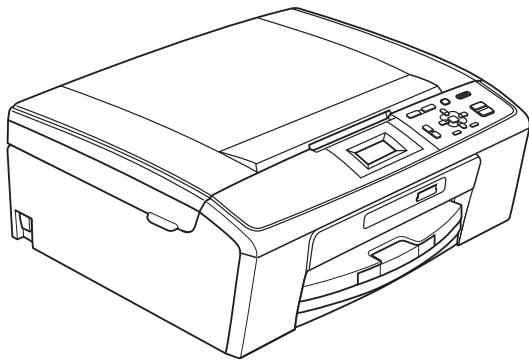


brother[®]

MANUAL DE UTILIZARE



DCP-J125
DCP-J315W

Versiunea 0

ROM

Contactarea Centrului de asistență pentru clienți

Completați următoarele informații pentru a le putea utiliza ulterior:

**Numărul modelului: DCP-J125 și DCP-J315W
(încercuiți numărul modelului dumneavoastră)**

Numărul și seria: ¹ _____

Data achiziției: _____

Locul achiziției: _____

¹ **Numărul și seria sunt inscripționate pe spatele unității. Păstrați acest Ghid al utilizatorului și chitanța de vânzare pentru a putea dovedi achiziția, în cazul unui furt, al unui incendiu sau al aplicării garanției.**

Înregistrați produsul dumneavoastră online la

<http://www.brother.com/registration/>

Ghidurile utilizatorului și unde le pot găsi

Ce manual?	Ce găsesc în el?	Unde îl găsesc?
Siguranța și conformitatea	Înainte de a configura aparatul dumneavoastră vă rugăm să citiți instrucțiunile de siguranță.	Imprimat / În cutie
Ghid de instalare și configurare rapidă	Citiți mai întâi acest ghid. La configurarea aparatului și instalarea driverelor și a programelor software pentru sistemul de operare și tipul de conexiune utilizate, urmați instrucțiunile.	Imprimat / În cutie
Manual de utilizare	Învățați operațiile elementare de copiere, scanare și utilizare a programului PhotoCapture Center™ și modul de înlocuire a consumabilelor. Consultați sugestiile de depanare.	Fișier PDF / discul CD-ROM cu documentația
Manual avansat de utilizare	Învățați operațiile mai avansate: copierea, imprimarea rapoartelor și efectuarea operațiilor de întreținere uzuale.	Fișier PDF / discul CD-ROM cu documentația
Ghidul utilizatorului de software	Urmați aceste instrucțiuni la imprimare, scanare și scanare în rețea, la utilizarea programului PhotoCapture Center™ și a programului utilitar Brother ControlCenter.	Fișier PDF / discul CD-ROM cu documentația
Ghidul utilizatorului de rețea (numai pentru DCP-J315W)	Acest ghid include informații mai detaliate despre configurarea conexiunilor la rețeaua fără fir. În plus, găsiți informații despre utilitățile de rețea, imprimarea în rețea, sugestii de depanare și specificațiile pentru rețelele compatibile.	Fișier PDF / discul CD-ROM cu documentația

Cuprins

(MANUAL DE UTILIZARE)

1	Informații generale	1
	Utilizarea documentației	1
	Simbolurile și convențiile folosite în documentație	1
	Accesarea Manualului avansat de utilizare, Ghidului utilizatorului de software și Ghidului utilizatorului de rețea	1
	Vizualizarea documentației.....	1
	Accesarea serviciului de asistență Brother (Windows®).....	3
	Accesarea serviciului de asistență Brother (Macintosh)	3
	Prezentarea panoului de control.....	4
	Indicațiile de pe ecranul LCD.....	5
	Operațiuni de bază	6
	Indicațiile ledului de avertizare	6
	Ecranul LCD	7
	Setarea luminozității de fundal	7
2	Încărcarea hârtiei	8
	Încărcarea hârtiei și a altor suporturi de imprimare	8
	Încărcarea plicurilor și a cărților poștale	10
	Scoaterea tipăriturilor de dimensiuni mici din aparat.....	12
	Suprafața imprimabilă.....	13
	Setările pentru hârtie	14
	Tip hârtie.....	14
	Dimensiune hârtie.....	14
	Hârtie și alte suporturi de imprimare acceptate	15
	Suporturi de imprimare recomandate	15
	Manevrarea și utilizarea suporturilor de imprimare	16
	Selectarea suportului de imprimare adecvat	17
3	Încărcarea documentelor	19
	Modul de încărcare a documentelor	19
	Utilizarea sticlei scannerului	19
	Zona scanabilă	20
4	Copierea	21
	Cum se face o copie	21
	Oprirea copierii	21
	Setările de copiere.....	21
	Opțiunile pentru hârtie	22

5	Imprimarea fotografiilor de pe un card de memorie	23
	Folosirea programului PhotoCapture Center™	23
	Folosirea unui card de memorie	23
	Primii pași	24
	Imprimarea imaginilor	26
	Vizualizarea fotografiilor	26
	Setările de imprimare pentru PhotoCapture Center™	26
	Modul de scanare către un card de memorie	27
6	Modul de imprimare de la un calculator	29
	Imprimarea unui document	29
7	Modul de scanare către un calculator	30
	Scanarea unui document	30
	Scanarea folosind tasta de scanare	30
	Scanarea folosind un driver pentru scanner	30
A	Operațiunile regulate de întreținere	31
	Înlocuirea cartușelor de cerneală	31
	Curățarea și verificarea aparatului	33
	Curățarea sticlei scannerului	33
	Curățarea roților de preluare a hârtiei	34
	Curățarea capului de imprimare	34
	Verificarea calității imprimării	35
	Verificarea alinierii imprimării	36
B	Depanarea	37
	Mesajele de eroare și mesajele de întreținere	37
	Animațiile care prezintă erorile	40
	Blocarea imprimantei sau a hârtiei	40
	Depanarea	42
	Dacă aveți probleme cu aparatul dumneavoastră	42
	Informații despre aparat	47
	Verificarea numărului și seriei	47
	Funcțiile de resetare	47
	Cum se resetează aparatul	47
C	Meniul și funcțiile	48
	Programarea pe ecran	48
	Tabelul meniului	49
	Introducere text	59
	Introducerea caracterelor speciale	59
	Efectuarea corecțiilor	59

D Specificații 60

Informații generale	60
Suporturile de imprimare	62
Copierea	63
PhotoCapture Center™	64
Scanner	65
Imprimantă	66
Interfețe	67
Cerințele pentru calculator	68
Consumabile	69
Rețeaua (LAN) (numai pentru DCP-J315W)	70

E Index 71

Cuprins

(MANUAL AVANSAT DE UTILIZARE)

Ghidul *Manual avansat de utilizare* explică următoarele funcții și operațiuni.

Puteți vizualiza *Manual avansat de utilizare* de pe discul CD-ROM cu documentația.

1 *Setările generale*

Păstrarea datelor în memorie

Mod repaus

Ecranul LCD

2 *Imprimarea rapoartelor*

Rapoarte

3 *Copierea*

Setările de copiere

4 *Imprimarea fotografiilor de pe un card de memorie*

Folosirea PhotoCapture Center™

Imprimarea imaginilor

Setările de imprimare pentru

PhotoCapture Center™

Scanarea pe un card de memorie

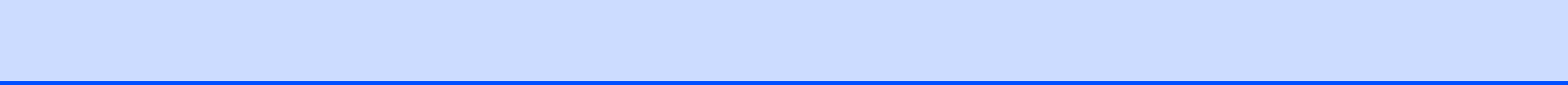
A *Operațiunile regulate de întreținere*

Curățarea și verificarea aparatului

Ambalarea și expedierea aparatului

B *Glosar*

C *Index*



Utilizarea documentației

Vă mulțumim pentru că ați cumpărat un aparat Brother! Citiți cu atenție documentația pentru a putea utiliza acest aparat cât mai bine.

Simbolurile și convențiile folosite în documentație

În această documentație sunt folosite următoarele simboluri și convenții.

Caractere aldine	Caracterele aldine indică anumite butoane de pe panoul de control al aparatului sau de pe ecranul calculatorului.
<i>Caractere cursive</i>	Caracterele cursive evidențiază un aspect important, sau fac referire la un subiect înrudit.
Courier New	Textul scris cu fontul Courier New identifică mesajele afișate pe ecranul LCD al aparatului.

AVERTIZARE

AVERTIZARE indică o situație potențial periculoasă care, dacă nu este evitată, poate fi mortală sau poate produce răni grave.

ATENȚIE

ATENȚIE indică o situație potențial periculoasă care, dacă nu este evitată, poate produce răni minore sau de gravitate medie.

IMPORTANT

IMPORTANT indică o situație potențial periculoasă care poate produce accidente care se soldează cu avarierea de bunuri sau o situație în care se poate pierde funcționalitatea produsului.



Observațiile vă informează asupra măsurilor care trebuie luate în anumite situații și vă oferă indicații asupra modului în care aparatul funcționează la selectarea altor opțiuni.



Pictogramele care indică un pericol de electrocutare vă avertizează asupra unui eventual pericol de electrocutare.

Accesarea Manualului avansat de utilizare, Ghidului utilizatorului de software și Ghidului utilizatorului de rețea

Acest Manual de utilizare nu conține toate informațiile referitoare la aparat, cum ar fi modul de utilizare a funcțiilor avansate ale aparatului pentru copiere, PhotoCapture Center™, imprimantă, scanner și rețea. Dacă sunteți pregătit să aflați informații detaliate despre aceste operații, citiți următoarele ghiduri: **Manual avansat de utilizare**, **Software User's Guide (Ghidul utilizatorului de software)** și **Network User's Guide (Ghidul utilizatorului de rețea)** de pe discul CD-ROM cu documentația aparatului.

Vizualizarea documentației

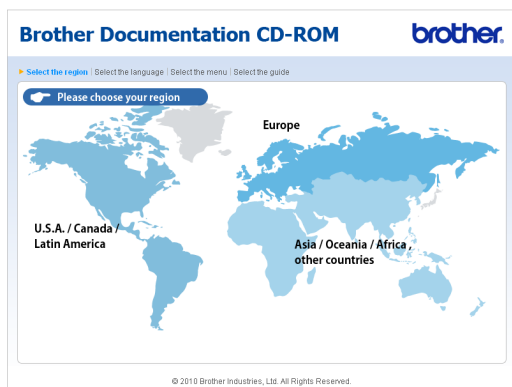
- 1 Porniți calculatorul. Introduceți discul CD-ROM cu documentația în unitatea CD-ROM.



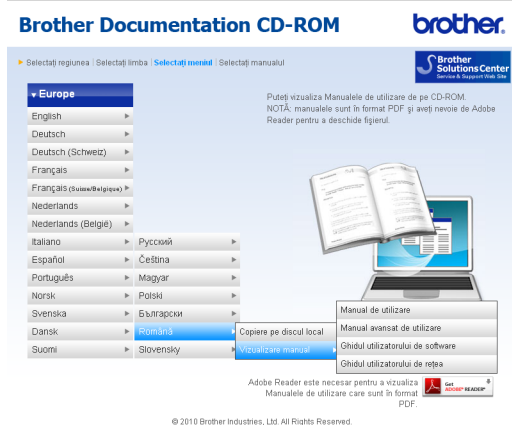
Notă

(Pentru utilizatorii Windows®)
Dacă ecranul nu este afișat automat, din **My Computer/Computer (Computerul meu/Computer)** faceți dublu clic pe pictograma discului CD-ROM și apoi faceți dublu clic pe **index.html**.

- 2 (Pentru utilizatorii Macintosh)
Faceți dublu clic pe pictograma discului CD-ROM și apoi faceți dublu clic pe **index.html**.
- 3 Selectați, prin clic, țara dumneavoastră.



- 4 Selectați limba, selectați opțiunea **Vizualizare manual** și apoi faceți clic pe ghidul pe care doriți să îl citiți.



Notă

- (Numai pentru utilizatorii Windows®) Browser-ul dumneavoastră web poate afișa în partea de sus a paginii o bară de culoare galbenă care conține o avertizare de securitate referitoare la controalele Active X. Pentru ca pagina să fie afișată corect trebuie să faceți clic pe bară, apoi clic pe **Permite conținut blocat**, apoi clic pe **Da** în caseta de dialog cu avertizarea de securitate.
- (Numai pentru utilizatorii Windows®) ¹ Pentru un acces mai rapid, puteți copia toată documentația pentru utilizatori în format PDF într-un director local de pe calculatorul dumneavoastră. Selectați limba, apoi faceți clic pe **Copiere pe discul local**.
 - ¹ Microsoft® Internet Explorer® 6.0 sau versiuni ulterioare.

Găsirea instrucțiunilor de scanare

Există mai multe modalități de scanare a documentelor. Puteți găsi instrucțiunile astfel:

Ghidul utilizatorului de software

- **Scanarea**
- **ControlCenter**
- **Scanarea în rețea** (numai pentru DCP-J315W)

Găsirea instrucțiunilor de configurare a rețelei (numai pentru DCP-J315W)

Aparatul dumneavoastră poate fi conectat la o rețea fără fir. Instrucțiunile principale de configurare se găsesc în Ghidul de instalare și configurare rapidă. Dacă punctul dumneavoastră de acces / ruterul dumneavoastră fără fir este compatibil cu Wi-Fi Protected Setup sau AOSS™, puteți urma, de asemenea, pașii din Ghidul de instalare și configurare rapidă. Pentru mai multe informații despre configurarea rețelei, vă rugăm să consultați *Ghidul utilizatorului de rețea* de pe discul CD-ROM cu documentația aparatului.

Accesarea serviciului de asistență Brother (Windows®)

Pe discul CD-ROM găsiți toate informațiile de contact necesare, precum cele referitoare la serviciul de asistență tehnică online (Brother Solutions Center).

- Faceți clic pe **Brother Support (Asistență Brother)** din **Meniu principal**. Va apărea următorul ecran:



- Pentru a accesa site-ul nostru web (<http://www.brother.com>), faceți clic pe **Brother Home Page (Pagina de start Brother)**.
- Pentru cele mai noi știri și informații despre asistența tehnică a produselor (<http://solutions.brother.com/>), faceți clic pe **Brother Solutions Center**.
- Pentru a vizita site-ul nostru web pentru consumabilele originale Brother (<http://www.brother.com/original/>), faceți clic pe **Supplies Information (Informații produse)**.
- Pentru a accesa Brother CreativeCenter (<http://www.brother.com/creativecenter/>) pentru a realiza GRATUIT proiecte foto și pentru a descărca GRATUIT fișiere care pot fi imprimate, faceți clic pe **Brother CreativeCenter**.
- Pentru a reveni la **Meniul principal**, faceți clic pe **Back (Înapoi)** sau, dacă ați terminat, faceți clic pe **Exit (Ieșire)**.

Accesarea serviciului de asistență Brother (Macintosh)

Pe discul CD-ROM găsiți toate informațiile de contact necesare, precum cele referitoare la serviciul de asistență tehnică online (Brother Solutions Center).

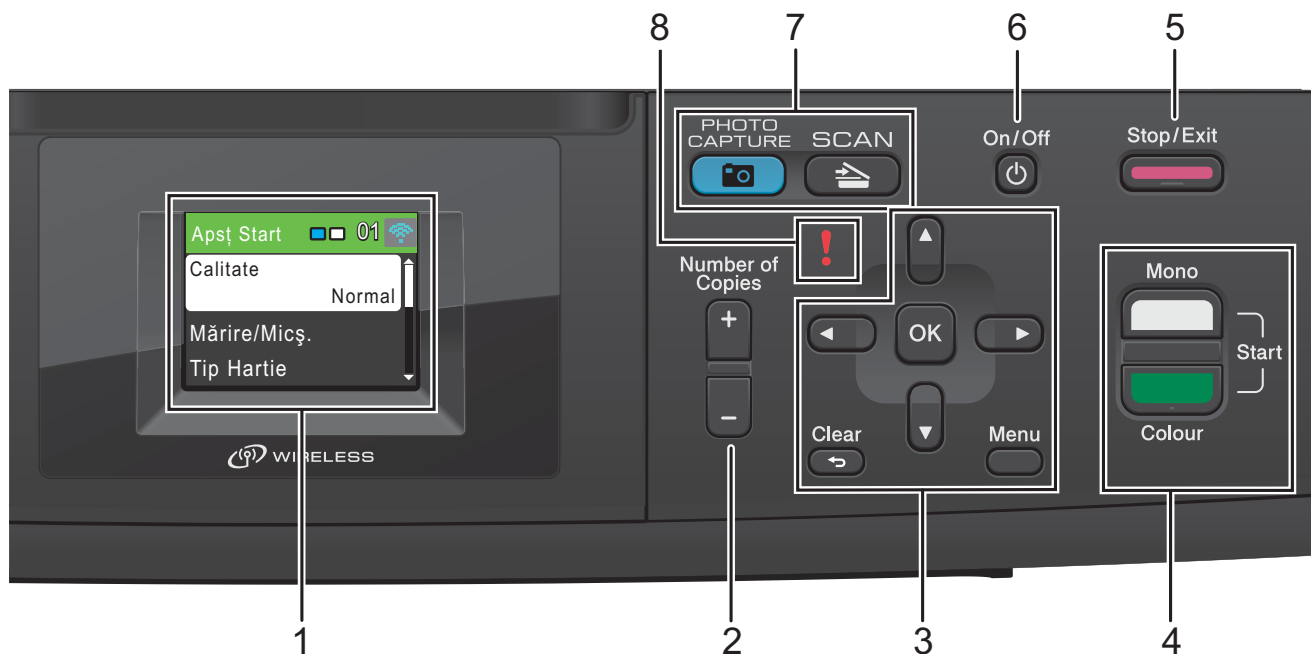
- Faceți dublu clic pe pictograma **Brother Support (Asistență Brother)**. Va apărea următorul ecran:



- Pentru a vă înregistra aparatul din Brother Product Register Page (pagina de înregistrare a produselor Brother) (<http://www.brother.com/registration/>), faceți clic pe **On-Line Registration (Înregistrare on-line)**.
- Pentru cele mai noi știri și informații despre asistența tehnică a produselor (<http://solutions.brother.com/>), faceți clic pe **Brother Solutions Center**.
- Pentru a vizita site-ul nostru web pentru consumabilele originale Brother (<http://www.brother.com/original/>), faceți clic pe **Supplies Information (Informații produse)**.

Prezentarea panoului de control

Modelele **DCP-J125** și **DCP-J315W** au aceleași butoane pe panoul de control.



1 LCD (ecran cu cristale lichide)

Afișează mesaje pe ecran pentru a vă ajuta să configurați și să utilizați aparatul.

2 Number of Copies (Număr de copii)

Utilizați acest buton pentru a efectua mai multe copii.

3 Butoanele meniului:

- ◀ sau ▶

Apăsați ◀ sau ▶ pentru a muta zona selectată în partea stângă sau dreaptă de pe ecranul LCD.

- ▲ sau ▼

Apăsați ▲ sau ▼ pentru a naviga prin meniuri și opțiuni.

- **Clear (Șterge)**

Apăsați pentru a reveni la nivelul precedent al meniului.

- **Menu (Meniu)**

Permite accesarea meniului principal pentru programarea aparatului.

- **OK**

Permite confirmarea unei selecții.

4 Butoanele de start:

-  **Mono Start (Start Mono)**

Permite efectuarea copiilor alb-negru. De asemenea, permite începerea unei operațiuni de scanare (color sau alb-negru, în funcție de setările de scanare din programul software ControlCenter).

-  **Colour Start (Start Color)**

Permite efectuarea copiilor color. De asemenea, permite începerea unei operațiuni de scanare (color sau alb-negru, în funcție de setările de scanare din programul software ControlCenter).

- 5  **Stop/Exit (Stop/leșire)**

Oprește executarea unei operații sau iese dintr-un meniu.

6 On/Off (Pornit/Oprit)



Permite oprirea sau pornirea aparatului.

Apăsați **On/Off (Pornit/Oprit)** pentru a porni aparatul.

Apăsați și țineți apăsat **On/Off (Pornit/Oprit)** pentru a opri aparatul. Ecranul LCD va afișa mesajul Shutting Down (Închidere) și va rămâne pornit pentru câteva secunde înainte de a se închide.

Dacă opriți aparatul, acesta va efectua periodic o curățare a capului de imprimare pentru a menține calitatea imprimării. Pentru a prelungi durata de viață a capului de imprimare, pentru a economisi cât mai multă cerneală și pentru a păstra calitatea imprimării, țineți întotdeauna aparatul conectat la sursa de alimentare.

7 Butoanele Mode (Mod):

- 
SCAN (Scanare)
 Permite accesarea modului de scanare.
- 
PHOTO CAPTURE (Captură Foto)
 Permite accesarea modului PhotoCapture Center™.

8 ! Ledul de avertizare

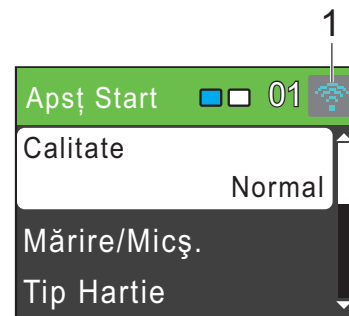
Își schimbă culoarea în roșu și luminează intermitent atunci când ecranul LCD afișează o eroare sau un mesaj important de stare.

Notă

În majoritatea figurilor din acest Manual de utilizare este prezentat modelul DCP-J315W.

Indicațiile de pe ecranul LCD


Ecranul LCD indică modul în care se află aparatul, setările curente și volumului de cerneală rămas.



1 Starea conexiunii fără fir (numai pentru DCP-J315W)

Un indicator cu patru niveluri indică intensitatea curentă a semnalului rețelei fără fir în cazul în care utilizați o conexiune fără fir.

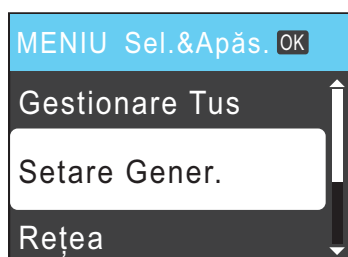


Dacă apare un mesaj de eroare sau de întreținere, pe ecran este afișată pictograma de avertizare . Pentru detalii, consultați *Mesajele de eroare și mesajele de întreținere* la pagina 37.

Operațiuni de bază

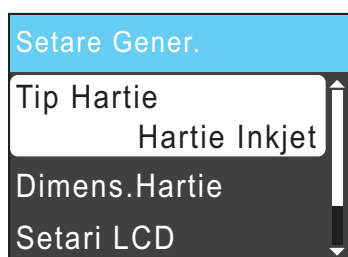
Pașii următori vă arată cum puteți modifica o setare a aparatului. În acest exemplu, setarea Tip Hârtie se modifică de la Hartie Simpla la Hartie Inkjet.

- 1 Apăsați **Menu (Meniu)**.
- 2 Apăsați ▲ sau ▼ pentru a selecta Setare Gener.



Apăsați **OK**.

- 3 Apăsați ▲ sau ▼ pentru a selecta Tip Hartie.
Apăsați **OK**.
- 4 Apăsați ▲ sau ▼ pentru a selecta Hartie Inkjet.
Apăsați **OK**.
Puteți vedea setarea curentă pe ecranul LCD:



- 5 Apăsați **Stop/Exit (Stop/leșire)**.

Indicațiile ledului de avertizare

Ledul (light emitting diode - diodă electroluminiscentă) de avertizare este o lumină care indică starea aparatului, conform indicațiilor din tabel.



LED	Stare DCP	Descriere
! (Oprit)	Pregătit	Aparatul DCP este pregătit pentru utilizare.
! (Roșu)	Capac deschis	Capacul este deschis. Închideți capacul. (Consultați <i>Mesajele de eroare și mesajele de întreținere</i> la pagina 37.)
	Nu poate imprima	Înlocuiți cartușul de cerneală cu unul nou. (Consultați <i>Înlocuirea cartușelor de cerneală</i> la pagina 31.)
	Eroare hârtie	Umpleți tava cu hârtie sau eliminați blocajul de hârtie. Verificați mesajul de pe LCD. (Consultați <i>Mesajele de eroare și mesajele de întreținere</i> la pagina 37.)
	Alte mesaje	Verificați mesajul de pe LCD. (Consultați <i>Mesajele de eroare și mesajele de întreținere</i> la pagina 37.)

Ecranul LCD

Setarea luminozității de fundal

Dacă întâmpinați probleme la citirea ecranului LCD, încercați să modificați setarea pentru luminozitate.

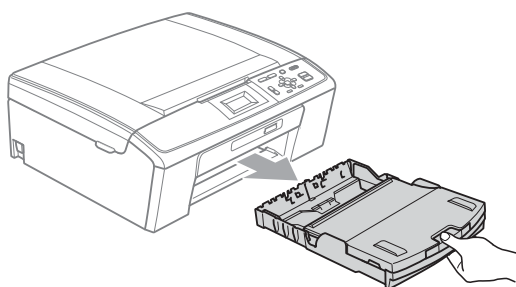
- 1 Apăsați **Menu (Meniu)**.
- 2 Apăsați ▲ sau ▼ pentru a selecta *Setare Gener.*
Apăsați **OK**.
- 3 Apăsați ▲ sau ▼ pentru a selecta *Setari LCD.*
Apăsați **OK**.
- 4 Apăsați ▲ sau ▼ pentru a selecta *Backlight.*
Apăsați **OK**.
- 5 Apăsați ▲ sau ▼ pentru a selecta *Luminos, Mediu sau Intunecos.*
Apăsați **OK**.
- 6 Apăsați **Stop/Exit (Stop/leșire)**.

2

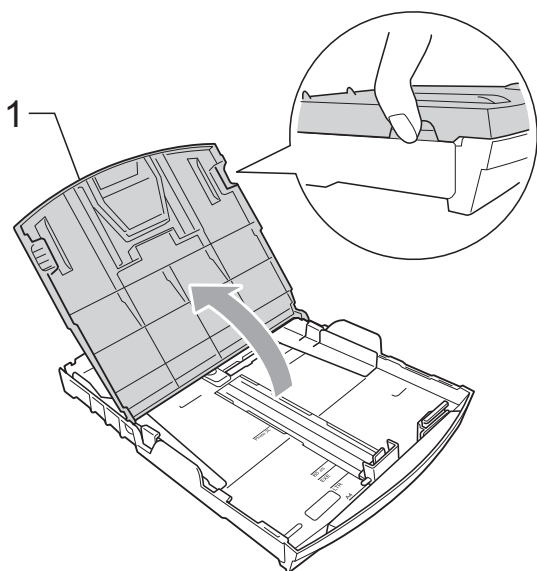
Încărcarea hârtiei

Încărcarea hârtiei și a altor suporturi de imprimare

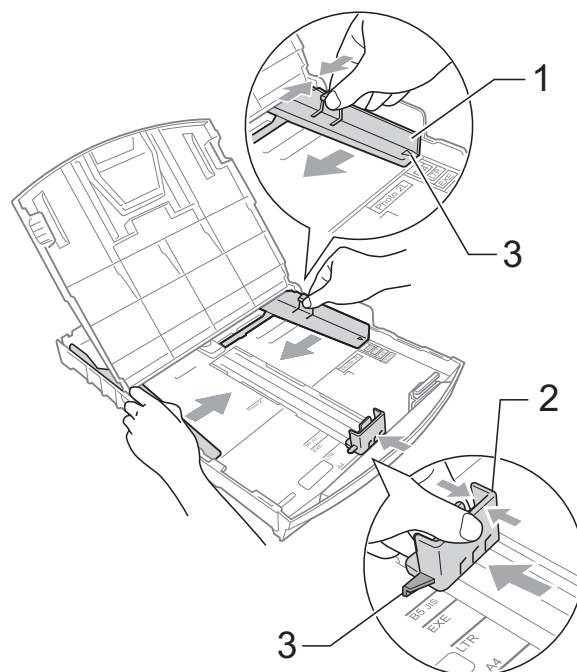
- 1 Dacă extensia suportului pentru hârtie este deschisă, închideți-o și apoi închideți suportul pentru hârtie. Scoateți complet tava de hârtie din aparat.



- 2 Ridicați capacul tăvii de ieșire pentru hârtie (1).

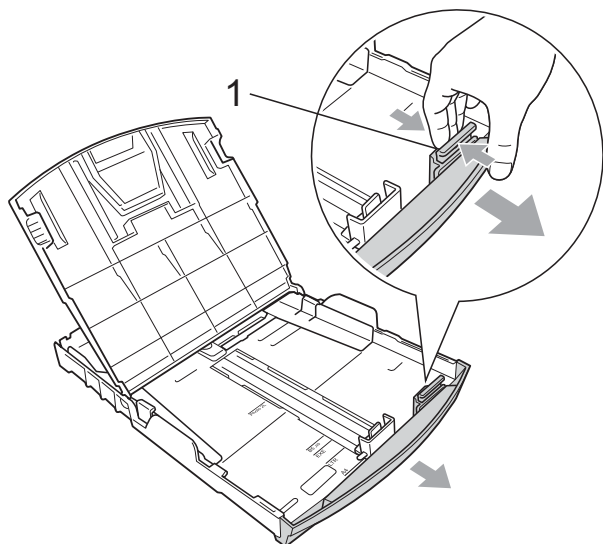


- 3 Cu ambele mâini, apăsați ușor și împingeți ghidajele laterale pentru hârtie (1) și apoi ghidajul pentru lungimea hârtiei (2), astfel încât să corespundă cu dimensiunile hârtiei. Asigurați-vă că marcajele în formă de triunghi (3) de pe ghidajele laterale pentru hârtie (1) și ghidajul pentru lungimea hârtiei (2) sunt aliniate cu marcajele corespunzătoare dimensiunilor hârtiei pe care o folosiți.

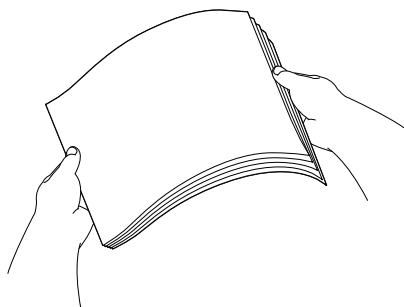


Notă

Când folosiți hârtie format Legal, țineți apăsat butonul de deblocare a ghidajului universal (1) în timp ce scoateți în afară partea frontală a tăvii de hârtie.

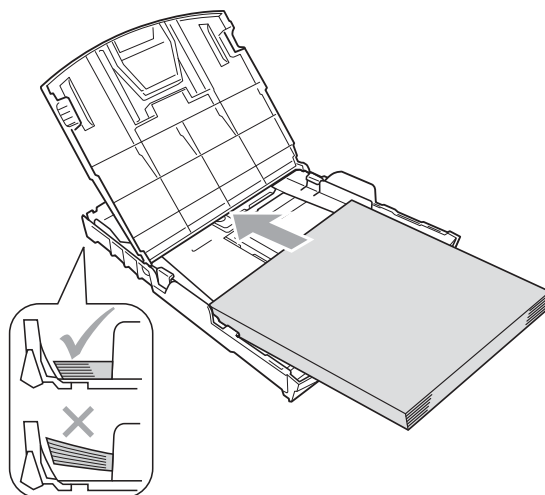


- 4 Aranjați cu atenție topul de hârtie pentru a evita blocajele de hârtie și alimentarea greșită a hârtiei.

**! IMPORTANT**

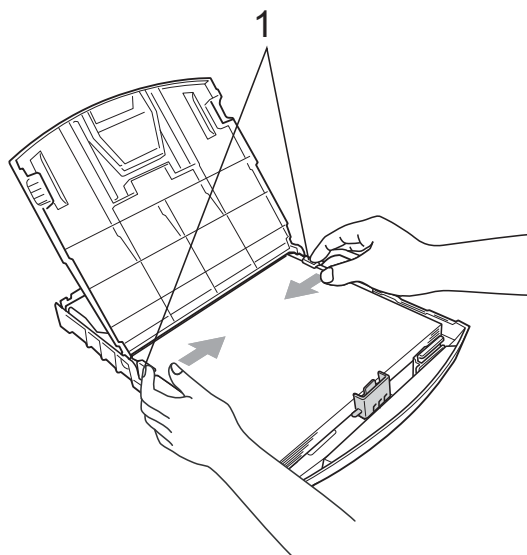
Asigurați-vă întotdeauna că hârtia nu este șifonată.

- 5 Așezați ușor hârtia în tava de hârtie cu fața de imprimare în jos și marginea superioară înainte. Verificați dacă hârtia este așezată cât mai uniform în tavă.

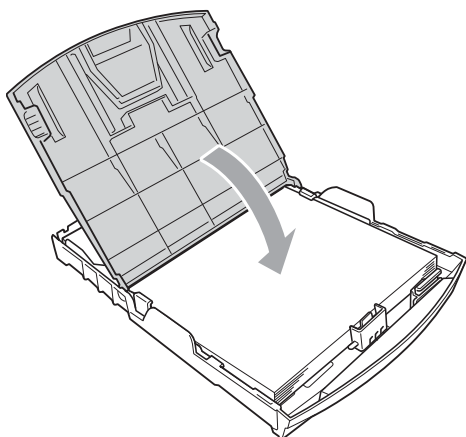
**! IMPORTANT**

Nu împingeți hârtia prea tare în interior; aceasta se poate ridica în partea din spate a tăvii, cauzând probleme de alimentare.

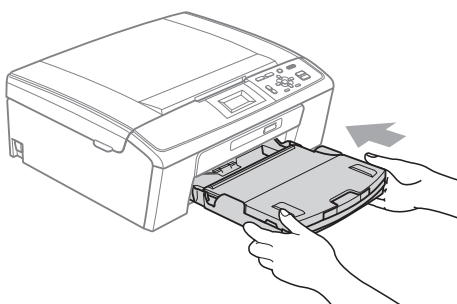
- 6 Reglați cu atenție, folosind ambele mâini, ghidajele laterale pentru hârtie (1) pentru a corespunde cu dimensiunile hârtiei. Asigurați-vă că ghidajele laterale pentru hârtie ating marginile hârtiei.



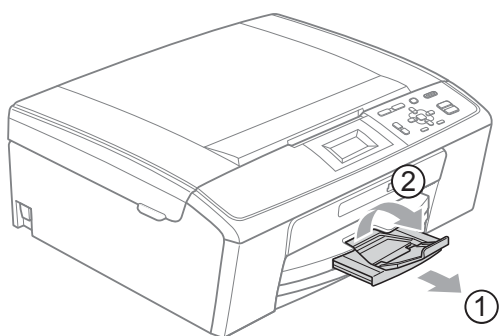
- 7 Închideți capacul tăvii de ieșire a hârtiei.



- 8 Împingeți ușor tava pentru hârtie complet în aparat.



- 9 În timp ce țineți tava de hârtie pe poziție, scoateți suportul pentru hârtie (①) până când auziți un clic, apoi rabatați extensia suportului pentru hârtie (②).



! IMPORTANT

NU folosiți extensia suportului pentru hârtie dacă utilizați hârtie cu formatul Legal.

Încărcarea plicurilor și a cărților poștale

Despre plicuri

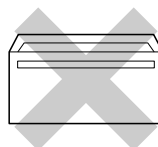
- Folosiți plicuri cu o greutate cuprinsă între 80 și 95 g/m².
- Pentru unele plicuri trebuie să definiți în aplicație setările marginilor. Efectuați o imprimare de test înainte de a imprima mai multe plicuri.

! IMPORTANT

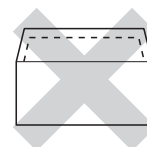
NU folosiți următoarele tipuri de plicuri, deoarece acestea vor provoca probleme de alimentare a hârtiei:

- Dacă sunt prea voluminoase.
- Dacă sunt gofrate (au inscripții în relief pe ele).
- Dacă au agrafe sau capse.
- Dacă sunt pre-imprimare în interior.

Adeziv



Clapă dublă



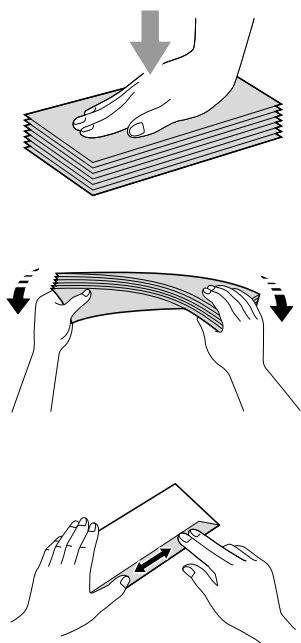
Uneori, din cauza grosimii, a dimensiunilor sau a formei clapei plicurilor pe care le folosiți puteți întâmpina probleme de alimentare a hârtiei.

Modul de încărcare a plicurilor și a cărților poștale

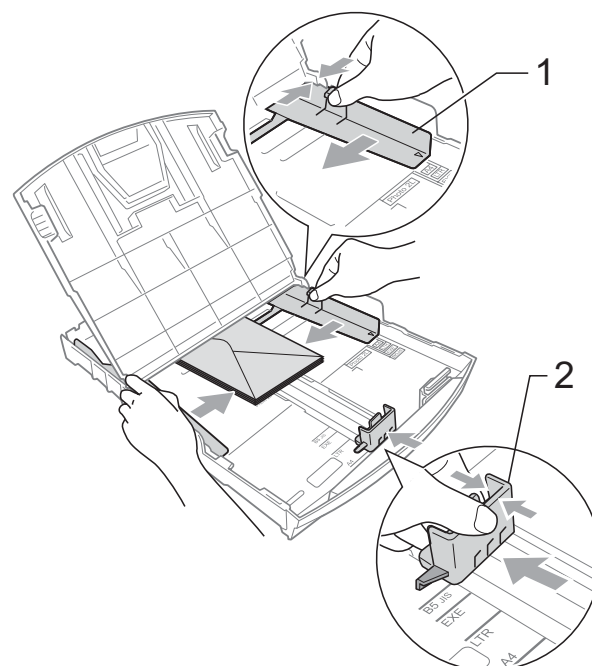
- 1 Înainte de încărcare, apăsați colțurile și lateralele plicurilor sau pe cele ale cărților poștale, pentru a le aplatiza cât mai bine.

! IMPORTANT

Dacă plicurile sau cărțile poștale sunt cu „alimentare dublă”, așezați pe rând un singur plic sau o singură carte poștală în tava pentru hârtie.

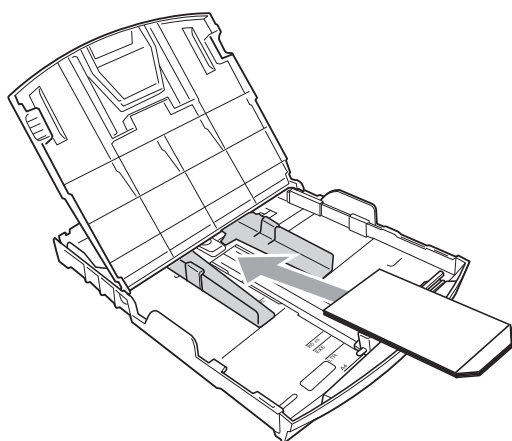


- 2 Așezați plicurile sau cărțile poștale în tava de hârtie cu partea destinată adresei în jos și bordul de atac (partea de sus a plicurilor) înainte. Cu ambele mâini, apăsați ușor și împingeți ghidajele laterale pentru hârtie (1) și ghidajul pentru lungimea hârtiei (2) astfel încât să corespundă dimensiunilor plicurilor sau cărților poștale.



Dacă apar probleme la imprimarea plicurilor cu clapă pe latura scurtă, încercați una dintre sugestiile următoare:

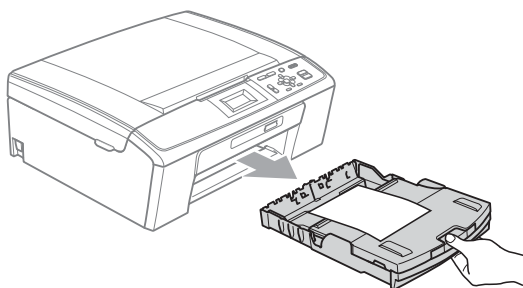
- 1 Deschideți clapa plicului.
- 2 Așezați plicurile în tava de hârtie cu fața pe care se va imprima adresa în jos și așezând clapa așa cum este prezentat în figură.



- 3 Reglați dimensiunea și marginea din aplicația dumneavoastră.

Scoaterea tipăriturilor de dimensiuni mici din aparat

După ce aparatul imprimă documentele pe formate de hârtie de dimensiuni mici, acestea vor fi așezate pe capacul tăvii de ieșire pentru hârtie și este posibil să nu puteți ajunge la ele. Verificați dacă imprimarea s-a terminat și apoi scoateți complet tava din aparat.

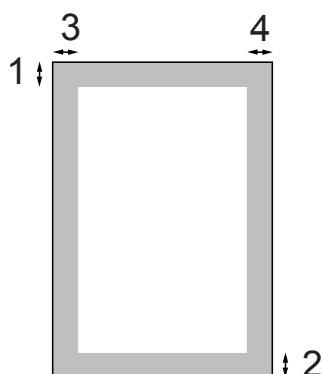


Suprafața imprimabilă

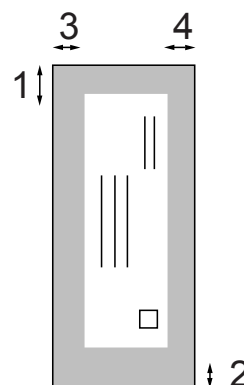
Suprafața imprimabilă depinde de setările definite în aplicația folosită. În figurile de mai jos sunt indicate zonele care nu pot fi imprimate pe colile de hârtie și pe plicuri. Aparatul poate imprima în zonele gri ale colilor de hârtie dacă funcția de imprimare fără margini este disponibilă și activată. (Consultați *Imprimarea pentru Windows®* sau *Imprimarea și expedierea faxurilor pentru Macintosh* din *Ghidul utilizatorului de software*.)

2

Coli



Plicuri



	Sus (1)	Jos (2)	Stânga (3)	Dreapta (4)
Coli	3 mm	3 mm	3 mm	3 mm
Plicuri	12 mm	24 mm	3 mm	3 mm



Notă

Funcția de imprimare fără margini nu este disponibilă pentru plicuri.

Setările pentru hârtie

Tip hârtie

Pentru a obține cea mai bună calitate de imprimare, setați aparatul conform tipului hârtiei pe care o utilizați.

- 1 Apăsați **Menu (Meniu)**.
- 2 Apăsați ▲ sau ▼ pentru a selecta **Setare Gener.**
Apăsați **OK**.
- 3 Apăsați ▲ sau ▼ pentru a selecta **Tip Hartie.**
Apăsați **OK**.
- 4 Apăsați ▲ sau ▼ pentru a selecta **Hartie Simpla, Hartie Inkjet, Brother BP71, Brother BP61, Altă hârtie Glos sau Hartie Transpar.**
Apăsați **OK**.
- 5 Apăsați **Stop/Exit (Stop/leșire)**.



Notă

Aparatul scoate hârtia cu fața imprimată în sus în tava de hârtie din fața aparatului. Când folosiți folii transparente sau hârtie lucioasă, scoateți fiecare coală imediat pentru a împiedica pătarea sau blocarea hârtiei.

Dimensiune hârtie

Puteți utiliza cinci dimensiuni de hârtie pentru imprimarea copiilor: A4, A5, Letter, Legal și 10 × 15 cm. Atunci când încărcați în aparat hârtie de dimensiune diferită, trebuie să modificați în același timp și setarea pentru dimensiunea hârtiei.

- 1 Apăsați **Menu (Meniu)**.
- 2 Apăsați ▲ sau ▼ pentru a selecta **Setare Gener.**
Apăsați **OK**.
- 3 Apăsați ▲ sau ▼ pentru a selecta **Dimens.Hartie.**
Apăsați **OK**.
- 4 Apăsați ▲ sau ▼ pentru a selecta **A4, A5, 10x15cm, Letter sau Legal.**
Apăsați **OK**.
- 5 Apăsați **Stop/Exit (Stop/leșire)**.

Hârtie și alte suporturi de imprimare acceptate

Calitatea imprimării poate fi afectată de tipul de hârtie folosit de dumneavoastră în aparat.

Pentru a obține cea mai bună calitate a imprimării pentru setările selectate, definiți întotdeauna tipul de hârtie astfel încât să corespundă tipului de hârtie încărcat.

Puteți folosi hârtie simplă, hârtie pentru imprimante cu jet de cerneală (hârtie cretată), hârtie lucioasă, folii transparente și plicuri.

Vă recomandăm să testați mai multe tipuri de hârtie înainte de a cumpăra cantități mari.

Pentru rezultate optime, folosiți hârtie Brother.

- Când imprimați pe hârtie pentru imprimante cu jet de cerneală (hârtie cretată), pe folii transparente și pe hârtie lucioasă, asigurați-vă că ați selectat corect suportul de imprimare din fila „**Basic (De Bază)**” a driverului imprimantei sau din meniul pentru configurarea tipului de hârtie. (Consultați *Tip hârtie* la pagina 22.)
- Când imprimați pe hârtie foto Brother, încărcați o coală suplimentară din același tip de hârtie foto în tava de hârtie. În topul de hârtie a fost inclusă o coală suplimentară în acest scop.
- Când folosiți folii transparente sau hârtie foto, scoateți fiecare coală imediat pentru a împiedica pătarea sau blocarea hârtiei.
- Evitați atingerea suprafeței imprimate a hârtiei imediat după imprimare; este posibil ca suprafața să nu fie complet uscată și să vă pătați degetele.

Suporturi de imprimare recomandate

Pentru a obține cea mai bună calitate a imprimării, vă sugerăm să folosiți hârtie Brother. (Consultați tabelul de mai jos.)

Dacă în țara dumneavoastră nu este disponibilă hârtia Brother, vă recomandăm să testați mai multe tipuri de hârtie înainte de a achiziționa cantități mari.

Vă recomandăm să folosiți „3M Transparency Film” (folie transparentă 3M) la imprimarea pe folii transparente.

Hârtie Brother

Tip hârtie	Articol
Simplă A4	BP60PA
Foto lucioasă A4	BP71GA4
Inkjet A4 (mată)	BP60MA
Lucioasă 10 × 15 cm	BP71GP

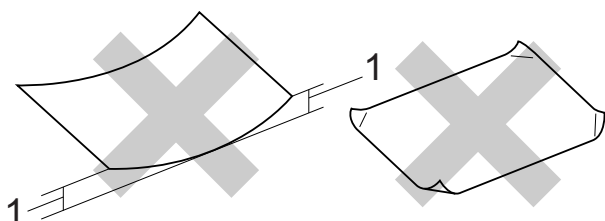
Manevrarea și utilizarea suporturilor de imprimare

- Depozitați hârtia în ambalajul original și păstrați-o sigilată. Păstrați hârtia în poziție orizontală, departe de umezeală, de lumina directă a soarelui și de căldură.
- Evitați atingerea părții lucioase (cretate) a hârtiei foto. Încărcați hârtia foto cu partea lucioasă în jos.
- Evitați atingerea oricărei părți a foliilor transparente, deoarece acestea absorb ușor apa și transpirația, putând provoca scăderea calității imprimării. Foliile transparente proiectate pentru a fi folosite în imprimante/copiatoare laser pot păta următorul document. Folosiți numai folii transparente recomandate pentru imprimarea cu jet de cerneală.

! IMPORTANT

NU folosiți următoarele tipuri de hârtie:

- Hârtie deteriorată, șifonată, încrețită sau cu forme neregulate



1 Dacă hârtia este îndoită pe 2 mm sau mai mult, se pot produce blocaje de hârtie.

- Hârtie extrem de lucioasă sau puternic texturată
- Hârtie care nu poate fi aranjată uniform atunci când este suprapusă
- Hârtie cu granulație redusă

Capacitatea capacului tăvii de ieșire pentru hârtie

Maximum 50 de coli de hârtie de 80 g/m² format A4.

- Foliile transparente sau hârtia foto trebuie luate de pe capacul tăvii de ieșire pentru hârtie una câte una, pentru a evita pătarea.

Selectarea suportului de imprimare adecvat

Tipul și dimensiunea hârtiei pentru fiecare operațiune

Tip hârtie	Dimensiune hârtie		Utilizare		
			Copierea	Captură foto	Imprimantă
Coli	A4	210 × 297 mm (8,3 × 11,7 in.)	Da	Da	Da
	Letter	215,9 × 279,4 mm (8 1/2 × 11 in.)	Da	Da	Da
	Legal	215,9 × 355,6 mm (8 1/2 × 14 in.)	Da	–	Da
	Executive	184 × 267 mm (7 1/4 × 10 1/2 in.)	–	–	Da
	JIS B5	182 × 257 mm (7,2 × 10,1 in.)	–	–	Da
	A5	148 × 210 mm (5,8 × 8,3 in.)	Da	–	Da
	A6	105 × 148 mm (4,1 × 5,8 in.)	–	–	Da
Carduri	Photo	10 × 15 cm (4 × 6 in.)	Da	Da	Da
	Photo 2L	13 × 18 cm (5 × 7 in.)	–	Da	Da
	Card index	127 × 203 mm (5 × 8 in.)	–	–	Da
	Carte poștală 1	100 × 148 mm (3,9 × 5,8 in.)	–	–	Da
	Carte poștală 2 (dublă)	148 × 200 mm (5,8 × 7,9 in.)	–	–	Da
Plicuri	Plic C5	162 × 229 mm (6,4 × 9 in.)	–	–	Da
	Plic DL	110 × 220 mm (4,3 × 8,7 in.)	–	–	Da
	COM-10	105 × 241 mm (4 1/8 × 9 1/2 in.)	–	–	Da
	Monarch	98 × 191 mm (3 7/8 × 7 1/2 in.)	–	–	Da
	Plic JE4	105 × 235 mm (4,1 × 9,3 in.)	–	–	Da
Folii transparente	A4	210 × 297 mm (8,3 × 11,7 in.)	Da	–	Da
	Letter	215,9 × 279,4 mm (8 1/2 × 11 in.)	Da	–	Da
	Legal	215,9 × 355,6 mm (8 1/2 × 14 in.)	Da	–	Da
	A5	148 × 210 mm (5,8 × 8,3 in.)	Da	–	Da

Greutatea, grosimea și capacitatea hârtiei

Tip hârtie		Masă	Grosime	Nr. de coli
Coli	Hârtie simplă	64 – 120 g/m ²	0,08 – 0,15 mm	100 ¹
	Hârtie inkjet	64 – 200 g/m ²	0,08 – 0,25 mm	20
	Hârtie lucioasă	Maximum 220 g/m ²	Maximum 0,25 mm	20 ²
Carduri	Card foto	Maximum 220 g/m ²	Maximum 0,25 mm	20 ²
	Card index	Maximum 120 g/m ²	Maximum 0,15 mm	30
	Carte poștală	Maximum 200 g/m ²	Maximum 0,25 mm	30
Plicuri		75 – 95 g/m ²	Maximum 0,52 mm	10
Folii transparente		–	–	10

¹ Maximum 100 de coli de hârtie de 80 g/m².

² Hârtia BP71 260 g/m² a fost creată special pentru aparatele cu jet de cerneală Brother.

3

Încărcarea documentelor

Modul de încărcare a documentelor

Utilizarea sticlei scannerului

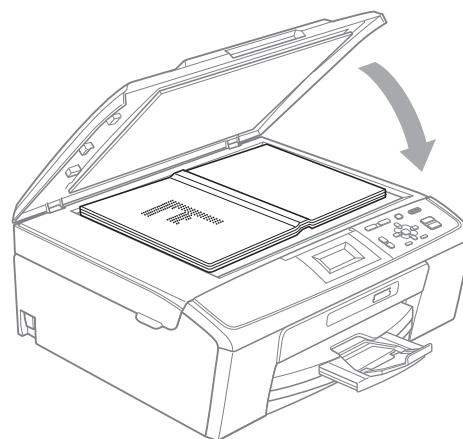
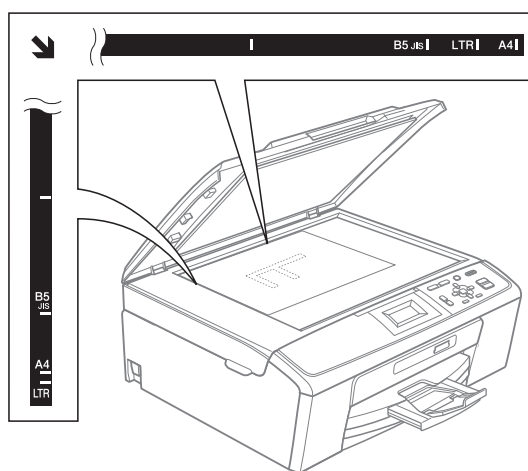
Puteți folosi sticla scannerului pentru a copia sau pentru a scana paginile unei cărți sau o singură pagină la un moment dat.

Dimensiunile admise ale documentelor

Lungime:	Maximum 297 mm
Lățime:	Maximum 215,9 mm
Masă:	Maximum 2 kg

Modul de încărcare a documentelor

- 1 Ridicați capacul pentru documente.
- 2 Folosind marcajele pentru documente aflate în stânga și la partea de sus a sticlei scannerului, așezați documentul cu fața în jos în colțul din stânga sus al acesteia.



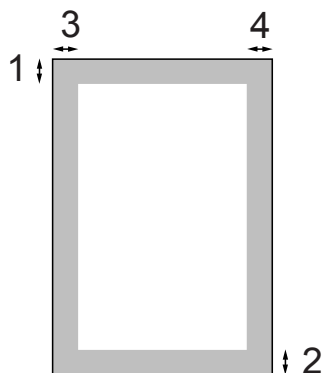
- 3 Închideți capacul pentru documente.

! IMPORTANT

Dacă scanați o carte sau un document gros, NU trântiți și NU apăsați capacul peste acestea.

Zona scanabilă

Zona scanabilă depinde de setările aplicației folosite. În figurile de mai jos sunt prezentate zonele ne-scanabile.

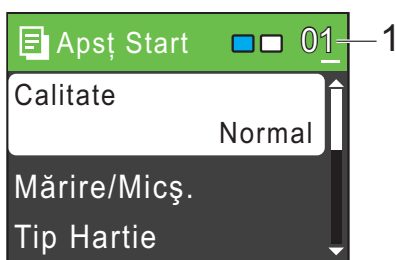


Utilizare	Dimensiune document	Sus (1) Jos (2)	Stânga (3) Dreapta (4)
Copierea	A4	3 mm	3 mm
	Letter	3 mm	3 mm
Scanare	A4	3 mm	3 mm
	Letter	3 mm	3 mm

Cum se face o copie

În continuare sunt prezentați pașii pentru operațiile elementare de copiere. Pentru detalii despre fiecare opțiune, consultați *Manualul avansat de utilizare*.

- 1 Așezați documentul cu *fața în jos* pe sticla scannerului.
(Consultați *Utilizarea sticlei scannerului* la pagina 19.)
- 2 Apăsați **+** sau **-** în mod repetat, până când este afișat numărul de copii dorit (până la 99).



1 Număr de copii

- 3 Apăsați **Mono Start (Start Mono)** sau **Colour Start (Start Color)**.

Oprirea copierii

Pentru a opri copierea, apăsați **Stop/Exit (Stop/leșire)**.

Setările de copiere

Puteți modifica următoarele setări de copiere. Apăsați pe **▲** sau **▼** pentru a parcurge setările de copiere. Când opțiunea dorită este evidențiată, apăsați pe **OK**.

(Manual de utilizare)

Pentru detalii referitoare la modificarea următoarelor setări de copiere, consultați pagina 22.

- Tip Hartie
- Dimens.Hartie

(Manual avansat de utilizare)

Pentru detalii referitoare la modificarea următoarelor setări de copiere, consultați capitolul 3:

- Calitate
- Mărire/Micș.
- Densitate
- Asezare in Pag.
- Seteaza Set. Noi
- Setări init.

Opțiunile pentru hârtie

Tip hârtie

În cazul în care copiați pe hârtie cretată, setați aparatul pentru tipul de hârtie utilizat pentru a obține cea mai bună calitate de imprimare.

- 1 Încărcați documentul.
- 2 Introduceți numărul de copii dorit.
- 3 Apăsați ▲ sau ▼ pentru a selecta Tip Hartie.
Apăsați **OK**.
- 4 Apăsați ▲ sau ▼ pentru a selecta Hartie Simpla, Hartie Inkjet, Brother BP71, Brother BP61, Altă hârtie Gros sau Hartie Transpar.
Apăsați **OK**.
- 5 Dacă nu doriți să modificați și alte setări, apăsați **Mono Start (Start Mono)** sau **Colour Start (Start Color)**.

Dimensiune hârtie

În cazul în care copiați pe hârtie cu o altă dimensiune decât A4, va trebui să modificați setarea pentru dimensiunea hârtiei.

Puteți copia numai pe hârtie A4, Legal, Letter, A5 sau Photo 10 × 15 cm.

- 1 Încărcați documentul.
- 2 Introduceți numărul de copii dorit.
- 3 Apăsați ▲ sau ▼ pentru a selecta Dimens. Hartie.
Apăsați **OK**.
- 4 Apăsați ▲ sau ▼ pentru a selecta A4, A5, 10x15cm, Letter sau Legal.
Apăsați **OK**.
- 5 Dacă nu doriți să modificați și alte setări, apăsați **Mono Start (Start Mono)** sau **Colour Start (Start Color)**.

Folosirea programului PhotoCapture Center™

Chiar dacă aparatul dumneavoastră *nu* este conectat la calculator, puteți imprima fotografiile direct de pe suportul media al aparatului foto digital. (Consultați *Imprimarea imaginilor* la pagina 26.)

Puteți să scanați documente și să le salvați direct pe un card de memorie. (Consultați *Modul de scanare către un card de memorie* la pagina 27.)

Dacă aparatul dumneavoastră este conectat la calculator, puteți accesa un card de memorie introdus în portul din partea din față a aparatului de pe calculator.

(Consultați *PhotoCapture Center™* pentru Windows® sau *Remote Setup (Setare de la distanță)* și *PhotoCapture Center™* pentru Macintosh din *Ghidul utilizatorului de software*.)

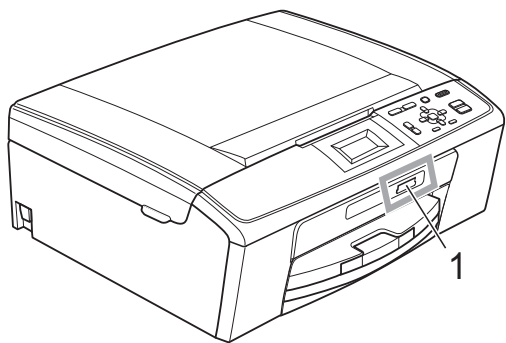
Folosirea unui card de memorie

Aparatul dumneavoastră Brother dispune de unități media (sloturi) care pot fi utilizate cu următoarele suporturi media uzuale ale aparatelor foto digitale: Memory Stick™, Memory Stick PRO™, Memory Stick Duo™, Memory Stick PRO Duo™, SD și SDHC.

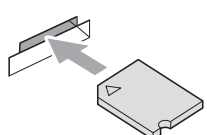
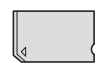


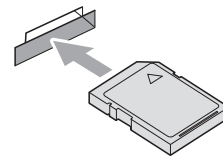
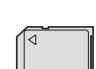

Funcția PhotoCapture Center™ vă permite să imprimați fotografii digitale de pe aparatul foto digital, la o rezoluție ridicată, pentru a obține o imprimare la calitate fotografică.

Primii pași

Introduceți ferm cardul de memorie în slotul corect.



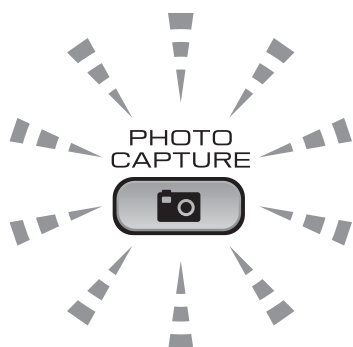
1 Slot pentru card de memorie

Slot	Carduri de memorie compatibile	
Slotul superior 		Memory Stick™ Memory Stick PRO™
		Memory Stick Duo™ Memory Stick PRO Duo™
		Memory Stick Micro™ (necesită adaptor)
Slotul inferior 		SD SDHC
		mini SD (necesită adaptor) micro SD (necesită adaptor)

! IMPORTANT

NU introduceți un Memory Stick Duo™ în slotul SD inferior, deoarece aparatul se poate defecta.

Indicațiile butonului **PHOTO CAPTURE (Captură Foto)**:



- **PHOTO CAPTURE (Captură Foto)** este aprins, cardul de memorie este introdus corect.
- **PHOTO CAPTURE (Captură Foto)** este stins, cardul de memorie nu este introdus corect.
- **PHOTO CAPTURE (Captură Foto)** luminează intermitent, pe cardul de memorie se fac operații de citire sau de scriere.

! IMPORTANT

NU scoateți cablul de alimentare sau cardul de memorie din unitatea media (slot) în timp ce aparatul citește sau scrie date de pe sau pe cardul de memorie (tasta **PHOTO CAPTURE (Captură Foto)** luminează intermitent). **În caz contrar, veți pierde datele sau cardul se va defecta.**

Aparatul nu poate citi mai multe dispozitive simultan.

Imprimarea imaginilor

Vizualizarea fotografiilor

Puteți previzualiza fotografiile pe ecranul LCD înainte de a le imprima. În cazul în care fișierele cu fotografiile sunt de mari dimensiuni, este posibil ca afișarea fiecărei fotografii pe ecranul LCD să se facă cu întârziere.

- 1 Asigurați-vă că ați introdus cardul de memorie în slotul corect.
Apăsați  (**PHOTO CAPTURE (Captură Foto)**).
- 2 Apăsați ▲ sau ▼ pentru a selecta *Vizualiz. Foto*.
Apăsați **OK**.
- 3 Apăsați ◀ sau ▶ pentru a selecta fotografia.
- 4 Apăsați + sau - în mod repetat pentru a introduce numărul de copii dorit.
- 5 Repetați pașii 3 și 4 până când ați selectat toate fotografiile.



Notă

Apăsați **Clear (Șterge)** pentru a reveni la nivelul anterior.

- 6 După ce ați selectat toate fotografiile, procedați conform uneia dintre metodele de mai jos:
 - Apăsați **OK** și modificați setările de imprimare. (Consultați *Setările de imprimare pentru PhotoCapture Center™* la pagina 26.)
 - Dacă nu doriți să modificați setările, apăsați **Colour Start (Start Color)** pentru a imprima.

Setările de imprimare pentru PhotoCapture Center™

Puteți modifica temporar setările de imprimare pentru următoarea imprimare.

Aparatul revine la setările sale implicite după 3 minute.



Notă

Puteți salva setările de imprimare pe care le folosiți cel mai frecvent, definindu-le ca implicite. (Consultați *Setarea modificărilor dumneavoastră ca o setare implicită nouă* din *capitolul 4* din *Manualul avansat de utilizare*.)



1 Număr de exemplare

(Pentru funcțiile View Photo(s) [Vizualizare fotografii])

Puteți vizualiza numărul total de fotografii care vor fi imprimate.

(Pentru funcțiile Print All Photos [Imprimare toate fotografiile], Print Photos [Imprimare fotografii])

Puteți vizualiza numărul total de copii corespunzător fiecărei fotografii care va fi imprimată.

(Pentru imprimarea DPOF)

Această informație nu este afișată.

Modul de scanare către un card de memorie


Puteți scana documente alb-negru și color și le puteți salva pe un card de memorie. Documentele monocrome vor fi stocate în fișiere format PDF (*.PDF) sau TIFF (*.TIF). Documentele color pot fi stocate în fișiere format PDF (*.PDF) sau JPEG (*.JPG). Setarea din fabricație este Color 150 dpi, iar formatul implicit al fișierului este PDF. Aparatul creează automat numele fișierelor pe baza datei curente. (Pentru detalii, consultați *Ghidul de instalare și configurare rapidă*.) De exemplu, a cincea imagine scanată la 1 iulie 2010 va fi denumită 01071005.PDF. Puteți modifica culoarea și calitatea.

Calitate	Format selectabil de fișier
Color 150 dpi	JPEG / PDF
Color 300 dpi	JPEG / PDF
Color 600 dpi	JPEG / PDF
A/N 200x100 dpi	TIFF / PDF
A/N 200 dpi	TIFF / PDF

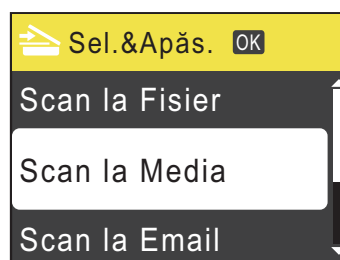
- 1 Asigurați-vă că ați introdus cardul de memorie în slotul corect.

! IMPORTANT

NU scoateți cardul de memorie în timp ce tasta **PHOTO CAPTURE (Captură Foto)** luminează intermitent pentru a evita deteriorarea cardului de memorie sau a datelor stocate pe acesta.

- 2 Încărcați documentul.
- 3 Când doriți să scanați către un card de memorie, apăsați  (**SCAN (Scanare)**).

- 4 Apăsați ▲ sau ▼ pentru a selecta Scan la Media.



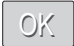
Apăsați **OK**.

- 5 Procedați conform uneia dintre metodele de mai jos:
 - Pentru modificarea calității, apăsați ▲ sau ▼ pentru a selecta Calitate. Apăsați **OK**. Treceți la pasul 6.
 - Apăsați **Mono Start (Start Mono)** sau **Colour Start (Start Color)** pentru a începe scanarea fără a modifica setările suplimentare.
- 6 Apăsați ▲ sau ▼ pentru a selecta Color 150 dpi, Color 300 dpi, Color 600 dpi, A/N 200x100 dpi sau A/N 200 dpi. Apăsați **OK**.
- 7 Procedați conform uneia dintre metodele de mai jos:
 - Pentru a modifica tipul de fișier, treceți la pasul 8.
 - Apăsați **Mono Start (Start Mono)** sau **Colour Start (Start Color)** pentru a începe scanarea fără a modifica setările suplimentare.
- 8 Apăsați ▲ sau ▼ pentru a selecta Fisier Tip. Apăsați **OK**. Apăsați ▲ sau ▼ pentru a selecta JPEG, PDF sau TIFF. Apăsați **OK**.



Notă

- Dacă ați selectat o rezoluție pentru opțiunea Color în pasul 6, nu puteți selecta TIFF.
- Dacă ați selectat o rezoluție pentru opțiunea A/N în pasul 6, nu puteți selecta JPEG.

- 9 Procedați conform uneia dintre metodele de mai jos:
 - Pentru a modifica numele fișierului, treceți la pasul 10.
 - Apăsați **Mono Start (Start Mono)** sau **Colour Start (Start Color)** pentru a începe scanarea fără a modifica setările suplimentare.
- 10 Numele fișierului este definit automat; totuși, puteți defini un nume la alegere folosind tastele ▲, ▼, ◀ sau ▶.
Apăsați ▲ sau ▼ pentru a selecta `Fisier Nume`.
Apăsați **OK**.
Introduceți noul nume. (Consultați *Introducere text* la pagina 59.)
Puteți modifica numai primele 6 caractere.
Apăsați pe ▲, ▼, ◀ sau pe ▶ pentru a selecta  și apăsați pe **OK**.
- 11 Apăsați **Mono Start (Start Mono)** sau **Colour Start (Start Color)**.

Imprimarea unui document

Aparatul poate primi datele de la calculator și le poate imprima. Pentru a imprima datele primite de la un calculator, instalați driverul imprimantei.

(Consultați *Imprimarea pentru Windows®* sau *Imprimarea și expedierea faxurilor pentru Macintosh* din *Ghidul utilizatorului de software* pentru detalii despre setările de imprimare.)

- 1 Instalați driverul imprimantei Brother de pe discul CD-ROM de instalare.
(Consultați *Ghidul de instalare și configurare rapidă*.)
- 2 Din aplicație, selectați comanda Print (imprimare).
- 3 Selectați numele aparatului dumneavoastră din caseta de dialog **Print (Imprimare)** și faceți clic pe **Properties (Proprietăți)**.
- 4 Selectați setările dorite din caseta de dialog Properties (Proprietăți).
 - **Media Type (Tip Media)/Quality (Calitate)**
 - **Paper Size (Dimensiune Hârtie)**
 - **Page Layout (Pagină Machetă)**
 - **Colour Settings (Setări culori)**
 - **Scaling (Scalare)**
 - **Use Watermark (Utilizare Filigran)**
 - **Print Date & Time (Imprimare Dată Oră)**
- 5 Faceți clic pe **OK**.
- 6 Pentru a începe imprimarea, faceți clic pe **OK**.

Scanarea unui document

Există mai multe modalități de scanare a documentelor. Puteți utiliza tasta **SCAN (Scanare)** de pe aparat sau driverele scannerului instalate pe calculatorul dumneavoastră.

- 1 Pentru a utiliza aparatul ca scanner, instalați driverul scannerului. Dacă aparatul este instalat într-o rețea, configurați-l folosind o adresă TCP/IP. (numai pentru DCP-J315W)
 - Instalați driverele scannerului de pe discul CD-ROM de instalare. (Consultați *Ghidul de instalare și configurare rapidă și Scanare* din *Ghidul utilizatorului de software*.)
 - (numai pentru DCP-J315W) Configurați aparatul folosind o adresă TCP/IP dacă scanarea în rețea nu funcționează. (Consultați *Configurarea scanării în rețea* din *Ghidul utilizatorului de software*.)
- 2 Încărcați documentul. (Consultați *Încărcarea documentelor* la pagina 19.)
 - Utilizați sticla scannerului pentru a scana o pagină dintr-o carte sau pe rând câte o pagină.
- 3 Procedați conform uneia dintre metodele de mai jos:
 - Pentru a scana folosind tasta **SCAN (Scanare)**, consultați *Scanarea folosind tasta de scanare* la pagina 30.
 - Pentru a scana folosind driverul scannerului de pe calculator, consultați *Scanarea folosind un driver pentru scanner* la pagina 30.

Scanarea folosind tasta de scanare

Pentru mai multe informații, consultați *Utilizarea tastei Scan (Scanare)* din *Ghidul utilizatorului de software*.

- 1 Apăsați butonul **SCAN (Scanare)**.
 - 2 Selectați modul de scanare dorit.
 - Scan la Fisier
 - Scan la Media
 - Scan la Email
 - Scan la OCR¹
 - Scan la Imag.
- ¹ Această funcție nu este disponibilă.
- 3 (numai pentru DCP-J315W) Selectați calculatorul la care doriți să trimiteți datele.
 - 4 Pentru a începe scanarea apăsați pe **Start**.

Scanarea folosind un driver pentru scanner

Pentru mai multe informații, consultați *Scanarea unui document folosind driverul TWAIN* sau *Scanarea unui document folosind driverul WIA* din *Ghidul utilizatorului de software*.

- 1 Deschideți aplicația de scanare și faceți clic pe butonul **Scan (Scanare)**.
- 2 Definiți setările pentru **Resolution (Rezoluție)**, **Brightness (Luminozitate)** și **Scan Type (Tip Scanare)** din caseta de dialog **Scanner Setup (Setare scanner)**.
- 3 Pentru a începe scanarea, faceți clic pe **Start** sau **Scan (Scanare)**.

Înlocuirea cartușelor de cerneală

Aparatul dumneavoastră este prevăzut cu un contor pentru numărarea punctelor de cerneală. Acesta monitorizează nivelul de cerneală din fiecare dintre cele 4 cartușe. Atunci când aparatul detectează faptul că un cartuș de cerneală este aproape gol, aparatul vă va indica acest lucru printr-un mesaj pe ecranul LCD.

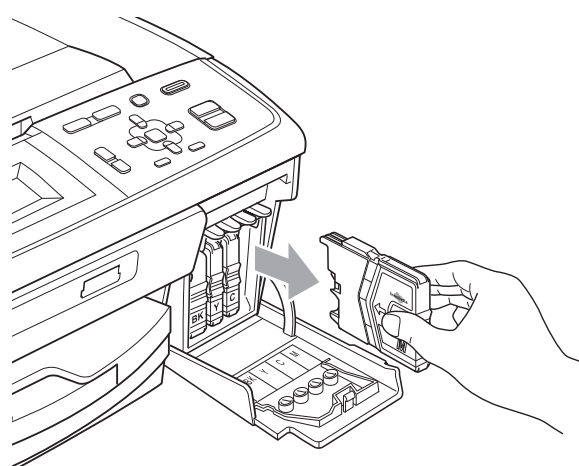
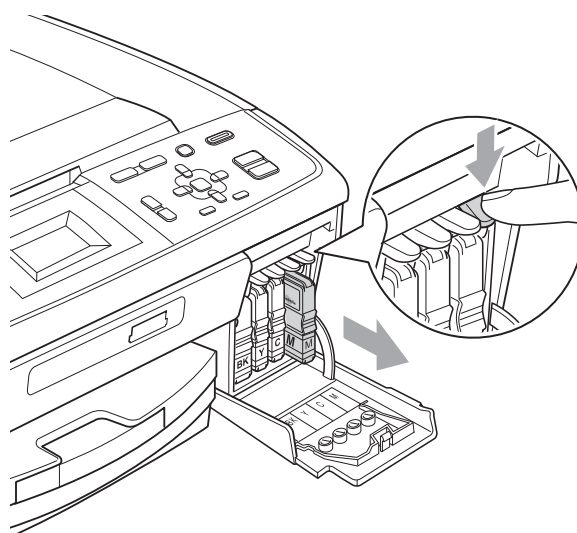
Mesajul afișat pe ecranul LCD va preciza care dintre cartușe are un nivel redus de cerneală și trebuie înlocuit. Respectați indicațiile de pe LCD pentru a înlocui cartușele de cerneală în ordinea corectă.

Chiar dacă aparatul vă indică faptul că trebuie să înlocuiți un cartuș de cerneală, în cartuș mai există o cantitate redusă de cerneală. Este necesar să păstrați o anumită cantitate de cerneală în cartuș pentru a împiedica uscarea și deteriorarea capului de imprimare sub acțiunea aerului.

! IMPORTANT

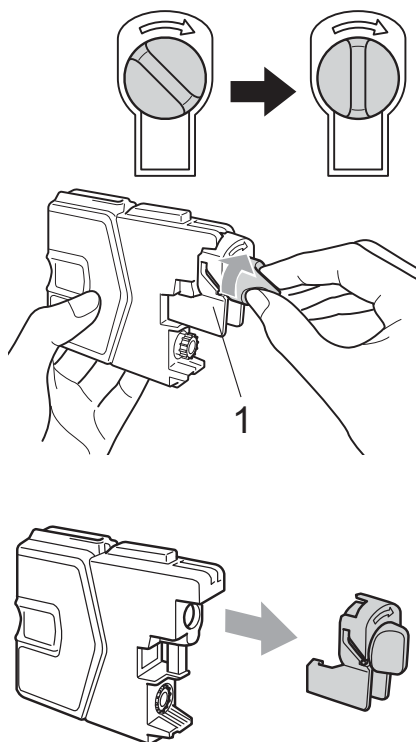
Aparatele multifuncționale Brother sunt proiectate pentru utilizarea unui anumit tip de cerneală și vor funcționa la un nivel optim de calitate și fiabilitate dacă sunt utilizate cu cartușe originale de cerneală Brother. Brother nu poate garanta performanțe și fiabilitate optime dacă veți folosi cerneală sau cartușe de cerneală cu alte specificații. De aceea, Brother nu recomandă utilizarea altor cartușe în afara celor originale Brother, nici reumplerea cartușelor uzate cu cerneală din alte surse. În cazul în care capul de imprimare sau alte componente ale acestui aparat sunt deteriorate din cauza utilizării unor produse incompatibile cu acest aparat, este posibil ca reparațiile necesare ca urmare a acestui fapt să nu fie acoperite de garanție.

- 1 Deschideți capacul cartușului de cerneală.
Dacă unul sau mai multe dintre cartușele de cerneală au ajuns la sfârșitul duratei de utilizare, pe ecranul LCD este afișat Numai tip. A/N sau Tipărire impos.
- 2 Apăsați pârghia de deblocare, conform indicațiilor din figură, pentru deblocarea cartușului indicat pe ecranul LCD. Scoateți cartușul din aparat.

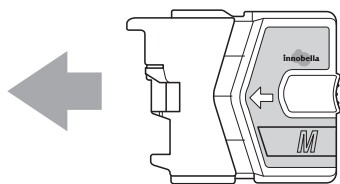


- 3 Deschideți ambalajul noului cartuș cu cerneală de culoarea indicată pe ecranul LCD și apoi scoateți cartușul de cerneală.

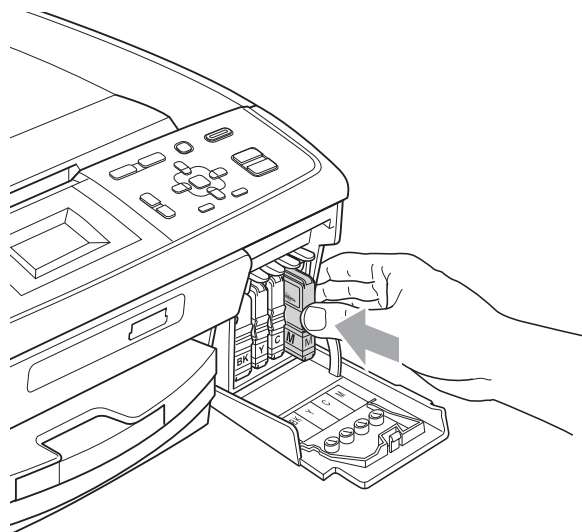
- 4 Rotiți butonul verde de pe capacul galben de protecție în sens orar până când se aude un clic pentru a desface sistemul de închidere prin vidare, iar apoi scoateți capacul (1).



- 5 Fiecare culoare are propria poziție corectă. Introduceți cartușul de cerneală în direcția indicată de săgeata de pe etichetă.



- 6 Apăsați ușor cartușul de cerneală înăuntru până când se aude un clic, iar apoi închideți capacul cartușului.



- 7 Aparatul va reseta automat contorul de cerneală.

Notă

- Dacă ați înlocuit un cartuș de cerneală, de exemplu cartușul de culoare neagră, este posibil ca pe ecranul LCD să fie afișat un mesaj în care să vi se solicite să verificați dacă acesta este un cartuș nou (de exemplu Ai Schimbat **BK** Black). Pentru fiecare cartuș nou pe care l-ați instalat, apăsați + (Da) pentru a reseta automat contorul pentru numărarea punctelor de cerneală pentru respectiva culoare. În cazul în care cartușul de cerneală pe care l-ați instalat nu este unul nou, trebuie să apăsați pe - (Nu).
- Dacă pe ecranul LCD apare mesajul *Fara cartus sau mesajul Detectare impos. după ce ați instalat cartușele de cerneală, verificați dacă ați instalat corect cartușele de cerneală.*

ATENȚIE

Dacă cerneala intră în contact cu ochii, spălați-i imediat cu apă și contactați un medic dacă sunteți îngrijorat.

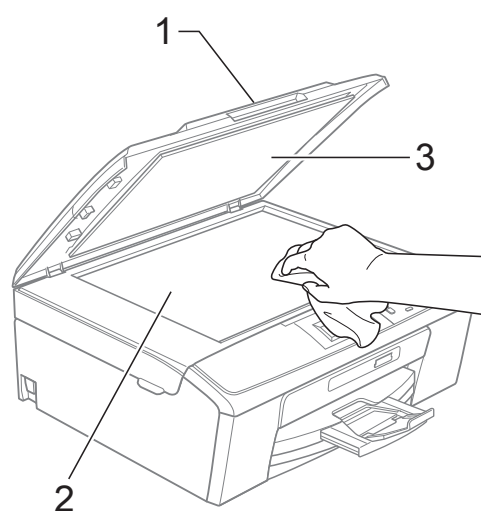
! IMPORTANT

- NU scoateți cartușele de cerneală dacă nu trebuie să le înlocuiți. În caz contrar, cantitatea de cerneală se poate reduce și aparatul nu va recunoaște cantitatea de cerneală rămasă în cartuș.
- NU atingeți spațiile în care se introduc cartușele. În caz contrar, vă puteți păta pe piele cu cerneală.
- Dacă vă pătați cu cerneală pe piele sau pe îmbrăcăminte, spălați imediat zona respectivă cu săpun sau detergent.
- Dacă instalați un cartuș de cerneală într-o poziție greșită, amestecând astfel culorile, curățați capul de imprimare de mai multe ori după instalarea corectă a cartușului.
- După ce ați deschis un cartuș de cerneală, instalați-l în aparat și consumați-l în termen de șase luni de la instalare. Folosiți cartușe de cerneală care nu au fost deschise înainte de data de expirare înscrisă pe ambalajul cartușului.
- NU demontați și nu umblați la cartușul de cerneală, deoarece acest lucru poate provoca scurgerea cernelii din cartuș.

Curățarea și verificarea aparatului

Curățarea sticlei scannerului

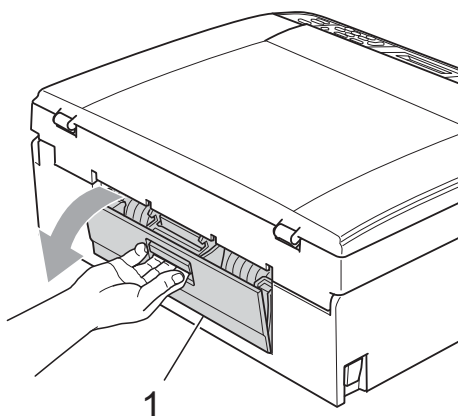
- 1 Ridicați capacul pentru documente (1). Curățați sticla scannerului (2) și plasticul alb (3) cu o cârpă moale, fără scame, înmuiată într-o soluție neinflamabilă folosită la curățarea geamurilor.

**Notă**

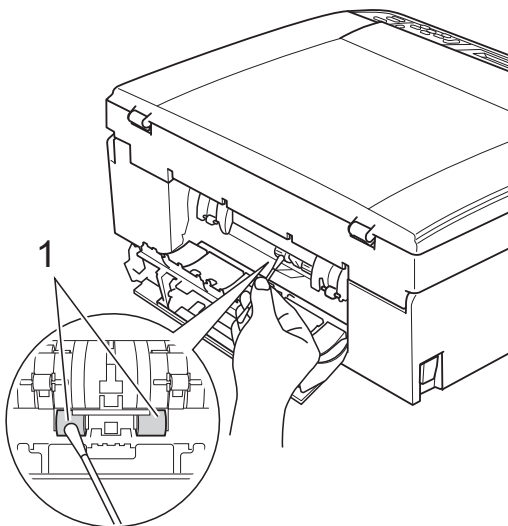
Pe lângă curățarea sticlei scannerului cu o soluție neinflamabilă folosită la curățarea geamurilor, treceți vârful degetului peste sticlă pentru a vedea dacă mai simțiți ceva pe aceasta. Dacă simțiți că mai există impurități sau resturi, curățați din nou sticla, insistând în zona respectivă. Este posibil să fie necesară repetarea de trei sau patru ori a procesului de curățare. Pentru a testa, efectuați o copie după fiecare încercare de curățare.

Curățarea rolor de preluare a hârtiei

- 1 Scoateți complet tava de hârtie din aparat.
- 2 Deconectați aparatul de la priza electrică și deschideți capacul de prevenire a blocării hârtiei (1) din partea din spate a aparatului.



- 3 Curățați rolele de preluare a hârtiei (1) folosind alcool izopropilic și un tampon de bumbac.



- 4 Închideți capacul de prevenire a blocării hârtiei. Asigurați-vă că acest capac este închis corect.
- 5 Reconectați cablul de alimentare.
- 6 Împingeți ușor tava pentru hârtie complet înapoi în aparat.

Curățarea capului de imprimare

Pentru a menține o bună calitate a imprimării, aparatul va curăța automat capul de imprimare atunci când este necesar. Puteți efectua manual procesul de curățare dacă există o problemă privind calitatea hârtiei.

Curățați capul de imprimare și cartușele de cerneală dacă pe paginile imprimate apar linii orizontale sau spații goale în text sau grafică. Puteți curăța numai cartușul negru, trei culori simultan (cyan/magenta/galben) sau toate cele patru culori simultan.

La curățarea capului de imprimare se consumă cerneală. Dacă efectuați curățarea prea des, se consumă cerneală inutil.

! IMPORTANT

NU atingeți capul de imprimare. Atingerea capului de imprimare poate produce deteriorarea permanentă și poate anula garanția acestuia.

- 1 Apăsați **Menu (Meniu)**.
- 2 Apăsați ▲ sau ▼ pentru a selecta **Gestionare Tus**. Apăsați **OK**.
- 3 Apăsați ▲ sau ▼ pentru a selecta **Curatare**. Apăsați **OK**.
- 4 Apăsați ▲ sau ▼ pentru a selecta **Negru, Culoare sau Toate**. Apăsați **OK**.
Aparatul curăță capul de imprimare. După terminarea curățării, aparatul va reveni automat în modul așteptare.



Notă

În cazul în care curățați capul de imprimare de cel puțin cinci ori și imprimarea nu s-a îmbunătățit, încercați să instalați un cartuș de cerneală Brother original Innobella™ nou pentru fiecare culoare cu care aveți probleme. Încercați să curățați din nou capul de imprimare de maximum cinci ori. Dacă imprimarea nu s-a îmbunătățit, contactați distribuitorul Brother.

Verificarea calității imprimării

Dacă pe paginile imprimate apar culori și porțiuni de text șterse sau cu linii verticale, este posibil ca unele duze să fie înfundate. Puteți controla acest lucru imprimând o pagină de verificare a calității imprimării și examinând modelul de verificare a duzelor.

- 1 Apăsați **Menu (Meniu)**.
- 2 Apăsați ▲ sau ▼ pentru a selecta *Gestionare Tus*. Apăsați **OK**.
- 3 Apăsați ▲ sau ▼ pentru a selecta *Printeaza Test*. Apăsați **OK**.
- 4 Apăsați ▲ sau ▼ pentru a selecta *Calit. Imprim.* Apăsați **OK**.
- 5 Apăsați **Colour Start (Start Color)**. Aparatul începe imprimarea paginii de verificare a calității imprimării.
- 6 Verificați calitatea celor patru blocuri de culoare de pe pagină.
- 7 Procedați conform uneia dintre metodele de mai jos:
 - Dacă toate liniile sunt clare și vizibile, apăsați **+** pentru a selecta *Da* și treceți la pasul 11.
 - Dacă puteți vedea că lipsesc linii scurte, ca în figura de mai jos, apăsați **-** pentru a selecta *Nu*.

OK



Calitate slabă



- 8 Ecranul LCD solicită o confirmare a calității imprimării pentru negru și cele trei culori. Apăsați **+** (*Da*) sau **-** (*Nu*).

- 9 Pe ecranul LCD apare un mesaj în care sunteți întrebat dacă doriți să începeți curățarea. Apăsați **+** (*Da*). Aparatul începe curățarea capului de imprimare.
- 10 După finalizarea operațiunii de curățare, apăsați **Colour Start (Start Color)**. Aparatul va reîncepe imprimarea paginii de verificare a calității imprimării. Reveniți la pasul 6.
- 11 Apăsați **Stop/Exit (Stop/leșire)**. Dacă ați repetat această procedură de cel puțin cinci ori fără a obține o calitate satisfăcătoare a imprimării, înlocuiți cartușul de cerneală corespunzător culorii care prezintă probleme. După înlocuirea cartușului de cerneală, verificați calitatea imprimării. Dacă problema persistă, repetați curățarea și procedurile de verificare de cel puțin cinci ori pentru noul cartuș de cerneală. Dacă cerneala lipsește în continuare, contactați distribuitorul Brother.

! IMPORTANT

NU atingeți capul de imprimare. Atingerea capului de imprimare poate produce deteriorarea permanentă și poate anula garanția acestuia.



Notă



Atunci când o duză a capului de imprimare este blocată, pagina de verificare va arăta astfel.



După curățarea duzei capului de imprimare, liniile orizontale dispar.

Verificarea alinierii imprimării

Dacă aparatul a fost mutat, probabil va fi nevoie să reglați alinierea imprimării în cazul în care textul imprimat este neclar sau imaginile sunt șterse.

- 1 Apăsați **Menu (Meniu)**.
- 2 Apăsați ▲ sau ▼ pentru a selecta *Gestionare Tus*.
Apăsați **OK**.
- 3 Apăsați ▲ sau ▼ pentru a selecta *Printeaza Test*.
Apăsați **OK**.
- 4 Apăsați ▲ sau ▼ pentru a selecta *Aliniament*.
Apăsați **OK**.
- 5 Apăsați **Mono Start (Start Mono)** sau **Colour Start (Start Color)**.
Aparatul începe imprimarea paginii de verificare a alinierii.
- 6 Verificați testele efectuate la 600 dpi și 1 200 dpi pentru a stabili dacă numărul 5 reproduce cel mai fidel numărul 0.
 - Dacă probele cu numărul 5 obținute la testele efectuate la 600 dpi și 1 200 dpi sunt cele mai bune, apăsați + (Da) pentru a încheia verificarea alinierii și treceți la pasul 9.
 - Dacă numărul corespunzător unui alt test de imprimare efectuat la 600 dpi sau 1 200 dpi este o potrivire mai bună, apăsați - (Nu) pentru a selecta numărul respectiv.
- 7 Pentru 600 dpi, apăsați ◀ sau ▶ pentru a selecta numărul testului de imprimare care reproduce cât mai fidel mostra având numărul 0 (1-8).
Apăsați **OK**.

- 8 Pentru 1 200 dpi, apăsați ◀ sau ▶ pentru a selecta numărul testului de imprimare care reproduce cât mai fidel mostra având numărul 0 (1-8).
Apăsați **OK**.
- 9 Apăsați **Stop/Exit (Stop/leșire)**.

Mesajele de eroare și mesajele de întreținere

Așa cum se întâmplă cu orice produs sofisticat de birou, pot apărea erori și poate fi necesară înlocuirea articolelor consumabile. În acest caz, aparatul dumneavoastră identifică eroarea și afișează un mesaj de eroare. În continuare, sunt prezentate cele mai frecvente mesaje de eroare și de întreținere.

Puteți corecta singur majoritatea erorilor și a mesajelor de întreținere regulată. Dacă aveți nevoie de asistență suplimentară, Brother Solutions Center vă oferă răspunsuri la cele mai recente întrebări frecvente, precum și sugestii de depanare.

Accesați <http://solutions.brother.com/>

Mesaj de eroare	Cauză	A acțiune
Absorb cern apr plin	Caseta de absorbție a cernelii sau caseta de colectare este aproape plină.	Sunați la centrul de asistență clienți al Brother / distribuitorul Brother.
Absorb cerneală plin	Necesită reparații interne. Această problemă poate apărea datorită utilizării unor cartușe altele decât cartușele autentice Brother Original sau datorită reumplerii cartușelor goale cu cerneală din alte surse. În cazul în care capul de imprimare sau alte componente ale acestui aparat sunt deteriorate din cauza utilizării unor alte mărci de cerneală sau de cartușe de cerneală, este posibil ca reparațiile necesare ca urmare a acestui fapt să nu fie acoperite de garanție.	Sunați la centrul de asistență clienți al Brother / distribuitorul Brother.
Capac deschis	Capacul scannerului nu este închis complet.	Ridicați capacul scannerului și închideți-l din nou.
	Capacul cartușului de cerneală nu este complet închis.	Închideți cu fermitate capacul cartușului de cerneală până când se aude un clic.
Curat. Imposib. XX Init. Imposibila XX Imprim. Imposib. XX Scan. Imposibil XX	Aparatul are o problemă mecanică. –SAU– În aparat se află un corp străin, de exemplu o agrafă pentru hârtie sau bucăți de hârtie.	Deschideți capacul scannerului și scoateți orice corp străin sau bucăți de hârtie din interiorul aparatului. Dacă mesajul de eroare este afișat în continuare, deconectați aparatul de la alimentare pentru câteva minute și apoi conectați-l din nou.
Date Ramase	În memoria aparatului au rămas date de imprimat.	Apăsăți Stop/Exit (Stop/leșire) . Aparatul va anula lucrarea de imprimare și o va șterge din memorie. Încercați să reluați imprimarea.

Mesaj de eroare	Cauză	Acțiune
Detectare impos.	Ați instalat prea repede un nou cartuș de cerneală și aparatul nu l-a detectat.	Scoateți noul cartuș de cerneală și reinstalați-l încet.
	Dacă folosiți altă cerneală decât cea originală Brother, este posibil ca aparatul să nu detecteze cartușul de cerneală.	Înlocuiți cartușul cu un cartuș de cerneală original Brother. Dacă mesajul de eroare persistă, contactați distribuitorul Brother.
	Un cartuș de cerneală nu este instalat corect.	Scoateți cartușul de cerneală și reinstalați-l încet până când se aude un clic. (Consultați <i>Înlocuirea cartușelor de cerneală</i> la pagina 31.)
Dim.hartie gres.	Hârtia nu are dimensiunea corectă.	Asigurați-vă că setarea pentru dimensiunea hârtiei corespunde cu dimensiunile hârtiei din tavă. Încărcați dimensiunea corectă a hârtiei și apoi apăsați Mono Start (Start Mono) sau Colour Start (Start Color) . (Consultați <i>Dimensiune hârtie</i> la pagina 14.)
Eroare Media	Cardul de memorie este corupt, formatat incorect sau există o problemă cu cardul de memorie.	Introduceți cardul ferm înapoi în slot și asigurați-vă că acesta se află în poziția corectă. Dacă eroarea persistă, verificați unitatea (slotul) aparatului introducând un alt card de memorie despre care știți sigur că funcționează.
Fara cartus	Un cartuș de cerneală nu este instalat corect.	Scoateți cartușul de cerneală și introduceți-l din nou în poziția corectă. (Consultați <i>Înlocuirea cartușelor de cerneală</i> la pagina 31.)
Fara Hartie	Aparatul a rămas fără hârtie sau hârtia nu este încărcată corect în tava pentru hârtie.	Procedați conform uneia dintre metodele de mai jos: <ul style="list-style-type: none"> ■ Reumpleți cu hârtie tava de hârtie, apoi apăsați Mono Start (Start Mono) sau Colour Start (Start Color). ■ Scoateți hârtia și încărcați-o din nou, apoi apăsați Mono Start (Start Mono) sau Colour Start (Start Color). (Consultați <i>Încărcarea hârtiei și a altor suporturi de imprimare</i> la pagina 8.)
	Hârtia este blocată în interiorul aparatului.	Îndepărtați hârtia blocată urmând pașii din secțiunea <i>Blocarea imprimantei sau a hârtiei</i> la pagina 40.
	Capacul de eliminare a blocajelor de hârtie nu este închis corect.	Verificați dacă capacul de eliminare a blocajelor de hârtie este închis corect la ambele capete. (Consultați <i>Blocarea imprimantei sau a hârtiei</i> la pagina 40.)
Fisier Inexist.	Cardul de memorie din unitatea media nu conține niciun fișier .JPG.	Introduceți din nou cardul de memorie corect în slot.
Hartie blocata	Hârtia este blocată în interiorul aparatului.	Îndepărtați hârtia blocată urmând pașii din secțiunea <i>Blocarea imprimantei sau a hârtiei</i> la pagina 40.
		Asigurați-vă că ghidajul pentru lungimea hârtiei este reglat pentru dimensiunea corectă a hârtiei.

Mesaj de eroare	Cauză	Acțiune
Insuf. cerneală	Unul sau mai multe dintre cartușele de cerneală sunt aproape de sfârșitul duratei de utilizare.	Comandați un nou cartuș.
Media este plina	Cardul de memorie pe care îl folosiți conține deja 999 de fișiere.	Aparatul dumneavoastră poate salva date pe cardul de memorie numai dacă acesta conține mai puțin de 999 de fișiere. Încercați să ștergeți fișierele nefolosite pentru a elibera spațiu și apoi încercați din nou.
Memorie Plina	Memoria aparatului este plină.	Operație de copiere în curs: Apăsați Stop/Exit (Stop/leșire) și așteptați finalizarea celorlalte operațiuni în curs, apoi încercați din nou.
	Pe cardul de memorie pe care îl utilizați nu este suficient spațiu liber pentru scanarea documentelor.	Ștergeți fișierele nefolosite de pe cardul de memorie pentru a elibera suficient spațiu, apoi încercați din nou.
Numai tip. A/N Inloc. Cerneala	<p>Unul sau mai multe dintre cartușele de cerneală color au ajuns la sfârșitul duratei de utilizare.</p> <p>Puteți folosi aparatul în modul alb-negru timp de aproximativ patru săptămâni, în funcție de numărul de pagini imprimate. Atunci când acest mesaj apare pe ecranul LCD, fiecare operațiune se desfășoară în felul următor:</p> <ul style="list-style-type: none"> ■ Imprimarea Dacă faceți clic pe Greyscale (Nuanțe De Gri) în fila Advanced (Avansat) a driverului imprimantei, puteți folosi aparatul ca o imprimantă alb-negru. ■ Copierea Dacă tipul de hârtie selectat este Hartie Simpla sau Hartie Inkjet, puteți efectua copii alb-negru. <p>Dacă tipul de hârtie selectat este Altă hârtie Gros, Brother BP71 sau Brother BP61, aparatul va opri toate operațiile de imprimare. <i>Dacă deconectați aparatul sau scoateți cartușul de cerneală, nu puteți folosi aparatul până când nu înlocuiți cartușul cu unul nou.</i></p>	Înlocuiți cartușele de cerneală. (Consultați <i>Înlocuirea cartușelor de cerneală</i> la pagina 31.)
Temperat. Inalta	Capul de imprimare este prea fierbinte.	Lăsați aparatul să se răcească.
Temperat. Joasa	Capul de imprimare este prea rece.	Lăsați aparatul să se încălzească.
Tipărire impos. Inloc. Cerneala	Unul sau mai multe dintre cartușele de cerneală au ajuns la sfârșitul duratei de utilizare. Aparatul va opri toate operațiunile de imprimare.	Înlocuiți cartușele de cerneală. (Consultați <i>Înlocuirea cartușelor de cerneală</i> la pagina 31.)

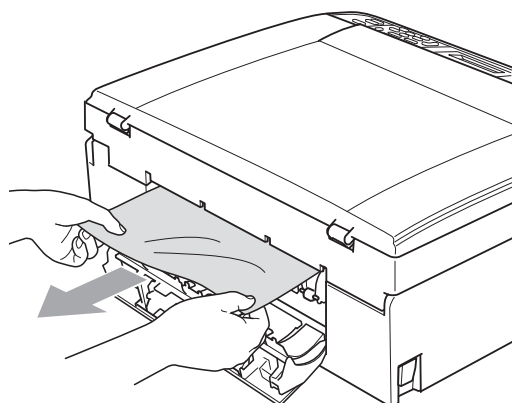
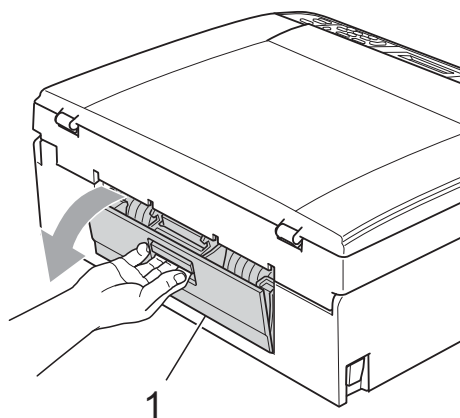
Animațiile care prezintă erorile

Animațiile care prezintă erorile afișează instrucțiuni pas cu pas atunci când hârtia se blochează. Puteți citi pașii în propriul dumneavoastră ritm, apăsând pe ► pentru a vedea următorul pas și pe ◀ pentru a reveni la cel anterior.

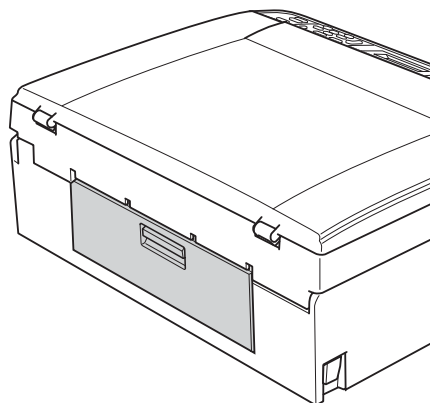
Blocarea imprimantei sau a hârtiei

Scoateți hârtia blocată, în funcție de locul blocării acesteia în aparat.

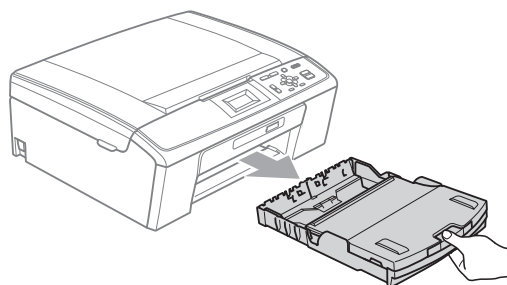
- 1 Deconectați aparatul de la priza electrică.
- 2 Deschideți capacul de prevenire a blocării hârtiei (1) din partea din spate a aparatului. Scoateți hârtia blocată din aparat.



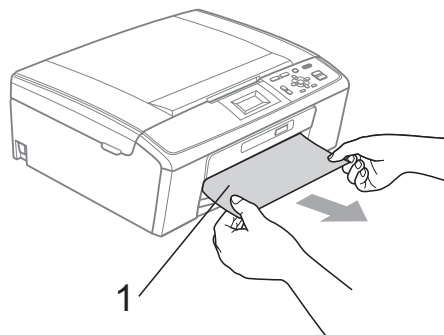
- 3 Închideți capacul de prevenire a blocării hârtiei. Asigurați-vă că acest capac este închis corect.



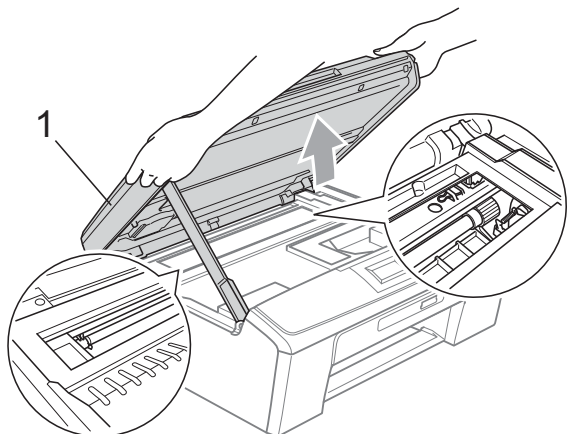
- 4 Dacă extensia suportului pentru hârtie este deschisă, închideți-o și apoi închideți suportul pentru hârtie. Scoateți complet tava de hârtie din aparat.



- 5 Scoateți hârtia blocată (1).



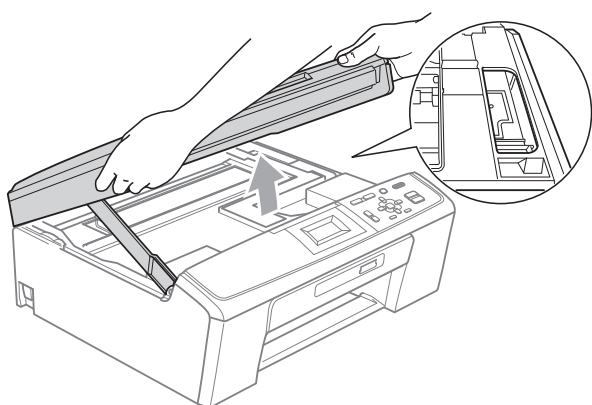
- 6 Folosind ambele mâini, strângeți aripioarele din plastic de pe lateralele aparatului și ridicați capacul scannerului (1) până când acesta se fixează în poziție deschisă.



Mutați capul de imprimare (dacă este necesar) pentru a scoate orice rest de hârtie rămas în această zonă. Asigurați-vă că în colțurile aparatului nu a mai rămas blocată hârtie. Verificați *ambele* capete ale rolei de imprimare.

 **Notă**

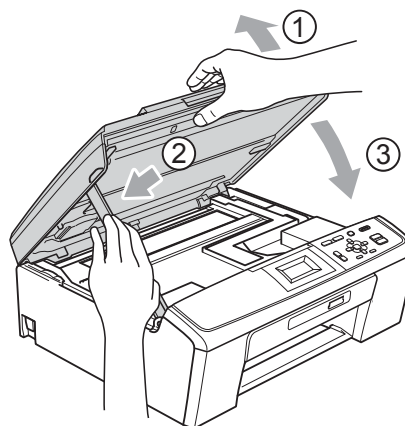
În cazul în care capul de imprimare se află în colțul din dreapta, așa cum este prezentat în figură, acesta nu poate fi deplasat. Reconectați cablul de alimentare, apoi apăsați pe **Stop/Exit (Stop/leșire)** până când capul de imprimare se deplasează în centru. Deconectați aparatul de la sursa de alimentare și scoateți hârtia.



! IMPORTANT

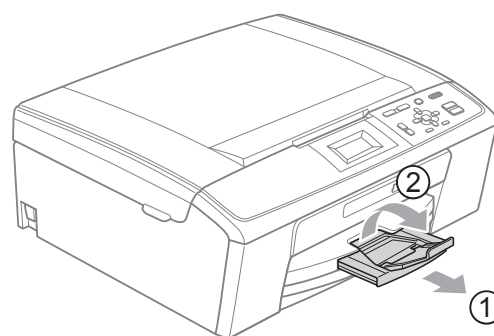
Dacă vă pătați cu cerneală pe piele sau pe îmbrăcăminte, spălați imediat zona respectivă cu săpun sau detergent.

- 7 Ridicați capacul scannerului pentru a debloca elementul de închidere (1). Apăsați ușor în jos suportul capacului scannerului (2) și închideți capacul scannerului (3) cu ambele mâini.



- 8 Împingeți cu putere tava de hârtie înapoi în aparat.

- 9 În timp ce țineți tava de hârtie pe poziție, scoateți suportul pentru hârtie (1) până când auziți un clic, apoi rabatați extensia suportului pentru hârtie (2).



Asigurați-vă că scoateți suportul pentru hârtie până când se aude un clic.

! IMPORTANT

NU folosiți extensia suportului pentru hârtie dacă utilizați hârtie cu formatul Legal.

- 10 Reconectați cablul de alimentare.

Depanarea

În cazul în care considerați că există o problemă cu aparatul dumneavoastră, consultați tabelul de mai jos și urmați sugestiile de depanare.

Majoritatea problemelor pot fi rezolvate ușor chiar de dumneavoastră. Dacă aveți nevoie de asistență suplimentară, Brother Solutions Center vă oferă cele mai recente întrebări frecvente și sugestii de depanare. Accesați <http://solutions.brother.com/>

Dacă aveți probleme cu aparatul dumneavoastră

Imprimarea

Probleme	Recomandări
Nu se imprimă	Verificați cablul de interfață, atât la aparat, cât și la calculator. (Consultați <i>Ghidul de instalare și configurare rapidă</i> .)
	Verificați dacă aparatul este în priză și dacă nu cumva este oprit.
	Verificați dacă pe ecranul LCD este afișat un mesaj de eroare. (Consultați <i>Mesajele de eroare și mesajele de întreținere</i> la pagina 37.)
	Unul sau mai multe dintre cartușele de cerneală au ajuns la sfârșitul duratei de utilizare. (Consultați <i>Înlocuirea cartușelor de cerneală</i> la pagina 31.)
	Dacă ecranul LCD indică <i>Tipărire impos.</i> și <i>Inloc. Cerneala</i> , consultați <i>Înlocuirea cartușelor de cerneală</i> la pagina 31.
	Verificați dacă a fost instalat și selectat driverul de imprimantă corespunzător.
	Asigurați-vă că aparatul este conectat. Faceți clic pe start și apoi pe Printers and Faxes (Imprimante și faxuri) . Selectați Brother DCP-XXXX (unde XXXX este denumirea modelului dumneavoastră) și asigurați-vă că opțiunea Use Printer Offline (Utilizare imprimanta în mod neconectat) nu este bifată.
	Când selectați opțiunile Print Odd Pages (Tipărește numai paginile impare) și Print Even Pages (Tipărește numai paginile pare) , este posibil ca pe calculator să apară un mesaj de eroare de imprimare, deoarece aparatul face o pauză în timpul procesului de imprimare. Mesajul de eroare va dispărea după ce aparatul reia imprimarea.
Calitate slabă a imprimării	Brother nu recomandă utilizarea altor cartușe în afara celor originale Brother, nici reumplerea cartușelor uzate cu cerneală din alte surse.
	Verificați calitatea imprimării. (Consultați <i>Verificarea calității imprimării</i> la pagina 35.)
	Asigurați-vă că setarea definită pentru Media Type (Tip Media) în driverul imprimantei sau pentru Tip Hartie în meniul aparatului corespunde cu tipul de hârtie utilizată. (Consultați <i>Imprimarea pentru Windows®</i> sau <i>Imprimarea și expedierea faxurilor pentru Macintosh</i> din <i>Ghidul utilizatorului de software și Tip hârtie</i> la pagina 14.)
	Verificați cartușele de cerneală pentru a stabili dacă acestea nu sunt prea vechi. Următorii factori pot cauza blocarea cernelii: <ul style="list-style-type: none">■ Expirarea termenului de valabilitate înscris pe ambalajul cartușului. (Cartușele originale Brother pot fi folosite pe o perioadă de până la doi ani dacă sunt păstrate în ambalajul original.)■ Cartușul de cerneală este instalat în aparat de peste șase luni.■ Este posibil ca înainte de utilizare cartușul de cerneală să nu fi fost depozitat corect.
	Încercați să folosiți tipurile recomandate de hârtie. (Consultați <i>Hârtie și alte suporturi de imprimare acceptate</i> la pagina 15.)
	Temperatura ambiantă recomandată pentru aparatul dumneavoastră este cuprinsă între 20 °C și 33 °C.

Imprimarea (Continuare)

Probleme	Recomandări
Pe paginile cu text sau grafică apar linii orizontale.	Curățați capul de imprimare. (Consultați <i>Curățarea capului de imprimare</i> la pagina 34.)
	Asigurați-vă că folosiți cerneală originală Brother Innobella™.
	Încercați să folosiți tipurile corecte de hârtie. (Consultați <i>Hârtie și alte suporturi de imprimare acceptate</i> la pagina 15.)
Aparatul imprimă pagini albe.	Curățați capul de imprimare. (Consultați <i>Curățarea capului de imprimare</i> la pagina 34.)
Caracterele și liniile se suprapun.	Verificați alinierea imprimării. (Consultați <i>Verificarea alinierii imprimării</i> la pagina 36.)
Textul sau imaginile imprimate sunt înclinate.	Asigurați-vă că hârtia este încărcată corect în tava de hârtie și că ghidajele laterale sunt reglate corect. (Consultați <i>Încărcarea hârtiei și a altor suporturi de imprimare</i> la pagina 8.)
	Verificați capacul de eliminare a blocajelor de hârtie, pentru a stabili dacă acesta este închis corect.
Pete de cerneală la partea de sus, în centrul paginii imprimate.	Asigurați-vă că hârtia nu este prea groasă sau șifonată. (Consultați <i>Hârtie și alte suporturi de imprimare acceptate</i> la pagina 15.)
Pete de cerneală în colțul din dreapta sau din stânga al paginii imprimate.	Asigurați-vă că hârtia nu este șifonată când imprimați pe verso folosind opțiunile Print Odd Pages (Tipărește numai paginile impare) și Print Even Pages (Tipărește numai paginile pare) .
Paginile imprimate par murdare sau cerneala pare să se șteargă.	Asigurați-vă că utilizați tipurile recomandate de hârtie. (Consultați <i>Hârtie și alte suporturi de imprimare acceptate</i> la pagina 15.) Nu atingeți hârtia înainte de uscarea cernelii.
	Dacă folosiți hârtie foto, asigurați-vă că ați definit corect tipul de hârtie. Dacă imprimați o fotografie de pe calculator, setați opțiunea Media Type (Tip Media) din fila Basic (De Bază) a driverului imprimantei.
	Asigurați-vă că folosiți cerneală originală Brother Innobella™.
Petele apar pe verso sau în partea de jos a paginii.	Asigurați-vă că rola de imprimare nu este murdară de cerneală. (Consultați <i>Curățarea cilindrului de imprimare</i> din anexa A a <i>Manualului avansat de utilizare</i> .)
	Asigurați-vă că utilizați extensia suportului pentru hârtie. (Consultați <i>Încărcarea hârtiei și a altor suporturi de imprimare</i> la pagina 8.)
Aparatul imprimă linii dense pe pagină.	Bifați Reverse Order (Inversare) din fila Basic (De Bază) a driverului imprimantei.
Paginile imprimate sunt șifonate.	În fila Advanced (Avansat) a driverului imprimantei, faceți clic pe Colour Settings (Setări culori) și debifați opțiunea Bi-Directional Printing (Tipărire Bi-Direcțională) .
	Asigurați-vă că folosiți cerneală originală Brother Innobella™.
Nu poate efectuată imprimarea „Aspect pagină”.	Verificați dacă setările definite pentru dimensiunea hârtiei în aplicație și în driverul imprimantei sunt identice.
Viteza de imprimare este prea mică.	Încercați să schimbați setările driverului imprimantei. Pentru a imprima la rezoluție maximă, informațiile au nevoie de mai mult timp pentru a fi procesate, trimise și imprimate. Încercați celelalte setări de calitate disponibile în fila Advanced (Avansat) a driverului imprimantei. De asemenea, faceți clic pe Colour Settings (Setări culori) și asigurați-vă că ați debifat opțiunea Colour Enhancement (Intensificare Culoare) .
	Dezactivați caracteristica de imprimare fără margini. Imprimarea fără margini este mai lentă decât imprimarea obișnuită. (Consultați <i>Imprimarea pentru Windows®</i> sau <i>Imprimarea și expedierea faxurilor</i> pentru Macintosh din <i>Ghidul utilizatorului de software</i> .)

Imprimarea (Continuare)

Probleme	Recomandări
Funcția Colour Enhancement (Îmbunătățire culoare) nu funcționează corect.	Dacă imaginea din aplicația dumneavoastră nu este în întregime color (de ex. în 256 de culori), funcția Colour Enhancement (Îmbunătățire culoare) nu va funcționa. Atunci când opțiunea Îmbunătățire culoare este activată, utilizați date cu adâncimea de culoare de cel puțin 24 biți.
Hârtia foto nu este alimentată corect.	Când imprimați pe hârtie foto Brother, încărcați o coală suplimentară din același tip de hârtie foto în tava de hârtie. În topul de hârtie a fost inclusă o coală suplimentară în acest scop. Curățați rolele de preluare a hârtiei. (Consultați <i>Curățarea rolelor de preluare a hârtiei</i> la pagina 34.)
Aparatul încarcă mai multe pagini.	Asigurați-vă că hârtia este încărcată corect în tava pentru hârtie. (Consultați <i>Încărcarea hârtiei și a altor suporturi de imprimare</i> la pagina 8.) Asigurați-vă că în tava de hârtie nu se află mai mult de două tipuri de hârtie în același timp.
Hârtia s-a blocat.	Asigurați-vă că ghidajul pentru lungimea hârtiei este reglat corect în funcție de dimensiunile hârtiei. Nu extindeți tava de hârtie atunci când încărcați hârtie A5 sau de dimensiuni mai mici. (Consultați <i>Blocarea imprimantei sau a hârtiei</i> la pagina 40.)
Paginile imprimate nu sunt aranjate corect.	Asigurați-vă că utilizați extensia suportului pentru hârtie. (Consultați <i>Încărcarea hârtiei și a altor suporturi de imprimare</i> la pagina 8.)
Aparatul nu imprimă din aplicația Adobe® Illustrator®.	Încercați să reduceți rezoluția de imprimare. (Consultați <i>Imprimarea pentru Windows® sau Imprimarea și expedierea faxurilor pentru Macintosh din Ghidul utilizatorului de software.</i>)

Probleme la copiere

Probleme	Recomandări
Pe copii apar linii sau dungii verticale de culoare neagră.	Liniile și dungile verticale de culoare neagră de pe copii sunt cauzate, de obicei, de murdărie sau lichidul de corecție de pe scanner. Curățați sticla scannerului și materialul plastic de culoare albă de deasupra acesteia. (Consultați <i>Curățarea sticlei scannerului</i> la pagina 33.)
Funcția de încadrare în pagină nu funcționează corect.	Asigurați-vă că documentul este așezat drept pe sticla scannerului. Reașezați documentul și încercați din nou.

Probleme la scanare

Probleme	Recomandări
La începerea scanării apar erori TWAIN sau WIA.	Asigurați-vă că ați selectat driverul Brother TWAIN sau WIA ca sursă primară.

Probleme legate de programul software

Probleme	Recomandări
Programul software nu poate fi instalat sau imprimarea este imposibilă.	(Numai pentru utilizatorii Windows®) Rulați programul Repair MFL-Pro Suite (Repara MFL-Pro Suite) de pe discul CD-ROM de instalare. Acest program va repara și va reinstala programul software.
„Dispozitiv ocupat”	Asigurați-vă că aparatul nu afișează un mesaj de eroare pe ecranul LCD.

Probleme legate de programul software (Continuare)

Probleme	Recomandări
Nu pot fi imprimate imagini din aplicația FaceFilter Studio.	<p>Pentru a utiliza FaceFilter Studio, trebuie să instalați aplicația FaceFilter Studio de pe discul CD-ROM livrat împreună cu aparatul. Pentru a instala aplicația FaceFilter Studio, consultați <i>Ghidul de instalare și configurare rapidă</i>.</p> <p>De asemenea, înainte de a porni FaceFilter Studio pentru prima oară, verificați dacă aparatul Brother este deschis și conectat la calculator. Acest lucru vă va permite să accesați toate funcțiile disponibile în FaceFilter Studio.</p>

PhotoCapture Center™ Probleme

Probleme	Recomandări
Discul amovibil nu funcționează corect.	<ol style="list-style-type: none"> Ați instalat actualizările Windows® 2000? Dacă nu, efectuați următoarele operațiuni: <ol style="list-style-type: none"> Deconectați cablul USB. Instalați actualizările Windows® 2000 folosind una din următoarele metode. <ul style="list-style-type: none"> Instalați MFL-Pro Suite de pe discul CD-ROM de instalare. (Consultați <i>Ghidul de instalare și configurare rapidă</i>.) Descărcați cel mai recent service pack de pe site-ul web Microsoft. Așteptați aproximativ un minut după repornirea calculatorului, apoi conectați cablul USB. Scoateți cardul de memorie și introduceți-l din nou. Dacă ați încercat să folosiți comanda „Eject” (Scoatere) din Windows®, scoateți cardul de memorie înainte de a continua. Dacă apare un mesaj de eroare când încercați să scoateți cardul de memorie, înseamnă că respectivul card este accesat în acel moment. Așteptați puțin și încercați din nou. Dacă niciuna dintre soluțiile de mai sus nu funcționează, opriți calculatorul și aparatul și porniți-le din nou. (Pentru a opri aparatul, va trebui să scoateți din priză cablul de alimentare al acestuia.)
Discul amovibil nu poate fi accesat prin intermediul pictogramei de pe desktop.	Asigurați-vă că ați introdus corect cardul de memorie.
O parte a fotografiei lipsește în momentul imprimării.	Asigurați-vă că opțiunile Imprimare fără margini și Decupare sunt dezactivate. (Consultați <i>Imprimare fără margini</i> din <i>capitolul 4</i> și <i>Decupare</i> din <i>capitolul 4</i> din <i>Manualul avansat de utilizare</i> .)

Probleme privind rețeaua (numai pentru DCP-J315W)

Probleme	Recomandări
Nu se poate imprima în rețea.	<p>Asigurați-vă că aparatul este deschis și conectat și că este pregătit de funcționare. Imprimați o listă de configurare a rețelei (consultați <i>Imprimarea rapoartelor</i> din <i>capitolul 2 al Manualului avansat de utilizare</i>) și verificați setările curente ale rețelei indicate în această listă.</p> <p>(În cazul în care întâmpinați probleme de rețea, consultați <i>Ghidul utilizatorului de rețea</i> pentru mai multe informații.)</p>
Opțiunea de scanare în rețea nu funcționează.	<p>(Pentru utilizatorii Windows®)</p> <p>Trebuie să configurați software-ul de securitate / paravan de protecție produs de terți pentru a putea efectua scanarea în rețea. Pentru a adăuga portul 54925 pentru scanare în rețea, introduceți informațiile de mai jos:</p> <p>În câmpul Name (Denumire): introduceți orice descriere, de exemplu Brother NetScan.</p> <p>În câmpul Port number (Număr port): introduceți 54925.</p> <p>În câmpul Protocol: este selectat UDP.</p> <p>Vă rugăm să consultați manualul de instrucțiuni primit la cumpărarea software-ului de securitate / paravanului de protecție produs de terți sau să contactați producătorul software-ului.</p> <p>(Pentru utilizatorii Macintosh)</p> <p>Re-selectați aparatul dumneavoastră din aplicația Device Selector (Selector dispozitiv) aflată în Macintosh HD/Library/Printers/Brother/Utilities/DeviceSelector sau din lista cu modele din ControlCenter2.</p>
Programul Brother nu poate fi instalat.	<p>(Pentru utilizatorii Windows®)</p> <p>Dacă software-ul dumneavoastră de securitate afișează un mesaj de alertă în timpul instalării MFL-Pro Suite, permiteți accesul la rețea pentru următoarele programe.</p> <p>BrC3Rgin.exe</p> <p>BrnIPMon</p> <p>Brother Status Monitor (rețea)</p> <p>ControlCenter Program</p> <p>Generic Host Process f...</p> <p>Setup.exe</p> <p>Spooler SubSystem App</p> <p>wdsw MFC Application</p> <p>(Pentru utilizatorii Macintosh)</p> <p>Re-selectați aparatul dumneavoastră din aplicația Device Selector (Selector dispozitiv) aflată în Macintosh HD/Library/Printers/Brother/Utilities/DeviceSelector sau din lista cu modele din ControlCenter2.</p>
Nu se poate conecta la rețeaua fără fir.	<p>Investigați problema folosind <i>Raport WLAN</i>.</p> <p>Apăsăți tasta Menu (Meniu), selectați <i>Print Rapoarte</i> și apoi apăsați pe OK. Selectați <i>Raport WLAN</i>.</p> <p>Pentru detalii, consultați <i>Ghidul utilizatorului de rețea</i>.</p>
Reinițializați setările rețelei.	<p>Apăsăți tasta Menu (Meniu), selectați <i>Rețea</i> și apoi apăsați pe OK. Selectați <i>Resetare rețea</i>.</p> <p>Pentru detalii, consultați <i>Ghidul utilizatorului de rețea</i>.</p>

Informații despre aparat

Verificarea numărului și seriei

Puteți afla numărul de serie al aparatului pe ecranul LCD.

- 1 Apăsați **Menu (Meniu)**.
- 2 Apăsați ▲ sau ▼ pentru a selecta *Info. aparat*. Apăsați **OK**.
- 3 Apăsați ▲ sau ▼ pentru a selecta *Nr. Serial*. Apăsați **OK**.
- 4 Apăsați **Stop/Exit (Stop/Ieșire)**.

Funcțiile de resetare

Sunt disponibile următoarele funcții de resetare:

- 1 *Rețea* (numai pentru DCP-J315W)
Puteți reseta parametrii serverului de imprimare la valorile implicite din fabricație, de exemplu informațiile despre adresa IP.
- 2 *Toate setările*
Puteți reseta toți parametrii aparatului la valorile definite din fabricație.
Brother vă recomandă să utilizați această operație atunci când aruncați aparatul.

Cum se resetează aparatul

- 1 Apăsați **Menu (Meniu)**.
- 2 Apăsați ▲ sau ▼ pentru a selecta *Setare Initial*. Apăsați **OK**.
- 3 Apăsați ▲ sau ▼ pentru a selecta *Reseteaza*. Apăsați **OK**.
- 4 Apăsați ▲ sau ▼ pentru a alege tipul de resetare pe care doriți s-o folosiți. Apăsați **OK**. Apăsați **+** pentru a confirma.
- 5 Apăsați **+** pentru a reporni aparatul.

Programarea pe ecran


Aparatul este conceput pentru o utilizare facilă prin programarea pe ecranul LCD, folosind butoanele meniului. Programarea simplă vă ajută să vă bucurați de toate opțiunile pe care meniul aparatului dumneavoastră le oferă.

Deoarece programarea se face pe ecranul LCD, am creat instrucțiuni pas cu pas, afișate pe ecran, pentru a vă ajuta să programați aparatul. Nu trebuie decât să urmați instrucțiunile, pe măsură ce acestea vă ghidează prin meniuri și opțiunile de programare.

Tabelul meniului

Tabelul meniului vă va ajuta să înțelegeți funcțiile și opțiunile din meniu disponibile în programele aparatului. Setările din fabricație sunt afișate cu caractere aldine și cu un asterisc.

Meniu ()

Nivel1	Nivel2	Nivel3	Opțiuni	Descrieri	Pagina
Gestionare Tus	Printeaza Test	—	Calit. Imprim. Aliniament	Permite alegerea calității sau alinierii imprimării.	35
	Curatare	—	Negru Culoare Toate	Permite curățarea capului de imprimare.	34
	Vol. Cerneala	—	—	Permite verificarea volumului de cerneală rămas.	Consultați ¹ .
Setare Gener.	Tip Hartie	—	Hartie Simpla* Hartie Inkjet Brother BP71 Brother BP61 Altă hârtie Glos Hartie Transpar	Setează tipul de hârtie din tava pentru hârtie.	14
	Dimens. Hartie	—	A4* A5 10x15cm Letter Legal	Setează dimensiunea hârtiei din tava pentru hârtie.	14
¹ Consultați <i>Manualul avansat de utilizare</i> .					
 Setările din fabricație sunt afișate cu caractere aldine și cu un asterisc.					


Nivel1	Nivel2	Nivel3	Opțiuni	Descrieri	Pagina
Setare Gener. (Continuare)	Setari LCD	Contrast LCD	- <input type="checkbox"/> <input type="checkbox"/> <input type="checkbox"/> <input type="checkbox"/> <input type="checkbox"/> + - <input type="checkbox"/> <input type="checkbox"/> <input type="checkbox"/> <input checked="" type="checkbox"/> <input type="checkbox"/> + - <input type="checkbox"/> <input type="checkbox"/> <input checked="" type="checkbox"/> <input type="checkbox"/> <input type="checkbox"/> +* - <input type="checkbox"/> <input checked="" type="checkbox"/> <input type="checkbox"/> <input type="checkbox"/> <input type="checkbox"/> + - <input checked="" type="checkbox"/> <input type="checkbox"/> <input type="checkbox"/> <input type="checkbox"/> <input type="checkbox"/> +	Reglează contrastul ecranului LCD.	Consultați ¹ .
		Backlight	Luminos* Mediu Intunecos	Aveți posibilitatea de a regla luminozitatea de fundal pentru ecranul LCD.	7
		Dim Timer	Oprit 10Sec. 20Sec. 30Sec.*	Puteți seta durata pentru care rămâne activă luminozitatea de fundal a ecranului LCD după ce reveniți la ecranul Ready (Pregătit).	Consultați ¹ .
	Mod Hibernare	—	1Min 2Min. 3Min. 5Min.* 10Min. 30Min. 60Min.	Puteți selecta intervalul de timp în care aparatul trebuie să fie inactiv înainte de a intra în repaus.	


¹ Consultați *Manualul avansat de utilizare*.




Setările din fabricație sunt afișate cu caractere albine și cu un asterisc.

Meniul Rețea (pentru DCP-J315W)

Nivel1	Nivel2	Nivel3	Opțiuni	Descrieri
Rețea	TCP/IP	Metoda BOOT	Auto* Static RARP BOOTP DHCP	Selectează metoda de INIȚIALIZARE care se potrivește cel mai bine nevoilor dumneavoastră.
		Adresa IP	[000-255]. [000-255]. [000-255]. [000-255]	Introduceți adresa IP.
		Masca Subnet	[000-255]. [000-255]. [000-255]. [000-255]	Introduceți masca de subrețea.
		Poarta Acces	[000-255]. [000-255]. [000-255]. [000-255]	Introduceți adresa gateway.
		Nume Nod	BRWXXXXXXXXXXXX	Puteți vedea numele nodului curent.
		Config WINS	Auto* Static	Puteți selecta modul de configurare WINS.
		Server WINS	(Primar) 000.000.000.000 (Secundar) 000.000.000.000	Specifică adresa IP a serverului primar sau secundar.
		Server DNS	(Primar) 000.000.000.000 (Secundar) 000.000.000.000	Specifică adresa IP a serverului primar sau secundar.
		APIPA	Pornit* Oprit	Alocă automat adresa IP din intervalul de adrese locale.
	Setare Wizard	—	—	Puteți configura manual serverul de imprimare pentru o rețea fără fir.
Consultați Ghidul utilizatorului de rețea.				
 Setările din fabricație sunt afișate cu caractere aldine și cu un asterisc.				

Nivel1	Nivel2	Nivel3	Opțiuni	Descrieri	
Rețea (Continuare)	WPS/AOSS	—	—	Puteți să configurați cu ușurință setările rețelei fără fir folosind metoda one-push (o singură apăsare de buton).	
	WPS cu cod PIN	—	—	Puteți să configurați cu ușurință setările rețelei fără fir folosind WPS cu un cod PIN.	
	Status WLAN	Status	—	—	Puteți vedea starea curentă a rețelei fără fir.
		Semnal	—	—	Puteți vedea intensitatea curentă a semnalului rețelei fără fir.
		SSID	—	—	Puteți vedea numele SSID curent.
		Comm. Mode	—	—	Puteți vedea modul de comunicare curent.
	Adresă MAC	—	—	În panoul de control, puteți vedea adresa MAC a aparatului dumneavoastră.	
	WLAN Activ	—	Pornit Oprit*	Vă permite să folosiți conexiunea la rețeaua fără fir.	
Resetare rețea	—	—	Readuce toate setările rețelei la valorile implicite.		
Consultați <i>Ghidul utilizatorului de rețea</i> .					
	Setările din fabricație sunt afișate cu caractere aldine și cu un asterisc.				

Meniu () (continuare)

Nivel1	Nivel2	Nivel3	Opțiuni	Descrieri	Pagina
Print Rapoarte	Lista Ajutor	—	—	Puteți imprima aceste liste și rapoarte.	Consultați ¹ .
	Setari Utiliz.	—	—		
	Config.retea (numai pentru DCP-J315W)	—	—		
	Raport WLAN (numai pentru DCP-J315W)	—	—		
Info. aparat	Nr.Serial	—	—	Vă permite să verificați numărul de serie al aparatului.	47
Setare Initial	Data&Ora	—	—	Afișează data și ora pe aparat.	Consultați ² .
	Reseteaza	Rețea (numai pentru DCP-J315W)	—	Pentru resetarea parametrilor serverului de imprimare la valorile implicite, de exemplu informațiile despre adresa IP.	47
		Toate setările	—	Pentru resetarea tuturor parametrilor aparatului la valorile definite din fabricație.	47
	Limba Locala	—	(Alegeți limba pe care doriți s-o folosiți)	Vă permite să schimbați limba folosită la afișarea mesajelor pe ecranul LCD, selectând limba țării dumneavoastră.	Consultați ¹ .

¹ Consultați *Manualul avansat de utilizare*.

² Consultați *Ghidul de instalare și configurare rapidă*.



Setările din fabricație sunt afișate cu caractere aldine și cu un asterisc.


Copiere (Afișaj implicit)

Nivel1	Nivel2	Nivel3	Opțiuni	Descrieri	Pagina
Calitate	—	—	Rapid Normal* F. Bun	Selectați rezoluția de copiere pentru tipul de document utilizat.	Consultați ¹ .
Mărire/Micș.	100%*	—	—	—	
	Mărire	—	198% 10x15cm→A4 186% 10x15cm→LTR 142% A5→A4	Puteți selecta raportul de mărire pentru următoarea copie.	
	Micșorare	—	97% LTR→A4 93% A4→LTR 83% 69% A4→A5 47% A4→10x15cm	Puteți selecta raportul de micșorare pentru următoarea copie.	
	Încadr. în pag	—	—	Aparatul va regla dimensiunea automat, în funcție de dimensiunile hârtiei selectate.	
	Uzual (25-400%)	—	—	Puteți selecta raportul de mărire sau de micșorare pentru următoarea copie.	
Tip Hartie	—	—	Hartie Simpla* Hartie Inkjet Brother BP71 Brother BP61 Altă hârtie Glos Hartie Transpar	Selectați tipul de hârtie care corespunde cu hârtia din tavă.	22
Dimens. Hartie	—	—	A4* A5 10x15cm Letter Legal	Selectați dimensiunea de hârtie care corespunde cu hârtia din tavă.	22


¹ Consultați *Manualul avansat de utilizare*.



Setările din fabricație sunt afișate cu caractere aldine și cu un asterisc.

Nivel1	Nivel2	Nivel3	Opțiuni	Descrieri	Pagina
Densitate	—	—	Inchis +2 <input type="checkbox"/> <input type="checkbox"/> <input type="checkbox"/> <input type="checkbox"/> <input checked="" type="checkbox"/> +1 <input type="checkbox"/> <input type="checkbox"/> <input type="checkbox"/> <input checked="" type="checkbox"/> <input type="checkbox"/> 0 <input type="checkbox"/> <input type="checkbox"/> <input checked="" type="checkbox"/> <input type="checkbox"/> <input type="checkbox"/> * -1 <input type="checkbox"/> <input checked="" type="checkbox"/> <input type="checkbox"/> <input type="checkbox"/> <input type="checkbox"/> -2 <input type="checkbox"/> <input type="checkbox"/> <input type="checkbox"/> <input type="checkbox"/> <input type="checkbox"/> Luminos	Reglează densitatea copiilor.	Consultați ¹ .
Asezare in Pag.	—	—	Oprit (1 în 1) * 2 în 1 (P) 2 în 1 (L) 4 în 1 (P) 4 în 1 (L) Poster (3x3)	Aveți posibilitatea de a face copii N în 1 sau Poster.	
Seteaza Set. Noi	—	—	—	Puteți salva setările de copiere.	
Setări init.	—	—	—	Puteți readuce toate setările la setările din fabricație.	
¹ Consultați <i>Manualul avansat de utilizare</i> .					
 Setările din fabricație sunt afișate cu caractere aldine și cu un asterisc.					

Captură Foto ()

Nivel1	Nivel2	Nivel3	Opțiuni	Descrieri	Pagina
Vizualiz. Foto	—	—	Consultați setările de imprimare din următorul tabel.	Puteți previzualiza fotografiile pe ecranul LCD.	26
Index Imprimare	6 imag/lin* 5 imag/lin	Tip Hartie	Hartie Simpla* Hartie Inkjet Brother BP71 Brother BP61 Altă hârtie Glos	Puteți imprima o pagină de miniaturi.	Consultați ¹ .
		Dimens. Hartie	A4* Letter		
Imprim. Foto	—	—	Consultați setările de imprimare din următorul tabel.	Puteți imprima o imagine individuală.	
Imprim. ToateFoto	—	—		Puteți imprima toate fotografiile de pe cardul de memorie.	
¹ Consultați <i>Manualul avansat de utilizare</i> .					
 Setările din fabricație sunt afișate cu caractere aldine și cu un asterisc.					


Setările de imprimare

Opțiunea1	Opțiunea2	Opțiunea3	Opțiunea4	Descrieri	Pagina
Calit. Imprim. (Nu este afișată pentru imprimarea DPOF.)	Normal Foto*	—	—	Selectați calitatea imprimării.	Consultați ¹ .
Tip Hartie	Hartie Simpla Hartie Inkjet Brother BP71 Brother BP61 Altă hârtie Glos*	—	—	Selectați tipul de hârtie.	
Dimens. Hartie	Letter 10x15cm* 13x18cm A4	(Când este selectată opțiunea Letter sau A4) 8x10cm 9x13cm 10x15cm 13x18cm 15x20cm Dimens. Max*	—	Selectați dimensiunile hârtiei și imprimării.	
Luminozitate	Luminos +2 <input type="checkbox"/> <input type="checkbox"/> <input type="checkbox"/> <input type="checkbox"/> <input type="checkbox"/> +1 <input type="checkbox"/> <input type="checkbox"/> <input type="checkbox"/> <input checked="" type="checkbox"/> <input type="checkbox"/> 0 <input type="checkbox"/> <input type="checkbox"/> <input checked="" type="checkbox"/> <input type="checkbox"/> <input type="checkbox"/> * -1 <input type="checkbox"/> <input checked="" type="checkbox"/> <input type="checkbox"/> <input type="checkbox"/> <input type="checkbox"/> -2 <input checked="" type="checkbox"/> <input type="checkbox"/> <input type="checkbox"/> <input type="checkbox"/> <input type="checkbox"/> Inchis	—	—	Reglează luminozitatea.	
Contrast	+2 <input type="checkbox"/> <input type="checkbox"/> <input type="checkbox"/> <input type="checkbox"/> <input type="checkbox"/> +1 <input type="checkbox"/> <input type="checkbox"/> <input type="checkbox"/> <input checked="" type="checkbox"/> <input type="checkbox"/> 0 <input type="checkbox"/> <input type="checkbox"/> <input checked="" type="checkbox"/> <input type="checkbox"/> <input type="checkbox"/> * -1 <input type="checkbox"/> <input checked="" type="checkbox"/> <input type="checkbox"/> <input type="checkbox"/> <input type="checkbox"/> -2 <input checked="" type="checkbox"/> <input type="checkbox"/> <input type="checkbox"/> <input type="checkbox"/> <input type="checkbox"/>	—	—	Reglează contrastul.	
Decupare	Pornit* Oprit	—	—	Decupează imaginea în jurul marginii pentru a corespunde cu dimensiunile hârtiei sau ale imprimării. Dezactivați această funcție dacă doriți să imprimați imagini integrale sau să preveniți decuparea nedorită.	
Fara margini	Pornit* Oprit	—	—	Extinde zona imprimabilă pentru a corespunde marginilor hârtiei.	


¹ Consultați *Manualul avansat de utilizare*.



Setările din fabricație sunt afișate cu caractere aldine și cu un asterisc.


Opțiunea1	Opțiunea2	Opțiunea3	Opțiunea4	Descrieri	Pagina
Tipărire dată (Nu este afișată dacă este selectată imprimarea DPOF.)	Pornit Oprit*	—	—	Imprimă data pe fotografie.	Consultați ¹ .
Seteaza Set. Noi	—	—	—	Puteți salva setările de imprimare.	
Setări init.	—	—	—	Puteți readuce toate setările la setările din fabricație.	
¹ Consultați <i>Manualul avansat de utilizare</i> .					
 Setările din fabricație sunt afișate cu caractere aldine și cu un asterisc.					

Scanare ()

Nivel1	Opțiunea1	Opțiunea2	Opțiunea3	Descrieri	Pagina
Scan la Fisier	—	—	—	Puteți scana un document alb-negru sau color pe calculator.	Consultați ¹ .
Scan la Media (Atunci când este introdus un card de memorie.)	Calitate	—	Color 150 dpi* Color 300 dpi Color 600 dpi A/N 200x100 dpi A/N 200 dpi	Puteți selecta rezoluția de scanare și formatul fișierului pentru document.	27
	Fisier Tip	—	(Dacă selectați opțiunea Color din setarea Calitate) PDF* JPEG		
			(Dacă selectați opțiunea Mono din setare Calitate) TIFF PDF*		
	Fisier Nume	—	—		
	Seteaza Set. Noi	—	—	Puteți salva setările de scanare.	Consultați ² .
Setări init.	—	—	Puteți readuce toate setările la setările din fabricație.		
Scan la Email	—	—	—	Puteți scana un document alb-negru sau color în aplicația dumneavoastră de e-mail.	Consultați ¹ .
Scan la OCR ³	—	—	—	Puteți converti un document text într-un fișier text editabil.	
Scan la Imag.	—	—	—	Puteți scana o imagine color din aplicația dumneavoastră grafică.	
¹ Consultați <i>Ghidul utilizatorului de software</i> . ² Consultați <i>Manualul avansat de utilizare</i> . ³ Această funcție nu este disponibilă.					
 Setările din fabricație sunt afișate cu caractere aldine și cu un asterisc.					


Introducere text

Apăsați pe ▲, ▼, ◀ sau pe ▶ pentru a selecta numerele sau caracterele dorite și apăsați repetat pe **OK** până când numele fișierului este complet.



Apăsați pe ▲, ▼, ◀ sau pe ▶ pentru a selecta  și apăsați pe **OK**.




Introducerea caracterelor speciale

Pentru a introduce caractere speciale, apăsați pe ▲, ▼, ◀ sau pe ▶ pentru a selecta  și apăsați pe **OK**.

Efectuarea corecțiilor

Dacă ați introdus incorect o literă și doriți să o modificați, apăsați pe ▲, ▼, ◀ sau pe ▶ pentru a selecta  sau .

Apăsați pe **OK** de mai multe ori pentru a muta cursorul sub caracterul incorect. Apoi apăsați pe ▲, ▼, ◀ sau pe ▶ pentru a selecta  și apoi apăsați pe **OK**. Reintroduceți corect litera.

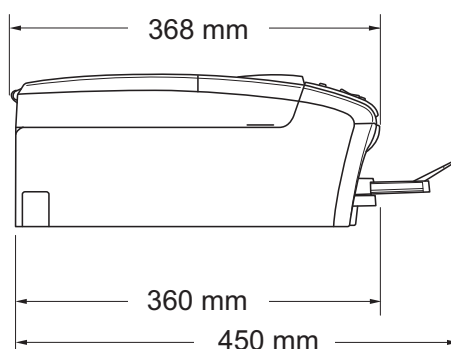
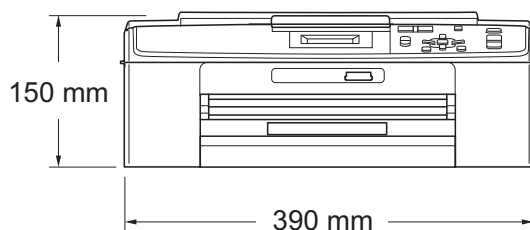
Informații generale

Tipul imprimantei	Cu jet de cerneală	
Metoda de imprimare	Mono:	Piezo cu 94 × 1 duze
	Color:	Piezo cu 94 × 3 duze
Capacitatea memoriei	32 MB	
LCD (ecran cu cristale lichide)	1,9 in. (48,98 mm) STN Ecran color LCD	
Sursa de alimentare	220 – 240 V c.a. 50/60 Hz	
Consumul de energie ¹	(DCP-J125)	
	Modul copiere:	cca. 17 W ²
	Modul așteptare:	cca. 3,5 W
	Modul repaus:	cca. 1,5 W
	Oprit:	cca. 0,45 W
	(DCP-J315W)	
	Modul copiere:	cca. 17 W ²
	Modul așteptare:	cca. 3,5 W
	Modul repaus:	cca. 2 W
	Oprit:	cca. 0,45 W

¹ Dacă toate modulele sunt conectate la USB.

² Dacă rezoluția: standard, schiță: ISO/IEC24712 model imprimat.

Dimensiuni



Masă		6,8 kg
Zgomot	Funcționare:	LPAM = 50 dB (A) sau mai puțin ¹
Zgomot conform ISO9296	Funcționare:	LWAd = 62,3 dB (A) (Mono) LWAd = 56,7 dB (A) (Color)
		Echiptamentele de birou cu LWAd > 63,0 dB (A) nu sunt recomandate pentru încăperile în care se desfășoară în principal activități intelectuale. Aceste echipamente trebuie amplasate în încăperi separate din cauza emisiilor de zgomot.
Temperatură	Funcționare:	10 - 35 °C
	Cea mai bună calitate a imprimării:	20 - 33 °C
Umiditate	Funcționare:	20 - 80% (fără condensare)
	Cea mai bună calitate a imprimării:	20 - 80% (fără condensare)
Dimensiune document	Lățime sticlă scanner:	max. 215,9 mm
	Lungime sticlă scanner:	max. 297 mm

¹ Zgomotul produs depinde de condițiile de imprimare.

Suporturile de imprimare

Intrare hârtie

Tava de hârtie

■ Tip hârtie:

Hârtie simplă, hârtie inkjet (hârtie cretată), hârtie lucioasă ¹, folii transparente ^{1 2} și plicuri

■ Dimensiune hârtie:

A4, Legal, Executive, Letter, A5, A6, JIS B5, plicuri (comercializate ca nr.10, DL, C5, Monarch, JE4), Photo 10 × 15 cm, Photo 2L 13 × 18 cm, Card index și Carte poștală ³

Lățime: 98 mm - 215,9 mm

Lungime: 148 mm - 355,6 mm

Pentru mai multe detalii, consultați *Greutatea, grosimea și capacitatea hârtiei* la pagina 18.

■ Capacitate maximă a tăvii de hârtie:

cca. 100 de coli de hârtie simplă de 80 g/m²

Evacuarea hârtiei

Maximum 50 de coli de hârtie simplă A4 (tipăritura cu fața în sus în tava de ieșire a hârtiei) ¹

¹ Pentru hârtia lucioasă sau foliile transparente, vă recomandăm să scoateți paginile imprimate din tava de ieșire a hârtiei imediat după ce acestea au ieșit din aparat pentru a evita pătarea lor.

² Folosiți numai folii transparente recomandate pentru imprimarea cu jet de cerneală.

³ Consultați *Tipul și dimensiunea hârtiei pentru fiecare operațiune* la pagina 17.

Copierea

Color/Monocrom

Da/Da

Lățime de copiere

Max. 210 mm

Mai multe copii

Suprapune maximum 99 pagini

Mărire/Micșorare

25% – 400% (în pași de 1%)

Rezoluție

(Monocrom)

- Imprimă la maximum 1 200 × 1 200 dpi

(Color)

- Imprimă la maximum 600 × 1 200 dpi

PhotoCapture Center™

Suporturi compatibile ¹	Memory Stick™ (16 MB - 128 MB) Memory Stick PRO™ (256 MB - 16 GB) Memory Stick Duo™ (16 MB - 128 MB) Memory Stick PRO Duo™ (256 MB - 16 GB) Memory Stick Micro™ (M2™) cu adaptor SD (16 MB - 2 GB) SDHC (4 GB - 16 GB) microSD cu adaptor miniSD cu adaptor
Rezoluție	Până la 1 200 × 2 400 dpi
Extensie fișiere (Format suport)	DPOF (ver.1.0, ver.1.1), Exif DCF (până la ver.2.1)
(Format imagine)	Imprimare foto: JPEG ² Scanare pe suport: JPEG, PDF (Color) TIFF, PDF (Monocrom)
Număr de fișiere	Până la 999 de fișiere (Se numără și directorul de pe cardurile de memorie.)
Director	Fișierul trebuie să fie memorat în al patrulea nivel de directoare de pe cardul de memorie.
Fără margini	A4, Letter, Photo 10 × 15 cm, Photo 2L 13 × 18 cm ³

¹ Nu sunt incluse cardurile de memorie și adaptoarele.

² Formatul Progressive JPEG nu este acceptat.

³ Consultați *Tipul și dimensiunea hârtiei pentru fiecare operațiune* la pagina 17.

Scanner

Color/Monocrom	Da/Da
Compatibil TWAIN	Da (Windows® 2000 Professional/Windows® XP/ Windows® XP Professional x64 Edition/Windows Vista®/ Windows® 7) Mac OS X 10.4.11, 10.5.x, 10.6.x ¹
Compatibilitate WIA	Da (Windows® XP ² /Windows Vista®/Windows® 7)
Compatibil ICA	Da (Mac OS X 10.6.x)
Adâncime culoare	Procesare color la 36 biți (Intrare) Procesare color la 24 biți (Ieșire) (Intrare efectivă: 30 biți color/Ieșire efectivă: 24 biți color)
Rezoluție	Până la 19 200 × 19 200 dpi (interpolată) ³ Până la 1 200 × 2 400 dpi (optică)
Viteză de scanare	Monocrom: până la 3,44 sec. Color: până la 4,83 sec. (Dimensiune A4 la 100 × 100 dpi)
Lățime de scanare	Maximum 210 mm
Lungimea de scanare	Maximum 291 mm
Tonuri de gri	256 niveluri

¹ Pentru cele mai recente actualizări ale driverului pentru Mac OS X pe care îl folosiți, accesați <http://solutions.brother.com/>

² Windows® XP din acest Ghid al utilizatorului include Windows® XP Home Edition, Windows® XP Professional și Windows® XP Professional x64 Edition.

³ Scanare la maximum 1 200 × 1 200 dpi folosind driverul WIA pentru Windows® XP, Windows Vista® și Windows® 7 (se poate selecta o rezoluție maximă de 19 200 × 19 200 dpi cu ajutorul utilitarului de scanare Brother).

Imprimantă

Rezoluție	Până la 1 200 × 6 000 dpi
Lățime de imprimare	204 mm [210 mm (fără margini) ¹ ³
Fără margini	A4, Letter, A6, Photo 10 × 15 cm, Card index 127 × 203 mm, Photo 2L 13 × 18 cm, Carte poștală 1 100 × 148 mm ²

¹ Când activați funcția de imprimare fără margini.

² Consultați *Tipul și dimensiunea hârtiei pentru fiecare operațiune* la pagina 17.

³ La imprimarea pe hârtie format A4.

Interfețe

USB ^{1 2}

Folosiți un cablu de interfață USB 2.0 care nu este mai lung de 2 m.

LAN fără fir (numai pentru DCP-J315W)

IEEE 802.11b/g (modul Infrastructură/Ad-hoc)

- ¹ Aparatul dumneavoastră are o interfață full-speed USB 2.0. Această interfață este compatibilă cu Hi-Speed USB 2.0; totuși, rata maximă de transfer de date va fi de 12 Mb/s. Aparatul poate fi, de asemenea, conectat la un calculator care dispune de o interfață USB 1.1.
- ² Nu sunt acceptate porturi USB produse de terți.

Cerințele pentru calculator

SISTEMELE DE OPERARE ȘI FUNCȚIILE SOFTWARE ACCEPTATE								
Platforma și versiunea sistemului de operare		Funcțiile programelor software pentru PC acceptate	Interfață PC	Viteza minimă a procesorului	RAM minim	RAM recomandat	Spațiu disponibil pe hard disc pentru instalare	
							Pentru drivere	Pentru aplicații
Sistem de operare Windows® 1	Windows® 2000 Professional	Imprimare, scanare, disc amovibil 4	USB, Wireless (fără fir) 802.11b/g (DCP-J315W)	Intel® Pentium® II sau echivalent	64 MB	256 MB	110 MB	340 MB
	Windows® XP Home 2 Windows® XP Professional 2				128 MB		110 MB	340 MB
	Windows® XP Professional x64 Edition 2			CPU (procesor) compatibil pe 64 biți (Intel®64 sau AMD64)	256 MB	512 MB	110 MB	340 MB
	Windows Vista® 2			Intel® Pentium® 4 sau echivalent CPU (procesor) compatibil pe 64 biți (Intel®64 sau AMD64)	512 MB	1 GB	600 MB	530 MB
	Windows® 7 2				1 GB (32 biți) 2 GB (64 biți)	1 GB (32 biți) 2 GB (64 biți)	650 MB	530 MB
Windows Server® 2003 (doar imprimare prin rețea)	Imprimarea	Wireless (fără fir) 802.11b/g (DCP-J315W)	Procesor Intel® Pentium® III sau echivalent	256 MB	512 MB	50 MB	Indisp.	
Windows Server® 2003 x64 Edition (doar imprimare prin rețea)								CPU (procesor) compatibil pe 64 biți (Intel®64 sau AMD64)
Windows Server® 2003 R2 (numai pentru imprimare prin rețea)			Procesor Intel® Pentium® III sau echivalent					
Windows Server® 2003 R2 x64 Edition (numai pentru imprimare prin rețea)			CPU (procesor) compatibil pe 64 biți (Intel®64 sau AMD64)	512 MB	1 GB			
Windows Server® 2008 (doar imprimare prin rețea)			Procesor Intel® Pentium® 4 sau echivalent pe 64 de biți (Intel®64 sau AMD64)		2 GB			
Windows Server® 2008 R2 (numai pentru imprimare prin rețea)			CPU (procesor) compatibil pe 64 biți (Intel®64 sau AMD64)					
Sistem de operare Macintosh	Mac OS X 10.4.11, 10.5.x	Imprimare, scanare, disc amovibil 4	USB 3, Wireless (fără fir) 802.11b/g (DCP-J315W)	PowerPC G4/G5	512 MB	1 GB	80 MB	400 MB
	Mac OS X 10.6.x			Procesor Intel® Core™				
Condiții:				Pentru cele mai recente actualizări ale driverului, accesați http://solutions.brother.com/ Toate mărcile comerciale, denumirile de mărci și produse menționate aici sunt proprietatea companiilor respective.				
1 Microsoft® Internet Explorer® 5.5 sau versiuni ulterioare.								
2 Pentru WIA, rezoluție 1 200 × 1 200. Utilitarul de scanare Brother permite creșterea rezoluției până la 19 200 × 19 200 dpi.								
3 Nu sunt acceptate porturi USB produse de terți.								
4 Discul amovibil este o funcție a PhotoCapture Center™.								

Consumabile

Cerneală

Aparatul folosește cartușe de cerneală individuale de culoare: negru, cyan, magenta și galben, separate de ansamblul capului de imprimare.

Durata de viață a cartușului de cerneală

La prima instalare a unui set de cartușe de cerneală, aparatul va folosi o cantitate de cerneală pentru a umple tuburile de alimentare pentru obținerea unei imprimări de înaltă calitate. Acest proces va avea loc o singură dată. După terminarea acestui proces, cartușele livrate împreună cu aparatul vor avea un randament mai redus decât cartușele standard (65%). Cu toate cartușele de cerneală care vor fi instalate ulterior, veți putea imprima numărul de pagini specificat.

Consumabile pentru înlocuire

<Negru> LC985BK, <Cyan> LC985C,
<Magenta> LC985M, <Galben> LC985Y

Negru - aproximativ 300 de pagini ¹

Cyan, Magenta, Galben - Cca. 260 de pagini ¹

¹ Randamentul aproximativ al cartușului este declarat în conformitate cu ISO/IEC 24711

Pentru mai multe informații despre consumabilele pentru înlocuire, accesați <http://www.brother.com/pageyield>

Ce este Innobella™?

Innobella™ este o gamă de consumabile originale oferite de Brother. Termenul „Innobella™” provine din cuvintele „Innovation” (inovare) și „Bella” (care înseamnă „frumos” în limba italiană) și este o reprezentare a tehnologiei „inovatoare” care vă oferă rezultate de imprimare „frumoase” și „de lungă durată”.

Pentru a obține o calitate superioară la imprimarea fotografiilor, Brother vă recomandă să folosiți hârtia foto lucioasă Innobella™ (seria BP71). O calitate excelentă a imprimării poate fi obținută mai ușor cu cerneală și hârtie Innobella™.



Rețeaua (LAN) (numai pentru DCP-J315W)

Notă

Pentru detalii despre specificațiile complete ale rețelei, consultați *Ghidul utilizatorului de rețea*.

LAN	Puteți conecta aparatul dumneavoastră la o rețea pentru a tipări în rețea, scana în rețea și accesa fotografiile din PhotoCapture Center™ ¹ . Este inclus, de asemenea, și software-ul de administrare de rețea Brother BRAdmin Light ² Network Management.
Securitatea rețelei fără fir	SSID (32 caractere), WEP 64/128 biți, WPA-PSK (TKIP/AES), WPA2-PSK (AES)
Utilitar suport configurare	AOSS™ Da
	WPS Da

¹ Consultați diagrama Cerințele pentru calculator la pagina 68.

² Dacă aveți nevoie de opțiuni mai avansate de administrare a imprimantei, utilizați cea mai nouă versiune a utilitarului Brother BRAdmin Professional, care poate fi descărcată de la adresa <http://solutions.brother.com/>

A

Ajutor	
Mesaje afișate pe ecranul LCD	48
Tabelul meniului	49
Apple Macintosh	
Consultați Ghidul utilizatorului de software.	

B

Blocaje	
hârtie	40
Buton Number of Copies (Număr de copii)	4
Buton On/Off (Pornit/Oprit)	5

C

Cartușe de cerneală	
contorul pentru numărarea punctelor de cerneală	31
înlocuire	31
Consumabile	69
ControlCenter	
Consultați Ghidul utilizatorului de software.	
Copiere	
dimensiune hârtie	22
tip hârtie	22
Curățarea	
capului de imprimare	34
rolă de tragere a hârtiei	34
scannerului	33

D

Depanare	42
alinieră imprimare	36
blocare hârtie	40
calitate imprimare	35
dacă întâmpinați probleme	
copiere	44
imprimare	42
PhotoCapture Center™	45
Rețea	46
scanare	44
utilizarea programului	44
mesaje de eroare afișate pe ecranul LCD	37
Document	
încărcare	19

F

Folii transparente	14, 15, 16, 17, 18, 62
--------------------------	------------------------

H

Hârtie	15, 62
capacitate	18
dimensiunea documentului	19
dimensiuni	14, 17
încărcare	8, 10
încărcarea plicurilor și a cărților poștale	10
suprafața imprimabilă	13
tip	14, 17

I

Imprimare	
blocaje hârtie	40
creșterea calității	35
dificultăți	42
pe hârtie de mici dimensiuni	12
rezoluție	66
specificații	66
zonă	13
Innobella™	69

Î

Întreținere, regulată
 Înlocuirea cartușelor de cerneală31

L

LCD (ecran cu cristale lichide)48
 Luminozitate7

M

Macintosh
 Consultați Ghidul utilizatorului de software.
Mesajele de eroare afișate pe ecranul
LCD37
 Absorb cern apr plin37
 Absorb cerneală plin37
 Blocaj de hârtie38
 Capacul este deschis37
 Curățare imposib.37
 Date rămase37
 Imprimare imposibilă 37, 39
 Inițializare imposibilă37
 Lipsă cartuș de cerneală38
 Lipsă hârtie38
 Memorie plină39
 Nivel redus de cerneală39
 Numai imprimare alb-negru39
 Scanare imposibilă37
Mesajul Memorie plină39
Mod, intrare
 PhotoCapture5
 Scanare5

P

PhotoCapture Center™
de pe calculator
 Consultați Ghidul utilizatorului de
 software.
Memory Stick PRO™23
Memory Stick™23
Previzualizarea fotografiilor26
SD23
SDHC23
Setări de imprimare
 Calitate26
 specificații64

Plicuri 10, 11, 17, 18
Prezentarea panoului de control 4
Programarea aparatului 48

R

Rețea
 Imprimare
 Consultați Ghidul utilizatorului de rețea.
 Scanare
 Consultați Ghidul utilizatorului de
 software.
Rezoluție
 copiere 63
 imprimare 66
 scanare 65

S

Scanare
 Consultați Ghidul utilizatorului de software.
Seria și numărul
 Cum le puteți găsiAcestea sunt
 inscripționate în interiorul capacului frontal
Sticlă scanner
 curățare 33
 utilizare 19

T

Tonuri de gri 65

W

Windows®
 Consultați Ghidul utilizatorului de software.

Z

Zona scanabilă 20

brother®

**Vizitați-ne pe Internet la adresa
<http://www.brother.com>**

Acest aparat este aprobat pentru utilizare exclusiv în țara în care a fost achiziționat. Companiile Brother locale sau distribuitorii acestora pot efectua operațiuni de întreținere și reparații numai pentru aparatele achiziționate în respectivele țări.