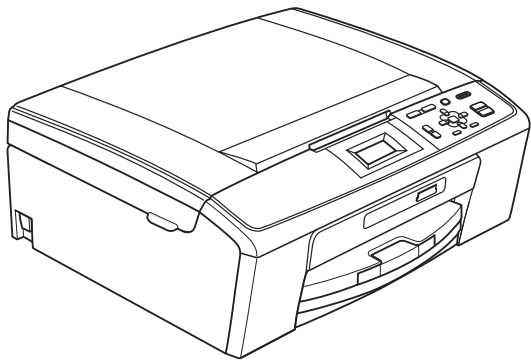


brother®

基本使用説明書



DCP-J125
DCP-J315W

版本 0

TCHN

如需聯絡客戶服務中心

請填寫以下資訊以備日後參考：

型號：**DCP-J125** 和 **DCP-J315W**
(圈出您的設備型號)

序號：¹ _____

購買日期：_____

購買地點：_____

¹ 序號位於機身背部。請妥善保存本使用說明書和購買發票，一旦發生盜竊、火災等意外事故或需要保修服務時可作為永久性購買證明。

請在以下網站上註冊您的產品：

<http://www.brother.com/registration/>

使用說明書及提供方式

說明書名稱	說明書描述	提供方式
安全及法規	設置本設備前，請閱讀安全說明。	印刷物 / 包裝箱內
快速設置指導手冊	請先閱讀此手冊。遵循其中的說明設置本設備及安裝作業系統與所用連接類型的驅動程式和軟體。	印刷物 / 包裝箱內
基本使用說明書	獲悉複印、掃描和 PhotoCapture Center™ (影像擷取中心) 的基本操作方法以及如何更換耗材。請參閱故障排除提示。	印刷物 / 包裝箱內
進階使用說明書	瞭解更高級的操作方法：複印、列印報告及執行日常維護。	PDF 檔案 / 說明書光碟
軟體使用說明書	請遵循這些說明進行列印、掃描、網路掃描、PhotoCapture Center™ (影像擷取中心) 操作和使用 Brother ControlCenter 公用程式。	PDF 檔案 / 說明書光碟
網路使用說明書 (僅適用於 DCP-J315W)	該說明書提供有關設置無線網路連接的更高級資訊。此外，您還可以從中查找有關網路公用程式、網路列印、故障排除提示和所支援網路規格的資訊。	PDF 檔案 / 說明書光碟

目錄

(基本使用說明書)

1	一般資訊	1
	使用本說明書	1
	本說明書中使用的符號和協定	1
	存取進階使用說明書、軟體使用說明書和網路使用說明書	1
	查看說明書	1
	存取 Brother 支援 (Windows®)	3
	存取 Brother 支援 (Macintosh)	3
	控制面板概述	4
	液晶螢幕顯示指示	5
	基本操作	6
	警告 LED 指示	6
	液晶螢幕顯示	7
	設定背光燈亮度	7
2	裝入紙張	8
	裝入紙張和其他列印媒體	8
	裝入信封和明信片	10
	取出設備上的小尺寸列印頁	12
	可列印區域	13
	紙張設定	14
	紙張類型	14
	紙張尺寸	14
	可使用的紙張和其他列印媒體	15
	建議使用的列印媒體	15
	處理和使用列印媒體	16
	選擇正確的列印媒體	17
3	裝入原稿	19
	如何裝入原稿	19
	使用掃描器玻璃	19
	可掃描區域	20
4	複印	21
	如何複印	21
	停止複印	21
	複印設定	21
	紙張選項	22

5	列印記憶卡中的照片	23
	PhotoCapture Center™ (影像擷取中心) 操作.....	23
	使用記憶卡.....	23
	開始列印.....	24
	列印影像.....	26
	查看照片.....	26
	PhotoCapture Center™ (影像擷取中心) 列印設定.....	26
	如何掃描到記憶卡.....	27
6	如何列印電腦中的資料	29
	列印文件.....	29
7	如何列印到電腦	30
	掃描文件.....	30
	使用掃描鍵進行掃描.....	30
	使用掃描器驅動程式進行掃描.....	30
A	日常維護	31
	更換墨水匣.....	31
	清潔和檢查設備.....	34
	清潔掃描器玻璃.....	34
	清潔選紙滾軸.....	34
	清潔列印頭.....	35
	檢查列印品質.....	35
	檢查列印對齊.....	36
B	故障排除	37
	錯誤和維護訊息.....	37
	錯誤動畫.....	40
	印表機卡紙或卡紙.....	40
	故障排除.....	42
	設備問題.....	42
	設備資訊.....	47
	查看序號.....	47
	重置功能.....	47
	如何重置設備.....	47

C	選單和功能	48
	螢幕程式設計	48
	選單表	49
	輸入文字	59
	插入特殊字元	59
	錯誤修正	59
D	規格	60
	一般說明	60
	列印媒體	62
	複印	63
	PhotoCapture Center™ (影像擷取中心)	64
	掃描器	65
	印表機	66
	介面	67
	電腦要求	68
	耗材	69
	網路 (區域網路) (僅適用於 DCP-J315W)	70
E	索引	71

目錄

(進階使用說明書)

闡述以下功能與操作。

您可以查看隨機說明書光碟上的*進階使用說明書*。

1 一般設定

記憶體儲存
休眠模式
液晶螢幕顯示

2 列印報告

報告

3 複印

複印設定

4 列印記憶卡中的照片

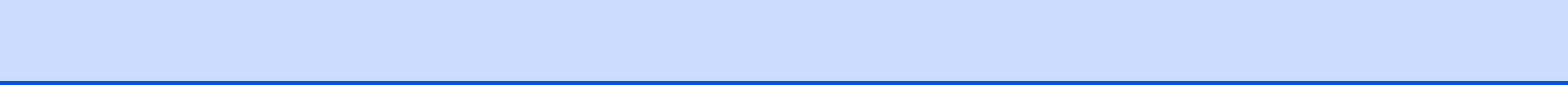
PhotoCapture Center™ (影像擷取中心) 操作
列印影像
PhotoCapture Center™ (影像擷取中心) 列印設定
掃描到記憶卡

A 日常維護

清潔和檢查設備
包裝和運輸設備

B 術語表

C 索引



使用本說明書

感謝您購買 Brother 設備！閱讀此說明書將有助於您充分使用本設備。

本說明書中使用的符號和協定

本說明書中使用的符號和協定如下。

粗體 粗體字樣表示設備的控制面板或電腦螢幕上的特定按鍵 / 鈕。

斜體 斜體字樣強調應當注意的要點或提示您參考相關主題。

Courier New Courier New 字體表示設備的液晶螢幕上顯示的訊息。

警告


警告圖示表示可能導致死亡或重傷的潛在危險情況。

注意

注意圖示表示可能導致輕微或中度傷害的潛在危險情況。

重要事項

重要事項圖示表示可能導致財產損失 (僅限於意外事故或產品功能喪失) 的潛在危險情況。

 註釋圖示告訴您如何應對可能出現的狀況或提供此操作如何與其他功能工作的有關提示。



電氣危險圖示提醒您可能會發生觸電。

存取進階使用說明書、軟體使用說明書和網路使用說明書

本基本使用說明書中並未包含此設備的全部資訊，例如複印、PhotoCapture Center™ (影像擷取中心)、印表機、掃描器和網路的進階功能的使用方法。若要獲取有關此類操作的詳細資訊，請閱讀隨機說明書光碟中的進階使用說明書、軟體使用說明書和網路使用說明書。

查看說明書

- 1 啟動電腦。將隨機說明書光碟插入光碟機中。



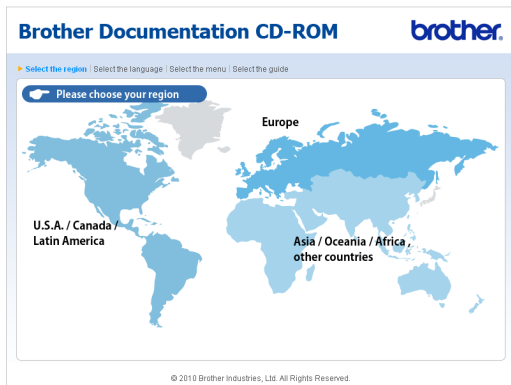
註釋

(Windows® 用戶)

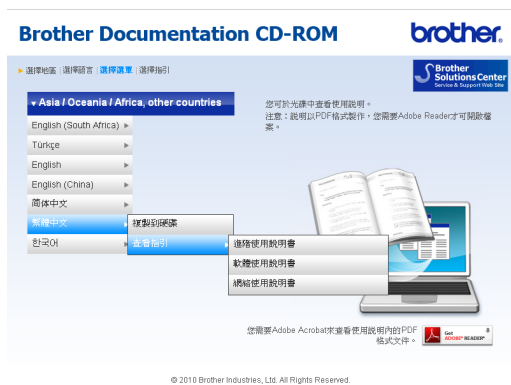
如果沒有自動顯示螢幕，請點擊我的電腦 (電腦)，點擊兩下隨機光碟圖示，然後點擊兩下 **index.html** 檔案。

- 2 (Macintosh 用戶)
請點擊兩下隨機光碟圖示，然後點擊兩下 **index.html** 檔案。

3 點擊您所在的國家。



4 選擇所需語言，選擇查看指引，然後點擊您想閱讀的說明書。



註釋

- (僅適用於 Windows® 用戶)
您的網頁瀏覽器可能會在包含 Active X 控件安全警告的頁面頂端顯示黃色資訊欄。為了正確顯示此頁面，您必須點擊該資訊欄，點擊 **Allow Blocked Content**，然後點擊安全警告對話方塊中的 **Yes**。
- (僅適用於 Windows® 用戶)¹
為了更快速地進行存取，您可以將所有 PDF 格式的使用說明書複製到您電腦的本地資料夾中。選擇所需語言，然後點擊複製到硬碟。

¹ Microsoft® Internet Explorer® 6.0 或更高版本。

如何搜尋掃描說明

本設備有多種文件掃描方式供您選擇，請遵循以下提示搜尋相關說明：

軟體使用說明書

- 掃描
- ControlCenter
- 網路掃描 (僅適用於 DCP-J315W)

如何搜尋網路設定說明 (僅適用於 DCP-J315W)

本設備可以連接到無線網路。您可以在快速設置指導手冊中搜尋到基本設定說明。如果您的無線存取點或路由器支援 Wi-Fi Protected Setup 或 AOSS™，您也可以遵循快速設置指導手冊中的相關步驟進行網路設定。有關網路設定的更多資訊，請參閱隨機說明書光碟上的網路使用說明書。

存取 Brother 支援 (Windows®)

您可以從隨機安裝光碟中搜尋到所需的全部聯絡資訊，如 Web 支援 (Brother Solutions Center (Brother 解決方案中心))。

- 點擊首頁選單上的 **Brother 支援**。以下螢幕將會顯示：



- 若要瀏覽我們的網站 (<http://www.brother.com/>)，請點擊 **Brother 首頁**。
- 若要獲取最新消息和產品支援資訊 (<http://solutions.brother.com/>)，請點擊 **Brother Solutions Center**。
- 若要瀏覽我們的網站以獲取有關 Brother 原裝耗材的資訊 (<http://www.brother.com/original/>)，請點擊**耗材資訊**。
- 若要瀏覽 Brother CreativeCenter (Brother 創意中心) (<http://www.brother.com/creativecenter/>) 以滿足您對免費照片專案及可列印下載的需求，請點擊 **Brother CreativeCenter**。
- 若要返回**首頁選單**，請點擊**返回**；如果您已完成操作，請點擊**退出**。

存取 Brother 支援 (Macintosh)

您可以從隨機安裝光碟中搜尋到所需的全部聯絡資訊，如 Web 支援 (Brother Solutions Center (Brother 解決方案中心))。

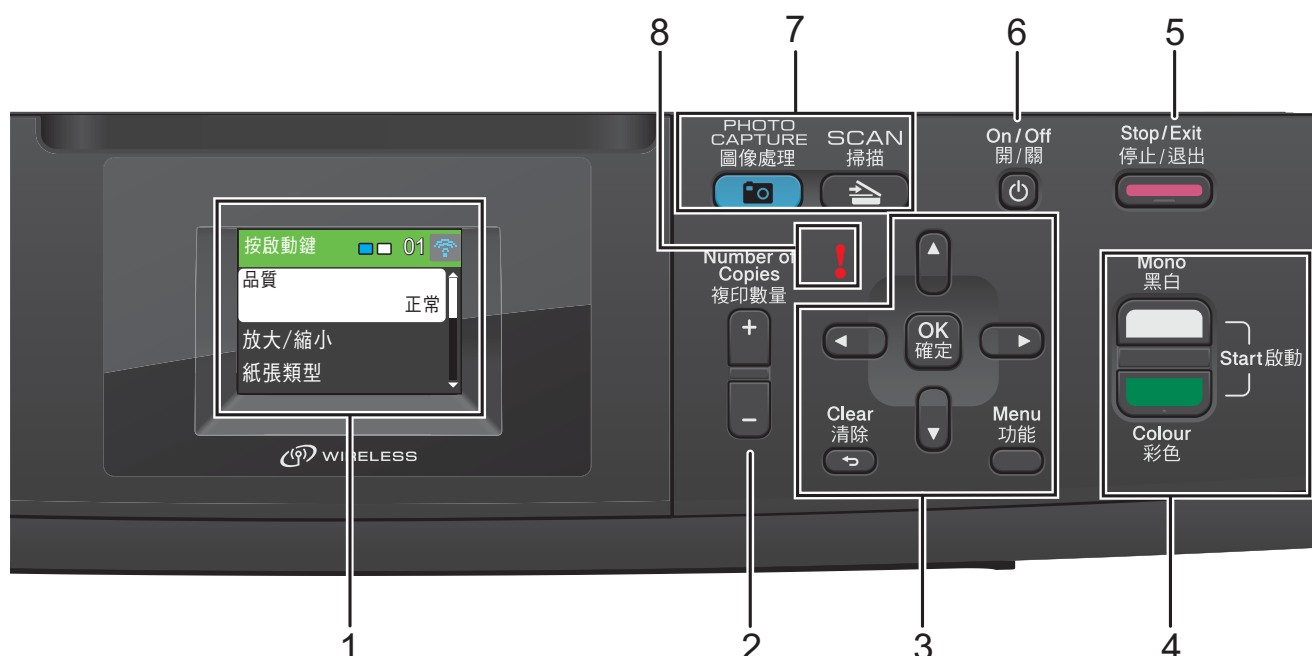
- 點擊兩下 **Brother 支援**圖示。以下螢幕將會顯示：



- 若要獲取最新消息和產品支援資訊 (<http://solutions.brother.com/>)，請點擊 **Brother Solutions Center**。
- 若要瀏覽我們的網站以獲取有關 Brother 原裝耗材的資訊 (<http://www.brother.com/original/>)，請點擊**耗材資訊**。

控制面板概述

DCP-J125 和 DCP-J315W 的控制面板按鍵相同。



1 LCD (液晶螢幕)

液晶螢幕上會顯示相關訊息，以幫助您設定與使用本設備。

2 複印數量

透過按此鍵，您可以複印多份副本。

3 功能鍵：

■ ◀ 或 ▶

透過按 ◀ 或 ▶ 鍵，您可以在液晶螢幕上向左或向右移動選定區域。

■ ▲ 或 ▼

透過按 ▲ 或 ▼ 鍵，您可以滾動顯示各選單和選項。

■ 清除

透過按此鍵，您可以返回上級選單。

■ 功能

透過按此鍵，您可以存取主選單，以對設備進行程式設計。

■ 確定

透過按此鍵，您可以確認選擇選項。

4 啟動鍵：

■ 黑白啟動

透過按此鍵，您可以啟動黑白複印，也可以啟動彩色或黑白掃描（視乎 ControlCenter 軟體中的掃描設定而定）。

■ 彩色啟動

透過按此鍵，您可以啟動全彩色複印，也可以啟動彩色或黑白掃描（視乎 ControlCenter 軟體中的掃描設定而定）。

5 停止 / 退出

透過按此鍵，您可以停止操作或退出選單。

6 開 / 關

透過按此鍵，您可以啟動或關閉設備。

按下**開 / 關**鍵可啟動本設備。

按住**開 / 關**鍵可關閉本設備。液晶螢幕上將顯示“正在關機”，保持打開數秒鐘，然後關閉。

即使您關閉了設備，設備仍然會定期清潔列印頭，以確保列印品質。您應當確保設備與電源之間一直保持連接，以延長列印頭使用壽命、最大限度地節約墨水以及維持列印品質。

7 模式鍵：

■ 掃描

透過按此鍵，您可以存取掃描模式。

■ 圖像處理

透過按此鍵，您可以存取 PhotoCapture Center™ (影像擷取中心) 模式。

8 警告 LED

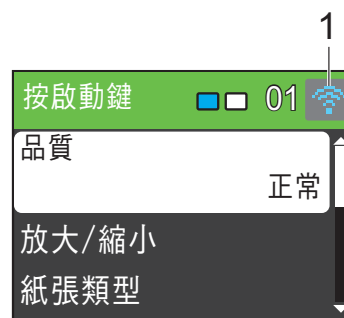
液晶螢幕上顯示錯誤訊息或重要狀態訊息時，LED 顯示為紅色，並不斷閃爍。

註釋

本使用說明書中的大多數插圖均基於 DCP-J315W。

液晶螢幕顯示指示


液晶螢幕上顯示設備的目前模式、目前設定以及墨水餘量。



1 無線狀態 (僅適用於 DCP-J315W)

如果您正在使用無線連接，螢幕右上角的指示燈會指示無線訊號目前的強度。訊號強度分為以下四個等級：

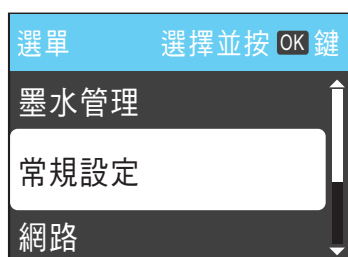


彈出錯誤或維護訊息時顯示警告圖示 。更多詳細資訊，請參閱第 37 頁上的 *錯誤和維護訊息*。

基本操作

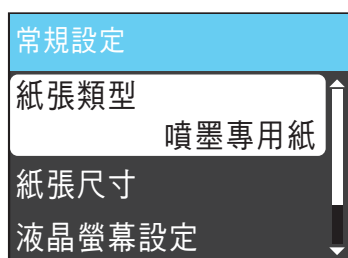
以下步驟說明如何變更設備設定。在此示例中，將紙張類型設定從普通紙變更為噴墨專用紙。

- 1 按功能鍵。
- 2 按 ▲ 或 ▼ 鍵選擇常規設定。



按確定鍵。

- 3 按 ▲ 或 ▼ 鍵選擇紙張類型。
按確定鍵。
- 4 按 ▲ 或 ▼ 鍵選擇噴墨專用紙。
按確定鍵。
液晶螢幕上會顯示目前設定：



- 5 按停止 / 退出鍵。

警告 LED 指示

如下表所示，警告 LED (發光二極管) 指示燈顯示本設備的狀態。



LED	DCP 狀態	說明
! 關閉	準備就緒	DCP 準備就緒。
! 紅色	蓋子未關妥	蓋子被打開。請關上蓋子。(請參閱第 37 頁上的 <i>錯誤和維護</i> 訊息。)
	無法列印	請更換新墨水匣。(請參閱第 31 頁上的 <i>更換墨水匣</i> 。)
	紙張錯誤	請將紙張放入紙匣，或者清除卡紙。請查看液晶螢幕上的訊息。(請參閱第 37 頁上的 <i>錯誤和維護</i> 訊息。)
	其他訊息	請查看液晶螢幕上的訊息。(請參閱第 37 頁上的 <i>錯誤和維護</i> 訊息。)

液晶螢幕顯示

設定背光燈亮度

如果您難以看清液晶螢幕上的訊息，請嘗試變更亮度設定。

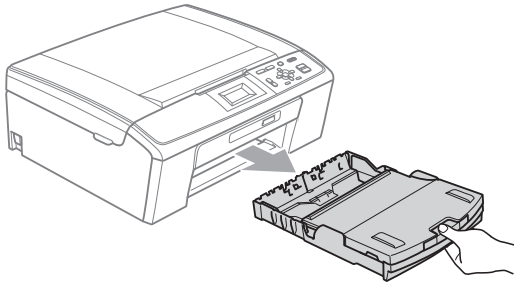
- 1 按功能鍵。
- 2 按 ▲ 或 ▼ 鍵選擇常規設定。
按確定鍵。
- 3 按 ▲ 或 ▼ 鍵選擇液晶螢幕設定。
按確定鍵。
- 4 按 ▲ 或 ▼ 鍵選擇背光燈。
按確定鍵。
- 5 按 ▲ 或 ▼ 鍵選擇淺、中或深。
按確定鍵。
- 6 按停止 / 退出鍵。

2

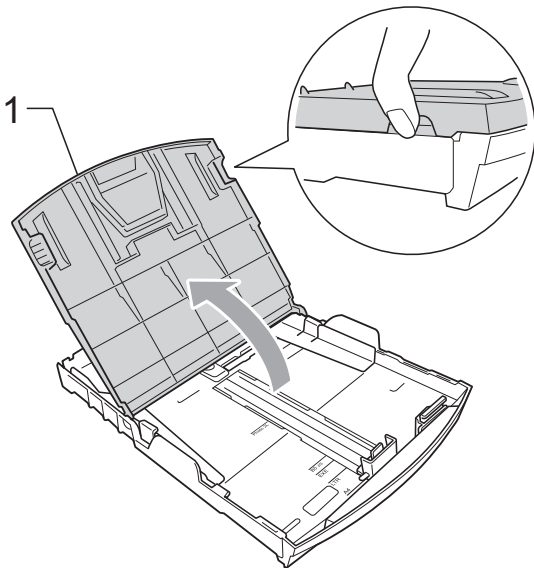
裝入紙張

裝入紙張和其他列印媒體

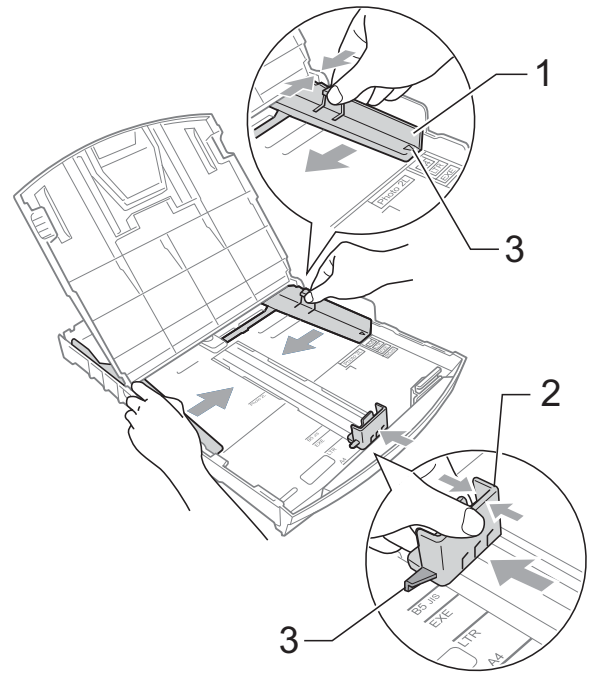
- 1 如果紙張支撐翼板被打開，請將其關上，並關上紙張支撐板，然後將紙匣從設備中完全拉出。



- 2 抬起出稿紙匣蓋 (1)。

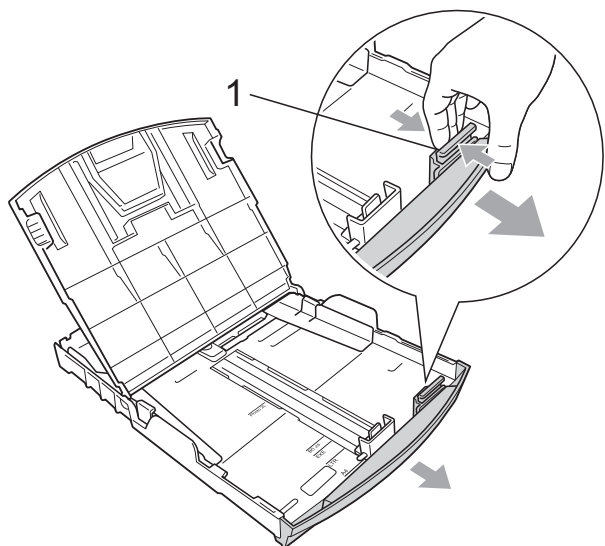


- 3 用雙手輕輕按住並滑動紙面指示 (1) 及紙長指示 (2) 以符合紙張尺寸。確保紙面指示 (1) 和紙長指示 (2) 上的三角形標記 (3) 與您正在使用的紙張尺寸的標記對齊。

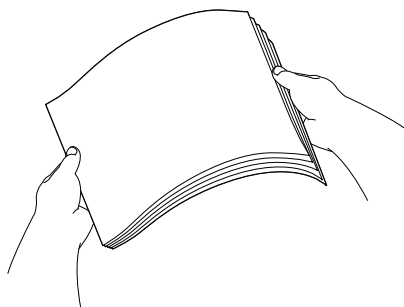


註釋

使用 Legal 尺寸的紙張時，請按住通用指示釋放按鈕 (1) 將紙匣前部拉出。

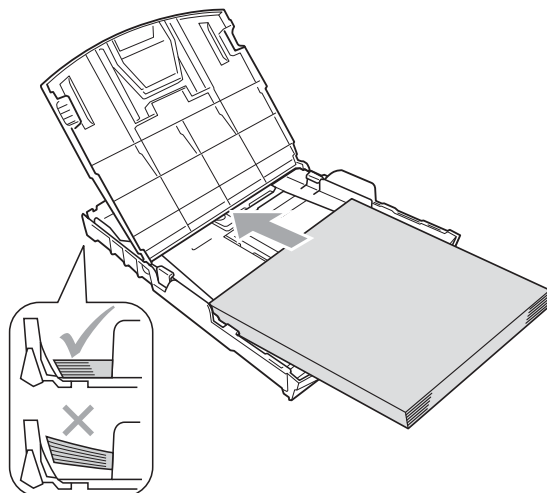


- 4 充分散開紙疊以避免卡紙和進紙錯誤。

**重要事項**

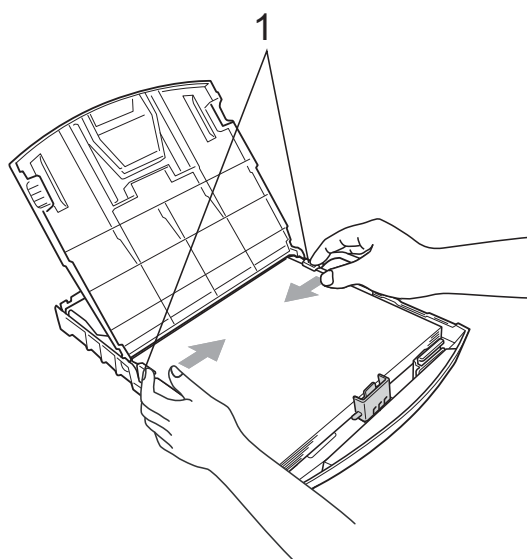
請確保紙張放置平整。

- 5 將紙張以列印面朝下、頂端先進入的方式輕輕放入紙匣。檢查紙匣中的紙張是否平整。

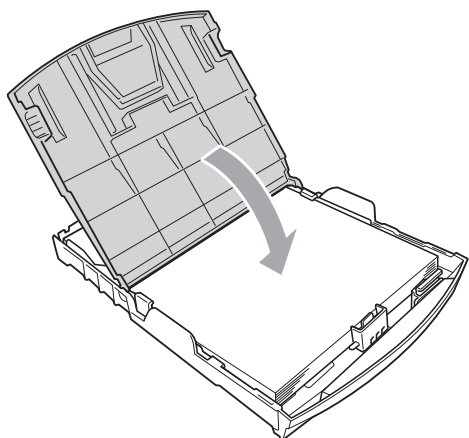
**重要事項**

請勿將紙匣內的紙張向前推得太深，否則紙張前端可能會翹起，從而導致進紙問題。

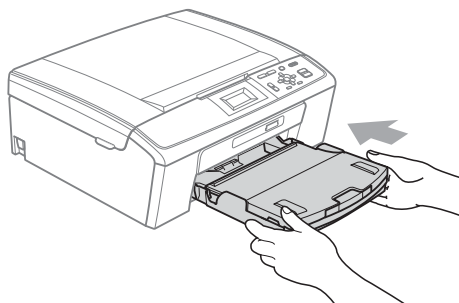
- 6 用雙手輕輕滑動紙面指示 (1) 以符合紙張寬度。確保紙面指示碰觸到紙張的兩側。



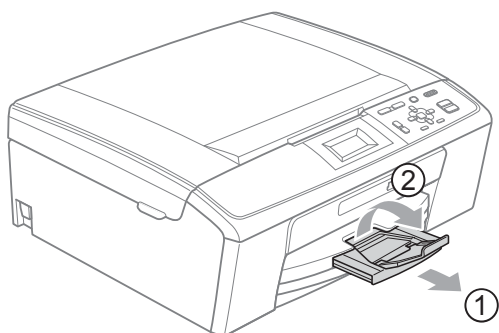
- 7 關上出稿紙匣蓋。



- 8 慢慢地將紙匣完全推入設備。



- 9 將紙匣完全推入設備後，拉出紙張支撐板 (①) 直至發出卡嗒聲，然後展開紙張支撐翼板 (②)。



! 重要事項

對於 Legal 紙張，請勿使用紙張支撐翼板。

裝入信封和明信片

關於信封

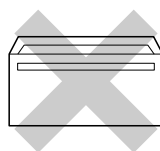
- 使用的信封重量應為 80 ~ 95 克 / 平方米。
- 使用某些信封時，需要在應用程式中設定頁邊距。列印多個信封前，請務必先進行列印測試。

! 重要事項

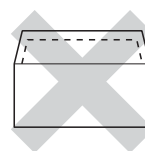
為了避免發生進紙問題，切勿使用以下類型的信封：

- 結構鬆散的信封
- 有浮凸面 (有凸起字跡) 的信封
- 帶有別針或訂書針的信封
- 內部已列印過的信封

膠條封口信封



雙重封口信封



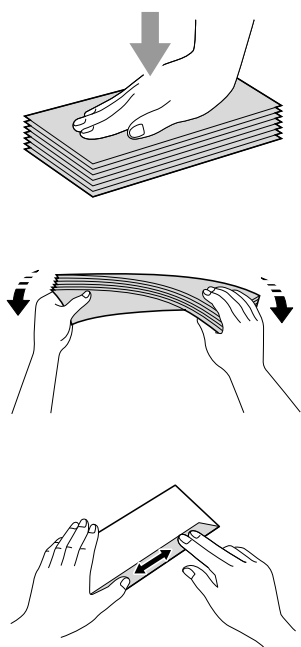
信封厚度、尺寸和封口形狀也可能導致進紙問題。

如何裝入信封和明信片

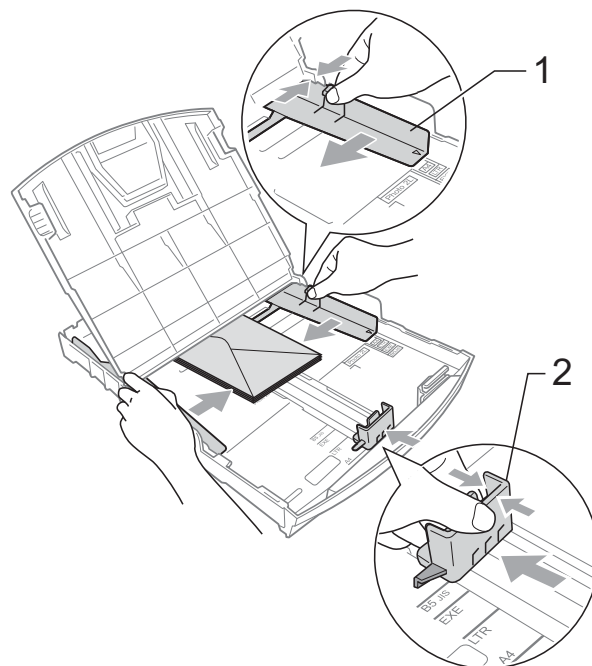
- 1 裝入前，先把信封或明信片的四個角和各條邊盡可能地壓平。

! 重要事項

為避免發生進紙或卡紙的問題，若要使用信封或明信片進行列印，每次僅能在紙匣中放入一個信封或明信片。

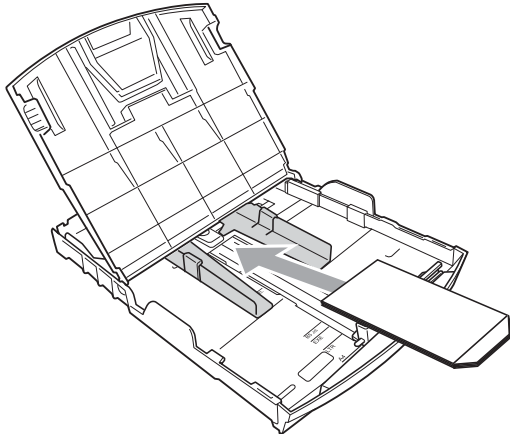


- 2 將信封或明信片以地址面朝下、前端（信封頂端）先進入的方式放入紙匣。用雙手輕輕按住並滑動紙面指示 (1) 及紙長指示 (2) 以符合信封或明信片的尺寸。



如果使用封口在短邊的信封列印時遇到問題，請嘗試以下操作：

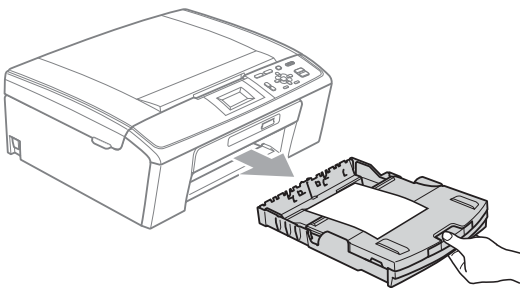
- 1 打開信封封口。
- 2 如下圖所示，將信封以地址面朝下、封口打開的方式放入紙匣。



- 3 在您的應用程式中調整尺寸和頁邊距。

取出設備上的小尺寸列印頁

當設備將小尺寸紙張輸出到出稿紙匣蓋時，您可能無法將其取出。此時，確認列印完成後，將紙匣從設備中完全拉出，以便取出小尺寸列印頁。

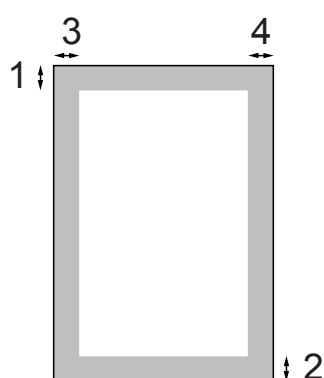


可列印區域

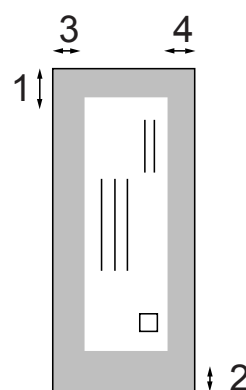
可列印區域視乎您正在使用的應用程式的設定而定。以下數字表示單頁紙和信封上的不可列印區域。如果無邊列印功能可用並已啟用，則設備可在單頁紙的陰影區域上列印。

(請參閱軟體使用說明書中的 *Printing (列印)* (適用於 Windows®) 和 *Printing and Faxing (列印和傳真)* (適用於 Macintosh)。))

單頁紙



信封



	上邊距 (1)	下邊距 (2)	左邊距 (3)	右邊距 (4)
單頁紙	3 毫米	3 毫米	3 毫米	3 毫米
信封	12 毫米	24 毫米	3 毫米	3 毫米

註釋

無邊列印功能不適用於信封。

紙張設定

紙張類型

請選擇您正在使用的紙張類型，以實現最佳列印品質。

- 1 按功能鍵。
- 2 按 ▲ 或 ▼ 鍵選擇常規設定。
按確定鍵。
- 3 按 ▲ 或 ▼ 鍵選擇紙張類型。
按確定鍵。
- 4 按 ▲ 或 ▼ 鍵選擇普通紙、噴墨專用紙、Brother BP71、Brother BP61、其它相片紙或透明膠片。
按確定鍵。
- 5 按停止 / 退出鍵。

註釋

設備以列印面朝上的方式將列印頁輸出到設備前端的出稿紙匣中。使用透明膠片或相片紙列印時，請及時移除每一張列印輸出頁，以免弄髒頁面或導致卡紙。

紙張尺寸

列印副本時，本設備有五種尺寸的紙張供您選擇：A4、A5、Letter、Legal 和 10 × 15 厘米。當您將不同尺寸的紙張裝入設備時，需要同時變更紙張尺寸的設定。

- 1 按功能鍵。
- 2 按 ▲ 或 ▼ 鍵選擇常規設定。
按確定鍵。
- 3 按 ▲ 或 ▼ 鍵選擇紙張尺寸。
按確定鍵。
- 4 按 ▲ 或 ▼ 鍵選擇 A4、A5、10x15cm、Letter 或 Legal。
按確定鍵。
- 5 按停止 / 退出鍵。

可使用的紙張和其他列印媒體

視乎您在設備中使用的紙張類型，列印品質可能會有所不同。

為了獲得所選設定的最佳列印品質，請確保設定的紙張類型與您裝入紙匣的紙張類型相匹配。

您可以使用普通紙、噴墨專用紙（塗層紙）、相片紙、透明膠片和信封。

Brother 建議您在大量購買各種類型的紙張前先進行列印測試。

若要實現最佳效果，請使用 Brother 紙張。

- 使用噴墨專用紙（塗層紙）、透明膠片和相片紙列印時，請務必從印表機驅動程式的“**Basic**”標籤或選單的紙張類型設定中選擇正確的列印媒體。（請參閱第 22 頁上的 *紙張類型*。）
- 使用 Brother 照片紙列印時，請在紙匣中額外放入一張同類型的照片紙。紙疊包裝中額外包含一張用於此目的的照片紙。
- 使用透明膠片或照片紙列印時，請及時移除每一張列印輸出頁，以免弄髒頁面或導致卡紙。
- 列印完成後，請勿立即觸摸紙張的列印面，以免未乾透的墨水弄髒您的手指。

建議使用的列印媒體

若要獲得最佳列印品質，我們建議您使用 Brother 紙張。（請參閱下表。）

如果您所在的國家沒有 Brother 紙張供應，我們建議您在大量購買各種類型的紙張前先進行列印測試。

若要使用透明膠片進行列印，我們建議您使用“3M 透明膠片”。

Brother 紙張

紙張類型	型號
A4 普通紙	BP60PA
A4 相片紙	BP71GA4
A4 噴墨專用紙 (啞面紙)	BP60MA
10 × 15 厘米相片紙	BP71GP

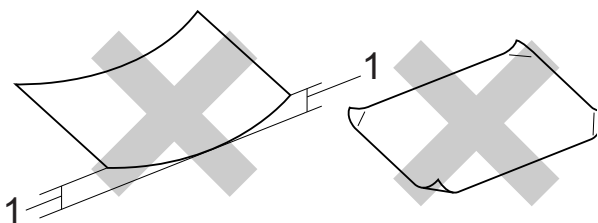
處理和使用列印媒體

- 將紙張儲存在原始包裝中，並密封好。保持紙張平整並儲存在遠離潮濕、陽光直射或高溫的地方。
- 請勿觸摸照片紙的光滑（塗層）面。裝入紙匣時，保持照片紙光滑面朝下。
- 由於透明膠片的兩面都很容易吸收水分和汗水，所以請勿觸摸它們，以免降低列印品質。鐳射印表機 / 影印機專用透明膠片可能會弄髒您的下一個文件。進行噴墨列印時，請僅使用建議的透明膠片。

！ 重要事項

切勿使用以下類型的紙張：

- 破損、卷曲、皺褶或形狀不規則的紙張



1 2 毫米或以上的捲曲可能會引起卡紙。

- 十分光亮或非常粗糙的紙張
- 無法堆疊整齊的紙張
- 短紋理紙張

出稿紙匣的紙張容量

最多 50 張 80 克 / 平方米 A4 紙張。

- 為避免弄髒頁面，每輸出一張透明膠片或照片紙後必須立即從出稿紙匣中取出。

選擇正確的列印媒體

各項操作的紙張類型和尺寸

紙張類型	紙張尺寸		應用		
			複印	圖像處理	印表機
單頁紙	A4	210 × 297 毫米 (8.3 × 11.7 英寸)	是	是	是
	Letter	215.9 × 279.4 毫米 (8 1/2 × 11 英寸)	是	是	是
	Legal	215.9 × 355.6 毫米 (8 1/2 × 14 英寸)	是	—	是
	Executive	184 × 267 毫米 (7 1/4 × 10 1/2 英寸)	—	—	是
	JIS B5	182 × 257 毫米 (7.2 × 10.1 英寸)	—	—	是
	A5	148 × 210 毫米 (5.8 × 8.3 英寸)	是	—	是
	A6	105 × 148 毫米 (4.1 × 5.8 英寸)	—	—	是
卡片	照片	10 × 15 厘米 (4 × 6 英寸)	是	是	是
	照片 2L	13 × 18 厘米 (5 × 7 英寸)	—	是	是
	索引卡	127 × 203 毫米 (5 × 8 英寸)	—	—	是
	明信片 1	100 × 148 毫米 (3.9 × 5.8 英寸)	—	—	是
	明信片 2 (雙面)	148 × 200 毫米 (5.8 × 7.9 英寸)	—	—	是
信封	C5 信封	162 × 229 毫米 (6.4 × 9 英寸)	—	—	是
	DL 信封	110 × 220 毫米 (4.3 × 8.7 英寸)	—	—	是
	COM-10	105 × 241 毫米 (4 1/8 × 9 1/2 英寸)	—	—	是
	Monarch	98 × 191 毫米 (3 7/8 × 7 1/2 英寸)	—	—	是
	JE4 信封	105 × 235 毫米 (4.1 × 9.3 英寸)	—	—	是
透明膠片	A4	210 × 297 毫米 (8.3 × 11.7 英寸)	是	—	是
	Letter	215.9 × 279.4 毫米 (8 1/2 × 11 英寸)	是	—	是
	Legal	215.9 × 355.6 毫米 (8 1/2 × 14 英寸)	是	—	是
	A5	148 × 210 毫米 (5.8 × 8.3 英寸)	是	—	是

紙張重量、厚度和容量

紙張類型		重量	厚度	數量
單頁紙	普通紙	64 ~ 120 克 / 平方米	0.08 ~ 0.15 毫米	100 ¹
	噴墨專用紙	64 ~ 200 克 / 平方米	0.08 ~ 0.25 毫米	20
	其他相片紙	最大 220 克 / 平方米	最大 0.25 毫米	20 ²
卡片	照片卡片	最大 220 克 / 平方米	最大 0.25 毫米	20 ²
	索引卡	最大 120 克 / 平方米	最大 0.15 毫米	30
	明信片	最大 200 克 / 平方米	最大 0.25 毫米	30
信封		75 ~ 95 克 / 平方米	最大 0.52 毫米	10
透明膠片		—	—	10

¹ 最多 100 張 80 克 / 平方米紙張。

² BP71 (260 克 / 平方米) 紙張專為 Brother 噴墨設備而設計。

3

裝入原稿

如何裝入原稿

使用掃描器玻璃

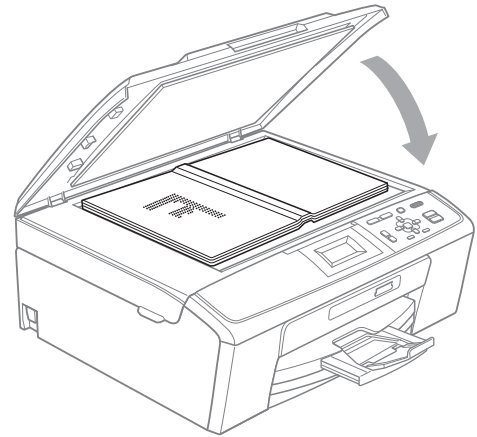
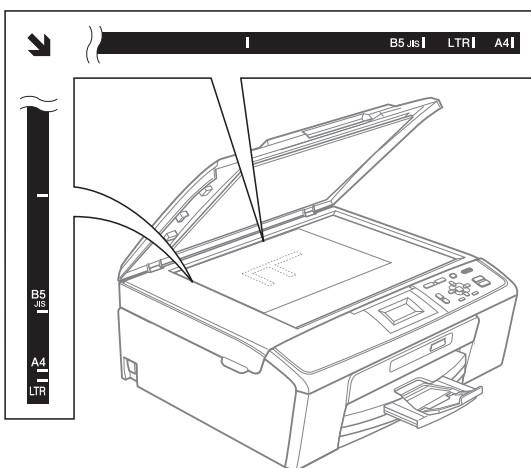
您可以使用掃描器玻璃複印或掃描書本頁面，每次複印或掃描一頁。

支援的原稿尺寸

長度：	最大 297 毫米
寬度：	最大 215.9 毫米
重量：	最大 2 千克

如何裝入原稿

- 1 抬起原稿蓋。
- 2 將原稿正面朝下放在掃描器玻璃的左上角，對準左側和上端的原稿指示線。



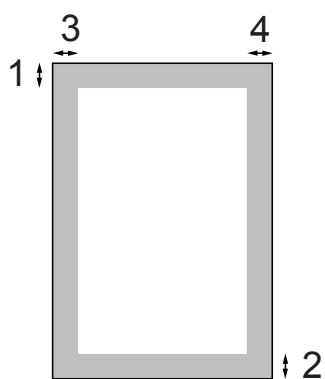
- 3 關上原稿蓋。

! 重要事項

掃描書本或較厚的文件時，切勿用力關上或擠壓原稿蓋。

可掃描區域

可掃描區域視乎您正在使用的應用程式的設定而定。以下數字表示不可掃描的區域。

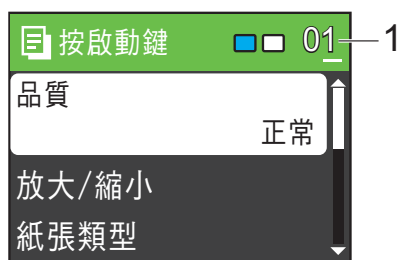


應用	原稿尺寸	上邊距 (1)	左邊距 (3)
		下邊距 (2)	右邊距 (4)
複印	A4	3 毫米	3 毫米
	Letter	3 毫米	3 毫米
掃描	A4	3 毫米	3 毫米
	Letter	3 毫米	3 毫米

如何複印

以下步驟說明基本複印操作。有關各項操作的詳細資訊，請參閱*進階使用說明書*。

- 1 將原稿**正面朝下**放在掃描器玻璃上。
(請參閱第 19 頁上的 *使用掃描器玻璃*。)
- 2 重複按 **+** 或 **-** 鍵，直到螢幕上顯示您想複印的份數 (最多 99 份)。



1 複印數量

- 3 按**黑白啟動**或**彩色啟動**鍵。

停止複印

若要停止複印，請按**停止 / 退出**鍵。

複印設定

您可以變更以下複印設定。按 **▲** 或 **▼** 鍵滾動顯示複印設定。加亮顯示所需設定時，請按**確定**鍵。

(基本使用說明書)

有關變更以下複印設定的詳細資訊，請參閱第 22 頁。

- 紙張類型
- 紙張尺寸

(進階使用說明書)

有關變更以下複印設定的詳細資訊，請參閱第 3 章：

- 品質
- 放大 / 縮小
- 濃度
- 版面配置
- 設定新預設值
- 出廠設定

紙張選項

紙張類型

如果您使用特殊紙張進行複印，請務必選擇您正在使用的紙張類型，以實現最佳列印品質。

- 1 放入原稿。
- 2 輸入您需要的複印數量。
- 3 按 ▲ 或 ▼ 鍵選擇紙張類型。
按**確定**鍵。
- 4 按 ▲ 或 ▼ 鍵選擇普通紙、噴墨專用紙、Brother BP71、Brother BP61、其它相片紙或透明膠片。
按**確定**鍵。
- 5 如果您不想變更其他設定，請按**黑白啟動**或**彩色啟動**鍵。

紙張尺寸

如果您正在使用的複印紙張並非 A4 尺寸，則需要變更紙張尺寸設定。

您僅可以使用 A4、Legal、Letter、A5 或照片 10 × 15 厘米尺寸的紙張複印。

- 1 放入原稿。
- 2 輸入您需要的複印數量。
- 3 按 ▲ 或 ▼ 鍵選擇紙張尺寸。
按**確定**鍵。
- 4 按 ▲ 或 ▼ 鍵選擇 A4、A5、10x15cm、Letter 或 Legal。
按**確定**鍵。
- 5 如果您不想變更其他設定，請按**黑白啟動**或**彩色啟動**鍵。

PhotoCapture Center™ (影像擷取中心) 操作

即使您的設備未連接到電腦，您也可以直接列印數位相機媒體卡中的照片。(請參閱第 26 頁上的 *列印影像*。)

您可以將文件掃描並直接儲存到記憶卡。(請參閱第 27 頁上的 *如何掃描到記憶卡*。)

如果本設備已連接至電腦，則您可以透過電腦存取插在設備正面的記憶卡。

(請參閱軟體使用說明書中的 *PhotoCapture Center™ (影像擷取中心)* (適用於 Windows®) 或 *Remote Setup & PhotoCapture Center™ (遠端設定與 PhotoCapture Center™ (影像擷取中心))* (適用於 Macintosh)。

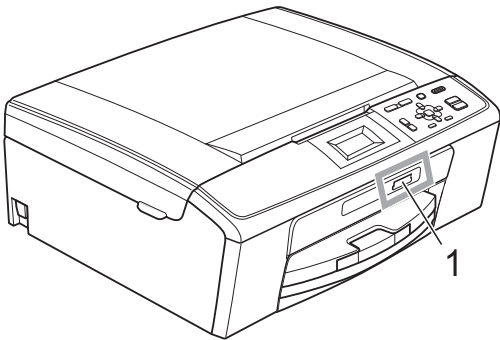
使用記憶卡

您的 Brother 設備附有媒體驅動器 (插槽)，用於存取 Memory Stick™、Memory Stick PRO™、Memory Stick Duo™、Memory Stick PRO Duo™、SD 和 SDHC 等常用的數位相機媒體卡。

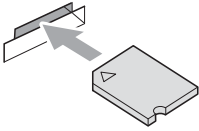

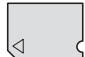
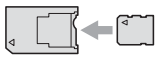
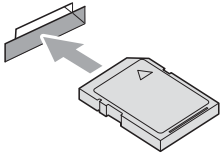


透過 PhotoCapture Center™ (影像擷取中心) 功能，您能夠以高解析度列印數位相機中的數位照片，實現照片級的列印效果。

開始列印

將記憶卡穩妥地插入正確的插槽。



1 記憶卡插槽

插槽	兼容記憶卡	
上方插槽 		Memory Stick™ Memory Stick PRO™
		Memory Stick Duo™ Memory Stick PRO Duo™
		Memory Stick Micro™ (需轉換器)
下方插槽 		SD SDHC
		mini SD (需轉換器) micro SD (需轉換器)

! 重要事項

切勿將 Memory Stick Duo™ 插入下方 SD 插槽，否則可能會導致設備損壞。

圖像處理鍵指示：



- 圖像處理燈亮起時，表示已正確插入記憶卡。
- 圖像處理燈熄滅時，表示未正確插入記憶卡。
- 圖像處理燈閃爍時，表示正在從 / 向記憶卡讀取 / 寫入資料。

！ 重要事項


當設備正在從 / 向記憶卡讀取 / 寫入資料時 (圖像處理燈不斷閃爍) ，切勿拔掉電源線或從媒體驅動器 (插槽) 移除記憶卡。否則，您可能會丟失其中的資料或損壞媒體卡。

本設備每次僅能從一個裝置中讀取資料。

列印影像

查看照片

列印照片前，您可以在液晶螢幕上預覽這些照片。如果您的照片檔案較大，液晶螢幕上可能無法立即顯示所有照片。

- 1 確保您已將記憶卡插入正確的插槽。
按  (圖像處理) 鍵。
- 2 按 ▲ 或 ▼ 鍵選擇查看照片。
按確定鍵。
- 3 按 ◀ 或 ▶ 鍵選擇您的照片。
- 4 重複按 + 或 - 鍵輸入您需要的副本數量。
- 5 重複執行步驟 3 和 4，直到選擇完所有照片。

註釋

按清除鍵返回上級選單。

- 6 選擇您需要的全部照片後，執行以下操作之一：
 - 按確定鍵，變更列印設定。(請參閱第 26 頁上的 *PhotoCapture Center™ (影像擷取中心) 列印設定*。)
 - 如果您不想變更任何設定，請按彩色啟動鍵開始列印。

PhotoCapture Center™ (影像擷取中心) 列印設定

您可以為下一份列印暫時變更列印設定。

列印完成 3 分鐘後，設備會自動恢復其預設設定。

註釋

您可以儲存最常用的列印設定，只需將其設置為預設設定即可。(請參閱進階使用說明書第 4 章中的 *Setting your changes as a new default (將變更設定為新預設值)*。)



1 列印數量

(對於查看照片)

您可以查看將要列印的照片總數。

(對於列印所有照片、列印照片)

您可以查看將要列印的各照片的副本數量。

(對於 DPOF 列印)

不顯示該資訊。

如何掃描到記憶卡


您可以將黑白和彩色文件直接掃描到記憶卡中。黑白文件將以 PDF (*.PDF) 或 TIFF (*.TIF) 檔案格式儲存；而彩色文件可能會以 PDF (*.PDF) 或 JPEG (*.JPG) 檔案格式儲存。出廠設定為彩色 150 dpi，預設檔案格式為 PDF。設備會自動基於目前日期為檔案建立名稱。(詳細資訊，請參閱*快速設置指導手冊*。)例如，於 2010 年 7 月 1 日掃描的第五個影像會命名為 01071005.PDF。您也可以變更色彩和品質。

品質	可選檔案格式
彩色 150 dpi	JPEG / PDF
彩色 300 dpi	JPEG / PDF
彩色 600 dpi	JPEG / PDF
黑白 200x100dpi	TIFF / PDF
黑白 200 dpi	TIFF / PDF

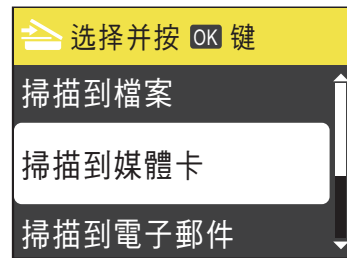
- 1 確保您已將記憶卡插入正確的插槽。

重要事項

當**圖像處理**燈不斷閃爍時，切勿移除記憶卡，以免損壞記憶卡或其中的資料。

- 2 放入您的文件。
- 3 如果您想掃描到記憶卡，請按  (掃描) 鍵。

- 4 按 ▲ 或 ▼ 鍵選擇掃描到媒體卡。



按**確定**鍵。

- 5 執行以下操作之一：
 - 若要變更品質，請按 ▲ 或 ▼ 鍵選擇品質。按**確定**鍵，然後轉到步驟 6。
 - 如果您不想變更其他設定，請按**黑白啟動**或**彩色啟動**鍵開始掃描。

- 6 按 ▲ 或 ▼ 鍵選擇彩色 150 dpi、彩色 300 dpi、彩色 600 dpi、黑白 200x100dpi 或黑白 200 dpi。
按**確定**鍵。

- 7 執行以下操作之一：
 - 若要變更檔案類型，請轉到步驟 8。
 - 如果您不想變更其他設定，請按**黑白啟動**或**彩色啟動**鍵開始掃描。

- 8 按 ▲ 或 ▼ 鍵選擇檔案類型。
按**確定**鍵。
按 ▲ 或 ▼ 鍵選擇 JPEG、PDF 或 TIF。FF。
按**確定**鍵。

 **註釋**

- 如果您在步驟 6 中選擇了彩色解析度，您便無法選擇 TIF。FF。
- 如果您在步驟 6 中選擇了黑白解析度，您便無法選擇 JPEG。

- 9 執行以下操作之一：
 - 若要變更檔案名稱，請轉到步驟 10。
 - 如果您不想變更其他設定，請按**黑白啟動**或**彩色啟動**鍵開始掃描。
- 10 設備會自動設定檔案名稱，但您也可以透過使用 ▲、▼、◀ 或 ▶ 鍵來設定您需要的名稱。
按 ▲ 或 ▼ 鍵選擇檔案名稱。
按**確定**鍵。
輸入新的名稱。(請參閱第 59 頁上的 *輸入文字*。)
您僅能變更前 6 位字元。
按 ▲、▼、◀ 或 ▶ 鍵選擇 **OK**，然後按**確定**鍵。
- 11 按**黑白啟動**或**彩色啟動**鍵。

列印文件

本設備可接收並列印您電腦中的資料。若要列印電腦中的資料，請安裝印表機驅動程式。

(有關列印設定的詳細資訊，請參閱軟體使用說明書中的 *Printing (列印)* (適用於 Windows®) 或 *Printing and Faxing (列印和傳真)* (適用於 Macintosh)。

- 1 安裝隨機安裝光碟上的 Brother 印表機驅動程式。(請參閱 *快速設置指導手冊*。)
- 2 從您的應用程式中選擇列印指令。
- 3 在 **列印** 對話方塊中選擇本設備的名稱，然後點擊 **內容**。
- 4 在 **內容** 對話方塊中選擇您需要的設定。
 - 媒體類型 / 品質
 - 紙張尺寸
 - 版面配置
 - 色彩設定
 - 縮放
 - 使用浮水印
 - 列印日期和時間
- 5 點擊 **確定**。
- 6 點擊 **確定** 開始列印。

掃描文件

本設備有多種文件掃描方式供您選擇，您可以使用設備上的**掃描鍵**或電腦上的掃描器驅動程式進行掃描。

- 1 若要將本設備用作掃描器，請安裝掃描器驅動程式。
如果本設備已連接至網路，請設置其 TCP/IP 位址。
(僅適用於 DCP-J315W)
 - 安裝隨機安裝光碟上的掃描器驅動程式。(請參閱*快速設置指導手冊*和*軟體使用說明書*中的 *Scanning (掃描)*。)
 - (僅適用於 DCP-J315W)
如果網路掃描不可用，請設置本設備的 TCP/IP 位址。(請參閱*軟體使用說明書*中的 *Configuring Network Scanning (設置網路掃描)*。)
- 2 放入您的文件。(請參閱第 19 頁上的 *裝入原稿*。)
- 使用掃描器玻璃掃描書本頁面，每次掃描一頁。
- 3 執行以下操作之一：
 - 若要使用**掃描鍵**進行掃描，請參閱第 30 頁上的 *使用掃描鍵進行掃描*。
 - 若要使用電腦上的掃描器驅動程式進行掃描，請參閱第 30 頁上的 *使用掃描器驅動程式進行掃描*。

使用掃描鍵進行掃描

更多資訊，請參閱*軟體使用說明書*中的 *Using the Scan key (使用掃描鍵)*。

- 1 按**掃描鍵**。
- 2 選擇您需要的掃描模式。
 - 掃描到檔案
 - 掃描到媒體卡
 - 掃描到電子郵件
 - 掃描到 OCR¹
 - 掃描到影像

¹ 此功能不可用。
- 3 (僅適用於 DCP-J315W)
選擇您想發送資料的目標電腦。
- 4 按**啟動鍵**開始掃描。

使用掃描器驅動程式進行掃描

更多資訊，請參閱*軟體使用說明書*中的 *Scanning a document using the TWAIN driver (使用 TWAIN 驅動程式掃描文件)* 或 *Scanning a document using the WIA driver (使用 WIA 驅動程式掃描文件)*。

- 1 啟動掃描應用程式，然後點擊**掃描**按鈕。
- 2 調整**掃描器設定**對話方塊中的**解析度**、**亮度**和**掃描類型**等設定。
- 3 點擊**啟動**或**掃描**開始掃描。

更換墨水匣

您的設備附有墨水點計數器。墨水點計數器自動監控四個墨水匣的墨水餘量。當設備檢測到某墨水匣中的墨水即將耗盡時，液晶螢幕上會顯示提示訊息。

註釋

例如，當某墨水匣的墨水即將耗盡時，液晶螢幕上會顯示墨水不足（顏色名稱）。

您應當提前購買新墨水匣，以便設備顯示此顏色的墨水已完全耗盡時可以更換。

當某墨水匣中的墨水用盡時，液晶螢幕上會顯示無法列印或僅黑白列印。

此時，您應當僅更換對應的墨水匣。

液晶螢幕上會顯示墨水不足或者需要更換的墨水匣。請務必遵循液晶螢幕上的提示，按正確順序更換墨水匣。

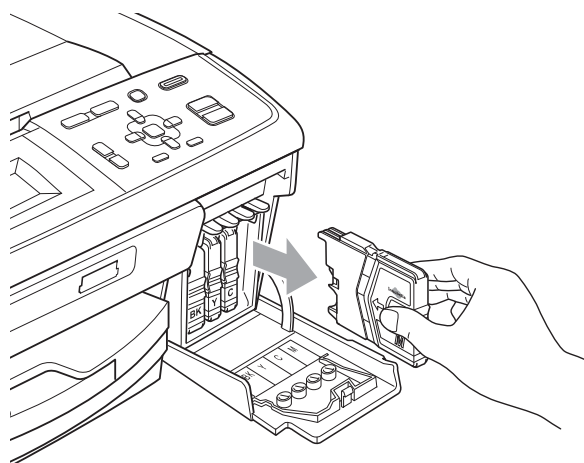
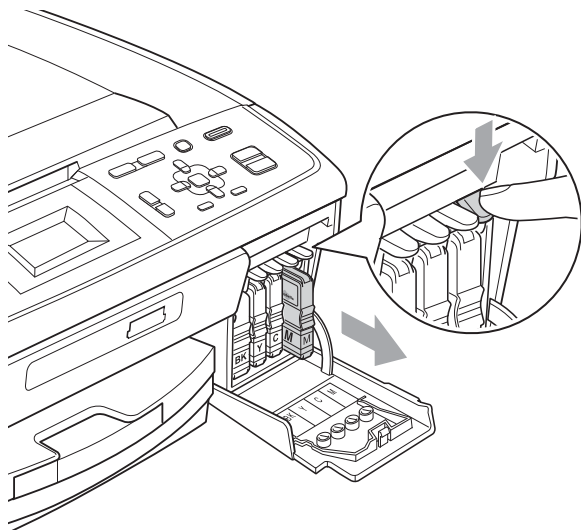
即使設備提示您更換墨水匣，但是墨水匣中仍會有少量墨水。墨水匣中必須留有一些墨水以防止變乾而損壞列印頭組件。

重要事項

Brother 多功能一體機僅能使用特定規格的墨水。如果您使用 Brother 原裝墨水匣，本設備可以為您提供最佳性能和可靠性。如果您使用其他規格的墨水或墨水匣，Brother 不保證本設備能夠實現最佳性能和可靠性。因此，Brother 不建議您使用 Brother 原裝墨水匣以外的其他品牌墨水匣，也不建議您向空墨水匣中裝入其他品牌的墨水。因使用與本設備不兼容的產品而對本設備的列印頭或其他部件造成的損壞均不屬於保修範圍。

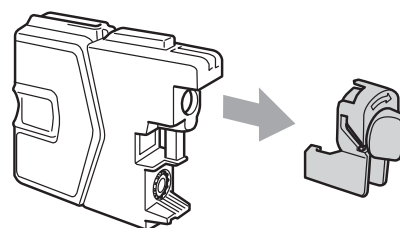
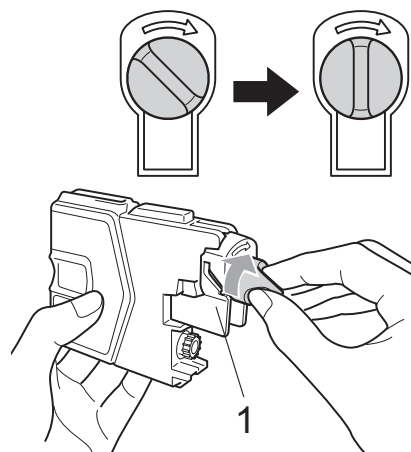
- 1 打開墨水匣蓋。
如果一個或多個墨水匣的墨水已耗盡，液晶螢幕上會顯示無法列印或僅黑白列印。

- 2 按下鎖定釋放桿 (如圖所示)，釋放液晶螢幕上指示的墨水匣。從設備中取出該墨水匣。

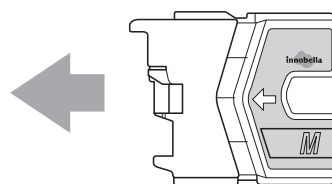


- 3 拆開液晶螢幕上所指示顏色的新墨水匣包裝，然後取出該墨水匣。

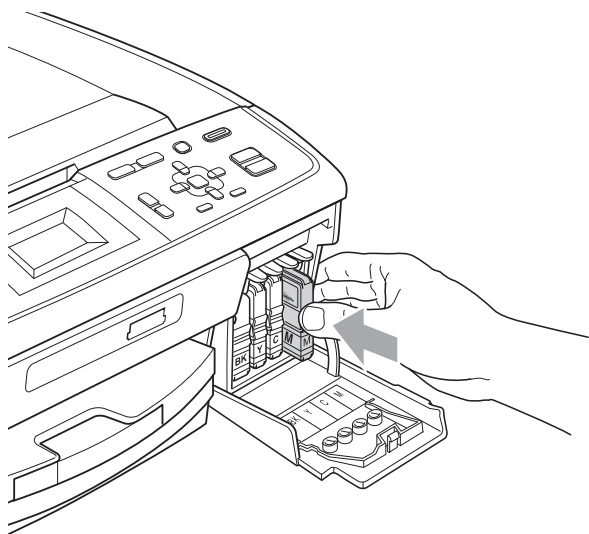
- 4 按順時針方向旋轉黃色保護帽上的綠色旋鈕，直到發出卡嗒聲，以解除真空密封，然後取下保護帽 (1)。



- 5 視乎顏色，墨水匣的安裝位置會有所不同。請按標籤上的箭頭方向插入墨水匣。



- 6 輕推墨水匣，直到發出卡嗒聲，然後關上墨水匣蓋。



- 7 設備將自動重置墨水點計數器。

註釋

- 如果您已更換墨水匣（例如：黑色墨水匣），液晶螢幕上可能會要求您確認更換的是全新墨水匣（例如：是否已更換 **BK** 黑色）。對於您已安裝的每個新墨水匣，請按 **+** 鍵（是），設備將自動重置對應顏色的墨水點計數器。如果您安裝的並非全新墨水匣，請務必按 **-** 鍵（否）。
- 如果安裝墨水匣後液晶螢幕上顯示沒有墨水匣或無法檢測，請檢查墨水匣是否安裝正確。

注意

如果墨水濺入眼中，請立即用水清洗；如有任何不適，請到醫院就診。

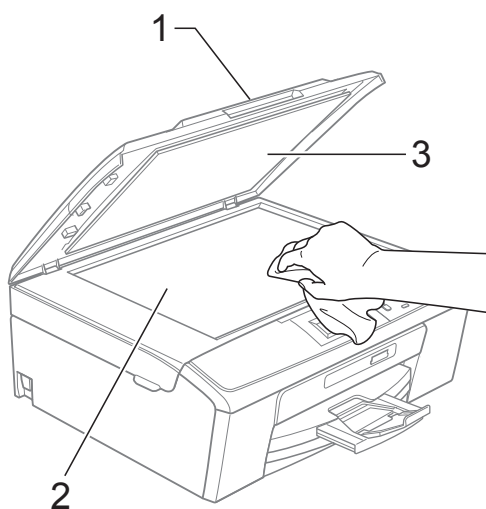
重要事項

- 如果無需更換墨水匣，切勿取出墨水匣，否則其墨水量可能會減少，而設備將無法檢測墨水匣中的墨水餘量。
- 切勿觸摸墨水匣插槽，否則墨水可能會弄髒您的皮膚。
- 如果墨水濺到您的皮膚或衣服上，請立即用肥皂或洗滌劑進行清洗。
- 如果您將墨水匣裝入錯誤位置，會造成顏色混合，請重新正確安裝墨水匣，然後對列印頭進行多次清潔。
- 拆開墨水匣包裝後請立即將其裝入設備，並在安裝後的六個月內將墨水用完。請在包裝上標注的有效日期之前使用尚未拆開包裝的墨水匣。
- 切勿拆卸或損壞墨水匣，否則可能會導致墨水溢出。

清潔和檢查設備

清潔掃描器玻璃

- 1 抬起原稿蓋 (1)。使用沾有不易燃玻璃清潔劑的無絨軟布清潔掃描器玻璃 (2) 和白色塑膠 (3)。

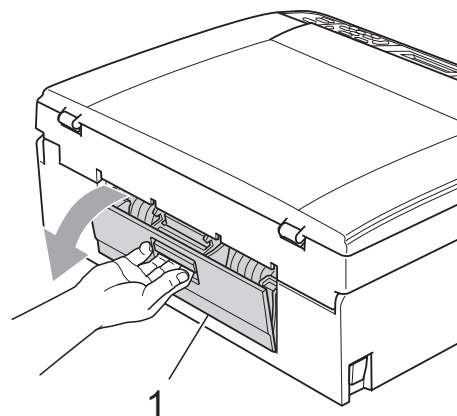


註釋

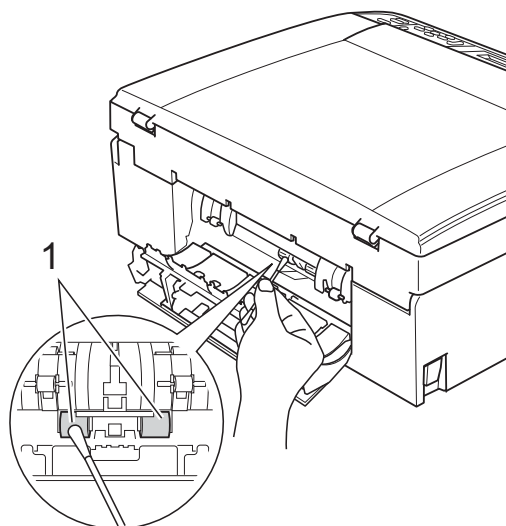
用不易燃玻璃清潔劑清潔掃描器玻璃之後，請用手指觸摸玻璃以查看上面是否還有髒物。如果您感覺到還有污垢或碎片，請再次清潔玻璃，並重點清潔該區域。您可能需要重複清潔三至四次。若要進行測試，請在每次清潔完後執行一次複印。

清潔選紙滾軸

- 1 將紙匣從設備中完全拉出。
- 2 從電源插座上拔掉設備電源線插頭，然後打開設備後部的卡紙清除蓋 (1)。



- 3 用沾有異丙醇的棉花棒清潔選紙滾軸 (1)。



- 4 關上卡紙清除蓋。確保蓋子已正確關上。
- 5 重新連接電源線。
- 6 慢慢地將紙匣完全推回設備。

清潔列印頭

為確保列印品質，需要時設備會自動清潔列印頭。如果設備發生列印品質問題，您可以手動啟動清潔程序。

如果列印頁面上的文字或圖形中出現水平線或空白，請清潔列印頭和墨水匣。您可以僅清潔黑色墨水匣、一次清潔其他三種顏色（靛藍色 / 洋紅色 / 黃色）的墨水匣或者同時清潔全部四種顏色的墨水匣。

清潔列印頭會消耗墨水。頻繁清潔會造成不必要的墨水消耗。

重要事項

切勿觸摸列印頭，否則可能會造成永久性損壞，而此類損壞不屬於列印頭保修範圍。

- 1 按功能鍵。
- 2 按 ▲ 或 ▼ 鍵選擇墨水管理。
按確定鍵。
- 3 按 ▲ 或 ▼ 鍵選擇清洗。
按確定鍵。
- 4 按 ▲ 或 ▼ 鍵選擇黑色、彩色或全部。
按確定鍵。
設備將清潔列印頭。清潔完成後，設備會自動返回備用模式。

註釋

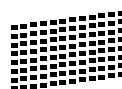
如果您已清潔列印頭五次或以上，而列印品質仍未有所改善，請嘗試取出有問題的顏色的墨水匣，然後更換新的 Brother 原裝 Innobella™ 墨水匣。再次嘗試清潔列印頭五次。如果列印品質仍未有所改善，請聯絡 Brother 的經銷商。

檢查列印品質

如果列印輸出頁面上出現色彩變淡或彩色條紋和文字，則某些噴嘴可能已被堵塞。您可以透過列印品質測試頁並查看噴嘴檢查圖片執行檢查。

- 1 按功能鍵。
- 2 按 ▲ 或 ▼ 鍵選擇墨水管理。
按確定鍵。
- 3 按 ▲ 或 ▼ 鍵選擇列印測試頁。
按確定鍵。
- 4 按 ▲ 或 ▼ 鍵選擇列印品質。
按確定鍵。
- 5 按彩色啟動鍵。
設備將開始列印品質測試頁。
- 6 檢查頁面中四個顏色塊的列印品質。
- 7 執行以下操作之一：
 - 如果所有線條都清晰可見，請按 + 鍵選擇是，然後轉到步驟 11。
 - 如果您發現短線不齊（如下圖所示），請按 - 鍵選擇否。

良好



不良



- 8 液晶螢幕上會顯示提示以詢問您黑色和其他三種顏色的列印品質是否良好。
按 + 鍵（是）或 - 鍵（否）。

- 9 液晶螢幕上會顯示提示以詢問您是否開始清潔。
按 + 鍵 (是)。
設備將開始清潔列印頭。
- 10 待清潔完成後，按彩色啟動鍵。
設備將開始再次列印品質測試頁。返回步驟 6。
- 11 按停止 / 退出鍵。
如果您已重複執行此步驟五次或以上，而列印品質仍未有所改善，請更換被堵塞的顏色的墨水匣。
更換墨水匣後，請檢查列印品質。如果問題仍然存在，請對新墨水匣進行清潔和測試五次或以上。如果墨水仍然不齊，請聯絡 Brother 的經銷商。

！重要事項

切勿觸摸列印頭，否則可能會造成永久性損壞，而此類損壞不屬於列印頭保修範圍。

註釋



當列印頭噴嘴被堵塞時，列印樣本如圖所示。



清潔列印頭噴嘴後，橫向線條消失。

檢查列印對齊

如果移動設備之後列印的文字模糊不清或影像色彩不鮮艷，則您可能需要調整列印對齊。

- 1 按功能鍵。
- 2 按 ▲ 或 ▼ 鍵選擇墨水管理。
按確定鍵。
- 3 按 ▲ 或 ▼ 鍵選擇列印測試頁。
按確定鍵。
- 4 按 ▲ 或 ▼ 鍵選擇列印對齊。
按確定鍵。
- 5 按黑白啟動或彩色啟動鍵。
設備將開始列印對齊測試頁。
- 6 檢查 600 dpi 和 1200 dpi 列印測試頁，確定 5 號是否與 0 號最匹配。
 - 如果 600 dpi 和 1200 dpi 列印測試頁的 5 號樣本都是最佳匹配，請按 + 鍵 (是) 完成對齊檢查，然後轉到步驟 9。
 - 如果另一個列印測試頁號碼與 600 dpi 或 1200 dpi 更匹配，請按 - 鍵 (否) 進行選擇。
- 7 對於 600 dpi，按 ◀ 或 ▶ 鍵選擇與 0 號樣本最匹配的列印測試頁號碼 (1-8)。
按確定鍵。
- 8 對於 1200 dpi，按 ◀ 或 ▶ 鍵選擇與 0 號樣本最匹配的列印測試頁號碼 (1-8)。
按確定鍵。
- 9 按停止 / 退出鍵。

錯誤和維護訊息

與任何精密的辦公產品一樣，本設備也可能會出現故障，也需要更換耗材。出現故障時，您的設備會識別錯誤並顯示對應的錯誤訊息。下表列出了常見錯誤及維護訊息。

您可以自行解決大多數的錯誤並進行日常維護。如果您需要其他幫助，請瀏覽 Brother Solutions Center (Brother 解決方案中心) (<http://solutions.brother.com/>) 以獲取最新的常見問答集和故障排除提示。

錯誤訊息	原因	動作
僅黑白列印 更換墨水匣	<p>一個或多個彩色墨水匣中的墨水已耗盡。 您可以在黑白模式下使用設備，視乎列印的頁數，大約可使用四星期。 當液晶螢幕上顯示此訊息時，各項操作運作方式如下：</p> <ul style="list-style-type: none"> ■ 列印 如果您在印表機驅動程式的進階標籤中點擊灰階，則可以將本設備作為黑白印表機使用。 ■ 複印 如果紙張類型設定為普通紙或噴墨專用紙，您可以執行黑白複印。 <p>如果紙張類型設定為其它相片紙、Brother BP71 或 Brother BP61，設備將停止全部列印操作。<i>如果您拔掉設備的電源線插頭或取出墨水匣，則僅在更換新墨水匣後方可使用本設備。</i></p>	更換墨水匣。(請參閱第 31 頁上的 更換墨水匣 。)

錯誤訊息	原因	動作
無法檢測	您安裝新墨水匣的過程太快，設備無法檢測到該墨水匣。	取出新墨水匣，然後重新慢慢裝入。
	如果您正在使用的墨水並非 Brother 原裝墨水，則設備可能檢測不到墨水匣。	更換 Brother 原裝墨水匣。如果錯誤訊息仍然存在，請聯絡 Brother 的經銷商。
	墨水匣安裝不正確。	取出墨水匣，然後重新慢慢裝入，直到發出卡嗒聲。(請參閱第 31 頁上的 <i>更換墨水匣</i> 。)
無法列印 更換墨水匣	一個或多個墨水匣中的墨水已耗盡。設備將停止全部列印操作。	更換墨水匣。(請參閱第 31 頁上的 <i>更換墨水匣</i> 。)
蓋子打開 蓋子被打開	掃描器頂蓋沒有完全關上。	抬起然後再關上掃描器頂蓋。
	墨水匣蓋沒有完全關上。	完全關上墨水匣蓋，直到發出卡嗒聲。
剩餘數據	列印資料遺留在設備記憶體中。	按 停止 / 退出 鍵。設備將取消剩餘工作，並將其從記憶體中清除。請再次嘗試列印。
高溫	列印頭溫度過高。	待設備冷卻。
墨水收集器滿	需要進行內部維修。此問題可能是由於使用 Brother 原裝墨水匣以外的其他品牌墨水匣或者向空墨水匣中裝入其他品牌的墨水引起的。因使用其他品牌的墨水或墨水匣而對本設備的列印頭或其他部件造成的損壞均不屬於保修範圍。	聯絡 Brother 客戶服務中心或 Brother 的經銷商。
墨水收集器幾乎滿	墨水收集匣或沖洗槽幾乎裝滿。	聯絡 Brother 客戶服務中心或 Brother 的經銷商。
墨水不足	一個或多個墨水匣中的墨水即將耗盡。	訂購新墨水匣。
低溫	列印頭溫度過低。	待設備預熱至室溫。
媒體卡錯誤	記憶卡已損壞或格式化不正確，或者記憶卡有問題。	重新將記憶卡穩妥地插入插槽，以確保其位置正確。如果錯誤仍然存在，插入一個您確定無故障的記憶卡，以檢查設備的媒體驅動器(插槽)是否正常。

錯誤訊息	原因	動作
媒體卡已滿	您正在使用的記憶卡中已包含 999 個檔案。	僅當記憶卡中的檔案少於 999 個時，您的設備才能向其儲存檔案。嘗試刪除不需要的檔案以釋放一些空間，然後再試一次。
無檔案	媒體驅動器中的記憶卡中沒有包含 .JPG 檔案。	重新將正確的記憶卡插入插槽。
沒有墨水匣	墨水匣安裝不正確。	取出墨水匣，然後重新正確裝入。(請參閱第 31 頁上的 <i>更換墨水匣</i> 。)
紙匣無紙	設備缺紙，或紙張沒有正確放入紙匣。	執行以下操作之一： <ul style="list-style-type: none"> 重新將紙張放入紙匣，然後按黑白啟動或彩色啟動鍵。 取出紙張，再重新將其放入紙匣，然後按黑白啟動或彩色啟動鍵。(請參閱第 8 頁上的 <i>裝入紙張和其他列印媒體</i>。)
	紙張卡在設備中。	遵循第 40 頁上的 <i>印表機卡紙或卡紙</i> 中的步驟取出卡紙。
	卡紙清除蓋沒有正確關上。	檢查卡紙清除蓋兩端是否正確關上。(請參閱第 40 頁上的 <i>印表機卡紙或卡紙</i> 。)
記憶體已滿	設備的記憶體已滿。	當正在執行複印操作時：按 停止 / 退出 鍵，待正在執行的其他操作結束後再試一次。
	您正在使用的記憶卡沒有足夠的剩餘空間掃描文件。	刪除記憶卡中不需要的檔案以釋放一些空間，然後再試一次。
卡紙	紙張卡在設備中。	遵循第 40 頁上的 <i>印表機卡紙或卡紙</i> 中的步驟取出卡紙。
		確保紙長指示符合紙張尺寸。
無法清洗 XX 無法初始化 XX 無法列印 XX 無法掃描 XX	設備發生機械故障。 – 或者 – 設備中進入了如回形針或破損紙張之類的異物。	打開掃描器頂蓋，清除設備中的所有異物和紙屑。如果錯誤訊息仍然存在，請中斷設備電源數分鐘，然後重新連接。
紙張尺寸錯誤	紙張尺寸不正確。	確保設備的紙張尺寸設定與紙匣中的紙張尺寸匹配。放入正確尺寸的紙張，然後按 黑白啟動 或 彩色啟動 鍵。(請參閱第 14 頁上的 <i>紙張尺寸</i> 。)

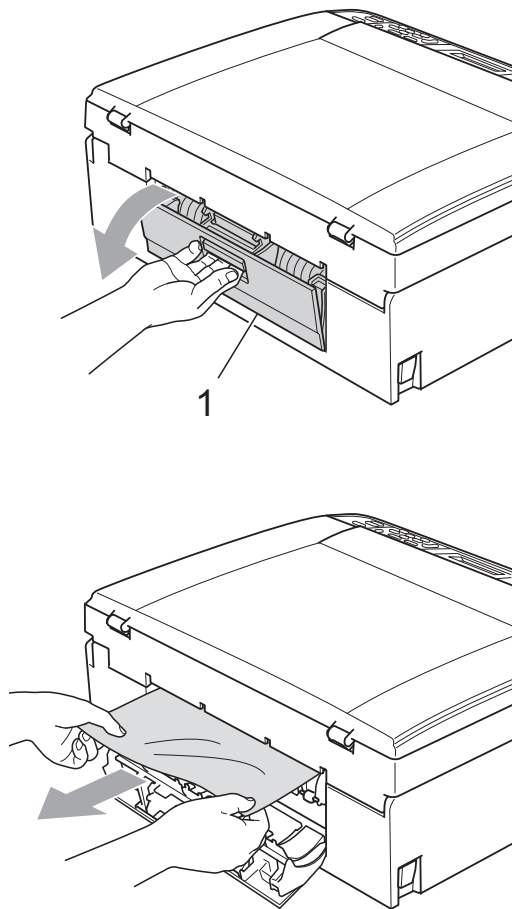
錯誤動畫

當發生卡紙時，錯誤動畫會顯示詳細的操作步驟。您可以按自己的速度閱讀這些步驟，按▶鍵閱讀下一個步驟，或者按◀鍵閱讀上一個步驟。

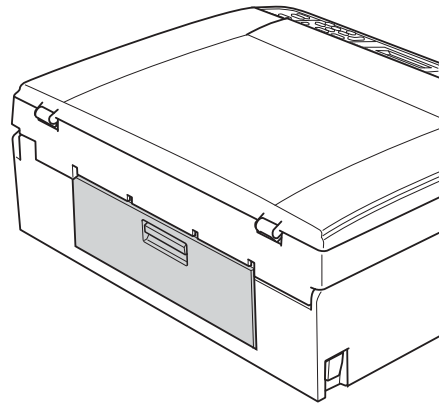
印表機卡紙或卡紙

視乎設備發生卡紙的位置，採用正確的方法取出卡紙。

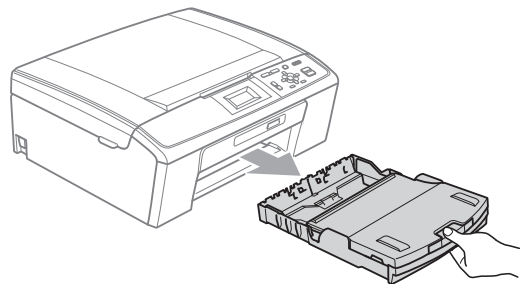
- 1 從電源插座上拔掉設備電源線插頭。
- 2 打開設備後部的卡紙清除蓋 (1)。



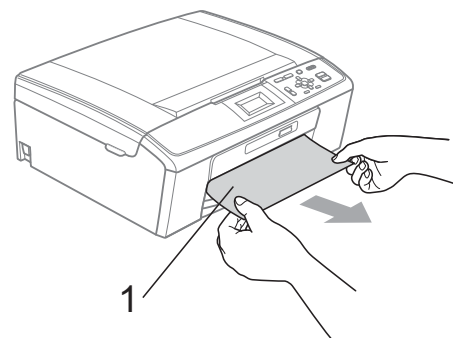
- 3 關上卡紙清除蓋。
確保蓋子已正確關上。



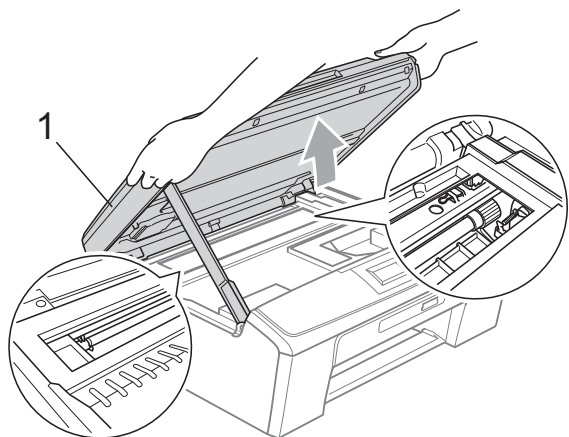
- 4 如果紙張支撐翼板被打開，請將其關上，並關上紙張支撐板，然後將紙匣從設備中完全拉出。



- 5 拉出卡住的紙張 (1)。



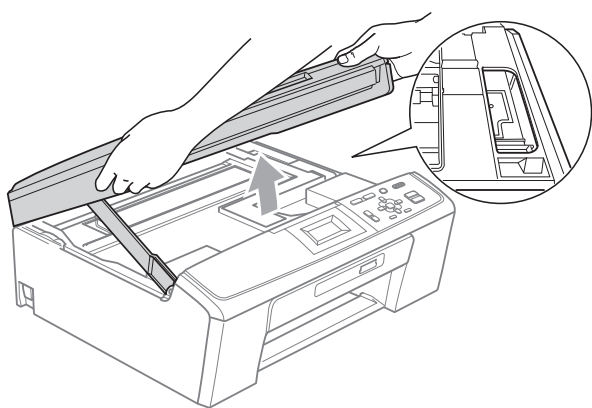
- 6 用雙手握住設備兩側的塑膠護耳，抬起掃描器頂蓋 (1)，直到其牢固地鎖定在打開位置。



移動列印頭 (如有需要)，以取出該區域中的剩餘紙張。確保設備內部沒有遺留卡住的紙張。檢查列印墨水匣的兩端。

註釋

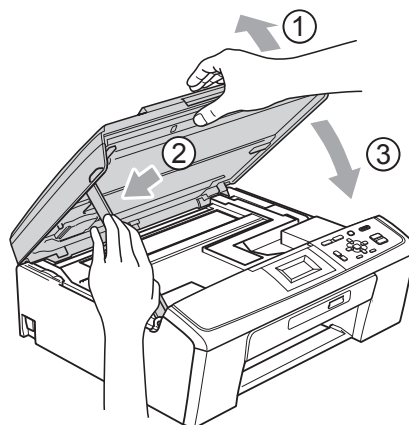
如果列印頭已移動至右角 (如圖所示)，您可能無法再移動列印頭。重新連接電源線，然後按住停止 / 退出鍵，直到列印頭移至中間位置。然後，拔掉設備電源線插頭，取出紙張。



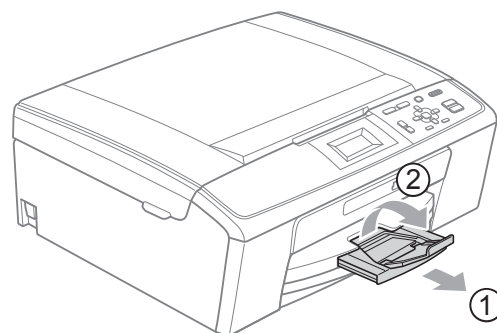
! 重要事項

如果墨水濺到您的皮膚或衣服上，請立即用肥皂或洗滌劑進行清洗。

- 7 抬起掃描器頂蓋以釋放鎖定桿 (1)。用雙手向下輕推掃描器頂蓋支架 (2)，並關上掃描器頂蓋 (3)。



- 8 將紙匣完全推回設備。
- 9 將紙匣完全推入設備後，拉出紙張支撐板 (1) 直至發出卡嗒聲，然後展開紙張支撐翼板 (2)。



確保您完全拉出紙張支撐板，直到發出卡嗒聲。

! 重要事項

對於 Legal 尺寸的紙張，請勿使用紙張支撐翼板。

- 10 重新連接電源線。

故障排除

如果您認為本設備有問題，請對照下表進行檢查並遵循故障排除提示執行操作。

您可以自行輕鬆解決大多數的問題。如果您需要其他幫助，請瀏覽 Brother Solutions Center (Brother 解決方案中心) (<http://solutions.brother.com/>) 以獲取最新的常見問答集和故障排除提示。

設備問題

列印

問題	建議
無列印輸出	檢查本設備和您電腦上的介面線連接。(請參閱 <i>快速設置指導手冊</i> 。)
	確保設備插頭已插上，電源已打開。
	檢查液晶螢幕上是否顯示錯誤訊息。 (請參閱第 37 頁上的 <i>錯誤和維護訊息</i> 。)
	一個或多個墨水匣中的墨水已耗盡。(請參閱第 31 頁上的 <i>更換墨水匣</i> 。)
	如果液晶螢幕上顯示無法列印和更換墨水匣，請參閱第 31 頁上的 <i>更換墨水匣</i> 。
	確保已安裝並選擇正確的印表機驅動程式。
	確保設備已連線。依次點擊 開始 和 印表機和傳真 ，選擇 Brother DCP-XXXX (XXXX 為您的型號名稱)，然後確保沒有勾選 離線使用印表機 。
當您設定 列印奇數頁 和 列印偶數頁 選項時，設備將暫停列印，電腦上會顯示列印錯誤訊息。設備重新開始列印後，此錯誤訊息會自動消失。	
列印品質不良	Brother 不建議您使用 Brother 原裝墨水匣以外的其他品牌墨水匣，也不建議您向空墨水匣中裝入其他品牌的墨水。
	檢查列印品質。(請參閱第 35 頁上的 <i>檢查列印品質</i> 。)
	確保印表機驅動程式中的 媒體類型 設定或設備選單中的紙張類型設定與您正在使用的紙張類型相匹配。 (請參閱 <i>軟體使用說明書</i> 中的 <i>Printing (列印)</i> (適用於 Windows®) 或 <i>Printing and Faxing (列印和傳真)</i> (適用於 Macintosh) 以及第 14 頁上的 <i>紙張類型</i> 。)
	確保已更換新的墨水匣。以下情況可能會造成墨水堵塞： <ul style="list-style-type: none">■ 墨水匣包裝上標注的有效期已過。 (如果將 Brother 原裝墨水匣保存在原始包裝中，有效期可長達兩年。)■ 墨水匣已放置在設備中半年以上。■ 墨水匣在使用前可能儲存不當。
	嘗試使用建議的紙張類型。(請參閱第 15 頁上的 <i>可使用的紙張和其他列印媒體</i> 。)
	設備的建議使用環境溫度介於 20 °C ~ 33 °C 之間。

列印 (繼續)

問題	建議
文字或圖形中有橫向白線。	清潔列印頭。(請參閱第 35 頁上的 <i>清潔列印頭</i> 。)
	確保您正在使用 Brother 原裝 Innobella™ 墨水。
	嘗試使用正確的紙張類型。(請參閱第 15 頁上的 <i>可使用的紙張和其他列印媒體</i> 。)
設備列印空白頁。	清潔列印頭。(請參閱第 35 頁上的 <i>清潔列印頭</i> 。)
字元和線條重疊。	檢查列印對齊是否良好。(請參閱第 36 頁上的 <i>檢查列印對齊</i> 。)
列印的文字或影像歪斜。	確保紙張已正確裝入紙匣，且紙面指示調整正確。(請參閱第 8 頁上的 <i>裝入紙張和其他列印媒體</i> 。)
	確保卡紙清除蓋已正確關閉。
列印頁面頂端中部有污跡。	確保紙張不是太厚且沒有捲曲。(請參閱第 15 頁上的 <i>可使用的紙張和其他列印媒體</i> 。)
列印頁面的右上角或左上角有污跡。	確保透過 列印奇數頁 和 列印偶數頁 設定在紙張背面列印時紙張沒有捲曲。
列印頁面上有污跡或者似乎有墨水流痕。	確保您正在使用建議的紙張類型。(請參閱第 15 頁上的 <i>可使用的紙張和其他列印媒體</i> 。)墨水乾透前切勿觸摸紙張。
	如果您正在使用照片紙，請確保您已設定正確的紙張類型。如果您正透過電腦列印照片，請設定印表機驅動程式 基本 標籤中的 媒體類型 。
	確保您正在使用 Brother 原裝 Innobella™ 墨水。
頁面反面或底部有污跡。	確保印表機壓滾軸沒有被墨水弄髒。(請參閱 進階使用說明書附錄 A 中的 <i>Cleaning the machine's printer platen (清潔印表機壓滾軸)</i> 。)
	確保您正在使用紙張支撐翼板。(請參閱第 8 頁上的 <i>裝入紙張和其他列印媒體</i> 。)
設備在頁面上列印出密集的線條。	勾選印表機驅動程式 基本 標籤中的 反順序 列印。
列印輸出有皺褶。	在印表機驅動程式的 進階 標籤中，點擊 色彩設定 ，並清除 雙向 列印的複選標記。
	確保您正在使用 Brother 原裝 Innobella™ 墨水。
無法執行“版面配置”列印。	確保應用程式和印表機驅動程式中的紙張尺寸設定相同。
列印速度太低。	嘗試變更印表機驅動程式設定。使用最高解析度進行列印時，資料處理、發送和列印需要更長的時間。請嘗試使用印表機驅動程式 進階 標籤中的其他品質設定。此外，點擊 色彩設定 ，然後確保沒有勾選 色彩增強 。
	關閉無邊列印功能。無邊列印比正常列印需要更長時間。(請參閱 軟體使用說明書 中的 <i>Printing (列印)</i> (適用於 Windows®) 或 <i>Printing and Faxing (列印和傳真)</i> (適用於 Macintosh)。)
無法正常使用色彩增強功能。	如果您的應用程式中的影像資料並非全彩色影像資料 (如 256 色)，則色彩增強功能不可用。色彩增強功能僅適用於 24 位元或以上的彩色資料。
照片紙進紙不正確。	使用 Brother 照片紙進行列印時，請在紙匣中額外放入一張同類型的照片紙。紙疊包裝中額外包含有一張用於此目的的照片紙。
	清潔選紙滾軸。(請參閱第 34 頁上的 <i>清潔選紙滾軸</i> 。)

列印 (繼續)

問題	建議
設備同時送入多頁紙張。	確保紙張正確裝入紙匣。(請參閱第 8 頁上的 <i>裝入紙張和其他列印媒體</i> 。) 確保任何時候都沒有在紙匣中一次放入兩種以上類型的紙張。
出現卡紙。	確保紙長指示符合正確的紙張尺寸。放入 A5 或更小尺寸的紙張時，請勿擴張紙匣。(請參閱第 40 頁上的 <i>印表機卡紙或卡紙</i> 。)
列印頁面堆疊不整齊。	確保您正在使用紙張支撐翼板。(請參閱第 8 頁上的 <i>裝入紙張和其他列印媒體</i> 。)
設備無法透過 Adobe® Illustrator® 列印。	嘗試降低列印解析度。(請參閱 <i>軟體使用說明書</i> 中的 <i>Printing (列印)</i> (適用於 Windows®) 或 <i>Printing and Faxing (列印和傳真)</i> (適用於 Macintosh)。

複印問題

問題	建議
副本上有縱向黑線或條紋。	副本上的縱向黑線或條紋通常由掃描器上的灰塵或塗改液造成。請清潔掃描器玻璃及其上方的白色塑膠。(請參閱第 34 頁上的 <i>清潔掃描器玻璃</i> 。)
無法正常使用符合頁面功能。	確保掃描器玻璃上的原稿沒有歪斜。調整文件位置，然後再試一次。

掃描問題

問題	建議
開始掃描時出現 TWAIN 或 WIA 錯誤。	確保已選擇 Brother TWAIN 或 WIA 驅動程式作為主要來源。

軟體問題

問題	建議
無法安裝軟體或執行列印。	(僅適用於 Windows® 用戶) 執行隨機安裝光碟中的 修復 MFL-Pro Suite 程式。此程式將修復並重新安裝軟體。
“裝置忙碌中”	確保設備液晶螢幕上沒有顯示錯誤訊息。
無法透過 FaceFilter Studio 列印影像。	若要使用 FaceFilter Studio，您必須安裝隨機安裝光碟中的 FaceFilter Studio 應用程式。若要安裝 FaceFilter Studio，請參閱 <i>快速設置指導手冊</i> 。 此外，首次啟用 FaceFilter Studio 前，您必須確保 Brother 設備已開啟並已連接到您的電腦，以便您存取 FaceFilter Studio 的全部功能。

PhotoCapture Center™ (影像擷取中心) 問題

問題	建議
卸除式磁碟運作不正常。	<ol style="list-style-type: none"> 1 您是否已安裝 Windows® 2000 更新？如果尚未安裝，請執行以下操作： <ol style="list-style-type: none"> 1) 拔掉 USB 線。 2) 使用以下方法之一安裝 Windows® 2000 更新： <ul style="list-style-type: none"> ■ 從隨機安裝光碟安裝 MFL-Pro Suite。(請參閱快速設置指導手冊。) ■ 從微軟網站下載最新的服務包。 3) 待重新啟動電腦約 1 分鐘後再連接 USB 線。 2 拔出然後再插入記憶卡。 3 如果您已在 Windows® 系統下嘗試執行“退出”操作，請先拔掉記憶卡，然後再繼續操作。 4 當您嘗試退出記憶卡時，如果出現錯誤訊息，則說明設備正在存取媒體卡中的資料。請稍候，然後再試一次。 5 如果以上所有操作都不能解決問題，請關閉然後再重新啟動電腦和設備。(您必須拔掉設備電源線插頭以關閉設備。)
無法透過桌面圖示存取卸除式磁碟。	確保您已正確插入記憶卡。
列印照片不完整。	確保您已關閉無邊列印和裁剪功能。(請參閱進階使用說明書第 4 章中的 <i>Borderless printing (無邊列印)</i> 和 <i>Cropping (裁剪)</i> 。)

網路問題 (僅適用於 DCP-J315W)

問題	建議
無法透過網路列印。	<p>確保您的設備電源已打開、已連線且準備就緒。列印網路設置清單 (請參閱進階使用說明書第 2 章中的 <i>Printing reports (列印報告)</i>)，並檢查該清單上列印的目前網路設定。</p> <p>(如果您的網路有問題，請參閱網路使用說明書以獲取更多資訊。)</p>

網路問題 (僅適用於 DCP-J315W) (繼續)

問題	建議
網路掃描功能不可用。	<p>(Windows® 用戶)</p> <p>必須將第三方安全 / 防火牆軟體設置為允許網路掃描。輸入以下資訊以新增網路掃描連接埠 54925：</p> <p>在名稱中：輸入合適的描述，例如 Brother NetScan。</p> <p>在連接埠號中：輸入 54925。</p> <p>在協議中：選擇 UDP。</p> <p>請參閱第三方安全 / 防火牆軟體附帶的使用說明書或聯絡軟體製造商。</p> <p>(Macintosh 用戶)</p> <p>點擊 Macintosh HD/ 資源庫 /Printers/Brother/Utilities/Device Selector，然後從裝置選擇器應用程式中重新選擇您的設備。您也可以從 ControlCenter2 的型號清單中重新選擇您的設備。</p>
無法安裝 Brother 軟體。	<p>(Windows® 用戶)</p> <p>在 MFL-Pro Suite 安裝過程中，如果您的安全軟體顯示警示訊息，請允許網路存取以下程式：</p> <p>BrC3Rgin.exe</p> <p>BrnIPMon</p> <p>Brother 狀態監控 (網路)</p> <p>ControlCenter 程式</p> <p>Generic Host Process f...</p> <p>Setup.exe</p> <p>Spooler SubSystem App</p> <p>wdsw MFC 應用程式</p> <p>(Macintosh 用戶)</p> <p>點擊 Macintosh HD/ 資源庫 /Printers/Brother/Utilities/Device Selector，然後從裝置選擇器應用程式中重新選擇您的設備。您也可以從 ControlCenter2 的型號清單中重新選擇您的設備。</p>
無法連接至無線網路。	<p>透過使用 WLAN 報表查明問題。</p> <p>按功能鍵，選擇列印報告，然後按確定鍵。選擇 WLAN 報表。</p> <p>更多詳細資訊，請參閱網路使用說明書。</p>
重置網路設定。	<p>按功能鍵，選擇網路，然後按確定鍵。選擇網路重設。</p> <p>更多詳細資訊，請參閱網路使用說明書。</p>

設備資訊

查看序號

您可以在液晶螢幕上查看設備的序號。

- 1 按功能鍵。
- 2 按▲或▼鍵選擇機器資訊。
按確定鍵。
- 3 按▲或▼鍵選擇序號。
按確定鍵。
- 4 按停止 / 退出鍵。

重置功能

可執行以下重置功能：

1 網路 (僅適用於 DCP-J315W)

您可以將印表伺服器的 IP 位址資訊等恢復為出廠預設設定。

2 所有設定

您可以將設備的所有設定恢復為出廠設定。

Brother 強烈建議您處置本設備時執行此操作。

如何重置設備

- 1 按功能鍵。
- 2 按▲或▼鍵選擇初始設定。
按確定鍵。
- 3 按▲或▼鍵選擇重置。
按確定鍵。
- 4 按▲或▼鍵選擇您想使用的重置類型。
按確定鍵。
按 + 鍵確認。
- 5 按 + 鍵重新啟動設備。

螢幕程式設計

本設備設計獨特，讓您能夠方便地使用功能鍵進行螢幕程式設計。程式設計功能簡單易用，有助於您充分利用設備提供的所有選單項目。


由於您是透過液晶螢幕執行程式設計，所以我們製作了詳細的螢幕提示，以幫助您更好地對您的設備進行程式設計。您只需遵循螢幕上的提示執行操作，便能完成選單項目和程式設計選項的設置。

選單表


選單表將幫助您瞭解設備程式中的選單項目和項目選項。出廠設定以粗體顯示，並帶有星號。





一級選單	二級選單	三級選單	選項	說明	頁碼
墨水管理	列印測試頁	—	列印品質 列印對齊	用於檢查列印品質或列印對齊是否良好。	35
	清洗	—	黑色 彩色 全部	用於清潔列印頭。	35
	剩餘墨水量	—	—	指示墨水餘量。	請參閱 ¹ 。
常規設定	紙張類型	—	普通紙* 噴墨專用紙 Brother BP71 Brother BP61 其它相片紙 透明膠片	設定紙匣中的紙張類型。	14
	紙張尺寸	—	A4* A5 10x15cm Letter Legal	設定紙匣中的紙張尺寸。	14
¹ 請參閱 <i>進階使用說明書</i> 。					
 出廠設定以粗體顯示，並帶有星號。					

一級選單	二級選單	三級選單	選項	說明	頁碼
常規設定 (接上頁)	液晶螢幕設定	液晶螢幕對比度	- □ □ □ □ □ + - □ □ □ ■ □ + - □ □ ■ □ □ +* - □ ■ □ □ □ + - ■ □ □ □ □ +	調整液晶螢幕的對比度。	請參閱 ¹ 。
		背光燈	淺* 中 深	用於調整液晶螢幕背光燈的亮度。	7
		背光燈設置	關 10 秒 20 秒 30 秒*	用於設定返回“準備就緒”螢幕後液晶螢幕背光燈的亮顯時長。	請參閱 ¹ 。
	休眠模式	—	1 分鐘 2 分鐘 3 分鐘 5 分鐘* 10 分鐘 30 分鐘 60 分鐘	用於選擇設備進入休眠模式前的閒置時長。	
¹ 請參閱進階使用說明書。					
 出廠設定以粗體顯示，並帶有星號。					

網路選單 (適用於 DCP-J315W)

一級選單	二級選單	三級選單	選項	說明
網路	TCP/IP	引導方式	自動* 靜態 RARP BOOTP DHCP	選擇最適合您需求的引導方式。
		IP 位址	[000-255]. [000-255]. [000-255]. [000-255]	輸入 IP 位址。
		子網路遮罩	[000-255]. [000-255]. [000-255]. [000-255]	輸入子網路遮罩。
		閘道	[000-255]. [000-255]. [000-255]. [000-255]	輸入閘道位址。
		節點名稱	BRWXXXXXXXXXXXXXX	用於查看目前的節點名稱。
		WINS 設置	自動* 靜態	用於選擇 WINS 設置模式。
		WINS 伺服器	(主要) 000.000.000.000 (次要) 000.000.000.000	指定主要或次要伺服器的 IP 位址。
		DNS 伺服器	(主要) 000.000.000.000 (次要) 000.000.000.000	指定主要或次要伺服器的 IP 位址。
	APIPA	開* 關	在本地連結位址範圍內自行指定 IP 位址。	
	設置精靈	—	—	用於手動設置印表伺服器的無線網路設定。
請參閱網路使用說明書。				
 出廠設定以粗體顯示，並帶有星號。				


一級選單	二級選單	三級選單	選項	說明	
網路 (接上頁)	WPS/AOSS	—	—	用於透過一鍵式方式輕鬆設置您的無線網路設定。	
	有 PIN 密碼的 WPS	—	—	用於透過使用帶有 PIN 密碼的 WPS 輕鬆設置您的無線網路設定。	
	無線網路狀態	狀態	—	—	用於查看無線網路目前的狀態。
		訊號	—	—	用於查看無線網路目前的訊號強度。
		SSID	—	—	用於查看目前的 SSID。
		通訊模式	—	—	用於查看目前的通訊模式。
	MAC 位址	—	—	用於在控制面板上查看設備的 MAC 位址。	
	啟用無線網路	—	開 關*	用於啟用無線網路連接。	
網路重設	—	—	將所有網路設定恢復到出廠預設設定。		
請參閱網路使用說明書。					
 出廠設定以粗體顯示，並帶有星號。					

Menu
功能 () (接上頁)


一級選單	二級選單	三級選單	選項	說明	頁碼
列印報告	說明選單	—	—	用於列印這些清單和報告。	請參閱 ¹ 。
	用戶設定	—	—		
	網路設置 (僅適用於 DCP-J315W)	—	—		
	WLAN 報表 (僅適用於 DCP-J315W)	—	—		
機器資訊	序號	—	—	用於查看本設備的序號。	47
初始設定	日期 & 時間	—	—	在您的設備上顯示日期和時間。	請參閱 ² 。
	重置	網路 (僅適用於 DCP-J315W)	—	將印表伺服器的 IP 位址資訊等恢復為出廠預設設定。	47
		所有設定	—	將設備的所有設定恢復到出廠預設設定。	47
	語言	—	(選擇您想使用的語言)	允許您將液晶螢幕語言變更為您所在國家的語言。	請參閱 ¹ 。
<p>¹ 請參閱 <i>進階使用說明書</i>。</p> <p>² 請參閱 <i>快速設置指導手冊</i>。</p>					
<p> 出廠設定以粗體顯示，並帶有星號。</p>					

複印 (預設顯示)

一級選單	二級選單	三級選單	選項	說明	頁碼
品質	—	—	快速 正常* 最佳	請選擇符合您原稿類型的複印解析度。	請參閱 ¹ 。
放大 / 縮小	100%*	—	—	—	
	放大	—	198% 10x15cm→A4 186% 10x15cm→LTR 142% A5→A4	用於為下一份複印選擇放大比例。	
	縮小	—	97% LTR→A4 93% A4→LTR 83% 69% A4→A5 47% A4→10x15cm	用於為下一份複印選擇縮小比例。	
	符合頁面	—	—	本設備將自動調整尺寸以符合您設定的紙張尺寸。	
	自訂 (25-400%)	—	—	用於為下一份複印選擇放大或縮小的比例。	
紙張類型	—	—	普通紙* 噴墨專用紙 Brother BP71 Brother BP61 其它相片紙 透明膠片	請選擇與紙匣中的紙張匹配的紙張類型。	22
紙張尺寸	—	—	A4* A5 10x15cm Letter Legal	請選擇與紙匣中的紙張匹配的紙張尺寸。	22
¹ 請參閱進階使用說明書。					
 出廠設定以粗體顯示，並帶有星號。					

一級選單	二級選單	三級選單	選項	說明	頁碼
濃度	—	—	深 +2 <input type="checkbox"/> <input type="checkbox"/> <input type="checkbox"/> <input type="checkbox"/> <input checked="" type="checkbox"/> +1 <input type="checkbox"/> <input type="checkbox"/> <input type="checkbox"/> <input checked="" type="checkbox"/> <input type="checkbox"/> 0 <input type="checkbox"/> <input type="checkbox"/> <input checked="" type="checkbox"/> <input type="checkbox"/> <input type="checkbox"/> * -1 <input type="checkbox"/> <input checked="" type="checkbox"/> <input type="checkbox"/> <input type="checkbox"/> <input type="checkbox"/> -2 <input type="checkbox"/> <input type="checkbox"/> <input type="checkbox"/> <input type="checkbox"/> <input type="checkbox"/> 淺	調整複印濃度。	請參閱 ¹ 。
版面配置	—	—	關 (1 合 1)* 2 合 1 (縱向) 2 合 1 (橫向) 4 合 1 (縱向) 4 合 1 (橫向) 海報 (3x3)	用於執行 N 合 1 複印或製作海報。	
設定新預設值	—	—	—	用於儲存您的複印設定。	
出廠設定	—	—	—	用於將所有設定恢復到出廠設定。	
¹ 請參閱進階使用說明書。					
 出廠設定以粗體顯示，並帶有星號。					

圖像處理 ()

一級選單	二級選單	三級選單	選項	說明	頁碼
查看照片	—	—	請參閱下表中的列印設定。	用於在液晶螢幕上預覽照片。	26
列印索引	每行 6 個圖片* 每行 5 個圖片	紙張類型	普通紙* 噴墨專用紙 Brother BP71 Brother BP61 其它相片紙	用於列印縮圖頁面。	請參閱 ¹ 。
		紙張尺寸	A4* Letter		
列印照片	—	—	請參閱下表中的列印設定。	用於列印單個影像。	
列印所有照片	—	—		用於列印您媒體卡中的所有照片。	
¹ 請參閱進階使用說明書。					
 出廠設定以粗體顯示，並帶有星號。					


列印設定

選項 1	選項 2	選項 3	選項 4	說明	頁碼
列印品質 (進行 DPOF 列印時不顯示)	正常 照片*	—	—	請選擇列印品質。	請參閱 ¹ 。
紙張類型	普通紙 噴墨專用紙 Brother BP71 Brother BP61 其它相片紙*	—	—	請選擇紙張類型。	
紙張尺寸	Letter 10x15cm* 13x18cm A4	(當選擇 A4 或 Letter 尺寸時) 8 x 10cm 9 x 13cm 10 x 15cm 13 x 18cm 15 x 20cm 最大尺寸*	—	請選擇紙張尺寸和 列印尺寸。	
亮度	淺 +2 <input type="checkbox"/> <input type="checkbox"/> <input type="checkbox"/> <input type="checkbox"/> <input type="checkbox"/> +1 <input type="checkbox"/> <input type="checkbox"/> <input type="checkbox"/> <input checked="" type="checkbox"/> <input type="checkbox"/> 0 <input type="checkbox"/> <input type="checkbox"/> <input checked="" type="checkbox"/> <input type="checkbox"/> <input type="checkbox"/> * -1 <input type="checkbox"/> <input checked="" type="checkbox"/> <input type="checkbox"/> <input type="checkbox"/> <input type="checkbox"/> -2 <input checked="" type="checkbox"/> <input type="checkbox"/> <input type="checkbox"/> <input type="checkbox"/> <input type="checkbox"/> 深	—	—	調整亮度。	
對比度	+2 <input type="checkbox"/> <input type="checkbox"/> <input type="checkbox"/> <input type="checkbox"/> <input type="checkbox"/> +1 <input type="checkbox"/> <input type="checkbox"/> <input type="checkbox"/> <input checked="" type="checkbox"/> <input type="checkbox"/> 0 <input type="checkbox"/> <input type="checkbox"/> <input checked="" type="checkbox"/> <input type="checkbox"/> <input type="checkbox"/> * -1 <input type="checkbox"/> <input checked="" type="checkbox"/> <input type="checkbox"/> <input type="checkbox"/> <input type="checkbox"/> -2 <input checked="" type="checkbox"/> <input type="checkbox"/> <input type="checkbox"/> <input type="checkbox"/> <input type="checkbox"/>	—	—	調整對比度。	
裁剪	開* 關	—	—	裁剪影像的邊緣， 以符合紙張尺寸或 列印尺寸。如果您 想列印整個影像或 避免錯誤裁剪，請 關閉此功能。	
無邊列印	開* 關	—	—	將可列印區域擴展 至整頁紙張。	


¹ 請參閱進階使用說明書。



出廠設定以粗體顯示，並帶有星號。

選項 1	選項 2	選項 3	選項 4	說明	頁碼
日期列印 (選擇 DPOF 列印時不顯示)	開 關 *	—	—	在您的照片上列印 日期。	請參 閱 ¹ 。
設定新預設值	—	—	—	用於儲存您的列印 設定。	
出廠設定	—	—	—	用於將所有設定恢 復到出廠設定。	
¹ 請參閱進階使用說明書。					
 出廠設定以粗體顯示，並帶有星號。					

掃描 ()

一級選單	選項 1	選項 2	選項 3	說明	頁碼		
掃描到檔案	—	—	—	用於將黑白或彩色文件掃描到您的電腦。	請參閱 ¹ 。		
掃描到媒體卡 (插入記憶卡時)	品質	—	彩色 150 dpi* 彩色 300 dpi 彩色 600 dpi 黑白 200x100dpi 黑白 200 dpi	用於選擇符合原稿的掃描解析度和檔案格式。	27		
	檔案類型	—	(如果您在品質設定中選擇了彩色選項) PDF* JPEG (如果您在品質設定中選擇了黑白選項) TIFF PDF*				
	檔案名稱	—	—				
	設定新預設值	—	—			用於儲存您的掃描設定。	請參閱 ² 。
	出廠設定	—	—			用於將所有設定恢復到出廠設定。	
掃描到電子郵件	—	—	—	用於將黑白或彩色文件掃描到您的電子郵件應用程式。	請參閱 ¹ 。		
掃描到 OCR ³	—	—	—	用於將文字文件轉化為可編輯的文字檔案。			
掃描到影像	—	—	—	用於將彩色圖片掃描到您的圖像應用程式。			
<p>¹ 請參閱軟體使用說明書。</p> <p>² 請參閱進階使用說明書。</p> <p>³ 此功能不可用。</p>							
<p> 出廠設定以粗體顯示，並帶有星號。</p>							

輸入文字

按 ▲、▼、◀ 或 ▶ 鍵選擇所需數字或字元，然後重複按**確定**鍵直到輸入完檔案名稱。
按 ▲、▼、◀ 或 ▶ 鍵選擇 **OK**，然後按**確定**鍵。



插入特殊字元

若要輸入特殊字元，請按 ▲、▼、◀ 或 ▶ 鍵選擇 **A1@**，然後按**確定**鍵。

錯誤修正

如果您不慎輸入錯誤字母而需要修正，請按 ▲、▼、◀ 或 ▶ 鍵選擇 **<** 或 **>**。
按**確定**鍵幾次，將游標移到錯誤字元的下方，按 ▲、▼、◀ 或 ▶ 鍵選擇 **ⓧ**，然後按**確定**鍵。此時，請輸入正確的字母。

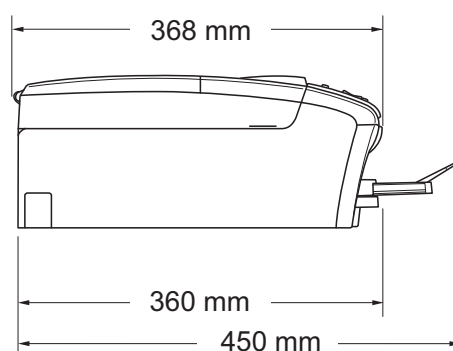
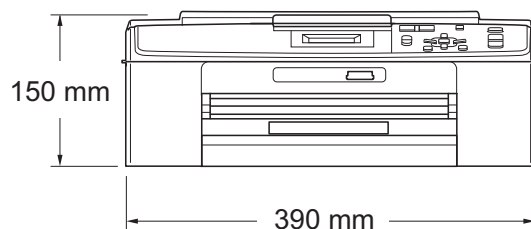
一般說明

印表機類型	噴墨
列印方法	黑白：點壓電噴墨技術，94 × 1 個噴嘴 彩色：點壓電噴墨技術，94 × 3 個噴嘴
記憶體容量	32 MB
LCD (液晶螢幕)	1.9 英寸 (48.98 毫米) STN 彩色液晶螢幕
電源	AC 220 ~ 240V 50/60Hz
功耗 ¹	(DCP-J125) 複印模式：大約 17 W ² 備用模式：大約 3.5 W 休眠模式：大約 1.5 W 關閉狀態：大約 0.45 W (DCP-J315W) 複印模式：大約 17 W ² 備用模式：大約 3.5 W 休眠模式：大約 2 W 關閉狀態：大約 0.45 W

¹ 當所有模式都連接至 USB 時。

² 當解析度為標準；草稿為 ISO/IEC24712 列印模式時。

尺寸



重量	6.8 千克
雜訊	運作狀態： 50 dB (A) 或以下 ¹
溫度	運作狀態： 10 - 35 °C 最佳列印品質： 20 - 33 °C
濕度	運作狀態： 20 - 80% (無冷凝) 最佳列印品質： 20 - 80% (無冷凝)
原稿尺寸	掃描器玻璃寬度：最大 215.9 毫米 掃描器玻璃長度：最大 297 毫米

¹ 雜訊視乎列印條件而定。

列印媒體

紙張輸入

紙匣

■ 紙張類型：

普通紙、噴墨專用紙 (塗層紙)、相片紙¹、透明膠片^{1 2}和信封

■ 紙張尺寸：

A4、Legal、Executive、Letter、A5、A6、JIS B5、信封 (商品編號 10、DL、C5、Monarch、JE4)、照片 10×15 厘米、照片 2L (13×18 厘米)、索引卡和明信片³

寬度：98 毫米 - 215.9 毫米

長度：148 毫米 - 355.6 毫米

更多資訊，請參閱第 18 頁上的 *紙張重量、厚度和容量*。

■ 紙匣最大容量：

大約 100 張 80 克 / 平方米的普通紙

紙張輸出

最多 50 張 A4 尺寸的普通紙 (正面朝上列印輸出到出稿紙匣)¹

¹ 使用相片紙或透明膠片時，請在設備輸出列印頁後立即將其從出稿紙匣蓋中取出，以免弄髒列印頁面。

² 請僅使用建議的透明膠片進行噴墨列印。

³ 請參閱第 17 頁上的 *各項操作的紙張類型和尺寸*。

複印

彩色 / 黑白	是 / 是
複印寬度	最大 210 毫米
多份複印	可堆疊最多 99 頁
放大 / 縮小	25% ~ 400% (以 1% 為單位增加或減少)
複印速度	(DCP-J125) 黑白：最快 22 頁 / 分鐘 (A4 紙張) ¹ 彩色：最快 20 頁 / 分鐘 (A4 紙張) ¹ (DCP-J315W) 黑白：最快 23 頁 / 分鐘 (A4 紙張) ¹ 彩色：最快 20 頁 / 分鐘 (A4 紙張) ¹
解析度	(黑白) ■ 列印解析度：最高 1200 × 1200 dpi (彩色) ■ 列印解析度：最高 600 × 1200 dpi

¹ 基於 Brother 標準模式 (快速模式 / 堆疊複印)。視乎原稿的複雜度，複印速度會有所不同。

PhotoCapture Center™ (影像擷取中心)

兼容媒體卡 ¹	Memory Stick™ (16 MB - 128 MB) Memory Stick PRO™ (256 MB - 16 GB) Memory Stick Duo™ (16 MB - 128 MB) Memory Stick PRO Duo™ (256 MB - 16 GB) 帶轉換器的 Memory Stick Micro™ (M2™) SD (16 MB to 2 GB) SDHC (4 GB to 16 GB) 帶轉換器的 microSD 帶轉換器的 miniSD
解析度	最高 1200 × 2400 dpi
檔案副檔名 (媒體格式) (影像格式)	DPOF (1.0 版本、1.1 版本)、Exif DCF (最高 2.1 版本) 照片列印：JPEG ² 掃描到媒體卡：JPEG、PDF (彩色) TIFF、PDF (黑白)
檔案數量	最多 999 個檔案 (包括記憶卡中的資料夾。)
資料夾 無邊列印	檔案必須儲存在記憶卡的第四級資料夾中。 A4、Letter、照片 (10 × 15 厘米)、 照片 2L (13 × 18 厘米) ³

¹ 不包括記憶卡和轉換器。

² 不支援 Progressive JPEG (漸進 JPEG) 格式。

³ 請參閱第 17 頁上的 各項操作的紙張類型和尺寸。

掃描器

彩色 / 黑白	是 / 是
TWAIN 兼容	是 (Windows [®] 2000 專業版 / Windows [®] XP / Windows [®] XP 專業版 x64 版本 / Windows Vista [®] / Windows [®] 7) Mac OS X 10.4.11、10.5.x、10.6.x ¹
WIA 兼容	是 (Windows [®] XP ² / Windows Vista [®] / Windows [®] 7)
ICA 兼容	是 (Mac OS X 10.6.x)
色彩深度	36 位元彩色處理 (輸入) 24 位元彩色處理 (輸出) (實際輸入：30 位元彩色 / 實際輸出：24 位元彩色)
解析度	最高 19200 × 19200 dpi (內插值) ³ 最高 1200 × 2400 dpi (光學)
掃描速度	黑白：最快 3.44 秒 彩色：最快 4.83 秒 (A4 尺寸、100 × 100 dpi)
掃描寬度	最大 210 毫米
掃描長度	最大 291 毫米
灰階	256 級

¹ 如需獲取適用於 Mac OS X 的最新驅動程式更新，請瀏覽 <http://solutions.brother.com/>。

² Windows[®] XP 在本使用說明書中指 Windows[®] XP 家庭版、Windows[®] XP 專業版和 Windows[®] XP 專業版 x64 版本。

³ 透過適用於 Windows[®] XP、Windows Vista[®] 和 Windows[®] 7 的 WIA 驅動程式進行掃描時，最高解析度為 1200 × 1200 dpi (可以使用 Brother 掃描器公用程式選擇高達 19200 × 19200 dpi 的解析度)。

印表機

解析度	最高 1200 × 6000 dpi
列印寬度	204 毫米 [210 毫米 (無邊) ¹] ³
無邊列印	A4、Letter、A6、照片 (10 × 15 厘米)、索引卡 (127 × 203 毫米)、照片 2L (13 × 18 厘米)、明信片 1 (100 × 148 毫米) ²

- ¹ 當無邊列印功能設定為開時。
- ² 請參閱第 17 頁上的 *各項操作的紙張類型和尺寸*。
- ³ 當使用 A4 尺寸的紙張列印時。

介面

USB ^{1 2}

請使用長度不超過 2 米的 USB 2.0 介面線。

無線區域網路

IEEE 802.11b/g (基礎架構 /Ad-hoc 模式)

(僅適用於 DCP-J315W)

- ¹ 本設備附有全速 USB 2.0 介面。該介面兼容高速 USB 2.0，但最高資料傳輸速度為 12 MB/ 秒。您也可以將本設備連接到附有 USB 1.1 介面的電腦。
- ² 不支援第三方 USB 連接埠。

電腦要求

支援的作業系統和軟體功能									
電腦平台和作業系統版本		支援的電腦軟體功能	電腦介面	處理器最低速度	最小 RAM	建議 RAM	安裝硬碟空間		
							驅動程式	應用程式	
Windows® 作業系統 ¹	Windows® 2000 專業版	列印、掃描、卸除式磁碟 ⁴	USB、無線 802.11b/g (DCP-J315W)	Intel® Pentium® II 或同等	64 MB	256 MB	110 MB	340 MB	
	Windows® XP 家庭版 ² Windows® XP 專業版 ²				128 MB		110 MB	340 MB	
	Windows® XP 專業版 x64 版本 ²				支援 64 位 (Intel® 64 或 AMD64) 的 CPU	256 MB	512 MB	110 MB	340 MB
	Windows Vista® ²				Intel® Pentium® 4 或同等	512 MB	1 GB	600 MB	530 MB
	Windows® 7 ²				支援 64 位 (Intel® 64 或 AMD64) 的 CPU	1 GB (32 位) 2 GB (64 位)	1 GB (32 位) 2 GB (64 位)	650 MB	530 MB
	Windows Server® 2003 (僅透過網路列印)	列印	無線 802.11b/g (DCP-J315W)	Intel® Pentium® III 或同等	256 MB	512 MB	50 MB	N/A	
	Windows Server® 2003 x64 版本 (僅透過網路列印)			支援 64 位 (Intel® 64 或 AMD64) 的 CPU					
	Windows Server® 2003 R2 (僅透過網路列印)			Intel® Pentium® III 或同等					
	Windows Server® 2003 R2 x64 版本 (僅透過網路列印)			支援 64 位 (Intel® 64 或 AMD64) 的 CPU	512 MB	1 GB			
	Windows Server® 2008 (僅透過網路列印)			Intel® Pentium® 4 或同等					
Windows Server® 2008 R2 (僅透過網路列印)	支援 64 位 (Intel® 64 或 AMD64) 的 CPU				2 GB				
Macintosh 作業系統	Mac OS X 10.4.11、10.5.x	列印、掃描、卸除式磁碟 ⁴	USB ³ 、無線 802.11b/g (DCP-J315W)	PowerPC G4/G5 Intel® Core™ 處理器	512 MB	1 GB	80 MB	400 MB	
	Mac OS X 10.6.x			Intel® Core™ 處理器	1 GB	2 GB			
條件：				如需獲取最新的驅動程式更新，請瀏覽 http://solutions.brother.com/ 。					
¹ Microsoft® Internet Explorer® 5.5 或更高版本。 ² 對於 WIA，解析度為 1200 × 1200 dpi。Brother 掃描器公用程式可將解析度提高到 19200 × 19200 dpi。 ³ 不支援第三方 USB 連接埠。 ⁴ 卸除式磁碟是 PhotoCapture Center™ (影像擷取中心) 的一項功能。				本使用說明書中的所有商標、品牌和產品名稱均屬於其相應公司。					

耗材

墨水

本設備使用單獨的黑色、靛藍色、洋紅色和黃色墨水匣，墨水匣獨立於列印頭組件。

墨水匣使用壽命

當您首次安裝墨水匣時，設備會向墨水輸送管注入一定量的墨水，以實現高品質列印輸出。此過程僅執行一次。此過程完成後本設備附帶的墨水匣比標準墨水匣的容量小 (65%)。其後的所有墨水匣均可以列印出墨水匣上標注的頁數。

更換耗材

< 黑色 > LC39BK、< 靛藍色 > LC39C、
< 洋紅色 > LC39M、< 黃色 > LC39Y

黑色 - 大約 300 頁¹

靛藍色、洋紅色和黃色 - 大約 260 頁¹

¹ 墨水匣的近似容量符合 ISO/IEC 24711 標準。

有關更換耗材的更多資訊，請瀏覽
www.brother.com/pageyield/。

什麼是 Innobella™？

Innobella™ 是由 Brother 提供的一系列原裝耗材。
“Innobella™”一詞取材自“創新”和“Bella”（意大利語，意指“美麗”），寓意以“創新”的技術為您呈現“美麗”和“持久”的列印效果。

如果您想列印照片影像，Brother 建議您使用 Innobella™ 相片紙 (BP71 系列)，以實現高品質列印。透過配合使用 Innobella™ 墨水和紙張，您可以更輕鬆地實現絢麗多彩的列印效果。



網路 (區域網路) (僅適用於 DCP-J315W)



有關網路規格的完整資訊，請參閱 *網路使用說明書*。

區域網路	本設備支援網路列印、網路掃描和從 PhotoCapture Center™ (影像擷取中心) ¹ 存取照片。隨機附帶 Brother BRAdmin Light ² 網路管理軟體。	
無線網路安全	SSID (32 chr)、WEP 64/128 位、WPA-PSK (TKIP/AES)、WPA2-PSK (AES)	
設定支援公用程式	AOSS™	是
	WPS	是

¹ 請參閱第 68 頁中的電腦要求表。

² 如果您需要更高級的印表機管理，可從 <http://solutions.brother.com/> 下載最新版本的 Brother BRAdmin 專業版公用程式。

A

Apple Macintosh

請參閱軟體使用說明書。

C

ControlCenter

請參閱軟體使用說明書。

I

Innobella™69

L

LCD (液晶螢幕)48

亮度7

M

Macintosh

請參閱軟體使用說明書。

P

PhotoCapture Center™ (影像擷取中心)

Memory Stick PRO™23

Memory Stick™23

SD23

SDHC23

列印設定

品質26

從電腦

請參閱軟體使用說明書。

規格64

預覽照片26

W

Windows®

請參閱軟體使用說明書。

四畫

日常維護

更換墨水匣 31

五畫

卡紙

紙張40

可掃描區域20

六畫

列印

卡紙40

改善品質35

到小尺寸紙張12

區域13

問題42

規格66

解析度66

灰階65

七畫

序號

如何搜尋請參閱封面內頁

九畫

信封	10, 11, 17, 18
故障排除	42
卡紙	40
列印品質	35
列印對齊	36
如果有問題	
PhotoCapture Center™ (影像擷取中心)	45
列印	42
掃描	44
軟體	44
網路	45
複印	44
液晶螢幕上的錯誤訊息	37

十畫

原稿	
裝入	19
紙張	15, 62
尺寸	14, 17
可列印區域	13
原稿尺寸	19
容量	18
裝入	8, 10
裝入信封和明信片	10
類型	14, 17
耗材	69
記憶體已滿訊息	39

十一畫

控制面板概述	4
掃描	
請參閱軟體使用說明書。	
掃描器玻璃	
使用	19
清潔	34

液晶螢幕上的錯誤訊息	37
卡紙	39
沒有墨水匣	39
紙匣無紙	39
記憶體已滿	39
剩餘數據	38
無法列印	38, 39
無法初始化	39
無法掃描	39
無法清洗	39
僅黑白列印	37
蓋子打開	38
墨水不足	38
墨水收集器幾乎滿	38
墨水收集器滿	38
清潔	
列印頭	35
掃描器	34
選紙滾軸	34
設備程式設計	48
透明膠片	14, 15, 16, 17, 18, 62

十二畫

開 / 關鍵	5
--------------	---

十三畫

解析度	
列印	66
掃描	65
複印	63

十四畫

網路	
列印	
請參閱網路使用說明書。	
掃描	
請參閱軟體使用說明書。	
說明	
液晶螢幕訊息	48
選單表	49

十五畫

墨水匣	
更換	31
墨水點計數器	31
模式，進入	
掃描	5
圖像處理	5
複印	
紙張尺寸	22
紙張類型	22
複印數量鍵	4

brother®

請瀏覽我們的全球網站：
<http://www.brother.com>

本設備僅允許在購買國使用。當地 Brother 公司或其經銷商僅為在該國購買的設備提供技術支援。