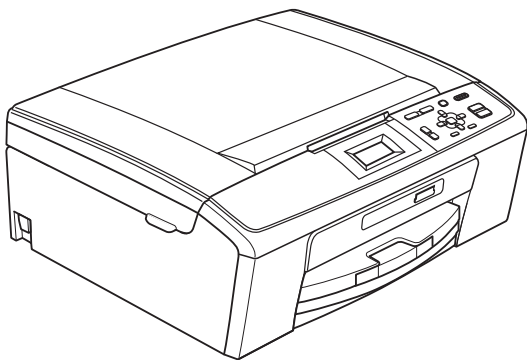


# UITGEBREIDE GEBRUIKERSHANDLEIDING

---



DCP-J125  
DCP-J315W

# Gebruikershandleiding en waar kan ik die vinden?

Welke handleiding?	Wat staat erin?	Waar is de handleiding?
<b>Veiligheid en wetgeving</b>	Lees de veiligheidsinstructies voordat u de machine instelt.	Afgedrukt / In de verpakking
<b>Installatiehandleiding</b>	Lees deze handleiding eerst. Volg de instructies voor het instellen van uw machine en het installeren van de drivers en de software voor het besturingssysteem en het type verbinding dat u gebruikt.	Afgedrukt / In de verpakking
<b>Beknopte gebruikershandleiding</b>	Maak u bekend met de standaardhandelingen voor kopiëren, scannen en voor het PhotoCapture Center™ en met hoe u verbruiksartikelen vervangt. Raadpleeg de tips voor het oplossen van problemen.	Afgedrukt / In de verpakking
<b>Uitgebreide gebruikershandleiding</b>	Maak kennis met geavanceerde handelingen: kopiëren, rapporten afdrukken en routineonderhoud uitvoeren.	PDF-bestand / documentatie op de cd-rom
<b>Softwarehandleiding</b>	Volg deze instructies voor afdrukken, scannen, netwerkscannen, PhotoCapture Center™, en om het Brother ControlCenter te gebruiken.	PDF-bestand / documentatie op de cd-rom
<b>Netwerkhandleiding</b> (Alleen DCP-J315W)	Deze handleiding biedt uitgebreidere informatie over het configureren van de draadloze netwerkverbindingen. Hier kunt u bovendien informatie vinden over hulpprogramma's voor het netwerk, afdrukken via het netwerk, tips voor het oplossen van problemen en specificaties van ondersteunde netwerken.	PDF-bestand / documentatie op de cd-rom

# Inhoudsopgave

<b>1</b>	<b>Algemene instellingen</b>	<b>1</b>
	Opslag in geheugen .....	1
	Slaapstand .....	1
	LCD-scherm .....	1
	Taal op het LCD-scherm wijzigen (niet beschikbaar voor Nederland) .....	1
	LCD-Contrast .....	2
	De lichtdimtimer voor de achtergrondverlichting instellen .....	2
<b>2</b>	<b>Rapporten afdrukken</b>	<b>3</b>
	Rapporten .....	3
	Een rapport afdrukken .....	3
<b>3</b>	<b>Kopiëren</b>	<b>4</b>
	Kopieerinstellingen .....	4
	Kopiëren stoppen .....	4
	Kopieersnelheid en -kwaliteit wijzigen .....	4
	Gekopieerde afbeelding vergroten of verkleinen .....	5
	N op 1 kopieën of een poster maken (Pagina layout) .....	6
	Dichtheid aanpassen .....	7
	Uw wijzigingen instellen als nieuwe standaardinstellingen .....	7
	Alle instellingen terugzetten naar de fabrieksinstellingen .....	8
<b>4</b>	<b>Foto's vanaf een geheugenkaart afdrukken</b>	<b>9</b>
	Werken met PhotoCapture Center™ .....	9
	Mapstructuur van geheugenkaarten .....	9
	Foto's afdrukken .....	10
	Index afdrukken (miniaturen) .....	10
	Foto's afdrukken .....	10
	Alle foto's afdrukken .....	11
	Afdrukken in DPOF-formaat .....	11
	PhotoCapture Center™-afdrukinstellingen .....	12
	Afdrukkwaliteit .....	13
	Papieropties .....	13
	Helderheid, contrast en kleur instellen .....	13
	Bijsnijden (crop) .....	14
	Afdrukken zonder rand .....	14
	Datum afdrukken .....	15
	Uw wijzigingen instellen als nieuwe standaardinstellingen .....	15
	Alle instellingen terugzetten naar de fabrieksinstellingen .....	15
	Naar een geheugenkaart scannen .....	16
	Nieuwe standaardinstellingen opslaan .....	16
	Fabrieksinstellingen herstellen .....	16

<b>A</b>	<b>Routineonderhoud</b>	<b>17</b>
	De machine reinigen en controleren .....	17
	De buitenkant van de machine schoonmaken .....	17
	De geleiderol van de machine reinigen .....	18
	Het inktvolume controleren .....	18
	De machine inpakken en vervoeren .....	19
<b>B</b>	<b>Verklarende woordenlijst</b>	<b>21</b>
<b>C</b>	<b>Index</b>	<b>22</b>

## Opslag in geheugen

Uw menu-instellingen worden permanent opgeslagen en gaan dus niet verloren als de stroom uitvalt. Als u **Nieuwe standaard** hebt gekozen, gaan de instellingen in de **PHOTO CAPTURE**-modus niet verloren. Tijdelijke instellingen (bijvoorbeeld **Contrast**) gaan wel verloren.

## Slaapstand

U kunt opgeven na hoeveel tijd (tussen 1 en 60 minuten) de machine in de slaapstand wordt gezet wanneer er geen gebruik van wordt gemaakt. Zodra een bewerking op de machine wordt uitgevoerd, wordt de timer opnieuw gestart.

- 1 Druk op **Menu**.
- 2 Druk op **▲** of **▼** om **Standaardinst.** te selecteren.  
Druk op **OK**.
- 3 Druk op **▲** of **▼** om **Slaapstand** te selecteren.  
Druk op **OK**.
- 4 Druk op **▲** of **▼** om **1 Min., 2 Min., 3 Min., 5 Min., 10 Min., 30 Min.** of **60 Min.** te selecteren, om op te geven na hoeveel tijd de machine bij inactiviteit in de slaapstand moet worden gezet.  
Druk op **OK**.
- 5 Druk op **Stop/Eindigen**.

## LCD-scherm

### Taal op het LCD-scherm wijzigen (niet beschikbaar voor Nederland)

---

U kunt de taal op het LCD-scherm wijzigen.

- 1 Druk op **Menu**.
- 2 Druk op **▲** of **▼** om **Stand.instel.** te selecteren.  
Druk op **OK**.
- 3 Druk op **▲** of **▼** om **Taalkeuze** te selecteren.  
Druk op **OK**.
- 4 Druk op **▲** of **▼** om uw taal te selecteren.  
Druk op **OK**.
- 5 Druk op **Stop/Eindigen**.

## LCD-Contrast

---

U kunt de contrastinstelling van het LCD-scherm aanpassen voor een scherper en levendiger beeld. Als u het LCD-scherm niet goed kunt lezen, kunt u de contrastinstelling wijzigen.

- 1 Druk op **Menu**.
- 2 Druk op ▲ of ▼ om `Standaardinst.` te selecteren.  
Druk op **OK**.
- 3 Druk op ▲ of ▼ om `LCD instell.` te selecteren.  
Druk op **OK**.
- 4 Druk op ▲ of ▼ om `LCD-Contrast` te selecteren.  
Druk op **OK**.
- 5 Druk op ◀ om het contrast te verlagen of druk op ▶ om het contrast te verhogen.  
Druk op **OK**.
- 6 Druk op **Stop/Eindigen**.

## De lichtdimtimer voor de achtergrondverlichting instellen

---

Hiermee kunt u instellen hoe lang de achtergrondverlichting van het LCD-scherm blijft branden nadat u bent teruggekeerd naar het scherm Gereed.

- 1 Druk op **Menu**.
- 2 Druk op ▲ of ▼ om `Standaardinst.` te selecteren.  
Druk op **OK**.
- 3 Druk op ▲ of ▼ om `LCD instell.` te selecteren.  
Druk op **OK**.
- 4 Druk op ▲ of ▼ om `Lichtdim-timer` te selecteren.  
Druk op **OK**.
- 5 Druk op ▲ of ▼ om `10Sec.`, `20Sec.`, `30Sec.` of `Uit` te selecteren.  
Druk op **OK**.
- 6 Druk op **Stop/Eindigen**.

## Rapporten

De volgende rapporten zijn beschikbaar:

- **Help**  
Een helplijst waarin wordt aangegeven hoe u de machine kunt programmeren.
- **Gebruikersinst**  
Drukt een lijst met uw instellingen af.
- **Netwerk Conf. (Alleen DCP-J315W)**  
Een lijst met uw netwerkinstellingen.
- **WLAN-rapport (Alleen DCP-J315W)**  
Een WLAN-verbindingsrapport.

## Een rapport afdrukken

---

- 1 Druk op **Menu**.
- 2 Druk op ▲ of ▼ om **Print lijsten** te selecteren.  
Druk op **OK**.
- 3 Druk op ▲ of ▼ om het gewenste rapport te selecteren.  
Druk op **OK**.
- 4 Druk op **Mono Start**.
- 5 Druk op **Stop/Eindigen**.

## Kopieerinstellingen

U kunt voor meerdere kopieën de kopieerinstellingen tijdelijk wijzigen.

De machine keert na 1 minuut terug naar de standaardinstellingen.

Om een instelling te wijzigen, drukt u op ▲ of ▼ om door de kopieerinstellingen te bewegen. Druk op **OK** als de gewenste optie is gemarkeerd.

Wanneer u klaar bent met het kiezen van instellingen, drukt u op **Mono Start** of **Kleur Start**.



### Opmerking

U kunt bepaalde instellingen die u vaak gebruikt, opslaan door deze als standaard te definiëren. Deze instellingen blijven van kracht totdat u ze weer wijzigt. (Zie *Uw wijzigingen instellen als nieuwe standaardinstellingen* op pagina 7.)

## Kopiëren stoppen

Druk op **Stop/Eindigen** om het kopiëren te stoppen.

## Kopieersnelheid en -kwaliteit wijzigen

U kunt de kopieerkwaliteit kiezen. De standaardinstelling is **Normaal**.

Snel	Hoge kopieersnelheid en laagste inktverbruik. Gebruik deze instelling om tijd te besparen (bij het afdrukken van documenten die u wilt proeflezen, grote documenten of een groot aantal kopieën).
Normaal	Aanbevolen instelling voor normaal afdrukken. Goede kopieerkwaliteit met een goede kopieersnelheid.
Fijn	Gebruik deze instelling voor het kopiëren van gedetailleerde afbeeldingen, zoals foto's. Hoogste resolutie en laagste snelheid.

- 1 Laad uw document.
- 2 Toets in hoeveel kopieën u wilt maken.
- 3 Druk op ▲ of ▼ om **Kwaliteit** te selecteren.  
Druk op **OK**.
- 4 Druk op ▲ of ▼ om **Snel**, **Normaal** of **Fijn** te selecteren.  
Druk op **OK**.
- 5 Als u geen instellingen meer wilt wijzigen, drukt u op **Mono Start** of **Kleur Start**.



## Gekopieerde afbeelding vergroten of verkleinen

U kunt een vergrotings- of een verkleiningspercentage kiezen. Als u **Paginavullend** kiest, wordt het formaat automatisch aangepast aan het papierformaat dat u hebt ingesteld.

- 1 Laad uw document.
- 2 Toets in hoeveel kopieën u wilt maken.
- 3 Druk op ▲ of ▼ om In-/uitzoomen te selecteren.  
Druk op **OK**.
- 4 Druk op ▲ of ▼ om 100%, Vergroten, Verkleinen, Paginavullend, Custom (25-400%) te selecteren.
- 5 Ga op een van de volgende manieren te werk:
  - Als u **Vergroten** of **Verkleinen** koos, drukt u op **OK** en op ▲ of ▼ om het gewenste vergrotings- of verkleiningspercentage te selecteren. Druk op **OK** en ga naar stap 6.
  - Als u **Custom (25-400%)** koos, drukt u op **OK**. Druk op ▲, ▼, ◀ of ▶ om een nummer te selecteren en druk vervolgens herhaaldelijk op **OK** tot u het nummer volledig hebt ingevuld. Druk op ▲, ▼, ◀ of ▶ om  te selecteren en druk op **OK**. Ga naar stap 6.
  - Als u **100%** of **Paginavullend** koos, drukt u op **OK**. Ga naar stap 6.

198% 10x15cm→A4
186% 10x15cm→LTR
142% A5→A4
100%
97% LTR→A4
93% A4→LTR
83%
69% A4→A5
47% A4→10x15cm
Paginavullend
Custom (25-400%)

- 6 Als u geen instellingen meer wilt wijzigen, drukt u op **Mono Start** of **Kleur Start**.



### Opmerking

- Pagina layout is niet beschikbaar bij In-/uitzoomen en Paginavullend.
- Paginavullend werkt niet correct als het document op de glasplaat meer dan 3 graden schuin ligt. Gebruik de documentgeleiders aan de linker- en bovenkant om uw document in de linkerbovenhoek van de glasplaat te leggen, met de bedrukte zijde naar beneden.

## N op 1 kopieën of een poster maken (Pagina layout)

Met de kopieerfunctie N op 1 kunt u twee of vier pagina's op één pagina afdrukken. Dit is handig om papier te besparen.

U kunt ook een poster creëren. Wanneer u de posteroptie gebruikt, wordt uw document in delen opgesplitst en deze delen worden vervolgens vergroot, zodat u ze kunt samenvoegen tot een poster.

### ! BELANGRIJK

- Zorg dat het papierformaat op A4 of Letter is ingesteld.
- U kunt de instelling In-/uitzoomen niet gebruiken voor de functies N op 1 en Poster.
- Als u meerdere kleurenkopieën maakt, is N op 1 kopiëren niet beschikbaar.
- (P) betekent Portret (staand) en (L) betekent Landschap (liggend).
- U kunt slechts één poster tegelijkertijd maken.



### Opmerking

In-/uitzoomen is niet beschikbaar bij Pagina layout.

- 1 Laad uw document.
- 2 Toets in hoeveel kopieën u wilt maken.
- 3 Druk op ▲ of ▼ om Pagina layout te selecteren.  
Druk op **OK**.
- 4 Druk op ▲ of ▼ om Uit (1 op 1), 2 op 1 (P), 2 op 1 (L), 4 op 1 (P), 4 op 1 (L) of Poster (3x3) te selecteren.  
Druk op **OK**.
- 5 Als u geen instellingen meer wilt wijzigen, drukt u op **Mono Start** of **Kleur Start** om de pagina te scannen. Als u een poster maakt, worden de pagina's gescand en wordt begonnen met afdrukken.  
Ga naar stap 6.
- 6 Nadat de machine de pagina gescand heeft, drukt u op + (Ja) om de volgende pagina te scannen.
- 7 Leg de volgende pagina op de glasplaat. Druk op **OK**.  
Herhaal stap 6 en 7 voor elke pagina van de lay-out.
- 8 Druk op - (Nee) om te stoppen wanneer alle pagina's zijn gescand.



### Opmerking

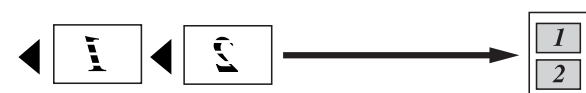
Als fotopapier is gekozen bij de instelling voor het type papier voor N op 1 kopiëren, drukt de machine de afbeeldingen af alsof normaal papier is gekozen.

Plaats uw document met de bedrukte zijde omlaag in de hieronder aangegeven richting.

■ 2 op 1 (P)



■ 2 op 1 (L)



■ 4 op 1 (P)

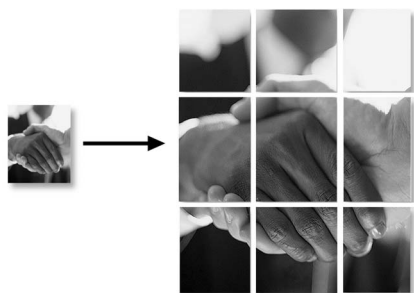


■ 4 op 1 (L)



■ Poster (3 x 3)

U kunt van een foto een kopie op posterformaat maken.



## Dichtheid aanpassen

U kunt de kopieerdichtheid aanpassen om kopieën donkerder of lichter te maken.

- 1 Laad uw document.
- 2 Toets in hoeveel kopieën u wilt maken.
- 3 Druk op ▲ of ▼ om **Dichtheid** te selecteren. Druk op **OK**.
- 4 Druk op ◀ of ▶ om een afdruk lichter of donkerder te maken. Druk op **OK**.
- 5 Als u geen instellingen meer wilt wijzigen, drukt u op **Mono Start** of **Kleur Start**.

## Uw wijzigingen instellen als nieuwe standaardinstellingen

U kunt de meestgebruikte kopieerinstellingen voor **Kwaliteit**, **In-/uitzoomen**, **Dichtheid** en **Pagina layout** opslaan als standaardinstellingen. Deze instellingen blijven van kracht totdat u ze weer wijzigt.

- 1 Druk op ▲ of ▼ om uw nieuwe instelling te kiezen. Druk op **OK**. Herhaal deze stap voor elke instelling die u wilt wijzigen.
- 2 Als u de laatste instelling hebt gewijzigd, drukt u op ▲ of ▼ om **Nieuwe standaard** te selecteren. Druk op **OK**.
- 3 Druk op + om **Ja** te selecteren.
- 4 Druk op **Stop/Eindigen**.

## **Alle instellingen terugzetten naar de fabrieksinstellingen**

---

U kunt de gewijzigde kopieerinstellingen Kwaliteit, In-/uitzoomen, Dichtheid en Pagina layout terugzetten naar de fabrieksinstellingen.

- 1 Druk op ▲ of ▼ om Fabrieksinstell. te selecteren. Druk op **OK**.
- 2 Druk op + om Ja te selecteren.
- 3 Druk op **Stop/Eindigen**.

## Werken met PhotoCapture Center™

### Mapstructuur van geheugenkaarten

---

Uw machine is ontworpen om compatibel te zijn met beeldbestanden van moderne digitale camera's en geheugenkaarten; lees echter onderstaande opmerkingen om fouten te vermijden:

- De extensie van het beeldbestand moet .JPG zijn (andere extensies voor beeldbestanden, zoals .JPEG, .TIF, .GIF etc., worden niet herkend).
- Direct afdrukken via PhotoCapture Center™ moet apart van PhotoCapture Center™ met de pc worden uitgevoerd. (Het is niet mogelijk om deze bewerkingen gelijktijdig uit te voeren.)
- De machine kan max. 999 bestanden op een geheugenkaart lezen.
- Het DPOF-bestand op de geheugenkaarten moet een geldig DPOF-formaat hebben. (Zie *Afdrukken in DPOF-formaat* op pagina 11.)

Let op het volgende:

- Als u de index of afbeeldingen afdrukt, zal PhotoCapture Center™ alle geldige afbeeldingen afdrukken, zelfs als een of meer afbeeldingen beschadigd zijn. Beschadigde afbeeldingen worden niet afgedrukt.

- (gebruikers van geheugenkaarten)

Uw machine is ontworpen om geheugenkaarten te lezen die door een digitale camera zijn geformatteerd.

Wanneer een digitale camera een geheugenkaart formatteert, maakt de camera een speciale map waar de beeldgegevens naartoe worden gekopieerd. Als u de beeldgegevens op een geheugenkaart met uw pc wilt aanpassen, raden wij u aan de mapstructuur die door de digitale camera is aangemaakt, niet te wijzigen. Als u nieuwe of gewijzigde beeldbestanden op de geheugenkaart opslaat, raden wij u ook aan dezelfde map te gebruiken als door uw digitale camera wordt gebruikt. Als de gegevens niet in dezelfde map worden opgeslagen, kan de machine het bestand misschien niet lezen of het beeld niet afdrukken.

## Foto's afdrukken

### Index afdrukken (miniaturen)

PhotoCapture Center™ wijst nummers aan de foto's toe (bijvoorbeeld nr. 1, nr. 2, nr. 3 enz.).



→ NO. 1  
DEI.JPG      01.01.2009  
100KB

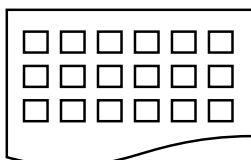
Deze nummers worden door PhotoCapture Center™ ter identificatie van de foto's gebruikt. U kunt een pagina met miniaturen afdrukken. Hierop worden alle afbeeldingen op de geheugenkaart weergegeven.



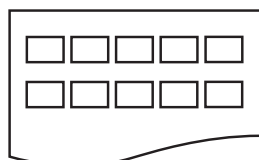
#### Opmerking

Aleen bestandsnamen van 8 tekens of minder worden correct op de indexpagina afgedrukt.

- 1 Zorg ervoor dat de geheugenkaart in de juiste sleuf is geplaatst.  
Druk op  (**PHOTO CAPTURE**).
- 2 Druk op ▲ of ▼ om `Print index` te selecteren.  
Druk op **OK**.
- 3 Druk op ▲ of ▼ om `6 bld/regel` of `5 bld/regel` te selecteren.  
Druk op **OK**.



6 bld/regel



5 bld/regel

De afdruksnelheid voor 5 bld/regel is lager dan voor 6 bld/regel, maar de kwaliteit is beter.

- 4 Druk op ▲ of ▼ om de papierinstellingen te selecteren: `Papiersoort` en `Papierformaat`.

Ga op een van de volgende manieren te werk:

- Als u `Papiersoort` kiest, drukt u op **OK** en vervolgens op ▲ of ▼ om het gebruikte papiertype te kiezen: `Normaal Papier`, `Inkjet papier`, `Brother BP71`, `Brother BP61` of `Glossy` anders.

Druk op **OK**.

- Als u `Papierformaat` kiest, drukt u op **OK** en vervolgens op ▲ of ▼ om het gebruikte papierformaat te kiezen: `A4` of `Letter`.


Druk op **OK**.

- Als u de papierinstellingen niet wilt wijzigen, gaat u naar stap 5.

- 5 Druk op **Kleur Start** om te beginnen met afdrukken.

## Foto's afdrukken

U dient eerst het nummer van een foto te weten, pas dan kunt u de foto afdrukken.

- 1 Zorg ervoor dat de geheugenkaart in de juiste sleuf is geplaatst.  
Druk op  (**PHOTO CAPTURE**).
- 2 Druk de index af. (Zie *Index afdrukken (miniaturen)* op pagina 10.)
- 3 Druk op ▲ of ▼ om `Fotos afdrukken` te selecteren.  
Druk op **OK**.

- 4 Druk herhaaldelijk op ▲ om het nummer van de af te drukken afbeelding te selecteren in de index.  
Als u een tweecijferig nummer wilt selecteren, drukt u op ► om de cursor naar het volgende cijfer te verplaatsen. (Bijvoorbeeld: voer 1, ►, 6 in om afbeelding nummer 16 af te drukken.)  
Druk op **OK**.



### Opmerking

Druk op ▼ om het fotonummer te verlagen.

- 5 Herhaal stap 4 tot u alle nummers hebt ingevoerd van de afbeeldingen die u wilt afdrukken.  
(Bijvoorbeeld: voer **1, OK, 3, OK, 6, OK** in om afbeeldingen nr. 1, nr. 3 en nr. 6 af te drukken.)



### Opmerking

U kunt maximaal 12 tekens (inclusief komma's) invoeren om op te geven welke foto's u wilt afdrukken.

- 6 Nadat u de afbeeldingsnummers hebt geselecteerd, drukt u weer op **OK**.
- 7 Druk herhaaldelijk op + of - om het gewenste aantal kopieën in te voeren.
- 8 Ga op een van de volgende manieren te werk:
  - Wijzig de afdrukinstellingen. (Zie *PhotoCapture Center*<sup>TM</sup>-*afdrukinstellingen* op pagina 12.)
  - Als u geen instellingen wilt wijzigen, drukt u op **Kleur Start** om af te drukken.

## Alle foto's afdrukken

U kunt alle foto's op de geheugenkaart afdrukken.

- 1 Zorg ervoor dat de geheugenkaart in de juiste sleuf is geplaatst.  
Druk op  (**PHOTO CAPTURE**).
- 2 Druk op ▲ of ▼ om  
Alle fotos afdr. te selecteren.  
Druk op **OK**.
- 3 Druk herhaaldelijk op + of - om het gewenste aantal kopieën in te voeren.
- 4 Ga op een van de volgende manieren te werk:
  - Wijzig de afdrukinstellingen. (Zie *PhotoCapture Center*<sup>TM</sup>-*afdrukinstellingen* op pagina 12.)
  - Als u geen instellingen wilt wijzigen, drukt u op **Kleur Start** om af te drukken.

## Afdrukken in DPOF-formaat

DPOF betekent Digital Print Order Format.

Vooraanstaande producenten van digitale camera's (Canon Inc., Eastman Kodak Company, FUJIFILM Corporation, Panasonic Corporation en Sony Corporation) hebben deze standaard ontwikkeld om het afdrukken van beelden vanaf een digitale camera te vereenvoudigen.

Als uw digitale camera ondersteuning biedt voor afdrukken in DPOF-formaat, kunt u de beelden en het aantal exemplaren dat u wilt afdrukken, op het display van de digitale camera selecteren.

Als een geheugenkaart met DPOF-informatie in de machine wordt geplaatst, kunt u de geselecteerde foto op eenvoudige wijze afdrukken.

- 1 Zorg ervoor dat de geheugenkaart in de juiste sleuf is geplaatst.  
Druk op  (PHOTO CAPTURE).  
De machine vraagt u of u DPOF-instellingen wilt gebruiken.
- 2 Druk op + om Ja te selecteren.
- 3 Ga op een van de volgende manieren te werk:
  - Wijzig de afdrুকinstellingen. (Zie *PhotoCapture Center™-afdrুকinstellingen* op pagina 12.)
  - Als u geen instellingen wilt wijzigen, drukt u op **Kleur Start** om af te drukken.



### Opmerking

Als de op de camera gemaakte afdrুকvolgorde beschadigd is geraakt, kan een DPOF-bestandsfout optreden. U kunt dit probleem verhelpen door de afdrুকvolgorde te verwijderen en opnieuw te maken met uw camera. Raadpleeg de ondersteuningswebsite van de camerafabrikant of de bijbehorende documentatie om na te gaan hoe u hiervoor te werk gaat.

## PhotoCapture Center™-afdrুকinstellingen

U kunt voor de volgende afdrúk de afdrúkinstellingen tijdelijk wijzigen.

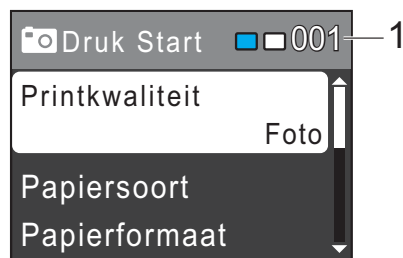
De machine keert na 3 minuten terug naar de standaardinstellingen.



### Opmerking

U kunt de afdrúkinstellingen die u vaak gebruikt, opslaan door deze als standaard te definiëren.

(Zie *Uw wijzigingen instellen als nieuwe standaardinstellingen* op pagina 15.)



#### 1 Aantal afdrucken

(Voor Foto(s) bekijken)

Hier ziet u het aantal foto's dat wordt afgedrukt.

(Voor Alle foto's afdrucken, Foto's afdrucken)

Hier ziet u het aantal kopieën dat van elke foto wordt afgedrukt.

(Voor DPOF-afdrucken)

Dit wordt niet weergegeven.



## Afdrukkwaliteit

- 1 Druk op ▲ of ▼ om **Printkwaliteit** te selecteren.  
Druk op **OK**.
- 2 Druk op ▲ of ▼ om **Normaal** of **Foto** te selecteren.  
Druk op **OK**.
- 3 Als u geen instellingen meer wilt wijzigen, drukt u op **Kleur Start** om af te drukken.

## Papieropties

### Papiersoort

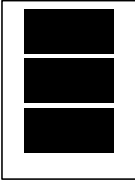
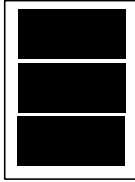
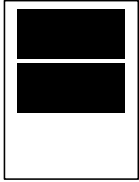
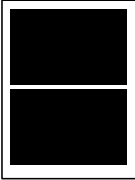
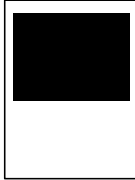

- 1 Druk op ▲ of ▼ om **Papiersoort** te selecteren.  
Druk op **OK**.
- 2 Druk op ▲ of ▼ om de papiersoort die u gebruikt te selecteren:  
Normaal Papier, Inkjet papier, Brother BP71, Brother BP61 of Glossy anders.  
Druk op **OK**.
- 3 Als u geen instellingen meer wilt wijzigen, drukt u op **Kleur Start** om af te drukken.

### Papier- en afdrukformaat

- 1 Druk op ▲ of ▼ om **Papierformaat** te selecteren.  
Druk op **OK**.
- 2 Druk op ▲ of ▼ om het papierformaat dat u gebruikt te selecteren: 10x15cm, 13x18cm, A4 of Letter.  
Druk op **OK**.

- 3 Als u A4 of Letter kiest, drukt u op ▲ of ▼ om het afdrukformaat te kiezen.  
Druk op **OK**.

**Voorbeeld: Afdrukpositie voor A4-papier**

1 8x10cm	2 9x13cm	3 10x15cm
		
4 13x18cm	5 15x20cm	6 Max. afmetingen
		

- 4 Als u geen instellingen meer wilt wijzigen, drukt u op **Kleur Start** om af te drukken.

## Helderheid, contrast en kleur instellen

### Helderheid

- 1 Druk op ▲ of ▼ om **Helderheid** te selecteren.  
Druk op **OK**.
- 2 Druk op ◀ of ▶ om een afdruk donkerder of lichter te maken.  
Druk op **OK**.
- 3 Als u geen instellingen meer wilt wijzigen, drukt u op **Kleur Start** om af te drukken.

## Contrast

U kunt de contrastinstelling kiezen. Hoe hoger het contrast, des te scherper en levendiger een beeld eruitziet.

- 1 Druk op ▲ of ▼ om Contrast te selecteren.  
Druk op **OK**.
- 2 Druk op ◀ of ▶ om het contrast te wijzigen.  
Druk op **OK**.
- 3 Als u geen instellingen meer wilt wijzigen, drukt u op **Kleur Start** om af te drukken.

## Bijsnijden (crop)

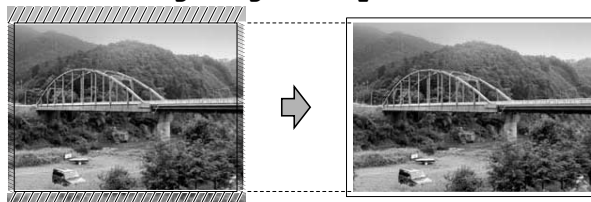
Als uw foto te lang of te breed is voor de ruimte die u hebt geselecteerd, wordt automatisch een deel van het beeld afgesneden.

De standaardinstelling is *Aan*. Wanneer u het hele beeld wilt afdrukken, zet u deze instelling op *Uit*. Als u *Bijsnijd(crop)* op *Uit* instelt, moet u *Zonder rand* ook op *Uit* instellen. (Zie *Afdrukken zonder rand* op pagina 14.)

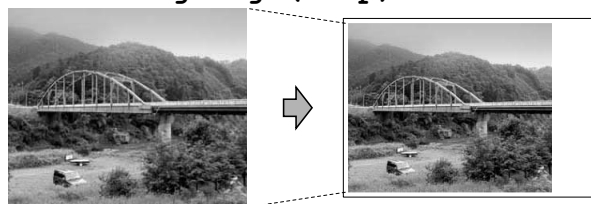
- 1 Druk op ▲ of ▼ om *Bijsnijd(crop)* te selecteren.  
Druk op **OK**.
- 2 Druk op ▲ of ▼ om *Uit* (of *Aan*) te selecteren.  
Druk op **OK**.

- 3 Als u geen instellingen meer wilt wijzigen, drukt u op **Kleur Start** om af te drukken.

**Bijsnijd (crop) : Aan**



**Bijsnijd (crop) : Uit**



## Afdrukken zonder rand

Met deze optie wordt het afdrukgebied uitgebreid naar de randen van het papier. Het afdrukken zal iets langer duren.

- 1 Druk op ▲ of ▼ om *Zonder rand* te selecteren.  
Druk op **OK**.
- 2 Druk op ▲ of ▼ om *Uit* (of *Aan*) te selecteren.  
Druk op **OK**.
- 3 Als u geen instellingen meer wilt wijzigen, drukt u op **Kleur Start** om af te drukken.

## Datum afdrukken

U kunt de datum afdrukken die al in de fotogegevens is opgenomen. De datum wordt in de rechterbenedenhoek afgedrukt. Als de datum niet in de gegevens is opgenomen, kunt u deze functie niet gebruiken.

- 1 Druk op ▲ of ▼ om Datum afdr. te selecteren.  
Druk op **OK**.
- 2 Druk op ▲ of ▼ om Aan (of Uit) te selecteren.  
Druk op **OK**.
- 3 Als u geen instellingen meer wilt wijzigen, drukt u op **Kleur Start** om af te drukken.



### Opmerking

De DPOF-instelling van uw camera moet uitgeschakeld zijn om de functie Datum afdr. te kunnen gebruiken.

## Uw wijzigingen instellen als nieuwe standaardinstellingen

U kunt de afdrukinstellingen die u vaak gebruikt, opslaan door deze als standaardinstellingen te definiëren. Deze instellingen blijven van kracht totdat u ze weer wijzigt.

- 1 Druk op ▲ of ▼ om de nieuwe instelling te kiezen.  
Druk op **OK**.  
Herhaal deze stap voor elke instelling die u wilt wijzigen.
- 2 Als u de laatste instelling hebt gewijzigd, drukt u op ▲ of ▼ om Nieuwe standaard te selecteren.  
Druk op **OK**.
- 3 Druk op + om Ja te selecteren.
- 4 Druk op **Stop/Eindigen**.

## Alle instellingen terugzetten naar de fabrieksinstellingen

U kunt de gewijzigde PhotoCapture-instellingen Printkwaliteit, Papiersoort, Papierformaat, Helderheid, Contrast, Bijsnijd(crop), Zonder rand en Datum afdr. terugzetten naar de fabrieksinstellingen.

- 1 Druk op ▲ of ▼ om Fabrieksinstell. te selecteren.  
Druk op **OK**.
- 2 Druk op + om Ja te selecteren.
- 3 Druk op **Stop/Eindigen**.

## Naar een geheugenkaart scannen

### Nieuwe standaardinstellingen opslaan

---

U kunt de meestgebruikte instellingen voor Scannen naar media (Kwaliteit en Bestandstype) opslaan als standaardinstellingen. Deze instellingen blijven van kracht totdat u ze weer wijzigt.

- 1 Druk op  (**SCAN**).
- 2 Druk op ▲ of ▼ om naar media te selecteren.  
Druk op **OK**.
- 3 Druk op ▲ of ▼ om Nieuwe standaard te selecteren.  
Druk op **OK**.
- 4 Druk op + om Ja te selecteren.
- 5 Druk op **Stop/Eindigen**.

## Fabrieksinstellingen herstellen

---

U kunt alle gewijzigde instellingen voor Scannen naar media (Kwaliteit en Bestandstype) terugzetten naar de fabrieksinstellingen.

- 1 Druk op  (**SCAN**).
- 2 Druk op ▲ of ▼ om naar media te selecteren.  
Druk op **OK**.
- 3 Druk op ▲ of ▼ om Fabrieksinstell. te selecteren.  
Druk op **OK**.
- 4 Druk op + om Ja te selecteren.
- 5 Druk op **Stop/Eindigen**.

# A

## Routineonderhoud

### De machine reinigen en controleren

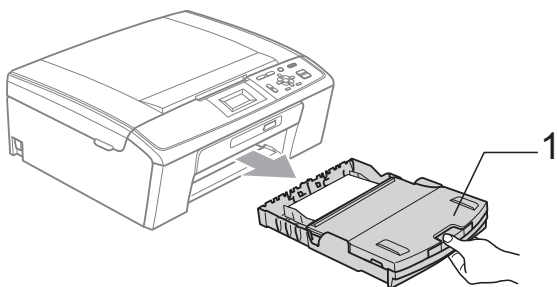
### De buitenkant van de machine schoonmaken

#### ! BELANGRIJK

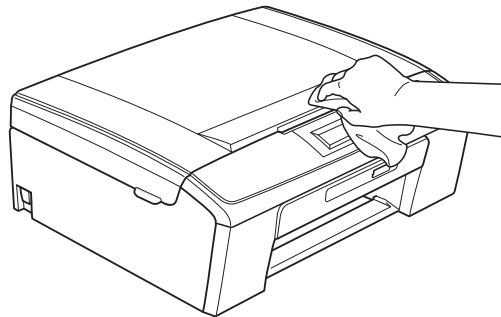
- Gebruik neutrale schoonmaakmiddelen. Reiniging met vluchtige vloeistoffen, zoals verdunner of benzine, beschadigt de buitenkant van de machine.
- Gebruik GEEN schoonmaakmiddelen die ammoniak bevatten.
- Gebruik GEEN isopropylalcohol om het bedieningspaneel schoon te maken. Het paneel kan barsten.

Maak de buitenkant van de machine als volgt schoon:

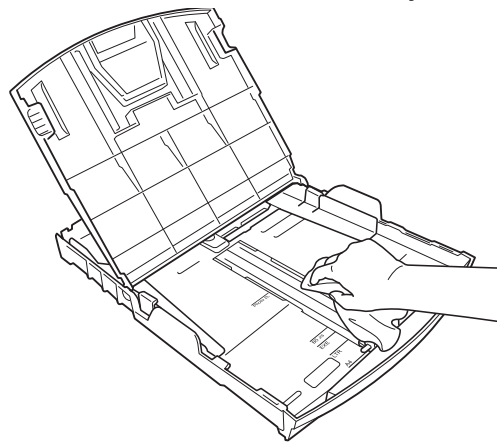
- 1 Trek de papierlade (1) volledig uit de machine.



- 2 Reinig de buitenkant van de machine met een *droge*, pluisvrije zachte doek om stof te verwijderen.



- 3 Breng het deksel van de uitvoerlade omhoog en verwijder datgene wat in de papierlade vastzit.
- 4 Reinig de binnen- en buitenkant van de papierlade met een *droge*, pluisvrije zachte doek om stof te verwijderen.



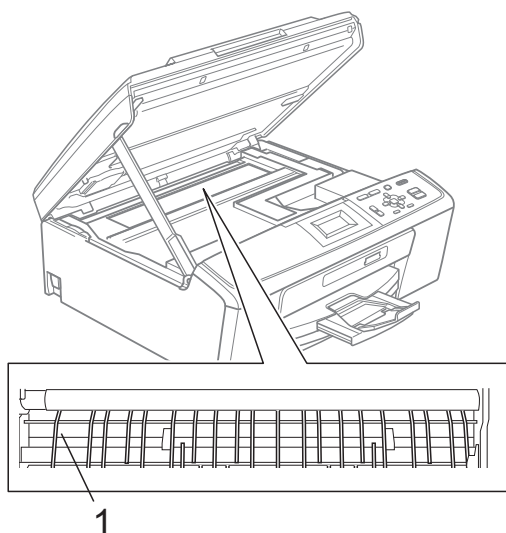
- 5 Sluit het deksel van de uitvoerlade en plaats de papierlade stevig in de machine terug.

## De geleiderol van de machine reinigen

### ⚠ VOORZICHTIG

Haal de stekker van de machine uit het stopcontact voordat u de geleiderol (1) schoonmaakt.

- 1 Breng het scannerdeksel omhoog tot het veilig in de open stand vergrendeld is.
- 2 Maak de geleiderol van de machine (1) en het gedeelte eromheen schoon en veeg eventuele inkt weg met een *droge*, pluisvrije zachte doek.



## Het inktvolume controleren

Hoewel op het LCD-scherm een inktvolumepictogram wordt weergegeven, kunt u de **Menu**-toets gebruiken om een groot diagram te zien waarop wordt aangegeven hoeveel inkt in elke cartridge over is.

- 1 Druk op **Menu**.
- 2 Druk op **▲** of **▼** om *Inktbeheer* te selecteren.  
Druk op **OK**.
- 3 Druk op **▲** of **▼** om *Inktvolume* te selecteren.  
Druk op **OK**.  
Op het LCD-scherm wordt het inktvolume weergegeven.
- 4 Druk op **Stop/Eindigen**.



### Opmerking

U kunt het inktniveau vanaf uw computer controleren. (Zie *Afdrukken* voor Windows® of *Afdrukken en faxen* voor Macintosh in de *Softwarehandleiding*.)

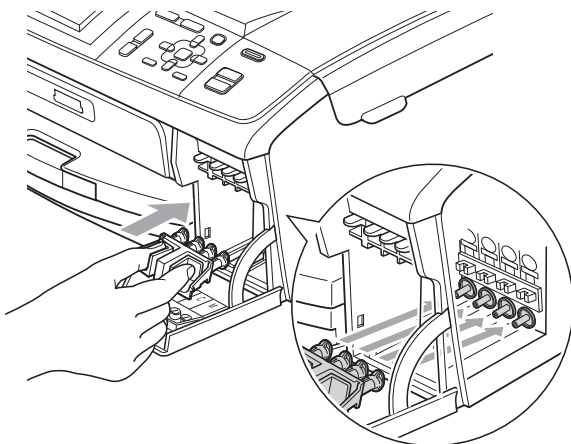
## De machine inpakken en vervoeren

Gebruik het oorspronkelijke verpakkingsmateriaal van de machine wanneer u de machine transporteert. Volg de onderstaande instructies om uw machine goed te verpakken. Schade aan de machine die wordt veroorzaakt tijdens het transport valt niet onder uw garantie.

### ! BELANGRIJK

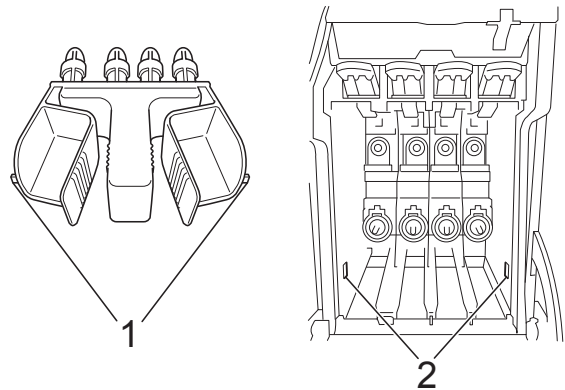
Het is belangrijk dat u de machine na een afdruktaak de printkop laat "parkeren". Luister goed naar de machine alvorens deze los te koppelen, om te controleren of alle mechanische geluiden zijn gestopt. Indien u de machine dit parkeerproces niet laat voltooien, kan dit leiden tot afdrukproblemen en mogelijke schade aan de printkop.

- 1 Open het deksel van de inktcartridge.
- 2 Verwijder alle vier inktcartridges. Druk op de ontgrendelingshendel boven elke cartridge om deze te ontgrendelen. (Zie *De inktcartridges vervangen* in appendix A van de *Beknopte gebruikershandleiding*.)
- 3 Breng de groene bescherming aan en sluit het kapje van de cartridge.



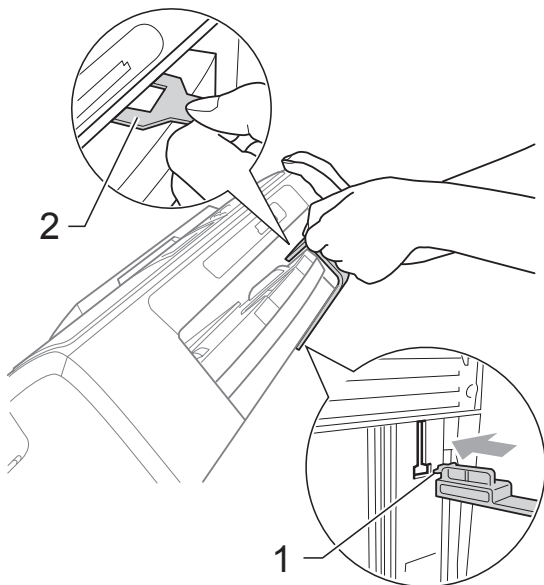
### ! BELANGRIJK

- Zorg ervoor dat u de plastic lipjes aan beide zijden van de groene bescherming (1) goed op hun plaats (2) klikt.

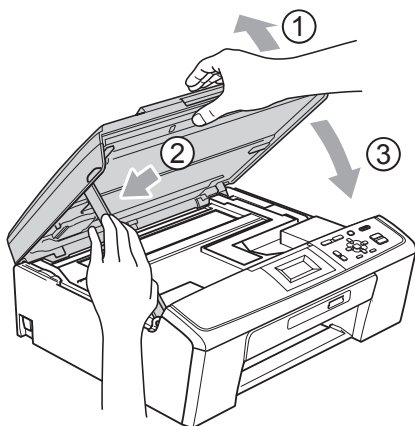


- Als u de groene bescherming niet kunt vinden, mag u de inktcartridges NIET verwijderen als u de machine gaat vervoeren. Het is van essentieel belang dat tijdens het vervoeren van de machine de groene bescherming is geplaatst of de inktcartridges op hun plaats zitten. Als u zich niet aan dit voorschrift houdt, kan de machine schade oplopen en de garantie vervallen.

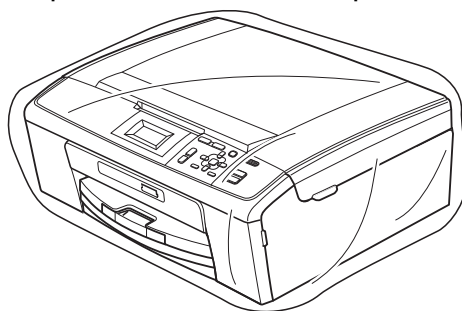
- 4 Til de voorzijde van de machine op en haak de lange kant (1) van de groene bescherming in de T-vormige opening onder de machine. Druk het gevorkte uiteinde (2) op de bovenzijde van de papierlade.



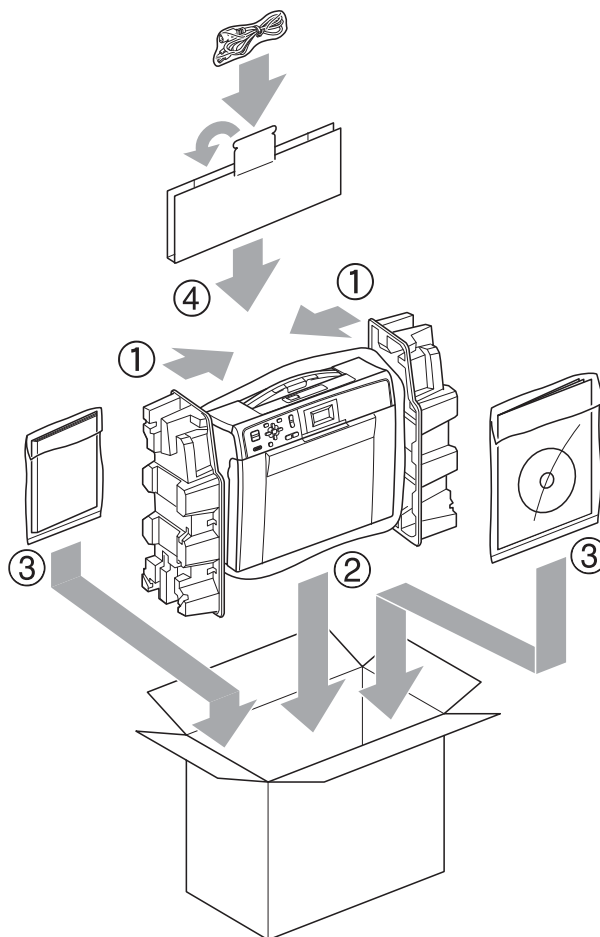
- 5 Haal de stekker van de machine uit het stopcontact.
- 6 Gebruik beide handen en de plastic lipjes aan beide zijden van de machine om het scannerdeksel op te tillen, totdat deze in de open stand vergrendeld is. Koppel vervolgens de interfacekabel los van de machine (indien aangesloten).
- 7 Breng het scannerdeksel omhoog (1) om de vergrendeling op te heffen. Druk de steun van het scannerdeksel voorzichtig omlaag (2) en sluit het scannerdeksel (3).



- 8 Verpak de machine in de plastic zak.



- 9 Verpak de machine en de gedrukte materialen met het originele verpakkingsmateriaal in de originele doos, zoals hieronder afgebeeld. Plaats de gebruikte inktcartridges niet in de doos.



- 10 Sluit de doos en maak deze dicht met verpakkingstape.



# B

## Verklarende woordenlijst

Dit is een uitvoerige lijst van functies en termen die voorkomen in Brotherhandleidingen. Beschikbaarheid van deze functies is afhankelijk van het model dat u heeft aangeschaft.

### **Contrast**

Instelling om te compenseren voor donkere of lichte documenten. Kopieën van donkere documenten worden lichter en omgekeerd.

### **Dichtheid**

Wijziging van de dichtheid maakt de hele afbeelding lichter of donkerder.

### **Gebruikersinstellingen**

Een afgedrukt rapport met de huidige instellingen van de machine.

### **Grijstinten**

De grijstinten die voor kopiëren en scannen worden gebruikt.

### **Helderheid**

Wijziging van de helderheid maakt de hele afbeelding lichter of donkerder.

### **Helplijst**

Een afdruk van de complete menutabel die u kunt gebruiken om uw machine te programmeren wanneer u de Beknopte gebruikershandleiding niet bij de hand hebt.

### **Innobella™**

Innobella™ is een assortiment verbruiksartikelen van Brother. Voor resultaten van de hoogste kwaliteit adviseert Brother het gebruik van Innobella™-inkt en -papier.

### **LCD-scherm (Liquid Crystal Display)**

Het LCD-scherm op uw machine waarop tijdens het programmeren meldingen verschijnen.

### **Menumodus**

De programmeermodus waarin u de instellingen van uw machine kunt aanpassen.

### **PhotoCapture Center™**

Hiermee kunt u digitale foto's van uw digitale camera met een hoge resolutie afdrucken voor een afdrukkwaliteit die gelijkwaardig is aan die van foto's.

### **Scannen**

De procedure waarmee een elektronische afbeelding van een papieren document naar uw computer wordt verzonden.

### **Scannen naar media**

U kunt een monochroom document of een document in kleur naar een geheugenkaart scannen. Monochrome afbeeldingen kunnen het bestandsformaat TIFF of PDF hebben en kleurenafbeeldingen kunnen het bestandsformaat PDF of JPEG hebben.

### **Tijdelijke instellingen**

U kunt bepaalde opties voor elke kopie selecteren zonder de standaardinstellingen te wijzigen.

### **WLAN-rapport**

Een afgedrukt rapport waarin het resultaat van de WLAN-verbinding wordt weergegeven.

# C

# Index

## A

Afdrukken	
rapport .....	3
Apple Macintosh	
Zie de Softwarehandleiding.	

## C

ControlCenter	
Zie de Softwarehandleiding.	

## I

Inktcartridges	
inktvolume controleren .....	18
Inpakken en vervoeren, machine .....	19

## K

Kopieën verkleinen .....	5
Kopiëren	
dichtheid .....	7
fabrieksinstellingen herstellen .....	8
kwaliteit .....	4
nieuwe standaardinstellingen opslaan ....	7
pagina layout (N op 1, poster) .....	6
vergroten/verkleinen .....	5

## L

LCD (Liquid Crystal Display)	
Contrast .....	2
Helplijst .....	3
Lichtdimtimer .....	2
Taal .....	1

## M

Macintosh	
Zie de Softwarehandleiding.	

## N

Netwerk	
afdrukken	
Zie de Netwerkhandleiding.	

scannen	
Zie de Softwarehandleiding.	

## O

Opslag in geheugen .....	1
--------------------------	---

## P

PhotoCapture Center™	
Afdrukinstellingen	
Contrast .....	14
Fabrieksinstellingen herstellen .....	15
Helderheid .....	13
Kwaliteit .....	12, 13
Nieuwe standaardinstellingen	
opslaan .....	15
Papiersoort en -formaat .....	13
Afdrukken	
alle foto's .....	11
foto's .....	10
index .....	10
Afdrukken in DPOF-formaat .....	11
Bijsnijden (crop) .....	14
Datum afdrukken .....	15
Scannen naar media	
geheugenkaart .....	16
vanaf PC	
Zie de Softwarehandleiding.	
Zonder rand .....	14
Problemen oplossen	
inktvolume controleren .....	18

## R

Rapporten	
afdrukken .....	3
Gebruikersinstellingen .....	3
Helplijst .....	3
Netwerkconfiguratie .....	3
WLAN-rapport .....	3
Reinigen	
geleiderol .....	18

## S

---

Scannen

Zie de Softwarehandleiding.

Slaapstand ..... 1

Stroomstoring ..... 1

## V

---

Vervoeren, machine ..... 19

## W

---

Windows®

Zie de Softwarehandleiding.

**brother**®

**Bezoek ons op World Wide Web  
<http://www.brother.com>**

Deze machine is uitsluitend goedgekeurd voor gebruik in het land van aankoop. Plaatselijke Brother-bedrijven of hun dealers verlenen alleen service aan machines die in hun eigen land zijn aangekocht.