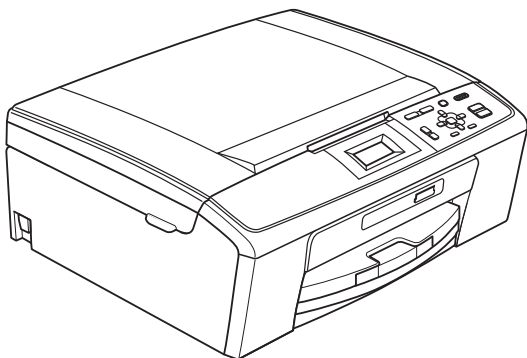


# BENUTZERHANDBUCH - ERWEITERTE FUNKTIONEN

---



**DCP-J125**  
**DCP-J315W**

# Benutzerhandbücher und wo sie zu finden sind

Welches Handbuch?	Was beinhaltet es?	Wo ist es zu finden?
<b>Sicherheitshinweise und Vorschriften</b>	Lesen Sie bitte die Sicherheitshinweise, bevor Sie das Gerät in Betrieb nehmen.	Gedruckt / Im Karton
<b>Installationsanleitung</b>	Lesen Sie zuerst diese Anleitung. Folgen Sie den Anweisungen zur Inbetriebnahme des Gerätes und zur Installation der Treiber und Software entsprechend dem Betriebssystem und der Verbindungsart, die Sie verwenden.	Gedruckt / Im Karton
<b>Benutzerhandbuch - Grundfunktionen</b>	Lernen Sie die Grundfunktionen zum Kopieren, Scannen und zur Verwendung der Speichermedium-Funktionen kennen und erfahren Sie, wie die Verbrauchsmaterialien ersetzt werden. Beachten Sie die Hinweise zur Problemlösung.	Gedruckt / Im Karton
<b>Benutzerhandbuch - Erweiterte Funktionen</b>	Lernen Sie die erweiterten Funktionen kennen: Kopieren, das Ausdrucken von Berichten und die Durchführung von regelmäßigen Wartungsarbeiten.	PDF-Datei / Dokumentations-CD-ROM
<b>Software-Handbuch</b>	Folgen Sie diesen Anweisungen zum Drucken, Scannen, Scannen im Netzwerk, zur Verwendung der Speichermedium-Funktionen und des Dienstprogramms Brother ControlCenter.	PDF-Datei / Dokumentations-CD-ROM
<b>Netzwerkhandbuch</b> (nur DCP-J315W)	Dieses Handbuch bietet Ihnen weitergehende Informationen zur Konfiguration der Wireless-Netzwerkverbindungen. Zusätzlich finden Sie Informationen zu Netzwerk-Dienstprogrammen, zum Drucken im Netzwerk, Hinweise zur Problemlösung und zu unterstützten Netzwerkspezifikationen.	PDF-Datei / Dokumentations-CD-ROM

# Inhaltsverzeichnis

<b>1</b>	<b>Geräteeinstellungen</b>	<b>1</b>
	Datenerhalt .....	1
	Energie sparen .....	1
	Display .....	2
	Displaysprache ändern (nicht verfügbar für Deutschland und Österreich) .....	2
	LCD-Kontrast .....	2
	Dimmer für Hintergrundbeleuchtung einstellen .....	2
<b>2</b>	<b>Berichte und Listen ausdrucken</b>	<b>3</b>
	Berichte und Listen .....	3
	Bericht oder Liste ausdrucken .....	3
<b>3</b>	<b>Kopieren</b>	<b>4</b>
	Kopiereinstellungen .....	4
	Kopieren abbrechen .....	4
	Kopierqualität und -geschwindigkeit ändern .....	4
	Vergrößern/Verkleinern .....	5
	Seitenlayout (N auf 1 oder Poster) .....	6
	Druckdichte einstellen .....	7
	Änderungen als neue Standardeinstellungen speichern .....	7
	Werkseitige Einstellungen wieder herstellen .....	8
<b>4</b>	<b>Bilder von einer Speicherkarte drucken</b>	<b>9</b>
	Speichermedium-Funktionen .....	9
	Speicherkarten und Ordnerstrukturen .....	9
	Bilder drucken .....	10
	Index drucken (Miniaturansichten) .....	10
	Fotos drucken .....	10
	Alle Fotos drucken .....	11
	DPOF-Druck .....	11
	Druckeinstellungen .....	12
	Druckqualität .....	13
	Papiereinstellungen .....	13
	Helligkeit, Kontrast und Farbeinstellungen .....	14
	Anpassen .....	14
	Randlos drucken .....	15
	Datum drucken .....	15
	Änderungen als neue Standardeinstellungen speichern .....	15
	Werkseitige Einstellungen wieder herstellen .....	15
	Scannen auf eine Speicherkarte .....	16
	Neue Standardeinstellungen speichern .....	16
	Werkseitige Einstellungen wieder herstellen .....	16

<b>A</b>	<b>Regelmäßige Wartung</b>	<b>17</b>
	Gerät reinigen und überprüfen .....	17
	Gehäuse des Gerätes reinigen .....	17
	Druckwalze des Gerätes reinigen .....	18
	Tintenvorrat überprüfen .....	18
	Verpacken des Gerätes für einen Transport .....	19
<b>B</b>	<b>Fachbegriffe</b>	<b>21</b>
<b>C</b>	<b>Stichwortverzeichnis</b>	<b>22</b>

## Datenerhalt

Die Menüeinstellungen werden dauerhaft gespeichert und bleiben auch bei einer Stromunterbrechung erhalten. Wenn Sie **Als Standard** gewählt haben, bleiben die in der Betriebsart **PHOTO** vorgenommenen Einstellungen erhalten. Die temporären Einstellungen (wie zum Beispiel für **Kontrast**) gehen jedoch verloren.

## Energie sparen

Sie können wählen, wie viele Minuten (1 bis 60 Minuten) nach der letzten Verwendung des Gerätes automatisch zum Energiesparmodus umgeschaltet werden soll. Der Zähler für die Abschaltzeit wird automatisch wieder zurückgesetzt, wenn am Gerät eine Funktion ausgeführt wird.

- 1 Drücken Sie **Menü**.
- 2 Drücken Sie **▲** oder **▼**, um **Geräteeinstell** zu wählen. Drücken Sie **OK**.
- 3 Drücken Sie **▲** oder **▼**, um **Energiesparen** zu wählen. Drücken Sie **OK**.
- 4 Drücken Sie **▲** oder **▼**, um **1Min**, **2Min.**, **3Min.**, **5Min.**, **10Min.**, **30Min.** oder **60Min.** zu wählen. Solange muss das Gerät inaktiv sein, bevor es zum Energiesparmodus umschaltet. Drücken Sie **OK**.
- 5 Drücken Sie **Stopp**.

# Display

## Displaysprache ändern (nicht verfügbar für Deutschland und Österreich)

---

Sie können die Displayanzeigensprache ändern.

- 1 Drücken Sie **Menü**.
- 2 Drücken Sie **▲** oder **▼**, um `Inbetriebnahme` zu wählen.  
Drücken Sie **OK**.
- 3 Drücken Sie **▲** oder **▼**, um `Displaysprache` zu wählen.  
Drücken Sie **OK**.
- 4 Drücken Sie **▲** oder **▼**, um Ihre Sprache zu wählen.  
Drücken Sie **OK**.
- 5 Drücken Sie **Stopp**.

## LCD-Kontrast

---

Durch die Veränderung des Kontrastes können die Anzeigen im Display klarer und mit schärferen Konturen dargestellt werden. Wenn Sie die Anzeigen im Display nicht gut lesen können, sollten Sie es mit einer anderen Kontrasteinstellung versuchen.

- 1 Drücken Sie **Menü**.
- 2 Drücken Sie **▲** oder **▼**, um `Geräteeinstell` zu wählen.  
Drücken Sie **OK**.
- 3 Drücken Sie **▲** oder **▼**, um `LCD-Einstell.` zu wählen.  
Drücken Sie **OK**.
- 4 Drücken Sie **▲** oder **▼**, um `LCD-Kontrast` zu wählen.  
Drücken Sie **OK**.

- 5 Drücken Sie **◀**, um den Kontrast zu verringern, oder **▶**, um den Kontrast zu erhöhen.  
Drücken Sie **OK**.

- 6 Drücken Sie **Stopp**.

## Dimmer für Hintergrundbeleuchtung einstellen

---

Sie können einstellen, wie lange der Hintergrund des Displays noch leuchten soll, nachdem das Gerät wieder zur Bereitschaftsanzeige zurückgekehrt ist.

- 1 Drücken Sie **Menü**.
- 2 Drücken Sie **▲** oder **▼**, um `Geräteeinstell` zu wählen.  
Drücken Sie **OK**.
- 3 Drücken Sie **▲** oder **▼**, um `LCD-Einstell.` zu wählen.  
Drücken Sie **OK**.
- 4 Drücken Sie **▲** oder **▼**, um `Dimmer` zu wählen.  
Drücken Sie **OK**.
- 5 Drücken Sie **▲** oder **▼**, um `10Sek.`, `20Sek.`, `30Sek.` oder `Aus` zu wählen.  
Drücken Sie **OK**.
- 6 Drücken Sie **Stopp**.

## Berichte und Listen

Die folgenden Berichte und Listen können ausgedruckt werden:

- **Hilfe**  
Eine Hilfeliste zum Einstellen von Funktionen.
- **Geräteeinstell**  
Liste der gewählten Einstellungen.
- **Netzwerk-Konf.** (nur DCP-J315W)  
Liste der gewählten Netzwerkeinstellungen.
- **WLAN-Bericht** (nur DCP-J315W)  
Druckt einen Bericht zur WLAN-Verbindung.

## Bericht oder Liste ausdrucken

- 1 Drücken Sie **Menü**.
- 2 Drücken Sie **▲** oder **▼**, um **Ausdrucke** zu wählen.  
Drücken Sie **OK**.
- 3 Drücken Sie **▲** oder **▼**, um den gewünschten Ausdruck zu wählen.  
Drücken Sie **OK**.
- 4 Drücken Sie **Start S/W**.
- 5 Drücken Sie **Stopp**.

## Kopiereinstellungen

Sie können die Einstellungen für Kopien temporär ändern.

Die gewählten Einstellungen werden nach 1 Minute wieder auf die Standardeinstellungen zurückgesetzt.

Um eine Einstellung zu ändern, drücken Sie ▲ oder ▼, um durch die Kopiereinstellungen zu blättern. Wenn die gewünschte Einstellung hervorgehoben ist, drücken Sie **OK**.

Wenn Sie alle gewünschten Einstellungen gewählt haben, drücken Sie **Start S/W** oder **Start Farbe**.



### Hinweis

Für einige Funktionen können Sie die am häufigsten verwendeten Einstellungen als Standardeinstellungen speichern. Diese Einstellungen bleiben wirksam, bis sie wieder geändert werden. (Siehe *Änderungen als neue Standardeinstellungen speichern* auf Seite 7.)

## Kopieren abbrechen

Um den Kopiervorgang abzubrechen, drücken Sie **Stopp**.

## Kopierqualität und -geschwindigkeit ändern

Sie können die Kopierqualität wählen. Die werkseitige Einstellung ist **Normal**.

Entwurf	Hohe Kopiergeschwindigkeit und geringster Tintenverbrauch. Verwenden Sie diese Einstellung, um Zeit zu sparen (Entwurfskopien, umfangreiche Dokumente oder viele Kopien).
Normal	Für normale Kopien empfohlen. Ergibt gute Kopierqualität in guter Kopiergeschwindigkeit.
Hoch	Verwenden Sie diese Einstellung zum Kopieren von detailreichen Bildern, wie z. B. Fotos. Es wird mit der höchsten Auflösung und der geringsten Geschwindigkeit gedruckt.

- 1 Legen Sie das Dokument ein.
- 2 Geben Sie die gewünschte Kopienanzahl ein.
- 3 Drücken Sie ▲ oder ▼, um **Qualität** zu wählen. Drücken Sie **OK**.
- 4 Drücken Sie ▲ oder ▼, um **Entwurf**, **Normal** oder **Hoch** zu wählen. Drücken Sie **OK**.
- 5 Wenn Sie keine weiteren Einstellungen ändern möchten, drücken Sie **Start S/W** oder **Start Farbe**.



## Vergrößern/Verkleinern

Sie können Kopien vergrößern oder verkleinern. Wenn Sie **Auf Seitengr.** wählen, verkleinert das Gerät die Kopie entsprechend dem eingestellten Papierformat.

- 1 Legen Sie das Dokument ein.
- 2 Geben Sie die gewünschte Kopienanzahl ein.
- 3 Drücken Sie **▲** oder **▼**, um **Vergr./Verkl.** zu wählen. Drücken Sie **OK**.
- 4 Drücken Sie **▲** oder **▼**, um 100%, **Vergrößern**, **Verkleinern**, **Auf Seitengr.**, **Benutz.:25-400%** zu wählen.
- 5 Sie haben die folgenden Möglichkeiten:
  - Wenn Sie **Vergrößern** oder **Verkleinern** gewählt haben, drücken Sie **OK** und dann **▲** oder **▼**, um die gewünschte Vergrößerungs-/Verkleinerungsstufe zu wählen. Drücken Sie **OK** und gehen Sie zu Schritt 6.
  - Wenn Sie **Benutz.:25-400%** gewählt haben, drücken Sie **OK**. Drücken Sie **▲**, **▼**, **◀** oder **▶**, um eine Ziffer zu wählen, und drücken Sie dann **OK**. Wiederholen Sie diesen Schritt, bis Sie den Wert vollständig eingegeben haben. Drücken Sie **▲**, **▼**, **◀** oder **▶**, um **OK** zu wählen, und drücken Sie **OK**. Gehen Sie zu Schritt 6.
  - Wenn Sie 100% oder **Auf Seitengr.** gewählt haben, drücken Sie **OK**. Gehen Sie zu Schritt 6.

198% 10x15cm→A4
186% 10x15cm→LTR
142% A5→A4
100%
97% LTR→A4
93% A4→LTR
83%
69% A4→A5
47% A4→10x15cm
Auf Seitengr.
Benutz.:25-400%

- 6 Wenn Sie keine weiteren Einstellungen ändern möchten, drücken Sie **Start S/W** oder **Start Farbe**.



### Hinweis

- Seitenlayout kann nicht zusammen mit **Vergr./Verkl.** und **Auf Seitengr.** verwendet werden.
- Auf **Auf Seitengr.** funktioniert nicht richtig, wenn das Dokument schief auf dem Vorlagenglas liegt (um mehr als 3 Grad gedreht). Legen Sie die Vorlage mit Hilfe der Markierungen oben und links mit der bedruckten Seite nach unten in die obere linke Ecke des Vorlagenglases.

## Seitenlayout (N auf 1 oder Poster)

Mit der N-auf-1-Funktion können Sie Papier sparen. Sie ermöglicht es, zwei oder vier Seiten auf ein Blatt zu kopieren.

Sie können auch Poster anfertigen. Dazu druckt das Gerät die Vorlage entsprechend vergrößert auf mehreren Seiten aus, die dann zu einem Poster zusammengeklebt werden können.

### ! WICHTIG

- Vergewissern Sie sich, dass als Papierformat **A4** oder **Letter** gewählt ist.
- Die Funktion **Vergr./Verkl.** kann nicht zusammen mit **N auf 1** und **Poster** verwendet werden.
- Für farbige Mehrfachkopien steht die **N-auf-1-Funktion** nicht zur Verfügung.
- (H) bedeutet Hochformat, (Q) bedeutet Querformat.
- Beim Erstellen eines Posters können nicht mehrere Kopien angefertigt werden.



### Hinweis

**Vergr./Verkl.** kann nicht zusammen mit **Seitenlayout** verwendet werden.

- 1 Legen Sie das Dokument ein.
- 2 Geben Sie die gewünschte Kopienanzahl ein.
- 3 Drücken Sie **▲** oder **▼**, um **Seitenlayout** zu wählen. Drücken Sie **OK**.
- 4 Drücken Sie **▲** oder **▼**, um **Aus (1 auf 1)**, **2 auf 1 (H)**, **2 auf 1 (Q)**, **4 auf 1 (H)**, **4 auf 1 (Q)** oder **Poster (3x3)** zu wählen. Drücken Sie **OK**.
- 5 Wenn Sie keine weiteren Einstellungen ändern möchten, drücken Sie **Start S/W** oder **Start Farbe**, um die Seite einzulesen. Wenn Sie ein Poster erstellen, liest das Gerät nun die Vorlage ein und beginnt zu drucken. Gehen Sie zu Schritt 6.
- 6 Nachdem die Seite eingelesen wurde, drücken Sie **+** (**Ja**), um die nächste Seite einzulesen.
- 7 Legen Sie die nächste Seite auf das Vorlagenglas. Drücken Sie **OK**. Wiederholen Sie die Schritte 6 und 7 für die restlichen Seiten.
- 8 Nachdem alle Seiten eingelesen wurden, drücken Sie **-** (**Nein**), um die Funktion abzuschließen.



### Hinweis

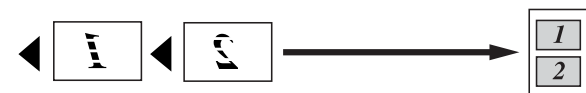
Auch wenn für die N-auf-1-Funktionen als Druckmedium Fotopapier eingestellt ist, werden die Seiten so gedruckt, als wäre Normalpapier gewählt.

Legen Sie die Vorlage mit der einzulesenden Seite nach unten in der gezeigten Richtung ein:

■ 2 auf 1 (H)



■ 2 auf 1 (Q)



■ 4 auf 1 (H)

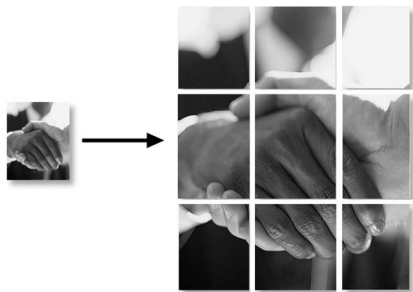


■ 4 auf 1 (Q)



■ Poster (3 x 3)

Sie können ein Foto zu einem Poster vergrößern lassen.



## Druckdichte einstellen

Sie können die Druckdichte einstellen, um eine hellere oder dunklere Kopie zu erhalten.

- 1 Legen Sie das Dokument ein.
- 2 Geben Sie die gewünschte Kopienanzahl ein.
- 3 Drücken Sie ▲ oder ▼, um **Dichte** zu wählen. Drücken Sie **OK**.
- 4 Drücken Sie ◀ oder ▶, um eine hellere oder dunklere Kopie zu erhalten. Drücken Sie **OK**.
- 5 Wenn Sie keine weiteren Einstellungen ändern möchten, drücken Sie **Start S/W** oder **Start Farbe**.

## Änderungen als neue Standardeinstellungen speichern

Sie können die am häufigsten verwendeten Kopiereinstellungen für **Qualität**, **Vergr./Verkl.**, **Dichte** und **Seitenlayout** als **Standardeinstellungen** speichern. Diese Einstellungen bleiben wirksam, bis sie wieder geändert werden.

- 1 Drücken Sie ▲ oder ▼, um die neue Einstellung zu wählen. Drücken Sie **OK**. Wiederholen Sie diesen Schritt für jede Einstellung, die Sie ändern möchten.
- 2 Nachdem Sie die letzte Einstellung geändert haben, drücken Sie ▲ oder ▼, um **Als Standard** zu wählen. Drücken Sie **OK**.
- 3 Drücken Sie +, um **Ja** zu wählen.
- 4 Drücken Sie **Stopp**.

## Werkseitige Einstellungen wieder herstellen

---

Sie können die Kopiereinstellungen Qualität, Vergr./Verkl., Dichte und Seitenlayout, die Sie geändert haben, auf die werkseitigen Einstellungen zurücksetzen.

- 1 Drücken Sie ▲ oder ▼, um Werkseinstell. zu wählen.  
Drücken Sie **OK**.
- 2 Drücken Sie +, um Ja zu wählen.
- 3 Drücken Sie **Stopp**.

## Speichermedium-Funktionen

### Speicherkarten und Ordnerstrukturen

---

Ihr Gerät ist mit Bilddateien von modernen Digitalkameras und Speicherkarten kompatibel. Beachten Sie jedoch die folgenden Hinweise, um Fehler zu vermeiden:

- Die Dateinamenerweiterung der Bilddateien muss .JPG sein. (Andere Dateinamenerweiterungen wie .JPEG, .TIF, .GIF werden nicht erkannt.)
- Auf Speichermedien kann entweder über das Funktionstastenfeld des Gerätes oder vom Computer aus zugegriffen werden. (Die gleichzeitige Verwendung über die Tasten des Gerätes und über den Computer ist nicht möglich.)
- Das Gerät kann bis zu 999 Dateien einer Speicherkarte lesen.
- Die DPOF-Datei auf der Speicherkarte muss in einem gültigen DPOF-Format gespeichert sein. (Siehe *DPOF-Druck* auf Seite 11.)

Bitte beachten Sie Folgendes:

- Beim Drucken eines Indexes oder von Bildern druckt das Gerät stets alle gültigen Bilddateien aus, auch wenn eines oder mehrere Bilder auf dem Speichermedium beschädigt sind. Defekte Bilder werden nicht gedruckt.

- (Speicherkarten-Benutzer)

Das Gerät kann Daten von Speicherkarten lesen, die von einer Digitalkamera formatiert wurden.

Digitalkameras erstellen beim Formatieren der Speicherkarte einen Ordner, in dem die Bilddateien gespeichert werden. Wenn Sie auf der Speicherkarte gespeicherte Dateien am PC bearbeiten, sollten Sie die von der Kamera erstellte Ordnerstruktur auf der Karte nicht verändern. Neue oder geänderte Dateien sollten stets in dem auch von der Kamera verwendeten Ordner gespeichert werden. Das Gerät kann die Dateien sonst eventuell nicht lesen oder drucken.

# Bilder drucken

## Index drucken (Miniaturansichten)

Das Gerät ordnet jedem Bild automatisch eine eigene Nummer zu (z. B. Nr.1, Nr.2, Nr.3 etc.).



→ NO.1  
DEI.JPG      01.01.2009  
100KB

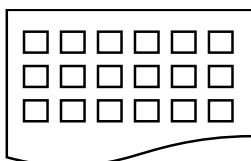
Das Gerät erkennt die einzelnen Bilder anhand dieser Nummern. Im Index (Miniaturansichten) werden alle Bilder der Speicherkarte ausgedruckt.



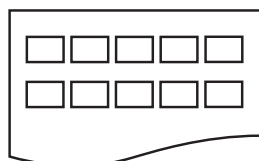
### Hinweis

Nur Dateinamen, die nicht länger als 8 Zeichen sind, werden korrekt im Index ausgedruckt.

- 1 Vergewissern Sie sich, dass Sie die Speicherkarte in den richtigen Einschub eingesetzt haben.  
Drücken Sie  (**PHOTO**).
- 2 Drücken Sie ▲ oder ▼, um **Index drucken** zu wählen.  
Drücken Sie **OK**.
- 3 Drücken Sie ▲ oder ▼, um 6 Fotos/Z. oder 5 Fotos/Z. zu wählen.  
Drücken Sie **OK**.



6 Fotos/Z.



5 Fotos/Z.

5 Fotos/Z. werden mit geringerer Geschwindigkeit gedruckt als 6 Fotos/Z., aber mit höherer Druckqualität.

- 4 Drücken Sie ▲ oder ▼, um die **Papiereinstellungen Druckmedium** und **Papierformat** zu wählen.  
Sie haben die folgenden Möglichkeiten:
  - Wenn Sie **Druckmedium** gewählt haben, drücken Sie **OK** und dann ▲ oder ▼, um das Druckmedium entsprechend dem Papier, das Sie verwenden, zu wählen: **Normal**, **Inkjet**, **Brother BP71**, **Brother BP61** oder **Anderes Glanzp.**  
Drücken Sie **OK**.
  - Wenn Sie **Papierformat** gewählt haben, drücken Sie **OK** und dann ▲ oder ▼, um das Papierformat entsprechend dem Papier, das Sie verwenden, zu wählen: **A4** oder **Letter**.  
Drücken Sie **OK**.
  - Wenn Sie die Papiereinstellungen nicht ändern möchten, gehen Sie zu Schritt 5.
- 5 Drücken Sie **Start Farbe**, um zu drucken.

## Fotos drucken

Bevor Sie ein einzelnes Bild ausdrucken können, müssen Sie die im Index ausgedruckte Bildnummer kennen.

- 1 Vergewissern Sie sich, dass Sie die Speicherkarte in den richtigen Einschub eingesetzt haben.  
Drücken Sie  (**PHOTO**).
- 2 Drucken Sie den Index aus. (Siehe *Index drucken (Miniaturansichten)* auf Seite 10.)

- 3 Drücken Sie ▲ oder ▼, um Foto drucken zu wählen. Drücken Sie **OK**.
- 4 Drücken Sie wiederholt ▲, um die im Index ausgedruckte Nummer des zu druckenden Bildes auszuwählen. Wenn Sie eine zweistellige Nummer wählen möchten, drücken Sie ►, um den Cursor zur nächsten Ziffer zu bewegen. (Zum Beispiel: 1, ►, 6, für Bild Nr. 16.) Drücken Sie **OK**.



### Hinweis

Mit ▼ können Sie bei der Auswahl der Bildnummer zurückblättern.

- 5 Wiederholen Sie Schritt 4, bis die Nummern der Bilder, die gedruckt werden sollen, eingegeben wurden. (Um zum Beispiel die Bilder Nr.1, Nr.3 und Nr.6 zu drucken, geben Sie **1, OK, 3, OK, 6, OK** ein.)




### Hinweis

Sie können bis zu 12 Zeichen (einschließlich Kommas) zur Auswahl der zu druckenden Bilder eingeben.

- 6 Nachdem Sie die gewünschten Bildnummern eingegeben haben, drücken Sie **OK**.
- 7 Drücken Sie wiederholt + oder -, um die gewünschte Anzahl der Kopien einzugeben.
- 8 Sie haben die folgenden Möglichkeiten:
  - Ändern Sie die Druckeinstellungen. (Siehe *Druckeinstellungen* auf Seite 12.)
  - Wenn Sie keine Einstellungen ändern möchten, drücken Sie **Start Farbe**, um zu drucken.

## Alle Fotos drucken

Sie können alle auf der Speicherkarte gespeicherten Fotos drucken.

- 1 Vergewissern Sie sich, dass Sie die Speicherkarte in den richtigen Einschub eingesetzt haben. Drücken Sie  (**PHOTO**).
- 2 Drücken Sie ▲ oder ▼, um Alle drucken zu wählen. Drücken Sie **OK**.
- 3 Drücken Sie wiederholt + oder -, um die gewünschte Anzahl der Kopien einzugeben.
- 4 Sie haben die folgenden Möglichkeiten:
  - Ändern Sie die Druckeinstellungen. (Siehe *Druckeinstellungen* auf Seite 12.)
  - Wenn Sie keine Einstellungen ändern möchten, drücken Sie **Start Farbe**, um zu drucken.


## DPOF-Druck

DPOF bedeutet Digital Print Order Format.

Dies ist ein von großen Digitalkamera-Herstellern (Canon Inc., Eastman Kodak Company, FUJIFILM Corporation, Panasonic Corporation und Sony Corporation) entwickelter Standard, der es erleichtert, mit digitalen Kameras fotografierte Bilder zu drucken.

Wenn Ihre digitale Kamera den DPOF-Druck unterstützt, können Sie im Display der digitalen Kamera die Bilder und die gewünschte Anzahl von Ausdrucken wählen.

Wenn eine Speicherkarte mit DPOF-Informationen in das Gerät eingesetzt wird, können die ausgewählten Bilder einfach ausgedruckt werden.

- 1 Vergewissern Sie sich, dass Sie die Speicherkarte in den richtigen Einschub eingesetzt haben.  
Drücken Sie  (**PHOTO**). Im Display erscheint die Frage, ob die DPOF-Einstellungen verwendet werden sollen.
- 2 Drücken Sie **+**, um **Ja** zu wählen.
- 3 Sie haben die folgenden Möglichkeiten:
  - Ändern Sie die Druckeinstellungen. (Siehe *Druckeinstellungen* auf Seite 12.)
  - Wenn Sie keine Einstellungen ändern möchten, drücken Sie **Start Farbe**, um zu drucken.



### Hinweis

Wenn der mit der Kamera erstellte Druckauftrag einen Fehler aufweist, wird eventuell angezeigt, dass eine fehlerhafte DPOF-Datei vorliegt. Löschen und erstellen Sie den Druckauftrag mit der Kamera erneut, um das Problem zu beheben. Informationen, wie Sie den Druckauftrag löschen und neu erstellen können, entnehmen Sie der Support-Website des Kameraherstellers oder dem Handbuch der Kamera.

## Druckeinstellungen

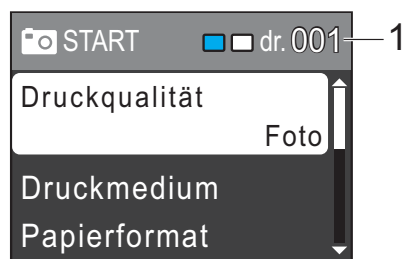
Sie können die Druckeinstellungen temporär, das heißt für den nächsten Ausdruck ändern.

Die gewählten Einstellungen werden nach 3 Minuten wieder auf die Standardeinstellungen zurückgesetzt.



### Hinweis

Sie können die Druckeinstellungen, die Sie meistens verwenden, als Standardeinstellungen speichern. (Siehe *Änderungen als neue Standardeinstellungen speichern* auf Seite 15.)



#### 1 Anzahl der Ausdrücke

(Für Fotos ansehen)

Zeigt die Gesamtzahl der zu druckenden Fotos an.

(Für Alle drucken, Foto drucken)

Zeigt an, wie oft jedes Bild gedruckt wird.

(Für DPOF-Druck)

Wird nicht angezeigt.



## Druckqualität

- 1 Drücken Sie ▲ oder ▼, um Druckqualität zu wählen. Drücken Sie **OK**.
- 2 Drücken Sie ▲ oder ▼, um Normal oder Foto zu wählen. Drücken Sie **OK**.
- 3 Wenn Sie keine weiteren Einstellungen ändern möchten, drücken Sie **Start Farbe**, um zu drucken.

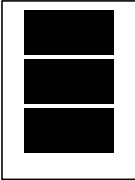
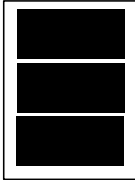
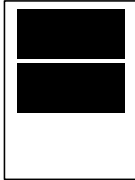
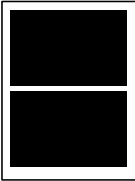


## Papiereinstellungen

### Druckmedium

- 1 Drücken Sie ▲ oder ▼, um Druckmedium zu wählen. Drücken Sie **OK**.
- 2 Drücken Sie ▲ oder ▼, um das Druckmedium entsprechend dem Papier, das Sie verwenden, zu wählen: Normal, Inkjet, Brother BP71, Brother BP61 oder Anderes Glanzp. Drücken Sie **OK**.
- 3 Wenn Sie keine weiteren Einstellungen ändern möchten, drücken Sie **Start Farbe**, um zu drucken.

## Papier- und Druckformat wählen

- 1 Drücken Sie ▲ oder ▼, um Papierformat zu wählen. Drücken Sie **OK**.
- 2 Drücken Sie ▲ oder ▼, um das Papierformat entsprechend dem Papier, das Sie verwenden, zu wählen: 10x15cm, 13x18cm, A4 oder Letter. Drücken Sie **OK**.
- 3 Wenn Sie A4 oder Letter gewählt haben, drücken Sie ▲ oder ▼, um das gewünschte Druckformat zu wählen. Drücken Sie **OK**.

Beispiel: Druckposition auf A4-Papier		
1 8x10cm	2 9x13cm	3 10x15cm
		
4 13x18cm	5 15x20cm	6 Max. Größe
		

- 4 Wenn Sie keine weiteren Einstellungen ändern möchten, drücken Sie **Start Farbe**, um zu drucken.

## Helligkeit, Kontrast und Farbeinstellungen

### Helligkeit

- 1 Drücken Sie ▲ oder ▼, um Helligkeit zu wählen. Drücken Sie **OK**.
- 2 Drücken Sie ◀ oder ▶, um einen dunkleren oder helleren Ausdruck zu erhalten. Drücken Sie **OK**.
- 3 Wenn Sie keine weiteren Einstellungen ändern möchten, drücken Sie **Start Farbe**, um zu drucken.

### Kontrast

Sie können die Kontrasteinstellung wählen. Durch eine höhere Kontrasteinstellung werden die Konturen schärfer und die Ausdrücke sehen insgesamt lebendiger aus.

- 1 Drücken Sie ▲ oder ▼, um Kontrast zu wählen. Drücken Sie **OK**.
- 2 Drücken Sie ◀ oder ▶, um den Kontrast zu verändern. Drücken Sie **OK**.
- 3 Wenn Sie keine weiteren Einstellungen ändern möchten, drücken Sie **Start Farbe**, um zu drucken.

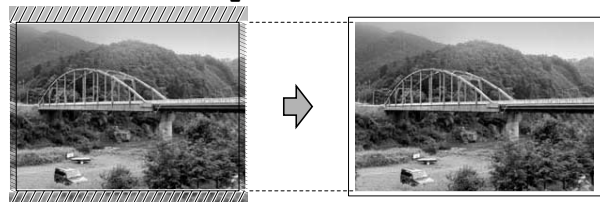
## Anpassen

Wenn das Foto zu hoch oder zu breit ist, um auf das gewählte Format zu passen, werden Teile des Bildes automatisch abgeschnitten.

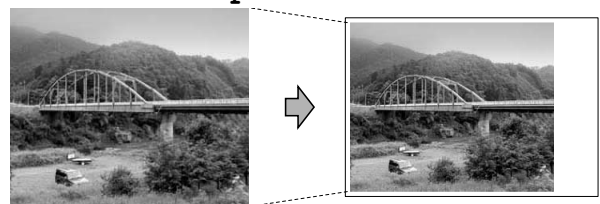
Die werkseitige Einstellung ist **Ein**. Wenn Sie möchten, dass das Bild vollständig ausgedruckt wird, wählen Sie die Einstellung **Aus**. Wenn Sie **Anpassen auf Aus** gestellt haben, wählen Sie auch für **Randlos** die Einstellung **Aus**. (Siehe *Randlos drucken* auf Seite 15.)

- 1 Drücken Sie ▲ oder ▼, um **Anpassen** zu wählen. Drücken Sie **OK**.
- 2 Drücken Sie ▲ oder ▼, um **Aus** (oder **Ein**) zu wählen. Drücken Sie **OK**.
- 3 Wenn Sie keine weiteren Einstellungen ändern möchten, drücken Sie **Start Farbe**, um zu drucken.

**Anpassen: Ein**



**Anpassen: Aus**



## Randlos drucken

Diese Funktion erweitert den bedruckbaren Bereich, so dass bis an die Kanten des Papiers herangedruckt werden kann. Die Druckgeschwindigkeit verringert sich ein wenig.

- 1 Drücken Sie ▲ oder ▼, um **Randlos** zu wählen.  
Drücken Sie **OK**.
- 2 Drücken Sie ▲ oder ▼, um **Aus** (oder **Ein**) zu wählen.  
Drücken Sie **OK**.
- 3 Wenn Sie keine weiteren Einstellungen ändern möchten, drücken Sie **Start Farbe**, um zu drucken.

## Datum drucken

Sie können das Datum der Aufnahme (falls aufgezeichnet) mit auf das Bild drucken lassen. Das Datum wird in die untere rechte Ecke gedruckt. Wenn mit den Bilddaten kein Datum gespeichert wurde, kann diese Funktion nicht verwendet werden.

- 1 Drücken Sie ▲ oder ▼, um **Datum drucken** zu wählen.  
Drücken Sie **OK**.
- 2 Drücken Sie ▲ oder ▼, um **Ein** (oder **Aus**) zu wählen.  
Drücken Sie **OK**.
- 3 Wenn Sie keine weiteren Einstellungen ändern möchten, drücken Sie **Start Farbe**, um zu drucken.



### Hinweis

Um die Funktion **Datum drucken** verwenden zu können, muss die DPOF-Einstellung Ihrer Kamera ausgeschaltet sein.

## Änderungen als neue Standardeinstellungen speichern

Sie können die am häufigsten verwendeten Druckereinstellungen als Standardeinstellungen speichern. Diese Einstellungen bleiben wirksam, bis sie wieder geändert werden.

- 1 Drücken Sie ▲ oder ▼, um die neue Einstellung zu wählen.  
Drücken Sie **OK**.  
Wiederholen Sie diesen Schritt für jede Einstellung, die Sie ändern möchten.
- 2 Nachdem Sie die letzte Einstellung geändert haben, drücken Sie ▲ oder ▼, um **Als Standard** zu wählen.  
Drücken Sie **OK**.
- 3 Drücken Sie **+**, um **Ja** zu wählen.
- 4 Drücken Sie **Stopp**.

## Werkseitige Einstellungen wieder herstellen

Sie können die Speichermedium-Funktionen Druckqualität, Druckmedium, Papierformat, Helligkeit, Kontrast, Anpassen, **Randlos** und **Datum drucken**, die Sie geändert haben, auf die werkseitigen Einstellungen zurücksetzen.


- 1 Drücken Sie ▲ oder ▼, um **Werkseinstell.** zu wählen.  
Drücken Sie **OK**.
- 2 Drücken Sie **+**, um **Ja** zu wählen.
- 3 Drücken Sie **Stopp**.

## Scannen auf eine Speicherkarte

### Neue Standardeinstellungen speichern

---


Sie können die am häufigsten verwendeten Scan-to-Medium-Einstellungen für `Qualität` und `Dateityp` als Standardeinstellungen speichern. Diese Einstellungen bleiben wirksam, bis sie wieder geändert werden.

- 1 Drücken Sie  (**SCANNER**).
- 2 Drücken Sie **▲** oder **▼**, um `Scannen:Medium` zu wählen. Drücken Sie **OK**.
- 3 Drücken Sie **▲** oder **▼**, um `Als Standard` zu wählen. Drücken Sie **OK**.
- 4 Drücken Sie **+**, um `Ja` zu wählen.
- 5 Drücken Sie **Stopp**.

## Werkseitige Einstellungen wieder herstellen

---

Sie können die Scan-to-Medium-Einstellungen `Qualität` und `Dateityp`, die Sie geändert haben, auf die werkseitigen Einstellungen zurücksetzen.

- 1 Drücken Sie  (**SCANNER**).
- 2 Drücken Sie **▲** oder **▼**, um `Scannen:Medium` zu wählen. Drücken Sie **OK**.
- 3 Drücken Sie **▲** oder **▼**, um `Werkseinstell.` zu wählen. Drücken Sie **OK**.
- 4 Drücken Sie **+**, um `Ja` zu wählen.
- 5 Drücken Sie **Stopp**.

# A

## Regelmäßige Wartung

### Gerät reinigen und überprüfen

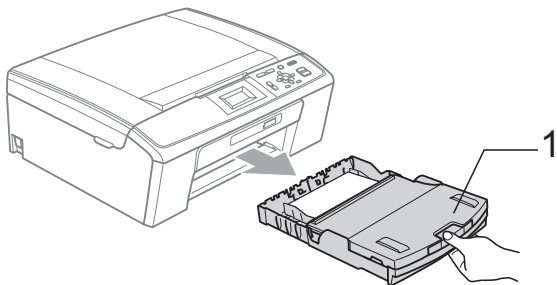
#### Gehäuse des Gerätes reinigen

##### ! WICHTIG

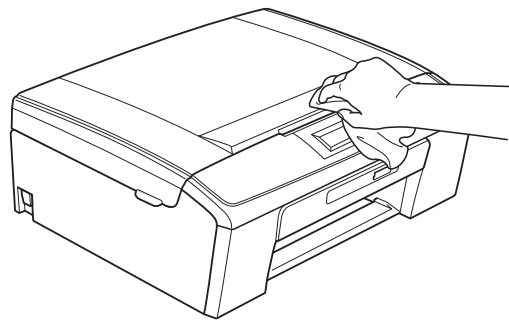
- Verwenden Sie neutrale Reinigungsmittel. Durch Reinigen des Gerätes mit flüchtigen Reinigungsmitteln wie Verdünner oder Benzin wird das Gehäuse beschädigt.
- Verwenden Sie KEINE Reinigungsmittel, die Ammoniak enthalten.
- Verwenden Sie KEINEN Isopropylalkohol zum Reinigen des Funktionstastenfeldes. Es könnte dadurch reißen.

Reinigen Sie das Gehäuse des Gerätes wie folgt:

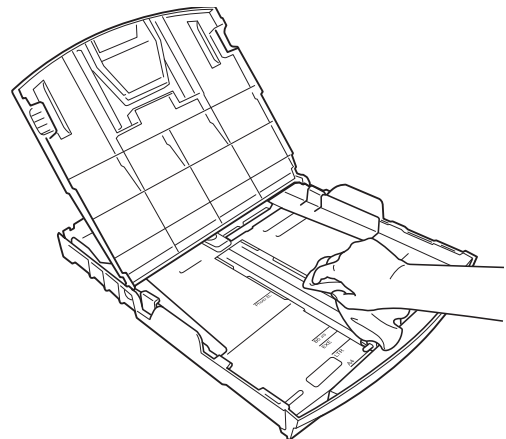
- 1 Ziehen Sie die Papierkassette (1) ganz aus dem Gerät heraus.



- 2 Wischen Sie das Gehäuse des Gerätes mit einem *trockenen*, fusselfreien, weichen Tuch ab, um Staub zu entfernen.



- 3 Klappen Sie die Abdeckung der Papierkassette auf und entfernen Sie Alles, was sich darin befindet.
- 4 Wischen Sie die Papierkassette innen und außen mit einem *trockenen*, fusselfreien, weichen Tuch ab, um Staub zu entfernen.



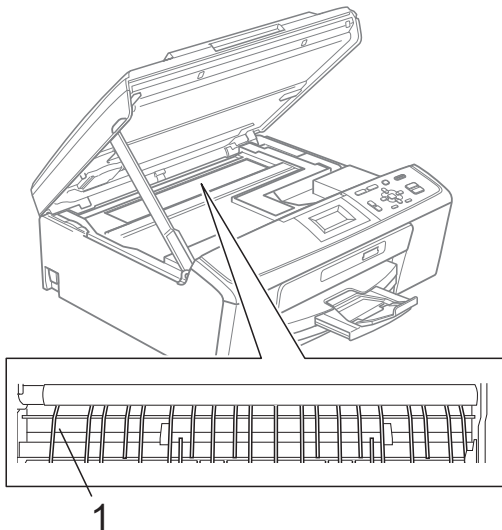
- 5 Schließen Sie die Abdeckung und schieben Sie die Kassette vollständig in das Gerät ein.

## Druckwalze des Gerätes reinigen

### ⚠ VORSICHT

Ziehen Sie den Netzstecker des Gerätes, bevor Sie die Druckwalze (1) reinigen.

- 1 Öffnen Sie den Gehäusedeckel des Gerätes, bis er sicher einrastet.
- 2 Reinigen Sie die Druckwalze (1) des Gerätes und den umliegenden Bereich, indem Sie Tintenflecken mit einem *trockenen*, fusselfreien, weichen Tuch entfernen.



## Tintenvorrat überprüfen

Zusätzlich zur Tinten-Anzeige im Display können Sie über die Taste **Menü** vergrößert anzeigen lassen, wieviel Tinte sich noch in den einzelnen Patronen befindet.

- 1 Drücken Sie **Menü**.
- 2 Drücken Sie **▲** oder **▼**, um **Tinte** zu wählen.  
Drücken Sie **OK**.
- 3 Drücken Sie **▲** oder **▼**, um **Tintenvorrat** zu wählen.  
Drücken Sie **OK**.  
Im Display wird der Tintenvorrat angezeigt.
- 4 Drücken Sie **Stopp**.



### Hinweis

Sie können den Tintenvorrat auch von Ihrem Computer aus überprüfen. (Siehe *Drucken für Windows®* bzw. *Drucken und Faxen für Macintosh* im *Software-Handbuch*.)

## Verpacken des Gerätes für einen Transport

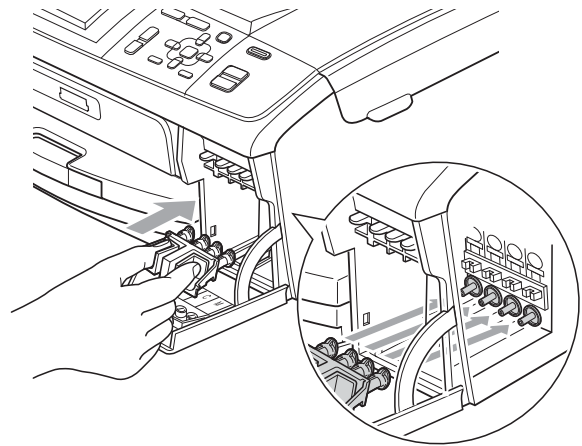
Zum Transport des Gerätes sollten Sie es wieder mit dem Originalmaterial, in dem es geliefert wurde, verpacken. Gehen Sie wie folgt vor, um das Gerät richtig zu verpacken. Schäden, die während des Versands entstehen, sind nicht von der Garantie gedeckt.

### ! WICHTIG

Es ist wichtig, dass das Gerät den Druckkopf nach dem Drucken wieder in die richtige Position bringen kann. Warten Sie daher stets, bis alle Druckaufträge abgeschlossen sind und kein mechanisches Geräusch mehr zu hören ist, bevor Sie den Netzstecker ziehen. Wenn der Netzstecker zu früh gezogen wird, können Probleme beim Drucken und Schäden am Druckkopf entstehen.

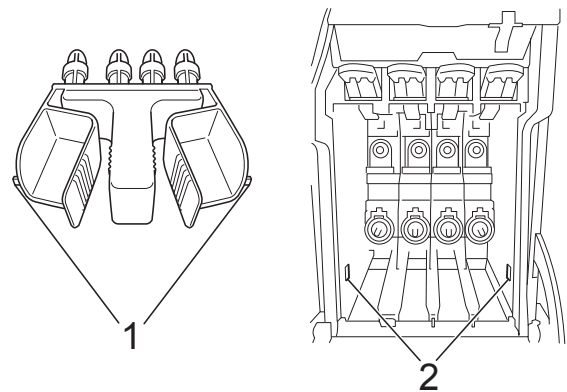
- 1 Öffnen Sie die Tintenpatronen-Abdeckung.
- 2 Entfernen Sie alle vier Tintenpatronen. Drücken Sie die Befestigungshebel über den einzelnen Tintenpatronen, um sie zu lösen.  
(Siehe *Tintenpatronen wechseln* in Anhang A im Benutzerhandbuch - Grundfunktionen.)

- 3 Setzen Sie den grünen Transportschutz ein und schließen Sie dann die Tintenpatronen-Abdeckung.



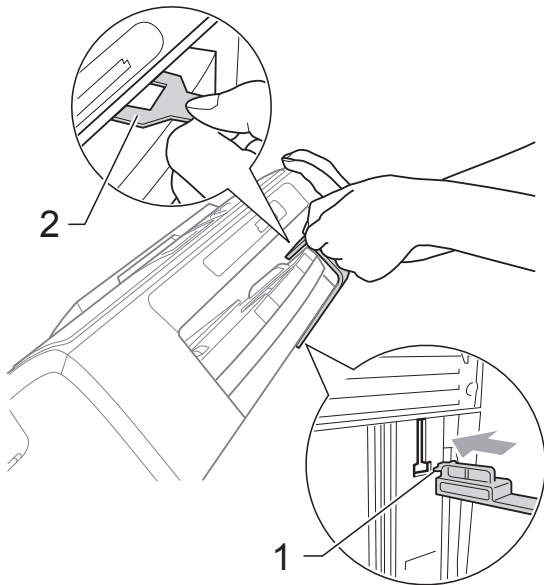
### ! WICHTIG

- Achten Sie darauf, dass die Plastikzapfen an beiden Seiten des grünen Transportschutzes (1) hörbar in die Aussparungen (2) einrasten.

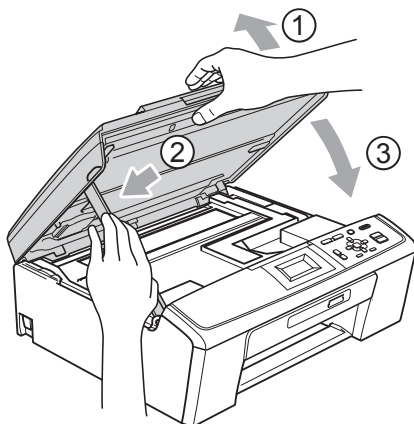


- Wenn Sie den grünen Transportschutz nicht mehr finden, sollten Sie die Tintenpatronen vor dem Transport NICHT entfernen. Das Gerät darf nur mit dem grünen Transportschutz oder mit eingesetzten Tintenpatronen versandt werden. Der Versand ohne eingesetzte Tintenpatronen oder Transportschutz kann zu Schäden am Gerät und zum Verlust von Garantie- und Gewährleistungsansprüchen führen.

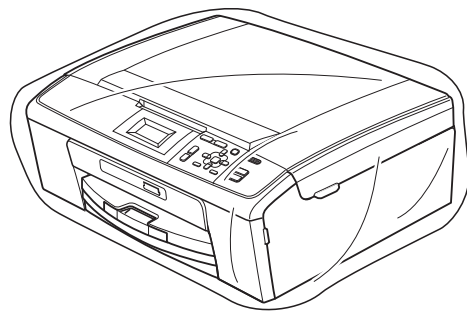
- 4 Heben Sie das Gerät vorne an und haken Sie das lange Ende (1) des grünen Transportschutzes in die T-förmige Öffnung am Boden des Gerätes ein. Schieben Sie das gabelförmige Ende (2) oben über die Papierkassette.



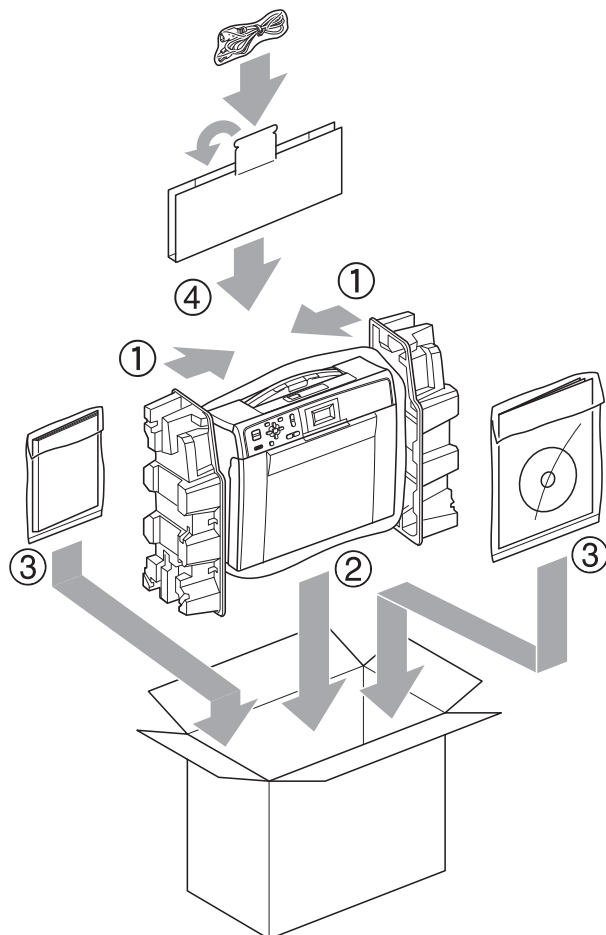
- 5 Ziehen Sie den Netzstecker des Gerätes.
- 6 Heben Sie mit beiden Händen den Gehäusedeckel an den seitlichen Griffnasen an und klappen Sie ihn auf, bis er sicher einrastet. Ziehen Sie dann das Datenkabel ab.
- 7 Heben Sie den Gehäusedeckel (1) an, um die Stütze zu lösen. Drücken Sie dann die Stütze vorsichtig nach unten (2) und schließen Sie den Gehäusedeckel (3).



- 8 Packen Sie das Gerät in den Beutel.



- 9 Packen Sie das Gerät und die gedruckten Materialien wie unten gezeigt mit den Originalverpackungsmaterialien in den Originalkarton. Packen Sie keine gebrauchten Tintenpatronen in den Karton.



- 10 Schließen Sie den Karton und kleben Sie ihn zu.



Hier finden Sie eine Beschreibung von Funktionen und Fachbegriffen, die in Brother-Handbüchern vorkommen. Welche Funktionen zur Verfügung stehen, ist je nach Modell verschieden.

## **Dichte**

Durch Ändern der Dichte wird das gesamte Bild heller oder dunkler.

## **Display (LCD - Flüssigkristallanzeige)**

Flüssigkristallanzeige am Funktionstastenfeld, die beim Einstellen von Funktionen anzeigt, was zu tun ist.

## **Funktionsmenü**

Zum Ändern von Geräteeinstellungen.

## **Geräteeinstellungen**

Ein Ausdruck, der über die aktuellen Funktionseinstellungen informiert.

## **Graustufen**

Grautöne, die zum Kopieren und Scannen zur Verfügung stehen.

## **Helligkeit**

Durch Ändern der Helligkeit wird das gesamte Bild heller oder dunkler.

## **Hilfeliste**

Ausdruck einer vollständigen Menütabelle, die Ihnen beim Einstellen von Menüfunktionen hilft, wenn Sie das Benutzerhandbuch - Grundfunktionen nicht zur Hand haben.

## **Innobella™**

Innobella™ ist eine neue Reihe von original Brother Verbrauchsmaterialien. Um beste Druckergebnisse zu erzielen, empfiehlt Brother Innobella™ Tinte und Papier.

## **Kontrast**

Einstellung zur Verbesserung der Qualität beim Kopieren, mit der dunkle Dokumente heller und helle Dokumente dunkler kopiert werden.

## **Scan to Medium**

Sie können schwarzweiße oder farbige Dokumente einscannen und direkt auf einer Speicherkarte speichern. Schwarzweiße Dokumente können als TIFF- oder PDF-Datei gespeichert werden, farbige Dokumente als PDF- oder JPEG-Datei.

## **Scannen**

Einlesen eines Dokumentes zur Weiterverarbeitung am Computer.

## **Speichermedium-Funktionen**

Ermöglicht den Ausdruck digitaler Fotos einer Digitalkamera in hoher Auflösung mit Fotoqualität.

## **Temporäre Einstellungen**

Einstellungen, die nur zum Kopieren der nächsten Vorlage gültig sind. Die Standardeinstellungen bleiben unverändert.

## **WLAN-Bericht**

Ein Ausdruck, der über den Status der WLAN-Verbindung informiert.

# C

# Stichwortverzeichnis

## A

---

Apple Macintosh  
Siehe Software-Handbuch.

## B

---

Berichte  
ausdrucken ..... 3  
Geräteeinstellungen ..... 3  
Hilfe-Liste ..... 3  
Netzwerkconfiguration ..... 3  
Berichte und Listen  
WLAN-Bericht ..... 3

## C

---

ControlCenter  
Siehe Software-Handbuch.

## D

---

Datenerhalt ..... 1  
Display (Flüssigkristallanzeige)  
Dimmer für Hintergrundbeleuchtung ..... 2  
Hilfe-Liste ..... 3  
Kontrast ..... 2  
Sprache ..... 2  
Drucken  
Berichte und Listen ..... 3

## E

---

Energie sparen ..... 1

## K

---

Kopieren  
auf Werkseinstellungen zurücksetzen .... 8  
Dichte ..... 7  
Qualität ..... 4  
Seitenlayout (N auf 1 oder Poster) ..... 6  
Standardeinstellungen speichern ..... 7  
Vergrößern/Verkleinern ..... 5

## M

---

Macintosh  
Siehe Software-Handbuch.

## N

---

Netzwerk  
Drucken  
Siehe Netzwerkhandbuch.  
Scannen  
Siehe Software-Handbuch.

## P

---

Problemlösung  
Tintenvorrat überprüfen ..... 18

## R

---

Reinigen  
Druckwalze ..... 18

## S

---

Scannen  
Siehe Software-Handbuch.  
Speichermedium-Funktionen  
Anpassen ..... 14  
Datum drucken ..... 15  
DPOF-Druck ..... 11  
Druckeinstellungen  
auf Werkseinstellungen  
zurücksetzen ..... 15  
Druckmedium und Papierformat ..... 13  
Helligkeit ..... 14  
Kontrast ..... 14  
Qualität ..... 12, 13  
Standardeinstellung speichern ..... 15  
Drucken  
alle Fotos ..... 11  
Fotos ..... 10  
Index ..... 10  
Randlos drucken ..... 15  
Scan to Medium  
Speicherkarte ..... 16

vom PC  
Siehe Software-Handbuch.  
Stromunterbrechung ..... 1

## T

---

Tintenpatronen  
Tintenvorrat überprüfen ..... 18  
Transport des Gerätes ..... 19

## V

---

Verkleinern von Kopien ..... 5  
Verpacken für einen Transport ..... 19

## W

---

Windows®  
Siehe Software-Handbuch.

**brother**®

**Besuchen Sie unsere Website  
<http://www.brother.com>**

Dieses Gerät entspricht den Bestimmungen des Landes, für das es zugelassen wurde. Die Brother-Vertretungen und Brother-Händler der einzelnen Länder können die technische Unterstützung nur für die Geräte übernehmen, die in ihrem jeweiligen Land gekauft wurden.