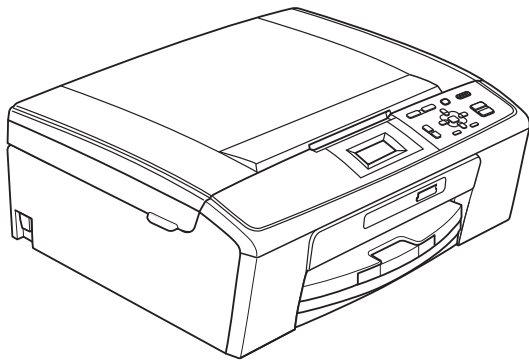


brother®

MANUAL AVANSAT DE UTILIZARE



DCP-J125
DCP-J315W

Versiunea 0

ROM

Ghidurile utilizatorului și unde le pot găsi

Ce manual?	Ce găsesc în el?	Unde îl găsesc?
Siguranța și conformitatea	Înainte de a configura aparatul dumneavoastră vă rugăm să citiți instrucțiunile de siguranță.	Imprimat / În cutie
Ghid de instalare și configurare rapidă	Citiți mai întâi acest ghid. Urmați instrucțiunile pentru configurarea aparatului și instalarea driverelor și a programelor software pentru sistemul de operare și tipul de conexiune utilizate.	Imprimat / În cutie
Manual de utilizare	Învățați operațiile elementare de copiere, scanare și utilizare a programului PhotoCapture Center™ și modul de înlocuire a consumabilelor. Consultați sugestiile de depanare.	Fișier PDF / discul CD-ROM cu documentația
Manual avansat de utilizare	Învățați operațiile mai avansate: copierea, imprimarea rapoartelor și efectuarea operațiilor de întreținere uzuale.	Fișier PDF / discul CD-ROM cu documentația
Ghidul utilizatorului de software	Urmați aceste instrucțiuni la imprimare, scanare, scanare în rețea, utilizarea programului PhotoCapture Center™ și la folosirea programului utilitar Brother ControlCenter.	Fișier PDF / discul CD-ROM cu documentația
Ghidul utilizatorului de rețea (numai pentru DCP-J315W)	Acest ghid include informații detaliate despre configurarea conexiunilor la rețeaua fără fir. În plus, găsiți informații despre utilitarele de rețea, imprimarea în rețea, sugestii de depanare și specificațiile pentru rețelele compatibile.	Fișier PDF / discul CD-ROM cu documentația

Cuprins

1	Setările generale	1
	Păstrarea datelor în memorie	1
	Mod repaus.....	1
	Ecranul LCD	2
	Schimbarea limbii folosite la afișarea mesajelor pe ecranul LCD.....	2
	Contrast LCD.....	2
	Setarea cronometrului de estompare pentru luminozitatea de fundal	3
2	Imprimarea rapoartelor	4
	Rapoarte.....	4
	Imprimarea unui raport	4
3	Copierea	5
	Setările de copiere.....	5
	Oprirea copierii	5
	Schimbarea vitezei și calității de copiere.....	5
	Mărirea sau micșorarea imaginii copiate	6
	Copierea N în 1 sau copierea unui poster (Aspect pagină).....	7
	Reglarea densității.....	8
	Setarea modificărilor dumneavoastră ca o setare implicită nouă	8
	Restaurarea tuturor setărilor la setările din fabricație.....	9
4	Imprimarea fotografiilor de pe un card de memorie	10
	Folosirea PhotoCapture Center™	10
	Structura directoarelor de pe cardurile de memorie	10
	Imprimarea imaginilor	11
	Imprimarea indexului (miniaturi)	11
	Imprimarea fotografiilor.....	12
	Imprimarea tuturor fotografiilor	12
	Imprimarea DPOF	13
	Setările de imprimare pentru PhotoCapture Center™	14
	Calitatea imprimării.....	14
	Opțiunile pentru hârtie	14
	Reglarea setărilor pentru Luminozitate, Contrast și Culoare.....	15
	Decupare	16
	Imprimare fără margini	16
	Imprimare dată	16
	Setarea modificărilor dumneavoastră ca o setare implicită nouă	17
	Restaurarea tuturor setărilor la setările din fabricație.....	17
	Scanarea pe un card de memorie	17
	Definirea unei noi valori implicite	17
	Resetarea la setările din fabricație	17

A	Operațiunile regulate de întreținere	18
	Curățarea și verificarea aparatului.....	18
	Curățarea părții exterioare a aparatului	18
	Curățarea cilindrului de imprimare.....	19
	Verificarea volumului de cerneală	19
	Ambalarea și expedierea aparatului	20
B	Glosar	23
C	Index	24

Păstrarea datelor în memorie

Setările meniului sunt salvate permanent și nu vor fi pierdute în cazul producerii unei pene de curent. Dacă ați selectat *Seteaza Set. Noi*, setările din modul **PHOTO CAPTURE (Captură Foto)** nu se vor pierde. Setările temporare (de exemplu, *Contrast*) vor fi pierdute.

Mod repaus

Puteți selecta perioada de timp în care aparatul trebuie să fie inactiv (între 1 și 60 de minute) înainte de a intra în modul repaus. Cronometrul va reporni dacă se efectuează vreo operațiune asupra aparatului.

- 1 Apăsați **Menu (Meniu)**.
- 2 Apăsați ▲ sau ▼ pentru a selecta *Setare Gener.*
Apăsați **OK**.
- 3 Apăsați ▲ sau ▼ pentru a selecta *Mod Hibernare*.
Apăsați **OK**.
- 4 Apăsați ▲ sau ▼ pentru a selecta *1Min., 2Min., 3Min., 5Min., 10Min., 30Min. sau 60Min.*, valori care reprezintă perioada de timp în care aparatul este inactiv înainte de a intra în modul repaus.
Apăsați **OK**.
- 5 Apăsați **Stop/Exit (Stop/Ieșire)**.

Ecranul LCD

Schimbarea limbii folosite la afișarea mesajelor pe ecranul LCD

Puteți modifica limba de afișare pentru LCD.

- 1 Apăsați **Menu (Meniu)**.
- 2 Apăsați ▲ sau ▼ pentru a selecta *Setare Initial*. Apăsați **OK**.
- 3 Apăsați ▲ sau ▼ pentru a selecta *Limba Locala*. Apăsați **OK**.
- 4 Apăsați ▲ sau ▼ pentru a alege limba preferată. Apăsați **OK**.
- 5 Apăsați **Stop/Exit (Stop/Ieșire)**.

Contrast LCD

Puteți regla contrastul ecranului LCD pentru a îmbunătăți claritatea și intensitatea imaginii. Dacă aveți probleme la citirea ecranului LCD, încercați să modificați setarea pentru luminozitate.

- 1 Apăsați **Menu (Meniu)**.
- 2 Apăsați ▲ sau ▼ pentru a selecta *Setare Gener*. Apăsați **OK**.
- 3 Apăsați ▲ sau ▼ pentru a selecta *Setari LCD*. Apăsați **OK**.
- 4 Apăsați ▲ sau ▼ pentru a selecta *Contrast LCD*. Apăsați **OK**.
- 5 Apăsați pe ◀ pentru a micșora contrastul sau apăsați pe ▶ pentru a mări contrastul. Apăsați **OK**.
- 6 Apăsați **Stop/Exit (Stop/Ieșire)**.

Setarea cronometrului de estompare pentru luminozitatea de fundal

Puteți seta durata pentru care luminozitatea de fundal a ecranului LCD este activată după revenirea la ecranul Ready (Pregătit).

- 1 Apăsați **Menu (Meniu)**.
- 2 Apăsați ▲ sau ▼ pentru a selecta *Setare Gener.*
Apăsați **OK**.
- 3 Apăsați ▲ sau ▼ pentru a selecta *Setari LCD.*
Apăsați **OK**.
- 4 Apăsați ▲ sau ▼ pentru a selecta *Dim Timer.*
Apăsați **OK**.
- 5 Apăsați ▲ sau ▼ pentru a alege *10Sec.*, *20Sec.*, *30Sec.* sau *Oprit*.
Apăsați **OK**.
- 6 Apăsați **Stop/Exit (Stop/leșire)**.

Rapoarte

Sunt disponibile următoarele rapoarte:

- `Lista Ajutor`
O listă de ajutor care vă arată cum trebuie să programați aparatul.
- `Setari Utiliz.`
Sunt enumerate setările dumneavoastră.
- `Config.retea` (numai pentru DCP-J315W)
Sunt enumerate setările rețelei dumneavoastră.
- `Raport WLAN` (numai pentru DCP-J315W)
Imprimă un raport al conexiunii WLAN.

Imprimarea unui raport

- 1 Apăsați **Menu (Meniu)**.
- 2 Apăsați ▲ sau ▼ pentru a selecta `Print Rapoarte`.
Apăsați **OK**.
- 3 Apăsați ▲ sau ▼ pentru a selecta raportul dorit.
Apăsați **OK**.
- 4 Apăsați **Mono Start (Start Mono)**.
- 5 Apăsați **Stop/Exit (Stop/Ieșire)**.

Setările de copiere

Puteți modifica temporar setările de copiere pentru realizarea unor copii multiple.

Aparatul revine la setările implicite după 1 minut.

Pentru a modifica o setare, apăsați pe ▲ sau pe ▼ pentru a parcurge setările de copiere. Când setarea dorită este evidențiată, apăsați pe **OK**.

Dacă selectarea setărilor s-a terminat, apăsați pe **Mono Start (Start Mono)** sau **Colour Start (Start Color)**.



Notă

Puteți salva unele dintre setările pe care le folosiți cel mai frecvent, definindu-le ca implicite. Aceste setări vor fi valabile până la o modificare ulterioară. (Consultați *Setarea modificărilor dumneavoastră ca o setare implicită nouă* la pagina 8.)

Oprirea copierii

Pentru a opri copierea, apăsați **Stop/Exit (Stop/leșire)**.

Schimbarea vitezei și calității de copiere

Puteți selecta calitatea copierii. Setarea din fabricație este **Normal**.

Rapid	Viteză rapidă de copiere și consumul cel mai redus de cerneală. Folosiți această setare pentru a economisi timp (pentru documentele care trebuie verificate, pentru documente mari sau pentru multe copii).
Normal	Setare recomandată pentru materialele imprimate obișnuite. Copii de calitate, la o viteză adecvată de copiere.
F. Bun	Folosiți această setare pentru a copia imagini precise, cum ar fi fotografiile. Cea mai ridicată rezoluție și cea mai redusă viteză.

- 1 Încărcați documentul.
- 2 Introduceți numărul de copii dorit.
- 3 Apăsați ▲ sau ▼ pentru a selecta **Calitate**. Apăsați **OK**.
- 4 Apăsați ▲ sau ▼ pentru a selecta **Rapid**, **Normal** sau **F. Bun**. Apăsați **OK**.
- 5 Dacă nu doriți să modificați alte setări, apăsați **Mono Start (Start Mono)** sau **Colour Start (Start Color)**.

Mărirea sau micșorarea imaginii copiate

Puteți selecta un raport de mărire sau micșorare. Dacă selectați **Încadr. în pag**, aparatul va regla dimensiunea automat, în funcție de dimensiunile hârtiei selectate.

- 1 Încărcați documentul.
- 2 Introduceți numărul de copii dorit.
- 3 Apăsați ▲ sau ▼ pentru a selecta Mărire/Micș. Apăsați **OK**.
- 4 Apăsați ▲ sau ▼ pentru a selecta 100%, Mărire, Micșorare, Încadr. în pag, Uzual (25-400%).
- 5 Procedați conform uneia dintre metodele de mai jos:
 - Dacă selectați Mărire sau Micșorare, apăsați **OK** și apăsați ▲ sau ▼ pentru a alege raportul de mărire sau micșorare dorit. Apăsați **OK** și treceți la pasul 6.
 - Dacă selectați Uzual (25-400%), apăsați pe **OK**. Apăsați pe ▲, ▼, ◀ sau pe ▶ pentru a selecta numărul și apoi apăsați repetat pe **OK** pentru a introduce tot numărul. Apăsați pe ▲, ▼, ◀ sau pe ▶ pentru a selecta și apăsați pe **OK**. Treceți la pasul 6.
 - Dacă selectați 100% sau Încadr. în pag, apăsați **OK**. Treceți la pasul 6.

198% 10x15cm→A4
186% 10x15cm→LTR
142% A5→A4
100%
97% LTR→A4
93% A4→LTR
83%
69% A4→A5
47% A4→10x15cm
Încadr. în pag
Uzual (25-400%)

- 6 Dacă nu doriți să modificați alte setări, apăsați **Mono Start (Start Mono)** sau **Colour Start (Start Color)**.



Notă

- Asezare in Pag. nu este disponibilă cu Mărire/Micș. și Încadr. în pag.
- Opțiunea Încadr. în pag nu funcționează corect, dacă documentul de pe sticla scannerului este înclinat cu mai mult de 3 grade. Folosind liniile de ghidaj pentru documente din stânga și de sus, așezați documentul în colțul din stânga sus, cu fața în jos, pe sticla scannerului.

Copierea N în 1 sau copierea unui poster (Aspect pagină)

Funcția de copiere N în 1 vă ajută să economisiți hârtie, deoarece vă permite să copiați două sau patru pagini pe o singură pagină imprimată.

De asemenea, puteți realiza un poster. Când folosiți funcția poster, aparatul împarte documentul în secțiuni, apoi mărește secțiunile astfel încât să le puteți asambla într-un poster.

! IMPORTANT

- Asigurați-vă că pentru dimensiunea hârtiei ați selectat A4 sau Letter.
- Nu puteți folosi setarea Mărire/Micș. cu funcțiile N în 1 și Poster.
- Dacă realizați mai multe copii color, funcția de copiere N în 1 nu este disponibilă.
- (P) se referă la formatul Portrait (Portret) și (L) se referă la formatul Landscape (Vedere).
- Nu puteți efectua mai multe copii poster simultan.



Notă

Mărire/Micș. nu este disponibilă cu Asezare in Pag.

- 1 Încărcați documentul.
- 2 Introduceți numărul de copii dorit.
- 3 Apăsați ▲ sau ▼ pentru a selecta Asezare in Pag.
Apăsați OK.
- 4 Apăsați ▲ sau ▼ pentru a selecta Oprit (1 în 1), 2 în 1 (P), 2 în 1 (L), 4 în 1 (P), 4 în 1 (L) sau Poster (3x3).
Apăsați OK.

- 5 Dacă nu doriți să modificați alte setări, apăsați **Mono Start (Start Mono)** sau **Colour Start (Start Color)** pentru a scana pagina.
Dacă realizați un poster, aparatul scanează paginile și începe imprimarea.
Treceți la pasul 6.
- 6 După ce aparatul a scanat pagina, apăsați **+** (Da) pentru a scana următoarea pagină.
- 7 Așezați pagina următoare pe sticla scannerului.
Apăsați **OK**.
Repețiți pașii 6 și 7 pentru fiecare pagină a machetei.
- 8 După ce au fost scanate toate paginile, apăsați pe **-** (Nu) pentru a termina.



Notă

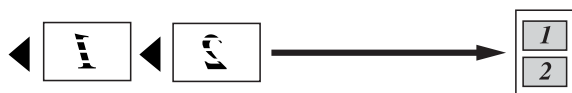
Dacă la copierea N în 1, pentru tipul de hârtie este selectată opțiunea hârtie foto, imaginile vor fi imprimate ca și cum ar fi fost selectată hârtie simplă.

Așezați documentul cu fața în jos în direcția indicată mai jos.

■ 2 in 1 (P)



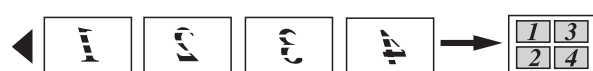
■ 2 in 1 (L)



■ 4 in 1 (P)

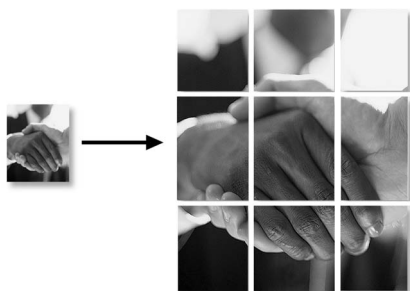


■ 4 in 1 (L)



■ Poster (3 x 3)

Puteți efectua pentru o fotografie o copie de dimensiunile unui poster.



Reglarea densității

Puteți regla densitatea de copiere pentru a face copiile mai închise sau mai deschise.

- 1 Încărcați documentul.
- 2 Introduceți numărul de copii dorit.
- 3 Apăsați ▲ sau ▼ pentru a selecta Densitate. Apăsați **OK**.
- 4 Apăsați pe ◀ sau ▶ pentru a efectua o copie mai deschisă sau mai închisă. Apăsați **OK**.
- 5 Dacă nu doriți să modificați alte setări, apăsați **Mono Start (Start Mono)** sau **Colour Start (Start Color)**.

Setarea modificărilor dumneavoastră ca o setare implicită nouă

Puteți salva setările de copiere pentru Calitate, Mărire/Micș., Densitate și Asezare in Pag. folosite cel mai frecvent, definindu-le ca setări implicite. Aceste setări vor fi valabile până la o modificare ulterioară.

- 1 Apăsați pe ▲ sau pe ▼ pentru a selecta noile setări. Apăsați **OK**. Repetați acest pas pentru fiecare setare pe care doriți să o modificați.
- 2 După modificarea ultimei setări, apăsați ▲ sau ▼ pentru a selecta Seteaza Set. Noi. Apăsați **OK**.
- 3 Apăsați + pentru a selecta Da.
- 4 Apăsați **Stop/Exit (Stop/leșire)**.

Restaurarea tuturor setărilor la setările din fabricație

Puteți readuce setările de copiere modificate Calitate, Mărire/Micș., Densitate și Asezare în Pag. la setările din fabricație.

- 1 Apăsați ▲ sau ▼ pentru a selecta Setări init.
Apăsați **OK**.
- 2 Apăsați + pentru a selecta Da.
- 3 Apăsați **Stop/Exit (Stop/leșire)**.

Folosirea PhotoCapture Center™

Structura directoarelor de pe cardurile de memorie

Aparatul dumneavoastră este proiectat pentru a fi compatibil cu fișierele tip imagine ale aparatelor foto digitale moderne și cu cardurile de memorie; totuși pentru a evita apariția erorilor, vă rugăm să citiți indicațiile de mai jos:

- Extensia fișierului imagine trebuie să fie .JPG (alte extensii ale fișierelor imagine, de exemplu .JPEG, .TIF, .GIF etc., nu vor fi recunoscute).
- Imprimarea directă folosind PhotoCapture Center™ trebuie să se efectueze separat de operațiile care utilizează calculatorul și programul PhotoCapture Center™. (Utilizarea simultană nu este posibilă.)
- Aparatul poate citi cel mult 999 de fișiere de pe un card de memorie.
- Fișierul DPOF de pe cardurile de memorie trebuie să aibă un format DPOF valid. (Consultați *Imprimarea DPOF* la pagina 13.)

Aveți în vedere următoarele aspecte:

- La imprimarea unui index sau a unei imagini, PhotoCapture Center™ va imprima toate imaginile valide, chiar dacă una sau mai multe imagini au fost corupte. Imaginile corupte nu vor fi imprimate.
- (pentru utilizatorii cardurilor de memorie)

Aparatul este proiectat astfel încât să poată citi cardurile de memorie formate cu ajutorul unui aparat foto digital.

În momentul în care un aparat foto digital formatează un card de memorie, acesta creează un director special în care copiază datele imaginilor. Dacă trebuie să modificați datele imaginilor stocate pe un card de memorie fără a folosi un calculator, vă recomandăm să nu modificați structura directoarelor creată de aparatul foto digital. Când salvați fișiere imagine noi sau modificate pe cardul de memorie, vă recomandăm, de asemenea, să folosiți același director pe care îl folosește și aparatul foto digital. Dacă datele nu sunt salvate în același director, este posibil ca aparatul să nu poată citi fișierul sau imprima imaginea.

Imprimarea imaginilor

Imprimarea indexului (miniaturi)

PhotoCapture Center™ atribuie numere imaginilor (de exemplu, Nr. 1, Nr. 2, Nr. 3 etc.).



→ NO. 1
DEI.JPG 01.01.2009
100KB

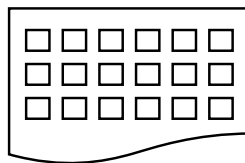
PhotoCapture Center™ utilizează aceste numere pentru identificarea fiecărei fotografii. Puteți imprima o pagină de miniaturi. Aceasta va afișa toate fotografiile de pe cardul de memorie.

Notă

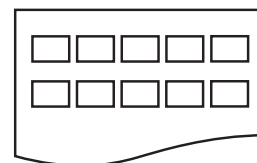
Pe pagina de index vor putea fi imprimate corect numai numele fișierelor care au cel mult 8 caractere.

- 1 Asigurați-vă că ați introdus cardul de memorie în slotul corect.
Apăsați  (**PHOTO CAPTURE (Captură Foto)**).
- 2 Apăsați ▲ sau ▼ pentru a selecta Index Imprimare.
Apăsați **OK**.

- 3 Apăsați ▲ sau ▼ pentru a selecta 6 imag/lin sau 5 imag/lin.
Apăsați **OK**.



6 imag/lin



5 imag/lin

Durata de imprimare pentru 5 imag/lin va fi mai mare decât cea pentru 6 imag/lin, însă calitatea va fi mai bună.

- 4 Apăsați ▲ sau ▼ pentru a selecta setările pentru hârtie, Tip Hartie și Dimens.Hartie.
Procedați conform uneia dintre metodele de mai jos:

- Dacă selectați Tip Hartie, apăsați pe **OK** și pe ▲ sau pe ▼ pentru a selecta tipul de hârtie utilizat, Hartie Simplă, Hartie Inkjet, Brother BP71, Brother BP61 sau Altă hârtie Glos.

Apăsați **OK**.

- Dacă selectați Dimens.Hartie, apăsați pe **OK** și pe ▲ sau pe ▼ pentru a selecta formatul de hârtie selectat, A4 sau Letter.


Apăsați **OK**.

- Dacă nu doriți să modificați setările pentru hârtie, treceți la pasul 5.

- 5 Apăsați **Colour Start (Start Color)** pentru a imprima.

Imprimarea fotografiilor

Înainte de a putea imprima o anumită imagine, trebuie să știți numărul imaginii.

- 1 Asigurați-vă că ați introdus cardul de memorie în slotul corect.
Apăsați  (**PHOTO CAPTURE (Captură Foto)**).
- 2 Imprimați indexul. (Consultați *Imprimarea indexului (miniaturi)* la pagina 11.)
- 3 Apăsați ▲ sau ▼ pentru a selecta *Imprim. Foto*.
Apăsați **OK**.
- 4 Apăsați ▲ în mod repetat pentru a selecta numărul imaginii pe care doriți să o imprimați din miniaturile imprimate pe pagina de index.
Dacă doriți să alegeți un număr format din două cifre, apăsați ► pentru a deplasa cursorul la cifra următoare. (De exemplu, introduceți 1, ►, 6 pentru a imprima imaginea cu numărul 16.)
Apăsați **OK**.



Notă

Apăsați ▼ pentru a reduce numărul imaginii.

- 5 Repetați pasul 4 pentru a introduce numerele tuturor imaginilor pe care doriți să le imprimați.
(De exemplu, introduceți **1, OK, 3, OK, 6, OK** pentru a imprima imaginile cu numerele 1, 3 și 6.)




Notă

Puteți introduce maximum 12 caractere (inclusiv virgule) pentru numerele imaginilor pe care doriți să le imprimați.

- 6 După ce ați selectat numerele tuturor imaginilor, apăsați **OK** din nou.
- 7 Apăsați pe + sau pe - în mod repetat pentru a introduce numărul de copii dorit.
- 8 Procedați conform uneia dintre metodele de mai jos:
 - Modificați setările de imprimare. (Consultați *Setările de imprimare pentru PhotoCapture Center™* la pagina 14.)
 - Dacă nu doriți să modificați setările, apăsați **Colour Start (Start Color)** pentru a imprima.

Imprimarea tuturor fotografiilor

Puteți tipări toate fotografiile de pe cardul de memorie.

- 1 Asigurați-vă că ați introdus cardul de memorie în slotul corect.
Apăsați  (**PHOTO CAPTURE (Captură Foto)**).
- 2 Apăsați ▲ sau ▼ pentru a selecta *Imprim. ToateFoto*.
Apăsați **OK**.
- 3 Apăsați pe + sau pe - în mod repetat pentru a introduce numărul de copii dorit.
- 4 Procedați conform uneia dintre metodele de mai jos:
 - Modificați setările de imprimare. (Consultați *Setările de imprimare pentru PhotoCapture Center™* la pagina 14.)
 - Dacă nu doriți să modificați setările, apăsați **Colour Start (Start Color)** pentru a imprima.

Imprimarea DPOF

DPOF înseamnă Digital Print Order Format (Format comandă imprimare digitală).

Principalii producători de aparate foto digitale (Canon Inc., Eastman Kodak Company, FUJIFILM Corporation, Panasonic Corporation și Sony Corporation) au creat acest standard pentru a simplifica imprimarea imaginilor de pe un aparat foto digital.

În cazul în care aparatul foto digital este compatibil cu imprimarea DPOF, veți putea selecta de pe afișajul camerei digitale imaginile și numărul de copii pe care doriți să le imprimați.

Atunci când în aparat este introdus un card de memorie care conține informații DPOF, puteți imprima cu ușurință imaginea selectată.

- 1 Asigurați-vă că ați introdus cardul de memorie în slotul corect.
Apăsați  (**PHOTO CAPTURE (Captură Foto)**). Aparatul vă va întreba dacă doriți să folosiți setările DPOF.
- 2 Apăsați **+** pentru a selecta **Da**.

- 3 Procedați conform uneia dintre metodele de mai jos:

- Modificați setările de imprimare. (Consultați *Setările de imprimare pentru PhotoCapture Center™* la pagina 14.)
- Dacă nu doriți să modificați setările, apăsați **Colour Start (Start Color)** pentru a imprima.



Notă

În cazul în care comanda de imprimare creată folosind aparatul foto a fost coruptă, în fișierul DPOF pot apărea erori. Ștergeți și creați din nou comanda de imprimare cu ajutorul aparatului foto, pentru a corecta această problemă. Pentru instrucțiuni privind modul de ștergere sau creare din nou a comenzii de imprimare, consultați site-ul web de asistență tehnică al producătorului aparatului foto sau documentația însoțitoare.

Setările de imprimare pentru PhotoCapture Center™

Puteți modifica temporar setările de imprimare pentru următoarea imprimare.

Aparatul revine la setările sale implicite după 3 minute.

Notă

Puteți salva setările de imprimare pe care le folosiți cel mai frecvent, definindu-le ca implicite.

(Consultați *Setarea modificărilor dumneavoastră ca o setare implicită nouă* la pagina 17.)



1 Număr de exemplare

(Pentru View Photo(s) [Vizualizare fotografii])
Puteți vizualiza numărul total de fotografii care vor fi imprimate.

(Pentru Print All Photos [Imprimare toate fotografiile], Print Photos [Imprimare fotografii])
Puteți vizualiza numărul total de copii corespunzător fiecare fotografii care va fi imprimată.

(Pentru imprimarea DPOF)
Această informație nu este afișată.

Calitatea imprimării

- 1 Apăsați ▲ sau ▼ pentru a selecta Calit. Imprim.
Apăsați **OK**.
- 2 Apăsați ▲ sau ▼ pentru a selecta Normal sau Foto.
Apăsați **OK**.
- 3 Dacă nu doriți să modificați alte setări, apăsați **Colour Start (Start Color)** pentru a imprima.

Opțiunile pentru hârtie

Tip hârtie

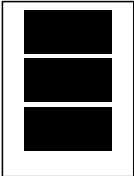
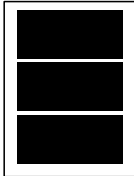
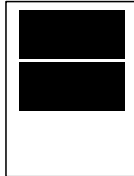
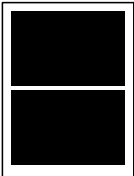
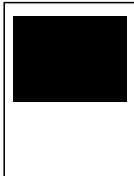

- 1 Apăsați ▲ sau ▼ pentru a selecta Tip Hartie.
Apăsați **OK**.
- 2 Apăsați ▲ sau ▼ pentru a selecta tipul de hârtie utilizat, Hartie Simplă, Hartie Inkjet, Brother BP71, Brother BP61 sau Altă hârtie Glos.
Apăsați **OK**.
- 3 Dacă nu doriți să modificați alte setări, apăsați **Colour Start (Start Color)** pentru a imprima.

Dimensiunea hârtiei și dimensiunea de imprimare

- 1 Apăsați ▲ sau ▼ pentru a selecta Dimens.Hartie.
Apăsați **OK**.
- 2 Apăsați ▲ sau ▼ pentru a selecta dimensiunea de hârtie utilizată, 10x15cm, 13x18cm, A4 sau Letter.
Apăsați **OK**.

- 3 Dacă selectați A4 sau Letter, apăsați pe ▲ sau pe ▼ pentru a selecta formatul de imprimare.
Apăsați **OK**.

Exemplu: Poziția de imprimare pentru hârtia A4

1 8x10cm	2 9x13cm	3 10x15cm
		
4 13x18cm	5 15x20cm	6 Dimens. Max
		

- 4 Dacă nu doriți să modificați alte setări, apăsați **Colour Start (Start Color)** pentru a imprima.

Reglarea setărilor pentru Luminozitate, Contrast și Culoare

Luminozitate

- 1 Apăsați ▲ sau ▼ pentru a selecta Luminozitate.
Apăsați **OK**.
- 2 Apăsați ◀ sau ▶ pentru a efectua o imprimare mai deschisă sau mai închisă.
Apăsați **OK**.
- 3 Dacă nu doriți să modificați alte setări, apăsați **Colour Start (Start Color)** pentru a imprima.

Contrast

Puteți selecta setarea pentru contrast. Creșterea contrastului va spori claritatea și intensitatea imaginii.

- 1 Apăsați ▲ sau ▼ pentru a selecta Contrast.
Apăsați **OK**.
- 2 Apăsați ◀ sau ▶ pentru a modifica contrastul.
Apăsați **OK**.
- 3 Dacă nu doriți să modificați alte setări, apăsați **Colour Start (Start Color)** pentru a imprima.

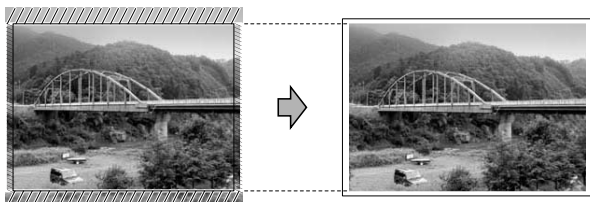
Decupare

Dacă fotografia este prea lungă sau prea lată pentru a se încadra în spațiul disponibil de pe macheta selectată, o parte din imagine va fi decupată automat.

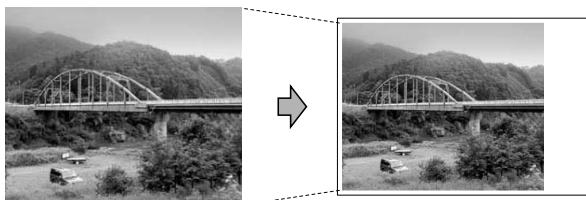
Setarea din fabricație este **Pornit**. Dacă doriți să imprimați integral imaginea, schimbați această setare la **Oprit**. Dacă pentru **Decupare** selectați opțiunea **Oprit**, definiți **Fara margini** pentru **Oprit**. (Consultați *Imprimare fără margini* la pagina 16.)

- 1 Apăsați ▲ sau ▼ pentru a selecta **Decupare**. Apăsați **OK**.
- 2 Apăsați ▲ sau ▼ pentru a selecta **Oprit** (sau **Pornit**). Apăsați **OK**.
- 3 Dacă nu doriți să modificați alte setări, apăsați **Colour Start (Start Color)** pentru a imprima.

Decupare: Pornit



Decupare: Oprit



Imprimare fără margini

Această funcție extinde zona imprimabilă până la marginile hârtiei. Durata de imprimare se va prelungi ușor.

- 1 Apăsați ▲ sau ▼ pentru a selecta **Fara margini**. Apăsați **OK**.
- 2 Apăsați ▲ sau ▼ pentru a selecta **Oprit** (sau **Pornit**). Apăsați **OK**.
- 3 Dacă nu doriți să modificați alte setări, apăsați **Colour Start (Start Color)** pentru a imprima.

Imprimare dată

Puteți imprima data, dacă aceasta există deja în datele fotografiei. Data va fi imprimată în colțul din dreapta jos. Dacă datele nu conțin informații despre data calendaristică, nu puteți utiliza această funcție.

- 1 Apăsați ▲ sau ▼ pentru a selecta **Tipărire dată**. Apăsați **OK**.
- 2 Apăsați ▲ sau ▼ pentru a selecta **Pornit** (sau **Oprit**). Apăsați **OK**.
- 3 Dacă nu doriți să modificați alte setări, apăsați **Colour Start (Start Color)** pentru a imprima.



Notă

Setarea **DPOF** a camerei trebuie dezactivată pentru a folosi funcția **Tipărire dată**.

Setarea modificărilor dumneavoastră ca o setare implicită nouă

Puteți salva setările de imprimare pe care le folosiți cel mai frecvent definindu-le ca implicite. Aceste setări vor fi valabile până la o modificare ulterioară.

- 1 Apăsați pe ▲ sau pe ▼ pentru a selecta noile setări.
Apăsați **OK**.
Repetati acest pas pentru fiecare setare pe care doriți să o modificați.
- 2 După modificarea ultimei setări, apăsați ▲ sau ▼ pentru a selecta Seteaza Set. Noi.
Apăsați **OK**.
- 3 Apăsați + pentru a selecta Da.
- 4 Apăsați **Stop/Exit (Stop/leșire)**.

Restaurarea tuturor setărilor la setările din fabricație

Puteți readuce setările PhotoCapture modificate Calit. Imprim., Tip Hartie, Dimens. Hartie, Luminozitate, Contrast, Decupare, Fara margini și Tipărire dată, la setările din fabricație.

- 1 Apăsați ▲ sau ▼ pentru a selecta Setări init.
Apăsați **OK**.
- 2 Apăsați + pentru a selecta Da.
- 3 Apăsați **Stop/Exit (Stop/leșire)**.

Scanarea pe un card de memorie

Definirea unei noi valori implicite

Puteți salva setările pentru Scanare pe suport media (Calitate și Fisier Tip) folosite frecvent, definindu-le ca setări implicite. Aceste setări vor fi valabile până la o modificare ulterioară.

- 1 Apăsați  (**SCAN (Scanare)**).
- 2 Apăsați ▲ sau ▼ pentru a selecta Scan la Media.
Apăsați **OK**.
- 3 Apăsați ▲ sau ▼ pentru a selecta Seteaza Set. Noi.
Apăsați **OK**.
- 4 Apăsați + pentru a selecta Da.
- 5 Apăsați **Stop/Exit (Stop/leșire)**.

Resetarea la setările din fabricație

Puteți readuce toate setările Scanare pe suport media modificate (Calitate și Fisier Tip), la setările din fabricație.

- 1 Apăsați  (**SCAN (Scanare)**).
- 2 Apăsați ▲ sau ▼ pentru a selecta Scan la Media.
Apăsați **OK**.
- 3 Apăsați ▲ sau ▼ pentru a selecta Setări init.
Apăsați **OK**.
- 4 Apăsați + pentru a selecta Da.
- 5 Apăsați **Stop/Exit (Stop/leșire)**.

A

Operațiunile regulate de întreținere

Curățarea și verificarea aparatului

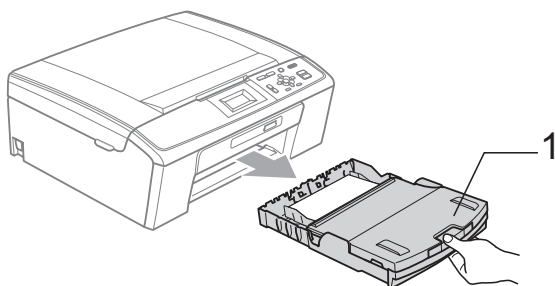
Curățarea părții exterioare a aparatului

! IMPORTANT

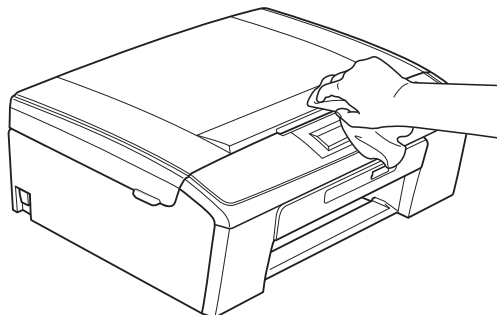
- Folosiți detergenți neutri. Curățarea cu lichide volatile, precum diluanții sau benzina, va deteriora suprafața exterioară a aparatului.
- NU folosiți materiale de curățat care conțin amoniac.
- NU folosiți alcool izopropilic pentru a îndepărta murdăria de pe panoul de control. Acesta poate provoca fisurarea panoului.

Curățați partea exterioară a aparatului astfel:

- 1 Scoateți complet tava de hârtie (1) din aparat.

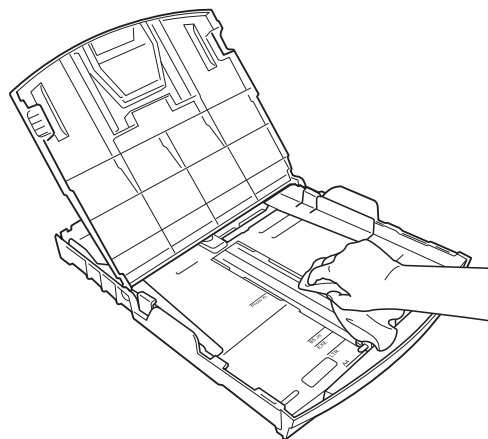


- 2 Ștergeți partea exterioară a aparatului cu o cârpă *uscată*, moale, fără scame, pentru a îndepărta praful.



- 3 Ridicați capacul tăvii de ieșire a hârtiei și scoateți toate obiectele blocate în interiorul tăvii de hârtie.

- 4 Ștergeți partea interioară și exterioară a tăvii de hârtie cu o cârpă *uscată*, moale, fără scame, pentru a îndepărta praful.



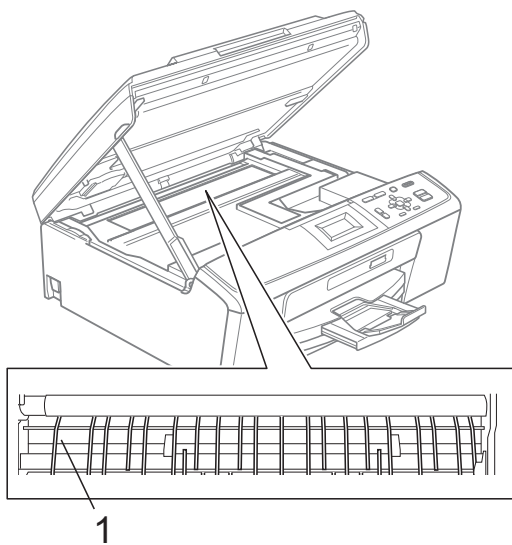
- 5 Închideți capacul tăvii de ieșire a hârtiei și împingeți ferm tava în aparat.

Curățarea cilindrului de imprimare

⚠ ATENȚIE

Verificați dacă ați deconectat aparatul de la priza electrică înainte de a curăța cilindrul de imprimare (1).

- 1 Ridicați capacul scannerului până când acesta se fixează bine în poziție deschisă.
- 2 Curățați cilindrul de imprimare al aparatului (1) și zona din jurul acestuia, ștergând orice resturi de cerneală cu o cârpă uscată, moale, fără scame.



Verificarea volumului de cerneală

Cu toate că pe ecranul LCD este afișată o pictogramă care indică volumul de cerneală, puteți utiliza tasta **Menu (Meniu)** pentru a vizualiza un grafic mai mare care afișează câtă cerneală a rămas în fiecare cartuș.

- 1 Apăsați **Menu (Meniu)**.
- 2 Apăsați ▲ sau ▼ pentru a selecta **Gestionare Tus**. Apăsați **OK**.
- 3 Apăsați ▲ sau ▼ pentru a selecta **Vol. Cerneala**. Apăsați **OK**. Pe ecranul LCD este afișat volumul de cerneală.
- 4 Apăsați **Stop/Exit (Stop/leșire)**.



Notă

Puteți verifica volumul de cerneală de la calculatorul dumneavoastră. (Consultați *Imprimare* pentru Windows® sau *Imprimarea și expedierea faxurilor* pentru Macintosh din *Ghidul utilizatorului de software*.)

Ambalarea și expedierea aparatului

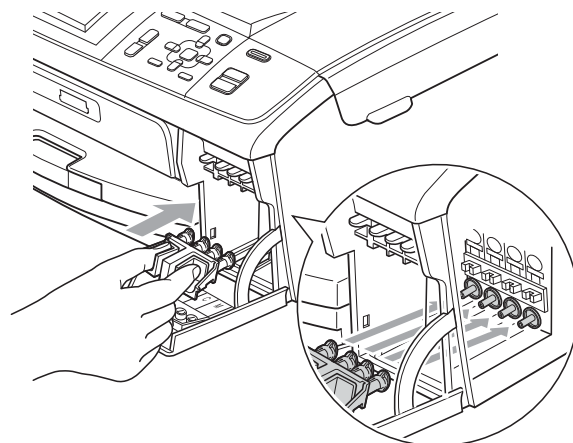
Când transportați aparatul, folosiți ambalajele originale ale aparatului. Pentru a ambala aparatul corect, urmați instrucțiunile de mai jos. Daunele provocate aparatului în timpul transportului nu sunt acoperite de garanția dumneavoastră.

! IMPORTANT

Este important să așteptați așezarea capului de imprimare al aparatului în poziția de „parcare” după efectuarea unei lucrări de imprimare. Ascultați cu atenție aparatul și asigurați-vă că orice sunete mecanice au încetat înainte de a deconecta aparatul de la priza electrică. Așteptați ca aparatul să încheie procesul de parcare; în caz contrar, puteți avea probleme la imprimare și puteți chiar să provocați deteriorarea capului de imprimare.

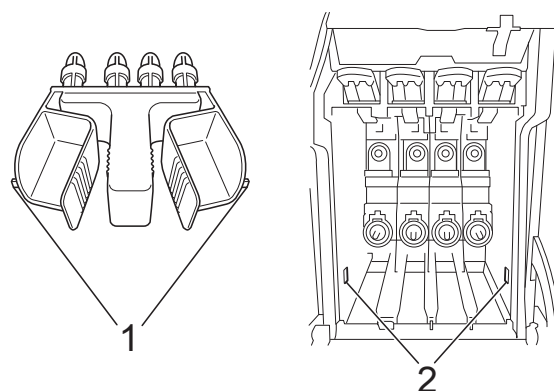
- 1 Deschideți capacul cartușului de cerneală.
- 2 Scoateți toate cele patru cartușe de cerneală. Pentru a scoate cartușul, apăsați pe maneta de deblocare, aflată deasupra fiecărui cartuș de cerneală. (Consultați *Înlocuirea cartușelor de cerneală* din anexa A la *Manual de utilizare*.)

- 3 Instalați piesa de protecție de culoare verde și apoi închideți capacul cartușului de cerneală.



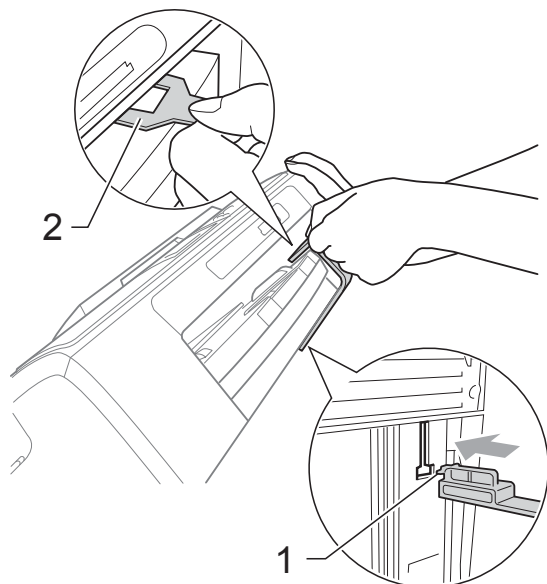
! IMPORTANT

- Verificați dacă elementele de fixare din plastic de pe ambele părți ale piesei de protecție de culoare verde (1) sunt fixate bine în poziția corectă (2).



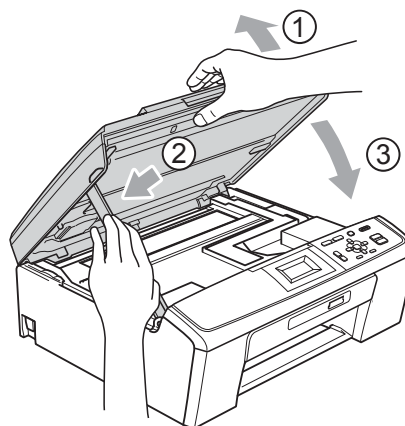
- Dacă nu găsiți această piesă de protecție de culoare verde, NU scoateți cartușele înainte de expediție. Este foarte important ca aparatul să fie expedit fie având montată această piesă de protecție de culoare verde, fie cu cartușele de cerneală instalate. Expedierea aparatului fără aceste componente poate duce la deteriorarea aparatului și la anularea garanției.

- 4 Ridicați partea frontală a aparatului și prindeți capătul lung (1) al componentei de protecție de culoare verde în fanta în formă de T, de sub aparat. Împingeți capătul în formă de furcă (2) înspre partea superioară a tăvii de hârtie.

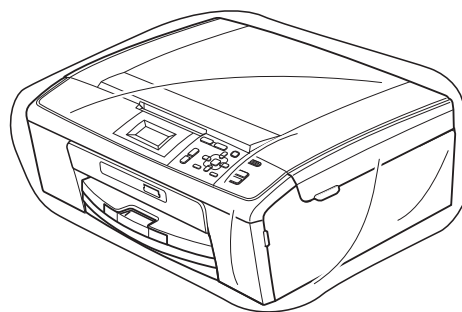


- 5 Deconectați aparatul de la priza electrică.
- 6 Folosind ambele mâini, prindeți elementele de fixare din plastic de pe lateralele aparatului și ridicați capacul scannerului până ce acesta se fixează în poziție deschisă. Apoi, deconectați cablul de interfață al aparatului, dacă acesta este conectat.

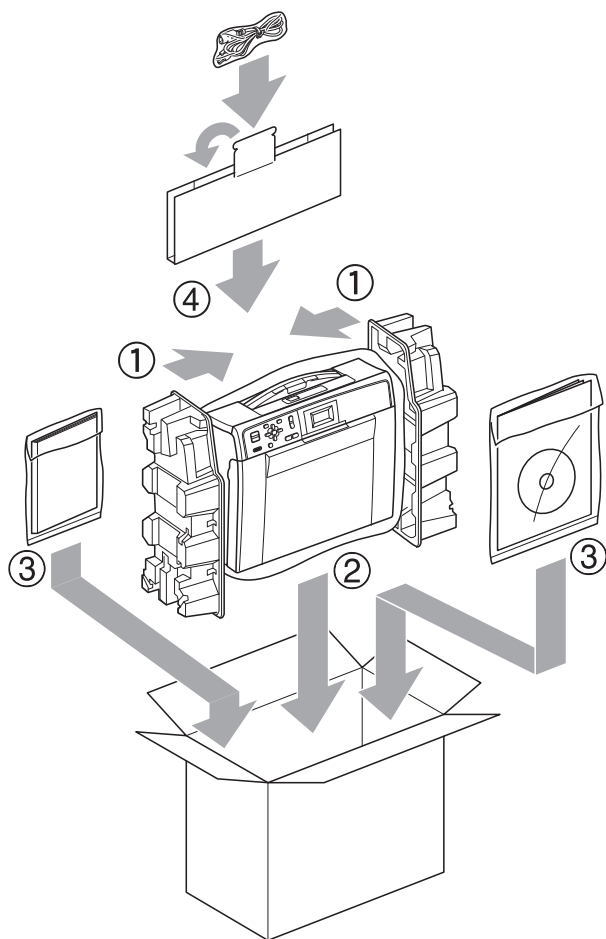
- 7 Ridicați capacul scannerului pentru a debloca elementul de închidere (1). Apăsăți ușor în jos suportul capacului scannerului (2) și închideți capacul scannerului (3).



- 8 Împachetați aparatul în pungă.



- 9 Împachetați aparatul și materialele imprimate în cutia originală folosind materialele originale de ambalare, așa cum este prezentat mai jos. Nu puneți cartușele de cerneală uzate în cutie.



- 10 Închideți cutia și lipiți-o cu bandă adezivă.

Aceasta este o listă ce conține caracteristicile și termenii ce apar în manualele Brother. Disponibilitatea acestor caracteristici depinde de modelul pe care l-ați achiziționat.

Contrast

Setarea de compensare utilizată pentru documentele închise sau deschise, prin realizarea unor copii mai deschise ale documentelor închise și mai închise ale celor deschise.

Densitate

Prin modificarea densității, întreaga imagine devine mai deschisă sau mai închisă.

Innobella™

Innobella™ este o gamă de consumabile originale oferite de Brother. Pentru rezultate de cea mai bună calitate, Brother recomandă cerneala și hârtia Innobella™.

LCD (Ecran cu cristale lichide)

Ecranul LCD al aparatului pe care sunt afișate mesaje interactive în timpul programării pe ecran.

Listă ajutor

O listă imprimată a tabelului complet al meniului pe care o puteți utiliza pentru a programa aparatul când nu aveți la dumneavoastră Ghidul de utilizare.

Luminozitate

Prin modificarea luminozității, întreaga imagine devine mai deschisă sau mai închisă.

Mod meniu

Modul de programare pentru modificarea setărilor aparatului.

PhotoCapture Center™

Vă permite să imprimați fotografii digitale de pe aparatul foto digital la o rezoluție ridicată, pentru o imprimare la calitate fotografică.

Raport WLAN

Un raport imprimat care indică starea conexiunii WLAN.

Scanare pe suport media

Puteți scana un document monocrom sau color pe un card de memorie. Imaginile monocrome pot fi salvate în formatul de fișier TIFF sau PDF, iar imaginile color pot fi salvate în formatul de fișier PDF sau JPEG.

Scanarea

Procesul de trimitere la calculator a imaginii electronice a unui document pe hârtie.

Setări temporare

Puteți selecta anumite opțiuni pentru fiecare copie fără a modifica setările implicite.

Setări utilizator

Un raport imprimat care indică setările curente ale aparatului.

Tonuri de gri

Nuanțele de gri disponibile pentru copiere și scanare.

C

Index

A

Ambalarea și expedierea aparatului	20
Apple Macintosh	
Consultați Ghidul utilizatorului de software.	

C

Cartușe de cerneală	
verificarea volumului de cerneală	19
Cădere de tensiune	1
ControlCenter	
Consultați Ghidul utilizatorului de software.	
Copiere	
aspect pagină (N în 1, poster)	7
calitate	5
densitate	8
mărire/micșorare	6
revenirea la setările din fabricație	9
setare implicită nouă	8
Curățare	
cilindru de imprimare	19

D

Depanare	
verificarea volumului de cerneală	19

E

Expedierea aparatului	20
-----------------------------	----

I

Imprimare	
rapoarte	4

L

LCD (ecran cu cristale lichide)	
Contrast	2
Cronometru de estompare	3
Limbă	2
Listă ajutor	4

M

Macintosh	
Consultați Ghidul utilizatorului de software.	
Mod repaus	1

P

Păstrarea datelor în memorie	1
PhotoCapture Center™	
de pe calculator	
Consultați Ghidul utilizatorului de software.	
Decupare	16
Fără margini	16
Imprimare	
fotografii	12
index	11
toate fotografiile	12
Imprimare dată	16
Imprimarea DPOF	13
Scanare pe suport media	
card de memorie	17
Setări de imprimare	
Calitate	14
Contrast	15
Luminozitate	15
Revenirea la setarea din fabricație	17
Setare implicită nouă	17
Tip și dimensiuni hârtie	14

R

Rapoarte	
Configurare rețea	4
cum se imprimă	4
Listă ajutor	4
Raport WLAN	4
Setări utilizator	4
Reducere copii	6
Rețea	
Imprimare	
Consultați Ghidul utilizatorului de rețea.	
Scanare	
Consultați Ghidul utilizatorului de software.	

S

Scanare

Consultați Ghidul utilizatorului de software.

W

Windows®

Consultați Ghidul utilizatorului de software.

brother®

**Vizitați-ne pe Internet la adresa
<http://www.brother.com>**

Acest aparat este aprobat pentru utilizare exclusiv în țara în care a fost achiziționat. Companiile Brother locale sau distribuitorii acestora pot efectua operațiuni de întreținere și reparații numai pentru aparatele achiziționate în respectivele țări.