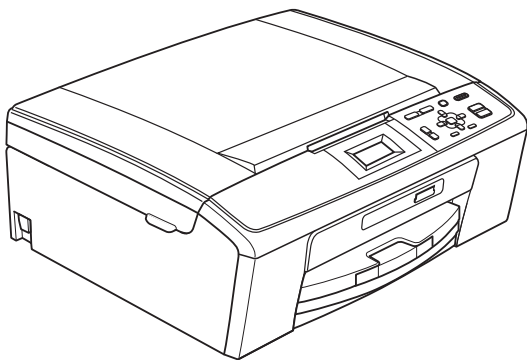


brother®

# GUÍA AVANZADA DEL USUARIO

---



DCP-J125  
DCP-J315W

Versión 0

SPA

# Guías del usuario y dónde encontrarlas

¿Qué manual?	¿Qué incluye?	¿Dónde está?
<b>Avisos sobre seguridad y legales</b>	Lea las Instrucciones de seguridad antes de configurar el equipo.	Impreso / En la caja
<b>Guía de configuración rápida</b>	Lea esta Guía primero. Siga las instrucciones de configuración del equipo e instalación de los controladores y el software para el sistema operativo y tipo de conexión que esté utilizando.	Impreso / En la caja
<b>Guía básica del usuario</b>	Familiarícese con las funciones básicas de copia, escaneado y PhotoCapture Center™ y aprenda a sustituir los consumibles. Consulte los consejos para la solución de problemas.	Impreso / En la caja
<b>Guía avanzada del usuario</b>	Conozca las funciones más avanzadas: copia, impresión de informes y realización del mantenimiento rutinario.	Archivo PDF / CD-ROM de la documentación
<b>Guía del usuario de software</b>	Siga estas instrucciones para la impresión, escaneado, escaneado en red, PhotoCapture Center™, instalación remota, y empleo de la utilidad ControlCenter de Brother.	Archivo PDF / CD-ROM de la documentación
<b>Guía del usuario en red</b> (Solo DCP-J315W)	Esta Guía contiene información más detallada sobre la configuración de las conexiones de red inalámbricas. Además, puede encontrar información sobre las utilidades de red, la impresión en red, consejos para la solución de problemas y especificaciones sobre redes compatibles.	Archivo PDF / CD-ROM de la documentación

# Tabla de contenido

<b>1</b>	<b>Configuración general</b>	<b>1</b>
	Almacenamiento en memoria .....	1
	Modo espera .....	1
	Pantalla LCD .....	1
	Contraste LCD .....	1
	Configuración del temporizador para apagar la retroiluminación .....	2
<b>2</b>	<b>Impresión de informes</b>	<b>3</b>
	Informes .....	3
	Cómo imprimir un informe .....	3
<b>3</b>	<b>Cómo hacer copias</b>	<b>4</b>
	Configuración de copia .....	4
	Detención de la copia .....	4
	Cambio de velocidad y calidad de copia .....	4
	Ampliación o reducción de la imagen copiada .....	5
	Hacer copias N en 1 o un póster (Formato pág.) .....	6
	Ajuste de la densidad .....	7
	Ajuste de los cambios como una nueva configuración predeterminada .....	7
	Restablecimiento de todos los ajustes a la configuración de fábrica .....	8
<b>4</b>	<b>Impresión de fotos desde una tarjeta de memoria</b>	<b>9</b>
	Operaciones de PhotoCapture Center™ .....	9
	Estructura de carpetas de las tarjetas de memoria .....	9
	Impresión de imágenes .....	10
	Imprimir índice (imágenes en miniatura) .....	10
	Impresión de fotografías .....	11
	Imprim. toda foto .....	11
	Impresión DPOF .....	11
	Configuración de impresión de PhotoCapture Center™ .....	12
	Calidad de impresión .....	13
	Opciones de papel .....	13
	Ajuste de brillo, contraste y color .....	14
	Recortar .....	14
	Impresión sin bordes .....	15
	Imprimir fecha .....	15
	Ajuste de los cambios como una nueva configuración predeterminada .....	15
	Restablecimiento de todos los ajustes a la configuración de fábrica .....	15
	Escaneado a una tarjeta de memoria .....	16
	Cómo establecer una nueva configuración predeterminada .....	16
	Cómo restaurar la configuración predeterminada de fábrica .....	16

<b>A</b>	<b>Mantenimiento rutinario</b>	<b>17</b>
	Limpieza y comprobación del equipo .....	17
	Limpieza de la parte exterior del equipo .....	17
	Limpieza de la placa de impresión del equipo .....	18
	Comprobación del volumen de tinta .....	18
	Embalaje y transporte del equipo .....	19
<b>B</b>	<b>Glosario</b>	<b>22</b>
<b>C</b>	<b>Índice</b>	<b>23</b>

## Almacenamiento en memoria

La configuración del menú se guarda de forma permanente y no se pierde en el caso de que se produzca un corte del suministro eléctrico. Si ha seleccionado *Ajus.Nuev.Predet*, la configuración del modo **PHOTO CAPTURE** no se perderá. Se perderá la configuración temporal (por ejemplo, *Contraste*).

## Modo espera

Puede seleccionar el tiempo de inactividad del equipo (de 1 a 60 minutos) antes de acceder al modo espera. Se iniciará el temporizador si no se realiza ninguna operación en el equipo.

- 1 Pulse **Menú**.
- 2 Pulse ▲ o ▼ para seleccionar *Config. gal.*  
Pulse **OK**.
- 3 Pulse ▲ o ▼ para seleccionar *Modo espera*.  
Pulse **OK**.
- 4 Pulse ▲ o ▼ para seleccionar 1min, 2min, 3min, 5min, 10min, 30min o 60min, que es el tiempo durante el cual el equipo permanecerá inactivo antes de acceder al modo espera.  
Pulse **OK**.
- 5 Pulse **Detener/Salir**.

## Pantalla LCD

### Contraste LCD

Puede ajustar el contraste de la pantalla LCD para aumentar la nitidez y vivacidad de la visualización. Si tiene problemas para leer la pantalla LCD, pruebe a cambiar la configuración del contraste.

- 1 Pulse **Menú**.
- 2 Pulse ▲ o ▼ para seleccionar *Config. gal.*  
Pulse **OK**.
- 3 Pulse ▲ o ▼ para seleccionar *Configur. LCD*.  
Pulse **OK**.
- 4 Pulse ▲ o ▼ para seleccionar *Contraste LCD*.  
Pulse **OK**.
- 5 Pulse ◀ para disminuir el contraste o ▶ para aumentarlo.  
Pulse **OK**.
- 6 Pulse **Detener/Salir**.

## Configuración del temporizador para apagar la retroiluminación

---

Puede configurar durante cuánto tiempo va a permanecer encendida la retroiluminación de la pantalla LCD después de volver a la pantalla preparada.

- 1 Pulse **Menú**.
- 2 Pulse ▲ o ▼ para seleccionar `Config. gral.`  
Pulse **OK**.
- 3 Pulse ▲ o ▼ para seleccionar `Configur. LCD.`  
Pulse **OK**.
- 4 Pulse ▲ o ▼ para seleccionar `Temporiz.atenu.`  
Pulse **OK**.
- 5 Pulse ▲ o ▼ para seleccionar `10seg`, `20seg`, `30seg` o bien `No.`  
Pulse **OK**.
- 6 Pulse **Detener/Salir**.

## Informes

Se pueden utilizar los siguientes tipos de informes:

- **Ayuda**  
Una lista de ayuda para que pueda programar el equipo.
- **Ajust. usuario**  
Presenta una lista de la configuración.
- **Configurar red (Solo DCP-J315W)**  
Presenta una lista de la configuración de red.
- **Informe WLAN (Solo DCP-J315W)**  
Imprime un informe de la conexión de WLAN.

## Cómo imprimir un informe

---

- 1 Pulse **Menú**.
- 2 Pulse **▲** o **▼** para seleccionar **Imp. informes**.  
Pulse **OK**.
- 3 Pulse **▲** o bien **▼** para seleccionar el informe que desee.  
Pulse **OK**.
- 4 Pulse **Inicio Negro**.
- 5 Pulse **Detener/Salir**.

# 3

## Cómo hacer copias

### Configuración de copia

Puede cambiar temporalmente la configuración de copia para varias copias.

El equipo vuelve a su configuración predeterminada transcurrido 1 minuto.

Para cambiar una configuración, pulse ▲ o ▼ para desplazarse por las configuraciones de copia. Cuando esté resaltada la configuración que desee, pulse **OK**.

Cuando termine de seleccionar configuraciones, pulse **Inicio Negro** o **Inicio Color**.



#### Nota

Puede guardar algunas de las configuraciones que use más a menudo. Para ello, puede seleccionarlas como predeterminadas. Estas configuraciones quedarán tal como están hasta que las modifique. (Consulte *Ajuste de los cambios como una nueva configuración predeterminada* en la página 7).

### Detención de la copia

Para detener la copia, pulse **Detener/Salir**.

### Cambio de velocidad y calidad de copia

Puede seleccionar la calidad de copia. La configuración predeterminada de fábrica es **Normal**.

Rápida	La copia se realizará a mayor velocidad y se utilizará la menor cantidad de tinta. Utilice esta configuración para ahorrar tiempo (documentos para la corrección de pruebas, documentos voluminosos o numerosas copias).
Normal	Configuración recomendada para impresiones habituales. Buena calidad de copia con una buena velocidad de copia.
Alta	Utilice esta configuración para copiar imágenes de gran nitidez como fotografías. La resolución más alta y la velocidad más lenta.

- 1 Cargue el documento.
- 2 Introduzca el número de copias que desea.
- 3 Pulse ▲ o ▼ para seleccionar **Calidad**. Pulse **OK**.
- 4 Pulse ▲ o ▼ para seleccionar **Rápida**, **Normal** o **Alta**. Pulse **OK**.
- 5 Si no desea cambiar más configuraciones, pulse **Inicio Negro** o **Inicio Color**.



## Ampliación o reducción de la imagen copiada

Puede seleccionar un porcentaje de ampliación o reducción. Si selecciona *Ajustar a pág.*, el equipo ajustará el tamaño automáticamente al tamaño del papel que configure.

- 1 Cargue el documento.
- 2 Introduzca el número de copias que desea.
- 3 Pulse ▲ o ▼ para seleccionar *Ampliar/Reduc.*  
Pulse **OK**.
- 4 Pulse ▲ o ▼ para seleccionar 100%, *Ampliar, Reducir, Ajustar a pág., Pers. (25-400%)*.
- 5 Realice una de las siguientes acciones:
  - Si seleccionó *Ampliar* o *Reducir*, pulse **OK** y pulse ▲ o ▼ para seleccionar el porcentaje de ampliación o reducción que desea. Pulse **OK** y vaya al paso 6.
  - Si seleccionó *Pers. (25-400%)*, pulse **OK**. Pulse ▲, ▼, ◀ o ▶ para seleccionar un número y, a continuación, pulse **OK** repetidamente hasta que introduzca todo el número. Pulse ▲, ▼, ◀ o ▶ para seleccionar  y, a continuación, pulse **OK**. Vaya al paso 6.
  - Si seleccionó 100% o *Ajustar a pág.*, pulse **OK**. Vaya al paso 6.

198% 10x15cm→A4
186% 10x15cm→LTR
142% A5→A4
100%
97% LTR→A4
93% A4→LTR
83%
69% A4→A5
47% A4→10x15cm
<i>Ajustar a pág.</i>
<i>Pers. (25-400%)</i>

- 6 Si no desea cambiar más configuraciones, pulse **Inicio Negro** o **Inicio Color**.



### Nota

- Formato pág. no está disponible con *Ampliar/Reduc.* ni *Ajustar a pág.*
- *Ajustar a pág.* no funciona correctamente si el documento situado en el cristal de escaneado aparece sesgado en más de 3 grados. Mediante la utilización de las directrices sobre documentos de la parte izquierda y superior, coloque la esquina superior izquierda del documento hacia abajo en el cristal de escaneado.

## Hacer copias N en 1 o un póster (Formato pág.)

La función N en 1 puede ayudarle a ahorrar papel permitiéndole copiar dos o cuatro páginas en una página impresa.

También puede hacer un póster. Al utilizar la función de póster, el equipo divide el documento en secciones y, a continuación, las amplía para poder unir las y formar un póster.

### ! IMPORTANTE

- Asegúrese de que el tamaño del papel esté configurado en **A4** o **Carta**.
- No puede utilizar la configuración **Ampliar/Reduc.** con las funciones **N en 1** y **Póster**.
- Si está realizando varias copias en color, la opción de copias N en 1 no está disponible.
- (Vert) significa Vertical y (Hori) significa Horizontal.
- Solo se puede realizar una copia de póster a la vez.



### Nota

**Ampliar/Reduc.** no está disponible con **Formato pág.**

- 1 Cargue el documento.
- 2 Introduzca el número de copias que desea.
- 3 Pulse **▲** o **▼** para seleccionar **Formato pág.**  
Pulse **OK**.
- 4 Pulse **▲** o **▼** para seleccionar **Normal** (1 en 1), **2 en 1 (v.)**, **2 en 1 (h.)**, **4 en 1 (v.)**, **4 en 1 (h.)** o **Póster (3x3)**.  
Pulse **OK**.
- 5 Si no desea cambiar más configuraciones, pulse **Inicio Negro** o **Inicio Color** para escanear la página. Si crea un póster, el equipo escanea las páginas e inicia la impresión. Vaya al paso 6.
- 6 Después de que el equipo haya escaneado la página, pulse **+** (**Sí**) para escanear la página siguiente.
- 7 Coloque la siguiente página sobre el cristal de escaneado.  
Pulse **OK**.  
Repita los pasos 6 y 7 para cada página del formato de página.
- 8 Una vez escaneadas todas las páginas, pulse **-** (**No**) para terminar.



### Nota

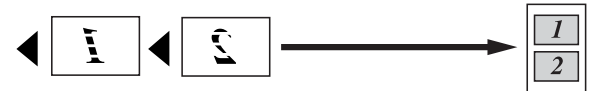
Si ha seleccionado papel fotográfico en la configuración **Tipo de papel** para la función de copias N en 1, el equipo imprimirá las imágenes como si se hubiera seleccionado papel normal.

Coloque el documento hacia abajo en la dirección que se indica a continuación.

■ 2 en 1 (Vert)



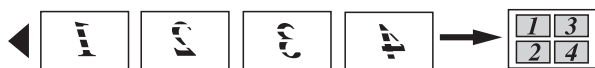
■ 2 en 1 (Hori)



■ 4 en 1 (Vert)

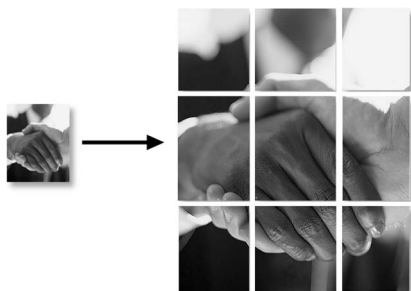


■ 4 en 1 (Hori)



■ Póster (3 x 3)

Si lo desea, puede hacer una copia de una fotografía en tamaño póster.



## Ajuste de la densidad

Se puede ajustar la densidad de la copia para hacerla más clara o más oscura.

- 1 Cargue el documento.
- 2 Introduzca el número de copias que desea.
- 3 Pulse ▲ o ▼ para seleccionar Densidad. Pulse **OK**.
- 4 Pulse ◀ o ▶ para aclarar u oscurecer la copia. Pulse **OK**.
- 5 Si no desea cambiar más configuraciones, pulse **Inicio Negro** o **Inicio Color**.

## Ajuste de los cambios como una nueva configuración predeterminada

Puede guardar la configuración de copia de Calidad, Ampliar/Reduc., Densidad y Formato pág. que utilice con mayor frecuencia, estableciéndola como la configuración predeterminada. Estas configuraciones quedarán tal como están hasta que las modifique.

- 1 Pulse ▲ o bien ▼ para seleccionar su nueva configuración. Pulse **OK**. Repita este paso para cada configuración que desee cambiar.
- 2 Después de cambiar la última configuración, pulse ▲ o ▼ para seleccionar **Ajus. Nuev. Predet.** Pulse **OK**.
- 3 Pulse **+** para seleccionar **Sí**.
- 4 Pulse **Detener/Salir**.

## Restablecimiento de todos los ajustes a la configuración de fábrica

---

Puede restablecer las configuraciones de copia **Calidad**, **Ampliar/Reduc.**, **Densidad** y **Formato pág.** que haya cambiado a las predeterminadas de fábrica.

- 1 Pulse ▲ o ▼ para seleccionar **Rest.predeterm.**  
Pulse **OK**.
- 2 Pulse **+** para seleccionar **Sí**.
- 3 Pulse **Detener/Salir**.

## Operaciones de PhotoCapture Center™

### Estructura de carpetas de las tarjetas de memoria

---

El equipo se ha diseñado para que sea compatible con los archivos de imágenes y tarjetas de memoria de las cámaras digitales modernas; no obstante, es aconsejable leer los puntos que se exponen a continuación para evitar errores:

- La extensión de los archivos de imágenes debe ser .JPG (cualquier otra extensión, como por ejemplo .JPEG, .TIF, .GIF, etc., no será reconocida).
- La impresión directa mediante PhotoCapture Center™ se debe realizar independientemente de las operaciones de PhotoCapture Center™ que utilicen el PC. (El funcionamiento simultáneo no es posible).
- El equipo puede leer hasta 999 archivos de una tarjeta de memoria.
- El archivo DPOF en las tarjetas de memoria debe incluirse en un formato DPOF válido. (Consulte *Impresión DPOF* en la página 11).

Tenga en cuenta lo siguiente:

- Al imprimir un índice o una imagen, PhotoCapture Center™ imprimirá todas las imágenes válidas, incluso aunque una o más de las mismas estén dañadas. Las imágenes dañadas no se imprimirán.

- (Usuarios de tarjeta de memoria)

El equipo ha sido diseñado para leer tarjetas de memoria que hayan sido formateadas con una cámara digital.

Cuando la cámara digital formatea una tarjeta de memoria, se crea una carpeta especial en la que se copian los datos de la imagen. Si necesita modificar los datos de la imagen almacenados en una tarjeta de memoria con su ordenador, le recomendamos que no modifique la estructura de la carpeta creada por la cámara digital. Cuando guarde archivos de imágenes nuevas o modificadas en la tarjeta de memoria, también le recomendamos que use la misma carpeta que su cámara digital utiliza. Si los datos no se han guardado en la misma carpeta, es posible que el equipo no lea el archivo ni imprima la imagen.

# Impresión de imágenes

## Imprimir índice (imágenes en miniatura)

PhotoCapture Center™ asigna números a cada imagen (tal como N° 1, N° 2, N° 3, etc.).




→ NO.1  
DEI.JPG      01.01.2009  
100KB

PhotoCapture Center™ utiliza estos números para identificar cada imagen. Puede imprimir una página de imágenes en miniatura. De este modo, mostrará todas las fotografías de la tarjeta de memoria.

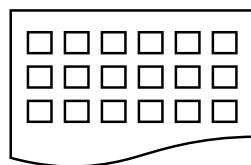


### Nota

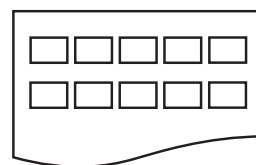
Solo los nombres de archivos que tienen 8 caracteres o menos se imprimirán correctamente en la hoja del índice.

- 1 Asegúrese de haber introducido la tarjeta de memoria en la ranura correcta.  
Pulse  (PHOTO CAPTURE).
- 2 Pulse ▲ o ▼ para seleccionar Imprimir índice.  
Pulse **OK**.

- 3 Pulse ▲ o ▼ para seleccionar 6IMGs/Línea o 5IMGs/Línea.  
Pulse **OK**.



6IMGs/Línea




5IMGs/Línea

El tiempo de impresión para 5IMGs/Línea será más lento que para 6IMGs/Línea, pero la calidad será mejor.

- 4 Pulse ▲ o ▼ para seleccionar la configuración del papel, Tipo de papel y Tamaño papel. Realice una de las siguientes acciones:
  - Si selecciona Tipo de papel, pulse **OK** y, a continuación, pulse ▲ o ▼ para seleccionar el tipo de papel que está utilizando, Papel normal, Papel tinta, Brother BP71, Brother BP61 u Otro brillo.  
Pulse **OK**.
  - Si selecciona Tamaño papel, pulse **OK** y, a continuación, pulse ▲ o ▼ para seleccionar el tipo de papel que está utilizando, A4 o Carta.  
Pulse **OK**.
  - Si no desea cambiar la configuración del papel, vaya al paso 5.
- 5 Pulse Inicio Color para imprimir.

## Impresión de fotografías

Antes de imprimir una imagen individual, tiene que saber cuál es el número de la misma.

- 1 Asegúrese de haber introducido la tarjeta de memoria en la ranura correcta.  
Pulse  (**PHOTO CAPTURE**).
- 2 Imprima el índice. (Consulte *Imprimir índice (imágenes en miniatura)* en la página 10).
- 3 Pulse ▲ o ▼ para seleccionar *Imprima fotos*.  
Pulse **OK**.
- 4 Pulse ▲ varias veces para seleccionar el número de imagen que desee imprimir desde la página Índice (imágenes en miniatura).  
Si desea seleccionar un número de dos dígitos, pulse ► para desplazar el cursor al dígito siguiente.  
(Por ejemplo, introduzca 1, ►, 6 para imprimir la imagen N° 16).  
Pulse **OK**.



### Nota

Pulse ▼ para reducir el número de imágenes.

- 5 Repita el paso 4 hasta que haya introducido todos los números de imágenes que desea imprimir.  
(Por ejemplo, introduzca **1, OK, 3, OK, 6, OK** para imprimir las imágenes N° 1, N° 3 y N° 6).




### Nota

Puede introducir hasta 12 caracteres (incluidas las comas) para los números de las imágenes que desea imprimir.

- 6 Una vez seleccionados todos los números de las imágenes, pulse **OK** de nuevo.
- 7 Pulse + o - varias veces para introducir el número de copias que desee.
- 8 Realice una de las siguientes acciones:
  - Cambie la configuración de impresión. (Consulte *Configuración de impresión de PhotoCapture Center™* en la página 12).
  - Si no desea cambiar otra configuración, pulse **Inicio Color** para imprimir.

## Imprim. toda foto

Puede imprimir todas las fotos de la tarjeta de memoria.

- 1 Asegúrese de haber introducido la tarjeta de memoria en la ranura correcta.  
Pulse  (**PHOTO CAPTURE**).
- 2 Pulse ▲ o ▼ para seleccionar *Imprim.toda foto*.  
Pulse **OK**.
- 3 Pulse + o - varias veces para introducir el número de copias que desee.
- 4 Realice una de las siguientes acciones:
  - Cambie la configuración de impresión. (Consulte *Configuración de impresión de PhotoCapture Center™* en la página 12).
  - Si no desea cambiar otra configuración, pulse **Inicio Color** para imprimir.

## Impresión DPOF

DPOF son las siglas, en inglés, de Digital Print Order Format.

Los principales fabricantes de cámaras digitales (Canon Inc., Eastman Kodak Company, FUJIFILM Corporation, Panasonic Corporation y Sony Corporation) han creado este estándar para facilitar la impresión de imágenes procedentes de una cámara digital.

Si su cámara digital es compatible con la impresión de archivos en formato DPOF, podrá seleccionar en el visor de la cámara digital las imágenes y el número de copias que quiera imprimir.

Cuando se coloca una tarjeta de memoria que contiene información DPOF en el equipo, puede imprimir fácilmente la imagen seleccionada.

- 1 Asegúrese de haber introducido la tarjeta de memoria en la ranura correcta.  
Pulse  (**PHOTO CAPTURE**). El equipo le preguntará si desea utilizar la configuración DPOF.
- 2 Pulse **+** para seleccionar **SÍ**.
- 3 Realice una de las siguientes acciones:
  - Cambie la configuración de impresión. (Consulte *Configuración de impresión de PhotoCapture Center™* en la página 12).
  - Si no desea cambiar otra configuración, pulse **Inicio Color** para imprimir.



### Nota

Se puede producir un error de archivo DPOF si se ha dañado el orden de impresión creado en la cámara. Elimine y vuelva a crear el orden de impresión utilizando la cámara fotográfica para corregir este problema. Si desea instrucciones sobre cómo eliminar o volver a crear el orden de impresión, consulte el sitio Web de servicio técnico del fabricante de la cámara o la documentación que le acompaña.

## Configuración de impresión de PhotoCapture Center™

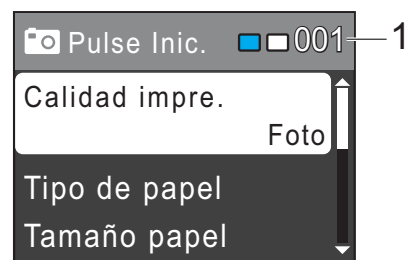
Puede cambiar la configuración de impresión temporalmente para la próxima impresión.

El equipo vuelve a su configuración predeterminada transcurridos 3 minutos.



### Nota

Puede guardar como predeterminada la configuración de impresión que use más a menudo.  
(Consulte *Ajuste de los cambios como una nueva configuración predeterminada* en la página 15).



### 1 Número de impresiones

(Para la función Visualización de fotografía(s))  
Puede ver el número total de fotos que se va a imprimir.

(Para las funciones Impresión de todas las fotografías, Impresión de fotografías)  
Puede ver el número de copias de cada foto que se va a imprimir.

(Para la impresión DPOF)  
Esto no aparece.



## Calidad de impresión

- 1 Pulse ▲ o ▼ para seleccionar Calidad impre.  
Pulse **OK**.
- 2 Pulse ▲ o ▼ para seleccionar Normal o Foto.  
Pulse **OK**.
- 3 Si no desea cambiar más configuraciones, pulse **Inicio Color** para imprimir.

## Opciones de papel

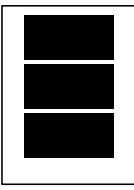
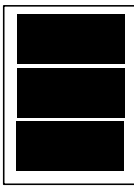
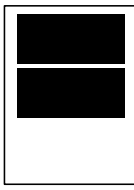
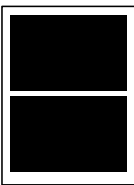


### Tipo de papel

- 1 Pulse ▲ o ▼ para seleccionar Tipo de papel.  
Pulse **OK**.
- 2 Pulse ▲ o ▼ para seleccionar el tipo de papel que está utilizando, Papel normal, Papel tinta, Brother BP71, Brother BP61 o Otro brillo.  
Pulse **OK**.
- 3 Si no desea cambiar más configuraciones, pulse **Inicio Color** para imprimir.

## Tamaño de papel e impresión

- 1 Pulse ▲ o ▼ para seleccionar Tamaño papel.  
Pulse **OK**.
- 2 Pulse ▲ o ▼ para seleccionar el tipo de papel que está utilizando, 10x15cm, 13x18cm, A4 o Carta.  
Pulse **OK**.
- 3 Si selecciona A4 o Carta, pulse ▲ o ▼ para seleccionar el tamaño de impresión.  
Pulse **OK**.

**Ejemplo:** Posición de impresión para papel de tamaño A4

1 8x10cm	2 9x13cm	3 10x15cm
		
4 13x18cm	5 15x20cm	6 Tamaño Máximo
		

- 4 Si no desea cambiar más configuraciones, pulse **Inicio Color** para imprimir.

## Ajuste de brillo, contraste y color

### Brillo

- 1 Pulse ▲ o ▼ para seleccionar **Brillo**. Pulse **OK**.
- 2 Pulse ◀ o ▶ para aclarar u oscurecer la impresión. Pulse **OK**.
- 3 Si no desea cambiar más configuraciones, pulse **Inicio Color** para imprimir.

### Contraste

Es posible seleccionar el nivel de contraste. Cuanto mayor sea el contraste, mayor será la definición y vivacidad de la imagen.

- 1 Pulse ▲ o ▼ para seleccionar **Contraste**. Pulse **OK**.
- 2 Pulse ◀ o ▶ para cambiar el contraste. Pulse **OK**.
- 3 Si no desea cambiar más configuraciones, pulse **Inicio Color** para imprimir.

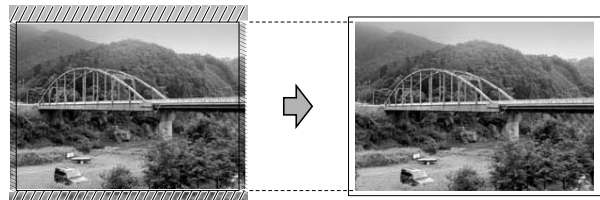
## Recortar

Si una fotografía tiene un largo o ancho excesivo para el espacio disponible en el formato de página seleccionado, parte de la imagen se recortará automáticamente.

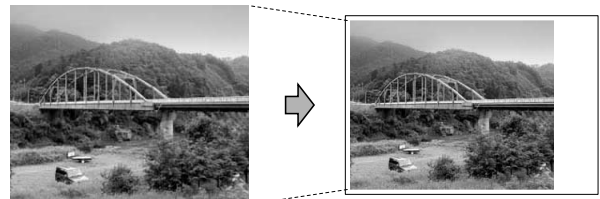
La configuración predeterminada de fábrica es **Sí**. Si desea imprimir toda la imagen, cambie esta configuración a **No**. Cuando configure **Recortar** en **No**, configure también **Sin bordes** como **No**. (Consulte *Impresión sin bordes* en la página 15).

- 1 Pulse ▲ o ▼ para seleccionar **Recortar**. Pulse **OK**.
- 2 Pulse ▲ o ▼ para seleccionar **No** (o **Sí**). Pulse **OK**.
- 3 Si no desea cambiar más configuraciones, pulse **Inicio Color** para imprimir.

**Recortar: Sí**



**Recortar: No**



## Impresión sin bordes

Esta función aumenta el tamaño del área de impresión hasta los bordes del papel. El tiempo necesario para la impresión aumentará ligeramente.

- 1 Pulse ▲ o ▼ para seleccionar *Sin bordes*.  
Pulse **OK**.
- 2 Pulse ▲ o ▼ para seleccionar *No* (o *Sí*).  
Pulse **OK**.
- 3 Si no desea cambiar más configuraciones, pulse **Inicio Color** para imprimir.

## Imprimir fecha

Puede imprimir la fecha que se incluye en los datos de la fotografía. La fecha se imprimirá en la esquina inferior derecha. No podrá utilizar esta función si los datos no incluyen la información sobre la fecha.

- 1 Pulse ▲ o ▼ para seleccionar *Imprimir fecha*.  
Pulse **OK**.
- 2 Pulse ▲ o ▼ para seleccionar *Sí* (o *No*).  
Pulse **OK**.
- 3 Si no desea cambiar más configuraciones, pulse **Inicio Color** para imprimir.



### Nota

Se debe desactivar la configuración DPOF de la cámara para utilizar la función *Imprimir fecha*.

## Ajuste de los cambios como una nueva configuración predeterminada

Puede guardar como predeterminada la configuración de impresión que use más a menudo. Estas configuraciones quedarán tal como están hasta que las modifique.

- 1 Pulse ▲ o bien ▼ para seleccionar su nueva configuración.  
Pulse **OK**.  
Repita este paso para cada configuración que desee cambiar.
- 2 Después de cambiar la última configuración, pulse ▲ o ▼ para seleccionar *Ajus.Nuev.Predet*.  
Pulse **OK**.
- 3 Pulse **+** para seleccionar *Sí*.
- 4 Pulse **Detener/Salir**.

## Restablecimiento de todos los ajustes a la configuración de fábrica

Puede restablecer la configuraciones de PhotoCapture *Calidad impre.*, *Tipo de papel*, *Tamaño papel*, *Brillo*, *Contraste*, *Recortar*, *Sin bordes e Imprimir fecha* que haya cambiado a las predeterminadas de fábrica.


- 1 Pulse ▲ o ▼ para seleccionar *Rest.predeterm*.  
Pulse **OK**.
- 2 Pulse **+** para seleccionar *Sí*.
- 3 Pulse **Detener/Salir**.

## Escaneado a una tarjeta de memoria

### Cómo establecer una nueva configuración predeterminada

---


Puede guardar las configuraciones de Escanear a soporte (Calidad y Tipo archivo) que use más a menudo. Para ello, puede seleccionarlas como predeterminadas. Estas configuraciones quedarán tal como están hasta que las modifique.

- 1 Pulse  (**ESCÁNER**).
- 2 Pulse ▲ o ▼ para seleccionar Escan a soporte.  
Pulse **OK**.
- 3 Pulse ▲ o ▼ para seleccionar Ajus.Nuev.Predet.  
Pulse **OK**.
- 4 Pulse + para seleccionar Sí.
- 5 Pulse **Detener/Salir**.

### Cómo restaurar la configuración predeterminada de fábrica

---

Puede restaurar las configuraciones de Escanear a soporte (Calidad y Tipo archivo) que haya cambiado a las predeterminadas de fábrica.

- 1 Pulse  (**ESCÁNER**).
- 2 Pulse ▲ o ▼ para seleccionar Escan a soporte.  
Pulse **OK**.
- 3 Pulse ▲ o ▼ para seleccionar Rest.predeterm.  
Pulse **OK**.
- 4 Pulse + para seleccionar Sí.
- 5 Pulse **Detener/Salir**.

# A

## Mantenimiento rutinario

### Limpieza y comprobación del equipo

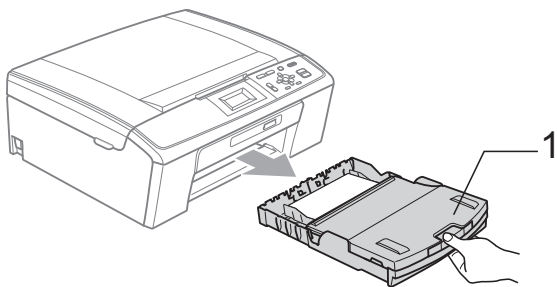
#### Limpieza de la parte exterior del equipo

##### ! IMPORTANTE

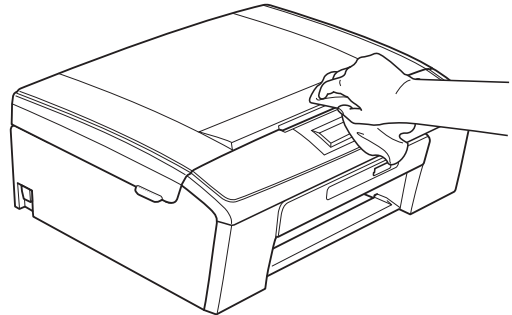
- Utilice detergentes neutros. Si utiliza líquidos volátiles como, por ejemplo, disolvente o bencina, dañará la superficie exterior del equipo.
- NO utilice materiales de limpieza que contengan amoníaco.
- NO utilice alcohol isopropílico para quitar la suciedad del panel de control. Podría agrietar el panel.

Limpie la parte exterior del equipo de la siguiente manera:

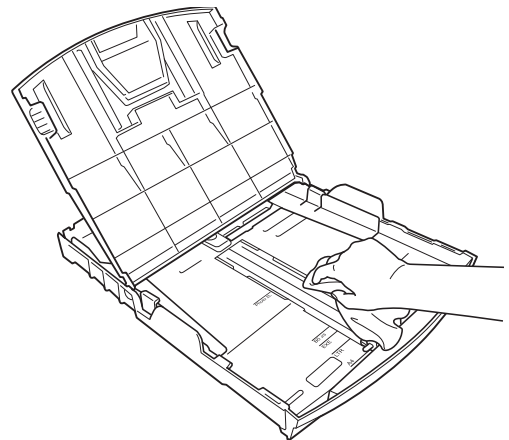
- 1 Tire de la bandeja de papel (1) para sacarla por completo del equipo.



- 2 Limpie el exterior del equipo con un paño seco y sin pelusa para quitar el polvo.



- 3 Levante la cubierta de la bandeja de salida del papel y extraiga cualquier objeto que se haya atascado en la bandeja de papel.
- 4 Limpie la parte interior y exterior de la bandeja de papel con un paño suave, seco y sin pelusa para eliminar el polvo.



- 5 Cierre la cubierta de la bandeja de salida del papel y vuelva a colocar la bandeja de papel con firmeza en el equipo.

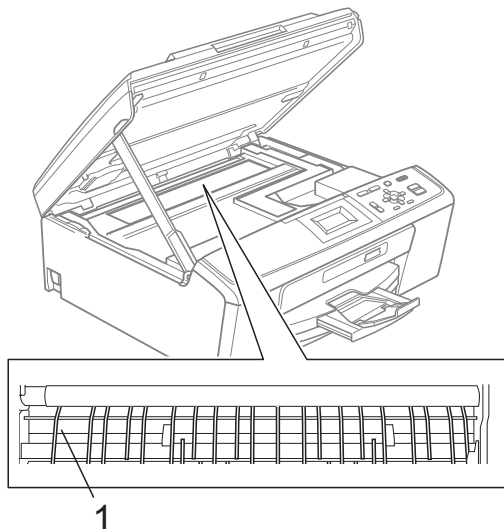
A

## Limpieza de la placa de impresión del equipo

### ⚠ AVISO

Desenchufe el equipo de la toma de corriente antes de limpiar la placa de impresión (1).

- 1 Levante la cubierta del escáner hasta que quede inmovilizada firmemente en la posición abierta.
- 2 Limpie la placa de impresión del equipo (1) y la zona de alrededor, eliminando la tinta derramada con un paño suave, seco y sin pelusa.



## Comprobación del volumen de tinta

Aunque aparece un icono de volumen de tinta en la pantalla LCD, puede utilizar la tecla **Menú** para ver un gráfico de gran tamaño que muestra la tinta que queda en cada cartucho.

- 1 Pulse **Menú**.
- 2 Pulse **▲** o **▼** para seleccionar *Gestión tinta*.  
Pulse **OK**.
- 3 Pulse **▲** o **▼** para seleccionar *Tinta restante*.  
Pulse **OK**.  
En la pantalla LCD aparecerá indicado el volumen de tinta.
- 4 Pulse **Detener/Salir**.



### Nota

Podrá comprobar el volumen de tinta desde su ordenador. (Consulte *Impresión para Windows®* o *Impresión y envío de faxes para Macintosh* en la *Guía del usuario de software*).

## Embalaje y transporte del equipo

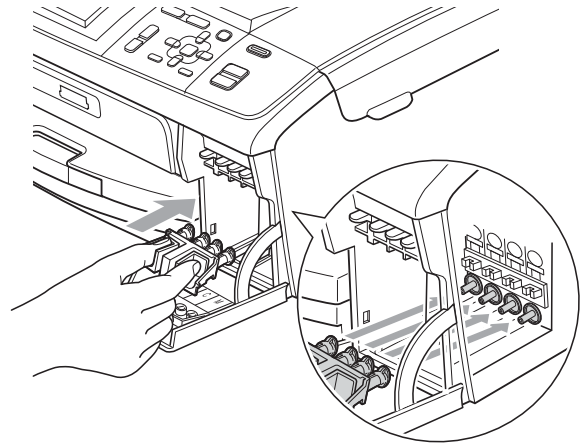
Siempre que transporte el equipo, utilice los materiales de embalaje original del equipo. Siga las instrucciones siguientes para embalar el equipo correctamente. Los daños ocasionados al equipo durante el transporte no están cubiertos por la garantía.

### ! IMPORTANTE

Es importante permitir que el equipo "estacione" adecuadamente el cabezal de impresión después de haber finalizado la impresión. Escuche atentamente el equipo antes de desenchufarlo para asegurarse de que no hay ningún ruido mecánico. Si no deja que el equipo complete este proceso de estacionamiento, puede que se produzcan problemas de impresión y que se deteriore el cabezal de impresión.

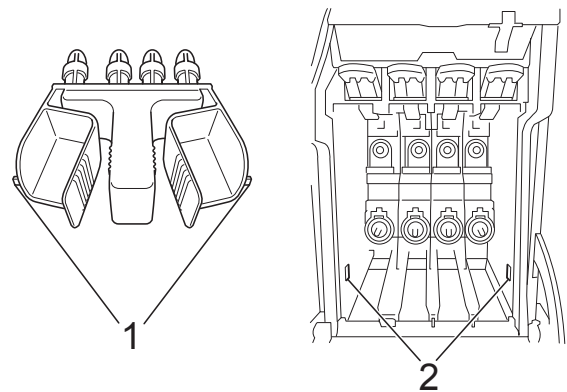
- 1 Abra la cubierta del cartucho de tinta.
- 2 Extraiga los cuatro cartuchos de tinta. Pulse la palanca de desbloqueo de tinta situada encima de cada cartucho para liberarlo.  
(Consulte *Sustitución de los cartuchos de tinta* en el Apéndice A de la *Guía básica del usuario*).

- 3 Instale la pieza de protección verde y, a continuación, cierre la cubierta del cartucho de tinta.



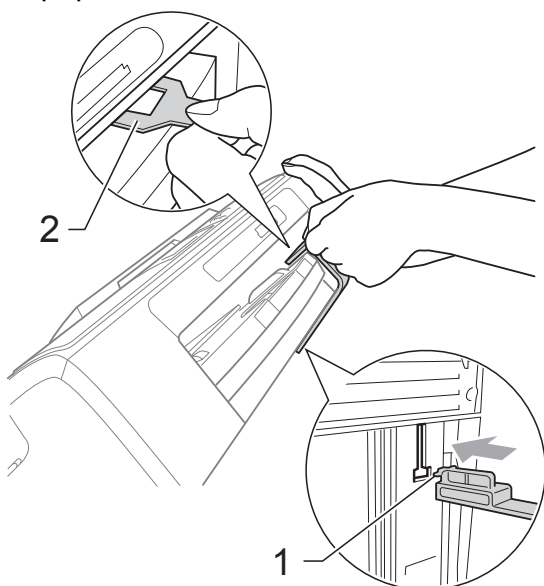
### ! IMPORTANTE

- Asegúrese de que las lengüetas de plástico de ambos lados de la pieza de protección verde (1) se han encajado firmemente con un clic (2).



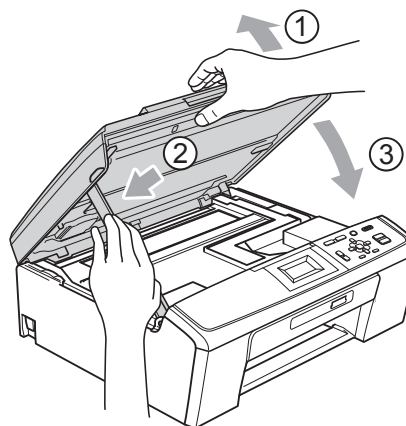
- Si no encuentra la pieza de protección verde, NO retire los cartuchos de tinta antes de transportar el equipo. Es esencial que el equipo sea transportado con la pieza de protección verde o los cartuchos de tinta correctamente instalados. De lo contrario, el equipo podría averiarse y la garantía quedar anulada.

- 4 Levante la parte delantera del equipo y enganche el extremo más largo (1) de la pieza de protección verde en el orificio en forma de T situado debajo del equipo. Introduzca el extremo de la horquilla (2) en la parte superior de la bandeja de papel.

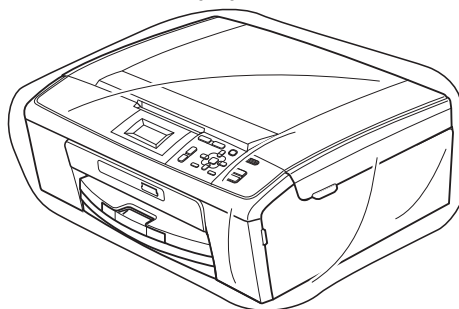


- 5 Desenchufe el equipo de la toma de corriente.
- 6 Con las dos manos, utilice las lengüetas de plástico de ambos lados del equipo para levantar la cubierta del escáner hasta que quede inmovilizada firmemente en la posición abierta. A continuación, desenchufe el cable de interfaz del equipo, en caso de que esté conectado.

- 7 Levante la cubierta del escáner para liberar el seguro inmovilizador (1). Cierre suavemente el soporte de la cubierta del escáner (2) y cierre la cubierta del escáner (3).

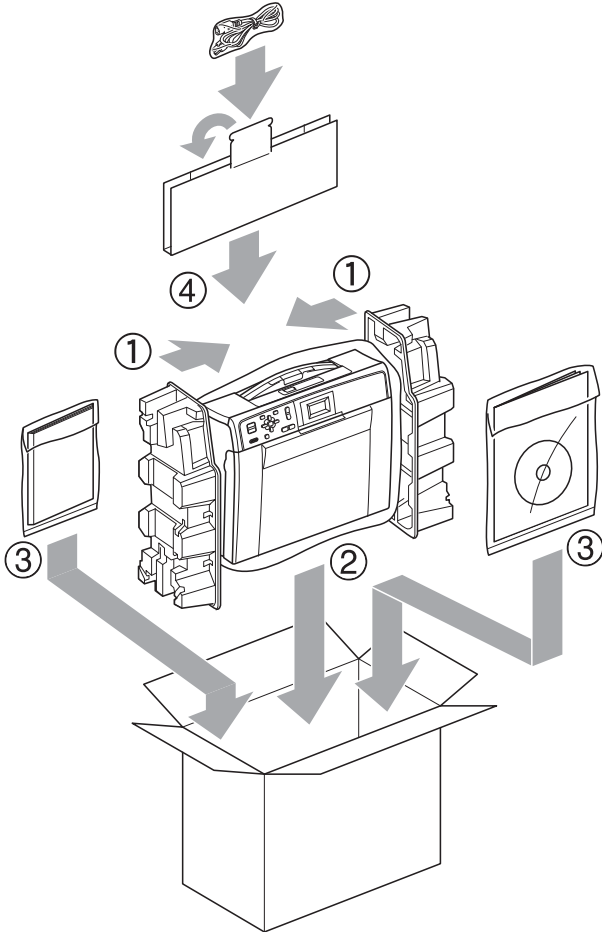


- 8 Envuelva el equipo en la bolsa.





- 9 Guarde el equipo y los materiales impresos en la caja de cartón original con el material de embalaje original tal y como se muestra a continuación. No guarde los cartuchos de tinta usados en la caja de cartón.



- 10 Cierre la caja y precíntela.

# B

## Glosario

Esta lista contiene todas las funciones y términos que aparecen en los manuales Brother. La disponibilidad de estas funciones se encuentra en función del modelo adquirido.

### **Ajust. usuario**

Informe impreso que muestra la configuración actual del equipo.

### **Ayuda**

Copia impresa de la tabla de menús completa, que puede utilizarse para programar el equipo si no tiene la Guía básica del usuario a mano.

### **Brillo**

Al cambiar el brillo, toda la imagen se hace más clara o más oscura.

### **Configuración temporal**

Puede seleccionar determinadas opciones para cada copia sin modificar la configuración predeterminada.

### **Contraste**

Opción de configuración para compensar documentos demasiado claros o demasiado oscuros, que permite aclarar las copias de documentos oscuros y oscurecer los claros.

### **Densidad**

Al cambiar la densidad, toda la imagen se hace más clara o más oscura.

### **Escala de grises**

Las tonalidades de gris disponibles para copiar y escanear.

### **Escaneado**

El proceso de envío de la imagen electrónica de un documento en papel al ordenador.

### **Escanear a soporte**

Puede escanear un documento en blanco y negro o en color en una tarjeta de memoria. Las imágenes en blanco y negro pueden estar en formato TIFF o PDF, y las imágenes en color pueden estar en formato PDF o JPEG.

### **Informe de WLAN**

Informe impreso que muestra el resultado de la conexión de WLAN.

### **Innobella™**

Innobella™ es una gama de consumibles originales ofrecidos por Brother. Para obtener los mejores resultados en cuanto a calidad, Brother recomienda tinta y papel Innobella™.

### **LCD (Pantalla de cristal líquido)**

La pantalla LCD del equipo que presenta los mensajes interactivos durante el proceso de programación en pantalla.

### **Modo Menú**

Modo de programación para cambiar la configuración del equipo.

### **PhotoCapture Center™**

Permite imprimir fotos digitales a alta resolución desde una cámara digital para obtener una impresión de calidad fotográfica.

## A

Almacenamiento en memoria .....	1
Apple Macintosh	
Consulte la Guía del usuario de software.	

## C

Cartuchos de tinta	
comprobación del volumen de tinta .....	18
ControlCenter	
Consulte la Guía del usuario de software.	
Copia	
ajus.nuev.predet. ....	7
alargar/reducir .....	5
calidad .....	4
densidad .....	7
formato pág. (N en 1, póster) .....	6
rest.predeterm .....	8
Corte del suministro eléctrico .....	1

## E

Embalaje y transporte del equipo .....	19
en red	
Escaneado	
Consulte la Guía del usuario de software.	
Impresión	
Consulte la Guía del usuario en red.	
Escaneado	
Consulte la Guía del usuario de software.	

## I

Impresión	
informes .....	3
Informes	
Ajust. usuario .....	3
Ayuda .....	3
cómo imprimir .....	3
Configurar red .....	3
Informe de WLAN .....	3

## L

LCD (pantalla de cristal líquido)	
Ayuda .....	3
Contraste .....	1
Temporizador para apagar la retroiluminación .....	2
Limpieza	
placa de impresión .....	18

## M

Macintosh	
Consulte la Guía del usuario de software.	
Modo espera .....	1

## P

PhotoCapture Center™	
Configuración de impresión	
ajus.nuev.predet. ....	15
Brillo .....	14
Calidad .....	12, 13
Contraste .....	14
Rest.predeterm .....	15
Tipo y tamaño de papel .....	13
desde el PC	
Consulte la Guía del usuario de software.	
Escan a soporte	
tarjeta de memoria .....	16
Impresión	
fotografías .....	11
índice .....	10
todas las fotos .....	11
Impresión DPOF .....	11
Imprimir fecha .....	15
Recortar .....	14
Sin bordes .....	15

## R

Reducción de copias .....	5
---------------------------	---

## S

---

Solución de problemas  
comprobación del volumen de tinta ..... 18

## T

---

Transporte del equipo ..... 19

## W

---

Windows®  
Consulte la Guía del usuario de  
software.

**brother**®

**Visite nuestra página**  
**<http://www.brother.com>**

Este equipo puede utilizarse solamente en el país donde se haya adquirido. Las compañías locales Brother o sus distribuidores darán soporte técnico únicamente a aquellos equipos que se hayan adquirido en sus respectivos países.