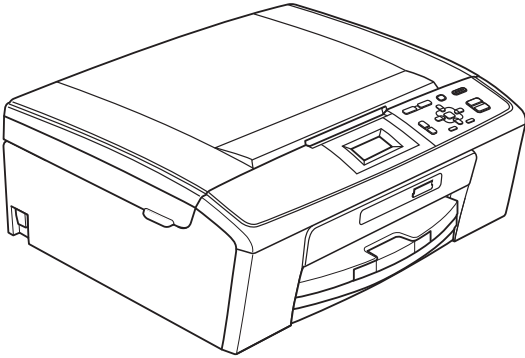


brother®

GELİŞMİŞ KULLANIM KILAVUZU



DCP-J125
DCP-J315W

Sürüm 0

TUR

Kullanım Kılavuzlarına nereden ulaşabilirim?

Hangi kılavuz?	İçeriği nedir?	Nerededir?
Güvenlik İle İlgili ve Yasal Hususlar	Makinenizi ayarlamadan önce lütfen Güvenlik Talimatlarını okuyun.	Yazdırılmış / Kutuda
Hızlı kurulum kılavuzu	Öncelikle bu Kılavuzu okuyun. Makinenin ayarlanması ve sürücüler ile işletim sistemi yazılımının kurulumu ve kullandığınız bağlantı türü için talimatları takip edin.	Yazdırılmış / Kutuda
Basit Kullanım Kılavuzu	Temel Fotokopi, Tarama ve PhotoCapture Center™ işlemlerini ve sarf malzemeleri değiştirmeyi öğrenin. Sorun giderme ipuçlarına bakın.	Yazdırılmış / Kutuda
Gelişmiş Kullanım Kılavuzu	Daha ileri işlemleri öğrenin: Fotokopi, yazdırma raporları ve düzenli bakım yapma.	PDF dosyası / Dokümantasyon CD-ROM
Yazılım Kullanıcı Kılavuzu	Yazdırma, Tarama, Ağdan Tarama, PhotoCapture Center™ ve Brother ControlCenter yardımcı programını kullanmak için bu talimatları takip edin.	PDF dosyası / Dokümantasyon CD-ROM
Ağ Kullanım Kılavuzu (yalnızca DCP-J315W)	Bu Kılavuz Kablosuz ağ bağlantılarının yapılandırılması hakkında daha ayrıntılı bilgi içerir. Ek olarak ağ yardımcı programları, ağdan yazdırma, sorun giderme ipuçları ve destekli ağ özellikleri hakkında daha fazla bilgi bulabilirsiniz.	PDF dosyası / Dokümantasyon CD-ROM

İçindekiler

1	Genel Ayarlar	1
	Hafıza kaydı	1
	Uyku Modu	1
	LCD ekran	2
	LCD dilinin değiştirilmesi	2
	LCD Kontrastı	2
	Arka ışık için Karatma Zamanlayıcı'sının ayarlanması	2
2	Rapor yazdırma	3
	Raporlar	3
	Raporun yazdırılması	3
3	Fotokopi çekme	4
	Fotokopi ayarları	4
	Fotokopi çekimini durdurma	4
	Fotokopi hızını ve kalitesini değiştirme	4
	Kopyalanan görüntünün büyütülüp küçültülmesi	5
	1 kağıtta N kopya veya poster yapma (Sayfa Düzeni)	6
	Yoğunluğun Ayarlanması	7
	Değişikliklerinizin yeni bir varsayılan olarak atanması	7
	Tüm ayarların fabrika ayarlarına geri döndürülmesi	8
4	Fotoğrafların hafıza kartından yazdırılması	9
	PhotoCapture Center™ işlemleri	9
	Hafıza kartları klasör yapısı	9
	Görüntülerin Yazdırılması	10
	İndeks Baskısı (Küçük resimler)	10
	Fotoğraf Yazdırma	11
	Bütün Fotoğrafları Yazdır	11
	DPOF baskısı	12
	PhotoCapture Center™ baskı ayarları	12
	Baskı Kalitesi	13
	Kağıt seçenekleri	13
	Parlaklığın, Kontrastın ve Rengin ayarlanması	14
	Kırpma	14
	Kenarsız baskı	15
	Tarih Basma	15
	Değişikliklerinizin yeni bir varsayılan olarak atanması	15
	Tüm ayarların fabrika ayarlarına geri döndürülmesi	15
	Hafıza kartına tarama	16
	Yeni varsayılanın ayarlanması	16
	Fabrika ayarlarına sıfırlanması	16

A	Düzenli bakım	17
	Makinenin temizlenmesi ve kontrol edilmesi.....	17
	Makinenin dışının temizlenmesi	17
	Makine yazıcı kağıt silindirisinin temizlenmesi	18
	Mürekkep miktarının kontrol edilmesi	18
	Makinenin ambalajlanıp taşınması	19
B	Sözlük	21
C	Dizin	22

Hafıza kaydı

Menü ayarlarınız kalıcı olarak kaydedilmiştir, elektrik kesintisi durumunda bile bu ayarlar kaybolmaz. Yeni Var. Ayarla seçtiyseniz **FOTOĞRAF AKTARMA** modundaki ayarlar kaybolmayacaktır. Geçici ayarlar (örneğin Kontrast) kaybolur.

Uyku Modu

Uyku moduna geçmeden önce makinenin ne kadar süre (1 ila 60 dakika) boşta çalışacağını seçebilirsiniz. Makine üzerinde herhangi bir işlem yapılırsa zamanlayıcı sıfırdan başlayacaktır.

- 1 **Menü** tuşuna basın.
- 2 Genel Ayarlar seçimini yapmak için ▲ veya ▼ tuşuna basın.
Tamam tuşuna basın.
- 3 Uyku Modu seçimini yapmak için ▲ veya ▼ tuşuna basın.
Tamam tuşuna basın.
- 4 ▲ veya ▼ tuşlarına basarak, uyku moduna geçmeden önce makinenin ne kadar süre boşta çalışacağını belirleyen süreyi 1Dk, 2Dk, 3Dk, 5Dk, 10Dk, 30Dk veya 60Dk arasından seçin.
Tamam tuşuna basın.
- 5 **Durdur/Çık** tuşuna basın.

LCD ekran

LCD dilinin değiştirilmesi

LCD dilini değiştirebilirsiniz.

- 1 **Menü** tuşuna basın.
- 2 İlk Kurulum seçimini yapmak için ▲ veya ▼ tuşuna basın.
Tamam tuşuna basın.
- 3 Yerel Dil seçimini yapmak için ▲ veya ▼ tuşuna basın.
Tamam tuşuna basın.
- 4 ▲ veya ▼ tuşuna basarak dilinizi seçin.
Tamam tuşuna basın.
- 5 **Durdur/Çık** tuşuna basın.

LCD Kontrastı

LCD kontrastını ayarlayarak daha keskin ve canlı bir görüntü elde edebilirsiniz. LCD'yi okumada zorluk çekiyorsanız, kontrast ayarını değiştirmeyi deneyin.

- 1 **Menü** tuşuna basın.
- 2 Genel Ayarlar seçimini yapmak için ▲ veya ▼ tuşuna basın.
Tamam tuşuna basın.
- 3 LCD Ayarları seçimini yapmak için ▲ veya ▼ tuşuna basın.
Tamam tuşuna basın.
- 4 LCD Kontrast seçimini yapmak için ▲ veya ▼ tuşuna basın.
Tamam tuşuna basın.
- 5 Kontrastı azaltmak için ◀ ya da artırmak için ▶ tuşuna basın.
Tamam tuşuna basın.
- 6 **Durdur/Çık** tuşuna basın.

Arka ışık için Karatma Zamanlayıcı'sının ayarlanması

Hazır ekranına geri dönmeden önce LCD arka ışığının ne kadar süreyle açık kalacağını belirleyebilirsiniz.

- 1 **Menü** tuşuna basın.
- 2 Genel Ayarlar seçimini yapmak için ▲ veya ▼ tuşuna basın.
Tamam tuşuna basın.
- 3 LCD Ayarları seçimini yapmak için ▲ veya ▼ tuşuna basın.
Tamam tuşuna basın.
- 4 Kararma Zaman. seçimini yapmak için ▲ veya ▼ tuşuna basın.
Tamam tuşuna basın.
- 5 10Sn, 20Sn, 30Sn veya Kapalı arasında seçim yapmak için ▲ veya ▼ tuşuna basın.
Tamam tuşuna basın.
- 6 **Durdur/Çık** tuşuna basın.

Raporlar

Aşağıdaki raporlar mevcuttur:

- Yardım Listesi
Makinenizi nasıl programlayacağınızı gösteren bir yardım listesi.
- Kul. Ayarları
Ayarlarınızı listeler.
- Ağ Yapılandırma (yalnızca DCP-J315W)
Ağ ayarlarınızı listeler.
- WLAN Raporu (yalnızca DCP-J315W)
Bir WLAN bağlantı raporu yazdırır.

Raporun yazdırılması

- 1 **Menü** tuşuna basın.
- 2 Baskı Raporlar seçimini yapmak için ▲ veya ▼ tuşuna basın.
Tamam tuşuna basın.
- 3 ▲ veya ▼ tuşuna basarak istediğiniz raporu seçin.
Tamam tuşuna basın.
- 4 **Mono Başlat** tuşuna basın.
- 5 **Durdur/Çık** tuşuna basın.

Fotokopi ayarları

Fotokopi ayarlarını birden fazla kopya işlemi için geçici olarak değiştirebilirsiniz.

1 dakika sonra makine varsayılan ayarlarına döner.

Bir ayarı değiştirmek üzere fotokopi ayarları arasında ilerlemek için ▲ veya ▼ tuşuna basın. İstediğiniz ayar vurgulandığında **Tamam** tuşuna basın.

Ayar seçimini tamamladığınızda **Mono Başlat** veya **Renkli Başlat** tuşuna basın.



Not

En sık kullandığınız ayarların bir kısmını varsayılan olarak ayarlayıp kaydedebilirsiniz. Bu ayarlar siz tekrar değiştirene kadar korunur. (Bkz. *Değişikliklerinizin yeni bir varsayılan olarak atanması sayfa 7.*)

Fotokopi çekimini durdurma

Fotokopi çekimini durdurmak için **Durdur/Çık** tuşuna basın.

Fotokopi hızını ve kalitesini değiştirme

Fotokopi kalitesini seçebilirsiniz. Varsayılan ayar, **Normal** değeridir.

Hızlı	Yüksek fotokopi hızı ve az miktarda mürekkep kullanılır. Zamandan tasarruf etmek için bu ayarı kullanın (gözden geçirilecek dokümanlar, büyük dokümanlar veya çok sayıda kopya için).
Normal	Sıradan çıktılar için önerilen ayar. Yeterli fotokopi hızıyla iyi fotokopi kalitesi.
En iyi	Fotoğraf gibi net görüntü kopyaları elde etmek üzere bu ayarı kullanın. En yüksek çözünürlük ve en düşük hız.

- 1 Dokümanınızı yerleştirin.
- 2 İstediğiniz kopya adedini girin.
- 3 Kalite seçimini yapmak için ▲ veya ▼ tuşuna basın. **Tamam** tuşuna basın.
- 4 Hızlı, Normal veya En iyi seçimini yapmak için ▲ veya ▼ tuşuna basın. **Tamam** tuşuna basın.
- 5 Daha fazla ayar değiştirmek istemiyorsanız, **Mono Başlat** veya **Renkli Başlat** tuşuna basın.

Kopyalanan görüntünün büyütülüp küçültülmesi

Bir büyütme veya küçültme oranı seçebilirsiniz. Sayfaya Sığdır seçimini yaparsanız, makineniz boyutu otomatik olarak ayarladığınız kağıt boyutuna ayarlayacaktır.

- 1 Dokümanınızı yerleştirin.
- 2 İsteddiğiniz kopya adedini girin.
- 3 Büyüt/Küçült seçimini yapmak için ▲ veya ▼ tuşuna basın. **Tamam** tuşuna basın.
- 4 100%, Büyült, Küçült, Sayfaya Sığdır, Özel (25-400%) seçimini yapmak için ▲ veya ▼ tuşuna basın.
- 5 Aşağıdakilerden birini yapın:
 - Büyült veya Küçült seçimi yaptıysanız, istediğiniz büyütme ya da küçültme oranını seçmek için **Tamam** tuşuna basın ve ▲ veya ▼ tuşuna basın. **Tamam** tuşuna basın ve 6 adımına gidin.
 - Özel (25-400%) seçtiyseniz **Tamam** tuşuna basın. Bir numara seçmek için ▲, ▼, ◀ veya ▶ tuşuna basın ve ardından numarayı tamamlayana kadar tekrar tekrar **Tamam** tuşuna basın. seçimini yapmak için ▲, ▼, ◀ veya ▶ tuşuna basın ve ardından **Tamam** tuşuna basın. 6 adımına gidin.
 - 100% veya Sayfaya Sığdır seçtiyseniz **Tamam** tuşuna basın. 6 adımına gidin.

198% 10x15cm→A4
186% 10x15cm→LTR
142% A5→A4
100%
97% LTR→A4
93% A4→LTR
83%
69% A4→A5
47% A4→10x15cm
Sayfaya Sığdır
Özel (25-400%)

- 6 Daha fazla ayar değiştirmek istemiyorsanız, **Mono Başlat** veya **Renkli Başlat** tuşuna basın.



Not

- Sayfa Yapısı özelliği, Büyüt/Küçült ve Sayfaya Sığdır özelliği ile birlikte kullanılamaz.
- Eğer tarayıcı camı üzerindeki doküman 3 dereceden daha fazla eğimliyse Sayfaya Sığdır, doğru çalışmaz. Sol ve üst kısımdaki doküman kılavuz çizgilerini kullanarak dokümanı aşağı bakacak şekilde tarayıcı camının sol üst köşesine yerleştirin.

1 kağıtta N kopya veya poster yapma (Sayfa Düzeni)

1 kağıtta N kopya özelliği, basılan tek bir sayfaya iki veya dört sayfa kopyalamanızı sağlayarak kağıttan tasarruf etmenize yardımcı olur.

Poster de oluşturabilirsiniz. Poster özelliğini kullanırken makineniz dokümanı bölümlere ayırıp, bu bölümleri büyüterek birleştirip, bir poster haline getirmenizi sağlar.

! ÖNEMLİ

- Kağıt boyutunun A4 veya Letter olarak ayarlandığından emin olun.
- Büyüt/Küçült ayarını, 1 kağıtta N kopya ve Poster özellikleriyle kullanamazsınız.
- Çok renkli fotokopiler üretiyorsanız, 1 kağıtta N kopya özelliği kullanılamaz.
- (D) Dikey, (Y) ise Yatay'ı ifade eder.
- Tek seferde sadece bir adet poster kopyası yapabilirsiniz.



Not

Büyüt/Küçült özelliği, Sayfa Yapısı özelliği ile birlikte kullanılamaz.

- 1 Dokümanınızı yerleştirin.
- 2 İsteddiğiniz kopya adedini girin.
- 3 Sayfa Yapısı seçimini yapmak için ▲ veya ▼ tuşuna basın.
Tamam tuşuna basın.
- 4 Kapalı (1'de 1), 1sf'da2 (D), 1sf'da2 (Y), 1sf'da4 (D), 1sf'da4 (Y) veya Poster (3x3) seçimini yapmak için ▲ veya ▼ tuşuna basın.
Tamam tuşuna basın.
- 5 Daha fazla ayar değiştirmek istemiyorsanız, sayfayı taramak için **Mono Başlat** veya **Renkli Başlat** tuşuna basın.
Bir poster yapıyorsanız, makine sayfayı tarar ve yazdırmaya başlar.
6 adımına gidin.
- 6 Makine sayfayı taradıktan sonra, bir sonraki sayfayı taramak için + (Evet) tuşuna basın.
- 7 Bir sonraki sayfayı tarayıcı camına yerleştirin.
Tamam tuşuna basın.
Her sayfa için 6 ve 7 adımlarını tekrarlayın.
- 8 Tüm sayfalar tarandıktan sonra bitirmek için - (Hayır) tuşuna basın.



Not

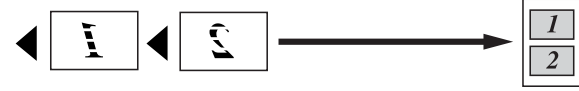
Fotoğraf kağıdı, Kağıt Türü ayarında 1 kağıtta N kopya için seçildiyse, makine görüntüleri düz kağıt seçilmiş gibi yazdıracaktır.

Dokümanı aşağıda gösterilen yönde aşağı bakacak şekilde yerleştirin.

- 1 sf' da 2 (D)



- 1 sf' da 2 (Y)



- 1 sf' da 4 (D)

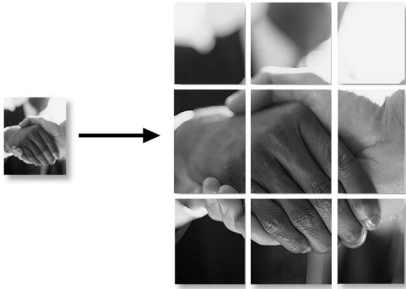


- 1 sf' da 4 (Y)



- Poster (3 x 3)

Bir fotoğrafın poster boyutunda kopyasını yapabilirsiniz.



Yoğunluğun Ayarlanması

Fotokopileri daha koyu veya yoğun yapmak için fotokopi parlaklığını ayarlayabilirsiniz.

- 1 Dokümanınızı yerleştirin.
- 2 İsteddiğiniz kopya adedini girin.
- 3 Yoğunluk seçimini yapmak için ▲ veya ▼ tuşuna basın. **Tamam** tuşuna basın.
- 4 Daha açık ya da koyu bir fotokopi elde etmek için ◀ veya ▶ tuşuna basın. **Tamam** tuşuna basın.
- 5 Daha fazla ayar değiştirmek istemiyorsanız, **Mono Başlat** veya **Renkli Başlat** tuşuna basın.

Değişikliklerinizin yeni bir varsayılan olarak atanması

Kalite, Büyüt/Küçült, Yoğunluk ve Sayfa Yapısı için en sık kullandığınız fotokopi ayarlarını varsayılan ayarlar olarak belirleyip saklayabilirsiniz. Bu ayarlar siz tekrar değiştirene kadar korunur.

- 1 Yeni ayar seçmek için ▲ veya ▼ tuşuna basın. **Tamam** tuşuna basın. Bu adımı değiştirmek istediğiniz her ayar için tekrarlayın.
- 2 En son ayarı değiştirdikten sonra, Yeni Var. Ayarla seçeneğini görüntülemek için ▲ veya ▼ tuşuna basın. **Tamam** tuşuna basın.
- 3 Evet seçimini yapmak için + tuşuna basın.
- 4 Durdur/Çık tuşuna basın.

Tüm ayarların fabrika ayarlarına geri döndürülmesi

Değiştirmiş olduğunuz tüm ayarları (Kalite, Büyüt/Küçült, Yoğunluk ve Sayfa Yapısı), fabrika ayarlarına geri dönebilirsiniz.

- 1 Fabrika Ayarı seçimini yapmak için ▲ veya ▼ tuşuna basın.
Tamam tuşuna basın.
- 2 Evet seçimini yapmak için + tuşuna basın.
- 3 **Durdur/Çık** tuşuna basın.

PhotoCapture Center™ işlemleri

Hafıza kartları klasör yapısı

Makineniz modern dijital fotoğraf makinesi görüntü dosyaları ve hafıza kartları ile uyumlu olacak şekilde tasarlanmıştır; ancak hataları önlemek için lütfen aşağıda belirtilen noktaları okuyun:

- Görüntü dosyası uzantısı .JPG olmalıdır (.JPEG, .TIF, .GIF vs. gibi diğer görüntü dosyası uzantıları tanınmaz).
- Direct PhotoCapture Center™ baskısı, PhotoCapture Center™ işlemlerinden ayrı bir şekilde bilgisayar kullanılarak gerçekleştirilmelidir. (Eş zamanlı kullanım mümkün değildir.)
- Makine, hafıza kartında bulunan en fazla 999 dosyayı okuyabilir.
- Hafıza kartlarındaki DPOF dosyası geçerli DPOF formatında olmalıdır. (Bkz. *DPOF baskısı* sayfa 12.)

Lütfen aşağıdaki hususlara dikkat edin:

- İndeks veya görüntü basarken PhotoCapture Center™, bir veya daha fazla sayıda görüntü bozuk olsa bile geçerli tüm görüntüleri basacaktır. Bozuk görüntüler basılmaz.

- (hafıza kartı kullanıcıları)

Makineniz bir dijital fotoğraf makinesi tarafından biçimlendirilmiş hafıza kartlarını okuyacak şekilde tasarlanmıştır.

Dijital fotoğraf makinesi bir hafıza kartını biçimlendirirken görüntü verilerini kopyaladığı özel bir klasör oluşturur. Hafıza kartında bulunan görüntü verilerini bilgisayarınızla değiştirmeniz gerekirse, dijital fotoğraf makinesi tarafından oluşturulmuş klasör yapısını değiştirmemenizi öneririz. Yeni veya değiştirilmiş görüntü dosyalarını hafıza kartına kaydederken, dijital fotoğraf makinenizin kullandığı klasörle aynı klasörü kullanmanızı öneririz. Veriler aynı klasöre kaydedilmezse makine dosyayı okuyamayabilir ya da görüntüyü basamayabilir.

Görüntülerin Yazdırılması

İndeks Baskısı (Küçük resimler)

PhotoCapture Center™, görüntülere numaralar atar (örneğin No.1, No.2, No.3, vs.).




NO.1
DEI.JPG 01.01.2009
100KB

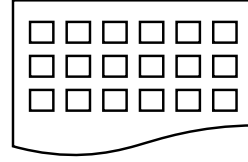
PhotoCapture Center™, her görüntüyü tanımlamak için bu numaraları kullanır. Küçük resimlerden oluşan bir sayfa yazdırabilirsiniz. Bu hafıza kartındaki bütün resimleri gösterecektir.

Not

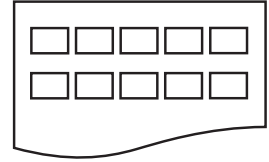
Sadece dosya adı en fazla 8 karakter olan dosyalar indeks sayfasında düzgün yazdırılacaktır.

- 1 Hafıza kartını doğru yuvaya taktığınızdan emin olun.
 **(FOTOĞRAF AKTARMA)** tuşuna basın.
- 2 Dizin Bas seçimini yapmak için ▲ veya ▼ tuşuna basın.
Tamam tuşuna basın.

- 3 6 Res/Satır veya 5 Res/Satır seçimini yapmak için ▲ veya ▼ tuşuna basın.
Tamam tuşuna basın.



6 Res/Satır



5 Res/Satır

5 Res/Satır için gerekli baskı süresi 6 Res/Satır ile kıyaslandığında daha uzundur, ancak kalite daha iyi olacaktır.


- 4 Kağıt Türü ve Kağıt Boyutu kağıt ayarlarını seçmek için ▲ veya ▼ tuşuna basın.
Aşağıdakilerden birini yapın:

- Kağıt Türü seçimini yaptıysanız **Tamam** tuşuna basın ve kullandığınız kağıdın türünü (Düz Kağıt, Inkjet Kağıt, Brother BP71, Brother BP61 veya Diğer Parlak) seçmek için ▲ veya ▼ tuşlarına basın.
Tamam tuşuna basın.
- Kağıt Boyutu seçimini yaptıysanız **Tamam** tuşuna basın ve kullandığınız kağıdın boyutunu (A4 veya Letter) seçmek için ▲ veya ▼ tuşlarına basın.
Tamam tuşuna basın.
- Kağıt ayarlarını değiştirmek istemiyorsanız, 5 adımına gidin.

- 5 Yazdırmak için **Renkli Başlat** tuşuna basın.

Fotoğraf Yazdırma

Tek bir görüntüyü yazdırmadan önce görüntü numarasını bilmeniz gerekmektedir.

- 1 Hafıza kartını doğru yuvaya taktığınızdan emin olun.
 **(FOTOĞRAF AKTARMA)** tuşuna basın.
- 2 İndeksi Yazdırın. (Bkz. *İndeks Baskısı (Küçük resimler)* sayfa 10.)
- 3 Fotoğrafları Bas seçimini yapmak için ▲ veya ▼ tuşuna basın.
Tamam tuşuna basın.
- 4 ▲ tuşuna art arda basarak, İndeks sayfasından (Küçük resim) yazdırmak istediğiniz görüntü numarasını seçin. İki haneli bir numara seçmek isterseniz, imleci bir sonraki haneye getirmek için ► tuşuna basın.
(Örneğin, 16 no'lu görüntüyü yazdırmak için 1, ►, 6 girin.)
Tamam tuşuna basın.



Not

Görüntü numarasını azaltmak için ▼ tuşuna basın.

- 5 Yazdırmak istediğiniz bütün görüntü numaralarını girene kadar 4 adımı tekrarlayın.
(Örneğin, 1, 3 ve 6 no'lu görüntüleri yazdırmak için **1, Tamam, 3, Tamam, 6, Tamam** girin.)




Not

Bastırmak istediğiniz görüntü numaraları için en fazla 12 karakter (virgüller dahil) girebilirsiniz.

- 6 Bütün görüntü numaralarını seçtikten sonra tekrar **Tamam** tuşuna basın.
- 7 İsteddiğiniz kopya sayısını girmek için + veya - tuşuna basın.
- 8 Aşağıdakilerden birini yapın:
 - Yazdırma ayarlarını değiştirin. (Bkz. *PhotoCapture Center™ baskı ayarları* sayfa 12.)
 - Başka ayar değiştirmek istemiyorsanız, yazdırmak için **Renkli Başlat** tuşuna basın.

Bütün Fotoğrafları Yazdır

Hafıza kartınızdaki bütün fotoğrafları yazdırabilirsiniz.

- 1 Hafıza kartını doğru yuvaya taktığınızdan emin olun.
 **(FOTOĞRAF AKTARMA)** tuşuna basın.
- 2 Tüm Fotoları Bas seçimini yapmak için ▲ veya ▼ tuşuna basın.
Tamam tuşuna basın.
- 3 İsteddiğiniz kopya sayısını girmek için + veya - tuşuna basın.
- 4 Aşağıdakilerden birini yapın:
 - Yazdırma ayarlarını değiştirin. (Bkz. *PhotoCapture Center™ baskı ayarları* sayfa 12.)
 - Başka ayar değiştirmek istemiyorsanız, yazdırmak için **Renkli Başlat** tuşuna basın.


DPOF baskısı

DPOF, Digital Print Order Format (Dijital Baskı Emri Formatı)'nın kısaltmasıdır.

Dijital bir fotoğraf makinesinden görüntü basmayı kolaylaştırmak için başlıca dijital fotoğraf makinesi üreticileri (Canon Inc., Eastman Kodak Company, FUJIFILM Corporation, Panasonic Corporation ve Sony Corporation) bu standardı oluşturmuşlardır.

Dijital fotoğraf makineniz DPOF baskısını destekliyorsa basmak istediğiniz görüntüler ile kopya sayısını dijital fotoğraf makinesi ekranından seçebilirsiniz.

DPOF bilgisi içeren bir hafıza kartı makinenize yerleştirildiğinde seçilen görüntüyü kolayca basabilirsiniz.

- 1 Hafıza kartını doğru yuvaya taktığınızdan emin olun.
 **(FOTOĞRAF AKTARMA)** tuşuna basın. Makine size DPOF ayarlarını kullanmak isteyip istemediğinizi sorar.
- 2 Evet seçimini yapmak için + tuşuna basın.
- 3 Aşağıdakilerden birini yapın:
 - Yazdırma ayarlarını değiştirin. (Bkz. *PhotoCapture Center™ baskı ayarları sayfa 12.*)
 - Başka ayar değiştirmek istemiyorsanız, yazdırmak için **Renkli Başlat** tuşuna basın.

Not

Fotoğraf makinesinde oluşturulan baskı emri bozulduysa, DPOF Dosya hatası oluşabilir. Bu sorunu çözmek için fotoğraf makineniz yardımıyla yazdırma emrini silin ve yeniden oluşturun. Yazdırma emrini silme ve yeniden oluşturma hakkında talimatlar için fotoğraf makinesi üreticinizin destek websitesine veya verilen dokümanlara bakın.

PhotoCapture Center™ baskı ayarları

Yazdırma ayarlarını bir sonraki yazdırma işlemi için geçici olarak değiştirebilirsiniz.

3 dakika sonra makine varsayılan ayarlarına döner.

Not

En sık kullandığınız baskı ayarlarını varsayılan olarak ayarlayıp saklayabilirsiniz.
(Bkz. *Değişikliklerinizin yeni bir varsayılan olarak atanması sayfa 15.*)



1 Baskı adedi

(Fotoğraf(lar)ı Görüntüle)

Yazdırılacak olan toplam fotoğraf sayısını görebilirsiniz.

(Bütün Fotoğrafları Yazdır, Fotoğrafları Yazdır için)

Yazdırılacak olan her bir fotoğrafın fotokopi sayısını görebilirsiniz.

(DPOF yazdırma için)

Bu görüntülenmez.

Baskı Kalitesi

- 1 Baskı Kalitesi seçimini yapmak için ▲ veya ▼ tuşuna basın.
Tamam tuşuna basın.
- 2 Normal veya Foto seçimini yapmak için ▲ veya ▼ tuşuna basın.
Tamam tuşuna basın.
- 3 Ek ayarları değiştirmek istemiyorsanız, yazdırmak için **Renkli Başlat** tuşuna basın.

Kağıt seçenekleri

Kağıt Türü

- 1 Kağıt Türü seçimini yapmak için ▲ veya ▼ tuşuna basın.
Tamam tuşuna basın.
- 2 Kullandığınız kağıt türünü (Düz Kağıt, Inkjet Kağıt, Brother BP71, Brother BP61 veya Diğer Parlak) seçmek için ▲ veya ▼ tuşuna basın.
Tamam tuşuna basın.
- 3 Ek ayarları değiştirmek istemiyorsanız, yazdırmak için **Renkli Başlat** tuşuna basın.

Kağıt ve baskı boyutu

- 1 Kağıt Boyutu seçimini yapmak için ▲ veya ▼ tuşuna basın.
Tamam tuşuna basın.
- 2 Kullandığınız kağıt boyutunu (10x15cm, 13x18cm, A4 veya Letter) seçmek için ▲ veya ▼ tuşuna basın.
Tamam tuşuna basın.
- 3 A4 veya Letter seçimi yaptıysanız, baskı boyutunu seçmek için ▲ veya ▼ tuşuna basın.
Tamam tuşuna basın.

Örnek: A4 kağıt için Yazdırılmış Konum		
1 8 x 10cm	2 9 x 13cm	3 10 x 15cm
4 13 x 18cm	5 15 x 20cm	6 Maks. Boyut

- 4 Ek ayarları değiştirmek istemiyorsanız, yazdırmak için **Renkli Başlat** tuşuna basın.

Parlaklığın, Kontrastın ve Rengin ayarlanması

Parlaklık

- 1 Parlaklık seçimini yapmak için ▲ veya ▼ tuşuna basın. **Tamam** tuşuna basın.
- 2 Daha koyu veya açık bir baskı elde etmek için ◀ veya ▶ tuşuna basın. **Tamam** tuşuna basın.
- 3 Ek ayarları değiştirmek istemiyorsanız, yazdırmak için **Renkli Başlat** tuşuna basın.

Kontrast

Kontrast ayarını seçebilirsiniz. Kontrastı artırmak görüntünün daha keskin ve canlı görünmesini sağlayacaktır.

- 1 Kontrast seçimini yapmak için ▲ veya ▼ tuşuna basın. **Tamam** tuşuna basın.
- 2 Kontrastı değiştirmek için ◀ veya ▶ tuşuna basın. **Tamam** tuşuna basın.
- 3 Ek ayarları değiştirmek istemiyorsanız, yazdırmak için **Renkli Başlat** tuşuna basın.

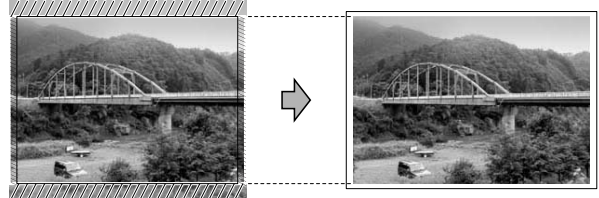
Kırpma

Fotoğrafınız, seçtiğiniz sayfa düzeninde mevcut alana sığmak için çok uzun ya da genişse, görüntünün bir kısmı kırpılır.

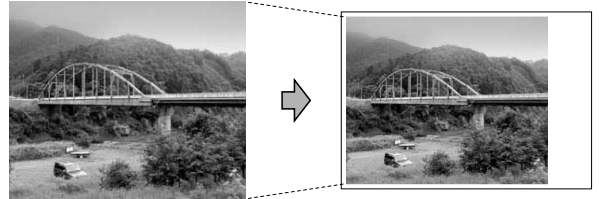
Varsayılan ayar, Açık değeridir. Tüm görüntüyü bastırmak isterseniz bu ayarı Kapalı olarak değiştirin. Kırpılıyordur ayarını Kapalı olarak ayarladığınızda, Kenarsız ayarını da Kapalı olarak ayarlayın. (Bkz. *Kenarsız baskı* sayfa 15.)

- 1 Kırpılıyordur seçimini yapmak için ▲ veya ▼ tuşuna basın. **Tamam** tuşuna basın.
- 2 Kapalı (veya Açık) seçimini yapmak için ▲ veya ▼ tuşuna basın. **Tamam** tuşuna basın.
- 3 Ek ayarları değiştirmek istemiyorsanız, yazdırmak için **Renkli Başlat** tuşuna basın.

Kırpılıyordur: Açık



Kırpılıyordur: Kapalı



Kenarsız baskı

Bu özellik, yazdırılabilir alanı kağıdın kenarlarına uzatır. Baskı süresi kısmen yavaşlar.

- 1 Kenarsız seçimini yapmak için ▲ veya ▼ tuşuna basın. **Tamam** tuşuna basın.
- 2 Kapalı (veya Açık) seçimini yapmak için ▲ veya ▼ tuşuna basın. **Tamam** tuşuna basın.
- 3 Ek ayarları değiştirmek istemiyorsanız, yazdırmak için **Renkli Başlat** tuşuna basın.

Tarih Basma

Fotoğrafınızın verisinde zaten mevcutsa tarihi basabilirsiniz. Tarih sağ alt köşeye basılacaktır. Veride tarih bilgisi yoksa bu işlevi kullanamazsınız.

- 1 Tarih Yazdır seçimini yapmak için ▲ veya ▼ tuşuna basın. **Tamam** tuşuna basın.
- 2 Açık (veya Kapalı) seçimini yapmak için ▲ veya ▼ tuşuna basın. **Tamam** tuşuna basın.
- 3 Ek ayarları değiştirmek istemiyorsanız, yazdırmak için **Renkli Başlat** tuşuna basın.



Not

Tarih Yazdır özelliğinin kullanılabilmesi için fotoğraf makinanızdaki DPOF ayarı kapatılmalıdır.

Değişikliklerinizin yeni bir varsayılan olarak atanması

En sık kullandığınız baskı ayarlarını varsayılan ayarlar olarak belirleyip saklayabilirsiniz. Bu ayarlar siz tekrar değiştirene kadar korunur.

- 1 Yeni ayar seçmek için ▲ veya ▼ tuşuna basın. **Tamam** tuşuna basın. Bu adımı değiştirmek istediğiniz her ayar için tekrarlayın.
- 2 En son ayarı da değiştirdikten sonra, Yeni Var. Ayarla seçeneğini görüntülemek için ▲ veya ▼ tuşuna basın. **Tamam** tuşuna basın.
- 3 Evet seçimini yapmak için + tuşuna basın.
- 4 Durdur/Çık tuşuna basın.

Tüm ayarların fabrika ayarlarına geri döndürülmesi


Değiştirmiş olduğunuz tüm PhotoCapture ayarlarını (Baskı Kalitesi, Kağıt Türü, Kağıt Boyutu, Parlaklık, Kontrast, Kırpılıyor, Kenarsız ve Tarih Yazdır) fabrika ayarlarına geri döndürebilirsiniz.

- 1 Fabrika Ayarı seçimini yapmak için ▲ veya ▼ tuşuna basın. **Tamam** tuşuna basın.
- 2 Evet seçimini yapmak için + tuşuna basın.
- 3 Durdur/Çık tuşuna basın.

Hafıza kartına tarama


Yeni varsayılanın ayarlanması

En sık kullandığınız Ortama Tara ayarlarını (Kalite ve Dosya Türü) varsayılan ayarlar olarak belirleyip saklayabilirsiniz. Bu ayarlar siz tekrar değiştirene kadar korunur.

- 1  (TARAMA) tuşuna basın.
- 2 Ortama Tara seçimini yapmak için ▲ veya ▼ tuşuna basın.
Tamam tuşuna basın.
- 3 Yeni Var. Ayarla seçimini yapmak için ▲ veya ▼ tuşuna basın.
Tamam tuşuna basın.
- 4 Evet seçimini yapmak için + tuşuna basın.
- 5 Durdur/Çık tuşuna basın.

Fabrika ayarlarına sıfırlanması

Değiştirmiş olduğunuz Ortama Tara ayarlarını (Kalite ve Dosya Türü) fabrika ayarlarına geri döndürebilirsiniz.

- 1  (TARAMA) tuşuna basın.
- 2 Ortama Tara seçimini yapmak için ▲ veya ▼ tuşuna basın.
Tamam tuşuna basın.
- 3 Fabrika Ayarı seçimini yapmak için ▲ veya ▼ tuşuna basın.
Tamam tuşuna basın.
- 4 Evet seçimini yapmak için + tuşuna basın.
- 5 Durdur/Çık tuşuna basın.

A

Düzenli bakım

Makinenin temizlenmesi ve kontrol edilmesi

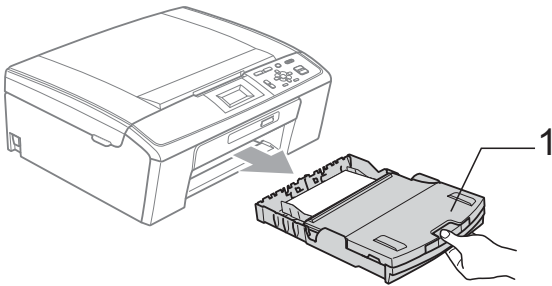
Makinenin dışının temizlenmesi

! ÖNEMLİ

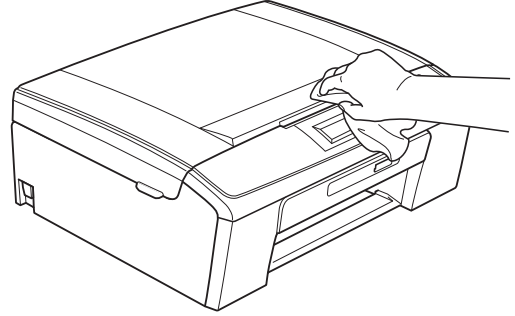
- Nötr deterjan kullanın. Tiner veya benzin gibi uçucu sıvılarla temizlik yapmak, makinenin dış yüzeyine hasar verecektir.
- Amonyak içeren temizlik maddeleri KULLANMAYIN.
- Kumanda panelindeki kirleri çıkarmak için izopropil alkol KULLANMAYIN. Panelde çatlaklara neden olabilir.

Makinenin dışını şu şekilde temizleyin:

- 1 Kağıt tepsisini (1) çekerek makineden tamamen çıkarın.

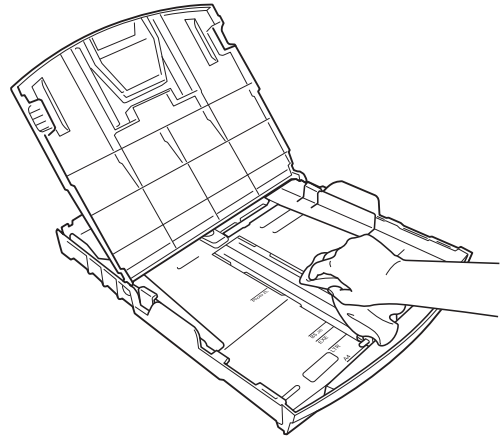


- 2 Makinenin dışını *kuru*, tiftik içermeyen yumuşak bir bezle silerek tozunu alın.



- 3 Çıkan kağıt tepsisi kapağını kaldırın ve kağıt tepsisine sıkışmış olan şeyleri çıkarın.

- 4 Kağıt tepsisinin içini ve dışını *kuru*, tiftik içermeyen yumuşak bir bezle silerek tozunu alın.



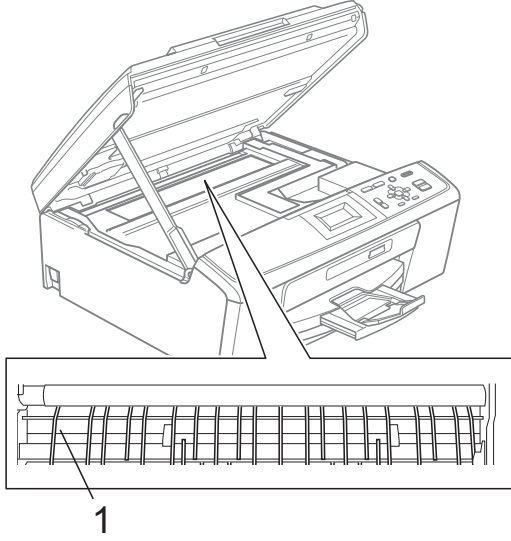
- 5 Çıkan kağıt tepsisi kapağını kapatın ve kağıt tepsisini makineye sıkıca geri takın.

Makine yazıcı kağıt silindirinin temizlenmesi

⚠ DİKKAT

Yazıcı kağıt silindirini (1) temizlemeden önce mutlaka makinenin fişini prizden çekin.

- 1 Açık konumda sıkıca kilitlenceye kadar tarayıcı kapağını kaldırın.
- 2 Makinenin yazıcı kağıt silindirini (1) ve çevresini *kuru* ve tiftik -içermeyen bir bezle temizleyin ve bulaşan mürekkepleri silin.



Mürekkep miktarının kontrol edilmesi

LCD'de mürekkep miktarı simgesi görüntülense de, her kartuşta ayrı ayrı kalan mürekkebi gösteren büyük bir grafik görmek isterseniz **Menü** tuşunu kullanabilirsiniz.

- 1 **Menü** tuşuna basın.
- 2 **Mürekkep Yönetim** seçimini yapmak için **▲** veya **▼** tuşuna basın. **Tamam** tuşuna basın.
- 3 **Mürekkep Hacmi** seçimini yapmak için **▲** veya **▼** tuşuna basın. **Tamam** tuşuna basın. LCD ekranda mürekkep miktarı gösterilir.
- 4 **Durdur/Çık** tuşuna basın.



Not

Mürekkep miktarını bilgisayarınızdan kontrol edebilirsiniz. (*Yazılım Kullanıcı Kılavuzu* içerisinde bulunan Windows®'da *Yazdırma* veya Macintosh için *Yazdırma ve Faks Gönderme* bölümlerine bakın.)

Makinenin ambalajlanıp taşınması

Makineyi taşırken, makinenizle birlikte gelen ambalaj malzemelerini kullanın. Makinenizi doğru şekilde ambalajlamak için aşağıdaki talimatları izleyin. Taşıma sırasında makinenize verilen hasarlar garanti kapsamı dışındadır.

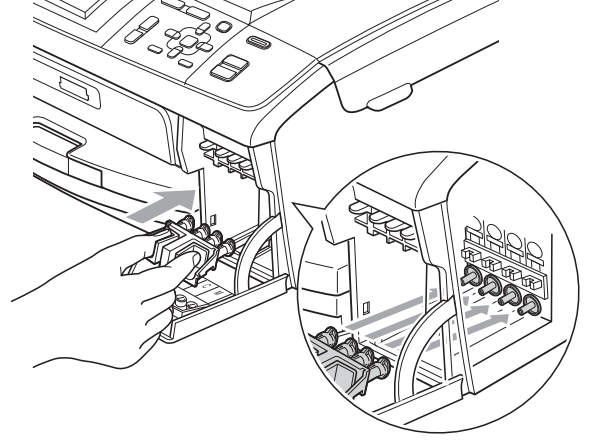
! ÖNEMLİ

Yazdırma işi tamamlandıktan sonra baskı kafasının "park" konumuna gelmesinin beklenmesi önemlidir. Makineden gelen tüm mekanik seslerin durduğundan emin olmak için, makine fişini prizden çekmeden önce makineyi dikkatle dinleyin. Makinenin park konumuna gelme işlemini tamamlamasına izin verilmemesi, yazdırma sorunlarına ve olası baskı kafası hasarına neden olabilir.

1 Mürekkep kartuşu kapağını açın.

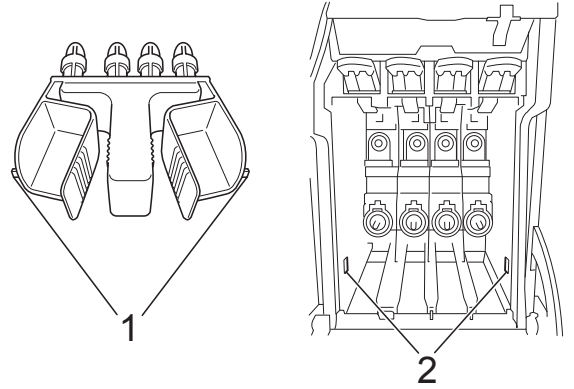
2 Mürekkep kartuşlarının dördünü de çıkarın. Çıkarmak için her kartuşun altındaki mürekkep açma koluna bastırın.
(Basit kullanım kılavuzu içerisindeki ek A'da bulunan Mürekkep kartuşlarının değiştirilmesi bölümüne bakın.)

3 Yeşil koruyucu parçayı takın ve ardından mürekkep kartuşu kapağını kapatın.



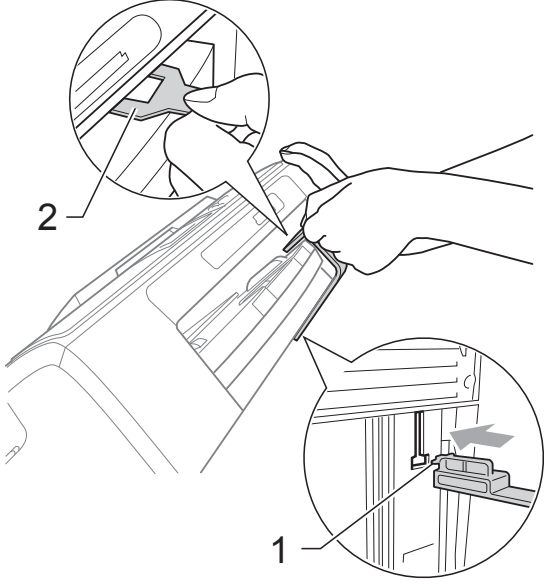
! ÖNEMLİ

- Yeşil koruyucu parçanın (1) her iki tarafındaki plastik tırnakların yerine sıkıca oturduğundan (2) emin olun.

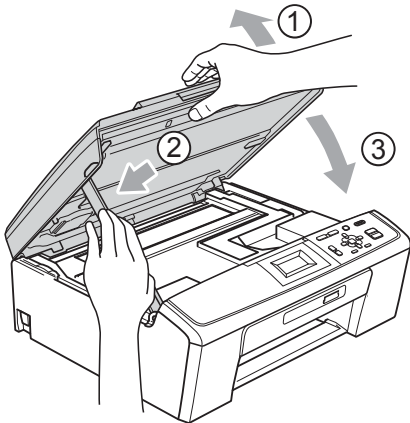


- Yeşil koruyucu parçayı bulamazsanız taşımadan önce mürekkep kartuşlarını ÇIKARMAYIN. Makinenin yeşil koruyucu parça ile ya da mürekkep kartuşları takılı durumda taşınması gereklidir. Mürekkep kartuşları ya da koruyucu parça olmadan taşınması makinenin hasar görmesine ve garantinin geçersiz kalmasına neden olacaktır.

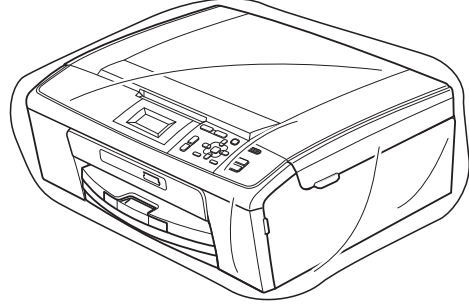
- 4 Makinenin ön kısmını kaldırın ve yeşil koruyucu parçanın uzun ucunu (1) makine altındaki T şeklindeki deliğe geçirin. Çatallı ucu (2) kağıt tepsisinin en üstüne itin.



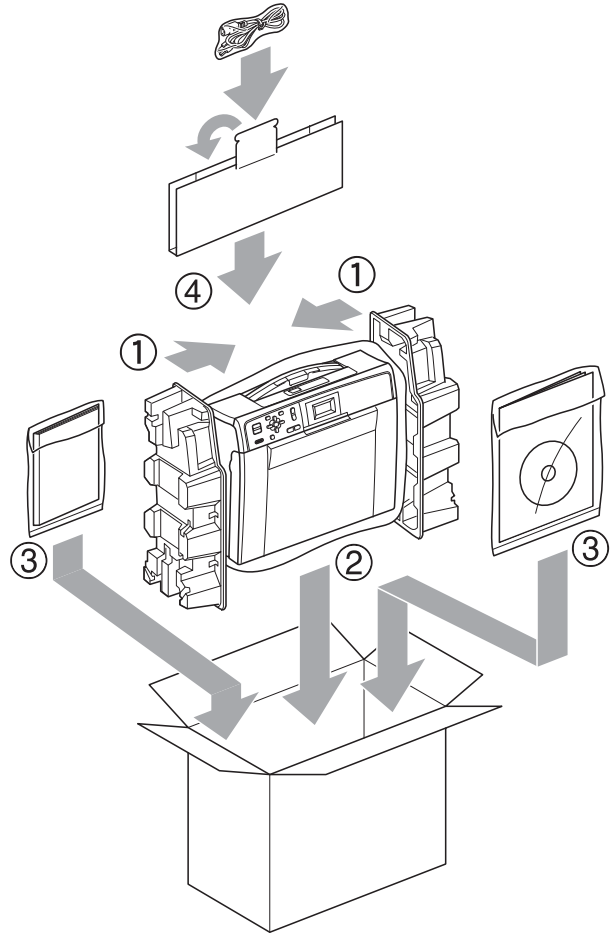
- 5 Makinenin fişini prizden çekin.
- 6 Ellerinizle makinenin her iki tarafındaki plastik tırnaklardan tutarak, açık konumda sıkıca kilitleninceye kadar tarayıcı kapağını kaldırın. Ardından bağlı ise arayüz kablosunu makineden ayırın.
- 7 Kilidi açmak için tarayıcı kapağını kaldırın (1). Tarayıcı kapağı desteğini hafifçe aşağı bastırın (2) ve tarayıcı kapağını (3) kapatın.



- 8 Makineyi torbaya sarın.



- 9 Makineyi ve basılı malzemeleri şekilde gösterildiği gibi orijinal kartona, orijinal ambalaj malzemeleriyle yerleştirin. Kullanılmış mürekkep kartuşlarını kartona koymayın.



- 10 Kartonu kapatın ve koli bandıyla sarın.

Burada Brother kullanım kılavuzlarında yer alan özellikler ve terimlerin kapsamlı bir listesi bulunmaktadır. Bu özelliklerin yer alıp almaması satın aldığınız modele bağlıdır.

Geçici ayarlar

Her bir fotokopi için, varsayılan ayarları değiştirmeksizin belli seçenekleri belirleyebilirsiniz.

Gri tonlama

Fotokopi ve tarama için gri gölgeler bulunur.

Innobella™

Innobella™ Brother tarafından sunulan bir dizi orijinal sarf malzemesidir. Brother en iyi baskı kalitesi için Innobella™ Mürekkebinin ve Kağıdını önerir.

Kontrast

Karanlık dokümanın fotokopilerini parlatmak veya parlak dokümanlarını koyulaştırmak suretiyle karanlık veya parlak dokümanları telafi etme ayarlarıdır.

Kullanıcı Ayarları

Makinenin mevcut ayarlarını gösteren yazdırılmış bir rapordur.

LCD (Likit Kristal Ekran)

Makinede, Ekranla Programlama esnasında interaktif mesajları gösteren LCD ekran.

Menü modu

Makinenizin ayarlarını değiştirmek için programlama modudur.

Ortama Tara

Siyah beyaz veya renkli bir dokümanı bir hafıza kartına tarayabilirsiniz. Siyah Beyaz resimler, TIFF veya PDF dosya biçiminde olur ve renkli resimler, PDF veya JPEG dosyası biçiminde olabilir.

Parlaklık

Parlaklığın Değiştirilmesi resmin tamamını aydınlatır veya karartır.

PhotoCapture Center™

Fotoğraf kalitesi baskısı için fotoğrafları dijital kameranızdan yüksek çözünürlükte basmanızı sağlar.

Tarama

Bilgisayarınıza bir kağıt dokümanın elektronik bir resmini gönderme işlemidir.

WLAN Raporu

WLAN Bağlantı sonucunu gösteren yazdırılmış bir rapordur.

Yardım listesi

Elinizin altında bir Basit Kullanım Kılavuzu bulunmadığı zaman makinenizi programlamak için kullanabileceğiniz menü tablosunun tamamını içeren bir çıktıdır.

Yoğunluk

Yoğunluğun Değiştirilmesi resmin tamamını aydınlatır veya karartır.

C

Dizin

A

- Ağdan
 - Tarama
 - Bkz. Yazılım Kullanıcı Kılavuzu.
 - Yazdırma
 - Bkz. Ağ Kullanıcı Kılavuzu.
- Apple Macintosh
 - Bkz. Yazılım Kullanıcı Kılavuzu.

B

- Baskı raporlar3

C

- ControlCenter
 - Bkz. Yazılım Kullanıcı Kılavuzu.

E

- Elektrik kesintisi 1

F

- Fotokopi
 - büyütme/küçültme5
 - fabrika ayarına geri döndürme8
 - kalitesi4
 - sayfa düzeni (1 kağıda N, poster)6
 - yeni varsayılan ata7
 - yoğunluk7
- Fotokopileri küçültme5

H

- Hafıza kaydı 1

L

- LCD (Likit Kristal Ekran)
 - Dil2
 - Karartma Zamanlayıcı2
 - Kontrast2
 - Yardım Listesi3

M

- Macintosh
 - Bkz. Yazılım Kullanıcı Kılavuzu.
- Makinenin ambalajlanıp taşınması 19
- Makinenin taşınması 19
- Mürekkep kartuşları
 - mürekkep miktarının kontrol edilmesi 18

P

- PhotoCapture Center™
 - Baskı ayarları
 - Fabrika ayarına geri döndürme 15
 - Kağıt türü ve boyutu 13
 - Kalite 12, 13
 - Kontrast 14
 - Parlaklık 14
 - Yeni varsayılan ata 15
 - bilgisayardan
 - Bkz. Yazılım Kullanıcı Kılavuzu.
 - DPOF baskısı 12
 - Kenarsız 15
 - Kırpma 14
 - Ortama Tarama
 - hafıza kartı 16
 - Tarih Basma 15
 - Yazdırma
 - fotoğraflar 11
 - indeks 10
 - tüm fotoğraflar 11

R

- Raporlar
 - Ağ Yapılandırması 3
 - Kullanıcı Ayarları 3
 - WLAN Raporu 3
 - Yardım Listesi 3
 - yazdırma 3

S

- Sorun giderme
 - mürekkep miktarının kontrol edilmesi 18

T

Tarama

Bkz. Yazılım Kullanıcı Kılavuzu.

Temizleme

yazıcı kağıt silindiri 18

U

Uyku Modu 1

W

Windows®

Bkz. Yazılım Kullanıcı Kılavuzu.

brother[®]

Web Sitemizi Ziyaret Edin
<http://www.brother.com>

Bu makine sadece satın alındığı ülkede kullanılmak üzere onaylanmıştır. Yerel Brother firmaları veya bu firmaların bayileri sadece kendi ülkelerinde satın alınmış olan makineleri destekleyecektir.