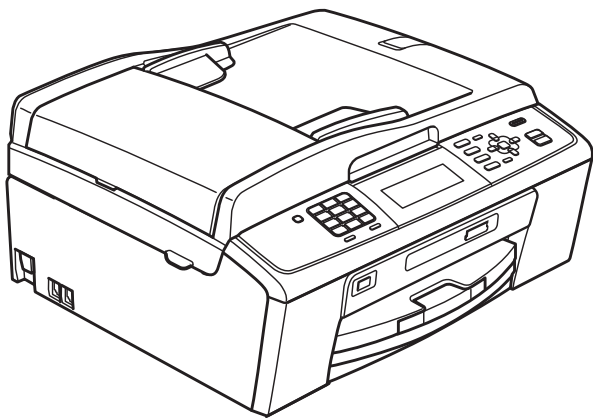


GUÍA BÁSICA DEL USUARIO



MFC-J615W
MFC-J630W

Los nombres de los botones del panel y los mensajes de LCD para Chile/Argentina aparecen entre paréntesis.

Si necesita llamar al Servicio de atención al cliente

Complete la información siguiente para consultarla cuando sea necesario:

Número de modelo: MFC-J615W y MFC-J630W
(Trace un círculo alrededor del número de su modelo)

Número de serie: ¹ _____

Fecha de compra: _____

Lugar de compra: _____

¹ El número de serie está en la parte trasera de la unidad. Guarde esta Guía del usuario junto con el recibo de venta como un registro permanente de su compra, en caso de robo, incendio o servicio de garantía.

Registre su producto en línea en

<http://www.brother.com/registration/>

Al registrar su producto con Brother, quedará registrado como el propietario original del producto. Su registro con Brother:

- puede servirle como confirmación de la fecha de compra de su producto en caso de que pierda el recibo;
- puede servirle para secundar una reclamación al seguro en caso de que este cubra la pérdida del producto; y
- nos ayudará a notificarle las mejoras del producto y las ofertas especiales.

La manera más conveniente y más eficiente de registrar su nuevo producto es en línea a través de <http://www.brother.com/registration/>

Números de Brother

! IMPORTANTE

Para obtener ayuda técnica, debe llamar al país en el que compró el equipo. Las llamadas se deben realizar **desde dentro** de ese país.

Registro del producto

Al registrar su producto con Brother International Corporation, quedará registrado como el propietario original del producto. Su registro con Brother:

- puede servirle como confirmación de la fecha de compra de su producto en caso de que pierda el recibo;
- puede servirle para secundar una reclamación al seguro en caso de que este cubra la pérdida del producto; y,
- nos ayudará a notificarle las mejoras del producto y las ofertas especiales.

Rellene y envíe por fax el registro de garantía y la hoja de prueba de Brother, o bien, si le resulta más cómodo y eficaz, registre su nuevo producto en línea en

<http://www.brother.com/registration/>

Preguntas más frecuentes

El Brother Solutions Center es nuestro recurso integral para todas las necesidades de equipos de fax y centros multifunción. Puede descargar lo último en documentos y utilidades de software, leer las preguntas más frecuentes y los consejos para la solución de problemas y aprender cómo sacar el mejor partido de su producto Brother.

<http://solutions.brother.com/>

Nota

- Aquí puede comprobar si hay actualizaciones de los controladores de Brother.
- Para mantener actualizado el rendimiento del equipo, compruebe aquí la última actualización de firmware.

Para el Servicio de atención al cliente

En EE. UU.: 1-877-BROTHER (1-877-276-8437)
 1-901-379-1215 (fax)

En Canadá: 1-877-BROTHER
 (514) 685-4898 (fax)

Localizador de centros de servicio técnico (solo EE. UU.)

Si desea saber la ubicación de un centro de servicio técnico autorizado de Brother, llame al 1-877-BROTHER (1-877-276-8437).

Ubicaciones de los centros de servicio técnico (solo Canadá)

Si desea saber la ubicación de un centro de servicio técnico autorizado de Brother, llame al 1-877-BROTHER.

Pedido de accesorios y suministros

Para obtener resultados óptimos, utilice solo accesorios genuinos de Brother, disponibles en la mayoría de los proveedores Brother. Si no puede encontrar el accesorio que necesita y tiene una tarjeta de crédito Visa, MasterCard, Discover o American Express, puede pedir los accesorios directamente a Brother. (Consulte nuestra página en línea para acceder a la selección completa de accesorios y suministros de Brother disponibles).



Nota

En Canadá solo se aceptan Visa y MasterCard.

En EE. UU.: 1-877-552-MALL (1-877-552-6255)
1-800-947-1445 (fax)

<http://www.brothermall.com/>

En Canadá: 1-877-BROTHER

<http://www.brother.ca/>

Descripción	Artículo
Cartucho de tinta estándar <negro>	LC61BK (imprime aprox. 450 páginas) ¹
Cartucho de tinta <cian> (azul)	LC61C (imprime aprox. 325 páginas) ¹
Cartucho de tinta <magenta> (rojo)	LC61M (imprime aprox. 325 páginas) ¹
Cartucho de tinta <amarillo>	LC61Y (imprime aprox. 325 páginas) ¹
Papel fotográfico satinado Premium Plus (Tamaño de carta/20 hojas) (Tamaño 4" × 6"/20 hojas)	BP71GLTR BP71GP
Papel fotográfico satinado Premium (Tamaño de carta/20 hojas) (4" × 6"/20 hojas)	BP61GLL (solo EE. UU.) BP61GLP (solo EE. UU.)
Papel multiusos: papel normal (Tamaño de carta/500 hojas)	BP60MPLTR (solo EE. UU.)
Papel para chorro de tinta mate (Tamaño de carta/25 hojas)	BP60ML (solo EE. UU.)
Papel para chorro de tinta normal (Tamaño de carta/100 hojas)	BP60PL100 (solo EE. UU.)
Cable de la línea telefónica	LG3077001 (solo EE. UU.)
Guía básica del usuario	LX3937001 (inglés para EE. UU. y Canadá) LX3937002 (francés para Canadá)

¹ Para obtener más información sobre los consumibles de sustitución, consulte <http://www.brother.com/pageyield>

Aviso legal y exención de responsabilidad de garantías (EE. UU. y Canadá)

EL OTORGANTE DE LICENCIA DE BROTHER, ASÍ COMO LOS DIRECTIVOS, EJECUTIVOS, EMPLEADOS O AGENTES (EN CONJUNTO, EL LICENCIANTE DE BROTHER) RECHAZAN CUALQUIER GARANTÍA, YA SEA EXPLÍCITA O IMPLÍCITA, INCLUIDAS PERO SIN LIMITARSE A LAS GARANTÍAS IMPLÍCITAS DE COMERCIALIZABILIDAD E IDONEIDAD PARA UN PROPÓSITO DETERMINADO, CON RESPECTO AL SOFTWARE. EL LICENCIANTE DE BROTHER NO ASEGURA, GARANTIZA NI REALIZA DECLARACIÓN ALGUNA CON RESPECTO AL USO O A LOS RESULTADOS DEL USO DEL SOFTWARE EN LO QUE SE REFIERE A SU CORRECCIÓN, EXACTITUD, CONFIABILIDAD, VALIDEZ U OTROS FACTORES. USTED ASUME TODO EL RIESGO COMO CONSECUENCIA DE LOS RESULTADOS Y EL FUNCIONAMIENTO DEL SOFTWARE. ALGUNOS ESTADOS DE EE. UU. Y ALGUNAS REGIONES DE CANADÁ NO PERMITEN LA EXCLUSIÓN DE GARANTÍAS IMPLÍCITAS. POR ELLO, ES POSIBLE QUE LA ANTERIOR EXCLUSIÓN NO SE APLIQUE EN SU CASO.

EL LICENCIANTE DE BROTHER NO SE HARÁ RESPONSABLE BAJO NINGUNA CIRCUNSTANCIA DE LOS DAÑOS ACCIDENTALES O INDIRECTOS (INCLUIDOS LOS DAÑOS POR PÉRDIDA DE BENEFICIOS, LA INTERRUPCIÓN DE NEGOCIOS, LA PÉRDIDA DE INFORMACIÓN DEL NEGOCIO Y DAÑOS SIMILARES) RESULTANTES DEL USO O DE LA INCAPACIDAD PARA USAR EL SOFTWARE, AUNQUE SE HAYA ADVERTIDO AL LICENCIANTE DE BROTHER ACERCA DE LA POSIBILIDAD DE DICHOS DAÑOS. ALGUNOS ESTADOS DE EE. UU. Y ALGUNAS REGIONES DE CANADÁ NO PERMITEN LA EXCLUSIÓN O LIMITACIÓN DE LA RESPONSABILIDAD POR DAÑOS CONSECUENTES O ACCIDENTALES, POR LO QUE ES POSIBLE QUE LAS LIMITACIONES ANTERIORES NO SE APLIQUEN EN SU CASO. EN CUALQUIER CASO, LA RESPONSABILIDAD DEL LICENCIANTE DE BROTHER CON RESPECTO A LOS DAÑOS REALES DERIVADOS POR CUALQUIER MOTIVO E INDEPENDIENTEMENTE DE LA FORMA DE ACCIÓN (YA SEA INCUMPLIMIENTO DE CONTRATO, AGRAVIO (INCLUIDA NEGLIGENCIA), RESPONSABILIDAD SOBRE EL PRODUCTO U OTROS SUPUESTOS), SE LIMITARÁ A 50 \$.

Compilación e información sobre esta publicación

Este manual ha sido compilado y publicado bajo la supervisión de Brother Industries, Ltd. y contiene información referente a las descripciones de los productos más recientes y sus especificaciones.

El contenido de este manual y las especificaciones descritas sobre este producto están sujetos a cambios sin previo aviso.

Brother se reserva el derecho de hacer cambios sin previo aviso en las especificaciones y los materiales descritos y no se hará responsable de ningún daño que pudiera tener lugar (incluido el consecuente) a causa del contenido presentado, por ejemplo, errores tipográficos u otros relacionados con esta publicación.

Garantía limitada de dos años y servicio de sustitución de Brother® (solamente en Estados Unidos)

Quien está cubierto:

- Esta garantía limitada (“garantía”) se extiende exclusivamente al comprador minorista o usuario final original (referido en esta garantía como “Comprador original”) del producto, consumibles o accesorios a los que acompaña (referidos colectivamente en esta garantía como “este producto”).
- Si ha adquirido un producto en algún lugar que no sea un distribuidor autorizado de Brother en Estados Unidos o si ha adquirido un producto usado (incluyendo, entre otros, modelos de piso o productos reconstruidos), usted no es el Comprador original y es posible que esta garantía no cubra el producto adquirido por usted.

Que está cubierto:

- Este producto incluye un equipo, consumibles y accesorios. Los consumibles y accesorios incluyen, entre otros, cabezales de impresión, tóner, tambores, cartuchos de tinta, cartuchos de impresión, batería del teléfono inalámbrico, recargas de cinta de impresión, papel térmico PLUS y papel térmico.
- Salvo que se disponga lo contrario en esta garantía, Brother garantiza que el equipo y los consumibles y accesorios que lo acompañan se encuentran libres de defectos en materiales y fabricación, en condiciones normales de uso.
- Esta garantía solo se aplica a los productos adquiridos y utilizados en Estados Unidos. En el caso de productos adquiridos en Estados Unidos pero utilizados en otro país, esta garantía solo cubre el servicio de garantía dentro de Estados Unidos (y no incluye el envío fuera de Estados Unidos).

Duración del período de garantía:

- Equipos: dos años desde la fecha de compra original.
- Consumibles y accesorios que lo acompañan: 90 días a partir de la fecha de compra original o bien la vida útil estimada del consumible, lo que suceda primero.

Que no está cubierto:

Esta garantía no cubre:

- 1 Daños físicos a este Producto.
- 2 Daños causados por instalación inadecuada, uso incorrecto o anormal, uso erróneo, negligencia o accidente (incluyendo, entre otros, el transporte de este producto sin el embalaje y/o la preparación adecuados).
- 3 Daños causados por el uso de otro dispositivo o software con este producto (incluyendo, entre otros, los daños derivados del uso de piezas, consumibles y accesorios no originales de Brother®).

- 4 Consumibles y accesorios cuya vida útil estimada haya transcurrido.
- 5 Problemas que no tengan su origen en defectos en los materiales o la fabricación.
- 6 Elementos de mantenimiento periódico normales como el kit de alimentación de papel, la unidad de fusión y las unidades láser.

Esta garantía limitada quedará ANULADA si este producto es alterado o modificado de algún modo (incluyendo, entre otros, los intentos de reparación efectuados sin autorización de Brother y/o la alteración/eliminación del número de serie).

Que hacer si considera que su Producto es elegible para servicio de garantía:

Comuníquese su problema al Departamento de Servicio al Cliente, llamando al número 1-877-BROTHER (1-877-276-8437), o a un Centro de Servicio Autorizado Brother **dentro del período de garantía aplicable**. Proporcione a Brother o al Centro de Servicio Autorizado Brother una copia de la factura de compra que demuestre que este producto ha sido adquirido en Estados Unidos. Para localizar al Centro de Servicio Autorizado Brother más cercano, llame al 1-877-BROTHER (1-877-276-8437) o visite www.brother-usa.com.

Que le será requerido por Brother:

Después de ponerse en contacto con Brother o con un Centro de Servicio Autorizado Brother, es posible que se le solicite la entrega (personalmente, si lo prefiere) o el envío del producto correctamente embalado, con gastos de envíos prepagados, al Centro de Servicio Autorizado Brother, junto con una fotocopia de la factura de compra. **Usted es responsable de los gastos de envío, material de embalaje y seguro (si desea asegurarlo). Usted también es responsable de la posible pérdida o daño del producto durante su envío.**

Qué hará Brother:

Si el problema reportado referente a su Máquina y/o Consumibles y Accesorios están cubiertos por esta garantía y si inicialmente reportó el problema a Brother o a un Centro de Servicio Autorizado dentro del período aplicable de garantía, Brother o el Centro de Servicio Autorizado Brother reparará o sustituirá el equipo y/o a los consumibles o accesorios que lo acompañan sin ningún cargo por las piezas o la mano de obra. La decisión de reparar o sustituir el equipo y/o los consumibles o accesorios que lo acompañan corresponde exclusivamente a Brother. Brother se reserva el derecho de suministrar como sustitución un equipo

Garantía limitada de dos años y servicio de sustitución de Brother® (solamente en Estados Unidos)

y/o consumibles o accesorios reconstruidos o remanufacturados, así como el derecho de utilizar piezas restauradas siempre y cuando tales piezas de sustitución cumplan las especificaciones del fabricante relativas a nuevos productos o piezas. El equipo y/o consumibles o accesorios restaurados o de sustitución le serán devueltos a usted con portes pagados o quedarán a su disposición para que pueda recogerlos en un centro de servicio técnico autorizado cercano.

Si esta garantía no cubre el equipo y/o los consumibles o accesorios que lo acompañan, usted deberá hacerse cargo de los gastos de envío del equipo y/o los consumibles o accesorios que lo acompañan, así como de la reparación y/o las piezas y productos de sustitución conforme a las tarifas de Brother vigentes en ese momento.

Los mencionados son los únicos y exclusivos recursos de que usted dispondrá bajo esta garantía.

Si Brother decide sustituir el equipo:

Si Brother autoriza el suministro de un equipo de sustitución y usted ha entregado el equipo a un centro de servicio técnico autorizado, éste le proporcionará un equipo de sustitución que previamente habrá recibido de Brother. Si trata directamente con el servicio de intercambio express de Brother, Brother le enviará un equipo de sustitución que recibirá en un período de dos días laborables habiendo acordado que, tras recibir el equipo de sustitución, suministrará la información de prueba de compra requerida, junto con el equipo que Brother acordó sustituir. Usted deberá entonces embalar el equipo que Brother acordó sustituir en el embalaje del equipo de sustitución y devolverlo a Brother, con la factura de portes pagados suministrada por Brother y conforme a las instrucciones de Brother. Debido a que estará en posesión de dos equipos, Brother le solicitará un número de una tarjeta de crédito reconocida y válida. Brother aplicará una retención en la cuenta de la tarjeta de crédito proporcionada hasta que Brother reciba el producto original y determine que la garantía cubre el producto original. La tarjeta de crédito se cargará con el coste de un nuevo producto solamente si: (i) no devuelve el producto original a Brother en un plazo de cinco (5) días laborables; (ii) los problemas del producto original no están cubiertos por la garantía limitada; (iii) no se han seguido las instrucciones relativas al correcto embalaje y, como consecuencia, se ha dañado el producto; o (iv) el período de garantía del producto original ha caducado o no ha sido suficientemente validado con una copia de la factura de compra. La duración de la garantía del equipo de sustitución

que reciba (incluso si ha sido restaurado o remanufacturado) se obtendrá de la suma del período restante de la garantía limitada del producto original más treinta (30) días adicionales. Usted conservará el equipo de sustitución que le sea enviado y su equipo original pasará a ser propiedad de Brother. **Conserve los accesorios originales y una copia de la factura de gastos de devolución firmada por el servicio de mensajería.**

Limitaciones:

Brother no asume ninguna responsabilidad por los daños o la pérdida de ningún equipo, soporte, programa o datos relacionados con el uso de este producto. Excepto en lo dispuesto anteriormente con respecto a la reparación o sustitución, Brother no será responsable de ningún daño directo, indirecto, fortuito o resultante, ni de ninguna compensación específica. Algunos estados no permiten la exclusión o limitación de responsabilidad por daños resultantes o fortuitos, por lo que es posible que lo anterior no se aplique en su caso.

ESTA GARANTÍA SUSTITUYE AL RESTO DE GARANTÍAS, ESCRITAS U ORALES, EXPRESADAS MEDIANTE AFIRMACIÓN, PROMESA, DESCRIPCIÓN, DIBUJO, MODELO O MUESTRA. ESTA GARANTÍA EXCLUYE CUALQUIER OTRA GARANTÍA, EXPRESA O IMPLÍCITA, INCLUIDAS LAS GARANTÍAS IMPLÍCITAS DE COMERCIABILIDAD E IDONEIDAD PARA UN DETERMINADO FIN.

- Esta Garantía limitada es la única garantía que Brother proporciona para este producto. Es *la expresión final y la declaración única y exclusiva* de las obligaciones de Brother ante usted. Reemplaza a cualquier otro contrato o acuerdo que usted pueda haber suscrito con Brother o sus representantes.
- Esta garantía le otorga determinados derechos, aunque es posible que usted pueda disponer de otros derechos según el estado.
- Esta Garantía limitada (y la obligación de Brother ante usted) no puede modificarse de ningún modo, a menos que usted y Brother firmen un mismo papel donde (1) se haga referencia a este producto y a la fecha de la factura de compra, (2) se describa la modificación aplicada a esta garantía y (3) se acuerde efectuar tal modificación.

Importante: *Se recomienda que conserve todos los materiales de embalaje originales, por si tuviera que enviar este producto.*

Tipos de guías del usuario e información contenida

Manual	¿Qué contiene?	¿Dónde puedo encontrarlo?
Avisos sobre seguridad y legales	Lea las instrucciones de seguridad antes de configurar el equipo.	Archivo PDF / CD-ROM de documentación
Guía de configuración rápida	Lea esta guía en primer lugar. Siga las instrucciones para configurar el equipo e instale los controladores y el software para el tipo de sistema operativo y conexión que está utilizando.	Archivo PDF / CD-ROM de documentación
Guía básica del usuario	Conozca las operaciones básicas de fax, copia, escaneo y PhotoCapture Center® y cómo sustituir consumibles. Consulte los consejos para la solución de problemas.	Archivo PDF / CD-ROM de documentación
Guía avanzada del usuario	Conozca más sobre las operaciones avanzadas: fax, copia, funciones de seguridad e informes de impresión. Realice un mantenimiento rutinario.	Archivo PDF / CD-ROM de documentación
Guía del usuario de software	Siga estas instrucciones para imprimir, escanear, escanear en red, usar PhotoCapture Center®, realizar la configuración remota, PC-Fax y usar la utilidad de Brother ControlCenter.	Archivo PDF / CD-ROM de documentación
Guía del usuario en red	Esta guía proporciona información más avanzada para configurar las conexiones de red Ethernet e inalámbrica. Además, puede encontrar información sobre utilidades de red, impresión en red, consejos para la solución de problemas y especificaciones de red compatibles.	Archivo PDF / CD-ROM de documentación

Tabla de contenido

(GUÍA BÁSICA DEL USUARIO)

1	Información general	1
	Uso de la documentación	1
	Símbolos y convenciones utilizados en la documentación.....	1
	Acceso a la Guía avanzada del usuario, a la Guía del usuario de software y a la Guía del usuario en red	2
	Visualización de documentación	2
	Acceso al soporte técnico de Brother (Windows®).....	4
	Acceso al soporte técnico de Brother (Macintosh)	5
	Información general del panel de control.....	6
	Pantalla LCD	8
	Operaciones básicas	8
2	Carga de papel	9
	Carga de papel y otros soportes de impresión	9
	Carga de sobres y tarjetas postales	11
	Carga de papel fotográfico	13
	Retiro de impresiones pequeñas del equipo	15
	Área de impresión	16
	Configuración del papel.....	17
	Tipo de papel.....	17
	Tamaño de papel.....	17
	Papel aceptado y otros soportes de impresión.....	18
	Soportes de impresión recomendados.....	18
	Manipulación y uso de soportes de impresión	19
	Selección del soporte de impresión correcto.....	20
3	Carga de documentos	22
	Cómo cargar documentos	22
	Uso del ADF	22
	Uso del cristal de escaneo	22
	Área de escaneo	23
4	Envío de un fax	24
	Cómo enviar un fax.....	24
	Configuración del tamaño del cristal de escaneo para el envío de faxes	25
	Transmisión de fax en color	25
	Cancelación de un fax en progreso.....	25
	Informe Verificación de la transmisión.....	26

5	Recepción de un fax	27
	Modos de recepción	27
	Selección del modo de recepción correcto.....	27
	Uso de los modos de recepción	29
	Sólo fax.....	29
	Fax/Tel.....	29
	Manual.....	29
	Contestador externo	29
	Configuración de modo de recepción	30
	Número de timbres	30
	Duración del timbre F/T (solo modo Fax/Tel)	30
	Recepción fácil	31
6	Servicios telefónicos y dispositivos externos	32
	Servicios telefónicos (solo EE. UU.)	32
	Correo de voz	32
	Timbre distintivo	33
	Conexión de un TAD (contestador automático) externo.....	35
	Conexiones.....	36
	Grabación de un mensaje saliente (OGM) en un TAD externo.....	37
	Conexiones de líneas múltiples (PBX)	37
	Extensiones telefónicas y teléfono externo	38
	Conexión de extensión telefónica o teléfono externo.....	38
	Uso de teléfonos externos y extensiones telefónicas.....	38
	Uso de un teléfono externo inalámbrico que no sea de Brother	39
	Uso de códigos remotos.....	39
7	Marcación y almacenamiento de números	40
	Cómo marcar	40
	Marcación manual	40
	Marcación rápida	40
	Búsqueda	40
	Remarcación de fax.....	41
	Almacenamiento de números	41
	Almacenamiento de una pausa	41
	Almacenamiento de números de marcación rápida	41
	Cambio de nombres o números de marcación rápida.....	42
8	Cómo hacer copias	43
	Cómo copiar	43
	Defención de la copia	43
	Configuración de copia	44
	Opciones de papel.....	44

9	PhotoCapture Center®: Impresión de fotografías desde una tarjeta de memoria o una unidad de memoria flash USB	45
	Operaciones de PhotoCapture Center®	45
	Uso de una tarjeta de memoria o una unidad de memoria flash USB	45
	Introducción	46
	Impresión de imágenes	48
	Visualización de fotografías.....	48
	Configuración de impresión de PhotoCapture Center®	48
	Cómo escanear a una tarjeta de memoria o una unidad de memoria flash USB.....	49
10	Cómo imprimir desde un ordenador	51
	Impresión de un documento	51
11	Cómo escanear a un ordenador	52
	Escaneo de un documento	52
	Escaneo con el botón Escáner (Scan)	52
	Escaneo con un controlador del escáner	52
A	Mantenimiento rutinario	53
	Sustitución de los cartuchos de tinta	53
B	Solución de problemas	56
	Mensajes de error y de mantenimiento	56
	Animación de error	62
	Transferencia de faxes o del informe Diario del fax	62
	Atasco de documentos	64
	Atasco de impresora o de papel.....	65
	Solución de problemas	67
	Si tiene problemas con el equipo	67
	Tono de marcación	77
	Interferencias en línea telefónica/VoIP.....	77
	Información del equipo	78
	Comprobación del número de serie	78
	Funciones de restablecimiento.....	78
	Cómo restablecer el equipo.....	78
C	Menús y funciones	79
	Programación en pantalla.....	79
	Tabla de menús.....	80
	Introducción de texto	102
	Introducción de espacios	102
	Realización de correcciones.....	102
	Repetición de letras.....	102
	Caracteres especiales y símbolos.....	102

D Especificaciones 103

Especificaciones generales	103
Soportes de impresión	104
Fax	105
Copia	106
PhotoCapture Center®	107
PictBridge	108
Escáner	108
Impresora	109
Interfaces	109
Requisitos del ordenador	110
Consumibles	111
Red (LAN)	112

E Índice 113

Tabla de contenido

(GUÍA AVANZADA DEL USUARIO)

En la *Guía avanzada del usuario*, se explican las siguientes funciones y operaciones.

Puede ver la *Guía avanzada del usuario* en el CD-ROM de documentación.

1 Configuración general

Almacenamiento en memoria
Configuración del volumen
Horario de verano automático
(solo EE. UU.)
Cambio de hora (solo Chile/Argentina)
Modo espera
Pantalla LCD
Modo Temporizador

2 Funciones de seguridad

Seguro inmovilizador TX

3 Envío de un fax

Opciones adicionales de envío
Operaciones adicionales de envío
Información general de sondeo

4 Recepción de un fax

Recepción en memoria
(solo en blanco y negro)
Recuperación remota
Operaciones de recepción adicionales
Información general de sondeo

5 Marcación y almacenamiento de números

Operaciones de voz
Operaciones adicionales de marcación
Otras formas de almacenar números

6 Impresión de informes

Informes de fax
Informes

7 Cómo hacer copias

Configuración de copia

8 PhotoCapture Center®: Impresión de fotografías desde una tarjeta de memoria o una unidad de memoria flash USB

Operaciones de PhotoCapture Center®
Impresión de imágenes
Configuración de impresión de
PhotoCapture Center®
Escaneo a tarjeta de memoria o unidad
de memoria flash USB

9 Impresión de fotografías desde una cámara

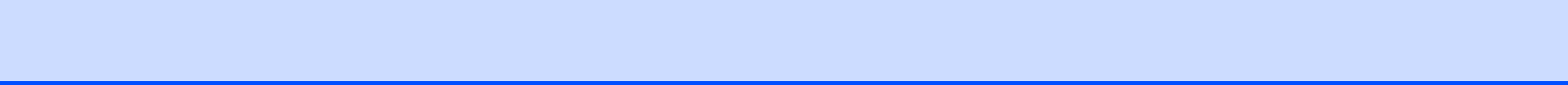
Impresión de fotografías directamente
desde una cámara con PictBridge
Impresión de fotografías directamente
desde una cámara digital
(sin PictBridge)

A Mantenimiento rutinario

Limpieza y comprobación del equipo
Embalaje y transporte del equipo

B Glosario

C Índice



Uso de la documentación

Gracias por adquirir un equipo Brother. Haber leído la documentación le ayudará a sacar el máximo partido a su equipo.

Símbolos y convenciones utilizados en la documentación

Los símbolos y convenciones siguientes se emplean en toda la documentación.

Negrita	La tipografía en negrita identifica botones específicos del panel de control del equipo, en la pantalla del ordenador.
<i>Cursiva</i>	La tipografía en cursiva tiene por objeto destacar puntos importantes o derivarle a un tema afín.
Courier New	El texto en Courier New identifica los mensajes que aparecen en la pantalla LCD del equipo.

ADVERTENCIA

ADVERTENCIA indica una situación potencialmente peligrosa que, si no se evita, puede producir la muerte o lesiones graves.

AVISO

AVISO indica una situación potencialmente peligrosa que, si no se evita, puede producir lesiones leves o moderadas.

IMPORTANTE

IMPORTANTE indica una situación potencialmente peligrosa que puede resultar en accidentes con daños solo materiales o que el producto deje de funcionar.



Las notas indican cómo responder ante situaciones que pueden presentarse, ofreciendo consejos sobre cómo funcionará la operación con otras funciones.



Los iconos de peligro por descarga eléctrica le advierten de la posibilidad de que sufra una descarga eléctrica.

Acceso a la Guía avanzada del usuario, a la Guía del usuario de software y a la Guía del usuario en red

Esta Guía básica del usuario no contiene toda la información acerca del equipo, como el uso de las funciones avanzadas de fax, copia, PhotoCapture Center®, impresora, escáner, PC-Fax y red. Cuando esté listo para conocer la información detallada acerca de estas operaciones, lea la **Guía avanzada del usuario**, la **Guía del usuario de software** y la **Guía del usuario en red** que están en el CD-ROM de documentación.

Visualización de documentación

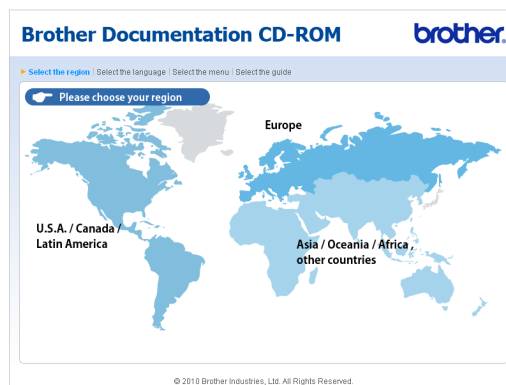
- 1 Encienda el ordenador. Introduzca el CD-ROM de documentación en la unidad de CD-ROM. Para usuarios Windows®, vaya al paso 3.

Nota

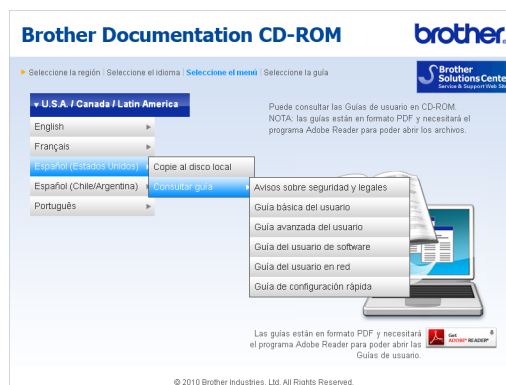
(Usuarios Windows®)
Si la pantalla no aparece automáticamente, vaya a **Mi PC (Equipo)**, haga doble clic en el icono del CD-ROM y, a continuación, haga doble clic en **index.html**.

- 2 (Usuarios Macintosh)
Haga doble clic en el icono del CD-ROM de documentación y, a continuación, haga doble clic en **index.html**.

- 3 Haga clic en su país.



- 4 Señale el idioma, seleccione **Consultar guía** y, a continuación, haga clic en la guía que desee leer.



 **Nota**

- (Solo usuarios Windows®)
El explorador web puede mostrar una barra amarilla en la parte superior de la página que contiene una advertencia de seguridad sobre controles de Active X. Para que la página se muestre correctamente debe hacer clic en la barra y, a continuación, en **Permitir contenido bloqueado** y en **Sí** en el cuadro de diálogo Advertencia de seguridad.
- (Solo usuarios Windows®) ¹
Para un acceso más rápido, puede copiar toda la documentación de usuario en formato PDF en una carpeta local del ordenador. Señale el idioma y, a continuación, haga clic en **Copie al disco local**.

¹ Microsoft® Internet Explorer® 6.0 o posterior.

Cómo encontrar las instrucciones sobre escaneo

Hay varias maneras de escanear documentos. Puede encontrar las instrucciones de la siguiente manera:

Guía del usuario de software

- *Escaneado*
- *ControlCenter*
- *Escaneado en red*

(Windows®)

Guías de uso de ScanSoft™ PaperPort™ 11SE con OCR

- Puede ver las guías de uso completas de ScanSoft™ PaperPort™ 11SE con OCR en la Ayuda de la aplicación ScanSoft™ PaperPort™ 11SE.

(Macintosh)

Guía del usuario de Presto! PageManager **Nota**

Presto! PageManager se puede descargar desde http://nj.newsoft.com.tw/download/brother/PM7installer_BR_multilang.dmg

- La Guía del usuario de Presto! PageManager completa puede visualizarse en la Ayuda de la aplicación Presto! PageManager.

Cómo encontrar las instrucciones de configuración de red

El equipo se puede conectar a una red inalámbrica o con cables. Puede encontrar instrucciones de configuración básica en la Guía de configuración rápida. Si su enrutador o punto de acceso inalámbrico es compatible con Wi-Fi Protected Setup o AOSS™, también puede seguir los pasos de la Guía de configuración rápida. Para obtener más información sobre la configuración de red, consulte la *Guía del usuario en red* del CD-ROM de documentación.

Acceso al soporte técnico de Brother (Windows®)

Puede encontrar toda la información de contacto que necesite, por ejemplo el soporte técnico de la Web (Brother Solutions Center), el Servicio de atención al cliente y los centros de servicio técnico autorizados de Brother en *Números de Brother* en la página i o en el CD-ROM de instalación.

- Haga clic en **Soporte técnico de Brother** en el **Menú superior**. A continuación se abrirá la siguiente pantalla:



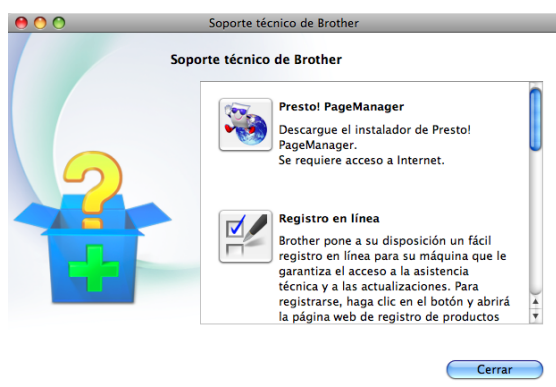
- Para acceder a nuestro sitio web (<http://www.brother.com>), haga clic en **Página de inicio de Brother**.
- Para ver todos los números de Brother, incluidos los números del Servicio de atención al cliente para EE. UU. y Canadá, haga clic en **Información de soporte técnico**.
- Para acceder al centro comercial de compras en línea de Brother de EE. UU. (<http://www.brothermall.com>) para obtener información adicional de productos y servicios, haga clic en **Brother Mall.com**.

- Para obtener las noticias más recientes e información sobre la compatibilidad de productos (<http://solutions.brother.com/>), haga clic en **Brother Solutions Center**.
- Para visitar nuestro sitio web para obtener suministros de Brother originales/genuinos (<http://www.brother.com/original/>), haga clic en **Información de suministros**.
- Para acceder al Brother CreativeCenter (<http://www.brother.com/creativecenter/>) para realizar descargas GRATUITAS de impresiones y proyectos de fotografías, haga clic en **Brother CreativeCenter**.
- Para volver **Menú superior**, haga clic en **Anterior** o, si ha terminado, haga clic en **Salir**.

Acceso al soporte técnico de Brother (Macintosh)

Puede encontrar toda la información de contacto que necesite, por ejemplo el soporte técnico de la Web (Brother Solutions Center), en el CD-ROM de instalación.

- Haga doble clic en el icono **Soporte técnico de Brother**. A continuación se abrirá la siguiente pantalla:



- Para descargar e instalar Presto! PageManager, haga clic en **Presto! PageManager**.
- Para registrar su equipo en la página de registro de productos Brother (<http://www.brother.com/registration/>), haga clic en **Registro en línea**.
- Para obtener las noticias más recientes e información sobre la compatibilidad de productos (<http://solutions.brother.com/>), haga clic en **Brother Solutions Center**.
- Para visitar nuestro sitio web para obtener suministros de Brother originales/genuinos (<http://www.brother.com/original/>), haga clic en **Información de suministros**.

Información general del panel de control





Los modelos **MFC-J615W** y **MFC-J630W** tienen los mismos botones en el panel de control.





1 Botones del fax y teléfono:

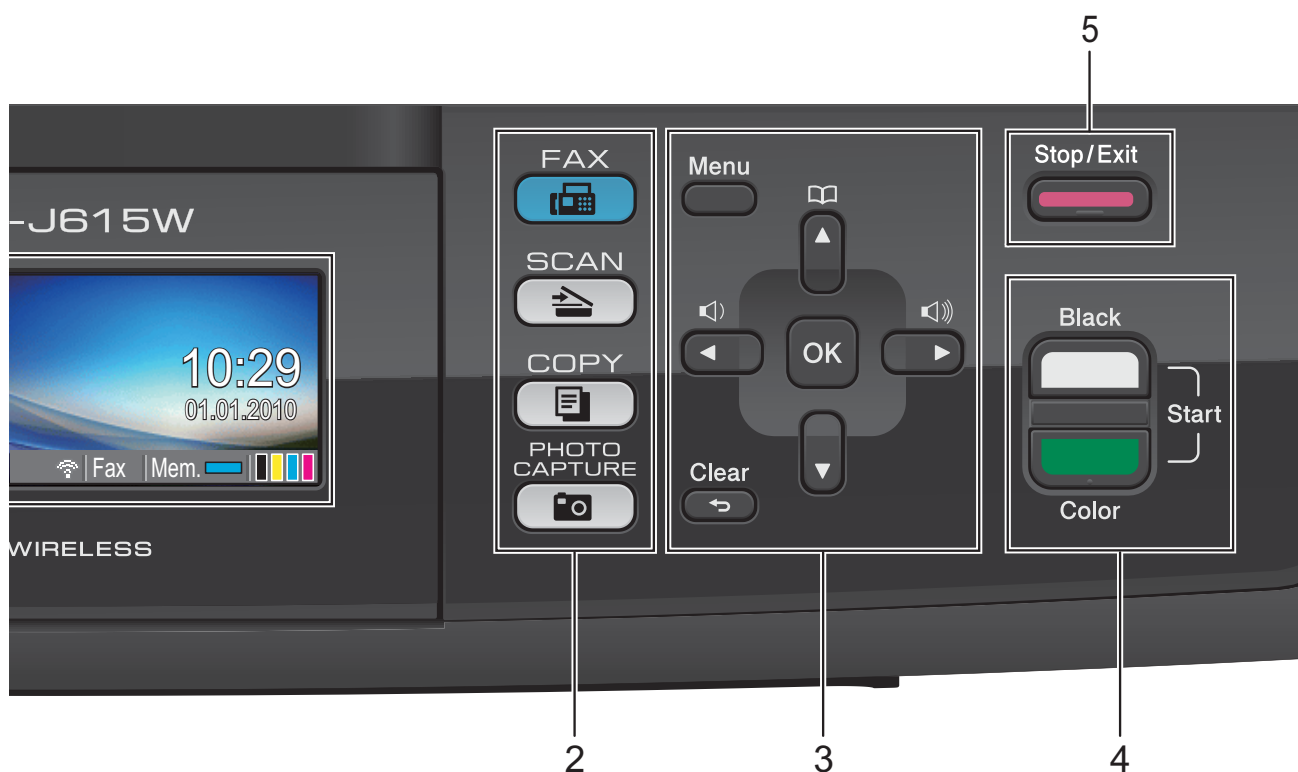
- **Redial/Pause (Remarcar/Pausa)**
Permite volver a marcar los 30 últimos números a los que se ha llamado. Asimismo, introduce una pausa al programar los números de marcación rápida.
- **Hook (Teléfono)**
Púselo antes de marcar si desea asegurarse de que contestará un equipo de fax y, a continuación, pulse **Black Start (Negro Inicio)** o **Color Start (Color Inicio)**.
Pulse este botón también tras descolgar el auricular del teléfono externo durante el semitímbr/doble tímbr F/T.

2 Botones de modo:

-  **FAX**
Permite acceder al modo Fax.
-  **SCAN (ESCÁNER)**
Permite acceder al modo Escáner.
-  **COPY (COPIA)**
Permite acceder al modo Copia.
-  **PHOTO CAPTURE**
Permite acceder al modo PhotoCapture Center®.

3 Botones de menú:

- **Botones de volumen**

Mientras el equipo está inactivo, puede pulsar estos botones para ajustar el volumen de tímbr.
- **Speed Dial Botón**

Al pulsarlo se guardarán los números de marcación rápida y de grupo en la memoria del equipo.
Permite almacenar, buscar y marcar los números que están almacenados en la memoria.
- **◀ o bien ▶**
Púselo para desplazarse hacia atrás o hacia delante en una selección de menú. También permite seleccionar opciones.
- **▲ o bien ▼**
Púselo para desplazarse por los menús y opciones.
- **Menu (Menú)**
Permite acceder al menú principal.
- **Clear (Borrar)**
Púselo para borrar caracteres o volver al nivel anterior del menú.
- **OK**
Permite seleccionar una configuración.



4 Botones de inicio:

- 
Black Start (Negro Inicio)
 Permite comenzar a enviar faxes o realizar copias en blanco y negro. Asimismo, permite iniciar una operación de escaneo (en color o en blanco y negro, en función de la configuración de escaneo del software ControlCenter).
- 
Color Start (Color Inicio)
 Permite comenzar a enviar faxes o realizar copias a todo color. Asimismo, permite iniciar una operación de escaneo (en color o en blanco y negro, en función de la configuración de escaneo del software ControlCenter).

5 Stop/Exit (Detener/Salir)
 Detiene una operación o sale del menú.

6 LCD (pantalla de cristal líquido)
 Muestra mensajes en la pantalla para ayudarle a configurar y utilizar el equipo. Además, puede ajustar el ángulo de la pantalla LCD levantándola.

7 Teclado de marcación

Utilice estos botones para marcar números de teléfono y de fax, así como para introducir información en el equipo.

(Solo Chile/Argentina y Canadá) El botón # permite cambiar temporalmente el modo de marcación de Pulsos a Tonos durante una llamada telefónica.

8 On/Off

Permite encender y apagar el equipo. Pulse **On/Off** para encender el equipo. Pulse y mantenga pulsado **On/Off** para apagar el equipo. La pantalla LCD mostrará Apagando y permanecerá encendida unos segundos antes de apagarse.

Si ha conectado un teléfono o TAD externo, estará siempre disponible.

Si apaga el equipo, seguirá limpiando periódicamente el cabezal de impresión para mantener la calidad de impresión. Para prolongar la vida útil del cabezal de impresión, ahorrar tinta del cartucho y mantener la calidad de la impresión, debe mantener el equipo conectado a la alimentación eléctrica en todo momento.

Pantalla LCD

La pantalla LCD muestra el estado actual del equipo cuando éste está inactivo.



1 Faxes en la memoria

Muestra cuántos faxes recibidos están en la memoria.

2 Estado inalámbrico

Un indicador de cuatro niveles muestra la intensidad de la señal inalámbrica actual si utiliza una conexión inalámbrica.



3 Modo de recepción actual

Permite ver el modo de recepción actual.


- Fax (solo fax)
- F/T (Fax/Tel)
- TAD (Contestador ext.)
- Man (Manual)

4 Estado de la memoria

Permite ver la cantidad de memoria disponible en el equipo.

5 Indicador de tinta

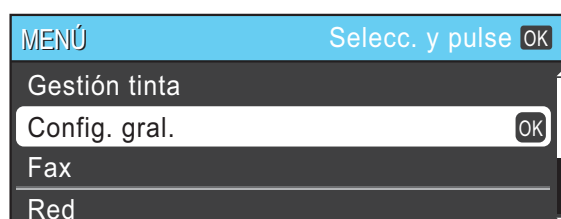
Permite ver el volumen de tinta disponible.

Aparece el icono de advertencia  cuando hay un mensaje de error o de mantenimiento. Para obtener información detallada, consulte *Mensajes de error y de mantenimiento* en la página 56.

Operaciones básicas

En los siguientes pasos se describe cómo cambiar una configuración en el equipo. En este ejemplo, la configuración de Modo Temporiz. se ha cambiado de 2 minutos a 30 segundos.

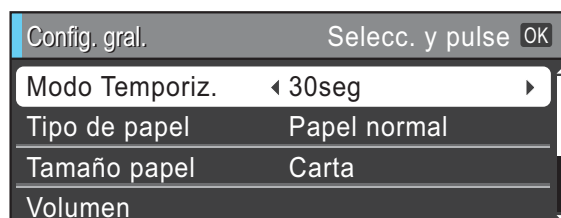
- 1 Pulse **Menu (Menú)**.
- 2 Pulse **▲** o **▼** para seleccionar **Config. gal.**



Pulse **OK**.

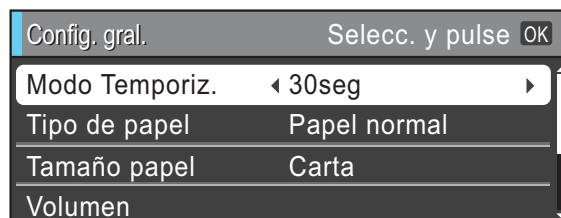
- 3 Pulse **▲** o **▼** para seleccionar **Modo Temporiz.**

- 4 Pulse **◀** o **▶** para seleccionar **30seg.**



Pulse **OK**.

Puede ver la configuración actual en la pantalla LCD:



- 5 Pulse **Stop/Exit (Detener/Salir)**.

2

Carga de papel

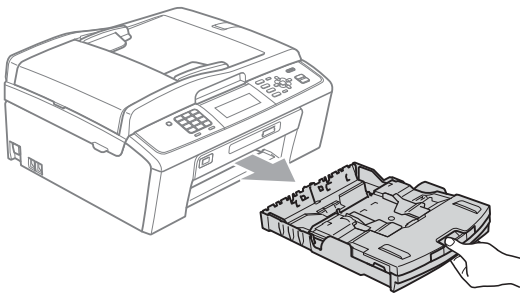
Carga de papel y otros soportes de impresión



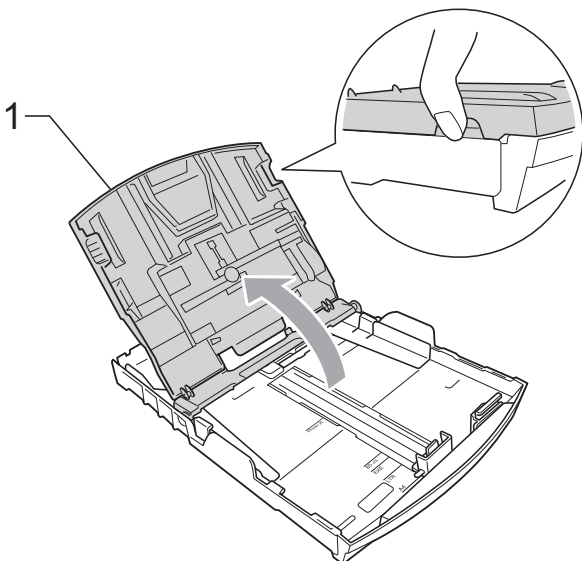
Nota

Para imprimir en papel Foto (4" × 6") o Foto L (3,5" × 5"), debe utilizar la bandeja complementaria para fotografías. (Consulte *Carga de papel fotográfico* en la página 13).

- 1 Si la aleta de soporte del papel está abierta, ciérrala y, a continuación, cierre el soporte del papel. Tire de la bandeja de papel para sacarla por completo del equipo.

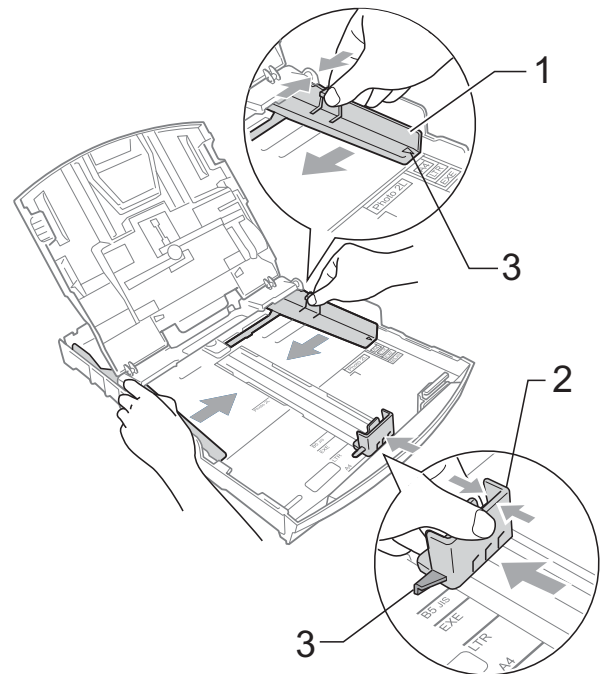


- 2 Levante la cubierta de la bandeja de salida del papel (1).



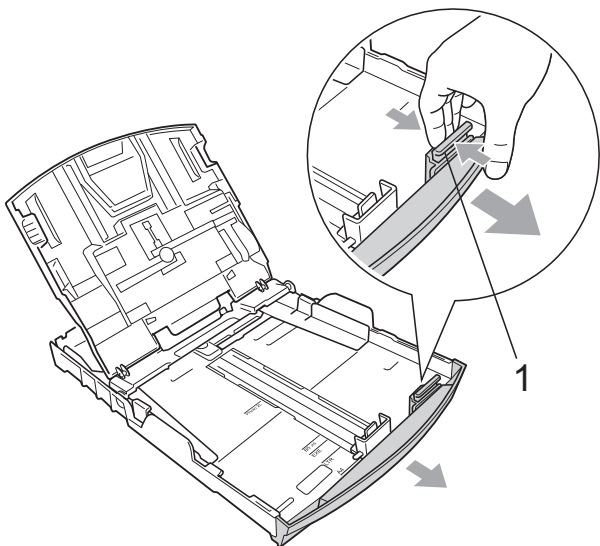
- 3 Con las dos manos, pulse y deslice cuidadosamente las guías laterales del papel (1) y, a continuación, la guía de longitud del papel (2) para ajustarlas al tamaño de papel.

Asegúrese de que las marcas triangulares (3) en las guías laterales del papel (1) y en la guía de longitud del papel (2) están alineadas con las marcas del tamaño de papel que está utilizando.

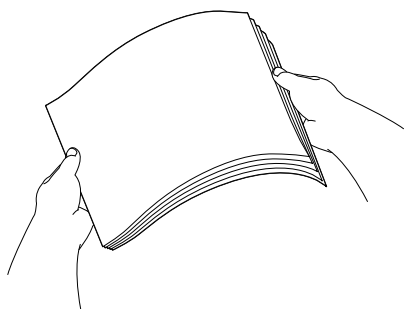


 **Nota**

Si está utilizando papel de tamaño Legal, pulse y mantenga pulsado el botón de liberación de la guía universal (1), mientras desliza la parte delantera de la bandeja de papel hacia el exterior.



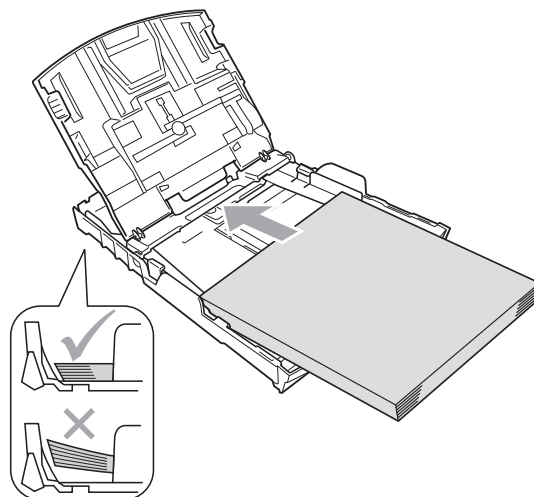
- 4 Airee bien la pila de papel para evitar que se produzcan atascos y problemas de alimentación de papel.



 **IMPORTANTE**

Asegúrese siempre de que el papel no esté curvado ni arrugado.

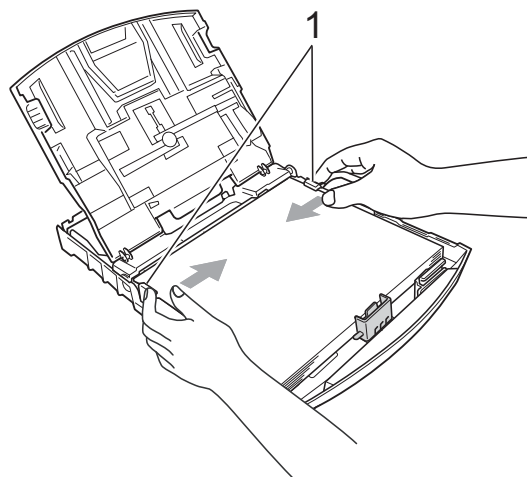
- 5 Coloque el papel boca abajo en la bandeja cuidadosamente y con el borde superior en primer lugar. Compruebe que el papel esté plano en la bandeja. Si se llena excesivamente la bandeja de papel, se pueden producir atascos de papel.



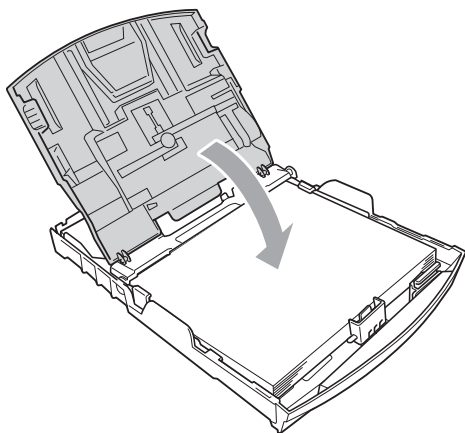
 **IMPORTANTE**

Evite empujar el papel demasiado; de lo contrario, se levantaría en la parte posterior de la bandeja y provocaría problemas de alimentación de papel.

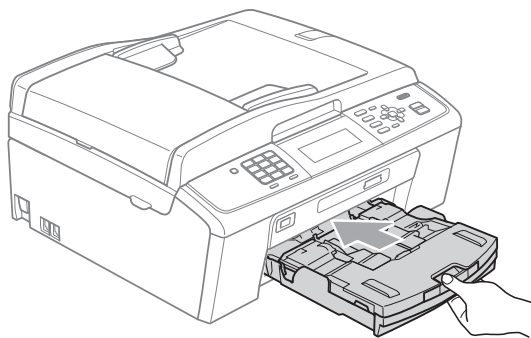
- 6 Ajuste cuidadosamente las guías laterales (1) del papel con las dos manos para adaptarlas al tamaño de papel. Compruebe que las guías laterales del papel tocan los bordes del papel.



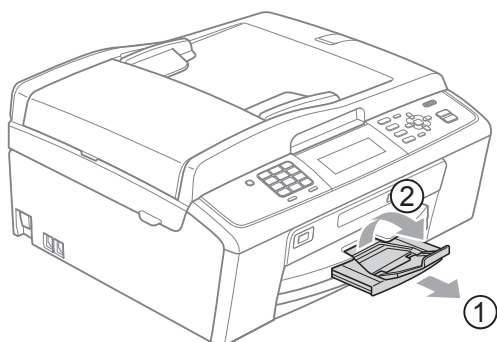
- 7 Cierre la cubierta de la bandeja de salida del papel.



- 8 Vuelva a introducir, *lentamente*, la bandeja de papel completamente en el equipo.



- 9 Mientras mantiene sujeta la bandeja de papel en ese lugar, extraiga el soporte del papel (1) hasta que éste quede ajustado y, a continuación, despliegue la aleta de soporte del papel (2).



! IMPORTANTE

NO utilice la aleta de soporte del papel para papel de tamaño Legal.

Carga de sobres y tarjetas postales

Acerca de los sobres

- Utilice sobres que pesen entre 20 y 25 lb (80 y 95 g/m²).
- Para algunos sobres, es necesario configurar los márgenes en la aplicación. Asegúrese de realizar una impresión de prueba antes de imprimir muchos sobres.

! IMPORTANTE

NO utilice ninguno de los siguientes tipos de sobres, ya que podrían causar problemas de alimentación de papel:

- De estructura abombada.
- Grabados en relieve.
- Grapados.
- Previamente impresos en el interior.

Pegamento	Doble solapa

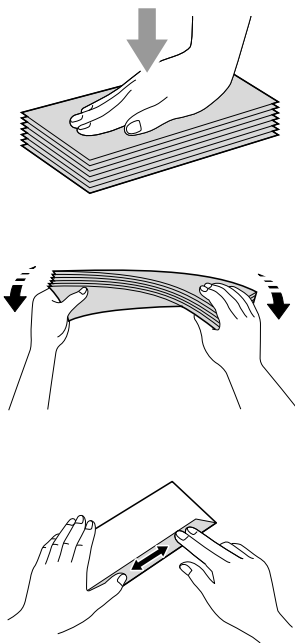
Es posible que en ocasiones ocurra algún problema de alimentación de papel causados por el grosor, el tamaño y la forma de la solapa de los sobres que está utilizando.

Carga de sobres y tarjetas postales

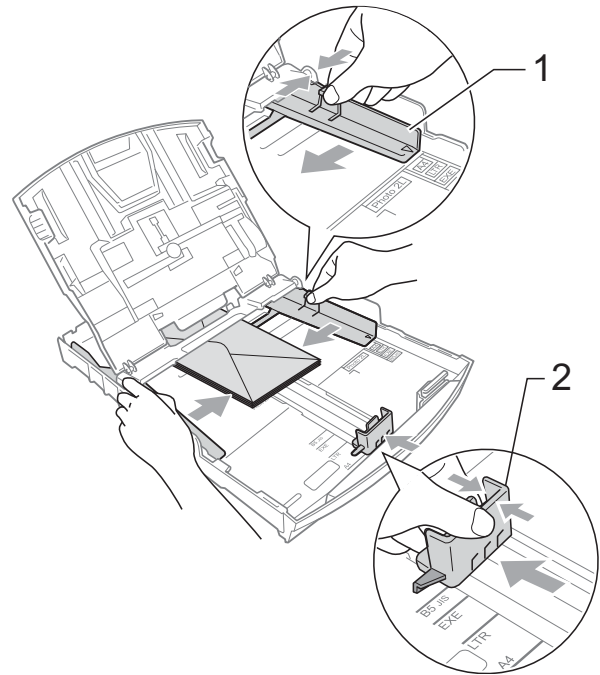
- 1 Antes de cargarlos, aplaste las esquinas y los laterales de los sobres o tarjetas postales para alisarlos lo máximo posible.

! IMPORTANTE

Si los sobres o tarjetas postales son de "doble cara", coloque un solo sobre o una sola tarjeta postal en la bandeja de papel a la vez.

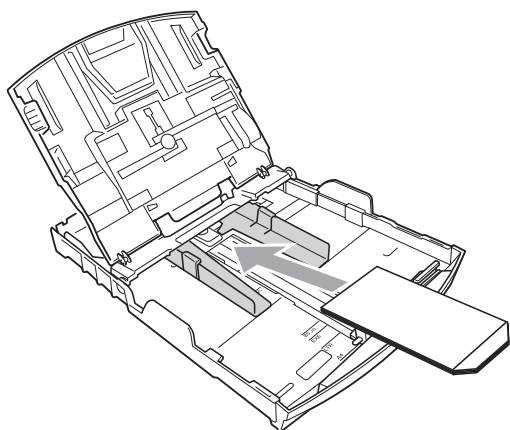


- 2 Coloque los sobres o tarjetas postales en la bandeja de papel con el espacio para la dirección hacia abajo introduciendo primero el borde principal como se muestra en la ilustración. Con las dos manos, pulse y deslice cuidadosamente las guías laterales del papel (1) y la guía de longitud del papel (2) para ajustarlas al tamaño de sobres o tarjetas postales.



Si se presentan problemas al imprimir sobres con la aleta en el borde corto, pruebe lo siguiente:

- 1 Abra la solapa del sobre.
- 2 Coloque el sobre en la bandeja de papel con la dirección hacia abajo y la solapa como se muestra en la ilustración.



- 3 Ajuste el tamaño y el margen en función de su aplicación.

Carga de papel fotográfico

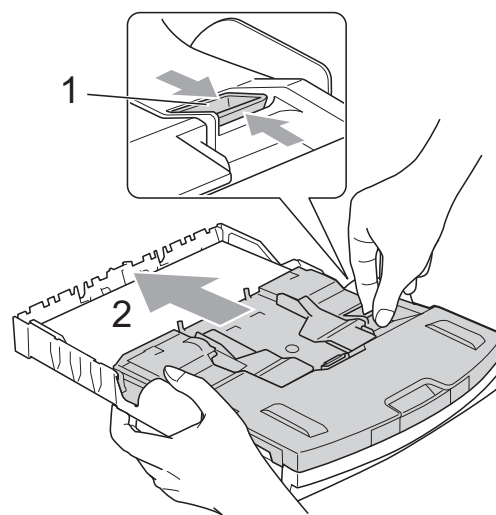


Nota

En Canadá, la **bandeja complementaria para fotografías** se llama **bandeja de papel fotográfico**.

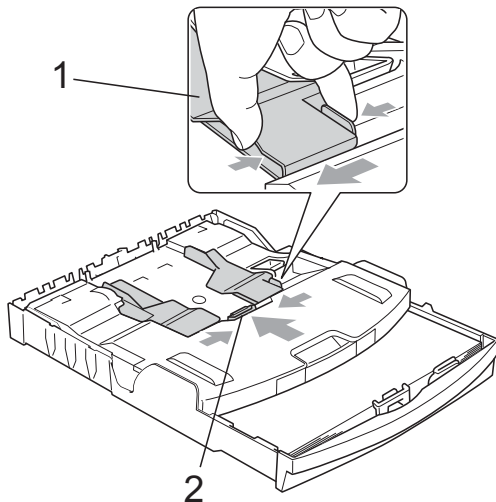
Utilice la bandeja complementaria para fotografías, que se encuentra en la parte superior de la cubierta de la bandeja de salida del papel para imprimir en papel de tamaño Foto (4" x 6") y Foto L (3,5" x 5"). Al utilizar la bandeja complementaria para fotografías, no es necesario extraer el papel de la bandeja que está debajo. (Para conocer el número máximo de tarjetas postales que se pueden cargar, consulte *Gramaje, grosor y capacidad del papel* en la página 21).

- 1 Presione el botón azul de liberación de la bandeja complementaria para fotografías (1) con el dedo índice y el pulgar derechos, y empuje la bandeja complementaria para fotografías hacia delante hasta que quede ajustada en la posición de impresión de fotografías (2).



Bandeja complementaria para fotografías

- 2 Pulse y deslice las guías laterales del papel (1) y la guía de longitud del papel (2) para ajustarlas al tamaño de papel.



- 3 Coloque el papel fotográfico en la bandeja complementaria para fotografías y ajuste cuidadosamente las guías laterales al tamaño del papel. Compruebe que las guías laterales del papel tocan los bordes del papel. Compruebe que el papel esté plano en la bandeja.

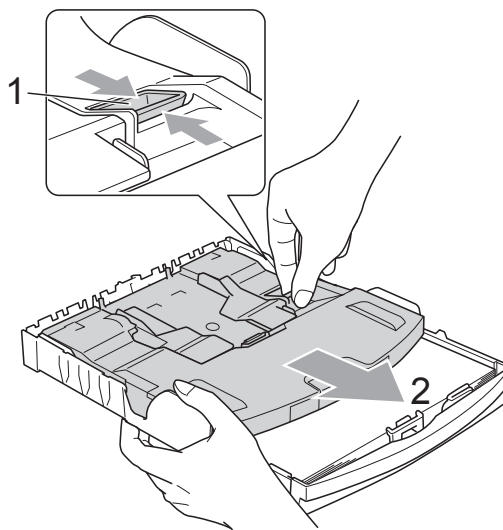


Nota

- Evite empujar el papel demasiado; de lo contrario, se levantaría en la parte posterior de la bandeja y provocaría problemas de alimentación de papel.
- Asegúrese siempre de que el papel no esté curvado ni arrugado.

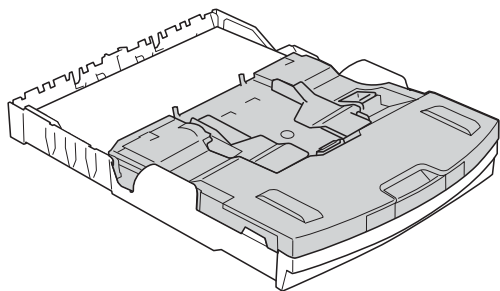
- 4 Cuando haya terminado de imprimir fotografías, vuelva a colocar la bandeja complementaria para fotografías en la posición *normal* de impresión. Si no lo hace, recibirá errores de Comprobar papel cuando utilice papel de tamaño Carta o Legal.

Apriete el botón azul de liberación de la bandeja complementaria para fotografías (1) con el dedo índice y el pulgar derechos, y empuje la bandeja complementaria para fotografías hacia atrás hasta que quede ajustada (2).

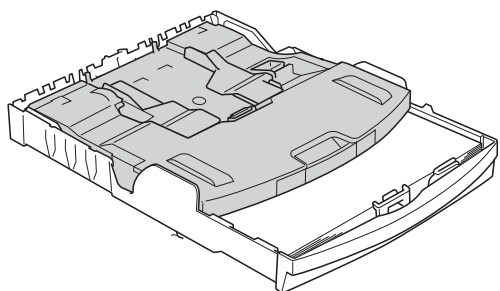


! IMPORTANTE

Si no devuelve la bandeja complementaria para fotografías a la posición *normal* de impresión después de imprimir fotografías, recibirá un error de *Comprobar papel* cuando utilice papel de hojas sueltas.



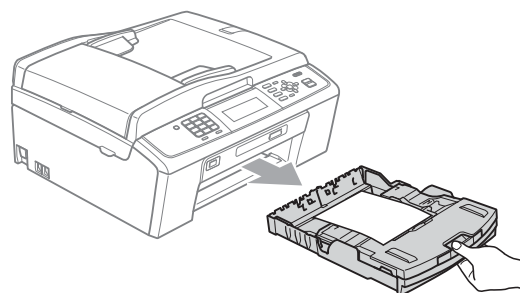
Bandeja complementaria para fotografías en la posición *normal* de impresión



Bandeja complementaria para fotografías en la posición de impresión de *fotografías*

Retiro de impresiones pequeñas del equipo

Cuando el equipo expulse papel pequeño en la cubierta de la bandeja de salida de papel, no podrá alcanzarlo. Asegúrese de que la impresión ha finalizado y, a continuación, extraiga completamente la bandeja del equipo.



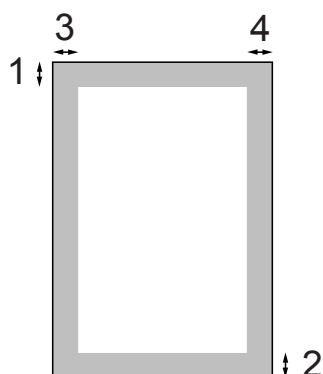
2

Área de impresión

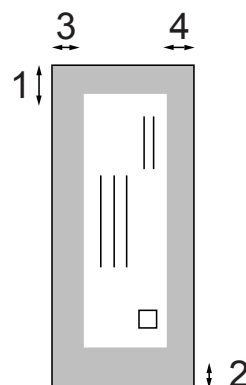
El área de impresión dependerá de la configuración de la aplicación utilizada. Los siguientes datos indican las áreas no imprimibles de hojas sueltas y sobres. El equipo solo puede efectuar la impresión en las áreas sombreadas cuando la opción Sin bordes está disponible y activada.

(Consulte *Impresión para Windows®* o *Impresión y envío de faxes para Macintosh* en la *Guía del usuario de software*).

Hojas sueltas de papel



Sobres



	Parte superior (1)	Parte inferior (2)	Izquierda (3)	Derecha (4)
Hojas sueltas	0,12 pulg. (3 mm)	0,12 pulg. (3 mm)	0,12 pulg. (3 mm)	0,12 pulg. (3 mm)
Sobres	0,47 pulg. (12 mm)	0,95 pulg. (24 mm)	0,12 pulg. (3 mm)	0,12 pulg. (3 mm)

Nota

La función Sin bordes no se encuentra disponible para los sobres.

Configuración del papel

Tipo de papel

Para obtener una calidad de impresión óptima, configure el equipo para el tipo de papel que esté utilizando.

- 1 Pulse **Menu (Menú)**.
- 2 Pulse **▲** o **▼** para seleccionar **Config. gral.**
Pulse **OK**.
- 3 Pulse **▲** o **▼** para seleccionar **Tipo de papel**.
- 4 Pulse **◀** o **▶** para seleccionar **Papel normal, Papel tinta, Brother BP71, Brother BP61, Otro brillo** o **Transparencia**.
Pulse **OK**.
- 5 Pulse **Stop/Exit (Detener/Salir)**.

Nota

El papel sale con la cara impresa boca arriba en la bandeja de papel del equipo, situada en la parte delantera. Si se están imprimiendo transparencias o papel satinado, retire cada hoja inmediatamente para evitar que la tinta se corra o que se produzcan atascos de papel.

Tamaño de papel

Puede utilizar seis tamaños de papel para las copias: Carta, Legal, A4, A5, Ejecutivo y 4" x 6" (10 x 15 cm) y tres tamaños para imprimir faxes: Carta, Legal y A4. Si cambia el tamaño del papel cargado en el equipo, tendrá que cambiar la configuración de tamaño de papel al mismo tiempo para que el equipo pueda ajustar un fax entrante a la página.

- 1 Pulse **Menu (Menú)**.
- 2 Pulse **▲** o **▼** para seleccionar **Config. gral.**
Pulse **OK**.
- 3 Pulse **▲** o **▼** para seleccionar **Tamaño papel**.
- 4 Pulse **◀** o **▶** para seleccionar **Carta, Legal, A4, A5, Ejecutivo (solo EE. UU.)** y **4"x6" (10x15cm)**.
Pulse **OK**.
- 5 Pulse **Stop/Exit (Detener/Salir)**.

Papel aceptado y otros soportes de impresión

La calidad de impresión puede verse afectada por el tipo de papel que utilice en el equipo.

Para obtener una calidad de impresión óptima con las opciones de configuración especificadas, configure siempre la opción Tipo de papel en función del papel que utilice.

Puede utilizar papel normal, papel para chorro de tinta (papel estucado), papel satinado, transparencias y sobres.

Recomendamos probar distintos tipos de papel antes de adquirir grandes cantidades.

Para obtener resultados óptimos, utilice papel Brother.

- Al imprimir sobre papel para chorro de tinta (papel estucado), transparencias y papel satinado, asegúrese de seleccionar el tipo de soporte de impresión adecuado en la ficha "**Básica**" del controlador de impresora o en la configuración de tipo de papel en el menú del equipo. (Consulte *Tipo de papel* en la página 17).
- Cuando imprima sobre papel fotográfico Brother, cargue una hoja adicional del mismo papel fotográfico en la bandeja de papel. Se ha incluido una hoja adicional al paquete de papel para esta finalidad.
- Si se están imprimiendo transparencias o papel fotográfico, retire cada hoja inmediatamente para evitar que la tinta se corra o que se produzcan atascos de papel.
- Evite tocar la superficie del papel inmediatamente después de la impresión, ya que es posible que la superficie no esté completamente seca, por lo que puede mancharse los dedos.

Soportes de impresión recomendados

Para obtener una calidad óptima de impresión, le sugerimos que utilice papel Brother. (Consulte la tabla que aparece a continuación).

Le recomendamos utilizar "Película de transparencias 3M" cuando imprima sobre transparencias.

Papel Brother

Tipo de papel	Artículo
Papel fotográfico satinado Premium Plus <ul style="list-style-type: none"> ■ Carta ■ 4" × 6" 	BP71GLTR BP71GP
Papel fotográfico satinado Premium <ul style="list-style-type: none"> ■ Carta ■ 4" × 6" 	BP61GLL (solo EE. UU.) BP61GLP (solo EE. UU.)
Papel para chorro de tinta mate (Carta)	BP60ML (solo EE. UU.)
Papel para chorro de tinta normal (Carta)	BP60PL100 (solo EE. UU.)

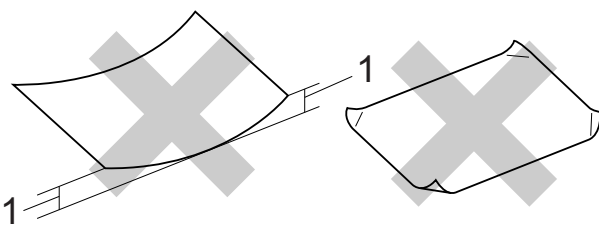
Manipulación y uso de soportes de impresión

- Mantenga el papel guardado en su embalaje original y manténgalo cerrado. Mantenga el papel alisado y evite exponerlo a la humedad, la luz solar directa y cualquier fuente de calor.
- Evite tocar la cara brillante (estucada) del papel fotográfico. Cargue el papel fotográfico con la cara brillante hacia abajo.
- Evite tocar las transparencias (ambas caras), ya que absorben fácilmente el agua y el sudor, lo que puede provocar una disminución de la calidad del documento impreso. Las transparencias diseñadas para las impresoras/copiadoras láser pueden manchar el siguiente documento. Utilice solo transparencias recomendadas para impresión de chorro de tinta.

! IMPORTANTE

NO utilice los siguientes tipos de papel:

- Papel dañado, curvado, arrugado o con forma irregular



1 Una curva de 0,08 pulg. (2 mm) o mayor puede hacer que se produzcan atascos.

- Papel extremadamente brillante o con mucha textura
- Papel que no se pueda apilar uniformemente
- Papel elaborado con fibra corta

Capacidad de papel de la cubierta de la bandeja de salida del papel

Hasta 50 hojas de papel Carta, Legal o A4 de 20 lb (80 g/m²).

- Las transparencias y el papel fotográfico deben retirarse hoja por hoja de la cubierta de la bandeja de salida del papel para evitar que se produzcan borrones de tinta.

Selección del soporte de impresión correcto

Tipo de papel y tamaño para cada operación

Tipo de papel	Tamaño de papel		Utilización			
			Fax	Copia	Photo Capture	Impresora
Hojas sueltas	Carta	8 1/2 × 11 pulg. (215,9 × 279,4 mm)	Sí	Sí	Sí	Sí
	A4	8,3 × 11,7 pulg. (210 × 297 mm)	Sí	Sí	Sí	Sí
	Legal	8 1/2 × 14 pulg. (215,9 × 355,6 mm)	Sí	Sí	–	Sí
	Ejecutivo	7 1/4 × 10 1/2 pulg. (184 × 267 mm)	–	Sí	–	Sí
	JIS B5	7,2 × 10,1 pulg. (182 × 257 mm)	–	–	–	Sí
	A5	5,8 × 8,3 pulg. (148 × 210 mm)	–	Sí	–	Sí
	A6	4,1 × 5,8 pulg. (105 × 148 mm)	–	–	–	Sí
Tarjetas	Foto	4 × 6 pulg. (10 × 15 cm)	–	Sí	Sí	Sí
	Foto L	3 1/2 × 5 pulg. (89 × 127 mm)	–	–	–	Sí
	Foto 2L	5 × 7 pulg. (13 × 18 cm)	–	–	Sí	Sí
	Ficha	5 × 8 pulg. (127 × 203 mm)	–	–	–	Sí
	Tarjeta postal 1	3,9 × 5,8 pulg. (100 × 148 mm)	–	–	–	Sí
	Tarjeta postal 2 (Doble)	5,8 × 7,9 pulg. (148 × 200 mm)	–	–	–	Sí
Sobres	Sobre C5	6,4 × 9 pulg. (162 × 229 mm)	–	–	–	Sí
	Sobre DL	4,3 × 8,7 pulg. (110 × 220 mm)	–	–	–	Sí
	COM-10	4 1/8 × 9 1/2 pulg. (105 × 241 mm)	–	–	–	Sí
	Monarca	3 7/8 × 7 1/2 pulg. (98 × 191 mm)	–	–	–	Sí
	Sobre JE4	4,1 × 9,3 pulg. (105 × 235 mm)	–	–	–	Sí
Transparencias	Carta	8 1/2 × 11 pulg. (215,9 × 279,4 mm)	–	Sí	–	Sí
	A4	8,3 × 11,7 pulg. (210 × 297 mm)	–	Sí	–	Sí
	Legal	8 1/2 × 14 pulg. (215,9 × 355,6 mm)	–	Sí	–	Sí
	A5	5,8 × 8,3 pulg. (148 × 210 mm)	–	Sí	–	Sí

Gramaje, grosor y capacidad del papel

Tipo de papel		Peso	Grosor	Nº de hojas
Hojas sueltas	Papel normal	De 17 a 32 lb (de 64 a 120 g/m ²)	De 3 a 6 mil (de 0,08 a 0,15 mm)	100 ¹
	Papel para chorro de tinta	De 17 a 53 lb (de 64 a 200 g/m ²)	De 3 a 10 mil (de 0,08 a 0,25 mm)	20
	Papel satinado	Hasta 58 lb (220 g/m ²)	Hasta 10 mil (0,25 mm)	20 ^{2 3}
Tarjetas	Foto 4" × 6"	Hasta 58 lb (220 g/m ²)	Hasta 10 mil (0,25 mm)	20 ^{2 3}
	Ficha	Hasta 32 lb (120 g/m ²)	Hasta 6 mil (0,15 mm)	30
	Tarjeta postal	Hasta 53 lb (200 g/m ²)	Hasta 10 mil (0,25 mm)	30
Sobres		De 20 a 25 lb (de 75 a 95 g/m ²)	Hasta 20 mil (0,52 mm)	10
Transparencias		–	–	10

¹ Hasta 100 hojas de papel normal de 20 lb (80 g/m²).

² Para papel Foto 4" × 6" y Foto L 3,5" × 5", utilice la bandeja complementaria para fotografías (en EE. UU.) o la bandeja de papel fotográfico (en Canadá). (Consulte *Carga de papel fotográfico* en la página 13).

³ El papel BP71 69 lb (260 g/m²) está especialmente diseñado para los equipos de inyección de tinta Brother.

3

Carga de documentos

Cómo cargar documentos

Puede enviar un fax, realizar copias y escanear desde el ADF (alimentador automático de documentos) y el cristal de escaneo.

Uso del ADF

La unidad ADF tiene capacidad para 15 páginas, que se alimentan una a una. Utilice papel estándar de 20 lb (80 g/m²) y siempre airee las páginas antes de cargarlas en el ADF.

Tamaños de documentos disponibles

Papel:	20 lb LTR (80 g/m ² A4)
Longitud:	de 5,8 a 14 pulg. (de 148 a 355,6 mm)
Ancho:	de 5,8 a 8,5 pulg. (de 148 a 215,9 mm)
Peso:	De 17 a 24 lb (de 64 a 90 g/m ²)

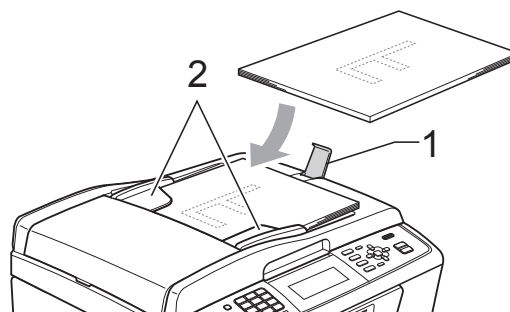
Cómo cargar documentos

! IMPORTANTE

- NO tire del documento mientras se esté alimentando.
- NO utilice papel curvado, arrugado, doblado, roto, grapado, con clips, pegamento o cinta adhesiva.
- NO utilice cartulina, papel de periódico ni tela.

Asegúrese de que los documentos con tinta o corrector líquido estén completamente secos.

- 1 Despliegue la aleta de soporte de salida de documentos del ADF (1).
- 2 Airee bien las páginas.
- 3 Ajuste las guías del papel (2) al ancho del documento.
- 4 Asegúrese de colocar el documento boca abajo, con el borde superior en primer lugar, en el ADF debajo de las guías hasta que note que toca el rodillo de alimentación y en la pantalla LCD aparezca ADF listo.



! IMPORTANTE

NO deje un documento grueso en el cristal de escaneo. Si lo hace, el ADF se podría atascar.

Uso del cristal de escaneo

Puede utilizar el cristal de escaneo para enviar faxes, copiar o escanear varias páginas de un libro, o bien páginas de una en una.

Tamaños de documentos disponibles

Longitud:	hasta 11,7 pulg. (297 mm)
Ancho:	hasta 8,5 pulg. (215,9 mm)
Peso:	hasta 4,4 lb (2 kg)

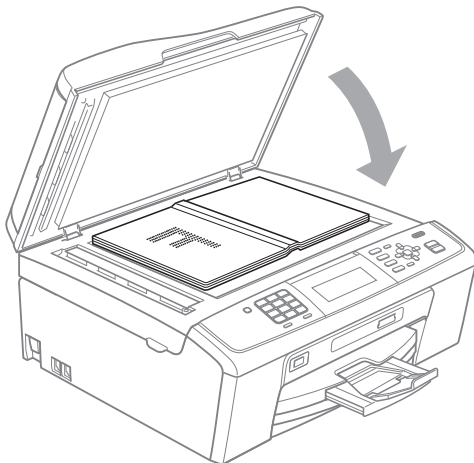
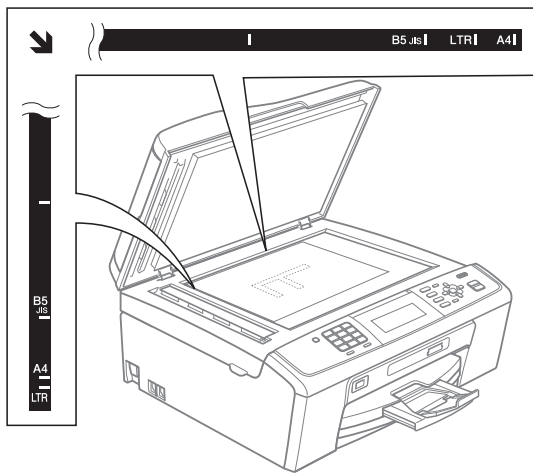
Cómo cargar documentos



Nota

Para utilizar el cristal de escaneo, el ADF debe estar vacío.

- 1 Levante la cubierta de documentos.
- 2 Utilizando las guías para documentos en la parte superior y a la izquierda, coloque el documento boca abajo en la esquina superior izquierda del cristal de escaneo.



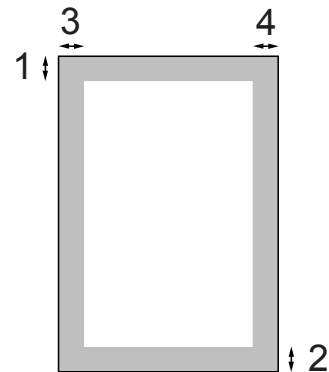
- 3 Cierre la cubierta de documentos.

! IMPORTANTE

Si va a escanear un libro o un documento grueso, NO cierre la cubierta de golpe ni la presione.

Área de escaneo

El área de escaneo dependerá de la configuración de la aplicación utilizada. Las cifras siguientes muestran las áreas que no se pueden escanear.



Utilización	Tamaño del documento	Parte superior (1)	Izquierda (3)
		Parte inferior (2)	Derecha (4)
Fax	Carta	0,12 pulg. (3 mm)	0,16 pulg. (4 mm)
	A4	0,12 pulg. (3 mm)	0,12 pulg. ¹ (3 mm)
	Legal	0,12 pulg. (3 mm)	0,16 pulg. (4 mm)
Copia	Carta	0,12 pulg. (3 mm)	0,12 pulg. (3 mm)
	A4	0,12 pulg. (3 mm)	0,12 pulg. (3 mm)
Escaneo	Carta	0,12 pulg. (3 mm)	0,12 pulg. (3 mm)
	A4	0,12 pulg. (3 mm)	0,12 pulg. (3 mm)


¹ El área que no se puede escanear es de 0,04 pulg. (1 mm) cuando se utiliza el ADF.

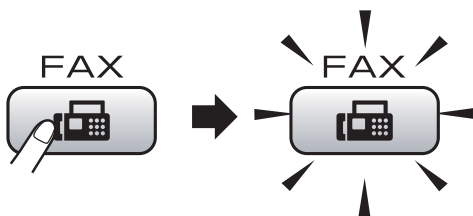
4

Envío de un fax

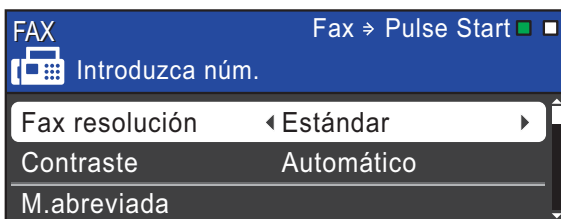
Cómo enviar un fax

En los pasos siguientes se describe cómo enviar un fax.

- 1 Cuando el equipo está inactivo, la hora aparece en la pantalla LCD. Si desea enviar un fax o cambiar la configuración para enviar o recibir faxes, pulse el botón  (FAX) para que se ilumine en azul.



- En la pantalla LCD aparecerá:



- 2 Realice una de las siguientes acciones para cargar el documento:
 - Coloque el documento *boca abajo* en el ADF. (Consulte *Uso del ADF* en la página 22).
 - Cargue el documento *boca abajo* en el cristal de escaneo. (Consulte *Uso del cristal de escaneo* en la página 22).

Nota

- Si envía un fax en blanco y negro desde el ADF mientras la memoria está llena, se enviará en tiempo real.
- Puede utilizar el cristal de escaneo para enviar por fax páginas de un libro, de una en una. El documento puede ser incluso de tamaño Carta o A4.
- Para enviar faxes en color con varias páginas, utilice el ADF.
- Puesto que solo se puede escanear una página a la vez, es más fácil utilizar el ADF para enviar un documento de varias páginas.

- 3 Establezca el tamaño del cristal de escaneo, la resolución de fax o el contraste si desea cambiarlos.

Para conocer operaciones y configuraciones de envío de faxes avanzadas, consulte *Envío de un fax* en el capítulo 3 de la *Guía avanzada del usuario*:

- Multidifusión
- Horario
- Trans.diferida
- Trans.t.real
- Trans. sondeo
- Recep. sondeo
- Modo satélite
- Fax resolución
- Contraste
- Tmñ área escan.

- 4 Introduzca el número de fax.

Con el teclado de marcación

Con la agenda de teléfonos

- M.abreviada

Con el historial de llamadas

- Llamada saliente
- Hist. ID llamada

- 5 Pulse **Black Start (Negro Inicio)** o **Color Start (Color Inicio)**.

Envío de faxes desde el ADF

- El equipo comenzará a escanear el documento.

Envío de faxes desde el cristal de escaneo

- Si pulsa **Black Start (Negro Inicio)**, el equipo comienza a escanear la primera página.

Realice una de las siguientes acciones:

- Para enviar una única página, pulse **2** para seleccionar **No (Enviar)** (o pulse **Black Start (Negro Inicio)** otra vez).

El equipo comenzará a enviar el documento.

- Para enviar más de una página, pulse **1** para seleccionar **Sí** y coloque la siguiente página en el cristal de escaneo. Pulse **OK**. El equipo comenzará a escanear la página. (Repita este paso para cada página adicional).

- Si pulsa **Color Start (Color Inicio)**, el equipo comienza a enviar el documento.




Nota

Para cancelar, pulse **Stop/Exit (Detener/Salir)**.

Configuración del tamaño del cristal de escaneo para el envío de faxes

Si los documentos son de tamaño A4, es necesario configurar el tamaño de área de escaneo en A4. En caso contrario, faltará la parte inferior de los faxes.

- 1 Pulse  (**FAX**).
- 2 Pulse **▲** o **▼** para seleccionar **Tmñ área escan.**
- 3 Pulse **◀** o **▶** para seleccionar **A4** (o **Carta**).
Pulse **OK**.



Nota

- Puede guardar la configuración más utilizada configurándola como predeterminada. (Consulte *Ajuste de los cambios como la nueva configuración predeterminada* en el capítulo 3 de la *Guía avanzada del usuario*).
- Esta configuración solo se encuentra disponible para el envío de documentos desde el cristal de escaneo.

Transmisión de fax en color

El equipo puede enviar faxes en color a equipos que admitan esta función.

Los faxes en color no pueden almacenarse en la memoria del equipo. Al enviar un fax en color, el equipo lo enviará en tiempo real (incluso si **Trans.t.real** está configurado como **No**).

Cancelación de un fax en progreso

Si desea cancelar un fax mientras el equipo lo está escaneando, marcando o enviando, pulse **Stop/Exit (Detener/Salir)**.

Informe Verificación de la transmisión

El informe Verificación de la transmisión se puede utilizar como comprobante del envío de faxes. Este informe muestra el nombre del remitente o el número de fax, la fecha y la hora de transmisión, la duración de la transmisión, el número de páginas enviadas y si la transmisión se ha realizado o no correctamente.

Hay varios ajustes de configuración disponibles para el informe Verificación de la transmisión:

- **Sí:** imprime un informe cada vez que se envía un fax.
- **Sí+Imagen:** imprime un informe cada vez que se envía un fax. En el informe, aparece parte de la primera página del fax.
- **No:** imprime un informe *solo* si el fax no es correcto debido a un error de transmisión. **No** es la configuración predeterminada.
- **No+Imagen:** imprime un informe *solo* si el fax no es correcto debido a un error de transmisión. En el informe, aparece parte de la primera página del fax.

- 1 Pulse **Menu (Menú)**.
- 2 Pulse ▲ o ▼ para seleccionar **Fax**.
Pulse **OK**.
- 3 Pulse ▲ o ▼ para seleccionar **Ajus. Informes**.
Pulse **OK**.
- 4 Pulse ▲ o ▼ para seleccionar **Transmisión (Ver transmsión)**.
- 5 Pulse ◀ o ▶ para seleccionar **Sí**, **Sí+Imagen**, **No** o **No+Imagen**.
Pulse **OK**.
- 6 Pulse **Stop/Exit (Detener/Salir)**.



Nota

- Si selecciona **Sí+Imagen** o **No+Imagen**, la imagen solo aparecerá en el informe Verificación de la transmisión si **Trans.t.real** está configurada en **No**. (Consulte *Transmisión en tiempo real* en el capítulo 3 de la *Guía avanzada del usuario*).
- Si la transmisión se realiza correctamente, aparecerá "OK" junto a "RESULT" en el informe Verificación de la transmisión. Si la transmisión no se realiza correctamente, aparecerá "ERROR" junto a "RESULT".

Modos de recepción

Selección del modo de recepción correcto

El modo de recepción correcto se determina mediante los dispositivos externos y los servicios de suscripción telefónicos (correo de voz, timbre distintivo, etc.) que tenga (o que utilizará) en la misma línea que el equipo Brother.

¿Utilizará un número de timbre distintivo para la recepción de faxes? (solo EE. UU.)

Brother utiliza el término “timbre distintivo”, pero otras compañías telefónicas pueden tener otros nombres para este servicio como, por ejemplo, timbre personalizado, RingMaster, tono personalizado, timbre para adolescentes, identificación de timbre, identificación de llamada, datos de identificación de llamada, timbre inteligente, SimpleBiz Fax y número de teléfono alternativo. (Consulte *Timbre distintivo* en la página 33 para obtener instrucciones sobre la configuración del equipo utilizando esta función).

¿Utilizará el correo de voz en la misma línea telefónica que su equipo Brother?

Si tiene el servicio de correo de voz en la misma línea telefónica que el equipo Brother, existe la posibilidad de que esta función y el equipo Brother entren en conflicto al recibir llamadas entrantes. (Consulte *Correo de voz* en la página 32 para obtener instrucciones sobre la configuración del equipo utilizando este servicio).

¿Utilizará un contestador automático en la misma línea telefónica que el equipo Brother?

Su contestador automático (TAD) externo contestará automáticamente todas las llamadas. Los mensajes de voz se almacenan en el TAD externo y los mensajes de fax se imprimen. Seleccione `Contestador ext.` como modo de recepción. (Consulte *Conexión de un TAD (contestador automático) externo* en la página 35).

¿Utilizará el equipo Brother en una línea de fax dedicada?

El equipo contestará automáticamente todas las llamadas como faxes. Seleccione `Sólo fax` como modo de recepción. (Consulte *Sólo fax* en la página 29).

¿Utilizará el equipo Brother en la misma línea que su teléfono?

¿Desea recibir llamadas de voz y faxes automáticamente?

El modo de recepción `Fax/Tel` se utiliza cuando el equipo Brother y el teléfono comparten la misma línea. Seleccione `Fax/Tel` como modo de recepción. (Consulte *Fax/Tel* en la página 29).

Nota importante: no podrá recibir mensajes de voz en el servicio de correo de voz o en un contestador automático si selecciona el modo `Fax/Tel`.

¿Espera recibir muy pocos faxes?

Seleccione `Manual` como modo de recepción. Usted controla la línea telefónica y deberá contestar a todas las llamadas. (Consulte *Manual* en la página 29).

Para configurar el modo de recepción, siga las instrucciones que aparecen a continuación:

- 1 Pulse **Menu (Menú)**.
- 2 Pulse **▲** o **▼** para seleccionar `Conf. inicial`.
Pulse **OK**.
- 3 Pulse **▲** o **▼** para seleccionar `Modo recepción`.
- 4 Pulse **◀** o **▶** para seleccionar `Sólo fax`, `Fax/Tel`, `Contestador ext.` o `Manual`.
Pulse **OK**.
- 5 Pulse **Stop/Exit (Detener/Salir)**.
En la pantalla LCD, aparecerá el modo de recepción actual.

Uso de los modos de recepción

Algunos modos de recepción contestan de forma automática (*Sólo fax* y *Fax/Tel*). Si lo desea, cambie el número de timbres antes de usar estos modos. (Consulte *Número de timbres* en la página 30).

Sólo fax

Con el modo *Sólo fax*, se contestarán automáticamente todas las llamadas como una llamada de fax.

Fax/Tel

El modo *Fax/Tel* le ayuda a gestionar automáticamente las llamadas entrantes, reconociendo si son de fax o de voz y gestionándolas de una de las siguientes maneras:

- Los faxes se recibirán automáticamente.
- Las llamadas de voz sonarán con el timbre F/T para indicarle que descuelgue el teléfono. El timbre F/T es un semitimbre/doble timbre rápido emitido por el equipo.

(Consulte también *Duración del timbre F/T (solo modo Fax/Tel)* en la página 30 y *Número de timbres* en la página 30).

Manual

El modo *Manual* desactiva todas las funciones de contestador automático excepto si usa la función de timbre distintivo.

Para recibir un fax en modo manual, descuelgue el auricular de un teléfono externo o pulse **Hook (Teléfono)**. Cuando oiga los tonos de fax (pitidos cortos repetidos), pulse **Black Start (Negro Inicio)** o **Color Start (Color Inicio)** y seleccione *Recibir*. También puede utilizar la función *Recep. Fácil* para recibir faxes descolgando el auricular en la misma línea que el equipo.

(Consulte también *Recepción fácil* en la página 31).

Contestador externo

El modo *Contestador ext.* permite a un contestador externo gestionar las llamadas entrantes. Las llamadas entrantes se gestionarán de una de las formas siguientes:

- Los faxes se recibirán automáticamente.
- Los interlocutores de llamadas de voz pueden registrar un mensaje en el TAD externo.

(Para obtener más información, consulte *Conexión de un TAD (contestador automático) externo* en la página 35).

Configuración de modo de recepción

Número de timbres

La opción Núm. timbres define el número de veces que suena el equipo antes de contestar en el modo **Sólo fax** o **Fax/Tel.** Si dispone de teléfonos externos o extensiones en la misma línea que el equipo, mantenga la configuración de número de timbres en 4.

(Consulte *Uso de teléfonos externos y extensiones telefónicas* en la página 38 y *Recepción fácil* en la página 31).

- 1 Pulse **Menu (Menú)**.
- 2 Pulse ▲ o ▼ para seleccionar **Fax**. Pulse **OK**.
- 3 Pulse ▲ o ▼ para seleccionar **Conf. recepción**. Pulse **OK**.
- 4 Pulse ▲ o ▼ para seleccionar **Núm. timbres**.
- 5 Pulse ◀ o ▶ para seleccionar cuántas veces suena la línea antes de que el equipo conteste. Pulse **OK**. Si selecciona 0, la línea no sonará ninguna vez.
- 6 Pulse **Stop/Exit (Detener/Salir)**.

Duración del timbre F/T (solo modo Fax/Tel)

Cuando alguien llama al equipo, usted y su interlocutor oirán el sonido de timbre telefónico normal. El número de timbres se ajusta mediante la configuración de número de timbres.

Si la llamada es de fax, el equipo la recibirá; sin embargo, si se trata de una llamada de voz, el equipo emitirá el timbre F/T (un timbre doble rápido) durante el tiempo que haya establecido en la configuración de duración de timbre F/T. Si oye el timbre F/T, significa que tiene una llamada de voz en la línea.

Debido a que el equipo emite el timbre F/T, las extensiones telefónicas y los teléfonos externos *no* sonarán; sin embargo, todavía puede contestar la llamada en cualquier teléfono. (Para obtener más información, consulte *Uso de códigos remotos* en la página 39).

- 1 Pulse **Menu (Menú)**.
- 2 Pulse ▲ o ▼ para seleccionar **Fax**. Pulse **OK**.
- 3 Pulse ▲ o ▼ para seleccionar **Conf. recepción**. Pulse **OK**.
- 4 Pulse ▲ o ▼ para seleccionar **Dur. Timbre F/T**.
- 5 Pulse ◀ o ▶ para seleccionar durante cuánto tiempo debe sonar el equipo para avisar que se trata de una llamada de voz (20, 30, 40 o 70 segundos). Pulse **OK**.
- 6 Pulse **Stop/Exit (Detener/Salir)**.



Nota

Incluso si la persona que llama cuelga mientras está sonando el semitimbre/doble timbre, el equipo continuará sonando durante el período establecido.

Recepción fácil

Si la función Recep. Fácil está configurada en sí:

El equipo recibe una llamada de fax automáticamente, aun si contesta la llamada. Cuando vea el mensaje *Recibiendo* en la pantalla LCD u oiga un clic a través del auricular que está utilizando, cuélguelo. El equipo se encargará del resto.

Si la función Recep. Fácil está configurada en No:

Si se encuentra cerca del equipo y contesta una llamada descolgando primero el auricular, pulse **Black Start (Negro Inicio)** o **Color Start (Color Inicio)** y, a continuación, pulse **2** para recibir el fax.

Si ha contestado desde una extensión telefónica, pulse * **5 1**. (Consulte *Uso de teléfonos externos y extensiones telefónicas* en la página 38).



Nota

- Si esta función está configurada como **Sí**, pero el equipo no conecta una llamada de fax al descolgar el auricular de un teléfono externo o de una extensión telefónica, pulse el código de recepción de fax * **5 1**.
- Si envía faxes desde un ordenador a través de la misma línea telefónica y el equipo los intercepta, configure la función Recep. Fácil en **No**.

- 1 Pulse **Menu (Menú)**.
- 2 Pulse **▲** o **▼** para seleccionar **Fax**.
Pulse **OK**.
- 3 Pulse **▲** o **▼** para seleccionar **Conf. recepción**.
Pulse **OK**.
- 4 Pulse **▲** o **▼** para seleccionar **Recep. Fácil (Detección fax)**.

- 5 Pulse **◀** o **▶** para seleccionar **Sí** (o **No**).
Pulse **OK**.

- 6 Pulse **Stop/Exit (Detener/Salir)**.

Servicios telefónicos (solo EE. UU.)

El equipo es compatible con los servicios de suscripción de ID de llamada y timbre distintivo que muchas compañías telefónicas ofrecen.

Algunas funciones como el Correo de voz, Llamada en espera, Llamada en espera/ID de llamada, RingMaster, servicios de contestador automático, sistemas de alarma o cualquier otra función personalizada si están en una sola línea telefónica, pueden provocar problemas en el funcionamiento del equipo. Si tiene Correo de voz en la línea telefónica, lea detenidamente la siguiente información.

Correo de voz

Si tiene Correo de voz en la misma línea telefónica que el equipo Brother, este servicio y el equipo Brother entrarán en conflicto al recibir llamadas entrantes.

Por ejemplo, si el servicio de correo de voz se ha configurado para contestar tras 4 timbres y el equipo Brother tras 2 timbres, el equipo Brother contestará primero. Esto impedirá a los interlocutores que dejen un mensaje en el servicio de correo de voz.

Asimismo, si el equipo Brother se ha configurado para contestar tras 4 timbres y el servicio de correo de voz tras 2 timbres, el servicio de correo de voz contestará primero. Esto impedirá que el equipo Brother reciba faxes entrantes, puesto que el servicio de correo de voz no puede volver a transferir el fax entrante al equipo Brother.

Para evitar conflictos entre el equipo Brother y el servicio de correo de voz, realice una de las siguientes acciones:

Consiga el servicio de timbre distintivo de su compañía telefónica. El timbre distintivo es una función del equipo Brother que permite que una persona con una línea reciba llamadas de fax y de voz a través de dos números de teléfono diferente en esa sola línea. Brother utiliza el término "timbre distintivo", pero otras compañías telefónicas designan este servicio con una variedad de nombres como, por ejemplo, timbre personalizado, tono personalizado, timbre inteligente, RingMaster, identificación de timbre, identificación de llamada, datos de identificación de llamada, timbre para adolescentes, SimpleBiz Fax y número de teléfono alternativo. Este servicio establece un segundo número de teléfono en la misma línea que su número de teléfono existente y cada número tiene su propio patrón de timbre. Normalmente, el número original suena con el patrón de timbre estándar y se utiliza para recibir llamadas de voz y el segundo número suena con un patrón de timbre diferente y se utiliza para recibir faxes. (Consulte *Timbre distintivo* en la página 33).

O BIEN

Configure el Modo recepción del equipo Brother en "Manual". El modo Manual requiere que conteste cada llamada entrante si desea recibir un fax. Si la llamada entrante es una llamada telefónica, termine la llamada como lo haría normalmente. Si oye tonos de envío de fax, debe transferir la llamada al equipo Brother. (Consulte *Uso de teléfonos externos y extensiones telefónicas* en la página 38). Las llamadas de fax y de voz no contestadas irán al correo de voz. (Para configurar el equipo en modo **MANUAL**, consulte *Selección del modo de recepción correcto* en la página 27).

Timbre distintivo

El timbre distintivo es una función del equipo Brother que permite que una persona con una línea reciba llamadas de fax y de voz a través de dos números de teléfono diferentes en esa sola línea. Brother utiliza el término "timbre distintivo", pero otras compañías telefónicas designan este servicio con una variedad de nombres como, por ejemplo, timbre inteligente, RingMaster o identificación de timbre. Este servicio establece un segundo número de teléfono en la misma línea que su número de teléfono existente y cada número tiene su propio patrón de timbre. Normalmente, el número original suena con el patrón de timbre estándar y se utiliza para recibir llamadas de voz y el segundo número suena con un patrón de timbre diferente y se utiliza para recibir faxes.

Nota

- Debe pagar el servicio de timbre distintivo de la compañía telefónica antes de programar el equipo para la utilización del servicio.
- Llame a su compañía telefónica para obtener información sobre la disponibilidad y las tarifas.

¿Qué hace el servicio de "timbre distintivo" de la compañía telefónica?

El servicio de timbre distintivo le permite tener más de un número en la misma línea telefónica. **Si necesita más de un número de teléfono, este servicio es más barato que pagar una línea adicional.** Cada número de teléfono tiene su propio patrón de timbre distintivo, de modo que puede saber qué número de teléfono está sonando. Hay una forma de tener un número de teléfono separado para el equipo.

¿Qué hace el servicio de "timbre distintivo" de Brother?

El equipo Brother tiene una función de timbre distintivo que permite utilizar el equipo para sacar el máximo partido al servicio de timbre distintivo de la compañía telefónica. El nuevo número de teléfono de su línea solo puede recibir faxes.

¿Tiene servicio de correo de voz?

Si tiene servicio de correo de voz en la misma línea telefónica en la que instalará el nuevo equipo, *existe la posibilidad de que esta función y el equipo entren en conflicto al recibir llamadas entrantes. Sin embargo, la función de timbre distintivo permite utilizar más de un número en su línea, de modo que el servicio de correo de voz y el equipo pueden funcionar juntos sin problemas.* Si cada uno tiene un número de teléfono individual, ninguno interferirá con las operaciones del otro.


Si decide configurar el servicio de timbre distintivo de la compañía telefónica, necesitará seguir las instrucciones de la página siguiente para "registrar" el nuevo patrón de timbre distintivo que se le proporcionará. Así es como el equipo puede reconocer las llamadas entrantes.

Nota

Puede cambiar o cancelar el patrón de timbre distintivo en cualquier momento. Puede desactivarlo temporalmente y volverlo a activar posteriormente. Cuando consiga un nuevo número de fax, asegúrese de reiniciar esta función.

Antes de seleccionar el patrón de timbre que desea registrar

Solo puede registrar un patrón de timbre distintivo con el equipo. Algunos patrones de timbres no se pueden registrar. Los siguientes patrones de timbres son compatibles con el equipo Brother. Registre el patrón proporcionado por su compañía telefónica.

Patrón de timbre	Timbres	
1	largo-largo	
2	corto-largo-corto	
3	corto-corto-largo	
4	muy largo (patrón normal)	



Nota

El patrón de timbre 1 se suele denominar corto-corto y se utiliza con mayor frecuencia.

Si el patrón de timbre recibido no aparece en esta tabla, **llame a la compañía telefónica y solicite un patrón que aparezca.**

- El equipo contestará solo las llamadas a su número registrado.
- Los dos primeros timbres no suenan en el equipo. Esto se debe a que el fax debe “escuchar” el patrón de timbre (para compararlo con el patrón “registrado”). (Sonarán los demás teléfonos de la misma línea).
- Si programa el equipo correctamente, este reconocerá el patrón de timbre registrado del “número de fax” en 2 patrones de timbre y, a continuación, contestará con un tono de fax. Cuando se llama al “número del buzón de voz”, el equipo no contestará.

Registro del patrón de timbre distintivo

¡Muy importante!

Una vez haya configurado la función de timbre distintivo en **Sí**, el número de timbre distintivo recibirá faxes automáticamente. El modo de recepción se configura automáticamente en **Manual** y no se puede cambiar a otro modo de recepción mientras la función de timbre distintivo esté configurada en **Sí**. Así se asegura que el equipo Brother solo responda al número de timbre distintivo y no interfiera cuando el número de teléfono principal reciba llamadas.

- 1 Pulse **Menu (Menú)**.
- 2 Pulse **▲** o **▼** para seleccionar **Fax**. Pulse **OK**.
- 3 Pulse **▲** o **▼** para seleccionar **Varios**. Pulse **OK**.
- 4 Pulse **▲** o **▼** para seleccionar **Distintivo**. Pulse **OK**.
- 5 Pulse **▲** o **▼** para seleccionar **Set**. Pulse **OK**.
- 6 Pulse **▲** o **▼** para seleccionar el patrón de timbre almacenado que desee utilizar. Pulse **OK**.
(Oirá cada patrón a medida que se desplaza por los cuatro patrones. Asegúrese de que selecciona el patrón que la compañía telefónica le proporcionó).
- 7 Pulse **Stop/Exit (Detener/Salir)**. Ahora la función de timbre distintivo está en **Sí**.

Desactivación del timbre distintivo

- 1 Pulse **Menu (Menú)**.
- 2 Pulse **▲** o **▼** para seleccionar **Fax**.
Pulse **OK**.
- 3 Pulse **▲** o **▼** para seleccionar **Varios**.
Pulse **OK**.
- 4 Pulse **▲** o **▼** para seleccionar **Distintivo**.
Pulse **OK**.
- 5 Pulse **▲** o **▼** para seleccionar **No**.
Pulse **OK**.
- 6 Pulse **Stop/Exit (Detener/Salir)**.



Nota

Si desactiva el timbre distintivo, el equipo permanecerá en modo de recepción *Manual*. Será necesario volver a configurar Modo recepción. (Consulte *Selección del modo de recepción correcto* en la página 27).

Conexión de un TAD (contestador automático) externo

Si lo desea, puede conectar un contestador automático externo. Sin embargo, si tiene conectado un TAD **externo** en la misma línea telefónica a la que está conectado el equipo, el TAD contestará todas las llamadas y el equipo estará a la "escucha" de tonos de llamada de fax (CNG). Si los detecta, el equipo se encargará de contestar la llamada y de recibir el fax. Si no detecta tonos CNG, el equipo dejará que el TAD continúe reproduciendo el mensaje saliente, para que el interlocutor deje un mensaje de voz.

El TAD tiene que contestar antes de que suenen los primeros cuatro timbres (el número de timbres recomendado es dos). El equipo no podrá oír los tonos CNG hasta que el TAD no haya contestado a la llamada; con cuatro timbres, quedan entre 8 y 10 segundos para que los tonos CNG inicien el "intercambio de protocolos" de fax. Asegúrese de seguir al pie de la letra las instrucciones de grabación del mensaje saliente que se indican en esta guía. No recomendamos utilizar la función de ahorro de tarifa con el contestador automático externo si el número de timbres es superior a cinco.



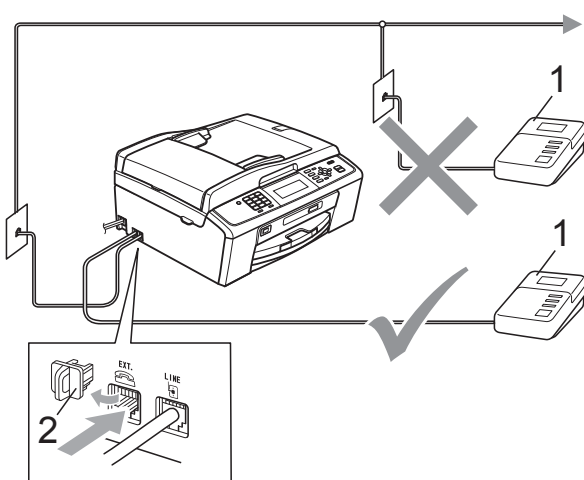
Nota

- Si no recibe todos los faxes, acorte la configuración de Núm. timbres del TAD externo.
- **Si se suscribe al servicio de timbre distintivo de la compañía telefónica:**
Puede conectar un TAD externo a otra toma de la pared solo si se suscribe al servicio de timbre distintivo de la compañía telefónica, ha registrado el patrón de timbre distintivo en el equipo y utiliza ese número como número de fax. La configuración recomendada es un mínimo de cuatro timbres en el TAD externo cuando dispone del servicio de timbre distintivo de la compañía telefónica. No puede utilizar la configuración de ahorro de tarifa.

- **Si no se suscribe al servicio de timbre distintivo:**

Debe enchufar el TAD en la conexión EXT. del equipo. Si el TAD está enchufado a la toma de la pared, tanto el equipo como el TAD intentarán controlar la línea telefónica. (Consulte la ilustración que aparece a continuación).

- Antes de conectar el TAD externo, extraiga la cubierta protectora (2) de la conexión EXT. del equipo.



1 TAD

2 Cubierta protectora

Cuando el TAD contesta la llamada, en la pantalla LCD aparece el mensaje *Teléfono*.

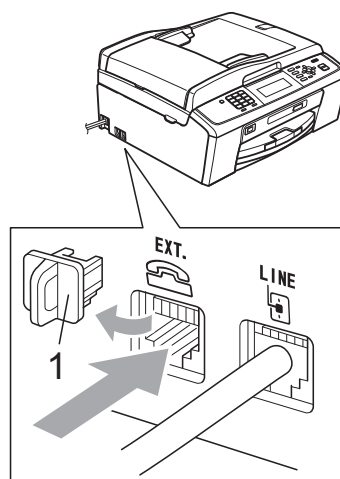
! IMPORTANTE

NO conecte un TAD en otro punto de la misma línea telefónica.

Conexiones

El TAD externo se debe enchufar en la conexión denominada EXT. El equipo no puede funcionar correctamente si enchufa el TAD en una toma de la pared (a menos que utilice el servicio de timbre distintivo).

- 1 Enchufe el cable de la línea telefónica de la toma de teléfono de la pared a la conexión denominada LINE.
- 2 Retire la cubierta protectora (1) de la toma marcada EXT. y vuelva a conectar el cable de línea telefónica del TAD externo en la toma EXT. (Asegúrese de que este cable está conectado al TAD en la conexión de línea telefónica y no en la conexión del auricular).



- 3 Configure el TAD externo para cuatro timbres o menos. (La configuración de Núm. timbres no se aplica en este caso).
- 4 Grabe el mensaje saliente en el TAD externo.
- 5 Configure el TAD para que conteste las llamadas.
- 6 Establezca el modo de recepción en Contestador ext. (Consulte *Selección del modo de recepción correcto* en la página 27).

Grabación de un mensaje saliente (OGM) en un TAD externo

La sincronización es importante al grabar este mensaje. El mensaje determina cómo se va a gestionar la recepción, tanto manual como automática, de los faxes.

- 1 Grabe 5 segundos de silencio al inicio del mensaje. (De esta manera, el equipo tendrá tiempo de detectar los tonos CNG de fax durante la transmisión automática, antes de que se interrumpen).
- 2 Limite la duración del mensaje a 20 segundos.
- 3 Finalice el mensaje de 20 segundos proporcionando el Código de recepción de fax para las personas que envían faxes manuales. Por ejemplo: "Después del pitido, deje un mensaje o envíe un fax pulsando * 5 1 y **Start (Inicio)**."



Nota

Recomendamos comenzar el mensaje saliente con un silencio inicial de 5 segundos, dado que el equipo no puede detectar los tonos de fax si hay una voz alta o resonante. Puede intentar omitir esta pausa, pero si el equipo tiene problemas de recepción, deberá volver a grabar el mensaje saliente para incluirlo.

Conexiones de líneas múltiples (PBX)

Le recomendamos solicitar a la compañía que instaló el PBX que conecte el equipo. Si dispone de un sistema de líneas múltiples, le recomendamos solicitar a la compañía que lo instaló que conecte la unidad a la última línea del sistema. Con esto, puede evitar que el equipo se active cada vez que reciba llamadas telefónicas. Si una operadora va a responder a todas las llamadas entrantes, recomendamos configurar el Modo recepción en `Manual`.

No garantizamos que el equipo funcione correctamente en todos los casos si está conectado a una centralita PBX. En caso de que haya problemas al enviar o recibir faxes, deberá informar primero a la compañía que gestiona su centralita PBX.

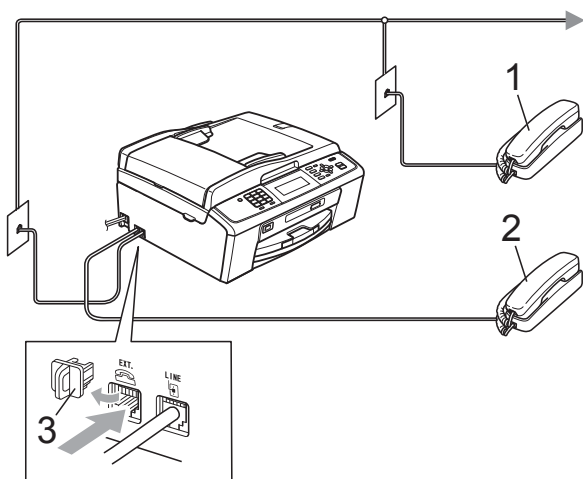
Extensiones telefónicas y teléfono externo

Conexión de extensión telefónica o teléfono externo

Puede conectar un teléfono diferente al equipo como se indica en el siguiente diagrama.

Conecte el cable de la línea telefónica a la conexión denominada EXT.

Antes de conectar el teléfono externo, extraiga la cubierta protectora (3) de la conexión EXT. del equipo.



- 1 Extensión telefónica
- 2 Teléfono externo
- 3 Cubierta protectora

Si utiliza un teléfono en la misma línea telefónica, en la pantalla LCD aparece Teléfono.

Uso de teléfonos externos y extensiones telefónicas

Uso de extensiones telefónicas

Si responde a una llamada de fax desde una extensión telefónica, puede hacer que el equipo reciba el fax pulsando el Código de recepción de fax * 5 1.

Si el equipo contesta una llamada de voz y suena con semitimbres/dobles timbres para avisarle, puede contestar desde una extensión telefónica pulsando el código de contestación telefónica # 5 1. (Consulte *Duración del timbre F/T (solo modo Fax/Tel)* en la página 30).

Uso de un teléfono externo (conectado a la conexión EXT. del equipo)

Si contesta una llamada de fax desde un teléfono externo conectado a la conexión EXT. del equipo, puede hacer que el equipo reciba el fax pulsando **Black Start (Negro Inicio)** y seleccionando **Recibir**.

También puede utilizar el Código de recepción de fax * 5 1.

Si el equipo contesta una llamada de voz y suena con semitimbres/dobles timbres para que se ocupe de la misma, puede contestar desde un teléfono externo pulsando **Hook (Teléfono)**.

Si responde a una llamada y no oye a nadie:

Debería dar por hecho que está recibiendo un fax manual.

Pulse * 5 1 y espere a escuchar los pitidos o hasta que la pantalla LCD muestre **Recibiendo**, y luego cuelgue.



Nota

También puede utilizar la función **Recep. Fácil** para que el equipo responda automáticamente a la llamada. (Consulte *Recepción fácil* en la página 31).

Uso de un teléfono externo inalámbrico que no sea de Brother

Si el teléfono inalámbrico que no es de la marca Brother está conectado a la conexión EXT. del equipo y normalmente lleva consigo el auricular inalámbrico, le resultará más fácil contestar las llamadas durante el número de timbres.

Si deja que el equipo conteste primero, tendrá que ir al equipo para pulsar **Hook (Teléfono)** y transferir la llamada al auricular inalámbrico.

Uso de códigos remotos

Código de recepción de fax

Si contesta una llamada de fax en una extensión telefónica, puede indicar al equipo que la reciba marcando el código de recepción de fax * 5 1. Espere a oír los pitidos largos y vuelva a colgar el auricular. (Consulte *Recepción fácil* en la página 31).

Si contesta una llamada de fax desde un teléfono externo conectado a la conexión EXT. del equipo, puede hacer que el equipo reciba el fax pulsando **Black Start (Negro Inicio)** y seleccionando *Recibir*.

Código de contestación telefónica

Si recibe una llamada de voz y el equipo está en modo F/T, empezará a sonar el timbre F/T (semitimbre/doble timbre) después del número inicial de timbre. Si contesta la llamada en una extensión telefónica, puede desactivar el timbre F/T pulsando # 5 1 (asegúrese de que lo pulsa *mientras* suenan los timbres).

Si el equipo contesta una llamada de voz y suena con semitimbrados/dobles timbres para que se ocupe de la misma, puede contestar desde el teléfono externo conectado a la toma EXT. del equipo pulsando **Hook (Teléfono)**.

Cambio de códigos remotos

El código de recepción de fax predeterminado es * 5 1. El código de contestación telefónica predeterminado es # 5 1. Si lo desea, puede cambiarlos por sus propios códigos.

- 1 Pulse **Menu (Menú)**.
- 2 Pulse ▲ o ▼ para seleccionar *Fax*. Pulse **OK**.
- 3 Pulse ▲ o ▼ para seleccionar *Conf. recepción*. Pulse **OK**.
- 4 Pulse ▲ o ▼ para seleccionar *Activ. remota*.
- 5 Pulse ◀ o ▶ para seleccionar *Sí (o No)*. Pulse **OK**.
- 6 Introduzca el nuevo código de recepción de fax. Pulse **OK**.
- 7 Pulse ▲ o ▼ para seleccionar *Cont. Tel. : (Cod. desactiv. :)* e introduzca el nuevo código de contestación telefónica. Pulse **OK**.
- 8 Pulse **Stop/Exit (Detener/Salir)**.



Nota

- Si siempre está desconectado cuando accede de forma remota al contestador automático externo, pruebe a cambiar el código de recepción de fax y el código de contestación telefónica por otro código de tres dígitos (como, por ejemplo, # # # y 9 9 9).
- Es posible que los códigos remotos no funcionen en algunos sistemas telefónicos.

7

Marcación y almacenamiento de números

Cómo marcar

Marcación manual


Pulse todos los dígitos del número de fax o de teléfono.



Marcación rápida

- 1 Pulse  (Speed Dial).



O bien, puede pulsar  (FAX) y, a continuación, ▲ o ▼ para seleccionar M.abreviada y pulse **OK**.

- 2 Pulse ▲ o ▼ para seleccionar **Buscar**. Pulse **OK**.
- 3 Realice una de las siguientes acciones:
 - Pulse ▲ o ▼ para seleccionar Orden alfabético o Orden numérico. Pulse **OK**.
 - Marque el número de marcación rápida de 2 dígitos mediante el teclado de marcación. (Consulte *Almacenamiento de números de marcación rápida* en la página 41).

- 4 Pulse ▲ o ▼ para seleccionar el número al que desea llamar. Pulse **OK**.
- 5 Pulse **Enviar un fax** para confirmar.





Nota

Si en la pantalla LCD aparece el mensaje **No asignado** cuando introduce o busca un número de marcación rápida, significa que no se ha almacenado ningún número en esta ubicación.

Búsqueda

Puede buscar los nombres guardados en la memoria de Marcación rápida.

- 1 Pulse  (Speed Dial).
O bien, puede pulsar  (FAX) y, a continuación, ▲ o ▼ para seleccionar M.abreviada y pulse **OK**.
- 2 Pulse ▲ o ▼ para seleccionar **Buscar**. Pulse **OK**.
- 3 Pulse ▲ o ▼ para seleccionar Orden alfabético o Orden numérico. Pulse **OK**.



Nota

- Pulse * para ampliar el tamaño de los caracteres de la pantalla LCD.
 - Pulse # para reducir el tamaño de los caracteres de la pantalla LCD.
- 4 Si selecciona **Orden alfabético** en el paso 3, utilice el teclado de marcación para introducir la primera letra del nombre y, a continuación, pulse ▲ o ▼ para seleccionar el nombre y el número al que desea llamar. Pulse **OK**.

Remarcación de fax

Si está enviando un fax de forma manual y la línea comunica, pulse

Redial/Pause (Remarcar/Pausa) y, a continuación, pulse

Black Start (Negro Inicio) o

Color Start (Color Inicio) para volver a intentarlo. Si desea volver a llamar a un número que ha marcado recientemente, puede pulsar

Redial/Pause (Remarcar/Pausa) y seleccionar uno de los últimos 30 números de la lista de llamadas salientes.

Redial/Pause (Remarcar/Pausa) solo funciona si ha marcado desde el panel de control. *Si está enviando un fax automáticamente* y la línea está ocupada, el equipo volverá a marcar automáticamente una vez después de cinco minutos.

- 1 Pulse **Redial/Pause (Remarcar/Pausa)**.
- 2 Pulse ▲ o ▼ para seleccionar el número al que desea volver a llamar. Pulse **OK**.
- 3 Pulse ▲ o ▼ para seleccionar *Enviar un fax*. Pulse **OK**.
- 4 Pulse **Black Start (Negro Inicio)** o **Color Start (Color Inicio)**.



Nota

Durante la transmisión en tiempo real, la función de remarcación automática no funciona al utilizar el cristal de escaneo.

Almacenamiento de números

Puede configurar el equipo para que realice los siguientes tipos de marcación simplificada: Marcación rápida y Grupos para multienvío de faxes. Al introducir un número de marcado rápido, en la pantalla LCD aparece el número.



Nota

Si se produce un corte eléctrico, los números de marcado rápido guardados en la memoria no se perderán.


Almacenamiento de una pausa


Pulse **Redial/Pause (Remarcar/Pausa)** para añadir una pausa de 3,5 segundos entre los números. Si está llamando al extranjero, puede pulsar

Redial/Pause (Remarcar/Pausa) tantas veces como sea necesario para aumentar la duración de la pausa.

Almacenamiento de números de marcación rápida

Los nombres y números se pueden almacenar en ubicaciones de marcación rápida de 2 dígitos. Puede almacenar hasta 100 números de marcación rápida distintos. Para marcar, solo tendrá que pulsar unos pocos botones (por ejemplo:


 (**Speed Dial**), *Buscar*, **OK**, el número de 2 dígitos y **Black Start (Negro Inicio)** o **Color Start (Color Inicio)**).

- 1 Pulse  (**Speed Dial**).
- 2 Pulse ▲ o ▼ para seleccionar *Conf.marc.ráp.* Pulse **OK**.
- 3 Pulse ▲ o ▼ para seleccionar la ubicación de marcación rápida de 2 dígitos en la que desea almacenar el número. Pulse **OK**.

- 4 Realice una de las siguientes acciones:
 - Introduzca el nombre (hasta 16 caracteres) mediante el teclado de marcación.
Pulse **OK**.
(Para obtener ayuda sobre cómo introducir letras, consulte *Introducción de texto* en la página 102).
 - Para almacenar el número sin ningún nombre, pulse **OK**.
- 5 Introduzca el número de fax o de teléfono (hasta 20 dígitos).
Pulse **OK**.
- 6 Realice una de las siguientes acciones:
 - Introduzca el segundo número de fax o de teléfono (hasta 20 dígitos).
Pulse **OK**.
 - Si no desea almacenar un segundo número, pulse **OK**.
- 7 Pulse ▲ o ▼ para seleccionar **Completado**.
Pulse **OK**.
- 8 Realice una de las siguientes acciones:
 - Para almacenar otro número de marcación rápida, vaya al paso ③.
 - Si ha terminado de almacenar números, pulse **Stop/Exit (Detener/Salir)**.

Cambio de nombres o números de marcación rápida

Puede cambiar o borrar un nombre o número de marcación rápida que ya esté almacenado.

- 1 Pulse  (**Speed Dial**).
- 2 Pulse ▲ o ▼ para seleccionar **Conf.marc.ráp.**
Pulse **OK**.
- 3 Pulse ▲ o ▼ para seleccionar la ubicación de marcación rápida de 2 dígitos que desea cambiar.
Pulse **OK**.

- 4 Realice una de las siguientes acciones:
 - Pulse ▲ o ▼ para seleccionar **Cambiar**.
Pulse **OK**.
 - Pulse ▲ o ▼ para seleccionar **Eliminar**.
Pulse **OK**.
Pulse **1** para confirmar.
Vaya al paso ⑧.



Nota


Cómo cambiar el nombre o el número almacenado:

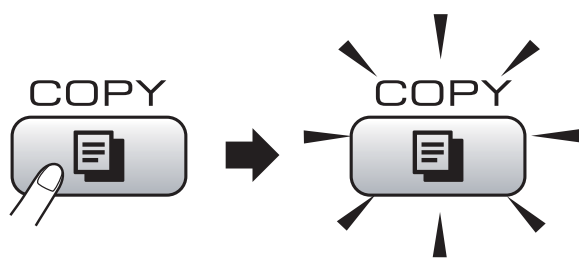
Si desea cambiar un carácter, pulse ◀ o ▶ para colocar el cursor debajo del carácter que desee cambiar y, a continuación, pulse **Clear (Borrar)**. Vuelva a introducir el carácter.

- 5 Si desea cambiar el nombre, pulse ▲ o ▼ para seleccionar **Nomb**, a continuación, pulse ▶ e introduzca el nombre nuevo mediante el teclado de marcación (hasta 16 caracteres).
Pulse **OK**.
(Consulte *Introducción de texto* en la página 102).
- 6 Si desea cambiar un número de fax o de teléfono, realice una de las siguientes acciones:
 - Si desea cambiar el primer número de fax o de teléfono, pulse ▲ o ▼ para seleccionar **Fax/Tel1:** y, a continuación, pulse ▶ e introduzca el nuevo número de fax o de teléfono mediante el teclado de marcación (hasta 20 dígitos).
Pulse **OK**.
 - Si desea cambiar el segundo número de fax o de teléfono, pulse ▲ o ▼ para seleccionar **Fax/Tel2:** y, a continuación, pulse ▶ e introduzca el nuevo número de fax o de teléfono mediante el teclado de marcación (hasta 20 dígitos).
Pulse **OK**.
 - Si desea cambiar ambos números en esta ubicación de marcación rápida, repita este paso y seleccione el otro número.
- 7 Pulse ▲ o ▼ para seleccionar **Completado**.
Pulse **OK**.
- 8 Pulse **Stop/Exit (Detener/Salir)**.

Cómo copiar

En los siguientes pasos se describe la operación de copia básica. Para obtener información detallada sobre cada opción, consulte la *Guía avanzada del usuario*.

- 1 Si desea realizar una copia, pulse  (**COPY (COPIA)**) para que se ilumine en azul.
 - Asegúrese de que está en modo Copia.



- En la pantalla LCD aparecerá:



1 Número de copias

Puede introducir el número de copias que desea realizar con el teclado de marcación.

Nota

La configuración predeterminada es el modo Fax. Puede cambiar la cantidad de tiempo que el equipo permanecerá en el modo Copia después de realizar la última operación de copia. (Consulte *Modo Temporizador* en el capítulo 1 de la *Guía avanzada del usuario*).

- 2 Realice una de las siguientes acciones para cargar el documento:
 - Coloque el documento *boca abajo* en el ADF.
(Consulte *Uso del ADF* en la página 22).
 - Cargue el documento *boca abajo* en el cristal de escaneo.
(Consulte *Uso del cristal de escaneo* en la página 22).
- 3 Si desea realizar más de una copia, introduzca el número (hasta 99).
- 4 Pulse **Black Start (Negro Inicio)** o **Color Start (Color Inicio)**.

Detención de la copia

Para detener la copia, pulse **Stop/Exit (Detener/Salir)**.

Configuración de copia

Puede cambiar la configuración de copia siguiente. Pulse **COPY (COPIA)** y, a continuación, ▲ o ▼ para desplazarse por la configuración de copia. Cuando esté resaltada la configuración que desee, pulse **OK**.

(Guía básica del usuario)

Para obtener información detallada sobre cómo cambiar la configuración de copia, consulte página 44.

- Tipo de papel
- Tamaño papel

(Guía avanzada del usuario)

Para obtener información detallada sobre cómo cambiar la configuración de copia, consulte el capítulo 7:

- Calidad
- Alargar/Reducir
- Densidad
- Ahorro d tinta
- Apilar/Ordenar
- Formato pág.
- Copia libro
- Copia marca ag
- Ajus.Nuev.Predet
- Rest.predeterm.


Nota

- Si desea ordenar las copias, utilice el ADF.
- Gracias a la tecnología de Reallusion, Inc., están disponibles las funciones Copia libro, Copia marca ag y Ahorro d tinta.

Opciones de papel


Tipo de papel

Si está copiando en un papel especial, asegúrese de seleccionar en el equipo el tipo de papel que está usando para obtener la mejor calidad de impresión.

- 1 Pulse  (**COPY (COPIA)**).
- 2 Cargue el documento.
- 3 Introduzca el número de copias que desea.
- 4 Pulse ▲ o ▼ para seleccionar Tipo de papel.
- 5 Pulse ◀ o ▶ para seleccionar Papel normal, Papel tinta, Brother BP71, Brother BP61, Otro brillo o Transparencia. Pulse **OK**.
- 6 Si no desea cambiar más configuraciones, pulse **Black Start (Negro Inicio)** o **Color Start (Color Inicio)**.

Tamaño de papel

Si copia en otro papel que no sea de tamaño Carta, necesitará cambiar la configuración del tamaño de papel. Solo puede realizar copias en papel Carta, Legal, A4, A5, Ejecutivo o Foto 4" x 6" (10 x 15 cm).

- 1 Pulse  (**COPY (COPIA)**).
- 2 Cargue el documento.
- 3 Introduzca el número de copias que desea.
- 4 Pulse ▲ o ▼ para seleccionar Tamaño papel.
- 5 Pulse ◀ o ▶ para seleccionar Carta, Legal, A4, A5, Ejecutivo (solo EE. UU.) o 4"x 6" (10x15cm). Pulse **OK**.
- 6 Si no desea cambiar más configuraciones, pulse **Black Start (Negro Inicio)** o **Color Start (Color Inicio)**.

PhotoCapture Center[®]: Impresión de fotografías desde una tarjeta de memoria o una unidad de memoria flash USB

Operaciones de PhotoCapture Center[®]

Aunque el equipo *no* esté conectado al ordenador, puede imprimir las fotografías directamente desde el soporte de la cámara digital o desde una unidad de memoria flash USB. (Consulte *Impresión de imágenes* en la página 48).

Puede escanear documentos y guardarlos directamente en una tarjeta de memoria o en una unidad de memoria flash USB. (Consulte *Cómo escanear a una tarjeta de memoria o una unidad de memoria flash USB* en la página 49).

Si el equipo está conectado al ordenador, puede acceder a una tarjeta de memoria o una unidad de memoria flash USB que esté introducida en la parte delantera del equipo desde el ordenador.

(Consulte *PhotoCapture Center[®] para Windows[®] o Instalación Remota y PhotoCapture Center[®] para Macintosh* en la *Guía del usuario de software*).

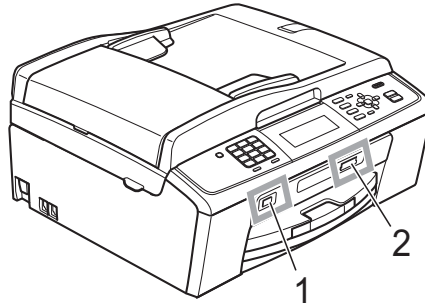
Uso de una tarjeta de memoria o una unidad de memoria flash USB

El equipo Brother dispone de unidades de soporte (ranuras) para los siguientes soportes de cámaras digitales más conocidos: Memory Stick[™], Memory Stick PRO[™], Memory Stick Duo[™], Memory Stick PRO Duo[™], SD, SDHC y unidades de memoria flash USB.

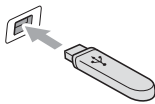
La función PhotoCapture Center[®] le permite imprimir fotografías digitales desde su cámara digital con una alta resolución para obtener una impresión fotográfica de calidad.

Introducción

Introduzca firmemente una tarjeta de memoria o una unidad de memoria flash USB en la ranura correcta.



1 Unidad de memoria flash USB



! IMPORTANTE

La interfaz directa de USB solo admite una unidad de memoria flash USB, una cámara compatible con PictBridge o una cámara digital que utilice el estándar de almacenamiento masivo USB. Los demás dispositivos USB no son compatibles.

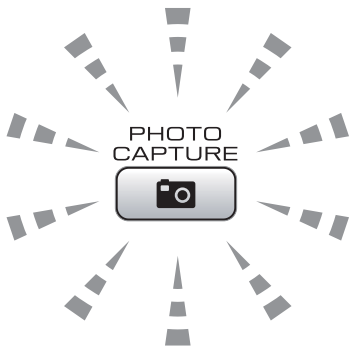
2 Ranura para tarjeta de memoria

Ranura	Tarjetas de memoria compatibles	
Ranura superior 		Memory Stick™ Memory Stick PRO™
		Memory Stick Duo™ Memory Stick PRO Duo™
		Memory Stick Micro™ (se necesita adaptador)
Ranura inferior 		SD SDHC
		mini SD (se necesita adaptador) micro SD (se necesita adaptador)

! IMPORTANTE

NO introduzca una Memory Stick Duo™ en la ranura SD inferior. De lo contrario, se podrían producir daños en el equipo.

El botón **PHOTO CAPTURE** se ilumina:



- La luz de **PHOTO CAPTURE** está encendida, la tarjeta de memoria o la unidad de memoria flash USB se ha introducido correctamente.
- La luz de **PHOTO CAPTURE** está apagada, la tarjeta de memoria o la unidad de memoria flash USB no se ha introducido correctamente.
- La luz de **PHOTO CAPTURE** está parpadeando, se está leyendo o escribiendo en la tarjeta de memoria o en la unidad de memoria flash USB.

! IMPORTANTE


NO desenchufe el cable de alimentación ni extraiga la tarjeta de memoria o la unidad de memoria flash USB de la unidad de soporte (ranura) o la interfaz directa de USB, mientras el equipo lee o escribe en la tarjeta de memoria o en la unidad de memoria flash USB (el botón **PHOTO CAPTURE** parpadea). **De lo contrario, los datos pueden perderse o la tarjeta dañarse.**

El equipo solo puede leer una tarjeta de memoria o unidad de memoria flash USB cada vez.

Impresión de imágenes

Visualización de fotografías

Puede obtener una vista previa de las fotografías en la pantalla LCD antes de imprimirlas. Si los archivos de las fotografías son de gran tamaño, podría tardar un tiempo antes de que la fotografía aparezca en la pantalla LCD.

- 1 Asegúrese de haber introducido la tarjeta de memoria o la unidad de memoria flash USB en la ranura correcta.
Pulse  (**PHOTO CAPTURE**).
- 2 Pulse ▲ o ▼ para seleccionar *Vea foto(s)*.
Pulse **OK**.
- 3 Pulse ◀ o ▶ para seleccionar la fotografía o película.
- 4 Introduzca el número de copias que desea realizar con el teclado de marcación.
- 5 Repita los pasos 3 y 4 hasta que haya seleccionado todas las fotografías.



Nota

Pulse **Clear (Borrar)** para volver al nivel anterior.

- 6 Una vez seleccionadas todas las fotografías, realice una de las siguientes acciones:
 - Pulse **OK** y cambie la configuración de impresión. (Consulte *Configuración de impresión de PhotoCapture Center®* en la página 48).
 - Si no desea cambiar ningún ajuste, pulse **Color Start (Color Inicio)** para imprimir.

Configuración de impresión de PhotoCapture Center®

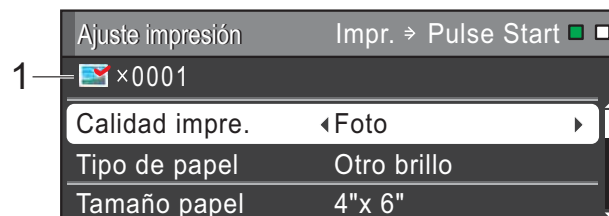
Puede cambiar temporalmente la configuración de impresión para la siguiente impresión.

Esta configuración es temporal; el equipo volverá a su configuración predeterminada 3 minutos después de imprimir, a menos que configure el modo de temporizador en 2 minutos o menos. (Consulte *Modo Temporizador* en el capítulo 1 de la *Guía avanzada del usuario*).



Nota

Puede guardar la configuración de impresión que use más a menudo. Para ello puede seleccionarla como predeterminada. (Consulte *Ajuste de los cambios como la nueva configuración predeterminada* en el capítulo 8 de la *Guía avanzada del usuario*).



1 N.º de impresiones

(Para las funciones *Vea foto(s)*, *Buscar por día* y *Vista diapositiv*)

Puede ver el número total de fotografías que se van a imprimir.

(Para las funciones *Imprim.toda foto*, *Imprima fotos*, *Efectos foto*, *Recorte*)

Puede ver el número de copias de cada fotografía que se va a imprimir.

(Para la impresión DPOF) No aparece.

Cómo escanear a una tarjeta de memoria o una unidad de memoria flash USB


Puede escanear documentos en blanco y negro y en color a una tarjeta de memoria o una unidad de memoria flash USB. Los documentos en blanco y negro se guardarán en formatos de archivo PDF (*.PDF) o TIFF (*.TIF). Los documentos en color pueden guardarse en formatos de archivo PDF (*.PDF) o JPEG (*.JPG). La configuración predeterminada de fábrica es **Color 150** y el formato de archivo predeterminado es PDF. El equipo crea automáticamente nombres de archivo basados en la fecha actual. (Para obtener información detallada, consulte la *Guía de configuración rápida*). Por ejemplo, a la quinta imagen escaneada el 1 de julio de 2010 se le asignaría el nombre 07011005.PDF. Puede cambiar el color y la calidad.

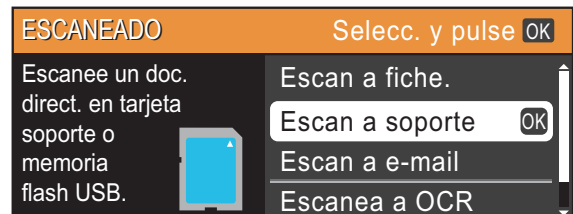
Calidad	Formato de archivo seleccionable
Color 150	JPEG / PDF
Color 300	JPEG / PDF
Color 600	JPEG / PDF
ByN 200x100	TIFF / PDF
ByN 200	TIFF / PDF

- 1 Asegúrese de haber introducido la tarjeta de memoria o la unidad de memoria flash USB en la ranura correcta.

! IMPORTANTE

NO extraiga la tarjeta de memoria ni la unidad de memoria flash USB mientras **PHOTO CAPTURE** esté parpadeando para evitar daños en la tarjeta, en la unidad de memoria flash USB o en los datos almacenados en las mismas.

- 2 Cargue el documento.
- 3 Cuando desee escanear a una tarjeta de memoria o a una unidad de memoria flash USB, pulse  (**SCAN (Escáner)**).
- 4 Pulse **▲** o **▼** para seleccionar **Escan a soporte**.



Pulse **OK**.

- 5 Realice una de las siguientes acciones:
 - Para cambiar la calidad, pulse **▲** o **▼** para seleccionar **Calidad**. Vaya al paso 6.
 - Pulse **Black Start (Negro Inicio)** o **Color Start (Color Inicio)** para iniciar el escaneo sin cambiar ninguna configuración.
- 6 Pulse **◀** o **▶** para seleccionar **Color 150**, **Color 300**, **Color 600**, **ByN 200x100** o **ByN 200**. Pulse **OK**.
- 7 Realice una de las siguientes acciones:
 - Para cambiar el tipo de archivo, pulse 8.
 - Pulse **Black Start (Negro Inicio)** o **Color Start (Color Inicio)** para iniciar el escaneo sin cambiar ninguna configuración.
- 8 Pulse **▲** o **▼** para seleccionar **Tipo archivo**. Pulse **◀** o **▶** para seleccionar **JPEG**, **PDF** o **TIFF**. Pulse **OK**.



Nota

- Si selecciona una resolución **Color** en el paso 6, no podrá elegir **TIFF**.
- Si selecciona una resolución **ByN** en el paso 6, no podrá elegir **JPEG**.

- 9 Realice una de las siguientes acciones:
- Para cambiar el nombre de archivo, vaya al paso 10.
 - Pulse **Black Start (Negro Inicio)** o **Color Start (Color Inicio)** para iniciar el escaneo sin cambiar ninguna configuración.
- 10 El nombre del archivo se define automáticamente, sin embargo, se puede introducir el nombre deseado con el teclado de marcación. Pulse ▲ o ▼ para seleccionar Nombre archivo. Introduzca el nombre nuevo. (Consulte *Introducción de texto* en la página 102). Solo puede cambiar los 6 primeros dígitos. Pulse **OK**.



Nota

Pulse **Clear (Borrar)** para borrar el nombre actual.

- 11 Pulse **Black Start (Negro Inicio)** o **Color Start (Color Inicio)**.



Nota

Se pueden colocar varios documentos en el cristal de escaneo y escanearlos como archivos independientes. (Consulte *Recorte automático* en el capítulo 8 de la *Guía avanzada del usuario*).

Impresión de un documento

El equipo puede recibir datos del ordenador e imprimirlos. Para imprimir desde un ordenador, instale el controlador de impresora.

(Consulte *Impresión para Windows®* o *Impresión y envío de faxes para Macintosh* en la *Guía del usuario de software para* obtener detalles sobre la configuración de impresión).

- 1 Instale el controlador de la impresora Brother del CD-ROM de instalación. (Consulte la *Guía de configuración rápida*).
- 2 En la aplicación, seleccione el comando Imprimir.
- 3 Seleccione el nombre del equipo en el cuadro de diálogo **Imprimir** y haga clic en **Propiedades**.
- 4 Seleccione la configuración que desee en el cuadro de diálogo Propiedades.
 - **Tipo de soporte/Calidad**
 - **Tamaño del papel**
 - **Formato página**
 - **Ajustes de color**
 - **Escala**
 - **Utilizar marca de agua**
 - **Imprimir fecha y hora**
- 5 Haga clic en **OK**.
- 6 Haga clic en **OK** para empezar a imprimir.

Escaneo de un documento

Hay varias maneras de escanear documentos. Puede utilizar el botón **SCAN (Escáner)** del equipo o los controladores del escáner del ordenador.

- 1 Para utilizar el equipo como escáner, instale un controlador del escáner. Si el equipo está en red, configúrelo con una dirección TCP/IP.
 - Instale los controladores del escáner del CD-ROM de instalación. (Consulte la *Guía de configuración rápida y Escaneado* en la *Guía del usuario de software*).
 - Configure el equipo con una dirección TCP/IP si no funciona el escaneo en red. (Consulte la *Configuración de escaneado en red* en la *Guía del usuario de software*).
- 2 Cargue el documento. (Consulte *Cómo cargar documentos* en la página 22).
 - Utilice el ADF para escanear varias páginas de documentos. Toma cada hoja automáticamente.
 - Utilice el cristal de escaneo para escanear una página de un libro o una hoja cada vez.
- 3 Realice una de las siguientes acciones:
 - Para escanear con el botón **SCAN (Escáner)**, vaya a *Escaneo con el botón Escáner (Scan)*.
 - Para escanear con un controlador del escáner del ordenador, vaya a *Escaneo con un controlador del escáner*.

Escaneo con el botón Escáner (Scan)

Para obtener más información, consulte *Uso del botón Escáner (Scan)* en la *Guía del usuario de software*.

- 1 Pulse el botón **SCAN (Escáner)**.
- 2 Seleccione el modo de escáner que desee.
 - Escan a fiche.
 - Escan a soporte
 - Escan a e-mail
 - Escanea a OCR ¹
 - Escan. a imagen
- ¹ (Usuarios Macintosh)
Esta función está disponible después de descargar e instalar Presto! PageManager desde http://nj.newsoft.com.tw/download/brother/PM7Installer_BR_multilang.dmg
- 3 (Para usuarios en red)
Seleccione el ordenador al que desea enviar los datos.
- 4 Pulse **Start (Inicio)** para iniciar el escaneo.

Escaneo con un controlador del escáner

Para obtener más información, consulte *Escaneado de un documento con el controlador TWAIN* o *Escaneado de un documento con el controlador WIA* en la *Guía del usuario*.

- 1 Inicie una aplicación de escaneo y haga clic en el botón **Digitalizar**.
- 2 Ajuste la configuración como **Resolución, Brillo y Tipo de escaneo** en el cuadro de diálogo **Configuración del Escáner**.
- 3 Haga clic en **Inicio** o **Digitalizar** para iniciar el escaneo.

Sustitución de los cartuchos de tinta

El equipo está equipado con un medidor de tinta. El medidor de tinta supervisa automáticamente el nivel de tinta de cada uno de los 4 cartuchos. Cuando el equipo detecta que uno de los cartuchos se está quedando sin tinta, se lo indica mediante un mensaje en la pantalla LCD.

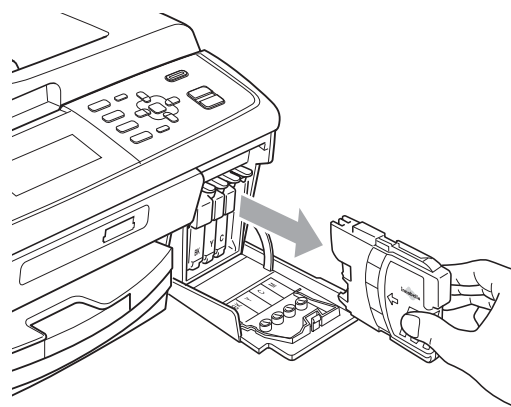
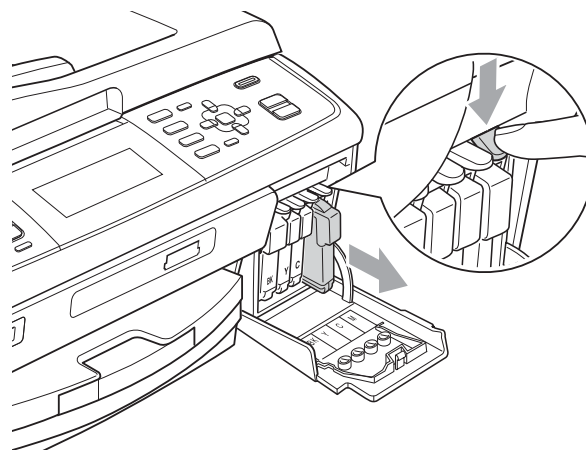
La pantalla LCD le informa de cuál de los cartuchos tiene poca tinta o debe sustituir. Asegúrese de seguir las instrucciones de la pantalla LCD para sustituir los cartuchos de tinta en el orden correcto.

Aun cuando el equipo notifique que hay que sustituir un cartucho de tinta, quedará una pequeña cantidad de tinta en el mismo. Es necesario guardar algo de tinta en los cartuchos para evitar la entrada de aire y que se dañe el conjunto del cabezal de impresión.

! IMPORTANTE

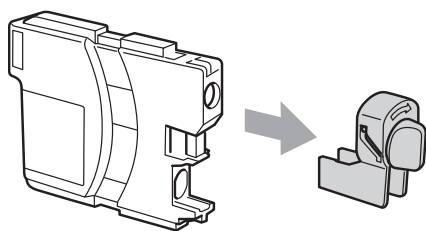
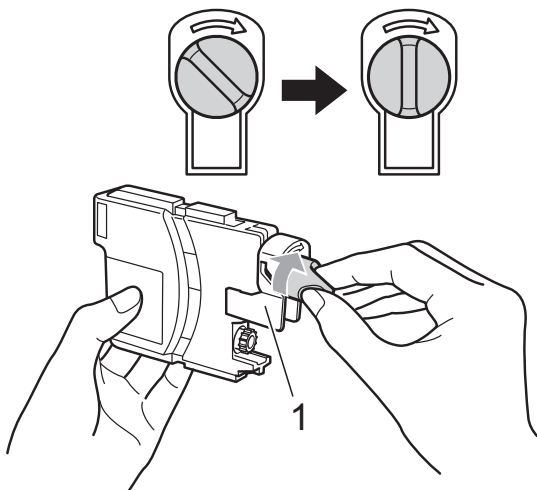
Brother recomienda encarecidamente que no se rellenen los cartuchos de tinta suministrados con el equipo. Se recomienda también que se sigan utilizando solo cartuchos de tinta de sustitución genuinos de la marca Brother. Usar o intentar usar tinta o cartuchos de tinta potencialmente incompatibles en el equipo Brother pueden provocar daños en el equipo y generar una baja calidad de impresión. Nuestra garantía no cubre ningún problema provocado por el uso de tinta o de cartuchos de tinta de terceros no autorizados. Para proteger y obtener un rendimiento óptimo del equipo Brother, se recomienda encarecidamente el uso de consumibles genuinos de Brother.

- 1 Abra la cubierta del cartucho de tinta. Si uno o más cartuchos de tinta han llegado al final de su vida útil, en la pantalla LCD aparece
Imprimir sólo BK O
No puede imprim.
- 2 Presione la palanca de desbloqueo como se muestra para liberar el cartucho indicado en la pantalla LCD. Retire el cartucho del equipo.

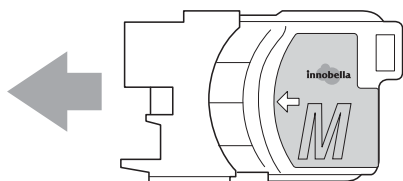


- 3 Abra la bolsa del cartucho de tinta nuevo del color indicado en la pantalla LCD y saque el cartucho.

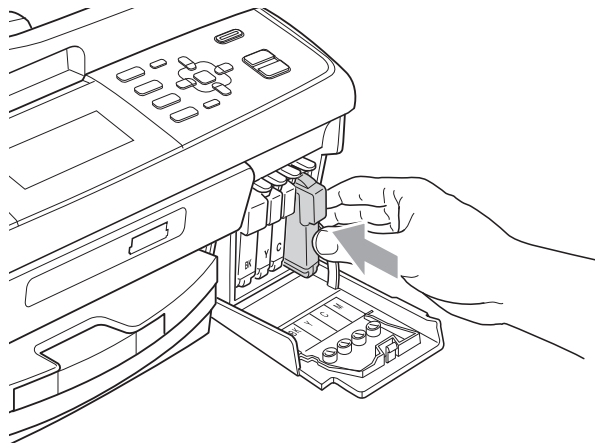
- 4 Gire el mando verde de la cubierta amarilla de protección en el sentido de las agujas del reloj hasta que haga clic para liberar el cierre hermético y, a continuación, extraiga la cubierta (1).



- 5 Cada color tiene una posición correcta. Introduzca el cartucho de tinta en la dirección que indica la flecha que aparece en la etiqueta.



- 6 Empuje cuidadosamente el cartucho de tinta hasta que este quede ajustado y cierre la cubierta del cartucho de tinta.



- 7 El equipo reiniciará automáticamente el medidor de tinta.



Nota

- Si se ha sustituido un cartucho de tinta, por ejemplo, el negro, en la pantalla LCD se puede solicitar que se verifique que es nuevo (por ejemplo, Cambio Cartuchos **BK** Negro). Por cada cartucho nuevo que instale, pulse **1** (Sí) para reiniciar automáticamente el medidor de tinta de ese color. Si el cartucho de tinta instalado no es completamente nuevo, asegúrese de pulsar **2** (No).
- Si en la pantalla LCD aparece Sin cartucho de tinta o No se detecta después de haber instalado los cartuchos de tinta, compruebe que los cartuchos están instalados correctamente.

⚠ AVISO

Si le entra tinta en los ojos, lávelos de inmediato con agua abundante y consulte a un médico si le parece oportuno.

! IMPORTANTE


- NO extraiga los cartuchos de tinta si no los va a cambiar. Si lo hace, puede reducir la cantidad de tinta y el equipo no sabrá la cantidad de tinta que queda en el cartucho.
- NO toque las ranuras de inserción del cartucho. De lo contrario, puede que la tinta le manche la piel.
- Si se mancha la piel o la ropa con tinta, lávese inmediatamente con jabón o detergente.
- Si mezcla los colores al instalar un cartucho de tinta en la posición incorrecta, limpie varias veces el cabezal de impresión después de corregir la instalación del cartucho.
- Una vez abierto el cartucho de tinta, instálelo en el equipo y utilícelo como máximo durante seis meses a partir de la fecha de instalación. Utilice los cartuchos de tinta cerrados hasta la fecha de caducidad indicada en su embalaje.
- NO desmonte ni fuerce el cartucho de tinta, de lo contrario, puede provocar que la tinta se salga del cartucho.

Mensajes de error y de mantenimiento

Al igual que con cualquier otro producto de oficina sofisticado, es posible que se produzcan errores y que se deban sustituir los consumibles. En tal caso, el equipo identificará el problema y mostrará un mensaje. A continuación, se exponen los mensajes de error y mantenimiento más comunes.

Puede corregir la mayoría de los errores y borrar los mensajes de mantenimiento rutinario por sí mismo/a. Si necesita más ayuda, Brother Solutions Center le ofrece las preguntas más frecuentes y los consejos más recientes para la solución de problemas.

Consulte <http://solutions.brother.com/>

Mensaje de error	Causa	Acción
Absorb. t. casi lleno	La caja de absorción de tinta o caja de evacuación está casi llena.	Será necesario sustituir la caja de absorción de tinta o caja de evacuación. Llame al Servicio de atención al cliente de Brother o a un centro de servicio técnico autorizado de Brother para la reparación del equipo. (Consulte <i>Números de Brother</i> en la página i).
Absorb. tinta lleno	<p>La caja de absorción de tinta o caja de evacuación está llena. Estos componentes son de mantenimiento periódico que pueden requerir la sustitución después de un período de tiempo para garantizar el rendimiento óptimo del equipo Brother. La necesidad de sustituir estos elementos y el período de tiempo antes de la sustitución dependerán del número de depuraciones y evacuaciones necesarias para limpiar el sistema de tinta. Estas cajas acumulan cantidades de tinta durante las distintas operaciones de depuración y evacuación. El número de veces que se depura y evacua un equipo para la limpieza varía según las distintas situaciones. Por ejemplo, si se enciende y apaga el equipo con frecuencia, se producirán numerosos ciclos de limpieza puesto que el equipo se limpia automáticamente tras el encendido. El uso de tintas que no sean de Brother puede dar lugar a limpiezas frecuentes ya que estas tintas podrían producir una mala calidad de impresión que se resuelve con la limpieza. Cuanto más se limpie el equipo, más rápido se llenarán estas cajas.</p> <p> Nota</p> <p><i>Puede que las reparaciones derivadas del uso de suministros no genuinos no estén cubiertas por la garantía del producto.</i></p>	<p>Será necesario sustituir la caja de absorción de tinta o caja de evacuación. Póngase en contacto con el Servicio de atención al cliente de Brother o un centro de servicio técnico autorizado de Brother para la reparación del equipo. (Consulte <i>Números de Brother</i> en la página i).</p> <p>Otros motivos de la limpieza son:</p> <ol style="list-style-type: none"> 1 El equipo se limpia automáticamente tras eliminar un atasco de impresora. 2 El equipo se limpia automáticamente tras permanecer inactivo durante más de 45 días (uso poco frecuente).

Mensaje de error	Causa	Acción
Alta temperatura	Los cabezales de impresión se han recalentado.	Deje que el equipo se enfríe.
Comprobar papel	La bandeja complementaria para fotografías está en la posición de impresión de <i>fotografías</i> .	Compruebe que la bandeja complementaria para fotografías está en la posición <i>normal</i> de impresión. (Consulte el paso 4 y la nota importante de <i>Carga de papel fotográfico</i> en la página 13).
	El equipo se ha quedado sin papel o no está cargado correctamente en la bandeja de papel.	Realice una de las siguientes acciones: <ul style="list-style-type: none"> ■ Vuelva a colocar el papel en la bandeja de papel y, a continuación, pulse Black Start (Negro Inicio) o Color Start (Color Inicio). ■ Quite el papel y vuelva a cargarlo; a continuación, pulse Black Start (Negro Inicio) o Color Start (Color Inicio). (Consulte <i>Carga de papel y otros soportes de impresión</i> en la página 9).
	Se ha producido un atasco de papel en el equipo.	Extraiga el papel atascado; para ello, siga los pasos de <i>Atasco de impresora o de papel</i> en la página 65.
	La cubierta para el desatasco de papel no está cerrada correctamente.	Compruebe que la cubierta para el desatasco de papel está uniformemente cerrada en ambos extremos. (Consulte <i>Atasco de impresora o de papel</i> en la página 65).
Compruebe papel	El tamaño del papel no es el correcto.	Compruebe que la configuración de Tamaño papel coincide con el tamaño del papel cargado en la bandeja. Cargue el tamaño de papel correcto y pulse Black Start (Negro Inicio) o Color Start (Color Inicio) . (Consulte <i>Tamaño de papel</i> en la página 17).
Cubierta abierta	La cubierta del escáner no está completamente cerrada.	Levante la cubierta del escáner y vuelva a cerrarla.
	La cubierta del cartucho de tinta no está completamente cerrada.	Cierre firmemente la cubierta de tinta hasta que quede ajustada.
Dispos.inutiliz. Desconecte dispos. del conect. delan. y apag. equipo y enciéndalo	Se ha conectado un dispositivo dañado a la interfaz directa de USB.	Desenchufe el dispositivo de la interfaz directa de USB y, a continuación, pulse On/Off para apagar el equipo y, después, vuelva a encenderlo.
Dispos.inutiliz. Desconecte dispositivo USB.	Se ha conectado un dispositivo USB o una unidad de memoria flash USB que no es compatible con la interfaz directa de USB. Para obtener más información, visite la página http://solutions.brother.com/	Desenchufe el dispositivo de la interfaz directa de USB.
Error comm.	Se ha producido un error de comunicación debido a la calidad deficiente de la línea telefónica.	Envíe el fax de nuevo o conecte el equipo a otra línea telefónica. Si el problema persiste, llame a la compañía telefónica para que revisen la línea.

Mensaje de error	Causa	Acción
Error de soporte	La tarjeta de memoria podría estar dañada, incorrectamente formateada o tener algún problema.	Vuelva a introducir la tarjeta en la ranura con firmeza para asegurarse de que se encuentra en la posición correcta. Si sigue apareciendo el mensaje de error, compruebe que la unidad de soporte (ranura) del equipo funciona introduciendo otra tarjeta que sabe que funciona.
Fallo conexión	Ha intentado sondear un equipo de fax que no está en modo de espera de sondeo.	Compruebe la configuración de sondeo del otro equipo de fax.
Hub inutilizable	Se ha conectado un hub o una unidad de memoria flash USB a la interfaz directa de USB.	No es compatible un hub ni una unidad de memoria flash USB con hub. Desenchufe el dispositivo de la interfaz directa de USB.
Imagen muy larga	El tamaño de la fotografía es desigual por lo que no se han podido añadir efectos.	Seleccione una imagen de proporciones regulares.
Imagen muy pequeña	El tamaño de la fotografía es demasiado pequeño para recortarla.	Seleccione una imagen más grande.
Imprimir sólo BK Cambiar cartucho	<p>Uno o más cartuchos de tinta de color han llegado al final de su vida útil. Puede utilizar el equipo en modo blanco y negro durante aproximadamente cuatro semanas dependiendo del número de páginas que imprima. Mientras este mensaje esté presente en la pantalla LCD, cada operación funciona del modo siguiente:</p> <ul style="list-style-type: none"> ■ Impresión Si hace clic en Escala de grises en la ficha Avanzada del controlador de impresora, puede utilizar el equipo como una impresora en blanco y negro. ■ Copia Si el tipo de papel se configura como Papel normal o Papel tinta, puede realizar copias en blanco y negro. ■ Envío de faxes Si el tipo de papel se configura como Papel normal o Papel tinta, el equipo recibirá e imprimirá los faxes en blanco y negro. Si el equipo emisor está enviando un fax en color, el "intercambio de protocolos" del equipo le pedirá que se envíe el fax en blanco y negro. <p>Si el tipo de papel se configura como Otro brillo, Brother BP71 o Brother BP61, el equipo detendrá todas las operaciones de impresión. <i>Si desenchufa el equipo o saca el cartucho de tinta, no puede utilizar el equipo hasta que introduzca un cartucho de tinta nuevo.</i></p>	Sustituya los cartuchos de tinta. (Consulte <i>Sustitución de los cartuchos de tinta</i> en la página 53).

Mensaje de error	Causa	Acción
Limpieza impos. XX Inicio imposible XX Imposible impr. XX Imposible escan. XX	El equipo ha sufrido un problema mecánico. —O BIEN— Hay objetos extraños, como un clip o papel roto en el equipo.	Abra la cubierta del escáner y elimine cualquier objeto extraño y trozos de papel del interior del equipo. Si el mensaje de error continúa apareciendo, consulte <i>Transferencia de faxes o del informe Diario del fax</i> en la página 62 antes de desconectar el equipo para que no pierda ningún mensaje importante. A continuación, desconecte el equipo de la alimentación eléctrica durante varios minutos y luego vuelva a conectarlo.
Línea desconect.	El interlocutor o el equipo de fax del interlocutor interrumpió la llamada.	Pruebe a volver a enviar o recibir.
Llamada no ID	No hay historial de llamadas entrantes. No recibió llamadas o no se suscribió al servicio de ID de llamada en la compañía telefónica.	Si desea utilizar la función de ID de llamada, póngase en contacto con su compañía telefónica. (Consulte <i>ID de llamada</i> en el capítulo 5 de la <i>Guía avanzada del usuario</i>).
No asignado	Ha intentado acceder a un número de marcación rápida que no ha sido programado.	Configure el número de marcación rápida. (Consulte <i>Almacenamiento de números de marcación rápida</i> en la página 41).
No puede imprim Cambiar cartucho	Uno o más cartuchos de tinta han llegado al final de su vida útil. El equipo interrumpirá todas las tareas de impresión. Mientras haya memoria disponible, los faxes en blanco y negro se almacenarán en la memoria. Si el equipo emisor está enviando un fax en color, el "intercambio de protocolos" del equipo le pedirá que se envíe el fax en blanco y negro. Si el equipo emisor puede convertirlo, el fax en color se almacenará en la memoria como fax en blanco y negro.	Sustituya los cartuchos de tinta. (Consulte <i>Sustitución de los cartuchos de tinta</i> en la página 53).

Mensaje de error	Causa	Acción
No se detecta	Ha instalado el cartucho de tinta nuevo demasiado rápido y el equipo no lo ha detectado.	Saque el cartucho de tinta nuevo y vuelva a instalarlo lentamente hasta que oiga un clic.
	Si no utiliza la tinta genuina de Brother Innobella™ puede que el equipo no detecte el cartucho de tinta.	Utilice cartuchos de tinta genuinos de Brother Innobella™. Si el error no desaparece, llame al Servicio de atención al cliente de Brother.
	Un cartucho de tinta no está instalado correctamente.	Saque el cartucho de tinta nuevo y vuelva a instalarlo lentamente hasta que oiga un clic. (Consulte <i>Sustitución de los cartuchos de tinta</i> en la página 53).
Papel atascado	Se ha producido un atasco de papel en el equipo.	Abra la cubierta para el desatasco de papel (de la parte trasera del equipo) y tire del papel atascado siguiendo los pasos de <i>Atasco de impresora o de papel</i> en la página 65. Asegúrese de que la guía de longitud del papel se ajusta al tamaño del papel correcto. NO extienda la bandeja de papel al cargar tamaños de papel A5 o más pequeños.
Poca tinta	Uno o más cartuchos de tinta se aproximan al final de su vida útil. Si el equipo emisor va a enviar un fax en color, el "intercambio de protocolos" del equipo le pedirá que se envíe el fax en blanco y negro. Si el equipo emisor puede convertirlo, el fax en color se imprimirá en el equipo como fax en blanco y negro.	Encargue un nuevo cartucho de tinta. Puede seguir imprimiendo hasta que la pantalla LCD muestre <i>No puede imprim.</i> (Consulte <i>Pedido de accesorios y suministros</i> en la página ii y <i>Sustitución de los cartuchos de tinta</i> en la página 53).
Quedan datos	Hay datos de impresión en la memoria del equipo.	Pulse Stop/Exit (Detener/Salir) . El equipo cancelará el trabajo y lo borrará de la memoria. Pruebe a volver a imprimirlo.
Sin archivo	La tarjeta de memoria o la unidad de memoria flash USB de la unidad de soporte no contiene ningún archivo .JPG.	Vuelva a introducir la tarjeta de memoria o la unidad de memoria flash USB correcta en la ranura.
Sin cartucho de tinta	Un cartucho de tinta no está instalado correctamente.	Saque el cartucho de tinta nuevo y vuelva a instalarlo lentamente hasta que oiga un clic. (Consulte <i>Sustitución de los cartuchos de tinta</i> en la página 53).

Mensaje de error	Causa	Acción
Sin memoria	La memoria del equipo está llena.	Operación de copia en curso Realice una de las siguientes acciones: <ul style="list-style-type: none"> ■ Pulse Stop/Exit (Detener/Salir) y espere hasta que terminen de procesarse las demás operaciones en curso, a continuación, vuelva a intentarlo.
	La tarjeta de memoria o la unidad de memoria flash USB que está utilizando no tiene suficiente espacio libre para escanear el documento.	Elimine los archivos que no utilice de la tarjeta de memoria o la unidad de memoria flash USB para liberar espacio y, a continuación, vuelva a intentarlo.
Sin memoria de fax	La memoria de fax está llena.	Realice una de las siguientes acciones: <ul style="list-style-type: none"> ■ Borre los datos de la memoria. Para liberar más memoria, puede desactivar Recep. memoria. (Consulte <i>Desactivación de las operaciones de recepción en memoria</i> en el capítulo 4 de la <i>Guía avanzada del usuario</i>). ■ Imprima los faxes que están en la memoria. (Consulte <i>Impresión de un fax desde la memoria</i> en el capítulo 4 de la <i>Guía avanzada del usuario</i>).
Sin resp/Ocupado	El número marcado no contesta o está comunicando.	Verifique el número y vuelva a intentarlo.
Soporte lleno	La tarjeta de memoria o la unidad de memoria flash USB que está utilizando contiene 999 archivos.	El equipo solo puede guardar datos en una tarjeta de memoria o una unidad de memoria flash USB que contenga menos de 999 archivos. Pruebe a borrar los archivos que no utilice para liberar algo de espacio y vuelva a intentarlo.
Temperatura baja	Los cabezales de impresión están demasiado fríos.	Espera a que el equipo se caliente.
Timbr. Dist. Act. (Ring Dist En uso)	El equipo está configurado en modo de timbre distintivo. No puede cambiar el modo de recepción manual a otro modo.	Establezca el modo de timbre distintivo en No. (Consulte <i>Desactivación del timbre distintivo</i> en la página 35).
Ver original	El documento no se ha introducido o colocado adecuadamente, o bien el documento escaneado desde el ADF era demasiado largo.	(Consulte <i>Uso del ADF</i> en la página 22). (Consulte <i>Atasco de documentos</i> en la página 64).

Animación de error

La animación de error muestra las instrucciones paso a paso cuando el papel se queda atascado. Puede consultar los pasos a su propio ritmo pulsando ► para ver el siguiente paso y ◀ para retroceder.

Transferencia de faxes o del informe Diario del fax

Si en la pantalla LCD aparece:

- Limpieza impos. XX
- Inicio imposible XX
- Imposible impr. XX
- Imposible escan. XX

Se recomienda transferir los faxes a otro equipo de fax o al ordenador. (Consulte *Transferencia de faxes a otro equipo de fax* en la página 62 o *Transferencia de faxes al ordenador* en la página 63).

También puede transferir el informe Diario del fax para comprobar si hay algún fax que se deba transferir. (Consulte *Transferencia del informe Diario del fax a otro equipo de fax* en la página 63).

Transferencia de faxes a otro equipo de fax

Si no ha configurado la ID de la estación, no puede entrar en modo de transferencia de faxes. (Consulte *Configuración de la función ID estación* en la *Guía de configuración rápida*).

- 1 Pulse **Stop/Exit (Detener/Salir)** para interrumpir el error de forma temporal.
- 2 Pulse **Menu (Menú)**.
- 3 Pulse ▲ o ▼ para seleccionar **Servicio**.
Pulse **OK**.
- 4 Pulse ▲ o ▼ para seleccionar **Transf. datos**.
Pulse **OK**.
- 5 Pulse ▲ o ▼ para seleccionar **Transfe. fax**.
Pulse **OK**.
- 6 Realice una de las siguientes acciones:
 - Si en la pantalla LCD aparece **No hay datos**, significa que no queda ningún fax en la memoria del equipo.
Pulse **Stop/Exit (Detener/Salir)**.
 - Introduzca el número de fax al que desea reenviar los faxes.
- 7 Pulse **Black Start (Negro Inicio)**.

Transferencia de faxes al ordenador

Puede transferir los faxes desde la memoria del equipo al ordenador.

- 1 Pulse **Stop/Exit (Detener/Salir)** para interrumpir el error de forma temporal.
- 2 Asegúrese de que ha instalado **MFL-Pro Suite** en el ordenador y, a continuación, active **Recepción PC-FAX** en el ordenador. (Para obtener información detallada, consulte *Recepción PC-FAX* en la *Guía del usuario de software*).
- 3 Asegúrese de que ha configurado Recibir PC-Fax en el equipo. (Consulte *Recepción PC-Fax (solo Windows®)* en el capítulo 4 de la *Guía avanzada del usuario*).
Si los faxes están en la memoria del equipo al configurar la opción Recibir PC-Fax, la pantalla LCD le preguntará si desea transferir los faxes al ordenador.
- 4 Realice una de las siguientes acciones:
 - Para transferir todos los faxes al ordenador, pulse 1. Se le preguntará si desea activar también la impresión de seguridad.
 - Para salir y dejar los faxes en la memoria, pulse 2.
- 5 Pulse **Stop/Exit (Detener/Salir)**.

Transferencia del informe Diario del fax a otro equipo de fax

Si no ha configurado la ID de la estación, no puede entrar en modo de transferencia de faxes. (Consulte *Configuración de la función ID estación* en la *Guía de configuración rápida*).

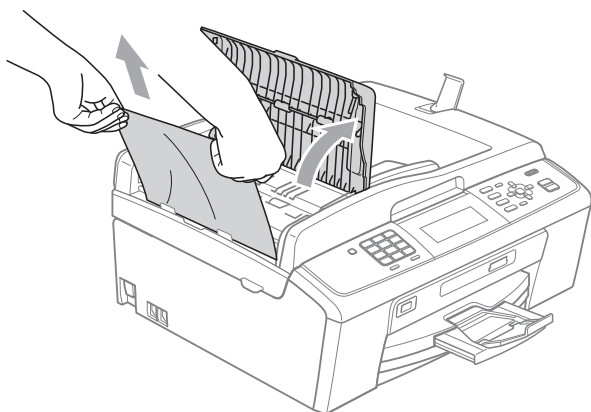
- 1 Pulse **Stop/Exit (Detener/Salir)** para interrumpir el error de forma temporal.
- 2 Pulse **Menu (Menú)**.
- 3 Pulse ▲ o ▼ para seleccionar *Servicio*.
Pulse **OK**.
- 4 Pulse ▲ o ▼ para seleccionar *Transf. datos*.
Pulse **OK**.
- 5 Pulse ▲ o ▼ para seleccionar *Transfe. info.*
Pulse **OK**.
- 6 Introduzca el número de fax al que desea reenviar el informe Diario del fax.
- 7 Pulse **Black Start (Negro Inicio)**.

Atasco de documentos

Los documentos se pueden atascar en la unidad ADF si no se introducen o colocan correctamente, o si son demasiado largos. Siga estos pasos para desatascar un documento.

Documento atascado en la parte superior de la unidad ADF

- 1 Extraiga el papel que no esté atascado en el ADF.
- 2 Abra la cubierta del ADF.
- 3 Tire del documento atascado hacia la izquierda.



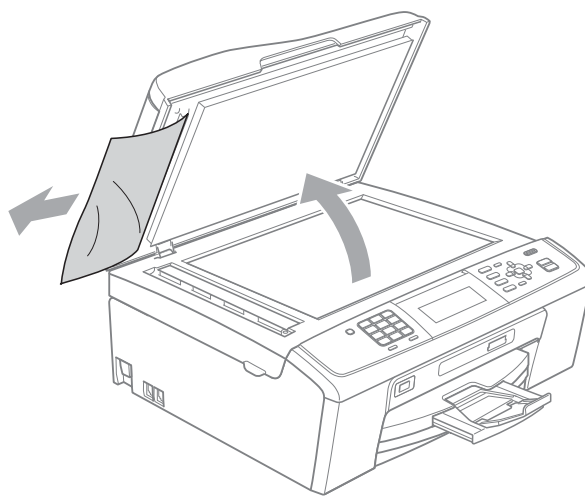
- 4 Cierre la cubierta del ADF.
- 5 Pulse **Stop/Exit (Detener/Salir)**.

! IMPORTANTE

Para evitar futuros atascos de documentos, cierre correctamente la cubierta del ADF presionando hacia abajo en el centro.

Documento atascado dentro de la unidad ADF

- 1 Extraiga el papel que no esté atascado en el ADF.
- 2 Levante la cubierta de documentos.
- 3 Tire del documento atascado hacia la izquierda.



- 4 Cierre la cubierta de documentos.
- 5 Pulse **Stop/Exit (Detener/Salir)**.

Atasco de impresora o de papel

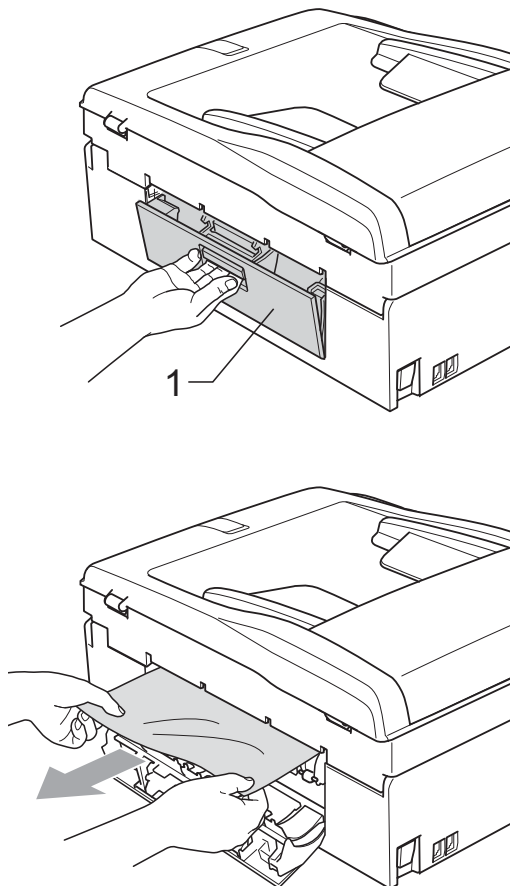
En función del lugar del equipo en que se haya atascado el papel, extraiga el papel atascado.

- 1 Desenchufe el equipo de la toma de corriente CA.

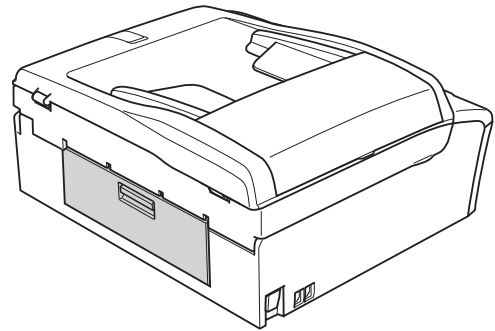
! IMPORTANTE

Antes de desenchufar el equipo de la fuente de alimentación, puede transferir los faxes almacenados en la memoria al ordenador u otro equipo de fax, para que no pierda ningún mensaje importante. (Consulte *Transferencia de faxes o del informe Diario del fax* en la página 62).

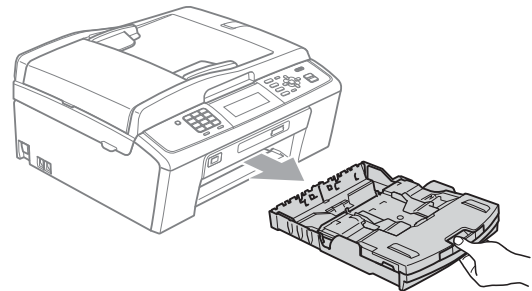
- 2 Abra la cubierta para el desatasco de papel (1) de la parte trasera del equipo. Tire del papel atascado para retirarlo del equipo.



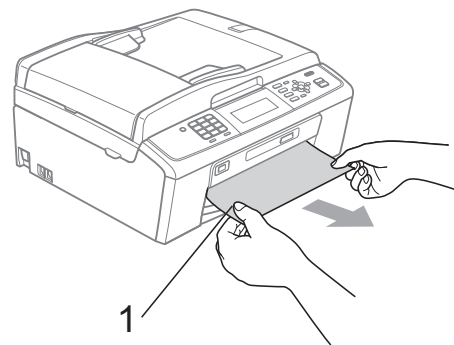
- 3 Cierre la cubierta para el desatasco de papel. Asegúrese de que la cubierta está cerrada correctamente.



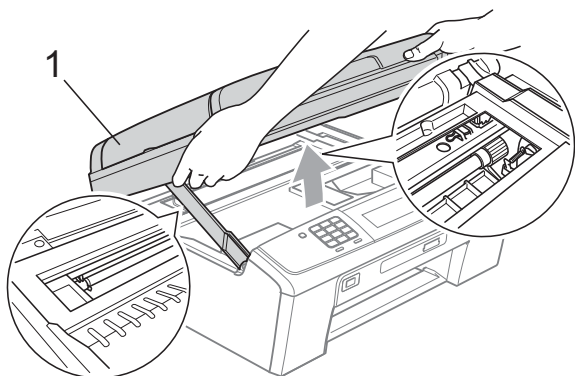
- 4 Si la aleta de soporte del papel está abierta, ciérrela y, a continuación, cierre el soporte del papel. Tire de la bandeja de papel para sacarla por completo del equipo.



- 5 Tire del papel atascado (1).



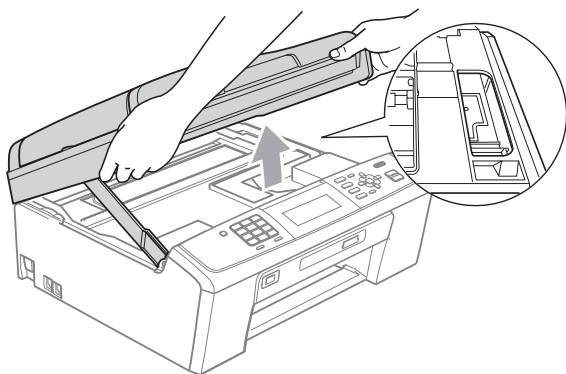
- 6 Con las dos manos, agarre las lengüetas de plástico de ambos lados del equipo y levante la cubierta del escáner (1) hasta que quede inmovilizada firmemente en la posición abierta.



Mueva el cabezal de impresión (si es necesario) para extraer el papel que quede en esta área. Asegúrese de que no queda papel atascado en las esquinas del equipo. Compruebe *ambos* extremos del cartucho de impresión.

Nota

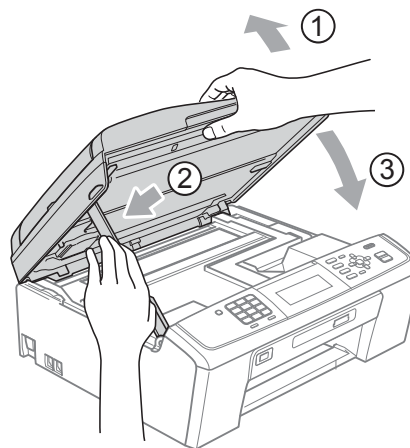
Si el cabezal de impresión se encuentra en la esquina derecha como se muestra en la ilustración, no se puede mover. Vuelva a enchufar el cable de alimentación y, a continuación, mantenga pulsado **Stop/Exit (Detener/Salir)** hasta que el cabezal de impresión se sitúe en el medio. Desenchufe el equipo de la fuente de alimentación y saque el papel.



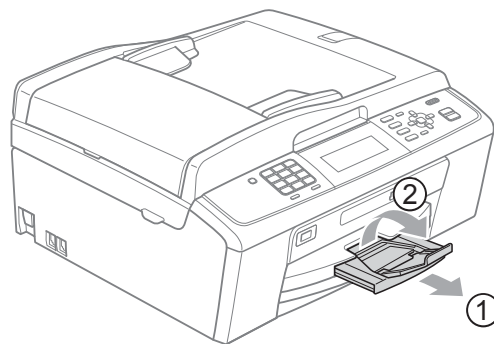
IMPORTANTE

Si se mancha la piel o la ropa con tinta, lávese inmediatamente con jabón o detergente.

- 7 Levante la cubierta del escáner para liberar el bloqueo (1). Cierre suavemente el soporte de la cubierta del escáner (2) y cierre la cubierta del escáner (3) sujetándola con las dos manos.



- 8 Vuelva a introducir las bandejas de papel con firmeza en el equipo.
- 9 Mientras mantiene sujeta la bandeja de papel en ese lugar, extraiga el soporte del papel (1) hasta que éste quede ajustado y, a continuación, despliegue la aleta de soporte del papel (2).



Asegúrese de extraer el soporte del papel hasta que se quede inmovilizado.

IMPORTANTE

NO utilice la aleta de soporte del papel para papel de tamaño Legal.

- 10 Vuelva a enchufar el cable de alimentación.

Solución de problemas

! IMPORTANTE

Para obtener ayuda técnica, debe llamar al país en el que compró el equipo. Las llamadas se deben realizar **desde dentro** de ese país.

Si considera que se produce un problema en el equipo, verifique la tabla que encontrará más abajo y siga los consejos para la solución de problemas.

La mayoría de los problemas puede solucionarlos fácilmente por sí mismo/a. Si necesita más ayuda, Brother Solutions Center le ofrece las preguntas más frecuentes y los consejos más recientes para la solución de problemas.

Obtenga más información en <http://solutions.brother.com/>

Si tiene problemas con el equipo

Impresión

Problema	Sugerencias
No imprime.	Compruebe la conexión inalámbrica o del cable de interfaz tanto en el equipo como en el ordenador. (Consulte la <i>Guía de configuración rápida</i>).
	Compruebe que el equipo esté enchufado y que el botón On/Off esté encendido.
	Uno o más cartuchos de tinta han llegado al final de su vida útil. (Consulte <i>Sustitución de los cartuchos de tinta</i> en la página 53).
	Compruebe que no hay ningún mensaje de error en la pantalla LCD. (Consulte <i>Mensajes de error y de mantenimiento</i> en la página 56).
	Si en la pantalla LCD aparece <i>No puede imprimir y Cambiar cartucho</i> , consulte <i>Sustitución de los cartuchos de tinta</i> en la página 53.
	Compruebe que se ha elegido e instalado el controlador de impresora correcto.
	Asegúrese de que el equipo está en línea. Haga clic en Inicio y, a continuación, en Impresoras y faxes . Con el botón derecho del ratón, haga clic y seleccione Brother MFC-XXXXX (siendo XXXX el nombre del modelo) y asegúrese de que Usar impresora sin conexión esté desactivado.
	Si selecciona las configuraciones Imprimir las páginas impares e Imprimir las páginas pares , es posible que aparezca un mensaje de error de impresión en el ordenador debido a que el equipo hace una pausa en el proceso de impresión. El mensaje de error desaparecerá una vez que el equipo vuelva a iniciar la impresión.

Impresión (Continuación)

Problema	Sugerencias
Mala calidad de impresión.	Compruebe la calidad de impresión. (Consulte <i>Comprobación de la calidad de impresión</i> en el <i>apéndice A</i> de la <i>Guía avanzada del usuario</i>).
	Asegúrese de que la configuración Tipo de soporte del controlador de impresora o la configuración Tipo de papel del menú del equipo coincide con el tipo de papel que está utilizando. (Consulte <i>Impresión para Windows®</i> o <i>Impresión y envío de faxes para Macintosh</i> en la <i>Guía del usuario de software</i> y <i>Tipo de papel</i> en la página 17).
	Asegúrese de que los cartuchos de tinta no son demasiado viejos. Es posible que la tinta se obstruya en estos casos: <ul style="list-style-type: none"> ■ Se ha superado la fecha de caducidad que se indica en el paquete del cartucho. (Los cartuchos de tinta genuinos de Brother Innobella™ duran hasta dos años si se conservan en su paquete original). ■ El cartucho de tinta lleva más de seis meses en el equipo. ■ El cartucho de tinta no se ha almacenado correctamente antes de su uso.
	Asegúrese de utilizar cartuchos de tinta genuinos de Brother Innobella™.
	Pruebe a utilizar los tipos de papel recomendados. (Consulte <i>Papel aceptado y otros soportes de impresión</i> en la página 18).
	El entorno recomendado para su equipo debe tener una temperatura entre 68 °F y 91 °F (20 °C y 33 °C).
Aparecen líneas horizontales blancas en los textos o gráficos.	Limpie los cabezales de impresión. (Consulte <i>Limpieza del cabezal de impresión</i> en el <i>apéndice A</i> de la <i>Guía avanzada del usuario</i>).
	Asegúrese de utilizar cartuchos de tinta genuinos de Brother Innobella™.
	Pruebe a utilizar los tipos de papel recomendados. (Consulte <i>Papel aceptado y otros soportes de impresión</i> en la página 18).
El equipo imprime páginas en blanco.	Limpie los cabezales de impresión. (Consulte <i>Limpieza del cabezal de impresión</i> en el <i>apéndice A</i> de la <i>Guía avanzada del usuario</i>).
	Asegúrese de utilizar cartuchos de tinta genuinos de Brother Innobella™.
Los caracteres y las líneas aparecen amontonados.	Compruebe la alineación de la impresión. (Consulte <i>Comprobación de la alineación de la impresión</i> en el <i>apéndice A</i> de la <i>Guía avanzada del usuario</i>).
Las imágenes impresas o el texto impreso aparecen sesgados.	Asegúrese de que el papel esté cargado adecuadamente en la bandeja de papel y de que las guías laterales del papel estén ajustadas correctamente. (Consulte <i>Carga de papel y otros soportes de impresión</i> en la página 9).
	Asegúrese de que la cubierta para el desatasco de papel está cerrada correctamente.
Borrón de tinta en la parte central superior de la página impresa.	Asegúrese de que el papel no sea demasiado grueso o que no esté arrugado. (Consulte <i>Papel aceptado y otros soportes de impresión</i> en la página 18).
Borrón de tinta en la esquina izquierda o derecha de la página impresa.	Asegúrese de que el papel no esté curvado al imprimir en la parte posterior del papel con la configuración Imprimir las páginas impares e Imprimir las páginas pares .
La impresión tiene un aspecto borroso o la tinta parece correrse.	Asegúrese de utilizar los tipos de papel recomendados. (Consulte <i>Papel aceptado y otros soportes de impresión</i> en la página 18). Evite manipular el papel hasta que la tinta esté seca.
	Asegúrese de utilizar cartuchos de tinta genuinos de Brother Innobella™.
	Si utiliza papel fotográfico, asegúrese de que haya configurado el tipo de papel correcto. Si imprime una fotografía desde el ordenador, configure la opción Tipo de soporte en la ficha Básica del controlador de impresora.
Aparecen manchas al dorso o en la parte inferior de la página.	Asegúrese de que la placa de impresión no está manchada de tinta. (Consulte <i>Limpieza de la placa de impresión del equipo</i> en el <i>apéndice A</i> de la <i>Guía avanzada del usuario</i>).
	Asegúrese de utilizar cartuchos de tinta genuinos de Brother Innobella™.
	Asegúrese de utilizar la aleta de soporte del papel. (Consulte <i>Carga de papel y otros soportes de impresión</i> en la página 9).

Impresión (Continuación)

Problema	Sugerencias
El equipo imprime líneas densas en la página.	Active la casilla de verificación Orden inverso en la ficha Básica del controlador de impresora.
Las impresiones aparecen arrugadas.	En la ficha Avanzada del controlador de impresora, haga clic en Ajustes de color y desactive la casilla de verificación Impresión bidireccional en Windows® o Impresión bidireccional en Macintosh. Asegúrese de utilizar cartuchos de tinta genuinos de Brother Innobella™.
No se puede imprimir con "formato de página".	Compruebe que la configuración de tamaño de papel en la aplicación y en el controlador de impresión es idéntica.
La velocidad de impresión es demasiado lenta.	Cambie la configuración del controlador de impresora. Una alta resolución necesita un tiempo de procesamiento, envío e impresión mayor. Pruebe las otras configuraciones de calidad en la ficha Avanzada del controlador de impresora. Asimismo, haga clic en Ajustes de color y asegúrese de desactivar Mejora del color . Desactive la opción Sin bordes. La impresión sin bordes es más lenta que la impresión en modo normal. (Consulte <i>Impresión para Windows®</i> o <i>Impresión y envío de faxes para Macintosh</i> en la <i>Guía del usuario de software</i>).
True2Life® no funciona correctamente.	Si los datos de la imagen no son a todo color en la aplicación (por ejemplo, 256 colores), True2Life® no funcionará. Utilice al menos datos de color de 24 bits con la función True2Life®.
El papel fotográfico no se arrastra correctamente.	Cuando imprima sobre papel fotográfico Brother, cargue una hoja adicional del mismo papel fotográfico en la bandeja de papel. Se ha incluido una hoja adicional al paquete de papel para esta finalidad. Limpie los rodillos de recogida de papel. (Consulte <i>Limpieza de los rodillos de recogida de papel</i> en el <i>apéndice A</i> de la <i>Guía avanzada del usuario</i>).
El equipo toma varias páginas.	Asegúrese de que el papel esté cargado correctamente en la bandeja. (Consulte <i>Carga de papel y otros soportes de impresión</i> en la página 9). Compruebe que no hay más de dos tipos de papeles cargados en la bandeja al mismo tiempo.
Hay un atasco de papel.	Asegúrese de que la guía de longitud del papel se ajusta al tamaño del papel correcto. No extienda la bandeja de papel al cargar tamaños de papel A5 o más pequeños. (Consulte <i>Atasco de impresora o de papel</i> en la página 65).
Las páginas impresas no se apilan correctamente.	Asegúrese de utilizar la aleta de soporte del papel. (Consulte <i>Carga de papel y otros soportes de impresión</i> en la página 9).
El equipo no imprime utilizando Adobe® Illustrator®.	Pruebe a reducir la resolución de la impresión. (Consulte <i>Impresión para Windows®</i> o <i>Impresión y envío de faxes para Macintosh</i> en la <i>Guía del usuario de software</i>).

Impresión de faxes recibidos

Problema	Sugerencias
Impresión condensada con rayas blancas que cruzan la página o la parte superior e inferior de las frases está cortada.	Probablemente, la conexión no sea buena debido a la estática o interferencias en la línea telefónica. Pida que le vuelvan a enviar el fax.
Líneas negras verticales en los faxes recibidos.	Lo más probable es que el escáner del remitente esté sucio. Pida al remitente que haga una copia para ver si se trata de un problema de su equipo. Pruebe a recibir un fax desde otro equipo.
Los faxes recibidos en color se imprimen solo en blanco y negro.	Sustituya los cartuchos de tinta de color que han llegado al final de su vida útil y, a continuación, pida al remitente que envíe nuevamente el fax en color. (Consulte <i>Sustitución de los cartuchos de tinta</i> en la página 53).
Los márgenes derecho e izquierdo se recortan o se imprime una sola página en dos.	Active la función Reducción auto. (Consulte <i>Impresión de faxes entrantes reducidos</i> en el <i>capítulo 4</i> de la <i>Guía avanzada del usuario</i>).

Línea telefónica o conexiones

Problema	Sugerencias
La función Marcación no funciona. (No hay tono de marcación)	Compruebe que el equipo esté enchufado y que el botón On/Off esté encendido.
	Compruebe todas las conexiones del cable de la línea telefónica. Asegúrese de que el cable de la línea telefónica está enchufado en la toma de teléfono de la pared y en la conexión denominada LINE del equipo.
	(Solo Chile/Argentina y Canadá) Cambie la configuración Tono/Pulsos. (Consulte <i>Tonos o pulsos (solo en Chile/Argentina y Canadá)</i> en el capítulo 5 de la <i>Guía avanzada del usuario</i>).
	Verifique que la línea telefónica y la conexión funcionan mediante la conexión de un teléfono que sabe que funciona y una línea telefónica a la conexión. A continuación, descuelgue el auricular del teléfono externo y escuche un tono de marcación. Si no hay tono de marcación, pida a su compañía telefónica que revise la línea y/o la toma.
El equipo no responde a las llamadas.	Asegúrese de que el equipo esté configurado en el modo de recepción correcto. (Consulte <i>Selección del modo de recepción correcto</i> en la página 27). Compruebe si existe tono de marcación. Si es posible, haga una llamada al equipo para oír cómo contesta. Si sigue sin haber respuesta, compruebe que el cable de la línea telefónica está enchufado en la toma de teléfono de la pared y en la conexión denominada LINE del equipo. Si al llamar al equipo no suena, pida a la compañía telefónica que revise la línea.


Recepción de faxes

Problema	Sugerencias
No se puede recibir un fax.	Asegúrese de que el equipo emite un tono de marcación pulsando el botón Hook (Teléfono) . Si escucha ruidos debidos a la estática o interferencias en la línea de fax, póngase en contacto con su compañía telefónica local.
	Compruebe todas las conexiones del cable de la línea telefónica. Asegúrese de que el cable de la línea telefónica está enchufado en la toma de teléfono de la pared y en la conexión denominada LINE del equipo. Si se suscribe a servicios DSL o VoIP, póngase en contacto con su proveedor de servicio para que le proporcione las instrucciones de conexión.
	Asegúrese de que el equipo está en el modo de recepción correcto. Este se determina mediante los dispositivos externos y los servicios de suscripción telefónicos que tenga en la misma línea que el equipo Brother. (Consulte <i>Selección del modo de recepción correcto</i> en la página 27).
	Si tiene una línea de fax dedicada y desea que el equipo Brother conteste automáticamente todos los faxes entrantes, debe seleccionar el modo Sólo fax .
	Si el equipo Brother comparte la línea con un contestador automático externo, debe seleccionar el modo Contestador ext. . En el modo Contestador ext. , el equipo Brother recibirá automáticamente los faxes entrantes y los interlocutores de llamadas de voz podrán dejar un mensaje en el contestador automático.
	Si el equipo Brother comparte la línea con un servicio de suscripción de correo de voz, consulte <i>Correo de voz</i> en la página 32.
	Si el equipo Brother comparte la línea con el servicio de suscripción de timbre distintivo, consulte <i>Timbre distintivo</i> en la página 33.
Si el equipo Brother comparte la línea con otros teléfonos y desea que conteste automáticamente todos los faxes entrantes, debe seleccionar el modo Fax/Tel. . En el modo Fax/Tel. , el equipo Brother recibirá faxes automáticamente y emitirá un semitimbre/doble timbre que le indicará que tiene llamadas de voz.	
Si no desea que el equipo Brother conteste automáticamente todos los faxes entrantes, debe seleccionar el modo Manual . En el modo Manual , debe contestar todas las llamadas entrantes y activar el equipo para recibir faxes.	

Recepción de faxes (Continuación)

Problema	Sugerencias
<p>No se puede recibir un fax. (continuación)</p>	<p>Puede que otro dispositivo o servicio en su ubicación esté contestando las llamadas antes que el equipo Brother. Para realizar una prueba, disminuya el número de timbres:</p> <ul style="list-style-type: none"> ■ Si el modo de respuesta está configurado en <i>Sólo fax</i> o <i>Fax/Tel</i>, disminuya el número de timbres a 1 timbre. (Consulte <i>Número de timbres</i> en la página 30). ■ Si el modo de respuesta está configurado en <i>Contestador ext.</i>, disminuya el número de timbres programados en el contestador automático a 2. ■ Si el modo de respuesta está configurado en <i>Manual</i>, NO ajuste la configuración del número de timbres. <p>En caso de recibir un fax de prueba:</p> <ul style="list-style-type: none"> ■ Si ha recibido un fax de prueba correctamente, el equipo funciona adecuadamente. Recuerde restablecer el número de timbres o el contestador automático a su configuración original. Si los problemas de recepción persisten después de restablecer el número de timbres, puede que una persona, un dispositivo o un servicio de suscripción estén contestando a la llamada de fax antes de que el equipo pueda hacerlo. ■ Si no ha podido recibir el fax, puede que otro dispositivo o servicio de suscripción esté interfiriendo con la recepción del fax o que haya un problema con la línea de fax. <p>Si está utilizando un contestador automático (modo <i>Contestador ext.</i>) en la misma línea que el equipo Brother, asegúrese de que el contestador automático está configurado correctamente. (Consulte <i>Conexión de un TAD (contestador automático) externo</i> en la página 35).</p> <ol style="list-style-type: none"> 1 Enchufe el cable de la línea telefónica directamente desde la toma de teléfono de la pared hasta la conexión LINE del equipo Brother. 2 Retire la cubierta protectora de la conexión EXT. del equipo Brother y, a continuación, enchufe el cable de la línea telefónica desde el contestador automático hasta la conexión EXT. 3 Configure el contestador automático para que conteste tras 4 timbres. Si tiene problemas para recibir faxes o mensajes de voz, configure el contestador automático para que conteste tras 2 ó 3 timbres. 4 Grabe el mensaje saliente en el contestador automático. <ul style="list-style-type: none"> ■ Grabe cinco segundos de silencio al inicio del mensaje saliente. ■ Limite la duración del mensaje a 20 segundos. ■ Finalice el mensaje saliente con el código de recepción de fax para las personas que envían faxes manuales. Por ejemplo: "Después del pitido, deje un mensaje o pulse * 5 1 y Start (Inicio) para enviar un fax". 5 Configure el contestador automático para que conteste las llamadas. 6 Configure el modo de recepción del equipo Brother en <i>Contestador ext.</i> (Consulte <i>Selección del modo de recepción correcto</i> en la página 27). <p>Asegúrese de que la función <i>Recep. Fácil</i> del equipo Brother está activada. La función <i>Recep. Fácil</i> le permite recibir un fax incluso si ha contestado la llamada en un teléfono externo o una extensión telefónica. (Consulte <i>Recepción fácil</i> en la página 31).</p> <p>Si se encuentra frecuentemente con errores de transmisión debido a posibles interferencias en la línea telefónica, pruebe a cambiar la configuración de compatibilidad a <i>Básic (paraVoIP)</i>. (Consulte <i>Interferencias en línea telefónica/VoIP</i> en la página 77).</p>

Envío de faxes

Problema	Sugerencias
No se puede enviar un fax.	<p>Compruebe todas las conexiones del cable de la línea telefónica. Asegúrese de que el cable de la línea telefónica está enchufado en la toma de teléfono de la pared y en la conexión denominada LINE del equipo.</p> <p>Asegúrese de que el botón FAX  está iluminado.</p> <p>Pida al interlocutor que compruebe si el equipo receptor tiene papel.</p> <p>Imprima el informe Verificación de la transmisión y compruebe si se dan errores. (Consulte <i>Informes</i> en el capítulo 6 de la <i>Guía avanzada del usuario</i>).</p>
El informe Verificación de la transmisión indica "RESULT:ERROR".	<p>Posiblemente existe un ruido temporal o interferencias en la línea telefónica. Pruebe a enviar nuevamente el fax. Si envía un mensaje PC-FAX y en el informe Verificación de la transmisión se indica "RESULT:ERROR", es posible que no haya suficiente memoria en el equipo. Para liberar memoria, puede desactivar Recep. memoria (consulte <i>Desactivación de las operaciones de recepción en memoria</i> en el capítulo 4 de la <i>Guía avanzada del usuario</i>), imprimir mensajes de fax en memoria (consulte <i>Impresión de un fax desde la memoria</i> en el capítulo 4 de la <i>Guía avanzada del usuario</i>) o cancelar un fax diferido o un trabajo de sondeo (consulte <i>Cancelación de un fax en progreso</i> en la página 25 y <i>Comprobación y cancelación de trabajos en espera</i> en el capítulo 3 de la <i>Guía avanzada del usuario</i>). Si el problema persiste, pida a la compañía telefónica que revise la línea.</p> <p>Si se encuentra frecuentemente con errores de transmisión debido a posibles interferencias en la línea de teléfono, pruebe a cambiar la configuración del menú Compatibilidad a Básic (paraVoIP). (Consulte <i>Interferencias en línea telefónica/VoIP</i> en la página 77).</p>
Los faxes enviados están en blanco.	Asegúrese de que el documento se ha cargado correctamente. (Consulte <i>Carga de documentos</i> en la página 22).
Mala calidad de envío de faxes.	Pruebe a cambiar la resolución a Fina o Superfina. Haga una copia para comprobar el funcionamiento del escáner del equipo. Si la calidad de la copia no es buena, limpie el escáner. (Consulte <i>Limpieza del escáner</i> en el apéndice A de la <i>Guía avanzada del usuario</i>).
Líneas negras verticales en los faxes enviados.	Las líneas negras verticales en los faxes que envía suelen estar provocadas por suciedad o corrector líquido en la tira de cristal. Limpie la tira de cristal. (Consulte <i>Limpieza del escáner</i> en el apéndice A de la <i>Guía avanzada del usuario</i>).

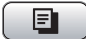
Gestión de las llamadas entrantes

Problema	Sugerencias
El equipo "oye" la voz como un tono CNG.	Si la función Recep. Fácil está activada, el equipo es más sensible a los sonidos. Podría interpretar mal ciertas voces o música de la línea telefónica como tonos de un equipo de fax y responder con tonos de recepción de fax. Desactive el equipo pulsando Stop/Exit (Detener/Salir) . Puede evitar este problema desactivando la opción Recep. Fácil. (Consulte <i>Recepción fácil</i> en la página 31).
Envío de una llamada de fax al equipo.	Si responde desde una extensión telefónica, pulse el código de recepción de fax (la configuración predeterminada de fábrica es * 5 1). Si responde desde el teléfono externo (conectado a la conexión EXT.), pulse Start (Inicio) para recibir el fax. Cuando el equipo conteste, cuelgue.

Gestión de las llamadas entrantes (Continuación)

Problema	Sugerencias
Funciones personalizadas dentro de una misma línea.	<p>Si tiene Llamada en espera, Llamada en espera/ID de llamada, Correo de voz, un sistema de alarma o cualquier otra función personalizada en la misma línea telefónica a la que esté conectado el equipo, pueden producirse problemas al enviar o recibir faxes.</p> <p>Por ejemplo: si se suscribe al servicio Llamada en espera o a otro servicio personalizado y la señal se transmite por la línea mientras el equipo está enviando o recibiendo un fax, esa señal puede interrumpir temporalmente los faxes o afectarles. La función ECM (Modo de corrección de errores) de Brother debería ayudar a resolver este problema. Se trata de un problema habitual en el sector de telefonía, común a todos los dispositivos que envían o reciben datos a través de una línea compartida con funciones personalizadas. Si para sus actividades es fundamental evitar la más mínima interrupción, recomendamos conectar el equipo a una línea telefónica independiente sin estas funciones.</p>

Problemas de copia

Problema	Sugerencias
No se puede realizar una copia.	Asegúrese de que el botón COPY (COPIA)  está iluminado.
Malos resultados de copia al utilizar el ADF.	Pruebe a utilizar el cristal de escaneo. (Consulte <i>Uso del cristal de escaneo</i> en la página 22).
Aparecen líneas o rayas negras verticales en las copias.	Las líneas o rayas negras verticales en las copias suelen estar provocadas por suciedad o corrector líquido en el escáner. Limpie la tira de cristal y el cristal de escaneo, así como la barra y el plástico blancos situados encima. (Consulte <i>Limpieza del escáner</i> en el <i>apéndice A</i> de la <i>Guía avanzada del usuario</i>).
Las copias están en blanco.	Asegúrese de que el documento se ha cargado correctamente. (Consulte <i>Carga de documentos</i> en la página 22).
El ajuste de página no funciona correctamente.	Asegúrese de que el documento no está sesgado en el cristal de escaneo. Vuelva a colocar el documento e inténtelo de nuevo.

Problemas de escaneo

Problema	Sugerencias
Se producen errores TWAIN o WIA cuando se inicia el escaneo. (Windows®)	Asegúrese de haber seleccionado el controlador TWAIN o WIA de Brother como controlador principal en la aplicación de escaneo. Por ejemplo, en PaperPort™ 11SE con OCR, haga clic en Archivo , Digitalizar u obtener fotografía y, a continuación, en Elija para seleccionar el controlador TWAIN o WIA de Brother.
Se producen errores TWAIN o ICA cuando se inicia el escaneo. (Macintosh)	Asegúrese de haber seleccionado el controlador TWAIN de Brother como controlador principal. En PageManager, haga clic en Archivo , Seleccionar fuente , TWAIN y seleccione el controlador TWAIN de Brother. Los usuarios Mac OS X 10.6.x también pueden escanear documentos utilizando el controlador del escáner ICA. Consulte <i>Escaneado de un documento con el controlador ICA (Mac OS X 10.6.x)</i> en la <i>Guía del usuario de software</i> .
Malos resultados de escaneo al utilizar el ADF.	Pruebe a utilizar el cristal de escaneo. (Consulte <i>Uso del cristal de escaneo</i> en la página 22).
OCR no funciona.	<p>Pruebe a aumentar la resolución del escáner.</p> <p>(Usuarios Macintosh)</p> <p>Asegúrese de haber terminado la descarga e instalación de Presto! PageManager desde http://nj.newsoft.com.tw/download/brother/PM7installer_BR_multilang.dmg</p>

Problemas de software

Problema	Sugerencias
No se puede instalar el software ni imprimir.	(Solo usuarios Windows®) Ejecute el programa Reparación MFL-Pro Suite del CD-ROM de instalación. Este programa reparará el software y volverá a instalarlo.
"Dispositivo ocupado"	Asegúrese de que no aparece ningún mensaje de error en la pantalla LCD.
No se pueden imprimir imágenes en FaceFilter Studio.	Para utilizar FaceFilter Studio, debe instalar la aplicación FaceFilter Studio desde el CD-ROM de instalación proporcionado con el equipo. Para instalar FaceFilter Studio consulte la <i>Guía de configuración rápida</i> . Asimismo, antes de iniciar FaceFilter Studio por primera vez, debe asegurarse de que el equipo Brother está encendido y conectado al ordenador. Esto le permitirá acceder a todas las funciones de FaceFilter Studio.

Problemas con PhotoCapture Center®

Problema	Sugerencias
El disco extraíble no funciona correctamente.	<ol style="list-style-type: none"> 1 ¿Ha instalado la actualización de Windows® 2000? Si no es así, haga lo siguiente: <ol style="list-style-type: none"> 1) Desenchufe el cable USB. 2) Instale la actualización de Windows® 2000 mediante uno de los siguientes métodos. <ul style="list-style-type: none"> ■ Instale el software MFL-Pro Suite desde el CD-ROM de instalación. (Consulte la <i>Guía de configuración rápida</i>). ■ Descargue el último service pack del sitio web de Microsoft. 3) Espere aproximadamente 1 minuto después de haber reiniciado el ordenador y, a continuación, conecte el cable USB. 2 Extraiga la tarjeta de memoria o la unidad de memoria flash USB, e introdúzcala de nuevo. 3 Si ha probado la opción "Expulsar" de Windows®, saque la tarjeta de memoria o la unidad de memoria flash USB antes de continuar. 4 Si aparece un mensaje de error al intentar expulsar la tarjeta de memoria o la unidad de memoria flash USB, significa que se está leyendo el dispositivo. Espere un poco y vuelva a intentarlo. 5 Si nada de lo anterior funciona, apague el ordenador y el equipo y, a continuación, vuelva a encenderlos. (Para apagar el equipo, deberá desenchufar el cable de alimentación).
No tiene acceso al icono del Disco extraíble desde el escritorio.	Asegúrese de que ha introducido correctamente la tarjeta de memoria o la unidad de memoria flash USB.
Falta una parte de la fotografía al imprimirla.	Asegúrese de que las opciones de impresión Sin bordes y Recortar estén desactivadas. (Consulte <i>Impresión sin bordes y Recorte</i> en el <i>capítulo 8</i> de la <i>Guía avanzada del usuario</i>).

Problemas de red

Problema	Sugerencias
No es posible imprimir a través de la red.	<p>Asegúrese de que el equipo esté encendido, en línea y preparado. Imprima una lista de configuración de la red (consulte <i>Informes</i> en el <i>capítulo 6</i> de la <i>Guía avanzada del usuario</i>) y compruebe la configuración de red actual en esta lista. Vuelva a conectar el cable LAN al concentrador para verificar que el cableado y las conexiones de red son correctos. Si fuera posible, intente conectar el equipo a otro puerto del concentrador mediante un cable diferente. Si las conexiones son correctas, el equipo mostrará <i>Red activa</i> durante 2 segundos.</p> <p>(Si utiliza una conexión inalámbrica o tiene problemas de red, consulte la <i>Guía del usuario en red</i> para obtener más información).</p>
La función de escaneo en red no funciona.	<p>(Usuarios Windows®)</p> <p>Es necesario configurar el software de seguridad/Firewall de terceros para permitir el escaneo en red. Para añadir el puerto 54925 para el escaneo en red, introduzca la información siguiente:</p> <p>En el nombre: introduzca cualquier descripción, por ejemplo, Brother NetScan.</p> <p>En el número de puerto: introduzca 54925.</p> <p>En el protocolo: seleccione UDP.</p> <p>Consulte el manual de instrucciones que acompaña al software de seguridad/Firewall de terceros o póngase en contacto con el fabricante del mismo.</p> <p>(Usuarios Macintosh)</p> <p>Seleccione de nuevo el equipo en la aplicación Selector de dispositivo ubicada en Macintosh HD/Librería/Printers/Brother/Utilities/DeviceSelector o desde la lista de modelos de ControlCenter2.</p>
La función Recibir PC-Fax en red no funciona.	<p>(Solo usuarios Windows®)</p> <p>Es necesario configurar el software de seguridad/Firewall de terceros para permitir la recepción PC-Fax. Para añadir el puerto 54926 para la recepción PC-Fax en red, introduzca la información siguiente:</p> <p>En el nombre: introduzca cualquier descripción, por ejemplo, Brother PC-FAX Rx.</p> <p>En el número de puerto: introduzca 54926.</p> <p>En el protocolo: seleccione UDP.</p> <p>Consulte el manual de instrucciones que acompaña al software de seguridad/Firewall de terceros o póngase en contacto con el fabricante del mismo.</p>

Problemas de red (Continuación)

Problema	Sugerencias
<p>No se puede instalar el software Brother.</p>	<p>(Usuarios Windows®)</p> <p>Si aparece la advertencia del software de seguridad en la pantalla del ordenador durante la instalación, cambie la configuración de dicho software para permitir la ejecución del programa de instalación del producto Brother u otro programa.</p> <p>BrC3Rgin.exe</p> <p>BmIPMon</p> <p>Brother Status Monitor (red)</p> <p>Programa ControlCenter</p> <p>Generic Host Process f...</p> <p>Setup.exe</p> <p>Spooler SubSystem App</p> <p>Aplicación wdsW MFC</p> <p>(Usuarios Macintosh)</p> <p>Seleccione de nuevo el equipo en la aplicación Selector de dispositivo ubicada en Macintosh HD/Librería/Printers/Brother/Utilities/DeviceSelector o desde la lista de modelos de ControlCenter2.</p>
<p>No es posible conectarse a la red inalámbrica.</p>	<p>Investigue el problema con el Informe WLAN.</p> <p>Pulse el botón Menu (Menú), seleccione Imp. informes y, a continuación, pulse OK. Seleccione Informe WLAN.</p> <p>Para obtener información detallada, consulte la <i>Guía del usuario en red</i>.</p>
<p>Restablezca la configuración de red.</p>	<p>Pulse el botón Menu (Menú), seleccione Red y, a continuación, pulse OK. Seleccione Restaurar red.</p> <p>Para obtener información detallada, consulte la <i>Guía del usuario en red</i>.</p>

Tono de marcación

Al configurar el tono de marcación como Detección, se acortará la pausa de detección de marcación.

- 1 Pulse **Menu (Menú)**.
- 2 Pulse **▲** o **▼** para seleccionar *Conf. inicial*.
Pulse **OK**.
- 3 Pulse **▲** o **▼** para seleccionar *Tono de marca*.
- 4 Pulse **◀** o **▶** para seleccionar *Detección* o *No detectado*.
Pulse **OK**.
- 5 Pulse **Stop/Exit (Detener/Salir)**.

Interferencias en línea telefónica/VoIP

En el caso de que tenga problemas para enviar o recibir faxes debido a una posible interferencia en la línea telefónica, le recomendamos que cambie la velocidad del módem para minimizar los errores en las operaciones de fax.

- 1 Pulse **Menu (Menú)**.
- 2 Pulse **▲** o **▼** para seleccionar *Conf. inicial*.
Pulse **OK**.
- 3 Pulse **▲** o **▼** para seleccionar *Compatibilidad*.
- 4 Pulse **◀** o **▶** para seleccionar *Alta*, *Normal* o *Básic (paraVoIP)*.
 - *Básic (paraVoIP)* reduce la velocidad del módem a 9.600 bps y desactiva la función ECM excepto en los envíos de fax en color. A menos que la interferencia en su línea telefónica se repita, puede que prefiera utilizarlo solo cuando sea necesario.

Para mejorar la compatibilidad con la mayoría de servicios VoIP, Brother recomienda cambiar la configuración de compatibilidad a *Básic (paraVoIP)*.

 - *Normal* ajusta la velocidad del módem a 14.400 bps.
 - *Alta* aumenta la velocidad del módem a 33.600 bps. (configuración predeterminada de fábrica)

Pulse **OK**.
- 5 Pulse **Stop/Exit (Detener/Salir)**.



Nota

VoIP (voz sobre IP) es un tipo de sistema telefónico que utiliza una conexión a Internet, en lugar de una línea telefónica tradicional.

Información del equipo

Comprobación del número de serie

Puede ver el número de serie del equipo en la pantalla LCD.

- 1 Pulse **Menu (Menú)**.
- 2 Pulse ▲ o ▼ para seleccionar *Info. equipo*. Pulse **OK**.
- 3 Pulse ▲ o ▼ para seleccionar *Núm. de serie*. Pulse **OK**.
- 4 Pulse **Stop/Exit (Detener/Salir)**.

Funciones de restablecimiento

Están disponibles las siguientes funciones de restablecimiento:

- 1 *Red*
Puede restablecer el servidor de impresión a su configuración predeterminada de fábrica como, por ejemplo, la contraseña o información de la dirección IP.
- 2 *M.rápida y fax*
La Marcación rápida y Fax restablece la siguiente configuración:
 - Marcación rápida
(Marcación rápida y Grupos configurados)
 - Trabajos de fax programados en la memoria
(Transmisión por sondeo, Fax diferido y Transmisión diferida por lotes)
 - ID de la estación
(Nombre y Número)

- Opciones de Fax Remoto
(Reenvío de faxes y Aviso de fax)
- Configuración de informe
(Informe Verificación de la transmisión, Lista de Marcado rápido y Diario del fax)
- Historial
(Historial de ID de llamada y Llamada saliente)
- Faxes en la memoria

3 Todos ajustes

Puede restablecer toda la configuración del equipo a la establecida de fábrica.

Brother recomienda encarecidamente utilizar esta operación cuando deseche el equipo.



Nota

Desenchufe el cable de interfaz antes de seleccionar *Red* o *Todos ajustes*.

Cómo restablecer el equipo

- 1 Pulse **Menu (Menú)**.
- 2 Pulse ▲ o ▼ para seleccionar *Conf. inicial*. Pulse **OK**.
- 3 Pulse ▲ o ▼ para seleccionar *Reiniciar*. Pulse **OK**.
- 4 Pulse ▲ o ▼ para seleccionar el tipo de reinicio que desea utilizar. Pulse **OK**. Pulse **1** para confirmar.
- 5 Pulse **1** para reiniciar el equipo.

Programación en pantalla

El equipo ha sido diseñado para que resulte fácil utilizarlo. Incorpora un sistema de programación a través de la pantalla LCD, que se maneja con botones de menú. La programación simplificada le ayudará a sacar el máximo partido a todas las selecciones de menú del equipo.

Dado que la programación se maneja a través de la pantalla LCD, hemos incorporado a la misma instrucciones paso a paso que le ayudarán a programar el equipo. Solo tiene que seguir las instrucciones, que le guiarán en las selecciones de menú y opciones de programación.

Tabla de menús

La tabla de menús le ayudará a entender las opciones y selecciones de menú que se encuentran en los programas del equipo. La configuración predeterminada de fábrica aparece en negrita con un asterisco.


Menu (Menú) 

Nivel1	Nivel2	Nivel3	Opciones	Descripciones	Página
Gestión tinta	Impr de prueba	—	Calidad impres. Alineamiento	Permite comprobar la calidad o alineación de la impresión.	Consulte ¹ .
	Limpiando	—	Negro Color Todas	Permite limpiar el cabezal de impresión.	
	Tinta restante	—	—	Permite comprobar el volumen de tinta disponible.	
Config. gral.	Modo Temporiz.	—	No 0seg 30seg 1min 2min* 5min	Permite configurar el tiempo para volver al modo Fax.	
	Tipo de papel	—	Papel normal* Papel tinta Brother BP71 Brother BP61 Otro brillo Transparencia	Permite configurar el tipo de papel cargado en la bandeja de papel.	17
	Tamaño papel	—	(EE. UU.) Carta* Legal A4 A5 Ejecutivo 4"x6" (Chile/Argentina) A4* A5 10x15cm Carta Legal	Permite configurar el tamaño de papel cargado en la bandeja de papel.	17

¹ Consulte la *Guía avanzada del usuario*.



La configuración predeterminada de fábrica aparece en negrita con un asterisco.


Nivel1	Nivel2	Nivel3	Opciones	Descripciones	Página
Config. gral. (Continuación)	Volumen	Timbre	No Bajo Medio* Alto	Permite ajustar el volumen del timbre.	Consulte ¹ .
		Alarma	No Bajo* Medio Alto	Permite ajustar el volumen de la alarma.	
		Altavoz	No Bajo Medio* Alto	Permite ajustar el volumen del altavoz.	
	Luz día auto (solo EE.UU.)	—	Sí No*	Cambie esta configuración a Sí si desea que el equipo cambie automáticamente al horario de verano.	
	Cambiar hora (Chile/Argentina)	—	Sí* No	Ajuste el reloj del equipo una hora para el horario de verano/invierno.	
	Configur. LCD	Retroiluminac.	Claro* Medio Oscuro	Puede ajustar el brillo de la retroiluminación de la pantalla LCD.	
		Temporiz.atenu	No 10seg 20seg 30seg*	Puede configurar cuánto tiempo va a permanecer encendida la retroiluminación de la pantalla LCD después de la última pulsación de un botón.	
		Fondo pantalla	1* 2 3 4	Puede seleccionar el fondo de la pantalla LCD.	
	Modo espera	—	1min 2min 3min 5min* 10min 30min 60min	Puede seleccionar cuánto tiempo permanecerá inactivo el equipo antes de entrar en el modo de espera.	
	¹ Consulte la <i>Guía avanzada del usuario</i> .				
 La configuración predeterminada de fábrica aparece en negrita con un asterisco.					

Nivel1	Nivel2	Nivel3	Opciones	Descripciones	Página
Fax	Conf. recepción	Núm. timbres	(EE. UU.) 0 1 2 3 4* (Chile/Argentina) 0 1 2* 3 4 5 6 7 8 9 10	Permite configurar el número de timbres antes de que el equipo conteste en modo Solo Fax o modo Fax/Tel.	30
		Dur. Timbre F/T	(EE. UU.) 20seg* 30seg 40seg 70seg (Chile/Argentina) 20seg 30seg* 40seg 70seg	Permite configurar la duración del semitimbre/doble timbre en el modo Fax/Tel.	30
		Recep. Fácil (Detección fax)	Sí* No	Permite recibir los mensajes de fax sin tener que pulsar Start (Inicio) .	31
		Activ. remota	Sí* (*51, #51) No	Permite contestar todas las llamadas desde una extensión telefónica o desde un teléfono externo, así como utilizar los códigos para activar o desactivar el equipo. Puede personalizar estos códigos.	39
		Reducción auto	Sí* No	Permite reducir el tamaño de los faxes entrantes.	Consulte ¹ .
		Recep. memoria	No* Reenvío fax Aviso de fax (solo EE.UU.) Almacenado fax Recibir PC Fax	Puede configurar el equipo para el reenvío de mensajes de fax, para llamar al localizador, para almacenar los faxes entrantes en la memoria (de manera que pueda recuperarlos cuando esté lejos del equipo) o para enviar faxes al ordenador. Si selecciona Reenvío fax o Recibir PC-Fax, puede activar la función de impresión de seguridad.	


¹ Consulte la *Guía avanzada del usuario*.





La configuración predeterminada de fábrica aparece en negrita con un asterisco.

Nivel1	Nivel2	Nivel3	Opciones	Descripciones	Página	
Fax (Continuación)	Ajus. Informes	Transmisión (Ver transmisión)	Sí Sí+Imagen No* No+Imagen	Permite ajustar la configuración inicial para los informes Verificación de la transmisión y Diario del fax.	26	
		Frec. informe	No Cada 50 faxes* Cada 6 horas Cada 12 horas Cada 24 horas Cada 2 días Cada 7 días		Consulte ¹ .	
	Impr. Fax (Imprimir doc.)	—	—	Permite imprimir los faxes entrantes almacenados en la memoria.		
	Acceso remoto	—	---*	Permite configurar su propio código para la recuperación remota.		
	Trab restantes	—	—	Permite comprobar qué trabajos están en la memoria y cancelar los trabajos seleccionados.		
	Varios	Bloq TX	—	—	Prohíbe la mayoría de funciones excepto la recepción de faxes.	
		Distintivo (Solo EE. UU.)	No* Set (Sí)		Permite utilizar el servicio de suscripción de timbre distintivo de la compañía telefónica para registrar el patrón de timbre con el equipo.	33
		ID quién llama (Solo EE. UU.)	Código de Área		Permite ver o imprimir una lista de las últimas 30 ID de llamada guardadas en la memoria. Permite configurar su código de área de 3 dígitos solo si no lo marca dentro de su propio código de área.	Consulte ¹ .
	¹ Consulte la <i>Guía avanzada del usuario</i> .					
	 La configuración predeterminada de fábrica aparece en negrita con un asterisco.					


Menú Red


Nivel1	Nivel2	Nivel3	Nivel4	Opciones	Descripciones
Red	LAN cableada	TCP/IP	Metod arranque	Automático* Estático RARP BOOTP DHCP	Permite seleccionar el método de INICIO más adecuado a sus necesidades.
			Dirección IP	[000-255]. [000-255]. [000-255]. [000-255]	Permite especificar la dirección IP.
			Máscara Subred	[000-255]. [000-255]. [000-255]. [000-255]	Permite especificar la máscara de subred.
			Puerta acceso	[000-255]. [000-255]. [000-255]. [000-255]	Permite especificar la dirección de la puerta de enlace.
			Nombre de nodo	BRNXXXXXXXXXXXX	Permite especificar el nombre del nodo.
			WINS config	Automático* Estático	Permite seleccionar el modo de configuración WINS.
			Servidor WINS	(Primario) 000.000.000.000 (Secundario) 000.000.000.000	Permite especificar la dirección IP del servidor primario o secundario.
			Servidor DNS	(Primario) 000.000.000.000 (Secundario) 000.000.000.000	Permite especificar la dirección IP del servidor primario o secundario.
			APIPA	Sí* No	Permite asignar automáticamente la dirección IP a partir del intervalo de direcciones del vínculo local.
Consulte la <i>Guía del usuario en red</i> .					
 La configuración predeterminada de fábrica aparece en negrita con un asterisco.					

Nivel1	Nivel2	Nivel3	Nivel4	Opciones	Descripciones
Red (Continuación)	LAN cableada (Continuación)	Ethernet	—	Automático* 100b-FD 100b-HD 10b-FD 10b-HD	Permite seleccionar el modo de enlace Ethernet.
			Dirección MAC	—	—
	WLAN	TCP/IP	Metod arranque	Automático* Estático RARP BOOTP DHCP	Permite seleccionar el método de INICIO más adecuado a sus necesidades.
			Dirección IP	[000-255]. [000-255]. [000-255]. [000-255]	Permite especificar la dirección IP.
			Máscara Subred	[000-255]. [000-255]. [000-255]. [000-255]	Permite especificar la máscara de subred.
			Puerta acceso	[000-255]. [000-255]. [000-255]. [000-255]	Permite especificar la dirección de la puerta de enlace.
			Nombre de nodo	BRWXXXXXXXXXXXXX	Permite especificar el nombre del nodo.
			WINS config	Automático* Estático	Permite seleccionar el modo de configuración WINS.
			Servidor WINS	(Primario) 000.000.000.000 (Secundario) 000.000.000.000	Permite especificar la dirección IP del servidor primario o secundario.
			Servidor DNS	(Primario) 000.000.000.000 (Secundario) 000.000.000.000	Permite especificar la dirección IP del servidor primario o secundario.
Consulte la <i>Guía del usuario en red</i> .					
 La configuración predeterminada de fábrica aparece en negrita con un asterisco.					

Nivel1	Nivel2	Nivel3	Nivel4	Opciones	Descripciones	
Red (Continuación)	WLAN (Continuación)	TCP/IP (Continuación)	APIPA	Sí* No	Permite asignar automáticamente la dirección IP a partir del intervalo de direcciones del vínculo local.	
		Conf. Asistente	—	—	Puede configurar manualmente el servidor de impresión para una red inalámbrica.	
		WPS/AOSS	—	—	Puede configurar fácilmente los ajustes de red inalámbrica, con solo pulsar un botón.	
		Cód WPS cn PIN	—	—	Puede configurar fácilmente los ajustes de red inalámbrica mediante WPS con un código PIN.	
		Estado WLAN	Estado	—	—	Puede ver el estado actual de la red inalámbrica.
			Señal	—	—	Puede ver la intensidad de la señal de red inalámbrica actual.
			SSID	—	—	Puede ver el SSID actual.
			Modo comunic.	—	—	Puede ver el modo de comunicación actual.
		Dirección MAC	—	—	—	Puede ver la dirección MAC del equipo en el panel de control.
		I/F red	—	LAN cableada* WLAN	—	Puede seleccionar el tipo de conexión de red.
		Restaurar red	—	—	—	—
		Consulte la <i>Guía del usuario en red</i> .				
 La configuración predeterminada de fábrica aparece en negrita con un asterisco.						

Menu (Menú) () (continuación)

Nivel1	Nivel2	Nivel3	Opciones	Descripciones	Página
Imp. informes	Transmisión (Verif. trans.)	—	—	Permite imprimir estas listas e informes.	26
	Ayuda	—	—		Consulte ¹ .
	Marc. rápida	—	Orden alfabético Orden numérico		
	Diario del fax	—	—		
	Ajust. usuario	—	—		
	Configurar red	—	—		
	Informe WLAN	—	—		
	Hist. ID llamada	—	—		
Info. equipo	Núm. de serie	—	—	Permite comprobar el número de serie del equipo.	78
Conf. inicial	Modo recepción	—	Sólo fax* Fax/Tel Contestador ext. Manual	Permite seleccionar el método de recepción más adecuado a sus necesidades.	27
	Fecha y hora	—	—	Muestra la fecha y hora en la pantalla LCD y la introduce en los encabezados de los faxes enviados.	Consulte ² .
	ID estación	—	Fax: Nomb:	Permite programar su nombre y número de fax para que aparezcan en todas las páginas enviadas.	
	Tono/Pulsos (Solo Chile/ Argentina y Canadá)	—	Tonos* Pulsos	Permite seleccionar el modo de marcación.	Consulte ¹ .
	Tono de marca.	—	Detección No detectado*	Puede acortar la pausa de detección de tono de marcación.	77
	Compatibilidad	—	Alta* Normal Básic (paraVoIP)	Permite ajustar la velocidad del módem para solucionar los problemas de transmisión.	77
¹ Consulte la <i>Guía avanzada del usuario</i> . ² Consulte la <i>Guía de configuración rápida</i> .					
 La configuración predeterminada de fábrica aparece en negrita con un asterisco.					

Nivel1	Nivel2	Nivel3	Opciones	Descripciones	Página
Conf. inicial (Continuación)	Reiniciar	Red	—	Permite restablecer el servidor de impresión a su configuración predeterminada de fábrica como, por ejemplo, la contraseña o información de la dirección IP.	78
		M.rápida y fax	—	Permite eliminar todos los números de Marcación rápida almacenados y restaurar la ID de la estación, Lista de Marcado rápido, informe Verificación de la transmisión y Diario del fax a la configuración predeterminada de fábrica.	
		Todos ajustes	—	Permite restablecer toda la configuración del equipo a la establecida de fábrica.	
	Se1. lenguaje (Solo EE. UU. y Chile/Argentina)	—	Inglés* Español	Permite cambiar el idioma de la pantalla LCD según su país.	Consulte ² .
	Se1. lenguaje (Solo Canadá)	—	Inglés* Francés	Permite cambiar el idioma de la pantalla LCD según su país.	
<p>¹ Consulte la <i>Guía avanzada del usuario</i>.</p> <p>² Consulte la <i>Guía de configuración rápida</i>.</p>					
 La configuración predeterminada de fábrica aparece en negrita con un asterisco.					

FAX ()

Nivel1	Nivel2	Nivel3	Opciones	Descripciones	Página
Altavoz (Aparece tras pulsar Hook (Teléfono))	—	—	No Bajo Medio* Alto	Permite ajustar el volumen del altavoz.	Consulte ¹ .
Fax resolución	—	—	Estándar* Fina Superfina Foto	Permite configurar la resolución de los faxes salientes.	
Contraste	—	—	Automático* Claro Oscuro	Permite cambiar el contraste (más claro o más oscuro) de los faxes enviados.	
M. abreviada	Buscar	—	Orden alfabético Orden numérico	Puede marcar con solo pulsar unos botones (y Start (Inicio)).	40
	Conf. marc. ráp.	—	—	Puede almacenar números de marcación rápida para marcar con solo pulsar unos botones (y Start (Inicio)).	41
	Conf. grupos	—	—	Puede configurar números de grupo para multienvío.	Consulte ¹ .
Llamada saliente	Enviar un fax Añ. m. rápida Eliminar	—	—	Puede seleccionar un número del historial de llamadas salientes y, a continuación, realizar una llamada a este número, enviarle un fax, añadirlo a la marcación rápida o eliminarlo.	
Hist. ID llamada	Enviar un fax Añ. m. rápida Eliminar	—	—	Puede seleccionar un número del historial de ID de llamada y, a continuación, enviarle un fax, añadirlo a la marcación rápida o eliminarlo.	
Multidifusión	Añada número M. abreviada Completado	—	—	Puede enviar el mismo mensaje de fax a varios números a la vez.	
Horario	—	—	Sí No*	Permite configurar la hora del día en formato de 24 horas a la que se enviarán los faxes diferidos.	

¹ Consulte la *Guía avanzada del usuario*.



La configuración predeterminada de fábrica aparece en negrita con un asterisco.


Nivel1	Nivel2	Nivel3	Opciones	Descripciones	Página
Trans.diferida	—	—	Si No*	Permite combinar los faxes diferidos en un mismo número de fax y a la misma hora del día para generar una sola transmisión.	Consulte ¹ .
Trans.t.real	—	—	Si No*	Puede enviar un fax sin utilizar la memoria.	
Trans. sondeo	—	—	(EE.UU.) Si No* (Chile/Argentina) Estándar Seguro No*	Permite configurar en el equipo un documento para recuperarlo en otro equipo de fax.	
Recep. sondeo	—	—	(EE.UU.) Si No* (Chile/Argentina) Estándar Seguro Diferido No*	Permite configurar el equipo para sondear otro equipo de fax.	
Modo satélite	—	—	(EE.UU.) Si No*	Si tiene problemas para enviar faxes al extranjero, active esta función.	
Tmñ área escan.	—	—	(EE.UU.) Carta* A4 (Chile/Argentina) Carta A4*	Permite ajustar el área del cristal de escaneo al tamaño del documento.	25
Ajus.Nuev.Predet	—	—	—	Puede guardar la configuración de fax.	Consulte ¹ .
Rest.predeterm.	—	—	—	Puede restablecer toda la configuración a los valores predeterminados de fábrica.	

¹ Consulte la *Guía avanzada del usuario*.



La configuración predeterminada de fábrica aparece en negrita con un asterisco.

SCAN (Escáner) ()

Nivel1	Opción1	Opción2	Opción3	Descripciones	Página
Escan a fiche.	—	—	—	Puede escanear un documento en blanco y negro o color para el ordenador.	Consulte ¹ .
Escan a soporte (cuando se introduce una tarjeta de memoria o una unidad de memoria flash USB)	Calidad	—	Color 150* Color 300 Color 600 ByN 200x100 ByN 200	Puede seleccionar la resolución de escaneo y el formato de archivo, e introducir un nombre de archivo para el documento.	49
	Tipo archivo	—	(Si ha seleccionado la opción Color en la configuración de Calidad) PDF* JPEG		
		—	(Si ha seleccionado la opción ByN en la configuración de Calidad) PDF* TIFF		
	Nombre archivo	—	—		
Recorte autom.	—	—	Sí No*	Permite escanear varios documentos colocados en el cristal de escaneo a una tarjeta de memoria o una unidad de memoria flash USB al mismo tiempo.	Consulte ² .
Ajus. Nuev. Predet	—	—	—	Puede guardar la configuración de escaneo como la configuración predeterminada.	
Rest. predeterm.	—	—	—	Puede restablecer toda la configuración a los valores predeterminados de fábrica.	
¹ Consulte la <i>Guía del usuario de software</i> . ² Consulte la <i>Guía avanzada del usuario</i> . ³ (Usuarios Macintosh) Esta función está disponible después de que haya descargado e instalado Presto! PageManager desde http://nj.newsoft.com.tw/download/brother/PM7Installer_BR_multilang.dmg					
 La configuración predeterminada de fábrica aparece en negrita con un asterisco.					

Nivel1	Opción1	Opción2	Opción3	Descripciones	Página
Escan a e-mail	—	—	—	Puede escanear un documento en blanco y negro o color para la aplicación de correo electrónico.	Consulte ¹ .
Escanea a OCR ³	—	—	—	Puede convertir documentos de texto en archivos de texto editable.	
Escan. a imagen	—	—	—	Puede escanear una imagen en color para la aplicación de gráficos.	

¹ Consulte la *Guía del usuario de software*.

² Consulte la *Guía avanzada del usuario*.

³ (Usuarios Macintosh)

Esta función está disponible después de que haya descargado e instalado Presto! PageManager desde http://nj.newsoft.com.tw/download/brother/PM7Installer_BR_multilang.dmg



La configuración predeterminada de fábrica aparece en negrita con un asterisco.

COPY (COPIA) ()

Nivel1	Nivel2	Nivel3	Opciones	Descripciones	Página
Calidad	—	—	Rápida Normal* Alta	Permite seleccionar la resolución de copia para la siguiente copia.	Consulte ¹ .
Alargar/Reducir	100%*	—	—	—	
	Ampliar	—	(EE.UU.) 104% EXE→LTR 186% 4"x6"→LTR 198% 4"x6"→A4 (Chile/Argentina) 142% A5→A4 186% 10x15cm→LTR 198% 10x15cm→A4	Permite seleccionar el porcentaje de ampliación para la siguiente copia.	
	Reducir	—	(EE.UU.) 46% LTR→4"x6" 78% LGL→LTR 83% LGL→A4 85% LTR→EXE 93% A4→LTR 97% LTR→A4 (Chile/Argentina) 47% A4→10x15cm 69% A4→A5 83% LGL→A4 93% A4→LTR 97% LTR→A4	Permite seleccionar el porcentaje de reducción para la siguiente copia.	
	Ajustar a pág.	—	—	El equipo ajustará el tamaño automáticamente al tamaño de papel configurado.	
	Pers. (25-400%)	—	—	Puede introducir un porcentaje de ampliación o reducción.	

¹ Consulte la *Guía avanzada del usuario*.




La configuración predeterminada de fábrica aparece en negrita con un asterisco.

Nivel1	Nivel2	Nivel3	Opciones	Descripciones	Página
Tipo de papel	—	—	Papel normal* Papel tinta Brother BP71 Brother BP61 Otro brillo Transparencia	Permite seleccionar el tipo de papel que coincida con el papel de la bandeja.	44
Tamaño papel	—	—	(EE.UU.) Carta* Legal A4 A5 Ejecutivo 4"x 6" (Chile/Argentina) A4* A5 10x15cm Carta Legal	Permite seleccionar el tamaño de papel que coincida con el papel de la bandeja.	44
Densidad	—	—	<input type="checkbox"/> <input type="checkbox"/> <input type="checkbox"/> <input type="checkbox"/> <input checked="" type="checkbox"/> <input type="checkbox"/> <input type="checkbox"/> <input type="checkbox"/> <input checked="" type="checkbox"/> <input type="checkbox"/> <input type="checkbox"/> <input type="checkbox"/> <input checked="" type="checkbox"/> <input type="checkbox"/> <input type="checkbox"/> * <input type="checkbox"/> <input checked="" type="checkbox"/> <input type="checkbox"/> <input type="checkbox"/> <input type="checkbox"/> <input type="checkbox"/> <input type="checkbox"/> <input type="checkbox"/> <input type="checkbox"/> <input type="checkbox"/>	Permite ajustar la densidad de las copias.	Consulte ¹ .
Ahorro d tinta	—	—	Sí No*	Puede ahorrar tinta.	
Apilar/Ordenar	—	—	Apilar* Ordenar	Puede elegir entre apilar u ordenar varias copias.	
Formato pág.	—	—	Normal (1 en 1)* 2 en 1 (Vert) 2 en 1 (Hori) 4 en 1 (Vert) 4 en 1 (Hori) Póster(3 x 3)	Puede realizar copias N en 1 o Póster.	

¹ Consulte la *Guía avanzada del usuario*.



La configuración predeterminada de fábrica aparece en negrita con un asterisco.

Nivel1	Nivel2	Nivel3	Opciones	Descripciones	Página	
Copia libro	Sí	—	—	Permite corregir los bordes oscuros y sesgados al copiar desde el cristal de escaneo.	Consulte ¹ .	
	Sí (Vista prev)	Ajuste Inclín.	—			
		Corrección de sombras	—			
No*	—	—	—			
Copia marca ag	Copia marca ag	—	Sí No* (Si selecciona Sí, consulte la configuración de copia de marca de agua en la siguiente tabla).	Puede colocar un logotipo o texto en el documento como una marca de agua.		
		Ajuste actual	—			—
		Salir	—			—
Ajus. Nuev. Predet	—	—	—	Puede guardar la configuración de copia.		
Rest. predeterm.	—	—	—	Puede restablecer toda la configuración a los valores predeterminados de fábrica.		
¹ Consulte la <i>Guía avanzada del usuario</i> .						
 La configuración predeterminada de fábrica aparece en negrita con un asterisco.						

Configuración de copia de marca de agua

Opción1	Opción2	Opción3	Opción4	Descripciones	Página
Plantilla	Texto	—	CONFIDENCIAL* BORRADOR COPIA	Utiliza una plantilla para colocar texto en el documento como una marca de agua.	Consulte ¹ .
	Posición		A B C D E* F G H I Patrón		
	Tamaño		Pequeño Mediano* Grande		
	Ángulo		-90° -45°* 0° 45° 90°		
	Transparencia		-2 -1 0* +1 +2		
	Color		Rojo Naranja Amarillo Azul Verde Morado Negro*		
	Aplicar		—		

¹ Consulte la *Guía avanzada del usuario*.



La configuración predeterminada de fábrica aparece en negrita con un asterisco.


Opción1	Opción2	Opción3	Opción4	Descripciones	Página
SopORTE	(Seleccione una imagen del soporte)	Posición	A	Permite colocar un logotipo o texto en el documento como una marca de agua utilizando una imagen de un soporte extraíble.	Consulte ¹ .
			B		
			C		
			D		
			E*		
		Tamaño	Pequeño		
			Mediano*		
			Grande		
		Ángulo	-90°		
			-45°*		
			0°		
			45°		
			90°		
		Transparencia	-2		
			-1		
			0*		
			+1		
			+2		
		Aplicar	—		
Escáner	(Coloque el documento con la marca de agua y pulse Start (Inicio)).	Transparencia	-2	Permite seleccionar el nivel de transparencia de la marca de agua mientras escanea de un documento en papel.	
			-1		
			0*		
			+1		
			+2		
		Aplicar	—		
¹ Consulte la <i>Guía avanzada del usuario</i> .					
 La configuración predeterminada de fábrica aparece en negrita con un asterisco.					

PHOTO CAPTURE ()

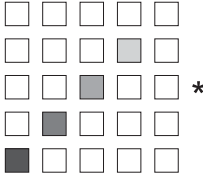
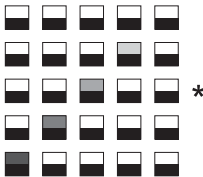

Nivel1	Nivel2	Nivel3	Opciones	Descripciones	Página
Vea foto(s)	—	—	Consulte la configuración de impresión en la siguiente tabla.	Puede obtener una vista previa de las fotografías en la pantalla LCD.	48
Imprimir índice	Formato compos	—	6 Imágen./Línea* 5 Imágen./Línea	Puede imprimir una página de imágenes en miniatura.	Consulte ¹ .
	Tipo de papel		Papel normal* Papel tinta Brother BP71 Brother BP61 Otro brillo		
	Tamaño papel		(EE.UU.) Carta* A4 (Chile/Argentina) Carta A4*		
Imprima fotos	—	—	Consulte la configuración de impresión en la siguiente tabla.	Puede imprimir una imagen individual.	
Efectos foto	Auto-corrección	—		Puede ajustar las fotografías con esta configuración.	
	Mejor tono piel				
	Mejorar paisaje				
	Quita ojosrojos				
	Blanco y negro				
Buscar por día	—	—	Puede buscar sus fotografías en función de la fecha.		
Imprim.toda foto	—	—	Puede imprimir todas las fotografías de la tarjeta de memoria o la unidad de memoria flash USB.		
Vista diapositiv	—	—	El equipo inicia una vista de diapositivas de la fotografías.		
Recorte	—	—	Puede recortar una fotografía e imprimir una parte de la imagen.		

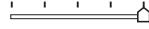


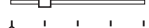

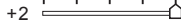










¹ Consulte la *Guía avanzada del usuario*.




La configuración predeterminada de fábrica aparece en negrita con un asterisco.

Configuración de impresión


Opción1	Opción2	Opción3	Opción4	Descripciones	Página
Calidad impre. (No aparece cuando se selecciona Impresión DPOF).	Normal Foto*	—	—	Permite seleccionar la calidad de impresión.	Consulte ¹ .
Tipo de papel	Papel normal Papel tinta Brother BP71 Brother BP61 Otro brillo*	—	—	Permite seleccionar el tipo de papel.	
Tamaño papel	(EE.UU.) 4"x 6"* 5"x 7" Carta A4 (Chile/Argentina) 10x15cm* 13x18cm A4 Carta	(Cuando se ha seleccionado A4 o Carta) (EE.UU.) 3"x 4" 3.5"x 5" 4"x 6" 5"x 7" 6"x 8" Tamaño Máximo* (Chile/Argentina) 8x10cm 9x13cm 10x15cm 13x18cm 15x20cm Tamaño Máximo*	—	Permite seleccionar el tamaño de papel y de impresión.	
Brillo (No aparece cuando se selecciona Efectos foto).		—	—	Permite ajustar el brillo.	
Contraste (No aparece cuando se selecciona Efectos foto).		—	—	Permite ajustar el contraste.	
¹ Consulte la <i>Guía avanzada del usuario</i> .					
 La configuración predeterminada de fábrica aparece en negrita con un asterisco.					

Opción1	Opción2	Opción3	Opción4	Descripciones	Página
True2Life (Mejora color) (No aparece cuando se selecciona Efectos foto).	Sí No*	Nivel blanco	+2  +1  0  -1  -2 	Permite ajustar el tono de las áreas blancas.	Consulte ¹ .
		Definición	+2  +1  0  -1  -2 	Permite mejorar el detalle de la imagen.	
		Densidad color	+2  +1  0  -1  -2 	Permite ajustar la cantidad total de color de la imagen.	
Recortar	Sí* No	—	—	Permite recortar los márgenes de la imagen para ajustarlos al tamaño de papel o de impresión. Desactive esta función si desea imprimir las imágenes completas o evitar que se produzca un recorte no deseado.	
Sin bordes	Sí* No	—	—	Permite ampliar el área de impresión para ajustarla a los bordes del papel.	
Fecha imprimir (Imprimir fecha) (No aparece cuando se selecciona Impresión DPOF).	Sí No*	—	—	Imprime la fecha en la fotografía.	
Ajus. Nuev. Predet	—	—	—	Puede guardar la configuración de impresión.	
Rest. predeterm.	—	—	—	Puede restablecer toda la configuración a los valores predeterminados de fábrica.	
¹ Consulte la <i>Guía avanzada del usuario</i> .					
 La configuración predeterminada de fábrica aparece en negrita con un asterisco.					

Speed Dial ()

Nivel1	Nivel2	Nivel3	Opciones	Descripciones	Página
Buscar	—	—	Orden alfabético Orden numérico	Puede buscar los nombres guardados en la memoria de Marcación rápida.	40
Conf.marc.ráp.	—	—	—	Puede configurar los números de marcación rápida para marcar con solo pulsar unos botones (y Start (Inicio)).	41
Conf. grupos	—	—	—	Puede configurar números de grupo para multienvío.	Consulte ¹ .
¹ Consulte la <i>Guía avanzada del usuario</i> .					
 La configuración predeterminada de fábrica aparece en negrita con un asterisco.					

Redial/Pause (Remarcar/Pausa) ()

Nivel1	Nivel2	Nivel3	Opciones	Descripciones	Página
Llamada saliente	Enviar un fax Añ. m. rápida Eliminar	—	—	Puede seleccionar un número del historial de llamadas salientes y, a continuación, realizar una llamada a este número, enviarle un fax, añadirlo a la marcación rápida o eliminarlo.	Consulte ¹ .
Hist. ID llamada	Enviar un fax Añ. m. rápida Eliminar	—	—	Puede seleccionar un número del historial de ID de llamada y, a continuación, enviarle un fax, añadirlo a la marcación rápida o eliminarlo.	Consulte ¹ .
¹ Consulte la <i>Guía avanzada del usuario</i> .					
 La configuración predeterminada de fábrica aparece en negrita con un asterisco.					

Introducción de texto

Al configurar algunas selecciones de menú, como ID de la estación, puede ser necesario introducir texto en el equipo. La mayoría de los botones del teclado de marcación incluyen tres o cuatro letras impresas en los mismos. Los botones correspondientes a **0**, **#** y ***** no tienen letras impresas ya que se utilizan para caracteres especiales.

Pulse el botón del teclado de marcación adecuado el número de veces que se muestra en esta tabla de referencia para acceder al carácter que desea.

Pulse el botón	una vez	dos veces	tres veces	cuatro veces	cinco veces
2	A	B	C	2	A
3	D	E	F	3	D
4	G	H	I	4	G
5	J	K	L	5	J
6	M	N	O	6	M
7	P	Q	R	S	7
8	T	U	V	8	T
9	W	X	Y	Z	9

Introducción de espacios

Para introducir un espacio en el número de fax, pulse ► una vez entre los números. Para introducir un espacio en el nombre, pulse ► dos veces entre los caracteres.

Realización de correcciones

Si introduce una letra incorrecta y desea cambiarla, pulse ◀ para mover el cursor y colocarlo bajo el carácter incorrecto. A continuación, pulse **Clear (Borrar)**. Vuelva a introducir el carácter correcto. También puede retroceder e introducir las letras.

Repetición de letras

Si necesita introducir una letra que esté en el mismo botón que la letra anterior, pulse ► para mover el cursor a la derecha antes de pulsar el botón de nuevo.

Caracteres especiales y símbolos

Pulse repetidamente *****, **#** o **0** hasta que encuentre el carácter especial o el símbolo deseado.

Pulse ***** para (espacio) ! " # \$ % & ' () * + , - . / €

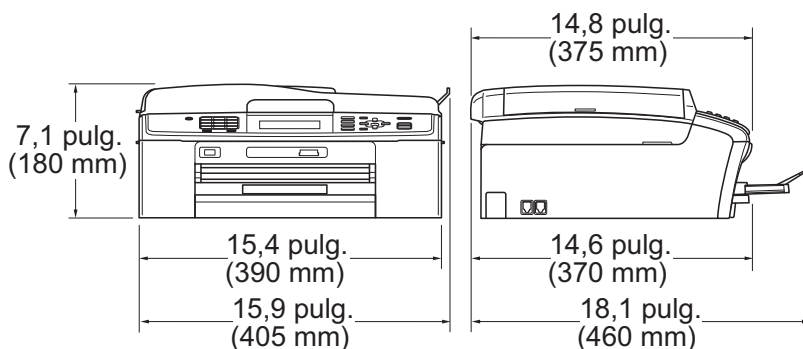
Pulse **#** para : ; < = > ? @ [] ^ _

Pulse **0** para Inglés: Á À Ã Ä Ç É È Ê Ë Ì Í Ó Ô Õ Ö Ú Û 0
Español: Á É Í Ñ Ó Ú 0

Especificaciones generales

Tipo de impresora	Inyección de tinta	
Método de impresión	Negro:	Piezoeléctrico con 94 × 1 boquilla
	Color:	Piezoeléctrico con 94 × 3 boquillas
Capacidad de la memoria	40 MB	
LCD (pantalla de cristal líquido)	Pantalla LCD a color TFT de 3,3 pulg. (82,79 mm) ¹	
Fuente de alimentación	CA 100 a 120 V 50/60 Hz	
Consumo eléctrico ²	Modo Copia:	Aprox. 19 W ³
	Modo en espera:	Aprox. 6,5 W
	Modo en reposo:	Aprox. 3,5 W
	Desactivada:	Aprox. 0,5 W

Dimensiones



Peso	17,6 lb (8 kg)	
Ruido	En servicio:	50 dB o menos ⁴
Temperatura	En servicio:	de 50 a 95 °F (de 10 a 35 °C)
	Calidad de impresión óptima:	de 68 a 91 °F (de 20 a 33 °C)
Humedad	En servicio:	de 20 a 80% (no condensada)
	Calidad de impresión óptima:	de 20 a 80% (no condensada)
ADF (alimentador automático de documentos)	Hasta 15 páginas	
Tamaño del documento	Papel: 20 lb (80 g/m ²), Carta o tamaño A4	
	Ancho del ADF: de 5,8 pulg. a 8,5 pulg. (de 148 mm a 215,9 mm)	
	Largo del ADF: de 5,8 pulg. a 14 pulg. (de 148 mm a 355,6 mm)	
	Ancho del cristal de escaneo: máx. 8,5 pulg. (215,9 mm)	
	Largo del cristal de escaneo: máx. 11,7 pulg. (297 mm)	

¹ Medida diagonalmente.

² Cuando el equipo está conectado utilizando la interfaz USB.

³ Al utilizar el ADF, resolución: estándar, borrador: patrón impreso ISO/IEC24712.

⁴ El ruido depende de las condiciones de impresión.

Soportes de impresión

Entrada de papel

Bandeja de papel

■ Tipo de papel:

Papel normal, papel para chorro de tinta (papel estucado), papel satinado ¹, transparencias ^{1 2} y sobres

■ Tamaño de papel:

Carta, Legal, Ejecutivo, A4, A5, A6, JIS B5, Sobres (comercial N° 10, DL, C5, Monarca, JE4), Foto 4" × 6", Foto 2L 5" × 7", Ficha y Tarjeta postal ³

Ancho: 3,86 pulg. - 8,5 pulg. (98 mm - 215,9 mm)

Longitud: 5,8 pulg. - 14 pulg. (148 mm - 355,6 mm)

Si desea información más detallada, consulte *Gramaje, grosor y capacidad del papel* en la página 21.

■ Capacidad máxima de la bandeja de papel:

Aprox. 100 hojas de papel normal de 20 lb (80 g/m²)

Bandeja complementaria para fotografías (EE. UU.)

Bandeja de papel fotográfico (Canadá)

■ Tipo de papel:

Papel normal, papel para chorro de tinta (papel estucado) y papel satinado ¹

■ Tamaño de papel:

Foto 4" × 6" y Foto L 3,5" × 5"

Ancho: 3,5 pulg. - 4,0 pulg. (89 mm - 102 mm)

Longitud: 5,0 pulg. - 6,0 pulg. (127 mm - 152 mm)

■ Capacidad máxima de la bandeja de papel:

Hasta 20 hojas

Salida del papel

Hasta 50 hojas de papel normal de 20 lb (80 g/m²) (boca arriba en la bandeja de salida del papel) ¹

¹ Para impresión de papel fotográfico satinado o transparencias, retire las páginas impresas de la bandeja de salida del papel inmediatamente después de salir del equipo para evitar que se produzcan borrones de tinta.

² Utilice solo transparencias recomendadas para impresión de chorro de tinta.

³ Consulte *Tipo de papel y tamaño para cada operación* en la página 20.

Fax

Compatibilidad	ITU-T Super Group 3
Velocidad del módem	Repliegue automático 33.600 bps
Ancho de escaneo	8,2 pulg. (208 mm) (Carta)
Ancho de impresión	8,2 pulg. (208 mm)
Escala de grises	Niveles: 64 (ByN) / 256 (Color)
Resolución	<ul style="list-style-type: none"> ■ Horizontal 203 puntos/pulg. (8 puntos/mm) ■ Vertical <ul style="list-style-type: none"> Estándar 98 líneas/pulg. (3,85 líneas/mm) (Negro) 196 líneas/pulg. (7,7 líneas/mm) (Color) Fina 196 líneas/pulg. (7,7 líneas/mm) (Negro/Color) Foto 196 líneas/pulg. (7,7 líneas/mm) (Negro) Superfina 392 líneas/pulg. (15,4 líneas/mm) (Negro)
Marcación rápida	100 estaciones × 2 números
Grupos	Hasta 6
Multienvío	250 estaciones
Remarcación automática	1 vez después de 5 minutos (EE. UU.) 3 veces después de 5 minutos (Chile/Argentina)
Transmisión desde la memoria	Hasta 400 ¹ páginas
Recepción sin papel	Hasta 400 ¹ páginas

¹ Por "páginas" se entiende lo especificado en el "Gráfico de pruebas ITU-T n° 1" (una carta comercial normal, con resolución estándar y código MMR). Las especificaciones y la documentación impresa están sujetas a modificación sin previo aviso.

Copia

Color/Negro	Sí/Sí
Ancho de copia	Máx. 8,26 pulg. (210 mm)
Copias múltiples	Apila/ordena hasta 99 páginas
Alargar/Reducir	25% hasta 400% (en incrementos de 1%)
Resolución	(Negro) ■ Imprime hasta 1200 × 1200 ppp
	(Color) ■ Imprime hasta 600 × 1200 ppp

PhotoCapture Center[®]

Soportes compatibles ¹	Memory Stick™ (16 MB - 128 MB) Memory Stick PRO™ (256 MB - 16 GB) (No disponible para datos musicales con MagicGate™) Memory Stick Duo™ (16 MB - 128 MB) Memory Stick PRO Duo™ (256 MB - 16 GB) Memory Stick Micro™ (M2™) con adaptador SD (de 16 MB a 2 GB) SDHC (de 4 GB a 16 GB) microSD con adaptador miniSD con adaptador Unidad de memoria flash USB ²
Resolución	Hasta 1200 × 2400 ppp
Extensión de archivos (Formato de soporte)	DPOF (ver. 1.0, ver. 1.1), Exif DCF (hasta ver. 2.1)
(Formato de imagen)	Impresión de imágenes: JPEG ³ , AVI ⁴ , MOV ⁴ Escaneo a soporte: JPEG, PDF (Color) TIFF, PDF (Blanco y negro)
Mejora del color	True2Life [®]
Mejora de fotografías	Corrección Auto., Mejorar tono piel, Mejorar paisaje, Recorte, Vista diapositiva, Elimina ojos rojos, Blanco y negro, y Sepia
Número de archivos	Hasta 999 archivos (Las carpetas dentro de la tarjeta de memoria o la unidad de memoria flash USB también cuentan).
Carpeta	El archivo debe almacenarse en el cuarto nivel de carpetas de la tarjeta de memoria o la unidad de memoria flash USB.
Sin bordes	Carta, A4, Foto 4" × 6", Foto 2L 5" × 7" ⁵

¹ Las tarjetas de memoria, los adaptadores y la unidad de memoria flash USB no están incluidos.

² Estándar USB 2.0
Estándar de almacenamiento masivo USB de 16 MB a 32 GB
Formato de soporte: FAT12/FAT16/FAT32

³ El formato JPEG progresivo no es compatible.

⁴ Solo Motion JPEG

⁵ Consulte *Tipo de papel y tamaño para cada operación* en la página 20.

PictBridge

Compatibilidad	Compatible con el estándar de Camera & Imaging Products Association PictBridge CIPA DC-001. Visite http://www.cipa.jp/pictbridge para obtener más información.
Interfaz	Interfaz directa de USB

Escáner

Color/Negro	Sí/Sí
Compatible con TWAIN	Sí (Windows® 2000 Professional/Windows® XP/ Windows® XP Professional x64 Edition/Windows Vista®/ Windows® 7) Mac OS X 10.4.11 - 10.5.x - 10.6.x ¹
Compatible con WIA	Sí (Windows® XP ² /Windows Vista®/Windows® 7)
Compatible con ICA	Sí (Mac OS X 10.6.x)
Intensidad del color	Procesamiento de color de 36 bits (entrada) Procesamiento de color de 24 bits (salida) (Entrada real: color de 30 bits/Salida real: color de 24 bits)
Resolución	Hasta 19200 × 19200 ppp (interpolado) ³ Hasta 1200 × 2400 ppp (óptico) (cristal de escaneo) Hasta 1200 × 600 ppp (óptico) (ADF)
Ancho de escaneo	Hasta 8,26 pulg. (210 mm)
Longitud de escaneo	Hasta 11,45 pulg. (291 mm)
Escala de grises	256 niveles

¹ Para obtener las actualizaciones más recientes de controladores para el sistema operativo Mac OS X que está utilizando, visite <http://solutions.brother.com/>

² Windows® XP en esta Guía del usuario incluye Windows® XP Home Edition, Windows® XP Professional y Windows® XP Professional x64 Edition.

³ Escaneo máximo 1200 × 1200 ppp utilizando el controlador WIA para Windows® XP, Windows Vista® y Windows® 7 (se puede seleccionar una resolución de hasta 19200 × 19200 ppp utilizando la utilidad del escáner de Brother).

Impresora

Resolución	Hasta 1200 × 6000 ppp
Ancho de impresión	8,26 pulg. [8,5 pulg. (sin bordes) ¹] ³
Sin bordes	Carta, A4, A6, Foto 4" × 6", Ficha 5" × 8" Foto L 3,5" × 5", Foto 2L 5" × 7", Tarjeta postal 1 3,9" × 5,8" ²

¹ Cuando la opción Sin bordes está activada.

² Consulte *Tipo de papel y tamaño para cada operación* en la página 20.

³ Al imprimir en papel de tamaño Carta.

Interfaces

USB ^{1 2}	Utilice un cable de interfaz 2.0 USB con una longitud inferior a 6 pies (2 m).
LAN ³	Utilice un cable UTP para Ethernet de categoría 5 o superior.
LAN inalámbrica	IEEE 802.11b/g (modo de infraestructura/Ad-hoc)

¹ El equipo dispone de una interfaz USB 2.0 de alta velocidad. El equipo puede conectarse también a un ordenador que disponga de una interfaz USB 1.1.

² Los puertos USB de otras marcas no son compatibles.

³ Consulte *Red (LAN)* en la página 112 y la *Guía del usuario en red* para obtener especificaciones de red detalladas.

Requisitos del ordenador

SISTEMAS OPERATIVOS Y FUNCIONES DE SOFTWARE COMPATIBLES								
Plataforma informática y versión del sistema operativo		Funciones de software de PC compatibles	Interfaz de PC	Velocidad mínima del procesador	Memoria RAM mínima	Memoria RAM recomendada	Espacio necesario en el disco duro para instalación	
							Para controladores	Para aplicaciones
Sistema operativo Windows® 1	Windows® 2000 Professional 5	Impresión, PC-Fax 4, escaneo, disco extraíble 6	USB, 10/100 BaseTx (Ethernet), inalámbrica 802.11b/g	Intel® Pentium® II o equivalente	64 MB	256 MB	110 MB	340 MB
	Windows® XP Home 2 5 Windows® XP Professional 2 5				128 MB		110 MB	340 MB
	Windows® XP Professional x64 Edition 2			CPU de 64 bits compatible (Intel®64 o AMD64)	256 MB	512 MB	110 MB	340 MB
	Windows Vista® 2			Intel® Pentium® 4 o equivalente CPU de 64 bits compatible (Intel®64 o AMD64)	512 MB	1 GB	600 MB	530 MB
	Windows® 7 2				1 GB (32 bits) 2 GB (64 bits)	1 GB (32 bits) 2 GB (64 bits)	650 MB	530 MB
	Windows Server® 2003 (imprimir solo a través de la red)	Impresión	10/100 Base-TX (Ethernet), inalámbrica 802.11b/g	Intel® Pentium® III o equivalente	256 MB	512 MB	50 MB	N/D
	Windows Server® 2003 x64 Edition (imprimir solo a través de la red)				CPU de 64 bits compatible (Intel®64 o AMD64)			
	Windows Server® 2003 R2 (imprimir solo a través de la red)			Intel® Pentium® III o equivalente				
	Windows Server® 2003 R2 x64 Edition (imprimir solo a través de la red)			CPU de 64 bits compatible (Intel®64 o AMD64)	512 MB	1 GB		
	Windows Server® 2008 (imprimir solo a través de la red)			CPU compatible con Intel® Pentium® 4 o equivalente de 64 bits (Intel®64 o AMD64)		2 GB		
Windows Server® 2008 R2 (imprimir solo a través de la red)	64 CPU de - bits compatible (Intel®64 o AMD64)							
Sistema operativo Macintosh	Mac OS X 10.4.11 - 10.5.x	Impresión, envío PC-Fax 4, escaneo, disco extraíble 6	USB 3 10/100 Base-TX (Ethernet), inalámbrica 802.11b/g	PowerPC® G4/G5 Procesador Intel® Core™	512 MB	1 GB	80 MB	400 MB
	Mac OS X 10.6.x			Procesador Intel® Core™	1 GB	2 GB		

Condiciones:

- 1 Microsoft® Internet Explorer® 5.5 o posterior.
- 2 Para WIA, resolución 1200 × 1200. La utilidad del escáner de Brother permite aumentarla a 19200 × 19200 ppp.
- 3 Los puertos USB de otras marcas no son compatibles.
- 4 PC-Fax solo admite faxes en blanco y negro.
- 5 PaperPort™ 11SE es compatible con Microsoft® SP4 o posterior para Windows® 2000 y SP2 o posterior para XP.
- 6 La función de disco extraíble pertenece a PhotoCapture Center®.

Para informarse acerca de las actualizaciones de los controladores, visite

(En EE. UU.) www.brother.com

(En Canadá) www.brother.ca

Todos los nombres de marcas comerciales, marcas y productos son propiedad de sus respectivas compañías.

Consumibles

Tinta	El equipo utiliza cartuchos individuales negro, cian, magenta y amarillo, que están separados del conjunto del cabezal de impresión.
Vida útil del cartucho de tinta	Los cartuchos de tinta incluidos se encuentran dentro de la caja. La primera vez que instale los cartuchos de tinta, el equipo utilizará una pequeña cantidad extra de tinta para llenar el sistema de tubos de tinta. Se trata de un proceso que se realizará solo una vez y permitirá impresiones de alta calidad. Más adelante, los cartuchos de tinta de sustitución imprimirán el número de páginas especificado. La capacidad del cartucho de tinta incluido es aproximadamente un 65% de la capacidad del cartucho de sustitución LC61.
Sustitución de consumibles	<p><Negro> LC61BK, <Cian> LC61C, <Magenta> LC61M, <Amarillo> LC61Y</p> <p>Negro: aproximadamente 450 páginas ¹</p> <p>Cian, magenta, amarillo: aproximadamente 325 páginas ¹</p> <p>¹ El rendimiento aproximado del cartucho está de acuerdo con la norma ISO/IEC 24711</p> <p>Para obtener más información sobre la sustitución de consumibles, consulte www.brother.com/pageyield</p>

¿Qué es Innobella™?

Innobella™ es una nueva gama de consumibles genuinos ofrecidos por Brother. El nombre "Innobella™" procede de las palabras "Innovación" y "Bella" y representa una tecnología "innovadora" que proporciona resultados de impresión "duraderos" y "bellos".

Al imprimir imágenes fotográficas, Brother recomienda el papel fotográfico satinado Innobella™ (serie BP71) para obtener una calidad óptima. Con papel y tinta Innobella™, las impresiones de gran calidad son fáciles de realizar.



Red (LAN)



Nota

Para obtener información detallada sobre todas las especificaciones de red, consulte la *Guía del usuario en red*.

LAN	Puede conectar el equipo a una red para Impresión en red, Escaneo en red, Envío PC-Fax, Recibir PC-Fax (solo Windows®), Configuración Remota y acceder a las imágenes desde PhotoCapture Center® ¹ . También se incluye el software de gestión de redes Brother BRAdmin Light ² .
Seguridad de la red inalámbrica	SSID (32 caracteres), WEP 64/128 bits, WPA-PSK (TKIP/AES), WPA2-PSK (AES)
Utilidad de asistencia para configuración	AOSS™ Sí
	WPS Sí

¹ Consulte la tabla de requisitos del ordenador en la página 110.

² Si necesita una gestión de impresión más avanzada, utilice la última versión de la utilidad Brother BRAdmin Professional que se puede descargar desde <http://solutions.brother.com/>

A

Accesorios y suministros	ii
ADF (alimentador automático de documentos)	22
Apple Macintosh	
Consulte la Guía del usuario de software.	
Área de escaneo	23
Atascos	
documento	64
papel	65
Automática	
recepción de fax	27
Recepción fácil	31
Ayuda	
Mensajes de LCD	79
Tabla de menús	80

B

Bandeja complementaria para fotografías (EE. UU.)	13
Bandeja de papel fotográfico (Canadá) ...	13
Botón Hook	6
Brother	
accesorios y suministros	ii
centros de servicio técnico	i
compatibilidad de productos	i
CreativeCenter	4
garantías	iii, iv
Números de Brother	i
Preguntas más frecuentes	i
Servicio de atención al cliente	i
Solutions Center	i

C

Cartuchos de tinta	
medidor de tinta	53
sustitución	53
Códigos de fax	
cambio	39
Código de contestación telefónica	39
Código de contestación telefónica	38
Código de recepción de fax	31, 38, 39
uso	39

Conexión

TAD (contestador automático)	
externo	35, 36
teléfono externo	38

Conexiones

EXT	
Teléfono externo	38
Conexiones de líneas múltiples (PBX)	37

Configuración Remota

Consulte la Guía del usuario de software.

Consumibles	111
Contestador automático (TAD)	35
conexión	36

ControlCenter

Consulte la Guía del usuario de software.

Copia

tamaño de papel	44
tipo de papel	44
uso del ADF	22
uso del cristal de escaneo	22
Correo de voz	32

D

Datos de identificación de llamada	32
Documento	
carga	22, 23

E

Escala de grises	105, 108
Escaneo	
Consulte la Guía del usuario de software.	
Extensión telefónica, uso	39

F

Fax, desde el ordenador

Consulte la Guía del usuario de software.

Fax, independiente	
envío	24
fax en color	25
interferencias en línea telefónica	77
problemas	72
recepción	27
desde un teléfono externo	38
desde una extensión telefónica	39
desde una extensión telefónica	38
Duración del timbre F/T, configuración	30
interferencias en línea telefónica	77
Número de timbres, configuración	30
problemas	69, 70
Recepción fácil	31
Funciones personalizadas del teléfono dentro de una misma línea	73

G

Garantías	
Aviso legal y exención de responsabilidad	iii
Estados Unidos	iv

I

Identificación de llamada	32
Identificación de timbre	32
Impresión	
Consulte la Guía del usuario de software. en papel pequeño	15
Imprimir	
área de impresión	16
especificaciones	109
problemas	67, 69
resolución	109
Información general del panel de control ...	6
Innobella™	111

L

LCD (pantalla de cristal líquido)	7, 79
Línea telefónica	
conexiones	36
interferencia	77
líneas múltiples (PBX)	37
problemas	70

M

Macintosh	
Consulte la Guía del usuario de software.	
Mantenimiento rutinario	
sustitución de los cartuchos de tinta	53
Manual	
marcación	40
recepción	27
Marcación	
manual	40
Marcación rápida	40
una pausa	41
Marcación rápida	
configuración	41
uso	40
Marcado rápido	
Búsqueda	40
cambio	42
Marcación por grupo	
cambio	42
Marcación rápida	
cambio	42
configuración	41
uso	40
Mensajes de error en la pantalla LCD	56
Caja de absorción de tinta casi llena	56
Caja de absorción de tinta llena	56
Comprobar papel	57
Cubierta abierta	57
Error comm.	57
Imposible escan.	59
Imposible impr.	59
Imprimir solo BK	58
Inicio imposible	59
Limpieza impos.	59
No asignado	40, 59
No hay cartucho de tinta	60
No puede imprimir	59
No se detecta	60
Papel atascado	60
Poca tinta	60
Quedan datos	60
Sin memoria	61
Timbr. Dist. Act.	61
Ver original	61

Modo de recepción	
Contestador externo	27
Fax/Tel	27
Manual	27
Sólo fax	27
Modo Fax/Tel	
Código de contestación telefónica	39
Código de contestación telefónica	38
Código de recepción de fax	38, 39
contestación desde extensiones telefónicas	38, 39
Número de timbres	30
Modo, entrada	
Copia	6
Escáner	6
Fax	6
Photo Capture	6

N

Número de serie	
cómo encontrar	Consulte la cubierta delantera interior
Número de timbres, configuración	30

P

Papel	18, 104
área de impresión	16
capacidad	21
carga	9, 11
carga de papel fotográfico	13
carga de sobres y tarjetas postales	11
tamaño	17
tamaño de documento	22
tipo	17, 20
PaperPort™ 11SE con OCR	
Consulte la Guía del usuario de software.	
Consulte también la Ayuda de la aplicación PaperPort™ 11SE.	

PhotoCapture Center®	
Configuración de impresión	
Calidad	48
desde el ordenador	
Consulte la Guía del usuario de software.	
Escaneo a soporte	
cambiar nombre de archivo	49
especificaciones	107
Memory Stick PRO™	45
Memory Stick™	45
SD	45
SDHC	45
Vista previa de fotografías	48
Presto! PageManager	
Consulte la Guía del usuario de software.	
Consulte también la Ayuda de la aplicación Presto! PageManager.	
Programación del equipo	79

R

Recepción fácil	31
Red	
Escaneo	
Consulte la Guía del usuario de software.	
Impresión	
Consulte la Guía del usuario en red.	
Red inalámbrica	
Consulte la Guía de configuración rápida o la Guía del usuario en red.	
Redial/Pause	41
Resolución	
copia	106
escaneo	108
fax	105
imprimir	109
RingMaster	33

S

SimpleBiz Fax y número de teléfono	
alternativo	32
Sobres	11, 12, 20, 21
Solución de problemas	67
atasco de documentos	64
atasco de papel	65
mensajes de error en la pantalla	
LCD	56
si tiene problemas	
copia	73
escaneo	73
impresión	67
impresión de faxes recibidos	69
línea telefónica o conexiones	70
llamadas entrantes	72
PhotoCapture Center®	74
recepción de faxes	70
Red	75
software	74

T

TAD (contestador automático),	
externo	27, 35
conexión	35, 36
grabación OGM	37
modo de recepción	27
Teléfono externo, conexión	38
Teléfono inalámbrico	
(que no sea de Brother)	39
Texto, introducción	102
caracteres especiales	102
Timbre distintivo	33
configuración de patrón de timbre	34
desactivación	35
Timbre inteligente	33
Timbre para adolescentes	32
Timbre personalizado	33, 34
Tono personalizado	33
Transferencia de faxes o del informe	
Diario del fax	62
Transparencias	18, 19, 20, 21, 104

W

Windows®	
Consulte la Guía del usuario de software.	
World Wide Web	i

Brother International Corporation
100 Somerset Corporate Boulevard
P.O. Box 6911
Bridgewater, NJ 08807-0911 EE. UU.

Brother International Corporation (Canada) Ltd.
1 rue Hôtel de Ville,
Dollard-des-Ormeaux, QC, Canadá H9B 3H6

brother®

Visite nuestra página
<http://www.brother.com>

Estos equipos se han concebido para su uso exclusivo en EE. UU. y Canadá. No podemos recomendar su uso en el extranjero ya que puede violar la normativa de telecomunicaciones de ese país y es posible que los requisitos de energía eléctrica del centro multifunción no sean compatibles con la energía disponible en países extranjeros. **El uso de modelos de EE. UU. o Canadá en otros países extranjeros queda bajo su responsabilidad y puede anular la garantía.**