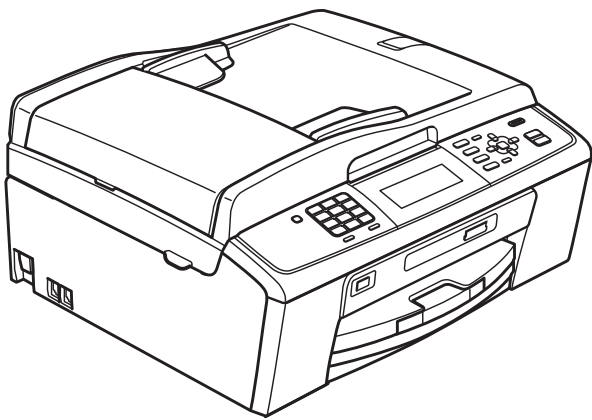


brother®

# GUIDE DE L'UTILISATEUR



MFC-J615W

Version 0

SWI/BEL-FRE

## Si vous devez appeler le service à la clientèle

Remplissez les informations suivantes à des fins de référence ultérieure :

Numéro de modèle : MFC-J615W

Numéro de série : <sup>1</sup> \_\_\_\_\_

Date d'achat : \_\_\_\_\_

Lieu d'achat : \_\_\_\_\_

<sup>1</sup> Le numéro de série se trouve à l'arrière de l'appareil. Gardez ce Guide de l'utilisateur avec votre ticket d'achat comme preuve de la date d'achat de votre appareil en cas de vol, d'incendie ou de service de garantie.

Enregistrez votre produit en ligne à l'adresse

<http://www.brother.com/registration/>

En enregistrant votre produit auprès de Brother, vous serez enregistré comme le premier propriétaire du produit. Votre enregistrement auprès de Brother :

- pourra servir de confirmation de la date d'achat de votre produit en cas de perte du ticket d'achat ; et
- pourra appuyer une demande de réclamation auprès de l'assurance en cas de perte d'un produit couvert par une assurance.

# Guides de l'utilisateur : ou les trouver ?

Quel manuel ?	Que contient-il ?	Où est-il ?
<b>Sécurité et réglementation</b>	Veillez lire les instructions de sécurité avant d'installer votre appareil.	Imprimé / Dans l'emballage
<b>Guide d'installation rapide</b>	Veillez lire ce guide là en premier. Suivez les instructions pour l'installation de votre appareil, des pilotes et du logiciel correspondant à votre système d'exploitation et au type de connexion que vous utilisez.	Imprimé / Dans l'emballage
<b>Guide de l'utilisateur</b>	Permet d'apprendre les opérations de base pour envoyer un fax, faire une copie, numériser et utiliser PhotoCapture Center™ et comment remplacer les consommables. Consultez les conseils de dépannage des pannes.	Imprimé / Dans l'emballage
<b>Guide de l'utilisateur avancé</b>	Permet d'apprendre les opérations plus avancées : Fax, Copie, fonctions de sécurité, impression de rapports et comment effectuer les opérations d'entretien courant.	Fichier PDF / CD-ROM de documentation
<b>Guide utilisateur - Logiciel</b>	Suivez ces instructions pour l'impression, la numérisation, la numérisation réseau, PhotoCapture Center™, la configuration à distance, les PC-Fax et utiliser l'utilitaire ControlCenter de Brother.	Fichier PDF / CD-ROM de documentation
<b>Guide utilisateur - Réseau</b>	Ce guide offre des informations plus avancées pour configurer les connexions Ethernet et celles du réseau sans fil. De plus, vous y trouverez des informations sur les utilitaires réseau, l'impression réseau, des conseils de dépannage des pannes et les spécifications des réseaux pris en charge.	Fichier PDF / CD-ROM de documentation

# Table des matières

## (GUIDE DE L'UTILISATEUR)

<b>1</b>	<b>Informations générales</b>	<b>1</b>
	Comment utiliser la documentation .....	1
	Symboles et conventions utilisés dans la documentation .....	1
	Comment accéder au Guide de l'utilisateur avancé, au Guide utilisateur - Logiciel et au Guide utilisateur - Réseau .....	1
	Comment consulter la documentation .....	1
	Accès au Soutien Brother (Windows®) .....	3
	Accès au Soutien Brother (Macintosh) .....	3
	Vue d'ensemble du panneau de commande .....	4
	Indications sur l'écran LCD .....	6
	Fonctions de base .....	6
	Réglages du volume .....	7
	Volume de la sonnerie .....	7
	Volume du bip sonore .....	7
	Volume du haut-parleur .....	8
	Écran LCD .....	8
	Réglage de la luminosité du rétroéclairage .....	8
<b>2</b>	<b>Chargement du papier</b>	<b>9</b>
	Chargement du papier et d'autres supports d'impression .....	9
	Chargement d'enveloppes et de cartes postales .....	11
	Chargement de papier photo .....	13
	Pour enlever les imprimés de petit format de l'appareil .....	15
	Zone imprimable .....	16
	Réglages du papier .....	17
	Type de papier .....	17
	Format du papier .....	17
	Papier et autres supports d'impression acceptables .....	18
	Support d'impression recommandé .....	18
	Manipulation et utilisation des supports d'impression .....	18
	Sélection du support d'impression approprié .....	20
<b>3</b>	<b>Chargement de documents</b>	<b>22</b>
	Comment charger des documents .....	22
	Utilisation du chargeur .....	22
	Utilisation de la vitre du scanner .....	22
	Zone numérisable .....	23

<b>4</b>	<b>Envoi d'un fax</b>	<b>24</b>
	Comment envoyer un fax.....	24
	Configuration de la vitre du scanner pour envoyer un fax .....	25
	Transmission d'un fax couleur.....	25
	Annulation d'un fax en cours d'exécution .....	25
	Rapport de vérification de l'envoi.....	26
<b>5</b>	<b>Réception d'un fax</b>	<b>27</b>
	Modes de réception .....	27
	Sélection du mode de réception .....	27
	Comment utiliser les modes de réception.....	28
	Fax uniquement.....	28
	Fax/Tél.....	28
	Manuel.....	28
	RÉP externe .....	28
	Réglages du mode de réception.....	29
	Long. sonnerie.....	29
	Durée son. F/T(mode Fax/Tél uniquement) .....	29
	Détection fax.....	30
<b>6</b>	<b>Téléphone et périphériques externes</b>	<b>31</b>
	Opérations vocales.....	31
	Tonalité ou impulsion (uniquement pour la Suisse).....	31
	Mode Fax/Tél.....	31
	ID appelant .....	31
	Services téléphoniques.....	32
	Réglage du type de ligne téléphonique .....	32
	Branchement d'un RÉP (répondeur téléphonique) externe.....	33
	Réglages .....	34
	Enregistrement d'un message sortant sur un RÉP externe.....	34
	Branchements multilignes (PBX).....	35
	Téléphones externes et supplémentaires.....	35
	Branchement d'un téléphone externe ou supplémentaire .....	35
	Opérations à partir de téléphones externes et supplémentaires .....	36
	Utilisation d'un téléphone sans fil externe .....	36
	Utilisation de codes à distance .....	36

<b>7</b>	<b>Numérotation et enregistrement des numéros</b>	<b>38</b>
	Comment composer un numéro .....	38
	Numérotation manuelle .....	38
	Numérotation par numéro abrégé .....	38
	Recherche .....	38
	Recomposition du numéro de fax .....	39
	Opérations de numérotation complémentaires .....	39
	Historique d'appels sortants .....	39
	Historique d'ID appelant .....	40
	Enregistrement de numéros .....	41
	Enregistrement d'une pause .....	41
	Enregistrement de numéros abrégés .....	41
	Modification des noms ou des numéros abrégés .....	42
<b>8</b>	<b>Copies de documents</b>	<b>43</b>
	Comment faire des copies .....	43
	Arrêt de la copie .....	43
	Paramètres de copie .....	44
	Options de papier .....	44
<b>9</b>	<b>Impression de photos à partir d'une carte mémoire ou d'un lecteur Flash USB</b>	<b>45</b>
	Opérations de PhotoCapture Center™ .....	45
	Utilisation d'une carte mémoire ou d'un lecteur Flash USB .....	45
	Pour commencer .....	46
	Impression d'images .....	48
	Affichage des photos .....	48
	Paramètres d'impression de PhotoCapture Center™ .....	48
	Comment numériser vers une carte mémoire ou un lecteur Flash USB .....	49
<b>10</b>	<b>Comment imprimer depuis un ordinateur</b>	<b>51</b>
	Impression d'un document.....	51
<b>11</b>	<b>Comment numériser vers un ordinateur</b>	<b>52</b>
	Numérisation d'un document .....	52
	Numérisation à l'aide de la touche Scan.....	52
	Numérisation à l'aide d'un pilote de scanner .....	52
<b>A</b>	<b>Entretien courant</b>	<b>53</b>
	Remplacement des cartouches d'encre.....	53
	Nettoyage et vérification de l'appareil.....	55
	Nettoyage de la vitre du scanner.....	55
	Nettoyage des rouleaux d'entraînement du papier.....	56
	Nettoyage de la tête d'impression .....	56
	Vérification de la qualité d'impression .....	57
	Vérification de l'alignement de l'impression .....	58

<b>B</b>	<b>Dépistage des pannes</b>	<b>59</b>
	Messages d'erreur et d'entretien .....	59
	Affichage des animations de correction des erreurs .....	64
	Transfert des fax ou du rapport du journal des fax .....	64
	Bourrage de document .....	66
	Bourrage dans l'imprimante ou bourrage de papier .....	67
	Dépistage des pannes .....	69
	En cas de difficultés avec l'appareil .....	69
	Détection de tonalité .....	77
	Interférences sur la ligne téléphonique / VoIP .....	77
	Informations sur l'appareil .....	78
	Vérification du numéro de série .....	78
	Fonctions de réinitialisation .....	78
	Comment réinitialiser l'appareil .....	78
<b>C</b>	<b>Menu et fonctions</b>	<b>79</b>
	Programmation à l'écran .....	79
	Tableau des menus .....	80
	Saisie de texte .....	101
	Pour insérer des espaces .....	101
	Pour effectuer des corrections .....	101
	Pour répéter des lettres .....	101
	Caractères spéciaux et symboles .....	101
<b>D</b>	<b>Spécifications</b>	<b>102</b>
	Généralités .....	102
	Supports d'impression .....	104
	Fax .....	105
	Copie .....	106
	PhotoCapture Center™ .....	107
	PictBridge .....	108
	Scanner .....	109
	Imprimante .....	110
	Interfaces .....	111
	Configurations requises de l'ordinateur .....	112
	Consommables .....	113
	Réseau (local) .....	114
<b>E</b>	<b>Index</b>	<b>115</b>

# Table des matières

## (GUIDE DE L'UTILISATEUR AVANCÉ)

Le *Guide de l'utilisateur avancé* explique les fonctions et les opérations suivantes.

Vous pouvez voir le *Guide de l'utilisateur avancé* sur le CD-ROM de documentation.

### **1 Configuration générale**

---

Mémoire permanente  
Heure d'été automatique  
Mode veille  
Écran LCD  
Temporisation de mode

### **2 Fonctions de sécurité**

---

Verr. TX

### **3 Envoi d'un fax**

---

Options d'envoi supplémentaires  
Opérations d'envoi supplémentaires  
Description de la fonction de relève

### **4 Réception d'un fax**

---

Réception en mémoire  
(Monochrome uniquement)  
Extraction à distance  
Opérations de réception supplémentaires  
Description de la fonction de relève

### **5 Numérotation et enregistrement des numéros**

---

Opérations vocales  
Opérations de numérotation supplémentaires  
Autres façons d'enregistrer des numéros

### **6 Impression de rapports**

---

Rapports de fax  
Rapports

### **7 Copies de documents**

---

Paramètres de copie

### **8 Impression de photos à partir d'une carte mémoire ou d'un lecteur Flash USB**

---

Opérations de PhotoCapture Center™  
Impression d'images  
Paramètres d'impression de PhotoCapture Center™  
Numérisation vers une carte mémoire ou un lecteur Flash USB

### **9 Impression de photos à partir d'un appareil photo**

---

Impression de photos directement à partir d'un appareil photo PictBridge  
Impression de photos directement à partir d'un appareil photo (sans PictBridge)

### **A Entretien courant**

---

Nettoyage et vérification de l'appareil  
Emballage et transport de l'appareil

### **B Glossaire**

---

### **C Index**

---



## Comment utiliser la documentation

Nous vous remercions d'avoir acheté un appareil Brother ! La lecture de la documentation vous aidera à tirer le meilleur parti de votre appareil.

## Symboles et conventions utilisés dans la documentation

Les symboles et conventions suivants sont utilisés dans l'ensemble de la documentation.

**Caractères gras** Les caractères gras permettent d'identifier un bouton spécifique sur le panneau de commande de l'appareil ou sur l'écran de l'ordinateur.

*Caractères en italique* Les caractères en italique mettent l'accent sur un point important ou vous renvoient à un thème lié.

Courier New Le texte écrit à l'aide de la police de caractères Courier New permet d'identifier les messages qui apparaissent sur l'écran LCD de l'appareil.

### AVERTISSEMENT

**AVERTISSEMENT** indique une situation potentiellement dangereuse qui, si elle n'est pas évitée, pourrait provoquer des blessures graves, voire mortelles.

### ATTENTION

**ATTENTION** indique une situation potentiellement dangereuse qui, si elle n'est pas évitée, pourrait provoquer des blessures légères à modérées.

### IMPORTANT

**IMPORTANT** indique une situation potentiellement dangereuse pouvant entraîner des accidents sources de dommages matériels uniquement ou d'une panne du produit.



Les remarques vous indiquent comment réagir face à une situation qui se présente ou vous donnent des conseils sur la façon dont l'opération peut fonctionner avec d'autres fonctions.



Les icônes de risque électrique vous avertissent d'un risque d'électrocution.

## Comment accéder au Guide de l'utilisateur avancé, au Guide utilisateur - Logiciel et au Guide utilisateur - Réseau

Le présent Guide de l'utilisateur ne contient pas toutes les informations relatives à l'appareil, telles que la façon d'utiliser les fonctions avancées de Fax, de Copie, du PhotoCapture Center™, de l'imprimante, du scanner, du PC-Fax et du réseau. Une fois que vous vous sentez prêt à en apprendre plus sur ces opérations, lisez le **Guide de l'utilisateur avancé**, le **Guide utilisateur - Logiciel** et le **Guide utilisateur - Réseau** qui se trouvent sur le CD-ROM de documentation.

## Comment consulter la documentation

- 1 Allumez votre ordinateur. Insérez le CD-ROM de documentation dans votre lecteur de CD-ROM.

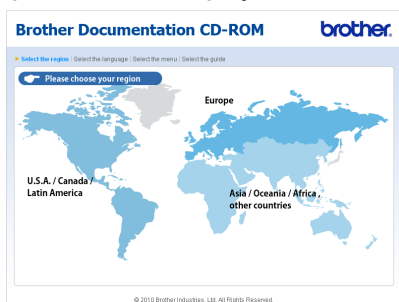


### Remarque

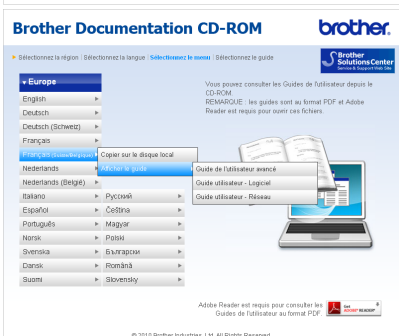
(Utilisateurs de Windows®)  
Si l'écran n'apparaît pas automatiquement, allez à **Poste de travail (Ordinateur)**, double-cliquez sur l'icône du CD-ROM, puis double-cliquez sur **index.html**.

- 2 (Utilisateurs de Macintosh)  
Double-cliquez sur l'icône du CD-ROM, puis double-cliquez sur **index.html**.

3 Cliquez sur votre pays.



4 Pointez sur votre langue, pointez sur **Afficher le guide**, puis cliquez sur le guide que vous souhaitez lire.



**Remarque**

- (Utilisateurs de Windows® uniquement) Il est possible que votre navigateur Web affiche une barre jaune en haut de la page contenant un avertissement de sécurité concernant des commandes Active X. Pour que la page s'affiche correctement, il vous faut cliquer sur la barre, puis sur **Autoriser le contenu bloqué** ; cliquez ensuite sur **Oui** dans la boîte de dialogue d'avertissement de sécurité.
- (Utilisateurs de Windows® uniquement) <sup>1</sup> Pour un accès plus rapide, vous pouvez copier toute la documentation destinée à l'utilisateur au format PDF dans un répertoire local de votre ordinateur. Pointez sur votre langue, puis cliquez sur **Copier sur le disque local**.  
<sup>1</sup> Microsoft® Internet Explorer® 6.0 ou version plus récente.

**Comment trouver les instructions de numérisation**

Il existe plusieurs façons de numériser des documents. Vous pouvez trouver les instructions comme suit :

**Guide utilisateur - Logiciel**

- Numérisation
- ControlCenter
- Numérisation réseau

(Windows®)

**Guide pratique de ScanSoft™ PaperPort™ 11SE avec OCR**

- Les guides pratiques complets de ScanSoft™ PaperPort™ 11SE avec OCR peuvent être consultés dans la section Aide de l'application ScanSoft™ PaperPort™ 11SE.

(Macintosh)

**Guide de l'utilisateur de Presto! PageManager**

**Remarque**

Presto! PageManager doit être téléchargé et installé avant de pouvoir l'utiliser. Voir *Accès au Soutien Brother (Macintosh)* à la page 3 pour de plus amples instructions.

- Le Guide de l'utilisateur complet de Presto! PageManager peut être consulté dans la section Aide de l'application Presto! PageManager.

**Comment trouver les instructions de configuration du réseau**

Votre appareil peut être connecté à un réseau câblé ou sans fil. Vous trouverez des instructions de configuration de base dans le Guide d'installation rapide. Si votre point d'accès sans fil ou votre routeur prend en charge Wi-Fi Protected Setup ou AOSS™, vous pouvez également suivre les étapes du Guide d'installation rapide. Pour toute information concernant la configuration du réseau, veuillez consulter le *Guide utilisateur - Réseau* qui se trouve sur le CD-ROM de documentation.

## Accès au Soutien Brother (Windows®)

Vous trouverez tous les contacts dont vous pourrez avoir besoin, comme le soutien Web (Brother Solutions Center), sur le CD-ROM d'installation.

- Cliquez sur **Soutien Brother** sur le **Menu principal**. L'écran suivant s'affiche :

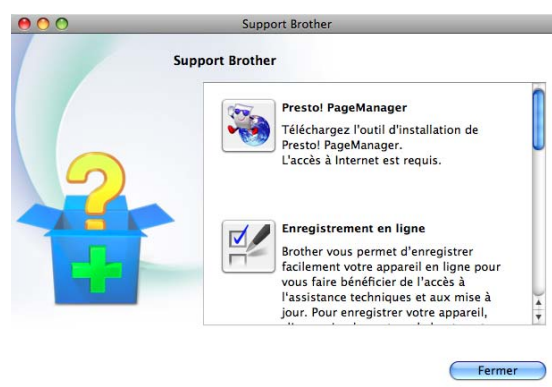


- Pour accéder à notre site Web (<http://www.brother.com>), cliquez sur **Page d'accueil Brother**.
- Pour les dernières nouveautés et informations sur le soutien correspondant à votre produit (<http://solutions.brother.com/>), cliquez sur **Brother Solutions Center**.
- Pour visiter notre site Web et vous procurer ainsi des fournitures Brother d'origine (<http://www.brother.com/original/>), cliquez sur **Informations sur les fournitures**.
- Pour accéder au Brother CreativeCenter (<http://www.brother.com/creativecenter/>) afin d'obtenir des projets photo GRATUITS et des téléchargements imprimables, cliquez sur **Brother CreativeCenter**.
- Pour retourner au **Menu principal**, cliquez sur **Précédent** ou si vous avez terminé, cliquez sur **Quitter**.

## Accès au Soutien Brother (Macintosh)

Vous trouverez tous les contacts dont vous pouvez avoir besoin, comme le soutien Web (Brother Solutions Center), sur le CD-ROM d'installation.

- Double-cliquez sur l'icône **Support Brother**. L'écran suivant s'affiche :



- Pour télécharger et installer Presto! PageManager, cliquez sur **Presto! PageManager**.
- Pour enregistrer votre appareil depuis la page d'enregistrement des produits Brother (<http://www.brother.com/registration/>), cliquez sur **Enregistrement en ligne**.
- Pour les dernières nouveautés et informations sur le soutien correspondant à votre produit (<http://solutions.brother.com/>), cliquez sur **Brother Solutions Center**.
- Pour visiter notre site Web et vous procurer ainsi des fournitures Brother d'origine (<http://www.brother.com/original/>), cliquez sur **Informations sur les fournitures**.

# Vue d'ensemble du panneau de commande



## 1 Touches de fax et de téléphone :

### ■ Redial/Pause

Recompose les 30 derniers numéros appelés. Permet également d'insérer une pause pendant la programmation de numéros abrégés.

### ■ Tel/R

Cette touche sert à avoir une conversation téléphonique après avoir décroché le combiné externe pendant la sonnerie F/T (double-sonnerie rapide).

Quand vous êtes connecté à un réseau PBX, vous pouvez également utiliser cette touche pour accéder à une ligne extérieure ou pour transférer un appel vers un autre poste.

## 2 Touches de mode :

### ■ FAX

Permet d'accéder au mode Fax.

### ■ SCAN

Permet d'accéder au mode Scan.

### ■ COPY

Permet d'accéder au mode Copie.

### ■ PHOTO CAPTURE

Permet d'accéder au mode PhotoCapture Center™.

## 3 Touches de menu :

### ■ Touches de volume



Quand l'appareil ne travaille pas, vous pouvez appuyer sur ces touches pour régler le volume de la sonnerie.

### ■ Speed Dial touche



▲ Permet d'enregistrer, de consulter et de composer des numéros enregistrés en mémoire.

### ■ ◀ ou ▶

Appuyez sur ces touches pour parcourir un menu vers l'arrière ou vers l'avant afin d'accéder à une sélection particulière. Vous pouvez également appuyer sur ces touches pour sélectionner des options.

### ■ ▲ ou ▼

Appuyez sur ces touches pour faire défiler les menus et les options.

### ■ Menu

Permet d'accéder au menu principal.

### ■ Clear

Appuyez sur cette touche pour supprimer des caractères ou pour revenir au niveau précédent du menu.

### ■ OK

Permet de confirmer une sélection.



#### 4 Touches de marche :

##### ■ Mono Start

Permet d'envoyer des fax ou de faire des copies en monochrome. Permet également de démarrer une opération de numérisation (en couleur ou en monochrome, selon le réglage de la numérisation dans le logiciel ControlCenter).

##### ■ Colour Start

Permet d'envoyer des fax ou de faire des copies en couleur. Permet également de démarrer une opération de numérisation (en couleur ou en monochrome, selon le réglage de la numérisation dans le logiciel du ControlCenter).

#### 5 Stop/Exit

Permet d'arrêter une opération ou de sortir du menu.

#### 6 LCD (écran à cristaux liquides)

Affiche des messages à l'écran pour vous aider à configurer et à utiliser votre appareil.

Vous pouvez également régler l'angle de l'écran LCD en le soulevant.

#### 7 Pavé numérique

Ces touches servent à composer des numéros de téléphone et de fax et tiennent lieu de clavier pour saisir les informations dans l'appareil.

(uniquement pour la Suisse) La touche # vous permet de passer provisoirement du mode de numérotation par impulsion au mode de numérotation par tonalité pendant un appel téléphonique.

#### 8 On/Off

Appuyez sur **On/Off** pour mettre l'appareil sous tension.

Appuyez sur la touche **On/Off** et maintenez-la enfoncée pour mettre l'appareil hors tension. L'écran LCD affiche Extinction et reste allumé pendant quelques secondes avant de s'éteindre.

Si vous avez raccordé un téléphone externe ou un RÉP, ils seront toujours disponibles.

Lorsque l'appareil est mis hors tension, il nettoie régulièrement la tête d'impression pour maintenir la qualité d'impression. Pour prolonger la durée de vie de la tête d'impression, économiser au mieux la cartouche d'encre et maintenir la qualité d'impression, l'appareil doit rester branché au secteur en permanence.

## Indications sur l'écran LCD

L'écran LCD affiche l'état actuel de l'appareil lorsque celui-ci ne travaille pas.



### 1 Fax en mémoire

Affiche le nombre de fax reçus qui sont actuellement en mémoire.

### 2 État sans fil

Un témoin à quatre niveaux indique la force actuelle du signal sans fil si vous utilisez une connexion sans fil.



### 3 Mode de réception actuel

Permet de visualiser le mode de réception actuel.


- Fax (Fax uniquement)
- F/T (Fax/Tél)
- TAD (RÉP externe)
- Man (Manuel)

### 4 État de la mémoire

Permet de visualiser la mémoire disponible dans l'appareil.

### 5 Témoin d'encre

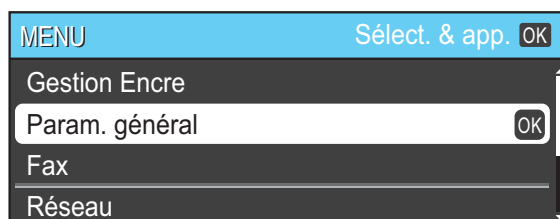
Permet de visualiser la quantité d'encre disponible.

L'icône d'avertissement  apparaît quand il y a un message d'erreur ou d'entretien. Pour en savoir plus, consultez *Messages d'erreur et d'entretien* à la page 59.

## Fonctions de base

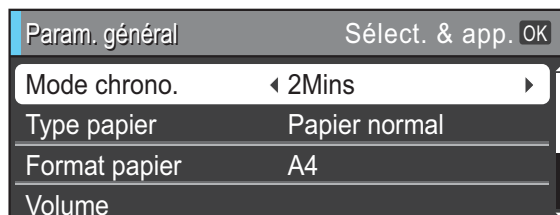
Les étapes suivantes montrent comment modifier un paramètre dans l'appareil. Dans cet exemple, le réglage du Mode Chrono est modifié de 2 minutes à 30 secondes.

- 1 Appuyez sur **Menu**.
- 2 Appuyez sur **▲** ou sur **▼** pour sélectionner **Param. général**.

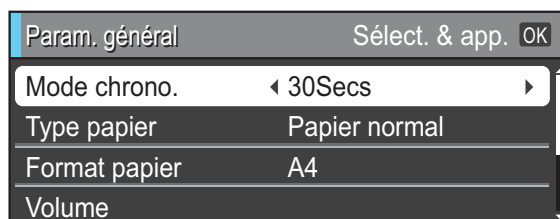


Appuyez sur **OK**.

- 3 Appuyez sur **▲** ou sur **▼** pour sélectionner **Mode chrono**.

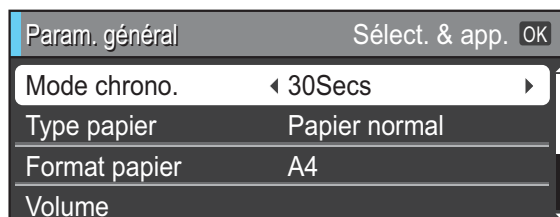


- 4 Appuyez sur **◀** ou sur **▶** pour sélectionner **30Secs**.



Appuyez sur **OK**.

Vous pouvez voir le paramètre actuel sur l'écran LCD :





- 5 Appuyez sur **Stop/Exit**.

# Réglages du volume

## Volume de la sonnerie

Vous pouvez choisir un niveau de volume parmi une gamme de différents niveaux allant de **Haut** à **Off**.

Quand l'appareil est au repos, appuyez sur  ou sur  pour régler le niveau du volume. L'écran LCD affiche le réglage actuel et chaque pression de touche fait passer le niveau du volume au niveau suivant. L'appareil conserve le nouveau réglage jusqu'à ce que vous le modifiez à nouveau.

Vous pouvez également modifier le volume par le biais du menu, en suivant les instructions ci-dessous :

### Réglage du volume de la sonnerie à partir du menu

- 1 Appuyez sur **Menu**.
- 2 Appuyez sur **▲** ou sur **▼** pour sélectionner **Param. général**. Appuyez sur **OK**.
- 3 Appuyez sur **▲** ou sur **▼** pour sélectionner **Volume**. Appuyez sur **OK**.
- 4 Appuyez sur **▲** ou sur **▼** pour sélectionner **Sonnerie**.
- 5 Appuyez sur **◀** ou sur **▶** pour sélectionner **Bas, Moyen, Haut** ou **Off**. Appuyez sur **OK**.
- 6 Appuyez sur **Stop/Exit**.

## Volume du bip sonore

Quand le bip sonore est activé, l'appareil émet un bip sonore chaque fois que vous appuyez sur une touche, que vous faites une erreur ou après chaque envoi ou réception d'un fax.

Vous pouvez choisir un niveau de volume du bip sonore parmi une gamme de différents niveaux allant de **Haut** à **Off**.

- 1 Appuyez sur **Menu**.
- 2 Appuyez sur **▲** ou sur **▼** pour sélectionner **Param. général**. Appuyez sur **OK**.
- 3 Appuyez sur **▲** ou sur **▼** pour sélectionner **Volume**. Appuyez sur **OK**.
- 4 Appuyez sur **▲** ou sur **▼** pour sélectionner **Bip sonore**.
- 5 Appuyez sur **◀** ou sur **▶** pour sélectionner **Bas, Moyen, Haut** ou **Off**. Appuyez sur **OK**.
- 6 Appuyez sur **Stop/Exit**.

## Volume du haut-parleur

---

Vous pouvez choisir un niveau de volume du haut-parleur parmi une gamme de différents niveaux allant de **Haut** à **Off**.

- 1 Appuyez sur **Menu**.
- 2 Appuyez sur ▲ ou sur ▼ pour sélectionner **Param. général**. Appuyez sur **OK**.
- 3 Appuyez sur ▲ ou sur ▼ pour sélectionner **Volume**. Appuyez sur **OK**.
- 4 Appuyez sur ▲ ou sur ▼ pour sélectionner **Haut-parleur**.
- 5 Appuyez sur ◀ ou sur ▶ pour sélectionner **Bas**, **Moyen**, **Haut** ou **Off**. Appuyez sur **OK**.
- 6 Appuyez sur **Stop/Exit**.

## Écran LCD

### Réglage de la luminosité du rétroéclairage

---

Si vous avez des difficultés à lire l'écran LCD, essayez de modifier le réglage de la luminosité.

- 1 Appuyez sur **Menu**.
- 2 Appuyez sur ▲ ou sur ▼ pour sélectionner **Param. général**. Appuyez sur **OK**.
- 3 Appuyez sur ▲ ou sur ▼ pour sélectionner **Réglage LCD**. Appuyez sur **OK**.
- 4 Appuyez sur ▲ ou sur ▼ pour sélectionner **Eclair.arrière**.
- 5 Appuyez sur ◀ ou sur ▶ pour sélectionner **Clair**, **Moyen** ou **Foncé**. Appuyez sur **OK**.
- 6 Appuyez sur **Stop/Exit**.



# 2

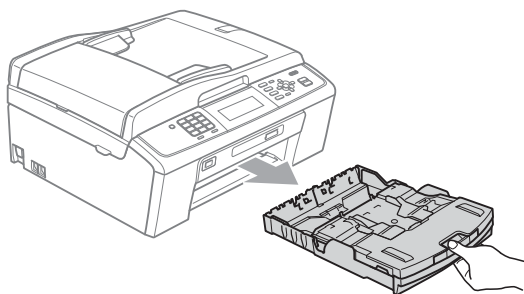
## Chargement du papier

### Chargement du papier et d'autres supports d'impression

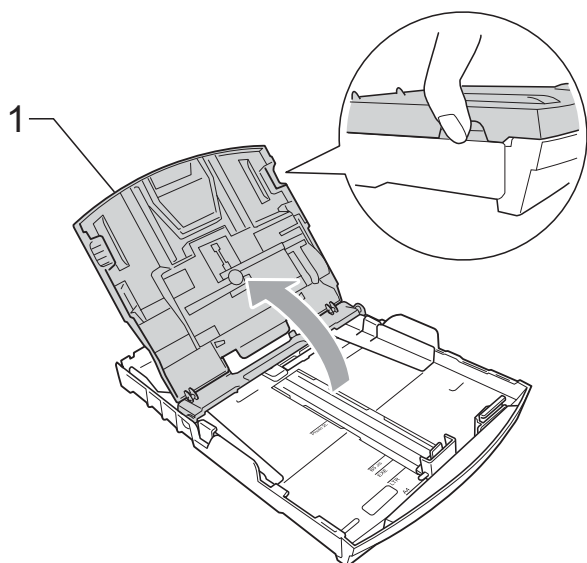
#### Remarque

Pour imprimer sur du papier Photo (10 × 15 cm) ou Photo L (89 × 127 mm), vous devez utiliser le bac à papier photo. (Voir *Chargement de papier photo* à la page 13.)

- 1 Si le volet du support papier est ouvert, fermez-le puis refermez le support papier. Retirez complètement le bac à papier de l'appareil.

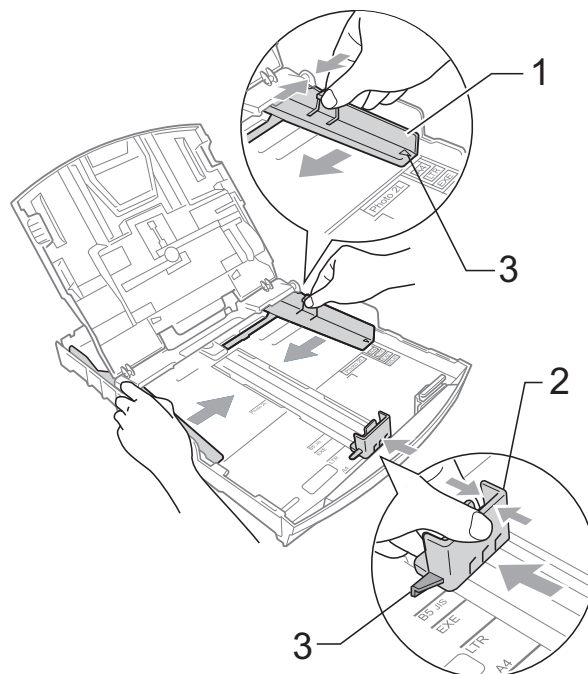


- 2 Soulevez le capot du bac de sortie (1).



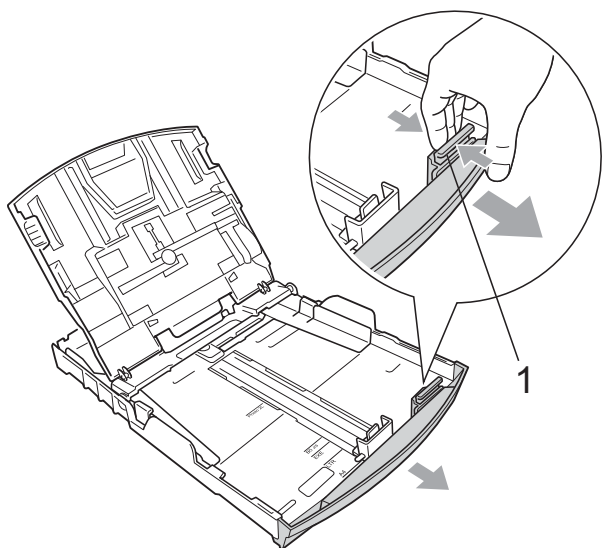
- 3 Sans forcer, enfoncez et faites coulisser les guides-papier latéraux (1) des deux mains et ensuite le guide de longueur papier (2) en fonction du format de papier.

Assurez-vous que les marques triangulaires (3) figurant sur les guides-papier latéraux (1) et le guide de longueur papier (2) s'alignent avec les marques correspondant au format de papier que vous utilisez.

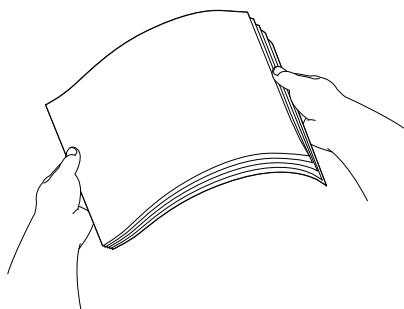


 **Remarque**

Pour le papier de format Legal, appuyez et maintenez enfoncé le bouton de libération du dispositif de guidage universel (1) en faisant glisser la partie avant du bac à papier.



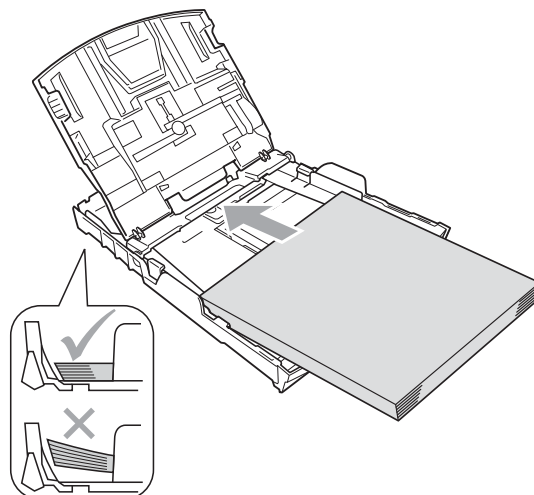
- 4 Séparez rapidement toutes les feuilles de la pile de papier pour éviter les bourrages et les problèmes d'entraînement.



 **IMPORTANT**

Veillez à ne pas utiliser du papier gondolé ou froissé.

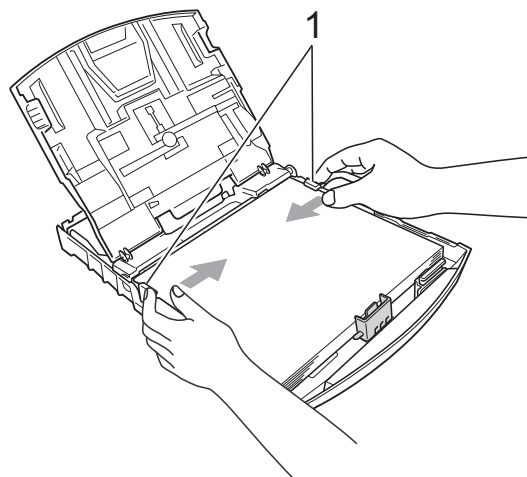
- 5 Sans forcer, insérez le papier dans le bac à papier avec la face d'impression vers le bas et le bord supérieur en premier. Vérifiez que le papier repose à plat dans le bac.



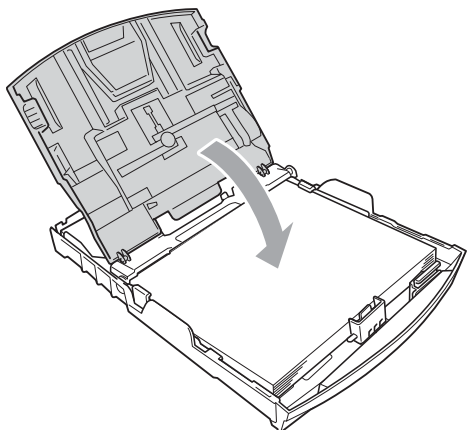
 **IMPORTANT**

Prenez soin de ne pas pousser le papier trop loin ; il pourrait remonter à l'arrière du bac et causer des problèmes d'entraînement du papier.

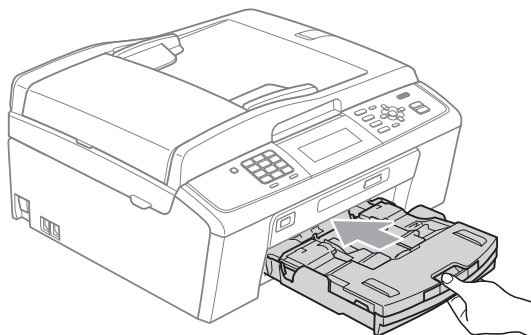
- 6 Sans forcer, ajustez les guides-papier latéraux (1) avec les deux mains en fonction de la taille du papier. Vérifiez que les guides-papier latéraux touchent les bords du papier.



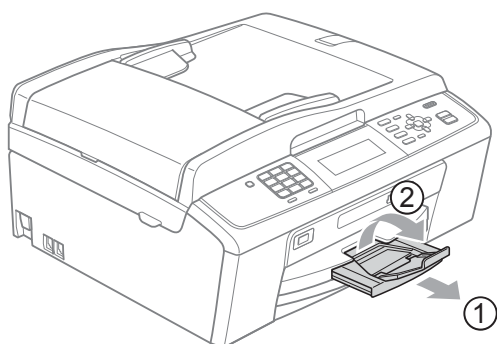
- 7 Fermez le capot du bac de sortie.



- 8 Poussez *lentement* et entièrement le bac à papier dans l'appareil.



- 9 Tout en retenant le bac à papier, tirez le support papier (①) jusqu'à entendre un déclic, puis déployez le volet du support papier (②).



### ! IMPORTANT

N'utilisez PAS le volet du support papier pour le format de papier Legal.

## Chargement d'enveloppes et de cartes postales

### À propos des enveloppes

- Utilisez des enveloppes dont le poids est compris entre 80 et 95 g/m<sup>2</sup>.
- Certaines enveloppes nécessitent des réglages de la marge dans l'application. Veuillez à effectuer d'abord une impression d'essai avant d'imprimer un grand nombre d'enveloppes.

### ! IMPORTANT

N'utilisez AUCUN des types d'enveloppe suivants car ils risquent de créer des problèmes d'entraînement du papier :

- Enveloppes à soufflets.
- Enveloppes embossées (qui comportent une écriture en relief).
- Enveloppes avec fermoirs ou agrafes.
- Enveloppes pré-imprimées à l'intérieur.

Colle	Double rabat

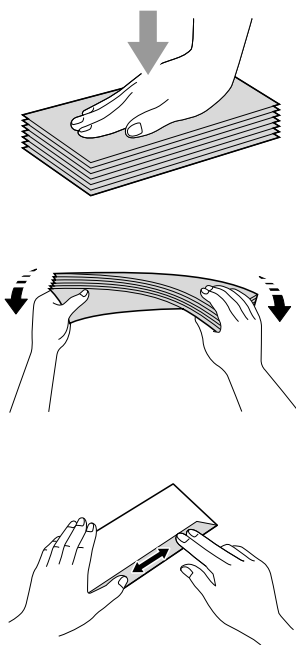
De temps en temps, l'épaisseur, le format et la forme du rabat des enveloppes utilisées risquent de créer des problèmes d'entraînement du papier.

## Chargement d'enveloppes et de cartes postales

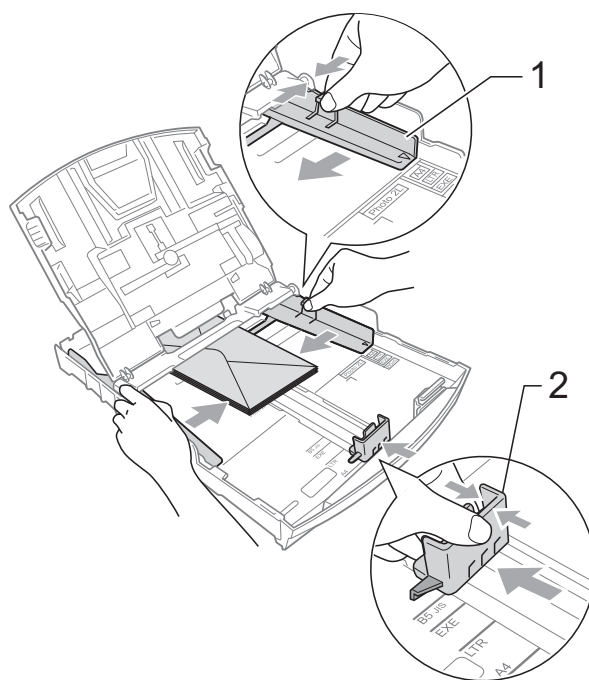
- 1 Avant de les charger, appuyez sur les angles et les côtés des enveloppes ou des cartes postales pour les aplatir le plus possible.

### ! IMPORTANT

Si plusieurs enveloppes ou cartes postales sont entraînées ensemble dans l'appareil, placez une enveloppe ou une carte postale à la fois dans le bac à papier.

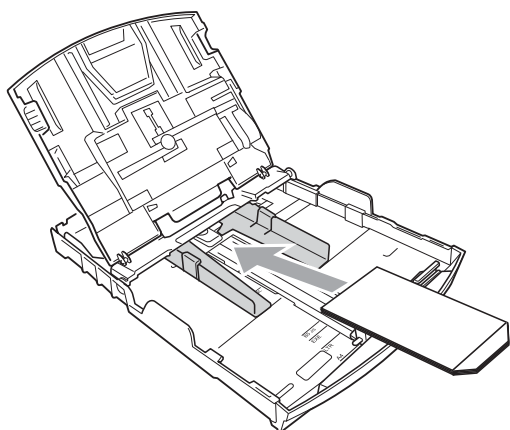


- 2 Insérez les enveloppes ou les cartes postales dans le bac à papier, côté à imprimer vers le bas et le bord le plus court en premier, comme sur l'illustration. Des deux mains, appuyez doucement et faites glisser les guides-papier latéraux (1) et le guide de longueur papier (2) en fonction du format des enveloppes ou des cartes postales.



Si vous avez des problèmes lors de l'impression sur des enveloppes dont le rabat est sur le côté court, essayez ce qui suit :

- 1 Ouvrez le rabat de l'enveloppe.
- 2 Insérez l'enveloppe dans le bac à papier, côté adresse vers le bas et le rabat dans la position indiquée sur l'illustration.

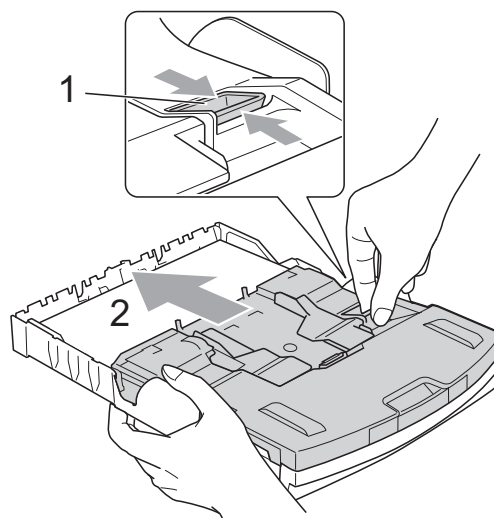


- 3 Ajustez le format et la marge dans votre application.

## Chargement de papier photo

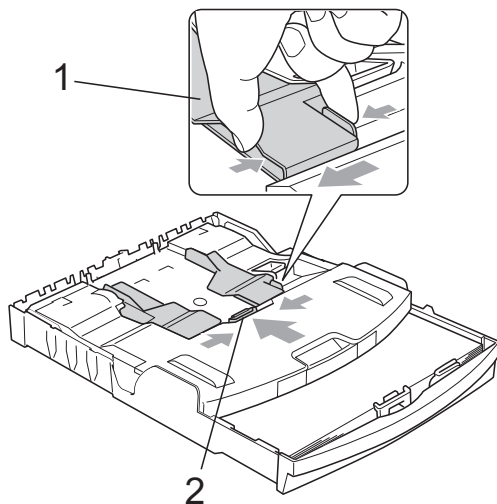
Utilisez le bac à papier photo qui a été monté sur le dessus du capot du bac de sortie pour imprimer sur du papier au format Photo (10 × 15 cm) et Photo L (89 × 127 mm). Lorsque vous utilisez le bac à papier photo, vous ne devez pas retirer le papier qui se trouve en dessous dans le bac. (Pour connaître la quantité maximum de feuilles de papier photo que vous pouvez charger, voir *Poids, épaisseur et volume du papier* à la page 21.)

- 1 Appuyez sur le bouton bleu de libération du bac à papier photo (1) avec l'index et le pouce de la main droite et poussez le bac à papier photo vers l'avant jusqu'à ce qu'il vienne s'emboîter en position d'impression des photos (2).



Bac à papier photo

- 2 Enfoncez et faites coulisser les guides-papier latéraux (1) et le guide de longueur papier (2) en fonction du format du papier.



- 3 Placez le papier photo dans le bac à papier photo et ajustez délicatement les guides-papier latéraux en fonction du format du papier. Vérifiez que les guides-papier latéraux touchent les bords du papier. Vérifiez que le papier repose à plat dans le bac.

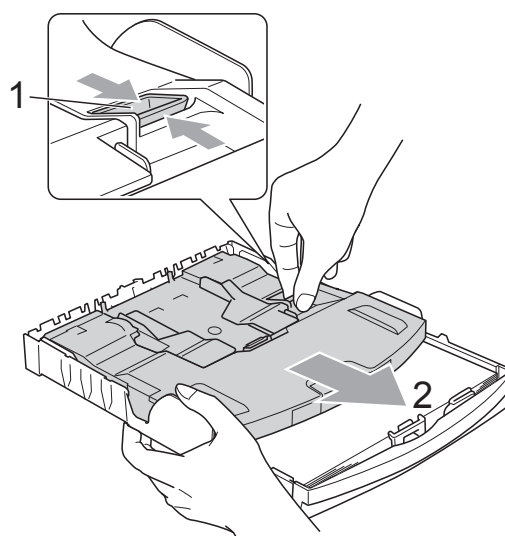


### Remarque

- Prenez soin de ne pas pousser le papier trop loin ; il pourrait remonter à l'arrière du bac et causer des problèmes d'entraînement du papier.
- Veillez à ne pas utiliser du papier gondolé ou froissé.

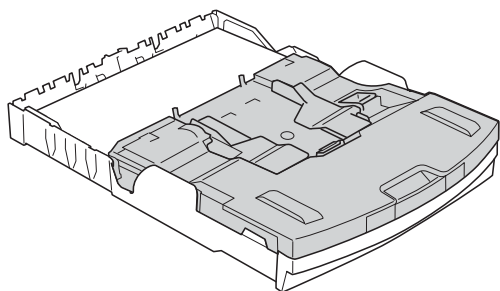
- 4 Lorsque vous avez fini d'imprimer des photos, remettez le bac à papier photo en position d'impression *normale*. Si vous ne le faites pas, vous obtiendrez des erreurs *Vérifiez papier* quand vous utiliserez du papier au format A4.

Appuyez sur le bouton bleu de libération du bac à papier photo (1) avec l'index et le pouce de la main droite et tirez le bac à papier photo vers l'arrière jusqu'à entendre un déclic (2).

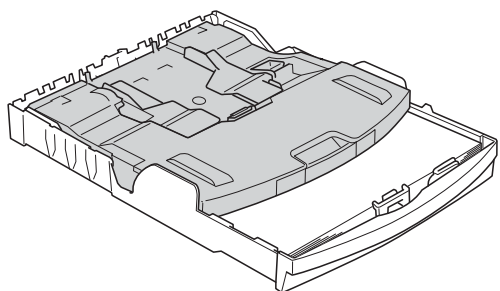


**! IMPORTANT**

Si vous ne remettez pas le bac à papier photo en position d'impression *normale* après avoir imprimé les photos, une erreur `Vérifiez papier` apparaîtra quand vous utiliserez du papier standard.



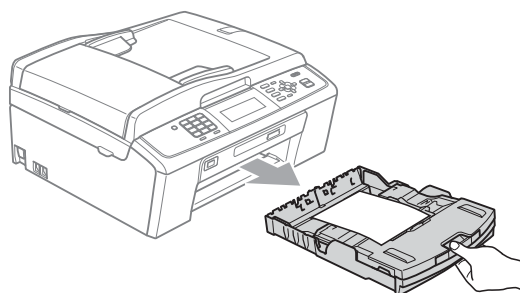
**Bac à papier photo en position d'impression normale**



**Bac à papier photo en position d'impression de photo**

## Pour enlever les imprimés de petit format de l'appareil

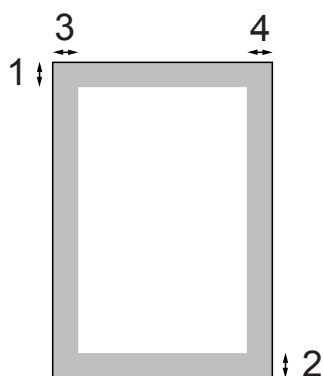
Lorsque l'appareil éjecte du papier de petit format dans le couvercle du bac de sortie, il se peut que vous ne puissiez pas l'atteindre. Assurez-vous que l'impression est terminée avant de retirer le bac complètement de l'appareil.



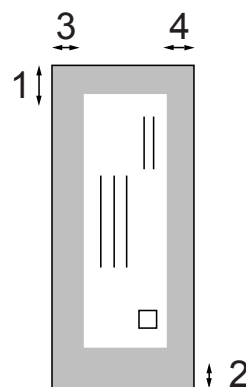
## Zone imprimable

La zone imprimable dépend des réglages dans l'application utilisée. Les figures ci-dessous montrent les zones non imprimables sur les feuilles de papier et sur les enveloppes. L'appareil peut imprimer sur les parties sombres des feuilles de papier quand la fonction d'impression Sans bordure est disponible et activée. (Voir *Impression pour Windows*<sup>®</sup> ou *Impression et télécopie pour Macintosh* dans le *Guide utilisateur - Logiciel*.)

### Feuille de papier



### Enveloppes



	Haut (1)	Bas (2)	Gauche (3)	Droite (4)
Feuille de papier	3 mm	3 mm	3 mm	3 mm
Enveloppes	12 mm	24 mm	3 mm	3 mm



### Remarque

La fonction Sans bordure n'est pas disponible pour les enveloppes.



## Réglages du papier

### Type de papier

Pour obtenir la meilleure qualité d'impression possible, configurez l'appareil pour le type de papier que vous utilisez.

- 1 Appuyez sur **Menu**.
- 2 Appuyez sur ▲ ou sur ▼ pour sélectionner **Param. général**. Appuyez sur **OK**.
- 3 Appuyez sur ▲ ou sur ▼ pour sélectionner **Type papier**.
- 4 Appuyez sur ◀ ou sur ▶ pour sélectionner **Papier normal**, **Pap. jet d'encre**, **Brother BP71**, **Brother BP61**, **Autre - Glacé** ou **Transparent**. Appuyez sur **OK**.
- 5 Appuyez sur **Stop/Exit**.



#### Remarque

L'appareil éjecte le papier avec sa face imprimée vers le haut sur le bac à papier qui se trouve à l'avant. Lorsque vous utilisez des transparents ou du papier glacé, retirez immédiatement chaque feuille pour éviter le maculage ou les bourrages de papier.

### Format du papier

Vous pouvez utiliser cinq formats de papier pour l'impression de copies : A4, A5, Letter, Legal et 10 × 15 cm et trois formats pour l'impression de fax : A4, Legal et Letter. Quand vous changez le format du papier chargé dans l'appareil, il vous faut modifier le réglage du format de papier en même temps pour que l'appareil puisse adapter tout fax entrant sur la page.

- 1 Appuyez sur **Menu**.
- 2 Appuyez sur ▲ ou sur ▼ pour sélectionner **Param. général**. Appuyez sur **OK**.
- 3 Appuyez sur ▲ ou sur ▼ pour sélectionner **Format papier**.
- 4 Appuyez sur ◀ ou sur ▶ pour sélectionner **A4**, **A5**, **10×15cm**, **Letter** ou **Legal**. Appuyez sur **OK**.
- 5 Appuyez sur **Stop/Exit**.

## Papier et autres supports d'impression acceptables

La qualité d'impression peut dépendre du type de papier utilisé dans l'appareil.

Pour obtenir la meilleure qualité d'impression en fonction des réglages choisis, il est essentiel que l'option Type papier corresponde toujours au papier chargé.

Vous pouvez utiliser du papier ordinaire, du papier jet d'encre (papier couché), du papier glacé, des transparents et des enveloppes.

Nous vous recommandons de tester plusieurs types de papier avant d'en acheter en grandes quantités.

Pour obtenir les meilleurs résultats, utilisez du papier Brother.

- Lorsque vous imprimez sur du papier jet d'encre (papier couché), des transparents ou du papier glacé, sélectionnez le support d'impression correct dans l'onglet **Elémentaire** du pilote d'imprimante ou dans le paramètre Type papier du menu. (Voir *Type de papier* à la page 17.)
- Lorsque vous imprimez sur du papier photo Brother, chargez une feuille supplémentaire du même papier photo dans le bac à papier. Une feuille supplémentaire a été incluse dans le paquet de papier à cet effet.
- Lorsque vous utilisez des transparents ou du papier photo, retirez immédiatement chaque feuille pour éviter le maculage ou les bourrages de papier.
- Ne touchez pas le côté imprimé du papier immédiatement après son impression car il se peut que la surface ne soit pas tout à fait sèche et salisse vos doigts.

## Support d'impression recommandé

Nous recommandons d'utiliser du papier Brother pour obtenir la meilleure qualité d'impression. (Voir le tableau ci-dessous.)

Si le papier Brother n'est pas disponible dans votre pays, nous vous recommandons de tester plusieurs papiers avant d'en acheter de grandes quantités.

Pour l'impression sur transparents, nous recommandons les « 3M Transparency Film ».

### Papier Brother

Type de papier	Article
Papier ordinaire A4	BP60PA
Papier photo glacé A4	BP71GA4
Papier jet d'encre A4 (mat)	BP60MA
Papier photo glacé 10 × 15 cm	BP71GP

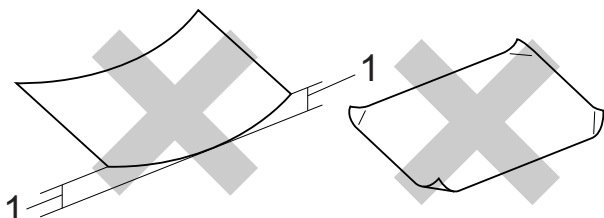
## Manipulation et utilisation des supports d'impression

- Conservez le papier dans son emballage d'origine et gardez-le fermé. Conservez le papier à plat et à l'abri de l'humidité, de la lumière directe du soleil et de la chaleur.
- Évitez de toucher le côté brillant (couché) du papier photo. Chargez le papier photo côté brillant vers le bas.
- Évitez de toucher les transparents car ils absorbent facilement l'eau et la transpiration et ceci peut amoindrir la qualité de l'impression. Les transparents conçus pour les photocopieuses/imprimantes laser peuvent tacher le document suivant. N'utilisez que les transparents recommandés pour l'impression jet d'encre.

**! IMPORTANT**

N'utilisez PAS les types de papier suivants :

- Papier endommagé, gondolé, froissé ou de forme irrégulière



**1 Une ondulation de 2 mm ou plus peut provoquer des bouchages de papier.**

- Papier extrêmement brillant ou très texturé
- Papier impossible à empiler uniformément
- Papier au grain court

**Volume de papier dans le capot du bac de sortie**

Jusqu'à 50 feuilles pour le papier au format A4 de 80 g/m<sup>2</sup>.

- Les transparents et le papier photo doivent être retirés du capot du bac de sortie une feuille à la fois pour éviter les traces de maculage.

## Sélection du support d'impression approprié

### Type de papier et format du papier pour chaque opération

Type de papier	Format du papier		Utilisation			
			Fax	Copie	Photo Capture	Imprimante
Feuille de papier	A4	210 × 297 mm (8,3 × 11,7 po)	Oui	Oui	Oui	Oui
	Letter	215,9 × 279,4 mm (8 1/2 × 11 po)	Oui	Oui	Oui	Oui
	Legal	215,9 × 355,6 mm (8 1/2 × 14 po)	Oui	Oui	–	Oui
	Executive	184 × 267 mm (7 1/4 × 10 1/2 po)	–	–	–	Oui
	JIS B5	182 × 257 mm (7,2 × 10,1 po)	–	–	–	Oui
	A5	148 × 210 mm (5,8 × 8,3 po)	–	Oui	–	Oui
	A6	105 × 148 mm (4,1 × 5,8 po)	–	–	–	Oui
Cartes	Photo	10 × 15 cm (4 × 6 po)	–	Oui	Oui	Oui
	Photo L	89 × 127 mm (3 1/2 × 5 po)	–	–	–	Oui
	Photo 2L	13 × 18 cm (5 × 7 po)	–	–	Oui	Oui
	Fiche	127 × 203 mm (5 × 8 po)	–	–	–	Oui
	Carte postale 1	100 × 148 mm (3,9 × 5,8 po)	–	–	–	Oui
	Carte postale 2 (double)	148 × 200 mm (5,8 × 7,9 po)	–	–	–	Oui
Enveloppes	Enveloppe C5	162 × 229 mm (6,4 × 9 po)	–	–	–	Oui
	Enveloppe DL	110 × 220 mm (4,3 × 8,7 po)	–	–	–	Oui
	COM-10	105 × 241 mm (4 1/8 × 9 1/2 po)	–	–	–	Oui
	Monarch	98 × 191 mm (3 7/8 × 7 1/2 po)	–	–	–	Oui
	Enveloppe JE4	105 × 235 mm (4,1 × 9,3 po)	–	–	–	Oui
Transparents	A4	210 × 297 mm (8,3 × 11,7 po)	–	Oui	–	Oui
	Letter	215,9 × 279,4 mm (8 1/2 × 11 po)	–	Oui	–	Oui
	Legal	215,9 × 355,6 mm (8 1/2 × 14 po)	–	Oui	–	Oui
	A5	148 × 210 mm (5,8 × 8,3 po)	–	Oui	–	Oui

## Poids, épaisseur et volume du papier

Type de papier		Poids	Épaisseur	Nombre de feuilles
Feuille de papier	Papier ordinaire	64 à 120 g/m <sup>2</sup>	0,08 à 0,15 mm	100 <sup>1</sup>
	Papier jet d'encre	64 à 200 g/m <sup>2</sup>	0,08 à 0,25 mm	20
	Papier glacé	Jusqu'à 220 g/m <sup>2</sup>	Jusqu'à 0,25 mm	20 <sup>2 3</sup>
Cartes	Carte photo	Jusqu'à 220 g/m <sup>2</sup>	Jusqu'à 0,25 mm	20 <sup>2 3</sup>
	Fiche	Jusqu'à 120 g/m <sup>2</sup>	Jusqu'à 0,15 mm	30
	Carte postale	Jusqu'à 200 g/m <sup>2</sup>	Jusqu'à 0,25 mm	30
Enveloppes		75 à 95 g/m <sup>2</sup>	Jusqu'à 0,52 mm	10
Transparents		—	—	10

<sup>1</sup> Jusqu'à 100 feuilles pour le papier de 80 g/m<sup>2</sup>.

<sup>2</sup> Pour le papier Photo 10 × 15 cm et le papier Photo L 89 × 127 mm, utilisez le bac à papier photo. (Voir *Chargement de papier photo* à la page 13.)

<sup>3</sup> Le papier BP71 (260 g/m<sup>2</sup>) a été spécialement conçu pour les imprimantes à jet d'encre Brother.

# 3

## Chargement de documents

### Comment charger des documents

Vous pouvez envoyer un fax, faire des copies et numériser à partir du chargeur (chargeur automatique de documents) et à partir de la vitre du scanner.

### Utilisation du chargeur

Le chargeur peut accueillir jusqu'à 15 pages et alimenter chaque feuille individuellement.

Utilisez du papier standard de 80 g/m<sup>2</sup> et séparez toujours les pages avant de les placer dans le chargeur.

### Formats de document pris en charge

Papier :	80 g/m <sup>2</sup> A4
Longueur :	148 à 355,6 mm
Largeur :	148 à 215,9 mm
Poids :	64 à 90 g/m <sup>2</sup>

### Comment charger des documents

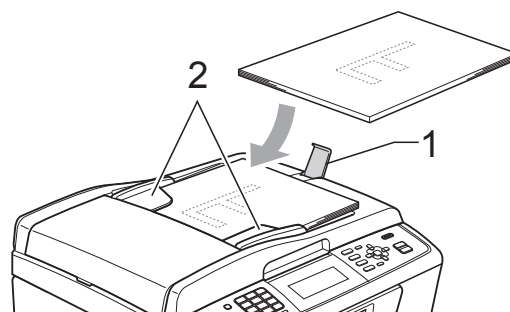
#### ! IMPORTANT

- NE tirez PAS sur le document quand il est entraîné par le chargeur.
- N'utilisez PAS de papier gondolé, froissé, plié, déchiré, ou s'il comporte des agrafes, des trombones, des collages ou du ruban adhésif.
- N'utilisez PAS de carton, de papier journal ni de tissus.

Assurez-vous que les documents écrits à l'encre sont complètement secs.

- 1 Dépliez le volet support de sortie de document du chargeur (1).

- 2 Séparez bien les pages.
- 3 Réglez les guide-papier (2) en fonction de la largeur de votre document.
- 4 Veillez à placer les documents **face vers le bas**, avec leur **bord supérieur en premier** dans le chargeur sous les guides jusqu'à ce que vous sentiez qu'ils touchent le rouleau d'alimentation et que l'écran LCD indique ADF prêt.



#### ! IMPORTANT

NE laissez PAS de documents épais sur la vitre du scanner. Sinon, les documents pourraient se coincer dans le chargeur.

### Utilisation de la vitre du scanner

Vous pouvez utiliser la vitre du scanner pour faxer, copier ou numériser des pages d'un livre ou une page à la fois.

### Formats de document pris en charge

Longueur :	Jusqu'à 297 mm
Largeur :	Jusqu'à 215,9 mm
Poids :	Jusqu'à 2 kg

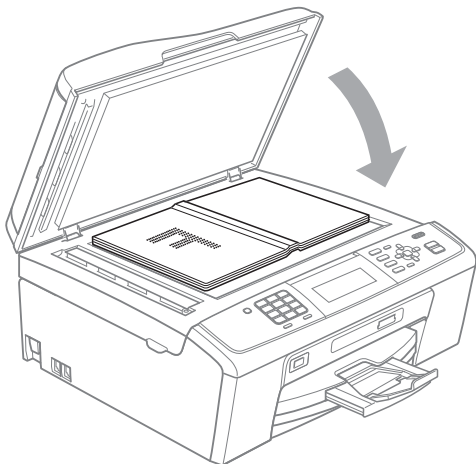
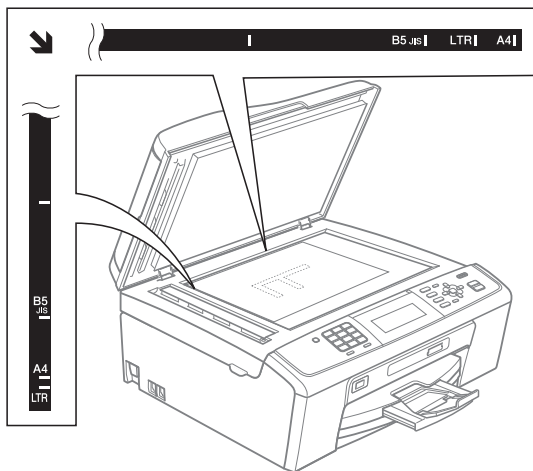
## Comment charger des documents



### Remarque

Pour utiliser la vitre du scanner, le chargeur doit être vide.

- 1 Soulevez le capot document.
- 2 À l'aide des lignes repères pour document situées sur la gauche et le haut, placez le document face en bas dans le coin supérieur gauche de la vitre du scanner.



- 3 Refermez le capot document.

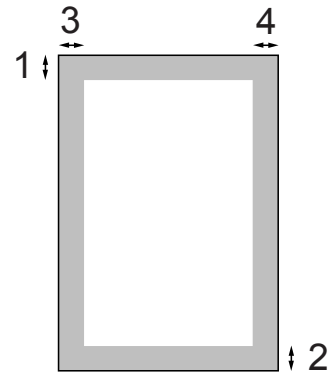


## IMPORTANT

Si vous numérisez un livre ou un document épais, NE refermez PAS violemment le capot et n'appuyez pas dessus.

## Zone numérisable

La zone numérisable dépend des réglages dans l'application utilisée. Les zones non numérisables sont illustrées ci-dessous.



Utilisation	Format du document	Haut (1) Bas (2)	Gauche (3) Droite (4)
Fax	A4	3 mm	3 mm <sup>1</sup>
	Letter	3 mm	4 mm
	Legal	3 mm	4 mm
Copie	A4	3 mm	3 mm
	Letter	3 mm	3 mm
Numérisation	A4	3 mm	3 mm
	Letter	3 mm	3 mm


<sup>1</sup> La zone non numérisable est de 1 mm quand vous utilisez le chargeur.

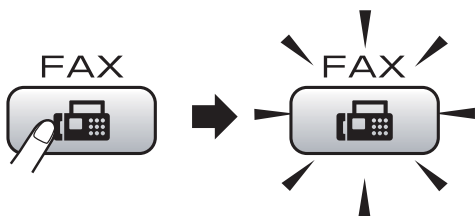
# 4

## Envoi d'un fax

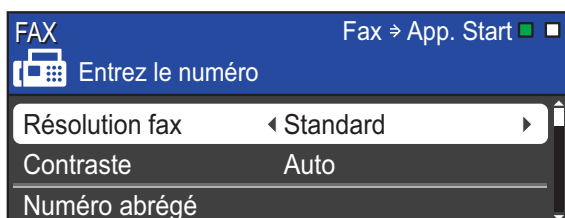
### Comment envoyer un fax

Les étapes suivantes décrivent comment envoyer un fax.

- 1 Lorsque vous souhaitez envoyer un fax, ou modifier les paramètres d'envoi ou de réception de fax, appuyez sur la touche  (FAX) pour que le témoin bleu s'allume.



- L'écran LCD affiche :



- 2 Pour charger votre document, faites une des choses suivantes :
  - Placez le document *face vers le bas* dans le chargeur. (Voir *Utilisation du chargeur* à la page 22.)
  - Chargez votre document *face vers le bas* sur la vitre du scanner. (Voir *Utilisation de la vitre du scanner* à la page 22.)

### Remarque

- Si vous envoyez un fax en monochrome depuis le chargeur quand la mémoire est saturée, celui-ci sera envoyé en temps réel.
- Vous pouvez utiliser la vitre du scanner pour faxer les pages d'un livre une par une. Le format des documents peut aller jusqu'au format A4 ou Letter.
- Pour envoyer des fax couleur de plusieurs pages, utilisez le chargeur.
- Puisque vous ne pouvez numériser qu'une page à la fois, il est plus facile d'utiliser le chargeur si vous envoyez un document à plusieurs pages.

- 3 Configurez la taille de la vitre du scanner, la résolution du fax ou le contraste, si vous souhaitez les modifier.

Pour des opérations d'envoi de fax et des configurations plus avancées, voir la section *Envoi d'un fax* du *chapitre 3* du *Guide de l'utilisateur avancé* :

- Diffusion
- Envoi différé
- TX différé
- TX immédiat
- Relève TX
- Relève RC
- International
- Résolution fax
- Contraste
- Format scan vitre

- 4 Saisissez le numéro de fax.  
**À l'aide du pavé numérique**

#### À l'aide de l'Agenda

- Numéro abrégé

#### À l'aide de l'historique des appels

- Appel sortant
- Hist.ID appel.



- 5 Appuyez sur **Mono Start** ou sur **Colour Start**.

#### Envoi de fax depuis le chargeur

- L'appareil commence à numériser le document.

#### Envoi d'un fax à partir de la vitre du scanner

- Si vous appuyez sur **Mono Start**, l'appareil commence à numériser la première page.

Effectuez l'une des actions suivantes :

- Pour envoyer une seule page, appuyez sur **2** pour sélectionner **Non (Env.)** (ou appuyez sur **Mono Start** à nouveau).

L'appareil commence à envoyer le document.

- Pour envoyer plusieurs pages, appuyez sur **1** pour sélectionner **Oui** et placez la page suivante sur la vitre du scanner. Appuyez sur **OK**. L'appareil commence à numériser la page. (Répétez cette étape pour chaque page supplémentaire.)

- Si vous appuyez sur **Colour Start**, l'appareil commence à envoyer le document.



#### Remarque

Pour annuler, appuyez sur **Stop/Exit**.

## Configuration de la vitre du scanner pour envoyer un fax

Quand les documents sont au format Letter, vous devez régler le format de numérisation sur Letter. Sinon, la partie latérale des fax sera manquante.

- 1 Appuyez sur (**FAX**).
- 2 Appuyez sur **▲** ou sur **▼** pour sélectionner **Format scan vitre**.
- 3 Appuyez sur **◀** ou sur **▶** pour sélectionner **Letter**. Appuyez sur **OK**.



#### Remarque

Vous pouvez enregistrer comme réglage par défaut le réglage le plus fréquemment utilisé. (Voir *Enregistrement de vos modifications en tant que nouveau réglage par défaut* dans le chapitre 3 du *Guide de l'utilisateur avancé*.)

## Transmission d'un fax couleur

Votre appareil peut envoyer un fax couleur aux appareils qui possèdent cette fonction.

Les fax couleur ne peuvent pas être enregistrés en mémoire. Quand vous envoyez un fax couleur, l'appareil l'envoie en temps réel (même si **TX immédiat** est réglé sur **Off**).

## Annulation d'un fax en cours d'exécution

Si vous voulez annuler un fax pendant que l'appareil est en train de numériser, de composer ou d'envoyer, appuyez sur **Stop/Exit**.

## Rapport de vérification de l'envoi

Vous pouvez utiliser le rapport de vérification de l'envoi comme preuve d'envoi d'un fax. Ce rapport indique le nom ou le numéro de fax du destinataire, l'heure et la date d'envoi, la durée de la transmission, le nombre de pages envoyées et le résultat positif ou négatif de l'envoi.

Plusieurs réglages sont disponibles pour le rapport de vérification de l'envoi :

- **On** : Permet d'imprimer un rapport après chaque fax envoyé.
- **On+Image** : Permet d'imprimer un rapport après chaque fax envoyé. Une portion de la première page du fax apparaît sur le rapport.
- **Off** : Permet d'imprimer un rapport si votre fax n'a pas pu être envoyé pour cause d'erreur de transmission. **Off** est le réglage par défaut.
- **Off+Image** : Permet d'imprimer un rapport si votre fax n'a pas pu être envoyé pour cause d'erreur de transmission. Une portion de la première page du fax apparaît sur le rapport.

- 1 Appuyez sur **Menu**.
- 2 Appuyez sur ▲ ou sur ▼ pour sélectionner **Fax**. Appuyez sur **OK**.
- 3 Appuyez sur ▲ ou sur ▼ pour sélectionner **Param. rapport**. Appuyez sur **OK**.
- 4 Appuyez sur ▲ ou sur ▼ pour sélectionner **Rapport transm.**
- 5 Appuyez sur ◀ ou sur ▶ pour sélectionner **On**, **On+Image**, **Off** ou **Off+Image**. Appuyez sur **OK**.
- 6 Appuyez sur **Stop/Exit**.



### Remarque

- Si vous choisissez **On+Image** ou **Off+Image**, l'image n'apparaîtra sur le rapport de vérification de l'envoi que si la fonction **Envoi en temps réel** est désactivée. (Voir la section *Envoi en temps réel* du chapitre 3 du *Guide de l'utilisateur avancé*.)
- Si votre envoi a réussi, la mention « **OK** » apparaît à côté de « **RESULT** » sur le rapport de vérification de l'envoi. Si l'envoi n'a pas réussi, la mention « **ERREUR** » apparaît à côté de « **RESULT** ».

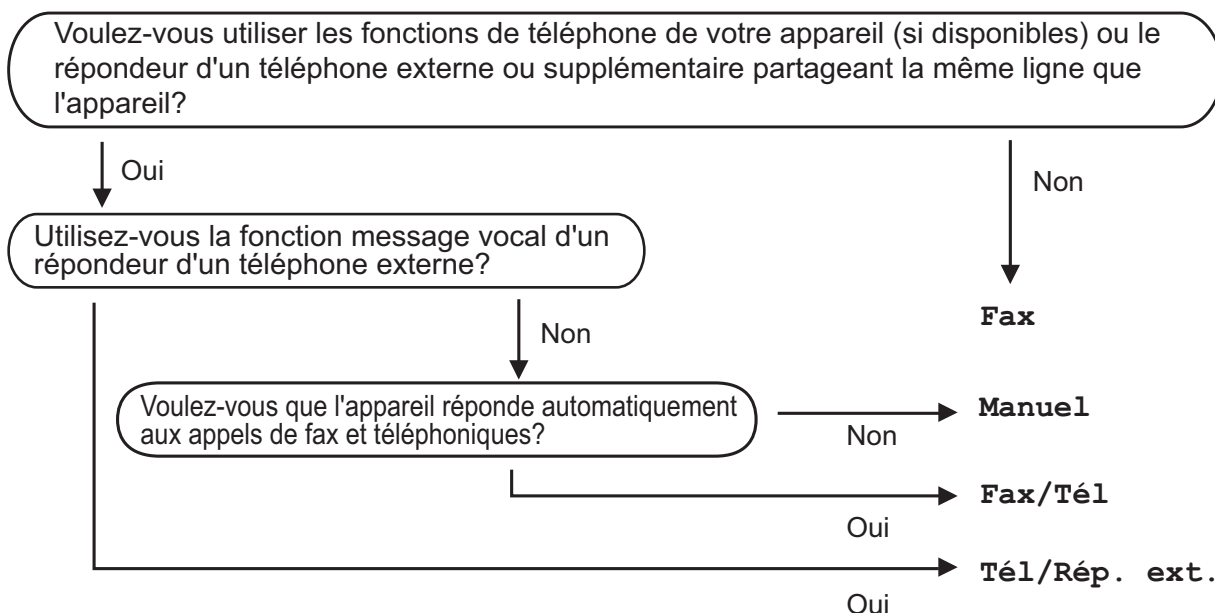
## Modes de réception

Vous devez choisir un mode de réception en fonction des appareils externes et des services téléphoniques de votre ligne.

## Sélection du mode de réception

Par défaut, l'appareil reçoit automatiquement tous les fax qui lui sont envoyés. Le schéma suivant vous aidera à choisir le mode approprié.

Pour plus d'informations concernant les modes de réception, voir *Comment utiliser les modes de réception* à la page 28.



Suivez les instructions ci-dessous pour configurer le mode de réception :

- 1 Appuyez sur **Menu**.
- 2 Appuyez sur ▲ ou sur ▼ pour sélectionner *Param. système*. Appuyez sur **OK**.
- 3 Appuyez sur ▲ ou sur ▼ pour sélectionner *Mode réponse*.
- 4 Appuyez sur ◀ ou sur ▶ pour sélectionner *Fax*, *Fax/Tél*, *Tél/Rép. ext.* ou *Manuel*. Appuyez sur **OK**.
- 5 Appuyez sur **Stop/Exit**.  
L'écran LCD affiche le mode de réception actuel.

## Comment utiliser les modes de réception

Certains modes de réception permettent de répondre automatiquement (Fax et Fax/Tél). Vous pouvez choisir de modifier la longueur de sonnerie avant d'utiliser ces modes. (Voir *Long. sonnerie* à la page 29.)

### Fax uniquement

En mode Fax uniquement, l'appareil répondra automatiquement à chaque appel comme étant un appel de télécopieur.

### Fax/Tél

Le mode Fax/Tél vous aide à gérer automatiquement les appels entrants en reconnaissant s'il s'agit d'un fax ou d'un appel vocal et en les traitant d'une des façons suivantes :

- Les fax sont reçus automatiquement.
- Les appels vocaux démarrent la sonnerie F/T pour que vous décrochiez. La sonnerie F/T est une double-sonnerie rapide émise par votre appareil.

(Voir également *Durée son. F/T (mode Fax/Tél uniquement)* à la page 29 et *Long. sonnerie* à la page 29.)

### Manuel

Le mode manuel désactive toutes les fonctions de réponse automatique.

Pour recevoir un fax en mode manuel, décrochez le combiné d'un téléphone externe. Quand vous entendez des tonalités de fax (des bips sonores courts et répétés), appuyez sur **Mono Start** ou sur **Colour Start** et sélectionnez *Recevoir*. Vous pouvez également utiliser la fonction *Détection fax* pour recevoir des fax en décrochant un combiné qui se trouve sur la même ligne que l'appareil.

(Voir également *Détection fax* à la page 30.)

### RÉP externe

Le mode RÉP externe permet à un répondeur externe de gérer vos appels entrants. Les appels entrants sont traités d'une des façons suivantes :

- Les fax sont reçus automatiquement.
- Les correspondants vocaux peuvent enregistrer un message sur le RÉP externe.

(Pour de plus amples informations, voir *Branchement d'un RÉP (répondeur téléphonique) externe* à la page 33.)

## Réglages du mode de réception

### Long. sonnerie

La fonction Long. sonnerie permet de régler le nombre de sonneries de l'appareil avant que celui-ci ne réponde en mode Fax ou Fax/Tél. Si vous avez des téléphones externes ou supplémentaires sur la même ligne que l'appareil, sélectionnez le nombre maximum de sonneries.

(Voir *Opérations à partir de téléphones externes et supplémentaires* à la page 36 et *Détection fax* à la page 30.)

- 1 Appuyez sur **Menu**.
- 2 Appuyez sur ▲ ou sur ▼ pour sélectionner Fax. Appuyez sur **OK**.
- 3 Appuyez sur ▲ ou sur ▼ pour sélectionner Param. RC. Appuyez sur **OK**.
- 4 Appuyez sur ▲ ou sur ▼ pour sélectionner Long. sonnerie.
- 5 Appuyez sur ◀ ou sur ▶ pour sélectionner le nombre de sonneries de la ligne avant que l'appareil ne réponde. (2-10 pour la Suisse, 0-10 pour la Belgique) Appuyez sur **OK**.  
Si vous sélectionnez 0, la ligne ne sonnera pas du tout.
- 6 Appuyez sur **Stop/Exit**.

### Durée son. F/T (mode Fax/Tél uniquement)

Quand quelqu'un appelle votre appareil, vous et votre correspondant entendez le son normal d'une sonnerie de téléphone. Le nombre de sonneries se règle grâce au réglage Long. sonnerie.

Si l'appel est un fax, alors votre appareil le reçoit ; cependant, s'il s'agit d'un appel vocal, l'appareil fait retentir la sonnerie F/T (une double-sonnerie rapide) pour la durée que vous avez définie dans le réglage Durée son. F/T. Si vous entendez la sonnerie F/T, ceci signifie que l'appel est un appel vocal.

Comme la sonnerie F/T est émise par l'appareil, les téléphones supplémentaires et externes ne sonneront pas ; vous pouvez néanmoins répondre à l'appel sur n'importe quel téléphone. (Pour de plus amples informations, voir *Utilisation de codes à distance* à la page 36.)

- 1 Appuyez sur **Menu**.
- 2 Appuyez sur ▲ ou sur ▼ pour sélectionner Fax. Appuyez sur **OK**.
- 3 Appuyez sur ▲ ou sur ▼ pour sélectionner Param. RC. Appuyez sur **OK**.
- 4 Appuyez sur ▲ ou sur ▼ pour sélectionner Durée son. F/T.
- 5 Appuyez sur ◀ ou sur ▶ pour sélectionner la durée de sonnerie de l'appareil pour vous prévenir d'un appel vocal (20, 30, 40 ou 70 secondes). Appuyez sur **OK**.
- 6 Appuyez sur **Stop/Exit**.



#### Remarque

Même si l'appelant raccroche au cours de la double sonnerie rapide, le télécopieur continuera de sonner tout au long de la durée spécifiée.

## Détection fax

---

### Si Détection fax est réglé sur On :

L'appareil reçoit tout appel de fax automatiquement, même si vous répondez à l'appel. Lorsque l'écran LCD affiche le message *Réception* ou que des « bips stridents » se font entendre dans le combiné que vous utilisez, il vous suffit de raccrocher. Votre appareil fera le reste.

### Si Détection fax est réglé sur Off :

Si vous vous trouvez près de l'appareil et répondez à un appel de fax en décrochant le combiné, appuyez sur **Mono Start** ou sur **Colour Start**, puis appuyez sur **2** pour recevoir le fax.

Si vous avez répondu sur un téléphone supplémentaire, appuyez sur \* **5 1**. (Voir *Opérations à partir de téléphones externes et supplémentaires* à la page 36.)



### Remarque

---

- Si cette fonction est réglée sur *On*, mais votre appareil ne prend pas l'appel de fax quand vous soulevez le combiné d'un téléphone supplémentaire ou externe, tapez le code d'activation à distance \* **5 1**.
- Si vous avez envoyé des fax depuis un ordinateur sur la même ligne téléphonique et l'appareil les intercepte, réglez la fonction Détection fax sur *Off*.

- 1 Appuyez sur **Menu**.
- 2 Appuyez sur ▲ ou sur ▼ pour sélectionner *Fax*. Appuyez sur **OK**.
- 3 Appuyez sur ▲ ou sur ▼ pour sélectionner *Param. RC*. Appuyez sur **OK**.
- 4 Appuyez sur ▲ ou sur ▼ pour sélectionner *Détection fax*.

- 5 Appuyez sur ◀ ou sur ▶ pour sélectionner *On* (ou *Off*). Appuyez sur **OK**.
- 6 Appuyez sur **Stop/Exit**.

## Opérations vocales

### Tonalité ou impulsion (uniquement pour la Suisse)

Si votre système téléphonique utilise un mode de numérotation par impulsion, mais vous avez besoin d'envoyer des signaux de type tonalité (pour donner des instructions bancaires par téléphone par exemple), suivez les instructions ci-dessous :

- 1 Décrochez le combiné du téléphone externe.
- 2 Appuyez sur # sur le panneau de commande de l'appareil. Tout numéro composé après cela transmet des signaux par tonalité.

Quand vous raccrochez, l'appareil revient au service de numérotation par impulsion.

### Mode Fax/Tél

Quand l'appareil est en mode Fax/Tél, il utilise la sonnerie F/T (double sonnerie rapide) pour vous avertir de décrocher pour recevoir un appel vocal.

Si vous êtes près d'un téléphone externe, décrochez le combiné du téléphone externe, puis appuyez sur **Tel/R** pour répondre.

Si vous êtes près d'un téléphone supplémentaire, il vous faut décrocher le combiné pendant la durée de sonnerie F/T, puis appuyer sur **# 5 1** entre les doubles sonneries rapides. Si personne n'est en ligne, ou si quelqu'un veut vous envoyer un fax, renvoyez l'appel à l'appareil en appuyant sur **\* 5 1**.

## ID appelant

La fonction Identification de l'appelant vous permet d'utiliser le service d'identification de l'appelant offert par de nombreuses compagnies de téléphone locales. Contactez votre compagnie de téléphone pour plus de détails. Ce service permet de voir le numéro de téléphone, ou, s'il est disponible, le nom de l'appelant quand le téléphone sonne.

Après plusieurs sonneries, l'écran LCD montre le numéro de téléphone de l'appelant (et son nom, le cas échéant). Dès que vous répondez à l'appel, les informations d'identification de l'appelant disparaissent de l'écran LCD, mais les informations relatives à l'appel sont conservées dans la mémoire d'identification de l'appelant.

Vous pouvez consulter la liste ou sélectionner l'un de ces numéros pour lui envoyer un fax, l'ajouter aux numéros abrégés, ou le supprimer de l'historique. (Voir *Historique d'ID appelant* à la page 40.)

- Les 18 premiers caractères du numéro (ou du nom) seront présentés.
- Le message **ID inconnue** signifie que l'appel provient de l'extérieur de votre zone de service d'identification de l'appelant.
- Le message **Numéro privé** signifie que l'appelant a délibérément bloqué la transmission des informations.

Vous pouvez imprimer une liste des informations d'identification de l'appelant reçues par votre appareil. (Voir la section *Comment imprimer un rapport* du chapitre 6 du *Guide de l'utilisateur avancé*.)



### Remarque

Le service d'identification de l'appelant varie selon le fournisseur du service. Contactez votre compagnie de téléphone pour en savoir plus sur le type de service disponible dans votre région.

## Activation de la fonction ID appelant

Si vous disposez du service d'identification de l'appelant, cette fonction doit alors être réglée sur **On** pour pouvoir afficher le numéro de téléphone de l'appelant sur l'écran LCD quand le téléphone sonne.

- 1 Appuyez sur **Menu**.
- 2 Appuyez sur ▲ ou sur ▼ pour sélectionner **Fax**. Appuyez sur **OK**.
- 3 Appuyez sur ▲ ou sur ▼ pour sélectionner **Divers**. Appuyez sur **OK**.
- 4 Appuyez sur ▲ ou sur ▼ pour sélectionner **ID appelant**.
- 5 Appuyez sur ◀ ou sur ▶ pour sélectionner **On** (ou **Off**). Appuyez sur **OK**.
- 6 Appuyez sur **Stop/Exit**.

## Services téléphoniques

Votre appareil prend en charge le service d'identification de l'appelant proposé par certaines compagnies de téléphone.

Les fonctions telles que Messagerie vocale, Appel en attente, Appel en attente/Identification de l'appelant, permanence téléphonique, système d'alarme ou autres fonctions personnalisées qui partagent la même ligne peuvent perturber le fonctionnement de votre appareil.

## Réglage du type de ligne téléphonique

Si vous branchez l'appareil sur une ligne avec PBX ou ISDN pour envoyer et recevoir des fax, il est également nécessaire de changer le type de ligne téléphonique en suivant les étapes suivantes :

- 1 Appuyez sur **Menu**.
- 2 Appuyez sur ▲ ou sur ▼ pour sélectionner **Param. système**. Appuyez sur **OK**.
- 3 Appuyez sur ▲ ou sur ▼ pour sélectionner **Type ligne tél.**
- 4 Appuyez sur ◀ ou sur ▶ pour sélectionner **PBX, ISDN (ou Normal)**. Appuyez sur **OK**.
- 5 Appuyez sur **Stop/Exit**.



## PBX et TRANSFERT

Au départ, l'appareil est réglé sur **Normal**, ce qui vous permet de brancher l'appareil sur une ligne standard du RTPC (réseau téléphonique public commuté). De nombreux bureaux, cependant, utilisent un central téléphonique ou un autocommutateur privé (PBX - Private Branch Exchange). Votre appareil peut se brancher à la plupart des types de PBX. La fonction de rappel de l'appareil ne prend en charge que les appels de type pause minutée (TBR). La fonction TBR fonctionne avec la plupart des systèmes PBX et vous permet d'avoir accès à une ligne extérieure, ou de transférer un appel vers un autre poste. Cette fonction se met en marche en appuyant sur **Tel/R**.



### Remarque

Vous pouvez programmer une pression de la touche **Tel/R** dans un numéro mis en mémoire dans un emplacement de numéro abrégé. Lorsque vous programmez un numéro abrégé, appuyez d'abord sur **Tel/R** (l'écran LCD indique « ! »), puis saisissez le numéro de téléphone. Si vous procédez ainsi, vous n'avez pas besoin d'appuyer sur **Tel/R** chaque fois que vous composez un numéro depuis un emplacement de numéro abrégé. (Voir *Enregistrement de numéros* à la page 41.) Toutefois, si PBX n'a pas été sélectionné dans le réglage du type de ligne téléphonique, vous ne pouvez pas utiliser le numéro abrégé pour lequel vous avez programmé une pression sur **Tel/R**.

## Branchement d'un RÉP (répondeur téléphonique) externe

Si vous le souhaitez, vous pouvez brancher un répondeur téléphonique externe. Cependant, quand vous avez un RÉP **externe** branché sur la même ligne téléphonique que l'appareil, le RÉP répond à tous les appels et l'appareil essaie de « détecter » des tonalités d'appel de fax (CNG). Si une telle tonalité est détectée, l'appareil intercepte l'appel et reçoit le fax. S'il ne détecte pas de tonalités CNG, l'appareil laisse le RÉP continuer à reproduire votre message enregistré pour que votre correspondant puisse laisser un message vocal.

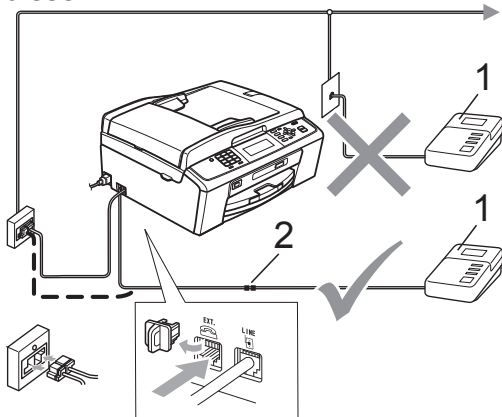
Le RÉP doit répondre au bout de quatre sonneries (le réglage recommandé est de deux sonneries). L'appareil ne peut pas détecter les tonalités CNG tant que le RÉP n'a pas répondu à l'appel, et s'il est réglé sur quatre sonneries, il ne reste que 8 à 10 secondes de tonalités CNG pour permettre la « prise de contact » entre les télécopieurs. Veillez à bien suivre les instructions figurant dans ce guide pour l'enregistrement de votre message sortant. Nous ne vous recommandons pas d'utiliser la fonction Économiseur de communications sur votre répondeur externe s'il y a plus de cinq sonneries.



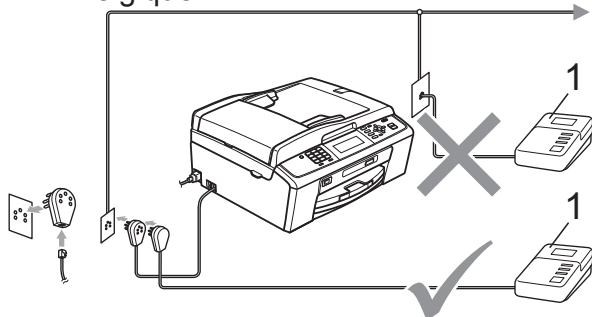
### Remarque

Si vous ne recevez pas tous vos fax, diminuez le réglage Long. sonnerie de votre RÉP externe.

<Suisse>



<Belgique>



**1 RÉP**

**2 Adaptateur**

Quand le RÉP répond à un appel, l'écran LCD affiche Téléphone.

**! IMPORTANT**

NE branchez PAS de RÉP ailleurs sur la même ligne téléphonique.

## Réglages

Le RÉP externe doit absolument être branché comme indiqué dans l'illustration précédente.

- 1 Réglez votre RÉP externe sur une (pour la Belgique uniquement) ou deux sonneries. (Le réglage Long. sonnerie de l'appareil ne s'applique pas ici.)
- 2 Enregistrez le message sortant sur votre RÉP externe.
- 3 Configurez le RÉP pour qu'il réponde aux appels.
- 4 Réglez le mode de réception sur Tél/Rép. ext. (Voir *Sélection du mode de réception* à la page 27.)

## Enregistrement d'un message sortant sur un RÉP externe

Le respect d'un certain minutage est important pour l'enregistrement de ce message.

- 1 Enregistrez un silence de 5 secondes au début de votre message. (Ceci permet de donner le temps à votre appareil de détecter les tonalités CNG de fax produites par les transmissions automatiques avant qu'elles ne s'arrêtent.)
- 2 Limitez votre message parlé à 20 secondes.



### Remarque

Nous vous recommandons de commencer votre message sortant par un silence initial de 5 secondes car l'appareil ne peut pas détecter les tonalités de fax au dessus d'une voix forte ou résonante. Vous pouvez essayer d'omettre cette pause, mais en cas de problème de réception, il vous faudra alors réenregistrer le message sortant en l'y incluant.

## Branchements multilignes (PBX)

Nous vous suggérons de demander à la compagnie téléphonique qui a installé votre PBX d'y brancher votre appareil. Si vous avez un système multilignes, nous vous conseillons de demander à l'installateur de brancher l'appareil à la dernière ligne du système. Ceci permet d'empêcher que l'appareil ne s'active à chaque fois que le système reçoit des appels téléphoniques. Si tous les appels entrants sont pris en charge par un standardiste, nous vous recommandons de régler le mode de réception sur *Manuel*.

Nous ne pouvons pas garantir le bon fonctionnement de votre appareil dans toutes les circonstances s'il est relié à un PBX. Tout problème d'envoi ou de réception de fax doit être signalé en premier lieu à la compagnie qui s'occupe de votre PBX.

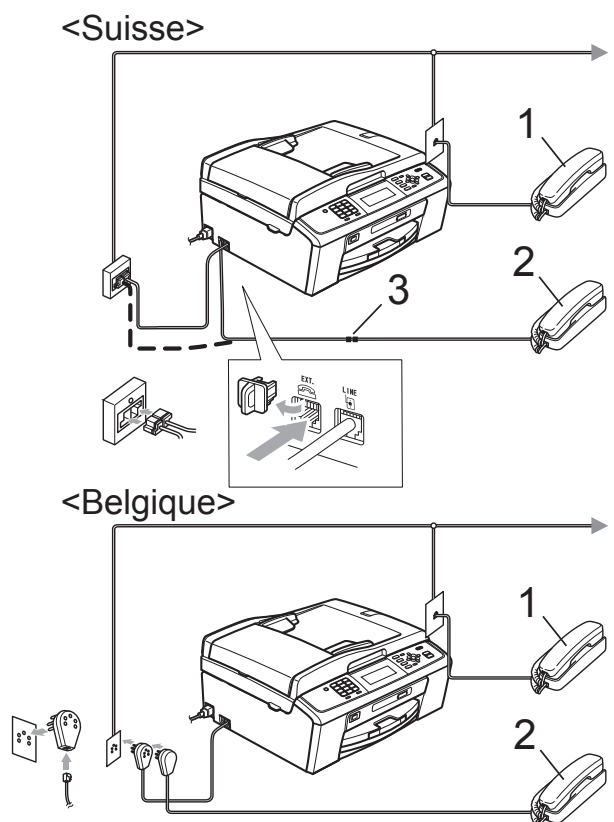
### Remarque

Veillez à ce que le réglage du type de ligne téléphonique soit bien réglé sur PBX. (Voir *Réglage du type de ligne téléphonique* à la page 32.)

## Téléphones externes et supplémentaires

### Branchement d'un téléphone externe ou supplémentaire

Vous pouvez brancher un autre téléphone sur votre appareil comme indiqué dans le schéma ci-dessous.



**1 Téléphone supplémentaire**

**2 Téléphone externe**

**3 Adaptateur**

Quand vous utilisez un téléphone sur la même ligne téléphonique, l'écran LCD affiche *Téléphone*.

### Remarque

Veillez bien vous assurer que le câble de votre téléphone externe ne dépasse pas les 3 mètres de long.

## Opérations à partir de téléphones externes et supplémentaires

---

Si vous répondez à l'appel d'un télécopieur sur un téléphone supplémentaire ou un téléphone externe, vous pouvez laisser l'appareil répondre à l'appel en composant le code d'activation à distance. Quand vous saisissez le code d'activation à distance \* 5 1, l'appareil commence à recevoir le fax.

Si l'appareil reçoit un appel vocal et émet une double sonnerie rapide pour que vous preniez l'appel, utilisez le code de désactivation à distance # 5 1 pour prendre l'appel sur un téléphone supplémentaire. (Voir *Durée son. F/T (mode Fax/Tél uniquement)* à la page 29.)

### Si vous répondez à un appel et personne n'est en ligne :

Il s'agit sans doute d'un fax manuel que vous êtes en train de recevoir.

Appuyez sur \* 5 1 et attendez la sonnerie stridente ou jusqu'à ce que l'écran LCD affiche *Réception*, puis raccrochez.



#### Remarque

---

Vous pouvez également utiliser la fonction Détection fax pour que votre appareil prenne l'appel automatiquement. (Voir *Détection fax* à la page 30.)

---

## Utilisation d'un téléphone sans fil externe

---

Une fois l'unité de base du téléphone sans fil connectée à la même ligne téléphonique que l'appareil (voir *Téléphones externes et supplémentaires* à la page 35), il vous sera plus facile de répondre aux appels pendant la longueur de sonnerie définie si vous transportez le combiné sans fil avec vous.

Si vous laissez l'appareil répondre en premier, vous devrez vous rendre jusqu'à l'appareil afin de pouvoir appuyer sur **Tel/R** pour envoyer l'appel vers le combiné sans fil.

## Utilisation de codes à distance

---

### Code d'activation à distance

Si vous répondez à l'appel d'une télécopieur sur un téléphone supplémentaire ou externe, vous pouvez ordonner à votre appareil de le recevoir en composant le code d'activation à distance \* 5 1. Attendez d'entendre la sonnerie stridente, puis raccrochez. (Voir *Détection fax* à la page 30.)

Si vous répondez à un appel de fax sur un téléphone externe, vous pouvez ordonner à l'appareil de recevoir le fax en appuyant sur **Mono Start** et en sélectionnant *Recevoir*.

### Code de désactivation à distance

Si vous recevez un appel vocal et l'appareil est en mode Fax/Tél, ce dernier commence à émettre la sonnerie F/T (double sonnerie rapide), une fois la longueur de sonnerie initiale terminée. Si vous répondez à l'appel sur un téléphone supplémentaire, vous pouvez couper la sonnerie F/T en appuyant sur # 5 1 (attention de bien saisir ce code *entre* les sonneries).

Si l'appareil répond à un appel vocal et émet une double sonnerie rapide pour que vous décrochiez, vous pouvez prendre l'appel sur le téléphone externe en appuyant sur **Tel/R**.

## Modification des codes à distance

Si vous souhaitez utiliser l'activation à distance, vous devez activer les codes à distance. Le code d'activation à distance préprogrammé est \* 5 1. Le code de désactivation préprogrammé est # 5 1. Si vous le souhaitez, vous pouvez les remplacer par vos propres codes.

- 1 Appuyez sur **Menu**.
- 2 Appuyez sur ▲ ou sur ▼ pour sélectionner **Fax**. Appuyez sur **OK**.
- 3 Appuyez sur ▲ ou sur ▼ pour sélectionner **Param. RC**. Appuyez sur **OK**.
- 4 Appuyez sur ▲ ou sur ▼ pour sélectionner **Code distance**.
- 5 Appuyez sur ◀ ou sur ▶ pour sélectionner **On (ou Off)**. Appuyez sur **OK**.
- 6 Saisissez le nouveau code d'activation à distance. Appuyez sur **OK**.
- 7 Appuyez sur ▲ ou sur ▼ pour sélectionner **Code désact.** : et saisissez le nouveau code de désactivation à distance. Appuyez sur **OK**.
- 8 Appuyez sur **Stop/Exit**.



### Remarque

- Si la communication est toujours coupée quand vous accédez à votre RÉP externe à distance, essayez de remplacer le code d'activation à distance et le code de désactivation à distance par un autre code à trois chiffres qui utilise les chiffres 0-9, \*, #.
- Les codes à distance peuvent ne pas fonctionner avec certains systèmes de téléphone.


## Comment composer un numéro

### Numérotation manuelle

Composez tous les chiffres du numéro de fax ou de téléphone.



### Numérotation par numéro abrégé

- 1 Appuyez sur  (**Speed Dial**).



Vous pouvez également sélectionner Numéro abrégé en appuyant sur



(**FAX**).

- 2 Appuyez sur ▲ ou sur ▼ pour sélectionner Recherche. Appuyez sur **OK**.
- 3 Composez le numéro abrégé à deux chiffres. (Voir *Enregistrement de numéros abrégés* à la page 41.)

- 4 Si vous avez deux numéros au même emplacement, appuyez sur ▲ ou sur ▼ pour sélectionner le numéro que vous voulez appeler. Appuyez sur **OK**.
- 5 Appuyez sur Envoyer un fax pour confirmer.





#### Remarque

Si l'écran LCD indique Non assigné lorsque vous saisissez ou recherchez un numéro abrégé, aucun numéro n'a été enregistré à cet emplacement.

### Recherche

Vous pouvez rechercher des noms que vous avez enregistrés dans la mémoire des numéros abrégés.

- 1 Appuyez sur  (**Speed Dial**). Vous pouvez également sélectionner Numéro abrégé en appuyant sur  (**FAX**).
- 2 Appuyez sur ▲ ou sur ▼ pour sélectionner Recherche. Appuyez sur **OK**.
- 3 Appuyez sur ▲ ou sur ▼ pour sélectionner Ordre alphabét. ou Ordre numérique. Appuyez sur **OK**.



#### Remarque

- Appuyez sur \* pour agrandir la taille de la police de caractères de l'écran LCD.
  - Appuyez sur # pour réduire la taille de la police de caractères de l'écran LCD.
- 4 Si vous sélectionnez Ordre alphabét. lors de l'étape 3, utilisez le pavé numérique pour saisir la première lettre du nom, puis appuyez sur ▲ ou sur ▼ pour sélectionner le nom et le numéro que vous souhaitez appeler. Appuyez sur **OK**.

## Recomposition du numéro de fax

Si vous envoyez un fax manuellement et la ligne est occupée, appuyez sur **Redial/Pause**, puis appuyez sur **Mono Start** ou sur **Colour Start** pour essayer de nouveau. Si vous souhaitez rappeler un numéro récemment composé, appuyez sur **Redial/Pause** et choisissez l'un des 30 derniers numéros de la liste des appels sortants.

**Redial/Pause** ne fonctionne que si vous avez composé à partir du panneau de commande. Si vous envoyez un fax automatiquement et la ligne est occupée, l'appareil recompose automatiquement le numéro jusqu'à trois fois et à cinq minutes d'intervalle.

- 1 Appuyez sur **Redial/Pause**.
- 2 Appuyez sur ▲ ou sur ▼ pour sélectionner le numéro que vous voulez recomposer. Appuyez sur **OK**.
- 3 Appuyez sur ▲ ou sur ▼ pour sélectionner `Envoyer un fax`. Appuyez sur **OK**.
- 4 Appuyez sur **Mono Start** ou sur **Colour Start**.




### Remarque

En mode d'envoi en temps réel, la fonction de recomposition automatique ne fonctionne pas quand on utilise la vitre du scanner.

## Opérations de numérotation complémentaires

### Historique d'appels sortants

Les 30 derniers numéros auxquels vous avez envoyé un fax sont mémorisés dans l'historique des appels sortants. Vous pouvez sélectionner un de ces numéros pour lui envoyer un fax, l'ajouter aux numéros abrégés ou le supprimer de l'historique.

- 1 Appuyez sur **Redial/Pause**. Vous pouvez également sélectionner Appel sortant en appuyant sur  (**FAX**).
- 2 Appuyez sur ▲ ou sur ▼ pour sélectionner le numéro souhaité. Appuyez sur **OK**.
- 3 Effectuez l'une des actions suivantes :
  - Pour envoyer un fax, appuyez sur ▲ ou sur ▼ pour sélectionner `Envoyer un fax`. Appuyez sur **OK**. Appuyez sur **Mono Start** ou sur **Colour Start**.
  - Si vous souhaitez enregistrer le numéro, appuyez sur ▲ ou sur ▼ pour sélectionner `Aj. no abrégé`. Appuyez sur **OK**.  
(Voir la section *Enregistrement de numéros abrégés à partir d'appels sortants* du chapitre 5 du Guide de l'utilisateur avancé.)
  - Appuyez sur ▲ ou sur ▼ pour sélectionner `Effacer`. Appuyez sur **OK**. Appuyez sur **1** pour confirmer.
- 4 Appuyez sur **Stop/Exit**.

## Historique d'ID appelant


Cette fonction nécessite d'utiliser le service d'abonné d'identification de l'appelant offert par un grand nombre de compagnies de téléphone. (Voir *ID appelant* à la page 31.)

Les numéros, ou les noms, s'ils existent, des 30 derniers appels (télécopie et téléphone) reçus sont stockés dans l'historique d'identification de l'appelant. Vous pouvez consulter la liste ou sélectionner l'un de ces numéros pour lui envoyer un fax, l'ajouter aux numéros abrégés, ou le supprimer de l'historique. Au trente et unième appel, les informations de ce dernier remplacent les informations du premier appel.



### Remarque

Si vous n'êtes pas abonné au service d'identification de l'appelant, vous pouvez toujours consulter les dates d'appel dans l'historique d'identification de l'appelant et supprimer des entrées de la liste.

- 1 Appuyez sur **Redial/Pause** puis appuyez sur **\***.  
Vous pouvez également sélectionner **Hist.ID appel.** en appuyant sur  (**FAX**).
- 2 Appuyez sur **▲** ou sur **▼** pour sélectionner le numéro souhaité.  
Appuyez sur **OK**.

- 3 Effectuez l'une des actions suivantes :

- Pour envoyer un fax, appuyez sur **▲** ou sur **▼** pour sélectionner **Envoyer un fax**.  
Appuyez sur **OK**.  
Appuyez sur **Mono Start** ou sur **Colour Start**.
- Si vous voulez enregistrer le numéro, appuyez sur **▲** ou sur **▼** pour sélectionner **Aj. no abrégé**.  
Appuyez sur **OK**.  
(Voir la section *Enregistrement de numéros abrégés à partir d'appels sortants* du chapitre 5 du *Guide de l'utilisateur avancé*.)
- Si vous souhaitez supprimer le numéro, appuyez sur **▲** ou sur **▼** pour sélectionner **Effacer**.  
Appuyez sur **OK**.  
Appuyez sur **1** pour confirmer.

- 4 Appuyez sur **Stop/Exit**.



### Remarque

Vous pouvez imprimer la liste d'ID appelant.  
(Voir la section *Comment imprimer un rapport* du chapitre 6 du *Guide de l'utilisateur avancé*.)



## Enregistrement de numéros

Vous pouvez configurer votre appareil pour qu'il puisse effectuer les types de numérotation facile suivants : numéros abrégés et numéros de groupes pour la diffusion de fax. Quand vous utilisez la numérotation rapide, l'écran LCD affiche le numéro.



### Remarque

Même en cas de coupure électrique, la numérotation rapide est conservée en mémoire.

## Enregistrement d'une pause

Appuyez sur **Redial/Pause** pour insérer une pause de 3,5 secondes entre les numéros. Si vous composez un numéro international, vous pouvez appuyer sur **Redial/Pause** autant de fois que nécessaire pour augmenter la durée de la pause.

## Enregistrement de numéros abrégés


Les noms et les numéros peuvent être enregistrés dans des emplacements de numéro abrégé à deux chiffres. Vous pouvez enregistrer jusqu'à 100 emplacements de numéro abrégé différents. Pour composer, vous n'aurez à appuyer que sur quelques touches (par exemple : (**Speed Dial**), **Recherche**, **OK**, le numéro à deux chiffres et **Mono Start** ou **Colour Start**).

- 1 Appuyez sur (**Speed Dial**).
- 2 Appuyez sur ▲ ou sur ▼ pour sélectionner **Entrer** abrégé. Appuyez sur **OK**.

- 3 Appuyez sur ▲ ou sur ▼ pour sélectionner l'emplacement de numéro abrégé où vous voulez enregistrer le numéro. Appuyez sur **OK**.
- 4 Effectuez l'une des actions suivantes :
  - Saisissez le nom (jusqu'à 16 caractères) à l'aide du pavé numérique. Appuyez sur **OK**.  
(Pour vous faciliter la saisie des lettres, voir *Saisie de texte* à la page 101.)
  - Pour enregistrer le numéro sans inclure de nom, appuyez sur **OK**.
- 5 Saisissez le numéro de fax ou de téléphone (jusqu'à 20 chiffres). Appuyez sur **OK**.
- 6 Effectuez l'une des actions suivantes :
  - Saisissez le second numéro de fax ou de téléphone (jusqu'à 20 chiffres). Appuyez sur **OK**.
  - Si vous ne souhaitez pas enregistrer de second numéro, appuyez sur **OK**.
- 7 Appuyez sur ▲ ou sur ▼ pour sélectionner **Compléter**. Appuyez sur **OK**.
- 8 Effectuez l'une des actions suivantes :
  - Pour enregistrer un autre numéro abrégé, passez à l'étape 3.
  - Si vous avez fini d'enregistrer des numéros, appuyez sur **Stop/Exit**.

## Modification des noms ou des numéros abrégés

Vous pouvez modifier le nom ou le numéro d'un numéro abrégé qui a déjà été mémorisé.

- 1 Appuyez sur  (**Speed Dial**).
- 2 Appuyez sur ▲ ou sur ▼ pour sélectionner **Entrer abrégé**. Appuyez sur **OK**.
- 3 Appuyez sur ▲ ou sur ▼ pour sélectionner l'emplacement de numéro abrégé à deux chiffres que vous souhaitez modifier. Appuyez sur **OK**.
- 4 Effectuez l'une des actions suivantes :
  - Appuyez sur ▲ ou sur ▼ pour sélectionner **Changer**. Appuyez sur **OK**.
  - Appuyez sur ▲ ou sur ▼ pour sélectionner **Effacer**. Appuyez sur **OK**. Appuyez sur **1** pour confirmer. Passez à l'étape 8.



### Remarque

*Comment modifier le nom ou le numéro enregistré :*


Pour modifier un caractère, appuyez sur ◀ ou sur ▶ pour placer le curseur sous le caractère à modifier, puis appuyez sur **Clear**. Saisissez une nouvelle fois le caractère.

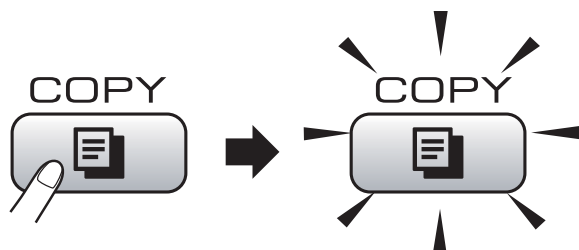
- 5 Si vous voulez modifier le nom, appuyez sur ▲ ou sur ▼ pour sélectionner **Nom**, puis appuyez sur ▶ et saisissez le nouveau nom à l'aide du pavé numérique (jusqu'à 16 caractères). Appuyez sur **OK**.  
(Voir *Saisie de texte* à la page 101.)

- 6 Si vous voulez modifier un numéro de fax/téléphone, choisissez une des options suivantes :
  - Si vous voulez modifier le premier numéro de fax/téléphone, appuyez sur ▲ ou sur ▼ pour sélectionner **Fax/Tél1 :**, puis appuyez sur ▶ et saisissez le nouveau numéro de fax ou de téléphone à l'aide du pavé numérique (jusqu'à 20 chiffres). Appuyez sur **OK**.
  - Si vous voulez modifier le second numéro de fax/téléphone, appuyez sur ▲ ou sur ▼ pour sélectionner **Fax/Tél2 :**, puis appuyez sur ▶ et saisissez le nouveau numéro de fax ou de téléphone à l'aide du pavé numérique (jusqu'à 20 chiffres). Appuyez sur **OK**.
  - Si vous voulez modifier les deux numéros de cet emplacement de numéro abrégé, répétez cette étape et sélectionnez l'autre numéro.
- 7 Appuyez sur ▲ ou sur ▼ pour sélectionner **Compléter**. Appuyez sur **OK**.
- 8 Appuyez sur **Stop/Exit**.

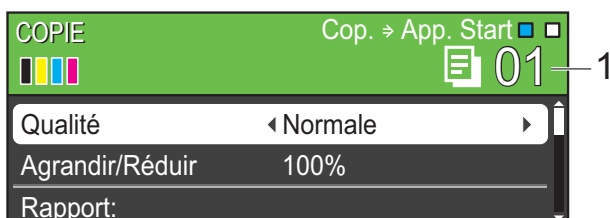
## Comment faire des copies

Les étapes suivantes expliquent l'opération de copie de base. Pour connaître les détails de chaque option, voir le *Guide de l'utilisateur avancé*.

- 1 Veillez à ce que l'appareil soit en mode Copie, appuyez sur  (**COPY**) pour que le voyant bleu s'allume.



- L'écran LCD affiche :



### 1 Nombre de copies

Vous pouvez saisir le nombre de copies que vous souhaitez faire à l'aide du pavé numérique.



### Remarque

Le réglage par défaut est le mode Fax. Vous avez la possibilité de modifier le délai durant lequel l'appareil reste en mode copie après la dernière copie. (Voir la section *Temporisation de mode* du chapitre 1 du *Guide de l'utilisateur avancé*.)

- 2 Pour charger votre document, faites une des choses suivantes :

- Placez le document *face vers le bas* dans le chargeur.

(Voir *Utilisation du chargeur* à la page 22.)

- Chargez votre document *face vers le bas* sur la vitre du scanner.

(Voir *Utilisation de la vitre du scanner* à la page 22.)

- 3 Si vous voulez plusieurs copies, saisissez la quantité (jusqu'à 99).

- 4 Appuyez sur **Mono Start** ou sur **Colour Start**.

## Arrêt de la copie

Pour arrêter la copie, appuyez sur **Stop/Exit**.

## Paramètres de copie

Vous pouvez modifier les paramètres de copie suivants. Appuyez sur **COPY** puis appuyez sur ▲ ou sur ▼ pour faire défiler les paramètres de copie. Lorsque le paramètre souhaité est mis en surbrillance, appuyez sur **OK**.

(Guide de l'utilisateur)

Pour plus de détails sur la façon de modifier les paramètres de copie suivants, voir page 44.

- Type papier
- Format papier

(Guide de l'utilisateur avancé)

Pour plus de détails sur la façon de modifier les paramètres de copie suivants, voir le chapitre 7 :

- Qualité
- Agrandir/Réduire
- Densité
- Mode éco encre
- Empiler/Trier
- Mise en page
- Copie livre
- Cop. filigrane
- Régl.nouv.défaut
- Réinit. d'usine



### Remarque

- Si vous voulez trier des copies, utilisez le chargeur.
- Les fonctions Copie livre, Cop. filigrane et Mode éco encre sont prises en charge par la technologie de Reallusion, Inc.



## Options de papier

### Type de papier

Si vous faites une copie sur du papier spécial, réglez l'appareil sur le type de papier que vous utilisez pour obtenir la meilleure qualité d'impression.

- 1 Appuyez sur (**COPY**).
- 2 Chargez votre document.
- 3 Saisissez le nombre de copies souhaité.
- 4 Appuyez sur ▲ ou sur ▼ pour sélectionner Type papier.
- 5 Appuyez sur ◀ ou sur ▶ pour sélectionner Papier normal, Pap.jet d'encre, Brother BP71, Brother BP61, Autre - Glacé ou Transparent. Appuyez sur **OK**.
- 6 Si vous ne souhaitez modifier aucun réglage supplémentaire, appuyez sur **Mono Start** ou sur **Colour Start**.

### Format du papier

Si vous copiez sur du papier d'un format différent du format A4, vous devrez changer le paramètre de format du papier. Vous pouvez faire des copies uniquement sur du papier au format A4, Legal, Letter, A5 ou Photo 10 × 15 cm.

- 1 Appuyez sur (**COPY**).
- 2 Chargez votre document.
- 3 Saisissez le nombre de copies souhaité.
- 4 Appuyez sur ▲ ou sur ▼ pour sélectionner Format papier.
- 5 Appuyez sur ◀ ou sur ▶ pour sélectionner A4, A5, 10x15cm, Letter ou Legal. Appuyez sur **OK**.
- 6 Si vous ne souhaitez modifier aucun réglage supplémentaire, appuyez sur **Mono Start** ou sur **Colour Start**.

# Impression de photos à partir d'une carte mémoire ou d'un lecteur Flash USB

## Opérations de PhotoCapture Center™

Même si votre appareil n'est *pas* raccordé à votre ordinateur, vous pouvez imprimer des photographies directement à partir d'un appareil photo numérique ou d'un lecteur Flash USB. (Voir *Impression d'images* à la page 48.)

Vous pouvez numériser des documents directement sur une carte mémoire ou un lecteur Flash USB. (Voir *Comment numériser vers une carte mémoire ou un lecteur Flash USB* à la page 49.)

Si votre appareil est raccordé à un ordinateur, vous pouvez accéder à une carte mémoire ou à un lecteur Flash USB inséré(e) à l'avant de l'appareil depuis votre ordinateur.

(Voir *PhotoCapture Center™* pour Windows® ou *Configuration à distance et PhotoCapture Center™* pour Macintosh dans le *Guide utilisateur - Logiciel*.)

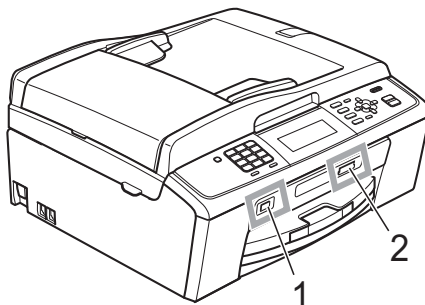
## Utilisation d'une carte mémoire ou d'un lecteur Flash USB

Votre appareil Brother possède des lecteurs de supports (fentes) destinés aux différents types de supports d'appareil photo numérique populaires suivants : Memory Stick™, Memory Stick PRO™, Memory Stick Duo™, Memory Stick PRO Duo™, SD, SDHC et les lecteurs Flash USB.

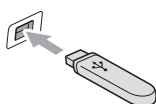
La fonction PhotoCapture Center™ permet d'imprimer des photos numériques à haute résolution à partir d'un appareil photo numérique pour une impression de qualité photographique.

# Pour commencer

Insérez fermement une carte mémoire ou un lecteur Flash USB dans la fente correcte.



## 1 Lecteur Flash USB



### ! IMPORTANT

L'interface directe USB prend uniquement en charge un lecteur Flash USB, un appareil photo compatible PictBridge ou un appareil photo numérique qui utilise la norme de stockage de masse USB. Aucun autre dispositif USB n'est pris en charge.

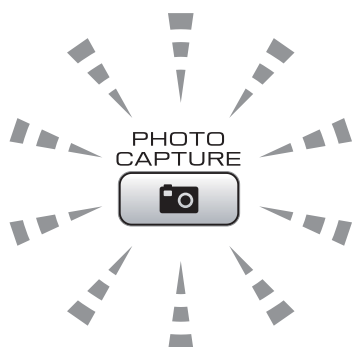
## 2 Fente pour carte mémoire

Fente	Cartes mémoire compatibles	
Fente supérieure 		Memory Stick™ Memory Stick PRO™
		Memory Stick Duo™ Memory Stick PRO Duo™
		Memory Stick Micro™ (adaptateur requis)
Fente inférieure 		SD SDHC
		mini SD (adaptateur requis) micro SD (adaptateur requis)

### ! IMPORTANT

N'insérez PAS le Memory Stick Duo™ dans la fente SD inférieure, car ceci pourrait endommager l'appareil.

Indications de la touche **PHOTO CAPTURE** :



- Le voyant **PHOTO CAPTURE** est allumé, la carte mémoire ou le lecteur Flash USB est inséré(e) correctement.
- Le voyant **PHOTO CAPTURE** est éteint, la carte mémoire ou le lecteur Flash USB n'est pas inséré(e) correctement.
- Le voyant **PHOTO CAPTURE** clignote, la carte mémoire ou le lecteur Flash USB est en cours d'utilisation (lecture ou écriture).

### ! IMPORTANT

Veillez à **NE PAS** débrancher le cordon d'alimentation ni retirer la carte mémoire ou le lecteur Flash USB du lecteur de support (fente) ou de l'interface directe USB pendant que l'appareil est en cours de lecture ou d'écriture sur la carte mémoire ou le lecteur Flash USB (quand la touche **PHOTO CAPTURE** clignote). **Vous risquez de perdre vos données ou d'endommager la carte.**

L'appareil ne peut lire qu'un seul périphérique à la fois.

## Impression d'images

### Affichage des photos

Vous pouvez prévisualiser vos photos sur l'écran LCD avant de les imprimer. Si vos photos sont des fichiers de taille importante, l'affichage de l'image sur l'écran peut prendre un certain temps.

- 1 Vérifiez que vous avez bien inséré la carte mémoire ou le lecteur Flash USB dans la fente correcte. Appuyez sur  (**PHOTO CAPTURE**).
- 2 Appuyez sur ▲ ou sur ▼ pour sélectionner `Visual.photos`. Appuyez sur **OK**.
- 3 Appuyez sur ◀ ou sur ▶ pour sélectionner votre photo ou votre film.
- 4 Saisissez le nombre de copies souhaité à l'aide du pavé numérique.
- 5 Répétez l'étape 3 et l'étape 4 jusqu'à ce que vous ayez choisi toutes vos photos.



#### Remarque

Appuyez sur **Clear** pour revenir au niveau précédent.

- 6 Après avoir sélectionné toutes les photos, effectuez l'une des actions suivantes :
  - Appuyez sur **OK** et modifiez les paramètres d'impression. (Voir *Paramètres d'impression de PhotoCapture Center™* à la page 48.)
  - Si vous ne souhaitez modifier aucun autre paramètre, appuyez sur **Colour Start** pour imprimer.

## Paramètres d'impression de PhotoCapture Center™

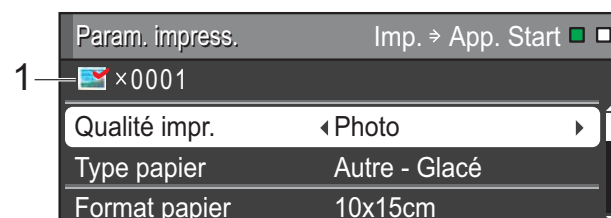
Vous pouvez modifier provisoirement les paramètres d'impression.

L'appareil rétablit ses paramètres par défaut après 3 minutes, ou si le mode Chrono réactive le mode Fax. (Voir la section *Temporisation de mode* du chapitre 1 du *Guide de l'utilisateur avancé*.)



#### Remarque

Vous pouvez sauvegarder les paramètres d'impression utilisés le plus souvent en les réglant par défaut. (Voir *Enregistrement de vos modifications en tant que nouveau réglage par défaut* dans le chapitre 8 du *Guide de l'utilisateur avancé*.)



#### 1 Nombre d'impressions

(Pour les fonctions Visu Photo(s), Recherche date, Diaporama)

Vous pouvez voir le nombre total de photos qui seront imprimées.

(Pour les fonctions Impr.total.phot., Imprim.Photos, Effets Photo, Centrage)

Vous pouvez voir le nombre de copies de chaque photo qui sera imprimée.

(Pour l'impression DPOF) Ceci n'apparaît pas.



## Comment numériser vers une carte mémoire ou un lecteur Flash USB

Vous pouvez numériser des documents en monochrome et en couleur sur une carte mémoire ou un lecteur Flash USB. Les documents monochromes seront enregistrés au format de fichier PDF (\*.PDF) ou TIFF (\*.TIF). Les documents en couleur peuvent être enregistrés au format de fichier PDF (\*.PDF) ou JPEG (\*.JPG). Le réglage par défaut est **Couleur 150** et le format de fichier par défaut est PDF. L'appareil crée automatiquement des noms de fichier en fonction de la date actuelle. (Pour plus de détails, voir le *Guide d'installation rapide*.) Par exemple, la cinquième image numérisée le 1<sup>er</sup> juillet 2010 sera nommée 01071005.PDF. Vous pouvez changer la couleur et la qualité.


Qualité	Format de fichier sélectionnable
Couleur 150	JPEG / PDF
Couleur 300	JPEG / PDF
Couleur 600	JPEG / PDF
N/B 200x100	TIFF / PDF
N/B 200	TIFF / PDF

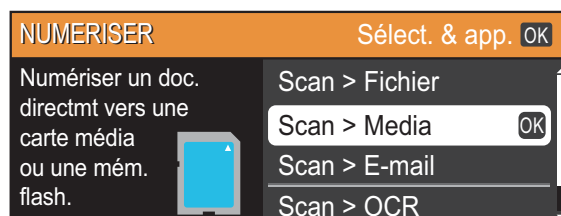
- 1 Vérifiez que vous avez bien inséré la carte mémoire ou le lecteur Flash USB dans la fente correcte.

### ! IMPORTANT

NE retirez PAS la carte mémoire ou le lecteur Flash USB lorsque **PHOTO CAPTURE** clignote, au risque de détériorer la carte, le lecteur Flash USB ou les données enregistrées dessus.

- 2 Chargez votre document.

- 3 Lorsque vous souhaitez numériser vers une carte mémoire ou un lecteur Flash USB, appuyez sur  (**SCAN**).
- 4 Appuyez sur ▲ ou sur ▼ pour sélectionner **Scan > Media**.



Appuyez sur **OK**.

- 5 Effectuez l'une des actions suivantes :
  - Pour modifier la qualité, appuyez sur ▲ ou ▼ pour sélectionner **Qualité**. Passez à l'étape 6.
  - Appuyez sur **Mono Start** ou sur **Colour Start** pour lancer la numérisation sans modifier de paramètres supplémentaires.
- 6 Appuyez sur ◀ ou sur ▶ pour sélectionner **Couleur 150**, **Couleur 300**, **Couleur 600**, **N/B 200x100** ou **N/B 200**. Appuyez sur **OK**.
- 7 Effectuez l'une des actions suivantes :
  - Pour changer le type de fichier, passez à l'étape 8.
  - Appuyez sur **Mono Start** ou sur **Colour Start** pour lancer la numérisation sans modifier de paramètres supplémentaires.
- 8 Appuyez sur ▲ ou sur ▼ pour sélectionner **Type fichier**. Appuyez sur ◀ ou sur ▶ pour sélectionner **JPEG**, **PDF** ou **TIFF**. Appuyez sur **OK**.



### Remarque

- Si vous avez sélectionné une résolution **Couleur** lors de l'étape 6, vous ne pouvez pas sélectionner **TIFF**.
- Si vous avez sélectionné une résolution **N/B** lors de l'étape 6, vous ne pouvez pas sélectionner **JPEG**.

- 9 Effectuez l'une des actions suivantes :
- Pour modifier le nom du fichier, passez à l'étape 10.
  - Appuyez sur **Mono Start** ou sur **Colour Start** pour lancer la numérisation sans modifier de paramètres supplémentaires.
- 10 Le nom du fichier se détermine automatiquement ; toutefois, vous pouvez lui donner le nom de votre choix à l'aide du pavé numérique.  
Appuyez sur ▲ ou sur ▼ pour sélectionner `Nom de fichier`.  
Saisissez le nouveau nom. (Voir *Saisie de texte* à la page 101.)  
Vous ne pouvez modifier que les 6 premiers caractères.  
Appuyez sur **OK**.



#### Remarque

---

Appuyez sur **Clear** pour supprimer le nom actuel.

---

- 11 Appuyez sur **Mono Start** ou sur **Colour Start**.



#### Remarque

---

Vous pouvez placer plusieurs documents sur la vitre du scanner et les numériser vers des fichiers séparés. (Voir la section *Recadrage automatique* du chapitre 8 du *Guide de l'utilisateur avancé*.)

---

## Impression d'un document

L'appareil peut recevoir des données envoyées par votre ordinateur et les imprimer. Pour imprimer depuis un ordinateur, installez le pilote d'imprimante.

(Voir la section *Impression* pour Windows® ou *Impression et télécopie* pour Macintosh du *Guide utilisateur - Logiciel* pour les détails à propos des paramètres d'impression.)

- 1 Installez le pilote d'imprimante Brother qui se trouve sur le CD-ROM d'installation. (Voir le *Guide d'installation rapide*.)
- 2 Depuis votre application, sélectionnez la commande Imprimer.
- 3 Sélectionnez le nom de votre appareil dans la boîte de dialogue **Imprimer** et cliquez sur **Propriétés**.
- 4 Sélectionnez les paramètres souhaités dans la boîte de dialogue Propriétés.
  - **Type de Média/Qualité**
  - **Taille papier**
  - **Tracé page**
  - **Paramètres de couleur**
  - **Mise à l'échelle**
  - **Utiliser filigrane**
  - **Date & heure d'impression**
- 5 Cliquez sur **OK**.
- 6 Cliquez sur **OK** pour démarrer l'impression.

## Numérisation d'un document

Il existe plusieurs façons de numériser des documents. Vous pouvez utiliser la touche **SCAN** de l'appareil ou les pilotes de scanner de votre ordinateur.

- 1 Pour utiliser l'appareil comme scanner, installez un pilote de scanner. Si l'appareil fait partie d'un réseau, configurez-le avec une adresse TCP/IP.
  - Installez les pilotes de scanner qui se trouve sur le CD-ROM d'installation. (Voir *Guide d'installation rapide et Numérisation* dans le *Guide utilisateur - Logiciel*.)
  - Configurez l'appareil avec une adresse TCP/IP si la numérisation de réseau ne fonctionne pas. (Voir *Configuration de la numérisation en réseau* dans le *Guide utilisateur - Logiciel*.)
- 2 Chargez votre document. (Voir *Comment charger des documents* à la page 22.)
  - Utilisez le chargeur pour numériser des documents à plusieurs pages. Il permet d'alimenter chaque feuille automatiquement.
  - Utilisez la vitre du scanner pour numériser la page d'un livre ou une feuille à la fois.
- 3 Effectuez l'une des actions suivantes :
  - Pour numériser à l'aide de la touche **SCAN**, allez à *Numérisation à l'aide de la touche Scan*.
  - Pour numériser à l'aide d'un pilote de scanner depuis votre ordinateur, allez à *Numérisation à l'aide d'un pilote de scanner*.

## Numérisation à l'aide de la touche Scan

Pour plus d'informations, voir la section *Utilisation de la touche Scan* dans le *Guide utilisateur - Logiciel*.

- 1 Appuyez sur la touche **SCAN**.
  - 2 Sélectionnez le mode Scan que vous souhaitez utiliser.
    - Scan > Fichier
    - Scan > Media
    - Scan > E-mail
    - Scan > OCR<sup>1</sup>
    - Scan > Image
- <sup>1</sup> (Utilisateurs de Macintosh)  
Presto! PageManager doit être téléchargé et installé avant son utilisation. Voir *Accès au Soutien Brother (Macintosh)* à la page 3 pour de plus amples instructions.
- 3 (Pour les utilisateurs d'un réseau)  
Sélectionnez l'ordinateur auquel vous voulez envoyer les données.
  - 4 Appuyez sur **Start** pour démarrer la numérisation.

## Numérisation à l'aide d'un pilote de scanner

Pour plus d'informations, voir la section *Numérisation d'un document à l'aide d'un pilote TWAIN* ou *Numérisation d'un document à l'aide du pilote WIA* dans le *Guide utilisateur - Logiciel*.

- 1 Démarrez une application de numérisation et cliquez sur le bouton **Numériser**.
- 2 Réglez les paramètres tels que **Résolution**, **Luminosité** et **Type de numérisation** dans la boîte de dialogue **Paramétrage du Scanner**.
- 3 Cliquez sur **démarrer** ou sur **Numériser** pour démarrer la numérisation.

## Remplacement des cartouches d'encre

L'appareil est équipé d'un compteur de points d'encre. Le compteur de points d'encre contrôle automatiquement le niveau d'encre dans chacune des 4 cartouches. Lorsque l'appareil détecte qu'une cartouche d'encre est vide, un message s'affiche sur l'écran LCD.

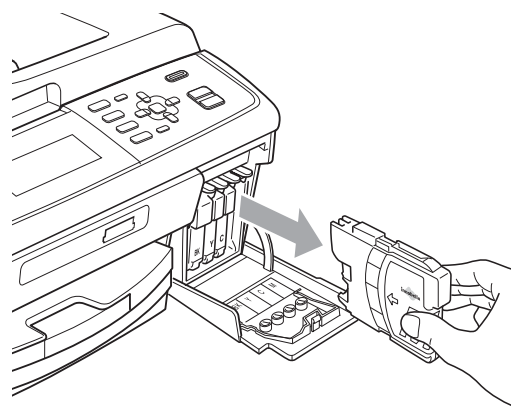
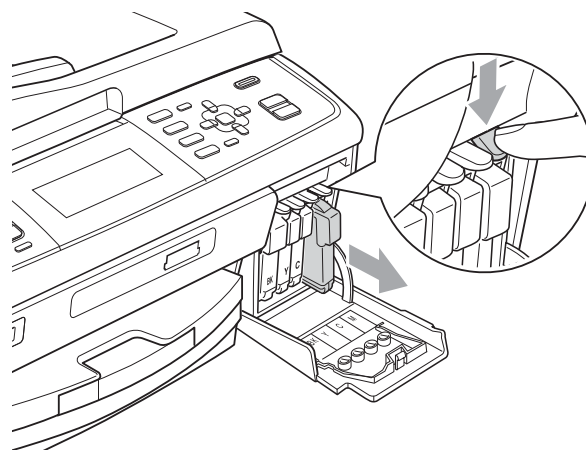
Un message affiché sur l'écran LCD vous indique quelle cartouche d'encre est presque vide ou doit être remplacée. Prenez soin de suivre les invites affichées sur l'écran LCD pour remplacer les cartouches d'encre dans le bon ordre.

Bien que le message vous demande de remplacer une cartouche d'encre, celle-ci contient toujours une petite quantité d'encre. Il est nécessaire de laisser un peu d'encre dans la cartouche d'encre pour empêcher que l'air ne dessèche et n'endommage l'ensemble de la tête d'impression.

### ! IMPORTANT

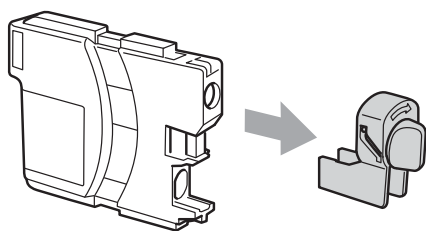
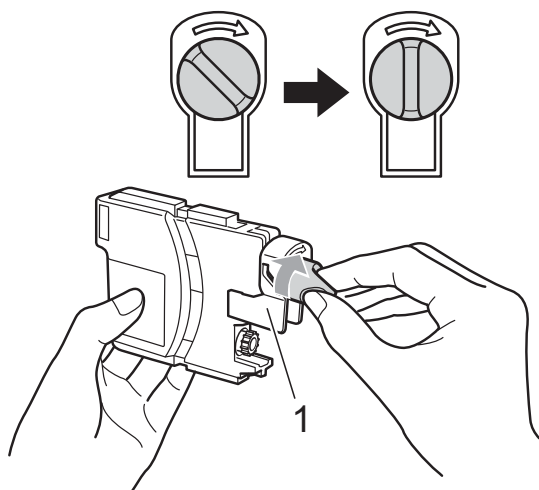
Les appareils multifonction Brother sont conçus pour fonctionner avec une encre dont les spécifications sont particulières. En outre, ils offrent un niveau optimal de performance et de fiabilité lorsqu'ils sont utilisés avec des cartouches d'encre d'origine Brother. Brother ne peut pas garantir ces performances et cette fiabilité optimales si de l'encre ou des cartouches d'encre de spécifications différentes sont utilisées. Par conséquent, Brother déconseille l'utilisation de cartouches autres que les cartouches d'origine Brother, ainsi que le remplissage de cartouches vides avec de l'encre provenant d'autres sources. Si la tête d'impression ou d'autres pièces de cet appareil venaient à s'endommager suite à l'utilisation de produits incompatibles avec l'appareil, il est possible que les réparations résultantes ne soient pas couvertes par la garantie.

- 1 Ouvrez le couvercle de la cartouche d'encre.  
Si une ou plusieurs cartouches d'encre sont presque vides, l'écran LCD affiche Impr. mono uniq. ou Impress. imposs.
- 2 Appuyez sur le levier de déverrouillage, comme indiqué, pour libérer la cartouche indiquée sur l'écran LCD. Retirez la cartouche de l'appareil.

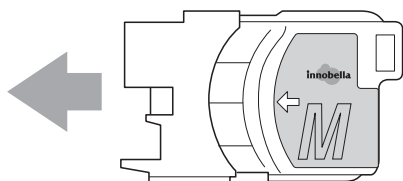


- 3 Ouvrez l'emballage de la cartouche d'encre neuve qui correspond à la couleur indiquée sur l'écran LCD, puis sortez la cartouche.

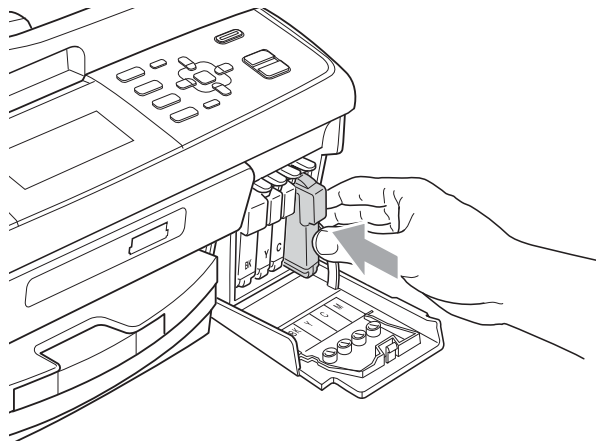
- 4 Tournez le bouton vert sur le capuchon de protection jaune dans le sens des aiguilles d'une montre jusqu'au déclic pour libérer le joint hermétique, puis retirez le capuchon (1).



- 5 Chaque couleur correspond à un emplacement déterminé. Insérez la cartouche d'encre dans le sens de la flèche indiquée sur l'étiquette.



- 6 Sans forcer, poussez la cartouche d'encre jusqu'au déclic, puis fermez le couvercle de la cartouche d'encre.



- 7 L'appareil réinitialise automatiquement le compteur de points d'encre.



#### Remarque

- Si vous avez remplacé une cartouche d'encre, par exemple la noire, l'écran LCD peut vous inviter à vérifier que la cartouche était neuve (par exemple, Avez-vous changé **BK** Noir). Pour chaque cartouche neuve installée, appuyez sur **1** (Oui) pour réinitialiser automatiquement le compteur de points d'encre pour cette couleur. Si la cartouche d'encre que vous avez installée n'est pas neuve, veillez à bien appuyer sur **2** (Non).
- Si l'écran LCD affiche **Pas de cartouche** ou **Détection impos.** après l'installation des cartouches d'encre, vérifiez que les cartouches d'encre sont correctement installées.

## ⚠ ATTENTION

En cas de projection d'encre dans les yeux, lavez immédiatement avec de l'eau et, en cas de doute, consultez un médecin.

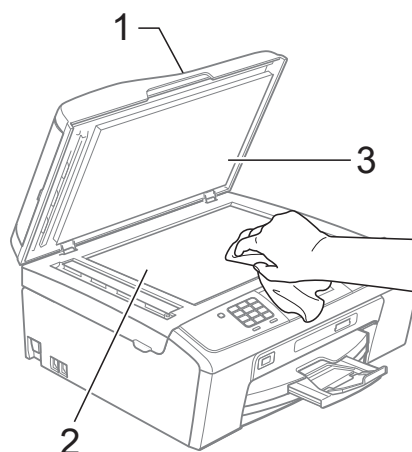
**! IMPORTANT**

- Veillez à NE PAS enlever les cartouches d'encre si vous n'avez pas besoin de les remplacer. Si vous le faites, ceci peut réduire la quantité d'encre et l'appareil ne connaîtra pas la quantité d'encre restante dans la cartouche.
- Veillez à NE PAS toucher les logements d'insertion des cartouches. Sinon, l'encre risque de tacher votre peau.
- Si de l'encre tache votre peau ou vos vêtements, enlevez-la immédiatement en lavant au savon ou au détergent.
- Si vous mélangez les couleurs en installant une cartouche d'encre dans le mauvais emplacement, nettoyez plusieurs fois la tête d'impression après avoir corrigé l'installation de la cartouche.
- Une fois que vous avez ouvert une cartouche d'encre, installez-la dans l'appareil et utilisez-la dans les six mois. Utilisez une cartouche d'encre non ouverte avant la date d'expiration qui figure sur l'emballage de la cartouche.
- Veillez à NE PAS démonter ni modifier la cartouche d'encre, car cela pourrait provoquer une fuite d'encre.

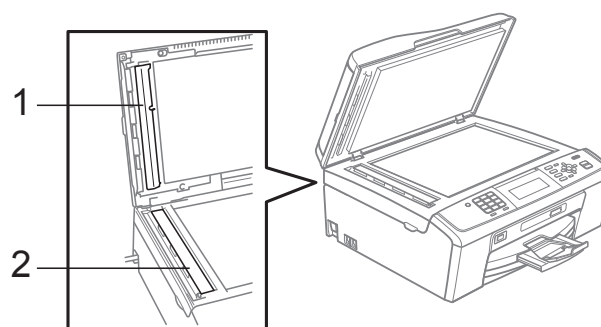
## Nettoyage et vérification de l'appareil

### Nettoyage de la vitre du scanner

- 1 Soulevez le capot document (1). Nettoyez la vitre du scanner (2) et le plastique blanc (3) à l'aide d'un chiffon doux non pelucheux imbibé d'un nettoyant pour vitre non inflammable.



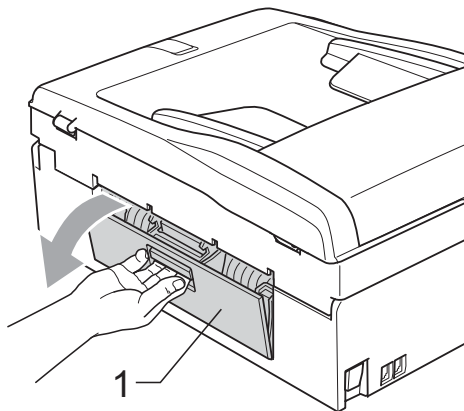
- 2 Dans le chargeur, nettoyez la barre blanche (1) et la bande de verre (2) à l'aide d'un chiffon doux non pelucheux imbibé d'un nettoyant pour vitre non inflammable.

**Remarque**

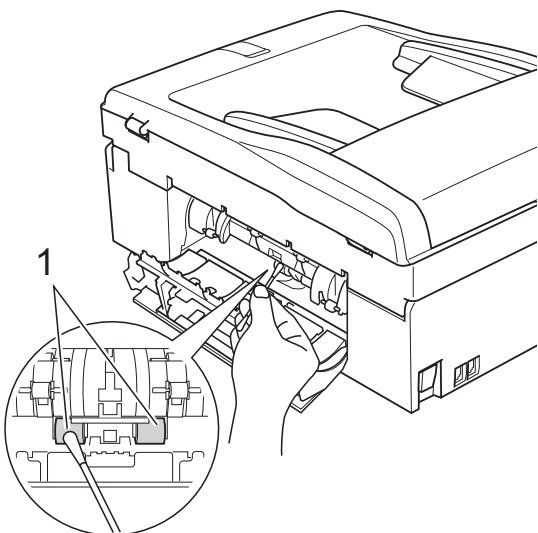
Après avoir nettoyé la bande de verre avec un nettoyant pour vitre non inflammable, passez l'extrémité de votre doigt sur la bande de verre pour voir si vous sentez quelque chose dessus. Si vous sentez des saletés ou des particules, nettoyez la bande de verre à nouveau en vous concentrant sur cette zone. Il se peut que vous deviez répéter la procédure de nettoyage trois ou quatre fois. Pour tester, faites une copie après chaque tentative de nettoyage.

## Nettoyage des rouleaux d'entraînement du papier

- 1 Retirez complètement le bac à papier de l'appareil.
- 2 Débranchez l'appareil de la prise de courant et ouvrez le couvercle d'élimination du bouchage (1).



- 3 Nettoyez les rouleaux d'entraînement du papier (1) avec un coton-tige imbibé d'alcool isopropylique.



- 4 Fermez le couvercle d'élimination du bouchage. Vérifiez que le couvercle est fermé correctement.
- 5 Remettez le bac à papier fermement dans l'appareil.
- 6 Rebranchez le cordon d'alimentation.

## Nettoyage de la tête d'impression

Pour maintenir une bonne qualité d'impression, l'appareil nettoie automatiquement la tête d'impression selon les besoins. Vous pouvez démarrer la procédure de nettoyage manuellement si un problème de qualité d'impression survient.

Nettoyez la tête d'impression et les cartouches d'encre si une ligne horizontale apparaît sur le texte ou les graphiques, ou si une portion ne s'imprime pas sur vos pages imprimées. Vous pouvez nettoyer soit seulement le noir, soit trois couleurs à la fois (cyan/jaune/magenta), soit toutes les quatre couleurs à la fois.

Le nettoyage de la tête d'impression entraîne une consommation d'encre. Un nettoyage trop fréquent entraîne une consommation d'encre inutile.

### ! IMPORTANT

Veillez à NE PAS toucher la tête d'impression. Le fait de toucher la tête d'impression risque de la détériorer de façon permanente et d'invalider sa garantie.



- 1 Appuyez sur **Menu**.
- 2 Appuyez sur ▲ ou sur ▼ pour sélectionner **Gestion Encre**. Appuyez sur **OK**.
- 3 Appuyez sur ▲ ou sur ▼ pour sélectionner **Nettoyage**. Appuyez sur **OK**.
- 4 Appuyez sur ▲ ou sur ▼ pour sélectionner **Noir, Couleur ou Tout**. Appuyez sur **OK**.  
L'appareil nettoie la tête d'impression. Après le nettoyage, l'appareil repasse automatiquement en mode de veille.



### Remarque

Si, après au moins cinq nettoyages de la tête d'impression, vous ne constatez aucune amélioration, essayez d'installer une nouvelle cartouche d'encre Innobella™ d'origine Brother pour chaque couleur qui pose problème. Essayez de nettoyer la tête impression de nouveau jusqu'à cinq fois de plus. Si l'impression ne s'est pas améliorée, appelez votre revendeur Brother.

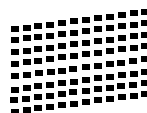
## Vérification de la qualité d'impression

Si les couleurs et le texte sont décolorés ou striés sur les épreuves imprimées, il se peut que certaines buses soient colmatées. Vous pouvez le vérifier en imprimant la page de contrôle de la qualité d'impression et en contrôlant le motif de vérification de la buse.

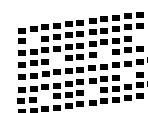
- 1 Appuyez sur **Menu**.
- 2 Appuyez sur ▲ ou sur ▼ pour sélectionner **Gestion Encre**. Appuyez sur **OK**.
- 3 Appuyez sur ▲ ou sur ▼ pour sélectionner **Test imp.** Appuyez sur **OK**.

- 4 Appuyez sur ▲ ou sur ▼ pour sélectionner **Qual. impression**. Appuyez sur **OK**.
- 5 Appuyez sur **Colour Start**. L'appareil commence à imprimer la page de contrôle de la qualité d'impression.
- 6 Vérifiez la qualité des quatre blocs de couleur sur la page.
- 7 L'écran LCD vous demande si la qualité d'impression est satisfaisante. Effectuez l'une des actions suivantes :
  - Si toutes les lignes sont nettes et visibles, appuyez sur **1 (Oui)** pour terminer le contrôle de la qualité d'impression et passez à l'étape 11.
  - Si vous remarquez qu'il manque des petites lignes, comme illustré ci-dessous, appuyez sur **2** pour sélectionner **Non**.

OK



Mauvaise qualité



- 8 Une invite sur l'écran LCD vous demande si la qualité d'impression est correcte pour le noir et les trois couleurs. Appuyez sur **1 (Oui)** ou sur **2 (Non)**.
- 9 Un message affiché sur l'écran LCD vous demande si vous voulez commencer le nettoyage. Appuyez sur **1 (Oui)**. L'appareil commence le nettoyage de la tête d'impression.
- 10 Une fois le nettoyage terminé, appuyez sur **Colour Start**. L'appareil recommence à imprimer la page de contrôle de la qualité d'impression. Retournez à l'étape 6.

- 11** Appuyez sur **Stop/Exit**.  
Si vous répétez cette procédure au moins cinq fois sans constater d'amélioration de la qualité d'impression, remplacez la cartouche d'encre de couleur dont la buse est colmatée.  
Après remplacement de la cartouche d'encre, vérifiez la qualité d'impression. Si le problème persiste, recommencez au moins cinq fois les procédures de nettoyage et d'essai d'impression avec la cartouche d'encre neuve. S'il manque toujours de l'encre, contactez votre revendeur Brother.

## ! IMPORTANT

Veillez à NE PAS toucher la tête d'impression. Le fait de toucher la tête d'impression risque de la détériorer de façon permanente et d'invalider sa garantie.

### Remarque



Lorsqu'une buse de tête d'impression est colmatée, voici à quoi ressemble l'échantillon imprimé.



Après le nettoyage de la buse de la tête d'impression, les lignes horizontales ont disparu.

## Vérification de l'alignement de l'impression

Il se peut que vous ayez à ajuster l'alignement de l'impression, notamment après avoir transporté l'appareil, si le texte imprimé devient flou ou si les images sont décolorées.

- 1** Appuyez sur **Menu**.

- 2** Appuyez sur **▲** ou sur **▼** pour sélectionner **Gestion Encre**. Appuyez sur **OK**.
- 3** Appuyez sur **▲** ou sur **▼** pour sélectionner **Test imp.** Appuyez sur **OK**.
- 4** Appuyez sur **▲** ou sur **▼** pour sélectionner **Alignement**. Appuyez sur **OK**.
- 5** Appuyez sur **Mono Start** ou sur **Colour Start**.  
L'appareil commence à imprimer la page de contrôle de l'alignement.
- 6** Vérifiez les essais d'impression de 600 dpi et de 1 200 dpi pour voir si le numéro 5 correspond le mieux au numéro 0.
- 7** Effectuez l'une des actions suivantes :
- Si les échantillons numéro 5 des essais d'impression à 600 dpi et à 1 200 dpi correspondent le mieux, appuyez sur **1 (Oui)** pour terminer le contrôle de l'alignement, puis passez à l'étape **10**.
  - Si un autre numéro d'essai d'impression correspond mieux pour 600 dpi ou pour 1 200 dpi, appuyez sur **2 (Non)** pour le sélectionner.
- 8** Pour 600 dpi, appuyez sur le numéro d'essai d'impression qui correspond le mieux à l'échantillon numéro 0 (1 à 8).
- 9** Pour 1 200 dpi, appuyez sur le numéro d'essai d'impression qui correspond le mieux à l'échantillon numéro 0 (1 à 8).
- 10** Appuyez sur **Stop/Exit**.

## Messages d'erreur et d'entretien

Comme pour tout équipement de bureau sophistiqué, des erreurs peuvent survenir et les consommables peuvent avoir besoin d'être remplacés. Si tel est le cas, votre appareil identifie l'erreur et affiche un message d'erreur. La liste ci-dessous explique les messages d'erreur et d'entretien les plus fréquents.

Vous pouvez corriger la plupart des situations d'erreur et d'entretien courant par vous-même. Si vous avez besoin d'une aide supplémentaire, le Brother Solutions Center vous propose de consulter les questions fréquemment posées (FAQ) et les conseils de dépistage des pannes les plus récents.

Visitez notre site à l'adresse <http://solutions.brother.com/>

Message d'erreur	Cause	Action
Abs.encre quasi-plein	Le boîtier d'absorption d'encre ou le boîtier de rinçage est presque plein.	Appelez le service clientèle de Brother ou votre revendeur Brother.
Absorbeur encre plein	Maintenance interne requise. Ce problème peut être causé par l'utilisation de cartouches d'encre autres que les cartouches d'origine Brother ou par le remplissage de cartouches vides avec de l'encre provenant d'une autre source. Si la tête d'impression ou d'autres pièces de cet appareil sont endommagées par suite de l'utilisation d'encre ou de cartouches d'encre d'une autre marque, les réparations nécessaires risquent de ne pas être couvertes par la garantie.	Appelez le service clientèle de Brother ou votre revendeur Brother.
App.inutilisable Déconnectez périph. du connecteur avant, puis redémarrez l'appareil.	Un périphérique défectueux a été branché à l'interface directe USB.	Débranchez ce périphérique de l'interface directe USB, puis appuyez sur <b>On/Off</b> pour éteindre l'appareil et remettez-le en marche.
App.inutilisable Déconnectez le périphérique USB.	Un périphérique USB ou un lecteur Flash USB qui n'est pas pris en charge a été branché à l'interface directe USB.  Pour de plus amples informations, visitez notre site à l'adresse <a href="http://solutions.brother.com/">http://solutions.brother.com/</a>	Débranchez ce périphérique de l'interface directe USB.
Bourrage papier	Le papier est coincé dans l'appareil.	Ouvrez le couvercle d'élimination du bourrage (à l'arrière de l'appareil) et enlevez le papier coincé. (Voir <i>Bourrage dans l'imprimante ou bourrage de papier</i> à la page 67.)  Vérifiez que le guide de longueur papier correspond au format du papier utilisé. Ne déployez pas le bac à papier lorsque vous chargez du papier au format A5 ou un format plus petit.

Message d'erreur	Cause	Action
Capot ouvert	Le capot du scanner n'est pas entièrement fermé.	Soulevez le capot du scanner et refermez-le.
	Le couvercle de la cartouche d'encre n'est pas complètement fermé.	Refermez bien le couvercle de la cartouche d'encre jusqu'à entendre un déclic.
Concentrateur inutil.	Un concentrateur ou un lecteur Flash USB avec concentrateur a été branché à l'interface directe USB.	Les concentrateurs ou les lecteurs Flash USB avec concentrateur ne sont pas pris en charge. Débranchez ce périphérique de l'interface directe USB.
Déconnecté	L'autre personne ou le télécopieur de l'autre personne a interrompu l'appel.	Essayez d'envoyer ou de recevoir à nouveau.
Détection impos.	Vous avez installé une nouvelle cartouche d'encre trop rapidement et l'appareil ne l'a pas détectée.	Enlevez la cartouche d'encre neuve et réinstallez-la lentement jusqu'à entendre un déclic.
	Si vous utilisez une cartouche d'encre d'origine autre que Brother, il se peut que l'appareil ne puisse pas la détecter.	Remplacez la cartouche par une cartouche d'encre d'origine Brother. Si l'erreur persiste, contactez votre revendeur Brother.
	Une cartouche d'encre est mal installée.	Enlevez la cartouche d'encre neuve et réinstallez-la lentement jusqu'à entendre un déclic. (Voir <i>Remplacement des cartouches d'encre</i> à la page 53.)
Données rest.	Il reste des données d'impression dans la mémoire de l'appareil.	Appuyez sur <b>Stop/Exit</b> . La tâche sera annulée et effacée de la mémoire de l'appareil. Essayez d'imprimer de nouveau.
Erreur com.	La mauvaise qualité de la ligne téléphonique a provoqué une erreur de communication.	Si le problème persiste, appelez votre opérateur téléphonique pour qu'il vérifie votre ligne téléphonique.
Erreur connexion	Vous avez tenté d'inviter à émettre/recevoir un télécopieur qui n'est pas en mode d'attente de relève.	Vérifiez la configuration de relève de l'autre télécopieur.
Erreur média	La carte mémoire est altérée, incorrectement formatée ou présente un problème.	Réinsérez fermement la carte dans sa fente pour vous assurer qu'elle est bien dans la bonne position. Si l'erreur persiste, vérifiez le lecteur de support (fente) de l'appareil en insérant une autre carte mémoire dont le bon fonctionnement est avéré.
Haute temp.	La tête d'impression est trop chaude.	Laissez refroidir l'appareil.
Image trop longue	Les proportions de votre photo sont trop irrégulières pour que vous puissiez ajouter des effets.	Choisissez une image aux proportions plus régulières.
Image trop petite	Votre photo est trop petite pour être tronquée.	Choisissez une image de plus grand format.

Message d'erreur	Cause	Action
<p>Impr. mono uniq. Remplacez encre</p>	<p>Une ou plusieurs cartouches d'encre de couleur sont pratiquement vides.</p> <p>Vous pouvez utiliser l'appareil en mode monochrome pendant environ quatre semaines, selon le nombre de pages que vous imprimez.</p> <p>Quand ce message apparaît sur l'écran LCD, chaque opération fonctionne de la façon suivante :</p> <ul style="list-style-type: none"> <li>■ Impression <p>Si vous cliquez sur <b>Échelle de gris</b> dans l'onglet <b>Avancé</b> du pilote d'imprimante, vous pouvez utiliser l'appareil comme une imprimante monochrome.</p> </li> <li>■ Copie <p>Si le type de papier est réglé sur Papier normal ou sur Pap. jet d'encre, vous pouvez faire des copies en monochrome.</p> </li> <li>■ Fax <p>Si le type de papier est réglé sur Papier normal ou sur Pap. jet d'encre, l'appareil reçoit et imprime les fax en monochrome.</p> <p>Si l'appareil expéditeur possède la fonction de fax couleur, lors de la « prise de contact », votre appareil demandera que le fax lui soit envoyé en monochrome.</p> </li> </ul> <p>Si le type de papier est réglé sur Autre - Glacé, Brother BP71 ou sur Brother BP61, l'appareil arrête toutes les opérations d'impression. Si vous débranchez l'appareil ou retirez la cartouche d'encre, vous ne pourrez plus utiliser l'appareil tant que vous n'aurez pas inséré une cartouche d'encre neuve.</p>	<p>Remplacez les cartouches d'encre. (Voir <i>Remplacement des cartouches d'encre</i> à la page 53.)</p>
<p>Impress. imposs. Remplacez encre</p>	<p>Une ou plusieurs des cartouches d'encre sont pratiquement vides. L'appareil arrête toutes les opérations d'impression. Tant qu'il reste de l'espace en mémoire, les fax monochromes seront enregistrés en mémoire. Si l'appareil expéditeur possède la fonction de fax couleur, lors de la « prise de contact », votre appareil demandera que le fax lui soit envoyé en monochrome.</p>	<p>Remplacez les cartouches d'encre. (Voir <i>Remplacement des cartouches d'encre</i> à la page 53.)</p>

Message d'erreur	Cause	Action
Mémoire fax saturée	La mémoire de stockage des fax est pleine.	Effectuez l'une des actions suivantes : <ul style="list-style-type: none"> <li>■ Effacez les données stockées dans la mémoire. Pour libérer de l'espace mémoire supplémentaire, désactivez la fonction de réception en mémoire. (Voir la section <i>Désactivation de la réception en mémoire</i> du chapitre 4 du Guide de l'utilisateur avancé.)</li> <li>■ Imprimez les fax stockés en mémoire. (Voir la section <i>Impression d'un fax depuis la mémoire</i> du chapitre 4 du Guide de l'utilisateur avancé.)</li> </ul>
Mémoire saturée	La mémoire de l'appareil est pleine.	<b>Opération de copie en cours</b> Effectuez l'une des actions suivantes : <ul style="list-style-type: none"> <li>■ Appuyez sur <b>Stop/Exit</b> et attendez la fin des autres opérations en cours puis réessayez.</li> </ul>
	La carte mémoire ou le lecteur Flash USB que vous utilisez ne possède pas l'espace suffisant pour numériser les documents.	Supprimez les fichiers non utilisés qui se trouvent sur votre carte mémoire ou votre lecteur Flash USB pour libérer de l'espace, et réessayez.
Nettoy. imposs. XX Initial. imposs. XX Impress.imposs. XX Scan impossible XX	L'appareil présente un problème mécanique.  —OU— Un corps étranger, tel qu'un trombone ou du papier déchiré, s'est logé dans l'appareil.	Ouvrez le capot du scanner et enlevez tout élément étranger et tout morceau de papier de l'intérieur de l'appareil. Si le message persiste, reportez-vous à la section <i>Transfert des fax ou du rapport du journal des fax</i> à la page 64 avant de débrancher l'appareil afin de ne pas perdre de messages importants. Ensuite, débranchez l'appareil de la prise d'alimentation pendant plusieurs minutes, puis rebranchez-le.
Niveau encre bas	Une ou plusieurs des cartouches d'encre sont pratiquement vides. Si l'appareil expéditeur possède la fonction de fax couleur, lors de la « prise de contact », votre appareil demandera que le fax lui soit envoyé en monochrome. Si l'appareil expéditeur est capable de le convertir, le fax couleur sera imprimé sur votre appareil en fax monochrome.	Commandez une cartouche d'encre neuve. Vous pouvez continuer l'impression jusqu'à ce que l'écran LCD indique <i>Impress. imposs.</i> (Voir <i>Remplacement des cartouches d'encre</i> à la page 53.)
Non assigné	Vous avez essayé d'accéder à un numéro abrégé qui n'a pas été programmé.	Configurez le numéro abrégé. (Voir <i>Enregistrement de numéros abrégés</i> à la page 41.)
Pas de cartouche	Une cartouche d'encre est mal installée.	Enlevez la cartouche d'encre neuve et réinstallez-la lentement jusqu'à entendre un déclic. (Voir <i>Remplacement des cartouches d'encre</i> à la page 53.)

Message d'erreur	Cause	Action
Pas de fichier	La carte mémoire ou le lecteur Flash USB inséré(e) dans la fente ne contient pas de fichier .JPG.	Insérez à nouveau la carte mémoire ou le lecteur Flash USB correct(e) dans la fente.
Pas ID appelant	Il n'y a pas d'historique d'appels entrants. Vous n'avez pas reçu d'appels ou vous n'êtes pas abonné au service d'identification de la ligne appelante de votre compagnie de téléphone.	Si vous voulez utiliser la fonction d'identification de l'appelant, appelez votre compagnie téléphonique. (Voir <i>ID appelant</i> à la page 31.)
Pas rép./Occupé	Le numéro que vous avez composé ne répond pas ou est occupé.	Vérifiez le numéro et réessayez.
Support saturé.	La carte mémoire ou le lecteur Flash USB que vous utilisez contient déjà 999 fichiers.	Votre appareil ne peut enregistrer vers votre carte mémoire ou lecteur Flash USB que si il/elle contient moins de 999 fichiers. Essayez de supprimer des fichiers inutilisés pour libérer de l'espace et essayez à nouveau.
Temp. trop basse	La tête d'impression est trop froide.	Laissez l'appareil monter en température.
Vérif. document	Le document n'a pas été inséré ou alimenté correctement, ou le document numérisé à partir du chargeur était trop long.	(Voir <i>Utilisation du chargeur</i> à la page 22.) (Voir <i>Bourrage de document</i> à la page 66.)
Vérif. taille	Le format du papier ne convient pas.	Vérifiez que le paramètre Format papier correspond bien au format du papier dans le bac. Chargez le format correct de papier, puis appuyez sur <b>Mono Start</b> ou sur <b>Colour Start</b> . (Voir <i>Format du papier</i> à la page 17.)
Vérifiez papier	Le bac à papier photo est en position d'impression de <i>photo</i> .	Vérifiez que le bac à papier photo est en position d'impression <i>normale</i> . (Voir l'étape ④ et la remarque importante dans la section <i>Chargement de papier photo</i> à la page 13.)
	L'appareil est à court de papier ou le papier n'est pas chargé correctement dans le bac à papier.	Effectuez l'une des actions suivantes : <ul style="list-style-type: none"> <li>■ Placez du papier dans le bac à papier, puis appuyez sur <b>Mono Start</b> ou sur <b>Colour Start</b>.</li> <li>■ Retirez le papier et rechargez-le, puis appuyez sur <b>Mono Start</b> ou sur <b>Colour Start</b>. (Voir <i>Chargement du papier et d'autres supports d'impression</i> à la page 9.)</li> </ul>
	Le papier est coincé dans l'appareil.	Retirez le papier coincé en suivant les étapes de la section <i>Bourrage dans l'imprimante ou bourrage de papier</i> à la page 67.
	Le couvercle d'élimination du bourrage n'est pas refermé correctement.	Vérifiez que le couvercle d'élimination du bourrage est bien fermé des deux côtés. (Voir <i>Bourrage dans l'imprimante ou bourrage de papier</i> à la page 67.)

## Affichage des animations de correction des erreurs

Les animations de correction des erreurs montrent des instructions à suivre étape par étape lorsque du papier se coince. Vous pouvez lire ces étapes à votre propre rythme en appuyant sur ► pour consulter l'étape suivante et sur ◀ pour revenir en arrière.

## Transfert des fax ou du rapport du journal des fax

Si l'écran LCD affiche :

- Nettoy. imposs. XX
- Initial. imposs. XX
- Impress. imposs. XX
- Scan impossible XX

Nous vous conseillons de transférer vos fax vers un autre télécopieur ou vers votre ordinateur. (Voir *Transfert de fax vers un autre télécopieur* à la page 64 ou *Transfert des fax vers un ordinateur* à la page 65.)

Vous pouvez également transférer le rapport du journal des fax pour voir s'il y a des fax qu'il vous faut transférer. (Voir *Transfert du rapport du journal des fax vers un autre télécopieur* à la page 65.)

## Transfert de fax vers un autre télécopieur

Si vous n'avez pas configuré votre ID de station, vous ne pouvez pas passer au mode de transfert de fax. (Voir la section *Entrer les informations personnelles (ID station)* dans le *Guide d'installation rapide*.)

- 1 Appuyez sur **Stop/Exit** pour interrompre l'erreur temporairement.
- 2 Appuyez sur **Menu**.
- 3 Appuyez sur ▲ ou sur ▼ pour sélectionner `Entretien`. Appuyez sur **OK**.
- 4 Appuyez sur ▲ ou sur ▼ pour sélectionner `Transf. données`. Appuyez sur **OK**.
- 5 Appuyez sur ▲ ou sur ▼ pour sélectionner `Transfert fax`. Appuyez sur **OK**.
- 6 Effectuez l'une des actions suivantes :
  - Si l'écran LCD affiche `Aucune donnée`, il ne reste aucun fax dans la mémoire de l'appareil. Appuyez sur **Stop/Exit**.
  - Saisissez le numéro du télécopieur vers lequel transférer les fax.
- 7 Appuyez sur **Mono Start**.



## Transfert des fax vers un ordinateur

Vous pouvez transférer les fax depuis la mémoire de l'appareil vers votre ordinateur.

- 1 Appuyez sur **Stop/Exit** pour interrompre l'erreur temporairement.
- 2 Vérifiez que vous avez installé **MFL-Pro Suite** sur votre ordinateur, puis activez la **Réception PC-FAX** sur l'ordinateur. (Pour plus de détails, voir la section *Réception PC-FAX* dans le *Guide utilisateur - Logiciel*.)
- 3 Assurez-vous que vous avez configuré la fonction Réception PC-Fax sur l'appareil. (Voir la section *Réception PC-Fax (Windows® uniquement)* du chapitre 4 du *Guide de l'utilisateur avancé*.)  
S'il reste des fax reçus dans la mémoire de l'appareil lorsque vous configurez la fonction de réception PC-Fax, l'écran LCD vous demande si vous souhaitez transférer ces fax vers votre ordinateur.
- 4 Effectuez l'une des actions suivantes :
  - Pour transférer tous les fax vers un ordinateur, appuyez sur **1**. Il vous sera demandé si vous souhaitez une impression de sauvegarde.
  - Pour quitter et laisser les fax dans la mémoire, appuyez sur **2**.
- 5 Appuyez sur **Stop/Exit**.

## Transfert du rapport du journal des fax vers un autre télécopieur

Si vous n'avez pas configuré votre ID de station, vous ne pouvez pas passer au mode de transfert de fax. (Voir la section *Entrer les informations personnelles (ID station)* dans le *Guide d'installation rapide*.)

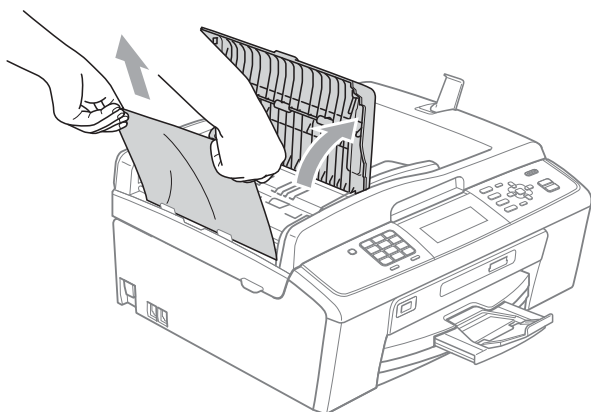
- 1 Appuyez sur **Stop/Exit** pour interrompre l'erreur temporairement.
- 2 Appuyez sur **Menu**.
- 3 Appuyez sur **▲** ou sur **▼** pour sélectionner *Entretien*. Appuyez sur **OK**.
- 4 Appuyez sur **▲** ou sur **▼** pour sélectionner *Transf. données*. Appuyez sur **OK**.
- 5 Appuyez sur **▲** ou sur **▼** pour sélectionner *Transf. édition*. Appuyez sur **OK**.
- 6 Saisissez le numéro de fax vers lequel le rapport du journal des fax sera transféré.
- 7 Appuyez sur **Mono Start**.

## Bourrage de document

Les documents peuvent se coincer dans le chargeur s'ils ne sont pas insérés ou alimentés correctement, ou s'ils sont trop longs. Suivez les étapes ci-dessous pour dégager un bourrage de documents.

### Le document est coincé dans le haut du chargeur

- 1 Retirez du chargeur tout papier qui n'est pas coincé.
- 2 Ouvrez le capot du chargeur.
- 3 Retirez le document coincé en le tirant vers la gauche.



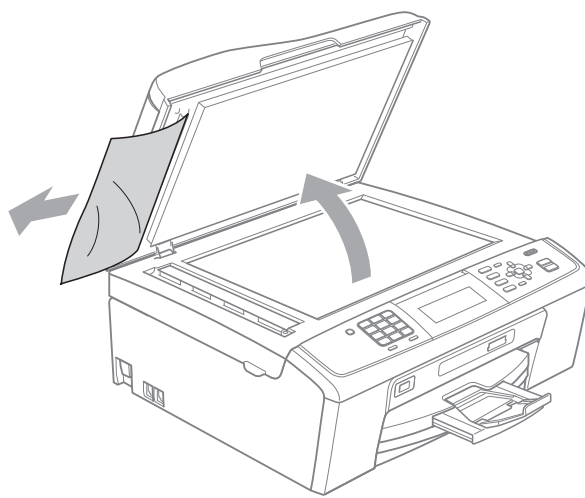
- 4 Refermez le capot du chargeur.
- 5 Appuyez sur **Stop/Exit**.

### ! IMPORTANT

Pour éviter tout bourrage de document à l'avenir, fermez le capot du chargeur correctement en appuyant doucement dessus sur sa partie du milieu.

### Le document est coincé à l'intérieur du chargeur

- 1 Retirez du chargeur tout papier qui n'est pas coincé.
- 2 Soulevez le capot document.
- 3 Retirez le document coincé en le tirant vers la gauche.



- 4 Refermez le capot document.
- 5 Appuyez sur **Stop/Exit**.

## Bourrage dans l'imprimante ou bourrage de papier

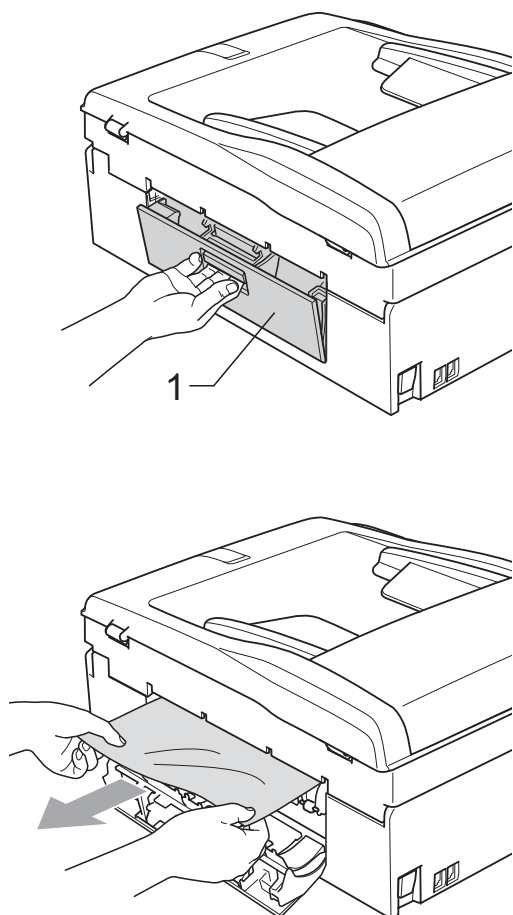
Retirez le papier coincé en fonction de la position du bourrage dans l'appareil.

- 1 Débranchez l'appareil de la prise de courant.

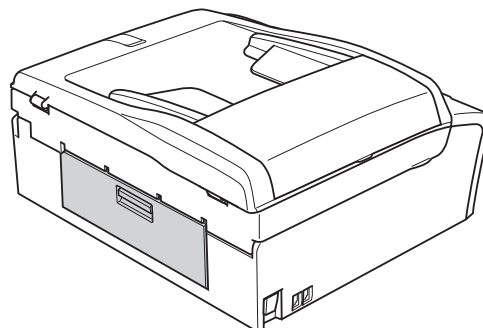
### ! IMPORTANT

Avant de débrancher l'appareil de sa source d'alimentation, vous pouvez transférer les fax qui sont enregistrés en mémoire vers votre ordinateur ou vers un autre télécopieur afin de ne pas perdre de messages importants. (Voir *Transfert des fax ou du rapport du journal des fax* à la page 64.)

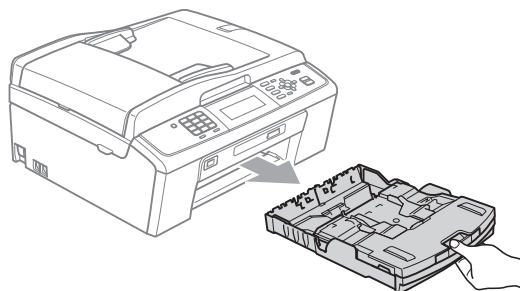
- 2 Ouvrez le couvercle d'élimination du bourrage (1) à l'arrière de l'appareil. Retirez le papier coincé de l'appareil.



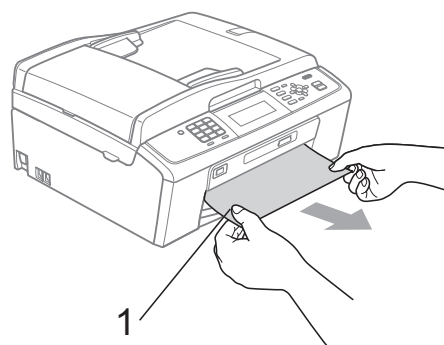
- 3 Fermez le couvercle d'élimination du bourrage. Vérifiez que le couvercle est fermé correctement.



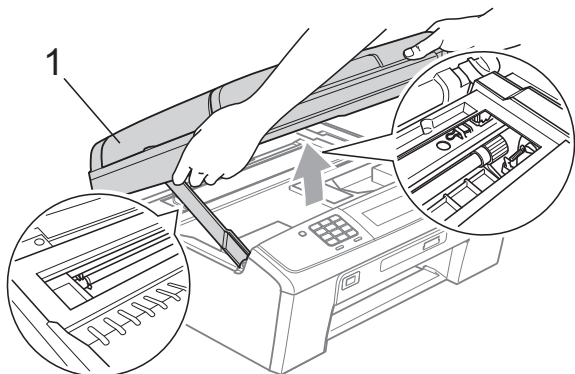
- 4 Si le volet du support papier est ouvert, fermez-le puis refermez le support papier. Retirez complètement le bac à papier de l'appareil.



- 5 Enlevez le papier coincé (1) en tirant.



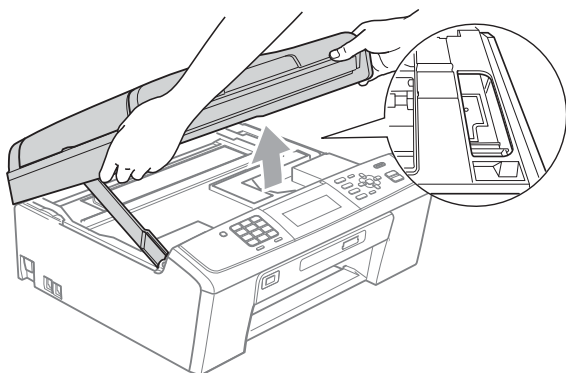
- 6 Des deux mains, prenez les languettes en plastique des deux côtés de l'appareil et soulevez le capot du scanner (1) jusqu'à ce qu'il soit bloqué en position ouverte.



Déplacez la tête d'impression (si nécessaire) pour enlever tout papier restant dans cette zone. Veillez à ce qu'il ne reste aucun morceau de papier coincé dans les coins de l'appareil. Vérifiez les deux extrémités de la cartouche d'impression.

#### Remarque

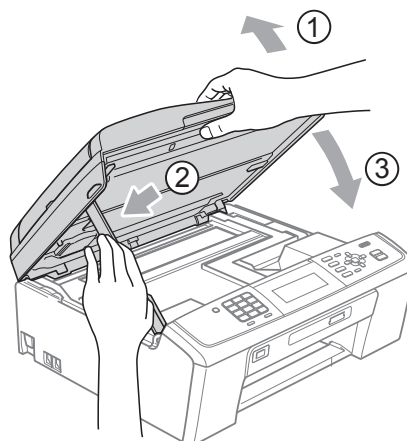
Si la tête d'impression se trouve dans le coin droit comme illustré, vous ne pouvez pas la déplacer. Rebranchez le cordon d'alimentation, puis appuyez sur **Stop/Exit** jusqu'à ce que la tête d'impression se déplace jusqu'au milieu. Débranchez l'appareil de la source d'alimentation, puis retirez le papier.



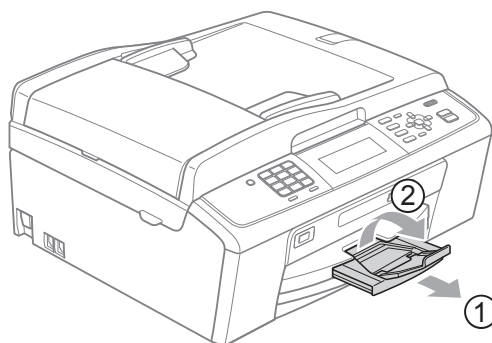
### IMPORTANT

Si de l'encre tache votre peau ou vos vêtements, enlevez-la immédiatement en lavant au savon ou au détergent.

- 7 Soulevez le capot du scanner pour débloquer le verrou (1). Sans forcer, poussez le support de capot du scanner vers le bas (2) et refermez le capot du scanner (3) des deux mains.



- 8 Enfoncez le bac à papier fermement dans l'appareil.
- 9 Tout en retenant le bac à papier, tirez le support papier (1) jusqu'à entendre un déclic, puis déployez le volet du support papier (2).



Veillez à bien tirer le support papier jusqu'à entendre le déclic.

### IMPORTANT

N'utilisez PAS le volet du support papier pour le format de papier Legal.

- 10 Rebranchez le cordon d'alimentation.

# Dépistage des pannes

Si vous pensez qu'il y a un problème avec votre appareil, utilisez le tableau ci-dessous et suivez les conseils de dépistage des pannes.

Vous pouvez corriger la plupart des problèmes par vous-même. Si vous avez besoin d'une aide supplémentaire, le Brother Solutions Center vous propose de consulter les questions fréquemment posées (FAQ) et les conseils de dépistage des pannes les plus récents. Visitez notre site <http://solutions.brother.com/>

## En cas de difficultés avec l'appareil

### Impression

Difficulté	Suggestions
Pas d'épreuve imprimée.	Vérifiez la connexion du câble d'interface ou la connexion sans fil sur l'appareil et sur votre ordinateur. (Voir le <i>Guide d'installation rapide</i> .)
	Vérifiez si l'appareil est bien branché et si la touche <b>On/Off</b> est allumée.
	Une ou plusieurs cartouches d'encre sont vides. (Voir <i>Remplacement des cartouches d'encre</i> à la page 53.)
	Regardez si l'écran LCD affiche un message d'erreur. (Voir <i>Messages d'erreur et d'entretien</i> à la page 59.)
	Si l'écran LCD indique <i>Impress. imposs.</i> et <i>Remplacez encre</i> , voir <i>Remplacement des cartouches d'encre</i> à la page 53.
	Vérifiez que le pilote d'imprimante approprié a été installé et sélectionné.
	Vérifiez que l'appareil est en ligne. Cliquez sur <b>démarrer</b> puis sur <b>Imprimantes et télécopieurs</b> . Sélectionnez <b>Brother MFC-XXXXX</b> (XXXXX étant le nom de votre modèle) et vérifiez que l'option <b>Utiliser l'imprimante hors connexion</b> n'est pas cochée.
	Lorsque vous sélectionnez les réglages <b>Imprimer uniquement les pages impaires</b> et <b>Imprimer uniquement les pages paires</b> , un message d'erreur d'impression peut s'afficher sur votre ordinateur, l'appareil se mettant en pause pendant l'impression. Ce message d'erreur disparaît une fois l'impression relancée.
Mauvaise qualité d'impression.	Vérifiez la qualité d'impression. (Voir <i>Vérification de la qualité d'impression</i> à la page 57.)
	Assurez-vous que le paramètre <b>Type de Média</b> dans le pilote d'imprimante ou le paramètre <i>Type papier</i> dans le menu de l'appareil correspond au type de papier utilisé. (Voir la section <i>Impression pour Windows®</i> ou <i>Impression et télécopie pour Macintosh</i> du <i>Guide utilisateur - Logiciel</i> et <i>Type de papier</i> à la page 17.)
	Vérifiez que les cartouches d'encre sont récentes. Dans les situations suivantes, il est possible que l'encre puisse colmater les buses : <ul style="list-style-type: none"> <li>■ La date d'expiration inscrite sur l'emballage de la cartouche est passée. (Les cartouches d'origine Brother sont utilisables jusqu'à deux ans si elles sont conservées dans leur emballage d'origine.)</li> <li>■ La cartouche d'encre est installée dans l'appareil depuis plus de six mois.</li> <li>■ Il se peut que la cartouche d'encre ait été mal entreposée avant utilisation.</li> </ul>
	Vérifiez que vous utilisez bien l'encre Innobella™ d'origine Brother.
	Essayez d'utiliser les types de papier recommandés. (Voir <i>Papier et autres supports d'impression acceptables</i> à la page 18.)
	La température ambiante recommandée pour votre appareil est comprise entre 20 °C et 33 °C.

## Impression (Suite)

Difficulté	Suggestions
Des traits blancs horizontaux apparaissent dans le texte ou les graphiques.	Nettoyez la tête d'impression. (Voir <i>Nettoyage de la tête d'impression</i> à la page 56.)
	Vérifiez que vous utilisez bien l'encre Innobella™ d'origine Brother.
	Essayez d'utiliser les types de papier recommandés. (Voir <i>Papier et autres supports d'impression acceptables</i> à la page 18.)
L'appareil imprime des pages vierges.	Nettoyez la tête d'impression. (Voir <i>Nettoyage de la tête d'impression</i> à la page 56.)
	Vérifiez que vous utilisez bien l'encre Innobella™ d'origine Brother.
Les caractères et les lignes s'empilent.	Vérifiez l'alignement de l'impression. (Voir <i>Vérification de l'alignement de l'impression</i> à la page 58.)
Le texte ou les photos s'impriment de travers.	Vérifiez que le papier est placé correctement dans le bac à papier et que les guides-papier latéraux sont ajustés correctement. (Voir <i>Chargement du papier et d'autres supports d'impression</i> à la page 9.)
	Vérifiez que le couvercle d'élimination du bourrage est fermé correctement.
Des taches ont coulé en haut au centre de la page imprimée.	Veillez à ne pas utiliser un papier trop épais ou gondolé. (Voir <i>Papier et autres supports d'impression acceptables</i> à la page 18.)
Des taches ont coulé dans le coin droit ou gauche de la page imprimée.	Veillez à ce que le papier ne soit pas gondolé quand vous imprimez au verso de la feuille avec les options <b>Imprimer uniquement les pages impaires</b> et <b>Imprimer uniquement les pages paires</b> .
L'impression semble sale ou l'encre semble couler.	Assurez-vous que vous utilisez bien les types de papier recommandés. (Voir <i>Papier et autres supports d'impression acceptables</i> à la page 18.) Ne manipulez pas le papier tant que l'encre n'est pas sèche.
	Vérifiez que vous utilisez bien l'encre Innobella™ d'origine Brother.
	Si vous utilisez du papier photo, veillez à définir le type de papier correct. Si vous imprimez une photo à partir de votre ordinateur, réglez le <b>Type de Média</b> dans l'onglet <b>Elémentaire</b> du pilote d'imprimante.
Des taches apparaissent au verso ou en bas de page.	Veillez à ce que le cylindre de l'imprimante ne soit pas souillé d'encre. (Voir <i>Nettoyage du cylindre de l'imprimante</i> dans l'annexe A du <i>Guide de l'utilisateur avancé</i> .)
	Vérifiez que vous utilisez bien l'encre Innobella™ d'origine Brother.
	Veillez à utiliser le volet du support papier. (Voir <i>Chargement du papier et d'autres supports d'impression</i> à la page 9.)
L'appareil imprime des lignes denses sur la page.	Cochez l'option <b>Ordre inversé</b> dans l'onglet <b>Elémentaire</b> du pilote d'imprimante.
Les épreuves imprimées sont froissées.	Dans l'onglet <b>Avancé</b> du pilote d'imprimante, cliquez sur <b>Paramètres de couleur</b> , et enlevez la coche de l'option <b>Impression bidirectionnelle</b> pour Windows® ou <b>Impression bidirectionnelle</b> pour Macintosh.
	Vérifiez que vous utilisez bien l'encre Innobella™ d'origine Brother.
Impossible d'imprimer selon la « Mise en page ».	Vérifiez que le paramètre Format papier est identique dans l'application et dans le pilote d'imprimante.
La vitesse d'impression est trop lente.	Essayez de modifier les paramètres du pilote d'imprimante. Une plus haute résolution nécessite un temps plus important pour le traitement, l'envoi et l'impression des données. Essayez les autres réglages de qualité de l'onglet <b>Avancé</b> du pilote d'imprimante. Cliquez également sur <b>Paramètres de couleur</b> et enlevez la coche de l'option <b>Ajustement des couleurs</b> .
	Désactivez la fonction Sans bordure. L'impression sans bordure est plus lente que l'impression normale. (Voir <i>Impression</i> pour Windows® ou <i>Impression et télécopie</i> pour Macintosh dans le <i>Guide utilisateur - Logiciel</i> .)
Amélioration des couleurs ne fonctionne pas correctement.	Si les données de l'image ne sont pas en pleine couleur dans votre application (comme par exemple, 256 couleurs), la fonction Amélioration des couleurs ne fonctionne pas. Utilisez des données couleur d'au moins 24 bits avec la fonction Amélioration des couleurs.

## Impression (Suite)

Difficulté	Suggestions
Entraînement incorrect du papier photo.	Lorsque vous imprimez sur du papier photo Brother, chargez une feuille supplémentaire du même papier photo dans le bac à papier. Une feuille supplémentaire a été incluse dans le paquet de papier à cet effet. Nettoyez les rouleaux d'entraînement du papier. (Voir <i>Nettoyage des rouleaux d'entraînement du papier</i> à la page 56.)
L'appareil entraîne plusieurs pages.	Vérifiez que le papier est chargé correctement dans le bac à papier. (Voir <i>Chargement du papier et d'autres supports d'impression</i> à la page 9.) Vérifiez que pas plus de deux types de papier ne sont chargés à la fois dans le bac à papier.
Bourrage papier.	Vérifiez que le guide de longueur papier est réglé sur le format correct du papier. Ne déployez pas le bac à papier lorsque vous chargez du papier au format A5 ou un format plus petit. (Voir <i>Bourrage dans l'imprimante ou bourrage de papier</i> à la page 67.)
Les pages imprimées ne sont pas nettement empilées.	Veillez à utiliser le volet du support papier. (Voir <i>Chargement du papier et d'autres supports d'impression</i> à la page 9.)
Impossible d'imprimer à partir d'Adobe® Illustrator®.	Essayez de réduire la résolution d'impression. (Voir <i>Impression pour Windows®</i> ou <i>Impression et télécopie pour Macintosh</i> dans le <i>Guide utilisateur - Logiciel</i> .)

## Impression des fax reçus

Difficulté	Suggestions
Impression condensée et stries blanches sur la page, ou le haut et le bas des phrases sont coupés.	Votre connexion était probablement mauvaise en raison de la présence d'électricité statique ou d'interférences sur la ligne téléphonique. Demandez à votre correspondant de vous renvoyer le fax.
Lignes verticales noires à la réception.	Le scanner de l'expéditeur peut être sale. Demandez à l'expéditeur d'effectuer une copie pour voir si le problème provient de son appareil. Essayez de recevoir un fax provenant d'un autre appareil.
Les fax couleur reçus ne s'impriment qu'en noir et blanc.	Remplacez les cartouches d'encre de couleur qui sont vides, puis demandez à l'expéditeur de vous renvoyer le fax couleur. (Voir <i>Remplacement des cartouches d'encre</i> à la page 53.)
Les marges de gauche et de droite sont coupées ou une page simple s'imprime sur deux pages.	Activez la fonction de réduction automatique. (Voir la section <i>Impression d'un fax entrant réduit</i> du chapitre 4 du <i>Guide de l'utilisateur avancé</i> .)


## Ligne téléphonique ou branchements

Difficulté	Suggestions
La numérotation ne fonctionne pas. (Pas de tonalité)	Vérifiez que l'appareil est bien branché et allumé.
	Vérifiez les branchements du cordon de la ligne téléphonique.
	Changez le réglage Tonalité/Impulsion. (uniquement pour la Suisse) (Voir <i>Tonalité ou impulsion (uniquement pour la Suisse)</i> à la page 31.)
	Soulevez le combiné du téléphone externe et écoutez s'il y a une tonalité. Si vous n'entendez aucune tonalité, demandez à votre compagnie téléphonique de vérifier la ligne et/ou la prise.
L'appareil ne répond pas aux appels.	Vérifiez que le mode de réception de l'appareil correspond à votre configuration. (Voir <i>Sélection du mode de réception</i> à la page 27.) Vérifiez s'il y a une tonalité. Si possible, appelez votre appareil pour l'entendre répondre. S'il ne répond toujours pas, vérifiez le branchement du cordon de la ligne téléphonique. Si aucune sonnerie ne retentit lorsque vous appelez votre appareil, demandez à votre compagnie téléphonique de vérifier la ligne.

## Réception de fax

Difficulté	Suggestions
Impossible de recevoir un fax.	Si vous raccordez votre appareil à un PBX ou un RNIS, configurez le réglage du menu de type de ligne téléphonique en fonction de votre type de ligne. (Voir <i>Réglage du type de ligne téléphonique</i> à la page 32.)

## Envoi de fax


Difficulté	Suggestions
Impossible d'envoyer un fax.	Vérifiez tous les branchements de cordon de ligne téléphonique.
	Vérifiez que la touche <b>FAX</b>  est allumée.
	Demandez à votre destinataire de vérifier que son appareil ne manque pas de papier.
	Imprimez le rapport de vérification de l'envoi et vérifiez s'il y a une erreur. (Voir la section <i>Rapports</i> du <i>chapitre 6</i> du <i>Guide de l'utilisateur avancé</i> .)
Le rapport de vérification de l'envoi indique « RESULT : ERREUR ».	La ligne est probablement soumise provisoirement à du bruit ou à de l'électricité statique. Essayez d'envoyer le fax à nouveau. Si vous envoyez un PC-FAX et que vous obtenez le message « RESULT : ERREUR » sur le rapport de vérification de l'envoi, il est possible que la mémoire de votre appareil soit saturée. Pour libérer de l'espace mémoire supplémentaire, vous pouvez désactiver la fonction de réception en mémoire (voir la section <i>Désactivation de la réception en mémoire</i> du <i>chapitre 4</i> du <i>Guide de l'utilisateur avancé</i> ), imprimer des messages de fax stockés en mémoire (voir la section <i>Impression d'un fax depuis la mémoire</i> du <i>chapitre 4</i> du <i>Guide de l'utilisateur avancé</i> ) ou annuler une tâche de fax différé ou de relève (voir la section <i>Annulation d'un fax en cours d'exécution</i> à la page 25 et <i>Vérification et annulation de tâches en attente</i> du <i>chapitre 3</i> du <i>Guide de l'utilisateur avancé</i> ). Si le problème persiste, demandez à votre compagnie téléphonique de vérifier votre ligne téléphonique.
	Si vous obtenez souvent des erreurs de transmission provoquées par de possibles interférences sur votre ligne téléphonique, essayez de changer le paramètre <i>Compatibilité</i> du menu à <i>Base</i> (pour VoIP). (Voir <i>Interférences sur la ligne téléphonique / VoIP</i> à la page 77.)
	Si vous raccordez votre appareil à un PBX ou un RNIS, configurez le réglage du menu de type de ligne téléphonique en fonction de votre type de ligne. (Voir <i>Réglage du type de ligne téléphonique</i> à la page 32.)
Mauvaise qualité d'envoi de fax.	Essayez de changer la résolution à <i>Fin</i> ou <i>Superfin</i> . Faites une copie pour vérifier le fonctionnement du scanner de votre appareil. Si la qualité de la copie n'est pas bonne, nettoyez le scanner. (Voir <i>Nettoyage de la vitre du scanner</i> à la page 55.)
Lignes verticales noires lors de l'envoi.	Les lignes noires verticales sur les fax envoyés sont généralement provoquées par des saletés ou du liquide de correction sur la bande de verre. Nettoyez la bande de verre. (Voir <i>Nettoyage de la vitre du scanner</i> à la page 55.)



## Gestion des appels entrants

Difficulté	Suggestions
L'appareil « interprète » le son de la voix comme une tonalité CNG.	Si la fonction Détection fax est activée, votre appareil est plus sensible aux sons. Il peut alors mal interpréter certaines voix ou de la musique sur la ligne comme s'il s'agissait d'un appel de fax et répondre avec des tonalités de réception de fax. Désactivez l'appareil en appuyant sur <b>Stop/Exit</b> . Essayez d'éviter ce problème en réglant Détection fax sur Désactivé. (Voir <i>Détection fax</i> à la page 30.)
Envoi d'un appel de fax vers l'appareil.	Si vous avez répondu sur un téléphone supplémentaire, saisissez votre code d'activation à distance (le code par défaut est * 5 1). Si vous avez répondu sur un téléphone externe, appuyez sur <b>Start</b> pour recevoir le fax. Quand l'appareil répond, raccrochez.
Fonctions personnalisées sur une ligne unique.	Si vous disposez de fonctions telles que la mise en attente des appels, mise en attente des appels/identification de l'appelant, un système d'alarme ou n'importe quelle autre fonction personnalisée sur une seule ligne téléphonique, vous pouvez avoir quelques problèmes d'envoi ou de réception de fax.  <b>Par exemple</b> : si vous vous êtes abonné au service de mise en attente des appels ou à un autre service personnalisé et que son signal parcourt la ligne quand l'appareil envoie ou reçoit un fax, ce signal peut interrompre ou perturber provisoirement les opérations de fax. La fonction ECM (mode de correction des erreurs) de Brother devrait vous aider à résoudre ce problème. Ce problème est lié au système même de la téléphonie et se produit communément sur les appareils qui envoient et reçoivent des informations sur une ligne unique partagée munie de services personnalisés. S'il est crucial à votre entreprise d'éviter même la plus courte interruption, nous vous recommandons de contracter une ligne téléphonique séparée sans service personnalisé.

## Difficultés de copie

Difficulté	Suggestions
Impossible de faire une copie.	Vérifiez que la touche <b>COPY</b>  est allumée.
Mauvais résultats de copie en utilisant le chargeur.	Essayez d'utiliser la vitre du scanner. (Voir <i>Utilisation de la vitre du scanner</i> à la page 22.)
Des lignes noires ou des stries verticales apparaissent sur les copies.	Les lignes noires ou les stries verticales sur les copies sont habituellement provoquées par la présence de saleté ou de liquide correcteur sur la bande de verre. Nettoyez la bande de verre. (Voir <i>Nettoyage de la vitre du scanner</i> à la page 55.)
La fonction Ajuster page ne fonctionne pas correctement.	Vérifiez que votre document source n'est pas de travers. Repositionnez le document et essayez de nouveau.

## Difficultés de numérisation

Difficulté	Suggestions
Des erreurs TWAIN ou WIA surviennent quand vous commencez la numérisation. (Windows®)	Veillez à ce que le pilote TWAIN ou WIA soit choisi comme source principale dans votre application de numérisation. Par exemple, dans PaperPort™ 11SE avec OCR, cliquez sur <b>Fichier</b> , <b>Numériser ou importer une photo</b> puis cliquez sur <b>Sélectionner</b> pour sélectionner le pilote TWAIN ou WIA Brother.
Des erreurs TWAIN ou ICA surviennent quand vous commencez la numérisation. (Macintosh)	Vérifiez que le pilote TWAIN Brother est sélectionné comme source principale. Dans PageManager, cliquez sur <b>Fichier</b> , <b>Sélectionner source</b> , <b>TWAIN</b> et sélectionnez le pilote TWAIN Brother. Les utilisateurs de Mac OS X 10.6.x peuvent également numériser des documents à l'aide du pilote de scanner ICA. Voir la section <i>Numérisation d'un document à l'aide du pilote ICA (Mac OS X 10.6.x)</i> du <i>Guide utilisateur - Logiciel</i> .
Mauvais résultats de numérisation en utilisant le chargeur.	Essayez d'utiliser la vitre du scanner. (Voir <i>Utilisation de la vitre du scanner</i> à la page 22.)

## Difficultés de numérisation (Suite)

Difficulté	Suggestions
OCR ne fonctionne pas.	<p>Essayez d'augmenter la résolution du scanner.</p> <p>(Utilisateurs de Macintosh)</p> <p>Presto! PageManager doit être téléchargé et installé avant de pouvoir l'utiliser. Voir <i>Accès au Soutien Brother (Macintosh)</i> à la page 3 pour de plus amples instructions.</p>

## Difficultés de logiciel

Difficulté	Suggestions
Impossible d'installer le logiciel ou d'imprimer.	<p>(Utilisateurs de Windows® uniquement)</p> <p>Exécutez le programme <b>Réparer MFL-Pro Suite</b> qui se trouve sur le CD-ROM d'installation. Ce programme sert à réparer et à réinstaller le logiciel.</p>
« Périphérique occupé »	Vérifiez que l'appareil n'affiche aucun message d'erreur sur l'écran LCD.
Impossible d'imprimer des images à partir de FaceFilter Studio.	<p>Pour utiliser FaceFilter Studio, il vous faut installer l'application FaceFilter Studio qui se trouve sur le CD-ROM d'installation fourni avec votre appareil. Pour installer FaceFilter Studio, voir le <i>Guide d'installation rapide</i>.</p> <p>De plus, avant de commencer à utiliser FaceFilter Studio pour la première fois, vérifiez que votre appareil Brother est bien mis sous tension et raccordé à votre ordinateur. Ceci vous permettra d'accéder à toutes les fonctions de FaceFilter Studio.</p>

## Difficultés avec PhotoCapture Center™

Difficulté	Suggestions
Le disque amovible ne fonctionne pas correctement.	<ol style="list-style-type: none"> <li>1 Avez-vous installé la mise à jour Windows® 2000 ? Si vous ne l'avez pas fait, suivez la procédure suivante : <ol style="list-style-type: none"> <li>1) Débranchez le câble USB.</li> <li>2) Installez la mise à jour de Windows® 2000 en suivant une des méthodes suivantes. <ul style="list-style-type: none"> <li>■ Installez MFL-Pro Suite à partir du CD-ROM d'installation. (Voir le <i>Guide d'installation rapide</i>.)</li> <li>■ Téléchargez le dernier Service Pack depuis le site Web de Microsoft.</li> </ul> </li> <li>3) Patientez 1 minute environ après le redémarrage de l'ordinateur puis connectez le câble USB.</li> </ol> </li> <li>2 Sortez la carte mémoire ou le lecteur Flash USB, et réinsérez la carte ou le lecteur.</li> <li>3 Si vous avez essayé la commande « Éjecter » à partir de Windows®, retirez la carte mémoire ou le lecteur Flash USB avant de continuer.</li> <li>4 Si un message d'erreur s'affiche lors de la tentative d'éjection de la carte mémoire ou du lecteur Flash USB, cela signifie que la carte est active. Patientez un moment puis réessayez.</li> <li>5 Si la procédure ci-dessus ne fonctionne pas, mettez l'ordinateur et l'appareil hors tension puis de nouveau sous tension. (Pour mettre l'appareil hors tension, vous devez débrancher son cordon d'alimentation de la prise secteur.)</li> </ol>
Impossible d'accéder au disque amovible depuis l'icône du Bureau.	Vérifiez que vous avez inséré correctement la carte mémoire ou le lecteur Flash USB.
Une partie de ma photo est manquante à l'impression.	Veillez à ce que les options Sans bordure et Recadrage soient désactivées. (Voir les sections <i>Impression sans bordure</i> et <i>Recadrage</i> du chapitre 8 du <i>Guide de l'utilisateur avancé</i> .)

## Difficultés de réseau

Difficulté	Suggestions
Impossible d'imprimer sur le réseau.	<p>Vérifiez que l'appareil est sous tension, qu'il est en ligne et qu'il est en mode Prêt. Imprimez une liste de configuration réseau (voir la section <i>Rapports</i> du <i>chapitre 6</i> du <i>Guide de l'utilisateur avancé</i>.) et vérifiez les paramètres actuels du réseau imprimés sur cette liste. Raccordez le câble réseau local au concentrateur pour vérifier que le câblage et les connexions réseau sont corrects. Si possible, essayez de raccorder l'appareil sur un port différent du concentrateur en utilisant un autre câble. Si les branchements sont bons, l'appareil affiche LAN actif pendant 2 secondes.</p> <p>(Si vous rencontrez des problèmes de réseau, voir le <i>Guide utilisateur - Réseau</i> pour plus d'informations.)</p>
La fonction Numérisation réseau ne fonctionne pas.	<p>(Utilisateurs de Windows®)</p> <p>Il faut configurer votre logiciel de sécurité/pare-feu tiers de sorte à ce qu'il permette la numérisation sur le réseau. Pour ajouter le port 54925 pour la numérisation sur réseau, saisissez les informations ci-dessous :</p> <p>Dans le champ du nom : saisissez n'importe quelle description, par exemple Brother NetScan.</p> <p>Dans le champ du numéro de port : saisissez 54925.</p> <p>Dans le champ du protocole : UDP est sélectionné.</p> <p>Veillez vous reporter au manuel d'instructions qui accompagnait votre logiciel tiers de sécurité/pare-feu ou contactez le fabricant du logiciel.</p> <p>(Utilisateurs de Macintosh)</p> <p>Resélectionnez votre appareil dans l'application <b>Sélecteur de périphérique</b> située dans <b>Macintosh HD/Bibliothèque/Printers/Brother/Utilities/DeviceSelector</b> ou dans la liste des modèles de ControlCenter2.</p>
La fonction de réception de PC-Fax du réseau ne fonctionne pas.	<p>(Utilisateurs de Windows® uniquement)</p> <p>Il faut configurer le logiciel de sécurité/pare-feu tiers de sorte à ce qu'il permette la réception de PC-FAX. Pour ajouter le port 54926 pour la réception de PC-FAX sur le réseau, saisissez les informations ci-dessous :</p> <p>Dans le champ du nom : saisissez n'importe quelle description, par exemple Réception PC-FAX Brother.</p> <p>Dans le champ du numéro de port : saisissez 54926.</p> <p>Dans le champ du protocole : UDP est sélectionné.</p> <p>Veillez vous reporter au manuel d'instructions qui accompagnait votre logiciel tiers de sécurité/pare-feu ou contactez le fabricant du logiciel.</p>

## Difficultés de réseau (Suite)

Difficulté	Suggestions
Impossible d'installer le logiciel Brother.	<p>(Utilisateurs de Windows®)</p> <p>Permettez l'accès au réseau aux programmes suivants si votre logiciel de sécurité affiche un message d'alerte pendant l'installation de MFL-Pro Suite.</p> <p>BrC3Rgin.exe</p> <p>BrnIPMon</p> <p>Moniteur d'état Brother (réseau)</p> <p>Programme ControlCenter</p> <p>Generic Host Process f...</p> <p>Setup.exe</p> <p>Spooler SubSystem App</p> <p>Application wdsW MFC</p> <p>(Utilisateurs de Macintosh)</p> <p>Resélectionnez votre appareil dans l'application <b>Sélecteur de périphérique</b> située dans <b>Macintosh HD/Bibliothèque/Printers/Brother/Utilities/DeviceSelector</b> ou dans la liste des modèles de ControlCenter2.</p>
Impossible de se connecter au réseau sans fil.	<p>Recherchez le problème à l'aide de <i>Rapport WLAN</i>.</p> <p>Appuyez sur la touche <b>Menu</b>, sélectionnez <i>Imprime rapp.</i> puis appuyez sur <b>OK</b>. Sélectionnez <i>Rapport WLAN</i>.</p> <p>Pour plus de détails, voir le <i>Guide utilisateur - Réseau</i>.</p>
Réinitialisez les paramètres du réseau.	<p>Appuyez sur la touche <b>Menu</b>, sélectionnez <i>Réseau</i> puis appuyez sur <b>OK</b>.</p> <p>Sélectionnez <i>Réinit. réseau</i>.</p> <p>Pour plus de détails, voir le <i>Guide utilisateur - Réseau</i>.</p>

## Détection de tonalité

Quand vous envoyez un fax automatiquement, votre appareil attend pendant un certain temps prédéfini avant de commencer à composer le numéro. En mettant le réglage de la tonalité sur `Détection`, votre appareil peut composer le numéro dès qu'il détecte une tonalité. Ce réglage peut permettre d'économiser un peu de temps lors de l'envoi de fax à de nombreux numéros différents. Si vous modifiez le réglage et commencez à avoir des problèmes de numérotation, revenez au réglage par défaut `Pas de détection`.

- 1 Appuyez sur **Menu**.
- 2 Appuyez sur ▲ ou sur ▼ pour sélectionner `Param. système`. Appuyez sur **OK**.
- 3 Appuyez sur ▲ ou sur ▼ pour sélectionner `Tonalité`.
- 4 Appuyez sur ◀ ou sur ▶ pour sélectionner `Détection` ou `Pas de détection`. Appuyez sur **OK**.
- 5 Appuyez sur **Stop/Exit**.

## Interférences sur la ligne téléphonique / VoIP

Si vous avez des difficultés à envoyer ou à recevoir un fax à cause d'interférences possibles sur la ligne téléphonique, vous pouvez modifier le paramètre de compatibilité afin de réduire la vitesse du modem et ainsi de minimiser les erreurs.

- 1 Appuyez sur **Menu**.
- 2 Appuyez sur ▲ ou sur ▼ pour sélectionner `Param. système`. Appuyez sur **OK**.
- 3 Appuyez sur ▲ ou sur ▼ pour sélectionner `Compatibilité`.
- 4 Appuyez sur ◀ ou sur ▶ pour sélectionner `Elevée`, `Normale` ou `Base (pour VoIP)`.
  - `Base (pour VoIP)` réduit la vitesse du modem à 9 600 bit/s et désactive la fonction ECM, sauf pour l'envoi de fax couleur. Sauf si vous avez régulièrement des problèmes d'interférence sur votre ligne téléphonique, mieux vaut peut-être n'utiliser ce réglage que lorsqu'il n'est que strictement nécessaire.

Pour améliorer la compatibilité avec la plupart des services VoIP, Brother recommande de changer le paramètre de compatibilité à `Base (pour VoIP)`.

  - `Normale` règle la vitesse du modem à 14 400 bit/s.
  - `Elevée` augmente la vitesse du modem à 33 600 bit/s. (réglage par défaut)

Appuyez sur **OK**.
- 5 Appuyez sur **Stop/Exit**.



### Remarque

VoIP (Voice over IP) est un type de système téléphonique qui utilise une connexion Internet plutôt qu'une ligne téléphonique traditionnelle.

# Informations sur l'appareil

## Vérification du numéro de série

Vous pouvez afficher le numéro de série de l'appareil sur l'écran LCD.

- 1 Appuyez sur **Menu**.
- 2 Appuyez sur ▲ ou sur ▼ pour sélectionner **Info. appareil**. Appuyez sur **OK**.
- 3 Appuyez sur ▲ ou sur ▼ pour sélectionner **No. de série**. Appuyez sur **OK**.
- 4 Appuyez sur **Stop/Exit**.

## Fonctions de réinitialisation

Les fonctions de réinitialisation suivantes sont disponibles :

- 1 Réseau  
Vous pouvez rétablir les réglages par défaut du serveur d'impression comme le mot de passe et l'adresse IP, par exemple.
- 2 Num. Abrégé&Fax  
Num.abrégé&fax permet de réinitialiser les réglages suivants :
  - Numéro abrégé  
(numéros abrégés et groupes configurés)
  - Tâches de fax programmées en mémoire  
(transmission par relève, fax différé et envoi par lot en différé)
  - ID station  
(nom et numéro)

- Options de fax à distance  
(Réadressage de fax)
- Réglages des rapports  
(rapport de vérification de l'envoi, liste des numéros à composition rapide et journal des fax)
- Historique  
(Historique d'ID appelant et appels sortants)
- Fax en mémoire

### 3 Ts paramètres

Vous pouvez rétablir les réglages par défaut de tous les paramètres de l'appareil.

Brother vous recommande fortement d'utiliser cette fonction lorsque vous mettez l'appareil au rebut.



### Remarque

Débranchez le câble d'interface avant de sélectionner **Réseau** ou **Ts paramètres**.

## Comment réinitialiser l'appareil

- 1 Appuyez sur **Menu**.
- 2 Appuyez sur ▲ ou sur ▼ pour sélectionner **Param. système**. Appuyez sur **OK**.
- 3 Appuyez sur ▲ ou sur ▼ pour sélectionner **Initialisation**. Appuyez sur **OK**.
- 4 Appuyez sur ▲ ou sur ▼ pour sélectionner le type de réinitialisation souhaité. Appuyez sur **OK**. Appuyez sur **1** pour confirmer.
- 5 Appuyez sur **1** pour réinitialiser l'appareil.

## Programmation à l'écran

L'appareil est conçu pour être facile à utiliser avec une programmation sur l'écran LCD à l'aide des touches de menu. La programmation conviviale de votre appareil vous permettra de tirer pleinement parti de toutes les sélections de menus.

Comme la programmation se fait sur l'écran LCD, nous avons créé des instructions étape par étape qui s'affichent sur l'écran pour vous aider à programmer l'appareil. Il vous suffit donc de suivre les instructions qui s'affichent et qui vous guident dans les sélections de menu et les options de programmation.

# Tableau des menus

Le tableau des menus vous aidera à comprendre les sélections et les options de menu que vous pouvez trouver dans les programmes de l'appareil. Les réglages par défaut sont affichés en caractères gras avec un astérisque.

Menu (  )


Niveau1	Niveau2	Niveau3	Options	Descriptions	Page
Gestion Encre	Test imp.	—	Qual.impression Alignement	Permet de vérifier la qualité ou l'alignement d'impression.	57
	Nettoyage	—	Noir Couleur Tout	Permet de nettoyer la tête d'impression.	56
	Volume d'encre	—	—	Permet de vérifier la quantité d'encre disponible.	Voir <sup>1</sup> .
Param. général	Mode chrono.	—	Off 0Sec 30Secs 1Min <b>2Mins*</b> 5Mins	Permet de régler l'intervalle de temps avant que l'appareil ne retourne au mode Fax.	
	Type papier	—	<b>Papier normal*</b> Pap.jet d'encre Brother BP71 Brother BP61 Autre - Glacé Transparent	Permet de configurer le type de papier dans le bac à papier.	17
	Format papier	—	<b>A4*</b> A5 10x15cm Letter Legal	Permet de configurer le format du papier dans le bac à papier.	17

<sup>1</sup> Voir le *Guide de l'utilisateur avancé*.



Les réglages par défaut sont affichés en caractères gras avec un astérisque.




Niveau1	Niveau2	Niveau3	Options	Descriptions	Page	
Param. général (suite)	Volume	Sonnerie	Off Bas <b>Moyen*</b> Haut	Permet de régler le volume de la sonnerie.	7	
		Bip sonore	Off <b>Bas*</b> Moyen Haut	Permet de régler le volume du bip sonore.	7	
		Haut-parleur	Off Bas <b>Moyen*</b> Haut	Permet de régler le volume du haut-parleur.	8	
	Heure été auto	—	<b>On*</b> Off	Permet de passer à l'heure d'été automatiquement.	Voir <sup>1</sup> .	
	Réglage LCD	Eclair.arrière	<b>Clair*</b> Moyen Foncé	Permet de régler la luminosité du rétroéclairage LCD.	8	
		Tempor. attén.	Off 10Secs 20Secs <b>30Secs*</b>	Permet de définir la durée d'illumination du rétroéclairage de l'écran LCD après la dernière pression d'une touche.	Voir <sup>1</sup> .	
		Arrière-plan	<b>1*</b> 2 3 4	Permet de sélectionner le papier peint de l'écran LCD.		
	Mode veille	—	1Min 2Mins 3Mins <b>5Mins*</b> 10Mins 30Mins 60Mins	Permet de sélectionner la durée pendant laquelle l'appareil reste inactif avant de passer en mode Veille.		
	<sup>1</sup> Voir le <i>Guide de l'utilisateur avancé</i> .					
	 Les réglages par défaut sont affichés en caractères gras avec un astérisque.					

Niveau1	Niveau2	Niveau3	Options	Descriptions	Page
Fax	Param. RC.	Long. sonnerie	0 (Belgique uniquement) 1 (Belgique uniquement) <b>2*</b> 3 4 5 6 7 8 9 10	Permet de configurer le nombre de sonneries avant que l'appareil ne réponde en mode Fax uniquement ou en mode Fax/Tél.	29
		Durée son. F/T	20Secs <b>30Secs*</b> 40Secs 70Secs	Permet de définir la durée de la double sonnerie rapide en mode Fax/Tél.	29
		Détection fax	<b>On*</b> Off	Permet de recevoir des fax automatiquement quand vous répondez à un appel et entendez la tonalité de fax.	30
		Code distance	<b>On*</b> (*51, #51) Off	Vous permet de répondre à tous les appels sur un téléphone supplémentaire ou externe et d'utiliser des codes pour allumer ou éteindre l'appareil. Vous pouvez personnaliser ces codes.	36
		Réduction auto	<b>On*</b> Off	Réduit la taille des fax entrants pour qu'ils puissent s'adapter au format du papier.	Voir <sup>1</sup> .
		Réception mém.	<b>Off*</b> Réadressage fax Mémoriser fax Récept. PC-FAX	Vous pouvez configurer l'appareil pour qu'il réadresse les fax, stocke les fax entrant dans la mémoire (pour pouvoir les récupérer lorsque vous êtes éloigné de l'appareil) ou envoyer les fax à votre ordinateur.  Si vous optez pour le réadressage de fax ou la réception de PC-Fax, vous pouvez activer la fonction d'impression de sauvegarde, une fonction de sécurité.	


<sup>1</sup> Voir le *Guide de l'utilisateur avancé*.



Les réglages par défaut sont affichés en caractères gras avec un astérisque.

Niveau1	Niveau2	Niveau3	Options	Descriptions	Page
Fax (suite)	Param. rapport	Rapport transm	On On+Image <b>Off*</b> Off+Image	Permet de définir la configuration initiale du rapport de vérification de l'envoi et du rapport du journal des fax.	26
		Périod. journal	Off <b>Tous les 50 fax*</b> Toutes les 6hrs Toutes les 12hrs Toutes les 24hrs Tous les 2 jours Tous les 7 jours		Voir <sup>1</sup> .
	Imprime doc.	—	—	Permet d'imprimer les fax entrants stockés en mémoire.	
	Accès distance	—	---*	Permet de définir votre code personnel pour l'extraction à distance.	
	Jobs attente	—	—	Vous permet de vérifier les tâches qui se trouvent en mémoire et d'annuler les tâches choisies.	
	Divers	Verrouill. TX	—	—	Interdit la plupart des fonctions, sauf la réception de fax.
ID appelant		On* Off	—	Permet de visualiser ou d'imprimer une liste des 30 dernières identités d'appelant en mémoire.	31
<sup>1</sup> Voir le <i>Guide de l'utilisateur avancé</i> .					
 Les réglages par défaut sont affichés en caractères gras avec un astérisque.					

## Menu Réseau

Niveau1	Niveau2	Niveau3	Niveau4	Options	Descriptions
Réseau	LAN câblé	TCP/IP	Méthode BOOT	<b>Auto*</b> Statique RARP BOOTP DHCP	Permet de sélectionner la méthode d'amorçage (BOOT) qui correspond le mieux à vos besoins.
			Adresse IP	[000-255]. [000-255]. [000-255]. [000-255]	Permet de saisir l'adresse IP.
			Masq. SS. réseau	[000-255]. [000-255]. [000-255]. [000-255]	Permet de saisir le masque de sous-réseau.
			Passerelle	[000-255]. [000-255]. [000-255]. [000-255]	Permet de saisir l'adresse de passerelle.
			Nom du nœud	BRNXXXXXXXXXXXXX	Permet de saisir le nom du nœud.
			Config. WINS	<b>Auto*</b> Statique	Permet de choisir le mode de configuration WINS.
			Serveur WINS	(Primaire) 000.000.000.000 (Secondaire) 000.000.000.000	Permet de spécifier l'adresse IP du serveur primaire ou secondaire.
			Serveur DNS	(Primaire) 000.000.000.000 (Secondaire) 000.000.000.000	Permet de spécifier l'adresse IP du serveur primaire ou secondaire.
			APIPA	<b>On*</b> Off	Permet d'attribuer automatiquement l'adresse IP à partir de la gamme d'adresses lien-local.
Voir le <i>Guide utilisateur - Réseau</i> .					
 Les réglages par défaut sont affichés en caractères gras avec un astérisque.					

Niveau1	Niveau2	Niveau3	Niveau4	Options	Descriptions
Réseau (suite)	LAN câblé (suite)	Ethernet	—	<b>Auto*</b> 100B-FD 100B-HD 10B-FD 10B-HD	Permet de choisir le mode de liaison Ethernet.
			Adresse MAC	—	—
	WLAN	TCP/IP	Méthode BOOT	<b>Auto*</b> Statique RARP BOOTP DHCP	Permet de sélectionner la méthode d'amorçage (BOOT) qui correspond le mieux à vos besoins.
			Adresse IP	[000-255]. [000-255]. [000-255]. [000-255]	Permet de saisir l'adresse IP.
			Masq. SS. réseau	[000-255]. [000-255]. [000-255]. [000-255]	Permet de saisir le masque de sous-réseau.
			Passerelle	[000-255]. [000-255]. [000-255]. [000-255]	Permet de saisir l'adresse de passerelle.
			Nom du nœud	BRWXXXXXXXXXXXX	Permet de saisir le nom du nœud.
			Config.WINS	<b>Auto*</b> Statique	Permet de choisir le mode de configuration WINS.
			Serveur WINS	(Primaire) 000.000.000.000  (Secondaire) 000.000.000.000	Permet de spécifier l'adresse IP du serveur primaire ou secondaire.
			Serveur DNS	(Primaire) 000.000.000.000  (Secondaire) 000.000.000.000	Permet de spécifier l'adresse IP du serveur primaire ou secondaire.

Voir le *Guide utilisateur - Réseau*.



Les réglages par défaut sont affichés en caractères gras avec un astérisque.


Niveau1	Niveau2	Niveau3	Niveau4	Options	Descriptions	
Réseau (suite)	WLAN (suite)	TCP/IP (suite)	APIPA	On*  Off	Permet d'attribuer automatiquement l'adresse IP à partir de la gamme d'adresses lien-local.	
		Assis. config.	—	—	Vous pouvez configurer votre serveur d'impression manuellement pour un réseau sans fil.	
		WPS/AOSS	—	—	Vous pouvez configurer facilement vos réglages de réseau sans fil à l'aide de la méthode à un seul bouton.	
		WPS avec PIN	—	—	Vous pouvez configurer facilement vos réglages de réseau sans fil en utilisant le WPS avec un code PIN.	
		Etat WLAN	Etat	—	—	Vous pouvez voir l'état actuel du réseau sans fil.
			Signal	—	—	Vous pouvez voir l'intensité actuelle du signal du réseau sans fil.
			SSID	—	—	Vous pouvez voir le SSID actuel.
			Mode de comm.	—	—	Vous pouvez voir le mode de communication actuel.
		Adresse MAC	—	—	Vous pouvez voir l'adresse MAC de votre appareil sur le panneau de commande.	
		Interface rés.	—	LAN câblé*  WLAN	—	Vous pouvez choisir le type de connexion réseau.
	Réinit. réseau	—	—	—	—	


Voir le *Guide utilisateur - Réseau*.



Les réglages par défaut sont affichés en caractères gras avec un astérisque.


Menu (  ) (suite)


Niveau1	Niveau2	Niveau3	Options	Descriptions	Page
Imprime rapp.	Rapport trans.	—	—	Permet d'imprimer ces listes et rapports.	26
	Liste d'aide	—	—		Voir <sup>1</sup> .
	No. abrégés	—	Ordre alphabét. Ordre numérique		
	Journal fax	—	—		
	Param. util.	—	—		
	Config. réseau	—	—		
	Rapport WLAN	—	—		
	Hist.ID appel.	—	—		
Info. appareil	No. de série	—	—	Permet de vérifier le numéro de série de votre appareil.	78
Param. système	Mode réponse	—	<b>Fax*</b> Fax/Tél Tél/Rép. ext. Manuel	Permet de sélectionner le mode de réception qui correspond le mieux à vos besoins.	27
	Date & heure	—	—	Permet de mettre la date et l'heure sur l'écran LCD et sur les en-têtes des fax que vous envoyez.	Voir <sup>2</sup> .
	ID station	—	Fax: Nom:	Permet de définir votre nom et votre numéro de fax pour que ces informations apparaissent sur chaque page que vous faxez.	
	Tonal/Impuls. (uniquement pour la Suisse)	—	<b>Tonalité*</b> Impulsions	Permet de sélectionner le mode de numérotation.	31
	Tonalité	—	Détection <b>Pas de détection*</b>	Permet d'activer ou de désactiver la fonction de détection de la tonalité.	77
	Type ligne tél	—	<b>Normal*</b> PBX ISDN	Permet de choisir le type de ligne téléphonique.	32
	Compatibilité	—	<b>Elevée*</b> Normale Base (pour VoIP)	Permet d'ajuster la vitesse du modem pour aider à résoudre les problèmes de transmission.	77
<sup>1</sup> Voir le <i>Guide de l'utilisateur avancé</i> . <sup>2</sup> Voir le <i>Guide d'installation rapide</i> .					
 Les réglages par défaut sont affichés en caractères gras avec un astérisque.					

Niveau1	Niveau2	Niveau3	Options	Descriptions	Page
Param. système (suite)	Initialisation	Réseau	—	Permet de rétablir les réglages par défaut du serveur d'impression comme le mot de passe et l'adresse IP.	78
		Num. Abrégé & Fax	—	Permet de supprimer tous les numéros abrégés et les fax enregistrés et de rétablir les réglages par défaut de l'ID station, de la liste de numérotation rapide, du rapport de vérification de l'envoi et du journal des fax.	
		Ts paramètres	—	Permet de rétablir les réglages par défaut de tous les paramètres de l'appareil.	
	Langue locale	—	<b>Néerl.*</b> (Belgique) <b>Allemand*</b> (Suisse) Français Anglais	Vous permet de changer la langue de travail utilisée pour les messages a l'écran.	Voir <sup>2</sup> .
<p><sup>1</sup> Voir le <i>Guide de l'utilisateur avancé</i>.</p> <p><sup>2</sup> Voir le <i>Guide d'installation rapide</i>.</p>					
 Les réglages par défaut sont affichés en caractères gras avec un astérisque.					





FAX (  )

Niveau1	Niveau2	Niveau3	Options	Descriptions	Page
Résolution fax	—	—	<b>Standard*</b> Fin Superfin Photo	Permet de régler la résolution des fax sortants.	Voir <sup>1</sup> .
Contraste	—	—	<b>Auto*</b> Clair Foncé	Permet de donner un aspect plus clair ou plus foncé aux fax que vous envoyez.	
Numéro abrégé	Recherche	—	Ordre alphabét. Ordre numérique	Permet de composer un numéro en n'appuyant que sur quelques touches (et <b>Start</b> ).	38
	Entrer abrégé	—	—	Permet de mémoriser des numéros abrégés afin de pouvoir les composer en n'appuyant que sur quelques touches (et <b>Start</b> ).	41
	Groupement	—	—	Permet de configurer des numéros de groupe pour la diffusion.	Voir <sup>1</sup> .
Appel sortant	Envoyer un fax Aj. no abrégé Effacer	—	—	Vous pouvez sélectionner un numéro dans l'historique des appels sortants pour l'appeler au téléphone, lui envoyer un fax, l'ajouter aux numéros abrégés ou le supprimer de l'historique.	39
Hist.ID appel.	Envoyer un fax Aj. no abrégé Effacer	—	—	Vous pouvez sélectionner un numéro dans l'historique des ID appelant et lui envoyer un fax, l'ajouter aux numéros abrégés ou le supprimer.	40
Diffusion	Ajouter numéro Numéro abrégé Compléter	—	—	Vous pouvez envoyer le même fax à plusieurs destinataires.	Voir <sup>1</sup> .
Envoi différé	—	—	On <b>Off*</b>	Permet de configurer l'heure souhaitée (au format 24-heures) pour l'envoi des fax différés.	
<sup>1</sup> Voir le <i>Guide de l'utilisateur avancé</i> .					
 Les réglages par défaut sont affichés en caractères gras avec un astérisque.					


Niveau1	Niveau2	Niveau3	Options	Descriptions	Page
<b>TX différé</b>	—	—	On <b>Off*</b>	Permet d'associer des fax différés envoyés à un même numéro de télécopieur pour les grouper en un seul envoi à la même heure de la journée.	Voir <sup>1</sup> .
<b>TX immédiat</b>	—	—	On <b>Off*</b>	Vous pouvez envoyer un fax sans utiliser la mémoire.	
<b>Relève TX</b>	—	—	Standard Protégé <b>Off*</b>	Permet de configurer le document dans votre appareil pour qu'il soit extrait par un autre télécopieur.	
<b>Relève RC</b>	—	—	Standard Protégé Envoi différé <b>Off*</b>	Permet de configurer votre appareil pour inviter un autre télécopieur à émettre.	
<b>International</b>	—	—	On <b>Off*</b>	Si vous avez des problèmes pour envoyer des fax à l'étranger, activez cette option.	
<b>Format scan vitre</b>	—	—	<b>A4*</b> Letter	Permet d'ajuster la zone de numérisation de la vitre du scanner à la taille du document.	25
<b>Régl. nouv. défaut</b>	—	—	—	Vous pouvez enregistrer vos paramètres de fax.	Voir <sup>1</sup> .
<b>Réinit. d'usine</b>	—	—	—	Vous pouvez rétablir tous les paramètres aux réglages par défaut.	
<sup>1</sup> Voir le <i>Guide de l'utilisateur avancé</i> .					
 Les réglages par défaut sont affichés en caractères gras avec un astérisque.					


SCAN (  )

Niveau1	Option1	Option2	Option3	Descriptions	Page
Scan > Fichier	—	—	—	Vous pouvez numériser un document monochrome ou couleur vers votre ordinateur.	Voir <sup>1</sup> .
Scan > Media (Quand une carte mémoire ou un lecteur Flash USB est inséré(e))	<b>Qualité</b>	—	<b>Couleur 150*</b> Couleur 300 Couleur 600 N/B 200x100 N/B 200	Vous pouvez choisir la résolution de numérisation, le format du fichier et saisir un nom de fichier pour votre document.	49
	<b>Type fichier</b>	—	(Si vous avez choisi l'option couleur dans le réglage de qualité) <b>PDF*</b> JPEG (Si vous avez choisi l'option Mono du réglage de qualité) <b>PDF*</b> TIFF		
	<b>Nom de fichier</b>	—	—		
	<b>Recadrage auto</b>	—	On <b>Off*</b>		
	<b>Régl.nouv.défaut</b>	—	—	Vous pouvez enregistrer vos réglages de numérisation.	Voir <sup>2</sup> .
	<b>Réinit. d'usine</b>	—	—	Vous pouvez rétablir tous les paramètres aux réglages par défaut.	
<sup>1</sup> Voir le <i>Guide utilisateur - Logiciel</i> . <sup>2</sup> Voir le <i>Guide de l'utilisateur avancé</i> . <sup>3</sup> (Utilisateurs de Macintosh) Presto! PageManager doit être téléchargé et installé avant son utilisation. Voir <i>Accès au Soutien Brother (Macintosh)</i> à la page 3 pour de plus amples instructions.					
 Les réglages par défaut sont affichés en caractères gras avec un astérisque.					

Niveau1	Option1	Option2	Option3	Descriptions	Page
<b>Scan &gt; E-mail</b>	—	—	—	Vous pouvez numériser un document monochrome ou couleur vers votre application de messagerie.	Voir <sup>1</sup> .
<b>Scan &gt; OCR<sup>3</sup></b>	—	—	—	Vous pouvez convertir un document texte en un fichier de texte modifiable.	
<b>Scan &gt; Image</b>	—	—	—	Vous pouvez numériser une image en couleur vers votre application graphique.	
<p><sup>1</sup> Voir le <i>Guide utilisateur - Logiciel</i>.</p> <p><sup>2</sup> Voir le <i>Guide de l'utilisateur avancé</i>.</p> <p><sup>3</sup> (Utilisateurs de Macintosh)  Presto! PageManager doit être téléchargé et installé avant son utilisation. Voir <i>Accès au Soutien Brother (Macintosh)</i> à la page 3 pour de plus amples instructions.</p>					
 Les réglages par défaut sont affichés en caractères gras avec un astérisque.					

COPY (  )

Niveau1	Niveau2	Niveau3	Options	Descriptions	Page
Qualité	—	—	Rapide <b>Normale*</b> Optimale	Permet de choisir la résolution de copie pour la copie suivante.	Voir <sup>1</sup> .
Agrandir/Réduire	<b>100%*</b>	—	—	—	
	Agrandir	—	142% A5→A4 186% 10x15cm→LTR 198% 10x15cm→A4	Permet de choisir le facteur d'agrandissement de la copie suivante.	
	Réduire	—	47% A4→10x15cm 69% A4→A5 83% LGL→A4 93% A4→LTR 97% LTR→A4	Permet de choisir le facteur de réduction de la copie suivante.	
	Ajuster page	—	—	L'appareil adapte automatiquement la taille au format de papier défini.	
	Manuel (25-400%)	—	—	Vous pouvez choisir le facteur d'agrandissement ou de réduction pour votre type de document.	
Type papier	—	—	<b>Papier normal*</b> Pap. jet d'encre Brother BP71 Brother BP61 Autre - Glacé Transparent	Permet de sélectionner le type de papier qui correspond à celui présent dans le bac.	44
Format papier	—	—	<b>A4*</b> A5 10x15cm Letter Legal	Permet de sélectionner le format du papier qui correspond à celui présent dans le bac.	44
<sup>1</sup> Voir le <i>Guide de l'utilisateur avancé</i> .					
 Les réglages par défaut sont affichés en caractères gras avec un astérisque.					

Niveau1	Niveau2	Niveau3	Options	Descriptions	Page
Densité	—	—	<input type="checkbox"/> <input type="checkbox"/> <input type="checkbox"/> <input type="checkbox"/> <input checked="" type="checkbox"/> <input type="checkbox"/> <input type="checkbox"/> <input type="checkbox"/> <input checked="" type="checkbox"/> <input type="checkbox"/> <input type="checkbox"/> <input type="checkbox"/> <input checked="" type="checkbox"/> <input type="checkbox"/> <input type="checkbox"/> * <input type="checkbox"/> <input checked="" type="checkbox"/> <input type="checkbox"/> <input type="checkbox"/> <input type="checkbox"/> <input type="checkbox"/> <input type="checkbox"/> <input type="checkbox"/> <input type="checkbox"/> <input type="checkbox"/>	Permet de régler la densité des copies.	Voir <sup>1</sup> .
Mode éco encre	—	—	On <b>Off*</b>	Permet d'économiser de l'encre.	
Empiler/Trier	—	—	<b>Empiler*</b> Trier	Permet de choisir d'empiler ou de trier les copies multiples.	
Mise en page	—	—	<b>Off (1 en 1)*</b> 2 en 1 (P) 2 en 1 (L) 4 en 1 (P) 4 en 1 (L) Poster (3 x 3)	Vous pouvez faire des copies N en 1 ou Poster.	
Copie livre	On	—	—	Corrige les bords sombres et les problèmes d'image inclinée qui peuvent survenir en copiant depuis la vitre du scanner.	
	On (Aperçu)	Réglage de l'inclinaison	—		
		Correction des ombres	—		
	<b>Off*</b>	—	—		
Cop. filigrane	Cop. filigrane	—	On <b>Off*</b> (Si vous choisissez On, consultez les réglages de copie du filigrane dans le tableau suivant.)	Vous pouvez insérer un logo ou du texte dans votre document sous forme de filigrane.	
	Paramètre actuel	—	—		
	Sortie	—	—		
Régl.nouv.défaut	—	—	—	Vous pouvez enregistrer vos paramètres de copie.	
Réinit. d'usine	—	—	—	Vous pouvez rétablir tous les paramètres aux réglages par défaut.	
<sup>1</sup> Voir le <i>Guide de l'utilisateur avancé</i> .					
 Les réglages par défaut sont affichés en caractères gras avec un astérisque.					

## Réglages de copie avec filigrane

Option1	Option2	Option3	Option4	Descriptions	Page
Modèle	Texte	—	<b>CONFIDENTIEL*</b> BROUILLON COPIE	Permet d'utiliser un modèle pour placer du texte dans votre document sous forme de filigrane.	Voir <sup>1</sup> .
	Position		A B C D <b>E*</b> F G H I Modèle		
	Format		Petit <b>Moyen*</b> Grand		
	Angle		-90° <b>-45°*</b> 0° 45° 90°		
	Transparent		-2 -1 <b>0*</b> +1 +2		
	Couleur		Rouge Orange Jaune Bleu Vert Violet <b>Noir*</b>		
	Appliquer		—		

<sup>1</sup> Voir le *Guide de l'utilisateur avancé*.



Les réglages par défaut sont affichés en caractères gras avec un astérisque.



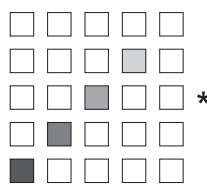
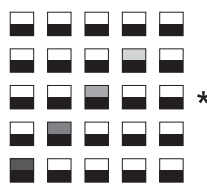

Option1	Option2	Option3	Option4	Descriptions	Page
<b>Support</b>	(Sélectionnez une image sur un support)	<b>Position</b>	A B C D <b>E*</b> F G H I Modèle	Insère un logo ou du texte dans votre document sous la forme de filigrane (en utilisant une image d'un support amovible).	Voir <sup>1</sup> .
		<b>Format</b>	Petit <b>Moyen*</b> Grand		
		<b>Angle</b>	-90° <b>-45°*</b> 0° 45° 90°		
		<b>Transparent</b>	-2 -1 <b>0*</b> +1 +2		
		<b>Appliquer</b>	—		
<b>Numériser</b>	(Installez le document à numériser comme filigrane et appuyez sur <b>Start.</b> )	<b>Transparent</b>	-2 -1 <b>0*</b> +1 +2	Vous pouvez introduire un logo ou du texte sur votre document sous forme de filigrane en numérisant un document papier.	
		<b>Appliquer</b>	—		
<sup>1</sup> Voir le <i>Guide de l'utilisateur avancé</i> .					
 Les réglages par défaut sont affichés en caractères gras avec un astérisque.					






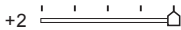


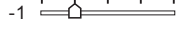
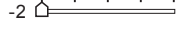

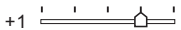






PHOTO CAPTURE (  )


Niveau1	Niveau2	Niveau3	Options	Descriptions	Page
Visual.photos	—	—	Voir les réglages d'impression dans le tableau suivant.	Vous pouvez afficher vos photos en aperçu sur l'écran LCD.	48
Impr. index	Frmt mise pge	—	<b>6 images/ligne*</b> 5 images/ligne	Vous pouvez imprimer une page de miniatures.	Voir <sup>1</sup> .
	Type papier		<b>Papier normal*</b> Pap.jet d'encre Brother BP71 Brother BP61 Autre - Glacé		
	Format papier		<b>A4*</b> Letter		
Imprim.photos	—	—	Voir les réglages d'impression dans le tableau suivant.	Permet d'imprimer une image individuelle.	
Effets photo	Correction auto	—		Vous pouvez ajuster vos photos à l'aide de ces réglages.	
	Amél.coul. peau Améliorer pays. Elim.YeuxRouges Noir&Blanc Sépia				
Recherche date	—	—		Vous pouvez rechercher vos photos par date.	
Impr.total.phot.	—	—		Vous pouvez imprimer toutes les photos de votre carte mémoire ou lecteur Flash USB.	
Diaporama	—	—		L'appareil démarre un diaporama de vos photos.	
Ajustage	—	—		Vous pouvez découper votre photo et n'imprimer qu'une partie de l'image.	
<sup>1</sup> Voir le <i>Guide de l'utilisateur avancé</i> .					
 Les réglages par défaut sont affichés en caractères gras avec un astérisque.					

## Réglages d'impression


Option1	Option2	Option3	Option4	Descriptions	Page
<b>Qualité impr.</b> (Non disponible pour l'impression DPOF.)	Normale <b>Photo*</b>	—	—	Permet de choisir la qualité d'impression.	Voir <sup>1</sup> .
<b>Type papier</b>	Papier normal Pap.jet d'encre Brother BP71 Brother BP61 <b>Autre - Glacé*</b>	—	—	Choisissez le type de papier.	
<b>Format papier</b>	<b>10x15cm*</b> 13x18cm A4 Letter	(Lorsque le format A4 ou Letter est sélectionné) 8x10cm 9x13cm 10x15cm 13x18cm 15x20cm <b>Format max.*</b>	—	Permet de choisir le format de papier et d'impression.	
<b>Luminosité</b> (Non disponible quand Effets photo est sélectionné.)		—	—	Permet de régler la luminosité.	
<b>Contraste</b> (Non disponible quand Effets photo est sélectionné.)		—	—	Permet de régler le contraste.	
<sup>1</sup> Voir le <i>Guide de l'utilisateur avancé</i> .					
 Les réglages par défaut sont affichés en caractères gras avec un astérisque.					

Option1	Option2	Option3	Option4	Descriptions	Page
<b>Rehaus. coul.</b> (Non disponible quand Effets photo est sélectionné.)	On <b>Off*</b>	Balance blancs	+2  +1  0  -1  -2 	Permet d'ajuster la tonalité des zones blanches.	Voir <sup>1</sup> .
		Netteté	+2  +1  0  -1  -2 	Permet de rehausser le détail de l'image.	
		Densité coul.	+2  +1  0  -1  -2 	Permet de régler la quantité totale de couleur dans l'image.	
<b>Recadrer</b>	<b>On*</b> Off	—	—	Tronque l'image autour de la marge pour l'adapter au format du papier ou au format d'impression. Désactivez cette fonction si vous voulez imprimer les images entières ou éviter tout recadrage non désiré.	
<b>Sans bordure</b>	<b>On*</b> Off	—	—	Permet d'agrandir la zone imprimable jusqu'aux bords du papier.	
<b>Impress. date</b> (Non disponible pour l'impression DPOF.)	On <b>Off*</b>	—	—	Permet d'imprimer la date sur votre photo.	
Régl.nouv.défaut	—	—	—	Vous pouvez sauvegarder vos réglages d'impression.	
Réinit. d'usine	—	—	—	Vous pouvez rétablir tous les paramètres aux réglages par défaut.	
<sup>1</sup> Voir le <i>Guide de l'utilisateur avancé</i> .					
 Les réglages par défaut sont affichés en caractères gras avec un astérisque.					

## Speed Dial ( )

Niveau1	Niveau2	Niveau3	Options	Descriptions	Page
<b>Recherche</b>	—	—	Ordre alphabét. Ordre numérique	Vous pouvez rechercher des noms que vous avez enregistrés dans la mémoire des numéros abrégés.	38
<b>Entrer abrégé</b>	—	—	—	Permet de mémoriser des numéros abrégés afin de pouvoir les composer en n'appuyant que sur quelques touches (et <b>Start</b> ).	41
<b>Groupement</b>	—	—	—	Permet de configurer des numéros de groupes pour la diffusion.	Voir <sup>1</sup> .
<sup>1</sup> Voir le <i>Guide de l'utilisateur avancé</i> .					
 Les réglages par défaut sont affichés en caractères gras avec un astérisque.					

## Redial/Pause ( )

Niveau1	Niveau2	Niveau3	Options	Descriptions	Page
<b>Appel sortant</b>	<b>Envoyer un fax</b> <b>Aj. no abrégé</b> <b>Effacer</b>	—	—	Vous pouvez sélectionner un numéro dans l'historique des appels sortants pour l'appeler au téléphone, lui envoyer un fax, l'ajouter aux numéros abrégés ou le supprimer de l'historique.	39
<b>Hist.ID appel.</b>	<b>Envoyer un fax</b> <b>Aj. no abrégé</b> <b>Effacer</b>	—	—	Vous pouvez sélectionner un numéro dans l'historique des ID appelant et lui envoyer un fax, l'ajouter aux numéros abrégés ou le supprimer.	40
 Les réglages par défaut sont affichés en caractères gras avec un astérisque.					

## Saisie de texte

Quand vous configurez certaines options du menu, comme l'ID station par exemple, il se peut que vous ayez besoin de saisir du texte dans l'appareil. Sur la plupart des pavés numériques, trois ou quatre lettres sont imprimées sur chaque touche. Aucune lettre n'est imprimée sur les touches **0**, **#** et **\*** parce qu'elles s'utilisent pour des caractères spéciaux.

Pour accéder au caractère souhaité, appuyez sur la touche appropriée du pavé numérique autant de fois qu'indiqué dans ce tableau de référence.

Appuyez sur la touche	une fois	deux fois	trois fois	quatre fois	cinq fois
<b>2</b>	A	B	C	2	A
<b>3</b>	D	E	F	3	D
<b>4</b>	G	H	I	4	G
<b>5</b>	J	K	L	5	J
<b>6</b>	M	N	O	6	M
<b>7</b>	P	Q	R	S	7
<b>8</b>	T	U	V	8	T
<b>9</b>	W	X	Y	Z	9

### Pour insérer des espaces

Pour insérer un espace dans un numéro de fax, appuyez sur ► une fois entre les chiffres. Pour insérer un espace dans un nom, appuyez sur ► deux fois entre les caractères.

### Pour effectuer des corrections

Si vous avez saisi une lettre incorrecte et voulez la modifier, appuyez sur ◀ pour déplacer le curseur sous le caractère incorrect. Ensuite, appuyez sur **Clear**. Saisissez une nouvelle fois le caractère correct. Vous pouvez également reculer et insérer des lettres.

### Pour répéter des lettres

S'il vous faut saisir une lettre qui se trouve sur la même touche que la lettre précédente, appuyez sur ► pour déplacer le curseur vers la droite avant d'appuyer à nouveau sur cette touche.

### Caractères spéciaux et symboles

Appuyez sur **\***, **#** ou **0** à plusieurs reprises jusqu'à ce que le caractère spécial ou le symbole souhaité apparaisse.

Appuyez sur **\*** pour (espace) ! " # \$ % & ' ( ) \* + , - . / €

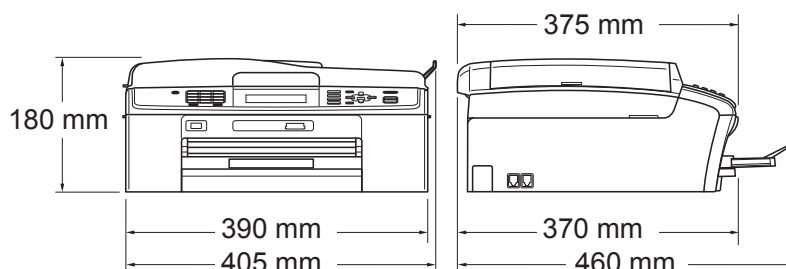
Appuyez sur **#** pour ; : < = > ? @ [ ] ^ \_

Appuyez sur **0** pour À Â Ç É È Ê Ë Ì Î Ï Ò Ó Ú Û 0

## Généralités

Type d'imprimante	Jet d'encre	
Méthode d'impression	Mono :	Piézo avec 94 × 1 buse
	Couleur :	Piézo avec 94 × 3 buses
Taille de la mémoire	40 Mo	
LCD (écran à cristaux liquides)	Écran LCD couleur de 3,3 po. (82,79 mm) de large	
Source d'alimentation	220 à 240 V CA, 50/60 Hz	
Consommation électrique <sup>1</sup>	Mode Copie :	Environ 19,5 W <sup>2</sup>
	Mode de veille :	Environ 6 W
	Mode veille :	Environ 3,5 W
	Éteint :	Environ 0,5 W

## Dimensions



Poids	8 kg	
Bruit	Fonctionnement :	LPAM = 50 dB ou moins <sup>3</sup>
	Fonctionnement :	(Suisse)
Niveau de bruit conforme à ISO9296		LWAd = 62,3 dB (A) (Mono)
		LWAd = 56,7 dB (A) (Couleur)
		(Belgique)
		LWAd = 58,3 dB (A) (Mono)
		LWAd = 55,8 dB (A) (Couleur)
	Un équipement de bureau avec LWAd > 63,0 dB (A) ne convient pas pour une utilisation dans une pièce où s'effectuent des tâches essentiellement intellectuelles. Cet équipement doit être placé dans des pièces séparées en raison du bruit qu'il émet.	

<b>Température</b>	Fonctionnement : 10 à 35 °C Meilleure qualité d'impression : 20 à 33 °C
<b>Humidité</b>	Fonctionnement : 20 à 80 % (sans condensation) Meilleure qualité d'impression : 20 à 80 % (sans condensation)
<b>Chargeur (chargeur automatique de documents)</b>	Jusqu'à 15 pages Papier : 80 g/m <sup>2</sup> format A4 ou Letter
<b>Format du document</b>	Largeur du chargeur : 148 mm à 215,9 mm Longueur du chargeur : 148 mm à 355,6 mm Largeur de la vitre du scanner : max. 215,9 mm Longueur de la vitre du scanner : max. 297 mm

<sup>1</sup> Quand tous les modes sont connectés par USB.

<sup>2</sup> Avec le chargeur, résolution : standard, qualité d'impression brouillon : ISO/CEI24712.

<sup>3</sup> Le niveau de bruit dépend des conditions d'impression.

# Supports d'impression

## Entrée papier

### Bac à papier

- Type de papier :

Papier ordinaire, papier jet d'encre (papier couché), papier glacé <sup>1</sup>, transparent <sup>1 2</sup> et enveloppes

- Format du papier :

A4, Legal, Executive, Letter, A5, A6, JIS B5, Enveloppes (commercial No.10, DL, C5, Monarch, JE4), Photo 10 × 15 cm, Photo 2L (13 × 18 cm), Fiche et Carte postale <sup>3</sup>

Largeur : 98 mm - 215,9 mm

Longueur : 148 mm - 355,6 mm

Pour plus de détails, voir *Poids, épaisseur et volume du papier* à la page 21.

- Capacité maximale du bac à papier :

Environ 100 feuilles de papier ordinaire de 80 g/m<sup>2</sup>

### Bac à papier photo

- Type de papier :

Papier ordinaire, papier jet d'encre (papier couché) et papier glacé <sup>1</sup>

- Format du papier :

Photo 10 × 15 cm et Photo L 89 × 127 mm

Largeur : 89 mm - 102 mm

Longueur : 127 mm - 152 mm

- Capacité maximale du bac à papier :

Environ 20 feuilles

## Sortie papier

Jusqu'à 50 feuilles de papier ordinaire au format A4 (sortie face imprimée vers le haut dans le bac de sortie papier) <sup>1</sup>

<sup>1</sup> Pour le papier glacé ou les transparents, retirez les pages imprimées du bac de sortie papier dès leur impression afin d'éviter les traces de maculage.

<sup>2</sup> N'utilisez que les transparents recommandés pour l'impression jet d'encre.

<sup>3</sup> Voir *Type de papier et format du papier pour chaque opération* à la page 20.



# Fax

<b>Compatibilité</b>	ITU-T super groupe 3
<b>Vitesse du modem</b>	Repli automatique 33 600 bit/s
<b>Largeur de numérisation</b>	Chargeur : 208 mm (A4) Vitre du scanner : 204 mm (A4)
<b>Largeur d'impression</b>	208 mm
<b>Échelle des gris</b>	Niveaux : 64 (noir et blanc) / 256 (Couleur)
<b>Résolution</b>	<ul style="list-style-type: none"> <li>■ Horizontale 8 points/mm</li> <li>■ Verticale           <ul style="list-style-type: none"> <li>Standard</li> <li>3,85 lignes/mm (Mono)</li> <li>7,7 lignes/mm (Couleur)</li> <li>Fin</li> <li>7,7 lignes/mm (Mono/Couleur)</li> <li>Photo</li> <li>7,7 lignes/mm (Mono)</li> <li>Super fin</li> <li>15,4 lignes/mm (Mono)</li> </ul> </li> </ul>
<b>Numéro abrégé</b>	100 emplacements × 2 numéros
<b>Groupes</b>	Jusqu'à 6
<b>Diffusion</b>	250 emplacements
<b>Recomposition automatique</b>	3 fois à 5 minutes d'intervalle
<b>Transmission depuis la mémoire</b>	Jusqu'à 400 <sup>1</sup> pages
<b>Réception sans papier</b>	Jusqu'à 400 <sup>1</sup> pages

<sup>1</sup> « Pages » fait référence au « Tableau d'essai ITU-T N° 1 » (une lettre commerciale typique, résolution standard, code MMR). Les spécifications et la documentation imprimée peuvent faire l'objet de modifications sans préavis.

# Copie

**Couleur/Monochrome**

Oui/Oui

**Largeur de copie**

Max. 210 mm

**Copies multiples**

Empile/trie jusqu'à 99 pages

**Agrandir/Réduire**

25 % à 400 % (par incréments de 1 %)

**Résolution**

(Mono)

- Imprime jusqu'à 1 200 × 1 200 dpi

(Couleur)

- Imprime jusqu'à 600 × 1 200 dpi

# PhotoCapture Center™

<b>Supports compatibles</b> <sup>1</sup>	Memory Stick™ (16 Mo - 128 Mo) Memory Stick PRO™ (256 Mo - 16 Go) Memory Stick Duo™ (16 Mo - 128 Mo) Memory Stick PRO Duo™ (256 Mo - 16 Go) Memory Stick Micro™ (M2™) avec adaptateur SD (16 Mo à 2 Go) SDHC (4 Go à 16 Go) microSD avec adaptateur miniSD avec adaptateur Lecteur Flash USB <sup>2</sup>
<b>Résolution</b>	Jusqu'à 1 200 × 2 400 dpi
<b>Extension de fichier</b> (Format du support) (Format de l'image)	DPOF (ver. 1.0, ver. 1.1), Exif DCF (Jusqu'à ver. 2.1) Impression de photos : JPEG <sup>3</sup> , AVI <sup>4</sup> , MOV <sup>4</sup> Numérisation vers support : JPEG, PDF (Couleur) TIFF, PDF (Monochrome)
<b>Nombre de fichiers</b>	Jusqu'à 999 fichiers (Le dossier qui se trouve sur les cartes mémoire ou le lecteur Flash USB est également comptabilisé.)
<b>Dossier</b>	Le fichier doit se trouver au 4 <sup>ème</sup> niveau de dossier sur la carte mémoire ou le lecteur Flash USB.
<b>Sans bordure</b>	A4, Letter, Photo 10 × 15 cm, Photo 2L 13 × 18 cm <sup>5</sup>

<sup>1</sup> Les cartes mémoire, les adaptateurs et le lecteur Flash USB ne sont pas fournis.

<sup>2</sup> Norme USB 2.0  
Standard de stockage de masse USB de 16 Mo à 32 Go  
Format de prise en charge : FAT12/FAT16/FAT32

<sup>3</sup> Le format Progressive JPEG n'est pas pris en charge.

<sup>4</sup> Motion JPEG uniquement

<sup>5</sup> Voir *Type de papier et format du papier pour chaque opération* à la page 20.

# PictBridge

## Compatibilité

Prend en charge la norme PictBridge CIPA DC-001 de la Camera & Imaging Products Association.

Consultez le site <http://www.cipa.jp/pictbridge> pour de plus amples informations.

## Interface

Interface directe USB

# Scanner

<b>Couleur/Monochrome</b>	Oui/Oui
<b>Compatible TWAIN</b>	Oui (Windows® 2000 Professionnel/Windows® XP/ Windows® XP Professionnel Édition x64/Windows Vista®/ Windows® 7)  Mac OS X 10.4.11 - 10.5.x - 10.6.x <sup>1</sup>
<b>Compatible WIA</b>	Oui (Windows® XP <sup>2</sup> /Windows Vista®/Windows® 7)
<b>Compatible ICA</b>	Oui (Mac OS X 10.6.x)
<b>Profondeur de couleur</b>	Traitement par couleur 36 bits (Entrée) Traitement par couleur 24 bits (Sortie) (Entrée réelle : couleur 30 bits/Sortie réelle : couleur 24 bits)
<b>Résolution</b>	Jusqu'à 19 200 × 19 200 dpi (interpolé) <sup>3</sup> Jusqu'à 1 200 × 2 400 dpi (optique) (vitre du scanner) Jusqu'à 1 200 × 600 dpi (optique) (chargeur automatique de documents)
<b>Vitesse de numérisation</b>	Monochrome : jusqu'à 3,44 s. Couleur : jusqu'à 4,83 s. (Format A4 à 100 × 100 dpi)
<b>Largeur de numérisation</b>	Jusqu'à 210 mm
<b>Longueur de numérisation</b>	Jusqu'à 291 mm
<b>Échelle des gris</b>	256 niveaux

<sup>1</sup> Pour les mises à jour de pilote les plus récentes pour le système Mac OS X que vous utilisez, consultez notre site <http://solutions.brother.com/>

<sup>2</sup> Windows® XP dans ce Guide de l'utilisateur comprend Windows® XP Édition Familiale, Windows® XP Professionnel et Windows® XP Professionnel Édition x64.

<sup>3</sup> Numérisation à 1 200 × 1 200 dpi maximum avec le pilote WIA pour Windows® XP, Windows Vista® et Windows® 7 (une résolution jusqu'à 19 200 × 19 200 dpi peut être sélectionnée en utilisant l'utilitaire Scanner Brother).

# Imprimante

<b>Résolution</b>	Jusqu'à 1 200 × 6 000 dpi
<b>Largeur d'impression</b>	204 mm [210 mm (sans bordure) <sup>1</sup> ] <sup>3</sup>
<b>Sans bordure</b>	A4, Letter, A6, Photo 10 × 15 cm, Fiche 127 × 203 mm, Photo L 89 × 127 mm, Photo 2L 13 × 18 cm, Carte postale 1 100 × 148 mm <sup>2</sup>

<sup>1</sup> Lorsque la fonction Sans bordure est activée.

<sup>2</sup> Voir *Type de papier et format du papier pour chaque opération* à la page 20.

<sup>3</sup> Lors d'une impression sur du papier de format A4.

# Interfaces

<b>USB</b> <sup>1 2</sup>	Un câble d'interface USB 2.0 ne mesurant pas plus de 2 m.
<b>Câble réseau LAN</b> <sup>3</sup>	Câble UTP Ethernet de catégorie 5 ou supérieure.
<b>Réseau local sans fil</b>	IEEE 802.11b/g (mode infrastructure/Ad-hoc)

<sup>1</sup> Votre appareil possède une interface USB 2.0 haute vitesse. Il peut également être connecté à un ordinateur équipé d'une interface USB 1.1.

<sup>2</sup> Les ports USB d'autres fournisseurs ne sont pas pris en charge.

<sup>3</sup> Voir le *Guide utilisateur - Réseau* pour des spécifications de réseau plus détaillées.

# Configurations requises de l'ordinateur

SYSTÈMES D'EXPLOITATION ET FONCTIONS LOGICIELLES PRIS EN CHARGE									
Plate-forme de l'ordinateur et version du système d'exploitation		Fonctions de logiciel PC prises en charge	Interface PC	Vitesse minimum du processeur	Mémoire vive (RAM) minimum	Mémoire vive (RAM) recommandée	Espace libre sur le disque dur pour installer		
							Pour les pilotes	Pour les applications	
Système d'exploitation Windows® 1	Windows® 2000 Professionnel 5	Impression, PC-Fax 4, numérisation, disque amovible 6	USB, 10/100 Base-TX (Ethernet), sans fil 802.11b/g	Intel® Pentium® II ou équivalent	64 Mo	256 Mo	110 Mo	340 Mo	
	Windows® XP Édition familiale 2 5 Windows® XP Professionnel 2 5				128 Mo			110 Mo	340 Mo
	Windows® XP Professionnel Édition x64 2				Unité centrale 64 bits (Intel®64 ou AMD64) prise en charge	256 Mo	512 Mo	110 Mo	340 Mo
	Windows Vista® 2				Intel® Pentium® 4 ou équivalent	512 Mo	1 Go	600 Mo	530 Mo
	Windows® 7 2				Unité centrale 64 bits (Intel®64 ou AMD64) prise en charge	1 Go (32 bits) 2 Go (64 bits)	1 Go (32 bits) 2 Go (64 bits)	650 Mo	530 Mo
	Windows Server® 2003 (impression uniquement via réseau)	Impression	10/100 Base-TX (Ethernet), sans fil 802.11b/g	Intel® Pentium® III ou équivalent	256 Mo	512 Mo	50 Mo	S.O.	
Windows Server® 2003 Édition x64 (impression uniquement via réseau)	Unité centrale 64 bits (Intel®64 ou AMD64) prise en charge								
Windows Server® 2003 R2 (impression uniquement via réseau)	Intel® Pentium® III ou équivalent								
Windows Server® 2003 R2 Édition x64 (impression uniquement via réseau)	Unité centrale 64 bits (Intel®64 ou AMD64) prise en charge			512 Mo	1 Go				
Windows Server® 2008 (impression uniquement via réseau)	Intel® Pentium® 4 ou unité centrale équivalente 64 bits (Intel®64 ou AMD64)				2 Go				
Windows Server® 2008 R2 (impression uniquement via réseau)	Unité centrale 64 bits (Intel®64 ou AMD64) prise en charge								
Système d'exploitation Macintosh	Mac OS X 10.4.11 - 10.5.x	Impression, envoi de PC-Fax 4, numérisation, disque amovible 6	USB 3 10/100 Base-TX (Ethernet), sans fil 802.11b/g	PowerPC G4/G5 Processeur Intel® Core™	512 Mo	1 Go	80 Mo	400 Mo	
	Mac OS X 10.6.x			Processeur Intel® Core™	1 Go	2 Go			
Conditions :				<p>Pour obtenir les dernières mises à jour de pilotes, visitez le site <a href="http://solutions.brother.com/">http://solutions.brother.com/</a></p> <p>Toutes les marques commerciales et tous les noms de marque et de produit sont la propriété de leurs compagnies respectives.</p>					
1	Microsoft® Internet Explorer® 5.5 ou version plus récente.								
2	Pour WIA, résolution 1 200 × 1 200. L'utilitaire Scanner Brother permet d'améliorer la résolution jusqu'à 19 200 × 19 200 dpi.								
3	Les ports USB d'autres fournisseurs ne sont pas pris en charge.								
4	PC-Fax ne prend en charge que le noir et blanc.								
5	PaperPort™ 11SE prend en charge Microsoft® SP4 ou une version ultérieure pour Windows® 2000 et SP2 ou une version ultérieure pour XP.								
6	Le disque amovible est une fonction de PhotoCapture Center™.								



## Consommables

<b>Encre</b>	L'appareil utilise des cartouches d'encre noire, cyan, magenta et jaune individuelles qui sont autonomes par rapport à l'ensemble de la tête d'impression.
<b>Durée de vie de la cartouche d'encre</b>	Lorsque vous installez un jeu de cartouches d'encre pour la première fois, l'appareil consomme une petite quantité d'encre pour remplir les tubes d'alimentation en encre afin de garantir des épreuves imprimées de haute qualité. Cette procédure ne s'exécute qu'une seule fois. Une fois cette procédure terminée, les cartouches fournies avec votre appareil ont un rendement inférieur à celui des cartouches standard (65 %). Avec toutes les cartouches d'encre suivantes, vous pourrez imprimer le nombre spécifié de pages.
<b>Consommables de remplacement</b>	<Noir> LC1100BK, <Cyan> LC1100C, <Magenta> LC1100M, <Jaune> LC1100Y

Noir - Environ 450 pages <sup>1</sup>

Jaune, cyan et magenta - Environ 325 pages <sup>1</sup>

<sup>1</sup> Le rendement approximatif des cartouches est déclaré conformément à la norme ISO/CEI 24711.

Pour plus d'informations sur les consommables de rechange, visitez notre site Web à l'adresse <http://www.brother.com/pageyield>

### Innobella™, qu'est-ce que c'est ?

Innobella™ est une marque de consommables d'origine offerte par Brother. Le nom « Innobella™ » est dérivé des mots « Innovation » et « Bella » (qui signifie « Belle » en italien) et représente la technologie « innovante » qui vous offre une impression « belle » et « durable ».

Pour imprimer des photos, Brother recommande l'utilisation du papier photo glacé Innobella™ (série BP71) pour une très haute qualité. Rien de plus facile que d'obtenir des épreuves parfaites grâce à l'encre et au papier Innobella™.



# Réseau (local)



## Remarque

Pour plus de détails sur l'ensemble des spécifications de réseau, voir le *Guide utilisateur - Réseau*.

<b>Réseau local</b>	Vous pouvez connecter votre appareil à un réseau pour l'impression réseau, la numérisation réseau, l'envoi de PC-Fax, la réception de PC-Fax (Windows® uniquement), accéder à des photos de PhotoCapture Center™ et effectuer des configurations à distance <sup>1</sup> . Le logiciel de gestion de réseau BRAdmin Light <sup>2</sup> Brother est aussi fourni.	
<b>Sécurité du réseau sans fil</b>	SSID (32 car.), WEP 64/128 bits, WPA-PSK (TKIP/AES), WPA2-PSK (AES)	
<b>Utilitaire de prise en charge de la configuration</b>	<b>AOSS™</b>	Oui
	<b>WPS</b>	Oui

<sup>1</sup> Voir le tableau des configurations requises de l'ordinateur à la page 112.

<sup>2</sup> Si vous avez besoin d'une gestion d'imprimante plus avancée, utilisez la version la plus récente de l'utilitaire BRAdmin Professional Brother que vous pouvez télécharger depuis le site <http://solutions.brother.com/>

## A

Aide	
Messages de l'écran LCD .....	79
Tableau des menus .....	80
Apple Macintosh	
Consultez le Guide utilisateur - Logiciel.	
Automatique	
réception de fax .....	27
Détection fax .....	30

## B

Bac à papier photo .....	13
Bis/Pause .....	39
Bourrages	
document .....	66
papier .....	67
Branchement	
RÉP (répondeur) externe .....	33, 34
téléphone externe .....	35
Branchements multilignes (PBX) .....	35
Brother	
CreativeCenter .....	3

## C

Cartouches d'encre	
compteur de points d'encre .....	53
remplacement .....	53
Chargeur (chargeur automatique de documents) .....	22
Codes de fax	
Code d'activation à distance .....	30, 36
Code de désactivation à distance .....	36
modification .....	37
utilisation .....	36
Configuration à distance	
Consultez le Guide utilisateur - Logiciel.	
Consommables .....	113
ControlCenter	
Consultez le Guide utilisateur - Logiciel.	
Copie	
format du papier .....	44
type de papier .....	44
utilisation de la vitre du scanner .....	22

## D

Dépistage des pannes .....	69
bourrage de documents .....	66
bourrage de papier .....	67
en cas de difficultés	
appels entrants .....	73
bourrage de documents .....	66
copie .....	73
impression .....	69
impression des fax reçus .....	71
ligne téléphonique ou	
branchements .....	71
logiciel .....	74
numérisation .....	73
PhotoCapture Center™ .....	74
réception de fax .....	72
réseau .....	75
messages d'erreur sur l'écran LCD .....	59
Détection fax .....	30
Document	
chargement .....	22, 23

## E

Échelle des gris .....	105, 109
Écran LCD (écran à cristaux liquides) .....	79
Luminosité .....	8
Entretien, courant	
remplacement des cartouches	
d'encre .....	53
Enveloppes .....	11, 12, 20, 21

## F

---

Fax, autonome	
envoi .....	24
difficultés .....	72
interférences sur la ligne téléphonique .....	77
réception .....	27
avec le téléphone supplémentaire .....	36
Détection fax .....	30
difficultés .....	71, 72
Durée son. F/T, réglage .....	29
interférences sur la ligne téléphonique .....	77
Long. sonnerie, réglage .....	29
Fax, depuis le PC	
Consultez le Guide utilisateur - Logiciel.	
Fonctions téléphoniques personnalisées sur une ligne unique .....	73

## H

---

Hors zone (identification d'appelant) .....	31
---	----

## I

---

ID appelant .....	31
Historique d'ID appelant .....	40
Impression	
bourrages de papier .....	67
Consultez le Guide utilisateur - Logiciel.	
difficultés .....	69, 71
résolution .....	110
spécifications .....	110
sur du papier de petit format .....	15
zone imprimable .....	16
Innobella™ .....	113

## L

---

Ligne téléphonique	
branchements .....	34
difficultés .....	71
interférences .....	77
multilignes (PBX) .....	35
type .....	32
Long. sonnerie, réglage .....	29

## M

---

Macintosh	
Consultez le Guide utilisateur - Logiciel.	
Manuel	
numérotation .....	38
réception .....	27
Messages d'erreur sur l'écran LCD .....	59
Absorbeur d'encre plein .....	59
Absorbeur d'encre presque plein .....	59
Bourrage papier .....	59
Capot ouvert .....	60
Détection impos. ....	60
Données mém. ....	60
Erreur com. ....	60
Impr. mono uniq. ....	61
Impress. imposs. ....	61, 62
Initial. imposs. ....	62
Mémoire saturée .....	62
Nettoy. Imposs. ....	62
Niveau encre bas .....	62
Non assigné .....	38, 62
Numér. imposs. ....	62
Sans cartouche .....	62
Vérif. document .....	63
Vérifier papier .....	63
Mode de réception	
Fax uniquement .....	27
Fax/Tél .....	27
Manuel .....	27
RÉP externe .....	27
Mode Fax/Tél	
Code d'activation à distance .....	36
Code de désactivation à distance .....	36
Long. sonnerie .....	29
répondre sur un téléphone supplémentaire .....	36
Mode, passage	
Copie .....	4
Fax .....	4
Numérisation .....	4
PhotoCapture .....	4

## N

---

Nettoyage	
rouleau d'entraînement du papier .....	56
scanner .....	55
tête d'impression .....	56
Numérisation	
Consultez le Guide utilisateur - Logiciel.	
Numéro de série	
comment trouver .....	Voir à l'intérieur de la première page de couverture
Numéro abrégé	
configuration .....	41
modification .....	42
utilisation .....	38
Numérotation	
Appel sortant .....	39
codes d'accès et numéros de carte de crédit .....	42
Historique d'ID appelant .....	40
manuelle .....	38
Numéro abrégé .....	38
une pause .....	41
Numérotation rapide	
Numéro abrégé	
configuration par emplacement à 2 chiffres .....	41
modification .....	42
utilisation .....	38
Numérotation de groupe	
modification .....	42
Recherche .....	38

## P

---

PaperPort™ 11SE avec OCR	
Consultez le Guide utilisateur - Logiciel.	
Consultez également la section Aide de l'application PaperPort™ 11SE.	
Papier .....	18, 104
chargement .....	9, 11
chargement d'enveloppes et de cartes postales .....	11
chargement de papier photo .....	13
format .....	17
format du document .....	22
type .....	17, 20
volume .....	21
zone imprimable .....	16

PhotoCapture Center™	
Aperçu des photos .....	48
depuis un ordinateur	
Consultez le Guide utilisateur - Logiciel.	
Memory Stick PRO™ .....	45
Memory Stick™ .....	45
Paramètres d'impression	
Qualité .....	48
SD .....	45
SDHC .....	45
spécifications .....	107
Presto! PageManager	
Consultez le Guide utilisateur - Logiciel.	
Consultez également la section Aide de l'application Presto! PageManager.	
Prises	
EXT	
Téléphone externe .....	35
Programmation de votre appareil .....	79

## R

---

RÉP (répondeur téléphonique),	
externe .....	27, 33
branchement .....	33, 34
enregistrement d'un message	
sortant .....	34
mode de réception .....	27
Répondeur (RÉP) .....	33
branchement .....	34
Réseau	
Impression	
Consultez le Guide utilisateur - Réseau.	
Numérisation	
Consultez le Guide utilisateur - Logiciel.	
Réseau sans fil	
Consultez le Guide d'installation rapide et le Guide utilisateur - Réseau.	
Résolution	
copie .....	106
fax .....	105
impression .....	110
numérisation .....	109

## T

---

Téléphone externe, branchement .....	35
Téléphone sans fil .....	36
Téléphone supplémentaire, utilisation .....	36
Texte, saisie .....	101
caractères spéciaux .....	101
Transfert des fax ou du rapport du journal des fax .....	64
Transparents .....	18, 21, 104

## V

---

Volume, réglage	
bip sonore .....	7
haut-parleur .....	8
sonnerie .....	7
Vue d'ensemble du panneau de commande .....	4

## W

---

Windows®	
Consultez le Guide utilisateur - Logiciel.	

## Z

---

Zone numérisable .....	23
------------------------	----

# brother®

**Visitez notre site Internet**  
**<http://www.brother.com>**

Cet appareil a été approuvé pour être utilisé dans le pays d'achat uniquement. Les filiales locales de Brother ou leurs revendeurs ne prendront en charge que les appareils achetés dans leur propre pays.