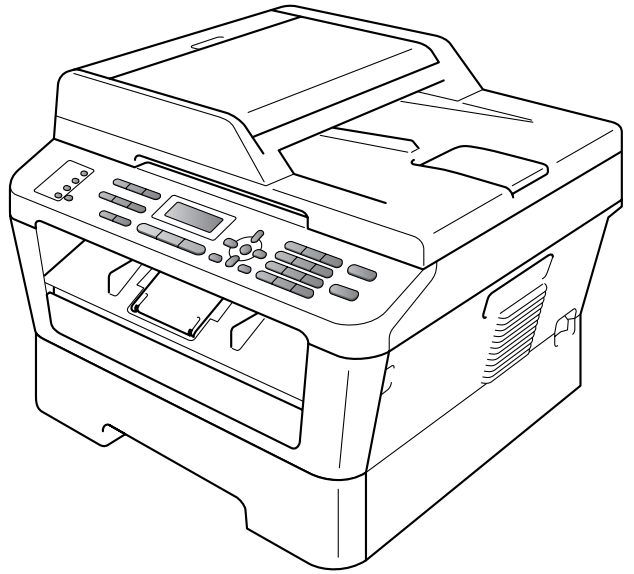


brother®

دليل المستخدم الأساسي

MFC-7360
MFC-7360N
MFC-7460DN
MFC-7470D
MFC-7860DW



لا تتوفر جميع الطرازات في جميع الدول.

الإصدار A

ARB

إذا كنت ترغب في الاتصال بخدمة العملاء

فيرجى إكمال المعلومات التالية من أجل الرجوع إليها في المستقبل:

رقم الطراز: **MFC-7360** و**MFC-7360N** و**MFC-7460DN** و
MFC-7470D و**MFC-7860DW**
(ضع دائرة على رقم الطراز الخاص بك)

الرقم المسلسل: ¹ _____

تاريخ الشراء: _____

مكان الشراء: _____

¹ يوجد الرقم المسلسل على الجانب الخلفي من هذه الوحدة. ينبغي الاحتفاظ
بدليل المستخدم هذا مع إيصال أو فاتورة الشراء باعتبارهما سجلاً دائماً
لعملية الشراء التي قمت بها، وذلك للاستعانة به في حالات السرقة أو
الحريق أو خدمات الضمان.

قم بتسجيل المنتج عبر الإنترنت على الموقع

<http://www.brother.com/registration/>

أدلة المستخدم وأين يمكن العثور عليها؟

ما هو الدليل المطلوب؟	ما الذي يحتوي عليه؟	أين يمكن العثور عليه؟
السلامة والمعلومات القانونية	اقرأ هذا الدليل قبل أي شيء. قم من فضلك بقراءة إرشادات السلامة قبل القيام بإعداد الجهاز. يرجى الرجوع إلى هذا الدليل للتعرف على حقوق العلامات التجارية والقيود القانونية.	مطبوع / داخل العبوة
دليل الإعداد السريع	اتبع الإرشادات الخاصة بإعداد الجهاز وتثبيت برامج التشغيل والبرامج التطبيقية المتوافقة مع نظام التشغيل ونوع الاتصال الذي تستخدمه.	
دليل المستخدم الأساسي	تعرف على عمليات إرسال الفاكسات والنسخ والمسح الضوئي الأساسية وكيفية استبدال العناصر المستهلكة. راجع تلميحات استكشاف الأخطاء وإصلاحها.	
دليل المستخدم المتقدم	تعرف على المزيد من الخيارات المتقدمة: الفاكس والنسخ وميزات الأمان وطباعة التقارير وإجراء عمليات الصيانة الدورية.	ملف PDF / القرص المضغوط الخاص بالوثائق / في العبوة
دليل مستخدم البرنامج	اتبع هذه الإرشادات من أجل إجراء الطباعة والمسح الضوئي والمسح الضوئي عبر الشبكة والإعداد عن بعد وإرسال الفاكسات من الكمبيوتر باستخدام الأداة المساعدة Brother ControlCenter.	
مصطلحات الشبكة	يوفر هذا الدليل معلومات أساسية حول ميزات الشبكة المتقدمة في أجهزة Brother بالإضافة إلى معلومات عامة حول التوصيل بالشبكة والمصطلحات العامة.	
دليل مستخدم الشبكة	يقدم هذا الدليل معلومات مفيدة حول إعدادات الشبكة السلكية واللاسلكية وكذلك إعدادات الأمان باستخدام جهاز Brother. يمكنك أيضًا العثور على معلومات البروتوكول المدعّم لجهازك والنصائح التفصيلية الخاصة باستكشاف الأخطاء وإصلاحها.	

جدول المحتويات

(دليل المستخدم الأساسي)

1 معلومات عامة 1

1. استخدام وثائق الجهاز.....
1. الرموز والمصطلحات المستخدمة خلال الوثيقة.....
2. الوصول إلى دليل المستخدم المتقدم ودليل مستخدم البرنامج ودليل مستخدم الشبكة.....
2. عرض الوثائق.....
4. الوصول إلى دعم Brother (Windows®).....
5. الوصول إلى دعم Brother (Macintosh).....
6. نظرة عامة على لوحة التحكم.....
9. إعدادات مستوى الصوت.....
9. مستوى صوت الرنين.....
9. حجم صوت الصفارة.....
9. صوت السماع.....

10 تحميل الورق 2

10. تحميل الورق ووسائط الطباعة.....
10. تحميل الورق في درج الورق القياسي.....
12. تحميل الورق في فتحة التغذية اليدوية.....
16. المناطق غير القابلة للطباعة أو المسح الضوئي.....
17. إعدادات الورق.....
17. نوع الورق.....
17. حجم الورق.....
17. الورق ووسائط الطباعة الأخرى المتوافقة.....
17. الورق ووسائط الطباعة الموصى بها.....
18. نوع وحجم الورق.....
19. استخدام الورق الخاص والتعامل معه.....

22 تحميل المستندات 3

22. كيفية تحميل المستندات.....
22. استخدام وحدة تغذية المستندات التلقائية (ADF).....
23. استخدام زجاج الماسحة الضوئية.....

25 إرسال الفاكس 4

25. كيفية إرسال الفاكس.....
26. إرسال الفاكسات بحجم Letter عبر زجاج الماسحة الضوئية.....
26. إلغاء عملية إرسال فاكس قيد التنفيذ.....
26. تقرير تأكيد الإرسال.....

- أوضاع الاستلام 27
- اختيار وضع الاستلام 27
- استخدام أوضاع الاستلام 28
- الفاكس فقط 28
- الفاكس/الهاتف 28
- يدوي 28
- جهاز رد آلي على الهاتف الخارجي 28
- إعدادات وضع الاستلام 29
- مهلة الرنين 29
- زمن رنين الهاتف/الفاكس (وضع الفاكس/الهاتف فقط) 29
- اكتشاف الفاكس 30

الهاتف والأجهزة الخارجية

- العمليات الصوتية (MFC-7470D فقط) 31
- إجراء مكالمات هاتفية 31
- صامت 31
- خدمات خط الهاتف 31
- تعيين نوع خط الهاتف 31
- توصيل جهاز رد آلي على الهاتف الخارجي 32
- التوصيلات 33
- تسجيل رسالة صادرة (OGM) 33
- وصلات متعددة الخطوط (PBX) 33
- الهواتف الخارجية والملحقة 34
- توصيل هاتف خارجي أو ملحق 34
- التشغيل من الهواتف الخارجية أو الملحقة 34
- بالنسبة إلى وضع الفاكس/الهاتف فقط 34
- استخدام سماعة يد خارجية لاسلكية ليست من إنتاج Brother 35
- استخدام الرموز عن بعد 35

الاتصال وتخزين الأرقام

- كيفية الاتصال 37
- الاتصال اليدوي 37
- الاتصال بلمسة واحدة 37
- الاتصال السريع 37
- البحث 38
- إعادة اتصال الفاكس 38
- تخزين الأرقام 38
- خيارات الاتصال بلمسة واحدة والاتصال السريع 39
- تخزين إيقاف مؤقت 40
- تخزين أرقام الاتصال بلمسة واحدة 40
- تخزين أرقام الاتصال السريع 42
- تغيير أرقام الاتصال بلمسة واحدة وأرقام الاتصال السريع 44
- حذف أرقام الاتصال بلمسة واحدة وأرقام الاتصال السريع 45
- النعمة أو النقصات 46

47	عمل النسخ	8
47	كيفية النسخ	
47	إيقاف النسخ	
47	إعدادات النسخ	
48	كيفية الطباعة من الكمبيوتر	9
48	طباعة مستند	
49	كيفية المسح الضوئي إلى الكمبيوتر	10
49	المسح الضوئي لمستند كملف بتنسيق PDF باستخدام برنامج ControlCenter4 (Windows®)	
52	تغيير إعدادات مفتاح المسح الضوئي	
52	قبل المسح الضوئي	
52	إعدادات مفتاح المسح الضوئي	
54	المسح الضوئي باستخدام مفتاح المسح الضوئي	
55	الصيانة الدورية	A
55	استبدال العناصر المستهلكة	
56	استبدال خرطوشة الحبر	
61	استبدال وحدة الأسطوانة	
65	تنظيف الجهاز	
65	تنظيف الأجزاء الخارجية للجهاز	
66	تنظيف زجاج الماسحة الضوئية	
67	تنظيف سلك الشحن	
69	تنظيف وحدة الأسطوانة	
74	تنظيف أسطوانات التقاط الورق	
76	استكشاف الأخطاء وإصلاحها	B
76	رسائل الخطأ والصيانة	
81	إرسال الفاكسات أو تقرير يومية الفاكس	
82	انحشار المستندات	
82	حدث انحشار للمستند في أعلى ADF (وحدة تغذية المستندات التلقائية)	
82	حدث انحشار للمستند تحت غطاء المستند	
83	إزالة المستندات الصغيرة التي تعرضت للانحشار في ADF (وحدة تغذية المستندات التلقائية)	
83	حدث انحشار للمستند في درج الإخراج	
84	انحشار الورق	
84	حدث انحشار للورق في درج الورق القياسي	
85	حدث انحشار للورق في الجزء الخلفي من الجهاز	
87	حدث انحشار للورق داخل الجهاز	
	حدث انحشار للورق في درج الطباعة على الوجهين	
92	(MFC-7460DN و MFC-7470D و MFC-7860DW)	
94	إذا كنت تواجه مشكلات مع الجهاز	
103	تعيين اكتشاف نغمة الاتصال	
103	تداخل خط الهاتف	
104	تحسين جودة الطباعة	
114	معلومات الجهاز	
114	التحقق من الرقم المسلسل	
114	إعادة تعيين الوظائف	
115	كيفية إعادة تعيين الجهاز	

116.....	البرمجة من خلال الشاشة
116.....	جدول القائمة
116.....	كيفية الوصول إلى وضع القائمة
117.....	جدول القائمة
134.....	إدخال النصوص

136.....	عام
139.....	حجم المستند
140.....	وسائط الطباعة
141.....	الفاكس
142.....	النسخ
143.....	الماسحة الضوئية
144.....	الطابعة
145.....	الواجهات
146.....	متطلبات الكمبيوتر
148.....	العناصر المستهلكة
149.....	شبكة الاتصال (LAN) (طرازات الشبكة فقط)

جدول المحتويات

(دليل المستخدم المتقدم)


A	الصيانة الدورية	1	الإعداد العام
	تنظيف الجهاز فحص الجهاز تغليف وشحن الجهاز		سعة تخزين الذاكرة التوقيت الصفي التلقائي ميزات البيئة إعدادات الحبر تباين شاشة LCD مؤقت الوضع
B	قاموس المصطلحات	2	ميزات الأمان
			الأمان
C	الفهرس	3	إرسال الفاكس
			خيارات إرسال إضافية عمليات الإرسال الإضافية نظرة عامة على الاستقصاء
		4	استلام الفاكس
			خيارات التحكم في الفاكس عن بعد عمليات الاستلام الإضافية نظرة عامة على الاستقصاء
		5	الاتصال وتخزين الأرقام
			خدمات خط الهاتف عمليات الاتصال الإضافية طرق إضافية لتخزين الأرقام
		6	طباعة التقارير
			تقارير الفاكس التقارير
		7	عمل النسخ
			إعدادات النسخ النسخ على الوجهين (1 وجه إلى 2 وجه) MFC-7460DN و MFC-7470D و (MFC-7860DW)

استخدام وثائق الجهاز

شكرًا جزيلاً لك على شراء أحد أجهزة Brother! ستساعدك قراءة وثائق الجهاز على تحقيق الاستفادة القصوى من الجهاز.

تنبيه 


تنبيه يشير إلى موقف قد يمثل خطرًا محتملاً والذي، إن لم يتم تجنبه، قد يؤدي إلى الموت أو إصابات خطيرة.


تحذير 


تحذير يشير إلى موقف قد يمثل خطرًا محتملاً والذي، إن لم يتم تجنبه، قد يؤدي إلى إصابات طفيفة أو متوسطة.

هام 

هام يشير إلى موقف قد يمثل خطرًا محتملاً والذي، إن لم يتم تجنبه، قد يؤدي إلى تلف الممتلكات أو عدم قيام المنتج بوظيفته.

تشير رموز الصدمة الكهربائية إلى خطر التعرض لصدمة كهربائية. 

تحذرك رموز الأسطح الساخنة من لمس أجزاء الجهاز التي تكون ساخنة. 

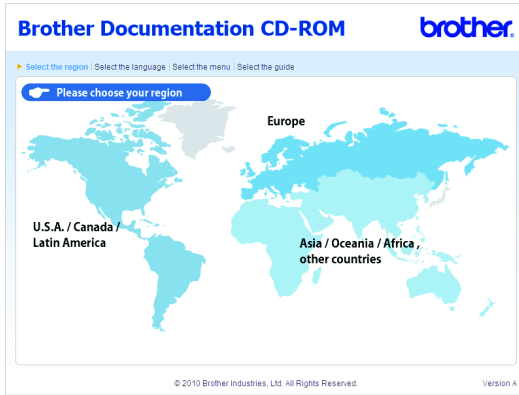
تخبرك الملاحظات عن كيفية الاستجابة لموقف معين قد يحدث أو تقدم التلميحات والمعلومات حول كيفية سير العملية الحالية مع الميزات الأخرى. 

الرموز والمصطلحات المستخدمة خلال الوثيقة

تستخدم الرموز والمصطلحات التالية خلال الوثيقة بأكملها.

خط عريض	يستخدم نمط الخط العريض للإشارة إلى المفاتيح الموجودة على لوحة التحكم بالجهاز أو شاشة الكمبيوتر.
خط مائل	يهدف استخدام الخط المائل إلى التأكيد على نقطة ذات أهمية خاصة أو الإحالة إلى موضوع ذي صلة.
Courier New	يشير النص المكتوب بنمط الخط Courier New إلى الرسائل التي تظهر على شاشة LCD بالجهاز.

3 انقر فوق اسم بلدك.



4 ضع المؤشر على اللغة المطلوبة ثم ضعه على **View Guide**، ثم انقر فوق الدليل الذي ترغب في قراءته.



الوصول إلى دليل المستخدم المتقدم ودليل مستخدم البرنامج ودليل مستخدم الشبكة

لا يشمل دليل المستخدم الأساسي هذا الذي بين يديك على كل المعلومات التي تتعلق بالجهاز مثل كيفية استخدام الميزات المتقدمة مثل إرسال الفاكسات والنسخ والطباعة والمسح الضوئية والفاكسات عبر الكمبيوتر والشبكة. فعندما تكون مستعدًا لتعلم المزيد من المعلومات التفصيلية حول هذه العمليات التشغيلية، تفضل بقراءة دليل المستخدم المتقدم ودليل مستخدم البرنامج ومصطلحات الشبكة¹ ودليل مستخدم الشبكة¹ الموجودة على القرص المضغوط الخاص بالوثائق.

1 طرازات الشبكة فقط

عرض الوثائق

1 قم بتشغيل جهاز الكمبيوتر. ضع القرص المضغوط الخاص بالوثائق في مشغل الأقراص المضغوطة الخاص بك.

ملاحظة

(بالنسبة لمستخدمي Windows®) إذا لم تظهر الشاشة تلقائيًا، اذهب إلى **My Computer (Computer)**، وانقر نقرًا مزدوجًا فوق أيقونة CD-ROM، ثم انقر نقرًا مزدوجًا فوق **index.html**.

2 (بالنسبة لمستخدمي Macintosh)، انقر نقرًا مزدوجًا فوق أيقونة CD-ROM، ثم انقر نقرًا مزدوجًا فوق **index.html**.

دليل مستخدم برنامج Presto! pageManager (Macintosh)

ملاحظة

يجب تنزيل برنامج Presto! PageManager وتنصيبه على جهاز الكمبيوتر قبل البدء في استخدام الجهاز. انظر الوصول إلى دعم (Macintosh) Brother في صفحة 5 للمزيد من التعليمات.

■ يمكن عرض دليل مستخدم Presto! PageManager الكامل من قسم التعليمات في تطبيق Presto! PageManager.

كيفية العثور على إرشادات إعداد شبكة الاتصال (طرازات الشبكة فقط)

يتميز الجهاز بإمكانية توصيله بشبكة سلكية أو لاسلكية. يمكنك العثور على إرشادات الإعداد الأساسية في دليل الإعداد السريع. إذا كان الموجه أو نقطة وصول الشبكة اللاسلكية يدعم اتباع الخطوات المذكورة في دليل الإعداد السريع. لمزيد من المعلومات حول إعداد شبكة الاتصال، انظر دليل مستخدم الشبكة.

ملاحظة

• (بالنسبة لمستخدمي Windows® فقط) قد يقوم مستعرض الويب لديك بإظهار شريط أصفر في أعلى الصفحة يحتوي على رسالة تحذير أمنية تتعلق باستخدام عناصر تحكم Active X. وحتى يتم عرض الصفحة بطريقة صحيحة يجب النقر فوق **Allow Blocked Content**، ثم النقر فوق **Yes** في مربع حوار تحذير الأمان.

• (بالنسبة لمستخدمي Windows® فقط) ¹ للوصول إلى الأدلة بشكل أسرع، يمكنك نسخ جميع أدلة ووثائق المستخدم الموجودة بتنسيق PDF إلى أحد المجلدات على القرص المحلي على جهاز الكمبيوتر. ضع المؤشر على اللغة المطلوبة، ثم انقر فوق **Copy to local disk**.
1 Microsoft® Internet Explorer® 6.0 أو أحدث.

كيف يمكن العثور على تعليمات المسح الضوئي

هناك العديد من الطرق التي يمكنك من خلالها إجراء المسح الضوئي للمستندات. يمكنك الوصول إلى التعليمات الخاصة بذلك كما يلي:

دليل مستخدم البرنامج

■ المسح الضوئي

■ ControlCenter

■ المسح الضوئي عبر الشبكة (طرازات الشبكة فقط)

أدلة كيفية استخدام ScanSoft™ PaperPort™ 12SE مع برنامج التعرف البصري على الحرف

(Windows®)

■ يمكن عرض أدلة كيفية استخدام ScanSoft™ PaperPort™ 12SE مع برنامج التعرف البصري على الحرف من قسم التعليمات في تطبيق ScanSoft™ PaperPort™ 12SE.

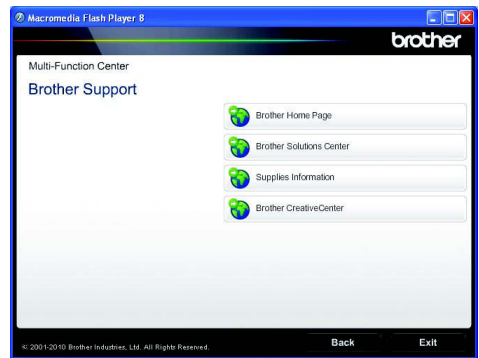
ملاحظة

لا تتوفر لأي دولة مقيدة تخضع لأية حالة رقابة على الصادرات.

الوصول إلى دعم Brother (Windows®)

يمكنك العثور على كافة بيانات الاتصال التي قد تكون في حاجة إليها، مثل الدعم عبر الويب (مركز حلول Brother) على القرص المضغوط الخاص بالثبيث.

- انقر فوق **Brother Support** في القائمة الرئيسية. ستظهر أمامك الشاشة التالية:

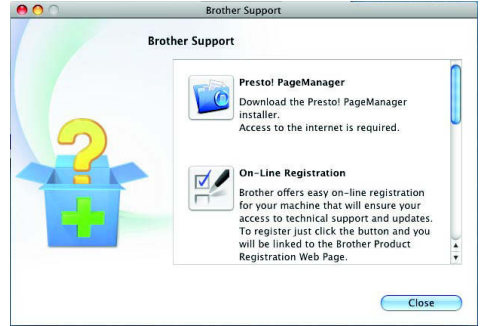


- للوصول إلى موقع الويب الخاص بنا
(<http://www.brother.com/>)، انقر فوق **Brother Home Page**.
- للحصول على آخر الأخبار ومعلومات دعم المنتج
(<http://solutions.brother.com/>)، انقر فوق **Brother Solutions Center**.
- لزيارة موقعنا بهدف الحصول على مستلزمات Brother الأصلية
(<http://www.brother.com/original/>)، انقر فوق **Supplies Information**.
- للوصول إلى Brother CreativeCenter
(<http://www.brother.com/creativecenter/>)
للحصول على مشروعات صور فوتوغرافية ومواد تنزيل قابلة للطباعة، انقر فوق **Brother CreativeCenter**.
- للرجوع إلى الصفحة الرئيسية، انقر فوق **Back** أو إذا كنت قد انتهيت من احتياجاتك، انقر فوق **Exit**.

الوصول إلى دعم Brother (Macintosh)

يمكنك العثور على كافة بيانات الاتصال التي قد تكون في حاجة إليها، مثل الدعم عبر الويب (مركز حلول Brother) على القرص المضغوط الخاص بالثبييت.

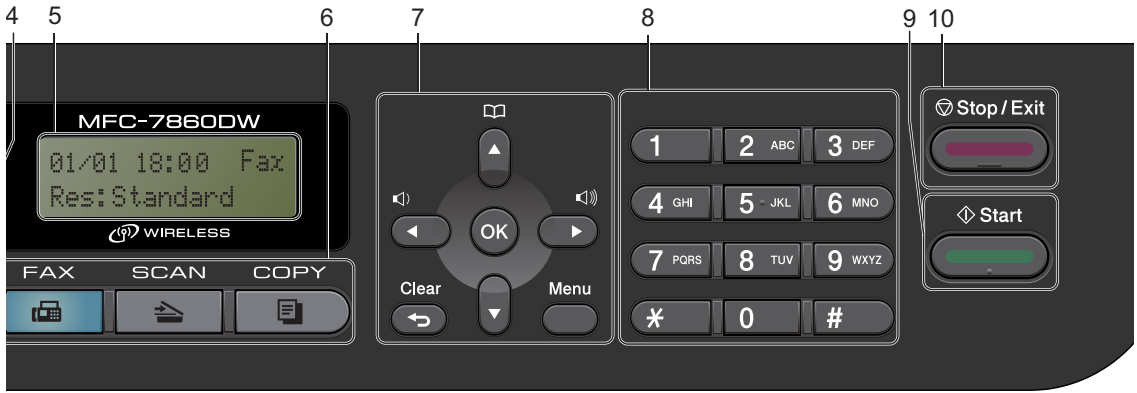
- انقر نقرًا مزدوجًا فوق أيقونة **Brother Support**. ستظهر أمامك الشاشة التالية:



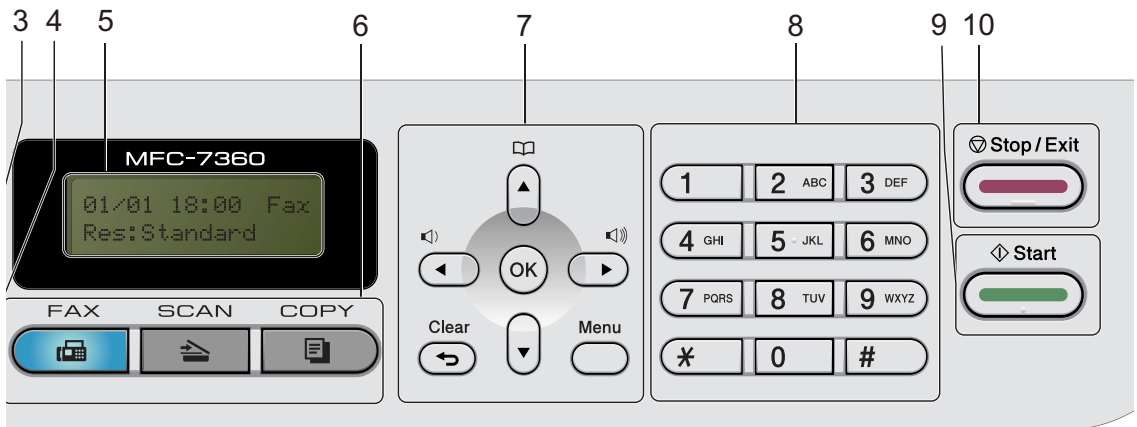
- لتنزيل وتثبيت برنامج Presto! PageManager، انقر فوق **Presto! PageManager**.
- لتسجيل الجهاز من خلال صفحة تسجيل منتج Brother (<http://www.brother.com/registration/>)، انقر فوق **On-Line Registration**.
- للحصول على آخر الأخبار ومعلومات دعم المنتج (<http://solutions.brother.com/>)، انقر فوق **Brother Solutions Center**.
- لزيارة موقعنا بهدف الحصول على مستلزمات Brother الأصلية (<http://www.brother.com/original/>)، انقر فوق **Supplies Information**.

نظرة عامة على لوحة التحكم

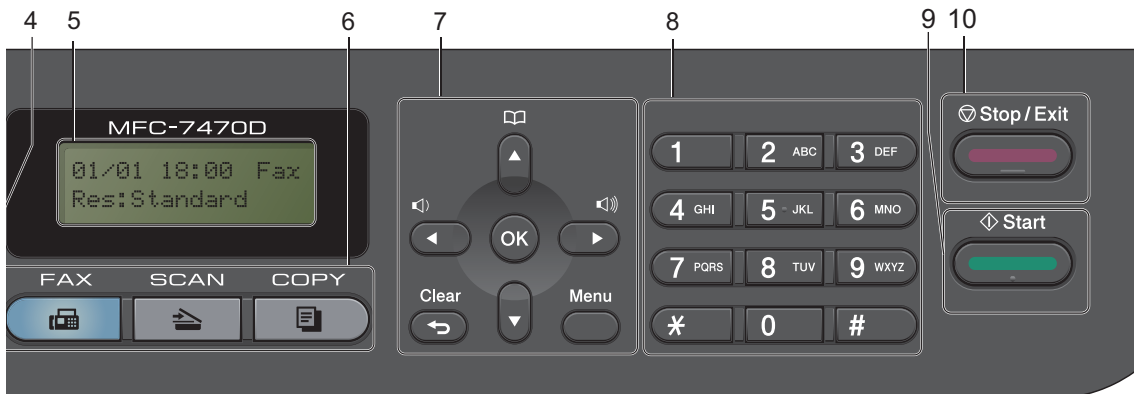
يحتوي الطراز MFC-7860DW و MFC-7460DN على نفس المفاتيح تمامًا.

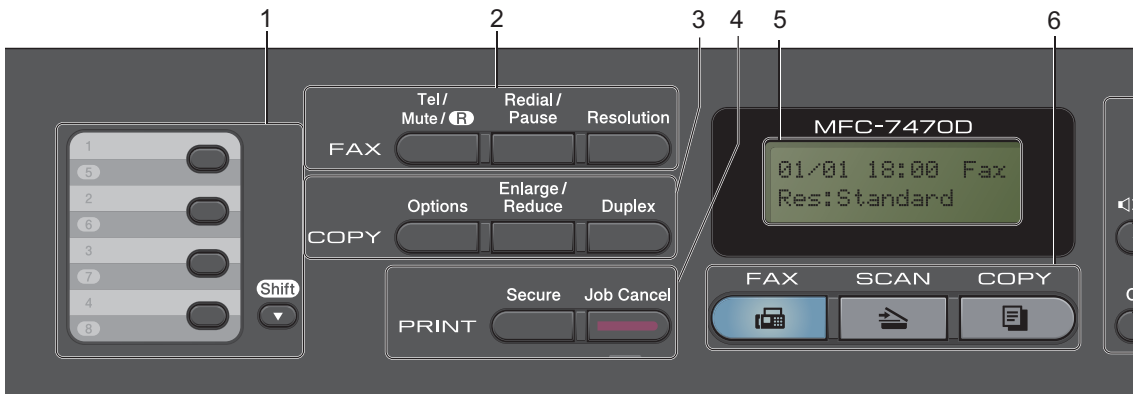
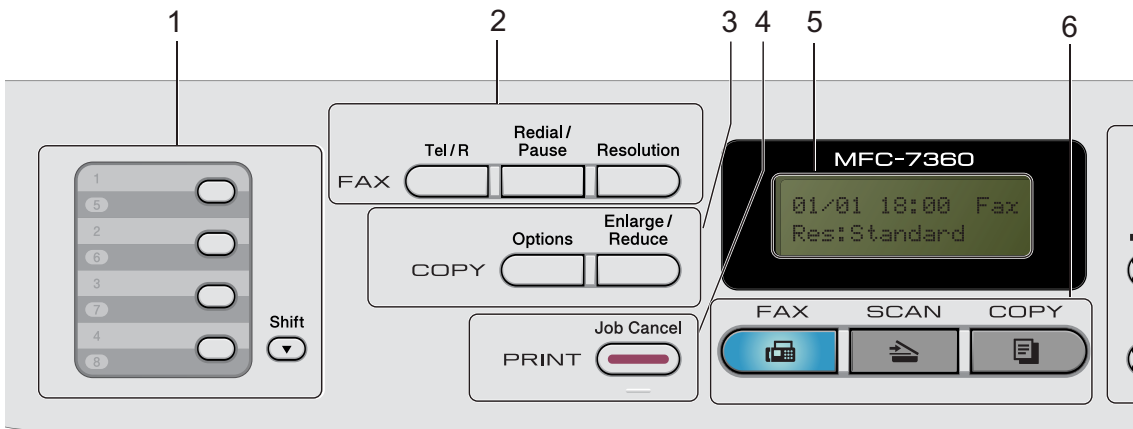
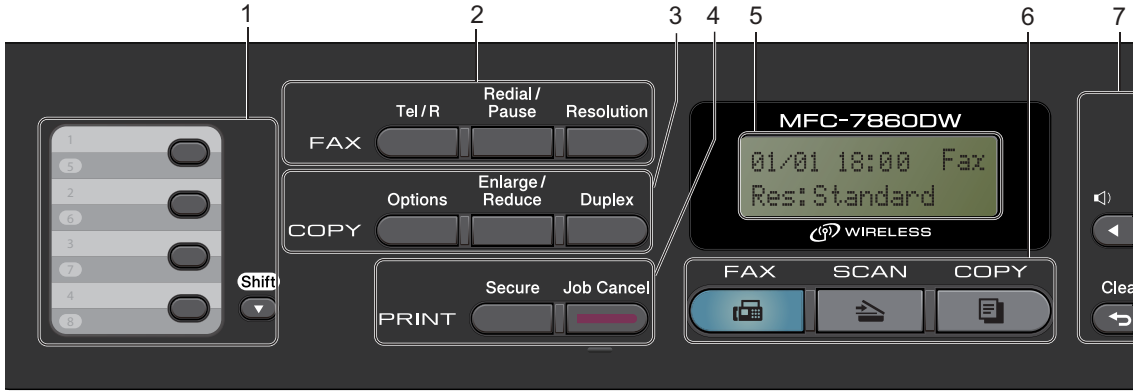


يحتوي الطراز MFC-7360N و MFC-7360 على نفس المفاتيح تمامًا.



MFC-7470D





1 مفاتيح الاتصال بلمسة واحدة

تتيح لك هذه المفاتيح الأربعة إمكانية الوصول الفوري المباشر إلى ثمانية أرقام تم تخزينها بشكل مسبق.

Shift

يتيح لك الوصول إلى أرقام الاتصال بلمسة واحدة من 5 إلى 8 عند الاستمرار في الضغط عليه.

2 مفاتيح الفاكس:

Tel/Mute/R أو Tel/R

عندما يتم توصيل الجهاز بنظام تبادل الاتصال عبر فرع خاص (PBX)، يمكنك استخدام هذا المفتاح للتمكن من الوصول إلى خط خارجي أو استدعاء أحد المشغلين أو تحويل مكالمة إلى هاتف داخلي آخر.

(لا تتوفر في MFC-7470D)

يستخدم هذا المفتاح لإجراء مكالمة هاتفية صوتية بعد التقاط سماعة اليد الخارجية أثناء الرنين المزوج السريع للفاكس/الهاتف.

(فقط MFC-7470D)

يتيح لك إمكانية وضع المكالمات في الانتظار.

Redial/Pause

يقوم بإعادة الاتصال بأخر رقم تم طلبه. كما يستخدم أيضًا لإدخال فاصل أو إيقاف مؤقت عند برمجة أرقام الاتصال السريع أو عند الاتصال برقم يدويًا.

Resolution

يستخدم لتعيين الدقة عند إرسال الفاكسات.

3 مفاتيح COPY:

Options

يمكنك اختيار الإعدادات المؤقتة الخاصة بالنسخ بسرعة وسهولة.

Enlarge/Reduce

يستخدم لتكبير أو تصغير النسخ.

Duplex

(بالنسبة إلى MFC-7460DN و MFC-7470D و MFC-7860DW)

يمكنك اختيار هذا المفتاح للنسخ على كلا جانبي الورقة.

4 مفاتيح الطباعة:

Secure

(بالنسبة إلى MFC-7460DN و MFC-7470D و MFC-7860DW)

يمكنك طباعة البيانات المحفوظة بالذاكرة عندما تقوم بإدخال كلمة المرور المكونة من أربعة أرقام. (لمزيد من التفاصيل حول استخدام مفتاح الأمان، انظر دليل مستخدم البرنامج).

عند استخدام قفل الوظائف الآمنة، يمكنك التبديل بين المستخدمين المقيدين من خلال الضغط مع الاستمرار على المفتاح Shift مع الضغط على Secure. (انظر قفل الوظائف الآمنة 2.0 في الفصل 2 من دليل المستخدم المتقدم).

Job Cancel

يقوم بإلغاء مهمة الطباعة المبرمجة ويقوم بمسحها من ذاكرة الجهاز. لإلغاء مهمات طباعة متعددة استمر في الضغط على هذا المفتاح حتى تظهر على شاشة LCD رسالة (All) Job Cancel.

5 LCD

تعرض الرسائل التي تساعدك على إعداد الجهاز واستخدامه.

(MFC-7860DW)

في كل من وضع الفاكس ووضع المسح الضوئي يتم عرض مؤشر من أربعة مستويات ليعرض مستوى قوة الإشارة اللاسلكية الحالية في حالة استخدام اتصال شبكة لاسلكية.



6 مفاتيح الأوضاع:

FAX

ينقل الجهاز إلى وضع الفاكس.

SCAN

ينقل الجهاز إلى وضع المسح الضوئي.

COPY

ينقل الجهاز إلى وضع النسخ.

7 مفاتيح القائمة:

Clear

يقوم بمسح البيانات التي تم إدخالها أو يتيح لك إمكانية إلغاء الإعدادات الحالي.

Menu

يتيح لك إمكانية الوصول إلى القائمة من أجل برمجة وتعيين إعدادات الجهاز.

OK

يتيح لك إمكانية تخزين إعداداتك داخل الجهاز.

مفاتيح مستوى الصوت:

◀ أو ▶ أو ⏪ أو ⏩

اضغط المفاتيح للتمرير إلى الخلف أو إلى الأمام عبر اختيارات القائمة. اضغط لتغيير مستوى الصوت أثناء التواجد في وضع الفاكس أو وضع الاستعداد.

▲ أو ▼

اضغط على هذه المفاتيح للتنقل والتمرير خلال القوائم والخيارات المختلفة.

Address Book

يتيح لك إمكانية الوصول إلى أرقام الاتصال السريع مباشرة.

8 لوحة الاتصال

استخدم هذه المفاتيح للاتصال بأرقام الهاتف والفاكس كما يمكن استخدامها كلوحة مفاتيح لإدخال المعلومات إلى الجهاز. يستخدم المفتاح # بشكل مؤقت لتبديل وضع الاتصال من النبضات إلى النغمة أثناء إجراء المكالمة.

9 Start

يتيح لك إمكانية البدء في إرسال الفاكسات أو عمل النسخ.

10 Stop/Exit

يقوم بإيقاف إحدى العمليات أو الخروج من القائمة نهائيًا.

صوت السماع

1 يمكنك الاختيار من بين مجموعة من مستويات صوت السماع، من High إلى Off.

1 اضغط **Menu**، 1، 3، 3.

2 اضغط ▲ أو ▼ لاختيار Off، Low، Med أو High.
اضغط **OK**.

3 اضغط **Stop/Exit**.

إعدادات مستوى الصوت

مستوى صوت الرنين

يمكنك الاختيار من بين مجموعة من مستويات صوت الرنين، من High إلى Off.

أثناء التواجد في وضع الفاكس اضغط (F) أو (F) لضبط مستوى الصوت. يظهر على شاشة LCD الإعداد الحالي، وتؤدي كل ضغطة على المفتاح إلى تغيير مستوى الصوت إلى المستوى التالي. يحتفظ الجهاز بالإعداد الجديد، حتى تقوم بتغييره.

يمكنك أيضاً تغيير مستوى الصوت من خلال القائمة:

1 اضغط **Menu**، 1، 3، 1.

2 اضغط ▲ أو ▼ لاختيار Off، Low، Med أو High.
اضغط **OK**.

3 اضغط **Stop/Exit**.

حجم صوت الصفارة

عندما تكون الصفارة في وضع التشغيل، يصدر عن الجهاز صفيراً عند الضغط على المفاتيح أو حدوث خطأ أو بعد إرسال أو استلام الفاكسات. يمكنك الاختيار من بين مجموعة من مستويات الصوت، من High إلى Off.

1 اضغط **Menu**، 1، 3، 2.

2 اضغط ▲ أو ▼ لاختيار Off، Low، Med أو High.
اضغط **OK**.

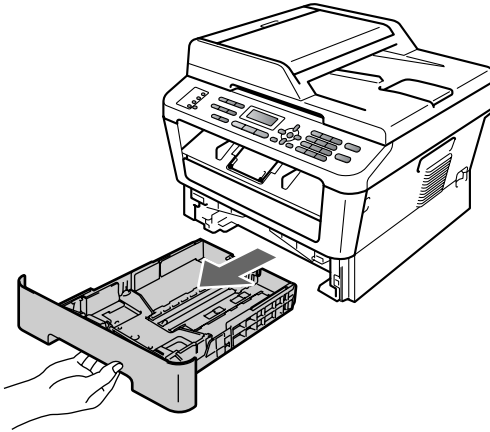
3 اضغط **Stop/Exit**.

تحميل الورق في درج الورق القياسي

يمكنك تحميل الورق بحد أقصى 250 ورقة. يمكن تحميل الورق إلى علامة الحد الأقصى لكمية الورق (▼▼▼) الموجودة على موجه عرض الورق المنزلق. (للتعرف على أنواع الورق الموصى باستخدامها، انظر سعة تحميل الورق في درج الورق في صفحة 18).

الطباعة على الورق العادي أو الورق المعاد تدويره أو الورق الرقيق من درج الورق القياسي

1 اسحب درج الورق إلى خارج الجهاز بالكامل.



تحميل الورق ووسائط الطباعة

تقوم الطابعة بسحب الورق للتغذية من داخل درج الورق القياسي أو فتحة التغذية اليدوية.

فعندما تقوم بوضع الورق في درج الورق، يرجى الانتباه لما يأتي:

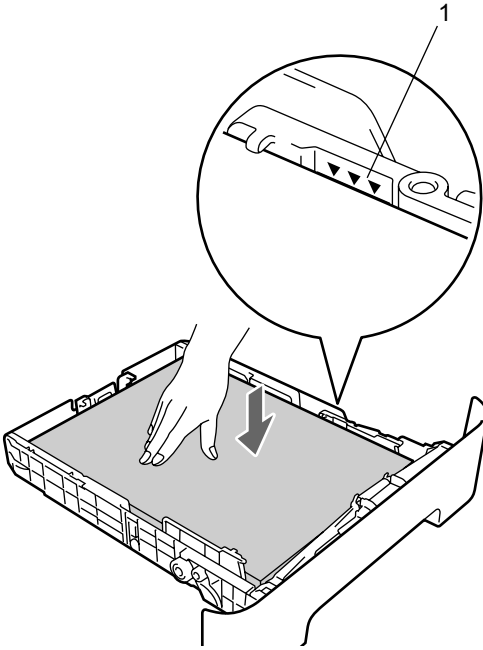
- إذا كان البرنامج التطبيقي الذي تستخدمه يدعم خاصية اختيار حجم الورق في قائمة الطباعة، يمكنك اختياره من البرنامج. وأما إذا لم يكن البرنامج التطبيقي يدعم هذه الخاصية، يمكنك تعيين حجم الورق من داخل برنامج تشغيل الطابعة أو باستخدام أزرار لوحة التحكم في الطابعة.

4 ضع الورق داخل الدرج وتأكد مما يلي:
 ■ لا يتجاوز الورق علامة الحد الأقصى لارتفاع الورق (1) (▼▼▼).

سيؤدي ملء الدرج بالورق أعلى من هذه العلامة إلى حدوث انحسار للورق.

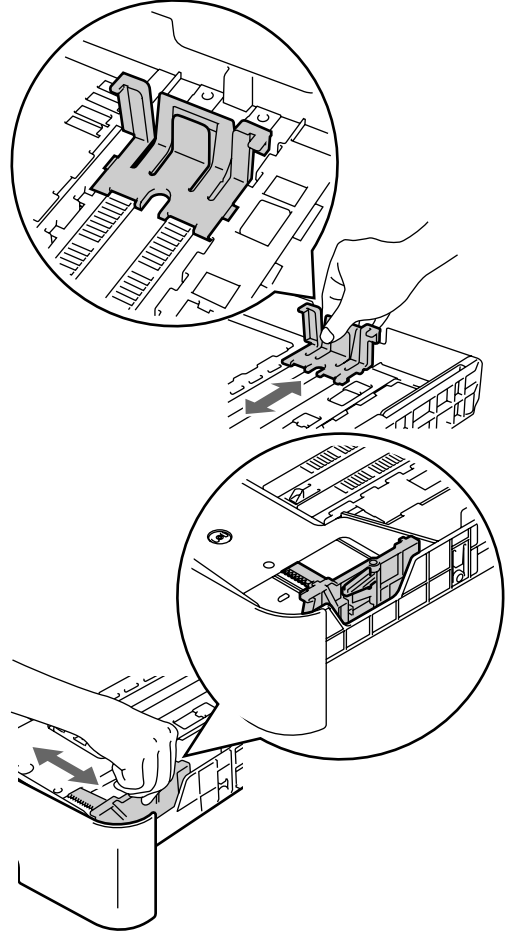
■ وجه الورقة المطلوب الطباعة عليه يكون مواجهًا للأسفل.

■ موجّهات الورق تلامس جانبي الورق لضمان تغذية الورق بشكل صحيح.

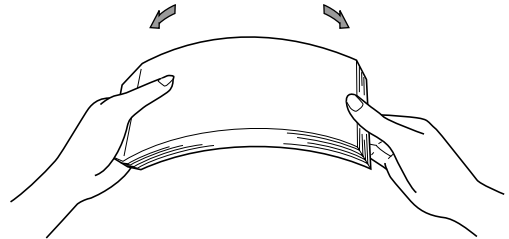


5 أعد إدخال درج الورق داخل الجهاز مرة أخرى وثبته بإحكام. تأكد من أنه مثبت تمامًا في مكانه في الطباعة.

2 أثناء الضغط على ذراع تحرير موجّهات الورق الأخضر، قم بتحريك موجّهات الورق لتناسب حجم الورق الذي تقوم بتحميله في الدرج. تأكد من أن الموجّهات مثبتة بإحكام في أماكنها.

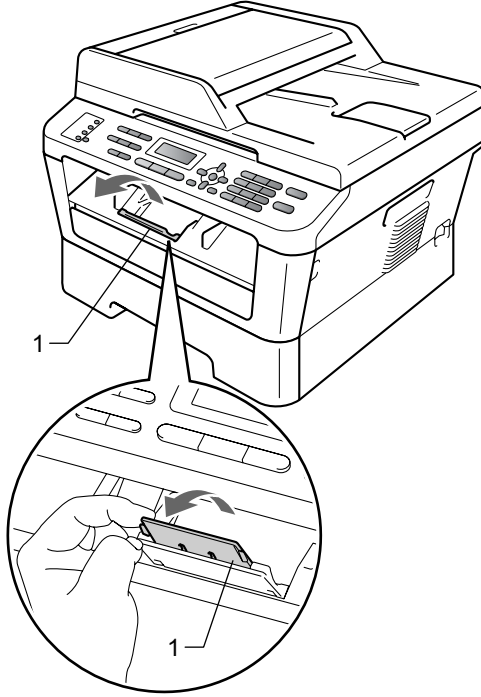


3 قم بتدريّة حزمة الورق جيدًا لتجنب انحسار الورق أو سوء التغذية بالورق.

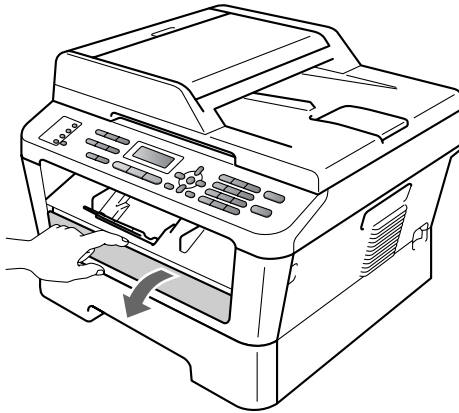


الطباعة على الورق العادي أو الرقيق أو الورق المعاد تدويره من فتحة التغذية اليدوية

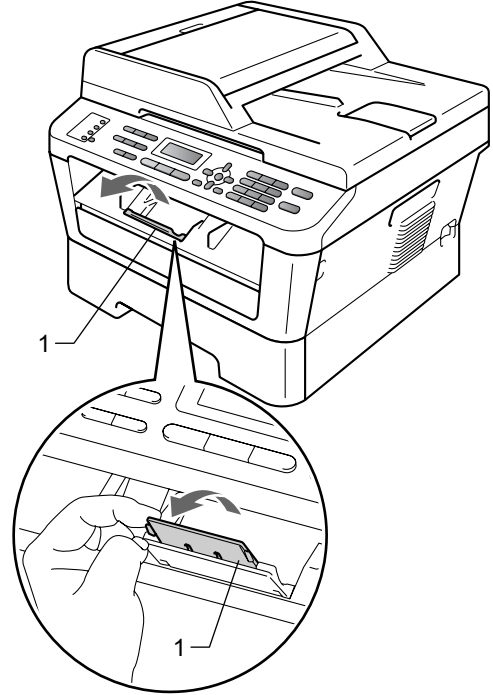
1 قم بتمديد مسند الدعم (1) لمنع الورق من الانزلاق بعيدًا عن درج الإخراج المواجه للأسفل، أو قم بإزالة كل صفحة بعد خروجها من الجهاز مباشرة.



2 افتح غطاء فتحة التغذية اليدوية.



6 قم بتمديد مسند الدعم (1) لمنع الورق من الانزلاق بعيدًا عن درج الإخراج المواجه للأسفل.



تحميل الورق في فتحة التغذية اليدوية

يمكنك تحميل المظاريف ووسائط الطباعة الخاصة واحدة في كل مرة من خلال هذه الفتحة. يمكنك استخدام فتحة التغذية اليدوية من أجل الطباعة أو النسخ على الملصقات والمظاريف والورق السميك.

ملاحظة

يقوم الجهاز تلقائيًا بتشغيل وضع التغذية اليدوية عندما تقوم بوضع الورق في فتحة التغذية اليدوية.

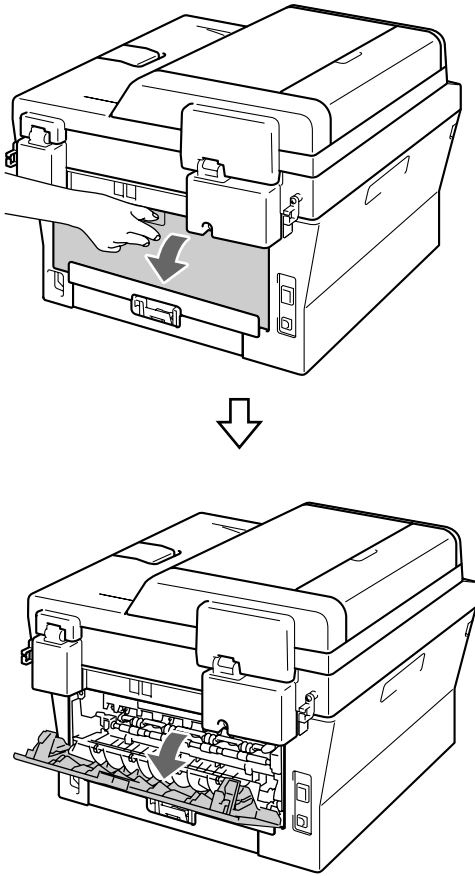
الطباعة على الورق السميك والورق المقوى والملصقات والمظاريف

عند سحب درج الإخراج الخلفي إلى الأسفل، يصبح لدى الجهاز مسار مستقيم للورق يبدأ من فتحة التغذية اليدوية مرورًا بالجزء الخلفي من الجهاز. قم باستخدام هذه الطريقة في التغذية بالورق وطريقة الإخراج عندما تريد الطباعة على الورق السميك أو الملصقات أو المظاريف.

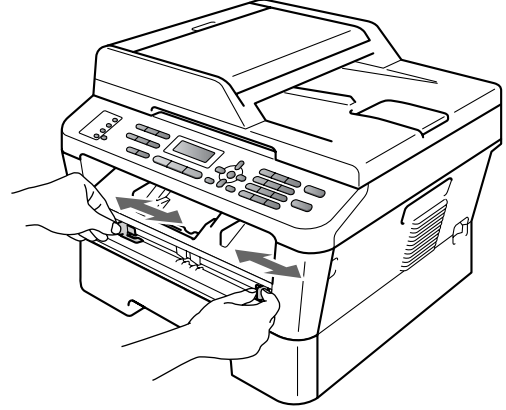
ملاحظة

قم بإزالة كل ورقة أو مطروف بعد طباعته على الفور لمنع حدوث انحسار للورق.

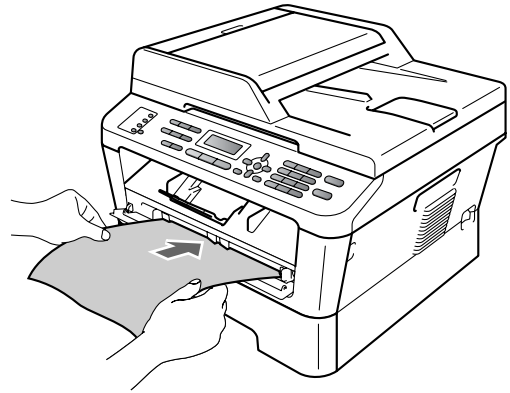
1 افتح الغطاء الخلفي (درج الإخراج الخلفي).



3 باستخدام كلتا اليدين، قم بتحريك موجهاً الورق في فتحة التغذية اليدوية حتى تصل إلى حجم الورق الذي تنوي استخدامه في الطباعة.



4 باستخدام كلتا اليدين، ضع ورقة واحدة فقط في فتحة التغذية اليدوية وادفعها حتى تلامس الحافة الأمامية للورقة أو يلامس الورق الشفاف أسطوانة التغذية بالورق. وعندما تشعر بأن الجهاز بدأ في سحب الورقة، دع الورقة.

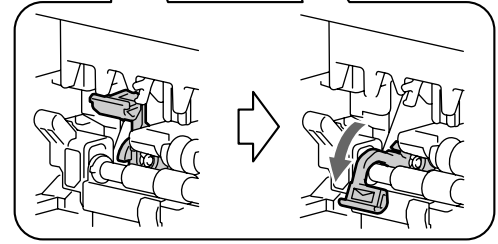
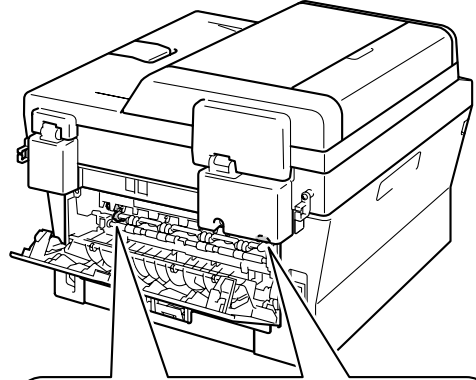
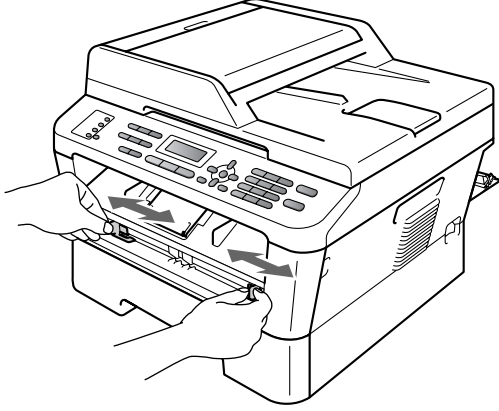


ملاحظة 

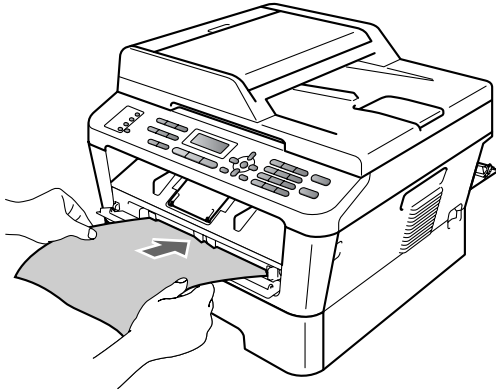
<للمطابق فقط>

اسحب الذراعين الأخضرين، أحدهما في جهة اليمين والآخر في جهة اليسار، كما يظهر في الشكل التوضيحي التالي.

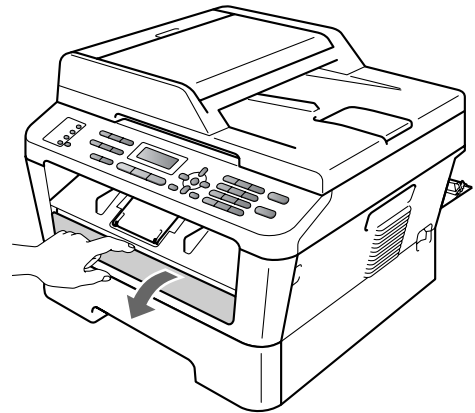
3 باستخدام كلتا اليدين، قم بتحريك موجهاً الورق في فتحة التغذية اليدوية حتى تصل إلى حجم الورق الذي تنوي استخدامه في الطباعة.



4 باستخدام كلتا اليدين، ضع ورقة واحدة فقط أو مطروف واحد في فتحة التغذية اليدوية وادفعها حتى تلامس الحافة الأمامية للورقة أو المطروف أسطوانة التغذية بالورق. وعندما تشعر بأن الجهاز بدأ في سحب الورقة، دع الورقة.

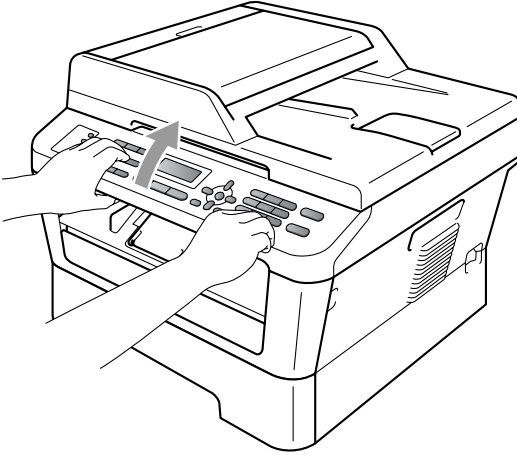


2 افتح غطاء فتحة التغذية اليدوية.

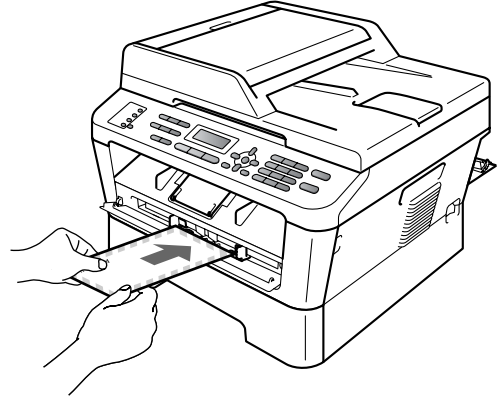
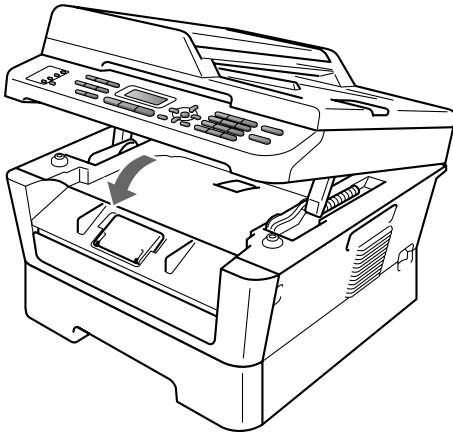


- لإخراج المطبوعات الصغيرة بسهولة من درج الإخراج، ارفع غطاء الماسحة الضوئية باستخدام كلتا اليدين كما يظهر في الشكل التوضيحي.

2



- لا يزال بإمكانك استخدام الجهاز عندما يكون غطاء الماسحة الضوئية مرفوعاً. لإغلاق غطاء الماسحة الضوئية، ادفعه لأسفل بكلتا اليدين.



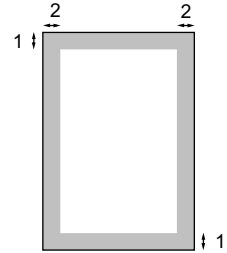
ملاحظة

- ضع الورقة في فتحة التغذية اليدوية بحيث يكون اتجاه سطح الورقة المطلوب الطباعة عليه مواجهًا للأعلى.
- تأكد من أن وسائط الطباعة مستقيمة وموضوعة بالاتجاه الصحيح في فتحة التغذية اليدوية. إذا لم تكن كذلك، قد لا تتم التغذية بالورق بشكل صحيح أو قد يؤدي ذلك إلى الحصول على مطبوعات مائلة أو انحشار الورق.
- تجنب وضع أكثر من ورقة واحدة في فتحة التغذية اليدوية في المرة الواحدة، حتى لا يتسبب ذلك في حدوث انحشار للورق.
- إذا قمت بوضع أي وسائط طباعة في فتحة التغذية اليدوية، قبل أن يكون الجهاز في وضع الاستعداد، قد يتم إخراج الوسائط بدون الطباعة عليها.

المناطق غير القابلة للطباعة أو المسح الضوئي

توضح الأشكال التالية الحد الأقصى للمناطق غير القابلة للطباعة أو المسح الضوئي. قد تختلف المناطق غير القابلة للطباعة أو المسح الضوئي تبعًا لحجم الورق أو الإعدادات التي يتم تعيينها في التطبيق الذي تستخدمه.

الاستخدام	حجم المستند	الأعلى (1) الأسفل (1)	اليسار (2) اليمن (2)
الفاكس (إرسال)	Letter	3 مم	4 مم
	A4	3 مم	3 مم
النسخ *نسخة فردية أو نسخة 1 في 1	Letter	3 مم	4 مم
	A4	3 مم	3 مم
المسح الضوئي	Letter	3 مم	3 مم
	A4	3 مم	3 مم
الطباعة	Letter	4 مم	6.35 مم
	A4	4 مم	6.35 مم



الورق ووسائط الطباعة الأخرى المتوافقة

قد تختلف جودة الطباعة تبعًا لاختلاف نوع الورق الذي تستخدمه.

يمكنك استخدام أنواع وسائط الطباعة التالية: الورق الرقيق والورق العادي والورق السميك والورق المقوى والورق المعاد تدويره والملصقات والمطاريف.

للحصول على أفضل النتائج، اتبع الإرشادات التالية:

- تجنب وضع أنواع مختلفة من الورق في درج الورق في نفس الوقت لأن ذلك قد يؤدي إلى انحشار الورق أو سوء التغذية بالورق.
- للحصول على الطباعة الصحيحة، يجب اختيار نفس حجم الورق من البرنامج التطبيقي تمامًا كالموجود في درج الورق.
- تجنب لمس السطح المطبوع من الورق بعد خروج الورقة من الطباعة مباشرة.
- قبل قيامك بشراء كمية كبيرة من الورق، قم باختبار كمية قليلة من ذلك النوع للتأكد من أنه مناسب للطباعة.

الورق ووسائط الطباعة الموصى بها

نوع الورق	البند
ورق عادي	Xerox Premier TCF 80 جم/م ²
	Xerox Business 80 جم/م ²
الورق المعاد تدويره	Xerox Recycled Supreme 80 جم/م ²
الملصقات	بطاقة Avery ليزر L7163
المطاريف	سلسلة Antalis River (DL)

إعدادات الورق

نوع الورق

قم بإعداد الطباعة على نوع الورق الذي تستخدمه. فسيمنحك ذلك أفضل جودة للطباعة.

1 اضغط **Menu**، 1، 2، 1.

2 اضغط ▲ أو ▼ لاختيار **Thick**، **Plain**، **Thin**، **Recycled Paper**، **Thicker** أو **Label**.

اضغط **OK**.

3 اضغط **Stop/Exit**.

حجم الورق

يمكنك استخدام مجموعة كبيرة ومتنوعة من أحجام الورق لطباعة النسخ: **A5**، **Executive**، **Legal**، **Letter**، **A4**، **Folio** و **B6**، **B5**، **A6**، **A5 L** بالنسبة لطباعة الفاكسات: **Legal**، **Letter**، **A4** أو **Folio** (215.9 مم × 330.2 مم).

عندما تقوم بتغيير حجم الورق في الدرج، ستحتاج أيضًا إلى تغيير الإعداد الخاص بحجم الورق في نفس الوقت حتى يتمكن الجهاز من ضبط المستند أو الفاكس الوارد على الصفحة.

1 اضغط **Menu**، 1، 2، 2.

2 اضغط ▲ أو ▼ لاختيار **Legal**، **Letter**، **A4**، **Executive**، **A5**، **Folio** و **B6**، **B5**، **A6**، **A5 L**.

اضغط **OK**.

3 اضغط **Stop/Exit**.

نوع وحجم الورق

فيما يلي أسماء أدرج الورق كما تم تسميتها في برنامج تشغيل الطباعة وفي هذا الدليل:

الاسم	الدرج والوحدة الاختيارية
الدرج 1	درج الورق القياسي
يدوي	فتحة التغذية اليدوية

يقوم الجهاز بسحب الورق للتغذية من داخل درج الورق المركب القياسي أو فتحة التغذية اليدوية.

سعة تحميل الورق في درج الورق

عدد الورقات	أنواع الورق	حجم الورق	درج الورق (الدرج 1)
حد أقصى 250 [80 جم/م ²]	الورق الرقيق والورق العادي والورق المعاد تدويره	Legal ² ، Letter، A4، A5، Executive، A5 (الحافة الطويلة)، A6، B5، Folio ^{1 2} و B6.	
ورقة فردية [80 جم/م ²]	الورق الرقيق والورق العادي والورق السميك والورق المقوى والورق المعاد تدويره والملصقات والمظاريف	العرض: 76.2 إلى 216 مم الطول: 116 إلى 406.4 مم	فتحة التغذية اليدوية (يدوي)

¹ حجم Folio هو 215.9 مم × 330.2 مم.

² الورق من حجم Legal أو Folio غير متاح في بعض المناطق.

مواصفات الورق الموصى به

تعتبر مواصفات الورق التالية مناسبة للاستخدام مع هذا الجهاز.

الوزن الأساسي	75-90 جم/م ²
السُمك	80-110 مم
الصلابة	أكبر من 20 ثانية
الخشونة	90 - 150 سم ³ /100
اتجاه الحبيبة	حبيبة طويلة
مقاومة الكمية	10e ⁹ -10e ¹¹ أوم
مقاومة السطح	10e ⁹ -10e ¹² أوم-سم
التعبئة	ثالث أكسيد الكربون (CaCO ₃) (محايد)
محتوى الرماد	أقل من 23 wt%
السطوح	أعلى من 80%
اللاشفافية	أعلى من 85%

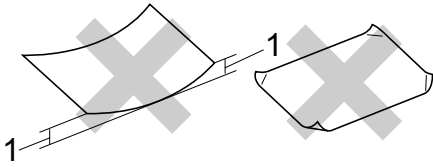
- استخدم الورق الذي تم إعداده لنسخ الورق العادي.
- استخدم الورق الذي وزنه 75 إلى 90 جم/م².
- استخدم الورق ذا الحبيبة الطويلة وقيمة فلوية محايدة ومحتوى رطب يصل إلى 5% تقريباً.
- يستطيع الجهاز استخدام الورق المعاد تدويره المتوافق مع مواصفات DIN 19309.

أنواع الورق التي يجب تجنبها

! هام

هناك بعض أنواع الورق التي قد ينتج عنها كفاءة منخفضة أو قد تؤدي إلى تلف الجهاز. تجنب استخدام الورق:

- به مكونات نسيج مرتفعة
- الناعم جدًا أو الساطع جدًا
- المجعد أو المنحرف



1 قد يؤدي انحناء أو انثناء مقداره **2** مم أو أكبر إلى حدوث انحشار للورق.

- المغطى بغلاف أو مطلي بطلاء كيميائي
 - التالف أو المتجدد أو المنتني
 - الذي يتجاوز مواصفات الوزن الموصى به في هذا الدليل
 - الذي يحتوي على ألسنة أو دبائيس
 - ذو الرأسية المطبوعة باستخدام أحبار منخفضة الحرارة أو التصوير الحراري
 - ذو الأجزاء المتعددة أو لا يحتوي على الكربون
 - الذي تم تصميمه للاستخدام مع الطباعة بالأحبار السائلة
- إذا قمت باستخدام أي نوع من أنواع الورق المذكورة فيما سبق، قد يؤدي ذلك إلى تلف الجهاز. ولا يخضع هذا التلف لأي ضمان من ضمانات شركة Brother أو اتفاقيات الصيانة والخدمة التابعة لها.

استخدام الورق الخاص والتعامل معه

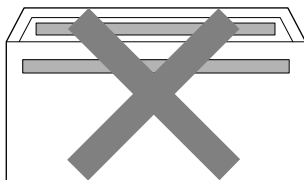
لقد تم تصميم هذا الجهاز ليكون قادرًا على التعامل جيدًا مع الغالبية العظمى من أنواع ورق التصوير الضوئي الجاف والورق المقوى. وبالرغم من ذلك، فقد تؤدي بعض صفات الورق المتغيرة إلى التأثير على جودة الطباعة أو كفاءة الاستخدام والتعامل. يوصى دائمًا باختبار عينات من الورق قبل شراء كميات كبيرة منه للتأكد من قدرته على القيم بالكفاءة المطلوبة. احتفظ بالورق داخل عبوته الأصلية واحرص على إحكام غلقها. احتفظ بالورق في وضع مستو وبعيدًا عن أشعة الشمس المباشرة والرطوبة والحرارة.

من الإرشادات الهامة التي يجب أخذها في الاعتبار عند اختيار نوع الورق:

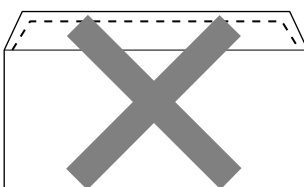
- تجنب استخدام ورق الأحبار السائلة لأنه قد يؤدي إلى حدوث انحشار للورق أو تلف الجهاز.
- عند استخدام الورق المطبوع عليه نماذج بشكل مسبق، يجب أن يكون الحبر المستخدم في تلك الطباعة قادرًا على تحمل درجات الحرارة المرتفعة في عملية الصهر داخل الجهاز والتي تصل إلى 392 درجة فهرنهايت (200 درجة مئوية).
- عند استخدام الورق المقوى أو الورق الذي به سطح خشن أو الورق المجعد أو المموج، قد ينتج عن هذا الورق كفاءة أداء منخفضة.

المظاريف

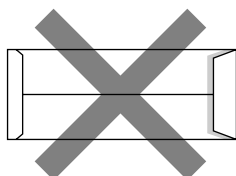
- التي تحتوي على فتحات أو ثقوب أو قصاصات أو سلسلة ثقوب
- ذات مادة لاصقة على سطحها كما يظهر في الشكل التالي



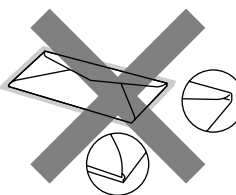
- ذات طية مزدوجة كما يظهر في الشكل التالي



- ذات الطيات المحكمة التي لم يتم تئيبها إلى الداخل قبل الشراء
- ذات طيات محكمة كما يظهر في الشكل التالي



- التي تم ثني طرفيها كما في الشكل التالي



إذا قمت باستخدام أي نوع من أنواع المظاريف المذكورة فيما سبق، قد يؤدي ذلك إلى تلف الجهاز. وقد لا يخضع هذا التلف لأي ضمان من ضمانات شركة Brother أو اتفاقيات الصيانة والخدمة التابعة لها.

إن الغالبية العظمى من المظاريف المخصصة للطابعات التي تعمل بالليزر ستكون مناسبة للعمل مع هذا الجهاز. وبالرغم من ذلك، فإن بعض المظاريف قد تواجه مشكلات في التغذية أو جودة الطباعة بسبب الطريقة التي تم تصنيعها بها. يجب أن يحتوي المظروف المناسب على حواف مستوية تم تئيبها بدقة، كما يجب ألا يتجاوز سمك الحافة التي سيتم إدخالها أولاً ورقتين متلاصقتين. يجب أن يكون المظروف مستويًا ولا يكون فضفاضًا أو مهلهلاً. يجب عليك شراء المظاريف ذات الجودة العالية من أحد الموردين الذين يعلمون أنك ستستخدمها مع جهاز يعمل بالليزر.

يمكن تغذية الجهاز بالمظاريف من فتحة التغذية اليدوية. ونحن ننصح بطباعة مظروف واحد كعينة اختبار للتأكد من أن النتائج الحاصلة هي ما تبحث عنه قبل طباعة أو شراء كميات كبيرة من تلك المظاريف.

أنواع المظاريف التي يجب تجنبها

هام !

تجنب استخدام المظاريف:

- التالفة والمجعدة والمنثنية وذات الأشكال غير المعتادة
- ذات السطوح الزائد أو التي تحتوي على أنسجة
- التي تحتوي على مشابك أو دبابيس أو أشرطة ربط
- مكونات ذاتية اللصق
- ذات الطبيعة الفضفاضة
- غير المنثنية بقوة ودقة
- ذات الكتابة البارزة
- التي تم طبعها قبل ذلك باستخدام جهاز ليزر
- المطبوع عليها مسبقًا من الجهة الداخلية
- التي لا يمكن ترتيبها بشكل دقيق عند وضعها في رزمة وتدبيسها
- المصنوعة من ورق يتجاوز وزنه مواصفات وزن الورق الموصى به للاستخدام مع الجهاز
- ذات الحواف غير المستقيمة أو مربع بشكل ثابت

أنواع الملصقات التي يجب تجنبها

تجنب استخدام الملصقات التالفة والمجّدة والمنثنية وذات الأشكال غير المعتادة.



هام !

- تجنب استخدام أجزاء أوراق الملصقات المستخدمة. لأن الورقة الحاملة المكشوفة ستسبب في تلف الجهاز.
- يجب ألا يتجاوز وزن أوراق الملصقات مواصفات الوزن الموصى به في دليل المستخدم هذا. قد لا يتم تغذية الملصقات التي تتجاوز هذه المواصفات داخل الجهاز أو قد تتم الطباعة بشكل غير صحيح أو قد يتعرض الجهاز للتلف.
- تجنب إعادة استخدام أو وضع أية ورقة ملصقات تم استخدامها قبل ذلك أو بها إحدى الملصقات مفقودة.

الملصقات

سيقوم الجهاز بالطباعة على الغالبية العظمى من أنواع الملصقات التي يتم تصنيعها من أجل الاستخدام مع أجهزة الليزر. يجب أن تحتوي الملصقات على مادة لاصقة تعتمد على الأكريليك وذلك لأن هذه المادة تتمتع باستقرار أكبر في درجات الحرارة المرتفعة التي تتعرض لها داخل وحدة المصهرات بالجهاز. يجب ألا تمس المادة اللاصقة أي جزء من أجزاء الجهاز، وذلك لأن المادة اللاصقة قد تلتصق بوحدة الأسطوانة أو بكرات الأسطوانة مما يؤدي إلى انحشار الورق ومواجهة مشكلات تتعلق بجودة الطباعة. يجب ألا يكون هناك أي جزء من المادة اللاصقة ظاهرًا بين الملصقات. يجب ترتيب الملصقات جيدًا بحيث يتم تغطية طول وعرض الورق بأكمله. إن استخدام الملصقات مع وجود مسافات، قد يؤدي إلى تقشير الملصقات والتسبب في انحشارات خطيرة للورق أو مشكلات في الطباعة.

يجب أن تكون كافة الملصقات المستخدمة مع هذا الجهاز قادرة على تحمل درجات الحرارة التي تصل إلى 392 درجة فهرنهايت (200 درجة مئوية) لمدة 0.1 ثانية.

تجنب إدخال الملصق داخل الجهاز أكثر من مرة واحدة فقط.

كيفية تحميل المستندات

يمكنك إرسال الفاكسات وعمل النسخ وإجراء المسح الضوئي باستخدام ADF (وحدة تغذية المستندات التلقائية) وكذلك زجاج الماسحة الضوئية.

استخدام وحدة تغذية المستندات التلقائية (ADF)

تتميز ADF (وحدة تغذية المستندات التلقائية) بقدرتها على استيعاب ما يصل إلى 35 صفحة وتقوم بتغذية كل واحدة منها على حدة. استخدم الورق القياسي بوزن 80 جم/م² واحرص دائماً على تدرية الورق قبل وضعه في ADF (وحدة تغذية المستندات التلقائية).

أحجام الورق المدعّمة

الطول:	147.3 إلى 355.6 مم
العرض:	147.3 إلى 215.9 مم
الوزن:	64 إلى 90 جم/م ²

هام !

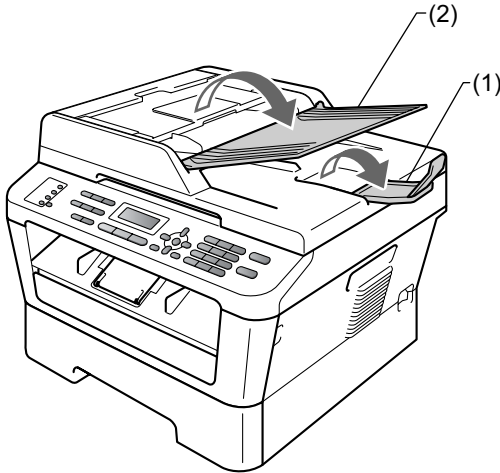
- تجنب استخدام الورق المجعد أو المتعرج أو المنثني أو المدبّس أو المجلد أو الذي يحتوي على دبائيس أو أسرطة.
- تجنب استخدام البطاقات أو أوراق الصحف أو المنسوجات.
- لتجنب تعرض الجهاز للتلف أثناء استخدام ADF (وحدة تغذية المستندات التلقائية)، يجب عدم سحب المستند أثناء سحب الوحدة له.

ملاحظة

- لإجراء المسح الضوئي للمستندات التي لا تتناسب مع ADF (وحدة تغذية المستندات التلقائية)، انظر استخدام زجاج الماسحة الضوئية (السطح الزجاجي) في صفحة 23.
- يسهل استخدام ADF (وحدة تغذية المستندات التلقائية) إذا كنت تقوم بتحميل مستند متعدد الصفحات.
- يجب التأكد من أن المستندات التي تحتوي على سائل تصحيح أو المكتوبة بالحبر قد جفت تماماً.

كيفية تحميل المستندات

- 1 قم بتمديد ورفع مسند دعم إخراج المستندات من ADF (وحدة تغذية المستندات التلقائية) (1). قم بتمديد مسند دعم ADF (وحدة تغذية المستندات التلقائية) (2).



- 2 قم بتدرية الصفحات جيداً.

استخدام زجاج الماسحة الضوئية

يمكنك استخدام زجاج الماسحة الضوئية للإرسال بالفاكس أو إجراء النسخ أو المسح الضوئي لكتاب كامل صفحة واحدة في كل مرة.

أحجام الورق المدعّمة

الطول:	حد أقصى 297 مم
العرض:	حد أقصى 215.9 مم
الوزن:	حد أقصى 2 كجم

هام !

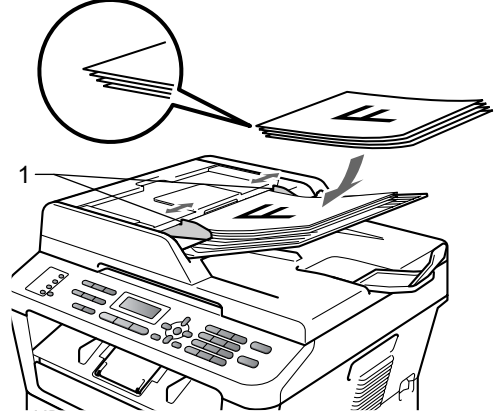
تجنب ترك المستندات السميكة على زجاج الماسحة الضوئية. فإذا حدث ذلك، فقد تتعرض وحدة ADF (وحدة تغذية المستندات التلقائية) لحدوث انحسار للورق.

كيفية تحميل المستندات

ملاحظة

لكي تتمكن من استخدام زجاج الماسحة الضوئية، يجب أن تكون ADF (وحدة تغذية المستندات التلقائية) خالية.

3 قم بترتيب صفحات المستند وجّهه لأعلى وحافته العليا أولاً، في ADF (وحدة تغذية المستندات التلقائية) حتى يتم تغيير الرسالة التي تظهر على شاشة LCD وتشعر بأن الورقة قد لمست أسطوانات التغذية.



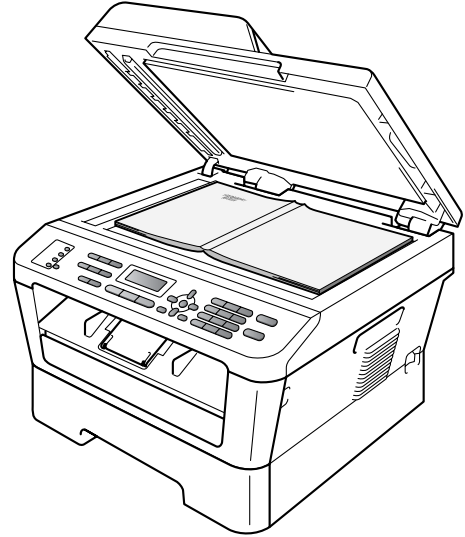
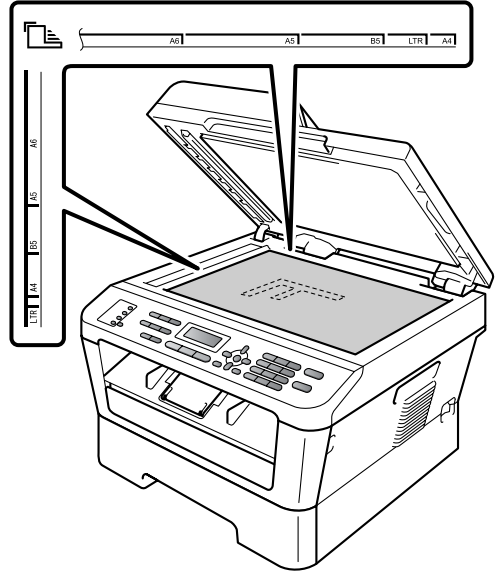
4 قم بضبط موجّهات الورق (1) لتناسب مع عرض المستند.

هام !

لتجنب تعرض الجهاز للتلف أثناء استخدام ADF (وحدة تغذية المستندات التلقائية)، يجب عدم سحب المستند أثناء سحب الوحدة له.

1 ارفع غطاء المستندات.

2 باستخدام خطوط التوجيه الخاصة بالمستند الموجودة على اليسار والأعلى، ضع المستند وجهه لأسفل في الزاوية العلوية اليسرى من زجاج الماسحة الضوئية.



3 أغلق غطاء المستندات.

هام !

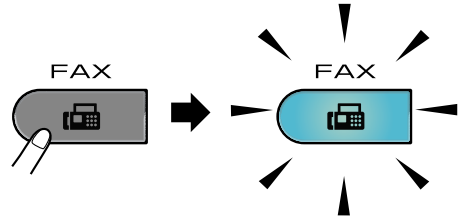
إذا كان المستند عبارة عن كتاب أو كان سميكًا، فلا تضغط على الغطاء بقوة.

كيفية إرسال الفاكس

توضح الخطوات التالية كيفية إرسال الفاكسات.

1

عندما ترغب في إرسال أحد الفاكسات، أو تغيير إعدادات إرسال أو استلام الفاكسات، اضغط المفتاح (FAX) ليضيء باللون الأزرق.



2

قم بأحد الإجراءات التالية لتحميل المستند:

- ضع المستند المطلوب وجهه لأعلى في ADF (وحدة تغذية المستندات التلقائية). (انظر استخدام وحدة تغذية المستندات التلقائية (ADF) في صفحة 22).
- قم بتحميل المستند وجهه لأسفل على زجاج الماسحة الضوئية. (انظر استخدام زجاج الماسحة الضوئية (السطح الزجاجي) في صفحة 23).

3

قم بتعيين حجم الماسحة الضوئية أو دقة الفاكس أو التباين إذا كنت ترغب في تغييرهم. لمزيد من المعلومات حول عمليات إرسال الفاكس المتقدمة، انظر إرسال الفاكس في الفصل 3 من دليل المستخدم المتقدم:

- Broadcast
- Delayed Fax
- Batch TX
- Real Time TX
- Polled TX
- Overseas Mode
- Fax Resolution
- Contrast
- Coverpg Setup
- Coverpage Note

4

أدخل رقم الفاكس باستخدام لوحة الاتصال، أو مفتاح الاتصال بلمسة واحدة أو (Address Book) وأدخل رقمًا مكونًا من ثلاثة أرقام.

5

اضغط **Start**.

إرسال الفاكسات عبر ADF (وحدة تغذية المستندات التلقائية)

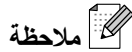
■ يبدأ الجهاز في إجراء المسح الضوئي للمستند.

إرسال الفاكسات عبر زجاج الماسحة الضوئية

■ إذا قمت بالضغط على **Start**، يبدأ الجهاز في إجراء المسح الضوئي للصفحة الأولى.

قم بأحد الإجراءات التالية:

- لإرسال صفحة فردية، اضغط **2** لاختيار No (Send) (أو اضغط **Start** مرة أخرى). يبدأ الجهاز في إرسال المستند.
- لإرسال أكثر من صفحة، اضغط **1** لاختيار Yes وضع الصفحة التالية فوق زجاج الماسحة الضوئية. اضغط **OK**. يبدأ الجهاز في إجراء المسح الضوئي للصفحة. (قم بتكرار هذه الخطوة لكل صفحة إضافية).
- إذا قمت بالضغط على **Start**، يبدأ الجهاز في إرسال المستند.



ملاحظة

للإلغاء، اضغط **Stop/Exit**.

تقرير تأكيد الإرسال

يمكنك استخدام تقرير تأكيد الإرسال كإثبات بأنك قد قمت بإرسال الفاكس. يقدم هذا التقرير قائمة تشتمل على اسم ورقم جهاز الفاكس المستلم وتاريخ ووقت الإرسال ومدة الإرسال وعدد الصفحات التي تم إرسالها وهل نجحت عملية الإرسال أم فشلت.

هناك العديد من الإعدادات المتوفرة لتقرير تأكيد الإرسال:

- On: يقوم بطباعة تقرير بعد كل فاكس تقوم بإرساله.
- On+Image: يقوم بطباعة تقرير بعد كل فاكس تقوم بإرساله. ويظهر جزء من الصفحة الأولى للفاكس المرسل في التقرير.
- Off: يقوم بطباعة تقرير في حالة الفشل في إرسال الفاكس بسبب وجود خطأ في الإرسال. إيقاف التشغيل هو الإعداد الافتراضي لهذا الخيار.
- Off+Image: يقوم بطباعة تقرير في حالة الفشل في إرسال الفاكس بسبب وجود خطأ في الإرسال. ويظهر جزء من الصفحة الأولى للفاكس المرسل في التقرير.

1 اضغط **Menu**، 2، 4، 1.

2 اضغط ▲ أو ▼ لاختيار **On+Image**، **Off** أو **Off+Image**.

اضغط **OK**.


3 اضغط **Stop/Exit**.

ملاحظة

- إذا قمت باختيار **On+Image** أو **Off+Image**، فلن تظهر الصورة على تقرير تأكيد الإرسال إلا إذا تم تعيين خيار الإرسال الفوري بدون حفظ على **Off**. (انظر الإرسال الفوري بدون حفظ في الفصل 3 من دليل المستخدم المتقدم).
- إذا نجحت عملية الإرسال، ستظهر كلمة **OK** بجوار كلمة **RESULT** في تقرير تأكيد الإرسال. إذا لم تنجح عملية الإرسال، ستظهر كلمة **ERROR** بجوار **RESULT**.

إرسال الفاكسات بحجم Letter عبر زجاج الماسحة الضوئية

عند إرسال فاكسات بحجم **Letter**، ستحتاج إلى تعيين حجم زجاج الماسحة الضوئية على **Letter**؛ وإلا، فيتم فقط بعض أجزاء الفاكسات.

1 تأكد أولاً من التواجد في وضع الفاكس 

2 (MFC-7470D / MFC-7360N / MFC-7360)

اضغط **Menu**، 1، 7.

(MFC-7860DW / MFC-7460DN)

اضغط **Menu**، 1، 7، 1.

3 اضغط ▲ أو ▼ لاختيار **Letter**.

اضغط **OK**.

4 اضغط **Stop/Exit**.

إلغاء عملية إرسال فاكس قيد التنفيذ

اضغط **Stop/Exit** لإلغاء عملية إرسال الفاكس. إذا قمت بالضغط على **Stop/Exit** أثناء قيام الجهاز بالاتصال أو الإرسال، تظهر على شاشة LCD الرسالة التالية:

Dialing #XXX
1.Clear 2.Exit

Sending #XXX PXX
1.Clear 2.Exit

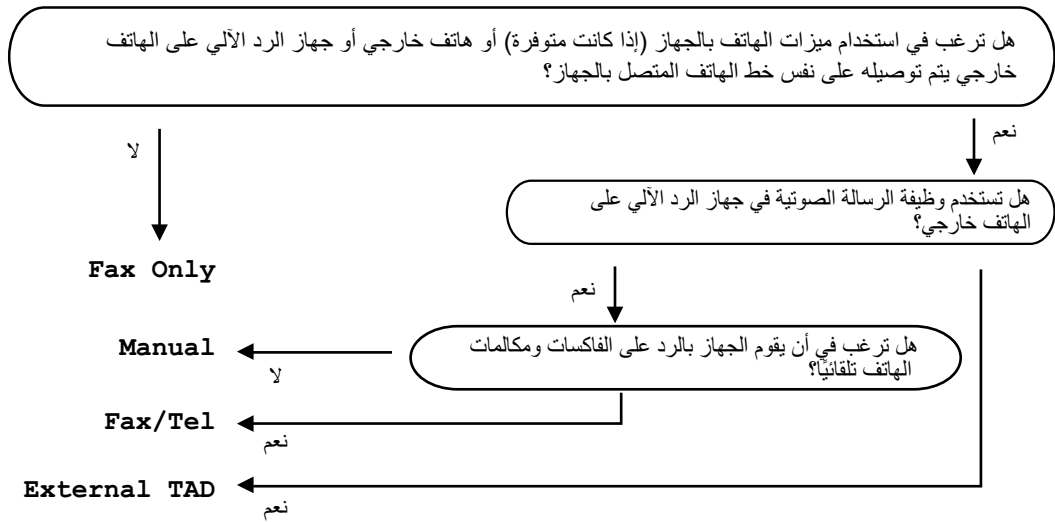
اضغط 1 لإلغاء الفاكس.

أوضاع الاستلام

يجب اختيار أحد أوضاع الاستلام تبعاً للأجهزة الخارجية المتصلة بخط الهاتف وخدمات الهاتف التي لديك.

اختيار وضع الاستلام

تبعاً للإعدادات الافتراضية، يقوم الجهاز باستلام أي رسائل فاكس يتم إرسالها إليه. سيساعدك المخطط التالي في اختيار الوضع الصحيح. (لمزيد من المعلومات التفصيلية حول أوضاع الاستلام، انظر استخدام أوضاع الاستلام في صفحة 28).



لتعيين وضع الاستلام، اتبع الإرشادات التالية.

1 اضغط **Menu**، **0**، **1**.

2 اضغط ▲ أو ▼ لاختيار وضع الاستلام المطلوب.
اضغط **OK**.

3 اضغط **Stop/Exit**.

سيظهر على شاشة LCD وضع الاستلام الحالي.

استخدام أوضاع الاستلام

تقوم بعض أوضاع الاستلام بالرد تلقائيًا (Fax Only و Fax/Tel). قد ترغب في تغيير مهلة الرنين قبل استخدام هذه الأوضاع. (انظر مهلة الرنين في صفحة 29).

الفاكس فقط

Fax Only يقوم بالرد على كل المكالمات الوارد ويعتبرها مكالمات فاكس.

الفاكس/الهاتف

Fax/Tel يساعدك على إدارة المكالمات الواردة تلقائيًا، من خلال التعرف على المكالمات وتمييز ما إذا كانت مكالمات صوتية أم مكالمات فاكس والتعامل معها بإحدى الطرق الآتية:

- يتم استلام الفاكسات تلقائيًا.
- تقوم المكالمات الصوتية ببدء رنين الفاكس/الهاتف لتخبرك بفتح الخط والتقاط سماعة اليد. رنين الهاتف/الفاكس هو عبارة عن رنين سريع مزدوج يصدر عن الجهاز.
- (انظر أيضًا مهلة الرنين في صفحة 29 وزمن رنين الهاتف الفاكس (وضع الفاكس/الهاتف فقط) في صفحة 29).

يدوي

Manual يقوم بإيقاف تشغيل جميع وظائف الرد الآلي.

لاستلام فاكس في الوضع اليدوي ارفع سماعة اليد الخاصة بهاتف خارجي أو الخاصة بالجهاز (MFC-7470D فقط). عندما تسمع نغمات الفاكس (نغمات قصيرة متكررة)، اضغط **Start**، ثم اضغط **2** لاستلام الفاكس. يمكنك أيضًا استخدام ميزة اكتشاف الفاكس لاستلام الفاكسات من خلال رفع سماعة يد متصلة بنفس خط الهاتف المتصل به الجهاز.

(انظر أيضًا اكتشاف الفاكس في صفحة 30).

جهاز رد آلي على الهاتف الخارجي

External TAD يتيح إمكانية قيام جهاز رد آلي على الهاتف خارجي بالرد على المكالمات الواردة. سيتم التعامل مع المكالمات الواردة بالطرق التالية:


- يتم استلام الفاكسات تلقائيًا.
- يستطيع المتصلون صوتيًا تسجيل رسالة على جهاز الرد الآلي على الهاتف الخارجي.
- (لمزيد من المعلومات، انظر توصيل جهاز رد آلي على الهاتف خارجي في صفحة 32).

زمن رنين الهاتف/الفاكس (وضع الفاكس/الهاتف فقط)

عندما يقوم أحد الأشخاص بالاتصال بجهازك، ستسمع أنت والمتصل نفس صوت نغمة رنين الهاتف العادية. يتم تحديد عدد مرات الرنين من خلال إعداد مهلة الرنين.

إذا كانت المكالمات مكالمات فاكس، يقوم الجهاز باستلامه؛ أما إذا كانت مكالمات صوتية يبدأ الجهاز في إصدار رنين الفاكس/الهاتف (الرنين السريع المزوج) لعدد المرات التي قمت بتعيينها في إعداد زمن رنين الهاتف/الفاكس. فإذا سمعت رنين الهاتف/الفاكس، فذلك يعني أن لديك مكالمات صوتية على الخط.

لما كان رنين الهاتف/الفاكس يصدر عن الجهاز، فإن الهواتف الخارجية والملحقة لن يصدر عنها رنين؛ إلا أنك لا يزال بإمكانك الرد على المكالمات من أي هاتف. (لمزيد من المعلومات، انظر استخدام الرموز عن بعد في صفحة 35).

1 تأكد أولاً من التواجد في وضع الفاكس .

2 اضغط **Menu**، 1، 2.

3 اضغط ▲ أو ▼ لاختيار المدة التي يستمر فيها رنين الجهاز ليخبرك بوجود مكالمات صوتية وارد (20، 30، 40 أو 70 ثانية).
اضغط **OK**.


4 اضغط **Stop/Exit**.

إعدادات وضع الاستلام

مهلة الرنين

يتم من خلال إعداد مهلة الرنين تعيين عدد مرات الرنين الذي يصدر قبل أن يقوم الجهاز بالرد في الوضعين Fax Only و Fax/Tel.

إذا كان لديك هاتف خارجي أو هاتف ملحق متصلين لنفس خط الهاتف المتصل به الجهاز، اختر الحد الأقصى لعدد مرات الرنين. (انظر التشغيل من الهواتف الخارجية أو الملحقة في صفحة 34 واكتشاف الفاكس في صفحة 30).

1 تأكد أولاً من التواجد في وضع الفاكس .

2 اضغط **Menu**، 1، 2.

3 اضغط ▲ أو ▼ لاختيار عدد مرات الرنين الذي يصدر قبل أن يقوم الجهاز بالرد.
اضغط **OK**.

4 اضغط **Stop/Exit**.

اكتشاف الفاكس

4 اضغط Stop/Exit.

إذا تم تعيين ميزة اكتشاف الفاكس على On:

يستطيع الجهاز استلام الفاكسات تلقائيًا، حتى إذا قمت بالرد على المكالمات. عندما تظهر كلمة Receiving على شاشة LCD أو عند سماع صوت طققة عبر سماعة اليد التي تستخدمها، كل ما عليك هو وضع السماعة. وسيقوم الجهاز بالباقي.

(MFC-7470D فقط)

إذا تم تعيين ميزة اكتشاف الفاكس على Semi:

لا يقوم الجهاز باستلام مكالمات الفاكس تلقائيًا إلا إذا قمت بالرد على المكالمات باستخدام سماعة اليد بالجهاز.

إذا قمت بالرد من خلال هاتف ملحق، اضغط *51. (انظر التشغيل من الهواتف الخارجية أو الملحق في صفحة 34).


إذا تم تعيين ميزة اكتشاف الفاكس على Off:

إذا كنت عند الجهاز وقمت بالرد على مكالمات فاكس أولاً من خلال رفع سماعة اليد بالهاتف الخارجي أو سماعة اليد بالجهاز (MFC-7470D فقط)، اضغط Start، ثم اضغط 2 لاستلام الفاكس.

إذا قمت بالرد من خلال هاتف ملحق، اضغط *51. (انظر التشغيل من الهواتف الخارجية أو الملحق في صفحة 34).

ملاحظة 

- إذا تم تعيين هذه الميزة على On، ولكن لم يقم الجهاز بالاتصال بمكالمة فاكس عندما قمت برفع سماعة اليد بهاتف ملحق، اضغط رمز استلام الفاكس *51.
- إذا كنت تقوم بإرسال الفاكسات من جهاز كمبيوتر متصل بنفس الخط وقام جهاز الفاكس باعتراض تلك الفاكسات، قم بتعيين ميزة اكتشاف الفاكس على Off.

1 تأكد أولاً من التواجد في وضع الفاكس .

2 اضغط Menu، 2، 1، 3.

3 اضغط ▲ أو ▼ لاختيار On، (MFC-7470D فقط) Semi أو Off. اضغط OK.

خدمات خط الهاتف

تعيين نوع خط الهاتف

إذا كنت تقوم بتوصيل الجهاز بخط هاتف يعمل بنظام PBX أو ISDN لإرسال واستلام الفاكسات، يجب تغيير نوع خط الهاتف تبعًا لذلك من خلال إكمال الخطوات التالية. إذا كنت تستخدم خطًا يعمل بنظام PBX، يمكنك ضبط الجهاز ليقوم دائمًا بالوصول إلى خط هاتف خارجي (باستخدام بادئة الاتصال التي قمت بإدخالها)، أو الوصول إلى خط هاتف خارجي عند الضغط على مفتاح **Tel/R** أو الضغط على المفاتيح **Tel/Mute/R** و **Shift** في نفس الوقت (MFC-7470D فقط).

1 اضغط **Menu**، **0**، **6**.

2 اضغط ▲ أو ▼ لاختيار **PBX**، **ISDN** (أو **Normal**).

اضغط **OK**.

3 قم بأحد الإجراءات التالية:

■ إذا قمت باختيار **ISDN** أو **Normal**، انتقل إلى الخطوة 7.

■ إذا قمت باختيار **PBX**، اضغط **OK** وانتقل إلى الخطوة 4.

4 قم بأحد الإجراءات التالية:

■ إذا كنت ترغب في تغيير رقم بادئة الاتصال، اضغط **1** وانتقل إلى الخطوة 5.

■ إذا كنت لا ترغب في تغيير رقم بادئة الاتصال، اضغط **2** وانتقل إلى الخطوة 7.

5 أدخل رقم بادئة الاتصال (بحد أقصى 5 أرقام) من خلال لوحة الاتصال. اضغط **OK**.

العمليات الصوتية
(MFC-7470D فقط)

يمكن إجراء المكالمات الصوتية عبر سماعة اليد باستخدام لوحة الاتصال أو مفاتيح الاتصال بلمسة واحدة أو **(Address Book)** ▲ من إدخال رقم مكون من ثلاثة أرقام.

إجراء مكالمة هاتفية

1 ارفع سماعة اليد.

2 عندما تسمع نغمة الاتصال، أدخل الرقم باستخدام لوحة الاتصال أو مفاتيح الاتصال بلمسة واحدة أو **(Address Book)** ▲ وأدخل رقمًا مكونًا من ثلاثة أرقام.

3 ضع سماعة اليد لإغلاق الخط.

صامت

1 اضغط **Tel/Mute/R** لوضع مكالمة في الانتظار. يمكنك وضع سماعة اليد بدون قطع الاتصال.

2 ارفع سماعة اليد بالجهاز لتحرير المكالمة من وضع الانتظار.

ملاحظة 

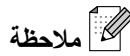
يمكنك رفع سماعة اليد الخاصة بهاتف ملحق خارجي ومتابعة التحدث بدون تحرير المكالمة من وضع الانتظار بالجهاز.

توصيل جهاز رد آلي على الهاتف خارجي



يمكنك توصيل جهاز رد آلي على الهاتف (TAD) خارجي على نفس خط الهاتف الذي قمت بتوصيل الجهاز عليه. عندما يقوم جهاز الرد الآلي على الهاتف بالرد على المكالمات، يقوم جهاز الفاكس "بالاستماع" إلى نغمات CNG (اتصال الفاكس) التي تصدر عن جهاز الفاكس المرسل. فإذا سمع الجهاز تلك النغمات فيقوم بتلقي المكالمات واستلام الفاكس. وإذا لم يتمكن من سماع تلك النغمات، فإنه يدع المجال لجهاز الرد الآلي على الهاتف لتلقي رسالة صوتية ويظهر على الشاشة رسالة Telephone (Ext. Tel in Use) بالنسبة إلى (MFC-7470D).

يجب على جهاز الرد الآلي على الهاتف الخارجي تلقي المكالمات بعد أربع مرات رنين (يوصى بضبط الرنين على مرتين فقط). وذلك لأن جهاز الفاكس لن يتمكن من الاستماع إلى نغمات CNG حتى يقوم جهاز الرد الآلي على الهاتف الخارجي بتلقي المكالمات. سيقوم جهاز الفاكس المرسل بإرسال نغمات CNG لمدة لا تتجاوز ثماني أو عشر ثوان. لا ننصح باستخدام ميزة وافي الاتصال مع جهاز الرد الآلي على الهاتف الخارجي إذا كان الجهاز يحتاج إلى أكثر من أربعة مرات رنين قبل أن يتمكن من التفعيل.



إذا واجهتك مشكلات في استلام الفاكسات، قم بتخفيض إعداد مهلة الرنين في جهاز الرد الآلي على الهاتف الخارجي.

• يمكنك استخدام الأرقام من 0 إلى 9 و # و * و !.

(اضغط **Tel/R** أو **Shift** و **Tel/Mute/R** في نفس الوقت (MFC-7470D فقط) لعرض "!).

• إذا قمت باختيار **On**، يتيح لك الضغط على **Tel/R** أو **Shift** و **Tel/Mute/R** في نفس الوقت (MFC-7470D فقط) (يظهر على الشاشة الرمز "!). إمكانية الوصول إلى خط خارجي.

• إذا قمت باختيار **Always**، يمكنك الوصول إلى خط خارجي بدون الحاجة إلى الضغط على **Tel/R** أو **Shift** و **Tel/Mute/R** في نفس الوقت (MFC-7470D فقط).

6 اضغط ▲ أو ▼ لاختيار **On** أو **Always**.
اضغط **OK**.

7 اضغط **Stop/Exit**.

TRANSFER و PBX

تم تعيين الجهاز بشكل افتراضي على الإعداد **Normal**، والذي يتيح للجهاز إمكانية الاتصال بخط **PSTN** (شبكة الهاتف العامة). وبالرغم من ذلك، فإن العديد من المكاتب تستخدم نظام هاتف مركزي أو تبادل الاتصال عبر فرع خاص (PBX). يتميز الجهاز بالقدرة على الاتصال بالغالبية العظمى من أنواع شبكات **PBX**. تدعم ميزة إعادة الاتصال بالجهاز ميزة إعادة الاتصال في الانقطاع المؤقت (TBR). ستعمل ميزة إعادة الاتصال في الانقطاع المؤقت (TBR) مع الغالبية العظمى من أنظمة تبادل الاتصال عبر فرع خاص (PBX) مما يتيح لك إمكانية الاتصال بخط خارجي أو إجراء الاتصالات مع هاتف داخلي آخر. تعمل هذه الميزة عند الضغط على **Tel/R** أو **Shift** و **Tel/Mute/R** في نفس الوقت (MFC-7470D فقط).

تسجيل رسالة صادرة (OGM)

- 1 قم بترك مدة خمس ثوان صامتة في بداية الرسالة. حيث تتيح تلك المدة لجهاز الفاكس إمكانية الاستماع إلى نعمات الفاكس.
- 2 اجعل الحد الأقصى لمدة الرسالة 20 ثانية.
- 3 قم بإنهاء الرسالة التي مدتها 20 ثانية بذكر رمز التنشيط عن بعد للأشخاص الذين يقومون بإرسال الفاكسات يدويًا. على سبيل المثال: "بعد سماع الصفارة، اترك رسالتك أو اضغط *51 وStart لإرسال فاكس".

ملاحظة

- يجب تعيين إعداد الرموز عن بعد على التشغيل لتتمكن من استخدام رمز تنشيط الفاكس *51. (انظر استخدام الرموز عن بعد في صفحة 35).
- يوصى بترك مدة زمنية مقدارها 5 ثوان من الصمت في بداية الرسالة الصادرة لأن الجهاز لا يتمكن من سماع نعمات الفاكس في الضوضاء المرتفعة. قد تحاول في البداية ترك هذا الفاصل، ولكن إذا تعرض الجهاز لمشكلات تتعلق باستلام الفاكسات، فيجب إعادة تسجيل الرسالة الصادرة بحيث تتضمن هذه المدة الزمنية.

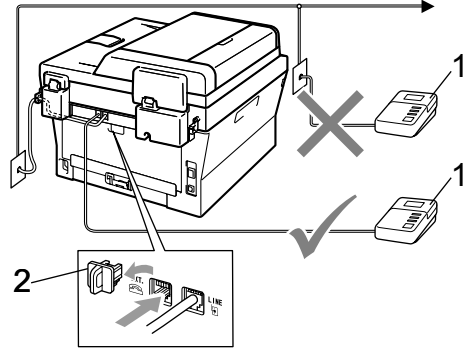
وصلات متعددة الخطوط (PBX)

يفضل أن تطلب من الشركة التي قامت بتركيب نظام PBX لديك توصيل الجهاز. إذا كان لديك نظامًا متعدد الخطوط، فننصح بأن تطلب ممن قام بتركيب النظام توصيل الوحدة بأخر خط موجود بالنظام. فذلك يمنع الجهاز من التنشيط في كل مرة يتلقى فيها النظام مكالمات هاتفية. إذا كانت جميع المكالمات الواردة سيتم الرد عليها بواسطة مشغل لوحة التشغيل، فيوصى بتعيين وضع الاستلام على Manual.

نحن لا يمكننا أن نضمن أن يعمل جهاز الفاكس بشكل صحيح في جميع الظروف في حالة توصيل نظام PBX. في حالة مواجهة أي مشكلات تتعلق بإرسال أو استلام الفاكسات يجب إبلاغ شركة صيانة وتشغيل نظام PBX الذي لديك أولاً.

التوصيلات

يجب توصيل جهاز الرد الآلي على الهاتف الخارجي بالطريقة الموضحة في الشكل التوضيحي التالي.



- 1 جهاز الرد الآلي على الهاتف الخارجي
- 2 الغطاء الواقعي

- 1 قم بتعيين جهاز الرد الآلي على الهاتف الخارجي على مرة رنين واحدة أو مرتين. (لا يتم تطبيق إعداد مهلة الرنين الموجود بالجهاز).
- 2 قم بتسجيل الرسالة الصادرة على جهاز الرد الآلي على الهاتف الخارجي.
- 3 قم بتعيين جهاز الرد الآلي على الهاتف على الرد على المكالمات.
- 4 قم بتعيين وضع الاستلام على External TAD. (انظر اختيار وضع الاستلام في صفحة 27).

الهواتف الخارجية والملحقة

ملاحظة

يجب تعيين إعداد الرموز عن بعد على التشغيل لتتمكن من استخدام رمز التنشيط عن بعد *51 ورمز إلغاء التنشيط عن بعد #51. (انظر استخدام الرموز عن بعد في صفحة 35).

التشغيل من الهواتف الخارجية أو الملحقة

إذا قمت بالرد على مكالمة فاكس من خلال هاتف ملحق، أو هاتف خارجي تم توصيله بشكل صحيح بجهاز الفاكس عبر فتحة توصيل خط الهاتف، يمكنك ضبط الجهاز على تلقي المكالمات باستخدام رمز التنشيط عن بعد. عند الضغط على رمز التنشيط عن بعد *51 يبدأ الفاكس في استلام الفاكس.

إذا قمت بالرد على مكالمة ولم يكن هناك أحد على الخط:

فينبغي أن تعتقد أنك تقوم باستلام فاكس يدوي.

اضغط *51 وانتظر حتى سماع النغمة أو حتى تظهر على شاشة LCD رسالة Receiving، ثم أغلق السماعة.

ملاحظة

يمكنك أيضًا استخدام ميزة اكتشاف الفاكس ليقوم الجهاز تلقائيًا بتلقي المكالمات. (انظر اكتشاف الفاكس في صفحة 30).

بالنسبة إلى وضع الفاكس/الهاتف فقط

عندما يكون الجهاز في وضع الفاكس/الهاتف، فإنه يستخدم زمن رنين الهاتف/الفاكس (الرنين السريع/المزدوج) لينبهك إلى النقاط مكالمة صوتية.

(لا يسري مع MFC-7470D)

ارفع سماعة يد الهاتف الخارجي، ثم اضغط Tel/R للرد.

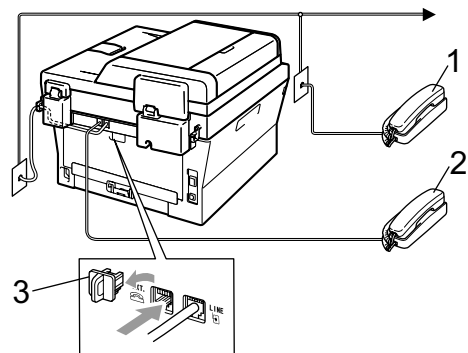
(MFC-7470D فقط)

إذا كنت بجوار الجهاز، يمكنك رفع سماعة يد الجهاز للرد.

إذا كنت على هاتف ملحق، ستحتاج إلى رفع سماعة اليد أثناء زمن رنين الهاتف/الفاكس ثم الضغط على *51 بين الرنين السريع/المزدوج. إذا لم يكن هناك أحد على الخط، أو إذا كان هناك شخص يريد أن يرسل فاكسًا إليك، قم بإعادة المكالمات إلى الجهاز مرة أخرى بالضغط على *51.

توصيل هاتف خارجي أو ملحق

يمكنك توصيل هاتف منفصل بالجهاز مباشرة بالطريقة الموضحة في الشكل التالية.



1 هاتف الملحق

2 هاتف خارجي

3 الغطاء الواقي

عندما تقوم باستخدام هاتف خارجي، تظهر على شاشة LCD رسالة Telephone in Use (Ext. Tel in Use) بالنسبة إلى (MFC-7470D).

استخدام الرموز عن بعد

رمز التنشيط عن بعد

إذا قمت بالرد على مكالمة فاكس من خلال هاتف خارجي أو هاتف ملحق، يمكنك أن تأمر الجهاز باستلام الفاكس من خلال الضغط على رمز التنشيط عن بعد *51. انتظر حتى سماع النغمة ثم ضع سماعة اليد. (انظر اكتشاف الفاكس في صفحة 30). يجب على مرسل الفاكس الضغط على مفتاح البدء لإرسال الفاكس.

إذا قمت بالرد على مكالمة فاكس من خلال هاتف خارجي (لا يسري مع MFC-7470D) أو من خلال الجهاز (MFC-7470D فقط)، يمكنك أن تأمر الجهاز باستلام الفاكس بالضغط على مفتاح **Start**.

رمز إلغاء التنشيط عن بعد

إذا كنت تتلقى مكالمة صوتية وكان الجهاز في وضع الفاكس/الهاتف، يبدأ الجهاز في إصدار رنين الفاكس/الهاتف (الرنين المزدوج) بعد انتهاء مهلة الرنين الأولية. إذا قمت بالنقاط المكالمة من خلال هاتف ملحق، يمكنك إيقاف رنين الفاكس/الهاتف بالضغط على **#51** (يجب الضغط على الرمز بين مرات الرنين).

إذا قام الجهاز بالرد على مكالمة صوتية وبدأ في إصدار رنين سريع/مزدوج لتقوم بالتعامل مع المكالمة؛

(لا تتوفر في MFC-7470D)


يمكنك تحويل المكالمة إلى هاتف خارجي بالضغط على **Tel/R**.

(MFC-7470D فقط)

يمكنك النقاط المكالمة على الجهاز نفسه من خلال رفع سماعة اليد.

تشغيل الرموز عن بعد

يجب تعيين إعداد الرموز عن بعد على التشغيل لتتمكن من استخدام رمز استلام الفاكسات ورمز الرد على الهاتف.

1 تأكد أولاً من التواجد في وضع الفاكس .

2 اضغط **Menu**، 2، 1، 4.

3 اضغط ▲ أو ▼ لاختيار On.

اضغط **OK**.

4 إذا لم تكن ترغب في تغيير رمز التنشيط عن بعد، اضغط **OK**.

استخدام سماعة يد خارجية لاسلكية ليست من إنتاج Brother

إذا كان لديك هاتف لاسلكي ليس من إنتاج شركة Brother متصلاً بخط الهاتف (انظر توصيل هاتف خارجي أو ملحق في صفحة 34) وكنت تحمل سماعة اليد اللاسلكية معك في أي مكان، فمن السهل الرد على المكالمات أثناء مهلة الرنين.

(لا يسري على MFC-7470D)


إذا تركت الجهاز ليقوم بالرد أولاً، فستحتاج إلى الذهاب إلى الجهاز للضغط على **Tel/R** حتى يتم تحويل المكالمة إلى جهاز الهاتف اللاسلكي.

5 إذا لم تكن ترغب في تغيير رمز إلغاء التنشيط عن بعد، اضغط **OK**.

6 اضغط **Stop/Exit**.

تغيير الرموز عن بعد

إن رمز التنشيط عن بعد المضبوط مسبقًا هو ***51**. ورمز إلغاء التنشيط عن بعد المضبوط مسبقًا هو **#51**. إذا كنت تتعرض دائمًا لانقطاع الخط عند الوصول إلى جهاز الرد الآلي على الهاتف الخارجي، جرّب تغيير الرموز عن بعد المكوّنة من ثلاثة أرقام على سبيل المثال **###** و**555**.

1 تأكد أولاً من التواجد في وضع الفاكس .

2 اضغط **Menu**، **2**، **1**، **4**.


3 اضغط ▲ أو ▼ لاختيار **On** أو **Off**.
اضغط **OK**.

4 إذا قمت باختيار **On** في الخطوة 3، أدخل رمز التنشيط عن بعد الجديد.
اضغط **OK**.

5 أدخل رمز إلغاء التنشيط عن بعد الجديد.
اضغط **OK**.


6 اضغط **Stop/Exit**.

الاتصال السريع

اضغط  (Address Book) ثم أدخل رقم الاتصال السريع المكون من ثلاثة أرقام. (انظر تخزين أرقام الاتصال بلمسة واحدة في صفحة 42).



الرقم المكوّن من ثلاثة أرقام

ملاحظة 

إذا ظهرت على شاشة LCD رسالة Register Now? عند إدخال رقم اتصال بلمسة واحدة أو رقم اتصال سريع، فذلك يعني أن الرقم غير مخزن هناك.

كيفية الاتصال

يمكنك الاتصال بأي طريقة من الطرق التالية.

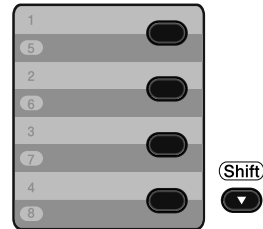
الاتصال اليدوي

استخدم لوحة الاتصال لإدخال جميع مكونات رقم الهاتف أو رقم الفاكس.



الاتصال بلمسة واحدة

اضغط مفتاح الاتصال بلمسة واحدة المخزن عليه الرقم المطلوب الاتصال به. (انظر تخزين أرقام الاتصال بلمسة واحدة في صفحة 40).



للاتصال باستخدام أحد مفاتيح الاتصال بلمسة واحدة من 5 إلى 8، اضغط مع الاستمرار المفتاح Shift مع الضغط على مفتاح الاتصال بلمسة واحدة المطلوب.

البحث

تخزين الأرقام

يمكنك إعداد الجهاز ليقوم بأنواع الاتصالات السهلة التالية:
الاتصال بلمسة واحدة والاتصال السريع ومجموعات للبحث
للفاكسات. يمكنك أيضًا تحديد الدقة الافتراضية لكل رقم اتصال
بلمسة واحدة أو اتصال سريع. عندما تقوم بالاتصال برقم
اتصال سريع، يظهر على شاشة LCD الاسم، إذا كنت قد قمت
بتخزينه، أو الرقم. كما يمكن تخزين وضع المسح الضوئي مع
رقم الفاكس.

إذا حدث انقطاع للطاقة الكهربائية، فإن أرقام الاتصال السريع
المخزنة في الذاكرة لا تضيع.

إن وضع المسح الضوئي هو عبارة عن إعدادات الدقة
وإعدادات المسح الضوئي الأخرى التي تقوم باختيارها أثناء
تخزين الرقم. على سبيل المثال، سيطلب منك اختيار إعداد
الدقة قياسية أو عالية جدًا أو صورة فوتوغرافية إذا قمت بتحديد
الخيار I-FAX. أو، سيطلب منك اختيار B&W TIFF،
'Gray PDF، 'Gray JPG، 'B&W PDF
'Color PDF، 'Color JPG، 'Gray XPS
XPS إذا قمت بتحديد خيار البريد الإلكتروني. يتوفر خيار
I-FAX والبريد الإلكتروني كمكونات يتم تنزيلها للطرزين
MFC-7460DN وMFC-7860DW فقط).

يمكنك البحث بطريقة أبجدية عن الأسماء التي قمت بتخزينها
في ذاكرتي الاتصال بلمسة واحدة والاتصال السريع. (انظر
تخزين أرقام الاتصال بلمسة واحدة في صفحة 40 وتخزين
أرقام الاتصال السريع في صفحة 42).

1 اضغط ▲ (Address Book) مرتين.

2 اضغط على مفاتيح لوحة الاتصال التي تمثل
الأحرف الأولى من الاسم المطلوب. (استخدم
الجدول الموجود في إدخال النصوص في
صفحة 134 لمساعدتك في إدخال الأحرف
المطلوبة).
اضغط OK.

3 اضغط ▲ أو ▼ للتمرير حتى تصل إلى الاسم
الذي تبحث عنه.
اضغط OK.

4 اضغط Start.

ملاحظة

- إذا لم تقم بإدخال أي أحرف وقمت بالضغط على OK
في الخطوة 2، ستظهر جميع الأسماء التي تم تخزينها.
اضغط ▲ أو ▼ للتمرير حتى تصل إلى الاسم الذي تبحث
عنه.
- إذا ظهرت على شاشة LCD رسالة
No Contact Found بعد إدخالك للأحرف القليلة
الأولى للاسم، فذلك يعني أنه لا يوجد اسم مخزن بهذه
الأحرف.

إعادة اتصال الفاكس

إذا كنت تقوم بإرسال فاكس تلقائيًا وكان الخط مشغولًا، يقوم
الجهاز تلقائيًا بإعادة الاتصال بالرقم ثلاث مرات مع ترك مدة
خمس دقائق بين كل منها والأخرى.

إذا كنت تقوم بإرسال الفاكس يدويًا وكان الخط مشغولًا، اضغط
Redial/Pause وحاول مرة أخرى. يمكنك الاتصال بآخر
رقم تم طلبه من خلال الضغط على Redial/Pause.
Redial/Pause لا يعمل إلا إذا قمت بالاتصال من خلال
لوحة التحكم.

خيارات الاتصال بلمسة واحدة والاتصال السريع

يوضح الجدول التالي الخيارات الخاصة بتخزين كل من أرقام الاتصال بلمسة واحدة والاتصال السريع بعد تنزيل الخيارين IFAX والبريد الإلكتروني للطرازين MFC-7460DN وMFC-7860DW.

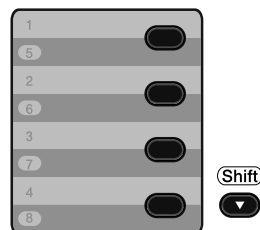
الخطوة 1	الخطوة 2	الخطوة 3	الخطوة 4	الخطوة 5	الخطوة 6
إدخال موقع الاتصال بلمسة واحدة أو الاتصال السريع	تحديد نوع التسجيل	إدخال الرقم أو عنوان البريد الإلكتروني	إدخال الاسم	تحديد الدقة	تحديد نوع الملف
الاتصال بلمسة واحدة أو الاتصال السريع	Fax/Tel	رقم الفاكس أو رقم الهاتف	(الاسم) اضغط OK .	،Fine ،Std ،S.Fine Photo	—
	IFAX	عنوان البريد الإلكتروني		،Fine ،Std Photo	—
	Email Color PDF			،100dpi ،200dpi ،300dpi 600dpi	SPDF ،PDF
	Email Color JPG			،100dpi ،200dpi ،300dpi 600dpi	—
	Email Color XPS			،100dpi ،200dpi ،300dpi 600dpi	—
	Email Gray PDF			،100dpi ،200dpi 300dpi	SPDF ،PDF
	Email Gray JPG			،100dpi ،200dpi 300dpi	—
	Email Gray XPS			،100dpi ،200dpi 300dpi	—
	Email B&W PDF			،200dpi 200x100dpi	SPDF ،PDF
	Email B&W TIFF			،200dpi 200x100dpi	—

تخزين إيقاف مؤقت

اضغط **Redial/Pause** لإدخال مدة زمنية مقدارها 2.8 ثانية بين الأرقام. يمكنك الضغط على مفتاح **Redial/Pause** لأي عدد من المرات لزيادة طول المدة الزمنية للإيقاف المؤقت.

تخزين أرقام الاتصال بلمسة واحدة

يشتمل الجهاز على أربعة مفاتيح للاتصال بلمسة واحدة بينما يمكنك تخزين 8 أرقام فاكس أو هاتف لاستخدامها في الاتصال التلقائي. للوصول إلى الأرقام من 5 إلى 8، اضغط مع الاستمرار المفتاح **Shift** مع الضغط على مفتاح الاتصال بلمسة واحدة المطلوب.



1 اضغط مفتاح الاتصال بلمسة واحدة المطلوب تخزين الرقم عليه. إذا لم يكن هناك رقم مخزن عليه، تظهر على شاشة LCD رسالة **Register Now?** اضغط **1** لاختيار **Yes**.

2 أدخل رقم الفاكس أو الهاتف (بحد أقصى 20 حرفاً). اضغط **OK**.

3 اختر أحد الإجراءات التالية:

■ أدخل الاسم باستخدام لوحة الاتصال (بحد أقصى 15 حرفاً). استخدم الجدول الموجود في إدخال النصوص في صفحة 134 لمساعدتك في إدخال الأحرف المطلوبة.
 اضغط **OK**.

■ اضغط **OK** لتخزين الرقم بدون تحديد اسم له.

4 (بالنسبة إلى MFC-7460DN و MFC-7470D و MFC-7860DW)

إذا رغبت في حفظ دقة الفاكس مع الرقم، اختر واحدًا مما يلي:

■ لتخزين دقة الفاكس، اضغط ▲ أو ▼ لتحديد **Photo**، **Fine**، **Std**، **Fine**، **S.Fine** أو **Photo**.

اضغط **OK**.

■ اضغط **OK** إذا كنت لا ترغب في تغيير الدقة الافتراضية.

إذا كنت قد قمت بتحميل خيارات **I-FAX** والبريد الإلكتروني

(بالنسبة إلى MFC-7460DN و MFC-7860DW)

1 اضغط مفتاح الاتصال بلمسة واحدة المطلوب تخزين الرقم عليه.

إذا لم يكن هناك رقم مخزن عليه، تظهر على شاشة LCD رسالة **Register Now?** اضغط **1** لاختيار **Yes**.

2 اضغط ▲ أو ▼ لاختيار واحد مما يلي:

Fax/Tel

IFAX

Email Color PDF

Email Color JPG

Email Color XPS

Email Gray PDF

Email Gray JPG

Email Gray XPS

Email B&W PDF

Email B&W TIFF

اضغط **OK**.

3 أدخل رقم الفاكس أو الهاتف (بحد أقصى 20 حرفاً) أو عنوان البريد الإلكتروني (بحد أقصى 60 حرفاً لكل منها). استخدم الجدول الموجود في إدخال النصوص في صفحة 134 لمساعدتك في إدخال الأحرف المطلوبة.
 اضغط **OK**.

ملاحظة

- إذا قمت باختيار نوع تسجيل البريد الإلكتروني في الخطوة 2 وقمت بحفظ عنوان البريد الإلكتروني، فلا يمكنك استخدام عنوان البريد الإلكتروني إلا عندما تكون في وضع المسح الضوئي.

- للحصول على تفاصيل حول تنسيق الملف، انظر دليل مستخدم البرنامج.

6 اضغط ▲ أو ▼ لاختيار Std، Fine، أو S.Fine أو Photo.
اضغط **OK** وانتقل إلى الخطوة 12.

7 اضغط ▲ أو ▼ لاختيار Std، Fine، أو Photo.
اضغط **OK** وانتقل إلى الخطوة 12.

8 اضغط ▲ أو ▼ لاختيار 100dpi، 200dpi، 300dpi أو 600dpi.
اضغط **OK**.

■ إذا قمت باختيار Email Color PDF،
انتقل إلى الخطوة 11.

■ إذا قمت باختيار Email Color JPG أو Email Color XPS،
انتقل إلى الخطوة 12.

9 اضغط ▲ أو ▼ لاختيار 100dpi، 200dpi أو 300dpi.
اضغط **OK**.

■ إذا قمت باختيار Email Gray PDF، انتقل إلى الخطوة 11.

■ إذا قمت باختيار Email Gray JPG أو Email Gray XPS،
انتقل إلى الخطوة 12.

10 اضغط ▲ أو ▼ لاختيار 100x200dpi أو 200dpi.
اضغط **OK**.

■ إذا قمت باختيار Email B&W PDF، انتقل إلى الخطوة 11.

■ إذا قمت باختيار Email B&W TIFF، انتقل إلى الخطوة 12.

11 اختر نوع تنسيق PDF من PDF أو SPDF (PDF آمن) الذي سيتم استخدامه للإرسال إلى جهاز الكمبيوتر.
اضغط **OK** ثم انتقل إلى الخطوة 12.

12 اضغط **Stop/Exit**.

- إذا قمت باختيار نوع تسجيل IFAX في الخطوة 2 وقمت بحفظ عنوان البريد الإلكتروني، فلا يمكنك استخدام عنوان البريد الإلكتروني إلا عندما تكون في وضع الفاكس.

4 قم بأحد الإجراءات التالية:

■ أدخل الاسم باستخدام لوحة الاتصال (بحد أقصى 15 حرفًا).

اضغط **OK**.

■ اضغط **OK** لتخزين الرقم بدون تحديد اسم له.

5 قم بأحد الإجراءات التالية:

■ إذا رغبت في حفظ دقة الفاكس/المسح الضوئي مع الرقم، انتقل إلى الخطوة التالية المناسبة، كما يظهر في الجدول التالي:

■ إذا كنت لا ترغب في تغيير الدقة الافتراضية، اضغط **OK**، ثم انتقل إلى الخطوة 12.

الخيار الذي تم تحديده في الخطوة 2	انتقل إلى الخطوة
Fax/Tel	6
IFAX	7
Email Color PDF	8
Email Color JPG	
Email Color XPS	
Email Gray PDF	9
Email Gray JPG	
Email Gray XPS	
Email B&W PDF	10
Email B&W TIFF	

ملاحظة

- عندما تقوم بإجراء عملية بث وكنت قد قمت بحفظ وضع مسح ضوئي مع الرقم أو عنوان البريد الإلكتروني، يتم تطبيق وضع المسح الضوئي المرتبط برقم الاتصال السريع أو بلمسة واحدة أو رقم المجموعة الذي تقوم باختياره أو لا مع عملية البث.

- يمكنك أيضًا تخزين الرقم من خلال الضغط على

Menu، 2، 3، 1.

تخزين أرقام الاتصال السريع

يمكنك تخزين الأرقام التي تستخدمها بشكل متكرر كأرقام اتصال سريع، بحيث أنك عندما ترغب في الاتصال تقوم بالضغط على أزرار قليلة

(Address Book) و الرقم المكوّن من ثلاثة أرقام (Start). يستطيع الجهاز تخزين 200 رقم اتصال سريع (001 - 200).

إذا كنت قد قمت بتنزيل خيارات IFAX والبريد الإلكتروني
بالنسبة إلى MFC-7460DN و
(MFC-7860DW)

1 اضغط ▲ (Address Book) وقم بإدخال رقم موقع الاتصال السريع المكوّن من ثلاثة أرقام (001-200).
إذا لم يكن هناك رقم مخزن عليه، تظهر على شاشة LCD رسالة Register Now?
اضغط 1 لاختيار Yes.

2 اضغط ▲ أو ▼ لاختيار واحد مما يلي:
Fax/Tel
IFAX

Email Color PDF
Email Color JPG
Email Color XPS
Email Gray PDF
Email Gray JPG
Email Gray XPS
Email B&W PDF
Email B&W TIFF
اضغط OK.

3 أدخل رقم الفاكس أو الهاتف (بعد أقصى 20 حرفًا لكل منها) أو عنوان البريد الإلكتروني (بعد أقصى 60 حرفًا لكل منها). استخدم الجدول الموجود في إدخال النصوص في صفحة 134 لمساعدتك في إدخال الأحرف المطلوبة.
اضغط OK.

ملاحظة

- إذا قمت باختيار نوع تسجيل البريد الإلكتروني في الخطوة 2 وقمت بحفظ عنوان البريد الإلكتروني، فلا يمكنك استخدام عنوان البريد الإلكتروني إلا عندما تكون في وضع المسح الضوئي.
- إذا قمت باختيار نوع تسجيل IFAX في الخطوة 2 وقمت بحفظ عنوان البريد الإلكتروني، فلا يمكنك استخدام عنوان البريد الإلكتروني إلا عندما تكون في وضع الفاكس.

4 قم بأحد الإجراءات التالية:

■ أدخل الاسم باستخدام لوحة الاتصال (بعد أقصى 15 حرفًا).
اضغط OK.

1 اضغط ▲ (Address Book) وقم بإدخال رقم موقع الاتصال السريع المكوّن من ثلاثة أرقام (001-200). إذا لم يكن هناك رقم مخزن عليه، تظهر على شاشة LCD رسالة Register Now?
اضغط 1 لاختيار Yes.

2 أدخل رقم الفاكس أو الهاتف (بعد أقصى 20 حرفًا). استخدم الجدول الموجود في إدخال النصوص في صفحة 134 لمساعدتك في إدخال الأحرف المطلوبة.
اضغط OK.

3 قم بأحد الإجراءات التالية:

■ أدخل الاسم باستخدام لوحة الاتصال (بعد أقصى 15 حرفًا).

اضغط OK.

■ اضغط OK لتخزين الرقم بدون تحديد اسم له.

4 (بالنسبة إلى MFC-7460DN و

MFC-7470D و MFC-7860DW)

إذا رغبت في حفظ دقة الفاكس مع الرقم، قم بأحد الإجراءات التالية:

■ لتخزين دقة الفاكس، اضغط ▲ أو ▼ لتحديد Std، Fine، S.Fine أو Photo.

اضغط OK.

■ اضغط OK إذا كنت لا ترغب في تغيير الدقة الافتراضية.

■ اضغط **OK** لتخزين الرقم بدون تحديد اسم له.

5 قم بأحد الإجراءات التالية:

■ إذا رغبت في حفظ دقة الفاكس/المسح الضوئي مع الرقم، انتقل إلى الخطوة التالية المناسبة، كما يظهر في الجدول التالي:

■ إذا كنت لا ترغب في تغيير الدقة الافتراضية، اضغط **OK**، ثم انتقل إلى الخطوة 12.

الخيار الذي تم تحديده في الخطوة 2	انتقل إلى الخطوة
Fax/Tel	6
IFAX	7
Email Color PDF	8
Email Color JPG	
Email Color XPS	
Email Gray PDF	9
Email Gray JPG	
Email Gray XPS	
Email B&W PDF	10
Email B&W TIFF	

8 اضغط ▲ أو ▼ لاختيار 100dpi، 200dpi، 300dpi أو 600dpi. اضغط **OK**.

■ إذا قمت باختيار Email Color PDF، انتقل إلى الخطوة 11.

■ إذا قمت باختيار Email Color JPG أو Email Color XPS، انتقل إلى الخطوة 12.

9 اضغط ▲ أو ▼ لاختيار 100dpi، 200dpi أو 300dpi. اضغط **OK**.

■ إذا قمت باختيار Email Gray PDF، انتقل إلى الخطوة 11.

■ إذا قمت باختيار Email Gray JPG أو Email Gray XPS، انتقل إلى الخطوة 12.

10 اضغط ▲ أو ▼ لاختيار 100x200dpi أو 200dpi. اضغط **OK**.

■ إذا قمت باختيار Email B&W PDF، انتقل إلى الخطوة 11.

■ إذا قمت باختيار Email B&W TIFF، انتقل إلى الخطوة 12.

11 اختر نوع تنسيق PDF من PDF أو SPDF (PDF آمن) الذي سيتم استخدامه للإرسال إلى جهاز الكمبيوتر. اضغط **OK** ثم انتقل إلى الخطوة 12.

12 اضغط **Stop/Exit**.

ملاحظة

• عندما تقوم بإجراء عملية بث وكنت قد قمت بحفظ وضع مسح ضوئي مع الرقم أو عنوان البريد الإلكتروني، يتم تطبيق وضع المسح الضوئي المرتبط برقم الاتصال السريع أو بلمسة واحدة أو رقم المجموعة الذي تقوم باختياره أولاً مع عملية البث.

• يمكنك أيضًا تخزين الرقم من خلال الضغط على **Menu، 2، 3، 2**.

• للحصول على تفاصيل حول تنسيق الملف، انظر دليل مستخدم البرنامج.

6 اضغط ▲ أو ▼ لاختيار Std، Fine، S.Fine أو Photo. اضغط **OK** وانتقل إلى الخطوة 12.

7 اضغط ▲ أو ▼ لاختيار Std، Fine أو Photo. اضغط **OK** وانتقل إلى الخطوة 12.

تغيير أرقام الاتصال بلمسة واحدة وأرقام الاتصال السريع

إذا حاولت تغيير رقم اتصال بلمسة واحدة أو رقم اتصال سريع موجود، يظهر على شاشة LCD الاسم أو الرقم المخزن بالفعل. إذا كان رقم الاتصال بلمسة واحدة أو الاتصال السريع الموجود الذي تحاول تغييره يحتوي على مهمة مجدولة أو قد تم تخصيصه لرقم إعادة توجيه الفاكسات، ستظهر على شاشة LCD رسالة تطلب منك تأكيد ما إذا كنت تريد بالفعل تغيير الاسم أو الرقم.

1 قم بأحد الإجراءات التالية:

- لتغيير رقم اتصال بلمسة واحدة مخزن بالفعل، اضغط **Menu**، **2**، **3**، **1**.

Address Book
1. One Touch Dial

اضغط رقم مفتاح رقم الاتصال بلمسة واحدة المطلوب تغييره.

- لتغيير رقم اتصال سريع مخزن بالفعل، اضغط **Menu**، **2**، **3**، **2**.

Address Book
2. Speed Dial

أدخل رقم الاتصال السريع الذي تريد تغييره، ثم اضغط **OK**.

2 قم بأحد الإجراءات التالية:

- لتغيير البيانات المخزنة، اضغط **1**. انتقل إلى الخطوة **3**.
- للإبقاء بدون إجراء التغييرات، اضغط **Stop/Exit**.

#005:MIKE
1.Change 2.Clear

3 قم بتحرير الرقم والاسم من خلال اتباع الإرشادات التالية. بعد الانتهاء من التحرير، اضغط **OK**.

- لتحرير الاسم أو الرقم المخزن، اضغط **▶** أو **◀** لوضع المؤشر أسفل الحرف الذي تريد تغييره ثم اضغط **Clear**. ثم أدخل الحرف الصحيح.

4 (بالنسبة إلى MFC-7460DN و MFC-7470D و MFC-7860DW) إذا رغبت في حفظ دقة الفاكس مع الرقم، قم بأحد الإجراءات التالية:

- لتخزين دقة الفاكس، اضغط **▲** أو **▼** لتحديد Std، Fine، S. Fine أو Photo.
- اضغط **OK**.

- اضغط **OK** إذا كنت لا ترغب في تغيير الدقة الافتراضية.

5 اضغط **Stop/Exit**.

إذا كنت قد قمت بتنزيل خيارات I-FAX والبريد الإلكتروني (بالنسبة إلى MFC-7460DN و MFC-7860DW)

1 قم بأحد الإجراءات التالية:

- لتغيير رقم اتصال بلمسة واحدة مخزن بالفعل، اضغط **Menu**، **2**، **3**، **1**.

اضغط رقم مفتاح رقم الاتصال بلمسة واحدة المطلوب تغييره.

- لتغيير رقم اتصال سريع مخزن بالفعل، اضغط **Menu**، **2**، **3**، **2**.

Speed Dial
Speed Dial? #

أدخل رقم الاتصال السريع الذي تريد تغييره، ثم اضغط **OK**.

2 قم بأحد الإجراءات التالية:

- لتغيير الرقم المخزن، اضغط **1**.
- للإبقاء بدون إجراء التغييرات، اضغط **Stop/Exit**.

#005:MIKE
1.Change 2.Clear

حذف أرقام الاتصال بلمسة واحدة وأرقام الاتصال السريع

إذا حاولت حذف رقم اتصال بلمسة واحدة أو رقم اتصال سريع موجود، يظهر على شاشة LCD الاسم أو الرقم المخزن بالفعل. إذا كان رقم الاتصال بلمسة واحدة أو الاتصال السريع الموجود الذي تحاول تغييره يحتوي على مهمة مجدولة أو قد تم تخصيصه لرقم إعادة توجيه الفاكسات، ستظهر على شاشة LCD رسالة تطلب منك تأكيد ما إذا كنت تريد بالفعل تغيير الاسم أو الرقم.

1 قم بأحد الإجراءات التالية:

- احذف رقم اتصال بلمسة واحدة مخزن بالفعل، اضغط **Menu**، **2**، **3**، **1**.

Address Book
1. One Touch Dial

اضغط رقم مفتاح رقم الاتصال بلمسة واحدة المطلوب حذفه.

- لحذف رقم اتصال سريع مخزن بالفعل، اضغط **Menu**، **2**، **3**، **2**.

Address Book
2. Speed Dial

أدخل رقم الاتصال السريع الذي تريد حذفه، ثم اضغط **OK**.

2 لحذف البيانات المخزنة، اضغط **2**.

#005:MIKE
1. Change 2. Clear

3 قم بأحد الإجراءات التالية:

- لحذف البيانات المخزنة، اضغط **1**.
- للإنتهاء بدون حذف البيانات المخزنة، اضغط **2**.

Erase This Data?
1. Yes 2. No

4 اضغط **Stop/Exit**.

3 اضغط ▲ أو ▼ لاختيار أحد الخيارات التالية:

Fax/Tel
IFAX
Email Color PDF
Email Color JPG
Email Color XPS
Email Gray PDF
Email Gray JPG
Email Gray XPS
Email B&W PDF
Email B&W TIFF
اضغط **OK**.

4 اضغط ◀ أو ▶ لوضع المؤشر أسفل الحرف الذي تريد تغييره ثم اضغط **Clear** لحذفه. قم بتكرار هذا الإجراء مع كل حرف تريد حذفه. أدخل رقمًا أو حرفًا جديدًا. اضغط **OK**.

5 اتبع الإرشادات الواردة في الخطوة 4 في تخزين أرقام الاتصال بلمسة واحدة وتخزين أرقام الاتصال السريع. (انظر تخزين أرقام الاتصال بلمسة واحدة في صفحة 40 وتخزين أرقام الاتصال السريع في صفحة 42).

6 اضغط **Stop/Exit**.

النغمة أو النبضات

إذا كانت لديك خدمة الاتصال بالنبضات، ولكنك في حاجة إلى إرسال إشارات بصيغة النغمات (على سبيل المثال عند التعامل مع البنوك من خلال الهاتف)، اتبع الإرشادات التالية. إذا كانت لديك خدمة الاتصال بنغمة للمس، فلن تحتاج لهذه الميزة لإرسال إشارات بصيغة النغمات.


1 ارفع سماعة اليد الخاصة بهاتف خارجي (لا يسري مع MFC-7470D) أو الخاصة بالجهاز (MFC-7470D فقط).

2 اضغط # في لوحة التحكم بالجهاز. ستؤدي أي أرقام يتم الضغط عليها بعد ذلك إلى إرسال إشارات بصيغة النغمة. بعد إغلاق الخط ووضع السماعة، يعود الجهاز إلى خدمة الاتصال بصيغة النبضات.

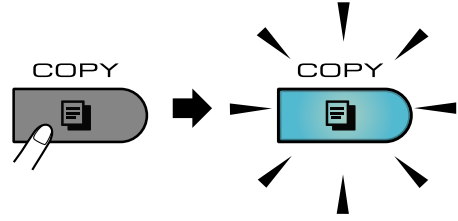
كيفية النسخ

توضح الخطوات التالية عملية النسخ الأساسية. للتعرف على التفاصيل الخاصة بكل خيار من هذه الخيارات، انظر دليل المستخدم المتقدم على القرص المضغوط.

1

عندما تريد عمل نسخة، اضغط  (COPY) لإضاءتها باللون الأزرق.

■ تأكد أولاً من التواجد في وضع النسخ.



■ تظهر على شاشة LCD رسالة:

```
Stack   Copies:01
100%   □□■□□ Auto
```



ملاحظة

الإعداد الافتراضي لهذا الخيار هو وضع الفاكس. يمكنك تغيير المدة التي يستمر الجهاز فيها في وضع النسخ بعد انتهاء آخر عملية نسخ. انظر مؤقت الوضع في الفصل 1 من دليل المستخدم المتقدم.

2

قم بأحد الإجراءات التالية لتحميل المستند:

- ضعالمستند وجهه لأعلى في ADF (وحدة تغذية المستندات التلقائية). (انظر استخدام وحدة تغذية المستندات التلقائية (ADF) في صفحة 22).
- قم بتحميل المستند وجهه لأسفل على زجاج الماسحة الضوئية. (انظر استخدام زجاج الماسحة الضوئية (السطح الزجاجي) في صفحة 23).

3

اضغط **Start**.

إيقاف النسخ

لإيقاف عملية النسخ، اضغط **Stop/Exit**.

إعدادات النسخ

اضغط مفاتيح **COPY** المؤقتة. يمكنك استخدام **Options** أو **Enlarge/Reduce** أو **Duplex 1**.

لمزيد من التفاصيل حول تغيير إعدادات النسخ، انظر إعدادات النسخ في الفصل 7 من دليل المستخدم المتقدم.

يمكنك تغيير إعدادات النسخ التالية:

- Enlarge/Reduce
- Quality
- Stack/Sort
- Brightness
- Contrast
- Page Layout
- Duplex 1

1 النسخ على الوجهين (1 وجه إلى 2 وجه) بالنسبة إلى MFC-7460DN و MFC-7470D و MFC-7860DW

طباعة مستند

يتميز الجهاز بإمكانية استقبال البيانات من جهاز الكمبيوتر وطباعتها. لكي تتمكن من الطباعة من الكمبيوتر، يجب تثبيت برنامج تشغيل الطابعة. (انظر الطباعة لنظام التشغيل Windows® أو الطباعة وإرسال الفاكسات لنظام التشغيل Macintosh في دليل مستخدم البرنامج للتعرف على التفاصيل الخاصة بإعدادات الطباعة).

- 1 قم بتثبيت برنامج تشغيل طابعة Brother الموجود على القرص المضغوط الخاص بالتثبيت. (انظر دليل الإعداد السريع).
- 2 من داخل التطبيق الذي تستخدمه، اختر أمر الطباعة.
- 3 اختر اسم الجهاز المستخدم من مربع الحوار **Print Properties**. انقر فوق **Properties**.
- 4 قم بتحديد الخيارات المطلوبة من داخل مربع الحوار **Properties**.
 - حجم الورق
 - الاتجاه
 - النسخ
 - نوع الوسائط
 - الدقة
 - إعدادات الطباعة
 - صفحات متعددة
 - طباعة على الوجهين / كتيب
 - مصدر الورق
- 5 انقر فوق **OK** لبدء الطباعة.

المسح الضوئي لمستند كملف بتنسيق PDF باستخدام برنامج ControlCenter4 (Windows®)

(المستخدمي Macintosh) انظر المسح الضوئي في دليل مستخدم البرنامج.



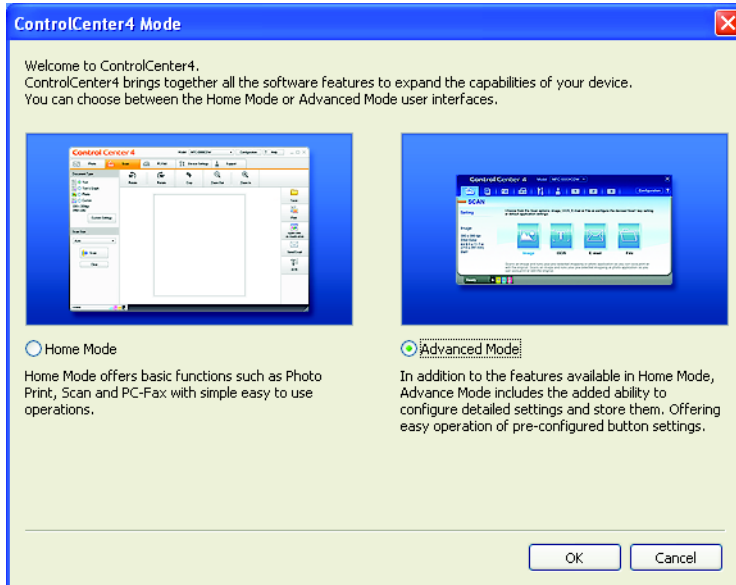
قد تختلف الشاشات التي تظهر على شاشة الكمبيوتر تبعاً للطراز الذي لديك.

إن برنامج ControlCenter4 هو عبارة عن أداة مساعدة تتيح لك إمكانية الوصول بسهولة وسرعة إلى التطبيقات التي تستخدمها بشكل متكرر. يساعد استخدام برنامج ControlCenter4 في القضاء على الحاجة إلى تشغيل تطبيقات معينة بشكل يدوي. يمكنك استخدام برنامج ControlCenter4 على جهاز الكمبيوتر.

1 قم بتحميل المستند المطلوب. (انظر كيفية تحميل المستندات في صفحة 22).

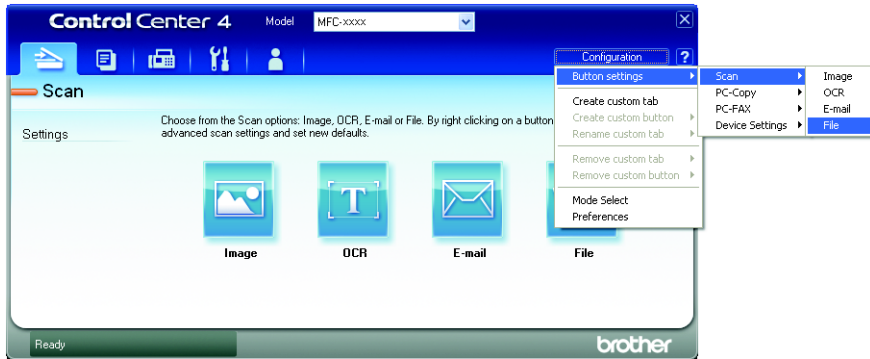
2 افتح برنامج ControlCenter4 بالنقر فوق **start/All Programs/Brother/XXX-XXXX** (حيث يشير XXX-XXXX إلى اسم الطراز). يتم فتح برنامج ControlCenter4.

3 اختر **Home Mode** أو **Advanced Mode** قبل استخدام ControlCenter4.

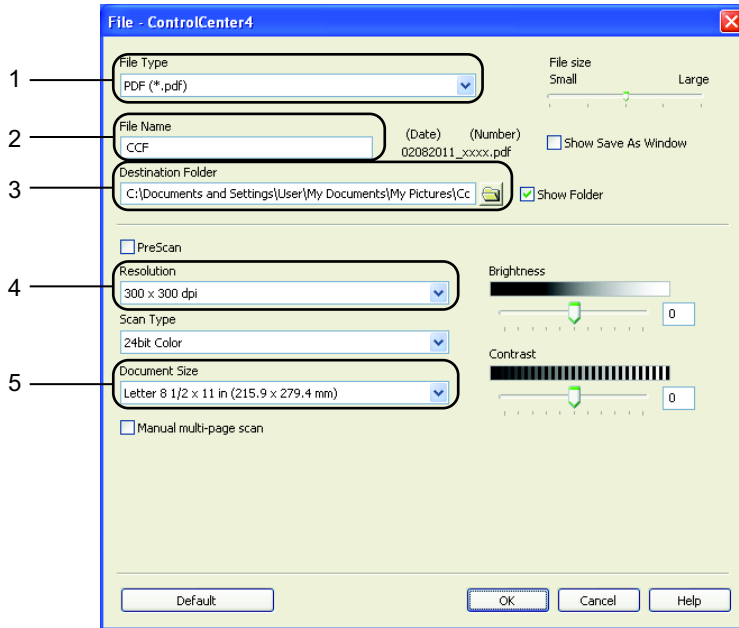


4 تأكد من اختيار الجهاز الخاص بك من القائمة المنسدلة **Model**.

- 5 حدد نوع الملف لحفظه في مجلد. تبعًا للإعدادات الافتراضية، يتم حفظ البيانات بتنسيق **JPEG(*.jpg)**. انقر فوق **Configuration**، ثم اختر **Button settings**، **Scan** و **File**.



يظهر مربع الحوار الخاص بالتكوين. يمكنك تغيير الإعدادات الافتراضية.



- 1 اختر **PDF (*.pdf)** من القائمة المنسدلة **File Type**.
- 2 يمكنك إدخال اسم الملف المطلوب استخدامه للمستند.
- 3 يمكنك حفظ الملف في مجلد افتراضي، أو اختيار المجلد المفضل من خلال النقر فوق الزر **Browse**.
- 4 يمكنك اختيار دقة المسح الضوئي من القائمة المنسدلة **Resolution**.
- 5 يمكنك اختيار حجم المستند من القائمة المنسدلة.

- 6 انقر فوق **OK**.

7 انقر فوق **File**.
يبدأ الجهاز في إجراء المسح الضوئي. يتم فتح المجلد الذي يتم حفظ البيانات التي تم مسحها ضوئيًا فيه تلقائيًا.



تغيير إعدادات مفتاح المسح الضوئي

قبل المسح الضوئي

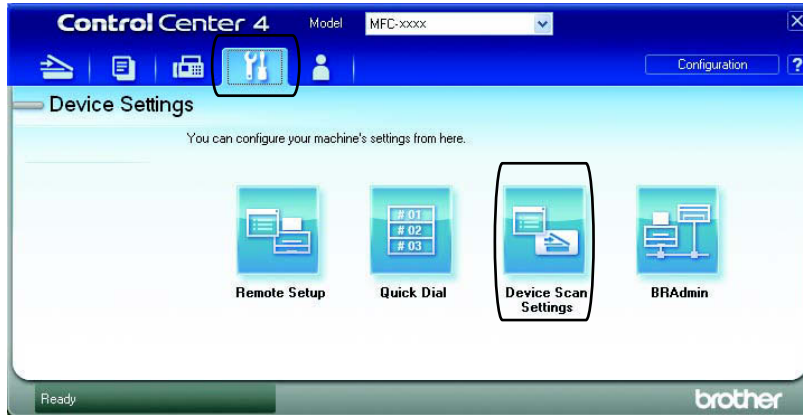
لاستخدام الجهاز كماسحة ضوئية، قم بتنصيب أحد برامج تشغيل الماسحات الضوئية. إذا كان الجهاز متصلاً بشبكة اتصال، قم بتكوينه باستخدام عنوان TCP/IP.

- قم بتنصيب برامج تشغيل الماسحة الضوئية من القرص المضغوط الخاص بالتنصيب. (انظر دليل الإعداد السريع).
- قم بتكوين الجهاز باستخدام عنوان TCP/IP إذا لم تكون وظيفة المسح الضوئي عبر الشبكة تعمل. (انظر المسح الضوئي عبر الشبكة في دليل مستخدم البرنامج).

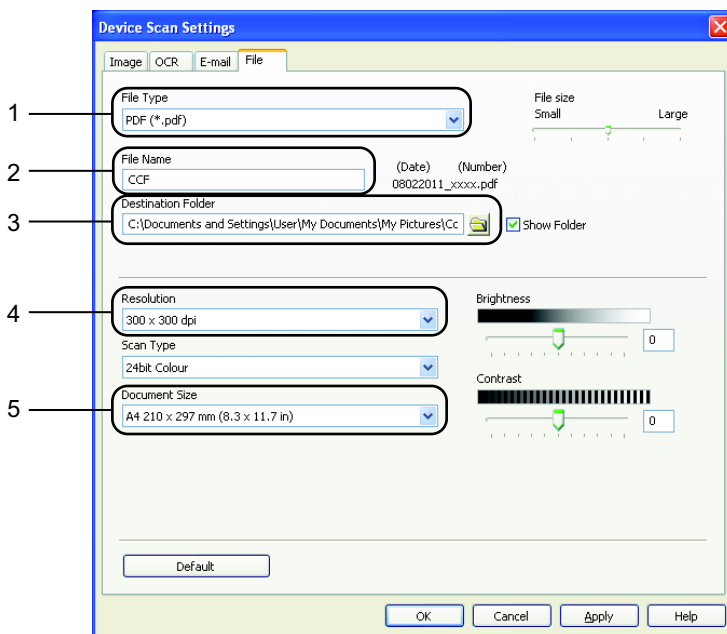
إعدادات مفتاح المسح الضوئي


يمكنك تغيير إعدادات مفتاح **SCAN** بالجهاز باستخدام برنامج **ControlCenter4**.

- 1 افتح برنامج **ControlCenter4** بالنقر فوق **start/All Programs/Brother/XXX-XXXX** (حيث يشير XXX-XXXX إلى اسم الطراز). يتم فتح برنامج **ControlCenter4**.
- 2 تأكد من اختيار الجهاز الخاص بك من القائمة المنسدلة **Model**.
- 3 انقر فوق علامة التبويب **Device Settings**.
- 4 انقر فوق **Device Scan Settings**.



5 اختر علامة التبويب **File**. يمكنك تغيير الإعدادات الافتراضية.



- 1 يمكنك اختيار نوع الملف من القائمة المنسدلة.
- 2 يمكنك إدخال اسم الملف المطلوب استخدامه للمستند.
- 3 يمكنك حفظ الملف في مجلد افتراضي، أو اختيار المجلد المفضل من خلال النقر فوق الزر **Browse** .
- 4 يمكنك اختيار دقة المسح الضوئي من القائمة المنسدلة **Resolution**.
- 5 يمكنك اختيار حجم المستند من القائمة المنسدلة.

6 انقر فوق **OK**.

المسح الضوئي باستخدام مفتاح المسح الضوئي

- 1 قم بتحميل المستند المطلوب. (انظر كيفية تحميل المستندات في صفحة 22).
- 2 اضغط  (SCAN).
- 3 اضغط ▲ أو ▼ لاختيار Scan to PC. اضغط OK.
- 4 اضغط ▲ أو ▼ لاختيار File. اضغط OK.
- 5 (بالنسبة لمستخدمي الشبكة)
اضغط ▲ أو ▼ لاختيار الكمبيوتر الوجهة الذي تريد الإرسال إليه. اضغط OK.
تظهر على شاشة LCD رسالة تطلب منك إدخال رقم PIN، أدخل رقم PIN مكون من أربعة أرقام للكمبيوتر الوجهة باستخدام لوحة الاتصال الموجودة بلوحة التحكم. اضغط OK.
- 6 اضغط Start. يبدأ الجهاز في إجراء المسح الضوئي.

ملاحظة

اختر وضع المسح الضوئي المطلوب.

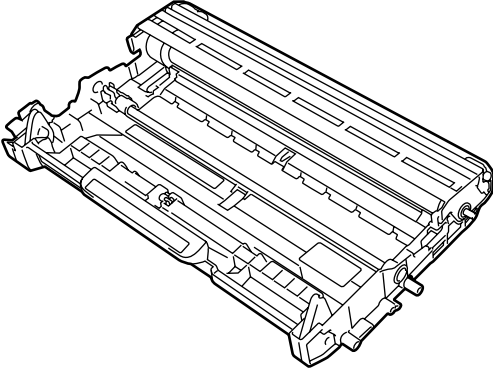
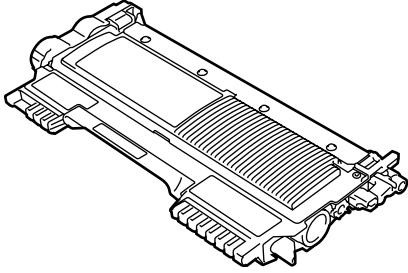
المسح الضوئي إلى:

- FTP¹
- E-mail (مسح ضوئي إلى الكمبيوتر)
- Image (مسح ضوئي إلى الكمبيوتر)
- OCR (مسح ضوئي إلى الكمبيوتر)
- File (مسح ضوئي إلى الكمبيوتر)

¹ بالنسبة إلى MFC-7460DN و MFC-7860DW

استبدال العناصر المستهلكة

سيقوم الجهاز بإصدار الإشارة المناسبة عندما يحين وقت استبدال أحد العناصر المستهلكة. (انظر استبدال خرطوشة الحبر في صفحة 56 واستبدال وحدة الأسطوانة في صفحة 61).

وحدة الأسطوانة	خرطوشة الحبر
انظر استبدال وحدة الأسطوانة في صفحة 61. اسم الطراز: DR-2255	انظر استبدال خرطوشة الحبر في صفحة 56. اسم الطراز: TN-2280 ، TN-2260
	

ملاحظة



- يرجى التخلص من العناصر المستهلكة المستعملة وفقاً للتنظيمات والقوانين المحلية، مع الحرص على فصلها بعيداً عن المخلفات والقمامة المنزلية. إذا كانت لديك أية أسئلة، اتصل بمكتب التخلص من المخلفات في المنطقة التي تقيم بها.
- يوصى بوضع العناصر المستهلكة المستعملة على قطعة من الورق لمنع الانسكاب أو التناثر غير المقصود للمواد الداخلية.
- إذا كنت تستخدم نوعاً من الورق لا يتطابق بشكل مباشر مع أنواع الورق الموصى بها، فقد يتسبب ذلك في انخفاض العمر الافتراضي للعناصر المستهلكة وأجزاء الجهاز.
- يتم حساب العمر الافتراضي المقترح لخراطيش الحبر اعتماداً على ISO/IEC 19752. يختلف المعدل الزمني لتكرار تغيير تلك العناصر وفقاً لمدى تعقيد الصفحات المطبوعة والنسبة المئوية للتغطية ونوع الوسائط المستخدمة.

استبدال خرطوشة الحبر

اسم الطراز: للتعرف على اسم الطراز الخاص بخراطيش الحبر، انظر استبدال العناصر المستهلكة في صفحة 55.

تستطيع خرطوشة الحبر القياسية طباعة حوالي 1200 صفحة¹. تستطيع خرطوشة الحبر ذات الإنتاجية العالية طباعة حوالي 2600 صفحة¹. يختلف العدد الفعلي للصفحات تبعًا لمتوسط نوع المستندات المطبوعة. عندما يقل مستوى الحبر في خرطوشة الحبر، تظهر على شاشة LCD رسالة Toner Low.

إن خرطوشة الحبر التي تكون مرفقة مع الجهاز هي خرطوشة حبر قياسية.

¹ يتم تحديد الإنتاجية التقريبية لخرطوشة الحبر وفقًا لمعيار ISO/IEC 19752.

ملاحظة

- ويفضل تجهيز خرطوشة حبر جديدة للاستخدام عند ظهور رسالة التحذير Toner Low.
- لضمان الحصول على طباعة ذات جودة عالية، يوصى باستخدام خراطيش حبر Brother الأصلية فقط. وعندما ترغب في شراء خراطيش الحبر قم بالاتصال بموزع Brother في منطقتك.
- يوصى بتنظيف الجهاز عند استبدال خرطوشة الحبر. انظر تنظيف الجهاز في صفحة 65.
- فإذا قمت بتغيير إعداد كثافة الطباعة إلى إعداد أفتح أو أغمق، ستتغير تبعًا لذلك كمية الحبر المستخدمة.
- لا تقم مطلقًا بإزالة تغليف أي خرطوشة حبر إلا قبيل تركيبها بالجهاز مباشرة.

مستوى الحبر منخفض

Toner Low

إذا ظهرت على شاشة LCD رسالة Toner Low، يجب شراء خرطوشة حبر جديدة واجعلها جاهزة قبل ظهور رسالة Replace Toner.

استبدال خرطوشة الحبر

عندما تظهر الرسالة التالية على شاشة LCD، يجب تغيير خرطوشة الحبر:

Replace Toner

سيتوقف الجهاز عن الطباعة حتى تقوم باستبدال خرطوشة الحبر. عند استخدام خرطوشة حبر Brother أصلية جديدة وغير مستعملة، يتم إعادة تعيين وضع استبدال خرطوشة الحبر.

ملاحظة

لدفع الجهاز إلى متابعة الطباعة بعد ظهور رسالة Replace Toner على شاشة LCD، قم بتعيين الجهاز على وضع المتابعة (اضغط **Menu**، **1**، **8** واختر Continue). سيقوم الجهاز بمتابعة الطباعة حتى تقوم شاشة LCD بعرض رسالة Toner Ended. (لمزيد من التفاصيل حول إعدادات الحبر، انظر إعدادات الحبر في الفصل 1 من دليل المستخدم المتقدم).

نفد الحبر

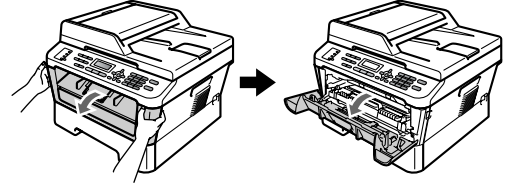
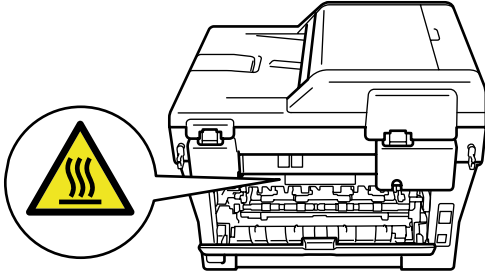
Toner Ended

سيتوقف الجهاز عن الطباعة حتى تقوم باستبدال خرطوشة الحبر بأخرى جديدة. (انظر استبدال خرطوشة الحبر في صفحة 57).

استبدال خرطوشة الحبر

1 تأكد من أن الجهاز في وضع التشغيل.

2 افتح الغطاء الأمامي واترك الجهاز لمدة 10 دقائق حتى يبرد وهو قيد التشغيل.

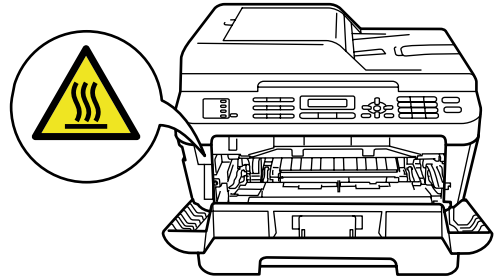
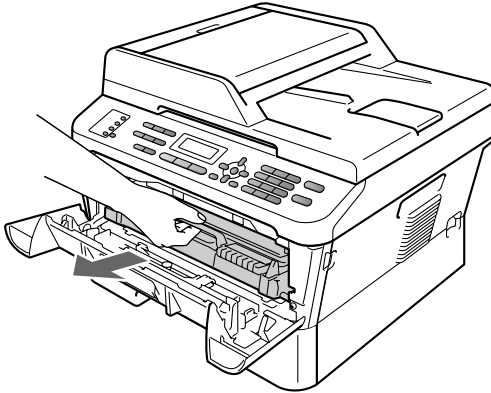


3 اسحب مجموعة خرطوشة الحبر ووحدة الأسطوانة إلى الخارج.

تحذير ⚠

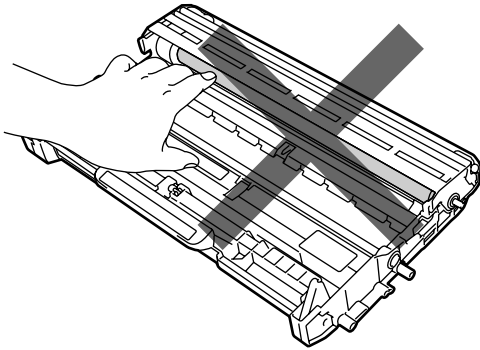
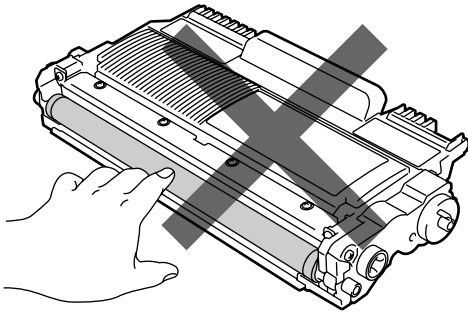
سطح ساخن ⚠

بعد الانتهاء من استخدام الجهاز مباشرة، تكون بعض الأجزاء الداخلية للجهاز شديدة الحرارة. تجنب لمس الأجزاء المظلمة في الرسوم التوضيحية التالية، وذلك عند فتح الغطاء الأمامي أو الخلفي (درج الإخراج الخلفي). فإن لم تلتزم بذلك، فقد تتعرض للحروق.

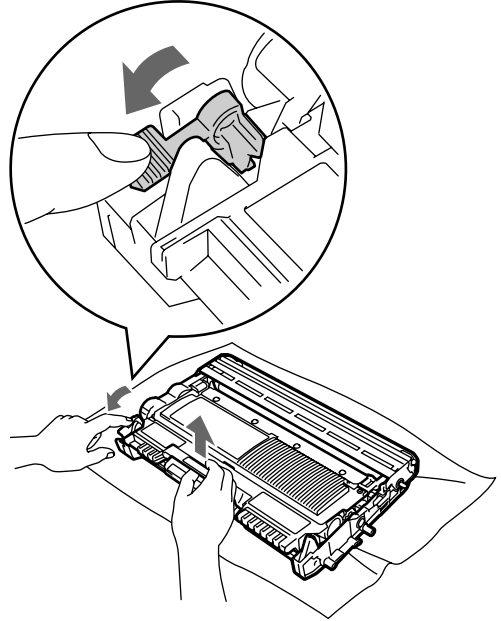


هام !

- ننصح بوضع خرطوشة الحبر و/أو وحدة الأسطوانة على سطح نظيف ومستو ومستقر وفوق قطعة من الورق أو القماش، يتم التخلص منها بعد ذلك، في حالة انسكاب الحبر أو تناثره عن طريق الخطأ.
- ويجب الإمساك بخرطوشة الحبر بحذر. إذا تناثر الحبر على يديك أو ملابسك، قم بتنظيفه أو غسله بماء بارد في الحال.
- لتجنب حدوث مشكلات في جودة الطباعة، تجنب لمس الأجزاء المظلمة المشار إليها في الشكلين التاليين.



4 اضغط على ذراع الفقل الأخضر إلى الأسفل وأخرج خرطوشة الحبر من وحدة الأسطوانة.



تنبيه !

لا تقم مطلقًا بوضع خرطوشة الحبر في النار. فقد تنفجر مما يؤدي إلى حدوث إصابات.

لا تقم مطلقًا باستخدام مواد التنظيف التي تحتوي على الكحول أو الأمونيا أو أي نوع من الرشاشات أو أي نوع من المواد القابلة للاشتعال لتنظيف الأجزاء الداخلية أو الخارجية من الجهاز. فقد يتسبب ذلك في حدوث حريق أو التعرض لصدمة كهربائية.

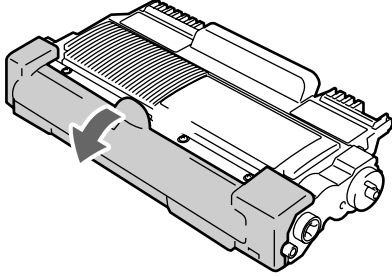
انظر لاستخدام المنتج بشكل آمن في كتيب السلامة والمعلومات القانونية للتعرف على كيفية تنظيف الجهاز.



احرص دائمًا على عدم استنشاق الحبر.

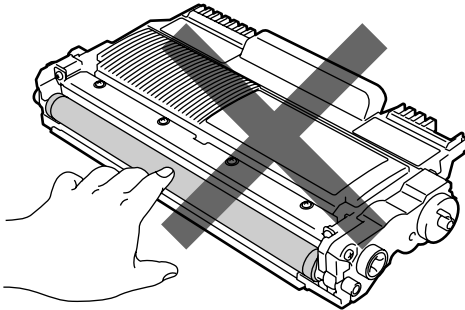
الجهاز، فقد لا تخضع عمليات الصيانة والإصلاح المطلوبة نتيجة لهذا التلف إلى الضمان.

6 اسحب الغطاء الواقي.



هام !

ضع خرطوشة الحبر في وحدة الأسطوانة بعد إزالة الغطاء الواقي مباشرة. لتجنب التأثير بالسلب على جودة الطباعة، تجنب لمس الأجزاء المظلمة في الأشكال التوضيحية التالية.

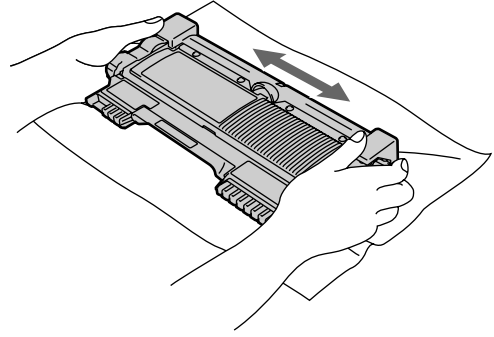


A

ملاحظة

- احرص دائماً على وضع خرطوشة الحبر في حقيبة مناسبة ومحكمة تماماً حتى لا ينسكب مسحوق الحبر خارج الخرطوشة.
- يرجى التخلص من العناصر المستهلكة المستعملة وفقاً للتنظيمات والقوانين المحلية، مع الحرص على فصلها بعيداً عن المخلفات والقمامة المنزلية. إذا كانت لديك أية أسئلة، اتصل بمكتب التخلص من المخلفات في المنطقة التي تقيم بها.

- 5
- قم بإزالة تغليف خرطوشة الحبر الجديدة. أمسك ذراع الخرطوشة بكلتا يديك وقم بتحريكه برفق ذهاباً وإياباً من جانب لآخر عدة مرات من أجل توزيع الحبر بالتساوي داخل الخرطوشة.

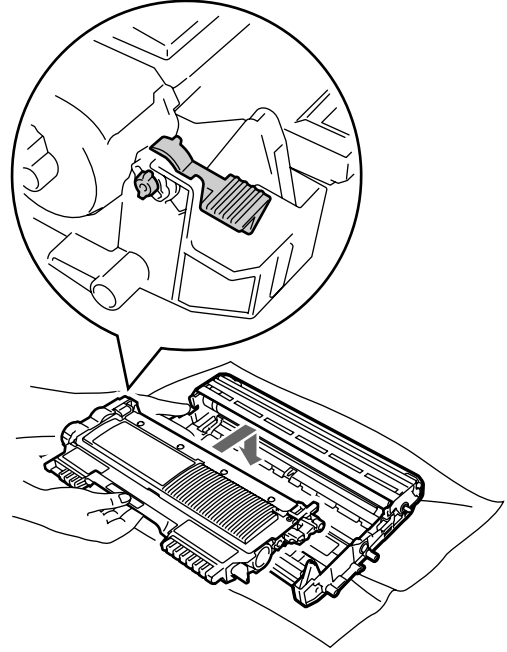
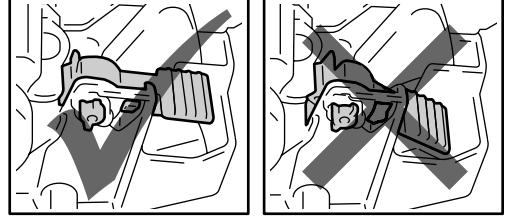


هام !

- لا تقم مطلقاً بإزالة تغليف أي خرطوشة حبر إلا قبيل تركيبها بالجهاز مباشرة. وذلك لأنه لو تركت خرطوشة الحبر بدون تغليف لفترة طويلة قد يقل العمر الافتراضي للحبر.
- تم تصميم أجهزة Brother للعمل باستخدام أحبار ذات مواصفات خاصة وستصل كفاءة الأداء إلى الحد الأمثل على الإطلاق عند استخدام خرطوش الحبر الأصلية من إنتاج شركة Brother. ولا تستطيع شركة Brother أن تضمن الكفاءة القصوى في حالة استخدام أحبار أو خرطوش حبر ذات مواصفات مختلفة أو ليست من إنتاج Brother. ولذلك فإن شركة Brother لا توصي باستخدام خرطوش حبر أخرى مع هذا الجهاز بخلاف خرطوش حبر Brother الأصلية أو إعادة تعبئة خرطوش الحبر المستعملة بأحبار من إنتاج شركات أخرى. في حالة تعرض وحدة الأسطوانة أو أي أجزاء أخرى من الجهاز إلى التلف نتيجة لاستخدام حبر أو خرطوشة حبر ليست من منتجات شركة Brother الأصلية مع هذا الجهاز وذلك بسبب عدم التوافق أو عدم تناسب تلك المنتجات مع هذا

7

ثبت خرطوشة الحبر الجديدة جيدًا داخل وحدة الأسطوانة حتى تسمع صوت تثبيتها في موضعها. عند تثبيت الخرطوشة بشكل صحيح، يرتفع ذراع القفل الأخضر بشكل تلقائي.

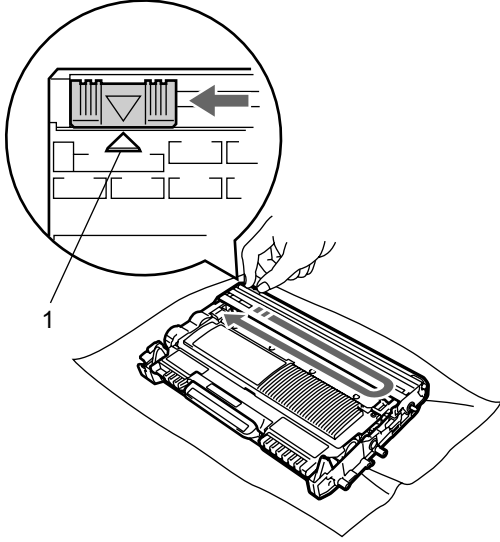


ملاحظة

يجب التأكد من وضع خرطوشة الحبر بشكل صحيح وإلا فإنها قد تنفصل عن وحدة الأسطوانة.

8

قم بتنظيف سلك الشحن داخل وحدة الأسطوانة من خلال تحريك اللسان الأخضر برفق من اليمين لليساار والعكس لعدة مرات.

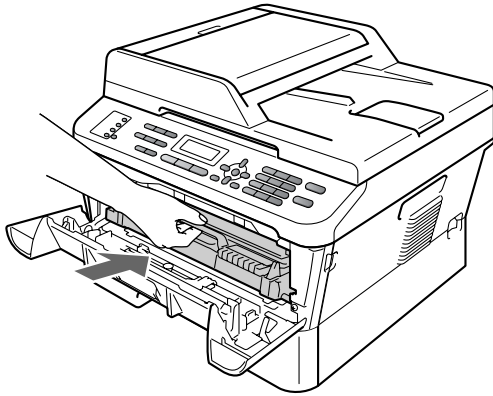


ملاحظة

تأكد من إعادة اللسان إلى وضعه الأصلي (▲) (1). إذا لم تفعل ذلك، فقد تحتوي الصفحات المطبوعة على خط عمودي.

9

أعد مجموعة خرطوشة الحبر ووحدة الأسطوانة إلى موضعها في الجهاز. ثم أغلق الغطاء الأمامي.



ملاحظة

بعد إعادة تركيب خرطوشة الحبر، لا تقم بإيقاف تشغيل مفتاح الطاقة بالجهاز أو فتح الغطاء الأمامي حتى تقوم شاشة LCD بمسح رسالة Please Wait وتعود إلى وضع الاستعداد.

لا يمكننا أن نضمن جودة الطباعة. قم باستبدال وحدة الأسطوانة بأخرى جديدة. ننصح بتركيب وحدة أسطوانة Brother أصلية في هذه الحالة.

بعد الاستبدال، قم بإعادة تعيين عداد الأسطوانة من خلال اتباع التعليمات المرفقة مع وحدة الأسطوانة الجديدة.

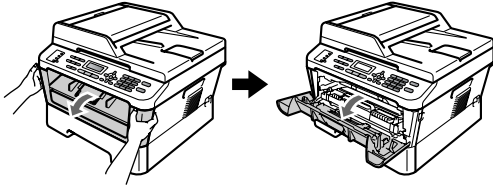
استبدال وحدة الأسطوانة

هام !

- عند إزالة وحدة الأسطوانة، قم بالإسك بها بحرص لأنها قد تحتوي على حبر. إذا تناثر الحبر على يديك أو ملابسك، قم بتنظيفه أو غسله بماء بارد في الحال.
- في كل مرة تقوم فيها باستبدال وحدة الأسطوانة، احرص على تنظيف الجزء الداخلي من الجهاز. (انظر تنظيف الجهاز في صفحة 65).

1 تأكد من أن الجهاز في وضع التشغيل.

2 افتح الغطاء الأمامي واترك الجهاز لمدة 10 دقائق حتى يبرد وهو قيد التشغيل.



تحذير !

سطح ساخن

بعد الانتهاء من استخدام الجهاز مباشرة، تكون بعض الأجزاء الداخلية للجهاز شديدة الحرارة. تجنب لمس الأجزاء المظلمة في الرسوم التوضيحية التالية، وذلك عند فتح الغطاء الأمامي أو الخلفي (درج الإخراج الخلفي). فإن لم تلتزم بذلك، فقد تتعرض للحروق.

استبدال وحدة الأسطوانة

اسم الطراز: DR-2225

يصل عدد الصفحات التي تستطيع وحدة الأسطوانة الجديدة طباعتها إلى 12000 صفحة تقريباً من مقياس A4 أو Letter على وجه واحد.

هام !

للحصول على أفضل أداء وجودة للطباعة، استخدم وحدة أسطوانة Brother الأصلية وأحبار Brother الأصلية فقط. قد تؤدي الطباعة باستخدام وحدة أسطوانة أو وحدة حبر ترجع ملكيتها لأطراف ثالثة، ليس فقط إلى الحصول على جودة طباعة منخفضة بل إلى تناقص جودة الجهاز وعمره الافتراضي ككل. قد لا يسري الضمان على المشكلات التي يرجع السبب فيها إلى استخدام وحدة أسطوانة أو وحدة حبر ترجع ملكيتها لأطراف ثالثة.

خطأ في الأسطوانة

Drum Error

أصبح سلك الشحن متسكاً. قم بتنظيف سلك الشحن داخل وحدة الأسطوانة. (انظر تنظيف سلك الشحن في صفحة 67).

إذا كانت رسالة Drum Error لا تزال معروضة على الشاشة بعد قيامك بتنظيف سلك الشحن، قم باستبدال وحدة الأسطوانة بواحدة أخرى جديدة.

استبدال الأسطوانة

Replace Drum

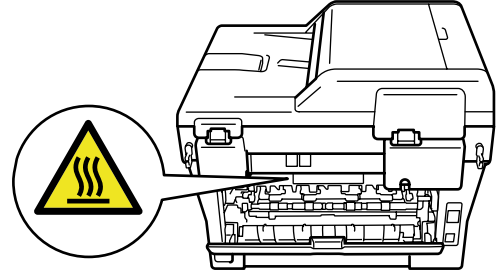
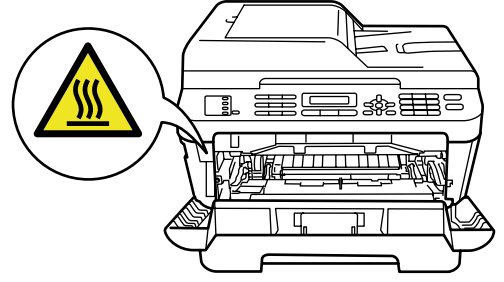
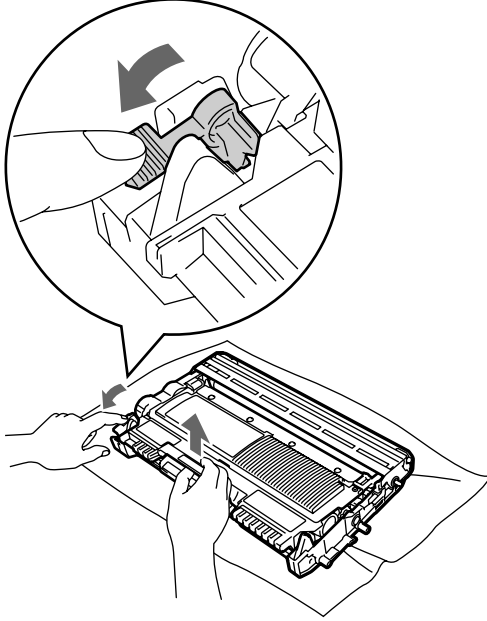
قم باستبدال وحدة الأسطوانة بأخرى جديدة. ننصح بتركيب وحدة أسطوانة Brother أصلية في هذه الحالة.

بعد الاستبدال، قم بإعادة تعيين عداد الأسطوانة من خلال اتباع التعليمات المرفقة مع وحدة الأسطوانة الجديدة.

توقفت الأسطوانة

Drum Stop

4 اضغط على ذراع القفل الأخضر إلى الأسفل وأخرج خرطوشة الحبر من وحدة الأسطوانة.



3 اسحب مجموعة خرطوشة الحبر ووحدة الأسطوانة إلى الخارج.

⚠ تنبيه

لا تقم مطلقًا بوضع خرطوشة الحبر في النار. فقد تنفجر مما يؤدي إلى حدوث إصابات.

لا تقم مطلقًا باستخدام مواد التنظيف التي تحتوي على الكحول أو الأمونيا أو أي نوع من الرشاشات أو أي نوع من المواد القابلة للاشتعال لتنظيف الأجزاء الداخلية أو الخارجية من الجهاز. فقد يتسبب ذلك في حدوث حريق أو التعرض لصدمة كهربائية.

انظر لاستخدام المنتج بشكل آمن في كتيب السلامة والمعلومات القانونية للتعرف على كيفية تنظيف الجهاز.



احرص دائمًا على عدم استنشاق الحبر.

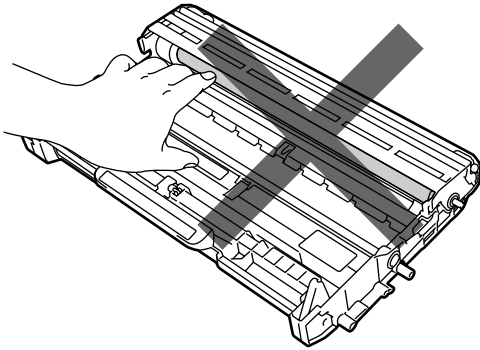
ملاحظة

- احرص دائماً على وضع وحدة الأسطوانة المستعملة في حقيبة مناسبة ومحكمة تماماً حتى لا ينسكب مسحوق الحبر خارج الوحدة.
- يرجى التخلص من العناصر المستهلكة المستعملة وفقاً للتعليمات والقوانين المحلية، مع الحرص على فصلها بعيداً عن المخلفات والقمامة المنزلية. إذا كانت لديك أية أسئلة، اتصل بمكتب التخلص من المخلفات في المنطقة التي تقيم بها.

5 قم بإزالة تغليف وحدة الأسطوانة الجديدة.

هام !

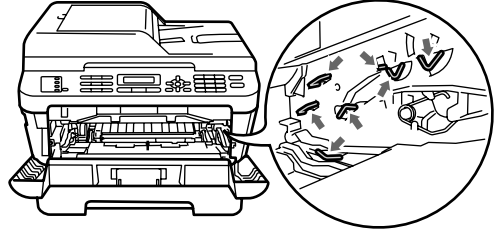
- لتجنب حدوث مشكلات في جودة الطباعة، تجنب لمس الأجزاء المظللة المشار إليها في الشكلين التاليين.



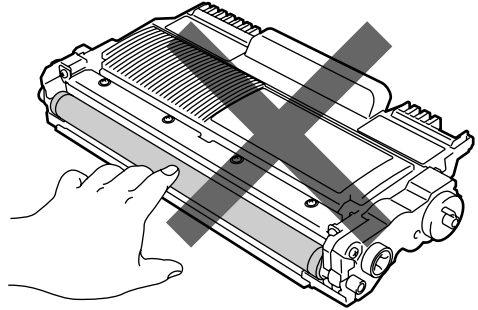
- لا تقم مطلقاً بإزالة تغليف أي وحدة أسطوانة إلا قبيل تركيبها بالجهاز مباشرة. فقد تتعرض وحدة الأسطوانة غير المغلفة للتلف إذا تعرضت لأشعة الشمس المباشرة أو ضوء الغرفة.

هام !

- لتجنب تعرض الجهاز للتلف بسبب الكهرباء الساكنة، تجنب لمس الأقطاب والموصلات المشار إليها في الشكل التوضيحي التالي.

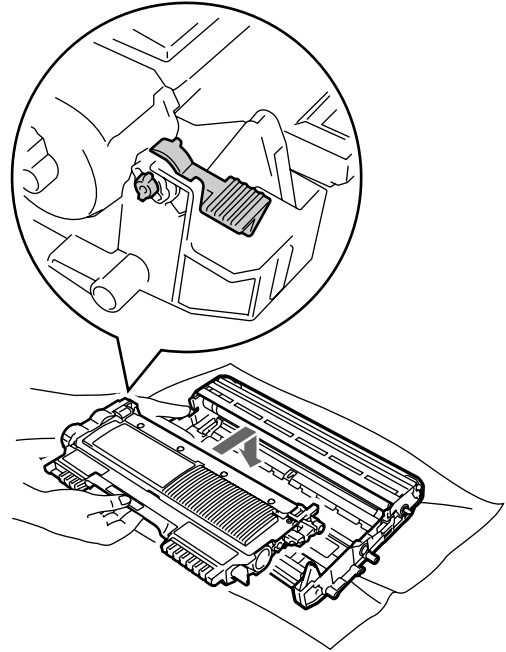
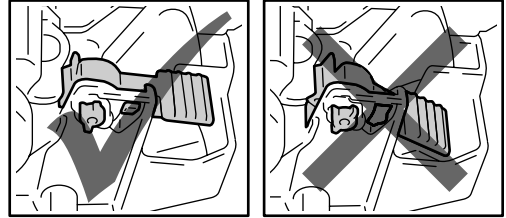


- ويجب الإمساك بخرطوشة الحبر بحذر. إذا تناثر الحبر على يديك أو ملابسك، قم بتنظيفه أو غسله بماء بارد في الحال.
- ننصح بوضع خرطوشة الحبر و/أو وحدة الأسطوانة على سطح نظيف ومستو وفوق قطعة من الورق أو القماش، يتم التخلص منها بعد ذلك، في حالة انسكاب الحبر أو تناثره عن طريق الخطأ.
- لتجنب حدوث مشكلات في جودة الطباعة، تجنب لمس الأجزاء المظللة المشار إليها في الشكلين التاليين.



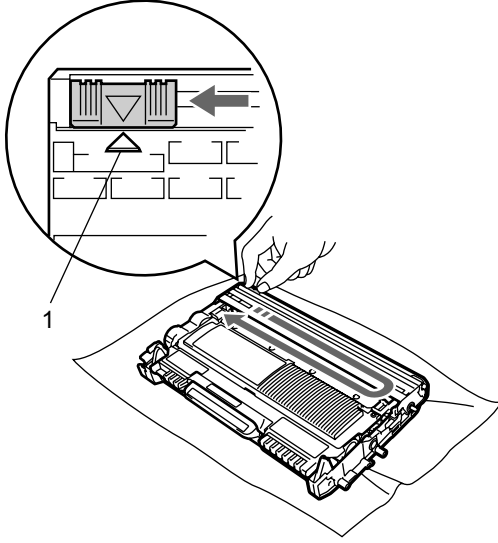
6

ثبت خرطوشة الحبر جيداً داخل وحدة الأسطوانة الجديدة حتى تسمع صوت تثبيتها في موضعها. يرتفع ذراع القفل الأخضر بشكل تلقائي، عند تثبيت الخرطوشة بشكل صحيح.



7

قم بتنظيف سلك الشحن داخل وحدة الأسطوانة من خلال تحريك اللسان الأخضر برفق من اليمين لليساار والعكس لعدة مرات.



ملاحظة

تأكد من إعادة اللسان الأخضر إلى وضعه الأصلي (▲) (1). إذا لم تفعل ذلك، فقد تحتوي الصفحات المطبوعة على خط عمودي.

8

أعد مجموعة خرطوشة الحبر ووحدة الأسطوانة الجديدة إلى موضعها في الجهاز.

إعادة تعيين عداد الأسطوانة

عند استبدال وحدة الأسطوانة بأخرى جديدة، ستحتاج إلى إعادة تعيين عداد الأسطوانة من خلال إكمال الخطوات التالية:

1

اضغط **Clear**.
للتأكيد على أنك تقوم بتركيب وحدة أسطوانة جديدة،
اضغط **1**.

2

عندما تظهر على شاشة LCD رسالة 'Accepted'،
أغلق الغطاء الأمامي.

ملاحظة

يجب التأكد من وضع خرطوشة الحبر بشكل صحيح وإلا فإنها قد تنفصل عن وحدة الأسطوانة.

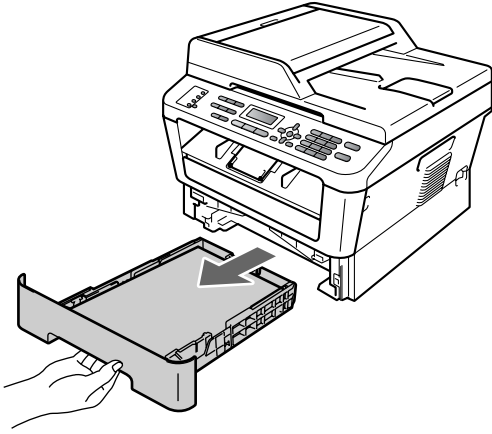
تنظيف الأجزاء الخارجية للجهاز

- 1 قم بإيقاف تشغيل الجهاز. افصل سلك الهاتف أولاً، وافصل جميع الكابلات ثم افصل سلك الطاقة من مأخذ التيار الكهربائي.

ملاحظة

(بالنسبة إلى
MFC-7360 / MFC-7360N / MFC-7460DN
لتجنب فقد أي رسائل هامة، انظر إرسال الفاكسات أو
تقرير يومية الفاكس في صفحة 81.

- 2 اسحب درج الورق إلى خارج الجهاز بالكامل.



A

تنظيف الجهاز

قم بتنظيف الأجزاء الخارجية والداخلية للجهاز بشكل دوري باستخدام قطعة من القماش جافة وخالية من التنسيل. عند استبدال خرطوشة الحبر أو وحدة الأسطوانة، احرص على تنظيف الجزء الداخلي من الجهاز. إذا كانت الصفحات المطبوعة بها بقع من بقايا الحبر، قم بتنظيف الأجزاء الداخلية للجهاز باستخدام قطعة من القماش جافة وخالية من التنسيل.

تنبيه

لا تقم مطلقاً باستخدام مواد قابلة للاشتعال أو أي نوع من الرشاشات أو أي سوائل أو مذيبيات تحتوي على الكحول أو الأمونيا لتنظيف الأجزاء الداخلية أو الخارجية من الجهاز. فقد يتسبب ذلك في حدوث حريق أو التعرض لصدمة كهربائية.

انظر لاستخدام المنتج بشكل آمن في كتيب السلامة والمعلومات القانونية للتعرف على كيفية تنظيف الجهاز.



احرص دائماً على عدم استنشاق الحبر.

هام

استخدم منظفات محايدة. وذلك لأن التنظيف باستخدام السوائل المتطايرة مثل التتر أو البنزين سيؤدي إلى تلف السطح الخارجي للجهاز.

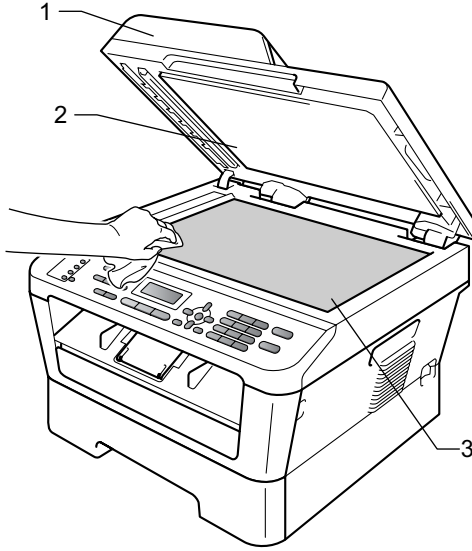
تنظيف زجاج الماسحة الضوئية

- 1 قم بإيقاف تشغيل الجهاز. افصل سلك الهاتف أولاً، وافصل جميع الكابلات ثم افصل سلك الطاقة من مأخذ التيار الكهربائي.

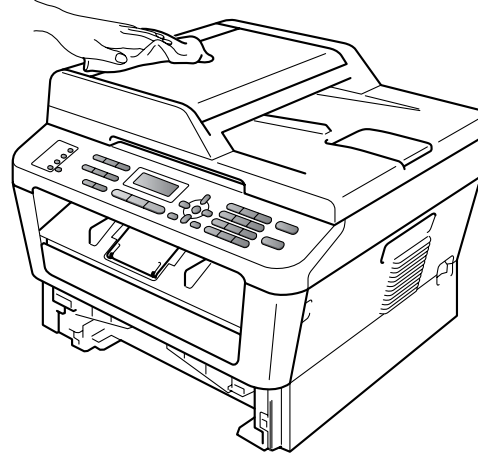
ملاحظة

(بالنسبة إلى
MFC-7360 / MFC-7360N / MFC7-460DN
لتجنب فقد أي رسائل هامة، انظر إرسال الفاكسات أو
تقرير يومية الفاكس في صفحة 81.

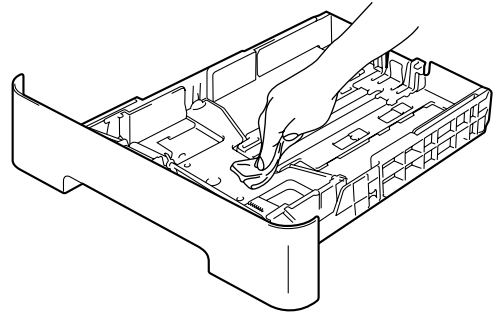
- 2 ارفع غطاء المستندات (1).
قم بتنظيف السطح الأبيض المصنوع من البلاستيك (2)
وزجاج الماسحة الضوئية (3) من الأسفل باستخدام
قطعة من القماش مبللة بالماء وخالية من التنسيل.



- 3 امسح الأجزاء الخارجية للجهاز باستخدام قطعة من القماش جافة وناعمة وخالية من التنسيل لإزالة الأتربة.



- 4 قم بإزالة أي أتربة موجودة في درج الورق.
- 5 امسح الأجزاء الداخلية والخارجية لدرج الورق باستخدام قطعة من القماش جافة وخالية من التنسيل لإزالة الأتربة.



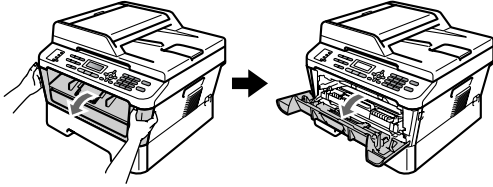
- 6 أعد تحميل الورق وضع درج الورق بإحكام في مكانه في الجهاز.

- 7 قم بتوصيل سلك الطاقة مرة أخرى في مأخذ التيار الكهربائي أولاً ثم قم بتوصيل جميع الكابلات ثم قم بتوصيل سلك خط الهاتف. قم بتشغيل الجهاز.

تنظيف سلك الشحن

إذا كنت تواجه مشكلات تتعلق بجودة الطباعة، قم بتنظيف سلك الشحن باتباع الخطوات التالية:

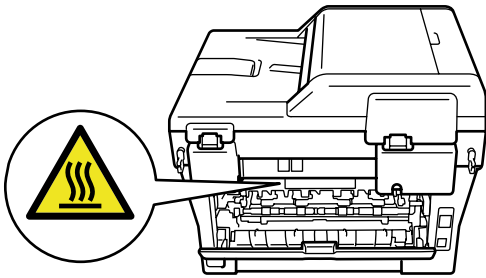
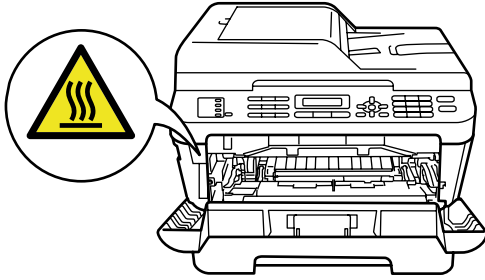
1 افتح الغطاء الأمامي واترك الجهاز لمدة 10 دقائق حتى يبرد وهو قيد التشغيل.



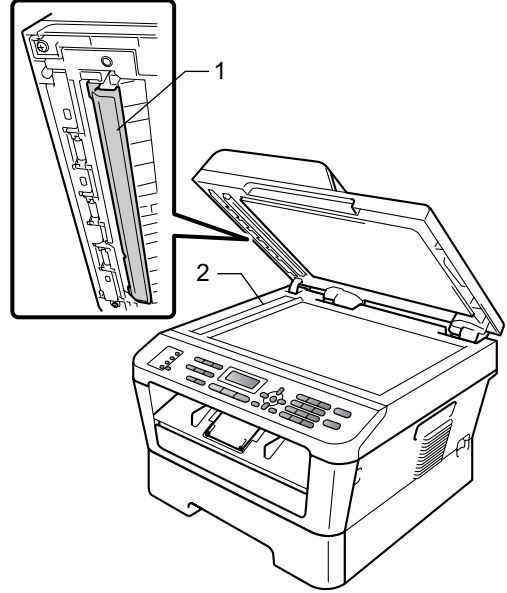
تحذير ⚠️

سطح ساخن ⚠️

بعد الانتهاء من استخدام الجهاز مباشرة، تكون بعض الأجزاء الداخلية للجهاز شديدة الحرارة. انتظر حتى يبرد الجهاز قبل أن تلمس الأجزاء الداخلية للجهاز.



3 في ADF (وحدة تغذية المستندات التلقائية)، قم بتنظيف العمود الأبيض (1) وشريط زجاج الماسحة الضوئية (2) من الأسفل باستخدام قطعة من القماش مبللة بالماء وخالية من التنسيل.

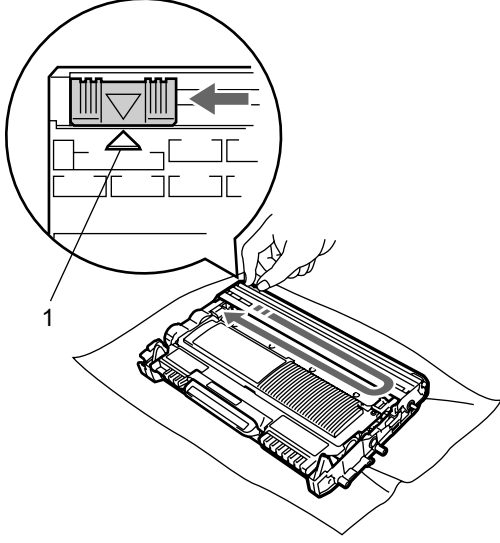


ملاحظة 📝

بالإضافة إلى تنظيف زجاج الماسحة الضوئية وشريط زجاج الماسحة الضوئية باستخدام قطعة من القماش مبللة بالماء وخالية من التنسيل، قم بتمرير طرف أصبعك فوق الزجاج لترى ما إذا كنت ستشعر بأي شيء لا زال موجودًا. إذا شعرت بوجود أتربة أو بقايا، قم بتنظيف الزجاج مرة أخرى مع التركيز على تلك المنطقة. قد تحتاج إلى إعادة عملية التنظيف ثلاث أو أربع مرات. لاختبار عملية التنظيف، قم بإجراء نسخة بعد كل عملية تنظيف.

4 قم بتوصيل سلك الطاقة مرة أخرى في مأخذ التيار الكهربائي أولاً ثم قم بتوصيل جميع الكابلات ثم قم بتوصيل سلك خط الهاتف. قم بتشغيل الجهاز.

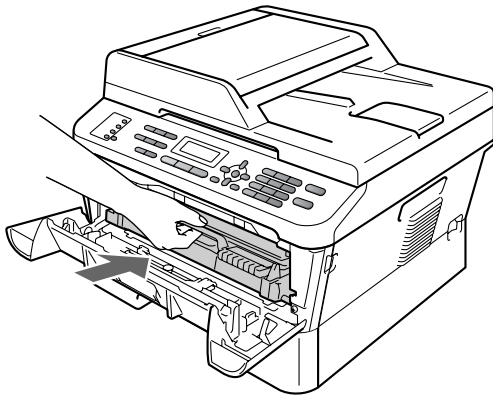
3 قم بتنظيف سلك الشحن داخل وحدة الأسطوانة من خلال تحريك اللسان الأخضر برفق من اليمين لليساار والعكس لعدة مرات.



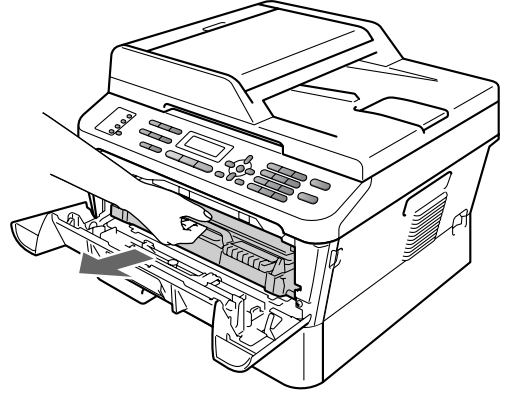
ملاحظة

تأكد من إعادة اللسان إلى وضعه الأصلي (▲). (1). إذا لم تفعل ذلك، فقد تحتوي الصفحات المطبوعة على خط عمودي.

4 أعد مجموعة خرطوشة الحبر ووحدة الأسطوانة إلى موضعها في الجهاز. ثم أغلق الغطاء الأمامي.



2 اسحب مجموعة خرطوشة الحبر ووحدة الأسطوانة إلى الخارج ببطء.

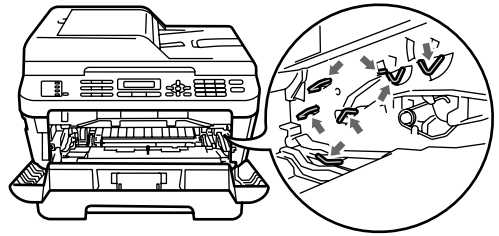


تحذير

ننصح بوضع مجموعة خرطوشة الحبر ووحدة الأسطوانة على سطح نظيف ومستو وفوق قطعة من الورق أو القماش، يتم التخلص منها بعد ذلك، في حالة انسكاب الحبر أو تناثره عن طريق الخطأ.

ويجب الإمساك بخرطوشة الحبر بحذر. إذا تناثر الحبر على يديك أو ملابسك، قم بتنظيفه أو غسله بماء بارد في الحال.

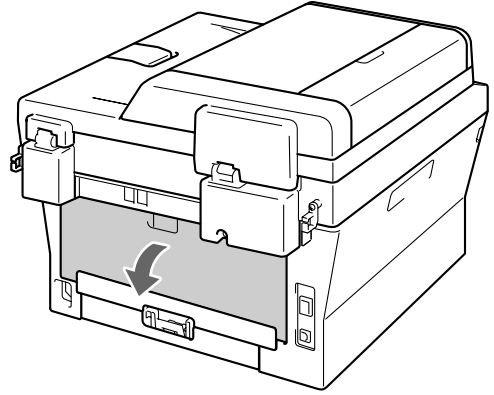
لتجنب تعرض الجهاز للتلف بسبب الكهرباء الساكنة، تجنب لمس الأقطاب والموصلات المشار إليها في الشكل التوضيحي التالي.



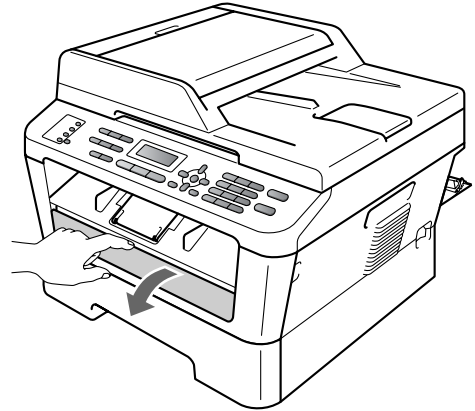
تنظيف وحدة الأسطوانة

إذا كنت تواجه مشكلات في جودة الطباعة، قد تكون وحدة الأسطوانة تحتوي على مواد غريبة ملتصقة بها، مثل الصمغ المستخدم في الملصقات قد التصق بسطح الأسطوانة. اتبع الخطوات التالية لحل هذه المشكلة.

- 1 قم بتحضير ورقة بيضاء فارغة بحجم A4 أو Letter.
- 2 تأكد من أن الجهاز في وضع الاستعداد.
- 3 افتح الغطاء الخلفي (درج الإخراج المواجه للأعلى).

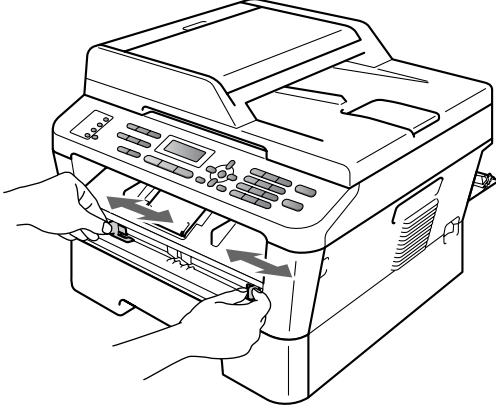


- 4 افتح غطاء فتحة التغذية اليدوية.

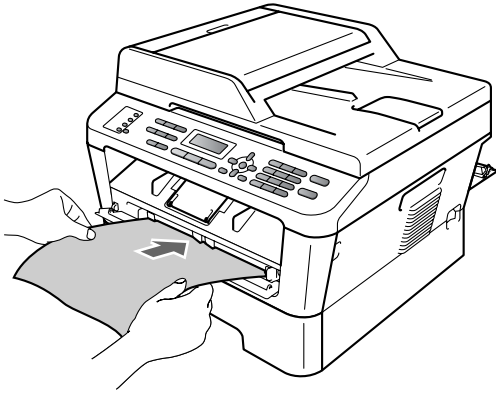


- 5 اضغط **Clear** و **Menu** في نفس الوقت. ستظهر رسالة Drum Cleaning على شاشة LCD.

- 6 باستخدام كلتا اليدين، قم بتحريك موجهاً الورق في فتحة التغذية اليدوية حتى تصل إلى حجم الورق الذي تنوي استخدامه في الطباعة.



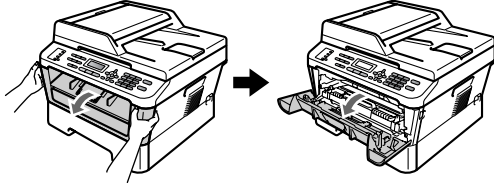
- 7 باستخدام كلتا اليدين، ضع ورقة واحدة فقط بحجم A4 أو Letter في فتحة التغذية اليدوية وادفعها حتى تلامس الحافة الأمامية للورقة أسطوانة التغذية. وعندما تشعر بأن الجهاز بدأ في سحب الورقة، دع الورقة. سيبدأ الجهاز في عملية تنظيف الأسطوانة.



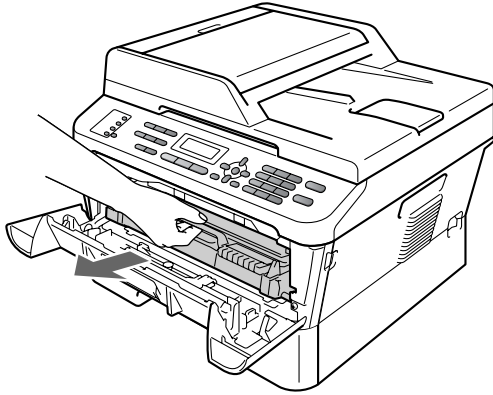
إذا لم يتم حل المشكلة، اتبع الخطوات التالية.

ملاحظة

- 1 افتح الغطاء الأمامي واترك الجهاز لمدة 10 دقائق حتى يبرد وهو قيد التشغيل.



- 2 اسحب مجموعة خرطوشة الحبر ووحدة الأسطوانة إلى الخارج ببطء.

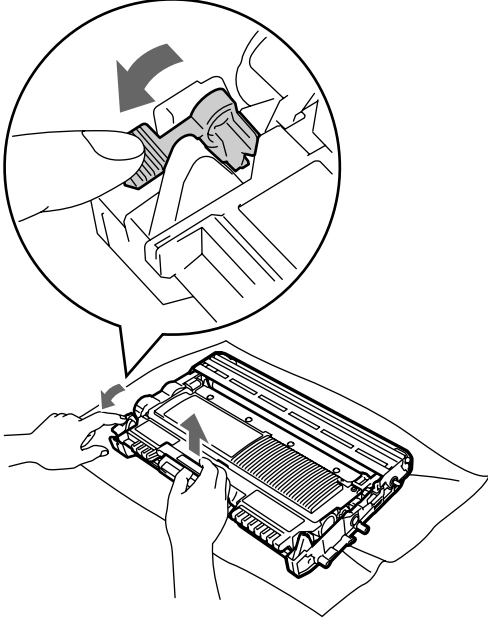


- يصدر عن الجهاز ضوضاء ميكانيكية أثناء عملية تنظيف الأسطوانة وذلك لأن الجهاز يقوم بتدوير أسطوانة OPC في وضع معكوس. ولا يرجع السبب في هذه الضوضاء إلى وجود مشكلة أو عطل بالجهاز.
- يجب عدم وضع أكثر من ورقة واحدة في فتحة التغذية اليدوية في المرة الواحدة، حتى لا يتسبب ذلك في حدوث انحشار للورق.
- إذا كان حجم الورق الموجود في فتحة التغذية اليدوية يختلف عن A4 أو Letter، سيقوم الجهاز بإيقاف عملية تنظيف الأسطوانة وإخراج الورقة.
- تأكد من أن الورقة مستقيمة وموضوعة بالاتجاه الصحيح في فتحة التغذية اليدوية. إذا لم تكن كذلك، فقد لا تتم التغذية بالورق بشكل صحيح أو قد يؤدي ذلك إلى الحصول على مطبوعات مائلة أو انحشار الورق.
- لا تقم بإغلاق الغطاء الخلفي (درج الإخراج المواجه للأعلى) أثناء عملية تنظيف الأسطوانة. سيقوم الجهاز بإيقاف عملية تنظيف الأسطوانة وإخراج الورقة. فقد يتسبب وجودها في حدوث انحشار للورقة.
- إذا تلقى الجهاز مهمة طباعة قبل أن تضع الورقة في فتحة التغذية اليدوية، فإن الجهاز يقوم بإيقاف عملية تنظيف الأسطوانة أولاً، ثم يقوم بتنفيذ مهمة الطباعة.

- 8 عندما ينتهي الجهاز من عملية التنظيف، يعود الجهاز تلقائيًا إلى وضع الاستعداد.

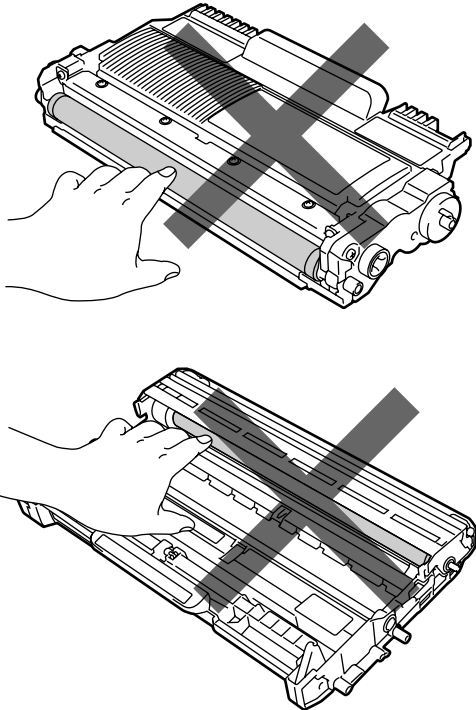
- 9 قم بتكرار الخطوات من 5 إلى 8 مرتين آخرين باستخدام ورقة جديدة فارغة في كل مرة. بعد الانتهاء من التنظيف، يرجى التخلص من الأوراق المستعملة في التنظيف.

- 3 اضغط على ذراع القفل الأخضر إلى الأسفل وأخرج خرطوشة الحبر من وحدة الأسطوانة.



هام !

- لتجنب حدوث مشكلات في جودة الطباعة، تجنب لمس الأجزاء المظللة المشار إليها في الشكلين التاليين.

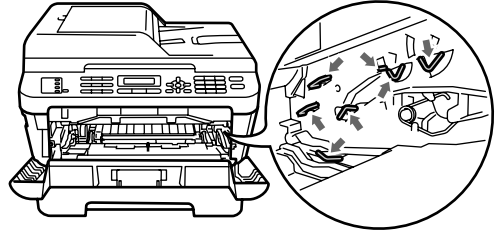


تحذير !

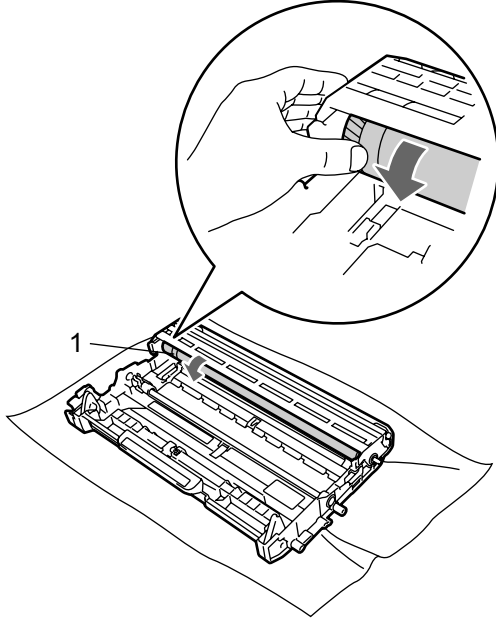
ننصح بوضع مجموعة خرطوشة الحبر ووحدة الأسطوانة على سطح نظيف ومستو وفوق قطعة من الورق أو القماش، يتم التخلص منها بعد ذلك، في حالة انسكاب الحبر أو تناثره عن طريق الخطأ.

ويجب الإمساك بخرطوشة الحبر بحذر. إذا تناثر الحبر على يديك أو ملابسك، قم بتنظيفه أو غسله بماء بارد في الحال.

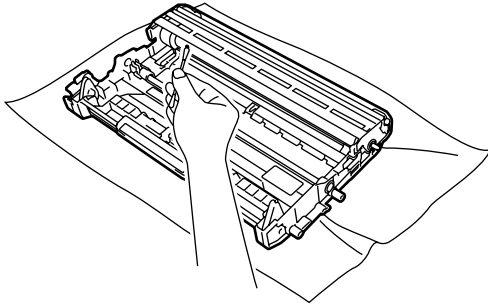
لتجنب تعرض الجهاز للتلف بسبب الكهرباء الساكنة، تجنب لمس الأقطاب والموصلات المشار إليها في الشكل التوضيحي التالي.



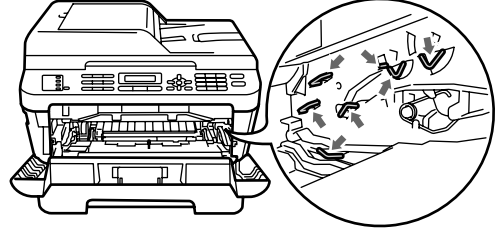
- 5 قم بتدوير ذراع تحريك وحدة الأسطوانة يدويًا بينما تتفحص سطح أسطوانة OPC (1).



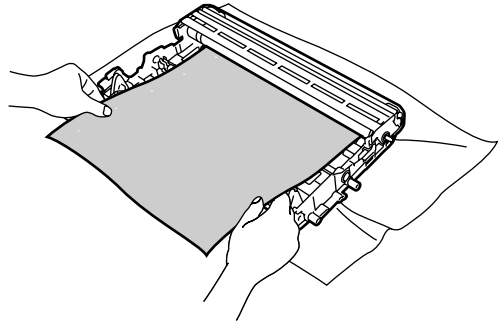
- 6 عندما تتوصل إلى العلامة في الأسطوانة التي تشابه تلك الموجودة في العينة المطبوعة، امسح سطح أسطوانة OPC باستخدام ممسحة قطنية جافة حتى يتلاشى الغبار أو الشيء الملصق بسطح الأسطوانة تمامًا.



- لتجنب تعرض الجهاز للتلف بسبب الكهرباء الساكنة، تجنب لمس الأقطاب والموصلات المشار إليها في الشكل التوضيحي التالي.



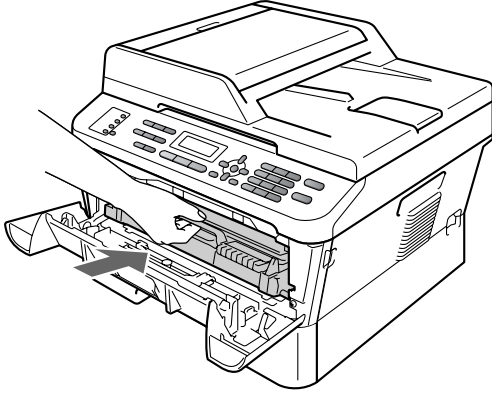
- 4 ضع عينة الطباعة أمام وحدة الأسطوانة وحدد المكان الذي يعاني من جودة رديئة بدقة.



هام !

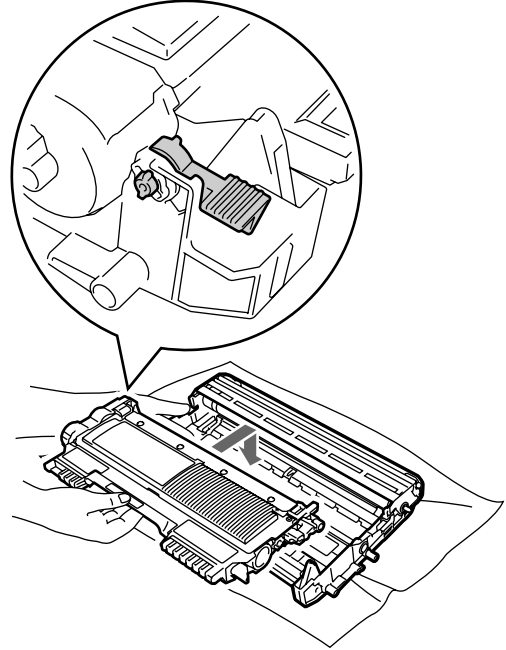
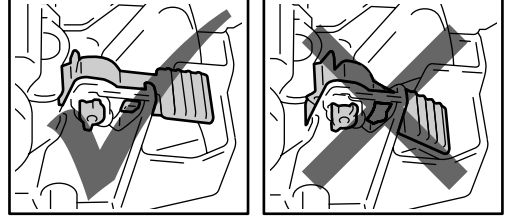
لا تقم بلمس سطح الأسطوانة الحساسة للضوء باستخدام عنصر خشن أو حاد.

8 أعد مجموعة خرطوشة الحبر ووحدة الأسطوانة إلى موضعها في الجهاز.



9 أغلق الغطاء الأمامي.

7 ثبت خرطوشة الحبر مرة أخرى داخل وحدة الأسطوانة حتى تسمع صوت تثبيتها في موضعها. يرتفع ذراع القفل الأخضر بشكل تلقائي، عند تثبيت الخرطوشة بشكل صحيح.



تنظيف أسطوانات التقاط الورق

إذا كنت تواجه مشكلات في التغذية بالورق، قم بتنظيف أسطوانات التقاط الورق باتباع الخطوات التالية:

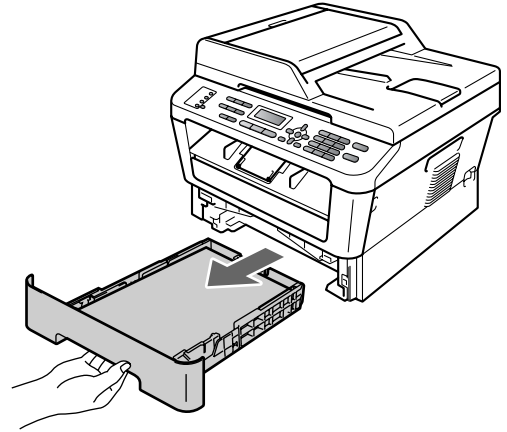
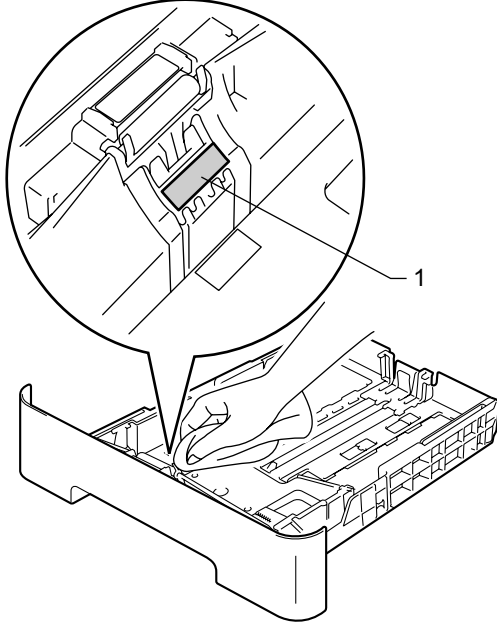
- 1 قم بإيقاف تشغيل الجهاز. افصل سلك الطاقة من مأخذ التيار الكهربائي.

ملاحظة

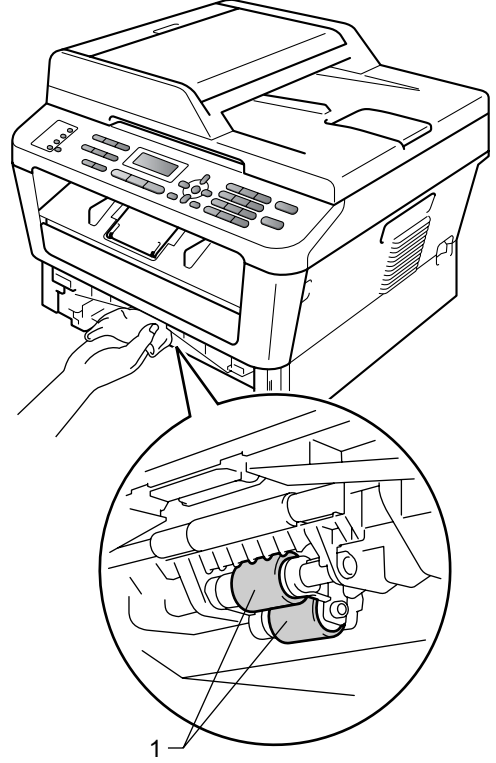
(بالنسبة إلى
(MFC-7360 / MFC-7360N / MFC7-460DN
لتجنب فقد أي رسائل هامة، انظر إرسال الفاكسات أو
تقرير يومية الفاكس في صفحة 81.

- 2 اسحب درج الورق إلى خارج الجهاز بالكامل.

- 3 قم بعصر قطعة قماش خالية من التنسيل جيدًا بعد نقعها في ماء فاتر، ثم امسح لوحة الفصل (1) داخل درج الورق لإزالة أي أتربة قد تكون موجودة.



4 امسح أسطوانتي التقاط الورق (1) داخل الجهاز لإزالة الأتربة.



5 أعد تركيب درج الورق بالجهاز مرة أخرى.

6 قم بتوصيل سلك الطاقة مرة أخرى في مأخذ التيار الكهربائي. قم بتشغيل الجهاز.

رسائل الخطأ والصيانة

كما هو الحال مع أي منتج من منتجات المكاتب ذات التركيب المعقد، قد تحدث الأخطاء وكذلك تحتاج العناصر المستهلكة إلى الاستبدال. فإذا حدث ذلك، فإن الجهاز يقوم بتحديد الخطأ أو الصيانة الدورية المطلوبة ثم يقوم بعرض الرسالة التي تتناسب مع ذلك. وفيما يلي عرض لأشهر رسائل الخطأ والصيانة التي تظهر.

يمكنك إزالة الغالبية العظمى من الأخطاء وإجراء أعمال الصيانة الدورية التي تتطلبها الرسائل بنفسك. وإذا احتجت إلى مزيد من المساعدة والتعليمات، فيمكنك الوصول إلى آخر الأسئلة المتكررة والنصائح والتلميحات المتعلقة باستكشاف الأخطاء وإصلاحها المتوفرة في مركز حلول Brother:

تفضل بزيارتنا على الرابط <http://solutions.brother.com/>

رسالة الخطأ	السبب	الإجراء
Access Denied	تتقيد الوظيفة التي تريد استخدامها بواسطة قفل الوظائف الأمانة.	قم بالاتصال بمسئول النظام للتحقق من إعدادات قفل الوظائف الأمانة.
Cartridge Error	لم يتم تركيب خرطوشة الحبر بشكل صحيح.	اسحب وحدة الأسطوانة إلى الخارج وقم بإزالة خرطوشة الحبر، ثم أعد تركيب خرطوشة الحبر في وحدة الأسطوانة.
Comm.Error	جودة خط الهاتف الرديئة تسببت في حدوث خطأ في الاتصال.	حاول إرسال الفاكس مرة أخرى أو حاول توصيل الجهاز بخط هاتف آخر. إذا استمرت المشكلة، اتصل بشركة الهاتف واطلب منهم التحقق من خط الهاتف الخاص بك.
Connection Fail	لقد حاولت استقصاء أحد أجهزة الفاكس وهو ليس في وضع انتظار الاستقصاء.	تحقق من إعداد الاستقصاء الخاص بجهاز الفاكس الآخر.
Cooling Down Wait for a while	درجة حرارة وحدة الأسطوانة أو خرطوشة الحبر مرتفعة جدًا. سيقوم الجهاز بإيقاف مهمة الطباعة الحالية بشكل مؤقت والانتقال إلى وضع التبريد. أثناء التواجد في وضع التبريد، ستسمع صوت مروحة التبريد وهي تعمل بينما تعرض شاشة LCD رسالة Cooling Down و Wait for a while.	تأكد جيدًا من سماعك للمروحة داخل الجهاز أثناء دورانها وتأكد أيضًا من عدم إعاقة أو انسداد مأخذ الجهد بشيء ما. إذا كانت المروحة في وضع الدوران، قم بإزالة أي عوائق تحيط بفتحة التهوية، ثم اترك الجهاز في وضع التشغيل ولكن مع عدم استخدامه لبعض الدقائق. إذا لم تكن المروحة في وضع الدوران قم بأحد الإجراءات التالية: (بالنسبة إلى MFC-7360 / MFC-7360N / MFC-7460DN انظر إرسال الفاكسات أو تقرير يومية الفاكس في صفحة 81 قبل فصل الجهاز حتى لا تفقد أي رسائل هامة. ثم افصل الجهاز من مصدر الطاقة لعدة دقائق ثم أعد توصيله. (بالنسبة إلى MFC-7860DW) افصل الجهاز من مصدر الطاقة لعدة دقائق ثم أعد توصيله.
Cover is Open	الغطاء الأمامي غير مغلق بشكل كامل.	أغلق الغطاء الأمامي للجهاز.

رسالة الخطأ	السبب	الإجراء
Cover is Open	غطاء ADF (وحدة تغذية المستندات التلقائية) غير مغلق بشكل كامل.	أغلق غطاء ADF (وحدة تغذية المستندات التلقائية) بالجهاز.
Cover is Open	غطاء وحدة المصهر غير مغلق بشكل كامل أو أن الورق قد انحشر في الجزء الخلفي من الجهاز عندما قمت بتشغيل الطاقة.	أغلق غطاء ADF (وحدة تغذية المستندات التلقائية) بالجهاز، ثم اضغط Stop/Exit . ■ أغلق غطاء وحدة المصهر بالجهاز. ■ تأكد جيدًا من عدم وجود انحشار للورق داخل الجزء الخلفي من الجهاز، ثم أغلق غطاء وحدة المصهر واضغط Start .
Disconnected	قام الشخص الآخر أو جهاز الفاكس الذي لديه بايقاف المكالمة.	حاول الإرسال أو الاستلام مرة أخرى.
Document Jam	لم يتم إدخال المستند أو التغذية به بشكل صحيح، أو أن المستند الذي تم سحبه من ADF (وحدة تغذية المستندات التلقائية) كان طويلًا جدًا.	انظر حدث انحشار للمستند في أعلى ADF (وحدة تغذية المستندات التلقائية) في صفحة 82 أو استخدام وحدة تغذية المستندات التلقائية (ADF) في صفحة 22.
Drum Error	يحتاج سلك الشحن الموجود بوحدة الأسطوانة إلى التنظيف.	قم بتنظيف سلك الشحن داخل وحدة الأسطوانة. (انظر تنظيف سلك الشحن في صفحة 67).
Drum Stop	لقد حان الوقت لاستبدال وحدة الأسطوانة.	قم باستبدال وحدة الأسطوانة. (انظر استبدال وحدة الأسطوانة في صفحة 61).
Duplex Disabled	تم إزالة درج الطباعة على الوجهين أو لم يتم تركيبه بشكل صحيح.	قم بتركيب درج الطباعة على الوجهين بعناية داخل الجهاز حتى تسمع صوت تركيبه في مكانه.
EL Error	الجهاز يعاني من مشكلة ميكانيكية.	أغلق الغطاء الخلفي للجهاز. افتح الغطاء الأمامي ثم أغلقه.
Fuser Error	لا ترتفع درجة حرارة وحدة المصهر إلى درجة الحرارة المطلوبة في المدة الزمنية المحددة. درجة حرارة وحدة المصهر مرتفعة جدًا.	(بالنسبة إلى MFC-7360 / MFC-7360N / MFC-7460DN) سيتم فقد رسائل الفاكس المستلمة التي لا تزال في الذاكرة عندما يتم إيقاف تشغيل الجهاز. انظر إرسال الفاكسات أو تقرير يومية الفاكس في صفحة 81 قبل فصل الجهاز حتى لا تفقد أي رسائل هامة. ثم قم بإيقاف تشغيل مفتاح الطاقة وانتظر بضع ثوان ثم أعد تشغيله. اترك الجهاز لمدة 15 دقيقة وهو في وضع التشغيل. (بالنسبة إلى MFC-7470D / MFC-7860DW) قم بإيقاف تشغيل مفتاح الطاقة وانتظر بضع ثوان ثم أعد تشغيله. اترك الجهاز لمدة 15 دقيقة وهو في وضع التشغيل.

رسالة الخطأ	السبب	الإجراء
Init Unable XX	الجهاز يعاني من مشكلة ميكانيكية.	<p>■ (بالنسبة إلى (MFC-7360 / MFC-7360N / MFC-7460DN سيتم فقد رسائل الفاكس المستلمة التي لا تزال في الذاكرة عندما يتم إيقاف تشغيل الجهاز. انظر إرسال الفاكسات أو تقرير يومية الفاكس في صفحة 81 قبل فصل الجهاز حتى لا تفقد أي رسائل هامة. ثم افصل الجهاز من مصدر الطاقة لعدة دقائق ثم أعد توصيله.</p> <p>(بالنسبة إلى (MFC-7470D / MFC-7860DW افصل الجهاز من مصدر الطاقة لعدة دقائق ثم أعد توصيله.</p> <p>■ إذا استمرت المشكلة، اتصل بموزع Brother.</p>
Jam Duplex	حدث انحشار للورق في درج الطباعة على الوجهين في الجزء الخلفي من الجهاز.	(انظر حدث انحشار للورق في درج الطباعة على الوجهين (MFC-7460DN و MFC-7470D و (MFC-7860DW في صفحة 92).
Jam Inside	حدث انحشار للورق داخل الجهاز.	(انظر حدث انحشار للورق داخل الجهاز في صفحة 87).
Jam Rear	حدث انحشار للورق في الجزء الخلفي من الجهاز.	(انظر حدث انحشار للورق في الجزء الخلفي من الجهاز في صفحة 85).
Jam Tray	حدث انحشار للورق في درج الورق بالجهاز.	(انظر حدث انحشار للورق في درج الورق القياسي بالجهاز في صفحة 84).
Limit Exceeded	تم بلوغ الحد الأقصى للصفحات الذي تم تعيينه في قفل الوظائف الأمانة 2.0 للمعرف الخاص بك.	قم بالاتصال بمسئول النظام للتحقق من إعدادات قفل الوظائف الأمانة.
Manual Feed	تم اختيار التغذية اليدوية كمصدر للورق بينما لم يكن هناك ورق في فتحة التغذية اليدوية.	ضع ورقة واحدة فقط في فتحة التغذية اليدوية. (انظر تحميل الورق في فتحة التغذية اليدوية في صفحة 12).
No Paper	نفد الورق بالجهاز أو لم يتم تحميل الورق بشكل صحيح في درج الورق.	<p>قم بأحد الإجراءات التالية:</p> <p>■ تعبئة الورق في درج الورق ثم اضغط Start.</p> <p>■ قم بإزالة الورق ثم إعادة تحميله. ثم اضغط Start.</p> <p>■ إذا لم يتم حل المشكلة بهذه الطريقة، فقد تكون أسطوانة التقاط الورق بحاجة إلى التنظيف. قم بتنظيف أسطوانة التقاط الورق. (انظر تنظيف أسطوانات التقاط الورق في صفحة 74).</p>
No Response/Busy	الرقم الذي تحاول الاتصال به لا يرد أو أنه مشغول.	تأكد من الرقم المطلوب وأعد المحاولة.
No Toner	لم يتم تركيب خرطوشة الحبر بشكل صحيح.	اسحب وحدة الأسطوانة إلى الخارج. اسحب خرطوشة الحبر ثم أعد تركيبها داخل وحدة الأسطوانة.

رسالة الخطأ	السبب	الإجراء
Not Available	هذه الوظيفة غير مسموح بها لجميع المعرفات بواسطة قفل الوظائف الأمانة 2.0.	قم بالاتصال بمسئول النظام للتحقق من إعدادات قفل الوظائف الأمانة.
Out of Memory	لقد امتلأت ذاكرة الجهاز.	<p>عملية إرسال الفاكس أو النسخ قيد التنفيذ</p> <p>قم بأحد الإجراءات التالية:</p> <ul style="list-style-type: none"> ■ اضغط Start لإرسال أو نسخ الصفحات التي تم مسحها ضوئيًا. ■ اضغط Stop/Exit وانتظر حتى تكتمل العمليات الأخرى التي قيد التنفيذ، ثم أعد المحاولة مرة أخرى. ■ امسح الفاكسات من الذاكرة. <p>قم بطباعة الفاكسات المخزنة في الذاكرة لاستعادة سعة التخزين بالذاكرة إلى 100%. ثم قم بإيقاف تشغيل سعة تخزين الذاكرة لتجنب تخزين المزيد من الفاكسات في الذاكرة. (انظر طباعة فاكس من الذاكرة في الفصل 4 من دليل المستخدم المتقدم وسعة تخزين الفاكس في الفصل 4 من دليل المستخدم المتقدم).</p> <p>عملية الطباعة قيد التنفيذ</p> <p>قم بأحد الإجراءات التالية:</p> <ul style="list-style-type: none"> ■ قم بتقليل دقة الطباعة. (انظر علامة التبويب Basic في دليل مستخدم البرنامج.) ■ امسح الفاكسات من الذاكرة. (انظر الشرح أعلاه).
Print Unable XX	الجهاز يعاني من مشكلة ميكانيكية.	<p>قم بأحد الإجراءات التالية:</p> <ul style="list-style-type: none"> ■ (بالنسبة إلى MFC-7360 / MFC-7360N / MFC-7460DN) إرسال الفاكسات أو تقرير يومية الفاكس في صفحة 81 قبل فصل الجهاز حتى لا تفقد أي رسائل هامة. ثم افصل الجهاز من مصدر الطاقة لعدة دقائق ثم أعد توصيله. ■ (بالنسبة إلى MFC-7470D / MFC-7860DW) افصل الجهاز من مصدر الطاقة لعدة دقائق ثم أعد توصيله. ■ إذا استمرت المشكلة، اتصل بموزع Brother.
Replace Drum	لقد حان الوقت لاستبدال وحدة الأسطوانة.	قم باستبدال وحدة الأسطوانة. (انظر استبدال وحدة الأسطوانة في صفحة 61).
	لم يتم إعادة تعيين عداد وحدة الأسطوانة عندما تم تركيب وحدة أسطوانة جديدة.	قم بإعادة تعيين عداد وحدة الأسطوانة. (انظر استبدال وحدة الأسطوانة في صفحة 61).

رسالة الخطأ	السبب	الإجراء
Replace Toner	سيتوقف الجهاز عن الطباعة حتى تقوم باستبدال خرطوشة الحبر.	إذا كنت قد قمت بتعيين إعداد الحبر على Stop، قم باستبدال خرطوشة الحبر بخرطوشة حبر Brother أصلية وجديدة وغير مستعملة. سيؤدي ذلك إلى إعادة تعيين وضع استبدال الحبر. (انظر استبدال خرطوشة الحبر في صفحة 56). إذا كنت قد قمت بتعيين إعداد الحبر على Continue، سيستمر الجهاز في طباعة البيانات حتى تظهر على شاشة LCD رسالة Toner Ended. للتعرف على كيفية تشغيل الجهاز في وضع المتابعة، انظر إعدادات الحبر في الفصل 1 من دليل المستخدم المتقدم.
Scan Unable XX	الجهاز يعاني من مشكلة ميكانيكية.	■ (بالنسبة إلى MFC-7360 / MFC-7360N / MFC-7460DN) انظر إرسال الفاكسات أو تقرير يومية الفاكس في صفحة 81 قبل فصل الجهاز حتى لا تفقد أي رسائل هامة. ثم افصل الجهاز من مصدر الطاقة لعدة دقائق ثم أعد توصيله. (بالنسبة إلى MFC-7470D / MFC-7860DW) افصل الجهاز من مصدر الطاقة لعدة دقائق ثم أعد توصيله. ■ إذا استمرت المشكلة، اتصل بموزع Brother.
Size Error DX	لا يتناسب حجم الورق الموجود في الدرج مع الطباعة التلقائية على الوجهين.	قم بتحميل ورق حجم A4 من أجل الطباعة التلقائية على الوجهين، ثم اضغط Start. (انظر وسائل الطباعة في صفحة 140).
Size mismatch	حجم الورق في درج الورق غير صحيح.	قم بتحميل حجم ورق مناسب في الدرج، ثم قم بإعادة تعيين خيار "حجم الورق" (Menu ، 1 ، 2 ، 2). (انظر حجم الورق في صفحة 17).
Toner Ended	لقد حان الوقت لاستبدال خرطوشة الحبر.	قم باستبدال خرطوشة الحبر بأخرى جديدة. (انظر استبدال خرطوشة الحبر في صفحة 56).
Toner Low	مستوى الحبر منخفض.	يجب شراء خرطوشة حبر جديدة وتجهيزها قبل ظهور رسالة استبدال خرطوشة الحبر.

نقل الفاكسات إلى جهاز الكمبيوتر

يمكنك نقل الفاكسات من ذاكرة الجهاز إلى جهاز الكمبيوتر.

- 1 تأكد من تثبيت **MFL-Pro Suite** على جهاز الكمبيوتر، ثم قم بتشغيل ميزة **PC-Fax Receiving** على الكمبيوتر. (لمزيد من التفاصيل حول استلام الفاكسات عبر الكمبيوتر، انظر استلام الفاكس عبر الكمبيوتر في دليل مستخدم البرنامج).
- 2 تأكد من ضبط **PC Fax Receive** على الجهاز. (انظر استلام الفاكسات عبر الكمبيوتر في الفصل 4 من دليل المستخدم المتقدم).
إذا كانت الفاكسات موجودة في ذاكرة الجهاز عند إعداد **PC-Fax Receive**، تظهر على شاشة **LCD** رسالة تطلب منك ما إذا كنت ترغب في نقل الفاكسات إلى الكمبيوتر أم لا.
- 3 قم بأحد الإجراءات التالية:
 - لنقل الفاكسات إلى الكمبيوتر، اضغط **1**. ستسأل عما إذا كنت ترغب في طباعة نسخة احتياطية.
 - للخروج مع ترك الفاكسات في الذاكرة، اضغط **2**.
- 4 اضغط **Stop/Exit**.

نقل تقرير يومية الفاكس إلى جهاز فاكس آخر

إذا لم تكن قد قمت بتعيين معرف المحطة الخاص بك، فلا يمكنك الدخول إلى وضع نقل الفاكسات. (انظر أدخل المعلومات الشخصية (معرف المحطة) في دليل الإعداد السريع).

- 1 اضغط **Menu**، **9**، **0**، **2**.
- 2 أدخل رقم الفاكس المطلوب إعادة توجيه تقرير يومية الفاكس إليه.
- 3 اضغط **Start**.

إرسال الفاكسات أو تقرير يومية الفاكس

إذا ظهرت على شاشة **LCD** إحدى الرسالتين التاليتين:


- Init Unable XX
- Print Unable XX
- Scan Unable XX

(MFC-7360 / MFC-7360N / MFC-7460DN / MFC-7470D)¹

¹ للدول المقيدة التي تخضع لأية حالة رقابة على الصادرات.

إذا كان من الضروري فصل الجهاز عن مأخذ طاقة التيار المتردد، فيوصى بنقل الفاكسات إلى جهاز فاكس آخر أو إلى جهاز الكمبيوتر قبل فصل الجهاز عن التيار. (انظر نقل الفاكسات إلى جهاز فاكس آخر في صفحة 81 أو نقل الفاكسات إلى جهاز الكمبيوتر في صفحة 81).

يمكنك أيضًا نقل تقرير يومية الفاكس للتعرف على ما إذا كانت هناك أية فاكسات تحتاج إلى نقلها. (انظر نقل تقرير يومية الفاكس إلى جهاز فاكس آخر في صفحة 81).

ملاحظة 

إذا ظهرت أي رسائل خطأ على شاشة **LCD**، بعد الانتهاء من نقل الفاكسات، افصل الجهاز عن مصدر الطاقة لعدة دقائق ثم أعد توصيله.

نقل الفاكسات إلى جهاز فاكس آخر

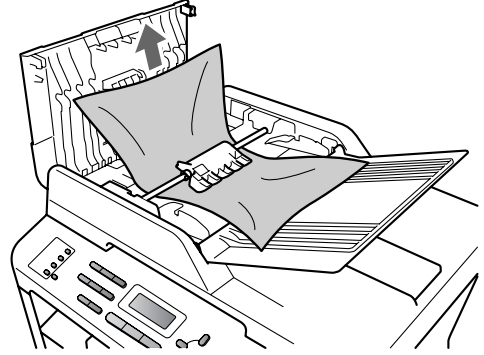
إذا لم تكن قد قمت بتعيين معرف المحطة الخاص بك، فلا يمكنك الدخول إلى وضع نقل الفاكسات. (انظر أدخل المعلومات الشخصية (معرف المحطة) في دليل الإعداد السريع).

- 1 اضغط **Menu**، **9**، **0**، **1**.
- 2 قم بأحد الإجراءات التالية:
 - إذا ظهرت على شاشة **LCD** رسالة **No Data**، فذلك يعني أنه لم تعد هناك أي فاكسات موجودة بالجهاز. اضغط **Stop/Exit**.
 - أدخل رقم الفاكس المطلوب إعادة توجيه الفاكسات إليه. اضغط **Start**.

انحشار المستندات

حدث انحشار للمستند في أعلى ADF (وحدة تغذية المستندات التلقائية)

- 1 قم بإخراج أي أوراق موجودة في ADF (وحدة تغذية المستندات التلقائية) لم تتعرض للانحشار.
- 2 افتح غطاء ADF (وحدة تغذية المستندات التلقائية).
- 3 اسحب المستند الذي تعرض للانحشار إلى الخارج جهة اليسار.

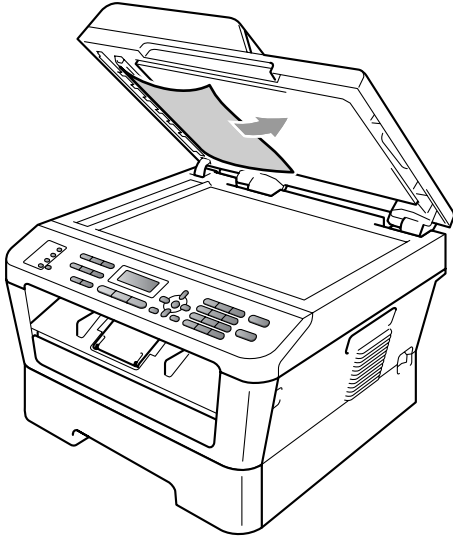


4 أغلق غطاء ADF (وحدة تغذية المستندات التلقائية).

5 اضغط **Stop/Exit**.

حدث انحشار للمستند تحت غطاء المستند

- 1 قم بإخراج أي أوراق موجودة في ADF (وحدة تغذية المستندات التلقائية) لم تتعرض للانحشار.
- 2 ارفع غطاء المستند.
- 3 اسحب المستند الذي تعرض للانحشار إلى الخارج جهة اليمين.

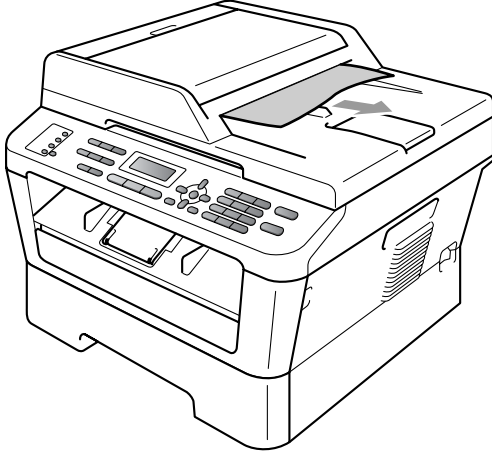


4 أغلق غطاء المستند.

5 اضغط **Stop/Exit**.

حدث انحشار للمستند في درج الإخراج

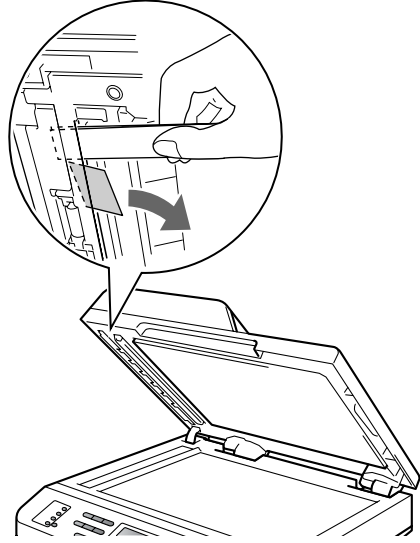
- 1 قم بإخراج أي أوراق موجودة في ADF (وحدة تغذية المستندات التلقائية) لم تتعرض للانحشار.
- 2 اسحب المستند الذي تعرض للانحشار إلى الخارج جهة اليمين.



- 3 اضغط **Stop/Exit**.

إزالة المستندات الصغيرة التي تعرضت للانحشار في ADF (وحدة تغذية المستندات التلقائية)

- 1 ارفع غطاء المستندات.
- 2 أدخل قطعة من الورق الخشن، مثل البطاقات المقواة، داخل ADF (وحدة تغذية المستندات التلقائية) لدفع أي بقايا ورق صغيرة إلى الخارج.



- 3 أغلق غطاء المستندات.

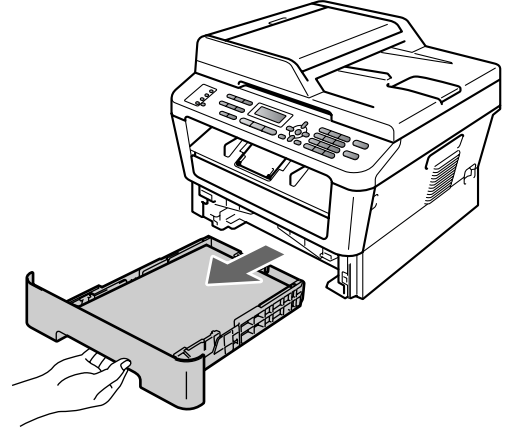
- 4 اضغط **Stop/Exit**.

انحشار الورق

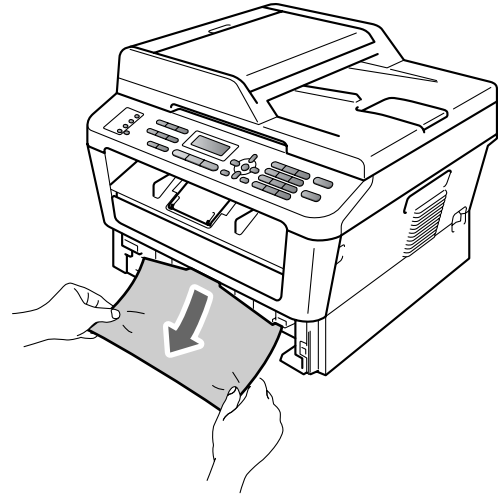
حدث انحشار للورق في درج الورق القياسي

إذا ظهرت على شاشة LCD رسالة Jam Tray، اتبع الخطوات التالية:

1 اسحب درج الورق إلى خارج الجهاز بالكامل.



2 استخدم كلتا اليدين لسحب الورقة المحشورة ببطء.



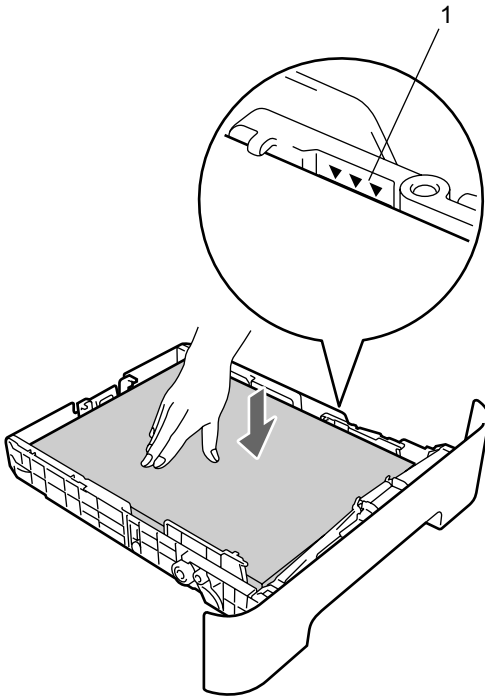
! هام

إذا لم يكن من السهل إزالة الورق في ذلك الاتجاه، توقف في الحال واتبع الإرشادات الواردة في قسم حدث انحشار للورق داخل الجهاز في صفحة 87.

ملاحظة

سيتيح لك جذب الورق المحشور باتجاه الأسفل إمكانية إزالة الورق بسهولة أكبر.

3 تأكد من أن الورق أسفل علامة الحد الأقصى لكمية الورق (▼▼▼) (1) الموجودة بدرج الورق. أثناء الضغط على ذراع تحرير موجه الورق الأخضر، قم بتحريك موجهات الورق لتناسب حجم الورق المستخدم. تأكد من أن الموجهات مثبتة بإحكام في أماكنها. (انظر تحميل الورق في درج الورق القياسي في صفحة 10).

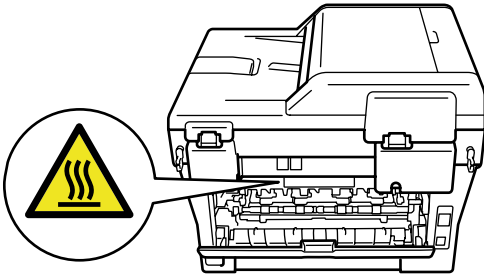
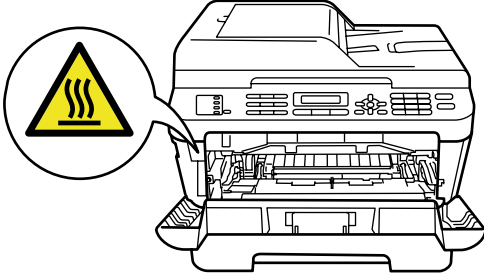


4 أعد إدخال درج الورق داخل الجهاز مرة أخرى وثبته بإحكام.

تحذير ⚠

سطح ساخن ⚠

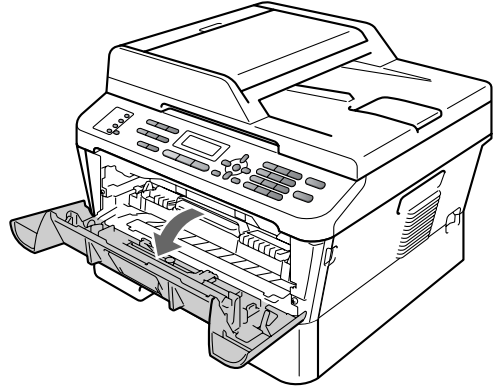
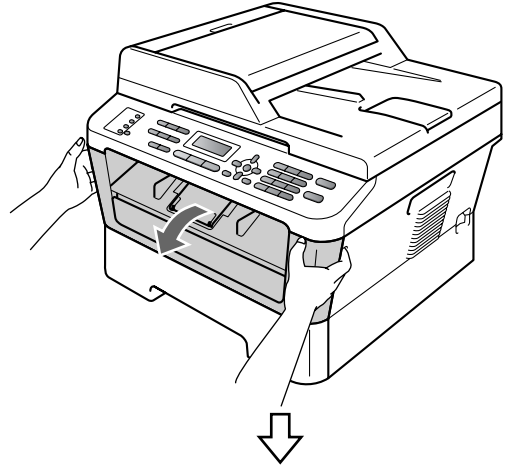
بعد الانتهاء من استخدام الجهاز مباشرة، تكون بعض الأجزاء الداخلية للجهاز شديدة الحرارة. تجنب لمس الأجزاء المظلمة في الرسوم التوضيحية التالية، وذلك عند فتح الغطاء الأمامي أو الخلفي (درج الإخراج الخلفي). فإن لم تلتزم بذلك، فقد تتعرض للحروق.



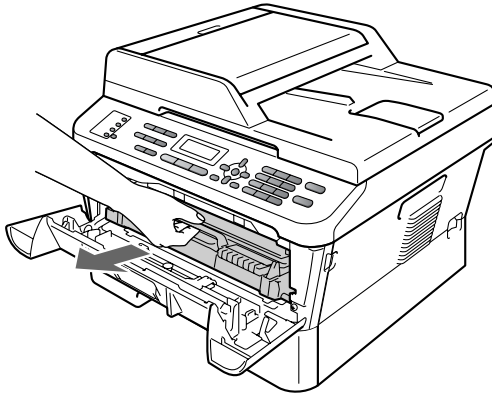
حدث انحشار للورق في الجزء الخلفي من الجهاز

إذا ظهرت على شاشة LCD رسالة Jam Rear، فمعنى ذلك أنه قد حدث انحشار للورق خلف الغطاء الخلفي. اتبع الخطوات التالية:

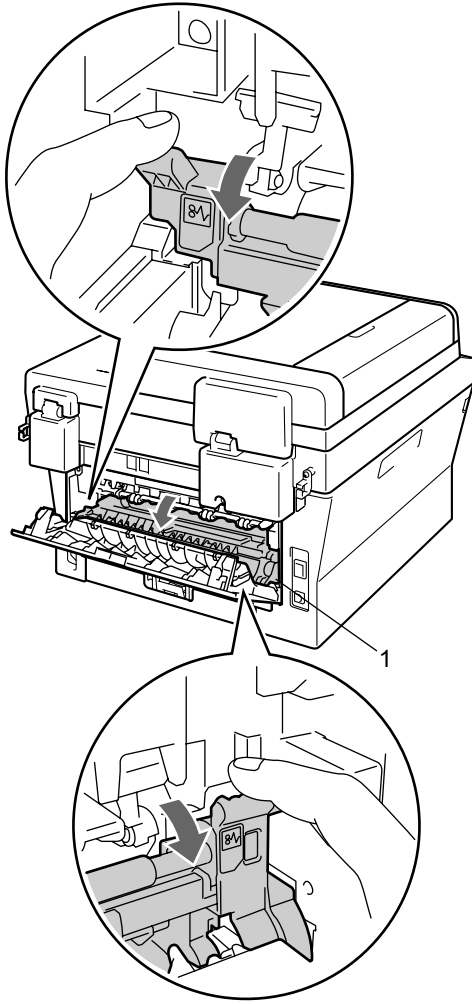
- 1 افتح الغطاء الأمامي. اترك الجهاز قيد التشغيل لمدة 10 دقائق حتى يبرد.



- 2 اسحب مجموعة خرطوشة الحبر ووحدة الأسطوانة إلى الخارج ببطء.

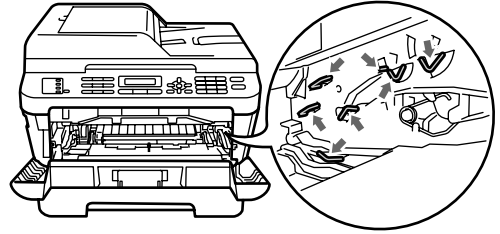


- 4 اسحب اللسانين الموجودين على اليمين وعلى اليسار لفتح غطاء المصهر (1).

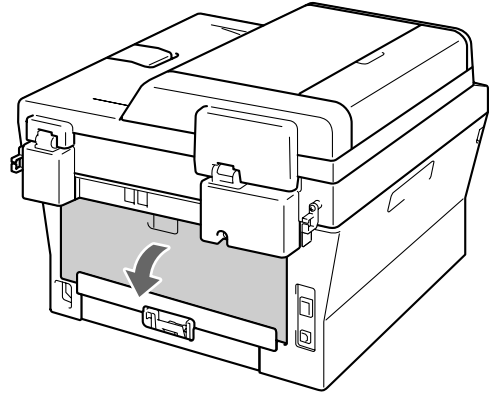


! هام

- ننصح بوضع وحدة الأسطوانة وخرابيش الحبر على سطح نظيف ومستو وفوق قطعة من الورق أو القماش، يتم التخلص منها بعد ذلك، في حالة انسكاب الحبر أو تناثره عن طريق الخطأ.
- لتجنب تعرض الجهاز للتلف بسبب الكهرباء الساكنة، تجنب لمس الأقطاب والموصلات المشار إليها في الشكل التوضيحي التالي.



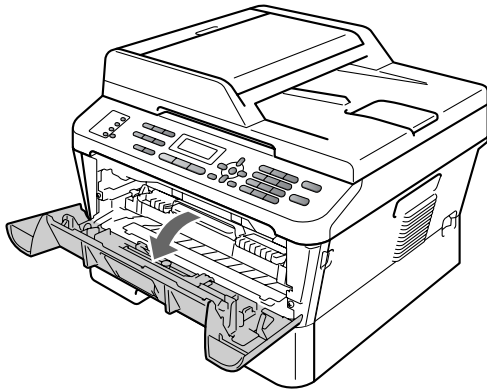
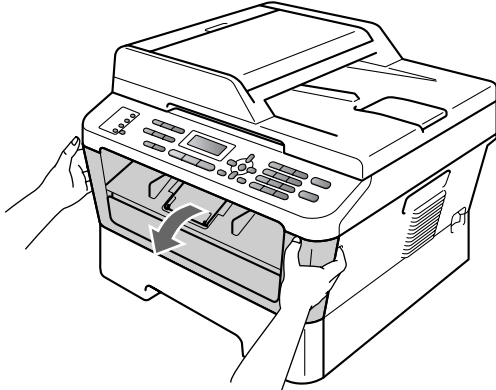
- 3 افتح الغطاء الخلفي (درج الإخراج المواجه للأعلى).



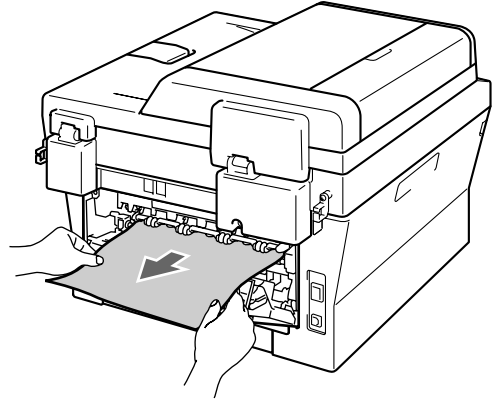
حدث انحسار للورق داخل الجهاز

إذا ظهرت على شاشة LCD رسالة Jam Inside، اتبع الخطوات التالية:

1 افتح الغطاء الأمامي. اترك الجهاز قيد التشغيل لمدة 10 دقائق حتى يبرد.

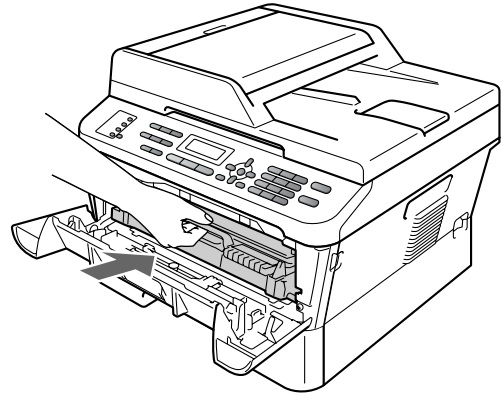


5 باستخدام كلتا اليدين، اسحب الورقة المحشورة ببطء خارج وحدة المصهر.



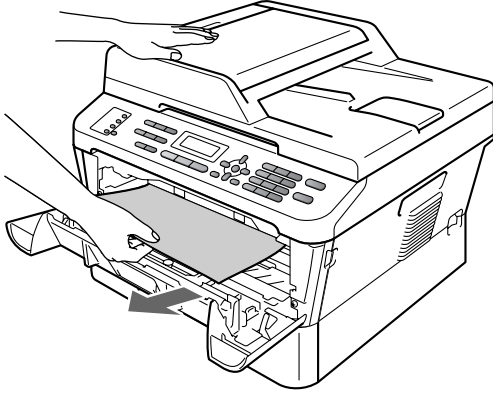
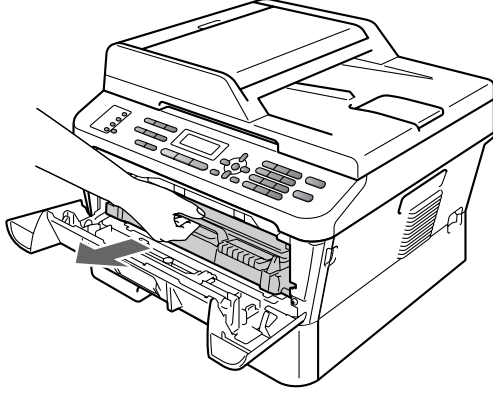
6 أغلق غطاء المصهر والغطاء الخلفي (درج الإخراج المواجه للأعلى).

7 أعد مجموعة خرطوشة الحبر ووحدة الأسطوانة إلى موضعها في الجهاز.



8 أغلق الغطاء الأمامي. إذا لم يتم الجهاز بمتابعة الطباعة تلقائيًا، اضغط الزر **Start**.

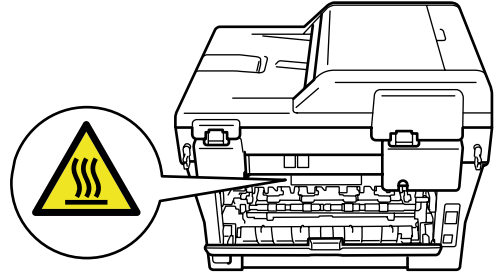
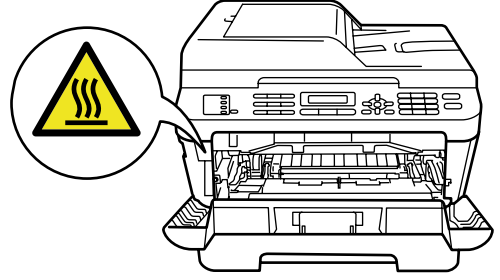
2 اسحب مجموعة خرطوشة الحبر ووحدة الأسطوانة إلى الخارج ببطء. يمكن سحب الورقة المحشورة إلى الخارج مع مجموعة خرطوشة الحبر ووحدة الأسطوانة، أو قد يؤدي ذلك تحرير الورقة حتى تتمكن من سحبها من داخل الجهاز.



تحذير ⚠

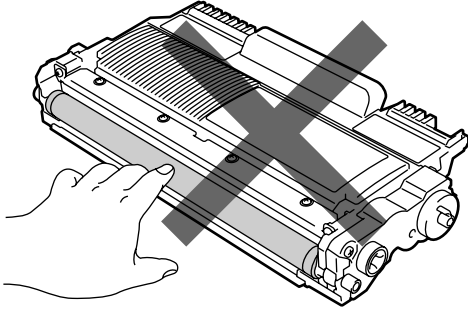
سطح ساخن ⚠

بعد الانتهاء من استخدام الجهاز مباشرة، تكون بعض الأجزاء الداخلية للجهاز شديدة الحرارة. تجنب لمس الأجزاء المظلمة في الرسوم التوضيحية التالية، وذلك عند فتح الغطاء الأمامي أو الخلفي (درج الإخراج الخلفي). فإن لم تلتزم بذلك، فقد تتعرض للحروق.

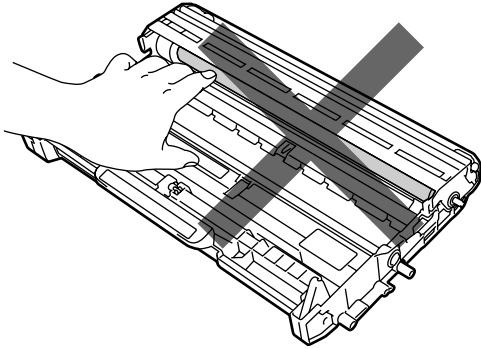


هام !

- ويجب الإمساك بخرطوشة الحبر بحذر. إذا تناثر الحبر على يديك أو ملابسك، قم بتنظيفه أو غسله بماء بارد في الحال.

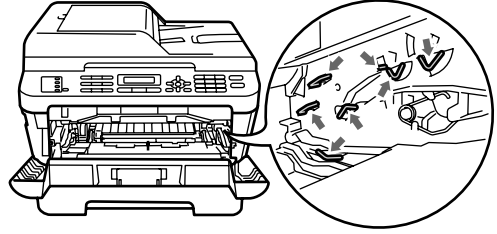


- لتجنب حدوث مشكلات في جودة الطباعة، تجنب لمس الأجزاء المظلمة المشار إليها في الشكلين التاليين.

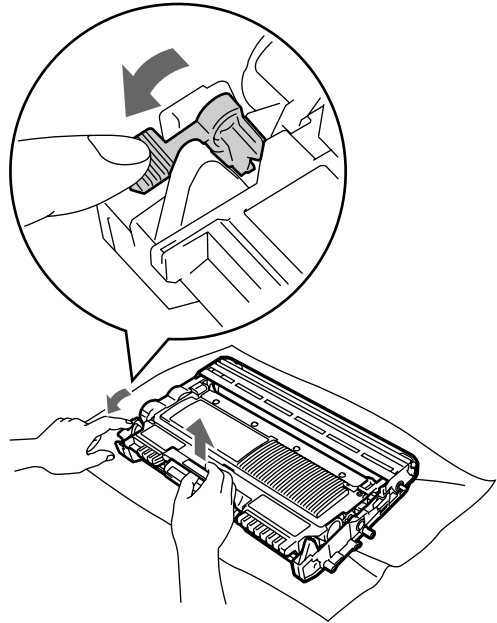


هام !

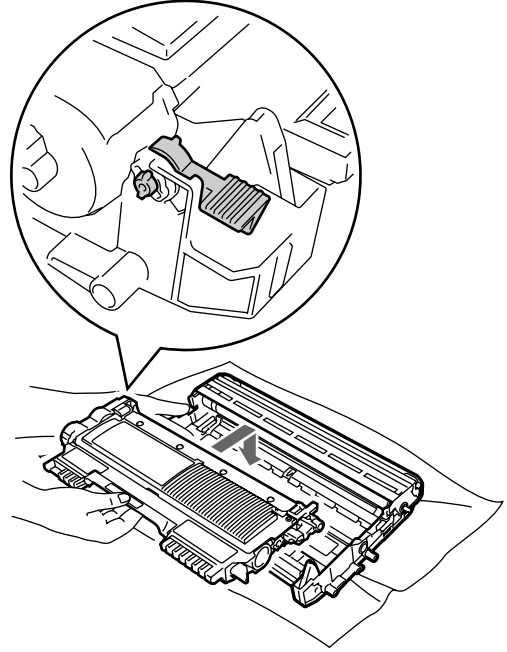
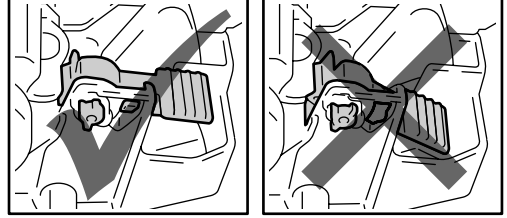
- ننصح بوضع مجموعة خرطوشة الحبر ووحدة الأسطوانة على قطعة من الورق أو القماش، يتم التخلص منها بعد ذلك، في حالة انسكاب الحبر أو تناثره عن طريق الخطأ.
- لتجنب تعرض الجهاز للتلف بسبب الكهرباء الساكنة، تجنب لمس الأقطاب والموصلات المشار إليها في الشكل التوضيحي التالي.



- 3 اضغط على ذراع القفل الأخضر إلى الأسفل وأخرج خرطوشة الحبر من وحدة الأسطوانة. أزل الورقة المحشورة إذا كانت هناك أي بقايا داخل وحدة الأسطوانة.



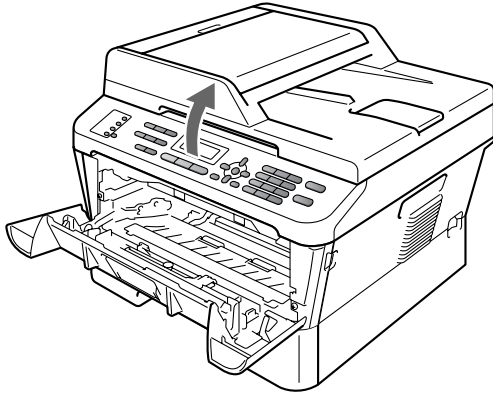
4 ثبت خرطوشة الحبر مرة أخرى داخل وحدة الأسطوانة حتى تسمع صوت تثبيتها في موضعها. يرتفع ذراع القفل الأخضر بشكل تلقائي، عند تثبيت الخرطوشة بشكل صحيح.



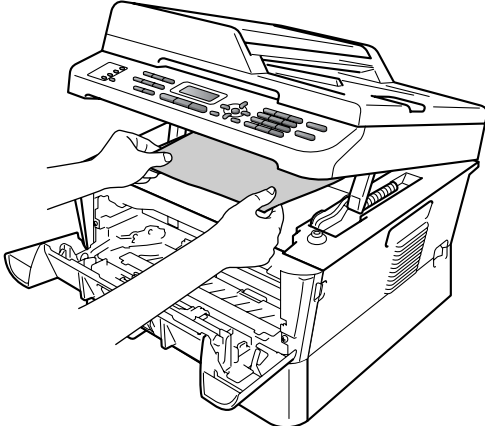
5 قم بأحد الإجراءات التالية:

■ إذا كنت قادرًا على إزالة مجموعة خرطوشة الحبر ووحدة الأسطوانة والورقة المحشورة، انتقل إلى الخطوة 10.

■ إذا لم تتمكن من إزالة مجموعة خرطوشة الحبر ووحدة الأسطوانة بسهولة، لا تلجأ إلى استخدام القوة الزائدة. ولكن، ارفع غطاء الماسحة الضوئية.

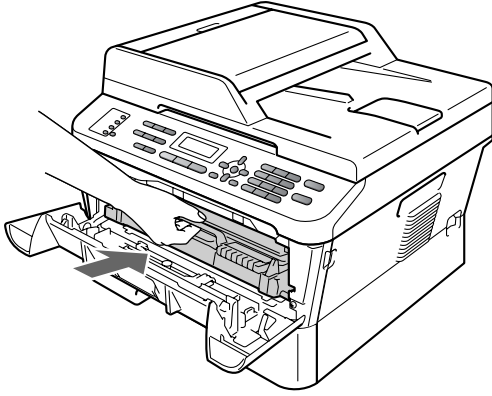


استخدم كلتا اليدين لسحب الورقة المحشورة بعناية إلى الأعلى وإلى خارج فتحة درج الإخراج.



6 أغلق غطاء الماسحة الضوئية.

- 10 أعد مجموعة خرطوشة الحبر ووحدة الأسطوانة إلى موضعها في الطابعة.



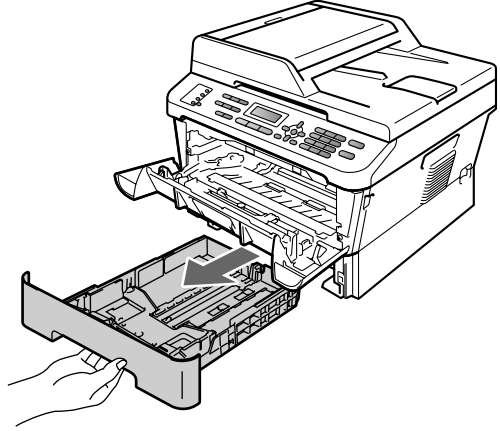
- 11 أغلق الغطاء الأمامي للجهاز. إذا لم يقم الجهاز بمتابعة الطباعة تلقائيًا، اضغط الزر **Start**.

ملاحظة

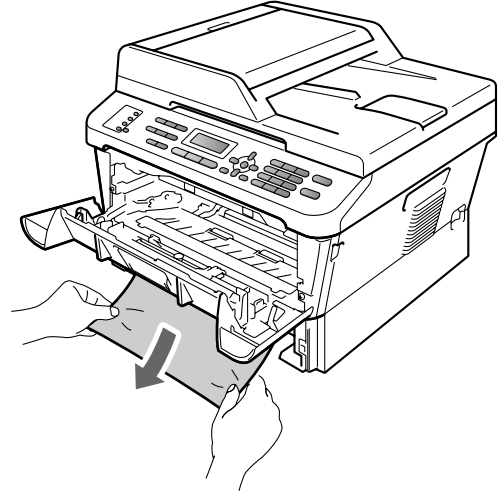


إذا قمت بإيقاف تشغيل الجهاز أثناء إظهار شاشة LCD لرسالة Jam Inside، سيقوم الجهاز بطباعة بيانات غير مكتملة من جهاز الكمبيوتر.

- 7 إذا لم تتمكن من سحب الورقة المحشورة إلى خارج فتحة درج الإخراج كما في الشكل 6، أخرج درج الورق بشكل كامل خارج الجهاز.

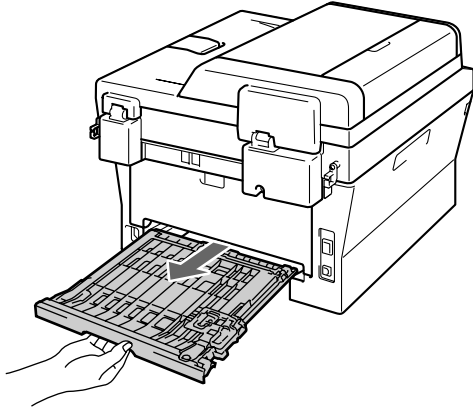


- 8 اسحب الورقة المحشورة خارج فتحة درج الورق.

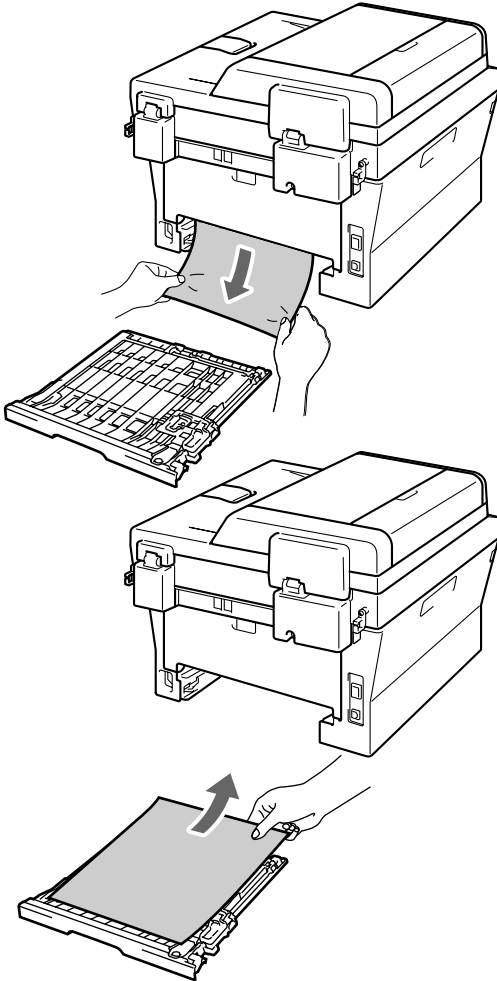


- 9 أعد تركيب درج الورق بالجهاز مرة أخرى.

2 اسحب درج الطباعة على الوجهين إلى خارج الجهاز بالكامل.



3 اسحب الورقة المحشورة خارج الجهاز أو درج الطباعة على الوجهين.



حدث انحشار للورق في درج الطباعة على الوجهين (MFC-7460DN و MFC-7470D و MFC-7860DW)

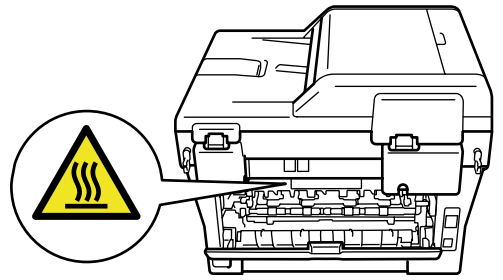
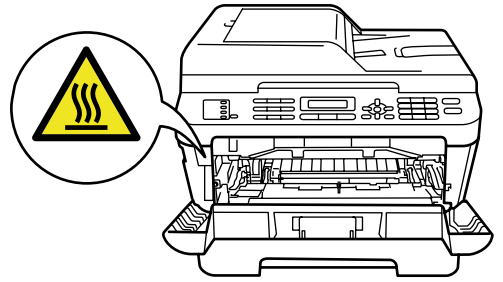
إذا ظهرت على شاشة LCD رسالة Jam Duplex، اتبع الخطوات التالية:

1 اترك الجهاز قيد التشغيل لمدة 10 دقائق حتى يبرد.

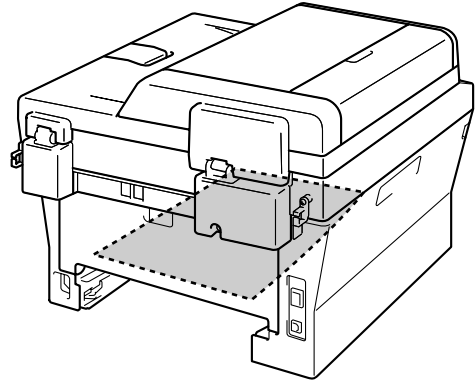
تحذير ⚠

سطح ساخن ⚠

بعد الانتهاء من استخدام الجهاز مباشرة، تكون بعض الأجزاء الداخلية للجهاز شديدة الحرارة. تجنب لمس الأجزاء المظلمة في الرسوم التوضيحية التالية، وذلك عند فتح الغطاء الأمامي أو الخلفي (درج الإخراج الخلفي). فإن لم تلتزم بذلك، فقد تتعرض للحروق.



4 تأكد من عدم وجود أي ورق متبقي تحت الجهاز.



5 أعد تركيب درج الطباعة على الوجهين بالجهاز مرة أخرى.

إذا كنت تواجه مشكلات مع الجهاز

إذا كنت تعتقد أن الجهاز يعاني من عطل أو مشكلة ما، قم بالرجوع إلى الجدول التالي واتبع تلميحات استكشاف الأخطاء وإصلاحها. يمكنك معالجة وإصلاح الغالبية العظمى من المشكلات بنفسك بسهولة. وإذا احتجت إلى مزيد من المساعدة والتعليقات، فيمكنك الوصول إلى آخر الأسئلة المتكررة والنصائح والتلميحات المتعلقة باستكشاف الأخطاء وإصلاحها المتوفرة في مركز حلول Brother.

تفضل بزيارتنا على الرابط <http://solutions.brother.com/>.

إذا كنت تعتقد وجود مشكلة في طريقة ظهور الفاكسات، قم بعمل نسخة أو لا. إذا بدت النسخة بحالة جيدة، فالمشكلة في الغالب لا تتعلق بالجهاز. قم بالرجوع إلى الجدول التالي واتبع تلميحات استكشاف الأخطاء وإصلاحها.

الطباعة أو طباعة الفاكسات المستلمة

الصعوبات	الاقتراحات
<ul style="list-style-type: none"> ■ طباعة مكثفة ■ خطوط أفقية ■ الجملة الأولى والأخيرة غير موجودة ■ سطور مفقودة 	<p>عادة ما يرجع السبب في ذلك إلى سوء اتصال الهاتف. إذا ظهرت نسختك بمظهر جيد، فقد يكون السبب هو وجود اتصال رديء، مع وجود كهرباء ساكنة أو تداخل في خط الهاتف. اطلب من الطرف الآخر إرسال الفاكس مرة أخرى.</p>
جودة طباعة رديئة	انظر تحسين جودة الطباعة في صفحة 104.
خطوط سوداء رأسية عند الاستلام	قد يكون سلك الشحن الخاص بالطباعة متسخًا. قم بتنظيف سلك الشحن داخل وحدة الأسطوانة. (انظر تنظيف سلك الشحن في صفحة 67).
	قد تكون المساحة الضوئية الخاصة بالمرسل متسخة. اطلب من الطرف المرسل عمل نسخة عنده للتأكد مما إذا كانت المشكلة مرتبطة بالجهاز المرسل. جرب استلام فاكسات من جهاز آخر.
	إذا استمرت المشكلة، اتصل بالموزع الخاص بك لإجراء الصيانة اللازمة.
الفاكسات المستلمة تبدو كصفحات منقسمة أو فارغة.	إذا كانت الفاكسات المستلمة منقسمة أو تم طباعتها على صفتين أو إذا حصلت على صفحة إضافية فارغة، فقد لا يكون إعداد حجم الصفحة لديك متناسبًا مع الورق الذي تستخدمه. (انظر حجم الورق في صفحة 17).
	قم بتشغيل ميزة التصغير التلقائي. (انظر طباعة فاكس واردة مصغر في الفصل 4 من دليل المستخدم المتقدم).

خط الهاتف أو التوصيلات

الصعوبات	الاقتراحات
الاتصال لا يعمل.	تحقق من وجود نغمة الاتصال.
	قم بتغيير إعداد Tone/Pulse. (انظر دليل الإعداد السريع).
	تحقق من كافة توصيلات سلك خط الهاتف.
	تأكد من توصيل الجهاز بالطاقة وأن مفتاح الطاقة في وضع التشغيل.
	قم بإرسال الفاكس يدويًا وانتظر حتى تسمع نغمات استلام الفاكس قبل الضغط على Start .
لا يقوم الجهاز بالرد عند وجود مكالمات واردة.	تأكد من وجود الجهاز في وضع استلام صحيح بالنسبة للإعدادات. (انظر إعدادات وضع الاستلام في صفحة 29). تحقق من وجود نغمة الاتصال. إذا كان ممكناً، قم بالاتصال بالجهاز للاستماع إليه وهو يرد. إذا لم يكن هناك رد أيضًا، تحقق من توصيل سلك خط الهاتف. إذا لم تتمكن من سماع الرنين عند الاتصال بجهازك، اطلب من شركة الهاتف التحقق من الخط.

استلام الفاكسات

الصعوبات	الاقتراحات
يتعذر استلام الفاكسات.	تحقق من كافة توصيلات سلك خط الهاتف. تأكد من توصيل سلك خط الهاتف بأخذ الهاتف بالحائط ومأخذ الجهاز المكتوب عليه كلمة LINE. إذا كنت مشتركاً في خدمات DSL أو VoIP، يرجى الاتصال بمزود الخدمة للحصول على الإرشادات المتعلقة بالتوصيلات.
	تأكد من وجود الجهاز في وضع استلام صحيح. يتحدد ذلك بالأجهزة الخارجية وخدمات المشترك الهاتفي التي لديك على نفس الخط الذي تم توصيل جهاز Brother عليه. (انظر إعدادات وضع الاستلام في صفحة 29).
	إذا قمت بتخصيص خط هاتف مستقل للجهاز ورغبت في أن يقوم جهاز Brother بالرد تلقائياً على الفاكسات الواردة، ينبغي عليك اختيار وضع Fax Only.
	إذا كان جهاز Brother يشترك في الخط مع جهاز رد آلي على الهاتف خارجي، ينبغي عليك اختيار وضع External TAD. في وضع External TAD، يقوم جهاز Brother تلقائياً باستلام الفاكسات الواردة وسيتمكن المتصلون من ترك رسالة صوتية على جهاز الرد الآلي على الهاتف لديك.
	إذا كان جهاز Brother يشترك في الخط مع هواتف أخرى ورغبت في أن يقوم الجهاز بالرد تلقائياً على الفاكسات الواردة، ينبغي عليك اختيار وضع Fax/Tel. في وضع Fax/Tel، يقوم جهاز Brother تلقائياً باستلام الفاكسات الواردة وإصدار رنين سريع مزدوج لتنبيهك للرد على المكالمات الصوتية.
	إذا كنت لا ترغب في أن يقوم جهاز Brother تلقائياً بالرد على أي فاكسات واردة، ينبغي عليك اختيار وضع Manual. في الوضع Manual، يجب عليك الرد على جميع المكالمات الواردة بنفسك وتنشيط الجهاز ليقوم باستلام الفاكسات.
	قد تكون هناك خدمة أو جهاز آخر في موقعك يقوم بالرد على المكالمات قبل أن يتمكن جهاز Brother من ذلك. لاختبار ذلك، قم بتقليل إعداد مهلة الرنين:
	■ إذا كان وضع الرد قد تم تعيينه على Fax Only أو Fax/Tel، قم بتقليل مهلة الرد إلى مرة واحدة. (انظر مهلة الرنين في صفحة 29).
	■ إذا تم تعيين وضع الرد على External TAD، قم بتقليل عدد مرات الرنين التي تمت برمجتها على جهاز الرد الآلي على الهاتف إلى مرتين.
	■ إذا تم تعيين وضع الرد على Manual، لا قم بتعديل إعداد مهلة الرنين.
	اطلب من أحد الأشخاص إرسال فاكس لك كاختبار:
	■ إذا تمكنت من استلام فاكس الاختبار ذلك بنجاح، فإن ذلك يعني أن الجهاز يعمل بشكل صحيح. لا تنس إعادة تعيين مهلة الرنين أو إعداد جهاز الرد الآلي على الهاتف على الإعدادات الأصلية. إذا تكرر حدوث مشكلات الاستلام بعد إعادة تعيين مهلة الرنين، فإن ذلك يعني أن هناك شخص أو جهاز أو خدمة مشترك أخرى تقوم بالرد على المكالمات الفاكس قبل أن يتمكن الجهاز من ذلك.
	■ إذا لم تتمكن من استلام الفاكس، فقد يكون هناك جهاز آخر أو خدمة مشترك تتداخل مع استلام الفاكسات أو قد تكون هناك مشكلة تتعلق بخط الهاتف المتصل بالفاكس.

استلام الفاكسات (تابع)

الصعوبات	الاقتراحات
يتعذر استلام الفاكسات. (تابع)	إذا كنت تستخدم جهاز رد آلي على الفاكس (وضع External TAD) متصلًا بنفس خط الهاتف الذي تم توصيل جهاز Brother عليه، تأكد من إعداد جهاز الرد الآلي على الهاتف بشكل صحيح. (انظر توصيل جهاز رد آلي على الهاتف خارجي في صفحة 32).
	1 قم بتوصيل جهاز الرد الآلي على الهاتف الخارجي بالطريقة الموضحة في الشكل الموجود في صفحة 33.
	2 قم بضبط جهاز الرد الآلي على الهاتف ليقيم بالرد بعد مرة رنين واحدة أو مرتين.
	3 قم بتسجيل الرسالة الصادرة على جهاز الرد الآلي على الهاتف. ■ قم بترك مدة خمس ثوان صامتة في بداية الرسالة الصادرة. ■ اجعل الحد الأقصى لمدة الرسالة 20 ثانية.
	■ قم بإنهاء الرسالة الصادرة بذكر رمز التنشيط عن بعد للأشخاص الذين يقومون بإرسال الفاكسات يدويًا. على سبيل المثال: "بعد سماع الصفارة، اترك رسالتك أو اضغط *51 Start لإرسال فاكس".
	4 قم بضبط جهاز الرد الآلي على الهاتف ليقيم بالرد على المكالمات.
	5 قم بتعيين وضع الاستلام في جهاز Brother على External TAD. (انظر إعدادات وضع الاستلام في صفحة 29).
	تأكد من تشغيل ميزة اكتشاف الفاكس في جهاز Brother. إن ميزة اكتشاف الفاكس هي عبارة عن ميزة تتيح لك إمكانية استلام فاكس حتى إن قمت بالرد على المكالمات عبر هاتف خارجي أو ملحق. (انظر اكتشاف الفاكس في صفحة 30).
	إذا كنت تواجه حدوث أخطاء بشكل متكرر بسبب تداخل محتمل في خط الهاتف، جرب تغيير إعداد التوافق وتعيينه على Basic (for VoIP). (انظر تداخل خط الهاتف في صفحة 103).
	(بالنسبة إلى MFC-7860DW) قم بالاتصال بمسئول النظام للتحقق من إعدادات قفل الوظائف الأمانة.


إرسال الفاكسات

الصعوبات	الاقتراحات
جودة إرسال رديئة.	جرب تغيير الدقة إلى Fine أو S. Fine. قم بعمل نسخة لاختبار تشغيل الماسحة الضوئية بالجهاز. إذا لم تكن جودة النسخ جيدة، قم بتنظيف الماسحة الضوئية. (انظر تنظيف زجاج الماسحة الضوئية في صفحة 66).
تقرير تأكيد الإرسال يقول RESULT:ERROR.	ربما تكون هناك ضوضاء أو كهرباء ساكنة في خط الهاتف. حاول إرسال الفاكس مرة أخرى. إذا كنت تقوم بإرسال رسالة فاكس عبر الكمبيوتر وظهرت رسالة RESULT:ERROR في تقرير تأكيد الإرسال، فقد تكون الذاكرة قد نفذت بالجهاز. لتوفير مساحة فارغة بالذاكرة، يمكن إيقاف سعة تخزين الفاكس (انظر تغيير خيارات التحكم في الفاكس عن بعد في الفصل 4 من دليل المستخدم المتقدم)، أو طباعة رسائل الفاكس المخزنة في الذاكرة (انظر طباعة فاكس من الذاكرة في الفصل 4 من دليل المستخدم المتقدم) أو إلغاء فاكس مؤجل أو مهمة استقصاء (انظر التحقق من المهمات قيد الانتظار وإلغاؤها في الفصل 3 من دليل المستخدم المتقدم). إذا استمرت المشكلة، اتصل بشركة الهاتف واطلب منهم التحقق من خط الهاتف الخاص بك.
	إذا كنت تواجه حدوث أخطاء بشكل متكرر بسبب تداخل محتمل في خط الهاتف، جرب تغيير إعداد التوافق وتعيينه على Basic (for VoIP). (انظر تداخل خط الهاتف في صفحة 103).
الفاكسات المرسله فارغة.	تأكد من تحميل المستند بشكل صحيح. (انظر تحميل المستندات في صفحة 22).
خطوط سوداء رأسية عند الإرسال.	عادة ما يرجع السبب في ظهور الخطوط السوداء الرأسية في الفاكسات المرسله إلى وجود الأتربة أو سوائل التصحيح على شريط زجاج الماسحة الضوئية. (انظر تنظيف زجاج الماسحة الضوئية في صفحة 66).
يتعذر إرسال الفاكسات.	(بالنسبة إلى MFC-7860DW) قم بالاتصال بمسئول النظام للتحقق من إعدادات قفل الوظائف الأمانة.


التعامل مع المكالمات الواردة

الصعوبات	الاقتراحات
الجهاز 'يسمع' أصواتًا كنغمة CNG.	إذا تم تعيين ميزة اكتشاف الهاتف على التشغيل، يصبح الجهاز أكثر حساسية تجاه الأصوات. وقد يفسر عن طريق الخطأ بعض الأصوات أو الموسيقى في الخط على أنها جهاز فاكس يقوم بالاتصال ويستجيب لذلك بنغمات استلام الفاكس. قم بإلغاء تنشيط الجهاز بالضغط على Stop/Exit . حاول أن تتجنب هذه المشكلة من خلال تعيين ميزة اكتشاف الفاكس على إيقاف التشغيل. (انظر اكتشاف الفاكس في صفحة 30).
إرسال مكالمة فاكس إلى الجهاز.	إذا قمت بالرد على عبر هاتف خارجي أو ملحق، اضغط رمز التنشيط عن بعد (الإعداد الافتراضي هو *51).
ميزات مخصصة على خط هاتف واحد.	إذا كان لديك أكثر من خدمة هاتفية متصلة بنفس خط الهاتف مثل انتظار المكالمات أو انتظار المكالمات/هوية المتصل أو هوية المتصل أو البريد الصوتي أو جهاز رد آلي على الهاتف أو نظام تنبيه أو أي ميزة مخصصة أخرى، فقد تتسبب في حدوث مشكلة في إرسال أو استلام الفاكسات.
	على سبيل المثال: إذا كنت مشتركًا في خدمة انتظار المكالمات أو غيرها من الميزات المخصصة وكانت إشارتها تأتي عبر الخط أثناء قيام الجهاز بإرسال أو استلام أحد الفاكسات، فقد تتسبب الإشارة مؤقتًا في قط أو عرقلة الفاكسات. من المفترض أن تساعد ميزة ECM (وضع تصحيح الأخطاء) من Brother كثيرًا في التغلب على هذه المشكلة. ترتبط هذه الحالة بصناعة أنظمة الهاتف وتعتبر شائعة في جميع الأجهزة التي تقوم بإرسال أو استلام المعلومات عبر خط هاتف مشترك تم تشغيل ميزات مخصصة عليه. إذا كانت مسالة تجنب حدوث تداخل أو عرقلة بسيطة يعتبر أمرًا حيويًا بالنسبة لسير أعمالك، فلا شك أنه من الأفضل تخصيص خط هاتف منفصل للفاكس مع عدم تشغيل أي ميزات مخصصة عليه.

صعوبات الوصول إلى القائمة

الصعوبات	الاقتراحات
يصدر عن الجهاز صفارات عندما تحاول الوصول إلى قائمتي إعداد الاستلام وإعداد الإرسال.	إذا لم يكن مفتاح  FAX مضيقًا، اضغط عليه لتشغيل وضع الفاكس. يتوفر كل من تعيين إعداد الاستلام (Menu، 2، 1) وتعيين إعداد الإرسال (Menu، 2، 2) عندما يكون الجهاز في وضع الفاكس فقط.

صعوبات في النسخ

الصعوبات	الاقتراحات
يتعذر عمل نسخة.	<ul style="list-style-type: none"> ■ تأكد من أن مفتاح  COPY مضيقًا. (انظر كيفية النسخ في صفحة 47). ■ (بالنسبة إلى MFC-7860DW) قم بالاتصال بمسئول النظام للتحقق من إعدادات قفل الوظائف الآمنة.
خط أسود رأسي يظهر في النسخ.	عادة ما يرجع السبب في ظهور الخطوط السوداء إلى وجود الأتربة أو سوائل التصحيح على شريط زجاج الماسحة الضوئية أو إلى اتساخ سلك الشحن. (انظر تنظيف زجاج الماسحة الضوئية في صفحة 66 وتنظيف سلك الشحن في صفحة 67).
النسخ فارغة.	تأكد من تحميل المستند بشكل صحيح. (انظر استخدام وحدة تغذية المستندات التلقائية (ADF) في صفحة 22 أو استخدام زجاج الماسحة الضوئية في صفحة 23).

صعوبات الطباعة

الصعوبات	الاقتراحات
لا توجد مطبوعات.	<ul style="list-style-type: none"> ■ تأكد من توصيل الجهاز بالطاقة وأن مفتاح الطاقة في وضع التشغيل. ■ تأكد من تركيب خرطوشة الحبر ووحدة الأسطوانة بشكل صحيح. (انظر استبدال وحدة الأسطوانة في صفحة 61). ■ تأكد من اتصال كابل الواجهة في كل من الجهاز وجهاز الكمبيوتر. (انظر دليل الإعداد السريع). ■ تأكد من تثبيت برنامج تشغيل الطابعة الصحيح واختياره. ■ تأكد مما إذا كانت هناك أي رسائل خطأ معروضة على شاشة LCD. (انظر رسائل الخطأ والصيانة في صفحة 76). ■ تأكد من أن الجهاز في وضع الاتصال: (Windows® 7 و Windows Server® 2008 R2) انقر فوق الزر Start ثم Devices and Printers. انقر بزر الماوس الأيمن فوق Brother MFC-XXXX Printer. تأكد من عدم تحديد الخيار Use Printer Offline. (Windows Vista®) انقر فوق الزر Start، Control Panel، Hardware and Sound، Printers. انقر بزر الماوس الأيمن فوق Brother MFC-XXXX Printer. تأكد من عدم تحديد الخيار Use Printer Offline. (Windows XP® و Windows Server® 2003/2008) انقر فوق الزر Start واختر Printers and Faxes. انقر بزر الماوس الأيمن فوق Brother MFC-XXXX Printer. تأكد من عدم تحديد الخيار Use Printer Offline. (Windows® 2000) انقر فوق الزر Start واختر Settings ثم Printers. انقر بزر الماوس الأيمن فوق Brother MFC-XXXX Printer. تأكد من عدم تحديد الخيار Use Printer Offline.
الطابعة تطبع بشكل غير متوقع أو تطبع بيانات عديمة الفائدة.	<ul style="list-style-type: none"> ■ (بالنسبة إلى MFC-7860DW) قم بالاتصال بمسئول النظام للتحقق من إعدادات قفل الوظائف الآمنة. ■ اضغط Job Cancel لإلغاء مهام الطباعة. ■ تحقق من الإعدادات داخل التطبيق الذي تستخدمه للتأكد من أنه قد تم إعدادها للعمل مع الجهاز. ■ اسحب درج الورق للخارج وانتظر حتى يتوقف الجهاز عن الطباعة. ثم قم بإيقاف تشغيل مفتاح الطاقة وافصل الجهاز من مصدر الطاقة لعدة دقائق. (بالنسبة إلى MFC-7360 / MFC-7360N / MFC-7460DN) سيتم حذف الفاكسات التي تم حفظها في ذاكرة الجهاز. انظر إرسال الفاكسات أو تقرير يومية الفاكس في صفحة 81 قبل فصل الجهاز حتى لا تفقد أي رسائل هامة.
يقوم الجهاز بطباعة أول صفحتين بشكل صحيح، ثم توجد ببعض الصفحات التالية نصوصاً مفقودة.	<ul style="list-style-type: none"> ■ تحقق من الإعدادات داخل التطبيق الذي تستخدمه للتأكد من أنه قد تم إعدادها للعمل مع الجهاز. ■ جهاز الكمبيوتر غير قادر على التعرف على الإشارة الكاملة للتخزين المؤقت لإدخال الجهاز. تأكد من توصيل كابل الواجهة بشكل صحيح. (انظر دليل الإعداد السريع).
يظهر رأس وتذييل الصفحة في المستند على الشاشة ولكن لا يظهر عند الطباعة.	توجد منطقة غير قابلة للطباعة في أعلى وأسفل الصفحة. قم بتعديل الهامش الأعلى والأسفل في المستند ليسمح بهذه المنطقة. (انظر المناطق غير القابلة للطباعة أو المسح الضوئي في صفحة 16).
لا يقوم الجهاز بالطباعة على كلا وجهي الورقة بالرغم من تعيين إعداد برنامج تشغيل الطابعة على الطباعة على الوجهين.	تحقق من إعداد حجم الورق من داخل برنامج تشغيل الطابعة. يجب اختيار A4 [60 إلى 105 جم/م ²].

صعوبات الطباعة (تابع)

الصعوبات	الاقتراحات
الجهاز لا يطبع أو توقف عن الطباعة.	اضغط Job Cancel . عندما يتم إلغاء مهمة طباعة بالجهاز ويتم مسحها من الذاكرة فقد ينتج عن ذلك مطبوعات غير مكتملة.

صعوبات المسح الضوئي

الصعوبات	الاقتراحات
ظهور أخطاء TWAIN أثناء المسح الضوئي.	تأكد من اختيار برنامج التشغيل Brother TWAIN كمصدر رئيسي. في PaperPort™ 12SE، انقر فوق Scan or Get Photo ،File ثم اختر برنامج التشغيل Brother TWAIN.
برنامج التعرف البصري على الحرف (OCR) لا يعمل.	حاول زيادة مستوى الدقة. (لمستخدمي Macintosh) يجب تنزيل برنامج Presto! PageManager وتثبيته على جهاز الكمبيوتر قبل البدء في استخدام الجهاز. انظر الوصول إلى دعم Brother (Macintosh) في صفحة 5 للمزيد من التعليمات.
المسح الضوئي عبر الشبكة لا يعمل.	انظر صعوبات شبكة الاتصال (طرازات الشبكة فقط) في صفحة 100.
يتعذر إجراء المسح الضوئي.	(بالنسبة إلى MFC-7860DW) قم بالاتصال بمسئول النظام للتحقق من إعدادات قفل الوظائف الأمانة.

صعوبات البرنامج

الصعوبات	الاقتراحات
يتعذر تثبيت البرنامج أو الطباعة.	(Windows فقط) قم بتشغيل برنامج Repair MFL-Pro Suite من القرص المضغوط الخاص بالتثبيت. سيقوم هذا الجهاز بإصلاح البرنامج وإعادة تثبيته.
يتعذر إجراء طباعة '2' في '1' أو '4' في '1'.	تأكد من تطابق إعداد حجم الورق في التطبيق المستخدم وفي برنامج تشغيل الطباعة.
لا يطبع الجهاز من برنامج Adobe® Illustrator®.	حاول تقليل دقة الطباعة. (انظر علامة التبويب Basic في دليل مستخدم البرنامج.)

صعوبات التعامل مع الورق

الصعوبات	الاقتراحات
لا يقوم الجهاز بتغذية الورق.	■ إذا لم يكن هناك ورق، قم بتحميل رزمة ورق جديدة داخل درج الورق.
تظهر على شاشة LCD رسالة No Paper أو إحدى رسائل انحصار الورق.	■ إذا كان هناك ورق في درج الورق، تأكد من وضعه في اتجاه مستقيم. إذا كان الورق متجعداً، قم بتسويته. قد يكون من النافع في بعض الأحيان إزالة الورق، وقلب رزمة الورق رأساً على عقب ثم وضعها مرة أخرى معكوسة في درج الورق.
	■ قم بتقليل كمية الورق الموجودة في درج الورق، وحاول الطباعة مرة أخرى.
	■ تأكد من عدم اختيار وضع التغذية اليدوية في برنامج تشغيل الطباعة.
	■ قم بتنظيف أسطوانة التقاط الورق. انظر الصيانة الدورية في صفحة 55.
	■ إذا ظهر على شاشة LCD رسالة انحصار الورق وكنتم لا تزال تواجه مشكلة، انظر رسائل الخطأ والصيانة في صفحة 76.
كيف يمكنني الطباعة على المظاريف؟	يمكنك تحميل المظاريف من فتحة التغذية اليدوية. يجب إعداد التطبيق المستخدم ليقوم بطباعة حجم المظروف الذي تستخدمه. ويتم هذا الإجراء في الغالب من داخل قائمة إعداد الصفحة أو إعداد المستند بالتطبيق المستخدم.

صعوبات التعامل مع الورق (تابع)

الصعوبات	الاقتراحات
ما نوع الورق الذي يمكنني استخدامه؟	يمكنك استخدام الورق الرقيق والورق العادي والورق المقوى والورق المعاد تدويره والملصقات والمظاريف التي تم تصنيعها للاستخدام مع أجهزة الليزر. (لمزيد من التفاصيل، انظر الورق ووسائط الطباعة الأخرى المتوافقة في صفحة 17). يمكنك تحميل المظاريف من فتحة التغذية اليدوية.
يوجد انحشار للورق.	قم بإخراج الورقة المحشورة. (انظر انحشار الورق في صفحة 84).

صعوبات جودة الطباعة

الصعوبات	الاقتراحات
الصفحات المطبوعة متجعدة.	<ul style="list-style-type: none"> ■ قد يرجع السبب في هذه المشكلة إلى استخدام الورق الرقيق أو السميك منخفض الجودة أو إلى عدم الطباعة على جانب الورقة الموصى به. حاول قلب اتجاه رزمة الورق الموجودة بدرج الورق إلى الوجه الآخر. ■ تأكد من اختيار إعداد نوع الورق الذي يتناسب مع نوع وسائط الطباعة الذي تستخدمه. (انظر الورق ووسائط الطباعة الأخرى المتوافقة في صفحة 17).
الصفحات المطبوعة متلطخة.	قد يكون إعداد نوع الورق غير صحيح بالنسبة لنوع وسائط الطباعة الذي تستخدمه، أو قد تكون وسائط الطباعة سميكة للغاية أو سطحها خشن الملمس. (انظر الورق ووسائط الطباعة الأخرى المتوافقة في صفحة 17 و علامة التبيوب Basic في دليل مستخدم البرنامج.)
المطبوعات فاتحة اللون جدًا.	<ul style="list-style-type: none"> ■ إذا حدثت هذه المشكلة أثناء عمل النسخ أو طباعة الفاكسات المستلمة، قم بتعيين وضع توفير الحبر على إيقاف التشغيل في إعدادات قائمة الجهاز. (انظر توفير الحبر في الفصل 1 من دليل المستخدم المتقدم). ■ قم بتعيين وضع توفير الحبر على إيقاف التشغيل في علامة التبيوب Advanced في برنامج تشغيل الطباعة. (انظر علامة التبيوب Advanced في دليل مستخدم البرنامج.)

صعوبات الشبكة (طرازات الشبكة فقط)

الصعوبات	الاقتراحات
يتعذر الطباعة عبر شبكة سلكية.	إذا كنت تواجه مشكلات تتعلق بشبكة الاتصال، انظر دليل مستخدم الشبكة لمزيد من المعلومات. تأكد من أن الجهاز في وضع التشغيل وأنه متصل بالشبكة وأنه في وضع الاستعداد. قم بطباعة قائمة تكوين شبكة الاتصال للتعرف على إعدادات شبكة الاتصال الحالية. (انظر التقارير في الفصل 6 من دليل المستخدم المتقدم). أعد توصيل كابل شبكة LAN بلوحة الوصل للتأكد من سلامة الكابل واتصالات الشبكة. إذا كان في الإمكان، حاول توصيل الجهاز بمنفذ مختلف بلوحة الوصل باستخدام كابل مختلف. يمكنك التحقق من حالة الشبكة السلكية الحالية من قائمة لوحة التحكم في الشبكة.

صعوبات الشبكة (طرازات الشبكة فقط) (تابع)

الصعوبات	الاقتراحات
ميزة المسح الضوئي عبر الشبكة لا تعمل.	<p>(Windows®) يجب تعيين برنامج الأمان/جدار الحماية الذي تعود ملكيته لطرف ثالث على السماح بوظيفة المسح الضوئي عبر الشبكة. لإضافة المنفذ 54925 من أجل المسح الضوئي عبر الشبكة، أدخل المعلومات التالية:</p> <ul style="list-style-type: none"> ■ في حقل الاسم: أدخل أي وصف، على سبيل المثال Brother NetScan. ■ في حقل رقم المنفذ: أدخل 54925. ■ في حقل البروتوكول: يتم تحديد UDP. <p>يرجى الرجوع إلى دليل الإرشادات المرفق مع برنامج الأمان/جدار الحماية الذي تعود ملكيته لطرف ثالث أو الاتصال بالشركة المصنعة للبرنامج.</p> <p>لمزيد من التفاصيل، يمكنك قراءة الأسئلة المتكررة واقتراحات استكشاف الأخطاء وإصلاحها على العنوان http://solutions.brother.com/.</p> <p>(Macintosh)</p> <ul style="list-style-type: none"> ■ قد تكون ميزة المسح الضوئي عبر الشبكة غير متوفرة بسبب إعدادات جدار الحماية. قم بتغيير أو تعطيل إعدادات جدار الحماية. إذا كنت تستخدم برنامج جدار حماية شخصي تعود ملكيته لطرف ثالث، انظر دليل المستخدم الخاص بذلك البرنامج أو قم بالاتصال بالشركة المصنعة للبرنامج. ■ أعد اختيار الجهاز في تطبيق Device Selector الموجود في Macintosh HD/Library/Printers/Brother/Utilities/Device Selector أو من داخل قائمة الطرازات في ControlCenter2.
ميزة استلام الفاكسات عبر الكمبيوتر على الشبكة لا تعمل.	<p>(Windows فقط®) يجب تعيين برنامج الأمان/جدار الحماية الذي تعود ملكيته لطرف ثالث على السماح بميزة استلام الفاكسات عبر الكمبيوتر. لإضافة المنفذ 54926 من أجل استلام الفاكسات عبر الكمبيوتر على الشبكة، أدخل المعلومات التالية:</p> <ul style="list-style-type: none"> ■ في حقل الاسم: أدخل أي وصف، على سبيل المثال Brother PC-Fax Rx. ■ في حقل رقم المنفذ: أدخل 54926. ■ في حقل البروتوكول: يتم تحديد UDP. <p>يرجى الرجوع إلى دليل الإرشادات المرفق مع برنامج الأمان/جدار الحماية الذي تعود ملكيته لطرف ثالث أو الاتصال بالشركة المصنعة للبرنامج.</p> <p>لمزيد من التفاصيل، يمكنك قراءة الأسئلة المتكررة واقتراحات استكشاف الأخطاء وإصلاحها على العنوان http://solutions.brother.com/.</p>
جهاز الكمبيوتر غير قادر على اكتشاف الجهاز.	<p>(Windows®) قد يكون جدار الحماية المثبت على جهاز الكمبيوتر يرفض اتصال الشبكة الضروري المطلوب. (لمزيد من التفاصيل، انظر التعليمات السابقة).</p> <p>(Macintosh)</p> <ul style="list-style-type: none"> ■ قد يكون جهاز الكمبيوتر غير قادر على اكتشاف الجهاز بسبب إعدادات جدار الحماية. قم بتغيير أو تعطيل إعدادات جدار الحماية. إذا كنت تستخدم برنامج جدار حماية شخصي تعود ملكيته لطرف ثالث، انظر دليل المستخدم الخاص بذلك البرنامج أو قم بالاتصال بالشركة المصنعة للبرنامج. ■ أعد اختيار الجهاز في تطبيق Device Selector الموجود في Macintosh HD/Library/Printers/Brother/Utilities/Device Selector أو من داخل قائمة الطرازات في ControlCenter2.
يتعذر الاتصال بشبكة لاسلكية (MFC-7860DW)	استكشف المشكلة من خلال WLAN Report. اضغط Menu ، 5 ، 8 . ثم اضغط Start . لمزيد من التفاصيل، انظر دليل الإعداد السريع.

أخرى

الصعوبات	الاقتراحات
الجهاز لا يستجيب للتشغيل.	قد تكون بعض الأحوال الجوية السيئة أو الظروف غير الملائمة (مثل البرق أو الارتفاع المفاجئ للطاقة) قد تسببت في تشغيل آليات الأمان الموجودة داخل الجهاز. قم بإيقاف تشغيل الجهاز وفصل سلك الطاقة. انتظر لمدة 10 دقائق، ثم أعد توصيل سلك الطاقة وتشغيل الجهاز مرة أخرى. إذا لم يتم حل المشكلة، قم بإيقاف تشغيل الجهاز. قم بتوصيل سلك الطاقة في مأخذ آخر مضمون أنه يعمل وقم بتشغيل الجهاز.

تداخل خط الهاتف

إذا كنت تواجه صعوبات في إرسال أو استلام الفاكسات بسبب تداخل محتمل على خط الهاتف، فيوصى بضبط التعادل الخاص بالتوافق لتقليل سرعة المودم ليتناسب مع عمليات الفاكس.

1 طغضا Menu، 0، 2، 1.

2 طغضا ▲ أو ▼ لاختيار (Basic for VoIP) و Normal أو High (MFC-7470D) و (MFC-7860DW).


■ Basic (for VoIP) يؤدي إلى هبوط سرعة المودم إلى 9600 بايت في الثانية وإيقاف تشغيل وضع تصحيح الأخطاء (ECM).

بالنسبة لخط الهاتف القياسي: إذا كنت تواجه التداخل بشكل معتاد على خط الهاتف القياسي، جرب استخدام هذا الإعداد.

إذا كنت تستخدم VoIP: يقدم مزودي خدمة VoIP دعمًا للفاكس باستخدام مجموعة مختلفة من المعايير القياسية. إذا كنت تواجه مشكلات متكررة في إرسال الفاكس جرب هذا الإعداد.

■ Normal يقوم بضبط سرعة المودم على 14400 بايت في الثانية.
 ■ High يقوم بضبط سرعة المودم على 33600 بايت في الثانية (MFC-7470D و MFC-7860DW).
 اضغط OK.

3 اضغط Stop/Exit.

ملاحظة 

عندما تقوم بتغيير التوافق إلى (Basic for VoIP)، فإن ميزة ECM (وضع تصحيح الأخطاء) تتوفر لإرسال الفاكسات.

تعيين اكتشاف نغمة الاتصال

عندما تقوم بإرسال فاكس تلقائيًا، فإن الجهاز، تبعًا للإعدادات الافتراضية، ينتظر لمدة زمنية محددة قبل البدء في الاتصال بالرقم. وبتغيير إعداد نغمة الاتصال إلى Detection يمكنك دفع الجهاز على الاتصال بمجرد اكتشاف نغمة الاتصال. وقد يفيد ذلك الإعداد في توفير بعض الوقت عند إرسال رسالة فاكس إلى مجموعة من الأرقام. إذا قمت بتغيير الإعداد وبدأت تواجه مشكلات في الاتصال، فينبغي عليك تغيير الإعدادات إلى الإعداد الافتراضي No Detection.

1 اضغط Menu، 0، 5.

2 اضغط ▲ أو ▼ لاختيار Detection أو No Detection.
 اضغط OK.

3 اضغط Stop/Exit.

تحسين جودة الطباعة

إذا كنت تواجه مشكلات في جودة الطباعة، قم بطباعة صفحة اختبار أولاً (Menu، 4، 2، 3). إذا بدت المطبوعات بحالة جيدة، فالمشكلة في الغالب لا تتعلق بالجهاز. قم بالتحقق من توصيلات كابل الواجهة أو جرب طباعة مستند مختلف. إذا كانت المطبوعات أو صفحة الاختبار التي تم طباعتها باستخدام الجهاز تحتوي على مشكلة تتعلق بالجودة، تحقق من الخطوات التالية أولاً. ثم بعد ذلك، إذا كنت لا تزال تعاني من مشكلة تتعلق بجودة الطباعة، راجع الجدول التالي واتبع التعليمات الواردة فيه.

ملاحظة

إن شركة Brother لا توصي باستخدام خراطيش حبر أخرى مع هذا الجهاز بخلاف خراطيش حبر Brother الأصلية أو إعادة تعبئة خراطيش الحبر المستعملة بأحبار من إنتاج شركات أخرى.

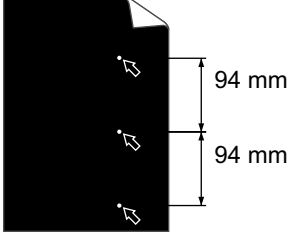
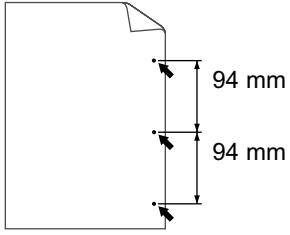
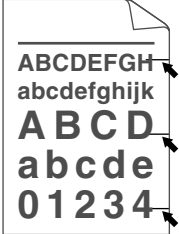
1 للحصول على أفضل جودة للطباعة، ننصح باستخدام أنواع الورق الموصى بها. تأكد من استخدام ورق يتوافق مع المواصفات الخاصة بنا. (انظر الورق ووسائط الطباعة الأخرى المتوافقة في صفحة 17).

2 تأكد أن مجموعة خرطوشة الحبر ووحدة الأسطوانة قد تم تركيبها بشكل صحيح.

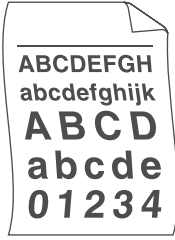
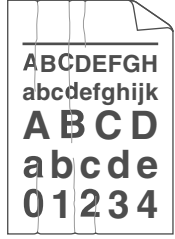
الحل المقترح	أمثلة لجودة طباعة رديئة
<ul style="list-style-type: none"> أخرج مجموعة خرطوشة الحبر ووحدة الأسطوانة. أمسك ذراع المجموعة بكلتا يديك وقم بتحريكه برفق ذهاباً وإياباً من جانب لآخر عدة مرات من أجل توزيع الحبر بالتساوي داخل الخرطوشة. تأكد من أن إعداد الحبر في Replace Toner قد تم تعيينه على Continue (وضع المتابعة) بالضغط على Menu، 1، 8. (انظر إعدادات الحبر في الفصل 1 من دليل المستخدم المتقدم). تحقق من بيئة تشغيل الجهاز. فقد تؤدي بعض الظروف البيئية مثل الرطوبة ودرجات الحرارة المرتفعة وما شابه إلى حدوث مثل هذا الخطأ في الطباعة. (انظر كتيب السلامة والمعلومات القانونية). إذا كانت الصفحة بأكملها فاتحة اللون جدًا، فقد يكون وضع توفير الحبر قيد التشغيل. قم بإيقاف تشغيل وضع Toner Save في إعدادات قائمة الجهاز أو وضع Toner Save من داخل Properties ببرنامج تشغيل الطباعة. (انظر توفير الحبر في الفصل 1 من دليل المستخدم المتقدم أو علامة التبويب Advanced في دليل مستخدم البرنامج). قم بتنظيف سلك الشحن داخل وحدة الأسطوانة. (انظر تنظيف سلك الشحن في صفحة 67). قم بتركيب خرطوشة حبر جديدة. (انظر استبدال خرطوشة الحبر في صفحة 56). قم بتركيب وحدة أسطوانة جديدة. (انظر استبدال وحدة الأسطوانة في صفحة 61). 	 <p>باهتة</p>

الحل المقترح	أمثلة لجودة طباعة رديئة
<ul style="list-style-type: none"> ■ تأكد من استخدام ورق يتوافق مع المواصفات الخاصة بنا. (انظر الورق ووسائط الطباعة الأخرى المتوافقة في صفحة 17). ■ تحقق من بيئة تشغيل الجهاز. فقد تؤدي بعض الظروف البيئية مثل الرطوبة ودرجات الحرارة المرتفعة إلى زيادة كمية ظل الخلفية. (انظر كتيب السلامة والمعلومات القانونية). ■ قم بترييب خرطوشة حبر جديدة. (انظر استبدال خرطوشة الحبر في صفحة 56). ■ قم بترييب وحدة أسطوانة جديدة. (انظر استبدال وحدة الأسطوانة في صفحة 61). 	 <p style="text-align: center;">خلفية رمادية</p>
<ul style="list-style-type: none"> ■ تأكد من استخدام ورق يتوافق مع المواصفات الخاصة بنا. قد يرجع السبب في حدوث هذه المشكلة إلى استخدام ورق خشن أو وسائط طباعة سميكة. (انظر الورق ووسائط الطباعة الأخرى المتوافقة في صفحة 17). ■ تأكد من اختيار نوع الوسائط الصحيح من داخل برنامج تشغيل الطابعة أو في إعداد القائمة نوع الورق بالجهاز. (انظر الورق ووسائط الطباعة الأخرى المتوافقة في صفحة 17 وعلامة التبويب Basic في دليل مستخدم البرنامج). ■ اختر وضع Reduce Ghosting من داخل برنامج تشغيل الطابعة. (انظر إعداد الصورة الضبابية في دليل مستخدم البرنامج). ■ قم بترييب خرطوشة حبر جديدة. (انظر استبدال خرطوشة الحبر في صفحة 56). ■ قم بترييب وحدة أسطوانة جديدة. (انظر استبدال وحدة الأسطوانة في صفحة 61). ■ قد تكون وحدة المصهر ملوثة. اتصل بموزع Brother. 	 <p style="text-align: center;">صورة ضبابية</p>
<ul style="list-style-type: none"> ■ تأكد من استخدام ورق يتوافق مع المواصفات الخاصة بنا. قد يرجع السبب في ذلك إلى استخدام ورق خشن الملمس. (انظر الورق ووسائط الطباعة الأخرى المتوافقة في صفحة 17). ■ قم بتنظيف سلك الشحن ووحدة الأسطوانة. (انظر تنظيف سلك الشحن في صفحة 67 وتنظيف وحدة الأسطوانة في صفحة 69). ■ قد تكون وحدة الأسطوانة تالفة. قم بترييب وحدة أسطوانة جديدة. (انظر استبدال وحدة الأسطوانة في صفحة 61). ■ قد تكون وحدة المصهر ملوثة. اتصل بموزع Brother. 	 <p style="text-align: center;">بقع حبر</p>
<ul style="list-style-type: none"> ■ تأكد من استخدام ورق يتوافق مع المواصفات الخاصة بنا. (انظر الورق ووسائط الطباعة الأخرى المتوافقة في صفحة 17). ■ اختر وضع Thick Paper من داخل برنامج تشغيل الطابعة أو اختر Thick في إعداد القائمة نوع الورق بالجهاز أو استخدم ورقًا أقل سمكا من الذي تستخدمه حاليًا. (انظر نوع الورق في صفحة 17 وعلامة التبويب Basic في دليل مستخدم البرنامج). ■ تحقق من بيئة تشغيل الجهاز. فقد تؤدي بعض الظروف البيئية مثل الرطوبة المرتفعة إلى حدوث الطباعة المفرغة. (انظر كتيب السلامة والمعلومات القانونية). ■ قد تكون وحدة الأسطوانة تالفة. قم بترييب وحدة أسطوانة جديدة. (انظر استبدال وحدة الأسطوانة في صفحة 61). 	 <p style="text-align: center;">طباعة مفرغة</p>

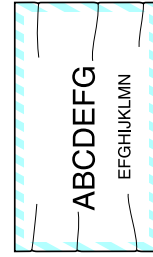
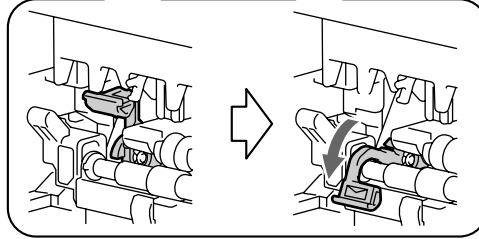
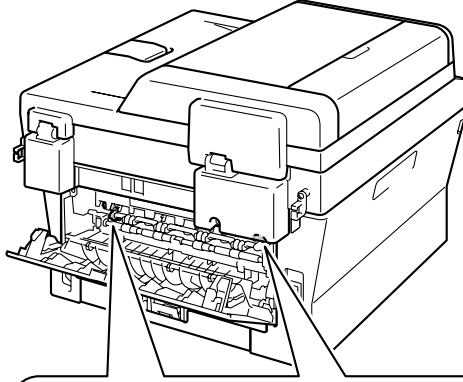
الحل المقترح	أمثلة لجودة طباعة رديئة
<ul style="list-style-type: none"> ■ قم بتنظيف سلك الشحن داخل وحدة الأسطوانة من خلال تحريك اللسان الأخضر. تأكد من إعادة اللسان الأخضر إلى وضعه الأصلي (▲). (انظر تنظيف سلك الشحن في صفحة 67). ■ قد تكون وحدة الأسطوانة تالفة. قم بتركيب وحدة أسطوانة جديدة. (انظر استبدال وحدة الأسطوانة في صفحة 61). ■ قد تكون وحدة المصهر ملوثة. اتصل بموزع Brother. 	 <p style="text-align: center;">سوداء بالكامل</p>
<ul style="list-style-type: none"> ■ تأكد من استخدام ورق يتوافق مع المواصفات الخاصة بنا. قد يرجع السبب في حدوث هذه المشكلة إلى استخدام ورق خشن أو وسائط طباعة سميكة. ■ تأكد من اختيار نوع الوسائط المناسب من داخل برنامج تشغيل الطابعة أو في إعداد القائمة نوع الورق بالجهاز. (انظر الورق ووسائط الطباعة الأخرى المتوافقة في صفحة 17 وعلامة التبويب Basic في دليل مستخدم البرنامج.) ■ وقد تنتهي المشكلة من تلقاء نفسها. قم بطباعة عدة صفحات لإنهاء هذه المشكلة، وبخاصة إذا لم يكن الجهاز قد تم استخدامه لفترة طويلة. ■ قد تكون وحدة الأسطوانة تالفة. قم بتركيب وحدة أسطوانة جديدة. (انظر استبدال وحدة الأسطوانة في صفحة 61). 	 <p style="text-align: center;">خطوط بيضاء بعرض الصفحة</p>
<ul style="list-style-type: none"> ■ قم بتنظيف سلك الشحن داخل وحدة الأسطوانة. (انظر تنظيف سلك الشحن في صفحة 67). ■ قد تكون وحدة الأسطوانة تالفة. قم بتركيب وحدة أسطوانة جديدة. (انظر استبدال وحدة الأسطوانة في صفحة 61). 	 <p style="text-align: center;">خطوط بعرض الصفحة</p>
<ul style="list-style-type: none"> ■ تحقق من بيئة تشغيل الجهاز. فقد تؤدي بعض الظروف البيئية مثل الرطوبة المرتفعة ودرجات الحرارة المرتفعة إلى حدوث مثل هذه المشكلة في جودة الطباعة. ■ إذا لم يتم حل المشكلة بعد طباعة عدد قليل من الصفحات، قم بتركيب وحدة أسطوانة جديدة. (انظر استبدال وحدة الأسطوانة في صفحة 61). 	 <p style="text-align: center;">خطوط أو أشرطة أو تعرجات بيضاء بعرض الصفحة</p>

الحل المقترح	أمثلة لجودة طباعة رديئة
<ul style="list-style-type: none"> ■ قم بعمل عشرة نسخ من ورقة بيضاء فارغة. (انظر كيفية النسخ في صفحة 47). إذا لم يتم حل المشكلة، قد تكون وحدة الأسطوانة تحتوي على الصمغ المستخدم في الملصقات قد التصق بسطح أسطوانة OPC. قم بتنظيف وحدة الأسطوانة. (انظر تنظيف وحدة الأسطوانة في صفحة 69). ■ قد تكون وحدة الأسطوانة تالفة. قم بتركيب وحدة أسطوانة جديدة. (انظر استبدال وحدة الأسطوانة في صفحة 61). 	 <p>بقع بيضاء على النصوص والرسومات السوداء على مسافة 94 مم بين كل منها</p>  <p>بقع سوداء على مسافة 94 مم بين كل منها</p>
<ul style="list-style-type: none"> ■ إذا كنت تستخدم أوراق ملصقات تتوافق مع طابعات الليزر، فقد يلتصق الصمغ المستخدم بها في بعض الأحيان بسطح أسطوانة OPC. قم بتنظيف وحدة الأسطوانة. (انظر تنظيف وحدة الأسطوانة في صفحة 69). ■ تأكد من استخدام ورق يتوافق مع المواصفات الخاصة بنا. (انظر الورق ووسائط الطباعة الأخرى المتوافقة في صفحة 17). ■ لا تقم باستخدام الورق الذي يشتمل على دبائيس لأنها قد تتسبب في خدش سطح الأسطوانة. ■ فقد تتعرض وحدة الأسطوانة غير المغلفة للتلآف إذا تعرضت لأشعة الشمس المباشرة أو ضوء الغرفة. ■ قد تكون خرطوشة الحبر تالفة. قم بتركيب خرطوشة حبر جديدة. (انظر استبدال خرطوشة الحبر في صفحة 56). ■ قد تكون وحدة الأسطوانة تالفة. قم بتركيب وحدة أسطوانة جديدة. (انظر استبدال وحدة الأسطوانة في صفحة 61). 	 <p>علامات حبر سوداء بعرض الصفحة</p>

الحل المقترح	أمثلة لجودة طباعة رديئة
<ul style="list-style-type: none"> ■ قم بتنظيف سلك الشحن داخل وحدة الأسطوانة من خلال تحريك اللسان الأخضر. (انظر تنظيف سلك الشحن في صفحة 67). ■ تأكد من وجود اللسان الأخضر الخاص بسلك الشحن في وضعه الأصلي (▲). ■ قد تكون وحدة الأسطوانة تالفة. قم بتركيب وحدة أسطوانة جديدة. (انظر استبدال وحدة الأسطوانة في صفحة 61). ■ قد تكون خرطوشة الحبر تالفة. قم بتركيب خرطوشة حبر جديدة. (انظر استبدال خرطوشة الحبر في صفحة 56). ■ قد تكون وحدة المصهر ملوثة. اتصل بموزع Brother. 	<div data-bbox="985 285 1155 525" style="text-align: center;"> </div> <p style="text-align: center;">خطوط سوداء بطول الصفحة</p> <p>تحتوي الصفحات المطبوعة على بقع حبر بطول الصفحة.</p>
<ul style="list-style-type: none"> ■ قد تكون خرطوشة الحبر تالفة. قم بتركيب خرطوشة حبر جديدة. (انظر استبدال خرطوشة الحبر في صفحة 56). ■ قد تكون وحدة الأسطوانة تالفة. قم بتركيب وحدة أسطوانة جديدة. (انظر استبدال وحدة الأسطوانة في صفحة 61). ■ تأكد من أن إعداد الحبر في Replace Toner قد تم تعيينه على Continue (وضع المتابعة)، بالضغط على Menu، 1، 8. (انظر إعدادات الحبر في الفصل 1 من دليل المستخدم المتقدم). ■ تأكد من عدم انحشار قطعة ورقة ممزقة داخل الجهاز تعيق عمل الماسحة الضوئية. 	<div data-bbox="985 691 1155 931" style="text-align: center;"> </div> <p style="text-align: center;">خطوط بيضاء بطول الصفحة</p>
<ul style="list-style-type: none"> ■ تأكد من تحميل الورق أو وسائط الطباعة الأخرى بشكل صحيح في درج الورق وأن موجّهات الورق ليست محكمة الإغلاق أو بعيدة عن حواف رزمة الورق. ■ قم بضبط موجّهات الورق جيّداً. (انظر تحميل الورق في صفحة 10). ■ إذا كنت تستخدم فتحة التغذية اليدوية، انظر تحميل الورق في فتحة التغذية اليدوية في صفحة 12. ■ قد يكون درج الورق ممثلاً بشكل زائد. (انظر تحميل الورق في صفحة 10). ■ تحقق من نوع الورق وجودته. (انظر الورق ووسائط الطباعة الأخرى المتوافقة في صفحة 17). ■ تحقق من عدم وجود عناصر مفكوكة مثل بقايا الورق الممزق داخل الجهاز. ■ تأكد من سحب كلاً من الذراعين الأخضرين الخاصين بالمطاريف بداخل الغطاء الخلفي قد تم ضبطهما على الموضع ذاته. ■ تأكد من سحب كلاً من الذراعين الرماديين المضادين للتعجّد بداخل الغطاء الخلفي قد تم ضبطهما على الموضع ذاته. ■ إذا كانت هذه المشكلة تحدث عند الطباعة على الوجهين فقط، تأكد من عدم وجود بقايا ورق ممزق في درج الطباعة على الوجهين وتأكد كذلك من تركيب درج الطباعة على الوجهين بشكل كامل وتأكد من إغلاق الغطاء الخلفي بالكامل. 	<div data-bbox="985 1020 1155 1259" style="text-align: center;"> </div> <p style="text-align: center;">الصفحة مائلة</p>

الحل المقترح	أمثلة لجودة طباعة رديئة
<ul style="list-style-type: none"> ■ تحقق من نوع الورق وجودته. فقد تؤدي الرطوبة المرتفعة ودرجات الحرارة المرتفعة إلى تجعد الورق. (انظر الورق ووسائط الطباعة الأخرى المتوافقة في صفحة 17). ■ إذا لم تكن تستخدم الجهاز بشكل متكرر، فقد يكون الورق قد مكث في درج الورق لفترة كبيرة. اقلب اتجاه رزمة الورق الموجودة بدرج الورق إلى الوجه الآخر. يمكنك أيضًا تنرية رزمة الورق وتدوير الورق بزاوية 180 في درج الورق. ■ افتح الغطاء الخلفي (درج الإخراج المواجه للأعلى) حتى يقوم الجهاز بإخراج الصفحات المطبوعة إلى درج الإخراج المواجه للأعلى. ■ اختر وضع Reduce Paper Curl في برنامج تشغيل الطابعة في حالة عدم استخدام الورق الموصى به. (انظر خيارات طباعة أخرى (لنظام التشغيل Windows®) أو إعدادات الطباعة (لنظام التشغيل Macintosh) في دليل مستخدم البرنامج). 	 <p>متجعد أو مموج</p>
<ul style="list-style-type: none"> ■ تأكد من تحميل الورق بشكل صحيح. (انظر تحميل الورق في صفحة 10). ■ تحقق من نوع الورق وجودته. (انظر الورق ووسائط الطباعة الأخرى المتوافقة في صفحة 17). ■ يفضل قلب رزمة الورق رأسًا على عقب ثم وضعها مرة أخرى معكوسة في درج الورق أو تدوير الورق بزاوية مقدارها 180 درجة في درج الإدخال. 	 <p>تجاعيد أو انحناءات</p>

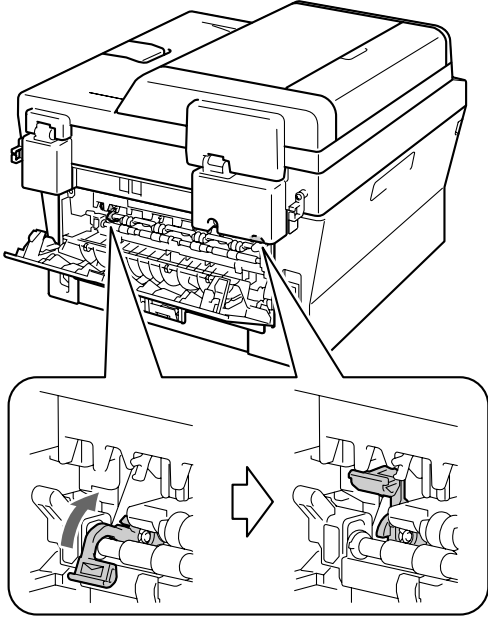
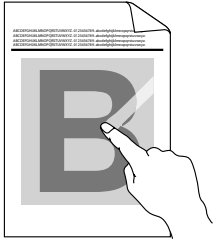
■ تأكد من سحب كلاً من الذراعين الأخضرين الخاصين بالمطاريف بداخل الغطاء الخلفي إلى الأسفل عند طباعة المطاريف.



تجدد المطاريف

ملاحظة

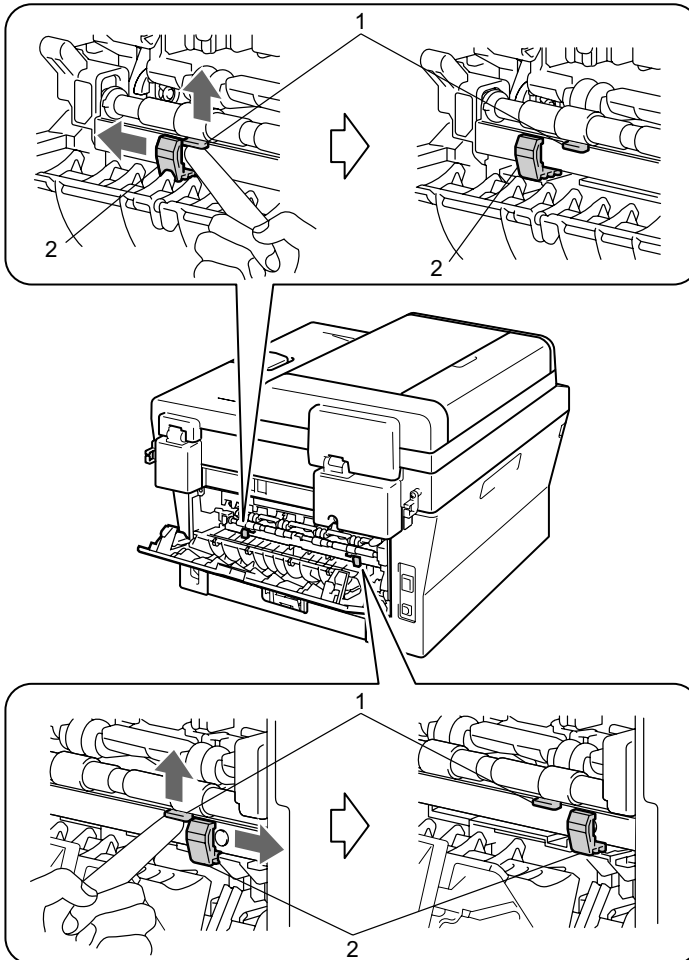
بعد الانتهاء من الطباعة، افتح الغطاء الخلفي وقم بإعادة ضبط الذراعين الأخضرين إلى موضعهما الأصلي.

الحل المقترح	أمثلة لجودة طباعة رديئة
<p>■ افتح الغطاء الخلفي وتأكد من وجود كلا من الذراعين الأخضرين الخاصين بالمظاريف على اليمين واليسار باتجاه الأعلى.</p>  <p>■ اختر وضع Improve Toner Fixing من داخل برنامج تشغيل الطابعة. انظر خيارات طباعة أخرى (لنظام التشغيل Windows®) أو إعدادات الطباعة (لنظام التشغيل Macintosh) في دليل مستخدم البرنامج. إذا لم ينتج عن هذا الاختيار تحسناً كافيًا، حدد Thicker Paper في إعدادات Media Type.</p>	 <p>التثبيت رديء</p>

- اختر وضع **Reduce Paper Curl** في برنامج تشغيل الطابعة في حالة عدم استخدام الورق الموصى به. انظر خيارات طباعة أخرى (لنظام التشغيل Windows®) أو إعدادات الطباعة (لنظام التشغيل Macintosh) في دليل مستخدم البرنامج.
- قم بقلب الورق وأعد تحميله في الدرج، وقم بالطباعة مرة أخرى. (باستثناء الورق ذو الرأسية) إذا استمرت المشكلات، قم بتحويل الأذرع المضادة للتجعد بالطريقة الموضحة فيما يلي:

1 افتح الغطاء الخلفي.

2 ارفع الذراع رقم (1) وقم بتحريك الذراعين الرماديين (2) باتجاه السهم.



مجعد

الحل المقترح	أمثلة لجودة طباعة رديئة
<p>■ قم برفع مسند دعم درج الإخراج.</p> 	 <p>ABCDEF GH abcde fghijk ABCD abcde 01234</p> <p>مجعد</p>

معلومات الجهاز

التحقق من الرقم المسلسل

يمكنك عرض الرقم المسلسل للجهاز على شاشة LCD.

- 1 بالنسبة إلى MFC-7360، اضغط **Menu**، **5**، **1**.
بالنسبة إلى MFC-7460DN / MFC-7360N / MFC-7470D، اضغط **Menu**، **6**، **1**.
بالنسبة إلى MFC-7860DW، اضغط **Menu**، **7**، **1**.

- 2 يتم عرض الرقم المسلسل للجهاز على شاشة LCD.

- 3 اضغط **Stop/Exit**.

إعادة تعيين الوظائف

تتوفر وظائف إعادة التعيين التالية:

1 (طرازات الشبكة فقط) Network

يمكنك إعادة تعيين ملقم الطباعة الداخلي على الإعدادات الافتراضية للمصنع مثل المعلومات الخاصة بكلمة المرور وعنوان IP.

2 Address & Fax

يقوم خيار العناوين والفاكس بإعادة تعيين الإعدادات التالية:

- دفتر العناوين
- (الاتصال بلمسة واحدة/الاتصال السريع/إعدادات المجموعات)
- مهام الفاكس المبرمجة في الذاكرة
- (إرسال مع الاستقصاء، فاكس مؤجل)
- معرف المحطة
- (الاسم والرقم)
- رسالة صفحة الغلاف
- (التعليقات)
- خيارات التحكم في الفاكس عن بعد
- (رمز الوصول عن بعد، سعة تخزين الفاكس، إعادة توجيه الفاكسات والفاكس عبر الكمبيوتر)
- إعدادات التقارير
- (تقرير تأكيد الإرسال/قائمة فهرس الهاتف/يومية الفاكس)
- كلمة مرور قفل الإعدادات

3 All Settings

يمكنك إعادة تعيين إعدادات الجهاز مرة أخرى على الإعدادات التي تم تعيينها في المصنع. توصي شركة Brother بضرورة إجراء هذه العملية عند التخلص من الجهاز.

ملاحظة

افصل كابل الواجهة قبل اختيار Network أو All Settings.

كيفية إعادة تعيين الجهاز

- 1 اضغط **Menu**، **0**.
- 2 اضغط ▲ أو ▼ لعرض **Reset**.
اضغط **OK**.
- 3 اضغط ▲ أو ▼ لاختيار وظيفة إعادة التعيين
المطلوب استخدامها.
اضغط **OK**.
- 4 قم بأحد الإجراءات التالية:
 - لإعادة تعيين الإعدادات، اضغط **1** ثم انتقل إلى الخطوة **5**.
 - للخروج بدون إجراء التغييرات، اضغط **2** ثم انتقل إلى الخطوة **6**.
- 5 سيطلب منك إعادة تشغيل الجهاز. قم بأحد الإجراءات التالية:
 - لإعادة تشغيل الجهاز، اضغط **1**. سيبدأ الجهاز في عملية إعادة التعيين.
 - للخروج بدون إعادة تشغيل الجهاز، اضغط **2**. انتقل إلى الخطوة **6**.
- 6 اضغط **Stop/Exit**.

ملاحظة

يمكنك أيضًا إعادة تعيين إعدادات الشبكة (طرازات الشبكة فقط).

- بالنسبة إلى MFC-7360N و MFC-7460DN، اضغط **Menu**، **5**، **0**.
- بالنسبة إلى MFC-7860DW، اضغط **Menu**، **6**، **0**.

البرمجة من خلال الشاشة

لقد تم تصميم الجهاز الذي بين يديك ليكون سهل الاستخدام. توفر شاشة LCD إمكانية البرمجة من خلال الشاشة باستخدام مفاتيح القائمة.

فقد قمنا بإنشاء تعليمات على الشاشة خطوة بخطوة لمساعدتك على برمجة الجهاز. كل ما عليك هو اتباع الخطوات حيث توجّهك خلال الاختيارات المختلفة بالقائمة وخيارات البرمجة.

جدول القائمة

يمكنك برمجة الجهاز باستخدام جدول القائمة في صفحة 117. فإن هذه الصفحات تسرد الاختيارات والخيارات المختلفة للقائمة. اضغط **Menu** يليها أرقام القائمة لبرمجة الجهاز. على سبيل المثال لتعيين حجم صوت Beeper على Low:

1 اضغط **Menu**، 1، 3، 2.

2 اضغط ▲ أو ▼ لاختيار Low.

3 اضغط **OK**.

4 اضغط **Stop/Exit**.

كيفية الوصول إلى وضع القائمة

1 اضغط **Menu**.

2 اختر أحد الخيارات.

■ اضغط 1 لقائمة الإعداد العام.

■ اضغط 2 لقائمة الفاكس.

■ اضغط 3 لقائمة النسخ.

(MFC- 7860DW)

■ اضغط 4 لقائمة الطابعة.

■ اضغط 5 لقائمة طباعة التقارير.

■ اضغط 6 لقائمة الشبكة.

■ اضغط 7 لقائمة معلومات الجهاز.

(MFC-7470D)

■ اضغط 4 لقائمة الطابعة.

■ اضغط 5 لقائمة طباعة التقارير.

■ اضغط 6 لقائمة معلومات الجهاز.

(MFC-7360N و MFC-7460DN)

■ اضغط 4 لقائمة طباعة التقارير.

■ اضغط 5 لقائمة الشبكة.

■ اضغط 6 لقائمة معلومات الجهاز.

(MFC-7360)

■ اضغط 4 لقائمة طباعة التقارير.

■ اضغط 5 لقائمة معلومات الجهاز.

■ اضغط 9 لقائمة الخدمة¹.

■ اضغط 0 لقائمة الأعداد الأولى.

¹ لن تظهر إلا إذا كانت هناك أي رسائل خطأ معروضة على شاشة LCD.

يمكنك أيضًا التمرير خلال كل مستوى من مستويات القائمة بالضغط على ▲ أو ▼ في الاتجاه المطلوب.

3 اضغط **OK** عندما يظهر الخيار المطلوب على شاشة LCD.

تظهر على شاشة LCD بعد ذلك المستوى التالي من مستويات القائمة.

4 اضغط ▲ أو ▼ للتمرير إلى اختيار القائمة التالي.

5 اضغط **OK**.

بعد الانتهاء من تعيين أحد الخيارات، تظهر على شاشة LCD كلمة **Accepted**.

6 اضغط **Stop/Exit** لإنهاء وضع القائمة.

جدول القائمة

إعدادات المصنع تظهر بالخط العريض وبجوارها علامة النجمة.



الصفحة	الوصف	الخيارات	المستوى 4	المستوى 3	المستوى 2	المستوى 1
انظر 1.	يتم من خلال هذا الإعداد تعيين وقت الرجوع إلى وضع الفاكس والمدة الزمنية التي يقوم بعدها الجهاز بالانتقال من وضع المستخدم الفردي إلى وضع المستخدم العام عند استخدام قفل الوظائف الآمنة.	0 Sec 30 Secs 1 Min 2 Mins* 5 Mins Off	—	—	1. Mode Timer	1. General Setup
17	يقوم بتعيين نوع الورق في درج الورق.	Thin Plain* Thick Thicker Recycled Paper Label	—	1. Paper Type	2. Paper	
17	يقوم بتعيين حجم الورق في درج الورق.	A4* Letter Legal Executive A5 A5 L A6 B5 B6 Folio	—	2. Paper Size		

1 انظر دليل المستخدم المتقدم.


2 انظر دليل مستخدم البرنامج.

إعدادات المصنع تظهر بالخط العريض وبجوارها علامة النجمة.



الصفحة	الوصف	الخيارات	المستوى 4	المستوى 3	المستوى 2	المستوى 1
9	يقوم بضبط مستوى صوت الرنين.	Off Low Med* High	—	1. Ring	3. Volume	1. General Setup (تابع)
9	يقوم بضبط مستوى صوت الصفارة.	Off Low Med* High	—	2. Beeper		
9	يقوم بضبط مستوى صوت السماعة.	Off Low Med* High	—	3. Speaker		
انظر ¹ .	يقوم بزيادة إنتاجية الصفحات لخرطوشة الحبر.	On Off*	—	1. Toner Save	4. Ecology	
	يقوم بتوفير الطاقة.	يتنوع النطاق تبعاً لاختلاف الطرازات. 003Min*	—	2. Sleep Time		
	يقوم بضبط تباين شاشة LCD.	-□□□■+ -□□□■+ -□□■□+* -□■□□+ -■□□□+	—	—	5. LCD Contrast	
	يمنع الغالبية العظمى من عمليات التشغيل باستثناء استلام الفاكسات.	—	—	1. TX Lock (MFC-7360 / MFC-7360N / MFC-7460DN)	6. Security	
	يمنع المستخدمين غير المصرح بهم من الوصول إلى الغالبية العظمى من عمليات التشغيل باستثناء استلام الفاكسات إلى الذاكرة.	—	—	1. Mem Security (MFC-7470D)		
	يستطيع تقييد عمليات تشغيل محددة لما يصل إلى 25 مستخدماً فردياً وجميع المستخدمين غير المصرح بهم الآخرين.	—	—	1. Function Lock (MFC-7860DW)		
	يمنع المستخدمين غير المصرح بهم من تغيير الإعدادات الحالية للطابعة.	—	—	2. Setting Lock		
<p>¹ انظر دليل المستخدم المتقدم.</p> <p>² انظر دليل مستخدم البرنامج.</p>						
<p>إعدادات المصنع تظهر بالخط العريض وبجوارها علامة النجمة. </p>						

الصفحة	الوصف	الخيارات	المستوى 4	المستوى 3	المستوى 2	المستوى 1
26	يقوم بضبط منطقة المسح الضوئي لزجاج الماسحة الضوئية ليتناسب مع حجم المستند.	A4* Letter	—	—	7. Glass ScanSize (MFC-7360 / MFC-7360N / MFC-7470D)	1. General Setup (تابع)
26	يقوم بضبط منطقة المسح الضوئي لزجاج الماسحة الضوئية ليتناسب مع حجم المستند.	A4* Letter	—	1. Glass ScanSize	7. Document Scan (MFC-7460DN / MFC-7860DW)	
انظر ² .	يمكنك تعيين إعداداتك الافتراضية الخاصة التي تتعلق بمعدل ضغط البيانات.	Small	1. Color	2. File Size		
		Middle* Large				
		Small	2. Gray			
		Middle* Large				
انظر ¹ .	سيتوقف الجهاز عن الطباعة حتى تقوم باستبدال خرطوشة الحبر.	Continue Stop*	—	—	8. Replace Toner	
<p>¹ انظر دليل المستخدم المتقدم. ² انظر دليل مستخدم البرنامج.</p>						
<p>إعدادات المصنع تظهر بالخط العريض وبجوارها علامة النجمة. </p>						

الصفحة	الوصف	الخيارات	المستوى 3	المستوى 2	المستوى 1
29	تعيين عدد مرات الرنين الذي يصدر قبل أن يقوم الجهاز بالرد في الوضعين الفاكس فقط أو الفاكس/الهاتف.	(02 - 08) 02*	1. Ring Delay	1. Setup Receive (في وضع الفاكس فقط)	2. Fax
29	يقوم بضبط زمن الرنين السريع/المزدوج في وضع الفاكس/الهاتف.	20 Secs 30 Secs* 40 Secs 70 Secs	2. F/T Ring Time		
30	يقوم باستلام رسائل الفاكس بدون الضغط على Start.	On* Semi (فقط MFC-7470D) Off	3. Fax Detect		
<p>¹ انظر دليل المستخدم المتقدم.</p>					
<p>إعدادات المصنع تظهر بالخط العريض وبجوارها علامة النجمة. </p>					

الصفحة	الوصف	الخيارات	المستوى 3	المستوى 2	المستوى 1
35	يتيح لك إمكانية الرد على المكالمات من خلال الهواتف الملحقة واستخدام الرموز لتشغيل وإيقاف تشغيل الجهاز. يمكنك تخصيص هذه الرموز.	On (*51, #51) Off*	4. Remote Codes	1. Setup Receive (في وضع الفاكس فقط) (تابع)	2. Fax (تابع)
انظر 1.	يقوم بتصغير حجم الفاكسات الواردة.	On* Off	5. Auto Reduction		
	يقوم تلقائيًا بتخزين أي فاكسات واردة في الذاكرة في حالة نفاذ الورق.	On* Off	6. Memory Receive (MFC-7360 / MFC-7360N / MFC-7460DN)		
	يجعل المطبوعات أفتح أو أغمق.	-□□□■+ -□□□■+ -□□■□+* -□■□□+ -■□□□+	6. Print Density (MFC-7470D / MFC-7860DW) 7. Print Density (MFC-7360 / MFC-7360N / MFC-7460DN)		
	يقوم بضبط الجهاز على استقصاء الفاكسات من جهاز فاكس آخر.	Standard* Secure Timer	7. Polling RX (MFC-7470D / MFC-7860DW) 8. Polling RX (MFC-7360 / MFC-7360N / MFC-7460DN)		
	يقوم بطباعة الوقت والتاريخ على الجزء العلوي من الفاكسات المستلمة.	On Off*	8. Fax Rx Stamp (MFC-7470D / MFC-7860DW) 9. Fax Rx Stamp (MFC-7360 / MFC-7360N / MFC-7460DN)		
	يقوم بطباعة الفاكسات المستلمة على كلا وجهي الورقة.	On Off*	9. Duplex (MFC-7470D / MFC-7860DW) 0. Duplex (MFC-7460DN)		
	1 انظر دليل المستخدم المتقدم.				
إعدادات المصنع تظهر بالخط العريض ويجوارها علامة النجمة. 					

الصفحة	الوصف	الخيارات	المستوى 3	المستوى 2	المستوى 1
انظر 1.	يقوم بتغيير حالة الفاكسات من حيث فاتحة أو غامقة.	Auto* Light Dark	1.Contrast	2.Setup Send (في وضع الفاكس فقط)	2.Fax (تابع)
	يقوم بضبط الدقة الافتراضية للفاكسات الصادرة.	Standard* Fine S.Fine Photo	2.Fax Resolution		
	يقوم بضبط الوقت الذي سيتم إرسال الفاكسات فيه أثناء اليوم بصيغة 24 ساعة.	Set Time=00:00	3.Delayed Fax		
	يقوم بتجميع الفاكسات المؤجلة المطلوب إرسالها إلى نفس رقم الفاكس في نفس الوقت من اليوم وإرسالها في عملية إرسال واحدة.	On Off*	4.Batch TX		
	يقوم بإرسال الفاكس بدون استخدام الذاكرة.	Next Fax:On Next Fax:Off On Off*	5.Real Time TX		
	يقوم بضبط الجهاز على إمكانية استرداد المستندات منه بواسطة جهاز فاكس آخر.	Standard* Secure	6.Polled TX		
	يقوم تلقائياً بإرسال صفحة الغلاف التي قمت ببرمجتها.	Next Fax:On Next Fax:Off On Off* Print Sample	7.Coverpg Setup		
	يقوم بإعداد التعليقات الخاصة بصفحة غلاف الفاكس.	—	8.Coverpage Note		
	إذا كنت تواجه صعوبات في إرسال أحد الفاكسات أثناء السفر، قم بتعيين هذا الإعداد على On.	On Off*	9.Overseas Mode		
1 انظر دليل المستخدم المتقدم.					
إعدادات المصنع تظهر بالخط العريض وبجوارها علامة النجمة. 					

الصفحة	الوصف	الخيارات	المستوى 3	المستوى 2	المستوى 1
40	يقوم بتخزين ما يصل إلى 8 أرقام اتصال بلمسة واحدة، بحيث يمكنك الاتصال بها من خلال الضغط على مفتاح واحد (ثم Start).	—	1. One Touch Dial	3. Address Book	2. Fax (تابع)
42	يقوم بتخزين ما يصل إلى 200 من أرقام الاتصال السريع، بحيث يمكنك الاتصال بها من خلال الضغط على مفاتيح قليلة (ثم Start).	—	2. Speed Dial		
انظر 1.	يقوم بإعداد ما يصل إلى 8 أرقام مجموعات للبيث.	—	3. Setup Groups		
26	يقوم بضبط الإعداد الأولي لتقرير تأكيد الإرسال.	On On+Image Off* Off+Image	1. XMIT Report	4. Report Setting	
26	يقوم بضبط الإعداد الأولي لتقرير تأكيد الإرسال.	On On+Image Off* Off+Image	1. Transmission (MFC-7470D)		
انظر 1.	يقوم بضبط الفترة الزمنية الفاصلة بين مرات الطباعة التلقائية ليومية الفاكس.	Off Every 50 Faxes* Every 6 Hours Every 12 Hours Every 24 Hours Every 2 Days Every 7 Days	2. Journal Period		
	يقوم بضبط الجهاز على إعادة إرسال الفاكسات، وتخزين الفاكسات الواردة في الذاكرة (بحيث تتمكن من استردادها) عندما تكون بعيدًا عن الجهاز) أو إرسال الفاكسات إلى جهاز الكمبيوتر.	Off* Fax Forward Fax Storage PC Fax Receive	1. Forward/Store	5. Remote Fax Opt	
	إذا قمت باختيار إعادة توجيه الفاكسات أو استلام الفاكسات عبر الكمبيوتر، يمكنك تشغيل ميزة طباعة نسخة احتياطية.			(طباعة نسخة احتياطية)	
	يمكنك من تعيين الرمز الخاص بالاسترداد عن بعد.	---*	2. Remote Access		
	يقوم بطباعة الفاكسات الواردة المخزنة في الذاكرة.	—	3. Print Document		
1 انظر دليل المستخدم المتقدم.					
إعدادات المصنع تظهر بالخط العريض وجوارها علامة النجمة. 					

الصفحة	الوصف	الخيارات	المستوى 3	المستوى 2	المستوى 1
انظر 1.	يمكنك ضبط الجهاز على تقييد الاتصال عند استخدام لوحة الاتصال.	Off* Enter # twice On	1.Dial Pad	6.Dial Restrict.	2.Fax (تابع)
	يمكنك ضبط الجهاز لتقييد الاتصال من خلال أرقام الاتصال بلمسة واحدة.	Off* Enter # twice On	2.One Touch Dial		
	يمكنك ضبط الجهاز لتقييد الاتصال السريع.	Off* Enter # twice On	3.Speed Dial		
	يمكنك التحقق من المهام التي في الذاكرة ويتيح لك إمكانية إلغاء المهام المجدولة.	—	—	7.Remaining Jobs	
103	يقوم بضبط التعادل بالنسبة لصعوبات الإرسال. يقدم موفري خدمة VoIP دعماً للفاكس باستخدام مجموعة مختلفة من المعايير القياسية. إذا كنت تواجه مشكلات متكررة في إرسال الفاكس، اختر Basic (for VoIP).	Normal* Basic (for VoIP) (MFC-7360 / MFC-7360N / MFC-7460DN) High* Normal Basic (for VoIP) (MFC-7860DW)	1.Compatibility	0.Miscellaneous	

¹ انظر دليل المستخدم المتقدم.

إعدادات المصنع تظهر بالخط العريض وبجوارها علامة النجمة.




الصفحة	الوصف	الخيارات	المستوى 3	المستوى 2	المستوى 1
انظر 1.	يمكنك اختيار دقة النسخ بما يتوافق مع نوع المستند.	Auto* Text Photo Graph	—	1.Quality	3.Copy
	لضبط سطوع النسخ.	-□□□■+ -□□■□+ -□■□□+* -■□□□+ -■□□□+	—	2.Brightness	

¹ انظر دليل المستخدم المتقدم.


إعدادات المصنع تظهر بالخط العريض وبجوارها علامة النجمة.




الصفحة	الوصف	الخيارات	المستوى 3	المستوى 2	المستوى 1
انظر 1.	لضبط تباين النسخ.	-□□□■+ -□□□■+ -□□□■+* -□□□■+ -■□□□+	—	3. Contrast	3. Copy (تابع)
1 انظر دليل المستخدم المتقدم.					
إعدادات المصنع تظهر بالخط العريض وبجوارها علامة النجمة. 					


الصفحة	الوصف	الخيارات	المستوى 3	المستوى 2	المستوى 1
انظر 1.	اختر وضع المضاهاة.	Auto* HP LaserJet BR-Script 3	—	1. Emulation	4. Printer (MFC-7470D / MFC-7860DW)
	يقوم بطباعة قائمة بالخطوط الداخلية للجهاز.	1. HP LaserJet 2. BR-Script 3	1. Internal Font	2. Print Options	
	يقوم بطباعة قائمة بإعدادات الطابعة بالجهاز.	—	2. Configuration		
	يقوم بطباعة صفحة اختبار.	—	3. Test Print		
	يقوم بتمكين أو تعطيل الطباعة على الوجهين. يمكنك اختيار الطباعة على الوجهين للحافة الطويلة أو القصيرة.	Off* On (Long Edge) On (Short Edge)	—	3. Duplex	
	يقوم باستعادة إعدادات الطابعة إلى الإعدادات الافتراضية للمصنع.	1. Reset 2. Exit	—	4. Reset Printer	
1 انظر دليل مستخدم البرنامج.					
إعدادات المصنع تظهر بالخط العريض وبجوارها علامة النجمة. 					


الصفحة	الوصف	الخيارات	المستوى 3	المستوى 2	المستوى 1
انظر 1.	يقوم بطباعة تقرير حول آخر عملية إرسال.	—	1.View on LCD	1.XMIT Verify	4.Print Reports (MFC-7360 / MFC-7360N / MFC-7460DN)
		—	2.Print Report		
	يقوم بطباعة قائمة تعليمات بحيث تتمكن من معرفة كيفية برمجة الجهاز من خلال نظرة سريعة.	—	—	2.Help List	5.Print Reports (MFC-7470D / MFC-7860DW)
	يقوم بسرد قائمة بالأسماء والأرقام المخزنة في ذاكرة الاتصال السريع والاتصال بلمسة واحدة بترتيب رقمي أو أبجدي.	—	1.Numeric	3.Tel Index List	
		—	2.Alphabetic		
	يقوم بإعداد قائمة بالمعلومات التي تتعلق بأخر 200 فاكس صادر ووارد. (TX تعني إرسال. RX تعني استلام).	—	—	4.Fax Journal	
	يقوم بعرض قائمة بالإعدادات.	—	—	5.User Settings	
يقوم بعرض قائمة بإعدادات الشبكة.	—	—	6.Network Config (MFC-7360N / MFC-7460DN / MFC-7860DW)		
يمكنك طباعة نموذج طلب الحصول على المستلزمات وإكماله وإرساله إلى موزع Brother.	—	—	—	6.Order Form (MFC-7360 / MFC-7470D)	
				7.Order Form (MFC-7360N / MFC-7460DN / MFC-7860DW)	
انظر 2.	يقوم بطباعة نتيجة تشخيص اتصال شبكة LAN اللاسلكية.	—	—	8.WLAN Report (MFC-7860DW)	
<p>1 انظر دليل المستخدم المتقدم. 2 انظر دليل مستخدم البرنامج.</p>					
<p>إعدادات المصنع تظهر بالخط العريض وجوارها علامة النجمة. </p>					


المستوى 1	المستوى 2	المستوى 3	المستوى 4	الخيارات	الوصف
5. Network (MFC-7360N / MFC-7460DN)	1. TCP/IP	1. Boot Method	—	Auto* Static RARP BOOTP DHCP	اختر طريقة التمهيد التي تتناسب مع احتياجاتك على أفضل نحو.
		2. IP Address	—	[000-255]. [000-255]. [000-255]. [000-255]	أدخل عنوان IP.
		3. Subnet Mask	—	[000-255]. [000-255]. [000-255]. [000-255]	أدخل قناع الشبكة الفرعية.
		4. Gateway	—	[000-255]. [000-255]. [000-255]. [000-255]	أدخل عنوان البوابة.
		5. Node Name	—	BRNXXXXXXXXXXXX	أدخل اسم العقدة.
		6. WINS Config	—	Auto* Static	اختر وضع تكوين WINS.
		7. WINS Serve	—	Primary [000-255]. [000-255]. [000-255]. [000-255] Secondary [000-255]. [000-255]. [000-255]. [000-255]	لتحديد عنوان IP الخاص بملقم WINS الرئيسي والثانوي.
		8. DNS Server	—	Primary [000-255]. [000-255]. [000-255]. [000-255] Secondary [000-255]. [000-255]. [000-255]. [000-255]	لتحديد عنوان IP الخاص بملقم DNS الرئيسي والثانوي.
		9. APIPA	—	On* Off	يقوم تلقائيًا بتخصيص عنوان IP من نطاق عنوان الارتباط المحلي.
		0. IPv6	—	On Off*	لتمكين أو تعطيل بروتوكول IPv6. إذا كنت ترغب في استخدام بروتوكول IPv6، قم بزيارة http://solutions. brother.com/ لمزيد من المعلومات.
انظر دليل مستخدم الشبكة.					
إعدادات المصنع تظهر بالخط العريض وجوارها علامة النجمة. 					


المستوى 1	المستوى 2	المستوى 3	المستوى 4	الخيارات	الوصف
5. Network (MFC-7360N / MFC-7460DN) (تابع)	2. Ethernet	—	—	Auto* 100B-FD 100B-HD 10B-FD 10B-HD	اختر وضع اتصال .Ethernet
3. Status	—	—	—	Active 100B-FD Active 100B-HD Active 10B-FD Active 10B-HD Inactive Wired OFF	إظهار حالة اتصال .Ethernet
4. MAC Address	—	—	—	—	إظهار عنوان MAC الخاص بالجهاز.
5. Scan To FTP (MFC-7460DN)	—	—	—	Color 100 dpi* Color 200 dpi Color 300 dpi Color 600 dpi Gray 100 dpi Gray 200 dpi Gray 300 dpi B&W 200 dpi B&W 200x100 dpi	اختر تنسيق الملف الذي ترغب في إرسال البيانات التي يتم مسحها ضوئيًا به عبر FTP.
0. Network Reset	—	—	—	1. Reset 2. Exit	استعادة جميع إعدادات الشبكة إلى الإعدادات الافتراضية للمصنع.
انظر دليل مستخدم الشبكة.					
إعدادات المصنع تظهر بالخط العريض وجوارها علامة النجمة. 					


المستوى 1	المستوى 2	المستوى 3	المستوى 4	الخيارات	الوصف
6. Network (MFC-7860DW)	1. Wired LAN	1. TCP/IP	1. Boot Method	Auto* Static RARP BOOTP DHCP	اختر طريقة التمهيد التي تتناسب مع احتياجاتك على أفضل نحو.
2. IP Address	—	—	—	[000-255]. [000-255]. [000-255]. [000-255]	أدخل عنوان IP.
انظر دليل مستخدم الشبكة.					
إعدادات المصنع تظهر بالخط العريض وجوارها علامة النجمة. 					

المستوى 1	المستوى 2	المستوى 3	المستوى 4	الخيارات	الوصف
المستوى 1 6. Network (MFC-7860DW) (تابع)	المستوى 2 1. Wired LAN (تابع)	المستوى 3 1. TCP/IP (تابع)	3. Subnet Mask	[000-255]. [000-255]. [000-255]. [000-255]	أدخل قطاع الشبكة الفرعية.
			4. Gateway	[000-255]. [000-255]. [000-255]. [000-255]	أدخل عنوان البوابة.
			5. Node Name	BRNXXXXXXXXXXXXXX	أدخل اسم العقدة.
			6. WINS Config	Auto* Static	اختر وضع تكوين WINS.
			7. WINS Server	Primary [000-255]. [000-255]. [000-255]. [000-255] Secondary [000-255]. [000-255]. [000-255]. [000-255]	لتحديد عنوان IP الخاص بملقم WINS الرئيسي والثانوي.
			8. DNS Server	Primary [000-255]. [000-255]. [000-255]. [000-255] Secondary [000-255]. [000-255]. [000-255]. [000-255]	لتحديد عنوان IP الخاص بملقم DNS الرئيسي والثانوي.
9. APIPA	On* Off	يقوم تلقائيًا بتخصيص عنوان IP من نطاق عنوان الارتباط المحلي.			
0. IPv6	On Off*	تتمكين أو تعطيل بروتوكول IPv6. إذا كنت ترغب في استخدام بروتوكول IPv6، فم زيارة http://solutions.brother.com/ لمزيد من المعلومات.			
2. Ethernet	Auto* 100B-FD 100B-HD 10B-FD 10B-HD	—	اختر وضع اتصال Ethernet.		
انظر دليل مستخدم الشبكة.					
إعدادات المصنع تظهر بالخط العريض ويجوزها علامة النجمة. 					

المستوى 1	المستوى 2	المستوى 3	المستوى 4	الخيارات	الوصف
6. Network (MFC-7860DW) (تابع)	1. Wired LAN (تابع)	3. Wired Status	—	Active 100B-FD Active 100B-HD Active 10B-FD Active 10B-HD Inactive Wired OFF	يمكنك عرض حالة الاتصال السلكية الحالية.
		4. MAC Address	—	—	إظهار عنوان MAC الخاص بالجهاز.
		5. Set to Default	—	1. Reset 2. Exit	إعادة تعيين إعدادات الشبكة السلكية على الإعدادات الافتراضية للمصنع.
		6. Wired Enable	—	On* Off	تمكين أو تعطيل شبكة LAN السلكية يدويًا.
	2. WLAN	1. TCP/IP	1. Boot Method	Auto* Static RARP BOOTP DHCP	اختر طريقة التمهيد التي تتناسب مع احتياجاتك على أفضل نحو.
		2. IP Address	2. IP Address	[000-255]. [000-255]. [000-255]. [000-255]	أدخل عنوان IP.
		3. Subnet Mask	3. Subnet Mask	[000-255]. [000-255]. [000-255]. [000-255]	أدخل قناع الشبكة الفرعية.
		4. Gateway	4. Gateway	[000-255]. [000-255]. [000-255]. [000-255]	أدخل عنوان البوابة.
		5. Node Name	5. Node Name	BRWXXXXXXXXXXXXX	أدخل اسم العقدة.
		6. WINS Config	6. WINS Config	Auto* Static	اختر وضع تكوين WINS.
انظر دليل مستخدم الشبكة.					
إعدادات المصنع تظهر بالخط العريض وجوارها علامة النجمة. 					

المستوى 1	المستوى 2	المستوى 3	المستوى 4	الخيارات	الوصف
6. Network (MFC-7860DW) (تابع)	2. WLAN (تابع)	1. TCP/IP (تابع)	7. WINS Server	Primary [000-255]. [000-255]. [000-255]. [000-255] Secondary [000-255]. [000-255]. [000-255]. [000-255]	لتحديد عنوان IP الخاص بملقم WINS الرئيسي والثانوي.
			8. DNS Server	Primary [000-255]. [000-255]. [000-255]. [000-255] Secondary [000-255]. [000-255]. [000-255]. [000-255]	لتحديد عنوان IP الخاص بملقم DNS الرئيسي والثانوي.
			9. APIPA	On* Off	يقوم تلقائيًا بتخصيص عنوان IP من نطاق عنوان الارتباط المحلي.
			0. IPv6	On Off*	لتمكين أو تعطيل بروتوكول IPv6. إذا كنت ترغب في استخدام بروتوكول IPv6، قم بزيارة http://solutions. brother.com/ لمزيد من المعلومات.
		2. Setup Wizard	—	—	يمكنك تكوين إعدادات ملقم الطباعة.
		3. WPS/AOSS	—	—	يمكنك بسهولة تكوين إعدادات الشبكة اللاسلكية باستخدام طريقة زر دفعة واحدة.
		4. WPS w/PIN Code	—	—	يمكنك بسهولة تكوين إعدادات الشبكة اللاسلكية باستخدام WPS مع رمز PIN.
انظر دليل مستخدم الشبكة.					
 إعدادات المصنع تظهر بالخط العريض وجوارها علامة النجمة.					

المستوى 1	المستوى 2	المستوى 3	المستوى 4	الخيارات	الوصف
6. Network (MFC-7860DW) (تابع)	2. WLAN (تابع)	5. WLAN Status	1. Status	Active (11b) Active (11g) Wired LAN Active WLAN OFF AOSS Active Connection Fail	يمكنك عرض حالة اتصال الشبكة اللاسلكية الحالية.
			2. Signal	Strong Medium Weak None	يمكنك عرض حالة قوة إشارة اتصال الشبكة اللاسلكية الحالية.
			3. SSID	—	يمكنك عرض حالة SSID الحالية.
			4. Comm. Mode	Ad-hoc Infrastructure	يمكنك عرض حالة وضع الاتصال الحالي.
		6. MAC Address	—	—	إظهار عنوان MAC الخاص بالجهاز.
		7. Set to Default	—	1. Reset 2. Exit	إعادة تعيين إعدادات الشبكة اللاسلكية على الإعدادات الافتراضية للمصنع.
		8. WLAN Enable	—	On Off*	تمكين أو تعطيل شبكة LAN اللاسلكية يدويًا.
		3. Scan To FTP	—	Color 100 dpi* Color 200 dpi Color 300 dpi Color 600 dpi Gray 100 dpi Gray 200 dpi Gray 300 dpi B&W 200 dpi B&W 200x100 dpi	اختر تنسيق الملف الذي ترغب في إرسال البيانات التي يتم مسحها ضوئيًا به عبر FTP.
		0. Network Reset	—	1. Reset 2. Exit	استعادة جميع إعدادات الشبكة إلى الإعدادات الافتراضية للمصنع.
انظر دليل مستخدم الشبكة.					
 إعدادات المصنع تظهر بالخط العريض ويجوارها علامة النجمة.					

الصفحة	الوصف	الخيارات	المستوى 3	المستوى 2	المستوى 1
114	يمكنك معرفة الرقم المسلسل الخاص بالجهاز.	—	—	1. Serial No.	5. Machine Info. (MFC-7360) 6. Machine Info. (MFC-7360N / MFC-7460DN / MFC-7470D)
انظر 1.	يمكنك معرفة عدد الصفحات التي قام الجهاز بطباعتها طوال فترة حياته.	Total Fax/List Copy Print	—	2. Page Counter	7. Machine Info. (MFC-7860DW)
	يمكنك معرفة النسبة المئوية المتبقية لعمر الأسطوانة.	—	—	3. Drum Life	
1 انظر دليل المستخدم المتقدم.					
 إعدادات المصنع تظهر بالخط العريض وبجوارها علامة النجمة.					

الصفحة	الوصف	الخيارات	المستوى 3	المستوى 2	المستوى 1
27	اختر وضع الاستلام الذي يتناسب مع احتياجاتك على أفضل نحو.	Fax Only* Fax/Tel External TAD Manual	—	1. Receive Mode	0. Initial Setup
انظر 2.	يقوم بوضع التاريخ والوقت على شاشة LCD وفي رأس صفحات الفاكس التي تقوم بإرسالها.	—	1. Date&Time	2. Date&Time	
انظر 1.	يقوم بتغيير التوقيت الصيفي تلقائيًا.	On Off*	2. Auto Daylight		
انظر 2.	يمكنك ضبط المنطقة الزمنية لبلدك بعد تنزيل برنامج .IFAX.	UTC±XX:XX	3. Time Zone (MFC-7460DN / MFC-7860DW)		
	يمكنك تعيين اسمك ورقم الفاكس ليظهر على جميع صفحات الفاكس التي يتم إرسالها.	Fax: Tel: Name:	—	3. Station ID	
	قم باختيار وضع الاتصال.	Tone* Pulse	—	4. Tone/Pulse	
1 انظر دليل المستخدم المتقدم. 2 انظر دليل الإعداد السريع.					
 إعدادات المصنع تظهر بالخط العريض وبجوارها علامة النجمة.					

الصفحة	الوصف	الخيارات	المستوى 3	المستوى 2	المستوى 1
103	يمكنك تقصير وقت اكتشاف نغمة الاتصال.	Detection No Detection*	—	5.Dial Tone	0.Initial Setup (تابع)
31	اختيار نوع خط الهاتف.	Normal* ISDN PBX	—	6.Phone Line Set	
114	استعادة جميع إعدادات الشبكة إلى الإعدادات الافتراضية للمصنع.	1.Reset 2.Exit	1.Network (MFC-7360N / MFC-7362N / MFC-7460DN / MFC-7860DW)	7.Reset	
	يقوم باسترجاع جميع أرقام الهاتف وإعدادات الفاكس المخزنة.	1.Reset 2.Exit	1.Address & Fax (MFC-7360 / MFC-7470D) 2.Address & Fax (MFC-7360N / MFC-7362N / MFC-7460DN / MFC-7860DW)		
	استعادة جميع إعدادات الجهاز الإعدادات الافتراضية للمصنع.	1.Reset 2.Exit	2.All Settings (MFC-7360 / MFC-7470D) 3.All Settings (MFC-7360N / MFC-7362N / MFC-7460DN / MFC-7860DW)		
¹ انظر دليل المستخدم المتقدم. ² انظر دليل الإعداد السريع.					
إعدادات المصنع تظهر بالخط العريض وجوارها علامة النجمة. 					

إدخال النصوص

عند تعيين بعض اختيارات القائمة، مثل معرّف المحطة، ستحتاج إلى كتابة أحرف نصية. تشتمل لوحة الاتصال على أحرف مطبوعة عليها. المفاتيح: 0، # و* لا تحتوي على أحرف مطبوعة عليها لأنها تستخدم في الأحرف الخاصة.

اضغط مفتاح الاتصال المناسب في لوحة المفاتيح لعدد المرات المذكورة في الجدول للوصول إلى الحرف المطلوب.

اضغط المفتاح	مرة واحدة	مرتان	ثلاث مرات	أربع مرات	خمس مرات	ست مرات	سبع مرات	ثمان مرات	تسع مرات
1	@	.	/	1	@	.	/	1	@
2	a	b	c	A	B	C	2	a	b
3	d	e	f	D	E	F	3	d	e
4	g	h	i	G	H	I	4	g	h
5	j	k	l	J	K	L	5	j	k
6	m	n	o	M	N	O	6	m	n
7	p	q	r	s	P	Q	R	S	7
8	t	u	v	T	U	V	8	t	u
9	w	x	y	z	W	X	Y	Z	9

بالنسبة لاختيارات القائمة التي لا تسمح باختيار الأحرف الصغيرة، يرجى الرجوع إلى هذا الجدول.

اضغط المفتاح	مرة واحدة	مرتان	ثلاث مرات	أربع مرات	خمس مرات
2	A	B	C	2	A
3	D	E	F	3	D
4	G	H	I	4	G
5	J	K	L	5	J
6	M	N	O	6	M
7	P	Q	R	7	P
8	T	U	V	8	T
9	W	X	Y	9	W

إدخال المسافات

لإدخال مسافة في رقم الفاكس، اضغط ▶ مرة واحدة بين الأرقام. لإدخال مسافة في الاسم، اضغط ▶ مرتين بين الأحرف.

إجراء التصحيحات

إذا قمت بإدخال حرف بشكل غير صحيح وأردت تغييره، اضغط ◀ أو ▶ لتحريك المؤشر إلى الحرف غير الصحيح، واضغط **Clear**.

تكرار الأحرف

لإدخال حرف على نفس المفتاح مماثل للحرف السابق، اضغط ▶ لتحريك المؤشر إلى اليمين قبل الضغط على المفتاح مرة أخرى.

الأحرف الخاصة والرموز

اضغط *، # أو 0، ثم اضغط ◀ أو ▶ لتحريك المؤشر إلى الحرف الخاص أو الرمز المطلوب. اضغط OK لاختياره. ستظهر الرموز والأحرف التالية تبعاً لاختيارات القائمة التي لديك.

€ / . - + * () & % \$ # ! (مسافة)	من أجل	اضغط *
{ ~ \ ^ _ [] @ ? > = < ; :	من أجل	اضغط #
0 É Ê Ç Æ Ö Ü Ä	من أجل	اضغط 0

عام

ملاحظة 

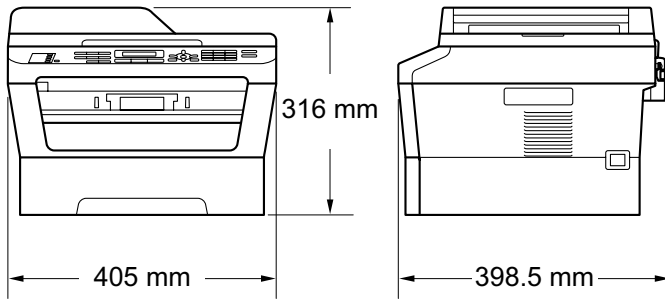
يقدم هذا الفصل ملخصاً عاماً لمواصفات الجهاز. للتعرف على المزيد من المواصفات قم بزيارة <http://www.brother.com/> للحصول على التفاصيل.

ليزر	نوع الطابعة
تصوير فوتوغرافي كهربائي بواسطة المسح الضوئي باستخدام شعاع ليزر شبه موصل	طريقة الطابعة
32 ميغابايت	سعة الذاكرة
16 ميغابايت (MFC-7360)	LCD (شاشة البلورات السائلة)
16 حرفاً × 2 سطر	مصدر الطاقة
220 - 240 فولت تيار متردد، 60/50 هرتز	استهلاك الطاقة 1
1080 وات	النسخ: 2
445 وات تقريباً عند درجة حرارة 25 سلزيوس	الاستعداد:
55 وات تقريباً عند درجة حرارة 25 سلزيوس	
3.9 وات تقريباً	بالنسبة لطرازات الشبكة اللاسلكية (WLAN: تشغيل) سكون:
1.7 وات تقريباً	(WLAN: إيقاف التشغيل) سكون عميق
1.5 وات تقريباً	للطرازات التي ليست لاسلكية السكون العميق:

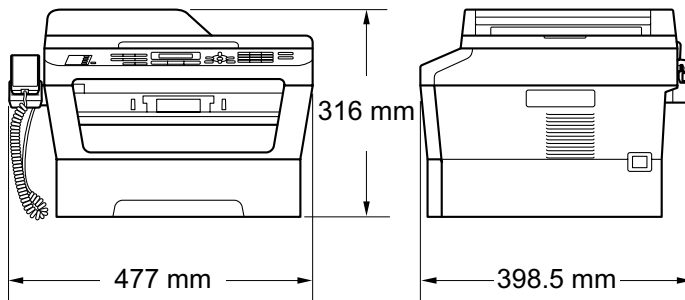
ملاحظة 

جميع الأرقام المذكورة أعلاه (باستثناء الذروة) هي أرقام تقريبية.

1 اتصال USB بجهاز الكمبيوتر
2 عند عمل نسخة من ورقة واحدة



(MFC-7470D)



- كجم 11.3 (MFC-7360)
- كجم 11.4 (MFC-7360N)
- (MFC-7460DN/MFC-7860DW)
- كجم 11.6
- كجم 11.9 (MFC-7470D)

مع العناصر المستهلكة:

مستوى الضوضاء

طاقة الصوت¹

(MFC-7360 / MFC-7360N)
LWad = 6.74 B (A)
(MFC-7470D)
LWad = 6.81 B (A)
(MFC-7460DN/MFC-7860DW)
LWad= 6.4 B (A)²
(MFC-7360 / MFC-7360N / MFC-7470D)
LWad = 4.3 B (A)
(MFC-7460DN/MFC-7860DW)
LWad = 4.22 B (A)

التشغيل (النسخ):

الاستعداد:

ضغط الصوت

LPAm = 53 dB (A)
LPAm = 30 dB (A)

التشغيل (الطباعة):

الاستعداد:

¹ القياسات بالتوافق مع ISO 9296.

² الأجهزة المكتبية ذات LWad > 6.30 B (A) لا تتناسب مع الاستخدام في الغرف التي يقوم الأشخاص بها بإجراء أعمال ذهنية بشكل أساسي. ولذلك يجب وضع هذه الأجهزة في غرف منفصلة بسبب الضوضاء التي تنتج عنها.

التشغيل:	10 إلى 32.5 سلزيوس	الحرارة
التخزين:	0 إلى 40 سلزيوس	
التشغيل:	20 إلى 80% (بدون تكثيف)	الرطوبة
التخزين:	10 إلى 90% (بدون تكثيف)	
ADF (وحدة تغذية المستندات التلقائية) بحد أقصى 35 صفحة (منظمة) [80 جم/م ²]		

حجم المستند

	حجم المستند (وجه واحد)
عرض ADF (وحدة تغذية المستندات التلقائية):	147.3 إلى 215.9 مم
طول ADF (وحدة تغذية المستندات التلقائية):	147.3 إلى 355.6 مم
عرض زجاج الماسحة الضوئية:	بحد أقصى 215.9 مم
طول زجاج الماسحة الضوئية:	بحد أقصى 297 مم

وسائط الطباعة

<p>الورق الرقيق أو الورق العادي أو الورق المعاد تدويره Letter، A4، (ISO/JIS) B5، A5، A5 (حافة طوية)، (ISO) B6، A6، Executive، Folio و Legal 60 إلى 105 جم/م² حد أقصى 250 ورقة من وزن 80 جم/م² من الورق العادي</p>	<p>إدخال الورق</p> <p>■ نوع الورق: ■ حجم الورق: ■ وزن الورق: ■ الحد الأقصى لسعة درج الورق:</p>
<p>المظاريف، الملصقات¹، الورق الرقيق، الورق السميك، الورق المعاد تدويره، الورق المقوى أو الورق العادي العرض: 76.2 إلى 216 مم الطول: 116 إلى 406.4 مم 60 إلى 163 جم/م² ورقة واحدة في المرة بوزن 80 جم/م² من الورق العادي</p>	<p>فتحة التغذية اليدوية (يدوي)</p> <p>■ نوع الورق: ■ حجم الورق: ■ وزن الورق: ■ الحد الأقصى لسعة درج الورق:</p>
<p>حد أقصى 100 ورقة (يتم إخراج مطبوعات الدرج المواجه للأسفل إلى درج إخراج الورق) ورقة واحدة (يتم إخراج مطبوعات الدرج المواجه للأعلى إلى درج إخراج الورق المواجه للأعلى)</p>	<p>إخراج الورق</p> <p>درج الإخراج المواجه للأسفل درج الإخراج المواجه للأعلى</p>
<p>A4 60 إلى 105 جم/م² الورق العادي أو الورق المعاد تدويره</p>	<p>الطباعة على الوجهين</p> <p>■ حجم الورق (الطباعة التلقائية على الوجهين): ■ وزن الورق (الطباعة التلقائية على الوجهين): ■ نوع الورق (الطباعة التلقائية على الوجهين):</p> <p>(MFC-7460DN / MFC-7470D / MFC-7860DW)</p>

¹ عند طباعة الملصقات، يوصى بإزالة الصفحات المطبوعة من درج إخراج الورق على الفور بمجرد خروجها من الجهاز لتجنب احتمالية تعرضها للتآكل.
² 60 إلى 105 جم/م² للطباعة على الوجهين.

الفاكس

(MFC-7360 / MFC-7360N / MFC-7460DN)	التوافق
المجموعة 3	
(MFC-7470D / MFC-7860DW)	
المجموعة الفائقة 3	
(MFC-7360 / MFC-7360N / MFC-7460DN) 14,400 بايت/ث	سرعة المودم
(MFC-7470D / MFC-7860DW) 33,600 بايت/ث	
نعم	استلام طباعة على الجانبين (على الوجهين)
	(MFC-7460DN / MFC-7470D / MFC-7860DW)
بحد أقصى 208 مم	عرض المسح الضوئي
بحد أقصى 208 مم	عرض الطباعة
8 بت/256 مستوى	تدرج الرمادي
أفقي:	الدقة
رأسى	
■ قياسية: 3.85 سطر/مم	
■ عالية: 7.7 سطر/مم	
■ صورة: 7.7 سطر/مم	
■ عالية جدًا: 15.4 سطر/مم	
(2 x 4) 8	One Touch Dial
200 محطة	اتصال سريع
حد أقصى 8	المجموعات
258 محطة	البث
3 مرات مع ترك مدة 5 دقائق بين كل منها والأخرى	إعادة الاتصال تلقائيًا
(MFC-7360 / MFC-7360N / MFC-7460DN)	إرسال مع الحفظ بالذاكرة
حد أقصى ¹ 400 صفحة ³	
(MFC-7470D / MFC-7860DW) حد أقصى ² 500 صفحة ³	
(MFC-7360 / MFC-7360N / MFC-7460DN)	الاستلام في حالة نفاد الورق
حد أقصى ¹ 400 صفحة ³	
(MFC-7470D / MFC-7860DW) حد أقصى ² 500 صفحة ³	

¹ 'صفحة' تشير إلى 'مخطط اختبار ITU-T رقم 1' (خطاب عمل قياسي، الدقة القياسية، رمز MMR). تخضع المواصفات والمواد المطبوعة إلى التعديل دون إخطار مسبق.

² 'صفحة' تشير إلى 'مخطط اختبار ITU-T رقم 1' (خطاب عمل قياسي، الدقة القياسية، رمز JBIG). تخضع المواصفات والمواد المطبوعة إلى التعديل دون إخطار مسبق.

³ الأسود والأبيض فقط

النسخ

أسود
بحد أقصى 204 مم
يقوم بالتجميع أو الفرز بحد أقصى 99 صفحة
25% إلى 400% (بمعدل زيادة مقداره 1%)
حد أقصى 600 x 600 نقطة في البوصة
أقل من 11 ثانية (من وضع الاستعداد ومن درج الورق القياسي)

ملون/أسود
عرض النسخ
نسخ متعددة
التكبير/التصغير
الدقة
وقت إخراج النسخة الأولى

الماسحة الضوئية

نعم/نعم	ملون/أسود
(Windows® 2000 Professional/Windows® XP/Windows® XP Professional x64 Edition/Windows Vista®/Windows® 7)	متوافق مع TWAIN
10.6.x ¹ ، 10.5.x، Mac OS X 10.4.11	
نعم (7) Windows® XP/Windows Vista®/Windows®	متوافق مع WIA
ألوان 48 بت داخلي / 24 بت خارجي	عمق اللون
حد أقصى 19200 × 19200 نقطة في البوصة (مندسّسة) ²	الدقة
حد أقصى 2400 × 600 نقطة في البوصة (بصرية) ² (من زجاج الماسحة الضوئية)	
حد أقصى 600 × 600 نقطة في البوصة (بصرية) ² (من ADF (وحدة تغذية المستندات التلقائية))	
بحد أقصى 204 مم	عرض المسح الضوئي
256 مستوى	تدرج الرمادي

¹ للحصول على أحدث برامج التشغيل والتحديثات الخاصة بنظام التشغيل Mac OS X الذي تستخدمه، قم بزيارة <http://solutions.brother.com/>.

² مسح ضوئي بحد أقصى 1200 × 1200 نقطة في البوصة باستخدام برنامج التشغيل WIA في Windows® XP، Windows® Vista و Windows® 7 (يمكن اختيار الحد الأقصى للدقة وهو 19200 × 19200 من خلال استخدام الأداة المساعدة الخاصة بالماسحة الضوئية)

الطابعة

نعم	طباعة تلقائية على الجانبين (على الوجهين)
	(MFC-7460DN / MFC-7470D / MFC-7860DW) المضاهاة
(PostScript® 3™ (متوافق مع BR-Script3 ،PCL6	(MFC-7470D / MFC-7860DW) الدقة
جودة 600 نقطة في البوصة × 600 نقطة في البوصة، HQ1200 (600 × 2400 نقطة في البوصة) حد أقصى 5 صفحة/الدقيقة (حجم A4) ¹	سرعة الطباعة (على الوجهين)
	(MFC-7460DN / MFC-7470D / MFC-7860DW) سرعة الطباعة
(MFC-7360 / MFC-7360N) حد أقصى 24 صفحة/الدقيقة (حجم A4) ¹	
(MFC-7460DN / MFC-7470D / MFC-7860DW) حد أقصى 26 صفحة/الدقيقة (حجم A4) ¹	
أقل من 8.5 ثانية (من وضع الاستعداد ومن درج الورق القياسي)	وقت إخراج الطباعة الأولى

¹ قد تتغير سرعة الطباعة تبعاً لنوع المستند الذي تقوم بطباعته.

الواجهات

ننصح باستخدام كابل USB (النوع A/B) والذي لا يزيد طوله عن 2 متر.¹²

USB

استخدم كابل Ethernet UTP من الفئة 5 أو أعلى.

Ethernet³

(وضع البنية التحتية / وضع نظير إلى نظير) IEEE 802.11 b/g

شبكة LAN لاسلكية
(MFC-7860DW)

- ¹ يشتمل الجهاز على واجهة Hi-Speed USB 2.0 عالية السرعة. ويمكن توصيل الجهاز أيضًا بجهاز كمبيوتر يشتمل على واجهة USB 1.1.
- ² منافذ USB لأطراف ثالثة غير مدعومة.
- ³ انظر شبكة الاتصال (LAN) (طرازات الشبكة فقط) في صفحة 149 ودليل مستخدم الشبكة لمزيد من التفاصيل حول مواصفات شبكة الاتصال.

متطلبات الكمبيوتر

الحد الأدنى لمتطلبات النظام ووظائف برامج الكمبيوتر المدعومة								
واجهة الكمبيوتر المدعومة ³	وظائف برامج الكمبيوتر المدعومة	المساحة على القرص الثابت المطلوبة للتثبيت		ذاكرة RAM الموصى بها	الحد الأدنى لذاكرة الوصول العشوائي RAM	الحد الأدنى لسرعة المعالج	النظام الأساسي للكمبيوتر وإصدار نظام التشغيل	
		للتطبيقات	لبرامج التشغيل					
USB 10/100 Base Tx (Ethernet) لاسلكية 802.11 b/g	الطباعة، الفاكس عبر الكمبيوتر ⁴ ، المسح الضوئي	500 ميجابايت	150 ميجابايت	256 ميجابايت	64 ميجابايت	Intel® Pentium® II أو ما يعادله	Windows® 2000 Professional ⁵	نظام التشغيل Windows® ¹
					128 ميجابايت		Windows® XP Home ^{2,6} Windows® XP Professional ^{2,6}	
					512 ميجابايت	وحدة معالجة مركزية تدعم -64 بت Intel® (64) أو (AMD64)	Windows® XP Professional x64 Edition ^{2,6}	
		1.2 جيجابايت	500 ميجابايت	1 جيجابايت	512 ميجابايت	Intel® Pentium® 4 أو ما يعادله وحدة معالجة مركزية تدعم -64 بت Intel® (64) أو (AMD64)	Windows Vista® ^{2,6}	
			650 ميجابايت	1 جيجابايت (32 - بت) 2 جيجابايت (64 - بت)	1 جيجابايت (32 - بت) 2 جيجابايت (64 - بت)	Intel® Pentium® 4 أو ما يعادله وحدة معالجة مركزية تدعم -64 بت Intel® (64) أو (AMD64)	Windows® 7 ^{2,6}	

الحد الأدنى لمتطلبات النظام ووظائف برامج الكمبيوتر المدعومة									
واجهة الكمبيوتر المدعومة ³	وظائف برامج الكمبيوتر المدعومة	المساحة على القرص الثابت المطلوبة للتثبيت		ذاكرة الوصول العشوائي RAM	الحد الأدنى لذاكرة الوصول العشوائي RAM	الحد الأدنى لسرعة المعالج	النظام الأساسي للكمبيوتر وإصدار نظام التشغيل		
		لتطبيقات	لبرامج التشغيل						
10/100 Base Tx (Ethernet) لاسلكية 802.11 b/g	الطباعة	غير متوفر	50 ميجابايت	512 ميجابايت	256 ميجابايت	Intel® Pentium® III أو ما يعادله	Windows Server® 2003 (الطباعة عبر الشبكة فقط)	نظام التشغيل Windows® 1	
							وحدة معالجة مركزية تدعم -64 بت Intel® 64 (أو AMD64)		Windows Server® 2003 x 64 إصدار (الطباعة عبر الشبكة فقط)
							2 جيجابايت		512 ميجابايت
						وحدة معالجة مركزية تدعم -64 بت Intel® 64 (أو AMD64)	Windows Server® 2008 R2 (الطباعة عبر الشبكة فقط)		
USB، 10/100 Base Tx (Ethernet) لاسلكية 802.11 b/g	الطباعة، إرسال الفاكس عبر الكمبيوتر ⁴ ، المسح الضوئي	400 ميجابايت	80 ميجابايت	1 جيجابايت	512 ميجابايت	معالج PowerPC G4/G5 Intel® Core™	Mac OS X 10.4.11 10.5.x	نظام التشغيل Macintosh	
				2 جيجابايت	1 جيجابايت	معالج Intel® Core™	Mac OS X 10.6.x		

¹ 6.0 Internet Explorer أو أحدث.

² بالنسبة إلى WIA، دقة 1200 × 1200. تتيح الأداة المساعدة للماسحة الضوئية من Brother إمكانية تحسين مستوى الدقة ليصل إلى 19200 × 19200 نقطة في البوصة.

³ منافذ USB لأطراف ثالثة غير مدعومة.

⁴ يدعم إرسال الفاكس عبر الكمبيوتر الأسود والأبيض فقط.

⁵ PaperPort™ 11SE يدعم Microsoft® SP4 أو أحدث لنظام التشغيل Windows® 2000.

⁶ PaperPort™ 12SE يدعم Microsoft® SP3 أو أعلى لنظام التشغيل Windows® XP و SP2 أو أعلى لنظام التشغيل Windows Vista® و Windows® 7.

للحصول على آخر تحديثات برنامج التشغيل، تفضل زيارة <http://solutions.brother.com/>.

كافة العلامات والأسماء التجارية وأسماء المنتجات تعود ملكيتها إلى الشركات ذات الصلة.

العناصر المستهلكة

	خرطوشة الحبر	خرطوشة الحبر القياسية:
حوالي 1200 صفحة (حجم A4) ¹	TN-2260	
حوالي 2600 صفحة (حجم A4) ¹	TN-2280	خرطوشة حبر ذات إنتاجية عالية:
حوالي 12000 صفحة (حجم A4) ²	DR-2255	وحدة الأسطوانة

¹ يتم تحديد الإنتاجية التقريبية لخرطوشة الحبر وفقًا لمعيار ISO/IEC 19752.

² إن إنتاجية الخرطوشة تقريبية وقد تختلف حسب طبيعة الاستخدام.

شبكة الاتصال (LAN) (طرازات الشبكة فقط)



للحصول على التفاصيل حول المواصفات الكاملة لشبكة الاتصال، انظر دليل مستخدم الشبكة.

يمكنك توصيل الجهاز بشبكة اتصال من أجل إجراء الطباعة عبر الشبكة والمسح الضوئي عبر الشبكة وإرسال الفاكسات عبر الكمبيوتر واستلام الفاكسات عبر الكمبيوتر (فقط Windows®) والإعداد عن بعد¹. ومرفق مع الجهاز أيضًا برنامج إدارة الشبكة Brother BRAdmin Light².

LAN

بروتوكولات الحماية

السلكية
اللاسلكية

SMTP-AUTH، SMTP قبل POP، APOP
SMTP-AUTH، SMTP قبل POP، APOP

WPA2-PSK (AES)، WPA-PSK (TKIP/AES)، WEP 64/128 بت

أمان الشبكة اللاسلكية (MFC-7860DW)

الأداة المساعدة لدعم إعداد
الشبكة اللاسلكية
(MFC-7860DW)

نعم AOSS™

نعم WPS

¹ انظر متطلبات الكمبيوتر في صفحة 146.

² يتوفر كل من برنامج BRAdmin Professional وبرنامج Web BRAdmin للتنزيل من <http://solutions.brother.com/>

الاتصال بلمسة واحدة	ADF (وحدة تغذية المستندات التلقائية)
37 استخدام	استخدام 22
40 الإعداد	Folio 17، 18
44 التغيير	LCD (شاشة البلورات السائلة) 8، 116
i إرشادات السلامة	PaperPort™ 12SE مع OCR
استبدال	انظر دليل مستخدم البرنامج. انظر أيضًا التعليمات في تطبيق PaperPort™ 12SE.
56 خرطوشة الحبر	يجب تنزيل برنامج Presto! PageManager
61 وحدة الأسطوانة	انظر دليل مستخدم البرنامج. انظر أيضًا التعليمات في تطبيق Presto! PageManager
76 استكشاف الأخطاء وإصلاحها	TAD (جهاز الرد الآلي على الهاتف)، خارجي 28
إذا كنت تواجه مشكلات	تسجيل الرسالة الصادرة 33
96 إرسال الفاكسات	التوصيل 32، 33
95 استلام الفاكسات	VoIP 103
99 البرنامج	Windows®
99 التعامل مع الورق	انظر دليل مستخدم البرنامج
100 جودة الطباعة	شبكة لاسلكية
97 جودة النسخ	انظر دليل الإعداد السريع ودليل مستخدم الشبكة
103 خط الهاتف	الاتصال
100 الشبكة	الاتصال السريع 37
98، 94 الطباعة	استخدام مفتاح دفتر العناوين 38
99 المسح الضوئي	إعادة الاتصال بالفاكس تلقائيًا 38
97 مكالمات الفاكس الواردة	إيقاف مؤقت 40
انحشار المستند 82، 83	بلمسة واحدة 37
انحشار الورق 84، 85، 87، 92	يدوي 37
رسائل الخطأ على شاشة LCD 76	الاتصال السريع
رسائل الصيانة على شاشة LCD 76	استخدام 37
أسطوانة OPC 107	الإعداد 42
برمجة الجهاز 116	التغيير 44
تدرج الرمادي 141، 143	الاتصال السريع 40
تعليمات	الاتصال السريع
جدول القائمة 117	استخدام 37
رسائل شاشة LCD 116	الإعداد 42
التقارير	التغيير 44
تأكيد الإرسال 26	وضع مسح ضوئي مخصص
تلقائي	الاتصال بلمسة واحدة
استلام الفاكس 28، 30	استخدام 37
اكتشاف الفاكس 30	الإعداد 40
إعادة الاتصال بالفاكس 38	التغيير 44
التنظيف	وضع مسح ضوئي مخصص
سلك الشحن 67	اتصال جماعي
الماسحة الضوئية 66	التغيير 44
وحدة الأسطوانة 69	البحث 38
التوصيل	
جهاز رد آلي على الهاتف خارجي	
32 (جهاز الرد الآلي على الهاتف)	

65 الصيانة، الدورية استبدال

56 خرطوشة الحبر

61 وحدة الأسطوانة الطباعة

100 الجودة

144 الدقة

98، 94 الصعوبات

144 مضاهاة

144 المواصفات

..... على الوجهين

140 الطباعة

55 العناصر المستهلكة

..... الفاكس، فردي

25 إرسال

103 تداخل خط الهاتف

30 استلام

103 تداخل خط الهاتف

35، 34 من هاتف خارجي

29 مهلة الرنين، إعداد

..... مستند

23، 22 كيفية التحميل

..... مستوى الصوت، إعداد

9 الرنين

9 السماعة

9 الصفارة

20، 18، 17، 13 المظاريف

103 المعادلة

..... معلومات الجهاز

114 الرقم المسلسل

115 كيفية إعادة تعيين الجهاز

114 وظائف إعادة التعيين

40، 38 مفتاح إعادة الاتصال/الإيقاف المؤقت

8 مفتاح الأمان

8 مفتاح الدقة

8 مفتاح هاتف/تبديل

8 مفتاح هاتف/صامت/تبديل

21، 18، 17، 12 الملصقات

29 مهلة إعادة الاتصال، إعداد

47 النسخ

8 المفاتيح

134 النصوص، إدخال

6 نظرة عامة على لوحة التحكم

35 هاتف الملحق، استخدام

34 هاتف خارجي، توصيل

35 هاتف لاسلكي (ليس من إنتاج Brother)

34 هاتف خارجي

117 جدول القائمة

..... جهاز الرد الآلي على الهاتف (TAD)

33 التوصيل

..... الجودة

100 الطباعة

104 جودة الطباعة

..... خرطوشة الحبر

56 الاستبدال

..... خط الهاتف

33 الاتصالات

..... تداخل

103 الصعوبات

94 وصلات متعددة الخطوط (PBX)

33 دفتر العناوين

8 الدقة

144 الطباعة

141 الفاكس (قياسية، عالية، عالية جداً، صور فوتوغرافية) ...

143 المسح الضوئي

142 النسخ

76 رسائل الخطأ على شاشة LCD

61 استبدال الأسطوانة

56 استبدال خرطوشة الحبر

80 تعذر المسح الضوئي XX

78 تعذر تشغيل XX

79 تعذر طباعة XX

61 توقفت الأسطوانة

76 خطأ في الاتصال

61 خطأ في الأسطوانة

78 لا يوجد ورق

56 مستوى الحبر منخفض

79 نفاذ الذاكرة

56 نفاذ الحبر

79 رسالة نفاذ الذاكرة

..... الرقم المسلسل

..... كيفية العثور

..... رموز الفاكس

36 التغيير

35 رمز استلام الفاكسات

35 رمز الرد على الهاتف

..... زجاج الماسحة الضوئية

23 استخدام

..... الشبكة

..... المسح الضوئي

..... انظر دليل مستخدم البرنامج

..... الشبكة

..... الطباعة

..... انظر دليل مستخدم الشبكة

وحدة الأسطوانة

61	الاستبدال
69، 67	التنظيف
140، 17	الورق
10	كيفية التحميل
12	في الدرج متعدد الأغراض
10	في درج الورق
18	الحجم
18	سعة الدرج
18	النوع
18، 17	الموصى به
33	وصلات متعددة الخطوط (PBX)
	وضع الفاكس/الهاتف
34	استلام الفاكسات
35	الرد من خلال هاتف خارجي
35	رمز استلام الفاكسات
35	رمز الرد على الهاتف
29	زمن رنين الهاتف الفاكس (رنين مزدوج)
29	مهلة الرنين
	الوضع، الدخول
25	فاكس
8	المسح الضوئي
47	النسخ
	يدوي
37	الاتصال
28	الاستلام

brother®

تم اعتماد هذه الأجهزة للاستخدام في البلد التي تم شراؤها منها فقط. فلن تقوم الفروع والشركات المحلية التابعة لشركة Brother أو الموزعين التابعين لهم بالتعامل أو الدعم إلا للأجهزة التي تم شراؤها من البلدان المتواجدين بها فقط.