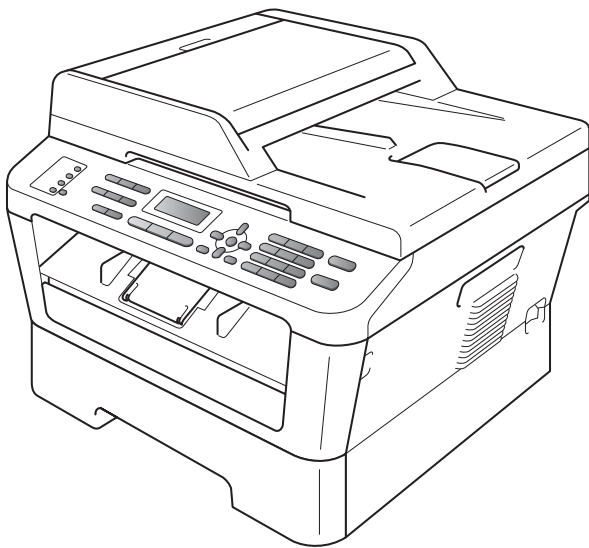


BEKNOPTE GEBRUIKERSHANDLEIDING



MFC-7360N
MFC-7460DN
MFC-7860DW

Niet alle modellen zijn leverbaar in alle landen.

Versie B

DUT/BEL-DUT

Als u de klantenservice moet bellen

Vul de volgende gegevens in om deze later eenvoudig te kunnen raadplegen:

**Modelnummer: MFC-7360N, MFC-7460DN en
MFC-7860DW**

(omcirkel uw modelnummer)

Serienummer: ¹ _____

Aankoopdatum: _____

Aankoopplaats: _____

¹ Het serienummer staat op de achterkant van het toestel. Bewaar deze gebruikershandleiding samen met uw kassabon als bewijs van uw aankoop, in geval van diefstal, brand of service in geval van garantie.

Registreer uw product online op

<http://www.brother.com/registration/>

Welke gebruikershandleidingen zijn er en waar kan ik deze vinden?

Welke handleiding?	Inhoud?	Waar?
Veiligheid en wetgeving	Lees deze handleiding eerst. Lees de veiligheidsinstructies voor u de machine installeert. Raadpleeg deze handleiding voor handelsmerken en wettelijke beperkingen.	Gedrukt / In de verpakking
Installatiehandleiding	Volg de instructies voor het instellen van uw machine en installeren van de drivers en software voor het besturingssysteem en het type verbinding dat u gebruikt.	
Beknopte gebruikershandleiding	Hier vindt u meer informatie over de fax-, kopieer- en scanfuncties en over het vervangen van de verbruiksartikelen. Zie tips voor het oplossen van problemen.	Afgedrukt / In de verpakking Voor HUN/BUL/ROM/POL/SVK/CZE PDF-bestand / documentatie- cd-rom / in de verpakking
Uitgebreide gebruikershandleiding	Hier vindt u meer informatie over geavanceerde functies: faxen, kopiëren, beveiliging, afdrukrapporten en het uitvoeren van routineonderhoud.	PDF-bestand / Documentatie-cd-rom / In de verpakking
Softwarehandleiding	Volg deze instructies voor afdrukken, scannen, netwerkscannen, externe installatie, PC-Fax en het gebruik van Brother ControlCenter.	
Verklarende woordenlijst Netwerk	In deze handleiding vindt u basisinformatie over geavanceerde netwerkfuncties van Brother-machines en uitleg over algemene netwerk- en standaardterminologie.	
Netwerkhandleiding	Deze handleiding biedt u nuttige informatie over bedrade en draadloze netwerkinstellingen en beveiligingsinstellingen bij het gebruik van de Brother-machine. U kunt er eveneens informatie vinden over ondersteunde protocollen voor uw machine en gedetailleerde tips voor het oplossen van problemen.	

Inhoudsopgave

(BEKNOPTE GEBRUIKERSHANDLEIDING)

1	Algemene informatie	1
	Gebruik van de documentatie.....	1
	Symbolen en conventies die in de documentatie gebruikt worden.....	1
	De Uitgebreide gebruikershandleiding, Softwarehandleiding en	
	Netwerkhandleiding gebruiken	2
	Documentatie bekijken	2
	Toegang tot ondersteuning door Brother (Windows®).....	4
	Toegang tot Brother-support (Macintosh).....	5
	Overzicht bedieningspaneel	6
	Volume-instellingen	14
	Belvolume.....	14
	Volume van waarschuwingstoon	14
	Volume luidspreker.....	14
2	Papier plaatsen	15
	Papier en afdrukmedia laden.....	15
	Papier in de standaardpapierlade plaatsen	15
	Papier plaatsen in de multifunctionele lade	17
	Onscanbare en onbedrukbare gebieden	22
	Papierinstellingen	23
	Papiersoort	23
	Papierformaat.....	23
	Papiersoorten en andere afdrukmedia die kunnen worden gebruikt	23
	Aanbevolen papier en afdrukmedia	23
	Type en afmetingen van het papier	24
	Speciaal papier gebruiken	25
3	Documenten laden	28
	Documenten laden.....	28
	De automatische documenttoevoer (ADF) gebruiken	28
	met behulp van de glasplaat.....	29
4	Een fax verzenden	31
	Een fax verzenden.....	31
	Documenten in Letter-formaat faxen vanaf de glasplaat.....	32
	Een fax in behandeling annuleren	32
	Verzendrapport.....	32

5	Een fax ontvangen	33
	Ontvangststanden.....	33
	De ontvangststand kiezen	33
	Ontvangststanden gebruiken.....	34
	Alleen Fax.....	34
	Fax/Tel.....	34
	Handmatig	34
	Extern ANTW.APP.	34
	Instellingen ontvangststand	35
	Belvertraging	35
	F/T-beltijd (uitsluitend Fax/Tel modus)	35
	Fax Waarnemen	36
6	Telefoon en externe apparatuur	37
	Telefoonlijndiensten.....	37
	Het type telefoonlijn instellen	37
	Een extern ANTW.APP. aansluiten	38
	Aansluitingen	38
	Een uitgaand bericht opnemen.....	39
	Aansluiting op meerdere lijnen (PBX).....	39
	Externe telefoons en tweede telefoons.....	40
	Een externe of tweede telefoon aansluiten	40
	Handelingen bij externe of tweede toestellen.....	40
	Uitsluitend voor Fax/Tel-modus.....	40
	Een draadloze externe handset niet van het merk Brother gebruiken	41
	Codes voor afstandsbediening gebruiken	41
7	Het kiezen en opslaan van nummers	43
	Nummers kiezen.....	43
	Handmatig kiezen	43
	Ééntoetsnummers handmatig.....	43
	Snel kiezen	43
	Zoeken.....	43
	Faxnummer opnieuw kiezen.....	44
	Nummers opslaan.....	44
	Opties voor ééntoetsnummers en snelkiesnummers	45
	Een pauze opslaan.....	46
	Voorkeurnummers opslaan	46
	Snelkiesnummers opslaan	48
	Voorkeurnummers en snelkiesnummers veranderen	50
	Ééntoetsnummers en snelkiesnummers verwijderen	52
	Toon of puls (voor Nederland).....	52
8	Kopiëren	53
	Kopieën maken.....	53
	Kopiëren onderbreken	53
	Kopieerinstellingen	54

9	Afdrukken vanaf een computer	55
	Een document afdrukken.....	55
10	Scannen naar een computer	56
	Een document scannen als PDF-bestand met ControlCenter4 (Windows®).....	56
	De instellingen voor de SCAN-knop wijzigen	59
	Vóór het scannen	59
	Instellingen SCAN-knop	59
	Scannen met behulp van de SCAN-knop	61
A	Routineonderhoud	62
	De verbruiksartikelen vervangen	62
	De tonercartridge vervangen	63
	De drumeenheid vervangen	68
	De machine reinigen.....	73
	De buitenzijde van de machine schoonmaken.....	73
	De glasplaat reinigen.....	74
	De primaire corona reinigen	75
	De drumeenheid reinigen	77
	De invoerrollen voor papier reinigen.....	82
	De machine controleren.....	83
	De paginatellers controleren.....	83
	De resterende levensduur van onderdelen controleren	83
B	Problemen oplossen	84
	Fout- en onderhoudsberichten.....	84
	Faxen of faxjournaal overbrengen.....	89
	Document vast.....	91
	Het document is bovenin de ADF vastgelopen	91
	Document is vastgelopen onder het documentdeksel.....	91
	Kleine documenten die vastgelopen zijn in de ADF verwijderen.....	92
	Document is vastgelopen in de uitvoerlade	92
	Papier vast.....	93
	Het papier is vastgelopen in de standaard papierlade	93
	Papier is vastgelopen aan de achterkant van de machine	94
	Papier is vastgelopen binnenin de machine	97
	Het papier is vastgelopen in de duplexlade (MFC-7460DN en MFC-7860DW).....	101
	Als u problemen hebt met uw machine.....	103
	Kiestoonherkenning instellen.....	112
	Storing op de telefoonlijn	112
	De afdrukkwaliteit verbeteren	113
	Informatie over de machine	123
	Het serienummer controleren	123
	Resetfuncties	123
	De machine resetten	124

C	Menu en functies	125
	Programmeren op het scherm	125
	Menutabel	125
	Het menu openen	125
	Menutabel	126
	Tekst invoeren	144
D	Specificaties	146
	Algemeen.....	146
	Documentgrootte	148
	Afdrukmedia.....	149
	Fax.....	150
	Kopiëren	151
	Scanner	152
	Printer	153
	Interfaces	154
	Systeemvereisten	155
	Verbruiksartikelen	158
	Netwerk (LAN)	159
E	Index	160

Inhoudsopgave

(UITGEBREIDE GEBRUIKERSHANDLEIDING)

De Uitgebreide gebruikershandleiding biedt u meer informatie over de volgende functies. U kunt de Uitgebreide gebruikershandleiding raadplegen op de documentatie-cd-rom.

1 Algemene instellingen

Opslag in het geheugen
Automatische zomer-/wintertijd
Ecologische functies
Tonerinstellingen
LCD-contrast
Timermodus

2 Beveiligingsfuncties

Beveiliging

3 Een fax verzenden

Aanvullende verzendopties
Aanvullende verzendopties
Overzicht pollen

4 Een fax ontvangen

Opties voor afstandsbediening
Aanvullende ontvangstfuncties
Overzicht pollen

5 Het kiezen en opslaan van nummers

Telefoonlijndiensten
Aanvullende kiesopties
Bijkomende manieren om nummers op te slaan

6 Rapporten afdrukken

Faxrapporten
Rapporten

7 Kopiëren

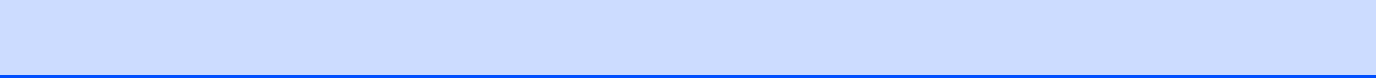
Kopieerinstellingen
Duplexkopiëren (1-zijdig naar 2-zijdig)
(MFC-7460DN en MFC-7860DW)

A Routineonderhoud

De machine reinigen
De machine controleren
De machine inpakken en vervoeren

B Verklarende woordenlijst

C Index



Gebruik van de documentatie

Dank u voor de aanschaf van een Brother-machine! Het lezen van de documentatie helpt u bij het optimaal benutten van uw machine.

Symbolen en conventies die in de documentatie gebruikt worden

De volgende symbolen en conventies worden in de documentatie gebruikt.

Vet	Vetgedrukte tekst geeft toetsen op het bedieningspaneel van de machine of op het computerscherm aan.
<i>Cursief</i>	Cursief gedrukte tekst legt de nadruk op een belangrijk punt of verwijst naar een verwant onderwerp.
Courier New	Het lettertype Courier New geeft de meldingen aan die worden weergegeven op het LCD-scherm van de machine.

WAARSCHUWING

WAARSCHUWING geeft een mogelijk gevaarlijke situatie aan die, als deze niet wordt voorkomen, kan resulteren in ernstig of fataal letsel.

VOORZICHTIG

VOORZICHTIG geeft een mogelijk gevaarlijke situatie aan die, als deze niet wordt voorkomen, kan resulteren in enig letsel.

BELANGRIJK

BELANGRIJK geeft een mogelijk gevaarlijke situatie aan die kan resulteren in schade aan eigendommen, storingen of een niet-werkend product.



De pictogrammen Elektrisch Gevaar waarschuwen u voor een mogelijke elektrische schok.



De pictogrammen Heet oppervlak waarschuwen u voor hete delen van de machine.



De aanduidingen Opmerkingen geven aan hoe u moet reageren in een bepaalde situatie of geven informatie over hoe de huidige functie werkt met andere functies.

De Uitgebreide gebruikershandleiding, Softwarehandleiding en Netwerkhandleiding gebruiken

Deze Beknopte gebruikershandleiding bevat niet alle informatie over de machine zoals hoe u de geavanceerde functies van fax, kopie, printer, scanner, PC-Fax en netwerk gebruikt. Wanneer u klaar bent voor gedetailleerdere informatie over deze functies, kunt u de **Uitgebreide gebruikershandleiding, Softwarehandleiding, Verklarende woordenlijst Netwerk** en **Netwerkhandleiding** die u terugvindt op de documentatie-cd-rom raadplegen.

Documentatie bekijken

1 Zet de computer aan. Plaats de cd-rom met documentatie in het cd-romstation.

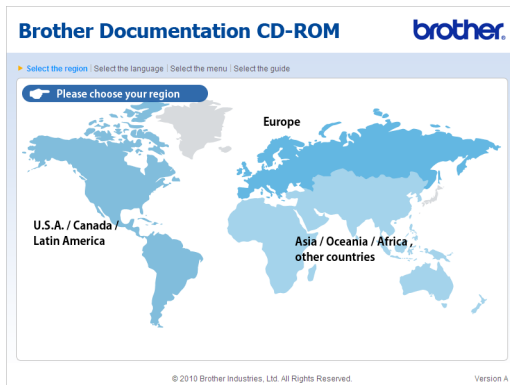


Opmerking

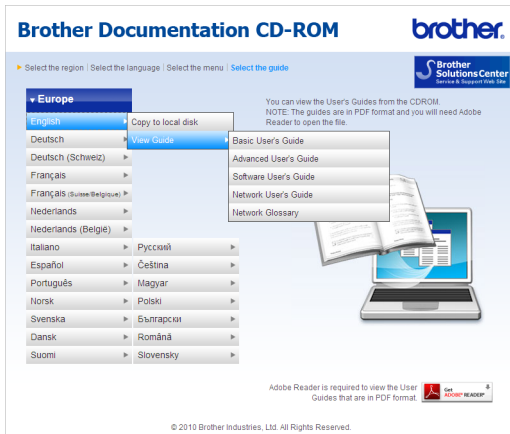
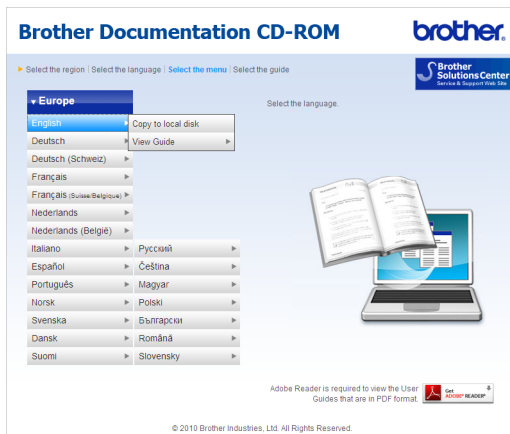
(Windows®-gebruikers) Als het scherm niet automatisch wordt weergegeven, gaat u naar **Deze computer (Computer)**, dubbelklikt u op het pictogram van de cd-rom en dubbelklikt u op **index.html**.

2 (Macintosh-gebruikers) Dubbelklik op het pictogram van de documentatie-cd-rom, en dubbelklik vervolgens op **index.html**.

3 Klik op uw land.



4 Wijs uw taal aan, wijs **Handleiding bekijken** aan en klik vervolgens op de handleiding die u wilt lezen.





Opmerking

- (Alleen Windows®-gebruikers) Uw web browser geeft mogelijk een gele balk weer aan de bovenzijde van de pagina met een beveiligingswaarschuwing betreffende Active X-besturingselementen. Om de pagina correct te kunnen weergeven, moet u op de balk klikken, op **Geblokkeerde inhoud toestaan...** klikken en vervolgens op **Ja** klikken in het dialoogvenster Beveiligingswaarschuwing.
- (Alleen Windows®-gebruikers) ¹ Voor een snellere toegang kunt u alle gebruikersdocumentatie in PDF-formaat kopiëren naar een lokale map op uw computer. Wijs uw taal aan en klik vervolgens op **Kopiëren naar lokale schijf**.

¹ Microsoft® Internet Explorer® 6.0 of hoger.

Scaninstructies opzoeken

Er zijn verscheidene manieren waarop u documenten kunt scannen. U kunt de instructies als volgt vinden:

Softwarehandleiding

- *Scannen*
- *ControlCenter*
- *Netwerkscannen*

ScanSoft™ PaperPort™ 12SE met OCR Hoe-te-handleidingen

(Windows®)

- De complete handleidingen voor ScanSoft™ PaperPort™ 12SE met OCR kunt u bekijken in het Helpgedeelte in de ScanSoft™ PaperPort™ 12SE-toepassing.

Gebruikershandleiding Presto! PageManager

(Macintosh)



Opmerking

U moet eerst de Presto! PageManager van het internet ophalen en installeren. Zie *Toegang tot Brother-support (Macintosh)* op pagina 5 voor verdere instructies.

- U kunt de complete Presto! PageManager Gebruikershandleiding bekijken via Help in Presto! PageManager.

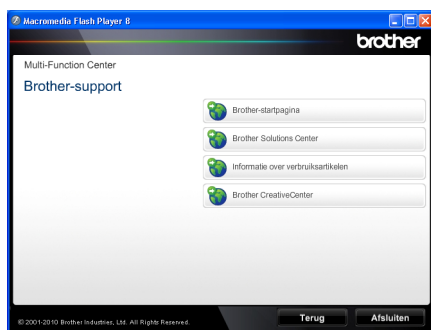
Instructies vinden voor het instellen van een netwerk

Uw machine kan aangesloten worden op een bedraad of een draadloos netwerk. De standaardinstructies voor het instellen hiervan vindt u in de *Installatiehandleiding*. Wanneer de draadloze router / het draadloos toegangspunt Wi-Fi Protected Setup™ of AOSS™ ondersteunt, volg dan de stappen op *Installatiehandleiding*. Raadpleeg de *Netwerkhandleiding* voor meer informatie over deze meldingen.

Toegang tot ondersteuning door Brother (Windows®)

U kunt hier alle benodigde contactgegevens vinden, zoals voor webondersteuning (Brother Solutions Center) op de installatie-cd-rom.

- Klik op **Brother-support** in het hoofdmenu. Het volgende venster verschijnt:



- Om onze website (<http://www.brother.com/>) te openen, klikt u op **Brother-startpagina**.
- Voor het laatste nieuws en productondersteuningsinformatie (<http://solutions.brother.com/>), klikt u op **Brother Solutions Center**.
- Wanneer u onze website wilt bezoeken voor originele Brother-onderdelen (<http://www.brother.com/original/>), klikt u op **Informatie over verbruiksartikelen**.
- Om naar Brother CreativeCenter (<http://www.brother.com/creativecenter/>) te gaan voor GRATIS fotoprojecten en afdrukbare downloads, klikt u op **Brother CreativeCenter**.
- Wanneer u wilt terugkeren naar de hoofdpagina, klikt u op **Terug**. Als u klaar bent, klikt u op **Afsluiten**.

Toegang tot Brother-support (Macintosh)

U kunt hier alle benodigde contactgegevens vinden, zoals voor webondersteuning (Brother Solutions Center) op de installatie-cd-rom.

- Dubbelklik op het pictogram **Brother-support**. Het volgende venster verschijnt:

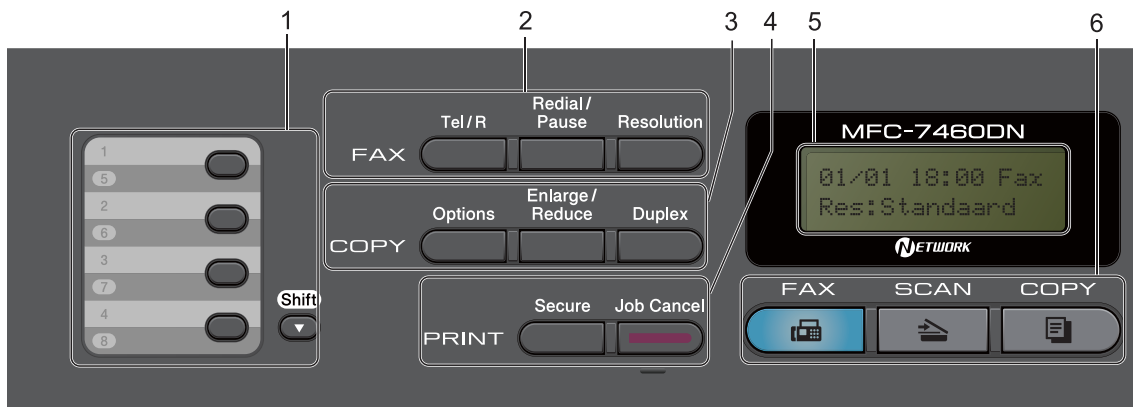


- Klik op **Presto! PageManager** om Presto! PageManager te downloaden en te installeren.
- Om uw machine te registreren op de registratiepagina voor Brother-producten (<http://www.brother.com/registration/>), klikt u op **Onlineregistratie**.
- Voor het laatste nieuws en productondersteuningsinformatie (<http://solutions.brother.com/>), klikt u op **Brother Solutions Center**.
- Wanneer u onze website wilt bezoeken voor originele Brother-onderdelen (<http://www.brother.com/original/>), klikt u op **Informatie over verbruiksartikelen**.

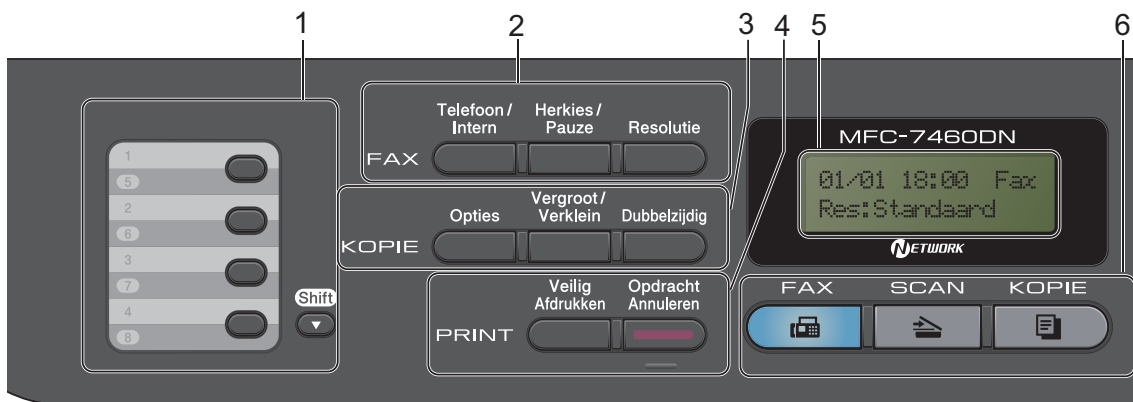
Overzicht bedieningspaneel

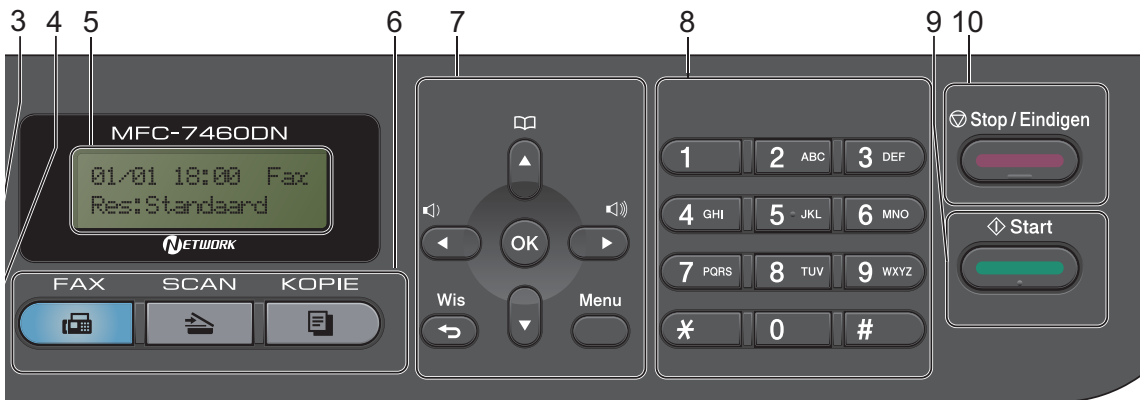
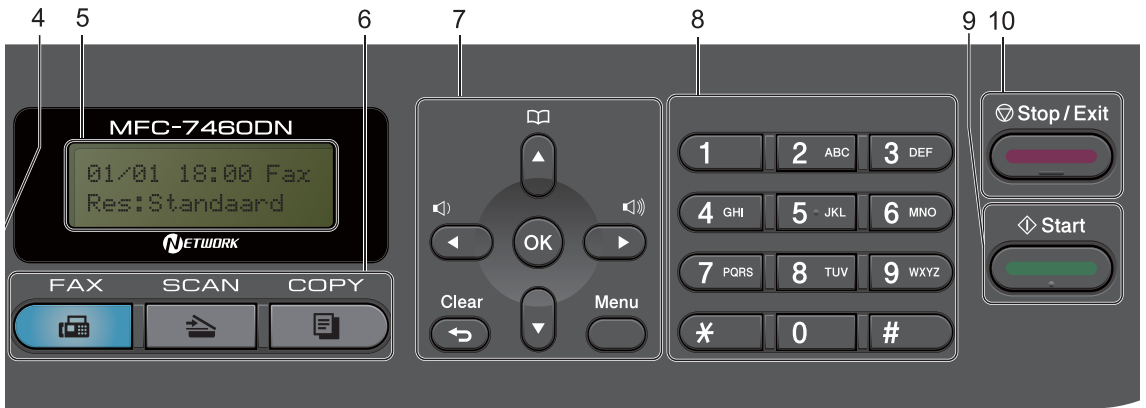
MFC-7460DN

(voor België)

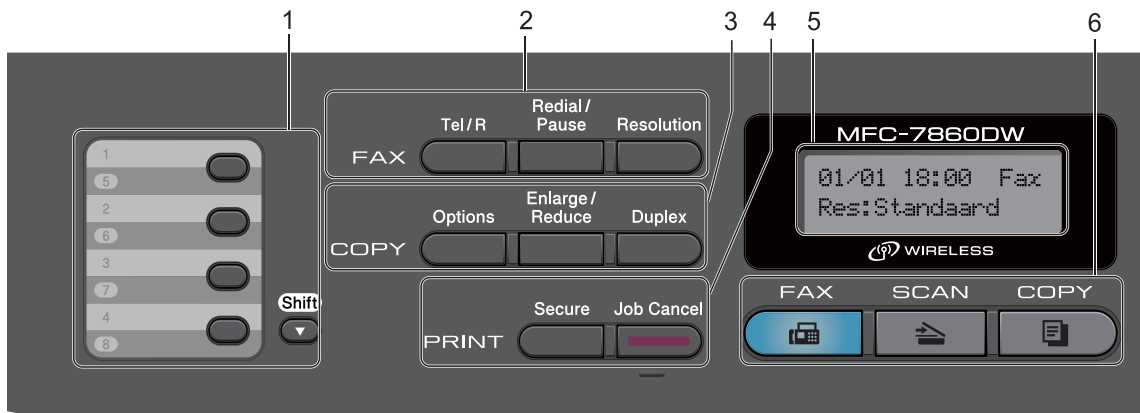


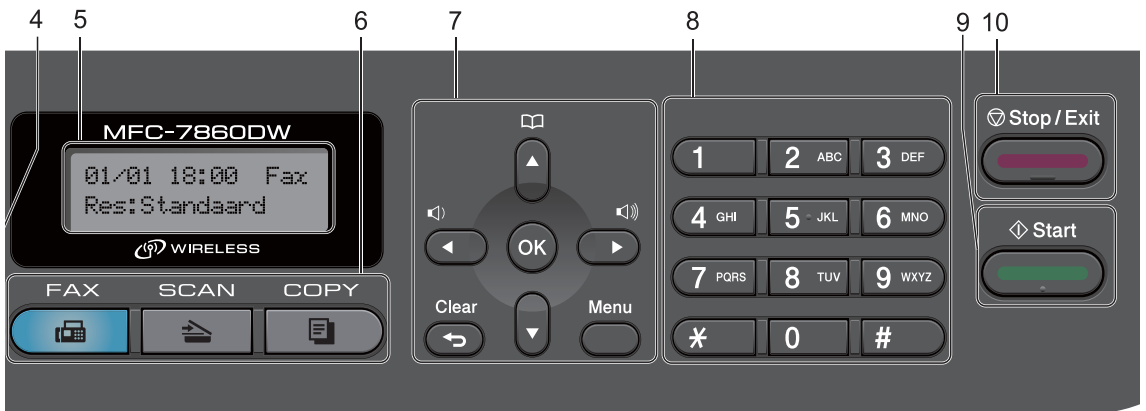
(voor Nederland)





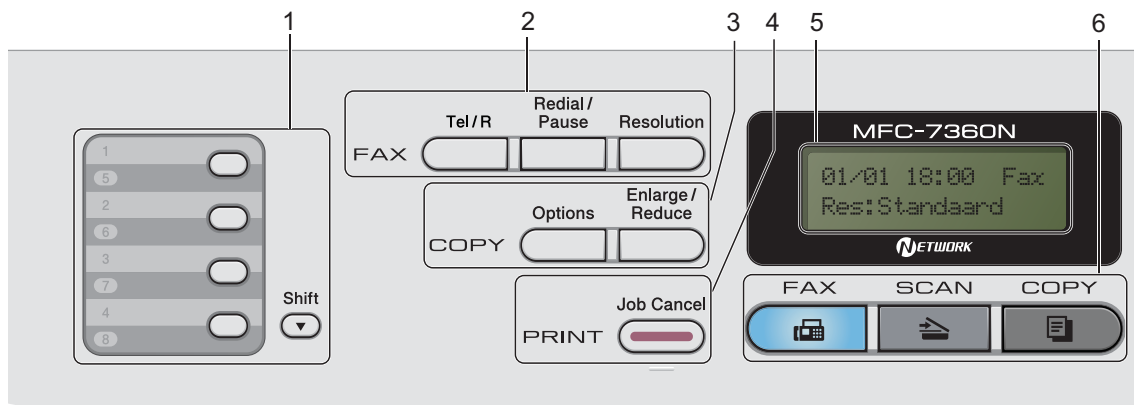
MFC-7860DW



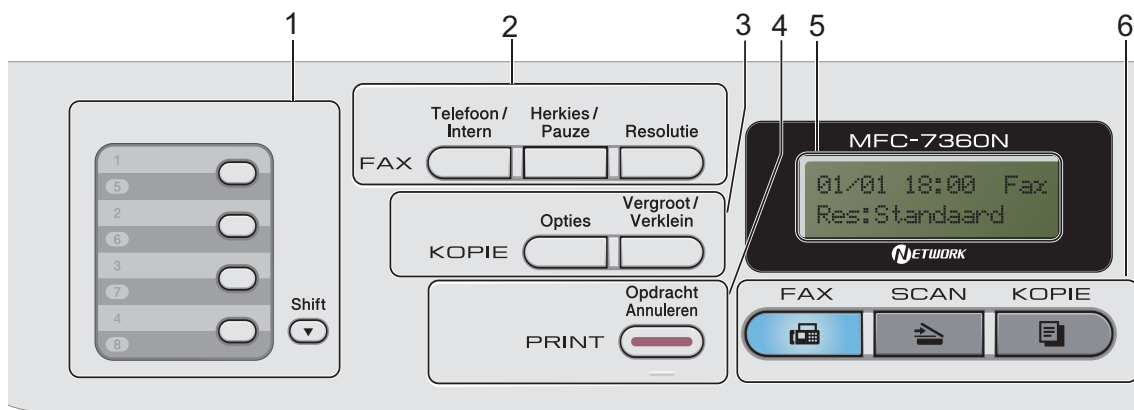


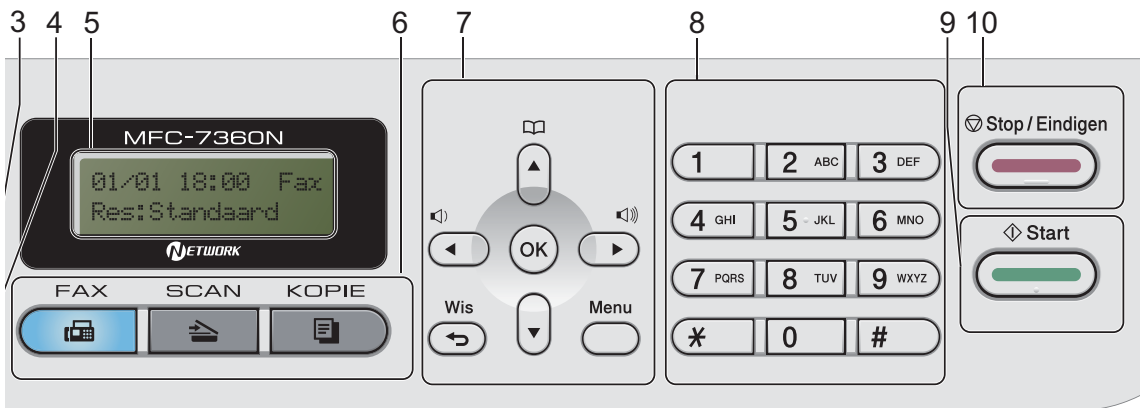
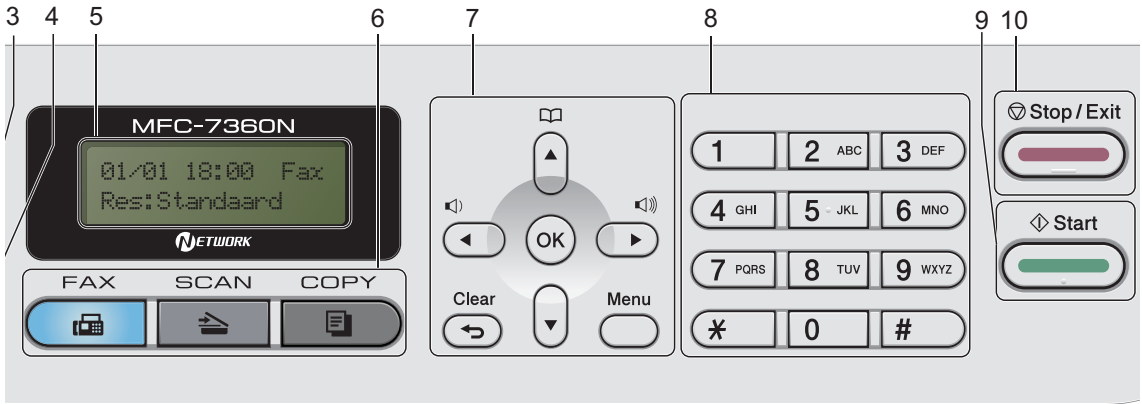
MFC-7360N

(voor België)



(voor Nederland)





1 Ééntoetsnummers

Deze 4 toetsen geven direct toegang tot 8 vooraf opgeslagen nummers.

Shift

Geef u toegang tot ééntoetsnummers 5 tot 8 door deze ingedrukt te houden.

2 FAX toetsen:

Tel/R (Telefoon/Intern)

U gebruikt deze toets voor een telefoongesprek na het oppakken van de externe hoorn tijdens het snelle dubbele belsignaal.

Als u op een PBX bent aangesloten, kunt u deze toets gebruiken om toegang te krijgen tot een buitenlijn, om de telefonist(e) terug te bellen of om een oproep over te zetten naar een ander toestel.

Redial/Pause (Herkies/Pauze)

Met een druk op deze toets wordt het laatst gekozen nummer herhaald. Het voegt ook een pauze in bij het programmeren van snelkiesnummers of wanneer u handmatig een nummer kiest.

Resolution (Resolutie)

Hiermee stelt u de faxresolutie in.

3 COPY (KOPIE) toetsen:

Options (Opties)

U kunt snel en gemakkelijk tijdelijke instellingen voor het kopiëren selecteren.

Enlarge/Reduce (Vergroot/Verklein)

Verkleint of vergroot kopieën.

Duplex (Dubbelzijdig)

(Voor MFC-7460DN en MFC-7860DW)

U kunt Duplex selecteren om dubbelzijdig af te drukken.

4 PRINT toetsen:

Secure (Veilig Afdrukken)

(voor MFC-7460DN en MFC-7860DW)

U kunt in het geheugen opgeslagen gegevens afdrukken door uw wachtwoord van vier cijfers in te voeren. (Raadpleeg voor meer informatie over het gebruik van de beveiligingssleutel de *Softwarehandleiding*.)

Wanneer u het beveiligd functieslot gebruikt, kunt u beperkte gebruikers wisselen door **Shift** ingedrukt te houden terwijl u op **Secure (Veilig Afdrukken)** drukt. (Zie *Beveiligd functieslot 2.0* in hoofdstuk 2 van de *Uitgebreide gebruikershandleiding*.)

Job Cancel (Opdracht Annuleren)

Hiermee annuleert u een geprogrammeerde afdruktaak en wist u deze uit geheugen van de machine. Wanneer u meer afdruktaken wilt annuleren, houdt u deze toets ingedrukt totdat het LCD-scherm **Alles annuleren** toont.

5 LCD

Hierop worden meldingen weergegeven die u helpen bij de configuratie en het gebruik van uw machine.

(MFC-7860DW) In de FAX- en SCAN-modus: wanneer u gebruik maakt van een draadloze verbinding, wordt de sterkte van het draadloze signaal weergegeven via een aanduiding met vier niveaus.



6 Modustoetsen:

FAX

Hiermee wordt de faxmodus van de machine geactiveerd.

SCAN

Hiermee wordt de scanmodus van de machine geactiveerd.

COPY (KOPIE)

Hiermee wordt de kopieermodus van de machine geactiveerd.

7 Menu toetsen:

Clear (Wis)

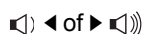
Hiermee verwijdert u ingevoerde gegevens of annuleert u de huidige instelling.

Menu

Hiermee kunt u het menu openen om de instellingen van de machine te programmeren.

OK

Hiermee kunt u de instellingen op de machine opslaan.

Volumetoetsen:

Druk hierop om achteruit of vooruit door de menuselecties te gaan. Druk hierop om het volume te wijzigen in de fax- of stand-bymodus.



Druk hierop om door de menu's en opties te bladeren.

 **Adresboek**

Hiermee kunt u rechtstreeks snelkiesnummers oproepen.

8 Kiestoetsen

(voor NederLand) Gebruik deze toetsen om telefoon- en faxnummers te kiezen en als toetsenbord om gegevens in de machine in te voeren.

(Alleen voor Nederland)

De toets # schakelt de kies-modus tijdens een gesprek tijdelijk om van puls naar toon.

9 Start

Hiermee kunt u faxen verzenden of kopieën maken.

10 Stop/Exit (Stop/Eindigen)

Met een druk op deze toets wordt een bewerking gestopt of een menu verlaten.

Volume-instellingen

Belvolume

U kunt kiezen uit een aantal belvolumeniveaus, van **Hoog** tot **Uit**.

In de faxmodus drukt u op **◀** of **▶** om het volume in te stellen. Het LCD-scherm toont de huidige instelling, en telkens wanneer u op deze toets drukt, wordt het volume op een volgend niveau ingesteld. De nieuwe instelling blijft van kracht op de machine totdat u deze wijzigt.

U kunt het volume van de beltoon ook via het menu wijzigen:

- 1 Druk op **Menu, 1, 3, 1**.
- 2 Druk op **▲** of **▼** om **Uit, Laag, Half** of **Hoog** te kiezen.
Druk op **OK**.
- 3 Druk op **Stop/Exit (Stop/Eindigen)**.

Volume van waarschuwingston

Wanneer de waarschuwingston aanstaat zal de machine een geluidssignaal geven, wanneer u een toets indrukt, een vergissing maakt of een fax verzendt of ontvangt. U kunt kiezen uit een aantal volumeniveaus, van **Hoog** tot **Uit**.

- 1 Druk op **Menu, 1, 3, 2**.
- 2 Druk op **▲** of **▼** om **Uit, Laag, Half** of **Hoog** te kiezen.
Druk op **OK**.
- 3 Druk op **Stop/Exit (Stop/Eindigen)**.

Volume luidspreker

U kunt kiezen uit een aantal volumeniveaus voor de luidspreker, van **Hoog** tot **Uit**.

- 1 Druk op **Menu, 1, 3, 3**.
- 2 Druk op **▲** of **▼** om **Uit, Laag, Half** of **Hoog** te kiezen.
Druk op **OK**.
- 3 Druk op **Stop/Exit (Stop/Eindigen)**.

Papier en afdrukmedia laden

De machine kan papier laden vanuit de standaardpapierlade of handmatige invoergleuf.

Houd rekening met het volgende als u papier in de papierlade plaatst:

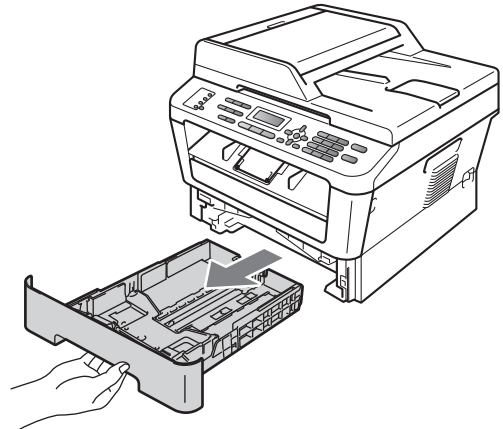
- Als het afdrukmenu van uw toepassingssoftware een optie biedt voor het opgeven van het papierformaat, kunt u dit via de toepassingssoftware doen. Als deze optie niet door de toepassingssoftware geboden wordt, kunt u het papierformaat opgeven in de printerdriver of via het bedieningspaneel.

Papier in de standaardpapierlade plaatsen

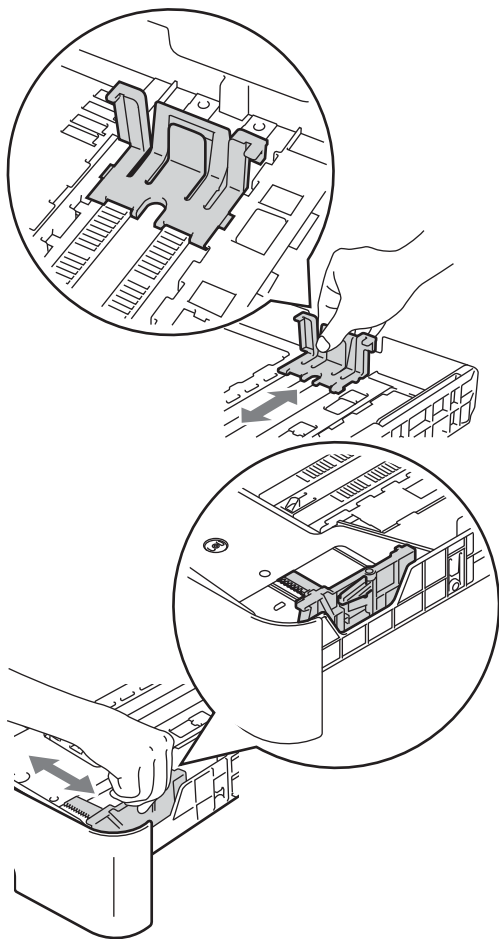
U kunt maximaal 250 vel plaatsen. De stapel papier mag niet hoger zijn dan de aanduiding voor de maximale papierhoogte (▼▼▼) op de papiergeleider voor de breedte. (Raadpleeg *Papiercapaciteit van de lades* op pagina 24 om te zien welke papiersoorten u kunt gebruiken.)

Afdrukken via de standaardpapierlade op normaal papier, dun papier of kringlooppapier

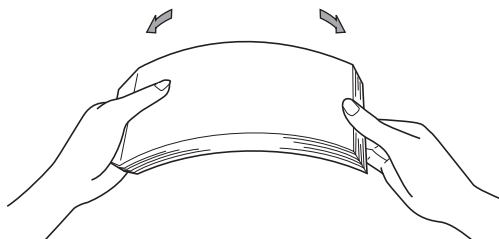
- 1 Trek de papierlade volledig uit de machine.



- 2 Houd de groene vrijgavehendel van de papiergeleiderhendel ingedrukt, en stel de papiergeleiders af op het papierformaat dat u in de lade doet. Zorg dat de geleiders goed in de sleuven zitten.



- 3 Waai de stapel papier goed door om vastlopen van papier en stringen te voorkomen.

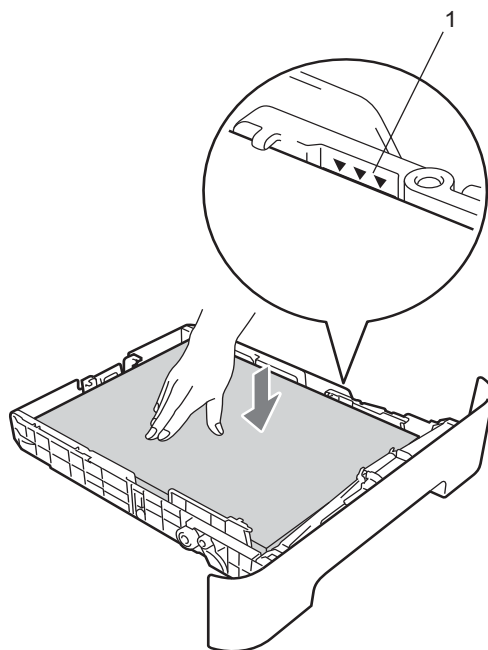


- 4 Plaats papier in de lade en zorg ervoor dat:

- De stapel papier niet boven de markering (▼▼▼)(1) uitsteekt.

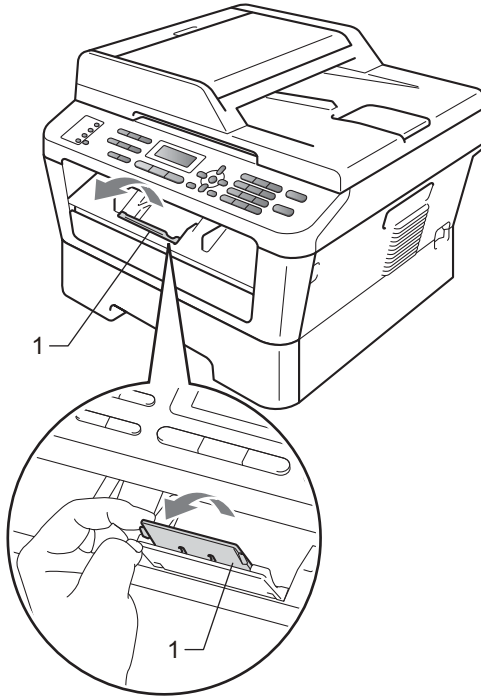
Als u de papierlade te hoog vult, kan het papier vastlopen.

- De zijde waarop u wilt afdrukken, naar beneden gericht is.
- De papiergeleiders de zijkanten van het papier raken zodat het goed ingevoerd wordt.



- 5 Plaats de papierlade stevig terug in de machine. Zorg ervoor dat deze geheel in de machine zit.

- 6 Vouw de steunflap (1) open om te vermijden dat het papier van de neerwaarts gerichte uitvoerlade glijdt.



Papier plaatsen in de multifunctionele lade

U kunt enveloppen en speciale afdrukmedia één voor één invoeren via de handmatige invoergleuf. Gebruik de handmatige invoergleuf om etiketten, enveloppen of dikker papier af te drukken of te kopiëren.

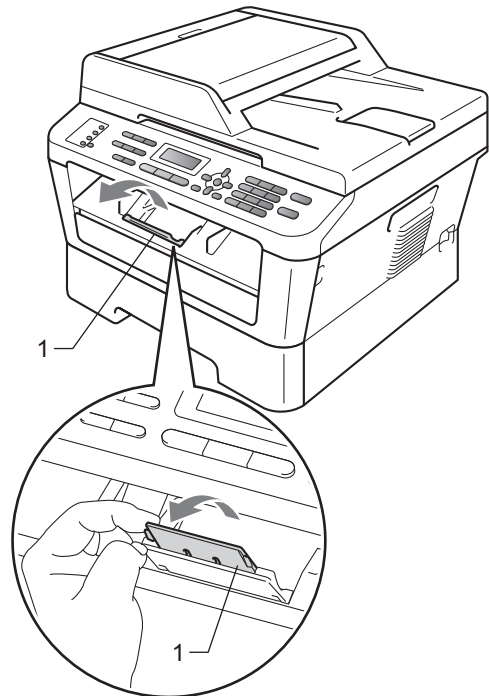


Opmerking

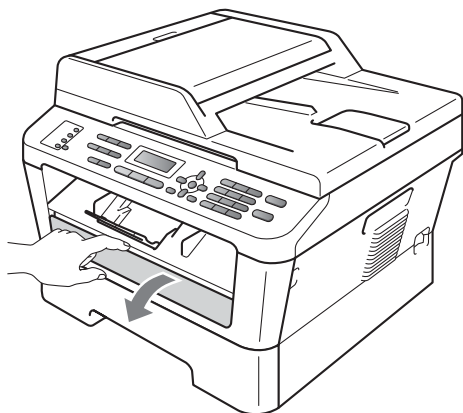
De machine stelt vervolgens automatisch de handmatige invoermodus in wanneer u papier in de handmatige invoergleuf plaatst.

Afdrukken op normaal papier, dun papier of kringlooppapier vanuit de handmatige invoergleuf

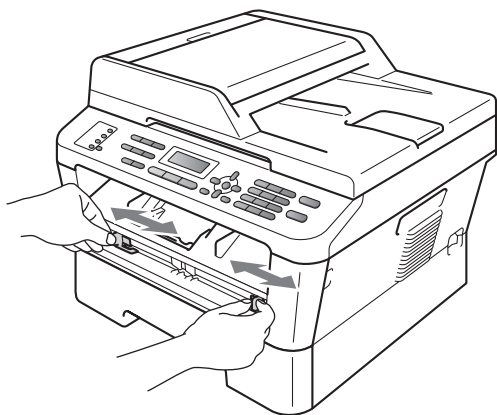
- 1 Klap de steunflap (1) open om te vermijden dat het papier van de neerwaarts gerichte uitvoerlade glijdt, of verwijder iedere pagina zodra deze uit de machine komt.



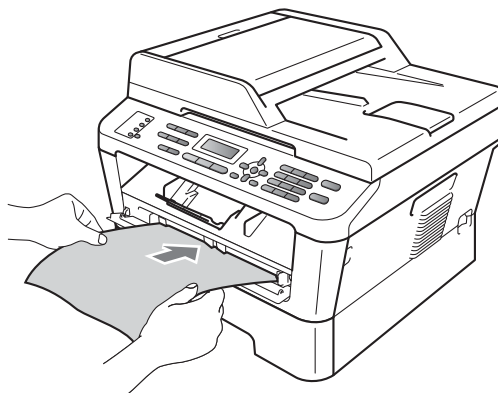
- 2 Maak het deksel van de sleuf voor handinvoer open.



- 3 Stel de papiergeleiders voor handinvoer met beide handen af op de breedte van het gebruikte papier.



- 4 Houd een vel papier met beide handen vast en plaats het zo in de handinvoer, dat de voorste rand van het papier de papierdoorvoerrol raakt. Laat het vel los als u voelt dat de machine het papier invoert.



Afdrukken op dik papier, bankpostpapier, etiketten en enveloppen

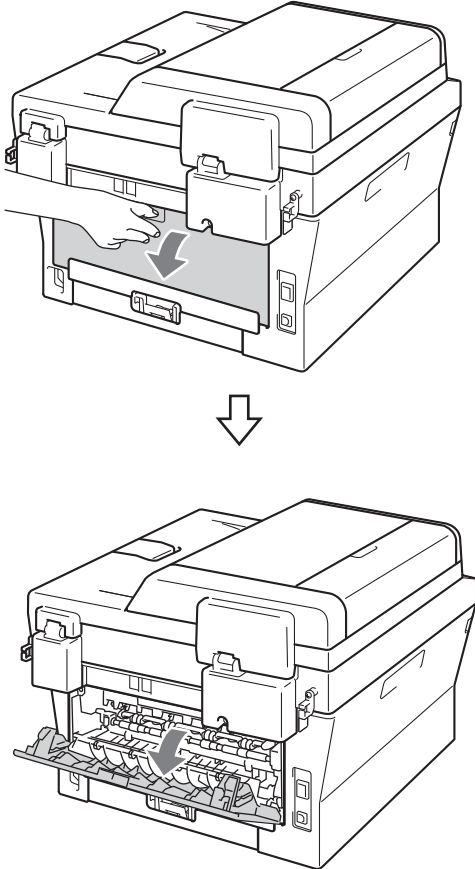
Wanneer de achterste uitvoerlade naar beneden is getrokken, heeft de machine een recht papiertraject van de handmatige invoergleuf tot aan de achterkant van de machine. Gebruik deze methode voor papierin- en uitvoer als u op dik papier, etiketten of enveloppen wilt afdrukken.



Opmerking

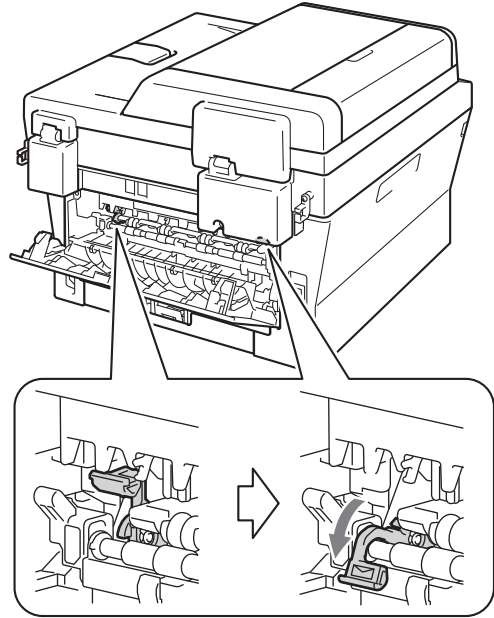
Verwijder ieder afgedrukt vel of enveloppe onmiddellijk, om een opstopping te vermijden.

- 1 Open het achterdeksel (achterste uitvoerlade).

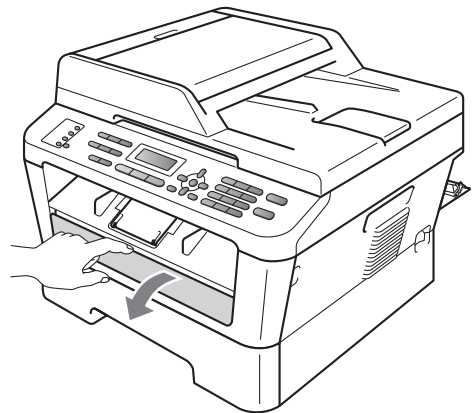


 **Opmerking**

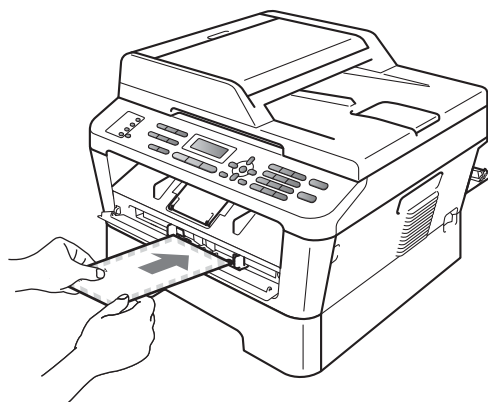
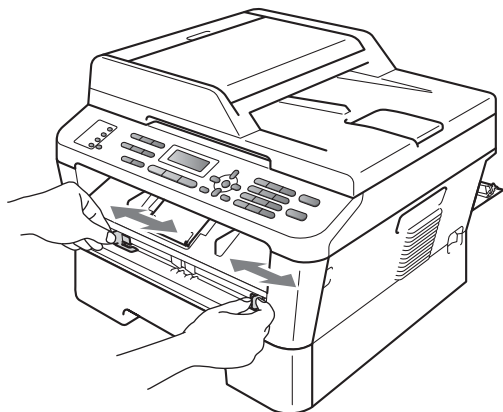
<Uitsluitend voor enveloppen> Duw de twee groene hendels naar beneden. Deze bevinden zich aan de linker- en aan de rechterzijde (zie de volgende afbeelding).



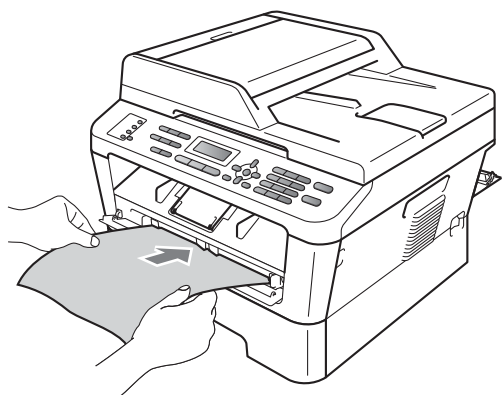
- 2 Maak het deksel van de sleuf voor handinvoer open.



- 3 Stel de papiergeleiders voor handinvoer met beide handen af op de breedte van het gebruikte papier.



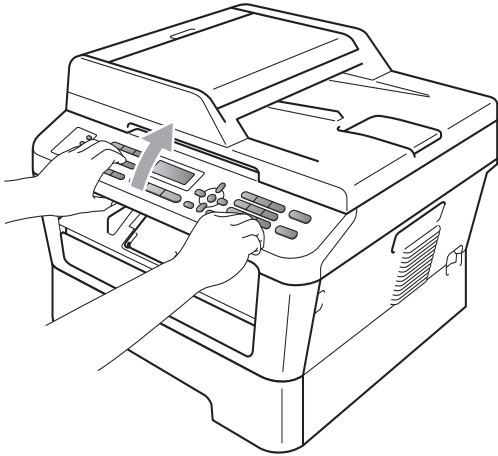
- 4 Plaats met beide handen één vel papier of één enveloppe in de handmatige invoergleuf tot de voorrand van het papier of enveloppe de papieraanvoerrol raakt. Laat het vel los als u voelt dat de machine het papier invoert.



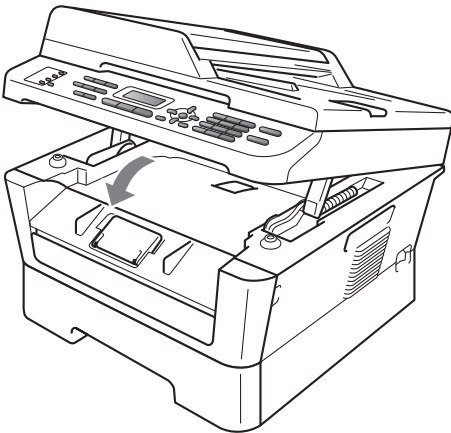
Opmerking

- Steek het vel met de te bedrukken zijde (de blanco zijde) naar boven in de sleuf voor handinvoer.
- Zorg dat het afdrukmedium recht en in de juiste stand in de sleuf voor handinvoer zit. Is dit niet het geval, dan kan het papier scheef worden ingevoerd waardoor de vellen verkreukeld worden uitgevoerd of het papier kan vastlopen.
- Plaats nooit meer dan één vel papier tegelijk in de handmatige invoergleuf. Dat kan namelijk een papierstoring veroorzaken.
- Wanneer u printmedia in de handmatige invoergleuf doet voordat de machine in de toestand Gereed staat, werpt de machine de media onbedrukt uit.

- Wanneer u een kleine afdruk gemakkelijk uit de uitvoerlade wilt verwijderen, tilt u het scannerdeksel met twee handen op, zoals de illustratie weergeeft.

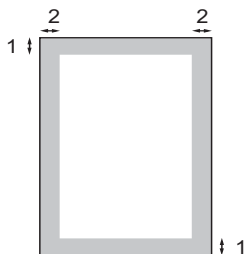


- U kunt de machine blijven gebruiken terwijl het scannerdeksel omhoog staat. U sluit het scannerdeksel door het met beide handen omlaag te duwen.



Onscanbare en onbedrukbare gebieden

De cijfers in onderstaande afbeeldingen geven de maximaal onscanbare en onbedrukbare gebieden aan. De onscanbare en onbedrukbare gebieden kunnen verschillen aan de hand van het papierformaat en de instellingen in de toepassing die u gebruikt.



Gebruik	Documentgrootte	Bovenkant (1) Onderkant (1)	Links (2) Rechts (2)
Fax (Verzenden)	Letter	3 mm	4 mm
	A4	3 mm	3 mm
Kopiëren *een enkele afdruk of een 1 in 1 afdruk	Letter	3 mm	4 mm
	A4	3 mm	3 mm
Scannen	Letter	3 mm	3 mm
	A4	3 mm	3 mm
Afdrukken	Letter	4 mm	6,35 mm
	A4	4 mm	6,35 mm

Papierinstellingen

Papiersoort

Stel de machine in op het papier dat u gebruikt. Hierdoor verkrijgt u de beste afdrukkwaliteit.

- 1 Druk op **Menu**, **1**, **2**, **1**.
- 2 Druk op **▲** of **▼** om **Dun**, **Normaal**, **Dik**, **Extra dik**, **Gerecycle.papier** of **Etiketten** te kiezen.
Druk op **OK**.
- 3 Druk op **Stop/Exit (Stop/Eindigen)**.

Papierformaat

U kunt verscheidene papierformaten gebruiken voor het afdrukken van kopieën: A4, Letter, Executive, A5, A5 L, A6, B5, of B6 en voor het afdrukken van faxen: A4 of Letter.

Als u een ander papierformaat in de lade plaatst, dient u ook de instelling van het papierformaat te wijzigen zodat de machine het document of een binnenkomende fax passend op de pagina kan plaatsen.

- 1 Druk op **Menu**, **1**, **2**, **2**.
- 2 Druk op **▲** of **▼** om **A4**, **Letter**, **Executive**, **A5**, **A5 L**, **A6**, **B5** of **B6** te selecteren.
Druk op **OK**.
- 3 Druk op **Stop/Exit (Stop/Eindigen)**.

Papiersorten en andere afdrukmedia die kunnen worden gebruikt

De afdrukkwaliteit kan variëren naargelang het type papier dat u gebruikt.

U kunt de volgende printmedia gebruiken: dun papier, normaal papier, dik papier, briefpapier, kringlooppapier, etiketten of enveloppen.

Voor de beste resultaten volgt u onderstaande instructies:

- Plaats **NOOIT** verschillende typen papier tegelijk in de papierlade, anders kan het papier vastlopen of verkeerd worden ingevoerd.
- Voor een correct afdrukresultaat moet u in uw softwaretoepassing het papierformaat instellen van het papier dat zich in de lade bevindt.
- Raak de bedrukte zijde van het papier niet aan vlak na het afdrukken.
- Controleer voordat u een grote hoeveelheid papier aanschaft eerst dat het papier geschikt is.

Aanbevolen papier en afdrukmedia

Papiersoort	Item
Normaal papier	Xerox Premier TCF 80 g/m ²
	Xerox Business 80 g/m ²
Kringlooppapier	Xerox Recycled Supreme 80 g/m ²
Etiketten	Avery-laseretiketten L7163
Enveloppe	Antalis River series (DL)

Type en afmetingen van het papier

De machine kan papier laden vanuit de standaardpapierlade of handmatige invoerleuf.

De namen voor de papierladen in de printerdriver zijn in deze handleiding als volgt:

Lade en optionele accessoires	Naam
Standaardpapierlade	Lade 1
Sleuf voor handinvoer	Handmatig

Papiercapaciteit van de lades

	Papierformaat	Papiersoorten	Aantal vellen
Papierlade (Lade 1)	A4, Letter, B5, Executive, A5, A5 (lange zijde), A6, B6	Normaal papier, dun papier en kringlooppapier	maximaal 250 [80 g/m ²]
Sleuf voor handmatige invoer	Breedte: 76,2 tot 216 mm Lengte: 116 tot 406,4 mm	Normaal papier, dun papier, dik papier, bankpostpapier, kringlooppapier, enveloppen en etiketten	Enkel vel [80 g/m ²]

Aanbevolen papierspecificaties

De volgende papierspecificaties zijn geschikt voor deze machine.

Standaardgewicht	75-90 g/m ²
Dikte	80-110 µm
Ruwheid	Hoger dan 20 sec.
Stijfheid	90-150 cm ³ /100
Vezelrichting	Langvezelig
Soortelijke volumeweerstand	10e ⁹ -10e ¹¹ ohm
Soortelijke weerstand aan oppervlakte	10e ⁹ -10e ¹² ohm-cm
Vulmiddel	CaCO ₃ (Neutraal)
Asgehalte	Minder dan 23 wt%
Helderheid	Hoger dan 80%
Ondoorzichtigheid	Hoger dan 85%

- Gebruik papier dat geschikt is voor kopiëren op normaal papier.
- Gebruik papier van 75 tot 90 g/m².
- Gebruik langvezelig papier met een neutrale pH-waarde en een vochtigheidspercentage van circa 5%.
- In deze machine kan kringlooppapier worden gebruikt dat voldoet aan de specificatie DIN 19309.

Speciaal papier gebruiken

De machine functioneert goed met de meeste typen xerografisch en bankpostpapier. Sommige typen papier kunnen echter van invloed zijn op de afdrukkwaliteit of bewerkingsbetrouwbaarheid. Maak altijd eerst een proefafdruk voordat u papier aanschaft om zeker te zijn van het gewenste resultaat. Bewaar papier in de originele verpakking en zorg dat deze gesloten blijft. Bewaar het papier plat en uit de buurt van vocht, direct zonlicht en warmte.

Enkele belangrijke richtlijnen bij het kiezen van papier:

- Gebruik **GEEN** inkjetpapier, omdat hierdoor het papier kan vastlopen of de machine kan worden beschadigd.
- Voorgedrukt papier moet inkt gebruiken dat tegen de temperatuur van het fuseerproces van de machine bestand is (200°C (392°F)).
- Als u bankpostpapier, papier met een ruw oppervlak of papier dat is gekreukeld of gevouwen gebruikt, kan het afdrukresultaat tegenvallen.

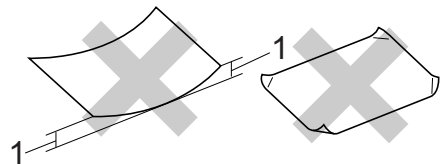
Te vermijden typen papier

! BELANGRIJK

Sommige typen papier bieden niet het gewenste resultaat of kunnen schade veroorzaken aan de machine.

Gebruik **GEEN** papier:

- met een grove textuur
- dat extreem glad of glanzend is
- dat gekruld of scheef is



1 Een krul van 2 mm of groter kan het papier laten vastlopen.

- dat gecoat is of een chemische deklaag heeft
- dat beschadigd, gekreukeld of gevouwen is
- dat het in deze handleiding aanbevolen gewicht overschrijdt
- met tabs en nietjes
- met een briefhoofd dat thermografisch gedrukt is of met inkt die niet tegen hoge temperaturen bestand is
- dat uit meerdere delen bestaat of zonder carbon
- dat is bedoeld voor inkjetprinters

Als u één van de genoemde typen papier gebruikt, kan de machine beschadigd raken. Deze schade wordt niet gedekt door enige garantie- of serviceovereenkomst met Brother.

Enveloppen

De meeste enveloppen die ontwikkeld zijn voor laserprinters zijn geschikt voor deze machine. Sommige vormen enveloppen kunnen echter mogelijk problemen met de toevoer en de afdrukkwaliteit veroorzaken. Een geschikte envelop heeft randen met rechte, scherpe vouwen en de rand mag niet dikker zijn dan twee vellen papier. De envelop moet vlak liggen en mag niet zakachtig of flodderig zijn. Koop enveloppen van hoge kwaliteit bij een leverancier die weet dat u de enveloppen gaat gebruiken in een lasermachine.

U kunt enveloppen één voor één invoeren via de handmatige invoergleuf. Advies: voordat u een groot aantal enveloppen afdrukt, maakt u een proefafdruk om zeker te zijn van het afdrukresultaat.

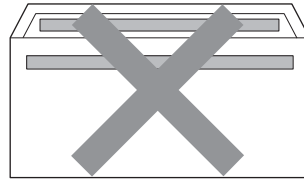
Te vermijden typen enveloppen

! BELANGRIJK

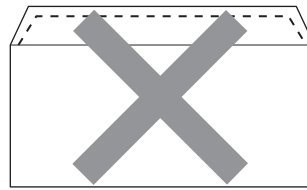
Gebruik GEEN enveloppen:

- die beschadigd, gekruld of verkreukeld zijn of een ongebruikelijke vorm hebben
- die extreem glanzend zijn of een grove structuur hebben
- met klemmetjes, nietjes of dichtbinders
- met een zelfklevende plakrand
- die zakachtig zijn
- die niet scherp gevouwen zijn
- die van reliëf zijn voorzien
- die eerder zijn bedrukt door een lasermachine
- die aan de binnenkant zijn voorbedrukt
- die niet netjes op elkaar kunnen worden gestapeld
- die gemaakt zijn van papier dat zwaarder is dan het gespecificeerde papiergewicht voor de machine

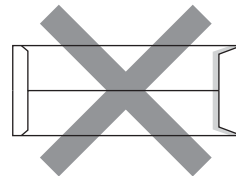
- met randen die niet recht of regelmatig zijn
- met vensters, gaten, uitsparingen of perforaties
- met lijm op het oppervlak zoals hieronder getoond



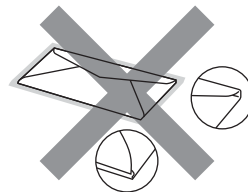
- met dubbele flappen zoals hieronder getoond



- met flappen die niet zijn gevouwen bij aankoop
- met flappen zoals hieronder getoond



- met beide zijden gevouwen zoals hieronder getoond



Als u een van de bovenstaande typen enveloppen gebruikt, kan de machine beschadigd raken. Deze schade wordt wellicht niet gedekt door enige garantie- of serviceovereenkomst met Brother.

Etiketten

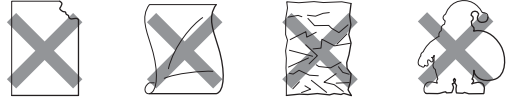
De machine kan afdrucken op de meeste typen etiketten die bedoeld zijn voor een lasermachine. Etiketten dienen een plaklaag op basis van acryl te hebben omdat dit materiaal beter bestand is tegen de hoge temperaturen in de fuser unit. De plaklaag dient niet in contact te komen met enig deel van de machine, omdat de etiketten dan aan de drumeenheid of rollen blijven kleven waardoor papierstoringen en problemen met de afdrukkwaliteit kunnen optreden. Er mag geen plaklaag open liggen tussen de etiketten. Etiketten moeten zo gerangschikt worden dat de volledige lengte en breedte van het vel bedekt zijn. Het gebruik van ruimten tussen de etiketten kan leiden tot het loslaten van etiketten waardoor ernstige papierstoringen of afdrukproblemen kunnen ontstaan.

Etiketten moeten bestand zijn tegen een temperatuur van 200 graden Celsius, gedurende 0,1 seconden.

Laat een etiket slechts eenmaal door de machine gaan.

Te vermijden typen etiketten

Gebruik geen etiketten die beschadigd, gekruld of verkreukeld zijn of een ongebruikelijke vorm hebben.



! BELANGRIJK

- Plaats **GEEN** gedeeltelijk gebruikte etiketvellen. Het onbedekte draagvel kan schade toebrengen aan de machine.
- Etikettenvellen mogen niet zwaarder zijn dan het gewicht dat in deze gebruikershandleiding is gespecificeerd. Etiketten die deze specificatie overschrijden, worden mogelijk niet goed ingevoerd of afgedrukt en kunnen schade veroorzaken aan de machine.
- U mag etiketten **NIET** hergebruiken en u mag **GEEN** etiketblad invoeren waarop een aantal etiketten ontbreekt.

3

Documenten laden

Documenten laden

U kunt een fax verzenden, kopieën maken en scannen via de ADF (automatische documentinvoer) en de glasplaat.

De automatische documenttoevoer (ADF) gebruiken

De ADF kan maximaal 35 pagina's bevatten en voert elk vel afzonderlijk in. Gebruik standaardpapier 80 g/m² en waaier de pagina's altijd door voordat u ze invoert in de ADF.

Ondersteunde documentformaten

Lengte:	147,3 tot 355,6 mm
Breedte:	147,3 tot 215,9 mm
Gewicht:	64 tot 90 g/m ²

! BELANGRIJK

- Gebruik **GEEN** papier dat gekruld, gekreukeld, gevouwen, gescheurd of geplakt is, of nietjes, paperclips of plakband bevat.
- Gebruik **GEEN** karton, krantenpapier of stof.
- Om te voorkomen dat u uw machine beschadigt terwijl u de ADF gebruikt, mag u **NIET** aan het document trekken terwijl het wordt ingevoerd.



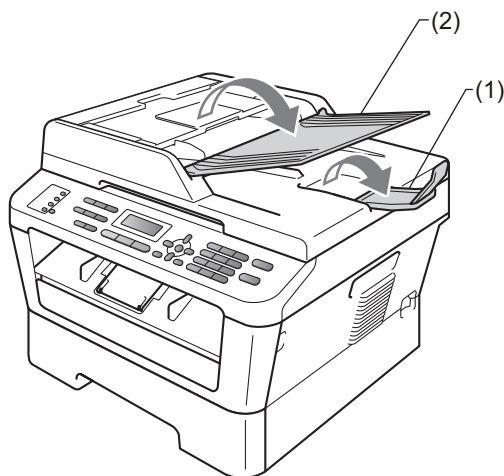
Opmerking

- Zie *met behulp van de glasplaat* op pagina 29 om documenten te scannen die niet geschikt zijn voor de ADF.

- Het is eenvoudiger om de ADF te gebruiken voor een document met meerdere pagina's.
- Laat documenten met correctievloeistof of inkt eerst volledig drogen.

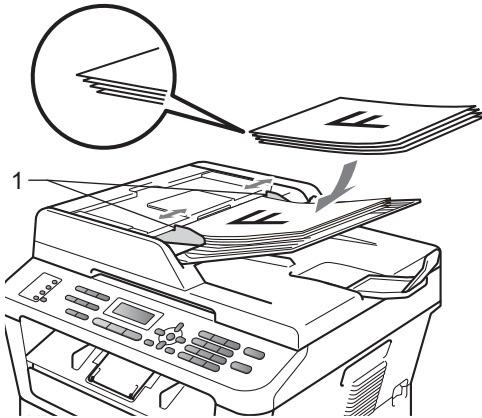
Documenten laden

- 1 Hef de ADF-documentuitvoersteunklep (1) op en vouw deze uit. Vouw de ADF-documentsteun (2) uit.



- 2 Waaier de stapel goed door.

- 3 Plaats de pagina's van uw document om en om, *met de bedrukte kant naar boven en de bovenrand eerst* in de ADF tot de melding op het lcd-scherm wijzigt en u voelt dat het document de invoerrollen raakt.



- 4 Stel de papiergeleiders (1) in op de breedte van het document.

! BELANGRIJK

Om te voorkomen dat u uw machine beschadigt terwijl u de ADF gebruikt, mag u NIET aan het document trekken terwijl het wordt ingevoerd.

met behulp van de glasplaat

U kunt de glasplaat gebruiken om de pagina's van een boek één voor één te faxen, te kopiëren of te scannen.

Ondersteunde documentformaten

Lengte:	Maximaal 297 mm
Breedte:	Maximaal 215,9 mm
Gewicht:	Maximaal 2 kg

! BELANGRIJK

Laat dikke documenten NIET op de glasplaat liggen. Hierdoor kan een papierstoring in de ADF optreden.

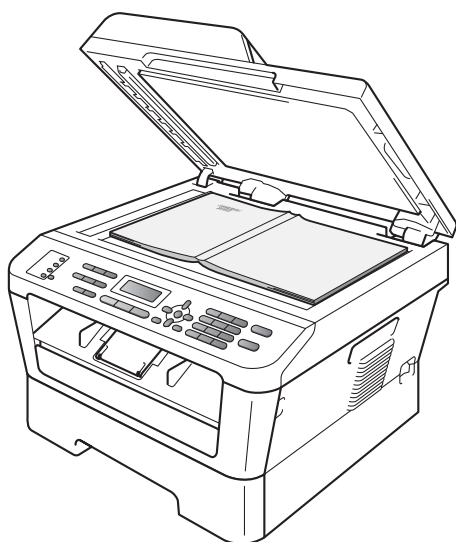
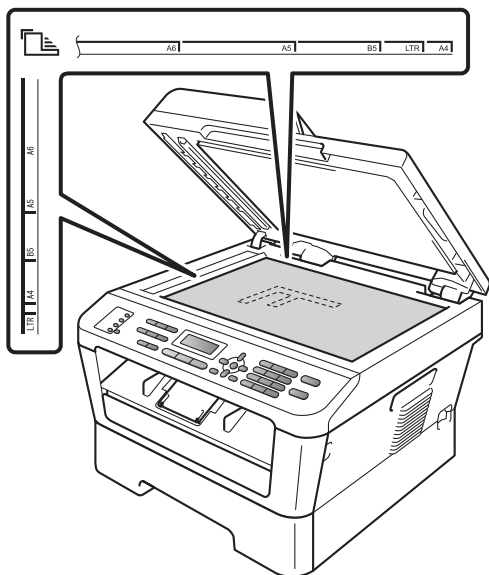
Documenten laden



Opmerking

Als u de glasplaat wilt gebruiken, moet de ADF leeg zijn.

- 1 Til het documentdeksel op.
- 2 Leg met behulp van de documentgeleiders links en boven het document met de bedrukte zijde naar beneden in de linkerbovenhoek van de glasplaat.



- 3 Sluit het documentdeksel.


! BELANGRIJK

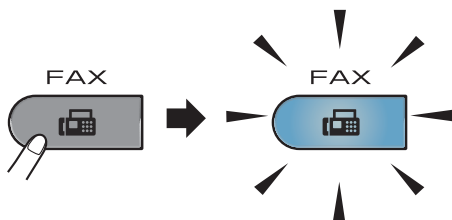
Als u een boek of een lijvig document wilt scannen, laat het deksel dan niet dichtvallen en druk er niet op.

Een fax verzenden

De volgende stappen tonen u hoe u een fax kunt verzenden.

- 1 Wanneer u een fax wilt verzenden of de verzend- of ontvangstinstellingen wilt wijzigen, drukt u op de toets

 (FAX) om deze blauw te doen oplichten.



- 2 Voer een van de volgende handelingen uit om uw document te laden:


- Plaats het document *met de bedrukte zijde naar boven* in de ADF. (Zie *De automatische documenttoevoer (ADF) gebruiken* op pagina 28.)
- Plaats het document *met de bedrukte zijde naar beneden* op de glasplaat. (Zie *met behulp van de glasplaat* op pagina 29.)

- 3 Stel het formaat van de glasplaat, de faxresolutie of het contrast in als u deze wilt wijzigen.

Geavanceerdere handelingen voor het versturen van faxen en instellingen vindt u bij *Een fax verzenden* in *hoofdstuk 3* van de *Uitgebreide gebruikershandleiding*:

- Groep-Zenden (Rondzenden)
- Tijdklok
- Verzamelen

- Direct Verzend (Direct verzend)
- Verzend Pollen
- Internationaal
- Faxresolutie
- Contrast
- Voorblad inst.
- Voorblad Opm. (Voorblad opm.)

- 4 Voer het faxnummer in met behulp van de kiestoetsen, een ééntoetsnummer of  (Adresboek) en voer het driesijferige nummer in.

- 5 Druk op **Start**.

Faxen vanaf de ADF

- De machine begint het document te scannen.

Faxen vanaf de glasplaat

- Als u op **Start** drukt, scant de machine de eerste pagina.

Ga op een van de volgende manieren te werk:


- Om een enkelzijdige pagina te verzenden, drukt u op **2** om Nee (Zend) te selecteren (of drukt u nogmaals op **Start**). De machine begint het document te verzenden.
- Om meer dan één pagina te verzenden, drukt u op **1** om Ja te selecteren en plaatst u de volgende pagina op de glasplaat. Druk op **OK**. De machine begint de pagina te scannen. (Herhaal deze stap voor elke extra pagina.) Als u op **Start** drukt, begint de machine het document te verzenden.

**Opmerking**

Druk op **Stop/Exit (Stop/Eindigen)** om te annuleren.

Documenten in Letter-formaat faxen vanaf de glasplaat

Wanneer u documenten van Letter-formaat faxt, moet u de glasplaat instellen op *Letter*; als u dit niet doet, zal een gedeelte van de fax ontbreken.

- 1 Controleer of de faxmodus is ingeschakeld .
- 2 (MFC-7360N)
Druk op **Menu, 1, 7.**

(MFC-7460DN en MFC-7860DW)
Druk op **Menu, 1, 7, 1.**
- 3 Druk op **▲** of **▼** om *Letter* te kiezen.
Druk op **OK.**
- 4 Druk op **Stop/Exit (Stop/Eindigen).**

Een fax in behandeling annuleren

Druk op **Stop/Exit (Stop/Eindigen)** om de fax te annuleren. Als u op **Stop/Exit (Stop/Eindigen)** drukt wanneer de machine kiest of verzendt, wordt het volgende weergegeven op het LCD-scherm:

```
Kiezen #XXX
1.Wis 2.Stop
```

```
Verzend #XXX XXX
1.Wis 2.Stop
```

Druk op **1** om de fax te annuleren.

Verzendrapport

U kunt het verzendrapport gebruiken als bewijs dat u een fax hebt verzonden. Dit rapport bevat de naam of het faxnummer van de ontvanger, de datum en de tijd van het verzenden, de duur van het verzenden, het aantal verzonden pagina's en informatie of de fax al dan niet succesvol werd verzonden.

Voor het verzendrapport zijn verschillende instellingen beschikbaar:

- **Aan:** na elke verzonden fax wordt een rapport afgedrukt.
- **Aan+Beeld:** na elke verzonden fax wordt een rapport afgedrukt. Een gedeelte van de eerste pagina van de fax wordt op het rapport afgedrukt.
- **Uit:** als de fax niet is verzonden door een storing wordt een rapport afgedrukt. De standaardinstelling is *Uitgeschakeld*.
- **Uit+Beeld:** als de fax niet is verzonden door een storing wordt een rapport afgedrukt. Een gedeelte van de eerste pagina van de fax wordt op het rapport afgedrukt.

- 1 Druk op **Menu, 2, 4, 1.**
- 2 Druk op **▲** of **▼** om *Aan*, *Aan+Beeld*, *Uit* of *Uit+Beeld* te kiezen.
Druk op **OK.**
- 3 Druk op **Stop/Exit (Stop/Eindigen).**

**Opmerking**

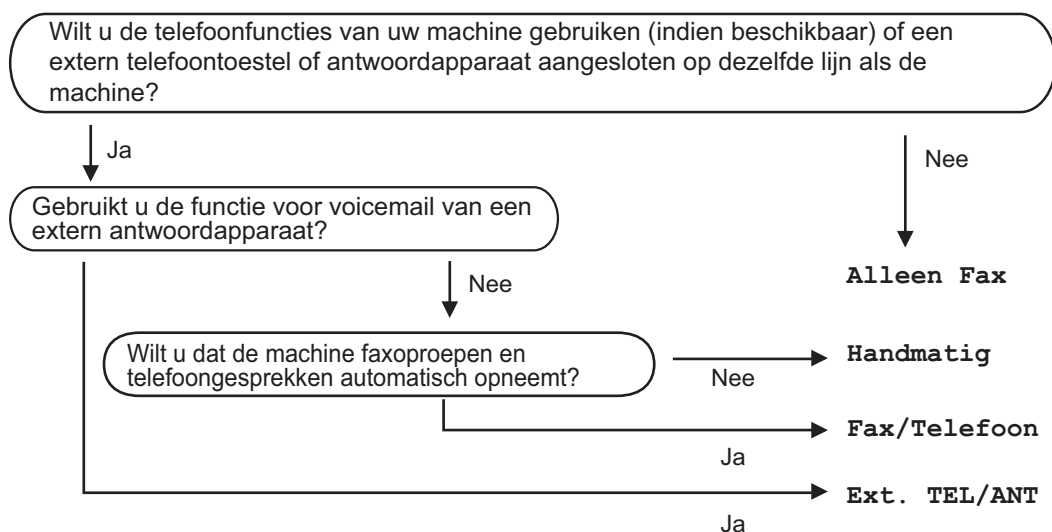
- Als u *Aan+Beeld* of *Uit+Beeld* kiest, wordt het beeld alleen op het verzendrapport afgedrukt als *Direct verzenden* is ingesteld op *Uit*. (Zie *verzenden* in hoofdstuk 3 van de *Uitgebreide gebruikershandleiding*.)
- Als de fax goed is verzonden, wordt **OK** naast **RESULT** weergegeven op het verzendrapport. Als de fax niet is verzonden, verschijnt **FOUT** naast **RESULT**.

Ontvangststanden

U dient een ontvangststand te kiezen afhankelijk van de externe apparaten en telefoondiensten die op uw lijn aanwezig zijn.

De ontvangststand kiezen

Uw machine ontvangt standaard automatisch faxen die ernaar worden verzonden. Met behulp van onderstaand schema kunt u de juiste stand kiezen. (Zie *Ontvangststanden gebruiken* op pagina 34 voor meer informatie over de ontvangststanden.)



Volg onderstaande instructies om de ontvangststand in te stellen.

- 1 Druk op **Menu, 0, 1**.
- 2 Druk op **▲** of **▼** om de ontvangststand te kiezen.
Druk op **OK**.
- 3 Druk op **Stop/Exit (Stop/Eindigen)**.

Op het LCD-scherm wordt de huidige ontvangststand weergegeven.

Ontvangststanden gebruiken

In sommige ontvangststanden worden oproepen automatisch beantwoord (*Alleen Fax* en *Fax/Telefoon*). Mogelijk wilt u de belvertraging wijzigen voordat u deze standen gebruikt. (Zie *Belvertraging* op pagina 35.)

Alleen Fax

In de stand *Alleen Fax* wordt elke oproep automatisch beantwoord alsof het een faxbericht betreft.

Fax/Tel

De *Fax/Telefoon*-modus helpt u inkomende gesprekken automatisch te beheren door te herkennen of het faxen of gesprekken zijn en ze op één van de volgende manieren te verwerken:

- Faxen worden automatisch ontvangen.
- Voicemail activeert het F/T-bel signaal om aan te geven dat u de oproep moet aannemen. Het F/T-bel signaal is een snel dubbel bel signaal afkomstig van uw machine.

(Zie ook *Belvertraging* op pagina 35 en *F/T-beltijd (uitsluitend Fax/Tel modus)* op pagina 35.)

Handmatig

In de stand *Handmatig* worden alle automatische antwoordfuncties uitgeschakeld.

Om een fax te ontvangen in de handmatige modus te ontvangen, neemt u de hoorn van de externe telefoon van de haak. Wanneer u faxtonen hoort (korte repetitieve pieptonen), drukt u op **Start** en daarna op **2** om een fax te ontvangen. U kunt ook de functie *Fax waarnemen* gebruiken om faxen te ontvangen door de hoorn op te nemen van een toestel op dezelfde lijn als die van de machine.

(Zie ook *Fax Waarnemen* op pagina 36.)

Extern ANTW.APP.

In de stand *Ext. TEL/ANT* handelt een extern antwoordapparaat de inkomende oproepen af. Inkomende oproepen worden op de volgende manieren behandeld:

- Faxen worden automatisch ontvangen.
- Bellers kunnen een bericht inspreken op het externe antwoordapparaat.


(Zie *Een extern ANTW.APP. aansluiten* op pagina 38 voor meer informatie.)

Instellingen ontvangststand

Belvertraging

De belvertraging bepaalt het aantal keren dat de machine overgaat voordat deze antwoordt in de standen **Alleen Fax** en **Fax/Telefoon**.

Als er zich een externe of tweede telefoon op dezelfde lijn van de machine bevindt, selecteert u het maximale aantal beltonen. (Zie *Handelingen bij externe of tweede toestellen* op pagina 40 en *Fax Waarnemen* op pagina 36.)


- 1 Controleer of de faxmodus is ingeschakeld .
- 2 Druk op **Menu, 2, 1, 1**.
- 3 Druk op **▲** of **▼** om te selecteren hoeveel keer de telefoon overgaat voor de machine antwoordt. Druk op **OK**.
- 4 Druk op **Stop/Exit (Stop/Eindigen)**.

F/T-beltijd (uitsluitend Fax/Tel modus)

Wanneer iemand uw machine belt, horen u en de beller het geluid van normale telefoontonen. Het aantal keren dat de telefoon overgaat wordt bepaald door de instelling van de belvertraging.

Als de oproep een fax is, ontvangt de machine deze; als het echter een normale oproep is, laat de machine het F/T-belsignaal horen (een snel dubbel belsignaal) gedurende de tijd die u hebt bepaald in de instelling van de F/T-beltijd. Als u het F/T-belsignaal hoort, betekent dit dat u een normale oproep op de lijn ontvangt.

Omdat het F/T-belsignaal van uw machine afkomstig is, rinkelen de tweede en externe toestellen *niet*; u kunt de oproep echter nog wel op iedere telefoon beantwoorden. (Zie *Codes voor afstandsbediening gebruiken* op pagina 41 voor meer informatie.)

- 1 Controleer of de faxmodus is ingeschakeld .
- 2 Druk op **Menu, 2, 1, 2**.
- 3 Druk op **▲** of **▼** om te selecteren hoe lang de machine over gaat om u op een normaal telefoongesprek te attenderen (20, 30, 40 of 70 seconden). Druk op **OK**.
- 4 Druk op **Stop/Exit (Stop/Eindigen)**.

Fax Waarnemen

Als de functie Fax Waarnemen is ingesteld op Aan:

De machine kan een fax automatisch ontvangen, zelfs als u de oproep beantwoordt. Als *Ontvangst* op het LCD-scherm wordt weergegeven of als u een klik op de telefoonlijn hoort via de hoorn die u hebt opgepakt, plaatst u de hoorn gewoon terug. Uw machine doet de rest.

Als de functie Fax Waarnemen is ingesteld op Uit:


Als u in de buurt van de machine bent en een faxoproep eerst aanneemt door de hoorn van de externe telefoon op te pakken, drukt u op **Start** en dan op **2** om de fax te ontvangen.

Als u de oproep beantwoordt vanaf een tweede toestel, drukt u op ***51**. (Zie *Handelingen bij externe of tweede toestellen* op pagina 40.)



Opmerking

- Als deze functie op *Aan* staat maar uw machine de faxoproep niet overneemt wanneer u de hoorn van een tweede of externe telefoon opneemt, drukt u op de faxontvangstcode ***51**.
- Als u faxen verzendt met een computer via dezelfde telefoonlijn en uw machine deze onderschept, stelt u Fax Waarnemen in op *Uit*.

- 1 Controleer of de faxmodus is ingeschakeld .
- 2 Druk op **Menu, 2, 1, 3**.
- 3 Druk op **▲** of **▼** om *Aan* of *Uit* te kiezen. Druk op **OK**.
- 4 Druk op **Stop/Exit (Stop/Eindigen)**.

Telefoonlijndiensten

Het type telefoonlijn instellen

Als u de machine aansluit op een lijn met PBX of ISDN voor het verzenden en ontvangen van faxen, moet u het type telefoonlijn dienovereenkomstig wijzigen aan de hand van de volgende stappen. Als u een lijn gebruikt waarop een PBX is aangesloten, kunt u ook instellen dat de machine altijd toegang krijgt tot een buitenlijn (met het netnummer dat u hebt ingevoerd) of toegang krijgt tot een buitenlijn wanneer **Tel/R (Telefoon/Intern)** wordt ingedrukt.

- 1 (voor Nederland)
Druk op **Menu, 0, 6.**
(voor België)
Druk op **Menu, 0, 5.**
- 2 Druk op **▲** of **▼** om **PBX, ISDN** (of **Normaal**) te kiezen.
Druk op **OK.**
- 3 Ga op een van de volgende manieren te werk:
 - Als u **ISDN** of **Normaal** hebt gekozen, gaat u naar 7.
 - Als u **PBX** selecteert, drukt u op **OK** en gaat u verder met stap 4.
- 4 Ga op een van de volgende manieren te werk:
 - Wanneer u het huidige netnummer wilt veranderen, drukt u op **1** en gaat u naar stap 5.
 - Wanneer u het huidige netnummer niet wilt veranderen, drukt u op **2** en gaat u naar stap 7.
- 5 Voer het netnummer (maximaal 5 cijfers) in via de kiestoetsen.
Druk op **OK.**



Opmerking

- U kunt de cijfers 0 tot en met 9, #, * en ! gebruiken.
(Druk op **Tel/R (Telefoon/Intern)** om “!” weer te geven.)
- Als u **Aan** selecteert, kunt u toegang krijgen tot een buitenlijn door te drukken op **Tel/R (Telefoon/Intern)** (“!” wordt weergegeven op het scherm).
- Als u **Altijd** kiest, hebt u toegang tot een buitenlijn zonder op **Tel/R (Telefoon/Intern)** te drukken.

- 6 Druk op **▲** of **▼** om **Aan** of **Altijd** te kiezen.
Druk op **OK.**

- 7 Druk op **Stop/Exit (Stop/Eindigen).**

PBX en doorverbinden

De machine is in eerste instantie ingesteld op **Normaal**, om te worden aangesloten op een standaard openbaar telefoonnetwerk (PSTN). De meeste kantoren gebruiken echter een centraal telefoonsysteem oftewel een Private Branch Exchange (PBX). Uw machine kan op de meeste PBX-telefoonsystemen worden aangesloten. De oproepfunctie van de machine ondersteunt alleen Timed Break Recall (TBR). TBR werkt met de meeste PBX-systemen, zodat u toegang krijgt tot een buitenlijn of gesprekken naar een andere lijn kunt doorverbinden. De functie werkt wanneer u op **Tel/R (Telefoon/Intern)** hebt gedrukt.

Een extern ANTW.APP. aansluiten

U kunt een extern antwoordapparaat aansluiten op dezelfde lijn als uw machine. Wanneer het antwoordapparaat een oproep beantwoordt, "hoort" uw machine de faxtonen afkomstig van een verzendende faxmachine. Als er faxtonen klinken, neemt de machine de oproep over en wordt de fax ontvangen. Als er geen faxtonen klinken, laat de machine een voicemail registreren door uw antwoordapparaat en wordt op het display **Telefoon** weergegeven.

Het externe antwoordapparaat moet binnen vier belsegnalen antwoorden (wij raden u aan om twee belsegnalen in te stellen). De reden hiervoor is dat uw machine de faxtonen niet kan horen, totdat het externe antwoordapparaat de oproep heeft aangenomen. De verzendende machine zendt slechts nog acht tot tien seconden langer faxtonen. Het wordt afgeraden om op uw externe antwoordapparaat de functie bespaarstand te gebruiken, als er meer dan vier belsegnalen nodig zijn om die te activeren.

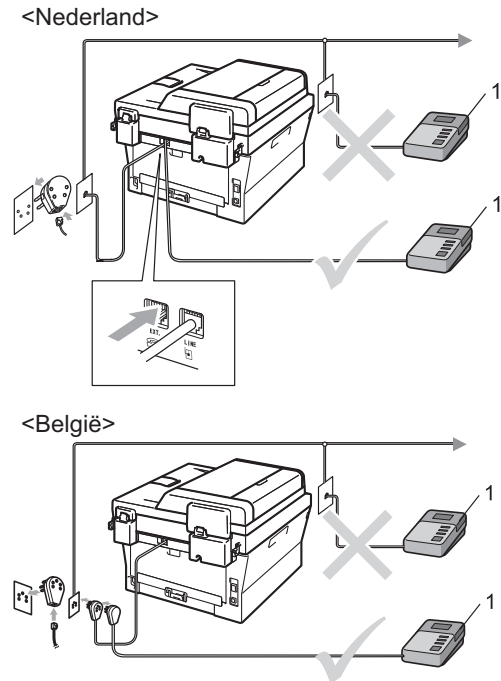


Opmerking

Als u problemen hebt met het ontvangen van faxen, dient u de instelling belvertraging op uw externe antwoordapparaat te verlagen.

Aansluitingen

Het externe antwoordapparaat moet zijn aangesloten zoals aangegeven in onderstaande afbeelding.



1 ANTW. APP.

- 1 Stel uw extern ANTW.APP. in op één of twee belsegnalen. (De instelling voor de belvertraging van de machine is niet van toepassing.)
- 2 Het uitgaand bericht op uw externe antwoordapparaat opnemen.
- 3 Stel het antwoordapparaat in om oproepen aan te nemen.
- 4 Stel de ontvangstmodus in op **Ext. TEL/ANT.** (Zie *De ontvangststand kiezen* op pagina 33.)

Een uitgaand bericht opnemen

- 1 Neem 5 seconden stilte op aan het begin van uw bericht. Dit geeft uw machine de tijd om naar faxtonen te luisteren.
- 2 Wij adviseren u het bericht te beperken tot 20 seconden.
- 3 U wordt aangeraden om aan het einde van het uitgaande bericht (20-seconden) de code voor Activeren op afstand te vermelden, zodat men ook handmatig faxberichten kan sturen. Bijvoorbeeld: "Spreek een bericht in na de toon of druk op *51 en **Start** om een fax te verzenden."



Opmerking

- U moet de instelling Codes voor afstandsbediening aanzetten om de Faxactiveringscode *51 te gebruiken. (Zie *Codes voor afstandsbediening gebruiken* op pagina 41.)
- Wij raden u aan om aan het begin van uw uitgaand bericht eerst een stilte van 5 seconden op te nemen, omdat de machine geen faxtonen kan horen bij een luide stem. U kunt proberen om deze pauze weg te laten, maar als uw machine problemen heeft met de ontvangst, dient u het uitgaand bericht opnieuw op te nemen en deze pauze in te lassen.

Aansluiting op meerdere lijnen (PBX)

Wij raden u aan contact op te nemen met het bedrijf dat uw PBX geïnstalleerd heeft om uw machine aan te sluiten. Als u beschikt over een systeem met meerdere lijnen, vraagt u uw installateur dan om de machine op de laatste lijn in het systeem aan te sluiten. Zo voorkomt u dat de machine wordt geactiveerd wanneer er telefoongesprekken worden ontvangen door het systeem. Als alle inkomende oproepen door een telefonist(e) worden beantwoord, adviseren wij u om de ontvangstand in te stellen op *Handmatig*.

Wij kunnen niet garanderen dat uw machine onder alle omstandigheden naar behoren werkt bij aansluiting op een PBX. Neem bij problemen met het verzenden of ontvangen van faxen in eerste instantie contact op met het bedrijf dat uw centrale verzorgt.

Externe telefoons en tweede telefoons

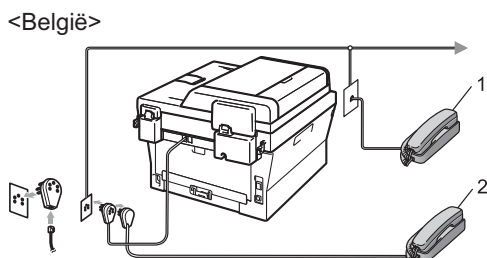
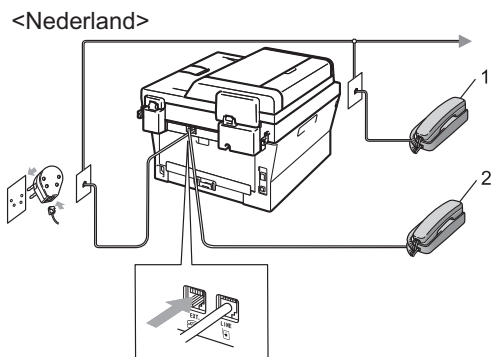


Opmerking

U moet de Codes voor afstandsbediening inschakelen om de code voor Activeren op afstand *51 en de code voor Deactiveren op afstand #51 te kunnen gebruiken. (Zie *Codes voor afstandsbediening gebruiken* op pagina 41.)

Een externe of tweede telefoon aansluiten

U kunt een apart toestel rechtstreeks op uw machine aansluiten, zoals in onderstaande afbeelding.



1 Tweede toestel

2 Extern toestel

Als u een extern toestel gebruikt, wordt op het LCD-scherm *Telefoon* weergegeven.

Handelingen bij externe of tweede toestellen

Als u een faxoproep op een tweede toestel beantwoordt of op een extern toestel dat correct is aangesloten op de machine via de T-stukaansluiting, kunt u de machine de oproep laten aannemen via de code voor activeren op afstand. Als u de code voor Activeren op afstand *51 intoetst, zal de fax op de machine worden ontvangen.

Als u een oproep aanneemt en er is niemand aan de lijn:

U dient dan aan te nemen dat het gaat om het ontvangen van een handmatige fax.

Druk op *51 en wacht op het tjiropende geluid of tot *Ontvangst* wordt weergegeven op het LCD-scherm van de machine. Hang vervolgens op.



Opmerking

U kunt ook de functie fax waarnemen gebruiken om ervoor te zorgen dat uw machine het telefoontje automatisch aanneemt. (Zie *Fax Waarnemen* op pagina 36.)

Uitsluitend voor Fax/Tel-modus

Als de machine in de Fax/Tel-modus staat, wordt het snelle dubbele belsignaal gebruikt om aan te geven dat het een normale oproep betreft.

Neem de hoorn van het externe toestel op en druk op **Tel/R (Telefoon/Intern)** om de oproep te beantwoorden.

Als u zich bij een tweede toestel bevindt, moet u de hoorn tijdens de F/T-beltijd opnemen en tussen de snelle / dubbele belsignalen in op #51 drukken. Als niemand aan het toestel is of wanneer iemand u een fax wil toezenden, stuurt u de oproep terug naar de machine door op *51 te drukken.

Een draadloze externe handset niet van het merk Brother gebruiken

Als uw draadloze telefoon (niet Brother) verbonden is met het telefoonsnoer (zie *Een externe of tweede telefoon aansluiten* op pagina 40) en u de draadloze hoorn vaak ergens anders mee naartoe neemt, is het eenvoudiger oproepen te beantwoorden tijdens de belvertraging.

Als u de machine de oproep eerst laat beantwoorden, zult u naar de machine moeten gaan en op **Tel/R (Telefoon/Intern)** drukken om de oproep door te schakelen naar de draadloze hoorn.

Codes voor afstandsbediening gebruiken

Code voor activeren op afstand

Als u een faxoproep beantwoordt met een externe of tweede telefoon, kunt u de machine de fax laten ontvangen door de code voor Activeren op afstand *51 in te drukken. Wacht tot u faxtonen hoort en plaats dan de hoorn terug. (Zie *Fax Waarnemen* op pagina 36.) De beller moet op start drukken om de fax te verzenden.

Als u een faxoproep beantwoordt met de externe telefoon, kunt u de machine de fax laten ontvangen door op **Start** te drukken.


Code voor deactiveren op afstand

Als u een telefoonoproep ontvangt en de machine in de stand F/T staat, wordt het dubbele belseignaal gebruikt na de aanvankelijke belvertraging. Als u de oproep op een tweede toestel aanneemt, kunt u het dubbele belseignaal uitschakelen door op **#51** te drukken (zorg ervoor dat u hierop drukt *tussen* de belseignalen in).

Wanneer de machine een telefoongesprek beantwoordt en het snelle/dubbele belseignaal laat horen zodat u kunt overnemen, kunt u de oproep beantwoorden met de externe telefoon door op **Tel/R (Telefoon/Intern)** te drukken.


De codes voor afstandsbediening inschakelen

U moet de Codes voor afstandsbediening inschakelen om de Faxontvangstcode en de Code voor het aannemen van de telefoon te kunnen gebruiken.

- 1 Controleer of de faxmodus is ingeschakeld .
- 2 Druk op **Menu 2, 1, 4**.
- 3 Druk op **▲** of **▼** om **Aan** te kiezen. Druk op **OK**.
- 4 Als u de code voor activeren op afstand niet wilt wijzigen, drukt u op **OK**.
- 5 Als u de code voor deactiveren op afstand niet wilt wijzigen, drukt u op **OK**.
- 6 Druk op **Stop/Exit (Stop/Eindigen)**.

De codes voor afstandsbediening wijzigen

De voorgeprogrammeerde code voor Activeren op afstand is *51. De voorgeprogrammeerde code voor Deactiveren op afstand is #51. Als de verbinding telkens wordt verbroken wanneer u probeert toegang te krijgen tot uw externe antwoordapparaat, is het raadzaam om de driecijferige codes voor afstandsbediening te wijzigen, bijvoorbeeld ### en 555.

- 1 Controleer of de faxmodus is ingeschakeld .
- 2 Druk op **Menu, 2, 1, 4**.

- 3 Druk op ▲ of ▼ om Aan of Uit te kiezen.
Druk op **OK**.
- 4 Als u Aan hebt geselecteerd in stap 3, voert u nu de nieuwe code voor Activeren op afstand in.
Druk op **OK**.
- 5 Voer de nieuwe code voor Deactiveren op afstand in.
Druk op **OK**.
- 6 Druk op **Stop/Exit (Stop/Eindigen)**.

Nummers kiezen

U kunt op de volgende manieren een nummer kiezen.

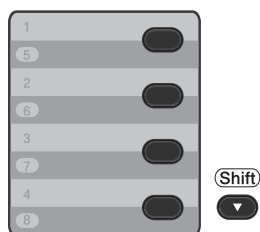
Handmatig kiezen

Gebruik de kiestoetsen om alle cijfers van het telefoon- of faxnummer in te voeren.




Ééntoetsnummers handmatig

Druk op het ééntoetsnummer waaronder het nummer is opgeslagen dat u wilt bellen. (Zie *Voorkeurnummers opslaan* op pagina 46.)



Om ééntoetsnummers 5 tot 8 te kiezen, houdt u **Shift** ingedrukt terwijl u op de toets van het ééntoetsnummer drukt.

Snel kiezen

Druk op  (**Adresboek**) en voer vervolgens het drierijfige snelkiesnummer in. (Zie *Snelkiesnummers opslaan* op pagina 48.)




Nummer met drie cijfers

Opmerking

Als Nu registreren? wordt weergegeven op het LCD-scherm als u een ééntoets- of snelkiesnummer invoert, betekent dit dat er geen nummer is opgeslagen.

Zoeken

U kunt alfabetisch zoeken naar de namen die in het geheugen voor ééntoetsnummers en snelkiesnummers zijn opgeslagen. (Zie *Voorkeurnummers opslaan* op pagina 46 en *Snelkiesnummers opslaan* op pagina 48.)

- 1 Druk twee keer op  (**Adresboek**).
- 2 Druk op de toets op het bedieningspaneel voor de eerste paar letters van de naam. (Gebruik het schema in *Tekst invoeren* op pagina 144 bij het invoeren van de letters.)
Druk op **OK**.

3 Druk op ▲ of ▼ om te bladeren totdat u de naam vindt die u zoekt.
Druk op **OK**.

4 Druk op **Start**.



Opmerking

- Als u geen letter invoert en op **OK** drukt in stap 2, worden alle geregistreerde namen weergegeven. Druk op ▲ of ▼ om te bladeren totdat u de naam vindt die u zoekt.
- Als op het LCD-scherm *Geen contact gev* verschijnt bij het invoeren van de eerste paar letters van de naam, betekent dit dat er geen naam met die letter is opgeslagen.

Faxnummer opnieuw kiezen

Als u een fax automatisch wilt verzenden en het nummer in gesprek is, zal de machine het nummer iedere vijf minuten automatisch drie keer opnieuw proberen.

Als u handmatig een fax verzendt en de lijn is bezet, drukt u op **Redial/Pause (Herkies/Pauze)** en probeert u het opnieuw. U kunt het laatste nummer kiezen met **Redial/Pause (Herkies/Pauze)**. **Redial/Pause (Herkies/Pauze)** werkt alleen als u het nummer via het bedieningspaneel hebt gekozen.

Nummers opslaan

U kunt uw machine instellen om op de volgende manieren snel te kiezen: Eéntoetsnummers, snelkiesnummers en groepsnummers voor het groepsverzenden van faxen. U kunt ook de standaardresolutie voor ieder ééntoetsnummer en snelkiesnummer specificeren. Wanneer u op een snelkiestoets drukt, geeft het LCD-scherm de opgeslagen naam of het opgeslagen nummer weer. Met het faxnummer kunt u ook een scanprofiel opslaan.

De snelkiesnummers die in het geheugen zijn opgeslagen, gaan niet verloren als de stroom uitvalt.

Een scanprofiel bestaat uit de resolutie en andere scaninstellingen die u kiest wanneer u een nummer opslaat. U zult bijvoorbeeld worden gevraagd om standaard, fijn, superfijn of foto te selecteren als u de I-FAX-optie hebt geselecteerd. Of, u wordt gevraagd om Z/W TIFF, Z/W PDF, Grijs JPG, Grijs PDF, Grijs XPS, Kleur JPG, Kleur PDF of Kleur XPS te selecteren, als u de e-mailoptie hebt geselecteerd. (I-FAX en E-mail opties kunt u uitsluitend ophalen voor MFC-7460DN en MFC-7860DW.)

Opties voor ééntoetsnummers en snelkiesnummers

Het volgende schema toont de opties voor het opslaan van ééntoetsnummers en snelkiesnummers, nadat u de IFAX- en E-mailopties voor MFC-7460DN en MFC-7860DW hebt gedownload.

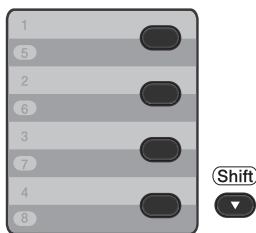
Stap 1 Voer het ééntoetsnummer of snelkiesnummer in	Stap 2 Registratietype selecteren	Stap 3 Nummer of e-mailadres invoeren	Stap 4 Naam invoeren	Stap 5 Resolutie selecteren	Stap 6 Bestandtype selecteren
Voorkeur of sneltoets	F/T	Faxnummer of telefoonnummer	(Naam) Druk op OK .	Std, Fijn, S.Fijn, Foto	-
	IFAX	E-mailadres		Std, Fijn, Foto	-
	Email kleur PDF			100dpi, 200dpi, 300dpi, 600dpi	PDF, SPDF
	Email kleur JPG			100dpi, 200dpi, 300dpi, 600dpi	-
	Email kleur XPS			100dpi, 200dpi, 300dpi, 600dpi	-
	Email grijs PDF			100dpi, 200dpi, 300dpi	PDF, SPDF
	Email grijs JPG			100dpi, 200dpi, 300dpi	-
	Email grijs XPS			100dpi, 200dpi, 300dpi	-
	Email z/w PDF			200dpi, 200x100dpi	PDF, SPDF
	Email z/w TIFF			200dpi, 200x100dpi	-

Een pauze opslaan

Druk op **Redial/Pause (Herkies/Pauze)** om een pauze van 3,5 seconden tussen de nummers in te lassen. U kunt zo vaak als nodig is op **Redial/Pause (Herkies/Pauze)** drukken om de pauze langer te maken.

Voorkeurnummers opslaan

De machine heeft vier ééntoetsnummers waaronder u acht fax- of telefoonnummers kunt opslaan om ze automatisch te kunnen kiezen. Om nummers 5 tot 8 te kiezen, houdt u **Shift** ingedrukt terwijl u op de toets van het ééntoetsnummer drukt.



- 1 Druk op de toets voor het ééntoetsnummer waaronder u een nummer wilt opslaan. Als er geen nummer onder die toets is opgeslagen, verschijnt *Nu registreren?* op het lcd-scherm. Druk op **1** om *Ja* te kiezen.
- 2 Voer het telefoon- of faxnummer in (maximaal 20 cijfers). Druk op **OK**.
- 3 Kies een van de volgende stappen:
 - Voer de naam in via het bedieningspaneel (max. 15 tekens). Gebruik het schema in *Tekst invoeren* op pagina 144 om u te helpen bij het invoeren van de letters.
Druk op **OK**.
 - Druk op **OK** om het nummer zonder een naam op te slaan.

- 4 (Voor MFC-7460DN en MFC-7860DW) Als u samen met het nummer een faxresolutie wilt opslaan, kiest u een van de onderstaande opties:
 - Om de faxresolutie op te slaan, drukt u op **▲** of **▼** om *Std*, *Fijn*, *S.Fijn* of *Foto* te selecteren.
Druk op **OK**.
 - Druk op **OK** als u de standaardresolutie niet wilt wijzigen.

Wanneer u IFAX en E-mail opties hebt opgehaald (voor MFC-7460DN en MFC-7860DW)

- 1 Druk op de toets voor het ééntoetsnummer waaronder u een nummer wilt opslaan. Als er geen nummer onder die toets is opgeslagen, wordt op het LCD-scherm *Nu registreren? weergegeven*. Druk op **1** om *Ja* te selecteren.
- 2 Druk op **▲** of **▼** om één van de volgende items te kiezen:
 - F/T
 - IFAX
 - Email kleur PDF
 - Email kleur JPG
 - Email kleur XPS
 - Email grijs PDF
 - Email grijs JPG
 - Email grijs XPS
 - Email z/w PDF
 - Email z/w TIFF
 Druk op **OK**.
- 3 Voer het telefoon- of faxnummer (maximaal 20 cijfers) of e-mailadres in (maximaal 60 tekens per adres). Gebruik het schema in *Tekst invoeren* op pagina 144 om u te helpen bij het invoeren van de letters.
Druk op **OK**.

 **Opmerking**

- Als u in stap 2 een type e-mailregistratie hebt geselecteerd en het e-mailadres opslaat, kunt u het e-mailadres alleen gebruiken wanneer de machine zich in de scanmodus bevindt.
- Als u in stap 2 het type IFAX-registratie hebt geselecteerd en het e-mailadres opslaat, kunt u het e-mailadres alleen gebruiken wanneer de machine zich in de faxmodus bevindt.

4 Ga op een van de volgende manieren te werk:

- Voer de naam in via het bedieningspaneel (max. 15 tekens).
Druk op **OK**.
- Druk op **OK** om het nummer zonder een naam op te slaan.

5 Ga op een van de volgende manieren te werk:

- Als u een fax-/scanresolutie wilt opslaan bij het nummer, ga dan naar de juiste stap (zie onderstaande tabel):
- Wanneer u de standaard resolutie niet wilt veranderen, druk dan op **OK** en ga naar stap 12.

Geselecteerde optie in stap 2	Ga door naar stap
F/T	6
IFAX	7
Email kleur PDF	8
Email kleur JPG	
Email kleur XPS	
Email grijs PDF	9
Email grijs JPG	
Email grijs XPS	
Email z/w PDF	10
Email z/w TIFF	

 **Opmerking**

- Wanneer u een groepsverzending maakt en u een scanprofiel hebt opgeslagen samen met het nummer of het e-mailadres, dan wordt het scanprofiel van het eerst gekozen voorkeur-, snelkies- of groepsnummer op de verzending toegepast.
- U kunt eveneens het nummer opslaan door op **Menu, 2, 3, 1** te drukken.
- Raadpleeg de *Softwarehandleiding* voor meer informatie over het bestandsformaat

6 Druk op ▲ of ▼ om Std, Fijn, S.Fijn of Foto te selecteren.
Druk op **OK** en ga naar stap 12.

7 Druk op ▲ of ▼ om Std, Fijn of Foto te selecteren.
Druk op **OK** en ga naar stap 12.


- 8** Druk op ▲ of ▼ om 100dpi, 200dpi, 300dpi of 600dpi te selecteren.
Druk op **OK**.
- Als u Email kleur PDF hebt gekozen, gaat u verder naar stap 11.
 - Als u Email kleur JPG of Email kleur XPS hebt gekozen, gaat u naar 12.

- 9** Druk op ▲ of ▼ om 100dpi, 200dpi of 300dpi te selecteren.
Druk op **OK**.
- Als u Email grijs JPG hebt geselecteerd, gaat u verder naar stap 11.
 - Als u Email grijs JPG of Email grijs XPS hebt gekozen, gaat u naar 12.

- 10 Druk op ▲ of ▼ om 200x100dpi of 200dpi te selecteren.
Druk op **OK**.
 - Als u Email z/w PDF hebt gekozen, gaat u verder naar stap 11.
 - Als u Email z/w TIFF hebt gekozen, gaat u verder naar stap 12.
- 11 Selecteer het type pdf uit PDF of SPDF (Beveiligde PDF) dat u wilt gebruiken bij het verzenden naar uw pc.
Druk op **OK** en ga naar stap 12.
- 12 Druk op **Stop/Exit (Stop/Eindigen)**.


Snelkiesnummers opslaan

U kunt vaak gebruikte nummers opslaan als snelkiesnummers, zodat u bij het kiezen slechts enkele toetsen hoeft in te drukken (Adresboek), het driecijferige nummer en **Start**). De machine kan 200 snelkiesnummers opslaan (001 - 200).

- 1 Druk op  (**Adresboek**) en voer het locatienummer voor het driecijferige snelkiesnummer (001-200) in. Als er geen nummer onder die toets is opgeslagen, wordt op het lcd-scherm Nu registreren? weergegeven.
Druk op **1** om Ja te selecteren.
- 2 Voer het telefoon- of faxnummer in (maximaal 20 cijfers). Raadpleeg het *Tekst invoeren* op pagina 144 voor het invoeren van de letters.
Druk op **OK**.
- 3 Voer een van de volgende stappen uit:
 - Voer de naam in via het bedieningspaneel (maximaal 15 tekens).
Druk op **OK**.
 - Druk op **OK** om het nummer zonder een naam op te slaan.

- 4 (Voor MFC-7460DN en MFC-7860DW)
Als u samen met het nummer een faxresolutie wilt opslaan, kiest u één van de onderstaande opties:
 - Om de faxresolutie op te slaan, drukt u op ▲ of ▼ om Std, Fijn, S. Fijn of Foto te selecteren.
Druk op **OK**.
 - Druk op **OK** als u de standaardresolutie niet wilt wijzigen.

Wanneer u IFAX en E-mail opties hebt opgehaald (Voor MFC-7460DN en MFC-7860DW)

- 1 Druk op  (**Adresboek**) en voer het locatienummer voor het driecijferige snelkiesnummer (001-200) in.
Als er geen nummer onder die toets is opgeslagen, wordt op het LCD-scherm Nu registreren? weergegeven.
Druk op **1** om Ja te selecteren.
- 2 Druk op ▲ of ▼ om één van de volgende items te kiezen:
 - F/T
 - IFAX
 - Email kleur PDF
 - Email kleur JPG
 - Email kleur XPS
 - Email grijs PDF
 - Email grijs JPG
 - Email grijs XPS
 - Email z/w PDF
 - Email z/w TIFF
 Druk op **OK**.
- 3 Voer het telefoon- of faxnummer (maximaal 20 cijfers per nummer) of e-mailadres in (maximaal 60 tekens per adres). Gebruik het schema in *Tekst invoeren* op pagina 144 om u te helpen bij het invoeren van de letters.
Druk op **OK**.

 **Opmerking**

- Als u in stap 2 een type e-mailregistratie hebt geselecteerd en het e-mailadres opslaat, kunt u het e-mailadres alleen gebruiken wanneer de machine zich in de scanmodus bevindt.
- Als u in stap 2 het type IFAX-registratie hebt geselecteerd en het e-mailadres opslaat, kunt u het e-mailadres alleen gebruiken wanneer de machine zich in de faxmodus bevindt.

4 Ga op een van de volgende manieren te werk:

- Voer de naam in via het bedieningspaneel (max. 15 tekens).
Druk op **OK**.
- Druk op **OK** om het nummer zonder een naam op te slaan.

5 Ga op een van de volgende manieren te werk:

- Als u een fax-/scanresolutie wilt opslaan bij het nummer, ga dan naar de juiste stap (zie onderstaande tabel):
- Wanneer u de standaard resolutie niet wilt veranderen, druk dan op **OK** en ga naar stap 12.

Geselecteerde optie in stap 2	Ga door naar stap
F/T	6
IFAX	7
Email kleur PDF	8
Email kleur JPG	
Email kleur XPS	
Email grijs PDF	9
Email grijs JPG	
Email grijs XPS	
Email z/w PDF	10
Email z/w TIFF	

 **Opmerking**

- Wanneer u een groepsverzending maakt en u een scanprofiel hebt opgeslagen samen met het nummer of het e-mailadres, dan wordt het scanprofiel van het eerst gekozen voorkeur-, snelkies- of groepsnummer op de verzending toegepast.
- U kunt eveneens het nummer opslaan door op **Menu, 2, 3, 2** te drukken.
- Raadpleeg de *Softwarehandleiding* voor meer informatie over het bestandsformaat

6 Druk op ▲ of ▼ om Std, Fijn, S.Fijn of Foto te selecteren.
Druk op **OK** en ga naar stap 12.

7 Druk op ▲ of ▼ om Std, Fijn of Foto te selecteren.
Druk op **OK** en ga naar stap 12.

8 Druk op ▲ of ▼ om 100dpi, 200dpi, 300dpi of 600dpi te selecteren.
Druk op **OK**.

- Als u Email kleur PDF hebt gekozen, gaat u verder naar stap 11.
- Als u Email kleur JPG of Email kleur XPS hebt gekozen, gaat u naar 12.

9 Druk op ▲ of ▼ om 100dpi, 200dpi of 300dpi te selecteren.
Druk op **OK**.

- Als u Email grijs PDF hebt geselecteerd, gaat u verder naar stap 11.
- Als u Email grijs JPG of Email grijs XPS hebt gekozen, gaat u naar 12.

- 10 Druk op ▲ of ▼ om 200x100dpi of 200dpi te selecteren. Druk op **OK**.
 - Als u Email z/w PDF hebt gekozen, gaat u verder naar stap 11.
 - Als u Email z/w TIFF hebt gekozen, gaat u verder naar stap 12.
- 11 Selecteer het type pdf uit PDF of SPDF (Beveiligde PDF) dat u wilt gebruiken bij het verzenden naar uw pc. Druk op **OK** en ga naar stap 12.
- 12 Druk op **Stop/Exit (Stop/Eindigen)**.

Voorkeurnummers en snelkiesnummers veranderen

Als u probeert een bestaand ééntoets- of snelkiesnummer te veranderen, verschijnt de naam of het opgeslagen nummer op het lcd-scherm. Wanneer het bestaande ééntoets- of snelkiesnummer dat u wilt veranderen, een geplande taak heeft of is ingesteld als een faxdoorzendnummer, verschijnt op het lcd-scherm de vraag of u de naam of het nummer wilt veranderen.

- 1 Ga op een van de volgende manieren te werk:
 - Druk op **Menu, 2, 3, 1** om een opgeslagen ééntoetsnummer te wijzigen.

```
Adresboek
1.Directkies
```

Druk op de toets voor het ééntoetsnummer dat u wilt wijzigen.

- Druk op **Menu, 2, 3, 2** om een opgeslagen snelkiesnummer te wijzigen.

```
Adresboek
2.Snelkies
```

Voer het snelkiesnummer in dat u wilt wijzigen en druk dan op **OK**.

- 2 Ga op een van de volgende manieren te werk:
 - Druk op **1** om de opgeslagen gegevens te wijzigen. Ga naar stap 3.
 - Druk op **Stop/Exit (Stop/Eindigen)** om af te sluiten zonder wijzigingen.

```
#005:MIKE
1.Wijz. 2.Wissen
```


- 3 Bewerk het nummer en de naam door de onderstaande instructies te volgen. Wanneer u klaar bent met bewerken, drukt u op **OK**.
- Om de opgeslagen naam of het opgeslagen nummer te bewerken, drukt u op ◀ of ▶ om de cursor onder het teken dat u wilt wijzigen te plaatsen, en drukt u op **Clear (Wis)**. Voer vervolgens het juiste teken in.

- 4 (Voor MFC-7460DN en MFC-7860DW) Als u samen met het nummer een faxresolutie wilt opslaan, kiest u een van de onderstaande opties:
- Om de faxresolutie op te slaan, drukt u op ▲ of ▼ om *Std*, *Fijn*, *S. Fijn* of *Foto* te selecteren.
Druk op **OK**.
 - Druk op **OK** als u de standaardresolutie niet wilt wijzigen.

5 Druk op **Stop/Exit (Stop/Eindigen)**.
Wanneer u I-FAX, Fax/Tel en E-mail opties hebt opgehaald (voor MFC-7460DN en MFC-7860DW)

- 1 Ga op een van de volgende manieren te werk:
- Druk op **Menu, 2, 3, 1** om een opgeslagen ééntoetsnummer te wijzigen.
Selecteer het voorkeursnummer dat u wilt wijzigen.
 - Druk op **Menu, 2, 3, 2** om een opgeslagen snelkiesnummer te wijzigen.

```
Snelkies
Snelkiesnr? #
```

Selecteer het snelkiesnummer dat u wilt wijzigen en druk daarna op **OK**.

- 2 Ga op een van de volgende manieren te werk:
- Druk op **1** om het opgeslagen nummer te wijzigen.
 - Druk op **Stop/Exit (Stop/Eindigen)** om af te sluiten zonder wijzigingen.

```
#005:MIKE
1.Wijz. 2.Wissen
```

- 3 Druk op ▲ of ▼ om
- ```
F/T
IFAX
Email kleur PDF
Email kleur JPG
Email kleur XPS
Email grijs PDF
Email grijs JPG
Email grijs XPS
Email z/w PDF
Email z/w TIFFF
Druk op OK.
```
- 4 Druk op ◀ of ▶ om de cursor onder het teken te zetten dat u wilt wijzigen en druk vervolgens op **Clear (Wis)** om het teken te wissen. Herhaal dit voor ieder teken dat u wilt verwijderen.  
Toets een nieuw nummer of teken in.  
Druk op **OK**.
- 5 Volg de instructies vanaf stap 4 onder Ééntoetsnummers opslaan en Snelkiesnummers opslaan. (Zie *Voorkeurnummers opslaan* op pagina 46 en *Snelkiesnummers opslaan* op pagina 48.)
- 6 Druk op **Stop/Exit (Stop/Eindigen)**.

## Eéntoetsnummers en snelkiesnummers verwijderen

Als u probeert een bestaand ééntoets- of snelkiesnummer te wissen, verschijnt de naam of het opgeslagen nummer op het lcd-scherm. Wanneer het bestaande ééntoets- of snelkiesnummer dat u wilt veranderen, een geplande taak heeft of is ingesteld als een faxdoorzendnummer, verschijnt op het lcd-scherm de vraag of u de naam of het nummer wilt veranderen.

- 1 Ga op een van de volgende manieren te werk:

- Druk op **Menu, 2, 3, 1** om een opgeslagen ééntoetsnummer te wissen.

```
Adresboek
1.Directkies
```

Druk op de toets voor het ééntoetsnummer dat u wilt wijzigen.

- Druk op **Menu, 2, 3, 2** om een opgeslagen snelkiesnummer te wissen.

```
Adresboek
2.Snelkies
```

Voer het snelkiesnummer in dat u wilt verwijderen en druk dan op **OK**.

- 2 Druk op **2** om de opgeslagen gegevens te wissen.

```
#005:MIKE
1.Wijz. 2.Wissen
```

- 3 Ga op een van de volgende manieren te werk:

- Druk op **1** om de opgeslagen gegevens te wissen.
- Druk op **2** om af te sluiten zonder de opgeslagen gegevens te wissen.

```
Gegevens wissen?
1.Ja 2.Nee
```

- 4 Druk op **Stop/Exit (Stop/Eindigen)**.

## Toon of puls (voor Nederland)

Wanneer u een pulsservice hebt, maar toonsignalen moet verzenden (bijvoorbeeld voor telefonisch bankieren), moet u onderstaande instructies opvolgen. Wanneer u een toetstoonservice hebt, hebt u deze functie niet nodig voor het verzenden van toonsignalen.

- 1 Neem de hoorn van het externe toestel van de haak.
- 2 Druk op **#** op het bedieningspaneel van de machine. Alle cijfers die hierna worden gekozen, worden verzonden als toonsignalen. Wanneer u de hoorn op de haak legt, keert de machine terug naar de pulsservice.

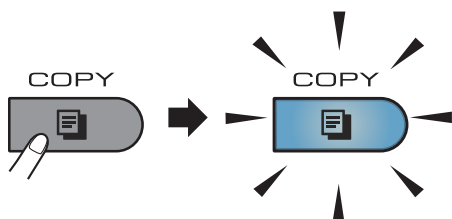
## Kopieën maken

De volgende stappen beschrijven de basiskopieerhandelingen. Voor meer informatie over iedere optie raadpleegt u de *Uitgebreide gebruikershandleiding* op de cd-rom.

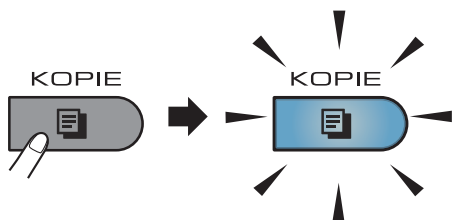
- 1 Wanneer u een kopie wilt maken, drukt u op  (**COPY (KOPIE)**) om deze blauw te doen oplichten.

- Controleer of de kopieermodus is ingeschakeld.

**MFC-7360N, MFC-7460DN,  
MFC-7860DW (België)  
MFC-7860DW (Nederland)**



**MFC-7360N, MFC-7460DN  
(Nederland)**



- Op het LCD-scherm verschijnt:

```
Stap. Kopieën : 01
100% □□■□□ Auto
```

### Opmerking

De standaardinstelling is de faxmodus. U kunt wijzigen hoelang de kopieermodus geactiveerd blijft op de machine na de laatste kopieerhandeling. (Zie *Tijdklokstand in hoofdstuk 1* van de *Uitgebreide gebruikershandleiding*.)

- 2 Voer een van de volgende handelingen uit om uw document te laden:

- Plaats het document *met de bedrukte zijde naar boven* in de ADF. (Zie *De automatische documenttoevoer (ADF) gebruiken* op pagina 28.)
- Plaats het document *met de bedrukte zijde naar beneden* op de glasplaat. (Zie *met behulp van de glasplaat* op pagina 29.)

- 3 Druk op **Start**.

## Kopiëren onderbreken

Druk op **Stop/Exit (Stop/Eindigen)** om het kopiëren te onderbreken.

## Kopieerinstellingen

---

Druk op de tijdelijke **COPY (KOPIE)**-toetsen. U kunt **Options (Opties)**, **Enlarge/Reduce (Vergroot/Verklein)** of **Duplex (Dubbelzijdig)**<sup>1</sup> gebruiken.

Meer informatie over het wijzigen van de kopieerinstellingen vindt u bij *Kopieerinstellingen* in hoofdstuk 7 van de *Uitgebreide gebruikershandleiding*.

U kunt de volgende kopieerinstellingen wijzigen:

- Vergr./Verklein
- Kwaliteit
- Stapel/Sorteer
- Helderheid
- Contrast
- Pagina layout (Pagina lay-out)
- Duplex<sup>1</sup>

<sup>1</sup> Duplexkopiëren (1-zijdig naar 2-zijdig) voor MFC-7460DN en MFC-7860DW

## Een document afdrukken

De machine kan gegevens van uw computer ontvangen en deze afdrukken. Om af te drukken vanaf een computer, moet u de printerdriver installeren. (Zie *Afdrukken* voor Windows® of *Afdrukken en Faxen* voor Macintosh in de *Softwarehandleiding* voor meer informatie over de afdrukinstellingen.)

- 1 Installeer de Brother-printerdriver die u terugvindt op de installatie-cd-rom. (Zie de *Installatiehandleiding*.)
- 2 Kies in uw applicatie de opdracht Afdrukken.
- 3 Kies de naam van uw machine in het dialoogvenster **Printen** en klik op **Eigenschappen**.
- 4 Kies de gewenste instellingen in het dialoogvenster **Eigenschappen**.
  - Papierformaat
  - Afdrukstand
  - Aantal
  - Mediatype
  - Resolutie
  - Afdrukinstellingen
  - Meerdere pag. afdrukken
  - Duplex / Folder
  - Papierbron
- 5 Klik op **OK** om het afdrukken te starten.

## Een document scannen als PDF-bestand met ControlCenter4 (Windows®)

(Voor Macintosh-gebruikers) Zie *Scannen* in de *Softwarehandleiding*.

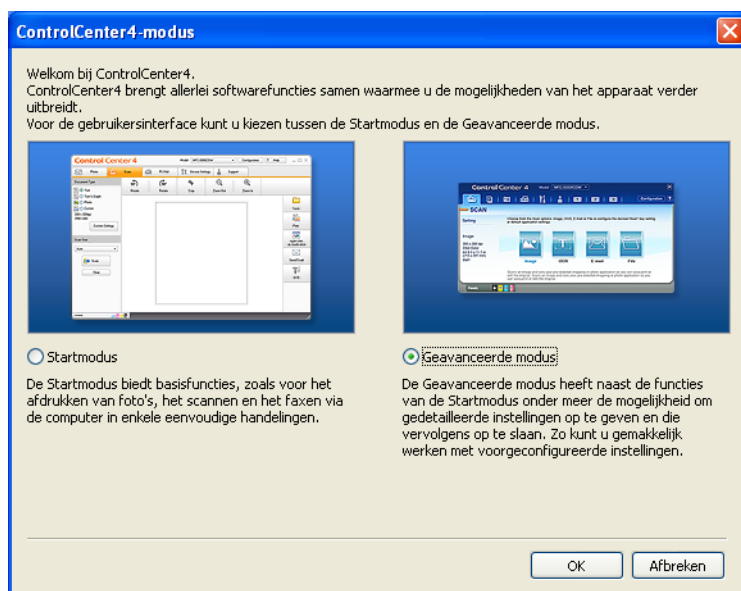


### Opmerking

De schermen op uw computer kunnen er anders uitzien afhankelijk van uw model.

ControlCenter4 is een softwareprogramma waarmee u snel en eenvoudig toegang hebt tot de toepassingen die u het vaakst gebruikt. Met ControlCenter4 worden specifieke toepassingen automatisch geladen. U kunt ControlCenter4 gebruiken op uw computer.

- 1 Plaats het document. (Zie *Documenten laden* op pagina 28.)
- 2 Open ControlCenter4 door te klikken op **start/Alle Programma's/Brother/XXX-XXXX** (XXX-XXXX is de modelnaam)/**ControlCenter4**. De toepassing ControlCenter4 wordt geopend.
- 3 Kies **Startmodus** of **Geavanceerde modus** voor u ControlCenter4 gebruikt.

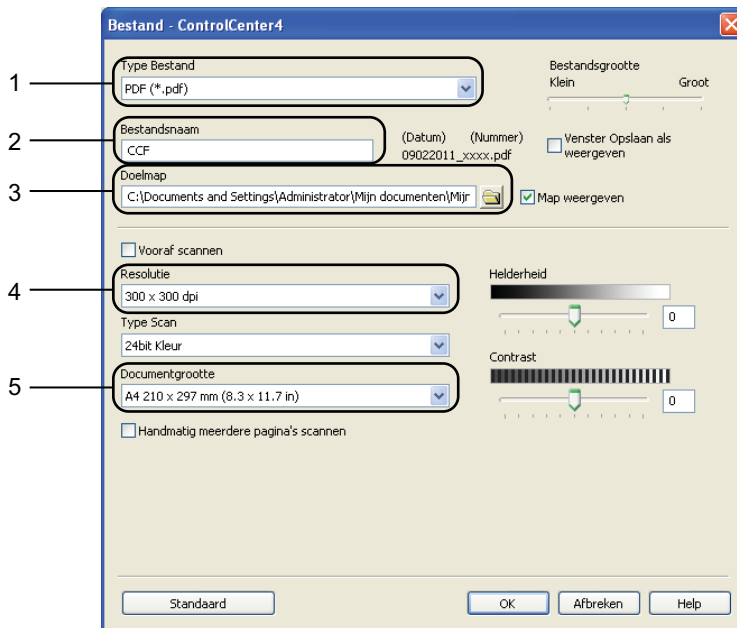



- 4 Zorg ervoor dat de machine die u wilt gebruiken, geselecteerd is in de **Model**-keuzelijst.

- 5 Stel het bestandstype in voor opslaan in een map. De gescande gegevens worden standaard opgeslagen als **JPEG (\*.jpg)**.  
Klik op **Configuratie** en selecteer vervolgens **Knopinstellingen**, **Scan** en **Bestand**.



Het configuratiedialogvenster wordt weergegeven. U kunt de standaardinstellingen wijzigen.



- 1 Kies **PDF (\*.pdf)** uit de **Type Bestand**-keuzelijst.
- 2 U kunt de bestandsnaam invoeren die u aan het document wilt toekennen.
- 3 U kunt het bestand opslaan in de standaardmap of een andere map kiezen door te klikken op de  **Browse**-knop.
- 4 U kunt een scanresolutie kiezen uit de **Resolutie**-keuzelijst.
- 5 U kunt de documentgrootte selecteren in de keuzelijst.

- 6 Klik op **OK**.

- 7 Klik op **Bestand**.  
De machine begint met scannen. De map waar de gescande gegevens opgeslagen worden, wordt automatisch geopend.





# De instellingen voor de SCAN-knop wijzigen

## Vóór het scannen

Om de machine als een scanner te gebruiken, installeert u een scannerdriver. Als de machine zich op een netwerk bevindt, configureert u deze met een TCP/IP-adres.

- Installeer de scannerdrivers die u terugvindt op de installatie-cd-rom. (Zie de *Installatiehandleiding*.)
- Configureer de machine met een TCP/IP-adres als netwerkscannen niet werkt. (Zie *Netwerkscannen configureren* in de *Softwarehandleiding*.)

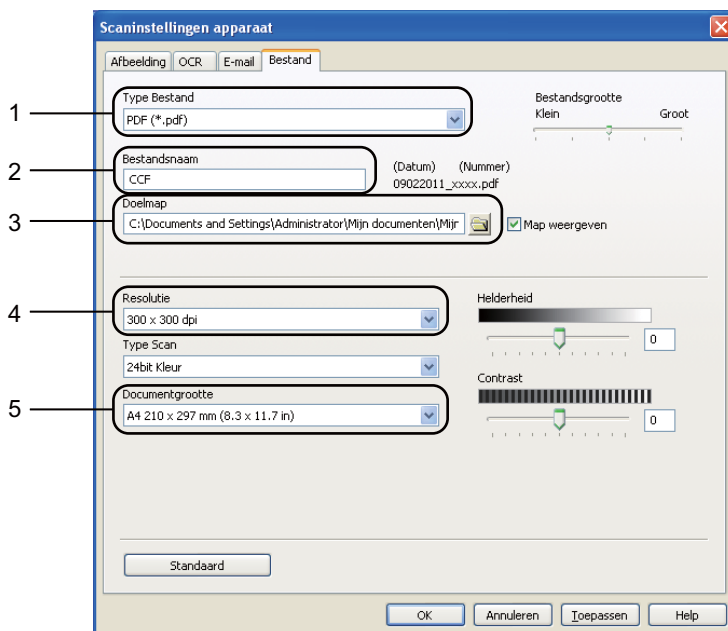
## Instellingen SCAN-knop


U kunt de instellingen voor de **SCAN**-knop van uw machine wijzigen met ControlCenter4.

- 1 Open ControlCenter4 door te klikken op **start/Alle Programma's/Brother/XXX-XXXX** (XXX-XXXX is de modelnaam)/**ControlCenter4**. De toepassing ControlCenter4 wordt geopend.
- 2 Zorg ervoor dat de machine die u wilt gebruiken, geselecteerd is in de **Model**-keuzelijst.
- 3 Klik op het tabblad **Apparaatinstellingen**.
- 4 Klik op **Scaninstellingen apparaat**.



- 5 Selecteer het tabblad **Bestand**. U kunt de standaardinstellingen wijzigen.




- 1 U kunt het bestandstype selecteren in de keuzelijst.
- 2 U kunt de bestandsnaam invoeren die u aan het document wilt toekennen.
- 3 U kunt het bestand opslaan in de standaardmap of een andere map kiezen door te klikken op de  **Browse**-knop.
- 4 U kunt een scanresolutie kiezen uit de **Resolutie**-keuzelijst.
- 5 U kunt de documentgrootte selecteren in de keuzelijst.

- 6 Klik op **OK**.

## Scannen met behulp van de SCAN-knop

---

- 1 Plaats het document. (Zie *Documenten laden* op pagina 28.)
- 2 Druk op  (**SCAN**).
- 3 Druk op ▲ of ▼ om *Scannen* > *pc* te kiezen.  
Druk op **OK**.
- 4 Druk op ▲ of ▼ om *Bestand* te kiezen.  
Druk op **OK**.
- 5 (Voor netwerkgebruikers)  
Druk op ▲ of ▼ om de computer te selecteren waarnaar u wilt verzenden.  
Druk op **OK**.  
Wanneer u via het LCD-scherm wordt gevraagd om een pincode in te voeren, voert u via de kiestoetsen op het bedieningspaneel de 4 cijfers van de pincode voor de betreffende computer in.  
Druk op **OK**.
- 6 Druk op **Start**.  
De machine begint met scannen.



### Opmerking

---

Kies de gewenste scanmodus.

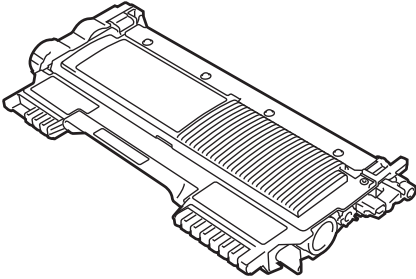
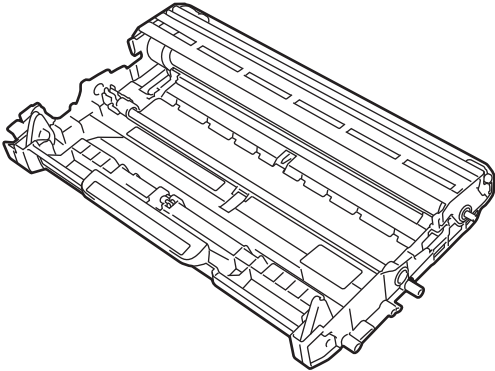
Scannen naar:

- FTP <sup>1</sup>
- E-mail
- Afbeelding
- OCR
- Bestand

<sup>1</sup> Voor MFC-7460DN en MFC-7860DW

## De verbruiksartikelen vervangen

De machine geeft aan wanneer het tijd is om de verbruiksartikelen te vervangen. (Raadpleeg *De tonercartridge vervangen* op pagina 63 en *De drumeenheid vervangen* op pagina 68.)

| Tonercartridge                                                                      | Drumeenheid                                                                         |
|-------------------------------------------------------------------------------------|-------------------------------------------------------------------------------------|
| Zie <i>De tonercartridge vervangen</i> op pagina 63.<br>Modelnaam: TN-2210, TN-2220 | Zie <i>De drumeenheid vervangen</i> op pagina 68.<br>Modelnaam: DR-2200             |
|    |  |

### Opmerking

- Als u het gebruikte verbruiksartikel niet terugplaatst, dient u dit te verwijderen conform de plaatselijke voorschriften, en dit niet als huishoudelijk afval te behandelen. Voor meer informatie neemt u contact op met de lokale afvalmaatschappij. (Zie *EU-richtlijn 2002/96/EC* en *EN 50419* in de *Veiligheid en wetgeving Folder*.)
- We raden u aan het gebruikte verbruiksartikel op een stuk papier te plaatsen om te voorkomen dat het materiaal dat zich erin bevindt per ongeluk wordt gemorst.
- Als u papier gebruikt dat niet overeenkomt met het aanbevolen papier, wordt de levensduur van verbruiksartikelen en machineonderdelen mogelijk verkort.
- De aangegeven gebruiksduur van de tonercartridges is gebaseerd op ISO/IEC 19752. Hoe vaak u verbruiksartikelen moet vervangen is afhankelijk van de complexiteit van afgedrukte pagina's, de dekkingsgraad en het mediatype dat u gebruikt.

## De tonercartridge vervangen

Modelnaam: voor de modelnaam van tonercartridges raadpleegt u *De verbruiksartikelen vervangen* op pagina 62.

Een startcartridge kan circa 1.200 pagina's<sup>1</sup> drukken. Een "Grote capaciteit" cartridge kan circa 2.600 pagina's drukken<sup>1</sup>. De daadwerkelijke paginatelling hangt af van het type document dat u over het algemeen gebruikt. Op het LCD-scherm wordt *Toner Bijna Op* weergegeven als de tonercartridge bijna op is.

We leveren de machine met de; (voor MFC-7360N) Starter tonercartridge die u na circa 700 pagina's moet vervangen.<sup>1</sup> (Voor MFC-7460DN / MFC-7860DW) Standaard tonercartridge.

<sup>1</sup> De capaciteit van de gemiddelde cartridge is in overeenstemming met ISO/IEC 19752.



### Opmerking

- Wij adviseren u een nieuwe tonercartridge klaar te houden wanneer u de waarschuwing *Toner Bijna Op* ziet.
- Om een hoge afdrukkwaliteit te garanderen, raden wij u aan om alleen originele tonercartridges van Brother te gebruiken. Neem contact op met uw Brother dealer wanneer u tonercartridges wilt aanschaffen.
- Wij raden u aan om de machine te reinigen wanneer u een tonercartridge vervangt. Zie *De machine reinigen* op pagina 73.
- Als u de afdrukdichtheid instelt om lichter of donkerder af te drukken, wijzigt de hoeveelheid gebruikte toner.
- Pak de tonercartridge pas uit wanneer u deze in de machine wilt plaatsen.

## Vervang toner

Toner Bijna Op

Als het lcd-scherm *Toner Bijna Op* weergeeft, schaft u een nieuwe tonercartridge aan en houdt u deze klaar voordat u de melding *Toner vervangen* ziet.

## Vervang toner

Als de volgende melding op het LCD-scherm wordt weergegeven, vervangt u de tonercartridge:

Toner vervangen

De machine stopt met afdrukken tot u de tonercartridge vervangt. Een nieuwe en ongebruikte originele Brother tonercartridge stelt de modus *Vervang toner* terug.



### Opmerking

Om de machine het afdrukken te laten voortzetten nadat het lcd-scherm *Toner vervangen* weergeeft, zet u de machine in de continuumodus (**Menu, 1, 8** en kiest u *Doorgaan*). De machine drukt continu af en op het lcd-scherm verschijnt *Toner op* (*Toner leeg*). (Voor meer informatie over de tonerinstellingen raadpleegt u *Tonerinstellingen* in hoofdstuk 1 van de *Uitgebreide gebruikershandleiding*.)

## Toner op

(voor Nederland)

Toner op

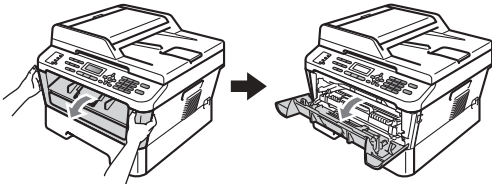
(voor België)

Toner leeg

De machine kan pas weer afdrukken nadat u een nieuwe tonercartridge heeft geplaatst. (Zie *De tonercartridge vervangen* op pagina 64.)

## De tonercartridge vervangen

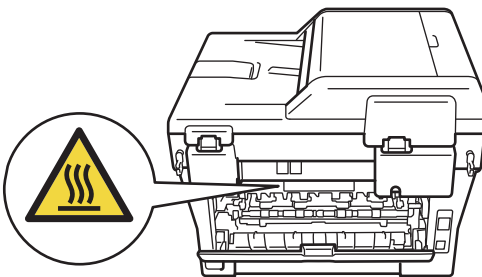
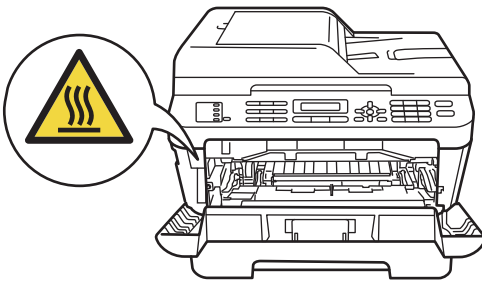
- 1 Controleer dat de machine aanstaat.
- 2 Open de frontdeksel en laat de machine 10 minuten aan zodat ze kan afkoelen.



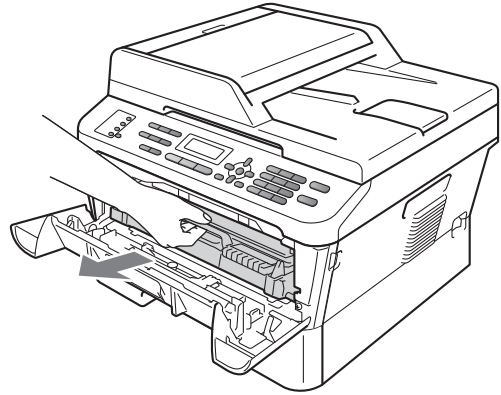
### ⚠ VOORZICHTIG



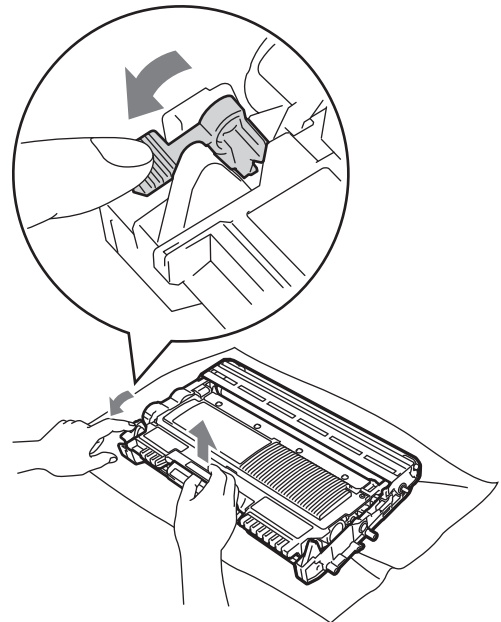
Wanneer u de machine pas hebt gebruikt, zijn sommige onderdelen in de machine erg heet. Wanneer u het voordeksel of het achterdeksel (achterste uitvoerlade) van de machine opent, mag u **NOOIT** de onderdelen van de grijze zones in de afbeelding aanraken. Als u dit doet, kunt u brandwonden oplopen.



- 3 Neem de drumeenheid en de tonercartridge uit de machine.



- 4 Druk de groene vergrendelhendel naar beneden en neem de tonercartridge uit de drumeenheid.



## ⚠ WAARSCHUWING

Gooi de tonercartridges NIET in een vuur. Deze kan ontploffen en verwondingen veroorzaken.

Maak de binnen- of buitenzijde van de machine NIET schoon met schoonmaakmiddelen die ammoniak of alcohol bevatten, en niet met sprays of brandbare stoffen. U kunt dan brand veroorzaken of een elektrische schok krijgen.

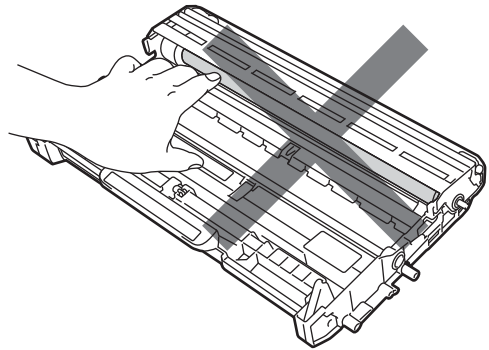
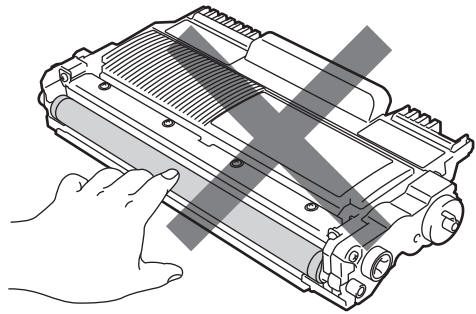
In *Veilig gebruik van het product* in de *Veiligheid en wetgeving folder* leest u hoe u de machine reinigt.



Adem toner nooit in.

## ⚠ BELANGRIJK

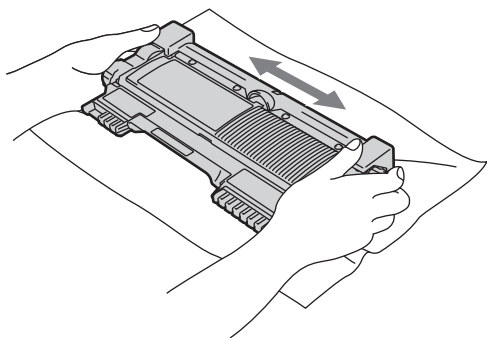
- We raden u aan de drumeenheid en/of tonercartridge op een stuk wegwerppapier of doek op een schone, vlakke en stabiele ondergrond te plaatsen voor het geval u per ongeluk toner morst.
- Wees voorzichtig bij het hanteren van de tonercartridge. Wanneer u toner morst op uw handen of kleding, dient u de vlekken onmiddellijk te verwijderen met koud water.
- Raak de grijze delen in de illustratie NIET aan om problemen met de afdrukkwaliteit te voorkomen.



## 📄 Opmerking

- Dicht de tonercartridge goed af in een geschikte zak, zodat er geen toner uit de cartridge kan worden gemorst.
- Als u het gebruikte verbruiksartikel niet terugplaatst, dient u dit te verwijderen conform de plaatselijke voorschriften, en dit niet als huishoudelijk afval te behandelen. Voor meer informatie neemt u contact op met de lokale afvalmaatschappij. (Zie *EU-richtlijn 2002/96/EC* en *EN 50419* in de *Veiligheid en wetgeving Folder*.)

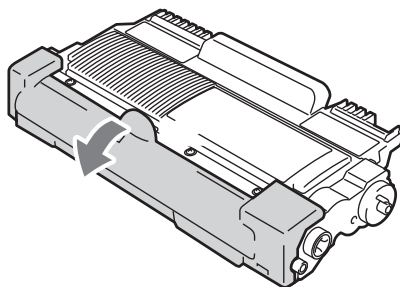
- 5 Pak de nieuwe tonercartridge uit. Houd de cartridge met beide handen vast en schud deze voorzichtig enkele malen heen en weer om de toner gelijkmatig over de cartridge te verdelen.



### ! BELANGRIJK

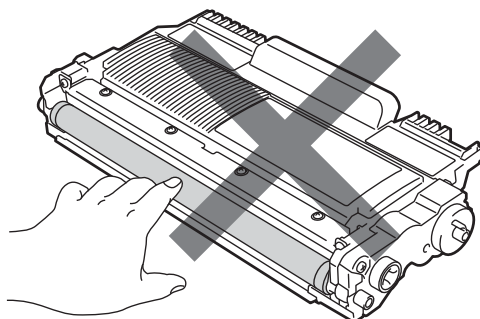
- Pak de nieuwe tonercartridge uit, net voor u deze in de machine plaatst. Wanneer een tonercartridge te lang zonder verpakking is gebleven, gaat de toner minder lang mee.
- De machines van Brother zijn ontworpen voor gebruik met toner van een bepaalde specificatie en werken optimaal wanneer ze worden gebruikt met originele tonercartridges van het merk Brother. Brother kan deze optimale werking niet garanderen wanneer toner of tonercartridges van andere specificaties worden gebruikt. Het gebruik van andere cartridges dan de originele van Brother of het gebruik van cartridges die met inkt van andere merken zijn gevuld, wordt derhalve afgeraden op deze machine. Indien de drumeenheid of enig ander deel van deze machine wordt beschadigd als gevolg van het gebruik van toner of tonercartridges anders dan originele Brother-producten, dan vallen de als gevolg hiervan benodigde reparaties niet onder de garantie; deze producten zijn namelijk incompatibel of ongeschikt voor deze machine.

- 6 Verwijder de bescherming.



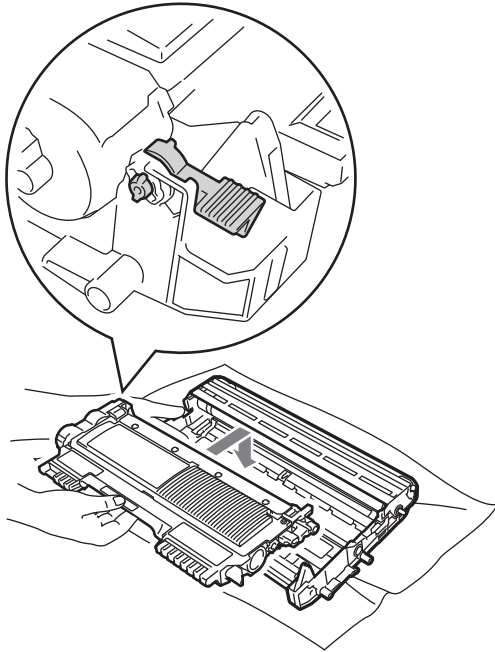
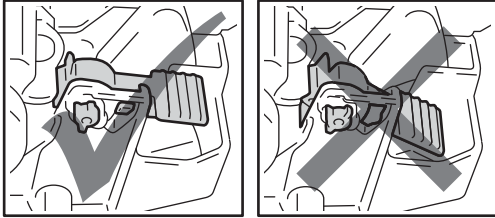
### ! BELANGRIJK

Plaats de tonercartridge direct in de drumeenheid nadat u de bescherming hebt verwijderd. Raak de grijze delen aangegeven in de illustratie NIET aan om problemen met de afdrukkwaliteit te voorkomen.





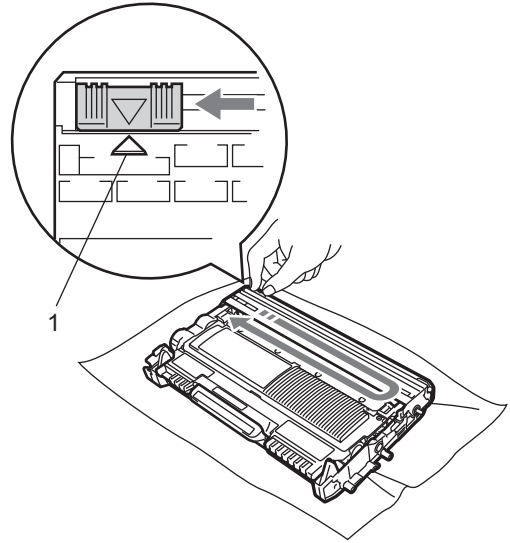
- 7 Plaats de nieuwe tonercartridge stevig in de drumeenheid tot u hem op zijn plaats hoort vastklikken. Wanneer u hem er op de goede manier in zet, komt de groene vergrendelhendel automatisch omhoog.



### Opmerking

Zorg dat u de tonercartridge goed installeert, daar hij anders uit de drumkit kan schuiven.

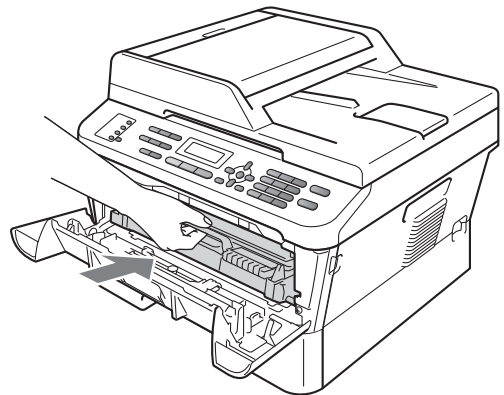
- 8 Reinig de corona in de drumeenheid door het groene lipje voorzichtig een paar keer van links naar rechts en van rechts naar links te schuiven.



### Opmerking

Zorg ervoor dat u het lipje weer terugzet in de oorspronkelijke stand (▲) (1). Als u dit niet doet, verschijnt mogelijk een verticale streep op de afdrucken.

- 9 Plaats het geheel van drumeenheid en tonercartridge weer in de machine. Sluit het voordeksel.



## **Opmerking**

Zorg dat u na het vervangen van de tonercartridge de machine NIET via de stroomschakelaar uitschakelt of de voorklep opent tot *Wachten a.u.b.* verdwijnt van het lcd-scherm en het apparaat terugkeert naar de modus *Gereed*.

## **De drumeenheid vervangen**

Modelnaam: DR-2200

Een nieuwe drumkit kan circa 12.000 enkelzijdige bladzijden van A4 of Letter-formaat te bedrukken.

### **BELANGRIJK**

Gebruik alleen originele drumeenheden en tonereenheden van Brother voor de beste prestaties. Door af te drukken met een drum- of tonereenheid van een ander merk kan niet alleen de afdrukkwaliteit minder zijn, maar kunnen ook de prestaties en de levensduur van de machine afnemen. Problemen die worden veroorzaakt door het gebruik van een drumeenheid of een tonereenheid van een ander merk, vallen niet onder de garantie.

### **Drumfout**

Drumfout

De primaire corona is vuil geworden. Maak de primaire corona in de drumeenheid schoon. (Zie *De primaire corona reinigen* op pagina 75.)

Als u de primaire corona hebt gereinigd en *Drumfout* is niet verdwenen, vervang dan de drumeenheid door een nieuwe.

### **Drum vervangen**

Drum vervangen

Gelieve de drumeenheid door een nieuwe te vervangen. Het verdient aanbeveling nu een originele drumeenheid van Brother te installeren.

Reset na het vervangen de drumteller aan de hand van de instructies bij de nieuwe drumeenheid.

## Drum stoppen

Drum stop

We kunnen de afdrukkwaliteit niet garanderen. Gelieve de drumeenheid door een nieuwe te vervangen. Het verdient aanbeveling nu een originele drumeenheid van Brother te installeren.

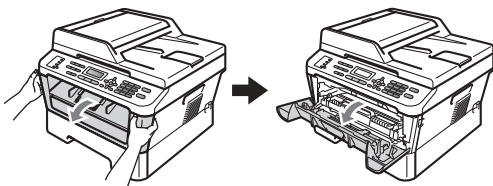
Reset na het vervangen de drumteller aan de hand van de instructies bij de nieuwe drumeenheid.

## De drumkit vervangen

### ! BELANGRIJK

- Verwijder de drumeenheid voorzichtig, deze kan toner bevatten. Wanneer u toner morst op uw handen of kleding, dient u de vlekken onmiddellijk te verwijderen met koud water.
- Reinig de binnenzijde van de machine als u de drumeenheid vervangt. (Zie *De machine reinigen* op pagina 73.)

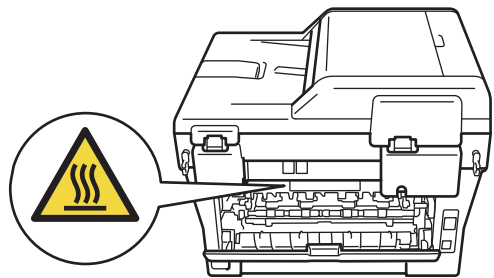
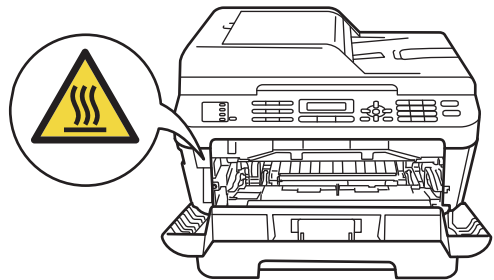
- 1 Controleer dat de machine aanstaat.
- 2 Open de frontdeksel en laat de machine 10 minuten aan zodat ze kan afkoelen.



## ! VOORZICHTIG

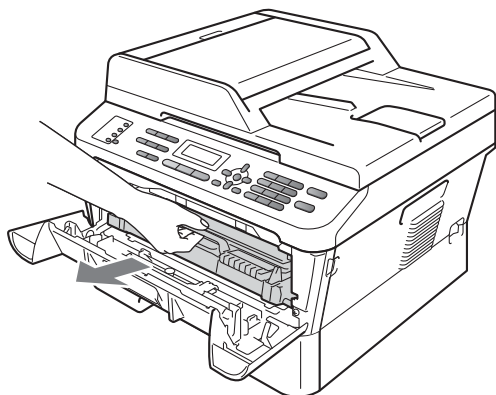
### HEET

Wanneer u de machine pas hebt gebruikt, zijn sommige onderdelen in de machine erg heet. Wanneer u het voordeksel of het achterdeksel (achterste uitvoerlade) van de machine opent, mag u NOOIT de onderdelen van de grijze zones in de afbeelding aanraken. Als u dit doet, kunt u brandwonden oplopen.

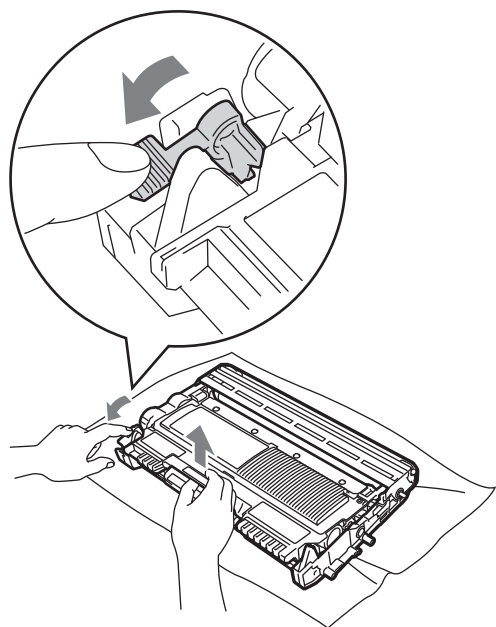


A

- 3 Neem de drumeenheid en de tonercartridge uit de machine.



- 4 Druk de groene vergrendelhendel naar beneden en neem de tonercartridge uit de drumeenheid.



## ! WAARSCHUWING

Gooi de tonercartridges NIET in een vuur. Deze kan ontploffen en verwondingen veroorzaken.

Maak de binnen- of buitenzijde van de machine NIET schoon met schoonmaakmiddelen die ammoniak of alcohol bevatten, en niet met sprays of brandbare stoffen. U kunt dan brand veroorzaken of een elektrische schok krijgen.

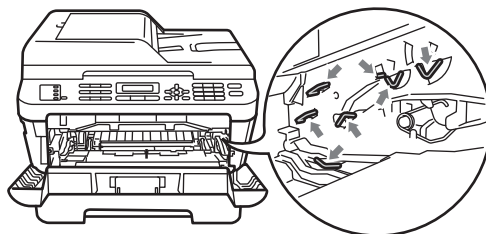
In *Veilig gebruik van het product* in de *Veiligheid en wetgeving folder* leest u hoe u de machine reinigt.



Adem toner nooit in.

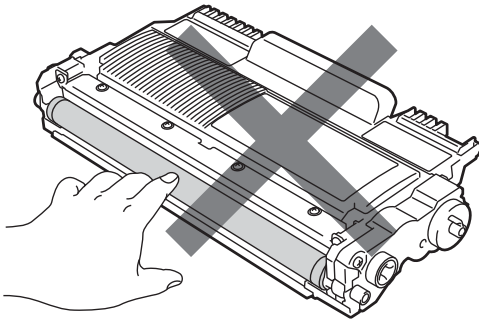
## ! BELANGRIJK

- Raak **NOOIT** de elektroden aan die u in de afbeelding ziet, om schade aan de machine door statische elektriciteit te vermijden.



- Wees voorzichtig bij het hanteren van de tonercartridge. Wanneer u toner morst op uw handen of kleding, dient u de vlekken onmiddellijk te verwijderen met koud water.

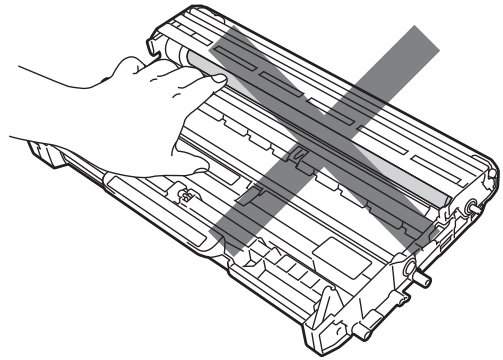
- We raden u aan de drumeenheid en/of tonercartridge op een stuk wegwerppapier of doek op een schone, vlakke ondergrond te plaatsen voor het geval u per ongeluk toner morst.
- Raak de grijze delen in de illustratie NIET aan om problemen met de afdrukkwaliteit te voorkomen.



- 5 Pak de nieuwe drumeenheid uit.

### ! BELANGRIJK

- Raak de grijze delen in de illustratie NIET aan om problemen met de afdrukkwaliteit te voorkomen.



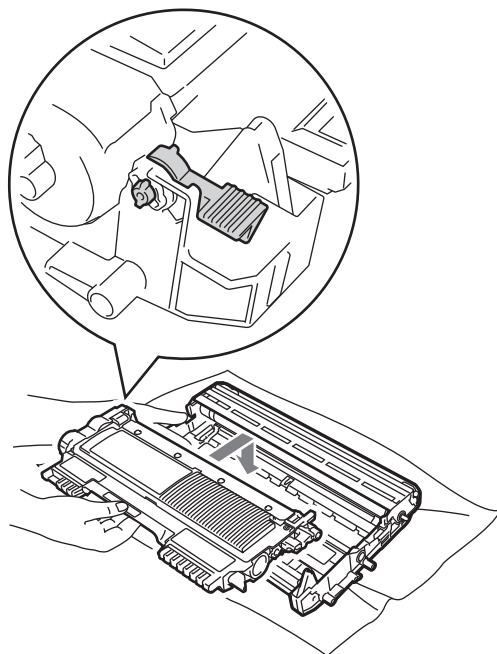
- Pak de nieuwe drumeenheid uit, net vóór u deze in de machine plaatst. Wanneer u de uitgepakte drumeenheid in direct zonlicht of kamerverlichting plaatst, kan de eenheid beschadigd worden.



### Opmerking

- Dicht de gebruikte drumeenheid goed af in een zak, zodat er geen toner uit de eenheid kan worden gemorst.
- Als u het gebruikte verbruiksartikel niet terugplaatst, dient u dit te verwijderen conform de plaatselijke voorschriften, en dit niet als huishoudelijk afval te behandelen. Voor meer informatie neemt u contact op met de lokale afvalmaatschappij. (Zie *EU-richtlijn 2002/96/EC* en *EN 50419* in de *Veiligheid en wetgeving Folder*.)

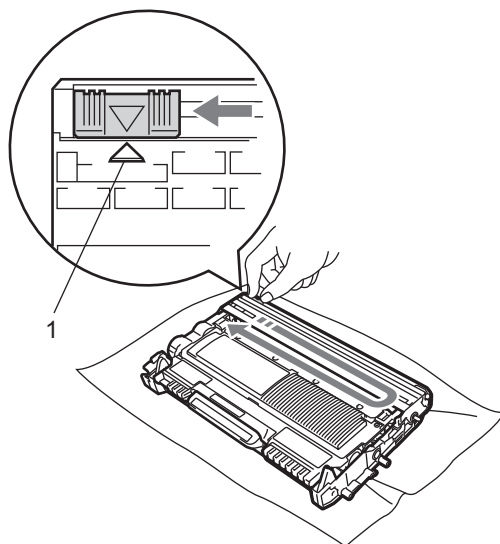
- 6 Plaats de tonercartridge stevig in de nieuwe drumeenheid tot u hem op zijn plaats hoort vastklikken. Wanneer u hem er op de goede manier in zet, komt de groene vergrendelhendel automatisch omhoog.



 **Opmerking**

Zorg dat u de tonercartridge goed installeert, daar hij anders uit de drumkit kan schuiven.

- 7 Reinig de corona in de drumeenheid door het groene lipje voorzichtig een paar keer van links naar rechts en van rechts naar links te schuiven.



 **Opmerking**

Zorg ervoor dat u het groene lipje weer terugzet in de oorspronkelijke stand (▲) (1). Als u dit niet doet, verschijnt mogelijk een verticale streep op de afdrukken.

- 8 Plaats het geheel van nieuwe drumeenheid en tonercartridge in de machine.

**De drumteller terugstellen op de beginwaarde**

Wanneer u de drumkit vervangt en een nieuwe drum plaatst, moet u de drumteller als volgt terugstellen:

- 1 Druk op **Clear (Wis)**.  
Druk op **1** om te bevestigen dat u een nieuwe drumeenheid plaatst.
- 2 Wanneer op het lcd-scherm **Geaccepteerd** verschijnt, sluit u het voordeksel.

## De machine reinigen

Reinig de buiten- en de binnenkant van de machine regelmatig met een droge, pluisvrije doek. Reinig de binnenzijde van de machine wanneer u de tonercartridge of de drumeenheid vervangt. Als er tonervlekken op een pagina staan, moet het inwendige van de machine met een droge, pluisvrije doek worden gereinigd.

### ⚠ WAARSCHUWING

Gebruik bij het schoonmaken van de binnen- of buitenzijde van de machine GEEN ontvlambare stoffen, sprays of biologische oplosmiddelen/vloeistoffen met alcohol of ammoniak. U kunt dan brand veroorzaken of een elektrische schok krijgen.

In *Veilig gebruik van het product* in de folder *Veiligheid en wetgeving* leest u hoe u de machine reinigt.



Adem toner nooit in.

### ⚠ BELANGRIJK

Gebruik neutrale schoonmaakmiddelen. Wanneer u vluchtige vloeistoffen zoals thinner of wasbenzine gebruikt, wordt het oppervlak van de machine beschadigd.

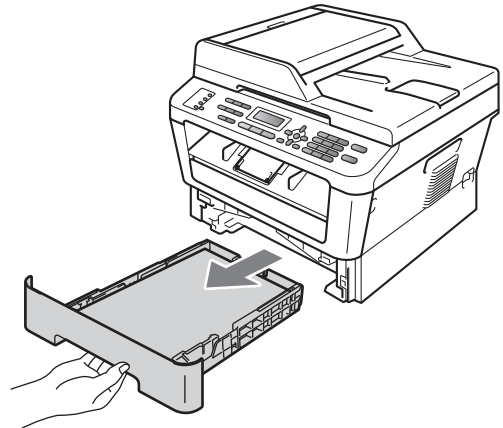
## De buitenzijde van de machine schoonmaken

- 1 Zet de machine uit. Ontkoppel eerst het telefoonsnoer en vervolgens alle kabels en haal dan de stekker van het netsnoer uit het stopcontact.

### 📄 Opmerking

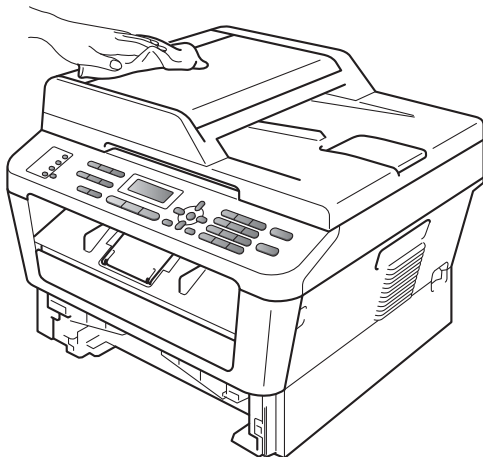
(Voor MFC-7360N en MFC-7460DN)  
Raadpleeg *Faxen of faxjournaal overbrengen* op pagina 89 om te vermijden dat u een belangrijke melding verliest.

- 2 Trek de papierlade volledig uit de machine.



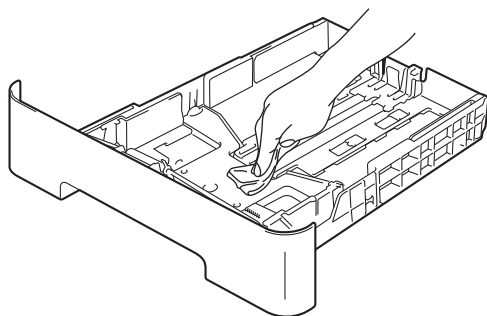
A

- 3 Reinig de buitenzijde van de machine met een droge, pluisvrije zachte doek om stof te verwijderen.



- 4 Verwijder papier dat eventueel nog in de papierlade zit.

- 5 Veeg de binnen- en buitenzijde van de papierlade af met een droge, pluisvrije zachte doek om stof te verwijderen.



- 6 Laad het papier opnieuw en plaats de papierlade stevig terug in de machine.

- 7 Steek eerst de stekker van de machine weer in het stopcontact, sluit alle kabels aan en sluit dan het telefoonsnoer weer aan. Schakel de machine in.

## De glasplaat reinigen

- 1 Zet de machine uit. Ontkoppel eerst het telefoonsnoer en vervolgens alle kabels en haal dan de stekker van het netsnoer uit het stopcontact.



### Opmerking

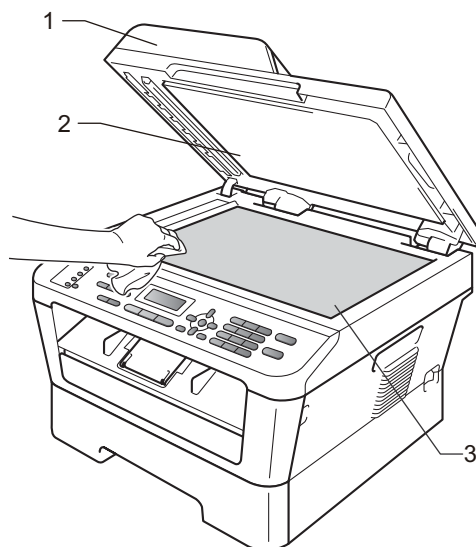
(Voor MFC-7360N en MFC-7460DN)

Raadpleeg *Faxen of faxjournaal*

*overbrengen* op pagina 89 om te

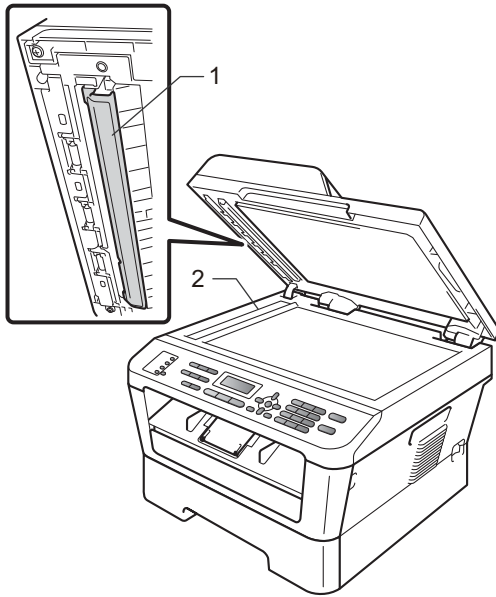
vermijden dat u een belangrijke melding verliest.

- 2 Til het documentdeksel op (1). Reinig het witte plastic oppervlak (2) en de glasplaat (3) eronder met een zachte, pluisvrije doek die is bevochtigd met water.





- 3 In de ADF-eenheid reinigt u de witte balk (1) en de glazen strook op de glasplaat (2) eronder met behulp van een zachte, pluisvrije doek die is bevochtigd met water.



#### **Opmerking**

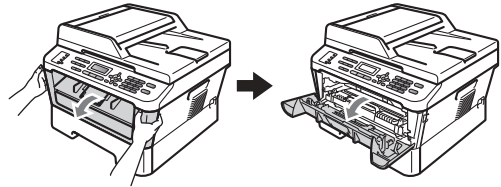
Ga nadat u de glasplaat en glazen strook hebt gereinigd met een zachte, pluisvrije doek die u hebt bevochtigd met water, nogmaals met uw vingertop over het glas om te controleren of zich hierop nog vuil bevindt. Reinig het glas zonodig opnieuw. Mogelijk dient u het reinigingsproces drie tot vier keer te herhalen. Maak na elke reiniging een kopie om te controleren of de glasplaat schoon is.

- 4 Steek eerst de stekker van de machine weer in het stopcontact, sluit alle kabels aan en sluit dan het telefoonsnoer weer aan. Schakel de machine in.

## De primaire corona reinigen

Als u problemen hebt met de afdrukkwaliteit, reinigt u de corona als volgt:

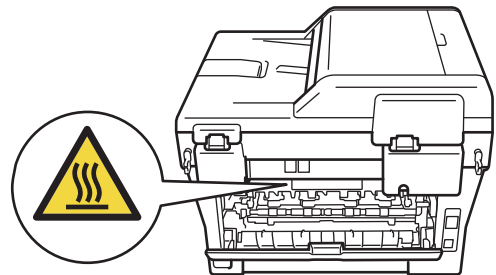
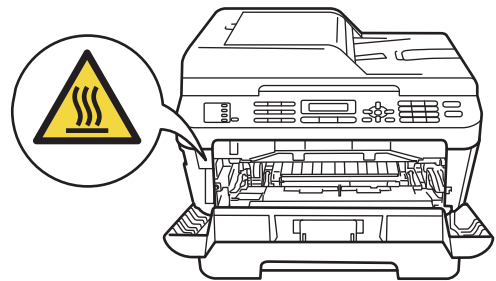
- 1 Open de frontdeksel en laat de machine 10 minuten aan zodat ze kan afkoelen.



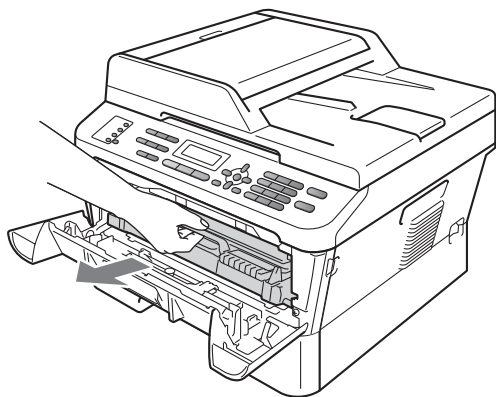
### **VOORZICHTIG**

#### **HEET**

Wanneer u de machine pas hebt gebruikt, zijn sommige onderdelen in de machine erg heet. Wacht totdat de machine is afgekoeld, pas dan mag u de onderdelen binnen in de machine aanraken.



- 2 Pak de drumeenheid en de tonercartridge-module er langzaam uit.

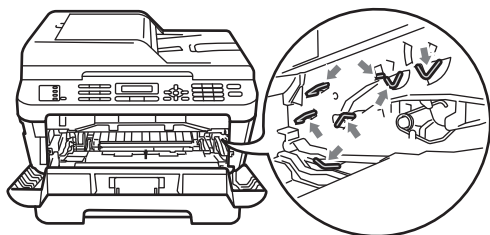


## ⚠ VOORZICHTIG

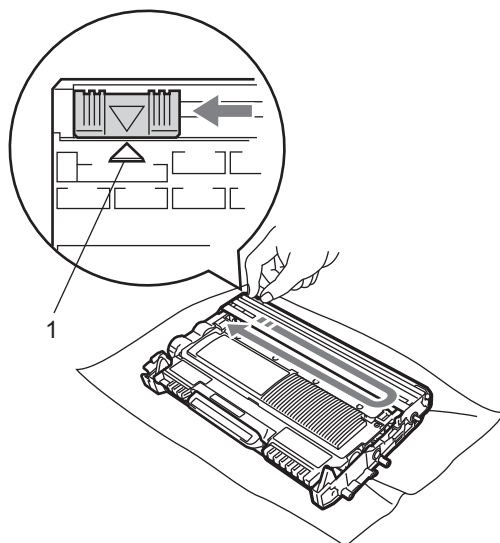
We raden u aan de drumeenheid en tonercartridges gescheiden van elkaar op een stuk wegwerppapier of doek op een schone, vlakke ondergrond te plaatsen voor het geval u per ongeluk toner morst.

Wees voorzichtig bij het hanteren van de tonercartridge. Wanneer u toner morst op uw handen of kleding, dient u de vlekken onmiddellijk te verwijderen met koud water.

Raak **NOOIT** de elektroden aan die u in de afbeelding ziet, teneinde schade aan de machine tengevolge van statische elektriciteit te vermijden.



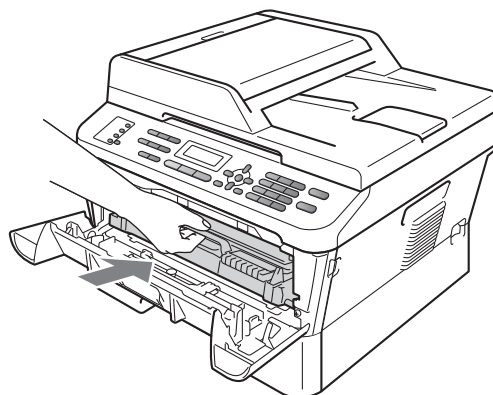
- 3 Reinig de primaire corona in de drumeenheid door het groene lipje voorzichtig een paar keer van rechts naar links en van links naar rechts te schuiven.



## 📄 Opmerking

Zorg ervoor dat u het lipje weer terugzet in de oorspronkelijke stand (▲) (1). Als u dit niet doet, verschijnt mogelijk een verticale streep op de afdrukken.

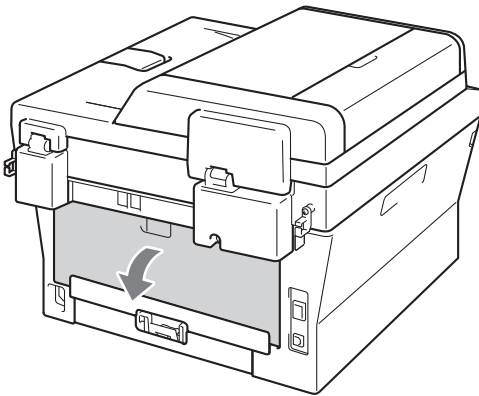
- 4 Plaats het geheel van drumeenheid en tonercartridge weer in de machine. Sluit het voordeksel.



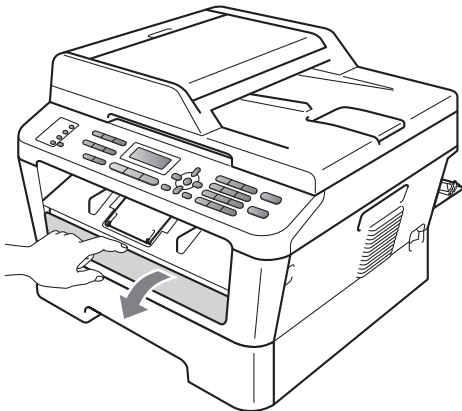
## De drumeenheid reinigen

Wanneer u afdrukproblemen hebt, kan het zijn dat op het drumoppervlak van de drumeenheid een vreemde stof plakt, zoals lijm van een etiket. Volg de onderstaande stappen om het probleem op te lossen.

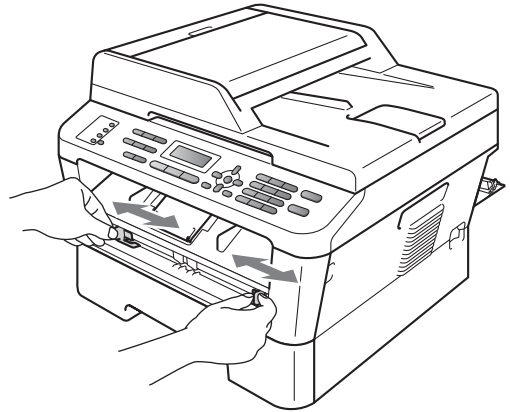
- 1 Zorg dat u papier van formaat A4 of Letter gereed hebt om in de lade te doen.
- 2 Controleer dat de printer in de Gereed-modus staat.
- 3 Open de achterklep (face-up uitvoerlade).



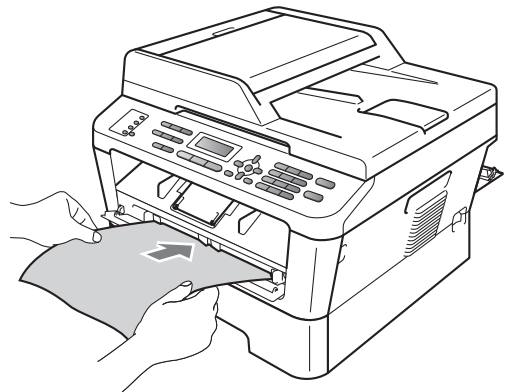
- 4 Maak het deksel van de sleuf voor handinvoer open.



- 5 Druk tegelijkertijd op **Clear (Wis)** en **Menu**. De melding `Drum reinigen.` verschijnt op het lcd-scherm.
- 6 Stel de papiergeleiders voor handinvoer met beide handen af op de breedte van het papier.



- 7 Plaats een vel papier van formaat A4 of Letter met beide handen zodanig in de handinvoer dat de bovenste rand van het papier de papierdoorvoerrol raakt. Laat het vel los zodra u voelt dat de machine het papier invoert. De machine vangt aan de drum te reinigen.



## **Opmerking**

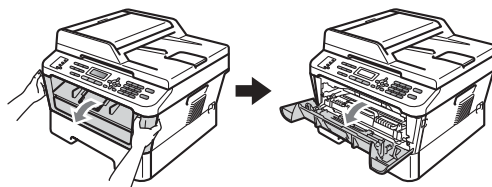
- De machine maakt een mechanisch geluid tijdens het drumreinigingsproces omdat de machine de OPC-drum in omgekeerde richting draait. Dit geluid duidt niet op een probleem met de machine.
- Plaats **NOOIT** meer dan één vel papier tegelijk in de handmatige invoergleuf. Dat kan namelijk een papierstoring veroorzaken.
- Wanneer u een ander formaat papier dan A4 of Letter in de handmatige invoergleuf plaatst, stopt de machine met het reinigen van de drum en werpt het papier uit.
- Zorg dat het papier zich recht en in de juiste stand in de sleuf voor handinvoer bevindt. Is dit niet het geval, dan bestaat de kans dat het scheef worden ingevoerd resulterend in een scheve afdruk of papierstoring.
- Sluit de achterklep (face-up uitvoerlade) **NIET** terwijl de drum gereinigd wordt. Dan stopt de machine met het reinigen van de drum en werpt het papier uit. Dit kan een papierstoring veroorzaken.
- Wanneer de machine een afdruktaak ontvangt voordat u papier in de handmatige invoergleuf hebt geplaatst, dan voltooit de machine eerst het drumreinigingsproces, en drukt vervolgens de afdruktaak af.

**8** Wanneer de printer klaar is met reinigen, gaat hij terug naar de Ready-stand.

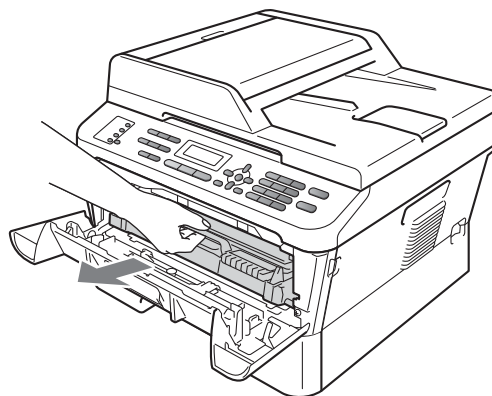
**9** Doorloop de stappen **3** tot **8** nog tweemaal met steeds een nieuw leeg vel papier. Hierna gooit u het gebruikte papier weg.

Volg onderstaande stappen, als het probleem nu nog niet is opgelost:

**1** Open de frontdeksel en laat de machine 10 minuten aan zodat ze kan afkoelen.



**2** Pak de drumeenheid en de tonercartridge-module er langzaam uit.

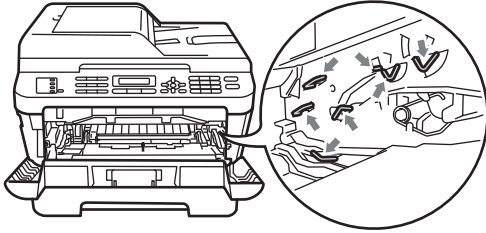


## **⚠ VOORZICHTIG**

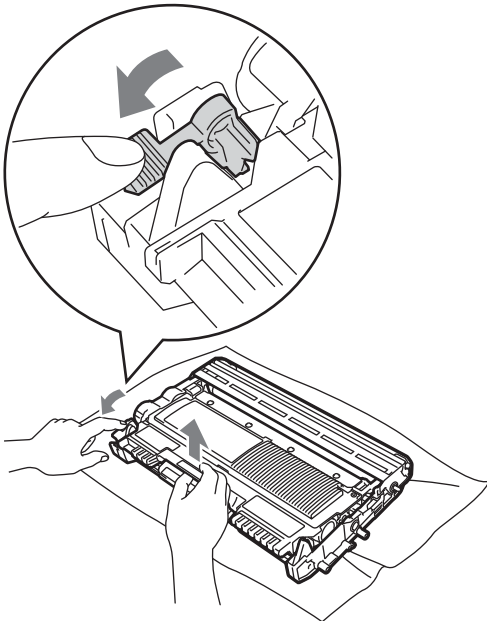
We raden u aan de drumeenheid en tonercartridges gescheiden van elkaar op een stuk wegwerppapier of doek op een schone, vlakke ondergrond te plaatsen, voor het geval u per ongeluk toner morst.

Wees voorzichtig bij het hanteren van de tonercartridge. Wanneer u toner morst op uw handen of kleding, dient u de vlekken onmiddellijk te verwijderen met koud water.

Raak **NOOIT** de elektroden aan die u in de afbeelding ziet, teneinde schade aan de machine tengevolge van statische elektriciteit te vermijden.

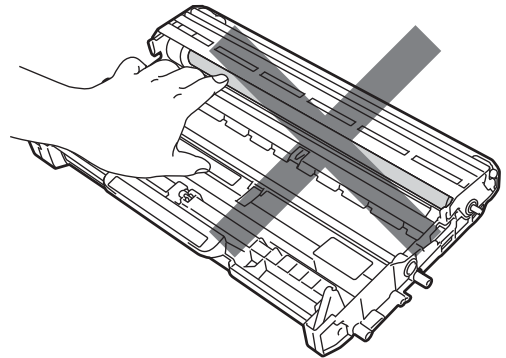
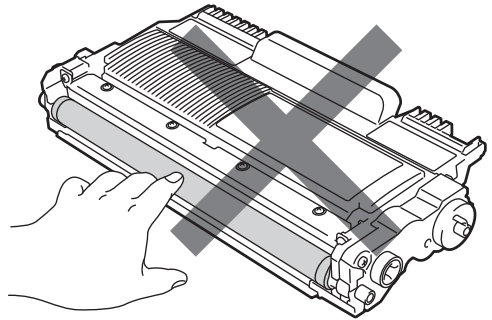


- 3** Druk de groene vergrendelhendel naar beneden en neem de tonercartridge uit de drumeenheid.

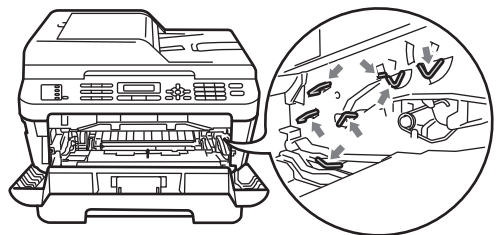


## ! BELANGRIJK

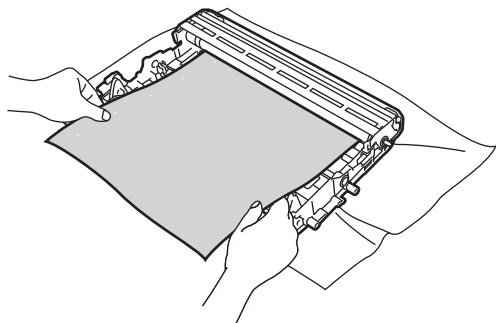
- Raak de gearceerde delen in de onderstaande illustraties **NIET** aan om problemen met de afdrukkwaliteit te voorkomen.



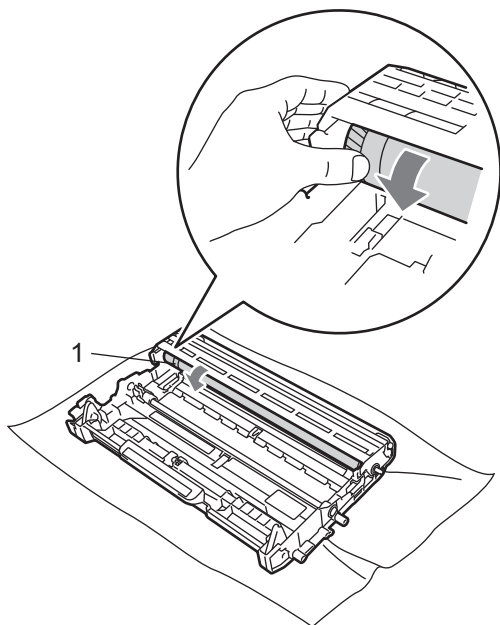
- Raak **NOOIT** de elektroden aan die u in de afbeelding ziet, om schade aan de machine door statische elektriciteit te vermijden.



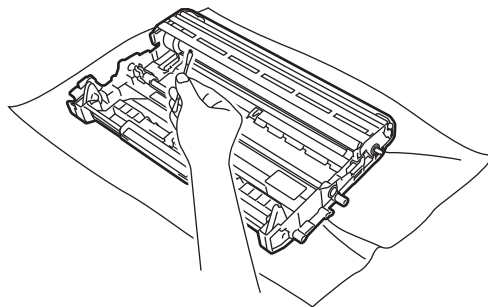
- 4 Plaats het afdrukvoorbeeld vóór de drummeenheden en bepaal de exacte plaats van de slechte afdruk.



- 5 Houd het oppervlak van de OPC-drum (1) in het oog en draai aan het tandwiel van de drumkit.



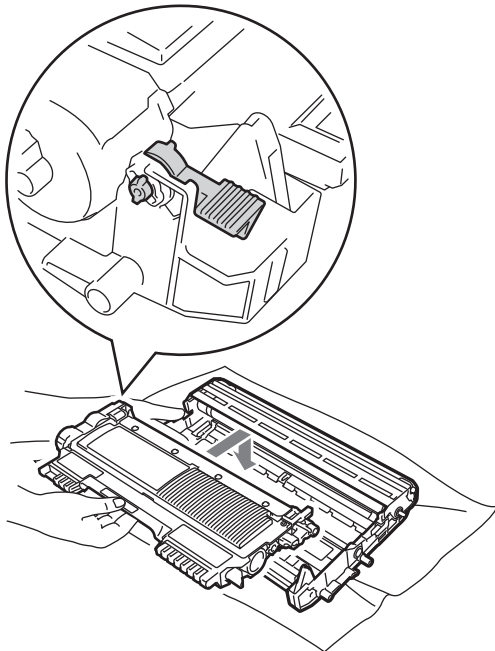
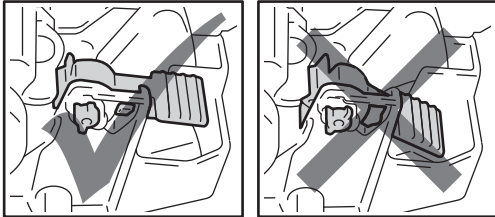
- 6 Als u de vlek op de drum hebt gevonden die overeenkomt met het afdrukvoorbeeld, veegt u het oppervlak van de drum voorzichtig schoon met een droog wattenstaafje totdat stof of lijmresten verwijderd zijn.



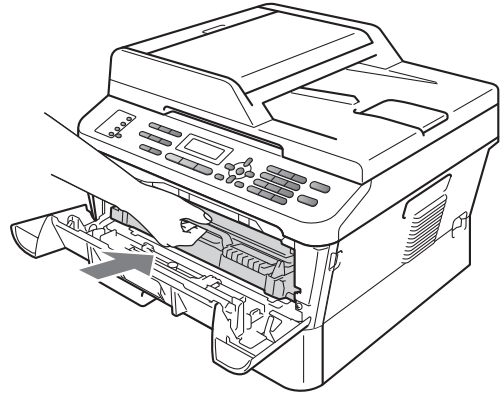
### **! BELANGRIJK**

Reinig het oppervlak van de lichtgevoelige drum NIET met een scherp voorwerp.

- 7** Plaats de tonercartridge terug in de drumseenheid tot u hem op zijn plaats hoort vastklikken. Wanneer u hem er op de goede manier in zet, komt de groene vergrendelhendel automatisch omhoog.



- 8** Installeer het geheel van drumseenheid en tonercartridge opnieuw in de machine.



- 9** Sluit het voordeksel.



## De invoerrollen voor papier reinigen

Als er problemen zijn met het invoeren van papier, reinigt u de papierinvoerrollen als volgt:

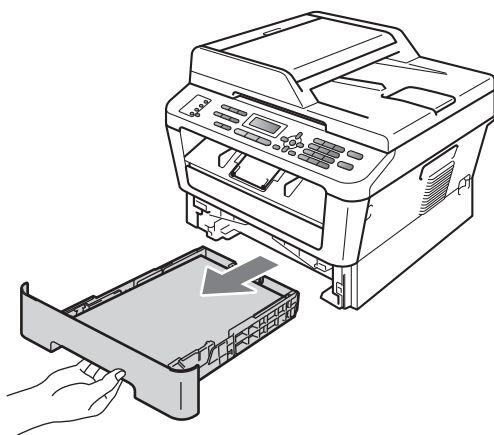
- 1 Zet de machine uit. Haal de stekker van het netsnoer uit het stopcontact.



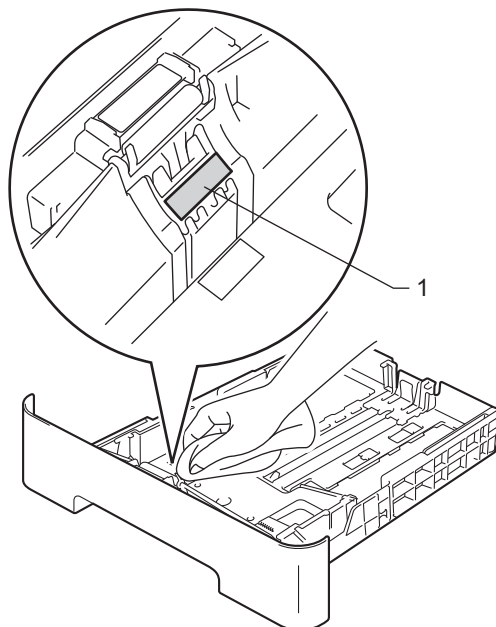
### Opmerking

(Voor MFC-7360N en MFC-7460DN)  
Raadpleeg *Faxen of faxjournaal overbrengen* op pagina 89 om te vermijden dat u een belangrijke melding verliest.

- 2 Trek de papierlade volledig uit de machine.

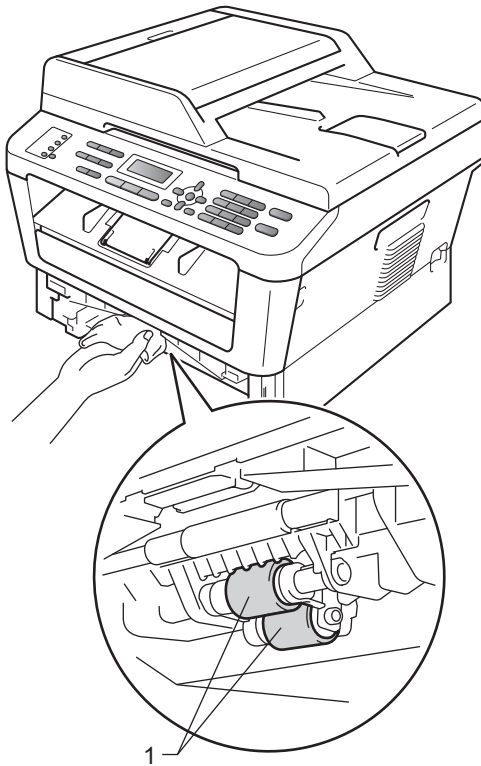


- 3 Maak een pluisvrije doek vochtig met lauw water, wring hem uit en veeg het scheidingskussentje (1) in de papierlade er mee schoon om alle stof te verwijderen.





- 4 Veeg de twee invoerrollen (1) in de machine af om stof te verwijderen.



- 5 Plaats de papierlade weer in de machine.
- 6 Steek de stekker van het netsnoer van de machine weer in het stopcontact. Schakel de machine in.

## De machine controleren

### De paginatellers controleren

U kunt de paginatellers van de machine bekijken voor kopieën, afgedrukte pagina's, rapporten en lijsten, faxen of een totaaloverzicht.

- 1 (Voor MFC-7360N/MFC-7460DN) Druk op **Menu, 6, 2**.  
(Voor MFC-7860DW) Druk op **Menu, 7, 2**.
- 2 Druk op **▲** of **▼** om Totaal, Fax/Lijst, Kopie of Print te bekijken.
- 3 Druk op **Stop/Exit (Stop/Eindigen)**.

### De resterende levensduur van onderdelen controleren

U kunt de levensduur van de onderdelen van de machine lezen op het lcd-scherm.

- 1 (Voor MFC-7360N/MFC-7460DN) Druk op **Menu, 6, 3**.  
(Voor MFC-7860DW) Druk op **Menu, 7, 3**.
- 2 Druk op **Stop/Exit (Stop/Eindigen)**.

## Fout- en onderhoudsberichten

Zoals bij alle geavanceerde kantoorapparatuur kunnen fouten optreden en kunnen verbruiksartikelen op zijn. Wanneer dat gebeurt, identificeert uw machine de fout of de vereiste routinematige onderhoudsbeurt, en toont de betreffende melding. De meest voorkomende fout- en onderhoudsmeldingen vindt u hieronder.

U kunt de meeste foutmeldingen en meldingen betreffende routineonderhoud zelf oplossen. Indien u extra hulp nodig hebt, biedt het Brother Solutions Center de meest recente veelgestelde vragen en tips voor het oplossen van problemen:

Kijk op <http://solutions.brother.com/>.

| Foutmelding                  | Oorzaak                                                                               | Wat te doen                                                                                                                                                                                                                                                                                                                                                                                                                                                                                                                                                                                           |
|------------------------------|---------------------------------------------------------------------------------------|-------------------------------------------------------------------------------------------------------------------------------------------------------------------------------------------------------------------------------------------------------------------------------------------------------------------------------------------------------------------------------------------------------------------------------------------------------------------------------------------------------------------------------------------------------------------------------------------------------|
| Afdrukken Onm XX             | De machine heeft een mechanisch probleem.                                             | <p>Ga op een van de volgende manieren te werk:</p> <ul style="list-style-type: none"> <li>■ (Voor MFC-7360N en MFC-7460DN ) <i>Faxen of faxjournaal overbrengen</i> op pagina 89 voordat u de machine loskoppelt, zodat u geen belangrijke meldingen verliest. Haal vervolgens de machine verscheidene minuten van de stroom af en doe de stekker er weer in.</li> <li>(Voor MFC-7860DW) Schakel de machine gedurende enkele minuten uit en steek daarna de stekker terug in het stopcontact.</li> <li>■ Neem contact op met uw Brother-leverancier als het probleem zich blijft voordoen.</li> </ul> |
| Afgebroken (Verb. verbroken) | De andere persoon of de faxmachine van de andere persoon heeft het gesprek beëindigd. | Probeer de fax opnieuw te verzenden of te ontvangen.                                                                                                                                                                                                                                                                                                                                                                                                                                                                                                                                                  |

| Foutmelding                                        | Oorzaak                                                                                                                                                                                                                                                                                         | Wat te doen                                                                                                                                                                                                                                                                                                                                                                                                                                                                                                                                                                                                                                                                                                                                                                                    |
|----------------------------------------------------|-------------------------------------------------------------------------------------------------------------------------------------------------------------------------------------------------------------------------------------------------------------------------------------------------|------------------------------------------------------------------------------------------------------------------------------------------------------------------------------------------------------------------------------------------------------------------------------------------------------------------------------------------------------------------------------------------------------------------------------------------------------------------------------------------------------------------------------------------------------------------------------------------------------------------------------------------------------------------------------------------------------------------------------------------------------------------------------------------------|
| Afkoelen<br>Ogenblik aub<br>(Ogenblikje<br>a.u.b.) | De temperatuur van de drumeenheid of de tonercartridge is te hoog. De machine onderbreekt de huidige afdruktaak en gaat in de afkoelingsstand. Tijdens het afkoelen hoort u de koelventilator draaien terwijl op het LCD-scherm Afkoelen en Ogenblik aub (Ogenblikje a.u.b.) wordt weergegeven. | Controleer of u de ventilator in de machine kunt horen draaien, en dat de uitlaat nergens door geblokkeerd wordt.<br><br>Als de ventilator draait, verwijdert u eventuele voorwerpen rondom de uitlaat, en laat u de machine vervolgens ingeschakeld zonder deze enkele minuten aan te raken.<br><br>Wanneer de ventilator niet draait, verricht u één van de volgende handelingen:<br>(voor MFC-7360N en MFC-7460DN )<br><i>Zie Faxen of faxjournaal overbrengen</i> op pagina 89 voordat u het apparaat ontkoppelt, opdat u geen belangrijke berichten verliest.<br>Haal vervolgens de machine verscheidene minuten van de stroom af en doe de stekker er weer in.<br>(Voor MFC-7860DW) Schakel de machine gedurende enkele minuten uit en steek daarna de stekker terug in het stopcontact. |
| Cartridgefout                                      | De tonercartridge is niet juist geïnstalleerd.                                                                                                                                                                                                                                                  | Verwijder de drumeenheid en de tonercartridge en plaats vervolgens een tonercartridge terug in de drumeenheid.                                                                                                                                                                                                                                                                                                                                                                                                                                                                                                                                                                                                                                                                                 |
| Communicatiefout                                   | Er is een communicatiefout opgetreden wegens slechte verbinding.                                                                                                                                                                                                                                | Probeer de fax nogmaals te verzenden of probeer de machine aan te sluiten op een andere telefoonlijn. Als het probleem nog niet is verholpen, belt u het telefoonbedrijf en vraagt u of ze uw telefoonlijn willen controleren.                                                                                                                                                                                                                                                                                                                                                                                                                                                                                                                                                                 |
| Document nazien                                    | Het document is niet goed geplaatst of het document dat via de ADF werd gescand, was te lang.                                                                                                                                                                                                   | <i>Zie Het document is bovenin de ADF vastgelopen</i> op pagina 91 of <i>De automatische documenttoevoer (ADF) gebruiken</i> op pagina 28.                                                                                                                                                                                                                                                                                                                                                                                                                                                                                                                                                                                                                                                     |
| Drumfout                                           | De primaire corona van de drumeenheid moet worden schoongemaakt.                                                                                                                                                                                                                                | Maak de primaire corona van de drumeenheid schoon. ( <i>Zie De primaire corona reinigen</i> op pagina 75.)                                                                                                                                                                                                                                                                                                                                                                                                                                                                                                                                                                                                                                                                                     |
| Drum stop                                          | De drumeenheden moeten worden vervangen.                                                                                                                                                                                                                                                        | Vervang de drumeenheid. ( <i>Zie De drumeenheid vervangen</i> op pagina 68.)                                                                                                                                                                                                                                                                                                                                                                                                                                                                                                                                                                                                                                                                                                                   |
| Drum vervangen                                     | De drumeenheden moeten worden vervangen.                                                                                                                                                                                                                                                        | Vervang de drumeenheid.<br>( <i>Zie De drumeenheid vervangen</i> op pagina 68.)                                                                                                                                                                                                                                                                                                                                                                                                                                                                                                                                                                                                                                                                                                                |
|                                                    | De drumteller is na het plaatsen van een nieuwe drum niet gereset.                                                                                                                                                                                                                              | Reset de teller van de drumeenheid.<br>( <i>Zie De drumkit vervangen</i> op pagina 69.)                                                                                                                                                                                                                                                                                                                                                                                                                                                                                                                                                                                                                                                                                                        |
| Duplex gedeact.                                    | De duplexlade is verwijderd of niet juist geïnstalleerd.<br><br>De achterkant van de machine is niet volledig gesloten.                                                                                                                                                                         | Plaats de duplexlade voorzichtig in de machine totdat hij op zijn plaats vastklikt. Sluit het achterdeksel van de machine.                                                                                                                                                                                                                                                                                                                                                                                                                                                                                                                                                                                                                                                                     |

| Foutmelding     | Oorzaak                                                                                             | Wat te doen                                                                                                                                                                                                                                                                                                                                                                                                                                                                                                                                                                                                                                                                                                                                                                                                                                                                                                                                                                                                                                                                                                                                             |
|-----------------|-----------------------------------------------------------------------------------------------------|---------------------------------------------------------------------------------------------------------------------------------------------------------------------------------------------------------------------------------------------------------------------------------------------------------------------------------------------------------------------------------------------------------------------------------------------------------------------------------------------------------------------------------------------------------------------------------------------------------------------------------------------------------------------------------------------------------------------------------------------------------------------------------------------------------------------------------------------------------------------------------------------------------------------------------------------------------------------------------------------------------------------------------------------------------------------------------------------------------------------------------------------------------|
| EL Fout         | De machine heeft een mechanisch probleem.                                                           | Open het frontdeksel en sluit het opnieuw.                                                                                                                                                                                                                                                                                                                                                                                                                                                                                                                                                                                                                                                                                                                                                                                                                                                                                                                                                                                                                                                                                                              |
| Fuserfout       | De temperatuur van de fuseereenheid bereikt een bepaalde temperatuur niet binnen een bepaalde tijd. | (Voor MFC-7360N en MFC-7460DN )<br>Ontvangen faxenberichten in het geheugen gaan verloren wanneer u het apparaat uitzet. Zie <i>Faxen of faxjournaal overbrengen</i> op pagina 89 voordat u de machine loskoppelt, zodat u geen belangrijke meldingen verliest. Zet dan de stroomschakelaar uit, wacht een paar seconden en zet hem vervolgens weer aan. Laat de machine ingeschakeld, maar raak deze 15 minuten lang niet aan.<br><br>(Voor MFC-7860DW)<br>Zet de stroomschakelaar uit, wacht een paar seconden en zet hem vervolgens weer aan. Laat de machine ingeschakeld, maar raak deze 15 minuten lang niet aan.                                                                                                                                                                                                                                                                                                                                                                                                                                                                                                                                 |
|                 | De fuseereenheid is te heet.                                                                        |                                                                                                                                                                                                                                                                                                                                                                                                                                                                                                                                                                                                                                                                                                                                                                                                                                                                                                                                                                                                                                                                                                                                                         |
| Fout formaat DX | Het papier in de papierlade kan niet worden gebruikt voor automatisch tweezijdig afdrukken.         | Laad A4 papier voor automatisch tweezijdig afdrukken en druk op <b>Start</b> . (Raadpleeg <i>Afdrukmedia</i> op pagina 149.)                                                                                                                                                                                                                                                                                                                                                                                                                                                                                                                                                                                                                                                                                                                                                                                                                                                                                                                                                                                                                            |
| Geheugen vol    | Het geheugen van de machine is vol.                                                                 | <p><b>Fax bezig met verzenden of kopiëren</b></p> <p>Ga op een van de volgende manieren te werk:</p> <ul style="list-style-type: none"> <li>■ Druk op <b>Start</b> om de gescande pagina's te verzenden of te kopiëren.</li> <li>■ Druk op <b>Stop/Exit (Stop/Eindigen)</b> en wacht tot andere taken zijn voltooid en probeer het vervolgens opnieuw.</li> <li>■ Wis de faxen in het geheugen.</li> </ul> <p>Druk de faxberichten die opgeslagen zijn in het geheugen af om het geheugen voor 100% beschikbaar te maken. Schakel vervolgens Fax opslaan uit om te vermijden dat er nog faxen in het geheugen worden opgeslagen. (Zie <i>Een fax afdrukken voor het geheugen</i> in hoofdstuk 4 van de <i>Uitgebreide gebruikershandleiding</i> en <i>Fax Opslaan</i> in hoofdstuk 4 van de <i>Uitgebreide gebruikershandleiding</i>.)</p> <p><b>Bezig met afdrukken</b></p> <p>Ga op een van de volgende manieren te werk:</p> <ul style="list-style-type: none"> <li>■ Verlaag de afdrukresolutie. (Zie het <i>tabblad Basis</i> in de <i>Softwarehandleiding</i>.)</li> <li>■ Wis de faxen in het geheugen. (Zie de bovenstaande uitleg.)</li> </ul> |

| Foutmelding                   | Oorzaak                                                                                                                       | Wat te doen                                                                                                                                                                                                                                                                                                                                                                                                                                                                                                                                                                                                                      |
|-------------------------------|-------------------------------------------------------------------------------------------------------------------------------|----------------------------------------------------------------------------------------------------------------------------------------------------------------------------------------------------------------------------------------------------------------------------------------------------------------------------------------------------------------------------------------------------------------------------------------------------------------------------------------------------------------------------------------------------------------------------------------------------------------------------------|
| Geen antw/Bezete              | Het gekozen nummer antwoordt niet of is bezet.                                                                                | Controleer het nummer en probeer opnieuw.                                                                                                                                                                                                                                                                                                                                                                                                                                                                                                                                                                                        |
| Geen contact                  | U hebt geprobeerd te pollen naar een faxmachine die niet in de wachtstand voor pollen staat.                                  | Controleer of de andere faxmachine is ingesteld op pollen.                                                                                                                                                                                                                                                                                                                                                                                                                                                                                                                                                                       |
| Geen papier                   | De machine heeft geen papier meer of het papier is niet goed in de papierlade geplaatst.                                      | <p>Ga op een van de volgende manieren te werk:</p> <ul style="list-style-type: none"> <li>■ Vul papier bij in de papierlade, en druk op <b>Start</b>.</li> <li>■ Verwijder het papier en plaats het opnieuw. Druk daarna op <b>Start</b>.</li> <li>■ Als het probleem niet is verholpen, moet de invoerrol voor papier wellicht gereinigd worden. Reinig de invoerrol voor papier. (Zie <i>De invoerrollen voor papier reinigen</i> op pagina 82.)</li> </ul>                                                                                                                                                                    |
| Geen toner                    | De tonercartridge is niet juist geïnstalleerd.                                                                                | Trek de drumeenheid naar buiten. Verwijder de tonercartridge eruit en plaats haar daarna terug in de drumeenheid.                                                                                                                                                                                                                                                                                                                                                                                                                                                                                                                |
| Handinvoer                    | <b>Handinvoer</b> werd geselecteerd als de papierbron wanneer er geen papier in de sleuf voor handmatige invoer zit.          | Plaats een vel papier in de sleuf voor handinvoer. (Zie <i>Papier plaatsen in de multifunctionele lade</i> op pagina 17.)                                                                                                                                                                                                                                                                                                                                                                                                                                                                                                        |
| Init. Onmog (Init. onmog) XX  | De machine heeft een mechanisch probleem.                                                                                     | <ul style="list-style-type: none"> <li>■ (Voor MFC-7360N en MFC-7460DN) Ontvangen faxberichten in het geheugen gaan verloren wanneer u het apparaat uitzet. Zie <i>Faxen of faxjournaal overbrengen</i> op pagina 89 voordat u de machine loskoppelt, zodat u geen belangrijke meldingen verliest. Haal vervolgens de machine verscheidene minuten van de stroom af en doe de stekker er weer in. (Voor MFC-7860DW) Schakel de machine gedurende enkele minuten uit en steek daarna de stekker terug in het stopcontact.</li> <li>■ Neem contact op met uw Brother-leverancier als het probleem zich blijft voordoen.</li> </ul> |
| Kap open (Deksel is open)     | Het frontdeksel is niet volledig gesloten.                                                                                    | Sluit het voordeksel van de machine.                                                                                                                                                                                                                                                                                                                                                                                                                                                                                                                                                                                             |
| Klep is open (Deksel is open) | De fuseerklep is niet volledig gesloten of er is papier vastgelopen in de achterzijde van de machine toen u deze inschakelde. | <ul style="list-style-type: none"> <li>■ Sluit de fuseerklep van de machine.</li> <li>■ Zorg ervoor dat er geen papier vastzit binnenin aan de achterkant van de machine, sluit het fuseerdeksel en druk op <b>Start</b>.</li> </ul>                                                                                                                                                                                                                                                                                                                                                                                             |

| Foutmelding                    | Oorzaak                                                                                  | Wat te doen                                                                                                                                                                                                                                                                                                                                                                                                                                                                                                                                                      |
|--------------------------------|------------------------------------------------------------------------------------------|------------------------------------------------------------------------------------------------------------------------------------------------------------------------------------------------------------------------------------------------------------------------------------------------------------------------------------------------------------------------------------------------------------------------------------------------------------------------------------------------------------------------------------------------------------------|
| Klep open (Deksel is open)     | Het ADF-deksel is niet volledig gesloten.                                                | Sluit het ADF-deksel van de machine.                                                                                                                                                                                                                                                                                                                                                                                                                                                                                                                             |
|                                | Het ADF-deksel is geopend tijdens het laden van een document.                            | Sluit het ADF-deksel van de machine en druk dan op <b>Stop/Exit (Stop/Eindigen)</b> .                                                                                                                                                                                                                                                                                                                                                                                                                                                                            |
| Limiet bereikt                 | De paginagrens die voor uw ID werd ingesteld met Secure Function Lock 2.0 is bereikt.    | Contacteer uw beheerder om uw instellingen voor Secure Function Lock te controleren.                                                                                                                                                                                                                                                                                                                                                                                                                                                                             |
| Niet beschikbaar               | De aangevraagde functie is door Secure Function Lock 2.0 niet toegestaan voor alle ID's. | Contacteer uw beheerder om uw instellingen voor Secure Function Lock te controleren.                                                                                                                                                                                                                                                                                                                                                                                                                                                                             |
| Ongeldig formaat               | Het papier in de lade heeft niet het juiste formaat.                                     | Plaats papier met het juiste formaat in de lade en stel het "Papierformaat" terug op de beginwaarden ( <b>Menu, 1, 2, 2</b> ). (Raadpleeg <i>Papierformaat</i> op pagina 23.)                                                                                                                                                                                                                                                                                                                                                                                    |
| Scannen Onm. (Scannen onm.) XX | De machine heeft een mechanisch probleem.                                                | <ul style="list-style-type: none"> <li>■ (Voor MFC-7360N en MFC-7460DN ) Raadpleeg <i>Faxen of faxjournaal overbrengen</i> op pagina 89 voordat u de machine loskoppelt, zodat u geen belangrijke meldingen verliest. Haal vervolgens de machine verscheidene minuten van de stroom af en doe de stekker er weer in.</li> <li>(Voor MFC-7860DW)<br/>Schakel de machine gedurende enkele minuten uit en steek daarna de stekker terug in het stopcontact.</li> <li>■ Neem contact op met uw Brother-leverancier als het probleem zich blijft voordoen.</li> </ul> |
| ToegangGeweigerd               | De functie die u wilt gebruiken is beperkt door Secure Function Lock.                    | Contacteer uw beheerder om uw instellingen voor Secure Function Lock te controleren.                                                                                                                                                                                                                                                                                                                                                                                                                                                                             |
| Toner Bijna Op                 | De tonercartridge is bijna aan het einde van zijn gebruiksduur.                          | Koop een nieuwe tonercartridge voordat de melding Vervang toner verschijnt.                                                                                                                                                                                                                                                                                                                                                                                                                                                                                      |
| Toner op (Toner leeg)          | De tonercartridge is aan vervanging toe.                                                 | Vervang de tonercartridge. (Zie <i>De tonercartridge vervangen</i> op pagina 63.)                                                                                                                                                                                                                                                                                                                                                                                                                                                                                |

| Foutmelding     | Oorzaak                                                                      | Wat te doen                                                                                                                                                                                                                                                                                                                                                                                                                                                                                                                                                                                             |
|-----------------|------------------------------------------------------------------------------|---------------------------------------------------------------------------------------------------------------------------------------------------------------------------------------------------------------------------------------------------------------------------------------------------------------------------------------------------------------------------------------------------------------------------------------------------------------------------------------------------------------------------------------------------------------------------------------------------------|
| Toner vervangen | De machine stopt met afdrucken tot u de tonercartridge vervangt.             | Wanneer u de tonerinstelling hebt op <b>Stoppen</b> hebt gezet, vervangt u de tonercartridge door een nieuwe en ongebruikte originele Brother tonercartridge. Dit stelt de modus <b>Vervang Toner</b> terug op de beginstand. (Zie <i>De tonercartridge vervangen</i> op pagina 63.)<br><br>Wanneer u de tonerinstelling op <b>Doorgaan</b> hebt gezet, blijft de machine de gegevens afdrucken tot het lcd-scherm <b>Toner op (Toner leeg)</b> toont. In <i>Tonerinstellingen in hoofdstuk 1</i> van de <i>Uitgebreide gebruikershandleiding</i> leest u hoe u de machine in de continumodus gebruikt. |
| Vast: achter    | Het papier is vastgelopen aan de achterkant van de machine.                  | (Zie <i>Papier is vastgelopen aan de achterkant van de machine</i> op pagina 94.)                                                                                                                                                                                                                                                                                                                                                                                                                                                                                                                       |
| Vast: binnenin  | Het papier is vastgelopen in de machine.                                     | (Zie <i>Papier is vastgelopen binnenin de machine</i> op pagina 97.)                                                                                                                                                                                                                                                                                                                                                                                                                                                                                                                                    |
| Vast duplex     | Het papier is vastgelopen in de duplexlade aan de achterkant van de machine. | (Zie <i>Het papier is vastgelopen in de duplexlade (MFC-7460DN en MFC-7860DW)</i> op pagina 101.)                                                                                                                                                                                                                                                                                                                                                                                                                                                                                                       |
| Vast lade       | Het papier is vastgelopen in de papierlade van de machine.                   | (Zie <i>Het papier is vastgelopen in de standaard papierlade</i> op pagina 93.)                                                                                                                                                                                                                                                                                                                                                                                                                                                                                                                         |

## Faxen of faxjournaal overbrengen

Wanneer op het LCD-scherm een van de volgende meldingen wordt weergegeven:

- Init. Onmog (Init. onmog) XX
- Afdrucken Onm XX
- Scannen Onm. (Scannen onm.) XX

(MFC-7360N en MFC-7460DN)

Wanneer u de stekker van de machine uit het stopcontact moet nemen, adviseren we u eerst de faxen over te brengen naar een andere faxmachine of naar de pc. (Zie *Faxen naar een andere faxmachine overbrengen* op pagina 89 of *Faxen naar de pc overbrengen* op pagina 90.)

U kunt ook het faxjournaal overbrengen om te zien of er faxen zijn die u moet overbrengen. (Zie *Het faxjournaal overbrengen naar een andere faxmachine* op pagina 90.)



### Opmerking

Als een foutmelding op het LCD-scherm van de machine verschijnt nadat de faxen zijn overgebracht, verwijdert u de stekker van de machine enkele minuten uit het stopcontact en sluit u deze vervolgens weer aan.

### Faxen naar een andere faxmachine overbrengen

Als u uw Stations-ID nog niet hebt ingesteld, kunt u de faxoverbrengingsstand niet gebruiken. (Zie *Persoonlijke informatie invoeren (stationskenmerk)* in de *Installatiehandleiding*.)

- 1 Druk op **Menu, 9, 0, 1**.

2 Ga op een van de volgende manieren te werk:

- Als op het LCD-scherm *Geen dataopslag wordt weergegeven*, zijn er geen faxen meer in het geheugen van de machine aanwezig. Druk op **Stop/Exit (Stop/Eindigen)**.
- Voer het faxnummer in van het apparaat waarnaar de faxen moeten worden verzonden. Druk op **Start**.

### Faxen naar de pc overbrengen

U kunt de faxen van het geheugen van uw machine naar uw pc overbrengen.

- 1 Zorg ervoor dat **MFL-Pro Suite** geïnstalleerd is op de pc en activeer **PC-Fax Ontvangst** op de pc. (Voor meer informatie PC-Fax Ontvangen, raadpleegt u *PC-FAX ontvangen* in de *Softwarehandleiding*.)
- 2 Controleer of u *PC-Fax ontv.* hebt ingesteld op de machine. (Zie *PC-Fax Ontvangen* in *hoofdstuk 4* van de *Uitgebreide gebruikershandleiding*.) Wanneer er nog faxen in het geheugen van de machine zijn wanneer u PC-Fax ontvangen instelt, vraagt het LCD-scherm u of u de faxen wilt overbrengen naar uw pc.
- 3 Ga op een van de volgende manieren te werk:
  - Wanneer u alle faxen wilt overbrengen naar uw pc, drukt u op **1**. De machine vraagt u of u een reserveafdruk wilt.
  - Om af te sluiten en de faxen in het geheugen te bewaren, drukt u op **2**.
- 4 Druk op **Stop/Exit (Stop/Eindigen)**.

### Het faxjournaal overbrengen naar een andere faxmachine

Als u uw Stations-ID nog niet hebt ingesteld, kunt u de faxoverbrengingsstand niet gebruiken. (Zie *Persoonlijke informatie invoeren (stationskenmerk)* in de *Installatiehandleiding*.)

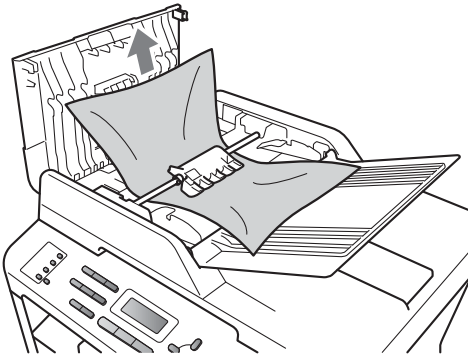
- 1 Druk op **Menu, 9, 0, 2**.
- 2 Voer het faxnummer in waarnaar het faxjournaal moet worden verzonden.
- 3 Druk op **Start**.



## Document vast

### Het document is bovenin de ADF vastgelopen

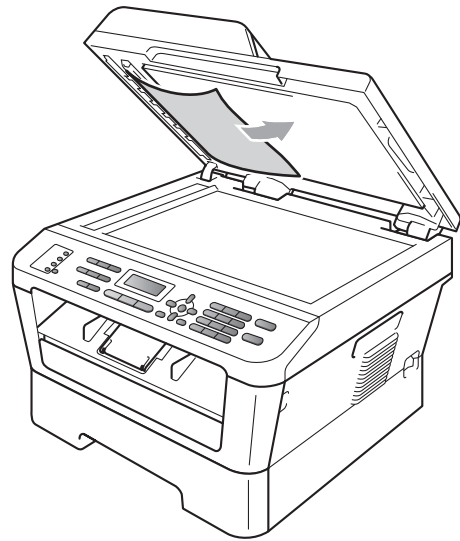
- 1 Verwijder al het papier dat niet is vastgelopen uit de ADF.
- 2 Open het ADF-deksel.
- 3 Trek het vastgelopen document er naar links uit.



- 4 Sluit het ADF-deksel.
- 5 Druk op **Stop/Exit (Stop/Eindigen)**.

### Document is vastgelopen onder het documentdeksel

- 1 Verwijder al het papier dat niet is vastgelopen uit de ADF.
- 2 Til het documentdeksel op.
- 3 Trek het vastgelopen document er naar rechts uit.

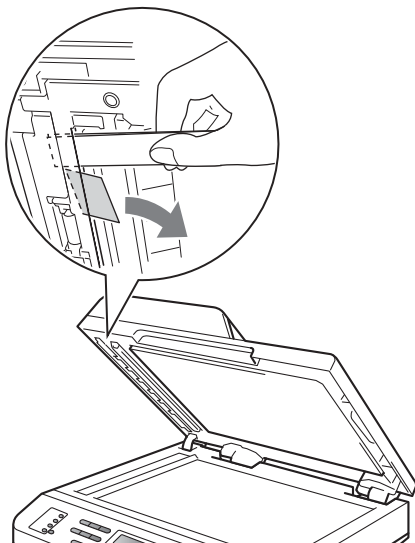


- 4 Sluit het documentdeksel.
- 5 Druk op **Stop/Exit (Stop/Eindigen)**.

## Kleine documenten die vastgelopen zijn in de ADF verwijderen

---

- 1 Til het documentdeksel op.
- 2 Plaats een stuk stevig papier, zoals Cardstock, in de ADF om kleine stukjes papier erdoor te duwen.

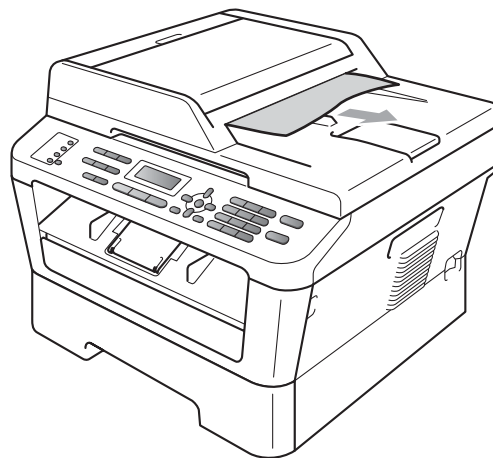


- 3 Sluit het documentdeksel.
- 4 Druk op **Stop/Exit (Stop/Eindigen)**.

## Document is vastgelopen in de uitvoerlade

---

- 1 Verwijder al het papier dat niet is vastgelopen uit de ADF.
- 2 Trek het vastgelopen document er naar rechts uit.



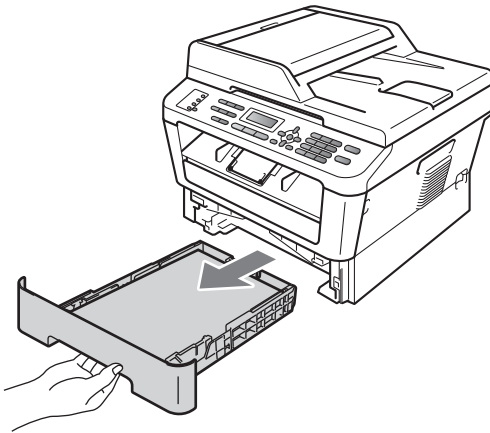
- 3 Druk op **Stop/Exit (Stop/Eindigen)**.

## Papier vast

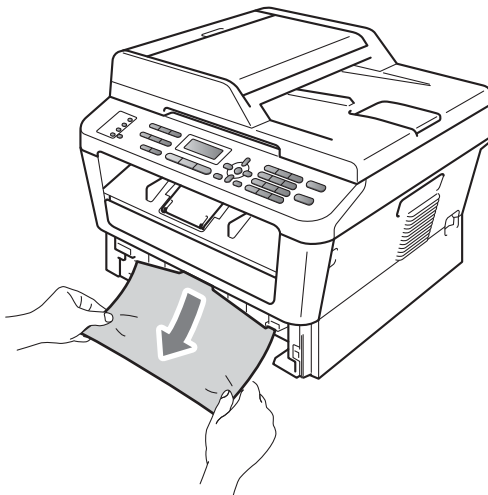
### Het papier is vastgelopen in de standaard papierlade

Als op het LCD-scherm **Vast lade** wordt weergegeven, voert u deze stappen uit:

- 1 Trek de papierlade volledig uit de machine.



- 2 Trek met beide handen het vastgelopen papier voorzichtig naar buiten.



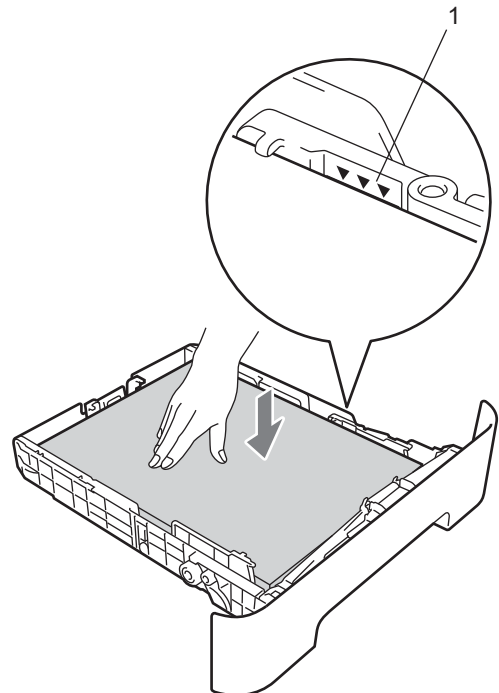
## ! BELANGRIJK

Als het papier niet eenvoudig in deze richting kan worden verwijderd, stopt u en volgt u de instructies voor *Papier is vastgelopen binnenin de machine* op pagina 97.

### Opmerking

Als u het vastgelopen papier naar beneden gericht eruit trekt, kunt u het papier eenvoudiger verwijderen.

- 3 Zorg ervoor dat het papier de maximummarkering (▼▼▼) (1) van de papierlade niet bereikt. Druk op de groene ontgrendeling van de papiergeleiders en verschuif de papiergeleiders voor het correcte papierformaat. Zorg dat de geleiders goed in de sleuven zitten. (Zie *Papier in de standaardpapierlade plaatsen* op pagina 15.)

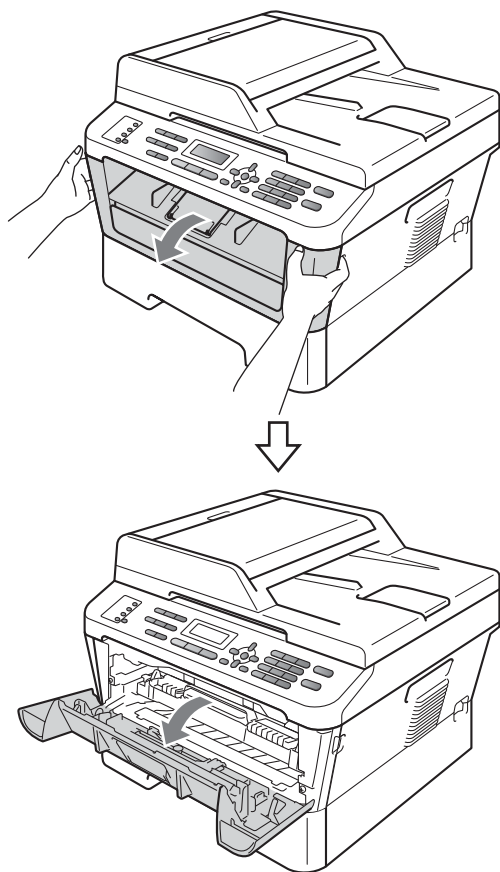


- 4 Plaats de papierlade stevig terug in de machine.

## Papier is vastgelopen aan de achterkant van de machine

Als op het LCD-scherm **Vast: achter** wordt weergegeven, is het papier achter het achterdeksel vastgelopen. Volg deze stappen:

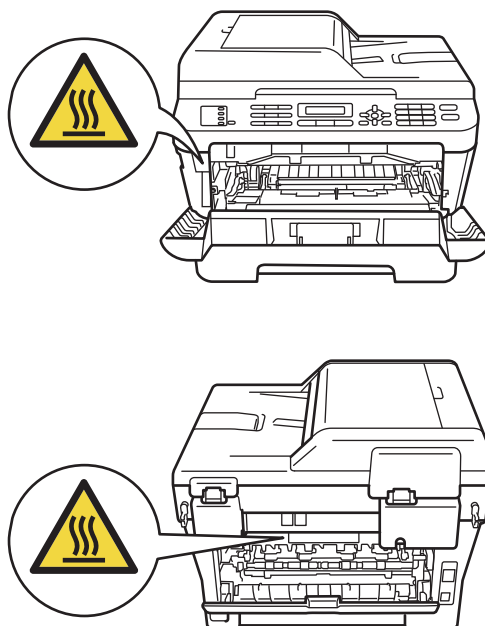
- 1 Maak de voorklep open. Laat de machine 10 minuten ingeschakeld om deze te laten afkoelen.



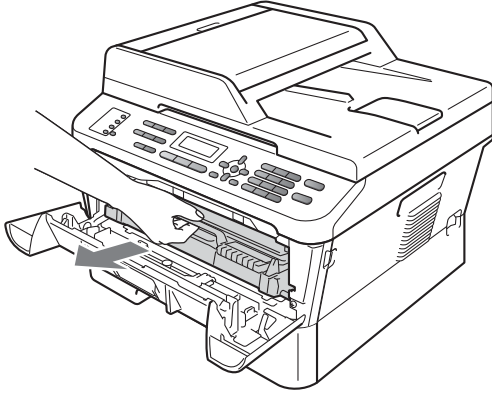
## ⚠️ VOORZICHTIG

### ⚠️ HEET

Wanneer u de machine pas hebt gebruikt, zijn sommige onderdelen in de machine erg heet. Wanneer u het voordeksel of het achterdeksel (achterste uitvoerlade) van de machine opent, mag u **NOOIT** de onderdelen van de grijze zones in de afbeelding aanraken. Als u dit doet, kunt u brandwonden oplopen.

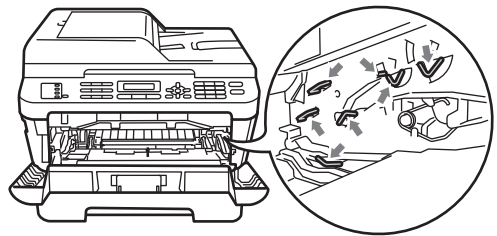


- 2 Pak de drumeenheid en de tonercartridge-module er langzaam uit.

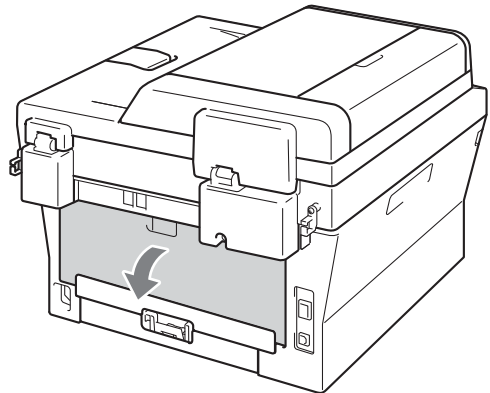


## ! BELANGRIJK

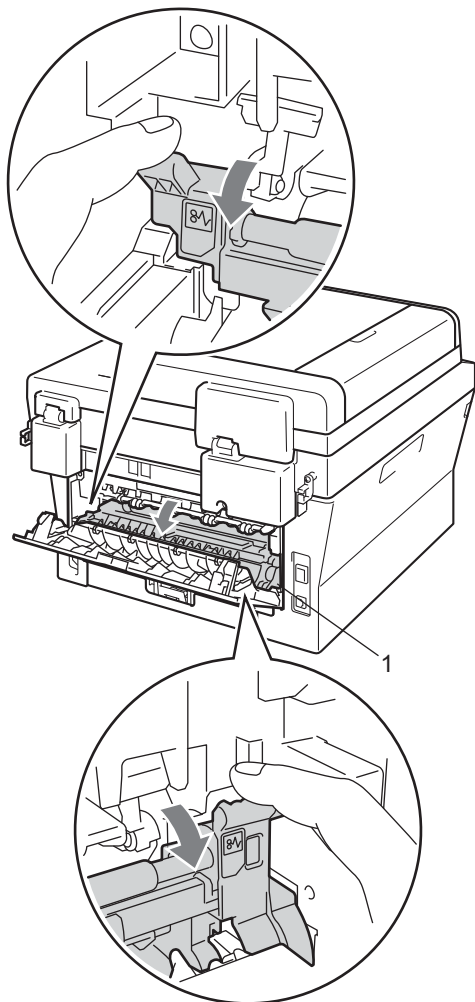
- We raden u aan de drumeenheid en de tonercartridge op een stuk wegwerppapier of doek op een schone, vlakke ondergrond te plaatsen voor het geval u per ongeluk toner morst.
- Raak **NOOIT** de elektroden aan die u in de afbeelding ziet, teneinde schade aan de machine tengevolge van statische elektriciteit te vermijden.



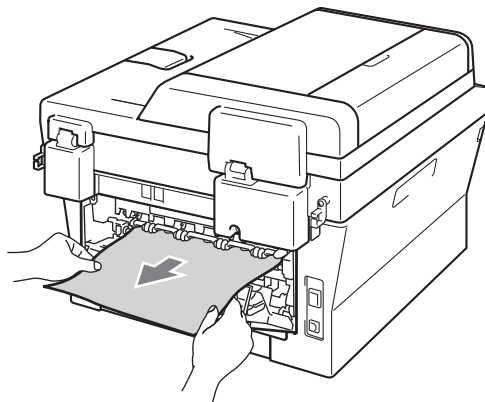
- 3 Open de achterklep (face-up uitvoerlade).



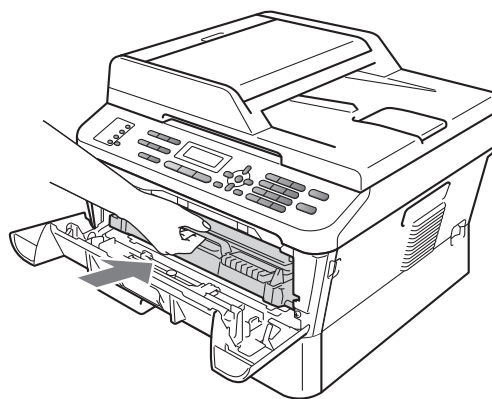
- 4 Trek de lipjes aan de linker- en rechterkant naar beneden om de fuserdeksel te openen (1).



- 5 Trek met beide handen voorzichtig het vastgelopen papier uit de fuseereenheid.



- 6 Sluit de fuser- en de achterklep (face-up uitvoerlade).
- 7 Plaats het geheel van drumeenheid en tonercartridge weer in de machine.

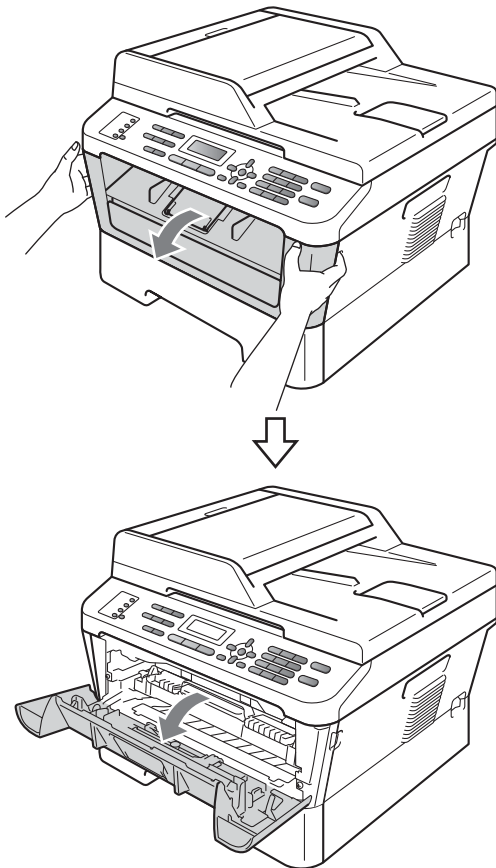


- 8 Sluit het voordeksel. Druk op **Start** als de machine niet automatisch begint met afdrukken.

## Papier is vastgelopen binnenin de machine

Als op het LCD-scherm **Vast: binnenin** wordt weergegeven, voert u deze stappen uit:

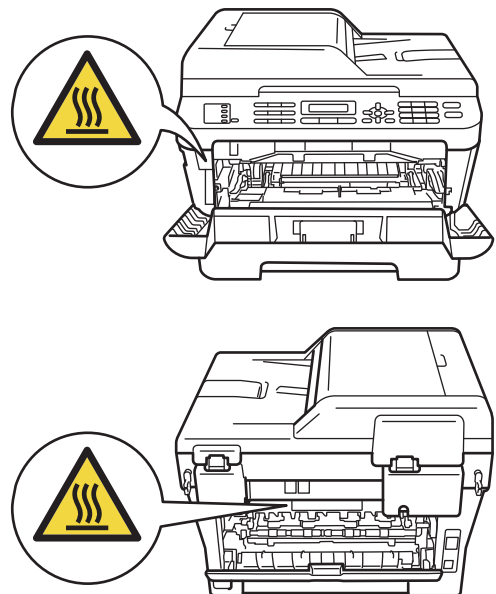
- 1 Maak de voorklep open. Laat de machine 10 minuten ingeschakeld om deze te laten afkoelen.



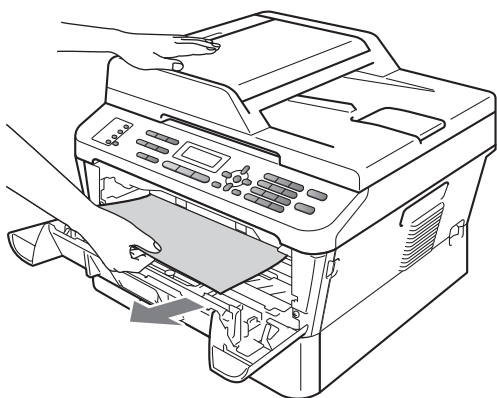
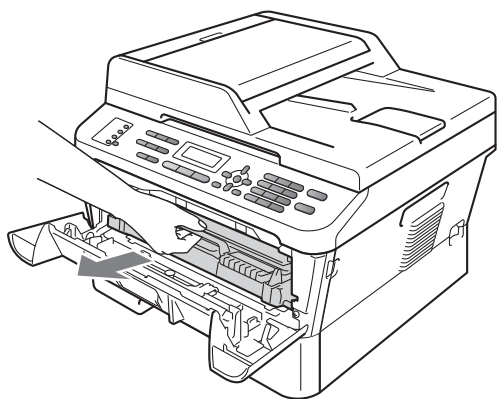
## ⚠️ VOORZICHTIG

### ⚠️ HEET

Wanneer u de machine pas hebt gebruikt, zijn sommige onderdelen in de machine erg heet. Wanneer u het voordeksel of het achterdeksel (achterste uitvoerlade) van de machine opent, mag u **NOOIT** de onderdelen van de grijze zones in de afbeelding aanraken. Als u dit doet, kunt u brandwonden oplopen.

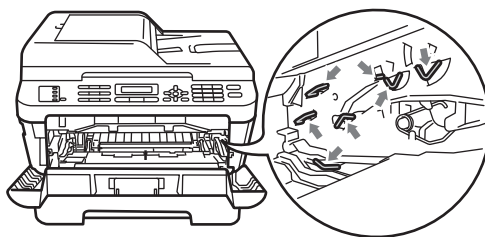


- 2 Pak de drumeenheid en de tonercartridge-module er voorzichtig uit. Het vastgelopen papier kan mogelijk worden verwijderd samen met de drumeenheid en tonercartridge, of het kan zijn dat hierdoor het papier wordt vrijgegeven zodat u het uit de machine kunt trekken.

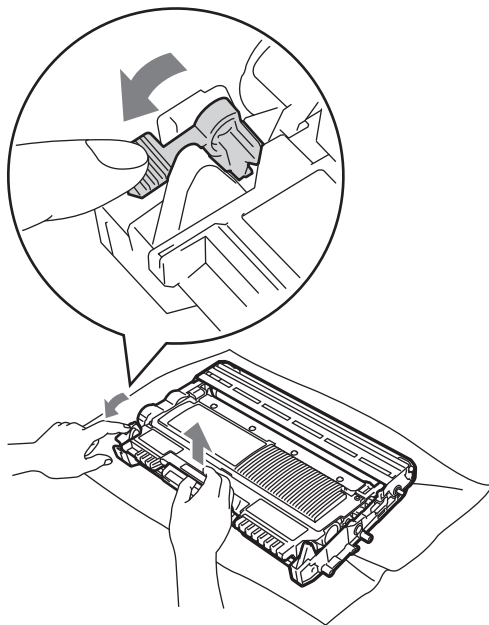


## ! BELANGRIJK

- Wij raden u aan om de drumkit en tonercartridge op een stuk papier of een doek te plaatsen voor het geval dat er toner wordt geknoeid.
- Raak **NOOIT** de elektroden aan die u in de afbeelding ziet, om schade aan de machine door statische elektriciteit te vermijden.



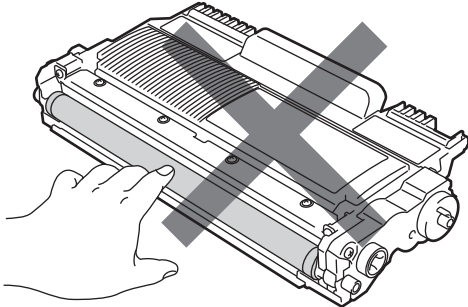
- 3 Druk de groene vergrendelhendel naar beneden en neem de tonercartridge uit de drumeenheid. Neem het eventuele vastgelopen papier uit de drumeenheid.



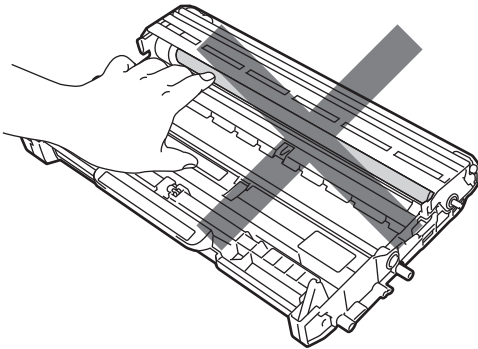


## ! BELANGRIJK

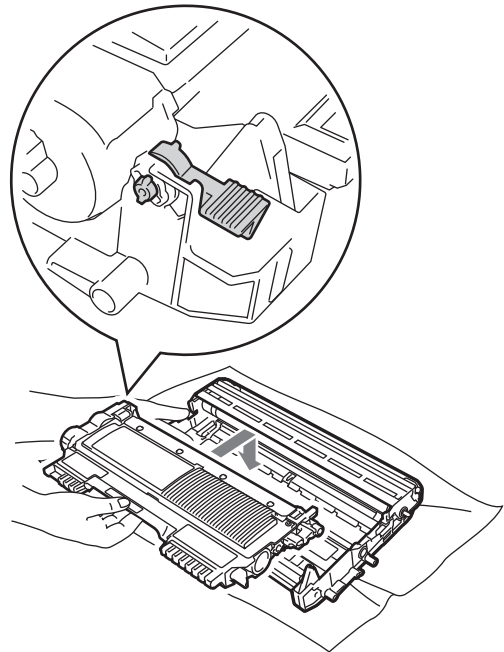
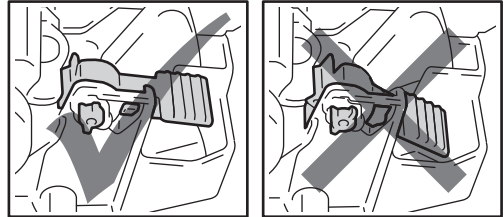
- Wees voorzichtig bij het hanteren van de tonercartridge. Wanneer u toner morst op uw handen of kleding, moet u de vlekken onmiddellijk afvegen of verwijderen met koud water.



- Raak de grijze delen in de illustratie NIET aan om problemen met de afdrukkwaliteit te voorkomen.

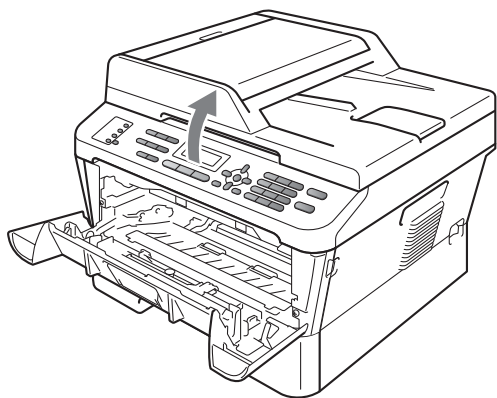


- 4 Plaats de tonercartridge terug in de drumeenheid tot u hem op zijn plaats hoort vastklikken. Wanneer u hem er op de goede manier in zet, komt de groene vergrendelhendel automatisch omhoog.

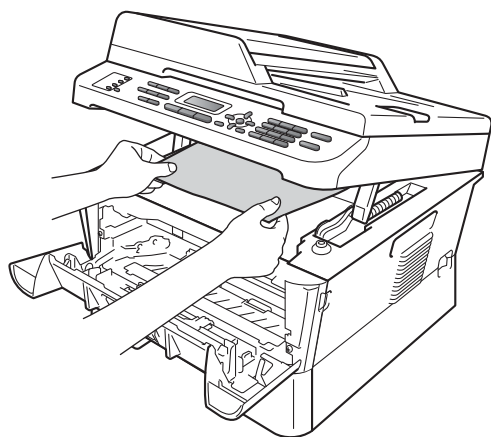


- 5 Ga op een van de volgende manieren te werk:

- Wanneer u de drumeenheid en tonercartridgeconstructie met het vastgelopen papier kon verwijderen, ga dan naar stap 10.
- Wanneer u het geheel van drumeenheid en tonercartridge niet kunt verwijderen, gebruik dan geen extra kracht. Til in plaats daarvan het scannerdeksel omhoog.

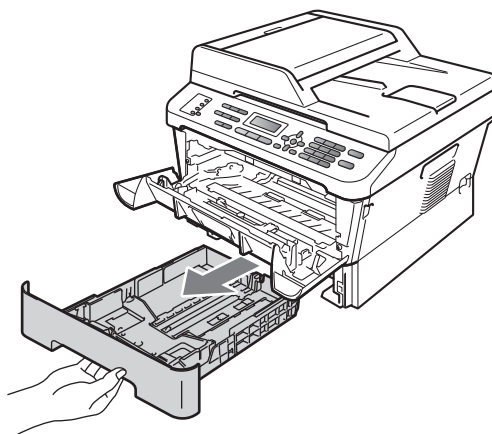


Gebruik beide handen om het vastgelopen papier zorgvuldig omhoog en uit de opening van de uitvoerlade te trekken.

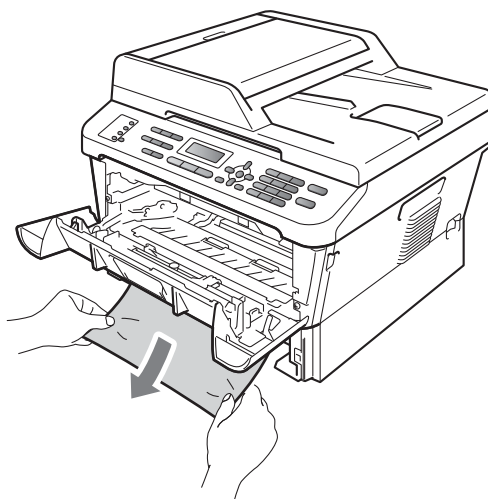


**6** Sluit het scannerdeksel.

**7** Wanneer u het vastgelopen papier niet uit de opening van de papierlade kunt trekken (zoals weergegeven in stap **5**), verwijder dan de papierlade geheel uit de machine.

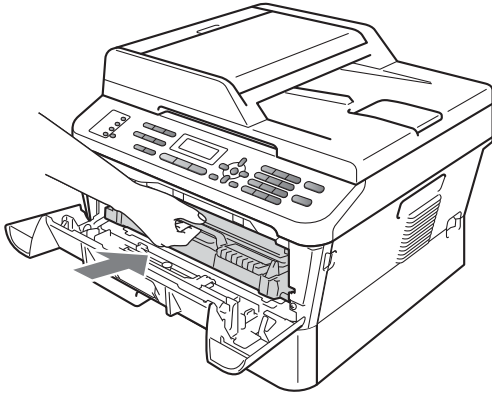


**8** Trek het vastgelopen papier uit de opening van de papierlade.



**9** Plaats de papierlade weer in de machine.

- 10 Installeer het geheel van drumeenheid en tonercartridge opnieuw in de machine.



- 11 Sluit het voordeksel van de machine. Druk op **Start** als de machine niet automatisch begint met afdrucken.



### Opmerking

Als u de machine uitschakelt terwijl **Vast** : **binnenin** wordt weergegeven op het LCD-scherm, zal de machine onvolledige gegevens van uw computer afdrucken.

## Het papier is vastgelopen in de duplexlade (MFC-7460DN en MFC-7860DW)

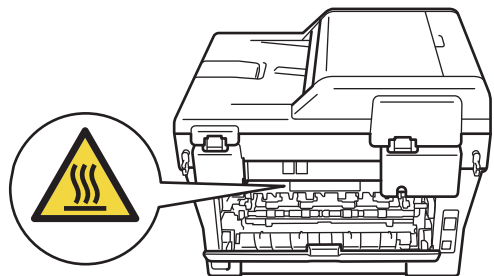
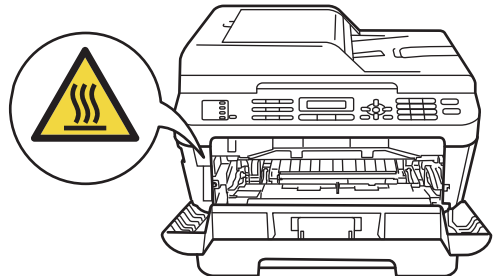
Als op het LCD-scherm **Vast duplex** wordt weergegeven, voert u deze stappen uit:

- 1 Laat de machine 10 minuten ingeschakeld om deze te laten afkoelen.

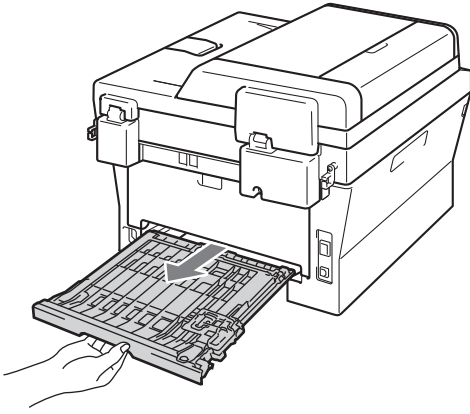
### ⚠ VOORZICHTIG

#### ⚠ HEET

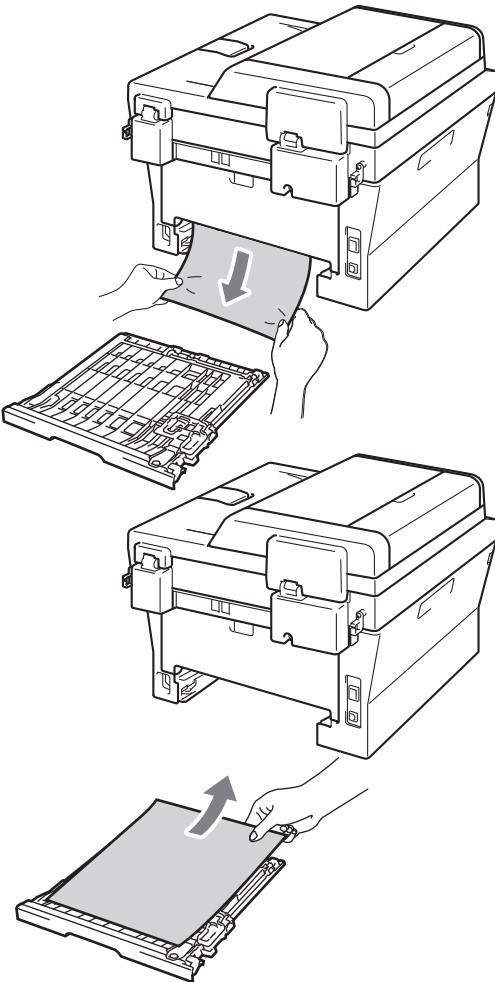
Wanneer u de machine pas hebt gebruikt, zijn sommige onderdelen in de machine erg heet. Wanneer u het voordeksel of het achterdeksel (achterste uitvoerlade) van de machine opent, mag u **NOOIT** de onderdelen van de grijze zones in de afbeelding aanraken. Als u dit doet, kunt u brandwonden oplopen.



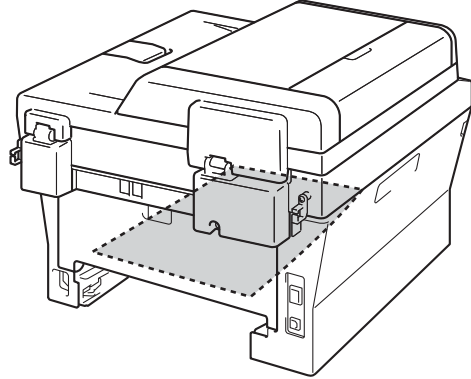
- 2 Trek de duplexlade volledig uit de machine.



- 3 Controleer dat er geen papier achterblijft onder de machine.



- 4 Controleer dat het vastgelopen papier niet ten gevolge van statische elektriciteit onder de machine blijft.



- 5 Plaats de duplexlade weer in de machine.

## Als u problemen hebt met uw machine

Als u denkt dat er een probleem is met uw machine, kijk dan in onderstaande tabel en volg de tips voor het oplossen van problemen.

De meeste problemen kunt u zelf eenvoudig oplossen. Indien u extra hulp nodig hebt, biedt het Brother Solutions Center de meest recente veelgestelde vragen en tips voor het oplossen van problemen.

Kijk op <http://solutions.brother.com/>.

Als u denkt dat uw faxen er niet goed uitzien, raden wij u aan om eerst een kopie te maken. Als de kopie er goed uitziet, heeft het probleem misschien niet met uw machine te maken. Controleer onderstaande tabel en volg de instructies.

### Afdrukken of ontvangen faxen afdrukken

| Problemen                                                                                                                                                                                                  | Suggesties                                                                                                                                                                                                                   |
|------------------------------------------------------------------------------------------------------------------------------------------------------------------------------------------------------------|------------------------------------------------------------------------------------------------------------------------------------------------------------------------------------------------------------------------------|
| <ul style="list-style-type: none"> <li>■ Tekst te dicht op elkaar</li> <li>■ Horizontale strepen</li> <li>■ Er ontbreken delen van de bovenste en onderste zinnen</li> <li>■ Ontbrekende lijnen</li> </ul> | Meestal is dit te wijten aan een slechte telefoonlijn. Als de kopie er goed uitziet, was de verbinding waarschijnlijk niet goed en was er statische ruis op de lijn. Vraag de andere partij om de fax opnieuw te verzenden.  |
| Slechte afdrukkwaliteit                                                                                                                                                                                    | Zie <i>De afdrukkwaliteit verbeteren</i> op pagina 113.                                                                                                                                                                      |
| Verticale zwarte lijnen bij ontvangst                                                                                                                                                                      | De primaire corona voor het afdrukken kan verontreinigd zijn. Maak de primaire corona van de drumeenheid schoon. (Zie <i>De primaire corona reinigen</i> op pagina 75.)                                                      |
|                                                                                                                                                                                                            | De scanner van de verzender kan verontreinigd zijn. Vraag de verzender om een kopie te maken om te zien of het probleem bij de verzendende machine ligt. Probeer een fax van een andere faxmachine te ontvangen.             |
|                                                                                                                                                                                                            | Als het probleem nog niet is verholpen, neemt u contact op met uw leverancier voor service.                                                                                                                                  |
| Ontvangen faxen zien eruit als gesplitste of blanco pagina's.                                                                                                                                              | Wanneer de ontvangen faxen zijn opgesplitst en afgedrukt op twee pagina's of wanneer u een bijkomende blanco pagina krijgt, is het ingestelde papierformaat misschien niet correct. (Zie <i>Papierformaat</i> op pagina 23.) |
|                                                                                                                                                                                                            | Schakel Automatische verkleining in. (Zie <i>Een ontvangen fax afdrukken in hoofdstuk 4</i> van de <i>Uitgebreide gebruikershandleiding</i> .)                                                                               |

### Telefoonlijn of -verbindingen

| Problemen          | Suggesties                                                                                                                                                                                                                             |
|--------------------|----------------------------------------------------------------------------------------------------------------------------------------------------------------------------------------------------------------------------------------|
| Kiezen werkt niet. | Controleer of er een kiestoon hoorbaar is.                                                                                                                                                                                             |
|                    | Wijzig de instelling voor <b>Toon/Puls</b> . (Zie de <i>Installatiehandleiding</i> .) (Alleen voor Nederland)                                                                                                                          |
|                    | Controleer alle aangesloten snoeren.                                                                                                                                                                                                   |
|                    | Controleer of de stekker van de machine in het stopcontact zit en de machine is ingeschakeld.                                                                                                                                          |
|                    | Als er een extern toestel is aangesloten op de machine, stuurt u een handmatige fax door de hoorn van de externe telefoon op te nemen en het nummer te kiezen. Wacht tot u de faxontvangsttonen hoort en druk daarna op <b>Start</b> . |

## Telefoonlijn of -verbindingen (Vervolg)

| Problemen                                         | Suggesties                                                                                                                                                                                                                                                                                                                                                                                                                                            |
|---------------------------------------------------|-------------------------------------------------------------------------------------------------------------------------------------------------------------------------------------------------------------------------------------------------------------------------------------------------------------------------------------------------------------------------------------------------------------------------------------------------------|
| De machine neemt niet op wanneer er wordt gebeld. | Controleer of de machine in de juiste ontvangstmodus staat voor uw instelling. (Zie <i>Instellingen ontvangstand</i> op pagina 35.) Controleer of er een kiestoon hoorbaar is. Bel, indien mogelijk, uw machine om te horen wat er gebeurt. Neemt uw faxmachine niet op, controleer dan de aansluiting van het telefoonsnoer. Als u de telefoon niet hoort overgaan wanneer u de machine belt, vraagt u uw telefoonbedrijf om de lijn te controleren. |

## Faxen ontvangen

| Problemen               | Suggesties                                                                                                                                                                                                                                                                                                                                                                                                                                                                                                                                                                                                                                                                                                                                                                                                                                                                                                                                                                                                                                                                                                                                                                                                                                                                                                                                                                                                                                                                                                                                                                                                                                                                                                      |
|-------------------------|-----------------------------------------------------------------------------------------------------------------------------------------------------------------------------------------------------------------------------------------------------------------------------------------------------------------------------------------------------------------------------------------------------------------------------------------------------------------------------------------------------------------------------------------------------------------------------------------------------------------------------------------------------------------------------------------------------------------------------------------------------------------------------------------------------------------------------------------------------------------------------------------------------------------------------------------------------------------------------------------------------------------------------------------------------------------------------------------------------------------------------------------------------------------------------------------------------------------------------------------------------------------------------------------------------------------------------------------------------------------------------------------------------------------------------------------------------------------------------------------------------------------------------------------------------------------------------------------------------------------------------------------------------------------------------------------------------------------|
| Kan geen fax ontvangen. | <p>Controleer alle aangesloten snoeren. Controleer of het telefoonsnoer in de wandcontactdoos van de telefoon en in de LINE-aansluiting van de machine is gestoken. Als u een abonnement op DSL- of VoIP-diensten hebt, kunt u contact opnemen met uw dienstverlener voor informatie over aansluitingen.</p> <p>Controleer of de machine in de juiste ontvangststand staat. Dit is afhankelijk van externe apparaten die zijn aangesloten op dezelfde lijn als uw machine van Brother en diensten op dezelfde lijn die u afneemt van een telefoonmaatschappij. (Zie <i>Instellingen ontvangstand</i> op pagina 35.)</p> <p>Als u een afzonderlijke faxlijn hebt en u wilt dat uw machine van Brother automatisch alle inkomende faxen beantwoordt, selecteert u de stand <b>Alleen Fax</b>.</p> <p>Als uw machine van Brother een lijn deelt met een extern antwoordapparaat, selecteert u de stand <b>Ext. TEL/ANT</b>. In de stand <b>Ext. TEL/ANT</b> ontvangt uw machine van Brother automatisch inkomende faxen, en bellers kunnen een bericht achterlaten op uw antwoordapparaat.</p> <p>Als uw machine van Brother een lijn deelt met andere telefoontoestellen en u wilt dat de machine automatisch alle inkomende faxen beantwoordt, selecteert u de stand <b>Fax/Telefoon</b>. In de stand <b>Fax/Telefoon</b> ontvangt uw machine van Brother automatisch faxen en produceert deze een snel dubbel belsignaal om u op een telefoonoproep te attenderen.</p> <p>Selecteer de stand <b>Handmatig</b> als u niet wilt dat uw machine van Brother inkomende faxen beantwoordt. In de stand <b>Handmatig</b> moet u elke inkomende oproep beantwoorden en de machine activeren om faxen te ontvangen.</p> |

## Faxen ontvangen (Vervolg)

| Problemen                                    | Suggesties                                                                                                                                                                                                                                                                                                                                                                                                                                                                                                                                                                                                                                                                                                                                                                                                                                                                                                                                                                                                                                                                                                                                                                                                                                                                                                                                                                                                                                                                                                                                                                                                                                                                                                                                                                                                                                                                                                                                                                                                                                                                                                                                                                                                                                                                                                                                                                                                                                                                                                                                                                                                                                                                                                                                                                                                                                                                                                                                                                                                                                                                                                                                                                 |
|----------------------------------------------|----------------------------------------------------------------------------------------------------------------------------------------------------------------------------------------------------------------------------------------------------------------------------------------------------------------------------------------------------------------------------------------------------------------------------------------------------------------------------------------------------------------------------------------------------------------------------------------------------------------------------------------------------------------------------------------------------------------------------------------------------------------------------------------------------------------------------------------------------------------------------------------------------------------------------------------------------------------------------------------------------------------------------------------------------------------------------------------------------------------------------------------------------------------------------------------------------------------------------------------------------------------------------------------------------------------------------------------------------------------------------------------------------------------------------------------------------------------------------------------------------------------------------------------------------------------------------------------------------------------------------------------------------------------------------------------------------------------------------------------------------------------------------------------------------------------------------------------------------------------------------------------------------------------------------------------------------------------------------------------------------------------------------------------------------------------------------------------------------------------------------------------------------------------------------------------------------------------------------------------------------------------------------------------------------------------------------------------------------------------------------------------------------------------------------------------------------------------------------------------------------------------------------------------------------------------------------------------------------------------------------------------------------------------------------------------------------------------------------------------------------------------------------------------------------------------------------------------------------------------------------------------------------------------------------------------------------------------------------------------------------------------------------------------------------------------------------------------------------------------------------------------------------------------------------|
| <p>Kan geen fax ontvangen.<br/>(vervolg)</p> | <p>Een ander apparaat of een andere dienst op uw locatie beantwoordt de oproep voordat uw machine van Brother reageert. Om dit te testen, stelt u de belvertraging langzamer in:</p> <ul style="list-style-type: none"> <li>■ Als de antwoordmodus is ingesteld op <i>Alleen Fax Of Fax/Telefoon</i>, vermindert u de belvertraging tot 1 keer overgaan. (Zie <i>Belvertraging</i> op pagina 35.)</li> <li>■ Als de antwoordmodus is ingesteld op <i>Ext. TEL/ANT</i>, vermindert u het aantal keer overgaan dat u hebt ingesteld op uw antwoordapparaat tot 2 keer.</li> <li>■ Als de antwoordmodus is ingesteld op <i>Handmatig</i>, past u de belvertraging NIET aan.</li> </ul> <p>Laat iemand anders u een testfax sturen:</p> <ul style="list-style-type: none"> <li>■ Als u de testfax goed hebt ontvangen, werkt uw machine naar behoren. Vergeet niet om de belvertraging of de instelling van het antwoordapparaat weer terug te zetten op de oorspronkelijke instelling. Als het probleem met het ontvangen van faxen zich opnieuw voordoet als u de belvertraging weer op de oorspronkelijke instelling hebt gezet, beantwoordt een persoon, een apparaat of een dienst de faxoproep voordat uw machine kan reageren.</li> <li>■ Als u de fax niet hebt ontvangen, verstoort wellicht een ander apparaat of een dienst de ontvangst van de fax, of is er een probleem met uw faxlijn.</li> </ul> <p>Als u een antwoordapparaat (stand <i>Ext. TEL/ANT</i>) op dezelfde lijn gebruikt als de machine van Brother, controleert u of uw antwoordapparaat goed is ingesteld. (Zie <i>Een extern ANTW.APP. aansluiten</i> op pagina 38.)</p> <ol style="list-style-type: none"> <li>1 Sluit het externe antwoordapparaat aan zoals afgebeeld op pagina 38.</li> <li>2 Stel uw antwoordapparaat in op een of twee keer overgaan.</li> <li>3 Neem het uitgaande bericht op uw antwoordapparaat op. <ul style="list-style-type: none"> <li>■ Neem vijf seconden stilte op aan het begin van uw uitgaande bericht.</li> <li>■ Wij adviseren u het bericht te beperken tot 20 seconden.</li> <li>■ Beëindig uw uitgaande bericht met uw code voor activeren op afstand voor degene die handmatig faxen wil verzenden. Bijvoorbeeld: "Spreek een bericht in na de toon of druk op *51 om een fax te verzenden."</li> </ul> </li> <li>4 Stel uw antwoordapparaat in om oproepen te beantwoorden.</li> <li>5 Stel de ontvangststand van uw machine van Brother in op <i>Ext. TEL/ANT</i>. (Zie <i>Instellingen ontvangststand</i> op pagina 35.)</li> </ol> <p>Controleer dat de functie Fax waarnemen van de Brother machine aan staat. Met de functie Fax waarnemen kunt u een fax ontvangen, ook al hebt u de oproep op een externe of tweede telefoon beantwoord. (Zie <i>Fax Waarnemen</i> op pagina 36.)</p> <p>Als u vaak foutmeldingen ontvangt door eventuele storing op de telefoonlijn, kunt u proberen de instelling Compatibiliteit op <i>Std (voor VoIP)</i> te zetten. (Zie <i>Storing op de telefoonlijn</i> op pagina 112.)</p> <p>(Voor MFC-7860DW)<br/>Neem contact op met uw beheerder om uw instellingen voor Secure Function Lock te controleren.</p> |

## Faxen verzenden

| Problemen                                  | Suggesties                                                                                                                                                                                                                                                                                                                                                                                                                                                                                                                                                                                                                                                                                                                                                                                                                                                                                                                                                                                                                                                                                                            |
|--------------------------------------------|-----------------------------------------------------------------------------------------------------------------------------------------------------------------------------------------------------------------------------------------------------------------------------------------------------------------------------------------------------------------------------------------------------------------------------------------------------------------------------------------------------------------------------------------------------------------------------------------------------------------------------------------------------------------------------------------------------------------------------------------------------------------------------------------------------------------------------------------------------------------------------------------------------------------------------------------------------------------------------------------------------------------------------------------------------------------------------------------------------------------------|
| Slechte verzendkwaliteit.                  | Wijzig de resolutie in <i>Fijn</i> of <i>Superfijn</i> . Maak een kopie om te controleren of de scanner van uw machine goed werkt. Wanneer de kwaliteit van de kopie niet goed is, dient u de scanner te reinigen. (Zie <i>De glasplaat reinigen</i> op pagina 74.)                                                                                                                                                                                                                                                                                                                                                                                                                                                                                                                                                                                                                                                                                                                                                                                                                                                   |
| In het verzendrapport staat RESULT:FOUT.   | Er is waarschijnlijk een tijdelijke storing of ruis op de lijn. Probeer de fax opnieuw te verzenden. Als u een bericht via PC-Fax verzendt en in het verzendrapport staat RESULT:FOUT, is het geheugen van de machine wellicht vol. Om extra geheugen vrij te maken, kunt u Fax opslaan uitschakelen (zie <i>Opties voor afstandsbediening veranderen</i> in hoofdstuk 4 van de <i>Uitgebreide gebruikershandleiding</i> ), faxen die in het geheugen zijn opgeslagen afdrucken (zie <i>Een fax uit het geheugen afdrucken</i> in hoofdstuk 4 van de <i>Uitgebreide gebruikershandleiding</i> ) of een uitgestelde fax of pollingtaak annuleren (zie <i>Faxtaken in het geheugen controleren en annuleren</i> in hoofdstuk 3 van de <i>Uitgebreide gebruikershandleiding</i> ). Als het probleem nog niet is verholpen, vraagt u het telefoonbedrijf om uw telefoonlijn te controleren.<br><br>Als u vaak foutmeldingen ontvangt door eventuele storing op de telefoonlijn, kunt u proberen de instelling <i>Compatibiliteit op Std (voor VoIP)</i> te zetten. (Zie <i>Storing op de telefoonlijn</i> op pagina 112.) |
| Verzonden faxen zijn blanco.               | Laad het document op de juiste manier. (Zie <i>Documenten laden</i> op pagina 28.)                                                                                                                                                                                                                                                                                                                                                                                                                                                                                                                                                                                                                                                                                                                                                                                                                                                                                                                                                                                                                                    |
| Verticale zwarte lijnen bij het verzenden. | Zwarte verticale lijnen op faxen die u verzendt worden meestal veroorzaakt door vuil of correctievloeistof op de glazen strook. (Zie <i>De glasplaat reinigen</i> op pagina 74.)                                                                                                                                                                                                                                                                                                                                                                                                                                                                                                                                                                                                                                                                                                                                                                                                                                                                                                                                      |
| Kan geen fax verzenden.                    | (Voor MFC-7860DW)<br>Neem contact op met uw beheerder om uw instellingen voor Secure Function Lock te controleren.                                                                                                                                                                                                                                                                                                                                                                                                                                                                                                                                                                                                                                                                                                                                                                                                                                                                                                                                                                                                    |

## Inkomende telefoontjes afhandelen


| Problemen                                                 | Suggesties                                                                                                                                                                                                                                                                                                                                                                                                                                                                                                                                                                                                                                                                                                                                                                                                                                                                                                                                                                                                                   |
|-----------------------------------------------------------|------------------------------------------------------------------------------------------------------------------------------------------------------------------------------------------------------------------------------------------------------------------------------------------------------------------------------------------------------------------------------------------------------------------------------------------------------------------------------------------------------------------------------------------------------------------------------------------------------------------------------------------------------------------------------------------------------------------------------------------------------------------------------------------------------------------------------------------------------------------------------------------------------------------------------------------------------------------------------------------------------------------------------|
| De machine registreert een spraakverbinding als faxtonen. | Als de functie Fax waarnemen is ingeschakeld, is uw machine gevoeliger voor geluiden. Uw machine heeft misschien per ongeluk stemmen of muziek op de lijn geïnterpreteerd als faxtonen en reageert dan met faxontvangsttonen. Druk op <b>Stop/Exit (Stop/Eindigen)</b> om de machine uit te schakelen. Probeer dit probleem te vermijden door de functie Fax waarnemen uit te schakelen. (Zie <i>Fax Waarnemen</i> op pagina 36.)                                                                                                                                                                                                                                                                                                                                                                                                                                                                                                                                                                                            |
| Een faxoproep naar de machine overzetten.                 | Als u vanaf een extern of tweede toestel hebt opgenomen, moet u de code voor Activeren op afstand intoetsen (standaardinstelling is *51). Hang op zodra uw machine opneemt.                                                                                                                                                                                                                                                                                                                                                                                                                                                                                                                                                                                                                                                                                                                                                                                                                                                  |
| Speciale functies op een enkele lijn.                     | Als u wisselgesprekken, wisselgesprekken en/of nummerweergave, voicemail, een antwoordapparaat, een alarmsysteem of andere speciale diensten samen met uw faxtoestel op een enkele telefoonlijn gebruikt, kan dit problemen opleveren bij het verzenden of ontvangen van faxen.<br><br><b>Bijvoorbeeld:</b> als u zich abonneert op wisselgesprekken of bepaalde andere speciale diensten, en het signaal hiervan op de lijn binnenkomt terwijl uw machine een fax verzendt of ontvangt, kan dit signaal de fax tijdelijk onderbreken of verstoren. De functie van Brother voor foutencorrectie (ECM-functie) kan helpen om dit probleem te verhelpen. Deze situatie heeft betrekking op telefoonsystemen, en komt veel voor bij apparaten die informatie verzenden en ontvangen over een lijn waarop ook speciale functies worden gebruikt. Als het voor uw bedrijf van essentieel belang is dat ook de kleinste onderbrekingen worden voorkomen, wordt een afzonderlijke telefoonlijn zonder speciale functies aanbevolen. |



## Problemen met het openen van menu-onderdelen

| Problemen                                                                                                | Suggesties                                                                                                                                                                                                                                                                                                              |
|----------------------------------------------------------------------------------------------------------|-------------------------------------------------------------------------------------------------------------------------------------------------------------------------------------------------------------------------------------------------------------------------------------------------------------------------|
| De machine piept wanneer u de menu's Ontvangststand instellen en Verzenden instellen probeert te openen. | Als <b>FAX</b>  niet brandt, drukt u op deze toets om de faxmodus in te schakelen. Ontvangststand instellen ( <b>Menu, 2, 1</b> ) en Verzenden instellen ( <b>Menu, 2, 2</b> ) zijn alleen beschikbaar als de faxmodus geactiveerd is. |

## Kopieerproblemen

| Problemen                            | Suggesties                                                                                                                                                                                                                                                                                                                                                   |
|--------------------------------------|--------------------------------------------------------------------------------------------------------------------------------------------------------------------------------------------------------------------------------------------------------------------------------------------------------------------------------------------------------------|
| Kan geen kopie maken.                | <ul style="list-style-type: none"> <li>■ Controleer of <b>COPY (KOPIE)</b>  is verlicht. (Zie <i>Kopieën maken</i> op pagina 53.)</li> <li>■ (Voor MFC-7860DW)<br/>Neem contact op met uw beheerder om uw instellingen voor Secure Function Lock te controleren.</li> </ul> |
| Verticale zwarte lijn op de kopieën. | Zwarte verticale lijnen op kopieën ontstaan meestal doordat er zich vuil of correctievloeistof op de glasplaat bevindt of doordat de primaire corona vuil is. (Zie <i>De glasplaat reinigen</i> op pagina 74 en <i>De primaire corona reinigen</i> op pagina 75.)                                                                                            |
| De kopieën zijn blanco.              | Laad het document op de juiste manier. (Zie <i>De automatische documenttoevoer (ADF) gebruiken</i> op pagina 28 of <i>met behulp van de glasplaat</i> op pagina 29.)                                                                                                                                                                                         |

## Afdrukproblemen

| Problemen                     | Suggesties                                                                                                                                                                                                                                                                                                                                                                                                                                                                                                                                                                                                                                                                                                                                                                                                                                                                                                                                                                                                                                                                                                                                                                                                                                                                                                                                                                                                                                                                                                                                                                                                                                                                                                                                                                                                                                                                             |
|-------------------------------|----------------------------------------------------------------------------------------------------------------------------------------------------------------------------------------------------------------------------------------------------------------------------------------------------------------------------------------------------------------------------------------------------------------------------------------------------------------------------------------------------------------------------------------------------------------------------------------------------------------------------------------------------------------------------------------------------------------------------------------------------------------------------------------------------------------------------------------------------------------------------------------------------------------------------------------------------------------------------------------------------------------------------------------------------------------------------------------------------------------------------------------------------------------------------------------------------------------------------------------------------------------------------------------------------------------------------------------------------------------------------------------------------------------------------------------------------------------------------------------------------------------------------------------------------------------------------------------------------------------------------------------------------------------------------------------------------------------------------------------------------------------------------------------------------------------------------------------------------------------------------------------|
| Er kan niet worden afgedrukt. | <ul style="list-style-type: none"> <li>■ Controleer of de stekker van de machine in het stopcontact zit en of de machine is ingeschakeld.</li> <li>■ Controleer of de tonercartridges en drumeenheid correct zijn geïnstalleerd. (Zie <i>De drumeenheid vervangen</i> op pagina 68.)</li> <li>■ Controleer of de interfacekabel goed is aangesloten tussen de machine en uw computer. (Zie de <i>Installatiehandleiding</i>.)</li> <li>■ Controleer of de correcte printerdriver is geïnstalleerd en geselecteerd.</li> <li>■ Controleer of het LCD-scherm een foutmelding weergeeft. (Zie <i>Fout- en onderhoudsberichten</i> op pagina 84.)</li> <li>■ Controleer of de machine online is:<br/>(Voor Windows® 7 en Windows Server® 2008 R2) Klik op de knop <b>Starten</b> en daarna op <b>Apparaten en printers</b>. Klik met de rechtermuisknop op <b>Brother MFC-XXXX Printer</b>. Zorg ervoor dat <b>Printer offline gebruiken</b> is uitgevinkt.<br/>(Windows Vista®) Klik op de knop <b>Starten</b>, <b>Configuratiescherm</b>, <b>Hardware en geluiden</b> en vervolgens op <b>Printer</b>. Klik met de rechtermuisknop op <b>Brother MFC-XXXX Printer</b>. Zorg ervoor dat <b>Printer offline gebruiken</b> is uitgevinkt.<br/>(Windows® XP en Windows Server® 2003/2008) Klik op de knop <b>Starten</b> en selecteer <b>Printers en faxapparaten</b>. Klik met de rechtermuisknop op <b>Brother MFC-XXXX Printer</b>. Zorg ervoor dat <b>Printer offline gebruiken</b> is uitgevinkt.<br/>(Windows® 2000) Klik op de knop <b>Starten</b>, selecteer <b>Instellingen</b> en daarna <b>Printer</b>. Klik met de rechtermuisknop op <b>Brother MFC-XXXX Printer</b>. Zorg ervoor dat <b>Printer offline gebruiken</b> is uitgevinkt.</li> <li>■ (Voor MFC-7860DW)<br/>Neem contact op met uw beheerder om uw instellingen voor Secure Function Lock te controleren.</li> </ul> |

## Afdrukproblemen (Vervolg)

| Problemen                                                                                                            | Suggesties                                                                                                                                                                                                                                                                                                                                                                                                                                                                                                                                                                                                                                                                                       |
|----------------------------------------------------------------------------------------------------------------------|--------------------------------------------------------------------------------------------------------------------------------------------------------------------------------------------------------------------------------------------------------------------------------------------------------------------------------------------------------------------------------------------------------------------------------------------------------------------------------------------------------------------------------------------------------------------------------------------------------------------------------------------------------------------------------------------------|
| De machine print onverwacht of print heel slecht.                                                                    | <ul style="list-style-type: none"> <li>■ Druk op <b>Job Cancel (Opdracht Annuleren)</b> om afdruktaken te annuleren.</li> <li>■ Controleer de instellingen in uw toepassing en controleer of deze compatibel zijn met uw machine.</li> <li>■ Trek de papierlade uit de machine en wacht totdat de machine stopt met afdrukken. Schakel de machine vervolgens uit en verwijder de stekker enige minuten uit het stopcontact.<br/>(Voor MFC-7360N en MFC-7460DN)<br/>De faxen die in het geheugen van de machine zijn opgeslagen, worden gewist. Zie <i>Faxen of faxjournaal overbrengen</i> op pagina 89 voordat u de machine loskoppelt, zodat u geen belangrijke meldingen verliest.</li> </ul> |
| De machine print de eerste pagina's correct, maar dan ontbreekt tekst op enkele pagina's.                            | <ul style="list-style-type: none"> <li>■ Controleer de instellingen in uw toepassing en controleer of deze compatibel zijn met uw machine.</li> <li>■ Uw computer herkent het signaal "ingangsbuffer vol" van de machine niet. Controleer of u de interfacekabel correct hebt aangesloten. (Zie de <i>Installatiehandleiding</i>.)</li> </ul>                                                                                                                                                                                                                                                                                                                                                    |
| De kop- of voetteksten in het document worden op het scherm weergegeven, maar worden niet in het document afgedrukt. | Er is een onbedrukbaar gedeelte aan de boven- en onderkant van de pagina. Pas de boven- en ondermarge voor uw document aan. (Zie <i>Onscanbare en onbedrukbare gebieden</i> op pagina 22.)                                                                                                                                                                                                                                                                                                                                                                                                                                                                                                       |
| De machine drukt niet dubbelzijdig af, ook al is de printerdriver ingesteld op Duplex.                               | Controleer de instelling voor het papierformaat in de printerdriver. Selecteer hiervoor het formaat A4 [60 tot 105 g/m <sup>2</sup> ].                                                                                                                                                                                                                                                                                                                                                                                                                                                                                                                                                           |
| De machine drukt niet af of is met afdrukken gestopt.                                                                | Druk op <b>Job Cancel (Opdracht Annuleren)</b> .<br>Als de machine de taak annuleert en deze uit het geheugen verwijdert, kan het afdrukken niet volledig worden voltooid.                                                                                                                                                                                                                                                                                                                                                                                                                                                                                                                       |

## Scanproblemen

| Problemen                                      | Suggesties                                                                                                                                                                                                                                        |
|------------------------------------------------|---------------------------------------------------------------------------------------------------------------------------------------------------------------------------------------------------------------------------------------------------|
| Tijdens het scannen treden er TWAIN-fouten op. | Zorg dat de Brother TWAIN-driver als primaire bron is gekozen. Klik in PaperPort™ 12SE op <b>Bestand, knop Scannen of foto ophalen</b> en kies de Brother TWAIN-driver.                                                                           |
| OCR (optische tekstherkenning) werkt niet.     | Probeer de scanresolutie te verhogen.<br>(Bij gebruik van een Macintosh)<br>U moet eerst de Presto! PageManager van het internet ophalen en installeren. Zie <i>Toegang tot Brother-support (Macintosh)</i> op pagina 5 voor verdere instructies. |
| De functie netwerkscannen werkt niet.          | Zie <i>Netwerkproblemen (uitsluitend netwerkmodellen)</i> op pagina 110.                                                                                                                                                                          |
| Kan niet scannen.                              | (Voor MFC-7860DW)<br>Neem contact op met uw beheerder om uw instellingen voor Secure Function Lock te controleren.                                                                                                                                |

## Softwareproblemen

| Problemen                                            | Suggesties                                                                                                                                                                   |
|------------------------------------------------------|------------------------------------------------------------------------------------------------------------------------------------------------------------------------------|
| Kan geen software installeren en kan niet afdrukken. | <b>(Uitsluitend Windows®)</b><br>Activeer het programma <b>MFL-Pro Suite repareren</b> op de installatie-cd-rom. Dit programma repareert en installeert de software opnieuw. |

## Softwareproblemen (Vervolg)

| Problemen                                            | Suggesties                                                                                                   |
|------------------------------------------------------|--------------------------------------------------------------------------------------------------------------|
| Kan '2 op 1' of '4 op 1'-afdrukken niet uitvoeren.   | Controleer of de instellingen voor het papierformaat in de toepassing en in de printerdriver hetzelfde zijn. |
| De machine drukt niet af vanuit Adobe® Illustrator®. | Probeer de afdrukresolutie te verlagen. (Zie <i>het tabblad Algemeen</i> in de <i>Softwarehandleiding</i> .) |

## Problemen met het papier

| Problemen                                                                                                             | Suggesties                                                                                                                                                                                                                                                                                                                                                                                                                                                                                                                                                                                                                                                                                                                                                                                                               |
|-----------------------------------------------------------------------------------------------------------------------|--------------------------------------------------------------------------------------------------------------------------------------------------------------------------------------------------------------------------------------------------------------------------------------------------------------------------------------------------------------------------------------------------------------------------------------------------------------------------------------------------------------------------------------------------------------------------------------------------------------------------------------------------------------------------------------------------------------------------------------------------------------------------------------------------------------------------|
| De machine voert geen papier in.<br>Het LCD-scherf toont <i>Geen papier</i> of de melding <i>Vastgelopen papier</i> . | <ul style="list-style-type: none"> <li>■ Wanneer er geen papier is, plaatst u een nieuwe stapel papier in de papierlade.</li> <li>■ Als er papier in de lade zit, moet u nagaan of het correct is geplaatst. Wanneer het papier gekruld is, moet u het plat maken. Soms moet u het papier uit de lade halen, de stapel omdraaien en weer in de lade plaatsen.</li> <li>■ Plaats minder papier in de lade en probeer het opnieuw.</li> <li>■ Controleer of de handmatige invoermodus niet in de printerdriver is geselecteerd.</li> <li>■ Reinig de invoerrol voor papier. Zie <i>Routineonderhoud</i> op pagina 62.</li> <li>■ Als op het LCD-scherf de melding <i>Vastgelopen papier</i> wordt weergegeven en het probleem is niet verholpen, raadpleegt u <i>Fout- en onderhoudsberichten</i> op pagina 84.</li> </ul> |
| Hoe kan ik enveloppen afdrukken?                                                                                      | U kunt enveloppen invoeren via de handmatige invoerleuf. Uw toepassing moet zo zijn ingesteld dat u het betreffende envelopformaat kunt printen. Dit stelt u meestal in via het menu pagina-instelling of documentinstelling van uw toepassing.                                                                                                                                                                                                                                                                                                                                                                                                                                                                                                                                                                          |
| Welk papier kan ik gebruiken?                                                                                         | U kunt dun papier, normaal papier, bankpostpapier, kringlooppapier, enveloppen en etiketten gebruiken die geschikt zijn voor laserprinters. (Zie <i>Papiersoorten en andere afdrukmedia die kunnen worden gebruikt</i> op pagina 23 voor meer informatie.)<br><br>U kunt enveloppen invoeren via de handmatige invoerleuf.                                                                                                                                                                                                                                                                                                                                                                                                                                                                                               |
| Het papier is vastgelopen.                                                                                            | Verwijder het vastgelopen papier. (Zie <i>Papier vast</i> op pagina 93.)                                                                                                                                                                                                                                                                                                                                                                                                                                                                                                                                                                                                                                                                                                                                                 |

## Problemen met de afdrukwaliteit

| Problemen                              | Suggesties                                                                                                                                                                                                                                                                                                                                                                                                                                                          |
|----------------------------------------|---------------------------------------------------------------------------------------------------------------------------------------------------------------------------------------------------------------------------------------------------------------------------------------------------------------------------------------------------------------------------------------------------------------------------------------------------------------------|
| De afgedrukte pagina's zijn gekruld.   | <ul style="list-style-type: none"> <li>■ Dun of dik papier van lage kwaliteit of het niet afdrukken op de aanbevolen papierzijde zou dit probleem kunnen veroorzaken. Probeer het probleem te verhelpen door de stapel papier in de papierlade om te draaien.</li> <li>■ Controleer of u de juiste papiersoort hebt gekozen die past bij het type afdrukmedia. (Zie <i>Papiersoorten en andere afdrukmedia die kunnen worden gebruikt</i> op pagina 23.)</li> </ul> |
| De afgedrukte pagina's zijn vlekkerig. | U hebt de verkeerde papiersoort ingesteld voor het papier dat u gebruikt, of het gebruikte papier is te dik of te gestructureerd. (Zie <i>Papiersoorten en andere afdrukmedia die kunnen worden gebruikt</i> op pagina 23 en <i>het tabblad Algemeen</i> in de <i>Softwarehandleiding</i> .)                                                                                                                                                                        |

## Problemen met de afdrukkwaliteit (Vervolg)

| Problemen                   | Suggesties                                                                                                                                                                                                                                                                                                                                                                                                                                                                                                  |
|-----------------------------|-------------------------------------------------------------------------------------------------------------------------------------------------------------------------------------------------------------------------------------------------------------------------------------------------------------------------------------------------------------------------------------------------------------------------------------------------------------------------------------------------------------|
| De afdrukken zijn te licht. | <ul style="list-style-type: none"><li>■ Als dit probleem zich voordoet tijdens het maken van kopieën of het afdrukken van ontvangen faxen, schakelt u de tonerbespaarstand in de menu-instellingen van de machine op Uit. (Zie <i>Toner besparen</i> in hoofdstuk 1 van de <i>Uitgebreide gebruikershandleiding</i>)</li><li>■ Zet de tonerbespaarstand op <b>Uit</b> in het tabblad <b>Geavanceerd</b> van de printerdriver. (Zie <i>het tabblad Algemeen</i> in de <i>Softwarehandleiding</i>.)</li></ul> |

## Netwerkproblemen (uitsluitend netwerkmodellen)

| Problemen                                     | Suggesties                                                                                                                                                                                                                                                                                                                                                                                                                                                                                                                                                                                                                                                                                                                                                                                                                                                                                                                                                                                                                                                                                                                                                                                                                                      |
|-----------------------------------------------|-------------------------------------------------------------------------------------------------------------------------------------------------------------------------------------------------------------------------------------------------------------------------------------------------------------------------------------------------------------------------------------------------------------------------------------------------------------------------------------------------------------------------------------------------------------------------------------------------------------------------------------------------------------------------------------------------------------------------------------------------------------------------------------------------------------------------------------------------------------------------------------------------------------------------------------------------------------------------------------------------------------------------------------------------------------------------------------------------------------------------------------------------------------------------------------------------------------------------------------------------|
| Afdrukken via een bedraad netwerk onmogelijk. | <p>Als u netwerkproblemen hebt, raadpleegt u de <i>Netwerkhandleiding</i> voor meer informatie.</p> <p>Controleer of de machine aan staat, online is en in de stand Gereed staat. Druk de netwerkconfiguratielijst af om uw huidige netwerkinstellingen te bekijken. (Zie <i>Rapporten</i> in hoofdstuk 6 van de <i>Uitgebreide gebruikershandleiding</i>.) Sluit de LAN-kabel weer aan op de hub om te controleren of de kabel en de netwerkaansluitingen in orde zijn. Probeer, indien mogelijk, de machine aan te sluiten op een andere poort van uw hub en gebruik een andere kabel. U kunt de huidige status van het bedrade netwerk controleren in het bedieningspaneelmenu Netwerk.</p>                                                                                                                                                                                                                                                                                                                                                                                                                                                                                                                                                  |
| De functie netwerkscannen werkt niet.         | <p><b>(Windows®)</b></p> <p>U dient in te stellen dat eventuele beveiligings-/firewallsoftware Netwerkscannen toestaat. Voer de volgende informatie in om poort 54925 toe te voegen voor netwerkscannen:</p> <ul style="list-style-type: none"><li>■ Bij Naam: voer een beschrijving in, bijvoorbeeld Brother NetScan.</li><li>■ Bij Poortnummer: voer 54925 in.</li><li>■ Bij Protocol: selecteer UDP.</li></ul> <p>Raadpleeg de gebruiksaanwijzing van uw beveiligings-/firewallsoftware of neem contact op met de leverancier van de software.</p> <p>Voor meer informatie kunt u veelgestelde vragen en het onderdeel Problemen oplossen lezen op <a href="http://solutions.brother.com/">http://solutions.brother.com/</a>.</p> <p><b>(Macintosh)</b></p> <p>Misschien werkt de functie netwerkscannen niet vanwege firewallinstellingen. Verander de firewallinstellingen of schakel ze uit. Raadpleeg de gebruikershandleiding bij uw software of neem contact op met de fabrikant als u firewallsoftware van derden gebruikt.</p> <p>Selecteer uw machine opnieuw in de toepassing <b>DeviceSelector</b> in <b>Macintosh HD/Bibliotheek/Printers/Brother/Utilities/DeviceSelector</b> of in de modellijst in <b>ControlCenter2</b>.</p> |

## Netwerkproblemen (uitsluitend netwerkmodellen) (Vervolg)

| Problemen                                                    | Suggesties                                                                                                                                                                                                                                                                                                                                                                                                                                                                                                                                                                                                                                                                                                                                                                |
|--------------------------------------------------------------|---------------------------------------------------------------------------------------------------------------------------------------------------------------------------------------------------------------------------------------------------------------------------------------------------------------------------------------------------------------------------------------------------------------------------------------------------------------------------------------------------------------------------------------------------------------------------------------------------------------------------------------------------------------------------------------------------------------------------------------------------------------------------|
| De functie PC-Fax ontvangen via het netwerk werkt niet.      | <p><b>(Alleen Windows®)</b><br/>U dient in te stellen dat eventuele beveiligings-/firewallsoftware PC-Fax ontvangen toestaat. Voer de volgende informatie in om poort 54926 toe te voegen voor PC-Fax ontvangen via het netwerk:</p> <ul style="list-style-type: none"> <li>■ Bij Naam: voer een beschrijving in, bijvoorbeeld Brother PC-Fax ontvangen.</li> <li>■ Bij Poortnummer: voer 54926 in.</li> <li>■ Bij Protocol: selecteer UDP.</li> </ul> <p>Raadpleeg de gebruiksaanwijzing van uw beveiligings-/firewallsoftware of neem contact op met de leverancier van de software.</p> <p>Voor meer informatie kunt u veelgestelde vragen en het onderdeel Problemen oplossen lezen op <a href="http://solutions.brother.com/">http://solutions.brother.com/</a>.</p> |
| Uw computer kan de machine niet vinden.                      | <p><b>(Windows®)</b><br/>De instelling van de firewall op uw pc kan de noodzakelijke netwerkverbinding blokkeren. (Zie bovenstaande instructies voor meer informatie.)</p> <p><b>(Macintosh)</b></p> <ul style="list-style-type: none"> <li>■ De computer kan de machine misschien niet detecteren vanwege firewallinstellingen. Verander de firewallinstellingen of schakel ze uit. Raadpleeg de gebruikershandleiding bij uw software of neem contact op met de fabrikant als u firewallsoftware van derden gebruikt.</li> <li>■ Selecteer uw machine opnieuw in de toepassing <b>DeviceSelector</b> in <b>Macintosh HD/Bibliotheek/Printers/Brother/Utilities/DeviceSelector</b> of in de modellijst in <b>ControlCenter2</b>.</li> </ul>                              |
| Verbinding met draadloos netwerk niet mogelijk. (MFC-7860DW) | Onderzoek het probleem met behulp van de <i>WLAN-rapport</i> . Druk op <b>Menu, 5, 8</b> en vervolgens op <b>Start</b> . Raadpleeg <i>Installatiehandleiding</i> voor meer informatie.                                                                                                                                                                                                                                                                                                                                                                                                                                                                                                                                                                                    |

## Overige

| Problemen                                | Suggesties                                                                                                                                                                                                                                                                                                                                                                                                                                                                                                                               |
|------------------------------------------|------------------------------------------------------------------------------------------------------------------------------------------------------------------------------------------------------------------------------------------------------------------------------------------------------------------------------------------------------------------------------------------------------------------------------------------------------------------------------------------------------------------------------------------|
| De machine kan niet worden ingeschakeld. | <p>De stroomvoorziening kan nadelig zijn beïnvloed door bijvoorbeeld bliksem of een spanningspiek waardoor de interne veiligheidsmechanismen van de machine zijn ingeschakeld. Schakel de machine uit en haal de stekker ervan uit het stopcontact. Wacht tien minuten, steek de stekker weer in het stopcontact en schakel de machine in.</p> <p>Schakel de machine uit als het probleem niet verholpen is. Steek de stekker van het netsnoer in een ander stopcontact waarvan u weet dat het goed werkt, en schakel de machine in.</p> |

## Kiestoonherkenning instellen

Wanneer u een fax automatisch verzendt, wacht uw machine standaard een bepaalde tijd alvorens te beginnen met het kiezen van het nummer. Door de instelling van de kiestoon te wijzigen in **Waarneming** kunt u uw machine laten kiezen zodra er een kiestoon wordt gevonden. Deze instelling kan wat tijd besparen bij het versturen van één fax naar een aantal verschillende nummers. Als u de instelling wijzigt en problemen krijgt met kiezen, moet u de standaardinstelling **Geen detectie** herstellen.

- 1 (voor Nederland)  
Druk op **Menu, 0, 5.**  
(voor België)  
Druk op **Menu, 0, 4.**
- 2 Druk op **▲** of **▼** om **Waarneming** of **Geen detectie** te kiezen.  
Druk op **OK.**
- 3 Druk op **Stop/Exit (Stop/Eindigen).**

## Storing op de telefoonlijn

Als u problemen met het verzenden of ontvangen van een fax hebt door een mogelijke storing op de telefoonlijn, raden wij u aan de instelling **Synchronisatie** aan te passen om de modemsnelheid voor faxhandelingen te verlagen.

- 1 Druk op **Menu, 2, 0, 1.**
- 2 Druk op **▲** of **▼** om **Std** (voor VoIP), **Normaal** of **Hoog** te kiezen.  
(MFC-7860DW)

- **Std** (voor VoIP) verlaagt de modemsnelheid naar 9.600 bps en schakelt u de foutcorrectiemodus (ECM) uit.

Voor een standaardtelefoonlijn: probeer deze instelling als u regelmatig storing ondervindt op uw standaardtelefoonlijn.

Bij gebruik van VoIP: aanbieders van de VoIP-voorziening bieden faxondersteuning via verschillende standaards. Probeer deze instelling als u regelmatig foutmeldingen ontvangt bij het verzenden van faxen.

- Met **Normaal** stelt u de modemsnelheid in op 14400 bps.
- Met **Hoog** stelt u de modemsnelheid in op 33.600 bps. (uitsluitend MFC-7860DW)

Druk op **OK.**

- 3 Druk op **Stop/Exit (Stop/Eindigen).**



### Opmerking

Als u de compatibiliteit instelt op **Std** (voor VoIP), is de foutcorrectiefunctie (ECM) alleen beschikbaar voor het verzenden van kleurfaxen.

## De afdrukkwaliteit verbeteren


Bij problemen met de afdrukkwaliteit moet u eerst een testpagina afdrukken (**Menu, 4, 2, 3**). Als de afdruk er goed uitziet, heeft het probleem waarschijnlijk niet met uw machine te maken. Controleer de aansluitingen van de interfacekabel of probeer om een ander document af te drukken. Als de afdruk of de testpagina die is afgedrukt met de machine niet van een goede kwaliteit is, volgt u eerst de volgende stappen. Als u dan nog problemen hebt met de afdrukkwaliteit, kijk dan in onderstaande tabel en volg de tips op voor het oplossen van problemen.


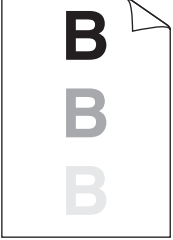



### Opmerking




Het gebruik van andere cartridges dan de originele van Brother of het gebruik van cartridges die met inkt van andere merken zijn bijgevuld, wordt derhalve afgeraden op deze machine.



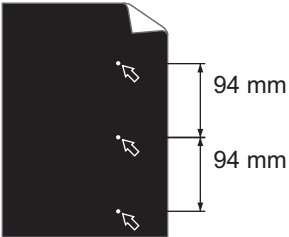
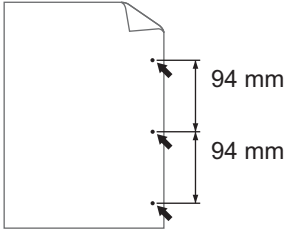
- 1 Om de beste afdrukkwaliteit te verkrijgen, raden wij u aan om het aanbevolen papier te gebruiken. Zorg ervoor dat u papier gebruikt dat aan de specificaties voldoet. (Zie *Papiersoorten en andere afdrukmedia die kunnen worden gebruikt* op pagina 23.)
- 2 Controleer of de drumeenheid en tonercartridge juist zijn geïnstalleerd.

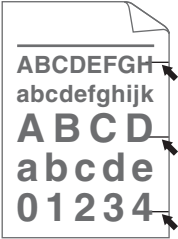
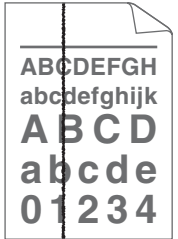

| Voorbeelden van slechte afdrukkwaliteit                                                                                            | Advies                                                                                                                                                                                                                                                                                                                                                                                                                                                                                                                                                                                                                                                                                                                                                                                                                                                                                                                                                                                                                                                                                                                                                                                                                                                                                                                                                                                                                           |
|------------------------------------------------------------------------------------------------------------------------------------|----------------------------------------------------------------------------------------------------------------------------------------------------------------------------------------------------------------------------------------------------------------------------------------------------------------------------------------------------------------------------------------------------------------------------------------------------------------------------------------------------------------------------------------------------------------------------------------------------------------------------------------------------------------------------------------------------------------------------------------------------------------------------------------------------------------------------------------------------------------------------------------------------------------------------------------------------------------------------------------------------------------------------------------------------------------------------------------------------------------------------------------------------------------------------------------------------------------------------------------------------------------------------------------------------------------------------------------------------------------------------------------------------------------------------------|
|  <p data-bbox="264 1251 392 1280">Vaag beeld</p> | <ul style="list-style-type: none"> <li>■ Neem de drumeenheid en de tonercartridge uit de machine. Houd het samenstellniveau met beide handen vast en schud deze verscheidene malen heen en weer om de toner gelijkmatig over de cartridge te verdelen.</li> <li>■ Controleer of de tonerinstellingen van <i>Vervang toner is Doorgaan</i> (continuumodus) door op <b>Menu, 1, 8</b> te drukken. (Zie <i>Tonerinstellingen in hoofdstuk 1 van de Uitgebreide gebruikershandleiding</i>)</li> <li>■ Controleer de omgeving van de machine. Omstandigheden zoals vochtigheid, hoge temperaturen enzovoort kunnen de afdruk slechter maken. (Raadpleeg <i>Veiligheid en wetgeving folder</i>.)</li> <li>■ Wanneer de hele pagina te licht is, staat <i>Tonerbesparing</i> misschien aan. Schakel de <i>Toner sparen</i> in de menuinstellingen van de machine of de modus <b>Toner-bespaarstand</b> in de printer <b>Eigenschappen</b> van de driver uit. (Zie <i>Toner besparen in hoofdstuk 1 van de Uitgebreide gebruikershandleiding of tabblad Geavanceerd in de Softwarehandleiding</i>.)</li> <li>■ Maak de primaire corona in de drumeenheid schoon. (Zie <i>De primaire corona reinigen</i> op pagina 75.)</li> <li>■ Plaats een nieuwe tonercartridge. (Zie <i>De tonercartridge vervangen</i> op pagina 63.)</li> <li>■ Installeer een nieuwe drumeenheid. (Zie <i>De drumeenheid vervangen</i> op pagina 68.)</li> </ul> |

| Voorbeelden van slechte afdrukwaliteit                                                                                                                    | Advies                                                                                                                                                                                                                                                                                                                                                                                                                                                                                                                                                                                                                                                                                                                                                                                                                                                                                                                                                                                                                                                                                                                                                                                                                                                                                 |
|-----------------------------------------------------------------------------------------------------------------------------------------------------------|----------------------------------------------------------------------------------------------------------------------------------------------------------------------------------------------------------------------------------------------------------------------------------------------------------------------------------------------------------------------------------------------------------------------------------------------------------------------------------------------------------------------------------------------------------------------------------------------------------------------------------------------------------------------------------------------------------------------------------------------------------------------------------------------------------------------------------------------------------------------------------------------------------------------------------------------------------------------------------------------------------------------------------------------------------------------------------------------------------------------------------------------------------------------------------------------------------------------------------------------------------------------------------------|
|  <p data-bbox="193 591 406 614"><b>Grijze achtergrond</b></p>            | <ul style="list-style-type: none"> <li data-bbox="515 295 1216 378">■ Controleer of u papier gebruikt dat aan onze specificaties voldoet. (Zie <i>Papiersoorten en andere afdrukmedia die kunnen worden gebruikt</i> op pagina 23.)</li> <li data-bbox="515 397 1216 508">■ Controleer de omgeving van de machine. Factoren zoals een hoge temperatuur en een hoge vochtigheidsgraad kunnen leiden tot grijze achtergronden. (Raadpleeg <i>Veiligheid en wetgeving folder</i>.)</li> <li data-bbox="515 527 1216 581">■ Plaats een nieuwe tonercartridge. (Zie <i>De tonercartridge vervangen</i> op pagina 63.)</li> <li data-bbox="515 600 1216 654">■ Installeer een nieuwe drumeenheid. (Zie <i>De drumeenheid vervangen</i> op pagina 68.)</li> </ul>                                                                                                                                                                                                                                                                                                                                                                                                                                                                                                                             |
|  <p data-bbox="124 964 474 987"><b>Vage afdruk van vorige pagina</b></p> | <ul style="list-style-type: none"> <li data-bbox="515 668 1216 778">■ Controleer of u papier gebruikt dat aan onze specificaties voldoet. Papier met een ruw oppervlak of dik materiaal kan de oorzaak zijn van dit probleem. (Zie <i>Papiersoorten en andere afdrukmedia die kunnen worden gebruikt</i> op pagina 23.)</li> <li data-bbox="515 797 1216 938">■ Controleer of u het correcte mediatype hebt gekozen in het printer-stuurprogramma of in het menu voor het instellen van de papiersoort. (Zie <i>Papiersoorten en andere afdrukmedia die kunnen worden gebruikt</i> op pagina 23 en <i>het tabblad Algemeen</i> in de <i>Softwarehandleiding</i>.)</li> <li data-bbox="515 958 1216 1041">■ Selecteer <b>Minder wazige herhaalde beelden</b> in de printerdriver. (Zie <i>Instellingen om dubbele afdrukken te reduceren</i> in de <i>Softwarehandleiding</i>.)</li> <li data-bbox="515 1060 1216 1114">■ Plaats een nieuwe tonercartridge. (Raadpleeg <i>De tonercartridge vervangen</i> op pagina 63.)</li> <li data-bbox="515 1134 1216 1188">■ Installeer een nieuwe drumeenheid. (Zie <i>De drumeenheid vervangen</i> op pagina 68.)</li> <li data-bbox="515 1207 1216 1257">■ De fuseereenheid is misschien verontreinigd. Bel uw Brother-leverancier.</li> </ul> |
|  <p data-bbox="220 1562 378 1586"><b>Tonervlekken</b></p>              | <ul style="list-style-type: none"> <li data-bbox="515 1267 1216 1377">■ Controleer of u papier gebruikt dat aan onze specificaties voldoet. Gestructureerd papier kan dit probleem veroorzaken. (Zie <i>Papiersoorten en andere afdrukmedia die kunnen worden gebruikt</i> op pagina 23.)</li> <li data-bbox="515 1396 1216 1479">■ Maak de primaire corona en de drumeenheid schoon. (Zie <i>De primaire corona reinigen</i> op pagina 75 en <i>De drumeenheid reinigen</i> op pagina 77.)</li> <li data-bbox="515 1499 1216 1553">■ De drumeenheid is misschien beschadigd. Installeer een nieuwe drumeenheid. (Zie <i>De drumeenheid vervangen</i> op pagina 68.)</li> <li data-bbox="515 1572 1216 1624">■ De fuseereenheid is misschien verontreinigd. Bel uw Brother-leverancier.</li> </ul>                                                                                                                                                                                                                                                                                                                                                                                                                                                                                     |

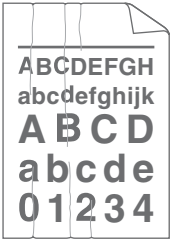

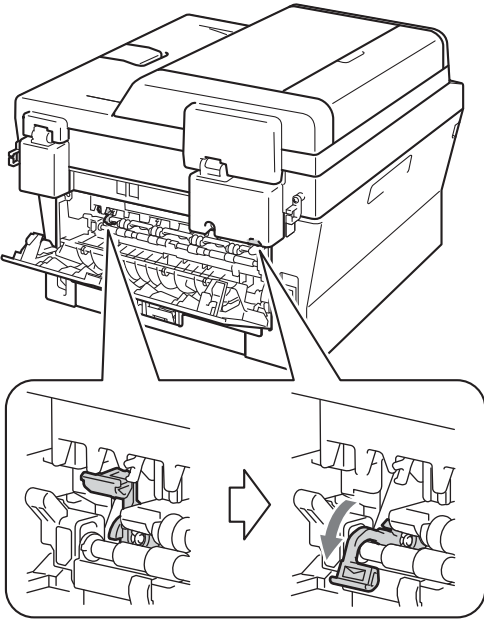


| Voorbeelden van slechte afdrukwaliteit                                                                                                                                   | Advies                                                                                                                                                                                                                                                                                                                                                                                                                                                                                                                                                                                                                                                                                                                                                                                                                                         |
|--------------------------------------------------------------------------------------------------------------------------------------------------------------------------|------------------------------------------------------------------------------------------------------------------------------------------------------------------------------------------------------------------------------------------------------------------------------------------------------------------------------------------------------------------------------------------------------------------------------------------------------------------------------------------------------------------------------------------------------------------------------------------------------------------------------------------------------------------------------------------------------------------------------------------------------------------------------------------------------------------------------------------------|
|  <p data-bbox="207 591 450 614"><b>Ontbrekende stukken</b></p>                          | <ul style="list-style-type: none"> <li>■ Controleer of u papier gebruikt dat aan onze specificaties voldoet. (Zie <i>Papiersoorten en andere afdrukmedia die kunnen worden gebruikt</i> op pagina 23.)</li> <li>■ Selecteer <b>Dik papier</b> in het printerstuurprogramma, selecteer <i>Dik</i> in het menu van de machine voor het instellen van de papiersoort, of gebruik dunner papier. (Zie <i>Papiersoort</i> op pagina 23 en <i>het tabblad Algemeen</i> in de <i>Softwarehandleiding</i>.)</li> <li>■ Controleer de omgeving van de machine. Factoren zoals een hoge vochtigheid kunnen een lege afdruk veroorzaken. (Raadpleeg <i>Veiligheid en wetgeving folder</i>.)</li> <li>■ De drumeenheid is misschien beschadigd. Installeer een nieuwe drumeenheid. (Zie <i>De drumeenheid vervangen</i> op pagina 68.)</li> </ul>          |
|  <p data-bbox="266 1022 391 1045"><b>Alles zwart</b></p>                                | <ul style="list-style-type: none"> <li>■ Reinig de primaire corona in de drumeenheid door de groene lip te verschuiven. Zorg ervoor dat u het groene lipje weer terugzet in de oorspronkelijke stand (▲). (Zie <i>De primaire corona reinigen</i> op pagina 75.)</li> <li>■ De drumeenheid is misschien beschadigd. Installeer een nieuwe drumeenheid. (Zie <i>De drumeenheid vervangen</i> op pagina 68.)</li> <li>■ De fuseereenheid is misschien verontreinigd. Bel uw Brother-leverancier.</li> </ul>                                                                                                                                                                                                                                                                                                                                      |
|  <p data-bbox="157 1356 502 1412"><b>Horizontale witte strepen over de pagina</b></p> | <ul style="list-style-type: none"> <li>■ Controleer of u papier gebruikt dat aan onze specificaties voldoet. Papier met een ruw oppervlak of dik materiaal kan de oorzaak zijn van dit probleem.</li> <li>■ Controleer of u het correcte mediatype hebt gekozen in het printerstuurprogramma of in het menu voor het instellen van de papiersoort. (Zie <i>Papiersoorten en andere afdrukmedia die kunnen worden gebruikt</i> op pagina 23 en <i>het tabblad Algemeen</i> in de <i>Softwarehandleiding</i>.)</li> <li>■ Het probleem kan vanzelf verdwijnen. Druk meer pagina's af om dit probleem te verhelpen, met name wanneer u de machine een lange tijd niet hebt kunnen gebruiken.</li> <li>■ De drumeenheid is misschien beschadigd. Installeer een nieuwe drumeenheid. (Zie <i>De drumeenheid vervangen</i> op pagina 68.)</li> </ul> |

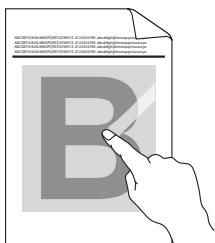
| Voorbeelden van slechte afdrukkwaliteit                                                                                                                                                                                                                                                                                                                                      | Advies                                                                                                                                                                                                                                                                                                                                                                                                                                                                                            |
|------------------------------------------------------------------------------------------------------------------------------------------------------------------------------------------------------------------------------------------------------------------------------------------------------------------------------------------------------------------------------|---------------------------------------------------------------------------------------------------------------------------------------------------------------------------------------------------------------------------------------------------------------------------------------------------------------------------------------------------------------------------------------------------------------------------------------------------------------------------------------------------|
|  <p data-bbox="152 587 447 639"><b>Horizontale strepen op de pagina</b></p>                                                                                                                                                                                                                 | <ul style="list-style-type: none"> <li>■ Maak de primaire corona in de drumeenheid schoon. (Zie <i>De primaire corona reinigen</i> op pagina 75.)</li> <li>■ De drumeenheid is misschien beschadigd. Installeer een nieuwe drumeenheid. (Zie <i>De drumeenheid vervangen</i> op pagina 68.)</li> </ul>                                                                                                                                                                                            |
|  <p data-bbox="138 948 463 1000"><b>Witte strepen, randen of ribbelpatronen op de pagina</b></p>                                                                                                                                                                                            | <ul style="list-style-type: none"> <li>■ Controleer de omgeving van de machine. Een omgeving met een hoge luchtvochtigheid en hoge temperaturen kunnen dit probleem met de afdrukkwaliteit veroorzaken.</li> <li>■ Als het probleem niet is opgelost na het afdrucken van enkele pagina's, installeer dan een nieuwe drumeenheid. (Zie <i>De drumeenheid vervangen</i> op pagina 68.)</li> </ul>                                                                                                  |
|  <p data-bbox="115 1313 477 1396">Witte plekken op zwarte tekst en afbeeldingen, op intervallen van 94 mm</p>  <p data-bbox="115 1700 477 1752">Zwarte vlekken op een afstand van 94 mm van elkaar</p> | <ul style="list-style-type: none"> <li>■ Maak tien kopieën van een leeg, wit vel papier. (Zie <i>Kopieën maken</i> op pagina 53.) Wanneer het probleem niet is opgelost, kan het zijn dat er in de drumeenheid lijm van een etiket op het OPC-drumoppervlak plakt. Reinig de drumeenheid. (Zie <i>De drumeenheid reinigen</i> op pagina 77.)</li> <li>■ De drumeenheid is misschien beschadigd. Installeer een nieuwe drumeenheid. (Zie <i>De drumeenheid vervangen</i> op pagina 68.)</li> </ul> |

| Voorbeelden van slechte afdrukwaliteit                                                                                                                                                       | Advies                                                                                                                                                                                                                                                                                                                                                                                                                                                                                                                                                                                                                                                                                                                                                                                                                                                                                                                                                                       |
|----------------------------------------------------------------------------------------------------------------------------------------------------------------------------------------------|------------------------------------------------------------------------------------------------------------------------------------------------------------------------------------------------------------------------------------------------------------------------------------------------------------------------------------------------------------------------------------------------------------------------------------------------------------------------------------------------------------------------------------------------------------------------------------------------------------------------------------------------------------------------------------------------------------------------------------------------------------------------------------------------------------------------------------------------------------------------------------------------------------------------------------------------------------------------------|
|  <p><b>Zwarte tonervlekken op de pagina</b></p>                                                             | <ul style="list-style-type: none"> <li>■ Als u etiketten voor laserprinters gebruikt, kan de lijm op de vellen aan het oppervlak van de OPC-drum blijven kleven. Reinig de drumeenheid. (Zie <i>De drumeenheid reinigen</i> op pagina 77.)</li> <li>■ Controleer of u papier gebruikt dat aan onze specificaties voldoet. (Zie <i>Papiersoorten en andere afdrukmedia die kunnen worden gebruikt</i> op pagina 23.)</li> <li>■ Gebruik geen papier met papierklemmen of nietjes, omdat deze krassen maken op het oppervlak van de drum.</li> <li>■ Wanneer u de uitgepakte drumeenheid in direct zonlicht of kamerverlichting plaatst, kan de eenheid beschadigd worden.</li> <li>■ De tonercartridge is misschien beschadigd. Plaats een nieuwe tonercartridge. (Zie <i>De tonercartridge vervangen</i> op pagina 63.)</li> <li>■ De drumeenheid is misschien beschadigd. Installeer een nieuwe drumeenheid. (Zie <i>De drumeenheid vervangen</i> op pagina 68.)</li> </ul> |
|  <p><b>Verticale zwarte strepen op de pagina</b></p> <p>Er staan tonervlekken op de afgedrukte pagina.</p> | <ul style="list-style-type: none"> <li>■ Reinig de primaire corona in de drumeenheid door de groene lip te verschuiven. (Zie <i>De primaire corona reinigen</i> op pagina 75.)</li> <li>■ Controleer dat het groene lipje van de primaire corona in de beginstand staat (▲).</li> <li>■ De drumeenheid is misschien beschadigd. Installeer een nieuwe drumeenheid. (Zie <i>De drumeenheid vervangen</i> op pagina 68.)</li> <li>■ De tonercartridge is misschien beschadigd. Plaats een nieuwe tonercartridge. (Zie <i>De tonercartridge vervangen</i> op pagina 63.)</li> <li>■ De fuseereenheid is misschien verontreinigd. Bel uw Brother-leverancier.</li> </ul>                                                                                                                                                                                                                                                                                                         |
|  <p><b>Verticale witte strepen op de pagina</b></p>                                                       | <ul style="list-style-type: none"> <li>■ De tonercartridge is misschien beschadigd. Plaats een nieuwe tonercartridge. (Zie <i>De tonercartridge vervangen</i> op pagina 63.)</li> <li>■ De drumeenheid is misschien beschadigd. Installeer een nieuwe drumeenheid. (Zie <i>De drumeenheid vervangen</i> op pagina 68.)</li> <li>■ Controleer of de tonerinstellingen van <i>Vervang toner is Doorgaan</i> (continuumodus) door op <b>Menu, 1, 8</b> te drukken. (Zie <i>Tonerinstellingen in hoofdstuk 1 van de Uitgebreide gebruikershandleiding</i>)</li> <li>■ Controleer of er niet een afgescheurd vel papier binnen de machine zit dat het inleesvenster blokkeert.</li> </ul>                                                                                                                                                                                                                                                                                         |

| Voorbeelden van slechte afdrukkwaliteit                                                                                                             | Advies                                                                                                                                                                                                                                                                                                                                                                                                                                                                                                                                                                                                                                                                                                                                                                                                                                                                                                                                                                                                                                                                                                                                                                                                                                                       |
|-----------------------------------------------------------------------------------------------------------------------------------------------------|--------------------------------------------------------------------------------------------------------------------------------------------------------------------------------------------------------------------------------------------------------------------------------------------------------------------------------------------------------------------------------------------------------------------------------------------------------------------------------------------------------------------------------------------------------------------------------------------------------------------------------------------------------------------------------------------------------------------------------------------------------------------------------------------------------------------------------------------------------------------------------------------------------------------------------------------------------------------------------------------------------------------------------------------------------------------------------------------------------------------------------------------------------------------------------------------------------------------------------------------------------------|
|  <p data-bbox="216 581 381 610"><b>Scheve afdruk</b></p>           | <ul style="list-style-type: none"> <li>■ Controleer dat het papier of materiaal waarop moet worden afgedrukt op juiste wijze in de papierlade is geplaatst en dat de geleiders niet te los zijn afgesteld of te strak tegen de stapel liggen.</li> <li>■ Stel de papiergeleiders correct in. (Zie <i>Papier plaatsen</i> op pagina 15.)</li> <li>■ Wanneer u de handmatige invoergleuf gebruikt, zie <i>Papier plaatsen in de multifunctionele lade</i> op pagina 17.</li> <li>■ De papierlade is mogelijk te vol. (Zie <i>Papier plaatsen</i> op pagina 15.)</li> <li>■ Controleer de papiersoort en -kwaliteit. (Zie <i>Papiersorten en andere afdrukmedia die kunnen worden gebruikt</i> op pagina 23.)</li> <li>■ Controleer op losse objecten zoals gescheurd papier in de machine.</li> <li>■ Controleer dat de twee groene envelophendels in de achterklep in dezelfde positie staan.</li> <li>■ Controleer dat de twee grijze antikrullhendels in de achterklep in dezelfde positie staan.</li> <li>■ Wanneer het probleem uitsluitend optreedt tijdens duplex afdrukken, controleer dan of er gescheurd papier in de duplexlade aanwezig is; controleer dat de duplexlade volledig is geplaatst en dat de achterklep geheel is gesloten.</li> </ul> |
|  <p data-bbox="193 1340 407 1369"><b>Gekruild of gegolfd</b></p> | <ul style="list-style-type: none"> <li>■ Controleer de papiersoort en -kwaliteit. Door hoge temperaturen en een hoge vochtigheid kan het papier gaan krullen. (Zie <i>Papiersorten en andere afdrukmedia die kunnen worden gebruikt</i> op pagina 23.)</li> <li>■ Als u de machine niet vaak gebruikt, ligt het papier wellicht te lang in de papierlade. Draai de stapel papier in de papierlade om. Blader de stapel papier ook door, en draai het papier 180° om in de papierlade.</li> <li>■ Open de achterklep (face-up uitvoerlade) zodat de machine de bedrukte pagina's naar de face-up uitvoerlade kan afvoeren.</li> <li>■ Kies de modus <b>Omkrollen van papier voorkomen</b> in de printerdriver wanneer u niet het door ons aanbevolen papier gebruikt. (Zie <i>Andere afdrুকopties (Windows®)</i> of <i>Instellingen afdrukken (Macintosh)</i> in de <i>Softwarehandleiding</i>.)</li> </ul>                                                                                                                                                                                                                                                                                                                                                   |

| Voorbeelden van slechte afdrukkwaliteit                                                                                                          | Advies                                                                                                                                                                                                                                                                                                                                                                                                                                                                                                                                          |
|--------------------------------------------------------------------------------------------------------------------------------------------------|-------------------------------------------------------------------------------------------------------------------------------------------------------------------------------------------------------------------------------------------------------------------------------------------------------------------------------------------------------------------------------------------------------------------------------------------------------------------------------------------------------------------------------------------------|
|  <p data-bbox="216 587 440 614"><b>Kreukels of vouwen</b></p>   | <ul style="list-style-type: none"> <li>■ Controleer dat het papier op juiste wijze is geplaatst. (Zie <i>Papier plaatsen</i> op pagina 15.)</li> <li>■ Controleer de papiersoort en -kwaliteit. (Zie <i>Papiersoorten en andere afdrukmedia die kunnen worden gebruikt</i> op pagina 23.)</li> <li>■ Neem de stapel papier uit de papierlade en draai hem om, of draai hem 180°.</li> </ul>                                                                                                                                                     |
|  <p data-bbox="203 935 456 962"><b>Enveloppen kreukelen</b></p> | <ul style="list-style-type: none"> <li>■ Controleer of de twee enveloppendels naar beneden zijn getrokken wanneer u de enveloppe bedrukt.</li> </ul> <div data-bbox="648 730 1130 1344" style="text-align: center;">  </div> <p data-bbox="539 1392 742 1435"><b>Opmerking</b></p> <p data-bbox="570 1441 1163 1528">Wanneer u klaar bent met afdrucken, moet u achterklep openmaken en de twee groene hendels weer in hun oorspronkelijke stand zetten.</p> |

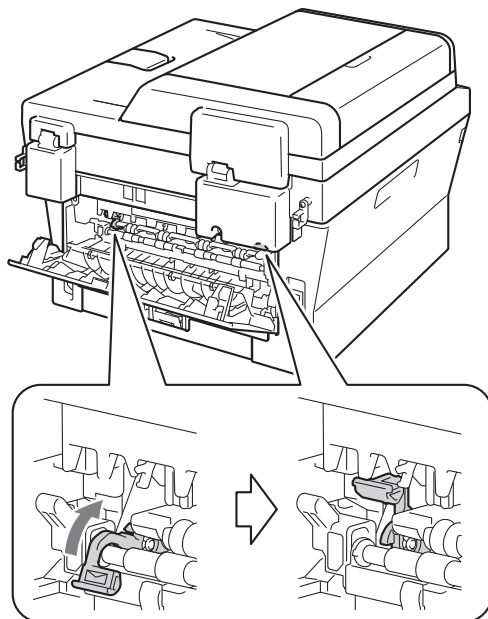
**Voorbeelden van slechte  
afdrukkwaliteit**



**Toner hecht niet goed**

**Advies**

- Open de achterklep en controleer of de twee groene envelophendels aan de linker- en rechterkant omhoog staan.



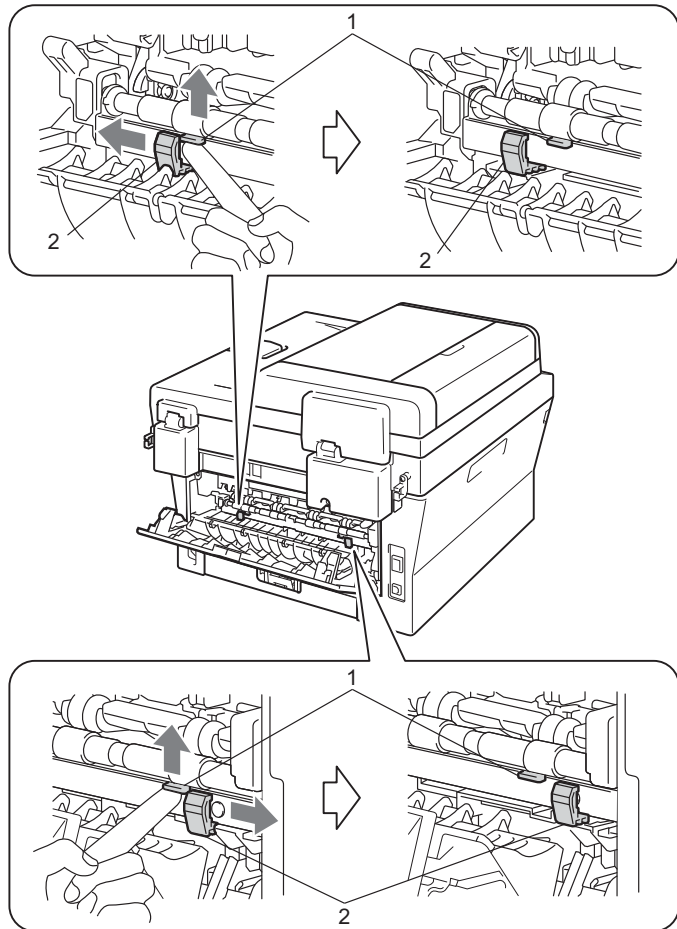
- Selecteer **Tonerhechting verbeteren** in de printerdriver. (Zie *Andere afdrukopties (Windows®)* of *Afdrukinstellingen (Macintosh)* in de *Softwarehandleiding*.) Indien deze selectie onvoldoende verbetering oplevert, selecteer dan **Dikker papier** in de **Mediatype**-instellingen.

**Voorbeelden van slechte  
afdrukkwaliteit**

**Omgekruld papier**
**Advies**

- Kies de modus **Omkrollen van papier voorkomen** in de printerdriver wanneer u niet het door ons aanbevolen papier gebruikt. (Zie *Andere afdrukopties* (Windows®) of *Afdrukinstellingen* (Macintosh) in de *Softwarehandleiding*.)
- Draai de stapel papier in de papierlade om en druk opnieuw af. (Met uitzondering van briefhoofden) Als het probleem zich blijft voordoen, schakel dan de antikrullhendels als volgt in:

- 1 Open het achterdeksel.
- 2 Til de hendel (1) op en schuif de twee grijze hendels (2) in de richting van de pijl.



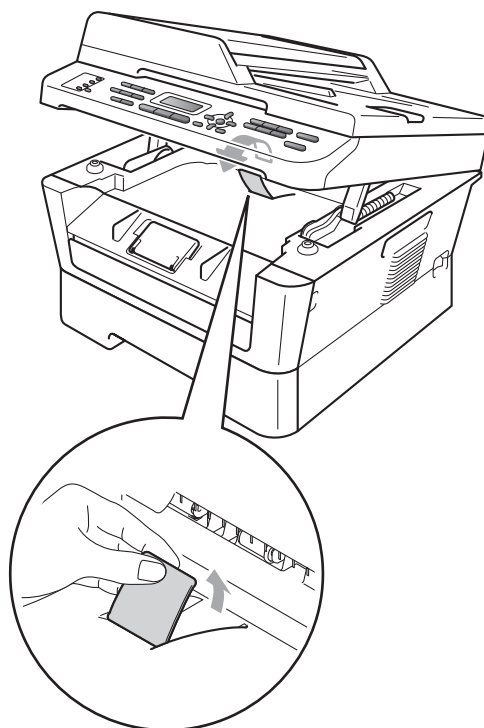
**Voorbeelden van slechte  
afdrukkwaliteit**



**Omgekruld papier**

**Advies**

- Til de steunklep van de uitvoerlade op.





# Informatie over de machine

## Het serienummer controleren

U kunt het serienummer van de machine op het LCD-scherm bekijken.

- 1 Voor MFC-7360N en MFC-7460DN drukt u op **Menu, 6, 1**.  
Voor MFC-7860DW drukt u op **Menu, 7, 1**.
- 2 De machine toont het serienummer op het lcd-scherm.
- 3 Druk op **Stop/Exit (Stop/Eindigen)**.

# Resetfuncties

De volgende resetfuncties zijn beschikbaar:

## 1 Netwerk

U kunt de standaardfabrieksinstellingen zoals het wachtwoord en het IP-adres van de interne afdrukservers herstellen.

## 2 Adres en fax

Met Adres en fax reset u de volgende instellingen:

- Adresboek  
(Eéntoetsnummers/Snelkiezen/Groep en instellen)
- Geprogrammeerde faxtaken in het geheugen  
(Gepold verzenden, uitgestelde fax)
- Stations-ID  
(Naam en nummer)
- Voorblad  
(Opmerkingen)
- Opties voor afstandsbediening  
(Toegangscode op afstand, Fax Opslaan, Fax Doorzenden en PC-Fax)
- Rapportinstellingen  
(Verzendrapport/Telefoonindexlijst/Faxjournaal)
- Wachtwoord voor transmissieslot instellen

## 3 Alle instell.

U kunt alle fabrieksinstellingen van de machine herstellen.

Brother raadt u ten eerste aan om deze functie uit te voeren wanneer u de machine wegdoet.



### Opmerking

Ontkoppel de interfacekabel voordat u **Netwerk** of **Alle instell.** kiest.

## De machine resetten

---

- 1 Druk op **Menu, 0**.
- 2 Druk op **▲** of **▼** om **Resetten weer te geven**.  
Druk op **OK**.
- 3 Druk op **▲** of **▼** om de gewenste resetfunctie te kiezen.  
Druk op **OK**.
- 4 Ga op een van de volgende manieren te werk:
  - Druk op **1** om de instellingen te resetten en ga naar stap 5.
  - Druk op **2** om het menu zonder wijzigingen door te voeren te verlaten en ga naar stap 6.
- 5 U wordt gevraagd om de machine opnieuw op te starten. Ga op een van de volgende manieren te werk:
  - Om de machine opnieuw op te starten, drukt u op **1**. De machine begint met resetten.
  - Om af te sluiten zonder de machine opnieuw op te starten, drukt u op **2**. Ga naar stap 6.
- 6 Druk op **Stop/Exit (Stop/Eindigen)**.



### Opmerking

---

U kunt ook de netwerkinstellingen terugstellen op de beginwaarden.

- Voor MFC-7360N en MFC-7460DN, drukt u op **Menu, 5, 0**.
  - Voor MFC-7860DW drukt u op **Menu, 6, 0**.
-

## Programmeren op het scherm

Uw machine is zodanig ontworpen dat deze eenvoudig te gebruiken is. Met het LCD-scherm kunt u programmeren op het scherm met behulp van de menu-toetsen.

Wij hebben stap-voor-stap-instructies op het scherm gecreëerd om u te helpen uw machine te programmeren. Volg eenvoudigweg de stappen die u door de menuselecties en de programmeeropties leiden.

### Menutabel

U kunt uw machine programmeren met behulp van de *Menutabel* op pagina 126. Deze pagina's tonen een lijst met de menuselecties en -opties. Druk op **Menu** gevolgd door de menunummers om de machine te programmeren. Doe bijvoorbeeld het volgende om het volume van de *Waarsch. toon* in te stellen op *Laag*:

- 1 Druk op **Menu**, **1**, **3**, **2**.
- 2 Druk op **▲** of **▼** om *Laag* te kiezen.
- 3 Druk op **OK**.

### Het menu openen

- 1 Druk op **Menu**.
- 2 Kies een optie.
  - Druk op **1** voor het algemeen instelmenu.
  - Druk op **2** voor het Faxmenu.
  - Druk op **3** voor het Kopieermenu.  
(MFC-7860DW)
  - Druk op **4** voor het Printermenu.

- Druk op **5** voor het Afdrukrapportmenu.
- Druk op **6** voor het Netwerkmenu.
- Druk op **7** voor het menu Machine-info.

(MFC-7360N en MFC-7460DN)

- Druk op **4** voor het Afdrukrapportmenu.
- Druk op **5** voor het Netwerkmenu.
- Druk op **6** voor het menu Machine-info.
- Druk op **9** voor het Servicemenu.<sup>1</sup>
- Druk op **0** voor het menu Voorbereidende installatie.

<sup>1</sup> Deze optie is alleen beschikbaar wanneer een foutmelding in het LCD-scherm wordt weergegeven.

U kunt ook door ieder menuniveau bladeren door op **▲** of **▼** te drukken voor de gewenste richting.

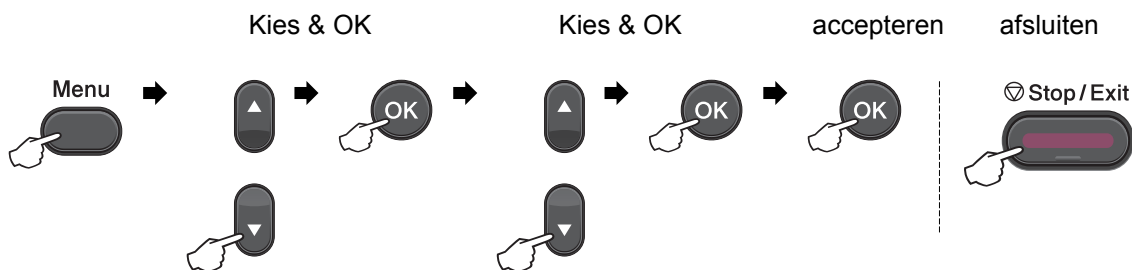
- 3 Druk op **OK** als de gewenste optie op het LCD-scherm wordt weergegeven. Het LCD-scherm geeft dan het volgende menuniveau weer.
- 4 Druk op **▲** of **▼** om naar de volgende menuselectie te gaan.
- 5 Druk op **OK**. Wanneer u een optie hebt ingesteld, toont het LCD-scherm *Geaccepteerd*.
- 6 Druk op **Stop/Exit (Stop/Eindigen)** om de modus Menu te verlaten.

# Menutabel

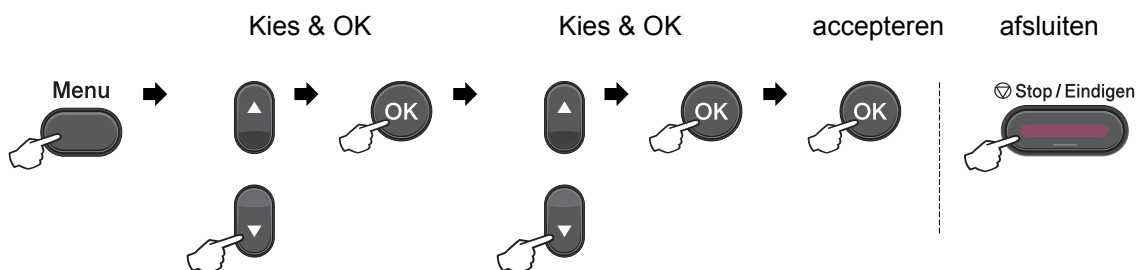
De fabrieksinstellingen zijn vetgedrukt en met een sterretje weergegeven.


**MFC-7360N, MFC-7460DN, MFC-7860DW (België)**


**MFC-7860DW (Nederland)**



**MFC-7360N, MFC-7460DN (Nederland)**



| Niveau 1                                                                                                                                                      | Niveau 2         | Niveau 3 | Niveau 4 | Opties                                                        | Omschrijvingen                                                                                                                                                                                                   | Pagina             |
|---------------------------------------------------------------------------------------------------------------------------------------------------------------|------------------|----------|----------|---------------------------------------------------------------|------------------------------------------------------------------------------------------------------------------------------------------------------------------------------------------------------------------|--------------------|
| 1. Standaardinst.                                                                                                                                             | 1. Tijdklokstand | —        | —        | 0 Sec.<br>30 Sec.<br>1 Min<br><b>2 Min.*</b><br>5 Min.<br>Uit | Hiermee kunt u de tijd instellen om terug te keren naar de faxmodus en de tijd waarop de machine overgaat van individuele gebruikermodus op openbare gebruikermodus, bij gebruik van het beveiligde functieslot. | Zie <sup>1</sup> . |
| <sup>1</sup> Zie <i>Uitgebreide gebruikershandleiding</i> .<br><sup>2</sup> Raadpleeg de <i>Softwarehandleiding</i> .                                         |                  |          |          |                                                               |                                                                                                                                                                                                                  |                    |
|  De fabrieksinstellingen zijn vetgedrukt en met een sterretje weergegeven. |                  |          |          |                                                               |                                                                                                                                                                                                                  |                    |

| Niveau 1                                                                                                                                                      | Niveau 2                                                                                                                       | Niveau 3         | Niveau 4 | Opties                                                                          | Omschrijvingen                                                    | Pagina |
|---------------------------------------------------------------------------------------------------------------------------------------------------------------|--------------------------------------------------------------------------------------------------------------------------------|------------------|----------|---------------------------------------------------------------------------------|-------------------------------------------------------------------|--------|
| 1. Standaardinst.<br>(vervolg)                                                                                                                                | 2. Papier                                                                                                                      | 1. Papiersoort   | —        | Dun<br><b>Normaal1*</b><br>Dik<br>Extra dik<br>Gerecycl.<br>papier<br>Etiketten | Hiermee kunt u de papiersoort in de papierlade instellen.         | 23     |
|                                                                                                                                                               |                                                                                                                                | 2. Papierformaat | —        | <b>A4*</b><br>Letter<br>Executive<br>A5<br>A5 L<br>A6<br>B5<br>B6               | Hiermee kunt u het papierformaat in de papierlade instellen.      | 23     |
|                                                                                                                                                               | 3. Volume                                                                                                                      | 1. Belvolume     | —        | Uit<br>Laag<br><b>Half*</b><br>Hoog                                             | Hiermee kunt u het belvolume aanpassen.                           | 14     |
|                                                                                                                                                               |                                                                                                                                | 2. Waarsch. toon | —        | Uit<br>Laag<br><b>Half*</b><br>Hoog                                             | Hiermee kunt u het volume van het geluidssignaal aanpassen.       | 14     |
|                                                                                                                                                               |                                                                                                                                | 3. Luidspreker   | —        | Uit<br>Laag<br><b>Half*</b><br>Hoog                                             | Hiermee kunt u het volume van de luidspreker aanpassen.           | 14     |
|                                                                                                                                                               | 4. Bespaarstand                                                                                                                | 1. Toner sparen  | —        | Aan<br><b>Uit*</b>                                                              | Verhoogt het aantal pagina's dat de tonercartridge kan afdrukken. | Zie 1. |
|                                                                                                                                                               |                                                                                                                                | 2. Slaapstand    | —        | De duur is afhankelijk van de modellen.<br><b>003Min*</b>                       | Bespaart stroom.                                                  |        |
|                                                                                                                                                               | <p><sup>1</sup> Zie <i>Uitgebreide gebruikershandleiding</i>.</p> <p><sup>2</sup> Raadpleeg de <i>Softwarehandleiding</i>.</p> |                  |          |                                                                                 |                                                                   |        |
|  De fabrieksinstellingen zijn vetgedrukt en met een sterretje weergegeven. |                                                                                                                                |                  |          |                                                                                 |                                                                   |        |


| Niveau 1                       | Niveau 2                                             | Niveau 3                                                 | Niveau 4             | Opties                                                           | Omschrijvingen                                                                                                            | Pagina                                                                       |    |
|--------------------------------|------------------------------------------------------|----------------------------------------------------------|----------------------|------------------------------------------------------------------|---------------------------------------------------------------------------------------------------------------------------|------------------------------------------------------------------------------|----|
| 1. Standaardinst.<br>(vervolg) | 5. LCD-contrast<br>(LCD Contrast)                    | —                                                        | —                    | -□□□□■+<br>-□□□■□+<br>-□□■□□+*<br>-■□□□□+<br>-■□□□□+             | Hiermee stelt u het contrast van het LCD-scherm in.                                                                       | Zie <sup>1</sup> .                                                           |    |
|                                | 6. Beveiliging                                       | 1. Verzendslot<br>(TX-slot)<br>(MFC-7360N en MFC-7460DN) | —                    | —                                                                | Verbiedt de meeste handelingen behalve faxen ontvangen.                                                                   | Zie <sup>1</sup> .                                                           |    |
|                                |                                                      | 1. Functieslot<br>(MFC-7860DW)                           | —                    | —                                                                | Kan de geselecteerde bewerking beperken tot max. 25 individuele gebruikers en alle andere onbevoegde openbare gebruikers. |                                                                              |    |
|                                |                                                      | 2. Instelslot                                            | —                    | —                                                                | Zorgt ervoor dat onbevoegde gebruikers de huidige instellingen van de machine niet veranderen.                            |                                                                              |    |
|                                | 7. GlasplScanform<br>(Scanform. glas)<br>(MFC-7360N) | —                                                        | —                    | A4*<br>Letter                                                    | Past het scangedeelte van de glasplaat aan het formaat van het document aan.                                              | 32                                                                           |    |
|                                | 7. Document scan.<br>(MFC-7460DN en MFC-7860DW)      | 1. GlasplScanform<br>(Scanform. glas)                    | —                    | —                                                                | A4*<br>Letter                                                                                                             | Past het scangedeelte van de glasplaat aan het formaat van het document aan. | 32 |
|                                |                                                      | 2. Bestandsgr.<br>(Bestands groot.)                      | 1. Kleur             | Klein<br>Normaal*<br>Groot                                       | U kunt uw eigen standaardinstellingen voor de datacompressie instellen.                                                   | Zie <sup>2</sup> .                                                           |    |
|                                |                                                      |                                                          | 2. Grijs             | Klein<br>Normaal*<br>Groot                                       |                                                                                                                           |                                                                              |    |
| 8. Vervang toner               | —                                                    | —                                                        | Doorgaan<br>Stoppen* | De machine stopt met afdrucken tot u de tonercartridge vervangt. | Zie <sup>1</sup> .                                                                                                        |                                                                              |    |

<sup>1</sup> Zie *Uitgebreide gebruikershandleiding*.

<sup>2</sup> Raadpleeg de *Softwarehandleiding*.



De fabrieksinstellingen zijn vetgedrukt en met een sterretje weergegeven.

| Niveau 1                                                                                                                                                      | Niveau 2                                      | Niveau 3                                                                      | Opties                                                                    | Omschrijvingen                                                                                                                                                  | Pagina             |
|---------------------------------------------------------------------------------------------------------------------------------------------------------------|-----------------------------------------------|-------------------------------------------------------------------------------|---------------------------------------------------------------------------|-----------------------------------------------------------------------------------------------------------------------------------------------------------------|--------------------|
| 2. Fax                                                                                                                                                        | 1. Ontvangstmenu<br>(Uitsluitend in faxmodus) | 1. Bel Vertraging (Belvertraging)                                             | (00 - 06)<br>02*<br>(voor Nederland)<br>(00 - 10)<br>02*<br>(voor België) | De belvertraging bepaalt hoe vaak de telefoon overgaat voordat de machine opneemt in de stand Alleen fax of Fax/Tel.                                            | 35                 |
|                                                                                                                                                               |                                               | 2. F/T Beltijd (F/T beltijd)                                                  | 20 Sec.<br>30 Sec.*<br>40 Sec.<br>70 Sec.                                 | Instelling van het snelle/dubbele belsegnaal in de stand Fax/Tel, om een normaal telefoontje te signaleren.                                                     | 35                 |
|                                                                                                                                                               |                                               | 3. Fax Waarnemen (Fax waarnemen)                                              | Aan*<br>Uit                                                               | Hiermee kunt u faxberichten ontvangen zonder op <b>Start</b> te drukken.                                                                                        | 36                 |
|                                                                                                                                                               |                                               | 4. Afstandscode                                                               | Aan (*51, #51)<br>Uit*                                                    | U kunt alle oproepen op een tweede of een extern toestel aannemen en deze codes gebruiken om de machine te in- of uit te schakelen. U kunt deze codes wijzigen. | 41                 |
|                                                                                                                                                               |                                               | 5. Autoreductie                                                               | Aan*<br>Uit                                                               | Verkleint het formaat van inkomende faxen.                                                                                                                      | Zie <sup>1</sup> . |
|                                                                                                                                                               |                                               | 6. Geheugen ontv. (Geh. ontvangst) (MFC-7360N en MFC-7460DN)                  | Aan*<br>Uit                                                               | Hiermee worden alle inkomende faxen automatisch in het geheugen opgeslagen, als het papier op is.                                                               |                    |
|                                                                                                                                                               |                                               | 6. Printdichtheid (MFC-7860DW)<br>7. Printdichtheid (MFC-7360N en MFC-7460DN) | -□□□■+<br>-□□□□+<br>-□■□□+*<br>-□■□□+<br>-■□□□+                           | Maakt afdrucken donkerder of lichter.                                                                                                                           |                    |
| <sup>1</sup> Zie <i>Uitgebreide gebruikershandleiding</i> .                                                                                                   |                                               |                                                                               |                                                                           |                                                                                                                                                                 |                    |
|  De fabrieksinstellingen zijn vetgedrukt en met een sterretje weergegeven. |                                               |                                                                               |                                                                           |                                                                                                                                                                 |                    |

| Niveau 1                           | Niveau 2                                       | Niveau 3                                                               | Opties                                                 | Omschrijvingen                                                                                            | Pagina |
|------------------------------------|------------------------------------------------|------------------------------------------------------------------------|--------------------------------------------------------|-----------------------------------------------------------------------------------------------------------|--------|
| 2. Fax<br>(vervolg)                | 1. Ontvangsmenu<br>(Uitsluitend in faxmodus)   | 7. Ontvang Pollen<br>(MFC-7860DW)                                      | Stand.*<br>Beveilig<br>Tijdklok                        | Hiermee stelt u uw machine in om faxberichten van een andere faxmachine op te vragen (pollen).            | Zie 1. |
|                                    |                                                | 8. Ontvang Pollen<br>(MFC-7360N en MFC-7460DN)                         |                                                        |                                                                                                           |        |
|                                    |                                                | 8. Fax Rx Stempel<br>(MFC-7860DW)                                      | Aan<br>Uit*                                            | Drukt de tijd en datum van ontvangst af aan de bovenkant van de ontvangen faxen.                          |        |
|                                    | 9. Fax Rx Stempel<br>(MFC-7360N en MFC-7460DN) |                                                                        |                                                        |                                                                                                           |        |
|                                    | 9. Duplex<br>(MFC-7860DW)                      | Aan<br>Uit*                                                            | Hiermee worden ontvangen faxen dubbelzijdig afgedrukt. |                                                                                                           |        |
|                                    | 0. Duplex<br>(MFC-7460DN)                      |                                                                        |                                                        |                                                                                                           |        |
|                                    | 2. Verzendmenu<br>(Uitsluitend in faxmodus)    | 1. Contrast                                                            | Auto*<br>Licht<br>Donker                               | Hiermee kunt u de faxen die u verzendt lichter of donkerder maken.                                        |        |
|                                    |                                                | 2. Faxresolutie                                                        | Standaard*<br>Fijn<br>Superfijn<br>Foto                | Hiermee kunt u de standaardresolutie voor uitgaande faxen instellen.                                      |        |
|                                    |                                                | 3. Tijdklok                                                            | Tijd inst.=00:00                                       | Het tijdstip waarop de uitgestelde faxberichten moeten worden verzonden in 24-uursformaat instellen.      |        |
|                                    |                                                | 4. Verzamelen                                                          | Aan<br>Uit*                                            | Hiermee worden de uitgestelde faxen tegelijkertijd in één transmissie naar hetzelfde faxnummer verzonden. |        |
| 5. Direct Verzend (Direct verzend) |                                                | Volgende Fax:Aan<br>Volgende Fax:Uit (Volgende fax:Uit)<br>Aan<br>Uit* | Verzendt een fax zonder het geheugen te gebruiken.     |                                                                                                           |        |

<sup>1</sup> Zie Uitgebreide gebruikershandleiding.



De fabrieksinstellingen zijn vetgedrukt en met een sterretje weergegeven.



| Niveau 1            | Niveau 2                                                        | Niveau 3                              | Opties                                                                                                                | Omschrijvingen                                                                                                                           | Pagina             |
|---------------------|-----------------------------------------------------------------|---------------------------------------|-----------------------------------------------------------------------------------------------------------------------|------------------------------------------------------------------------------------------------------------------------------------------|--------------------|
| 2. Fax<br>(vervolg) | 2. Verzendmenu<br>(Uitsluitend in<br>faxmodus)<br><br>(vervolg) | 6. Verzend<br>Pollen                  | Stand.*<br><br>Beveilig                                                                                               | Hiermee stelt u een document op uw machine in zodat een andere faxmachine dit kan opvragen.                                              | Zie <sup>1</sup> . |
|                     |                                                                 | 7. Voorblad inst.                     | Volgende<br>Fax:Aan<br><br>Volgende<br>Fax:Uit<br>(Volgende<br>fax:Uit)<br><br>Aan<br><br>Uit*<br><br>Print voorbeeld | Deze functie verzendt automatisch een voorblad dat u hebt geprogrammeerd.                                                                |                    |
|                     |                                                                 | 8. Voorblad Opm.<br>(Voorblad opm.)   | —                                                                                                                     | Voor het instellen van uw eigen opmerkingen op het faxvoorblad.                                                                          |                    |
|                     |                                                                 | 9. Internationaal                     | Aan<br><br>Uit*                                                                                                       | Als u problemen hebt met het internationaal verzenden van faxen, zet deze functie dan op Aan.                                            |                    |
|                     | 3. Adresboek                                                    | 1. Directkies                         | —                                                                                                                     | Hiermee kunt u maximaal acht voorkeursnummers opslaan, zodat u kunt kiezen door slechts op één toets (en <b>Start</b> ) te drukken.      | 46                 |
|                     |                                                                 | 2. Snelkies                           | —                                                                                                                     | Hiermee kunt u maximaal 200 snelkiesnummers opslaan, zodat u kunt kiezen door slechts op een paar toetsen (en <b>Start</b> ) te drukken. | 48                 |
|                     |                                                                 | 3. Groep instell.<br>(Groepsinstell.) | —                                                                                                                     | Hiermee kunt u maximaal 8 groepsnummers instellen voor het groepsverzenden.                                                              | Zie <sup>1</sup> . |
|                     | 4. Kies rapport                                                 | 1. Verzendrapp.                       | Aan<br><br>Aan+Beeld<br><br>Uit*<br><br>Uit+Beeld                                                                     | Hier stelt u het verzendrapport in.                                                                                                      | 32                 |

<sup>1</sup> Zie *Uitgebreide gebruikershandleiding*.



De fabrieksinstellingen zijn vetgedrukt en met een sterretje weergegeven.

| Niveau 1           | Niveau 2                    | Niveau 3                          | Opties                                                                                                                                                                                                 | Omschrijvingen                                                                                                                                                                                                     | Pagina             |
|--------------------|-----------------------------|-----------------------------------|--------------------------------------------------------------------------------------------------------------------------------------------------------------------------------------------------------|--------------------------------------------------------------------------------------------------------------------------------------------------------------------------------------------------------------------|--------------------|
| 2.Fax<br>(vervolg) | 4.Kies rapport<br>(vervolg) | 2.Journaal tijd<br>(Journaalper.) | Uit<br><b>Na 50 faxen*</b><br><br>Elke 6 uur (Om de 6 uur)<br><br>Elke 12 uur (Om de 12 uur)<br><br>Elke 24 uur (Om de 24 uur)<br><br>Elke 2 dagen (Om de 2 dagen)<br><br>Elke 7 dagen (Om de 7 dagen) | Hiermee stelt u het tijdsinterval in voor het afdrucken van het faxjournaal.                                                                                                                                       | Zie <sup>1</sup> . |
|                    | 5.Afstandsopties            | 1.Drzenen/Opsln                   | <b>Uit*</b><br><br>Fax Doorzenden<br><br>Fax Opslaan (Fax opslaan)<br><br>PC-Fax ontv.                                                                                                                 | Hiermee kunt u de machine instellen om faxberichten door te zenden, binnenkomende faxen in het geheugen op te slaan (zodat u deze kunt opvragen wanneer u niet bij uw machine bent) of faxen naar uw PC te sturen. |                    |
|                    |                             | (Reserveafdruk)                   |                                                                                                                                                                                                        | Als u Fax doorzenden of PC-Fax ontvangen kiest, kunt u voor de zekerheid Reserveafdruk activeren.                                                                                                                  |                    |
|                    |                             | 2.Afst.bediening                  | ---*                                                                                                                                                                                                   | Voor het instellen van uw eigen code voor de afstandsbediening.                                                                                                                                                    |                    |
|                    |                             | 3.Print document                  | —                                                                                                                                                                                                      | Hiermee worden inkomende faxen die in het geheugen zijn opgeslagen, afgedrukt.                                                                                                                                     |                    |

<sup>1</sup> Zie *Uitgebreide gebruikershandleiding*.



De fabrieksinstellingen zijn vetgedrukt en met een sterretje weergegeven.

| Niveau 1            | Niveau 2             | Niveau 3                                                  | Opties                                                                                                                        | Omschrijvingen                                                                                                                                                                                                              | Pagina             |
|---------------------|----------------------|-----------------------------------------------------------|-------------------------------------------------------------------------------------------------------------------------------|-----------------------------------------------------------------------------------------------------------------------------------------------------------------------------------------------------------------------------|--------------------|
| 2. Fax<br>(vervolg) | 6. Kiezen<br>beperkt | 1. Kiestoetsen                                            | <b>Uit*</b><br>voer # 2x in<br>Aan                                                                                            | U kunt de machine instellen op beperkt kiezen bij gebruik van de cijferstoetsen.                                                                                                                                            | Zie <sup>1</sup> . |
|                     |                      | 2. Directkies                                             | <b>Uit*</b><br>voer # 2x in<br>Aan                                                                                            | U kunt de machine instellen op beperkt kiezen van ééntoetsnummers.                                                                                                                                                          |                    |
|                     |                      | 3. Snelkies                                               | <b>Uit*</b><br>voer # 2x in<br>Aan                                                                                            | U kunt de machine instellen op beperkt kiezen van snelkiesnummers.                                                                                                                                                          |                    |
|                     | 7. Rest. jobs        | —                                                         | —                                                                                                                             | U kunt controleren welke taken er in het geheugen zitten en geprogrammeerde taken annuleren.                                                                                                                                |                    |
|                     | 0. Diversen          | 1. Compatibel                                             | <b>Normaal*</b><br>Std (voor VoIP)<br>(MFC-7360N en MFC-7460DN)<br><b>Hoog*</b><br>Normaal<br>Std (voor VoIP)<br>(MFC-7860DW) | Synchronisatie voor verzendproblemen aanpassen.<br><br>VoIP-aanbieders leveren faxondersteuning via verschillende standaards. Als u regelmatig foutmeldingen ontvangt bij het verzenden van faxen, kiest u Std (voor VoIP). | 112                |
|                     | 2. Beller ID         | <b>Aan*</b><br>Uit<br>Toon<br>telefoonrs<br>Print rapport | Bekijk een lijst van de laatste 30 nummerweergaven in het geheugen of druk deze af.                                           | Zie <sup>1</sup> .                                                                                                                                                                                                          |                    |

<sup>1</sup> Zie *Uitgebreide gebruikershandleiding*.



De fabrieksinstellingen zijn vetgedrukt en met een sterretje weergegeven.

| Niveau 1 | Niveau 2     | Niveau 3 | Opties                                   | Omschrijvingen                                               | Pagina             |
|----------|--------------|----------|------------------------------------------|--------------------------------------------------------------|--------------------|
| 3. Kopie | 1. Kwaliteit | —        | <b>Auto*</b><br>Tekst<br>Foto<br>Grafiek | U kunt de kopieerresolutie voor uw type document selecteren. | Zie <sup>1</sup> . |

<sup>1</sup> Zie *Uitgebreide gebruikershandleiding*.



De fabrieksinstellingen zijn vetgedrukt en met een sterretje weergegeven.

| Niveau 1              | Niveau 2      | Niveau 3 | Opties                                          | Omschrijvingen                                       | Pagina |
|-----------------------|---------------|----------|-------------------------------------------------|------------------------------------------------------|--------|
| 3. Kopie<br>(vervolg) | 2. Helderheid | —        | -□□□■+<br>-□□□□+<br>-□□□□+*<br>-■□□□+<br>-■□□□+ | Hiermee kunt u de helderheid voor kopieën aanpassen. | Zie 1. |
|                       | 3. Contrast   | —        | -□□□■+<br>-□□□□+<br>-□□□□+*<br>-■□□□+<br>-■□□□+ | Hiermee kunt het contrast voor kopieën aanpassen.    |        |

<sup>1</sup> Zie *Uitgebreide gebruikershandleiding*.




De fabrieksinstellingen zijn vetgedrukt en met een sterretje weergegeven.

| Niveau 1                   | Niveau 2       | Niveau 3              | Opties                                                                    | Omschrijvingen                                                                                                               | Pagina |
|----------------------------|----------------|-----------------------|---------------------------------------------------------------------------|------------------------------------------------------------------------------------------------------------------------------|--------|
| 4. Printer<br>(MFC-7860DW) | 1. Emulatie    | —                     | <b>Auto*</b><br>HP LaserJet<br>BR-Script 3                                | Selecteert de emulatiemodus.                                                                                                 | Zie 1. |
|                            | 2. Printopties | 1. Intern font        | 1. HP LaserJet<br>2. BR-Script 3                                          | Hiermee drukt u een lijst met de interne lettertypen van de machine af.                                                      |        |
|                            |                | 2. Configuratie       | —                                                                         | Hiermee drukt u een lijst met de printerinstellingen van de machine af.                                                      |        |
|                            |                | 3. Testafdruk         | —                                                                         | Hiermee drukt u een testpagina af.                                                                                           |        |
|                            | 3. Duplex      | —                     | <b>Uit*</b><br>Aan (lange rand)<br>Aan (korte rand)                       | Hiermee kunt u duplexprinten in- of uitschakelen. U kunt ook kiezen tussen duplexprinten over de lange zijde of korte zijde. |        |
| 4. Reset printer           | —              | 1. Herstel<br>2. Stop | Stelt de printerinstellingen weer in op de standaardfabrieksinstellingen. |                                                                                                                              |        |

<sup>1</sup> Raadpleeg de *Softwarehandleiding*.



De fabrieksinstellingen zijn vetgedrukt en met een sterretje weergegeven.


| Niveau 1                                                                                                                                                      | Niveau 2            | Niveau 3         | Opties | Omschrijvingen                                                                                                                                     | Pagina             |
|---------------------------------------------------------------------------------------------------------------------------------------------------------------|---------------------|------------------|--------|----------------------------------------------------------------------------------------------------------------------------------------------------|--------------------|
| 4. Print lijsten<br>(MFC-7360N en MFC-7460DN)                                                                                                                 | 1. Verzendrapport   | 1. Bekijk op LCD | —      | Hiermee drukt u een rapport van uw laatste transmissie af.                                                                                         | Zie <sup>1</sup> . |
|                                                                                                                                                               |                     | 2. Print rapport | —      |                                                                                                                                                    |                    |
| 5. Print lijsten<br>(MFC-7860DW)                                                                                                                              | 2. Help (Helplijst) | —                | —      | Hiermee drukt u de Helplijst af om snel te bekijken hoe u uw machine kunt programmeren.                                                            |                    |
| 3. LijstTel-Index (Telefoonlijst)                                                                                                                             | 1. Numeriek         | —                | —      | Een lijst met namen en nummers die zijn opgeslagen in het geheugen voor ééntoetsnummers en snelkiesnummers, in numerieke of alfabetische volgorde. |                    |
|                                                                                                                                                               |                     | 2. Alfabetisch   | —      |                                                                                                                                                    |                    |
| 4. Fax Journaal (Faxjournaal)                                                                                                                                 | —                   | —                | —      | Informatie over de laatste 200 faxberichten die zijn ontvangen en verzonden. (TX betekent verzonden. RX betekent ontvangen.)                       |                    |
| 5. Gebruikersinst                                                                                                                                             | —                   | —                | —      | Een overzicht van uw instellingen.                                                                                                                 |                    |
| 6. Netwerk Conf. (Netwerkconfig.)                                                                                                                             | —                   | —                | —      | Een overzicht van uw netwerkinstellingen.                                                                                                          |                    |
| 7. Besteldocument                                                                                                                                             | —                   | —                | —      | U kunt een bestelformulier voor accessoires afdrukken. Wanneer u het formulier hebt ingevuld, verzendt u het naar uw Brother-dealer.               |                    |
| 8. WLAN-rapport<br>(MFC-7860DW)                                                                                                                               | —                   | —                | —      | Drukt de resultaten van de draadloze LAN-verbindingsdiagnose af.                                                                                   | Zie <sup>2</sup> . |
| <sup>1</sup> Zie <i>Uitgebreide gebruikershandleiding</i> .<br><sup>2</sup> Zie <i>Installatiehandleiding</i> .                                               |                     |                  |        |                                                                                                                                                    |                    |
|  De fabrieksinstellingen zijn vetgedrukt en met een sterretje weergegeven. |                     |                  |        |                                                                                                                                                    |                    |


| Niveau 1                                   | Niveau 2  | Niveau 3                        | Niveau 4                                                                                                                                                                                 | Opties                                                                                                                 | Omschrijvingen                                                       |
|--------------------------------------------|-----------|---------------------------------|------------------------------------------------------------------------------------------------------------------------------------------------------------------------------------------|------------------------------------------------------------------------------------------------------------------------|----------------------------------------------------------------------|
| 5. Netwerk<br>(MFC-7360N en<br>MFC-7460DN) | 1. TCP/IP | 1. Opstartmethode (Boot Method) | —                                                                                                                                                                                        | Auto*<br>Statisch<br>RARP<br>BOOTP<br>DHCP                                                                             | Selecteert de opstartmethode die het beste aan uw eisen voldoet.     |
|                                            |           | 2. IP Address                   | —                                                                                                                                                                                        | [000-255]. [000-255].<br>[000-255]. [000-255]                                                                          | Voer het IP-adres in.                                                |
|                                            |           | 3. Subnet Mask                  | —                                                                                                                                                                                        | [000-255]. [000-255].<br>[000-255]. [000-255]                                                                          | Voer het subnetmasker in.                                            |
|                                            |           | 4. Gateway                      | —                                                                                                                                                                                        | [000-255]. [000-255].<br>[000-255]. [000-255]                                                                          | Voer het adres van de gateway in.                                    |
|                                            |           | 5. Knooppunt naam (Node naam)   | —                                                                                                                                                                                        | BRNXXXXXXXXXXXX                                                                                                        | Voer de naam van het knooppunt in.                                   |
|                                            |           | 6. WINS Config                  | —                                                                                                                                                                                        | Auto*<br>Statisch                                                                                                      | Selecteert de WINS-configuratiemodus.                                |
|                                            |           | 7. WINS Server                  | —                                                                                                                                                                                        | Primary<br>[000-255]. [000-255].<br>[000-255]. [000-255]<br>Secondary<br>[000-255]. [000-255].<br>[000-255]. [000-255] | Specificeert het IP-adres van de primaire of secundaire WINS-server. |
|                                            |           | 8. DNS Server                   | —                                                                                                                                                                                        | Primary<br>[000-255]. [000-255].<br>[000-255]. [000-255]<br>Secondary<br>[000-255]. [000-255].<br>[000-255]. [000-255] | Specificeert het IP-adres van de primaire of secundaire DNS-server.  |
|                                            |           | 9. APIPA                        | —                                                                                                                                                                                        | Aan*<br>Uit                                                                                                            | Wijst automatisch het IP-adres toe van het link-local-adresbereik.   |
| 0. IPv6                                    | —         | Aan<br>Uit*                     | Het IPv6-protocol activeren/deactiveren. Ga naar <a href="http://solutions.brother.com/">http://solutions.brother.com/</a> voor meer informatie, als u het Ipv6-protocol wilt gebruiken. |                                                                                                                        |                                                                      |

Raadpleeg de *Netwerkhandleiding*.



De fabrieksinstellingen zijn vetgedrukt en met een sterretje weergegeven.

| Niveau 1                                                                                                                                                      | Niveau 2                                   | Niveau 3 | Niveau 4 | Opties                                                                                                                                                        | Omschrijvingen                                                                |
|---------------------------------------------------------------------------------------------------------------------------------------------------------------|--------------------------------------------|----------|----------|---------------------------------------------------------------------------------------------------------------------------------------------------------------|-------------------------------------------------------------------------------|
| <b>5. Netwerk</b><br>(MFC-7360N en MFC-7860DW)<br>(vervolg)                                                                                                   | <b>2. Ethernet</b>                         | —        | —        | <b>Auto*</b><br>100B-FD<br>100B-HD<br>10B-FD<br>10B-HD                                                                                                        | Selecteert de Ethernet-linkmodus.                                             |
|                                                                                                                                                               | <b>3. Status</b>                           | —        | —        | Actief 100B-FD<br>Actief 100B-HD<br>Actief 10B-FD<br>Actief 10B-HD<br>Inactief<br>Kabel UIT                                                                   | Toont de Ethernet-linkstatus.                                                 |
|                                                                                                                                                               | <b>4. MAC-adres</b>                        | —        | —        | —                                                                                                                                                             | Toont het MAC-adres van de machine.                                           |
|                                                                                                                                                               | <b>5. Scannen &gt; FTP</b><br>(MFC-7460DN) | —        | —        | <b>Kleur 100 dpi*</b><br>Kleur 200 dpi<br>300 dpi kleur<br>600 dpi kleur<br>Grijs 100 dpi<br>Grijs 200 dpi<br>Grijs 300 dpi<br>200 dpi Z&W<br>200x100 dpi Z&W | Selecteert het bestandsformaat om de gescande gegevens via FTP te verzenden.  |
|                                                                                                                                                               | <b>0. Netwerketiket</b>                    | —        | —        | 1. Herstel<br>2. Stop                                                                                                                                         | Hiermee worden de fabrieksinstellingen van alle netwerkinstellingen hersteld. |
| Raadpleeg de <i>Netwerkhandleiding</i> .                                                                                                                      |                                            |          |          |                                                                                                                                                               |                                                                               |
|  De fabrieksinstellingen zijn vetgedrukt en met een sterretje weergegeven. |                                            |          |          |                                                                                                                                                               |                                                                               |

| Niveau 1                                                                                                                                                      | Niveau 2           | Niveau 3         | Niveau 4                               | Opties                                            | Omschrijvingen                                                   |
|---------------------------------------------------------------------------------------------------------------------------------------------------------------|--------------------|------------------|----------------------------------------|---------------------------------------------------|------------------------------------------------------------------|
| <b>6. Netwerk</b><br>(MFC-7860DW)                                                                                                                             | <b>1. Vast LAN</b> | <b>1. TCP/IP</b> | <b>1. Opstartmethode (Boot Method)</b> | <b>Auto*</b><br>Statisch<br>RARP<br>BOOTP<br>DHCP | Selecteert de opstartmethode die het beste aan uw eisen voldoet. |
| Raadpleeg de <i>Netwerkhandleiding</i> .                                                                                                                      |                    |                  |                                        |                                                   |                                                                  |
|  De fabrieksinstellingen zijn vetgedrukt en met een sterretje weergegeven. |                    |                  |                                        |                                                   |                                                                  |


| Niveau 1                                | Niveau 2                 | Niveau 3               | Niveau 4                         | Opties                                                                                                                                                                                   | Omschrijvingen                                                      |
|-----------------------------------------|--------------------------|------------------------|----------------------------------|------------------------------------------------------------------------------------------------------------------------------------------------------------------------------------------|---------------------------------------------------------------------|
| 6. Netwerk<br>(MFC-7860DW)<br>(vervolg) | 1. Vast LAN<br>(vervolg) | 1. TCP/IP<br>(vervolg) | 2. IP Address                    | [000-255]. [000-255].<br>[000-255]. [000-255]                                                                                                                                            | Voer het IP-adres in.                                               |
|                                         |                          |                        | 3. Subnet Mask                   | [000-255]. [000-255].<br>[000-255]. [000-255]                                                                                                                                            | Voer het subnetmasker in.                                           |
|                                         |                          |                        | 4. Gateway                       | [000-255]. [000-255].<br>[000-255]. [000-255]                                                                                                                                            | Voer het adres van de gateway in.                                   |
|                                         |                          |                        | 5. Knooppunt naam<br>(Node naam) | BRNXXXXXXXXXXXX                                                                                                                                                                          | Voer de naam van het knooppunt in.                                  |
|                                         |                          |                        | 6. WINS Config                   | Auto*<br>Statisch                                                                                                                                                                        | Selecteert de WINSconfiguratiemodus.                                |
|                                         |                          |                        | 7. WINS Server                   | Primary<br>[000-255]. [000-255].<br>[000-255]. [000-255]<br>Secondary<br>[000-255]. [000-255].<br>[000-255]. [000-255]                                                                   | Specificeert het IP-adres van de primaire of secundaire WINSserver. |
|                                         |                          |                        | 8. DNS Server                    | Primary<br>[000-255]. [000-255].<br>[000-255]. [000-255]<br>Secondary<br>[000-255]. [000-255].<br>[000-255]. [000-255]                                                                   | Specificeert het IP-adres van de primaire of secundaire DNS-server. |
|                                         |                          |                        | 9. APIPA                         | Aan*<br>Uit                                                                                                                                                                              | Wijst automatisch het IPadres toe van het linklocal adresbereik.    |
|                                         |                          | 0. IPv6                | Aan<br>Uit*                      | Het IPv6-protocol activeren/deactiveren. Ga naar <a href="http://solutions.brother.com/">http://solutions.brother.com/</a> voor meer informatie, als u het Ipv6-protocol wilt gebruiken. |                                                                     |
|                                         |                          |                        | 2. Ethernet                      | —                                                                                                                                                                                        | Auto*<br>100B-FD<br>100B-HD<br>10B-FD<br>10B-HD                     |


Raadpleeg de *Netwerkhandleiding*.





De fabrieksinstellingen zijn vetgedrukt en met een sterretje weergegeven.





| Niveau 1                                | Niveau 2                                                                                                                                                      | Niveau 3                           | Niveau 4                        | Opties                                                                                      | Omschrijvingen                                                             |                                                                  |
|-----------------------------------------|---------------------------------------------------------------------------------------------------------------------------------------------------------------|------------------------------------|---------------------------------|---------------------------------------------------------------------------------------------|----------------------------------------------------------------------------|------------------------------------------------------------------|
| 6. Netwerk<br>(MFC-7860DW)<br>(vervolg) | 1. Vast LAN<br>(vervolg)                                                                                                                                      | 3. Status kabel                    | —                               | Actief 100B-FD<br>Actief 100B-HD<br>Actief 10B-FD<br>Actief 10B-HD<br>Inactief<br>Kabel UIT | U kunt de huidige bedrade status zien.                                     |                                                                  |
|                                         |                                                                                                                                                               | 4. MAC-adres                       | —                               | —                                                                                           | Toont het MAC-adres van de machine.                                        |                                                                  |
|                                         |                                                                                                                                                               | 5. Standaard inst (Standaardinst.) | —                               | 1. Herstel<br>2. Stop                                                                       | De instelling voor bedraad netwerk weer op standaardinstelling herstellen. |                                                                  |
|                                         |                                                                                                                                                               | 6. Bedraad activ.                  | —                               | Aan*<br>Uit                                                                                 | De bedrade LAN handmatig activeren of deactiveren.                         |                                                                  |
|                                         | 2. WLAN                                                                                                                                                       | 1. TCP/IP                          | 1. Opstartmethode (Boot Method) | —                                                                                           | Auto*<br>Statisch<br>RARP<br>BOOTP<br>DHCP                                 | Selecteert de opstartmethode die het beste aan uw eisen voldoet. |
|                                         |                                                                                                                                                               |                                    | 2. IP Address                   | —                                                                                           | [000-255]. [000-255]. [000-255]. [000-255]                                 | Voer het IP-adres in.                                            |
|                                         |                                                                                                                                                               |                                    | 3. Subnet Mask                  | —                                                                                           | [000-255]. [000-255]. [000-255]. [000-255]                                 | Voer het subnetmasker in.                                        |
|                                         |                                                                                                                                                               |                                    | 4. Gateway                      | —                                                                                           | [000-255]. [000-255]. [000-255]. [000-255]                                 | Voer het adres van de gateway in.                                |
|                                         |                                                                                                                                                               |                                    | 5. Knooppunt naam (Node naam)   | —                                                                                           | BRWXXXXXXXXXXXXXX                                                          | Voer de naam van het knooppunt in.                               |
|                                         |                                                                                                                                                               |                                    | 6. WINS Config                  | —                                                                                           | Auto*<br>Statisch                                                          | Selecteert de WINSconfiguratiemodus.                             |
|                                         | Raadpleeg de <i>Netwerkhandleiding</i> .                                                                                                                      |                                    |                                 |                                                                                             |                                                                            |                                                                  |
|                                         |  De fabrieksinstellingen zijn vetgedrukt en met een sterretje weergegeven. |                                    |                                 |                                                                                             |                                                                            |                                                                  |


| Niveau 1                                                                                                                                                      | Niveau 2             | Niveau 3               | Niveau 4       | Opties                                                                                                                     | Omschrijvingen                                                                                                                                                                           |
|---------------------------------------------------------------------------------------------------------------------------------------------------------------|----------------------|------------------------|----------------|----------------------------------------------------------------------------------------------------------------------------|------------------------------------------------------------------------------------------------------------------------------------------------------------------------------------------|
| 6. Netwerk<br>(MFC-7860DW)<br>(vervolg)                                                                                                                       | 2. WLAN<br>(vervolg) | 1. TCP/IP<br>(vervolg) | 7. WINS Server | Primary<br>[000-255]. [000-255].<br>[000-255]. [000-255]<br><br>Secondary<br>[000-255]. [000-255].<br>[000-255]. [000-255] | Specificeert het IP-adres van de primaire of secundaire WINSserver.                                                                                                                      |
|                                                                                                                                                               |                      |                        | 8. DNS Server  | Primary<br>[000-255]. [000-255].<br>[000-255]. [000-255]<br><br>Secondary<br>[000-255]. [000-255].<br>[000-255]. [000-255] | Specificeert het IP-adres van de primaire of secundaire DNS-server.                                                                                                                      |
|                                                                                                                                                               |                      |                        | 9. APIPA       | Aan*<br><br>Uit                                                                                                            | Wijst automatisch het IPadres toe van het linklocal adresbereik.                                                                                                                         |
|                                                                                                                                                               |                      |                        | 0. IPv6        | Aan<br><br>Uit*                                                                                                            | Het IPv6-protocol activeren/deactiveren. Ga naar <a href="http://solutions.brother.com/">http://solutions.brother.com/</a> voor meer informatie, als u het Ipv6-protocol wilt gebruiken. |
|                                                                                                                                                               |                      | 2. Inst. Wizard        | —              | —                                                                                                                          | U kunt uw printserver configureren.                                                                                                                                                      |
|                                                                                                                                                               |                      | 3. WPS/AOSS            | —              | —                                                                                                                          | U kunt de instellingen voor een draadloos netwerk gemakkelijk configureren met de éénknopsmethode.                                                                                       |
|                                                                                                                                                               |                      | 4. WPS m/pincode       | —              | —                                                                                                                          | U kunt de instellingen voor een draadloos netwerk gemakkelijk configureren met behulp van WPS met een PINcode.                                                                           |
| Raadpleeg de <i>Netwerkhandleiding</i> .                                                                                                                      |                      |                        |                |                                                                                                                            |                                                                                                                                                                                          |
|  De fabrieksinstellingen zijn vetgedrukt en met een sterretje weergegeven. |                      |                        |                |                                                                                                                            |                                                                                                                                                                                          |

| Niveau 1                                                                                                                                                      | Niveau 2                              | Niveau 3          | Niveau 4                        | Opties                                                                                                                                                        | Omschrijvingen                                                               |
|---------------------------------------------------------------------------------------------------------------------------------------------------------------|---------------------------------------|-------------------|---------------------------------|---------------------------------------------------------------------------------------------------------------------------------------------------------------|------------------------------------------------------------------------------|
| 6. Netwerk<br>(MFC-7860DW)<br>(vervolg)                                                                                                                       | 2. WLAN<br>(vervolg)                  | 5. Status<br>WLAN | 1. Status                       | Actief (11b)<br>Actief (11g)<br>Bedrade LAN act.<br>WLAN UIT<br>AOSS actief<br>Verbind. mislukt (Geen contact)                                                | U kunt de status van het huidige draadloze netwerk zien.                     |
|                                                                                                                                                               |                                       |                   | 2. Signaal                      | Sterk<br>Medium<br>Zwak<br>Geen                                                                                                                               | U kunt de signaalsterkte van het huidige draadloze netwerk zien.             |
|                                                                                                                                                               |                                       |                   | 3. SSID                         | —                                                                                                                                                             | U kunt de huidige SSID zien.                                                 |
|                                                                                                                                                               |                                       |                   | 4. Comm. Modus<br>(Comm. modus) | Ad-hoc<br>Infrastructuur                                                                                                                                      | U kunt de huidige communicatiemodus zien.                                    |
|                                                                                                                                                               | 6. MAC-adres                          | —                 | —                               | Toont het MAC-adres van de machine.                                                                                                                           |                                                                              |
|                                                                                                                                                               | 7. Standaard inst<br>(Standaardinst.) | —                 | 1. Herstel<br>2. Stop           | De instelling voor draadloos netwerk weer op standaardinstelling herstellen.                                                                                  |                                                                              |
|                                                                                                                                                               | 8. WLAN Activeren<br>(WLAN activeren) | —                 | Aan<br>Uit*                     | De draadloze LAN handmatig activeren of deactiveren.                                                                                                          |                                                                              |
|                                                                                                                                                               | 3. Scannen<br>> FTP                   | —                 | —                               | <b>Kleur 100 dpi*</b><br>Kleur 200 dpi<br>300 dpi kleur<br>600 dpi kleur<br>Grijs 100 dpi<br>Grijs 200 dpi<br>Grijs 300 dpi<br>200 dpi Z&W<br>200x100 dpi Z&W | Selecteert het bestandsformaat om de gescande gegevens via FTP te verzenden. |
| Raadpleeg de <i>Netwerkhandleiding</i> .                                                                                                                      |                                       |                   |                                 |                                                                                                                                                               |                                                                              |
|  De fabrieksinstellingen zijn vetgedrukt en met een sterretje weergegeven. |                                       |                   |                                 |                                                                                                                                                               |                                                                              |

| Niveau 1                                                                                                                                                    | Niveau 2                | Niveau 3 | Niveau 4 | Opties                | Omschrijvingen                                                      |
|-------------------------------------------------------------------------------------------------------------------------------------------------------------|-------------------------|----------|----------|-----------------------|---------------------------------------------------------------------|
| <b>6. Netwerk</b><br>(MFC-7860DW)<br>(vervolg)                                                                                                              | <b>0. Netwerk reset</b> | —        | —        | 1. Herstel<br>2. Stop | Alle netwerkinstellingen weer op de fabrieksinstellingen instellen. |
| Raadpleeg de <i>Netwerkhandleiding</i> .                                                                                                                    |                         |          |          |                       |                                                                     |
|  De fabrieksinstellingen zijn vetgedrukt en met een sterretje weergegeven. |                         |          |          |                       |                                                                     |

| Niveau 1                                                                                                                                                     | Niveau 2               | Niveau 3 | Opties                                | Omschrijvingen                                                                                      | Pagina             |
|--------------------------------------------------------------------------------------------------------------------------------------------------------------|------------------------|----------|---------------------------------------|-----------------------------------------------------------------------------------------------------|--------------------|
| <b>6. Machine-info</b><br>(MFC-7360N en MFC-7460DN)                                                                                                          | <b>1. Serienummer</b>  | —        | —                                     | U kunt het serienummer van uw machine controleren.                                                  | 123                |
| <b>7. Machine-info</b><br>(MFC-7860DW)                                                                                                                       | <b>2. Paginateller</b> | —        | Totaal<br>Fax/Lijst<br>Kopie<br>Print | U kunt controleren hoeveel pagina's de machine tijdens haar gebruiksduur in totaal heeft afgedrukt. | Zie <sup>1</sup> . |
|                                                                                                                                                              | <b>3. Levensduur</b>   | —        | —                                     | U kunt controleren hoe lang de drum nog meegaat (in %).                                             |                    |
| <sup>1</sup> Zie <i>Uitgebreide gebruikershandleiding</i> .                                                                                                  |                        |          |                                       |                                                                                                     |                    |
|  De fabrieksinstellingen zijn vetgedrukt en met een sterretje weergegeven. |                        |          |                                       |                                                                                                     |                    |

| Niveau 1                                                                                                                                                        | Niveau 2                                    | Niveau 3                                    | Opties                                                          | Omschrijvingen                                                                                            | Pagina             |
|-----------------------------------------------------------------------------------------------------------------------------------------------------------------|---------------------------------------------|---------------------------------------------|-----------------------------------------------------------------|-----------------------------------------------------------------------------------------------------------|--------------------|
| <b>0. Stand. instel.</b>                                                                                                                                        | <b>1. Ontvangstmodus</b>                    | —                                           | <b>Alleen Fax*</b><br>Fax/Telefoon<br>Ext. TEL/ANT<br>Handmatig | Selecteert de ontvangststand die het beste in uw behoeften voorziet.                                      | 33                 |
|                                                                                                                                                                 | <b>2. Datum&amp;Tijd (Datum &amp; tijd)</b> | <b>1. Datum&amp;Tijd (Datum &amp; tijd)</b> | —                                                               | De datum en de tijd worden op het LCD-scherm weergegeven en op de kopieën van de verzonden faxen vermeld. | Zie <sup>2</sup> . |
|                                                                                                                                                                 |                                             | <b>2. Aut. zomertijd</b>                    | <b>Aan*</b><br>Uit                                              | De zomertijd wordt automatisch ingesteld.                                                                 | Zie <sup>1</sup> . |
| <sup>1</sup> Zie <i>Uitgebreide gebruikershandleiding</i> .<br><sup>2</sup> Zie <i>Installatiehandleiding</i> .<br><sup>3</sup> Zie <i>Netwerkhandleiding</i> . |                                             |                                             |                                                                 |                                                                                                           |                    |
|  De fabrieksinstellingen zijn vetgedrukt en met een sterretje weergegeven.   |                                             |                                             |                                                                 |                                                                                                           |                    |

| Niveau 1                                                                                                                                                      | Niveau 2                                                                                                                                                        | Niveau 3                                      | Opties                              | Omschrijvingen                                                                               | Pagina             |
|---------------------------------------------------------------------------------------------------------------------------------------------------------------|-----------------------------------------------------------------------------------------------------------------------------------------------------------------|-----------------------------------------------|-------------------------------------|----------------------------------------------------------------------------------------------|--------------------|
| 0. Stand. instel.<br>(vervolg)                                                                                                                                | 2. Datum&Tijd<br>(Datum & tijd)<br>(vervolg)                                                                                                                    | 3. Time Zone<br>(MFC-7460DN en<br>MFC-7860DW) | UTC±XX:XX                           | Na het ophalen van<br>IFAX kunt u de<br>tijdzone voor uw land<br>instellen.                  | Zie <sup>3</sup> . |
|                                                                                                                                                               | 3. Stations-ID                                                                                                                                                  | —                                             | Fax:<br>Tel:<br>Naam:               | Stelt de naam en het<br>faxnummer in die op<br>elke faxpagina<br>moeten worden<br>afgedrukt. | Zie <sup>2</sup> . |
|                                                                                                                                                               | 4. Toon/Puls<br>(voor Nederland)                                                                                                                                | —                                             | Toon*<br>Puls                       | Selecteert de<br>kiesmodus.                                                                  |                    |
|                                                                                                                                                               | 4. Kiestoon<br>(voor België)<br>5. Kiestoon<br>(voor Nederland)                                                                                                 | —                                             | Waarneming<br><b>Geen detectie*</b> | U kunt de tijd voor het<br>waarnemen van een<br>kiestoon verkorten.                          | 112                |
|                                                                                                                                                               | 5. Tel lijn inst<br>(voor België)<br>6. Tel lijn inst<br>(voor Nederland)                                                                                       | —                                             | Normaal*<br>ISDN<br>PBX             | Selecteer het type<br>telefoonlijn.                                                          | 37                 |
|                                                                                                                                                               | 6. Herstel<br>(voor België)<br>7. Herstel<br>(voor Nederland)                                                                                                   | 1. Netwerk                                    | 1. Herstel<br>2. Stop               | Alle<br>fabrieksinstellingen<br>van het netwerk<br>herstellen.                               | 123                |
|                                                                                                                                                               |                                                                                                                                                                 | 2. Adres en fax                               | 1. Herstel<br>2. Stop               | Alle opgeslagen<br>telefoonnummers en<br>faxinstellingen<br>herstellen.                      |                    |
|                                                                                                                                                               |                                                                                                                                                                 | 3. Alle<br>instell.                           | 1. Herstel<br>2. Stop               | Alle<br>fabrieksinstellingen<br>van de machine<br>herstellen.                                |                    |
|                                                                                                                                                               | 0. Taalkeuze<br>(voor België)                                                                                                                                   | —                                             | (Kies uw taal.)                     | Hiermee kunt u de<br>LCD-taal voor uw<br>land veranderen.                                    | Zie <sup>2</sup> . |
|                                                                                                                                                               | <sup>1</sup> Zie <i>Uitgebreide gebruikershandleiding</i> .<br><sup>2</sup> Zie <i>Installatiehandleiding</i> .<br><sup>3</sup> Zie <i>Netwerkhandleiding</i> . |                                               |                                     |                                                                                              |                    |
|  De fabrieksinstellingen zijn vetgedrukt en met een sterretje weergegeven. |                                                                                                                                                                 |                                               |                                     |                                                                                              |                    |

## Tekst invoeren

Bij het instellen van bepaalde menuopties, zoals de Stations-ID, moet tekst in teksttekens worden ingevoerd. Op de kiestoetsen zijn letters afgedrukt. Op de toetsen **0**, **#** en **\*** zijn *geen* letters gedrukt omdat deze worden gebruikt voor speciale tekens.

Druk het gewenste aantal keren (zoals u leest in deze referentietabel) op de betreffende toets van het toetsenblok om het gewenste teken te krijgen.

| Druk op | Een keer | Twee keer | Drie keer | Vier keer | Vijf keer | Zes keer | Zeven keer | Acht keer | Negen keer |
|---------|----------|-----------|-----------|-----------|-----------|----------|------------|-----------|------------|
| 1       | @        | .         | /         | 1         | @         | .        | /          | 1         | @          |
| 2       | a        | b         | c         | A         | B         | C        | 2          | a         | b          |
| 3       | d        | e         | f         | D         | E         | F        | 3          | d         | e          |
| 4       | g        | h         | i         | G         | H         | I        | 4          | g         | h          |
| 5       | j        | k         | l         | J         | K         | L        | 5          | j         | k          |
| 6       | m        | n         | o         | M         | N         | O        | 6          | m         | n          |
| 7       | p        | q         | r         | s         | P         | Q        | R          | S         | 7          |
| 8       | t        | u         | v         | T         | U         | V        | 8          | t         | u          |
| 9       | w        | x         | y         | z         | W         | X        | Y          | Z         | 9          |

Voor menuselecties waarbij u geen kleine letters kunt selecteren, gebruikt u deze referentietabel.

| Druk op | Een keer | Twee keer | Drie keer | Vier keer | Vijf keer |
|---------|----------|-----------|-----------|-----------|-----------|
| 2       | A        | B         | C         | 2         | A         |
| 3       | D        | E         | F         | 3         | D         |
| 4       | G        | H         | I         | 4         | G         |
| 5       | J        | K         | L         | 5         | J         |
| 6       | M        | N         | O         | 6         | M         |
| 7       | P        | Q         | R         | 7         | P         |
| 8       | T        | U         | V         | 8         | T         |
| 9       | W        | X         | Y         | 9         | W         |

### Spaties invoegen

Als u een spatie in een faxnummer wilt invoegen, drukt u één keer op ► tussen de cijfers. Om een spatie in een naam in te voeren, twee keer drukken op ► tussen de tekens.

### Fouten corrigeren

Als u een onjuiste letter hebt ingevoerd en u die wilt wijzigen, drukt u op ◀ of ► om de cursor naar het onjuiste teken te verplaatsen en drukt u dan op **Clear (Wis)**.

### Letters herhalen

Om een teken in te voeren dat op dezelfde toets als het vorige teken staat, drukt u op ► om de cursor naar rechts te bewegen, en drukt u daarna opnieuw op de toets.

### Speciale tekens en symbolen

Druk op \*, # of 0 en druk vervolgens op ◀ of ▶ om de cursor op het gewenste symbool of teken te zetten. Druk op **OK** om het te selecteren. Afhankelijk van uw menuselectie verschijnen de volgende symbolen en tekens.

|           |      |                                           |
|-----------|------|-------------------------------------------|
| Druk op * | voor | (spatie) ! " # \$ % & ' ( ) * + , - . / € |
| Druk op # | voor | : ; < = > ? @ [ ] ^ _ \ ~ ' { }           |
| Druk op 0 | voor | Ä Ë Ö Ü À Ç È É 0                         |

## Algemeen



### Opmerking

Dit hoofdstuk biedt een overzicht van de specificaties van de machines. Uitgebreidere specificaties vindt u op <http://www.brother.com/>.

|                                            |                                          |                       |
|--------------------------------------------|------------------------------------------|-----------------------|
| <b>Printertype</b>                         | Laser                                    |                       |
| <b>Afdrukmethode</b>                       | Elektrofotografie door halfgeleiderlaser |                       |
| <b>Geheugencapaciteit</b>                  | 32 MB                                    |                       |
| <b>LCD-scherm (liquid crystal display)</b> | 16 tekens × 2 regels                     |                       |
| <b>Stroombron</b>                          | 220 - 240 V wisselstroom 50/60 Hz        |                       |
| <b>Stroomverbruik</b> <sup>1</sup>         | Piek:                                    | 1080 W                |
|                                            | Kopiëren: <sup>2</sup>                   | Circa 445 W bij 25 °C |
|                                            | Gereed:                                  | Circa 55 W bij 25 °C  |
|                                            | Voor draadloze modellen                  |                       |
|                                            | (WLAN: Aan) Slaapstand:                  | Circa 3,9 W           |
|                                            | (WLAN: Uit) Diepe Slaap:                 | Circa 1,7 W           |
|                                            | Voor bedrade modellen                    |                       |
|                                            | Diepe Slaap:                             | Circa 1,5 W           |



### Opmerking

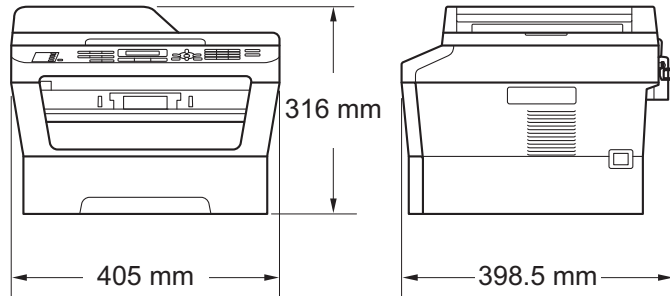
Alle cijfers die hierboven genoemd worden, zijn gemiddelden (behalve Piek).

<sup>1</sup> USB-aansluiting naar pc

<sup>2</sup> Wanneer u een kopie maakt van één vel



## Afmetingen



## Gewicht

Met verbruiksartikelen: (MFC-7360N) 11,4 kg  
(MFC-7460DN/MFC-7860DW)  
11,6 kg

## Geluidsniveau

### Geluidskracht <sup>1</sup>

In bedrijf (kopiëren): (MFC-7360N) LWAd = 6,74 B (A)  
(MFC-7460DN / MFC-7860DW)  
LWAd = 6,4 B (A) <sup>2</sup>

Stand-by: (MFC-7360N) LWAd = 4,3 B (A)  
(MFC-7460DN / MFC-7860DW)  
LWAd = 4,22 B (A)

### Geluidsdruk

In bedrijf (afdrukken): LPAm = 53 dB (A)

Stand-by: LPAm = 30 dB (A)

<sup>1</sup> Gemeten conform ISO 9296.

<sup>2</sup> Kantoorapparatuur met LWAd > 6,30 B (A) is niet geschikt voor gebruik in een ruimte waar personen vooral hersenwerk verrichten. Dergelijke apparatuur moet in een aparte ruimte worden geplaatst vanwege het geluid dat deze produceert.

## Temperatuur

In bedrijf: 10 tot 32,5°C

Opslag: 0 tot 40°C

## Vochtigheid

In bedrijf: 20 tot 80% (niet condenserend)

Opslag: 10 tot 90 % (niet condenserend)

## ADF (automatische documentinvoer)

Maximaal 35 pagina's (gespreid) [80 g/m<sup>2</sup>]

# Documentgrootte

**Document grootte  
(enkelzijdig)**

Breedte ADF: 147,3 tot 215,9 mm

Lengte ADF: 147,3 tot 355,6 mm

Breedte  
glasplaat: Max. 215,9 mm

Lengte  
glasplaat: Max. 297 mm

# Afdrukmedia

|                                                        |                                        |                                                                                                                 |
|--------------------------------------------------------|----------------------------------------|-----------------------------------------------------------------------------------------------------------------|
| <b>Papierinvoer</b>                                    | <b>Papierlade</b>                      |                                                                                                                 |
|                                                        | ■ Papiersoort:                         | Normaal papier, dun papier of kringloop papier                                                                  |
|                                                        | ■ Papierformaat:                       | Letter, A4, B5 (ISO/JIS), A5, A5 (Lange zijde), B6 (ISO), A6, Executive                                         |
|                                                        | ■ Papiergewicht:                       | 60 tot 105 g/m <sup>2</sup>                                                                                     |
|                                                        | ■ Maximale capaciteit papierlade:      | Maximaal 250 vellen van 80 g/m <sup>2</sup><br>Normaal papier                                                   |
|                                                        | <b>Sleuf voor handmatige invoer</b>    |                                                                                                                 |
|                                                        | ■ Papiersoort:                         | Enveloppe, etiketten <sup>1</sup> , dun papier, dik papier, kringloop papier, bankpost papier of normaal papier |
|                                                        | ■ Papierformaat:                       | Breedte: 76,2 tot 216 mm<br>Lengte: 116 tot 406,4 mm                                                            |
|                                                        | ■ Papiergewicht:                       | 60 tot 163 g/m <sup>2</sup> <sup>2</sup>                                                                        |
|                                                        | ■ Maximale capaciteit papierlade:      | Een vel per keer 80 g/m <sup>2</sup> Normaal papier                                                             |
| <b>Papieruitvoer</b>                                   | <b>Neerwaarts gerichte uitvoerlade</b> | Maximaal 100 vellen ( <i>met de bedrukte zijde naar beneden</i> op de uitvoerpapierlade uitgeworpen)            |
|                                                        | <b>Opwaarts gerichte uitvoerlade</b>   | Eén vel ( <i>met de bedrukte zijde naar boven</i> op de <i>opwaarts gerichte</i> uitvoerlade uitgeworpen)       |
| <b>Duplex afdrukken</b><br>(MFC-7460DN/<br>MFC-7860DW) | ■ Papierformaat (automatisch duplex):  | A4                                                                                                              |
|                                                        | ■ Papiergewicht (automatisch duplex):  | 60 tot 105 g/m <sup>2</sup>                                                                                     |
|                                                        | ■ Papiertype (automatisch duplex):     | Normaal papier of kringloop papier                                                                              |

<sup>1</sup> Voor etiketten adviseren we u afgedrukte vellen onmiddellijk na het afdrukken uit de uitvoerlade te verwijderen, om vlekken te vermijden.

<sup>2</sup> 60 tot 105 g/m<sup>2</sup> for duplex afdrukken.

# Fax

|                                                      |                                                                                                                                                       |
|------------------------------------------------------|-------------------------------------------------------------------------------------------------------------------------------------------------------|
| <b>Compatibiliteit</b>                               | (MFC-7360N en MFC-7460DN)<br>Groep 3<br>(MFC-7860DW)<br>Supergroep 3                                                                                  |
| <b>Modemsnelheid</b>                                 | Automatische terugval: (MFC-7360N en MFC-7460DN)<br>14.400 bps<br>(MFC-7860DW)<br>33.600 bps                                                          |
| <b>Dubbelzijdig afdrukken<br/>ontvangen (duplex)</b> | Ja<br><br>(MFC-7460DN en MFC-7860DW)                                                                                                                  |
| <b>Scanbreedte</b>                                   | Max. 208 mm                                                                                                                                           |
| <b>Afdrukbreedte</b>                                 | Max. 208 mm                                                                                                                                           |
| <b>Grijswaarden</b>                                  | 8 bit/256 niveaus                                                                                                                                     |
| <b>Resolutie</b>                                     | Horizontaal: 8 pixels/mm<br>Verticaal<br>■ Standaard: 3,85 lijnen/mm<br>■ Fijn: 7,7 lijnen/mm<br>■ Foto: 7,7 lijnen/mm<br>■ Superfijn: 15,4 lijnen/mm |
| <b>Eéntoetsnummers</b>                               | 8 (4 × 2)                                                                                                                                             |
| <b>Snelkiezen</b>                                    | 200 stations                                                                                                                                          |
| <b>Groepen</b>                                       | Maximaal 8                                                                                                                                            |
| <b>Groepsverzenden</b>                               | 258 stations                                                                                                                                          |
| <b>Automatisch opnieuw kiezen</b>                    | 3 keer met 5 minuten tussenpauze                                                                                                                      |
| <b>Verzenden vanuit het geheugen</b>                 | (MFC-7360N en MFC-7460DN)<br>Maximaal 400 <sup>1</sup> pagina's <sup>3</sup><br>(MFC-7860DW) Maximaal 500 <sup>2</sup> pagina's <sup>3</sup>          |
| <b>Ontvangst zonder papier</b>                       | (MFC-7360N en MFC-7460DN)<br>Maximaal 400 <sup>1</sup> pagina's <sup>3</sup><br>(MFC-7860DW) Maximaal 500 <sup>2</sup> pagina's <sup>3</sup>          |

<sup>1</sup> 'Pagina's' verwijst naar de 'ITU-T testkaart #1' (een standaard zakenbrief, standaardresolutie, MMR-code). Specificaties en gedrukt materiaal kunnen zonder vooraankondiging worden gewijzigd.

<sup>2</sup> 'Pagina's' verwijst naar de 'ITU-T testkaart #1' (een standaard zakenbrief, standaardresolutie, JBIG-code). Specificaties en gedrukt materiaal kunnen zonder vooraankondiging worden gewijzigd.

<sup>3</sup> Alleen zwart-wit

# Kopiëren

|                                |                                                                     |
|--------------------------------|---------------------------------------------------------------------|
| <b>Kleur / zwart-wit</b>       | Zwart-wit                                                           |
| <b>Breedte kopie</b>           | Max. 204 mm                                                         |
| <b>Meerdere kopieën</b>        | Stapelt of sorteert maximaal 99 pagina's                            |
| <b>Verkleinen / vergroten</b>  | 25% tot 400% (in stappen van 1%)                                    |
| <b>Resolutie</b>               | Maximaal 600 × 600 dpi                                              |
| <b>Tijd voor eerste afdruk</b> | Minder dan 11 seconden (in de stand Gereed en met de standaardlade) |

# Scanner

|                          |                                                                                                                                                                              |
|--------------------------|------------------------------------------------------------------------------------------------------------------------------------------------------------------------------|
| <b>Kleur / zwart</b>     | Ja/Ja                                                                                                                                                                        |
| <b>TWAIN-compatibel</b>  | Ja<br>(Windows® 2000 Professional/Windows® XP/Windows® XP Professional x64 Edition/Windows Vista®/Windows® 7)<br>Mac OS X 10.4.11, 10.5.x, 10.6.x <sup>1</sup>               |
| <b>WIA-compatibel</b>    | Ja (Windows® XP/Windows Vista®/Windows® 7)                                                                                                                                   |
| <b>Kleur Intensiteit</b> | 48 bits interne / 24 bits externe kleuren                                                                                                                                    |
| <b>Resolutie</b>         | Max. 19.200 × 19.200 dpi (geïnterpoleerd) <sup>2</sup><br>Max. 600 × 2.400 dpi (optisch) <sup>2</sup> (via glasplaat)<br>Max. 600 × 600 dpi (optisch) <sup>2</sup> (via ADF) |
| <b>Scanbreedte</b>       | Max. 204 mm                                                                                                                                                                  |
| <b>Grijswaarden</b>      | 256 niveaus                                                                                                                                                                  |

<sup>1</sup> Voor de meest recente driverupdates voor het MAC OS X dat u gebruikt, kunt u naar <http://solutions.brother.com/> gaan.

<sup>2</sup> Maximaal 1.200 × 1.200 dpi scannen met het WIA-stuurprogramma in Windows® XP Windows Vista® en Windows® 7 (u kunt een resolutie van maximaal 19.200 × 19.200 dpi kiezen met behulp van het scannerhulpmiddel)

# Printer

|                                                                                 |                                                                                                                                                            |
|---------------------------------------------------------------------------------|------------------------------------------------------------------------------------------------------------------------------------------------------------|
| <b>Automatisch dubbelzijdig (duplex) afdrukken</b><br>(MFC-7460DN / MFC-7860DW) | Ja                                                                                                                                                         |
| <b>Emulaties</b><br>(MFC-7860DW)                                                | PCL6, BR-Script3 (PostScript® 3™ compatibel)                                                                                                               |
| <b>Resolutie</b>                                                                | 600 dpi × 600 dpi, HQ1200 (2400 × 600 dpi) kwaliteit                                                                                                       |
| <b>Afdruksnelheid (Duplex)</b><br>(MFC-7460DN / MFC-7860DW)                     | Maximaal 5 pagina's/minuut (A4-formaat) <sup>1</sup>                                                                                                       |
| <b>Afdruksnelheid</b>                                                           | (MFC-7360N)<br>Maximaal 24 pagina's/minuut (A4-formaat) <sup>1</sup><br>(MFC-7460DN / MFC-7860DW)<br>Maximaal 26 pagina's/minuut (A4-formaat) <sup>1</sup> |
| <b>Tijd voor eerste afdruk</b>                                                  | Minder dan 8,5 seconden (in de stand Gereed en met de standaardlade)                                                                                       |

<sup>1</sup> De afdruksnelheid kan variëren al naar gelang het type document dat u afdrukt.

# Interfaces

## USB

We adviseren u een USB-kabel (type A/B) te gebruiken die niet langer is dan 2 meter.<sup>1 2</sup>

## Ethernet<sup>3</sup>

Gebruik een Ethernet UTP-kabel van categorie 5 of hoger.

## Draadloze LAN (MFC-7860DW)

IEEE 802.11 b/g (Infrastructuur / Ad-hocmodus)

- <sup>1</sup> Uw machine beschikt over een Hi-Speed USB 2.0-interface. De machine kan ook worden aangesloten op een computer met een USB 1.1-interface.
- <sup>2</sup> USB-poorten van andere merken worden niet ondersteund.
- <sup>3</sup> Zie *Netwerk (LAN)* op pagina 159 en de *Netwerkhandleiding* voor gedetailleerde netwerkspecificaties.



# Systemvereisten

| Minimale systeemvereisten en ondersteunde PC-softwarefuncties |                                                     |                                                                                  |                                  |                                  |                                      |                  |                                          |                                                      |
|---------------------------------------------------------------|-----------------------------------------------------|----------------------------------------------------------------------------------|----------------------------------|----------------------------------|--------------------------------------|------------------|------------------------------------------|------------------------------------------------------|
| Computerplatform en versie besturingssysteem                  |                                                     | Minimumsnelheid processor                                                        | Minimale RAM                     | Aanbevolen RAM                   | Harde schijfruimte om te installeren |                  | Ondersteunde pc-softwarefuncties         | Ondersteunde pc-interface <sup>3</sup>               |
|                                                               |                                                     |                                                                                  |                                  |                                  | Voor drivers                         | Voor programma's |                                          |                                                      |
| Windows® besturings systeem <sup>1</sup>                      | Windows® 2000 Professional <sup>5</sup>             | Intel® Pentium® II of gelijkwaardig                                              | 64 MB                            | 256 MB                           | 150 MB                               | 500 MB           | Afdrukken, PC-Fax <sup>4</sup> , Scannen | USB, 10/100 Base Tx (ethernet), draadloos 802.11 b/g |
|                                                               | Windows® XP Home <sup>2 6</sup>                     |                                                                                  | 128 MB                           |                                  |                                      |                  |                                          |                                                      |
|                                                               | Windows® XP Professional <sup>2 6</sup>             |                                                                                  |                                  |                                  |                                      |                  |                                          |                                                      |
|                                                               | Windows® XP Professional x64 Edition <sup>2 6</sup> | 64-bit (Intel®64 of ondersteunde CPU)                                            | 256 MB                           | 512 MB                           |                                      |                  |                                          |                                                      |
|                                                               | Windows Vista® <sup>2 6</sup>                       | Intel® Pentium® 4 of gelijkwaardige 64-bits (Intel®64 of AMD64) ondersteunde CPU | 512 MB                           | 1 GB                             | 500 MB                               | 1,2 GB           |                                          |                                                      |
|                                                               | Windows® 7 <sup>2 6</sup>                           | Intel® Pentium® 4 of gelijkwaardige 64-bits (Intel®64 of AMD64) ondersteunde CPU | 1 GB (32-bits)<br>2 GB (64-bits) | 1 GB (32-bits)<br>2 GB (64-bits) | 650 MB                               |                  |                                          |                                                      |

**Minimale systeemvereisten en ondersteunde PC-softwarefuncties**

| Computerplatform en versie besturingssysteem |                                                                         | Minimumsnelheid processor                                                        | Minimale RAM | Aanbevolen RAM | Harde schijfruimte om te installeren |                  | Ondersteunde pc-softwarefuncties       | Ondersteunde pc-interface 3                          |
|----------------------------------------------|-------------------------------------------------------------------------|----------------------------------------------------------------------------------|--------------|----------------|--------------------------------------|------------------|----------------------------------------|------------------------------------------------------|
|                                              |                                                                         |                                                                                  |              |                | Voor drivers                         | Voor programma's |                                        |                                                      |
| Windows® besturings systeem 1 (vervolg)      | Windows Server® 2003 (drukt uitsluitend af via een netwerk)             | Intel® Pentium® III of gelijkwaardig                                             | 256 MB       | 512 MB         | 50 MB                                | N.v.t.           | Afdrukken                              | 10/100 Base Tx (ethernet), draadloos 802.11 b/g      |
|                                              | Windows Server® 2003 x64 Edition (drukt uitsluitend af via het netwerk) | 64-bits (Intel®64 of AMD64) ondersteunde CPU                                     |              |                |                                      |                  |                                        |                                                      |
|                                              | Windows Server® 2008 (drukt uitsluitend af via een netwerk)             | Intel® Pentium® 4 of gelijkwaardige 64-bits (Intel®64 of AMD64) ondersteunde CPU | 512 MB       | 2 GB           |                                      |                  |                                        |                                                      |
|                                              | Windows Server® 2008 R2 (drukt uitsluitend af via een netwerk)          | 64-bits (Intel®64 of AMD64) ondersteunde CPU                                     |              |                |                                      |                  |                                        |                                                      |
| Macintosh - besturings systeem               | Mac OS X 10.4.11<br>10.5.x                                              | PowerPC G4/G5<br>Intel® Core™ processor                                          | 512 MB       | 1 GB           | 80 MB                                | 400 MB           | Afdrukken, PC-Fax verzenden 4, Scannen | USB, 10/100 Base Tx (ethernet), draadloos 802.11 b/g |
|                                              | Mac OS X 10.6.x                                                         | Intel® Core™ Processor                                                           | 1 GB         | 2 GB           |                                      |                  |                                        |                                                      |

- 1 Internet Explorer® 6.0 of hoger.
- 2 Voor WIA, 1.200 x 1.200 resolutie. Brother Scanner Toepassing verbeterd tot 19.200 x 19.200 dpi.
- 3 USB-poorten van andere merken worden niet ondersteund.
- 4 PC-Fax ondersteunt alleen zwart-wit.
- 5 PaperPort™ 11SE ondersteunt Microsoft® SP4 of hoger voor Windows® 2000.
- 6 PaperPort™ 12SE ondersteunt Microsoft® SP3 of hoger voor Windows® XP en SP2 of hoger voor Windows Vista® en Windows® 7.

Voor de laatste actualiseringen van het stuurprogramma gaat u naar <http://solutions.brother.com/>.

Alle handelsmerken, merk- en productnamen zijn eigendom van hun respectieve bedrijven.

# Verbruiksartikelen

|                                  |                                        |                                         |
|----------------------------------|----------------------------------------|-----------------------------------------|
| <b>Levensduur tonercartridge</b> | (Voor MFC-7360N)startertonercartridge: | Circa 700 pagina's (A4) <sup>1</sup>    |
|                                  | Standaard tonercartridge:<br>TN-2210   | Circa 1.200 pagina's (A4) <sup>1</sup>  |
|                                  | High-yield tonercartridge:<br>TN-2220  | Circa 2.600 pagina's (A4) <sup>1</sup>  |
| <b>Drumeenheid</b>               | DR-2200                                | Circa 12.000 pagina's (A4) <sup>2</sup> |

<sup>1</sup> De capaciteit van de gemiddelde cartridge is in overeenstemming met ISO/IEC 19752.

<sup>2</sup> De drumcapaciteit is een gemiddelde waarde, en kan verschillen met het soort gebruik.

## Netwerk (LAN)



### Opmerking

Raadpleeg de *Netwerkhandleiding* voor meer informatie over de volledige netwerkspecificaties.

### LAN

U kunt de machine op een netwerk aansluiten voor printen via het netwerk, netwerkscannen, PC-Fax verzenden, PC-Fax ontvangen (alleen Windows®) en externe installatie<sup>1</sup>. De software voor netwerkbeheer Brother BRAdmin Light<sup>2</sup> is eveneens bijgeleverd.

### Beveiligingsprotocollen

**Bedraad** APOP, POP voor SMTP, SMTP-AUTH

**Draadloos** APOP, POP voor SMTP, SMTP-AUTH

### Beveiliging draadloos netwerk (MFC-7860DW)

WEP 64/128 bit, WPA-PSK (TKIP/AES), WPA2-PSK (AES)

### Ondersteunende toepassing beveiliging draadloos netwerk (MFC-7860DW)

**AOSS™** Ja

**WPS** Ja

<sup>1</sup> Zie *Systeemvereisten* op pagina 155.

<sup>2</sup> U kunt BRAdmin Professional en Web BRAdmin downloaden via <http://solutions.brother.com/>.

# E

# Index

- 
- ## A
- Aansluiten
    - extern antwoordapparaat (ANTW.APP.) ..... 38
    - externe telefoon ..... 40
  - Aansluiting op meerdere lijnen (PBX) ..... 39
  - ADF (automatische documenttoevoer)
    - gebruiken ..... 28
  - Adresboek ..... 13
  - Afdruk
    - problemen ..... 107
  - Afdrukken
    - Emulaties ..... 153
    - kwaliteit ..... 109
    - problemen ..... 103
    - resolutie ..... 153
    - specificaties ..... 153
  - Afdrukkwaliteit ..... 113
  - ANTW.APP. (antwoordapparaat), extern . 34
    - aansluiten ..... 38
    - uitgaand bericht opnemen ..... 39
  - Antwoordapparaat (ANTW.APP.)
    - aansluiten ..... 38
  - Apple Macintosh
    - Raadpleeg de Softwarehandleiding
  - Automatisch
    - fax ontvangen
      - Fax Waarnemen ..... 36
    - faxberichten ontvangen ..... 34
    - faxnummer opnieuw kiezen ..... 44
- 
- ## B
- Belvertraging, instelling ..... 35
- 
- ## C
- ControlCenter
    - Raadpleeg de Softwarehandleiding
- 
- ## D
- Document
    - laden ..... 29
    - plaatsen ..... 28
  - Draadloos netwerk
    - raadpleeg de Installatiehandleiding en de Netwerkhandleiding
  - Draadloze telefoon (niet Brother) ..... 41
  - Drumeenheid
    - controleren (resterende levensduur) .... 83
    - reinigen ..... 75, 77
    - vervangen ..... 68
  - Duplex
    - afdrukken ..... 149
- 
- ## E
- ééntoetsnummers
    - met behulp van ..... 43
  - Enveloppen ..... 18, 23, 24, 26
  - Etiketten ..... 17, 23, 24, 27
  - Externe telefoon, aansluiten ..... 40
- 
- ## F
- Fax, stand-alone
    - ontvangen
      - belvertraging, instelling ..... 35
      - storing op de telefoonlijn ..... 112
      - van een tweede toestel ..... 40, 41
    - verzenden ..... 31
    - storing op de telefoonlijn ..... 112
  - Fax/Tel-modus
    - belvertraging ..... 35
    - code voor het aannemen van de telefoon ..... 41
    - F/T-beltijd (dubbel belsignaal) ..... 35
    - faxen ontvangen ..... 40
    - faxontvangstcode ..... 41
    - telefoon aannemen vanaf een tweede toestel ..... 41

|                                              |    |
|----------------------------------------------|----|
| Faxcodes                                     |    |
| code voor het aannemen van de telefoon ..... | 41 |
| faxontvangstcode .....                       | 41 |
| wijzigen .....                               | 41 |
| Foutmeldingen op het LCD-scherm              |    |
| Comm. Fout .....                             | 85 |
| Geen papier .....                            | 87 |
| Foutmeldingen op het lcd-scherm              |    |
| Drum stoppen .....                           | 69 |
| Drum vervangen .....                         | 68 |
| Drumfout .....                               | 68 |
| Toner op .....                               | 63 |
| Vervang toner .....                          | 63 |
| Foutmeldingen op LCD                         |    |
| Afdrukken niet mogelijk XX .....             | 84 |
| Initialisatie onmogelijk XX .....            | 87 |
| Melding "Geheugen vol" .....                 | 86 |
| Scan onmogelijk XX .....                     | 88 |

## G

|                      |          |
|----------------------|----------|
| Glasplaat            |          |
| met behulp van ..... | 29       |
| Grijswaarden .....   | 150, 152 |

## H

|                                   |     |
|-----------------------------------|-----|
| Handmatig                         |     |
| ééntoetsnummers .....             | 43  |
| kiezen .....                      | 43  |
| ontvangen .....                   | 34  |
| HELP                              |     |
| Meldingen op het lcd-scherm ..... | 125 |
| Menutabel .....                   | 126 |
| Herkies/Pauze-toets .....         | 46  |

## I

|                                                           |     |
|-----------------------------------------------------------|-----|
| Informatie over de machine                                |     |
| de machine resetten .....                                 | 124 |
| de resterende levensduur van onderdelen controleren ..... | 83  |
| paginatellers .....                                       | 83  |
| resetfuncties .....                                       | 123 |
| serienummer .....                                         | 123 |

## K

|                                            |     |
|--------------------------------------------|-----|
| Kiezen                                     |     |
| automatisch faxnummer opnieuw kiezen ..... | 44  |
| de adreboek-code gebruiken .....           | 43  |
| een pauze .....                            | 46  |
| handmatig .....                            | 43  |
| snelkiezen .....                           | 43  |
| Kopieer                                    |     |
| toetsen .....                              | 12  |
| Kopiëren .....                             | 53  |
| Kwaliteit                                  |     |
| afdrukken .....                            | 109 |

## L

|                                           |     |
|-------------------------------------------|-----|
| LCD-scherm (liquid crystal display) ..... | 12  |
| lcd-scherm (liquid crystal display) ..... | 125 |

## M

|                              |     |
|------------------------------|-----|
| Melding "Geheugen vol" ..... | 86  |
| Menutabel .....              | 126 |
| Modus, instellen             |     |
| fax .....                    | 31  |
| kopiëren .....               | 53  |
| scannen .....                | 12  |

## O

|                                                           |     |
|-----------------------------------------------------------|-----|
| Onderhoud, routine .....                                  | 73  |
| de resterende levensduur van onderdelen controleren ..... | 83  |
| vervangen                                                 |     |
| drumeenheid .....                                         | 68  |
| tonercartridge .....                                      | 63  |
| OPC drum .....                                            | 116 |
| Overzicht bedieningspaneel .....                          | 6   |

## P

|                                                                                                                      |                         |
|----------------------------------------------------------------------------------------------------------------------|-------------------------|
| PaperPort™ 12SE met OCR<br>raadpleeg de Softwarehandleiding.<br>Zie ook de Help in de PaperPort™ 12SE<br>toepassing. |                         |
| Papier                                                                                                               | 23, 149                 |
| aanbevolen                                                                                                           | 23, 24                  |
| afmetingen                                                                                                           | 24                      |
| formaat                                                                                                              | 24                      |
| ladecapaciteit                                                                                                       | 24                      |
| plaatsen                                                                                                             | 15                      |
| in multifunctionele lade                                                                                             | 17                      |
| in papierlade                                                                                                        | 15                      |
| type                                                                                                                 | 24                      |
| Presto! PageManager<br>raadpleeg de Softwarehandleiding.<br>Zie ook de Help in de Presto! PageManager<br>toepassing. |                         |
| Problemen oplossen                                                                                                   | 84                      |
| als u problemen hebt                                                                                                 |                         |
| afdrukken                                                                                                            | 103                     |
| faxen ontvangen                                                                                                      | 104                     |
| faxen verzenden                                                                                                      | 106                     |
| inkomende telefoontjes                                                                                               | 106                     |
| kopieerkwaliteit                                                                                                     | 107                     |
| netwerk                                                                                                              | 110                     |
| omgaan met papier                                                                                                    | 109                     |
| scannen                                                                                                              | 108                     |
| software                                                                                                             | 108                     |
| foutmeldingen op LCD                                                                                                 | 84                      |
| onderhoudsmeldingen op LCD                                                                                           | 84                      |
| vastgelopen document                                                                                                 |                         |
|                                                                                                                      | 91, 92, 93, 94, 97, 101 |
| wanneer u problemen hebt                                                                                             |                         |
| telefoonlijn                                                                                                         | 112                     |
| wanneer u problemen hebt met de<br>afdrukkwaliteit                                                                   | 109                     |
| wanneer u problemen hebt met het<br>afdrukken                                                                        | 107                     |

## Q

|                                       |    |
|---------------------------------------|----|
| Quick dial<br>Zoeken                  | 43 |
| Quick-dial<br>snelkiezen<br>gebruiken | 43 |

## R

|                                        |     |
|----------------------------------------|-----|
| Rapporten<br>Verzendrapport            | 32  |
| Reinigen<br>drumeenheid                | 77  |
| primaire corona                        | 75  |
| scanner                                | 74  |
| Resolutie<br>afdrukken                 | 153 |
| fax (standaard, fijn, superfijn, foto) | 150 |
| kopiëren                               | 151 |
| scannen                                | 152 |
| Resolutietoets                         | 12  |

## S

|                                                      |                                           |
|------------------------------------------------------|-------------------------------------------|
| Serienummer<br>opzoeken                              | Zie de binnenzijde van het<br>frontdeksel |
| Snelkiesnummers<br>ééntoetsnummers<br>met behulp van | 43                                        |
| Snelkiezen                                           | 46                                        |
| gebruiken                                            | 43                                        |
| groepskiezen<br>veranderen                           | 50                                        |
| instellen                                            | 48                                        |
| snelkiezen<br>aangepast scanprofiel                  | 48                                        |
| instellen                                            | 48                                        |
| veranderen                                           | 50                                        |
| veranderen                                           | 50                                        |
| voorkeurnummer<br>veranderen                         | 50                                        |
| voorkeurnummers kiezen<br>aangepast scanprofiel      | 46                                        |
| instellen                                            | 46                                        |
| Synchronisatie                                       | 112                                       |



## T

---

|                                         |     |
|-----------------------------------------|-----|
| Tekst, invoeren .....                   | 144 |
| Tel/R-toets .....                       | 12  |
| Telefoonlijn                            |     |
| aansluitingen .....                     | 38  |
| meerdere lijnen (PBX) .....             | 39  |
| problemen .....                         | 103 |
| telefoonlijn                            |     |
| storing .....                           | 112 |
| Toets Veilig afdrukken .....            | 12  |
| Toets voor opnieuw kiezen / pauze ..... | 44  |
| Tonercartridge                          |     |
| vervangen .....                         | 63  |
| Tweede toestel, gebruiken .....         | 41  |

## U

---

|                               |     |
|-------------------------------|-----|
| Uw machine programmeren ..... | 125 |
|-------------------------------|-----|

## V

---

|                              |     |
|------------------------------|-----|
| veiligheidsinstructies ..... | i   |
| Verbruiksartikelen .....     | 62  |
| Vervangen                    |     |
| drumeenheid .....            | 68  |
| tonercartridge .....         | 63  |
| VoIP .....                   | 112 |
| Volume, instellen            |     |
| beltoon .....                | 14  |
| luidspreker .....            | 14  |
| waarschuwingston .....       | 14  |
| Voorkeurnummers              |     |
| instellen .....              | 46  |
| Voorkeursnummer              |     |
| veranderen .....             | 50  |

## W

---

|                                  |  |
|----------------------------------|--|
| Windows®                         |  |
| Raadpleeg de Softwarehandleiding |  |

**brother**<sup>®</sup>

Deze machines zijn uitsluitend goedgekeurd voor gebruik in het land van aankoop. Lokale Brother-bedrijven of hun dealers voeren alleen servicewerkzaamheden uit aan machines die in eigen land zijn aangeschaft.