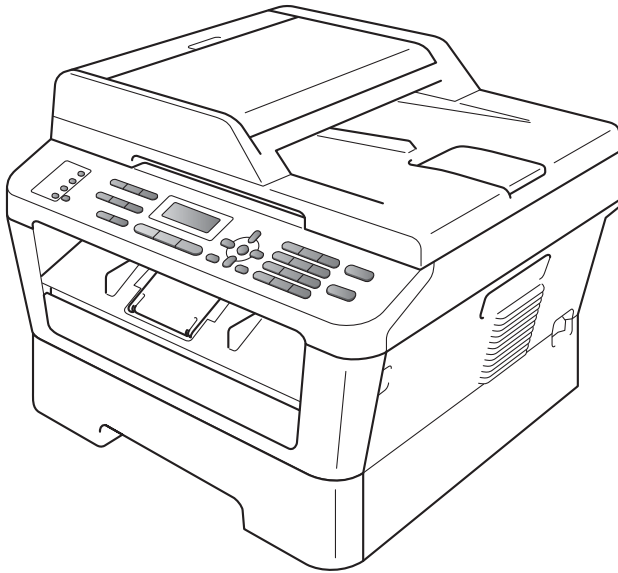


brother®

PODSTAWOWY PODRĘCZNIK UŻYTKOWNIKA



MFC-7360N
MFC-7460DN
MFC-7860DW

Nie wszystkie modele dostępne są we wszystkich krajach.

Wersja B

POL

W przypadku kontaktowania się z biurem obsługi klienta

Wypełnij poniższe informacje do użytku w przyszłości:

Numer modelu: MFC-7360N, MFC-7460DN i

MFC-7860DW

(Zakreśl swój numer modelu)

Numer seryjny: ¹ _____

Data zakupu: _____

Miejsce zakupu: _____

¹ Numer seryjny znajduje się z tyłu urządzenia.
Zachowaj niniejszy Podręcznik użytkownika jako trwały dowód zakupu, na wypadek kradzieży, pożaru lub korzystania z napraw gwarancyjnych.

Zarejestruj swój produkt on-line pod adresem

<http://www.brother.com/registration/>

Instrukcje obsługi i ich lokalizacja?

Który podręcznik?	Co w nim się znajduje?	Gdzie on się znajduje?
Bezpieczeństwo i zgodność z prawem	Najpierw przeczytaj ten Podręcznik. Przed rozpoczęciem konfigurowania urządzenia należy przeczytać Instrukcje dotyczące bezpieczeństwa. W tym podręczniku opisano znaki handlowe i ograniczenia prawne.	W formie drukowanej / W pudełku
Podręcznik szybkiej obsługi	Postępuj zgodnie z instrukcjami konfigurowania urządzenia i instalowania sterowników oprogramowania dla danego systemu operacyjnego i typu połączenia.	
Podstawowy podręcznik użytkownika	Uzyskaj podstawowe informacje na temat faksowania, kopiowania i skanowania oraz informacje na temat wymiany materiałów eksploatacyjnych. Patrz wskazówki dotyczące rozwiązywania problemów.	W formie drukowanej / W pudełku Dla regionów HUN/BUL/ROM/POL/SVK/CZE: Plik PDF / Płyta CD-ROM z dokumentacją / W pudełku
Rozszerzony podręcznik użytkownika	Uzyskaj informacje na temat bardziej zaawansowanych operacji: faksowania, kopiowania, funkcji zabezpieczeń, drukowania raportów i wykonywania konserwacji rutynowej.	Plik PDF / Płyta CD-ROM z dokumentacją / W pudełku
Instrukcja oprogramowania	Postępuj zgodnie z tymi instrukcjami w celu korzystania z funkcji drukowania, skanowania, skanowania sieciowego, konfiguracji zdalnej, PC-Fax oraz korzystania z programu narzędziowego Brother ControlCenter.	
Przewodnik sieciowy	Niniejszy podręcznik zawiera podstawowe informacje na temat zaawansowanych funkcji sieciowych urządzeń Brother, a także wyjaśnienia pojęć ogólnych i związanych z siecią.	
Instrukcja obsługi dla sieci	Ten podręcznik zawiera przydatne informacje na temat ustawień sieci przewodowej i bezprzewodowej oraz ustawień zabezpieczeń w urządzeniu Brother. Można również uzyskać informacje na temat protokołu obsługiwanego przez urządzenie oraz szczegółowe wskazówki dotyczące rozwiązywania problemów.	

Spis Treści

(PODSTAWOWY PODRĘCZNIK UŻYTKOWNIKA)

1	Informacje ogólne	1
	Korzystanie z dokumentacji	1
	Symbole i konwencje użyte w dokumentacji	1
	Uzyskiwanie dostępu do Rozszerzonego podręcznika użytkownika zaawansowanego, Instrukcji oprogramowania i Instrukcji obsługi dla sieci	2
	Przeglądanie dokumentacji	2
	Korzystanie ze wsparcia technicznego firmy Brother (Windows®)	4
	Korzystanie ze wsparcia technicznego firmy Brother (Macintosh)	5
	Przegląd panelu sterowania	6
	Ustawienia głośności	10
	Głośność dzwonienia	10
	Głośność sygnalizatora	10
	Głośność głośnika	10
2	Wkładanie papieru	11
	Wkładanie papieru i nośników druku	11
	Wkładanie papieru do standardowego podajnika papieru	11
	Wkładanie papieru do gniazda ręcznego podawania	13
	Obszary nieskanowane i niezadrukowywane	18
	Ustawienia papieru	19
	Rodzaj papieru	19
	Format papieru	19
	Obsługiwany papier i inne nośniki wydruku	19
	Zalecany papier i nośniki wydruku	19
	Rodzaj i rozmiar papieru	20
	Obsługa i używanie papieru specjalnego	21
3	Wkładanie dokumentów	24
	Sposób wkładania dokumentów	24
	Używanie automatycznego podajnika dokumentów (ADF)	24
	Używanie szyby skanera	25
4	Wysyłanie faksu	27
	Jak wysłać faks	27
	Wysyłanie faksem dokumentów w formacie Letter przy użyciu szyby skanera	28
	Anulowanie w trakcie wysyłania faksu	28
	Raport weryfikacji transmisji	29

5	Odbieranie faksu	30
	Tryby odbierania	30
	Wybór trybu odbierania	30
	Korzystanie z trybów odbierania	31
	Tylko faks	31
	Faks/telefon	31
	Ręczne	31
	Zewnętrzny automat zgłoszeniowy	31
	Ustawienia trybu odbioru	32
	Opóźnienie dzwonienia	32
	Czas dzwonienia faksu/telefonu (tylko Tryb Faks/Tel)	32
	Wykrywanie faksu	33
6	Telefon i urządzenia zewnętrzne	34
	Usługi telefoniczne	34
	Ustawianie typu linii telefonicznej	34
	Podłączanie zewnętrznego automatu zgłoszeniowego (TAD)	35
	Połączenia	35
	Nagrywanie wiadomości wychodzących (OGM)	36
	Połączenia wieloliniowe (PBX)	36
	Telefony zewnętrzne i wewnętrzne	37
	Podłączanie telefonu zewnętrznego lub wewnętrznego	37
	Obsługa z telefonów wewnętrznych lub zewnętrznych	37
	Tylko dla trybu Tryb Faks/Tel	38
	Używanie zewnętrznej słuchawki bezprzewodowej innej marki niż Brother	38
	Używanie kodów zdalnych	38
7	Wybieranie i zapisywanie numerów	40
	Jak wybierać numer	40
	Ręczne wybieranie	40
	Wybieranie jedнопrzyciskowe	40
	Szybkie wybieranie	40
	Wyszukiwanie	41
	ponowne wybieranie numeru faksu	41
	Zapisywanie numerów	42
	Opcje wybierania jedнопrzyciskowego i szybkiego wybierania	43
	Zapisywanie pauzy	44
	Zapisywanie numerów wybierania jedнопrzyciskowego	44
	Zapisywanie numerów szybkiego wybierania	46
	Zmianie numerów wybierania jedнопrzyciskowego i szybkiego wybierania	48
	Usuwanie numerów wybierania jedнопrzyciskowego i numerów szybkiego wybierania	50
	Tonowo lub impulsowo	50

8	Wykonywanie kopii	51
	Jak kopiować	51
	Zatrzymywanie kopiowania	51
	Ustawienia kopiowania	51
9	Jak drukować z komputera	52
	Drukowanie dokumentu	52
10	Jak skanować z komputera	53
	Skanowanie dokumentu jako pliku PDF za pomocą oprogramowania ControlCenter4 (Windows®)	53
	Zmianianie ustawień klawisza SKANUJ	56
	Przed skanowaniem	56
	Ustawienia klawisza SKANUJ	56
	Skanowanie za pomocą klawisza SKANUJ	58
A	Rutynowa konserwacja	59
	Wymiana materiałów eksploatacyjnych	59
	Wymiana toneru	60
	Wymiana zespołu bębna	65
	Czyszczenie urządzenia	69
	Czyszczenie zewnętrznej powierzchni urządzenia	70
	Czyszczenie szyby skanera	71
	Czyszczenie drutu koronowego	72
	Czyszczenie zespołu bębna	73
	Czyszczenie rolek podających papier	79
	Sprawdzanie urządzenia	80
	Sprawdzanie liczników stron	80
	Sprawdzanie pozostałego okresu eksploatacyjnego części	80
B	Rozwiązywanie problemów	81
	Komunikaty o błędach i konserwacyjne	81
	Przesyłanie faksów lub raportu Dziennika faksów	87
	Zacięcia dokumentów	88
	Dokument zaciął się na górze zespołu podajnika ADF	88
	Dokument zaciął się pod pokrywą dokumentów	89
	Usuwanie małych dokumentów zaciętych w podajniku ADF	89
	Dokument zaciął się w tacy wyjściowej	90
	Zacięcia papieru	90
	Papier zaciął się na standardowym podajniku papieru	90
	Papier zaciął się w tylnej części urządzenia	91
	Papier zaciął się w urządzeniu	94
	Papier zaciął się w tacy druku dwustronnego (modele MFC-7460DN i MFC-7860DW)	99
	Problemy z urządzeniem	101
	Ustawienie wykrywania tonu wybierania	111
	Zakłócenia linii telefonicznej	111

Poprawa jakości drukowania	112
Informacje o urządzeniu	122
Sprawdzanie numeru seryjnego	122
Funkcje resetowania	122
Resetowanie urządzenia	123

C Menu i funkcje **124**

Programowanie ekranowe	124
Tabela menu	124
Dostęp do trybu menu	124
Tabela menu	125
Wprowadzanie tekstu	143

D Specyfikacje **145**

Informacje ogólne	145
Rozmiar dokumentu	147
Nośniki druku	148
Faks	149
Kopia	150
Skaner	151
Drukarka	152
Interfejsy	153
Wymagania dotyczące komputera	154
Elementy eksploatacyjne	157
Sieć (LAN)	158

E Indeks **159**

Spis Treści

(ROZSZERZONY PODRĘCZNIK UŻYTKOWNIKA)

Rozszerzony Podręcznik Użytkownika opisuje następujące funkcje i operacje. Rozszerzony Podręcznik Użytkownika można przejrzeć na płycie CD-ROM z dokumentacją.

1 Konfiguracja ogólna

Pojemność pamięci
Automatyczna zmiana czasu
Funkcje oszczędzania
Ustawienia toneru
Kontrast wyświetlacza LCD
Tryb zegara

2 Funkcje zabezpieczeń

Zabezpieczenie

3 Wysyłanie faksu

Dodatkowe opcje wysyłania
Dodatkowe operacje wysyłania
Przegląd pollingu

4 Odbieranie faksu

Opcje zdalnego faksu
Dodatkowe operacje odbierania
Przegląd pollingu

5 Nawiązywanie połączeń i zapisywanie numerów

Usługi telefoniczne
Dodatkowe działania związane z nawiązywaniem połączeń
Dodatkowe sposoby zapisywania numerów

6 Drukowanie raportów

Raporty faksów
Raporty

7 Wykonywanie kopii

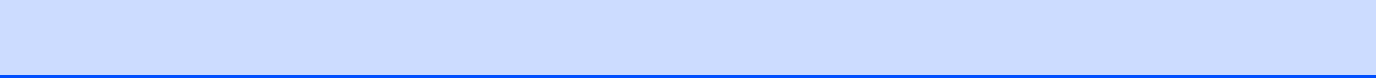
Ustawienia kopiowania
Kopiowanie dwustronne (1-stronne na 2-stronne)
(modele MFC-7460DN i MFC-7860DW)

A Rutynowa konserwacja

Czyszczenie urządzenia
Sprawdzanie urządzenia
Pakowanie i transport urządzenia

B Słownik

C Indeks



Korzystanie z dokumentacji

Dziękujemy za zakup urządzenia Brother! Przczytanie dokumentacji pomoże w pełnym wykorzystaniu zalet urządzenia.

Symbole i konwencje użyte w dokumentacji

W dokumentacji zostały użyte następujące symbole oraz konwencje.

Pogrubienie Pogrubionym drukiem oznaczone są klawisze na panelu sterowania urządzenia lub przyciski na ekranie komputera.

Kursywa Kursywa wskazuje ważny punkt lub powiązany temat.

Courier New Czcionką Courier New napisane są komunikaty pokazywane na wyświetlaczu LCD urządzenia.

OSTRZEŻENIE

OSTRZEŻENIE wskazuje potencjalnie niebezpieczną sytuację, która może doprowadzić do śmierci lub poważnych obrażeń ciała.

UWAGA

UWAGA wskazuje potencjalnie niebezpieczną sytuację, która może doprowadzić do niewielkich lub umiarkowanych obrażeń ciała.

WAŻNE

WAŻNE wskazuje potencjalnie niebezpieczną sytuację, która może doprowadzić do uszkodzenia mienia lub utraty funkcji urządzenia.



Ikony wskazujące na zagrożenie elektryczne ostrzegają o możliwym porażeniu prądem elektrycznym.



Ikony wskazujące na gorącą powierzchnię ostrzegają, aby nie dotykać gorących części urządzenia.



Te uwagi informują o tym, jak należy postępować w przypadku konkretnych sytuacji, lub dostarczają wskazówek dotyczących współpracy danej operacji z innymi funkcjami.

Uzyskiwanie dostępu do Rozszerzonego podręcznika użytkownika zaawansowanego, Instrukcji oprogramowania i Instrukcji obsługi dla sieci

Niniejszy Podstawowy podręcznik użytkownika nie zawiera wszystkich informacji dotyczących urządzenia, np. jak stosować zaawansowane techniki faksu, kopiarki, drukarki, skanera, aplikacji PC-Fax oraz sieci. Aby zapoznać się ze szczegółowymi informacjami na te tematy, należy sięgnąć po dokumenty **Rozszerzony podręcznik użytkownika**, **Instrukcja oprogramowania**, **Przewodnik sieciowy** oraz **Instrukcja obsługi dla sieci** znajdujące się na płycie CD-ROM z dokumentacją.

Przeglądanie dokumentacji

- 1 Włącz komputer. Włóż płytę CD-ROM z dokumentacją do napędu CD-ROM.

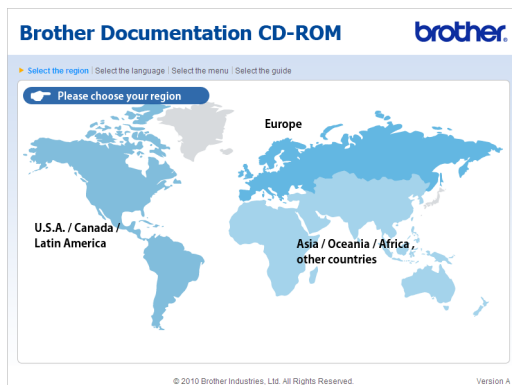


Informacja

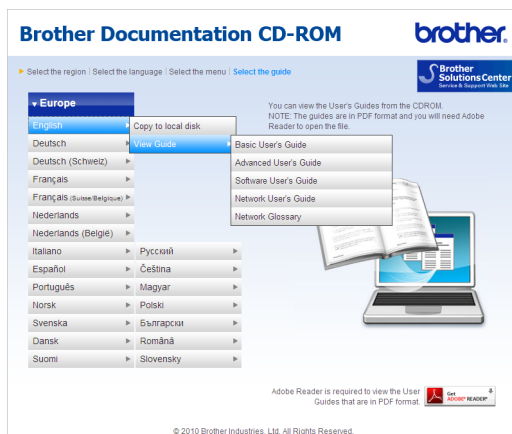
(Użytkownicy systemu Windows®) Jeśli ekran nie zostanie wyświetlony automatycznie, przejdź do **Mój komputer (Komputer)**, kliknij dwukrotnie ikonę CD-ROM, a następnie kliknij dwukrotnie **index.html**.

- 2 (Użytkownicy komputerów Macintosh) Kliknij dwukrotnie ikonę płyty CD-ROM z dokumentacją, a następnie kliknij dwukrotnie **index.html**.

- 3 Kliknij kraj.



- 4 Wskaż język, wskaż pozycję **Przeglądaj podręcznik**, a następnie kliknij podręcznik, który chcesz przeczytać.





Informacja

- (Tylko użytkownicy systemu Windows®) Posiadana przeglądarka internetowa może w górnej części strony wyświetlić żółty pasek, zawierający ostrzeżenie bezpieczeństwa dotyczące kontrolki Active X. Aby strona była wyświetlana prawidłowo, należy kliknąć pasek, kliknąć opcję **Zezwalaj na zablokowaną zawartość...**, a następnie w oknie ostrzeżenia bezpieczeństwa kliknąć opcję **Tak**.
- (Tylko użytkownicy systemu Windows®) ¹ W celu uzyskania szybszego dostępu, można skopiować całą dokumentację użytkownika w formacie PDF do lokalnego katalogu na komputerze. Wskaż język, a następnie kliknij przycisk **Kopiuuj na lokalny dysk**.

¹ Przeglądarka Microsoft® Internet Explorer® 6.0 lub nowsza.

Jak szukać instrukcji skanowania

Istnieje kilka sposobów skanowania dokumentów. Instrukcje skanowania można znaleźć w następujących dokumentach:

Instrukcja oprogramowania

- *Skanowanie*
- *ControlCenter*
- *Skanowanie sieciowe*

Instrukcje aplikacji ScanSoft™ PaperPort™ 12SE z technologią OCR

(Windows®)

- Pełne instrukcje aplikacji ScanSoft™ PaperPort™ 12SE z technologią OCR można przeglądać w dziale Pomocy aplikacji ScanSoft™ PaperPort™ 12SE.

Podręcznik użytkownika programu Presto! PageManager

(Macintosh)



Informacja

Program Presto! PageManager należy przed użyciem pobrać i zainstalować. Szczegółowe instrukcje zawiera *Korzystanie ze wsparcia technicznego firmy Brother (Macintosh)* na stronie 5.

- Pełną wersję podręcznika użytkownika programu Presto! PageManager można przeglądać w dziale Pomocy aplikacji Presto! PageManager.

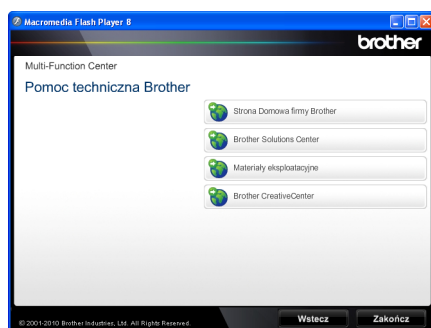
Jak szukać instrukcji konfiguracji sieci

Urządzenie można podłączyć do sieci bezprzewodowej lub przewodowej. Podstawowe instrukcje konfiguracji można znaleźć w *Podręczniku szybkiej obsługi*. Jeżeli bezprzewodowy punkt dostępowy lub router obsługuje system Wi-Fi Protected Setup lub AOSS™, można także wykonać kroki opisane w *Podręczniku szybkiej obsługi*. Aby uzyskać więcej informacji na temat konfiguracji sieci, patrz *Instrukcja obsługi dla sieci*.

Korzystanie ze wsparcia technicznego firmy Brother (Windows®)

Wszystkie potrzebne dane kontaktowe, m.in. na temat wsparcia internetowego (Brother Solutions Center), można łatwo znaleźć na instalacyjnej płycie CD-ROM.

- Kliknij pozycję **Pomoc techniczna Brother** w menu głównym. Wyświetlony zostanie następujący ekran:

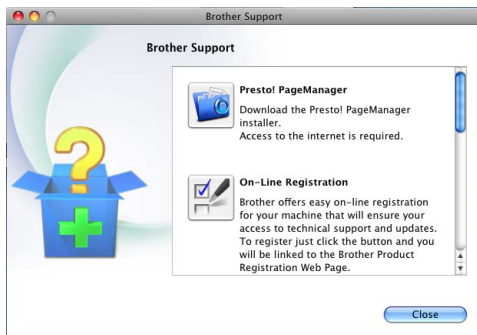


- Aby przejść do naszej strony internetowej (<http://www.brother.com/>), kliknij pozycję **Strona Domowa firmy Brother**.
- Aby uzyskać najświeższe wiadomości i informacje o najnowszych produktach (<http://solutions.brother.com/>), kliknij pozycję **Brother Solutions Center**.
- Aby wejść na naszą stronę internetową i uzyskać informacje na temat oryginalnego asortymentu firmy Brother (<http://www.brother.com/original/>), kliknij pozycję **Materiały eksploatacyjne**.
- Aby uzyskać dostęp do strony Brother CreativeCenter (<http://www.brother.com/creativecenter/>) zawierającej DARMOWE projekty zdjęć oraz pliki do wydrukowania, kliknij pozycję **Brother CreativeCenter**.
- Aby powrócić do głównej strony, kliknij opcję **Wstecz**, a po zakończeniu kliknij opcję **Zakończ**.

Korzystanie ze wsparcia technicznego firmy Brother (Macintosh)

Wszystkie potrzebne dane kontaktowe, m.in. na temat wsparcia internetowego (Brother Solutions Center), można łatwo znaleźć na instalacyjnej płycie CD-ROM.

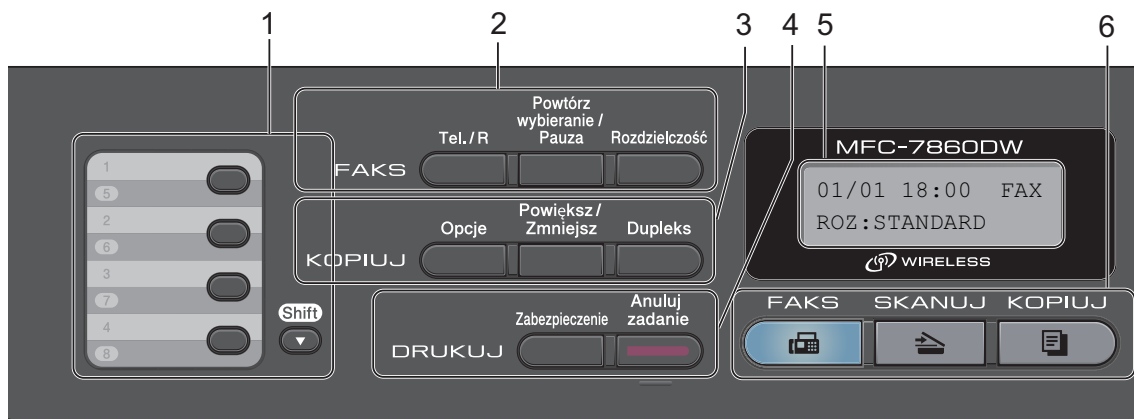
- Dwukrotnie kliknij ikonę **Brother Support** (Pomoc techniczna Brother). Wyświetlony zostanie następujący ekran:



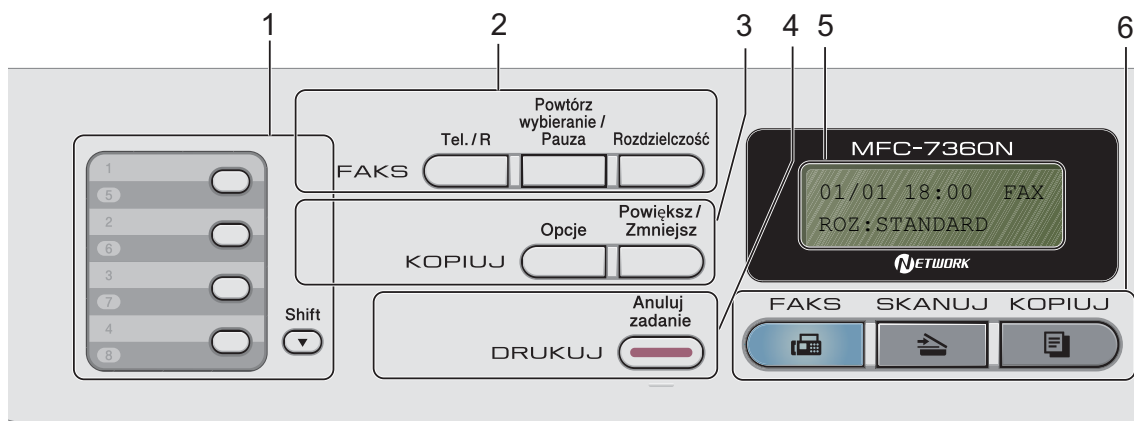
- Aby pobrać i zainstalować program Presto! PageManager, kliknij pozycję **Presto! PageManager**.
- Aby zarejestrować urządzenie na stronie rejestracji produktu firmy Brother (<http://www.brother.com/registration/>), kliknij pozycję **On-Line Registration** (Rejestracja online).
- Aby uzyskać najświeższe wiadomości i informacje o najnowszych produktach (<http://solutions.brother.com/>), kliknij pozycję **Brother Solutions Center**.
- Aby wejść na naszą stronę internetową i uzyskać informacje na temat oryginalnego asortymentu firmy Brother (<http://www.brother.com/original/>), kliknij pozycję **Supplies Information** (Materiały eksploatacyjne).

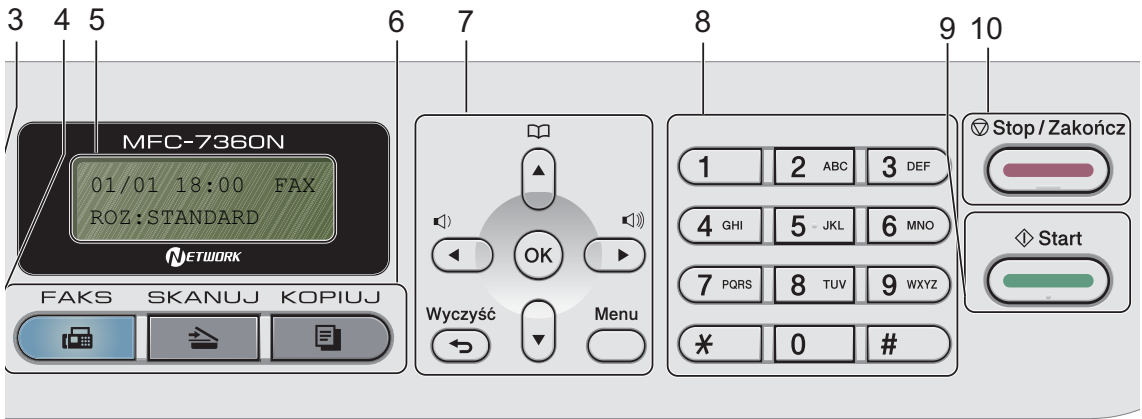
Przegląd panelu sterowania

Modele MFC-7460DN i MFC-7860DW mają takie same klawisze.



MFC-7360N





1 Klawisze wybierania jednoprzyciskowego

Te 4 klawisze umożliwiają natychmiastowy dostęp do 8 uprzednio zapisanych numerów.

Shift

Po przytrzymaniu klawisza możliwy jest dostęp do numerów wybierania jednoprzyciskowego od 5 do 8.

2 FAKS klawisze:**Tel./R**

Tego klawisza używa się do przeprowadzania rozmów telefonicznych po podniesieniu zewnętrznej słuchawki podczas dzwonienia w trybie szybkich podwójnych dzwonek F/T.

Jeśli urządzenie jest podłączone do PBX, możesz użyć tego klawisza w celu uzyskania dostępu do linii zewnętrznych, oddzwonienia do operatora lub przeniesienia połączenia do innego telefonu zewnętrznego.

Powtórz wybieranie/Pauza

Wybiera ponownie ostatnio wybierany numer. Klawisz ten również wprowadza przerwę podczas programowania szybkiego wybierania numerów lub podczas ręcznego wybierania numeru.

Rozdzielczość

Ustawia rozdzielczość podczas wysyłania faksu.

3 Klawisze KOPIUJ:**Opcje**

Pozwala szybko i łatwo wybrać tymczasowe ustawienia kopiowania.

Powiększ/Zmniejsz

Zmniejsza lub powiększa kopie.

Dupleks

(Modele MFC-7460DN oraz MFC-7860DW)
Można wybrać Druk dwustronny, aby kopiować po obu stronach papieru.

4 DRUKUJ klawisze:**Zabezpieczenie**

(Modele MFC-7460DN oraz MFC-7860DW)
Po wprowadzeniu czterocyfrowego hasła można drukować dane zachowane w pamięci. (Aby uzyskać szczegółowe informacje na temat klawisza Zabezpieczenie, patrz *Instrukcja oprogramowania*).

Gdy używana jest funkcja kontroli dostępu do urządzenia, można przełączyć ograniczenie dostępu użytkowników poprzez przytrzymanie klawisza **Shift** przy jednoczesnym naciśnięciu klawisza **Zabezpieczenie**. (Patrz *Funkcja Secure Function Lock 2.0 w rozdziale 2 Rozszerzonego podręcznik użytkownika*.)

Anuluj zadanie

Anuluje zaprogramowane zadanie drukowania i kasuje dane z pamięci urządzenia. W celu anulowania większej liczby zadań drukowania przytrzymaj ten klawisz, dopóki wyświetlacz LCD nie pokaże ANULUJ (WSZYSTKO).

5 LCD

Wyświetla komunikaty pomocne przy konfigurowaniu i korzystaniu z urządzenia.

(MFC-7860DW)

W przypadku korzystania z sieci bezprzewodowej, w trybie faksu i skanowania czteropoziomowy wskaźnik pokazuje aktualną siłę sygnału sieci bezprzewodowej.

**6 Klawisze wyboru trybu:** **FAKS**

Przełącza urządzenie w tryb faksu.

 **SKANUJ**

Przełącza urządzenie w tryb skanowania.

 **KOPIUJ**

Przełącza urządzenie w tryb kopiowania.

7 Klawisze menu:**Wyczyść**

Usuwa wprowadzone dane lub umożliwia anulowanie bieżących ustawień.

Menu

Umożliwia dostęp do menu w celu zaprogramowania ustawień urządzenia.

OK

Umożliwia zapisywanie ustawień w urządzeniu.

Przyciski głośności:

⏪) ◀ lub ▶ ⏩))

Naciśnij, aby przewijać opcje menu do tyłu lub do przodu. Naciśnij, aby zmienić głośność, gdy urządzenie znajduje się w trybie faksu lub w trybie czuwania.

▲ lub ▼

Naciśnij, aby przewijać menu i opcje.

📖 (KSIĄŻKA ADRES.)

▲
Umożliwia bezpośredni dostęp do numerów szybkiego wybierania.

8 Klawiatura telefoniczna

Służy do wybierania numerów telefonów lub faksów oraz jako klawiatura do wprowadzania informacji do urządzenia.

Klawisz # umożliwia tymczasowe przełączanie trybu wybierania numeru pomiędzy trybami impulsowym a tonowym podczas połączenia telefonicznego.

9 Start

Umożliwia rozpoczęcie wysyłania faksów lub kopiowania.

10 Stop/Zakończ

Zatrzymuje operację lub zamyka menu.

Ustawienia głośności

Głośność dzwonienia

Dostępny jest zakres głośności dzwonienia od GŁOŚNO do WYŁ..

Gdy urządzenie znajduje się w trybie faksu, naciśnij przycisk **⏏** lub **⏏**), aby wyregulować poziom głośności. Wyświetlacz LCD pokaże bieżące ustawienie, a po każdym wciśnięciu klawisza poziom głośności zmieni się o jeden stopień. Nowe ustawienie urządzenia będzie obowiązywało do czasu wprowadzenia zmiany.

Głośność dzwonka można również zmienić za pośrednictwem menu:

- 1 Naciśnij przycisk **Menu, 1, 3, 1.**
- 2 Przy użyciu przycisku **▲** lub **▼** wybierz opcję **WYŁ.**, **CICHO**, **ŚREDNIO** lub **GŁOŚNO**.
Naciśnij przycisk **OK**.
- 3 Naciśnij przycisk **Stop/Zakończ**.

Głośność sygnalizatora

Jeśli sygnalizator jest włączony, urządzenie będzie generować sygnał po każdym naciśnięciu klawisza, wypełnieniu błędu albo po wysłaniu lub odebraniu faksu. Dostępny jest zakres ustawień głośności od GŁOŚNO do WYŁ..

- 1 Naciśnij przycisk **Menu, 1, 3, 2.**
- 2 Przy użyciu przycisku **▲** lub **▼** wybierz opcję **WYŁ.**, **CICHO**, **ŚREDNIO** lub **GŁOŚNO**.
Naciśnij przycisk **OK**.
- 3 Naciśnij przycisk **Stop/Zakończ**.

Głośność głośnika

Dostępny jest zakres ustawień głośności głośnika od GŁOŚNO do WYŁ..

- 1 Naciśnij przycisk **Menu, 1, 3, 3.**
- 2 Przy użyciu przycisku **▲** lub **▼** wybierz opcję **WYŁ.**, **CICHO**, **ŚREDNIO** lub **GŁOŚNO**.
Naciśnij przycisk **OK**.
- 3 Naciśnij przycisk **Stop/Zakończ**.

Wkładanie papieru i nośników druku

Urządzenie może podawać papier ze standardowego podajnika papieru lub ręcznego gniazda podawania.

Podczas układania papieru na tacy pamiętaj, że:

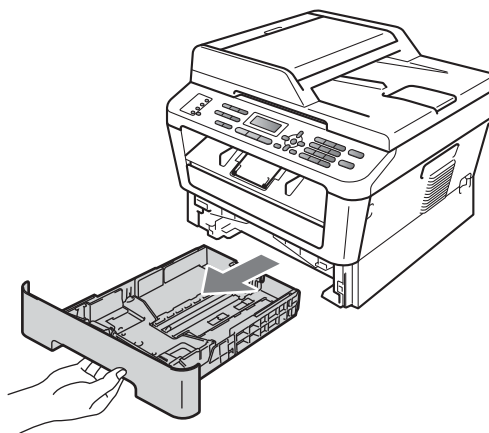
- Jeśli w menu drukowania aplikacji istnieje możliwość wyboru formatu papieru, wyboru można dokonać z aplikacji. Jeśli aplikacja nie udostępnia takiego rozwiązania, można ustawić format papieru za pomocą sterownika drukarki lub przycisków panelu sterowania.

Wkładanie papieru do standardowego podajnika papieru

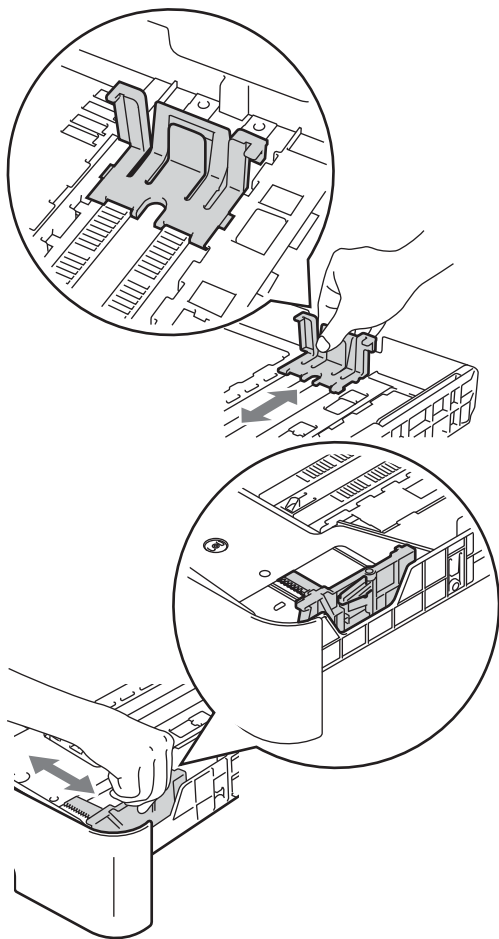
Można włożyć do 250 arkuszy. Papier można układać do poziomu znaku maksymalnej ilości papieru (▼▼▼) na przesuwnej bocznej prowadnicy papieru. (Informacje na temat zalecanego papieru zawiera *Pojemność tac papieru* na stronie 20.)

Drukowanie ze standardowego podajnika papieru na papierze zwykłym, ciekim lub z recyklingu

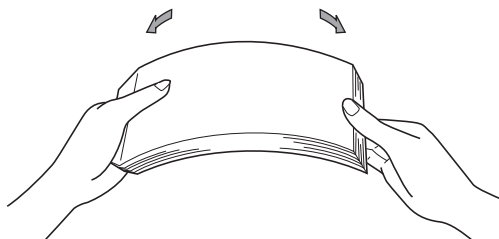
- 1 Wysuń całkowicie tacę papieru z urządzenia.



- 2 Naciskając zieloną dźwignię zwalniania prowadnic papieru, przesunij prowadnice papieru, dopasowując je do formatu wkładanego papieru. Upewnij się, czy prowadnice są mocno osadzone w szczelinach.



- 3 Przekartkuj dobrze stos papieru, aby zapobiec zacięciom papieru i nieprawidłowemu podawaniu.



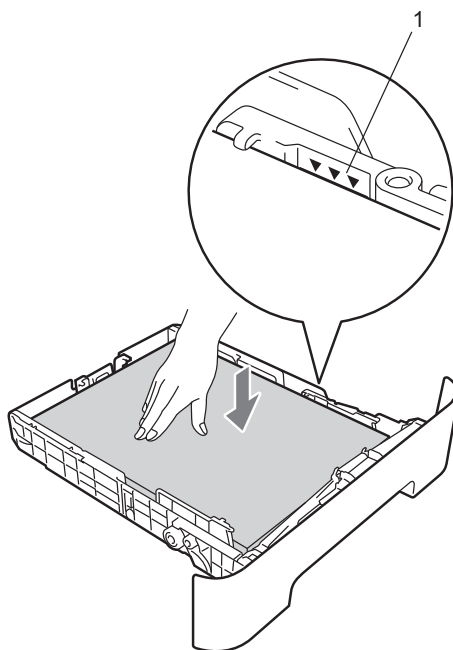
- 4 Włóż papier do tacy i upewnij się, że:

- Papier znajduje się poniżej znaku maksymalnej ilości papieru (▼▼▼) (1).

Przepełnienie tacy papieru spowoduje zacięcie papieru.

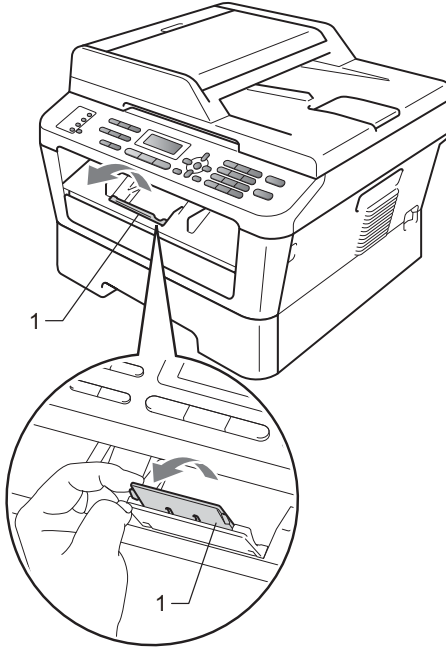
- Strona do zadrukowania musi być *zwrócona do dołu*.

- Prowadnice papieru dotykają boków papieru, aby był prawidłowo podawany.



- 5 Wsuń tacę papieru do urządzenia. Upewnij się, czy jest ona całkowicie wsunięta do urządzenia.

- 6 Otwórz klapę podpory (1), aby uchronić papier przed ześlizgnięciem się z tacy wyjściowej.



Wkładanie papieru do gniazda ręcznego podawania

Do tego gniazda można wkładać pojedynczo koperty oraz specjalne nośniki wydruku. Gniazdo ręcznego podawania służy do drukowania lub kopiowania etykiet, kopert lub dokumentów na grubszym papierze.

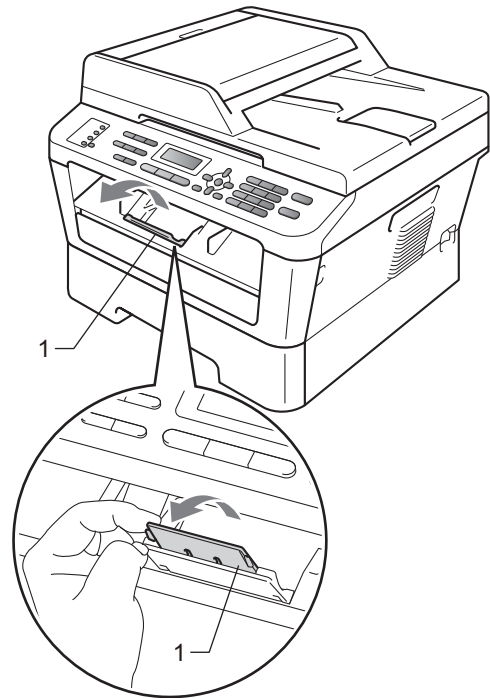


Informacja

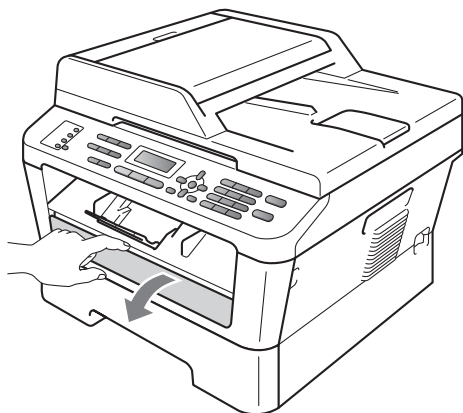
Po umieszczeniu papieru w gnieździe ręcznego podawania urządzenie automatycznie przechodzi w tryb podawania ręcznego.

Drukowanie z gniazda ręcznego podawania na papierze zwykłym, cienkim lub z recyklingu

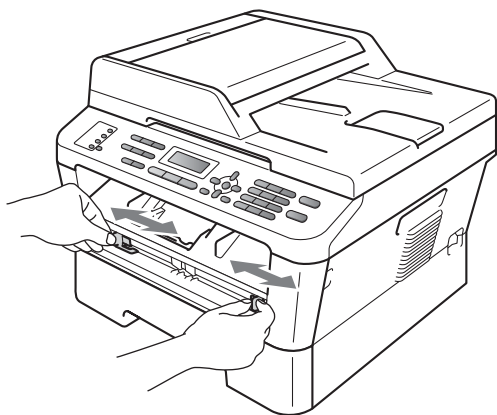
- 1 Otwórz klapę podpory (1), aby uchronić papier przed ześlizgnięciem się z tacy wyjściowej lub zdejmuj poszczególne strony bezpośrednio po ich wydrukowaniu.



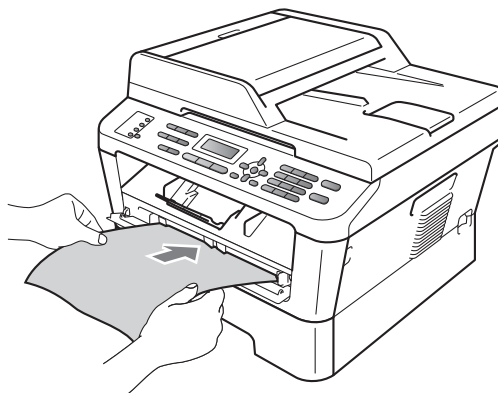
- 2 Otwórz pokrywę gniazda ręcznego podawania.



- 3 Obiema rękami przesunij prowadnice papieru w gnieździe ręcznego podawania, dostosowując je do szerokości papieru, który ma zostać użyty.



- 4 Obiema rękami umieść jeden arkusz papieru w gnieździe ręcznego podawania, aż przednia krawędź papieru dotknie rolki podawania papieru. Kiedy poczujesz, że urządzenie wciąga papier, puść go.



Drukowanie na grubym papierze, papierze łączonym, etykietach lub kopertach

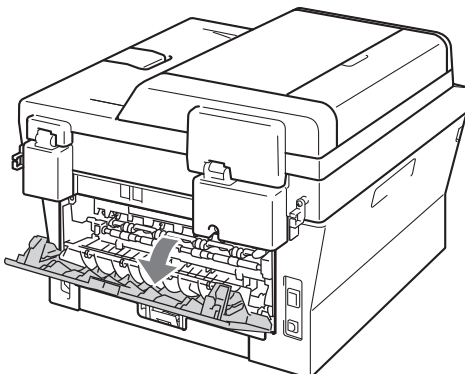
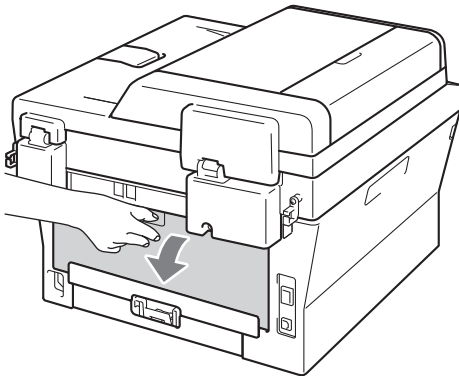
Po wysunięciu tylnej tacy wyjściowej w urządzeniu tworzy się prosta ścieżka papieru od gniazda ręcznego podawania do tyłu urządzenia. Z tej metody drukowania można skorzystać w celu drukowania na grubym papierze, etykietach lub kopertach.



Informacja

Aby zapobiec zacięciu papieru, zdejmij natychmiast każdy wydrukowany arkusz lub kopertę.

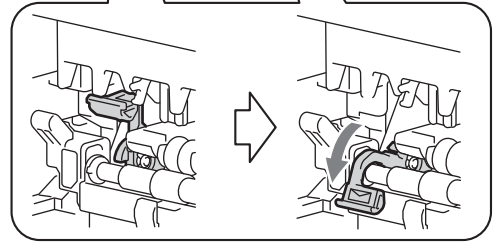
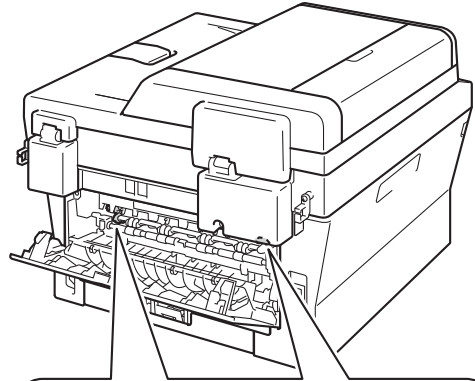
- 1 Otwórz pokrywę tylną (tylna taca wyjściowa).



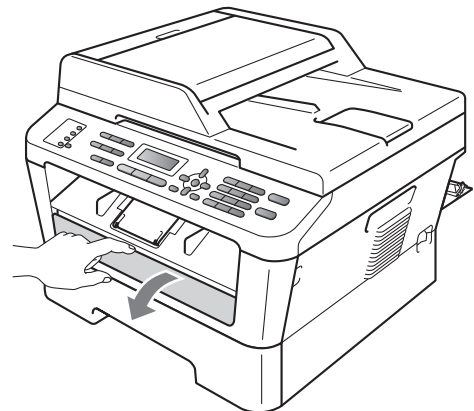
Informacja

<Tylko koperty>

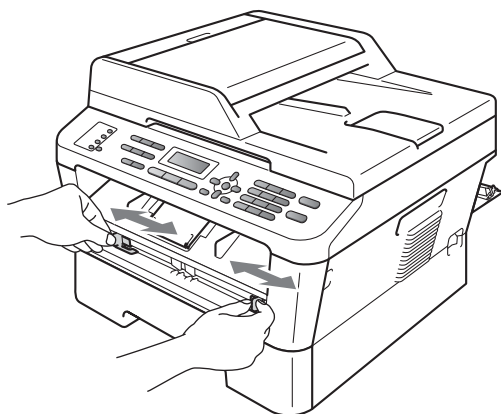
Pociągnij w dół dwie zielone dźwignie, jedną po lewej i jedną po prawej stronie, zgodnie z poniższą ilustracją.



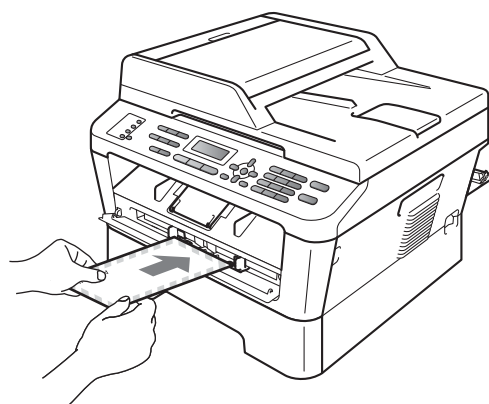
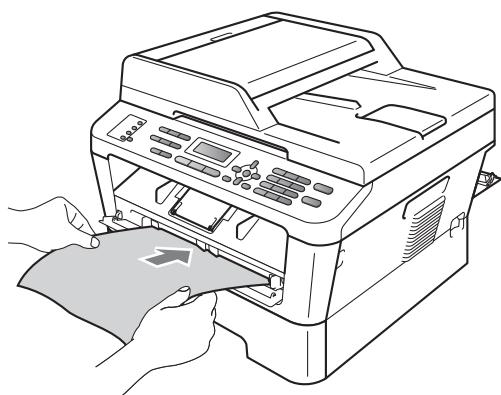
- 2 Otwórz pokrywę gniazda ręcznego podawania.



- 3 Obiema rękami przesunąć prowadnice papieru w gnieździe ręcznego podawania, dostosowując je do szerokości papieru, który ma zostać użyty.



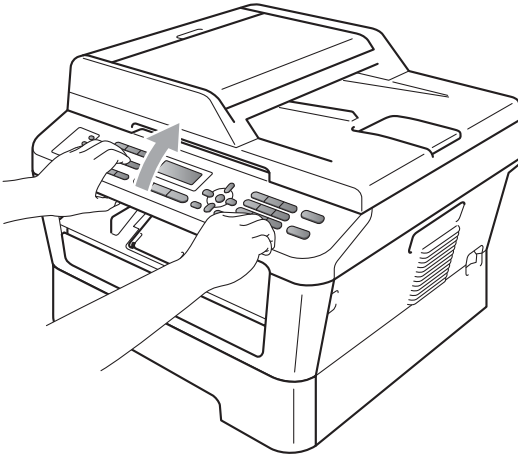
- 4 Obiema rękami umieścić jeden arkusz papieru lub kopertę w gnieździe ręcznego podawania, aż przednia krawędź papieru lub koperty dotknie rolki podawania papieru. Kiedy poczujesz, że urządzenie wciąga papier, puść go.



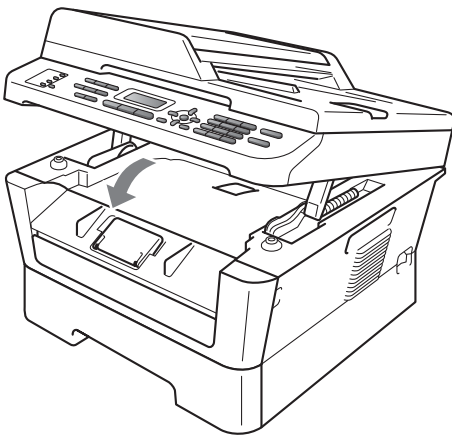
Informacja

- Umieścić papier w gnieździe ręcznego podawania stroną do zadrukowania skierowaną do góry.
- Upewnij się, że nośnik wydruku jest ułożony równo w gnieździe ręcznego podawania. W przeciwnym wypadku papier może nie zostać podany prawidłowo, skutkując krzywym wydrukiem lub zacięciem papieru.
- W gnieździe ręcznego podawania nie należy umieszczać więcej niż jednego arkusza na raz, ponieważ może to prowadzić do zacięcia papieru.
- W przypadku umieszczenia nośnika wydruku w gnieździe ręcznego podawania, zanim urządzenie przejdzie w tryb gotowości, nośnik może zostać wysunięty bez wykonania wydruku.

- Aby łatwo usunąć małą partię wydruku z podajnika wyjściowego, podnieś pokrywę skanera obiema rękami, jak pokazano na ilustracji.

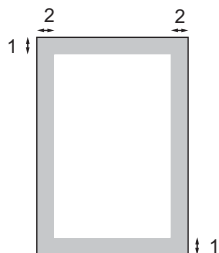


- Kiedy pokrywa skanera jest podniesiona, nadal można korzystać z urządzenia. Aby zamknąć pokrywę skanera, opuść ją w dół, trzymając obiema rękami.



Obszary nieskanowane i niezadrukowywane

Na poniższych rysunkach pokazano maksymalne obszary nieskanowane i niezadrukowywane. Obszary nieskanowane i niezadrukowywane mogą się różnić w zależności od rozmiaru papieru lub ustawień używanej aplikacji.



Funkcja	Rozmiar dokumentu	Góra (1) Dół (1)	Lewa strona (2) Prawa strona (2)
Faks (wysyłanie)	Letter	3 mm	4 mm
	A4	3 mm	3 mm
Kopiowanie *pojedyncza kopia lub kopia 1/1	Letter	3 mm	4 mm
	A4	3 mm	3 mm
Skanowanie	Letter	3 mm	3 mm
	A4	3 mm	3 mm
Drukowanie	Letter	4 mm	6,35 mm
	A4	4 mm	6,35 mm

Ustawienia papieru

Rodzaj papieru

Skonfiguruj urządzenie odpowiednio do papieru, jaki będzie używany. Zapewni to najwyższą jakość drukowania.

- 1 Naciśnij przycisk **Menu**, **1**, **2**, **1**.
- 2 Naciśnij przycisk ▲ lub ▼, aby wybrać opcję **CIENKI**, **ZWYKŁY**, **GRUBY**, **GRUBSZY**, **PAPIER EKOLOG.** lub **ETYKIETA**.
Naciśnij przycisk **OK**.
- 3 Naciśnij przycisk **Stop/Zakończ**.

Format papieru

Można użyć kilku różnych rozmiarów papieru do drukowania kopii: A4, Letter, Executive, A5, A5 L, A6, B5 lub B6, oraz do drukowania faksów: A4 lub Letter.

W przypadku zmiany formatu papieru na tacy należy również zmienić ustawienie formatu papieru, tak aby urządzenie dopasowało dokument lub przychodzący faks do strony.

- 1 Naciśnij przycisk **Menu**, **1**, **2**, **2**.
- 2 Naciśnij przycisk ▲ lub ▼, aby wybrać opcję **A4**, **LETTER**, **EXECUTIVE**, **A5**, **A5 L**, **A6**, **B5** lub **B6**.
Naciśnij przycisk **OK**.
- 3 Naciśnij przycisk **Stop/Zakończ**.

Obsługiwany papier i inne nośniki wydruku

Jakość drukowania może zależeć od typu używanego papieru.

Można używać następujących rodzajów nośników druku: papier cienki, papier zwykły, papier gruby, papier łączony, papier z recyklingu, etykiety lub koperty.

Aby uzyskać najlepsze wyniki, należy postępować według poniższych instrukcji:

- **NIE** należy układać równocześnie na tacy różnych typów papieru, ponieważ może to doprowadzić do zakleszczenia lub złęgo podawania papieru.
- Aby drukowanie przebiegło prawidłowo, określ w aplikacji taki sam format papieru jak papier ułożony na tacy.
- Unikaj dotykania zadrukowanej powierzchni papieru tuż po drukowaniu.
- Przed zakupem dużej ilości papieru należy przetestować małą jego ilość, aby upewnić się, że jest on odpowiedni.

Zalecany papier i nośniki wydruku

Rodzaj papieru	Pozycja
Papier zwykły	Xerox Premier TCF 80 g/m ² Xerox Business 80 g/m ²
Papier z recyklingu	Xerox Recycled Supreme 80 g/m ²
Etykiety	Etykiety Avery do drukarek laserowych L7163
Koperta	Seria Antalis River (DL)

Rodzaj i rozmiar papieru

Urządzenie może podawać papier z zainstalowanego standardowego podajnika papieru lub ręcznego gniazda podawania.

Nazwy tac papieru opisywanych w niniejszym podręczniku stosowane w sterowniku drukarki są następujące:

Taca i jednostka opcjonalna	Nazwa
Standardowa taca papieru	Taca 1
Gniazdo ręcznego podawania	Ręczne

Pojemność tac papieru

	Rozmiar papieru	Rodzaje papieru	Liczba arkuszy
Taca papieru (Taca 1)	A4, Letter, B5, Executive, A5, A5 (długa krawędź), A6, B6	Papier zwykły, papier cienki i papier z recyklingu	do 250 [80 g/m ²]
Gniazdo ręcznego podawania (Ręczne)	Szerokość: 76,2 do 216 mm Długość: 116 do 406,4 mm	Papier zwykły, papier cienki, papier gruby, papier łączony, papier z recyklingu, koperty, etykiety	Pojedynczy arkusz [80 g/m ²]

Specyfikacje dotyczące zalecanego papieru

Specyfikacje papieru stosowanego w tym urządzeniu.

Gramatura	75-90 g/m ²
Grubość	80-110 μm
Szorstkość	Ponad 20 s
Sztywność	90-150 cm ³ /100
Kierunek włókien	Włókna długie
Rezystancja objętościowa	10e ⁹ -10e ¹¹ omów
Rezystancja powierzchniowa	10e ⁹ -10e ¹² om-cm
Wypełniacz	CaCO ₃ (neutralny)
Zawartość popiołu	Poniżej 23% wag.
Jasność	Ponad 80%
Nieprzezroczystość	Ponad 85%

- Używaj papieru przeznaczonego do kopiowania.
- Używaj papieru o gramaturze 75-90 g/m².
- Używaj papieru długowłóknistego o obojętnym Ph i wilgotności ok. 5%.
- To urządzenie może korzystać z papieru z recyklingu, zgodnego ze specyfikacją DIN 19309.

Obsługa i używanie papieru specjalnego

Urządzenie jest przeznaczone do pracy z większością typów papieru kserograficznego i papieru łączonego. Jednak niektóre zmienne właściwości papieru mogą wpływać na jakość drukowania lub możliwości obsługi. Przed zakupem papieru najpierw należy przetestować kilka próbek, aby przekonać się, że uzyskiwane efekty są właściwe. Przechowuj papier w oryginalnym, szczelnym opakowaniu. Trzymaj papier ułożony płasko i z daleka od wilgoci, bezpośredniego światła słonecznego oraz ciepła.

Ważne wskazówki dotyczące wyboru papieru:

- **NIE NALEŻY** stosować papieru do drukarek atramentowych, ponieważ może to spowodować uszkodzenie urządzenia.
- Jeśli używany jest papier wstępnie zadrukowany, nadruk na nim powinien być wykonany atramentem, który wytrzyma temperaturę procesu nagrzewania urządzenia wynoszącą 392 stopni Fahrenheita (200 stopni Celsjusza).
- Jeśli wybrano papier łączony, papier o chropowatej powierzchni lub też papier pofalowany lub pofalowany, jakość wydruku może ulec pogorszeniu.

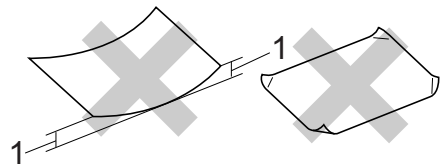
Rodzaje papieru, jakich należy unikać

! WAŻNE

Niektóre typy papieru mogą nie sprawdzać się lub po ich użyciu może dojść do uszkodzenia urządzenia.

Papier, jakiego **NIE** należy używać:

- silnie teksturowany
- bardzo gładki lub błyszczący
- pomarszczony lub pozwijany



1 Zwińcie 2 mm lub większe może spowodować zacięcie papieru.

- powlekany lub wykończony chemicznie
- uszkodzony, pofalowany lub pozaginany
- o gramaturze większej niż określona w specyfikacji w niniejszym podręczniku
- z zakładkami i zszywkami
- z nagłówkami wykonanymi techniką barwników niskotemperaturowych lub termokopiiowania
- wielowarstwowy lub bez zawartości węgla
- przeznaczony do drukowania za pomocą drukarki atramentowej

W przypadku użycia któregoś z wymienionych typów papieru może dojść do uszkodzenia urządzenia. Tego typu uszkodzenie nie jest objęte żadną gwarancją firmy Brother ani umową serwisową.

Koperty

W urzędzeniu można stosować większość kopert przystosowanych do pracy z drukarkami laserowymi. Jednak w przypadku niektórych kopert mogą powstać problemy z podawaniem i jakością wydruku, wynikające ze sposobu ich wykonania. Odpowiednia koperta powinna mieć krawędzie proste, dobrze zagięte, a brzeg prowadzący nie powinien być grubszy niż dwa arkusze papieru. Koperta powinna leżeć płasko i nie powinna być luźna ani słaba. Należy kupować dobrej jakości koperty u dostawcy, który wie, że mają być one stosowane z drukarką laserową.

Gniazdo ręcznego podawania może podawać po jednej kopercie na raz. Przed rozpoczęciem drukowania lub zakupem większej liczby kopert zalecamy wydrukowanie koperty testowej, aby upewnić się, że druk jest zgodny z oczekiwaniami.

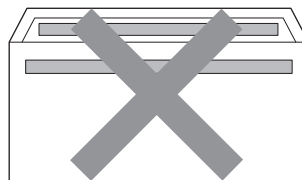
Rodzaje kopert, jakich należy unikać

! WAŻNE

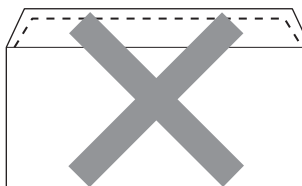
Koperty, jakich NIE należy używać:

- uszkodzone, pozwijane, pomarszczone lub o nietypowym kształcie
- bardzo błyszczące lub silnie teksturowane
- z klamrami, zszywkami, zatrzaskami lub wiązaniami
- z zamknięciami samoprzylepnymi
- o luźnej budowie
- które nie są ostro sprasowane
- które są wytłaczane (mają wypukły napis)
- które wcześniej były zadrukowane drukarką laserową
- które są wstępnie zadrukowane wewnątrz
- których nie daje się równo ułożyć

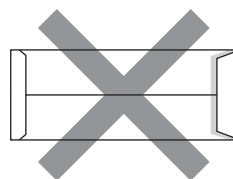
- wykonane z papieru o gramaturze wyższej, niż określona w specyfikacji urzędnia
- z nierównymi krawędziami lub które nie są idealnie prostokątne
- z okienkami, otworami, wycięciami lub perforacją
- z klejem na powierzchni (jak pokazano na rysunku poniżej)



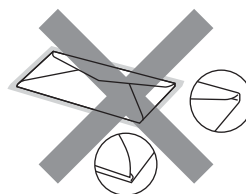
- z podwójnymi zakładkami (jak pokazano na rysunku poniżej)



- z zakładkami zamykającymi, które nie były zagięte w chwili zakupu
- z zakładkami zamykającymi (jak pokazano na rysunku poniżej)



- z zakładkami po obu stronach (jak pokazano na rysunku poniżej)



W przypadku użycia któregoś z wymienionych powyżej typów kopert może dojść do uszkodzenia urządzenia. Tego typu uszkodzenie może nie być objęte żadną gwarancją firmy Brother ani umową serwisową.

Etykiety

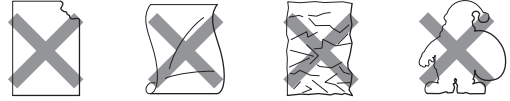
Urządzenie umożliwia drukowanie na większości etykiet przeznaczonych do użycia w drukarkach laserowych. Etykiety powinny być wykonane z wykorzystaniem kleju na bazie akrylu, ponieważ materiał ten jest bardziej stabilny przy wysokich temperaturach, jakie występują w zespole grzewczym. Klej nie powinien stykać się z żadną częścią urządzenia, ponieważ stos etykiet może przykleić się do zespołu bębna lub rolek i doprowadzić do zacięcia papieru lub pogorszenia jakości druku. Między etykietami nie powinien być widoczny klej. Etykiety powinny być ułożone tak, aby zakrywały całą długość i szerokość arkusza. Pozostawianie pustych przestrzeni może doprowadzić do odklejania etykiet, zacięcia papieru lub nieprawidłowego drukowania.

Wszystkie etykiety używane w urządzeniu muszą wytrzymywać temperaturę 392 stopni Fahrenheita (200 stopni Celsjusza) przez czas 0,1 s.

Do urządzenia można włożyć tylko jeden arkusz etykiet na raz.

Rodzaje etykiet, jakich należy unikać

Nie używaj etykiet uszkodzonych, pozwijanych, pomarszczonych lub o nietypowym kształcie.



! WAŻNE

- NIE należy wkładać arkuszy, z których część etykiet została już zużyta. Odsłonięty arkusz nośnika może doprowadzić do uszkodzenia urządzenia.
- Gramatura etykiet nie powinna przekraczać specyfikacji zawartej w niniejszym Podręczniku użytkownika. Etykiety o właściwościach przekraczających specyfikację mogą nie być poprawnie podawane i drukowane oraz mogą doprowadzić do uszkodzenia urządzenia.
- NIE WOLNO używać ponownie lub wkładać etykiet, które były już używane lub w których brakuje kilku etykiet na arkuszu.

Sposób wkładania dokumentów

Można wysyłać faks, kopiować i skanować z podajnika ADF (automatyczny podajnik dokumentów) oraz z szyby skanera.

Używanie automatycznego podajnika dokumentów (ADF)

Podajnik ADF może pomieścić do 35 stron i podaje każdy arkusz indywidualnie. Należy używać papieru standardowego 80 g/m². Przed włożeniem arkuszy do podajnika ADF należy je zawsze przekartkować.

Obsługiwane rozmiary dokumentów

Długość:	147,3 do 355,6 mm
Szerokość:	147,3 do 215,9 mm
Ciężar:	64 do 90 g/m ²

! WAŻNE

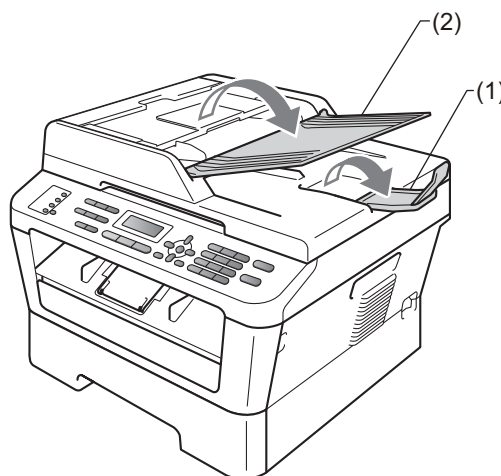
- NIE używaj papieru, który jest skreślony, pomarszczony, zgięty, rozerwany, zszywany, spięty spinaczem, skleiony lub oklejony taśmą.
- NIE używaj tektury, papieru gazetowego lub tkaniny.
- Aby uniknąć uszkodzenia urządzenia podczas korzystania z podajnika ADF, NIE wyciągaj dokumentu w trakcie jego podawania.

Informacja

- Informacje na temat skanowania dokumentów nie nadających się do użycia w podajniku ADF zawiera część *Używanie szyby skanera* na stronie 25.
- Łatwiej jest korzystać z podajnika ADF w przypadku wkładania dokumentu wielostronicowego.
- Upewnij się, że dokumenty z płynem korekcyjnym lub pisane atramentem są całkowicie suche.

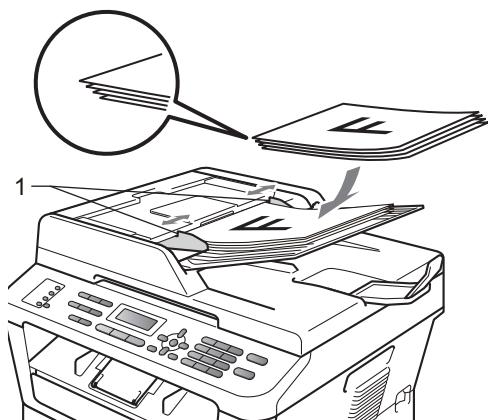
Sposób wkładania dokumentów

- 1 Podnieś i rozwiń podporę wydruków podajnika ADF (1). Rozwiń podporzkę dokumentów podajnika ADF (2).



- 2 Dobrze przekartkuj strony.

- 3 Ułóż strony dokumentu *przednią stroną do góry i górną krawędzią do przodu* w podajniku ADF, aż poczujesz, że dotknął rolek podawania, a na wyświetlaczu LCD zmieni się komunikat.



- 4 Wyreguluj prowadnice papieru (1), dopasowując je do szerokości dokumentu.

! WAŻNE

Aby uniknąć uszkodzenia urządzenia podczas korzystania z podajnika ADF, NIE wyciągaj dokumentu w trakcie jego podawania.

Używanie szyby skanera

Przy użyciu szyby skanera można przesyłać faksem, kopiować i skanować strony książki tylko strona po stronie.

Obsługiwane rozmiary dokumentów

Długość:	Do 297 mm
Szerokość:	Do 215,9 mm
Ciężar:	Do 2 kg

! WAŻNE

NIE pozostawiaj grubych dokumentów na szybie skanera. Może to spowodować zacięcie w podajniku ADF.

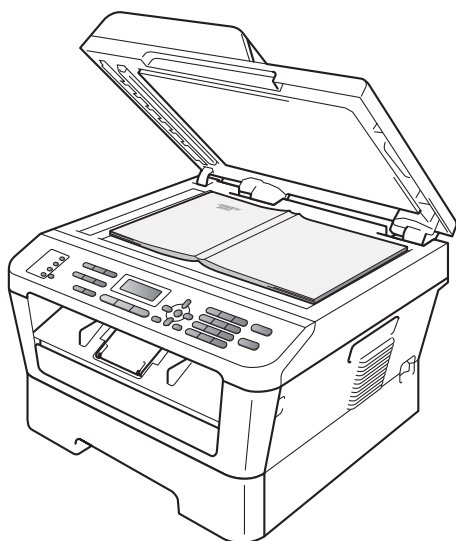
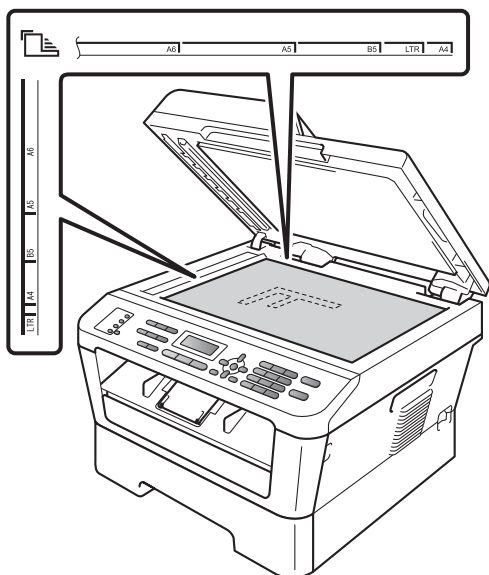
Sposób wkładania dokumentów



Informacja

W celu używania szyby skanera podajnik ADF musi być pusty.

- 1 Podnieś pokrywę dokumentów.
- 2 Korzystając ze podziałki po lewej stronie i na górze, umieść dokument w lewym, górnym narożniku szyby skanera, *zadrukowaną stroną skierowaną w dół.*




- 3 Zamknij pokrywę dokumentów.

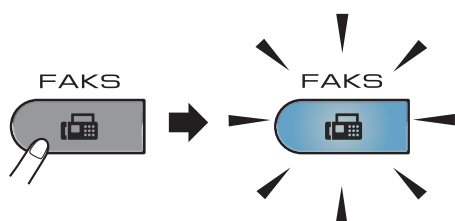
! WAŻNE

Jeżeli dokumentem jest książka lub gruby dokument, nie opuszczaj gwałtownie pokrywy ani nie naciskaj na nią.

Jak wysłać faks

Poniżej przedstawiono sposób wysyłania faksu.

- 1 Aby wysłać faks lub zmienić ustawienia wysyłania lub odbierania faksów, naciśnij klawisz  (**FAKS**), aby podświetlił się na niebiesko.




- 2 Wykonaj jedną z poniższych czynności, aby włożyć dokument:
 - Umieść dokument *zadrukowaną stroną do góry* w podajniku ADF. (Patrz *Używanie automatycznego podajnika dokumentów (ADF)* na stronie 24.)
 - Połóż dokument na szybie skanera, stroną *zadrukowaną do dołu*. (Patrz *Używanie szyby skanera* na stronie 25.)

- 3 Ustaw rozmiar szyby skanera, rozdzielczość faksu lub kontrast, aby je zmienić.

Aby uzyskać informacje na temat bardziej zaawansowanych operacji i ustawień dotyczących wysyłania faksu, patrz *Wysyłanie faksu w rozdziale 3 Rozszerzonego podręcznika użytkownika*:

- K. SERYJNA
- TIMER
- TRANS. PAKIET
- ND.-CZAS RZ.
- POLL.NAD.
- TRYB MIĘDZYN.
- ROZDZIELCZ. FX
- KONTRAST
- STR. TYT. WŁ/WYŁ
- STR. TYT. -TEKST

- 4 Wprowadź numer faksu za pomocą klawiatury telefonicznej, klawisza wybierania jednoprzyciskowego lub  (**KSIĄŻKA ADRES.**), a następnie wprowadź numer trzycyfrowy.

5 Naciśnij przycisk **Start**.

Faksowanie z podajnika ADF

- Urządzenie rozpocznie skanowanie dokumentu.

Faksowanie z szyby skanera

- W przypadku naciśnięcia przycisku **Start** urządzenie rozpocznie skanowanie pierwszej strony.

Wykonaj jedną z następujących czynności:

- Aby wysłać jedną stronę, naciśnij **2** i wybierz opcję **NIE** (lub naciśnij ponownie **Start**). Urządzenie rozpocznie wysyłanie dokumentu.
- Aby wysłać kilka stron, naciśnij **1** i wybierz opcję **TAK**, a następnie połóż kolejną stronę na szybie skanera. Naciśnij przycisk **OK**. Urządzenie rozpocznie skanowanie strony. (Powtórz tę czynność dla każdej kolejnej strony.)

W przypadku naciśnięcia przycisku **Start** urządzenie rozpocznie wysyłanie dokumentu.




Informacja

Aby anulować, naciśnij klawisz **Stop/Zakończ**.

Wysyłanie faksem dokumentów w formacie Letter przy użyciu szyby skanera

W przypadku wysyłania faksem dokumentów w formacie Letter należy ustawić rozmiar szyby skanera na **LETTER**. W przeciwnym razie na wysyłanych dokumentach będzie brakowało fragmentów.

- 1 Upewnij się, że urządzenie znajduje się w trybie faksu .
- 2 (MFC-7360N)
Naciśnij przycisk **Menu, 1, 7**.
(Modele MFC-7460DN oraz MFC-7860DW)
Naciśnij przycisk **Menu, 1, 7, 1**.
- 3 Przy użyciu przycisku **▲** lub **▼** wybierz opcję **LETTER**.
Naciśnij przycisk **OK**.
- 4 Naciśnij przycisk **Stop/Zakończ**.

Anulowanie w trakcie wysyłania faksu

Aby anulować wysyłanie faksu, naciśnij przycisk **Stop/Zakończ**. Jeśli klawisz **Stop/Zakończ** zostanie naciśnięty, gdy urządzenie nawiązuje połączenie lub wysyła, na wyświetlaczu LCD zostanie wyświetlony komunikat:

```
WYBIERANIE #XXX
1.ANULUJ 2.WYJŚĆ
```

```
WYSYŁ. #XXX SXX
1.ANULUJ 2.WYJŚĆ
```

Aby anulować wysyłanie faksu, naciśnij przycisk **1**.

Raport weryfikacji transmisji

Raport weryfikacji transmisji może służyć jako dowód, że faks został wysłany. Raport ten zawiera nazwę odbiorcy lub jego numer faksu, godzinę i datę wysłania, czas trwania transmisji, liczbę wysłanych stron oraz informację, czy transmisja się powiodła.

Dostępnych jest kilka ustawień raportu weryfikacji transmisji:

- **WŁ.** : raport jest drukowany po każdym wysłanym fakcie.
- **WŁ. +OBRAZ**: raport jest drukowany po każdym wysłanym fakcie. Raport zawiera fragment pierwszej strony faksu.
- **WYŁ.** : raport jest drukowany, jeśli wystąpił błąd transmisji i wysyłanie się nie powiodło. Opcja Wył. jest ustawieniem domyślnym.
- **WYŁ. +OBRAZ**: raport jest drukowany, jeśli wystąpił błąd transmisji i wysyłanie się nie powiodło. Raport zawiera fragment pierwszej strony faksu.

- 1 Naciśnij przycisk **Menu, 2, 4, 1**.
- 2 Przy użyciu przycisku **▲** lub **▼** wybierz opcję **WŁ.**, **WŁ. +OBRAZ**, **WYŁ.** lub **WYŁ. +OBRAZ**.
Naciśnij przycisk **OK**.
- 3 Naciśnij przycisk **Stop/Zakończ**.



Informacja

- Jeśli wybrano opcję **WŁ. +OBRAZ** lub **WYŁ. +OBRAZ**, a transmisja w czasie rzeczywistym jest ustawiona na **WYŁ.**, raport weryfikacji transmisji nie będzie zawierał obrazu. (Patrz *Transmisja w czasie rzeczywistym w rozdziale 3 Rozszerzonego podręcznik użytkownika*.)
- Jeśli transmisja się powiodła, na raporcie weryfikacji transmisji obok słowa **WYNIK** wydrukowane zostanie słowo **OK**. Jeśli transmisja się nie powiodła, obok słowa **BŁĄD** wydrukowane zostanie słowo **WYNIK**.

5

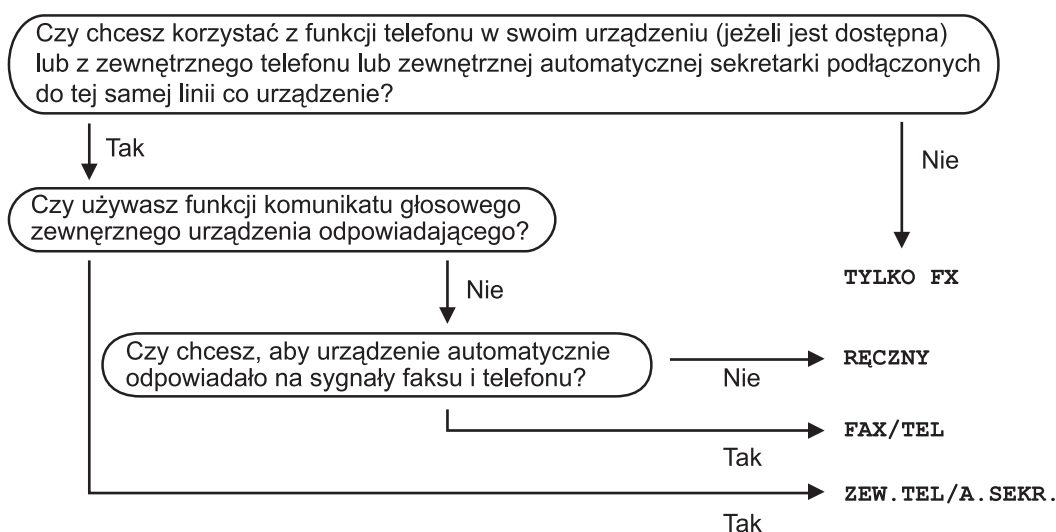
Odbieranie faksu

Tryby odbierania

Należy wybrać tryb odbierania odpowiedni dla posiadanych urządzeń zewnętrznych oraz usług telefonicznych.

Wybór trybu odbierania

Domyślnie, urządzenie automatycznie odbierze fakсы, które zostaną do niego wysłane. Poniższe schematy pomogą wybrać odpowiedni tryb. (Szczegółowe informacje na temat trybów odbierania zawiera temat *Korzystanie z trybów odbierania* na stronie 31.)



Aby ustawić tryb odbierania, wykonaj poniższe instrukcje.

- 1 Naciśnij przycisk **Menu, 0, 1**.
- 2 Przy użyciu przycisku ▲ lub ▼ wybierz tryb odbierania faksu. Naciśnij przycisk **OK**.
- 3 Naciśnij przycisk **Stop/Zakończ**.

Na wyświetlaczu LCD pojawi się bieżący tryb odbierania.

Korzystanie z trybów odbierania

Niektóre tryby odbierania automatycznie odbierają połączenia (TYLKO FX oraz FAX/TEL). W niektórych przypadkach przed ustawieniem tych trybów zalecana jest zmiana opóźnienia dzwonienia. (Patrz *Opóźnienie dzwonienia* na stronie 32.)

Tylko faks

Tryb TYLKO FX automatycznie odpowiada na każde połączenie jako faks.

Faks/telefon

Tryb FAX/TEL pomaga w automatycznej obsłudze połączeń przychodzących, rozpoznając, czy są to połączenia faksowe czy głosowe i reagując na nie w jeden z następujących sposobów:

- Faksy są automatycznie odbierane.
- W przypadku połączeń głosowych rozlegnie się dzwonek trybu F/T informujący o konieczności odebrania telefonu. Dzwonek F/T to szybki, podwójny sygnał emitowany przez urządzenie.

(Patrz także *Opóźnienie dzwonienia* na stronie 32 i *Czas dzwonienia faksu/telefonu (tylko Tryb Faks/Tel)* na stronie 32.)

Ręczne

Tryb RĘCZNY wyłącza wszystkie funkcje odbierania automatycznego.

Aby odebrać faks w trybie ręcznym, należy podnieść słuchawkę telefonu zewnętrznego. Po usłyszeniu tonów faksu (krótkie, powtarzające się sygnały) naciśnij przycisk **Start**, a następnie naciśnij przycisk **2**, aby odebrać faks. Ponadto można używać funkcji wykrywania faksu do dobierania faksów poprzez podnoszenie słuchawki na tej samej linii, do której jest podłączone urządzenie.

(Patrz także *Wykrywanie faksu* na stronie 33.)

Zewnętrzny automat zgłoszeniowy

W trybie ZEW. TEL/A. SEKR. połączenia przychodzące mogą być obsługiwane przez zewnętrzne urządzenie zgłoszeniowe. Połączenia przychodzące są obsługiwane w następujący sposób:

- Faksy są automatycznie odbierane.
- Połączenia głosowe mogą zostać nagrane na zewnętrznym automacie zgłoszeniowym.


(Więcej informacji zawiera temat *Podłączanie zewnętrznego automatu zgłoszeniowego (TAD)* na stronie 35.)

Ustawienia trybu odbioru

Opóźnienie dzwonienia

Opóźnienie dzwonienia określa liczbę dzwonek przed odebraniem połączenia w trybie TYLKO FX i FAX/TEL.

Jeśli na tej samej linii, do której jest podłączone urządzenie, znajdują się telefony zewnętrzne lub wewnętrzne, wybierz maksymalną liczbę dzwonek. (Patrz *Obsługa z telefonów wewnętrznych lub zewnętrznych* na stronie 37 i *Wykrywanie faksu* na stronie 33.)


- 1 Upewnij się, że urządzenie znajduje się w trybie faksu .
- 2 Naciśnij przycisk **Menu, 2, 1, 1**.
- 3 Przy użyciu przycisku ▲ lub ▼ wybierz, ile razy linia ma dzwonić, zanim urządzenie odbierze połączenie. Naciśnij przycisk **OK**.
- 4 Naciśnij przycisk **Stop/Zakończ**.

Czas dzwonienia faksu/telefonu (tylko Tryb Faks/Tel)

Gdy ktoś zadzwoni na numer urządzenia, użytkownik i jego rozmówca będą słyszeć normalny dźwięk dzwonka telefonu. Liczba dzwonek jest ustawiona w opcji opóźnienia dzwonienia.

Jeśli połączenie okaże się faksem, urządzenie odbierze go. Jednak jeśli jest to połączenie głosowe, urządzenie będzie generowało dzwonek F/T (szybki podwójny sygnał) przez czas ustawiony dla dzwonka F/T. Dźwięk dzwonka F/T oznacza, że na linii oczekuje połączenie głosowe.

Dzwonek F/T jest generowany przez urządzenie, dlatego telefony zewnętrzne i wewnętrzne *nie* dzwonią; jednak połączenie można odebrać z każdego telefonu. (Więcej informacji zawiera temat *Używanie kodów zdalnych* na stronie 38.)

- 1 Upewnij się, że urządzenie znajduje się w trybie faksu .
- 2 Naciśnij przycisk **Menu, 2, 1, 2**.
- 3 Przy użyciu przycisku ▲ lub ▼ wybierz, jak długo urządzenie ma dzwonić dla połączenia głosowego (20, 30, 40 lub 70 sekund). Naciśnij przycisk **OK**.
- 4 Naciśnij przycisk **Stop/Zakończ**.

Wykrywanie faksu

Jeżeli dla funkcji Wykrywanie faksu wybrana jest opcja WŁ. :

Urządzenie może automatycznie odbierać fakсы, nawet w przypadku odebrania połączenia przez użytkownika. Gdy na wyświetlaczu LCD pojawi się komunikat PRZYJM. FAX lub w słuchawce używanej linii telefonicznej będzie słychać dźwięk stuknięcia, wystarczy odłożyć słuchawkę. Urządzenie wykona resztę zadania.

Jeżeli dla funkcji Wykrywanie faksu wybrana jest opcja WYŁ. :


W przypadku przebywania przy urządzeniu i odebrania połączenia faksowego poprzez podniesienie słuchawki zewnętrznej, naciśnij przycisk **Start**, a następnie przycisk **2**, aby odebrać faks.

Jeśli połączenie zostało odebrane przez telefon wewnętrzny, naciśnij przycisk *51. (Patrz *Obsługa z telefonów wewnętrznych lub zewnętrznych* na stronie 37.)



Informacja

- Jeśli dla tej funkcji ustawiona została opcja WŁ. , ale urządzenie nie nawiązuje połączenia faksowego po podniesieniu słuchawki telefonu zewnętrznego lub wewnętrznego, wprowadź kod odbioru faksu *51.
- Jeśli są wysyłane fakсы z komputera na tej samej linii telefonicznej i urządzenie je przechwytuje, ustaw funkcję Wykrywanie faksu na WYŁ. .

- 1 Upewnij się, że urządzenie znajduje się w trybie faksu .
- 2 Naciśnij przycisk **Menu**, **2**, **1**, **3**.
- 3 Przy użyciu przycisku ▲ lub ▼ wybierz opcję WŁ. lub WYŁ. . Naciśnij przycisk **OK**.
- 4 Naciśnij przycisk **Stop/Zakończ**.

Usługi telefoniczne

Ustawianie typu linii telefonicznej

W przypadku podłączenia urządzenia do linii, która korzysta z łącza PBX lub ISDN do wysyłania i odbierania faksów, konieczna jest zmiana typu linii telefonicznej – w tym celu należy wykonać poniższe czynności. Jeśli korzystasz z linii z funkcją PBX, możesz skonfigurować swoje urządzenie w taki sposób, by zawsze miało dostęp do linii zewnętrznej (poprzez wprowadzony prefiks) lub uzyskiwało do niej dostęp po naciśnięciu przycisku **Tel./R.**

- 1 Naciśnij przycisk **Menu**, **0**, **6**.
- 2 Przy użyciu przycisku ▲ lub ▼ wybierz opcję **PBX**, **ISDN** (lub **ZWYKŁA**). Naciśnij przycisk **OK**.
- 3 Wykonaj jedną z następujących czynności:
 - W przypadku wybrania opcji **ISDN** lub **ZWYKŁA** przejdź do czynności 7.
 - W przypadku wyboru opcji **PBX**, naciśnij przycisk **OK** i przejdź do czynności 4.
- 4 Wykonaj jedną z następujących czynności:
 - Aby zmienić aktualny prefiks, naciśnij przycisk **1** i przejdź do czynności 5.
 - Aby zmienić aktualny prefiks, naciśnij przycisk **2** i przejdź do czynności 7.
- 5 Wprowadź numer prefiksu (maks. 5 cyfr) za pomocą klawiatury. Naciśnij przycisk **OK**.



Informacja

- Można używać cyfr do 0 do 9, znaków: #, * oraz !.
(Aby wyświetlić „!”, naciśnij przycisk **Tel./R.**)
- W przypadku wybrania opcji **WŁĄCZONE** naciśnięcie przycisku **Tel./R** (na ekranie zostanie wyświetlony znak „!”) umożliwi dostęp do zewnętrznej linii.
- W przypadku wybrania opcji **ZAWSZE** dostęp do zewnętrznej linii można uzyskać bez naciśnięcia przycisku **Tel./R.**

- 6 Przy użyciu przycisku ▲ lub ▼ wybierz opcję **WŁĄCZONE** lub **ZAWSZE**. Naciśnij przycisk **OK**.

- 7 Naciśnij przycisk **Stop/Zakończ**.

PBX i TRANSFER

W urządzeniu wstępnie ustawiona jest opcja **ZWYKŁA**, która umożliwia łączenie ze standardową linią PSTN (Public Switched Telephone Network). Jednak w wielu biurach korzysta się z centralnych systemów telefonicznych lub PBX. Urządzenie może łączyć się z większością typów systemów PBX. Funkcja oddzwaniania w urządzeniu obsługuje wyłącznie tryb TBR. Funkcja TBR działa z większością systemów PBX, umożliwiając dostęp do linii zewnętrznej lub przekazywanie połączeń do innych telefonów wewnętrznych. Funkcja działa po naciśnięciu przycisku **Tel./R.**

Podłączanie zewnętrznego automatu zgłoszeniowego (TAD)

Do linii, do której podłączone jest urządzenie, można podłączyć zewnętrzny automat zgłoszeniowy (TAD). Jeśli automat odbierze połączenie, urządzenie będzie nasłuchiwało tonów CNG (faks) wysyłanych przez urządzenie nadające faks. Jeśli usłyszysz te tony, przejmie połączenie i odbierze faks. Jeśli nie usłyszysz ich, pozwoli automatowi odebrać połączenie głosowe, a na wyświetlaczu pojawi się komunikat TELEFON.

Zewnętrzny automat zgłoszeniowy musi odpowiedzieć najpóźniej po czterech dzwonekach (zaleca się ustawienie na dwa dzwoneki). Jest to konieczne, ponieważ urządzenie nie usłyszysz tonów CNG, dopóki zewnętrzny automat nie odbierze połączenia. Urządzenie wysyłające będzie wysyłało tony CNG tylko przez dodatkowy czas od 8 do 10 sekund. Nie zaleca się korzystania z funkcji oszczędzania w zewnętrznym automacie zgłoszeniowym, jeśli aktywacja automatu następuje po więcej niż czterech dzwonekach.

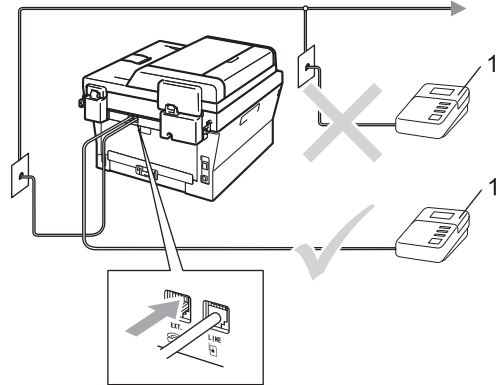


Informacja

Jeśli występują problemy związane z odbieraniem faksów, należy zmniejszyć ustawienie opóźnienia dzwonienia w zewnętrznym automacie zgłoszeniowym.

Połączenia

Zewnętrzny automat zgłoszeniowy musi zostać podłączony w sposób pokazany na poniższej ilustracji.



1 TAD

- 1 Ustaw zewnętrzny automat zgłoszeniowy na jeden lub dwa dzwoneki. (Ustawienie opóźnienia dzwonienia nie działa).
- 2 Nagraj wiadomość na zewnętrzny automat zgłoszeniowy.
- 3 Ustaw automat zgłoszeniowy na odpowiadanie na połączenia.
- 4 Ustaw tryb odbioru na ZEW.TEL/A.SEKR.. (Patrz *Wybór trybu odbierania* na stronie 30.)

Nagrywanie wiadomości wychodzących (OGM)

- 1 Nagraj 5 sekund ciszy na początku swojej wiadomości. Dzięki temu urządzenie będzie mogło nasłuchiwać tonów faksu.
- 2 Ogranicz czas trwania wiadomości do 20 sekund.
- 3 Zakończ 20-sekundową wiadomość, podając kod zdalnej aktywacji dla osób ręcznie wysyłających fakсы. Na przykład: „Po sygnale zostaw wiadomość lub naciśnij *51 i **Start**, aby wysłać faks”.



Informacja

- Aby możliwe było użycie kodu aktywacji faksu *51, włącz funkcję kodów zdalnych. (Patrz *Używanie kodów zdalnych* na stronie 38.)
 - Zalecamy rozpoczęcie wiadomości od nagrania 5 sekund ciszy, ponieważ jeśli będzie słycać głos, urządzenie nie będzie mogło nasłuchiwać tonów faksu. Jeśli nie nagrano ciszy i w urządzeniu występują problemy z odbieraniem, należy ponownie nagrać wiadomość z pięcioma sekundami ciszy.
-

Połączenia wieloliniowe (PBX)

Zalecamy zlecenie podłączenia urządzenia firmie, która instalowała system PBX. W przypadku systemu wieloliniowego zalecane jest, aby monter podłączył urządzenie do ostatniej linii w systemie. Dzięki temu urządzenie nie będzie włączane za każdym razem, gdy system odbierze połączenie telefoniczne. Jeśli połączenia przychodzące są odbierane przez operatora, zalecamy ustawienie trybu odbioru **REĆZNY**.

Producent nie może zagwarantować, że urządzenie będzie działało prawidłowo we wszystkich sytuacjach, jeśli podłączone jest do systemu PBX. Wszelkie trudności związane z wysyłaniem i odbieraniem faksów należy w pierwszej kolejności zgłaszać do firmy obsługującej centralę PBX.

Telefony zewnętrzne i wewnętrzne

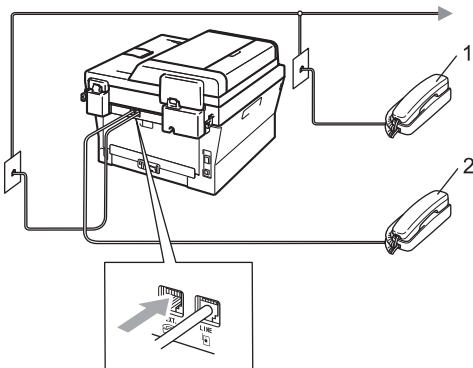


Informacja

Aby możliwe było używanie kodu aktywacji zdalnej *51 i kodu dezaktywacji zdalnej #51, włącz opcję kodów zdalnych. (Patrz *Używanie kodów zdalnych* na stronie 38.)

Podłączanie telefonu zewnętrznego lub wewnętrznego

Do urządzenia można podłączyć bezpośrednio osobny telefon w sposób przedstawiony na schemacie poniżej.



1 Telefon wewnętrzny

2 Telefon zewnętrzny

W przypadku korzystania z telefonu zewnętrznego na wyświetlaczu LCD widoczny jest komunikat TELEFON.

Obsługa z telefonów wewnętrznych lub zewnętrznych

W przypadku odbierania faksu za pomocą telefonu wewnętrznego lub zewnętrznego, który jest prawidłowo podłączony do urządzenia poprzez połączenie trójnikowe (typu T), można odebrać to połączenie za pomocą urządzenia przy użyciu kodu aktywacji zdalnej. Po naciśnięciu kodu aktywacji zdalnej *51 urządzenie zacznie odbierać faks.

Jeśli połączenie zostanie odebrane, ale nie słyhać rozmowy:

W takim przypadku należy przyjąć, że odbierany jest faks wysyłany ręcznie.

Naciśnij kod *51 i poczekaj na dźwięk „ćwierkania” lub aż na wyświetlaczu LCD pojawi się komunikat PRZYJM. FAX. Następnie odłóż słuchawkę.



Informacja

Jeśli urządzenie ma automatycznie odebrać połączenie, można użyć funkcji wykrywania faksu. (Patrz *Wykrywanie faksu* na stronie 33.)

Tylko dla trybu Tryb Faks/Tel

Gdy urządzenie znajduje się w trybie Faks/Tel, używa czasu dzwonka F/T (szybki podwójny dzwonek) do powiadomienia o nadchodzącym połączeniu.

Podnieś słuchawkę telefonu zewnętrznego, a następnie naciśnij przycisk **Tel./R**, aby odebrać.

W przypadku przebywania przy telefonie wewnętrznym należy podnieść słuchawkę przed upływem czasu dzwonka F/T i nacisnąć **#51** między szybkimi podwójnymi dzwonekami. Jeżeli nikogo nie ma na linii lub inna osoba chce wysłać faks, uruchom połączenie zwrotne do urządzenia, naciskając ***51**.

Używanie zewnętrznej słuchawki bezprzewodowej innej marki niż Brother

Jeśli telefon bezprzewodowy marki innej niż Brother jest podłączony do linii telefonicznej (patrz *Podłączanie telefonu zewnętrznego lub wewnętrznego* na stronie 37), a użytkownik zazwyczaj nosi telefon przy sobie, łatwiej jest odbierać połączenia w trybie opóźnienia dzwonienia.

Jeśli urządzenie jako pierwsze odbierze połączenie, konieczne będzie podejście do urządzenia i naciśnięcie przycisku **Tel./R** w celu przekazania połączenia na telefon bezprzewodowy.

Używanie kodów zdalnych

Kod zdalnej aktywacji

W przypadku odebrania połączenia faksowego z telefonu zewnętrznego lub wewnętrznego można zlecić jego odbiór urządzeniu poprzez wprowadzenie kodu aktywacji zdalnej ***51**. Poczekać na dźwięk „ćwierkania”, a następnie odłóż słuchawkę. (Patrz *Wykrywanie faksu* na stronie 33). Osoba dzwoniąca musi nacisnąć przycisk rozpoczęcia wysyłania faksu.

W przypadku odebrania połączenia faksowego z telefonu zewnętrznego można zlecić jego odebranie urządzeniu poprzez naciśnięcie przycisku **Start**.


Kod zdalnej dezaktywacji

W przypadku odebrania połączenia głosowego, kiedy w urządzeniu został ustawiony tryb F/T, po upływie czasu opóźnienia dzwonka urządzenie wygeneruje dźwięk F/T (podwójny dzwonek). Po odebraniu połączenia za pomocą telefonu wewnętrznego można wyłączyć dzwonek F/T, wprowadzając kod **#51** (kod wprowadź między dzwonekami).

Jeśli urządzenie odbierze połączenie głosowe i emituje szybkie podwójne dzwonki, aby poinformować o konieczności jego odebrania, można odebrać połączenie z telefonu wewnętrznego po naciśnięciu przycisku **Tel./R**.


Włączanie kodów zdalnych

Aby możliwe było użycie Kod odbioru faksu i Kod odbioru telefonu, włącz funkcję kodów zdalnych.

- 1 Upewnij się, że urządzenie znajduje się w trybie faksu .
- 2 Naciśnij przycisk **Menu, 2, 1, 4**.
- 3 Przy użyciu przycisku ▲ lub ▼ wybierz opcję **WŁ..**
Naciśnij przycisk **OK**.
- 4 Aby nie zmieniać kodu zdalnej aktywacji, naciśnij przycisk **OK**.
- 5 Aby zmienić kod zdalnej aktywacji, naciśnij przycisk **OK**.
- 6 Naciśnij przycisk **Stop/Zakończ**.

Zmiana kodów zdalnych

Fabrycznie ustawiony kod zdalnej aktywacji to *51. Fabrycznie ustawiony kod zdalnej dezaktywacji to #51. Jeśli przy próbie uzyskania połączenia z zewnętrznym automatem zgłoszeniowym zawsze dochodzi do rozłączenia, można zmienić trzycyfrowe kody zdalne, na przykład na ### i 555.

- 1 Upewnij się, że urządzenie znajduje się w trybie faksu .
- 2 Naciśnij przycisk **Menu, 2, 1, 4**.
- 3 Przy użyciu przycisku ▲ lub ▼ wybierz opcję **WŁ..** lub **WYŁ..**
Naciśnij przycisk **OK**.
- 4 Jeśli została wybrana opcja **WŁ..** w czynności ③, wprowadź nowy kod zdalnej aktywacji.
Naciśnij przycisk **OK**.
- 5 Wprowadź nowy kod zdalnej dezaktywacji.
Naciśnij przycisk **OK**.
- 6 Naciśnij przycisk **Stop/Zakończ**.

7

Wybieranie i zapisywanie numerów

Jak wybierać numer

Numer można wybierać w dowolny z poniższych sposobów.

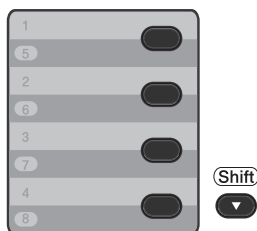
Ręczne wybieranie

Za pomocą klawiatury numerycznej wprowadź wszystkie cyfry numeru telefonu lub faksu.




Wybieranie jedнопrzyciskowe

Naciśnij klawisz wybierania jedнопrzyciskowego, pod którym zapisany został numer, z którym ma być nawiązane połączenie. (Patrz *Zapisywanie numerów wybierania jedнопrzyciskowego* na stronie 44.)



Aby wybrać numery wybierania jedнопrzyciskowego od 5 do 8, przytrzymaj klawisz **Shift** i jednocześnie naciśnij żądany przycisk.

Szybkie wybieranie

Naciśnij przycisk  (**KSIAŻKA ADRES.**), a następnie trzycyfrowy numer szybkiego wybierania. (Patrz *Zapisywanie numerów szybkiego wybierania* na stronie 46.)




Trzycyfrowy numer

Informacja

Jeśli podczas wybierania jedнопrzyciskowego lub szybkiego wybierania na wyświetlaczu LCD pojawi się komunikat **REJESTR. TERAZ?**, oznacza to, że dany numer nie jest zapisany w pamięci.

Wyszukiwanie

Urządzenie pozwala wyszukiwać nazwy, które zostały zapisane w pamięci wybierania jedнопrzyciskowego i szybkiego wybierania. (Patrz *Zapisywanie numerów wybierania jedнопrzyciskowego* na stronie 44 i *Zapisywanie numerów szybkiego wybierania* na stronie 46.)

- 1 Naciśnij dwukrotnie przycisk  (KSIĄŻKA ADRES.).
- 2 Przy użyciu klawiszy klawiatury wprowadź kilka pierwszych liter nazwy. (Użyj listy z części *Wprowadzanie tekstu* na stronie 143, aby uzyskać pomoc przy wprowadzaniu liter). Naciśnij przycisk **OK**.
- 3 Przy użyciu przycisku **▲** lub **▼** przewijaj listę, aż do wyświetlenia poszukiwanej nazwy. Naciśnij przycisk **OK**.
- 4 Naciśnij przycisk **Start**.



Informacja

- Jeśli nie została wprowadzona żadna litera i został naciśnięty przycisk **OK** w czynności 2, wyświetlone zostaną wszystkie zapisane nazwy. Przy użyciu przycisku **▲** lub **▼** przewijaj listę, aż do wyświetlenia poszukiwanej nazwy.
- Jeśli po wprowadzeniu kilku pierwszych liter nazwy na wyświetlaczu LCD pojawi się komunikat BRAK KONTAKTU, oznacza to, że w urządzeniu nie została zapisana żadna nazwa zaczynająca się od tych liter.

ponowne wybieranie numeru faksu

Jeśli podczas automatycznego wybierania faksu linia jest zajęta, urządzenie będzie trzykrotnie automatycznie ponawiało wybieranie numeru z pięciominutowymi przerwami.

Jeśli podczas ręcznego wybierania faksu linia jest zajęta, naciśnij przycisk **Powtórz wybieranie/Pauza** i spróbuj ponownie. Można zadzwonić pod ostatnio wybierany numer, naciskając przycisk **Powtórz wybieranie/Pauza**. Przycisk **Powtórz wybieranie/Pauza** działa tylko pod warunkiem, że numer został wybrany z panelu sterowania.

Zapisywanie numerów

W urządzeniu można zaprogramować następujące rodzaje łatwego wybierania: jednoprzyciskowe, szybkie wybieranie i grupy rozsyłania faksów. Można również określić domyślną rozdzielczość dla każdego numeru wybierania jednoprzyciskowego i wybierania szybkiego. Po wybraniu numeru szybkiego wybierania na wyświetlaczu LCD pojawi się nazwa – jeśli została zapisana – lub numer. Profil skanowania może również zostać przypisany do numeru faksu.

W przypadku wyłączenia zasilania elektrycznego numery szybkiego wybierania zapisane w pamięci nie zostaną utracone.

Profil skanowania określa rozdzielczość oraz inne ustawienia skanowania, wybierane podczas zapisywania numeru. Na przykład, wyświetlona zostanie prośba o wybranie jakości standardowej, wysokiej lub foto, jeśli została wybrana opcja I-FAX. Może też zostać wyświetlona prośba o wybranie formatu czarno-białego TIFF, czarno-białego PDF, JPG w skali szarości, PDF w skali szarości, XPS w skali szarości, kolorowego JPG, kolorowego PDF lub kolorowego XPS, jeżeli została wybrana opcja E-Mail. (Opcje I-FAX i E-mail są dostępne do pobrania tylko dla modeli MFC-7460DN i MFC-7860DW.)

Opcje wybierania jedнопrzyciskowego i szybkiego wybierania

Poniższa tabela zawiera opcji zapisywania numerów wybierania jedнопrzyciskowego i szybkiego wybierania po pobraniu opcji IFAX i E-mail dla modeli MFC-7460DN i MFC-7860DW.

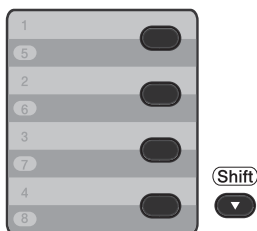
Krok 1 Wprowadź lokalizację wybierania jedнопrzyciskowego lub szybkiego wybierania	Krok 2 Wybierz typ zapisywania	Krok 3 Wprowadź numer lub adres e-mail	Krok 4 Wprowadź nazwę	Krok 5 Wybierz rozdzielczość	Krok 6 Wybierz typ pliku
Wybieranie jedнопrzyciskowe lub szybkie wybieranie	F/T	Numer faksu lub numer telefonu	(Nazwa) Naciśnij przycisk OK .	STD, WYSOKA, B.WYS., FOTO	—
	IFAX	Adres e-mail		STD, WYSOKA, FOTO	—
	WYŚLIJ PDF KOL			100 DPI, 200 DPI, 300 DPI, 600 DPI	PDF, SPDF
	WYŚLIJ JPG KOL			100 DPI, 200 DPI, 300 DPI, 600 DPI	—
	WYŚLIJ XPS KOL			100 DPI, 200 DPI, 300 DPI, 600 DPI	—
	WYŚLIJ PDF SZA			100 DPI, 200 DPI, 300 DPI	PDF, SPDF
	WYŚLIJ JPG SZA			100 DPI, 200 DPI, 300 DPI	—
	WYŚLIJ XPS SZA			100 DPI, 200 DPI, 300 DPI	—
	WYŚLIJ PDF CZ-B			200 DPI, 200X100DPI	PDF, SPDF
	WYŚLIJ TIFF CZB			200 DPI, 200X100DPI	—

Zapisywanie pauzy

Naciśnij przycisk **Powtórz wybieranie/Pauza**, aby wstawić 3,5-sekundową pauzę pomiędzy numerami. Przycisk **Powtórz wybieranie/Pauza** można nacisnąć tyle razy, ile jest wymagane, aby wydłużyć pauzę.

Zapisywanie numerów wybierania jednoprzyciskowego

Urządzenie jest wyposażone w 4 przyciski wybierania jednoprzyciskowego, dla których można zapisać 8 numerów faksów lub telefonów dla automatycznego nawiązywania połączenia. Aby uzyskać dostęp do numerów od 5 do 8, przytrzymaj przycisk **Shift**, naciskając jednocześnie odpowiedni klawisz wybierania jednoprzyciskowego.



- 1 Naciśnij klawisz wybierania jednoprzyciskowego, dla którego ma być zapisany numer. Jeśli nie jest pod nim zapisany żaden numer, na wyświetlaczu LCD pojawi się komunikat **REJESTR. TERAZ?**. Naciśnij przycisk **1**, aby wybrać opcję **TAK**.
- 2 Wprowadź numer telefonu lub faksu (do 20 cyfr). Naciśnij przycisk **OK**.

- 3 Wybierz jedną z następujących możliwości:
 - Wprowadź nazwę za pomocą klawiatury (do 15 znaków). Użyj listy z części *Wprowadzanie tekstu* na stronie 143 (pomocna przy wprowadzaniu liter). Naciśnij przycisk **OK**.
 - Naciśnij przycisk **OK**, aby zapisać numer bez nazwy.

- 4 (Modele MFC-7460DN oraz MFC-7860DW)
Jeśli wraz z numerem ma zostać zapisana rozdzielczość faksu, wybierz jedną z następujących opcji:
 - Aby zapisać rozdzielczość faksu, przy użyciu przycisku **▲** lub **▼** wybierz opcję **STD**, **WYSOKA**, **B. WYS.** lub **FOTO**. Naciśnij przycisk **OK**.
 - Jeśli domyślna rozdzielczość nie ma być zmieniana, naciśnij przycisk **OK**.

Jeżeli pobrano opcje I-FAX i E-mail (Modele MFC-7460DN oraz MFC-7860DW)

- 1 Naciśnij klawisz wybierania jednoprzyciskowego, dla którego ma być zapisany numer. Jeśli nie jest pod nim zapisany żaden numer, na wyświetlaczu LCD pojawi się komunikat **REJESTR. TERAZ?**. Naciśnij przycisk **1**, aby wybrać opcję **TAK**.
- 2 Naciśnij przycisk **▲** lub **▼**, aby wybrać jedną z następujących opcji:
 - F/T
 - IFAX
 - WYŚLIJ PDF KOL
 - WYŚLIJ JPG KOL
 - WYŚLIJ XPS KOL
 - WYŚLIJ PDF SZA
 - WYŚLIJ JPG SZA
 - WYŚLIJ XPS SZA
 - WYŚLIJ PDF CZ-B
 - WYŚLIJ TIFF CZB
 Naciśnij przycisk **OK**.

- 3 Wprowadź numer telefonu, numer faksu (do 20 znaków) lub adres e-mail (do 60 znaków). Użyj listy z części *Wprowadzanie tekstu* na stronie 143 (pomocna przy wprowadzaniu liter). Naciśnij przycisk **OK**.

Informacja

- Jeżeli w czynności 2 wybrano typ zapisywania E-mail i zapisano adres e-mail, adresu e-mail można użyć tylko w trybie skanowania.
- Jeżeli w czynności 2 wybrano typ zapisywania adresu IFAX i zapisano adres e-mail, adresu e-mail można użyć tylko w trybie faksu.

- 4 Wykonaj jedną z następujących czynności:

- Wprowadź nazwę za pomocą klawiatury (do 15 znaków).
Naciśnij przycisk **OK**.
- Naciśnij przycisk **OK**, aby zapisać numer bez nazwy.

- 5 Wykonaj jedną z następujących czynności:

- Aby zapisać rozdzielczość faksu/skanowania razem z numerem, przejdź do odpowiedniej czynności zgodnie z poniższą tabelą:
- Aby nie zmieniać aktualnych ustawień domyślnych, naciśnij przycisk **OK** i przejdź do czynności 12.

Opcja wybrana w czynności 2	Przejdź do czynności
F/T	6
IFAX	7
WYŚLIJ PDF KOL	8
WYŚLIJ JPG KOL	
WYŚLIJ XPS KOL	
WYŚLIJ PDF SZA	9
WYŚLIJ JPG SZA	
WYŚLIJ XPS SZA	
WYŚLIJ PDF CZ-B	10
WYŚLIJ TIFF CZB	

Informacja

- W przypadku rozsyłania, gdy zapisano profil skanowania razem z numerem lub adresem e-mail, przy rozsyłaniu zostanie zastosowany profil skanowania numeru wybierania jedнопrzyciskowego, szybkiego wybierania lub wybierania grupowego, który został wybrany jako pierwszy.
- Numer można także zapisać, naciskając przycisk **Menu**, **2**, **3**, **1**.
- Aby uzyskać szczegółowe informacje na temat formatu pliku, patrz *Instrukcja oprogramowania*.

- 6 Przy użyciu przycisku ▲ lub ▼ wybierz opcję **STD**, **WYSOKA**, **B.WYS.** lub **FOTO**. Naciśnij przycisk **OK** i przejdź do czynności 12.
- 7 Przy użyciu przycisku ▲ lub ▼ wybierz opcję **STD**, **WYSOKA** lub **FOTO**. Naciśnij przycisk **OK** i przejdź do czynności 12.


- 8 Przy użyciu przycisku ▲ lub ▼ wybierz opcję 100 DPI, 200 DPI, 300 DPI lub 600 DPI.
Naciśnij przycisk **OK**.
- W przypadku wyboru opcji WYŚLIJ PDF KOL przejdź do czynności 11.
 - W przypadku wybrania opcji WYŚLIJ JPG KOL lub WYŚLIJ XPS KOL przejdź do czynności 12.
- 9 Przy użyciu przycisku ▲ lub ▼ wybierz opcję 100 DPI, 200 DPI lub 300 DPI.
Naciśnij przycisk **OK**.
- W przypadku wyboru opcji WYŚLIJ PDF SZA przejdź do czynności 11.
 - W przypadku wybrania opcji WYŚLIJ JPG SZA lub WYŚLIJ XPS SZA przejdź do czynności 12.
- 10 Przy użyciu przycisku ▲ lub ▼ wybierz opcję 200X100DPI lub 200 DPI.
Naciśnij przycisk **OK**.
- W przypadku wyboru opcji WYŚLIJ PDF CZ-B przejdź do czynności 11.
 - W przypadku wyboru opcji WYŚLIJ TIFF CZB przejdź do czynności 12.
- 11 Spośród opcji PDF lub SPDF (bezpieczny PDF) wybierz typ pliku PDF, który będzie używany do wysyłania danych do komputera.
Naciśnij przycisk **OK** i przejdź do czynności 12.
- 12 Naciśnij przycisk **Stop/Zakończ**.

Zapisywanie numerów szybkiego wybierania

Często używane numery można zapisać jako numery szybkiego wybierania, dzięki czemu przy ich wybieraniu wystarczy nacisnąć tylko kilka przycisków (▲ (KSIĄŻKA ADRES.), trzycyfrowy numer i przycisk **Start**). W urządzeniu można zapisać 200 numerów szybkiego wybierania (001-200.)

- 1 Naciśnij przycisk ▲ (KSIĄŻKA ADRES.) i wprowadź trzycyfrowy numer szybkiego wybierania (001-200). Jeśli nie jest pod nim zapisany żaden numer, na wyświetlaczu LCD pojawi się komunikat REJESTR. TERAZ?. Naciśnij przycisk **1**, aby wybrać opcję TAK.
- 2 Wprowadź numer telefonu lub faksu (do 20 cyfr). Użyj listy z części *Wprowadzanie tekstu* na stronie 143 (pomocna przy wprowadzaniu liter). Naciśnij przycisk **OK**.
- 3 Wykonaj jedną z następujących czynności:
- Wprowadź nazwę za pomocą klawiatury (do 15 znaków).
Naciśnij przycisk **OK**.
 - Naciśnij przycisk **OK**, aby zapisać numer bez nazwy.
- 4 (Modele MFC-7460DN oraz MFC-7860DW)
Jeśli wraz z numerem ma zostać zapisana rozdzielczość faksu, wykonaj jedną z następujących czynności:
- Aby zapisać rozdzielczość faksu, przy użyciu przycisku ▲ lub ▼ wybierz opcję STD, WYSOKA, B. WYS. lub FOTO.
Naciśnij przycisk **OK**.
 - Jeśli domyślna rozdzielczość nie ma być zmieniana, naciśnij przycisk **OK**.

Jeżeli pobrano opcje IFAX i E-mail (Modele MFC-7460DN oraz MFC-7860DW)

- 1 Naciśnij przycisk  (**KSIĄŻKA ADRES.**) i wprowadź trzycyfrowy numer szybkiego wybierania (001-200). Jeśli nie jest pod nim zapisany żaden numer, na wyświetlaczu LCD pojawi się komunikat REJESTR. TERAZ?. Naciśnij przycisk **1**, aby wybrać opcję TAK.
- 2 Naciśnij przycisk **▲** lub **▼**, aby wybrać jedną z następujących opcji:
F/T
IFAX
WYŚLIJ PDF KOL
WYŚLIJ JPG KOL
WYŚLIJ XPS KOL
WYŚLIJ PDF SZA
WYŚLIJ JPG SZA
WYŚLIJ XPS SZA
WYŚLIJ PDF CZ-B
WYŚLIJ TIFF CZB
Naciśnij przycisk **OK**.
- 3 Wprowadź numer telefonu, numer faksu (do 20 znaków każdy) lub adres e-mail (do 60 znaków każdy). Użyj listy z części *Wprowadzanie tekstu* na stronie 143 (pomocna przy wprowadzaniu liter). Naciśnij przycisk **OK**.



Informacja

- Jeżeli w czynności 2 wybrano typ zapisywania E-mail i zapisano adres e-mail, adresu e-mail można użyć tylko w trybie skanowania.
- Jeżeli w czynności 2 wybrano typ zapisywania adresu IFAX i zapisano adres e-mail, adresu e-mail można użyć tylko w trybie faksu.

- 4 Wykonaj jedną z następujących czynności:
 - Wprowadź nazwę za pomocą klawiatury (do 15 znaków). Naciśnij przycisk **OK**.
 - Naciśnij przycisk **OK**, aby zapisać numer bez nazwy.
- 5 Wykonaj jedną z następujących czynności:
 - Aby zapisać rozdzielczość faksu/skanowania razem z numerem, przejdź do odpowiedniej czynności zgodnie z poniższą tabelą:
 - Aby nie zmieniać aktualnych ustawień domyślnych, naciśnij przycisk **OK**, i przejdź do czynności 12.

Opcja wybrana w czynności 2	Przejdź do czynności
F/T	6
IFAX	7
WYŚLIJ PDF KOL	8
WYŚLIJ JPG KOL	
WYŚLIJ XPS KOL	
WYŚLIJ PDF SZA	9
WYŚLIJ JPG SZA	
WYŚLIJ XPS SZA	
WYŚLIJ PDF CZ-B	10
WYŚLIJ TIFF CZB	



Informacja

- W przypadku rozsyłania, gdy zapisano profil skanowania razem z numerem lub adresem e-mail, przy rozsyłaniu zostanie zastosowany profil skanowania numeru wybierania jedноп przyciskowego, szybkiego wybierania lub wybierania grupowego, który został wybrany jako pierwszy.
- Numer można także zapisać, naciskając przycisk **Menu, 2, 3, 2**.

- Aby uzyskać szczegółowe informacje na temat formatu pliku, patrz *Instrukcja oprogramowania*.

- 6 Przy użyciu przycisku ▲ lub ▼ wybierz opcję **STD**, **WYSOKA**, **B.WYS.** lub **FOTO**. Naciśnij przycisk **OK** i przejdź do czynności 12.
- 7 Przy użyciu przycisku ▲ lub ▼ wybierz opcję **STD**, **WYSOKA** lub **FOTO**. Naciśnij przycisk **OK** i przejdź do czynności 12.
- 8 Przy użyciu przycisku ▲ lub ▼ wybierz opcję **100 DPI**, **200 DPI**, **300 DPI** lub **600 DPI**. Naciśnij przycisk **OK**.
 - W przypadku wyboru opcji **WYŚLIJ PDF KOL** przejdź do czynności 11.
 - W przypadku wybrania opcji **WYŚLIJ JPG KOL** lub **WYŚLIJ XPS KOL** przejdź do czynności 12.
- 9 Przy użyciu przycisku ▲ lub ▼ wybierz opcję **100 DPI**, **200 DPI** lub **300 DPI**. Naciśnij przycisk **OK**.
 - W przypadku wyboru opcji **WYŚLIJ PDF SZA** przejdź do czynności 11.
 - W przypadku wybrania opcji **WYŚLIJ JPG SZA** lub **WYŚLIJ XPS SZA** przejdź do czynności 12.
- 10 Przy użyciu przycisku ▲ lub ▼ wybierz opcję **200X100DPI** lub **200 DPI**. Naciśnij przycisk **OK**.
 - W przypadku wyboru opcji **WYŚLIJ PDF CZ-B** przejdź do czynności 11.
 - W przypadku wyboru opcji **WYŚLIJ TIFF CZB** przejdź do czynności 12.
- 11 Spośród opcji **PDF** lub **SPDF** (bezpieczny PDF) wybierz typ pliku **PDF**, który będzie używany do wysyłania danych do komputera. Naciśnij przycisk **OK** i przejdź do czynności 12.
- 12 Naciśnij przycisk **Stop/Zakończ**.

Zmienianie numerów wybierania jednoprzyciskowego i szybkiego wybierania

W przypadku próby zmiany istniejącego numeru wybierania jednoprzyciskowego lub szybkiego wybierania, na wyświetlaczu LCD zostanie wyświetlona nazwa lub numer aktualnie zapisany w pamięci. Jeżeli do istniejącego numeru wybierania jednoprzyciskowego lub szybkiego wybierania jest przypisane zaplanowane zadanie lub numer przekazywania faksu, na wyświetlaczu LCD zostanie wyświetlone pytanie, czy chcesz zmienić nazwę lub numer.

- 1 Wykonaj jedną z następujących czynności:
 - Aby zmienić zapisany numer wybierania jednoprzyciskowego, naciśnij przyciski **Menu**, **2**, **3** lub **1**.

KSIĄŻKA ADRES.
 1.WYB.1 PRZYCISK

Naciśnij klawisz wybierania jednoprzyciskowego, który ma zostać zmieniony.

- Aby zmienić zapisany numer szybkiego wybierania, naciśnij przyciski **Menu**, **2**, **3** lub **2**.

KSIĄŻKA ADRES.
 2.WYB.1 SKRÓCONE

Wprowadź numer szybkiego wybierania, który ma zostać zmieniony, a następnie naciśnij przycisk **OK**.

- 2 Wykonaj jedną z następujących czynności:
 - Aby zmienić zapisane dane, naciśnij przycisk **1**. Przejdź do czynności 3.

- Aby zamknąć bez dokonywania zmian, naciśnij przycisk **Stop/Zakończ**.

```
#005:MIKE
1.ZMIEN 2.CZYŚĆ
```

- 3 Edytuj numer i nazwę wykonując poniższe czynności. Po zakończeniu edycji naciśnij przycisk **OK**.
 - W celu edycji zapisanej nazwy lub numeru, naciśnij przycisk ◀ lub ▶, aby ustawić kursor pod znakiem, który chcesz zmienić, a następnie naciśnij klawisz **Wyczyść**. Następnie wprowadź właściwy znak.

- 4 (Modele MFC-7460DN oraz MFC-7860DW)
Jeśli wraz z numerem ma zostać zapisana rozdzielczość faksu, wykonaj jedną z następujących czynności:
 - Aby zapisać rozdzielczość faksu, przy użyciu przycisku ▲ lub ▼ wybierz opcję STD, WYSOKA, B.WYS. lub FOTO.
Naciśnij przycisk **OK**.
 - Jeśli domyślna rozdzielczość nie ma być zmieniana, naciśnij przycisk **OK**.

- 5 Naciśnij przycisk **Stop/Zakończ**.

Jeżeli pobrano opcje I-FAX i E-mail (Modele MFC-7460DN oraz MFC-7860DW)

- 1 Wykonaj jedną z następujących czynności:
 - Aby zmienić zapisany numer wybierania jednoprzyciskowego, naciśnij przyciski **Menu**, **2**, **3** lub **1**.
Wybierz numer wybierania jednoprzyciskowego, który ma zostać zmieniony.
 - Aby zmienić zapisany numer szybkiego wybierania, naciśnij przyciski **Menu**, **2**, **3** lub **2**.

```
WYB.SKRÓCONE
W.SKRÓCONE? #
```

Wybierz numer szybkiego wybierania, który ma zostać zmieniony, a następnie naciśnij przycisk **OK**.

- 2 Wykonaj jedną z następujących czynności:
 - Aby zmienić zapisany numer, naciśnij przycisk **1**.
 - Aby zamknąć bez dokonywania zmian, naciśnij przycisk **Stop/Zakończ**.

```
#005:MIKE
1.ZMIEN 2.CZYŚĆ
```

- 3 Naciśnij przycisk ▲ lub ▼, aby wybrać jedną z następujących opcji:

```
F/T
IFAX
WYŚLIJ PDF KOL
WYŚLIJ JPG KOL
WYŚLIJ XPS KOL
WYŚLIJ PDF SZA
WYŚLIJ JPG SZA
WYŚLIJ XPS SZA
WYŚLIJ PDF CZ-B
WYŚLIJ TIFF CZB
Naciśnij przycisk OK.
```

- 4 Naciśnij przycisk ◀ lub ▶, aby umieścić kursor pod znakiem, który chcesz zmienić, a następnie naciśnij przycisk **Wyczyść**, aby go usunąć. Czynność powtórz dla wszystkich znaków, które chcesz usunąć.
Wprowadź nowy numer lub znak.
Naciśnij przycisk **OK**.

- 5 Wykonaj czynności opisane w punkcie 4 części Zapisywanie numerów wybierania jednoprzyciskowego i Zapisywanie numerów szybkiego wybierania. (Patrz *Zapisywanie numerów wybierania jednoprzyciskowego* na stronie 44 i *Zapisywanie numerów szybkiego wybierania* na stronie 46.)

- 6 Naciśnij przycisk **Stop/Zakończ**.

Usuwanie numerów wybierania jednoprzyciskowego i numerów szybkiego wybierania

W przypadku próby usunięcia istniejącego numeru wybierania jednoprzyciskowego lub szybkiego wybierania, na ekranie LCD zostanie wyświetlona nazwa lub numer aktualnie zapisany w pamięci. Jeżeli do istniejącego numeru wybierania jednoprzyciskowego lub szybkiego wybierania jest przypisane zaplanowane zadanie lub numer przekazywania faksu, na wyświetlaczu LCD zostanie wyświetlone pytanie, czy chcesz zmienić nazwę lub numer.

- 1 Wykonaj jedną z następujących czynności:
 - Aby usunąć zapisany numer wybierania jednoprzyciskowego, naciśnij przyciski **Menu**, **2**, **3** lub **1**.

KSIĄŻKA ADRES.
1.WYB.1 PRZYCISK

Naciśnij klawisz wybierania jednoprzyciskowego, który ma zostać usunięty.

- Aby usunąć zapisany numer szybkiego wybierania, naciśnij przyciski **Menu**, **2**, **3** lub **2**.

KSIĄŻKA ADRES.
2.WYB.SKRÓCONE

Wprowadź numer szybkiego wybierania, który ma zostać usunięty, a następnie naciśnij przycisk **OK**.

- 2 Aby usunąć zapisane dane, naciśnij przycisk **2**.

#005:MIKE
1.ZMIEN 2.CZYŚĆ

- 3 Wykonaj jedną z następujących czynności:
 - Aby usunąć zapisane dane, naciśnij przycisk **1**.
 - Aby wyjść bez usuwania zapisanych danych, naciśnij przycisk **2**.

SKASOWAĆ DANE?
1.TAK 2.NIE

- 4 Naciśnij przycisk **Stop/Zakończ**.


Tonowo lub impulsowo

W przypadku korzystania z usługi wybierania impulsowego i konieczności wysłania sygnałów tonowych (np. przy bankowości telefonicznej), postępuj zgodnie z poniższymi instrukcjami. W przypadku korzystania z usługi wybierania tonowego, nie ma potrzeby korzystania z tej funkcji do wysyłania sygnałów tonowych.

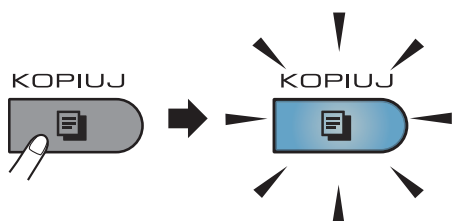
- 1 Podnieś słuchawkę zewnętrznego telefonu.
- 2 Naciśnij klawisz **#** na panelu sterowania urządzenia. Wszystkie cyfry wybrane po tej czynności będą wysyłały sygnały tonowe.
Po odłożeniu słuchawki urządzenie powróci do wybierania impulsowego.

Jak kopiować

Poniższe kroki przedstawiają podstawowe czynności kopiowania. Aby uzyskać szczegółowe informacje na temat każdej z opcji, patrz *Rozszerzony podręcznik użytkownika* na płycie CD-ROM.

- 1 Aby wykonać kopię, naciśnij klawisz  (**KOPIUJ**), aby podświetlić go na niebiesko.

- Upewnij się, że urządzenie znajduje się w trybie kopiowania.



- Na wyświetlaczu LCD zostanie wyświetlony komunikat:

```

PLIK      KOPII : 01
100%         AUTO
  
```



Informacja

Ustawieniem domyślnym jest tryb faksu. Można zmienić czas przez jaki urządzenie pozostaje w trybie kopiowania po wykonaniu ostatniej czynności kopiowania. (Patrz *Tryb zegara w rozdziale 1 Rozszerzonego podręcznik użytkownika.*)

- 2 Wykonaj jedną z poniższych czynności, aby włożyć dokument:
 - Umieść dokument *zadrukowaną stroną do góry* w podajniku ADF. (Patrz *Używanie automatycznego podajnika dokumentów (ADF)* na stronie 24.)
 - Połóż dokument na szybie skanera, stroną zadrukowaną *do dołu*. (Patrz *Używanie szyby skanera* na stronie 25.)

- 3 Naciśnij przycisk **Start**.

Zatrzymywanie kopiowania

Aby zatrzymać kopiowanie, naciśnij przycisk **Stop/Zakończ**.

Ustawienia kopiowania

Naciśnij klawisze **KOPIUJ**. Można użyć klawisza **Opcje**, **Powiększ/Zmniejsz** lub **Dupleks**¹.

Aby uzyskać szczegółowe informacje na temat zmiany ustawień kopiowania, patrz *Ustawienia kopiowania w rozdziale 7 Rozszerzonego podręcznika użytkownika.*

Można zmienić następujące ustawienia kopiowania:

- POW. / ZMNIĘJSZ
- JAKOŚĆ
- PLIK/SORT
- JASNOŚĆ
- KONTRAST
- UKŁAD STRONY
- DUPLEX¹

¹ Kopiowanie dwustronne (1-stronne na 2-stronne) dla modeli MFC-7460DN i MFC-7860DW

Drukowanie dokumentu

Urządzenie może odbierać dane z komputera i je drukować. Aby drukować z komputera, zainstaluj sterownik drukarki. (Patrz *Drukowanie* w przypadku systemu Windows® lub *Drukowanie i faksowanie* w przypadku systemu Macintosh w *Instrukcji oprogramowania*, aby uzyskać szczegółowe informacje na temat ustawień drukowania.)

- 1 Zainstaluj sterownik drukarki Brother znajdujący się na instalacyjnej płycie CD-ROM. (Patrz *Podręcznik szybkiej obsługi*.)
- 2 Z poziomu aplikacji wybierz komendę drukowania.
- 3 Wybierz nazwę urządzenia w oknie dialogowym **Drukuj** i kliknij opcję **Właściwości**.
- 4 Wybierz żądane ustawienia w oknie dialogowym **Właściwości**.
 - **Format papieru**
 - **Orientacja**
 - **Ilość kopii**
 - **Typ nośnika**
 - **Rozdzielczość**
 - **Ustawienia strony**
 - **Druk wielostronicowy**
 - **Druk Dwustronny / Broszura**
 - **Źródło papieru**
- 5 Kliknij opcję **OK**, aby rozpocząć drukowanie.

Skanowanie dokumentu jako pliku PDF za pomocą oprogramowania ControlCenter4 (Windows®)

(Użytkownicy komputerów Macintosh) Patrz *Skanowanie w Instrukcja oprogramowania*.

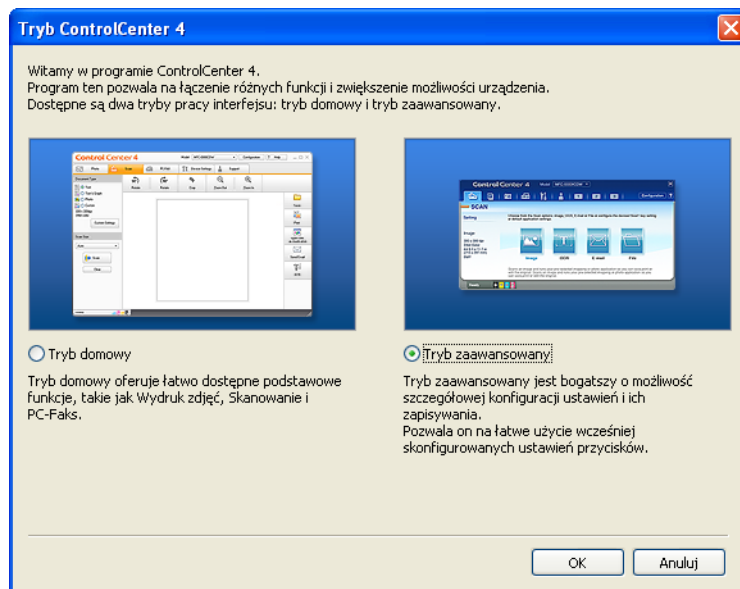


Informacja

Ekran na komputerze mogą się różnić z zależności od modelu.

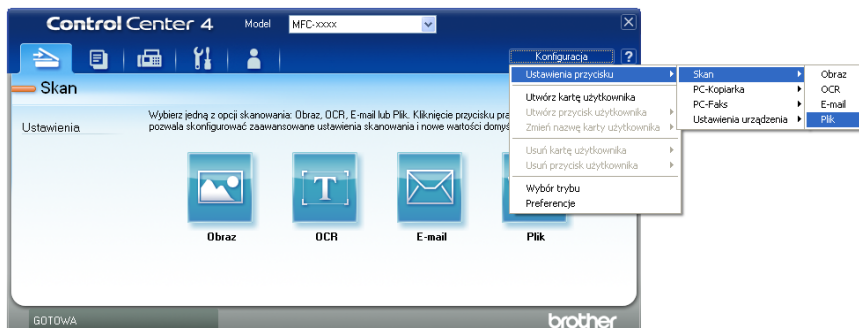
ControlCenter4 to program narzędziowy umożliwiający szybki i łatwy dostęp do najczęściej używanych aplikacji. Korzystanie z oprogramowania ControlCenter4 pozwala wyeliminować ręczne uruchamianie określonych aplikacji. Oprogramowania ControlCenter4 można używać na komputerze.

- 1 Włóż dokument. (Patrz *Sposób wkładania dokumentów* na stronie 24.)
- 2 Otwórz program ControlCenter4 klikając **Start/Wszystkie programy/Brother/XXX-XXXX** (gdzie XXX-XXXX to nazwa modelu)/**ControlCenter4**. Zostanie otwarty program ControlCenter4.
- 3 Wybierz **Tryb domowy** lub **Tryb zaawansowany** przed użyciem programu ControlCenter4.

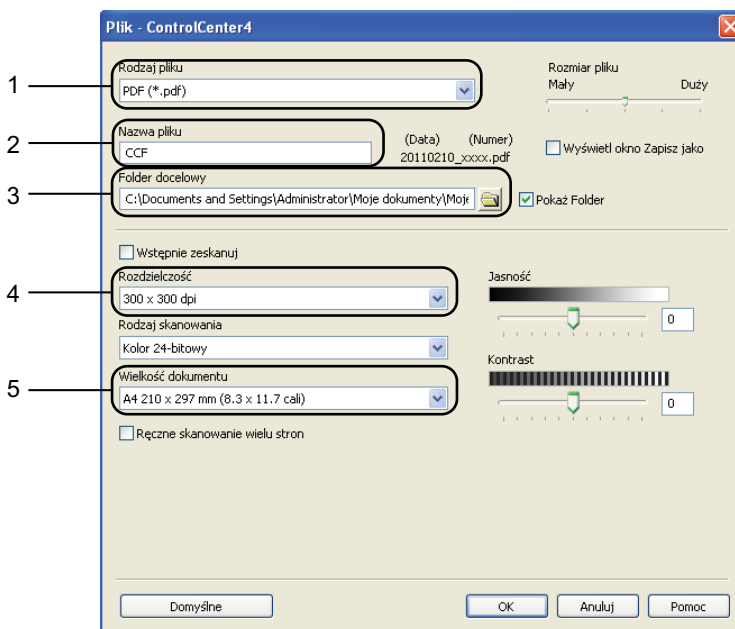



- 4 Upewnij się, że urządzenie, które ma być użyte, zostało wybrane z listy rozwijanej **Model**.

- 5 Ustaw typ pliku dla funkcji zapisywania do pliku. Domyślnie zeskanowane dane zapisywane są jako **JPEG (*.jpg)**.
Kliknij **Konfiguracja**, a następnie naciśnij wybierz opcje **Ustawienia przycisku, Skan i Plik**.



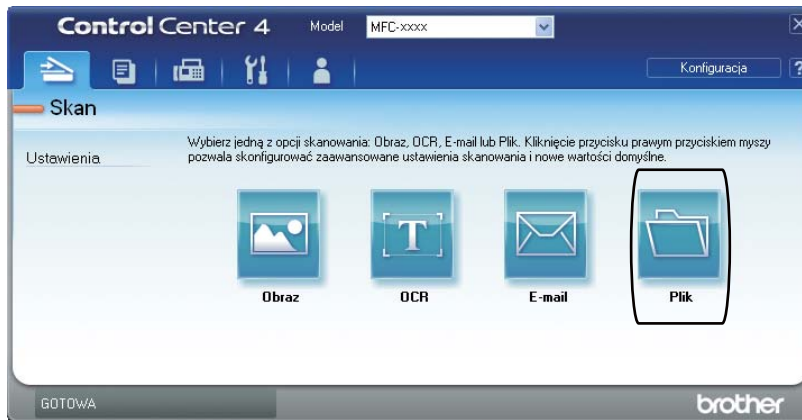
Zostanie wyświetlone okno dialogowe konfiguracji. Można zmienić domyślne ustawienia.



- 1 Wybierz **PDF (*.pdf)** z listy rozwijanej **Rodzaj pliku**.
- 2 Można wpisać nazwę pliku, która ma być użyta dla dokumentu.
- 3 Plik można zapisać w folderze domyślnym lub wybrać preferowany folder klikając przycisk  **Przełączaj**.
- 4 Można wybrać rozdzielczość skanowania z listy rozwijanej **Rozdzielczość**.
- 5 Można wybrać rozmiar dokumentu z listy rozwijanej.

- 6 Kliknij opcję **OK**.

- 7 Kliknij opcję **Plik**.
Urządzenie rozpocznie proces skanowania. Folder, do którego dane są skanowane, zostanie otwarty automatycznie.



Zmianie ustawień klawisza SKANUJ

Przed skanowaniem

Aby użyć urządzenia jako skanera, zainstaluj sterownik skanera. Jeśli urządzenie znajduje się w sieci, skonfiguruj w nim adres TCP/IP.

- Zainstaluj sterowniki skanera znajdujące się na instalacyjnej płycie CD-ROM. (Patrz *Podręcznik szybkiej obsługi*.)
- Skonfiguruj w urządzeniu adres TCP/IP, jeśli skanowanie sieciowe nie działa. (Patrz *Konfigurowanie skanowania sieciowego w Instrukcja oprogramowania*).

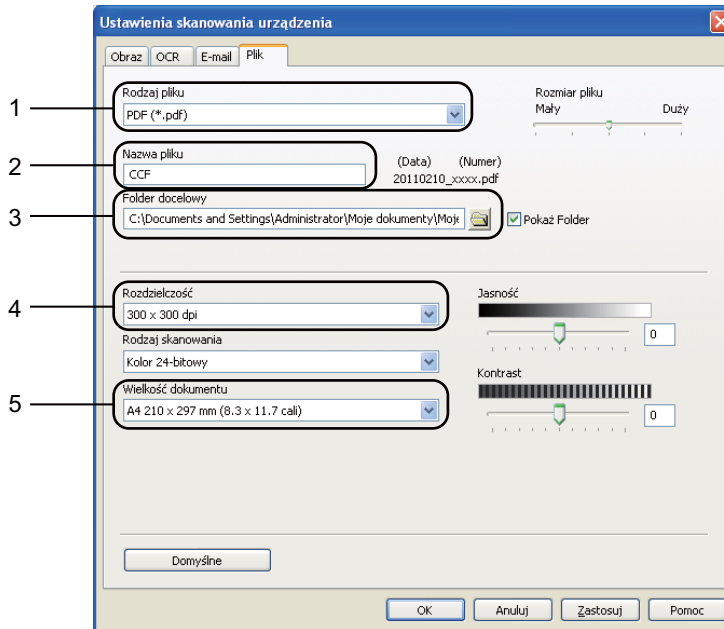
Ustawienia klawisza SKANUJ


Ustawienia klawisza **SKANUJ** można zmienić za pomocą programu ControlCenter4.

- 1 Otwórz program ControlCenter4 klikając **Start/Wszystkie programy/Brother/XXX-XXXX** (gdzie XXX-XXXX to nazwa modelu)/**ControlCenter4**. Zostanie otwarty program ControlCenter4.
- 2 Upewnij się, że urządzenie, które ma być użyte, zostało wybrane z listy rozwijanej **Model**.
- 3 Kliknij kartę **Ustawienia urządzenia**.
- 4 Kliknij opcję **Ustawienia skanowania urządzenia**.




5 Wybierz kartę **Plik**. Można zmienić domyślne ustawienia.



- 1 Można wybrać typ pliku z listy rozwijanej.
- 2 Można wpisać nazwę pliku, która ma być użyta dla dokumentu.
- 3 Plik można zapisać w folderze domyślnym lub wybrać preferowany folder klikając przycisk  **Przeglądaj**.
- 4 Można wybrać rozdzielczość skanowania z listy rozwijanej **Rozdzielczość**.
- 5 Można wybrać rozmiar dokumentu z listy rozwijanej.

6 Kliknij opcję **OK**.

Skanowanie za pomocą klawisza SKANUJ

- 1 Włóż dokument. (Patrz *Sposób wkładania dokumentów* na stronie 24.)
- 2 Naciśnij przycisk  (**SKANUJ**).
- 3 Przy użyciu przycisku ▲ lub ▼ wybierz opcję SKAN DO PC.
Naciśnij przycisk **OK**.
- 4 Przy użyciu przycisku ▲ lub ▼ wybierz opcję PLIK.
Naciśnij przycisk **OK**.
- 5 (Użytkownicy sieciowi)
Naciśnij przycisk ▲ lub ▼, aby wybrać komputer docelowy, do którego ma być wysłany plik.
Naciśnij przycisk **OK**.
Jeśli na wyświetlaczu zostanie wyświetlony monit o wpisanie numeru PIN, wpisz 4-cyfrowy numer PIN komputera docelowego używając klawiatury na panelu sterowania.
Naciśnij przycisk **OK**.
- 6 Naciśnij przycisk **Start**.
Urządzenie rozpocznie proces skanowania.



Informacja

Wybierz żądany tryb skanowania.

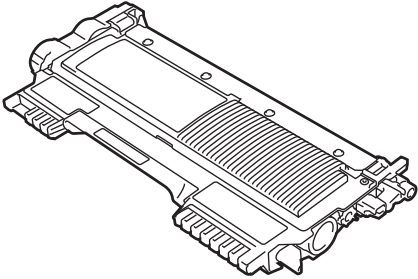
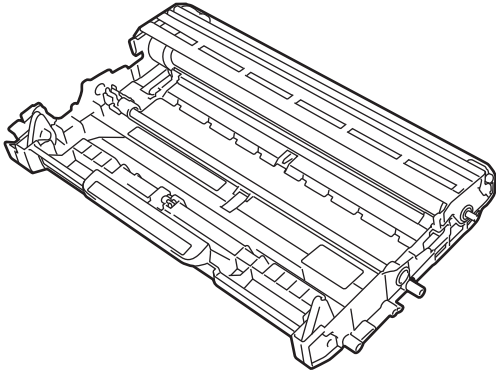
Skanowanie do:

- FTP¹
- E-mail
- OBRAZ
- OCR
- PLIK

¹ Modele MFC-7460DN oraz MFC-7860DW

Wymiana materiałów eksploatacyjnych

Urządzenie pokazuje, kiedy należy wymienić materiały eksploatacyjne. (Patrz *Wymiana toneru* na stronie 60 i *Wymiana zespołu bębna* na stronie 65.)

Kaseta z tonerem	Zespół bębna
Patrz <i>Wymiana toneru</i> na stronie 60. Nazwa modelu: TN-2210, TN-2220	Patrz <i>Wymiana zespołu bębna</i> na stronie 65. Nazwa modelu: DR-2200
	



Informacja

- Jeśli nie zdecydujesz się na zwrot materiału eksploatacyjnego, prosimy o zutylizowanie go w sposób zgodny z lokalnymi przepisami, nie wraz z odpadami komunalnymi. W razie pytań skontaktuj się z lokalnym punktem utylizacji odpadów. (Patrz *Dyrektywa UE 2002/96/WE i EN 50419* w broszurze *Bezpieczeństwo i zgodność z prawem*.)
- Aby uniknąć przypadkowego rozlania lub rozsypania materiału, zaleca się położenie zużytych elementów eksploatacyjnych na kartce papieru.
- Jeśli używany papier nie jest bezpośrednim odpowiednikiem zalecanego papieru, żywotność elementów eksploatacyjnych i części urządzenia może ulec skróceniu.
- Przewidywana żywotność toneru określana jest na podstawie normy ISO/IEC 19752. Częstotliwość wymian może się różnić w zależności od złożoności wykonywanych wydruków, procentowego stopnia pokrycia stron oraz rodzaju używanych nośników.

Wymiana toneru

Nazwa modelu: Aby uzyskać nazwę modelu tonerów, patrz *Wymiana materiałów eksploatacyjnych* na stronie 59.

Przy użyciu standardowych tonerów można wydrukować ok. 1 200 stron¹. Przy użyciu wysokowydajnych tonerów można wydrukować ok. 2 600 stron¹. Rzeczywista liczba stron zależy od rodzaju najczęściej drukowanych dokumentów. Gdy kończy się toner, na wyświetlaczu LCD wyświetlany jest komunikat MAŁO TONERU.

Kaseta z tonerem, która dostarczana jest wraz z urządzeniem:

(Model MFC-7360N)

Startowa kasetka z tonerem, którą trzeba wymienić po wydrukowaniu około 700 stron¹. (Model MFC-7460DN / MFC-7860DW)

Standardowa kasetka z tonerem.

¹ Przepiętna deklarowana wydajność toneru jest zgodna z normą ISO/IEC 19752.



Informacja

- Zaleca się przygotować nowy toner, gdy zostanie wyświetlone ostrzeżenie MAŁO TONERU.
- Aby zapewnić wysoką jakość druku, zalecamy używać wyłącznie oryginalnych tonerów marki Brother. W celu dokonania zakupu kaset z tonerem należy skontaktować się z lokalnym sprzedawcą produktów firmy Brother.
- Przy wymianie toneru zalecamy oczyszczenie urządzenia. Patrz *Czyszczenie urządzenia* na stronie 69.
- Po zmianie ustawienia gęstości druku na mniejszą lub większą zmieni się ilość zużywanego toneru.
- Rozpakuj toner bezpośrednio przed jego umieszczeniem w urządzeniu.

Mało toneru

MAŁO TONERU

Jeśli na wyświetlaczu LCD zostanie wyświetlony komunikat MAŁO TONERU, zakup nowy toner i przygotuj go, zanim zostanie wyświetlony komunikat WYMIEN TONER.

Wymień toner

Gdy na wyświetlaczu LCD widoczny jest poniższy komunikat, konieczna jest wymiana toneru:

WYMIEN TONER

Urządzenie przestanie drukować do czasu wymiany toneru. Nowy lub nieużywany oryginalny toner marki Brother spowoduje zresetowanie trybu wymiany toneru.



Informacja

Aby wymusić kontynuowanie drukowanie po wyświetleniu na ekranie LCD komunikatu WYMIEN TONER, należy przełączyć urządzenie w tryb kontynuacji (**Menu, 1, 8**, a następnie wybrać opcję KONTYNUUJ). Urządzenie będzie kontynuowało drukowanie do momentu, aż na ekranie LCD zostanie wyświetlony komunikat BRAK TONERU. (Aby uzyskać szczegółowe informacje na temat ustawień toneru, patrz *Ustawienia toneru w rozdziale 1 Rozszerzonego podręcznika użytkownika*.)

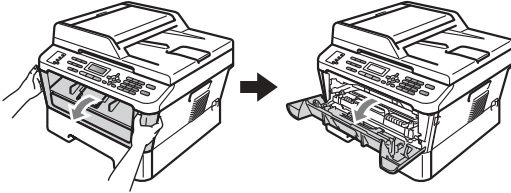
Koniec toneru

BRAK TONERU

Urządzenie przestanie drukować do czasu wymiany kasetki z tonerem na nową. (Patrz *Wymiana kasetki z tonerem* na stronie 61.)

Wymiana kasety z tonerem

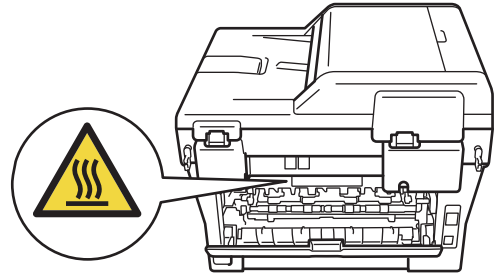
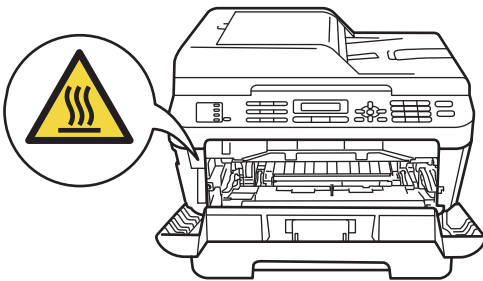
- 1 Upewnij się, że urządzenie jest włączone.
- 2 Otwórz przednią pokrywę i pozostaw urządzenie włączone na 10 minut, aby ostygło.



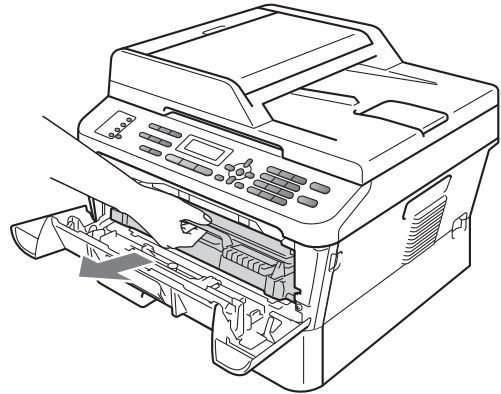
⚠ UWAGA

🔥 GORĄCA POWIERZCHNIA

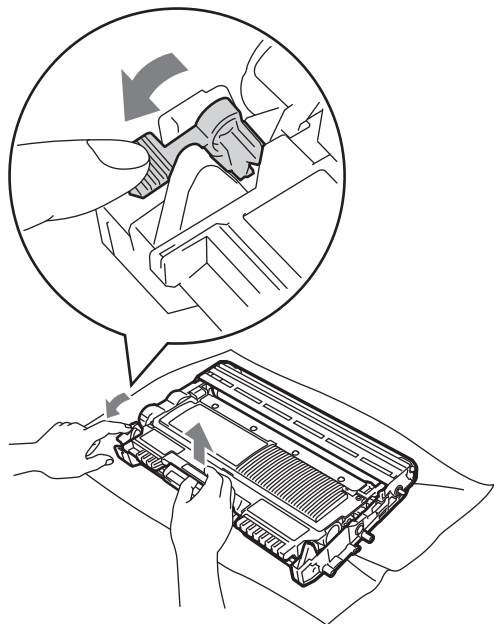
Bezpośrednio po użyciu urządzenia niektóre wewnętrzne jego części mogą być bardzo gorące. Po otwarciu przedniej lub tylnej pokrywy (tylnej tacy wyjściowej) urządzenia, **NIE WOLNO** dotykać elementów oznaczonych na ilustracji kolorem szarym. Dotknięcie ich może spowodować oparzenia.



- 3 Wyjmij zespół bębna i zespół kasety z tonerem.



- 4 Naciśnij zieloną dźwignię blokującą i wyjmij kasetę z tonerem z zespołu bębna.



! OSTRZEŻENIE

NIE wkładaj toneru do ognia. Może eksplodować i spowodować obrażenia.

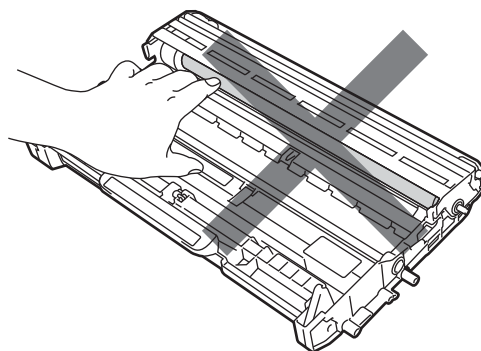
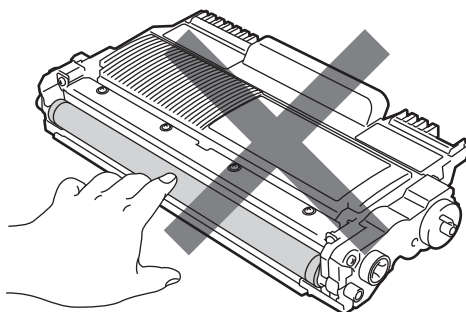
NIE używaj środków czyszczących zawierających amoniak, alkohol ani jakichkolwiek rodzajów aerozoli lub substancji łatwopalnych do czyszczenia wewnętrznych lub zewnętrznych części urządzenia. Może to doprowadzić do pożaru lub porażenia prądem. Patrz *Bezpieczne używanie produktu* w broszurze *Bezpieczeństwo i zgodność z prawem*, aby uzyskać informacje na temat czyszczenia urządzenia.



Uważaj, aby nie wdychać toneru.

! WAŻNE

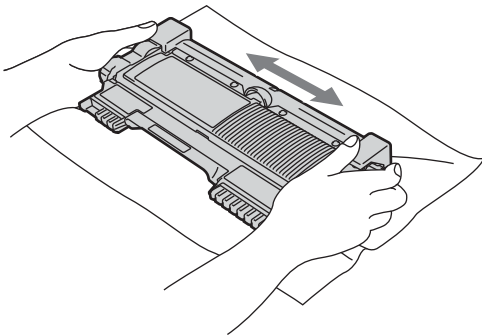
- Zalecamy położenie jednostki bębna i/lub tonera na arkuszu wolnego papieru lub materiału, znajdującym się na czystej, płaskiej, poziomej i czystej powierzchni na wypadek przypadkowego rozlania lub rozsypania się tonera.
- Ostrożnie przenoś toner. Jeśli toner rozsypie się na ręce lub odzież, natychmiast zetrzyj lub zmyj zimną wodą.
- Aby uniknąć problemów z jakością wydruku, NIE dotykaj zacieniowanych części pokazanych na ilustracji.



Informacja

- Pamiętaj o szczelnym zamknięciu toneru w odpowiednim opakowaniu, aby proszek nie wysypał się z wkładu.
- Jeśli nie zdecydujesz się na zwrot materiału eksploatacyjnego, prosimy o zutylizowanie go w sposób zgodny z lokalnymi przepisami, nie wraz z odpadami komunalnymi. W razie pytań skontaktuj się z lokalnym punktem utylizacji odpadów. (Patrz *Dyrektywa UE 2002/96/WE i EN 50419* w broszurze *Bezpieczeństwo i zgodność z prawem.*)

- 5** Rozpakuj nowy toner. Przytrzymaj kasetę obiema rękoma i ostrożnie nią potrząśnij na boki, aby równomiernie rozprowadzić toner wewnątrz kasety.

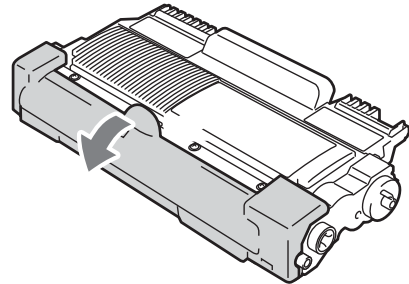


! WAŻNE

- Kasetę z tonerem należy rozpakować bezpośrednio przed włożeniem jej do urządzenia. Jeżeli toner będzie rozpakowany przez dłuższy czas, jego żywotność ulegnie skróceniu.
- Urządzenia Brother są przeznaczone do obsługi tonerów o określonych parametrach. Ich działanie jest optymalne, gdy używane są oryginalne tonery firmy Brother. Firma Brother nie może zagwarantować optymalnej wydajności urządzeń, jeżeli użytkownik będzie stosował toner lub kasety z tonerem o innych parametrach. Firma Brother nie zaleca więc używania kaset

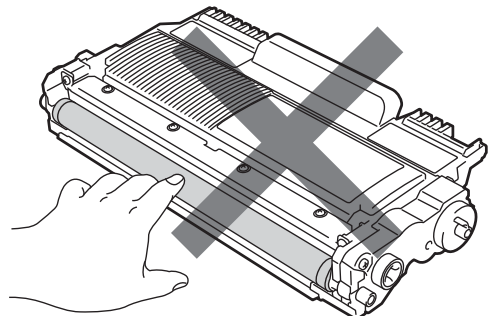
innych niż oryginalne kasety Brother, ani napełniania używanych kaset tonerem z innych źródeł. W razie uszkodzenia zespołu bębna lub innych części urządzenia w wyniku użycia toneru lub kaset innych niż oryginalne produkty firmy Brother, z powodu niezgodności lub nieprzydatności tych produktów, wynikające z tego wszelkie potrzebne naprawy mogą nie być objęte gwarancją.

- 6** Zdejmij osłonkę ochronną.

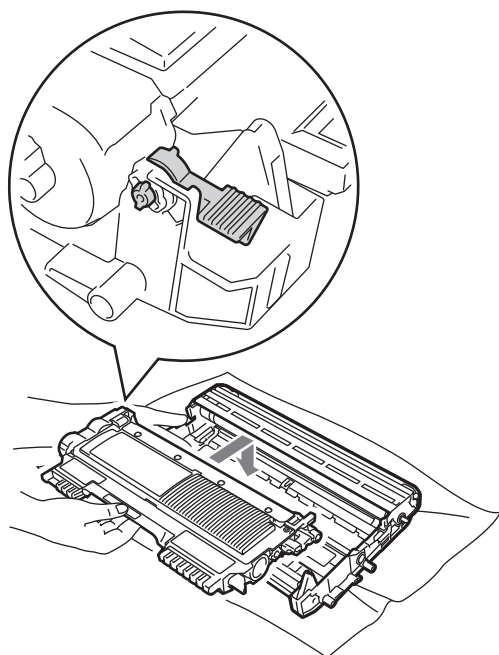
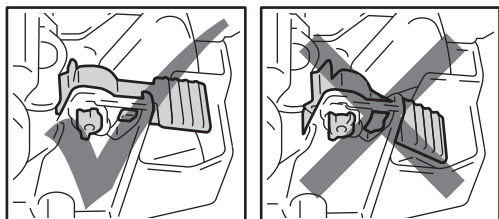


! WAŻNE

Natychmiast po zdjęciu osłonki ochronnej umieść toner w zespole bębna. Aby zapobiec pogorszeniu się jakości druku, **NIE** dotykaj części zacienionych na ilustracjach.



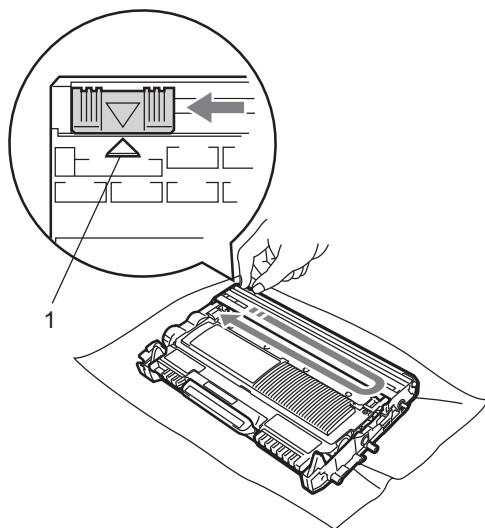
- 7 Włóż nową kasetę z tonerem do zespołu bębna, aż usłyszysz charakterystyczne kliknięcie. Jeżeli kasetka zostanie włożona prawidłowo, zielona dźwignia blokująca podniesie się automatycznie.



Informacja

Upewnij się, że kasetka z tonerem jest włożona prawidłowo, gdyż w przeciwnym razie może wypaść z zespołu bębna.

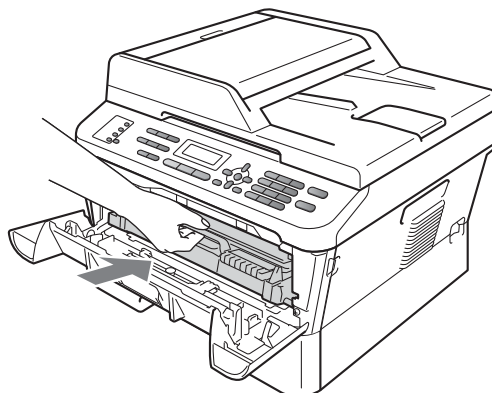
- 8 Oczyść drut koronowy wewnątrz zespołu bębna poprzez kilkakrotne delikatne przesuwanie zielonego uchwytu z lewej strony do prawej i z powrotem.



Informacja

Upewnij się, że uchwyt powrócił na swoją pozycję (▲) (1). W przeciwnym razie na wydrukowanych stronach może występować pionowy pasek.

- 9 Włóż zespół bębna i zespół kasety z tonerem z powrotem do urządzenia. Zamknij przednią pokrywę.





Informacja

Po wymianie kasety z tonerem NIE WOLNO wyłączać przycisku zasilania urządzenia ani otwierać przedniej pokrywy, aż z wyświetlacza LCD nie zniknie komunikat **PROSZĘ CZEKAĆ** i urządzenie nie wróci do trybu gotowości.

Wymiana zespołu bębna

Nazwa modelu: DR-2200

Nowy zespół bębna pozwala na wydrukowanie ok. 12 000 jednostronnych arkuszy w formacie A4 lub Letter.

! WAŻNE

W celu uzyskania najlepszych wyników należy stosować wyłącznie oryginalne zespoły bębnowe i tonery firmy Brother. Stosowanie bębnowo lub tonerów innych producentów nie tylko obniża jakość druku, ale także jakość pracy i żywotność całego urządzenia. Gwarancja nie obejmuje problemów wynikających ze stosowania jednostki bębna lub toneru innego producenta.

Błąd bębna

BŁĄD BĘBNA

Druk koronowy jest zabrudzony. Oczyść druk koronowy w zespole bębna. (Patrz *Czyszczenie drutu koronowego* na stronie 72.)

Jeżeli po wyczyszczeniu drutu koronowego komunikat **BŁĄD BĘBNA** nie zniknie, wymień zespół bębna na nowy.

Wymień bęben

WYMIENŃ BĘBEN

Wymień jednostkę bębna na nową. Zalecamy, aby tym razem zainstalowany został oryginalny zespół bębna firmy Brother.

Po wymianie zresetuj licznik bębna wykonując instrukcje dołączone do nowej jednostki bębna.

Zatrzymanie bębna

ZATRZYM. BĘBNA

Nie możemy zagwarantować jakości drukowania. Wymień jednostkę bębna na nową. Zalecamy, aby tym razem zainstalowany został oryginalny zespół bębna firmy Brother.

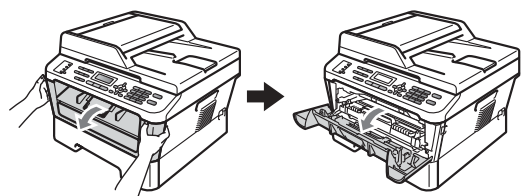
Po wymianie zresetuj licznik bębna wykonując instrukcje dołączone do nowej jednostki bębna.

Wymiana jednostki bębna

! WAŻNE

- Podczas wymiany zespołu bębna przenoś go ostrożnie, ponieważ może zawierać toner. Jeśli toner rozsypie się na ręce lub odzież, natychmiast zetrzyj lub zmyj zimną wodą.
- Przy każdej wymianie zespołu bębna oczyść wnętrze urządzenia. (Patrz *Czyszczenie urządzenia* na stronie 69.)

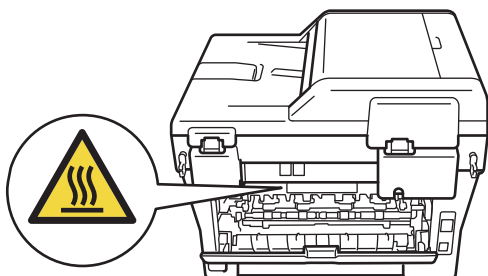
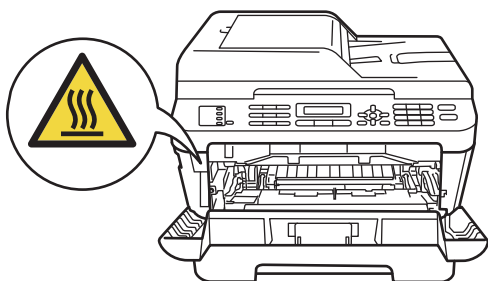
- 1 Upewnij się, że urządzenie jest włączone.
- 2 Otwórz przednią pokrywę i pozostaw urządzenie włączone na 10 minut, aby ostygło.



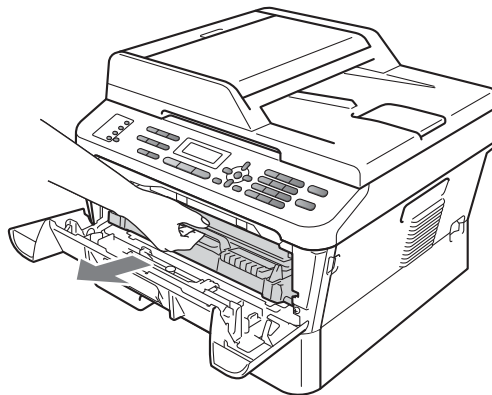
⚠ UWAGA

⚠ GORĄCA POWIERZCHNIA

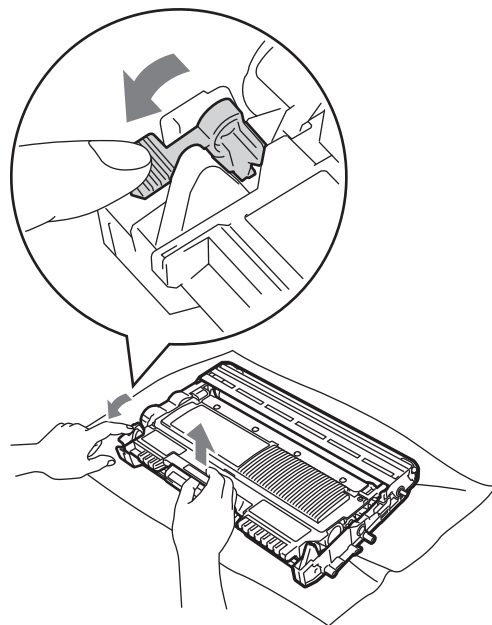
Bezpośrednio po użyciu urządzenia niektóre wewnętrzne jego części mogą być bardzo gorące. Po otwarciu przedniej lub tylnej pokrywy (tylnej tacy wyjściowej) urządzenia, **NIE WOLNO** dotykać elementów oznaczonych na ilustracji kolorem szarym. Dotknięcie ich może spowodować oparzenia.



- 3 Wymij zespół bębna i zespół kasety z tonerem.



- 4 Naciśnij zieloną dźwignię blokującą i wymij kasetę z tonerem z zespołu bębna.



⚠ OSTRZEŻENIE

NIE wkładaj toneru do ognia. Może eksplodować i spowodować obrażenia.

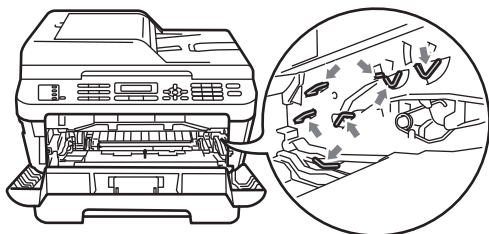
NIE używaj środków czyszczących zawierających amoniak, alkohol ani jakichkolwiek rodzajów sprayów lub substancji łatwopalnych do czyszczenia wewnętrznych lub zewnętrznych części urządzenia. Może to doprowadzić do pożaru lub porażenia prądem. Patrz *Bezpieczne używanie produktu* w broszurze *Bezpieczeństwo i zgodność z prawem*, aby uzyskać informacje na temat czyszczenia urządzenia.



Uważaj, aby nie wdychać toneru.

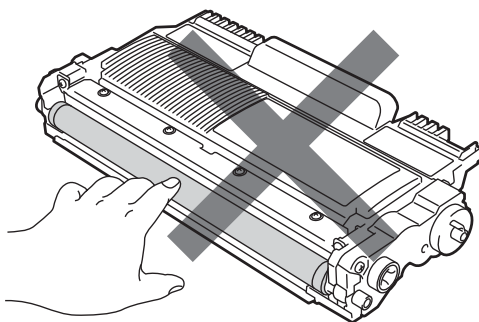
⚠ WAŻNE

- W celu uniknięcia uszkodzenia urządzenia na skutek wyładowania elektrostatycznego NIE dotykaj elektrod pokazanych na ilustracji.



- Ostrożnie przenoś toner. Jeśli toner rozsypie się na ręce lub odzież, natychmiast zetrzyj lub zmyj zimną wodą.

- Zalecamy położenie jednostki bębna i/lub tonera na arkuszu wolnego papieru lub materiału, znajdującym się na czystej, płaskiej powierzchni na wypadek przypadkowego rozlania lub rozsypania się tonera.
- Aby uniknąć problemów z jakością wydruku, NIE dotykaj zacieniowanych części pokazanych na ilustracjach.



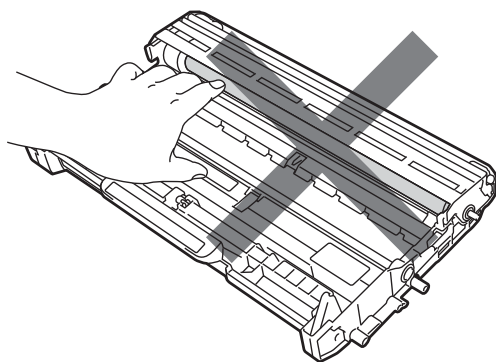
📄 Informacja

- Pamiętaj o szczelnym zamknięciu zużytej jednostki bębna w odpowiednim opakowaniu, aby proszek nie wysypał się.
- Jeśli nie zdecydujesz się na zwrot materiału eksploatacyjnego, prosimy o zutylizowanie go w sposób zgodny z lokalnymi przepisami, nie wraz z odpadami komunalnymi. W razie pytań skontaktuj się z lokalnym punktem utylizacji odpadów. (Patrz *Dyrektywa UE 2002/96/WE i EN 50419* w broszurze *Bezpieczeństwo i zgodność z prawem*).

- 5 Rozpakuj nowy zespół bębna.

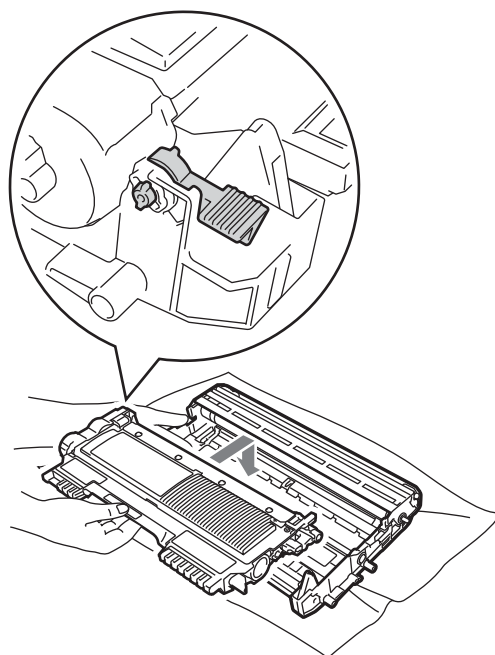
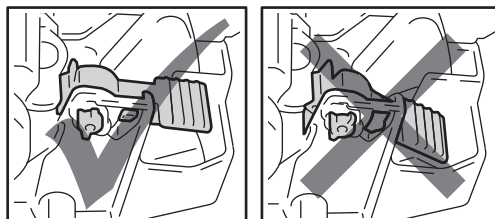
! WAŻNE

- Aby uniknąć problemów z jakością wydruku, NIE dotykaj zacieniowanych części pokazanych na ilustracjach.



- Zespół bębna należy rozpakować bezpośrednio przed włożeniem go do urządzenia. Bezpośredni kontakt ze światłem słonecznym lub oświetleniem pokojowym może spowodować zniszczenie zespołu bębna.

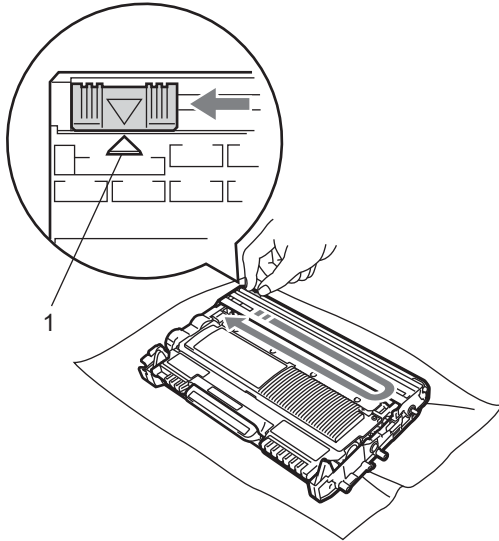
- 6 Włóż kasetę z tonerem do zespołu bębna, aż usłyszysz charakterystyczne kliknięcie. Jeżeli kasetka zostanie włożona prawidłowo, zielona dźwignia blokująca podniesie się automatycznie.



Informacja

Upewnij się, że kasetka z tonerem jest włożona prawidłowo, gdyż w przeciwnym razie może wypaść z zespołu bębna.

- 7 Oczyszczyć drut koronowy zespołu bębna poprzez kilkakrotne delikatne przesuwanie zielonego uchwyty z lewej strony do prawej i z powrotem.



Informacja

Upewnij się, że zielony uchwyt powrócił na swoją pozycję (▲) (1). W przeciwnym razie na wydrukowanych stronach może występować pionowy pasek.

- 8 Włóż nowy zespół bębna i zespół kasety z tonerem do urządzenia.

Resetowanie licznika bębna

Po wymianie zespołu bębna na nowy konieczne jest zresetowanie licznika w następujący sposób:

- 1 Naciśnij przycisk **Wyczyść**. Aby potwierdzić zainstalowanie nowego zespołu bębna, naciśnij klawisz **1**.
- 2 Gdy na wyświetlaczu LCD pojawi się komunikat **AKCEPTACJA**, zamknij przednią pokrywę.

Czyszczenie urządzenia

Regularnie czyść zewnętrzne części i wnętrze urządzenia suchą, niestrzępiącą się szmatką. Przy wymianie toneru lub zespołu bębna pamiętaj o oczyszczeniu wnętrza urządzenia. Jeśli drukowane strony są poplamione tonerem, oczyść wnętrze urządzenia suchą, niestrzępiącą się szmatką.

! OSTRZEŻENIE

NIE używaj żadnych palnych substancji, aerozoli ani rozpuszczalników/płynów organicznych, zawierających alkohol/amoniak, do czyszczenia wewnętrznych lub zewnętrznych elementów urządzenia. Może to doprowadzić do pożaru lub porażenia prądem.

Patrz *Bezpieczne używanie produktu* w broszurze *Bezpieczeństwo i zgodność z prawem*, aby uzyskać informacje na temat czyszczenia urządzenia.



A

Uważaj, aby nie wdychać toneru.

! WAŻNE

Używaj obojętnych detergentów. Czyszczenie przy użyciu środków lotnych, takich jak rozcieńczalniki lub benzyna, może uszkodzić powierzchnię urządzenia.

Czyszczenie zewnętrznej powierzchni urządzenia

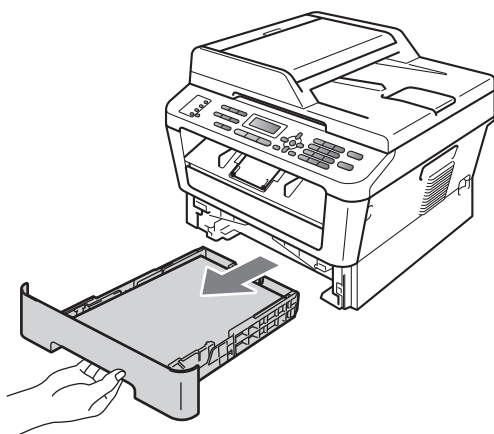
- 1 Wyłącz urządzenie. W pierwszej kolejności odłącz przewód linii telefonicznej, odłącz wszystkie przewody, a następnie odłącz przewód zasilania od gniazdka elektrycznego.



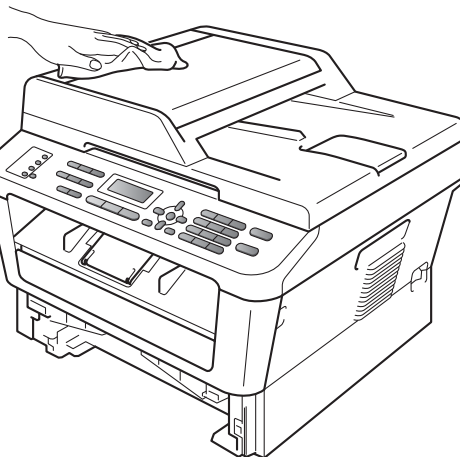
Informacja

(Modele MFC-7360N oraz MFC-7460DN)
Aby zabezpieczyć się przed utratą ważnych wiadomości, patrz *Przesyłanie faksów lub raportu Dziennika faksów* na stronie 87.

- 2 Wsuń całkowicie tacę papieru z urządzenia.

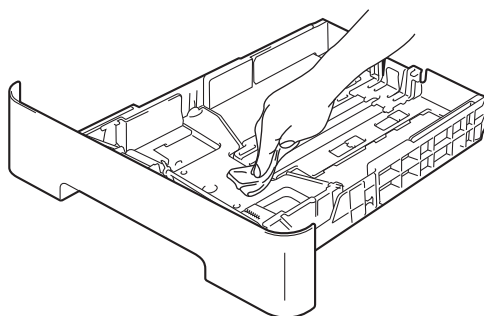


- 3 Wytrzyj zewnętrzną część urządzenia miękką, niestrzępiącą się szmatką, aby usunąć kurz.



- 4 Wyjmij cały papier znajdujący się w tacy papieru.

- 5 Wytrzyj wewnętrzną i zewnętrzną powierzchnie tacy papieru miękką, niestrzępiącą się szmatką, aby usunąć kurz.



- 6 Połóż ponownie papier i wsuń mocno tacę papieru do urządzenia.

- 7 Ponownie podłącz przewód zasilający urządzenia do gniazda elektrycznego, podłącz wszystkie kable, a następnie podłącz przewód linii telefonicznej. Włącz urządzenie.

Czyszczenie szyby skanera

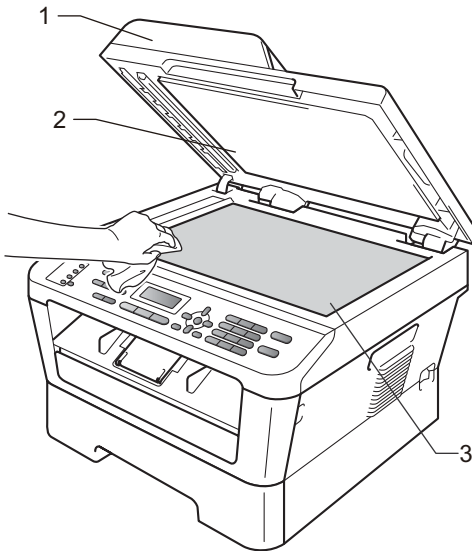
- 1 Wyłącz urządzenie. W pierwszej kolejności odłącz przewód linii telefonicznej, odłącz wszystkie przewody, a następnie odłącz przewód zasilania od gniazdka elektrycznego.



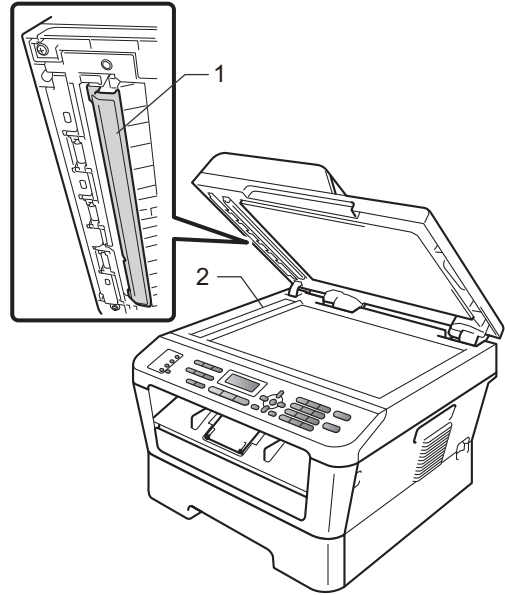
Informacja

(Modele MFC-7360N oraz MFC-7460DN)
Aby zabezpieczyć się przed utratą ważnych wiadomości, patrz *Przesyłanie faksów lub raportu Dziennika faksów* na stronie 87.

- 2 Podnieś pokrywę dokumentów (1). Wyczyść białą plastikową powierzchnię (2) oraz szybę skanera (3) pod spodem za pomocą niestrzępiącej się miękkiej ściereczki zwilżonej wodą.



- 3 W automatycznym podajniku dokumentów (ADF) wyczyść biały pasek (1) i pasek szyby skanera (2) pod spodem za pomocą niestrzępiącej się miękkiej ściereczki zwilżonej wodą.



Informacja

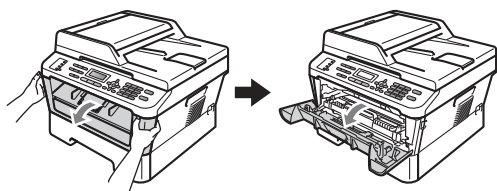
Po wyczyszczeniu szyby skanera i paska szyby niestrzępiącą się miękką szmatką zwilżoną wodą przejeźdź palcem po szybie sprawdzając, czy nie ma na niej żadnych zanieczyszczeń. W razie wykrycia zanieczyszczeń ponownie oczyść szybę w tym obszarze. Konieczne może być trzy- lub czterokrotne powtórzenie procesu czyszczenia. W celu sprawdzenia czystości wykonaj kopię po każdym czyszczeniu.

- 4 Ponownie podłącz przewód zasilający urządzenia do gniazda elektrycznego, podłącz wszystkie kable, a następnie podłącz przewód linii telefonicznej. Włącz urządzenie.

Czyszczenie drutu koronowego

W razie problemów z jakością drukowania wyczyść drut koronowy w następujący sposób:

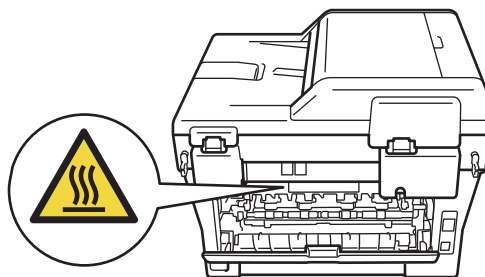
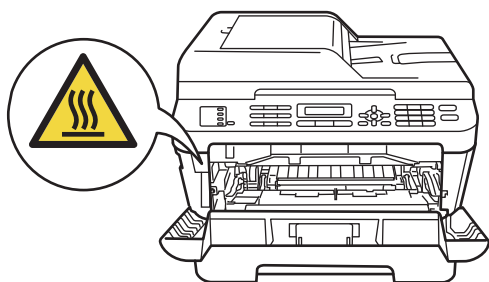
- 1 Otwórz przednią pokrywę i pozostaw urządzenie włączone na 10 minut, aby ostygło.



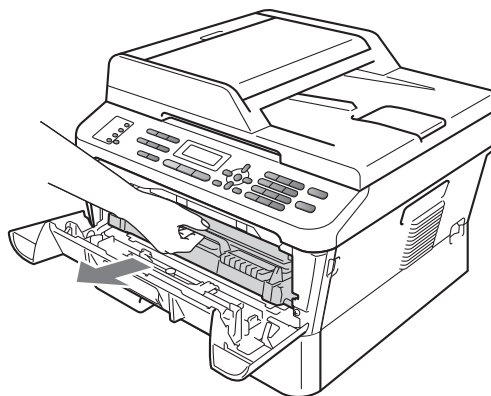
⚠ UWAGA

⚠ GORĄCA POWIERZCHNIA

Bezpośrednio po użyciu urządzenia niektóre wewnętrzne jego części mogą być bardzo gorące. Przed dotknięciem wewnętrznych części urządzenia, poczekaj aż urządzenie ostygnie.



- 2 Powoli wyjmij zespół bębna i zespół kasety z tonerem.

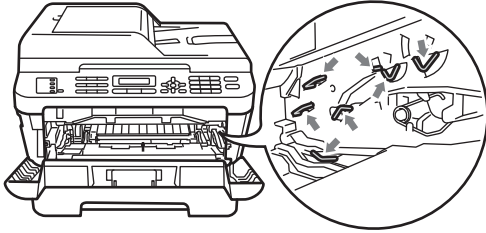


⚠ UWAGA

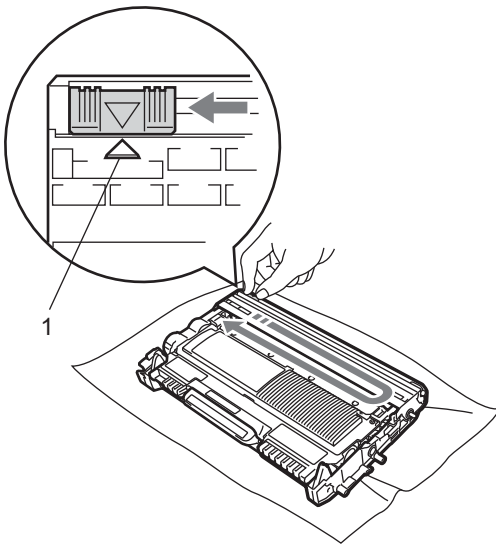
Zalecamy położenie zespołu bębna i zespołu kasety z tonerem na arkuszu papieru lub materiału, umieszczonym na czystej, płaskiej powierzchni, na wypadek przypadkowego rozlania lub rozsypania się toneru.

Ostrożnie przenoś toner. Jeśli toner rozsypie się na ręce lub odzież, natychmiast zetrzyj lub zmyj zimną wodą.

W celu uniknięcia uszkodzenia urządzenia na skutek wyładowania elektrostatycznego **NIE WOLNO** dotykać elektrod pokazanych na ilustracji.



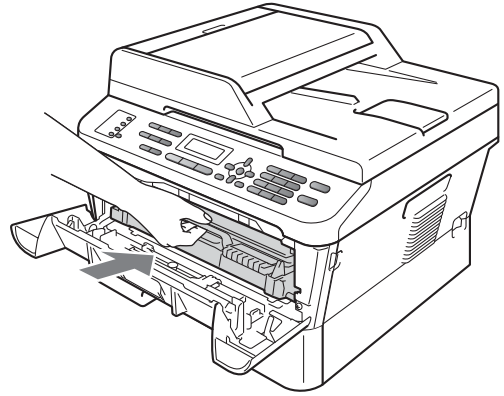
- 3 Oczyszczyć drut koronowy wewnątrz zespołu bębna poprzez kilkakrotne delikatne przesuwanie zielonego uchwyty z prawej strony do lewej i z powrotem.



Informacja

Upewnij się, że uchwyt powrócił na swoją pozycję (▲) (1). W przeciwnym razie na wydrukowanych stronach może występować pionowy pasek.

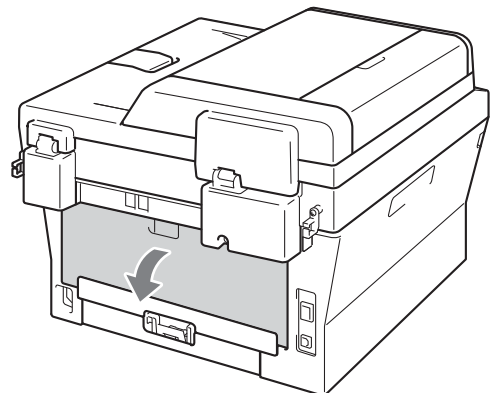
- 4 Włóż zespół bębna i zespół kasety z tonerem z powrotem do urządzenia. Zamknij przednią pokrywę.



Czyszczenie zespołu bębna

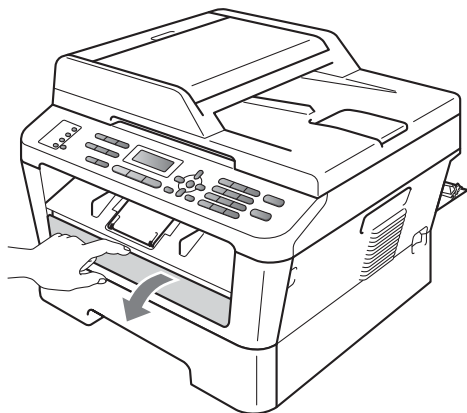
Jeśli wystąpią problemy z jakością wydruku, może to oznaczać, że bęben został zanieczyszczony ciałem obcym, na przykład klejem z etykiety, który utknął na powierzchni bębna. Wykonaj poniższe czynności w celu rozwiązania problemu.

- 1 Przygotuj czysty arkusz papieru formatu A4 lub Letter.
- 2 Upewnij się, że urządzenie jest w trybie gotowości.
- 3 Otwórz pokrywę tylną (taca wyjściowa).



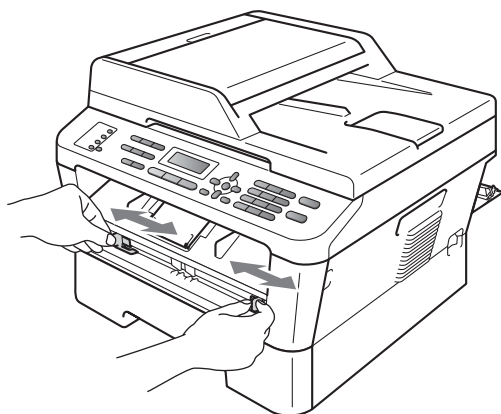
A

- 4 Otwórz pokrywę gniazda ręcznego podawania.

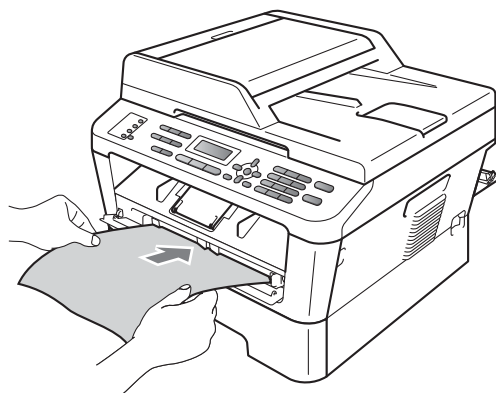


- 5 Naciśnij jednocześnie klawisz **Wyczyść** i **Menu**. Na wyświetlaczu LCD pojawi się komunikat CZYŚĆ BĘBEN.

- 6 Obiema rękami przesunij prowadnice papieru w gnieździe ręcznego podawania, dostosowując je do szerokości papieru, który ma zostać użyty.



- 7 Obiema rękami umieść jeden arkusz papieru formatu A4 lub Letter w gnieździe ręcznego podawania, aż przednia krawędź papieru dotknie rolki podawania papieru. Kiedy poczujesz, że urządzenie wciąga papier, puść go. Urządzenie rozpocznie proces czyszczenia bębna.



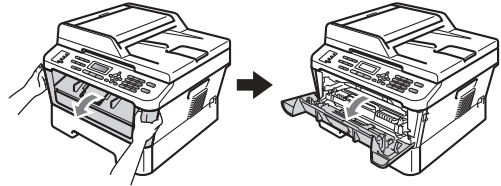
Informacja

- Podczas czyszczenia bębna z urządzenia dobiega hałas. Dzieje się tak dlatego, że bęben OPC obraca się w przeciwnym kierunku. Hałas nie oznacza awarii urządzenia.
- W gnieździe ręcznego podawania **NIE WOLNO** umieszczać więcej niż jednego arkusza na raz, ponieważ może to prowadzić do zacięcia papieru.
- Jeżeli papier znajdujący się w gnieździe ręcznego podawania ma rozmiar inny niż A4 lub Letter, urządzenie przerwie czyszczenie bębna i wysunie papier.
- Upewnij się, że papier jest ułożony równo w gnieździe ręcznego podawania. W przeciwnym wypadku papier może nie zostać podany prawidłowo, skutkując krzywym wydrukiem lub zacięciem papieru.
- **NIE WOLNO** zamykać tylnej pokrywy (tacy wyjściowej) podczas czyszczenia bębna. Urządzenie przerwie czyszczenie bębna i wysunie papier. Może to spowodować zacięcie papieru.
- Jeżeli przed włożeniem arkusza papieru do gniazda ręcznego podawania urządzenie otrzyma zadanie drukowania, najpierw ukończy ono czyszczenie bębna, a potem wykona zadanie drukowania.

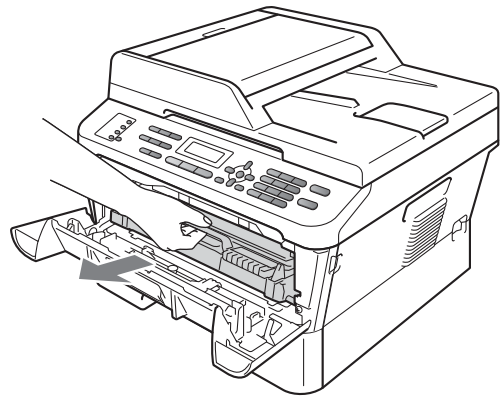
- 8 Po zakończeniu czyszczenia urządzenie powraca do trybu gotowości.
- 9 Powtórz czynności od 5 do 8 jeszcze dwa razy, za każdym razem używając nowego czystego arkusza papieru. Po zakończeniu czyszczenia wyrzuć zużyty papier.

Jeśli problem występuje nadal, wykonaj następujące czynności:

- 1 Otwórz przednią pokrywę i pozostaw urządzenie włączone na 10 minut, aby ostygło.



- 2 Powoli wyjmij zespół bębna i zespół kasety z tonerem.



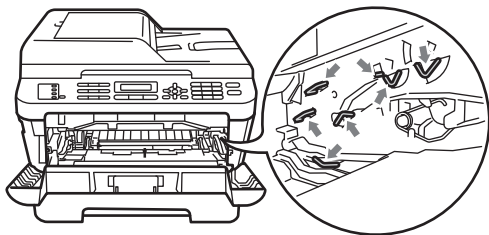
A

⚠ UWAGA

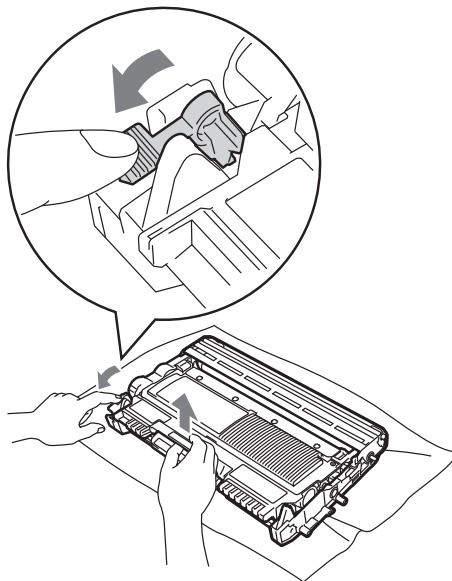
Zalecamy położenie zespołu bębna i zespołu kasety z tonerem na arkuszu papieru lub materiału, umieszczonym na czystej, płaskiej powierzchni, na wypadek przypadkowego rozlania lub rozsypania się toneru.

Ostrożnie przenoś toner. Jeśli toner rozsyple się na ręce lub odzież, natychmiast zetrzyj lub zmyj zimną wodą.

W celu uniknięcia uszkodzenia urządzenia na skutek wyładowania elektrostatycznego **NIE WOLNO** dotykać elektrod pokazanych na ilustracji.

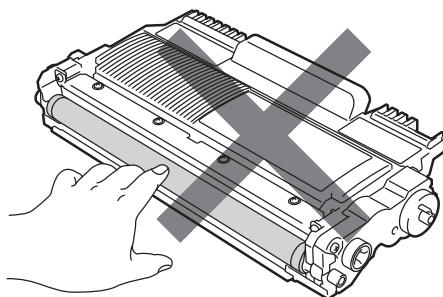


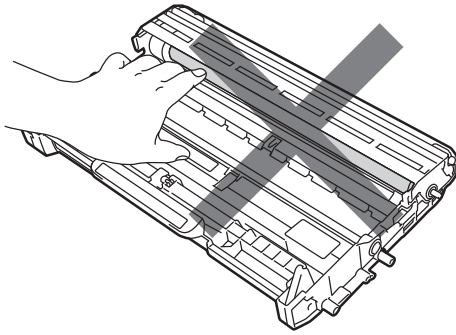
- 3 Naciśnij zieloną dźwignię blokującą i wyjmij kasetę z tonerem z zespołu bębna.



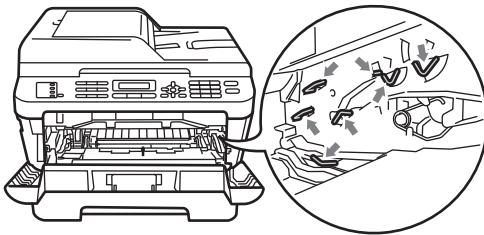
! WAŻNE

- Aby uniknąć problemów z jakością wydruku, **NIE** dotykaj zacieniowanych części pokazanych na poniższych ilustracjach.

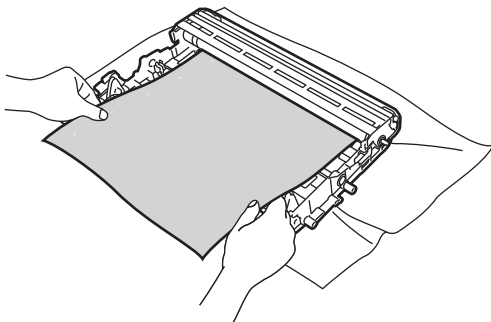




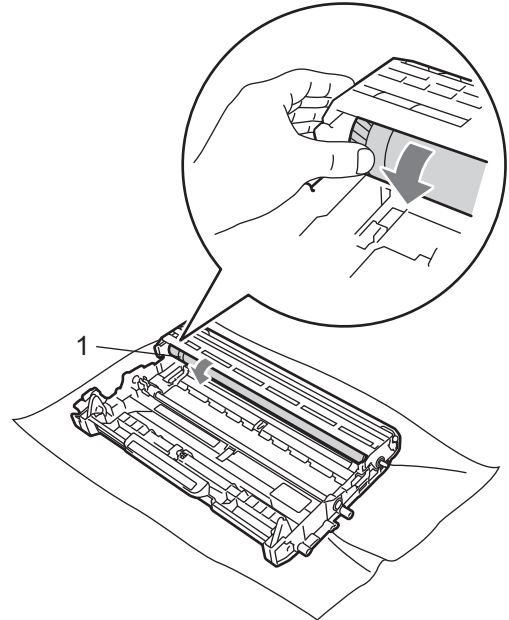
- W celu uniknięcia uszkodzenia urządzenia na skutek wyładowania elektrostatycznego **NIE** dotykaj elektrod pokazanych na ilustracji.



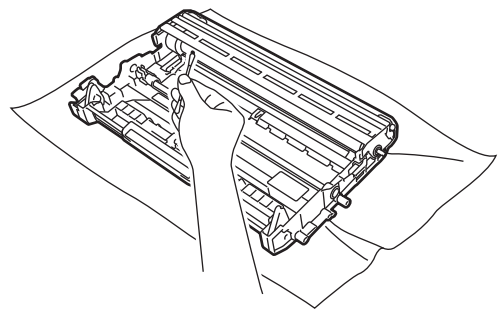
- 4** Połóż próbny wydruk przed zespołem bębna i znajdź dokładne miejsce, gdzie druk jest słaby.



- 5** Obróć ręcznie moduł zespołu bębna, patrząc na powierzchnię bębna OPC (1).



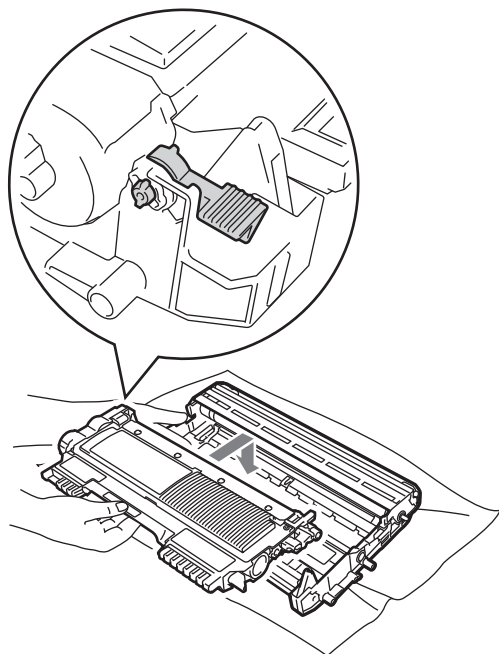
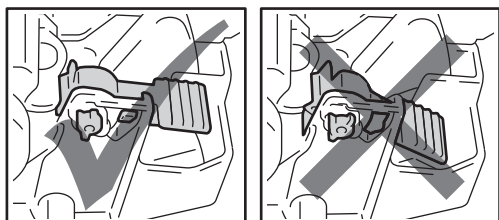
- 6** Gdy na powierzchni bębna znajdziesz znak, który pasuje do próbnego wydruku, delikatnie wytrzyj powierzchnię bębna OPC bawełnianym wacikiem, aż do usunięcia znaku.



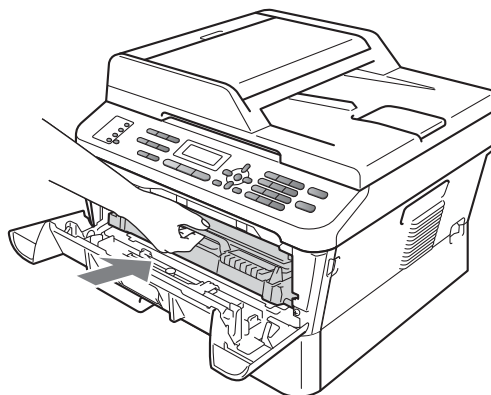
! WAŻNE

NIE czyść powierzchni bębna światłoczułego ostrymi przedmiotami.

- 7 Włóż nową kasety z tonerem z powrotem do zespołu bębna, aż usłyszysz charakterystyczne kliknięcie. Jeżeli kaseta zostanie włożona prawidłowo, zielona dźwignia blokująca podniesie się automatycznie.



- 8 Włóż zespół bębna i zespół kasety z tonerem z powrotem do urządzenia.



- 9 Zamknij przednią pokrywę.

Czyszczenie rolek podających papier

Jeśli występują problemy z podawaniem papieru, oczyść rolki podające papier w następujący sposób:

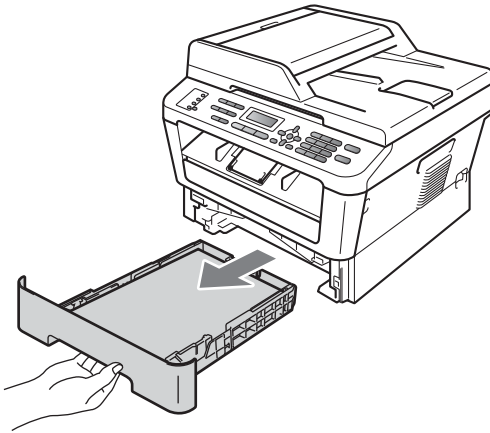
- 1 Wyłącz urządzenie. Odłącz przewód zasilający od gniazda elektrycznego.



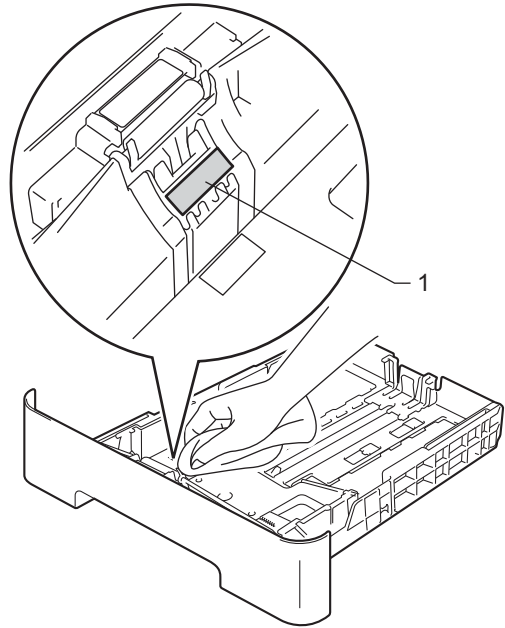
Informacja

(Modele MFC-7360N oraz MFC-7460DN)
Aby zabezpieczyć się przed utratą ważnych wiadomości, patrz *Przesyłanie faksów lub raportu Dziennika faksów* na stronie 87.

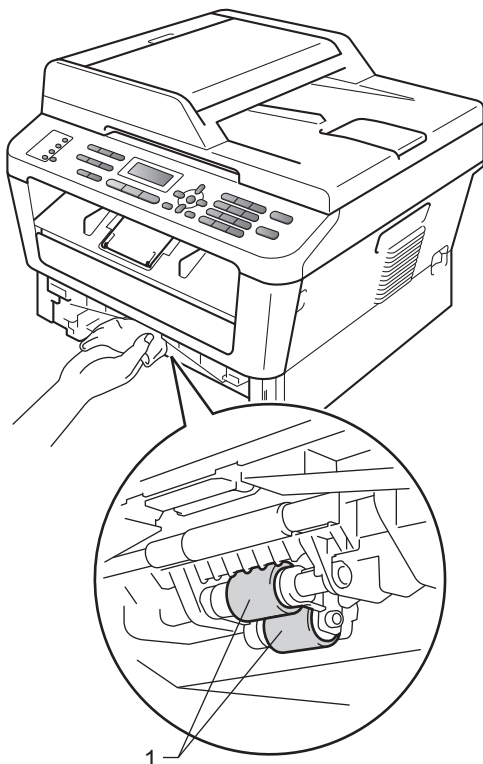
- 2 Wsuń całkowicie tacę papieru z urządzenia.



- 3 Dokładnie wyciśnij niestrzępiącą się szmatkę namoczoną w chłodnej wodzie, a następnie przetrzyj płytkę separatora (1) tacy papieru w celu usunięcia kurzu.



- 4 Przetrzyj obie rolki podające (1) wewnątrz urządzenia w celu usunięcia kurzu.



- 5 Włóż tacę papieru z powrotem do urządzenia.
- 6 Podłącz przewód zasilający urządzenia z powrotem do gniazda elektrycznego. Włącz urządzenie.

Sprawdzanie urządzenia

Sprawdzanie liczników stron

Istnieje możliwość wyświetlenia liczników stron dotyczących stron kopiowanych, stron wydrukowanych, raportów i list, faksów oraz podsumowania.

- 1 (Model MFC-7360N/MFC-7460DN) Naciśnij przycisk **Menu**, **6**, **2**. (Model MFC-7860DW) Naciśnij przycisk **Menu**, **7**, **2**.
- 2 Przy użyciu przycisku ▲ lub ▼ wybierz opcję CAŁOŚĆ, FAX/LISTY, KOPIA lub WYDRUKI.
- 3 Naciśnij przycisk **Stop/Zakończ**.

Sprawdzanie pozostałego okresu eksploatacyjnego części

Okres eksploatacji części urządzenia można wyświetlić na wyświetlaczu LCD.

- 1 (Model MFC-7360N/MFC-7460DN) Naciśnij przycisk **Menu**, **6**, **3**. (Model MFC-7860DW) Naciśnij przycisk **Menu**, **7**, **3**.
- 2 Naciśnij przycisk **Stop/Zakończ**.

Komunikaty o błędach i konserwacyjne

Jak w przypadku każdego zaawansowanego urządzenia biurowego, mogą pojawić się błędy, a zużyte części będą wymagać wymiany. Jeśli dojdzie do takiej sytuacji, urządzenie samoczynnie zidentyfikuje błąd lub wymaganą czynność konserwacyjną i wyśle odpowiedni komunikat. Najczęściej występujące komunikaty o błędach i konserwacji zostały przedstawione poniżej.

Możesz samodzielnie zastosować się do większości komunikatów o błędach i rutynowych pracach konserwacyjnych. Jeśli jednak wymagana jest dodatkowa pomoc, w serwisie Brother Solutions Center można znaleźć aktualne odpowiedzi na często zadawane pytania i wskazówki dotyczące rozwiązywania problemów:

Odwiedź naszą stronę internetową <http://solutions.brother.com/>.

Komunikat o błędzie	Przyczyna	Działanie
BŁĄD BĘBNA	Drut koronowy w zespole bębna wymaga wyczyszczenia.	Oczyść drut koronowy w zespole bębna. (Patrz <i>Czyszczenie drutu koronowego</i> na stronie 72).
BŁĄD ŁĄCZA	Niska jakość linii telefonicznej spowodowała błąd komunikacji.	Spróbuj wysłać faks ponownie lub spróbuj podłączyć urządzenie do innej linii telefonicznej. Jeżeli problem nadal występuje, skontaktuj się z firmą telekomunikacyjną i poproś o sprawdzenie linii telefonicznej.
BŁĄD ROZMIARU DX	Papier w tacy nie może być użyty w przypadku automatycznego druku dwustronnego.	Włóż papier rozmiaru A4 do automatycznego druku dwustronnego, a następnie naciśnij przycisk Start . (Patrz <i>Nośniki druku</i> na stronie 148).
BŁĄD WKŁADU	Kaseta z tonerem nie jest prawidłowo zainstalowana.	Wyciągnij zespół bębna i wyjmij kasetę z tonerem, a następnie ponownie zainstaluj kasetę z tonerem w zespole bębna.
BŁĄD EL	W urządzeniu wystąpił problem mechaniczny.	Otwórz pokrywę przednią i ponownie ją zamknij.
BŁĄD NAGRZE	Zespół nagrzewnicy nie osiągnął określonej temperatury w określonym czasie. Zespół nagrzewnicy jest zbyt gorący.	(Modele MFC-7360N oraz MFC-7460DN) Pozostające w pamięci odebrane wiadomości faksowe po wyłączeniu urządzenia zostaną utracone. Aby zabezpieczyć się przed utratą ważnych wiadomości, przed odłączeniem urządzenia patrz <i>Przesyłanie faksów lub raportu Dziennika faksów</i> na stronie 87. Następnie wyłącz zasilanie urządzenia, odczekaj kilka sekund i włącz je ponownie. Pozostaw urządzenie włączone na 15 minut. (Model MFC-7860DW) Wyłącz zasilanie urządzenia, odczekaj kilka sekund i włącz je ponownie. Pozostaw urządzenie włączone na 15 minut.

Komunikat o błędzie	Przyczyna	Działanie
BLOKADA PAPIERU	Papier zaciął się wewnątrz urządzenia.	(Patrz <i>Papier zaciął się w urządzeniu</i> na stronie 94).
BRAK PAMIĘCI	Pamięć urządzenia jest zapelniona.	<p>Trwa operacja wysyłania faksu lub kopiowania</p> <p>Wykonaj jedną z następujących czynności:</p> <ul style="list-style-type: none"> ■ Naciśnij przycisk Start, aby wysłać lub skopiować zeskanowane strony. ■ Naciśnij przycisk Stop/Zakończ i odczekaj, aż zakończą się inne trwające operacje, a następnie spróbuj ponownie. ■ Usuń fakсы z pamięci. <p>Wydrukuj fakсы zapisane w pamięci, aby zwolnić pamięć w 100%. Następnie wyłącz zapisywanie faksu, aby uniknąć zapisywania kolejnych faksów w pamięci. (Patrz <i>Drukowanie faksu z pamięci w rozdziale 4 Rozszerzonego podręcznika użytkownika</i> oraz <i>Zapisywanie faksów w rozdziale 4 Rozszerzonego podręcznika użytkownika</i>).</p> <p>Trwa operacja drukowania</p> <p>Wykonaj jedną z następujących czynności:</p> <ul style="list-style-type: none"> ■ Zmniejsz rozdzielczość druku. (Patrz <i>Karta Podstawowe w Instrukcji oprogramowania</i>). ■ Usuń fakсы z pamięci. (Patrz powyższe wyjaśnienie.)
BRAK PAPIERU	W urządzeniu brakuje papieru lub papier nie jest prawidłowo położony na tacy papieru.	<p>Wykonaj jedną z następujących czynności:</p> <ul style="list-style-type: none"> ■ Uzupełnij papier w tacy papieru i naciśnij przycisk Start. ■ Wyjmij papier i ponownie go włóż. Następnie naciśnij Start. ■ Jeśli problem nie zostanie rozwiązany, może to oznaczać konieczność wyczyszczenia wałka przesuwu papieru. Oczyszcz rolęk podającą papier. (Patrz <i>Czyszczenie rolek podających papier</i> na stronie 79).
BRAK TONERU	Czas wymienić kasetę z tonerem.	Wymień kasetę z tonerem na nową. (Patrz <i>Wymiana toneru</i> na stronie 60).
BRAK TONERU	Kaseta z tonerem nie jest prawidłowo zainstalowana.	Wyciągnij jednostkę bębna. Wyjmij kasetę z tonerem, a następnie włóż ją z powrotem do zespołu bębna.

Komunikat o błędzie	Przyczyna	Działanie
CHŁODZENIE PROSZĘ CZEKAĆ	Temperatura zespołu bębna lub toneru jest zbyt wysoka. Urządzenie przerwie swoje bieżące zadanie drukowania i przejdzie w tryb chłodzenia. W trybie chłodzenia słychać pracę wentylatora, a wyświetlacz LCD pokazuje CHŁODZENIE i PROSZĘ CZEKAĆ.	Upewnij się, że słyszysz pracę wentylatora i że otwór wentylacyjny nie jest zablokowany. Jeśli wentylator się obraca, usuń wszelkie przedmioty z pobliza otworów wentylacyjnych, a następnie pozostaw urządzenie włączone, ale nie używaj go przez kilka minut. Jeżeli wentylator nie obraca się, wykonaj jedną z następujących czynności: (Modele MFC-7360N oraz MFC-7460DN) Aby zabezpieczyć się przed utratą ważnych wiadomości, przed odłączeniem urządzenia patrz <i>Przesyłanie faksów lub raportu Dziennika faksów</i> na stronie 87. Następnie odłącz urządzenie od źródła zasilania na kilka minut i podłącz je ponownie. (Model MFC-7860DW) Odłącz urządzenie od źródła zasilania na kilka minut i podłącz je ponownie.
DUPLEX WYŁ.	Taca druku dwustronnego została wyjęta lub nie jest prawidłowo zainstalowana.	Ostrożnie włóż tacę druku dwustronnego do urządzenia, aż usłyszysz charakterystyczne kliknięcie.
	Tylna część urządzenia nie jest prawidłowo zamknięta.	Zamknij tylną pokrywę urządzenia.
MAŁO TONERU	Poziom toneru jest niski.	Zakup nową kasetę z tonerem, zanim pojawi się komunikat „Wymień toner”.
NIE MOŻ. DR. XX	W urządzeniu wystąpił problem mechaniczny.	Wykonaj jedną z następujących czynności: ■ (Modele MFC-7360N oraz MFC-7460DN) Aby zabezpieczyć się przed utratą ważnych wiadomości, przed odłączeniem urządzenia patrz <i>Przesyłanie faksów lub raportu Dziennika faksów</i> na stronie 87. Następnie odłącz urządzenie od źródła zasilania na kilka minut i podłącz je ponownie. (Model MFC-7860DW) Odłącz urządzenie od źródła zasilania na kilka minut i podłącz je ponownie. ■ Jeśli problem występuje nadal, skontaktuj się ze sprzedawcą produktów Brother.

Komunikat o błędzie	Przyczyna	Działanie
NIE MOŻ. INIC XX	W urządzeniu wystąpił problem mechaniczny.	<ul style="list-style-type: none"> ■ (Modele MFC-7360N oraz MFC-7460DN) Pozostające w pamięci odebrane wiadomości faksowe po wyłączeniu urządzenia zostaną utracone. Aby zabezpieczyć się przed utratą ważnych wiadomości, przed odłączeniem urządzenia patrz <i>Przesyłanie faksów lub raportu Dziennika faksów</i> na stronie 87. Następnie odłącz urządzenie od źródła zasilania na kilka minut i podłącz je ponownie. (Model MFC-7860DW) Odłącz urządzenie od źródła zasilania na kilka minut i podłącz je ponownie. ■ Jeśli problem występuje nadal, skontaktuj się ze sprzedawcą produktów Brother.
NIE MOŻ. SKAN XX	W urządzeniu wystąpił problem mechaniczny.	<ul style="list-style-type: none"> ■ (Modele MFC-7360N oraz MFC-7460DN) Aby zabezpieczyć się przed utratą ważnych wiadomości, przed odłączeniem urządzenia patrz <i>Przesyłanie faksów lub raportu Dziennika faksów</i> na stronie 87. Następnie odłącz urządzenie od źródła zasilania na kilka minut i podłącz je ponownie. (Model MFC-7860DW) Odłącz urządzenie od źródła zasilania na kilka minut i podłącz je ponownie. ■ Jeśli problem występuje nadal, skontaktuj się ze sprzedawcą produktów Brother.
NIE ODP./ZAJĘTE	Wybrany numer nie odpowiada lub jest zajęty.	Sprawdź numer i spróbuj ponownie.
NIEDOSTĘPNY	Ta funkcja nie jest dopuszczona dla wszystkich identyfikatorów funkcji Secure Function Lock 2.0.	Skontaktuj się z administratorem, aby sprawdzić ustawienia funkcji kontroli dostępu do urządzenia.
NIEPRAW. ROZMIAR	Nieprawidłowy rozmiar papieru na tacy.	Włóż papier o odpowiednim rozmiarze do tacy i zresetuj ustawienie rozmiaru papieru (Menu, 1, 2, 2). (Patrz <i>Format papieru</i> na stronie 19).
ODMOWA DOSTĘPU	Funkcja, której próbujesz użyć, jest ograniczona przez funkcję kontroli dostępu do urządzenia.	Skontaktuj się z administratorem, aby sprawdzić ustawienia funkcji kontroli dostępu do urządzenia.

Komunikat o błędzie	Przyczyna	Działanie
OTWARTA POKRYWA	Pokrywa podajnika ADF nie jest całkowicie zamknięta.	Zamknij pokrywę podajnika ADF urządzenia.
	Podajnik ADF jest otwarty podczas wkładania dokumentu.	Zamknij pokrywę podajnika ADF, a następnie naciśnij Stop/Zakończ .
OTWARTA POKRYWA.	Pokrywa przednia nie jest całkowicie zamknięta.	Zamknij pokrywę przednią urządzenia.
PODAWANIE RĘCZNE	Jako źródło papieru wybrano opcję PODAWANIE RĘCZNE , kiedy w gnieździe ręcznego podawania nie było papieru.	Umieść arkusz papieru w gnieździe ręcznego podawania. (Patrz <i>Wkładanie papieru do gniazda ręcznego podawania</i> na stronie 13).
POKRYWA OTWARTA	Pokrywa nagrzewnicy nie jest całkowicie zamknięta lub doszło do blokady papieru z tyłu urządzenia po włączeniu zasilania.	<ul style="list-style-type: none"> ■ Zamknij pokrywę nagrzewnicy urządzenia. ■ Upewnij się, że papier nie zaciął się wewnątrz tylnej części urządzenia, a następnie zamknij pokrywę nagrzewnicy i naciśnij przycisk Start.
PRZEKR. LIMIT	Osiągnięty został limit stron ustawiony dla danego ID w programie Secure Function Lock 2.0.	Skontaktuj się z administratorem, aby sprawdzić ustawienia funkcji kontroli dostępu do urządzenia.
ROZŁĄCZONE	Inna osoba lub urządzenie faksowe innej osoby zatrzymało wzywanie.	Spróbuj wysłać lub odebrać ponownie.
SPRAWDŹ ORYGINAŁ	Dokument nie został prawidłowo ułożony lub podany bądź dokument skanowany z podajnika ADF był zbyt długi.	Patrz <i>Dokument zaciął się na górze zespołu podajnika ADF</i> na stronie 88 lub <i>Używanie automatycznego podajnika dokumentów (ADF)</i> na stronie 24.
WYMIENŃ BĘBEN	Czas wymienić jednostkę bębna.	Wymień jednostkę bębna. (Patrz <i>Wymiana zespołu bębna</i> na stronie 65).
	Licznik zespołu bębna nie został zresetowany po zainstalowaniu nowego bębna.	Zresetuj licznik zespołu bębna. (Patrz <i>Wymiana jednostki bębna</i> na stronie 65).

Komunikat o błędzie	Przyczyna	Działanie
WYMIENIŃ TONER	Urządzenie przestanie drukować do czasu wymiany toneru.	Jeżeli wybrano dla toneru ustawienie STOP, wymień kasetę z tonerem na nową, nieużywaną oryginalną kasetę firmy Brother. Spowoduje to zresetowanie trybu wymiany toneru. (Patrz <i>Wymiana toneru</i> na stronie 60). Jeżeli wybrano dla toneru ustawienie KONTYNUUJ, urządzenie będzie kontynuować drukowanie danych do momentu pojawienia się na wyświetlaczu LCD komunikatu BRAK TONERU. Aby uzyskać szczegółowe informacje na temat obsługi urządzenia w trybie kontynuacji, patrz <i>Ustawienia toneru w rozdziale 1 Rozszerzonego podręcznika użytkownika</i> .
ZACIĘCIE DUPLEX	Papier zaciął się w tacy druku dwustronnego w tylnej części urządzenia.	(Patrz <i>Papier zaciął się w tacy druku dwustronnego (modele MFC-7460DN i MFC-7860DW)</i> na stronie 99).
ZACIĘCIE TACY	Papier zaciął się na tacy papieru urządzenia.	(Patrz <i>Papier zaciął się na standardowym podajniku papieru</i> na stronie 90).
ZATOR TYLNY	Papier zaciął się w tylnej części urządzenia.	(Patrz <i>Papier zaciął się w tylnej części urządzenia</i> na stronie 91).
ZATRZYM. BĘBNA	Czas wymienić jednostkę bębna.	Wymień jednostkę bębna. (Patrz <i>Wymiana zespołu bębna</i> na stronie 65).
ZERWANE POŁĄCZ.	Próbowano wywoływać (polling) urządzenie faksowe, które nie było w trybie oczekiwania na wywołanie.	Sprawdź konfigurację pollingu drugiego urządzenia.

Przesyłanie faksów lub raportu Dziennika faksów

Jeśli wyświetlacz LCD pokazuje:

- NIE MOŻ. INIC XX
- NIE MOŻ. DR. XX
- NIE MOŻ. SKAN XX

(Modele MFC-7360N oraz MFC-7460DN)
Jeżeli wymagane jest odłączenie urządzenia od gniazda zasilania, zalecamy przesłanie faksów do innego faksu lub komputera przed odłączeniem urządzenia. (Patrz *Przesyłanie faksów do innego urządzenia faksowego* na stronie 87 lub *Przesyłanie faksów do komputera* na stronie 87).

Możesz również przesłać raport Dziennika faksów, aby sprawdzić, czy istnieją fakсы, które należy przesłać. (Patrz *Przesyłanie raportu Dziennika faksów do innego faksu* na stronie 88).



Informacja

Jeśli po przesłaniu faksów na wyświetlacz LCD urządzenia pojawi się komunikat o błędzie, odłącz urządzenie od źródła zasilania na kilka minut, a następnie ponownie je podłącz.

Przesyłanie faksów do innego urządzenia faksowego

Jeżeli identyfikator stacji nie został skonfigurowany, nie można wprowadzać trybu przesyłania faksów. (Patrz *Wprowadzanie danych osobowych (ID stacji)* w *Podręczniku szybkiej obsługi*).

- 1 Naciśnij przycisk **Menu**, **9**, **0**, **1**.
- 2 Wykonaj jedną z następujących czynności:
 - Jeśli na wyświetlacz LCD widoczny jest komunikat **BRAK DANYCH**, oznacza to, że w pamięci urządzenia nie ma faksów. Naciśnij przycisk **Stop/Zakończ**.

- Wprowadź numer faksu, na który mają być przekazywane fakсы. Naciśnij przycisk **Start**.

Przesyłanie faksów do komputera

Możesz przysłać fakсы z pamięci urządzenia do komputera.

- 1 Upewnij się, że na komputerze zainstalowany jest program **MFL-Pro Suite**, a następnie włącz program **Odbieranie programu PC-Fax** na komputerze. (Aby uzyskać szczegółowe informacje na temat programu PC-Fax Receive, patrz *Odbieranie PC-FAX w Instrukcji oprogramowania*).
- 2 Ustaw opcję **ODBIÓR PC FAX** w urządzeniu. (Patrz *PC-Fax Receive w rozdziale 4 Rozszerzonego podręcznika użytkownika*).
Jeśli po ustawieniu funkcji otrzymywania faksów przez PC w pamięci urządzenia znajdują się fakсы, na wyświetlacz LCD pojawi się pytanie, czy chcesz przesłać fakсы na swój komputer.
- 3 Wykonaj jedną z następujących czynności:
 - W celu przesłania wszystkich faksów na komputer, naciśnij przycisk **1**. Pojawi się pytanie o możliwość sporządzenia zapasowej kopii wydruku.
 - W celu wyjścia i pozostawienia faksów w pamięci naciśnij przycisk **2**.
- 4 Naciśnij przycisk **Stop/Zakończ**.

Przesyłanie raportu Dziennika faksów do innego faksu

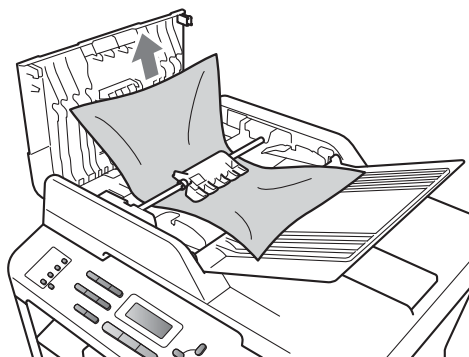
Jeżeli identyfikator stacji nie został skonfigurowany, nie można wprowadzać trybu przesyłania faksów. (Patrz *Wprowadzanie danych osobowych (ID stacji)* w *Podręczniku szybkiej obsługi*).

- 1 Naciśnij przycisk **Menu, 9, 0, 2**.
- 2 Wprowadź numer faksu, na który raport Dziennika faksów ma być przesłany.
- 3 Naciśnij przycisk **Start**.

Zacięcia dokumentów

Dokument zaciął się na górze zespołu podajnika ADF

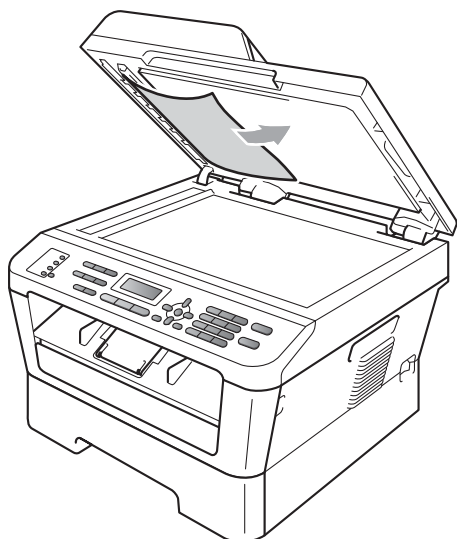
- 1 Wyjmij z podajnika ADF papier, który nie jest zacięty.
- 2 Otwórz pokrywę podajnika ADF.
- 3 Wyciągnij zacięty dokument w lewo.



- 4 Zamknij pokrywę podajnika ADF.
- 5 Naciśnij przycisk **Stop/Zakończ**.

Dokument zaciął się pod pokrywą dokumentów

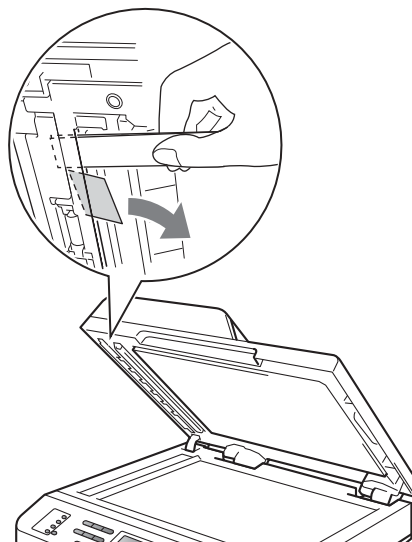
- 1 Wymij z podajnika ADF papier, który nie jest zacięty.
- 2 Podnieś pokrywę dokumentów.
- 3 Wyciągnij zacięty dokument w prawo.



- 4 Zamknij pokrywę dokumentów.
- 5 Naciśnij przycisk **Stop/Zakończ**.

Usuwanie małych dokumentów zaciętych w podajniku ADF

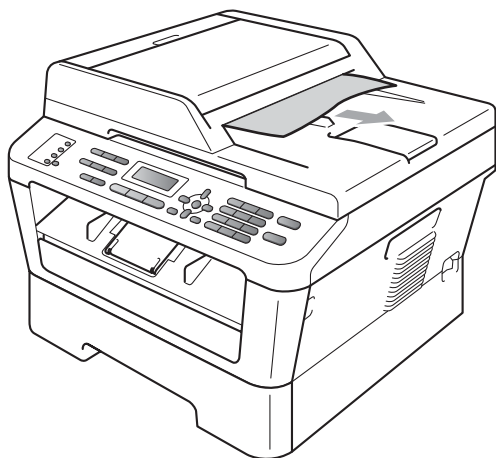
- 1 Podnieś pokrywę dokumentów.
- 2 Włóż kawałek sztywnego papieru, na przykład kartonu, do podajnika ADF, aby przepchnąć wszelkie małe skrawki papieru.



- 3 Zamknij pokrywę dokumentów.
- 4 Naciśnij przycisk **Stop/Zakończ**.

Dokument zaciął się w tacy wyjściowej

- 1 Wymij z podajnika ADF papier, który nie jest zacięty.
- 2 Wyciągnij zacięty dokument w prawo.



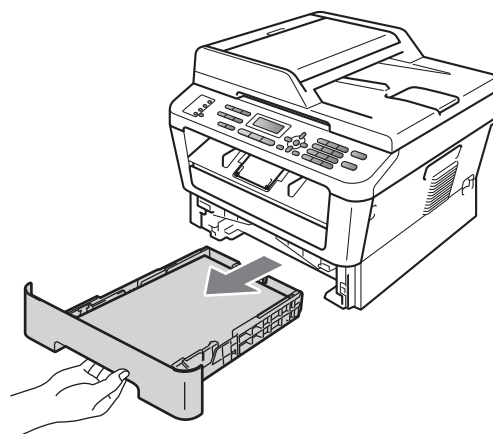
- 3 Naciśnij przycisk **Stop/Zakończ**.

Zacięcia papieru

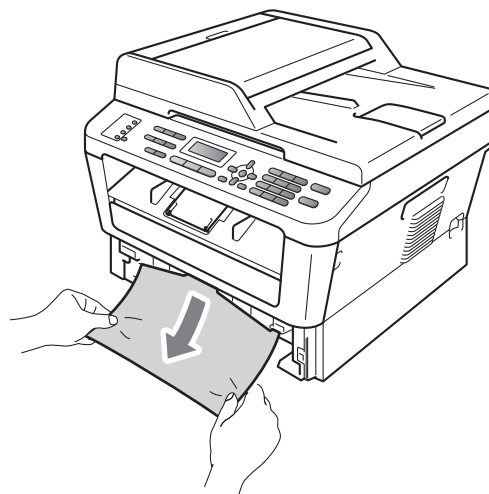
Papier zaciął się na standardowym podajniku papieru

Jeśli na wyświetlaczu LCD widoczny jest komunikat **ZACIĘCIE TACY**, wykonaj następujące czynności:

- 1 Wsuń całkowicie tacę papieru z urządzenia.



- 2 Obiema rękami powoli wyciągnij zacięty papier.



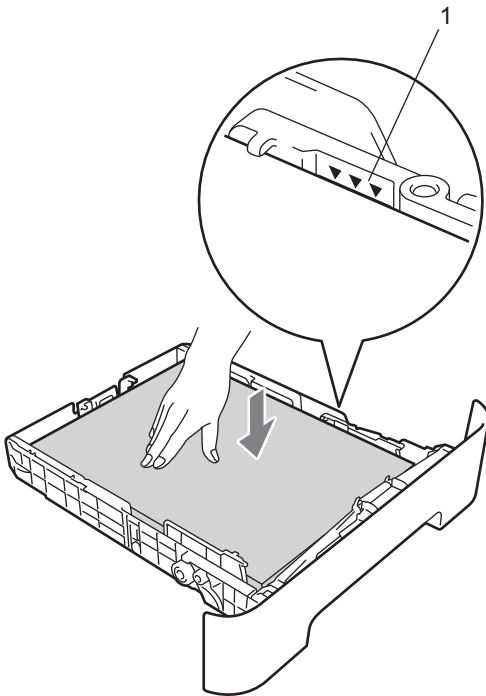
! WAŻNE

Jeśli nie można łatwo wyjąć papieru w tym kierunku, wykonaj procedurę *Papier zaciął się w urządzeniu* na stronie 94.

**Informacja**

Ciągnięcie zaciętego papieru w dół ułatwia jego łatwiejsze usunięcie.

- 3 Upewnij się, że papier nie wykracza powyżej znaku maksymalnej ilości papieru (▼▼▼) (1) w tacy. Wciskając zieloną dźwignię zwalniania prowadnic papieru, przesunij prowadnice papieru, dopasowując je do formatu papieru. Upewnij się, czy prowadnice są mocno osadzone w szczelinach. (Patrz *Wkładanie papieru do standardowego podajnika papieru* na stronie 11).

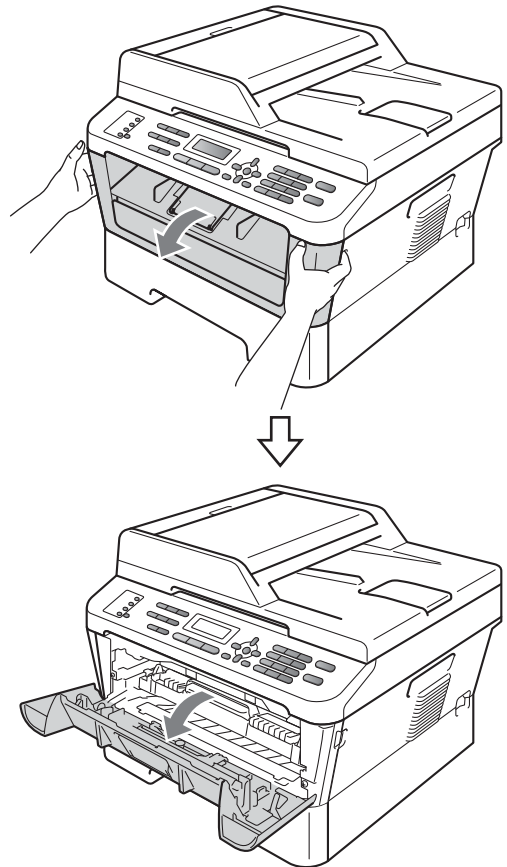


- 4 Wsuń tacę papieru do urządzenia.

Papier zaciął się w tylnej części urządzenia

Jeśli na wyświetlaczu LCD wyświetlany jest komunikat ZATOR TYLNY, papier zaciął się za tylną pokrywę. Wykonaj następujące czynności:

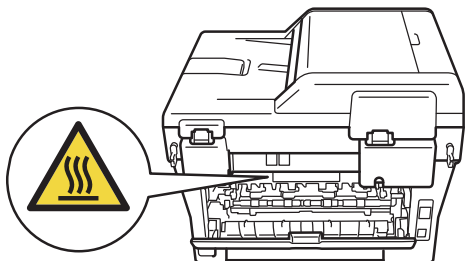
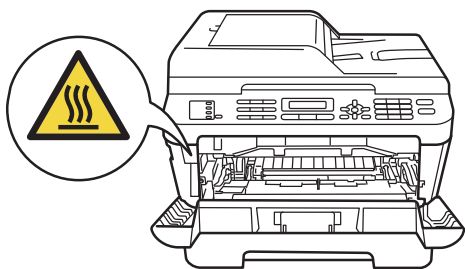
- 1 Otwórz przednią pokrywę. Pozostaw urządzenie włączone na 10 minut, aby ostygło.



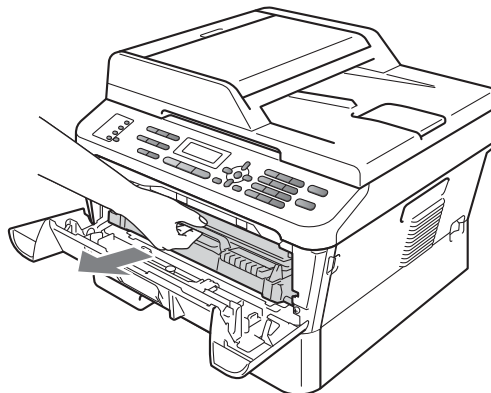
⚠ UWAGA

⚠ GORĄCA POWIERZCHNIA

Bezpośrednio po użyciu urządzenia niektóre wewnętrzne jego części mogą być bardzo gorące. Po otwarciu przedniej lub tylnej pokrywy (tylnej tacy wyjściowej) urządzenia, **NIE WOLNO** dotykać elementów oznaczonych na ilustracji kolorem szarym. Dotknięcie ich może spowodować oparzenia.

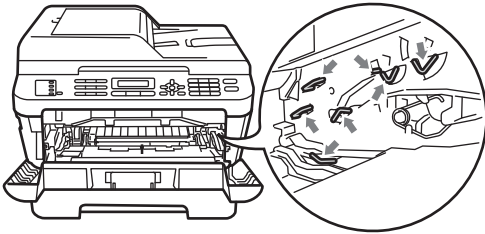


- 2 Powoli wyjmij zespół bębna i zespół kasety z tonerem.

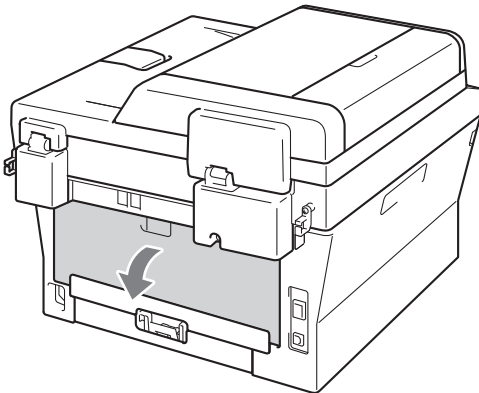


! WAŻNE

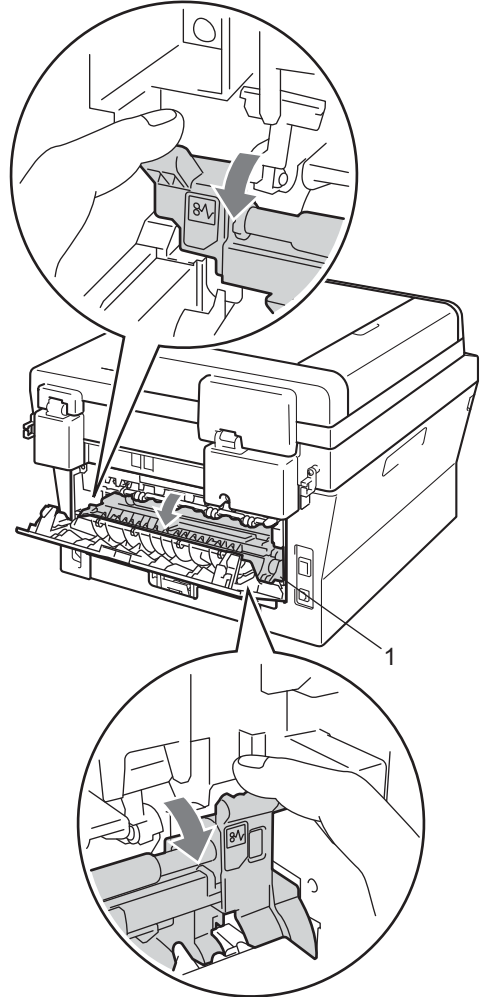
- Zalecamy położenie zespołu bębna i kaset z tonerem na arkuszu papieru lub materiału, umieszczonym na czystej, płaskiej powierzchni, na wypadek przypadkowego rozlania lub rozsypania się toneru.
- W celu uniknięcia uszkodzenia urządzenia na skutek wyładowania elektrostatycznego **NIE WOLNO** dotykać elektrod pokazanych na ilustracji.



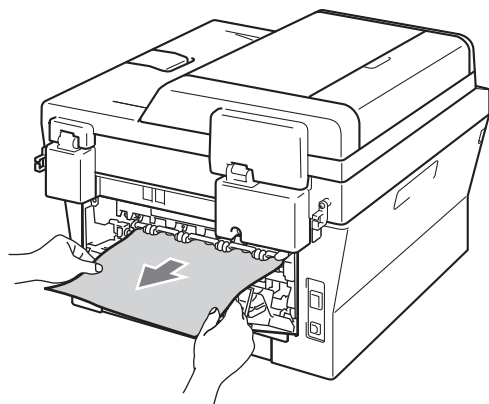
- 3 Otwórz pokrywę tylną (taca wyjściowa).



- 4 Pociągnij w dół uchwyty po lewej i prawej stronie, aby otworzyć pokrywę nagrzewnicy (1).

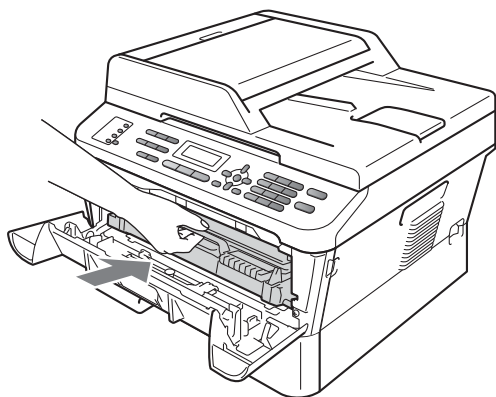


- 5 Obiema rękami delikatnie wyciągnij zacięty papier z zespołu nagrzewnicy.



- 6 Zamknij pokrywę nagrzewnicy i pokrywę tylną (tacę wyjściową).

- 7 Włóż zespół bębna i zespół kasety z tonerem z powrotem do urządzenia.

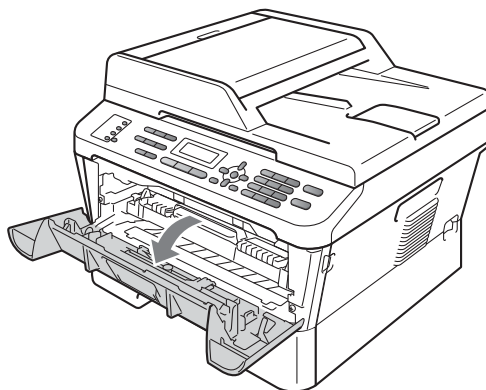
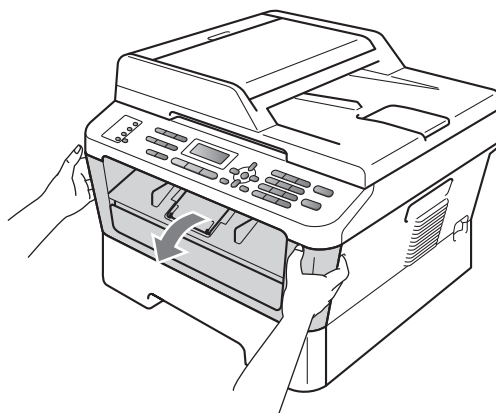


- 8 Zamknij przednią pokrywę. Jeżeli urządzenie nie rozpocznie automatycznie drukowania, naciśnij przycisk **Start**.

Papier zaciął się w urządzeniu

Jeśli na wyświetlaczu LCD widoczny jest komunikat BLOKADA PAPIERU, wykonaj następujące czynności:

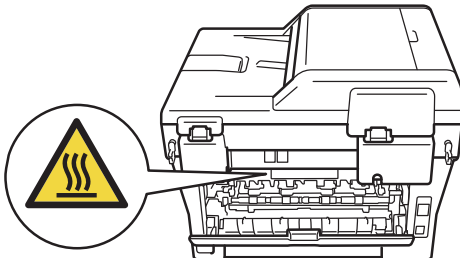
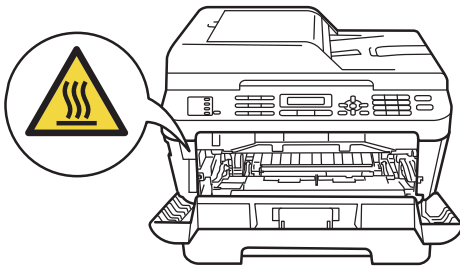
- 1 Otwórz przednią pokrywę. Pozostaw urządzenie włączone na 10 minut, aby ostygło.



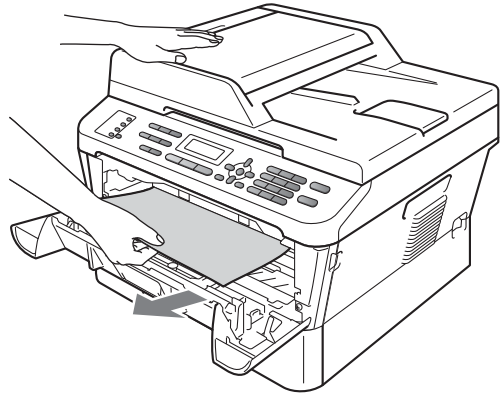
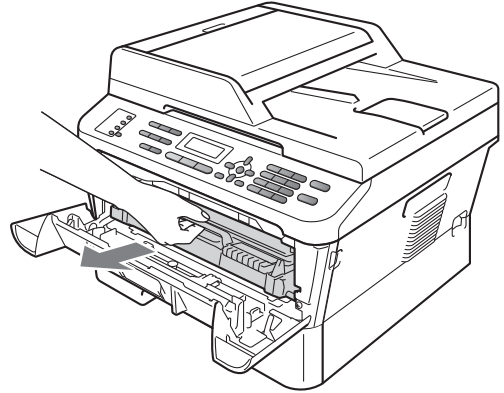
⚠ UWAGA

🔥 GORĄCA POWIERZCHNIA

Bezpośrednio po użyciu urządzenia niektóre wewnętrzne jego części mogą być bardzo gorące. Po otwarciu przedniej lub tylnej pokrywy (tylnej tacy wyjściowej) urządzenia, **NIE WOLNO** dotykać elementów oznaczonych na ilustracji kolorem szarym. Dotknięcie ich może spowodować oparzenia.

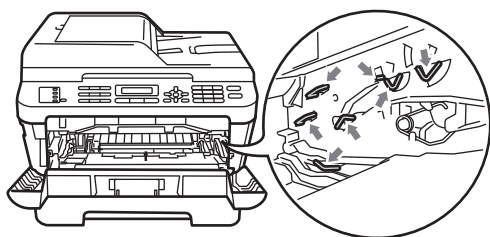


- 2 Powoli wyjmij zespół bębna i zespół kasety z tonerem. Zacięty papier można wysunąć razem z zespołem bębna i zespołem kasety z tonerem albo wyjęcie tych podzespołów spowoduje uwolnienie papieru, tak że można będzie go wyjąć z wnętrza urządzenia.

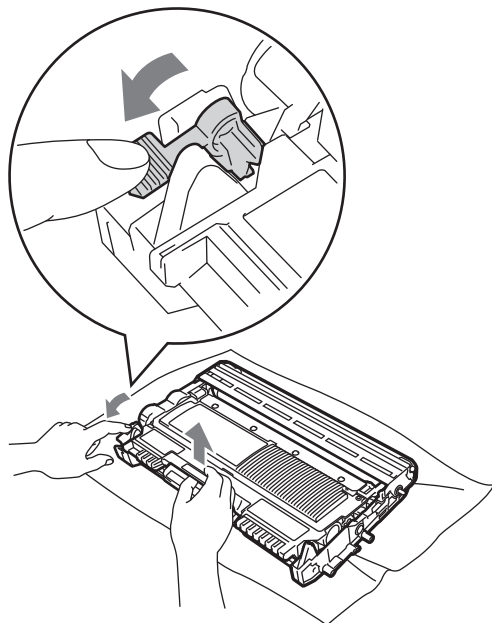


! WAŻNE

- Zalecamy położenie zespołu bębna i zespołu kasety z tonerem na arkuszu papieru lub materiału na wypadek przypadkowego rozlania lub rozsypania się toneru.
- W celu uniknięcia uszkodzenia urządzenia na skutek wyładowania elektrostatycznego **NIE** dotykaj elektrod pokazanych na ilustracji.

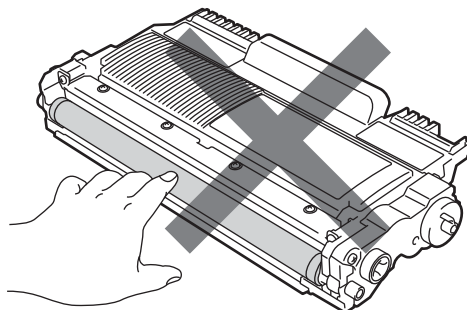


- 3 Naciśnij zieloną dźwignię blokującą i wyjmij kasetę z tonerem z zespołu bębna. Usuń zacięty papier, jeżeli znajduje się on wewnątrz zespołu bębna.

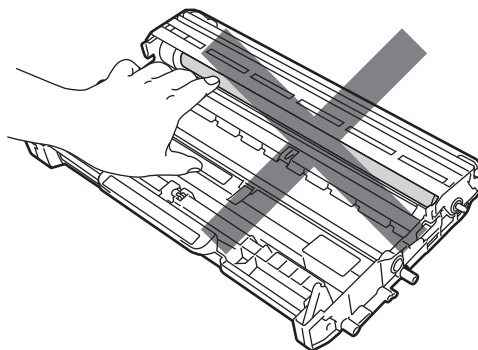


! WAŻNE

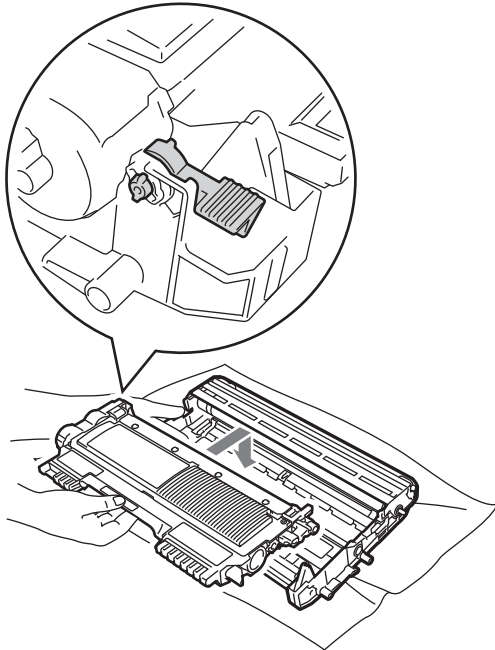
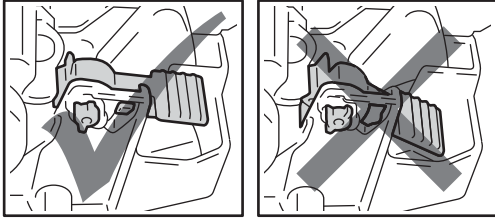
- Ostrożnie przenoś toner. Jeśli toner rozsypie się na ręce lub odzież, natychmiast zetrzyj lub zmyj zimną wodą.



- Aby uniknąć problemów z jakością wydruku, **NIE** dotykaj zacieniowanych części pokazanych na ilustracjach.

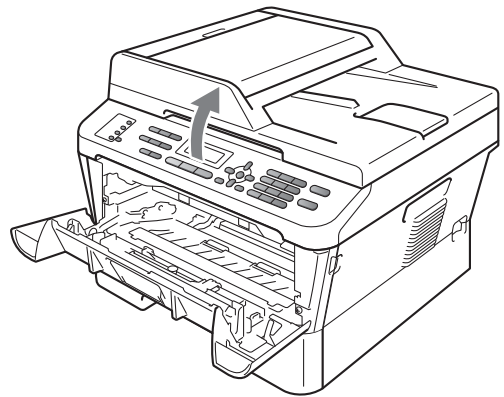


- 4 Włóż nową kasety z tonerem z powrotem do zespołu bębna, aż usłyszysz charakterystyczne kliknięcie. Jeżeli kaseta zostanie włożona prawidłowo, zielona dźwignia blokująca podniesie się automatycznie.

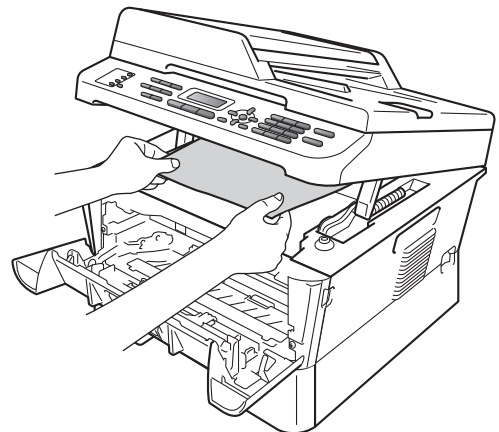


- 5 Wykonaj jedną z następujących czynności:

- Jeżeli nie możesz wyjąć zespołu bębna i zespołu kasety z tonerem oraz zaciętego papieru, przejdź do czynności 10.
- Jeżeli nie możesz z łatwością wyjąć zespołu bębna i zespołu kasety z tonerem, nie używaj siły. Zamiast tego unieś pokrywę skanera.

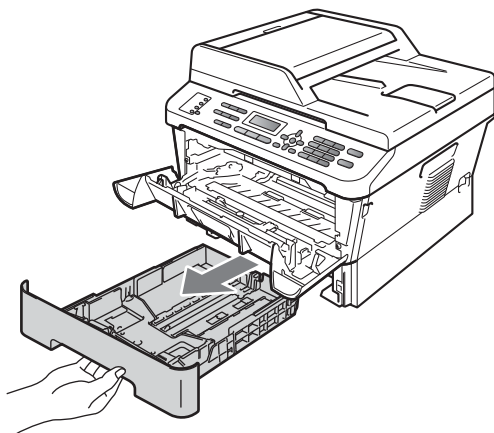


Obiema rękami powoli wyciągnij zacięty papier przez otwór w tacy wyjściowej.

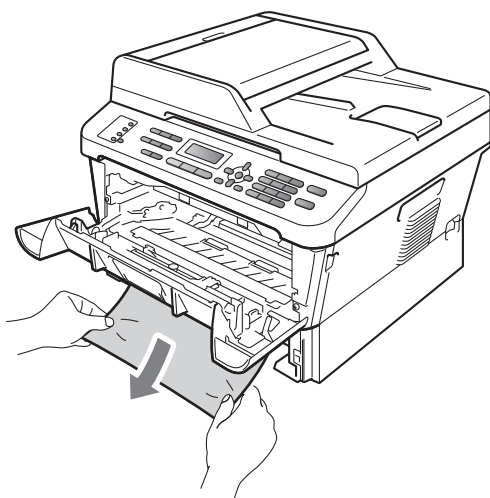


- 6 Zamknij pokrywę skanera.

- 7 Jeżeli nie udało się wyjąć zaciętego papieru z wnętrza urządzenia, tak jak pokazano w kroku 5, wyciągnij z urządzenia całą tacę na papier.

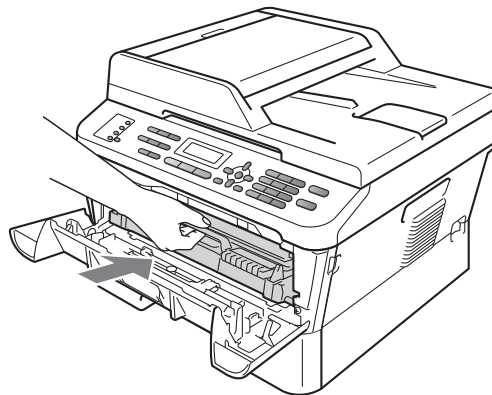


- 8 Wyciągnij zacięty papier przez otwór w tacy wyjściowej.



- 9 Włóż tacę papieru z powrotem do urządzenia.

- 10 Włóż zespół bębna i zespół kasety z tonerem z powrotem do urządzenia.



- 11 Zamknij pokrywę przednią urządzenia. Jeżeli urządzenie nie rozpocznie automatycznie drukowania, naciśnij przycisk **Start**.



Informacja

Jeśli urządzenie zostanie wyłączone gdy na wyświetlaczu LCD będzie wyświetlany komunikat BLOKADA PAPIERU, urządzenie wydrukuje niekompletne dane z komputera.

Papier zaciął się w tacy druku dwustronnego (modele MFC-7460DN i MFC-7860DW)

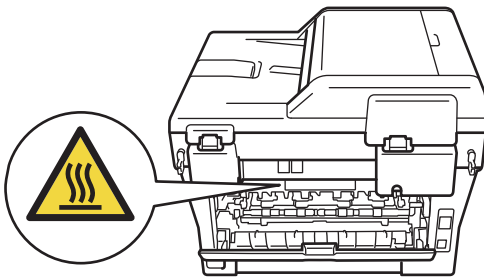
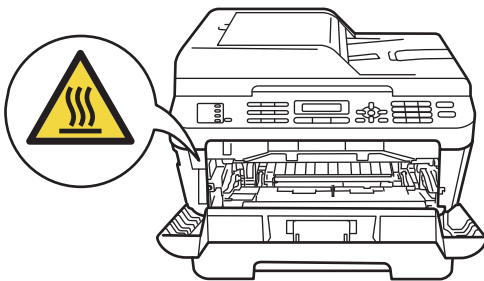
Jeśli na wyświetlaczu LCD widoczny jest komunikat **ZACIĘCIE DUPLEX**, wykonaj następujące czynności:

- 1 Pozostaw urządzenie włączone na 10 minut, aby ostygło.

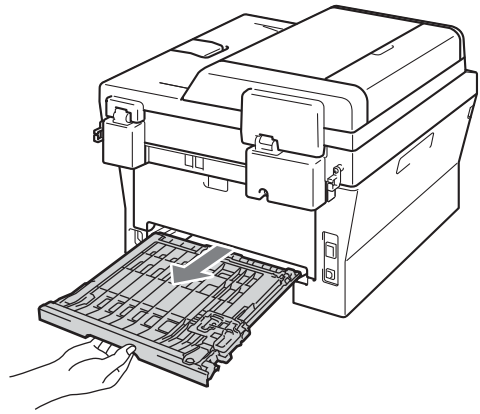
⚠ UWAGA

🔥 GORĄCA POWIERZCHNIA

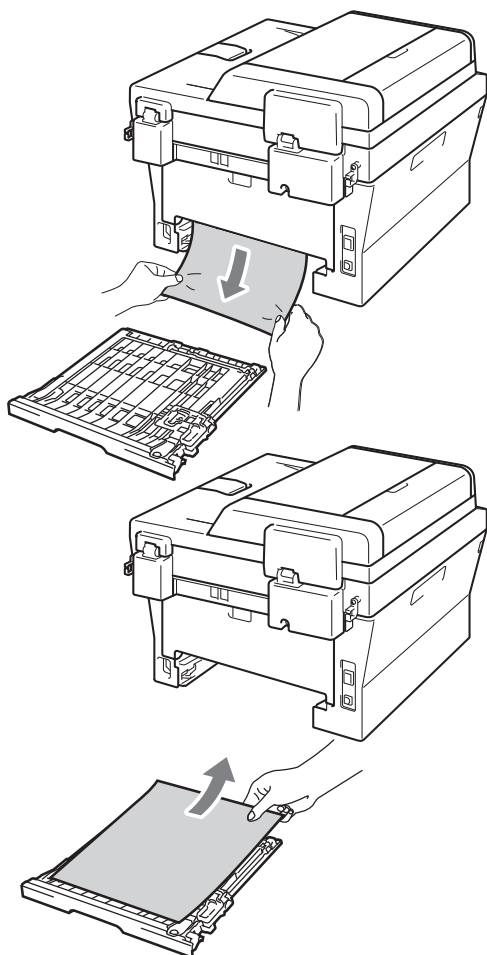
Bezpośrednio po użyciu urządzenia niektóre wewnętrzne jego części mogą być bardzo gorące. Po otwarciu przedniej lub tylnej pokrywy (tylnej tacy wyjściowej) urządzenia, **NIE WOLNO** dotykać elementów oznaczonych na ilustracji kolorem szarym. Dotknięcie ich może spowodować oparzenia.



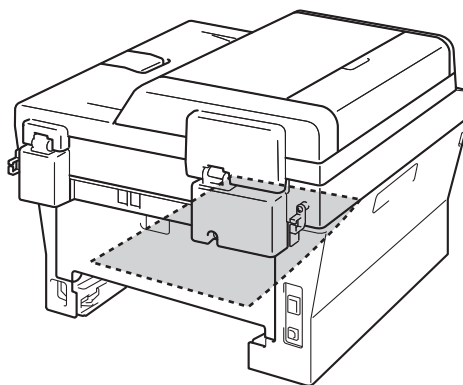
- 2 Wsuń całkowicie tacę druku dwustronnego z urządzenia.



- 3 Wyciągnij zacięty papier z urządzenia lub tacy druku dwustronnego.



- 4 Upewnij się, że pod urządzeniem nie pozostał żaden papier.



- 5 Włóż tacę druku dwustronnego z powrotem do urządzenia.

Problemy z urządzeniem

W przypadku problemów z urządzeniem zapoznaj się z poniższą tabelą i postępuj według wskazówek rozwiązywania problemów.

Większość problemów można rozwiązać samodzielnie. W przypadku potrzeby dodatkowej pomocy, w witrynie Brother Solutions Center można znaleźć odpowiedzi na najczęściej zadawane pytania oraz wskazówki dotyczące rozwiązywania problemów.

Odwiedź naszą stronę internetową <http://solutions.brother.com/>.

Jeżeli wygląd wydrukowanych faksów nie jest zadowalający, należy najpierw wykonać kopię dowolnego dokumentu. Jeśli kopia wygląda prawidłowo, źródłem problemu prawdopodobnie nie jest urządzenie. Zapoznaj się z poniższą tabelą i zastosuj się do wskazówek dotyczących rozwiązywania problemów.

Drukowanie lub drukowanie odbieranych faksów

Problemy	Sugestie
<ul style="list-style-type: none"> ■ Wydruk zagęszczony ■ Smugi poziome ■ Zdania na górze i na dole są ucięte ■ Brakujące wiersze 	Zwykle jest to spowodowane złym połączeniem telefonicznym. Jeżeli kopia wygląda prawidłowo, prawdopodobnie występowały zakłócenia na linii telefonicznej. Poproś drugą stronę o ponowne wysłanie faksu.
Niska jakość druku	Patrz <i>Poprawa jakości drukowania</i> na stronie 112.
Pionowe czarne linie podczas odbioru	Drut koronowy dla drukowania może być zabrudzony. Oczyszcz drut koronowy w zespole bębna. (Patrz <i>Czyszczenie drutu koronowego</i> na stronie 72.)
	Skaner nadawcy może być zabrudzony. Poproś nadawcę, aby zrobił kopię w celu sprawdzenia, czy nie ma problemu w urządzeniu wysyłającym. Spróbuj odebrać innym urządzeniem faksowym.
	Jeśli problem występuje nadal, skontaktuj się ze sprzedawcą w celu naprawy urządzenia.
Odbierane fakсы mają postać podzielonych lub pustych stron.	Jeżeli odbierane fakсы są podzielone i drukowane na dwóch stronach lub jeżeli została odebrana dodatkowa pusta strona, ustawienie rozmiaru papieru może nie być prawidłowe dla używanego papieru. (Patrz <i>Format papieru</i> na stronie 19).
	Włącz automatyczne zmniejszanie. (Patrz <i>Drukowanie zmniejszonego faksu przychodzącego</i> w rozdziale 4 <i>Rozszerzonego podręcznika użytkownika</i>).

Linia telefoniczna lub połączenia

Problemy	Sugestie
Wybieranie nie działa.	Sprawdź, czy słychać ton wybierania.
	Zmień ustawienie TONOWE/IMPULS. (Patrz <i>Podręcznik szybkiej obsługi</i>).
	Sprawdź wszystkie połączenia przewodu linii.
	Sprawdź, czy urządzenie jest podłączone i włączone.
	Jeśli do urządzenia podłączony jest telefon zewnętrzny, wyślij faks ręcznie, używając słuchawki telefonu zewnętrznego i wybierając na nim numer. Poczekaj, aż usłyszysz dźwięk odbierania faksu, a następnie naciśnij przycisk Start .

Linia telefoniczna lub połączenia (Ciąg dalszy)

Problemy	Sugestie
Urządzenie nie odpowiada na wezwania.	Upewnij się, że urządzenie jest w prawidłowym trybie odbioru dla danej konfiguracji. (Patrz <i>Ustawienia trybu odbioru</i> na stronie 32). Sprawdź, czy słychać ton wybierania. Jeżeli to możliwe, zadzwoń na numer urządzenia, aby usłyszeć jego odpowiedź. Jeżeli nadal nie ma odpowiedzi, sprawdź połączenie przewodu linii telefonicznej. Jeżeli podczas wykonywania połączenia urządzenie nie dzwoni, poproś firmę telekomunikacyjną o sprawdzenie linii.

Odbieranie faksów

Problemy	Sugestie
Nie można odebrać faksu.	<p>Sprawdź wszystkie połączenia przewodu linii. Upewnij się, że przewód linii telefonicznej jest podłączony do ściennego gniazdka telefonicznego oraz gniazdka LINE w urządzeniu. Jeśli usługa DSL lub VoIP jest dostępna, skontaktuj się z dostawcą usług w celu uzyskania instrukcji podłączenia.</p> <p>Upewnij się, że urządzenie jest w prawidłowym trybie odbioru. Jest on zależny od urządzeń zewnętrznych i usług telefonicznych dostępnych na tej samej linii, do której podłączone jest urządzenie Brother. (Patrz <i>Ustawienia trybu odbioru</i> na stronie 32).</p> <p>Jeśli posiadasz osobną linię faksową i chcesz, aby urządzenie Brother automatycznie odbierało wszystkie przychodzące fakсы, należy wybrać tryb TYLKO FX.</p> <p>Jeśli urządzenie Brother współużytkuje linię z zewnętrznym automatem zgłoszeniowym, należy wybrać tryb ZEW.TEL/A.SEKR.. W trybie ZEW.TEL/A.SEKR. urządzenie Brother będzie automatycznie odbierać fakсы przychodzące, a osoby dzwoniące będą mogły pozostawić wiadomość na automacie zgłoszeniowym.</p> <p>Jeśli urządzenie Brother współużytkuje linię z innymi telefonami i chcesz, by automatycznie odbierało wszystkie przychodzące fakсы, należy wybrać tryb FAX/TEL. W trybie FAX/TEL urządzenie Brother będzie automatycznie odbierać fakсы i generować szybki podwójny dzwonek, alarmujący o potrzebie odebrania połączeń głosowych.</p> <p>Jeśli nie chcesz, by urządzenie Brother automatycznie odbierało fakсы przychodzące, należy wybrać tryb RĘCZNY. W trybie RĘCZNY musisz odpowiadać na wszystkie połączenia przychodzące i przełączać urządzenie na odbieranie faksów.</p>

Odbieranie faksów (Ciąg dalszy)

Problemy	Sugestie
<p>Nie można odebrać faksu. (ciąg dalszy)</p>	<p>Inne urządzenie lub usługa w danym miejscu może odpowiadać na połączenia przychodzące, zanim zrobi to urządzenie Brother. Aby sprawdzić, czy tak jest, zmniejsz ustawienie opóźnienia dzwonienia:</p> <ul style="list-style-type: none"> ■ Jeśli tryb zgłoszenia ustawiony jest na TYLKO FX lub FAX/TEL, zmniejsz opóźnienie dzwonienia do 1 dzwonka. (Patrz <i>Opóźnienie dzwonienia</i> na stronie 32). ■ Jeśli tryb zgłoszenia ustawiony jest na ZEW. TEL/A. SEKR., zmniejsz liczbę dzwońków zaprogramowaną w automacie zgłoszeniowym do 2. ■ Jeśli tryb zgłoszenia ustawiony jest na RĘCZNY, NIE zmieniaj ustawienia opóźnienia dzwonienia. <p>Poproś kogoś o wysłanie faksu próbnego:</p> <ul style="list-style-type: none"> ■ Jeśli zostanie odebrany, urządzenie działa prawidłowo. Pamiętaj, by przestawić opóźnienie dzwonienia lub ustawienie automatu zgłoszeniowego do wartości początkowej. Jeśli po przestawieniu opóźnienia dzwonienia ponownie wystąpią problemy z odbiorem, będzie to oznaczać, że jakaś osoba, urządzenie lub dostępna usługa odpowiada na faks, zanim zdąży to zrobić urządzenie Brother. ■ Jeśli nie możesz odebrać faksu, może to oznaczać, że inne urządzenie lub dostępna usługa uniemożliwia odebranie faksu lub wystąpił problem z linią faksu. <p>Jeśli używasz telefonicznego automatu zgłoszeniowego (tryb ZEW. TEL/A. SEKR.) na tej samej linii, co urządzenie Brother, upewnij się, że automat zgłoszeniowy jest prawidłowo skonfigurowany. (Patrz <i>Podłączenie zewnętrznego automatu zgłoszeniowego (TAD)</i> na stronie 35).</p> <ol style="list-style-type: none"> 1 Podłącz zewnętrzny automat zgłoszeniowy w sposób pokazany na ilustracji na stronie Strona 35. 2 Ustaw automat zgłoszeniowy na odpowiadanie po jednym lub dwóch dzwońkach. 3 Nagraj wiadomość powitalną na automat zgłoszeniowy. <ul style="list-style-type: none"> ■ Nagraj pięć sekund ciszy na początku swojej wiadomości powitalnej. ■ Ogranicz czas trwania wiadomości do 20 sekund. ■ Zakończ wiadomość powitalną kodem aktywacji zdalnej dla osób wysyłających fakсы ręcznie. Na przykład: „Po sygnale zostaw wiadomość lub naciśnij *51, aby wysłać faks”. 4 Ustaw automat zgłoszeniowy na odpowiadanie na połączenia. 5 Ustaw tryb odbioru urządzenia Brother na ZEW. TEL/A. SEKR. (Patrz <i>Ustawienia trybu odbioru</i> na stronie 32). <p>Upewnij się, że funkcja wykrywania faksu w urządzeniu Brother jest włączona. Wykrywanie faksu jest funkcją umożliwiającą odebranie faksu nawet po odebraniu połączenia głosowego na telefonie zewnętrznym lub wewnętrznym. (Patrz <i>Wykrywanie faksu</i> na stronie 33).</p> <p>Jeśli błędy transmisji występują często, a możliwą przyczyną są zakłócenia na linii telefonicznej, spróbuj zmienić ustawienie zgodności na PODST. (VOIP). (Patrz <i>Zakłócenia linii telefonicznej</i> na stronie 111).</p> <p>(Model MFC-7860DW) Skontaktuj się z administratorem, aby sprawdzić ustawienia funkcji Secure Function Lock.</p>


Wysyłanie faksów

Problemy	Sugestie
Niska jakość wysyłania.	Spróbuj zmienić rozdzielczość na WYSOKA lub B.WYSOKA. Wykonaj kopię w celu sprawdzenia działania skanera urządzenia. Jeżeli jakość kopii nie jest dobra, wyczyść skaner. (Patrz <i>Czyszczenie szyby skanera</i> na stronie 71).
Treść raportu weryfikacji transmisji brzmi WYNIK:BŁĄD.	Prawdopodobnie wystąpiło tymczasowe zakłócenie na linii. Spróbuj wysłać faks ponownie. W przypadku wysyłania wiadomości PC Fax i odbioru komunikatu WYNIK:BŁĄD w raporcie weryfikacji transmisji, pamięć urządzenia może być pełna. Aby zwolnić dodatkową pamięć można wyłączyć zapisywanie faksu (patrz <i>Zmiana opcji zdalnego faksu w rozdziale 4 Rozszerzonego podręcznika użytkownika</i>), wydrukować wiadomości faksowe znajdujące się w pamięci (patrz <i>Drukowanie faksu z pamięci w rozdziale 4 Rozszerzonego podręcznika użytkownika</i>) lub anulować faks opóźniony lub zadanie pollingu (patrz <i>Sprawdzanie i anulowanie oczekujących zadań w rozdziale 3 Rozszerzonego podręcznika użytkownika</i>). Jeżeli problem występuje nadal, poproś firmę telekomunikacyjną o sprawdzenie linii telefonicznej. Jeśli błędy transmisji występują często, a możliwą przyczyną są zakłócenia na linii telefonicznej, spróbuj zmienić ustawienie zgodności na PODST. (VOIP). (Patrz <i>Zakłócenia linii telefonicznej</i> na stronie 111).
Wysyłane fakсы są puste.	Upewnij się, że dokument jest wkładany prawidłowo. (Patrz <i>Wkładanie dokumentów</i> na stronie 24).
Pionowe, czarne linie przy wysyłaniu.	Pionowe czarne linie na wysyłanych faksach są zwykle spowodowane zanieczyszczeniem lub płynem korekcyjnym na pasku szyby. (Patrz <i>Czyszczenie szyby skanera</i> na stronie 71).
Nie można wysłać faksu.	(Model MFC-7860DW) Skontaktuj się z administratorem, aby sprawdzić ustawienia funkcji Secure Function Lock.


Obsługa połączeń przychodzących

Problemy	Sugestie
Urządzenie „słyszy” głos jako ton CNG.	Jeśli włączona jest funkcja Wykrywania faksu, urządzenie jest bardziej czułe na dźwięki. Urządzenie może błędnie interpretować głosy lub muzykę na linii jako wezwania urządzenia faksowego i odpowiadać tonami odbierania faksu. Zdezaktywuj urządzenie poprzez naciśnięcie przycisku Stop/Zakończ . Spróbuj uniknąć tego problemu, wyłączając funkcję Wykrywanie faksu. (Patrz <i>Wykrywanie faksu</i> na stronie 33).
Wysyłanie wezwania faksu do urządzenia.	Odpowiadając na telefon zewnętrzny lub wewnętrzny, wciśnij kod zdalnej aktywacji (ustawieniem domyślnym jest *51). Gdy urządzenie odpowie, odłóż słuchawkę.
Funkcje niestandardowe na jednej linii.	Jeżeli na tej samej linii, do której podłączone jest urządzenie, dostępne są funkcje Oczekiwanie na połączenie, Poczta głosowa, automat zgłoszeniowy, system alarmowy lub inna niestandardowa funkcja, może to powodować problem podczas wysyłania lub odbierania faksów. Na przykład: Jeśli dostępna jest funkcja połączenia oczekującego lub inna niestandardowa usługa i jej sygnał przechodzi przez linię podczas wysyłania lub odbierania faksu, sygnał ten może czasowo zakłócić lub uszkodzić fakсы. Funkcja ECM firmy Brother powinna pomóc rozwiązać ten problem. Ten problem związany jest z systemem telefonicznym i dotyczy wszystkich urządzeń, które wysyłają i odbierają informacje na jednej linii współdzielonej z funkcjami niestandardowymi. Jeżeli uniknięcie niewielkich zakłóceń jest ważne dla firmy, zalecana jest oddzielna linia bez funkcji niestandardowych.

Problemy z dostępem do menu

Problemy	Sugestie
Gdy próbujesz wejść do menu konfiguracji odbierania i menu konfiguracji wysyłania, urządzenie emituje sygnał.	Jeśli przycisk FAKS  nie świeci, naciśnij go, aby włączyć tryb faksu. Ustawienia konfiguracji odbierania (Menu, 2, 1) i ustawienia konfiguracji wysyłania (Menu, 2, 2) są dostępne tylko wtedy, gdy urządzenie jest w trybie faksu.

Problemy z kopiowaniem

Problemy	Sugestie
Nie można wykonać kopii.	<ul style="list-style-type: none"> ■ Upewnij się, że przycisk KOPIUJ  świeci. (Patrz <i>Jak kopiować</i> na stronie 51). ■ (Model MFC-7860DW) Skontaktuj się z administratorem, aby sprawdzić ustawienia funkcji Secure Function Lock.
Na kopiach pojawiają się czarne pionowe linie.	Czarne pionowe linie na kopiach są zwykle spowodowane zanieczyszczeniem lub korektorem w płynie na szklanym pasku albo zanieczyszczeniem drutu koronowego. (Patrz <i>Czyszczenie szyby skanera</i> na stronie 71 i <i>Czyszczenie drutu koronowego</i> na stronie 72).
Kopie są puste.	Upewnij się, że dokument jest wkładany prawidłowo. (Patrz <i>Używanie automatycznego podajnika dokumentów (ADF)</i> na stronie 24 lub <i>Używanie szyby skanera</i> na stronie 25).

Problemy z drukowaniem

Problemy	Sugestie
Brak wydruku.	<ul style="list-style-type: none"> ■ Sprawdź, czy urządzenie jest włączone i wyłącznik zasilania jest włączony. ■ Sprawdź, czy kasetka z tonerem i zespół bębna zostały prawidłowo zainstalowane. (Patrz <i>Wymiana zespołu bębna</i> na stronie 65). ■ Sprawdź podłączenie przewodu interfejsu w urządzeniu i w komputerze. (Patrz <i>Podręcznik szybkiej obsługi</i>). ■ Sprawdź, czy został wybrany i zainstalowany właściwy sterownik drukarki. ■ Sprawdź, czy na wyświetlaczu LCD jest wyświetlany komunikat o błędzie. (Patrz <i>Komunikaty o błędach i konserwacyjne</i> na stronie 81). ■ Sprawdź, czy urządzenie jest w trybie online: (Windows® 7 i Windows Server® 2008 R2) Kliknij przycisk Start oraz Urządzenia i drukarki. Kliknij prawym przyciskiem opcję Brother MFC-XXXX Printer. Upewnij się, że opcja Użyj drukarki w trybie offline nie jest zaznaczona. (Windows Vista®) Kliknij przycisk Start, Panel sterowania, Sprzęt i dźwięk, a następnie Drukarki. Kliknij prawym przyciskiem opcję Brother MFC-XXXX Printer. Upewnij się, że opcja Użyj drukarki w trybie offline nie jest zaznaczona. (Windows® XP i Windows Server® 2003/2008) Kliknij przycisk Start i wybierz Drukarki i faksy. Kliknij prawym przyciskiem opcję Brother MFC-XXXX Printer. Upewnij się, że opcja Użyj drukarki w trybie offline nie jest zaznaczona. (Windows® 2000) Kliknij przycisk Start i wybierz opcję Ustawienia, a następnie Drukarki. Kliknij prawym przyciskiem opcję Brother MFC-XXXX Printer. Upewnij się, że opcja Użyj drukarki w trybie offline nie jest zaznaczona. ■ (Model MFC-7860DW) Skontaktuj się z administratorem, aby sprawdzić ustawienia funkcji Secure Function Lock.
Urządzenie drukuje nieoczekiwanie lub wydruk jest nieprawidłowy.	<ul style="list-style-type: none"> ■ Aby anulować zadania drukowania, naciśnij przycisk Anuluj zadanie. ■ Sprawdź ustawienia w oprogramowaniu w celu upewnienia się, że jest ono skonfigurowane do pracy z urządzeniem. ■ Wyciągnij tacę na papier i zaczekaj, aż urządzenia przestanie drukować. Wyłącz urządzenie i odłącz je z gniazdka zasilania na kilka minut. (Modele MFC-7360N oraz MFC-7460DN) Faksy zapisane w pamięci urządzenia zostaną usunięte. Aby zabezpieczyć się przed utratą ważnych wiadomości, przed odłączeniem urządzenia patrz <i>Przesyłanie faksów lub raportu Dziennika faksów</i> na stronie 87.
Urządzenie drukuje pierwsze kilka stron prawidłowo, a następnie na niektórych stronach brakuje tekstu.	<ul style="list-style-type: none"> ■ Sprawdź ustawienia w oprogramowaniu w celu upewnienia się, że jest ono skonfigurowane do pracy z urządzeniem. ■ Komputer nie rozpoznaje sygnału pełnego bufora wejściowego urządzenia. Upewnij się, czy przewód interfejsu jest prawidłowo podłączony. (Patrz <i>Podręcznik szybkiej obsługi</i>).
Gdy dokument jest wyświetlany na ekranie, pojawiają się nagłówki i stopki, ale nie pojawiają się one na wydruku.	Na górze i na dole każdej strony znajduje się obszar, w którym drukowanie nie jest możliwe. W celu umożliwienia tego wyreguluj górny i dolny margines dokumentu. (Patrz <i>Obszary nieskanowane i niezadrukowywane</i> na stronie 18).

Problemy z drukowaniem (Ciąg dalszy)

Problemy	Sugestie
Urządzenie nie drukuje po obu stronach papieru, nawet jeśli ustawienia sterownika drukarki są ustawione na Druk dwustronny.	Sprawdź ustawienie rozmiaru papieru w sterowniku drukarki. Należy wybrać rozmiar A4 [60 do 105 g/m ²].
Urządzenie nie drukuje lub przestało drukować.	Naciśnij przycisk Anuluj zadanie . Gdy urządzenie anuluje zadanie lub usuwa je z pamięci, wydruk może nie być kompletny.

Problemy ze skanowaniem

Problemy	Sugestie
Podczas skanowania pojawiają się błędy TWAIN.	Upewnij się, że jako główne źródło został wybrany sterownik Brother TWAIN. W aplikacji PaperPort™ 12SE kliknij opcję Plik, Skanuj lub pobierz zdjęcie i wybierz sterownik TWAIN firmy Brother.
OCR nie działa.	Spróbuj zwiększyć rozdzielczość skanowania. (Użytkownicy komputerów Macintosh) Program Presto! PageManager należy przed użyciem pobrać i zainstalować. Szczegółowe instrukcje zawiera <i>Korzystanie ze wsparcia technicznego firmy Brother (Macintosh)</i> na stronie 5.
Skanowanie sieciowe nie działa.	Patrz <i>Problemy z siecią (tylko modele sieciowe)</i> na stronie 109.
Nie można skanować.	(Model MFC-7860DW) Skontaktuj się z administratorem, aby sprawdzić ustawienia funkcji Secure Function Lock.

Problemy z oprogramowaniem

Problemy	Sugestie
Nie można zainstalować oprogramowania lub drukować.	(Tylko system Windows®) Uruchom program Napraw pakiet MFL-Pro znajdujący się na płycie CD-ROM. Ten program naprawi i ponownie zainstaluje oprogramowanie.
Nie można wykonać drukowania „2 w 1” lub „4 w 1”.	Sprawdź, czy ustawienia rozmiaru papieru w aplikacji i w sterowniku drukarki są takie same.
Urządzenie nie drukuje z programu Adobe® Illustrator®.	Spróbuj zmniejszyć rozdzielczość drukowania. (Patrz <i>Karta Podstawowe w Instrukcji oprogramowania</i>).

Problemy z obsługą papieru

Problemy	Sugestie
<p>Urządzenie nie podaje papieru.</p> <p>Na wyświetlaczu LCD widoczny jest komunikat BRAK PAPIERU lub komunikat o zacięciu papieru.</p>	<ul style="list-style-type: none"> ■ Jeżeli nie ma papieru, włóż nowy stos papieru na tacę papieru. ■ Jeżeli na tacy papieru znajduje się papier, upewnij się, że jest włożony prosto. Jeżeli papier jest zwinęty, należy go wyprostować. Niekiedy pomaga wyjęcie papieru, obrócenie stosu i włożenie go ponownie na tacę papieru. ■ Zmniejsz ilość papieru na tacy, a następnie spróbuj ponownie. ■ Upewnij się, że w sterowniku drukarki nie jest wybrany tryb ręcznego podawania. ■ Oczyszcz rolkę podającą papier. Patrz <i>Rutynowa konserwacja</i> na stronie 59. ■ Jeśli na wyświetlaczu widoczny jest komunikat o zacięciu papieru i problem występuje nadal, patrz <i>Komunikaty o błędach i konserwacyjne</i> na stronie 81.
Jak drukować na kopertach?	Koperty można ładować z gniazda ręcznego podawania. Aplikacja musi zostać skonfigurowana do drukowania na używanym rozmiarze koperty. Wykonuje się to zwykle w menu Page Setup (Ustawienia strony) lub Document Setup (Ustawienia dokumentu) w aplikacji.
Jakiego papieru można używać?	Można używać papieru cienkiego, zwykłego, łączonego, z recyklingu, kopert i etykiet produkowanych dla urządzeń laserowych. (Dalsze informacje: patrz <i>Obsługiwany papier i inne nośniki wydruku</i> na stronie 19).
Papier się zaciął.	Usuń zacięty papier. (Patrz <i>Zacięcia papieru</i> na stronie 90).

Problemy z jakością drukowania

Problemy	Sugestie
Drukowane strony są zwinęte.	<ul style="list-style-type: none"> ■ Ten problem mógł zostać spowodowany niewłaściwą grubością papieru lub wydrukiem na innej stronie niż zalecana. Spróbuj obrócić stos papieru na tacy. ■ Upewnij się, że wybrany rodzaj papieru odpowiada używanemu rodzajowi nośnika wydruku. (Patrz <i>Obsługiwany papier i inne nośniki wydruku</i> na stronie 19).
Drukowane strony są zamazane.	Ustawienie rodzaju papieru może być nieprawidłowe dla używanego rodzaju nośnika lub nośnik drukowania może być zbyt gruby albo ma chropowatą powierzchnię. (Patrz <i>Obsługiwany papier i inne nośniki wydruku</i> na stronie 19 oraz <i>Karta Podstawowe w Instrukcji oprogramowania</i>).
Wydruki są zbyt jasne.	<ul style="list-style-type: none"> ■ Jeśli ten problem wystąpi podczas wykonywania kopii lub drukowania odbieranych faksów, ustaw tryb oszczędzania toneru na Wył. w menu konfiguracji urządzenia. (Patrz <i>Oszczędzanie toneru w rozdziale 1 Rozszerzonego podręcznik użytkownika</i>). ■ Ustaw tryb oszczędzania toneru na karcie Ustawienia Zaawansowane sterownika drukarki na Wył. (Patrz <i>Karta Zaawansowane w Instrukcji oprogramowania</i>).

Problemy z siecią (tylko modele sieciowe)

Problemy	Sugestie
Nie można drukować z sieci.	<p>W przypadku wystąpienia problemów z siecią, patrz <i>Instrukcja obsługi dla sieci</i>, aby uzyskać więcej informacji.</p> <p>Upewnij się, że urządzenie jest zasilane, podłączone i znajduje się w trybie gotowości. Wydrukuj listę konfiguracyjną sieci, aby sprawdzić bieżące ustawienia sieci. (Patrz <i>Raporty w rozdziale 6 Rozszerzonego podręcznik użytkownika</i>). Podłącz ponownie przewód sieci LAN do koncentratora w celu sprawdzenia, czy okablowanie i połączenia sieciowe są prawidłowe. Jeśli to możliwe, spróbuj podłączyć urządzenie do innego portu koncentratora za pomocą innego przewodu. W menu Sieć panelu sterowania można sprawdzić bieżący stan sieci przewodowej.</p>
Skanowanie sieciowe nie działa.	<p>(Windows®) Należy ustawić oprogramowanie zabezpieczające/zapory firewall innej firmy tak, aby zezwalało na skanowanie sieciowe. Aby dodać port 54925 dla skanowania sieciowego, wprowadź poniższe informacje:</p> <ul style="list-style-type: none"> ■ W polu Nazwa: Wpisz opis, na przykład Brother NetScan. ■ W polu Numer portu: Wpisz 54925. ■ W polu Protokół: Wybierz UDP. <p>Zapoznaj się z podręcznikiem dostarczonym z oprogramowaniem zabezpieczającym/zapory firewall innej firmy lub skontaktuj się z producentem oprogramowania.</p> <p>Szczegółowe informacje zawierają najczęściej zadawane pytania (FAQ) i wskazówki dotyczące rozwiązywania problemów na stronie http://solutions.brother.com/.</p> <p>(Macintosh)</p> <ul style="list-style-type: none"> ■ Funkcja skanowania sieciowego może nie działać ze względu na ustawienia zapory. Należy zmienić ustawienia zapory lub ją wyłączyć. W przypadku używania oprogramowania zapory innej firmy, zapoznaj się instrukcją obsługi zapory lub skontaktuj się z producentem programu. ■ Ponownie wybierz urządzenie w aplikacji Device Selector (Wybór urządzenia) znajdującej się w Macintosh HD (Dysk twardy Macintosh)/Library (Biblioteki)/Printers (Drukarki)/Brother/Utilities (Narzędzia)/Device Selector (Wybór urządzenia) lub z listy modeli w programie ControlCenter2.
Funkcja odbierania sieciowego PC-Fax nie działa.	<p>(Tylko system Windows®) Należy ustawić oprogramowanie zabezpieczające/zapory firewall innej firmy tak, aby zezwalało na działanie programu PC-FAX Rx. Aby dodać port 54926 dla aplikacji PC-FAX Rx w sieci, wprowadź poniższe informacje:</p> <ul style="list-style-type: none"> ■ W polu Nazwa: Wpisz opis, na przykład Brother PC-FAX Rx. ■ W polu Numer portu: Wpisz 54926. ■ W polu Protokół: Wybierz UDP. <p>Zapoznaj się z podręcznikiem dostarczonym z oprogramowaniem zabezpieczającym/zapory firewall innej firmy lub skontaktuj się z producentem oprogramowania.</p> <p>Szczegółowe informacje zawierają najczęściej zadawane pytania (FAQ) i wskazówki dotyczące rozwiązywania problemów na stronie http://solutions.brother.com/.</p>

Problemy z siecią (tylko modele sieciowe) (Ciąg dalszy)

Problemy	Sugestie
Komputer nie może odnaleźć urządzenia.	(Windows®) Ustawienie zapory w komputerze może odrzucać niezbędne połączenie z siecią. (W celu uzyskania szczegółów zobacz powyższe instrukcje). (Macintosh) <ul style="list-style-type: none">■ Komputer może nie wykrywać urządzenia ze względu na ustawienia zapory. Należy zmienić ustawienia zapory lub ją wyłączyć. W przypadku używania oprogramowania zapory innej firmy, zapoznaj się instrukcją obsługi zapory lub skontaktuj się z producentem programu.■ Ponownie wybierz urządzenie w aplikacji Device Selector (Wybór urządzenia) znajdującej się w Macintosh HD (Dysk twardy Macintosh)/Library (Biblioteki)/Printers (Drukarki)/Brother/Utilities (Narzędzia)/Device Selector (Wybór urządzenia) lub z listy modeli w ControlCenter2.
Nie można połączyć się z siecią bezprzewodową. (MFC-7860DW)	Sprawdź problem za pomocą opcji RAPORT WLAN . Naciśnij przycisk Menu, 5, 8 , a następnie naciśnij przycisk Start . Szczegółowe informacje, patrz <i>Podręcznik szybkiej obsługi</i> .

Inne

Problemy	Sugestie
Urządzenie się nie włącza.	Niepożądane czynniki w połączeniu zasilającym (np. wyładowanie atmosferyczne lub przepięcie) mogły spowodować uruchomienie się wewnętrznych mechanizmów zabezpieczających urządzenia. Wyłącz urządzenie i odłącz przewód zasilania. Odczekaj dziesięć minut, a następnie podłącz przewód zasilania i włącz urządzenie. Jeśli problem występuje nadal, wyłącz urządzenie. Podłącz przewód zasilający do innego sprawnego gniazdka elektrycznego i włącz urządzenie.

Ustawienie wykrywania tonu wybierania

W przypadku automatycznego wysyłania faksu urządzenie domyślnie odczeka określony czas, zanim zacznie wybierać numer. Poprzez zmianę ustawienia tonu wybierania na WYKRYWANIE urządzenie może się połączyć natychmiast po wykryciu tonu wybierania. To ustawienie może zaoszczędzić pewien czas podczas wysyłania faksu do wielu różnych numerów. Jeśli zmiana ustawienia spowoduje problemy z wybieraniem, przywróć ustawienie domyślne BRAK WYKRYWANIA.

- 1 Naciśnij przycisk **Menu, 0, 5**.
- 2 Przy użyciu przycisku ▲ lub ▼ wybierz opcję WYKRYWANIE lub BRAK WYKRYWANIA. Naciśnij przycisk **OK**.
- 3 Naciśnij przycisk **Stop/Zakończ**.

Zakłócenia linii telefonicznej

W razie problemów z wysyłaniem lub odbieraniem faksów, związanych z możliwymi zakłóceniami linii telefonicznej, zalecamy skorzystanie z funkcji korekty. Pozwoli ona dopasować ograniczenia prędkości modemu do działania faksu.

- 1 Naciśnij przycisk **Menu, 2, 0, 1**.
- 2 Przy użyciu przycisku ▲ lub ▼ wybierz opcję PODST. (VOIP), NORMALNA lub WYSOKA (MFC-7860DW).
 - PODST. (VOIP) zmniejsza prędkość modemu do 9 600 b/s i wyłącza tryb korekty błędów (ECM).
Standardowa linia telefoniczna: jeśli zakłócenia występują regularnie na standardowej linii telefonicznej, spróbuj użyć tego ustawienia.
Usługa VoIP: dostawcy usług VoIP oferują usługę faksowania w różnych standardach. Jeśli regularnie występują błędy transmisji faksowania, spróbuj użyć tego ustawienia.
 - NORMALNA ustawia prędkość modemu na 14 400 b/s.
 - WYSOKA ustawia prędkość modemu na 33 600 b/s (tylko model MFC-7860DW).

Naciśnij przycisk **OK**.

- 3 Naciśnij przycisk **Stop/Zakończ**.



Informacja

Po zmianie kompatybilności na PODST. (VOIP), funkcja ECM jest dostępna tylko dla wysyłania faksów.

Poprawa jakości drukowania


W przypadku problemów z jakością druku w pierwszej kolejności wydrukuj stronę testową (**Menu, 4, 2, 3**). Jeśli wydruk wygląda prawidłowo, źródłem problemu prawdopodobnie nie jest urządzenie. Sprawdź połączenia przewodów interfejsu lub spróbuj wydrukować inny dokument. Jeśli wydruk lub strona testowa wydrukowana przez urządzenie ma nieodpowiednią jakość, wykonaj najpierw poniższe czynności. Następnie, jeśli nadal występuje problem z jakością druku, sprawdź poniższą tabelę i postępuj według zaleceń.









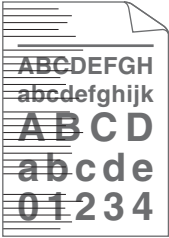
Informacja


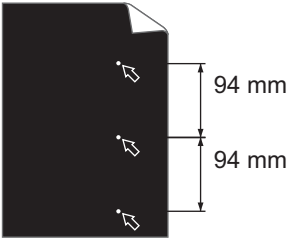
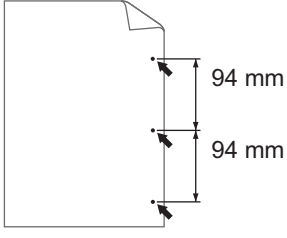
Firma Brother nie zaleca używania kaset innych niż oryginalne kasety Brother ani napełniania używanych kaset tonerem z innych źródeł.

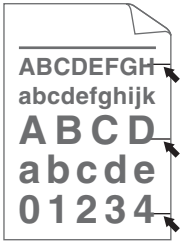
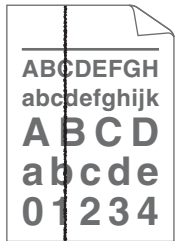

- 1 W celu uzyskania najlepszej jakości drukowania radzimy używać zalecanego papieru. Sprawdź, czy używany papier jest zgodny z naszymi specyfikacjami. (Patrz *Obsługiwany papier i inne nośniki wydruku* na stronie 19).
- 2 Sprawdź, czy jednostka bębna i toner zostały prawidłowo zainstalowane.


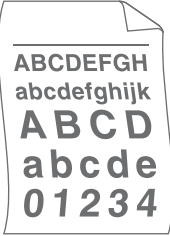
Przykłady niskiej jakości drukowania	Zalecenia
 <p>Błady wydruk</p>	<ul style="list-style-type: none">■ Wyjmij zespół bębna i zespół kasety z tonerem. Przytrzymaj zespół obiema rękoma i ostrożnie nim potrząśnij, aby równomiernie rozprowadzić toner wewnątrz kasety.■ Sprawdź, czy dla opcji wybrano WYMIEN TONER ustawienie KONTYNUUJ (tryb kontynuacji), naciskając przycisk Menu, 1, 8. (Patrz <i>Ustawienia toneru w rozdziale 1 Rozszerzonego podręcznika użytkownika</i>).■ Sprawdź otoczenie urządzenia. Złą jakość wydruku mogą powodować warunki takie jak wysoka wilgotność, wysoka temperatura itp. (Patrz broszura <i>Bezpieczeństwo i zgodność z prawem</i>).■ Jeżeli cała strona jest zbyt jasna, może być włączony tryb oszczędzania toneru. Wyłącz tryb OSZCZĘD. TONER w menu konfiguracji urządzenia lub tryb Oszczędzanie tonera w opcji Właściwości drukarki w sterowniku. (Patrz <i>Oszczędzanie toneru w rozdziale 1 Rozszerzonego podręcznika użytkownika</i> lub <i>Karta Zaawansowane w Instrukcji oprogramowania</i>).■ Oczyszczyć drut koronowy zespołu bębna. (Patrz <i>Czyszczenie drutu koronowego</i> na stronie 72).■ Włóż nową kasety z tonerem. (Patrz <i>Wymiana toneru</i> na stronie 60).■ Włóż nowy zespół bębna. (Patrz <i>Wymiana zespołu bębna</i> na stronie 65).

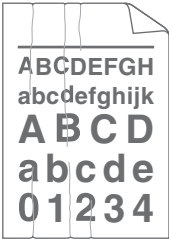

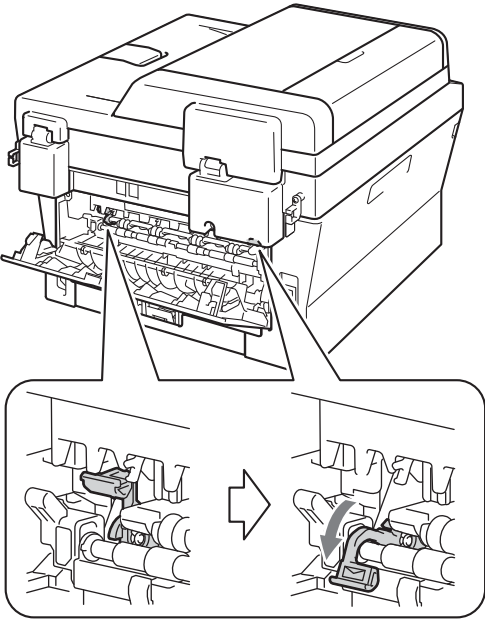
Przykłady niskiej jakości drukowania	Zalecenia
 <p data-bbox="279 589 378 614">Szare tło</p>	<ul style="list-style-type: none"> ■ Upewnij się, że używany papier jest zgodny z naszymi specyfikacjami. (Patrz <i>Obsługiwany papier i inne nośniki wydruku</i> na stronie 19). ■ Sprawdź otoczenie urządzenia. Warunki takie jak duża wilgotność i wysoka temperatura mogą powodować, że tło jest bardziej szare. (Patrz broszura <i>Bezpieczeństwo i zgodność z prawem</i>). ■ Włóż nową kasetę z tonerem. (Patrz <i>Wymiana toneru</i> na stronie 60). ■ Włóż nowy zespół bębna. (Patrz <i>Wymiana zespołu bębna</i> na stronie 65).
 <p data-bbox="285 962 378 987">Odbicia</p>	<ul style="list-style-type: none"> ■ Upewnij się, że używany papier jest zgodny z naszymi specyfikacjami. Problem ten może być powodowany szorstkością lub grubością papieru. (Patrz <i>Obsługiwany papier i inne nośniki wydruku</i> na stronie 19). ■ Upewnij się, że wybrany został właściwy rodzaj nośnika w sterowniku drukarki lub ustawienie Typ papieru w menu urządzenia. (Patrz <i>Obsługiwany papier i inne nośniki wydruku</i> na stronie 19 oraz <i>Karta Podstawowe w Instrukcji oprogramowania</i>). ■ Wybierz tryb Zmniejsz smużenie w sterowniku drukarki. (Patrz <i>Ustawienie Redukcja odbić w Instrukcji oprogramowania</i>). ■ Włóż nową kasetę z tonerem. (Patrz <i>Wymiana toneru</i> na stronie 60). ■ Włóż nowy zespół bębna. (Patrz <i>Wymiana zespołu bębna</i> na stronie 65). ■ Zespół nagrzewnicy może być zabrudzony. Skontaktuj się ze sprzedawcą produktów Brother.
 <p data-bbox="252 1535 406 1561">Plamki toneru</p>	<ul style="list-style-type: none"> ■ Upewnij się, że używany papier jest zgodny z naszymi specyfikacjami. Problem ten może być powodowany szorstkością papieru. (Patrz <i>Obsługiwany papier i inne nośniki wydruku</i> na stronie 19). ■ Oczyszczyć drut koronowy i zespół bębna. (Patrz <i>Czyszczenie drutu koronowego</i> na stronie 72 i <i>Czyszczenie zespołu bębna</i> na stronie 73). ■ Zespół bębna może być uszkodzony. Włóż nowy zespół bębna. (Patrz <i>Wymiana zespołu bębna</i> na stronie 65). ■ Zespół nagrzewnicy może być zabrudzony. Skontaktuj się ze sprzedawcą produktów Brother.

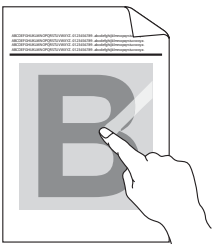
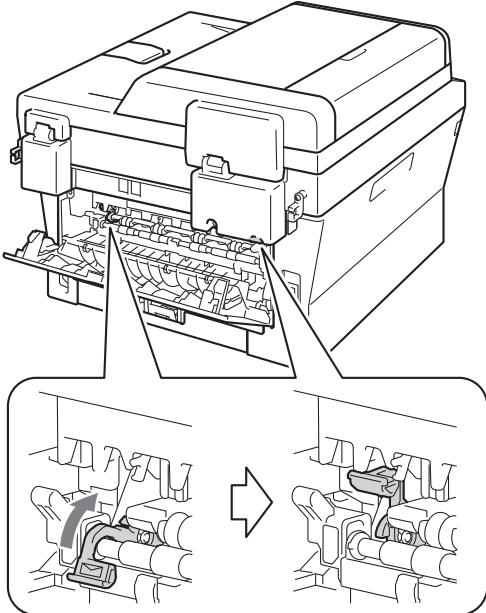
Przykłady niskiej jakości drukowania	Zalecenia
 <p data-bbox="156 591 440 614">Niezadrukowane miejsca</p>	<ul style="list-style-type: none"> <li data-bbox="515 295 1222 378">■ Upewnij się, że używany papier jest zgodny z naszymi specyfikacjami. (Patrz <i>Obsługiwany papier i inne nośniki wydruku</i> na stronie 19). <li data-bbox="515 394 1222 508">■ Wybierz tryb Gruby papier w sterowniku drukarki, wybierz opcję GRUBY w menu Typ papieru lub użyj cieńszego papieru. (Patrz <i>Rodzaj papieru</i> na stronie 19 oraz <i>Karta Podstawowe w Instrukcji oprogramowania</i>). <li data-bbox="515 523 1222 606">■ Sprawdź otoczenie urządzenia. Warunki takie jak wysoka wilgotność mogą być przyczyną niezadrukowanych miejsc. (Patrz broszura <i>Bezpieczeństwo i zgodność z prawem</i>). <li data-bbox="515 622 1222 676">■ Zespół bębna może być uszkodzony. Włóż nowy zespół bębna. (Patrz <i>Wymiana zespołu bębna</i> na stronie 65).
 <p data-bbox="218 989 377 1012">Czarna strona</p>	<ul style="list-style-type: none"> <li data-bbox="515 693 1222 776">■ Wyczyść drut koronowy wewnątrz zespołu bębna, przesuwając zielony uchwyt. Upewnij się, że zielony uchwyt powrócił na swoją pozycję (▲). (Patrz <i>Czyszczenie drutu koronowego</i> na stronie 72). <li data-bbox="515 792 1222 846">■ Zespół bębna może być uszkodzony. Włóż nowy zespół bębna. (Patrz <i>Wymiana zespołu bębna</i> na stronie 65). <li data-bbox="515 861 1222 915">■ Zespół nagrzewnicy może być zabrudzony. Skontaktuj się ze sprzedawcą produktów Brother.
 <p data-bbox="142 1325 454 1348">Białe linie w poprzek strony</p>	<ul style="list-style-type: none"> <li data-bbox="515 1029 1222 1112">■ Upewnij się, że używany papier jest zgodny z naszymi specyfikacjami. Problem ten może być powodowany szorstkością lub grubością papieru. <li data-bbox="515 1128 1222 1271">■ Upewnij się, że wybrany został odpowiedni rodzaj nośnika w sterowniku drukarki lub ustawienie Typ papieru w menu urządzenia. (Patrz <i>Obsługiwany papier i inne nośniki wydruku</i> na stronie 19 oraz <i>Karta Podstawowe w Instrukcji oprogramowania</i>). <li data-bbox="515 1286 1222 1371">■ Problem może zniknąć samoistnie. Aby usunąć problem, wydrukuj kilka stron, szczególnie jeżeli urządzenie nie było używane przez dłuższy czas. <li data-bbox="515 1387 1222 1441">■ Zespół bębna może być uszkodzony. Włóż nowy zespół bębna. (Patrz <i>Wymiana zespołu bębna</i> na stronie 65).
 <p data-bbox="170 1748 426 1771">Linie w poprzek strony</p>	<ul style="list-style-type: none"> <li data-bbox="515 1460 1222 1514">■ Oczyszczyć drut koronowy zespołu bębna. (Patrz <i>Czyszczenie drutu koronowego</i> na stronie 72). <li data-bbox="515 1530 1222 1584">■ Zespół bębna może być uszkodzony. Włóż nowy zespół bębna. (Patrz <i>Wymiana zespołu bębna</i> na stronie 65).

Przykłady niskiej jakości drukowania	Zalecenia
 <p data-bbox="155 587 504 639">Białe linie lub paski w poprzek strony</p>	<ul style="list-style-type: none"> <li data-bbox="546 295 1254 382">■ Sprawdź otoczenie urządzenia. Warunki, takie jak duża wilgotność i wysoka temperatura, mogą powodować ten problem z jakością druku. <li data-bbox="546 394 1254 481">■ Jeśli problem nadal występuje po wydrukowaniu kilku stron, włóż nowy zespół bębna. (Patrz <i>Wymiana zespołu bębna</i> na stronie 65).
 <p data-bbox="172 950 485 1006">Białe plamy lub czarny tekst i grafika w odstępach 94 mm</p>  <p data-bbox="145 1307 513 1336">Czarne plamy w odstępach 94 mm</p>	<ul style="list-style-type: none"> <li data-bbox="546 658 1254 803">■ Wykonaj dziesięć kopii czystych białych arkuszy papieru. (Patrz <i>Jak kopiować</i> na stronie 51). Jeśli problem występuje nadal, może to oznaczać, że klej z etykiety pozostał na powierzchni bębna OPC w zespole bębna. Wyczyść zespół bębna. (Patrz <i>Czyszczenie zespołu bębna</i> na stronie 73). <li data-bbox="546 815 1254 871">■ Zespół bębna może być uszkodzony. Włóż nowy zespół bębna. (Patrz <i>Wymiana zespołu bębna</i> na stronie 65).

Przykłady niskiej jakości drukowania	Zalecenia
 <p>Czarne ślady toneru na całej stronie</p>	<ul style="list-style-type: none"> ■ W przypadku używania arkuszy etykiet w drukarkach laserowych, klej z arkuszy może czasami przyklejać się do powierzchni bębna OPC. Wyczyść zespół bębna. (Patrz <i>Czyszczenie zespołu bębna</i> na stronie 73). ■ Upewnij się, że używany papier jest zgodny z naszymi specyfikacjami. (Patrz <i>Obsługiwany papier i inne nośniki wydruku</i> na stronie 19). ■ Nie używaj papieru ze zszywaczami lub zszywkami, ponieważ mogą one zarysować powierzchnię bębna. ■ Nieopakowany zespół bębna może ulec zniszczeniu, jeśli będzie narażony na bezpośrednie światło słoneczne lub sztuczne. ■ Kasetę z tonerem może być uszkodzona. Włóż nową kasetę z tonerem. (Patrz <i>Wymiana toneru</i> na stronie 60). ■ Zespół bębna może być uszkodzony. Włóż nowy zespół bębna. (Patrz <i>Wymiana zespołu bębna</i> na stronie 65).
 <p>Czarne linie wzdłuż strony Na zadrukowanych stronach występują plamy toneru.</p>	<ul style="list-style-type: none"> ■ Wyczyść drut koronowy wewnątrz zespołu bębna, przesuwając zielony uchwyt. (Patrz <i>Czyszczenie drutu koronowego</i> na stronie 72). ■ Upewnij się, że zielony uchwyt drutu koronowego znajduje się w pozycji początkowej (▲). ■ Zespół bębna może być uszkodzony. Włóż nowy zespół bębna. (Patrz <i>Wymiana zespołu bębna</i> na stronie 65). ■ Kasetę z tonerem może być uszkodzona. Włóż nową kasetę z tonerem. (Patrz <i>Wymiana toneru</i> na stronie 60). ■ Zespół nagrzewnicy może być zabrudzony. Skontaktuj się ze sprzedawcą produktów Brother.
 <p>Białe linie wzdłuż strony</p>	<ul style="list-style-type: none"> ■ Kasetę z tonerem może być uszkodzona. Włóż nową kasetę z tonerem. (Patrz <i>Wymiana toneru</i> na stronie 60). ■ Zespół bębna może być uszkodzony. Włóż nowy zespół bębna. (Patrz <i>Wymiana zespołu bębna</i> na stronie 65). ■ Sprawdź, czy dla opcji WYMIEN TONER wybrano ustawienie KONTYNUUJ (tryb kontynuacji), naciskając przycisk Menu, 1, 8. (Patrz <i>Ustawienia toneru w rozdziale 1 Rozszerzonego podręcznik użytkownika</i>). ■ Sprawdź, czy skrawek papieru nie utknął wewnątrz urządzenia, blokując skaner.

Przykłady niskiej jakości drukowania	Zalecenia
 <p data-bbox="157 581 499 610">Strona wydrukowana ukośnie</p>	<ul style="list-style-type: none"> <li data-bbox="546 291 1254 378">■ Sprawdź, czy papier lub inny nośnik druku został prawidłowo włożony do tacy na papier i czy prowadnice nie są ustawione zbyt ciasno lub zbyt luźno w stosunku do stosu papieru. <li data-bbox="546 392 1254 450">■ Ustaw prawidłowo prowadnice papieru. (Patrz <i>Wkładanie papieru</i> na stronie 11). <li data-bbox="546 463 1254 550">■ W przypadku używania gniazda ręcznego podawania, patrz <i>Wkładanie papieru do gniazda ręcznego podawania</i> na stronie 13. <li data-bbox="546 564 1254 622">■ Taca na papier może być przepelniona. (Patrz <i>Wkładanie papieru</i> na stronie 11). <li data-bbox="546 635 1254 693">■ Sprawdź typ i jakość papieru. (Patrz <i>Obsługiwany papier i inne nośniki wydruku</i> na stronie 19). <li data-bbox="546 707 1254 765">■ Sprawdź, czy wewnątrz urządzenia nie ma obcych przedmiotów, takich jak skrawki papieru. <li data-bbox="546 778 1254 836">■ Sprawdź, czy dwie zielone dźwignie kopert wewnątrz tylnej pokrywy są ustawione w tej samej pozycji. <li data-bbox="546 850 1254 908">■ Sprawdź, czy dwie dźwignie zapobiegające zwijaniu wewnątrz tylnej pokrywy są ustawione w tej samej pozycji. <li data-bbox="546 921 1254 1039">■ Jeżeli problem występuje tylko podczas drukowania dwustronnego, sprawdź, czy w tacy druku dwustronnego nie ma skrawków papieru, czy taca druku dwustronnego jest całkowicie założona i czy tylna pokrywa jest dokładnie zamknięta.
 <p data-bbox="150 1340 507 1369">Zwinięty lub pofalowany papier</p>	<ul style="list-style-type: none"> <li data-bbox="546 1051 1254 1137">■ Sprawdź typ i jakość papieru. Papier może zwijać się w wyniku wysokich temperatur lub wilgotności. (Patrz <i>Obsługiwany papier i inne nośniki wydruku</i> na stronie 19). <li data-bbox="546 1151 1254 1269">■ Jeśli nie używasz często urządzenia, papier mógł się znajdować na tacy zbyt długo. Obróć stos papieru na tacy na drugą stronę. Ponadto przekartkuj stos papieru, a następnie obróć papier na tacy o 180°. <li data-bbox="546 1282 1254 1340">■ Otwórz pokrywę tylną (taca wyjściowa), aby urządzenie wysunęło zadrukowane strony na tacę wyjściową. <li data-bbox="546 1354 1254 1472">■ Jeśli nie używasz zalecanego przez nas papieru, wybierz tryb Zmniejsz ilość zwijającego się papieru w sterowniku drukarki. (Patrz <i>Inne opcje drukowania (Windows®)</i> lub <i>Ustawienia drukowania (Macintosh)</i> w <i>Instrukcji oprogramowania</i>).

Przykłady niskiej jakości drukowania	Zalecenia
 <p data-bbox="148 587 450 614">Pofałdowania lub zagięcia</p>	<ul style="list-style-type: none"> <li data-bbox="513 291 1126 349">■ Sprawdź, czy papier został prawidłowo włożony (Patrz <i>Wkładanie papieru</i> na stronie 11). <li data-bbox="513 363 1204 421">■ Sprawdź typ i jakość papieru. (Patrz <i>Obsługiwany papier i inne nośniki wydruku</i> na stronie 19). <li data-bbox="513 434 1223 492">■ Obróć stos papieru w tacy na drugą stronę lub spróbuj obrócić go o 180°.
 <p data-bbox="148 935 450 962">Zagniecenia na kopertach</p>	<ul style="list-style-type: none"> <li data-bbox="513 625 1153 683">■ Sprawdź, czy dźwignie kopert wewnątrz tylnej pokrywy są ustawione w dół podczas drukowania na kopercie.  <p data-bbox="509 1392 705 1431">Informacja</p> <p data-bbox="540 1441 1204 1499">Po zakończeniu drukowania otwórz tylną pokrywę i ustaw dwa zielone uchwyty z powrotem w pierwotnej pozycji.</p>

Przykłady niskiej jakości drukowania	Zalecenia
 <p data-bbox="234 585 425 610">Słabe utrwalenie</p>	<ul style="list-style-type: none"> <li data-bbox="546 291 1248 349">■ Otwórz tylną pokrywę i upewnij się, że dwie zielone dźwignie kopert wewnątrz po lewej i prawej stronie są ustawione do góry.  <ul style="list-style-type: none"> <li data-bbox="546 1051 1188 1224">■ Wybierz tryb Popraw utrwalanie się tonera w sterowniku drukarki. (Patrz <i>Inne opcje drukowania (Windows®)</i> lub <i>Ustawienia drukowania (Macintosh)</i> w <i>Instrukcji oprogramowania</i>). Jeżeli wybranie tych opcji nie rozwiąże problemu, wybierz ustawienie Grubszy papier w obszarze Typ nośnika.

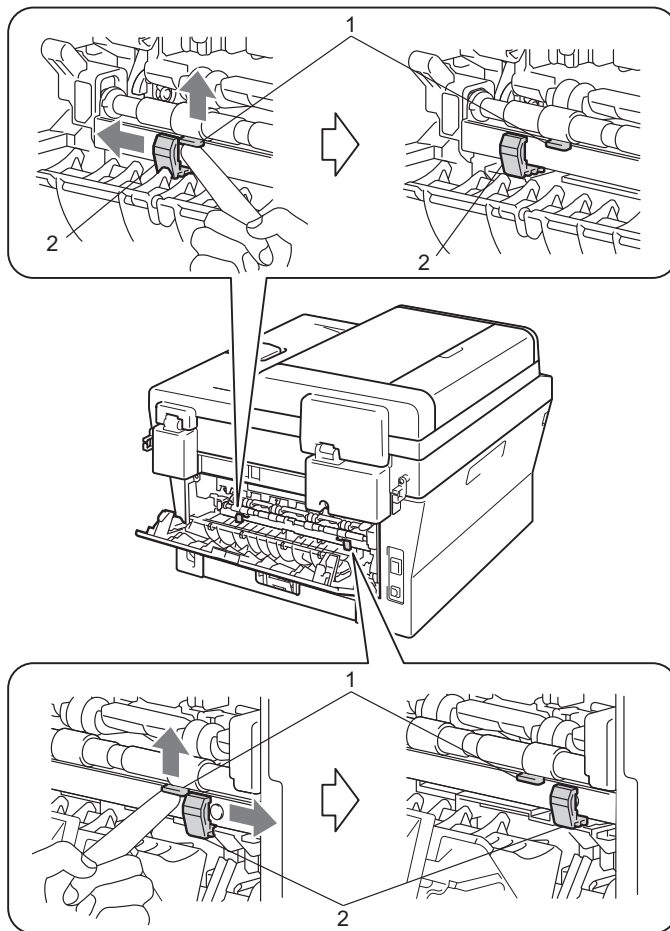
Przykłady niskiej jakości drukowania


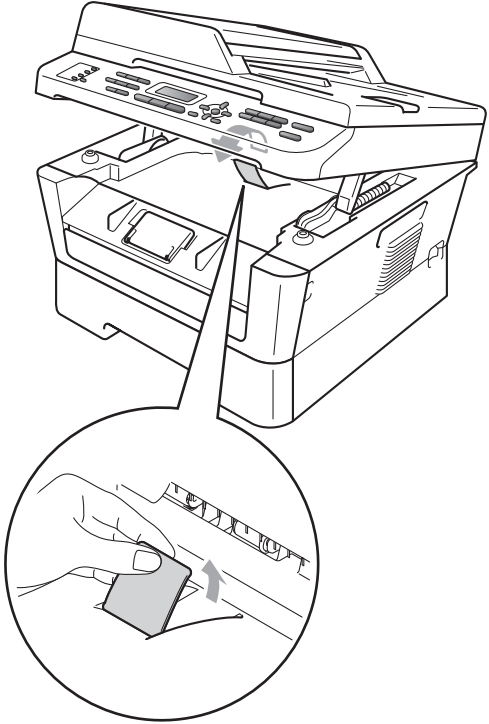


Zwinięty papier

Zalecenia

- Jeśli nie używasz zalecanego przez nas papieru, wybierz tryb **Zmniejsz ilość zwijającego się papieru** w sterowniku drukarki. (Patrz *Inne opcje drukowania* (Windows®) lub *Ustawienia drukowania* (Macintosh) w *Instrukcji oprogramowania*).
- Obróć papier na tacy na drugą stronę i wydrukuj ponownie. (Z wyjątkiem papieru z nagłówkami) Jeżeli problem nadal występuje, przesunij dźwignie zapobiegające zwijaniu w następujący sposób:
 - 1 Otwórz tylną pokrywę.
 - 2 Unieś dźwignię (1) i przesunij dwie zielone dźwignie (2) w kierunku wskazywanym przez strzałkę.



Przykłady niskiej jakości drukowania	Zalecenia
 <p>Zwinięty papier</p>	<ul style="list-style-type: none">■ Podnieś klapę podpory tacy wyjściowej. 

Informacje o urządzeniu

Sprawdzanie numeru seryjnego

Numer seryjny można wyświetlić na wyświetlaczu LCD.

- 1 W przypadku modelu MFC-7360N i MFC-7460DN naciśnij przycisk **Menu**, **6**, **1**.
W przypadku modelu MFC-7860DW naciśnij przycisk **Menu**, **7**, **1**.
- 2 Numer seryjny urządzenia zostanie wyświetlony na wyświetlaczu LCD.
- 3 Naciśnij przycisk **Stop/Zakończ**.

Funkcje resetowania

Dostępne są następujące funkcje resetowania:

1 SIEĆ

Można zresetować wewnętrzny serwer wydruku do domyślnych ustawień fabrycznych, takich jak hasło i adres IP.

2 ADRES I FAKS

Funkcja Adres i faks powoduje zresetowanie następujących ustawień:

- Książka adresowa
(wybieranie jedнопrzyciskowe/szybkie wybieranie/ustawienia grup)
- Zaprogramowane zadania faksowania w pamięci
(transmisja z funkcją pollingu, faks opóźniony)
- ID stacji
(nazwa i numer)
- Tekst strony tytułowej
(komentarze)
- Opcje zdalnego faksu
(kod zdalnego dostępu, zapisywanie faksów, wysyłka faksów i PC-Fax)
- Ustawienia raportów
(raport weryfikacji transmisji/lista indeksu tel./dziennik faksów)
- Hasło blokady ustawień

3 WSZYST. USTAW.

Wszystkie ustawienia urządzenia można przywrócić do wartości fabrycznych.

Firma Brother zdecydowanie zaleca wykonanie tej operacji w momencie pozbywania się urządzenia.



Informacja

Przed wybraniem opcji **SIEĆ** lub **WSZYST. USTAW.** odłącz przewód interfejsu urządzenia.

Resetowanie urządzenia

- 1 Naciśnij przycisk **Menu**, **0**.
- 2 Naciśnij przycisk ▲ lub ▼, aby wyświetlić **RESETUJ**.
Naciśnij przycisk **OK**.
- 3 Naciśnij przycisk ▲ lub ▼, aby wybrać żądaną funkcję resetowania.
Naciśnij przycisk **OK**.
- 4 Wykonaj jedną z następujących czynności:
 - Aby zresetować ustawienia, naciśnij przycisk **1** i przejdź do czynności 5.
 - Aby wyjść bez dokonywania zmian, naciśnij przycisk **2** i przejdź do czynności 6.
- 5 Wyświetlona zostanie prośba o ponowne uruchomienie urządzenia. Wykonaj jedną z następujących czynności:
 - Aby ponownie uruchomić urządzenie, naciśnij przycisk **1**.
Urządzenie rozpocznie resetowanie.
 - Aby zakończyć bez ponownego uruchamiania urządzenia, naciśnij przycisk **2**. Przejdź do czynności 6.
- 6 Naciśnij przycisk **Stop/Zakończ**.



Informacja

Można również zresetować ustawienia sieciowe.

- W przypadku modelu MFC-7360N i MFC-7460DN naciśnij przycisk **Menu**, **5**, **0**.
 - W przypadku modelu MFC-7860DW naciśnij przycisk **Menu**, **6**, **0**.
-

Programowanie ekranowe

Urządzenie zostało zaprojektowane tak, aby było łatwe w użytkowaniu. Wyświetlacz LCD umożliwia programowanie za pomocą klawiszy menu.

W celu ułatwienia programowania urządzenia opracowaliśmy szczegółowe instrukcje. Wystarczy wykonywać kolejne czynności, które wskazują na elementy menu i opcje programowania do wyboru.

Tabela menu

Można zaprogramować urządzenie, korzystając z *Tabela menu* na stronie 125. Na tych stronach wymieniono wybory i opcje dostępne w menu. Aby zaprogramować urządzenie, należy nacisnąć przycisk **Menu**, a następnie numer menu. Na przykład, aby ustawić głośność dla opcji SYGNAŁ na CICH0:

- 1 Naciśnij przycisk **Menu**, **1**, **3**, **2**.
- 2 Przy użyciu przycisku ▲ lub ▼ wybierz opcję CICH0.
- 3 Naciśnij przycisk **OK**.

Dostęp do trybu menu

- 1 Naciśnij przycisk **Menu**.
- 2 Wybierz opcję.
 - Naciśnij przycisk **1**, aby przejść do menu Konfiguracja ogólna.
 - Naciśnij klawisz **2**, aby przejść do menu Faks.
 - Naciśnij klawisz **3**, aby przejść do menu Kopijuj.

(MFC-7860DW)

- Naciśnij klawisz **4**, aby przejść do menu Drukarka.
- Naciśnij klawisz **5**, aby przejść do menu Drukuj raporty.
- Naciśnij klawisz **6**, aby przejść do menu Sieć.
- Naciśnij klawisz **7**, aby przejść do menu Informacje o urządzeniu.

(Modele MFC-7360N oraz MFC-7460DN)

- Naciśnij klawisz **4**, aby przejść do menu Drukuj raporty.
- Naciśnij klawisz **5**, aby przejść do menu Sieć.
- Naciśnij klawisz **6**, aby przejść do menu Informacje o urządzeniu.
- Naciśnij klawisz **9**, aby przejść do menu Obsługa.¹
- Naciśnij przycisk **0**, aby przejść do menu Konfiguracja początkowa.

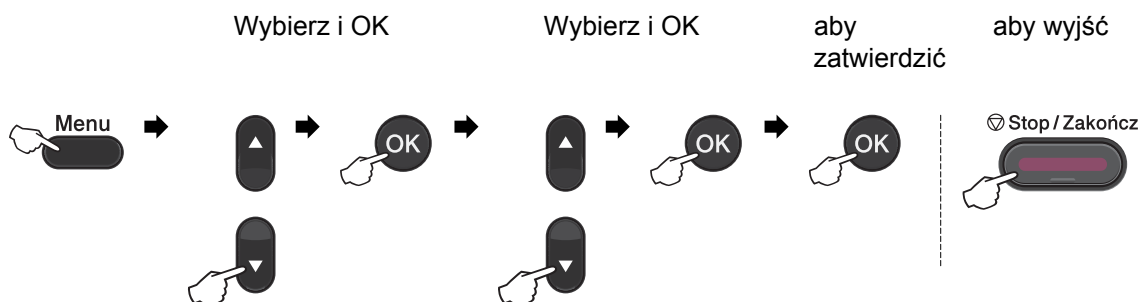
¹ Opcja ta zostanie wyświetlona jedynie w przypadku wygenerowania na wyświetlaczu LCD komunikatu o błędzie.

Po każdym poziomie menu można się przemieszczać przy użyciu przycisków ▲ i ▼, w zależności od żądanego kierunku.

- 3 Gdy na wyświetlaczu LCD pojawi się żądana opcja, naciśnij przycisk **OK**. Na wyświetlaczu LCD pojawi się następny poziom menu.
- 4 Aby przejść do kolejnej żądanej pozycji menu, naciśnij przycisk ▲ lub ▼.
- 5 Naciśnij przycisk **OK**. Po zakończeniu ustawiania opcji na wyświetlaczu LCD pojawi się komunikat AKCEPTACJA.
- 6 Naciśnij przycisk **Stop/Zakończ**, aby wyjść z trybu menu.

Tabela menu

Ustawienia fabryczne zostały oznaczone czcionką pogrubioną i gwiazdką.




Poziom 1	Poziom 2	Poziom 3	Poziom 4	Opcje	Opisy	Strona
1. USTAWIENIA	1. TIMER TRYBU	—	—	0 SEK 30 SEK. 1 MIN 2 MIN.* 5 MIN. WYŁ.	Ustawia czas powrotu do trybu faksu oraz czas, po którym urządzenie zmieni tryb użytkownika indywidualnego na tryb użytkownika publicznego podczas korzystania z funkcji Secure Function Lock.	Patrz ¹ .
	2. PAPIER	1. TYP PAPIERU	—	CIENKI ZWYKŁY* GRUBY GRUBSZY PAPIER EKOLOG. ETYKIETA	Ustawia rodzaj papieru na tacy papieru.	19
		2. FORM. PAPIERU	—	A4* LETTER EXECUTIVE A5 A5 L A6 B5 B6	Ustawia rozmiar papieru na tacy papieru.	19


¹ Patrz *Rozszerzony podręcznik użytkownika*.


² Patrz *Instrukcja oprogramowania*.




Ustawienia fabryczne zostały oznaczone czcionką pogrubioną i gwiazdką.

Poziom 1	Poziom 2	Poziom 3	Poziom 4	Opcje	Opisy	Strona	
1. USTAWIENIA (ciąg dalszy)	3. POZIOM	1. DZWONEK	—	WYŁ. CICHO ŚREDNIO* GŁOŚNO	Reguluje głośność dzwonka.	10	
		2. SYGNAŁ	—	WYŁ. CICHO ŚREDNIO* GŁOŚNO	Reguluje poziom głośności sygnalizatora.	10	
		3. GŁOŚNIK	—	WYŁ. CICHO ŚREDNIO* GŁOŚNO	Reguluje głośność głośnika.	10	
	4. EKOLOGICZNY	1. OSZCZĘD. TONER	—	WŁ. WYŁ. *	Zwiększa wydajność toneru.	Patrz ¹ .	
		2. CZAS UŚPIENIA	—	Zakres wartości zależy od modelu urządzenia. 003MIN*	Oszczędza energię.		
	5. KONTRAST LCD	—	—	-□□□■+ -□□□■+ -□■□□+* -■□□□+ -■□□□+	Reguluje kontrast wyświetlacza LCD.		
	6. ZABEZPIECZENIE	1. BLOK. KLAWISZY (Modele MFC-7360N oraz MFC-7460DN)	—	—	—	Uniemożliwia wykonywanie większości operacji z wyjątkiem odbioru faksów.	
		1. BLOKADA FUNK. (MFC-7860DW)	—	—	—	Może ograniczyć wybrane działania urządzenia do 25 użytkowników indywidualnych i wszystkich pozostałych niezatwierdzonych użytkowników publicznych.	
		2. USTAW. BLOKADY	—	—	—	Powstrzymuje nieupoważnionych użytkowników przed zmianą bieżących ustawień urządzenia.	
¹ Patrz <i>Rozszerzony podręcznik użytkownika</i> . ² Patrz <i>Instrukcja oprogramowania</i> .							
 Ustawienia fabryczne zostały oznaczone czcionką pogrubioną i gwiazdką.							

Poziom 1	Poziom 2	Poziom 3	Poziom 4	Opcje	Opisy	Strona
1. USTAWIENIA (ciąg dalszy)	7. ROZ. SZYB. SKAN. (MFC-7360N)	—	—	A4* LETTER	Dostosowuje obszar skanowania szyby skanera do rozmiaru dokumentu.	28
	7. SKAN DOKUMENTU (Modele MFC-7460DN oraz MFC-7860DW)	1. ROZ. SZYB. SKAN.	—	A4* LETTER	Dostosowuje obszar skanowania szyby skanera do rozmiaru dokumentu.	28
		2. ROZMIAR PLIKU	1. KOLOR	—	MAŁY ŚREDNI* DUŻY	Można skonfigurować własne domyślne ustawienia stopnia kompresji danych.
	2. SZARY		—	MAŁY ŚREDNI* DUŻY		
8. WYMIEN TONER	—	—	—	KONTYNUUJ STOP*	Urządzenie przestanie drukować do czasu wymiany toneru.	Patrz ¹ .
¹ Patrz <i>Rozszerzony podręcznik użytkownika</i> . ² Patrz <i>Instrukcja oprogramowania</i> .						
 Ustawienia fabryczne zostały oznaczone czcionką pogrubioną i gwiazdką.						

Poziom 1	Poziom 2	Poziom 3	Opcje	Opisy	Strona
2. FAX	1. USTAW. ODBIÓR (Tylko w trybie faksu)	1. LICZBA DZWONK.	(00 - 08) 02* (Przykład dla Wielkiej Brytanii)	Ustawia liczbę dzwonek przed zainicjowaniem przez urządzenie odpowiedzi w trybie „tylko faks” lub „faks/telefon”.	32
		2. F/T CZAS DZW.	20 SEK. 30 SEK.* 40 SEK. 70 SEK.	Ustawia czas szybkiego podwójnego dzwonka w Trybie Faks/Tel.	32
		3. AUT. ROZP. FAX	WŁ.* WYŁ.	Odbiera wiadomości faksowe bez konieczności naciśnięcia przycisku Start .	33
¹ Patrz <i>Rozszerzony podręcznik użytkownika</i> .					
 Ustawienia fabryczne zostały oznaczone czcionką pogrubioną i gwiazdką.					


Poziom 1	Poziom 2	Poziom 3	Opcje	Opisy	Strona
2. FAX (ciąg dalszy)	1. USTAW. ODBIÓR (Tylko w trybie faksu) (ciąg dalszy)	4. KOD ZDAL. STER.	WŁ. (*51, #51) WYŁ.*	Umożliwia odbieranie wszystkich połączeń na telefonach wewnętrznych oraz używanie kodów do włączania i wyłączania urządzenia. Kody te można spersonifikować.	38
		5. AUTO REDUKCJA	WŁ.* WYŁ.	Zmniejsza rozmiar przychodzących faksów.	Patrz 1.
		6. ODB DO PAMIĘCI (Modele MFC-7360N oraz MFC-7460DN)	WŁ.* WYŁ.	Automatycznie zapisuje przychodzące fakсы w pamięci, jeżeli w urządzeniu zabraknie papieru.	
		6. GĘSTOŚĆ DRUKU (MFC-7860DW) 7. GĘSTOŚĆ DRUKU (Modele MFC-7360N oraz MFC-7460DN)	-□□□■+ -□□□□+ -□■□□+* -□■□□+ -■□□□+	Powoduje, że wydruki są ciemniejsze lub jaśniejsze.	
		7. POLLING ODB. (MFC-7860DW) 8. POLLING ODB. (Modele MFC-7360N oraz MFC-7460DN)	STANDARD* ZABEZP. TIMER	Konfiguruje urządzenie do wzywania innego urządzenia faksowego.	
		8. FAX RX STAMP (MFC-7860DW) 9. FAX RX STAMP (Modele MFC-7360N oraz MFC-7460DN)	WŁ. WYŁ.*	Drukuje godzinę i datę odebrania w górnej części faksu.	
		9. DUPLEX (MFC-7860DW) 0. DUPLEX (MFC-7460DN)	WŁ. WYŁ.*	Drukuje odebrane fakсы po obu stronach papieru.	
		1 Patrz <i>Rozszerzony podręcznik użytkownika</i> .			
 Ustawienia fabryczne zostały oznaczone czcionką pogrubioną i gwiazdką.					


Poziom 1	Poziom 2	Poziom 3	Opcje	Opisy	Strona
2. FAX (ciąg dalszy)	2. USTAW. NADAW. (Tylko w trybie faksu) (ciąg dalszy)	1. KONTRAST	AUTO* JASNY CIEMNY	Zmienia jasność lub zaciemnienie wysyłanego faksu.	Patrz ¹ .
		2. ROZDZIELCZ. FX	STANDARD* WYSOKA B. WYSOKA FOTO	Ustawia domyślną rozdzielczość wychodzących faksów.	
		3. TIMER	USTAW CZAS=	Ustawia godzinę (w formacie 24-godzinnym), o której wysłane zostaną faksy opóźnione.	
		4. TRANS. PAKIET	WŁ. WYŁ. *	Przypisuje wysyłane faksy opóźnione o identycznym odbiorcy i godzinie do jednej transmisji.	
		5. ND. - CZAS RZ.	REZERW. FAXU: WŁ. REZERW. FAXU: WYŁ. WŁ. WYŁ. *	Wysyła faks bez używania pamięci.	
		6. POLŁ. NAD.	STANDARD* ZABEZP.	Konfiguruje urządzenie z dokumentem do odtworzenia w innym urządzeniu faksowym.	
		7. STR. TYT. WŁ/WYŁ	REZERW. FAXU: WŁ. REZERW. FAXU: WYŁ. WŁ. WYŁ. * WYDRUK PRÓBNY	Automatycznie wysyła zaprogramowaną stronę tytułową.	
		8. STR. TYT. - TEKST	—	Ustawia własne komentarze utworzone dla strony tytułowej faksu.	
		9. TRYB MIĘDZYN.	WŁ. WYŁ. *	W razie trudności z wysyłaniem faksów za granicę ustawienie to należy zmienić na włączone.	


¹ Patrz *Rozszerzony podręcznik użytkownika*.




Ustawienia fabryczne zostały oznaczone czcionką pogrubioną i gwiazdką.

Poziom 1	Poziom 2	Poziom 3	Opcje	Opisy	Strona
2. FAX (ciąg dalszy)	3. KSIĄŻKA ADRES.	1. WYB. 1 PRZYCISK	—	Zapamiętuje do 8 numerów wybierania jednoprzyciskowego, umożliwiające wybranie numeru poprzez naciśnięcie jednego przycisku (i przycisku Start).	44
		2. WYB. SKRÓCONE	—	Zapamiętuje do 200 numerów szybkiego wybierania, umożliwiające wybranie numeru poprzez naciśnięcie tylko kilku przycisków (i przycisku Start).	46
		3. USTAW. GRUP	—	Konfiguruje numery 8 grup do rozsyłania.	Patrz ¹ .
	4. USTAW. RAPORTU	1. RAPORT TRANS.	WŁ. WŁ. + OBRAZ WYŁ.* WYŁ. + OBRAZ	Umożliwia konfigurację początkową dla raportu weryfikacji transmisji.	29
		2. JOURNAL	WYŁ. CO 50 FAKSÓW* CO 6 GODZIN CO 12 GODZIN CO 24 GODZINY CO 2 DNI CO 7 DNI	Ustawia częstotliwość automatycznego drukowania dziennika faksów.	Patrz ¹ .
	¹ Patrz <i>Rozszerzony podręcznik użytkownika.</i>				
 Ustawienia fabryczne zostały oznaczone czcionką pogrubioną i gwiazdką.					

Poziom 1	Poziom 2	Poziom 3	Opcje	Opisy	Strona		
2. FAX (ciąg dalszy)	5. ZDALNY ODB. FAX	1. PRZEKAZ/ZAPISZ	WYŁ. * PRZEKAZ FAXU REJESTR DOK. ODBIÓR PC FAX	Konfiguruje urządzenie do przekazywania wiadomości faksowych tak, aby fakсы przychodzące zapisywane były w pamięci (aby można było je odtworzyć po powrocie do urządzenia) lub do wysyłania faksów do komputera PC.	Patrz ¹ .		
		(Wydruk zapasowy)		Jeżeli wybrano wysyłanie faksów lub otrzymywanie faksów za pomocą komputera PC, można włączyć zabezpieczającą funkcję drukowania kopii zapasowej.			
		2. ZDALNY DOSTĘP	---*	Ustawia własny kod odtwarzania zdalnego.			
		3. DRUK DOKUMENTU	—	Drukuje przychodzące fakсы zapisane w pamięci.			
	6. BLOK. WYBIER.	1. TARCZA WYB.	WYŁĄCZONE* WPISZ DWUKR. # WŁĄCZONE	Można skonfigurować urządzenie, aby ograniczało wybieranie podczas używania klawiatury.			
		2. WYB. 1 PRZYCISK	WYŁĄCZONE* WPISZ DWUKR. # WŁĄCZONE	Można skonfigurować urządzenie, aby ograniczało wybieranie numerów wybierania jedнопrzyciskowego.			
		3. WYB. SKRÓCONE	WYŁĄCZONE* WPISZ DWUKR. # WŁĄCZONE	Można skonfigurować urządzenie, aby ograniczało wybieranie numerów szybkiego wybierania.			
	¹ Patrz <i>Rozszerzony podręcznik użytkownika</i> .						
	 Ustawienia fabryczne zostały oznaczone czcionką pogrubioną i gwiazdką.						

Poziom 1	Poziom 2	Poziom 3	Opcje	Opisy	Strona
2. FAX (ciąg dalszy)	7. FAX W OCZEKIW.	—	—	Można sprawdzić, które zadania znajdują się w pamięci i anulować wybrane zaplanowane zadania.	Patrz ¹ .
	0. RÓŻNE	1. KOMPATYBILNOŚĆ	NORMALNA* PODST. (VOIP) (Modele MFC-7360N oraz MFC-7460DN) WYSOKA* NORMALNA PODST. (VOIP) (MFC-7860DW)	Reguluje wyrównanie przy problemach z transmisją. Dostawcy usług VoIP oferują obsługę faksowania w różnych standardach. Jeśli często zdarzają się błędy w transmisji faksów, wybierz opcję PODST. (VOIP).	111
¹ Patrz <i>Rozszerzony podręcznik użytkownika</i> .					
 Ustawienia fabryczne zostały oznaczone czcionką pogrubioną i gwiazdką.					


Poziom 1	Poziom 2	Poziom 3	Opcje	Opisy	Strona
3. KOPIA	1. JAKOŚĆ	—	AUTO* TEKST FOTO WYKRES	Można wybrać rozdzielczość kopii dla danego typu dokumentu.	Patrz ¹ .
	2. JASNOŚĆ	—	-□□□■+ -□□□■+ -□□■□+* -□■□□+ -■□□□+	Reguluje jasność kopii.	
	3. KONTRAST	—	-□□□■+ -□□□■+ -□□■□+* -□■□□+ -■□□□+	Reguluje kontrast kopii.	
¹ Patrz <i>Rozszerzony podręcznik użytkownika</i> .					
 Ustawienia fabryczne zostały oznaczone czcionką pogrubioną i gwiazdką.					


Poziom 1	Poziom 2	Poziom 3	Opcje	Opisy	Strona
4 . DRUKARKA (MFC-7860DW)	1 . EMULACJA	—	AUTO* HP LASERJET BR-SCRIPT 3	Wybiera tryb emulacji.	Patrz ¹ .
	2 . OPCJE DRUKOW.	1 . CZCIONKA WEWN.	1 . HP LASERJET 2 . BR-SCRIPT 3	Drukuje listę wewnętrznych czcionek urządzenia.	
		2 . KONFIGURACJA	—	Drukuje listę konfiguracji drukarki urządzenia.	
		3 . WYDRUK TESTOWY	—	Drukuje stronę testową.	
	3 . DUPLEX	—	WYŁ.* WŁ. (DŁUGA) WŁ. (KRÓTKA)	Włącza lub wyłącza druk dwustronny. Można również wybrać druk dwustronny wzdłuż długiej lub krótkiej krawędzi.	
4 . RESET DRUKARKI	—	1 . RESET 2 . WYJŚĆ	Przywraca oryginalne fabryczne ustawienia domyślne drukarki.		

¹ Patrz *Instrukcja oprogramowania*.



Ustawienia fabryczne zostały oznaczone czcionką pogrubioną i gwiazdką.

Poziom 1	Poziom 2	Poziom 3	Opcje	Opisy	Strona
4 . DRUK RAPORTÓW (Modele MFC-7360N oraz MFC-7460DN) 5 . DRUK RAPORTÓW (MFC-7860DW)	1 . WERYF . RAPORT	1 . PODGLĄD NA LCD	—	Drukuje raport dla ostatniej transmisji.	Patrz ¹ .
		2 . DRUK RAPORTU	—		
	2 . POMOC	—	—	Drukuje listę pomocy, umożliwiającą szybkie zapoznanie się ze sposobem programowania urządzenia.	
	3 . TEL INDEX LIST	1 . NUMERYCZNIE	—	Lista nazw i numerów zapisanych w pamięci wybierania	jedenprzyciskowego i wybierania szybkiego w porządku liczbowym lub alfabetycznym.
		2 . ALFABETYCZNIE	—		
	4 . DZIENNIK FAXU	—	—	Pokazuje informacje o ostatnich 200 przychodzących oraz wychodzących faksach. (TX oznacza transmisję. RX oznacza odbiór).	
	5 . USTAW . UŻYTKOW .	—	—	Lista ustawień.	
	6 . KONFIG SIECI	—	—	Lista ustawień sieciowych.	
7 . ZAMÓWIENIE	—	—	Umożliwia wydrukowanie formularza zamawiania akcesoriów w celu wypełnienia go i wysłania do sprzedawcy Brother.		
8 . RAPORT WLAN (MFC-7860DW)	—	—	Drukuje wyniki diagnostyki połączenia bezprzewodowej sieci LAN.	Patrz ² .	
¹ Patrz <i>Rozszerzony podręcznik użytkownika</i> . ² Patrz <i>Podręcznik szybkiej obsługi</i> .					
 Ustawienia fabryczne zostały oznaczone czcionką pogrubioną i gwiazdką.					

Poziom 1	Poziom 2	Poziom 3	Poziom 4	Opcje	Opisy
5. SIEĆ (Modele MFC-7360N oraz MFC-7460DN)	1. TCP/IP	1. METODA STARTU	—	AUTO* STATIC RARP BOOTP DHCP	Można wybierać metodę uruchamiania, która najbardziej odpowiada potrzebom.
		2. ADRES IP	—	[000-255]. [000-255]. [000-255]. [000-255]	Wprowadź adres IP.
		3. SUBNET MASK	—	[000-255]. [000-255]. [000-255]. [000-255]	Wprowadź maskę podsieci.
		4. GATEWAY	—	[000-255]. [000-255]. [000-255]. [000-255]	Wprowadź adres bramki.
		5. NAZWA WĘZŁA	—	BRNXXXXXXXXXXXXXX	Wprowadź nazwę węzła.
		6. KONFIG. WINS	—	AUTO* STATIC	Wybiera tryb konfiguracji WINS.
		7. WINS SERVER	—	PODSTAWOWA [000-255]. [000-255]. [000-255]. [000-255] ZAPASOWA [000-255]. [000-255]. [000-255]. [000-255]	Podaje adres IP pierwotnego lub wtórnego serwera WINS.
		8. DNS SERVER	—	PODSTAWOWA [000-255]. [000-255]. [000-255]. [000-255] ZAPASOWA [000-255]. [000-255]. [000-255]. [000-255]	Podaje adres IP pierwotnego lub wtórnego serwera DNS.
		9. APIPA	—	WŁ.* WYŁ.	Automatycznie przydziela adres IP z zakresu adresów łącza lokalnego.
0. IPV6	—	WŁ. WYŁ.*	Umożliwienie lub uniemożliwienie aktywacji protokołu IPv6. Aby używać protokołu IPv6, odwiedź stronę http://solutions.brother.com/ w celu uzyskania dalszych informacji.		
Patrz <i>Instrukcja obsługi dla sieci</i> .					
 Ustawienia fabryczne zostały oznaczone czcionką pogrubioną i gwiazdką.					

Poziom 1	Poziom 2	Poziom 3	Poziom 4	Opcje	Opisy
5. SIEĆ (Modele MFC-7360N oraz MFC-7460DN) (ciąg dalszy)	2. ETHERNET	—	—	AUTO* 100B-FD 100B-HD 10B-FD 10B-HD	Wybiera tryb łącza Ethernet.
	3. STAN	—	—	AKTYWNY 100B-FD AKTYWNY 100B-HD AKTYWNY 10B-FD AKTYWNY 10B-HD NIEAKTYWNY KABEL WYŁ.	Pokazuje stan łącza Ethernet.
	4. ADRES MAC	—	—	—	Pokazuje adres MAC urządzenia.
	5. SKAN DO FTP (MFC-7460DN)	—	—	KOLOR 100 DPI* KOLOR 200 DPI KOLOR 300 DPI KOLOR 600 DPI SZARY 100 DPI SZARY 200 DPI SZARY 300 DPI B&W 200 DPI B&W 200X100 DPI	Wybiera format pliku podczas wysyłania zeskanowanych danych za pośrednictwem FTP.
	0. RESETOW. SIECI	—	—	1. RESET 2. WYJŚĆ	Przywracanie wszystkich fabrycznych ustawień domyślnych sieci.

Patrz *Instrukcja obsługi dla sieci*.



Ustawienia fabryczne zostały oznaczone czcionką pogrubioną i gwiazdką.

Poziom 1	Poziom 2	Poziom 3	Poziom 4	Opcje	Opisy
6. SIEĆ (MFC-7860DW)	1. PRZEWODOWY LAN	1. TCP/IP	1. METODA STARTU	AUTO* STATIC RARP BOOTP DHCP	Można wybierać metodę uruchamiania, która najbardziej odpowiada potrzebom.
			2. ADRES IP	[000-255]. [000-255]. [000-255]. [000-255]	Wprowadź adres IP.

Patrz *Instrukcja obsługi dla sieci*.




Ustawienia fabryczne zostały oznaczone czcionką pogrubioną i gwiazdką.


Poziom 1	Poziom 2	Poziom 3	Poziom 4	Opcje	Opisy
6. SIEĆ (MFC-7860DW) (ciąg dalszy)	1. PRZEWODOWY LAN (ciąg dalszy)	1. TCP/IP (ciąg dalszy)	3. SUBNET MASK	[000-255]. [000-255]. [000-255]. [000-255]	Wprowadź maskę podsięci.
			4. GATEWAY	[000-255]. [000-255]. [000-255]. [000-255]	Wprowadź adres bramki.
			5. NAZWA WĘZŁA	BRNXXXXXXXXXXXXXX	Wprowadź nazwę węzła.
			6. KONFIG. WINS	AUTO* STATIC	Wybiera tryb konfiguracji WINS.
			7. WINS SERVER	PODSTAWOWA [000-255]. [000-255]. [000-255]. [000-255] ZAPASOWA [000-255]. [000-255]. [000-255]. [000-255]	Podaje adres IP pierwotnego lub wtórnego serwera WINS.
			8. DNS SERVER	PODSTAWOWA [000-255]. [000-255]. [000-255]. [000-255] ZAPASOWA [000-255]. [000-255]. [000-255]. [000-255]	Podaje adres IP pierwotnego lub wtórnego serwera DNS.
			9. APIPA	WŁ. * WYŁ.	Automatycznie przydziela adres IP z zakresu adresów łącza lokalnego.
		0. IPV6	WŁ. WYŁ. *	Umożliwienie lub uniemożliwienie aktywacji protokołu IPv6. Aby używać protokołu IPv6, odwiedź stronę http://solutions.brother.com/ w celu uzyskania dalszych informacji.	
	2. ETHERNET	—	AUTO* 100B-FD 100B-HD 10B-FD 10B-HD	Wybiera tryb łącza Ethernet.	


Patrz *Instrukcja obsługi dla sieci*.





Ustawienia fabryczne zostały oznaczone czcionką pogrubioną i gwiazdką.

Poziom 1	Poziom 2	Poziom 3	Poziom 4	Opcje	Opisy
6. SIEĆ (MFC-7860DW) (ciąg dalszy)	1. PRZEWODOWY LAN (ciąg dalszy)	3. STAN KABLA	—	AKTYWNY 100B-FD AKTYWNY 100B-HD AKTYWNY 10B-FD AKTYWNY 10B-HD NIEAKTYWNY KABEL WYŁ.	Można wyświetlić bieżący stan sieci przewodowej.
		4. ADRES MAC	—	—	Pokazuje adres MAC urządzenia.
		5. USTAW. FAB.	—	1. RESET 2. WYJŚĆ	Przywracanie wszystkich fabrycznych ustawień domyślnych sieci przewodowej.
		6. KABEL WŁĄCZ.	—	WŁ.* WYŁ.	Przewodową sieć LAN można włączyć lub wyłączyć ręcznie.
	2. WLAN	1. TCP/IP	1. METODA STARTU	AUTO* STATIC RARP BOOTP DHCP	Można wybierać metodę uruchamiania (BOOT), która najbardziej odpowiada potrzebom.
			2. ADRES IP	[000-255]. [000-255]. [000-255]. [000-255]	Wprowadź adres IP.
			3. SUBNET MASK	[000-255]. [000-255]. [000-255]. [000-255]	Wprowadź maskę podsieci.
			4. GATEWAY	[000-255]. [000-255]. [000-255]. [000-255]	Wprowadź adres bramki.
			5. NAZWA WĘZŁA	BRWXXXXXXXXXXXXXX	Wprowadź nazwę węzła.
			6. KONFIG. WINS	AUTO* STATIC	Wybiera tryb konfiguracji WINS.
Patrz <i>Instrukcja obsługi dla sieci</i> .					
 Ustawienia fabryczne zostały oznaczone czcionką pogrubioną i gwiazdką.					

Poziom 1	Poziom 2	Poziom 3	Poziom 4	Opcje	Opisy
6. SIEĆ (MFC-7860DW) (ciąg dalszy)	2. WLAN (ciąg dalszy)	1. TCP/IP (ciąg dalszy)	7. WINS SERVER	PODSTAWOWA [000-255]. [000-255]. [000-255]. [000-255] ZAPASOWA [000-255]. [000-255]. [000-255]. [000-255]	Podaje adres IP pierwotnego lub wtórnego serwera WINS.
			8. DNS SERVER	PODSTAWOWA [000-255]. [000-255]. [000-255]. [000-255] ZAPASOWA [000-255]. [000-255]. [000-255]. [000-255]	Podaje adres IP pierwotnego lub wtórnego serwera DNS.
			9. APIPA	WŁ. * WYŁ.	Automatycznie przydziela adres IP z zakresu adresów łącza lokalnego.
			0. IPV6	WŁ. WYŁ. *	Umożliwienie lub uniemożliwienie aktywacji protokołu IPv6. Aby używać protokołu IPv6, odwiedź stronę http://solutions.brother.com/ w celu uzyskania dalszych informacji.
		2. KREATOR KONF.	—	—	Można skonfigurować serwer wydruku.
		3. WPS/AOSS	—	—	Można w łatwy sposób skonfigurować ustawienia sieci bezprzewodowej za pomocą jednego przycisku.
		4. WPS + KOD PIN	—	—	Można w łatwy sposób skonfigurować ustawienia sieci bezprzewodowej za pomocą protokołu WPS z kodem PIN.
		Patrz <i>Instrukcja obsługi dla sieci</i> .			
 Ustawienia fabryczne zostały oznaczone czcionką pogrubioną i gwiazdką.					

Poziom 1	Poziom 2	Poziom 3	Poziom 4	Opcje	Opisy
6. SIEĆ (MFC-7860DW) (ciąg dalszy)	2. WLAN (ciąg dalszy)	5. WLAN STATUS	1. STATUS	AKTYWNY (11B) AKTYWNY (11G) WIRED LAN AKTYW. WLAN WYŁ. AOSS WŁĄCZONY POŁĄCZ. ZERWANE	Można wyświetlić bieżący stan sieci bezprzewodowej.
			2. SYGNAŁ	MOCNY ŚRED SŁABY BRAK	Można wyświetlić bieżącą siłę sygnału sieci bezprzewodowej.
			3. SSID	—	Można wyświetlić bieżący identyfikator SSID.
			4. TRYB POŁĄCZ.	AD-HOC INFRASTRUCTURE	Można wyświetlić bieżący tryb komunikacji.
		6. ADRES MAC	—	—	Pokazuje adres MAC urządzenia.
		7. USTAW. FAB.	—	1. RESET 2. WYJŚĆ	Przywracanie wszystkich fabrycznych ustawień domyślnych sieci bezprzewodowej.
	8. WLAN WŁ.	—	WŁ. WYŁ.*	Bezprzewodową sieć LAN można włączyć lub wyłączyć ręcznie.	
	3. SKAN DO FTP	—	—	KOLOR 100 DPI* KOLOR 200 DPI KOLOR 300 DPI KOLOR 600 DPI SZARY 100 DPI SZARY 200 DPI SZARY 300 DPI B&W 200 DPI B&W 200X100 DPI	Wybiera format pliku podczas wysyłania zeskanowanych danych za pośrednictwem FTP.
0. RESETOW. SIECI	—	—	1. RESET 2. WYJŚĆ	Przywraca wszystkie fabryczne ustawienia domyślne sieci.	
Patrz <i>Instrukcja obsługi dla sieci</i> .					
 Ustawienia fabryczne zostały oznaczone czcionką pogrubioną i gwiazdką.					

Poziom 1	Poziom 2	Poziom 3	Opcje	Opisy	Strona
6. SPECYF. APARATU (MFC-7360N oraz MFC-7460DN)	1. NR SERyjNY	—	—	Można sprawdzić numer seryjny swojego urządzenia.	122
7. SPECYF. APARATU (MFC-7860DW)	2. LICZNIK STRON	—	CAŁOŚĆ FAX/LISTY KOPIA WYDRUKI	Można sprawdzić całkowitą liczbę stron, jakie urządzenie wydrukowało podczas całego okresu użytkowania.	Patrz ¹ .
	3. TRWAŁOŚĆ BĘBNA	—	—	Można sprawdzić pozostałą żywotność bębna, wskazywaną w formie wartości procentowej całkowitej żywotności.	
¹ Patrz <i>Rozszerzony podręcznik użytkownika</i> .					
 Ustawienia fabryczne zostały oznaczone czcionką pogrubioną i gwiazdką.					

Poziom 1	Poziom 2	Poziom 3	Opcje	Opisy	Strona
0. WSTĘPNE USTAW.	1. TRYB ODBIORU	—	TYLKO FX* FAX/TEL ZEW. TEL/A. SEKR. RĘCZNY	Wybiera tryb odbioru, który najbardziej odpowiada danym potrzebom.	30
	2. DATA I GODZINA	1. DATA I GODZINA	—	Umieszcza datę i godzinę na wyświetlaczu LCD oraz na nagłówkach wysyłanych faksów.	Patrz ² .
		2. AUTO ZM. CZASU	WŁ. * WYŁ.	Automatycznie zmienia czas (letni/zimowy).	Patrz ¹ .
¹ Patrz <i>Rozszerzony podręcznik użytkownika</i> . ² Patrz <i>Podręcznik szybkiej obsługi</i> .					
 Ustawienia fabryczne zostały oznaczone czcionką pogrubioną i gwiazdką.					

Poziom 1	Poziom 2	Poziom 3	Opcje	Opisy	Strona
0. WSTĘPNE USTAW. (ciąg dalszy)	2. DATA I GODZINA (ciąg dalszy)	3. STREFA CZASOWA (Modele MFC-7460DN oraz MFC-7860DW)	UTC±XX:XX	Można ustawić strefę czasową dla danego kraju po pobraniu opcji IFAX.	Patrz ² .
	3. IDENT. STACJI	—	FAX: TEL: NAZWA:	Wstawia nazwę i numer faksu na każdej stronie przesyłanej faksem.	
	4. TONOWE/IMPULS	—	TONOWE* IMPULS	Wybiera tryb wybierania numerów.	
	5. WYBIERANIE TON	—	WYKRYWANIE BRĄK WYKRYWANIA*	Można skrócić przerwę wykrywania tonu wybierania.	111
	6. UST. LINII TEL.	—	ZWYKŁA* ISDN PBX	Wybieranie rodzaju linii telefonicznej.	34
	7. RESETUJ	1. SIEĆ	1. RESET 2. WYJŚĆ	Przywraca wszystkie fabryczne ustawienia domyślne sieci.	122
		2. ADRES I FAKS	1. RESET 2. WYJŚĆ	Przywraca wszystkie zapisane numery telefonu i ustawienia faksu.	
3. WSZYST. USTAW.		1. RESET 2. WYJŚĆ	Przywraca wszystkie fabryczne ustawienia domyślne urządzenia.		
0. MIEJSCOWY JEŻ.	—	(Wybierz język.)	Umożliwia zmianę języka wyświetlacza LCD dla kraju użytkownika.	Patrz ² .	

¹ Patrz *Rozszerzony podręcznik użytkownika*.

² Patrz *Podręcznik szybkiej obsługi*.



Ustawienia fabryczne zostały oznaczone czcionką pogrubioną i gwiazdką.

Wprowadzanie tekstu

Podczas ustawiania pewnych elementów menu, takich jak ID stacji, konieczne jest wprowadzenie tekstu. Na klawiszach nadrukowane są litery. Na klawiszach **0**, **#** i ***** *nie* ma nadrukowanych liter, ponieważ przypisane są one do znaków specjalnych.

Aby uzyskać dostęp do żądanego znaku, naciśnij odpowiedni klawisz bloku numerycznego tyle razy, ile określono w poniższej tabeli.

Naciśnij klawisz	raz	dwa razy	trzy razy	cztery razy	pięć razy	sześć razy	siedem razy	osiem razy	dziewięć razy
1	@	.	/	1	@	.	/	1	@
2	a	b	c	A	B	C	2	a	b
3	d	e	f	D	E	F	3	d	e
4	g	h	i	G	H	I	4	g	h
5	j	k	l	J	K	L	5	j	k
6	m	n	o	M	N	O	6	m	n
7	p	q	r	s	P	Q	R	S	7
8	t	u	v	T	U	V	8	t	u
9	w	x	y	z	W	X	Y	Z	9

W przypadku opcji menu, które nie dopuszczają małych liter, skorzystaj z poniższej tabeli:

Naciśnij klawisz	raz	dwa razy	trzy razy	cztery razy	pięć razy
2	A	B	C	2	A
3	D	E	F	3	D
4	G	H	I	4	G
5	J	K	L	5	J
6	M	N	O	6	M
7	P	Q	R	7	P
8	T	U	V	8	T
9	W	X	Y	9	W

Wstawianie spacji (odstępu)

Aby wprowadzić spację w numerze faksu, naciśnij klawisz ► raz pomiędzy cyframi. Aby wprowadzić spację w nazwie, naciśnij klawisz ► dwukrotnie pomiędzy znakami.

Dokonywanie poprawek

Jeśli wprowadzona została niewłaściwa litera i chcesz ją zmienić, naciśnij klawisz ◀ lub ▶, aby przesunąć kursor do nieprawidłowego znaku, a następnie naciśnij klawisz **Wyczyść**.

Powtarzanie liter

Aby wprowadzić literę znajdującą się na tym samym klawiszu co poprzedni, naciśnij klawisz ►, aby przesunąć kursor do odpowiedniej pozycji, a następnie naciśnij ponownie klawisz z literą.

Znaki specjalne i symbole

Naciśnij klawisz *, # lub 0, a następnie naciśnij klawisz ◀ lub ▶, aby przesunąć kursor na wybrany symbol lub znak. Naciśnij klawisz OK, aby wybrać ten znak. Przedstawione poniżej symbole i znaki są wyświetlane w zależności od wybranej pozycji menu.

Naciśnij klawisz *	aby wstawić	(spację) ! " # \$ % & ' () * + , - / €
Naciśnij klawisz #	aby wstawić	: ; < = > ? @ [] ^ _ \ ~ ' { }
Naciśnij klawisz 0	aby wstawić	Ą Ć Ę Ł Ń Ó Ś Ź 0

Informacje ogólne



Informacja

W tym rozdziale znajduje się podsumowanie specyfikacji urządzenia. Dodatkowe specyfikacje można znaleźć na stronie <http://www.brother.com/>.

Typ drukarki	Laser	
Metoda drukowania	Elektrofotografia poprzez skanowanie wiązką lasera półprzewodnikowego	
Pojemność pamięci	32 MB	
LCD (wyświetlacz ciekłokrystaliczny)	16 znaków × 2 wiersze	
Źródło zasilania	220 - 240 V AC 50/60Hz	
Zużycie energii ¹	Wartość szczytowa:	1080 W
	Kopiowanie: ²	Okolo 445 W przy 25°C
	Gotowość:	Okolo 55 W przy 25°C
	Dla modeli bezprzewodowych	
	(WLAN: Wł.) Spoczynek:	Okolo 3,9 W
	(WLAN: Wył.) Głęboki spoczynek:	Okolo 1,7 W
	Dla modeli przewodowych	
	Głęboki spoczynek:	Okolo 1,5 W



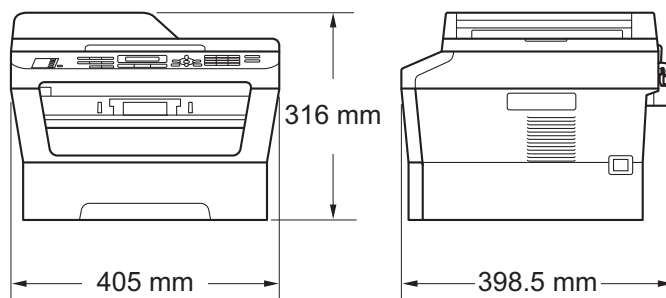
Informacja

Wszystkie podane wyżej wartości (z wyjątkiem Wartości szczytowej) są uśrednione.

¹ Połączenie USB z komputerem

² Podczas kopiowania jednej strony

Wymiary



Ciężar

Z materiałami eksploatacyjnymi:	(MFC-7360N) 11,4 kg (MFC-7460DN/MFC-7860DW) 11,6 kg
---------------------------------	--

Poziom hałasu

Moc dźwięku ¹

Praca (kopiowanie):	(MFC-7360N) LwAd = 6,74 B (A) (MFC-7460DN/MFC-7860DW) LwAd = 6,4 B (A) ²
Czuwanie:	(MFC-7360N) LwAd = 4,3 B (A) (MFC-7460DN/MFC-7860DW) LwAd = 4,22 B (A)

Ciężenie akustyczne

Praca (drukowanie):	LPAm = 53 dB (A)
Czuwanie:	LPAm = 30 dB (A)

¹ Zmierzone zgodnie z normą ISO 9296.

² Sprzęt biurowy o poziomie hałasu LwAd > 6,30 B (A) nie nadaje się do użytku w pomieszczeniach, w których ludzie wykonują głównie pracę umysłową. Ze względu na emisję hałasu sprzęt taki należy umieszczać w osobnych pomieszczeniach.

Temperatura

Praca:	10-32,5°C
Przechowywa nie:	0-40°C

Wilgotność

Praca:	od 20 do 80% (bez kondensacji)
Przechowywa nie:	od 10 do 90% (bez kondensacji)

ADF (automatyczny podajnik dokumentów)

Do 35 stron (schodkowo) [80 g/m²]

Rozmiar dokumentu

Rozmiar dokumentu (jednostronny)	Szerokość podajnika ADF:	147,3 do 215,9 mm
	Długość podajnika ADF:	147,3 do 355,6 mm
	Szerokość szyby skanera:	Maks. 215,9 mm
	Długość szyby skanera:	Maks. 297 mm

Nośniki druku

Wejście papieru

Taca papieru

- Typ papieru: Papier zwykły, papier cienki i papier z recyklingu
- Format papieru: Letter, A4, B5 (ISO/JIS), A5, A5 (długa krawędź), B6 (ISO), A6, Executive
- Gramatura papieru: 60-105 g/m²
- Maksymalna pojemność tacy papieru: Do 250 arkuszy papieru 80 g/m²
Papier zwykły

Gniazdo ręcznego podawania (Ręczne)

- Typ papieru: Koperta, etykiety ¹, papier cienki, papier gruby, papier z recyklingu, papier łączony lub papier zwykły
- Format papieru: Szerokość: 76,2 do 216 mm
Długość: 116 do 406,4 mm
- Gramatura papieru: 60 do 163 g/m²²
- Maksymalna pojemność tacy papieru: Jeden arkusz na raz 80 g/m²
Papier zwykły

Wyjście papieru

Taca wydruku kładzionego stroną zadrukowaną w dół

Do 100 arkuszy (*stroną zadrukowaną do dołu do tacy papieru wydruku*)

Taca wydruku kładzionego stroną zadrukowaną w górę

Jeden arkusz (*stroną zadrukowaną do góry do tacy wydruku kładzionego stroną zadrukowaną w górę*)

Druk dwustronny (MFC-7460DN/ MFC-7860DW)

- Rozmiar papieru (Automatyczny druk dwustronny): A4
- Gramatura papieru (Automatyczny druk dwustronny): 60 do 105 g/m²
- Typ papieru (Automatyczny druk dwustronny): Papier zwykły lub papier z recyklingu

¹ W przypadku etykiet zaleca się wyjmowanie zadrukowanych stron z tacy wyjściowej bezpośrednio po ich wyjściu z urządzenia w celu uniknięcia powstawania plam.

² 60 do 105 g/m² w przypadku druku dwustronnego.

Faks

Zgodność	(Modele MFC-7360N oraz MFC-7460DN) Grupa 3 (MFC-7860DW) Super Grupa 3
Szybkość modemu	Automatyczne przejście do trybu zastępczego: (Modele MFC-7360N oraz MFC-7460DN) 14 400 b/s (Model MFC-7860DW) 33 600 b/s
Odbieranie druku dwustronnego	Tak
(Modele MFC-7460DN oraz MFC-7860DW)	
Szerokość skanowania	Maks. 208 mm
Szerokość drukowania	Maks. 208 mm
Skala szarości	8-bitowa/256 poziomów
Rozdzielczość	Poziomo: 8 punktów/mm Pionowo
	■ Standardowa: 3,85 linii/mm
	■ Wysoka: 7,7 linii/mm
	■ Foto: 7,7 linii/mm
	■ Bardzo wysoka: 15,4 linii/mm
Wybieranie jednoprzyciskowe	8 (4 × 2)
Szybkie wybieranie	200 stacji
Grupy	Do 8
Rozsyłanie	258 stacji
Automatyczne wybieranie ponowne	3 razy na 5 minut
Pamięć transmisji	(Modele MFC-7360N oraz MFC-7460DN) Do 400 ¹ stron ³ (Model MFC-7860DW) Do 500 ² stron ³
Odbiór po wyczerpaniu papieru	(Modele MFC-7360N oraz MFC-7460DN) Do 400 ¹ stron ³ (Model MFC-7860DW) Do 500 ² stron ³

¹ Słowo „strony” odnosi się do „karty testu ITU-T nr 1” (typowy list firmowy, rozdzielczość standardowa, kod MMR). Specyfikacje i materiały drukowane mogą ulec zmianom bez uprzedniego powiadomienia.

² Słowo „strony” odnosi się do „karty testu ITU-T nr 1” (typowy list firmowy, rozdzielczość standardowa, kod JBIG). Specyfikacje i materiały drukowane mogą ulec zmianom bez uprzedniego powiadomienia.

³ Tylko czarno-białe.

Kopia

Kolorowe/czarno-białe	Czarno-białe
Szerokość kopii	Maks. 204 mm
Kopie wielokrotne	Układa lub sortuje do 99 stron
Zmniejszenie/powiększenie	od 25 % do 400 % (co 1 %)
Rozdzielczość	Do 600 × 600 dpi
Czas wykonania pierwszej kopii	Mniej niż 11 sekund (w trybie GOTOWOŚCI i dla standardowej tacy)

Skaner

Kolorowe/czarne	Tak/Tak
Zgodny z TWAIN	Tak (Windows® 2000 Professional / Windows® XP / Windows® XP Professional x64 Edition / Windows Vista® / Windows® 7)
	Mac OS X 10.4.11, 10.5.x, 10.6.x ¹
Zgodny z WIA	Tak (Windows® XP/Windows Vista®/Windows® 7)
Głębina kolorów	Kolor 48-bitowy wewnętrzny / 24-bitowy zewnętrzny
Rozdzielczość	Do 19 200 × 19 200 dpi (interpolowana) ²
	Do 600 × 2 400 dpi (optycznie) ² (z szyby skanera)
	Do 600 × 600 dpi (optycznie) ² (z podajnika ADF)
Szerokość skanowania	Maks. 204 mm
Skala szarości	256 poziomów

¹ Aby pobrać najnowsze aktualizacje sterowników do systemu operacyjnego Mac OS X, odwiedź naszą stronę internetową: <http://solutions.brother.com/>.

² Skanowanie z maksymalną rozdzielczością 1 200 × 1 200 dpi za pomocą sterownika WIA w systemie Windows® XP, Windows Vista® i Windows® 7 (rozdzielczość do 19 200 × 19 200 dpi może być wybrana za pomocą programu do skanowania).

Drukarka

Automatyczne drukowanie dwustronne (Druk dwustronny)

Tak

(MFC-7460DN / MFC-7860DW)

Emulacje (MFC-7860DW)

PCL6, BR-Script3 (zgodny z PostScript® 3™)

Rozdzielczość

600 dpi × 600 dpi, HQ1200 (2400 × 600 dpi)

Prędkość druku (dwustronny)

Do 5 stron/minutę (rozmiar A4) ¹

(MFC-7460DN / MFC-7860DW)

Prędkość druku

(MFC-7360N)

Do 24 stron/minutę (rozmiar A4) ¹

(MFC-7460DN / MFC-7860DW)

Do 26 stron/minutę (rozmiar A4) ¹

Czas wykonania pierwszego wydruku

Mniej niż 8,5 sekundy (w trybie GOTOWOŚCI i dla standardowej tacy)

¹ Szybkość drukowania może zmienić się w zależności od typu drukowanego dokumentu.

Interfejsy

USB Zalecamy używanie kabla USB (typ A/B) o długości do 2 metrów. ^{1 2}

Sieć Ethernet ³ Należy używać przewodu UTP Ethernet kategorii 5 lub wyższej.

Bezprzewodowa sieć LAN (MFC-7860DW) IEEE 802.11 b/g (tryb infrastruktury / Ad-hoc)

- ¹ Urządzenie jest wyposażone w interfejs Hi-Speed USB 2.0. Urządzenie może zostać również podłączone do komputera z interfejsem USB 1.1.
- ² Porty USB innego producenta nie są obsługiwane.
- ³ Szczegółowe informacje na temat specyfikacji sieci zawiera *Sieć (LAN)* na stronie 158 i *Instrukcja obsługi dla sieci*.

Wymagania dotyczące komputera

Minimalne wymagania systemowe oraz związane z obsługiwanymi funkcjami oprogramowania komputerowego								
Platforma komputera i wersja systemu operacyjnego		Minimalna prędkość procesora	Minimalna pamięć RAM	Zalecana pamięć RAM	Wolna przestrzeń na dysku twardym potrzebna do instalacji		Obsługiwane funkcje oprogramowania komputera	Obsługiwany interfejs komputera ³
					Dla sterowników	Dla aplikacji		
System operacyjny Windows® 1	Windows® 2000 Professional ⁵	Intel® Pentium® II lub odpowiednik	64 MB	256 MB	150 MB	500 MB	Drukowanie, PC-Fax ⁴ , skanowanie	USB, 10/100 Base Tx (Ethernet), bezprzewodowa 802.11 b/g
	Windows® XP Home ^{2 6} Windows® XP Professional ^{2 6}		128 MB					
	Windows® XP Professional x64 Edition ^{2 6}	Procesor 64-bitowy (Intel®64 lub AMD64)	256 MB	512 MB				
	Windows Vista® ^{2 6}	Procesor Intel® Pentium® 4 lub 64-bitowy odpowiednik (Intel®64 lub AMD64)	512 MB	1 GB	500 MB	1,2 GB		
	Windows® 7 ^{2 6}	Procesor Intel® Pentium® 4 lub 64-bitowy odpowiednik (Intel®64 lub AMD64)	1 GB (32-bitowy) 2 GB (64-bitowy)	1 GB (32-bitowy) 2 GB (64-bitowy)	650 MB			

Minimalne wymagania systemowe oraz związane z obsługiwanymi funkcjami oprogramowania komputerowego								
Platforma komputera i wersja systemu operacyjnego		Minimalna prędkość procesora	Minimalna pamięć RAM	Zalecana pamięć RAM	Wolna przestrzeń na dysku twardym potrzebna do instalacji		Obsługiwane funkcje oprogramowania komputera	Obsługiwany interfejs komputera ³
					Dla sterowników	Dla aplikacji		
System operacyjny Windows® ¹	Windows Server® 2003 (drukowanie możliwe tylko poprzez sieć)	Intel® Pentium® III lub odpowiednik	256 MB	512 MB	50 MB	Nie dot.	Drukowanie	10/100 Base Tx (Ethernet), bezprzewodowa 802.11 b/g
	Windows Server® 2003 x64 Edition (drukowanie możliwe tylko poprzez sieć)	64-bitowy procesor (Intel®64 lub AMD64)						
	Windows Server® 2008 (drukowanie możliwe tylko poprzez sieć)	Procesor Intel® Pentium® 4 lub 64-bitowy odpowiednik (Intel®64 lub AMD64)	512 MB	2 GB				
	Windows Server® 2008 R2 (drukowanie możliwe tylko poprzez sieć)	64-bitowy procesor (Intel®64 lub AMD64)						
System operacyjny Macintosh	Mac OS X 10.4.11 10.5.x	Procesor PowerPC G4/G5 Intel® Core™	512 MB	1 GB	80 MB	400 MB	Drukowanie, wysyłanie faksów z komputera (PC-Fax) ⁴ , skanowanie	USB, 10/100 Base Tx (Ethernet), bezprzewodowa 802.11 b/g
	Mac OS X 10.6.x	Procesor Intel® Core™	1 GB	2 GB				

- 1 Przeglądarka Internet Explorer® 6.0 lub nowsza.
- 2 Dla interfejsu WIA, rozdzielczość 1 200 x 1 200 dpi. Program Brother Scanner Utility umożliwia zwiększenie rozdzielczości do 19 200 x 19 200 dpi.
- 3 Porty USB innego producenta nie są obsługiwane.
- 4 Funkcja PC-Fax obsługuje tylko tryb czarno-biały.
- 5 PaperPort™ 11SE obsługuje system Microsoft® SP4 lub wyższą wersję w przypadku systemu Windows® 2000.
- 6 PaperPort™ 12SE obsługuje Microsoft® SP3 lub wyższą wersję w przypadku systemu Windows® XP oraz SP2 lub wyższą wersję w przypadku systemu Windows Vista® oraz Windows® 7.

Aby pobrać najnowsze aktualizacje sterowników, należy odwiedzić stronę <http://solutions.brother.com/>.

Wszelkie znaki handlowe, marki i nazwy produktów stanowią własność poszczególnych firm.

Elementy eksploatacyjne

Kaseta z tonerem	(Model MFC-7360N) Startowa kaseta z tonerem:	Ok. 700 stron (A4) ¹
	Standardowa kaseta z tonerem: TN-2210	Ok. 1 200 stron (A4) ¹
	Kaseta z tonerem o dużej wydajności: TN-2220	Ok. 2 600 stron (A4) ¹
Zespół bębna	DR-2200	Ok. 12 000 stron (A4) ²

¹ Przeciętna deklarowana wydajność toneru jest zgodna z normą ISO/IEC 19752.

² Wydajność bębna jest wartością szacunkową i może różnić się w zależności od sposobu użytkowania.

Sieć (LAN)



Informacja

Aby uzyskać szczegółowe informacje na temat pełnych specyfikacji sieciowych, patrz *Instrukcja oprogramowania*.

Sieć LAN

Urządzenie można podłączyć do sieci w celu drukowania sieciowego, skanowania sieciowego, wysyłania faksów z wykorzystaniem programu PC-Fax, odbierania faksów z wykorzystaniem programu PC-Fax (tylko system Windows®) oraz zdalnej konfiguracji ¹. Dołączone jest również oprogramowanie do zarządzania siecią Brother BRAdmin Light ².

Protokoły zabezpieczeń

Sieć przewodowa APOP, POP przed SMTP, SMTP-AUTH

Sieć bezprzewodowa APOP, POP przed SMTP, SMTP-AUTH

Zabezpieczenia sieci bezprzewodowej (Model MFC-7860DW) WEP 64/128 bitów, WPA-PSK (TKIP/AES), WPA2-PSK (AES)

Narzędzie obsługujące konfigurację sieci bezprzewodowej (Model MFC-7860DW)

AOSS™	Tak
--------------	-----

WPS	Tak
------------	-----

¹ Patrz *Wymagania dotyczące komputera* na stronie 154.

² Narzędzia BRAdmin Professional oraz Web BRAdmin są dostępne do pobrania pod adresem <http://solutions.brother.com/>.

E

Indeks

A

ADF (automatyczny podajnik dokumentów)	
używanie	24
Apple Macintosh	
Patrz Instrukcja oprogramowania	
Automat zgłoszeniowy (TAD)	
podłączanie	35
Automatyczne	
ponowne wybieranie numeru faksu	41
Automatyczny	
odbiór faksu	31, 33
Wykrywanie faksu	33

B

Bęben OPC	115
-----------------	-----

C

ControlCenter	
Patrz Instrukcja oprogramowania	
Czyszczenie	
druć koronowy	72
skaner	71
zespół bębna	73

D

Dokument	
sposób wkładania	24, 25
Druk	
emulacja	152
jakość	108
problemy	101
rozdzielczość	152
specyfikacje	152
Drukowanie	
problemy	106
Dwustronny	
drukowanie	148

E

Etykiety	13, 19, 20, 23
----------------	----------------

F

Faks, urządzenie wolnostojące	
odbieranie	33
opóźnienie dzwonienia, ustawianie ...	32
z telefonu wewnętrznego	37, 38
zakłócenia linii telefonicznej	111
wysyłanie	27
zakłócenia linii telefonicznej	111

G

Głośność, ustawianie	
dzwonek	10
głośnik	10
sygnałizator	10

I

Informacje o urządzeniu	
funkcje resetowania	122
liczniki stron	80
numer seryjny	122
resetowanie urządzenia	123
sprawdzanie pozostałego okresu	
eksploatacyjnego części	80
Instrukcje dotyczące bezpieczeństwa	i

J

Jakość	
drukowanie	108
Jakość drukowania	112
Jednoprzyciskowe	
konfiguracja	44
korzystanie	40
wybieranie jednoprzyciskowe	
zmiana	48
zmiana	48

K

Klawisz Ponowne wybieranie/Pauza	41, 44
Klawisz Rozdzielczość	8
Klawisz Tel/R	8
Klawisz Zabezpieczenie	8
Kody faksu	
kod odbioru faksu	38
kod odbioru telefonu	38
zmiana	39
Komunikat o braku pamięci	82
Komunikaty o błędach na wyświetlaczu	
LCD	81
Błąd bębna	65
Błąd łącza	81
Brak pamięci	82
Brak papieru	82
Koniec toneru	60
Mało toneru	60
NIE MOŻ. DR. XX	83
NIE MOŻ. INIC XX	84
NIE MOŻ. SKAN XX	84
Wymień bęben	65
Wymień toner	60
Zatrzymanie bębna	65
Konserwacja, rutynowa	69
sprawdzenie pozostałego okresu eksploatacyjnego części	80
Wymiana zespołu bębna	65
wymiana toner	60
Koperty	15, 19, 20, 22
Kopiowanie	51
Kopiuje	
klawisze	8
Korekta	111
Książka adresowa	9

L

LCD (wyświetlacz ciekłokrystaliczny)	8, 124
Linia telefoniczna	
połączenia	35
problemy	101
wieloliniowa (PBX)	36
zakłócenia	111

M

Macintosh	
Patrz Instrukcja oprogramowania	
Materiały eksploatacyjne	59

N

Numer seryjny	
jak znaleźć	
Zobacz na wewnętrznej stronie przedniej okładki	

O

Opóźnienie dzwonienia, ustawianie	32
-----------------------------------	----

P

PaperPort™ 12SE with OCR	
Patrz Instrukcja oprogramowania. Patrz również Pomoc w aplikacji PaperPort™ 12SE	
Papier	19, 148
pojemność tacy	20
rozmiar	20
sposób wkładania	11
do podajnika wielofunkcyjnego	13
do tacy papieru	11
typ	20
zalecany	19, 20
Podłączanie	
telefon zewnętrzny	37
zewnętrzny TAD (automat zgłoszeniowy)	35
połączenia grupowe	
zmiana	48
Połączenia wieloliniowe (PBX)	36
POMOC	
Komunikaty na wyświetlaczu LCD	124
Tabela menu	125
Presto! PageManager	
Patrz Instrukcja oprogramowania. Patrz również Pomoc w aplikacji Presto! PageManager	
Programowanie urządzenia	124
Przegląd panelu sterowania	6

R

Raporty	
Weryfikacja transmisji	29
Ręczne	
odbieranie	31
Wybieranie	40
Rozdzielczość	
druk	152
faks (standardowa, wysoka, bardzo wysoka, foto)	149
kopiowanie	150
skanowanie	151
Rozwiązywanie problemów	81
jeśli występują problemy	
drukowanie	101, 106
jakość drukowania	108
jakość kopiowania	105
linia telefoniczna	111
obsługa papieru	108
odbieranie faksów	102
oprogramowanie	107
połączenia przychodzące	104
sieć	109
skanowanie	107
wysyłanie faksów	104
komunikaty konserwacyjne na wyświetlaczu LCD	81
komunikaty o błędach na wyświetlaczu LCD	81
zacięcie dokumentu	88, 89, 90
zacięcie papieru	90, 91, 94, 99

S

Sieć	
Drukowanie	
Patrz Instrukcja obsługi dla sieci	
Skanowanie	
Patrz Instrukcja oprogramowania	
Siec bezprzewodowa	
Patrz Podręcznik szybkiej obsługi i Instrukcja obsługi dla sieci	
Skala szarości	149, 151
Szyba skanera	
używanie	25
Szybkie wybieranie	44
konfiguracja	46
korzystanie	40

połączenia grupowe	
zmiana	48
Szybkie wybieranie	
zmiana	48
szybkie wybieranie	
konfiguracja	46
korzystanie	40
niestandardowy profil skanowania	46
wybieranie jedнопrzyciskowe	
konfiguracja	44
korzystanie	40
niestandardowy profil skanowania	44
Wyszukiwanie	41

T

Tabela menu	125
TAD (Automat zgłoszeniowy), zewnętrzny	31
nagrywanie wiadomości	36
TAD (automat zgłoszeniowy), zewnętrzny	
podłączanie	35
TAD (telefoniczny automat zgłoszeniowy), zewnętrzny	
podłączanie	35
Tekst, wprowadzanie	143
Telefon bezprzewodowy (innej marki niż Brother)	38
Telefon wewnętrzny, korzystanie	38
Telefon zewnętrzny, podłączanie	37
Toner	
wymiana	60
Tryb Faks/Tel	
czas dzwonięcia faksu/telefonu (podwójny dzwonek)	32
kod odbioru faksu	38
kod odbioru telefonu	38
odbieranie faksów	38
odbieranie z telefonów wewnętrznych	38
opóźnienie dzwonięcia	32
Tryb, włączanie	
faks	27
kopiowanie	51
skanowanie	8

V

VoIP 111

W

Windows®

Patrz Instrukcja oprogramowania

Wybieranie

automatyczne ponowne wybieranie

numeru faksu 41

jednoprzyciskowe 40

pauza 44

ręczne 40

szybkie wybieranie 40

za pomocą klawisza książki
adresowej 41

Wymiana

toner 60

zespół bębna 65

Z

Zespół bębna

czyszczenie 72, 73

sprawdzanie

(pozostały okres eksploatacji) 80

wymiana 65

brother[®]

Te urządzenia są dopuszczone do użytkowania wyłącznie w kraju zakupu. Lokalne przedstawicielstwa firmy Brother lub ich sprzedawcy obsługują tylko urządzenia zakupione w ich krajach.