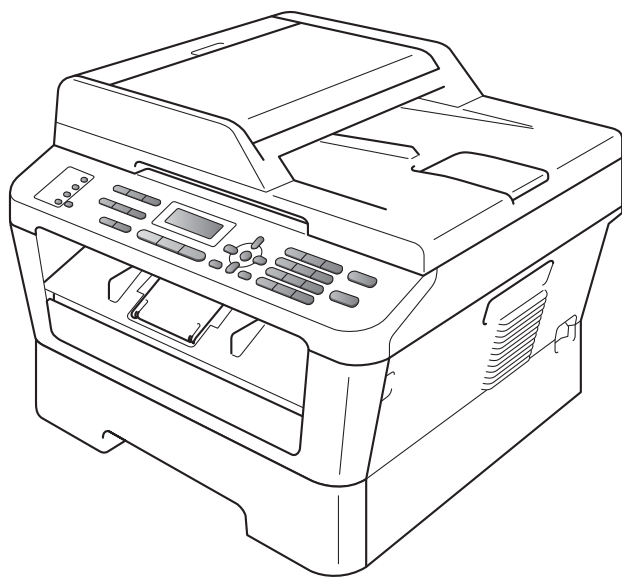


brother®

# MANUAL DE UTILIZARE



MFC-7360N  
MFC-7460DN  
MFC-7860DW

Nu sunt disponibile toate modelele în toate țările.

Versiunea B

ROM

## **Dacă trebuie să telefonați la serviciul de asistență a clienților**

**Vă rugăm să completați următoarele informații pentru consultare:**

**Numărul modelului: MFC-7360N, MFC-7460DN și MFC-7860DW**  
**(încercuiți numărul modelului dumneavoastră)**

**Număr serial:** <sup>1</sup> \_\_\_\_\_

**Data achiziției:** \_\_\_\_\_

**Locația de achiziție:** \_\_\_\_\_

<sup>1</sup> **Seria este pe spatele unității. Păstrați acest Manual al utilizatorului împreună cu factura, ca act doveditor permanent al achiziționării, în caz de furt, incendiu sau service în garanție.**

**Înregistrați-vă produsul online la adresa**

**<http://www.brother.com/registration/>**



## Ghidurile utilizatorului și unde le găsec?

Care manual?	Ce conține?	Unde se găsește?
<b>Siguranța și conformitatea</b>	Citiți întâi acest Ghid. Citiți instrucțiunile de siguranță înainte de a instala și configura aparatul. Consultați acest ghid pentru informații privind mărcile comerciale și limitările legale.	Imprimat/în cutie
<b>Ghid de instalare și configurare rapidă</b>	Urmați instrucțiunile pentru configurarea aparatului și instalarea driverelor și a software-ului pentru sistemul de operare și tipul de conexiune utilizat.	
<b>Manual de utilizare</b>	Învățați operațiile de bază de fax, copiere și scanare și modul de înlocuire a consumabilelor. Consultați sfaturile de depanare.	Imprimat/în cutie Pentru HUN/BUL/ROM/POL/SVK/CZ E:Fișier PDF/CD-ROM de documentație/în cutie
<b>Manual avansat de utilizare</b>	Învățați operații mai avansate: fax, copiere, caracteristici de securitate, imprimarea rapoartelor și efectuarea întreținerii de rutină.	Fișier PDF/CD-ROM de documentație/în cutie
<b>Ghidul utilizatorului de software</b>	Urmați aceste instrucțiuni pentru imprimare, scanare, scanare în rețea, configurare de la distanță, PC-Fax și utilizarea utilitarului Brother ControlCenter.	
<b>Glosar de rețea</b>	Acest Ghid oferă informații de bază privind caracteristicile de rețea avansate ale aparatelor Brother, împreună cu explicații ale unor termeni generali privind lucrul în rețea și termeni comuni.	
<b>Ghidul utilizatorului de rețea</b>	Acest Ghid oferă informații utile despre setările de rețea cu și fără fir și setările de securitate utilizând aparatul Brother. De asemenea, puteți găsi informații privind protocoalele acceptate de aparatul dvs. și sfaturi detaliate de depanare.	



# Cuprins

## (MANUAL DE UTILIZARE)

<b>1</b>	<b>Informații generale</b>	<b>1</b>
	Utilizarea documentației .....	1
	Simbolurile și convențiile folosite în documentație .....	1
	Accesarea Manual avansat de utilizare, a Ghidului utilizatorului de software și a Ghidului utilizatorului de rețea .....	2
	Vizualizarea documentației.....	2
	Accesarea serviciului de asistență clienți Brother (Windows®) .....	4
	Accesarea serviciului de asistență clienți Brother (Macintosh).....	5
	Prezentare generală a panoului de control.....	6
	Setări pentru volum.....	10
	Volum sonerie.....	10
	Volum semnal sonor.....	10
	Volum difuzor.....	10
<b>2</b>	<b>Încărcarea hârtiei</b>	<b>11</b>
	Încărcarea hârtiei și a suportului de imprimare.....	11
	Încărcarea hârtiei în tava de hârtie standard .....	11
	Încărcarea hârtiei în fanta de alimentare manuală .....	13
	Zonele nescanabile și neimprimabile .....	18
	Setarea hârtiei .....	19
	Tipul de hârtie.....	19
	Dimensiunea hârtiei.....	19
	Hârtia și alte suporturi de imprimare acceptabile.....	19
	Hârtia și suporturile de imprimare recomandate.....	19
	Tipul și dimensiunea hârtiei .....	20
	Manevrarea și utilizarea hârtiei speciale .....	21
<b>3</b>	<b>Încărcarea documentelor</b>	<b>24</b>
	Modul de încărcare a documentelor .....	24
	Utilizarea alimentatorului automat de documente (ADF).....	24
	Utilizarea sticlei scannerului .....	25
<b>4</b>	<b>Trimiterea unui fax</b>	<b>27</b>
	Modul de trimitere a unui fax .....	27
	Trimiterea prin fax a documentelor în format Letter de pe sticla scannerului.....	28
	Anularea transmisiei unui fax aflate în desfășurare.....	28
	Raport de verificare a transmisiei .....	28

<b>5</b>	<b>Primirea unui fax</b>	<b>29</b>
	Modurile de recepție .....	29
	Alegerea modului de primire .....	29
	Utilizarea modurilor de recepționare .....	30
	Numai fax .....	30
	Fax/Tel.....	30
	Manual.....	30
	TAD extern .....	30
	Setările modului de recepție .....	31
	Întârziere sunet.....	31
	Timp sonerie F/T (numai pentru modul Fax/Tel) .....	31
	Detectare fax .....	32
<b>6</b>	<b>Telefonul și dispozitivele externe</b>	<b>33</b>
	Servicii de linie telefonică .....	33
	Setarea tipului liniei telefonice .....	33
	Conectarea unui dispozitiv de preluare a apelurilor telefonice .....	34
	Conexiuni.....	34
	Înregistrarea unui mesaj expediat (OGM) .....	35
	Conexiuni multilinie (PBX) .....	35
	Telefoanele externe și numerele cu interior.....	36
	Conectarea unui telefon extern sau cu număr de interior.....	36
	Utilizarea unui telefon extern sau cu interior .....	36
	Numai pentru modul Fax/Tel .....	37
	Utilizarea unui receptor extern fără fir non-Brother .....	37
	Utilizarea codurilor la distanță .....	37
<b>7</b>	<b>Formarea și memorarea numerelor</b>	<b>39</b>
	Cum formați .....	39
	Formarea manuală .....	39
	Formare One touch .....	39
	Apelare rapidă .....	39
	Căutare .....	40
	Reapelare fax .....	40
	Memorarea numerelor .....	41
	Opțiunile One Touch și de apelare rapidă .....	42
	Memorarea unei pauze.....	43
	Memorarea numerelor One Touch .....	43
	Memorarea numerelor de apelare rapidă .....	45
	Modificarea numerelor One Touch și de apelare rapidă .....	47
	Ștergerea numerelor One Touch și a celor de apelare rapidă .....	49
	Ton sau puls .....	49
<b>8</b>	<b>Efectuarea copiilor</b>	<b>50</b>
	Modul de copiere .....	50
	Oprire copiere .....	50
	Setări de copiere .....	50

<b>9</b>	<b>Modul de imprimare de la un calculator</b>	<b>51</b>
	Imprimarea unui document .....	51
<b>10</b>	<b>Modul de scanare la un calculator</b>	<b>52</b>
	Scanarea unui document ca fișier PDF folosind ControlCenter4 (Windows®) ....	52
	Modificarea setărilor pentru tasta SCAN (Scanare).....	55
	Înainte de a scana .....	55
	Setările pentru tasta SCAN (Scanare).....	55
	Scanarea utilizând tasta SCAN (Scanare) .....	57
<b>A</b>	<b>Întreținerea periodică</b>	<b>58</b>
	Înlocuirea articolelor consumabile .....	58
	Înlocuirea cartușului de toner .....	59
	Înlocuirea unității cilindru .....	64
	Curățarea aparatului .....	69
	Curățați părților exterioare ale aparatului după cum se specifică.....	69
	Curățarea sticlei scannerului .....	70
	Curățarea firului corona .....	71
	Curățarea unității cilindru .....	73
	Curățarea rotelor de tragere a hârtiei .....	78
	Verificarea aparatului.....	79
	Verificarea contoarelor de pagini .....	79
	Verificarea duratei de utilizare rămase a pieselor .....	79
<b>B</b>	<b>Depanare</b>	<b>80</b>
	Mesaje de eroare și de întreținere .....	80
	Transferul faxurilor sau a raportului Jurnal de fax .....	86
	Blocări de documente .....	87
	Documentul este blocat în partea superioară a unității ADF .....	87
	Documentul este blocat sub capacul documentelor .....	87
	Scoaterea documentelor mici blocate în ADF .....	88
	Documentul este blocat în tava de ieșire.....	88
	Blocaje de hârtie .....	89
	Hârtia este blocată în tava standard pentru hârtie.....	89
	Hârtia este blocată în partea din spate a aparatului .....	90
	Hârtia este blocată în aparat .....	92
	Hârtia este blocată în tava duplex (MFC-7460DN și MFC-7860DW) .....	97
	Dacă întâmpinați dificultăți cu aparatul .....	99
	Configurarea opțiunii de detectare a tonului de apel .....	108
	Interferențe pe linia telefonică .....	108
	Îmbunătățirea calității imprimării .....	109
	Informații despre aparat.....	119
	Verificarea numărului serial .....	119
	Funcțiile de resetare .....	119
	Modul de resetare a aparatului.....	120

<b>C</b>	<b>Meniul și funcțiile sale</b>	<b>121</b>
	Programarea pe ecran .....	121
	Tabel cu meniuri .....	121
	Cum se accesează modul meniu .....	121
	Tabelul cu meniuri .....	122
	Introducerea textului .....	139
<b>D</b>	<b>Specificații</b>	<b>141</b>
	Informații generale .....	141
	Dimensiunea documentului .....	143
	Suporturi de imprimare .....	144
	Fax .....	145
	Copiere .....	146
	Scanner .....	147
	Imprimantă .....	148
	Interfețe .....	149
	Cerințe privind computerul .....	150
	Articole consumabile .....	153
	Rețea (LAN) .....	154
<b>E</b>	<b>Index</b>	<b>155</b>

# Cuprins

## (MANUAL AVANSAT DE UTILIZARE)

Manual avansat de utilizare explică următoarele caracteristici și operații. Puteți vizualiza Manual avansat de utilizare pe CD-ROM-ul de documentație.

### **1 Setări generale**

---

*Stocare în memorie  
Ora de vară / iarnă se schimbă automat  
Funcții ecologice  
Setări privind tonerul  
Contrast LCD  
Temporizatorul de mod*

### **2 Funcțiile de securitate**

---

*Securitate*

### **3 Trimiterea unui fax**

---

*Opțiuni suplimentare de trimitere  
Operațiuni de trimitere adiționale  
Prezentare generală a sondării*

### **4 Primirea unui fax**

---

*Opțiuni de fax la distanță  
Operațiuni de recepție suplimentare  
Prezentare generală a sondării*

### **5 Formarea și memorarea numerelor**

---

*Serviciile de linie telefonică  
Operații suplimentare de formare a numerelor  
Modalități suplimentare de memorare a numerelor*

### **6 Imprimarea rapoartelor**

---

*Rapoarte fax  
Rapoarte*

### **7 Efectuarea copiilor**

---

*Setări pentru copiere  
Copiere duplex  
(De la o singură parte la față-verso)  
(MFC-7460DN și MFC-7860DW)*

### **A Întreținerea periodică**

---

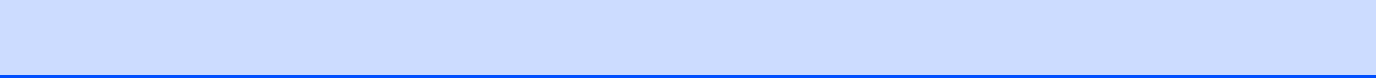
*Curățarea aparatului  
Verificarea aparatului  
Ambalarea și expedierea aparatului*

### **B Glosar**

---

### **C Index**

---



## Utilizarea documentației

Vă mulțumim pentru achiziționarea unui aparat Brother! Citirea documentației vă ajută să profitați la maximum de aparatul dvs.

## Simbolurile și convențiile folosite în documentație

Următoarele simboluri și convenții sunt folosite în această documentație.

**Îngroșat** Stilul aldin identifică pozițiile de pe panoul de control al aparatului sau de pe ecranul calculatorului.

*Cursiv* Stilul cursiv accentuează un aspect important sau se referă la un subiect conex.

*Courier New* Fontul Courier New identifică mesajele care vor fi listate pe ecranul LCD al aparatului.

## AVERTIZARE

AVERTIZARE indică o situație potențial periculoasă care, dacă nu este evitată, poate avea ca rezultat decesul sau rănirea gravă.

## ATENȚIE

ATENȚIE indică o situație potențial periculoasă care, dacă nu este evitată, poate avea ca rezultat rănirea minoră sau moderată.

## IMPORTANT

IMPORTANT indică o situație potențial periculoasă care poate avea ca rezultat accidente de deteriorarea proprietății sau pierderea funcționalității produsului.



Pictogramele privind pericolul de electrocutare vă avertizează în acest sens.



Pictogramele privind suprafețele fierbinți vă avertizează asupra componentelor aparatului care sunt fierbinți.



Notele vă informează asupra modului în care trebuie să reacționați în anumite situații și vă oferă indicații privind modul în care operațiunea respectivă afectează alte funcții.

# Accesarea Manual avansat de utilizare, a Ghidului utilizatorului de software și a Ghidului utilizatorului de rețea

Acest Manual de utilizare nu conține toate informațiile despre aparat, cum ar fi modul de utilizare a caracteristicilor complexe de Fax, Copiere, Imprimantă, Scanner, PC-Fax și Rețea. Când sunteți gata să aflați informații detaliate despre aceste operații, citiți **Manualul avansat de utilizare**, **Ghidul utilizatorului de software**, **Glosarul de rețea** și **Ghidul utilizatorului de rețea** de pe CD-ROM-ul cu documentație.

## Vizualizarea documentației

- 1 Porniți computerul. Introduceți CD-ROM-ul în unitatea de CD-ROM.

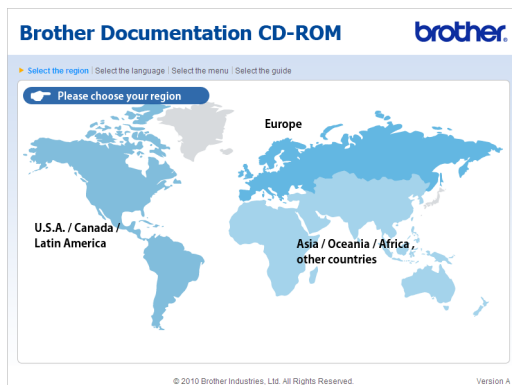


### Notă

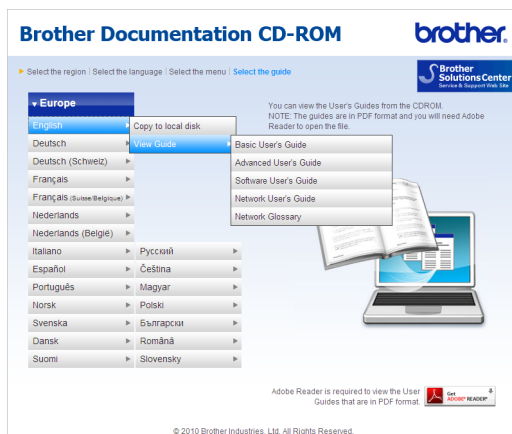
(Utilizatorii Windows®) Dacă ecranul nu apare automat, accesați **My Computer** (Computerul meu) (**Computer**), faceți dublu-clic pe pictograma CD-ROM, iar apoi faceți dublu clic pe fișierul **index.html**.

- 2 (Utilizatorii Macintosh) Faceți dublu clic pe pictograma CD-ROM-ului de documentație și apoi faceți dublu clic pe fișierul **index.html**.

- 3 Faceți clic pe țara dvs.



- 4 Indicați limba dvs., indicați **Vizualizare manual** (Vizualizare ghid) și apoi faceți clic pe ghidul pe care doriți să îl citiți.





**Notă**

- (Numai utilizatorii Windows®) Este posibil ca în browserul dumneavoastră web să apară o bară galbenă în partea de sus a paginii, care conține un avertisment de securitate privind controalele Active X. Pentru ca pagina să se afișeze corect, trebuie să faceți clic pe **Allow Blocked Content** (Permite conținutul blocat), apoi faceți clic pe **Yes** (Da) în caseta de dialog Avertisment de securitate.
- (Numai pentru utilizatorii Windows®) <sup>1</sup> Pentru acces mai rapid, puteți copia toată documentația de utilizare în format PDF într-un folder local pe calculator. Indicați limba dvs., apoi faceți clic pe **Copy to local disk** (Copiere pe discul local).

<sup>1</sup> Microsoft® Internet Explorer® 6.0 sau o versiune superioară.

## Cum se găsesc instrucțiunile de scanare

Există mai multe moduri în care puteți scana documente. Puteți găsi instrucțiunile după cum urmează:

### Ghidul utilizatorului de software

- *Scanarea*
- *ControlCenter*
- *Scanarea în rețea*

### ScanSoft™ PaperPort™ 12SE cu ghidurile introductive OCR „Cum să fac”

#### (Windows®)

- Ghidurile complete Cum să fac pentru ScanSoft™ PaperPort™ 12SE cu OCR pot fi vizualizate din meniul Ajutor al aplicației ScanSoft™ PaperPort™ 12SE.

## Manualul utilizatorului Presto! PageManager

### (Macintosh)

**Notă**

Presto! PageManager trebuie descărcat și instalat înainte de utilizare. Consultați *Accesarea serviciului de asistență clienți Brother (Macintosh)* la pagina 5 pentru instrucțiuni suplimentare.

- Manualul complet al utilizatorului Presto! PageManager se poate vizualiza din meniul Ajutor al aplicației Presto! PageManager.

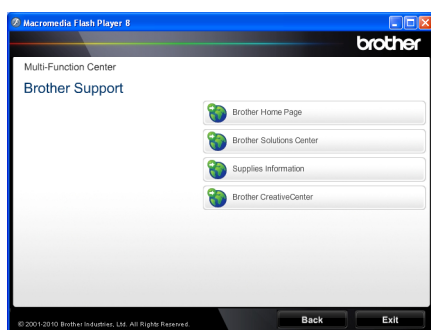
### Găsirea instrucțiunilor de configurare a rețelei

Aparatul poate fi conectat la o rețea cu sau fără fir. Puteți găsi instrucțiuni de configurare de bază în *Ghidul de instalare și configurare rapidă*. Dacă punctul dumneavoastră de acces fără fir permite Wi-Fi Protected Setup sau AOSS™, puteți, de asemenea, să urmați pașii descriși în *Ghidul de instalare și configurare rapidă*. Pentru mai multe informații privind configurarea de rețea, consultați *Ghidul utilizatorului de rețea*.

## Accesarea serviciului de asistență clienți Brother (Windows®)

Puteți găsi toate contactele necesare, cum ar fi asistența Web (Brother Solutions Center), pe CD-ROM-ul de instalare.

- Faceți clic pe **Brother Support** (Asistență Brother) în meniul principal. Va apărea ecranul următor:

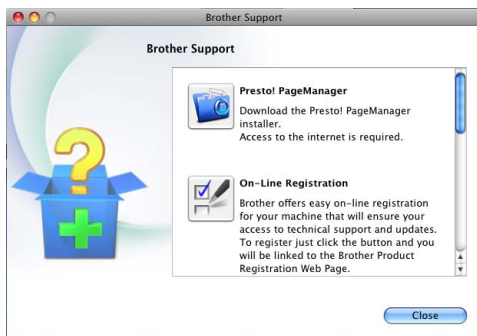


- Pentru a accesa site-ul nostru web (<http://www.brother.com/>), faceți clic pe **Brother Home Page** (Pagina de start Brother).
- Pentru cele mai noi știri și informații de asistență despre produse (<http://solutions.brother.com/>), faceți clic pe **Brother Solutions Center**.
- Pentru a vizita site-ul nostru web pentru consumabile originale Brother (<http://www.brother.com/original/>), faceți clic pe **Supplies Information** (Informații produse).
- Pentru a accesa centrul Brother CreativeCenter (<http://www.brother.com/creativecenter/>) pentru proiecte foto și descărcări imprimabile GRATUITE, faceți clic pe **Brother CreativeCenter**.
- Pentru a reveni la pagina principală, faceți clic pe **Back** (Înapoi) sau, dacă ați terminat, faceți clic pe **Exit** (Ieșire).

# Accesarea serviciului de asistență clienți Brother (Macintosh)

Puteți găsi toate contactele necesare, cum ar fi asistența Web (Brother Solutions Center), pe CD-ROM-ul de instalare.

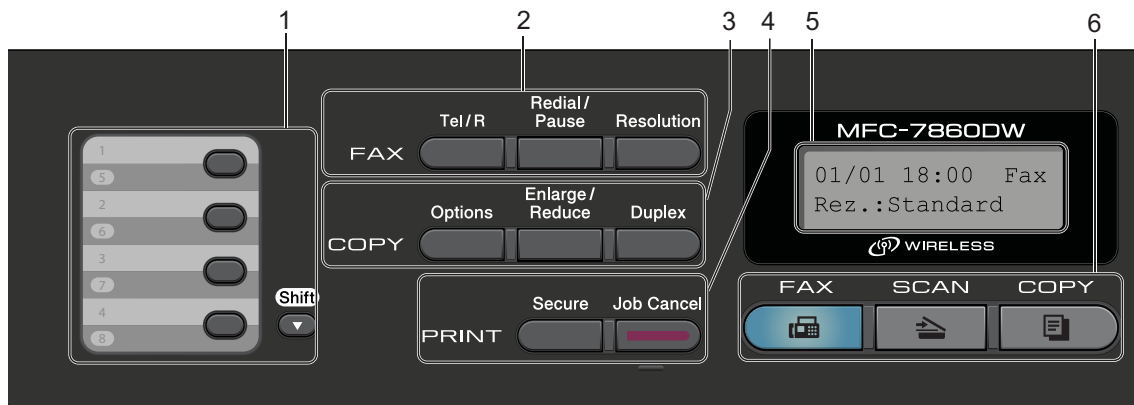
- Faceți dublu clic pe pictograma **Brother Support** (Asistență Brother). Va apărea ecranul următor:



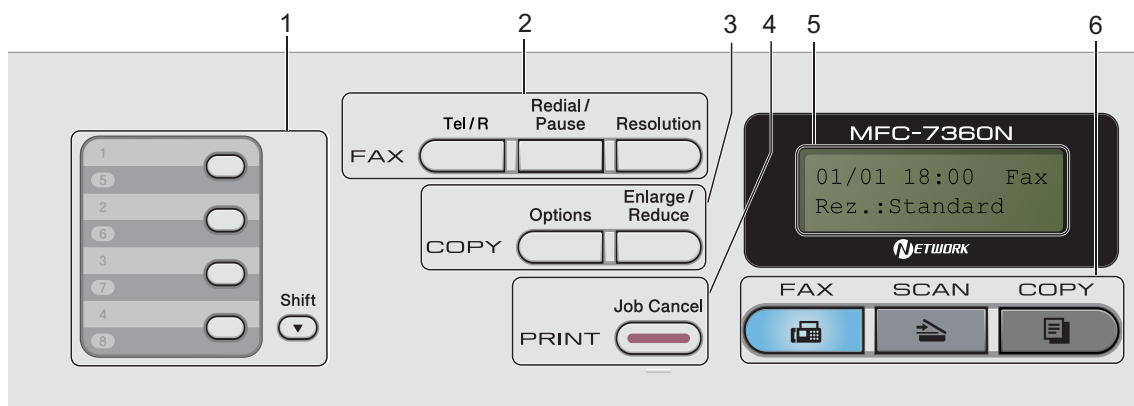
- Pentru a descărca și a instala Presto! PageManager, faceți clic pe **Presto! PageManager**.
- Pentru a vă înregistra aparatul în pagina de înregistrare pentru produse Brother (<http://www.brother.com/registration/>), faceți clic pe **On-Line Registration** (Înregistrare on-line).
- Pentru cele mai noi știri și informații de asistență despre produse (<http://solutions.brother.com/>), faceți clic pe **Brother Solutions Center**.
- Pentru a vizita site-ul nostru web pentru consumabile originale Brother (<http://www.brother.com/original/>), faceți clic pe **Supplies Information** (Informații produse).

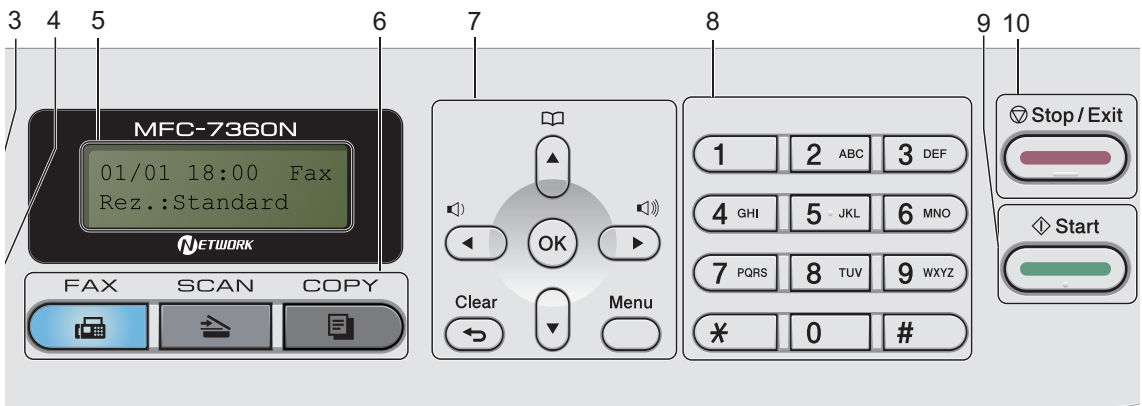
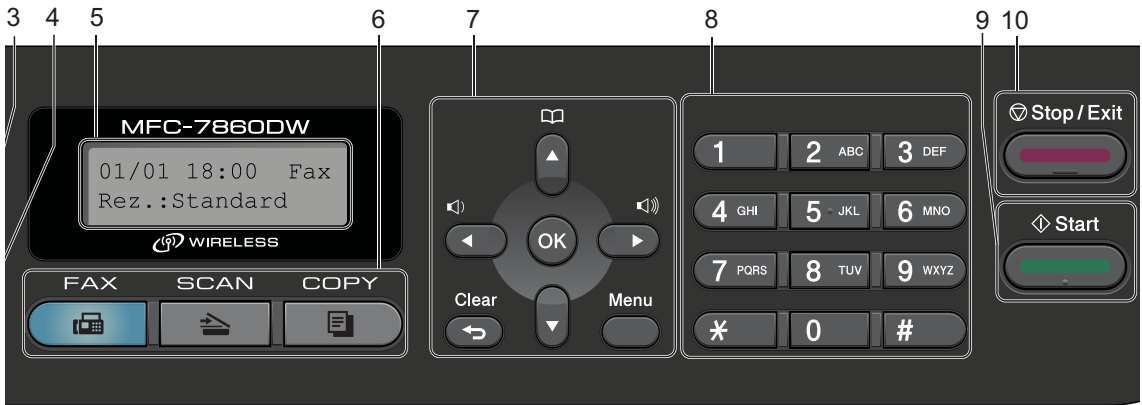
## Prezentare generală a panoului de control

MFC-7460DN și MFC-7860DW au aceleași taste.



MFC-7360N





## 1 Tastele One Touch

Aceste 4 taste vă conferă acces rapid la 8 numere salvate în memorie.

### Shift (Tastă specială Shift)

Prin apăsarea tastelor, puteți accesa numerele salvate în memoria One Touch între 5 și 8.

## 2 FAX Tastele:

### Tel/R

Această tastă se utilizează pentru a avea o conversație telefonică după ridicarea receptorului extern în timpul unui apel rapid cu sonerie dublă F/T.

Dacă este conectat la o centrală PBX, puteți folosi această tastă pentru a accesa o linie exterioară, pentru a găsi un operator sau pentru a transfera convorbirea către o altă extensie.

### Redial/Pause (Reapelare/Pauză)

Formează ultimul număr apelat. De asemenea, introduce o pauză la programarea numerelor de apelare rapidă sau la formarea manuală a unui număr.

### Resolution (Rezoluție)

Setează rezoluția când trimiteți un fax.

## 3 COPY (COPIERE) taste:

### Options (Opțiuni)

Puteți alege ușor și rapid setările temporare pentru copiere.

### Enlarge/Reduce (Mărire/Micșorare)

Mărește sau micșorează copiile.

### Duplex

(Pentru MFC-7460DN și MFC-7860DW)

Puteți selecta Duplex pentru a copia pe ambele părți ale hârtiei.

## 4 PRINT (IMPRIMARE) Tastele:

### Secure (Protecție)

(Pentru MFC-7460DN și MFC-7860DW)

Puteți imprima datele salvate în memorie introducând parola formată din patru cifre.

(Pentru detalii privind utilizarea tastei Protecție, consultați *Ghidul utilizatorului de software*.)

Dacă utilizați funcția Secure Function Lock (Blocare de securitate), puteți schimba utilizatorii restricționați ținând apăsată tasta **Shift (Tastă specială Shift)** în timp ce apăsați pe **Secure (Protecție)**. (Consultați *Secure Function Lock 2.0* în *Capitolul 2* din *Manualul avansat de utilizare*.)

### Job Cancel (Anulare comanda)

Anulează o activitate de imprimare programată și o șterge din memoria aparatului. Pentru a anula mai multe activități de imprimare, țineți apăsată această tastă până când afișajul LCD indică *Anul. Sarc. (tot)*.

## 5 LCD

Afișează mesaje pentru a vă ajuta să setați și să utilizați aparatul dumneavoastră.

(MFC-7860DW)

În modul FAX și modul SCANARE, un indicator cu patru niveluri arată puterea semnalului de rețea fără fir în cazul în care folosiți o conexiune fără fir.



## 6 Tastele de Mod:

### FAX

Comută aparatul în mod Fax.

### SCAN (SCANARE)

Comută aparatul în mod Scanare.

### COPY (COPIERE)

Comută aparatul în mod Copiere.

## 7 Tastele Meniu:

### Clear (Șterge)

Șterge datele introduse sau vă permite anularea setării curente.

### Menu (Meniu)

Vă permite accesarea Meniului pentru programarea setărilor pentru acest aparat.

### OK

Vă permite stocarea setărilor în aparat.

### Butoanele de volum:

 ◀ sau ▶ 

Apăsați pentru a derula înapoi sau înainte prin opțiunile meniului. Apăsați pentru a modifica volumul în modul fax sau modul de așteptare.

▲ sau ▼

Apăsați pentru a derula prin meniuri și opțiuni.

### Address Book (Agenda)

Vă permit să accesați direct numerele de apelare rapidă.

## 8 Tastatura

Folosiți aceste taste pentru a forma numere de telefon și fax și pe post de tastatură când introduceți informații despre aparat.

Tasta # comută temporar modul de formare a numărului de la Puls la Ton în timpul unui apel telefonic.

## 9 Start

Vă permite să începeți trimiterea de faxuri sau copierea.

## 10 Stop/Exit (Stop/leșire)

Anulează o operațiune sau iese din meniu.

## Setări pentru volum

### Volum sonerie

Puteți alege dintr-o gamă de niveluri de volum pentru sonerie, de la Ridicat la Oprit.

În modul Fax, apăsați **◀▶** sau **◀▶▶** pentru a ajusta volumul soneriei. Afișajul LCD va afișa setarea curentă și fiecare apăsare de tastă va schimba volumul la nivelul următor. Aparatul va menține setarea nouă până când o schimbați.

Puteți, de asemenea, să schimbați volumul tonului de apel din meniu:

- 1 Apăsați pe **Menu (Meniu)**, **1**, **3**, **1**.
- 2 Apăsați **▲** sau **▼** pentru a alege Oprit, Scazut, Mediu sau Ridicat. Apăsați **OK**.
- 3 Apăsați **Stop/Exit (Stop/leșire)**.

### Volum semnal sonor

Când semnalul sonor este activ, aparatul va emite un semnal sonor când apăsați o tastă, când faceți o greșeală sau după ce trimiteți sau primiți un fax. Puteți alege o gamă de niveluri ale volumului, de la Ridicat la Oprit.

- 1 Apăsați pe **Menu (Meniu)**, **1**, **3**, **2**.
- 2 Apăsați **▲** sau **▼** pentru a alege Oprit, Scazut, Mediu sau Ridicat. Apăsați **OK**.
- 3 Apăsați **Stop/Exit (Stop/leșire)**.

## Volum difuzor

Puteți alege o gamă de niveluri de volum al difuzorului, de la Ridicat la Oprit.

- 1 Apăsați pe **Menu (Meniu)**, **1**, **3**, **3**.
- 2 Apăsați **▲** sau **▼** pentru a alege Oprit, Scazut, Mediu sau Ridicat. Apăsați **OK**.
- 3 Apăsați **Stop/Exit (Stop/leșire)**.



## Încărcarea hârtiei și a suportului de imprimare

Aparatul poate să încarce hârtie din tava de hârtie standard sau din fanta de alimentare manuală.

Când puneți hârtie în tava de alimentare, rețineți următoarele:

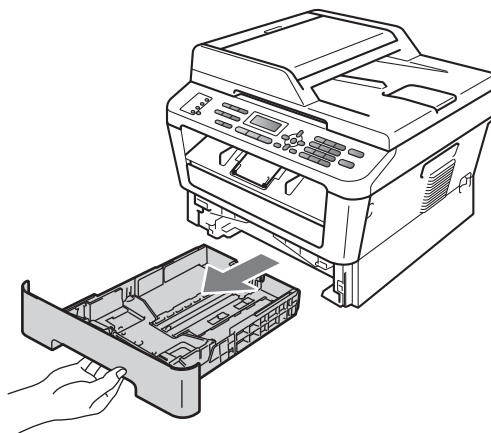
- Dacă puteți selecta dimensiunea hârtiei din meniul de imprimare din aplicația software, o puteți selecta din programul software. Dacă aplicația software nu acceptă această selecție, puteți defini dimensiunea hârtiei din driverul imprimantei sau folosind butoanele panoului de control.

## Încărcarea hârtiei în tava de hârtie standard

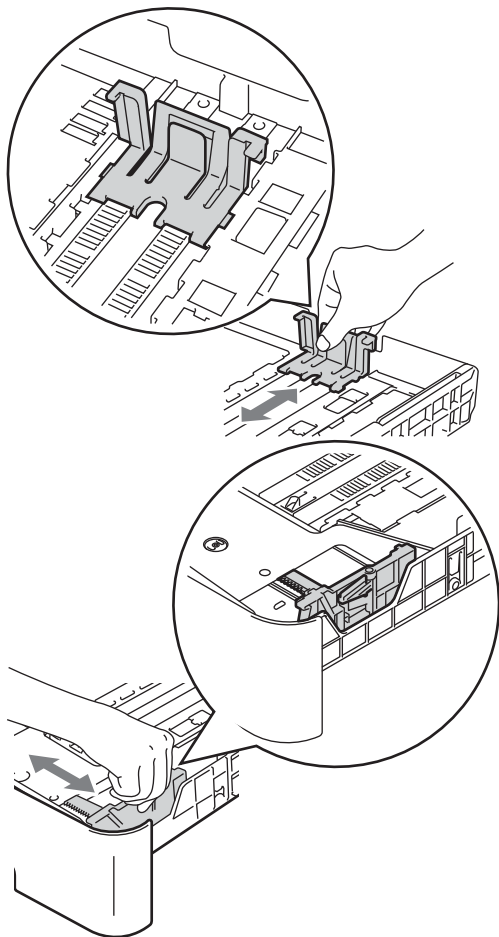
Puteți încărca până la 250 de coli. Hârtia poate fi încărcată până la marcajul nivelului de încărcare maximă cu hârtie (▼▼▼) de pe ghidajul pentru lățimea hârtiei. (Pentru hârtia recomandată pentru utilizare, consultați *Capacitatea tăvilor de hârtie* la pagina 20.)

## Imprimarea pe hârtie simplă, hârtie subțire sau hârtie reciclată din tava de hârtie standard

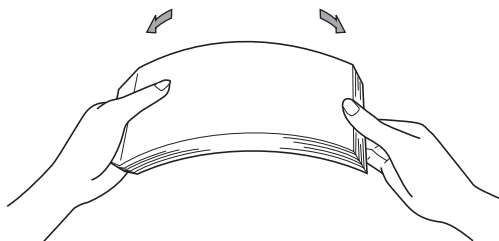
- 1 Scoateți tava de hârtie complet din imprimantă.



- 2 În timp ce apăsați pe maneta verde de deblocare a ghidajelor hârtiei, împingeți ghidajele pentru a corespunde cu formatul de hârtie. Asigurați-vă că ghidajele sunt bine fixate în sloturi.

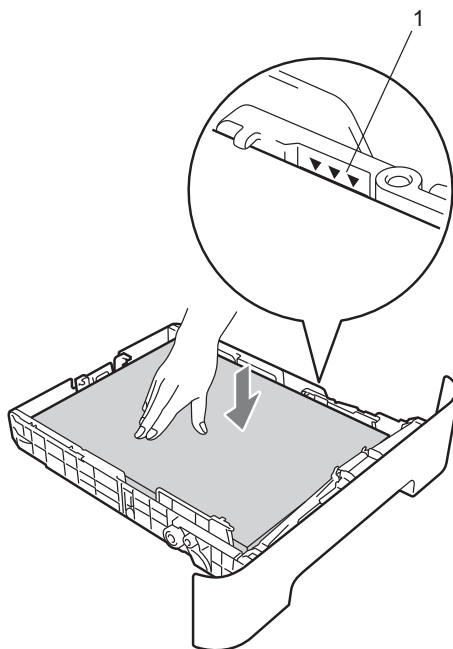


- 3 Răsfoiți bine teancul de coli pentru a evita producerea unor blocaje de hârtie.



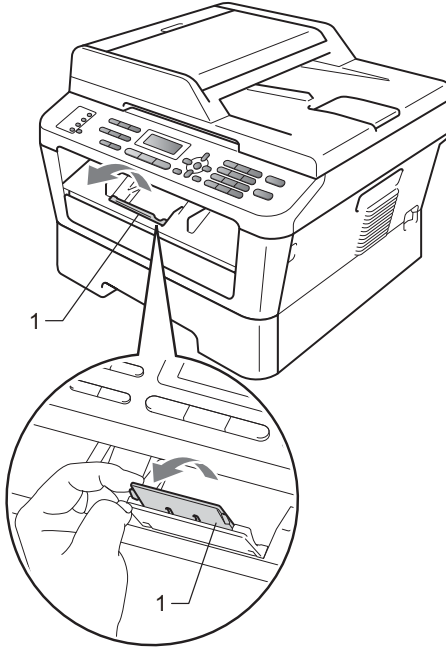
- 4 Introduceți hârtie în tavă și asigurați-vă că:

- Nivelul hârtiei este sub marcajul nivelului de încărcare maximă cu hârtie (▼▼▼) (1).
- Umplerea excesivă a tăvii de hârtie va produce blocaje de hârtie.
- Partea de imprimat trebuie să fie *cu fața în jos*.
- Ghidajele pentru hârtie ating marginile hârtiei pentru ca alimentarea să se facă în mod corect.



- 5 Puneți tava de hârtie ferm în aparat. Asigurați-vă că este complet introdusă în aparat.

- 6 Deschideți clapeta de suport (1) pentru ca hârtia să nu alunece de pe tava de ieșire a hârtiei cu fața în jos.



## Încărcarea hârtiei în fanta de alimentare manuală

Puteți încărca plicuri și suporturi de imprimare speciale unul câte unul în această fantă. Folosiți fanta de alimentare manuală pentru a imprima sau copia pe etichete, plicuri sau hârtie mai groasă.

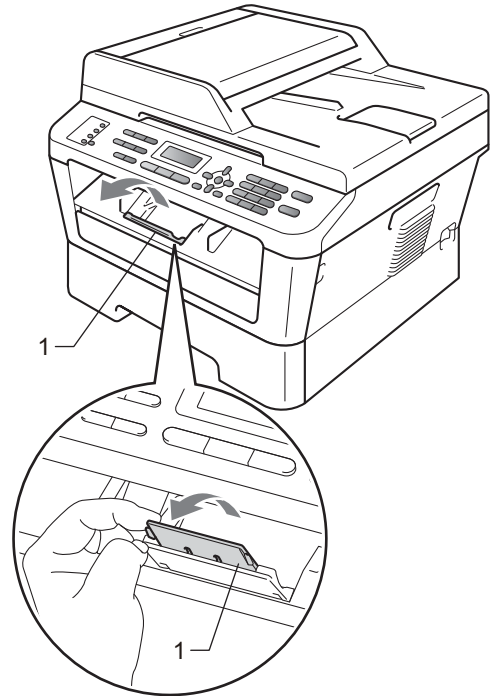


### Notă

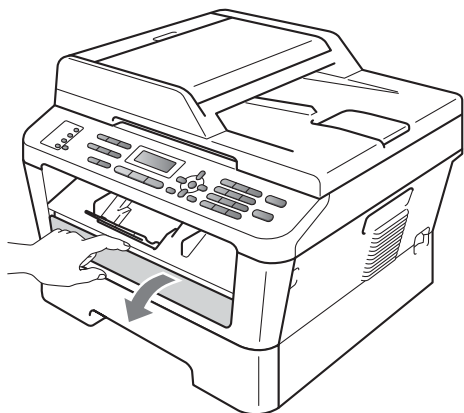
Aparatul activează automat modul de alimentare manuală atunci când introduceți hârtie în fanta de alimentare manuală.

## Imprimarea pe hârtie simplă, hârtie subțire sau hârtie reciclată din fanta de alimentare manuală

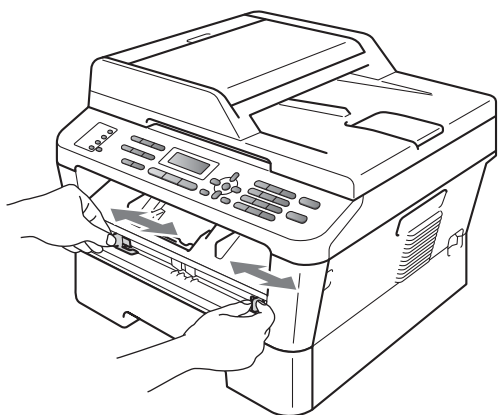
- 1 Desfaceți clapeta de suport (1) pentru a împiedica hârtia să alunece din tava de ieșire hârtie cu fața în jos sau scoateți din tavă fiecare pagină imediat ce aceasta iese din aparat.



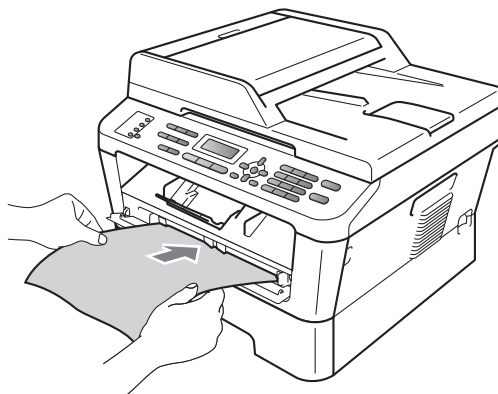
- 2 Deschideți capacul fantei de alimentare manuală.



- 3 Cu ambele mâini, potriviți ghidajele pentru hârtie ale fantei de alimentare manuală conform lățimii hârtii pe care urmează să o folosiți.



- 4 Cu ambele mâini, introduceți o coală de hârtie în fanta de alimentare manuală până când marginea din față a hârtiei atinge rola de alimentare cu hârtie. Când simțiți că aparatul trage hârtia, dați-i drumul.



## Imprimarea pe hârtie groasă, hârtie pentru corespondență, etichete și plicuri

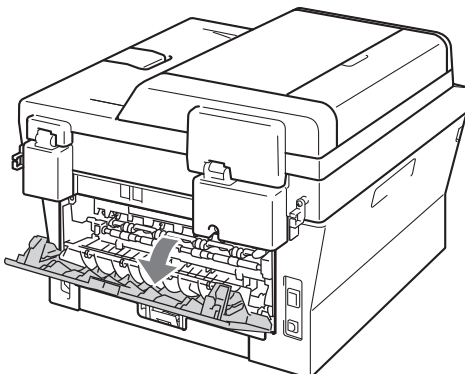
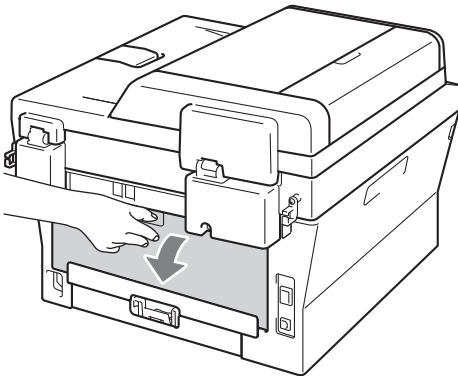
Când este trasă în jos tava de ieșire din spate, hârtia urmează o cale dreaptă de la fanta de alimentare manuală până în spatele aparatului. Folosiți această metodă de alimentare și de ieșire a hârtiei când doriți să imprimați pe hârtie groasă, etichete și plicuri.



### Notă

Îndepărtați imediat fiecare coală sau plic imprimat, pentru a împiedica un blocaj de hârtie.

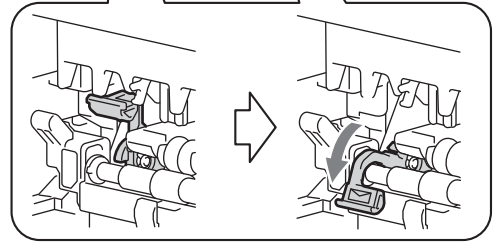
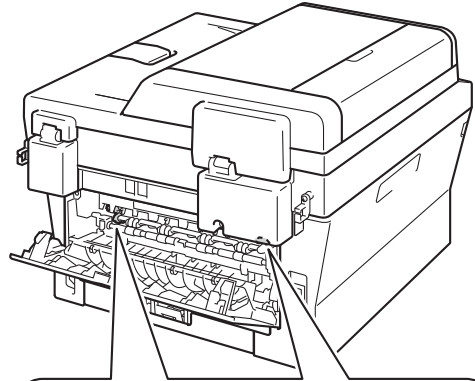
- 1 Deschideți capacul din spate (tava de ieșire din spate).



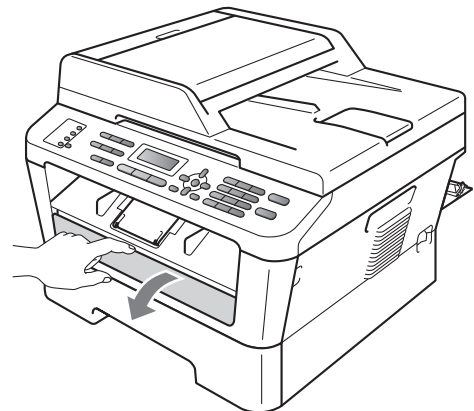
### Notă

<Numai pentru plicuri>

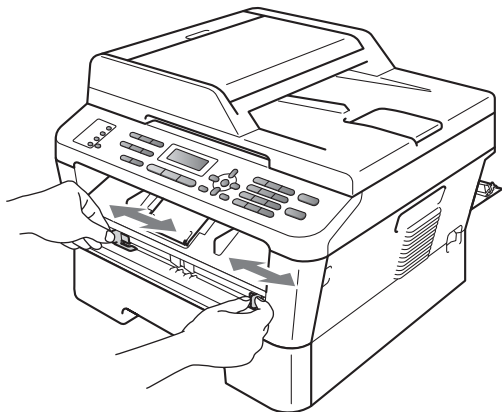
Trageți în jos cele două manete verzi din stânga și dreapta, ca în ilustrația de mai jos.



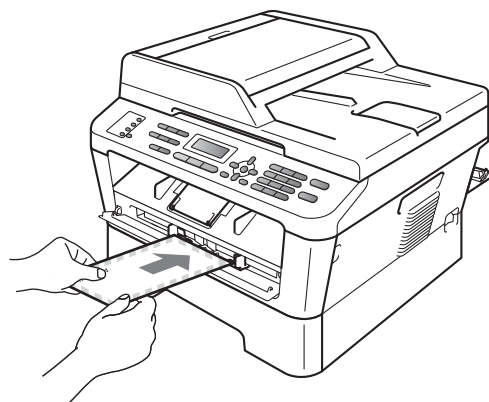
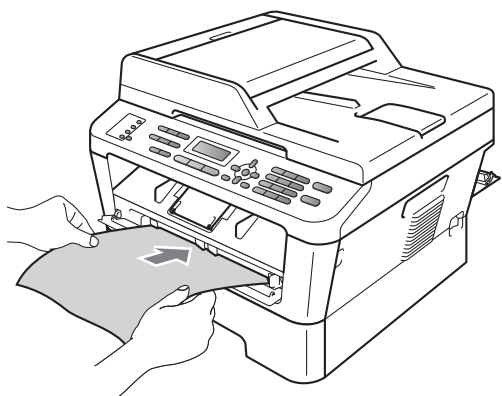
- 2 Deschideți capacul fantei de alimentare manuală.



- 3 Cu ambele mâini, potriviți ghidajele pentru hârtie ale fantei de alimentare manuală conform lățimii hârtiei pe care urmează să o folosiți.



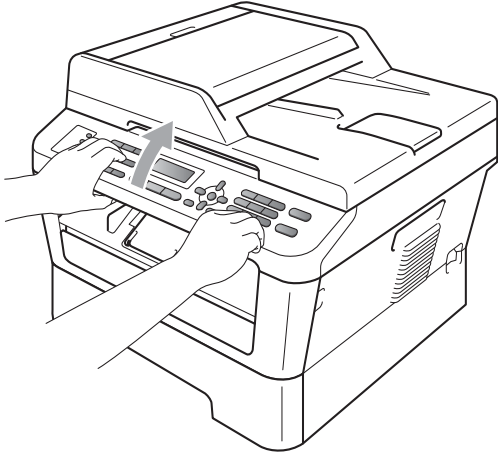
- 4 Cu ambele mâini, introduceți o coală de hârtie sau un plic în fanta de alimentare manuală până când marginea din față a hârtiei sau a plicului atinge rola de alimentare cu hârtie. Când simțiți că aparatul trage hârtia, dați-i drumul.



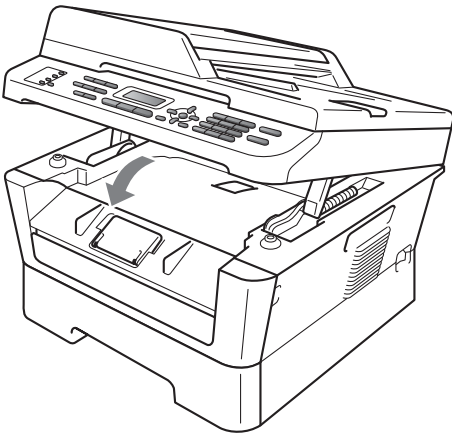
 **Notă**

- Introduceți hârtia în fanta de alimentare manuală, cu partea de imprimat în sus.
- Aveți grijă ca suportul de imprimare să fie drept și să se afle în poziția corectă în fanta de alimentare manuală. În caz contrar, este posibil ca hârtia să nu fie introdusă corect, rezultând astfel o imprimare distorsionată sau un blocaj de hârtie.
- Introduceți doar câte o singură coală de hârtie în fanta de alimentare manuală pentru că altfel se poate produce un blocaj.
- Dacă introduceți orice suport de imprimare în fanta de alimentare manuală înainte ca aparatul să fie în modul Gata de operare, suportul de imprimare poate fi scos fără a fi imprimat.

- Pentru a scoate ușor un imprimat mic din tava de ieșire, ridicați capacul scannerului folosind ambele mâini, așa cum este indicat în figură.

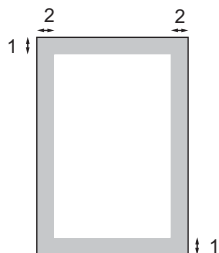


- Aparatul poate fi folosit și în timp ce capacul scannerului este ridicat. Pentru a închide capacul scannerului, apăsați-l în jos cu ambele mâini.



## Zonele nescanabile și neimprimabile

În figura de mai jos sunt indicate limitele zonelor în care nu se poate scana și imprima. Zonele nescanabile și neimprimabile pot varia în funcție de dimensiunea hârtiei sau de setările din aplicația pe care o folosiți.



Utilizare	Dimensiunea documentului	Sus (1) Jos (1)	Stânga (2) Dreapta (2)
Fax (Trimitere)	Letter	3 mm	4 mm
	A4	3 mm	3 mm
Copiere *o singură copie sau o copie 1 la 1	Letter	3 mm	4 mm
	A4	3 mm	3 mm
Scanare	Letter	3 mm	3 mm
	A4	3 mm	3 mm
Imprimare	Letter	4 mm	6,35 mm
	A4	4 mm	6,35 mm



## Setarea hârtiei

### Tipul de hârtie

Configurați aparatul pentru tipul de hârtie pe care îl folosiți. Acest lucru vă va oferi calitate optimă de imprimare.

- 1 Apăsați pe **Menu (Meniu)**, **1**, **2**, **1**.
- 2 Apăsați pe ▲ sau pe ▼ pentru a selecta **Subtire**, **Normal**, **Gros**, **Mai Gros**, **Hârtie Reciclat** sau **Etichetă**. Apăsați **OK**.
- 3 Apăsați **Stop/Exit (Stop/leșire)**.

### Dimensiunea hârtiei

Puteți folosi diferite dimensiuni de hârtie pentru imprimarea de copii: A4, Letter, Executive, A5, A5 L, A6, B5 sau B6, iar pentru imprimarea de faxuri: A4 sau Letter.

Când schimbați dimensiunea hârtiei din tavă, va trebui să schimbați și setarea pentru dimensiunea hârtiei în același timp, pentru ca aparatul să poată încadra documentul sau un fax primit pe pagină.

- 1 Apăsați pe **Menu (Meniu)**, **1**, **2**, **2**.
- 2 Apăsați pe ▲ sau pe ▼ pentru a selecta **A4**, **Letter**, **Executive**, **A5**, **A5 L**, **A6**, **B5** sau **B6**. Apăsați **OK**.
- 3 Apăsați **Stop/Exit (Stop/leșire)**.

## Hârtia și alte suporturi de imprimare acceptabile

Calitatea de imprimare poate varia în funcție de hârtia utilizată.

Puteți utiliza următoarele tipuri de suporturi de imprimare: hârtie subțire, hârtie obișnuită, hârtie groasă, hârtie pentru corespondență, hârtie reciclată, etichete sau plicuri.

Pentru rezultate optime, urmați instrucțiunile de mai jos:

- NU așezați mai multe tipuri de hârtie în tava de alimentare în același timp, deoarece se pot produce blocaje de hârtie sau alimentare greșită.
- Pentru a imprima corect, trebuie să selectați în aplicația software același format de hârtie ca cel al hârtiei din tavă.
- Evitați atingerea suprafeței imprimate a hârtiei imediat după imprimare.
- Înainte de a cumpăra o cantitate mare de hârtie, testați o cantitate mică pentru a fi sigur că hârtia este potrivită.

## Hârtia și suporturile de imprimare recomandate

Tipul de hârtie	Produs
Hârtie obișnuită	Xerox Premier TCF 80 g/m <sup>2</sup> Xerox Business 80 g/m <sup>2</sup>
Hârtie reciclată	Xerox Recycled Supreme 80 g/m <sup>2</sup>
Etichete	Etichetă laser Avery L7163
Plic	Seria Antalis River (DL)

## Tipul și dimensiunea hârtiei

Aparatul poate încarcă hârtie din tava de hârtie standard sau din fanta de alimentare manuală.

Denumirile tăvilor de hârtie din driverul imprimantei folosite în acest ghid sunt următoarele:

Tava și unitatea opțională	Denumire
Tava de hârtie standard	Tava 1
Fanta de alimentare manuală	Manual

## Capacitatea tăvilor de hârtie

	Format hârtie	Tipuri de hârtie	Nr. de file
Tavă de hârtie (Tava 1)	A4, Letter, B5, Executive, A5, A5 (pe lungime), A6, B6	Hârtie simplă, hârtie subțire și hârtie reciclată	până la 250 [80 g/m <sup>2</sup> ]
Fanta de alimentare manuală (manual)	Lățime: între 76,2 și 216 mm Lungime: între 116 și 406,4 mm	Hârtie obișnuită, hârtie subțire, hârtie groasă, hârtie pentru corespondență, hârtie reciclată, plicuri și etichete	Coală simplă [80 g/m <sup>2</sup> ]

## Specificații de hârtie recomandată

Următoarele specificații de hârtie sunt adecvate pentru acest aparat.

Masă	75-90 g/m <sup>2</sup>
Grosime	80-110 μm
Rugozitate	Mai mare de 20 sec.
Rigiditate	90-150 cm <sup>3</sup> /100
Direcția granulației	Granulație pe lungime
Rezistență volum	10e <sup>9</sup> -10e <sup>11</sup> ohm
Rezistență suprafață	10e <sup>9</sup> -10e <sup>12</sup> ohm-cm
Substanță de umplere	CaCO <sub>3</sub> (neutră)
Conținut de cenușă	Sub 23 G%
Luminozitate	Mai mare de 80%
Opacitate	Mai mare de 85%

- Folosiți hârtie pentru copiere pe hârtie simplă.
- Folosiți hârtie de 75-90 g/m<sup>2</sup>.
- Folosiți hârtie cu fibră lungă cu pH neutru și cu o umiditate de aproximativ 5%.
- Acest aparat poate utiliza hârtie reciclată care respectă specificațiile DIN 19309.

## Manevrarea și utilizarea hârtiei speciale

Aparatul este conceput pentru a funcționa bine cu majoritatea tipurilor de hârtie cu bandă și hârtie xerografică. Totuși, unele variabile ale hârtiei pot afecta calitatea imprimării sau fiabilitatea manipulării. Testați întotdeauna mostre de hârtie înainte de cumpărare, pentru a asigura performanța dorită. Păstrați hârtia în ambalajul original și țineți-o sigilată. Păstrați hârtia culcată și la loc ferit de umezeală, de lumina directă a soarelui sau de căldură.

Unele îndrumări importante când se selectează hârtia sunt:

- NU folosiți hârtie pentru jet de cerneală, deoarece se pot produce blocaje de hârtie sau se poate deteriora aparatul.
- Pentru hârtia preimprimată trebuie să se utilizeze cerneală care rezistă la temperatura procesului de fuziune al aparatului de 392 de grade Fahrenheit (200 de grade Celsius).
- Dacă folosiți hârtie cu bandă, hârtie care are o suprafață rugoasă sau hârtie îndoită sau șifonată, hârtia poate avea un grad scăzut de performanță.

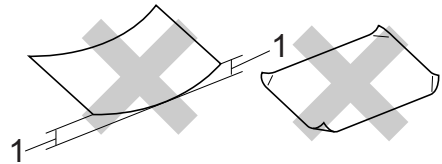
## Tipuri de hârtie care trebuie evitate

### ! IMPORTANT

Unele tipuri de hârtie nu se comportă bine sau pot produce deteriorarea aparatului dumneavoastră.

NU utilizați hârtie:

- care este puternic texturată
- care este extrem de netedă sau lucioasă
- care este ondulată sau deformată



#### 1 O ondulare de 2 mm sau mai mare poate duce la crearea de blocaje.

- care este acoperită cu glanț sau are finisaj chimic
- care este deteriorată, șifonată sau împăturită
- care depășește specificațiile privind greutatea recomandată din acest ghid
- cu cleme și capse
- cu antete realizate folosind vopsele pentru temperaturi scăzute sau prin termografie
- care este pliată sau autocopiativă
- care este proiectată pentru imprimarea cu jet de cerneală

Dacă utilizați oricare dintre tipurile de hârtie enumerate, acestea pot deteriora aparatul dumneavoastră. Această deteriorare nu este acoperită de nicio garanție sau contract de service Brother.

## Plicuri

Majoritatea plicurilor proiectate pentru imprimante laser sunt adecvate pentru aparatul dvs. Totuși, unele plicuri pot cauza probleme legate de alimentare și calitatea imprimării din cauza felului în care au fost făcute. Un plic adecvat trebuie să aibă margini cu pliuri drepte, bine tăiate, și marginea din față nu trebuie să fie mai groasă decât două coli de hârtie. Plicul trebuie să fie plat și să nu aibă o formă subțire sau de colet. Trebuie să cumpărați plicuri de calitate de la un furnizor care să cunoască faptul că veți folosi plicurile pentru o imprimantă cu laser.

Plicurile pot fi introduse unul câte unul prin fanta de alimentare manuală. Vă recomandăm ca, înainte de a imprima sau de a cumpăra o cantitate mare de plicuri, să imprimați un plic de încercare pentru a vă asigura că rezultatele imprimării sunt cele dorite.

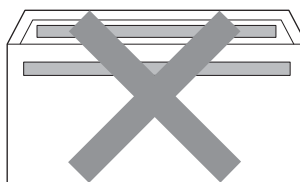
### Tipurile de plicuri care trebuie evitate

#### ! IMPORTANT

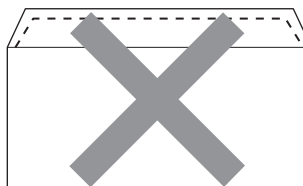
NU utilizați plicuri:

- care sunt deteriorate, ondulate, încrețite sau au o formă neobișnuită
- care sunt extrem de lucioase sau texturate
- cu agrafe, capse, cleme sau fire de legat
- cu închideri auto-adezive
- cu o structură de colet
- care nu sunt împăturite în unghi drept
- care sunt gofrate (cu scris în relief)
- care au fost imprimate anterior utilizând o imprimantă cu laser
- care sunt deja imprimate în interior
- care nu pot fi aranjate ordonat atunci când sunt stivuite

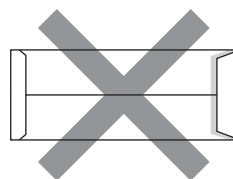
- care sunt fabricate din hârtie care cântărește mai mult decât specificațiile privind greutatea hârtiei pentru aparat
- cu margini care nu sunt drepte sau perfect perpendiculare
- cu deschideri, orificii, decupări sau perforații
- cu lipici pe suprafață, după cum se arată în figura de mai jos



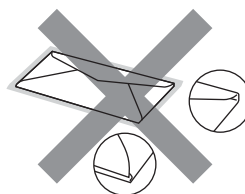
- cu pliuri duble, după cum se arată în figura de mai jos



- cu pliuri de lipire care nu sunt pliate la achiziționare
- cu pliuri de lipire, după cum se arată în figura de mai jos



- cu fiecare parte pliată, după cum se arată în figura de mai jos



Dacă utilizați oricare dintre tipurile de plicuri menționate mai sus, acestea pot deteriora aparatul dumneavoastră. Această deteriorare nu este acoperită de nicio garanție sau contract de service Brother.

## Etichete

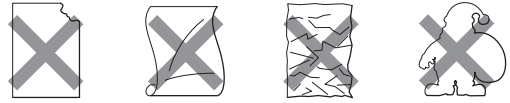
Aparatul va imprima pe majoritatea tipurilor de etichete concepute pentru utilizare cu aparat laser. Etichetele trebuie să aibă un adeziv pe bază acrilică, deoarece acest material este mai stabil la temperaturile ridicate din cuptor. Adezivii nu trebuie să intre în contact cu nicio parte a aparatului, deoarece foaia de etichete se poate lipi de unitatea de cilindru sau de role și poate cauza blocaje ale hârtiei și probleme de calitate a imprimării. Nu trebuie să fie adeziv expus între etichete. Etichetele trebuie să fie aranjate astfel încât să acopere întreaga lungime și lățime a colii. Folosirea etichetelor cu spații poate duce la desprinderea etichetelor și poate provoca blocaje de hârtie sau probleme de imprimare grave.

Toate etichetele utilizate în acest aparat trebuie să poată rezista la o temperatură de 392 de grade Fahrenheit (200 de grade Celsius) timp de 0,1 secunde.

Introduceți colile de etichete prin aparat numai una câte una.

## Tipuri de etichete care trebuie evitate

Nu utilizați etichete care sunt deteriorate, ondulate, încrețite sau au o formă neobișnuită.



## ! IMPORTANT

- NU introduceți coli de etichete parțial folosite. Coala suport expusă poate deteriora aparatul dumneavoastră.
- Colile cu etichete nu trebuie să depășească specificațiile de greutate a hârtiei descrise în acest Manual al utilizatorului. Etichetele care depășesc această specificație nu pot fi încărcate sau imprimate corect și pot provoca defectarea aparatului.
- NU refolosiți și NU introduceți etichete care au fost utilizate anterior sau cărora le lipsesc câteva etichete de pe coală.

# 3

## Încărcarea documentelor

### Modul de încărcare a documentelor

Puteți să trimiteți faxuri, să realizați copii și să scanați de pe unitatea ADF (Alimentator automat de documente) și de pe sticla scannerului.

### Utilizarea alimentatorului automat de documente (ADF)

În ADF se pot încărca până la 35 de coli, care sunt preluate automat în mod individual.

Utilizați hârtie standard de 80 g/m<sup>2</sup> și răsfoiți întotdeauna paginile înainte de a le așeza în unitatea ADF.

### Formatele de document acceptate

Lungime:	între 147,3 și 355,6 mm
Lățime:	între 147,3 și 215,9 mm
Greutate:	între 64 și 90 g/m <sup>2</sup>

### ! IMPORTANT

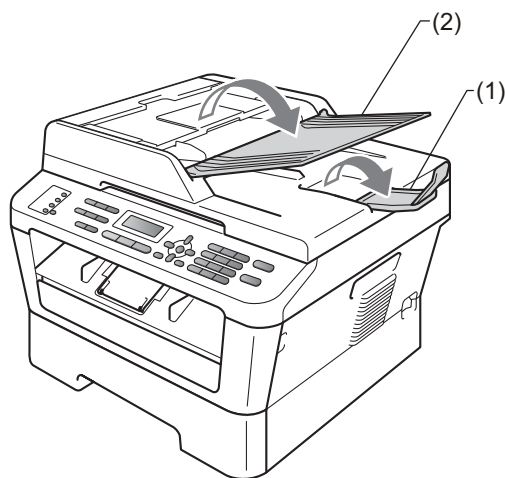
- NU folosiți hârtie care este ondulată, încrețită, împăturită, ruptă, cu capse, agrafe, cu adeziv sau cu bandă adezivă.
- NU folosiți carton, ziare sau material textil.
- Pentru a evita deteriorarea aparatului în timp ce folosiți ADF, NU trageți de document în timp ce se alimentează.

### Notă

- Pentru a scana documentele pentru care nu puteți folosi unitatea ADF, consultați *Utilizarea sticlei scannerului* la pagina 25.
- Unitatea ADF este mai ușor de utilizat dacă încărcați un document cu mai multe pagini.
- Asigurați-vă că documentele cu fluid corector sau scrise cu cerneală sunt absolut uscate.

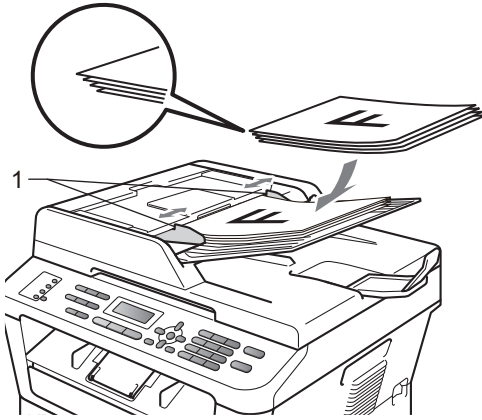
### Modul de încărcare a documentelor

- 1 Ridicați și desfaceți clapeta de suport ADF de ieșire pentru documente (1). Desfaceți suportul ADF pentru documente (2).



- 2 Aranjați bine paginile.

- 3 Aranjați în trepte paginile documentului *cu fața în sus și cu marginea superioară înainte* în ADF până când mesajul de pe afișajul LCD se modifică și simțiți că documentul atinge rolele de alimentare.



- 4 Reglați ghidajele hârtiei (1) pentru a se potrivi cu lățimea documentului.

### ! IMPORTANT

Pentru a evita deteriorarea aparatului în timp ce folosiți ADF, **NU** trageți de document în timp ce se alimentează.

## Utilizarea sticlei scannerului

Puteți utiliza fereastra de scanare din sticlă pentru a trimite prin fax, copia sau scana paginile unei cărți pe rând, câte o singură pagină.

### Formatele de document acceptate

Lungime:	Până la 297 mm
Lățime:	Până la 215,9 mm
Greutate:	Până la 2 kg

### ! IMPORTANT

NU lăsați documentele groase pe sticla scannerului. Acestea pot să blocheze ADF-ul.

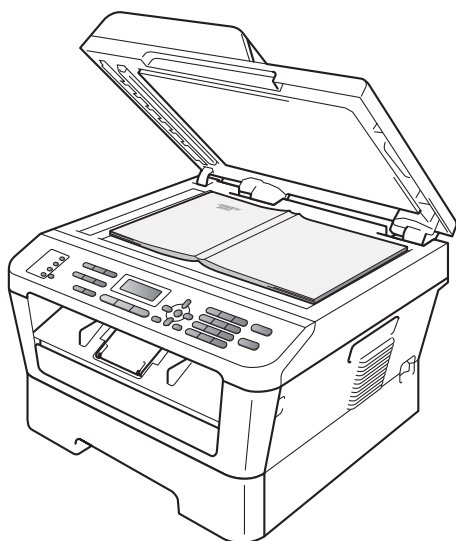
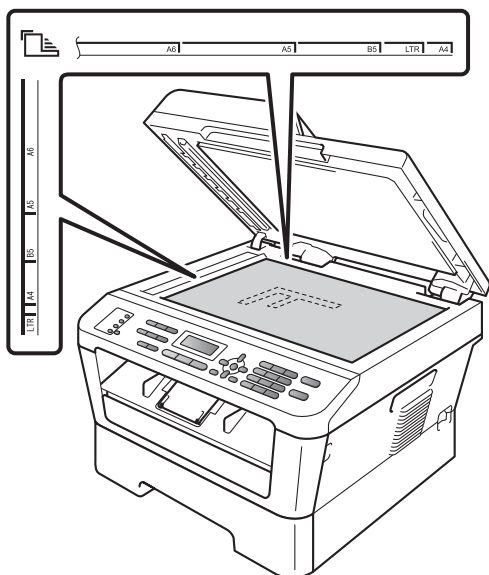
### Modul de încărcare a documentelor



#### Notă

Pentru a utiliza sticla scannerului, ADF trebuie să fie gol.

- 1 Ridicați capacul documentelor.
- 2 Utilizați marcajele de document din partea stângă și din cea de sus, așezați documentul *cu fața în jos* în colțul din stânga sus al sticlei scannerului.



- 3 Închideți capacul documentelor.


**! IMPORTANT**

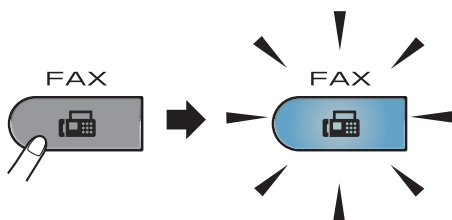
Dacă documentul este o carte sau este gros, nu trântiți și nu apăsați capacul.



## Modul de trimitere a unui fax

Pașii următori vă indică modul de trimitere a unui fax.

- 1 Când doriți să trimiteți un fax sau să modificați setările de trimitere sau de recepționare a faxurilor, apăsați pe tasta  (FAX) pentru a o ilumina în albastru.




- 2 Faceți una din următoarele acțiuni pentru a vă încărca documentul:
  - Așezați documentul *cu fața în sus* în ADF. (Consultați *Utilizarea alimentatorului automat de documente (ADF)* la pagina 24.)
  - Încărcați documentul *cu fața în jos* pe sticla scannerului. (Consultați *Utilizarea sticlei scannerului* la pagina 25.)

- 3 Setăți formatul sticlei scannerului, contrastul sau rezoluția faxului, dacă doriți să le modificați. Pentru operații și setări mai avansate pentru trimiterea de faxuri, consultați *Trimiterea unui fax* în *Capitolul 3 din Manualul avansat de utilizare*:

- Broadcast
- Fax Amanat
- Pachet TX
- Timp Real TX

- Polled TX
- Overseas Mode
- Rezoluție Fax
- Contrast
- Setare Pag.0
- Nota Pagina 0

- 4 Introduceți numărul de fax utilizând tastatura, o tastă One touch sau  (Address Book (Agenda)) și introduceți un număr din trei cifre.
- 5 Apăsați **Start**.

### Trimiterea faxurilor de pe ADF

- Aparatul începe să scaneze documentul.

### Trimiterea faxurilor de pe sticla scannerului

- Dacă ați apăsat pe **Start**, aparatul va începe scanarea primei pagini.

Procedați conform uneia dintre metodele de mai jos:

- Pentru a trimite o singură pagină, apăsați pe **2** pentru a selecta **Nu (Send)** (sau apăsați din nou pe **Start**). Aparatul începe să trimită documentul.
- Pentru a trimite mai multe pagini, apăsați pe **1** pentru a selecta **Da** și așezați pagina următoare pe sticla scannerului. Apăsați **OK**. Aparatul începe să scaneze pagina. (Repețiți acest pas pentru fiecare pagină suplimentară.)

Dacă apăsați pe **Start**, aparatul începe să trimită documentul.




### Notă

Pentru a anula, apăsați pe **Stop/Exit (Stop/leșire)**.

## Trimiterea prin fax a documentelor în format Letter de pe sticla scannerului

Când trimiteți prin fax documente în format Letter, trebuie să setați dimensiunea sticlei de scanare la Letter; în caz contrar, va lipsi o porțiune din faxuri.

- 1 Asigurați-vă că vă aflați în modul Fax .
- 2 (MFC-7360N)  
Apăsați pe **Menu (Meniu)**, 1, 7.  
(MFC-7460DN și MFC-7860DW)  
Apăsați pe **Menu (Meniu)**, 1, 7, 1.
- 3 Apăsați ▲ sau ▼ pentru a alege Letter.  
Apăsați **OK**.
- 4 Apăsați **Stop/Exit (Stop/leșire)**.

## Anularea transmisiei unui fax aflate în desfășurare

Apăsați pe **Stop/Exit (Stop/leșire)** pentru a anula faxul. Dacă apăsați pe **Stop/Exit (Stop/leșire)** în timp ce aparatul formează numărul sau trimite, ecranul LCD afișează după cum se arată mai jos:

```
Apelare #XXX
1.Sterg 2.Iesire
```

```
Trimit. #XXX PXX
1.Sterg 2.Iesire
```

Apăsați pe **1** pentru a anula faxul.

## Raport de verificare a transmisiei

Puteți folosi raportul de transmisie ca dovadă a trimiterii unui fax. Acest raport conține numele sau numărul de fax al destinatarului, ora și data transmiterii, durata transmiterii, numărul de pagini trimise și vă informează dacă transmiterea a reușit sau nu.

Pentru raportul de verificare a transmisiei sunt disponibile mai multe opțiuni:

- **Pornit:** Imprimă un raport după fiecare fax trimis.
- **Pornit+Imagine:** Imprimă un raport după fiecare fax trimis. Pe raport apare și o porțiune din prima pagină a faxului.
- **Oprit:** Imprimă un raport dacă faxul nu a fost primit datorită unei erori de transmisie. Setarea implicită este dezactivat.
- **Oprit+Imagine:** Imprimă un raport dacă faxul nu a fost primit datorită unei erori de transmisie. Pe raport apare și o porțiune din prima pagină a faxului.

- 1 Apăsați pe **Menu (Meniu)**, 2, 4, 1.
- 2 Apăsați ▲ sau ▼ pentru a alege **Pornit**, **Pornit+Imagine**, **Oprit** sau **Oprit+Imagine**.  
Apăsați **OK**.
- 3 Apăsați **Stop/Exit (Stop/leșire)**.



### Notă

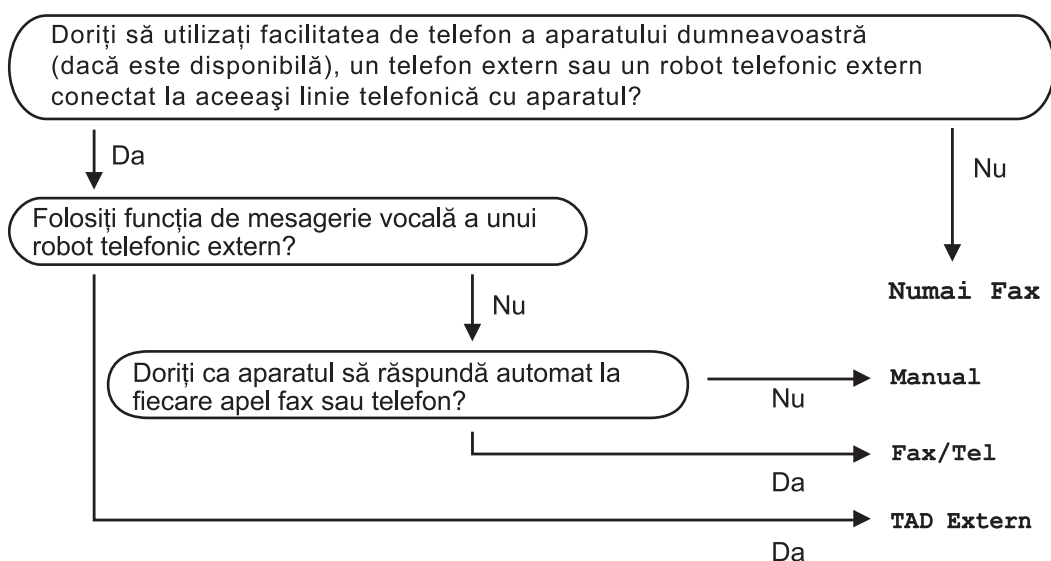
- Dacă ați selectat **Pornit+Imagine** sau **Oprit+Imagine**, imaginea va apărea numai pe raportul de verificare a transmisiei dacă pentru **Transmisie** în timp real ați selectat opțiunea **Oprit**. (Consultați *Transmisia în timp real în Capitolul 3 din Manualul avansat de utilizare*.)
- Dacă transmisia s-a realizat cu succes, mesajul **OK** va apărea lângă **REZULTAT** în Raportul de verificare a transmisiei. Dacă transmisia nu s-a efectuat cu succes, mesajul **EROARE** va fi afișat lângă **REZULTAT**.

## Modurile de recepție

Trebuie să alegeți un mod de recepție în funcție de dispozitivele externe și serviciile de telefonie de care dispuneți pe linia respectivă.

### Alegerea modului de primire

Ca setare implicită, aparatul primește automat orice faxuri trimise către acesta. Schemele de mai jos vă vor ajuta să alegeți modul corect. (Pentru informații mai detaliate despre modurile de recepție, consultați *Utilizarea modurilor de recepționare* la pagina 30.)



Pentru a seta un mod de primire, urmați instrucțiunile de mai jos.

- 1 Apăsați pe **Menu (Meniu)**, **0**, **1**.
- 2 Apăsați pe **▲** sau **▼** pentru a selecta modul de recepție.  
Apăsați **OK**.
- 3 Apăsați **Stop/Exit (Stop/leșire)**.

Afișajul LCD vă va indica modul actual de primire.

## Utilizarea modurilor de recepționare

Unele moduri de recepție răspund automat (Numai Fax și Fax/Tel). Este posibil să doriți să schimbați intervalul soneriei înainte de a utiliza aceste moduri. (Consultați *Întârziere sunet* la pagina 31.)

### Numai fax

Modul Numai Fax va răspunde automat fiecărui apel ca unui fax.

### Fax/Tel

Modul Fax/Tel vă ajută să gestionați automat apelurile primite, recunoscând dacă apelurile respective sunt apeluri de fax sau apeluri vocale și tratându-le astfel:

- Faxurile vor fi primite în mod automat.
- Convorbirile vocale încep cu un ton F/T care vă indică să ridicați receptorul. Sunetul F/T este o sonerie dublă rapidă emisă de aparat.

(Consultați, de asemenea, *Întârziere sunet* la pagina 31 și *Timp sonerie F/T (numai pentru modul Fax/Tel)* la pagina 31.)

### Manual

Modul Manual dezactivează toate funcțiile de răspuns automat.

Pentru a primi un fax în modul manual, ridicați receptorul telefonului extern. Când auziți tonurile de fax (semnale sonore scurte care se repetă), apăsați pe **Start**, iar apoi apăsați pe **2** pentru a recepționa un fax. De asemenea, puteți utiliza funcția Detectare Fax pentru a primi faxuri, prin ridicarea receptorului unui telefon aflat pe aceeași linie cu aparatul.

(Consultați și *Detectare fax* la pagina 32.)

## TAD extern

Modul TAD Extern permite ca un dispozitiv extern să răspundă la apelurile primite. Apelurile primite vor fi tratate astfel:

- Faxurile vor fi primite în mod automat.
- Telefoanele vocale vor putea fi înregistrate pe un robot automat extern.


(Pentru informații suplimentare, consultați *Conectarea unui dispozitiv de preluare a apelurilor telefonice* la pagina 34.)

## Setările modului de recepție

### Întârziere sunet

Funcția de întârziere a preluării apelului stabilește de câte ori sună aparatul înainte ca acesta să răspundă în modul **Numai Fax** sau **Fax/Tel.**

Dacă aveți telefoane externe sau cu număr de interior pe aceeași linie ca și aparatul, alegeți numărul maxim de sonerii. (Consultați *Utilizarea unui telefon extern sau cu interior* la pagina 36 și *Detectare fax* la pagina 32.)


- 1 Asigurați-vă că vă aflați în modul Fax .
- 2 Apăsați pe **Menu (Meniu)**, **2**, **1**, **1**.
- 3 Apăsați pe ▲ sau pe ▼ pentru a alege de câte ori va suna linia înainte ca aparatul să răspundă.  
Apăsați **OK**.
- 4 Apăsați **Stop/Exit (Stop/leșire)**.

### Timp sonerie F/T (numai pentru modul Fax/Tel)

Când cineva apelează aparatul dumneavoastră, dumneavoastră și apelantul veți auzi un sunet de sonerie telefonică normal. Această funcție definește de câte ori va suna telefonul.

Dacă apelul este un fax, aparatul îl va recepționa; totuși, dacă este un apel vocal, aparatul va emite soneria F/T (o sonerie dublă rapidă) pe durata setată în setarea Timp sonerie F/T. Dacă auziți soneria F/T, înseamnă că aveți un apel vocal pe linie.

Deoarece soneria F/T este emisă de aparat, telefoanele externe și numerele cu interior *nu* vor suna; totuși, puteți recepționa apelul de pe orice telefon. (Pentru informații suplimentare, consultați *Utilizarea codurilor la distanță* la pagina 37.)

- 1 Asigurați-vă că vă aflați în modul Fax .
- 2 Apăsați pe **Menu (Meniu)**, **2**, **1**, **2**.
- 3 Apăsați ▲ sau ▼ pentru a stabili cât timp va suna aparatul pentru a vă alerta că aveți un apel vocal (20, 30, 40 sau 70 de secunde).  
Apăsați **OK**.
- 4 Apăsați **Stop/Exit (Stop/leșire)**.

## Detectare fax

---

### Dacă Detectare fax este Pornit:

Aparatul va putea recepționa un fax automat, chiar dacă ați răspuns la un apel. Dacă pe ecranul LCD este afișat mesajul *Primește* sau auziți un clic pe linia telefonică în receptor, închideți receptorul. Aparatul va face restul.

### Dacă Detectare fax este Oprit:

Dacă sunteți lângă aparat și răspundeți la un semnal de fax ridicând mai întâi receptorul extern, atunci apăsați pe **Start**, iar apoi apăsați pe **2** pentru a recepționa.


Dacă ați răspuns la un telefon cu număr de interior, apăsați \*51. (Consultați *Utilizarea unui telefon extern sau cu interior* la pagina 36.)



### Notă

---

- Dacă această caracteristică se setează la *Pornit*, dar aparatul nu conectează un semnal de fax când ridicați receptorul unui telefon cu interior, apăsați pe codul de recepționare fax \*51.
- Dacă trimiteți faxuri de pe un calculator conectat la aceeași linie telefonică, iar aparatul le interceptează, setați *Detectare fax* la *Oprit*.

- 1 Asigurați-vă că vă aflați în modul Fax .
- 2 Apăsați pe **Menu (Meniu)**, **2**, **1**, **3**.
- 3 Apăsați ▲ sau ▼ pentru a alege *Pornit* sau *Oprit*.  
Apăsați **OK**.
- 4 Apăsați **Stop/Exit (Stop/leșire)**.

## Servicii de linie telefonică

### Setarea tipului liniei telefonice

Dacă veți conecta aparatul la o linie telefonică echipată cu PBX sau ISDN pentru a trimite și primi faxuri, este necesar să se schimbe tipul liniei telefonice în consecință, parcurgând pașii următori. Dacă utilizați o linie pe care este instalată o centrală PBX, puteți seta aparatul să acceseze întotdeauna linia externă (utilizând prefixul pe care l-ați introdus) sau să acceseze linia externă atunci când se apasă pe **Tel/R**.

- 1 Apăsați pe **Menu (Meniu)**, **0**, **6**.
- 2 Apăsați **▲** sau **▼** pentru a alege **PBX**, **ISDN** (sau **Normal**). Apăsați **OK**.
- 3 Procedați conform uneia dintre metodele de mai jos:
  - Dacă ați selectat **ISDN** sau **Normal**, mergeți la pasul 7.
  - Dacă ați selectat **PBX**, apăsați **OK** și treceți la pasul 4.
- 4 Procedați conform uneia dintre metodele de mai jos:
  - Dacă doriți să modificați prefixul actual, apăsați pe **1** și treceți la pasul 5.
  - Dacă nu doriți să modificați prefixul actual, apăsați pe **2** și treceți la pasul 7.
- 5 Introduceți numărul de prefix (până la 5 cifre) pe tastatura de formare. Apăsați **OK**.



#### Notă

- Puteți folosi numere de la 0 la 9, #, \* și !.  
(Apăsați tasta **Tel/R** pentru a afișa „!”.)
- Dacă ați selectat **Pornit**, puteți accesa o linie externă apăsând pe **Tel/R** (pe ecran apare „!”).
- Dacă ați selectat **Mereu**, puteți accesa o linie externă fără a mai apăsa pe **Tel/R**.

- 6 Apăsați **▲** sau **▼** pentru a alege **Pornit** sau **Mereu**. Apăsați **OK**.

- 7 Apăsați **Stop/Exit (Stop/leșire)**.

### PBX și TRANSFER

Aparatul este setat inițial la **Normal**, ceea ce îi permite să se conecteze la o linie PSTN (Public Switched Telephone Network - Rețea telefonică publică comutată) standard. Totuși, multe birouri folosesc un sistem cu centrală telefonică sau Private Branch Exchange - Centrală telefonică privată (PBX). Aparatul dumneavoastră poate fi conectat la majoritatea tipurilor de PBX. Funcția de reapelare a aparatului suportă numai reapelarea cu pauză fixă (TBR). TBR va funcționa cu majoritatea sistemelor PBX, permițându-vă accesul la o linie externă sau transferul apelurilor către un alt interior. Această funcție poate fi folosită dacă **Tel/R** este apăsat.

## Conectarea unui dispozitiv de preluare a apelurilor telefonice

Puteți conecta un dispozitiv de preluare a apelurilor telefonice (TAD) la aceeași linie cu aparatul. Când TAD răspunde la un apel, aparatul va „asculta” tonurile CNG (semnale de fax) trimise de aparatul de fax expeditor. Dacă le aude, va prelua apelul și va recepționa faxul. Dacă nu le aude, va lăsa TAD să preia un mesaj vocal și afișajul va arăta *Telefon*.

TAD extern trebuie să răspundă la până la patru tonuri de apel (vă recomandăm să îl setați la două tonuri de apel). Aceasta deoarece aparatul nu poate auzi tonurile CNG până când TAD extern nu a preluat apelul. Aparatul expeditor va trimite tonurile CNG timp de numai opt-zece secunde. Nu recomandăm folosirea funcției de economisire a costurilor pentru TAD extern dacă aceasta necesită mai mult de patru tonuri de apel pentru a fi activată.

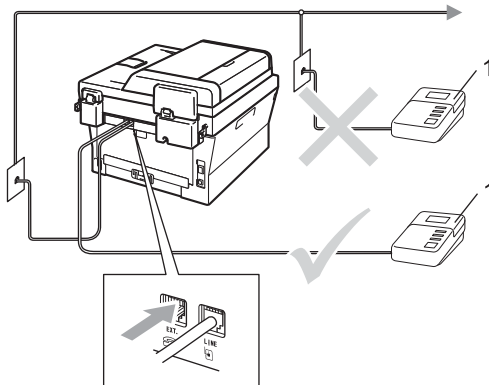


### Notă

Dacă aveți probleme la recepționarea faxurilor, reduceți setarea intervalului de sonerie de la TAD extern.

## Conexiuni

TAD extern trebuie conectat după cum se arată în figura de mai jos.



### 1 TAD

- 1 Setați dispozitivul TAD extern la una sau două sonerii. (Setarea *Întârziere apelare a aparatului* nu se aplică.)
- 2 Înregistrați mesajul de ieșire pe TAD extern.
- 3 Setați TAD pentru a prelua apelurile.
- 4 Setați modul *Recepționare la TAD Extern*. (Consultați *Alegerea modului de primire* la pagina 29.)



## Înregistrarea unui mesaj expediat (OGM)

- 1 Înregistrați 5 secunde de liniște la începutul mesajului. Acest lucru îi dă aparatului timp să asculte tonurile de fax.
- 2 Limitați discursul la 20 de secunde.
- 3 Încheiați mesajul de 20 de secunde cu codul de Activare la distanță pentru persoanele care trimit faxuri manual. De exemplu: „După semnalul sonor, lăsați un mesaj sau apăsați pe \*51 și pe **Start** pentru a trimite un fax.”



### Notă

- Trebuie să activați codurile la distanță pentru a folosi codul de activare la distanță a faxului \*51. (Consultați *Utilizarea codurilor la distanță* la pagina 37.)
- Vă recomandăm să începeți OGM cu 5 secunde inițiale de liniște deoarece aparatul nu poate auzi tonurile de fax peste o voce puternică. Puteți încerca să ignorați această pauză, dar dacă aparatul are probleme la recepție, trebuie să reînregistrați mesajul OGM pentru a o include.

## Conexiuni multilinie (PBX)

Vă sugerăm să cereți companiei care v-a instalat PBX să vă conecteze aparatul. Dacă aveți un sistem cu mai multe linii, vă sugerăm să solicitați instalatorului să conecteze unitatea la ultima linie a sistemului. Acest lucru împiedică aparatul să fie activat de fiecare dată când sistemul primește apeluri telefonice. Dacă un operator de centrală va răspunde la toate apelurile primite, vă recomandăm să setați modul Recepție la *Manual*.

Nu putem garanta că aparatul va funcționa corect în toate împrejurările când este conectat la PBX. Orice dificultăți cu trimiterea sau recepționarea faxurilor trebuie raportate mai întâi la compania care se ocupă de PBX.

## Telefoanele externe și numerele cu interior

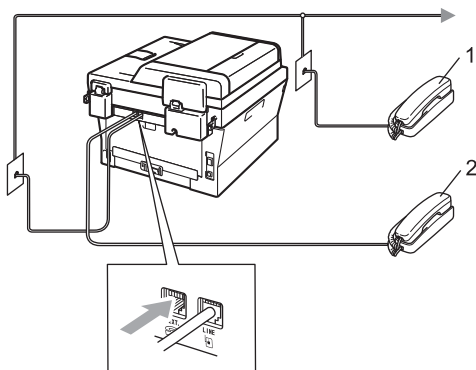


### Notă

Trebuie să activați codurile la distanță pentru a folosi codul de activare la distanță \*51 și codul de dezactivare la distanță #51. (Consultați *Utilizarea codurilor la distanță* la pagina 37.)

## Conectarea unui telefon extern sau cu număr de interior

Puteți conecta un telefon separat direct în aparat, după cum se arată în schema de mai jos.



1 Telefon cu interior

2 Telefon extern

Când folosiți un telefon extern, afișajul LCD arată *Telefon*.

## Utilizarea unui telefon extern sau cu interior

Dacă răspundeți la un semnal de fax de la un telefon cu interior sau un telefon extern conectat în mod corect la aparat prin racordul în T, aparatul poate prelua apelul utilizând codul de Activare la distanță. Când introduceți codul de Activare la distanță \*51, aparatul va începe să recepționeze faxul.

### Dacă răspundeți la un apel și nu este nimeni pe linie:

Trebuie să presupuneți că recepționați un fax manual.

Apăsăți pe \*51 și așteptați semnalul sau până când pe ecranul LCD se afișează *Primește*, apoi puneți receptorul în furcă.



### Notă

Puteți folosi și funcția Detectare fax pentru ca aparatul să preia automat apelul. (Consultați *Detectare fax* la pagina 32.)

## Numai pentru modul Fax/Tel

Dacă aparatul este în modul Fax/Tel, acesta va utiliza timpul de sonerie F/T (sonerie rapidă/dublă) pentru a vă avertiza să preluați un apel vocal.

Ridicați receptorul telefonului extern și apoi apăsați pe **Tel/R** pentru a răspunde.

Dacă vă aflați la un telefon cu interior, trebuie să ridicați receptorul în timpul de sonerie F/T și apoi să apăsați pe **#51** între soneriile rapide/duble. Dacă nu este nimeni pe linie sau în cazul în care cineva dorește să vă trimită un fax, trimiteți apelul înapoi la aparat, apăsând pe **\*51**.

## Utilizarea unui receptor extern fără fir non-Brother

Dacă telefonul dvs. fără fir non-Brother este conectat la cablul liniei telefonice (consultați *Conectarea unui telefon extern sau cu număr de interior* la pagina 36) și de obicei vă deplasați cu receptorul fără fir în alte părți, este mai ușor să răspundeți la apeluri dacă utilizați funcția de întârziere sunet.

Dacă lăsați aparatul să răspundă primul, va trebui să vă deplasați până la aparat și să apăsați **Tel/R** pentru a transfera apelul la receptorul fără fir.

## Utilizarea codurilor la distanță

### Codul de activare la distanță

Dacă răspundeți la un semnal de fax pe un telefon extern sau cu interior, puteți comanda ca aparatul să îl recepționeze apăsând pe codul de Activare la distanță **\*51**. Așteptați și auziți semnalul fax și apoi puneți receptorul la loc în furcă. (Consultați *Detectare fax* la pagina 32.) Apelantul va trebui să apese pe tasta start pentru a trimite faxul.

Dacă răspundeți la un semnal de fax pe telefonul cu interior, puteți redirectiona recepționarea faxului către aparat apăsând pe **Start**.


### Codul de dezactivare de la distanță

Dacă primiți un apel vocal și aparatul este în modul F/T, acesta va porni soneria F/T (sonerie dublă rapidă) după întârzierea inițială de sunet. Dacă răspundeți la apel de pe un telefon cu interior, puteți dezactiva soneria F/T apăsând pe **#51** (asigurați-vă că apăsați *între* apelurile soneriei).

Dacă aparatul răspunde la un apel vocal și vă avertizează prin sonerii rapide/duble să preluați apelul, puteți prelua apelul la telefonul extern apăsând pe **Tel/R**.

### Activarea codurilor la distanță


Pentru a utiliza codul de recepționare fax și codul de răspuns la telefon, trebuie să activați setarea Coduri la distanță.

- 1 Asigurați-vă că vă aflați în modul Fax .
- 2 Apăsați pe **Menu (Meniu) 2, 1, 4**.
- 3 Apăsați **▲** sau **▼** pentru a alege **Pornit**. Apăsați **OK**.
- 4 Dacă nu doriți să schimbați codul de activare la distanță, apăsați pe **OK**.

- 5 Dacă nu doriți să schimbați codul de dezactivare la distanță, apăsați pe **OK**.
- 6 Apăsați **Stop/Exit (Stop/leșire)**.

### Modificarea codurilor la distanță

Codul de activare de la distanță prestabilit este \*51. Codul de dezactivare de la distanță prestabilit este #51. Dacă sunteți deconectat întotdeauna când accesați robotul TAD extern, încercați să modificați codurile la distanță din trei cifre, de exemplu, ### și 555.

- 1 Asigurați-vă că vă aflați în modul Fax .
- 2 Apăsați pe **Menu (Meniu), 2, 1, 4**.
- 3 Apăsați ▲ sau ▼ pentru a alege Pornit sau Oprit.  
Apăsați **OK**.
- 4 Dacă ați selectat Pornit în pasul 3, introduceți noul cod de activare la distanță.  
Apăsați **OK**.
- 5 Introduceți noul cod de dezactivare de la distanță.  
Apăsați **OK**.
- 6 Apăsați **Stop/Exit (Stop/leșire)**.

## Cum formați

Puteți forma în următoarele moduri.

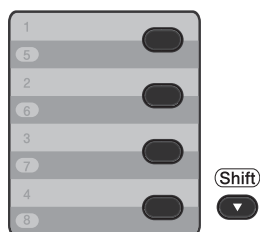
### Formarea manuală

Folosiți tastatura pentru a introduce toate cifrele numărului de telefon sau de fax.




### Formare One touch

Apăsați tasta One touch sub care este salvat numărul care doriți să îl formați. (Consultați *Memorarea numerelor One Touch* la pagina 43.)



Pentru a apela numerele One Touch de la 5 la 8, țineți apăsat **Shift (Tastă specială Shift)** în timp ce apăsați pe tasta One Touch.

## Apelare rapidă

Apăsați pe  (**Address Book (Agenda)**) și introduceți numărul de apelare rapidă format din trei cifre. (Consultați *Memorarea numerelor de apelare rapidă* la pagina 45.)



Număr format din trei cifre




### Notă

Dacă pe ecranul LCD este afișat mesajul *Înreg. acum?* când introduceți un număr One Touch sau un număr pentru apelare rapidă, atunci numărul respectiv nu este salvat acolo.

## Căutare

---

Puteți să căutați în ordine alfabetică numele memorate în memoria One Touch sau Apelare rapidă. (Consultați *Memorarea numerelor One Touch* la pagina 43 și *Memorarea numerelor de apelare rapidă* la pagina 45.)

- 1 Apăsați de două ori  (**Address Book (Agenda)**).
- 2 Apăsați butonul de pe tastatură cu primele litere ale numelui. (Folosiți schema de la *Introducerea textului* la pagina 139 pentru a introduce literele mai ușor.)  
Apăsați **OK**.
- 3 Apăsați **▲** sau **▼** pentru a derula lista până veți găsi numele pe care îl căutați.  
Apăsați **OK**.
- 4 Apăsați **Start**.



### Notă

---

- Dacă nu introduceți o literă și apăsați pe **OK** în pasul 2, vor fi afișate toate numerele înregistrate. Apăsați **▲** sau **▼** pentru a derula lista până veți găsi numele pe care îl căutați.
  - Dacă afișajul LCD arată *Contact negăsit* când introduceți primele câteva litere din nume, aceasta înseamnă că nu este memorat niciun nume pentru acea literă.
- 

## Reapelare fax

---

Dacă trimiteți un fax automat și linia este ocupată, aparatul va reapela automat numărul de cel mult trei ori, la intervale de câte cinci minute.

Dacă trimiteți manual un fax și linia este ocupată, apăsați **Redial/Pause (Reapelare/Pauză)** și încercați din nou. Puteți apela ultimul număr format apăsând **Redial/Pause (Reapelare/Pauză)**. **Redial/Pause (Reapelare/Pauză)** funcționează doar dacă ați format numărul de pe panoul de control.

## Memorarea numerelor

Puteți seta aparatul să efectueze următoarele tipuri de formare simplificată: One Touch, apelare rapidă și grupuri pentru difuzarea de faxuri. Puteți, de asemenea, să specificați rezoluția implicită pentru fiecare număr One Touch și Apelare rapidă. Când formați un număr de apelare rapidă, afișajul LCD arată numele, dacă este memorat, sau numărul. Poate fi memorat și un profil de scanare împreună cu numărul de fax.

Dacă nu mai aveți curent electric, numerele de apelare rapidă stocate în memorie nu se vor pierde.

Un profil de scanare este rezoluția și alte setări de scanare pe care le alegeți când memorați un număr. De exemplu, vi se va cere să selectați Standard, Fin sau Foto dacă ați selectat opțiunea I-FAX. Alternativ, vi se va cere să selectați TIFF alb-negru, PDF alb-negru, JPG gri, PDF gri, XPS gri, JPG color, PDF color sau XPS color dacă ați selectat opțiunea E-Mail. (Opțiunile I-FAX și E-mail sunt disponibile spre descărcare numai pentru MFC-7460DN și MFC-7860DW.)

## Opțiunile One Touch și de apelare rapidă

Tabelul următor indică opțiunile pentru stocarea numerelor One Touch sau de apelare rapidă după ce descărcați opțiunile IFAX și E-mail pentru MFC-7460DN și MFC-7860DW.

Pasul 1 Introduceți locația One Touch sau de apelare rapidă	Pasul 2 Selectați tipul de înregistrare	Pasul 3 Introduceți numărul sau adresa de e- mail	Pasul 4 Introduceți numele	Pasul 5 Selectați rezoluția	Pasul 6 Selectați tipul de fișier
One Touch sau apelare rapidă	Fax/Tel	Numărul de fax sau numărul de telefon	(Nume) Apăsați <b>OK</b> .	Std, Fina, S.Fina, Foto	—
	IFAX	Adresa de e- mail		Std, Fina, Foto	—
	Email Color PDF			100dpi, 200dpi, 300dpi, 600dpi	PDF, SPDF
	Email Color JPG			100dpi, 200dpi, 300dpi, 600dpi	—
	Email Color XPS			100dpi, 200dpi, 300dpi, 600dpi	—
	Email gri PDF			100dpi, 200dpi, 300dpi	PDF, SPDF
	Email gri JPG			100dpi, 200dpi, 300dpi	—
	Email gri XPS			100dpi, 200dpi, 300dpi	—
	Email A/N PDF			200dpi, 200x100dpi	PDF, SPDF
	Email A/N TIFF			200dpi, 200x100dpi	—

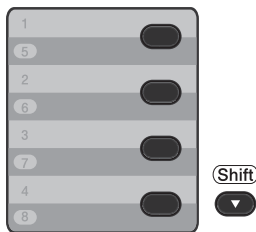


## Memorarea unei pauze

Apăsați pe **Redial/Pause (Reapelare/Pauză)** pentru a introduce o pauză de 3,5 secunde între numere. Puteți apăsa **Redial/Pause (Reapelare/Pauză)** de câte ori este necesar pentru a mări lungimea pauzei.

## Memorarea numerelor One Touch

Aparatul dvs. are 4 taste One Touch pe care puteți memora 8 numere de fax sau de telefon pentru apelare automată. Pentru a accesa numerele de la 5 la 8, țineți apăsat **Shift (Tastă specială Shift)** în timp ce apăsați pe tasta One Touch.



- 1 Apăsați tasta One Touch pe care doriți să memorați numărul. Dacă un număr nu este memorat în acea locație, pe ecranul LCD este afișat mesajul *Înreg. acum?* Apăsați **1** pentru a selecta **Da**.
- 2 Introduceți numărul de telefon sau de fax (maximum 20 de caractere). Apăsați **OK**.
- 3 Alegeți dintre opțiunile de mai jos:
  - Introduceți numele folosind tastatura (până la 15 caractere). Folosiți schema de la *Introducerea textului* la pagina 139 pentru a introduce literele mai ușor. Apăsați **OK**.
  - Apăsați pe **OK** pentru a memora numărul fără a adăuga un nume.

- 4 (Pentru MFC-7460DN și MFC-7860DW) Dacă doriți să salvați o rezoluție de transmitere a faxului împreună cu numărul, alegeți una din opțiunile de mai jos:

- Pentru a memora rezoluția faxului, apăsați pe **▲** sau **▼** pentru a selecta *Std, Fina, S.Fina* sau *Foto*.

Apăsați **OK**.

- Apăsați pe **OK** dacă nu doriți să modificați rezoluția implicită.

### Dacă ați descărcat opțiunile I-FAX și E-mail (pentru MFC-7460DN și MFC-7860DW)

- 1 Apăsați tasta One Touch pe care doriți să memorați numărul. Dacă un număr este memorat în acea locație, pe ecranul LCD este afișat mesajul *Înreg. acum?* Apăsați pe **1** pentru a selecta **Da**.
- 2 Apăsați pe **▲** sau pe **▼** pentru a selecta una dintre următoarele opțiuni:
  - Fax/Tel
  - IFAX
  - Email Color PDF
  - Email Color JPG
  - Email Color XPS
  - Email gri PDF
  - Email gri JPG
  - Email gri XPS
  - Email A/N PDF
  - Email A/N TIFF
 Apăsați **OK**.
- 3 Introduceți numărul de telefon, numărul de fax (până la 20 de caractere) sau adresa de e-mail (până la 60 de caractere fiecare). Folosiți schema de la *Introducerea textului* la pagina 139 pentru a introduce literele mai ușor. Apăsați **OK**.

 **Notă**

- Dacă ați selectat un tip de înregistrare e-mail în pasul ② și salvați adresa de e-mail, puteți folosi adresa de e-mail numai când sunteți în modul Scanare.
- Dacă ați selectat tipul de înregistrare IFAX în pasul ② și salvați adresa de e-mail, puteți folosi adresa de e-mail numai când sunteți în modul Fax.

④ Procedați conform uneia dintre metodele de mai jos:

- Introduceți numele folosind tastatura (până la 15 caractere).  
Apăsați **OK**.
- Apăsați pe **OK** pentru a memora numărul fără a adăuga un nume.

⑤ Procedați conform uneia dintre metodele de mai jos:

- Dacă doriți să salvați o rezoluție de fax/scanare împreună cu numărul, treceți la pasul adecvat conform tabelului următor:
- Dacă nu doriți să modificați rezoluția implicită, apăsați **OK**, iar apoi treceți la pasul ⑫.

Opțiune selectată în pasul ②	Treceți la pasul
Fax/Tel	⑥
IFAX	⑦
Email Color PDF	⑧
Email Color JPG	
Email Color XPS	
Email gri PDF	⑨
Email gri JPG	
Email gri XPS	
Email A/N PDF	⑩
Email A/N TIFF	

 **Notă**

- Când efectuați o difuzare și ați salvat un profil de scanare împreună cu numărul sau adresa de e-mail, la difuzare, se va aplica profilul de scanare al numărului One Touch de apelare rapidă sau de grup pe care îl alegeți prima dată.
- Puteți să memorați numărul și apăsând **Menu (Meniu), 2, 3, 1**.
- Pentru detalii privind formatul de fișiere, consultați *Ghidul utilizatorului de software*.

⑥ Apăsați ▲ sau ▼ pentru a selecta Std, Fina, S.Fina sau Foto.  
Apăsați **OK** și treceți la pasul ⑫.

⑦ Apăsați ▲ sau ▼ pentru a selecta Std, Fina sau Foto.  
Apăsați **OK** și treceți la pasul ⑫.

⑧ Apăsați ▲ sau ▼ pentru a selecta 100dpi, 200dpi, 300dpi sau 600dpi.  
Apăsați **OK**.

- Dacă ați selectat Email Color PDF, faceți salt la pasul ⑪.
- Dacă ați selectat Email Color JPG sau Email Color XPS, mergeți la pasul ⑫.

⑨ Apăsați ▲ sau ▼ pentru a selecta 100dpi, 200dpi sau 300dpi.  
Apăsați **OK**.

- Dacă ați selectat Email gri PDF, faceți salt la pasul ⑪.
- Dacă ați selectat Email gri JPG sau Email gri XPS, mergeți la pasul ⑫.


⑩ Apăsați ▲ sau ▼ pentru a selecta 200x100dpi or 200dpi.  
Apăsați **OK**.


- Dacă ați selectat Email A/N PDF, faceți salt la pasul ⑪.
- Dacă ați selectat Email A/N TIFF, faceți salt la pasul ⑫.

- 11 Selectați tipul PDF din PDF sau SPDF (PDF securizat) care va fi utilizat pentru trimiterea către PC. Apăsăți **OK** și treceți la pasul 12.
- 12 Apăsăți **Stop/Exit (Stop/leșire)**.


## Memorarea numerelor de apelare rapidă

Puteți memora numerele utilizate frecvent ca numere de apelare rapidă, pentru a le putea forma apăsând doar câteva taste

( (**Address Book (Agenda)**), numărul din trei cifre și **Start**). Aparatul poate memora 200 de numere de apelare rapidă (001-200).

- 1 Apăsăți pe  (**Address Book (Agenda)**) și apoi introduceți numărul locației de apelare rapidă format din trei cifre (001-200). Dacă un număr este memorat în acea locație, pe ecranul LCD este afișat mesajul Înreg. acum?  
Apăsăți pe **1** pentru a selecta Da.
- 2 Introduceți numărul de telefon sau de fax (maximum 20 de caractere). Folosiți schema de la *Introducerea textului* la pagina 139 pentru a introduce literele mai ușor.  
Apăsăți **OK**.
- 3 Procedați conform uneia dintre metodele de mai jos:
  - Introduceți numele folosind tastatura (până la 15 caractere).  
Apăsăți **OK**.
  - Apăsăți pe **OK** pentru a memora numărul fără a adăuga un nume.
- 4 (Pentru MFC-7460DN și MFC-7860DW) Dacă doriți să salvați o rezoluție de fax împreună cu numărul, faceți una din următoarele acțiuni:
  - Pentru a memora rezoluția faxului, apăsăți pe **▲** sau **▼** pentru a selecta Std, Fina, S. Fina sau Foto.  
Apăsăți **OK**.
  - Apăsăți pe **OK** dacă nu doriți să modificați rezoluția implicită.

**Dacă ați descărcat opțiunile IFAX și E-mail (pentru MFC-7460DN și MFC-7860DW)**

1 Apăsați pe  (**Address Book (Agenda)**) și apoi introduceți numărul locației de apelare rapidă format din trei cifre (001-200). Dacă un număr este memorat în acea locație, pe ecranul LCD este afișat mesajul *Înreg. acum?* Apăsați pe **1** pentru a selecta **Da**.

2 Apăsați pe **▲** sau pe **▼** pentru a selecta una dintre următoarele opțiuni:

- Fax/Tel
  - IFAX
  - Email Color PDF
  - Email Color JPG
  - Email Color XPS
  - Email gri PDF
  - Email gri JPG
  - Email gri XPS
  - Email A/N PDF
  - Email A/N TIFF
- Apăsați **OK**.

3 Introduceți numărul de telefon, numărul de fax (până la 20 de caractere fiecare) sau adresa de e-mail (până la 60 de caractere fiecare). Folosiți schema de la *Introducerea textului* la pagina 139 pentru a introduce literele mai ușor. Apăsați **OK**.

 **Notă**

- Dacă ați selectat un tip de înregistrare e-mail în pasul 2 și salvați adresa de e-mail, puteți folosi adresa de e-mail numai când sunteți în modul Scanare.
- Dacă ați selectat tipul de înregistrare IFAX în pasul 2 și salvați adresa de e-mail, puteți folosi adresa de e-mail numai când sunteți în modul Fax.

4 Procedați conform uneia dintre metodele de mai jos:

- Introduceți numele folosind tastatura (până la 15 caractere).

Apăsați **OK**.

- Apăsați pe **OK** pentru a memora numărul fără a adăuga un nume.

5 Procedați conform uneia dintre metodele de mai jos:

- Dacă doriți să salvați o rezoluție de fax/scanare împreună cu numărul, treceți la pasul adecvat conform tabelului următor:

- Dacă nu doriți să modificați rezoluția implicită, apăsați **OK**, iar apoi treceți la pasul 12.

Opțiune selectată în pasul 2	Treceți la pasul
Fax/Tel	6
IFAX	7
Email Color PDF	8
Email Color JPG	
Email Color XPS	
Email gri PDF	9
Email gri JPG	
Email gri XPS	
Email A/N PDF	10
Email A/N TIFF	

 **Notă**

- Când efectuați o difuzare și ați salvat un profil de scanare împreună cu numărul sau adresa de e-mail, la difuzare, se va aplica profilul de scanare al numărului One Touch de apelare rapidă sau de grup pe care îl alegeți prima dată.
- Puteți să memorați numărul și apăsând **Menu (Meniu), 2, 3, 2**.
- Pentru detalii privind formatul de fișiere, consultați *Ghidul utilizatorului de software*.

- 6 Apăsați ▲ sau ▼ pentru a selecta Std, Fina, S.Fina sau Foto. Apăsați **OK** și treceți la pasul 12.
- 7 Apăsați ▲ sau ▼ pentru a selecta Std, Fina sau Foto. Apăsați **OK** și treceți la pasul 12.
- 8 Apăsați ▲ sau ▼ pentru a selecta 100dpi, 200dpi, 300dpi sau 600dpi. Apăsați **OK**.
- Dacă ați selectat Email Color PDF, faceți salt la pasul 11.
  - Dacă ați selectat Email Color JPG sau Email Color XPS, mergeți la pasul 12.
- 9 Apăsați ▲ sau ▼ pentru a selecta 100dpi, 200dpi sau 300dpi. Apăsați **OK**.
- Dacă ați selectat Email gri PDF, faceți salt la pasul 11.
  - Dacă ați selectat Email gri JPG sau Email gri XPS, mergeți la pasul 12.
- 10 Apăsați ▲ sau ▼ pentru a selecta 200x100dpi or 200dpi. Apăsați **OK**.
- Dacă ați selectat Email A/N PDF, faceți salt la pasul 11.
  - Dacă ați selectat Email A/N TIFF, faceți salt la pasul 12.
- 11 Selectați tipul PDF din PDF sau SPDF (PDF securizat) care va fi utilizat pentru trimiterea către PC. Apăsați **OK** și treceți la pasul 12.
- 12 Apăsați **Stop/Exit (Stop/leșire)**.

## Modificarea numerelor One Touch și de apelare rapidă

Dacă încercați să modificați un număr One Touch sau de apelare rapidă existent, pe ecranul LCD va apărea numele sau numărul deja memorat în acea locație. Dacă numărul One Touch sau de apelare rapidă existent pe care încercați să îl modificați are o operație programată sau a fost setat pe un număr de direcționare fax, pe ecranul LCD va apărea întrebarea dacă doriți să modificați numele sau numărul.

- 1 Procedați conform uneia dintre metodele de mai jos:
- Pentru a modifica un număr One Touch memorat, apăsați pe **Menu (Meniu)**, **2**, **3**, **1**.

```
Agenda
1.Apel One Touch
```

Apăsați pe numărul One Touch pe care doriți să îl modificați.

- Pentru a modifica un număr de apelare rapidă memorat, apăsați pe **Menu (Meniu)**, **2**, **3**, **2**.

```
Agenda
2.Apelare Rapida
```

Introduceți numărul de apelare rapidă pe care doriți să îl modificați, apoi apăsați pe **OK**.

- 2 Procedați conform uneia dintre metodele de mai jos:
- Pentru a modifica datele memorate, apăsați pe **1**. Mergeți la pasul 3.
  - Pentru a ieși fără a face modificarea, apăsați pe **Stop/Exit (Stop/leșire)**.

```
#005:MIKE
1Schimb.2.Șterg.
```

- 3 Editați numărul și numele urmând instrucțiunea. Când ați terminat editarea, apăsați pe **OK**.
- Pentru a edita numele sau numărul memorat, apăsați pe ◀ sau pe ▶ pentru a poziționa cursorul sub caracterul pe care doriți să îl modificați și apăsați pe **Clear (Șterge)**. Apoi introduceți caracterul corect.

- 4 (Pentru MFC-7460DN și MFC-7860DW) Dacă doriți să salvați o rezoluție de fax împreună cu numărul, faceți una din următoarele acțiuni:
- Pentru a memora rezoluția faxului, apăsați pe ▲ sau ▼ pentru a selecta Std, Fina, S. Fina sau Foto.
- Apăsați **OK**.
- Apăsați pe **OK** dacă nu doriți să modificați rezoluția implicită.

- 5 Apăsați **Stop/Exit (Stop/leșire)**.

**Dacă ați descărcat opțiunile I-FAX și E-mail (pentru MFC-7460DN și MFC-7860DW)**

- 1 Procedați conform uneia dintre metodele de mai jos:
- Pentru a modifica un număr One Touch memorat, apăsați pe **Menu (Meniu), 2, 3, 1**.
- Selectați numărul One Touch pe care doriți să îl modificați.
- Pentru a modifica un număr de apelare rapidă memorat, apăsați pe **Menu (Meniu), 2, 3, 2**.

```
Apelare Rapida
Apel Rapid? #
```

Selectați numărul de apelare rapidă pe care doriți să îl modificați, apoi apăsați pe **OK**.

- 2 Procedați conform uneia dintre metodele de mai jos:
- Pentru a modifica numărul memorat, apăsați pe **1**.
  - Pentru a ieși fără a face modificarea, apăsați pe **Stop/Exit (Stop/leșire)**.

```
#005:MIKE
1Schimb.2.Șterg.
```

- 3 Apăsați pe ▲ sau pe ▼ pentru a selecta una dintre următoarele opțiuni:
- ```
Fax/Tel
IFAX
Email Color PDF
Email Color JPG
Email Color XPS
Email gri PDF
Email gri JPG
Email gri XPS
Email A/N PDF
Email A/N TIFF
```
- Apăsați **OK**.

- 4 Apăsați ◀ sau ▶ pentru a poziționa cursorul sub caracterul pe care doriți să îl modificați, iar apoi apăsați pe **Clear (Șterge)** pentru a-l șterge. Repetați operația pentru fiecare caracter pe care doriți să îl ștergeți.
- Introduceți un număr sau un caracter nou.
- Apăsați **OK**.

- 5 Urmați indicațiile începând din pasul 4 din Memorarea numerelor de apelare One-Touch și Memorarea numerelor de apelare rapidă. (Consultați *Memorarea numerelor One Touch* la pagina 43 și *Memorarea numerelor de apelare rapidă* la pagina 45.)

- 6 Apăsați **Stop/Exit (Stop/leșire)**.

## Ștergerea numerelor One Touch și a celor de apelare rapidă

Dacă încercați să ștergeți un număr One Touch sau de apelare rapidă existent, pe ecranul LCD va apărea numele sau numărul deja memorat în acea locație. Dacă numărul One Touch sau de apelare rapidă existent pe care încercați să îl modificați are o operație programată sau a fost setat pe un număr de direcționare fax, pe ecranul LCD va apărea întrebarea dacă doriți să modificați numele sau numărul.

- 1 Procedați conform uneia dintre metodele de mai jos:

- Pentru a șterge un număr One Touch memorat, apăsați pe **Menu (Meniu)**, **2, 3, 1**.

```
Agenda
1.Apel One Touch
```

Apăsați pe numărul One Touch pe care doriți să îl ștergeți.

- Pentru a șterge un număr de apelare rapidă memorat, apăsați pe **Menu (Meniu)**, **2, 3, 2**.

```
Agenda
2.Apelare Rapida
```

Introduceți numărul de apelare rapidă pe care doriți să îl ștergeți, apoi apăsați pe **OK**.

- 2 Pentru a șterge datele memorate, apăsați pe **2**.

```
#005:MIKE
1Schimb.2.Șterg.
```

- 3 Procedați conform uneia dintre metodele de mai jos:
  - Pentru a șterge datele memorate, apăsați pe **1**.
  - Pentru a ieși fără a șterge datele memorate, apăsați pe **2**.

```
Șterg Datele?
1.Da 2.Nu
```

- 4 Apăsați **Stop/Exit (Stop/Ieșire)**.


## Ton sau puls

Dacă aveți un serviciu de formare cu impulsuri, dar trebuie să trimiteți semnale cu tonuri (de exemplu, pentru servicii bancare prin telefon), urmați instrucțiunile de mai jos. Dacă aveți un serviciu Touch Tone, nu veți avea nevoie de această funcție pentru a trimite semnale cu tonuri.

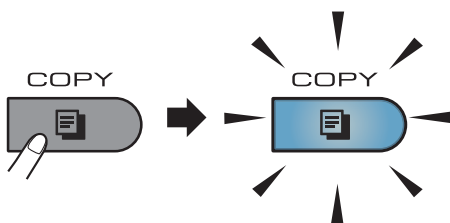
- 1 Ridicați receptorul telefonului extern.
- 2 Apăsați pe **#** pe panoul de control al aparatului. Orice cifră formată după aceea va trimite semnale cu tonuri. Când închideți, aparatul va reveni la serviciul de formare cu impulsuri.

## Modul de copiere

Pașii următori vă indică operația de copiere de bază. Pentru detalii privind fiecare opțiune, consultați *Manualul avansat de utilizare* de pe CD-ROM.

- 1 Când doriți să realizați o copie, apăsați pe  (**COPY (COPIERE)**) pentru a o ilumina în albastru.

- Asigurați-vă că vă aflați în modul Copiere.



- Ecranul LCD afișează:

```
Nesort Copii:01
100%  Auto
```



### Notă

Setarea implicită este modul Fax. Puteți modifica durata de timp în care aparatul rămâne în modul Copiere după ultima operație de copiere. (Consultați *Temporizator de mod* în *Capitolul 1* din *Manualul avansat de utilizare*.)

- 2 Faceți una din următoarele acțiuni pentru a vă încărca documentul:
  - Așezați documentul *cu fața în sus* în ADF. (Consultați *Utilizarea alimentatorului automat de documente (ADF)* la pagina 24.)

- Încărcați documentul *cu fața în jos* pe sticla scannerului. (Consultați *Utilizarea sticlei scannerului* la pagina 25.)

- 3 Apăsați **Start**.

## Oprire copiere

Pentru a opri copierea, apăsați pe **Stop/Exit (Stop/leșire)**.

## Setări de copiere

Apăsați pe tastele cu efect temporar **COPY (COPIERE)**. Puteți folosi **Options (Optiuni)**, **Enlarge/Reduce (Mărire/Micșorare)** sau **Duplex**<sup>1</sup>.

(Pentru detalii privind modificarea setărilor de copiere, consultați *Setări de copiere* în *Capitolul 7* din *Manualul avansat de utilizare*.)

Puteți modifica următoarele setări de copiere:

- Marire&Micșorar
- Calitate
- Nesort./Sort.
- Luminozitate
- Contrast
- Asezare in Pag.
- Duplex<sup>1</sup>

<sup>1</sup> Copiere duplex (de la o singură parte la față-verso) pentru MFC-7460DN și MFC-7860DW



## Imprimarea unui document

Aparatul poate primi date de la calculatorul dvs. și le poate imprima. Pentru a imprima de la un calculator, instalați driverul de imprimantă. (Consultați *Imprimarea* pentru Windows® sau *Imprimare și fax* pentru Macintosh în *Ghidul utilizatorului de software* pentru detalii privind setările de imprimare.)

- 1 Instalați driverul de imprimantă Brother de pe CD-ROM-ul de instalare. (Consultați *Ghidul de instalare și configurare rapidă*.)
- 2 Din aplicație, selectați comanda Imprimare.
- 3 Selectați numele aparatului în fereastra de dialog **Print** (Imprimare) și faceți clic pe **Properties** (Proprietăți).
- 4 Selectați setările dorite în fereastra de dialog **Properties** (Proprietăți).
  - **Paper Size** (Dimensiune Hârtie)
  - **Orientation** (Orientare)
  - **Copies** (Copii)
  - **Media Type** (Suport Imprimare)
  - **Resolution** (Rezoluție)
  - **Print Settings** (Setări Imprimare)
  - **Multiple Page** (Pagină multiplă)
  - **Duplex / Booklet** (Duplex / Broșură)
  - **Paper Source** (Sursă Hârtie)
- 5 Faceți clic pe **OK** pentru a începe imprimarea.

## Scanarea unui document ca fișier PDF folosind ControlCenter4 (Windows®)

(Pentru utilizatorii Macintosh) Consultați *Scanarea* din *Ghidul utilizatorului de software*.

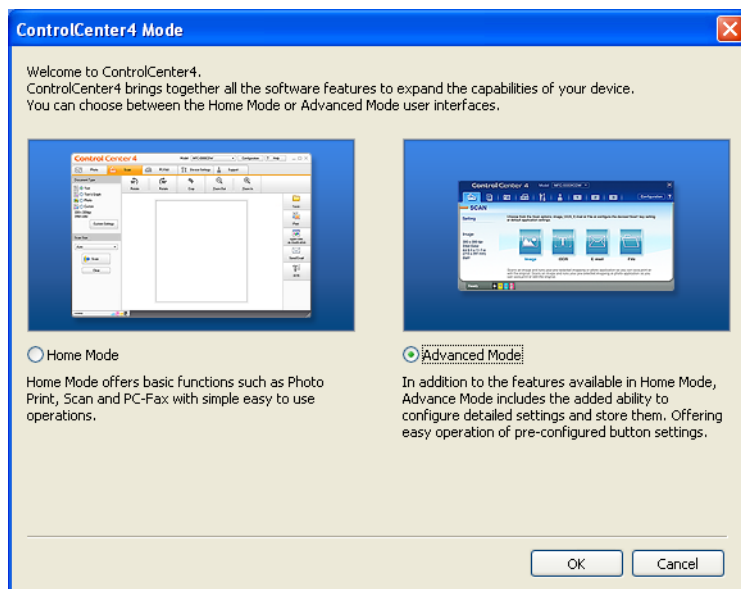


### Notă

Afișajele de pe computerul dvs. pot varia în funcție de model.

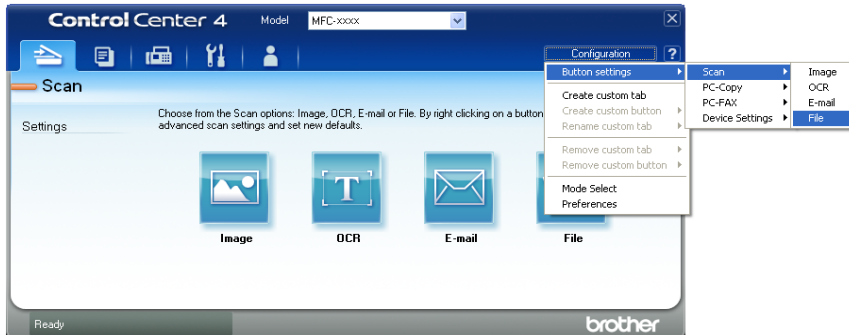
ControlCenter4 este un utilitar software care vă permite să accesați rapid și ușor aplicațiile pe care le utilizați cel mai des. Utilizarea ControlCenter4 elimină nevoia de a lansa manual anumite aplicații. Puteți utiliza ControlCenter4 pe computerul dvs.

- 1 Încărcați documentul. (Consultați *Modul de încărcare a documentelor* la pagina 24.)
- 2 Deschideți ControlCenter4 făcând clic pe **Start (start)/All Programs (Toate programele)/Brother/XXX-XXXX** (unde XXX-XXXX este denumirea modelului dvs.)/**ControlCenter4**. Aplicația ControlCenter4 se va deschide.
- 3 Alegeți **Home Mode (Modul acasă)** sau **Advanced Mode (Modul avansat)** înainte de a folosi ControlCenter4.

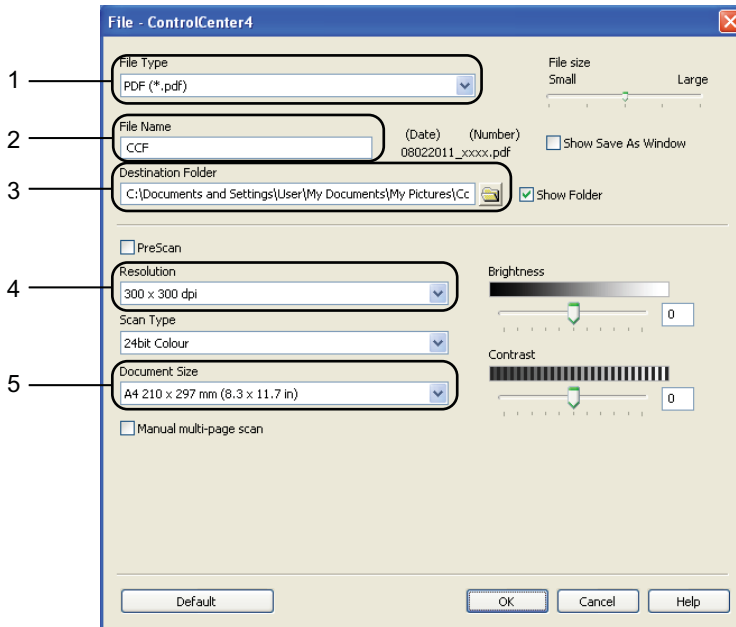



- 4 Asigurați-vă că aparatul pe care doriți să-l utilizați este selectat din lista derulantă **Model**.

- 5 Setați tipul de fișier pentru salvarea într-un folder. Ca setare implicită, datele scanate sunt salvate ca **JPEG (\*.jpg)**.  
Faceți clic pe **Configuration (Configurație)** și apoi selectați **Button settings (Setări buton)**, **Scan (Scanare)** și **File (Fișier)**.



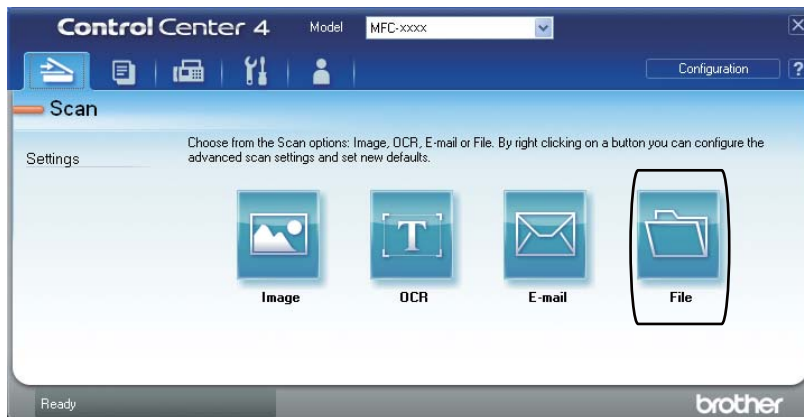
Este afișată fereastra de dialog pentru configurare. Puteți modifica setările implicite.



- 1 Alegeți **PDF (\*.pdf)** din lista derulantă **File Type (Tip fișier)**.
- 2 Puteți introduce numele fișierului pe care doriți să-l folosiți pentru document.
- 3 Puteți salva fișierul în folderul implicit sau puteți alege folderul preferat făcând clic pe butonul  **Navigare**.
- 4 Puteți alege o rezoluție de scanare din lista derulantă **Resolution (Rezoluție)**.
- 5 Puteți alege dimensiunea documentului din lista derulantă.

- 6 Faceți clic pe **OK**.

- 7 Faceți clic pe **File (Fișier)**.  
Aparatul inițiază procesul de scanare. Folderul în care sunt salvate datele scanate se va deschide automat.



# Modificarea setărilor pentru tasta SCAN (Scanare)

## Înainte de a scana

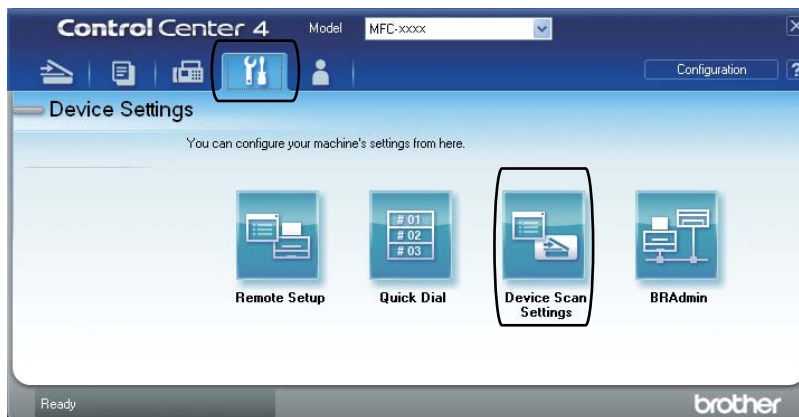
Pentru a utiliza aparatul ca scanner, instalați un driver de scanner. Dacă aparatul este într-o rețea, configurați-l cu o adresă TCP/IP.

- Instalați driverele de scanner de pe CD-ROM-ul de instalare. (Consultați *Ghid de instalare și configurare rapidă*.)
- Configurați aparatul cu o adresă TCP/IP, dacă scanarea în rețea nu funcționează. (Consultați *Configurarea scanării în rețea* în *Ghidul utilizatorului de software*.)

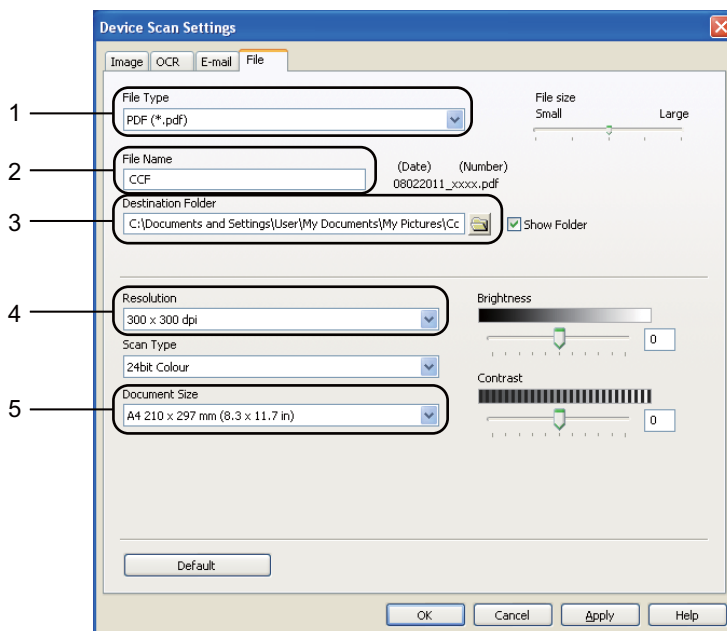
## Setările pentru tasta SCAN (Scanare)


Puteți modifica setările aparatului dvs. pentru tasta **SCAN (Scanare)** folosind ControlCenter4.

- 1 Deschideți ControlCenter4 făcând clic pe **Start (start)/All Programs (Toate programele)/Brother/XXX-XXXX** (unde XXX-XXXX este denumirea modelului dvs.)/**ControlCenter4**. Aplicația ControlCenter4 se va deschide.
- 2 Asigurați-vă că aparatul pe care doriți să-l utilizați este selectat din lista derulantă **Model**.
- 3 Faceți clic pe fila **Device Settings (Setări dispozitiv)**.
- 4 Faceți clic pe **Device Scan Settings (Setări scanare dispozitiv)**.



- 5 Alegeți fila **File (Fișier)**. Puteți modifica setările implicite.




- 1 Puteți alege tipul documentului din lista derulantă.
- 2 Puteți introduce numele fișierului pe care doriți să-l folosiți pentru document.
- 3 Puteți salva fișierul în folderul implicit sau puteți alege folderul preferat făcând clic pe butonul  **Navigare**.
- 4 Puteți alege o rezoluție de scanare din lista derulantă **Resolution (Rezoluție)**.
- 5 Puteți alege dimensiunea documentului din lista derulantă.

- 6 Faceți clic pe **OK**.

## Scanarea utilizând tasta SCAN (Scanare)

---

- 1 Încărcați documentul. (Consultați *Modul de încărcare a documentelor* la pagina 24.)
- 2 Apăsați  (**SCAN (SCANARE)**).
- 3 Apăsați ▲ sau ▼ pentru a alege *Scan. catre PC*.  
Apăsați **OK**.
- 4 Apăsați ▲ sau ▼ pentru a alege *Fisier*.  
Apăsați **OK**.
- 5 (Pentru utilizatorii rețelei)  
Apăsați pe ▲ sau pe ▼ pentru a alege computerul de destinație către care doriți să trimiteți.  
Apăsați **OK**.  
Dacă afișajul LCD vă solicită să introduceți un cod PIN, introduceți codul PIN din 4 cifre pentru computerul de destinație, folosind tastatura de pe panoul de control.  
Apăsați **OK**.
- 6 Apăsați **Start**.  
Aparatul inițiază procesul de scanare.



### Notă

---

Selectați modul de scanare dorit.

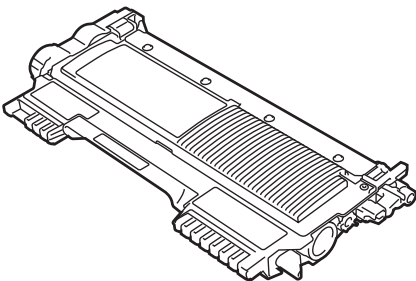
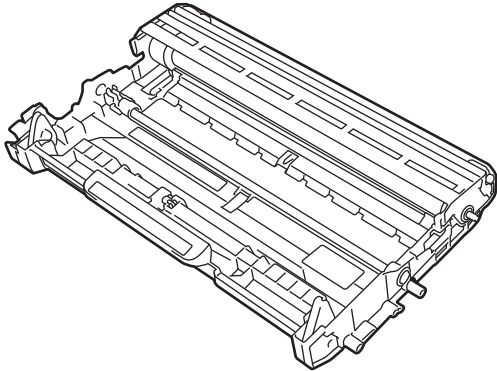
Scanare la:

- FTP <sup>1</sup>
- E-mail
- Imagine
- OCR
- Fisier

<sup>1</sup> Pentru MFC-7460DN și MFC-7860DW

## Înlocuirea articolelor consumabile

Când trebuie înlocuite consumabilele, aparatul va indica acest lucru. (Consultați *Înlocuirea cartușului de toner* la pagina 59 și *Înlocuirea unității cilindru* la pagina 64.)

| Cartuș de toner                                                                                      | Unitatea de cilindru                                                                      |
|------------------------------------------------------------------------------------------------------|-------------------------------------------------------------------------------------------|
| Consultați <i>Înlocuirea cartușului de toner</i> la pagina 59.<br>Numele modelului: TN-2210, TN-2220 | Consultați <i>Înlocuirea unității cilindru</i> la pagina 64.<br>Numele modelului: DR-2200 |
|                     |        |



### Notă

- Dacă decideți să nu returnați consumabilul folosit, aruncați-l respectând reglementările locale, separându-l de deșeurile menajere. Dacă aveți întrebări contactați centrul de colectare local. (Consultați *Directiva UE 2002/96/CE și EN 50419* în *broșura Siguranța și conformitatea*.)
- Vă recomandăm să puneți consumabilele uzate pe o foaie de hârtie, pentru a preveni scurgerea sau împrăștierea accidentală a substanței din interior.
- Dacă folosiți o hârtie care nu este un echivalent direct pentru hârtia recomandată, durata de viață a consumabilelor și a pieselor aparatului se poate reduce.
- Durata de viață proiectată pentru fiecare cartuș de toner este calculată conform ISO/IEC 19752. Frecvența de înlocuire va diferi în funcție de complexitatea paginilor tipărite, raportul de acoperire și de tipul de format media utilizat.



## Înlocuirea cartușului de toner

Numele modelului: Pentru numele de model al cartușelor de toner, consultați *Înlocuirea articolelor consumabile* la pagina 58.

Cartușul de toner standard poate imprima aproximativ 1.200 de pagini<sup>1</sup>. Cartușul de toner de capacitate mare poate imprima aproximativ 2.600 de pagini<sup>1</sup>. Numărul real de pagini va diferi în funcție de tipul mediu de document. Atunci când un cartuș de toner se goleşte, pe ecranul LCD este afișat mesajul *Prea puțin toner*.

Cartușul de toner furnizat împreună cu aparatul este:  
(pentru MFC-7360N)

Cartușul de toner inițial care va trebui înlocuit după aproximativ 700 de pagini<sup>1</sup>. (Pentru MFC-7460DN / MFC-7860DW) Cartuș de toner standard.

<sup>1</sup> Randamentul aproximativ al cartușului este declarat în conformitate cu ISO/IEC 19752.



### Notă

- Este recomandabil să păstrați un cartuș de toner nou gata de utilizare când vedeți avertismentul *Prea puțin toner*.
- Pentru a asigura o imprimare cu calitate ridicată, vă recomandăm să utilizați numai cartușe de toner originale Brother. Când doriți să achiziționați cartușe de toner, contactați telefonic distribuitorul Brother din zona dumneavoastră.
- Înainte de înlocuirea cartușului de toner, recomandăm să efectuați o curățare a aparatului. Consultați *Curățarea aparatului* la pagina 69.
- Dacă modificați valoarea definită pentru densitatea de imprimare pentru o imprimare mai deschisă sau mai închisă, cantitatea de toner folosită se va modifica.
- Despachetați cartușul de toner chiar înainte de a-l introduce în aparat.

## Toner insuficient

Prea puțin toner

Dacă pe ecranul LCD apare *Prea puțin toner*, cumpărați un cartuș de toner nou și pregătiți-l înainte de a primi un mesaj *Înlocuire toner*.

## Înlocuire toner

Atunci când următorul mesaj este afișat pe ecranul LCD, trebuie să înlocuiți cartușul de toner:

Înlocuire toner

Aparatul oprește imprimarea până când înlocuiți cartușul de toner. Un cartuș de toner original Brother nou și neutilizat resetează modul *Înlocuire toner*.



### Notă

Dacă doriți ca aparatul să continue imprimarea după ce pe ecranul LCD apare *Înlocuire toner*, setați aparatul la modul *Continuare (Menu (Meniu), 1, 8 și selectați Continuare)*. Aparatul va continua să imprime până când pe ecranul LCD apare *Toner consumat*. (Pentru detalii privind setările de toner, consultați *Setări de toner* în *Capitolul 1* din *Manualul avansat de utilizare*.)

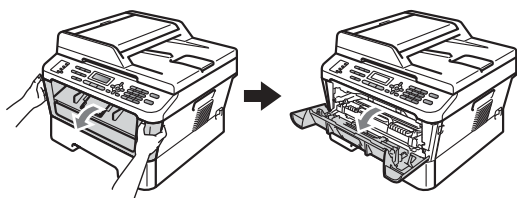
## Toner consumat

Toner consumat

Aparatul nu va mai imprima decât după ce înlocuiți cartușul de toner cu unul nou. (Consultați *Înlocuirea cartușului de toner* la pagina 60.)

## Înlocuirea cartușului de toner

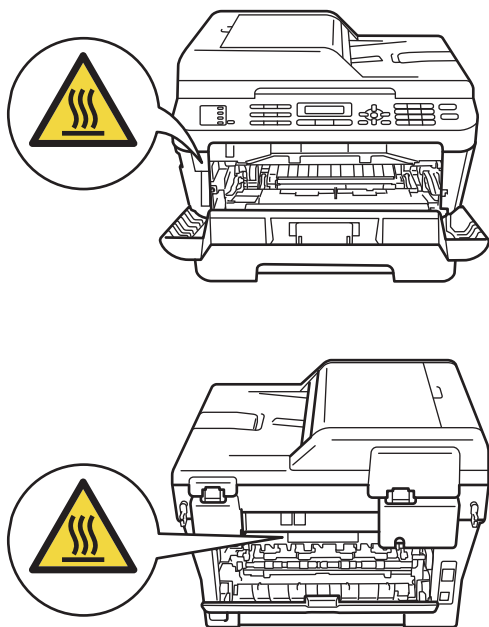
- 1 Asigurați-vă că aparatul este pornit.
- 2 Deschideți capacul frontal și lăsați aparatul pornit timp de 10 minute, pentru a se răci.



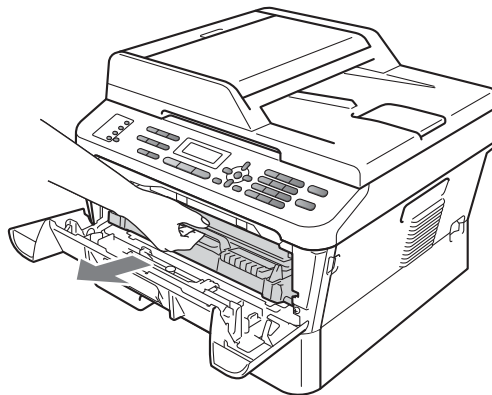
### ⚠ ATENȚIE

#### ⚠ SUPRAFAȚĂ FIERBINTE

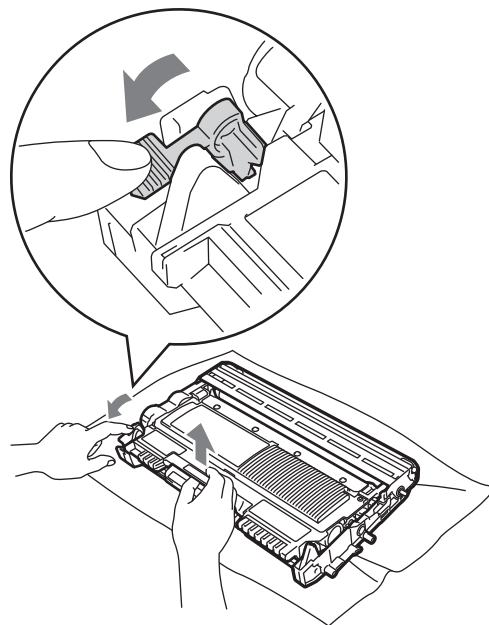
După ce ați utilizat aparatul, anumite părți interne ale acestuia vor fi foarte fierbinți. Când deschideți capacul frontal sau capacul din spate (tava de ieșire din spate), NU atingeți părțile marcate cu gri în figură. Există riscul de a vă arde.



- 3 Scoateți ansamblul format din unitatea cilindru și cartușul de toner.



- 4 Împingeți în jos maneta de blocare verde și scoateți cartușul de toner din unitatea cilindru.



## ⚠️ AVERTIZARE

NU aruncați în foc cartușul de toner. Acesta poate să explodeze și să vă rănească.

NU folosiți materiale de curățare care conțin amoniac, alcool, orice tip de spray sau orice substanțe inflamabile pentru a curăța interiorul sau exteriorul aparatului. Acest lucru poate duce la izbucnirea unui incendiu sau la producerea de șocuri electrice.

Consultați *Utilizarea produsului în condiții de siguranță* în broșura *Siguranța și conformitatea* pentru a vedea cum trebuie curățat aparatul.

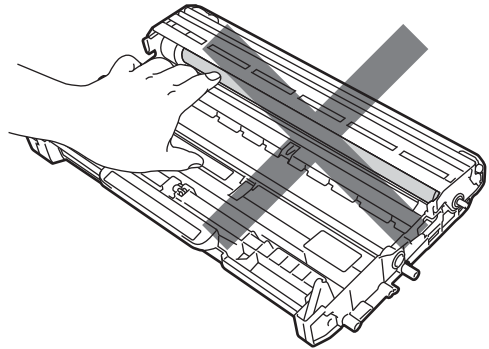
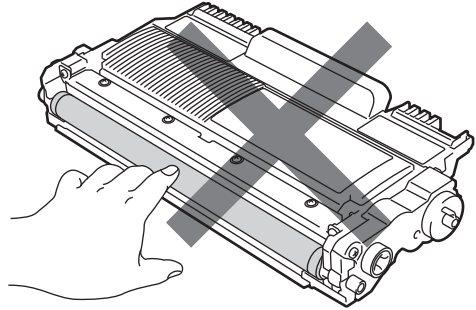


Procedați cu atenție, nu inhalați tonerul.

## ⚠️ IMPORTANT

- Vă recomandăm să așezați unitatea cilindru și/sau cartușul de toner pe o suprafață curată, plată, dreaptă și stabilă, cu o foaie de hârtie sau cu o cârpă dedesubt, pentru a proteja suprafața în cazul în care vărsați sau împrăștiati toner în mod accidental.
- Manipulați cu atenție cartușul de toner. Dacă tonerul se scurge pe mâinile sau hainele dumneavoastră, ștergeți-l sau spălați-l imediat cu apă rece.

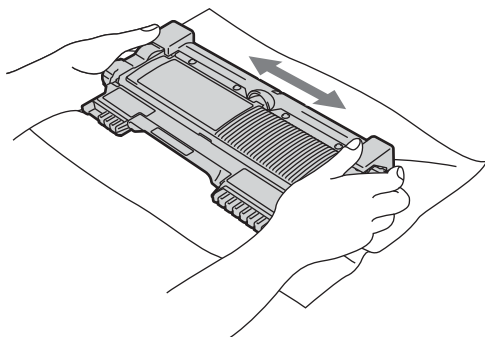
- Pentru a evita apariția unor probleme de calitate a imprimării, NU atingeți părțile marcate cu gri în figură.



## Notă

- Sigilați bine cartușul de toner folosit într-o pungă adecvată, pentru ca pudra de toner să nu se scurgă afară din cartuș.
- Dacă decideți să nu returnați consumabilul folosit, aruncați-l respectând reglementările locale, separându-l de deșeurile menajere. Dacă aveți întrebări contactați centrul de colectare local. (Consultați *Directiva UE 2002/96/CE și EN 50419 în broșura Siguranța și conformitatea.*)

- 5** Despachetați noul cartuș de toner. Țineți cartușul în poziție orizontală cu ambele mâini și scuturați-l cu grijă dintr-o parte în alta de mai multe ori, pentru a distribui uniform tonerul în interiorul cartușului.

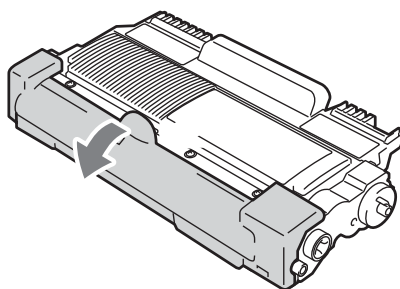


## IMPORTANT

- Despachetați cartușul de toner chiar înainte de a-l instala în aparat. Dacă este lăsat mult timp despachetat, durata de utilizare a cartușului de toner va scădea.
- Aparatele Brother sunt concepute astfel încât să funcționeze folosind un toner cu anumite caracteristici. Ele vor funcționa în mod optim când sunt folosite împreună cu cartușele de toner originale Brother. Brother nu poate garanta această funcționare optimă în cazul utilizării unui toner sau a unor cartușe de toner cu alte caracteristici. De aceea, Brother nu recomandă utilizarea cu acest aparat a

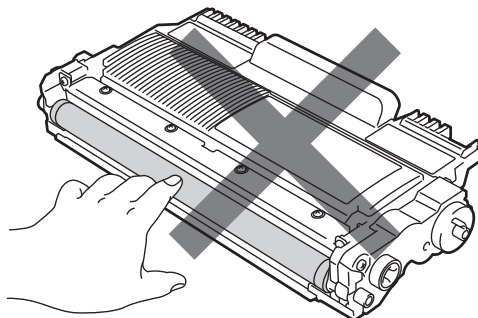
altor cartușe decât cele originale Brother și nici reumplerea cartușelor goale cu toner din alte surse. Dacă se deteriorează unitatea cilindru sau o altă piesă a acestui aparat ca urmare a utilizării unui alt toner sau a altor cartușe de toner decât cele originale Brother, din cauza incompatibilității sau a inadecvării produselor respective în raport cu acest aparat, garanția nu va acoperi eventualele reparații necesare din acest motiv.

- 6** Trageți afară capacul de protecție.

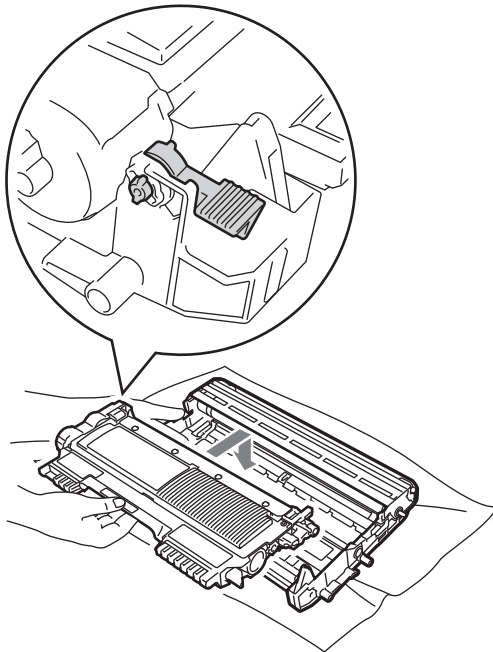
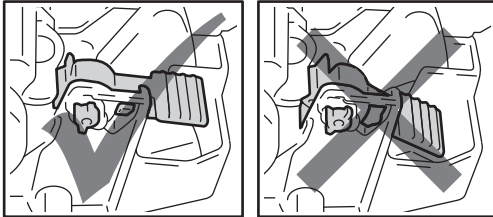


## IMPORTANT

Puneți cartușul de toner în unitatea de cilindru imediat după ce l-ați scos din ambalajul de protecție. Pentru a preveni orice reducere a calității imprimării, NU atingeți zonele marcate cu gri în figurile de mai jos.



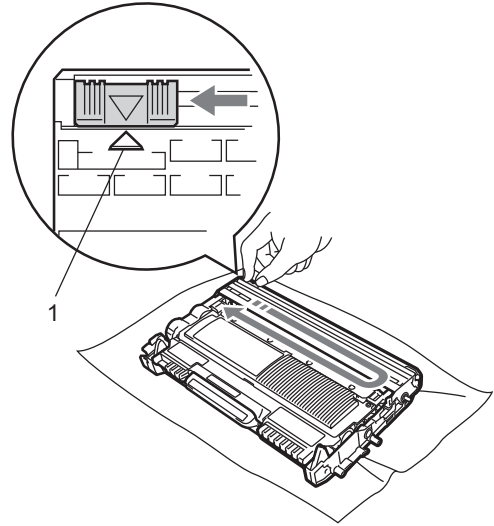
- 7** Introduceți ferm noul cartuș de toner în unitatea cilindru, până când auziți sunetul de fixare. Dacă efectuați corect instalarea, maneta de blocare verde se va ridica automat.



**Notă**

Asigurați-vă că ați instalat corect cartușul de toner; în caz contrar, acesta se poate desface din unitatea cilindru.

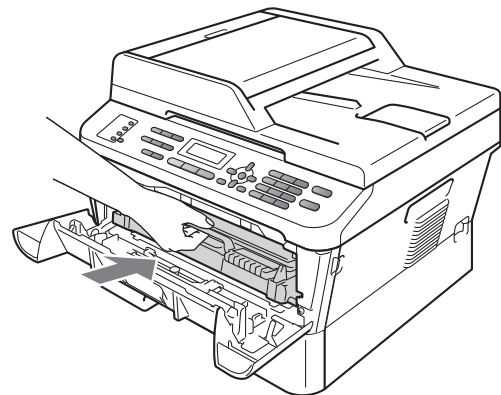
- 8** Curățați firul corona din interiorul unității cilindru, împingând ușor butonul verde de la stânga la dreapta și de la dreapta la stânga de mai multe ori.



**Notă**

Asigurați-vă că ați așezat butonul de curățare în poziția inițială (▲) (1). În caz contrar, este posibil ca paginile imprimate să aibă o dungă verticală.

- 9** Reintroduceți în aparat ansamblul format din unitatea cilindru și cartușul de toner. Închideți capacul frontal.



A

## Notă

După ce înlocuiți un cartuș de toner, NU opriți întrerupătorul de rețea de pe aparat și nu deschideți capacul frontal decât după ce mesajul *Așteptati* dispăre de pe ecranul LCD, iar aparatul revine la modul Gata de operare.

## Înlocuirea unității cilindru

Numele modelului: DR-2200

O nouă unitate cilindru poate imprima aproximativ 12.000 de pagini în format A4 sau Letter pe o singură parte.

### IMPORTANT

Pentru a obține cele mai bune performanțe, utilizați numai o unitate cilindru și unități de toner originale Brother. Imprimarea cu o unitate cilindru sau de toner produsă de terți poate reduce nu numai calitatea imprimării, dar și calitatea și durata de viață a aparatului. Garanția s-ar putea să nu se aplice în cazul problemelor care apar datorită utilizării unei unități cilindru sau de toner produse de terți.

## Eroare tambur

Eroare tambur

Firul corona s-a murdărit. Curățați firul corona din unitatea cilindru. (Consultați *Curățarea firului corona* la pagina 71.)

Dacă ați curățat firul corona și nu a dispărut mesajul *Eroare tambur*, înlocuiți unitatea cilindru cu una nouă.

## Înlocuire cilindru

Înloc. cilindru

Înlocuiți unitatea cilindru cu una nouă. Vă recomandăm să instalați o unitate cilindru originală Brother.

După înlocuire, resetați contorul cilindrului urmând instrucțiunile incluse împreună cu noua unitate cilindru.

## Oprire cilindru

Oprire cilindru

Nu putem garanta calitatea imprimării. Înlocuiți unitatea cilindru cu una nouă. Vă recomandăm să instalați o unitate cilindru originală Brother.

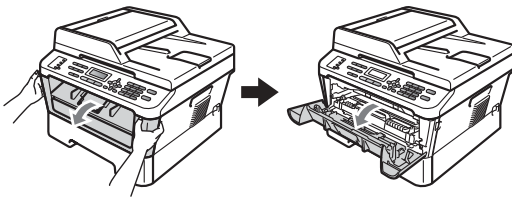
După înlocuire, resetați contorul cilindrului urmând instrucțiunile incluse împreună cu noua unitate cilindru.

## Înlocuirea unității cilindru

### ! IMPORTANT

- Manipulați cu grijă unitatea de cilindru când o demontați, deoarece aceasta poate conține toner. Dacă tonerul se scurge pe mâinile sau hainele dumneavoastră, ștergeți-l sau spălați-l imediat cu apă rece.
- La fiecare înlocuire a unității cilindru, curățați aparatul în interior. (Consultați *Curățarea aparatului* la pagina 69.)

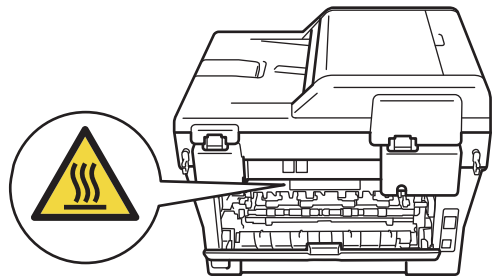
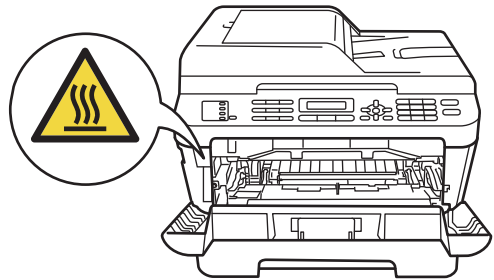
- 1 Asigurați-vă că aparatul este pornit.
- 2 Deschideți capacul frontal și lăsați aparatul pornit timp de 10 minute, pentru a se răci.



## ! ATENȚIE

### ⚠ SUPRAFAȚĂ FIERBINTE

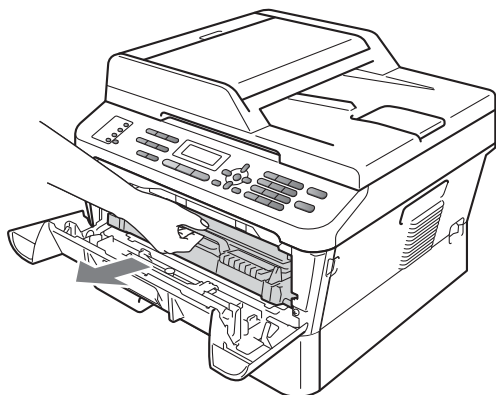
După ce ați utilizat aparatul, anumite părți interne ale acestuia vor fi foarte fierbinți. Când deschideți capacul frontal sau capacul din spate (tava de ieșire din spate), NU atingeți părțile marcate cu gri în figură. Există riscul de a vă arde.



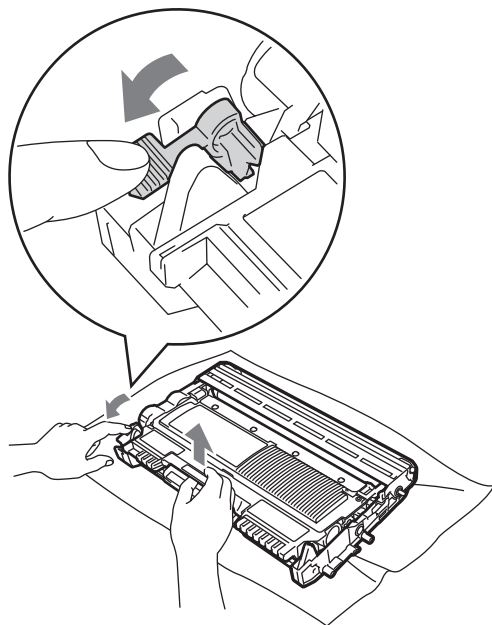
A



- 3 Scoateți ansamblul format din unitatea cilindru și cartușul de toner.



- 4 Împingeți în jos maneta de blocare verde și scoateți cartușul de toner din unitatea cilindru.



## ! AVERTIZARE

NU aruncați în foc cartușul de toner. Acesta poate să explodeze și să vă rănească.

NU folosiți materiale de curățare care conțin amoniac, alcool, sau orice tip de spray sau orice substanțe inflamabile pentru a curăța interiorul sau exteriorul aparatului. Acest lucru poate duce la izbucnirea unui incendiu sau la producerea de șocuri electrice.

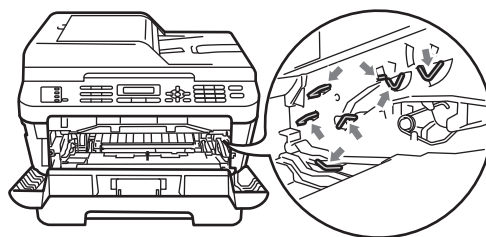
Consultați *Utilizarea produsului în condiții de siguranță* în broșura *Siguranța și conformitatea* pentru a vedea cum trebuie curățat aparatul.



Procedați cu atenție, nu inhalați tonerul.

## ! IMPORTANT

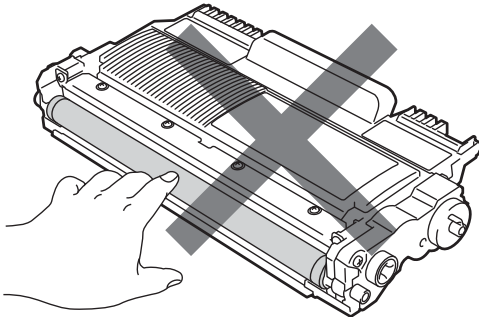
- Pentru a preveni deteriorarea aparatului datorită electricității statice, NU atingeți electrozii indicați în figură.



- Manipulați cu atenție cartușul de toner. Dacă tonerul se scurge pe mâinile sau hainele dumneavoastră, ștergeți-l sau spălați-l imediat cu apă rece.



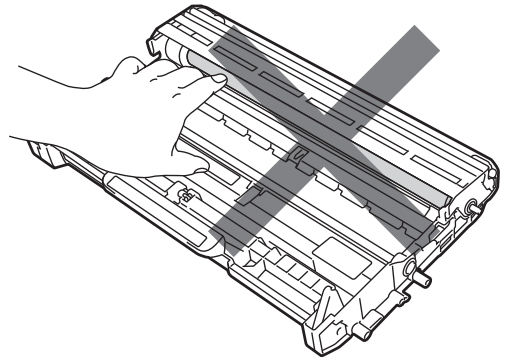
- Vă recomandăm să așezați unitatea cilindru și/sau cartușul de toner pe o suprafață curată și plată, cu o foaie de hârtie sau cu o cârpă dedesubt, pentru a proteja suprafața în cazul în care vărsați sau împrăștiati toner în mod accidental.
- Pentru a evita problemele de calitate a imprimării, NU atingeți părțile umbrite prezentate în ilustrație.



5 Despachetați unitatea cilindru nouă.

**! IMPORTANT**

- Pentru a evita problemele de calitate a imprimării, NU atingeți părțile umbrite prezentate în ilustrație.



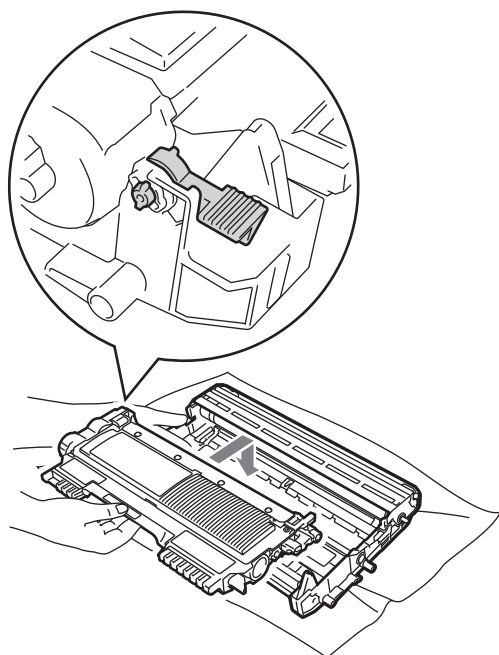
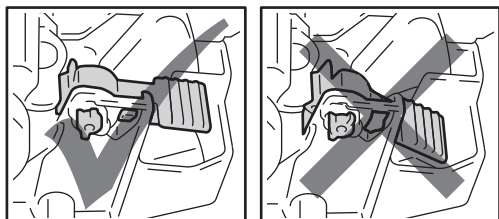
- Despachetați unitatea cilindru chiar înainte de a o instala în aparat. Unitatea cilindru se poate deteriora dacă o expuneți la lumina solară directă sau la lumina din încăpere.



**Notă**

- Asigurați-vă că sigilați unitatea cilindru uzată într-o pungă, pentru ca pulberea de toner să nu se scurgă din unitate.
- Dacă decideți să nu returnați consumabilul folosit, aruncați-l respectând reglementările locale, separându-l de deșeurile menajere. Dacă aveți întrebări contactați centrul de colectare local. (Consultați *Directiva UE 2002/96/CE și EN 50419* în broșura *Siguranța și conformitatea*.)

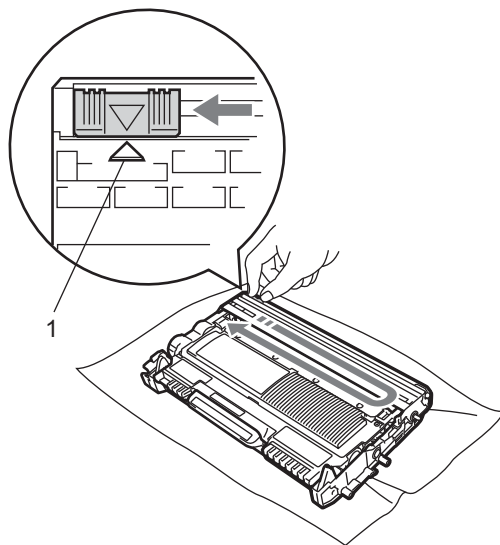
- 6 Introduceți ferm cartușul de toner în noua unitate cilindru, până când se fixează. Dacă efectuați corect instalarea cartușului, maneta de blocare verde se va ridica automat.



 **Notă**

Asigurați-vă că ați instalat corect cartușul de toner; în caz contrar, acesta se poate desface din unitatea cilindru.

- 7 Curățați firul corona din unitatea cilindru, împingând ușor butonul verde de la stânga la dreapta și de la dreapta la stânga de mai multe ori.



 **Notă**

Aveți grijă să readuceți clapeta verde în poziția inițială (▲) (1). În caz contrar, este posibil ca paginile imprimate să aibă o dungă verticală.

- 8 Introduceți în aparat noul ansamblu format din unitatea cilindru și cartușul de toner.

### Resetarea contorului cilindrului

Dacă ați înlocuit o unitate de cilindru cu una nouă, trebuie să resetați contorul cilindrului conform indicațiilor de mai jos:

- 1 Apăsați **Clear (Șterge)**. Pentru a confirma că instalați o nouă unitate cilindru, apăsați pe 1.
- 2 Când pe ecranul LCD apare *Acceptat*, închideți capacul frontal.

## Curățarea aparatului

Curățați regulat interiorul și exteriorul aparatului utilizând o cârpă uscată, fără scame. La înlocuirea cartușului de toner sau a unității de cilindru, nu uitați să curățați aparatul la interior. Dacă paginile imprimate sunt murdare de toner, curățați aparatul în interior utilizând o cârpă uscată, fără scame.

### ⚠️ AVERTIZARE

NU folosiți substanțe inflamabile, spray sau lichide/solvenți organici care conțin alcool/amoniac pentru a curăța exteriorul sau interiorul aparatului. Acest lucru poate duce la izbucnirea unui incendiu sau la producerea de șocuri electrice.

Consultați *Utilizarea produsului în condiții de siguranță* în broșura *Siguranța și conformitatea* pentru a vedea cum trebuie curățat aparatul.



Procedați cu atenție, nu inhalați tonerul.

### ⚠️ IMPORTANT

Folosiți detergenți neutri. Curățarea cu lichide volatile precum diluanții sau benzina va deteriora suprafața aparatului.

## Curățați părțile exterioare ale aparatului după cum se specifică

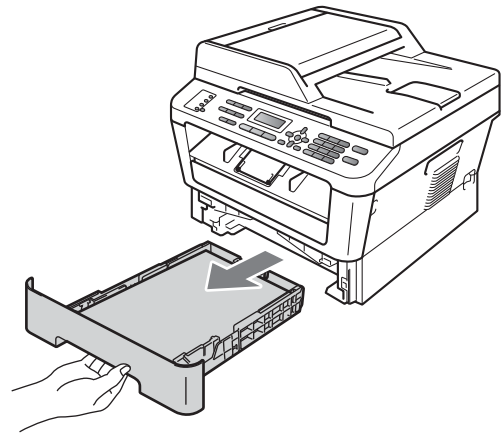
- 1 Opriți aparatul. Deconectați mai întâi cablul liniei telefonice, deconectați toate cablurile, apoi cablul de alimentare de la priza de curent.



### Notă

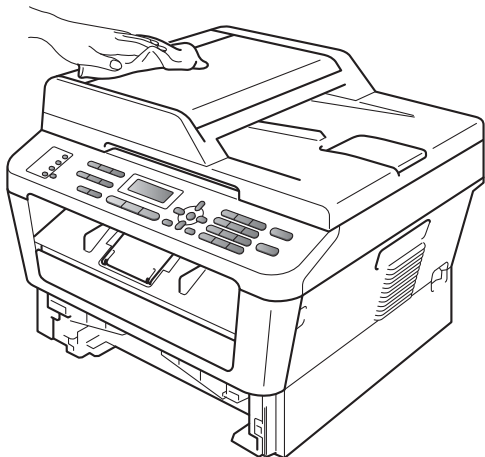
(Pentru MFC-7360N și MFC-7460DN)  
Pentru a preveni pierderea unor mesaje importante, consultați *Transferul faxurilor sau a raportului Jurnal de fax* la pagina 86.

- 2 Scoateți tava de hârtie complet din imprimantă.



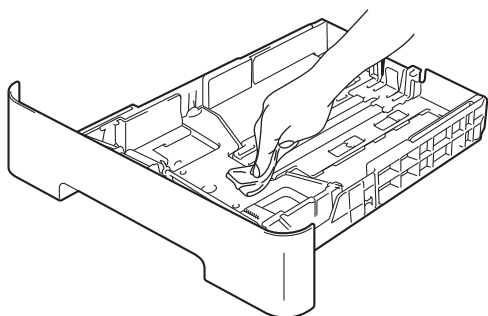
A

- 3 Ștergeți exteriorul aparatului cu o cârpă moale, uscată și fără scame, pentru a îndepărta praful.



- 4 Scoateți orice hârtie din tava de hârtie.

- 5 Ștergeți interiorul și exteriorul tăvii de hârtie cu o cârpă moale, uscată și fără scame, pentru a îndepărta praful.



- 6 Reîncărcați hârtia și puneți tava de hârtie înapoi în aparat.

- 7 Mai întâi, reconectați cablul de alimentare al aparatului la priza electrică, conectați toate cablurile, apoi conectați cablul de linie telefonică. Porniți aparatul.

## Curățarea sticlei scannerului

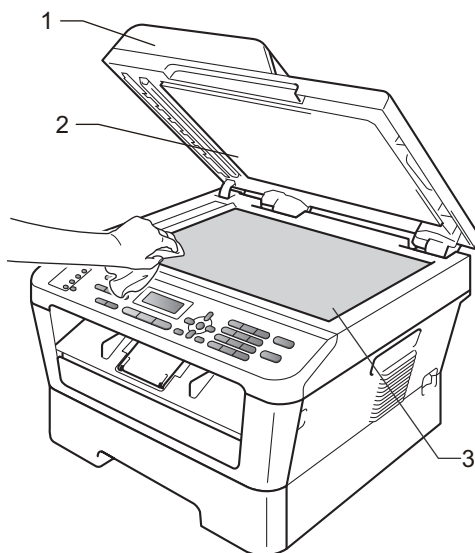
- 1 Opriți aparatul. Deconectați mai întâi cablul liniei telefonice, deconectați toate cablurile, apoi cablul de alimentare de la priza de curent.



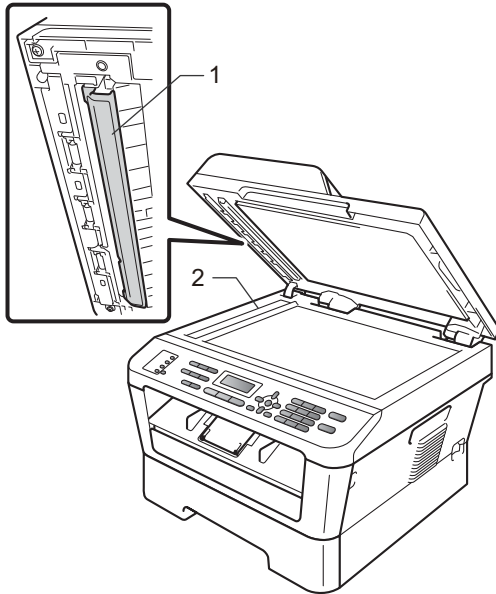
### Notă

(Pentru MFC-7360N și MFC-7460DN)  
Pentru a preveni pierderea unor mesaje importante, consultați *Transferul faxurilor sau a raportului Jurnal de fax* la pagina 86.

- 2 Ridicați capacul documentelor (1). Curățați suprafața de plastic albă (2) și sticla scannerului (3) de sub aceasta, utilizând o cârpă moale și fără scame, umezită cu apă.



- 3 În unitatea ADF, curățați bara albă (1) și banda de sticlă a scannerului (2) de sub aceasta, cu o cârpă moale și fără scame, umezită în apă.



**Notă**

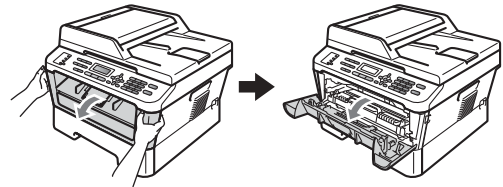
Pe lângă curățarea sticlei scannerului și a benzii de sticlă cu o cârpă moale, fără scame, înmuiată în apă, treceți degetul peste sticlă pentru a vedea dacă simțiți ceva la atingere. Dacă simțiți murdărie sau impurități, curățați sticla din nou, concentrându-vă în zona respectivă. Este posibil să trebuiască să repetați procesul de curățare de trei sau patru ori. Pentru a testa, faceți o copie după fiecare curățare.

- 4 Mai întâi, reconectați cablul de alimentare al aparatului la priza electrică, conectați toate cablurile, apoi conectați cablul de linie telefonică. Porniți aparatul.

## Curățarea firului corona

Dacă aveți probleme legate de calitatea imprimării, curățați firul corona după cum urmează:

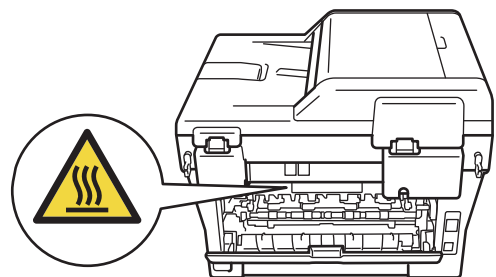
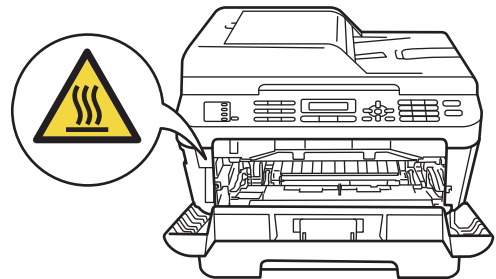
- 1 Deschideți capacul frontal și lăsați aparatul pornit timp de 10 minute, pentru a se răci.



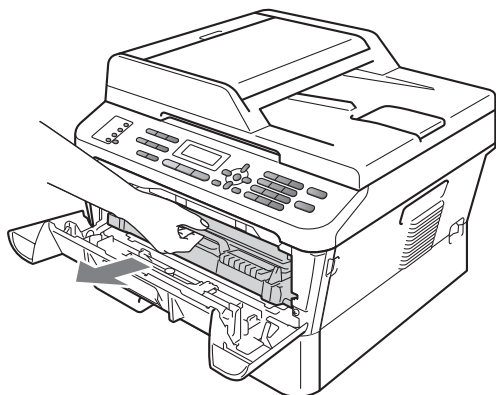
### ⚠ ATENȚIE

#### ⚠ SUPRAFAȚĂ FIERBINTE

După ce ați utilizat aparatul, anumite părți interne ale acestuia vor fi foarte fierbinți. Așteptați ca aparatul să se răcească înainte de a atinge piesele interne ale aparatului.



- 2 Scoateți încet ansamblul format din unitatea cilindru și cartușul de toner.

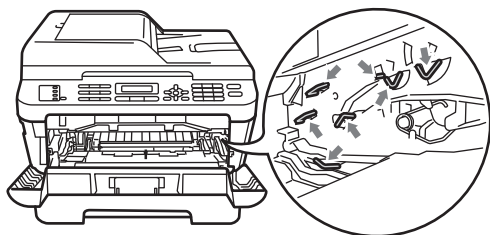


## ⚠ ATENȚIE

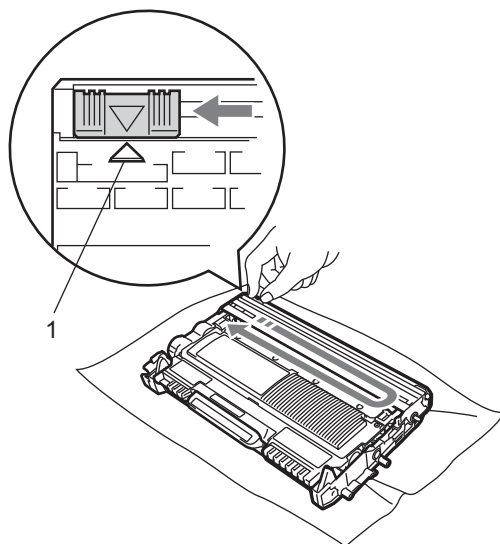
Vă recomandăm să așezați ansamblul format din unitatea cilindru și cartușul de toner pe o suprafață plană și curată, cu o foaie de hârtie sau cu o cârpă sub el, pentru a proteja suprafața în cazul în care vărsați sau împrăștiati toner în mod accidental.

Manipulați cu atenție cartușul de toner. Dacă tonerul se scurge pe mâinile sau hainele dumneavoastră, ștergeți-l sau spălați-l imediat cu apă rece.

Pentru a preveni deteriorarea aparatului din cauza electricității statice, NU atingeți electrozii indicați în figură.



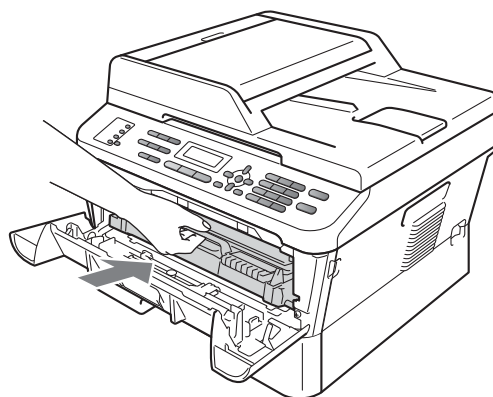
- 3 Curățați firul corona din interiorul unității cilindru, împingând ușor butonul verde de la dreapta la stânga și de la stânga la dreapta de mai multe ori.



## 📄 Notă

Asigurați-vă că ați așezat butonul de curățare în poziția inițială (▲) (1). În caz contrar, este posibil ca paginile imprimate să aibă o dungă verticală.

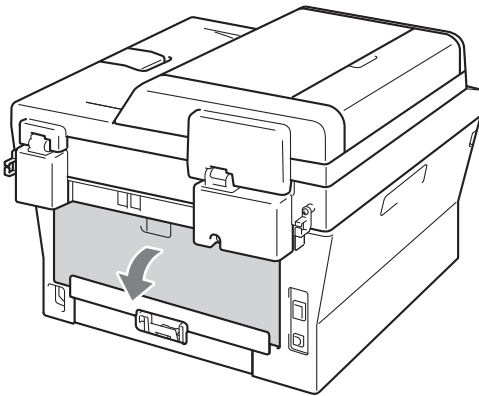
- 4 Reintroduceți în aparat ansamblul format din unitatea cilindru și cartușul de toner. Închideți capacul frontal.



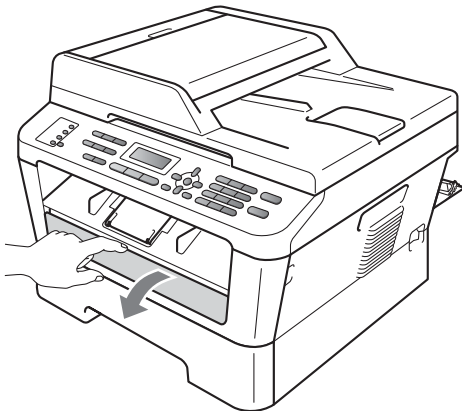
## Curățarea unității cilindru

Dacă aveți probleme în ceea ce privește calitatea imprimării, este posibil ca pe suprafața cilindrului să fie lipite materiale străine, cum ar fi adeziv de la o etichetă. Urmăriți pașii de mai jos pentru a rezolva problema.

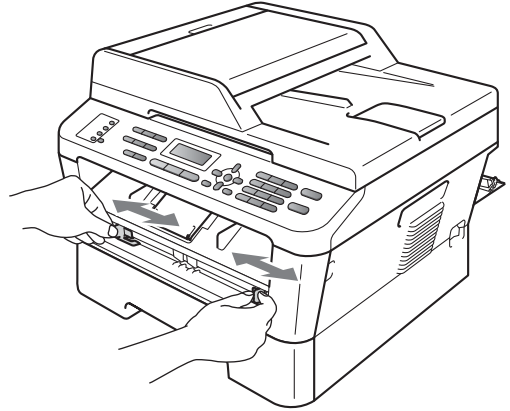
- 1 Pregătiți o coală albă de format A4 sau Letter.
- 2 Asigurați-vă că aparatul se află în modul Gata de operare.
- 3 Deschideți capacul din spate (tava de ieșire hârtie cu fața în sus).



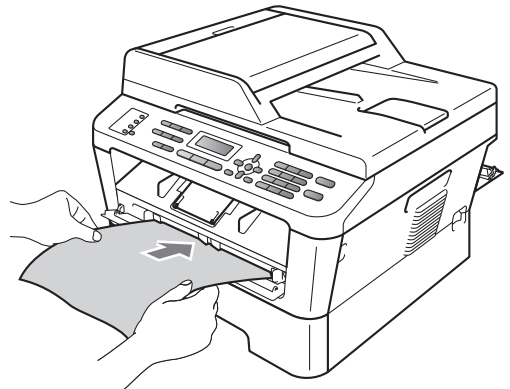
- 4 Deschideți capacul fantei de alimentare manuală.



- 5 Apăsați simultan **Clear (Șterge)** și **Menu (Meniu)**. Pe ecranul LCD va apărea mesajul *Curatare tambur*.
- 6 Cu ambele mâini, potriviți ghidajele pentru alimentarea manuală cu hârtie conform lățimii hârtiei pe care urmează să o folosiți.



- 7 Cu ambele mâini, introduceți o coală de hârtie de format A4 sau Letter în fanta de alimentare manuală până când marginea de sus a hârtiei sau a plicului atinge rola de alimentare cu hârtie. Când simțiți că aparatul trage hârtia, dați-i drumul. Aparatul va demara procesul de curățare a cilindrului.





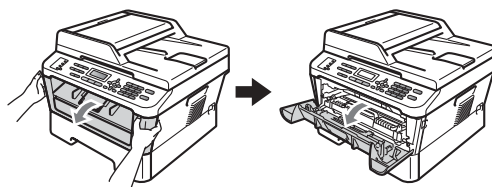
## Notă

- Aparatul emite un zgomot mecanic în timpul procesului de curățare a cilindrului pentru că rotește cilindrul OPC în sens invers. Zgomotul nu indică nicio defecțiune a aparatului.
- Introduceți doar câte O SINGURĂ coală de hârtie în fanta de alimentare manuală pentru că altfel se poate produce un blocaj.
- Dacă hârtia din fanta de alimentare manuală este de alt format decât A4 sau Letter, aparatul va opri procesul de curățare a cilindrului și va scoate hârtia.
- Aveți grijă ca hârtia să fie dreaptă și să se afle în poziția corectă în fanta de alimentare manuală. În caz contrar, este posibil ca hârtia să nu fie introdusă corect, rezultând astfel o imprimare distorsionată sau un blocaj de hârtie.
- NU închideți capacul din spate (tava de ieșire cu fața în sus) în timpul procesului de curățare a cilindrului. Aparatul va opri procesul de curățare a cilindrului și va scoate hârtia. Este posibil să se producă astfel un blocaj.
- Dacă aparatul primește o comandă de imprimare înainte să introduceți coala de hârtie în fanta de alimentare manuală, aparatul va parcurge mai întâi procesul de curățare a cilindrului, iar apoi va executa comanda de imprimare.

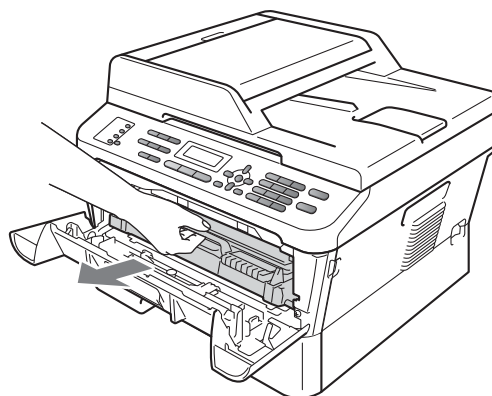
- 8 Când aparatul încheie curățarea, acesta revine la modul Gata de operare.
- 9 Repetați pașii de la 5 la 6 de încă două ori folosind de fiecare dată o altă coală de hârtie albă. Când ați terminat, aruncați hârtia folosită.

Dacă problema tot nu s-a rezolvat, urmați pașii de mai jos:

- 1 Deschideți capacul frontal și lăsați aparatul pornit timp de 10 minute, pentru a se răci.



- 2 Scoateți încet ansamblul format din unitatea cilindru și cartușul de toner.



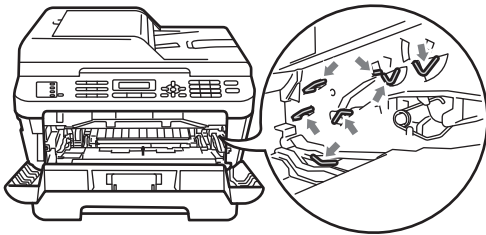


## ⚠ ATENȚIE

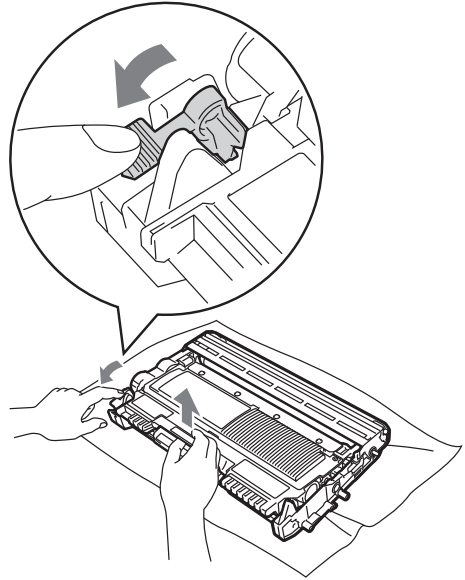
Vă recomandăm să așezați ansamblul format din unitatea cilindru și cartușul de toner pe o suprafață plană și curată, cu o foaie de hârtie sau cu o cârpă sub el, pentru a proteja suprafața în cazul în care vărsați sau împrăștiati toner în mod accidental.

Manipulați cu atenție cartușul de toner. Dacă tonerul se scurge pe mâinile sau hainele dumneavoastră, ștergeți-l sau spălați-l imediat cu apă rece.

Pentru a preveni deteriorarea aparatului din cauza electricității statice, NU atingeți electrozii indicați în figură.

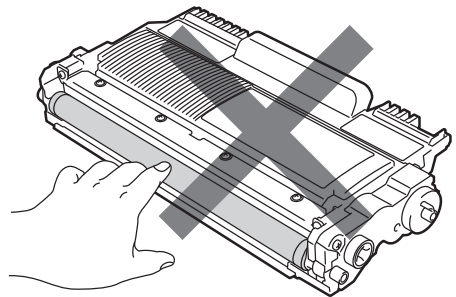


- 3 Împingeți în jos maneta de blocare verde și scoateți cartușul de toner din unitatea cilindru.

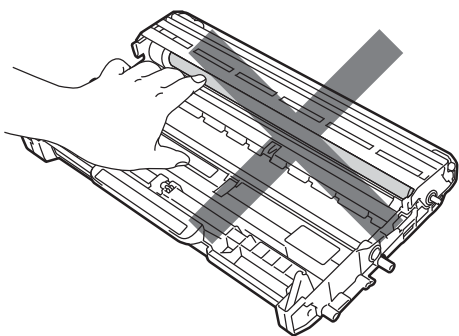


## ⚠ IMPORTANT

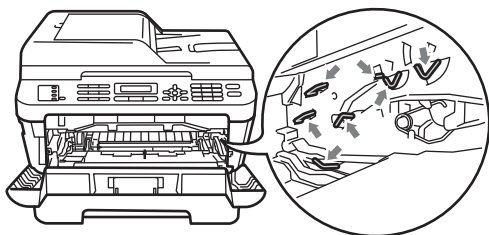
- Pentru a evita problemele de calitate a imprimării, NU atingeți părțile umbrite prezentate în ilustrațiile de mai jos.



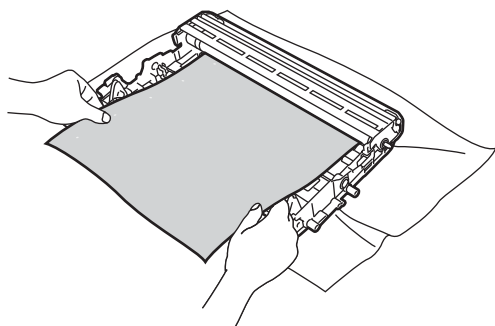
A



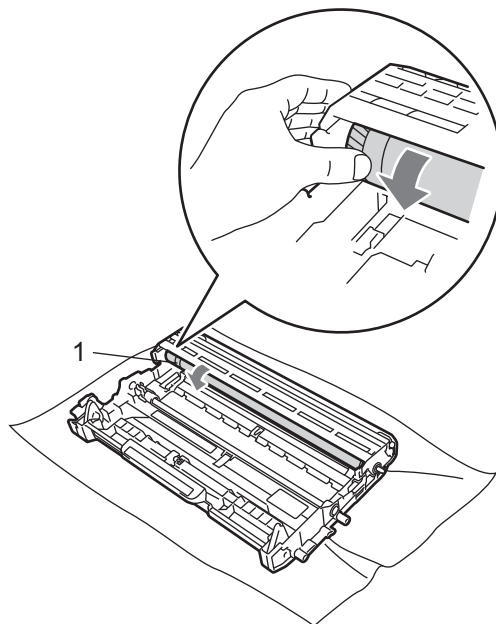
- Pentru a preveni deteriorarea aparatului datorită electricității statice, **NU atingeți electrozii indicați în figură.**



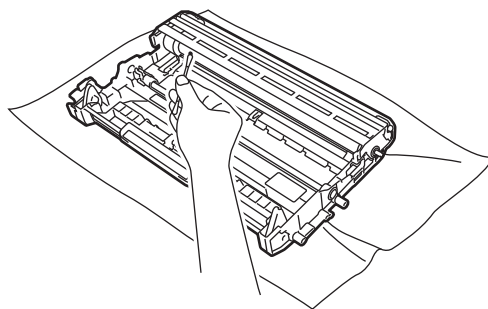
- 4** Plasați mostra de imprimare în fața unității cilindru și găsiți poziția exactă a imprimării inadecvate.



- 5** Rotiți manual angrenajul unității cilindru, verificând vizual suprafața cilindrului OPC (1).



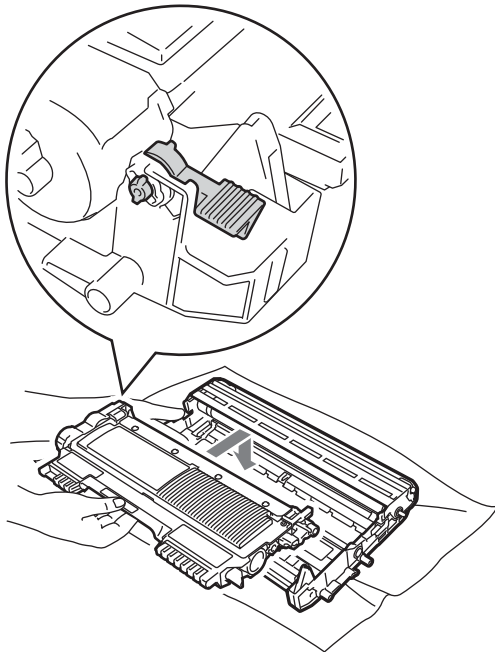
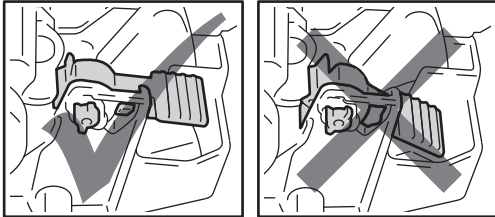
- 6** Când ați găsit semnul de pe cilindru care se potrivește cu moștra de imprimare, ștergeți suprafața cilindrului OPC cu un bețisor cu vată uscată până când se desprinde praful sau lipiciul de pe suprafață.



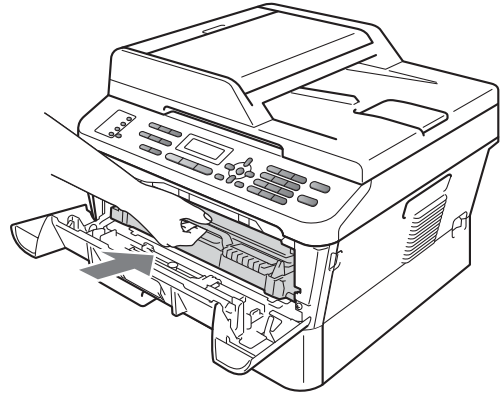
### **! IMPORTANT**

**NU curățați suprafața cilindrului fotosensibil cu un obiect ascuțit.**

- 7 Reintroduceți cartușul de toner în unitatea cilindru, până când se fixează. Dacă efectuați corect instalarea cartușului, maneta de blocare verde se va ridica automat.



- 8 Reintroduceți în aparat ansamblul format din unitatea cilindru și cartușul de toner.



- 9 Închideți capacul frontal.

## Curățarea rolor de tragere a hârtiei

Dacă aveți probleme la alimentarea hârtiei, curățați rolele pentru agățat hârtie:

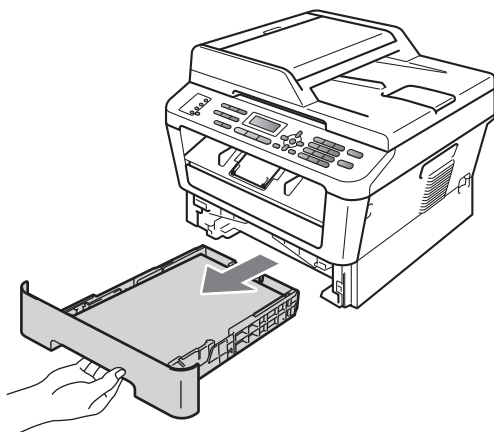
- 1 Opriți aparatul. Scoateți cablul de alimentare din priză electrică.



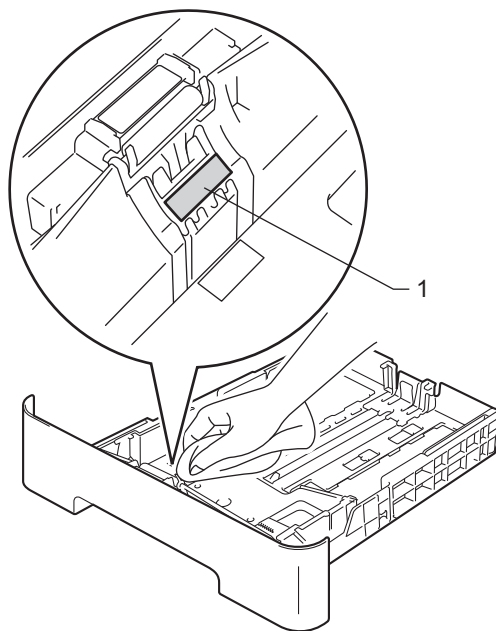
### Notă

(Pentru MFC-7360N și MFC-7460DN)  
Pentru a preveni pierderea unor mesaje importante, consultați *Transferul faxurilor sau a raportului Jurnal de fax* la pagina 86.

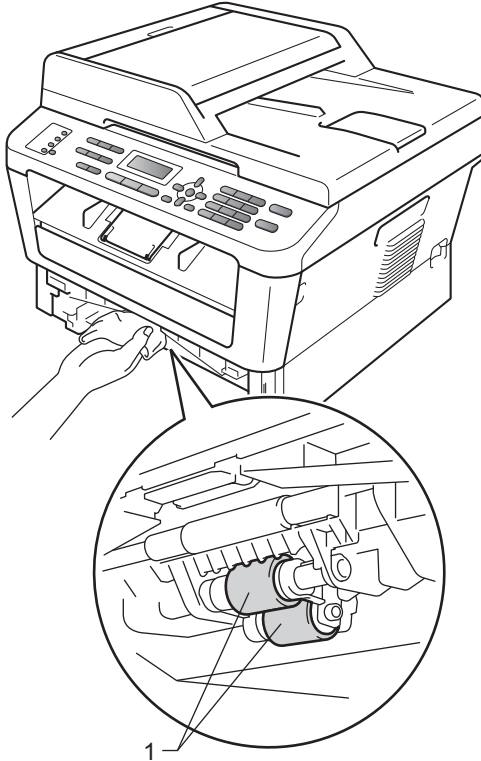
- 2 Scoateți tava de hârtie complet din imprimantă.



- 3 Stoarceți bine o cârpă fără scame înmuiată în apă caldă și apoi ștergeți de praf tastatura separatoare (1) din tava de hârtie.



- 4 Ștergeți de praf cele două role pentru prinderea hârtiei (1) din interiorul aparatului.



- 5 Puneți tava de hârtie înapoi în aparat.
- 6 Reconectați cablul de alimentare al aparatului la priza electrică. Porniți aparatul.

## Verificarea aparatului

### Verificarea contoarelor de pagini

Puteți să verificați Contoarele de pagini ale aparatului pentru a vedea numărul de copii, paginile imprimate, rapoarte și liste, faxuri sau un total succint.

- 1 (Pentru MFC-7360N/MFC-7460DN) Apăsați pe **Menu (Meniu)**, **6**, **2**.  
(Pentru MFC-7860DW) Apăsați pe **Menu (Meniu)**, **7**, **2**.
- 2 Apăsați ▲ sau ▼ pentru a vedea **Total**, **Fax/Lista**, **Copiere** sau **Imprimare**.
- 3 Apăsați **Stop/Exit (Stop/leșire)**.

### Verificarea duratei de utilizare rămase a pieselor

Puteți vedea durata de utilizare a pieselor aparatului pe ecranul LCD.

- 1 (Pentru MFC-7360N/MFC-7460DN) Apăsați pe **Menu (Meniu)**, **6**, **3**.  
(Pentru MFC-7860DW) Apăsați pe **Menu (Meniu)**, **7**, **3**.
- 2 Apăsați **Stop/Exit (Stop/leșire)**.

## Mesaje de eroare și de întreținere

La fel ca la orice produs de birou sofisticat, pot apărea erori și trebuie să se schimbe consumabilele. Dacă se întâmplă acest lucru, aparatul identifică eroarea sau întreținerea de rutină necesară și afișează mesajul adecvat. Cele mai frecvente mesaje de eroare și de întreținere sunt prezentate mai jos.

Puteți anula majoritatea erorilor și a mesajelor de întreținere de rutină chiar dumneavoastră. Dacă aveți nevoie de ajutor suplimentar, Brother Solutions Center vă oferă răspunsuri la cele mai recente întrebări frecvente (FAQ) și indicații de depanare:

Vizitați-ne la <http://solutions.brother.com/>.

| Mesaj de eroare | Cauza                                                                                                                        | A acțiunea                                                                                                                                                                                                                                |
|-----------------|------------------------------------------------------------------------------------------------------------------------------|-------------------------------------------------------------------------------------------------------------------------------------------------------------------------------------------------------------------------------------------|
| Acces refuzat   | Funcția pe care doriți să o utilizați este restricționată de Secure Function Lock.                                           | Contactați administratorul pentru a verifica setările funcției Secure Function Lock.                                                                                                                                                      |
| Alim. manuală   | <b>Manual Feed</b> (Alim. manuală) a fost selectată ca sursă de hârtie când nu exista hârtie în fanta de alimentare manuală. | Introduceți o coală de hârtie în fanta de alimentare manuală. (Consultați <i>Încărcarea hârtiei în fanta de alimentare manuală</i> la pagina 13.)                                                                                         |
| Blocaj Document | Documentul nu a fost introdus sau alimentat corect sau documentul scanat folosind unitatea ADF a fost prea lung.             | Consultați <i>Documentul este blocat în partea superioară a unității ADF</i> la pagina 87 sau <i>Utilizarea alimentatorului automat de documente (ADF)</i> la pagina 24.                                                                  |
| Blocaj duplex   | Hârtia este blocată în tava duplex din spatele aparatului.                                                                   | (Consultați <i>Hârtia este blocată în tava duplex (MFC-7460DN și MFC-7860DW)</i> la pagina 97.)                                                                                                                                           |
| Blocaj interior | Hârtia este blocată în interiorul aparatului.                                                                                | (Consultați <i>Hârtia este blocată în aparat</i> la pagina 92.)                                                                                                                                                                           |
| Blocaj spate    | Hârtia este blocată în spatele aparatului.                                                                                   | (Consultați <i>Hârtia este blocată în partea din spate a aparatului</i> la pagina 90.)                                                                                                                                                    |
| Blocaj tava     | Hârtia este blocată în tava aparatului.                                                                                      | (Consultați <i>Hârtia este blocată în tava standard pentru hârtie</i> la pagina 89.)                                                                                                                                                      |
| Capac Deschis   | Capacul frontal nu este închis complet.                                                                                      | Închideți capacul frontal al aparatului.                                                                                                                                                                                                  |
| Capac deschis   | Capacul unității de fuziune nu este închis complet sau hârtia s-a blocat în spatele aparatului când l-ați pornit.            | <ul style="list-style-type: none"> <li>■ Închideți capacul unității de fuziune a aparatului.</li> <li>■ Asigurați-vă că în aparat nu mai este hârtie blocată și apoi închideți unitatea de fuziune și apăsați pe <b>Start</b>.</li> </ul> |
| Capac deschis.  | Capacul unității ADF nu este închis complet.                                                                                 | Închideți capacul unității ADF a aparatului.                                                                                                                                                                                              |
|                 | Unitatea ADF este deschisă în timpul încărcării unui document.                                                               | Închideți capacul unității ADF a aparatului, apoi apăsați pe <b>Stop/Exit (Stop/leșire)</b> .                                                                                                                                             |

| Mesaj de eroare | Cauza                                                                                      | Acțiunea                                                                                                                                                                                                                                                                                                                                                                                                                                                                                                                                                             |
|-----------------|--------------------------------------------------------------------------------------------|----------------------------------------------------------------------------------------------------------------------------------------------------------------------------------------------------------------------------------------------------------------------------------------------------------------------------------------------------------------------------------------------------------------------------------------------------------------------------------------------------------------------------------------------------------------------|
| Conex. Esuata   | Ați încercat să contactați un aparat de fax care nu este în mod de Așteptare de Conectare. | Verificați setările de conectare ale celui alt aparat fax.                                                                                                                                                                                                                                                                                                                                                                                                                                                                                                           |
| Deconectat      | Cealaltă persoană, sau aparatul de fax al celeilalte persoane a oprit transmisia.          | Încercați să trimiteți sau să primiți încă o dată.                                                                                                                                                                                                                                                                                                                                                                                                                                                                                                                   |
| Duplex Inactiv  | Tava duplex este scoasă sau nu este instalată corespunzător.                               | Introduceți cu atenție tava duplex în aparat până când se aude declicul de fixare.                                                                                                                                                                                                                                                                                                                                                                                                                                                                                   |
|                 | Partea din spate a aparatului nu este închisă complet.                                     | Închideți capacul din spate al aparatului.                                                                                                                                                                                                                                                                                                                                                                                                                                                                                                                           |
| Eroare cartus   | Cartușul cu toner nu este instalat corespunzător.                                          | Scoateți din aparat unitatea cilindru și îndepărtați cartușul de toner, iar apoi reinstalați cartușul de toner în unitatea cilindru.                                                                                                                                                                                                                                                                                                                                                                                                                                 |
| EroareCom.      | Calitatea slabă a liniei telefonice a cauzat o problemă de comunicare.                     | Încercați să trimiteți faxul din nou sau încercați să conectați aparatul la o altă linie telefonică. Dacă problema persistă, contactați compania de telefonie și solicitați verificarea liniei telefonice.                                                                                                                                                                                                                                                                                                                                                           |
| Eroare cuptor   | Temperatura unității de fuziune nu crește la valoarea specificată în timpul specificat.    | (Pentru MFC-7360N și MFC-7460DN)<br>Mesajele de fax primite care se află încă în memorie se vor pierde când opriți aparatul. Înainte de a deconecta aparatul, consultați <i>Transferul faxurilor sau a raportului Jurnal de fax</i> la pagina 86 pentru a evita pierderea unor mesaje importante. Opriți apoi aparatul de la buton, așteptați câteva secunde și reporniți-l. Lăsați aparatul pornit timp de 15 minute.<br><br>(Pentru MFC-7860DW)<br>Opriți aparatul de la buton, așteptați câteva secunde și reporniți-l. Lăsați aparatul pornit timp de 15 minute. |
|                 | Cuptorul este prea fierbinte.                                                              |                                                                                                                                                                                                                                                                                                                                                                                                                                                                                                                                                                      |
| Eroare dim. DX  | Hârtia din tavă nu este de formatul corespunzător pentru imprimarea duplex automată.       | Încărcați hârtie A4 pentru imprimarea duplex automată, iar apoi apăsați <b>Start</b> . (Consultați <i>Suporturi de imprimare</i> la pagina 144.)                                                                                                                                                                                                                                                                                                                                                                                                                     |
| Eroare EL       | Aparatul are o problemă mecanică.                                                          | Deschideți capacul frontal și închideți-l din nou.                                                                                                                                                                                                                                                                                                                                                                                                                                                                                                                   |
| Eroare tambur   | Firul corona al unității de cilindru trebuie curățat.                                      | Curățați firul corona de pe unitatea de cilindru. (Consultați <i>Curățarea firului corona</i> la pagina 71.)                                                                                                                                                                                                                                                                                                                                                                                                                                                         |

| Mesaj de eroare  | Cauza                                                                               | Acțiunea                                                                                                                                                                                                                                                                                                                                                                                                                                                                                                                                                                                                                                             |
|------------------|-------------------------------------------------------------------------------------|------------------------------------------------------------------------------------------------------------------------------------------------------------------------------------------------------------------------------------------------------------------------------------------------------------------------------------------------------------------------------------------------------------------------------------------------------------------------------------------------------------------------------------------------------------------------------------------------------------------------------------------------------|
| Fara Hartie      | Aparatul a rămas fără hârtie sau hârtia nu este încărcată corect în tava de hârtie. | <p>Procedați conform uneia dintre metodele de mai jos:</p> <ul style="list-style-type: none"> <li>■ Reumpleți tava de hârtie cu hârtie și apăsați <b>Start</b>.</li> <li>■ Scoateți hârtia și reîncărcați-o. Apăsați apoi <b>Start</b>.</li> <li>■ Dacă problema persistă, este posibil ca rola pentru agățat hârtie să necesite curățare. Curățați rola de tragere a hârtiei. (Consultați <i>Curățarea rolor de tragere a hârtiei</i> la pagina 78.)</li> </ul>                                                                                                                                                                                     |
| Format incorect  | Hârtia din tavă nu are un format corect.                                            | <p>Introduceți în tavă hârtie de format corespunzător și resetați „Dimensiune hârtie” (<b>Menu (Meniu), 1, 2, 2</b>). (Consultați <i>Dimensiunea hârtiei</i> la pagina 19.)</p>                                                                                                                                                                                                                                                                                                                                                                                                                                                                      |
| Imprim.Impos. XX | Aparatul are o problemă mecanică.                                                   | <p>Procedați conform uneia dintre metodele de mai jos:</p> <ul style="list-style-type: none"> <li>■ (Pentru MFC-7360N și MFC-7460DN)<br/>Înainte de a deconecta aparatul, consultați <i>Transferul faxurilor sau a raportului Jurnal de fax</i> la pagina 86 pentru a evita pierderea unor mesaje importante. După aceea, deconectați aparatul de la sursa de alimentare și reconectați-l după câteva minute.</li> <li>(Pentru MFC-7860DW)<br/>Deconectați aparatul de la sursa de alimentare și reconectați-l după câteva minute.</li> <li>■ Dacă problema persistă, contactați telefonic distribuitorul Brother din zona dumneavoastră.</li> </ul> |



| Mesaj de eroare | Cauza                                                                                         | Acțiunea                                                                                                                                                                                                                                                                                                                                                                                                                                                                                                                                                                                                                                                                   |
|-----------------|-----------------------------------------------------------------------------------------------|----------------------------------------------------------------------------------------------------------------------------------------------------------------------------------------------------------------------------------------------------------------------------------------------------------------------------------------------------------------------------------------------------------------------------------------------------------------------------------------------------------------------------------------------------------------------------------------------------------------------------------------------------------------------------|
| Init Impos. XX  | Aparatul are o problemă mecanică.                                                             | <ul style="list-style-type: none"> <li>■ (Pentru MFC-7360N și MFC-7460DN) Mesajele de fax primite care se află încă în memorie se vor pierde când opriți aparatul. Înainte de a deconecta aparatul, consultați <i>Transferul faxurilor sau a raportului Jurnal de fax</i> la pagina 86 pentru a evita pierderea unor mesaje importante. După aceea, deconectați aparatul de la sursa de alimentare și reconectați-l după câteva minute.</li> <li>(Pentru MFC-7860DW) Deconectați aparatul de la sursa de alimentare și reconectați-l după câteva minute.</li> <li>■ Dacă problema persistă, contactați telefonic distribuitorul Brother din zona dumneavoastră.</li> </ul> |
| Înloc. cilindru | Ar trebui să înlocuiți unitatea cilindru.                                                     | Înlocuiți unitatea cilindru.<br>(Consultați <i>Înlocuirea unității cilindru</i> la pagina 64.)                                                                                                                                                                                                                                                                                                                                                                                                                                                                                                                                                                             |
|                 | Contorul unității de cilindru nu a fost resetat la instalarea unui nou cilindru.              | Resetați contorul unității de cilindru.<br>(Consultați <i>Înlocuirea unității cilindru</i> la pagina 65.)                                                                                                                                                                                                                                                                                                                                                                                                                                                                                                                                                                  |
| Înlocuire toner | Aparatul oprește imprimarea până când înlocuiți cartușul de toner.                            | <p>Dacă ați reglat setarea de toner la <i>Oprire</i>, înlocuiți cartușul de toner cu un cartuș de toner original Brother, nou și nefolosit. În acest fel se va reseta modul <i>Înlocuire toner</i>. (Consultați <i>Înlocuirea cartușului de toner</i> la pagina 59.)</p> <p>Dacă ați reglat setarea de toner la <i>Continuare</i>, aparatul va continua să imprime date până când pe ecranul LCD apare <i>Toner consumat</i>. Pentru detalii privind utilizarea aparatului în modul <i>Continuare</i>, consultați <i>Setări de toner</i> în <i>Capitolul 1 din Manualul avansat de utilizare</i>.</p>                                                                      |
| Limită depășită | A fost atinsă limita de pagini setată în Secure Function Lock 2.0 pentru ID-ul dumneavoastră. | Contactați administratorul pentru a verifica setările funcției Secure Function Lock.                                                                                                                                                                                                                                                                                                                                                                                                                                                                                                                                                                                       |
| Lipsa toner     | Cartușul cu toner nu este instalat corespunzător.                                             | Scoateți unitatea cilindru. Scoateți cartușul de toner și apoi reinstalați-l în unitatea cilindru.                                                                                                                                                                                                                                                                                                                                                                                                                                                                                                                                                                         |

| Mesaj de eroare  | Cauza                                                                     | Acțiunea                                                                                                                                                                                                                                                                                                                                                                                                                                                                                                                                                                                                                                                                                                                                                                                                                                                                                                                                                                                                                                                                                                                                                                                          |
|------------------|---------------------------------------------------------------------------|---------------------------------------------------------------------------------------------------------------------------------------------------------------------------------------------------------------------------------------------------------------------------------------------------------------------------------------------------------------------------------------------------------------------------------------------------------------------------------------------------------------------------------------------------------------------------------------------------------------------------------------------------------------------------------------------------------------------------------------------------------------------------------------------------------------------------------------------------------------------------------------------------------------------------------------------------------------------------------------------------------------------------------------------------------------------------------------------------------------------------------------------------------------------------------------------------|
| Memorie Plina    | Memoria aparatului este ocupată.                                          | <p><b>Trimiterea unui fax sau operațiuni de copiere în derulare</b></p> <p>Procedați conform uneia dintre metodele de mai jos:</p> <ul style="list-style-type: none"> <li>■ Apăsăți pe <b>Start</b> pentru a trimite sau copia paginile scanate.</li> <li>■ Apăsăți pe <b>Stop/Exit (Stop/leșire)</b> și așteptați până când celelalte operații care se desfășoară s-au terminat, apoi reîncercați.</li> <li>■ Ștergeți faxurile din memorie.</li> </ul> <p>Imprimați faxurile stocate în memorie pentru a restabili memoria la 100%. Apoi dezactivați funcția de păstrare a faxurilor pentru a evita stocarea altor faxuri în memorie. (Consultați <i>Imprimarea unui fax din memorie</i> în Capitolul 4 din <i>Manualul avansat de utilizare și Păstrare faxuri</i> în Capitolul 4 din <i>Manualul avansat de utilizare</i>.)</p> <p><b>Operațiune de imprimare în derulare</b></p> <p>Procedați conform uneia dintre metodele de mai jos:</p> <ul style="list-style-type: none"> <li>■ Reduceți rezoluția de imprimare. (Consultați <i>fila De bază</i> în <i>Ghidul utilizatorului de software</i>.)</li> <li>■ Ștergeți faxurile din memorie. (Consultați explicația de mai sus.)</li> </ul> |
| Nu rasp./Ocupat  | Numărul pe care l-ați format nu răspunde sau este ocupat.                 | Verificați numărul și încercați încă o dată.                                                                                                                                                                                                                                                                                                                                                                                                                                                                                                                                                                                                                                                                                                                                                                                                                                                                                                                                                                                                                                                                                                                                                      |
| Nedisponibil     | Secure Function Lock 2.0 nu permite tuturor ID-urilor funcția solicitată. | Contactați administratorul pentru a verifica setările funcției Secure Function Lock.                                                                                                                                                                                                                                                                                                                                                                                                                                                                                                                                                                                                                                                                                                                                                                                                                                                                                                                                                                                                                                                                                                              |
| Oprire cilindru  | Ar trebui să înlocuiți unitatea cilindru.                                 | Înlocuiți unitatea cilindru. (Consultați <i>Înlocuirea unității cilindru</i> la pagina 64.)                                                                                                                                                                                                                                                                                                                                                                                                                                                                                                                                                                                                                                                                                                                                                                                                                                                                                                                                                                                                                                                                                                       |
| Prea puțin toner | Tonerul este insuficient.                                                 | Cumpărați un cartuș de toner nou înainte să apară mesajul Înlocuire toner.                                                                                                                                                                                                                                                                                                                                                                                                                                                                                                                                                                                                                                                                                                                                                                                                                                                                                                                                                                                                                                                                                                                        |

| Mesaj de eroare           | Cauza                                                                                                                                                                                                                                                                                      | Acțiunea                                                                                                                                                                                                                                                                                                                                                                                                                                                                                                                                                                                                                                                                                                                                                                                                             |
|---------------------------|--------------------------------------------------------------------------------------------------------------------------------------------------------------------------------------------------------------------------------------------------------------------------------------------|----------------------------------------------------------------------------------------------------------------------------------------------------------------------------------------------------------------------------------------------------------------------------------------------------------------------------------------------------------------------------------------------------------------------------------------------------------------------------------------------------------------------------------------------------------------------------------------------------------------------------------------------------------------------------------------------------------------------------------------------------------------------------------------------------------------------|
| Racire<br>Așteptati puțin | Temperatura unității de cilindru sau a cartușului de toner este prea mare. Aparatul va opri acțiunea curentă de imprimare și va intra în modul de răcire. În timpul modului de răcire veți auzi ventilatorul funcționând în timp ce ecranul LCD indică <i>Racire</i> , și Așteptati puțin. | <p>Asigurați-vă că se aude ventilatorul funcționând în aparat și că gura de evacuare nu este blocată de vreun obiect.</p> <p>Dacă ventilatorul funcționează, eliminați orice obiecte care ar putea bloca gura de evacuare și lăsați aparatul pornit dar nu îl folosiți timp de câteva minute.</p> <p>Dacă ventilatorul nu se rotește, procedați conform uneia dintre metodele de mai jos: Pentru MFC-7360N și MFC-7460DN) Consultați <i>Transferul faxurilor sau a raportului Jurnal de fax</i> la pagina 86 înainte de a deconecta aparatul, astfel încât să nu pierdeți vreun mesaj important. După aceea, deconectați aparatul de la sursa de alimentare și reconectați-l după câteva minute.<br/>(Pentru MFC-7860DW)<br/>Deconectați aparatul de la sursa de alimentare și reconectați-l după câteva minute.</p> |
| Scan Impos. XX            | Aparatul are o problemă mecanică.                                                                                                                                                                                                                                                          | <ul style="list-style-type: none"> <li>■ (Pentru MFC-7360N și MFC-7460DN) Înainte de a deconecta aparatul, consultați <i>Transferul faxurilor sau a raportului Jurnal de fax</i> la pagina 86 pentru a evita pierderea unor mesaje importante. După aceea, deconectați aparatul de la sursa de alimentare și reconectați-l după câteva minute.<br/>(Pentru MFC-7860DW)<br/>Deconectați aparatul de la sursa de alimentare și reconectați-l după câteva minute.</li> <li>■ Dacă problema persistă, contactați telefonic distribuitorul Brother din zona dumneavoastră.</li> </ul>                                                                                                                                                                                                                                     |
| Toner consumat            | Este momentul să înlocuiți cartușul de toner.                                                                                                                                                                                                                                              | Înlocuiți cartușul de toner cu unul nou.<br>(Consultați <i>Înlocuirea cartușului de toner</i> la pagina 59.)                                                                                                                                                                                                                                                                                                                                                                                                                                                                                                                                                                                                                                                                                                         |

## Transferul faxurilor sau a raportului Jurnal de fax

Dacă afișajul LCD indică:

- Init Impos. XX
- Imprim.Impos. XX
- Scan Impos. XX

(MFC-7360N și MFC-7460DN)

Dacă trebuie să deconectați aparatul de la priza electrică, vă recomandăm să transferați faxurile la un alt aparat sau pe PC înainte de a deconecta aparatul. (Consultați *Transferarea faxurilor pe un alt aparat de fax* la pagina 86 sau *Transferarea faxurilor pe PC* la pagina 86.)

Puteți, de asemenea, să transferați raportul Jurnal de faxuri, pentru a vedea dacă sunt faxuri pe care trebuie să le transferați. (Consultați *Transferarea raportului Jurnal de faxuri pe un alt aparat de fax* la pagina 86.)



### Notă

Dacă apare un mesaj de eroare pe afișajul LCD al aparatului, după ce faxurile au fost transferate, deconectați aparatul de la sursa de alimentare câteva minute și apoi reconectați-l.

## Transferarea faxurilor pe un alt aparat de fax

Dacă nu ați setat codul de identificare a stației, nu puteți intra în modul de transfer al faxurilor. (Consultați *Introducerea informațiilor personale (ID stație)* în *Ghidul de instalare și configurare rapidă*.)

- 1 Apăsați pe **Menu (Meniu)**, **9, 0, 1**.
- 2 Procedați conform uneia dintre metodele de mai jos:
  - Dacă pe ecranul LCD este afișat mesajul **No Data**, în memoria aparatului nu mai sunt alte faxuri. Apăsați **Stop/Exit (Stop/leșire)**.
  - Introduceți numărul de fax la care vor fi redirecționate faxurile. Apăsați **Start**.

## Transferarea faxurilor pe PC

Puteți transfera faxurile din memoria aparatului pe PC.

- 1 Asigurați-vă că ați instalat **MFL-Pro Suite** pe PC, apoi activați **PC-Fax Receiving** (Recepție PC-Fax) pe PC. (Pentru detalii privind PC-Fax Receive, consultați *Recepționarea PC-FAX* în *Ghidul utilizatorului de software*.)
- 2 Asigurați-vă că ați setat **Primire PC Fax** pe aparat. (Consultați *PC-Fax Receive* în *Capitolul 4 din Manualul avansat de utilizare*.)  
Dacă există faxuri în memoria aparatului când configurați funcția PC-Fax Receive, ecranul LCD va întreba dacă doriți să transferați faxurile pe PC.
- 3 Procedați conform uneia dintre metodele de mai jos:
  - Pentru a transfera toate faxurile pe PC, apăsați pe tasta **1**. Veți fi întrebat dacă doriți o imprimare de rezervă.
  - Pentru a ieși și a lăsa faxurile în memorie, apăsați pe tasta **2**.
- 4 Apăsați **Stop/Exit (Stop/leșire)**.

## Transferarea raportului Jurnal de faxuri pe un alt aparat de fax

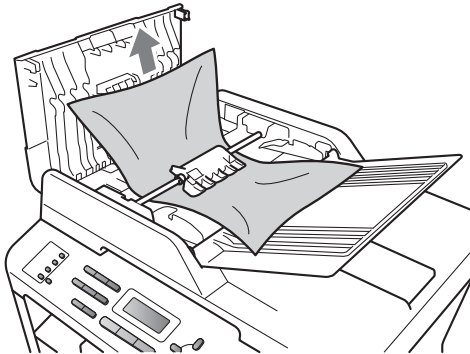
Dacă nu ați setat codul de identificare a stației, nu puteți intra în modul de transfer al faxurilor. (Consultați *Introducerea informațiilor personale (ID stație)* în *Ghidul de instalare și configurare rapidă*.)

- 1 Apăsați pe **Menu (Meniu)**, **9, 0, 2**.
- 2 Introduceți numărul de fax la care va fi redirecționat raportul Jurnalul de faxuri.
- 3 Apăsați **Start**.

## Blocări de documente

### Documentul este blocat în partea superioară a unității ADF

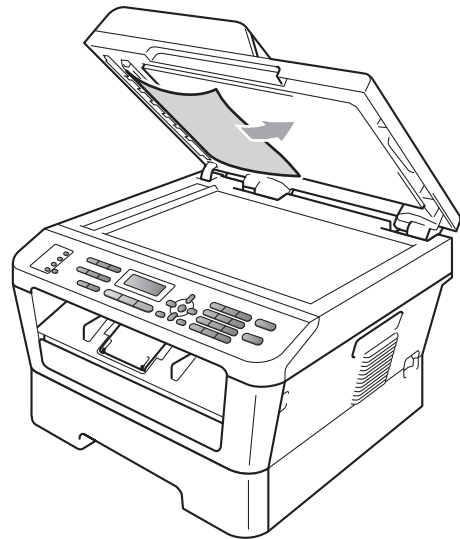
- 1 Scoateți orice hârtie din ADF care nu este blocată.
- 2 Deschideți capacul ADF.
- 3 Scoateți documentul blocat, din partea stângă.



- 4 Închideți capacul ADF.
- 5 Apăsați **Stop/Exit (Stop/leșire)**.

### Documentul este blocat sub capacul documentelor

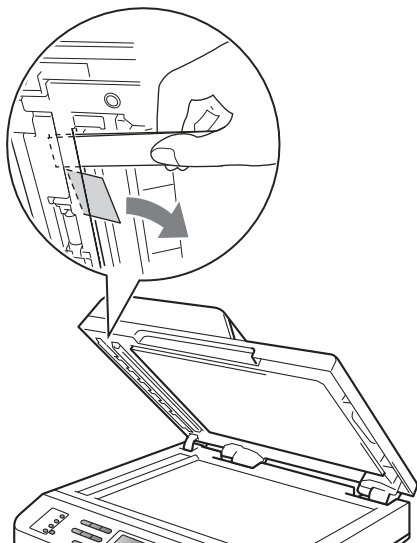
- 1 Scoateți orice hârtie din ADF care nu este blocată.
- 2 Ridicați capacul documentelor.
- 3 Scoateți documentul blocat, din partea dreaptă.



- 4 Închideți capacul documentelor.
- 5 Apăsați **Stop/Exit (Stop/leșire)**.

## Scoaterea documentelor mici blocate în ADF

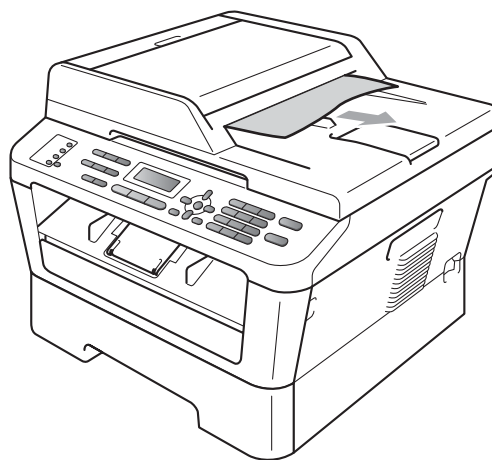
- 1 Ridicați capacul documentelor.
- 2 Introduceți o bucată de hârtie rigidă, cum ar fi hârtie cartonată, în ADF pentru a elimina orice resturi de hârtie.



- 3 Închideți capacul documentelor.
- 4 Apăsați **Stop/Exit (Stop/leșire)**.

## Documentul este blocat în tava de ieșire

- 1 Scoateți orice hârtie din ADF care nu este blocată.
- 2 Scoateți documentul blocat, din partea dreaptă.



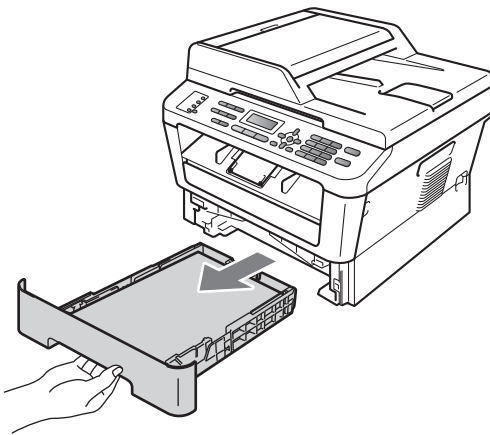
- 3 Apăsați **Stop/Exit (Stop/leșire)**.

## Blocaje de hârtie

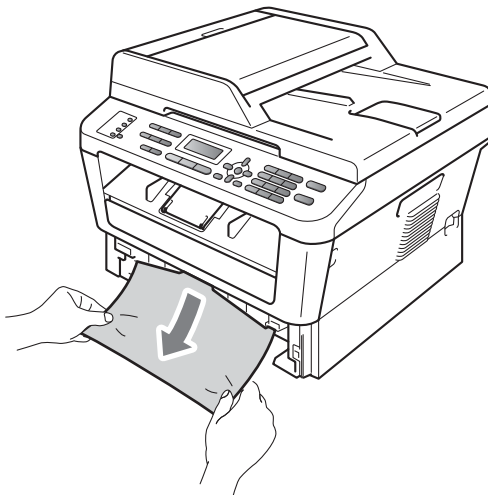
### Hârtia este blocată în tava standard pentru hârtie

Dacă pe ecranul LCD este afișat mesajul **Blocaj tava**, urmați indicațiile de mai jos:

- 1 Scoateți tava de hârtie complet din imprimantă.



- 2 Pentru a scoate ușor hârtia blocată utilizați ambele mâini.



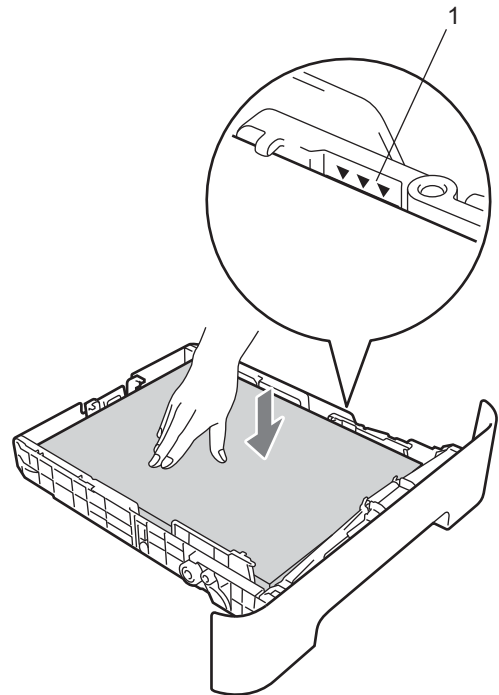
### ! IMPORTANT

Dacă hârtia nu poate fi scoasă ușor în această direcție, opriți și urmați instrucțiunile pentru *Hârtia este blocată în aparat* la pagina 92.

### Notă

Scoaterea inversă a hârtiei se face mai ușor.

- 3 Asigurați-vă că nivelul hârtiei este sub marcajul nivelului de încărcare maximă cu hârtie (▼▼▼) (1) de pe tava de hârtie. În timp ce apăsați pe maneta verde de deblocare a ghidajelor hârtiei, împingeți ghidajele pentru a corespunde cu formatul de hârtie. Asigurați-vă că ghidajele sunt bine fixate în sloturi. (Consultați *Încărcarea hârtiei în tava de hârtie standard* la pagina 11.)

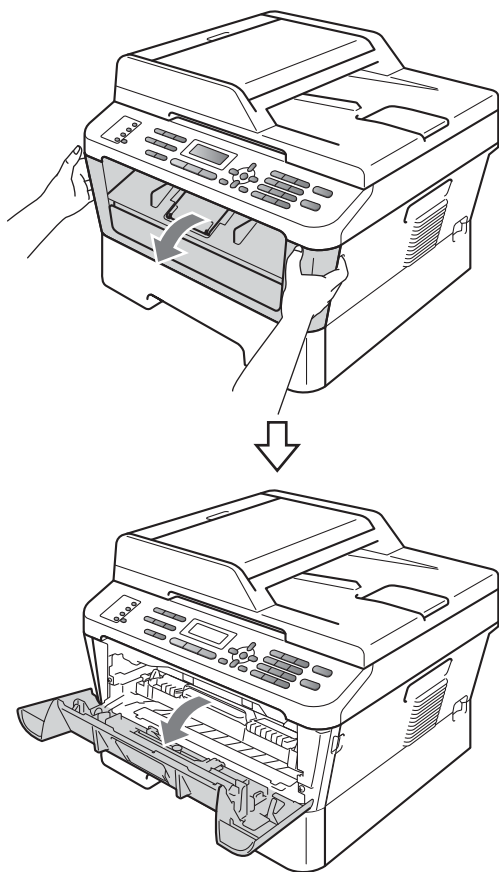


- 4 Puneți tava de hârtie ferm în aparat.

## Hârtia este blocată în partea din spate a aparatului

Dacă ecranul LCD afișează **Blocaj spate**, s-a produs un blocaj de hârtie în spatele capacului din spate. Urmăți indicațiile de mai jos:

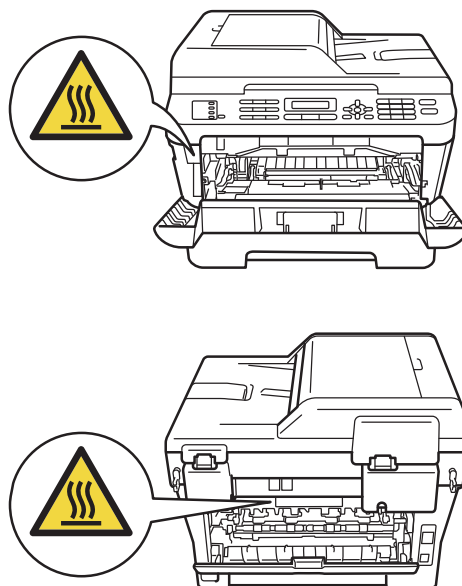
- 1 Deschideți capacul frontal. Lăsați aparatul pornit timp de 10 minute pentru răcire.



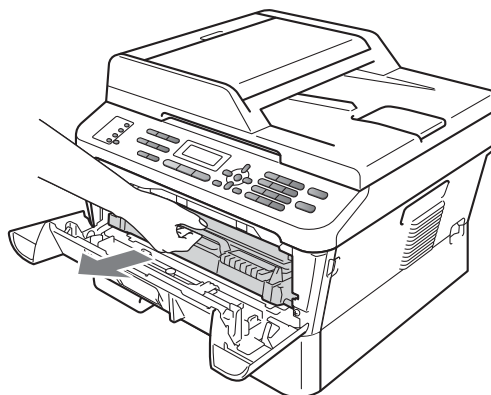
## ⚠ ATENȚIE

### ⚠ SUPRAFAȚĂ FIERBINTE

După ce ați utilizat aparatul, anumite părți interne ale acestuia vor fi foarte fierbinți. Când deschideți capacul frontal sau capacul din spate (tava de ieșire din spate), **NU atingeți** părțile marcate cu gri în figură. Există riscul de a vă arde.



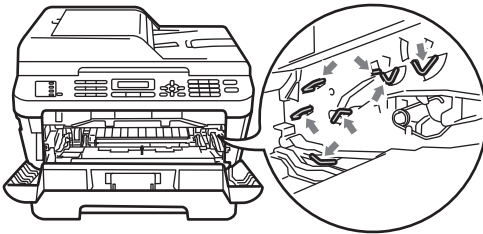
- 2 Scoateți încet ansamblul format din unitatea cilindru și cartușul de toner.



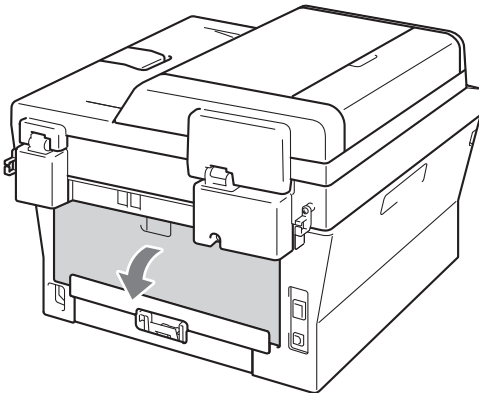


## ! IMPORTANT

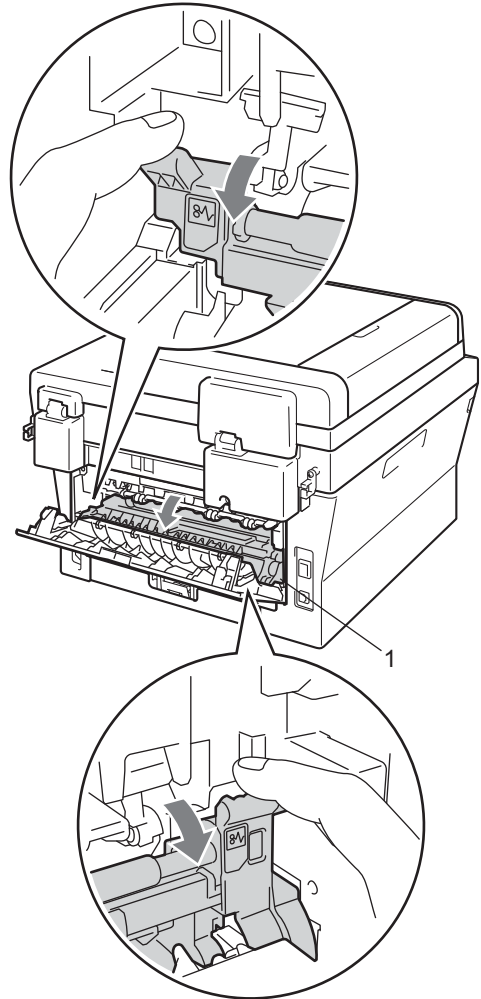
- Vă recomandăm să așezați unitatea cilindru și cartușul de toner pe o suprafață plană și curată, cu o foaie de hârtie sau cu o cârpă sub el, pentru a proteja suprafața în cazul în care vărsați sau împrăștiati toner în mod accidental.
- Pentru a preveni deteriorarea aparatului din cauza electricității statice, NU atingeți electrozii indicați în figură.



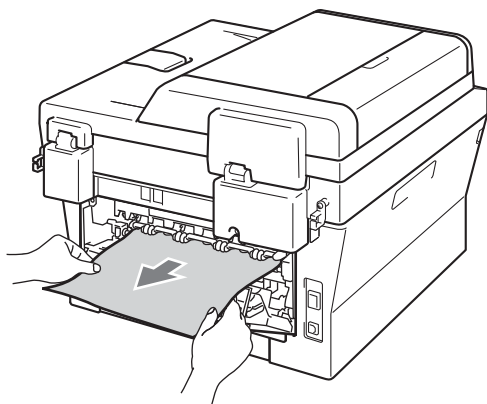
- 3 Deschideți capacul din spate (tava de ieșire hârtie cu fața în sus).



- 4 Trageți în jos clapetele din stânga și din dreapta pentru a deschide capacul unității de fuziune (1).

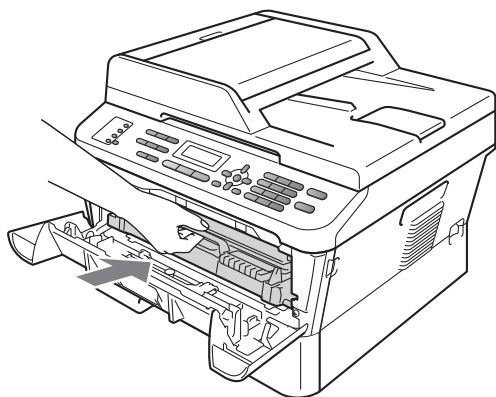


- 5 Cu ambele mâini, scoateți cu atenție hârtia blocată din unitatea de fuziune.



- 6 Închideți capacul unității de fuziune și capacul din spate (tava de ieșire a hârtiei cu fața în sus).

- 7 Reintroduceți în aparat ansamblul format din unitatea cilindru și cartușul de toner.

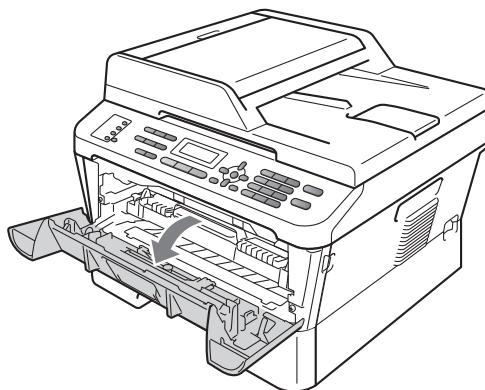
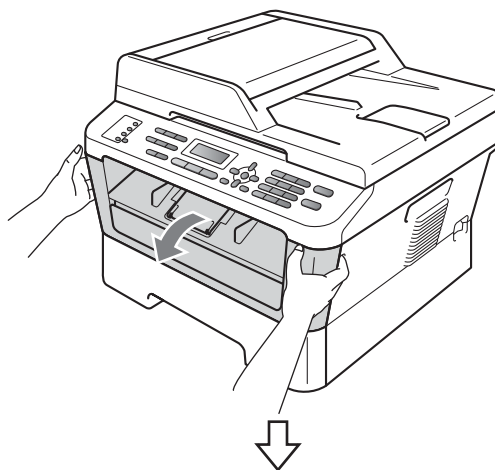


- 8 Închideți capacul frontal. Dacă aparatul nu începe automat să imprime, apăsați **Start**.

## Hârtia este blocată în aparat

Dacă pe ecranul LCD este afișat mesajul **Blocaj interior**, urmați indicațiile de mai jos:

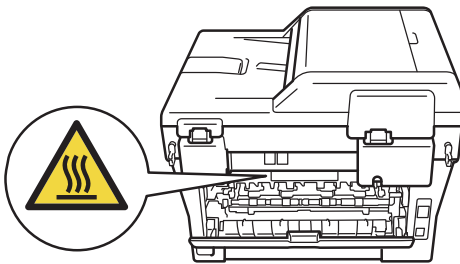
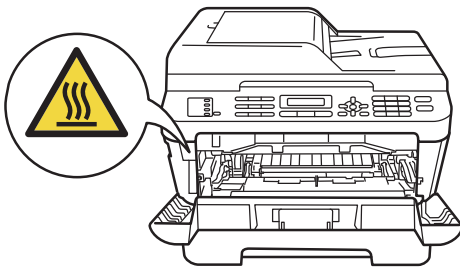
- 1 Deschideți capacul frontal. Lăsați aparatul pornit timp de 10 minute pentru răcire.



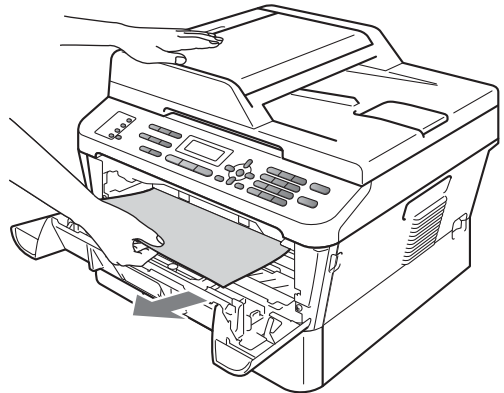
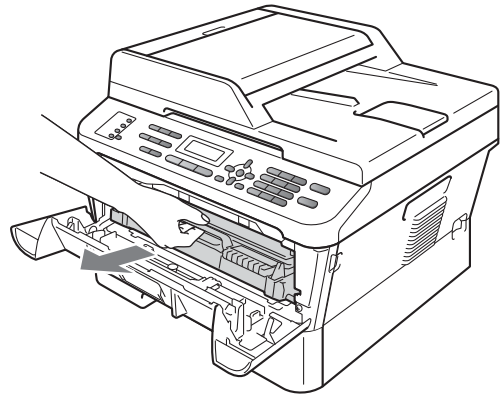
## ⚠ ATENȚIE

### ⚠ SUPRAFAȚĂ FIERBINTE

După ce ați utilizat aparatul, anumite părți interne ale acestuia vor fi foarte fierbinți. Când deschideți capacul frontal sau capacul din spate (tava de ieșire din spate), NU atingeți părțile marcate cu gri în figură. Există riscul de a vă arde.

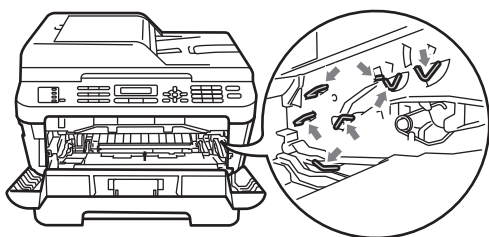


- 2 Scoateți încet ansamblul format din unitatea cilindru și cartușul de toner. Hârtia blocată poate fi trasă afară cu ansamblul format din unitatea cilindru și cartușul de toner sau acest ansamblu poate expulza hârtia astfel încât să o puteți trage afară din interiorul aparatului.

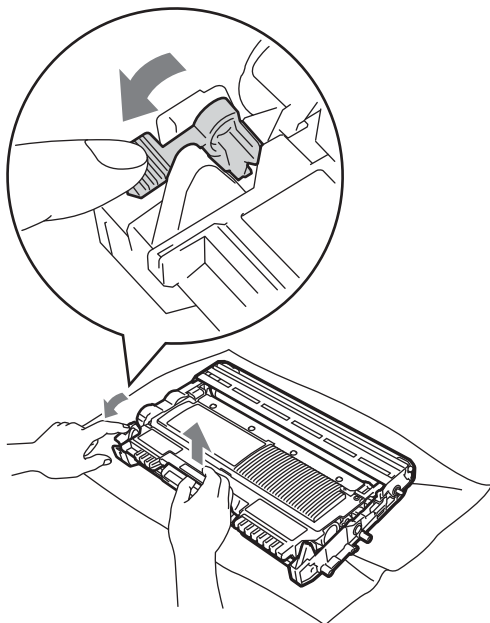


## ! IMPORTANT

- Vă recomandăm să așezați ansamblul format din unitatea cilindru și cartușul de toner pe coală de hârtie sau pe un material textil, ca măsură de precauție în eventualitatea în care scăpați sau împrăștiati toner în mod accidental.
- Pentru a preveni deteriorarea aparatului datorită electricității statice, NU atingeți electrozii indicați în figură.

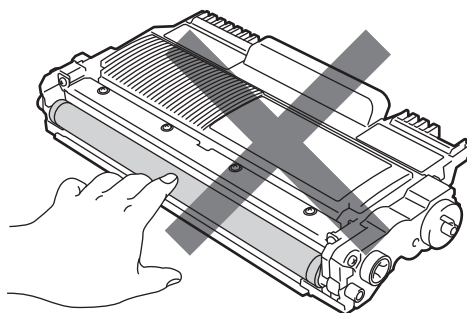


- 3 Împingeți în jos maneta de blocare verde și scoateți cartușul de toner din unitatea cilindru. Dacă a mai rămas hârtie blocată în interiorul unității cilindru, îndepărtați-o.

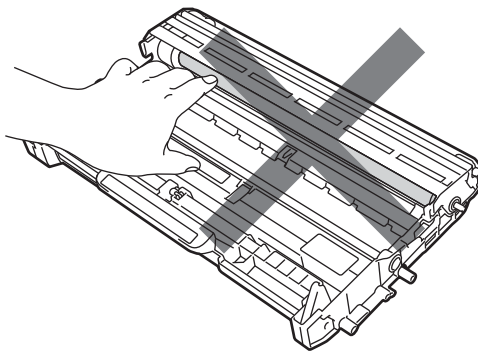


## ! IMPORTANT

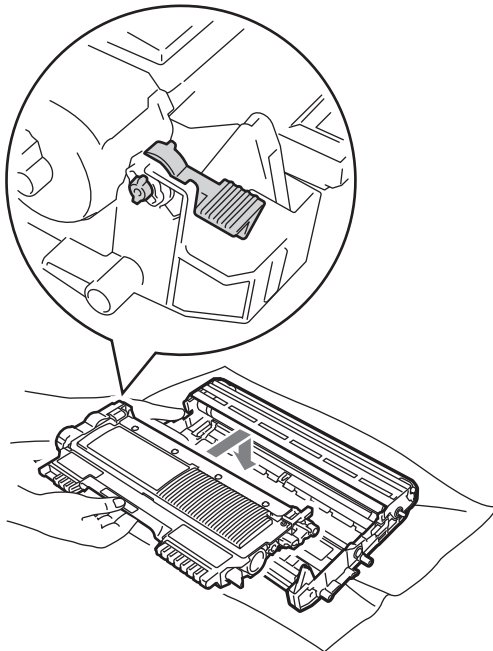
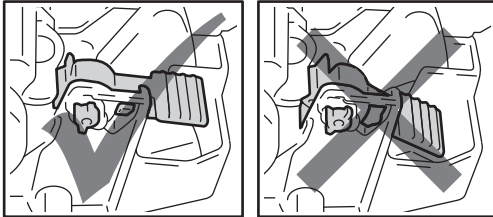
- Manipulați cu atenție cartușul de toner. Dacă tonerul se scurge pe mâinile sau hainele dumneavoastră, ștergeți-l sau spălați-l imediat cu apă rece.



- Pentru a evita problemele de calitate a imprimării, NU atingeți părțile umbrite prezentate în ilustrație.

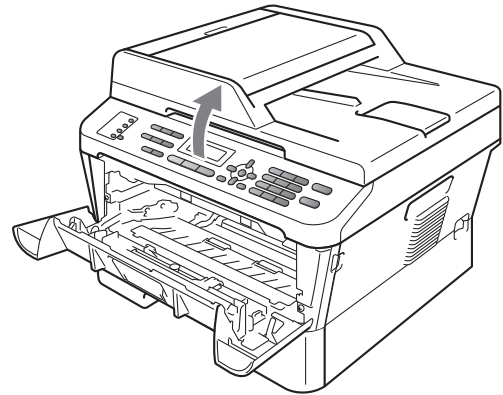


- 4** Reintroduceți cartușul de toner în unitatea cilindru, până când se fixează. Dacă efectuați corect instalarea cartușului, maneta de blocare verde se va ridica automat.

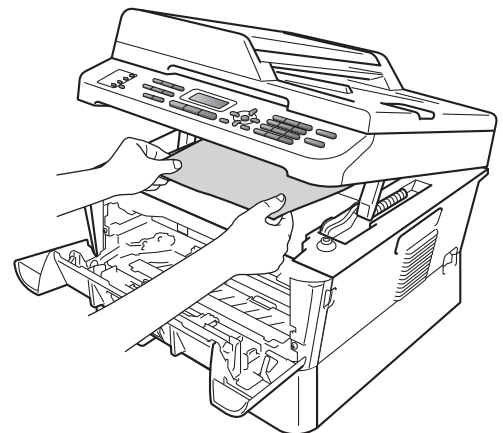


- 5** Procedați conform uneia dintre metodele de mai jos:

- Dacă ați reușit să scoateți ansamblul format din unitatea cilindru și cartușul de toner și să îndepărtați hârtia blocată, treceți la pasul 10.
- Dacă nu puteți scoate ușor ansamblul format din unitatea cilindru și cartușul de toner, nu îl forțați. Ridicați în acest caz capacul scannerului.

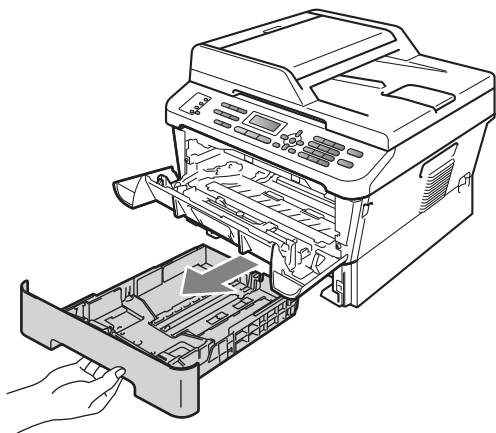


Folosind ambele mâini, trageți cu grijă hârtia blocată în sus, pentru a o scoate din deschizătura tăvii de ieșire.

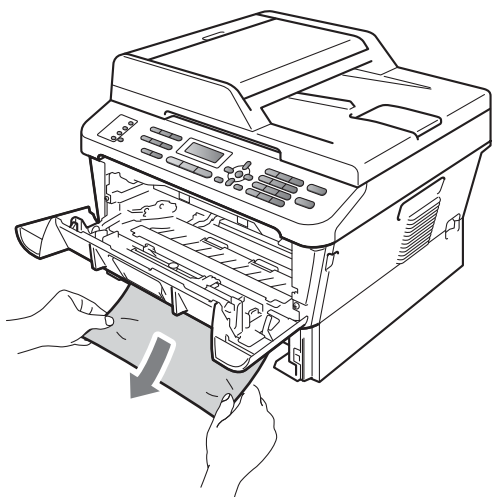


- 6** Închideți capacul scannerului.

- 7 Dacă nu ați reușit să trageți hârtia blocată afară din aparat conform descrierii din pasul 5, scoateți complet tava pentru hârtie din aparat.

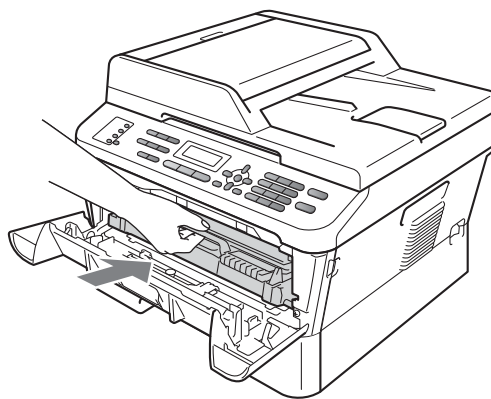


- 8 Trageți hârtia blocată afară din deschizătura tăvii pentru hârtie.



- 9 Puneți tava de hârtie înapoi în aparat.

- 10 Reintroduceți în aparat ansamblul format din unitatea cilindru și cartușul de toner.



- 11 Închideți capacul frontal al aparatului. Dacă aparatul nu începe automat să imprime, apăsați **Start**.



#### Notă

Dacă opriți aparatul în timp ce ecranul LCD afișează **Blocaj interior**, aparatul va imprima date incomplete de la calculator.

## Hârtia este blocată în tava duplex (MFC-7460DN și MFC-7860DW)

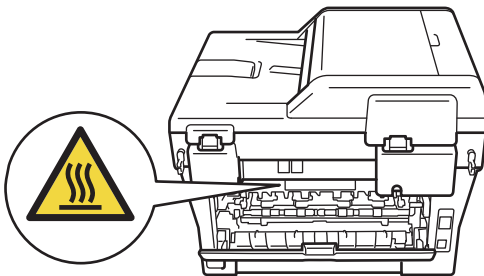
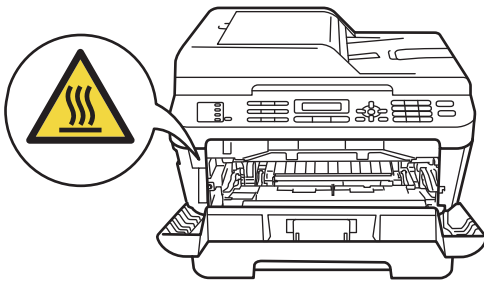
Dacă pe ecranul LCD este afișat mesajul Blocaj duplex, urmați indicațiile de mai jos:

- 1 Lăsați aparatul pornit timp de 10 minute pentru răcire.

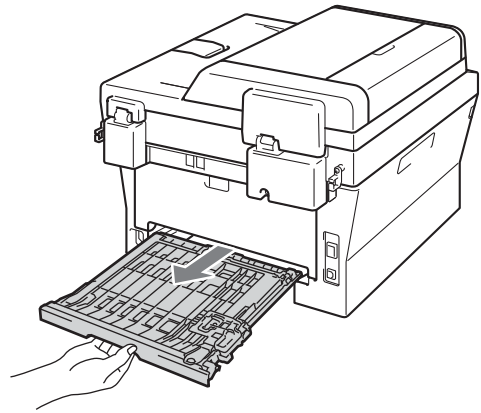
### ⚠ ATENȚIE

#### ⚠ SUPRAFAȚĂ FIERBINTE

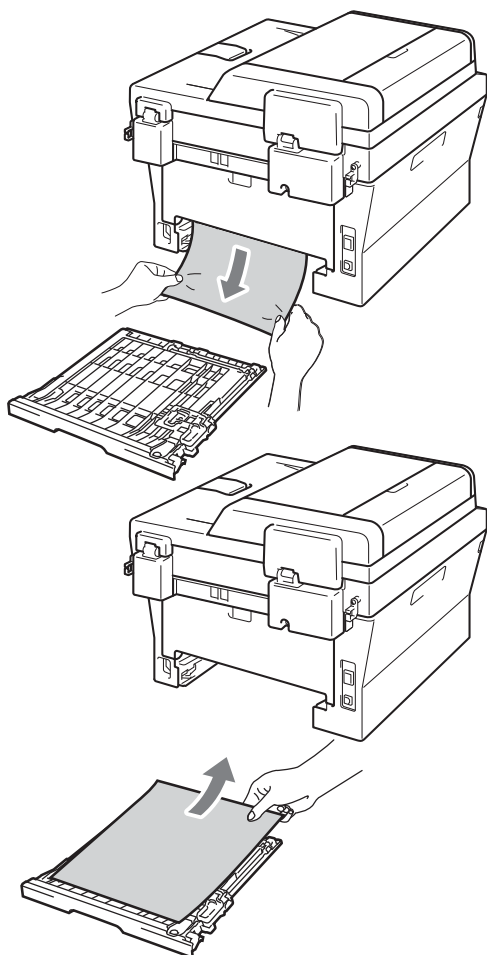
După ce ați utilizat aparatul, anumite părți interne ale acestuia vor fi foarte fierbinți. Când deschideți capacul frontal sau capacul din spate (tava de ieșire din spate), NU atingeți părțile marcate cu gri în figură. Există riscul de a vă arde.



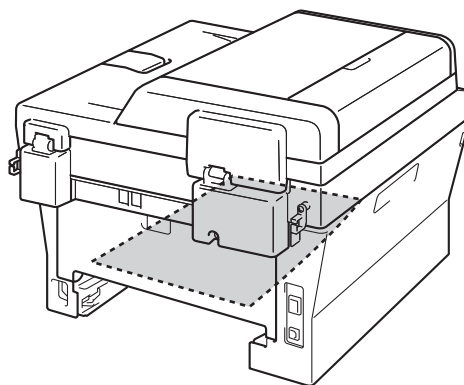
- 2 Scoateți tava duplex complet din aparat.



- 3 Trageți hârtia blocată afară din aparat sau din tava duplex.



- 4 Asigurați-vă că nu rămâne hârtie sub aparat.



- 5 Puneți tava duplex înapoi în aparat.



## Dacă întâmpinați dificultăți cu aparatul

În cazul în care credeți că aveți o problemă cu aparatul, consultați schema de mai jos și urmați sfaturile de depanare.

Majoritatea problemelor pot fi rezolvate ușor de dumneavoastră. Dacă aveți nevoie de ajutor suplimentar, Brother Solutions Center vă oferă răspunsuri la cele mai recente întrebări frecvente (FAQ) și indicații de depanare.

Vizitați-ne la <http://solutions.brother.com/>.

În cazul în care credeți că există o problemă legată de aspectul faxurilor, faceți mai întâi o copie. Dacă această copie arată bine, probabil că problema nu este de la aparat. Consultați tabelul de mai jos și urmați sfaturile de depanare.

### Imprimarea sau imprimarea faxurilor recepționate

| Dificultăți                                                                                                                                                                        | Sugestii                                                                                                                                                                                                                                                   |
|------------------------------------------------------------------------------------------------------------------------------------------------------------------------------------|------------------------------------------------------------------------------------------------------------------------------------------------------------------------------------------------------------------------------------------------------------|
| <ul style="list-style-type: none"> <li>■ Imprimare condensată</li> <li>■ Linii orizontale</li> <li>■ Propozițiile de sus și de jos sunt tăiate</li> <li>■ Rânduri lipsă</li> </ul> | În mod normal acestea apar datorită unei comunicări telefonice slabe. Dacă ați obținut o copie de bună calitate, probabil conexiunea telefonică a fost de proastă calitate, cu interferențe sau paraziți. Rugați expeditorul să trimită încă o dată faxul. |
| Calitate slabă de imprimare                                                                                                                                                        | Consultați <i>Îmbunătățirea calității imprimării</i> la pagina 109.                                                                                                                                                                                        |
| Linii verticale negre la primire                                                                                                                                                   | Este posibil ca firul corona pentru imprimare să fie murdar. Curățați firul corona de pe unitatea de cilindru. (Consultați <i>Curățarea firului corona</i> la pagina 71.)                                                                                  |
|                                                                                                                                                                                    | Scannerul expeditorului poate fi murdar. Cereți expeditorului să facă o copie pentru a verifica dacă aparatul său nu este defect. Încercați să primiți un fax de la alt aparat.                                                                            |
|                                                                                                                                                                                    | Dacă problema persistă, contactați telefonic distribuitorul din zona dumneavoastră.                                                                                                                                                                        |
| Faxurile primite par a fi imprimate pe mai multe pagini sau cu pagini albe.                                                                                                        | Dacă faxurile primite sunt divizate și imprimate pe câte două pagini sau primiți pagini albe, este posibil ca formatul hârtiei dumneavoastră să nu fie definit corect. (Consultați <i>Dimensiunea hârtiei</i> la pagina 19.)                               |
|                                                                                                                                                                                    | Selectați funcția de auto reducere. (Consultați <i>Imprimarea unui Fax primit redus în Capitolul 4 din Manualul avansat de utilizare</i> .)                                                                                                                |

### Linia sau conexiunile telefonice

| Dificultăți                         | Sugestii                                                                                                                                                                                                                                |
|-------------------------------------|-----------------------------------------------------------------------------------------------------------------------------------------------------------------------------------------------------------------------------------------|
| Formarea numerelor nu funcționează. | Verificați dacă linia are ton.                                                                                                                                                                                                          |
|                                     | Schimbați setarea Ton/Puls. (Consultați <i>Ghidul de instalare și configurare rapidă</i> .)                                                                                                                                             |
|                                     | Verificați toate conexiunile cablurilor.                                                                                                                                                                                                |
|                                     | Verificați dacă aparatul este conectat la priză și dacă este pornit.                                                                                                                                                                    |
|                                     | Dacă este conectat un telefon extern la aparat, trimiteți un fax manual ridicând receptorul telefonului extern și formând numărul. Așteptați până când auziți tonurile de recepționare a faxurilor înainte de a apăsa pe <b>Start</b> . |

## Linia sau conexiunile telefonice (Continuare)

| Dificultăți                        | Sugestii                                                                                                                                                                                                                                                                                                                                                                                                                                               |
|------------------------------------|--------------------------------------------------------------------------------------------------------------------------------------------------------------------------------------------------------------------------------------------------------------------------------------------------------------------------------------------------------------------------------------------------------------------------------------------------------|
| Aparatul nu sună când este apelat. | Asigurați-vă că aparatul este în modul corect de recepționare pentru setarea dumneavoastră. (Consultați <i>Setările modului de recepție</i> la pagina 31.) Verificați dacă linia are ton. Dacă este posibil, apăsați aparatul pentru a auzi dacă acesta răspunde. Dacă acesta nu răspunde în continuare, verificați conexiunea cablului telefonic. Dacă nu se aude soneria când apăsați aparatul, solicitați companiei de telefonie să verifice linia. |

## Recepționarea faxurilor

| Dificultăți               | Sugestii                                                                                                                                                                                                                                                                                                                                                                                                                                                                                                                                                                                                                                                                                                                                                                                                                                                                                                                                                                                                                                                                                                                                                                                                                                                                                                                                                                                                                                                                                                                                                                                                                                                                                                                                                                                                                                                                                                                                                                                                                                                                                                                                                                                                                                                                                                                                                                                                                                                                                                                                                                                                                                                                                                                                                                                                                                                                                                                                                                                                                                                                                           |
|---------------------------|----------------------------------------------------------------------------------------------------------------------------------------------------------------------------------------------------------------------------------------------------------------------------------------------------------------------------------------------------------------------------------------------------------------------------------------------------------------------------------------------------------------------------------------------------------------------------------------------------------------------------------------------------------------------------------------------------------------------------------------------------------------------------------------------------------------------------------------------------------------------------------------------------------------------------------------------------------------------------------------------------------------------------------------------------------------------------------------------------------------------------------------------------------------------------------------------------------------------------------------------------------------------------------------------------------------------------------------------------------------------------------------------------------------------------------------------------------------------------------------------------------------------------------------------------------------------------------------------------------------------------------------------------------------------------------------------------------------------------------------------------------------------------------------------------------------------------------------------------------------------------------------------------------------------------------------------------------------------------------------------------------------------------------------------------------------------------------------------------------------------------------------------------------------------------------------------------------------------------------------------------------------------------------------------------------------------------------------------------------------------------------------------------------------------------------------------------------------------------------------------------------------------------------------------------------------------------------------------------------------------------------------------------------------------------------------------------------------------------------------------------------------------------------------------------------------------------------------------------------------------------------------------------------------------------------------------------------------------------------------------------------------------------------------------------------------------------------------------------|
| Faxul nu poate fi primit. | <p>Verificați toate conexiunile cablurilor. Asigurați-vă că este conectat cablul de linie telefonică la priză de telefon de perete și la priză LINE (LINIE) de pe aparat. Dacă vă abonați la servicii DSL sau VOIP, vă rugăm să contactați furnizorul de servicii pentru instrucțiuni de conectare.</p> <p>Asigurați-vă că aparatul este în Modul de recepționare corect. Acest lucru este influențat de dispozitivele externe și de serviciile de telefonie pe care le aveți pe aceeași linie cu aparatul Brother. (Consultați <i>Setările modului de recepție</i> la pagina 31.)</p> <p>Dacă aveți o linie de fax dedicată și doriți ca aparatul Brother să recepționeze automat toate faxurile primite, trebuie să selectați modul <i>Numai Fax</i>.</p> <p>Dacă aparatul Brother partajează o linie cu un robot telefonic extern, trebuie să selectați modul <i>TAD Extern</i>. În modul <i>TAD Extern</i>, aparatul Brother va recepționa automat faxurile primite, iar apelanții pe liniile de voce vor putea lăsa un mesaj pe robotul telefonic.</p> <p>Dacă aparatul Brother partajează o linie cu alte telefoane, iar dumneavoastră doriți să răspundă automat la toate faxurile primite, trebuie să selectați modul <i>Fax/Tel</i>. În modul <i>Fax/Tel</i>, aparatul Brother va recepționa automat faxuri și va emite o sonerie dublă rapidă pentru a vă anunța apelurile vocale recepționate.</p> <p>Dacă nu doriți ca aparatul Brother să recepționeze automat faxurile primite, trebuie să selectați modul <i>Manual</i>. În modul <i>Manual</i>, trebuie să răspundeți la toate apelurile și să activați aparatul pentru a primi faxuri.</p> <p>Un alt dispozitiv sau serviciu din cadrul reședinței dumneavoastră ar putea primi apelul înainte ca aparatul Brother să-l preia. Pentru a testa acest lucru, reduceți întârzierea în preluarea apelului:</p> <ul style="list-style-type: none"> <li>■ Dacă modul de răspuns este setat pe <i>Numai Fax</i> sau <i>Fax/Tel</i>, reduceți întârzierea la 1 semnal de apel. (Consultați <i>Întârziere sunet</i> la pagina 31.)</li> <li>■ Dacă modul de răspuns este setat pe <i>TAD Extern</i>, reduceți la 2 numărul de semnale de apel programate pe robotul telefonic.</li> <li>■ Dacă modul de răspuns este setat la <i>Manual</i>, NU reglați întârzierea.</li> </ul> <p>Rugați pe cineva să vă trimită un fax de test:</p> <ul style="list-style-type: none"> <li>■ Dacă ați recepționat cu succes faxul de test, aparatul funcționează corespunzător. Nu uitați să resetați întârzierea de preluare a apelului sau setarea robotului telefonic, pentru a reveni la configurațiile inițiale. Dacă reapar problemele de recepție după resetarea întârzierii de preluare a apelului, în acest caz o persoană, un dispozitiv sau un serviciu cu abonament preia apelul înainte ca aparatul să aibă posibilitatea să răspundă.</li> <li>■ Dacă nu ați recepționat faxul, în acest caz un alt dispozitiv sau serviciu cu abonament ar putea interveni în recepția faxului sau ar putea exista o problemă cu linia de fax.</li> </ul> |

## Recepționarea faxurilor (Continuare)

| Dificultăți                               | Sugestii                                                                                                                                                                                                                                                                                                                                                                                                                                                                                                                                                                                                                                                                                                                                                                                                                                                                                                                                                                                                                                                                                                                                                |
|-------------------------------------------|---------------------------------------------------------------------------------------------------------------------------------------------------------------------------------------------------------------------------------------------------------------------------------------------------------------------------------------------------------------------------------------------------------------------------------------------------------------------------------------------------------------------------------------------------------------------------------------------------------------------------------------------------------------------------------------------------------------------------------------------------------------------------------------------------------------------------------------------------------------------------------------------------------------------------------------------------------------------------------------------------------------------------------------------------------------------------------------------------------------------------------------------------------|
| Faxul nu poate fi primit.<br>(Continuare) | <p>Dacă folosiți un robot telefonic (modul TAD Extern) pe aceeași linie cu aparatul Brother, asigurați-vă că robotul telefonic este configurat corect. (Consultați <i>Conectarea unui dispozitiv de preluare a apelurilor telefonice</i> la pagina 34.)</p> <ol style="list-style-type: none"> <li>1 Conectați dispozitivul TAD extern conform ilustrației de la pagina 34.</li> <li>2 Setări robotul telefonic să răspundă după unul sau două apeluri.</li> <li>3 Înregistrați mesajul de ieșire pe robotul telefonic. <ul style="list-style-type: none"> <li>■ Înregistrați cinci secunde de liniște la începutul mesajului de ieșire.</li> <li>■ Limitați discursul la 20 de secunde.</li> <li>■ Încheiați mesajul de ieșire cu Codul de activare la distanță pentru persoanele care trimit manual faxuri. De exemplu: „După semnalul sonor, lăsați un mesaj sau apăsați pe *51 și pe Start pentru a trimite un fax.”</li> </ul> </li> <li>4 Setări robotul telefonic pentru a prelua apelurile.</li> <li>5 Setări Modul recepționare al aparatului Brother pe TAD Extern. (Consultați <i>Setările modului de recepție</i> la pagina 31.)</li> </ol> |
|                                           | Asigurați-vă că este activată funcția de detectare fax a aparatului Brother. Detectare fax este o funcție care vă permite să recepționați faxuri chiar dacă ați răspuns la apel pe un telefon extern sau cu număr de interior. (Consultați <i>Detectare fax</i> la pagina 32.)                                                                                                                                                                                                                                                                                                                                                                                                                                                                                                                                                                                                                                                                                                                                                                                                                                                                          |
|                                           | Dacă primiți adesea erori de transmisie datorate unor eventuale interferențe de pe linia telefonică, încercați să schimbați parametrii de compatibilitate selectând De bază pt VoIP. (Consultați <i>Interferențe pe linia telefonică</i> la pagina 108.)                                                                                                                                                                                                                                                                                                                                                                                                                                                                                                                                                                                                                                                                                                                                                                                                                                                                                                |
|                                           | (Pentru MFC-7860DW)<br>Contactați administratorul pentru a verifica setările funcției Secure Function Lock.                                                                                                                                                                                                                                                                                                                                                                                                                                                                                                                                                                                                                                                                                                                                                                                                                                                                                                                                                                                                                                             |

## Trimiterea faxurilor

| Dificultăți                                                       | Sugestii                                                                                                                                                                                                                                                                                                                                                                                                                                                                                                                                                                                                                                                                                                                                                                                                                                                                                                                                                                                                                                                                                                                                                                                        |
|-------------------------------------------------------------------|-------------------------------------------------------------------------------------------------------------------------------------------------------------------------------------------------------------------------------------------------------------------------------------------------------------------------------------------------------------------------------------------------------------------------------------------------------------------------------------------------------------------------------------------------------------------------------------------------------------------------------------------------------------------------------------------------------------------------------------------------------------------------------------------------------------------------------------------------------------------------------------------------------------------------------------------------------------------------------------------------------------------------------------------------------------------------------------------------------------------------------------------------------------------------------------------------|
| Calitate slabă la trimitere.                                      | Încercați să schimbați rezoluția la Fina sau S.Fina. Efectuați o copie și verificați funcționarea scannerului aparatului. Dacă calitatea copiei nu este bună, curățați scannerul. (Consultați <i>Curățarea sticlei scannerului</i> la pagina 70.)                                                                                                                                                                                                                                                                                                                                                                                                                                                                                                                                                                                                                                                                                                                                                                                                                                                                                                                                               |
| În raportul de verificare a transmisiei apare<br>REZULTAT:EROARE. | <p>Probabil că sunt interferențe sau paraziți pe linie. Încercați să trimiteți faxul încă o dată. Dacă trimiteți un mesaj PC-Fax și mesajul REZULTAT:EROARE apare pe raportul de verificare a transmisiei, este posibil ca aparatul să dispună de memorie insuficientă. Pentru a elibera memorie suplimentară, puteți dezactiva memorarea de faxuri (consultați <i>Modificarea opțiunilor de fax la distanță</i> în <i>Capitolul 4</i> din <i>Manualul avansat de utilizare</i>), imprimați mesajele fax din memorie (consultați <i>Imprimarea unui fax din memorie</i> în <i>Capitolul 4</i> din <i>Manualul avansat de utilizare</i>) sau anulați o operație de fax sau de sondare întârziată (consultați <i>Verificarea și anularea acțiunilor în așteptare</i> în <i>Capitolul 3</i> din <i>Manualul avansat de utilizare</i>). Dacă problema persistă, solicitați companiei de telefonie să verifice linia telefonică.</p> <p>Dacă primiți adesea erori de transmisie datorate unor eventuale interferențe de pe linia telefonică, încercați să schimbați parametrii de compatibilitate selectând De bază pt VoIP. (Consultați <i>Interferențe pe linia telefonică</i> la pagina 108.)</p> |
| Faxurile trimise sunt albe.                                       | Verificați dacă ați încărcat documentul corect. (Consultați <i>Încărcarea documentelor</i> la pagina 24.)                                                                                                                                                                                                                                                                                                                                                                                                                                                                                                                                                                                                                                                                                                                                                                                                                                                                                                                                                                                                                                                                                       |


## Trimiterea faxurilor (Continuare)

| Dificultăți                         | Sugestii                                                                                                                                                                                              |
|-------------------------------------|-------------------------------------------------------------------------------------------------------------------------------------------------------------------------------------------------------|
| Linii verticale negre la trimitere. | Liniiile negre verticale de pe faxurile trimise sunt cauzate de obicei de murdărie sau de fluidul de corectare de pe fibra de sticlă. (Consultați <i>Curățarea sticlei scannerului</i> la pagina 70.) |
| Faxul nu poate fi trimis.           | (Pentru MFC-7860DW)<br>Contactați administratorul pentru a verifica setările funcției Secure Function Lock.                                                                                           |


## Gestionarea apelurilor recepționate

| Dificultăți                                      | Sugestii                                                                                                                                                                                                                                                                                                                                                                                                                                                                                                                                                                                                                                                                                                                                                                                                                                                                                                                                                                              |
|--------------------------------------------------|---------------------------------------------------------------------------------------------------------------------------------------------------------------------------------------------------------------------------------------------------------------------------------------------------------------------------------------------------------------------------------------------------------------------------------------------------------------------------------------------------------------------------------------------------------------------------------------------------------------------------------------------------------------------------------------------------------------------------------------------------------------------------------------------------------------------------------------------------------------------------------------------------------------------------------------------------------------------------------------|
| Aparatul „interpretează” vocea ca pe un ton CNG. | Dacă este activată funcția Detectare fax, aparatul este mai sensibil la sunete. Poate interpreta din greșeală anumite voci sau sunete ca semnal de fax și ca urmare să răspundă cu tonurile de primire. Dezactivați aparatul prin apăsarea butonului <b>Stop/Exit (Stop/leșire)</b> . Încercați să evitați această problemă dezactivând funcția Detectare fax. (Consultați <i>Detectare fax</i> la pagina 32.)                                                                                                                                                                                                                                                                                                                                                                                                                                                                                                                                                                        |
| Trimiterea unui semnal de fax către aparat.      | Dacă ați răspuns de la un telefon extern sau cu interior, apăsați pe codul de Activare la distanță (setarea implicită este *51). Când aparatul dumneavoastră răspunde, închideți.                                                                                                                                                                                                                                                                                                                                                                                                                                                                                                                                                                                                                                                                                                                                                                                                     |
| Setări specifice pentru o singură linie.         | Dacă utilizați funcția Apel în așteptare, Mesagerie vocală, un robot telefonic, un sistem de alarmă sau alte caracteristici personalizate pe o singură linie telefonică la care este conectată aparatul, acest lucru poate crea probleme la trimiterea sau recepționarea faxurilor.<br><br><b>Dacă de exemplu:</b> Aveți funcția de Apel în așteptare sau o altă funcție specifică, iar semnalul trece prin linia pe care aparatul dumneavoastră tocmai primește sau trimite faxuri, acest semnal poate întrerupe sau bloca temporar faxurile. Funcția ECM a aparatului Brother ar trebui să vă ajute să rezolvați această problemă. Această condiție este legată de industria sistemelor telefonice și apare la toate dispozitivele care trimit sau primesc informații pe o singură linie, cu funcții specifice. Dacă evitarea unei mici întreruperi este importantă pentru afacerile dumneavoastră, atunci vă recomandăm achiziționarea unei linii separate fără funcții specifice. |

## Dificultățile de accesare a meniului

| Dificultăți                                                                                            | Sugestii                                                                                                                                                                                                                                                                                                                                                     |
|--------------------------------------------------------------------------------------------------------|--------------------------------------------------------------------------------------------------------------------------------------------------------------------------------------------------------------------------------------------------------------------------------------------------------------------------------------------------------------|
| Aparatul emite un semnal sonor când încercați să accesați meniurile setărilor de Trimitere și Primire. | Dacă ledul <b>FAX</b>  nu este aprins, apăsați acest buton pentru a activa modul Fax. Setările Configurare recepție ( <b>Menu (Meniu), 2, 1</b> ) și setările Configurare trimitere ( <b>Menu (Meniu), 2, 2</b> ) sunt disponibile numai când aparatul este în modul Fax. |

## Dificultăți de copiere

| Dificultăți        | Sugestii                                                                                                                                                                                                                                                                                                                                                       |
|--------------------|----------------------------------------------------------------------------------------------------------------------------------------------------------------------------------------------------------------------------------------------------------------------------------------------------------------------------------------------------------------|
| Nu pot face copii. | <ul style="list-style-type: none"><li>Verificați dacă <b>COPY (COPIERE)</b>  este aprins. (Consultați <i>Modul de copiere</i> la pagina 50.)</li><li>(Pentru MFC-7860DW)<br/>Contactați administratorul pentru a verifica setările funcției Secure Function Lock.</li></ul> |

## Dificultăți de copiere (Continuare)

| Dificultăți                          | Sugestii                                                                                                                                                                                                                                                                        |
|--------------------------------------|---------------------------------------------------------------------------------------------------------------------------------------------------------------------------------------------------------------------------------------------------------------------------------|
| Pe copii apar linii negre verticale. | Liniiile verticale negre de pe copii sunt cauzate, în general, de murdăria sau de fluidul de corectare de pe banda de sticlă sau dacă firul corona este murdar. (Consultați <i>Curățarea sticlei scannerului</i> la pagina 70 și <i>Curățarea firului corona</i> la pagina 71.) |
| Copiile sunt goale.                  | Verificați dacă ați încărcat documentul corect. (Consultați <i>Utilizarea alimentatorului automat de documente (ADF)</i> la pagina 24 sau <i>Utilizarea sticlei scannerului</i> la pagina 25.)                                                                                  |

## Dificultăți de imprimare

| Dificultăți    | Sugestii                                                                                                                                                                                                                                                                                                                                                                                                                                                                                                                                                                                                                                                                                                                                                                                                                                                                                                                                                                                                                                                                                                                                                                                                                                                                                                                                                                                                                                                                                                                                                                                                                                                                                                                                                                                                                                                                                                                                                                                                                                                                                                                                                                                      |
|----------------|-----------------------------------------------------------------------------------------------------------------------------------------------------------------------------------------------------------------------------------------------------------------------------------------------------------------------------------------------------------------------------------------------------------------------------------------------------------------------------------------------------------------------------------------------------------------------------------------------------------------------------------------------------------------------------------------------------------------------------------------------------------------------------------------------------------------------------------------------------------------------------------------------------------------------------------------------------------------------------------------------------------------------------------------------------------------------------------------------------------------------------------------------------------------------------------------------------------------------------------------------------------------------------------------------------------------------------------------------------------------------------------------------------------------------------------------------------------------------------------------------------------------------------------------------------------------------------------------------------------------------------------------------------------------------------------------------------------------------------------------------------------------------------------------------------------------------------------------------------------------------------------------------------------------------------------------------------------------------------------------------------------------------------------------------------------------------------------------------------------------------------------------------------------------------------------------------|
| Nu se imprimă. | <ul style="list-style-type: none"> <li>■ Verificați dacă aparatul este în priză și dacă este pornit.</li> <li>■ Verificați instalarea corectă a cartușului de toner și a unității cilindru. (Consultați <i>Înlocuirea unității cilindru</i> la pagina 64.)</li> <li>■ Verificați conexiunile cablurilor de interfață, atât la aparat cât și la calculator. (Consultați <i>Ghidul de instalare și configurare rapidă</i>.)</li> <li>■ Verificați dacă ați selectat și instalat driverul corect.</li> <li>■ Verificați ecranul LCD dacă nu listează mesaje de eroare. (Consultați <i>Mesaje de eroare și de întreținere</i> la pagina 80.)</li> <li>■ Verificați dacă aparatul este conectat:<br/>           (Windows® 7 și Windows Server® 2008 R2) Faceți clic pe butonul <b>start</b> și <b>Device and Printers</b> (Dispozitive și imprimante). Faceți clic dreapta pe <b>Brother MFC-XXXX Printer</b>. Asigurați-vă că nu este selectată opțiunea <b>Use Printer Offline</b> (Utilizare imprimantă deconectată).<br/>           (Windows Vista®) Faceți clic pe butonul <b>start</b>, <b>Control Panel</b> (Panou de control), <b>Hardware and Sound</b> (Hardware și sunete), iar apoi pe <b>Printers</b> (Imprimante). Faceți clic dreapta pe <b>Brother MFC-XXXX Printer</b>. Asigurați-vă că nu este selectată opțiunea <b>Use Printer Offline</b> (Utilizare imprimantă deconectată).<br/>           (Windows® XP și Windows Server® 2003/2008) Faceți clic pe butonul <b>start</b> și selectați <b>Printers and Faxes</b> (Imprimante și faxuri). Faceți clic dreapta pe <b>Brother MFC-XXXX Printer</b>. Asigurați-vă că nu este selectată opțiunea <b>Use Printer Offline</b> (Utilizare imprimantă deconectată).<br/>           (Windows® 2000) Faceți clic pe butonul <b>start</b> și selectați <b>Settings</b> (Setări), iar apoi <b>Printers</b> (Imprimante). Faceți clic dreapta pe <b>Brother MFC-XXXX Printer</b>. Asigurați-vă că nu este selectată opțiunea <b>Use Printer Offline</b> (Utilizare imprimantă deconectată).</li> <li>■ (Pentru MFC-7860DW)<br/>           Contactați administratorul pentru a verifica setările funcției Secure Function Lock.</li> </ul> |

## Dificultăți de imprimare (Continuare)

| Dificultăți                                                                                                     | Sugestii                                                                                                                                                                                                                                                                                                                                                                                                                                                                                                                                                                                                                                                                                                                                        |
|-----------------------------------------------------------------------------------------------------------------|-------------------------------------------------------------------------------------------------------------------------------------------------------------------------------------------------------------------------------------------------------------------------------------------------------------------------------------------------------------------------------------------------------------------------------------------------------------------------------------------------------------------------------------------------------------------------------------------------------------------------------------------------------------------------------------------------------------------------------------------------|
| Aparatul imprimă fără să i se comande, sau imprimă pagini fără sens.                                            | <ul style="list-style-type: none"> <li>■ Apăsăți pe <b>Job Cancel (Anulare comanda)</b> pentru a anula acțiunile de imprimare.</li> <li>■ Verificați setările din aplicația dumneavoastră pentru a vă asigura că aceasta poate să lucreze cu aparatul.</li> <li>■ Trageți afară tava pentru hârtie și așteptați până când aparatul se oprește din imprimat. Opriți apoi aparatul de la întrerupător și lăsați-l câteva minute deconectat de la priza electrică.<br/>(Pentru MFC-7360N și MFC-7460DN)<br/>Faxurile păstrate în memoria aparatului se vor șterge. Înainte de a deconecta aparatul, consultați <i>Transferul faxurilor sau a raportului Jurnal de fax</i> la pagina 86 pentru a evita pierderea unor mesaje importante.</li> </ul> |
| Aparatul imprimă primele pagini corect, dar apoi în alte pagini lipsesc porțiuni de text.                       | <ul style="list-style-type: none"> <li>■ Verificați setările din aplicația dumneavoastră pentru a vă asigura că aceasta este setată pentru funcționarea cu aparatul.</li> <li>■ Computerul dumneavoastră nu recunoaște întregul semnal al memoriei tampon de intrare a aparatului. Asigurați-vă că ați conectat cablul de interfață corect. (Consultați <i>Ghidul de instalare și configurare rapidă</i>.)</li> </ul>                                                                                                                                                                                                                                                                                                                           |
| Anteturile și subsolurile apar când documentul este vizualizat pe ecran, dar nu apar când acesta este imprimat. | În partea de sus și de jos a fiecărei pagini este o zonă pe care nu se poate imprima. Corectați marginea de sus și de jos a documentului dumneavoastră pentru a permite acest lucru. (Consultați <i>Zonele nescanabile și neimprimabile</i> la pagina 18.)                                                                                                                                                                                                                                                                                                                                                                                                                                                                                      |
| Aparatul nu imprimă pe ambele părți ale hârtiei, chiar dacă setarea driverului de imprimantă este Duplex.       | Verificați setarea formatului de hârtie din driverul de imprimantă. Trebuie să selectați A4 [60-105 g/m <sup>2</sup> ].                                                                                                                                                                                                                                                                                                                                                                                                                                                                                                                                                                                                                         |
| Aparatul nu mai imprimă sau imprimarea s-a întrerupt.                                                           | Apăsăți <b>Job Cancel (Anulare comanda)</b> .<br>Deoarece aparatul anulează comanda și o șterge din memorie, acesta poate tipări un document incomplet.                                                                                                                                                                                                                                                                                                                                                                                                                                                                                                                                                                                         |

## Dificultăți de scanare

| Dificultăți                          | Sugestii                                                                                                                                                                                                                                                                                   |
|--------------------------------------|--------------------------------------------------------------------------------------------------------------------------------------------------------------------------------------------------------------------------------------------------------------------------------------------|
| Erori TWAIN apar în timpul scanării. | Asigurați-vă ca ați instalat un driver Brother TWAIN ca sursă primară. În PaperPort™ 12SE, faceți clic pe <b>File</b> (Fișier), <b>Scan or Get Photo</b> (Scanare sau obținere fotografie) și selectați driverul TWAIN Brother.                                                            |
| OCR nu funcționează.                 | Încercați să măriți rezoluția de scanare.<br><br>(Pentru utilizatorii Macintosh)<br>Presto! PageManager trebuie descărcat și instalat înainte de utilizare. Consultați <i>Accesarea serviciului de asistență clienți Brother (Macintosh)</i> la pagina 5 pentru instrucțiuni suplimentare. |
| Scanarea rețelei nu este posibilă.   | Consultați <i>Dificultăți de rețea (numai pentru modelele conectabile în rețea)</i> la pagina 106.                                                                                                                                                                                         |
| Nu se poate scana.                   | (Pentru MFC-7860DW)<br>Contactați administratorul pentru a verifica setările funcției Secure Function Lock.                                                                                                                                                                                |

## Dificultăți de software

| Dificultăți                                             | Sugestii                                                                                                                                                                                              |
|---------------------------------------------------------|-------------------------------------------------------------------------------------------------------------------------------------------------------------------------------------------------------|
| Programul nu poate fi instalat sau nu se poate imprima. | <b>(numai Windows®)</b><br>Lansați în execuție programul <b>Repair MFL-Pro Suite</b> (Repară MFL-Pro Suite) de pe CD-ROM-ul de instalare. Acest program va repara și va reinstala programul software. |
| Imposibil de executat imprimarea „2 în 1” sau „4 în 1”. | Verificați dacă setarea formatului hârtiei din aplicație și din imprimantă sunt identice.                                                                                                             |
| Aparatul nu imprimă din Adobe® Illustrator®.            | Încercați să reduceți rezoluția de imprimare. (Consultați <i>fila De bază</i> în <i>Ghidul utilizatorului de software</i> .)                                                                          |

## Dificultăți de manipulare a hârtiei

| Dificultăți                                                                                                 | Sugestii                                                                                                                                                                                                                                                                                                                                                                                                                                                                                                                                                                                                                                                                                                                                                                                                                                    |
|-------------------------------------------------------------------------------------------------------------|---------------------------------------------------------------------------------------------------------------------------------------------------------------------------------------------------------------------------------------------------------------------------------------------------------------------------------------------------------------------------------------------------------------------------------------------------------------------------------------------------------------------------------------------------------------------------------------------------------------------------------------------------------------------------------------------------------------------------------------------------------------------------------------------------------------------------------------------|
| Aparatul nu alimentează hârtie.<br>Ecranul LCD indică <i>Fara Hartie</i> sau un mesaj de blocare a hârtiei. | <ul style="list-style-type: none"> <li>■ Dacă s-a terminat hârtia, încărcați din nou hârtie în tava de hârtie.</li> <li>■ Dacă în tavă mai este hârtie, verificați dacă aceasta este dreaptă. Dacă hârtia este șifonată, aceasta va trebui să fie îndreptată. Uneori este bine să scoateți hârtia, să întoarceți invers hârtia și apoi să o reintroduceți în tavă.</li> <li>■ Micșorați cantitatea de hârtie din tava de hârtie și apoi încercați încă o dată.</li> <li>■ Modul alimentare manuală nu trebuie să fie selectat în driverul de imprimantă.</li> <li>■ Curățați rola de tragere a hârtiei. Consultați <i>Întreținerea periodică</i> la pagina 58.</li> <li>■ Dacă ecranul LCD afișează mesajul Blocaj de hârtie și aveți în continuare probleme, consultați <i>Mesaje de eroare și de întreținere</i> la pagina 80.</li> </ul> |
| Cum se imprimă plicurile?                                                                                   | Puteți încărca plicuri din fanta de alimentare manuală. Aplicația dumneavoastră trebuie să fie setată astfel încât să imprime plicurile de mărimea utilizată. Aceasta poate fi făcută din meniul Setarea Paginii sau Setarea Documentului din aplicația dumneavoastră.                                                                                                                                                                                                                                                                                                                                                                                                                                                                                                                                                                      |
| Ce hârtie pot folosi?                                                                                       | Puteți utiliza hârtie subțire, hârtie obișnuită, hârtie pentru corespondență, hârtie reciclată, plicuri și etichete pentru aparatele laser. (Pentru detalii consultați <i>Hârtia și alte suporturi de imprimare acceptabile</i> la pagina 19.)<br>Puteți încărca plicuri din fanta de alimentare manuală.                                                                                                                                                                                                                                                                                                                                                                                                                                                                                                                                   |
| S-a blocat hârtia.                                                                                          | Scoateți hârtia blocată. (Consultați <i>Blocaje de hârtie</i> la pagina 89.)                                                                                                                                                                                                                                                                                                                                                                                                                                                                                                                                                                                                                                                                                                                                                                |

## Dificultăți privind calitatea imprimării

| Dificultăți                      | Sugestii                                                                                                                                                                                                                                                                                                                                                                                                                |
|----------------------------------|-------------------------------------------------------------------------------------------------------------------------------------------------------------------------------------------------------------------------------------------------------------------------------------------------------------------------------------------------------------------------------------------------------------------------|
| Paginile imprimate sunt îndoite. | <ul style="list-style-type: none"> <li>■ Calitatea slabă a hârtiei subțiri sau groase, sau imprimarea pe spatele hârtiei pot fi cauza acestei probleme. Încercați să întoarceți stiva de hârtie în tavă.</li> <li>■ Asigurați-vă că ați ales tipul de hârtie adecvat tipului de suport de imprimare pe care îl folosiți. (Consultați <i>Hârtia și alte suporturi de imprimare acceptabile</i> la pagina 19.)</li> </ul> |
| Paginile sunt pătate.            | Setarea Tip hârtie poate să nu fie adecvată pentru tipul de suport de imprimare pe care îl folosiți, sau suportul de imprimare poate fi prea gros sau să aibă o suprafață rugoasă. (Consultați <i>Hârtia și alte suporturi de imprimare acceptabile</i> la pagina 19 și <i>fila De bază</i> din <i>Ghidul utilizatorului de software</i> .)                                                                             |

## Dificultăți privind calitatea imprimării (Continuare)

| Dificultăți                             | Sugestii                                                                                                                                                                                                                                                                                                                                                                                                                                                                                         |
|-----------------------------------------|--------------------------------------------------------------------------------------------------------------------------------------------------------------------------------------------------------------------------------------------------------------------------------------------------------------------------------------------------------------------------------------------------------------------------------------------------------------------------------------------------|
| Paginile imprimate sunt prea luminoase. | <ul style="list-style-type: none"><li>■ Dacă problema apare la copierea sau imprimarea faxurilor primite, dezactivați modul Economisire toner din meniul de configurare a aparatului. (Consultați <i>Economisire toner</i> în <i>Capitolul 1</i> din <i>Manualul avansat de utilizare</i>.)</li><li>■ Dezactivați modul Economisire toner din fila <b>Advanced</b> (Avansat) din driverul de imprimantă. (Consultați <i>fila Avansat</i> în <i>Ghidul utilizatorului de software</i>.)</li></ul> |

## Dificultăți de rețea (numai pentru modelele conectabile în rețea)

| Dificultăți                                   | Sugestii                                                                                                                                                                                                                                                                                                                                                                                                                                                                                                                                                                                                                                                                                                                                                                                                                                                                                                                                                                                                                                                                                                                                                                                                                                                                                                                                                                                                                                                                                                                                        |
|-----------------------------------------------|-------------------------------------------------------------------------------------------------------------------------------------------------------------------------------------------------------------------------------------------------------------------------------------------------------------------------------------------------------------------------------------------------------------------------------------------------------------------------------------------------------------------------------------------------------------------------------------------------------------------------------------------------------------------------------------------------------------------------------------------------------------------------------------------------------------------------------------------------------------------------------------------------------------------------------------------------------------------------------------------------------------------------------------------------------------------------------------------------------------------------------------------------------------------------------------------------------------------------------------------------------------------------------------------------------------------------------------------------------------------------------------------------------------------------------------------------------------------------------------------------------------------------------------------------|
| Nu se poate imprima printr-o rețea cu fir.    | <p>Dacă întâmpinați probleme cu rețeaua, consultați <i>Ghidul utilizatorului de rețea</i> pentru informații suplimentare.</p> <p>Asigurați-vă că aparatul este pornit, că este online și că este în modul Gata de operare. Imprimați lista de configurare a rețelei pentru a vedea setările actuale ale rețelei. (Consultați <i>Rapoarte</i> în <i>Capitolul 6</i> din <i>Manualul avansat de utilizare</i>.)</p> <p>Reconectați cablul de rețea la hub pentru a vă asigura că nu există probleme privind cablul de rețea și conexiunile la rețea. Dacă este posibil, încercați să conectați aparatul la un alt port al hub-ului dumneavoastră folosind un cablu diferit. Puteți verifica starea rețelei cu fir curente în meniul Panou de control rețea.</p>                                                                                                                                                                                                                                                                                                                                                                                                                                                                                                                                                                                                                                                                                                                                                                                   |
| Funcția de scanare a rețelei nu funcționează. | <p><b>(Windows®)</b></p> <p>Este necesar să setați software-ul terț de Securitate/Firewall pentru a permite scanarea în rețea. Pentru a adăuga portul 54925 pentru scanarea în rețea, introduceți informațiile de mai jos:</p> <ul style="list-style-type: none"><li>■ În câmpul Nume: introduceți orice descriere, de exemplu Brother NetScan.</li><li>■ În câmpul Număr port: introduceți 54925.</li><li>■ În câmpul Protocol: se selectează UDP.</li></ul> <p>Consultați manualul de instrucțiuni care însoțește software-ul terț de Securitate/Firewall sau contactați producătorul software-ului.</p> <p>Pentru mai multe detalii, puteți citi întrebări frecvente și sugestii de depanare la adresa <a href="http://solutions.brother.com/">http://solutions.brother.com/</a>.</p> <p><b>(Macintosh)</b></p> <ul style="list-style-type: none"><li>■ Este posibil ca funcția de scanare în rețea să nu funcționeze din cauza setărilor de firewall. Modificați sau dezactivați setările de firewall. Dacă utilizați un software de firewall personal de proveniență terță, consultați Manualul de utilizare al software-ului dumneavoastră sau contactați producătorul software-ului.</li><li>■ Reselectați aparatul în aplicația <b>Device Selector</b> (Selector dispozitiv) aflată în <b>Macintosh HD</b> (HD Macintosh)/<b>Library</b> (Bibliotecă)/<b>Printers</b> (Imprimante)/<b>Brother/Utilities</b> (Utilitare)/<b>Device Selector</b> (Selector dispozitiv) sau din lista de modele aflată în <b>ControlCenter2</b>.</li></ul> |



## Dificultăți de rețea (numai pentru modelele conectabile în rețea) (Continuare)

| Dificultăți                                                      | Sugestii                                                                                                                                                                                                                                                                                                                                                                                                                                                                                                                                                                                                                                                                                                                                                                                                                                                                                                                                          |
|------------------------------------------------------------------|---------------------------------------------------------------------------------------------------------------------------------------------------------------------------------------------------------------------------------------------------------------------------------------------------------------------------------------------------------------------------------------------------------------------------------------------------------------------------------------------------------------------------------------------------------------------------------------------------------------------------------------------------------------------------------------------------------------------------------------------------------------------------------------------------------------------------------------------------------------------------------------------------------------------------------------------------|
| Funcția PC-Fax Receive în rețea nu funcționează.                 | <p><b>(Numai pentru Windows®)</b></p> <p>Este necesar să setați software-ul terț de Securitate/Firewall pentru a permite funcția de recepție PC-Fax. Pentru a adăuga portul 54926 pentru recepție PC-Fax în rețea, introduceți informațiile de mai jos:</p> <ul style="list-style-type: none"> <li>■ În câmpul Nume: introduceți orice descriere, de exemplu recepție Brother PC-Fax.</li> <li>■ În câmpul Număr port: introduceți 54926.</li> <li>■ În câmpul Protocol: se selectează UDP.</li> </ul> <p>Consultați manualul de instrucțiuni care însoțește software-ul terț de Securitate/Firewall sau contactați producătorul software-ului.</p> <p>Pentru mai multe detalii, puteți citi întrebări frecvente și sugestii de depanare la adresa <a href="http://solutions.brother.com/">http://solutions.brother.com/</a>.</p>                                                                                                                 |
| Calculatorul nu poate să găsească aparatul.                      | <p><b>(Windows®)</b></p> <p>Setările firewall ale calculatorului pot să respingă conexiunea la rețea de care aveți nevoie. (Pentru detalii, consultați instrucțiunile de mai sus.)</p> <p><b>(Macintosh)</b></p> <ul style="list-style-type: none"> <li>■ Computerul poate fi în imposibilitatea de a detecta aparatul ca urmare a setărilor de firewall. Modificați sau dezactivați setările de firewall. Dacă utilizați un software de firewall personal de proveniență terță, consultați Manualul de utilizare al software-ului dumneavoastră sau contactați producătorul software-ului.</li> <li>■ Reselectați aparatul în aplicația <b>Device Selector</b> (Selector dispozitiv) aflată în <b>Macintosh HD</b> (HD Macintosh)/<b>Library</b> (Bibliotecă)/<b>Printers</b> (Imprimante)/<b>Brother/Utilities</b> (Utilitare)/<b>Device Selector</b> (Selector dispozitiv) sau din lista de modele aflată în <b>ControlCenter2</b>.</li> </ul> |
| Nu se poate realiza conectarea la rețeaua fără fir. (MFC-7860DW) | <p>Analizați problema folosind <b>Raport WLAN</b>. Apăsăți pe <b>Menu (Meniu)</b>, <b>5, 8</b>, iar apoi apăsați pe <b>Start</b>. Pentru detalii suplimentare, consultați <i>Ghidul de instalare și configurare rapidă</i>.</p>                                                                                                                                                                                                                                                                                                                                                                                                                                                                                                                                                                                                                                                                                                                   |

## Altele

| Dificultăți              | Sugestii                                                                                                                                                                                                                                                                                                                                                                                                                                                  |
|--------------------------|-----------------------------------------------------------------------------------------------------------------------------------------------------------------------------------------------------------------------------------------------------------------------------------------------------------------------------------------------------------------------------------------------------------------------------------------------------------|
| Aparatul nu se deschide. | <p>Este posibil ca anumite condiții ale sistemului de alimentare (precum fulgere sau o creștere a tensiunii) să fi acționat sistemele interne de protecție ale aparatului. Oprți aparatul și scoateți din priză cablul de alimentare. Așteptați zece minute, apoi conectați cablul de alimentare și reporniți aparatul.</p> <p>Dacă problema nu s-a rezolvat, oprți aparatul. Introduceți cablul de alimentare într-o altă priză și porniți aparatul.</p> |

## Configurarea opțiunii de detectare a tonului de apel

Când trimiteți automat un fax, aparatul va aștepta, în mod implicit, o perioadă fixă înainte de a începe să formeze numărul. Schimbând Tonul de apel la *Detectare*, puteți face aparatul să formeze imediat ce detectează un ton de apel. Această setare poate economisi o mică perioadă de timp când se trimite un fax la mai multe numere diferite. Dacă schimbați setarea și începeți să aveți probleme cu apelarea, trebuie să reveniți la setarea *Fara Detectare* implicită.

- 1 Apăsați pe **Menu (Meniu)**, **0, 5**.
- 2 Apăsați ▲ sau ▼ pentru a alege *Detectare* sau *Fara Detectare*. Apăsați **OK**.
- 3 Apăsați **Stop/Exit (Stop/leșire)**.

## Interferențe pe linia telefonică

Dacă întâmpinați dificultăți în trimiterea sau recepționarea unui fax din cauza unor posibile interferențe pe linia telefonică, vă recomandăm să reglați Egalizarea pentru compatibilitate, în vederea reducerii vitezei modemului pentru activități de fax.

- 1 Apăsați pe **Menu (Meniu)**, **2, 0, 1**.
- 2 Apăsați ▲ sau ▼ pentru a alege *De bază pt VoIP, Normal sau Inalt* (MFC-7860DW).

- *De bază pt VoIP* reduce viteza modemului la 9.600 bps și dezactivează modul de corecție a erorilor (ECM).

Pentru o linie telefonică standard: dacă aveți în mod regulat probleme de interferență pe linia telefonică standard, încercați această setare.

Dacă folosiți VoIP: furnizorii de servicii VoIP oferă asistență pentru fax folosind diverse standarde. Dacă întâmpinați în mod regulat erori de transmitere a faxului, încercați această setare.

- *Normal* setează viteza modemului la 14.400 bps.
- *Inalt* setează viteza modemului la 33.600 bps (numai MFC-7860DW).

Apăsați **OK**.

- 3 Apăsați **Stop/Exit (Stop/leșire)**.



### Notă

Dacă pentru parametrul Compatibilitate selectați *De bază pt VoIP*, funcția ECM va fi disponibilă numai la trimiterea faxurilor.

## Îmbunătățirea calității imprimării


Dacă întâmpinați o problemă de calitate a imprimării, imprimați mai întâi o pagină de test (**Menu (Meniu), 4, 2, 3**). Dacă aceasta este corect imprimată, problema nu este probabil de la aparat. Verificați conexiunile cablului de interfață sau încercați să imprimați un alt document. Dacă documentul imprimat sau pagina de test încă au probleme cu calitatea, verificați mai întâi următoarele. Iar apoi, dacă problema persistă, consultați diagrama de mai jos și urmați recomandările.


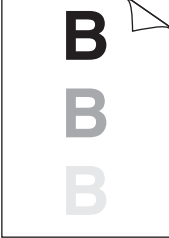






### Notă



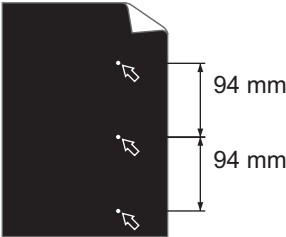
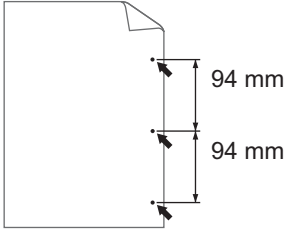
Brother nu recomandă utilizarea altor cartușe decât cele originale Brother și nici reumplerea cartușelor goale cu toner din alte surse.

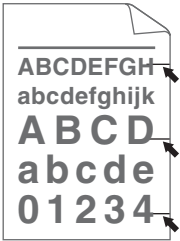
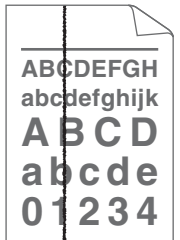

- 1 Pentru a obține cele mai bune rezultate la imprimare, vă sugerăm să utilizați numai hârtia recomandată. Verificați dacă utilizați hârtie care respectă specificațiile noastre. (Consultați *Hârtia și alte suporturi de imprimare acceptabile* la pagina 19.)
- 2 Verificați dacă unitatea cilindru și cartușul de toner sunt instalate corect.



| Exemple de calitate slabă a imprimării                                                                                                      | Recomandări                                                                                                                                                                                                                                                                                                                                                                                                                                                                                                                                                                                                                                                                                                                                                                                                                                                                                                                                                                                                                                                                                                                                                                                                                                                                                                                                                                                                                                                                                                                                                                                                             |
|---------------------------------------------------------------------------------------------------------------------------------------------|-------------------------------------------------------------------------------------------------------------------------------------------------------------------------------------------------------------------------------------------------------------------------------------------------------------------------------------------------------------------------------------------------------------------------------------------------------------------------------------------------------------------------------------------------------------------------------------------------------------------------------------------------------------------------------------------------------------------------------------------------------------------------------------------------------------------------------------------------------------------------------------------------------------------------------------------------------------------------------------------------------------------------------------------------------------------------------------------------------------------------------------------------------------------------------------------------------------------------------------------------------------------------------------------------------------------------------------------------------------------------------------------------------------------------------------------------------------------------------------------------------------------------------------------------------------------------------------------------------------------------|
|  <p data-bbox="257 1213 399 1242"><b>Aspect șters</b></p> | <ul style="list-style-type: none"> <li>■ Scoateți ansamblul format din unitatea cilindru și cartușul de toner. Țineți ansamblul în poziție orizontală cu ambele mâini și scuturați-l cu grijă dintr-o parte în alta de mai multe ori, pentru a distribui uniform tonerul în interiorul cartușului.</li> <li>■ Verificați dacă setarea de toner pentru înloc. toner este <b>Continuare</b> (mod Continuare) apăsând <b>Menu (Meniu), 1, 8</b>. (Consultați <i>Setări de toner</i> în <i>Capitolul 1</i> din <i>Manualul avansat de utilizare</i>.)</li> <li>■ Verificați mediul aparatului. Această problemă de imprimare poate fi cauzată de condiții precum umiditatea, temperaturile ridicate etc. (Consultați <i>broșura Siguranța și conformitatea</i>.)</li> <li>■ Dacă întreaga pagină este prea ștearsă, este posibil să fie activat modul Economisire toner. Dezactivați modul <b>Economisire Toner</b> din setările de meniu ale aparatului sau <b>Toner Save Mode</b> (Mod Economisire Toner) din meniul <b>Properties</b> (Proprietăți) driverului imprimantei. (Consultați <i>Economisire toner</i> în <i>Capitolul 1</i> din <i>Manualul avansat de utilizare</i> sau <i>fila Avansat</i> din <i>Ghidul utilizatorului de software</i>.)</li> <li>■ Curățați firul corona al unității de cilindru. (Consultați <i>Curățarea firului corona</i> la pagina 71.)</li> <li>■ Introduceți un cartuș de toner nou. (Consultați <i>Înlocuirea cartușului de toner</i> la pagina 59.)</li> <li>■ Introduceți o nouă unitate de cilindru. (Consultați <i>Înlocuirea unității cilindru</i> la pagina 64.)</li> </ul> |

| Exemple de calitate slabă a imprimării                                                                                                                       | Recomandări                                                                                                                                                                                                                                                                                                                                                                                                                                                                                                                                                                                                                                                                                                                                                                                                                                                                                                                                                                                                                                                                                                                                                                                                                                                                                                                                                                                                 |
|--------------------------------------------------------------------------------------------------------------------------------------------------------------|-------------------------------------------------------------------------------------------------------------------------------------------------------------------------------------------------------------------------------------------------------------------------------------------------------------------------------------------------------------------------------------------------------------------------------------------------------------------------------------------------------------------------------------------------------------------------------------------------------------------------------------------------------------------------------------------------------------------------------------------------------------------------------------------------------------------------------------------------------------------------------------------------------------------------------------------------------------------------------------------------------------------------------------------------------------------------------------------------------------------------------------------------------------------------------------------------------------------------------------------------------------------------------------------------------------------------------------------------------------------------------------------------------------|
|  <p data-bbox="241 591 353 614"><b>Fundal gri</b></p>                       | <ul style="list-style-type: none"> <li data-bbox="515 295 1181 378">■ Asigurați-vă că hârtia utilizată respectă specificațiile noastre. (Consultați <i>Hârtia și alte suporturi de imprimare acceptabile</i> la pagina 19.)</li> <li data-bbox="515 397 1149 508">■ Verificați mediul aparatului. Umbrirea fundalului poate fi amplificată de anumite condiții precum valorile ridicate de temperatură și umiditate. (Consultați <i>broșura Siguranța și conformitatea</i>.)</li> <li data-bbox="515 527 1140 581">■ Introduceți un cartuș de toner nou. (Consultați <i>Înlocuirea cartușului de toner</i> la pagina 59.)</li> <li data-bbox="515 600 1167 654">■ Introduceți o nouă unitate de cilindru. (Consultați <i>Înlocuirea unității cilindru</i> la pagina 64.)</li> </ul>                                                                                                                                                                                                                                                                                                                                                                                                                                                                                                                                                                                                                         |
|  <p data-bbox="207 964 388 987"><b>Efect de dublare</b></p>                 | <ul style="list-style-type: none"> <li data-bbox="515 668 1222 778">■ Asigurați-vă că hârtia utilizată respectă specificațiile noastre. Această problemă se poate datora utilizării unei hârtii cu suprafață aspră sau a unui suport de imprimare gros. (Consultați <i>Hârtia și alte suporturi de imprimare acceptabile</i> la pagina 19.)</li> <li data-bbox="515 797 1222 908">■ Asigurați-vă că selectați tipul media corect în driverul de imprimantă sau în setarea meniului Tip hârtie de pe aparat. (Consultați <i>Hârtia și alte suporturi de imprimare acceptabile</i> la pagina 19 și <i>fila De bază</i> din <i>Ghidul utilizatorului de software</i>.)</li> <li data-bbox="515 927 1201 1037">■ Selectați modul <b>Reduce Ghosting</b> (Reducere formare imagini fantomă) în driverul de imprimantă. (Consultați <i>Setarea de reducere a efectului de dublare</i> în <i>Ghidul utilizatorului de software</i>.)</li> <li data-bbox="515 1056 1140 1110">■ Introduceți un cartuș de toner nou. (Consultați <i>Înlocuirea cartușului de toner</i> la pagina 59.)</li> <li data-bbox="515 1130 1167 1184">■ Introduceți o nouă unitate de cilindru. (Consultați <i>Înlocuirea unității cilindru</i> la pagina 64.)</li> <li data-bbox="515 1203 1195 1257">■ Este posibil să fie contaminată unitatea de fuziune. Contactați telefonic distribuitorul Brother din zona dumneavoastră.</li> </ul> |
|  <p data-bbox="148 1562 450 1586"><b>Specificații privind tonerul</b></p> | <ul style="list-style-type: none"> <li data-bbox="515 1267 1222 1377">■ Asigurați-vă că hârtia utilizată respectă specificațiile noastre. Problema se poate datora utilizării unei hârtii cu suprafață aspră. (Consultați <i>Hârtia și alte suporturi de imprimare acceptabile</i> la pagina 19.)</li> <li data-bbox="515 1396 1190 1487">■ Curățați firul corona și unitatea cilindru. (Consultați <i>Curățarea firului corona</i> la pagina 71 și <i>Curățarea unității cilindru</i> la pagina 73.)</li> <li data-bbox="515 1506 1188 1580">■ Este posibil să fie contaminată unitatea cilindru. Introduceți o nouă unitate de cilindru. (Consultați <i>Înlocuirea unității cilindru</i> la pagina 64.)</li> <li data-bbox="515 1599 1195 1653">■ Este posibil să fie contaminată unitatea de fuziune. Contactați telefonic distribuitorul Brother din zona dumneavoastră.</li> </ul>                                                                                                                                                                                                                                                                                                                                                                                                                                                                                                                     |

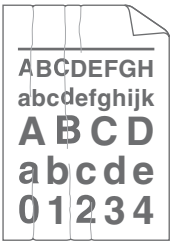

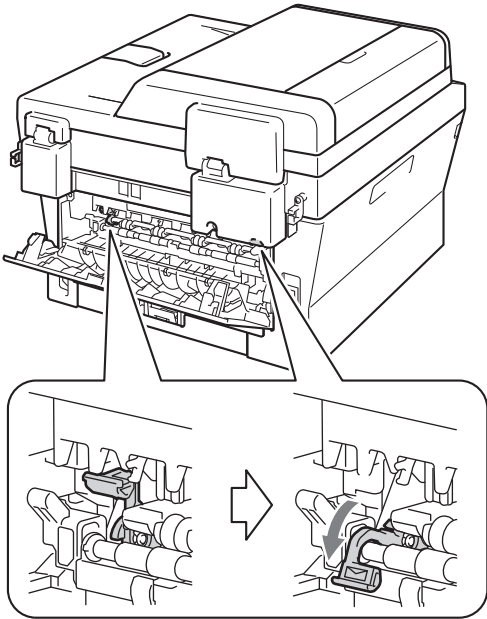
| Exemple de calitate slabă a imprimării                                                                                                                   | Recomandări                                                                                                                                                                                                                                                                                                                                                                                                                                                                                                                                                                                                                                                                                                                                                                                                                                                                                                                                                                                                                           |
|----------------------------------------------------------------------------------------------------------------------------------------------------------|---------------------------------------------------------------------------------------------------------------------------------------------------------------------------------------------------------------------------------------------------------------------------------------------------------------------------------------------------------------------------------------------------------------------------------------------------------------------------------------------------------------------------------------------------------------------------------------------------------------------------------------------------------------------------------------------------------------------------------------------------------------------------------------------------------------------------------------------------------------------------------------------------------------------------------------------------------------------------------------------------------------------------------------|
|  <p data-bbox="268 587 388 616">Zone lipsă</p>                          | <ul style="list-style-type: none"> <li data-bbox="543 291 1212 378">■ Asigurați-vă că hârtia utilizată respectă specificațiile noastre. (Consultați <i>Hârtia și alte suporturi de imprimare acceptabile</i> la pagina 19.)</li> <li data-bbox="543 394 1249 537">■ Alegeți modul <b>Thick Paper</b> (Hârtie Groasă) în driverul de imprimantă, alegeți <b>Gros</b> în setarea de meniu Tip hârtie sau folosiți o hârtie mai subțire decât cea utilizată în momentul respectiv. (Consultați <i>Tipul de hârtie</i> la pagina 19 și <i>fila De bază</i> din <i>Ghidul utilizatorului de software</i>.)</li> <li data-bbox="543 552 1254 639">■ Verificați mediul aparatului. Condițiile cum ar fi umiditatea ridicată pot avea ca efect apariția unor zone lipsă. (Consultați <i>broșura Siguranța și conformitatea</i>.)</li> <li data-bbox="543 654 1218 741">■ Este posibil să fie contaminată unitatea cilindru. Introduceți o nouă unitate de cilindru. (Consultați <i>Înlocuirea unității cilindru</i> la pagina 64.)</li> </ul> |
|  <p data-bbox="203 1047 454 1076">Aspect complet negru</p>             | <ul style="list-style-type: none"> <li data-bbox="543 751 1249 838">■ Curățați firul corona din interiorul unității cilindru glisând clapeta verde. Aveți grijă să readuceți clapeta verde în poziția inițială (▲). (Consultați <i>Curățarea firului corona</i> la pagina 71.)</li> <li data-bbox="543 853 1218 940">■ Este posibil să fie contaminată unitatea cilindru. Introduceți o nouă unitate de cilindru. (Consultați <i>Înlocuirea unității cilindru</i> la pagina 64.)</li> <li data-bbox="543 956 1226 1012">■ Este posibil să fie contaminată unitatea de fuziune. Contactați telefonic distribuitorul Brother din zona dumneavoastră.</li> </ul>                                                                                                                                                                                                                                                                                                                                                                         |
|  <p data-bbox="161 1381 495 1410">Pagină cu linii albe orizontale</p> | <ul style="list-style-type: none"> <li data-bbox="543 1085 1212 1172">■ Asigurați-vă că hârtia utilizată respectă specificațiile noastre. Utilizarea unei hârtii cu suprafață aspră sau a unui suport de imprimare gros poate cauza probleme.</li> <li data-bbox="543 1188 1249 1302">■ Asigurați-vă că selectați tipul media corect în driverul de imprimantă sau în setarea meniului Tip hârtie de pe aparat. (Consultați <i>Hârtia și alte suporturi de imprimare acceptabile</i> la pagina 19 și <i>fila De bază</i> din <i>Ghidul utilizatorului de software</i>.)</li> <li data-bbox="543 1317 1254 1404">■ Problema poate dispărea de la sine. Imprimați mai multe pagini pentru a elimina această problemă, în special dacă aparatul nu a fost utilizat de mult timp.</li> <li data-bbox="543 1420 1218 1506">■ Este posibil să fie contaminată unitatea cilindru. Introduceți o nouă unitate de cilindru. (Consultați <i>Înlocuirea unității cilindru</i> la pagina 64.)</li> </ul>                                          |

| Exemple de calitate slabă a imprimării                                                                                                                                                                                                                                                                                                                        | Recomandări                                                                                                                                                                                                                                                                                                                                                                                                                                                                                                                                              |
|---------------------------------------------------------------------------------------------------------------------------------------------------------------------------------------------------------------------------------------------------------------------------------------------------------------------------------------------------------------|----------------------------------------------------------------------------------------------------------------------------------------------------------------------------------------------------------------------------------------------------------------------------------------------------------------------------------------------------------------------------------------------------------------------------------------------------------------------------------------------------------------------------------------------------------|
|  <p data-bbox="159 585 440 614"><b>Pagină cu linii orizontale</b></p>                                                                                                                                                                                                        | <ul style="list-style-type: none"> <li>■ Curățați firul corona al unității de cilindru. (Consultați <i>Curățarea firului corona</i> la pagina 71.)</li> <li>■ Este posibil să fie contaminată unitatea cilindru. Introduceți o nouă unitate de cilindru. (Consultați <i>Înlocuirea unității cilindru</i> la pagina 64.)</li> </ul>                                                                                                                                                                                                                       |
|  <p data-bbox="115 919 480 977"><b>Linii albe, benzi sau nervuri de-a lungul paginii</b></p>                                                                                                                                                                                 | <ul style="list-style-type: none"> <li>■ Verificați mediul aparatului. Condițiile precum temperatura sau umiditatea ridicată pot produce acest tip de probleme de calitate.</li> <li>■ Dacă problema nu se rezolvă după ce imprimați câteva pagini, instalați o unitate cilindru nouă. (Consultați <i>Înlocuirea unității cilindru</i> la pagina 64.)</li> </ul>                                                                                                                                                                                         |
|  <p data-bbox="115 1280 480 1338"><b>Puncte albe pe text negru și grafică la intervale de 94 mm</b></p>  <p data-bbox="150 1638 447 1696"><b>Puncte negre la intervale de 94 mm</b></p> | <ul style="list-style-type: none"> <li>■ Copiați în zece exemplare o coală albă, goală. (Consultați <i>Modul de copiere</i> la pagina 50.) Dacă problema nu se rezolvă, este posibil ca în unitatea cilindru să fi rămas lipici de la o etichetă pe suprafața cilindrului OPC. Curățați unitatea cilindru. (Consultați <i>Curățarea unității cilindru</i> la pagina 73.)</li> <li>■ Este posibil să fie contaminată unitatea cilindru. Introduceți o nouă unitate de cilindru. (Consultați <i>Înlocuirea unității cilindru</i> la pagina 64.)</li> </ul> |

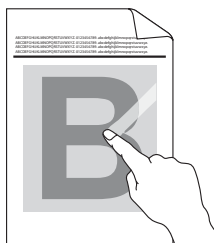
| Exemple de calitate slabă a imprimării                                                                                                                                           | Recomandări                                                                                                                                                                                                                                                                                                                                                                                                                                                                                                                                                                                                                                                                                                                                                                                                                                                                                                                                                                                                                                                            |
|----------------------------------------------------------------------------------------------------------------------------------------------------------------------------------|------------------------------------------------------------------------------------------------------------------------------------------------------------------------------------------------------------------------------------------------------------------------------------------------------------------------------------------------------------------------------------------------------------------------------------------------------------------------------------------------------------------------------------------------------------------------------------------------------------------------------------------------------------------------------------------------------------------------------------------------------------------------------------------------------------------------------------------------------------------------------------------------------------------------------------------------------------------------------------------------------------------------------------------------------------------------|
|  <p><b>Semne orizontale de toner negru pe pagină</b></p>                                        | <ul style="list-style-type: none"> <li>■ Dacă folosiți coli de etichete pentru imprimante laser, lipiciul de la aceste coli poate rămâne uneori pe suprafața cilindrului OPC. Curățați unitatea cilindru. (Consultați <i>Curățarea unității cilindru</i> la pagina 73.)</li> <li>■ Asigurați-vă că hârtia utilizată respectă specificațiile noastre. (Consultați <i>Hârtia și alte suporturi de imprimare acceptabile</i> la pagina 19.)</li> <li>■ Nu folosiți hârtie care are cleme sau capse, pentru că acestea vor zgâria suprafața cilindrului.</li> <li>■ Dacă o unitate de cilindru despachetată este lăsată sub acțiunea directă a razelor solare sau la lumină într-o încăpere, aceasta se poate deteriora.</li> <li>■ Este posibil să fie contaminat cartușul de toner. Introduceți un cartuș de toner nou. (Consultați <i>Înlocuirea cartușului de toner</i> la pagina 59.)</li> <li>■ Este posibil să fie contaminată unitatea cilindru. Introduceți o nouă unitate de cilindru. (Consultați <i>Înlocuirea unității cilindru</i> la pagina 64.)</li> </ul> |
|  <p><b>Linii negre în josul paginii</b><br/>Paginile imprimate au dăre verticale de toner.</p> | <ul style="list-style-type: none"> <li>■ Curățați firul corona din interiorul unității cilindru glisând clapeta verde. (Consultați <i>Curățarea firului corona</i> la pagina 71.)</li> <li>■ Asigurați-vă că clapeta verde a firului corona este în poziția inițială (▲).</li> <li>■ Este posibil să fie contaminată unitatea cilindru. Introduceți o nouă unitate de cilindru. (Consultați <i>Înlocuirea unității cilindru</i> la pagina 64.)</li> <li>■ Este posibil să fie contaminat cartușul de toner. Introduceți un cartuș de toner nou. (Consultați <i>Înlocuirea cartușului de toner</i> la pagina 59.)</li> <li>■ Este posibil să fie contaminată unitatea de fuziune. Contactați telefonic distribuitorul Brother din zona dumneavoastră.</li> </ul>                                                                                                                                                                                                                                                                                                        |
|  <p><b>Pagină cu linii albe verticale</b></p>                                                 | <ul style="list-style-type: none"> <li>■ Este posibil să fie contaminat cartușul de toner. Introduceți un cartuș de toner nou. (Consultați <i>Înlocuirea cartușului de toner</i> la pagina 59.)</li> <li>■ Este posibil să fie contaminată unitatea cilindru. Introduceți o nouă unitate de cilindru. (Consultați <i>Înlocuirea unității cilindru</i> la pagina 64.)</li> <li>■ Verificați dacă setarea de toner pentru înloc. toner este <b>Continuare</b> (mod Continuare) apăsând <b>Menu (Meniu), 1, 8</b>. (Consultați <i>Setări de toner în Capitolul 1 din Manualul avansat de utilizare</i>.)</li> <li>■ Asigurați-vă că nu s-a blocat în aparat un fragment de coală care să blocheze scannerul.</li> </ul>                                                                                                                                                                                                                                                                                                                                                   |

| Exemple de calitate slabă a imprimării                                                                                                             | Recomandări                                                                                                                                                                                                                                                                                                                                                                                                                                                                                                                                                                                                                                                                                                                                                                                                                                                                                                                                                                                                                                                                                                                                                                                                                                                                                                                                                                       |
|----------------------------------------------------------------------------------------------------------------------------------------------------|-----------------------------------------------------------------------------------------------------------------------------------------------------------------------------------------------------------------------------------------------------------------------------------------------------------------------------------------------------------------------------------------------------------------------------------------------------------------------------------------------------------------------------------------------------------------------------------------------------------------------------------------------------------------------------------------------------------------------------------------------------------------------------------------------------------------------------------------------------------------------------------------------------------------------------------------------------------------------------------------------------------------------------------------------------------------------------------------------------------------------------------------------------------------------------------------------------------------------------------------------------------------------------------------------------------------------------------------------------------------------------------|
|  <p data-bbox="166 585 430 614"><b>Pagină imprimată oblic</b></p> | <ul style="list-style-type: none"> <li>■ Asigurați-vă că hârtia sau suportul de imprimare este încărcat(ă) corect în tava pentru hârtie și că ghidajele nu sunt prea strânse sau prea largi față de teancul de hârtie.</li> <li>■ Reglați corect ghidajele pentru hârtie. (Consultați <i>Încărcarea hârtiei</i> la pagina 11.)</li> <li>■ Dacă folosiți fanta de alimentare manuală, consultați <i>Încărcarea hârtiei în fanta de alimentare manuală</i> la pagina 13.</li> <li>■ Este posibil ca tava pentru hârtie să fie prea plină. (Consultați <i>Încărcarea hârtiei</i> la pagina 11.)</li> <li>■ Verificați tipul și calitatea hârtiei. (Consultați <i>Hârtia și alte suporturi de imprimare acceptabile</i> la pagina 19.)</li> <li>■ Verificați dacă există în interiorul aparatului obiecte libere ca, de exemplu, un fragment de coală.</li> <li>■ Asigurați-vă că sunt reglate la aceeași poziție cele două manete verzi pentru plicuri aflate în interiorul capacului din spate.</li> <li>■ Asigurați-vă că sunt reglate la aceeași poziție cele două manete anti-ondulare gri aflate în interiorul capacului din spate.</li> <li>■ Dacă problema se produce numai în timpul imprimării duplex, verificați dacă există fragmente de coală în tava duplex, asigurați-vă că tava duplex este introdusă complet și că este complet închis capacul din spate.</li> </ul> |
|  <p data-bbox="200 1313 397 1342"><b>Îndoită sau valuri</b></p> | <ul style="list-style-type: none"> <li>■ Verificați tipul și calitatea hârtiei. Valorile ridicate de temperatură și umiditate cauzează ondularea colilor. (Consultați <i>Hârtia și alte suporturi de imprimare acceptabile</i> la pagina 19.)</li> <li>■ Dacă nu utilizați des aparatul, este posibil ca hârtia să fi stat prea mult în tavă. Încercați să întoarceți stiva de hârtie din tavă. De asemenea, răsfroiți stiva de hârtie și rotiți hârtia cu 180° în tava de hârtie.</li> <li>■ Deschideți capacul din spate (tava de ieșire cu fața în sus) pentru ca aparatul să scoată paginile imprimate pe tava de ieșire cu fața în sus.</li> <li>■ Selectați modul <b>Reduce Paper Curl</b> (Reducerea curbării hârtiei) în driverul de imprimantă când nu utilizați hârtia recomandată. (Consultați <i>Alte opțiuni de imprimare</i> (pentru Windows®) sau <i>Setări de imprimare</i> (pentru Macintosh) în <i>Ghidul utilizatorului de software</i>.)</li> </ul>                                                                                                                                                                                                                                                                                                                                                                                                           |



| Exemple de calitate slabă a imprimării                                                                                    | Recomandări                                                                                                                                                                                                                                                                                                                                                                                                                                    |
|---------------------------------------------------------------------------------------------------------------------------|------------------------------------------------------------------------------------------------------------------------------------------------------------------------------------------------------------------------------------------------------------------------------------------------------------------------------------------------------------------------------------------------------------------------------------------------|
|  <p><b>Încrețituri sau îndoituri</b></p> | <ul style="list-style-type: none"> <li>■ Asigurați-vă că hârtia este încărcată corect. (Consultați <i>Încărcarea hârtiei</i> la pagina 11.)</li> <li>■ Verificați tipul și calitatea hârtiei. (Consultați <i>Hârtia și alte suporturi de imprimare acceptabile</i> la pagina 19.)</li> <li>■ Întoarceți teancul de hârtie din tavă sau încercați să rotiți hârtia cu 180° în tava de intrare.</li> </ul>                                       |
|  <p><b>Cutele plicurilor</b></p>         | <ul style="list-style-type: none"> <li>■ Asigurați-vă că, atunci când imprimați plicul, cele două manete verzi pentru plicuri situate în interiorul capacului din spate sunt trase în jos.</li> </ul>  <p><b>Notă</b></p> <p>După ce ați terminat imprimarea, deschideți capacul din spate și readuceți cele două manete verzi în poziția lor inițială.</p> |

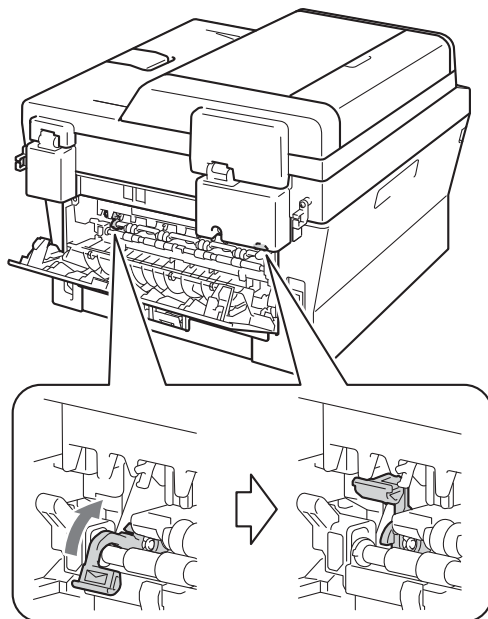
## Exemple de calitate slabă a imprimării



Fixare slabă

## Recomandări

- Deschideți capacul din spate și asigurați-vă că sunt ridicate cele două manete verzi pentru plicuri situate în stânga și în dreapta.



- Selectați modul **Improve Toner Fixing** (Îmbunătățirea fixării tonerului) în driverul de imprimantă. (Consultați *Alte opțiuni de imprimare* (pentru Windows®) sau *Setări de imprimare* (pentru Macintosh) în *Ghidul utilizatorului de software*.) Dacă acest reglaj nu aduce o îmbunătățire suficientă, selectați **Thicker Paper** (Hârtie mai Groasă) din setările de **Media Type** (Suport Imprimare).

| Exemple de calitate slabă a imprimării                                                                                                                                                                                                                                                                                                             | Recomandări                                                                                                                                                                                                                                                                                                                                                                                                                                                                                                                                                                                                                                                                                                                                                                                                                                                                                                                                                                                                                                                                                                                                                                                                                                                                                                                    |
|----------------------------------------------------------------------------------------------------------------------------------------------------------------------------------------------------------------------------------------------------------------------------------------------------------------------------------------------------|--------------------------------------------------------------------------------------------------------------------------------------------------------------------------------------------------------------------------------------------------------------------------------------------------------------------------------------------------------------------------------------------------------------------------------------------------------------------------------------------------------------------------------------------------------------------------------------------------------------------------------------------------------------------------------------------------------------------------------------------------------------------------------------------------------------------------------------------------------------------------------------------------------------------------------------------------------------------------------------------------------------------------------------------------------------------------------------------------------------------------------------------------------------------------------------------------------------------------------------------------------------------------------------------------------------------------------|
| <div data-bbox="252 320 406 566" style="border: 1px solid black; padding: 5px; text-align: center;"> <p>ABCDEF GH<br/>                     abcdefghijk<br/>                     ABCD<br/>                     abcde<br/>                     01234</p> </div> <p data-bbox="241 595 417 622" style="text-align: center;"><b>Aspect ondulat</b></p> | <ul style="list-style-type: none"> <li data-bbox="546 291 1252 446">■ Selectați modul <b>Reduce Paper Curl</b> (Reducerea curbării hârtiei) în driverul de imprimantă când nu utilizați hârtia recomandată. (Consultați <i>Alte opțiuni de imprimare</i> (pentru Windows®) sau <i>Setări de imprimare</i> (pentru Macintosh) în <i>Ghidul utilizatorului de software</i>.)</li> <li data-bbox="546 459 1252 542">■ Întoarceți hârtia din tava pentru hârtie și repetați imprimarea. (Cu excepția cotelor cu antet) Dacă problemele persistă, reglați manetele anti-ondulare astfel:                     <ol style="list-style-type: none"> <li data-bbox="577 562 943 600">1 Deschideți capacul din spate.</li> <li data-bbox="577 620 1252 691">2 Ridicați maneta (1) și deplasați cele două manete gri (2) în direcția săgeții.</li> </ol> </li> </ul> <div data-bbox="563 730 1232 1649" style="border: 1px solid black; padding: 10px;"> <p>The diagram illustrates the process of adjusting the anti-wrinkle levers. It consists of three parts: a top view of the paper tray mechanism showing lever 1 being moved up and levers 2 being moved to the right; a side view of the printer with the back cover open; and another top view showing lever 1 being moved down and levers 2 being moved to the left.</p> </div> |

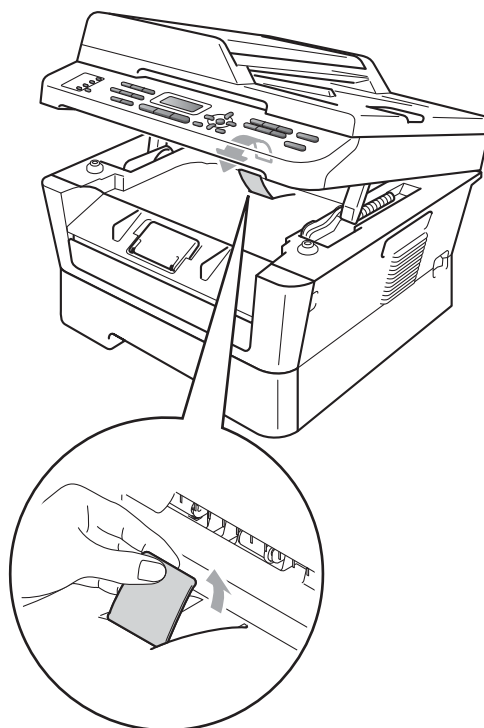
**Exemple de calitate slabă a imprimării**



**Aspect ondulat**

**Recomandări**

- Ridicați suportul tăvii de ieșire.



## Informații despre aparat

### Verificarea numărului serial

Puteți vedea seria și numărul aparatului pe ecranul LCD.

- 1 Pentru MFC-7360N și MFC-7460DN, apăsați **Menu (Meniu)**, **6**, **1**. Pentru MFC-7860DW, apăsați **Menu (Meniu)**, **7**, **1**.
- 2 Pe ecranul LCD va fi afișat numărul serial al aparatului.
- 3 Apăsați **Stop/Exit (Stop/leșire)**.

## Funcțiile de resetare

Sunt disponibile următoarele funcții de resetare:

- 1 **Rețea**

Puteți reseta serverul de imprimare intern la setările implicite din fabrică, cum ar fi parola și informațiile de adresă IP.
- 2 **Adresa & fax**

Resetarea adresei și numărului de fax determină resetarea următoarelor valori:

  - **Agendă**  
(Apelare One Touch/Apelare rapidă/Configurare grupuri)
  - **Comenzile de fax programate în memorie**  
(Transmisie comunicată, fax întârziat)
  - **Identificatorul stației**  
(nume și număr)
  - **Mesaj prima pagină**  
(comentarii)
  - **Opțiuni de fax la distanță**  
(Cod de acces la distanță, Păstrare fax, Direcționare fax și PC-Fax)
  - **Configurarea raportului**  
(Raportul de verificare a transmisiei/Lista cu indexul telefoanelor/Jurnalul de faxuri)
  - **Definirea parolei de blocare**
- 3 **Toate setările**

Puteți reseta toți parametrii aparatului la valorile inițiale definite în fabricație.

Brother recomandă să efectuați această operație când veți vinde/elimina aparatul.



### Notă

Scoateți cablul de interfață înainte de a selecta **Rețea** sau **Toate setările**.

## Modul de resetare a aparatului

---

- 1 Apăsați pe **Menu (Meniu)**, **0**.
- 2 Apăsați ▲ sau ▼ pentru a afișa **Resetare**.  
Apăsați **OK**.
- 3 Apăsați ▲ sau ▼ pentru a alege funcția de resetare dorită.  
Apăsați **OK**.
- 4 Procedați conform uneia dintre metodele de mai jos:
  - Pentru a reseta setările, apăsați pe **1** și treceți la pasul 5.
  - Pentru a ieși fără a face modificări, apăsați pe **2** și treceți la pasul 6.
- 5 Vi se va solicita să reporniți aparatul. Procedați conform uneia dintre metodele de mai jos:
  - Pentru a reporni aparatul, apăsați **1**. Mașina va începe operația de resetare.
  - Pentru a ieși fără a reporni aparatul, apăsați **2**. Mergeți la pasul 6.
- 6 Apăsați **Stop/Exit (Stop/Ieșire)**.



### Notă

---

Puteți reseta și setările de rețea.

- Pentru MFC-7360N și MFC-7460DN, apăsați **Menu (Meniu)**, **5,0**.
  - Pentru MFC-7860DW, apăsați **Menu (Meniu)**, **6,0**.
-

## Programarea pe ecran

Aparatul dumneavoastră a fost conceput pentru a fi simplu de utilizat. Folosind ecranul LCD puteți programa imprimanta cu ajutorul butoanelor meniului.

Pentru a vă ajuta să vă programați aparatul, am creat un sistem de instrucțiuni pas cu pas, afișate pe ecran. Urmați instrucțiunile și acestea vă vor ghida prin selecțiile meniurilor și opțiunile programelor.

## Tabel cu meniuri

Puteți programa aparatul folosind *Tabelul cu meniuri* la pagina 122. Pe aceste pagini sunt enumerate selecțiile și opțiunile de meniu. Apăsați **Menu (Meniu)** și apoi numerele de meniu pentru a programa aparatul. De exemplu, pentru a seta volumul *Beeper* la *Scazut*:

- 1 Apăsați pe **Menu (Meniu)**, **1**, **3**, **2**.
- 2 Apăsați **▲** sau **▼** pentru a alege *Scazut*.
- 3 Apăsați **OK**.

## Cum se accesează modul meniu

- 1 Apăsați **Menu (Meniu)**.
- 2 Alegeți o opțiune.
  - Apăsați **1** pentru meniul Configurare generală.
  - Apăsați **2** pentru meniul Fax.
  - Apăsați **3** pentru meniul Copiere.  
(MFC-7860DW)
  - Apăsați **4** pentru meniul Imprimantă.
  - Apăsați **5** pentru meniul Imprimare rapoarte.

- Apăsați **6** pentru meniul Rețea.
- Apăsați **7** pentru meniul Info. aparat.  
(pentru MFC-7360N și MFC-7460DN)
- Apăsați **4** pentru meniul Imprimare rapoarte.
- Apăsați **5** pentru meniul Rețea.
- Apăsați **6** pentru meniul Info. aparat.
- Apăsați **9** pentru meniul Service.<sup>1</sup>
- Apăsați **0** pentru meniul Configurare inițială.

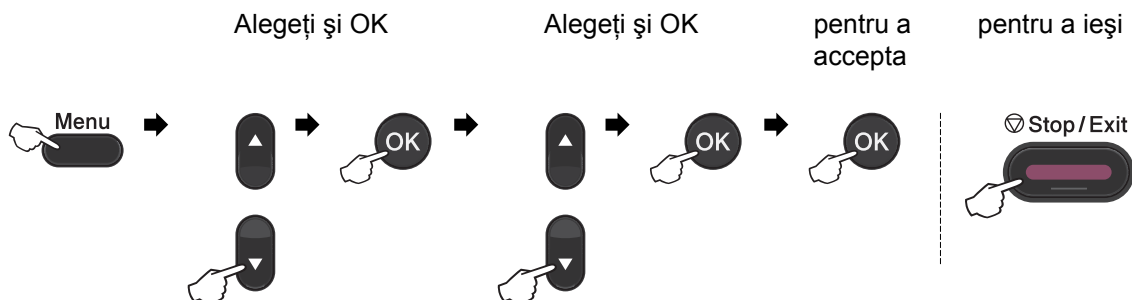
<sup>1</sup> Acesta va apărea numai când afișajul LCD arată un mesaj de eroare.

Puteți, de asemenea, să derulați fiecare nivel de meniu apăsând tasta **▲** sau **▼** pentru direcția pe care o doriți.

- 3 Apăsați pe **OK** dacă opțiunea de care aveți nevoie este afișată pe ecranul LCD. Afișajul LCD va arăta următorul nivel de meniu.
- 4 Apăsați tasta **▲** sau **▼** pentru a derula la următoarea selecție de meniu.
- 5 Apăsați **OK**. Când ați terminat de setat o opțiune, afișajul LCD va arăta *Acceptat*.
- 6 Apăsați pe **Stop/Exit (Stop/Ieșire)** pentru a ieși din modul Meniu.

# Tabelul cu meniuri

Setările din fabrică sunt afișate cu caractere îngroșate și un asterisc.



| Nivel 1          | Nivel 2      | Nivel 3           | Nivel 4 | Opțiuni                                                                      | Descrieri                                                                                                                                                                                                                | Pagina                    |
|------------------|--------------|-------------------|---------|------------------------------------------------------------------------------|--------------------------------------------------------------------------------------------------------------------------------------------------------------------------------------------------------------------------|---------------------------|
| 1. Setare Gener. | 1. Mod Timer | —                 | —       | 0 Sec<br>30 Sec.<br>1 Min<br><b>2 Min.*</b><br>5 Min.<br>Oprit               | Definește timpul de revenire în modul Fax și ora la care aparatul va trece de la modul utilizator individual la modul utilizator public, atunci când se folosește opțiunea Secure Function Lock (Blocare de securitate). | Consultați <sup>1</sup> . |
|                  | 2. Hartie    | 1. Tip Hartie     | —       | Subtire<br><b>Normal*</b><br>Gros<br>Mai Gros<br>Hartie Reciclat<br>Etichetă | Setează tipul de hârtie din tava de hârtie.                                                                                                                                                                              | 19                        |
|                  |              | 2. Dimens. Hartie | —       | <b>A4*</b><br>Letter<br>Executive<br>A5<br>A5 L<br>A6<br>B5<br>B6            | Setează mărimea hârtiei din tava de hârtie.                                                                                                                                                                              | 19                        |

<sup>1</sup> Consultați *Manualul avansat de utilizare*.

<sup>2</sup> Consultați *Ghidul utilizatorului de software*.



Setările din fabrică se afișează cu caractere aldine și un asterisc.



| Nivel 1                          | Nivel 2         | Nivel 3                                   | Nivel 4 | Opțiuni                                                   | Descrieri                                                                                                                                                  | Pagina                    |
|----------------------------------|-----------------|-------------------------------------------|---------|-----------------------------------------------------------|------------------------------------------------------------------------------------------------------------------------------------------------------------|---------------------------|
| 1. Setare Gener.<br>(Continuare) | 3. Volum        | 1. Sonerie                                | —       | Oprit<br>Scazut<br><b>Mediu*</b><br>Ridicat               | Ajustați volumul soneriei.                                                                                                                                 | 10                        |
|                                  |                 | 2. Beeper                                 | —       | Oprit<br>Scazut<br><b>Mediu*</b><br>Ridicat               | Ajustează nivelul volumului bipului.                                                                                                                       | 10                        |
|                                  |                 | 3. Difuzor                                | —       | Oprit<br>Scazut<br><b>Mediu*</b><br>Ridicat               | Ajustați volumul difuzorului.                                                                                                                              | 10                        |
|                                  | 4. Ecologie     | 1. Economie Toner                         | —       | Pornit<br><b>Oprit*</b>                                   | Mărește randamentul de pagină a cartușului toner.                                                                                                          | Consultați <sup>1</sup> . |
|                                  |                 | 2. Timp Hibernare                         | —       | Intervalul variază în funcție de model.<br><b>003Min*</b> | Economisește energia.                                                                                                                                      |                           |
|                                  | 5. Contrast LCD | —                                         | —       | -□□□■+<br>-□□□■+<br>-□□■□+*<br>-□■□□+<br>-■□□□+           | Setează contrastului LCD.                                                                                                                                  |                           |
|                                  | 6. Protecție    | 1. TX Blocat<br>(MFC-7360N și MFC-7460DN) | —       | —                                                         | Interzice majoritatea operațiilor, cu excepția recepționării de faxuri.                                                                                    |                           |
|                                  |                 | 1. Funct. Blocare<br>(MFC-7860DW)         | —       | —                                                         | Poate restricționa funcția selectată a aparatului pentru până la 25 utilizatori individuali și toți ceilalți utilizatori neautorizați din domeniul Public. |                           |
|                                  |                 | 2. Setare Blocare                         | —       | —                                                         | Nu permite utilizatorilor neautorizați să modifice setările curente ale aparatului.                                                                        |                           |

<sup>1</sup> Consultați *Manualul avansat de utilizare*.

<sup>2</sup> Consultați *Ghidul utilizatorului de software*.



Setările din fabrică se afișează cu caractere albine și un asterisc.

| Nivel 1                          | Nivel 2                                     | Nivel 3           | Nivel 4                | Opțiuni                | Descrieri                                                                              | Pagina                    |
|----------------------------------|---------------------------------------------|-------------------|------------------------|------------------------|----------------------------------------------------------------------------------------|---------------------------|
| 1. Setare Gener.<br>(Continuare) | 7. Dim. SticlScan (MFC-7360N)               | —                 | —                      | A4*<br>Letter          | Ajustează zona de scanare a ferestrei de scanare în funcție dimensiunile documentului. | 28                        |
|                                  | 7. Scan Document (MFC-7460DN și MFC-7860DW) | 1. Dim. SticlScan | —                      | A4*<br>Letter          | Ajustează zona de scanare a ferestrei de scanare în funcție dimensiunile documentului. | 28                        |
|                                  |                                             | 2. Dim. fisier    | 1. Color               | Mica<br>Medie*<br>Mare | Puteți defini proprii parametrii implicați pentru viteza de compresie a datelor.       | Consultați <sup>2</sup> . |
|                                  | 2. Gri                                      |                   | Mica<br>Medie*<br>Mare |                        |                                                                                        |                           |
| 8. Înloc. toner                  | —                                           | —                 | —                      | Continuare<br>Oprire*  | Aparatul oprește imprimarea până când înlocuiți cartușul de toner.                     | Consultați <sup>1</sup> . |

<sup>1</sup> Consultați *Manualul avansat de utilizare*.

<sup>2</sup> Consultați *Ghidul utilizatorului de software*.



Setările din fabrică se afișează cu caractere aldine și un asterisc.

| Nivel 1 | Nivel 2                                   | Nivel 3            | Opțiuni                                           | Descrieri                                                                                               | Pagina |
|---------|-------------------------------------------|--------------------|---------------------------------------------------|---------------------------------------------------------------------------------------------------------|--------|
| 2. Fax  | 1. Setare Primire (doar pentru modul Fax) | 1. Intarz. Raspuns | (00 - 08)<br>02*<br>(Exemplu pentru Regatul Unit) | Stabiliți numărul de sonerii înainte ca aparatul dumneavoastră să răspundă în mod numi Fax sau Fax/Tel. | 31     |
|         |                                           | 2. Timp Sunet F/T  | 20 Sec.<br>30 Sec.*<br>40 Sec.<br>70 Sec.         | Setează timpul de sonerie rapidă/dublă în modul Fax/Tel.                                                | 31     |
|         |                                           | 3. Detectează Fax  | Pornit*<br>Oprit                                  | Recepționează mesajele de fax fără a apăsa pe <b>Start</b> .                                            | 32     |

<sup>1</sup> Consultați *Manualul avansat de utilizare*.



Setările din fabrică se afișează cu caractere aldine și un asterisc.

| Nivel 1                | Nivel 2                                                      | Nivel 3                                                                                  | Opțiuni                                         | Descrieri                                                                                                                                                                          | Pagina                    |
|------------------------|--------------------------------------------------------------|------------------------------------------------------------------------------------------|-------------------------------------------------|------------------------------------------------------------------------------------------------------------------------------------------------------------------------------------|---------------------------|
| 2. Fax<br>(Continuare) | 1. Setare Primire<br>(doar pentru modul Fax)<br>(Continuare) | 4. Cod la Dist.                                                                          | Pornit (*51, #51)<br>Oprit*                     | Vă permite să răspundeți la toate apelurile de la telefoanele cu număr de interior și să folosiți codurile pentru a porni și opri aparatul. Puteți să personalizați aceste coduri. | 37                        |
|                        |                                                              | 5. Auto Reducere                                                                         | Pornit*<br>Oprit                                | Reduce dimensiunea faxurilor recepționate.                                                                                                                                         | Consultați <sup>1</sup> . |
|                        |                                                              | 6. Primire in Mem<br>(pentru MFC-7360N și MFC-7460DN)                                    | Pornit*<br>Oprit                                | Memorează automat toate faxurile primite dacă se termină hârtia.                                                                                                                   |                           |
|                        |                                                              | 6. Densit. Print<br>(MFC-7860DW)<br>7. Densit. Print<br>(pentru MFC-7360N și MFC-7460DN) | -□□□■+<br>-□□□□+<br>-□□□□+*<br>-□□□□+<br>-■□□□+ | Imprimă mai deschis sau mai închis.                                                                                                                                                |                           |
|                        |                                                              | 7. Polling RX<br>(MFC-7860DW)<br>8. Polling RX<br>(MFC-7360N și MFC-7460DN)              | Standard*<br>Siguranta<br>Timer                 | Setează aparatul dumneavoastră pentru a colabora cu un alt fax.                                                                                                                    |                           |
|                        |                                                              | 8. Fax Rx Imprim.<br>(MFC-7860DW)<br>9. Fax Rx Imprim.<br>(MFC-7360N și MFC-7460DN)      | Pornit<br>Oprit*                                | Imprimă data și ora de primire în partea de sus a faxurilor primite.                                                                                                               |                           |
|                        |                                                              | 9. Duplex<br>(MFC-7860DW)<br>0. Duplex<br>(MFC-7460DN)                                   | Pornit<br>Oprit*                                | Imprimă faxurile recepționate pe ambele părți ale hârtiei.                                                                                                                         |                           |

<sup>1</sup> Consultați *Manualul avansat de utilizare*.



Setările din fabrică se afișează cu caractere aldine și un asterisc.

| Nivel 1                | Nivel 2                                            | Nivel 3          | Opțiuni                                                                        | Descrieri                                                                                     | Pagina                    |
|------------------------|----------------------------------------------------|------------------|--------------------------------------------------------------------------------|-----------------------------------------------------------------------------------------------|---------------------------|
| 2. Fax<br>(Continuare) | 2. Setare<br>Trimite<br>(doar pentru modul<br>Fax) | 1. Contrast      | <b>Auto*</b><br>Luminos<br>Intunecat                                           | Modifică luminozitatea faxurilor pe care le trimiteți.                                        | Consultați <sup>1</sup> . |
|                        |                                                    | 2. Rezoluție Fax | <b>Standard*</b><br>Fina<br>S.Fina<br>Foto                                     | Setează rezoluția standard pentru faxurile trimise.                                           |                           |
|                        |                                                    | 3. Fax Amanat    | Set Timp=                                                                      | Setează ora în format de 24 h când vor fi trimise faxurile cu întârziere.                     |                           |
|                        |                                                    | 4. Pachet TX     | Pornit<br><b>Oprit*</b>                                                        | Faxurile întârziate vor fi trimise pe același număr de fax la același timp, ca un singur fax. |                           |
|                        |                                                    | 5. Timp Real TX  | Fax Urmator:On<br>Fax Urmator:Off<br>Pornit<br><b>Oprit*</b>                   | Trimite un fax fără să utilizeze memoria.                                                     |                           |
|                        |                                                    | 6. Polled TX     | <b>Standard*</b><br>Siguranta                                                  | Setează aparatul astfel încât documentul să fie imprimat pe alt dispozitiv fax.               |                           |
|                        |                                                    | 7. Setare Pag.0  | Fax Urmator:On<br>Fax Urmator:Off<br>Pornit<br><b>Oprit*</b><br>Imprima Mostra | Trimite automat pagina de introducere programată.                                             |                           |
|                        |                                                    | 8. Nota Pagina 0 | —                                                                              | Vă permite să setați propriile comentarii pe pagina de introducere.                           |                           |
|                        |                                                    | 9. Overseas Mode | Pornit<br><b>Oprit*</b>                                                        | Dacă aveți probleme cu trimiterea faxurilor în străinătate, activați această opțiune.         |                           |

<sup>1</sup> Consultați *Manualul avansat de utilizare*.



Setările din fabrică se afișează cu caractere aldine și un asterisc.

| Nivel 1                | Nivel 2           | Nivel 3            | Opțiuni                                                                                                                        | Descrieri                                                                                                                                                                                                                                               | Pagina                                                                                                            |
|------------------------|-------------------|--------------------|--------------------------------------------------------------------------------------------------------------------------------|---------------------------------------------------------------------------------------------------------------------------------------------------------------------------------------------------------------------------------------------------------|-------------------------------------------------------------------------------------------------------------------|
| 2. Fax<br>(Continuare) | 3. Agenda         | 1. Apel One Touch  | —                                                                                                                              | Memorează maximum 8 numere de apelare One Touch, astfel încât puteți apela apăsând pe o tastă (și pe <b>Start</b> .)                                                                                                                                    | 43                                                                                                                |
|                        |                   | 2. Apelare Rapida  | —                                                                                                                              | Memorează maximum 200 de numere de apelare rapidă, astfel încât puteți apela apăsând pe câteva taste (și pe <b>Start</b> .)                                                                                                                             | 45                                                                                                                |
|                        |                   | 3. Setare Grupuri  | —                                                                                                                              | Setează până la 8 de numere de Grupuri pentru Transmitere.                                                                                                                                                                                              | Consultați <sup>1</sup> .                                                                                         |
|                        | 4. Setare Raport  | 1. Raport XMIT     | Pornit<br>Pornit+Imagine<br><b>Oprit*</b><br>Oprit+Imagine                                                                     | Setează opțiunile inițiale pentru Raportul de verificare a transmisiei.                                                                                                                                                                                 | 28                                                                                                                |
|                        |                   | 2. Perioad. Jurnal | Oprit<br><b>La Fiec. 50 Fax*</b><br>La fiec. 6 ore<br>La fiec. 12 ore<br>La fiec. 24 ore<br>La fiec. 2 zile<br>La fiec. 7 zile | Definește intervalul de timp la care se va tipări automat jurnalul faxului.                                                                                                                                                                             | Consultați <sup>1</sup> .                                                                                         |
|                        | 5. Opr Fax Remote | 1. Forward/Stoc    | Oprit*                                                                                                                         | Setează aparatul dumneavoastră pentru a retransmite mesajele de fax, pentru a păstra faxurile primite în memorie (pentru a le putea recepționa dacă nu sunteți în apropierea aparatului), sau pentru a trimite faxuri către calculatorul dumneavoastră. | Dacă selectați Direcționare fax sau PC-Fax Receive, puteți să activați funcția de siguranță Imprimare de rezervă. |
|                        |                   |                    | (Imprimare de rezervă)                                                                                                         |                                                                                                                                                                                                                                                         |                                                                                                                   |
|                        |                   | 2. Acces la Dist.  | ---*                                                                                                                           | Vă permite setarea unui cod propriu pentru reimprimarea faxurilor.                                                                                                                                                                                      |                                                                                                                   |
|                        |                   | 3. Imprima Docum.  | —                                                                                                                              | Imprimă faxurile păstrate în memorie.                                                                                                                                                                                                                   |                                                                                                                   |

<sup>1</sup> Consultați *Manualul avansat de utilizare*.



Setările din fabrică se afișează cu caractere aldine și un asterisc.

| Nivel 1                | Nivel 2              | Nivel 3                                                                                                                         | Opțiuni                                                                                                                                                                                                                       | Descrieri                                                                                            | Pagina                    |
|------------------------|----------------------|---------------------------------------------------------------------------------------------------------------------------------|-------------------------------------------------------------------------------------------------------------------------------------------------------------------------------------------------------------------------------|------------------------------------------------------------------------------------------------------|---------------------------|
| 2. Fax<br>(Continuare) | 6. Restr.<br>Apelare | 1. Disc de<br>form.                                                                                                             | <b>Oprit*</b><br>Intr.# de 2ori<br>Pornit                                                                                                                                                                                     | Puteți seta aparatul să restricționeze formarea unui număr dacă se folosește o tastatură de formare. | Consultați <sup>1</sup> . |
|                        |                      | 2. Apel One<br>Touch                                                                                                            | <b>Oprit*</b><br>Intr.# de 2ori<br>Pornit                                                                                                                                                                                     | Puteți seta aparatul să restricționeze formarea numerelor One Touch.                                 |                           |
|                        |                      | 3. Apelare<br>Rapida                                                                                                            | <b>Oprit*</b><br>Intr.# de 2ori<br>Pornit                                                                                                                                                                                     | Puteți seta aparatul să restricționeze formarea numerelor de apelare rapidă.                         |                           |
|                        | 7. Sarcini<br>Ramase | —                                                                                                                               | —                                                                                                                                                                                                                             | Puteți vizualiza ce acțiuni sunt în memorie și le puteți anula pe cele nedorite.                     |                           |
| 0. Diverse             | 1. Compatibil        | <b>Normal*</b><br>De bază pt VoIP<br>(MFC-7360N și<br>MFC-7460DN)<br><b>Inalt*</b><br>Normal<br>De bază pt VoIP<br>(MFC-7860DW) | Corectează egalizarea pentru probleme de transmisie.<br><br>Furnizorii de servicii VoIP oferă suport fax folosind standarde diverse. Dacă întâmpinați în mod regulat erori de transmitere a faxului, alegeți De bază pt VoIP. | 108                                                                                                  |                           |

<sup>1</sup> Consultați *Manualul avansat de utilizare*.



Setările din fabrică se afișează cu caractere aldine și un asterisc.

| Nivel 1    | Nivel 2         | Nivel 3 | Opțiuni                                         | Descrieri                                                            | Pagina                    |
|------------|-----------------|---------|-------------------------------------------------|----------------------------------------------------------------------|---------------------------|
| 3. Copiere | 1. Calitate     | —       | Auto*<br>Text<br>Foto<br>Grafic                 | Puteți selecta rezoluția de copiere în funcție de tipul de document. | Consultați <sup>1</sup> . |
|            | 2. Luminozitate | —       | -□□□■+<br>-□□□■+<br>-□■□□+*<br>-□■□□+<br>-■□□□+ | Ajustează contrastul copiilor.                                       |                           |
|            | 3. Contrast     | —       | -□□□■+<br>-□□□■+<br>-□■□□+*<br>-□■□□+<br>-■□□□+ | Setează contrastul pentru copii.                                     |                           |

<sup>1</sup> Consultați *Manualul avansat de utilizare*.




Setările din fabrică se afișează cu caractere aldine și un asterisc.

| Nivel 1                    | Nivel 2          | Nivel 3               | Opțiuni                                                             | Descrieri                                                                                                             | Pagina                    |
|----------------------------|------------------|-----------------------|---------------------------------------------------------------------|-----------------------------------------------------------------------------------------------------------------------|---------------------------|
| 4. Imprimanta (MFC-7860DW) | 1. Emulație      | —                     | Auto*<br>HP LaserJet<br>BR-Script 3                                 | Alege modul de emulare.                                                                                               | Consultați <sup>1</sup> . |
|                            | 2. Opțiuni Print | 1. Font Intern        | 1. HP LaserJet<br>2. BR-Script 3                                    | Imprimă lista fonturilor interne ale aparatului.                                                                      |                           |
|                            |                  | 2. Configurație       | —                                                                   | Imprimă lista setărilor aparatului.                                                                                   |                           |
|                            |                  | 3. Printează Test     | —                                                                   | Imprimă o pagină de test.                                                                                             |                           |
|                            | 3. Duplex        | —                     | Oprit*<br>Pornit-pe lung<br>Pornit (pe lat)                         | Activează sau dezactivează imprimarea duplex. De asemenea, puteți selecta imprimarea duplex pe lungime sau pe lățime. |                           |
| 4. Reset Printer           | —                | 1. Reset<br>2. Iesire | Restabilește setările imprimantei la setările inițiale din fabrică. |                                                                                                                       |                           |

<sup>1</sup> Consultați *Ghidul utilizatorului de software*.



Setările din fabrică se afișează cu caractere aldine și un asterisc.

| Nivel 1                                                                                                                                                  | Nivel 2                  | Nivel 3                  | Opțiuni                                                                                                                                    | Descrieri                                                                                                                             | Pagina                    |
|----------------------------------------------------------------------------------------------------------------------------------------------------------|--------------------------|--------------------------|--------------------------------------------------------------------------------------------------------------------------------------------|---------------------------------------------------------------------------------------------------------------------------------------|---------------------------|
| <b>4. Print Rapoarte</b><br>(pentru MFC-7360N și MFC-7460DN)<br><br><b>5. Print Rapoarte</b><br>(MFC-7860DW)                                             | <b>1. Verific. XMIT</b>  | <b>1. Apare pe LCD</b>   | —                                                                                                                                          | Imprimă un raport pentru ultima transmisie.                                                                                           | Consultați <sup>1</sup> . |
|                                                                                                                                                          |                          | <b>2. Imprima Raport</b> | —                                                                                                                                          |                                                                                                                                       |                           |
|                                                                                                                                                          | <b>2. Lista Ajutor</b>   | —                        | —                                                                                                                                          | Imprimă o listă ajutătoare cu funcțiile uzuale, pentru a vă ajuta să vă programați rapid aparatul.                                    |                           |
|                                                                                                                                                          | <b>3. List Indx Tel.</b> | <b>1. Numeric</b>        | —                                                                                                                                          | Creează o listă cu numele și numerele memorate în memoria One Touch și Apelare rapidă, în ordinea numerelor sau în ordine alfabetică. |                           |
|                                                                                                                                                          |                          | <b>2. Alfabetic</b>      | —                                                                                                                                          |                                                                                                                                       |                           |
|                                                                                                                                                          | <b>4. Jurnal Fax</b>     | —                        | —                                                                                                                                          | Creează o listă cu informații despre ultimele 200 de faxuri recepționate și trimise. (TX înseamnă Transmis. RX înseamnă Recepționat.) |                           |
|                                                                                                                                                          | <b>5. Setari Utiliz.</b> | —                        | —                                                                                                                                          | Creează o listă cu parametrii definiți.                                                                                               |                           |
|                                                                                                                                                          | <b>6. Config. retea</b>  | —                        | —                                                                                                                                          | Creează o listă cu setările rețelei.                                                                                                  |                           |
| <b>7. Forma Comanda</b>                                                                                                                                  | —                        | —                        | Puteți imprima un formular de comandă pentru accesorii pe care apoi o puteți completa și transmite distribuitorului dumneavoastră Brother. |                                                                                                                                       |                           |
| <b>8. Raport WLAN</b><br>(MFC-7860DW)                                                                                                                    | —                        | —                        | Imprimă rezultatul de diagnosticare a conectivității la rețeaua locală fără fir.                                                           | Consultați <sup>2</sup> .                                                                                                             |                           |
| <sup>1</sup> Consultați <i>Manualul avansat de utilizare</i> .                                                                                           |                          |                          |                                                                                                                                            |                                                                                                                                       |                           |
| <sup>2</sup> Consultați <i>Ghidul de instalare și configurare rapidă</i> .                                                                               |                          |                          |                                                                                                                                            |                                                                                                                                       |                           |
|  Setările din fabrică se afișează cu caractere aldine și un asterisc. |                          |                          |                                                                                                                                            |                                                                                                                                       |                           |



| Nivel 1                                  | Nivel 2   | Nivel 3              | Nivel 4                                                                                                                                                                                                    | Opțiuni                                                                                                              | Descrieri                                                                |
|------------------------------------------|-----------|----------------------|------------------------------------------------------------------------------------------------------------------------------------------------------------------------------------------------------------|----------------------------------------------------------------------------------------------------------------------|--------------------------------------------------------------------------|
| 5. Rețea<br>(MFC-7360N și<br>MFC-7460DN) | 1. TCP/IP | 1. Metodă<br>restart | —                                                                                                                                                                                                          | Auto*<br>Static<br>RARP<br>BOOTP<br>DHCP                                                                             | Alege metoda de Pornire care vă convine cel mai mult.                    |
|                                          |           | 2. Adresa IP         | —                                                                                                                                                                                                          | [000-255]. [000-255].<br>[000-255]. [000-255]                                                                        | Introduceți adresa IP.                                                   |
|                                          |           | 3. Masca<br>Subnet   | —                                                                                                                                                                                                          | [000-255]. [000-255].<br>[000-255]. [000-255]                                                                        | Introduceți masca de subrețea.                                           |
|                                          |           | 4. Poarta<br>Acces   | —                                                                                                                                                                                                          | [000-255]. [000-255].<br>[000-255]. [000-255]                                                                        | Introduceți adresa Gateway.                                              |
|                                          |           | 5. Nume Nod          | —                                                                                                                                                                                                          | BRNXXXXXXXXXXXXXX                                                                                                    | Introduceți numele Nodului.                                              |
|                                          |           | 6. Config<br>WINS    | —                                                                                                                                                                                                          | Auto*<br>Static                                                                                                      | Alegeți modul de configurare WINS.                                       |
|                                          |           | 7. Server<br>WINS    | —                                                                                                                                                                                                          | Primar<br>[000-255]. [000-255].<br>[000-255]. [000-255]<br>Secundar<br>[000-255]. [000-255].<br>[000-255]. [000-255] | Specifică adresa serverului primar și secundar WINS.                     |
|                                          |           | 8. Server DNS        | —                                                                                                                                                                                                          | Primar<br>[000-255]. [000-255].<br>[000-255]. [000-255]<br>Secundar<br>[000-255]. [000-255].<br>[000-255]. [000-255] | Specifică adresa IP a serverului primar sau secundar DNS.                |
|                                          |           | 9. APIPA             | —                                                                                                                                                                                                          | Pornit*<br>Oprit                                                                                                     | Alocă automat o adresă de IP din intervalul local de adrese de legătură. |
| 0. IPv6                                  | —         | Pornit<br>Oprit*     | Activați sau dezactivați protocolul IPv6. Dacă doriți să utilizați protocolul IPv6, vizitați adresa <a href="http://solutions.brother.com/">http://solutions.brother.com/</a> pentru mai multe informații. |                                                                                                                      |                                                                          |

Consultați *Ghidul utilizatorului de rețea*.



Setările din fabrică se afișează cu caractere albine și un asterisc.

| Nivel 1                                                         | Nivel 2                                   | Nivel 3 | Nivel 4 | Opțiuni                                                                                                                                                 | Descrieri                                                              |
|-----------------------------------------------------------------|-------------------------------------------|---------|---------|---------------------------------------------------------------------------------------------------------------------------------------------------------|------------------------------------------------------------------------|
| <b>5. Rețea</b><br>(MFC-7360N și<br>MFC-7460DN)<br>(Continuare) | <b>2. Ethernet</b>                        | —       | —       | <b>Auto*</b><br>100B-FD<br>100B-HD<br>10B-FD<br>10B-HD                                                                                                  | Alege modul de conectare la Ethernet.                                  |
|                                                                 | <b>3. Stare</b>                           | —       | —       | Activ 100B-FD<br>Activ 100B-HD<br>Activ 10B-FD<br>Activ 10B-HD<br>Inactiv<br>Rețea cablu DEZ                                                            | Afișează starea legăturii Ethernet.                                    |
|                                                                 | <b>4. Adresă MAC</b>                      | —       | —       | —                                                                                                                                                       | Afișează adresa MAC a aparatului.                                      |
|                                                                 | <b>5. Scan. către FTP</b><br>(MFC-7460DN) | —       | —       | <b>Color 100 dpi*</b><br>Color 200 dpi<br>Color 300 dpi<br>Color 600 dpi<br>Gri 100 dpi<br>Gri 200 dpi<br>Gri 300 dpi<br>A/N 200 dpi<br>A/N 200x100 dpi | Alege formatul de fișier pentru a trimite datele scanate prin FTP.     |
|                                                                 | <b>0. Resetare rețea</b>                  | —       | —       | 1. Reset<br>2. Iesire                                                                                                                                   | Restabiliți toate setările de rețea la setările implicite din fabrică. |

Consultați *Ghidul utilizatorului de rețea*.




Setările din fabrică se afișează cu caractere aldine și un asterisc.

| Nivel 1                         | Nivel 2              | Nivel 3          | Nivel 4                  | Opțiuni                                         | Descrieri                                             |
|---------------------------------|----------------------|------------------|--------------------------|-------------------------------------------------|-------------------------------------------------------|
| <b>6. Rețea</b><br>(MFC-7860DW) | <b>1. LAN cu fir</b> | <b>1. TCP/IP</b> | <b>1. Metodă restart</b> | <b>Auto*</b><br>Static<br>RARP<br>BOOTP<br>DHCP | Alege metoda de Pornire care vă convine cel mai mult. |
|                                 |                      |                  | <b>2. Adresa IP</b>      | [000-255]. [000-255].<br>[000-255]. [000-255]   | Introduceți adresa IP.                                |

Consultați *Ghidul utilizatorului de rețea*.



Setările din fabrică se afișează cu caractere aldine și un asterisc.

| Nivel 1                                                                                                                                                  | Nivel 2                       | Nivel 3                   | Nivel 4                                         | Opțiuni                                                                                                                                                                                                    | Descrieri                                                                |
|----------------------------------------------------------------------------------------------------------------------------------------------------------|-------------------------------|---------------------------|-------------------------------------------------|------------------------------------------------------------------------------------------------------------------------------------------------------------------------------------------------------------|--------------------------------------------------------------------------|
| 6. Rețea<br>(MFC-7860DW)<br>(Continuare)                                                                                                                 | 1. LAN cu fir<br>(Continuare) | 1. TCP/IP<br>(Continuare) | 3. Masca Subnet                                 | [000-255]. [000-255].<br>[000-255]. [000-255]                                                                                                                                                              | Introduceți masca de subrețea.                                           |
|                                                                                                                                                          |                               |                           | 4. Poarta Acces                                 | [000-255]. [000-255].<br>[000-255]. [000-255]                                                                                                                                                              | Introduceți adresa Gateway.                                              |
|                                                                                                                                                          |                               |                           | 5. Nume Nod                                     | BRNXXXXXXXXXXXX                                                                                                                                                                                            | Introduceți numele Nodului.                                              |
|                                                                                                                                                          |                               |                           | 6. Config WINS                                  | Auto*<br>Static                                                                                                                                                                                            | Alegeți modul de configurare WINS.                                       |
|                                                                                                                                                          |                               |                           | 7. Server WINS                                  | Primar<br>[000-255]. [000-255].<br>[000-255]. [000-255]<br>Secundar<br>[000-255]. [000-255].<br>[000-255]. [000-255]                                                                                       | Specifică adresa serverului primar și secundar WINS.                     |
|                                                                                                                                                          |                               |                           | 8. Server DNS                                   | Primar<br>[000-255]. [000-255].<br>[000-255]. [000-255]<br>Secundar<br>[000-255]. [000-255].<br>[000-255]. [000-255]                                                                                       | Specifică adresa IP a serverului primar sau secundar DNS.                |
|                                                                                                                                                          |                               |                           | 9. APIPA                                        | Pornit*<br>Oprit                                                                                                                                                                                           | Alocă automat o adresă de IP din intervalul local de adrese de legătură. |
|                                                                                                                                                          |                               | 0. IPv6                   | Pornit<br>Oprit*                                | Activați sau dezactivați protocolul IPv6. Dacă doriți să utilizați protocolul IPv6, vizitați adresa <a href="http://solutions.brother.com/">http://solutions.brother.com/</a> pentru mai multe informații. |                                                                          |
|                                                                                                                                                          | 2. Ethernet                   | —                         | Auto*<br>100B-FD<br>100B-HD<br>10B-FD<br>10B-HD | Alege modul de conectare la Ethernet.                                                                                                                                                                      |                                                                          |
| Consultați Ghidul utilizatorului de rețea.                                                                                                               |                               |                           |                                                 |                                                                                                                                                                                                            |                                                                          |
|  Setările din fabrică se afișează cu caractere aldine și un asterisc. |                               |                           |                                                 |                                                                                                                                                                                                            |                                                                          |

| Nivel 1                                  | Nivel 2                       | Nivel 3           | Nivel 4           | Opțiuni                                                                                      | Descrieri                                                                     |                                                       |
|------------------------------------------|-------------------------------|-------------------|-------------------|----------------------------------------------------------------------------------------------|-------------------------------------------------------------------------------|-------------------------------------------------------|
| 6. Rețea<br>(MFC-7860DW)<br>(Continuare) | 1. LAN cu fir<br>(Continuare) | 3. St. reț. cablu | —                 | Activ 100B-FD<br>Activ 100B-HD<br>Activ 10B-FD<br>Activ 10B-HD<br>Inactiv<br>Rețea cablu DEZ | Puteți vedea starea curentă a rețelei cablate.                                |                                                       |
|                                          |                               | 4. Adresă MAC     | —                 | —                                                                                            | Afișează adresa MAC a aparatului.                                             |                                                       |
|                                          |                               | 5. Setari Init.   | —                 | 1. Reset<br>2. Iesire                                                                        | Restabiliți toate setările rețelei cablate la setările implicite din fabrică. |                                                       |
|                                          |                               | 6. Conex. Activat | —                 | Pornit*<br>Oprit                                                                             | Activați sau dezactivați manual rețeaua locală cablată.                       |                                                       |
|                                          | 2. WLAN                       | 1. TCP/IP         | 1. Metodă restart | —                                                                                            | Auto*<br>Static<br>RARP<br>BOOTP<br>DHCP                                      | Alege metoda de PORNIRE care vă convine cel mai mult. |
|                                          |                               |                   | 2. Adresa IP      | —                                                                                            | [000-255]. [000-255]. [000-255]. [000-255]                                    | Introduceți adresa IP.                                |
|                                          |                               |                   | 3. Masca Subnet   | —                                                                                            | [000-255]. [000-255]. [000-255]. [000-255]                                    | Introduceți masca de subrețea.                        |
|                                          |                               |                   | 4. Poarta Acces   | —                                                                                            | [000-255]. [000-255]. [000-255]. [000-255]                                    | Introduceți adresa Gateway.                           |
|                                          |                               |                   | 5. Nume Nod       | —                                                                                            | BRXXXXXXXXXXXXXX                                                              | Introduceți numele Nodului.                           |
|                                          |                               |                   | 6. Config WINS    | —                                                                                            | Auto*<br>Static                                                               | Alegeți modul de configurare WINS.                    |

Consultați Ghidul utilizatorului de rețea.




Setările din fabrică se afișează cu caractere aldine și un asterisc.


| Nivel 1                                  | Nivel 2                 | Nivel 3                   | Nivel 4           | Opțiuni                                                                                                                  | Descrieri                                                                                                                                                                                                                     |
|------------------------------------------|-------------------------|---------------------------|-------------------|--------------------------------------------------------------------------------------------------------------------------|-------------------------------------------------------------------------------------------------------------------------------------------------------------------------------------------------------------------------------|
| 6. Rețea<br>(MFC-7860DW)<br>(Continuare) | 2. WLAN<br>(Continuare) | 1. TCP/IP<br>(Continuare) | 7. Server<br>WINS | Primar<br>[000-255]. [000-255].<br>[000-255]. [000-255]<br><br>Secundar<br>[000-255]. [000-255].<br>[000-255]. [000-255] | Specifică adresa<br>serverului primar și<br>secundar WINS.                                                                                                                                                                    |
|                                          |                         |                           | 8. Server DNS     | Primar<br>[000-255]. [000-255].<br>[000-255]. [000-255]<br><br>Secundar<br>[000-255]. [000-255].<br>[000-255]. [000-255] | Specifică adresa IP a<br>serverului primar sau<br>secundar DNS.                                                                                                                                                               |
|                                          |                         |                           | 9. APIPA          | Pornit*<br><br>Oprit                                                                                                     | Alocă automat o adresă<br>de IP din intervalul local<br>de adrese de legătură.                                                                                                                                                |
|                                          |                         |                           | 0. IPv6           | Pornit<br><br>Oprit*                                                                                                     | Activați sau dezactivați<br>protocoul IPv6. Dacă<br>doriți să utilizați<br>protocoul IPv6, vizitați<br>adresa<br><a href="http://solutions.brother.com/">http://solutions.brother.com/</a><br>pentru mai multe<br>informații. |
|                                          |                         | 2. Setare<br>Wizard       | —                 | —                                                                                                                        | Puteți configura<br>serverul de imprimare.                                                                                                                                                                                    |
|                                          |                         | 3. WPS/AOS<br>S           | —                 | —                                                                                                                        | Puteți configura ușor<br>setările pentru rețeaua<br>fără fir folosind metoda<br>apăsării unui singur<br>buton.                                                                                                                |
|                                          |                         | 4. WPS cu<br>cod PIN      | —                 | —                                                                                                                        | Puteți configura ușor<br>setările rețelei fără fir<br>folosind WPS cu un cod<br>PIN.                                                                                                                                          |


Consultați *Ghidul utilizatorului de rețea*.




Setările din fabrică se afișează cu caractere albine și un asterisc.

| Nivel 1                                                                                                                                                  | Nivel 2                                            | Nivel 3               | Nivel 4       | Opțiuni                                                                                             | Descrieri                                                                                                                                               |
|----------------------------------------------------------------------------------------------------------------------------------------------------------|----------------------------------------------------|-----------------------|---------------|-----------------------------------------------------------------------------------------------------|---------------------------------------------------------------------------------------------------------------------------------------------------------|
| 6. Rețea<br>(MFC-7860DW)<br>(Continuare)                                                                                                                 | 2. WLAN<br>(Continuare)                            | 5. Status<br>WLAN     | 1. Status     | Activ (11b)<br>Activ (11g)<br>Conex. LAN<br>Activa<br>WLAN OFF<br>AOSS activ<br>Conect<br>nereușită | Puteți vedea starea<br>curentă a rețelei fără fir.                                                                                                      |
|                                                                                                                                                          |                                                    |                       | 2. Semnal     | Solid<br>Mediu<br>Slab<br>Deloc                                                                     | Puteți vedea puterea<br>curentă a semnalului<br>din rețeaua fără fir.                                                                                   |
|                                                                                                                                                          |                                                    |                       | 3. SSID       | —                                                                                                   | Puteți vedea starea<br>curentă a SSID.                                                                                                                  |
|                                                                                                                                                          |                                                    |                       | 4. Comm. Mode | Ad-hoc<br>Infrastructura                                                                            | Puteți vedea modul<br>curent de comunicație.                                                                                                            |
|                                                                                                                                                          |                                                    | 6. Adresă<br>MAC      | —             | —                                                                                                   | Afișează adresa MAC a<br>aparaturii.                                                                                                                    |
|                                                                                                                                                          |                                                    | 7. Setari<br>Init.    | —             | 1. Reset<br>2. Iesire                                                                               | Restabiliți toate setările<br>rețelei fără fir la valorile<br>implicite din fabrică.                                                                    |
|                                                                                                                                                          |                                                    | 8. WLAN<br>Activ      | —             | Pornit<br><b>Oprit*</b>                                                                             | Activați sau dezactivați<br>manual rețeaua locală<br>fără fir.                                                                                          |
|                                                                                                                                                          |                                                    | 3. Scan. catre<br>FTP | —             | —                                                                                                   | <b>Color 100 dpi*</b><br>Color 200 dpi<br>Color 300 dpi<br>Color 600 dpi<br>Gri 100 dpi<br>Gri 200 dpi<br>Gri 300 dpi<br>A/N 200 dpi<br>A/N 200x100 dpi |
|                                                                                                                                                          | 0. Resetare<br>retea                               | —                     | —             | 1. Reset<br>2. Iesire                                                                               | Restabilește toate<br>setările de rețea la<br>setările implicite din<br>fabrică.                                                                        |
|                                                                                                                                                          | Consultați <i>Ghidul utilizatorului de rețea</i> . |                       |               |                                                                                                     |                                                                                                                                                         |
|  Setările din fabrică se afișează cu caractere aldine și un asterisc. |                                                    |                       |               |                                                                                                     |                                                                                                                                                         |

| Nivel 1                                                                                                                                                | Nivel 2                         | Nivel 3   | Opțiuni | Descrieri                                                                  | Pagina                                                                            |                           |
|--------------------------------------------------------------------------------------------------------------------------------------------------------|---------------------------------|-----------|---------|----------------------------------------------------------------------------|-----------------------------------------------------------------------------------|---------------------------|
| 6. Info. aparat<br>(MFC-7360N și<br>MFC-7460DN)                                                                                                        | 1. Nr. Serial                   | —         | —       | Puteți să verificați numărul de serie al aparatului.                       | 119                                                                               |                           |
|                                                                                                                                                        | 7. Info. aparat<br>(MFC-7860DW) | 2. Contor | —       | Total<br>Fax/Lista<br>Copiere<br>Imprimare                                 | Puteți să verificați numărul total de pagini imprimate de aparat până în prezent. | Consultați <sup>1</sup> . |
|                                                                                                                                                        | 3. Viata Cilindru               | —         | —       | Puteți să verificați procentul din durata de viață rămasă pentru cilindru. |                                                                                   |                           |
| <sup>1</sup> Consultați <i>Manualul avansat de utilizare</i> .                                                                                         |                                 |           |         |                                                                            |                                                                                   |                           |
|  Setările din fabrică se afișează cu caractere aldine și un asterisc. |                                 |           |         |                                                                            |                                                                                   |                           |

| Nivel 1                                                                                                                                                  | Nivel 2        | Nivel 3                                       | Opțiuni                                              | Descrieri                                                              | Pagina                                                                       |                           |
|----------------------------------------------------------------------------------------------------------------------------------------------------------|----------------|-----------------------------------------------|------------------------------------------------------|------------------------------------------------------------------------|------------------------------------------------------------------------------|---------------------------|
| 0. Setare Initial                                                                                                                                        | 1. Mod Primire | —                                             | <b>Numai Fax*</b><br>Fax/Tel<br>TAD Extern<br>Manual | Alegeți metoda de primire care vă convine cel mai mult.                | 29                                                                           |                           |
|                                                                                                                                                          | 2. Data&Ora    | 1. Data&Ora                                   | —                                                    | —                                                                      | Listează data și ora pe displayul LCD și în anteturile pe care le trimiteți. | Consultați <sup>2</sup> . |
|                                                                                                                                                          |                | 2. Auto Daylight                              | <b>Pornit*</b><br>Oprit                              | Schimbările pentru timpul de vară / iarnă sunt automate.               | Consultați <sup>1</sup> .                                                    |                           |
|                                                                                                                                                          |                | 3. Time Zone<br>(MFC-7460DN și<br>MFC-7860DW) | UTC±XX:XX                                            | Puteți seta fusul orar al țării dumneavoastră după ce descărcați IFAX. | Consultați <sup>2</sup> .                                                    |                           |
|                                                                                                                                                          | 3. ID Statie   | —                                             | Fax:<br>Tel:<br>Nume:                                | Setează numele și faxul dumneavoastră să apară pe fiecare pagină.      |                                                                              |                           |
| 4. Ton/Puls                                                                                                                                              | —              | <b>Ton*</b><br>Puls                           | Alege modul de formare a numărului.                  |                                                                        |                                                                              |                           |
| <sup>1</sup> Consultați <i>Manualul avansat de utilizare</i> .                                                                                           |                |                                               |                                                      |                                                                        |                                                                              |                           |
| <sup>2</sup> Consultați <i>Ghidul de instalare și configurare rapidă</i> .                                                                               |                |                                               |                                                      |                                                                        |                                                                              |                           |
|  Setările din fabrică se afișează cu caractere aldine și un asterisc. |                |                                               |                                                      |                                                                        |                                                                              |                           |

| Nivel 1                                                                                                                                                  | Nivel 2            | Nivel 3                   | Opțiuni                                                             | Descrieri                                                                 | Pagina |
|----------------------------------------------------------------------------------------------------------------------------------------------------------|--------------------|---------------------------|---------------------------------------------------------------------|---------------------------------------------------------------------------|--------|
| 0. Setare Initial<br>(Continuare)                                                                                                                        | 5. Ton Apel        | —                         | Detectare<br><b>Fara Detectare*</b>                                 | Puteți scurta pauza de detectare a tonului de formare.                    | 108    |
|                                                                                                                                                          | 6. Set. Linie Tel. | —                         | <b>Normal*</b><br>ISDN<br>PBX                                       | Selecțiți tipul liniei telefonice.                                        | 33     |
|                                                                                                                                                          | 7. Resetare        | 1. Rețea                  | 1. Reset<br>2. Iesire                                               | Restabilește toate setările de rețea la setările implicite din fabrică.   | 119    |
|                                                                                                                                                          |                    | 2. Adresa & fax           | 1. Reset<br>2. Iesire                                               | Restaurează toate numerele de telefon stocate și toate setările faxului.  |        |
|                                                                                                                                                          |                    | 3. Toate setările         | 1. Reset<br>2. Iesire                                               | Restabilește toate setările mașinii la valorile implicite din fabricație. |        |
| 0. Limba Locala                                                                                                                                          | —                  | (Selecțiți limba dorită.) | Vă permite să schimbați limba de afișare pe LCD în funcție de țară. | Consultați <sup>2</sup> .                                                 |        |
| <p><sup>1</sup> Consultați <i>Manualul avansat de utilizare</i>.</p> <p><sup>2</sup> Consultați <i>Ghidul de instalare și configurare rapidă</i>.</p>    |                    |                           |                                                                     |                                                                           |        |
|  Setările din fabrică se afișează cu caractere aldine și un asterisc. |                    |                           |                                                                     |                                                                           |        |



## Introducerea textului

Când setați anumite selecții ale meniului, ca de pildă identificatorul stației, trebuie să scrieți caractere text. Tastele numerice au litere marcate pe acestea. Tastele: **0**, **#** și **\*** *nu* conțin litere imprimate deoarece se utilizează pentru caractere speciale.

Apăsați tasta corespunzătoare a tastaturii de numărul de ori prezentat în tabelul de referință pentru a accesa caracterul pe care îl doriți.

| Apăsați tasta | o dată | de două ori | de trei ori | de patru ori | de cinci ori | de șase ori | de șapte ori | de opt ori | de nouă ori |
|---------------|--------|-------------|-------------|--------------|--------------|-------------|--------------|------------|-------------|
| 1             | @      | .           | /           | 1            | @            | .           | /            | 1          | @           |
| 2             | a      | b           | c           | A            | B            | C           | 2            | a          | b           |
| 3             | d      | e           | f           | D            | E            | F           | 3            | d          | e           |
| 4             | g      | h           | i           | G            | H            | I           | 4            | g          | h           |
| 5             | j      | k           | l           | J            | K            | L           | 5            | j          | k           |
| 6             | m      | n           | o           | M            | N            | O           | 6            | m          | n           |
| 7             | p      | q           | r           | s            | P            | Q           | R            | S          | 7           |
| 8             | t      | u           | v           | T            | U            | V           | 8            | t          | u           |
| 9             | w      | x           | y           | z            | W            | X           | Y            | Z          | 9           |

Pentru selecțiile meniului care nu permit selectarea caracterelor minuscule, folosiți acest tabel de referință.

| Apăsați tasta | o dată | de două ori | de trei ori | de patru ori | de cinci ori |
|---------------|--------|-------------|-------------|--------------|--------------|
| 2             | A      | B           | C           | 2            | A            |
| 3             | D      | E           | F           | 3            | D            |
| 4             | G      | H           | I           | 4            | G            |
| 5             | J      | K           | L           | 5            | J            |
| 6             | M      | N           | O           | 6            | M            |
| 7             | P      | Q           | R           | 7            | P            |
| 8             | T      | U           | V           | 8            | T            |
| 9             | W      | X           | Y           | 9            | W            |

### Introducerea de spații

Pentru a introduce un spațiu în numărul de fax apăsați ► o dată, între numere. Pentru a introduce un spațiu într-un nume apăsați ► de două ori, între litere.

### Efectuarea de corecții

Dacă ați introdus incorect o literă și doriți să o modificați, apăsați pe ◀ sau pe ► pentru a muta cursorul la caracterul incorect și apoi apăsați pe **Clear (Șterge)**.

## Repetarea literelor

Pentru a introduce o literă de pe același buton ca și litera precedentă apăsați ► pentru a deplasa cursorul la dreapta înainte de a apăsa din nou butonul.

## Caractere și simboluri speciale

Apăsați pe \*, # sau pe 0, apoi apăsați pe ◀ sau pe ▶ pentru a muta cursorul la simbolul sau caracterul dorit. Apăsați pe OK pentru a-l selecta. Simbolurile și caracterele de mai jos vor apărea în funcție de selecția din meniu.

Apăsați \*        pentru        (spațiu) ! " # \$ % & ' ( ) \* + , - . / €

Apăsați #        pentru        : ; < = > ? @ [ ] ^ \_ \ ~ ' | { }

Apăsați 0        pentru        Ă Î Â Ş Ţ 0

## Informații generale



### Notă

Acest capitol prezintă pe scurt specificațiile aparatului. Pentru specificații suplimentare detaliate, accesați <http://www.brother.com/>.

|                                         |                                                                              |                       |
|-----------------------------------------|------------------------------------------------------------------------------|-----------------------|
| <b>Tipul imprimantei</b>                | Laser                                                                        |                       |
| <b>Metoda de imprimare</b>              | Electrofotografiere prin scanare cu fascicul laser pe bază de semiconductori |                       |
| <b>Capacitatea memoriei</b>             | 32 MB                                                                        |                       |
| <b>LCD (ecran cu cristale lichide)</b>  | 16 de caractere × 2 linii                                                    |                       |
| <b>Sursa de alimentare</b>              | 220 - 240 V c.a. 50/60 Hz                                                    |                       |
| <b>Consumul de energie</b> <sup>1</sup> | Vârf:                                                                        | 1.080 W               |
|                                         | Copiere: <sup>2</sup>                                                        | Aprox. 445 W la 25 °C |
|                                         | Gata de operare:                                                             | Aprox. 55 W la 25 °C  |
|                                         | Pentru modelele wireless                                                     |                       |
|                                         | (WLAN: activ)                                                                | Aprox. 3,9 W          |
|                                         | Modul Sleep:                                                                 |                       |
| (WLAN: inactiv)                         | Aprox. 1,7 W                                                                 |                       |
| Modul Deep Sleep:                       |                                                                              |                       |
| Pentru modelele care nu sunt wireless   |                                                                              |                       |
| Modul Deep Sleep:                       | Aprox. 1,5 W                                                                 |                       |



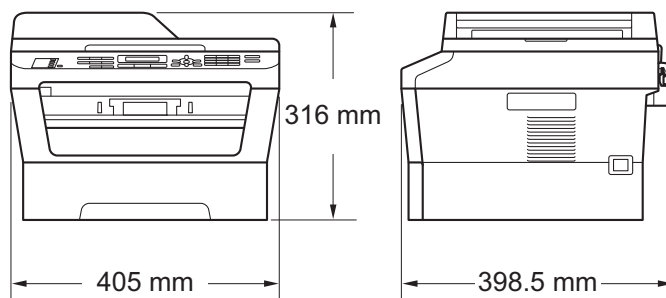
### Notă

Toate valorile de mai sus (în afară de Vârf) reprezintă valori medii.

<sup>1</sup> Cu o conexiune la PC prin USB

<sup>2</sup> Când se efectuează o copie de pe o coală

## Dimensiuni



## Masă

|                 |                                                              |
|-----------------|--------------------------------------------------------------|
| Cu consumabile: | (MFC-7360N)<br>11,4 kg<br>(MFC-7460DN/MFC-7860DW)<br>11,6 kg |
|-----------------|--------------------------------------------------------------|

## Nivel de zgomot

### Putere de sunet <sup>1</sup>

Funcționare (copiere): (MFC-7360N) LWad = 6,74 B (A)  
(MFC-7460DN/MFC-7860DW)  
LWad = 6,4 B (A) <sup>2</sup>

Așteptare: (MFC-7360N) LWad = 4,3 B (A)  
(MFC-7460DN/MFC-7860DW)  
LWad = 4,22 B (A)

### Presiune acustică

Funcționare (tipărire): LPAm = 53 dB (A)

Așteptare: LPAm = 30 dB (A)

<sup>1</sup> Măsurat conform ISO 9296.

<sup>2</sup> Nu se recomandă ca echipamentele de birou cu valoarea LWad > 6,30 B (A) să fie utilizate în încăperi în care se desfășoară activități intelectuale. Aceste echipamente trebuie așezate în încăperi separate datorită emisiilor de zgomot.

## Temperatură

Operare: între 10 și 32,5°C

Păstrarea: între 0 și 40°C

## Umiditate

Operare: 20 - 80% (fără condensare)

Păstrarea: 10 - 90% (fără condensare)

## ADF (alimentator automat de documente)

Până la 35 de pagini (în trepte) [80 g/m<sup>2</sup>]

## Dimensiunea documentului

### Dimensiune document (pe o singură parte)

Lățimea unității ADF: între 147,3 și 215,9 mm

Lungimea ADF: între 147,3 și 355,6 mm

Lățimea sticlei  
scannerului: Maxim 215,9 mm

Lungimea sticlei  
scannerului: Maxim 297 mm

# Suporturi de imprimare

|                                                        |                                             |                                                                                                                              |
|--------------------------------------------------------|---------------------------------------------|------------------------------------------------------------------------------------------------------------------------------|
| <b>Intrare hârtie</b>                                  | <b>Tava de hârtie</b>                       |                                                                                                                              |
|                                                        | ■ Tipul hârtiei:                            | Hârtie simplă, hârtie subțire sau hârtie reciclată                                                                           |
|                                                        | ■ Dimensiunea hârtiei:                      | Letter, A4, B5 (ISO/JIS), A5, A5 (pe lungime), B6 (ISO), A6, Executive                                                       |
|                                                        | ■ Greutatea hârtiei:                        | între 60 și 105 g/m <sup>2</sup>                                                                                             |
|                                                        | ■ Capacitatea maximă a tăvii de hârtie:     | Până la 250 de coli de hârtie simplă de 80 g/m <sup>2</sup>                                                                  |
|                                                        | <b>Fanta de alimentare manuală (manual)</b> |                                                                                                                              |
|                                                        | ■ Tipul hârtiei:                            | Plic, etichete <sup>1</sup> , hârtie subțire, hârtie groasă, hârtie reciclată, hârtie pentru corespondență sau hârtie simplă |
|                                                        | ■ Dimensiunea hârtiei:                      | Lățime: între 76,2 și 216 mm<br>Lungime: între 116 și 406,4 mm                                                               |
|                                                        | ■ Greutatea hârtiei:                        | între 60 și 163 g/m <sup>2</sup>                                                                                             |
|                                                        | ■ Capacitatea maximă a tăvii de hârtie:     | Câte o coală de hârtie simplă de 80 g/m <sup>2</sup>                                                                         |
| <b>Ieșirea hârtiei</b>                                 | <b>Tava de ieșire hârtie cu fața în jos</b> | Maximum 100 de coli (livrarea foilor imprimate <i>cu fața în jos</i> în tava de ieșire hârtie)                               |
|                                                        | <b>Tava de ieșire hârtie cu fața în sus</b> | O coală (livrarea foilor imprimate <i>cu fața în sus</i> în tava de ieșire hârtie <i>cu fața în sus</i> )                    |
| <b>Imprimare duplex</b><br>(MFC-7460DN/<br>MFC-7860DW) | ■ Formatul hârtiei (Duplex automat):        | A4                                                                                                                           |
|                                                        | ■ Densitate hârtie (Duplex automat):        | între 60 și 105 g/m <sup>2</sup>                                                                                             |
|                                                        | ■ Tip hârtie (Duplex automat):              | Hârtie simplă sau hârtie reciclată                                                                                           |

<sup>1</sup> Pentru etichete, vă recomandăm să îndepărtați paginile imprimate din tava de ieșire a hârtiei imediat după ce acestea ies din aparat, pentru a evita posibilitatea de pătare.

<sup>2</sup> între 60 și 105 g/m<sup>2</sup> pentru imprimarea duplex.

# Fax

|                                                                                    |                                                                                                                                                                                                                     |
|------------------------------------------------------------------------------------|---------------------------------------------------------------------------------------------------------------------------------------------------------------------------------------------------------------------|
| <b>Compatibilitatea</b>                                                            | (MFC-7360N și MFC-7460DN)<br>Grup 3<br>(MFC-7860DW)<br>Super Grup 3                                                                                                                                                 |
| <b>Viteza modemului</b>                                                            | Reaprinde automată (MFC-7360N și MFC-7460DN)<br>în caz de stingere 14.400 bps<br>accidentală: (MFC-7860DW) 33.600 bps                                                                                               |
| <b>Recepționare imprimare pe două părți (duplex)</b><br>(MFC-7460DN și MFC-7860DW) | Da                                                                                                                                                                                                                  |
| <b>Lățimea de scanare</b>                                                          | Maxim 208 mm                                                                                                                                                                                                        |
| <b>Lățimea de imprimare</b>                                                        | Maxim 208 mm                                                                                                                                                                                                        |
| <b>Tonuri de gri</b>                                                               | 8 biți/256 niveluri                                                                                                                                                                                                 |
| <b>Rezoluție</b>                                                                   | Orizontală: 8 puncte/mm<br>Verticală<br><ul style="list-style-type: none"> <li>■ Standard: 3,85 linii/mm</li> <li>■ Fină: 7,7 linii/mm</li> <li>■ Foto: 7,7 linii/mm</li> <li>■ Superfină: 15,4 linii/mm</li> </ul> |
| <b>Apelare One Touch</b>                                                           | 8 (4 × 2)                                                                                                                                                                                                           |
| <b>Apelare rapidă</b>                                                              | 200 de stații                                                                                                                                                                                                       |
| <b>Grupuri</b>                                                                     | Până la 8                                                                                                                                                                                                           |
| <b>Difuzare</b>                                                                    | 258 de stații                                                                                                                                                                                                       |
| <b>Reapelare automată</b>                                                          | De 3 ori la intervale de 5 minute                                                                                                                                                                                   |
| <b>Transmisie din memorie</b>                                                      | (MFC-7360N și MFC-7460DN) Până la 400 <sup>1</sup> de pagini <sup>3</sup><br>(MFC-7860DW) Până la 500 <sup>2</sup> de pagini <sup>3</sup>                                                                           |
| <b>Recepție fără hârtie</b>                                                        | (MFC-7360N și MFC-7460DN) Până la 400 <sup>1</sup> de pagini <sup>3</sup><br>(MFC-7860DW) Până la 500 <sup>2</sup> de pagini <sup>3</sup>                                                                           |

<sup>1</sup> „Pagini” se referă la „Tabelul de test ITU-T nr.1” (o scrisoare comercială tipică, rezoluție standard, cod MMR).  
Specificațiile și materialele imprimate pot fi schimbate fără notificare prealabilă.

<sup>2</sup> „Pagini” se referă la „Tabelul de test ITU-T nr.1” (o scrisoare comercială tipică, rezoluție standard, cod JBIG).  
Specificațiile și materialele imprimate pot fi schimbate fără notificare prealabilă.

<sup>3</sup> Numai alb/negru.

# Copiere

|                                           |                                                                               |
|-------------------------------------------|-------------------------------------------------------------------------------|
| <b>Color/monocrom</b>                     | Monocrom                                                                      |
| <b>Lățimea copiei</b>                     | Maxim 204 mm                                                                  |
| <b>Exemplare multiple</b>                 | Teancuri sau pachete de până la 99 de pagini                                  |
| <b>Reducere/Mărire</b>                    | de la 25% la 400% (în trepte de 1%)                                           |
| <b>Rezoluție</b>                          | Maximum 600 × 600 dpi                                                         |
| <b>Timpul de imprimare a primei copii</b> | Mai puțin de 11 secunde (din modul Gata de operare și folosind tava standard) |



# Scanner

|                            |                                                                                                                                                                                            |
|----------------------------|--------------------------------------------------------------------------------------------------------------------------------------------------------------------------------------------|
| <b>Color/alb-negru</b>     | Da/Da                                                                                                                                                                                      |
| <b>Compatibil TWAIN</b>    | Da<br>(Windows® 2000 Professional/Windows® XP/Windows® XP Professional x64 Edition/Windows Vista®/Windows® 7)<br>Mac OS X 10.4.11, 10.5.x, 10.6.x <sup>1</sup>                             |
| <b>Compatibil WIA</b>      | Da (Windows® XP/Windows Vista®/Windows® 7)                                                                                                                                                 |
| <b>Adâncimea culorilor</b> | Culoare pe 48 de biți intern/24 de biți extern                                                                                                                                             |
| <b>Rezoluție</b>           | Până la 19.200 × 19.200 dpi (interpolat) <sup>2</sup><br>Maximum 600 × 2.400 dpi (optic) <sup>2</sup> (de la sticla scannerului)<br>Maximum 600 × 600 dpi (optic) <sup>2</sup> (de la ADF) |
| <b>Lățimea de scanare</b>  | Maxim 204 mm                                                                                                                                                                               |
| <b>Tonuri de gri</b>       | 256 de niveluri                                                                                                                                                                            |

<sup>1</sup> Pentru cele mai recente actualizări ale driverelor pentru sistemul de operare Mac OS X utilizat, vizitați <http://solutions.brother.com/>.

<sup>2</sup> Scanare la maximum 1.200 × 1.200 dpi utilizând un driver WIA în Windows® XP, Windows Vista® și Windows® 7 (rezoluția de maximum 19.200 × 19.200 dpi se poate selecta utilizând utilitarul de scanner)

# Imprimantă

|                                                                               |                                                                                                                                                  |
|-------------------------------------------------------------------------------|--------------------------------------------------------------------------------------------------------------------------------------------------|
| <b>Imprimare automată pe două părți (duplex)</b><br>(MFC-7460DN / MFC-7860DW) | Da                                                                                                                                               |
| <b>Emulări</b><br>(MFC-7860DW)                                                | PCL6, BR-Script3 (compatibil PostScript® 3™)                                                                                                     |
| <b>Rezoluție</b>                                                              | Calitate de 600 dpi × 600 dpi, HQ1200 (2400 × 600 dpi)                                                                                           |
| <b>Viteză de imprimare (Duplex)</b><br>(MFC-7460DN / MFC-7860DW)              | Până la 5 pagini/minut (format A4) <sup>1</sup>                                                                                                  |
| <b>Viteza de imprimare</b>                                                    | (MFC-7360N)<br>Până la 24 pagini/minut (format A4) <sup>1</sup><br>(MFC-7460DN / MFC-7860DW)<br>Până la 26 pagini/minut (format A4) <sup>1</sup> |
| <b>Timpul de imprimare a primei pagini</b>                                    | Mai puțin de 8,5 secunde (din modul Gata de operare și folosind tava standard)                                                                   |

<sup>1</sup> Este posibil ca viteza de imprimare să difere în funcție de tipul de document pe care îl imprimați.

# Interfețe

|                                           |                                                                                            |
|-------------------------------------------|--------------------------------------------------------------------------------------------|
| <b>USB</b>                                | Recomandăm utilizarea unui cablu USB (tip A/B) de cel mult 2 metri lungime. <sup>1 2</sup> |
| <b>Ethernet</b> <sup>3</sup>              | Folosiți un cablu Ethernet UTP de categoria 5 sau superioară.                              |
| <b>Rețea locală fără fir (MFC-7860DW)</b> | IEEE 802.11 b/g (Mod Infrastructură / Ad-hoc)                                              |

<sup>1</sup> Aparatul are o interfață Hi-Speed USB 2.0. Aparatul poate fi conectat și la un computer care are o interfață USB 1.1.

<sup>2</sup> Nu se acceptă porturi USB terțe.

<sup>3</sup> Consultați *Rețea (LAN)* la pagina 154 și *Ghidul utilizatorului de rețea* pentru specificații de rețea detaliate.

## Cerințe privind computerul

| Cerințe minime de sistem și funcții ale programelor software pentru calculatoare PC acceptate |                                                                            |                                                                                         |                                              |                                              |                                      |                  |                                          |                                                     |        |        |
|-----------------------------------------------------------------------------------------------|----------------------------------------------------------------------------|-----------------------------------------------------------------------------------------|----------------------------------------------|----------------------------------------------|--------------------------------------|------------------|------------------------------------------|-----------------------------------------------------|--------|--------|
| Platforma computerului și versiunea sistemului de operare                                     |                                                                            | Viteza minimă a procesorului                                                            | RAM minim                                    | RAM recomandat                               | Spațiu pe hard disc pentru instalare |                  | Funcții de software PC acceptate         | Interfața PC compatibilă <sup>3</sup>               |        |        |
|                                                                                               |                                                                            |                                                                                         |                                              |                                              | Pentru drivere                       | Pentru aplicații |                                          |                                                     |        |        |
| Sistem de operare<br>Windows® 1                                                               | Windows® 2000 Professional <sup>5</sup>                                    | Intel® Pentium® II sau echivalent                                                       | 64 MB                                        | 256 MB                                       | 150 MB                               | 500 MB           | Imprimare, PC-Fax <sup>4</sup> , scanare | USB, 10/100 Base Tx (Ethernet), fără fir 802.11 b/g |        |        |
|                                                                                               | Windows® XP Home <sup>2 6</sup><br>Windows® XP Professional <sup>2 6</sup> |                                                                                         | 128 MB                                       |                                              |                                      |                  |                                          |                                                     |        |        |
|                                                                                               | Windows® XP Professional x64 Edition <sup>2 6</sup>                        | procesor suportat de 64 de biți (Intel®64 sau AMD64)                                    | 256 MB                                       | 512 MB                                       |                                      |                  |                                          |                                                     |        |        |
|                                                                                               | Windows Vista® <sup>2 6</sup>                                              | Se acceptă procesor Intel® Pentium® 4 sau echivalent pe 64 de biți (Intel®64 sau AMD64) | 512 MB                                       | 1 GB                                         |                                      |                  |                                          |                                                     | 500 MB | 1,2 GB |
|                                                                                               | Windows® 7 <sup>2 6</sup>                                                  | Se acceptă procesor Intel® Pentium® 4 sau echivalent pe 64 de biți (Intel®64 sau AMD64) | 1 GB (pe 32 de biți)<br>2 GB (pe 64 de biți) | 1 GB (pe 32 de biți)<br>2 GB (pe 64 de biți) |                                      |                  |                                          |                                                     | 650 MB |        |

| Cerințe minime de sistem și funcții ale programelor software pentru calculatoare PC acceptate |                                                             |                                                                                         |           |                |                                      |                  |                                                    |                                                     |
|-----------------------------------------------------------------------------------------------|-------------------------------------------------------------|-----------------------------------------------------------------------------------------|-----------|----------------|--------------------------------------|------------------|----------------------------------------------------|-----------------------------------------------------|
| Platforma computerului și versiunea sistemului de operare                                     |                                                             | Viteza minimă a procesorului                                                            | RAM minim | RAM recomandat | Spațiu pe hard disc pentru instalare |                  | Funcții de software PC acceptate                   | Interfața PC compatibilă <sup>3</sup>               |
|                                                                                               |                                                             |                                                                                         |           |                | Pentru drivere                       | Pentru aplicații |                                                    |                                                     |
| Sistem de operare<br>Windows® 1                                                               | Windows Server® 2003 (imprimare numai în rețea)             | Intel® Pentium® III sau echivalent                                                      | 256 MB    | 512 MB         | 50 MB                                | Nu este cazul    | Imprimare                                          | 10/100 Base Tx (Ethernet), fără fir 802.11 b/g      |
|                                                                                               | Windows Server® 2003 x64 Edition (imprimare numai în rețea) | Acceptă procesor de 64 de biți (Intel®64 sau AMD64)                                     |           |                |                                      |                  |                                                    |                                                     |
|                                                                                               | Windows Server® 2008 (imprimare numai în rețea)             | Se acceptă procesor Intel® Pentium® 4 sau echivalent pe 64 de biți (Intel®64 sau AMD64) | 512 MB    | 2 GB           |                                      |                  |                                                    |                                                     |
|                                                                                               | Windows Server® 2008 R2 (imprimare numai în rețea)          | Acceptă procesor de 64 de biți (Intel®64 sau AMD64)                                     |           |                |                                      |                  |                                                    |                                                     |
| Sistem de operare<br>Macintosh                                                                | Mac OS X 10.4.11<br>10.5.x                                  | Procesor Intel® Core™<br>PowerPC G4/G5                                                  | 512 MB    | 1 GB           | 80 MB                                | 400 MB           | Imprimare, expediere PC-Fax <sup>4</sup> , scanare | USB, 10/100 Base Tx (Ethernet), fără fir 802.11 b/g |
|                                                                                               | Mac OS X 10.6.x                                             | Procesor Intel® Core™                                                                   | 1 GB      | 2 GB           |                                      |                  |                                                    |                                                     |

D

- 1 Internet Explorer® 6.0 sau o versiune superioară.
- 2 Pentru WIA, rezoluție de 1.200 × 1.200. Utilitarul de scanner Brother permite îmbunătățirea până la 19.200 x 19.200 dpi.
- 3 Nu se acceptă porturi USB terțe.
- 4 PC-Fax acceptă numai alb/negru.
- 5 PaperPort™ 11SE acceptă Microsoft® SP4 sau o versiune superioară pentru Windows® 2000.
- 6 PaperPort™ 12SE acceptă Microsoft® SP3 sau o versiune superioară pentru Windows® XP și SP2 sau o versiune superioară pentru Windows Vista® și Windows® 7.

Pentru a vedea care sunt cele mai noi versiuni ale driverului, vizitați <http://solutions.brother.com/>.

Toate mărcile comerciale, denumirile de mărci și de produse sunt proprietatea companiilor respective.

## Articole consumabile

|                          |                                                |                                           |
|--------------------------|------------------------------------------------|-------------------------------------------|
| <b>Cartuș de toner</b>   | (Pentru MFC-7360N) Cartuș de toner inițial:    | Aprox. 700 de pagini (A4) <sup>1</sup>    |
|                          | Cartuș de toner standard:<br>TN-2210           | Aprox. 1.200 de pagini (A4) <sup>1</sup>  |
|                          | Cartuș de toner de capacitate mare:<br>TN-2220 | Aprox. 2.600 de pagini (A4) <sup>1</sup>  |
| <b>Unitatea cilindru</b> | DR-2200                                        | Aprox. 12.000 de pagini (A4) <sup>2</sup> |

<sup>1</sup> Randamentul aproximativ al cartușului este declarat în conformitate cu ISO/IEC 19752.

<sup>2</sup> Randamentul cilindrului este aproximativ și poate varia în funcție de tipul de utilizare.

# Rețea (LAN)

## Notă

Pentru detalii privind specificațiile complete de rețea, consultați *Ghidul utilizatorului de rețea*.

**LAN** Puteți conecta aparatul la o rețea pentru imprimare în rețea, scanare în rețea, expediere PC-Fax, recepționare PC-Fax (numai pentru Windows®) și configurare de la distanță <sup>1</sup>. De asemenea, este inclus software de administrare a rețelelor Brother BRAdmin Light <sup>2</sup>.

### Protocoale de securitate

|                 |                                  |
|-----------------|----------------------------------|
| <b>Cu fir</b>   | APOP, POP before SMTP, SMTP-AUTH |
| <b>Fără fir</b> | APOP, POP before SMTP, SMTP-AUTH |

**Securitatea rețelelor fără fir (MFC-7860DW)** WEP 64/128 biți, WPA-PSK (TKIP/AES), WPA2-PSK (AES)

|                                                                                |              |    |
|--------------------------------------------------------------------------------|--------------|----|
| <b>Utilitar de asistență pentru configurarea rețelei fără fir (MFC-7860DW)</b> | <b>AOSS™</b> | Da |
|--------------------------------------------------------------------------------|--------------|----|

|  |            |    |
|--|------------|----|
|  | <b>WPS</b> | Da |
|--|------------|----|

<sup>1</sup> Consultați *Cerințe privind computerul* la pagina 150.

<sup>2</sup> BRAdmin Professional și Web BRAdmin sunt disponibile pentru descărcare de la <http://solutions.brother.com/>.



## A

|                                              |        |
|----------------------------------------------|--------|
| ADF (alimentator automat de documente)       |        |
| utilizare .....                              | 24     |
| Agendă .....                                 | 8      |
| AJUTOR                                       |        |
| Mesaje LCD .....                             | 121    |
| Tabel cu meniuri .....                       | 122    |
| Apelare                                      |        |
| o pauză .....                                | 43     |
| Apelare rapidă                               |        |
| modificare .....                             | 47     |
| utilizare .....                              | 39     |
| apelare rapidă                               |        |
| configurare .....                            | 45     |
| Apple Macintosh                              |        |
| Consultați Ghidul utilizatorului de software |        |
| Articole consumabile .....                   | 58     |
| Automat                                      |        |
| reapelare fax .....                          | 40     |
| recepționare fax .....                       | 30, 32 |
| Detectare fax .....                          | 32     |

## C

|                                              |     |
|----------------------------------------------|-----|
| Calitate                                     |     |
| imprimare .....                              | 105 |
| Calitate imprimare .....                     | 109 |
| Cartuș de toner                              |     |
| înlocuire .....                              | 59  |
| Cilindru OPC .....                           | 112 |
| Coduri de fax                                |     |
| cod de răspuns la telefon .....              | 37  |
| cod de recepționare fax .....                | 37  |
| modificare .....                             | 38  |
| Conectare                                    |     |
| TAD extern (robot telefonic) .....           | 34  |
| telefon extern .....                         | 36  |
| Conexiuni multilinie (PBX) .....             | 35  |
| ControlCenter                                |     |
| Consultați Ghidul utilizatorului de software |     |
| Copiere .....                                | 50  |
| taste .....                                  | 8   |
| Curățare                                     |     |
| fir corona .....                             | 71  |
| scanner .....                                | 70  |
| unitate cilindru .....                       | 73  |

## D

|                                          |                |
|------------------------------------------|----------------|
| Depanare .....                           | 80             |
| blocaj de hârtie .....                   | 89, 90, 92, 97 |
| blocare documente .....                  | 87, 88         |
| dacă întâmpinați dificultăți             |                |
| apeluri recepționate .....               | 102            |
| calitate copiere .....                   | 102            |
| calitate imprimare .....                 | 105            |
| imprimare .....                          | 99, 103        |
| linie telefonică .....                   | 108            |
| manipularea hârtiei .....                | 105            |
| recepționare faxuri .....                | 100            |
| rețea .....                              | 106            |
| scanare .....                            | 104            |
| software .....                           | 105            |
| trimitere faxuri .....                   | 101            |
| mesaje de eroare afișate pe ecranul      |                |
| LCD .....                                | 80             |
| mesaje de întreținere afișate pe ecranul |                |
| LCD .....                                | 80             |
| Document                                 |                |
| încărcare .....                          | 24, 25         |
| Duplex                                   |                |
| imprimare .....                          | 144            |

## E

|                 |                |
|-----------------|----------------|
| Egalizare ..... | 108            |
| Etichete .....  | 13, 19, 20, 23 |

## F

|                                        |        |
|----------------------------------------|--------|
| Fax, independent                       |        |
| recepționare .....                     | 32     |
| de la un telefon cu interior .....     | 36, 37 |
| interferențe pe linia telefonică ..... | 108    |
| întârziere sunet, setare .....         | 31     |
| transmisie                             |        |
| interferențe pe linia telefonică ..... | 108    |
| trimitere .....                        | 27     |
| Formare rapidă .....                   | 43     |
| apelare one touch                      |        |
| configurare .....                      | 43     |
| profil de scanare personalizat .....   | 43     |

|                                       |    |
|---------------------------------------|----|
| Formarea numărului                    |    |
| apelare rapidă .....                  | 39 |
| folosind tasta Agendă de adrese ..... | 40 |
| manual .....                          | 39 |
| one touch .....                       | 39 |
| reapelare automată fax .....          | 40 |

## H

|                                |         |
|--------------------------------|---------|
| Hârtie .....                   | 19, 144 |
| capacitatea tăvii .....        | 20      |
| dimensiune .....               | 20      |
| încărcare .....                | 11      |
| în tava de hârtie .....        | 11      |
| în tava multifuncțională ..... | 13      |
| recomandări .....              | 19, 20  |
| tip .....                      | 20      |

## I

|                                                          |         |
|----------------------------------------------------------|---------|
| Imprimare                                                |         |
| calitate .....                                           | 105     |
| dificultăți .....                                        | 99, 103 |
| emulare .....                                            | 148     |
| rezoluție .....                                          | 148     |
| specificații .....                                       | 148     |
| Informații despre aparat                                 |         |
| funcții de resetare .....                                | 119     |
| modul de resetare a aparatului .....                     | 120     |
| numărul serial .....                                     | 119     |
| verificarea duratei de utilizare rămase a pieselor ..... | 79      |
| Informații privind aparatul                              |         |
| contoare de pagină .....                                 | 79      |
| Instrucțiuni de siguranță .....                          | i       |
| Instrucțiunile de siguranță .....                        | i       |

## Î

|                                                          |    |
|----------------------------------------------------------|----|
| Înlocuire                                                |    |
| cartuș de toner .....                                    | 59 |
| unitate cilindru .....                                   | 64 |
| Întârziere sunet, setare .....                           | 31 |
| Întreținere, rutină .....                                | 69 |
| înlocuire                                                |    |
| cartuș de toner .....                                    | 59 |
| unitate cilindru .....                                   | 64 |
| verificarea duratei de utilizare rămase a pieselor ..... | 79 |

## L

|                                       |        |
|---------------------------------------|--------|
| LCD (ecran cu cristale lichide) ..... | 8, 121 |
| Linie telefonică                      |        |
| conexiuni .....                       | 34     |
| dificultăți .....                     | 99     |
| interferențe .....                    | 108    |
| multilinie (PBX) .....                | 35     |

## M

|                                                     |    |
|-----------------------------------------------------|----|
| Manual                                              |    |
| Formarea manuală .....                              | 39 |
| recepționare .....                                  | 30 |
| Mesaj Memorie insuficientă .....                    | 84 |
| Mesaje de eroare afișate pe ecranul LCD .....       | 80 |
| Eroare de comunicație .....                         | 81 |
| Fără hârtie .....                                   | 82 |
| Imprim. impos. XX .....                             | 82 |
| Init Impos. XX .....                                | 83 |
| Memorie insuficientă .....                          | 84 |
| Scan impos. XX .....                                | 85 |
| Mesaje de eroare pe ecranul LCD                     |    |
| Eroare tambur .....                                 | 64 |
| Înlocuire cilindru .....                            | 64 |
| Înlocuire toner .....                               | 59 |
| Oprire cilindru .....                               | 65 |
| Toner consumat .....                                | 59 |
| Toner insuficient .....                             | 59 |
| Mod Fax/Tel                                         |    |
| întârziere sunet .....                              | 31 |
| recepționare faxuri .....                           | 37 |
| Timp sonerie F/T (sonerie dublă) .....              | 31 |
| mod Fax/Tel                                         |    |
| cod de răspuns la telefon .....                     | 37 |
| cod de recepționare fax .....                       | 37 |
| preluarea apelurilor la telefoane cu interior ..... | 37 |
| Mod, introducere                                    |    |
| copiere .....                                       | 50 |
| fax .....                                           | 27 |
| scanare .....                                       | 8  |

## N

|                                                                         |
|-------------------------------------------------------------------------|
| Număr serial<br>identificare<br>Căutați în interiorul capacului frontal |
|-------------------------------------------------------------------------|

## O

|                                                                             |
|-----------------------------------------------------------------------------|
| One touch<br>configurare .....43<br>modificare .....47<br>utilizare .....39 |
|-----------------------------------------------------------------------------|

## P

|                                                                                                                                                           |
|-----------------------------------------------------------------------------------------------------------------------------------------------------------|
| PaperPort™ 12SE cu OCR<br>Consultați Ghidul utilizatorului de software.<br>Consultați, de asemenea, secțiunea de<br>Ajutor a aplicației PaperPort™ 12SE.  |
| Plicuri .....15, 19, 20, 22                                                                                                                               |
| Presto! PageManager<br>Consultați Ghidul utilizatorului de software.<br>Consultați, de asemenea, secțiunea de<br>Ajutor a aplicației Presto! PageManager. |
| Prezentare generală a panoului de control ...6                                                                                                            |
| Programarea aparatului .....121                                                                                                                           |

## Q

|                                                                                                                                                                                                                                                                                        |
|----------------------------------------------------------------------------------------------------------------------------------------------------------------------------------------------------------------------------------------------------------------------------------------|
| Quick dial<br>apelare grup<br>modificare .....47<br>apelare one touch<br>modificare .....47<br>apelare rapidă<br>configurare .....45<br>modificare .....47<br>profil de scanare personalizat .....45<br>utilizare .....39<br>Căutare .....40<br>formare one touch<br>utilizare .....39 |
|----------------------------------------------------------------------------------------------------------------------------------------------------------------------------------------------------------------------------------------------------------------------------------------|

## R

|                                                                                                                            |
|----------------------------------------------------------------------------------------------------------------------------|
| Rapoarte<br>Verificarea transmisiei .....28                                                                                |
| Rețea<br>Imprimare<br>Consultați Ghidul utilizatorului de rețea<br>Scanare<br>Consultați Ghidul utilizatorului de software |
| Rezoluție<br>copiere .....146<br>fax (standard, fină, superfină, foto) ....145<br>imprimare .....148<br>scanare .....147   |
| Robot telefonic (TAD)<br>conectare .....34                                                                                 |

## S

|                                     |
|-------------------------------------|
| Sticlă scanner<br>utilizare .....25 |
|-------------------------------------|

## T

|                                                                                                       |
|-------------------------------------------------------------------------------------------------------|
| Tabel cu meniuri .....122                                                                             |
| TAD (dispozitiv robot telefonic), extern ...30<br>conectare .....34<br>înregistrare mesaj OGM .....35 |
| Tasta Protecție .....8                                                                                |
| Tasta Reapelare/Pauză .....43                                                                         |
| Tasta reapelare/pauză .....40                                                                         |
| Tasta Rezoluție .....8                                                                                |
| Tasta Tel/R .....8                                                                                    |
| Telefon cu interior, utilizare .....37                                                                |
| Telefon extern, conectare .....36                                                                     |
| Telefon fără fir (non-Brother) .....37                                                                |
| Text, introducere .....139                                                                            |
| Tonuri de gri .....145, 147                                                                           |

## U

|                                                                                                               |
|---------------------------------------------------------------------------------------------------------------|
| Unitate cilindru<br>curățare .....71, 73<br>înlocuire .....64<br>verificare (durată de utilizare rămasă) ..79 |
|---------------------------------------------------------------------------------------------------------------|

## V

---

|                    |     |
|--------------------|-----|
| VoIP .....         | 108 |
| Volum, configurare |     |
| difuzor .....      | 10  |
| semnal sonor ..... | 10  |
| sonerie .....      | 10  |

## W

---

|                                              |  |
|----------------------------------------------|--|
| Windows®                                     |  |
| Consultați Ghidul utilizatorului de software |  |

**brother**<sup>®</sup>

Utilizarea acestor aparate este aprobată numai în țara în care au fost achiziționate. Companiile locale Brother sau distribuitorii acestora oferă asistență numai pentru aparatele achiziționate în țările în care își au sediul.