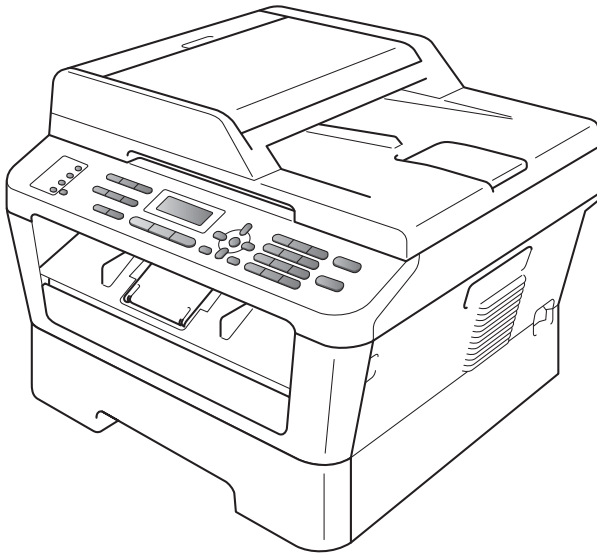


brother®

GUÍA BÁSICA DEL USUARIO



MFC-7360N
MFC-7365DN
MFC-7460DN
MFC-7860DW

No todos los modelos están disponibles en todos los países.

Versión C

USA/CHL/ARG

Si necesita llamar al Servicio de atención al cliente

Complete la siguiente información para consultarla cuando sea necesario:

Número de modelo: MFC-7360N, MFC-7365DN,
MFC-7460DN y MFC-7860DW
(marque su número de modelo con un círculo)

Número de serie: ¹ _____

Fecha de compra: _____

Lugar de compra: _____

¹ El número de serie aparece en la parte posterior de la unidad. Guarde esta Guía del usuario junto con el recibo de compra de forma permanente como comprobante de su compra, para que lo pueda utilizar en caso de robo, incendio o como garantía de servicio posventa.

Registre su producto en línea en el sitio

<http://www.brother.com/registration/>

Al registrar su producto en Brother, quedará registrado como propietario original del producto. Su registro en Brother:

- puede servirle como confirmación de la fecha de compra de su producto en caso de que pierda el recibo;
- puede ayudarle en el reclamo de seguros en caso de que la pérdida de este producto estuviera asegurada; y
- nos ayudará a notificarle acerca de las mejoras a su producto y ofertas especiales.

La forma más práctica y eficaz de registrar el nuevo producto es hacerlo en línea en <http://www.brother.com/registration/>.

Números de Brother

! IMPORTANTE

Para recibir asistencia técnica, debe llamar al país en el que adquirió el equipo. Las llamadas deben realizarse **desde** ese país.

Registre su producto

Al registrar su producto en Brother International Corporation, usted quedará registrado como propietario original del producto. Su registro en Brother:

- puede servirle como confirmación de la fecha de compra de su producto en caso de que pierda el recibo;
- puede ayudarle en el reclamo de seguros en caso de que la pérdida de este producto estuviera asegurada; y
- nos ayudará a notificarle acerca de las mejoras a su producto y ofertas especiales.

Complete y envíe por fax el Registro de garantía de Brother y la Hoja de prueba o bien, para mayor conveniencia y eficiencia, registre su nuevo producto en línea en

<http://www.brother.com/registration/>

Preguntas frecuentes

El Brother Solutions Center es el recurso centralizado para todas sus necesidades referidas al equipo de fax/centro multifunción. Puede descargar las última versiones del software y las utilidades, y leer las preguntas frecuentes y sugerencias de solución de problemas para aprender cómo aprovechar al máximo su producto Brother.

<http://solutions.brother.com/>



Nota

Aquí puede buscar actualizaciones de controladores Brother.

Para mantener al día el rendimiento de su equipo, busque aquí las últimas actualizaciones de firmware.

Servicio de atención al cliente

En EE.UU.: 1-877-BROTHER (1-877-276-8437)
1-901-379-1215 (fax)

Localizador de centros de servicio técnico (EE.UU. únicamente)

Para información sobre un centro de servicio técnico autorizado por Brother, llame al 1-877-BROTHER (1-877-276-8437) o visítenos en línea en <http://www.brother-usa.com/service/>.

Pedido de accesorios y suministros

Para obtener resultados de la mejor calidad, use únicamente accesorios genuinos de Brother disponibles a través de la mayoría de los distribuidores de Brother. Si no encuentra el accesorio que necesita y tiene una tarjeta de crédito Visa, MasterCard, Discover o American Express, puede realizar el pedido de accesorios directamente a Brother. (Puede visitarnos en línea para conocer la selección completa de accesorios y suministros de Brother disponibles para la compra.)

En EE.UU.: 1-877-552-MALL (1-877-552-6255)
1-800-947-1445 (fax)

<http://www.brothermall.com/>

Descripción	Elemento
Cartucho de tóner	TN-420 (aprox. 1.200 páginas) ^{1 2 3}
	TN-450 (aprox. 2.600 páginas) ^{1 2 4}
Unidad de tambor	DR-420 (aprox. 12.000 páginas) ^{5 6}
Cable de línea telefónica	LG3077001

¹ Páginas de una sola cara de tamaño Carta o A4.

² Declaración de la duración aproximada del cartucho realizada conforme a ISO/IEC 19752.

³ Cartucho de tóner estándar.

⁴ Cartucho de tóner de gran capacidad.

⁵ 1 página por trabajo.

⁶ La vida útil del tambor es aproximada y puede variar según el uso.

Aviso - Exención de garantías

LOS OTORGANTES DE LICENCIAS DE BROTHER Y SUS DIRECTORES, FUNCIONARIOS, EMPLEADOS O AGENTES (EN CONJUNTO, LOS OTORGANTES DE LICENCIAS) NO EXTIENDEN NINGUNA GARANTÍA, SEA EXPRESA O IMPLÍCITA, INCLUIDAS ENTRE OTRAS, LAS GARANTÍAS IMPLÍCITAS DE COMERCIABILIDAD Y ADECUACIÓN A UN USO PARTICULAR, RESPECTO DEL SOFTWARE. LOS OTORGANTES DE LICENCIAS DE BROTHER NO OFRECEN GARANTÍA ALGUNA NI REALIZAN DECLARACIONES RESPECTO DEL USO NI DE LOS RESULTADOS DEL USO DEL SOFTWARE EN CUANTO A SU CORRECCIÓN, PRECISIÓN, CONFIABILIDAD, ACTUALIDAD NI DE OTRA NATURALEZA. USTED ASUME TODOS LOS RIESGOS RESPECTO DE LOS RESULTADOS Y EL DESEMPEÑO DEL SOFTWARE. EN ALGUNOS ESTADOS DE LOS ESTADOS UNIDOS Y EN ALGUNAS PROVINCIAS DE CANADÁ NO SE PERMITE LA EXCLUSIÓN DE GARANTÍAS IMPLÍCITAS. ES POSIBLE QUE LA EXCLUSIÓN ANTERIOR NO RIJA EN SU CASO.

EN NINGÚN CASO LOS OTORGANTES DE LICENCIAS DE BROTHER SERÁN RESPONSABLES POR DAÑOS ESPECIALES, FORTUITOS, INDIRECTOS O RESULTANTES (INCLUIDOS LOS DAÑOS POR LUCRO CESANTE, INTERRUPCIÓN DE LA ACTIVIDAD COMERCIAL, PÉRDIDA DE INFORMACIÓN DE NEGOCIOS Y SIMILARES) QUE SURJAN DEL USO O IMPOSIBILIDAD DE USO DEL SOFTWARE, AUN CUANDO LOS OTORGANTES DE LICENCIAS DE BROTHER HAYAN SIDO ADVERTIDOS DE LA POSIBILIDAD DE QUE SE PRODUZCAN TALES DAÑOS. DEBIDO A QUE EN VARIOS ESTADOS DE LOS ESTADOS UNIDOS Y EN ALGUNAS PROVINCIAS DE CANADÁ NO ESTÁ PERMITIDA LA EXCLUSIÓN O LIMITACIÓN DE LA RESPONSABILIDAD POR DAÑOS INDIRECTOS O INCIDENTALES, ES POSIBLE QUE LAS LIMITACIONES ANTERIORES NO RIJAN EN SU CASO. EN CUALQUIER CASO LOS OTORGANTES DE LICENCIAS DE BROTHER SERÁN RESPONSABLES ANTE USTED POR DAÑOS REALES POR CUALQUIER MOTIVO Y SEA CUAL FUERE LA FORMA DE ACCIÓN (YA SEA POR INCUMPLIMIENTO DEL CONTRATO, (INCLUIDA LA NEGLIGENCIA), RESPONSABILIDAD DEL PRODUCTO U OTRA) HASTA UN MÁXIMO DE \$50.

Compilación e información sobre esta publicación

Este manual ha sido compilado y publicado bajo la supervisión de Brother Industries Ltd. y contiene información referente a las descripciones de los productos más recientes y sus especificaciones.

El contenido de este manual y las especificaciones descritas sobre este producto están sujetos a cambios sin previo aviso.

Brother se reserva el derecho de realizar cambios sin previo aviso en las especificaciones y los materiales descritos, y no se hará responsable de ningún daño que pudiera tener lugar (incluido el resultante) a causa del contenido presentado como, por ejemplo, errores tipográficos o de otro tipo relacionados con esta publicación.

Garantía Limitada de Un Año y Servicio de Reemplazo Brother® (E.U.A. Solamente)

Quién está cubierto:

- Esta garantía limitada (“garantía”) es otorgada solamente al usuario/comprador detallista original (referido aquí como “Comprador Original”) del producto acompañante, consumibles y accesorios (colectivamente refiriéndose en esta garantía como “este Producto”).
- Si ha comprado un producto de alguien diferente a su vendedor autorizado de Brother en los Estados Unidos o si el producto fue usado (incluyendo y no limitando modelos de exhibición o productos reconstruidos por alguien que no sea Brother), antes de usted comprarlo usted no es el Comprador Original y el producto que ha comprado no está cubierto bajo esta garantía.

Que está cubierto:

- Este Producto incluye un Máquina y Consumibles y Accesorios. Consumibles y Accesorios incluyen pero no están limitados a cabezales de impresión, tóner, drums, cartuchos de tinta, cartuchos de impresión, baterías de auricular inalámbrico, cintas de repuesto, papel térmico PLUS y papel térmico.
- Al menos que se indique lo contrario en este documento, Brother garantiza que la Máquina y Consumibles y Accesorios acompañantes estarán libre de defectos en sus materiales y mano de obra, al ser utilizados bajo condiciones normales.
- Esta garantía se aplica solo a productos comprados y utilizados en los Estados Unidos. Para productos comprados en, pero utilizados fuera de los Estados Unidos, esta garantía solamente cubre el servicio dentro de los Estados Unidos (y no incluye envío fuera de los Estados Unidos).

Cuál es la duración de los Periodos de Garantía:

- Máquinas: un año de la fecha de compra original.
- Consumibles y Accesorios acompañantes: 90 días de la fecha de compra original o la vida clasificada del consumible o cualquiera de los dos que se cumpla primero.

Qué NO está cubierto:

Esta garantía no cubre:

- 1 Daño físico a este Producto;

- 2 Daño causado por instalación incorrecta, uso incorrecto o anormal, mal uso, negligencia o accidente (incluyendo pero no limitando la transportación de este Producto sin la debida preparación y/o empaque;
- 3 Daño causado por otro dispositivo o programa utilizado con este Producto (incluyendo pero no limitando daños ocasionados por partes y Consumibles y Accesorios no- Brother®);
- 4 Consumibles y Accesorios expirados en conformidad con la vida clasificada;
- 5 Problemas causantes de otros defectos diferentes a materiales o mano de obra; y,
- 6 Artículos de Mantenimiento Periódico Normal, tal como Caja Absorbidora de Tinta, Conjunto Alimentador del Papel, Unidad Fusora y Láser.

Esta garantía limitada es ANULADA si este Producto ha sido alterado o modificado en cualquier manera (incluyendo y no limitando el intento de reparo bajo garantía sin la autorización de Brother y/o alteración/extirpación del número de serie).

Qué hacer si cree que su Producto es elegible para servicio bajo garantía:

Reportar su problema llamando a nuestra Línea Directa de Servicio al Cliente al 1-877-BROTHER (1-877-276-8437) o a un Centro de Servicio Autorizado Brother **dentro del período aplicable de garantía.** Proporcionar a Brother o al Centro de Servicio Autorizado Brother con una copia de su factura fechada mostrando que el Producto fue comprado dentro de los E.U.A. Para el nombre de un Centro(s) de Servicio Autorizado Brother local, llamar al 1-877-BROTHER (1-877-276-8437) o visitar la página de internet www.brother-usa.com/.

Qué Brother le pedirá hacer:

Después de contactar Brother o un Centro de Servicio Autorizado, se le puede requerir entregar la máquina (personalmente, si lo prefiere) o enviar el Producto debidamente empacado, envío prepago, al Centro de Servicio Autorizado junto con una fotocopia de su factura. **Usted es responsable por el costo del envío, empaque del producto, y seguro (si lo desea). Usted también es responsable por pérdida o daños a este producto durante el envío.**

Garantía Limitada de Un Año y Servicio de Reemplazo Brother® (E.U.A. Solamente)

Qué hará Brother:

Si el problema reportado se refiere a su Máquina y/o Consumibles y Accesorios Acompañantes y está cubierto por esta garantía y si usted primero reporta el problema a Brother o a un Centro de Servicio Autorizado Brother dentro del período de garantía aplicable, Brother o su Centro de Servicio Autorizado reparará o reemplazará la Máquina y/o Consumibles y Accesorios acompañantes sin costo alguno a usted por partes o mano de obra. La decisión sobre cómo reparar o reemplazar la Máquina y/o Consumibles y Accesorios es tomada a discreción total de Brother. Brother se reserva el derecho de suministrar una Máquina acondicionada o re manufacturada y/o Consumibles y Accesorios acompañantes y utilizar partes reconstruidas siempre y cuando dichos productos estén conformes con las especificaciones del fabricante de nuevos productos y partes. La máquina reparada o reemplazada y/o Consumibles y Accesorios acompañantes serán devueltos a usted por envío pre-pagado o estarán disponibles para ser recogidos, tan pronto le sea conveniente, en un Centro de Servicio Autorizado cercano a usted.

Si la máquina y/o Consumibles y Accesorios acompañantes no están cubiertos bajo esta garantía (en cualquier condición), usted será responsable por el costo de envío de la Máquina y/o Consumibles y Accesorios acompañantes de vuelta a usted y por el servicio y/o reemplazo de partes/productos a las tarifas actuales publicadas de Brother.

Los precedentes son sus únicos y exclusivos remedios bajo esta garantía.

Qué pasa cuando Brother decide reemplazar su máquina:

Cuando una Máquina de reemplazo es autorizada por Brother, y usted ha entregado la Máquina a un Centro de Servicio Autorizado, el Centro de Servicio Autorizado le proveerá con una Máquina de reemplazo después de haber recibido una de Brother. Si está lidiando con el Servicio de Intercambio Inmediato de Brother, Brother le enviará una Máquina de reemplazo enviada para ser recibida en dos días de trabajo, con el entendimiento que usted, después de haber recibido la Máquina de reemplazo, suministrará la información requerida de prueba de compra, junto con la Máquina que Brother acordó en reemplazar. Esperamos que empaque la Máquina que Brother acordó

en reemplazar en la caja de la Máquina reemplazada y regresarla a Brother utilizando el recibo de envío pre-pagado suministrado por Brother de acuerdo a las instrucciones indicadas por Brother. Debido a usted estará en posesión de dos máquinas, Brother le requerirá proveer el número de una tarjeta de crédito mayor. Brother emitirá un cargo "en espera" contra el número de cuenta de la tarjeta de crédito suministrada hasta que Brother reciba su Producto original y determine que su Producto original sea elegible para la cobertura de garantía. Su tarjeta de crédito será cargada hasta el costo total de un nuevo Producto si: (i) no regresa el Producto original a Brother a más tardar de cinco (5) días de trabajo; (ii) los problemas con su Producto original no están cubiertos por la garantía limitada; (iii) las instrucciones adecuadas de empaque no han sido llevadas a cabo ocasionado daños al producto; o (iv) el período de garantía de su Producto original se ha vencido o no ha suministrado suficiente prueba de compra válida (recibo de compra). La máquina de reemplazo que reciba (aún así sea acondicionada o re manufacturada) estará cubierta bajo el balance del período de tiempo de la garantía limitada del Producto, más treinta (30) días adicionales. Usted mantendrá la Máquina enviada a usted y su Máquina original se convertirá en propiedad de Brother. **Mantenga sus Accesorios originales y una copia del recibo de devolución, firmado por el mensajero.**

Garantía Limitada de Un Año y Servicio de Reemplazo Brother® (E.U.A. Solamente)

Limitaciones:

Brother no es responsable por daños o pérdida de cualquier equipo, media, programas o datos relacionados al uso de este Producto. Excepto por el reparo según descrito arriba, Brother no será responsable por ningún incidente directo e indirecto o daños consecuentes o alivio específico. Debido a que algunos estados no permiten la exclusión o limitación de daños consecuentes o accidentales, la previa limitación puede no solo aplicar a usted.

ESTA GARANTÍA LIMITADA ES OTORGADA EN LUGAR DE TODAS LAS OTRAS GARANTÍAS, ESCRITAS U ORALES, YA SEAN EXPRESADAS POR AFIRMACIÓN, PROMESA, DESCRIPCIÓN, DIBUJO, MODELO O MUESTRA. CUALQUIERA Y TODA GARANTÍA APARTE DE ESTA, YA SEA EXPRESADAS O INSINUADAS, INCLUYENDO GARANTÍAS INSINUADAS PARA COMERCIALIZACIÓN Y CONVENIENCIA PARA UN PROPOSITO PARTICULAR, QUEDAN AQUÍ RECHAZADAS.

- Esta Garantía Limitada es la única garantía que Brother ofrece para este Producto. Es la expresión final y la exclusiva y única declaración de las obligaciones de Brother para con usted. La misma reemplaza todo otros acuerdos y entendimientos que usted haya establecido con Brother o sus representantes.
- Esta garantía le otorga ciertos derechos y por igual puede tener otros derechos que pueden variar de estado a estado.
- Esta Garantía Limitada (y obligación de Brother para con usted) puede no cambiar de ninguna manera al menos que usted y Brother firmen el mismo documento en el cual nosotros (1) nos refiramos a este Producto y la fecha de compra de su factura, (2) describa el cambio a esta garantía y (3) acepte hacer dicho cambio.

Importante: *Le recomendamos mantener todos los materiales de empaque original, en caso de necesitar devolver este Producto*

¿Dónde puedo encontrar las Guías del usuario?

¿Qué manual?	¿Qué contiene?	¿Dónde está?
Avisos sobre seguridad y legales	Lea esta Guía primero. Lea las Instrucciones de seguridad antes de instalar el equipo. Lea esta Guía para conocer las marcas comerciales y las limitaciones legales.	Para EE.UU.: Archivo PDF / CD-ROM de documentación / En la caja
Guía de configuración rápida	Siga las instrucciones para configurar el equipo e instalar los controladores y el software para el sistema operativo y el tipo de conexión que utiliza.	Para Chile/Argentina: Impreso / En la caja
Guía básica del usuario	Para obtener información sobre las funciones básicas de fax, copia y escaneado, y cómo sustituir los consumibles. Consulte las sugerencias de solución de problemas.	
Guía avanzada del usuario	Aprenda operaciones más complejas: fax, copia, características de seguridad, impresión de informes y actividades de mantenimiento de rutina.	Archivo PDF / CD-ROM de documentación / En la caja
Guía del usuario de software	Siga estas instrucciones de impresión, escaneado, escaneado en red, configuración remota, PC fax y uso de la utilidad Brother ControlCenter.	
Guía de configuración rápida	Esta Guía proporciona información básica acerca de las funciones de red avanzadas de los equipos Brother, así como explicaciones sobre las operaciones de red habituales y los términos comunes.	
Guía del usuario en red	En esta Guía se proporciona información útil acerca de los ajustes de red cableada e inalámbrica y de los ajustes de seguridad mientras se utiliza el equipo Brother. También es posible encontrar información acerca de los protocolos compatibles con su equipo y consejos detallados para la solución de problemas.	

Tabla de contenido

(GUÍA BÁSICA DEL USUARIO)

1	Información general	1
	Uso de la documentación	1
	Símbolos y convenciones utilizados en la documentación.....	1
	Acceso a la Guía avanzada del usuario, a la Guía del usuario del software y a la Guía del usuario en red	2
	Visualización de la documentación	2
	Acceso a la asistencia técnica de Brother (Windows®).....	4
	Acceso a la asistencia técnica de Brother (Macintosh)	5
	Información general del panel de control.....	6
2	Carga de papel	11
	Carga de papel y soportes de impresión	11
	Carga de papel en la bandeja de papel estándar.....	11
	Carga de papel en la ranura de alimentación manual.....	14
	Áreas no escaneables y no imprimibles	18
	Ajustes de papel	19
	Tipo de papel.....	19
	Tamaño de papel.....	19
	Papel y otros soportes de impresión aceptables	19
	Papel y soportes de impresión recomendados (EE.UU. únicamente)	19
	Tipo y tamaño de papel	20
	Manipulación y uso de papel especial.....	21
3	Carga de documentos	24
	Cómo cargar documentos	24
	Uso del alimentador automático de documentos (ADF).....	24
	Uso del cristal de escaneado	25
4	Envío de un fax	27
	Cómo enviar un fax.....	27
	Envío por fax de documentos de tamaño A4 desde el cristal de escaneado.....	28
	Cancelación de un fax que se está enviando.....	28
	Informe de verificación de la transmisión	28
5	Recepción de un fax	30
	Modos de recepción	30
	Selección del modo de recepción correcto.....	30
	Uso de los modos de recepción	32
	Solo fax.....	32
	Fax/Tel.....	32
	Manual	32
	TAD externo	32
	Ajustes de modo de recepción	33

Número de timbres	33
Duración del timbre F/T (Modo Fax/Tel únicamente)	33
Recepción simplificada	34

6 Servicios telefónicos y dispositivos externos 35

Servicios de la línea telefónica (EE.UU. únicamente)	35
Buzón de voz	35
Timbre distintivo	35
Conexión de un TAD externo (contestador automático)	38
Conexiones	38
Grabación de un mensaje saliente (OGM)	39
Conexiones de líneas múltiples (PBX)	39
Teléfonos externos y extensiones telefónicas	40
Conexión de un teléfono externo o una extensión telefónica	40
Uso de teléfonos externos y extensiones telefónicas	40
Uso de un auricular inalámbrico externo que no sea de Brother	41
Uso de códigos remotos	41

7 Marcación y almacenamiento de números 42

Cómo marcar	42
Marcación manual	42
Números de 1 marcación	42
Marcación rápida	42
Búsqueda	43
Remarcación de fax	43
Cómo almacenar los números	44
Opciones de 1 marcación y marcación rápida	45
Almacenamiento de una pausa	46
Almacenamiento de los números de 1 marcación	46
Almacenamiento de los números de marcación rápida	48
Cambio de los números de 1 marcación y de marcación rápida	50
Eliminación de los números de 1 marcación y de marcación rápida	51

8 Cómo hacer copias 53

Cómo copiar	53
Cómo detener la copia	53
Ajustes de copia	53

9 Cómo imprimir desde una computadora 55

Impresión de un documento	55
---------------------------------	----

10 Cómo escanear en una computadora 56

Escaneado de un documento como archivo PDF mediante ControlCenter4 (Windows®)	56
Cambio de la configuración de la tecla SCAN	59
Antes de escanear	59
Configuración de la tecla SCAN	59
Escaneado mediante la tecla SCAN	61

A	Mantenimiento rutinario	62
	Sustitución de artículos consumibles.....	62
	Sustitución del cartucho de tóner	63
	Limpieza del filamento de corona	68
	Sustitución de la unidad de tambor	70
B	Solución de problemas	75
	Mensajes de error y de mantenimiento	75
	Transferencia de faxes o del informe de diario del fax.....	81
	Atascos de documentos	82
	Documento atascado en la parte superior de la unidad ADF	82
	Documento atascado debajo de la cubierta de documentos.....	83
	Extracción de pequeños documentos atascados en la unidad ADF	83
	Documento atascado en la bandeja de salida.....	84
	Atascos de papel	84
	Papel atascado en la bandeja de papel estándar	84
	Papel atascado en la parte posterior del equipo	85
	Papel atascado en el equipo	88
	Papel atascado en la bandeja dúplex (MFC-7365DN, MFC-7460DN y MFC-7860DW)	93
	Si tiene problemas con el equipo.....	95
	Configuración de la detección del tono de marcación.....	105
	Interferencias de la línea telefónica.....	105
	Mejora de la calidad de impresión.....	106
	Información sobre el equipo	116
	Comprobación del número de serie	116
	Funciones de restauración	116
	Cómo restablecer el equipo.....	117
C	Menú y funciones	118
	Programación en pantalla.....	118
	Tabla de menús.....	118
	Cómo acceder al modo de menú	118
	Tabla de menús.....	119
	Introducción de texto	138
D	Especificaciones	140
	Especificaciones generales	140
	Tamaño de documento.....	142
	Soportes de impresión.....	143
	Fax.....	145
	Copia	147
	Escáner	148
	Impresora.....	149
	Interfaces.....	150
	Requisitos de la computadora	151
	Artículos consumibles.....	154
	Red (LAN).....	155
E	Índice	156

Tabla de contenido

(GUÍA AVANZADA DEL USUARIO)

La Guía avanzada del usuario explica las siguientes características y operaciones. La Guía Avanzada Del Usuario se incluye en el CD-ROM de documentación.

1 Configuración general

Almacenamiento en memoria
Ajustes de volumen
Opción automática de horario de verano
(EE. UU. solamente)
Cambio de hora
(solamente Chile/Argentina)
Funciones de ecología
Ajustes tóner
Contraste de la pantalla LCD
Prefijo de marcación
Temporizador de modo

2 Funciones de seguridad

Seguridad

3 Envío de un fax

Opciones adicionales de envío
Operaciones de envíos adicionales
Información general de sondeo

4 Recepción de un fax

Opciones de Fax Remoto
Operaciones de recepción adicionales
Información general de sondeo

5 Marcación y almacenamiento de números

Servicios de la línea telefónica
Operaciones de marcación adicionales
Otras formas de almacenar números

6 Impresión de informes

Informes de fax
Informes

7 Cómo hacer copias

Ajustes de copia
Copia dúplex (1 cara a 2 caras)
(MFC-7365DN, MFC-7460DN y
MFC-7860DW)

A Mantenimiento rutinario

Limpieza del equipo
Comprobación del equipo
Embalaje y transporte del equipo

B Glosario

C Índice

Uso de la documentación

¡Gracias por adquirir un equipo Brother! La lectura de la documentación le ayudará a aprovechar al máximo su equipo.

Símbolos y convenciones utilizados en la documentación

Los siguientes símbolos y convenciones se utilizan en toda la documentación.

Negrita	La tipografía en negrita identifica botones del panel de control del equipo o la pantalla de la computadora.
<i>Cursiva</i>	La tipografía en cursiva tiene por objeto destacar puntos importantes o referirle a un tema relacionado.
Courier New	La tipografía Courier New identifica los mensajes mostrados en la pantalla LCD del equipo.

ADVERTENCIA

ADVERTENCIA indica una situación potencialmente peligrosa que, si no se evita, puede producir la muerte o lesiones graves.

AVISO

AVISO indica una situación potencialmente peligrosa que, si no se evita, puede producir lesiones graves o moderadas.

IMPORTANTE

IMPORTANTE indica una situación potencialmente peligrosa que de no evitarse, podría provocar daños materiales o fallas en el funcionamiento del producto.



Los iconos de peligro de descarga eléctrica le alertan sobre una posible descarga eléctrica.



Los iconos de superficie caliente le advierten que no toque las partes del equipo con temperatura elevada.



Las notas le indican cómo debe responder ante situaciones que pueden presentarse o le ofrecen sugerencias acerca del uso de la operación actual con otras funciones.

Acceso a la Guía avanzada del usuario, a la Guía del usuario del software y a la Guía del usuario en red

Esta Guía básica del usuario no contiene toda la información sobre el equipo; no se explica en ella, por ejemplo, el uso de las funciones avanzadas del fax, copiadora, impresora, escáner, PC-Fax y red. Si desea conocer en detalle estas operaciones, lea la **Guía avanzada del usuario**, **Guía del usuario de software**, **Glosario de red** y **Guía del usuario en red** que se encuentran en el CD-ROM de documentación.

Visualización de la documentación

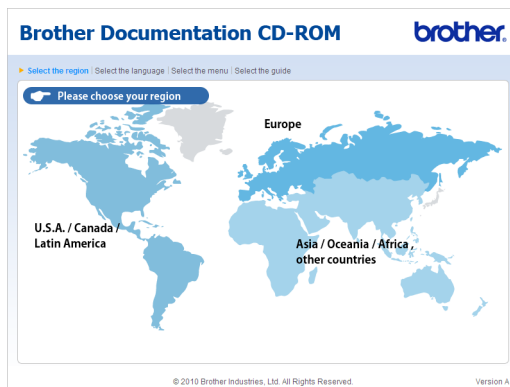
- 1 Encienda su computadora. Introduzca el CD-ROM de Documentación en la unidad de CD-ROM. Los usuarios de Windows® deben dirigirse al paso 3.

Nota

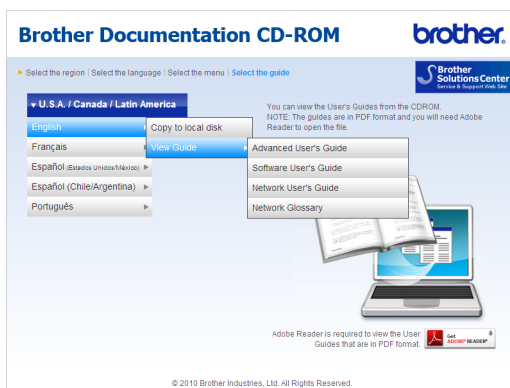
(Usuarios de Windows®) Si la pantalla no aparece automáticamente, diríjase a **Mi PC (PC)**, haga doble clic en el icono del CD-ROM y, a continuación, haga doble clic en **index.html**.

- 2 (Usuarios de Macintosh) Haga doble clic en el icono del CD-ROM de documentación y, a continuación, haga doble clic en **index.html**.

- 3 Haga clic en su país.



- 4 Seleccione su idioma, luego seleccione **Consultar guía** y, a continuación, haga clic en la guía que desea leer.



**Nota**

- (Usuarios de Windows® únicamente) Es posible que su navegador web muestre una barra de color amarillo en la parte superior de la página que contiene una advertencia de seguridad sobre los controles de Active X. Para que la página se muestre correctamente, debe hacer clic en la barra, en **Permitir contenido bloqueado...** y, a continuación, en **Sí** en el cuadro de diálogo de la advertencia de seguridad.
- (Usuarios de Windows® únicamente)¹ Para tener acceso más rápidamente, puede copiar toda la documentación para el usuario en formato PDF en una carpeta local de su computadora. Seleccione el idioma y, a continuación, haga clic en **Copie al disco local**.

¹ Microsoft® Internet Explorer® 6.0 o superior.

Cómo encontrar las instrucciones de escaneado

Hay muchas maneras de poder escanear documentos. Puede encontrar las instrucciones de la siguiente manera:

Guía del usuario de software

- *Escaneado*
- *ControlCenter*
- *Escaneado en red*

Guías básicas de ScanSoft™ PaperPort™ 12SE con OCR

(Windows®)

- Las Guías básicas de ScanSoft™ PaperPort™ 12SE con OCR completas se pueden ver al seleccionar Ayuda en la aplicación ScanSoft™ PaperPort™ 12SE.

Guía del usuario de Presto! PageManager (Macintosh)

**Nota**

Presto! PageManager puede descargarse de http://nj.newsoft.com.tw/download/brother/PM9SEInstaller_BR_multilang.dmg

- La Guía del usuario completa de Presto! PageManager se puede ver al seleccionar Help (Ayuda) en la aplicación Presto! PageManager.

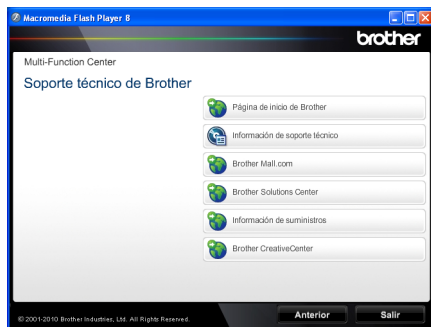
Cómo encontrar las instrucciones de configuración de red

El equipo se puede conectar a una red inalámbrica o cableada. Las instrucciones de configuración básicas se muestran en la *Guía de configuración rápida*. Si el punto de acceso inalámbrico o enrutador admite Wi-Fi Protected Setup o AOSS™, también puede seguir el procedimiento que se indica en la *Guía de configuración rápida*. Si desea obtener más información acerca de la configuración de red, consulte la *Guía del usuario en red*.

Acceso a la asistencia técnica de Brother (Windows®)

Encontrará toda la información de contacto necesaria, por ejemplo, asistencia vía web (Brother Solutions Center), Atención al cliente y los Centros de servicio técnico autorizados de Brother en la página i y en el CD-ROM de instalación.

- Haga clic en **Soporte técnico de Brother** en el menú principal. Aparecerá la pantalla siguiente:



- Para acceder al sitio web (<http://www.brother.com/>), haga clic en **Página de inicio de Brother**.
- Para ver todos los números de Brother, incluidos los números del Servicio de atención al cliente para Estados Unidos, haga clic en **Información de soporte técnico**.
- Para acceder al centro comercial en línea de Brother en Estados Unidos (<http://www.brothermall.com/>) para obtener más información sobre productos y servicios, haga clic en **Brother Mall.com**.
- Para conocer las noticias y la información sobre asistencia de productos más recientes (<http://solutions.brother.com/>), haga clic en **Brother Solutions Center**.

- Para visitar el sitio Web para obtener suministros originales de Brother (<http://www.brother.com/original/>), haga clic en **Información de suministros**.
- Para tener acceso al Brother CreativeCenter (<http://www.brother.com/creativecenter/>) y obtener proyectos fotográficos y descargas para imprimir SIN CARGO, haga clic en **Brother CreativeCenter**.

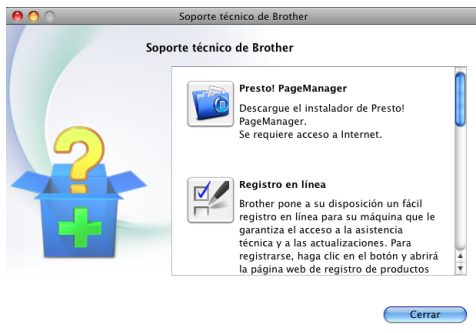
Para volver a la página principal, haga clic en **Anterior**.

O bien, si ha terminado, haga clic en **Salir**.

Acceso a la asistencia técnica de Brother (Macintosh)

Encontrará toda la información de contacto necesaria, por ejemplo, asistencia vía web (Brother Solutions Center), Atención al cliente y los Centros de servicio técnico autorizados en la *Números de Brother* en la página i y en el CD-ROM de instalación.

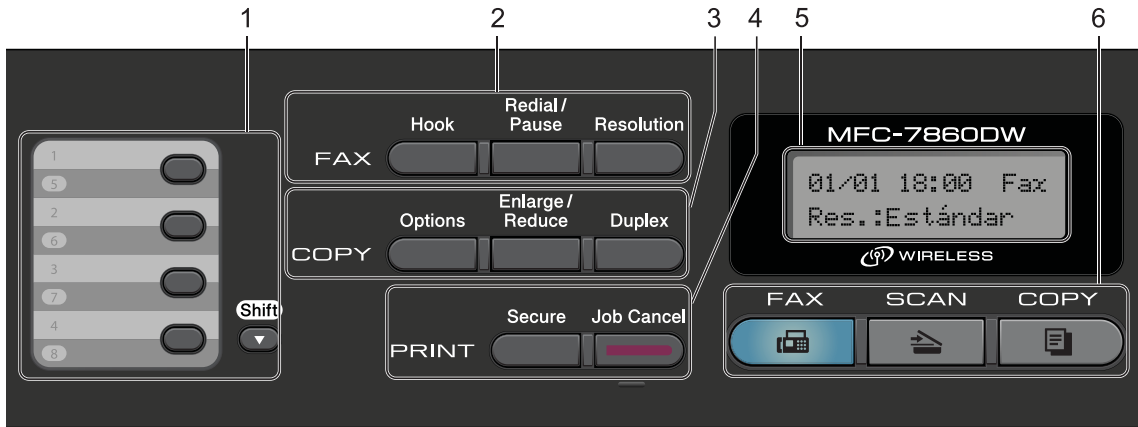
- Haga doble clic en el icono **Soporte técnico de Brother**. Aparecerá la pantalla siguiente:



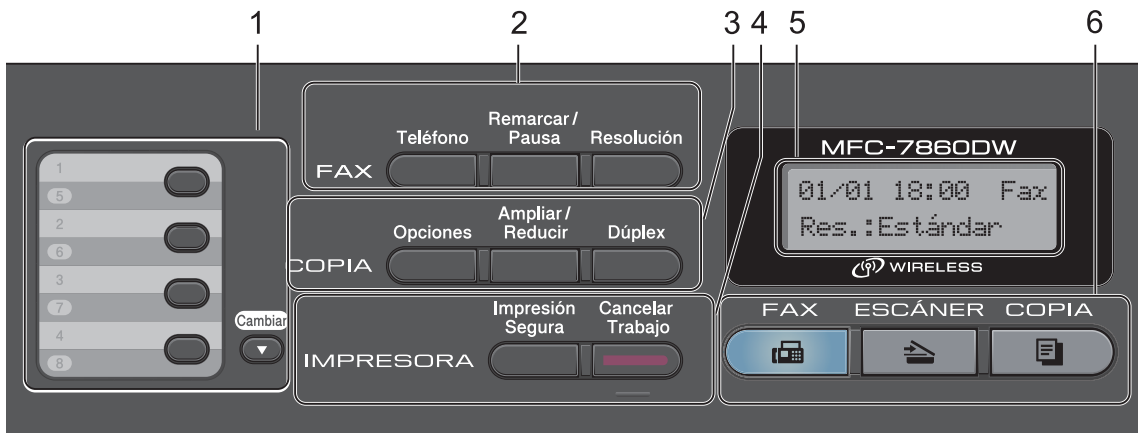
- Para descargar e instalar Presto! PageManager, haga clic en **Presto! PageManager**.
- Para registrar el equipo en la Página de registro de productos de Brother (<http://www.brother.com/registration/>), haga clic en **Registro en línea**.
- Para ver todos los números de Brother, incluidos los números del Servicio de atención al cliente para Estados Unidos, haga clic en **Información de soporte técnico**.
- Para conocer las noticias y la información sobre asistencia de productos más recientes (<http://solutions.brother.com/>), haga clic en **Brother Solutions Center**.
- Para visitar el sitio web y obtener suministros originales de Brother (<http://www.brother.com/original/>), haga clic en **Información de suministros**.

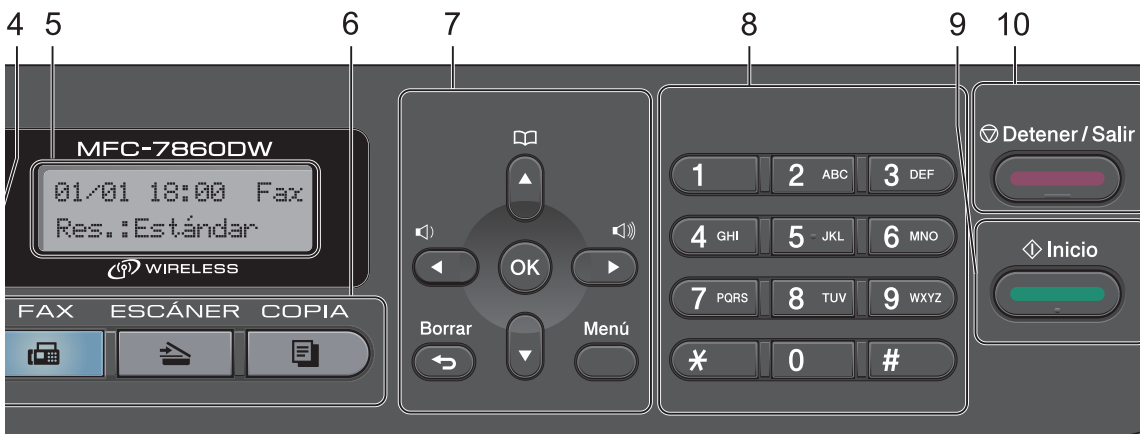
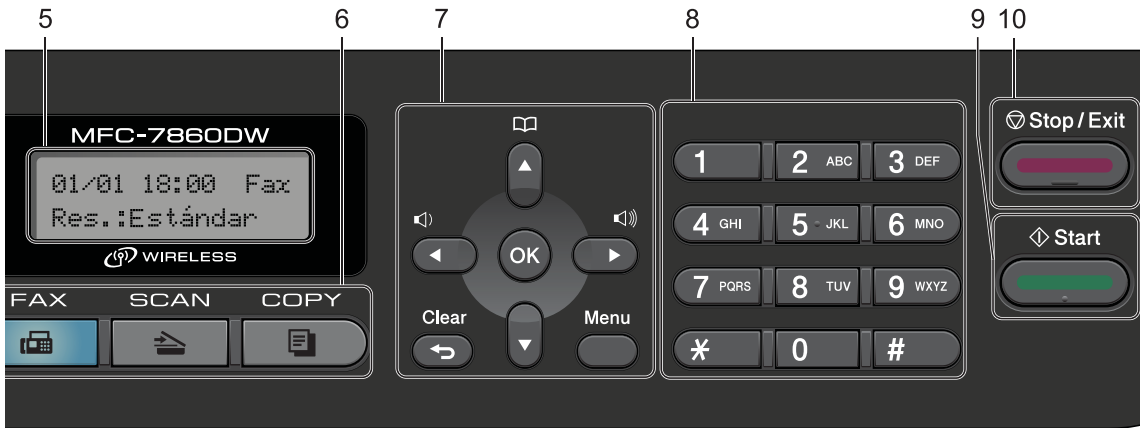
Información general del panel de control

Los modelos MFC-7365DN, MFC-7460DN y MFC-7860DW tienen los mismos botones.
(para EE.UU.)

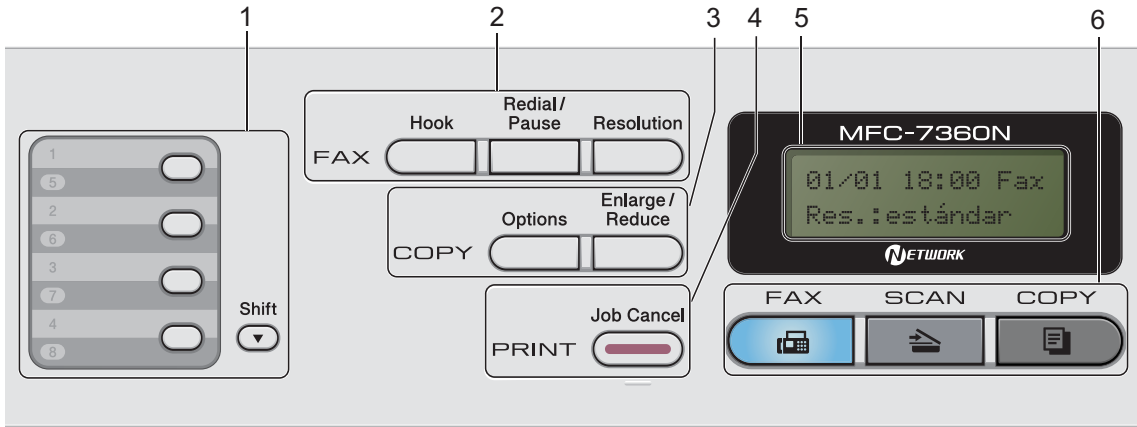


(para Chile/Argentina)

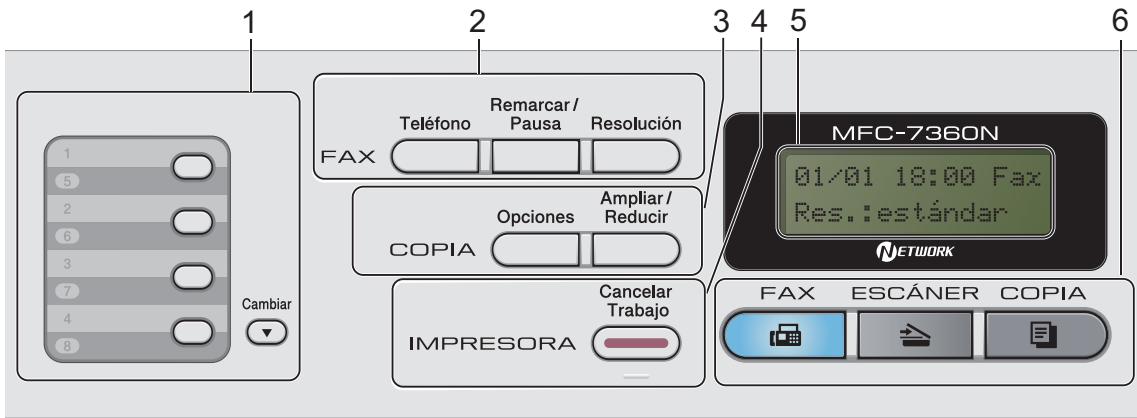


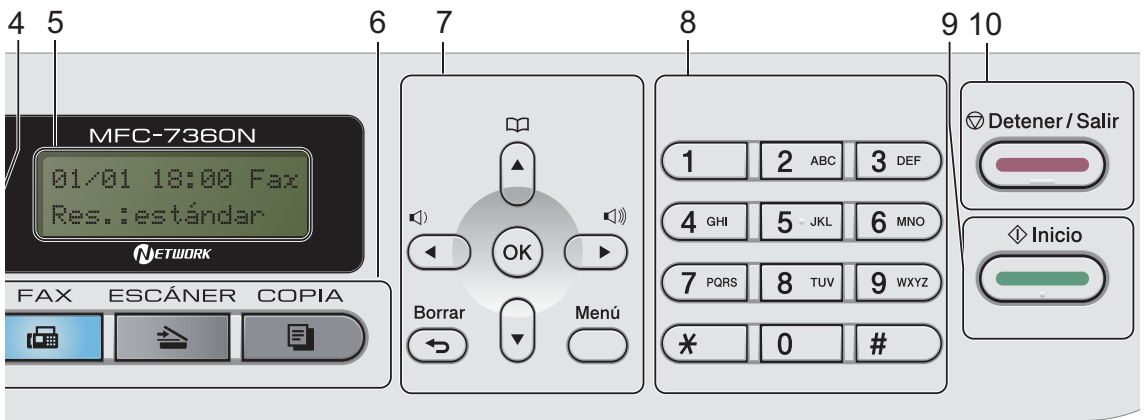
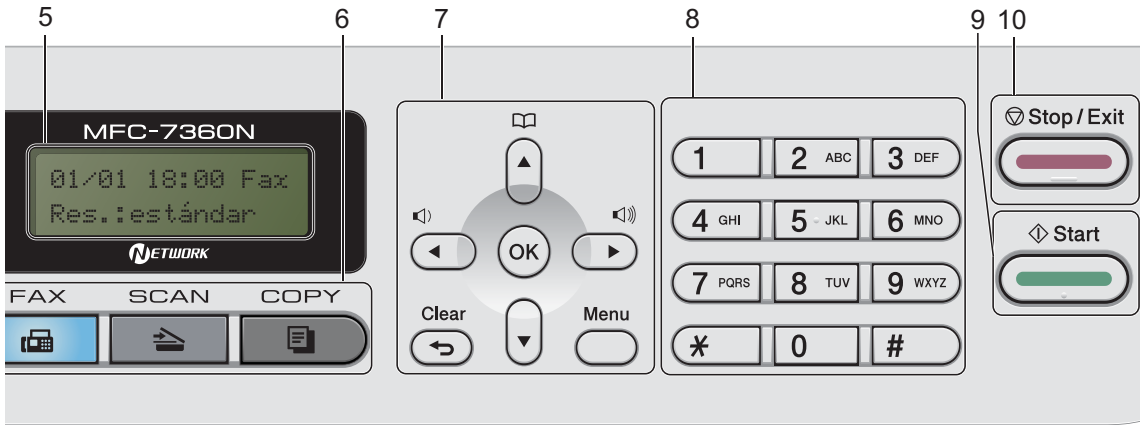


MFC-7360N
(para EE.UU.)



(para Chile/Argentina)





1 Teclas de 1 marcación

Mediante estas 4 teclas podrá acceder instantáneamente a los 8 números previamente almacenados.

Shift (Cambiar)

Le permite acceder a los números de 1 marcación del 5 al 8 cuando se la mantiene presionada.

2 Botones de FAX:

Hook (Teléfono)

Púselo antes de marcar para asegurarse de que el equipo de fax contestará y, a continuación, pulse **Start (Inicio)**. Además, pulse este botón después de descolgar el auricular del teléfono externo durante un timbre F/T (timbres dobles rápidos).

Redial/Pause (Remarcar/Pausa)

Vuelve a marcar el último número al que se ha llamado. Asimismo, introduce una pausa al programar los números de llamada rápida o al marcar un número manualmente.

Resolution (Resolución)

Ajusta la resolución al enviar un fax.

3 Botones de COPY (COPIA):

Options (Opciones)

Puede seleccionar los ajustes temporales de copia de forma rápida y sencilla.

Enlarge/Reduce (Ampliar/Reducir)

Reduce o amplía copias.

Duplex (Dúplex)

(Para los modelos MFC-7365DN, MFC-7460DN y MFC-7860DW)

Puede elegir Dúplex para copiar en ambas caras del papel.

4 Botones de PRINT (IMPRESORA):

Secure (Impresión Segura)

(Para los modelos MFC-7365DN, MFC-7460DN y MFC-7860DW)

Puede imprimir datos guardados en la memoria introduciendo su clave de cuatro dígitos. (Para obtener más información sobre el botón Impresión segura, consulte la *Guía del usuario de software*.)

Cuando utiliza el bloqueo seguro de funciones, puede cambiar los usuarios restringidos si mantiene pulsado **Shift (Cambiar)** a la vez que pulsa **Secure (Impresión Segura)**. (Consulte *Secure Function Lock 2.0* en el capítulo 2 de la *Guía avanzada del usuario*.)

Job Cancel (Cancelar Trabajo)

Cancela una tarea de impresión programada y la borra de la memoria del equipo. Para cancelar varias tareas de impresión, mantenga pulsado este botón hasta que en la pantalla LCD aparezca Canc trbj (Todo).

5 LCD

Muestra mensajes para ayudarle a configurar y utilizar el equipo.

(MFC-7860DW)

En los modos FAX y SCAN, un indicador de cuatro niveles muestra la intensidad de la señal de la red inalámbrica actual si se utiliza una conexión inalámbrica.



6 Botones de modo:

FAX

Establece el equipo en modo de fax.

SCAN (ESCÁNER)

Establece el equipo en modo de escáner.

COPY (COPIA)

Establece el equipo en modo de copia.

7 Botones de menú:

Clear (Borrar)

Elimina los datos introducidos o le permite cancelar la configuración actual.

Menu (Menú)

Le permite acceder al menú para programar la configuración de este equipo.

OK

Le permite almacenar la configuración en el equipo.

Botones de volumen:



Pulse para desplazarse hacia adelante o hacia atrás en las selecciones de menú. Pulse para cambiar el volumen cuando se encuentre en modo de fax o en espera.

▲ o bien ▼

Pulse para desplazarse por los menús y las opciones.

Libr. direc.

Permite acceder a los números de marcación rápida directamente.

8 Teclado de marcación

Utilice estos botones para marcar números de teléfono y de fax, y como teclado para introducir información en el equipo.

(Chile/Argentina únicamente) El botón # cambia temporalmente el modo de marcación de pulsos a tonos durante una llamada telefónica.

9 Start (Inicio)

Permite comenzar a enviar faxes o realizar copias.

10 Stop/Exit (Detener/Salir)

Detiene una operación o sale de un menú.

Carga de papel y soportes de impresión

El equipo puede alimentar papel desde la bandeja de papel estándar o desde la ranura de alimentación manual.

Cuando coloque papel en la bandeja de papel, tenga en cuenta lo siguiente:

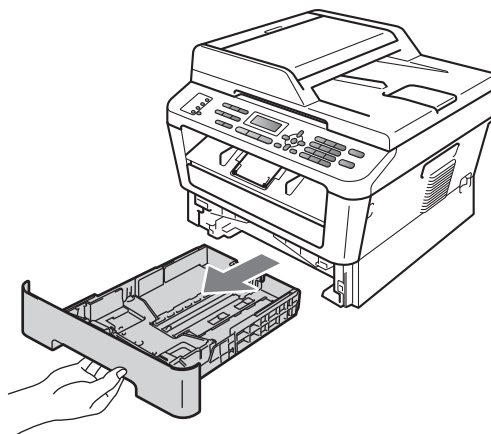
- Si el software de su aplicación es compatible con la selección de tamaño del papel realizada en el menú de impresión, puede seleccionarla mediante el software. Si el software de su aplicación no es compatible, puede establecer el tamaño del papel en el controlador de impresora o mediante los botones del panel de control.

Carga de papel en la bandeja de papel estándar

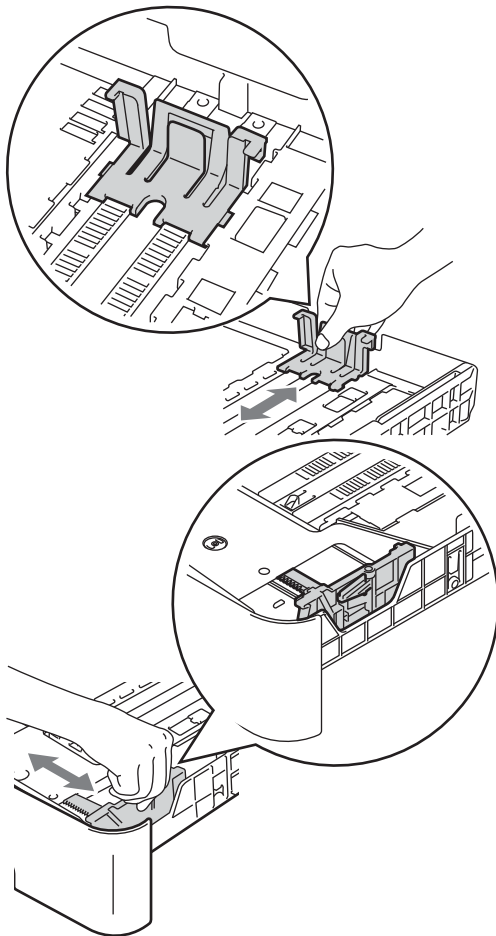
Se pueden cargar hasta 250 hojas. Se puede cargar el papel hasta la marca máxima de papel (▼▼▼) en la guía deslizante de ancho del papel. (Para obtener información sobre el papel recomendado, consulte *Capacidad de las bandejas de papel* en la página 20.)

Impresión en papel normal, fino o reciclado desde la bandeja de papel estándar

- 1 Extraiga totalmente la bandeja de papel del equipo.

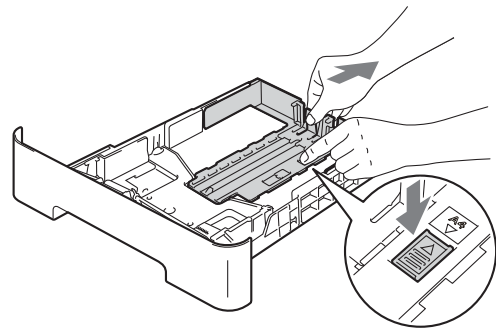


- 2 Pulsando la palanca verde de desbloqueo de las guías del papel, deslice las guías del papel para adaptarlas al tamaño del papel que está cargando en la bandeja. Cerciérese de que las guías queden firmemente encajadas en las ranuras.

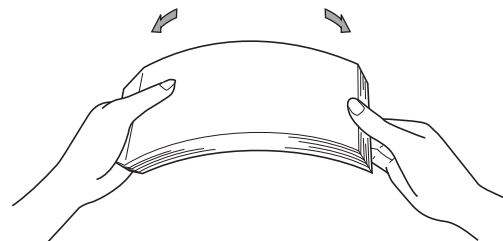


 **Nota**

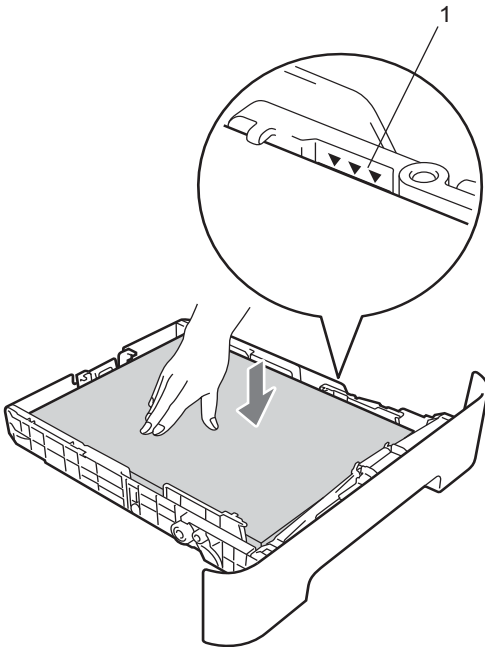
En los tamaños de papel Legal o Folio, pulse el botón de desbloqueo en la parte inferior de la bandeja de papel y, a continuación, saque la parte posterior de la bandeja de papel. (El papel de tamaño Legal o Folio no está disponible en algunas zonas.)



- 3 Airee bien la pila de papel para evitar atascos o alimentación de papel incorrecta.

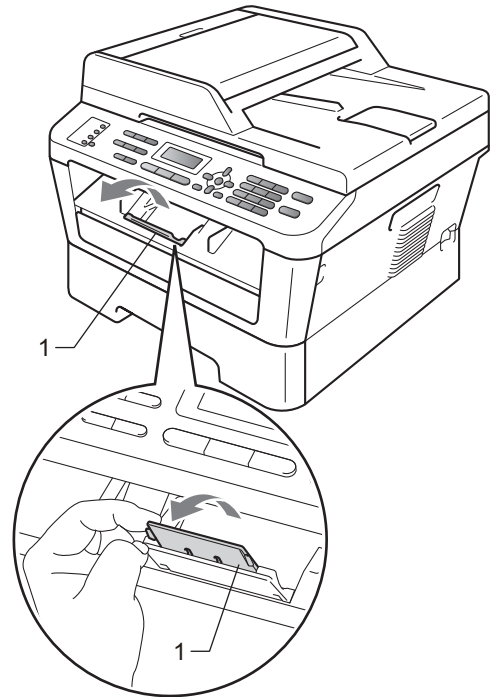


- 4 Coloque el papel en la bandeja y asegúrese de que:
- El papel queda por debajo de la marca máxima de papel (▼▼▼) (1).
- El exceso de papel en la bandeja de papel puede causar atascos de papel.
- El lado donde se va a imprimir debe quedar *boca abajo*.
 - Las guías del papel deben tocar los bordes del papel para que la alimentación sea correcta.



- 5 Introduzca con firmeza la bandeja de papel en el equipo. Asegúrese de que queda completamente insertada en el equipo.

- 6 Despliegue la lengüeta del soporte (1) para evitar que el papel se deslice fuera de la bandeja de salida boca abajo, o bien, retire cada hoja en cuanto salga del equipo.



Carga de papel en la ranura de alimentación manual

En esta ranura puede cargar sobres y soportes de impresión especiales, de uno en uno. Utilice la ranura de alimentación manual para imprimir o copiar en etiquetas, sobres o papel más grueso.

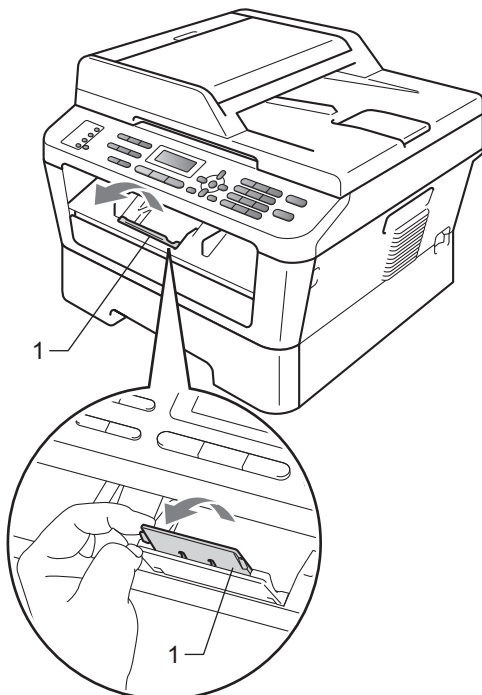


Nota

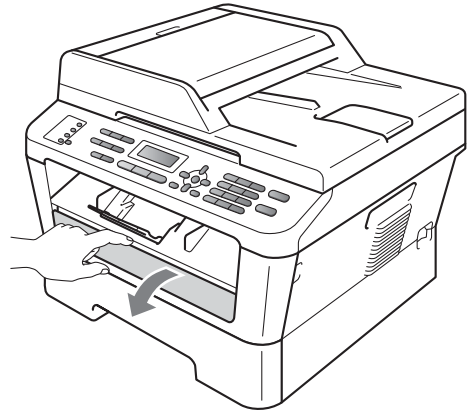
El equipo activa automáticamente el modo de alimentación manual cuando se coloca papel en la ranura de alimentación manual.

Impresión en papel normal, fino o reciclado desde la ranura de alimentación manual

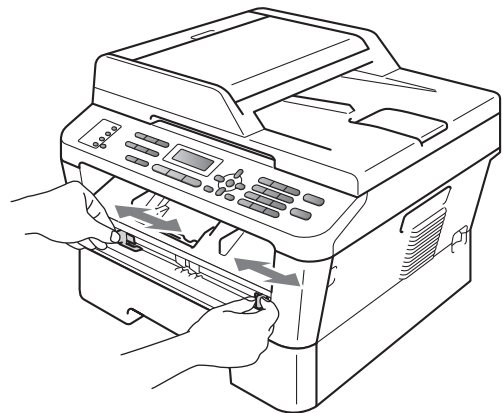
- 1 Despliegue la lengüeta del soporte (1) para evitar que el papel se deslice fuera de la bandeja de salida boca abajo, o bien, retire cada hoja en cuanto salga del equipo.



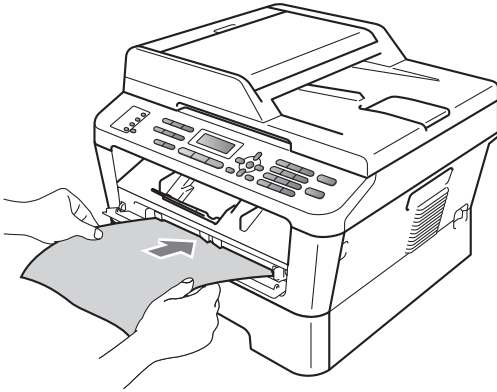
- 2 Abra la cubierta de la ranura de alimentación manual.



- 3 Utilice las dos manos para deslizar las guías de papel de la ranura de alimentación manual para acomodar el ancho del papel que vaya a utilizar.



- 4 Con las dos manos, introduzca una hoja de papel en la ranura de alimentación manual hasta que el extremo delantero del papel toque el rodillo de alimentación de papel. Cuando note que el papel entra en el equipo, suéltelo.



Impresión en papel grueso, papel Bond, etiquetas y sobres

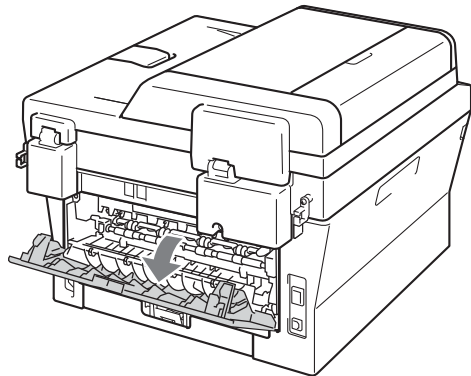
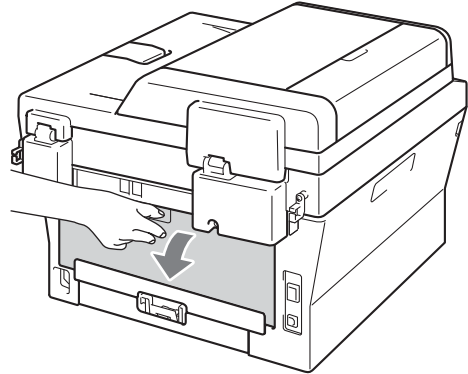
Cuando se baja la bandeja de salida posterior, el equipo dispone de una vía de papel directa desde la ranura de alimentación manual hasta la parte trasera del equipo. Utilice este método de alimentación y salida de papel si desea imprimir en papel grueso, etiquetas o sobres.



Nota

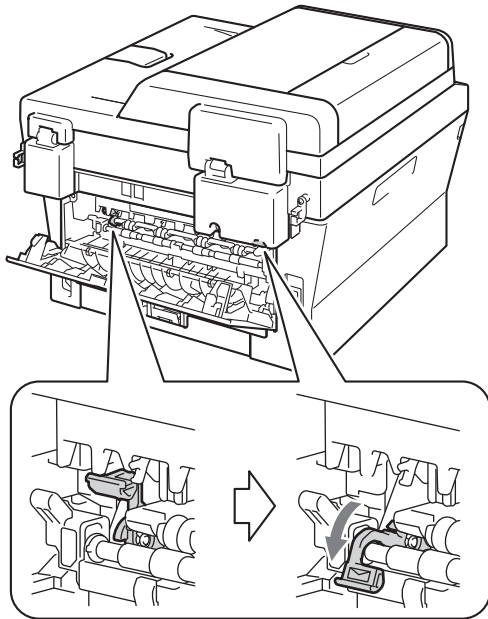
Retire cada hoja o sobre impreso inmediatamente para evitar un atasco de papel.

- 1 Abra la cubierta posterior (bandeja de salida posterior).

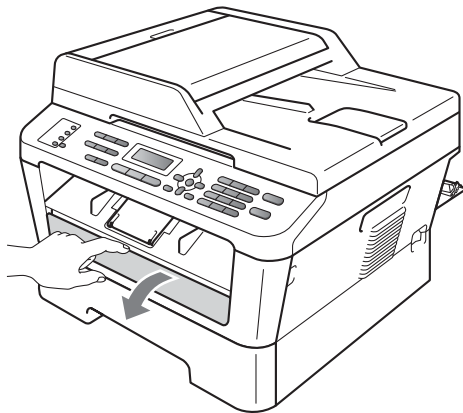


Nota

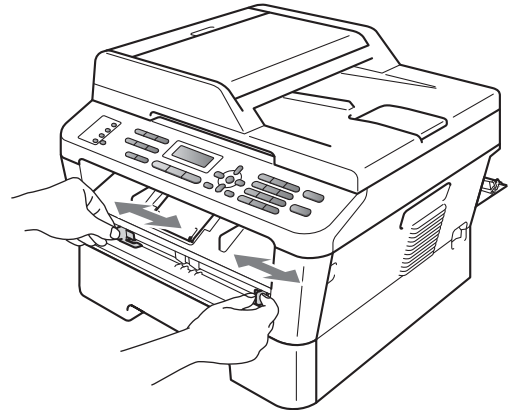
<Sólo para sobres> Baje las dos palancas verdes, situadas a la izquierda y a la derecha, como se muestra en la siguiente ilustración.



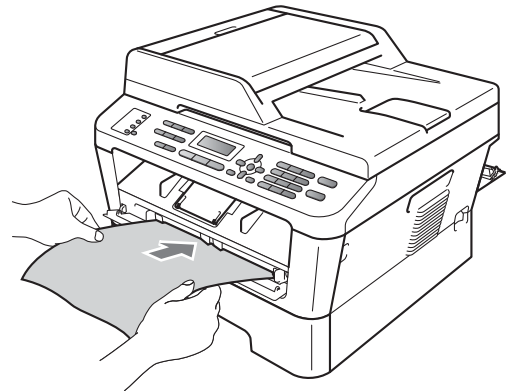
- 2 Abra la cubierta de la ranura de alimentación manual.

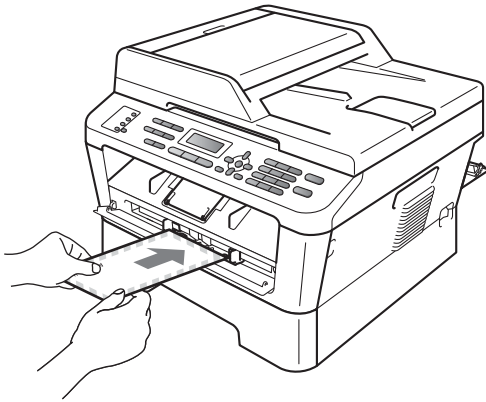


- 3 Utilice las dos manos para deslizar las guías de papel de la ranura de alimentación manual para acomodar el ancho del papel que vaya a utilizar.



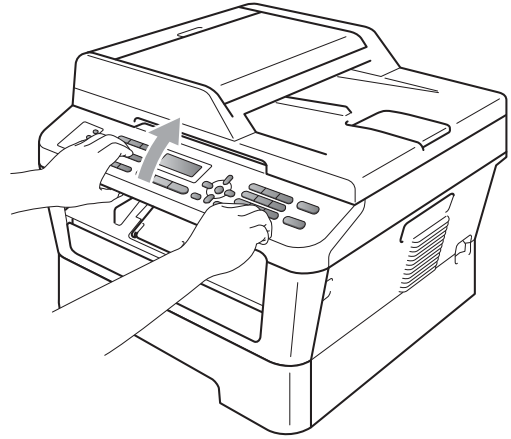
- 4 Con las dos manos, introduzca una hoja de papel o un sobre en la ranura de alimentación manual hasta que el extremo delantero del papel o el sobre toque el rodillo de alimentación de papel. Cuando note que el papel entra en el equipo, suéltelo.



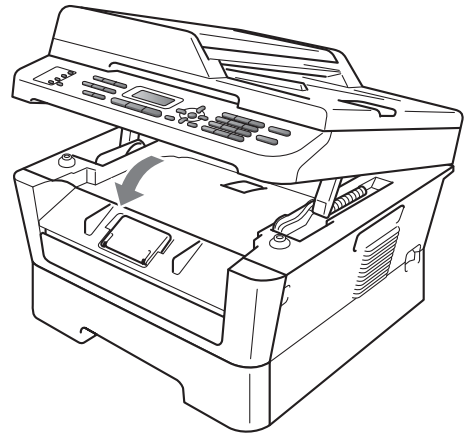


Nota

- introduzca el papel en la ranura de alimentación manual con el lado donde se va a imprimir boca arriba.
- Asegúrese de que el soporte de impresión esté recto y en la posición adecuada en la ranura de alimentación manual. De lo contrario, puede ser que el papel no se cargue correctamente y se produzca una impresión torcida o un atasco de papel.
- No ponga más de una hoja de papel en la ranura de alimentación manual cada vez, ya que podría provocar un atasco.
- Si introduce cualquier soporte de impresión en la ranura de alimentación manual antes de que el equipo esté preparado, puede ser que el soporte de impresión salga sin imprimir.

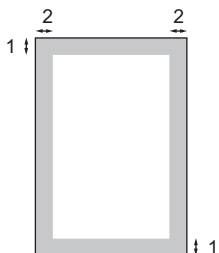


- Para retirar fácilmente una copia impresa pequeña de la bandeja de salida, levante la cubierta del escáner con las dos manos, como se muestra en la ilustración.
- Puede seguir utilizando el equipo aunque la cubierta del escáner esté levantada. Para cerrar la cubierta del escáner, empújela hacia abajo con las dos manos.



Áreas no escaneables y no imprimibles

En las siguientes ilustraciones se muestran las áreas no escaneables y no imprimibles máximas. El área no escaneable y no imprimible puede variar según el tamaño de papel y la configuración de la aplicación en uso.



Uso	Tamaño de documento	Arriba (1) Abajo (1)	Izquierda (2) Derecha (2)
Fax (Enviar)	Carta	0,12 in (3 mm)	0,16 in (4 mm)
	A4	0,12 in (3 mm)	0,12 in (3 mm)
Copia* *una sola copia o una copia de 1 en 1	Carta	0,12 in (3 mm)	0,16 in (4 mm)
	A4	0,12 in (3 mm)	0,12 in (3 mm)
Escáner	Carta	0,12 in (3 mm)	0,12 in (3 mm)
	A4	0,12 in (3 mm)	0,12 in (3 mm)
Imprimir	Carta	0,16 in (4 mm)	0,25 in (6,35 mm)
	A4	0,16 in (4 mm)	0,25 in (6,35 mm)

Ajustes de papel

Tipo de papel

Configure el equipo para el tipo de papel que esté utilizando. Esto le ofrecerá la mejor calidad de impresión.

- 1 Pulse **Menu (Menú)**, **1**, **2**, **1**.

Papel
1.Tipo de papel

- 2 Pulse **▲** o **▼** para seleccionar Fino, Normal, Grueso, Más grueso, Papel Reciclado o Etiqueta.
Pulse **OK**.

- 3 Pulse **Stop/Exit (Detener/Salir)**.

Tamaño de papel

Puede utilizar varios tamaños de papel distintos para imprimir copias: A4, Carta, Ejecutivo, A5, A5 L, A6, B5, B6, Legal y Folio y para imprimir faxes: A4, Carta, Legal o Folio (8,5 in × 13 in).

Cuando cambie el tamaño del papel en la bandeja, también deberá cambiar la configuración del tamaño del papel al mismo tiempo, de manera que el equipo pueda ajustar el documento o un fax entrante en la página.

- 1 Pulse **Menu (Menú)**, **1**, **2**, **2**.

Papel
2.Tamaño papel

- 2 Pulse **▲** o **▼** para seleccionar A4, Carta, Legal, Ejecutivo, A5, A5 L, A6, B5, B6 o Folio.
Pulse **OK**.

- 3 Pulse **Stop/Exit (Detener/Salir)**.

Papel y otros soportes de impresión aceptables

La calidad de impresión puede variar de acuerdo con el tipo de papel que utilice.

Puede usar los siguientes tipos de soportes de impresión: papel fino, papel normal, papel grueso, papel Bond, papel reciclado, etiquetas o sobres.

Para obtener los mejores resultados, siga las instrucciones descritas a continuación:

- NO coloque diferentes tipos de papel en la bandeja de papel al mismo tiempo porque podría causar atascos o alimentación de papel incorrecta.
- Para realizar una impresión correcta, debe seleccionar en la aplicación de software el mismo tamaño del papel que el que tiene el papel que hay en la bandeja.
- Evite tocar la superficie impresa del papel inmediatamente después de imprimir.
- Antes de comprar una gran cantidad de papel, pruebe con pequeñas cantidades para asegurarse de que es el papel adecuado.

Papel y soportes de impresión recomendados (EE.UU. únicamente)

Tipo de papel	Elemento
Papel normal	Xerox 4200DP 20 lb
	Hammermill Laser Print (24 lb=90 g/m ²)
Papel reciclado	No se recomienda ninguna marca en especial
Etiquetas	Etiquetas Avery láser blancas N° 5160
Sobres	No se recomienda ninguna marca en especial

Tipo y tamaño de papel

El equipo carga papel desde la bandeja de papel estándar instalada o desde la ranura de alimentación manual.

En esta guía, los nombres de las bandejas de papel del controlador de impresora son los siguientes:

Bandeja y unidad opcional	Nombre
Bandeja de papel estándar	Bandeja 1
Ranura de alimentación manual	Manual

Capacidad de las bandejas de papel

	Tamaño del papel	Tipos de papel	Nº de hojas
Bandeja de papel (Bandeja 1)	A4, Carta, B5, Ejecutivo, A5, A5 (borde largo), A6, B6, Folio 1 2, Legal 2	Papel normal, papel fino y papel reciclado	Hasta 250 [20 lb (80 g/m ²)]
Ranura de alimentación manual (Manual)	Ancho: 3 a 8,5 in (76,2 a 216 mm) Longitud: 4,6 a 16 in (116 a 406,4 mm)	Papel normal, papel fino, papel grueso, papel Bond, papel reciclado, sobres y etiquetas.	Una hoja [20 lb (80 g/m ²)]

¹ El tamaño Folio es de 8,5 in × 13 in (215,9 mm × 330,2 mm)

² El papel de tamaño Legal o Folio no está disponible en algunas zonas fuera de EE.UU.

Especificaciones de papel recomendadas

Las siguientes especificaciones de papel son adecuadas para este equipo.

Peso base	20-24 lb (75-90 g/m ²)
Grosor	80-110 µm
Aspereza	Superior a 20 sec.
Rigidez	90-150 cm ³ /100
Orientación del grano	Grano largo
Resistividad de volumen	10e ⁹ -10e ¹¹ ohm
Resistividad de superficie	10e ⁹ -10e ¹² ohm-cm
Relleno	CaCO ₃ neutro
Contenido de ceniza	Inferior a 23 peso %
Brillo	Superior al 80%
Opacidad	Superior al 85%

- Utilice papel para fotocopias en papel normal.
- Utilice papel que tenga un peso de 20 a 24 lb (75 a 90 g/m²).
- Utilice papel de grano largo con un valor de Ph neutro y una humedad de aproximadamente el 5%.

- Este equipo puede usar papel reciclado que cumpla las especificaciones DIN 19309.

Manipulación y uso de papel especial

El equipo está diseñado para trabajar bien con la mayoría de papeles xerográficos y de tipo bond. Sin embargo, algunas variables de papel pueden afectar a la calidad de impresión o a la fiabilidad de manipulación. Pruebe siempre muestras de papel antes de comprarlo para asegurar un rendimiento deseable. Mantenga el papel guardado en su embalaje original, que deberá permanecer cerrado. Mantenga el papel plano y evite exponerlo a la humedad, la luz solar directa y el calor.

Pautas importantes para seleccionar el papel:

- NO utilice papel para tinta porque podría provocar un atasco de papel o dañar el equipo.
- El papel preimpreso debe utilizar tintas que puedan soportar la temperatura del proceso de fusión del equipo de 392 grados Fahrenheit (200 grados centígrados).
- Si utiliza papel bond o papel áspero, arrugado o doblado, el papel puede presentar un resultado poco satisfactorio.

Tipos de papel que debe evitar

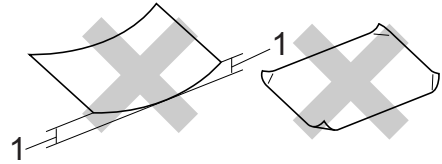
! IMPORTANTE

Es posible que algunos tipos de papel no ofrezcan un buen resultado o causen daños al equipo.

NO utilice papel:

- con mucho relieve
- extremadamente suave o brillante

- que esté enrollado o doblado



1 Una curvatura de 0,08 in (2 mm) o mayor puede provocar atascos.

- revestido o con un acabado químico
- dañado, con dobleces o plegado
- que exceda la especificación de peso recomendada en esta guía
- con etiquetas o grapas
- con membretes que utilizan tintas a baja temperatura o termografía
- multicopia o sin carbón
- diseñado para impresión de inyección de tinta

Si utiliza cualquiera de los tipos de papel enumerados anteriormente, podría dañar el equipo. Ni la garantía de Brother ni el contrato de servicio cubren este daño.

Sobres

La mayoría de los sobres diseñados para impresoras láser serán adecuados para el equipo. Sin embargo, algunos sobres pueden presentar problemas en cuanto a la alimentación y la calidad de impresión debido al modo en que se han fabricado. Un sobre adecuado debe tener bordes con dobleces rectos y bien definidos, y el borde principal no debe ser más grueso que dos hojas de papel juntas. El sobre debe ser plano y no tener una construcción poco sólida o abombada. Debe comprar sobres de calidad a un proveedor que sepa que va a utilizar dichos sobres en un equipo láser.

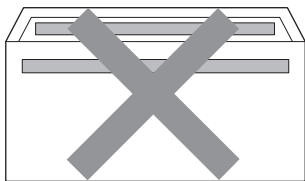
Es posible alimentar los sobres desde la ranura de alimentación manual, de uno en uno. Es recomendable que imprima un sobre de prueba para asegurarse de que los resultados de la impresión son los deseados antes de imprimir o comprar muchos sobres.

Tipos de sobres que debe evitar

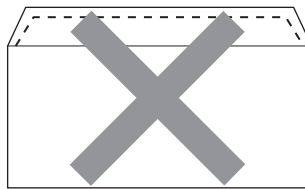
! IMPORTANTE

NO utilice sobres:

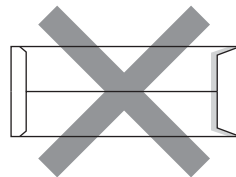
- dañados, enrollados, arrugados o con una forma poco habitual
- extremadamente brillantes o con mucho relieve
- con broches, grapas, enganches o cordeles
- con cierres autoadhesivos
- de construcción abombada
- que no estén plegados correctamente
- con letras o grabados en relieve (relieve de escritura muy pronunciado)
- impresos previamente en un equipo láser
- impresos previamente en su interior
- que no se pueden ordenar correctamente cuando se apilan
- hechos de papel que supera el peso de las especificaciones de peso de papel para el equipo
- con bordes que no son rectos o regularmente cuadrados
- con ventanas, orificios, partes recortables o perforaciones
- con pegamento en la superficie, como se muestra en la siguiente ilustración



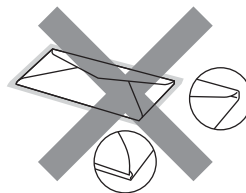
- con solapas dobles, como se muestra en la siguiente ilustración



- con solapas de cierre que no estén plegadas al momento de comprarlos
- con solapas de cierre, como se muestra en la siguiente ilustración



- con cada lateral doblado como se muestra en la figura siguiente



Si utiliza cualquiera de los tipos de sobres enumerados anteriormente, podría dañar el equipo. Puede que ni la garantía de Brother ni el contrato de servicio cubran este daño.

Etiquetas

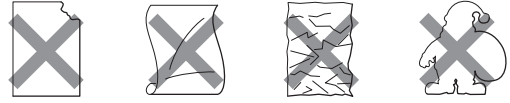
El equipo imprimirá en la mayoría de las etiquetas diseñadas para uso en equipos láser. Las etiquetas deben disponer de un adhesivo basado en acrílico, ya que este material es más estable a altas temperaturas en la unidad de fusión. Los adhesivos no deben entrar en contacto con ninguna parte del equipo porque las etiquetas se podrían pegar a la unidad de tambor o a los rodillos, causando posibles atascos y problemas de calidad de impresión. No se debe exponer ningún material adhesivo entre las etiquetas. Las etiquetas se deben ordenar de forma que cubran completamente el largo y el ancho de la hoja. El uso de etiquetas con espacios puede causar que se despeguen las etiquetas o puede provocar atascos o problemas de impresión.

Todas las etiquetas utilizadas en este equipo deben poder soportar una temperatura de 392 grados (200 grados centígrados) durante un período de 0,1 segundos.

No introduzca más de una hoja de etiquetas en el equipo de golpe.

Tipos de etiquetas que debe evitar

No utilice etiquetas dañadas, enrolladas, arrugadas o que tengan una forma poco habitual.



! IMPORTANTE

- Evite utilizar etiquetas con la hoja portadora expuesta porque podrían dañar el equipo.
- Las hojas de etiquetas no deben exceder las especificaciones de peso de papel descritas en esta Guía del usuario. Las etiquetas que superan estas especificaciones no garantizan una alimentación ni impresión adecuadas y pueden dañar el equipo.
- NO reutilice ni introduzca etiquetas usadas así como tampoco hojas a las que le faltan algunas etiquetas.

3

Carga de documentos

Cómo cargar documentos

Puede enviar un fax, realizar copias y escanear desde el ADF (Alimentador automático de documentos) y el cristal de escaneado.

Uso del alimentador automático de documentos (ADF)

La unidad ADF puede contener hasta 35 páginas y carga cada hoja de forma individual. Utilice papel estándar de 20 lb (80 g/m²) y airee siempre las páginas antes de colocarlas en la unidad ADF.

Tamaños de papel admitidos

Longitud:	5,8 a 14 in (147,3 a 355,6 mm)
Ancho:	5,8 a 8,5 in (147,3 a 215,9 mm)
Peso:	17 a 24 lb (64 a 90 g/m ²)

! IMPORTANTE

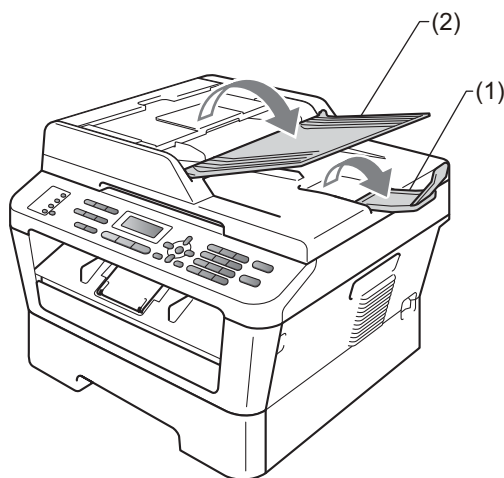
- NO deje documentos gruesos en el cristal de escaneado. De lo contrario, la unidad ADF podría atascarse.
- NO utilice papel que esté enrollado, arrugado, plegado, rasgado, grapado, con clips, pegado o sujeto con cinta adhesiva.
- NO utilice cartón, papel de periódico o tejido.
- Para evitar dañar el equipo durante el uso de la unidad ADF, NO tire del documento mientras se esté cargando.

Nota

- Para escanear documentos que no son apropiados para la unidad ADF, consulte *Uso del cristal de escaneado* en la página 25.
- Es más fácil usar el ADF si carga un documento de varias páginas.
- Asegúrese de que los documentos con corrector líquido o escritos con tinta estén completamente secos.

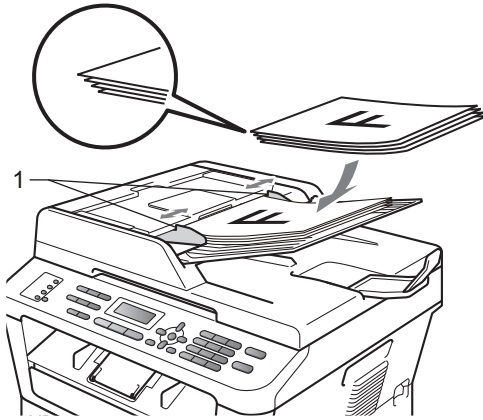
Cómo cargar documentos

- 1 Levante y despliegue la lengüeta del soporte de salida de documentos de la unidad ADF (1). Despliegue el soporte de documentos de la unidad ADF (2).



- 2 Airee bien las páginas.

- 3 Escalone las páginas del documento cara arriba con el borde superior en primer lugar en la unidad ADF hasta que cambie el mensaje de la pantalla LCD y note que toca el rodillo de alimentación.



- 4 Ajuste las guías del papel (1) al ancho del documento.

! IMPORTANTE

Para evitar dañar el equipo durante el uso de la unidad ADF, NO tire del documento mientras se esté cargando.

Uso del cristal de escaneado

Puede utilizar el cristal de escaneado para enviar por fax, copiar o escanear las páginas de un libro, una sola página cada vez.

Tamaños de papel admitidos

Longitud:	Hasta 11,7 in (297 mm)
Ancho:	Hasta 8,5 in (215,9 mm)
Peso:	Hasta 4,4 lb (2 kg)

! IMPORTANTE

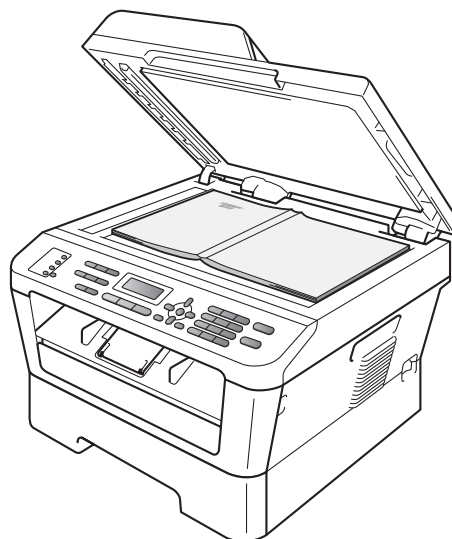
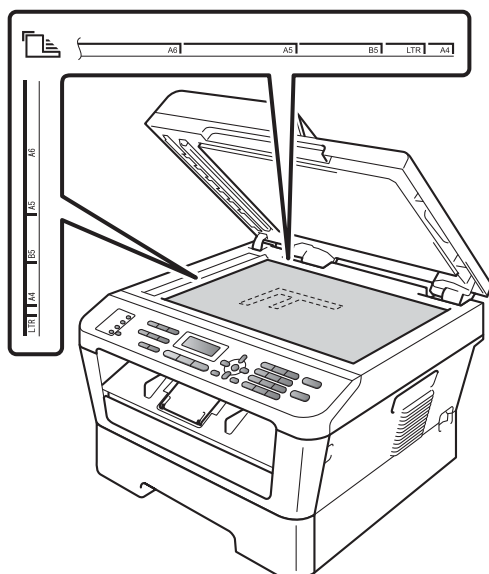
NO deje documentos gruesos en el cristal de escaneado. De lo contrario, la unidad ADF podría atascarse.

Cómo cargar documentos

Nota

Para utilizar el cristal de escaneado, la unidad ADF tiene que estar vacía.

- 1 Levante la cubierta de documentos.
- 2 Utilizando las guías para documentos que hay a la izquierda y en la parte superior, coloque el documento *boca abajo* desde la esquina superior izquierda del cristal de escaneado.




- 3 Cierre la cubierta de documentos.

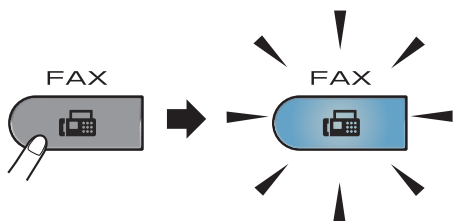
IMPORTANTE

Si el documento es un libro o si es grueso, no cierre la cubierta de golpe ni haga presión sobre ella.

Cómo enviar un fax


Los pasos siguientes muestran cómo enviar un fax.

- 1 Cuando quiera enviar un fax o cambiar la configuración de los faxes recibidos o enviados, pulse el botón  (**FAX**) para que se ilumine en azul.



- 2 Proceda de alguna de las siguientes formas para cargar el documento:
 - Coloque el documento *boca arriba* en la unidad ADF. (Consulte *Uso del alimentador automático de documentos (ADF)* en la página 24).
 - Cargue el documento *boca abajo* en el cristal de escaneado. (Consulte *Uso del cristal de escaneado* en la página 25).
- 3 Defina el tamaño del cristal de escaneado, la resolución y el contraste si desea cambiarlos. Para obtener más información sobre las operaciones y los ajustes avanzados de envío de faxes, consulte *Envío de un fax* en el capítulo 3 de la *Guía avanzada del usuario*:
 - Multenvío
 - Horario
 - Trans.diferida
 - Trans.t.real
 - Trans.sondeo
 - Modo satélite

- Fax resolución
- Contraste
- Conf.cubierta
- Pág Intr Mens (Comen.cubierta)

- 4 Escriba el número de fax valiéndose del teclado de marcación, una tecla de 1 marcación o  (**Libr. direc.**) y escriba el número de tres dígitos.
- 5 Pulse **Start (Inicio)**.

Envío de faxes desde la unidad ADF

- El equipo comienza a escanear el documento.

Envío de faxes desde el cristal de escaneado

- Si pulsa **Start (Inicio)**, el equipo comienza a escanear la primera página.

Realice uno de los siguientes pasos:

- Para enviar una sola página, pulse **2** para elegir **No (Env.)** (o pulse **Start (Inicio)** nuevamente). El equipo comienza a enviar el documento.
- Para enviar más de una página, pulse **1** para seleccionar **Sí** y colocar la próxima página en el cristal de escaneado. Pulse **OK**. El equipo comienza a escanear la página. (Repita este paso para cada página adicional.) Si pulsa **Start (Inicio)**, el equipo comenzará a enviar el documento.




Nota

Para cancelar, pulse **Stop/Exit (Detener/Salir)**.

Envío por fax de documentos de tamaño A4 desde el cristal de escaneado

Al enviar por fax documentos de tamaño A4, tendrá que ajustar el tamaño del cristal de escaneado a A4; de no hacerlo, parte de los faxes no aparecerá.

1 Asegúrese de que se encuentra en el modo de fax .

2 (MFC-7360N)
Pulse **Menu (Menú)**, 1, 7.
(MFC-7365DN, MFC-7460DN y MFC-7860DW)
Pulse **Menu (Menú)**, 1, 7, 1.

```
Escan. docume.
1. Tamañ. Escan. Cr
```

3 Pulse **▲** o **▼** para seleccionar A4.
Pulse **OK**.

4 Pulse **Stop/Exit (Detener/Salir)**.

Cancelación de un fax que se está enviando

Pulse **Stop/Exit (Detener/Salir)** para cancelar el fax. Si pulsa **Stop/Exit (Detener/Salir)** mientras el equipo está marcando o enviando un fax, la pantalla LCD mostrará lo siguiente:

```
Marcando #XXX
1. Cancel 2. Salir
```

```
Enviando#XXX P01
1. Cancel 2. Salir
```

Pulse **1** para cancelar el fax.

Informe de verificación de la transmisión

El informe de verificación de la transmisión se puede utilizar como comprobante del envío de faxes. Este informe indica el nombre o número de fax del destinatario, la fecha y hora de la transmisión, su duración, el número de páginas enviadas y si la transmisión se realizó correctamente o no.

Hay varias opciones disponibles para el informe de verificación de la transmisión:

- **Si**: imprime un informe después de cada fax enviado.
- **Si+Imagen**: imprime un informe después de cada fax enviado. En el informe se muestra una parte de la primera página del fax.
- **No**: imprime un informe si no se pudo enviar el fax debido a un error de transmisión. La configuración predeterminada es No.
- **No+Imagen**: imprime un informe si no se pudo enviar el fax debido a un error de transmisión. En el informe se muestra una parte de la primera página del fax.

1 Pulse **Menu (Menú)**, 2, 4, 1.

```
Ajus. Informes
1. Transmisión
```

2 Pulse **▲** o **▼** para seleccionar Si, Si+Imagen, No o No+Imagen.
Pulse **OK**.

3 Pulse **Stop/Exit (Detener/Salir)**.



Nota

- Si selecciona **Si+Imagen** o **No+Imagen**, la imagen solo se mostrará en el informe de verificación de la transmisión si la transmisión en tiempo real se ha establecido en **No**. (Consulte *Transmisión en tiempo real* en el capítulo 3 de la *Guía avanzada del usuario*.)

- Si la transmisión se realiza correctamente, aparecerá OK junto a RESULT en el informe de verificación de la transmisión. En caso contrario, aparecerá ERROR junto a RESULT.
-

5

Recepción de un fax

Modos de recepción

Selección del modo de recepción correcto

El modo de recepción correcto lo determinan los dispositivos externos y los servicios abonados de telefonía disponibles (servicio de buzón de voz, timbre distintivo, etc.) que tenga (o que estarán disponibles) en la misma línea que el equipo Brother.

¿Utilizará un número con timbre distintivo para recibir faxes? (EE.UU. únicamente)

Brother utiliza el término “timbre distintivo” pero las distintas compañías de teléfono pueden utilizar otros nombres para este servicio, como timbre personalizado, RingMaster, Personalized Ring, Teen Ring, Ident-A-Ring, Ident-A-Call, Data Ident-A-Call, Smart Ring y SimpleBiz Fax & Alternate Number Ringing. (Consulte *Timbre distintivo* en la página 35 para conocer las instrucciones para configurar el equipo con esta función.)

¿Utilizará el servicio de buzón de voz en la misma línea de teléfono que el equipo Brother?

Si usa el servicio de buzón de voz en la misma línea que el equipo Brother, es muy probable que el servicio de buzón de voz y el equipo Brother interfieran entre sí en la recepción de llamadas entrantes. (Consulte en *Buzón de voz* en la página 35 las instrucciones para configurar el equipo para usar este servicio.)

¿Utilizará un contestador automático en la misma línea de teléfono que el equipo Brother?

El contestador automático externo (TAD) contestará automáticamente cada llamada. Los mensajes de voz se guardan en el contestador automático y los mensajes se imprimen. Seleccione **TAD externo** como modo de recepción. (Consulte *Conexión de un TAD externo (contestador automático)* en la página 38).

¿Utilizará el equipo Brother en una línea de fax dedicada?

El equipo contestará todas las llamadas de forma automática como un fax. Seleccione **Sólo fax** como modo de recepción. (Consulte *Solo fax* en la página 32).

¿Utilizará el equipo Brother en la misma línea que su aparato telefónico?

¿Desea recibir las llamadas de voz y los faxes automáticamente?

El modo de recepción **Fax/Tel** se usa cuando el equipo Brother y el aparato telefónico comparten la misma línea. Seleccione **Fax/Tel** como modo de recepción. (Consulte *Fax/Tel* en la página 32).

Nota importante: no puede recibir mensajes de voz en el buzón de voz o en el contestador automático si selecciona el modo **Fax/Tel**.

¿Espera recibir muy pocos faxes?

Seleccione **Manual** como modo de recepción. Usted controla la línea telefónica y debe contestar todas las llamadas. (Consulte *Manual* en la página 32).

Para definir el modo de recepción, siga estas instrucciones:

- 1 Pulse **Menu (Menú), 0, 1**.

```
Conf.inicial
1.Modos recepción
```

- 2 Pulse ▲ o ▼ para seleccionar el modo de recepción.
Pulse **OK**.

- 3 Pulse **Stop/Exit (Detener/Salir)**.

En la pantalla LCD aparecerá el modo de recepción actual.

Uso de los modos de recepción

Algunos modos de recepción contestan de forma automática (*Sólo fax* y *Fax/Tel*). Es posible que desee cambiar el número de timbres antes de utilizar estos modos. (Consulte *Número de timbres* en la página 33).

Solo fax

El modo *Sólo fax* contestará todas las llamadas de forma automática como un fax.

Fax/Tel

El modo *Fax/Tel* le ayuda a gestionar automáticamente las llamadas entrantes al reconocer si son de fax o llamadas de voz, y las tratará de una de las siguientes maneras:

- Se recibirán los faxes automáticamente.
- Las llamadas de voz harán sonar el timbre F/T para indicarle que descuelgue la línea. El timbre F/T es un timbre doble que suena en el equipo.

(Consulte también *Número de timbres* en la página 33 y *Duración del timbre F/T (Modo Fax/Tel únicamente)* en la página 33).

Manual

El modo *Manual* desactiva todas las funciones de contestación automática a menos que esté utilizando la característica de recepción con timbre distintivo.

Para recibir un fax en modo *Manual*, levante el auricular del teléfono externo o pulse **Hook (Teléfono)**. Cuando oiga los tonos de fax (repetición de pitidos cortos), pulse **Start (Inicio)** y, a continuación, pulse **2** para recibir un fax. También puede utilizar la función de recepción simplificada para recibir faxes levantando el auricular que se encuentra en la misma línea que el equipo.

(Consulte también *Recepción simplificada* en la página 34).

TAD externo

El modo *TAD externo* permite que un contestador externo gestione las llamadas entrantes. Las llamadas entrantes se tratarán de una de las siguientes maneras:

- Se recibirán los faxes automáticamente.
- Las personas que llaman pueden grabar un mensaje en el TAD externo.


(Si desea obtener más información, consulte *Conexión de un TAD externo (contestador automático)* en la página 38).

Ajustes de modo de recepción

Número de timbres

La función de número de timbres establece el número de veces que suena el equipo antes de contestar en los modos *Sólo fax* y *Fax/Tel.*

Si tiene extensiones telefónicas o teléfonos externos en la misma línea que el equipo, defina en 4 el valor del número de timbres. (Consulte *Recepción simplificada* en la página 34).

1 Asegúrese de que se encuentra en el modo de fax .

2 Pulse **Menu (Menú), 2, 1, 1.**

```
Conf.recepción
1.Núm. timbres
```

3 Pulse ▲ o ▼ para seleccionar cuántas veces suena el timbre antes de que el equipo conteste.
Pulse **OK**.



Nota

Si selecciona 00, el equipo contestará inmediatamente y no sonará el timbre.


4 Pulse **Stop/Exit (Detener/Salir)**.

Duración del timbre F/T (Modo Fax/Tel únicamente)

Cuando alguien llama al equipo, usted y su interlocutor oirán el sonido de timbre telefónico normal. El número de timbres se establece mediante el ajuste de número de timbres.

Si la llamada es un fax, el equipo la recibirá; sin embargo, si es una llamada de voz, el equipo emitirá el timbre F/T (un timbre doble rápido) durante el tiempo que haya establecido para la duración del timbre F/T. Si oye el timbre F/T, significa que tiene una llamada de voz en la línea.

Debido a que el equipo emite el timbre F/T, las extensiones telefónicas y los teléfonos externos *no* sonarán; sin embargo, todavía puede contestar la llamada en cualquier teléfono. (Si desea obtener más información, consulte *Uso de códigos remotos* en la página 41).

1 Asegúrese de que se encuentra en el modo de fax .

2 Pulse **Menu (Menú), 2, 1, 2.**

```
Conf.recepción
2.Dur.Timbre F/T
```

3 Pulse ▲ o ▼ para seleccionar el tiempo durante el cual sonará el equipo para alertarle de que tiene una llamada de voz (20, 30, 40 ó 70 segundos).
Pulse **OK**.

4 Pulse **Stop/Exit (Detener/Salir)**.

Recepción simplificada

Si la función de recepción simplificada está definida en Si:

El equipo puede recibir automáticamente un fax, aunque conteste la llamada. Cuando vea *Recibiendo* en la pantalla LCD o cuando oiga 'pitidos' en la línea telefónica por el auricular, solo tendrá que colgar el auricular. El equipo hará el resto.

Si la función de recepción simplificada está definida en No:


Si está en el equipo y contesta una llamada de fax levantando primero el auricular de un teléfono externo, pulse **Start (Inicio)** y, a continuación, pulse **2** para recibir el fax.

Si contesta desde una extensión telefónica, pulse ***51**.



Nota

- Si esta función está definida en *Si*, pero el equipo no conecta una llamada de fax cuando levanta el auricular de una extensión telefónica o un teléfono externo, pulse el código de recepción de fax ***51**.
- Si envía faxes desde un computadora conectada a la misma línea telefónica y el equipo los intercepta, establezca la función de recepción simplificada en *No*.

1 Asegúrese de que se encuentra en el modo de fax .

2 Pulse **Menu (Menú), 2, 1, 3**.

Conf. recepción
3.Recep. Fácil

3 Pulse **▲** o **▼** para seleccionar *Si* o *No*.
Pulse **OK**.

4 Pulse **Stop/Exit (Detener/Salir)**.

Servicios de la línea telefónica (EE.UU. únicamente)

Buzón de voz

Si usa el servicio de buzón de voz en la misma línea que el equipo Brother, el servicio de buzón de voz y el equipo Brother interferirán entre sí en la recepción de llamadas entrantes.

Por ejemplo, si el servicio de voz está definido para contestar después de cuatro timbres y el equipo Brother, después de dos timbres, el equipo Brother contestará primero. De este modo evitará que quien llama pueda dejar un mensaje en el buzón de voz.

Del mismo modo, si el equipo Brother está definido para contestar después de cuatro timbres y el servicio de voz, después de dos timbres, el servicio de voz contestará primero. De este modo evitará que el equipo Brother reciba un fax entrante, dado que el servicio de voz no puede transferir el fax entrante al equipo Brother.

Para evitar conflictos entre el equipo Brother y el servicio de voz, proceda de alguna de las siguientes formas:

Obtenga el servicio de timbre distintivo de su compañía de teléfono. El timbre distintivo es una característica de su equipo Brother que permite que una persona con una línea reciba faxes y llamadas de voz mediante dos números de teléfono distintos en esa línea. Brother utiliza el término “timbre distintivo” pero las compañías de teléfono comercializan el servicio con otros nombres, como timbre personalizado, Personalized Ring, Smart Ring, RingMaster, Ident-A-Ring, Ident-A-Call, Data Ident-A-Call, Teen Ring, y

SimpleBiz Fax & Alternate Number Ringing. Este servicio establece un segundo número de teléfono en la misma línea que el número existente y cada número tiene un patrón de timbre diferente. En general, el número original suena con el timbre estándar y se usa para recibir llamadas de voz y el segundo número suena con otro patrón de timbre y se usa para recibir faxes. (Consulte *Timbre distintivo* en la página 35).

o bien

Ajuste el modo de recepción del equipo Brother en “Manual”. En el modo manual tendrá que atender todas las llamadas entrantes si quiere recibir faxes. Si una llamada entrante es un llamada telefónica, proceda como lo hace habitualmente. Si oye el tono de envío de fax, tendrá que transferir la llamada al equipo Brother. (Consulte *Uso de teléfonos externos y extensiones telefónicas* en la página 40). Los faxes y las llamadas de voz que no fueron contestadas van al buzón de voz. (Para ajustar el equipo en el modo **MANUAL**, consulte *Selección del modo de recepción correcto* en la página 30.)

Timbre distintivo

El timbre distintivo es una función del equipo Brother que permite que una persona con una sola línea de teléfono reciba faxes y llamadas de voz a través de dos números de teléfono en la misma línea. Brother utiliza el término “timbre distintivo” pero las distintas compañías de teléfono pueden comercializar el servicio con otros nombres, como Smart Ring, Ring Master o Ident-a-Ring. Este servicio establece un segundo número de teléfono en la misma línea que el número existente y cada número tiene un patrón de timbre diferente. En general, el número original suena con el timbre estándar y se usa para recibir llamadas de voz y el segundo número suena con otro patrón de timbre y se usa para recibir faxes.

 **Nota**

- Deberá pagar a la compañía de teléfono por el servicio de timbre distintivo antes de programar el equipo.
- Consulte con la compañía de teléfonos acerca de precios y disponibilidad.

¿Qué hace el servicio de “timbre distintivo” de la compañía de teléfono?

El servicio de timbre distintivo de la compañía de teléfono le permite tener más de un número en la misma línea de teléfono. **Si necesita más de un número de teléfono, este servicio es más barato que pagar por una línea adicional.** A cada número de teléfono le corresponde un patrón de timbre distintivo, de modo que usted podrá identificar qué número de teléfono está sonando. Ésta es una de las maneras de las que dispone para tener un número de teléfono aparte para el equipo.

 **Nota**

Consulte con la compañía de teléfonos acerca de precios y disponibilidad.

¿Qué hace la función de “timbre distintivo” de Brother?

El equipo Brother tiene una función de timbre distintivo que le permite usar el equipo y aprovechar todas las ventajas del servicio de timbre distintivo de la compañía de teléfono. El nuevo número de teléfono de la línea solo puede recibir faxes.

 **Nota**

Deberá pagar a la compañía de teléfono por el servicio de timbre distintivo antes de programar el equipo.

¿Tiene buzón de voz?

Si usa el servicio de voz en la misma línea en la que instalará el nuevo equipo, *es muy probable que el servicio de voz y el equipo Brother interfieran entre sí en la recepción de llamadas entrantes.* **Sin embargo, la función de timbre distintivo le permite usar más de un número por línea, de modo que el servicio de voz y el equipo puedan funcionar sin problemas.** Si a cada uno le corresponde un número aparte, ninguno interferirá con las operaciones del otro.


Si decide solicitar el servicio de timbre distintivo a la compañía de teléfono, tendrá que seguir las indicaciones que se detallan a continuación para “registrar” el nuevo patrón de timbre distintivo que le asignen. De este modo, su equipo podrá reconocer sus llamadas entrantes.



 **Nota**

El patrón de timbre distintivo se puede cambiar o cancelar en cualquier momento. Puede desactivarlo temporalmente y volverlo a activar más adelante. Cuando obtenga el nuevo número de fax, asegúrese de restablecer esta característica.

Antes de seleccionar el patrón de timbre para registrar

Puede registrar un solo patrón de timbre distintivo en el equipo. Algunos patrones de timbre no se pueden registrar. El equipo admite los patrones de timbre siguientes. Registre el que la compañía de teléfono le asigne.

Patrón de timbre	Timbres	
1	largo-largo	
2	corto-largo-corto	

Patrón de timbre	Timbres	
3	corto-corto-largo	
4	muy largo (patrón normal)	



Nota

- El patrón de timbre 1 se suele llamar Corto-Corto y es el más usado.
- Si el patrón de timbre que le asignan no figura en el cuadro, **comuníquese con la compañía de teléfono para solicitar uno de los patrones enumerados.**

- El equipo sólo contestará llamadas realizadas a su número registrado.
- Los dos primeros timbres no suenan en el equipo. Esto se debe a que el fax debe <<escuchar>> el patrón de timbre (para compararlo con el patrón "registrado"). (Sonarán los demás teléfonos de la misma línea.)
- Si programa el equipo correctamente, éste reconocerá el patrón de timbre registrado del "número de fax" dentro de los dos timbres y contestará con tono de fax. Cuando se llama al "número de voz", el equipo no contestará.

¡Es muy importante registrar el patrón de timbre distintivo!

Después de haber activado la función de timbre distintivo, el número de timbre distintivo recibirá los faxes automáticamente. El modo de recepción se define automáticamente en *Manual* y no podrá cambiarlo a otro modo de recepción mientras esté activada la función de tono distintivo. De este modo, se asegura que el equipo Brother conteste únicamente al número de tono distintivo sin interferir con las llamadas al número de teléfono principal.

- 1 Pulse **Menu (Menú), 2, 0, 2.**

Varios
2.Distintivo

- 2 Pulse ▲ o ▼ para seleccionar *Set*.

- 3 Pulse **OK**.

- 4 Pulse ▲ o ▼ para seleccionar el patrón de timbre almacenado de su preferencia. Pulse **OK**. (Escuchará cada patrón mientras recorre los cuatro patrones. Asegúrese de elegir el patrón que la compañía de teléfono le asignó.)

- 5 Pulse **Stop/Exit (Detener/Salir)**. El timbre distintivo ahora está activado.

6

Desactivación del timbre distintivo

- 1 Pulse **Menu (Menú), 2, 0, 2.**

Varios
2.Distintivo

- 2 Pulse ▲ o ▼ para seleccionar *No*. Pulse **OK**.

- 3 Pulse **Stop/Exit (Detener/Salir)**.



Nota

Si no desea recibir faxes en el número de timbre distintivo, puede desactivar el timbre distintivo. El equipo permanecerá en el modo de recepción *Manual* de forma que usted tendrá que definir el modo de recepción nuevamente. (Consulte *Selección del modo de recepción correcto* en la página 30.)

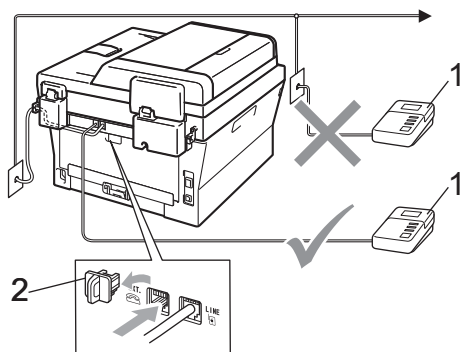
Conexión de un TAD externo (contestador automático)

Puede conectar un contestador automático (TAD) externo a la misma línea del equipo. Si el TAD contesta una llamada, en el equipo “se oirán” los tonos CNG (llamada de fax) emitidos por un aparato de fax emisor. Si los detecta, el equipo se encargará de contestar la llamada y de recibir el fax. Si no se oyen los tonos, el equipo permite al TAD que grabe un mensaje de voz y en la pantalla aparecerá **Teléfono**.

El TAD externo debe contestar antes de que suenen los primeros cuatro timbres (se recomienda ajustarlo a dos timbres). Esto es debido a que el equipo no puede oír los tonos CNG hasta que el TAD externo descuelgue la llamada. El equipo emisor emitirá los tonos CNG solo de ocho a diez segundos más. No se recomienda utilizar la función de ahorro de tarifa en el TAD externo si necesita más de cuatro timbres para activarla.

A menos que use el servicio de timbre distintivo, el contestador automático debe estar conectado al conector EXT. del equipo.

Antes de conectar un TAD externo (contestador automático), retire la cubierta de protección (2) del conector EXT. del equipo.



- 1 TAD
- 2 Cubierta de protección

Nota

Si tiene problemas al recibir faxes, reduzca el ajuste de número de timbres configurado en el TAD externo.

Conexiones

El TAD externo debe estar conectado a la parte posterior del equipo, en el conector etiquetado EXT. Su equipo no podrá funcionar correctamente si conecta el TAD al conector de pared (salvo que esté utilizando el timbre distintivo).

- 1 Conecte el cable de teléfono del conector de teléfono de la pared a la parte posterior del equipo, en el conector identificado como LINE.
- 2 Conecte el cable de teléfono del TAD externo a parte posterior del equipo en el conector identificado como EXT. (Asegúrese de que el cable esté conectado al TAD en el conector para la línea telefónica del TAD, y no en el conector del auricular.)
- 3 Ajuste el TAD externo a cuatro timbres o menos. (El ajuste de número de timbres del equipo no se aplica.)
- 4 Grabe el mensaje saliente en el TAD externo.
- 5 Configure el TAD para que conteste las llamadas.
- 6 Establezca el modo de recepción en TAD externo. (Consulte *Selección del modo de recepción correcto* en la página 30).

Grabación de un mensaje saliente (OGM)

- 1 Grabe 5 segundos de silencio al inicio del mensaje. De este modo, el equipo tiene tiempo de escuchar los tonos de fax.
- 2 Limite la duración del mensaje a 20 segundos.
- 3 Al final del mensaje de 20 segundos, proporcione su código de recepción de fax a las personas que envíen faxes manuales. Por ejemplo: "Después de la señal, deje su mensaje o pulse *51 e **Start (Inicio)** para enviar un fax".



Nota

Se recomienda comenzar el mensaje saliente del contestador con un silencio inicial de 5 segundos, ya que el equipo no es capaz de detectar los tonos de fax mientras suena la voz en volumen alto. Puede intentar omitir esta pausa, pero si el equipo tiene problemas de recepción, deberá volver a grabar el mensaje saliente del contestador para incluirla.

No podemos garantizar que el equipo funcione correctamente en todas las circunstancias cuando se conecte a una centralita automática privada PBX. Si se producen problemas al enviar o recibir faxes, debe informar primero a la compañía que gestiona la centralita automática privada PBX.

Conexiones de líneas múltiples (PBX)

Para conectar el equipo, aconsejamos que se lo pida a la compañía que le instaló la centralita automática privada PBX. Si tiene un sistema de líneas múltiples, aconsejamos que pida al instalador que conecte la unidad a la última línea en el sistema. Con esto se evita que el equipo se active cada vez que el sistema recibe las llamadas telefónicas. Si todas las llamadas entrantes son respondidas por una operadora, se recomienda establecer el modo de recepción en `Manual`.

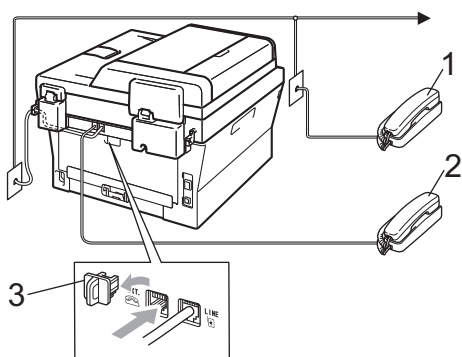
Teléfonos externos y extensiones telefónicas

Conexión de un teléfono externo o una extensión telefónica

Puede conectar otro teléfono directamente al equipo como se indica en el siguiente diagrama.

Conecte el cable de la línea telefónica al conector identificado como EXT.

Antes de conectar un teléfono externo, retire la cubierta de protección (3) del conector EXT. del equipo.



- 1 Extensión telefónica
- 2 Teléfono externo
- 3 Cubierta de protección

Si está utilizando un teléfono externo, la pantalla LCD muestra **Teléfono**.

Uso de teléfonos externos y extensiones telefónicas

Uso de extensiones telefónicas

Si contesta una llamada de fax en una extensión telefónica, puede indicarle al equipo que reciba el fax pulsando el código de recepción de fax *51.

Si el equipo contesta una llamada de voz y emite un semitimbre o doble timbre para que descuelgue, puede contestar la llamada en una extensión telefónica pulsando el código de contestación telefónica #51. (Consulte *Duración del timbre F/T (Modo Fax/Tel únicamente)* en la página 33).

Uso de un teléfono externo (conectado al conector EXT. del equipo)

Si contesta una llamada de fax desde el teléfono externo conectado al conector EXT del equipo, podrá hacer que el equipo reciba el fax pulsando **Start (Inicio)** y seleccionando **Recib.**

Si el equipo contesta una llamada de voz y emite un semitimbre o doble timbre para que descuelgue, puede contestar la llamada en un teléfono externo pulsando **Hook (Teléfono)**.

Si contesta una llamada y no hay nadie en la línea:

Debe suponer que está recibiendo un fax manual.

Pulse *51 y espere a que se oigan los pitidos o hasta que en la pantalla LCD aparezca **Recibiendo** y, a continuación, cuelgue.



Nota

Puede utilizar también la función de recepción simplificada para que el equipo reciba la llamada automáticamente. (Consulte *Recepción simplificada* en la página 34).

Uso de un auricular inalámbrico externo que no sea de Brother

Si el teléfono inalámbrico que no es de Brother está conectado al conector EXT. del equipo (consulte *Teléfonos externos y extensiones telefónicas* en la página 40.) y normalmente lleva consigo el teléfono inalámbrico, le resultará más fácil contestar las llamadas mientras está sonando el timbre.

Si deja que el equipo conteste primero, tendrá que ir al propio equipo para poder pulsar **Hook (Teléfono)** para transferir la llamada al teléfono inalámbrico.

Uso de códigos remotos

Código de recepción de fax

Si contesta una llamada de fax en una extensión telefónica, puede indicarle al equipo que reciba el fax pulsando el código de recepción de fax *51. Espere a que el pitido suene y, a continuación, cuelgue el auricular. (Consulte *Recepción simplificada* en la página 34).

Si contesta una llamada de fax en un teléfono externo, puede indicarle al equipo que reciba el fax pulsando **Start (Inicio)**.


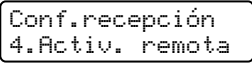
Código de contestación telefónica

Si recibe una llamada de voz y el equipo está en modo F/T, comenzará a sonar el timbre F/T (doble timbre) después del número de timbres inicial. Si descuelga la llamada en una extensión telefónica, puede desactivar el timbre F/T pulsando #51 (asegúrese de pulsarlo *mientras* los timbres están sonando).

Si el equipo contesta una llamada de voz y emite un semitimbre o doble timbre para que descuelgue, puede contestar la llamada en un teléfono externo pulsando **Hook (Teléfono)**.

Cambio de códigos remotos

El código de recepción de fax predeterminado es *51. El código de contestación telefónica predeterminado es #51. Si se encuentra siempre desconectado al acceder al TAD externo, procure cambiar los códigos remotos de tres dígitos, por ejemplo, ### y 999.

- 1 Asegúrese de que se encuentra en el modo de fax .
- 2 Pulse **Menu (Menú), 2, 1, 4.**

- 3 Pulse ▲ o ▼ para seleccionar **Si** (o **No**). Pulse **OK**.
- 4 Si ha seleccionado **Si** en el paso 3, introduzca el código de recepción de fax nuevo. Pulse **OK**.
- 5 Introduzca el código de contestación telefónica nuevo. Pulse **OK**.
- 6 Pulse **Stop/Exit (Detener/Salir)**.

7

Marcación y almacenamiento de números

Cómo marcar

Puede marcar de cualquiera de los siguientes modos.

Marcación manual

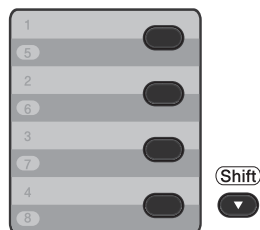
Utilice el teclado de marcación para introducir todos los dígitos del número de teléfono o de fax.



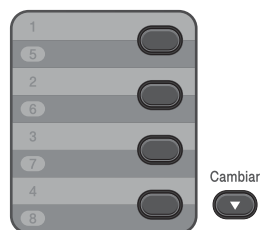
Números de 1 marcación

Pulse la tecla de 1 marcación en la que está almacenado el número al que desea llamar. (Consulte *Almacenamiento de los números de 1 marcación* en la página 46).

(Estados Unidos)




(Chile/Argentina)



Para marcar los números de 1 marcación del 5 al 8, mantenga pulsado **Shift (Cambiar)** a la vez que pulsa la tecla de 1 marcación.

Marcación rápida

Pulse  (**Libr. direc.**), seguido del número de marcación rápida de tres dígitos. (Consulte *Almacenamiento de los números de marcación rápida* en la página 48).



Número de tres dígitos




Nota

Si en la pantalla LCD aparece el mensaje ¿Regist. ahora? cuando introduce un número de 1 marcación o de marcación rápida, significa que no hay ningún número almacenado.

Búsqueda

Puede buscar por orden alfabético nombres que haya almacenado en las memorias de 1 marcación y de marcación rápida. (Consulte *Almacenamiento de los números de 1 marcación* en la página 46 y *Almacenamiento de los números de marcación rápida* en la página 48).

- 1 Pulse  (**Libr. direc.**) dos veces.
- 2 En el teclado de marcación, pulse las teclas correspondientes a las primeras letras del nombre. (Utilice el gráfico que se muestra en *Introducción de texto* en la página 138 para ayudarle a introducir letras).
Pulse **OK**.
- 3 Pulse **▲** o **▼** para desplazarse hasta que encuentre el nombre que está buscando.
Pulse **OK**.
- 4 Pulse **Start (Inicio)**.



Nota

- Si no introduce ninguna letra y pulsa **OK** en el paso 2, aparecerán todos los nombres registrados. Pulse **▲** o **▼** para desplazarse hasta que encuentre el nombre que está buscando.
- Si en la pantalla LCD aparece el mensaje *No encontrada* al introducir las primeras letras del nombre, significa que el nombre correspondiente a la letra no está almacenado.

Remarcación de fax

Si está enviando un fax manualmente y la línea está comunicando, pulse **Redial/Pause (Remarcar/Pausa)** para volver a intentarlo. Puede llamar al último número marcado si pulsa **Redial/Pause (Remarcar/Pausa)**. **Redial/Pause (Remarcar/Pausa)** únicamente funciona si se ha marcado desde el panel de control.

Si está enviando un fax automáticamente y la línea está comunicando, el equipo remarcará automáticamente una vez después de cinco minutos.

Cómo almacenar los números

Puede configurar el equipo para que realice los siguientes tipos de marcación simplificada: 1 marcación, marcación rápida y grupos para multienvío de faxes. También puede especificar la resolución predeterminada para cada número de 1 marcación y de marcación rápida. Si marca un número de llamada rápida, en la pantalla LCD aparece el nombre, si está almacenado, o el número. Un perfil de escaneado también se puede almacenar junto con el número de fax.

Si se produce un corte de la corriente eléctrica, los números de llamada rápida guardados en la memoria no se perderán.

Un perfil de escaneado contiene los ajustes de resolución y otros ajustes de escaneado seleccionados cuando se almacena un número. Por ejemplo, se le pedirá que seleccione Estándar, Fina o Foto si ha seleccionado la opción I-FAX. O bien se le pedirá que seleccione TIFF ByN, PDF ByN, JPG gris, PDF gris, XPS gris, JPG color, PDF color o XPS color si ha seleccionado la opción Correo electrónico. (Las opciones de I-FAX y Correo electrónico sólo pueden descargarse para los modelos MFC-7365DN, MFC-7460DN y MFC-7860DW.)

Opciones de 1 marcación y marcación rápida

El gráfico siguiente muestra las opciones para almacenar números de 1 marcación o marcación rápida después de que haya descargado las opciones de IFAX y correo electrónico para MFC-7365DN, MFC-7460DN y MFC-7860DW.

Paso 1 Introduzca la ubicación de 1 marcación o marcación rápida	Paso 2 Seleccione el tipo de registro	Paso 3 Introduzca el número o dirección de correo electrónico	Paso 4 Introduzca el nombre	Paso 5 Seleccione la resolución	Paso 6 Seleccione el tipo de archivo
1 marcación o marcación rápida	Fax/Tel	Número de fax o número de teléfono	(Nombre) Pulse OK .	Estándar, Fina, SuperFina, Foto	—
	IFAX	Dirección de correo electrónico		Estándar, Fina, Foto	—
	PDF email color			100 ppp, 200 ppp, 300 ppp, 600 ppp	PDF, SPDF
	JPG email color			100 ppp, 200 ppp, 300 ppp, 600 ppp	—
	XPS email color			100 ppp, 200 ppp, 300 ppp, 600 ppp	—
	PDF email gris			100 ppp, 200 ppp, 300 ppp,	PDF, SPDF
	JPG email gris			100 ppp, 200 ppp, 300 ppp,	—
	XPS email gris			100 ppp, 200 ppp, 300 ppp,	—
	PDF email ByN			200 ppp, 200x100 ppp (200x100ppp)	PDF, SPDF
	TIFF email ByN			200 ppp, 200x100 ppp (200x100ppp)	—

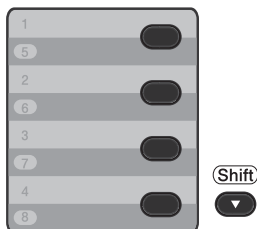
Almacenamiento de una pausa

Pulse **Redial/Pause (Remarcar/Pausa)** para agregar una pausa de 3,5 segundos entre los números. Puede pulsar **Redial/Pause (Remarcar/Pausa)** tantas veces como sea necesario para aumentar la duración de la pausa.

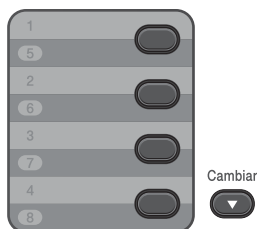
Almacenamiento de los números de 1 marcación

El equipo dispone de 4 teclas de 1 marcación donde puede almacenar 8 números de teléfono o fax para una marcación automática. Para acceder a los números del 5 al 8, mantenga pulsado **Shift (Cambiar)** mientras pulsa la tecla de 1 marcación correspondiente.

(Estados Unidos)



(Chile/Argentina)



- 1 Pulse la tecla de 1 marcación en la que desee almacenar el número. Si no hay ningún número almacenado, la pantalla LCD mostrará ¿Regist. ahora?. Pulse **1** para seleccionar Si.

- 2 Introduzca el número de teléfono o fax (hasta 20 caracteres). Pulse **OK**.

- 3 Seleccione una de las opciones siguientes:
 - Introduzca el nombre mediante el teclado de marcación (hasta 15 caracteres). Utilice la tabla que se muestra en *Introducción de texto* en la página 138 para ayudarle a introducir letras.

Pulse **OK**.

- Pulse **OK** para guardar el número sin asignarle un nombre.

- 4 (MFC-7365DN / MFC-7460DN y MFC-7860DW)

Si desea guardar una resolución de fax junto con el número, seleccione una de las siguientes opciones:

- Para guardar la resolución de fax, pulse **▲** o **▼** para seleccionar Estándar, Fina, SuperFina o Foto.

Pulse **OK**.

- Pulse **OK** si no desea cambiar la resolución predeterminada.

Si descargó las opciones I-FAX y correo electrónico (MFC-7365DN, MFC-7460DN y MFC-7860DW)

- 1 Pulse la tecla de 1 marcación en la que desee almacenar el número. Si no hay ningún número almacenado, la pantalla LCD mostrará ¿Regist. ahora?. Pulse **1** para seleccionar Si.

- 2 Pulse ▲ o ▼ para seleccionar una de las siguientes opciones:
 F/T
 IFAX
 PDF email color
 JPG email color
 XPS email color
 PDF email gris
 JPG email gris
 XPS email gris
 PDF email ByN
 TIFF email ByN.
 Pulse **OK**.

- 3 Introduzca el teléfono, el número de fax (hasta 20 caracteres) o la dirección de correo electrónico (hasta 60 caracteres). Utilice la tabla que se muestra en *Introducción de texto* en la página 138 para ayudarle a introducir letras.
 Pulse **OK**.



Nota

- Si ha seleccionado un tipo de registro de correo electrónico en el paso 2 y ha guardado la dirección de correo electrónico, sólo puede utilizar la dirección de correo electrónico cuando se encuentre en el modo de escáner.
- Si ha seleccionado el tipo de registro de IFAX en el paso 2 y ha guardado la dirección de correo electrónico, sólo puede utilizar la dirección de correo electrónico cuando se encuentre en el modo de fax.

- 4 Realice uno de los siguientes pasos:
- Introduzca el nombre mediante el teclado de marcación (hasta 15 caracteres).
 Pulse **OK**.
 - Pulse **OK** para guardar el número sin asignarle un nombre.

- 5 Realice uno de los siguientes pasos:
- Si desea guardar una resolución de fax/escáner junto con el número, vaya al paso correspondiente que se indica en la siguiente tabla:
 - Si no desea cambiar la resolución predeterminada, pulse **OK** y vaya al paso 12.

Opción seleccionada en el paso 2	Vaya al paso
F/T	6
IFAX	7
PDF email color	8
JPG email color	
XPS email color	
PDF email gris	9
JPG email gris	
XPS email gris	
PDF email ByN	10
TIFF email ByN	




Nota



- Cuando proceda al multienvío y haya guardado un perfil de escaneado junto con el número o la dirección de correo electrónico, el perfil de escaneado de 1 marcación, marcación rápida o el número de grupo que seleccione primero se aplicará al multienvío.
- También puede almacenar el número si pulsa **Menu (Menú), 2, 3, 1**.
- Para obtener información detallada acerca del formato de archivo, consulte la *Guía del usuario de software*.

- 6 Pulse ▲ o ▼ para seleccionar Estándar, Fina, SuperFina o Foto.
 Pulse **OK** y vaya al paso 12.
- 7 Pulse ▲ o ▼ para seleccionar Estándar, Fina o Foto.
 Pulse **OK** y vaya al paso 12.

- 8 Pulse ▲ o ▼ para seleccionar 100 ppp, 200 ppp, 300 ppp o 600 ppp. Pulse **OK**.
 - Si seleccionó PDF email color, vaya al paso 11.
 - Si seleccionó JPG email color o XPS email color, vaya al paso 12.
- 9 Pulse ▲ o ▼ para seleccionar 100 ppp, 200 ppp o 300 ppp. Pulse **OK**.
 - Si seleccionó PDF email gris, vaya al paso 11.
 - Si seleccionó JPG email gris o XPS email gris, vaya al paso 12.
- 10 Pulse ▲ o ▼ para seleccionar 200x100ppp o 200 ppp. Pulse **OK**.
 - Si seleccionó PDF email ByN, vaya al paso 11.
 - Si seleccionó TIFF email ByN, vaya al paso 12.
- 11 Seleccione el tipo de PDF, PDF o SPDF (PDF seguro), que se utilizará para el envío a la computadora. Pulse **OK** y vaya al paso 12.
- 12 Pulse **Stop/Exit (Detener/Salir)**.

Almacenamiento de los números de marcación rápida

Puede almacenar los números utilizados con frecuencia como números de marcación rápida, para que cuando los marque solo tenga que pulsar algunas teclas ( **(Libr. direc.)**, el número de tres dígitos y **Start (Inicio)**). El equipo puede almacenar 200 números de marcación rápida (001 - 200).

- 1 Pulse  **(Libr. direc.)** e introduzca un número de ubicación de marcación rápida de tres dígitos (001-200). Si no hay ningún número almacenado, la pantalla LCD visualiza el mensaje ¿Regist. ahora? Pulse **1** para elegir Si.
 - 2 Introduzca el número de teléfono o fax (hasta 20 caracteres). Utilice el cuadro de la sección Introducción de texto en la página 122 como ayuda para introducir las letras. Pulse **OK**.
 - 3 Realice una de las acciones siguientes:
 - Introduzca el nombre mediante el teclado de marcación (hasta 15 caracteres). Pulse **OK**.
 - Pulse **OK** para guardar el número sin asignarle un nombre.
 - 4 (MFC-7365DN / MFC-7460DN y MFC-7860DW)
Si desea guardar una resolución de fax junto con el número, realice una de las siguientes acciones:
 - Para guardar la resolución de fax, pulse ▲ o ▼ para seleccionar Estándar, Fina, SuperFina o Foto. Pulse **OK**.
 - Pulse **OK** si no desea cambiar la resolución predeterminada.
- Si descargó las opciones I-FAX y correo electrónico (MFC-7365DN, MFC-7460DN y MFC-7860DW)**
- 1 Pulse  **(Libr. direc.)** seguido de un número de localización de marcación rápida de tres dígitos (001-200). Si no hay ningún número almacenado, la pantalla LCD mostrará ¿Regist. ahora?. Pulse **1** para seleccionar Si.

- 2 Pulse ▲ o ▼ para seleccionar una de las siguientes opciones:
- F/T
 - IFAX
 - PDF email color
 - JPG email color
 - XPS email color
 - PDF email gris
 - JPG email gris
 - XPS email gris
 - PDF email ByN
 - TIFF email ByN.
- Pulse **OK**.

- 3 Introduzca el teléfono, el número de fax (hasta 20 caracteres) o la dirección de correo electrónico (hasta 60 caracteres). Utilice la tabla que se muestra en *Introducción de texto* en la página 138 para ayudarle a introducir letras.
- Pulse **OK**.



Nota

- Si ha seleccionado un tipo de registro de correo electrónico en el paso 2 y ha guardado la dirección de correo electrónico, sólo puede utilizar la dirección de correo electrónico cuando se encuentre en el modo de escáner.
- Si ha seleccionado el tipo de registro de IFAX en el paso 2 y ha guardado la dirección de correo electrónico, sólo puede utilizar la dirección de correo electrónico cuando se encuentre en el modo de fax.

- 4 Realice uno de los siguientes pasos:
- Introduzca el nombre mediante el teclado de marcación (hasta 15 caracteres).
- Pulse **OK**.
- Pulse **OK** para guardar el número sin asignarle un nombre.

- 5 Realice uno de los siguientes pasos:
- Si desea guardar una resolución de fax/escáner junto con el número, vaya al paso correspondiente que se indica en la siguiente tabla:
 - Si no desea cambiar la resolución predeterminada, pulse **OK** y vaya al paso 12.

Opción seleccionada en el paso 2	Vaya al paso
F/T	6
IFAX	7
PDF email color	8
JPG email color	
XPS email color	
PDF email gris	9
JPG email gris	
XPS email gris	
PDF email ByN	10
TIFF email ByN	



Nota

- Cuando proceda al multienvío y haya guardado un perfil de escaneado junto con el número o la dirección de correo electrónico, el perfil de escaneado de 1 marcación, marcación rápida o el número de grupo que seleccione primero se aplicará al multienvío.
- También puede almacenar el número si pulsa **Menu (Menú), 2, 3, 2**.
- Para obtener información detallada acerca del formato de archivo, consulte la *Guía del usuario de software*.

- 6 Pulse ▲ o ▼ para seleccionar Estándar, Fina, SuperFina o Foto. Pulse **OK** y vaya al paso 12.

- 7 Pulse ▲ o ▼ para seleccionar Estándar, Fina o Foto. Pulse **OK** y vaya al paso 12.

- 8 Pulse ▲ o ▼ para seleccionar 100 ppp, 200 ppp, 300 ppp o 600 ppp. Pulse **OK**.
 - Si seleccionó PDF email color, vaya al paso 11.
 - Si seleccionó JPG email color o XPS email color, vaya al paso 12.
- 9 Pulse ▲ o ▼ para seleccionar 100 ppp, 200 ppp o 300 ppp. Pulse **OK**.
 - Si seleccionó PDF email gris, vaya al paso 11.
 - Si seleccionó JPG email gris o XPS email gris, vaya al paso 12.
- 10 Pulse ▲ o ▼ para seleccionar 200x100ppp o 200 ppp. Pulse **OK**.
 - Si seleccionó PDF email ByN, vaya al paso 11.
 - Si seleccionó TIFF email ByN, vaya al paso 12.
- 11 Seleccione el tipo de PDF, PDF o SPDF (PDF seguro), que se utilizará para el envío a la computadora. Pulse **OK** y vaya al paso 12.
- 12 Pulse **Stop/Exit (Detener/Salir)**.

Cambio de los números de 1 marcación y de marcación rápida

Si intenta cambiar un número de 1 marcación o marcación rápida, en la pantalla LCD aparecerá el nombre o el número que ya está almacenado en ese lugar. Si el número de 1 marcación o marcación rápida que intenta cambiar tiene una tarea programada o se ha establecido en un número de reenvío de faxes, la pantalla LCD le pedirá si desea cambiar el nombre o el número.

- 1 Realice uno de los siguientes pasos:
 - Para cambiar un número de 1 marcación almacenado, pulse **Menu (Menú), 2, 3, 1**.

```
Libr. direc.
1.Una pulsación
```

Pulse el número de 1 marcación que desee cambiar.

- Para cambiar un número de marcación rápida almacenado, pulse **Menu (Menú), 2, 3, 2**.

```
Libr. direc.
2.Marc. rápida
```

Introduzca el número de marcación rápida que desee cambiar y, a continuación, pulse **OK**.

- 2 Realice uno de los siguientes pasos:
 - Para cambiar los datos almacenados, pulse **1**. Vaya al paso 3.
 - Para salir sin efectuar ninguna modificación, pulse **Stop/Exit (Detener/Salir)**.

```
#005:MIKE
1.Cambia 2.Borra
```

- 3 Modifique el número y el nombre según se indica a continuación. Cuando haya terminado la modificación, pulse **OK**.
 - Si modifica un nombre o número almacenado, pulse ◀ o ▶ para colocar el cursor debajo del carácter que desea cambiar y pulse **Clear (Borrar)**. Luego, introduzca el carácter correcta.

- 4 (MFC-7365DN / MFC-7460DN y MFC-7860DW)
Si desea guardar una resolución de fax junto con el número, proceda de alguna de la siguiente manera:

- Para guardar la resolución de fax, pulse ▲ o ▼ para seleccionar Estándar, Fina, SuperFina o Foto.
Pulse **OK**.
- Pulse **OK** si no desea cambiar la resolución predeterminada.

- 5 Pulse **Stop/Exit (Detener/Salir)**.

Si descargó las opciones I-FAX y correo electrónico (Para MFC-7365DN, MFC-7460DN y MFC-7860DW)

- 1 Realice uno de los siguientes pasos:

- Para cambiar un número de 1 marcación almacenado, pulse **Menu (Menú), 2, 3, 1**.

Una pulsación
Sel. una pulsac.

Elija la tecla del número de 1 marcación que desea cambiar.

- Para cambiar un número de marcación rápida almacenado, pulse **Menu (Menú), 2, 3, 2**.

Marc. rápida
¿M.rápida? #

Elija el número de marcación rápida que desea cambiar y, a continuación, pulse **OK**.

- 2 Realice uno de los siguientes pasos:

- Para cambiar el número almacenado, pulse **1**.
- Para salir sin efectuar ninguna modificación, pulse **Stop/Exit (Detener/Salir)**.

#005:MIKE
1.Cambia 2.Borra

- 3 Pulse ▲ o ▼ para seleccionar una de las siguientes opciones:

F/T,
IFAX,
PDF email color,
JPG email color,
XPS email color,
PDF email gris,
JPG email gris,
XPS email gris,
PDF email ByN
TIFF email ByN.
Pulse **OK**.

- 4 Pulse ◀ o ▶ para colocar el cursor debajo del carácter que desee cambiar y, a continuación, pulse **Clear (Borrar)** para borrarlo. Repita esta operación para cada carácter que desee borrar. Introduzca un número o carácter nuevo. Pulse **OK**.

- 5 Siga las instrucciones que comienzan en el paso 4 de Almacenamiento de los números de 1 marcación y Almacenamiento de los números de marcación rápida. (Consulte *Almacenamiento de los números de 1 marcación* en la página 46 y *Almacenamiento de los números de marcación rápida* en la página 48).

- 6 Pulse **Stop/Exit (Detener/Salir)**.

Eliminación de los números de 1 marcación y de marcación rápida

Si intenta eliminar un número de 1 marcación o marcación rápida, en la pantalla LCD aparecerá el nombre o el número que ya está almacenado en ese lugar. Si el número de 1 marcación o marcación rápida que intenta cambiar tiene una tarea programada o se ha establecido en un número de reenvío de faxes, la pantalla LCD le pedirá si desea cambiar el nombre o el número.

1 Realice uno de los siguientes pasos:

- Para eliminar un número de 1 marcación almacenado, pulse **Menu (Menú), 2, 3, 1.**

```
Libr. direc.  
1.Una pulsación
```

Pulse el número de 1 marcación que desee eliminar.

- Para eliminar un número de marcación rápida almacenado, pulse **Menu (Menú), 2, 3, 2.**

```
Libr. direc.  
2.Marc. rápida
```

Introduzca el número de marcación rápida que desee cambiar y, a continuación, pulse **OK.**

2 Para eliminar los datos almacenados, pulse **2.**

```
#005:MIKE  
1.Cambia 2.Borra
```

3 Realice uno de los siguientes pasos:


- Para eliminar los datos almacenados, pulse **1.**
- Para salir sin eliminar los datos almacenados, pulse **2.**

```
Borrar datos?  
1.Si 2.No
```

4 Pulse **Stop/Exit (Detener/Salir).**

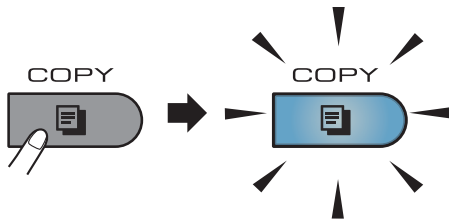
Cómo copiar

Los pasos siguientes describen la operación básica de copiado. Si desea obtener más información acerca de cada opción, consulte la *Guía avanzada del usuario* incluida en el CD-ROM.

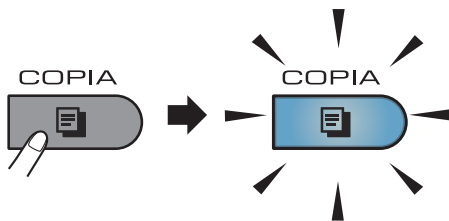
- 1 Si desea realizar una copia, pulse  (**COPY (COPIA)**) para que se ilumine en azul.

- Asegúrese de que se encuentra en modo copia.

(Estados Unidos)



(Chile/Argentina)



- La pantalla LCD muestra:

```
Apilar Copias:01
100%   □□■□□ Auto
```

Nota

La configuración predeterminada es modo Fax. Puede cambiar la cantidad de tiempo que el equipo permanece en el modo Copia después de la última operación de copia. (Consulte *Temporizador de modo* en el *capítulo 1* de la *Guía avanzada del usuario*).

- 2 Proceda de alguna de las siguientes formas para cargar el documento:
 - Coloque el documento *boca arriba* en la unidad ADF. (Consulte *Uso del alimentador automático de documentos (ADF)* en la página 24).
 - Cargue el documento *boca abajo* en el cristal de escaneado. (Consulte *Uso del cristal de escaneado* en la página 25).
- 3 Pulse **Start (Inicio)**.

Cómo detener la copia

Para detener la copia, pulse **Stop/Exit (Detener/Salir)**.

Ajustes de copia

Pulse las teclas **COPY (COPIA)** temporales. Puede utilizar **Options (Opciones)**, **Enlarge/Reduce (Ampliar/Reducir)** o **Duplex (Dúplex)**¹.

Si desea obtener más información acerca de los ajustes de copia, consulte *Ajustes de copia* en el *capítulo 7* de la *Guía avanzada del usuario*.

Puede cambiar los siguientes ajustes de copia:

- Alargar/Reducir
- Calidad
- Apilar/Ordenar

Capítulo 8

- Brillo
- Contraste
- Formato Pág.
- Dúplex¹

¹ Copia dúplex (1 cara a 2 caras) para los modelos MFC-7365DN, MFC-7460DN y MFC-7860DW

Impresión de un documento

El equipo puede recibir datos desde la computadora e imprimirlos. Para imprimir desde una computadora, instale el controlador de impresora. (Consulte *Impresión para Windows®* o *Impresión y envío de faxes para Macintosh* en la *Guía del usuario de software* para obtener más información acerca de los ajustes de impresión).

- 1 Instale el controlador de impresora Brother que se encuentra en el CD-ROM de instalación. (Consulte la *Guía de configuración rápida*).
- 2 Desde la aplicación, seleccione el comando Imprimir.
- 3 Seleccione el nombre del equipo en el cuadro de diálogo **Imprimir** y haga clic en **Propiedades**.
- 4 Seleccione los ajustes de su interés en el cuadro de diálogo **Propiedades**.
 - **Tamaño de papel**
 - **Orientación**
 - **Copias**
 - **Soporte de impresión**
 - **Resolución**
 - **Imprimir configuración**
 - **Páginas múltiples**
 - **Dúplex / Folleto**
 - **Fuente del papel**
- 5 Haga clic en **Aceptar** para empezar a imprimir.

Escaneado de un documento como archivo PDF mediante ControlCenter4 (Windows®)

(Para usuarios de Macintosh) Consulte *Escaneado* en la *Guía del usuario de software*.

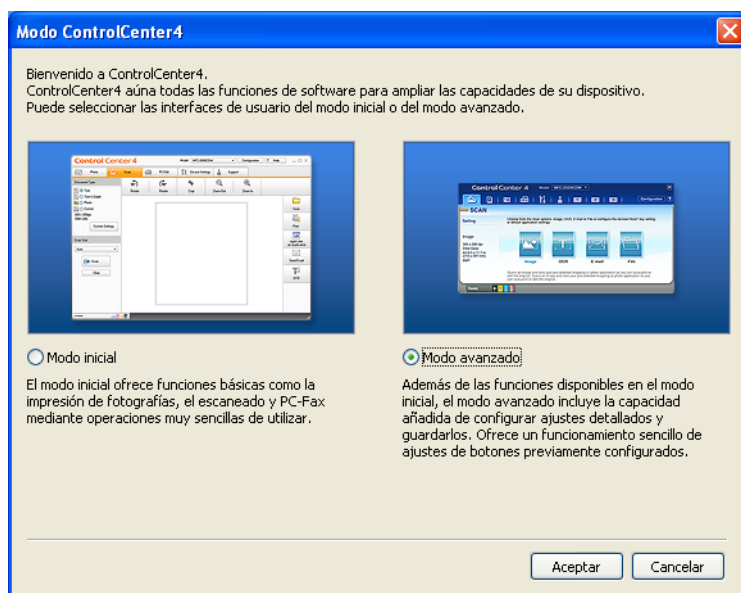


Nota

Las pantallas en su PC pueden variar según el modelo.

ControlCenter4 es una utilidad de software que permite acceder rápida y fácilmente a las aplicaciones de uso más frecuente. Gracias a ControlCenter4 ya no es necesario iniciar ciertas aplicaciones manualmente. Puede usar ControlCenter4 en su PC.

- 1 Cargue el documento. (Consulte *Cómo cargar documentos* en la página 24.)
- 2 Abra ControlCenter4 haciendo clic en **Inicio/Todos los programas/Brother/XXX-XXXX** (donde XXX-XXXX es el nombre del modelo)/**ControlCenter4**. Se abrirá la aplicación ControlCenter4.
- 3 Seleccione **Modo inicial** o **Modo avanzado** antes de usar ControlCenter4.

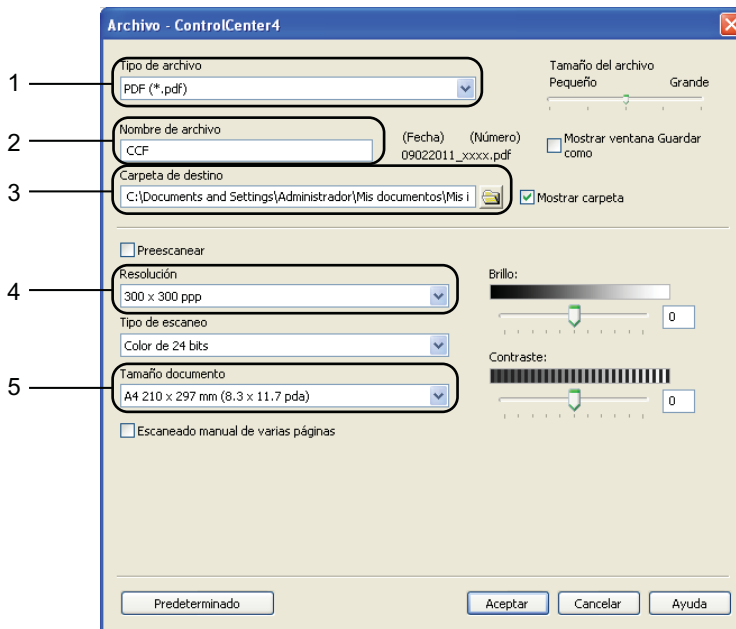



- 4 Asegúrese de que el equipo que desea usar esté seleccionado en la lista desplegable **Modelo**.

- 5 Configure el tipo de archivo para guardarlo en una carpeta. De forma predeterminada, los datos escaneados se guardan como **JPEG (*.jpg)**. Haga clic en **Configuración** y, a continuación, seleccione **Ajustes de botón, Escanear y Archivo**.



Aparece el cuadro de diálogo de configuración. Puede cambiar la configuración predeterminada.



- 1 Seleccione **PDF (*.pdf)** en la lista desplegable **Tipo de archivo**.
- 2 Puede introducir el nombre de archivo que desea usar para el documento.
- 3 Puede guardar el archivo en la carpeta predeterminada o seleccionar su carpeta preferida haciendo clic en el botón  **Examinar**.
- 4 Puede seleccionar una resolución de escaneo en la lista desplegable **Resolución**.
- 5 Puede seleccionar el tamaño del documento en la lista desplegable.

6 Haga clic en **Aceptar**.

7 Haga clic en **Archivo**.

El equipo comienza el proceso de escaneo. La carpeta en la que se guardan los datos escaneados se abrirá automáticamente.



Cambio de la configuración de la tecla SCAN

Antes de escanear

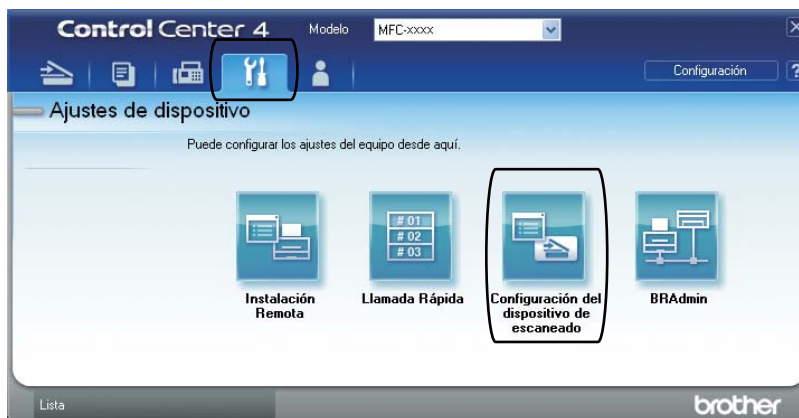
Para usar el equipo como escáner, instale un controlador de escáner. Si el equipo está instalado en una red, configúrelo con una dirección TCP/IP.

- Instale los controladores de escáner que se encuentran en el CD-ROM de instalación. (Consulte la *Guía de configuración rápida*).
- Configure el equipo con una dirección TCP/IP si no funciona la detección de redes. (Consulte *Configuración de Escaneado en red* en la *Guía del usuario de software*).

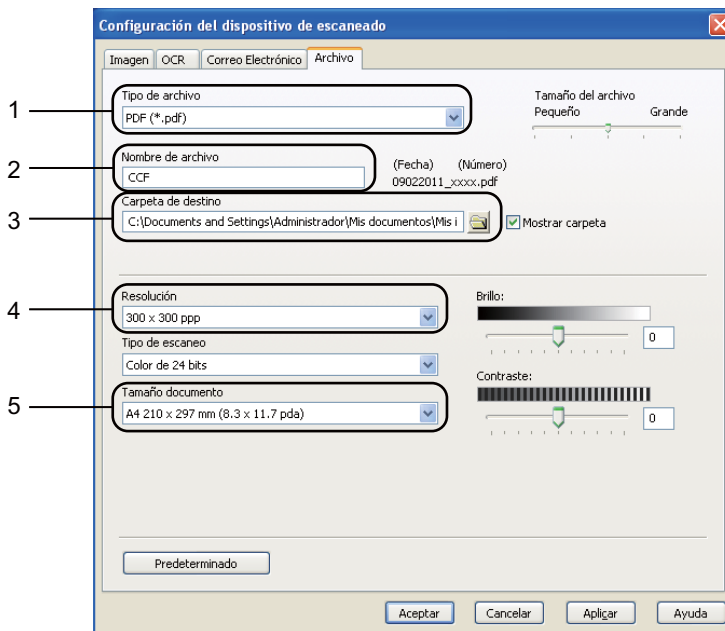
Configuración de la tecla SCAN


Puede cambiar la configuración de la tecla **SCAN** del equipo mediante ControlCenter4.

- 1 Abra ControlCenter4 haciendo clic en **Inicio/Todos los programas/Brother/XXX-XXXX** (donde XXX-XXXX es el nombre del modelo)/**ControlCenter4**. Se abrirá la aplicación ControlCenter4.
- 2 Asegúrese de que el equipo que desea usar esté seleccionado en la lista desplegable **Modelo**.
- 3 Haga clic en la ficha **Ajustes de dispositivo**.
- 4 Haga clic en **Configuración del dispositivo de escaneado**.




5 Seleccione la ficha **Archivo**. Puede cambiar la configuración predeterminada.



- 1 Puede seleccionar el tipo de archivo en la lista desplegable.
- 2 Puede introducir el nombre de archivo que desea usar para el documento.
- 3 Puede guardar el archivo en la carpeta predeterminada o seleccionar su carpeta preferida haciendo clic en el botón  **Examinar**.
- 4 Puede seleccionar una resolución de escaneo en la lista desplegable **Resolución**.
- 5 Puede seleccionar el tamaño del documento en la lista desplegable.

6 Haga clic en **Aceptar**.

Escaneado mediante la tecla SCAN

- 1 Cargue el documento. (Consulte *Cómo cargar documentos* en la página 24.)
- 2 Pulse  **SCAN (ESCÁNER)**.
- 3 Pulse ▲ o ▼ para seleccionar *Escanear a PC*.
Pulse **OK**.
- 4 Pulse ▲ o ▼ para seleccionar *Fichero*.
Pulse **OK**.
- 5 (Para usuarios de red)
Pulse ▲ o ▼ para seleccionar la PC de destino a la cual desea realizar el envío.
Pulse **OK**.
En la pantalla LCD un mensaje le solicitará que introduzca un número PIN, introduzca el número de PIN de cuatro dígitos para la computadora de destino utilizando el teclado de marcación en el panel de control.
Pulse **OK**.
- 6 Pulse **Start (Inicio)**.
El equipo comienza el proceso de escaneado.



Nota

Seleccione el modo de escaneado que desea.

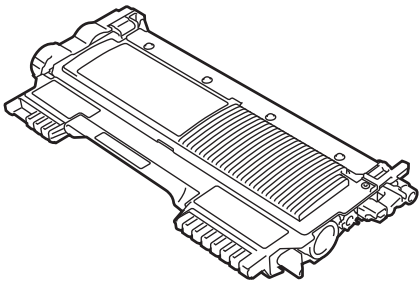
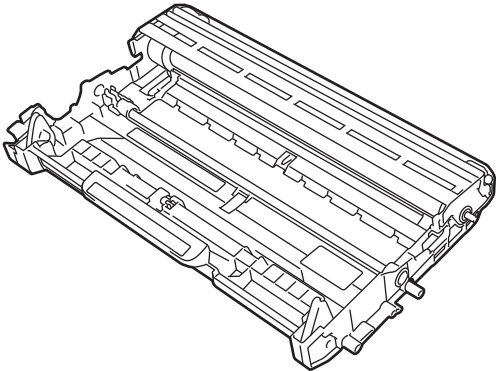
Escanear en:

- FTP¹
- E-mail (Escanear a PC)
- Imagen (Escanear a PC)
- OCR (Escanear a PC)
- Fichero (Escanear a PC)

¹ Para los modelos MFC-7365DN, MFC-7460DN y MFC-7860DW

Sustitución de artículos consumibles

El equipo indicará cuándo hay que sustituir los artículos consumibles. (Consulte *Sustitución del cartucho de tóner* en la página 63 y *Sustitución de la unidad de tambor* en la página 70.)

Cartucho de tóner	Unidad de tambor
Consulte <i>Sustitución del cartucho de tóner</i> en la página 63. N° de pedido TN-420, TN-450	Consulte <i>Sustitución de la unidad de tambor</i> en la página 70. N° de pedido DR-420
	



Nota

- (para EE.UU.)
Visite <http://www.brother.com/original/index.html> para conocer las instrucciones para devolver los artículos consumibles al programa de recogida de Brother. Si opta por no devolver el artículo consumible usado, deséchelo cumpliendo las normas locales, separándolo de los residuos domésticos. Consulte la información sobre este particular a las autoridades locales.
- (para Chile/Argentina)
Deseche los consumibles utilizados según la normativa local y sepárelos de los residuos domésticos. Consulte la información sobre este particular a las autoridades locales.
Asegúrese de volver a sellar herméticamente los consumibles para evitar que el material de su interior se derrame.
- Se recomienda envolver los consumibles usados en papel para evitar que se derrame o se disperse accidentalmente el material del interior.
- Si utiliza papel que no es exactamente el tipo de papel recomendado, la vida útil de los artículos consumibles y de las piezas del equipo se verá reducida.
- La vida prevista de los cartuchos de tóner se basa en la norma ISO/IEC 19752. La frecuencia de sustitución variará dependiendo de la complejidad de las páginas impresas, del porcentaje de cobertura y del tipo de soporte utilizado.

Sustitución del cartucho de tóner

Número de pedido: Para conocer los números de pedido de los cartuchos de tóner, consulte *Sustitución de artículos consumibles* en la página 62.

Los cartuchos de tóner estándar pueden imprimir aproximadamente 1.200 páginas¹. Los cartuchos de tóner larga duración pueden imprimir aproximadamente 2.600 páginas¹. El número de páginas real variará dependiendo del tipo medio de documento. Cuando quede poco tóner en un cartucho, en la pantalla LCD se mostrará `Tóner bajo..`

El equipo se suministra con un cartucho de tóner estándar, que deberá sustituirse después de unas 700 páginas¹.

¹ Declaración de la duración aproximada del cartucho realizada conforme a ISO/IEC 19752.

Nota

- Es conveniente tener cartuchos de tóner nuevos listos para usar cuando aparezca el aviso `Tóner bajo..`
- Para garantizar una alta calidad de impresión, se recomienda utilizar exclusivamente cartuchos de tóner originales de la marca Brother. Cuando desee comprar cartuchos de tóner, llame al Servicio de atención al cliente de Brother.
- Se recomienda limpiar el equipo cuando se sustituya el cartucho de tóner. Consulte *Limpieza y comprobación del equipo* en el *apéndice A* de la *Guía avanzada del usuario*.
- Si modifica el ajuste de la densidad de impresión para que la impresión sea más clara o más oscura, la cantidad de tóner utilizado cambiará.
- Desempaque el cartucho de tóner inmediatamente antes de instalarlo en el equipo.

Tóner bajo

`Tóner bajo.`

Si la pantalla LCD muestra `Tóner bajo..`, compre un cartucho de tóner nuevo y téngalo preparado antes de que aparezca el mensaje `Cambiar tóner.`

Sustituir Tóner

Cuando aparezca el mensaje siguiente en la pantalla LCD, tendrá que sustituir el cartucho de tóner:

`Cambiar tóner`

El equipo no imprimirá hasta tanto no se reemplace el cartucho de tóner. Un cartucho de tóner nuevo o que no se haya utilizado anteriormente original de Brother restablecerá el modo de sustitución de tóner.

Nota

Para que el equipo siga imprimiendo después de que la pantalla LCD muestre `Cambiar tóner`, establezca el equipo en el modo Continuar (**Menu, 1, 8** y seleccione `Continuar`). El equipo seguirá imprimiendo hasta que la pantalla LCD muestre `Tóner agotado`. (Si desea obtener información acerca de los ajustes de tóner, consulte *Ajustes de tóner* en el *capítulo 1* de la *Guía avanzada del usuario*.)

Tóner agotado

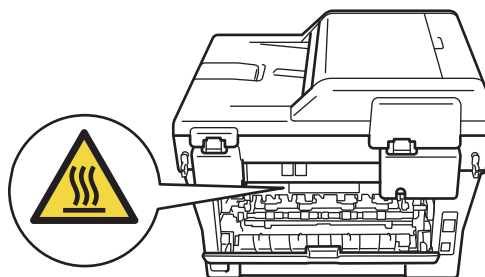
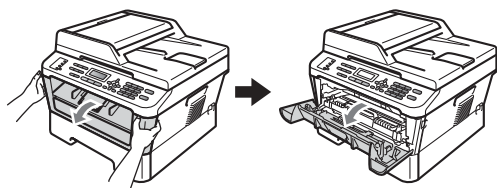
Cuando aparezca el mensaje siguiente en la pantalla LCD, tendrá que sustituir el cartucho de tóner:

`Tóner agotado`

El equipo detendrá la impresión hasta que sustituya el cartucho de tóner por uno nuevo. (Consulte *Sustitución del cartucho de tóner* en la página 64).

Sustitución del cartucho de tóner

- 1 Asegúrese de que su equipo esté encendido.
- 2 Abra la cubierta delantera y deje el equipo encendido durante 10 minutos para que se enfríe.

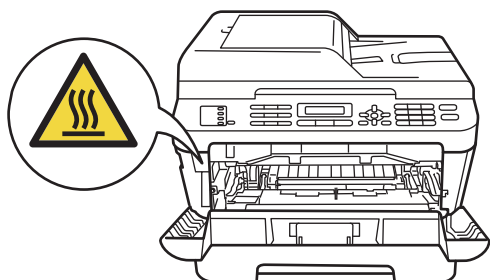
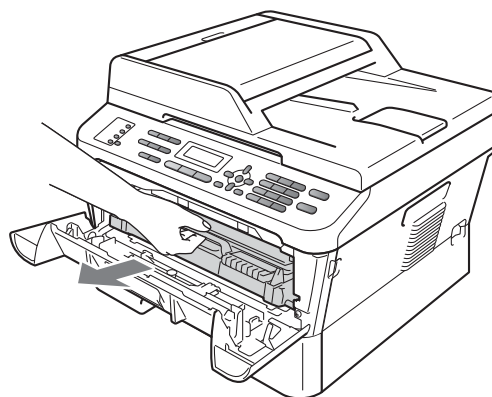


- 3 Extraiga el conjunto de unidad de tambor y cartucho de tóner.

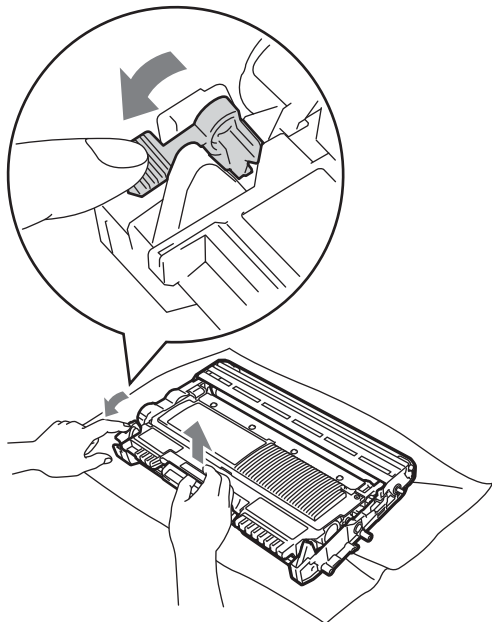
ADVERTENCIA

SUPERFICIE CALIENTE

Inmediatamente después de haber utilizado el equipo, algunas piezas de su interior pueden estar muy calientes. Al abrir la cubierta delantera o la cubierta posterior (bandeja de salida posterior) del equipo, NO toque las piezas que aparecen sombreadas en la ilustración. De lo contrario, podría quemarse.



- 4 Baje la palanca de bloqueo verde y saque el cartucho de t ner de la unidad de tambor.



! ADVERTENCIA

NO tire el cartucho de t ner al fuego. Podr a explotar, causando lesiones.

NO utilice materiales de limpieza que contengan amon aco, alcohol, cualquier tipo de spray o cualquier tipo de sustancia inflamable para limpiar el interior o el exterior del equipo. De lo contrario, podr a producirse un incendio o una descarga el ctrica.

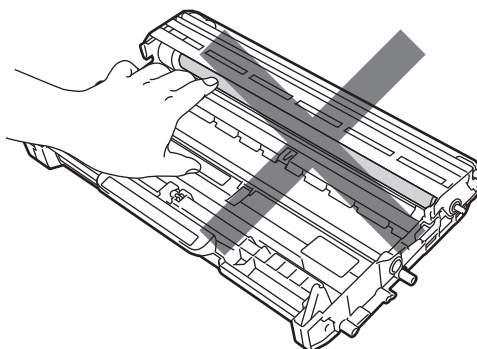
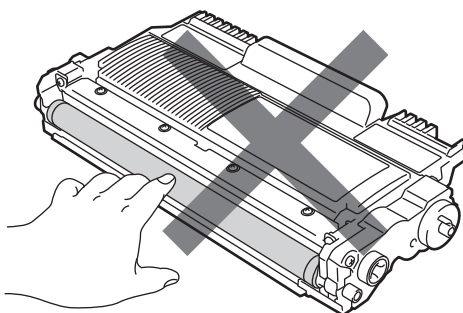
Consulte *Para utilizar el producto de forma segura* en el folleto *Avisos sobre seguridad y legales* si desea obtener informaci n sobre c mo limpiar el equipo.



Procure no inhalar t ner.

! IMPORTANTE

- Se recomienda colocar la unidad de tambor y/o cartucho de t ner sobre una superficie limpia, plana, nivelada y estable, y sobre una hoja de papel desechable o pa o por si se derrama el t ner accidentalmente.
- El cartucho de t ner debe manipularse con todo cuidado. Si el t ner se derrama en las manos o prendas, l mpielas o l velas de inmediato con agua fr a.
- Para evitar problemas de calidad de impresi n, NO toque las piezas que aparecen sombreadas en la ilustraci n.

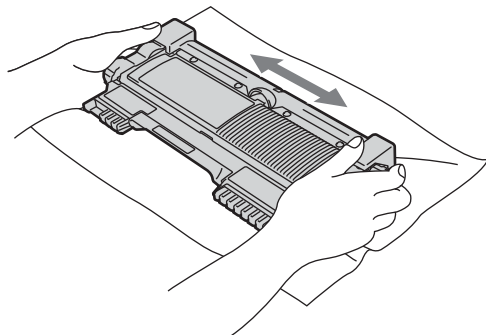


A

Nota

- Asegúrese de guardar herméticamente el cartucho de tóner en una bolsa adecuada para evitar que el polvo del mismo se derrame.
- (para EE.UU.)
Visite <http://www.brother.com/original/index.html> para conocer las instrucciones para devolver los artículos consumibles al programa de recogida de Brother. Si opta por no devolver el artículo consumible usado, deséchelo cumpliendo las normas locales, separándolo de los residuos domésticos. Consulte la información sobre este particular a las autoridades locales.
- (para Chile/Argentina)
Deseche los consumibles utilizados según la normativa local y sepárelos de los residuos domésticos. Consulte la información sobre este particular a las autoridades locales.
Asegúrese de volver a sellar herméticamente los consumibles para evitar que el material de su interior se derrame.

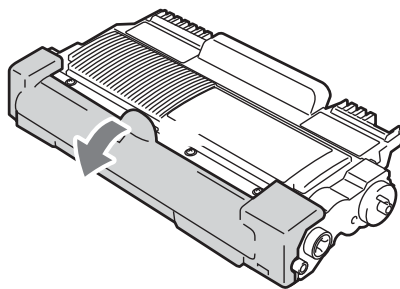
- 5** Desempaque el cartucho de tóner nuevo. Sujete el cartucho con ambas manos y agítelo suavemente hacia los lados varias veces para extender el tóner uniformemente dentro del cartucho.



IMPORTANTE

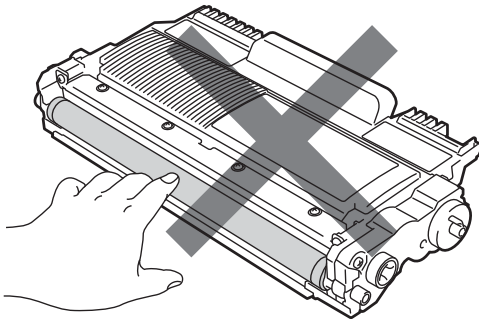
- Desembale el cartucho de tóner justo antes de instalarlo en el equipo. Si el cartucho de tóner queda desembalado durante mucho tiempo, la vida útil del tóner podría acortarse.
- Brother recomienda encarecidamente NO recargar el cartucho de tóner que se suministra con el equipo. También le recomendamos enfáticamente que continúe usando únicamente cartuchos de tóner de repuesto originales de la marca Brother. El uso o el intento de usar tóner y/o cartuchos potencialmente incompatibles en equipos Brother puede causar daños en el equipo y/o puede afectar a la calidad de la impresión. Nuestra cobertura de garantía no se aplica a ninguno de los problemas causados por el uso de tóner y/o cartuchos de terceros no autorizados. Para proteger su inversión y obtener un rendimiento superior del equipo Brother, recomendamos enfáticamente el uso de suministros Brother originales.

- 6** Retire la cubierta de protección.

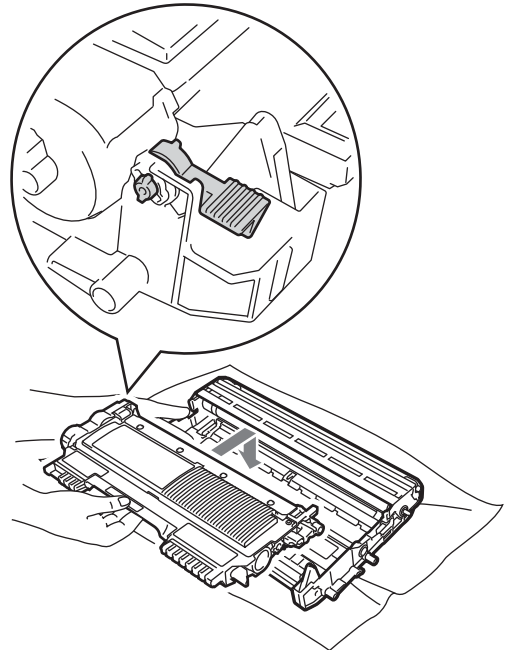
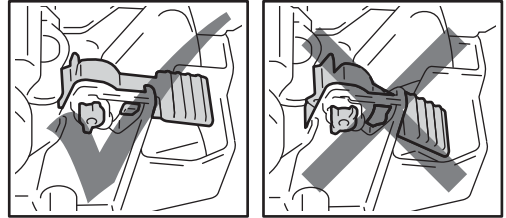


! IMPORTANTE

Coloque el cartucho de t ner en la unidad de tambor inmediatamente tras haber retirado la cubierta de protecci n. Para evitar el deterioro de la calidad de impresi n, NO toque las piezas que aparecen sombreadas en las ilustraciones.



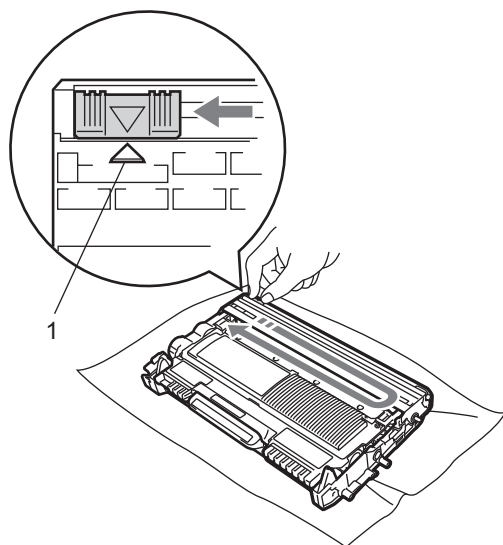
- Introduzca el nuevo cartucho de t ner firmemente en la unidad de tambor hasta que oiga que queda inmovilizado en su lugar. Si lo coloca correctamente, la palanca de bloqueo verde se levantar  autom ticamente.



Nota

Compruebe que ha colocado el cartucho de t ner correctamente, ya que podr a desprenderse de la unidad de tambor.

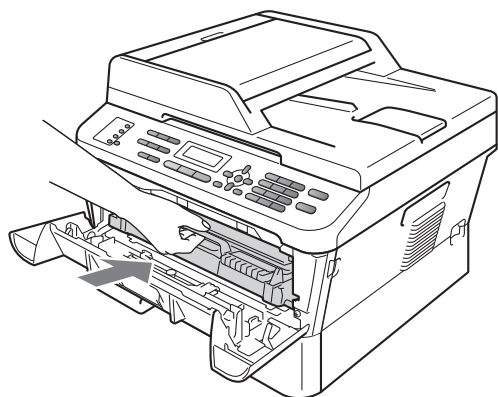
- 8 Deslice suavemente la lengüeta verde varias veces de izquierda a derecha y de derecha a izquierda para limpiar el filamento de corona del interior de la unidad de tambor.



 **Nota**

Asegúrese de volver a colocar la lengüeta en su posición inicial (▲) (1). De lo contrario, es posible que las páginas impresas tengan una raya vertical.

- 9 Vuelva a colocar el conjunto de unidad de tambor y cartucho de tóner en el equipo. Cierre la cubierta delantera.



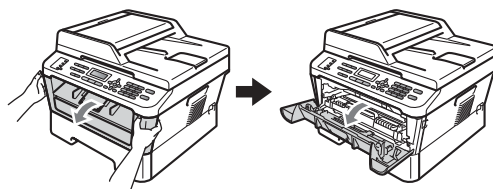
 **Nota**

Después de sustituir un cartucho de tóner, NO apague el interruptor de encendido del equipo ni abra la cubierta delantera hasta que se borre el mensaje *Por favor espere* de la pantalla LCD y se vuelva al modo Lista.

Limpieza del filamento de corona

Si tiene problemas de calidad de impresión, limpie el filamento de corona de la siguiente manera:

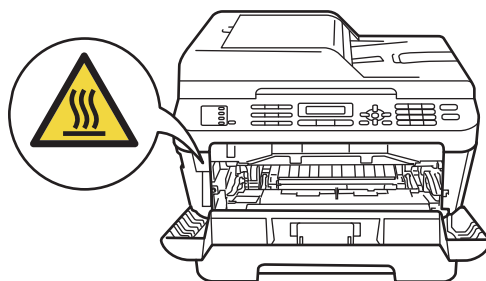
- 1 Abra la cubierta delantera y deje el equipo encendido durante 10 minutos para que se enfríe.

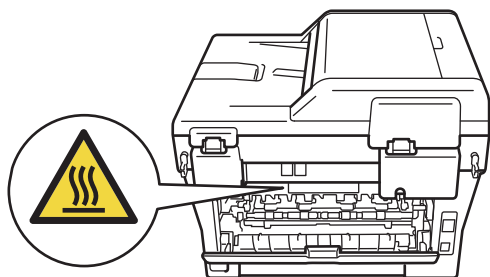


⚠ ADVERTENCIA

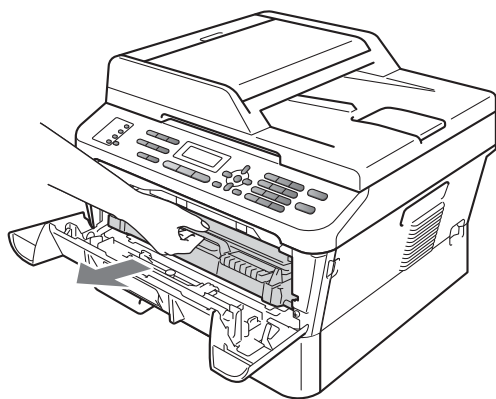
⚠ SUPERFICIE CALIENTE

Inmediatamente después de haber utilizado el equipo, algunas piezas de su interior pueden estar muy calientes. Espere que el equipo se enfríe para poder tocar las piezas internas.





- 2 Extraiga el conjunto de unidad de tambor y cartucho de t ner lentamente.

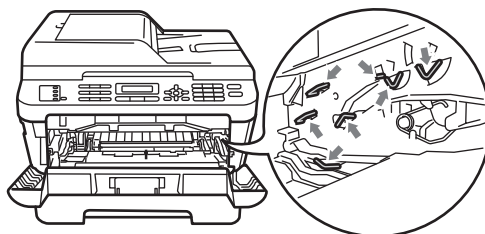


▲ AVISO

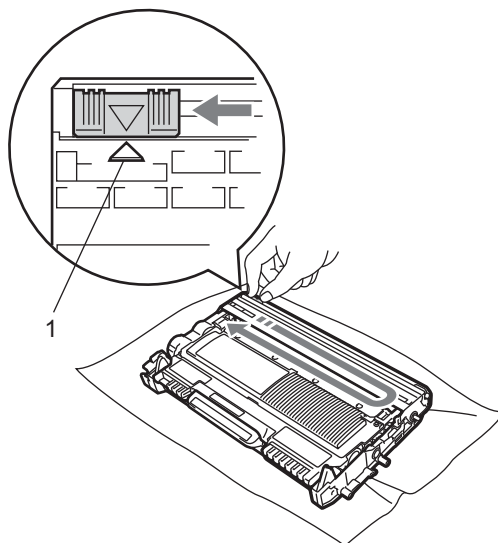
Se recomienda colocar el conjunto de unidad de tambor y cartucho de t ner sobre una superficie limpia y plana, y sobre una hoja de papel desechable o pa o por si se derrama el t ner accidentalmente.

El cartucho de t ner debe manipularse con todo cuidado. Si el t ner se derrama en las manos o prendas, l mpielas o l velas de inmediato con agua fr a.

Para evitar que el equipo resulte da ado por la electricidad est tica, NO toque los electrodos indicados en la ilustraci n.



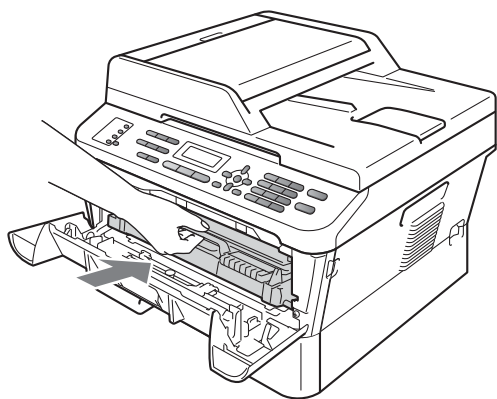
- 3 Deslice suavemente la leng eta verde varias veces de izquierda a derecha y de derecha a izquierda para limpiar el filamento de corona del interior de la unidad de tambor.



Nota

Aseg rese de volver a colocar la leng eta en su posici n inicial (▲) (1). De lo contrario, es posible que las p ginas impresas tengan una raya vertical.

- 4 Vuelva a colocar el conjunto de unidad de tambor y cartucho de tóner en el equipo. Cierre la cubierta delantera.



Sustitución de la unidad de tambor

Nº de pedido DR-420

Una unidad de tambor nueva puede imprimir aproximadamente 12.000 páginas de tamaño A4 o Carta a una sola cara.

Nota

- Hay muchos factores que determinan la vida útil real del tambor, como la temperatura, la humedad, el tipo de papel, el tipo de tóner utilizados, etc. En condiciones ideales, la vida útil promedio del tambor se estima en 12.000 páginas aproximadamente. La cantidad real de páginas que el tambor imprimirá puede ser significativamente menor que esta estimación. Debido a que no tenemos ningún control sobre los diversos factores que determinan la vida útil real del tambor, no podemos garantizar que imprimirá un determinado número mínimo de páginas.
- Para un rendimiento óptimo, use únicamente tóner Brother original. El equipo sólo debe utilizarse en un entorno limpio y sin polvo con la ventilación adecuada.

- La impresión con una unidad de tambor que no sea de Brother puede reducir no sólo la calidad de impresión sino también la calidad y la vida útil del equipo. La garantía puede no cubrir los problemas causados por el uso de una unidad de tambor que no sea de Brother.

Error de tambor

Error de tambor

El filamento de corona se ha ensuciado. Limpie el filamento de corona en la unidad de tambor. (Consulte *Limpieza del filamento de corona* en la página 68).

Si ha limpiado el filamento de corona y sigue apareciendo el mensaje `Error de tambor`, sustituya la unidad de tambor por una nueva.

Cambiar tambor

Cambiar tambor

Reemplace la unidad de tambor por una nueva. Es recomendable que instale una unidad de tambor original de Brother en este momento.

Reemplazada la unidad, ponga a cero el contador del tambor siguiendo las instrucciones incluidas con la nueva unidad de tambor.

Tambor detenido

Tambor detenido

No podemos garantizar la calidad de impresión. Reemplace la unidad de tambor por una nueva. Es recomendable que instale una unidad de tambor original de Brother en este momento.

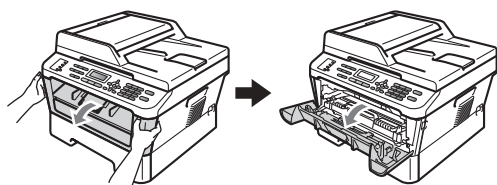
Reemplazada la unidad, ponga a cero el contador del tambor siguiendo las instrucciones incluidas con la nueva unidad de tambor.

Sustitución de la unidad de tambor

! IMPORTANTE

- Al extraer la unidad de tambor, manipúlela con cuidado, ya que aún podría contener tóner. Si el tóner se derrama en las manos o prendas, límpielas o lávelas de inmediato con agua fría.
- Cada vez que sustituya la unidad de tambor, limpie el interior del equipo. (Consulte *Limpieza y comprobación del equipo* en el *apéndice A* de la *Guía avanzada del usuario*.)

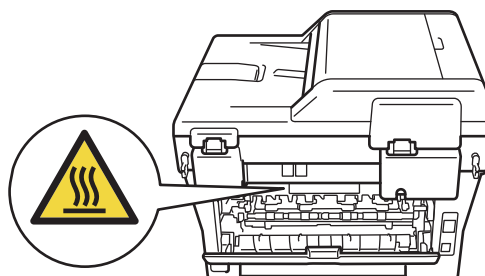
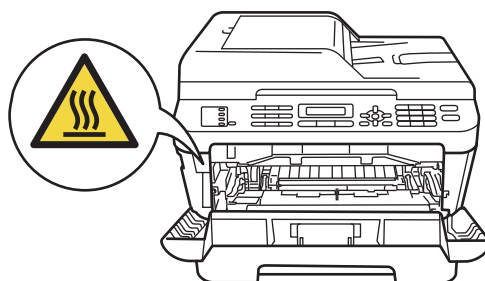
- 1 Asegúrese de que su equipo esté encendido.
- 2 Abra la cubierta delantera y deje el equipo encendido durante 10 minutos para que se enfríe.



! ADVERTENCIA

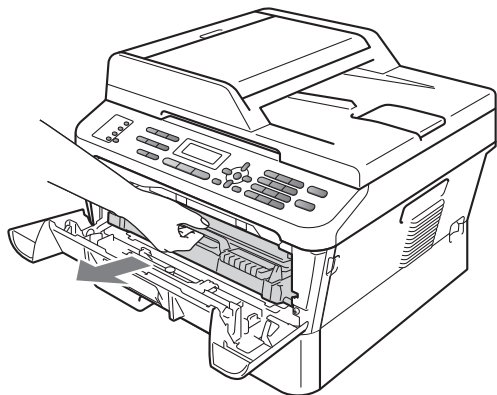
SUPERFICIE CALIENTE

Inmediatamente después de haber utilizado el equipo, algunas piezas de su interior pueden estar muy calientes. Al abrir la cubierta delantera o la cubierta posterior (bandeja de salida posterior) del equipo, NO toque las piezas que aparecen sombreadas en la ilustración. De lo contrario, podría quemarse.

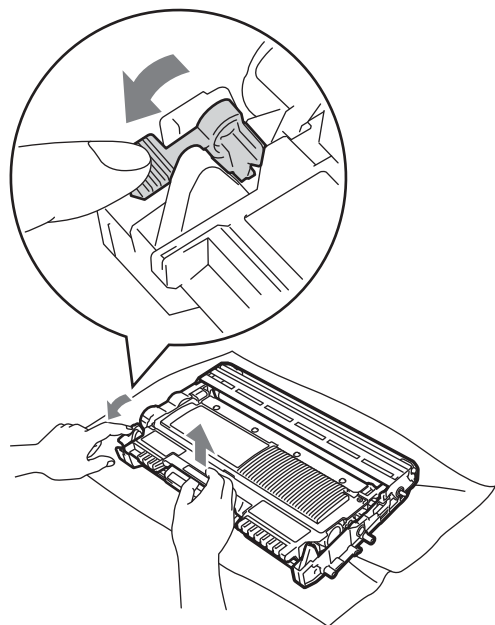


A

- 3 Extraiga el conjunto de unidad de tambor y cartucho de tóner.



- 4 Baje la palanca de bloqueo verde y saque el cartucho de tóner de la unidad de tambor.



⚠ ADVERTENCIA

NO tire el cartucho de tóner al fuego.
Podría explotar, causando lesiones.

NO utilice materiales de limpieza que contengan amoníaco, alcohol, cualquier tipo de spray o cualquier tipo de sustancia inflamable para limpiar el exterior o el interior del equipo. De lo contrario, podría producirse un incendio o una descarga eléctrica.

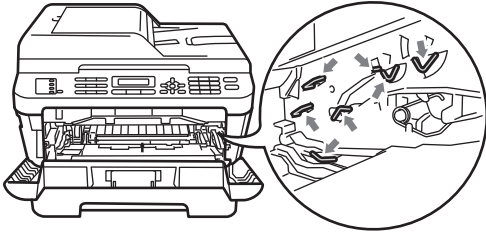
Consulte *Para utilizar el producto de forma segura* en la *Avisos sobre seguridad y legales* si desea obtener información sobre cómo limpiar el equipo.



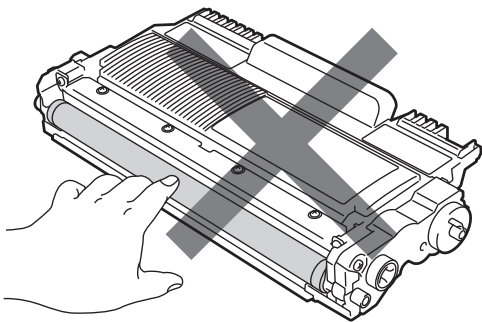
Procure no inhalar tóner.

! IMPORTANTE

- Para evitar que el equipo resulte dañado por la electricidad estática, NO toque los electrodos indicados en la ilustración.



- El cartucho de tóner debe manipularse con todo cuidado. Si el tóner se derrama en las manos o prendas, límpielas o lávelas de inmediato con agua fría.
- Se recomienda colocar la unidad de tambor y/o cartucho de tóner sobre una superficie limpia, plana, y sobre una hoja de papel desechable o paño por si se derrama el tóner accidentalmente.
- Para evitar problemas de calidad de impresión, NO toque las piezas que aparecen sombreadas en las siguientes ilustraciones.



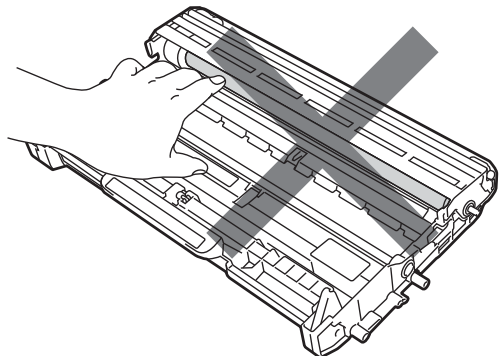
✍ Nota

- Asegúrese de guardar la unidad de tambor usada en una bolsa adecuada bien cerrada para que el polvo del tóner no se derrame fuera de la unidad.
- (para EE.UU.)
Visite <http://www.brother.com/original/index.html> para conocer las instrucciones para devolver los artículos consumibles al programa de recogida de Brother. Si opta por no devolver el artículo consumible usado, deséchelo cumpliendo las normas locales, separándolo de los residuos domésticos. Consulte la información sobre este particular a las autoridades locales.
- (para Chile/Argentina)
Deseche los consumibles utilizados según la normativa local y sepárelos de los residuos domésticos. Consulte la información sobre este particular a las autoridades locales.
Asegúrese de volver a sellar herméticamente los consumibles para evitar que el material de su interior se derrame.

- 5 Desembale la nueva unidad de tambor.

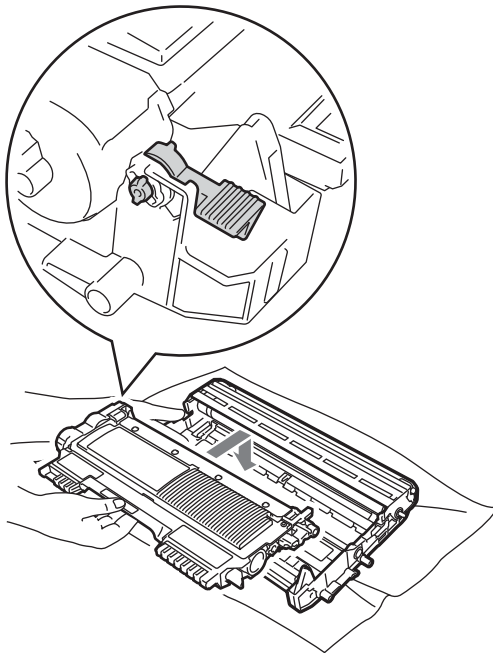
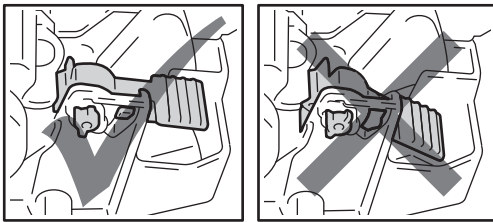
! IMPORTANTE

- Para evitar problemas de calidad de impresión, NO toque las piezas que aparecen sombreadas en las siguientes ilustraciones.



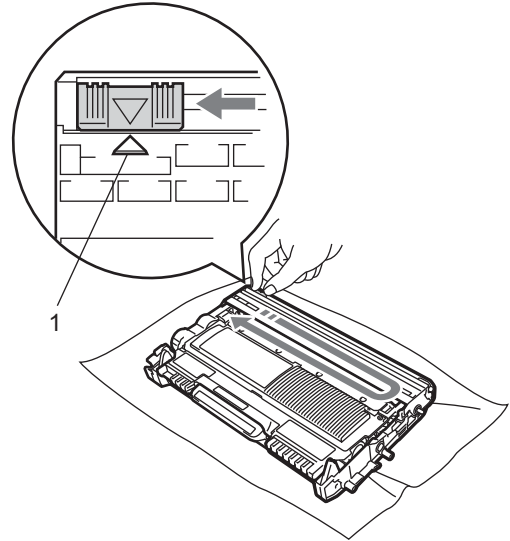
- Desembale la unidad de tambor justo antes de instalarla en el equipo. La unidad de tambor podría dañarse si recibe directamente luz solar o luz de la estancia.

- 6 Introduzca el cartucho de tóner firmemente en la nueva unidad de tambor hasta que oiga que queda inmovilizado en su lugar. Si lo coloca correctamente, la palanca de bloqueo verde se levantará automáticamente.



- Nota**
Compruebe que ha colocado el cartucho de tóner correctamente, ya que podría desprenderse de la unidad de tambor.

- 7 Deslice suavemente la lengüeta verde varias veces de izquierda a derecha y de derecha a izquierda para limpiar el filamento de corona de la unidad de tambor.



- Nota**
Asegúrese de volver a colocar la lengüeta verde en su posición inicial (▲) (1). De lo contrario, es posible que las páginas impresas tengan una raya vertical.

- 8 Coloque el nuevo conjunto de unidad de tambor y cartucho de tóner en el equipo.

Puesta a cero del medidor de vida útil del tambor

Cuando sustituya la unidad de tambor por una nueva, tendrá que poner a cero el medidor de vida útil del tambor siguiendo estos pasos:

- 1 Pulse **Clear (Borrar)**.
Para confirmar la instalación de una nueva unidad de tambor, pulse **1**.
- 2 Cuando en la pantalla LCD aparezca **Aceptado**, cierre la cubierta delantera.

Mensajes de error y de mantenimiento

Tal y como sucede con cualquier otro producto de oficina sofisticado, es posible que se produzcan errores y que sea necesario sustituir los consumibles. Si esto ocurre, el equipo identifica el error o el mantenimiento rutinario requerido y muestra el mensaje correspondiente. A continuación se exponen los mensajes de error y de mantenimiento más comunes.

Usted puede corregir la mayoría de los errores y realizar el mantenimiento rutinario usted mismo. En caso de que necesite asistencia adicional, el Brother Solutions Center ofrece la información más reciente concerniente a preguntas y respuestas frecuentes, así como a las sugerencias actualizadas de solución de problemas:

Visítenos en <http://solutions.brother.com/>

Mensaje de error	Causa	Acción
Acceso rechazado	La función que desea usar está restringida por el Bloqueo seguro de funciones.	Póngase en contacto con su administrador para comprobar los ajustes del bloqueo seguro de funciones.
Alimentac manual	Se seleccionó Alimentac manual como origen de papel y no había papel en la ranura de alimentación manual.	Introduzca una hoja de papel en la ranura de alimentación manual. (Consulte <i>Carga de papel en la ranura de alimentación manual</i> en la página 14).
Atasco bandeja	Papel atascado en la bandeja de papel del equipo.	(Consulte <i>Papel atascado en la bandeja de papel estándar</i> en la página 84).
Atasco dúplex	Papel atascado en la bandeja dúplex de la parte posterior del equipo.	(Consulte <i>Papel atascado en la bandeja dúplex (MFC-7365DN, MFC-7460DN y MFC-7860DW)</i> en la página 93).
Atasco interno	Se ha producido un atasco de papel en el equipo.	(Consulte <i>Papel atascado en el equipo</i> en la página 88).
Atasco trasero	Papel atascado en la parte posterior del equipo.	(Consulte <i>Papel atascado en la parte posterior del equipo</i> en la página 85).
Cambiar tambor	Es el momento de sustituir la unidad de tambor.	Sustituya la unidad de tambor. (Consulte <i>Sustitución de la unidad de tambor</i> en la página 70).
	El medidor de vida útil de la unidad de tambor no se ha puesto a cero cuando se ha instalado un nuevo tambor.	Ponga a cero el medidor de vida útil de la unidad de tambor. (Consulte <i>Sustitución de la unidad de tambor</i> en la página 71).

Mensaje de error	Causa	Acción
Cambiar tóner Cambie tóner	El equipo no imprimirá hasta tanto no se reemplace el cartucho de tóner.	Si ha establecido el ajuste de tóner en <i>Parar</i> , sustituya el cartucho de tóner por un nuevo cartucho original de Brother que no se haya utilizado. Esto restablecerá el modo de de sustitución de tóner. (Consulte <i>Sustitución del cartucho de tóner</i> en la página 63). Si ha establecido el ajuste de tóner en <i>Continuar</i> , el equipo continuará imprimiendo datos hasta que en la pantalla LCD aparezca <i>Tóner agotado</i> . Si desea obtener más información acerca del funcionamiento del equipo en el modo <i>Continuar</i> , consulte <i>Ajustes de tóner</i> en el capítulo 1 de la <i>Guía avanzada del usuario</i> .
Cubierta abierta	La cubierta delantera no está cerrada completamente.	Cierre la cubierta delantera del equipo.
Cubierta abierta	La cubierta de la unidad ADF no está cerrada completamente.	Cierre la cubierta de la unidad ADF del equipo.
	La unidad ADF está abierta mientras carga el documento.	Cierre la cubierta de la unidad ADF del equipo y, a continuación, pulse Stop/Exit (Detener/Salir) .
Cubierta abierta	La cubierta de fusión no está cerrada completamente o se ha atascado el papel en la parte posterior del equipo al encenderlo.	<ul style="list-style-type: none"> ■ Cierre la cubierta posterior del equipo. ■ Asegúrese de que el papel no esté atascado en el interior de la parte posterior del equipo y, a continuación, cierre la cubierta de fusión y pulse Start (Inicio).
Dúplex no dispo.	La bandeja dúplex no está introducida está instalada correctamente.	Con cuidado, coloque la bandeja dúplex en el equipo hasta que oiga un chasquido que le indica que está en su sitio.
	La cubierta posterior del equipo no está completamente cerrada.	Cierre la cubierta posterior del equipo.

Mensaje de error	Causa	Acción
<p>Enfriamiento</p> <p>Espere por favor (Espere por favor)</p>	<p>La temperatura de la unidad de tambor o del cartucho de tóner es demasiado alta. El equipo interrumpirá momentáneamente la tarea de impresión actual y pasará al modo de enfriamiento. Durante el modo de enfriamiento, oirá el ventilador de enfriamiento mientras en la pantalla LCD aparecen los mensajes</p> <p>Enfriamiento y Espere por favor (Espere por favor).</p>	<p>Asegúrese de que puede oír el sonido de rotación del ventilador del equipo y compruebe que la salida de escape no está bloqueada con algún objeto.</p> <p>Si el ventilador está girando, extraiga cualquier obstáculo en los alrededores de la salida de escape y, a continuación, deje el equipo encendido pero no lo use durante unos minutos.</p> <p>Si el ventilador no está girando, siga uno de estos pasos: (Para los modelos MFC-7360N, MFC-7365DN y MFC-7460DN) Consulte <i>Transferencia de faxes o del informe de diario del fax</i> en la página 81 antes de desconectar el equipo para no perder ningún mensaje importante. A continuación, desconecte el equipo de la alimentación durante varios minutos y vuelva a conectarlo. (Para MFC-7860DW) Desconecte el equipo de la toma de corriente de CA durante varios minutos y vuelva a conectarlo.</p>
<p>Error cartucho</p>	<p>El cartucho de tóner no está instalado correctamente.</p>	<p>Tire de la unidad de tambor hacia afuera y retire el cartucho de tóner, y reinstale el cartucho de tóner en la unidad de tambor.</p>
<p>Error comm.</p>	<p>Se ha producido un error de comunicación debido a la calidad deficiente de la línea telefónica.</p>	<p>Envíe el fax nuevamente o conecte el equipo a otra línea telefónica. Si el problema persiste, póngase en contacto con la compañía telefónica para que revisen la línea.</p>
<p>Error de tambor</p>	<p>Es necesario limpiar el filamento de corona de la unidad de tambor.</p>	<p>Limpie el filamento de corona de la unidad de tambor. (Consulte <i>Limpieza del filamento de corona</i> en la página 68).</p>

Mensaje de error	Causa	Acción
Error fusión	<p>La temperatura de la unidad de fusión no sube a una temperatura específica dentro del tiempo especificado.</p> <p>La unidad de fusión está muy caliente.</p>	<p>(Para los modelos MFC-7360N, MFC-7365DN y MFC-7460DN) Los mensajes de fax recibidos que continúan almacenados en la memoria se perderán cuando se apague el equipo. Consulte <i>Transferencia de faxes o del informe de diario del fax</i> en la página 81 antes de desconectar el equipo para no perder ningún mensaje importante. Apague el equipo, espere unos segundos y, a continuación, enciéndalo de nuevo. Deje el equipo sin tocar durante 15 minutos con el interruptor conectado.</p> <p>(Para MFC-7860DW) Apague el equipo, espere unos segundos y, a continuación, enciéndalo de nuevo. Deje el equipo sin tocar durante 15 minutos con el interruptor conectado.</p>
Error LB	El equipo ha sufrido un problema mecánico.	Abra la cubierta delantera y vuelva a cerrarla.
Error tamaño DX	El tamaño de papel en la bandeja no es un tamaño adecuado para la impresión dúplex automática.	Cargue papel A4 para la impresión dúplex automática y, a continuación, pulse Start (Inicio) . (Consulte <i>Soportes de impresión</i> en la página 143).
Fallo conexión	Ha intentado sondear un aparato de fax que no está en modo de espera de sondeo.	Compruebe la configuración de sondeo del otro equipo de fax.
Imp.Inicializ XX	El equipo ha sufrido un problema mecánico.	<ul style="list-style-type: none"> ■ (Para los modelos MFC-7360N, MFC-7365DN y MFC-7460DN) Los mensajes de fax recibidos que continúan almacenados en la memoria se perderán cuando se apague el equipo. Consulte <i>Transferencia de faxes o del informe de diario del fax</i> en la página 81 antes de desconectar el equipo para no perder ningún mensaje importante. A continuación, desconecte el equipo de la alimentación durante varios minutos y vuelva a conectarlo. (Para MFC-7860DW) Desconecte el equipo de la alimentación durante varios minutos y vuelva a conectarlo. ■ Si el problema persiste, llame al Servicio de atención al cliente de Brother.

Mensaje de error	Causa	Acción
Impos. Escanear (Impos. Escanea) XX	El equipo ha sufrido un problema mecánico.	<ul style="list-style-type: none"> ■ (Para los modelos MFC-7360N, MFC-7365DN y MFC-7460DN) Consulte <i>Transferencia de faxes o del informe de diario del fax</i> en la página 81 antes de desconectar el equipo para no perder ningún mensaje importante. A continuación, desconecte el equipo de la alimentación durante varios minutos y vuelva a conectarlo. (Para MFC-7860DW) Desconecte el equipo de la alimentación durante varios minutos y vuelva a conectarlo. ■ Si el problema persiste, llame al Servicio de atención al cliente de Brother.
Impos. Impri. XX	El equipo ha sufrido un problema mecánico.	<p>Realice uno de los siguientes pasos:</p> <ul style="list-style-type: none"> ■ (Para los modelos MFC-7360N, MFC-7365DN y MFC-7460DN) Consulte <i>Transferencia de faxes o del informe de diario del fax</i> en la página 81 antes de desconectar el equipo para no perder ningún mensaje importante. A continuación, desconecte el equipo de la alimentación durante varios minutos y vuelva a conectarlo. (Para MFC-7860DW) Desconecte el equipo de la alimentación durante varios minutos y vuelva a conectarlo. ■ Si el problema persiste, llame al Servicio de atención al cliente de Brother.
Límite excedido	Se alcanzó el límite de páginas ajustado por Secure Function Lock 2.0 para su ID.	Póngase en contacto con su administrador para comprobar los ajustes del bloqueo seguro de funciones.
Línea desconect.	El interlocutor o el equipo de fax del interlocutor ha interrumpido la llamada.	Intente volver a enviar o a recibir.
No disponible	La función solicitada no está permitida a todas las ID mediante Secure Function Lock 2.0.	Póngase en contacto con su administrador para comprobar los ajustes del bloqueo seguro de funciones.

Mensaje de error	Causa	Acción
Sin memoria	La memoria del equipo está llena.	<p>Envío de fax u operación de copia en curso</p> <p>Realice uno de los siguientes pasos:</p> <ul style="list-style-type: none"> ■ Pulse Start (Inicio) para enviar o copiar las páginas escaneadas. ■ Pulse Stop/Exit (Detener/Salir) y espere a que finalicen otras operaciones en curso y vuelva a intentarlo. ■ Borre los faxes almacenados en la memoria. <p>Imprima los faxes que están almacenados en memoria para restablecer la memoria al 100%. Desactive la función de almacenamiento de faxes para evitar que se almacenen más faxes en la memoria. (Consulte <i>Impresión de un fax desde la memoria</i> en el capítulo 4 de la <i>Guía avanzada del usuario</i> y <i>Almacenamiento de faxes</i> en el capítulo 4 de la <i>Guía avanzada del usuario</i>.)</p> <p>Operación de impresión en curso</p> <p>Realice uno de los siguientes pasos:</p> <ul style="list-style-type: none"> ■ Reduzca la resolución de la impresión. (Consulte la <i>Ficha básica</i> en la <i>Guía del usuario de software</i>). ■ Borre los faxes almacenados en la memoria. (Consulte la explicación anterior).
Sin papel	Se ha agotado el papel del equipo o el papel no se ha cargado correctamente en la bandeja de papel.	<p>Realice uno de los siguientes pasos:</p> <ul style="list-style-type: none"> ■ Vuelva a colocar papel en la bandeja de papel y pulse Start (Inicio). ■ Extraiga el papel y vuelva a cargarlo. A continuación, pulse Start (Inicio). ■ Si el problema no se soluciona, el rodillo de toma de papel puede estar manchado. Limpie el rodillo de toma de papel. (Consulte <i>Limpieza de los rodillos de toma de papel</i> en el apéndice A de la <i>Guía avanzada del usuario</i>).
Sin Resp/Ocupado	El número marcado no contesta o está ocupado.	Verifique el número y vuelva a intentarlo.
Sin tóner	El cartucho de tóner no está instalado correctamente.	Extraiga la unidad de tambor. Extraiga el cartucho de tóner y, a continuación, vuelva a colocarlo en la unidad de tambor.

Mensaje de error	Causa	Acción
Tambor detenido	Es el momento de sustituir la unidad de tambor.	Sustituya la unidad de tambor. (Consulte <i>Sustitución de la unidad de tambor</i> en la página 70).
Timbr. Dist. Act. (Ring Dist En uso) (EE.UU. únicamente)	El equipo está definido en el modo de timbre distintivo. No puede cambiar el modo de recepción de manual a otro modo.	Defina el timbre distintivo en No. (Consulte <i>Desactivación del timbre distintivo</i> en la página 37).
Tamaño no coincide	El tamaño del papel cargado en la bandeja no es el correcto.	Cargue un tamaño de papel adecuado en la bandeja y vuelva a ajustar el "Tamaño de papel" (Menu (Menú), 1, 2, 2). (Consulte <i>Tamaño de papel</i> en la página 19).
Tóner agotado	Se ha agotado el tóner del equipo.	Sustituya el cartucho de tóner por uno nuevo. (Consulte <i>Sustitución del cartucho de tóner</i> en la página 63).
Tóner bajo.	Es el momento de sustituir el cartucho de tóner.	Compre un nuevo cartucho de tóner antes de que aparezca el mensaje SustituirTóner.
Ver original	El documento no se ha introducido o cargado correctamente, o el documento escaneado desde la unidad ADF era demasiado largo.	Consulte <i>Documento atascado en la parte superior de la unidad ADF</i> en la página 82 o <i>Uso del alimentador automático de documentos (ADF)</i> en la página 24.

Transferencia de faxes o del informe de diario del fax

Si en la pantalla LCD aparece:

- Imp. Inicializ XX
- Impos. Impri. XX
- Impos. Escanear (Impos. Escanea) XX

(MFC-7360N, MFC-7365DN y MFC-7460DN)
Si es necesario desconectar el equipo de la toma de corriente de CA, se recomienda transferir los faxes a otro equipo de fax o PC antes de desconectar el equipo. (Consulte *Transferencia de faxes a otro equipo de fax* en la página 81 o *Transferencia de faxes a la PC* en la página 82).

También puede transferir el informe de diario del fax para ver si es necesario transferir algún fax. (Consulte *Transferencia del informe de diario del fax a otro equipo de fax* en la página 82).



Nota

Si la pantalla LCD del equipo muestra un mensaje de error, después de transferir los faxes, desconecte el equipo de la fuente de alimentación durante varios minutos y, después, vuelva a conectarlo.

Transferencia de faxes a otro equipo de fax

Si no ha configurado la ID de estación, no puede entrar en modo de transferencia de fax. (Consulte *Configuración de ID de estación* en la *Guía de configuración rápida*).

- 1 Pulse **Menu (Menú), 9, 0, 1**.
- 2 Realice uno de los siguientes pasos:
 - Si en la pantalla LCD aparece **No hay datos**, no queda ningún fax en la memoria del equipo. Pulse **Stop/Exit (Detener/Salir)**.
 - Introduzca el número de fax al que desee reenviar los faxes. Pulse **Start (Inicio)**.

Transferencia de faxes a la PC

Puede transferir los faxes almacenados en la memoria del equipo a la computadora.

- 1 Asegúrese de haber instalado **MFL-Pro Suite** en la PC y, a continuación, active **Recepción PC-Fax** en la PC. (Si desea obtener información más detallada acerca de la Recepción PC Fax, consulte *Recepción PC-FAX* en la *Guía del usuario de software*).
- 2 Asegúrese de que ha ajustado **Recibir PC Fax** en el equipo. (Consulte *Recepción PC-Fax* en el capítulo 4 de la *Guía avanzada del usuario*).
Si hay faxes en la memoria del equipo cuando se configura la función Recepción de PC-Fax, la pantalla LCD le preguntará si desea transferir los faxes a la computadora.
- 3 Realice uno de los siguientes pasos:
 - Para transferir todos los faxes a la PC, pulse **1**. Se le preguntará si desea una copia de seguridad.
 - Para salir y dejar los faxes almacenados en la memoria, pulse **2**.
- 4 Pulse **Stop/Exit (Detener/Salir)**.

Transferencia del informe de diario del fax a otro equipo de fax

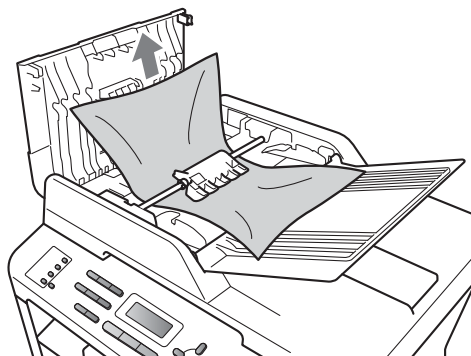
Si no ha configurado la ID de estación, no puede entrar en modo de transferencia de fax. (Consulte *Configuración de ID de estación* en la *Guía de configuración rápida*).

- 1 Pulse **Menu (Menú), 9, 0, 2**.
- 2 Introduzca el número de fax al que desee reenviar el informe de diario del fax.
- 3 Pulse **Start (Inicio)**.

Atascos de documentos

Documento atascado en la parte superior de la unidad ADF

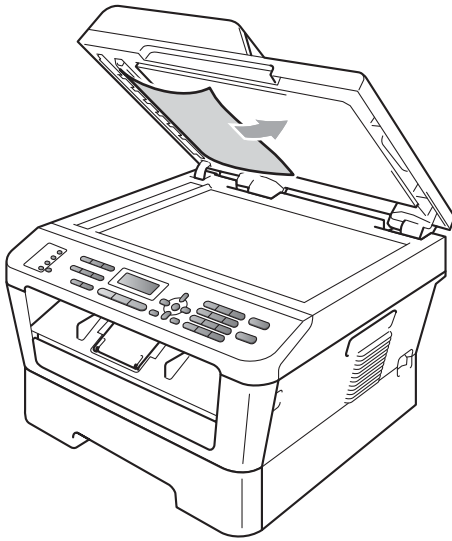
- 1 Saque el papel que no esté atascado de la unidad ADF.
- 2 Abra la cubierta de la unidad ADF.
- 3 Tire del documento atascado hacia la izquierda.



- 4 Cierre la cubierta de la unidad ADF.
- 5 Pulse **Stop/Exit (Detener/Salir)**.

Documento atascado debajo de la cubierta de documentos

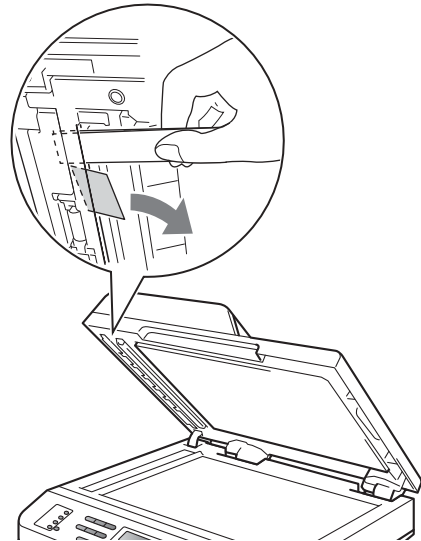
- 1 Saque el papel que no esté atascado de la unidad ADF.
- 2 Levante la cubierta de documentos.
- 3 Tire del documento atascado hacia la derecha.



- 4 Cierre la cubierta de documentos.
- 5 Pulse **Stop/Exit (Detener/Salir)**.

Extracción de pequeños documentos atascados en la unidad ADF

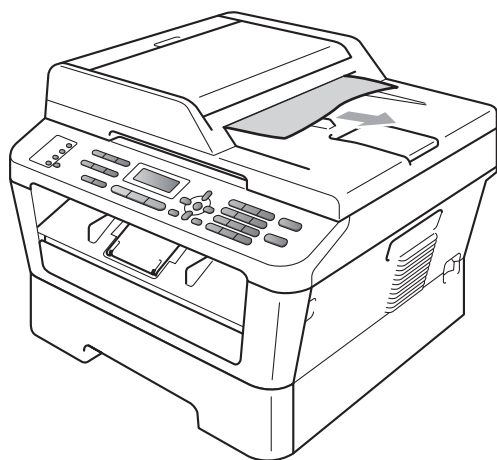
- 1 Levante la cubierta de documentos.
- 2 Introduzca un trozo de papel duro, una tarjeta por ejemplo, en la unidad ADF para empujar los pequeños trozos de papel.



- 3 Cierre la cubierta de documentos.
- 4 Pulse **Stop/Exit (Detener/Salir)**.

Documento atascado en la bandeja de salida

- 1 Saque el papel que no esté atascado de la unidad ADF.
- 2 Tire del documento atascado hacia la derecha.



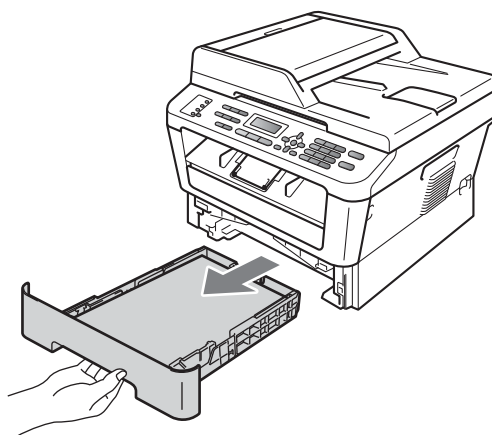
- 3 Pulse **Stop/Exit (Detener/Salir)**.

Atascos de papel

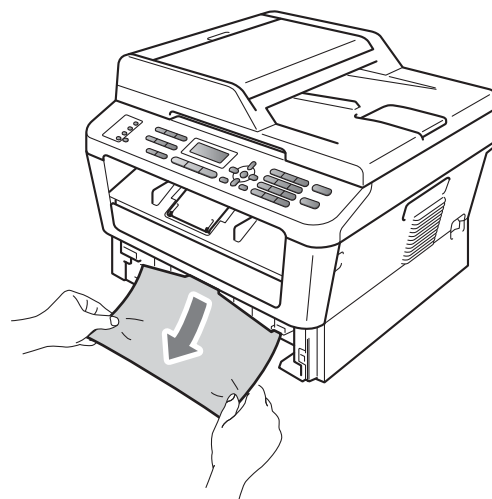
Papel atascado en la bandeja de papel estándar

Si en la pantalla LCD aparece *Atasco bandeja*, siga los pasos indicados a continuación:

- 1 Extraiga totalmente la bandeja de papel del equipo.



- 2 Retire lentamente el papel atascado con ambas manos.



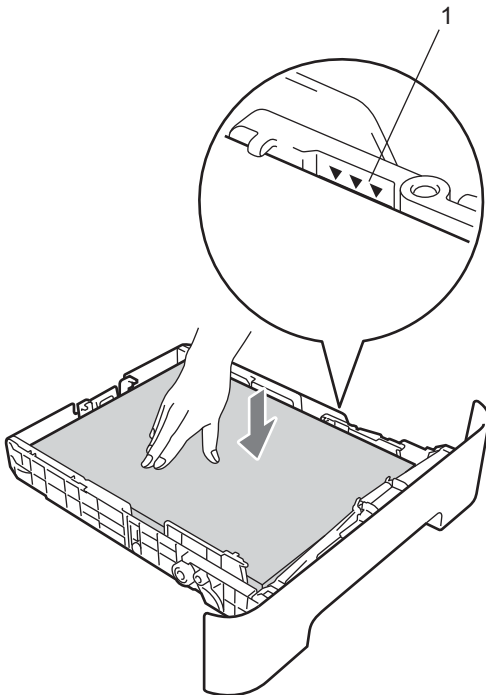
! IMPORTANTE

Si el papel no se puede retirar con facilidad en esta dirección, pare y siga las instrucciones para *Papel atascado en el equipo* en la página 88.

**Nota**

Tirar del papel atascado hacia abajo permite retirarlo con más facilidad.

- 3 Asegúrese de que el papel esté por debajo de la marca máxima de papel (▼▼) (1) de la bandeja de papel. Pulsando la palanca verde de desbloqueo de las guías del papel, deslice estas guías para adaptarlas al tamaño del papel. Cerciérese de que las guías queden firmemente encajadas en las ranuras. (Consulte *Carga de papel en la bandeja de papel estándar* en la página 11).

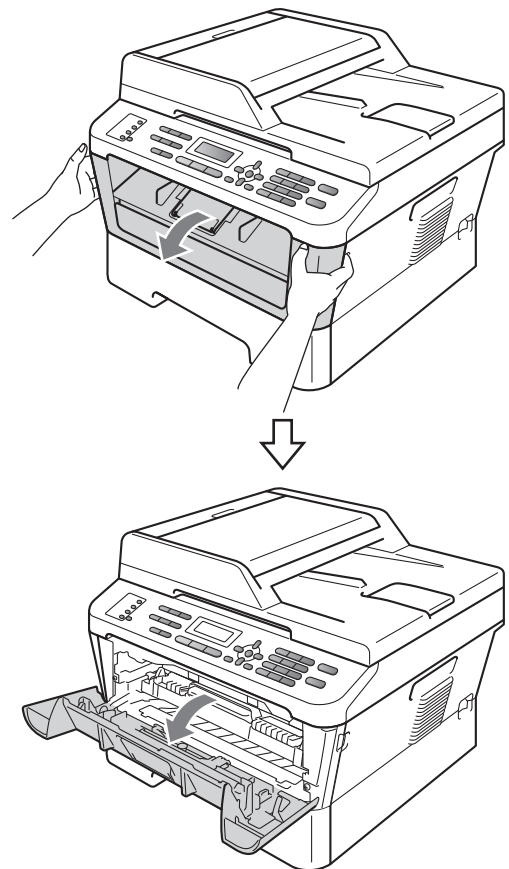


- 4 Introduzca con firmeza la bandeja de papel en el equipo.

Papel atascado en la parte posterior del equipo

Si la pantalla LCD muestra *Atasco trasero*, se produjo un atasco detrás de la cubierta posterior. Siga los pasos que se indican a continuación:

- 1 Abra la cubierta delantera. Deje el equipo encendido durante 10 minutos para que se enfríe.

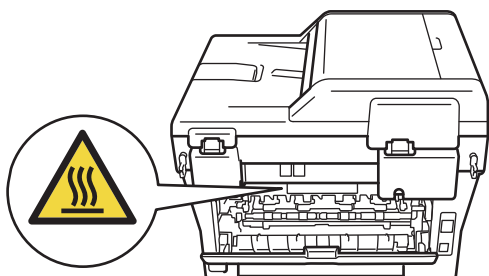
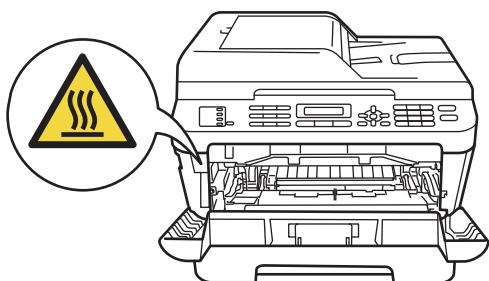


B

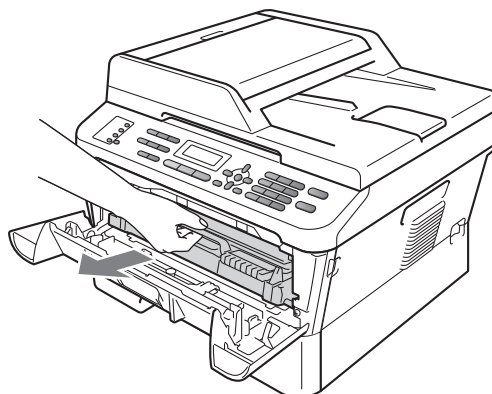
! ADVERTENCIA

! SUPERFICIE CALIENTE

Inmediatamente después de haber utilizado el equipo, algunas piezas de su interior pueden estar muy calientes. Al abrir la cubierta delantera o la cubierta posterior (bandeja de salida posterior) del equipo, NO toque las piezas que aparecen sombreadas en la ilustración. De lo contrario, podría quemarse.

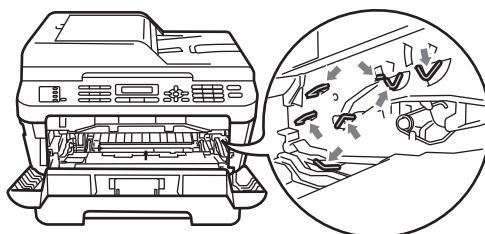


- 2 Extraiga el conjunto de unidad de tambor y cartucho de tóner lentamente.

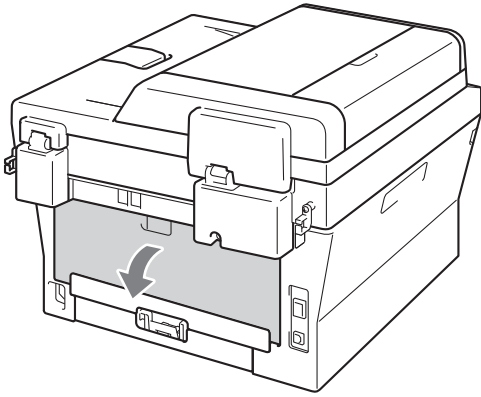


! IMPORTANTE

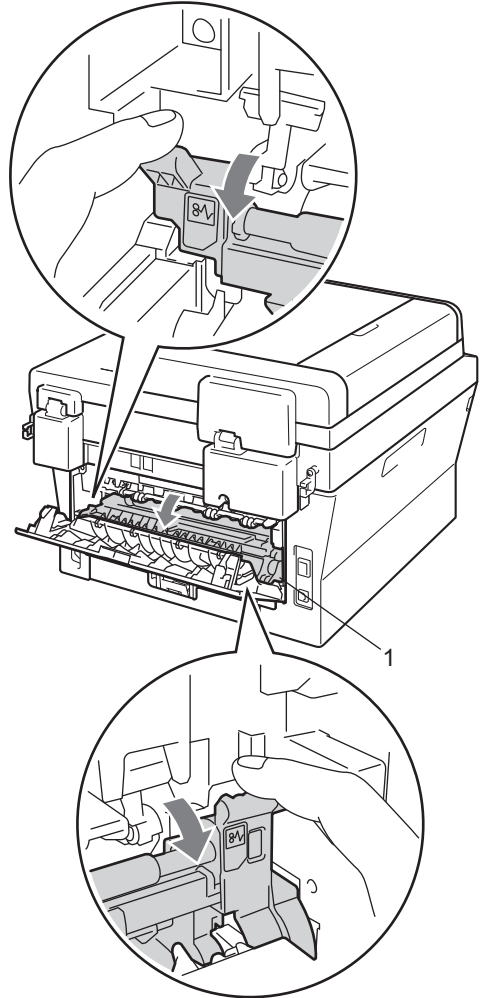
- Se recomienda colocar la unidad de tambor y el cartucho de tóner sobre una superficie limpia y plana, y sobre una hoja de papel desechable o paño por si se derrama el tóner accidentalmente.
- Para evitar que el equipo resulte dañado por la electricidad estática, NO toque los electrodos indicados en la ilustración.



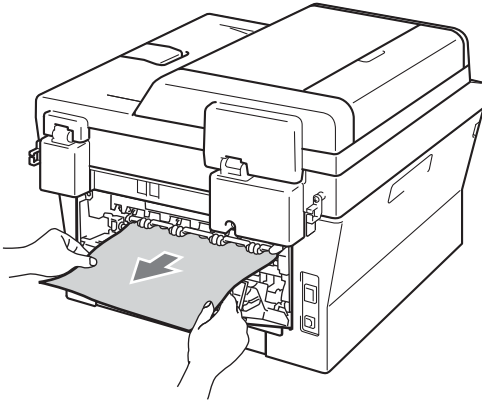
- 3 Abra la cubierta posterior (bandeja de salida boca arriba).



- 4 Baje las lengüetas de los lados izquierdo y derecho para abrir la cubierta de fusión (1).

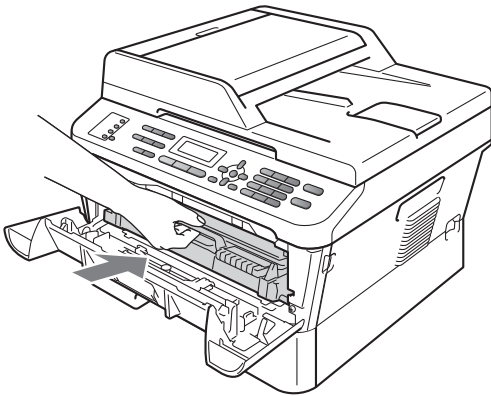


- 5 Saque con cuidado el papel atascado de la unidad de fusión con ambas manos.



- 6 Cierre la cubierta de fusión y la cubierta posterior (bandeja de salida boca arriba).

- 7 Vuelva a colocar el conjunto de unidad de tambor y cartucho de tóner en el equipo.

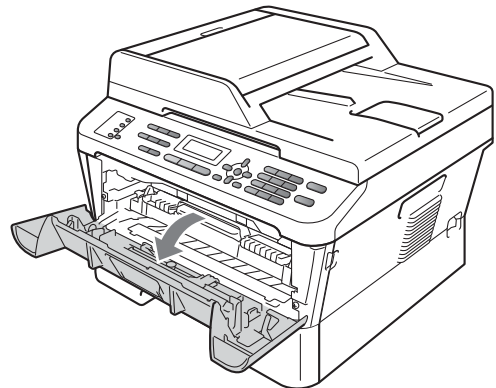
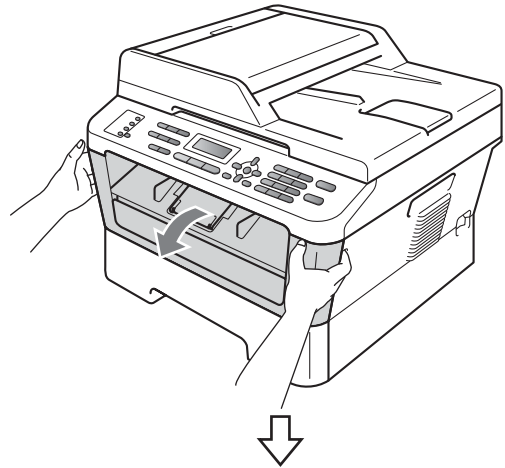


- 8 Cierre la cubierta delantera. Si el equipo no empieza a imprimir automáticamente, pulse **Start (Inicio)**.

Papel atascado en el equipo

Si en la pantalla LCD aparece *Atasco interno*, siga los pasos indicados a continuación:

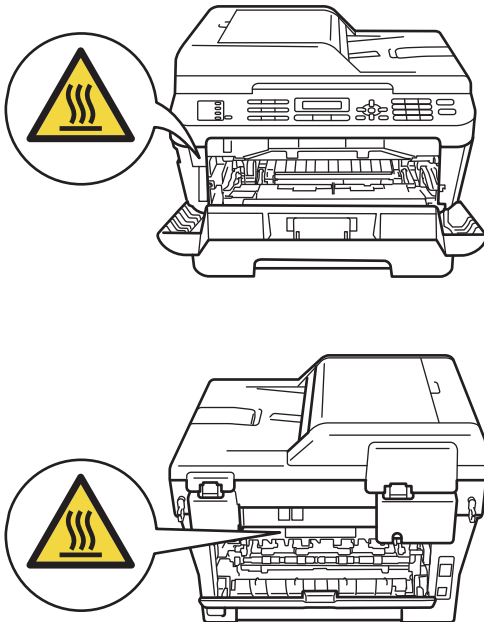
- 1 Abra la cubierta delantera. Deje el equipo encendido durante 10 minutos para que se enfríe.



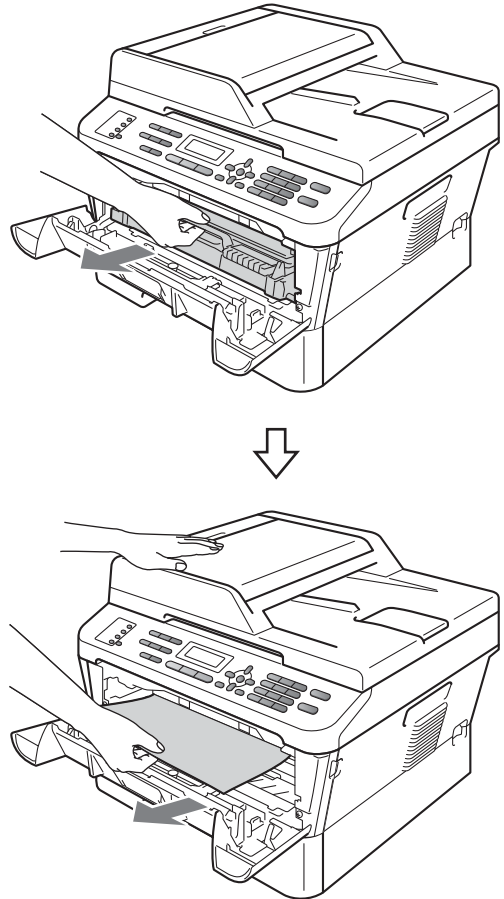
⚠ ADVERTENCIA

⚠ SUPERFICIE CALIENTE

Inmediatamente después de haber utilizado el equipo, algunas piezas de su interior pueden estar muy calientes. Al abrir la cubierta delantera o la cubierta posterior (bandeja de salida posterior) del equipo, NO toque las piezas que aparecen sombreadas en la ilustración. De lo contrario, podría quemarse.



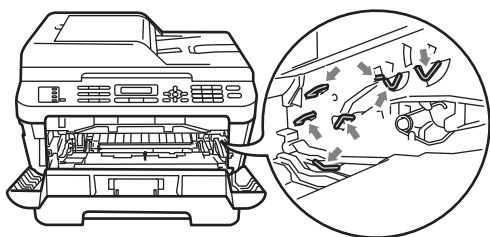
- 2 Extraiga el conjunto de unidad de tambor y cartucho de tóner lentamente. Puede extraerse el papel atascado junto con el conjunto de unidad de tambor y cartucho de tóner, o con esto es posible que se suelte el papel, por lo que puede sacarlo del interior del equipo.



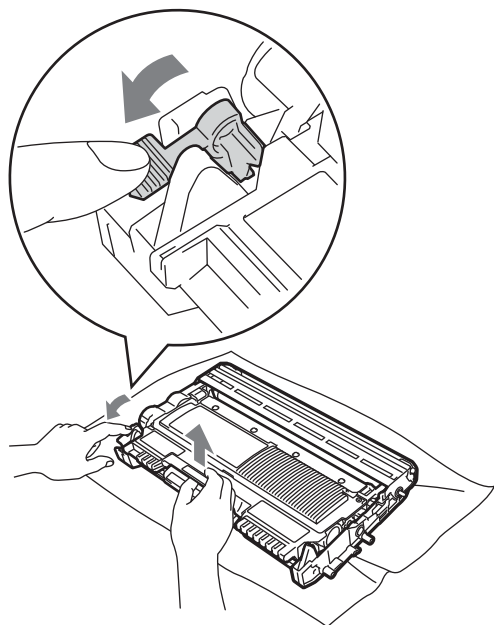
B

! IMPORTANTE

- Se recomienda colocar el conjunto de unidad de tambor y cartucho de tóner sobre una hoja de papel desechable o paño por si se derrama el tóner accidentalmente.
- Para evitar que el equipo resulte dañado por la electricidad estática, NO toque los electrodos indicados en la ilustración.

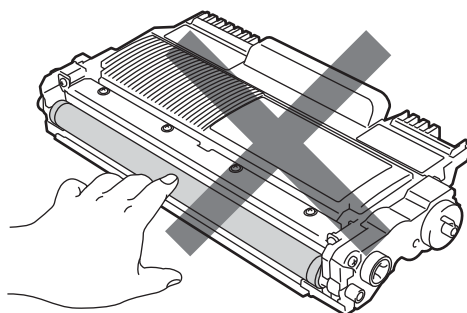


- 3 Baje la palanca de bloqueo verde y saque el cartucho de tóner de la unidad de tambor. Retire el papel atascado que pueda haber dentro de la unidad de tambor.

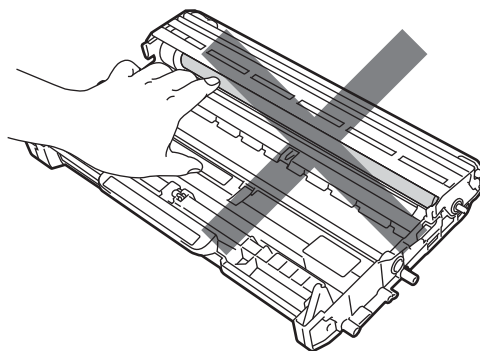


! IMPORTANTE

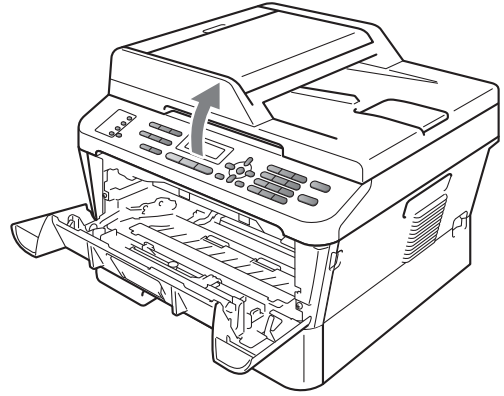
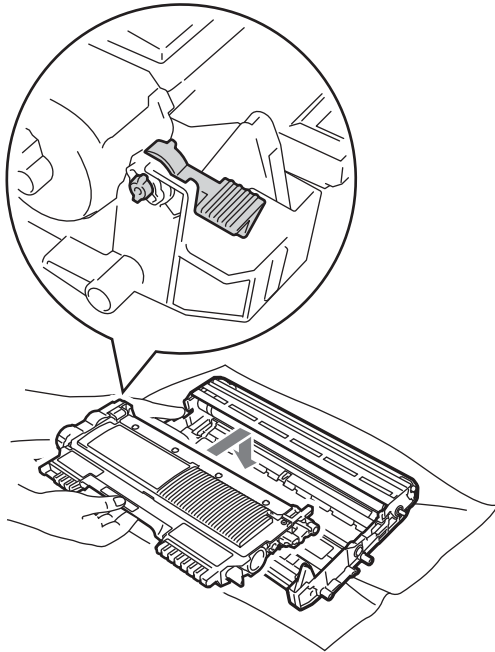
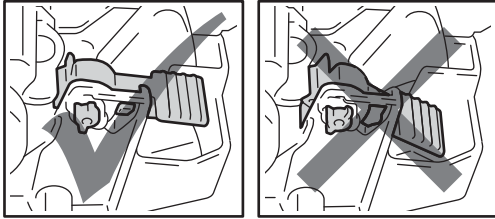
- El cartucho de tóner debe manipularse con todo cuidado. Si el tóner se derrama en las manos o prendas, límpielas o lávelas de inmediato con agua fría.



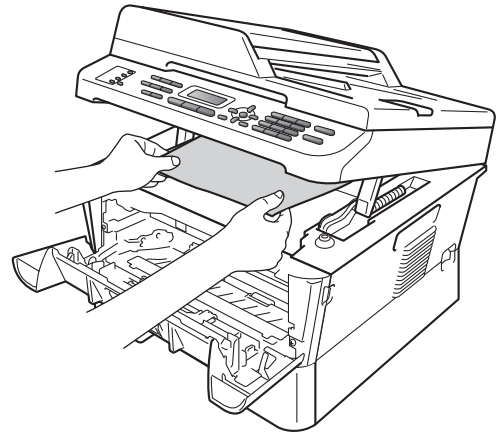
- Para evitar problemas de calidad de impresión, NO toque las piezas que aparecen sombreadas en las siguientes ilustraciones.



- 4 Introduzca el cartucho de tóner en la unidad de tambor hasta que oiga que queda inmobilizado en su lugar. Si lo coloca correctamente, la palanca de bloqueo verde se levantará automáticamente.



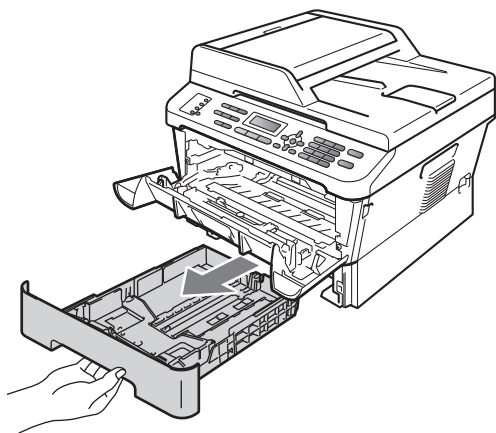
Con las dos manos, tire del papel atascado hacia fuera de la apertura de la bandeja de salida.



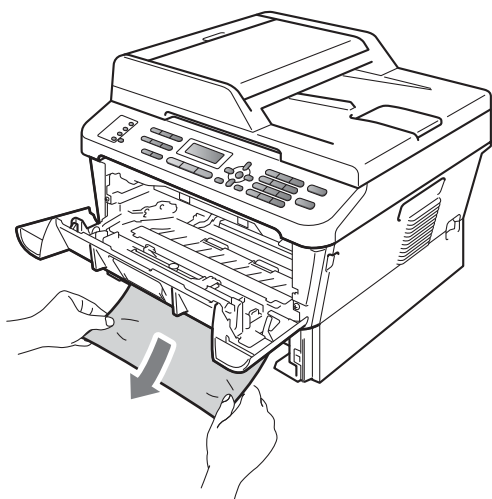
- 5 Realice uno de los siguientes pasos:
- Si no ha podido retirar el conjunto de unidad de tambor y cartucho de tóner, y el papel atascado, vaya al paso 10.
 - Si no puede extraer fácilmente el conjunto de unidad de tambor y cartucho de tóner, no lo fuerce. En lugar de eso, levante la cubierta del escáner.

- 6 Cierre la cubierta del escáner.

- 7 Si no ha podido retirar el papel atascado del interior del equipo, como se muestra en el paso 2, extraiga totalmente la bandeja de papel del equipo.

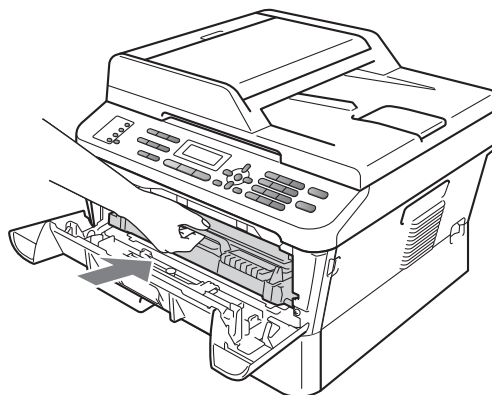


- 8 Tire del papel atascado hacia fuera de la apertura de la bandeja de salida.



- 9 Vuelva a colocar la bandeja de papel en el equipo.

- 10 Vuelva a colocar el conjunto de unidad de tambor y cartucho de tóner en el equipo.



- 11 Cierre la cubierta delantera del equipo. Si el equipo no empieza a imprimir automáticamente, pulse **Start (Inicio)**.



Nota

Si apaga el equipo cuando la pantalla LCD muestra *Atasco interno*, el equipo imprimirá datos incompletos de la computadora.

Papel atascado en la bandeja dúplex (MFC-7365DN, MFC-7460DN y MFC-7860DW)

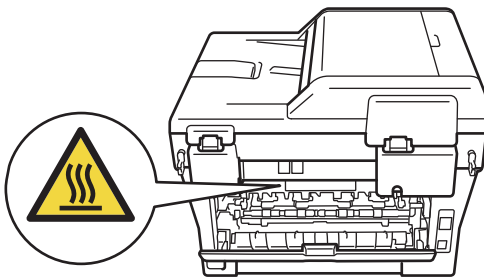
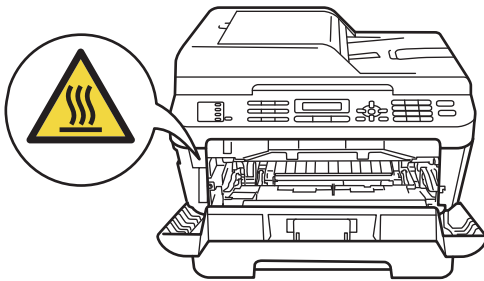
Si en la pantalla LCD aparece *Atasco dúplex*, siga los pasos indicados a continuación:

- 1 Deje el equipo encendido durante 10 minutos para que se enfríe.

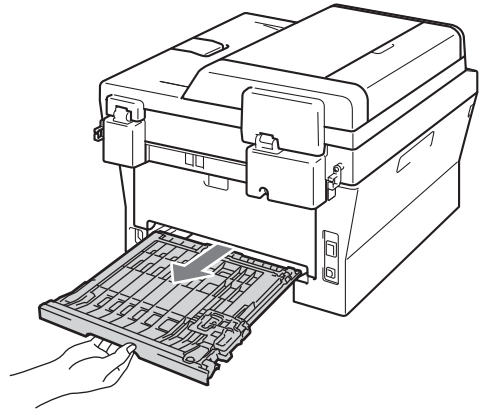
⚠ ADVERTENCIA

🔥 SUPERFICIE CALIENTE

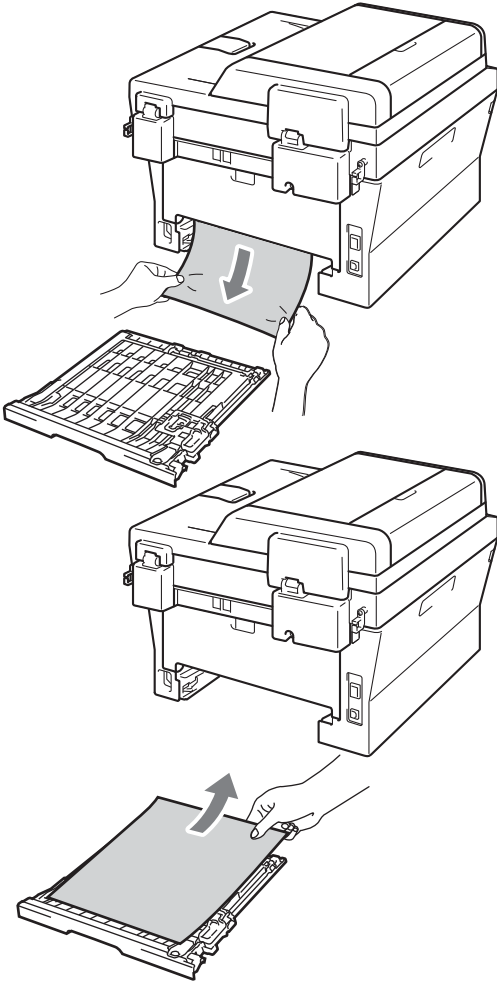
Inmediatamente después de haber utilizado el equipo, algunas piezas de su interior pueden estar muy calientes. Al abrir la cubierta delantera o la cubierta posterior (bandeja de salida posterior) del equipo, NO toque las piezas que aparecen sombreadas en la ilustración. De lo contrario, podría quemarse.



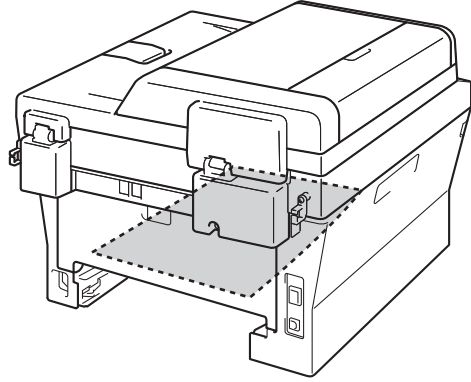
- 2 Extraiga totalmente la bandeja dúplex del equipo.



- 3 Tire del papel atascado hacia fuera del equipo o de la bandeja dúplex.



- 4 Asegúrese de que el papel atascado no se queda bajo el equipo como consecuencia de la electricidad estática.



- 5 Vuelva a colocar la bandeja dúplex en el equipo.

Si tiene problemas con el equipo

! IMPORTANTE

Para recibir asistencia técnica, debe llamar al país en el que adquirió el equipo. Las llamadas deben realizarse **desde** ese país.

Si considera que hay algún problema en el equipo, verifique la tabla que encontrará más abajo y siga los consejos para la solución de problemas. Usted podrá solucionar la mayoría de problemas.

En caso de que necesite asistencia adicional, Brother Solutions Center ofrece la información más reciente concerniente a preguntas y respuestas frecuentes, así como a las sugerencias actualizadas de solución de problemas.

Visítenos en <http://solutions.brother.com/>

Impresión o impresión de faxes recibidos

Problemas	Sugerencias
<ul style="list-style-type: none"> ■ Impresión condensada ■ Rayas horizontales ■ Los márgenes superior e inferior del documento quedan cortados ■ Líneas perdidas 	Normalmente, esto es consecuencia de una conexión telefónica deficiente. Si el aspecto de la copia es bueno, lo más probable es que se trate de una conexión deficiente, con electricidad estática o interferencias en la línea telefónica. Pida al remitente que vuelva a enviarle el fax.
Mala calidad de impresión	Consulte <i>Mejora de la calidad de impresión</i> en la página 106.
Líneas negras verticales al recibir	Es posible que el filamento de corona de impresión esté sucio. Limpie el filamento de corona de la unidad de tambor. (Consulte <i>Limpieza del filamento de corona</i> en la página 68).
	Puede que el escáner del remitente esté sucio. Pida al remitente que haga una copia para ver si se trata de un problema del equipo emisor. Pruebe a recibir un fax desde otro aparato.
	Si el problema persiste, llame al Servicio de atención al cliente de Brother al 1-877-BROTHER (1-877-276-8437) (en EE.UU.).
Los faxes recibidos aparecen divididos o con páginas en blanco.	Si los faxes recibidos aparecen divididos e impresos en dos páginas, o si recibe una página en blanco adicional, es posible que la configuración de tamaño del papel no sea la adecuada para el papel que está utilizando. (Consulte <i>Tamaño de papel</i> en la página 19).
	Active la función Reducción auto. (Consulte <i>Impresión reducida de faxes entrantes</i> en el capítulo 4 de la <i>Guía avanzada del usuario</i>).

Línea telefónica o conexiones

Problemas	Sugerencias
La marcación no funciona.	Compruebe que exista tono de marcación.
	Cambie la configuración Tono/Pulsos . (Consulte la <i>Guía de configuración rápida</i> .) (Chile/Argentina únicamente)
	Compruebe todas las conexiones del cable telefónico.
	Compruebe que el equipo esté enchufado y encendido.
	Envíe un fax manualmente pulsando Hook (Teléfono) o levantando el auricular de un teléfono externo y marcando después el número. Espere hasta escuchar los tonos de recepción de fax antes de pulsar Start (Inicio) .
El equipo no contesta las llamadas.	Asegúrese de que el equipo esté configurado en el modo de recepción correcto. (Consulte <i>Ajustes de modo de recepción</i> en la página 33). Compruebe que exista tono de marcación. Si fuese posible, haga una llamada al equipo para oír cómo contesta. Si todavía no hubiera respuesta, compruebe la conexión del cable de la línea telefónica. Si al llamar al equipo no suena, pida a la compañía telefónica que revise la línea.

Recepción de faxes

Problemas	Sugerencias
No se puede recibir un fax.	Asegúrese de el equipo tenga tono de marcación pulsando el botón Hook (Teléfono) . Si escucha estática o interferencias en una línea de fax, comuníquese con la compañía de teléfono local.
	Compruebe todas las conexiones del cable telefónico. Asegúrese de que el cable de la línea telefónica esté enchufado a una toma telefónica de pared y al conector LINE del equipo. Si está suscrito a servicios DSL o VoIP, póngase en contacto con el proveedor de servicios para recibir instrucciones para la conexión.
	Compruebe que el equipo esté en el modo de recepción correcto. Esto queda determinado por los dispositivos externos y los servicios abonados de telefonía disponibles en la misma línea que el equipo Brother. (Consulte <i>Ajustes de modo de recepción</i> en la página 33).
	Si tiene una línea de fax dedicada y desea que el equipo Brother responda automáticamente a todos los faxes entrantes, debe seleccionar el modo Sólo fax .
	Si el equipo Brother comparte una línea con un contestador externo, debe seleccionar el modo TAD externo . En el modo TAD externo , el equipo Brother recibirá automáticamente los faxes entrantes y las personas que llaman podrán dejar un mensaje en el contestador.
	Si el equipo Brother comparte la línea con un servicio de abonado de buzón de voz, consulte <i>Buzón de voz</i> en la página 35.
	Si el equipo Brother está en una línea que tiene el servicio de abonado de timbre distintivo, consulte <i>Timbre distintivo</i> en la página 35.
Si el equipo Brother comparte una línea con otros teléfonos y desea que responda automáticamente a todos los faxes entrantes, debe seleccionar el modo Fax/Tel . En el modo Fax/Tel , el equipo Brother recibirá automáticamente los faxes y producirá un semitimbre/doble timbre para indicarle que conteste las llamadas de voz.	
Si no desea que el equipo Brother conteste automáticamente los faxes entrantes, deberá seleccionar el modo Manual . En el modo Manual , deberá contestar todas las llamadas entrantes y activar el equipo para recibir faxes.	

Recepción de faxes (Continuación)

Problemas	Sugerencias
<p>No se puede recibir un fax. (continuación)</p>	<p>Otro dispositivo o servicio en su ubicación puede estar contestando la llamada antes de que el equipo Brother responda. Para probarlo, disminuya el ajuste de número de timbres:</p> <ul style="list-style-type: none"> ■ Si el modo de respuesta está ajustado en <i>Sólo fax</i> o <i>Fax/Tel</i>, reduzca el número de timbres a 1 timbre. (Consulte <i>Número de timbres</i> en la página 33). ■ Si el modo de respuesta está ajustado en <i>TAD externo</i>, reduzca el número de timbres programados en el contestador a 2. ■ Si el modo de respuesta está ajustado en <i>Manual</i>, NO ajuste el número de timbres. <p>Pida que alguien le envíe un fax de prueba:</p> <ul style="list-style-type: none"> ■ Si recibe este fax de prueba, el equipo está funcionando correctamente. No olvide restablecer el número de timbres o el contestador a sus ajustes originales. Si los problemas de recepción persisten después de reajustar el número de timbres, una persona, un dispositivo o un servicio abonado está contestando la llamada de fax antes de que el equipo tenga la oportunidad de hacerlo. ■ Si no pudo recibir el fax, otro dispositivo o servicio abonado puede estar interfiriendo con la recepción del fax, o bien puede haber un problema con la línea de fax. <p>Si utiliza un contestador (modo <i>TAD externo</i>) en la misma línea que el equipo Brother, asegúrese de que el contestador está configurado correctamente. (Consulte <i>Conexión de un TAD externo (contestador automático)</i> en la página 38).</p> <ol style="list-style-type: none"> 1 Conecte directamente el cable de la línea de teléfono del conector de teléfono de la pared a la parte posterior del equipo, en el conector identificado como LINE. 2 Retire la tapa de protección del conector EXT del equipo Brother y, a continuación, enchufe el cable de la línea telefónica del contestador automático en el conector EXT. 3 Defina el contestador automático para que responda en 4 timbres. Si tiene problemas para recibir faxes o mensajes de voz, defina el contestador automático para que responda dentro de los 2 ó 3 timbres. 4 Grabe el mensaje saliente en el contestador. <ul style="list-style-type: none"> ■ Grabe cinco segundos de silencio al comienzo del mensaje saliente. ■ Limite la duración del mensaje a 20 segundos. ■ Finalice el mensaje saliente con el código de recepción de fax para las personas que envían faxes manuales. Por ejemplo: "Después de la señal, deje su mensaje o pulse *51 e Inicio para enviar un fax". 5 Ajuste el contestador para que conteste las llamadas. 6 Ajuste el modo de recepción del equipo Brother en <i>TAD externo</i>. (Consulte <i>Ajustes de modo de recepción</i> en la página 33). <p>Asegúrese de que la función de recepción simplificada del equipo Brother esté activada. Recepción simplificada es una función que permite recibir un fax incluso si ha contestado la llamada en un teléfono externo o una extensión telefónica. (Consulte <i>Recepción simplificada</i> en la página 34).</p>

Recepción de faxes (Continuación)

Problemas	Sugerencias
No se puede recibir (continuación)	Si se encuentra frecuentemente con errores de transmisión debido a posibles interferencias en la línea telefónica, intente cambiar el ajuste de compatibilidad a Básic (paraVoIP) . (Consulte <i>Interferencias de la línea telefónica</i> en la página 105).
	(Para MFC-7860DW) Póngase en contacto con su administrador para comprobar los ajustes del bloqueo seguro de funciones.

Envío de faxes

Problemas	Sugerencias
Mala calidad de envío.	Pruebe a cambiar la resolución a Fina o Superfina . Haga una copia para comprobar el funcionamiento del escáner del equipo. Si la calidad de la copia no es buena, limpie el escáner. (Consulte <i>Limpieza del escáner</i> en el <i>apéndice A</i> de la <i>Guía avanzada del usuario</i>).
En el informe de verificación de la transmisión se indica RESULT:ERROR .	Posiblemente exista un ruido temporal o interferencias en la línea telefónica. Intente enviar nuevamente el fax. Si está enviando un mensaje PC-Fax y aparece el mensaje RESULT:ERROR en el informe de verificación de la transmisión, es posible que se haya agotado la memoria del equipo. Para disponer de memoria adicional, puede desactivar el almacenamiento de faxes (consulte <i>Cambio de opciones de fax remoto</i> en el <i>capítulo 4</i> de la <i>Guía avanzada del usuario</i>), imprimir los mensajes de fax en la memoria (consulte <i>Impresión de un fax desde la memoria</i> en el <i>capítulo 4</i> de la <i>Guía avanzada del usuario</i>) o anular un fax diferido o una tarea de sondeo (consulte <i>Comprobación y cancelación de tareas pendientes</i> en el <i>capítulo 3</i> de la <i>Guía avanzada del usuario</i>). Si el problema persiste, pida a la compañía telefónica que revise la línea.
	Si se encuentra frecuentemente con errores de transmisión debido a posibles interferencias en la línea telefónica, intente cambiar el ajuste de compatibilidad a Básic (paraVoIP) . (Consulte <i>Interferencias de la línea telefónica</i> en la página 105).
Los faxes enviados están en blanco.	Asegúrese de que está cargando el documento correctamente. (Consulte <i>Carga de documentos</i> en la página 24).
Líneas negras verticales al enviar.	Las líneas negras verticales en los faxes que envía suelen estar causadas por suciedad o corrector líquido en la banda del cristal. (Consulte <i>Limpieza del escáner</i> en el <i>apéndice A</i> de la <i>Guía avanzada del usuario</i>).
No se puede enviar un fax.	(Para MFC-7860DW) Póngase en contacto con su administrador para comprobar los ajustes del bloqueo seguro de funciones.


Gestión de llamadas entrantes

Problemas	Sugerencias
El equipo considera una voz como un tono CNG.	Si está activada la función <i>Recepción simplificada</i> , el equipo será más sensible a los sonidos. Lo más probable es que el equipo haya interpretado incorrectamente ciertas voces o música de la línea telefónica como tonos de un aparato de fax, por lo cual responde con tonos de recepción de fax. Desactive el equipo pulsando Stop/Exit (Detener/Salir) . Para evitar este problema, desactive la función <i>Recepción simplificada</i> . (Consulte <i>Recepción simplificada</i> en la página 34).
Envío de una llamada de fax al equipo.	Si ha contestado en un teléfono externo o extensión telefónica, pulse su código de recepción de fax (configuración predeterminada: *51). Cuando el equipo conteste, cuelgue.


Gestión de llamadas entrantes (Continuación)

Problemas	Sugerencias
Funciones personalizadas en la misma línea.	<p>Si tiene configuradas las opciones de llamada en espera, llamada en espera/ID de llamada, ID de llamada, RingMaster,, el servicio de voz, un contestador automático, un sistema de alarma u otras funciones personalizadas en una sola línea telefónica en el equipo, podrían surgir problemas al enviar o recibir faxes.</p> <p>Por ejemplo: si está suscrito al servicio de llamada en espera u otros servicios personalizados y su señal se cuelga en la línea mientras el equipo está enviando o recibiendo un fax, dicha señal puede interrumpir temporalmente los datos del fax o dañarlos. La función ECM de Brother debería ayudarle a resolver este problema. Se trata de una situación habitual en el sector de telefonía y común a todos los dispositivos que envían y reciben datos a través de una línea compartida con funciones personalizadas. Si evitar la más mínima interrupción es fundamental para sus actividades, se recomienda conectar el equipo a una línea telefónica independiente sin estas funciones.</p>

Problemas para acceder a menús

Problemas	Sugerencias
El equipo emite pitidos cuando se intenta acceder a los menús Conf. recepción y Conf. envío.	Si FAX  no está encendido, púlselo para activar el modo de fax. La opción del menú Conf. recepción (Menu (Menú), 2, 1) y la de Conf. envío (Menu (Menú), 2, 2) están disponibles sólo cuando el equipo está en modo de fax.

Problemas de la copia

Problemas	Sugerencias
No se puede realizar una copia.	<ul style="list-style-type: none"> ■ Asegúrese de que COPY (COPIA)  esté encendido. (Consulte <i>Cómo copiar</i> en la página 53). ■ (Para MFC-7860DW) Póngase en contacto con su administrador para comprobar los ajustes del bloqueo seguro de funciones.
En las copias aparecen líneas negras verticales.	Las líneas negras verticales en las copias suelen deberse a suciedad o corrector líquido en la banda del cristal, o bien a que el filamento de corona está sucio. (Consulte <i>Limpieza del escáner</i> en el <i>apéndice A</i> de la <i>Guía avanzada del usuario</i> y <i>Limpieza del filamento de corona</i> en la página 68).
Las copias están en blanco.	Asegúrese de que está cargando el documento correctamente. (Consulte <i>Uso del alimentador automático de documentos (ADF)</i> en la página 24 o <i>Uso del cristal de escaneado</i> en la página 25).

Problemas de impresión

Problemas	Sugerencias
<p>No se imprime.</p>	<ul style="list-style-type: none"> ■ Compruebe que el equipo esté enchufado y el interruptor de encendido esté en la posición de encendido. ■ Compruebe que el cartucho de tóner y la unidad de tambor estén correctamente instalados. (Consulte <i>Sustitución de la unidad de tambor</i> en la página 70). ■ Compruebe la conexión del cable de interfaz en ambos lados (equipo y computadora). (Consulte la <i>Guía de configuración rápida</i>). ■ Compruebe que el controlador de impresora haya sido instalado y seleccionado correctamente. ■ Compruebe si en la pantalla LCD se muestra un mensaje de error. (Consulte <i>Mensajes de error y de mantenimiento</i> en la página 75). ■ Compruebe que el equipo esté en línea: (Windows® 7 y Windows Server® 2008 R2) Haga clic en el botón Iniciar y en Dispositivos e impresoras. Haga clic con el botón derecho del ratón en Brother MFC-XXXX Printer. Asegúrese de que no se ha activado Usar impresora sin conexión. (Windows Vista®) Haga clic en el botón Iniciar, Panel de control, Hardware y sonido y, a continuación, en Impresoras. Haga clic con el botón derecho del ratón en Brother MFC-XXXX Printer. Asegúrese de que no se ha activado Usar impresora sin conexión. (Windows® XP y Windows Server® 2003/2008) Haga clic en el botón Iniciar y seleccione Impresoras y faxes. Haga clic con el botón derecho del ratón en Brother MFC-XXXX Printer. Asegúrese de que no se ha activado Usar impresora sin conexión. (Windows® 2000) Haga clic en el botón Iniciar y seleccione Configuración y, a continuación, Impresoras. Haga clic con el botón derecho del ratón en Brother MFC-XXXX Printer. Asegúrese de que no se ha activado Usar impresora sin conexión. ■ (Para MFC-7860DW) Póngase en contacto con su administrador para comprobar los ajustes del bloqueo seguro de funciones.
<p>El equipo imprime inesperadamente o bien, imprime símbolos ilegibles.</p>	<ul style="list-style-type: none"> ■ Pulse Job Cancel (Cancelar Trabajo) para cancelar las tareas de impresión. ■ Compruebe la configuración de la aplicación para asegurarse de que sea la adecuada para funcionar con el equipo. ■ Saque la bandeja del papel y espere hasta que el equipo deje de imprimir. A continuación, apague el equipo y desconéctelo de la fuente de alimentación durante varios minutos. (Para los modelos MFC-7360N, MFC-7365DN y MFC-7460DN) Los faxes almacenados en la memoria del equipo se borrarán. Consulte <i>Transferencia de faxes o del informe de diario del fax</i> en la página 81 antes de desconectar el equipo para no perder ningún mensaje importante.
<p>El equipo imprime las primeras páginas correctamente y, en las siguientes, falta texto.</p>	<ul style="list-style-type: none"> ■ Compruebe la configuración de la aplicación para asegurarse de que es la adecuada para que funcione con el equipo. ■ Es posible que la computadora no reconozca la señal de búfer lleno emitida por el equipo. Asegúrese de que el cable de interfaz se haya conectado correctamente. (Consulte la <i>Guía de configuración rápida</i>).

Problemas de impresión (Continuación)

Problemas	Sugerencias
Aparecen en la pantalla los encabezados o pies de página del documento pero no aparecen cuando se imprimen.	Hay una zona sobre la cual no se puede imprimir en las partes superior e inferior de la página. Ajuste los márgenes superior e inferior de los documentos en consecuencia. (Consulte <i>Áreas no escaneables y no imprimibles</i> en la página 18).
El equipo no imprime en ambas caras del papel aun cuando el controlador de la impresora está definido en Dúplex.	Compruebe el ajuste de tamaño de papel en el controlador de impresora. Tiene que elegir Carta, Legal o Folio [16 a 28 lb (60 a 105 g/m ²)].
El equipo no imprime o ha dejado de imprimir.	Pulse Job Cancel (Cancelar Trabajo) . Puesto que el equipo cancela la tarea y la borra de la memoria, puede producirse una impresión incompleta.

Problemas del escaneado

Problemas	Sugerencias
Se producen errores de TWAIN durante el escaneado.	Asegúrese de haber seleccionado el controlador Brother TWAIN como controlador principal. En PaperPort™ 12SE, haga clic en Archivo, Digitalizar u obtener fotografía y seleccione el controlador TWAIN de Brother.
OCR no funciona.	Intente aumentar la resolución de escaneado. (Usuarios de Macintosh) Asegúrese de haber descargado e instalado Presto! PageManager de http://nj.newsoft.com.tw/download/brother/PM9SEInstaller_BR_multilang.dmg
El escaneado en red no funciona.	Consulte <i>Problemas de red (solamente en modelos de red)</i> en la página 103.
No se puede escanear.	(Para MFC-7860DW) Póngase en contacto con su administrador para comprobar los ajustes del bloqueo seguro de funciones.

Problemas de software

Problemas	Sugerencias
No se puede instalar el software ni imprimir.	(Windows® únicamente) Ejecute el programa Reparación MFL-Pro Suite incluido en el CD-ROM de instalación. Este programa reparará y volverá a instalar el software.
No se puede realizar la impresión '2 en 1' o '4 en 1'.	Compruebe que la configuración de tamaño del papel en la aplicación y en el controlador de impresión sea idéntica.
El equipo no imprime desde el software Adobe® Illustrator®.	Intente reducir la resolución de la impresión. (Consulte la <i>Ficha Básica</i> en la <i>Guía del usuario de software</i>).

Problemas de manipulación del papel

Problemas	Sugerencias
El equipo no alimenta papel. En la pantalla LCD aparece <i>Sin papel</i> o un mensaje de atasco de papel.	<ul style="list-style-type: none"> ■ Si no hay papel, cargue una nueva pila de papel en la bandeja de papel. ■ Si hay papel en la bandeja, asegúrese de que está correctamente colocado. Si el papel está curvado, alíselo. En ocasiones resulta útil retirar el papel, voltear la pila y volver a cargarla en la bandeja de papel. ■ Reduzca la cantidad de papel cargado en la bandeja y vuelva a intentarlo. ■ Asegúrese de que el modo de alimentación manual no está seleccionado en el controlador de impresora. ■ Limpie el rodillo de toma de papel. Consulte <i>Limpieza de los rodillos de toma de papel</i> en el <i>apéndice A</i> de la <i>Guía avanzada del usuario</i>. ■ Si la pantalla LCD muestra el mensaje de atasco de papel y el problema persiste, consulte <i>Mensajes de error y de mantenimiento</i> en la página 75.
¿Cómo se pueden imprimir sobres?	Puede cargar los sobres desde la ranura de alimentación manual. La aplicación debe estar configurada para imprimir sobres del mismo tamaño que esté utilizando. Puede configurarlo desde los menús Configuración de página o Configuración de documento de la aplicación.
¿Qué papel puedo utilizar?	Puede utilizar papel fino, papel normal, papel Bond, papel reciclado, sobres y etiquetas compatibles con equipos láser. (Si desea obtener información detallada, consulte <i>Papel y otros soportes de impresión aceptables</i> en la página 19). Puede cargar los sobres desde la ranura de alimentación manual.
Existe un atasco de papel.	Retire el papel atascado. (Consulte <i>Atascos de papel</i> en la página 84).

Problemas con la calidad de impresión

Problemas	Sugerencias
Las páginas impresas salen dobladas o enrolladas.	<ul style="list-style-type: none"> ■ Este problema puede deberse al uso de papel fino o grueso de baja calidad, o al hecho de que no se imprima con un tamaño de papel recomendado. Intente voltear la pila de papel en la bandeja de papel. ■ Asegúrese de que haya seleccionado el tipo de papel que se ajuste al tipo de soporte que está utilizando. (Consulte <i>Papel y otros soportes de impresión aceptables</i> en la página 19).
Las páginas impresas salen manchadas.	Es posible que la configuración de tipo de papel no coincida con el tipo de soporte de impresión que está utilizando, o que el soporte de impresión sea demasiado grueso o tenga una superficie muy irregular. (Consulte <i>Papel y otros soportes de impresión aceptables</i> en la página 19 y la <i>Ficha Básica</i> en la <i>Guía del usuario de software</i>).
Las impresiones salen demasiado claras.	<ul style="list-style-type: none"> ■ Si se produce este problema cuando está haciendo copias o imprimiendo faxes recibidos, ajuste el modo de ahorro de tóner en No en los ajustes de menú del equipo. (Consulte <i>Ahorro de tóner</i> en el <i>capítulo 1</i> de la <i>Guía avanzada del usuario</i>). ■ Ajuste el modo de ahorro de tóner en No en la ficha Avanzada del controlador de impresora. (Consulte la <i>Ficha Avanzada</i> en la <i>Guía del usuario de software</i>).

Problemas de red (solamente en modelos de red)

Problemas	Sugerencias
No puede imprimir a través de una red cableada.	<p>Si tiene problemas con la red, consulte la <i>Guía del usuario en red</i> para obtener más información.</p> <p>Asegúrese de que el equipo esté encendido, en línea y en modo Preparado. Imprima la lista de configuración de la red para ver los ajustes de configuración de red actuales. (Consulte <i>Informes</i> en el <i>capítulo 6</i> de la <i>Guía avanzada del usuario</i>.) Vuelva a conectar el cable de red LAN al hub para verificar que el cable y las conexiones de red son correctos. Si es posible, intente conectar el equipo a un puerto diferente utilizando un cable distinto. Puede comprobar el estado actual de la red cableada del menú del panel de control de red.</p>
La función de escaneado en red no funciona.	<p>(Windows®)</p> <p>Es necesario definir el software de seguridad/servidor de seguridad de terceros de modo que permita escanear en red. Para añadir el puerto 54925 para escaneado en red, introduzca la siguiente información:</p> <ul style="list-style-type: none"> ■ En Nombre: escriba una descripción, por ejemplo, Brother NetScan. ■ En Número de puerto: introduzca 54925. ■ En Protocolo: está seleccionado UDP. <p>Consulte el manual de instrucciones que se entrega con el software de seguridad/servidor de seguridad de terceros o comuníquese con el fabricante del software.</p> <p>Para obtener más información, puede leer la sección de preguntas frecuentes y sugerencias para solucionar problemas en http://solutions.brother.com/.</p> <p>(Macintosh)</p> <p>Puede ser que la configuración del cortafuegos haya desactivado la función de escaneado en red. Cambie o desactive la configuración del cortafuegos. Si está utilizando un software cortafuegos personal de otro fabricante, consulte la guía del usuario de su software o póngase en contacto con el fabricante del mismo.</p> <ul style="list-style-type: none"> ■ Vuelva a seleccionar su equipo en la aplicación DeviceSelector que se encuentra en Macintosh HD/Librería/Printers/Brother/Utilities/DeviceSelector o en la lista de modelos en ControlCenter2
La función Recepción de PC-Fax en red no funciona.	<p>(Windows® únicamente)</p> <p>Es necesario definir el software de seguridad/servidor de seguridad de terceros de modo que permita PC-FAX Rx. Para agregar el puerto 54926 para PC-FAX Rx en red, introduzca la siguiente información:</p> <ul style="list-style-type: none"> ■ En Nombre: escriba una descripción, por ejemplo, Brother PC-FAX Rx. ■ En Número de puerto: introduzca 54926. ■ En Protocolo: está seleccionado UDP. <p>Consulte el manual de instrucciones que se entrega con el software de seguridad/servidor de seguridad de terceros o comuníquese con el fabricante del software.</p> <p>Para obtener más información, puede leer la sección de preguntas frecuentes y sugerencias para solucionar problemas en http://solutions.brother.com/.</p>

Problemas de red (solamente en modelos de red) (Continuación)

Problemas	Sugerencias
La computadora no puede encontrar el equipo.	<p>(Para usuarios de Windows®) La configuración del servidor de seguridad en la PC podría estar rechazando la conexión de red necesaria. (Si desea obtener más información, consulte las instrucciones anteriores).</p> <p>(Macintosh)</p> <ul style="list-style-type: none"> ■ Puede ser que el ordenador no pueda detectar el equipo debido a la configuración del cortafuegos. Cambie o desactive la configuración del cortafuegos. Si está utilizando un software cortafuegos personal de otro fabricante, consulte la guía del usuario de su software o póngase en contacto con el fabricante del mismo. ■ Vuelva a seleccionar su equipo en la aplicación DeviceSelector que se encuentra en Macintosh HD/Librería/Printers/Brother/Utilities/DeviceSelector o en la lista de modelos en ControlCenter2.
No se puede conectar con una red inalámbrica. (MFC-7860DW)	Investigue el problema utilizando el Informe WLAN. Pulse Menu (Menú) , 5, 7 y, a continuación, pulse Start (Inicio) . Si desea obtener más información, consulte la <i>Guía de configuración rápida</i> .

Otros

Problemas	Sugerencias
El equipo no se enciende.	<p>Condiciones adversas en la conexión de alimentación (como rayos o alta tensión) pueden haber disparado los mecanismos de seguridad internos del equipo. Apague el equipo y desenchufe el cable de alimentación. Espere diez minutos y, a continuación, enchufe de nuevo el cable de alimentación y encienda el equipo.</p> <p>Si el problema no se soluciona, apague el equipo. Enchufe el cable de alimentación en una toma diferente que sepa que funciona y encienda el equipo.</p>

Configuración de la detección del tono de marcación

Si define el tono de marcación en *Detección* se acortará la pausa para detectar el tono de marcación.

- 1 (EE.UU.) Pulse **Menu (Menú)**, **0**, **4**.
(Chile/Argentina) Pulse **Menu (Menú)**, **0**, **5**.

```
Conf.inicial
4.Tono de marca.
```

- 2 Pulse **▲** o **▼** para seleccionar *Detección* o *No detectado*.
Pulse **OK**.

- 3 Pulse **Stop/Exit (Detener/Salir)**.

Interferencias de la línea telefónica

Si tiene problemas para enviar o recibir un fax debido a posibles interferencias en la línea telefónica, se recomienda ajustar la compatibilidad de compensación para reducir la velocidad del módem en las operaciones de fax.

- 1 Pulse **Menu (Menú)**, **2**, **0**, **1**.

```
Varios
1.Compatibilidad
```

- 2 Pulse **▲** o **▼** para seleccionar *Básic (paraVoIP)*, *Normal* o *Alta (MFC-7860DW)*.

- *Básic (paraVoIP)* reduce la velocidad del módem a 9600 bps y desactiva el modo de corrección de errores (ECM).

Para una línea telefónica estándar: si normalmente tiene interferencias en su línea telefónica estándar, pruebe esta configuración.

Si usa VoIP: Los proveedores del servicio VoIP ofrecen compatibilidad con faxes mediante el uso de diversos estándares. Si normalmente tiene errores en la transmisión de faxes, pruebe esta configuración.

- *Normal* ajusta la velocidad del módem en 14400 bps.
- *Alta* ajusta la velocidad del módem en 33600 bps (MFC-7860DW solamente).

Pulse **OK**.

- 3 Pulse **Stop/Exit (Detener/Salir)**.



Nota

Si cambia la compatibilidad a *Básic (paraVoIP)*, la función ECM sólo estará disponible para el envío de faxes.


Mejora de la calidad de impresión


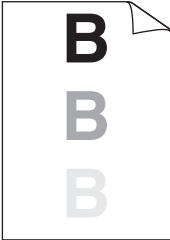

Si experimenta un problema con la calidad de impresión, imprima primero una página de prueba (**Menu (Menú), 4, 2, 3**). Si la impresión es buena, es probable que no se trate de un problema del equipo. Compruebe las conexiones del cable de interfaz o pruebe a imprimir un documento diferente. Si la impresión o la página de prueba impresa desde el equipo presenta un problema de calidad, compruebe primero los pasos siguientes. Y, después, si el problema de calidad de impresión persiste, consulte la tabla siguiente y siga las recomendaciones.




Nota

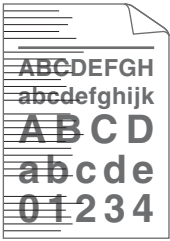

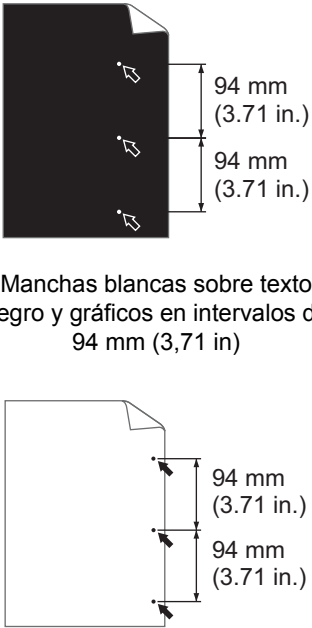
El uso de suministros que no sean de Brother puede afectar a la calidad de impresión, al rendimiento del hardware y a la confiabilidad del equipo.

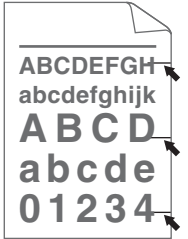
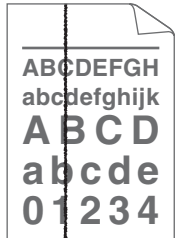

- 1 Para obtener la mejor calidad de impresión, sugerimos usar el papel recomendado. Compruebe que está utilizando papel acorde con nuestras especificaciones. (Consulte *Papel y otros soportes de impresión aceptables* en la página 19).
- 2 Compruebe que la unidad de tambor y el cartucho de tóner estén correctamente instalados.


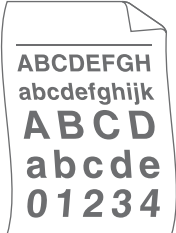
Ejemplos de mala calidad de impresión	Recomendación
 <p>Impresión tenue</p>	<ul style="list-style-type: none">■ Extraiga el conjunto de unidad de tambor y cartucho de tóner. Sujete el conjunto con ambas manos y agítelo suavemente hacia los lados varias veces para extender el tóner uniformemente dentro del cartucho.■ Para comprobar si el ajuste de tóner de <i>Sustituir Tóner es Continuar</i> (modo Continuar), pulse Menu (Menú), 1, 8. (Consulte <i>Ajustes de tóner</i> en el capítulo 1 de la <i>Guía avanzada del usuario</i>).■ Compruebe el entorno del equipo. Algunas condiciones como alta humedad y altas temperaturas pueden provocar este problema de calidad de impresión. (Consulte el folleto <i>Avisos sobre seguridad y legales</i>).■ Si toda la página está demasiado clara, es posible que esté activado el modo de ahorro de tóner. Desactive el modo <i>Ahorro tóner</i> en la configuración de menú del equipo o el modo Ahorro de tóner en las Propiedades de impresora del controlador. (Consulte <i>Ahorro de tóner</i> en el capítulo 1 de la <i>Guía avanzada del usuario</i> o la <i>Ficha Avanzada</i> en la <i>Guía del usuario de software</i>).■ Limpie el filamento de corona de la unidad de tambor. (Consulte <i>Limpieza del filamento de corona</i> en la página 68).■ Instale un cartucho de tóner nuevo. (Consulte <i>Sustitución del cartucho de tóner</i> en la página 63).■ Instale una unidad de tambor nueva. (Consulte <i>Sustitución de la unidad de tambor</i> en la página 70).

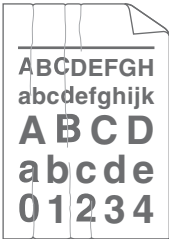

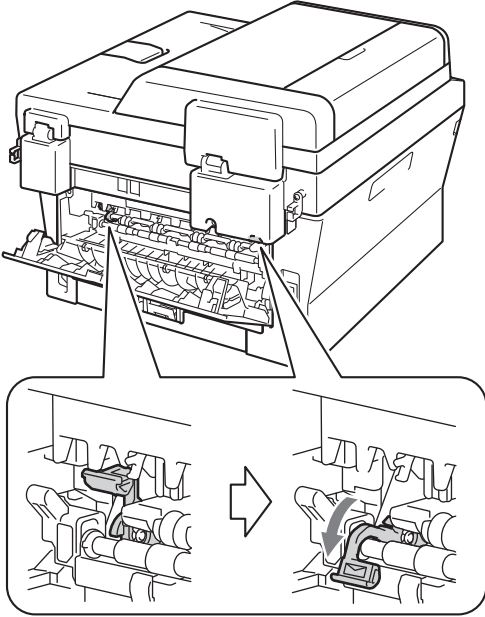
Ejemplos de mala calidad de impresión	Recomendación
 <p data-bbox="266 591 391 620">Fondo gris</p>	<ul style="list-style-type: none"> ■ Asegúrese de estar utilizando papel acorde con las especificaciones. (Consulte <i>Papel y otros soportes de impresión aceptables</i> en la página 19). ■ Compruebe el entorno del equipo. Las condiciones como altas temperaturas y alta humedad pueden aumentar la cantidad de tonalidades de fondo. (Consulte el folleto <i>Avisos sobre seguridad y legales</i>). ■ Instale un cartucho de tóner nuevo. (Consulte <i>Sustitución del cartucho de tóner</i> en la página 63). ■ Instale una unidad de tambor nueva. (Consulte <i>Sustitución de la unidad de tambor</i> en la página 70).
 <p data-bbox="230 962 426 991">Imagen fantasma</p>	<ul style="list-style-type: none"> ■ Asegúrese de estar utilizando papel acorde con las especificaciones. La causa del problema puede ser un papel de superficie demasiado irregular o un papel grueso. (Consulte <i>Papel y otros soportes de impresión aceptables</i> en la página 19). ■ Asegúrese de elegir el tipo de soporte correcto en el controlador de impresora o en el ajuste de menú Tipo de papel del equipo. (Consulte <i>Papel y otros soportes de impresión aceptables</i> en la página 19 y la <i>Ficha Básica</i> en la <i>Guía del usuario de software</i>). ■ Elija el modo Reducir imagen fantasma en el controlador de impresora. (Consulte <i>Ajuste de la reducción de imagen fantasma</i> en la <i>Guía del usuario de software</i>). ■ Instale un cartucho de tóner nuevo. (Consulte <i>Sustitución del cartucho de tóner</i> en la página 63). ■ Instale una unidad de tambor nueva. (Consulte <i>Sustitución de la unidad de tambor</i> en la página 70). ■ La unidad de fusión puede estar contaminada. Llame al Servicio de atención al cliente de Brother.
 <p data-bbox="227 1561 429 1590">Manchas de tóner</p>	<ul style="list-style-type: none"> ■ Asegúrese de estar utilizando papel acorde con las especificaciones. La causa del problema puede ser un papel de superficie demasiado irregular. (Consulte <i>Papel y otros soportes de impresión aceptables</i> en la página 19). ■ Limpie el filamento de corona y la unidad de tambor. (Consulte <i>Limpieza del filamento de corona</i> en la página 68 y <i>Limpieza de la unidad de tambor</i> en el apéndice A de la <i>Guía avanzada del usuario</i>). ■ Es posible que la unidad de tambor esté dañada. Instale una unidad de tambor nueva. (Consulte <i>Sustitución de la unidad de tambor</i> en la página 70). ■ La unidad de fusión puede estar contaminada. Llame al Servicio de atención al cliente de Brother.

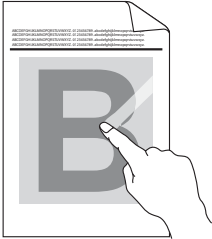
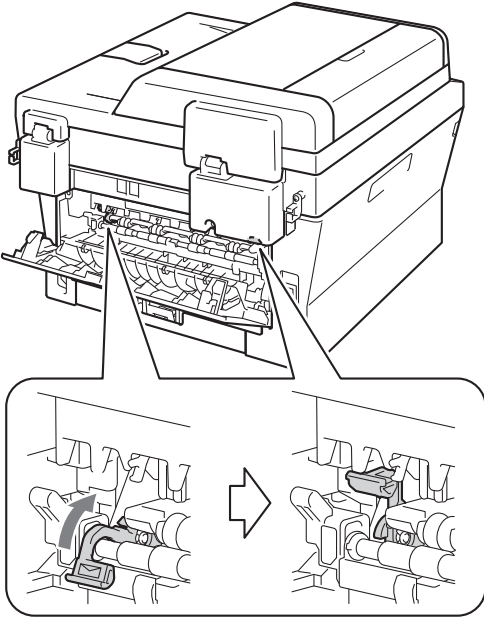
Ejemplos de mala calidad de impresión	Recomendación
 <p data-bbox="203 591 392 614">Impresión hueca</p>	<ul style="list-style-type: none"> <li data-bbox="515 295 1216 378">■ Asegúrese de estar utilizando papel acorde con las especificaciones. (Consulte <i>Papel y otros soportes de impresión aceptables</i> en la página 19). <li data-bbox="515 397 1216 537">■ Elija el modo Papel grueso en el controlador de impresora, seleccione <i>Grueso</i> en el ajuste de menú Tipo de papel del equipo, o bien utilice papel más fino del que esté utilizando actualmente. (Consulte <i>Tipo de papel</i> en la página 19 y la <i>Ficha Básica</i> en la <i>Guía del usuario de software</i>). <li data-bbox="515 556 1216 639">■ Compruebe el entorno del equipo. Algunas condiciones como la humedad excesiva podrían causar la impresión hueca. (Consulte el folleto <i>Avisos sobre seguridad y legales</i>). <li data-bbox="515 658 1216 741">■ Es posible que la unidad de tambor esté dañada. Instale una unidad de tambor nueva. (Consulte <i>Sustitución de la unidad de tambor</i> en la página 70).
 <p data-bbox="172 1049 422 1072">Completamente negro</p>	<ul style="list-style-type: none"> <li data-bbox="515 753 1216 865">■ Limpie el filamento de corona en el interior de la unidad de tambor deslizando la lengüeta verde. Asegúrese de volver a colocar la lengüeta verde en su posición inicial (▲). (Consulte <i>Limpieza del filamento de corona</i> en la página 68). <li data-bbox="515 884 1216 967">■ Es posible que la unidad de tambor esté dañada. Instale una unidad de tambor nueva. (Consulte <i>Sustitución de la unidad de tambor</i> en la página 70). <li data-bbox="515 987 1216 1035">■ La unidad de fusión puede estar contaminada. Llame al Servicio de atención al cliente de Brother.
 <p data-bbox="120 1383 477 1441">Líneas blancas horizontales en la página</p>	<ul style="list-style-type: none"> <li data-bbox="515 1087 1216 1170">■ Asegúrese de estar utilizando papel acorde con las especificaciones. La causa del problema puede ser un papel de superficie demasiado irregular o un papel grueso. <li data-bbox="515 1190 1216 1329">■ Asegúrese de elegir el tipo de soporte correcto en el controlador de impresora o en el ajuste de menú Tipo de papel del equipo. (Consulte <i>Papel y otros soportes de impresión aceptables</i> en la página 19 y la <i>Ficha Básica</i> en la <i>Guía del usuario de software</i>). <li data-bbox="515 1348 1216 1431">■ El problema podría desaparecer por sí solo. Imprima varias páginas para solucionar este problema, especialmente si no se ha utilizado el equipo durante mucho tiempo. <li data-bbox="515 1450 1216 1534">■ Es posible que la unidad de tambor esté dañada. Instale una unidad de tambor nueva. (Consulte <i>Sustitución de la unidad de tambor</i> en la página 70).

Ejemplos de mala calidad de impresión	Recomendación
 <p>Líneas horizontales en la página</p>	<ul style="list-style-type: none"> ■ Limpie el filamento de corona de la unidad de tambor. (Consulte <i>Limpieza del filamento de corona</i> en la página 68). ■ Es posible que la unidad de tambor esté dañada. Instale una unidad de tambor nueva. (Consulte <i>Sustitución de la unidad de tambor</i> en la página 70).
 <p>Líneas blancas, bandas o nervaduras horizontales en la página</p>	<ul style="list-style-type: none"> ■ Compruebe el entorno del equipo. Algunas condiciones como alta humedad y altas temperaturas pueden provocar este problema de calidad de impresión. ■ Si el problema no se soluciona tras imprimir unas cuantas páginas, instale una unidad de tambor nueva. (Consulte <i>Sustitución de la unidad de tambor</i> en la página 70).
 <p>Manchas blancas sobre texto negro y gráficos en intervalos de 94 mm (3,71 in)</p> <p>Manchas negras en intervalos de 94 mm (3,71 in)</p>	<ul style="list-style-type: none"> ■ Haga diez copias de una hoja blanca. (Consulte <i>Cómo copiar</i> en la página 53). Si el problema no se soluciona, puede que la unidad de tambor tenga adherido pegamento de una etiqueta en la superficie del tambor OPC. Limpie la unidad de tambor. (Consulte <i>Limpieza de la unidad de tambor</i> en el <i>apéndice A</i> de la <i>Guía avanzada del usuario</i>). ■ Es posible que la unidad de tambor esté dañada. Instale una unidad de tambor nueva. (Consulte <i>Sustitución de la unidad de tambor</i> en la página 70).

Ejemplos de mala calidad de impresión	Recomendación
 <p>Marcas negras de tóner horizontales en la página</p>	<ul style="list-style-type: none"> ■ Si utiliza hojas de etiquetas para impresoras láser, es posible que el pegamento de las hojas quede adherido a la superficie del tambor OPC. Limpie la unidad de tambor. (Consulte <i>Limpieza de la unidad de tambor</i> en el <i>apéndice A</i> de la <i>Guía avanzada del usuario</i>). ■ Asegúrese de estar utilizando papel acorde con las especificaciones. (Consulte <i>Papel y otros soportes de impresión aceptables</i> en la página 19). ■ No utilice papel que tenga clips o grapas, ya que pueden rayar la superficie del tambor. ■ La unidad de tambor desembalada podría dañarse si recibe directamente luz solar o luz de la estancia. ■ Es posible que el cartucho de tóner esté dañado. Instale un cartucho de tóner nuevo. (Consulte <i>Sustitución del cartucho de tóner</i> en la página 63). ■ Es posible que la unidad de tambor esté dañada. Instale una unidad de tambor nueva. (Consulte <i>Sustitución de la unidad de tambor</i> en la página 70).
 <p>Líneas negras verticales en la página</p> <p>Las páginas impresas tienen manchas de tóner verticales.</p>	<ul style="list-style-type: none"> ■ Limpie el filamento de corona en el interior de la unidad de tambor deslizando la lengüeta verde. (Consulte <i>Limpieza del filamento de corona</i> en la página 68). ■ Asegúrese de volver a colocar la lengüeta verde del filamento de corona en su posición inicial (▲). ■ Es posible que la unidad de tambor esté dañada. Instale una unidad de tambor nueva. (Consulte <i>Sustitución de la unidad de tambor</i> en la página 70). ■ Es posible que el cartucho de tóner esté dañado. Instale un cartucho de tóner nuevo. (Consulte <i>Sustitución del cartucho de tóner</i> en la página 63). ■ La unidad de fusión puede estar contaminada. Llame al Servicio de atención al cliente de Brother.
 <p>Líneas blancas verticales en la página</p>	<ul style="list-style-type: none"> ■ Es posible que el cartucho de tóner esté dañado. Instale un cartucho de tóner nuevo. (Consulte <i>Sustitución del cartucho de tóner</i> en la página 63). ■ Es posible que la unidad de tambor esté dañada. Instale una unidad de tambor nueva. (Consulte <i>Sustitución de la unidad de tambor</i> en la página 70). ■ Para comprobar si el ajuste de tóner de <i>Sustituir Tóner es Continuar</i> (modo Continuar), pulse Menu (Menú), 1, 8. (Consulte <i>Ajustes de tóner</i> en el <i>capítulo 1</i> de la <i>Guía avanzada del usuario</i>). ■ Asegúrese de que no haya ninguna hoja de papel rota que bloquee el escáner dentro del equipo.

Ejemplos de mala calidad de impresión	Recomendación
 <p data-bbox="238 585 422 614">Página sesgada</p>	<ul style="list-style-type: none"> ■ Asegúrese de que el papel u otro soporte de impresión está cargado correctamente en la bandeja de papel y que las guías no están ni demasiado apretadas ni demasiado sueltas contra la pila de papel. ■ Ajuste correctamente las guías del papel. (Consulte <i>Carga de papel</i> en la página 11). ■ Si utiliza la ranura de alimentación manual, consulte <i>Carga de papel en la ranura de alimentación manual</i> en la página 14. ■ La bandeja de papel puede estar demasiado llena. (Consulte <i>Carga de papel</i> en la página 11). ■ Compruebe el tipo y la calidad del papel. (Consulte <i>Papel y otros soportes de impresión aceptables</i> en la página 19). ■ Compruebe si hay algún objeto suelto en el interior del equipo como, por ejemplo, papel roto. ■ Compruebe que las dos palancas verdes para sobres que se encuentran dentro de la cubierta posterior están ajustadas en la misma posición. ■ Compruebe que las dos palancas grises anticombamiento que se encuentran dentro de la cubierta posterior están ajustadas en la misma posición. ■ Si el problema se produce solamente durante la impresión dúplex, compruebe si hay papel roto en la bandeja dúplex, compruebe que la bandeja dúplex está introducida del todo y que la cubierta posterior está bien cerrada.
 <p data-bbox="214 1402 443 1431">Curvado u ondulado</p>	<ul style="list-style-type: none"> ■ Compruebe el tipo y la calidad del papel. El papel puede curvarse como consecuencia de altas temperaturas o altos niveles de humedad. (Consulte <i>Papel y otros soportes de impresión aceptables</i> en la página 19). ■ Si no utiliza el equipo con frecuencia, puede que el papel haya estado en la bandeja de papel demasiado tiempo. Voltee la pila de papel en la bandeja de papel. Además, airee la pila de papel y gire el papel 180° en la bandeja de papel. ■ Abra la cubierta trasera (bandeja de salida cara arriba) para que el equipo expulse las páginas impresas por la bandeja de salida cara arriba. ■ Seleccione el modo Reduce el combamiento del papel en el controlador de impresora si no está utilizando el papel recomendado. (Consulte <i>Otras opciones de impresión</i> (para Windows®) o <i>Configuración de impresión</i> (para Macintosh) en la <i>Guía del usuario de software</i>).

Ejemplos de mala calidad de impresión	Recomendación
 <p data-bbox="189 587 408 614">Arrugas o pliegues</p>	<ul style="list-style-type: none"> ■ Asegúrese de que el papel esté correctamente cargado. (Consulte <i>Carga de papel</i> en la página 11). ■ Compruebe el tipo y la calidad del papel. (Consulte <i>Papel y otros soportes de impresión aceptables</i> en la página 19). ■ Voltee la pila de papel en la bandeja, o gire el papel 180° en la bandeja de entrada.
 <p data-bbox="194 935 403 962">Sobres arrugados</p>	<ul style="list-style-type: none"> ■ Asegúrese de que las dos palancas verdes para sobres que se encuentran dentro de la cubierta posterior están bajadas al imprimir sobres.  <p data-bbox="510 1421 622 1464">Nota</p> <p data-bbox="540 1472 1222 1530">Cuando haya terminado la impresión, abra la cubierta posterior y vuelva a colocar las palancas verdes en su posición original.</p>

Ejemplos de mala calidad de impresión	Recomendación
 <p data-bbox="214 587 444 614">Fijación insuficiente</p>	<ul style="list-style-type: none"> <li data-bbox="546 295 1254 349">■ Abra la cubierta posterior y asegúrese de que las dos palancas verdes para sobres situadas a izquierda y derecha estén subidas.  <ul style="list-style-type: none"> <li data-bbox="546 1051 1254 1257">■ Elija el modo Mejora la fijación del tóner en el controlador de impresora. (Consulte <i>Otras opciones de impresión</i> (para Windows®) o <i>Configuración de impresión</i> (para Macintosh) en la <i>Guía del usuario de software</i>.) Si esta selección no proporciona una mejora suficiente, seleccione Papel más grueso en los ajustes de Soporte de impresión.

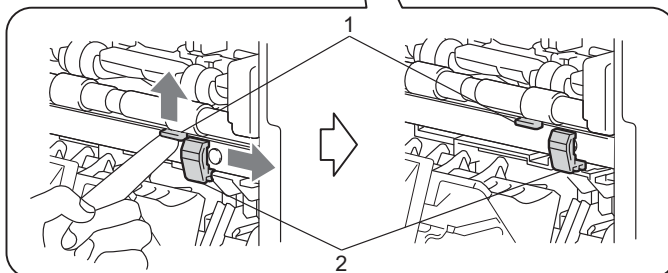
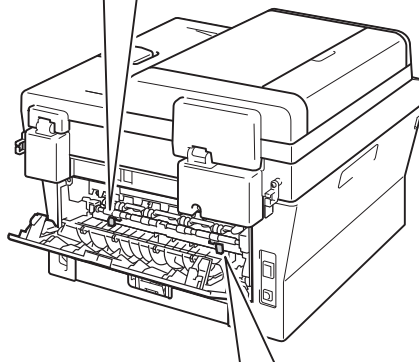
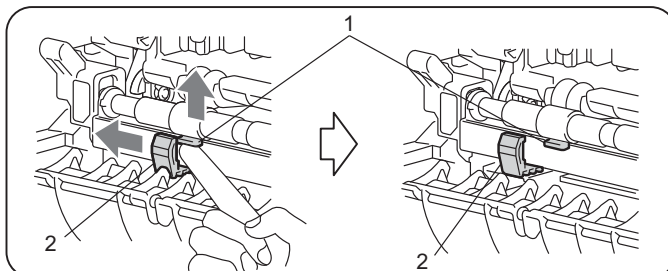
Ejemplos de mala calidad de impresión


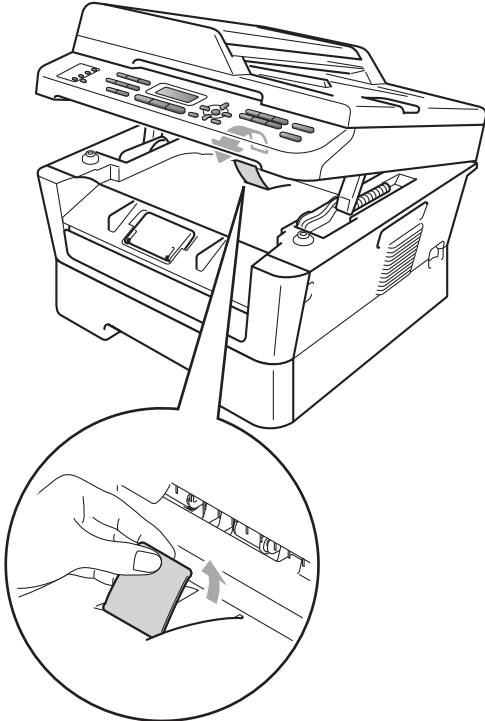


Curvado

Recomendación

- Seleccione el modo **Reduce el combamiento del papel** en el controlador de impresora si no está utilizando el papel recomendado. (Consulte *Otras opciones de impresión* (para Windows®) o *Configuración de impresión* (para Macintosh) en la *Guía del usuario de software*).
- Voltee el papel en la bandeja de papel y luego proceda a la impresión. (Excepto papel con membrete) Si el problema persiste, cambie las palancas anticombamiento del siguiente modo:
 - 1 Abra la cubierta posterior.
 - 2 Levante la palanca (1) y deslice las dos palancas grises (2) en el sentido de la flecha.



Ejemplos de mala calidad de impresión	Recomendación
 <p data-bbox="281 595 377 627">Curvado</p>	<ul style="list-style-type: none"><li data-bbox="546 295 1166 324">■ Levante la lengüeta del soporte de la bandeja de salida. 

Información sobre el equipo

Comprobación del número de serie

Puede consultar el número de serie del equipo en la pantalla LCD.

- 1 Para MFC-7360N, MFC-7365DN y MFC-7460DN, pulse **Menu (Menú)**, **6**, **1**.
Para MFC-7860DW, pulse **Menu (Menú)**, **7**, **1**.

```
Info. equipo
1.No. de Serie
```

- 2 Se mostrará el número de serie del equipo en la pantalla LCD.
- 3 Pulse **Stop/Exit (Detener/Salir)**.

Funciones de restauración

Están disponibles las siguientes funciones de restauración:

1 Red

Puede restaurar el servidor de impresión interno a su configuración predeterminada, como la clave y la información de dirección IP.

2 Direc. y fax

Direc. y fax restaura los ajustes siguientes:

- Libr. direc.
(1 marcación/Marcación rápida/Configuración grupos)
- Tareas de fax programadas en la memoria
(Trans. sondeo, Horario)
- ID de estación
(nombre y número)
- Comen.cubierta
(comentarios)
- Opc fax remot
(Código de acceso remoto, Almacenamiento de fax, Reenvío de fax, Paginación y PC-Fax)
- Ajus. Informes
(Informe de verificación de la transmisión/Lista Num.Tel/Diario del fax)
- Clave de bloqueo de configuración

3 Todas config.

Puede restaurar toda la configuración del equipo a los ajustes predeterminados.

Brother recomienda encarecidamente que realice esta operación cuando vaya a desechar el equipo.



Nota

Desenchufe el cable de interfaz antes de seleccionar Red o Todas config..

Cómo restablecer el equipo

- 1 Pulse **Menu (Menú)**, **0**.
- 2 Pulse **▲** o **▼** para mostrar **Restaurar**.
Pulse **OK**.
- 3 Pulse **▲** o **▼** para seleccionar la función de restauración de su preferencia.
Pulse **OK**.
- 4 Realice uno de los siguientes pasos:
 - Para restaurar la configuración, pulse **1** y vaya al paso 5.
 - Para salir sin realizar cambios, pulse **2** y vaya al paso 6.
- 5 Se le pedirá que reinicie el equipo.
Realice uno de los siguientes pasos:
 - Para restablecer el equipo, pulse **1**.
El equipo comenzará la restauración.
 - Para salir sin restablecer el equipo, pulse **2**. Vaya al paso 6.
- 6 Pulse **Stop/Exit (Detener/Salir)**.



Nota

También puede restaurar la configuración de red.

- Para MFC-7360N, MFC-7365DN y MFC-7460DN, pulse **Menu (Menú)**, **5**, **0**.
 - Para MFC-7860DW, pulse **Menu (Menú)**, **6**, **0**.
-

Programación en pantalla

El equipo ha sido diseñado para que resulte fácil utilizarlo. La pantalla LCD proporciona programación en pantalla mediante los botones de menú.

Hemos creado instrucciones paso a paso en la pantalla para ayudarle a programar el equipo. Simplemente siga los pasos, ya que estos le guían por las selecciones de menú así como por las opciones de programación.

Tabla de menús

Puede programar el equipo mediante la *Tabla de menús* en la página 119. Estas páginas describen las selecciones de menú y sus opciones. Pulse **Menu (Menú)** seguido de los números de menú para programar el equipo. Por ejemplo, para ajustar el volumen de la *Alarma en Bajo*:

- 1 Pulse **Menu (Menú)**, **1**, **3**, **2**.
- 2 Pulse **▲** o **▼** para seleccionar *Bajo*.
- 3 Pulse **OK**.

Cómo acceder al modo de menú

- 1 Pulse **Menu (Menú)**.
- 2 Elija una opción.
 - Pulse **1** para ir al menú *Config. gral.*
 - Pulse **2** para ir al menú *Fax*.
 - Pulse **3** para ir al menú *Copia*.
(MFC-7860DW)
 - Pulse **4** para ir al menú *Impresora*.

- Pulse **5** para ir al menú *Imp. informes*.
- Pulse **6** para ir al menú *Red*.
- Pulse **7** para ir al menú *Info. equipo*.
(MFC-7360N, MFC-7365DN y MFC-7460DN)
- Pulse **4** para ir al menú *Imp. informes*.
- Pulse **5** para ir al menú *Red*.
- Pulse **6** para ir al menú *Info. equipo*.
- Pulse **9** para ir al menú *Servicio*.¹
- Pulse **0** para ir al menú *Conf.inicial*.

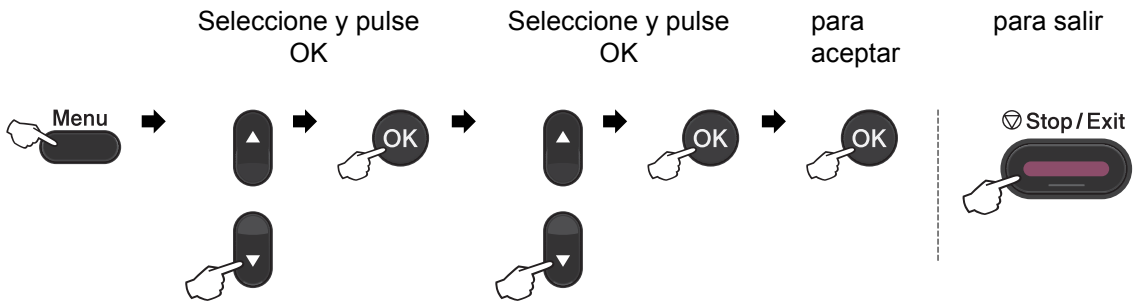
¹ Solo aparecerá cuando en la pantalla LCD se muestre un mensaje de error.


Puede desplazarse también por cada nivel de menú pulsando **▲** o **▼** correspondiente a la dirección que desee.

- 3 Pulse **OK** cuando la opción que desee aparezca en la pantalla LCD. De este modo, en la pantalla LCD aparecerá el siguiente nivel del menú.
- 4 Pulse **▲** o **▼** para desplazarse hasta la siguiente selección de menú.
- 5 Pulse **OK**. Cuando haya terminado de configurar una opción, en la pantalla LCD aparecerá el texto *Aceptado*.
- 6 Pulse **Stop/Exit (Detener/Salir)** para salir del modo de menú.

Tabla de menús

La configuración predeterminada viene marcada en negrita y con un asterisco.



Nivel 1	Nivel 2	Nivel 3	Nivel 4	Opciones	Descripciones	Página
1. Config. gral.	1. Temporiz. modo	—	—	0 Seg. 30 Segs 1 Min 2 Mins* 5 Mins No	Permite establecer la hora para volver al modo de fax y la hora en que el equipo cambiará del modo de usuario individual a usuario público durante la utilización de Bloqueo seguro de funciones.	Consulte ¹ .
	2. Papel	1. Tipo de papel	—	Fino Normal* Grueso Más grueso Papel Reciclado Etiqueta	Permite seleccionar el tipo de papel cargado en la bandeja de papel.	19
¹ Consulte <i>Guía avanzada del usuario</i> . ² Consulte la <i>Guía del usuario de software</i> .						
 La configuración predeterminada viene marcada en negrita y con un asterisco.						


Nivel 1	Nivel 2	Nivel 3	Nivel 4	Opciones	Descripciones	Página	
1. Config. gral. (Continuación)	2. Papel (Continuación)	2. Tamaño papel	—	A4 Carta* Legal Ejecutivo A5 A5 L A6 B5 B6 Folio	Permite seleccionar el tamaño del papel cargado en la bandeja de papel.	19	
		3. Volumen	1. Timbre	—	No Bajo Med* Alto	Permite ajustar el volumen del timbre.	Consulte ¹ .
			2. Alarma	—	No Bajo Med* Alto	Permite ajustar el volumen de la alarma.	
			3. Altavoz	—	No Bajo Med* Alto	Permite ajustar el volumen del altavoz.	
		4. Ecología	1. Ahorro tóner	—	Si No*	Permite incrementar la capacidad del cartucho de tóner.	
			2. Tiempo reposo	—	El intervalo varía según los modelos. 003Min*	Permite ahorrar energía.	
		5. Contraste LCD	—	—	-□□□■+ -□□□■+ -□□■□+* -□■□□+ -■□□□+	Permite ajustar el contraste de la pantalla LCD.	


¹ Consulte *Guía avanzada del usuario*.


² Consulte la *Guía del usuario de software*.




La configuración predeterminada viene marcada en negrita y con un asterisco.

Nivel 1	Nivel 2	Nivel 3	Nivel 4	Opciones	Descripciones	Página	
1. Config. gral. (Continuación)	6. Seguridad	1. Bloq TX (MFC-7360N, MFC-7365DN y MFC-7460DN)	—	—	Impide la mayoría de las operaciones excepto la recepción de faxes.	Consulte ¹ .	
		1. Bloqueo func. (MFC-7860DW)	—	—	Permite restringir el número de usuarios del equipo a un máximo de 25 usuarios individuales e impedir el uso por parte de otros usuarios públicos no autorizados.		
		2. Bloq. configu.	—	—	Impide que los usuarios no autorizados cambien los ajustes actuales del equipo.		
	7. Tamañ. Escan. Cr (MFC-7360N)	—	—	Carta* A4	Permite ajustar el área de escaneado del cristal de escaneado al tamaño del documento.	28	
	7. Escan. docume. (MFC-7365DN, MFC-7460DN y MFC-7860DW)	1. Tamañ. Escan. Cr	—	—	Carta* A4	Permite ajustar el área de escaneado del cristal de escaneado al tamaño del documento.	28
		2. Tamaño archivo	1. Color	Pequeño Mediano* Grande	Pequeño Mediano* Grande	Puede establecer su propia configuración predeterminada del índice de compresión de datos.	Consulte ² .
2. Gris	Pequeño Mediano* Grande						
¹ Consulte <i>Guía avanzada del usuario</i> .							
² Consulte la <i>Guía del usuario de software</i> .							
 La configuración predeterminada viene marcada en negrita y con un asterisco.							

Nivel 1	Nivel 2	Nivel 3	Nivel 4	Opciones	Descripciones	Página
1. Config. gral. (Continuación)	8. Sustituir Tóner	—	—	Continuar Parar*	El equipo no imprimirá hasta tanto no se reemplace el cartucho de tóner.	Consulte ¹ .
¹ Consulte <i>Guía avanzada del usuario</i> . ² Consulte la <i>Guía del usuario de software</i> .						
 La configuración predeterminada viene marcada en negrita y con un asterisco.						

Nivel 1	Nivel 2	Nivel 3	Opciones	Descripciones	Página
2. Fax	1. Conf. recepción (Solamente en modo de fax)	1. Núm. timbres	(EE.UU.) 00-04 (04*) (Chile/Argentina) 00-10 (04*)	Permite seleccionar el número de timbres antes de que el equipo conteste en modo Solo Fax o Fax/Tel.	33
		2. Dur. Timbre F/T	20 Segs* 30 Segs 40 Segs 70 Segs	Permite establecer la duración del semitimbre/doble timbre en el modo Fax/Tel.	33
		3. Recep. Fácil	Si* No	Permite recibir mensajes de fax sin pulsar Start (Inicio) .	34
		4. Activ. remota	Si* (*51, #51) No	Le permite contestar todas las llamadas desde una extensión, así como utilizar códigos para activar o desactivar el equipo. Puede personalizar estos códigos.	41
		5. Reducción auto	Si* No	Esta función permite reducir el tamaño de los faxes entrantes.	Consulte ¹ .
		6. Densid imprsn.	-□□□■+ -□□■□+ -□■□□+* -□■□□+ -■□□□+	Permite establecer la densidad de las impresiones para que salgan más claras o más oscuras.	
¹ Consulte <i>Guía avanzada del usuario</i> .					
 La configuración predeterminada viene marcada en negrita y con un asterisco.					


Nivel 1	Nivel 2	Nivel 3	Opciones	Descripciones	Página		
2. Fax (Continuación)	1. Conf. recepción (Solamente en modo de fax) (Continuación)	7. Recep. sondeo	(Chile/Argentina únicamente) Estándar* Seguro Diferido	Permite configurar su equipo para sondear otro equipo de fax.	Consulte ¹ .		
		8. Estamp Fax Rx	Activada Desactivada*	Permite imprimir la hora y la fecha de recepción en la parte superior de los faxes recibidos.			
		9. Dúplex (Para los modelos MFC-7365DN, MFC-7460DN y MFC-7860DW)	Si No*	Imprime los faxes recibidos en ambas caras del papel.			
	2. Conf. envío (Solamente en modo de fax)	1. Contraste	Automático* Claro Oscuro	Permite cambiar el contraste (más claro o más oscuro) de los faxes enviados.			
		2. Fax resolución	Estándar* Fina Superfina Foto	Permite establecer la resolución predeterminada de los faxes salientes.			
		3. Horario	Poner hora=00:00	Permite especificar a qué hora del día (en formato de 24 horas) deben enviarse los faxes diferidos.			
		4. Trans. diferida	Si No*	Permite combinar los faxes diferidos destinados al mismo número de fax para enviarlos a la misma hora en una sola transmisión.			
		5. Trans. t. real	Sig. fax: Si Sig. fax: No Si No*	Permite enviar un fax sin utilizar la memoria.			
	¹ Consulte <i>Guía avanzada del usuario</i> .						
	 La configuración predeterminada viene marcada en negrita y con un asterisco.						


Nivel 1	Nivel 2	Nivel 3	Opciones	Descripciones	Página
2. Fax (Continuación)	2. Conf. envío (Solamente en modo de fax) (Continuación)	6. Trans. sondeo	(en EE.UU.) Si No* (en Chile/Argentina) Estándar* Seguro	Permite configurar el equipo para que un documento sea recuperado por otro aparato de fax.	Consulte ¹ .
		7. Conf. cubierta	Sig. fax: Si Sig. fax: No Si No* Impr. ejemplo	Permite enviar automáticamente una página de cubierta configurada previamente.	
		8. Pág. Intr Mens (Comen. cubierta)	—	Permite agregar los comentarios de su preferencia en la página de cubierta del fax.	
		9. Modo satélite	Si No*	Si tiene problemas para enviar un fax al extranjero, active esta función.	
	3. Libr. direc.	1. Una pulsación	—	Permite almacenar un máximo de 8 números de 1 marcación, de modo que podrá marcarlos pulsando una sola tecla (e Start (Inicio)).	46
		2. Marc. rápida	—	Permite almacenar un máximo de 200 números de marcación rápida, con lo que podrá marcarlos pulsando solo unas pocas teclas (e Start (Inicio)).	48
		3. Conf. grupos	—	Permite configurar hasta 8 números de grupo para multienvío.	Consulte ¹ .


¹ Consulte *Guía avanzada del usuario*.





La configuración predeterminada viene marcada en negrita y con un asterisco.

Nivel 1	Nivel 2	Nivel 3	Opciones	Descripciones	Página
2. Fax (Continuación)	4. Ajus. Informes	1. Transmisión (Ver transmisión)	Si Si+Imagen No* No+Imagen	Permite establecer la configuración inicial para el informe de verificación de la transmisión.	28
		2. Frec. informe	No Cada 50 faxes* Cada 6 horas Cada 12 horas Cada 24 horas Cada 2 días Cada 7 días	Permite establecer el intervalo para la impresión automática del diario del fax.	Consulte ¹ .
	5. Opcn fax remot	1. Reenv/pág/guar (Impresión de seguridad)	No* Reenvío de fax Aviso de fax Almacenado fax Recibir PC Fax	Permite configurar el equipo para reenviar mensajes de fax, llamar al pager, almacenar faxes entrantes en la memoria (de manera que pueda recuperarlos cuando esté lejos de su equipo) o enviar faxes a su PC. Si ha seleccionado la función Reenvío de fax o Recepción de PC-Fax, puede activar la función de seguridad denominada Impresión de seguridad.	Consulte ¹ .
			2. Acceso remoto	---*	Permite establecer su propio código para la recuperación remota.
			3. Imprimir Fax	—	Permite imprimir los faxes entrantes almacenados en la memoria.
	¹ Consulte <i>Guía avanzada del usuario</i> .				
 La configuración predeterminada viene marcada en negrita y con un asterisco.					

Nivel 1	Nivel 2	Nivel 3	Opciones	Descripciones	Página
2. Fax (Continuación)	6. Restric. marcad	1. Teclas marcac.	Desactivada* # dos veces Activada	Permite configurar el equipo para restringir la marcación cuando se usa el teclado de marcación.	Consulte 1.
		2. Una pulsación	Desactivada* # dos veces Activada	Permite configurar el equipo para restringir la marcación de los números de 1 marcación.	
		3. Marc. rápida	Desactivada* # dos veces Activada	Permite configurar el equipo para restringir la marcación de los números de marcación rápida.	
	7. Trab restantes	—	—	Le permite comprobar qué tareas están guardadas en memoria y cancelar las tareas programadas.	
	0. Varios	1. Compatibilidad	Normal* Básic (paraVoIP) (MFC-7360N, MFC-7365DN y MFC-7460DN) Alta* Normal Básic (paraVoIP) (MFC-7860DW)	Permite ajustar la compensación para solucionar los problemas de transmisiones. Los proveedores del servicio VoIP ofrecen compatibilidad con faxes mediante el uso de diversos estándares. Si normalmente tiene errores en la transmisión de faxes, seleccione Básic (paraVoIP).	105
	2. Distintivo (EE.UU. únicamente)	No* Set	Usa el servicio para abonado de timbre distintivo de la compañía para registrar el patrón de timbre en el equipo.	35	
<p>¹ Consulte <i>Guía avanzada del usuario</i>.</p>					
<p> La configuración predeterminada viene marcada en negrita y con un asterisco.</p>					

Nivel 1	Nivel 2	Nivel 3	Opciones	Descripciones	Página
2. Fax (Continuación)	0. Varios (Continuación)	3. ID quién llama (EE.UU. únicamente)	Mostrar # (Mostrar número) Impr.informe	Permite ver o imprimir una lista de los últimos 30 ID de llamada almacenados en la memoria.	Consulte ¹ .
¹ Consulte <i>Guía avanzada del usuario</i> .					
 La configuración predeterminada viene marcada en negrita y con un asterisco.					

Nivel 1	Nivel 2	Nivel 3	Opciones	Descripciones	Página
3. Copia	1. Calidad	—	Automático* Texto Foto Gráfico	Permite seleccionar la resolución de copia idónea para el tipo de documento.	Consulte ¹ .
	2. Brillo	—	-□□□■+ -□□□■+ -□□□■+* -■□□□+ -■□□□+	Permite ajustar el brillo de las copias.	
	3. Contraste	—	-□□□■+ -□□□■+ -□□□■+* -■□□□+ -■□□□+	Permite ajustar el contraste de las copias.	
¹ Consulte <i>Guía avanzada del usuario</i> .					
 La configuración predeterminada viene marcada en negrita y con un asterisco.					

Nivel 1	Nivel 2	Nivel 3	Opciones	Descripciones	Página
4. Impresora (MFC-7860DW)	1. Emulación	—	Automático* HP LaserJet BR-Script 3	Permite seleccionar el modo de emulación.	Consulte ¹ .
¹ Consulte la <i>Guía del usuario de software</i> .					
 La configuración predeterminada viene marcada en negrita y con un asterisco.					

Nivel 1	Nivel 2	Nivel 3	Opciones	Descripciones	Página
4. Impresora (MFC-7860DW) (Continuación)	2. Opciones impres	1. Fuente interna	1. HP LaserJet 2. BR-Script 3	Permite imprimir una lista de las fuentes internas del equipo.	Consulte ¹ .
		2. Configuración	—	Permite imprimir una lista de la configuración de impresora.	
		3. Impr de prueba	—	Permite imprimir una página de prueba.	
	3. Dúplex	—	No* Si (borde largo) Si (borde corto)	Activa o desactiva la impresión dúplex. También puede elegir la impresión dúplex por el borde largo o por el corto.	
	4. Reconf impres	—	1. Reconf 2. Salir	Permite restablecer la configuración predeterminada de fábrica de la impresora.	

¹ Consulte la *Guía del usuario de software*.



La configuración predeterminada viene marcada en negrita y con un asterisco.

Nivel 1	Nivel 2	Nivel 3	Opciones	Descripciones	Página
4. Imp. informes (MFC-7360N, MFC-7365DN y MFC-7460DN) 5. Imp. informes (MFC-7860DW)	1. Transmisión (Ver transmsión)	1. Vista en LCD	—	Puede ver el informe Verificación de la transmisión correspondiente a los 200 últimos faxes salientes e imprimir el informe más reciente.	Consulte ¹ .
		2. Impr. informe	—		
	2. Ayuda	—	—	Imprime la lista de Ayuda para que pueda ver de forma instantánea cómo programar rápidamente el equipo.	

¹ Consulte *Guía avanzada del usuario*.

² Consulte el folleto *Guía de configuración rápida*.



La configuración predeterminada viene marcada en negrita y con un asterisco.

Nivel 1	Nivel 2	Nivel 3	Opciones	Descripciones	Página
4. Imp. informes (MFC-7360N, MFC-7365DN y MFC-7460DN) 5. Imp. informes (MFC-7860DW) (Continuación)	3. Lista Núm. Tel	1. Orden numérico	—	Imprime una lista de los nombres y números almacenados en la memoria de 1 marcación y de marcación rápida, en orden numérico o alfabético.	Consulte ¹ .
		2. Orden alfabét.	—		
	4. Diario del fax	—	—	Imprime una lista con información acerca de los 200 mensajes de fax entrantes y salientes más recientes. (TX significa Transmisión. RX significa Recepción).	
	5. Ajust. usuario	—	—	Imprime una lista de los ajustes.	
	6. Configur. red	—	—	Imprime una lista de la configuración de la red.	
	7. Informe WLAN (MFC-7860DW)	—	—	Imprime el resultado del diagnóstico de conectividad LAN inalámbrica.	

¹ Consulte *Guía avanzada del usuario*.

² Consulte el folleto *Guía de configuración rápida*.




La configuración predeterminada viene marcada en negrita y con un asterisco.


Nivel 1	Nivel 2	Nivel 3	Nivel 4	Opciones	Descripciones
5. Red (MFC-7360N, MFC-7365DN y MFC-7460DN)	1. TCP/IP	1. Metod arranque	—	Automático* Estática RARP BOOTP DHCP	Permite seleccionar el método de arranque más adecuado a sus necesidades.
		2. Dirección IP	—	[000-255]. [000-255]. [000-255]. [000-255]	Permite especificar la dirección IP.
		3. Máscara Subred	—	[000-255]. [000-255]. [000-255]. [000-255]	Permite especificar la máscara de subred.
		4. Puerta acceso	—	[000-255]. [000-255]. [000-255]. [000-255]	Permite especificar la dirección de la puerta de enlace.


Consulte la *Guía del usuario en red*.



La configuración predeterminada viene marcada en negrita y con un asterisco.

Nivel 1	Nivel 2	Nivel 3	Nivel 4	Opciones	Descripciones
5.Red (MFC-7360N, MFC-7365DN y MFC-7460DN) (Continuación)	1.TCP/IP (Continuación)	5.Nombre de nodo	—	BRNXXXXXXXXXXXXXX	Permite especificar el nombre de nodo.
		6.WINS config	—	Automático* Estático	Permite seleccionar el modo de configuración WINS.
		7.Servidor WINS	—	Primario [000-255]. [000-255]. [000-255]. [000-255] Secundario [000-255]. [000-255]. [000-255]. [000-255]	Permite especificar la dirección IP del servidor primario o secundario de WINS.
		8.Servidor DNS	—	Primario [000-255]. [000-255]. [000-255]. [000-255] Secundario [000-255]. [000-255]. [000-255]. [000-255]	Permite especificar la dirección IP del servidor primario o secundario de DNS.
		9.APIPA	—	Si* No	Permite asignar automáticamente la dirección IP a partir del intervalo de direcciones del vínculo local.
	0.IPv6	—	Si No*	Permite activar o desactivar el protocolo IPv6. Si desea utilizar el protocolo IPv6, visite http://solutions.brother.com/ para obtener más información.	
	2.Ethernet	—	—	Automático* 100B-FD 100B-HD 10B-FD 10B-HD	Permite seleccionar el modo de enlace de Ethernet.
Consulte la <i>Guía del usuario en red</i> .					
 La configuración predeterminada viene marcada en negrita y con un asterisco.					

Nivel 1	Nivel 2	Nivel 3	Nivel 4	Opciones	Descripciones
5.Red (MFC-7360N, MFC-7365DN y MFC-7460DN) (Continuación)	3.Estado	—	—	Activar 100B-FD Activar 100B-HD Activar 10B-FD Activar 10B-HD Inactiva Cableada no	Muestra el estado del enlace Ethernet.
	4.Dirección MAC	—	—	—	Muestra la dirección MAC del equipo.
	5.Escanear a FTP (MFC-7365DN y MFC-7460DN)	—	—	Color 100 ppp* Color 200 ppp Color 300 ppp Color 600 ppp Gris 100 ppp Gris 200 ppp Gris 300 ppp ByN 200 ppp ByN 200x100 PPP	Permite seleccionar el formato de archivo para enviar los datos escaneados por FTP.
	0.Restaurar red	—	—	1.Reconf 2.Salir	Permite restablecer toda la configuración de red a sus valores predeterminados.
Consulte la <i>Guía del usuario en red</i> .					
 La configuración predeterminada viene marcada en negrita y con un asterisco.					

Nivel 1	Nivel 2	Nivel 3	Nivel 4	Opciones	Descripciones
6.Red (MFC-7860DW)	1.LAN cableada	1.TCP/IP	1.Metod arranque	Automático* Estática RARP BOOTP DHCP	Permite seleccionar el método de arranque más adecuado a sus necesidades.
			2.Dirección IP	[000-255].[000-255]. [000-255].[000-255]	Permite especificar la dirección IP.
			3.Máscara Subred	[000-255].[000-255]. [000-255].[000-255]	Permite especificar la máscara de subred.
			4.Puerta acceso	[000-255].[000-255]. [000-255].[000-255]	Permite especificar la dirección de la puerta de enlace.
			5.Nombre de nodo	BRNXXXXXXXXXXXX	Permite especificar el nombre de nodo.
Consulte la <i>Guía del usuario en red</i> .					
 La configuración predeterminada viene marcada en negrita y con un asterisco.					

Nivel 1	Nivel 2	Nivel 3	Nivel 4	Opciones	Descripciones		
6. Red (MFC-7860DW) (Continuación)	1. LAN cableada (Continuación)	1. TCP/IP (Continuación)	6. WINS config	Automático* Estático	Permite seleccionar el modo de configuración WINS.		
			7. Servidor WINS	Primario [000-255]. [000-255]. [000-255]. [000-255] Secundario [000-255]. [000-255]. [000-255]. [000-255]	Permite especificar la dirección IP del servidor primario o secundario de WINS.		
			8. Servidor DNS	Primario [000-255]. [000-255]. [000-255]. [000-255] Secundario [000-255]. [000-255]. [000-255]. [000-255]	Permite especificar la dirección IP del servidor primario o secundario de DNS.		
			9. APIPA	Si* No	Permite asignar automáticamente la dirección IP a partir del intervalo de direcciones del vínculo local.		
			0. IPv6	Si No*	Permite activar o desactivar el protocolo IPv6. Si desea utilizar el protocolo IPv6, visite http://solutions.brother.com/ para obtener más información.		
		2. Ethernet	—	Automático* 100B-FD 100B-HD 10B-FD 10B-HD	Permite seleccionar el modo de enlace de Ethernet.		
		3. Estado cablead	—	Activar 100B-FD Activar 100B-HD Activar 10B-FD Activar 10B-HD Inactiva Cableada no	Puede ver el estado actual de la red cableada.		
		4. Dirección MAC	—	—	Muestra la dirección MAC del equipo.		
		Consulte la <i>Guía del usuario en red</i> .					



La configuración predeterminada viene marcada en negrita y con un asterisco.

Nivel 1	Nivel 2	Nivel 3	Nivel 4	Opciones	Descripciones	
6. Red (MFC-7860DW) (Continuación)	1. LAN cableada (Continuación)	5. A Predetermin.	—	1.Reconf 2.Salir	Permite restablecer la configuración predeterminada de red cableada.	
		6. Red disponible	—	Activada* Desactivada	Permite activar o desactivar la LAN cableada manualmente.	
	2. WLAN	1. TCP/IP	1. Metod arranque		Automático* Estática RARP BOOTP DHCP	Permite seleccionar el método de arranque más adecuado a sus necesidades.
			2. Dirección IP		[000-255]. [000-255]. [000-255]. [000-255]	Permite especificar la dirección IP.
			3. Máscara Subred		[000-255]. [000-255]. [000-255]. [000-255]	Permite especificar la máscara de subred.
			4. Puerta acceso		[000-255]. [000-255]. [000-255]. [000-255]	Permite especificar la dirección de la puerta de enlace.
			5. Nombre de nodo		BRWXXXXXXXXXXXXX	Permite especificar el nombre de nodo.
			6. WINS config		Automático* Estático	Permite seleccionar el modo de configuración WINS.
			7. Servidor WINS		Primario [000-255]. [000-255]. [000-255]. [000-255] Secundario [000-255]. [000-255]. [000-255]. [000-255]	Permite especificar la dirección IP del servidor primario o secundario de WINS.
			8. Servidor DNS		Primario [000-255]. [000-255]. [000-255]. [000-255] Secundario [000-255]. [000-255]. [000-255]. [000-255]	Permite especificar la dirección IP del servidor primario o secundario de DNS.
9. APIPA		Si* No	Permite asignar automáticamente la dirección IP a partir del intervalo de direcciones del vínculo local.			

Consulte la *Guía del usuario en red*.



La configuración predeterminada viene marcada en negrita y con un asterisco.

Nivel 1	Nivel 2	Nivel 3	Nivel 4	Opciones	Descripciones
6. Red (MFC-7860DW) (Continuación)	2. WLAN (Continuación)	1. TCP/IP (Continuación)	0. IPv6	Si No*	Permite activar o desactivar el protocolo IPv6. Si desea utilizar el protocolo IPv6, visite http://solutions.brother.com/ para obtener más información.
		2. Conf. Asistente	—	—	Permite configurar el servidor de impresión.
		3. WPS/AOSS	—	—	Permite configurar fácilmente los ajustes de red inalámbrica con el método de pulsación de un solo botón.
		4. Cód WPS en PIN	—	—	Permite configurar fácilmente los ajustes de red inalámbrica mediante WPS con un código PIN.
		5. Estado WLAN	1. Estado	Activa (11b) Activa (11g) LAN alam. Activa LAN inalám activ AOSS activo Fallo d conexión	Permite ver el estado de red inalámbrica actual.
			2. Señal	Fuerte Media Débil Ninguna	Permite ver la fuerza de la señal de red inalámbrica actual.
			3. SSID	—	Permite ver la SSID actual.
			4. Modo de com.	Ad-hoc Infraestructura	Permite ver el modo de comunicación actual.
		6. Dirección MAC	—	—	Muestra la dirección MAC del equipo.
		7. A Predetermin.	—	1.Reconf 2.Salir	Permite restablecer la configuración predeterminada de red inalámbrica.
8. WLAN disponible	—	Activada Desactivada*	Permite activar o desactivar la LAN inalámbrica manualmente.		

Consulte la *Guía del usuario en red*.



La configuración predeterminada viene marcada en negrita y con un asterisco.

Nivel 1	Nivel 2	Nivel 3	Nivel 4	Opciones	Descripciones
6.Red (MFC-7860DW) (Continuación)	3.Escanear a FTP	—	—	Color 100 ppp* Color 200 ppp Color 300 ppp Color 600 ppp Gris 100 ppp Gris 200 ppp Gris 300 ppp ByN 200 ppp ByN 200x100 PPP	Permite seleccionar el formato de archivo para enviar los datos escaneados por FTP.
	0.Restaurar red	—	—	1.Reconf 2.Salir	Permite restablecer toda la configuración predeterminada de red.

Consulte la *Guía del usuario en red*.




La configuración predeterminada viene marcada en negrita y con un asterisco.


Nivel 1	Nivel 2	Nivel 3	Opciones	Descripciones	Página
6.Info. equipo (MFC-7360N, MFC-7365DN y MFC-7460DN)	1.No. de Serie	—	—	Permite verificar el número de serie del equipo.	116
7.Info. equipo (MFC-7860DW)	2.Cont. páginas	—	Total Fax/Lista Copia Imprimir	Permite verificar el número de todas las páginas que el equipo ha impreso después de haberse puesto en marcha.	Consulte ¹ .
	3.Vida tambor	—	—	Permite verificar el porcentaje de vida útil restante de un tambor.	

¹ Consulte *Guía avanzada del usuario*.



La configuración predeterminada viene marcada en negrita y con un asterisco.

Nivel 1	Nivel 2	Nivel 3	Opciones	Descripciones	Página	
0. Conf. inicial	1. Modo recepción	—	Sólo fax* Fax/Tel TAD externo Manual	Permite seleccionar el modo de recepción más acorde con sus necesidades.	30	
	2. Fecha y hora	1. Fecha y hora	—	—	Permite mostrar la fecha y la hora en la pantalla LCD y en los faxes que se envían.	Consulte ² .
		2. Luz día auto (en EE.UU.)	Si No*	—	Permite cambiar al horario de verano automáticamente.	Consulte ¹ .
		2. Cambiar hora (en Chile/Argentina)	Horario verano Horario invier	—	Permite cambiar al horario de verano manualmente.	—
		3. Zona horaria (MFC-7365DN, MFC-7460DN y MFC-7860DW)	UTC±XX:XX	—	Puede ajustar la zona horaria correspondiente a su país después de descargar IFAX.	Consulte ³ .
	3. ID estación	—	Fax: Tel: Nomb:	Permite programar su nombre y número de fax para que aparezcan en todas las páginas enviadas.	Consulte ² .	
	4. Tono/Pulsos (en Chile/Argentina)	—	Tonos* Pulsos	Permite seleccionar el modo de marcación.	—	
	4. Tono de marca. (en EE.UU.) 5. Tono de marca. (en Chile/Argentina)	—	Detección No detectado*	Permite acortar la pausa de detección de tono de marcación.	105	
5. Prefijo (en EE.UU.) 6. Prefijo (en Chile/Argentina)	—	—	Define el número de prefijo que siempre se agregará antes del número de fax cada vez que marque.	Consulte ¹ .		
¹ Consulte <i>Guía avanzada del usuario</i> . ² Consulte <i>Guía de configuración rápida</i> . ³ Consulte <i>Guía del usuario en red</i> .						
 La configuración predeterminada viene marcada en negrita y con un asterisco.						

Nivel 1	Nivel 2	Nivel 3	Opciones	Descripciones	Página
0. Conf. inicial (Continuación)	6. Restaurar (en EE.UU.) 7. Restaurar (en Chile/Argentina)	1. Red	1. Reconf 2. Salir	Permite restablecer toda la configuración predeterminada de red.	116
		2. Direc. y fax	1. Reconf 2. Salir	Permite restablecer todos los números de teléfono y ajustes de fax almacenados.	
		3. Todas config.	1. Reconf 2. Salir	Permite restablecer todos los ajustes predeterminados del equipo.	
	0. Selec. idioma (EE.UU. únicamente)	—	English* Español	Le permite cambiar el idioma del LCD por el de su país.	Consulte ² .
<p>¹ Consulte <i>Guía avanzada del usuario</i>.</p> <p>² Consulte <i>Guía de configuración rápida</i>.</p> <p>³ Consulte <i>Guía del usuario en red</i>.</p>					
 La configuración predeterminada viene marcada en negrita y con un asterisco.					

Introducción de texto

Al realizar determinadas selecciones de menú, como la ID de estación, es posible que tenga que introducir caracteres de texto. Las teclas del teclado de marcación tienen letras impresas. Los botones: **0**, **#** y ***** *no* tienen letras impresas porque se usan para caracteres especiales.

Pulse la tecla del teclado de marcación tantas veces como se indica en esta tabla de referencia para acceder al carácter que desee.

Pulse la tecla	una vez	dos veces	tres veces	cuatro veces	cinco veces	seis veces	siete veces	ocho veces	nueve veces
1	@	.	/	1	@	.	/	1	@
2	a	b	c	A	B	C	2	a	b
3	d	e	f	D	E	F	3	d	e
4	g	h	i	G	H	I	4	g	h
5	j	k	l	J	K	L	5	j	k
6	m	n	o	M	N	O	6	m	n
7	p	q	r	s	P	Q	R	S	7
8	t	u	v	T	U	V	8	t	u
9	w	x	y	z	W	X	Y	Z	9

En las selecciones de menú que no permitan seleccionar caracteres en minúscula, utilice esta tabla de referencia.

Pulse la tecla	una vez	dos veces	tres veces	cuatro veces	cinco veces
2	A	B	C	2	A
3	D	E	F	3	D
4	G	H	I	4	G
5	J	K	L	5	J
6	M	N	O	6	M
7	P	Q	R	7	P
8	T	U	V	8	T
9	W	X	Y	9	W

Inserción de espacios

Para introducir un espacio en el número de fax, pulse ► una vez entre los números. Para introducir un espacio en el nombre, pulse ► dos veces entre los caracteres.

Corrección de errores

Si se equivocó al introducir una letra y desea modificarla, pulse ◀ o ▶ para situar el cursor en el carácter incorrecto y, a continuación, pulse **Clear (Borrar)**.

Repetición de letras

Para introducir un carácter de la misma tecla que el carácter anterior, pulse ► para mover el cursor a la derecha antes de pulsar la tecla de nuevo.

Caracteres y símbolos especiales

Pulse *, # o 0 y, a continuación, pulse ◀ o ▶ para situar el cursor en el símbolo o carácter que desee. Pulse **OK** para seleccionarlo. Los símbolos y caracteres siguientes aparecen en función de la selección de menú.

Pulse *	para	(espacio) ! " # \$ % & ' () * + , - . / €
Pulse #	para	: ; < = > ? @ [] ^ _ \ ~ ' { }
Pulse 0	para	É À È Ê Î Ç Ë Ö 0 (EE.UU.) À Á Ê Ó Í Ú Ñ Ü 0 (Chile/Argentina)

Especificaciones generales



Nota

En este capítulo se ofrece un resumen de las especificaciones del equipo. Visite <http://www.brother.com/> para ver detalles acerca de especificaciones adicionales.

Tipo de impresora	Láser
Método de impresión	Electrofotografía por escaneo de rayo láser semiconductor
Capacidad de la memoria	32 MB
LCD (pantalla de cristal líquido)	16 caracteres × 2 líneas
Fuente de alimentación	110 - 120 V CA 50/60 Hz (EE.UU.) 220 - 240 V CA 50/60 Hz (Chile/Argentina)
Consumo eléctrico ¹	Máximo: 1080 W
	Copia: ² Aprox. 445 W a 25 °C (77 °F)
	Preparado: Aprox. 55 W a 25 °C (77 °F)
	Para modelos inalámbricos
	(WLAN: activada) Espera: Aprox. 3,9 W
	(WLAN: desactivada) Espera estricta: Aprox. 1,7 W
	Para modelos no inalámbricos
	Espera estricta: Aprox. 1,5 W

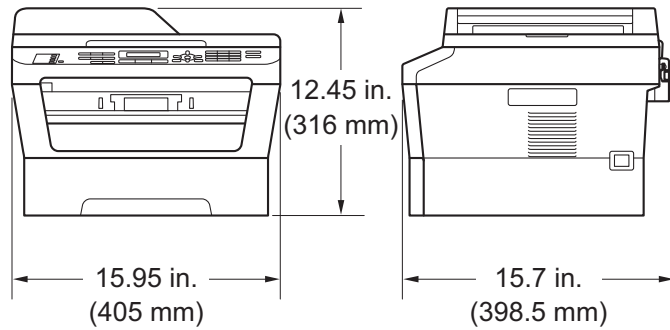


Nota

Todos los valores indicados (excepto el valor Máximo) son valores medios.

¹ USB conectado a PC

² Si se hace una copia de una hoja.

Dimensiones**Peso**

Con consumibles: (MFC-7360N) 11,4 kg (25,1 lb)
 (MFC-7365DN / MFC-7460DN /
 MFC-7860DW) 11,6 kg (25,6 lb)

Nivel de ruido**Potencia de sonido**

En servicio (copiando): (MFC-7360N) LwAd = 6,74 B (A)
 (MFC-7365DN / MFC-7460DN /
 MFC-7860DW) LwAd = 6,81 B (A)

En espera: LwAd = 4,3 B (A)

Presión de sonido

En servicio (imprimiendo): LPAM = 53 dB (A)

En espera: LPAM = 30 dB (A)

Temperatura

En servicio: 50 °F a 90,5 °F (10 a 32,5 °C)

Almacenamiento: 32 °F a 104 °F (0 a 40 °C)

Humedad

En servicio: 20 a 80% (sin condensación)

Almacenamiento: 10 a 90% (sin condensación)

Unidad ADF (Alimentador automático de documentos)

Hasta 35 páginas (escalonadas) 20 lb (80 g/m²)

Tamaño de documento

Tamaño del documento (una cara)	Ancho de la unidad ADF:	5,8 a 8,5 in (147,3 a 215,9 mm)
	Longitud de la unidad ADF:	5,8 a 14 in (147,3 a 355,6 mm)
	Ancho del cristal de escáner:	Máx. 8,5 in (215,9 mm)
	Longitud del cristal de escáner:	Máx. 11,7 in (297 mm)

Soportes de impresión

Entrada de papel	Bandeja de papel	
	■ Tipo de papel:	Papel normal, papel fino o papel reciclado
	■ Tamaño del papel:	Carta, A4, B5 (ISO/JIS), A5, A5 (borde largo), B6 (ISO), A6, Ejecutivo, Legal ¹ y Folio ¹
	■ Peso del papel:	16 a 28 lb (60 a 105 g/m ²)
	■ Capacidad máxima de la bandeja de papel:	Hasta 250 hojas de papel normal de 20 lb (80 g/m ²)
	Ranura de alimentación manual (Manual)	
	■ Tipo de papel:	Sobre, etiquetas ² , papel fino, papel grueso, papel reciclado, papel Bond o papel normal
	■ Tamaño del papel:	Ancho: 3 a 8,5 in (76,2 a 216 mm) Longitud: 4,6 a 16 in (116 a 406,4 mm)
	■ Peso del papel:	16 a 43 lb (60 a 163 g/m ²) ³
	■ Capacidad máxima de la bandeja de papel:	Una hoja cada vez de papel normal de 20 lb (80 g/m ²)
Salida del papel	Bandeja de salida cara abajo	Hasta un máximo de 100 hojas (<i>boca abajo</i> en la bandeja de salida de papel)
	Bandeja de salida cara arriba	Una hoja (<i>boca arriba</i> en la bandeja de salida <i>boca arriba</i>)

**Impresión
dúplex**

(MFC-7365DN /
MFC-7460DN /
MFC-7860DW)

■ Tamaño de papel
(Dúplex automático):

Carta, Legal y Folio ¹

■ Peso del papel
(Dúplex automático):

16 a 28 lb (60 a 105 g/m²)

■ Tipo de papel
(Dúplex automático):

Papel normal o papel reciclado

- ¹ El papel de tamaño Legal o Folio no está disponible en algunas zonas fuera de EE.UU.
- ² Para las etiquetas, se recomienda retirar las páginas impresas de la bandeja de salida del papel inmediatamente después de que salgan del equipo para evitar que puedan mancharse.
- ³ 16 a 28 lb (60 a 105 g/m²) para la impresión dúplex.

Fax

Compatibilidad	(MFC-7360N, MFC-7365DN y MFC-7460DN) Grupo 3 (MFC-7860DW) Super Grupo 3	
Velocidad del módem	Recuperación automática:	(MFC-7360N, MFC-7365DN y MFC-7460DN) 14.400 bps (MFC-7860DW) 33.600 bps
2 lados (Dúplex) Impresión de recepción (los modelos MFC-7365DN, MFC-7460DN y MFC-7860DW)	Sí	
Ancho de escaneado	Máx. 8,2 in (208 mm)	
Ancho de impresión	Máx. 8,2 in (208 mm)	
Escala de grises	8 bits/256 niveles	
Resolución	Horizontal:	203 puntos/pulgada (8 puntos/mm)
	Vertical	
	■ Estándar:	98 líneas/pulgada (3,85 líneas/mm)
	■ Fina:	196 líneas/pulgada (7,7 líneas/mm)
	■ Foto:	196 líneas/pulgada (7,7 líneas/mm)
	■ Superfina:	392 líneas/pulgada (15,4 líneas/mm)
Teclas de 1 marcación	8 (4 × 2)	
Marcación rápida	200 estaciones	
Grupos	Hasta 8	
Multienvío	258 estaciones	
Remarcación automática	Sí, 1 vez después de 5 minutos	
Transmisión desde la memoria	(los modelos MFC-7360N, MFC-7365DN y MFC-7460DN) Hasta 400 ¹ páginas ³ (MFC-7860DW) Hasta 500 ² páginas ³	

Recepción sin papel

(los modelos MFC-7360N, MFC-7365DN y MFC-7460DN)

Hasta 400 ¹ páginas ³

(MFC-7860DW) Hasta 500 ² páginas ³

- ¹ Por 'Páginas' se entiende lo especificado en la 'Tabla de pruebas ITU-T N° 1' (una carta comercial normal, con resolución estándar y código MMR). Las especificaciones y la documentación impresa están sujetas a modificación sin previo aviso.
- ² Por 'Páginas' se entiende lo especificado en la 'Tabla de pruebas ITU-T N° 1' (una carta comercial normal, con resolución estándar y código JBIG). Las especificaciones y la documentación impresa están sujetas a modificación sin previo aviso.
- ³ Solamente blanco y negro.

Copia

Color/Monocromo	Monocromo
Ancho de copia	Máx. 8,3 in (210 mm)
Copias múltiples	Apila o clasifica hasta 99 páginas
Ampliar/Reducir	De 25% a 400% (en incrementos de 1%)
Resolución	Hasta 600 × 600 ppp
Tiempo de salida de la primera copia	Menos de 11 segundos (desde el modo Preparado y con la bandeja estándar)

Escáner

Color/Mono	Sí/Sí
Compatible con TWAIN	Sí (Windows® 2000 Professional/Windows® XP/ Windows® XP Professional x64 Edition/Windows Vista®/ Windows® 7) Mac OS X 10.4.11, 10.5.x, 10.6.x ¹
Compatible con WIA	Sí (Windows® XP/Windows Vista®/Windows® 7)
Intensidad del color	Color de 48 bits interno / 24 bits externo
Resolución	Hasta 19200 × 19200 ppp (interpolada) ² Hasta 600 × 2400 ppp (óptica) (desde el cristal de escaneado) Hasta 600 × 600 ppp (óptica) (desde la unidad ADF)
Ancho de escaneado	Máx. 8,3 in (210 mm)
Escala de grises	256 niveles

¹ Para obtener las últimas actualizaciones de controladores para el Mac OS X que esté utilizando, visítenos en <http://solutions.brother.com/>.

² Máximo de 1200 × 1200 ppp escaneando con el controlador WIA en Windows® XP, Windows Vista® y Windows® 7 (con la utilidad del escáner se puede seleccionar una resolución de hasta 19200 × 19200 ppp).

Impresora

Impresión automática de dos caras (Dúplex)	Sí
(MFC-7365DN/ MFC-7460DN/ MFC-7860DW)	
Emulaciones (Para MFC-7860DW)	PCL6, BR-Script3 (compatible con PostScript® 3™)
Resolución	Calidad 600 ppp × 600 ppp, HQ1200 (2400 × 600 ppp)
Velocidad de impresión (Dúplex)	Hasta 5 páginas/minuto (tamaño Carta) ¹
(MFC-7365DN/ MFC-7460DN/ MFC-7860DW)	
Velocidad de impresión	(MFC-7360N y MFC-7365DN) Hasta 24 páginas/minuto (tamaño Carta) ¹ (MFC-7460DN y MFC-7860DW) Hasta 27 páginas/minuto (tamaño Carta) ¹
Tiempo de salida de la primera impresión	Menos de 8,5 segundos (desde el modo Preparado y con la bandeja estándar)

¹ La velocidad de impresión puede variar en función del tipo de documento que está imprimiendo.

Interfaces

USB Se recomienda usar un cable USB (Tipo A/B) que no tenga más de 6 pies (2 metros) de longitud.^{1 2}

Ethernet³ Utilice un cable Ethernet UTP de categoría 5 o superior.

LAN inalámbrica IEEE 802.11 b/g (Infraestructura / Modo Ad-hoc)
(MFC-7860DW)

¹ El equipo dispone de una interfaz USB 2.0 de velocidad completa. El equipo puede conectarse también a una computadora que disponga de una interfaz USB 1.1.

² Los puertos USB de otros fabricantes no son compatibles.

³ Consulte *Red (LAN)* en la página 155 y la *Guía del usuario en red* para conocer las especificaciones de red en detalle.

Requisitos de la computadora

Requisitos mínimos del sistema y funciones de software de PC compatibles								
Plataforma informática y versión del sistema operativo		Velocidad mínima del procesador	Memoria RAM mínima	Memoria RAM recomendada	Espacio en el disco duro para la instalación		Funciones de software de PC compatibles	Interfaz de PC compatible ³
					Para controladores	Para aplicaciones		
Sistema operativo Windows ^{® 1}	Windows [®] 2000 Professional ⁵	Intel [®] Pentium [®] II o equivalente	64 MB	256 MB	150 MB	500 MB	Impresión, PC-Fax ⁴ , Escaneado	USB, 10/100 Base Tx (Ethernet), 802.11 b/g inalámbrica
	Windows [®] XP Home ^{2 6} Windows [®] XP Professional ^{2 6}		128 MB					
	Windows [®] XP Professional x64 Edition ^{2 6}	CPU compatible de 64 bits (Intel [®] 64 o AMD64)	256 MB	512 MB				
	Windows Vista ^{® 2 6}	Intel [®] Pentium [®] 4 o CPU compatible de 64 bits equivalente (Intel [®] 64 o AMD64)	512 MB	1 GB	500 MB	1,2 GB		
	Windows [®] 7 ^{2 6}	Intel [®] Pentium [®] 4 o CPU compatible de 64 bits equivalente (Intel [®] 64 o AMD64)	1 GB (32 bits) 2 GB (64 bits)	1 GB (32 bits) 2 GB (64 bits)	650 MB			

Requisitos mínimos del sistema y funciones de software de PC compatibles								
Plataforma informática y versión del sistema operativo		Velocidad mínima del procesador	Memoria RAM mínima	Memoria RAM recomendada	Espacio en el disco duro para la instalación		Funciones de software de PC compatibles	Interfaz de PC compatible ³
					Para controladores	Para aplicaciones		
Sistema operativo Windows ^{® 1}	Windows Server [®] 2003 (imprimir solo a través de red)	Intel [®] Pentium [®] III o equivalente	256 MB	512 MB	50 MB	N/D	Impresión	10/100 Base Tx (Ethernet), 802.11 b/g inalámbrica
	Windows Server [®] 2003 x64 Edition (imprimir solo a través de red)	CPU compatible de 64 bits (Intel [®] 64 o AMD64)						
	Windows Server [®] 2008 (imprimir solo a través de red)	Intel [®] Pentium [®] 4 o CPU compatible de 64 bits equivalente (Intel [®] 64 o AMD64)	512 MB	2 GB				
	Windows Server [®] 2008 R2 (imprimir solo a través de red)	CPU compatible de 64 bits (Intel [®] 64 o AMD64)						
Sistema operativo Macintosh	Mac OS X 10.4.11 10.5.x	Procesador PowerPC [®] G4/G5 Intel [®] Core [™]	512 MB	1 GB	80 MB	400 MB	Impresión, Envío de PC Fax ⁴ , Escaneado	USB, 10/100 Base Tx (Ethernet), 802.11 b/g inalámbrica
	Mac OS X 10.6.x	Procesador Intel [®] Core [™]	1 GB	2 GB				

- 1 Internet Explorer® 6.0 o superior.
- 2 Para WIA, resolución 1200 x 1200. La utilidad del escáner de Brother permite mejorar la resolución hasta 19200 x 19200 ppp.
- 3 Los puertos USB de otros fabricantes no son compatibles.
- 4 PC Fax admite solo blanco y negro.
- 5 PaperPort™ 11SE admite Microsoft® SP4 o superior para Windows® 2000.
- 6 PaperPort™ 12SE es compatible con Microsoft® SP3 o superior para Windows® XP y SP2 o superior para Windows Vista® y Windows® 7.

Para obtener las últimas actualizaciones de los controladores, visite <http://solutions.brother.com/>.

Todas las marcas comerciales, los nombres de marcas y productos son propiedad de sus respectivas compañías.

Artículos consumibles

Vida útil del cartucho de tóner	Cartucho de tóner inicial:	Aprox. 700 páginas (Carta) ¹
	Cartucho de tóner estándar: TN-420	Aprox. 1.200 páginas (Carta) ¹
	Cartucho de tóner de Alto rendimiento: TN-450	Aprox. 2.600 páginas (Carta) ¹
Unidad de tambor	DR-420	Aprox. 12.000 páginas (Carta) ²

¹ Declaración de la duración aproximada del cartucho realizada conforme a ISO/IEC 19752.

² La duración del tambor es aproximada y puede variar según el tipo de uso.

Red (LAN)



Nota

Para conocer en detalle las especificaciones de red, consulte *Guía del usuario en red*.

LAN

Puede conectar su equipo a una red para poder utilizar las funciones Impresión en red, Escaneado en red, Envío PC Fax, Recepción PC Fax (Windows® únicamente) y Configuración remota ¹. También incluye el software de gestión de redes Brother BRAdmin Light ².

Protocolos de seguridad

Cableada APOP, POP antes de SMTP, SMTP-AUTH

Inalámbrica APOP, POP antes de SMTP, SMTP-AUTH

Seguridad de red inalámbrica (MFC-7860DW)

WEP 64/128 bits, WPA-PSK (TKIP/AES), WPA2-PSK (AES)

Utilidad de soporte de configuración de red inalámbrica (Para MFC-7860DW)

AOSS™ Sí

WPS Sí

¹ Consulte *Requisitos de la computadora* en la página 151.

² BRAdmin Professional y Web BRAdmin pueden descargarse en <http://solutions.brother.com/>.

Caracteres numéricos

1 marcación	
configuración	46
mediante	42
modificación	50

A

Accesorios y suministros	ii
ADF (alimentador automático de documentos)	
uso	24
Apple Macintosh	
Consulte la Guía del usuario de software	
Artículos consumibles	62
Automática	
recepción de fax	32
recepción simplificada	34
remarcación de fax	43
AYUDA	
Mensajes en la pantalla LCD	118
Tabla de menús	119

B

Botón Hook	10, 41
Botón Resolución	10
Brother	
accesorios y suministros	ii
asistencia de productos	i
centros de servicio técnico	i
garantías	iii, v
Números de Brother	i
Preguntas frecuentes	i
Servicio de atención al cliente	i
Solutions Center	i
Buzón de voz	35

C

Calidad	
impresión	102
Calidad de impresión	106
Cartucho de tóner	
sustitución	63
Centros de servicio técnico	i
Códigos de fax	
cambio	41
código de contestación telefónica	41
código de recepción de fax	41
Compensación	105
Conectores	
EXT	
TAD (contestador automático)	38
teléfono externo	40
Conexión	
TAD externo (contestador automático)	38
teléfono externo	40
Conexiones de líneas múltiples (PBX)	39
Contestador automático (TAD)	
conexión	38
ControlCenter	
Consulte la Guía del usuario de software	
Copia	
botones	10
Copiar	53
Cristal de escaneado	
uso	25
Custom Ringing	35

D

Data Ident-A-Call	35
Documento	
cómo cargar	24, 25
Dúplex	
Impresión	144

E

Escala de grises	145, 148
Etiquetas	14, 19, 20, 23
Extensión telefónica, uso	41

F

Fax, independiente	
envío	27
interferencias de la línea telefónica	105
recepción	30
desde una extensión telefónica	41
interferencias de la línea telefónica	105
número de timbres, ajuste	33
recepción simplificada	34
Folio	19, 20

G

Garantías	
Aviso - Exención	iii
EE.UU.	v

I

Ident-A-Call	35
Ident-A-Ring	35
Impresión	
emulación	149
especificaciones	149
problemas	100
resolución	149
Impresión Segura, botón	10
Imprimir	
calidad	102
problemas	95
Información general del panel de control ...	6
Información sobre el equipo	
cómo restablecer el equipo	117
funciones de restauración	116
número de serie	116
Informes	
Verificación de la transmisión	28
Instrucciones de seguridad	viii

L

LCD (pantalla de cristal líquido)	10, 118
Libr. direc.	10
Limpieza	
filamento de corona	68
Línea telefónica	
conexiones	38
interferencias	105
líneas múltiples (PBX)	39
problemas	96

LL

Llamada rápida	46
Búsqueda	43
marcación en grupo	
modificación	50
marcación rápida	
configuración	48
mediante	42
modificación	50
perfil de escaneado personalizado ...	48
número de 1 marcación	
configuración	46
modificación	50
perfil de escaneado personalizado ...	46
números de 1 marcación	
mediante	42

M

Macintosh	
Consulte la Guía del usuario de software	
Mantenimiento, rutinario	
sustitución	
cartucho de tóner	63
unidad de tambor	70
Manual	
marcación	42
recepción	30, 32
Marcación	
1 marcación	42
con el botón Libr. direc.	43
manual	42
marcación rápida	42
remarcación automática de fax	43
una pausa	46

Marcación rápida	
configuración	48
mediante	42
modificación	50
Mensaje Sin memoria	80
Mensajes de error en la pantalla LCD	75
Cambiar tambor	70
Error comm.	77
Error de tambor	70
Imp.Inicializ XX	78
Impos. Impri. XX	79
Impos.Escanea XX	79
Sin memoria	80
Sin papel	80
SustituirTóner	63
Tambor detenido	70
Tóner agotado	63
Tóner bajo	63
Modo Fax/Tel	
código de contestación telefónica	41
código de recepción de fax	41
contestación desde una extensión	
telefónica	41
duración del timbre F/T (timbre doble) ..	33
número de timbres	33
recepción simplificada	34
Modo, entrada	
copia	53
escáner	10
fax	27

N

Número de serie	
cómo encontrarlo	
Ver parte interior de la cubierta delantera	
Número de timbres, ajuste	33

P

Papel	19, 143
capacidad de la bandeja	20
cómo cargar	11
en la bandeja de papel	11
en una bandeja multipropósito	14
recomendado	19, 20
Tamaño de papel	20
Tipo de papel	20
PaperPort™ 12SE con OCR	
Consulte la Guía del usuario de software.	

Consulte también la Ayuda en la aplicación PaperPort™ 12SE.	
Personalized Ring	35
Presto! PageManager	
Consulte la Guía del usuario de software.	
Consulte la Ayuda de la aplicación Presto! PageManager.	
Programación del equipo	118

R

Red Escaneado	
Consulte la Guía del usuario de software	
Red Impresión	
Consulte la Guía del usuario en red	
Red inalámbrica	
Consulte la Guía de configuración rápida y la Guía del usuario en red	
Remarcar/Pausa, botón	43, 46
Resolución	
copia	147
escaneado	148
fax (estándar, fina, superfina, foto)	145
impresión	149
RingMaster	35

S

SimpleBiz Fax & Alternate Number	
Ringin	35
Smart Ring	35
Sobres	15, 19, 20, 21, 22
Solución de problemas	75
atasco de documento	82, 83, 84
atasco de papel	84, 85, 88, 93
mensajes de error en la pantalla LCD ..	75
mensajes de mantenimiento en la pantalla LCD	75
si tiene problemas	
calidad de copia	99
calidad de impresión	102
envío de faxes	98
escaneado	101
impresión	95, 100
línea telefónica	105
llamadas entrantes	98
manipulación del papel	102
recepción de faxes	96
red	103
software	101

Sustitución	
cartucho de tóner	63
unidad de tambor	70

T

Tabla de menús	119
TAD (contestador automático),	
externo	30, 32
conexión	38
grabación del OGM	39
Tambor OPC	109
Teen Ring	35
Teléfono externo, conexión	40
Teléfono inalámbrico	
(que no sea de Brother)	41
Texto, introducción	138
Timbre distintivo	35
configuración de patrón de timbre	37
desactivación	37
selección de un patrón de timbre	36

U

Unidad de tambor	
limpieza	68
sustitución	70

V

VoIP	105
------------	-----

W

World Wide Web	i
----------------------	---

brother®

Visítenos en la World Wide Web
<http://www.brother.com/>

Estos equipos únicamente pueden utilizarse en el país en el que se ha adquirido, las compañías locales Brother o sus distribuidores únicamente ofrecerán soporte técnico a aquellos equipos que se hayan adquirido en sus respectivos países.