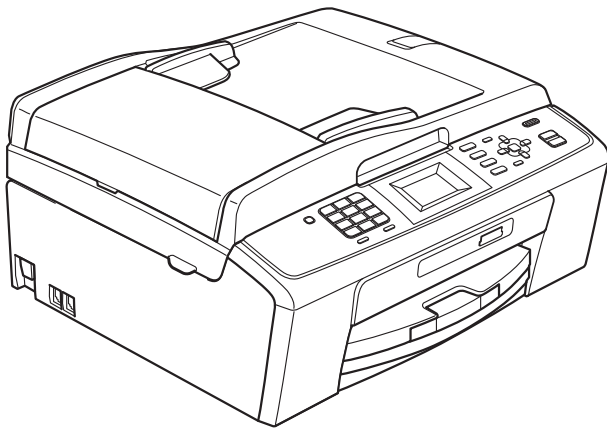


BEKNOPTE GEBRUIKERSHANDLEIDING



MFC-J220
MFC-J265W
MFC-J410
MFC-J415W

Als u de klantenservice moet bellen

Vul de volgende gegevens in voor toekomstige referentie:

Modelnummer: MFC-J220, MFC-J265W, MFC-J410 en MFC-J415W
(omcirkel uw modelnummer)

Serienummer: ¹ _____

Aankoopdatum: _____

Plaats van aankoop: _____

¹ Het serienummer staat op de achterkant van het apparaat. Bewaar deze gebruikershandleiding samen met uw kassabon als aankoopbewijs in geval van diefstal of brand of voor service die onder de garantie valt.

Registreer uw product online op

<http://www.brother.com/registration/>

Gebruikershandleiding en waar kan ik die vinden?

| Welke handleiding? | Wat staat erin? | Waar is de handleiding? |
|--|---|--|
| Veiligheid en wetgeving | Lees de veiligheidsinstructies voordat u de machine instelt. | Afgedrukt / In de verpakking |
| Installatiehandleiding | Lees deze handleiding eerst. Volg de instructies voor het instellen van uw machine en het installeren van de drivers en de software voor het besturingssysteem en het type verbinding dat u gebruikt. | Afgedrukt / In de verpakking |
| Beknopte gebruikershandleiding | Maak kennis met de standaardhandelingen voor faxen, kopiëren, scannen en voor het PhotoCapture Center™ en hoe u verbruiksartikelen vervangt. Raadpleeg de tips voor het oplossen van problemen. | Afgedrukt / In de verpakking |
| Uitgebreide gebruikershandleiding | Maak kennis met geavanceerde handelingen: faxen, kopiëren, beveiliging, rapporten afdrukken en routineonderhoud uitvoeren. | PDF-bestand / documentatie op de cd-rom |
| Softwarehandleiding | Volg deze instructies voor afdrukken, scannen, netwerkscannen (alleen MFC-J265W en MFC-J415W), PhotoCapture Center™, PC-Fax verzenden en het gebruik van het Brother ControlCenter. | PDF-bestand / documentatie op de cd-rom |
| Netwerkhandleiding (Alleen voor MFC-J265W en MFC-J415W) | Deze handleiding bevat uitgebreidere informatie over het configureren van de draadloze netwerkverbindingen. Hier kunt u bovendien informatie vinden over hulpprogramma's voor het netwerk, afdrukken via het netwerk, tips voor het oplossen van problemen en specificaties van ondersteunde netwerken. | PDF-bestand / documentatie op de cd-rom |

Inhoudsopgave

(BEKNOPTTE GEBRUIKERSHANDLEIDING)

| | | |
|----------|---|-----------|
| 1 | Algemene informatie | 1 |
| | Gebruik van de documentatie..... | 1 |
| | Symbolen en conventies die in de documentatie gebruikt worden..... | 1 |
| | Toegang krijgen tot de Uitgebreide gebruikershandleiding, de Softwarehandleiding en de Netwerkhandleiding..... | 2 |
| | Documentatie bekijken | 2 |
| | Brother-support openen (Windows®)..... | 4 |
| | Brother-support openen (Macintosh)..... | 5 |
| | Overzicht van het bedieningspaneel..... | 6 |
| | Aanwijzingen op het LCD-scherm | 8 |
| | Standaardhandelingen | 8 |
| | Volume-instellingen | 9 |
| | Belvolume | 9 |
| | Volume van de waarschuwingstoon | 10 |
| | Luidsprekervolume | 10 |
| | LCD-scherm..... | 10 |
| | De helderheid van de achtergrondverlichting instellen..... | 10 |
| 2 | Papier laden | 11 |
| | Papier en andere afdrukmedia laden..... | 11 |
| | Enveloppen en briefkaarten laden..... | 13 |
| | Kleine afdrukken uit de machine verwijderen | 15 |
| | Afdrukgebied | 16 |
| | Papierinstellingen | 17 |
| | Papiersoort | 17 |
| | Papierformaat..... | 17 |
| | Acceptabel papier en andere afdrukmedia..... | 18 |
| | Aanbevolen afdrukmedia..... | 18 |
| | Omgaan met en gebruik van afdrukmedia | 18 |
| | De juiste afdrukmedia selecteren | 20 |
| 3 | Documenten laden | 22 |
| | Documenten laden..... | 22 |
| | De ADF gebruiken (alleen MFC-J410 en MFC-J415W)..... | 22 |
| | De glasplaat gebruiken..... | 22 |
| | Scangebied..... | 23 |
| 4 | Een fax verzenden | 24 |
| | Faxen verzenden..... | 24 |
| | Het formaat van de glasplaat instellen om te faxen..... | 25 |
| | Een fax in kleur verzenden | 25 |
| | Een actieve fax annuleren | 25 |
| | Verzendrapport..... | 26 |

| | | |
|----------|--|-----------|
| 5 | Een fax ontvangen | 27 |
| | Ontvangstmodi..... | 27 |
| | De ontvangstmodus kiezen | 27 |
| | Ontvangstmodi gebruiken..... | 28 |
| | Alleen fax..... | 28 |
| | Fax/telefoon..... | 28 |
| | Handmatig | 28 |
| | Extern antwoordapparaat | 28 |
| | Instellingen ontvangstmodus | 29 |
| | Belvertraging | 29 |
| | F/T-beltijd (alleen in de Fax/Tel-modus)..... | 29 |
| | Fax waarnemen..... | 30 |
| 6 | Telefoontoestel en externe apparaten | 31 |
| | Telefoongesprekken | 31 |
| | Fax/telefoonmodus | 31 |
| | Nummerweergave | 31 |
| | Telefoondiensten | 32 |
| | Het type telefoonlijn instellen..... | 32 |
| | Extern antwoordapparaat aansluiten | 33 |
| | Instellingen | 33 |
| | Een uitgaand bericht opnemen op een extern antwoordapparaat..... | 34 |
| | Aansluiting op meerdere lijnen (PBX)..... | 34 |
| | Externe en tweede toestellen | 35 |
| | Een extern of tweede toestel aansluiten..... | 35 |
| | Werken met externe of tweede toestellen | 35 |
| | Een draadloze externe telefoon gebruiken..... | 36 |
| | Codes voor afstandsbediening gebruiken | 36 |
| 7 | Nummers kiezen en opslaan | 37 |
| | Nummers kiezen..... | 37 |
| | Handmatig kiezen..... | 37 |
| | Snelkiezen | 37 |
| | Zoeken..... | 37 |
| | Faxnummer opnieuw kiezen..... | 38 |
| | Meer manieren om nummers te kiezen | 38 |
| | Overzicht van uitgaande gesprekken | 38 |
| | Overzicht nummerweergave..... | 39 |
| | Nummers opslaan..... | 40 |
| | Een pauze opslaan..... | 40 |
| | Snelkiesnummers opslaan | 40 |
| | De namen of nummers van snelkiesnummers wijzigen | 41 |
| 8 | Kopiëren | 42 |
| | Kopiëren | 42 |
| | Kopiëren stoppen | 42 |
| | Kopieerinstellingen | 43 |
| | Papieropties..... | 43 |

| | | |
|-----------|---|-----------|
| 9 | Foto's vanaf een geheugenkaart afdrukken | 44 |
| | PhotoCapture Center™-functies..... | 44 |
| | Geheugenkaart gebruiken | 44 |
| | Aan de slag..... | 45 |
| | Foto's afdrukken | 47 |
| | Foto's weergeven | 47 |
| | PhotoCapture Center™-afdrুকinstellingen | 47 |
| | Geheugenkaart scannen | 48 |
| 10 | Afdrukken vanaf een computer | 50 |
| | Een document afdrukken..... | 50 |
| 11 | Scannen vanaf een computer | 51 |
| | Een document scannen | 51 |
| | Scannen met de scantoets | 51 |
| | Scannen met een scannerdriver..... | 51 |
| A | Routineonderhoud | 52 |
| | De inktcartridges vervangen | 52 |
| | De machine reinigen en controleren..... | 54 |
| | De glasplaat reinigen | 54 |
| | De invoerrollen voor papier reinigen..... | 55 |
| | De printkop reinigen | 56 |
| | De afdrুকwaliteit controleren | 56 |
| | De uitlijning controleren | 57 |
| B | Problemen oplossen | 58 |
| | Foutmeldingen | 58 |
| | Foutanimatie | 63 |
| | Faxen of het faxjournaal overbrengen..... | 63 |
| | Document vastgelopen (alleen MFC-J410 en MFC-J415W)..... | 64 |
| | Printer of papier vastgelopen..... | 65 |
| | Problemen oplossen | 67 |
| | Als u problemen met uw machine heeft | 67 |
| | Kiestoon waarnemen | 75 |
| | Storing op de telefoonlijn / Bellen via internet (VoIP) | 75 |
| | Informatie over de machine | 76 |
| | Het serienummer controleren | 76 |
| | Resetfuncties | 76 |
| | De machine resetten | 76 |

C Menu en functies 77

| | |
|-----------------------------------|----|
| Programmeren op het scherm | 77 |
| Menutabel | 78 |
| Tekst invoeren | 94 |
| Spaties invoegen | 94 |
| Correcties aanbrengen | 94 |
| Letters herhalen | 94 |
| Speciale tekens en symbolen | 94 |

D Specificaties 95

| | |
|---|-----|
| Algemeen | 95 |
| Afdrukmedia | 97 |
| Faxen | 98 |
| Kopiëren | 99 |
| PhotoCapture Center™ | 100 |
| Scanner | 101 |
| Printer | 102 |
| Interfaces | 102 |
| Vereisten voor de computer | 103 |
| Verbruiksartikelen | 104 |
| Netwerk (alleen MFC-J265W en MFC-J415W) | 105 |

E Index 106

Inhoudsopgave (UITGEBREIDE GEBRUIKERSHANDLEIDING)

In de *Uitgebreide gebruikershandleiding* worden de volgende functies en handelingen uitgelegd. U kunt de *Uitgebreide gebruikershandleiding* bekijken op de documentatiecd-rom.

1 Algemene instellingen

Opslag in geheugen
Automatische zomertijd instellen
Slaapstand
LCD-scherm
Tijd klokstand

2 Veiligheidsfuncties

Verzendslot

3 Een fax verzenden

Extra opties bij het verzenden
Extra handelingen bij het verzenden

4 Faxberichten ontvangen

Extra handelingen bij het ontvangen

5 Nummers kiezen en opslaan

Opties voor normale telefoongesprekken
Extra opties bij het nummers kiezen
Extra manieren om nummers op te slaan

6 Rapporten afdrukken

Faxrapporten
Rapporten

7 Kopiëren

Kopieerinstellingen

8 Foto's vanaf een geheugenkaart afdrukken

PhotoCapture Center™-functies
Foto's afdrukken
PhotoCapture Center™-afdrুকinstellingen
Naar een geheugenkaart scannen

A Routineonderhoud

De machine reinigen en controleren
De machine inpakken en vervoeren

B Verklarende woordenlijst

C Index

Gebruik van de documentatie

Dank u voor de aanschaf van een Brother-machine! Het lezen van de documentatie helpt u bij het optimaal benutten van uw machine.

Symbolen en conventies die in de documentatie gebruikt worden

De volgende symbolen en conventies worden in de documentatie gebruikt.

| | |
|-------------------|---|
| Vetgedrukt | Vetgedrukte tekst verwijst naar specifieke knoppen op het bedieningspaneel van de machine of op het computerscherm. |
| <i>Cursief</i> | Cursief gedrukte tekst benadrukt een belangrijk punt of verwijst u naar een verwant onderwerp. |
| Courier New | Het lettertype Courier New verwijst naar meldingen die worden weergegeven op het LCD-scherm van de machine. |

WAARSCHUWING

WAARSCHUWING geeft een mogelijk gevaarlijke situatie aan die, als deze niet wordt voorkomen, kan resulteren in ernstig of fataal letsel.

VOORZICHTIG

VOORZICHTIG geeft een mogelijk gevaarlijke situatie aan die, als deze niet wordt voorkomen, kan resulteren in enig letsel.

BELANGRIJK

BELANGRIJK Geeft een mogelijk gevaarlijke situatie aan die kan resulteren in schade aan eigendommen, storingen of een niet-werkend product.



Opmerkingen leggen uit wat u in een bepaalde situatie moet doen of hoe de bewerking met andere functies werkt.



Het pictogram Elektrisch gevaar attendeert u op het risico van elektrische schokken.

Toegang krijgen tot de Uitgebreide gebruikershandleiding, de Softwarehandleiding en de Netwerkhandleiding

Deze beknopte gebruikershandleiding bevat niet alle informatie over de machine, zoals het gebruik van geavanceerde functies voor faxen, kopiëren, PhotoCapture Center™, afdrukken, scannen, PC-Fax en het netwerk. Wanneer u gedetailleerde informatie wenst over deze bewerking, kunt u de **Uitgebreide gebruikershandleiding**, **Softwarehandleiding** en de **Netwerkhandleiding** op de documentatiecd-rom raadplegen.

Documentatie bekijken

- 1 Zet de computer aan. Plaats de documentatiecd-rom in uw cd-romstation.



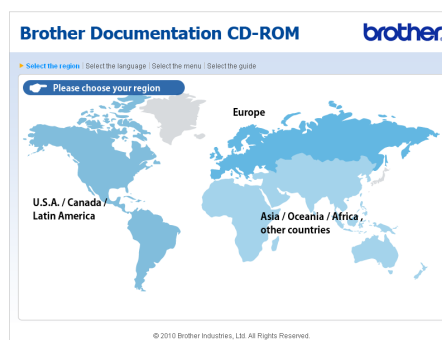
Opmerking

(Windows®-gebruikers)

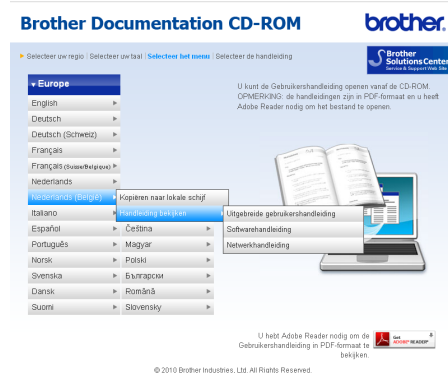
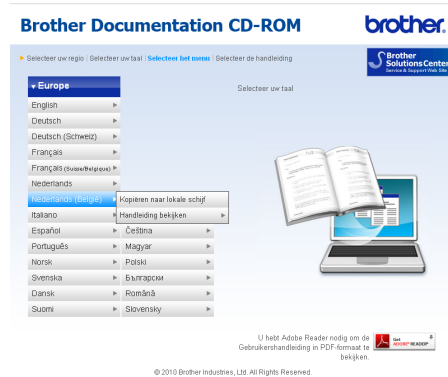
Als het scherm niet automatisch verschijnt, gaat u naar

Deze computer (Computer), dubbelklikt u op het pictogram van de cd-rom en vervolgens op **index.html**.

- 2 (Macintosh-gebruikers)
Dubbelklik op het pictogram van de cd-rom en vervolgens op **index.html**.
- 3 Klik op uw land.



- 4 Ga met de muisaanwijzer achtereenvolgens naar uw taal en **Handleiding bekijken** en klik vervolgens op de gewenste handleiding.



Opmerking

- (Alleen Windows®-gebruikers)
In uw webbrowser wordt bovenaan de pagina mogelijk een gele balk weergegeven met een beveiligingswaarschuwing over Active X controls. Om de pagina correct weer te geven, klikt u op de balk, **Geblokkeerde inhoud toestaan** en vervolgens op **Ja** in het dialoogvenster van de beveiligingswaarschuwing.
- (Alleen Windows®-gebruikers)¹
Voor snellere toegang kunt u alle gebruikersdocumentatie in PDF-structuur naar een lokale map op uw computer kopiëren. Ga met de muisaanwijzer naar uw taal en klik op **Kopiëren naar lokale schijf**.

¹ Microsoft® Internet Explorer® 6.0 of recenter.

Instructies voor het scannen opzoeken

Er zijn verscheidene manieren waarop u documenten kunt scannen. U kunt de instructies als volgt vinden:

Softwarehandleiding

- *Scannen*
- *ControlCenter*
- *Netwerkscannen* (alleen voor MFC-J265W en MFC-J415W)

Procedurehandleidingen voor ScanSoft™ PaperPort™ 11SE met OCR (alleen voor MFC-J410 en MFC-J415W) (Windows®)

- U kunt de volledige procedurehandleidingen voor ScanSoft™ PaperPort™ 11SE met OCR weergeven via het menu Help in de toepassing ScanSoft™ PaperPort™ 11SE.

Presto! PageManager Gebruikershandleiding (alleen voor MFC-J410 en MFC-J415W) (Macintosh)

Opmerking

U dient Presto! PageManager eerst te downloaden en installeren. Zie *Brother-support openen (Macintosh)* op pagina 5 voor verdere instructies.

- U kunt de volledige gebruikershandleiding voor Presto! PageManager weergeven via het menu Help in de toepassing Presto! PageManager.

Instructies voor netwerkinstellingen opzoeken (alleen MFC-J265W en MFC-J415W)

Uw machine kan worden aangesloten op een draadloos netwerk. U kunt de standaardinstallatie-instructies vinden in de Installatiehandleiding. Als uw draadloze toegangspunt of router ondersteuning biedt voor Wi-Fi Protected Setup of AOSS™, kunt u ook de stappen in de Installatiehandleiding volgen. Raadpleeg de *Netwerkhandleiding* op de documentatiecd-rom voor meer informatie over het configureren van het netwerk.

Brother-support openen (Windows®)

Alle benodigde hulpbronnen, zoals websupport (Brother Solutions Center), zijn beschikbaar op de installatiecd-rom.

- Klik op **Brother-support** in het **Hoofdmenu**. Het volgende scherm wordt weergegeven:



- Om onze website (<http://www.brother.com>) te openen, klikt u op **Brother-startpagina**.
- Voor het laatste nieuws en informatie over productondersteuning (<http://solutions.brother.com/>) klikt u op **Brother Solutions Center**.
- Als u onze website voor originele Brother-verbruiksartikelen (<http://www.brother.com/original/>) wilt bezoeken, klikt u op **Informatie over supplies**.
- Als u het Brother CreativeCenter (<http://www.brother.com/creativecenter/>) voor GRATIS fotoprojecten en afdrukbare downloads wilt openen, klikt u op **Brother CreativeCenter**.
- Om terug te gaan naar het **Hoofdmenu** klikt u op **Terug** of op **Afsluiten** wanneer u klaar bent.

Brother-support openen (Macintosh)

Alle benodigde hulpbronnen, zoals websupport (Brother Solutions Center), zijn beschikbaar op de installatiecd-rom.

- Dubbelklik op het pictogram van **Brother-support**. Het volgende scherm wordt weergegeven:



- (Alleen MFC-J410 en MFC-J415W)
Klik op **Presto! PageManager** om Presto! PageManager te downloaden en installeren.
- Klik op **Onlineregistratie** om uw machine te registreren via de pagina voor Brother-productregistratie (<http://www.brother.com/registration/>).
- Voor het laatste nieuws en informatie over productondersteuning (<http://solutions.brother.com/>) klikt u op **Brother Solutions Center**.
- Als u onze website voor originele Brother-verbruiksartikelen (<http://www.brother.com/original/>) wilt bezoeken, klikt u op **Informatie over verbruiksartikelen**.

Overzicht van het bedieningspaneel

De **MFC-J220**, **MFC-J265W**, **MFC-J410** en **MFC-J415W** hebben dezelfde bedieningspaneeltoetsen.



1 Fax- en telefoontoetsen:

■ Redial/Pause

Met deze toets kunt u de laatste 30 gekozen nummers herhalen. U kunt deze toets ook gebruiken om een pauze in te voegen wanneer u snelkiesnummers programmeert.

■ Tel/R

Deze toets wordt gebruikt voor een telefoongesprek nadat de hoorn van het externe telefoontoestel tijdens het dubbele belsignaal is opgepakt.

Bij aansluiting op een PBX kunt u met deze toets ook toegang krijgen tot een buitenlijn of een gesprek overzetten naar een ander toestel.

2 Modustoetsen:

■ FAX

Hiermee opent u de faxmodus.

■ SCAN

Geeft toegang tot scanmodus.

■ COPY

Hiermee opent u de kopieermodus.

■ PHOTO CAPTURE

Geeft toegang tot de modus PhotoCapture Center™.

3 Menu-toetsen:

■ Volumetoetsen



Als de machine inactief is, kunt u het belvolume instellen door op deze toetsen te drukken.

■ Speed Dial -toets



Met deze toets kunt u nummers in het geheugen opslaan, zoeken en kiezen.

■ ◀ of ▶

Druk op ◀ of ▶ om het geselecteerde gedeelte in het LCD-scherm naar links of rechts te verplaatsen.

■ ▲ of ▼

Met ▲ of ▼ kunt u door menu's en opties bladeren.

■ Menu

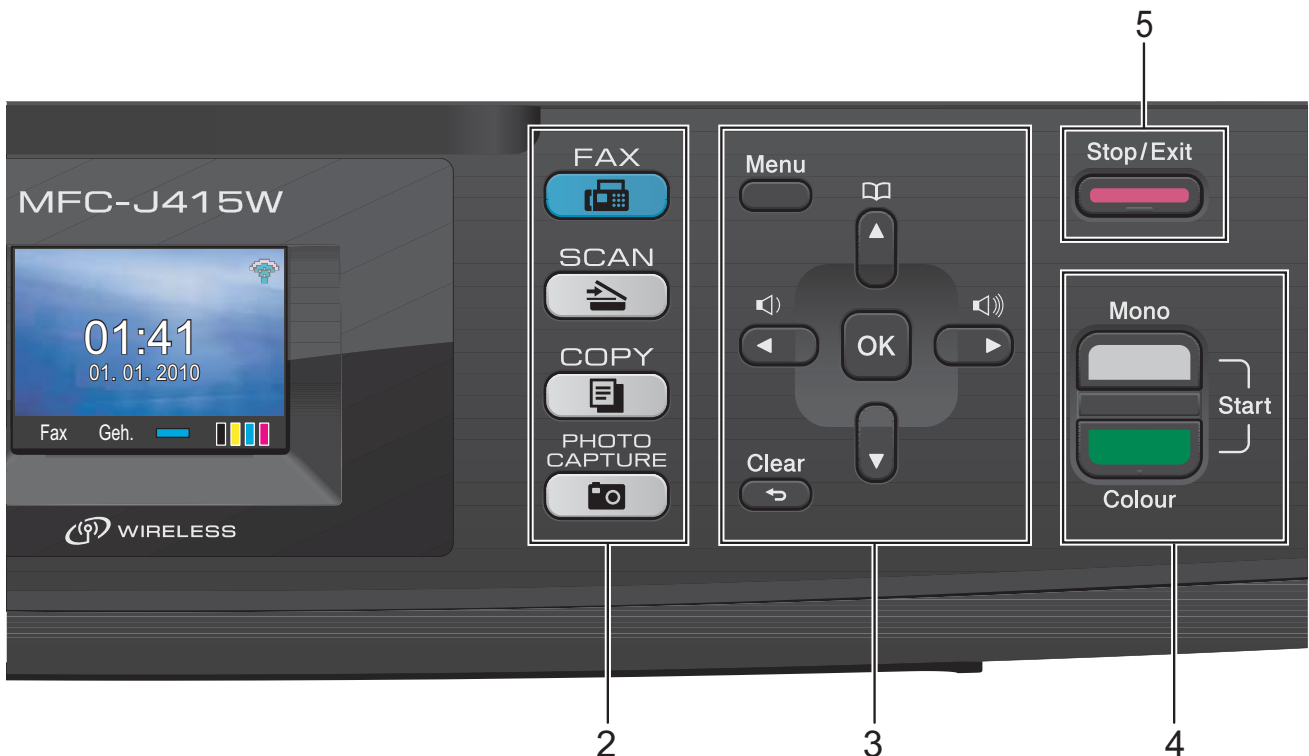
Hiermee opent u het hoofdmenu.

■ Clear

Druk op deze toets om tekens te wissen of om terug te gaan naar het vorige menuniveau.

■ OK

Hiermee bevestigt u een selectie.



4 Starttoetsen:

■ Mono Start

Hiermee start u het verzenden van faxen of maakt u kopieën in zwart-wit. Hiermee kunt u ook een scanbewerking uitvoeren (in kleur of zwart-wit, afhankelijk van de scaninstelling in de ControlCenter-software).

■ Colour Start

Met deze toets start u het verzenden van faxen of maakt u kopieën in kleur. Hiermee kunt u ook een scanbewerking uitvoeren (in kleur of zwart-wit, afhankelijk van de scaninstelling in de ControlCenter-software).

5 Stop/Exit

Met een druk op deze toets wordt een bewerking gestopt of het menu gesloten.

6 LCD (Liquid Crystal Display)

Op het scherm verschijnen prompts die u helpen bij het instellen en gebruiken van uw machine.

7 Kiestoetsen

Deze toetsen gebruikt u om telefoon- en faxnummers te kiezen, maar deze toetsen dienen ook om informatie in de machine in te voeren.

8 On/Off

Hiermee schakelt u de machine in en uit. Druk op **On/Off** om de machine uit te schakelen. Houd **On/Off** ingedrukt om de machine uit te schakelen. Op het LCD-scherm wordt weergegeven dat de machine wordt afgesloten en het blijft enkele seconden verlicht voordat de machine wordt uitgeschakeld.

Als u een extern telefoontoestel of antwoordapparaat op de machine hebt aangesloten, blijft dit te allen tijde beschikbaar. Wanneer u de machine uitgeschakeld hebt, wordt de printkop toch periodiek gereinigd om de afdrukkwaliteit te behouden. Om een lange levensduur van de printkop te garanderen, zo zuinig mogelijk met de inkt om te gaan en een goede afdrukkwaliteit te behouden, dient u de machine te allen tijde aangesloten te laten op een stroombron.

Opmerking

De meeste afbeeldingen in deze gebruikershandleiding zijn gebaseerd op model MFC-J415W.

Aanwijzingen op het LCD-scherm

Op het LCD-scherm wordt de huidige status van de machine weergegeven wanneer deze niet wordt gebruikt.



1 Status draadloze verbinding (alleen MFC-J265W en MFC-J415W)

Een indicator met vier niveaus geeft de huidige signaalsterkte van het draadloze netwerk aan indien u die gebruikt.



2 Huidige ontvangstmodus

Hiermee geeft u de huidige ontvangstmodus weer.


- Fax (Alleen Fax)
- F/T (Fax/Tel)
- Ant (Extern ANTW.APP)
- Hnd (Handmatig)

3 Geheugenstatus

Hier kunt u zien hoeveel geheugen in de machine beschikbaar is.

4 Inktindicator

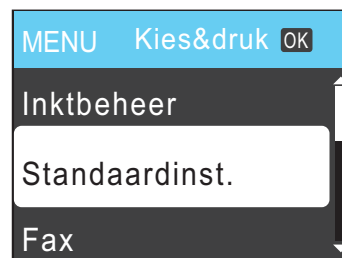
Hiermee kunt u zien hoeveel inkt beschikbaar is.

Het waarschuwingspictogram  wordt weergegeven als er een fout- of onderhoudsmelding is. Zie *Foutmeldingen* op pagina 58 voor meer informatie.

Standaardhandelingen

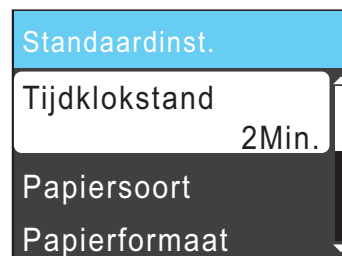
In de volgende stappen wordt beschreven hoe u een instelling in de machine wijzigt. In dit voorbeeld wordt de instelling van Tijdklokstand van 2 minuten in 30 seconden gewijzigd.

- 1 Druk op **Menu**.
- 2 Druk op **▲** of **▼** om *Standaardinst.* te selecteren.



Druk op **OK**.

- 3 Druk op **▲** of **▼** om *Tijdklokstand* te selecteren.

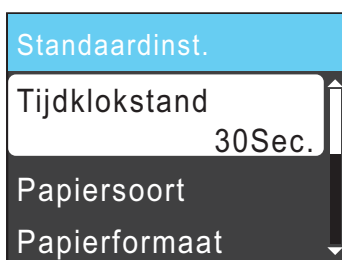


Druk op **OK**.

- 4 Druk op ▲ of ▼ om 30Sec. te selecteren.



Druk op **OK**.
De huidige instelling wordt op het LCD-scherm weergegeven:



- 5 Druk op **Stop/Exit**.

Volume-instellingen

Belvolume

U kunt uit een aantal belvolume-niveaus kiezen, van Hoog tot Uit.

Als de machine niet actief is, drukt u op of om het volume aan te passen. Op het LCD-scherm wordt de huidige instelling weergegeven, en elke keer dat u op deze toets drukt, wordt het volume aan het volgende niveau aangepast. De machine behoudt de nieuwe instelling totdat u deze wijzigt.

U kunt het volume ook via het menu aanpassen door de onderstaande instructies te volgen:

Het belvolume instellen via het menu

- 1 Druk op **Menu**.
- 2 Druk op ▲ of ▼ om **Standaardinst.** te selecteren.
Druk op **OK**.
- 3 Druk op ▲ of ▼ om **Volume** te selecteren.
Druk op **OK**.
- 4 Druk op ▲ of ▼ om **Belvolume** te selecteren.
Druk op **OK**.
- 5 Druk op ▲ of ▼ om **Laag, Half, Hoog** of **Uit** te selecteren.
Druk op **OK**.
- 6 Druk op **Stop/Exit**.

Volume van de waarschuwingston

Wanneer de waarschuwingston is ingeschakeld, geeft de machine een geluidssignaal als u een toets indrukt, een vergissing maakt of als u een fax hebt verzonden of ontvangen.

U kunt uit een aantal volume-niveaus voor de waarschuwingston kiezen, van **Hoog** tot **Uit**.

- 1 Druk op **Menu**.
- 2 Druk op **▲** of **▼** om **Standaardinst.** te selecteren.
Druk op **OK**.
- 3 Druk op **▲** of **▼** om **Volume** te selecteren.
Druk op **OK**.
- 4 Druk op **▲** of **▼** om **Waarsch.toon** te selecteren.
Druk op **OK**.
- 5 Druk op **▲** of **▼** om **Laag, Half, Hoog** of **Uit** te selecteren.
Druk op **OK**.
- 6 Druk op **Stop/Exit**.

Luidsprekervolume

U kunt uit een aantal luidsprekervolume-niveaus kiezen, van **Hoog** tot **Uit**.

- 1 Druk op **Menu**.
- 2 Druk op **▲** of **▼** om **Standaardinst.** te selecteren.
Druk op **OK**.
- 3 Druk op **▲** of **▼** om **Volume** te selecteren.
Druk op **OK**.
- 4 Druk op **▲** of **▼** om **Luidspreker** te selecteren.
Druk op **OK**.
- 5 Druk op **▲** of **▼** om **Laag, Half, Hoog** of **Uit** te selecteren.
Druk op **OK**.
- 6 Druk op **Stop/Exit**.

LCD-scherm

De helderheid van de achtergrondverlichting instellen

Als u het LCD-scherm niet goed kunt lezen, kunt u de helderheidsinstelling wijzigen.

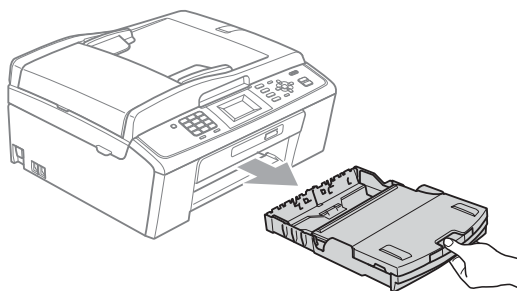
- 1 Druk op **Menu**.
- 2 Druk op **▲** of **▼** om **Standaardinst.** te selecteren.
Druk op **OK**.
- 3 Druk op **▲** of **▼** om **LCD-instell.** te selecteren.
Druk op **OK**.
- 4 Druk op **▲** of **▼** om **Schermverlicht** te selecteren.
Druk op **OK**.
- 5 Druk op **▲** of **▼** om **Licht, Half** of **Donker** te selecteren.
Druk op **OK**.
- 6 Druk op **Stop/Exit**.

2

Papier laden

Papier en andere afdrukmedia laden

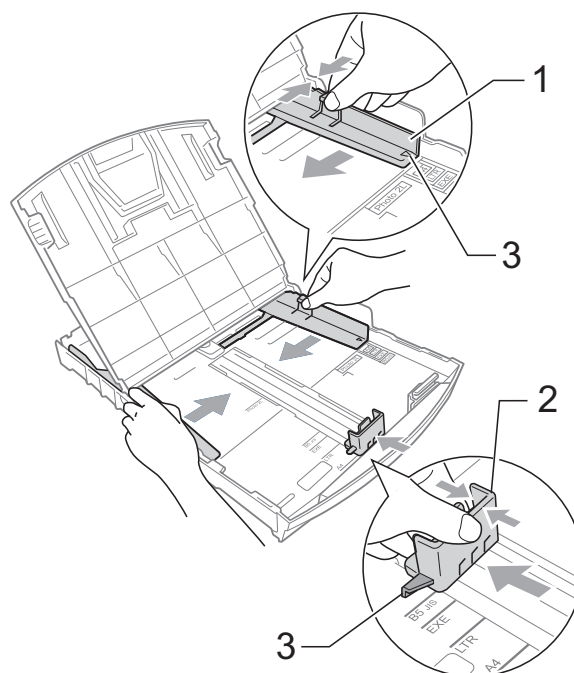
- 1 Als de papiersteunklep open is, klapt u deze in en schuift u vervolgens de papiersteun naar binnen. Trek de papierlade volledig uit de machine.



- 2 Breng het deksel van de uitvoerlade omhoog (1).



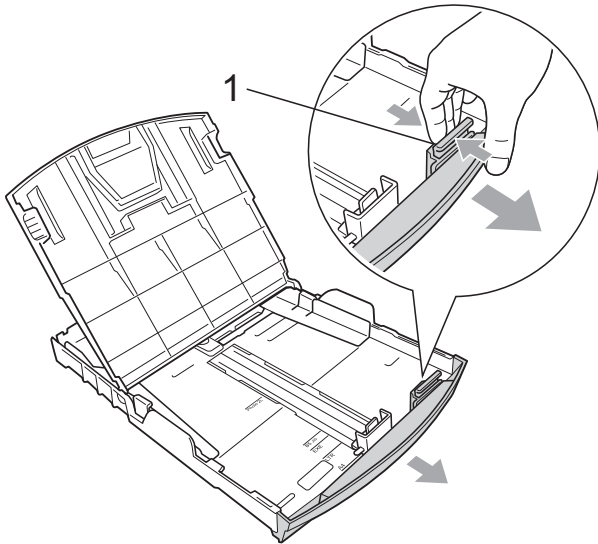
- 3 Druk de papiergeleiders voor de breedte (1) en de papiergeleider voor de lengte (2) met beide handen voorzichtig in en stel ze af op het papierformaat. Zorg dat de driehoekjes (3) op de papiergeleiders voor de breedte (1) en op de papiergeleider voor de lengte (2) naar de markeringen voor het gebruikte papierformaat wijzen.



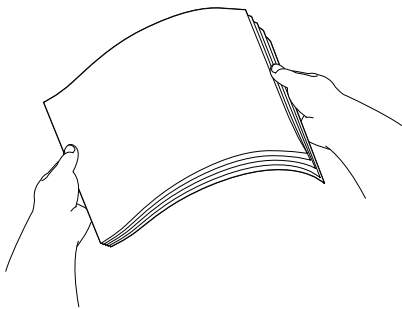


Opmerking

Wanneer u papier van Legal-formaat gebruikt, drukt u op de universele ontgrendeling (1) en schuift u de voorzijde van de papierlade naar buiten.



- 4 Blader de stapel papier goed door om te voorkomen dat papier vastloopt of scheef wordt ingevoerd.

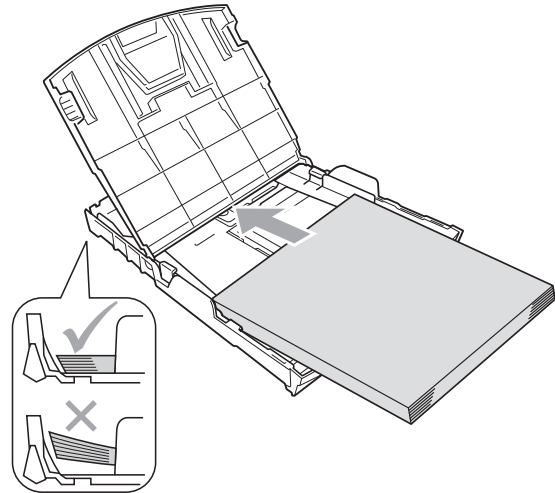


! BELANGRIJK

Controleer altijd of het papier niet is omgekruld of gevouwen.

5

Plaats het papier voorzichtig in de papierlade met de afdrukzijde omlaag en de bovenste rand eerst. Controleer of het papier vlak in de lade ligt.

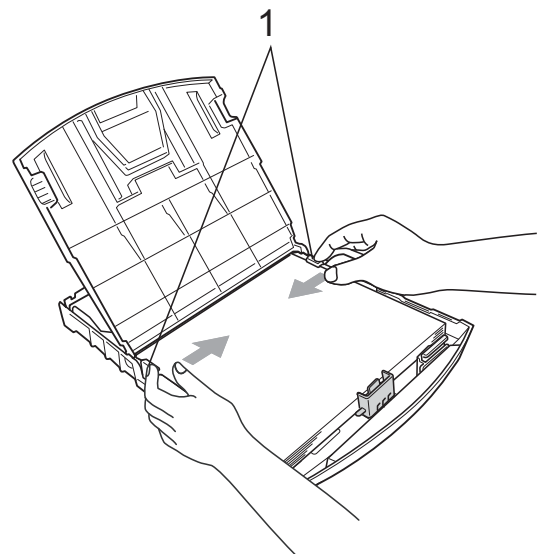


! BELANGRIJK

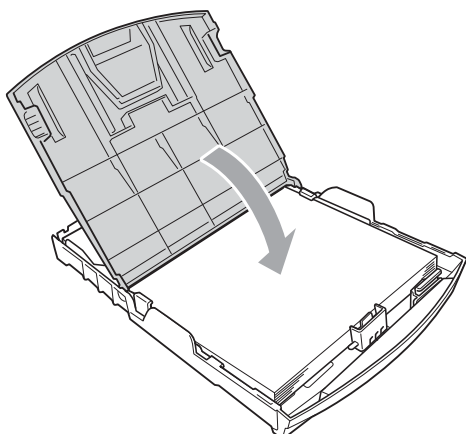
Zorg ervoor dat u het papier er niet te ver in duwt; het kan aan de achterkant van de lade omhoog gaan staan en problemen veroorzaken bij de invoer.

6

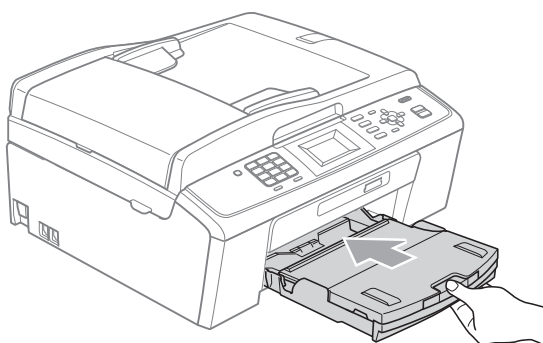
Pas de papiergeleiders voor de breedte (1) voorzichtig met beide handen aan het papier aan. Zorg dat de papiergeleiders aan de zijkant de randen van het papier aanraken.



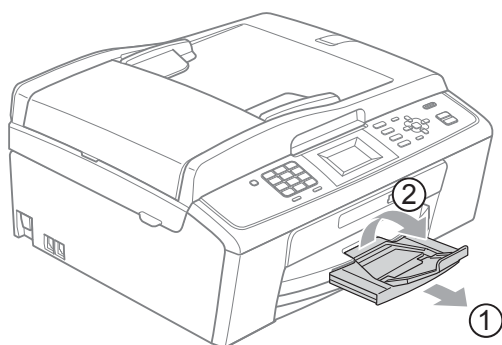
- 7 Sluit het deksel van de uitvoerlade.



- 8 Duw de papierlade *langzaam* volledig in de machine.



- 9 Terwijl u de papierlade vasthoudt, trekt u de papiersteun (1) naar buiten tot u een klik hoort en vouwt u vervolgens de papiersteunklep (2) uit.



! BELANGRIJK

Gebruik de papiersteunklep NIET voor papier van Legal-formaat.

Enveloppen en briefkaarten laden

Informatie over enveloppen

- Gebruik enveloppen met een gewicht tussen 80 en 95 g/m².
- Voor sommige enveloppen moet u de marge in de toepassing instellen. Maak altijd eerst een proefafdruk voordat u een groot aantal enveloppen afdrukt.

! BELANGRIJK

Gebruik NOOIT de volgende soorten enveloppen, aangezien deze problemen veroorzaken bij de papierinvoer:

- Zakachtige enveloppen.
- Enveloppen met reliëf (met verhoogd opschrift).
- Enveloppen met sluitnaden of nietjes.
- Enveloppen die aan de binnenkant zijn voorbedrukt.

| Lijm | Dubbele omslag |
|------|----------------|
| | |

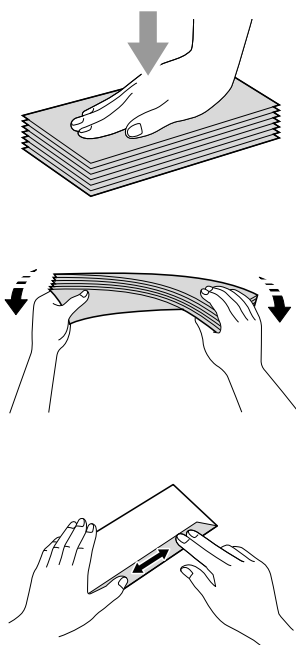
Het kan zijn dat u af en toe problemen ondervindt bij de papierinvoer vanwege de dikte, het formaat en de vorm van de omslag van de enveloppen die u gebruikt.

Enveloppen en briefkaarten laden

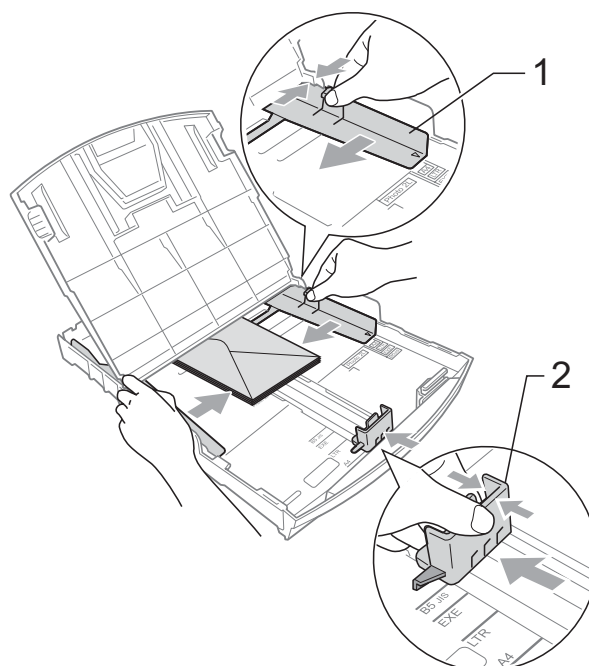
- 1 Druk de hoeken en zijkanten van de enveloppen of briefkaarten zo plat mogelijk voordat u deze plaatst.

! BELANGRIJK

Plaats de enveloppen of briefkaarten een voor een in de papierlade als er meerdere enveloppen of briefkaarten tegelijk naar binnen worden getrokken.

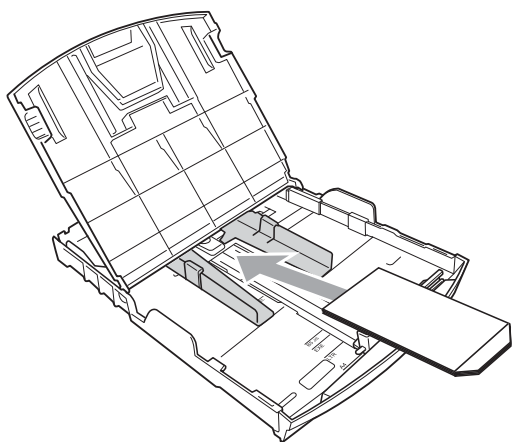


- 2 Plaats enveloppen of briefkaarten in de papierlade met de te bedrukken zijde omlaag en de korte kant eerst, zoals in de illustratie wordt aangegeven. Druk met beide handen de papiergeleiders voor de breedte (1) en de papiergeleider voor de lengte (2) in en stel ze af op het formaat van de enveloppen of briefkaarten.



Als u bij het afdrukken op enveloppen problemen hebt met de omslag aan de korte kant, kunt u het volgende proberen:

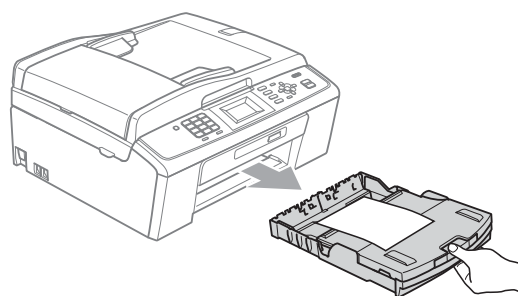
- 1 Open de omslag van de envelop.
- 2 Leg de envelop in de papierlade met de adreszijde naar beneden en de omslag in de positie zoals aangegeven in de illustratie.



- 3 Wijzig het formaat en de marge in de toepassing.

Kleine afdrukken uit de machine verwijderen

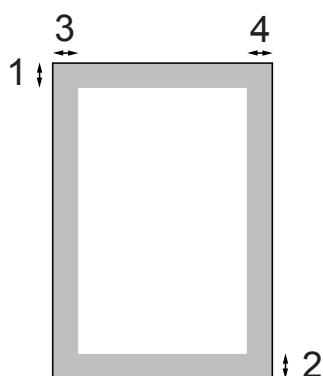
Wanneer papier van klein formaat op het deksel van de uitvoerpapierlade wordt uitgeworpen, kunt u er misschien niet bij. Controleer of het afdrukken is voltooid, en trek vervolgens de lade volledig uit de machine.



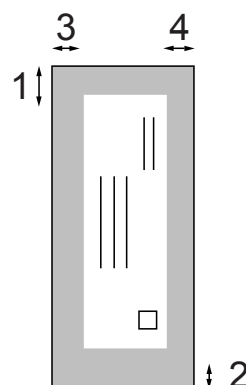
Afdrukgebied

Hoe groot het afdrukgebied is, is afhankelijk van de instellingen binnen de door u gebruikte toepassing. De onderstaande afbeeldingen tonen de onbedrukbare gedeelten op losse vellen papier en enveloppen. De machine kan afdrukken in de grijze gedeelten van losse vellen papier wanneer de afdrukfunctie Zonder Marges beschikbaar en ingeschakeld is. (Zie *Afdrukken* voor Windows[®] of *Afdrukken en faxen* voor Macintosh in de *Softwarehandleiding*.)

Losse vellen



Enveloppen



| | Bovenkant (1) | Onderkant (2) | Links (3) | Rechts (4) |
|--------------|---------------|---------------|-----------|------------|
| Losse vellen | 3 mm | 3 mm | 3 mm | 3 mm |
| Enveloppen | 12 mm | 24 mm | 3 mm | 3 mm |



Opmerking

De functie Zonder rand is niet beschikbaar voor enveloppen.

Papierinstellingen

Papiersoort

Voor de beste afdrukkwaliteit, stelt u de machine in op het type papier dat u gebruikt.

- 1 Druk op **Menu**.
- 2 Druk op ▲ of ▼ om `Standaardinst.` te selecteren.
Druk op **OK**.
- 3 Druk op ▲ of ▼ om `Papiersoort` te selecteren.
Druk op **OK**.
- 4 Druk op ▲ of ▼ om `Normaal papier`, `Inkjet papier`, `Brother BP71`, `Brother BP61`, `Glossy anders of Transparanten` te selecteren.
Druk op **OK**.
- 5 Druk op **Stop/Exit**.



Opmerking

Het papier wordt met de bedrukte zijde omhoog op de uitvoerlade aan de voorkant van de machine uitgeworpen. Als u transparanten of glanzend papier gebruikt, dient u elk vel onmiddellijk te verwijderen om te voorkomen dat de vellen aan elkaar plakken of vastlopen.

Papierformaat

U kunt vijf papierformaten voor het afdrukken van uw kopieën gebruiken: A4, A5, Letter, Legal en 10 × 15 cm en drie formaten voor het afdrukken van faxen: A4, Legal en Letter. Wanneer u papier van een ander formaat in de machine plaatst, moet u ook de instelling voor het papierformaat wijzigen zodat uw machine een binnenkomende fax passend op het vel papier kan afdrukken.

- 1 Druk op **Menu**.
- 2 Druk op ▲ of ▼ om `Standaardinst.` te selecteren.
Druk op **OK**.
- 3 Druk op ▲ of ▼ om `Papierformaat` te selecteren.
Druk op **OK**.
- 4 Druk op ▲ of ▼ om `A4`, `A5`, `10x15cm`, `Letter` of `Legal` te selecteren.
Druk op **OK**.
- 5 Druk op **Stop/Exit**.

Acceptabel papier en andere afdrukmedia

De afdrukkwaliteit kan worden beïnvloed door het soort papier dat u in de machine gebruikt.

Om de beste afdrukkwaliteit te krijgen voor de instellingen die u heeft gekozen, moet u de papiersoort altijd instellen op het type papier dat u plaatst.

U kunt normaal papier, inkjetpapier (gecoat papier), glanzend papier, transparanten en enveloppen gebruiken.

Wij raden u aan om verschillende soorten papier te testen alvorens een grote hoeveelheid aan te schaffen.

Gebruik Brother-papier voor de beste resultaten.

- Wanneer u afdrukt op inkjetpapier (gecoat papier), transparanten en glanzend papier, moeten op het tabblad **Normaal** van de printerdriver of voor de instelling **Papiersoort** in het menu altijd de juiste afdrukmedia zijn geselecteerd. (Zie *Papiersoort* op pagina 17.)
- Wanneer u afdrukt op fotopapier van Brother, plaatst u een extra vel van hetzelfde fotopapier in de papierlade. U vindt dit extra vel in de verpakking van het papier.
- Als u transparanten of fotopapier gebruikt, dient u elk vel onmiddellijk te verwijderen; dit om te voorkomen dat de vellen aan elkaar plakken of vastlopen.
- Raak het afgedrukte oppervlak van het papier vlak na het afdrukken niet aan; de inkt kan nog nat zijn en op uw vingers vlekken.

Aanbevolen afdrukmedia

Om de beste afdrukkwaliteit te verkrijgen raden wij u aan Brother-papier te gebruiken. (Zie de onderstaande tabel.)

Als er in uw land geen Brother-papier beschikbaar is, raden wij u aan verschillende soorten papier te testen voor u grote hoeveelheden papier koopt.

Wij adviseren '3M Transparency Film' te gebruiken wanneer u op transparanten afdrukt.

Brother-papier

| Papiersoort | Item |
|--------------------------|---------|
| A4 Normaal | BP60PA |
| A4 Glanzend Foto | BP71GA4 |
| A4 Inkjet (Mat) | BP60MA |
| 10 × 15 cm Glanzend Foto | BP71GP |

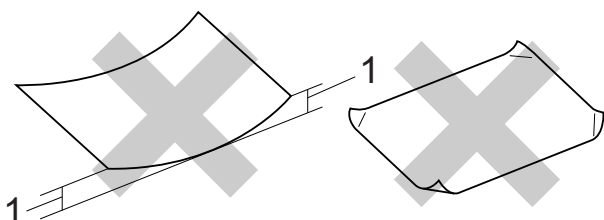
Omgaan met en gebruik van afdrukmedia

- Bewaar papier in de originele verpakking en zorg dat deze gesloten blijft. Bewaar het papier plat en verwijderd van vocht, direct zonlicht en warmte.
- Zorg dat u de glimmende (gecoate) zijde van het fotopapier niet aanraakt. Plaats fotopapier met de glimmende zijde naar beneden.
- Raak de voor- of achterkant van transparanten niet aan; deze absorberen snel water en transpiratie, wat afbreuk doet aan de afdrukkwaliteit. Transparanten die voor laserprinters en -kopieerapparaten ontworpen zijn, kunnen vlekken op het volgende document veroorzaken. Gebruik alleen transparanten die worden aanbevolen voor inkjetprinters.

! BELANGRIJK

Gebruik de volgende soorten papier NIET:

- papier dat beschadigd, gekruld of gekreukt is of een onregelmatige vorm heeft



1 Papier dat 2 mm of meer is omgekrueld, kan vastlopen.

- hoogglanzend of erg gestructureerd papier
- papier dat niet netjes kan worden gestapeld
- papier met een breedlopende vezel

Papiercapaciteit van het deksel van de uitvoerpapierlade

Maximaal 50 vellen A4-papier van 80 g/m².

- Om vlekken te voorkomen moeten transparanten en fotopapier vel voor vel van het deksel van de uitvoerlade worden verwijderd.

De juiste afdrukmedia selecteren

Type en formaat papier voor elke functie

| Papiersoort | Papierformaat | | Gebruik | | | |
|---------------|-----------------------|------------------|---------|----------|---------------|---------|
| | | | Faxen | Kopiëren | Photo Capture | Printer |
| Losse vellen | A4 | 210 × 297 mm | Ja | Ja | Ja | Ja |
| | Letter | 215,9 × 279,4 mm | Ja | Ja | Ja | Ja |
| | Legal | 215,9 × 355,6 mm | Ja | Ja | – | Ja |
| | Executive | 184 × 267 mm | – | – | – | Ja |
| | JIS B5 | 182 × 257 mm | – | – | – | Ja |
| | A5 | 148 × 210 mm | – | Ja | – | Ja |
| | A6 | 105 × 148 mm | – | – | – | Ja |
| Kaarten | Foto | 10 × 15 cm | – | Ja | Ja | Ja |
| | Foto 2L | 13 × 18 cm | – | – | Ja | Ja |
| | Indexkaart | 127 × 203 mm | – | – | – | Ja |
| | Briefkaart 1 | 100 × 148 mm | – | – | – | Ja |
| | Briefkaart 2 (Dubbel) | 148 × 200 mm | – | – | – | Ja |
| Enveloppen | C5-Envelop | 162 × 229 mm | – | – | – | Ja |
| | DL-Envelop | 110 × 220 mm | – | – | – | Ja |
| | COM-10 | 105 × 241 mm | – | – | – | Ja |
| | Monarch | 98 × 191 mm | – | – | – | Ja |
| | JE4-Envelop | 105 × 235 mm | – | – | – | Ja |
| Transparanten | A4 | 210 × 297 mm | – | Ja | – | Ja |
| | Letter | 215,9 × 279,4 mm | – | Ja | – | Ja |
| | Legal | 215,9 × 355,6 mm | – | Ja | – | Ja |
| | A5 | 148 × 210 mm | – | Ja | – | Ja |

Gewicht, dikte en capaciteit van papier

| Papiersoort | | Gewicht | Dikte | Aantal vellen |
|---------------|-----------------|-----------------------------|------------------|------------------|
| Losse vellen | Normaal papier | 64 tot 120 g/m ² | 0,08 tot 0,15 mm | 100 ¹ |
| | Inkjetpapier | 64 tot 200 g/m ² | 0,08 tot 0,25 mm | 20 |
| | Glanzend papier | Max. 220 g/m ² | Max. 0,25 mm | 20 ² |
| Kaarten | Fotokaart | Max. 220 g/m ² | Max. 0,25 mm | 20 ² |
| | Indexkaart | Max. 120 g/m ² | Max. 0,15 mm | 30 |
| | Briefkaart | Max. 200 g/m ² | Max. 0,25 mm | 30 |
| Enveloppen | | 75 tot 95 g/m ² | Max. 0,52 mm | 10 |
| Transparanten | | – | – | 10 |

¹ Maximaal 100 vellen papier van 80 g/m².

² BP71-papier van 260 g/m² is speciaal bedoeld voor inkjetmachines van Brother.

3

Documenten laden

Documenten laden

U kunt via de ADF (automatische documentinvoer) en via de glasplaat een fax versturen, kopieën maken en scannen.

De ADF gebruiken (alleen MFC-J410 en MFC-J415W)

De ADF heeft een capaciteit van maximaal 15 vellen en voert het papier vel voor vel in. Gebruik standaardpapier met een gewicht van 80 g/m² en waaier de stapel altijd los voordat u het papier in de ADF plaatst.

Ondersteunde documentformaten

| | |
|----------|----------------------------|
| Papier: | 80 g/m ² A4 |
| Lengte: | 148 tot 355,6 mm |
| Breedte: | 148 tot 215,9 mm |
| Gewicht: | 64 tot 90 g/m ² |

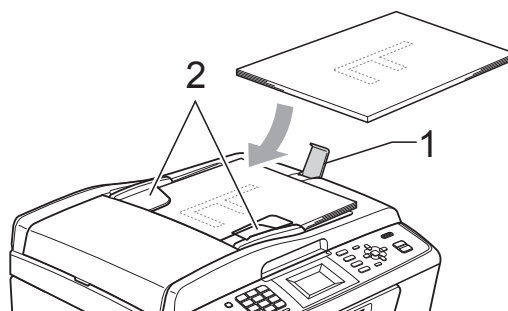
Documenten laden

! BELANGRIJK

- Trek NIET aan het document als het wordt ingevoerd.
- Gebruik GEEN papier dat is omgekruld, gekreukeld, gevouwen, gescheurd, geniet of dat is vastgemaakt met nietjes, lijm of plakband.
- Gebruik GEEN karton, krantenpapier of stof.

Laat documenten met inkt eerst volledig drogen.

- 1 Vouw de ADF-documentsteunklep (1) uit.
- 2 Blader de stapel papier goed door.
- 3 Stel de papiergeleiders (2) in op de breedte van uw document.
- 4 Plaats uw documenten met de **bedrukte zijde omlaag** en de **bovenrand eerst** in de ADF tot u voelt dat deze de papierrol raken en op het LCD-scherm ADF gereed wordt weergegeven.



! BELANGRIJK

Laat GEEN dikke documenten achter op de glasplaat. Als u dat doet, kan de ADF vastlopen.

De glasplaat gebruiken

U kunt de glasplaat gebruiken om pagina voor pagina of pagina's uit een boek te faxen, te kopiëren of te scannen.

Ondersteunde documentformaten

| | |
|----------|---------------|
| Lengte: | Max. 297 mm |
| Breedte: | Max. 215,9 mm |
| Gewicht: | Max. 2 kg |

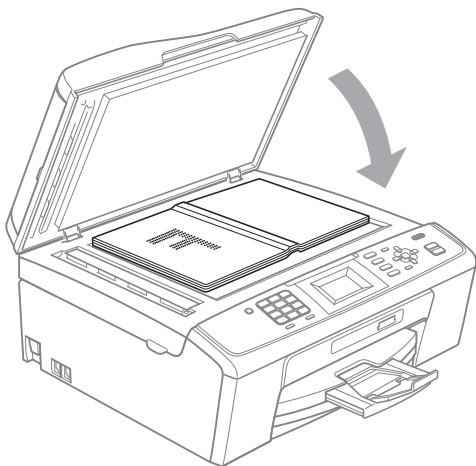
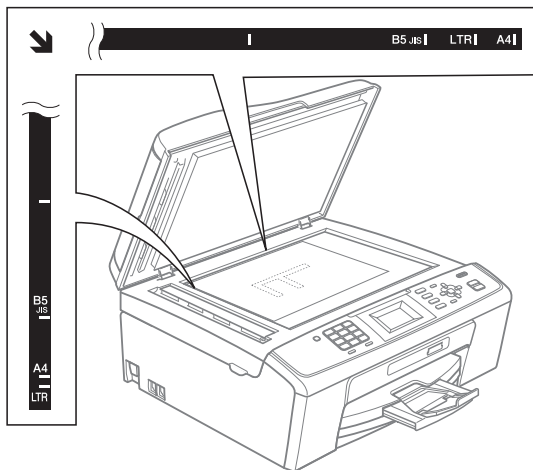
Documenten laden



Opmerking

Als u de glasplaat wilt gebruiken, moet de ADF leeg zijn. (Alleen MFC-J410 en MFC-J415W)

- 1 Til het documentdeksel op.
- 2 Gebruik de documentgeleiders aan de linker- en bovenkant om het document in de linkerbovenhoek van de glasplaat te leggen, met de bedrukte zijde naar beneden.



- 3 Sluit het documentdeksel.

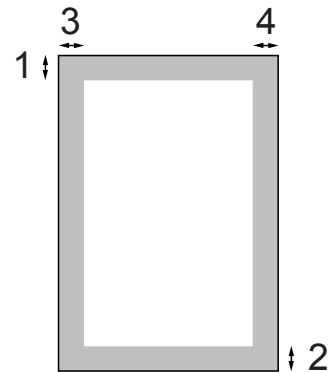


BELANGRIJK

Als u bezig bent een boek of een lijvig document te scannen, laat het deksel dan NIET dichtvallen en druk er niet op.

Scangebied

De grootte van het scangebied is afhankelijk van de instellingen in de door u gebruikte toepassing. Hieronder wordt aangegeven welke gebieden niet kunnen worden gescand.




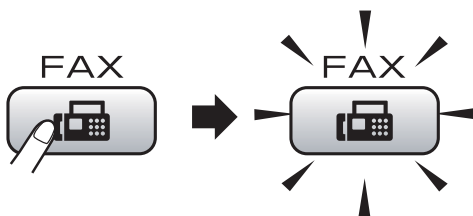
| Gebruik | Document-grootte | Bovenkant (1) Onderkant (2) | Links (3) Rechts (4) |
|----------|--------------------------------------|--------------------------------|-------------------------|
| Faxen | A4 | 3 mm | 3 mm ¹ |
| | Letter | 3 mm | 4 mm |
| | Legal (alleen MFC-J410 en MFC-J415W) | 3 mm | 4 mm |
| Kopiëren | A4 | 3 mm | 3 mm |
| | Letter | 3 mm | 3 mm |
| Scannen | A4 | 3 mm | 3 mm |
| | Letter | 3 mm | 3 mm |

¹ Bij gebruik van de ADF bedraagt het niet-scanbare gebied 1 mm.

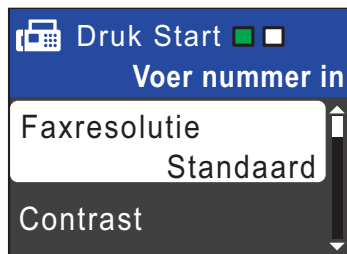
Faxen verzenden

In de volgende stappen wordt beschreven hoe u een fax verzendt.

- 1 Wanneer u een fax wilt verzenden of de instellingen voor het verzenden of ontvangen van faxen wilt wijzigen, drukt u op de  (FAX)-toets zodat deze blauw verlicht wordt.



- Op het LCD-scherm wordt het volgende weergegeven:



- 2 Plaats op een van de volgende manieren uw document:
 - Plaats het document met de *bedrukte zijde omlaag* in de ADF. (Zie *De ADF gebruiken (alleen MFC-J410 en MFC-J415W)* op pagina 22.)
 - Leg uw document met de *bedrukte zijde omlaag* op de glasplaat. (Zie *De glasplaat gebruiken* op pagina 22.)

Opmerking

- Als u een fax in zwart-wit vanuit de ADF verzendt terwijl het geheugen vol is, wordt deze direct verzonden.
- U kunt de glasplaat gebruiken om pagina's van een boek één voor één te faxen. Het formaat van de documenten kan maximaal A4 of Letter zijn.
- Gebruik de ADF als u kleurfaxen van meerdere pagina's wilt verzenden. (Alleen MFC-J410 en MFC-J415W)
- Aangezien u slechts één pagina tegelijk kunt scannen, is het eenvoudiger om de ADF te gebruiken als u een document van meerdere pagina's verzendt. (Alleen MFC-J410 en MFC-J415W)

- 3 Wijzig desgewenst het formaat van de glasplaat, de resolutie of het contrast.

Zie *Een fax verzenden* in hoofdstuk 3 van de *Uitgebreide gebruikershandleiding*:

- Rondsturen
- Direct verzend
- Internationaal
- Faxresolutie
- Contrast
- Scanformaat glas

- 4 Toets het faxnummer in.

De kiestoetsen gebruiken

Het telefoonboek gebruiken

- Snelkiezen

Het overzicht van oproepen gebruiken

- Uitgaand gesprek
- Overzicht beller

5 Druk op **Mono Start** of **Colour Start**.

Faxen verzenden vanaf de ADF (alleen MFC-J410 en MFC-J415W)

- De machine begint het document te scannen.

Faxen verzenden via de glasplaat

- Als u op **Mono Start** drukt, begint de machine met het scannen van de eerste pagina.

Ga op een van de volgende manieren te werk:

- Om een enkele pagina te verzenden, drukt u op **2** om *Nee (znd)* te kiezen (of druk opnieuw op **Mono Start**).

De machine begint met het verzenden van het document.

- Om meerdere pagina's te verzenden, drukt u op **1** om *Ja* te selecteren en plaatst u de volgende pagina op de glasplaat. Druk op **OK**. De machine begint met het scannen van de pagina. (Herhaal deze stap voor elke volgende pagina.)

- Als u op **Colour Start** drukt, begint de machine met het verzenden van het document.




Opmerking

Druk op **Stop/Exit** om te annuleren.

Het formaat van de glasplaat instellen om te faxen

Wanneer documenten van het formaat Letter zijn, moet u het scanformaat op Letter instellen. Als u dit niet doet, ontbreken de zijkanten van de fax.

- 1 Druk op  (**FAX**).
- 2 Druk op **▲** of **▼** om *Scanformaat glas* te selecteren. Druk op **OK**.
- 3 Druk op **▲** of **▼** om *Letter* te selecteren. Druk op **OK**.



Opmerking

U kunt de instellingen die u het vaakst gebruikt opslaan door ze als de standaard in te stellen. (Zie *Uw wijzigingen instellen als nieuwe standaardinstellingen* in hoofdstuk 3 van de *Uitgebreide gebruikershandleiding*.)

Een fax in kleur verzenden

Uw machine kan een fax in kleur verzenden naar machines die deze functie ondersteunen.

Kleurenfaxen kunnen niet in het geheugen worden opgeslagen. Als u een kleurenfax verzendt, verzendt de machine deze direct (zelfs als *Direct verzend* is ingesteld op *Uit*).

Een actieve fax annuleren

Als u een fax wilt annuleren terwijl de machine bezig is met scannen, kiezen of verzenden, drukt u op **Stop/Exit**.

Verzendrapport

U kunt het verzendrapport als bewijs gebruiken dat u een fax hebt verzonden. In dit rapport worden de naam of het faxnummer van de afzender, de tijd en de datum waarop het bericht werd verzonden, de duur van de transmissie, het aantal verzonden pagina's en of de fax al dan niet goed is verzonden, vermeld.

Voor het verzendrapport zijn een aantal instellingen mogelijk:

- **Aan:** Drukt een rapport af na elke verzonden fax.
- **Aan+Beeld:** Drukt een rapport af na elke verzonden fax. Een gedeelte van de eerste pagina van de fax wordt op het rapport weergegeven.
- **Uit:** Drukt een rapport af als uw fax niet is verzonden door een transmissiefout. `Uit` is de standaardinstelling.
- **Uit+Beeld:** Drukt een rapport af als uw fax niet is verzonden door een transmissiefout. Een gedeelte van de eerste pagina van de fax wordt op het rapport weergegeven.

- 1 Druk op **Menu**.
- 2 Druk op **▲** of **▼** om `Fax` te selecteren. Druk op **OK**.
- 3 Druk op **▲** of **▼** om `Kies rapport te selecteren`. Druk op **OK**.
- 4 Druk op **▲** of **▼** om `Verz. rapport te selecteren`. Druk op **OK**.
- 5 Druk op **▲** of **▼** om `Aan`, `Aan+Beeld`, `Uit` of `Uit+Beeld` te selecteren. Druk op **OK**.

- 6 Druk op **Stop/Exit**.



Opmerking

- Als u `Aan+Beeld` of `Uit+Beeld` kiest, wordt de afbeelding alleen op het verzendrapport weergegeven als de instelling voor direct verzenden uitgeschakeld is. (Zie *Direct verzenden in hoofdstuk 3 van de Uitgebreide gebruikershandleiding*.)
- Als de transmissie goed is verlopen, wordt "OK" naast "RESULT" op het verzendrapport weergegeven. Als de transmissie niet goed is verlopen, wordt "FOUT" naast "RESULT" weergegeven.

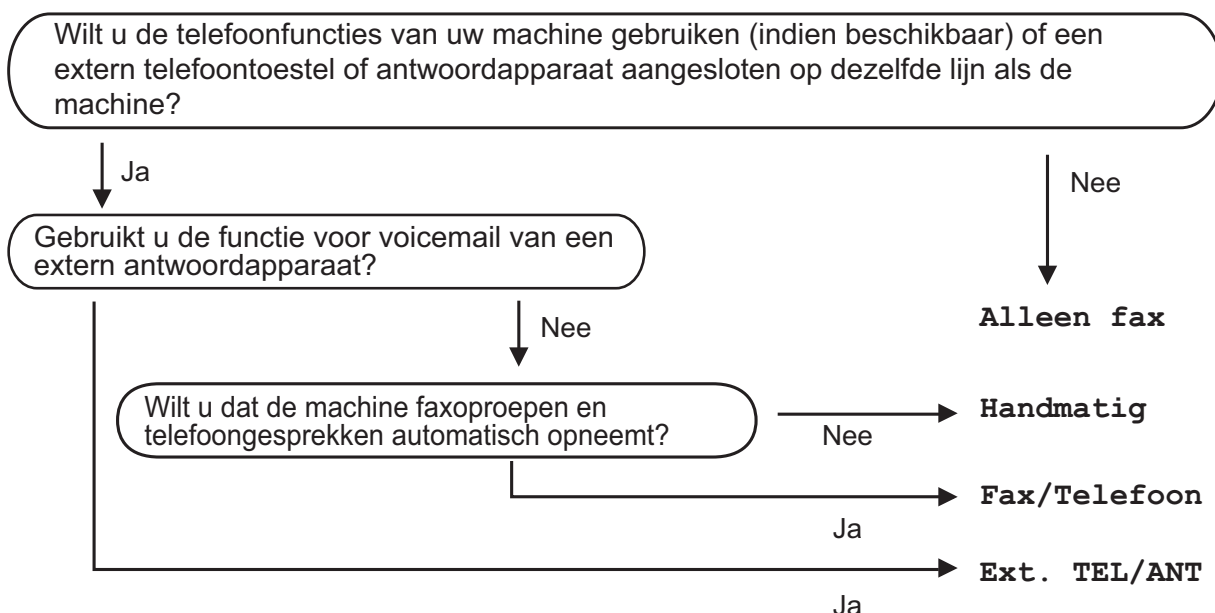
Ontvangstmodi

U moet een ontvangstmodus kiezen die past bij de externe apparaten en telefoondiensten die op de lijn zijn aangesloten.

De ontvangstmodus kiezen

Standaard ontvangt uw machine automatisch alle faxen die ernaartoe worden verzonden. Met behulp van het onderstaande schema kunt u de juiste modus kiezen.

Raadpleeg *Ontvangstmodi gebruiken* op pagina 28 voor meer informatie over ontvangststanden.



Volg de onderstaande instructies om een ontvangstmodus in te stellen:

- 1 Druk op **Menu**.
- 2 Druk op **▲** of **▼** om `Stand.instel.` te selecteren.
Druk op **OK**.
- 3 Druk op **▲** of **▼** om `Ontvangstmodus` te selecteren.
Druk op **OK**.
- 4 Druk op **▲** of **▼** om `Alleen fax`, `Fax/Telefoon`, `Ext. TEL/ANT` of `Handmatig` te selecteren.
Druk op **OK**.
- 5 Druk op **Stop/Exit**.
Op het LCD-scherm wordt de huidige ontvangstmodus weergegeven.

Ontvangstmodi gebruiken

Sommige ontvangststanden beantwoorden oproepen automatisch (*Alleen fax* en *Fax/Telefoon*). U kunt de belvertraging wijzigen voordat u deze standen gebruikt. (Zie *Belvertraging* op pagina 29.)

Alleen fax

Als de modus *Alleen fax* is ingeschakeld, wordt elk telefoontje automatisch als faxoproep beantwoord.

Fax/telefoon

De modus *Fax/telefoon* helpt u om inkomende oproepen automatisch af te handelen, doordat wordt herkend of het een fax of een telefoongesprek betreft. De oproepen worden als volgt verwerkt:

- Faxen worden automatisch ontvangen.
- Een telefoongesprek activeert het dubbele belsignaal om aan te geven dat u de oproep moet aannemen. Het dubbele belsignaal is een snel belsignaal afkomstig van uw machine.

(Zie ook *F/T-beltijd (alleen in de Fax/Tel-modus)* op pagina 29 en *Belvertraging* op pagina 29.)

Handmatig

De modus *Handmatig* schakelt alle automatische antwoordfuncties uit.

Als u in de handmatige modus een fax wilt ontvangen, neemt u de hoorn van een extern toestel op. Wanneer u faxtonen (korte herhaalde tonen) hoort, drukt u op **Mono Start** of **Colour Start** en kiest u *Ontvangen*. U kunt ook de functie *Fax waarnemen* gebruiken om faxen te ontvangen door de hoorn op te nemen van een toestel op dezelfde lijn als die van de machine.

(Zie ook *Fax waarnemen* op pagina 30.)

Extern antwoordapparaat

In de modus *Extern antwoordapparaat* beheert een extern antwoordapparaat uw inkomende oproepen. Inkomende oproepen worden als volgt afgehandeld:

- Faxen worden automatisch ontvangen.
- Bellers kunnen een bericht op het externe antwoordapparaat achterlaten.

(Zie *Extern antwoordapparaat aansluiten* op pagina 33 voor meer informatie.)

Instellingen ontvangstmodus

Belvertraging

De instelling Belvertraging bepaalt hoe vaak de machine in de stand *Alleen fax* of *Fax/Telefoon* overgaat voordat de oproep wordt beantwoord. Als u een extern of tweede toestel op dezelfde lijn als de machine gebruikt, kiest u het maximum aantal belseignalen.

(Zie *Werken met externe of tweede toestellen* op pagina 35 en *Fax waarnemen* op pagina 30.)

- 1 Druk op **Menu**.
- 2 Druk op ▲ of ▼ om *Fax* te selecteren. Druk op **OK**.
- 3 Druk op ▲ of ▼ om *Ontvangstmenu* te selecteren. Druk op **OK**.
- 4 Druk op ▲ of ▼ om *Belvertraging* te selecteren. Druk op **OK**.
- 5 Druk op ▲ of ▼ om te kiezen hoe vaak de machine moet overgaan voordat wordt opgenomen. Druk op **OK**.
Als u 0 kiest, wordt er helemaal geen belseignaal gegeven.
- 6 Druk op **Stop/Exit**.

F/T-beltijd (alleen in de Fax/Tel-modus)

Wanneer iemand uw machine belt, horen u en de beller het geluid van een telefoon die overgaat. Het aantal belseignalen wordt bepaald door de instelling van Belvertraging.

Als de oproep een fax is, ontvangt de machine deze. Is het echter een telefoonoproep, dan hoort u een dubbel belseignaal voor de tijdsduur ingesteld bij de instelling van F/T-beltijd. Als u het dubbele belseignaal hoort, betekent dit dat het een telefoonoproep betreft.

Omdat het dubbele belseignaal door de machine wordt geproduceerd, gaan externe en tweede toestellen *niet* over, maar u kunt het gesprek wel op elk toestel aannemen. (Zie *Codes voor afstandsbediening gebruiken* op pagina 36 voor meer informatie.)

- 1 Druk op **Menu**.
- 2 Druk op ▲ of ▼ om *Fax* te selecteren. Druk op **OK**.
- 3 Druk op ▲ of ▼ om *Ontvangstmenu* te selecteren. Druk op **OK**.
- 4 Druk op ▲ of ▼ om *F/T beltijd* te selecteren. Druk op **OK**.
- 5 Druk op ▲ of ▼ om te kiezen hoe lang de machine een belseignaal moet geven om u op een gewoon telefoongesprek te attenderen (20, 30, 40 of 70 seconden). Druk op **OK**.
- 6 Druk op **Stop/Exit**.



Opmerking

Zelfs als de beller tijdens het dubbele belseignaal ophangt, zal de machine dit signaal het aantal seconden dat u hebt geselecteerd aanhouden.

Fax waarnemen

Als Fax waarnemen is ingesteld op

Aan:

De machine ontvangt een faxoproep automatisch, zelfs als u de oproep beantwoordt. Als op het LCD-scherm *Ontvangst* wordt weergegeven, of wanneer u tjiropende geluiden via de hoorn hoort, legt u gewoon de hoorn op de haak. Uw machine doet de rest.

Als Fax waarnemen is ingesteld op

Uit:

Wanneer u bij de machine in de buurt bent en een faxoproep beantwoordt door de hoorn op de pakken, drukt u op **Mono Start** of **Colour Start** en dan op **2** om de fax te ontvangen.

Als u de oproep hebt beantwoord via een tweede toestel, drukt u op * **5 1**. (Zie *Werken met externe of tweede toestellen* op pagina 35.)



Opmerking

- Als deze functie is ingesteld op *Aan*, maar uw machine de faxoproep niet overneemt wanneer u de hoorn van een tweede of extern toestel opneemt, moet u de code voor activeren op afstand intoetsen: * **5 1**.
 - Als u faxen verzendt vanaf een computer op dezelfde telefoonlijn en de machine onderschept de faxen, stelt u Fax waarnemen in op *Uit*.
-

- 1 Druk op **Menu**.
- 2 Druk op ▲ of ▼ om *Fax* te selecteren. Druk op **OK**.
- 3 Druk op ▲ of ▼ om *Ontvangstmenu* te selecteren. Druk op **OK**.
- 4 Druk op ▲ of ▼ om *Fax waarnemen* te selecteren. Druk op **OK**.
- 5 Druk op ▲ of ▼ om *Aan (of Uit)* te selecteren. Druk op **OK**.
- 6 Druk op **Stop/Exit**.

Telefoongesprekken

Fax/telefoonmodus

Als de machine in de Fax/Tel-modus staat, wordt het dubbele belsignaal (een snel dubbel belsignaal) gebruikt om aan te geven dat het een normaal telefoontje betreft.

Als u bij een externe telefoon bent, neemt u de hoorn van de externe telefoon op en drukt u op **Tel/R** om de oproep te beantwoorden.

Als u zich bij een tweede toestel bevindt, moet u de hoorn tijdens het overgaan van de dubbele bel opnemen en tussen twee snelle dubbele belsignalen op **# 5 1** drukken. Als er niemand aan de andere kant van de lijn is, of als iemand u een fax wil zenden, stuurt u de oproep terug naar de machine door op *** 5 1** te drukken.

Nummerweergave

Met de functie nummerweergave kunt u gebruikmaken van de dienst nummerweergave die door veel lokale telefoonbedrijven wordt aangeboden. Neem contact op met uw telefoonbedrijf voor informatie. Als u deze dienst gebruikt, ziet u het telefoonnummer of indien beschikbaar de naam van de beller als de telefoon overgaat.

Na enkele belsignalen wordt op het LCD-scherm het telefoonnummer (en eventueel de naam) van de beller weergegeven. Zodra u een telefoontje aanneemt, verdwijnt de informatie over de beller van het LCD-scherm, maar de oproepinformatie blijft opgeslagen in het geheugen.

U kunt het overzicht bekijken of een van deze nummers selecteren om naar te faxen, toe te voegen als snelkiesnummer of te verwijderen. (Zie *Overzicht nummerweergave* op pagina 39.)

- De eerste 18 tekens van het nummer (en de naam) worden weergegeven.

- De melding **ID onbekend** geeft aan dat de oproep afkomstig is van buiten het gebied dat uw nummerweergavedienst beslaat.
- De melding **Privénummer** betekent dat de beller ervoor heeft gekozen om zijn/haar informatie niet te laten weergeven.

U kunt een lijst met informatie over de oproepen die uw machine heeft ontvangen, afdrukken. (Zie *Een rapport afdrukken* in hoofdstuk 6 van de *Uitgebreide gebruikershandleiding*.)



Opmerking

De dienst nummerweergave is afhankelijk van de dienstverlener. Neem contact op met uw lokale telefoonbedrijf voor meer informatie over welke diensten er in uw gebied beschikbaar zijn.

Nummerweergave inschakelen

Als u beschikt over nummerweergave op uw lijn, dient u deze functie in te stellen op **Aan** zodat het telefoonnummer van de beller op het LCD-scherm wordt weergegeven als de telefoon overgaat.

- 1 Druk op **Menu**.
- 2 Druk op **▲** of **▼** om **Fax** te selecteren. Druk op **OK**.
- 3 Druk op **▲** of **▼** om **Diversen** te selecteren. Druk op **OK**.
- 4 Druk op **▲** of **▼** om **Beller ID** te selecteren. Druk op **OK**.
- 5 Druk op **▲** of **▼** om **Aan** (of **Uit**) te selecteren. Druk op **OK**.
- 6 Druk op **Stop/Exit**.

Telefoondiensten

De machine ondersteunt de nummerweergaveservice die door sommige telefoonbedrijven wordt aangeboden.

Functies als Voicemail, Wisselgesprek Wisselgesprek/Nummerweergave, een antwoordapparaat, alarmsysteem of een andere speciale functie op dezelfde lijn kunnen problemen veroorzaken bij de werking van de machine.

Het type telefoonlijn instellen

Als u de machine aansluit op een lijn met PBX of ISDN voor het verzenden en ontvangen van faxen, moet u ook het type telefoonlijn ook wijzigen aan de hand van de volgende stappen.

- 1 Druk op **Menu**.
- 2 Druk op ▲ of ▼ om `Stand.instel.` te selecteren.
Druk op **OK**.
- 3 Druk op ▲ of ▼ om `Tel lijn inst` te selecteren.
Druk op **OK**.
- 4 Druk op ▲ of ▼ om `PBX, ISDN (of Normaal)` te selecteren.
Druk op **OK**.
- 5 Druk op **Stop/Exit**.

PBX en doorverbinden

De machine is in eerste instantie ingesteld op `Normaal` om te worden aangesloten op een standaard openbaar telefoonnetwerk (PSTN). In veel kantoren wordt echter een centraal telefoonsysteem, Private Branch Exchange (PBX), gebruikt. Uw machine kan op de meeste PBX-telefoonsystemen worden aangesloten. De oproepfunctie van de machine ondersteunt alleen TBR (Timed Break Recall). TBR werkt met de meeste PBX-systemen, zodat u toegang krijgt tot een buitenlijn, of gesprekken naar een andere lijn kunt doorverbinden. De functie wordt ingeschakeld wanneer u op **Tel/R** drukt.



Opmerking

U kunt een druk op de toets **Tel/R** programmeren als onderdeel van een nummer dat in een snelkieslocatie is opgeslagen. Hiervoor drukt u tijdens het programmeren van het snelkiesnummer eerst op **Tel/R** (op het LCD-scherm verschijnt "!"), en vervolgens voert u het telefoonnummer in. Als u dit doet, hoeft u niet meer eerst op **Tel/R** te drukken wanneer u een snelkieslocatie gebruikt. (Zie *Nummers opslaan* op pagina 40.) Als PBX echter niet is geselecteerd in de instelling van het type telefoonlijn, kunt u geen gebruikmaken van het snelkiesnummer waarin het indrukken van **Tel/R** is geprogrammeerd.

Extern antwoordapparaat aansluiten

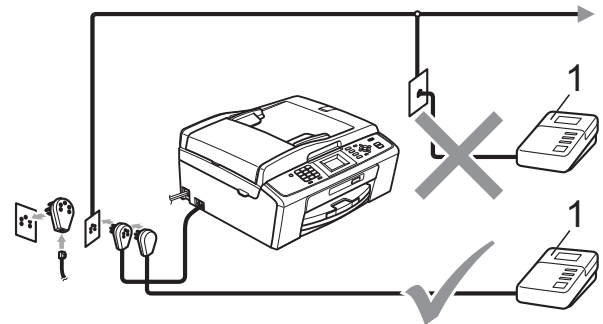
U kunt een extern antwoordapparaat aansluiten. Als u echter een **extern** ANTW.APP. aansluit op dezelfde telefoonlijn als de machine, worden alle gesprekken beantwoord door het ANTW.APP., en “luistert” de machine naar faxtonen. Als de machine faxtonen waarneemt, neemt de machine de oproep over en wordt de fax ontvangen. Als de machine geen faxtonen waarneemt, laat de machine het antwoordapparaat het uitgaande bericht afspelen zodat de beller een bericht kan inspreken.

Het antwoordapparaat moet binnen vier belsignalen antwoorden (de aanbevolen instelling is twee belsignalen). De machine kan de faxtonen pas waarnemen als het antwoordapparaat de oproep heeft beantwoord, en bij vier belsignalen blijven er slechts 8 tot 10 seconden van faxtonen over voor de aansluitbevestiging. Volg de instructies in deze handleiding zorgvuldig op wanneer u uw uitgaande bericht opneemt. Wij raden af om op uw extern antwoordapparaat de functie bespaarstand te gebruiken als het meer dan vijf keer overgaat.



Opmerking

Als u niet al uw faxen ontvangt, dient u de instelling voor belvertraging op uw externe antwoordapparaat te verkorten.



1 Antwoordapparaat

Als het antwoordapparaat een oproep beantwoordt, wordt op het LCD-scherm **Telefoon** weergegeven.

! BELANGRIJK

Sluit een antwoordapparaat **NIET** op een andere plaats op dezelfde telefoonlijn aan.

6

Instellingen

Het externe antwoordapparaat moet zijn aangesloten zoals in de vorige afbeelding is aangegeven.

- 1 Stel uw externe antwoordapparaat in op één of twee belsignalen. (De instelling voor belvertraging van de machine is niet van toepassing.)
- 2 Neem het uitgaande bericht op uw externe antwoordapparaat op.
- 3 Stel het antwoordapparaat in om oproepen aan te nemen.
- 4 Stel de ontvangstmodus in op **Ext. TEL/ANT.** (Zie *De ontvangstmodus kiezen* op pagina 27.)

Een uitgaand bericht opnemen op een extern antwoordapparaat

Bij het opnemen van dit bericht is een goede timing van belang.

- 1 Neem vijf seconden stilte op aan het begin van uw bericht. (Dit geeft de machine de gelegenheid om bij automatische faxtransmissies de faxtonen te horen voordat deze stoppen.)
- 2 Neem een bericht van maximaal 20 seconden op.



Opmerking

Wij raden u aan om aan het begin van uw uitgaand bericht eerst een stilte van 5 seconden op te nemen, omdat de machine geen faxtonen kan horen over een resonerende of luide stem. U kunt proberen om deze pauze weg te laten, maar als uw machine problemen heeft met de ontvangst, moet u het uitgaande bericht opnieuw opnemen en deze stilte inlassen.

Aansluiting op meerdere lijnen (PBX)

Wij raden u aan om contact op te nemen met het bedrijf dat uw PBX heeft geïnstalleerd om uw machine aan te sluiten. Als u beschikt over een systeem met meerdere lijnen, raden wij u aan om de installateur te vragen om de machine op de laatste lijn van het systeem aan te sluiten. Zo wordt voorkomen dat de machine wordt geactiveerd als het systeem telefoonoproepen ontvangt. Als alle inkomende telefoontjes door een telefonist(e) worden beantwoord, adviseren wij u om de ontvangstmodus in te stellen op *Handmatig*.

Wij kunnen niet garanderen dat uw machine onder alle omstandigheden naar behoren werkt als deze is aangesloten op een PBX. Neem bij problemen met het verzenden of ontvangen van faxen eerst contact op met het bedrijf dat uw centrale verzorgt.



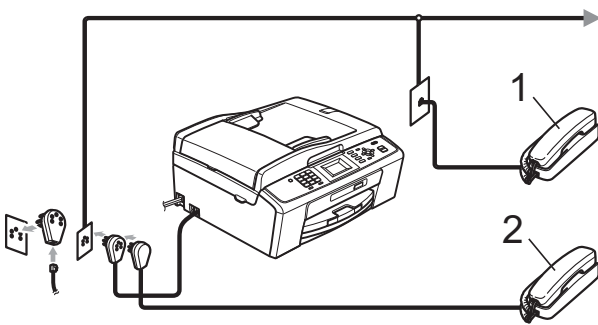
Opmerking

Controleer of het type telefoonlijn is ingesteld op PBX. (Zie *Het type telefoonlijn instellen* op pagina 32.)

Externe en tweede toestellen

Een extern of tweede toestel aansluiten

U kunt een apart toestel op uw machine aansluiten, zoals in onderstaande afbeelding.



1 Tweede toestel

2 Extern toestel

Als u een toestel op dezelfde telefoonlijn gebruikt, wordt op het LCD-scherm **Telefoon** weergegeven.



Opmerking

Sluit het externe toestel aan met een kabel van maximaal drie meter.

Werken met externe of tweede toestellen

Als u een faxoproep aanneemt van een tweede toestel of een extern toestel, kunt u de oproep doorverbinden naar de machine door de faxontvangstcode in te toetsen. Als u de code voor activeren op afstand, * 5 1, intoetst, begint de machine met het ontvangen van de fax.

Als de machine een normaal telefoontje aanneemt en het snelle dubbele belsignaal geeft, toetst u de code voor deactiveren op afstand, # 5 1, in om het telefoontje op een tweede toestel aan te nemen. (Zie *F/T-beltijd* (alleen in de Fax/Tel-modus) op pagina 29.)

Als u een telefoontje aanneemt en er is niemand aan de lijn:

Waarschijnlijk gaat het om het ontvangen van een handmatige fax.

Toets * 5 1 in en wacht tot u het tjiropende geluid hoort of tot op het LCD-scherm **Ontvangst** wordt weergegeven en hang dan op.



Opmerking

U kunt ook de functie Fax waarnemen gebruiken om uw machine het telefoontje automatisch te laten aannemen. (Zie *Fax waarnemen* op pagina 30.)

Een draadloze externe telefoon gebruiken

Als de basiseenheid van de draadloze telefoon op dezelfde telefoonlijn als de machine is aangesloten (zie *Externe en tweede toestellen* op pagina 35), is het handiger om oproepen tijdens de belvertraging op te nemen als u de draadloze telefoon bij u hebt.

Als u de machine de oproep eerst laat aannemen, moet u naar de machine gaan en op **Tel/R** drukken om het telefoontje op de draadloze telefoon aan te nemen.

Codes voor afstandsbediening gebruiken

Code voor activeren op afstand

Als u een faxoproep aanneemt op een tweede of extern toestel, kunt u de oproep doorverbinden naar de machine door het intoetsen van de code voor activeren op afstand * **5 1**. Wacht tot u de tjrpende geluiden hoort en leg vervolgens de hoorn op de haak. (Zie *Fax waarnemen* op pagina 30.)

Als u een faxoproep aanneemt via de externe telefoon, kunt u de machine de fax laten ontvangen door op **Mono Start** te drukken en *Ontvangen* te kiezen.

Code voor deactiveren op afstand

Als u een normaal telefoontje ontvangt en de machine staat in de modus F/T, wordt het snelle dubbele belsignaal gebruikt na de aanvankelijke belvertraging. Als u de oproep aanneemt op een tweede toestel, kunt u het dubbele belsignaal uitschakelen door op **# 5 1** te drukken (druk *tussen* de belsignalen door).

Als de machine een normaal telefoontje aanneemt en het snelle dubbele belsignaal geeft, kunt u de oproep aannemen op de externe telefoon door op **Tel/R** te drukken.

De codes voor afstandsbediening wijzigen

Voor activeren op afstand, moeten de codes hiervoor geactiveerd worden. De vooraf ingestelde code voor activering op afstand is * **5 1**. De voorgeprogrammeerde code voor deactiveren op afstand is **# 5 1**. U kunt deze desgewenst vervangen met uw eigen codes.

- 1 Druk op **Menu**.
- 2 Druk op **▲** of **▼** om *Fax* te selecteren. Druk op **OK**.
- 3 Druk op **▲** of **▼** om *Ontvangstmenu* te selecteren. Druk op **OK**.
- 4 Druk op **▲** of **▼** om *Afstandscode* te selecteren. Druk op **OK**.
- 5 Druk op **▲** of **▼** om *Aan (of Uit)* te selecteren. Druk op **OK**.
- 6 Voer de nieuwe code voor activeren op afstand in. Druk op **OK**.
- 7 Voer de nieuwe code voor deactiveren op afstand in. Druk op **OK**.
- 8 Druk op **Stop/Exit**.



Opmerking

- Als de verbinding iedere keer wordt verbroken wanneer u probeert om vanaf een ander toestel toegang te krijgen tot uw externe antwoordapparaat, is het raadzaam om de code voor activeren op afstand en de code voor deactiveren op afstand te wijzigen in een andere code van drie cijfers met de cijfers **0-9**, *, #.
- Het is mogelijk dat de codes voor afstandsbediening met bepaalde telefoonsystemen niet werken.

Nummers kiezen

Handmatig kiezen

Toets alle cijfers van het fax- of telefoonnummer in.




Snelkiezen

- 1 Druk op  (**Speed Dial**).



U kunt Snelkiezen ook kiezen door op

 (**FAX**) te drukken.

- 2 Druk op ▲ of ▼ om Zoeken te selecteren. Druk op **OK**.
- 3 Toets het snelkiesnummer van twee cijfers in. (Zie *Snelkiesnummers opslaan* op pagina 40.)





Opmerking

Als op het LCD-scherm Niet opgeslagen wordt weergegeven als u een snelkiesnummer invoert of zoekt, is dit nummer niet op deze locatie opgeslagen.

Zoeken

U kunt namen opzoeken die u in het snelkiesgeheugen hebt opgeslagen.

- 1 Druk op  (**Speed Dial**).
U kunt Snelkiezen ook kiezen door op  (**FAX**) te drukken.
- 2 Druk op ▲ of ▼ om Zoeken te selecteren. Druk op **OK**.
- 3 Druk op ▲ of ▼ om Alfabet. volgorde of Nummervolgorde te selecteren. Druk op **OK**.
- 4 Als u Alfabet. volgorde hebt gekozen in stap 3, voert u met de kiestoetsen de eerste letter in van de naam die u zoekt en drukt u vervolgens op ▲ of ▼ om de naam en het nummer te selecteren die u wilt bellen. Druk op **OK**.

Faxnummer opnieuw kiezen

Als u handmatig een fax verzendt en de lijn bezet is, drukt u op **Redial/Pause** en dan op **Mono Start** of **Colour Start** om het opnieuw te proberen. Als u nogmaals een nummer wilt bellen dat u recentelijk hebt gekozen, kunt u op **Redial/Pause** drukken en een van de laatste 30 nummers kiezen uit de lijst met uitgaande gesprekken.

Redial/Pause werkt alleen als u het nummer via het bedieningspaneel hebt gekozen. *Als u een fax automatisch wilt verzenden* en de lijn bezet is, wordt het nummer automatisch maximaal drie keer met tussenpozen van vijf minuten opnieuw gekozen.

- 1 Druk op **Redial/Pause**.
- 2 Druk op ▲ of ▼ om het nummer te selecteren die u opnieuw wilt kiezen. Druk op **OK**.
- 3 Druk op ▲ of ▼ om *Fax versturen* te selecteren. Druk op **OK**.
- 4 Druk op **Mono Start** of **Colour Start**.




Opmerking

Bij direct verzenden werkt de functie automatisch opnieuw kiezen niet wanneer u de glasplaat gebruikt.

Meer manieren om nummers te kiezen

Overzicht van uitgaande gesprekken

De laatste 30 nummers waarnaar u een fax verstuurt, worden opgeslagen in het overzicht van uitgaande gesprekken. U kunt een van deze nummers selecteren om er een fax naar te sturen, toe te voegen als snelkiesnummer of te verwijderen.

- 1 Druk op **Redial/Pause**.
U kunt *Uitgaand gesprek* ook kiezen door op  (**FAX**) te drukken.
- 2 Druk op ▲ of ▼ om het gewenste nummer te kiezen. Druk op **OK**.
- 3 Ga op een van de volgende manieren te werk:
 - Als u een fax wilt verzenden, drukt u op ▲ of ▼ om *Fax versturen* te selecteren. Druk op **OK**.
Druk op **Mono Start** of **Colour Start**.
 - Als u het nummer wilt opslaan, drukt u op ▲ of ▼ om *Nw snelkiesnr* te selecteren. Druk op **OK**.
(Zie *Snelkiesnummers van uitgaande gesprekken opslaan* in hoofdstuk 5 van de *Uitgebreide gebruikershandleiding*.)
 - Druk op ▲ of ▼ om *Verwijder* te selecteren. Druk op **OK**.
Druk op **1** om te bevestigen.
- 4 Druk op **Stop/Exit**.

Overzicht nummerweergave

Voor deze functie is de nummerweergaveservice vereist die door vele telefoonbedrijven wordt aangeboden. (Zie *Nummerweergave* op pagina 31.)


De nummers, of eventuele namen, van de laatste 30 fax- en telefoonoproepen die u hebt ontvangen, worden opgeslagen in het nummerweergaveoverzicht. U kunt het overzicht bekijken of een van deze nummers selecteren om naar te faxen, toe te voegen als snelkiesnummer of te verwijderen. Wanneer de machine de eenendertigste oproep ontvangt, wordt de eerste oproep door dit nummer vervangen.



Opmerking

Als u op nummerweergave geabonneerd bent, kunt u de datums van oproepen nog steeds in het overzicht bekijken en items van de lijst verwijderen.

1

Druk op **Redial/Pause** en op *****.
U kunt *Overzicht beller* ook kiezen door op  (**FAX**) te drukken.

2

Druk op **▲** of **▼** om het gewenste nummer te selecteren.
Druk op **OK**.

3

Ga op een van de volgende manieren te werk:

- Als u een fax wilt verzenden, drukt u op **▲** of **▼** om *Fax versturen* te selecteren.
Druk op **OK**.
Druk op **Mono Start** of **Colour Start**.
- Als u het nummer wilt opslaan, drukt u op **▲** of **▼** om *Nw snelkiesnr* te selecteren.
Druk op **OK**.
(Zie *Snelkiesnummers van uitgaande gesprekken opslaan* in hoofdstuk 5 van de *Uitgebreide gebruikershandleiding*.)
- Als u het nummer wilt verwijderen, drukt u op **▲** of **▼** om *Verwijder* te selecteren.
Druk op **OK**.
Druk op **1** om te bevestigen.

4

Druk op **Stop/Exit**.



Opmerking

U kunt de nummerweergavelijst afdrukken.
(Zie *Een rapport afdrukken* in hoofdstuk 6 van de *Uitgebreide gebruikershandleiding*.)

Nummers opslaan

U kunt uw machine instellen om op de volgende manieren snel te kiezen: met snelkiesnummers en groepen voor het groepsverzenden van faxberichten. Als u een snelkiesnummer kiest, wordt het nummer op het LCD-scherm weergegeven.




Opmerking



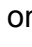


Snelkiesnummers die in het geheugen zijn opgeslagen, gaan niet verloren als de stroom uitvalt.



Een pauze opslaan

Druk op **Redial/Pause** om een pauze van 3,5 seconden in te lassen tussen de cijfers van een nummer. Als u internationaal belt kunt u zo vaak als nodig is op **Redial/Pause** drukken om de pauze langer te maken.

Snelkiesnummers opslaan


U kunt namen en nummers opslaan als snelkieslocaties van twee cijfers. U kunt maximaal 40 snelkieslocaties opslaan. Om een nummer te kiezen, hoeft u dan slechts een paar toetsen in te drukken (bijvoorbeeld:  (**Speed Dial**), **Zoeken**, **OK**, het nummer van twee cijfers en **Mono Start** of **Colour Start**).

- 1 Druk op  (**Speed Dial**).
- 2 Druk op  of  om **Snelkiezen inst.** te selecteren.
Druk op **OK**.
- 3 Druk op  of  om de snelkieslocatie te selecteren waaronder u het nummer wilt opslaan.
Druk op **OK**.

- 4 Ga op een van de volgende manieren te werk:
 - Voer de naam (max. 16 karakters) in met de kiestoetsen.
Druk op **OK**.
(Zie *Tekst invoeren* op pagina 94 voor informatie over het invoeren van letters.)
 - Om het nummer op te slaan zonder naam, drukt u op **OK**.
- 5 Voer het fax- of telefoonnummer in (maximaal 20 cijfers).
Druk op **OK**.
- 6 Druk op  of  om **Voltooien te selecteren**.
Druk op **OK**.
- 7 Ga op een van de volgende manieren te werk:
 - Ga naar stap 3 om nog een snelkiesnummer op te slaan.
 - Als u klaar bent met het opslaan van nummers, drukt u op **Stop/Exit**.

De namen of nummers van snelkiesnummers wijzigen

U kunt de naam of het nummer wijzigen van een snelkiesnummer dat al is opgeslagen.

- 1 Druk op  (**Speed Dial**).
- 2 Druk op ▲ of ▼ om `Snelkiezen inst.` te selecteren.
Druk op **OK**.
- 3 Druk op ▲ of ▼ om het 2-cijferige snelkiesnummer te selecteren dat u wilt wijzigen.
Druk op **OK**.
- 4 Ga op een van de volgende manieren te werk:
 - Druk op ▲ of ▼ om `Wijzig instell` te selecteren.
Druk op **OK**.
 - Druk op ▲ of ▼ om `Verwijder` te selecteren.
Druk op **OK**.
Druk op **1** om te bevestigen.
Ga naar stap 8.



Opmerking

Een opgeslagen naam of nummer wijzigen:


Als u een karakter wilt wijzigen, drukt u op ◀ of ▶. Hiermee plaatst u de cursor onder het karakter dat u wilt wijzigen. Druk vervolgens op **Clear**. Voer het karakter opnieuw in.

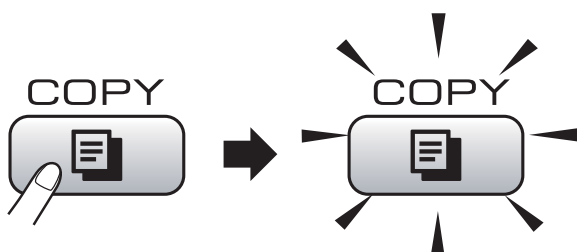
- 5 Als u de naam wilt wijzigen, drukt u op ▲ of ▼ om `Naam` te selecteren. Vervolgens drukt u op **OK** en voert u de nieuwe naam in via de kiestoetsen (maximaal 16 tekens).
Druk op **OK**.
(Zie *Tekst invoeren* op pagina 94.)

- 6 Als u het fax- of telefoonnummer wilt wijzigen, drukt u op ▲ of ▼ om `Fax/tel:` te selecteren. Vervolgens drukt u op **OK** en voert u het nieuwe fax- of telefoonnummer in via de kiestoetsen (maximaal 20 cijfers).
Druk op **OK**.
- 7 Druk op ▲ of ▼ om `Voltooien` te selecteren.
Druk op **OK**.
- 8 Druk op **Stop/Exit**.

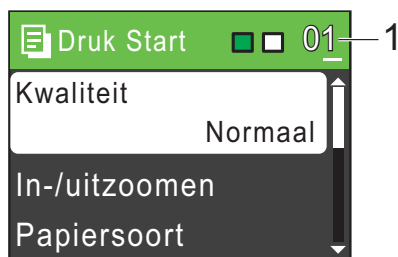
Kopiëren

In de volgende stappen worden de standaardkopieerhandelingen beschreven. Zie de *Uitgebreide gebruikershandleiding* voor meer informatie over elke handeling.

- 1 Schakel de kopieermodus in door op  (**COPY**) te drukken zodat deze toets blauw oplicht.



- Op het LCD-scherm wordt het volgende weergegeven:



1 Aantal kopieën

U kunt het aantal gewenste kopieën via de kiestoetsen invoeren.



Opmerking

De standaardinstelling is faxmodus. U kunt de tijd dat de kopieermodus actief blijft na de laatste kopieerhandeling wijzigen. (Zie *Tijd klokstand* in hoofdstuk 1 van de *Uitgebreide gebruikershandleiding*.)

- 2 Plaats op een van de volgende manieren uw document:
 - Plaats het document met de *bedrukte zijde omlaag* in de ADF. (Zie *De ADF gebruiken (alleen MFC-J410 en MFC-J415W)* op pagina 22.)
 - Leg uw document met de *bedrukte zijde omlaag* op de glasplaat. (Zie *De glasplaat gebruiken* op pagina 22.)
- 3 Als u meerdere kopieën wilt maken, toetst u het aantal in (maximaal 99).
- 4 Druk op **Mono Start** of **Colour Start**.

Kopiëren stoppen

Druk op **Stop/Exit** om het kopiëren te stoppen.

Kopieerinstellingen

U kunt de volgende kopieerinstellingen wijzigen. Druk op **COPY** en vervolgens op ▲ of ▼ om door de kopieerinstellingen te bladeren. Druk op **OK** als de gewenste instelling is gemarkeerd.

(Beknopte gebruikershandleiding)

Zie pagina 43 voor meer informatie over het wijzigen van de volgende kopieerinstellingen.

- Papiersoort
- Papierformaat

(Uitgebreide gebruikershandleiding)

Zie hoofdstuk 7 voor meer informatie over het wijzigen van de volgende kopieerinstellingen:

- Kwaliteit
- In-/uitzoomen
- Dichtheid
- Stapel/Sorteer (Alleen MFC-J410 en MFC-J415W)
- Pagina lay-out
- Nieuwe standaard
- Fabrieksinstell.




Opmerking

Gebruik de ADF als u kopieën wilt sorteren. (Alleen MFC-J410 en MFC-J415W)

Papieropties


Papiersoort

Als u op speciaal papier kopieert, stelt u de machine in op de papiersoort die u gebruikt om de beste afdrukkwaliteit te verkrijgen.

- 1 Druk op  (**COPY**).
- 2 Laad uw document.
- 3 Toets in hoeveel kopieën u wilt maken.
- 4 Druk op ▲ of ▼ om Papiersoort te selecteren.
Druk op **OK**.
- 5 Druk op ▲ of ▼ om Normaal papier, Inkjet papier, Brother BP71, Brother BP61, Glossy anders of Transparanten te selecteren.
Druk op **OK**.
- 6 Als u geen instellingen meer wilt wijzigen, drukt u op **Mono Start** of **Colour Start**.

Papierformaat

Als u op een ander formaat dan A4 kopieert, moet u de instelling voor het papierformaat wijzigen. U kunt alleen kopiëren op A4-, Legal-, Letter-, A5- of Foto 10 × 15 cm-papier.

- 1 Druk op  (**COPY**).
- 2 Laad uw document.
- 3 Toets in hoeveel kopieën u wilt maken.
- 4 Druk op ▲ of ▼ om Papierformaat te selecteren.
Druk op **OK**.
- 5 Druk op ▲ of ▼ om A4, A5, 10x15cm, Letter of Legal te selecteren.
Druk op **OK**.
- 6 Als u geen instellingen meer wilt wijzigen, drukt u op **Mono Start** of **Colour Start**.

PhotoCapture Center™-functies

Ook wanneer uw machine *niet* is aangesloten op uw computer, kunt u foto's direct vanaf digitale cameramedia afdrukken. (Zie *Foto's afdrukken* op pagina 47.)

U kunt documenten scannen en deze rechtstreeks op een geheugenkaart opslaan. (Zie *Geheugenkaart scannen* op pagina 48.)

Als uw machine is aangesloten op een computer, hebt u via uw computer toegang tot een geheugenkaart die in de voorzijde van de machine is gestoken.

(Zie *PhotoCapture Center™* voor Windows® of *Remote Setup & PhotoCapture Center™* voor Macintosh in de *Softwarehandleiding*.)

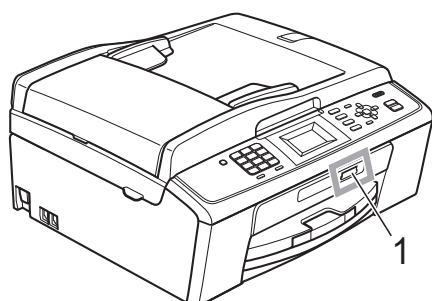
Geheugenkaart gebruiken

Uw Brother-machine heeft mediastations (sleuven) voor de volgende populaire digitale cameramedia: Memory Stick™, Memory Stick PRO™, Memory Stick Duo™, Memory Stick PRO Duo™, SD en SDHC.

De functie PhotoCapture Center™ stelt u in staat om digitale foto's van uw digitale camera met een hoge resolutie af te drukken, met een afdrukkwaliteit gelijkwaardig aan de kwaliteit van foto's.

Aan de slag

Plaats een geheugenkaart stevig in de correcte sleuf.



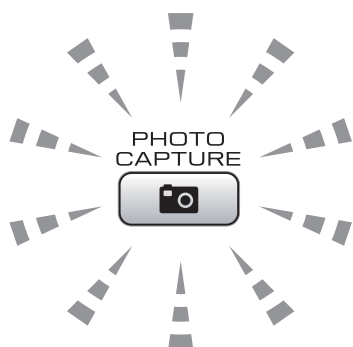
1 Sleuf geheugenkaart

| Sleuf | Compatibele geheugenkaarten | |
|--------------------|-----------------------------|---|
| Bovenste sleuf | | Memory Stick™ Memory Stick PRO™ |
| | | Memory Stick Duo™ Memory Stick PRO Duo™ |
| | | Memory Stick Micro™ (Adapter vereist) |
| Onderste sleuf | | SD SDHC |
| | | mini SD (Adapter vereist) micro SD (Adapter vereist) |

! BELANGRIJK

Steek een Memory Stick Duo™ NIET in de onderste sleuf, hierdoor kan de machine worden beschadigd.

Indicaties van de **PHOTO CAPTURE**-toets:



- **PHOTO CAPTURE**-lampje brandt, de geheugenkaart is correct geplaatst.
- **PHOTO CAPTURE**-lampje brandt niet, de geheugenkaart is niet correct geplaatst.
- **PHOTO CAPTURE**-lampje knippert, de geheugenkaart wordt gelezen of beschreven.

! BELANGRIJK

Verwijder de stekker **NIET** uit het stopcontact en verwijder de geheugenkaart niet uit het mediastation (sleuf) terwijl de machine de geheugenkaart leest of beschrijft (de toets **PHOTO CAPTURE** knippert). **Als u dit wel doet, gaan de gegevens op de kaart verloren of wordt de kaart beschadigd.**

De machine kan slechts één apparaat tegelijk lezen.

Foto's afdrukken

Foto's weergeven

U kunt foto's op het LCD-scherm bekijken voordat u deze afdrukt. Als uw foto's grote bestanden zijn, kan het langer duren voordat elke foto op het LCD-scherm wordt weergegeven.

- 1 Zorg ervoor dat de geheugenkaart in de juiste sleuf is geplaatst.
Druk op  (**PHOTO CAPTURE**).
- 2 Druk op ▲ of ▼ om Foto's kijken te selecteren.
Druk op **OK**.
- 3 Druk op ◀ of ▶ om uw foto te selecteren.
- 4 Voer het aantal gewenste kopieën in via de kiestoetsen.
- 5 Herhaal stap 3 en 4 tot u alle foto's hebt gekozen.



Opmerking

Druk op **Clear** om naar het vorige niveau terug te keren.

- 6 Als u alle foto's hebt gekozen, voert u een van de volgende stappen uit:
 - Druk op **OK** en wijzig de afdrুকinstellingen. (Zie *PhotoCapture Center™-afdrুকinstellingen* op pagina 47.)
 - Als u geen instellingen wilt wijzigen, drukt u op **Colour Start** om af te drukken.

PhotoCapture Center™-afdrুকinstellingen

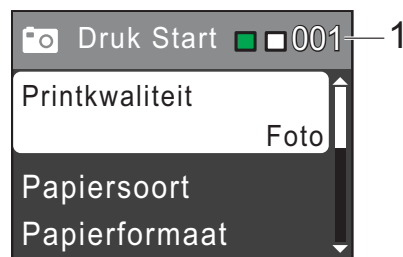
U kunt de afdrুকinstellingen tijdelijk wijzigen.

De machine keert terug naar de standaardinstellingen na 3 minuten, of wanneer de Tijd klokstand weer overgaat op faxmodus. (Zie *Tijd klokstand* in hoofdstuk 1 van de *Uitgebreide gebruikershandleiding*.)



Opmerking

U kunt de afdrুকinstellingen die u vaak gebruikt, opslaan door deze als standaard te definiëren. (Zie *Uw wijzigingen instellen als nieuwe standaardinstellingen* in hoofdstuk 8 van de *Uitgebreide gebruikershandleiding*.)



1 Aantal afdrucken

(Voor Foto(s) bekijken)

Hier ziet u het aantal foto's dat wordt afgedrukt.

(Voor Alle foto's afdrucken, Foto's afdrucken)

Hier ziet u het aantal kopieën dat van elke foto wordt afgedrukt.

(Voor DPOF-afdrucken) Wordt niet weergegeven.

Geheugenkaart scannen


U kunt documenten in zwart-wit en in kleur naar een geheugenkaart scannen. Monochrome documenten worden opgeslagen in het bestandsformaat PDF (*.PDF) of TIFF (*.TIF). Documenten in kleur kunnen in het bestandsformaat PDF (*.PDF) of JPEG (*.JPG) worden opgeslagen. De fabrieksinstelling is 150 dpi kleur en het standaardbestandsformaat is PDF. Bestandsnamen worden automatisch door de machine gemaakt op basis van de huidige datum. (Raadpleeg de *Installatiehandleiding* voor meer informatie.) Zo krijgt bijvoorbeeld het vijfde beeld dat u op 1 juli 2010 scant, de naam 01071005.PDF. U kunt de kleur en de kwaliteit wijzigen.

| Kwaliteit | Bestandsformaat dat u kunt selecteren |
|-----------------|---------------------------------------|
| 150 dpi kleur | JPEG / PDF |
| 300 dpi kleur | JPEG / PDF |
| 600 dpi kleur | JPEG / PDF |
| 200x100 dpi z/w | TIFF / PDF |
| 200 dpi z/w | TIFF / PDF |

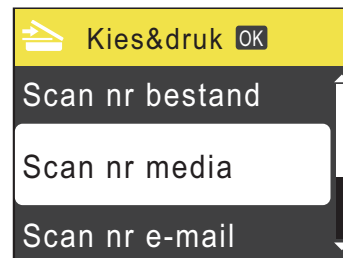
- 1 Zorg ervoor dat de geheugenkaart in de juiste sleuf is geplaatst.

! BELANGRIJK

Verwijder de geheugenkaart NIET terwijl **PHOTO CAPTURE** knippert om schade aan de kaart of aan de op de kaart opgeslagen gegevens te voorkomen.

- 2 Laad uw document.
- 3 Als u naar een geheugenkaart wilt scannen, drukt u op  (**SCAN**).

- 4 Druk op ▲ of ▼ om Scan nr media te selecteren.



Druk op **OK**.

- 5 Ga op een van de volgende manieren te werk:
 - Om de kwaliteit aan te passen, drukt u op ▲ of ▼ om **Kwaliteit** te selecteren. Druk op **OK**. Ga naar stap 6.
 - Druk op **Mono Start** of **Colour Start** om het scannen te starten zonder andere instellingen te wijzigen.
- 6 Druk op ▲ of ▼ om 150 dpi kleur, 300 dpi kleur, 600 dpi kleur, 200x100 dpi z/w of 200 dpi z/w te selecteren. Druk op **OK**.
- 7 Ga op een van de volgende manieren te werk:
 - Om het bestandstype te wijzigen, gaat u naar stap 8.
 - Druk op **Mono Start** of **Colour Start** om het scannen te starten zonder andere instellingen te wijzigen.

- 8 Druk op ▲ of ▼ om Bestandstype te selecteren.
Druk op **OK**.
Druk op ▲ of ▼ om JPEG, PDF of TIFF te selecteren.
Druk op **OK**.



Opmerking

- Als u een kleur-resolutie in stap 6 hebt gekozen, kunt u TIFF niet kiezen.
- Als u een z/w-resolutie in stap 6 hebt gekozen, kunt u JPEG niet kiezen.

- 9 Ga op een van de volgende manieren te werk:
- Om de bestandsnaam te wijzigen, gaat u naar stap 10.
 - Druk op **Mono Start** of **Colour Start** om het scannen te starten zonder andere instellingen te wijzigen.

- 10 De bestandsnaam wordt automatisch ingesteld, maar u kunt een andere naam invoeren met de kiestoetsen.
Druk op ▲ of ▼ om Bestandsnaam te selecteren.
Druk op **OK**.
Voer de nieuwe naam in. (Zie *Tekst invoeren* op pagina 94.)
U kunt alleen de eerste 6 tekens wijzigen.
Druk op **OK**.



Opmerking

Druk op **Clear** om de huidige naam te verwijderen.

- 11 Druk op **Mono Start** of **Colour Start**.

Een document afdrukken

De machine kan data ontvangen van uw computer en deze afdrukken. Om af te kunnen drukken vanaf een computer, moet de printerdriver worden geïnstalleerd.

(Zie *Afdrukken* voor Windows® of *Afdrukken en faxen* voor Macintosh in de *Softwarehandleiding* voor meer informatie over de afdrukinstellingen.)

- 1 Installeer de Brother-printerdriver vanaf de installatie cd-rom. (Zie de *Installatiehandleiding*.)
- 2 In uw toepassing kiest u de opdracht Afdrukken.
- 3 Kies de naam van uw machine in het dialoogvenster **Afdrukken** en klik op **Eigenschappen**.
- 4 Kies de gewenste instellingen in het dialoogvenster Eigenschappen.
 - **Mediatype/Kwaliteit**
 - **Papierformaat**
 - **Pagina Layout**
 - **Kleurinstellingen**
 - **Scaling**
 - **Watermerk gebruiken**
 - **Datum & tijd afdrukken**
- 5 Klik op **OK**.
- 6 Klik op **OK** om het afdrukken te starten.

Een document scannen

Er zijn verscheidene manieren waarop u documenten kunt scannen. U kunt de toets **SCAN** op de machine of de scannerdrivers op uw computer gebruiken.

- 1 Om de machine als een scanner te kunnen gebruiken, moet de scannerdriver worden geïnstalleerd. Als de machine is aangesloten op een netwerk, configureert u deze met een TCP-/IP-adres. (Alleen MFC-J265W en MFC-J415W)
 - Installeer de scannerdrivers vanaf de installatie cd-rom. (Zie *Installatiehandleiding* en *Scannen in de Softwarehandleiding*.)
 - (Alleen MFC-J265W en MFC-J415W) Configureer de machine met een TCP-/IP-adres als netwerkscanner niet werkt. (Zie *Netwerkscannen configureren* in de *Softwarehandleiding*.)
- 2 Laad uw document. (Zie *Documenten laden* op pagina 22.)
 - Gebruik de ADF om documenten met meerdere pagina's te scannen. Elk vel wordt automatisch ingevoerd. (Alleen MFC-J410 en MFC-J415W)
 - Gebruik de glasplaat om een pagina van een boek of één vel per keer te scannen.
- 3 Ga op een van de volgende manieren te werk:
 - Om te scannen met de toets **SCAN**, gaat u naar *Scannen met de scantoeets*.
 - Om te scannen met een scannerdriver op uw computer, gaat u naar *Scannen met een scannerdriver*.

Scannen met de scantoeets

Zie de *De scantoeets gebruiken* in de *Softwarehandleiding* voor meer informatie.

- 1 Druk op de toets **SCAN**.
- 2 Kies de gewenste scanmodus.
 - Scan nr bestand
 - Scan nr media
 - Scan nr e-mail
 - Scan nr OCR¹
 - Scan nr beeld

¹ Alleen voor MFC-J410 en MFC-J415W (Macintosh-gebruikers)
U dient Presto! PageManager eerst te downloaden en installeren. Zie *Brother-support openen (Macintosh)* op pagina 5 voor verdere instructies.
- 3 (Alleen MFC-J265W en MFC-J415W) Kies de computer waarnaar u de data wilt verzenden.
- 4 Druk op **Start** om het scannen te starten.

Scannen met een scannerdriver

Zie *Een document scannen met de TWAIN-driver* of *Een document scannen met de WIA-driver* in de *Softwarehandleiding* voor meer informatie.

- 1 Start een scantoeepassing en klik op de toets **Scannen**.
- 2 U kunt de instellingen voor **Resolutie**, **Helderheid** en **Type scan** wijzigen in het dialoogvenster **Kleur instellen**.
- 3 Klik op **Starten** of **Scannen** om het scannen te starten.

De inktcartridges vervangen

Uw machine is voorzien van een inktstippenteller. De inktstippenteller controleert automatisch het inktniveau in elk van de 4 cartridges. Als de machine ontdekt dat een inktcartridge bijna leeg is, zal de machine u waarschuwen door middel van een melding op het LCD-scherm.

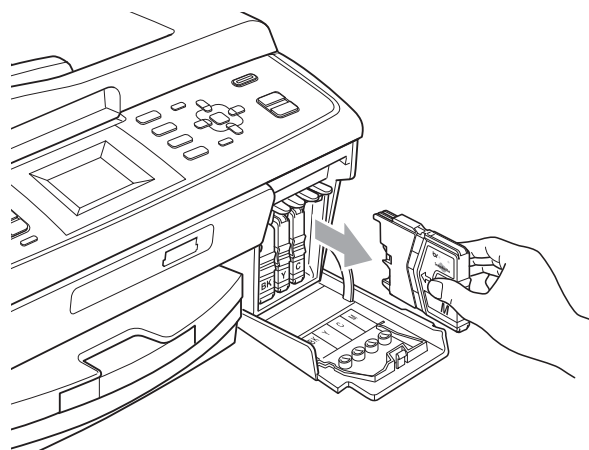
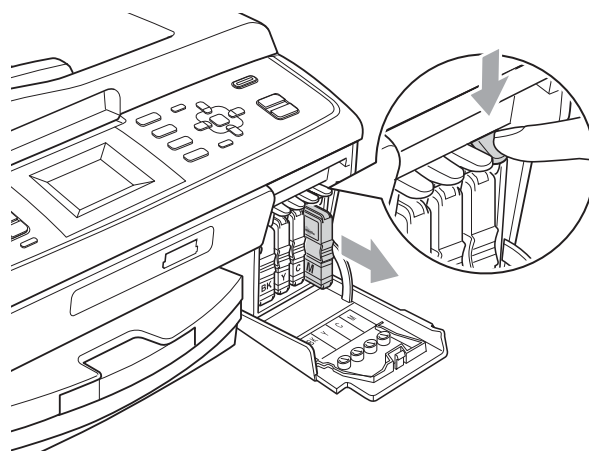
Het LCD-scherm informeert u welke inktcartridge bijna leeg is of vervangen moet worden. Volg de aanwijzingen op het LCD-scherm om de inktcartridges in de juiste volgorde te vervangen.

Zelfs als u door de machine wordt geïnstrueerd een inktcartridge te vervangen, bevat de inktcartridge nog een kleine hoeveelheid inkt. Het is noodzakelijk dat er inkt in de inktcartridge aanwezig blijft om te voorkomen dat de lucht de printkopset uitdroogt en beschadigt.

! BELANGRIJK

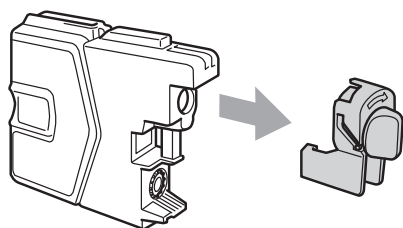
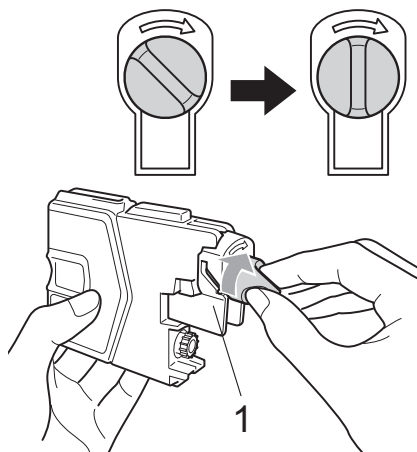
De multifunctionele machines van Brother zijn ontworpen om te werken met inkt van een bepaalde specificatie, en bij gebruik van originele inktcartridges van Brother zijn optimale prestaties en betrouwbaarheid gewaarborgd. Brother kan deze optimale prestaties en betrouwbaarheid niet garanderen indien inkt of inktcartridges van andere specificaties gebruikt worden. Het gebruik van andere dan originele cartridges van Brother of van oude cartridges die gevuld zijn met inkt van een ander merk wordt door Brother afgeraden. Indien de printkop of andere delen van deze machine worden beschadigd als gevolg van het gebruik van producten die niet compatibel zijn met deze machine, worden hieruit voortvloeiende reparaties mogelijk niet gedekt door de garantie.

- 1 Open het deksel van de inktcartridge. Als een of meer inktcartridges aan vervanging toe zijn, wordt op het LCD-scherm Alleen Z&W afdr. of Kan niet afdr. weergegeven.
- 2 Druk op de ontgrendelingshendel (zie illustratie) om de op het LCD-scherm aangegeven cartridge te ontgrendelen. Verwijder de cartridge uit de machine.

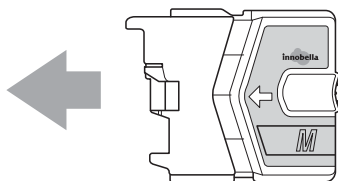


- 3 Open de verpakking met de nieuwe inktcartridge voor de kleur die op het LCD-scherm wordt getoond, en haal vervolgens de inktcartridge eruit.

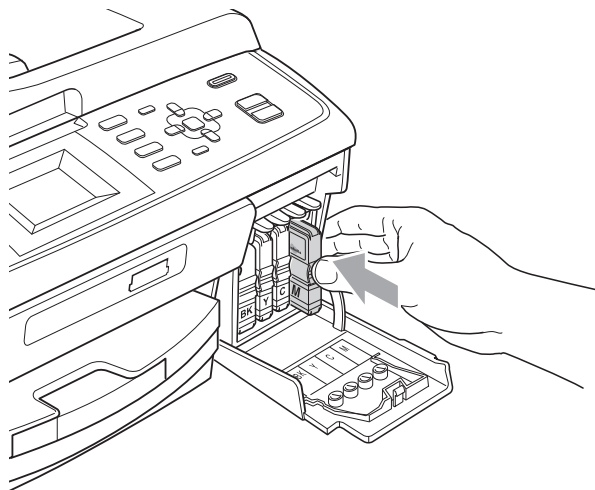
- 4 Draai de groene knop op het gele beschermkapje rechtsonder tot deze klikt om de vacuümverpakking te openen en verwijder vervolgens het kapje (1).



- 5 Elke kleur heeft zijn eigen juiste positie. Plaats de inktcartridge in de richting van de pijl op het etiket.



- 6 Duw de inktcartridge voorzichtig in de machine tot deze vastklikt en sluit het kapje van de inktcartridge.



- 7 Er wordt automatisch een reset uitgevoerd voor de inktstippenteller.



Opmerking

- Als u een inktcartridge hebt vervangen, bijvoorbeeld Zwart, wordt u via het LCD-scherm wellicht gevraagd om te bevestigen dat dit een nieuwe cartridge is (bijvoorbeeld **Veranderde u BK Zwarte inkt**). Druk voor elke nieuwe cartridge die u hebt geïnstalleerd op **1 (Ja)** om de inktstippenteller voor die kleur automatisch te resetten. Als de inktcartridge die u hebt geïnstalleerd niet nieuw is, moet u op **2 (Nee)** drukken.
- Als op het LCD-scherm **Geen inktpatroon of Kan niet detect** wordt weergegeven nadat u de inktcartridges hebt geïnstalleerd, dient u te controleren of deze correct geïnstalleerd zijn.

⚠ VOORZICHTIG

Mocht u inkt in uw ogen krijgen, spoelt u deze onmiddellijk met water en raadpleegt u een arts als u zich zorgen maakt.

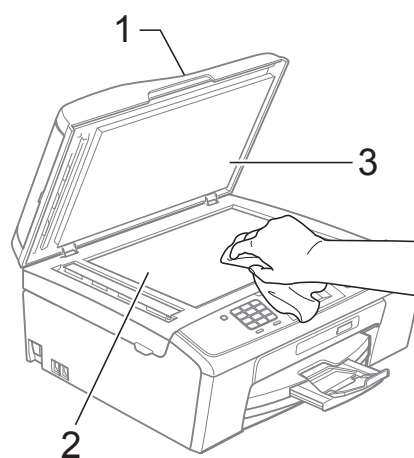
! BELANGRIJK

- Verwijder inktcartridges ALLEEN als deze aan vervanging toe zijn. Als u zich niet aan dit voorschrift houdt, kan de hoeveelheid inkt achteruitgaan en weet de machine niet hoeveel inkt er nog in de cartridge zit.
- Raak de houders voor de cartridges NIET aan. Als u dat doet, kan de inkt vlekken op uw huid achterlaten.
- Als u inkt op uw huid of kleding krijgt, wast u deze meteen af met zeep of een schoonmaakmiddel.
- Als de kleuren gemengd zijn omdat u een inktcartridge in de verkeerde positie geïnstalleerd heeft, moet u nadat de cartridge op de juiste plaats geïnstalleerd is, de printkop diverse keren reinigen.
- Installeer een inktcartridge onmiddellijk na het openen in de machine en verbruik deze binnen zes maanden na de installatie. Gebruik ongeopende inktcartridges vóór de uiterste verbruiksdatum die op de cartridgeverpakking vermeld staat.
- De inktcartridge NIET openmaken of ermee knoeien, want daardoor kan de cartridge inkt verliezen.

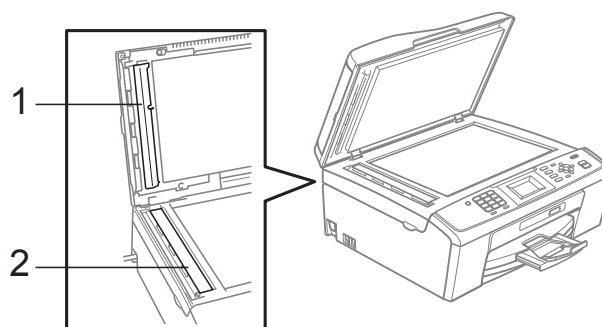
De machine reinigen en controleren

De glasplaat reinigen

- 1 Til het documentdeksel (1) op. Reinig de glasplaat (2) en het witte plastic (3) met een zachte, pluisvrije doek die is bevochtigd met een niet-brandbare glasreiniger.



- 2 (Alleen MFC-J410 en MFC-J415W) Reinig in de ADF de witte balk (1) en de glazen strook (2) met een zachte, pluisvrije doek die is bevochtigd met een niet-brandbare glasreiniger.



Opmerking

Behalve het reinigen van de glazen strook met een niet-brandbare glasreiniger, gaat u met uw vingertoppen over de glazen strook om te voelen of er nog vuil op zit. Als u vuil voelt, reinigt u de glazen strook en met name het vuile gedeelte opnieuw. Het kan zijn dat u het schoonmaken drie of vier keer moet herhalen. Maak een kopie naar elke schoonmaakbeurt.

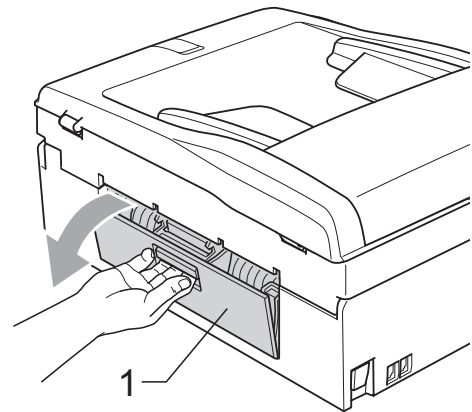


Als er vuil of correctievloeistof op de glazen strook zit, is er een verticale streep zichtbaar op het geprinte voorbeeld.

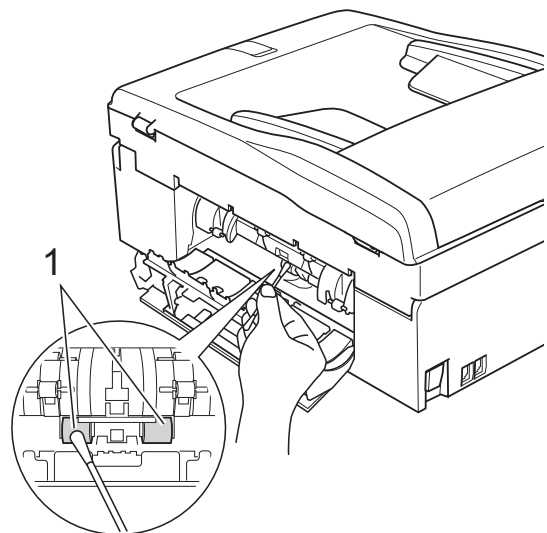
Nadat de glazen strook is gereinigd, is de verticale streep verdwenen.

De invoerrollen voor papier reinigen

- 1 Trek de papierlade volledig uit de machine.
- 2 Haal de stekker van de machine uit het stopcontact en open de klep ter verwijdering van vastgelopen papier (1).



- 3 Reinig de invoerrollen voor papier (1) met schoonmaakalcohol op een wattenstaafje.



- 4 Sluit de klep ter verwijdering van vastgelopen papier. Controleer of de klep goed gesloten is.
- 5 Druk de papierlade stevig terug in de machine.
- 6 Sluit het stroomsnoer weer aan.

De printkop reinigen

De printkop wordt indien nodig automatisch gereinigd, zodat de afdrukkwaliteit optimaal blijft. Als de afdrukkwaliteit te wensen overlaat, kunt u het reinigingsproces handmatig starten.

Als er op de afgedrukte pagina's een horizontale streep of een leeg gedeelte door tekst of grafisch werk loopt, dient u de printkop en de inktcartridges te reinigen. U kunt alleen Zwart, drie kleuren tegelijk (Cyaan/Geel/Magenta) of alle vier kleuren tegelijk reinigen.

Bij het reinigen van de printkop wordt inkt verbruikt. Wanneer de kop te vaak wordt gereinigd, wordt er onnodig inkt verbruikt.

! BELANGRIJK

Raak de printkop NIET aan. Als u de printkop aanraakt, kan deze blijvend worden beschadigd en kan de garantie erop vervallen.

- 1 Druk op **Menu**.
- 2 Druk op ▲ of ▼ om **Inktbeheer** te selecteren.
Druk op **OK**.
- 3 Druk op ▲ of ▼ om **Reinigen** te selecteren.
Druk op **OK**.
- 4 Druk op ▲ of ▼ om **Zwarte inkt, Kleur** of **Alle inkt** te selecteren.
Druk op **OK**.
De machine reinigt de printkop.
Nadat het reinigen is voltooid, keert de machine automatisch terug in de modus Stand-by.



Opmerking

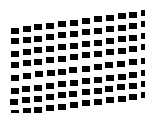
Wanneer u de printkop minimaal vijf keer hebt gereinigd en de afdruk niet is verbeterd, probeer dan om het probleem te verhelpen door voor elke kleur waarmee u problemen ondervindt, een nieuwe originele Innobella™-inkcartridge van Brother te installeren. Reinig de printkop vervolgens opnieuw maximaal vijf keer. Als de kwaliteit dan nog niet verbeterd is, neemt u contact op met uw Brother-dealer.

De afdrukkwaliteit controleren

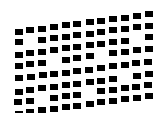
Als er fletse of gestreepte kleuren en tekst verschijnen op uw uitvoer, kunnen enkele spuitmondjes verstopt zijn. U kunt dit controleren door de Testpagina afdrukkwaliteit te printen en naar het patroon van de spuitmondjes te kijken.

- 1 Druk op **Menu**.
- 2 Druk op ▲ of ▼ om **Inktbeheer** te selecteren.
Druk op **OK**.
- 3 Druk op ▲ of ▼ om **Testafdruk** te selecteren.
Druk op **OK**.
- 4 Druk op ▲ of ▼ om **Printkwaliteit** te selecteren.
Druk op **OK**.
- 5 Druk op **Colour Start**.
De machine begint de Testpagina afdrukkwaliteit af te drukken.
- 6 Controleer de kwaliteit van de vier kleurenblokken op het vel.
- 7 U wordt gevraagd of de afdrukkwaliteit oké is.
Ga op een van de volgende manieren te werk:
 - Wanneer alle lijnen duidelijk en zichtbaar zijn, drukt u op **1 (Ja)** om de controle van de afdrukkwaliteit te beëindigen en gaat u naar stap 11.
 - Als er zoals hieronder afgebeeld korte stukken lijn ontbreken, drukt u op **2** om **Nee** te selecteren.

OK



Niet OK



- 8 U wordt gevraagd of de afdrukkwaliteit voor zwart en de drie kleuren in orde is. Druk op **1** (Ja) of **2** (Nee).
- 9 U wordt gevraagd of u wilt beginnen met reinigen. Druk op **1** (Ja). De machine begint de printkop te reinigen.
- 10 Druk na het reinigen op **Colour Start**. De machine drukt de Testpagina afdrukkwaliteit opnieuw af. Keer terug naar stap 6.
- 11 Druk op **Stop/Exit**. Als u deze procedure minimaal vijf keer herhaalt, en de afdrukkwaliteit nog steeds slecht is, vervangt u de inktcartridge voor de kleur die niet goed wordt afgedrukt. Controleer de afdrukkwaliteit als u de inktcartridge hebt vervangen. Als het probleem niet is verholpen, moet u het reinigen van de printkop en de afdrukprocedures minimaal vijf keer herhalen voor de nieuwe inktcartridge. Als er dan nog inkt ontbreekt, neemt u contact op met uw Brother-dealer.

! BELANGRIJK

Raak de printkop NIET aan. Als u de printkop aanraakt, kan deze blijvend worden beschadigd en kan de garantie erop vervallen.

Opmerking



Als een spuitmondje van een printkop verstopt is, ziet het geprinte voorbeeld er zo uit.



Nadat het spuitmondje van de printkop gereinigd is, zijn de horizontale strepen verdwenen.

De uitlijning controleren

Het kan zijn dat u de uitlijning moet afstellen als na het transport van de machine de afgedrukte tekst vlekkelig is of de afbeeldingen flets zijn.

- 1 Druk op **Menu**.
- 2 Druk op **▲** of **▼** om **Inktbeheer** te selecteren. Druk op **OK**.
- 3 Druk op **▲** of **▼** om **Testafdruk** te selecteren. Druk op **OK**.
- 4 Druk op **▲** of **▼** om **Uitlijning** te selecteren. Druk op **OK**.
- 5 Druk op **Mono Start** of **Colour Start**. De machine begint de Uitlijningscontrolepagina af te drukken.
- 6 Controleer de testafdrucken voor 600 dpi en 1.200 dpi om te zien of nummer 5 het beste overeenkomt met nummer 0.
- 7 Ga op een van de volgende manieren te werk:
 - Als nummer 5 van beide testafdrucken 600 dpi en 1.200 dpi het meest overeenkomt met nummer 0, drukt u op **1** (Ja) om de uitlijningscontrole te voltooien en gaat u naar stap 10.
 - Als een andere testafdruk beter overeenkomt voor 600 dpi of 1.200 dpi, drukt u op **2** (Nee) om het nummer van de betreffende testafdruk te selecteren.
- 8 Druk voor 600 dpi op het nummer (1-8) van de testafdruk die het meest overeenkomt met nummer 0.
- 9 Druk voor 1.200 dpi op het nummer (1-8) van de testafdruk die het meest overeenkomt met nummer 0.
- 10 Druk op **Stop/Exit**.

Foutmeldingen

Zoals bij alle geavanceerde kantoorproducten kunnen er fouten optreden en dienen verbruiksartikelen te worden vervangen. In dergelijke gevallen kan de machine de fout zelf identificeren en wordt een foutmelding weergegeven. De onderstaande lijst geeft een overzicht van de meest voorkomende onderhouds- en foutmeldingen.

De meeste meldingen over fouten en algemene onderhoudswerkzaamheden kunt u zelf afhandelen. Indien u extra hulp nodig hebt, biedt het Brother Solutions Center de meest recente veelgestelde vragen en tips voor het oplossen van problemen.

Ga naar <http://solutions.brother.com/>

| Foutmelding | Oorzaak | Wat te doen |
|------------------------------------|---|--|
| Alleen Z&W afdr. Inkt vervangen | <p>Een of meer kleureninktcartridges zijn aan vervanging toe.</p> <p>U kunt nog ongeveer vier weken in monochroom afdrucken, afhankelijk van het aantal pagina's dat u afdrukt.</p> <p>Wanneer dit bericht op het LCD-scherm wordt weergegeven, werken de volgende functies als volgt:</p> <ul style="list-style-type: none"> ■ Afdrucken Als u op Grijstinten op het tabblad Geavanceerd van de printerdriver klikt, kunt u de machine als monochrome printer gebruiken. ■ Kopiëren Als de papiersoort is ingesteld op <i>Normaal papier</i> of <i>Inkjet papier</i>, kunt u kopieën in zwart-wit maken. ■ Faxen Als de papiersoort is ingesteld op <i>Normaal papier</i> of <i>Inkjet papier</i>, ontvangt de machine de faxen in zwart-wit en worden deze monochroom afgedrukt. Als de verzendende machine een kleurenfax wil verzenden, vraagt de machine tijdens het contact maken om de fax in zwart-wit te verzenden. <p>Als de papiersoort is ingesteld op <i>Glossy anders</i>, Brother BP71 of Brother BP61 worden alle printbewerkingen gestopt. <i>Als u de machine van het lichtnet loskoppelt of de inktcartridge verwijdt, kunt u de machine pas weer gebruiken wanneer u een nieuwe inktcartridge plaatst.</i></p> | <p>Vervang de inktcartridges. (Zie <i>De inktcartridges vervangen</i> op pagina 52.)</p> |

| Foutmelding | Oorzaak | Wat te doen |
|------------------|---|--|
| Communicatiefout | Een slechte telefoonverbinding heeft een communicatiefout veroorzaakt. | Vraag het telefoonbedrijf om uw telefoonlijn te controleren als het probleem niet is verholpen. |
| Deksel is open | Het scannerdeksel is niet goed gesloten. | Til het scannerdeksel op en sluit dit weer. |
| | Het deksel van de inktcartridge is niet volledig gesloten. | Sluit het deksel van de inktcartridge goed, totdat u een klik hoort. |
| Document nazien | Het document is niet goed geplaatst of ingevoerd, of het document dat via de ADF is gescand, is te lang. | (Zie <i>De ADF gebruiken (alleen MFC-J410 en MFC-J415W)</i> op pagina 22.) (Zie <i>Document vastgelopen (alleen MFC-J410 en MFC-J415W)</i> op pagina 64.) |
| Formaat nazien | U gebruikt een verkeerd papierformaat. | Controleer of de instelling van het papierformaat overeenkomt met het papierformaat in de lade. Plaats het juiste formaat papier in de lade en druk op Mono Start of Colour Start . (Zie <i>Papierformaat</i> op pagina 17.) |
| Geen antw/Bezot | Het door u gekozen nummer neemt niet op of is in gesprek. | Controleer het nummer en probeer het opnieuw. |
| Geen beller ID | Er is geen overzicht van inkomende oproepen beschikbaar. Er zijn geen oproepen binnengekomen of u bent niet geabonneerd op de nummerweergaveservice van uw telefoonbedrijf. | Neem contact op met uw telefoonbedrijf als u nummerweergave wilt gebruiken. (Zie <i>Nummerweergave</i> op pagina 31.) |
| Geen bestand | De geheugenkaart in het mediastation bevat geen .JPG-bestand. | Plaats de correcte geheugenkaart opnieuw in de sleuf. |
| Geen inktpatroon | Een van de inktcartridges is niet correct geïnstalleerd. | Verwijder de nieuwe inktcartridge en installeer deze langzaam opnieuw tot u een klik hoort. (Zie <i>De inktcartridges vervangen</i> op pagina 52.) |
| Geheugen vol | Het geheugen van de machine is vol. | Druk tijdens het kopiëren op Stop/Exit , wacht tot de andere bewerkingen zijn voltooid en probeer het dan opnieuw. |
| | Op de geheugenkaart die u gebruikt, is onvoldoende vrije ruimte beschikbaar om de documenten te scannen. | Verwijder bestanden die u niet gebruikt van de geheugenkaart om ruimte vrij te maken en probeer het vervolgens opnieuw. |

| Foutmelding | Oorzaak | Wat te doen |
|----------------------------------|---|---|
| Inkt bijna op | Een of meer inktcartridges zijn bijna aan vervanging toe. Als de verzendende machine een kleurenfax wil verzenden, vraagt uw machine tijdens het contact maken om de fax in zwart-wit te verzenden. Als de verzendende machine de fax kan omzetten, wordt de kleurenfax door uw machine afgedrukt als een monochrome fax. | Bestel een nieuwe inktcartridge. U kunt doorgaan met afdrucken totdat <i>Kan niet afdr.</i> wordt weergegeven op het LCD-scherm. (Zie <i>De inktcartridges vervangen</i> op pagina 52.) |
| Inktabsorb. bijna vol | Het inktopvangbakje is bijna vol. | Neem contact op met de klantenservice van Brother of uw Brother-dealer. |
| Inktabsorbeerder vol | Interne servicebeurt vereist. Dit probleem wordt mogelijk veroorzaakt door het gebruik van andere cartridges dan de originele van Brother, of door het bijvullen van lege cartridges met inkt van een ander merk. Indien de printkop of andere delen van deze machine worden beschadigd als gevolg van het gebruik van inkt of inktcartridges van andere merken, worden de hieruit voortvloeiende reparaties mogelijk niet gedekt door de garantie. | Neem contact op met de klantenservice van Brother of uw Brother-dealer. |
| Kan niet afdr. Inkt vervangen | Een of meer inktcartridges is aan vervanging toe. De machine stopt alle printbewerkingen. Als er geheugenruimte is, worden monochrome faxen in het geheugen opgeslagen. Als de verzendende machine een kleurenfax wil verzenden, vraagt de machine tijdens het contact maken om de fax in zwart-wit te verzenden. | Vervang de inktcartridges. (Zie <i>De inktcartridges vervangen</i> op pagina 52.) |
| Kan niet detect. | U hebt een nieuwe inktcartridge te snel geïnstalleerd en de machine heeft de cartridge niet gedetecteerd. | Verwijder de nieuwe inktcartridge en installeer deze langzaam opnieuw tot u een klik hoort. |
| | Als u geen originele Brother-inkt gebruikt, wordt de inktcartridge mogelijk niet door de machine gedetecteerd. | Vervang de cartridge door een originele Brother-inktcartridge. Als het probleem hiermee niet is verholpen, neemt u contact op met uw Brother-dealer. |
| | Een van de inktcartridges is niet correct geïnstalleerd. | Verwijder de nieuwe inktcartridge en installeer deze langzaam opnieuw tot u een klik hoort. (Zie <i>De inktcartridges vervangen</i> op pagina 52.) |

| Foutmelding | Oorzaak | Wat te doen |
|-----------------|---|--|
| Media fout | De geheugenkaart is beschadigd, onjuist geformatteerd of er is een probleem met de geheugenkaart. | Steek de kaart weer goed in de sleuf terug om er zeker van te zijn dat de kaart zich in de juiste positie bevindt. Indien de fout niet is verholpen, controleert u het mediastation (de sleuf) van de machine door een andere geheugenkaart te plaatsen waarvan u weet dat deze werkt. |
| Media is vol. | De geheugenkaart die u gebruikt, bevat al 999 bestanden. | Uw machine kan alleen op uw geheugenkaart opslaan als zich hierop minder dan 999 bestanden bevinden. Verwijder bestanden die u niet gebruikt om ruimte vrij te maken en probeer het opnieuw. |
| Meer gegevens | Er zitten nog afdrukgegevens in het geheugen van de machine. | Druk op Stop/Exit . De machine annuleert de taak en verwijdert deze uit het geheugen. Probeer opnieuw te printen. |
| Niet opgeslagen | U probeerde een snelkiesnummer te openen dat niet is geprogrammeerd. | Stel het snelkiesnummer in. (Zie <i>Snelkiesnummers opslaan</i> op pagina 40.) |
| Papier nazien | Het papier in de machine is op of het papier is niet juist in de papierlade geplaatst. | Ga op een van de volgende manieren te werk: <ul style="list-style-type: none"> ■ Plaats papier in de papierlade en druk vervolgens op Mono Start of Colour Start. ■ Verwijder het papier, plaats het terug in de papierlade en druk op Mono Start of Colour Start. (Zie <i>Papier en andere afdrukmedia laden</i> op pagina 11.) |
| | Het papier is vastgelopen in de machine. | Verwijder het vastgelopen papier volgens de stappen in <i>Printer of papier vastgelopen</i> op pagina 65. |
| | De klep ter verwijdering van vastgelopen papier is niet goed gesloten. | Controleer of de klep ter verwijdering van vastgelopen papier aan beide zijden goed is gesloten. (Zie <i>Printer of papier vastgelopen</i> op pagina 65.) |

| Foutmelding | Oorzaak | Wat te doen |
|---|---|---|
| Papierstoring | Het papier is vastgelopen in de machine. | Open de klep ter verwijdering van vastgelopen papier (aan de achterkant van de machine) en verwijder het vastgelopen papier. (Zie <i>Printer of papier vastgelopen</i> op pagina 65.) |
| | | Controleer of de papiergeleider voor de lengte is afgesteld op het juiste papierformaat. Trek de papierlade niet uit wanneer u A5 of een kleiner papierformaat gebruikt. |
| Reinigen onmog. XX Opstartprobleem XX Print onmogelijk XX Scan onmogelijk XX | De machine heeft een mechanisch probleem. —OF— Er bevindt zich in de machine een voorwerp dat er niet hoort, zoals een paperclip of afgescheurd papier. | Open het scannerdeksel en verwijder eventuele vreemde voorwerpen en papiersnippers uit het binnenste van de machine. Als de foutmelding niet is verdwenen, raadpleegt u <i>Faxen of het faxjournaal overbrengen</i> op pagina 63 voordat u de stekker van de machine uit het stopcontact trekt, zodat u geen belangrijke berichten verliest. Trek vervolgens de stekker van de machine uit het stopcontact, wacht een paar minuten en steek de stekker dan weer in het stopcontact. |
| Temperatuur hoog | De printkop is te warm. | Laat de machine afkoelen. |
| Temperatuur laag | De printkop is te koud. | Laat de machine opwarmen. |
| Verb. verbroken | Een ander persoon of de faxmachine van de andere partij heeft de oproep afgebroken. | Probeer de fax opnieuw te verzenden of te ontvangen. |

Foutanimatie

Met foutanimatie worden stapsgewijs instructies weergegeven wanneer het papier is vastgelopen. U kunt de stappen in uw eigen tempo lezen door op ► te drukken om de volgende stap weer te geven en op ◀ om terug te gaan.

Faxen of het faxjournaal overbrengen

Op het LCD-scherm wordt het volgende weergegeven:

- Reinigen onmog. XX
- Opstartprobleem XX
- Print onmogelijk XX
- Scan onmogelijk XX

We raden u aan de faxen naar een andere faxmachine of uw pc over te brengen. (Zie *Faxen naar een andere faxmachine overbrengen* op pagina 63.)

U kunt ook het faxjournaal overbrengen om te controleren of er faxen zijn die u moet overbrengen. (Zie *Het faxjournaal naar een andere machine overbrengen* op pagina 63.)

Faxen naar een andere faxmachine overbrengen

Als u uw stations-ID nog niet hebt ingesteld, kunt u de overdrachtsmodus niet openen. (Zie *Persoonlijke gegevens invoeren (Stations-ID)* in de *Installatiehandleiding*.)

- 1 Druk op **Stop/Exit** om de fout tijdelijk te onderbreken.
- 2 Druk op **Menu**.
- 3 Druk op ▲ of ▼ om **Service** te selecteren.
Druk op **OK**.
- 4 Druk op ▲ of ▼ om **Dataoverdracht** te selecteren.
Druk op **OK**.

- 5 Druk op ▲ of ▼ om **Faxoverdracht** te selecteren.
Druk op **OK**.
- 6 Ga op een van de volgende manieren te werk:
 - Als op het LCD-scherm **Geen dataopslag** wordt weergegeven, zijn er geen faxen meer in het geheugen van de machine opgeslagen.
Druk op **Stop/Exit**.
 - Voer het faxnummer in waarnaar de faxen moeten worden doorgestuurd.

- 7 Druk op **Mono Start**.

Het faxjournaal naar een andere machine overbrengen

Als u uw stations-ID nog niet hebt ingesteld, kunt u de overdrachtsmodus niet openen. (Zie *Persoonlijke gegevens invoeren (Stations-ID)* in de *Installatiehandleiding*.)

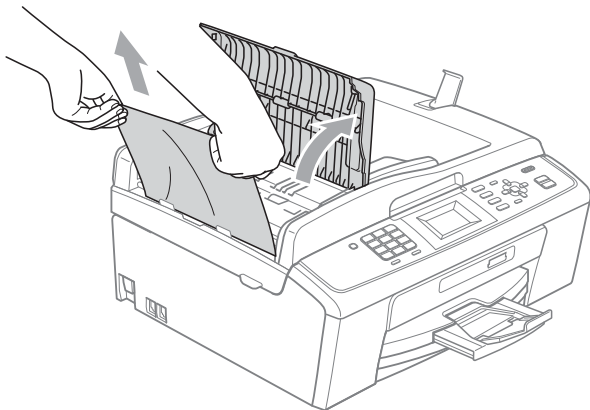
- 1 Druk op **Stop/Exit** om de fout tijdelijk te onderbreken.
- 2 Druk op **Menu**.
- 3 Druk op ▲ of ▼ om **Service** te selecteren.
Druk op **OK**.
- 4 Druk op ▲ of ▼ om **Dataoverdracht** te selecteren.
Druk op **OK**.
- 5 Druk op ▲ of ▼ om **Rapportoverdr.** te selecteren.
Druk op **OK**.
- 6 Voer het faxnummer in waarnaar het faxjournaal moet worden doorgestuurd.
- 7 Druk op **Mono Start**.

Document vastgelopen (alleen MFC-J410 en MFC-J415W)

Documenten kunnen in de ADF vastlopen als ze niet goed worden geplaatst of doorgevoerd, of als de documenten te lang zijn. Volg de onderstaande stappen om een vastgelopen document te verwijderen.

Een document is aan de bovenzijde van de ADF vastgelopen

- 1 Verwijder al het papier uit de ADF dat niet is vastgelopen.
- 2 Open het ADF-deksel.
- 3 Trek het vastgelopen document naar links eruit.



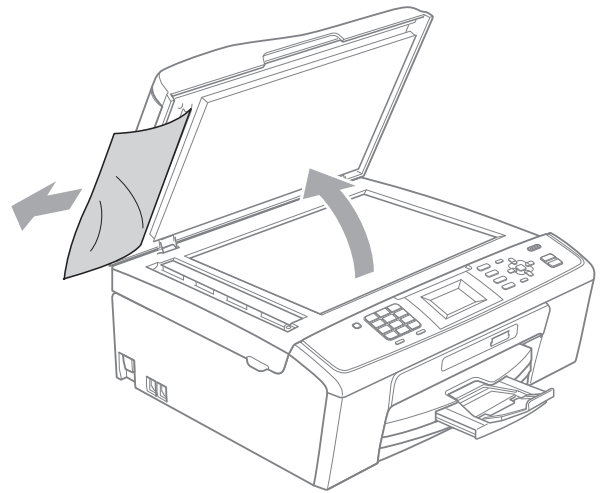
- 4 Sluit het ADF-deksel.
- 5 Druk op **Stop/Exit**.

! BELANGRIJK

Om het vastlopen van documenten in de toekomst te voorkomen, sluit u het ADF-deksel op de juiste manier door er voorzichtig in het midden op te drukken.

Het document is in de ADF vastgelopen

- 1 Verwijder al het papier uit de ADF dat niet is vastgelopen.
- 2 Til het documentdeksel op.
- 3 Trek het vastgelopen document naar links eruit.



- 4 Sluit het documentdeksel.
- 5 Druk op **Stop/Exit**.

Printer of papier vastgelopen

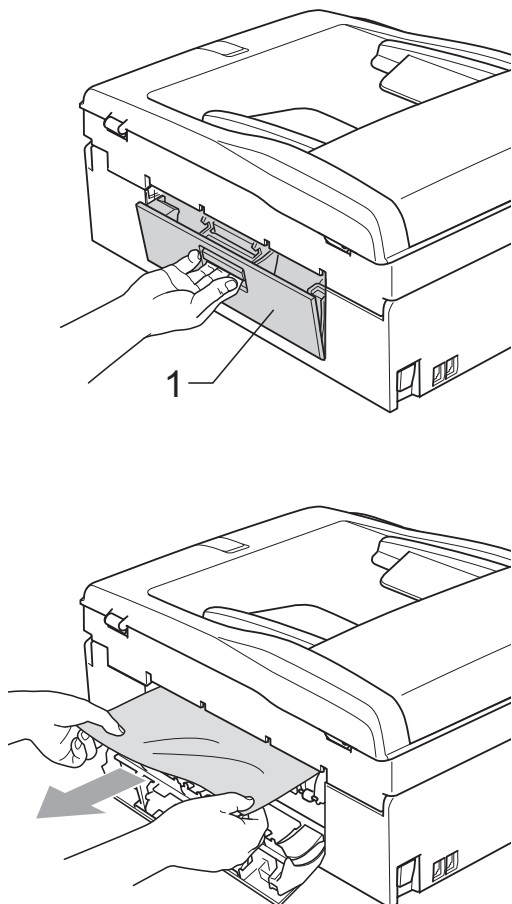
Verwijder het vastgelopen papier uit de plaats waar het in de machine is vastgelopen.

- 1 Haal de stekker van de machine uit het stopcontact.

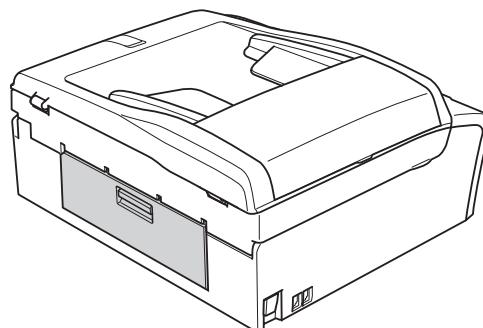
! BELANGRIJK

U kunt faxen die in het geheugen zijn opgeslagen overbrengen naar uw pc of een andere faxmachine voordat u de stekker van de machine uit het stopcontact haalt, zodat u geen belangrijke berichten verliest. (Zie *Faxen of het faxjournaal overbrengen* op pagina 63.)

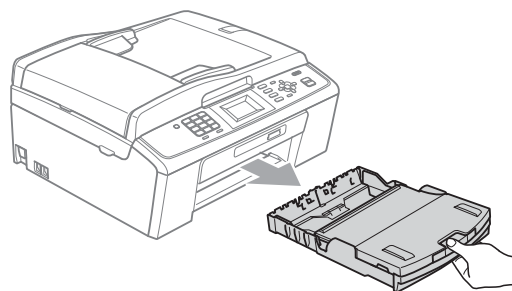
- 2 Open de klep ter verwijdering van het vastgelopen papier (1) aan de achterzijde van de machine. Trek het vastgelopen papier uit de machine.



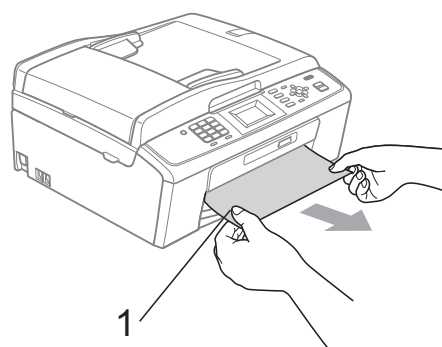
- 3 Sluit de klep ter verwijdering van vastgelopen papier. Controleer of de klep goed gesloten is.



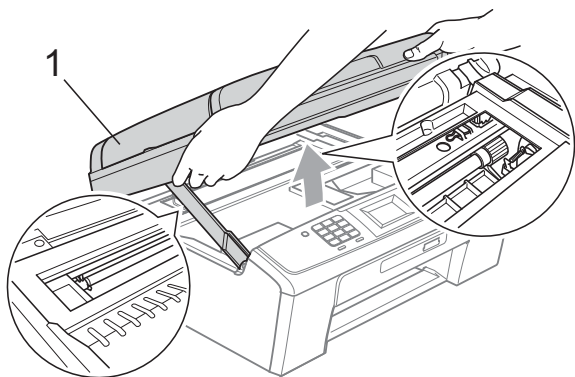
- 4 Als de papiersteunklep open is, klapt u deze in en schuift u vervolgens de papiersteun naar binnen. Trek de papierlade volledig uit de machine.



- 5 Trek het vastgelopen papier (1) eruit.



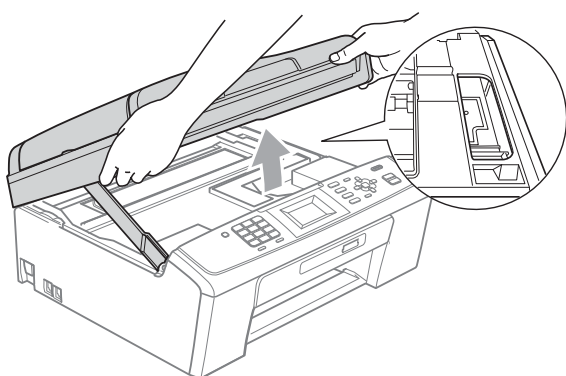
- 6 Gebruik beide handen en de plastic lipjes aan beide zijden van de machine om het scannerdeksel (1) op te tillen totdat het in de open stand vergrendeld is.



Verplaats (indien nodig) de printkop om eventuele papierresten uit dit gedeelte te verwijderen. Zorg ervoor dat er geen papier in de hoeken van de machine achterblijft. Controleer *beide* uiteinden van de printwagen.

Opmerking

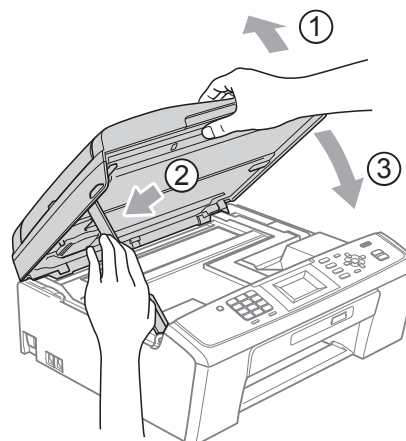
Als de printkop zich in de rechterbovenhoek bevindt, zoals in de illustratie, kunt u deze niet verplaatsen. Sluit het stroomsnoer weer aan en houd **Stop/Exit** ingedrukt tot de printkop naar het midden beweegt. Haal vervolgens de stekker van de machine uit het stopcontact en verwijder het papier.



BELANGRIJK

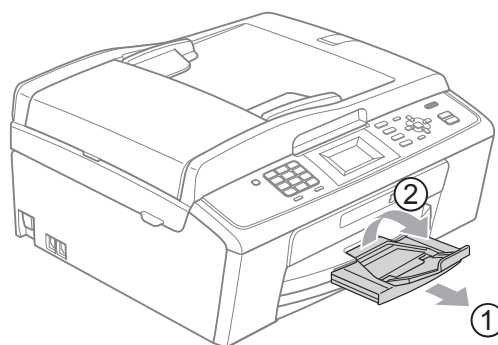
Als u inkt op uw huid of kleding krijgt, wast u deze meteen af met zeep of een schoonmaakmiddel.

- 7 Breng het scannerdeksel omhoog (1) om de vergrendeling op te heffen. Druk de steun van het scannerdeksel voorzichtig omlaag (2) en sluit het scannerdeksel (3) met beide handen.



- 8 Druk de papierlade stevig terug in de machine.

- 9 Houd de papierlade vast en trek de papiersteun (1) naar buiten tot u een klik hoort. Vouw de papiersteunklep (2) vervolgens uit.



Let erop dat u de papiersteun naar buiten trekt tot u een klik hoort.

BELANGRIJK

Gebruik de papiersteunklep **NIET** voor papier van Legal-formaat.

- 10 Sluit het stroomsnoer weer aan.

Problemen oplossen

Als u denkt dat er een probleem is met uw machine, kunt u de onderstaande tabel bekijken en de tips voor het oplossen van problemen volgen.

De meeste problemen kunt u zelf eenvoudig oplossen. Indien u extra hulp nodig hebt, biedt het Brother Solutions Center u de meest recente veelgestelde vragen en tips voor het oplossen van problemen.

Ga naar <http://solutions.brother.com/>

Als u problemen met uw machine heeft

Afdrukken

| Probleem | Suggesties |
|-------------|---|
| Geen print. | Controleer de interfacekabel of de draadloze verbinding tussen de machine en uw computer. (Zie de <i>Installatiehandleiding</i> .) |
| | Controleer of de stekker van de machine in het stopcontact zit en of de toets On/Off brandt. |
| | Een of meer inktcartridges zijn aan vervanging toe. (Zie <i>De inktcartridges vervangen</i> op pagina 52.) |
| | Controleer of het LCD-scherm een foutmelding weergeeft. (Zie <i>Foutmeldingen</i> op pagina 58.) |
| | Zie <i>De inktcartridges vervangen</i> op pagina 52 als op het LCD-scherm <i>Kan niet afdr. en Inkt vervangen</i> wordt weergegeven. |
| | Controleer of de correcte printerdriver is geïnstalleerd en geselecteerd. |
| | Controleer of het apparaat online is. Klik op Start en dan op Printers en faxapparaten . Selecteer Brother MFC-XXXXX (waarbij XXXXX uw modelnaam is) en zorg dat Printer off line gebruiken uitgeschakeld is. |
| | Als u de instellingen Oneven pagina's afdrukken en Even pagina's afdrukken selecteert, kan op uw computer een foutmelding voor afdrukken worden weergegeven omdat de machine tijdens het afdrukken pauzeert. De foutmelding verdwijnt zodra het afdrukken wordt hervat. |

Afdrukken (Vervolg)

| Probleem | Suggesties |
|---|--|
| Slechte afdrukkwaliteit. | Controleer de afdrukkwaliteit. (Zie <i>De afdrukkwaliteit controleren</i> op pagina 56.) |
| | Controleer of de instelling Mediatype in de printerdriver of de instelling Papiersoort in het menu van de machine overeenkomt met het soort papier dat u gebruikt. (Zie <i>Afdrukken voor Windows®</i> of <i>Afdrukken en faxen voor Macintosh</i> in de <i>Softwarehandleiding</i> en <i>Papiersoort</i> op pagina 17.) |
| | Controleer de verloopdatum van uw inktcartridges. De inkt zou kunnen klonteren als: <ul style="list-style-type: none"> ■ De uiterste gebruiksdatum die op de cartridge staat, is verstreken. (Originele cartridges van Brother blijven max. twee jaar bruikbaar, mits zij in hun originele verpakking worden bewaard.) ■ De inktcartridge is al langer dan zes maanden in uw machine geïnstalleerd. ■ De inktcartridge vóór gebruik niet goed opgeslagen was. |
| | Gebruik originele Innobella™-inkt van Brother. Het gebruik van andere dan originele cartridges van Brother of van oude cartridges die gevuld zijn met inkt van een ander merk wordt door Brother afgeraden. |
| | Gebruik het aanbevolen type papier. (Zie <i>Acceptabel papier en andere afdrukmedia</i> op pagina 18.) |
| | De aanbevolen omgevingstemperatuur voor uw machine ligt tussen 20 °C en 33 °C. |
| Witte horizontale lijnen in tekst of grafische afbeeldingen. | Reinig de printkop. (Zie <i>De printkop reinigen</i> op pagina 56.) |
| | Gebruik originele Innobella™-inkt van Brother. |
| | Gebruik het aanbevolen type papier. (Zie <i>Acceptabel papier en andere afdrukmedia</i> op pagina 18.) |
| De machine print blanco pagina's. | Reinig de printkop. (Zie <i>De printkop reinigen</i> op pagina 56.) |
| | Gebruik originele Innobella™-inkt van Brother. |
| Tekens en regels overlappen elkaar. | Controleer de uitlijning. (Zie <i>De uitlijning controleren</i> op pagina 57.) |
| Afdrukte tekst of afbeeldingen staan scheef. | Zorg ervoor dat het papier correct in de papierlade is geplaatst en dat de papiergeleiders aan de zijkant goed zijn afgesteld. (Zie <i>Papier en andere afdrukmedia laden</i> op pagina 11.) |
| | Controleer of de klep ter verwijdering van vastgelopen papier goed gesloten is. |
| Er zit een vlek middenboven op de afgedrukte pagina. | Controleer of het papier niet te dik is en niet krult. (Zie <i>Acceptabel papier en andere afdrukmedia</i> op pagina 18.) |
| Er bevindt zich een vlek in de rechter- of linkerhoek van de afgedrukte pagina. | Zorg ervoor dat het papier niet gekruld is wanneer u op de achterzijde van het papier afdrukt met de instellingen Oneven pagina's afdrukken en Even pagina's afdrukken . |
| Op de afdruk staan vlekken of het lijkt of de inkt vlekt. | Zorg dat u het aanbevolen type papier gebruikt. (Zie <i>Acceptabel papier en andere afdrukmedia</i> op pagina 18.) Raak het papier pas aan als de inkt droog is. |
| | Gebruik originele Innobella™-inkt van Brother. |
| | Stel het juiste papiersoort in als u fotopapier gebruikt. Als u een foto afdrukt vanaf de pc, stelt u Mediatype in op het tabblad Normaal van de printerdriver. |

Afdrukken (Vervolg)

| Probleem | Suggesties |
|--|--|
| Er staan vlekken aan de achterkant of onder aan de pagina. | Controleer of er inkt op de geleiderol zit. (Zie <i>De geleiderol van de machine reinigen</i> in appendix A van de <i>Uitgebreide gebruikershandleiding</i> .) |
| | Gebruik originele Innobella™-inkt van Brother. |
| | Zorg dat de papiersteunklep wordt gebruikt. (Zie <i>Papier en andere afdrukmedia laden</i> op pagina 11.) |
| De machine drukt dichte lijnen af op de pagina. | Schakel Omgekeerde volgorde in op het tabblad Normaal van de printerdriver. |
| De afdrukken zijn gekreukeld. | Klik op het tabblad Geavanceerd van de printerdriver op Kleurinstellingen en schakel de optie Printkop heen en weer voor Windows® of Printkop heen en weer voor Macintosh uit. |
| | Gebruik originele Innobella™-inkt van Brother. |
| Kan niet afdrukken met 'Pagina layout'. | Controleer of de instellingen voor het papierformaat in de toepassing en in de printerdriver hetzelfde zijn. |
| Afdruksnelheid is te laag. | Wijzig de instelling van de printerdriver. In de hoogste resolutie is meer tijd nodig om de gegevens te verwerken, te verzenden en te printen. Probeer de andere kwaliteitsinstellingen op het tabblad Geavanceerd van de printerdriver. Klik ook op Kleurinstellingen en schakel Kleurverbetering uit. |
| | Schakel de optie Zonder rand uit. Afdrukken zonder rand duurt langer dan normaal afdrukken. (Zie <i>Afdrukken</i> voor Windows® of <i>Afdrukken en faxen</i> voor Macintosh in de <i>Softwarehandleiding</i> .) |
| Kleurverbetering werkt niet correct. | Als de beeldgegevens in uw toepassing niet in kleurendruk zijn (zoals 256 kleuren), werkt Kleurverbetering niet. Gebruik voor de functie Kleurverbetering minstens 24-bits kleurgegevens. |
| Fotopapier wordt niet goed ingevoerd. | Wanneer u afdrukt op fotopapier van Brother, plaatst u een extra vel van hetzelfde fotopapier in de papierlade. U vindt dit extra vel in de verpakking van het papier. |
| | Maak de invoerrollen voor het papier schoon. (Zie <i>De invoerrollen voor papier reinigen</i> op pagina 55.) |
| De machine voert meerdere pagina's in. | Zorg dat het papier op de juiste wijze in de papierlade is geplaatst. (Zie <i>Papier en andere afdrukmedia laden</i> op pagina 11.) |
| | Controleer of er meer dan twee papiersoorten tegelijk in de papierlade zijn geplaatst. |
| Het papier is vastgelopen. | Controleer of de papiergeleider voor de lengte is afgesteld op het juiste papierformaat. Trek de papierlade niet uit wanneer u A5 of een kleiner papierformaat gebruikt. (Zie <i>Printer of papier vastgelopen</i> op pagina 65.) |
| Afgedrukte pagina's worden niet goed gestapeld. | Zorg dat de papiersteunklep wordt gebruikt. (Zie <i>Papier en andere afdrukmedia laden</i> op pagina 11.) |
| De machine print niet vanuit Adobe® Illustrator®. | Verlaag de printresolutie. (Zie <i>Afdrukken</i> voor Windows® of <i>Afdrukken en faxen</i> voor Macintosh in de <i>Softwarehandleiding</i> .) |

Ontvangen faxen afdrukken

| Probleem | Suggesties |
|---|---|
| Gecomprimeerde afdruk en witte strepen over de pagina of de boven- of onderkant van zinnen worden niet afgedrukt. | Er is waarschijnlijk sprake van een slechte verbinding met atmosferische storing of een andere storing op de telefoonlijn. Vraag aan de verzendende partij om de fax opnieuw te verzenden. |
| Ontvangen faxen hebben zwarte verticale lijnen. | De scanner van de afzender kan vuil zijn. Vraag de afzender om een kopie te maken om te controleren of het probleem wordt veroorzaakt door de machine van de verzender. Probeer om de faxen via een andere faxmachine te ontvangen. |
| Ontvangen kleurenfaxen worden alleen in zwart-wit afgedrukt. | Vervang de kleureninktcartridges die aan het einde van de gebruiksduur zijn en vraag dan de andere partij om de kleurenfax opnieuw te verzenden. (Zie <i>De inktcartridges vervangen</i> op pagina 52.) |
| De linker- en rechtermarges ontbreken of een enkele pagina wordt op twee pagina's afgedrukt. | Schakel Auto reductie in. (Zie <i>Een verkleinde afdruk van een inkomende fax maken</i> in hoofdstuk 4 van de <i>Uitgebreide gebruikershandleiding</i> .) |

Telefoonlijn of verbindingen

| Probleem | Suggesties |
|---|--|
| Kiezen werkt niet. (Geen kiestoon) | Controleer of de stekker in het stopcontact zit en de machine ingeschakeld is. |
| | Controleer of de telefoonlijn goed is aangesloten. |
| | Haal de hoorn van de externe telefoon van de haak en luister of u een kiestoon hoort. Vraag uw telefoonbedrijf om de lijn en/of de wandcontactdoos te controleren als u geen kiestoon hoort. |
| De machine neemt niet op als er wordt gebeld. | Controleer of de machine in de juiste ontvangstmodus voor uw instellingen staat. (Zie <i>De ontvangstmodus kiezen</i> op pagina 27.) Luister of u een kiestoon hoort. Bel indien mogelijk uw machine om te controleren of deze de oproep aanneemt. Als de machine de oproep nog steeds niet aanneemt, controleert u de aansluiting van het telefoonsnoer. Vraag aan uw telefoonbedrijf om de lijn te controleren als de machine niet overgaat als u deze belt. |

Faxen ontvangen

| Probleem | Suggesties |
|----------------------------|--|
| Geen fax kunnen ontvangen. | Als u uw machine aansluit op PBX of ISDN, stelt u de menu-instelling voor de telefoonlijn in op uw type telefoon. (Zie <i>Het type telefoonlijn instellen</i> op pagina 32.) |

Faxen verzenden

| Probleem | Suggesties |
|----------------------------|--|
| Geen fax kunnen verzenden. | Controleer alle aansluitingen. |
| | Controleer of de toets FAX  brandt. |
| | Vraag de andere partij om te controleren of de ontvangende machine papier bevat. |
| | Druk het verzendrapport af en controleer op foutmeldingen. (Zie <i>Rapporten</i> in hoofdstuk 6 van de <i>Uitgebreide gebruikershandleiding</i> .) |


Faxen verzenden (Vervolg)

| Probleem | Suggesties |
|--|--|
| In het verzendrapport wordt "RESULT:FOUT" weergegeven. | Er is waarschijnlijk even ruis of statische elektriciteit op de lijn geweest. Verzend de fax opnieuw. Als u een PC-FAX-bericht verzendt en in het verzendrapport "RESULT:FOUT" staat, heeft uw machine wellicht onvoldoende vrij geheugen. Vraag het telefoonbedrijf om uw telefoonlijn te controleren als het probleem niet is verholpen. |
| | Als u vaak problemen hebt met het verzenden van faxen, mogelijk door storingen op de telefoonlijn, kunt u de instelling in het menu Compatibel wijzigen in Basic (voorVoIP). (Zie <i>Storing op de telefoonlijn / Bellen via internet (VoIP)</i> op pagina 75.) |
| | Als u uw machine aansluit op PBX of ISDN, stelt u de menu-instelling voor de telefoonlijn in op uw type telefoon. (Zie <i>Het type telefoonlijn instellen</i> op pagina 32.) |
| Slechte kwaliteit bij het verzenden van faxen. | Stel de resolutie in op Fijn of Superfijn . Maak een kopie om de scanfunctie van de machine te controleren. Als de kopieerkwaliteit niet goed is, reinigt u de scanner. (Zie <i>De glasplaat reinigen</i> op pagina 54.) |
| Verzonden faxen hebben zwarte verticale lijnen. (Alleen MFC-J410 en MFC-J415W) | Zwarte verticale lijnen op faxen die u verzendt, worden doorgaans veroorzaakt door vuil of correctievloeistof op de glazen strook. Reinig de glazen strook. (Zie <i>De glasplaat reinigen</i> op pagina 54.) |

Inkomende oproepen beantwoorden

| Probleem | Suggesties |
|--|--|
| De machine 'hoort' een stem als een faxtoon. | Als Fax waarnemen is ingeschakeld, is uw machine gevoeliger voor geluiden. De machine neemt dan bepaalde stemmen of muziek op de lijn waar als een faxmachine die belt en reageert met faxontvangsttonen. Deactiveer de machine door op Stop/Exit te drukken. U kunt dit probleem wellicht voorkomen door Fax waarnemen uit te schakelen. (Zie <i>Fax waarnemen</i> op pagina 30.) |
| Een faxoproep naar de machine sturen. | Als u de oproep hebt beantwoord via een tweede toestel, toetst u de code voor activeren op afstand in (de fabrieksinstelling is * 5 1). Als u de oproep hebt beantwoord op een extern telefoontoestel, drukt u op Start om de fax te ontvangen. Als uw machine de oproep beantwoordt, hangt u op. |
| Aangepaste functies op een enkele lijn. | Als u Wisselgesprekken, Wisselgesprekken/nummerweergave, een alarmsysteem of een andere aangepaste functie op een enkele telefoonlijn deelt met uw machine, kan dit een probleem zijn voor het verzenden of ontvangen van faxen. Bijvoorbeeld: Als u een abonnement hebt op Wisselgesprekken of een andere afzonderlijke dienst en het signaal daarvan wordt via de telefoonlijn doorgegeven terwijl uw machine een fax verzendt of ontvangt, kan dit signaal tijdelijk het verzenden of ontvangen van faxen verstoren. Met de ECM-modus (foutcorrectie) van Brother kunt u dit probleem verhelpen. Het probleem heeft betrekking op telefoonsystemen en komt algemeen voor bij apparaten die informatie verzenden en ontvangen op een enkele lijn die gedeeld wordt met andere, afzonderlijke functies. Als het van belang is dat er zich geen storingen kunnen voordoen, raden wij u aan om een aparte telefoonlijn zonder aangepaste functies te gebruiken. |

Problemen met kopiëren

| Probleem | Suggesties |
|--|--|
| Kan geen kopie maken. | Controleer of de toets COPY  brandt. |
| Slechte kopieerresultaten bij het gebruik van de ADF. (Alleen MFC-J410 en MFC-J415W) | Gebruik de glasplaat. (Zie <i>De glasplaat gebruiken</i> op pagina 22.) |
| Op kopieën worden verticale zwarte lijnen of strepen afgedrukt. (Alleen MFC-J410 en MFC-J415W) | Verticale zwarte lijnen of strepen op kopieën worden voornamelijk veroorzaakt door vuil of correctievloeistof op de glazen strook. Reinig de glazen strook. (Zie <i>De glasplaat reinigen</i> op pagina 54.) |
| Paginavulling werkt niet goed. | Zorg ervoor dat het origineel niet scheef ligt. Verschuif het document en probeer het opnieuw. |

Problemen met scannen

| Probleem | Suggesties |
|---|--|
| Tijdens het scannen verschijnen TWAIN- of WIA-fouten. (Windows®) | Zorg ervoor dat de TWAIN- of WIA-driver van Brother als primaire bron in uw scantoepping is geselecteerd. Klik bijvoorbeeld in PaperPort™ 11SE met OCR (alleen MFC-J410 en MFC-J415W) op Bestand, Scannen of foto ophalen en vervolgens op Selecteren om de TWAIN- of WIA-driver van Brother te selecteren. |
| Tijdens het scannen verschijnen ICA-fouten. (Macintosh) | Zorg dat de Brother TWAIN-driver als primaire bron is geselecteerd. Klik in PageManager op Bestand, Bron selecteren, TWAIN en selecteer vervolgens de Brother TWAIN-driver. Bij gebruik van Mac OS X 10.6.x kunt u ook documenten via de ICA-scannerdrivers scannen. Zie <i>Een document scannen met de ICA-driver (Mac OS X 10.6.x)</i> in de <i>Softwarehandleiding</i> . |
| Slechte scanresultaten bij het gebruik van de ADF. (Alleen MFC-J410 en MFC-J415W) | Gebruik de glasplaat. (Zie <i>De glasplaat gebruiken</i> op pagina 22.) |
| OCR werkt niet. (Alleen MFC-J410 en MFC-J415W) | Verhoog de scannerresolutie. (Macintosh-gebruikers) U dient Presto! PageManager eerst te downloaden en installeren. Zie <i>Brother-support openen (Macintosh)</i> op pagina 5 voor verdere instructies. |

Problemen met software

| Probleem | Suggesties |
|---|--|
| Software kan niet worden geïnstalleerd of er kan niet worden afgedrukt. | (Alleen gebruikers van Windows®) Voer het programma Repair MFL-Pro Suite op de installatie cd-rom uit. Dit programma repareert en herinstalleert de software. |
| 'Apparaat bezet' | Controleer of er op het LCD-scherm van de machine geen foutmelding staat. |
| Afdrukken van afbeeldingen vanuit FaceFilter Studio onmogelijk. | Als u FaceFilter Studio wilt gebruiken, moet u de toepassing FaceFilter Studio installeren vanaf de installatie cd-rom die bij uw machine is geleverd. Zie de <i>Installatiehandleiding</i> als u FaceFilter Studio wilt installeren. Controleer voordat u FaceFilter Studio de eerste keer start of uw Brother-machine is ingeschakeld en aangesloten op uw computer. U heeft dan toegang tot alle functies van FaceFilter Studio. |

Problemen met PhotoCapture Center™

| Probleem | Suggesties |
|--|--|
| Verwisselbare schijf werkt niet correct. | <ol style="list-style-type: none"> 1 Heeft u de update voor Windows® 2000 geïnstalleerd? Ga als volgt te werk als dat niet zo is: <ol style="list-style-type: none"> 1) Koppel de USB-kabel los. 2) Installeer de update voor Windows® 2000 op een van de volgende manieren. <ul style="list-style-type: none"> ■ Installeer MFL-Pro Suite vanaf de installatie cd-rom. (Zie de <i>Installatiehandleiding</i>.) ■ Download het meest recente Service Pack van de Microsoft-website. 3) Wacht ongeveer 1 minuut nadat de pc opnieuw is gestart en sluit daarna de USB-kabel aan. 2 Verwijder de geheugenkaart en plaats deze weer terug. 3 Als u "Uitwerpen" hebt geprobeerd vanuit Windows®, moet u de geheugenkaart verwijderen voordat u doorgaat. 4 Als er een foutmelding wordt weergegeven wanneer u de geheugenkaart probeert te verwijderen, betekent dit dat de kaart in gebruik is. Wacht even en probeer het opnieuw. 5 Als niets van het bovenstaande werkt, zet u uw pc en machine uit en vervolgens weer aan. (U moet de stekker van de machine uit het stopcontact halen om de machine uit te zetten.) |
| Geen toegang tot Verwisselbare schijf via bureaubladpictogram. | Controleer of u de geheugenkaart goed hebt geplaatst. |
| Een gedeelte van de foto ontbreekt op de afdruk. | Zorg ervoor dat Afdrukken zonder rand en Bijsnijden (crop) zijn uitgeschakeld. (Zie <i>Afdrukken zonder rand</i> en <i>Bijsnijden (crop)</i> in hoofdstuk 8 van de <i>Uitgebreide gebruikershandleiding</i> .) |

Netwerkproblemen (alleen MFC-J265W en MFC-J415W)

| Probleem | Suggesties |
|--|---|
| Afdrukken via het netwerk is onmogelijk. | Controleer of uw machine aanstaat en online en gebruiksklaar is. Druk een netwerkconfiguratielijst af (zie <i>Rapporten</i> in <i>hoofdstuk 6</i> van de <i>Uitgebreide gebruikershandleiding</i>) en controleer de huidige netwerkinstellingen in deze lijst. (Zie de <i>Netwerkhandleiding</i> voor meer informatie over netwerkproblemen.) |
| De functie netwerkscannen werkt niet. | (Windows®-gebruikers) Netwerkscannen is alleen mogelijk als de beveiliging/firewall van de derde partij hiervoor is geconfigureerd. Voer de onderstaande informatie in om poort 54925 voor netwerkscannen toe te voegen: Bij naam: Voer een willekeurige beschrijving in, bijvoorbeeld Brother NetScan. Bij Poortnummer: voer 54925 in. Bij protocol: UDP is geselecteerd. Raadpleeg de instructiehandleiding die geleverd is bij de beveiliging/firewall van de derde partij of neem contact op met de softwarefabrikant. (Macintosh-gebruikers) Selecteer uw machine opnieuw in de toepassing Device Selector in Macintosh HD/Bibliotheek/Printers/Brother/Utilities/DeviceSelector of in de modellijst in ControlCenter2. |
| De software van Brother kan niet worden geïnstalleerd. | (Windows®-gebruikers) Sta netwerktoegang toe voor de volgende programma's als uw beveiligingssoftware een waarschuwing geeft tijdens de installatie van MFL-Pro Suite. BrC3Rgin.exe BrnIPMon Brother Status Monitor (Network) ControlCenter Program Generic Host Process f... Setup.exe Spooler SubSystem App wdsW MFC Application (Macintosh-gebruikers) Selecteer uw machine opnieuw in de toepassing Device Selector in Macintosh HD/Bibliotheek/Printers/Brother/Utilities/DeviceSelector of in de modellijst in ControlCenter2. |
| Kan geen verbinding maken met het draadloze netwerk. | Onderzoek het probleem met behulp van <i>WLAN-rapport</i> . Druk op de toets Menu , kies <i>Print lijsten</i> en druk dan op OK . Kies <i>WLAN-rapport</i> . Zie de <i>Netwerkhandleiding</i> voor meer informatie. |
| De netwerkinstellingen resetten. | Druk op de toets Menu , kies <i>Netwerk</i> en druk dan op OK . Kies <i>Netw. resetten</i> . Zie de <i>Netwerkhandleiding</i> voor meer informatie. |

Kiestoon waarnemen

Als u automatisch een fax verzendt, wacht uw machine standaard een bepaalde tijd voordat deze het nummer kiest. Door de kiestooninstelling op *Waarneming* te zetten, kiest uw machine het nummer zodra deze een kiestoon waarneemt. Door deze instelling te gebruiken, kunt u een beetje tijd besparen als u een fax naar veel verschillende nummers verzendt. Als u de instelling hebt gewijzigd en er zijn problemen met het kiezen van nummers, zet u deze instelling weer terug op de fabrieksinstelling *Geen detectie*.

- 1 Druk op **Menu**.
- 2 Druk op ▲ of ▼ om *Stand.instel.* te selecteren.
Druk op **OK**.
- 3 Druk op ▲ of ▼ om *Kiestoon* te selecteren.
Druk op **OK**.
- 4 Druk op ▲ of ▼ om *Waarneming of Geen detectie* te selecteren.
Druk op **OK**.
- 5 Druk op **Stop/Exit**.

Storing op de telefoonlijn / Bellen via internet (VoIP)

Als u problemen hebt met het verzenden of ontvangen van faxen door mogelijke storing op de telefoonlijn, kunt u de instelling in het menu *Compatibel* wijzigen, zodat de kans op fouten door de modemsnelheid wordt verkleind.

- 1 Druk op **Menu**.
 - 2 Druk op ▲ of ▼ om *Stand.instel.* te selecteren.
Druk op **OK**.
 - 3 Druk op ▲ of ▼ om *Compatibel* te selecteren.
Druk op **OK**.
 - 4 Druk op ▲ of ▼ om *Normaal* of *Basic (voorVoIP)* te selecteren.
 - *Basic (voorVoIP)* hiermee wordt de modemsnelheid tot 9.600 bps verlaagd en wordt ECM uitgeschakeld, behalve voor het verzenden van kleurenfaxen. Gebruik deze instelling alleen indien nodig, behalve als u vaak storing op de telefoonlijn hebt.
 - Om de compatibiliteit met de meeste VoIP-voorzieningen te verbeteren, raadt Brother aan de instelling bij *Compatibel* te wijzigen in *Basic (voorVoIP)*.
 - *Normaal* stelt de modemsnelheid in op 14.400 bps.
- Druk op **OK**.
- 5 Druk op **Stop/Exit**.



Opmerking

VoIP (Voice over IP) is een telefoonsysteem dat gebruikmaakt van een internetverbinding in plaats van een traditionele telefoonlijn.

Informatie over de machine

Het serienummer controleren

U kunt het serienummer van de machine nakijken op het scherm.

- 1 Druk op **Menu**.
- 2 Druk op ▲ of ▼ om `Machine-info` te selecteren.
Druk op **OK**.
- 3 Druk op ▲ of ▼ om `Serienummer` te selecteren.
Druk op **OK**.
- 4 Druk op **Stop/Exit**.

Resetfuncties

De volgende resetfuncties zijn beschikbaar:

- 1 `Netwerk` (Alleen voor MFC-J265W en MFC-J415W)
Hiermee kunt u de fabrieksinstellingen van de printserver, zoals het wachtwoord en de IP-adresgegevens, herstellen.
- 2 `Snelkiez.&fax`
Met `snelkiez.&fax` reset u de volgende instellingen:
 - Snelkiezen
(Snelkiezen en groepen instellen)
 - Stations-ID
(Naam en nummer)
 - Rapportinstellingen
(Verzendrapport, snelkieslijst en faxjournaal)
 - Overzicht
(Overzicht beller-ID en Uitgaande gesprekken)
 - Faxen in het geheugen

- 3 `Alle instell.`

Hiermee kunt u alle fabrieksinstellingen van de machine herstellen.

Brother raadt u dringend aan deze bewerking uit te voeren wanneer u de machine van de hand doet.

De machine resetten

- 1 Druk op **Menu**.
- 2 Druk op ▲ of ▼ om `Stand.instel.` te selecteren.
Druk op **OK**.
- 3 Druk op ▲ of ▼ om `Reset` te selecteren.
Druk op **OK**.
- 4 Druk op ▲ of ▼ om de gewenste wijze van resetten te selecteren.
Druk op **OK**.
Druk op **1** om te bevestigen.
- 5 Druk op **1** om de machine opnieuw op te starten.

Programmeren op het scherm

Uw machine is zodanig ontworpen dat deze eenvoudig via het LCD-scherm kan worden geprogrammeerd met behulp van de menu-toetsen. Programmeren via het scherm is uiterst eenvoudig en helpt u alle functies van uw machine optimaal te benutten.

Op het scherm worden stapsgewijze aanwijzingen weergegeven om u te helpen uw machine te programmeren. U hoeft alleen de aanwijzingen op te volgen die u door de menuselecties en de programmeeropties leiden.

Menutabel

De menutabel helpt u de menuselecties en -opties te begrijpen die u in de programma's van de machine tegenkomt. De fabrieksinstellingen zijn vetgedrukt en met een sterretje weergegeven.


Menu 

| Niveau1 | Niveau2 | Niveau3 | Opties | Omschrijvingen | Pagina |
|----------------|---------------|---------|---|--|--------------------|
| Inktbeheer | Testafdruk | — | Printkwaliteit Uitlijning | Hiermee kunt u de afdrukkwaliteit of uitlijning controleren. | 56 |
| | Reinigen | — | Zwarte inkt Kleur Alle inkt | Hiermee kunt u de printkop reinigen. | 56 |
| | Inktvolume | — | — | Hiermee kunt u controleren hoeveel inkt beschikbaar is. | Zie ¹ . |
| Standaardinst. | Tijdklokstand | — | Uit 0Sec. 30Sec. 1Min 2Min.* 5Min. | Hiermee kunt u de tijd instellen om terug te keren naar de faxmodus. | |
| | Papiersoort | — | Normaal papier* Inkjet papier Brother BP71 Brother BP61 Glossy anders Transparanten | Hiermee kunt u de papiersoort in de papierlade instellen. | 17 |
| | Papierformaat | — | A4* A5 10x15cm Letter Legal | Hiermee kunt u het papierformaat in de papierlade instellen. | 17 |

¹ Zie de *Uitgebreide gebruikershandleiding*.



De fabrieksinstellingen zijn vetgedrukt en met een sterretje weergegeven.


| Niveau1 | Niveau2 | Niveau3 | Opties | Omschrijvingen | Pagina | |
|-----------------------------|---|---|---|--|--------------------|--|
| Standaardinst. (Vervolg) | Volume | Belvolume | Uit Laag Half* Hoog | Hiermee kunt u het belvolume aanpassen. | 9 | |
| | | Waarsch. toon | Uit Laag* Half Hoog | Hiermee kunt u het volume van de waarschuwingston aanpassen. | 10 | |
| | | Luidspreker | Uit Laag Half* Hoog | Hiermee kunt u het volume van de luidspreker aanpassen. | 10 | |
| | Aut. zomertijd | — | Aan* Uit | De zomertijd wordt automatisch ingesteld. | Zie ¹ . | |
| | LCD-instell. | LCD-Contrast | - <input type="checkbox"/> <input type="checkbox"/> <input type="checkbox"/> <input type="checkbox"/> <input type="checkbox"/> + - <input type="checkbox"/> <input type="checkbox"/> <input type="checkbox"/> <input checked="" type="checkbox"/> <input type="checkbox"/> + - <input type="checkbox"/> <input type="checkbox"/> <input checked="" type="checkbox"/> <input type="checkbox"/> <input type="checkbox"/> +* - <input type="checkbox"/> <input checked="" type="checkbox"/> <input type="checkbox"/> <input type="checkbox"/> <input type="checkbox"/> + - <input checked="" type="checkbox"/> <input type="checkbox"/> <input type="checkbox"/> <input type="checkbox"/> <input type="checkbox"/> + | Hiermee kunt u het contrast van het LCD-scherm instellen. | | |
| | | Schermverlicht | Licht* Half Donker | Hiermee kunt u de helderheid van de achtergrondverlichting van het LCD-scherm aanpassen. | 10 | |
| | | Lichtdim-timer | Uit 10Sec. 20Sec. 30Sec.* | Hiermee kunt u instellen hoe lang de achtergrondverlichting van het LCD-scherm blijft branden nadat u op een toets hebt gedrukt. | Zie ¹ . | |
| | Slaapstand | — | 1Min 2Min. 3Min. 5Min.* 10Min. 30Min. 60Min. | Hiermee kunt u selecteren na hoeveel tijd de machine bij inactiviteit in de slaapstand wordt gezet. | | |
| | ¹ Zie de <i>Uitgebreide gebruikershandleiding</i> . | | | | | |
| |  | De fabrieksinstellingen zijn vetgedrukt en met een sterretje weergegeven. | | | | |

| Niveau1 | Niveau2 | Niveau3 | Opties | Omschrijvingen | Pagina |
|---------|---------------|---------------|---|--|--|
| Fax | Ontvangstmenu | Belvertraging | 0 1 2* 3 4 5 6 7 8 9 10 | De belvertraging bepaalt hoe vaak de telefoon overgaat voordat de machine opneemt in de modus Alleen fax of Fax/telefoon. | 29 |
| | | F/T beltijd | 20Sec. 30Sec.* 40Sec. 70Sec. | Hiermee stelt u de duur van het dubbele belsignaal in de Fax/Tel-modus in. | 29 |
| | | Fax waarnemen | Aan* Uit | Hiermee worden faxen automatisch ontvangen wanneer u een oproep beantwoordt en de faxtoon hoort. | 30 |
| | | Afstandscodes | Aan* (*51, #51) Uit | U kunt alle oproepen op een tweede of extern toestel aannemen en deze codes gebruiken om de machine in- of uit te schakelen. U kunt deze codes wijzigen. | 36 |
| | | Autoreductie | Aan* Uit | Hiermee worden binnenkomende faxen verkleind tot het beschikbare papierformaat. | Zie ¹ . |
| | | Kies rapport | Verz. rapport | Aan Aan+Beeld Uit* Uit+Beeld | Hiermee stelt u het Verzendrapport en de Journaal tijd in. |
| | Journaalper. | | Uit Na 50 faxen* Om de 6 uur Om de 12 uur Om de 24 uur Om de 2 dagen Om de 7 dagen | Zie ¹ . | |


¹ Zie de *Uitgebreide gebruikershandleiding*.




De fabrieksinstellingen zijn vetgedrukt en met een sterretje weergegeven.


| Niveau1 | Niveau2 | Niveau3 | Opties | Omschrijvingen | Pagina |
|---|------------|-----------|-------------|---|--|
| Fax (Vervolg) | Rest. jobs | — | — | Hiermee kunt u controleren welke taken in het geheugen zijn opgeslagen en kunt u geselecteerde taken annuleren. | Zie ¹ . |
| | Diversen | TX-slot | — | Hiermee schakelt u de meeste functies behalve het ontvangen van faxen uit. | |
| | | Beller ID | Aan* Uit | | Hiermee kunt u de opgeslagen gegevens van de laatste 30 bellers bekijken of afdrucken. |
| ¹ Zie de <i>Uitgebreide gebruikershandleiding</i> . | | | | | |
|  De fabrieksinstellingen zijn vetgedrukt en met een sterretje weergegeven. | | | | | |


Menu Netwerk (alleen MFC-J265W en MFC-J415W)

| Niveau1 | Niveau2 | Niveau3 | Opties | Omschrijvingen |
|---|-----------------|----------------------|--|---|
| Netwerk | TCP/IP | BOOT Method | Automatisch* Statisch RARP BOOTP DHCP | Selecteert de opstartmethode die het beste aan uw eisen voldoet. |
| | | IP Address | [000-255]. [000-255]. [000-255]. [000-255] | Voer het IP-adres in. |
| | | Subnet Mask | [000-255]. [000-255]. [000-255]. [000-255] | Voer het subnetmasker in. |
| | | Gateway | [000-255]. [000-255]. [000-255]. [000-255] | Voer het adres van de gateway in. |
| | | Knooppuntnaam | BRWXXXXXXXXXXXXXX | Voer de knooppuntnaam in. |
| | | WINS Config | Automatisch* Statisch | Selecteert de WINS-configuratiemodus. |
| | | WINS Server | (Primary) 000.000.000.000 (Secondary) 000.000.000.000 | Specificeert het IP-adres van de primaire of secundaire server. |
| | | DNS Server | (Primary) 000.000.000.000 (Secondary) 000.000.000.000 | Specificeert het IP-adres van de primaire of secundaire server. |
| | | APIPA | Aan* Uit | Wijst automatisch het IP-adres toe van het link-local adresbereik. |
| | | Inst. Wizard | — | — |
| | WPS/AOSS | — | — | U kunt uw draadloze netwerkinstellingen gemakkelijk configureren met één druk op de knop. |
| Zie de <i>Netwerkhandleiding</i> . | | | | |
|  De fabrieksinstellingen zijn vetgedrukt en met een sterretje weergegeven. | | | | |

| Niveau1 | Niveau2 | Niveau3 | Opties | Omschrijvingen |
|---|---|--------------------|-------------|--|
| Netwerk (Vervolg) | WPS m/pincode | — | — | U kunt uw draadloze netwerkinstellingen gemakkelijk configureren met WPS en een pincode. |
| | Status WLAN | Status | — | U kunt de huidige status van het draadloze netwerk raadplegen. |
| | | Signaal | — | U kunt de huidige signaalsterkte van het draadloze netwerk raadplegen. |
| | | SSID | — | U kunt de huidige SSID raadplegen. |
| | | Comm. modus | — | U kunt de huidige communicatiemodus raadplegen. |
| | MAC-adres | — | — | U kunt het MAC-adres van uw machine vinden op het bedieningspaneel. |
| | WLAN activeren | — | Aan Uit* | Hiermee kunt u de draadloze netwerkaansluiting gebruiken. |
| Netw. resetten | — | — | — | |
| Zie de <i>Netwerkhandleiding</i> . | | | | |
|  | De fabrieksinstellingen zijn vetgedrukt en met een sterretje weergegeven. | | | |

Menu () (vervolg)

| Niveau1 | Niveau2 | Niveau3 | Opties | Omschrijvingen | Pagina |
|--|---|---------|---|--|--------------------|
| Print lijsten | Verzendrapport | — | — | Hiermee drukt u deze lijsten en rapporten af. | 26 |
| | Helplijst | — | — | | Zie ¹ . |
| | Kieslijst | — | Alfabet. volgorde Nummervolgorde | | |
| | Faxjournaal | — | — | | |
| | Gebruikersinst | — | — | | |
| | Netwerkconfig. (Alleen MFC-J265W en MFC-J415W) | — | — | | |
| | WLAN-rapport (Alleen MFC-J265W en MFC-J415W) | — | — | | |
| Overzicht beller | — | — | — | — | |
| Machine-info | Serienummer | — | — | Hiermee kunt u het serienummer van uw machine bekijken. | 76 |
| Stand. instel. | Ontvangstmodus | — | Alleen fax* Fax/Telefoon Ext. TEL/ANT Handmatig | Hiermee kiest u de ontvangstmodus die het beste aan uw behoeften voldoet. | 27 |
| | Datum & tijd | — | — | De datum en de tijd worden op het LCD-scherm en op de kopteksten van verzonden faxen weergegeven. | Zie ² . |
| | Stations-ID | — | Fax: Naam: | Hiermee stelt u de naam en het faxnummer in die op elke pagina van uw fax moeten worden afgedrukt. | |
| | Kiestoon | — | Waarneming Geen detectie* | Hiermee schakelt u kiestoonherkenning in of uit. | 75 |
| | Tel lijn inst | — | Normaal* PBX ISDN | Hiermee kiest u het type telefoonlijn. | 32 |
| | Compatibel | — | Normaal* Basic (voorVoIP) | Hiermee past u de modemsnelheid aan om verzendproblemen te verhelpen. | 75 |
| <p>¹ Zie de <i>Uitgebreide gebruikershandleiding</i>.</p> <p>² Zie de <i>Installatiehandleiding</i>.</p> | | | | | |
| <p> De fabrieksinstellingen zijn vetgedrukt en met een sterretje weergegeven.</p> | | | | | |

| Niveau1 | Niveau2 | Niveau3 | Opties | Omschrijvingen | Pagina |
|---|-----------|--|--------------------------------|--|--------------------|
| Stand. instel. (Vervolg) | Reset | Netwerk (Alleen MFC-J265W en MFC-J415W) | — | Hiermee worden de fabrieksinstellingen van de afdrukserver, zoals het wachtwoord en de IP-adresgegevens, hersteld. | 76 |
| | | Snelkiez. & fax | — | Hiermee verwijdert u alle opgeslagen snelkiesnummers en faxen, en herstelt u de fabriekinstellingen van de stations-ID, de snelkieslijst, het verzendrapport en het faxjournaal. | |
| | | Alle instell. | — | Hiermee worden alle fabrieksinstellingen van de machine hersteld. | |
| | Taalkeuze | — | Nederlands* Frans Engels | Hiermee kunt u de meldingen op het LCD scherm in een andere taal weergeven. | Zie ² . |
| ¹ Zie de <i>Uitgebreide gebruikershandleiding</i> . ² Zie de <i>Installatiehandleiding</i> . | | | | | |
|  De fabrieksinstellingen zijn vetgedrukt en met een sterretje weergegeven. | | | | | |


FAX ()

| Niveau1 | Niveau2 | Niveau3 | Opties | Omschrijvingen | Pagina |
|-------------------------|--|---------|--|---|--------------------|
| Faxresolutie | — | — | Standaard* Fijn Superfijn Foto | Hiermee stelt u de resolutie voor uitgaande faxen in. | Zie ¹ . |
| Contrast | — | — | Automatisch* Licht Donker | Hiermee kunt u de faxen die u verzendt lichter of donkerder maken. | |
| Snelkiezen | Zoeken | — | Alfabet. volgorde Nummervolgorde | U kunt een nummer kiezen door slechts op een paar toetsen (en Start) te drukken. | 37 |
| | Snelkiezen inst. | — | — | Hiermee slaat u snelkiesnummers op zodat u een nummer kunt kiezen door op slechts een paar toetsen (en Start) te drukken. | 40 |
| | Groepen instellen | — | — | U kunt groepsnummers instellen voor groepsverzenden. | Zie ¹ . |
| Uitgaand gesprek | Fax versturen Nw snelkiesnr Verwijder | — | — | U kunt een nummer kiezen uit het overzicht van uitgaande gesprekken en dit nummer bellen, er een fax naar verzenden, het toevoegen als snelkiesnummer of het verwijderen. | 38 |
| Overzicht beller | Fax versturen Nw snelkiesnr Verwijder | — | — | U kunt een nummer kiezen uit het nummerweergaveoverzicht en er vervolgens een fax naar verzenden, het nummer toevoegen als snelkiesnummer of het verwijderen. | 39 |


¹ Zie de *Uitgebreide gebruikershandleiding*.



De fabrieksinstellingen zijn vetgedrukt en met een sterretje weergegeven.

| Niveau1 | Niveau2 | Niveau3 | Opties | Omschrijvingen | Pagina |
|---|---|---------|---------------|---|--------------------|
| Rondsturen | Nummer toevoegen Snelkiezen Voltooien | — | — | U kunt eenzelfde faxbericht naar meerdere faxnummers tegelijk verzenden. | Zie ¹ . |
| Direct verzend | — | — | Aan Uit* | U kunt faxen verzenden zonder gebruik te maken van het geheugen. | |
| Internationaal | — | — | Aan Uit* | Als u problemen hebt met het internationaal verzenden van faxen, zet u deze optie op Aan. | |
| Scanformaat glas | — | — | Letter A4* | Hiermee past u het scangebied van de glasplaat aan het documentformaat aan. | 25 |
| Nieuwe standaard | — | — | — | U kunt uw faxinstellingen opslaan. | Zie ¹ . |
| Fabrieksinstell. | — | — | — | U kunt alle instellingen terugzetten naar de fabrieksinstellingen. | |
| ¹ Zie de <i>Uitgebreide gebruikershandleiding</i> . | | | | | |
|  De fabrieksinstellingen zijn vetgedrukt en met een sterretje weergegeven. | | | | | |

SCAN ()

| Niveau1 | Optie1 | Optie2 | Optie3 | Omschrijvingen | Pagina |
|--|-------------------------|--------|--|--|--------------------|
| Scan nr bestand | — | — | — | U kunt een monochroom document of een document in kleur naar uw computer scannen. | Zie ¹ . |
| Scan nr media (wanneer een geheugenkaart geplaatst is) | Kwaliteit | — | 150 dpi kleur* 300 dpi kleur 600 dpi kleur 200x100 dpi z/w 200 dpi z/w | U kunt de scanresolutie en het bestandsformaat voor uw document kiezen en een bestandsnaam voor uw document opgeven. | 48 |
| | Bestandstype | — | (Als u Kleur hebt gekozen als instelling voor Kwaliteit) PDF* JPEG | | |
| | | | (Als u Mono hebt gekozen als instelling voor Kwaliteit) TIFF PDF* | | |
| | Bestandsnaam | — | — | | |
| | Nieuwe standaard | — | — | | |
| | Fabrieksinstell. | — | — | U kunt alle instellingen terugzetten naar de fabrieksinstellingen. | |
| Scan nr e-mail | — | — | — | U kunt een monochroom document of een document in kleur naar uw e-mailtoepassing scannen. | Zie ¹ . |
| Scan nr OCR ³ (Alleen MFC-J410 en MFC-J415W) | — | — | — | U kunt een tekstdocument converteren naar een bewerkbaar tekstbestand. | |
| Scan nr beeld | — | — | — | U kunt een afbeelding in kleur naar uw grafische toepassing scannen. | |
| ¹ Zie de <i>Softwarehandleiding</i> . ² Zie de <i>Uitgebreide gebruikershandleiding</i> . ³ (Macintosh-gebruikers) U dient Presto! PageManager eerst te downloaden en installeren. Zie <i>Brother-support openen (Macintosh)</i> op pagina 5 voor verdere instructies. | | | | | |
|  De fabrieksinstellingen zijn vetgedrukt en met een sterretje weergegeven. | | | | | |

COPY ()

| Niveau1 | Niveau2 | Niveau3 | Opties | Omschrijvingen | Pagina |
|----------------------|--|---------|---|---|--------------------|
| Kwaliteit | — | — | Snel Normaal* Fijn | Hiermee kiest u de kopieerresolutie voor de volgende kopie. | Zie ¹ . |
| In-/uitzoomen | 100%* | — | — | — | |
| | Vergroten | — | 198% 10x15cm→A4 186% 10x15cm→LTR 142% A5→A4 | Hiermee kunt u het vergrotingspercentage voor de volgende kopie kiezen. | |
| | Verkleinen (Alleen MFC-J220 en MFC-J265W) | — | 97% LTR→A4 93% A4→LTR 83% 69% A4→A5 47% A4→10x15cm | Hiermee kunt u het verkleiningspercentage voor de volgende kopie kiezen. | |
| | Verkleinen (Alleen MFC-J410 en MFC-J415W) | — | 97% LTR→A4 93% A4→LTR 83% LGL→A4 69% A4→A5 47% A4→10x15cm | Hiermee kunt u het verkleiningspercentage voor de volgende kopie kiezen. | |
| | Paginavullend | — | — | De machine past het formaat automatisch aan op het door u ingestelde papierformaat. | |
| | Custom (25-400%) | — | — | Hiermee kunt u het vergrotings- of verkleiningspercentage voor uw type document kiezen. | |
| Papiersoort | — | — | Normaal papier* Inkjet papier Brother BP71 Brother BP61 Glossy anders Transparanten | Selecteer de papiersoort die overeenkomt met het papier in de lade. | 43 |
| Papierformaat | — | — | A4* A5 10x15cm Letter Legal | Selecteer het papierformaat dat overeenkomt met het papier in de lade. | 43 |

¹ Zie de *Uitgebreide gebruikershandleiding*.



De fabrieksinstellingen zijn vetgedrukt en met een sterretje weergegeven.




| Niveau1 | Niveau2 | Niveau3 | Opties | Omschrijvingen | Pagina |
|---|---------|---------|---|---|--------------------|
| Dichtheid | — | — | Donker +2 <input type="checkbox"/> <input type="checkbox"/> <input type="checkbox"/> <input type="checkbox"/> <input checked="" type="checkbox"/> +1 <input type="checkbox"/> <input type="checkbox"/> <input type="checkbox"/> <input checked="" type="checkbox"/> <input type="checkbox"/> 0 <input type="checkbox"/> <input type="checkbox"/> <input checked="" type="checkbox"/> <input type="checkbox"/> <input type="checkbox"/> * -1 <input type="checkbox"/> <input checked="" type="checkbox"/> <input type="checkbox"/> <input type="checkbox"/> <input type="checkbox"/> -2 <input type="checkbox"/> <input type="checkbox"/> <input type="checkbox"/> <input type="checkbox"/> <input type="checkbox"/> Licht | Hiermee kunt de dichtheid voor kopieën aanpassen. | Zie ¹ . |
| Stapel/Sorteer (Alleen MFC-J410 en MFC-J415W) | — | — | Stapel* Sorteren | U kunt ervoor kiezen om meerdere kopieën te laten stapelen of sorteren. | |
| Pagina lay-out | — | — | Uit (1 op 1)* 2 op 1 (P) 2 op 1 (L) 4 op 1 (P) 4 op 1 (L) Poster (3x3) | U kunt N op 1- of posterkopieën maken. | |
| Nieuwe standaard | — | — | — | U kunt uw kopieerinstellingen opslaan. | |
| Fabrieksinstell. | — | — | — | U kunt alle instellingen terugzetten naar de fabrieksinstellingen. | |
| ¹ Zie de <i>Uitgebreide gebruikershandleiding</i> . | | | | | |
|  De fabrieksinstellingen zijn vetgedrukt en met een sterretje weergegeven. | | | | | |

PHOTO CAPTURE ()

| Niveau1 | Niveau2 | Niveau3 | Opties | Omschrijvingen | Pagina |
|---|-----------------------------|---------------|---|---|--------------------|
| Foto's kijken | — | — | Zie de afdrukinstellingen in de volgende tabel. | U kunt uw foto's vooraf bekijken op het LCD-scherm. | 47 |
| Print index | 6 bld/regel* 5 bld/regel | Papiersoort | Normaal papier* Inkjet papier Brother BP71 Brother BP61 Glossy anders | U kunt een pagina met miniatures afdrukken. | Zie ¹ . |
| | | Papierformaat | A4* Letter | | |
| Foto's afdrukken | — | — | Zie de afdrukinstellingen in de volgende tabel. | U kunt een enkele afbeelding afdrukken. | |
| Alle foto's afdr | — | — | | U kunt alle foto's op uw geheugenkaart afdrukken. | |
| ¹ Zie de <i>Uitgebreide gebruikershandleiding</i> . | | | | | |
|  De fabrieksinstellingen zijn vetgedrukt en met een sterretje weergegeven. | | | | | |

Afdrukinstellingen

| Optie1 | Optie2 | Optie3 | Optie4 | Omschrijvingen | Pagina |
|---|--|---|--------|---|--------------------|
| Printkwaliteit (Niet beschikbaar voor DPOF afdrukken.) | Normaal Foto* | — | — | Hiermee kunt u de afdrukkwaliteit kiezen. | Zie ¹ . |
| Papiersoort | Normaal papier Inkjet papier Brother BP71 Brother BP61 Glossy anders* | — | — | Hiermee kunt u de papiersoort kiezen. | |
| Papierformaat | Letter 10x15cm* 13x18cm A4 | (Als A4 of Letter is gekozen) 8x10cm 9x13cm 10x15cm 13x18cm 15x20cm Max. afmetingen* | — | Hiermee kunt u het papier- en afdrukformaat kiezen. | |
| ¹ Zie de <i>Uitgebreide gebruikershandleiding</i> . | | | | | |
|  De fabrieksinstellingen zijn vetgedrukt en met een sterretje weergegeven. | | | | | |


| Optie1 | Optie2 | Optie3 | Optie4 | Omschrijvingen | Pagina |
|---|---|--------|--------|---|--------------------|
| Helderheid | Licht +2 <input type="checkbox"/> <input type="checkbox"/> <input type="checkbox"/> <input type="checkbox"/> <input type="checkbox"/> +1 <input type="checkbox"/> <input type="checkbox"/> <input type="checkbox"/> <input checked="" type="checkbox"/> <input type="checkbox"/> 0 <input type="checkbox"/> <input type="checkbox"/> <input checked="" type="checkbox"/> <input type="checkbox"/> <input type="checkbox"/> * -1 <input type="checkbox"/> <input checked="" type="checkbox"/> <input type="checkbox"/> <input type="checkbox"/> <input type="checkbox"/> -2 <input checked="" type="checkbox"/> <input type="checkbox"/> <input type="checkbox"/> <input type="checkbox"/> <input type="checkbox"/> Donker | — | — | Hiermee kunt u de helderheid instellen. | Zie ¹ . |
| Contrast | +2 <input type="checkbox"/> <input type="checkbox"/> <input type="checkbox"/> <input type="checkbox"/> <input type="checkbox"/> +1 <input type="checkbox"/> <input type="checkbox"/> <input type="checkbox"/> <input checked="" type="checkbox"/> <input type="checkbox"/> 0 <input type="checkbox"/> <input type="checkbox"/> <input checked="" type="checkbox"/> <input type="checkbox"/> <input type="checkbox"/> * -1 <input type="checkbox"/> <input checked="" type="checkbox"/> <input type="checkbox"/> <input type="checkbox"/> <input type="checkbox"/> -2 <input checked="" type="checkbox"/> <input type="checkbox"/> <input type="checkbox"/> <input type="checkbox"/> <input type="checkbox"/> | — | — | Hiermee kunt u het contrast instellen. | |
| Bijsnijd(crop) | Aan* Uit | — | — | Hiermee kunt u de afbeelding rond de marge bijsnijden om deze aan het papierformaat of het afdrukformaat aan te passen. Zet deze functie uit wanneer u hele afbeeldingen wilt afdrucken of ongewenst bijsnijden wilt vermijden. | |
| Zonder rand | Aan* Uit | — | — | Hiermee wordt het afdrukgebied uitgebreid naar de randen van het papier. | |
| Datum afdr. (Niet beschikbaar voor DPOF afdrucken.) | Aan Uit* | — | — | Hiermee kunt u de datum op foto's laten afdrucken. | |
| Nieuwe standaard | — | — | — | U kunt uw afdrুকinstellingen opslaan. | |
| Fabrieksinstell. | — | — | — | U kunt alle instellingen terugzetten naar de fabrieksinstellingen. | |


¹ Zie de *Uitgebreide gebruikershandleiding*.




De fabrieksinstellingen zijn vetgedrukt en met een sterretje weergegeven.

Speed Dial ()

| Niveau1 | Niveau2 | Niveau3 | Opties | Omschrijvingen | Pagina |
|---|---------|---------|-------------------------------------|---|--------------------|
| Zoeken | — | — | Alfabet. volgorde Nummervolgorde | U kunt namen opzoeken die u in het snelkiesgeheugen hebt opgeslagen. | 37 |
| Snelkiezen inst. | — | — | — | Hiermee slaat u snelkiesnummers op zodat u een nummer kunt kiezen door op slechts een paar toetsen (en Start) te drukken. | 40 |
| Groepen instellen | — | — | — | Hiermee stelt u groepsnummers in voor groepsverzenden. | Zie ¹ . |
| ¹ Zie de <i>Uitgebreide gebruikershandleiding</i> . | | | | | |
|  De fabrieksinstellingen zijn vetgedrukt en met een sterretje weergegeven. | | | | | |

Redial/Pause ()

| Niveau1 | Niveau2 | Niveau3 | Opties | Omschrijvingen | Pagina |
|---|--|---------|--------|---|--------|
| Uitgaand gesprek | Fax versturen Nw snelkiesnr Verwijder | — | — | U kunt een nummer kiezen uit het overzicht van uitgaande gesprekken en dit nummer bellen, er een fax naar verzenden, het toevoegen als snelkiesnummer of het verwijderen. | 38 |
| Overzicht beller | Fax versturen Nw snelkiesnr Verwijder | — | — | U kunt een nummer kiezen uit het nummerweergaveoverzicht en er vervolgens een fax naar verzenden, het nummer toevoegen als snelkiesnummer of het verwijderen. | 39 |
|  De fabrieksinstellingen zijn vetgedrukt en met een sterretje weergegeven. | | | | | |

Tekst invoeren

Tijdens het instellen van bepaalde menuselecties, zoals de stations-ID, moet u wellicht tekst in de machine invoeren. Op de meeste kiestoetsen staan drie of vier letters afgedrukt. Op de toetsen **0**, **#** en ***** staan geen letters omdat deze toetsen voor speciale tekens worden gebruikt.

Druk het aantal keer zoals aangegeven in de referentietabel op het juiste kiesnummer om het gewenste teken te openen.

| Druk op toets | eenmaal | tweemaal | driemaal | viermaal | vijfmaal |
|---------------|---------|----------|----------|----------|----------|
| 2 | A | B | C | 2 | A |
| 3 | D | E | F | 3 | D |
| 4 | G | H | I | 4 | G |
| 5 | J | K | L | 5 | J |
| 6 | M | N | O | 6 | M |
| 7 | P | Q | R | S | 7 |
| 8 | T | U | V | 8 | T |
| 9 | W | X | Y | Z | 9 |

Spaties invoegen

Als u een spatie in een faxnummer wilt invoegen, drukt u eenmaal op ► tussen de cijfers. Als u een spatie in een naam wilt invoegen, drukt u tweemaal op ► tussen de letters.

Correcties aanbrenge

Als u een onjuiste letter hebt ingevoerd en deze wilt corrigeren, drukt u op ◀ om de cursor onder de onjuiste letter te plaatsen. Druk dan op **Clear**. U kunt nu het juiste teken invoeren. U kunt ook teruggaan en letters invoegen.

Letters herhalen

Als u een letter wilt invoeren die op dezelfde toets staat als de vorige letter, drukt u op ► om de cursor naar rechts te verplaatsen en drukt u daarna opnieuw op de toets.

Speciale tekens en symbolen

Druk herhaaldelijk op *****, **#** of **0** totdat het gewenste speciale teken of het symbool wordt weergegeven.

Druk op ***** voor (spatie) ! " # \$ % & ' () * + , - . / €

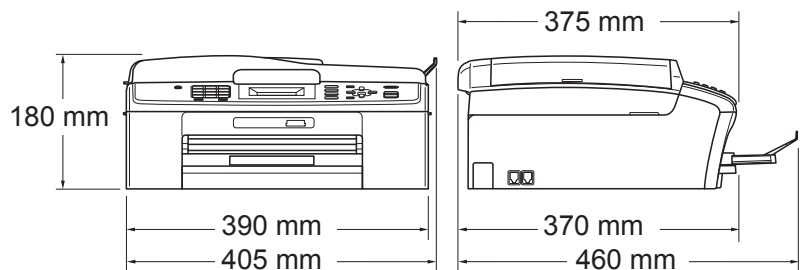
Druk op **#** voor : ; < = > ? @ [] ^ _

Druk op **0** voor À É 0

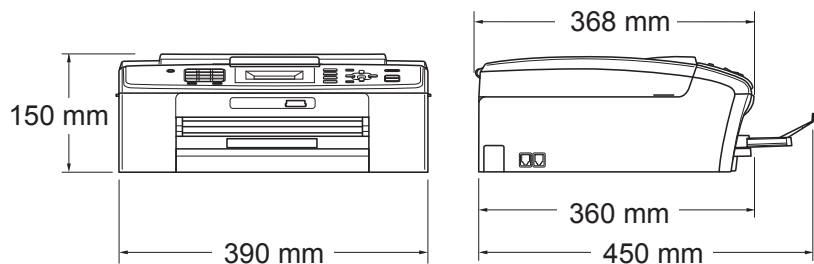
Algemeen

| | | |
|-------------------------------------|---|--|
| Printertype | Inkjet | |
| Afdrukmethode | Mono: | Piëzo met 94 × 1 spuitmondje |
| | Kleur: | Piëzo met 94 × 3 spuitmondjes |
| Geheugencapaciteit | 32 MB | |
| LCD (Liquid Crystal Display) | STN LCD-kleurenscherm 1,9 in (48,98 mm) breed | |
| Stroombron | AC 220 tot 240V 50/60Hz | |
| Stroomverbruik ¹ | Kopieermodus: | Circa 19,5 W ² |
| | Stand-by: | Circa 4 W (MFC-J265W) Circa 4,5 W (MFC-J220, MFC-J410 en MFC-J415W) |
| | Slaapstand: | Circa 2,5 W |
| | Uit: | Circa 0,65 W |

Afmetingen (MFC-J410 en MFC-J415W)



(MFC-J220 en MFC-J265W)



| | | |
|----------------|-------------------------|--------|
| Gewicht | (MFC-J220) | 6,8 kg |
| | (MFC-J265W) | 6,9 kg |
| | (MFC-J410 en MFC-J415W) | 7,8 kg |

| | | |
|-----------------------|-------------|-------------------------------------|
| Geluidsemissie | In bedrijf: | LPAM = 50 dB of minder ³ |
|-----------------------|-------------|-------------------------------------|

Geluidsemissie conform ISO9296

In bedrijf: (Nederland)
LWAd = 62,3 dB (A) (Mono)
LWAd = 56,7 dB (A) (Kleur)

(België)
LWAd = 58,3 dB (A) (Mono)
LWAd = 55,8 dB (A) (Kleur)

Kantoorapparatuur met LWAd boven 63,0 dB (A) is niet geschikt voor gebruik in ruimtes waar mensen voornamelijk denkwerk verrichten. Dergelijke apparatuur moet in aparte ruimten worden geplaatst om geluidshinder te voorkomen.

Temperatuur

In bedrijf: 10 tot 35 °C

Beste afdrukkwaliteit: 20 tot 33 °C

Vochtigheid

In bedrijf: 20 tot 80% (niet condenserend)

Beste afdrukkwaliteit: 20 tot 80% (niet condenserend)

ADF (automatische documentinvoer) (alleen MFC-J410 en MFC-J415W)

Max. 15 pagina's

Papier: 80 g/m² A4- of Letter-formaat

Documentgrootte

Breedte van ADF (alleen MFC-J410 en MFC-J415W):
148 mm tot 215,9 mm

Lengte van ADF (alleen MFC-J410 en MFC-J415W):
148 mm tot 355,6 mm

Breedte glasplaat: max. 215,9 mm

Lengte glasplaat: max. 297 mm

¹ Wanneer alle modi zijn aangesloten via USB.

² Resolutie bij gebruik van de ADF: standaard, concept: ISO/IEC24712 afgedrukt patroon. (MFC-J410 en MFC-J415W)
Bij resolutie: standaard, concept: ISO/IEC24712 afgedrukt patroon. (MFC-J220 en MFC-J265W)

³ De geluidsemissie is afhankelijk van de afdrukomstandigheden.

Afdrukmedia

Papierinvoer

Papierlade

■ Papiersoort:

Normaal papier, inkjetpapier (gecoat papier), glanzend papier ¹, transparanten ^{1 2} en enveloppen

■ Papierformaat:

A4, Legal, Executive, Letter, A5, A6, JIS B5, Enveloppen (commercial nr.10, DL, C5, Monarch, JE4), Foto 10 × 15 cm, Foto 2L (13 × 18 cm), Indexkaart en Briefkaart ³

Breedte: 98 mm - 215,9 mm

Lengte: 148 mm - 355,6 mm

Zie *Gewicht, dikte en capaciteit van papier* op pagina 21 voor meer informatie.

■ Maximale capaciteit papierlade:

Circa 100 vellen normaal papier van 80 g/m²

Papieruitvoer

Max. 50 vel normaal papier van A4-formaat (naar lade uitgevoerd met de bedrukte zijde naar boven) ¹

¹ Voor glanzend papier of transparanten verwijdert u bedrukte pagina's direct nadat ze zijn uitgevoerd uit de uitvoerpapierlade om vlekken te voorkomen.

² Gebruik alleen transparanten die worden aanbevolen voor inkjetprinters.

³ Zie *Type en formaat papier voor elke functie* op pagina 20.

Faxen

| | |
|--------------------------------------|---|
| Compatibiliteit | ITU-T Groep 3 |
| Modemsnelheid | Automatische terugval 14.400 bps |
| Scanbreedte | ADF: 208 mm (A4) Glasplaat: 204 mm (A4) |
| Afdrukbreedte | 208 mm |
| Grijstinten | Niveaus: 64 (Z/W)/256 (Kleur) |
| Resolutie | ■ Horizontaal 8 dots/mm ■ Verticaal Standaard 3,85 lijnen/mm (Mono) 7,7 lijnen/mm (Kleur) Fijn 7,7 lijnen/mm (Mono/Kleur) Foto 7,7 lijnen/mm (Mono) Superfijn 15,4 lijnen/mm (Mono) |
| Snelkiezen | 40 stations |
| Groepen | Maximaal 6 |
| Groepsverzenden | 90 stations |
| Automatisch opnieuw kiezen | 3 keer met tussenpozen van 5 minuten |
| Verzenden vanuit het geheugen | Max. 170 ¹ pagina's |
| Ontvangst zonder papier | Max. 170 ¹ pagina's |

¹ 'Pagina's' verwijst naar de 'ITU-T Test Chart #1' (een standaardzakenbrief, standaardresolutie, MMR-code). Specificaties en gedrukt materiaal kunnen zonder vooraankondiging worden gewijzigd.

Kopiëren

| | |
|-----------------------------|---|
| Kleur/Monochroom | Ja/Ja |
| Breedte kopie | Max. 210 mm |
| Meerdere kopieën | Stapelt maximaal 99 pagina's Sorteert maximaal 99 pagina's (alleen MFC-J410 en MFC-J415W) |
| Vergroten/verkleinen | 25% tot 400% (in stappen van 1%) |
| Resolutie | (Mono) ■ Kan maximaal 1.200 × 1.200 dpi afdrukken (Kleur) ■ Kan maximaal 600 × 1.200 dpi afdrukken |

PhotoCapture Center™

| | |
|---|--|
| Compatibele media ¹ | Memory Stick™ (16 MB - 128 MB) Memory Stick PRO™ (256 MB - 16 GB) Memory Stick Duo™ (16 MB - 128 MB) Memory Stick PRO Duo™ (256 MB - 16 GB) Memory Stick Micro™ (M2™) met adapter SD (16 MB tot 2 GB) SDHC (4 GB tot 16 GB) microSD met adapter miniSD met adapter |
| Resolutie | Max. 1.200 × 2.400 dpi |
| Bestandsextensie (Mediaformaat) | DPOF (versie 1.0, versie 1.1), Exif DCF (tot versie 2.1) |
| (Afbeeldingsformaat) | Foto's afdrukken: JPEG ² Scannen naar media: JPEG, PDF (kleur) TIFF, PDF (Monochroom) |
| Aantal bestanden | Maximaal 999 bestanden (De map op een geheugenkaart wordt ook meegeteld.) |
| Map | Het bestand moet op het 4e mapniveau van de geheugenkaart zijn opgeslagen. |
| Zonder rand | A4, Letter, Foto 10 × 15 cm, Foto 2L 13 × 18 cm ³ |

¹ Geheugenkaarten en adapters zijn niet inbegrepen.

² Progressief JPEG-formaat wordt niet ondersteund.

³ Zie *Type en formaat papier voor elke functie* op pagina 20.

Scanner

| | |
|-------------------------|--|
| Kleur/Monochroom | Ja/Ja |
| TWAIN-compatibel | Ja (Windows® 2000 Professional/Windows® XP/ Windows® XP Professional x64 Edition/Windows Vista®/ Windows® 7) Mac OS X 10.4.11, 10.5.x, 10.6.x ¹ |
| WIA-compatibel | Ja (Windows® XP ² /Windows Vista®/Windows® 7) |
| ICA-compatibel | Ja (Mac OS X 10.6.x) |
| Kleurintensiteit | 36-bits kleurverwerking (invoer) 24-bits kleurverwerking (uitvoer) (Daadwerkelijke invoer: 30-bits kleur/Daadwerkelijke uitvoer: 24-bits kleur) |
| Resolutie | Max. 19.200 × 19.200 dpi (geïnterpoleerd) ³ Max. 1.200 × 2.400 dpi (optisch) (glasplaat) Max. 1.200 × 600 dpi (optisch) (ADF) (alleen MFC-J410 en MFC-J415W) |
| Scansnelheid | Monochroom: max. 3,44 sec. Kleur: max. 4,83 sec. (A4-formaat bij 100 × 100 dpi) |
| Scanbreedte | Max. 210 mm |
| Scanlengte | Max. 291 mm |
| Grijstinten | 256 niveaus |

¹ Ga naar <http://solutions.brother.com/> voor de meest recente driverupdates voor uw Mac OS X.

² In deze gebruikershandleiding duidt Windows® XP op de volgende besturingssystemen: Windows® XP Home Edition, Windows® XP Professional en Windows® XP Professional x64 Edition.

³ Scannen met maximaal 1.200 × 1.200 dpi bij gebruik van de WIA-driver voor Windows® XP, Windows Vista® en Windows® 7 (resolutie tot max. 19.200 × 19.200 dpi kan worden geselecteerd met het scannerhulpprogramma van Brother).

Printer

| | |
|----------------------|--|
| Resolutie | Max. 1.200 × 6.000 dpi |
| Afdrukbreedte | 204 mm [210 mm (zonder rand) ¹] ³ |
| Zonder rand | A4, Letter, A6, Foto 10 × 15 cm, Indexkaart 127 × 203 mm, Foto 2L 13 × 18 cm, Briefkaart 1 100 × 148 mm ² |

¹ Wanneer de optie Zonder rand op Aan is ingesteld.

² Zie *Type en formaat papier voor elke functie* op pagina 20.

³ Als u afdrukt op papier van A4-formaat.

Interfaces

| | |
|--|--|
| USB ^{1 2} | Gebruik een USB 2.0-interfacekabel van maximaal 2 m. |
| Draadloos LAN (alleen MFC-J265W en MFC-J415W) | IEEE 802.11b/g (Infrastructuur-/Ad-hocmodus) |

¹ Uw machine heeft een full-speed USB 2.0-interfacekabel. Deze interface is compatibel met Hi-Speed USB 2.0; de maximum gegevensoverdrachtsnelheid bedraagt echter 12 Mbits/s. U kunt de machine ook aansluiten op een computer die voorzien is van een USB 1.1-interface.

² USB-poorten van andere merken worden niet ondersteund.

Vereisten voor de computer

| ONDERSTEUNDE BESTURINGSSYSTEMEN EN SOFTWAREFUNCTIES | | | | | | | | | |
|--|---|---|--|--|------------------------------------|----------------------------|-----------------------------------|--------------|--|
| Computerplatform & besturingssysteemversie | | Ondersteunde pc-softwarefuncties | Pc-interface | Minimale processornsnelheid | Minimum-RAM | Aanbevolen hoeveelheid RAM | Hardschijfruimte voor installatie | | |
| | | | | | | | Drivers | Toepassingen | |
| Windows®-besturingssysteem ¹ | Windows® 2000 Professional ⁵ | Afdrukken, PC-Fax verzenden ⁴ , Scannen, Verwisselbare schijf ⁶ | USB, draadloos 802.11b/g (Alleen MFC-J265W en MFC-J415W) | Intel® Pentium® II of gelijkwaardig | 64 MB | 256 MB | 110 MB | 340 MB | |
| | Windows® XP Home ^{2 5} | | | | 128 MB | | 110 MB | 340 MB | |
| | Windows® XP Professional ^{2 5} | | | 64-bits (Intel®64 of AMD64) ondersteunde CPU | 256 MB | 512 MB | 110 MB | 340 MB | |
| | Windows® XP Professional x64 Edition ² | | | | Intel® Pentium® 4 of gelijkwaardig | 512 MB | 1 GB | 600 MB | 530 MB |
| | Windows Vista® ² | | | | | 1 GB (32 bit) | 1 GB (32 bit) | 650 MB | 530 MB |
| | Windows® 7 ² | 64-bits (Intel®64 of AMD64) ondersteunde CPU | 2 GB (64 bit) | 2 GB (64 bit) | | | | | |
| | Windows Server® 2003 (alleen via netwerk afdrukken) | Afdrukken | Draadloos 802.11b/g (Alleen MFC-J265W en MFC-J415W) | Intel® Pentium® III of gelijkwaardig | 256 MB | 512 MB | 50 MB | N.v.t. | |
| | Windows Server® 2003 x64 Edition (alleen via netwerk afdrukken) | | | | | | | | 64-bits (Intel®64 of AMD64) ondersteunde CPU |
| | Windows Server® 2003 R2 (alleen via netwerk afdrukken) | | | Intel® Pentium® III of gelijkwaardig | | | | | |
| | Windows Server® 2003 R2 x64 Edition (alleen via netwerk afdrukken) | | | 64-bits (Intel®64 of AMD64) ondersteunde CPU | 512 MB | 1 GB | | | |
| Windows Server® 2008 (alleen via netwerk afdrukken) | Intel® Pentium® 4 of gelijkwaardig 64-bits (Intel®64 of AMD64) ondersteunde CPU | | | | 2 GB | | | | |
| Windows Server® 2008 R2 (alleen via netwerk afdrukken) | 64-bits (Intel®64 of AMD64) ondersteunde CPU | | | | | | | | |
| Macintosh-besturingssysteem | Mac OS X 10.4.11, 10.5.x | Afdrukken, PC-Fax verzenden ⁴ , Scannen, Verwisselbare schijf ⁶ | USB ³ , draadloos 802.11b/g (Alleen MFC-J265W en MFC-J415W) | PowerPC G4/G5 | 512 MB | 1 GB | 80 MB | 400 MB | |
| | Mac OS X 10.6.x | | | Intel® Core™-processor | | | | | Intel® Core™-processor |

Toelichting:

- Microsoft® Internet Explorer® 5.5 of recenter.
- Voor WIA, 1.200 × 1.200 resolutie. Met de Brother-scannertoepassing verbetering mogelijk tot maximaal 19.200 × 19.200 dpi.
- USB-poorten van andere merken worden niet ondersteund.
- PC-Fax ondersteunt alleen zwart-wit.
- PaperPort™ 11SE ondersteunt Microsoft® SP4 of hoger voor Windows® 2000, en SP2 of hoger voor XP. (Alleen MFC-J410 en MFC-J415W)
- Verwisselbare schijf is een functie van PhotoCapture Center™.

Voor de meest recente driverupdates gaat u naar <http://solutions.brother.com/>
Alle handelsmerken, merk- en productnamen zijn het eigendom van de respectieve bedrijven.

Verbruiksartikelen

| | |
|---------------------------------------|--|
| Inkt | De machine gebruikt aparte inktcartridges in zwart, geel, cyaan en magenta die geen onderdeel zijn van de printkopset. |
| Gebruiksduur van inktcartridge | De eerste keer dat u een set inktcartridges installeert, gebruikt de machine een hoeveelheid inkt om de inktleidingen te vullen voor afdrukken van hoge kwaliteit. Dit is een eenmalig proces. Nadat dit proces is uitgevoerd, gaan de cartridges die bij uw machine zijn geleverd, minder lang mee dan standaardcartridges (65%). Met alle daaropvolgende inktcartridges kunt u het gespecificeerde aantal pagina's afdrukken. |
| Verbruiksartikelen | <Zwart> LC985BK, <Cyaan> LC985C, <Magenta> LC985M, <Geel> LC985Y Zwart - Ongeveer 300 pagina's ¹ Geel, Cyaan en Magenta - Ongeveer 260 pagina's ¹ ¹ Het opgegeven gemiddelde gebruik per cartridge is conform ISO/IEC 24711. Ga naar http://www.brother.com/pageyield voor meer informatie over het vervangen van verbruiksartikelen. |

Wat is Innobella™?

Innobella™ is een assortiment verbruiksartikelen van Brother. De naam 'Innobella™' is een samentrekking van de woorden 'innovatie' en 'bella' (het Italiaanse woord voor 'mooi') en verwijst naar de innovatieve Brother-technologie die u mooie en duurzame afdrukresultaten biedt.

Brother beveelt glanzend Innobella™-fotopapier (BP71-serie) aan voor het afdrukken van hoogwaardige foto's. Met Innobella™-inkt en -papier maakt u in een handomdraai prachtige afdrukken.



Netwerk (alleen MFC-J265W en MFC-J415W)



Opmerking

Raadpleeg de *Netwerkhandleiding* voor een volledig overzicht van de netwerkspecificaties.

| | | |
|--|---|----|
| LAN | U kunt de machine op het netwerk aansluiten voor afdrukken, scannen, PC Fax verzenden en het ophalen van foto's van PhotoCapture Center™ ¹ . De netwerkbeheerssoftware Brother BRAdmin Light ² wordt meegeleverd. | |
| Beveiliging van het draadloze netwerk | SSID (32 tekens), WEP 64/128 bit, WPA-PSK (TKIP/AES), WPA2-PSK (AES) | |
| Configuratiehulpprogramma | AOSS™ | Ja |
| | WPS | Ja |

¹ Zie het overzicht van computervereisten op pagina 103.

² Als u meer geavanceerde printerbeheerssoftware nodig hebt, gebruikt u de meest recente versie van het hulpprogramma Brother BRAdmin Professional die u kunt downloaden via <http://solutions.brother.com/>

- A**
-
- Aangepaste telefoonfuncties op een enkele lijn71
- Aansluiten
 extern antwoordapparaat33
 extern toestel35
- Aansluiting op meerdere lijnen (PBX)34
- ADF (automatische documentinvoer)22
- Afdrukken
 afdrukgebied16
 op klein papierformaat15
 papier vastgelopen65
 problemen67, 70
 resolutie102
 specificaties102
 Zie de Softwarehandleiding.
- Antwoordapparaat33
 aansluiten33
- Antwoordapparaat, extern27, 33
 aansluiten33
 ontvangstmodus27
 uitgaand bericht opnemen34
- Apple Macintosh
 Zie de Softwarehandleiding.
- Automatisch
 fax ontvangen27
 Fax waarnemen30
- B**
-
- Belvertraging, instellen29
- Brother
 CreativeCenter4
- C**
-
- ControlCenter
 Zie de Softwarehandleiding.
- D**
-
- Document
 laden22, 23
- Draadloos netwerk
 Zie de Installatiehandleiding en de Netwerkhandleiding.
- Draadloze telefoon36
- E**
-
- Enveloppen13, 14, 20, 21
- Extern toestel, aansluiten35
- F**
-
- Fax waarnemen30
- Fax, stand-alone
 ontvangen27
 Belvertraging, instellen29
 F/T-beltijd, instellen29
 Fax waarnemen30
 problemen70
 storing op de telefoonlijn75
 via een tweede toestel35, 36
 verzenden24
 problemen70
 storing op de telefoonlijn75
- Fax/Tel-modus
 Belvertraging29
 Code voor activeren op afstand35, 36
 Code voor deactiveren op afstand35, 36
 oproepen aannemen op een tweede toestel35, 36
- Faxcodes
 Code voor activeren op afstand30, 35, 36
 Code voor deactiveren op afstand35, 36
 gebruiken36
 wijzigen36
- Faxen of het faxjournaal overbrengen63
- Faxen, vanaf de pc
 Zie de Softwarehandleiding.

| | |
|-----------------------------------|--------|
| Foutmeldingen op LCD-scherm | 58 |
| Alleen BK afdr. | 58 |
| Communicatiefout | 59 |
| Deksel is open | 59 |
| Document nazien | 59 |
| Geen patroon | 59 |
| Geheugen vol | 59 |
| Inkt bijna op | 60 |
| Inktopvangbak bijna vol | 60 |
| Inktopvangbak vol | 60 |
| Kan niet afdr. | 60 |
| Kan niet detecteren. | 60 |
| Meer gegevens | 61 |
| Niet toegewezen | 37, 61 |
| Opstartprobleem | 62 |
| Papier nazien | 61 |
| Papierstoring | 62 |
| Print onmogelijk | 62 |
| Reinig onm. | 62 |
| Scan onmogelijk | 62 |

G

| | |
|-------------------|---------|
| Grijstinten | 98, 101 |
|-------------------|---------|

H

| | |
|---------------------|----|
| Handmatig | |
| kiezen | 37 |
| ontvangen | 27 |
| Help | |
| LCD-meldingen | 77 |
| menutabel | 78 |
| Herkies/Pauze | 38 |

I

| | |
|-------------------------|-----|
| Ingangen | |
| Extern | |
| Extern toestel | 35 |
| Inkcartridges | |
| inktstippenteller | 52 |
| vervangen | 52 |
| Innobella™ | 104 |

K

| | |
|--------------------------------|----|
| Kiezen | |
| een pauze | 40 |
| handmatig | 37 |
| Overzicht nummerweergave | 39 |
| Snelkiezen | 37 |
| Uitgaand gesprek | 38 |
| Kopiëren | |
| met de glasplaat | 22 |
| papierformaat | 43 |
| papiersoort | 43 |

L

| | |
|------------------------------------|----|
| LCD (Liquid Crystal Display) | 77 |
| Helderheid | 10 |

M

| | |
|-----------------------------|---|
| Macintosh | |
| Zie de Softwarehandleiding. | |
| Modus, activeren | |
| Faxmodus | 6 |
| Kopieermodus | 6 |
| PhotoCapture | 6 |
| Scanmodus | 6 |

N

| | |
|-------------------------------------|----|
| Netwerk | |
| Afdrukken | |
| Zie de Netwerkhandleiding. | |
| Scannen | |
| Zie de Softwarehandleiding. | |
| Nummermelder (nummerweergave) | 31 |
| Nummerweergave | 31 |
| Overzicht nummerweergave | 39 |

O

| | |
|--|----|
| Onderhoud, routine | |
| inktcartridges vervangen | 52 |
| Ontvangstmodus | |
| Alleen fax | 27 |
| Extern antwoordapparaat | 27 |
| Fax/Telefoon | 27 |
| Handmatig | 27 |
| Overzicht van het bedieningspaneel | 6 |

P

| | |
|--|--------|
| PaperPort™ 11SE met OCR | |
| Zie de Softwarehandleiding. Raadpleeg ook het menu Help van de toepassing PaperPort™ 11SE. | |
| Papier | 18, 97 |
| afdrukgebied | 16 |
| capaciteit | 21 |
| documentformaat | 22 |
| enveloppen en briefkaarten laden | 13 |
| formaat | 17 |
| laden | 11, 13 |
| soort | 17, 20 |
| PhotoCapture Center™ | |
| Afdrukinstellingen | |
| Kwaliteit | 47 |
| Foto's weergeven | 47 |
| Memory Stick PRO™ | 44 |
| Memory Stick™ | 44 |
| SD | 44 |
| SDHC | 44 |
| specificaties | 100 |
| vanaf pc | |
| Zie de Softwarehandleiding. | |
| Presto! PageManager | |
| Zie de Softwarehandleiding. Raadpleeg ook het menu Help van de toepassing Presto! PageManager. | |
| Problemen oplossen | 67 |
| als u problemen heeft met | |
| afdrukken | 67 |
| document vastgelopen | 64 |
| faxen ontvangen | 70 |
| inkomende oproepen | 71 |
| kopiëren | 72 |
| Netwerk | 74 |
| ontvangen faxen afdrukken | 70 |
| PhotoCapture Center™ | 73 |
| scannen | 72 |
| software | 72 |
| telefoonlijn of verbindingen | 70 |
| document vastgelopen | 64 |
| foutmeldingen op LCD-scherm | 58 |
| papier vastgelopen | 65 |
| Programmeren van de machine | 77 |

Q

| | |
|---|----|
| Quick-Dial | |
| Groepsnummers | |
| wijzigen | 41 |
| Snelkiesnummers | |
| gebruiken | 37 |
| instellen als 2-cijferige locatie | 40 |
| wijzigen | 41 |
| Zoeken | 37 |

R

| | |
|-----------------------------|-----|
| Reinigen | |
| invoerrol voor papier | 55 |
| printkop | 56 |
| scanner | 54 |
| Remote Setup | |
| Zie de Softwarehandleiding. | |
| Resolutie | |
| afdrukken | 102 |
| faxen | 98 |
| kopiëren | 99 |
| scannen | 101 |

S

| | |
|---|----|
| Scangebied | 23 |
| Scannen | |
| Zie de Softwarehandleiding. | |
| Serienummer | |
| achterhalen..... Zie binnenkant frontdeksel | |
| Snelkiesnummers | |
| gebruiken | 37 |
| instellen | 40 |
| wijzigen | 41 |

T

| | |
|---------------------------------|------------|
| Tekst, invoeren | 94 |
| speciale tekens | 94 |
| Telefoonlijn | |
| aansluitingen | 33 |
| meerdere lijnen (PBX) | 34 |
| problemen | 70 |
| storing | 75 |
| type | 32 |
| Transparanten | 18, 21, 97 |
| Tweede toestel, gebruiken | 36 |

V

| | |
|--------------------------|-----|
| Vastlopen | |
| document | 64 |
| papier | 65 |
| Verbruiksartikelen | 104 |
| Volume, instellen | |
| belsignaal | 9 |
| luidspreker | 10 |
| waarschuwingston | 10 |

W

| | |
|-----------------------------|--|
| Windows® | |
| Zie de Softwarehandleiding. | |

brother®

**Bezoek ons op internet
<http://www.brother.com>**

Deze machine is uitsluitend goedgekeurd voor gebruik in het land van aankoop. Plaatselijke Brother-bedrijven of hun dealers verlenen alleen service aan machines die in hun eigen land zijn aangekocht.