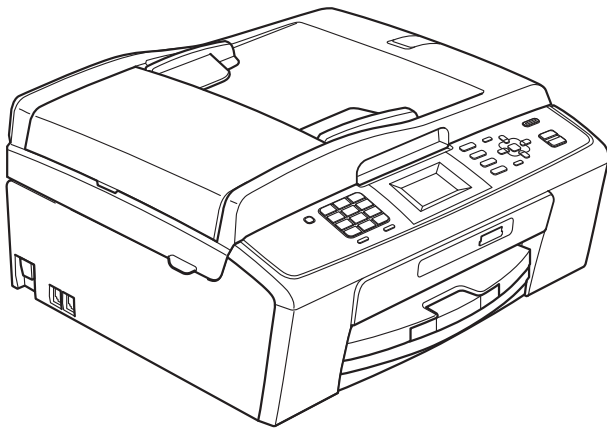


KÄYTTÖOPAS



MFC-J220
MFC-J265W
MFC-J410
MFC-J415W

Jos tarvitaan asiakaspalvelua

Täytä seuraavat tiedot tulevaa käyttöä varten:

**Mallit: MFC-J220, MFC-J265W, MFC-J410 ja MFC-J415W
(Ympyröi mallisi numero.)**

Sarjanumero: ¹ _____

Ostopäivä: _____

Ostopaikka: _____

¹ Sarjanumero on laitteen takana. Säilytä tämä Käyttöopas ja ostokuitti pysyvänä todisteena hankinnasta varkauden, tulipalon tai takuuhuollon varalta.

Rekisteröi laite Internetissä osoitteessa

<http://www.brother.com/registration/>

Käyttöoppaat ja niiden sijainti

Mikä opas?	Mitä se sisältää?	Missä se on?
Turvallisuus ja rajoitukset	Lue turvaohjeet ennen laitteen käyttöönottoa.	Painettu / laatikossa
Pika-asennusopas	Lue tämä opas ensin. Noudata laitteen käyttöönottoa sekä ohjainten ja ohjelmistojen asennusta koskevia ohjeita, jotka käsittelevät käyttämäsi käyttöjärjestelmää ja yhteystyyppiä.	Painettu / laatikossa
Käyttöopas	Sisältää perusohjeet faksausta, kopiointia, skannausta ja PhotoCapture Center™ -toimintoja sekä tarvikkeiden vaihtoa varten. Katso vianetsintäohjeet.	Painettu / laatikossa
Laajempi käyttöopas	Lue lisää lisätoiminnoista: faksaus, kopiointi, suojaominaisuudet, raporttien tulostus ja säännöllinen kunnossapito.	PDF-tiedosto / CD-ROM-opaslevy
Ohjelmiston käyttöopas	Ohjeet tulostusta, skannausta, verkkoskannausta (vain MFC-J265W ja MFC-J415W), PhotoCapture Center™ -toimintoja, PC-Fax-lähetystä ja Brother ControlCenter -apuohjelman käyttöä varten.	PDF-tiedosto / CD-ROM-opaslevy
Verkkokäyttäjän opas (Vain MFC-J265W ja MFC-J415W)	Tämä opas sisältää lisätietoja langattoman verkkoyhteyden määrittämiseksi. Lisäksi siinä on tietoja verkkoapuohjelmista, verkkotulostuksesta ja tuetuista verkkomäärittämisistä sekä vianetsintäohjeita.	PDF-tiedosto / CD-ROM-opaslevy

Sisällysluettelo (KÄYTTÖOPAS)

1	Yleisiä tietoja	1
	Näiden ohjeiden käyttäminen	1
	Ohjeissa käytetyt symbolit ja käytänteet.....	1
	Laajemman käyttöoppaan, Ohjelmiston käyttöoppaan ja Verkkokäyttäjän oppaan käyttö	1
	Näin löydät oppaat.....	1
	Brotherin tekninen tuki (Windows®).....	3
	Brotherin tekninen tuki (Macintosh)	3
	Ohjauspaneelin esittely.....	4
	Nestekidenäytön tiedot	6
	Perustoiminnot.....	6
	Äänenvoimakkuuden asetukset.....	7
	Soiton äänenvoimakkuus	7
	Äänimerkin äänenvoimakkuus.....	7
	Kaiuttimen äänenvoimakkuus.....	8
	Nestekidenäyttö	8
	Taustavalon kirkkauden säätö.....	8
2	Paperin asettaminen	9
	Paperin ja muun tulostusmateriaalin asettaminen	9
	Kirjekuorten ja postikorttien asettaminen.....	11
	Pienten tulosteiden poisto laitteesta	13
	Tulostusalue	14
	Paperiasetukset	15
	Paperityyppi.....	15
	Paperikoko.....	15
	Hyväksyttävä paperi ja muu tulostusmateriaali.....	16
	Suositteltu tulostusmateriaali	16
	Tulostusmateriaalin käsittely ja käyttö	16
	Oikean tulostusmateriaalin valinta	18
3	Asiakirjojen asettaminen	20
	Asiakirjojen asettaminen	20
	ADS:n käyttö (vain MFC-J410 ja MFC-J415W).....	20
	Valotustason käyttö	20
	Skannattava alue.....	21
4	Faksin lähettäminen	22
	Faksin lähettäminen.....	22
	Valotustason koon määrittäminen faksausta varten	23
	Värillisen faksin lähettäminen	23
	Faksin peruuttaminen lähetyksen aikana	23
	Lähetyksen vahvistusraportti	24

5	Faksin vastaanotto	25
	Vastaanottotilat	25
	Vastaanottotilan valinta.....	25
	Vastaanottotilojen käyttö.....	26
	Vain faksi	26
	Faksi/Puhelin	26
	Manuaalinen	26
	Ulkoinen puhelinvastaaja	26
	Vastaanottotilan asetukset.....	27
	Soittoviive	27
	F/P-soittoaika (vain Faksi/Puhelin-tila)	27
	Faksintunnistus.....	28
6	Puhelin ja ulkoiset laitteet	29
	Äänitoiminnot	29
	Faksi/Puhelin-tila	29
	Puhelinpalvelut	29
	Puhelinlinjatyyppin asettaminen	29
	Ulkoiden puhelinvastaajan kytkeminen.....	30
	Asetukset.....	30
	Vastausviestin nauhoitus ulkoiseen puhelinvastaajaan.....	30
	Puhelinvaihejärjestelmä (PBX)	31
	Ulkoiset puhelimet ja rinnakkaispuhelimet.....	31
	Ulkoiden puhelimen tai rinnakkaispuhelimien kytkeminen	31
	Käyttö ulkoisista puhelimista ja rinnakkaispuhelimista	32
	Ulkoiden langattoman puhelimen käyttö.....	32
	Kaukotunnusten käyttö	32
7	Numeroiden valitseminen ja tallentaminen	34
	Numeroiden valitseminen	34
	Manuaalinen valinta.....	34
	Lyhytvalinta.....	34
	Haku	34
	Faksinumeron uudelleenvalinta	35
	Muut numeronvalintatoiminnot.....	35
	Viimeksi valittujen numeroiden historia	35
	Numeroiden tallentaminen.....	36
	Tauon tallentaminen	36
	Lyhytvalintanumeroiden tallentaminen	36
	Lyhytvalintanimien tai -numeroiden muuttaminen	37
8	Kopiointi	38
	Kopiointi	38
	Kopioinnin lopetus	38
	Kopiointiasetukset	39
	Paperiasetukset.....	39

9	Valokuvien tulostus muistikortilta	40
	PhotoCapture Center™ -toiminnot	40
	Muistikortin käyttö.....	40
	Näin pääset alkuun	41
	Kuvien tulostaminen	43
	Kuvien katseleminen	43
	PhotoCapture Center™ -tulostusasetukset	43
	Skannaus muistikortille	44
10	Tulostus tietokoneelta	46
	Asiakirjan tulostus	46
11	Skannaus tietokoneeseen	47
	Asiakirjan skannaus.....	47
	Skannaus Skanna-näppäimellä	47
	Skannaus käyttämällä tulostinohjainta.....	47
A	Säännöllinen kunnossapito	48
	Värikasettien vaihto	48
	Laitteen puhdistus ja tarkastus	50
	Valotustason puhdistus	50
	Paperin syöttötelan puhdistus	51
	Tulostuspään puhdistus.....	52
	Tulostuslaadun tarkistus.....	52
	Tulostuksen kohdistuksen tarkistus	53
B	Vianetsintä	54
	Virhe- ja huoltoviestit	54
	Virheanimaatiot.....	58
	Faksien tai faksiraportin siirtäminen	58
	Asiakirjatukos (vain MFC-J410 ja MFC-J415W).....	59
	Tulostimen tukos tai paperitukos	60
	Vianetsintä	63
	Ongelmia laitteen toiminnassa	63
	Valintääänen tunnistus	70
	Puhelinlinjan häiriöt / VoIP	70
	Laitetiedot	71
	Sarjanumeron tarkistus.....	71
	Palautustoiminnot	71
	Laitteen asetusten palauttaminen.....	71

C Valikko ja toiminnot 72

Ohjelmointi näytöstä	72
Valikkotaulukko	73
Tekstin syöttäminen	87
Välilyöntien lisääminen	87
Virheiden korjaaminen	87
Kirjainten toistaminen	87
Skandinaaviset kirjaimet, erikoismerkit ja symbolit	87

D Tekniset tiedot 88

Yleistä	88
Tulostusmateriaali	90
Faksi	91
Kopiointi	92
PhotoCapture Center™	93
Skanneri	94
Tulostin	95
Liitännät	95
Tietokoneelle asetetut vaatimukset	96
Tarvikkeet	97
Verkko (vain MFC-J265W ja MFC-J415W)	98

E Hakemisto 99

Sisällysluettelo (LAAJEMPI KÄYTTÖOPAS)

Laajemmassa käyttöoppaassa on kuvattu seuraavat ominaisuudet ja toiminnot.

Laajempi käyttöopas voi käyttää CD-ROM-opaslevyiltä.

1 Yleiset asetukset

Muistiin tallennus
Automaattinen kesä- ja talviaika
Lepotila
Nestekidenäyttö
Tila-ajastin

2 Suojaominaisuudet

Lähetyksen esto

3 Faksin lähettäminen

Lähetyksen lisävalinnat
Lähetyksen lisätoiminnot

4 Faksin vastaanottaminen

Vastaanoton lisätoiminnot

5 Numeroiden valitseminen ja tallentaminen

Puhelut
Lisävalintatoiminnot
Muita tapoja tallentaa numeroita

6 Raporttien tulostus

Faksiraportit
Raportit

7 Kopiointi

Kopiointiasetukset

8 Valokuvien tulostus muistikortilta

PhotoCapture Center™ -toiminnot
Kuvien tulostaminen
PhotoCapture Center™ -
tulostusasetukset
Skannaus muistikorttiin

A Säännöllinen kunnossapito

Laitteen puhdistus ja tarkastus
Laitteen pakkaus ja lähetys

B Sanasto

C Hakemisto

Näiden ohjeiden käyttäminen

Kiitos Brother-laitteen hankinnasta! Lukemalla ohjeet saat parhaan hyödyn laitteestasi.

Ohjeissa käytetyt symbolit ja käytänteet

Ohjeissa käytetään seuraavia symboleja ja käytänteitä.

Lihavoitu teksti Lihavoitu fontti viittaa tiettyihin painikkeisiin laitteen ohjauspaneelissa tai tietokoneen näytöllä.

Kursivoitu teksti Kursivoidulla fontilla on merkitty tärkeät kohdat tai sillä viitataan asiaan liittyvään toiseen aiheeseen.

Courier New Laitteen nestekidenäytön viestit voi tunnistaa Courier New -fontista.



VAROITUS

VAROITUS ilmaisee mahdollisesti vaarallisen tilanteen, joka voi aiheuttaa kuoleman tai vakavia tapaturmia, jos tilannetta ei vältetä.



HUOMAUTUS

HUOMAUTUS ilmaisee mahdollisesti vaarallisen tilanteen, joka voi aiheuttaa vähäisiä tai kohtalaisia tapaturmia, jos tilannetta ei vältetä.



TÄRKEÄÄ

TÄRKEÄÄ ilmaisee mahdollisesti vaarallisen tilanteen, joka voi aiheuttaa aineellisia vahinkoja tai estää tuotteen asianmukaisen toiminnan.



Vinkit kertovat, miten eri tilanteissa tulee toimia tai miten toimintoa voi käyttää muiden ominaisuuksien kanssa.



Sähköiskuvaaran kuvake varoittaa mahdollisesta vaarallisesta jännitteestä.

Laajemman käyttöoppaan, Ohjelmiston käyttöoppaan ja Verkkokäyttäjän oppaan käyttö

Tämä Käyttöopas ei sisällä kaikkia laitteeseen liittyviä tietoja, kuten ohjeita faksauksen, kopioinnin, PhotoCapture Center™ -toiminnon, tulostimen, skannerin, PC-Fax-toiminnon ja verkon lisäominaisuuksien käyttöön. Kun olet valmis perehtymään yksityiskohtaisiin tietoihin näistä toiminnoista, lue **Laajempi käyttöopas, Ohjelmiston käyttöopas ja Verkkokäyttäjän opas**, jotka ovat CD-ROM-opaslevyllä.

Näin löydät oppaat



Käynnistä tietokone. Aseta CD-ROM-opaslevy CD-ROM-asemaan.



Vinkki

(Windows®-käyttäjät)

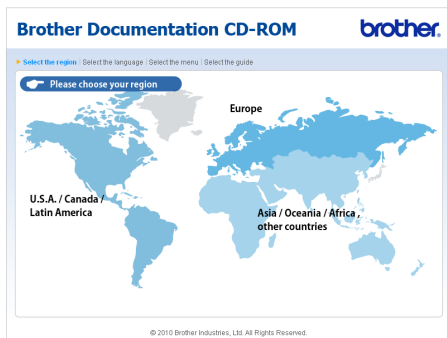
Jos näyttö ei tule esiin automaattisesti, valitse **Oma tietokone (Tietokone)** sekä kaksoisnapsauta CD-ROM-kuvaketta ja sitten **index.html**-tiedostoa.



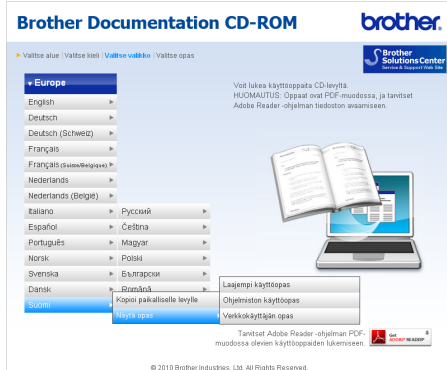
(Macintosh-käyttäjät)

Kaksoisosoita CD-ROM-kuvaketta ja sitten **index.html**-tiedostoa.

3 Napsauta omaa maatasi.



4 Valitse oma kieleksi ja sitten Näytä opas. Napsauta sitten opasta, jonka haluat lukea.



Vinkki

- (Vain Windows®-käyttäjät) Selaimen yläreunassa voi näkyä keltainen palkki, joka varoittaa Active X-komponenteista. Sivun näkyminen oikein edellyttää, että napsautat palkkia, **Salli estetty sisältö** -vaihtoehtoa ja sitten varoitusikkunassa **Kyllä**-vaihtoehtoa.
- (Vain Windows®-käyttäjät)¹ Voit nopeuttaa ohjeiden käyttöä kopiaamalla kaikki oppaat PDF-muodossa tietokoneen paikalliseen kansioon. Valitse oma kieleksi ja sitten **Kopioi paikalliselle levyille**.

¹ Microsoft® Internet Explorer® 6.0 tai uudempi.

Skannausohjeet

Voit skannata asiakirjoja monella eri tavalla. Ohjeet löytyvät seuraavasti:

Ohjelmiston käyttöopas

- *Skannaus*
- *ControlCenter*
- *Verkkoskannaus* (vain MFC-J265W ja MFC-J415W)

ScanSoft™ PaperPort™ 11SE ja tekstintunnistus -sovelluksen käyttöoppaat (vain MFC-J410 ja MFC-J415W) (Windows®)

- ScanSoft™ PaperPort™ 11SE ja tekstintunnistus -sovelluksen täydellisiä käyttöoppaita voidaan tarkastella valitsemalla ScanSoft™ PaperPort™ 11SE -sovelluksessa Ohje.

Presto! PageManager -käyttöopas (vain MFC-J410 ja MFC-J415W) (Macintosh)

Vinkki

Presto! PageManager on ladattava ja asennettava ennen käyttöä. Lisätietoja on kohdassa *Brotherin tekninen tuki (Macintosh)* sivulla 3.

- Voit tutustua täydelliseen Presto! PageManager -käyttöoppaaseen valitsemalla Presto! PageManager -sovelluksesta Ohje-vaihtoehtoon.

Verkkoasetusten ohjeet (vain MFC-J265W ja MFC-J415W)

Laite voidaan kytkeä langattomaan verkkoon. Pika-asennusopas sisältää perusasetusten ohjeet. Jos langaton tukiasema tai reititin tukee Wi-Fi Protected Setup- tai AOSS™-toimintoa, voit myös noudattaa Pika-asennusoppaan ohjeita. Lisätietoja verkkoasetuksista on *Verkkokäyttäjän oppaassa*, joka on CD-ROM-opaslevyllä.

Brotherin tekninen tuki (Windows®)

CD-ROM-asennuslevy sisältää kaikki tarvittavat yhteystiedot, kuten Internet-tuen (Brother Solutions Center) yhteystiedot.

- Napsauta **Ylävalikon** kohtaa **Brotherin tekninen tuki**. Näyttöön tulee tämä ikkuna:



- Pääset sivustoon (<http://www.brother.com>) napsauttamalla **Brotherin kotisivu** -vaihtoehtoa.
- Voit lukea uutisia ja viimeisimpiä tuotetukitietoja (<http://solutions.brother.com/>) napsauttamalla **Brother Solutions Center**.
- Saat tietoja alkuperäisistä Brother-tarvikkeista niiden sivustosta (<http://www.brother.com/original/>) napsauttamalla **Tarviketietoja**.
- Pääset Brother CreativeCenter -sivustoon (<http://www.brother.com/creativecenter/>), josta voit ladata ja tulostaa MAKSUTTOMIA valokuvaprojekteja ja tulostettavia latauksia, napsauttamalla **Brother CreativeCenter**.
- Voit palata **Ylävalikkoon** napsauttamalla **Edellinen**. Jos haluat lopettaa, napsauta **Lopeta**.

Brotherin tekninen tuki (Macintosh)

CD-ROM-asennuslevy sisältää kaikki tarvitsemasi yhteystiedot, kuten Internet-tuen (Brother Solutions Center) yhteystiedot.

- Kaksoisosoita **Brotherin tekninen tuki** -kuvaketta. Näyttöön tulee tämä ikkuna:



- (Vain MFC-J410 ja MFC-J415W) Lataa ja asenna Presto! PageManager valitsemalla **Presto! PageManager**.
- Rekisteröi laitteesi Brotherin tuotteiden rekisteröintiin tarkoitetulla sivulla (<http://www.brother.com/registration/>) valitsemalla **Online-rekisteröinti**.
- Voit lukea uutisia ja viimeisimpiä tuotetukitietoja (<http://solutions.brother.com/>) napsauttamalla **Brother Solutions Center**.
- Saat tietoja alkuperäisistä Brother-tarvikkeista niiden sivustosta (<http://www.brother.com/original/>) napsauttamalla **Tarviketietoja**.

Ohjauspaneelin esittely

MFC-J220-, MFC-J265W-, MFC-J410- ja MFC-J415W-laitteissa on samat ohjauspaneelin näppäimet.



1 Faksi- ja puhelinnäppäimet:

■ Redial/Pause (Uudelleevalinta/Tauko)

Valitsee uudelleen 30 viimeksi valittua numeroa. Se myös lisää tauon ohjelmoitaessa pikanumeroita.

■ Tel/R (Puh/R)

Tätä näppäintä käytetään puhelinkeskusteluun ulkoisessa puhelimessa F/P-kaksoissoittoäänen (nopean kaksoissoittoäänen) aikana.

Näppäimellä saat myös yhteyden ulkolinjaan ja voit siirtää puhelun toiseen alanumeroon, kun laite on yhdistetty vaihteeseen.

2 Tilanäppäimet:

■ FAX (Faksaus)

Voit siirtyä faksautilaan.

■ SCAN (Skannaus)

Voit siirtyä skannaustilaan.

■ COPY (Kopiointi)

Voit siirtyä kopiointitilaan.

■ PHOTO CAPTURE (Valokuvansiappaus)

Voit siirtyä PhotoCapture Center™ -tilaan.

3 Valikkonäppäimet:

■ Äänenvoimakkuusnäppäimet



Voit säätää soiton äänenvoimakkuutta laitteen ollessa valmiustilassa painamalla näitä näppäimiä.

■ Lyhytvalinta (Speed Dial) -näppäin



Voit tallentaa, etsiä ja valita muistiin tallennettuja numeroita.

■ ◀ tai ▶

Siirrä valittua aluetta vasemmalle ja oikealle nestekidenäytössä painamalla ◀ tai ▶.

■ ▲ tai ▼

Selaa valikkoja ja valintoja painamalla ▲ tai ▼.

■ Menu (Valikko)

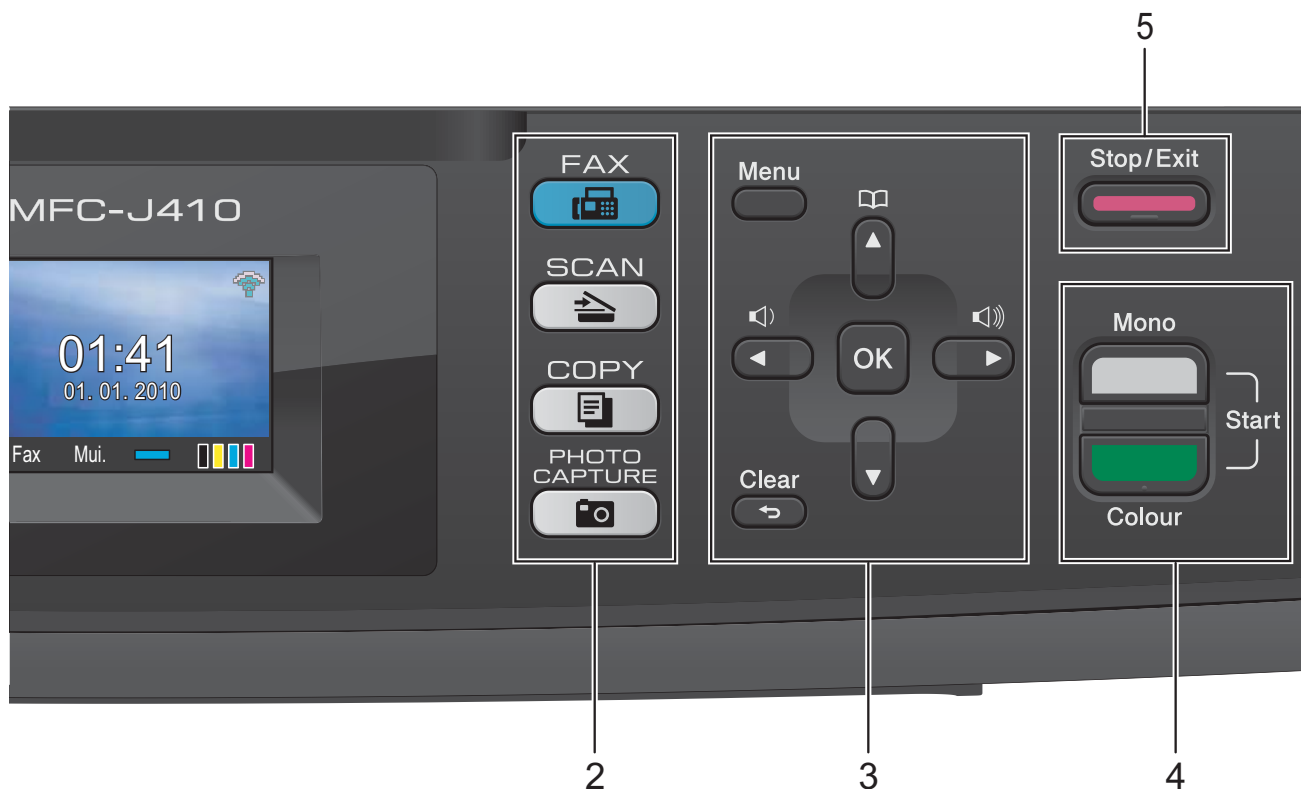
Siirry päävalikkoon.

■ Clear (Tyhjennä)

Poista merkkejä tai palaa edelliselle valikkotasolle.

■ OK

Vahvista valinta.



4 Käynnistysnäppäimet:

-  **Mono Start (M/V-käynnistys)**

Voit lähettää mustavalkoisia fakseja tai ottaa mustavalkoisia kopioita. Voit myös aloittaa skannaustoiminnon (värillisenä tai mustavalkoisena riippuen ControlCenter-ohjelmiston skannausasetuksesta).

-  **Colour Start (Värikäynnistys)**

Voit lähettää värillisiä fakseja tai ottaa värillisiä kopioita. Voit myös aloittaa skannaustoiminnon (värillisenä tai mustavalkoisena riippuen ControlCenter-ohjelmiston skannausasetuksesta).

5 Stop/Exit (Lopeta/Poistu)

Keskeytä toiminto tai sulje valikko.

6 Nestekidenäyttö

Näytön ohjeet auttavat laitteen käytössä ja asetusten määrittämisessä.

7 Valintanäppäimet

Voit valita näillä näppäimillä puhelin- ja faksinumerot sekä näppäillä tietoja laitteeseen.

8 On/Off (Päälle/Pois päältä)

Voit kytkeä laitteen päälle tai pois päältä.

Kytke laitteen virta painamalla **On/Off**.

Katkaise laitteen virta pitämällä **On/Off**-näppäintä painettuna. Nestekidenäytössä näkyy virran katkaisusta ilmoittava viesti muutaman sekunnin ajan ennen kuin virta katkeaa.

Jos ulkoinen puhelin tai puhelinvastaaja on kytketty, se on aina käytettävissä.

Jos kytket laitteen pois päältä, se puhdistaa silti tulostuspään säännöllisin väliajoin, jotta tulostuslaatu säilyisi hyvänä. Laite kannattaa pitää aina kytkettynä verkkovirtaan, jotta tulostuspäiden käyttöikä pidentyisi, väriaineen käyttö olisi mahdollisimman taloudellista ja tulostuslaatu säilyisi hyvänä.



Vinkki

Tämän käyttöoppaan useimmissa kuvissa on MFC-J415W-malli.

Nestekidenäytön tiedot

Nestekidenäyttö näyttää laitteen nykyisen tilan sen ollessa käyttämättömänä.



1 Langattoman verkon tila (vain MFC-J265W ja MFC-J415W)

Nelitasoinen osoitin näyttää langattoman signaalin kulloisenkin voimakkuuden langatonta yhteyttä käytettäessä.



2 Nykyinen vastaanottotila

Osoittaa nykyisen vastaanottotilan.


- Fax (Vain faksi)
- F/P (Faksi/puhelin)
- Vas (Ulkoinen puhelinvastaaaja)
- Man (Manuaalinen)

3 Muistin tila

Näyttää laitteen vapaan muistin.

4 Väriaineen ilmaisin

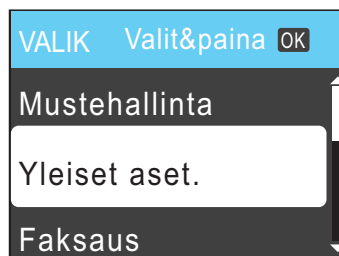
Näyttää jäljellä olevan väriaineen määrän.

Varoituskuvake  tulee näkyviin, kun on tapahtunut virhe tai kun laite antaa huoltoilmoituksen. Lisätietoja on kohdassa *Virhe- ja huoltoviestit* sivulla 54.

Perustoiminnot

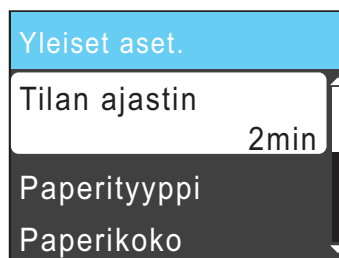
Seuraavassa näytetään, kuinka laitteen asetuksia muutetaan. Tässä esimerkissä tila-ajastimen asetus muutetaan 2 minuutista 30 sekuntiin.

- 1 Paina **Menu**.
- 2 Valitse **Yleiset aset.** painamalla ▲ tai ▼.



Paina **OK**.

- 3 Valitse **Tilan ajastin** painamalla ▲ tai ▼.



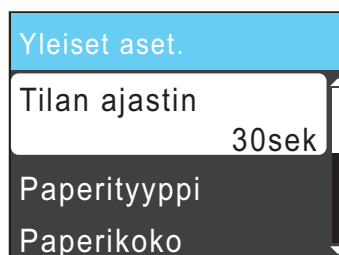
Paina **OK**.

- 4 Valitse **30sek** painamalla ▲ tai ▼.



Paina **OK**.

Voit tarkastaa nykyisen asetuksen nestekidenäytöstä:





- 5 Paina **Stop/Exit**.

Äänenvoimakkuuden asetukset

Soiton äänenvoimakkuus

Voit valita haluamasi soiton äänenvoimakkuustason asetusten **Kovaa** ja **Ei väliltä**.

Säädä äänenvoimakkuutta painamalla  tai  laitteen ollessa valmiustilassa. Nestekidenäytössä näkyy nykyinen asetusta, ja jokainen painallus muuttaa äänenvoimakkuutta yhdellä askeleella. Laite säilyttää uuden asetuksen, kunnes se muutetaan.

Voit säätää äänenvoimakkuutta myös valikon kautta seuraavien ohjeiden mukaan:

Soiton äänenvoimakkuuden asettaminen valikosta

- 1 Paina **Menu**.
- 2 Valitse **Yleiset aset.** painamalla ▲ tai ▼.
Paina **OK**.
- 3 Valitse **Äänen voimakk.** painamalla ▲ tai ▼.
Paina **OK**.
- 4 Valitse **Soittoääni** painamalla ▲ tai ▼.
Paina **OK**.
- 5 Valitse **Hiljaa, Keski, Kovaa** tai **Ei** painamalla ▲ tai ▼.
Paina **OK**.
- 6 Paina **Stop/Exit**.

Äänimerkin äänenvoimakkuus

Kun äänimerkki on otettu käyttöön, laite antaa äänimerkin näppäintä painettaessa, faksin lähetyksen ja vastaanoton yhteydessä sekä silloin, kun teet virheen.

Voit valita äänimerkin äänenvoimakkuustason asetusten **Kovaa** ja **Ei väliltä**.

- 1 Paina **Menu**.
- 2 Valitse **Yleiset aset.** painamalla ▲ tai ▼.
Paina **OK**.
- 3 Valitse **Äänen voimakk.** painamalla ▲ tai ▼.
Paina **OK**.
- 4 Valitse **Äänimerkki** painamalla ▲ tai ▼.
Paina **OK**.
- 5 Valitse **Hiljaa, Keski, Kovaa** tai **Ei** painamalla ▲ tai ▼.
Paina **OK**.
- 6 Paina **Stop/Exit**.

Kaiuttimen äänenvoimakkuus

Voit valita kaiuttimen äänenvoimakkuustason asetusten **Kovaa** ja **Ei** väliltä.

- 1 Paina **Menu**.
- 2 Valitse **Yleiset aset.** painamalla ▲ tai ▼.
Paina **OK**.
- 3 Valitse **Äänen voimakk.** painamalla ▲ tai ▼.
Paina **OK**.
- 4 Valitse **Kaiutin** painamalla ▲ tai ▼.
Paina **OK**.
- 5 Valitse **Hiljaa, Keski, Kovaa** tai **Ei** painamalla ▲ tai ▼.
Paina **OK**.
- 6 Paina **Stop/Exit**.

Nestekidenäyttö

Taustavalon kirkkauden säätö

Jos nestekidenäytön teksti ei erotu kunnolla, kannattaa kokeilla kirkkausasetuksen muuttamista.

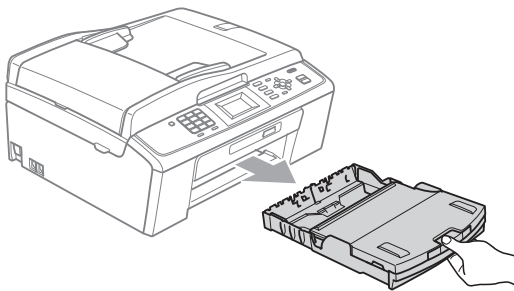
- 1 Paina **Menu**.
- 2 Valitse **Yleiset aset.** painamalla ▲ tai ▼.
Paina **OK**.
- 3 Valitse **Näytön asetus** painamalla ▲ tai ▼.
Paina **OK**.
- 4 Valitse **Taustavalo** painamalla ▲ tai ▼.
Paina **OK**.
- 5 Valitse **Vaalea, Keski** tai **Tumma** painamalla ▲ tai ▼.
Paina **OK**.
- 6 Paina **Stop/Exit**.

2

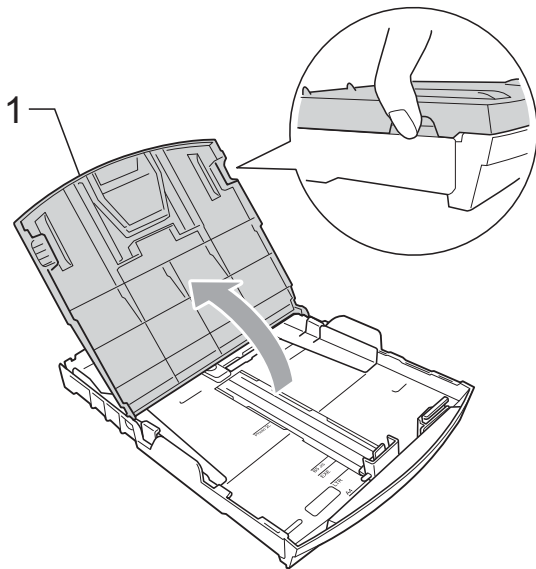
Paperin asettaminen

Paperin ja muun tulostusmateriaalin asettaminen

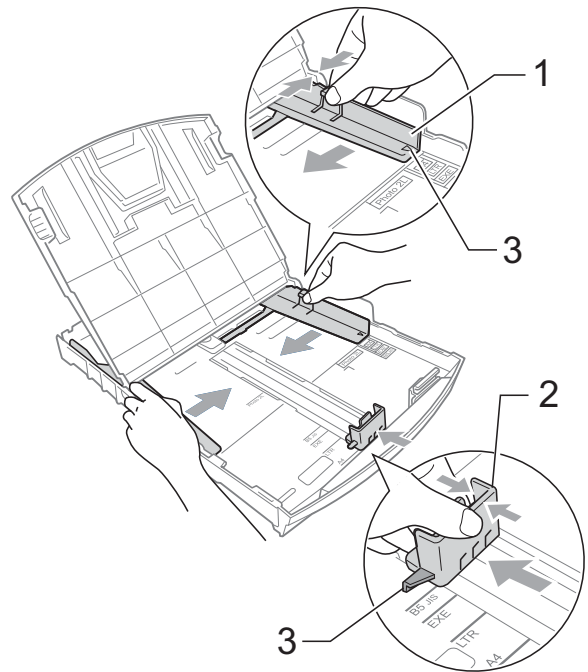
- 1 Jos paperituen läppä on auki, sulje se ja sulje sitten myös paperituki. Vedä paperikasetti kokonaan ulos laitteesta.



- 2 Nosta luovutusalustan kansi (1).



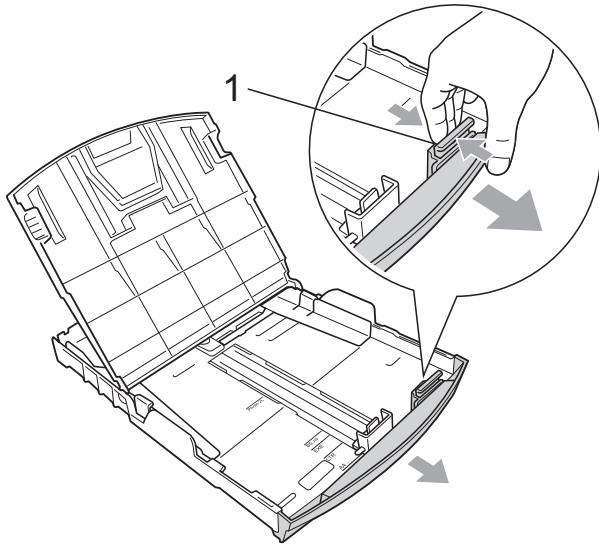
- 3 Paina ja siirrä paperin sivuohjaimia (1) sekä paperin pituusohjainta (2) varoen molemmin käsin paperikoon mukaan. Varmista, että paperin sivuohjainten (1) ja pituusohjaimen (2) kolmiomerkit (3) ovat samalla kohdalla käytetyn paperikoon merkkien kanssa.



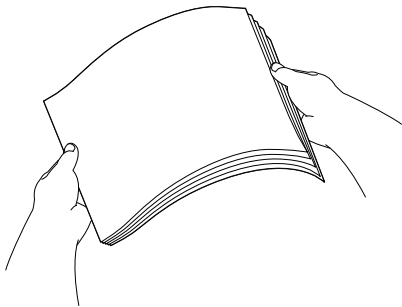


Vinkki

Jos käytät Legal-paperikokoa, pidä yleisohjaimen vapautuspainiketta (1) painettuna samalla, kun vedät paperikasetin etureunaa ulospäin.



- 4 Vältä paperitukokset ja syöttövirheet leyhyttämällä paperit.

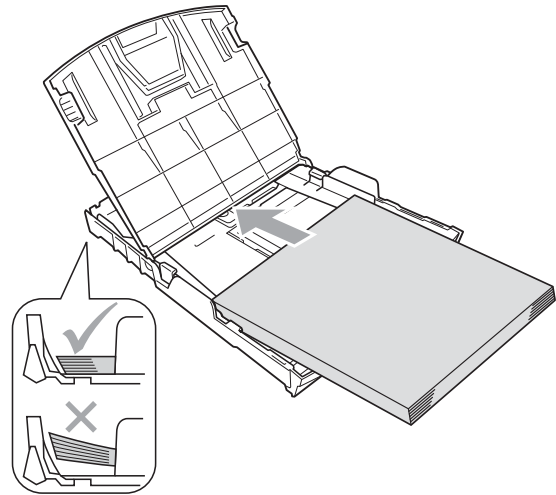


! TÄRKEÄÄ

Varmista aina, että paperi ei ole käpristynyt tai rypistynyt.

- 5 Aseta paperi varovasti paperikasettiin tulostuspuoli alaspäin ja yläreuna edellä.

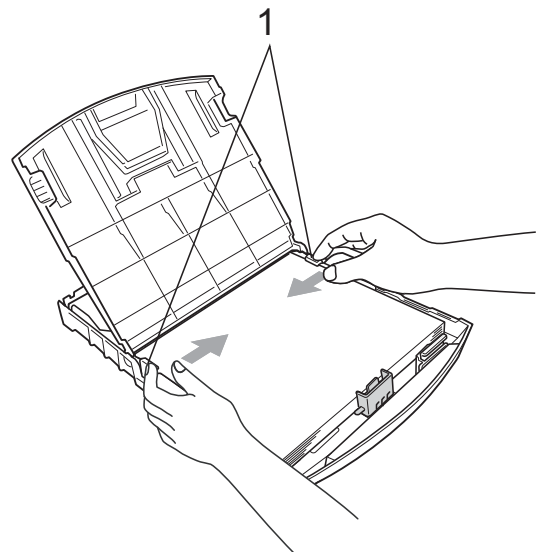
Tarkista, että paperi on paperikasetissa tasaisesti.



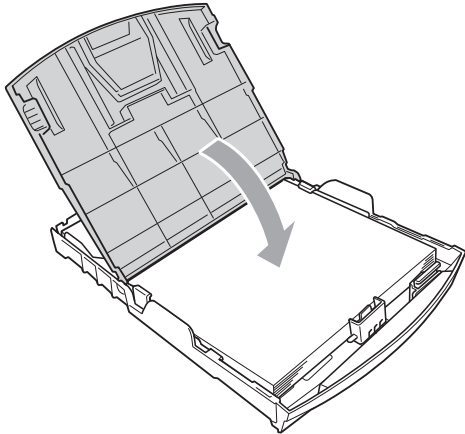
! TÄRKEÄÄ

Varo työntämästä paperia liian syväälle, sillä se saattaa taipua lokeron takaosassa ja aiheuttaa syöttöhäiriöitä.

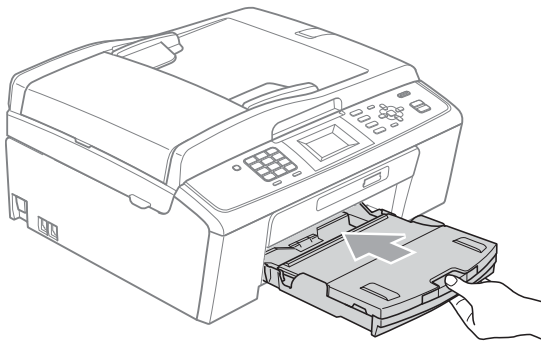
- 6 Säädä paperin sivuohjaimet (1) paperikoon mukaisiksi varovasti molemmin käsin. Varmista, että sivuohjaimet koskettavat paperin reunoja.



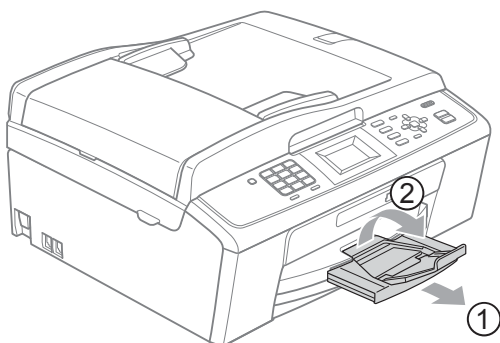
- 7 Sulje luovutusalustan kansi.



- 8 Työnnä paperikasetti *Hitaasti* laitteeseen.



- 9 Pidä paperikasettia paikoillaan ja vedä paperitukea (1), kunnes se naksahtaa. Avaa sitten paperituen läppä (2).



! TÄRKEÄÄ

ÄLÄ käytä paperituen läppää Legal-paperikoon kanssa.

Kirjekuorten ja postikorttien asettaminen

Tietoja kirjekuorista

- Käytä kirjekuoria, jotka painavat 80–95 g/m².
- Joidenkin kirjekuorien marginaalit on asetettava sovellusohjelmassa. Tee testitulostus, ennen kuin tulostat useita kirjekuoria.

! TÄRKEÄÄ

ÄLÄ käytä mitään seuraavista kirjekuorityypeistä, sillä ne aiheuttavat paperinsyöttöongelmia:

- Pussikirjekuoria.
- Kohokuvioisia kirjekuoria.
- Kirjekuoria, joissa on liittimiä.
- Kirjekuoria, joiden sisäpuolelle on painettu tekstiä tai kuvia.

Liima	Kaksinkertainen läppä

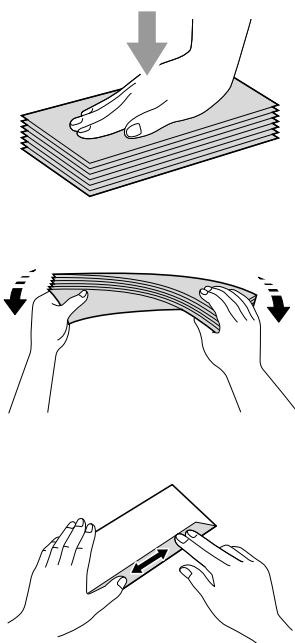
Joskus voi ilmetä paperinsyöttöongelmia käytettyjen kirjekuorien paksuuden, koon tai läpän muodon vuoksi.

Kirjekuorten ja postikorttien asettaminen

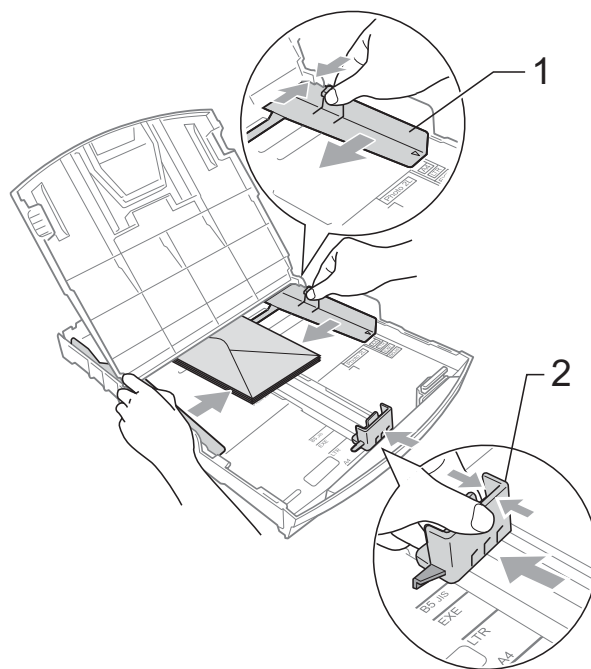
- 1 Ennen kuin asetat kirjekuoret tai postikortit kasettiin, paina niiden kulmat ja sivut mahdollisimman litteiksi.

! TÄRKEÄÄ

Jos useampi kirjekuori tai postikortti lähtee liikkeelle yhtä aikaa, yritä uudelleen asettamalla paperikasettiin yksi kirjekuori tai postikortti kerrallaan.

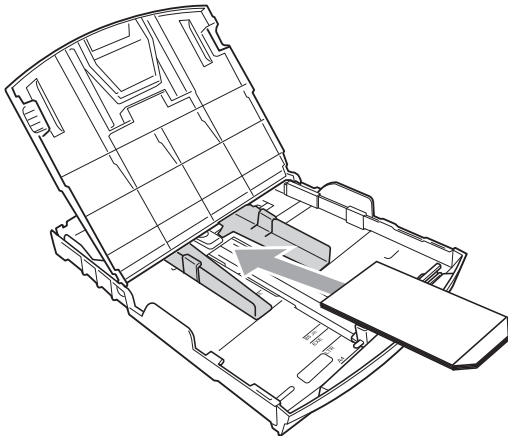


- 2 Aseta kirjekuoret tai postikortit paperikasettiin siten, että tulostettava puoli on alaspäin ja lyhyt reuna edellä kuvan mukaan. Paina ja siirrä paperin sivuohjaimia (1) sekä paperin pituusohjainta (2) varoen molemmin käsin kirjekuorten tai postikorttien koon mukaan.



Jos tulostaminen on vaikeaa kirjekuoriin, joissa on läppä lyhyessä päässä, kokeile seuraavia:

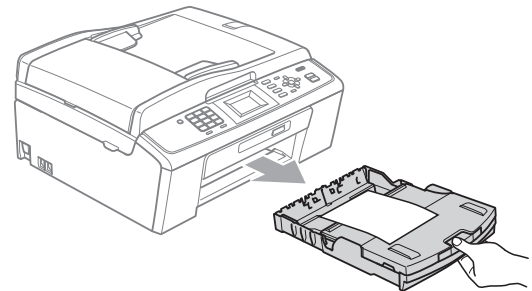
- 1 Avaa kirjekuoren läppä.
- 2 Aseta kirjekuori paperikasettiin siten, että osoitepuoli on alaspäin ja läppä on asetettu kuvan mukaan.



- 3 Säädä paperikoko ja marginaalit sovelluksessa.

Pienten tulosteiden poisto laitteesta

Kun laite tulostaa pienen paperin luovutusalustan kannelle, siihen on ehkä vaikea päästä käsiksi. Varmista, että tulostus on valmis ja vedä alusta kokonaan ulos laitteesta.

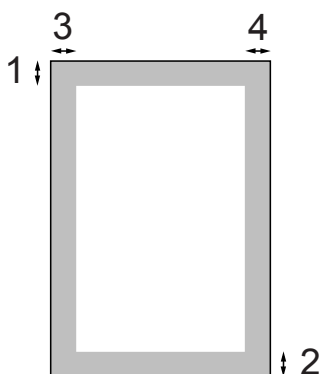


2

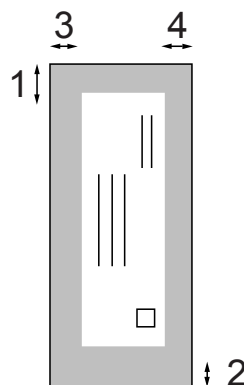
Tulostusalue

Tulostusalue riippuu käytettävän sovelluksen asetuksista. Alla olevat luvut osoittavat irtoarkkien ja kirjekuorten tulostusalueen ulkopuoliset osat. Laite voi tulostaa paperiarkin tummennetuille alueille vain, kun reunaton tulostus on käytettävissä ja käytössä. (Katso *Ohjelmiston käyttöoppaasta Tulostus (Windows®)* tai *Tulostus ja faksien lähetys (Macintosh)*.)

Irtoarkit



Kirjekuoret



	Yläosa (1)	Alaosa (2)	Vasen (3)	Oikea (4)
Irtoarkit	3 mm	3 mm	3 mm	3 mm
Kirjekuoret	12 mm	24 mm	3 mm	3 mm



Vinkki

Reunatonta tulostusta ei voi käyttää kirjekuorille.

Paperiasetukset

Paperityyppi

Saat parhaan tulostuslaadun, kun valitset laitteesta käytettävän paperityypin.

- 1 Paina **Menu**.
- 2 Valitse **Yleiset aset.** painamalla ▲ tai ▼.
Paina **OK**.
- 3 Valitse **Paperityyppi** painamalla ▲ tai ▼.
Paina **OK**.
- 4 Valitse **Tavall. paperi**,
Mustesuihkupap., **Brother BP71**,
Brother BP61, **Muu kiiltävä tai**
Kalvo painamalla ▲ tai ▼.
Paina **OK**.
- 5 Paina **Stop/Exit**.



Vinkki

Laite syöttää tulostetut arkit tekstipuoli ylöspäin laitteen etupuolella olevan paperikasetin päälle. Kun tulostat piirtoheitinkalvoille tai kiiltävälle paperille, poista jokainen arkki kasetilta heti tulostuksen jälkeen. Näin vältät tekstin tahraantumisen ja paperitukokset.

Paperikoko

Kopioiden tulostuksessa voi käyttää viittä paperikokoa: A4, A5, Letter, Legal ja 10 × 15 cm. Faksien tulostuksessa voi käyttää kolmea paperikokoa: A4, Legal ja Letter. Kun käytettävän paperin kokoa muutetaan, on muutettava myös paperikoon asetusta, jotta laite voi sovittaa saapuvan faksin paperille oikein.

- 1 Paina **Menu**.
- 2 Valitse **Yleiset aset.** painamalla ▲ tai ▼.
Paina **OK**.
- 3 Valitse **Paperikoko** painamalla ▲ tai ▼.
Paina **OK**.
- 4 Valitse **A4**, **A5**, **10x15cm**, **Letter** tai **Legal** painamalla ▲ tai ▼.
Paina **OK**.
- 5 Paina **Stop/Exit**.

Hyväksyttävä paperi ja muu tulostusmateriaali

Laitteessa käytettävä paperityyppi voi vaikuttaa tulostuslaatuun.

Saat asetusten mukaisen parhaan tulostuslaadun, kun varmistat aina, että tulostuspaperi vastaa laitteen paperityyppiä.

Voit käyttää tavallista paperia, mustesuihkupaperia (päällystettyä paperia), kiiltävää paperia, piirtoheitinkalvoja ja kirjekuoria.

Ennen suurten paperimäärien hankintaa on suositeltavaa kokeilla eri paperityyppejä.

Saat parhaat tulokset käyttämällä Brother-paperia.

- Kun tulostat mustesuihkupaperille (päällystetylle paperille), piirtoheitinkalvoille tai kiiltävälle paperille, valitse oikea tulostusmateriaali tulostinohjaimen **Perusasetukset**-välilehdeltä tai valikon Paperityyppi-asetuksesta. (Katso *Paperityyppi* sivulla 15.)
- Kun tulostat Brotherin valokuvapaperille, aseta paperikasettiin yksi ylimääräinen arkki samaa valokuvapaperia. Paperipakkaukseen on lisätty ylimääräinen arkki tätä tarkoitusta varten.
- Kun tulostat piirtoheitinkalvoille tai valokuvapaperille, poista jokainen arkki alustalta heti tulostuksen jälkeen. Näin vältät tekstin tahrantumisen tai paperitukokset.
- Vältä koskettamasta paperin tulostuspintaa välittömästi tulostuksen jälkeen. Pinta saattaa olla osin märkä ja voi tahrata sormesi.

Suosittelut tulostusmateriaali

Suosittelimme Brother-paperia, jotta saat parhaan tulostuslaadun. (Katso seuraavaa taulukkoa.)

Jos maassasi ei ole Brother-paperia saatavana, suosittelimme eri paperilaatujen kokeilua ennen suurten määrien hankintaa.

Piirtoheitinkalvoiksi suosittelimme 3M-piirtoheitinkalvoja.

Brother-paperi

Paperityyppi	Nimike
Tavallinen A4	BP60PA
Kiiltävä A4-valokuvapaperi	BP71GA4
A4-mustesuihkupaperi (matta)	BP60MA
10 × 15 cm kiiltävä valokuva	BP71GP

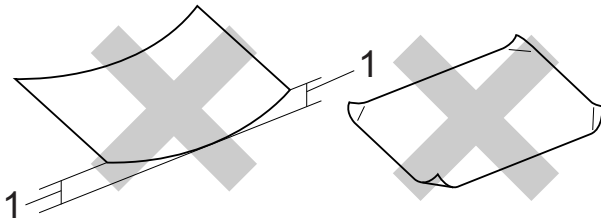
Tulostusmateriaalin käsittely ja käyttö

- Säilytä paperi alkuperäispakkauksessa ja pidä pakkaus suljettuna. Pidä paperi tasaisena ja kuivana. Vältä sen altistusta suoralle auringonvalolle ja kuumuudelle.
- Älä kosketa valokuvapaperin kiiltävää (päällystettyä) puolta. Aseta valokuvapaperi kasettiin kiiltävä puoli alaspäin.
- Älä kosketa piirtoheitinkalvojen kumpaakaan puolta, sillä kalvo imee herkästi ihosta kosteutta ja öljyä, mikä voi heikentää tulostuslaatua. Lasertulostimille/-kopiokoneille suunnitellut piirtoheitinkalvot voivat tahrata seuraavaksi tulostettavan asiakirjan. Käytä ainoastaan mustesuihkutulostukseen suositeltuja piirtoheitinkalvoja.

! TÄRKEÄÄ

ÄLÄ käytä seuraavanlaisia papereita:

- vahingoittuneita, käpristyneitä, rypistyneitä tai epäsäännöllisen muotoisia papereita



1 2 mm:n käyristymä tai sitä suurempi voi aiheuttaa paperitukoksia.

- erittäin kiiltäviä tai hyvin karkeapintaisia papereita
- papereita, joita ei voi asettaa yhtenäiseen pinnoon
- poikittaisarkkipaperista tehtyjä papereita

Luovutuslustan kannen paperikapasiteetti

Korkeintaan 50 arkkia 80 g/m² -painoista A4-paperia.

- Piirtoheitinkalvot ja valokuvapaperi on poistettava luovutuslustan kannelta yksi kerrallaan. Näin vältetään tulosteen tahraantuminen.

Oikean tulostusmateriaalin valinta

Paperityyppi ja -koko eri käyttötarkoituksiin

Paperityyppi	Paperikoko		Käyttö			
			Faksi	Kopiointi	Valokuva	Tulostin
Irtoarkit	A4	210 × 297 mm	Kyllä	Kyllä	Kyllä	Kyllä
	Letter	215,9 × 279,4 mm	Kyllä	Kyllä	Kyllä	Kyllä
	Legal	215,9 × 355,6 mm	Kyllä	Kyllä	–	Kyllä
	Executive	184 × 267 mm	–	–	–	Kyllä
	JIS B5	182 × 257 mm	–	–	–	Kyllä
	A5	148 × 210 mm	–	Kyllä	–	Kyllä
	A6	105 × 148 mm	–	–	–	Kyllä
Kortit	Valokuva	10 × 15 cm	–	Kyllä	Kyllä	Kyllä
	Valokuva 2L	13 × 18 cm	–	–	Kyllä	Kyllä
	Arkistokortti	127 × 203 mm	–	–	–	Kyllä
	Postikortti 1	100 × 148 mm	–	–	–	Kyllä
	Postikortti 2 (kaksiosainen)	148 × 200 mm	–	–	–	Kyllä
Kirjekuoret	C5-kirjekuori	162 × 229 mm	–	–	–	Kyllä
	DL-kirjekuori	110 × 220 mm	–	–	–	Kyllä
	COM-10	105 × 241 mm	–	–	–	Kyllä
	Monarch	98 × 191 mm	–	–	–	Kyllä
	JE4- kirjekuori	105 × 235 mm	–	–	–	Kyllä
Piirtoheitinkalvot	A4	210 × 297 mm	–	Kyllä	–	Kyllä
	Letter	215,9 × 279,4 mm	–	Kyllä	–	Kyllä
	Legal	215,9 × 355,6 mm	–	Kyllä	–	Kyllä
	A5	148 × 210 mm	–	Kyllä	–	Kyllä

Paperin paino, paksuus ja kapasiteetti

Paperityyppi		Paino	Paksuus	Arkkeja
Irtoarkit	Tavallinen paperi	64–120 g/m ²	0,08–0,15 mm	100 ¹
	Mustesuihkupaperi	64–200 g/m ²	0,08–0,25 mm	20
	Kiiltävä paperi	Korkeintaan 220 g/m ²	Korkeintaan 0,25 mm	20 ²
Kortit	Valokuvakortti	Korkeintaan 220 g/m ²	Korkeintaan 0,25 mm	20 ²
	Arkistokortti	Korkeintaan 120 g/m ²	Korkeintaan 0,15 mm	30
	Postikortti	Korkeintaan 200 g/m ²	Korkeintaan 0,25 mm	30
Kirjekuoret		75–95 g/m ²	Korkeintaan 0,52 mm	10
Piirtoheitinkalvot		–	–	10

¹ Korkeintaan 100 arkkia 80 g/m² -painoista paperia.

² BP71 (260 g/m²) -paperi on suunniteltu erityisesti Brother-mustesuihkutulostimia varten.

3

Asiakirjojen asettaminen

Asiakirjojen asettaminen

Asiakirjoja voidaan faksata, kopioida ja skannata käyttämällä ADS:ää ja valotustasoa.

ADS:n käyttö (vain MFC-J410 ja MFC-J415W)

ADS käsittelee korkeintaan 15 arkkia kerrallaan ja syöttää sivut yksitellen. Käytä ADS:ssä tavallista 80 g/m²:n paperia ja lehyhdyttele aina paperit, ennen kuin asetat ne ADS:ään.

Tuetut asiakirjakoot

Paperi:	80 g/m ² , A4
Pituus:	148–355,6 mm
Leveys:	148–215,9 mm
Paino:	64–90 g/m ²

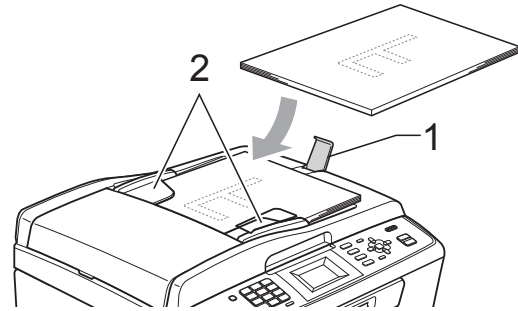
Asiakirjojen asettaminen

! TÄRKEÄÄ

- ÄLÄ vedä asiakirjasta, kun sitä syötetään laitteeseen.
- ÄLÄ käytä käpristyneitä, rypistyneitä, taittuneita tai repeytyneitä arkkeja tai paperia, jossa on hakasia, paperiliittimiä, liimaa tai teippiä.
- ÄLÄ käytä pahvia, sanomalehtipaperia tai kangasta.

Varmista, että arkilla oleva muste on täysin kuivunut.

- 1 Avaa ADS:n luovutusalustan tukiläppä (1).
- 2 Leyhytä paperit.
- 3 Säädä paperiohjaimet (2) asiakirjan leveyden mukaan.
- 4 Varmista, että asetat asiakirjat ADS:ään **tekstipuoli alaspäin ja yläreuna edellä** ohjaimien alle, kunnes tunnet, että ne koskettavat syöttötelaa ja nestekidenäytössä näkyy Ark.syö.l. valm.



! TÄRKEÄÄ

ÄLÄ jätä paksuja asiakirjoja valotustasolle. Tämä voi aiheuttaa tukoksen ADS:ään.

Valotustason käyttö

Valotustason avulla voit faksata, kopioida tai skannata kirjan sivut tai yhden sivun kerrallaan.

Tuetut asiakirjakoot

Pituus:	Korkeintaan 297 mm
Leveys:	Korkeintaan 215,9 mm
Paino:	Korkeintaan 2 kg

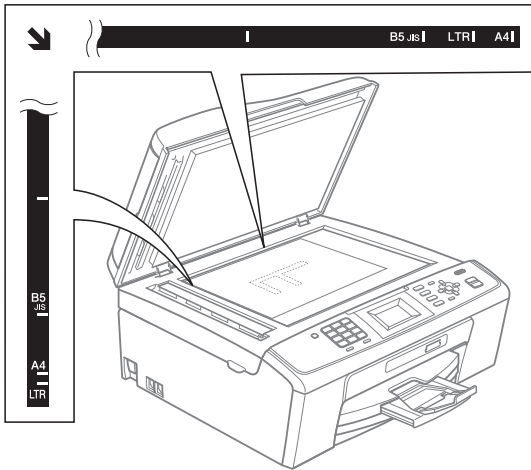
Asiakirjojen asettaminen



Vinkki

Valotustason käytettäessä ADS:ssä ei saa olla paperia. (Vain MFC-J410 ja MFC-J415W)

- 1 Nosta valotustason kansi ylös.
- 2 Sijoita asiakirja tekstipuoli alaspäin valotustason vasempaan yläkulmaan vasemmalla ja ylhäällä olevien merkkien mukaan.



- 3 Sulje valotustason kansi.

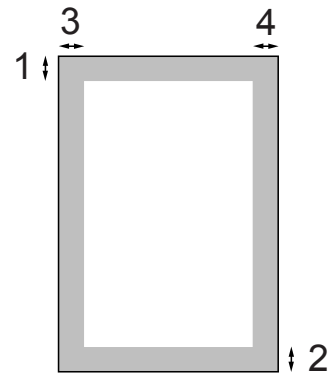


TÄRKEÄÄ

Jos skannaat kirjaa tai paksua asiakirjaa, ÄLÄ iske kantta kiinni tai paina sitä.

Skannattava alue

Skannattava alue riippuu käytettävän sovelluksen asetuksista. Seuraavassa kuvassa on merkitty alueet, joita ei voi skannata.




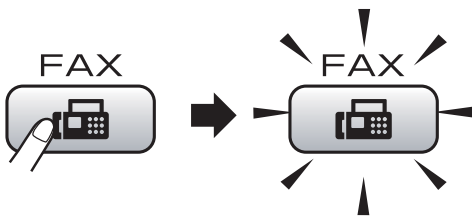
Käyttö	Asiakirjan koko	Yläosa (1) Alaosa (2)	Vasen (3) Oikea (4)
Faksi	A4	3 mm	3 mm ¹
	Letter	3 mm	4 mm
	Legal (vain MFC-J410 ja MFC-J415W)	3 mm	4 mm
Kopiointi	A4	3 mm	3 mm
	Letter	3 mm	3 mm
Skannaus	A4	3 mm	3 mm
	Letter	3 mm	3 mm

¹ Alue, jota ei voida skannata, on 1 mm, kun käytössä on ADS.

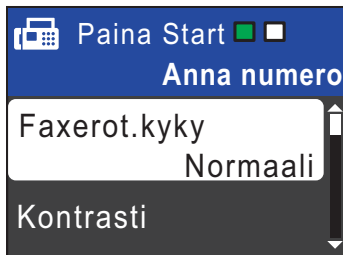
Faksin lähettäminen

Lähetä faksi seuraavien ohjeiden mukaan.

- 1 Kun haluat lähettää faksin tai muuttaa faksin lähetys- tai vastaanottoasetuksia, paina  (FAX) -näppäintä, jolloin siihen syttyy sininen valo.



- Nestekidenäytössä näkyy:



- 2 Aseta asiakirja jollain seuraavista tavoista:
 - Aseta asiakirja ADS:ään *tekstipuoli alaspäin*. (Katso *ADS:n käyttö* (vain MFC-J410 ja MFC-J415W) sivulla 20.)
 - Aseta asiakirja valotustasolle *tekstipuoli alaspäin*. (Katso *Valotustason käyttö* sivulla 20.)

Vinkki

- Kun lähetät mustavalkoisen faksin ADS:ltä muistin ollessa täynnä, se lähetetään suorana lähetyksenä.
- Voit faksata valotustasolta kirjan sivuja yhden kerrallaan. Asiakirjojen koko voi olla enintään A4 tai Letter.
- Käytä ADS:ää, jos haluat lähettää monisivuisia värillisiä fakseja. (Vain MFC-J410 ja MFC-J415W)
- Koska vain yhden sivun voi skannata kerrallaan, monisivuiset asiakirjat on helpompi lähettää käyttämällä ADS:ää. (Vain MFC-J410 ja MFC-J415W)

- 3 Määritä valotustason koko, faksin erottelukyky tai kontrasti, jos haluat muuttaa niitä.

Lisätietoja edistyneistä faksinlähetysoiminnoista ja -asetuksista on *Laajemman käyttöoppaan luvun 3 kohdassa Faksin lähettäminen*:

- Ryhmälähetys
- Lähetä heti
- Ulkomaanlinja
- Faxerot.kyky
- Kontrasti
- Tason skannauskoko

- 4 Anna faksinumero.

Valintanäppäimillä

Puhelinmuistion avulla

- Lyhytvalinta

Soittohistorian avulla

- Lähtevä puhelu

5 Paina **Mono Start** tai **Colour Start**.

Faksaus ADS:ltä (vain MFC-J410 ja MFC-J415W)

- Laite aloittaa asiakirjan skannaamisen.

Faksin lähettäminen valotustasolta

- Jos painat **Mono Start**, laite aloittaa ensimmäisen sivun skannaamisen.

Tee jokin seuraavista:

- Jos lähetät vain yhden sivun, paina **2** ja valitse **Ei** (lähetä) (tai paina **Mono Start** uudelleen).

Laite aloittaa asiakirjan lähettämisen.

- Jos haluat lähettää useita sivuja, valitse **Kyllä** painamalla **1** ja aseta seuraava sivu valotustasolle. Paina **OK**. Laite aloittaa sivun skannaamisen. (Toista sama kaikille sivuille.)

- Jos painat **Colour Start**, laite aloittaa asiakirjan lähettämisen.



Vinkki

Jos haluat peruuttaa toiminnon, paina **Stop/Exit**.

Valotustason koon määrittäminen faksista varten

Letter-kokoisia asiakirjoja skannattaessa skannauskooksi on määritettävä Letter. Muutoin osa asiakirjasta jää faksiviestin ulkopuolelle.

- 1 Paina (**FAX**).
- 2 Valitse **Tason** skannauskoko painamalla **▲** tai **▼**. Paina **OK**.
- 3 Valitse **Letter** painamalla **▲** tai **▼**. Paina **OK**.



Vinkki

Voit tallentaa useimmiten käyttämäsi asetukset oletusasetuksiksi. (Katso *Laajemman käyttöoppaan luvun 3* kohta *Muutosten määrittäminen uudeksi oletusasetukseksi*.)

Värillisen faksin lähettäminen

Laite voi lähettää värillisiä fakseja laitteisiin, jotka tukevat tätä ominaisuutta.

Värillisiä fakseja ei voi tallentaa muistiin. Kun lähetät värillisen faksin, laite lähettää sen suorana lähetyksenä (vaikka **Lähetä heti** -asetuksena olisi **Ei**).

Faksin peruuttaminen lähetyksen aikana

Jos haluat peruuttaa faksin, kun laite skannaa sitä, valitsee sen numeroa tai lähettää sitä, paina **Stop/Exit**.

Lähetyksen vahvistusraportti

Voit käyttää lähetyksen vahvistusraporttia vahvistuksena siitä, että faksi on lähetetty. Raportissa näkyvät lähettäjän nimi tai faksinumero, lähetyksen aika ja päivämäärä, lähetyksen kesto, lähetettyjen sivujen määrä sekä merkintä siitä, onnistuiko lähetyks.

Lähetyksen vahvistusraportille on useita asetuksia:

- **Kyllä:** Tulostaa raportin jokaisen lähetetyn faksin jälkeen.
- **Kyllä+Kuva:** Tulostaa raportin jokaisen lähetetyn faksin jälkeen. Raportissa näkyy osa faksin ensimmäisestä sivusta.
- **Ei:** Tulostaa raportin, jos faksin lähetyks ei onnistu lähetyksvirheen takia. Ei on oletusasetus.
- **Ei+Kuva:** Tulostaa raportin, jos faksin lähetyks ei onnistu lähetyksvirheen takia. Raportissa näkyy osa faksin ensimmäisestä sivusta.

1 Paina **Menu**.

2 Valitse **Faksaus** painamalla ▲ tai ▼.
Paina **OK**.

3 Valitse **Raporttiaset.** painamalla ▲ tai ▼.
Paina **OK**.

4 Valitse **Lähetyksraport.** painamalla ▲ tai ▼.
Paina **OK**.

5 Valitse **Kyllä, Kyllä+Kuva, Ei tai Ei+Kuva** painamalla ▲ tai ▼.
Paina **OK**.

6 Paina **Stop/Exit**.



Vinkki

- Jos valitset **Kyllä+Kuva** tai **Ei+Kuva**, kuva näytetään lähetyksen vahvistusraportissa vain, jos suora lähetyks on poistettu käytöstä. (Katso *Laajemman käyttöoppaan luvun 3* kohta *Suora lähetyks*.)
- Jos lähetyks onnistui, "OK" näkyy kohdan "TULOS" vieressä lähetyksen vahvistusraportissa. Jos lähetyks epäonnistui, "VIRHE" näkyy kohdan "TULOS" vieressä.

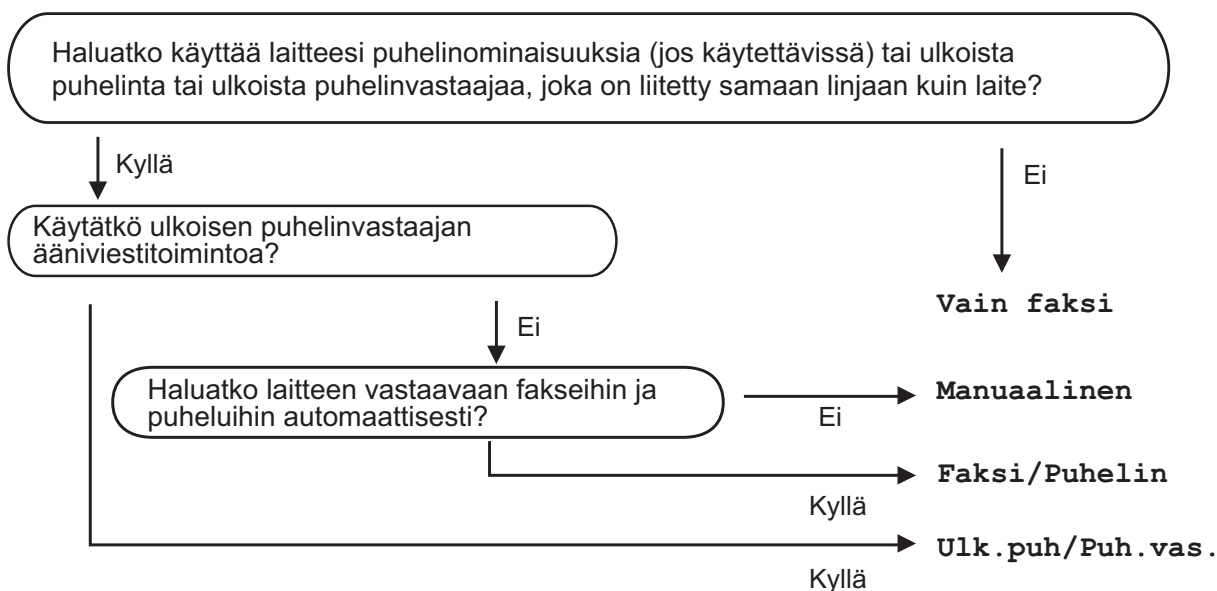
Vastaanottotilat

Vastaanottotila on valittava samalla linjalla olevien ulkoisten laitteiden ja puhelinpalveluiden mukaan.

Vastaanottotilan valinta

Oletusasetuksena laite vastaanottaa automaattisesti kaikki siihen lähetetyt faksit. Voit valita oikean tilan seuraavan kaavion avulla.

Lisätietoja vastaanottotiloista on kohdassa *Vastaanottotilojen käyttö* sivulla 26.



Aseta vastaanottotila seuraavien ohjeiden mukaan:

- 1 Paina **Menu**.
- 2 Valitse *Perusasetukset* painamalla ▲ tai ▼.
Paina **OK**.
- 3 Valitse *Vastaustila* painamalla ▲ tai ▼.
Paina **OK**.
- 4 Valitse *Vain faksi*, *Faksi/Puhelin*, *Ulk.puh/Puh.vas.* **tai** *Manuaalinen* painamalla ▲ tai ▼.
Paina **OK**.
- 5 Paina **Stop/Exit**.
Nestekidenäytössä näkyy nykyinen vastaanottotila.

Vastaanottotilojen käyttö

Joissakin vastaanottotiloissa laite vastaa puheluihin automaattisesti (Vain faksi ja Faksi/Puhelin). Voit halutessasi muuttaa soittoviivettä ennen näiden tilojen käyttöä. (Katso *Soittoviive* sivulla 27.)

Vain faksi

Vain faksi -tilassa laite vastaa jokaiseen puheluun automaattisesti faksipuheluna.

Faksi/Puhelin

Faksi/Puhelin-tila auttaa tulevien puheluiden automaattisessa hallinnassa tunnistamalla, ovatko puhelut faksipuheluita vai tavallisia puheluita sekä käsittelemällä niitä jollakin seuraavista tavoista:

- Faksit vastaanotetaan automaattisesti.
- Tavallisen puhelun tullessa kuuluu F/P-soitto, jolloin voit vastata puhelimeen. F/P-soitto on laitteen nopea kaksoissoitto.

(Katso myös *F/P-soittoaika* (vain *Faksi/Puhelin-tila*) sivulla 27 ja *Soittoviive* sivulla 27.)

Manuaalinen

Manuaalisessa tilassa kaikki automaattiset vastaustoiminnot kytketään pois käytöstä.

Vastaanota faksi manuaalisessa tilassa nostamalla ulkoisen puhelimen kuuloke. Kun kuulet faksiääniä (lyhyitä toistuvia äänimerkkejä) paina **Mono Start** tai **Colour Start** ja valitse *Vast.ota.* Voit vastaanottaa fakseja myös faksin tunnistustoiminnon avulla vastaamalla puhelimeen, joka on kytketty samaan linjaan kuin laite.

(Katso myös *Faksintunnistus* sivulla 28.)

Ulkoisen puhelinvastaaja

Ulkoisen puhelinvastaaja -tilan avulla ulkoisen puhelinvastaaja ohjaa tulevia puheluita. Tulevia puheluita käsitellään jollakin seuraavista tavoista:

- Faksit vastaanotetaan automaattisesti.
- Soittajat voivat tallentaa viestin ulkoiseen puhelinvastaajaan.

(Katso lisätietoja kohdasta *Ulkoisen puhelinvastaajan kytkeminen* sivulla 30.)

Vastaanottotilan asetukset

Soittoviive

Soittoviiveellä määritetään soittokerrat, joiden jälkeen laite vastaa **Vain faksi-** tai **Faksi/Puhelin** -tilassa. Jos laitteen kanssa samalla linjalla on ulkoinen puhelin tai rinnakkaispuhelin, valitse suurin mahdollinen määrä soittokertoja.

(Katso *Käyttö ulkoisista puhelimista ja rinnakkaispuhelimista* sivulla 32 ja *Faksintunnistus* sivulla 28.)

- 1 Paina **Menu**.
- 2 Valitse **Faksaus** painamalla ▲ tai ▼. Paina **OK**.
- 3 Valitse **Vastaanottoas.** painamalla ▲ tai ▼. Paina **OK**.
- 4 Valitse **Soittokerrat** painamalla ▲ tai ▼. Paina **OK**.
- 5 Paina ▲ tai ▼ ja valitse, kuinka monta kertaa linja soi, ennen kuin laite vastaa. Paina **OK**.
Jos valitset 0, linja ei soi kertaakaan.
- 6 Paina **Stop/Exit**.

F/P-soittoaika (vain Faksi/Puhelin-tila)

Kun laite vastaanottaa puhelun, puhelun soittaja ja vastaanottaja kuulevat tavallisen puhelimen soittoäänien. Soittokertojen lukumäärä riippuu määritetystä soittoviiveen asetuksesta.

Jos puhelu on faksi, laite vastaanottaa sen. Äänipuhelun tullessa laitteesta kuuluu F/P-soitto (nopea kaksoissoitto), jonka pituus riippuu määritetystä F/P-soittoaika-asetuksesta. Kun kuulet F/P-soiton, linjalla on äänipuhelu.

Koska F/P-soitto on laitteen tuottama ääni, ulkoiset tai rinnakkaiset puhelimet *eivät* soi. Puheluun voi kuitenkin vastata mistä tahansa puhelimesta. (Katso lisätietoja kohdasta *Kaukotunnusten käyttö* sivulla 32.)

- 1 Paina **Menu**.
- 2 Valitse **Faksaus** painamalla ▲ tai ▼. Paina **OK**.
- 3 Valitse **Vastaanottoas.** painamalla ▲ tai ▼. Paina **OK**.
- 4 Valitse **F/P soit. pit.** painamalla ▲ tai ▼. Paina **OK**.
- 5 Valitse painamalla ▲ tai ▼, kuinka pitkään laite ilmoittaa puhelusta (20, 30, 40 tai 70 sekuntia). Paina **OK**.
- 6 Paina **Stop/Exit**.



Vinkki

Vaikka soittaja katkaisisi puhelun nopean kaksoissoiton aikana, laite jatkaa soittokertoja määritetyn ajan.

Faksintunnistus

Jos faksin tunnistusasetuksena on **Kyllä**:

Laite vastaanottaa faksipuhelun automaattisesti, vaikka vastaisitkin puheluun. Kun nestekidenäyttöön tulee viesti Vastaanotto tai kun kuulet käyttämästäsi kuulokkeesta ”sirkutusta”, aseta kuuloke paikalleen. Laite pitää huolen lopusta.

Jos faksin tunnistusasetuksena on **Ei**:

Jos olet laitteen äärellä ja vastaat faksipuheluun nostamalla kuulokkeen, paina **Mono Start** tai **Colour Start** ja paina sitten **2** ottaaksesi faksin vastaan.

Jos vastasit rinnakkaispuhelimesta, paina * **5 1**. (Katso *Käyttö ulkoisista puhelimista ja rinnakkaispuhelimista* sivulla 32.)



Vinkki

- Jos tämän toiminnon asetuksena on **Kyllä** mutta laite ei aloita faksivastaanottoa, kun nostat rinnakkaisen tai ulkoisen puhelimen kuulokkeen, näppäile kaukokäynnistystunnus * **5 1**.
- Jos lähetät fakseja samaan puhelinlinjaan kytketystä tietokoneesta ja laite katkaisee lähetyksen, aseta faksin tunnistusasetukseksi **Ei**.

- 1 Paina **Menu**.
- 2 Valitse **Faksaus** painamalla ▲ tai ▼. Paina **OK**.
- 3 Valitse **Vastaanottoas.** painamalla ▲ tai ▼. Paina **OK**.
- 4 Valitse **Faksitunnist.** painamalla ▲ tai ▼. Paina **OK**.
- 5 Valitse **Kyllä** (tai **Ei**) painamalla ▲ tai ▼. Paina **OK**.
- 6 Paina **Stop/Exit**.

Äänitoiminnot

Faksi/Puhelin-tila

Kun laite on Faksi/Puhelin-tilassa, se ilmoittaa puhelusta F/P-soitolla (nopealla kaksoissoitolla).

Jos olet ulkoisen puhelimen ääressä, nosta ulkoinen kuuloke ja vastaa painamalla **Tel/R**.

Jos olet rinnakkaispuhelimen ääressä, nosta kuuloke F/T-soiton aikana ja paina **# 5 1** nopeiden kaksoissoittojen välissä. Jos linja on tyhjä tai joku haluaa lähettää faksin, lähetä soitto takaisin laitteeseen painamalla * 5 1.

Puhelinpalvelut

Laite tukee joidenkin puhelinyhtiöiden tarjoamia puhelinpalveluita.

Esimerkiksi ääniposti, koputus- ja vastauspalvelut, hälytysjärjestelmät sekä muut mukautetut puhelinlinjatoiminnot saattavat aiheuttaa ongelmia laitteen käyttöön.

Puhelinlinjatyyppin asettaminen

Jos kytket laitteen puhelinlinjaan, jossa on vaihde tai ISDN faksien lähettämistä tai vastaanottamista varten, puhelinlinjatyyppi on muutettava vastaavasti seuraavien ohjeiden mukaan.

- 1 Paina **Menu**.
- 2 Valitse **Perusasetukset** painamalla ▲ tai ▼.
Paina **OK**.
- 3 Valitse **Linjavalinta** painamalla ▲ tai ▼.
Paina **OK**.
- 4 Valitse **Keskus tai ISDN (tai Normaali)** painamalla ▲ tai ▼.
Paina **OK**.
- 5 Paina **Stop/Exit**.

VAIHDE ja SOITONSIIRTO

Laitteen alkuasetuksena on **Normaali**-tila, jonka ansiosta se voidaan kytkeä tavalliseen puhelinverkkoon (PSTN). Useissa toimistoissa käytetään kuitenkin keskitettyä puhelinjärjestelmää tai vaihdetta. Laite voidaan liittää useimpiin vaihteisiin. Laitteen uudelleenvalintatoiminto on katkotyyppinen (TBR). Se toimii useimpien vaihdejärjestelmien kanssa. Saat sen avulla yhteyden ulkolinjaan tai voit siirtää puhelun toiseen alanumeroon. Tätä toimintoa käytetään painamalla **Tel/R**-näppäintä.



Vinkki

Voit ohjelmoida **Tel/R**-näppäimen painalluksen osaksi lyhytvalintapaikkaan tallennettua numeroa. Kun ohjelmoit lyhytvalintanumeroa, paina ensin **Tel/R** (näyttöön tulee "!") ja näppäile sitten puhelinnumero. Tällöin **Tel/R**-näppäintä ei tarvitse painaa joka kerta lyhytvalintapaikkaa käytettäessä. (Katso *Numeroiden tallentaminen* sivulla 36.) Jos vaihdetta ei ole valittu puhelinlinjan tyyppiasetuksista, **Tel/R**-näppäimeen ohjelmoitua lyhytvalintanumeroa ei voi käyttää.

Ulkoisen puhelinvastaajan kytkeminen

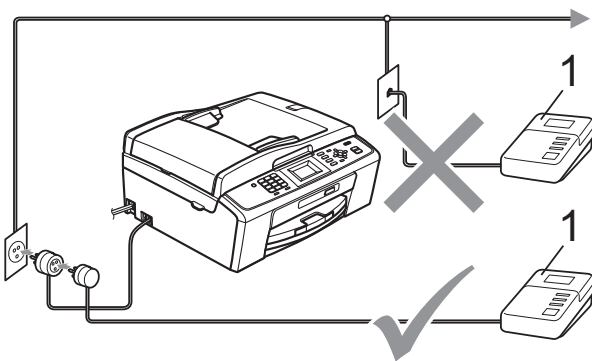
Laitteeseen voi kytkeä ulkoisen puhelinvastaajan. Jos **ulkoisen** puhelinvastaaja on kytketty samaan puhelinlinjaan kuin laite, puhelinvastaaja vastaa kaikkiin puheluihin ja laite ”kuuntelee” faksin soittoääniä (CNG-merkkiääniä). Jos laite kuulee merkkiäänen, se vastaa puheluun ja vastaanottaa faksin. Jos laite ei kuule merkkiääntä, se antaa puhelinvastaajan jatkaa vastaajaviestin toistamista, minkä jälkeen soittaja voi jättää viestin.

Puhelinvastaajan on vastattava neljän soittokerran aikana (suositeltu asetus on kaksi soittoa). Laite ei kuule faksin merkkiääniä, ennen kuin puhelinvastaaja on kytketty päälle. Neljän soiton jälkeen merkkiääniä ja siten faksin vastaanottoaika on jäljellä vain 8–10 sekuntia. Seuraa huolellisesti tässä oppaassa annettuja ohjeita äänittäessäsi puhelinvastaajan viestiä. Älä käytä ulkoisessa puhelinvastaajassa soitonsäästöasetusta, jos se ylittää viisi soittokertaa.



Vinkki

Jos kaikkien lähetettyjen faksien vastaanotto ei onnistu, lyhennä ulkoisen puhelinvastaajan soittoviiveasetusta.



1 Puhelinvastaaja

Kun puhelinvastaaja vastaa puheluun, nestekidenäytössä näkyy *Puheyhitys*.

! TÄRKEÄÄ

ÄLÄ kytke puhelinvastaajaa saman puhelinlinjan toiseen puhelinpistorasiaan.

Asetukset

Ulkoisen puhelinvastaaja on kytkettävä edellisen kuvan esittämällä tavalla.

- 1 Aseta ulkoisen puhelinvastaaja soimaan yhden tai kaksi kertaa. (Laitteen soittoviiveasetus ei ole käytettävissä.)
- 2 Nauhoita ulkoisen puhelinvastaajan viesti.
- 3 Aseta puhelinvastaaja ottamaan puhelut vastaan.
- 4 Aseta vastaanottotilan asetukseksi *Ulk.puh/Puh.vas.* (Katso *Vastaanottotilan valinta* sivulla 25.)

Vastausviestin nauhoitus ulkoiseen puhelinvastaajaan

Ajoitus on tärkeää tätä viestiä nauhoitettaessa.

- 1 Jätä viestin alkuun 5 sekuntia tyhjää. (Näin laitteella on aikaa kuunnella automaattisen faksilähetysten merkkiääniä, ennen kuin ne loppuvat.)
- 2 Viestin pituudeksi suositellaan korkeintaan 20 sekuntia.



Vinkki

Puhelinvastaajan viestin alkuun kannattaa jättää viisi sekuntia tyhjää, sillä laite ei voi kuulla faksin merkkiääniä kaikuvan tai kovan äänen lävitse. Voit kokeilla, vastaanottaako laite fakseja ilman viiden sekunnin taukoa viestin alussa. Jos vastaanotto ei onnistu, nauhoita vastausviesti uudelleen ja jätä alkuun viisi sekuntia tyhjää.

Puhelinvaihdejärjestelmä (PBX)

Suosittelimme, että pyydät vaihteen asentanutta yritystä kytkemään laitteen. Jos käytössä on sarjapuhelinjärjestelmä, pyydä asentajaa liittämään laite järjestelmän viimeiseen linjaan. Siten vältetään laitteen aktivoituminen joka kerta puheluita vastaanotettaessa. Jos keskus vastaa kaikkiin soittoihin, vastaanottotilan asetukseksi suositellaan *Manuaalinen*.

Kun laitetta käytetään vaihteessa, sen asianmukaista toimintaa kaikissa tilanteissa ei voida taata. Mahdollisista faksin lähetyksi- tai vastaanotto-ongelmista on ensimmäisenä ilmoitettava vaihdetta ylläpitävälle yritykselle.



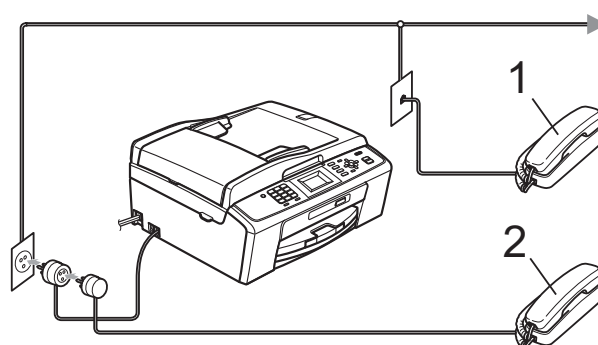
Vinkki

Varmista, että puhelinlinjatyyppi on asetettu vaihde. (Katso *Puhelinlinjatyyppin asettaminen* sivulla 29.)

Ulkoiset puhelimet ja rinnakkaispuhelimet

Ulkoisen puhelimen tai rinnakkaispuhelimien kytkeminen

Laitteeseen voi kytkeä erillisen puhelimen seuraavan kaavion mukaan.



1 Rinnakkaispuhelin

2 Ulkoinen puhelin

Kun ulkoisen puhelimen linja on auki, nestekidenäytössä näkyy *Puheysteys*.



Vinkki

Varmista, että ulkoisen puhelimen johto on korkeintaan 3 metriä pitkä.

Käyttö ulkoisista puhelimista ja rinnakkaispuhelimista

Jos vastaat faksipuheluun rinnakkaisesta tai ulkoisesta puhelimesta, voit asettaa laitteen vastaamaan puheluun käyttämällä kaukokäynnistystunnusta. Kun painat kaukokäynnistystunnuksen * 5 1, laite aloittaa faksin vastaanoton.

Jos laite ilmoittaa puhelusta nopealla kaksoissoitolla, ota puhelu vastaan rinnakkaispuhelimesta valitsemalla puhelun vastaustunnus # 5 1. (Katso *F/P-soittoaika (vain Faksi/Puhelin-tila)* sivulla 27.)

Jos vastaat puheluun ja linjalta ei kuulu mitään:

Sinulle lähetetään faksia, joka on otettava vastaan manuaalisesti.

Paina * 5 1 ja odota, kunnes kuulet vastaanottoääniä tai kunnes nestekidenäytössä näkyy *Vastaanotto*, ja lopeta sitten puhelu.



Vinkki

Voit asettaa laitteen vastaamaan puheluun automaattisesti faksintunnistusominaisuuden avulla. (Katso *Faksintunnistus* sivulla 28.)

Ulkoisen langattoman puhelimen käyttö

Jos langattoman puhelimen tukiasema on kytketty samaan puhelinlinjaan kuin laite (katso *Ulkoiset puhelimet ja rinnakkaispuhelimet* sivulla 31) ja pidät langatonta puhelinta yleensä mukanas, puheluihin on helpompi vastata soittoviiveen aikana.

Jos annat laitteen vastata ensin, sinun on mentävä laitteen luo ja lähetettävä puhelu langattomaan kuulokkeeseen painamalla **Tel/R**.

Kaukotunnusten käyttö

Kaukokäynnistystunnus

Jos vastaat faksipuheluun rinnakkaisesta tai ulkoisesta puhelimesta, voit asettaa laitteen vastaanottamaan faksia valitsemalla kaukokäynnistystunnuksen * 5 1. Odota vastaanoton äänimerkkiä, ennen kuin lasket kuulokkeen. (Katso *Faksintunnistus* sivulla 28.)

Jos vastaat faksipuheluun ulkoisesta puhelimesta, voit asettaa laitteen vastaanottamaan faksia painamalla **Mono Start** ja valitsemalla *Vast.ota*.

Puhelun vastaustunnus

Kun vastaanotat äänipuhelua ja laite on F/P-tilassa, se ilmoittaa puhelusta F/P-soitolla (nopealla kaksoissoitolla) soittoviiveen jälkeen. Jos vastaat puheluun rinnakkaispuhelimesta, voit kytkeä F/P-soiton pois päältä painamalla # 5 1 (muista painaa tätä soittojen *välillä*).

Jos laite ilmoittaa puhelusta nopealla kaksoissoitolla, ota puhelu vastaan ulkoisella puhelimella painamalla **Tel/R**.

Kaukotunnusten vaihto

Jos haluat käyttää kaukokäynnistystä, sinun on otettava käyttöön kaukotunnukset. Ennalta asetettu Kaukokäynnistystunnus on * 5 1. Ennalta asetettu puhelun vastaustunnus on # 5 1. Nämä tunnukset voi haluttaessa vaihtaa omiin tunnuksiin.

- 1 Paina **Menu**.
- 2 Valitse **Faksaus** painamalla ▲ tai ▼.
Paina **OK**.
- 3 Valitse **Vastaanottoas.** painamalla ▲ tai ▼.
Paina **OK**.
- 4 Valitse **Kaukokäy. tunn.** painamalla ▲ tai ▼.
Paina **OK**.
- 5 Valitse **Kyllä** (tai **Ei**) painamalla ▲ tai ▼.
Paina **OK**.
- 6 Näppäile uusi kaukokäynnistystunnus.
Paina **OK**.
- 7 Näppäile uusi puhelun vastaustunnus.
Paina **OK**.
- 8 Paina **Stop/Exit**.



Vinkki

- Jos puhelu katkeaa aina, kun yrität käyttää ulkoisen puhelinvastaajan kauko-ohjaustoimintoja, kokeile vaihtaa kaukokäynnistystunnus ja puhelun vastaustunnus toiseksi kolminumeroiseksi koodiksi, joka sisältää merkkejä **0–9**, * ja #.
- Kaukotunnukset eivät välttämättä toimi kaikissa puhelinjärjestelmissä.

7

Numeroiden valitseminen ja tallentaminen

Numeroiden valitseminen

Manuaalinen valinta

Anna faksi- tai puhelinnumero numeronäppäimistöltä.



Lyhytvalinta

- 1 Paina  (Speed Dial).



Lyhytvalinta voidaan valita myös painamalla  (FAX).

- 2 Valitse *Etsi* painamalla ▲ tai ▼. Paina **OK**.
- 3 Paina kaksinumeroista lyhytvalintanumeroa. (Katso *Lyhytvalintanumeroiden tallentaminen* sivulla 36.)





Vinkki

Jos nestekidenäytössä näkyy *Ei tallennettu*, kun näppäilet lyhytvalintanumeron, tähän muistipaikkaan ei ole tallennettu numeroa.

Haku

Voit etsiä lyhytvalintamuistiin tallennettuja nimiä.

- 1 Paina  (Speed Dial).
Lyhytvalinta voidaan valita myös painamalla  (FAX).
- 2 Valitse *Etsi* painamalla ▲ tai ▼. Paina **OK**.
- 3 Valitse *Aakkosjärjestys* tai *Numerojärjestys* painamalla ▲ tai ▼. Paina **OK**.
- 4 Jos valitset vaiheessa 3 vaihtoehdon *Aakkosjärjestys*, kirjoita nimen ensimmäinen kirjain valintanäppäimillä. Valitse sitten haluamasi nimi ja numero painamalla ▲ tai ▼. Paina **OK**.

Faksinumeron uudelleenvalinta

Jos lähetät faksin manuaalisesti ja linja on varattu, paina **Redial/Pause** ja paina sitten **Mono Start** tai **Colour Start** ja yritä uudelleen. Jos haluat soittaa uudelleen numeroon, johon olet äskettäin soittanut, paina **Redial/Pause** ja valitse jokin viimeksi valittujen numeroiden luettelon viimeisestä 30 numerosta.

Redial/Pause toimii vain, kun numerot valitaan ohjauspaneelista. Jos lähetät faksia automaattisesti ja linja on varattu, laite valitsee numeron automaattisesti uudelleen enintään kolme kertaa viiden minuutin välein.

- 1 Paina **Redial/Pause**.
- 2 Valitse numero painamalla ▲ tai ▼. Paina **OK**.
- 3 Valitse **Lähetä faksi** painamalla ▲ tai ▼. Paina **OK**.
- 4 Paina **Mono Start** tai **Colour Start**.




Vinkki

Automaattinen uudelleenvalinta ei toimi suorassa lähetyksessä, kun käytät valotustasoa.

Muut numeronvalintatoiminnot

Viimeksi valittujen numeroiden historia

Viimeksi valittujen numeroiden historiaan tallennetaan viimeiset 30 numeroa, joihin on lähetetty faksi. Voit valita jonkin näistä numeroista ja lähettää siihen faksin, lisätä sen lyhytvalintamuistiin tai poistaa sen historiasta.

- 1 Paina **Redial/Pause**.
Lähtevä puhelu voidaan valita myös painamalla  (**FAX**).
- 2 Valitse haluamasi numero painamalla ▲ tai ▼. Paina **OK**.
- 3 Tee jokin seuraavista:
 - Kun haluat lähettää faksin, valitse **Lähetä faksi** painamalla ▲ tai ▼. Paina **OK**.
Paina **Mono Start** tai **Colour Start**.
 - Kun haluat tallentaa numeron, valitse **Lis. lyhytval** painamalla ▲ tai ▼. Paina **OK**.
(Katso *Laajemman käyttöoppaan luku 5* kohtaa *Lyhytvalintanumeroiden tallentaminen lähtevien puhelujen perusteella*.)
 - Valitse **Poista** painamalla ▲ tai ▼. Paina **OK**.
Vahvasta painamalla **1**.
- 4 Paina **Stop/Exit**.

Numeroiden tallentaminen

Voit asettaa laitteeseen seuraavia numeroiden valintaa helpottavia toimintoja: lyhytvalinta ja ryhmät faksien sarjalähetyksille. Kun valitset pikanumeron, se näkyy nestekidenäytössä.



Vinkki

Muistiin tallennetut pikanumerot säilyvät sähkökatkoksen aikanakin.

Tauon tallentaminen

Lisää numeroiden väliin 3,5 sekunnin tauko painamalla **Redial/Pause**. Jos valitset ulkomaanpuhelua, voit pidentää taukoa painamalla **Redial/Pause** niin monta kertaa kuin haluat.


Lyhytvalintanumeroiden tallentaminen

Nimiä ja numeroita voidaan tallentaa kaksinumerosiin lyhytvalintapaikkoihin. Tallennettuja lyhytvalintanumeroita voi olla enintään 40. Lyhytvalintanumeroihin soitetaan painamalla vain muutamaa näppäintä (esimerkiksi: (**Speed Dial**), **Etsi**, **OK**, kaksinumeroinen luku ja **Mono Start** tai **Colour Start**).

- 1 Paina (**Speed Dial**).
- 2 Valitse **Aseta** lyhytvalinta painamalla tai . Paina **OK**.
- 3 Valitse painamalla tai lyhytvalintapaikka, johon haluat tallentaa numeron. Paina **OK**.
- 4 Tee jokin seuraavista:
 - Näppäile nimi valintanäppäimillä (korkeintaan 16 merkkiä). Paina **OK**.
(Katso kirjainten näppäilemisohjeita kohdasta *Tekstin syöttäminen* sivulla 87.)
 - Tallenna numero ilman nimeä painamalla **OK**.
- 5 Näppäile faksi- tai puhelinnumero (enintään 20 numeroa). Paina **OK**.
- 6 Valitse **Valmis** painamalla tai . Paina **OK**.
- 7 Tee jokin seuraavista:
 - Jos haluat tallentaa toisen lyhytvalintanumeron, siirry vaiheeseen ③.
 - Paina numeroiden tallentamisen loppuksi **Stop/Exit**.

Lyhytvalintanimien tai -numeroiden muuttaminen

Jo tallennetun lyhytvalinnan nimeä tai numeroa voi muuttaa.

- 1 Paina  (**Speed Dial**).
- 2 Valitse **Aseta lyhytvalinta** painamalla ▲ tai ▼.
Paina **OK**.
- 3 Valitse muutettava kaksinumeroinen lyhytvalintapaikka painamalla ▲ tai ▼.
Paina **OK**.
- 4 Tee jokin seuraavista:
 - Valitse **Muuta** painamalla ▲ tai ▼.
Paina **OK**.
 - Valitse **Poista** painamalla ▲ tai ▼.
Paina **OK**.
Vahvista painamalla **1**.
Siirry vaiheeseen 8.



Vinkki

Tallennetun nimen tai numeron muuttaminen:


Jos haluat muuttaa merkin, aseta kohdistin muutettavan merkin alle painamalla ◀ tai ▶. Paina sitten **Clear**. Syötä sen jälkeen haluamasi merkki.

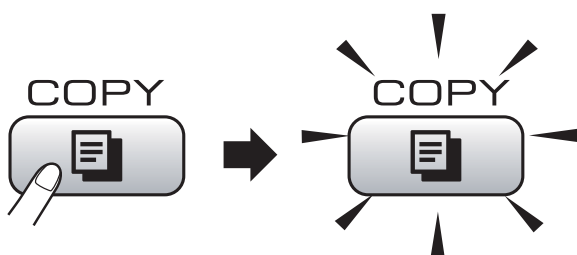
- 5 Jos haluat muuttaa nimeä, valitse **Nimi** painamalla ▲ tai ▼. Paina sitten **OK** ja anna uusi nimi valintanäppäimillä (enintään 16 merkkiä).
Paina **OK**.
(Katso *Tekstin syöttäminen* sivulla 87.)
- 6 Jos haluat vaihtaa faksi-/puhelinnumeroa, valitse **Faksi/puhelin:** painamalla ▲ tai ▼. Paina sitten **OK** ja anna uusi faksi- tai puhelinnumero valintanäppäimillä (enintään 20 merkkiä).
Paina **OK**.

- 7 Valitse **Valmis** painamalla ▲ tai ▼.
Paina **OK**.
- 8 Paina **Stop/Exit**.

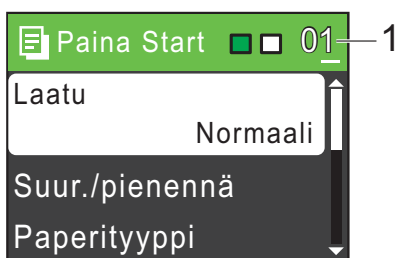
Kopiointi

Seuraavat vaiheet esittelevät kopiointin peruskäytön. *Laajempi käyttöopas* sisältää tarkat tiedot kustakin toiminnosta.

- 1 Varmista, että käytössä on kopiointitila.
Paina  (**COPY**) -näppäintä, jolloin siihen syttyy sininen valo.



- Nestekidenäytössä näkyy:



1 Kopiomäärä

Voit määrittää kopioiden määrän valintanäppäimillä.



Vinkki

Oletusasetus on faksaustila. Voit muuttaa aikaa, jonka verran laite pysyy kopiointitilassa viimeisen kopiointitoiminnon jälkeen. (Katso *Laajemman käyttöoppaan luvun 1* kohtaa *Tila-ajastin*.)

- 2 Aseta asiakirja jollain seuraavista tavoista:

- Aseta asiakirja ADS:ään *tekstipuoli alaspäin*.

(Katso *ADS:n käyttö (vain MFC-J410 ja MFC-J415W)* sivulla 20.)

- Aseta asiakirja valotustasolle *tekstipuoli alaspäin*.

(Katso *Valotustason käyttö* sivulla 20.)

- 3 Jos haluat useita kopioita, anna kopioiden määrä (enintään 99).

- 4 Paina **Mono Start** tai **Colour Start**.

Kopiointin lopetus

Lopeta kopiointi painamalla **Stop/Exit**.

Kopiointiasetukset

Edempänä mainittuja kopiointiasetuksia voidaan muuttaa. Selaa kopiointiasetuksia painamalla **COPY** ja sitten ▲ tai ▼. Kun haluamasi asetukset on korostettuna, paina **OK**.

(Käyttöopas)

Jos haluat lisätietoja seuraavien kopiointiasetusten muuttamisesta, katso sivu 39:

- Paperityyppi
- Paperikoko

(Laajempi käyttöopas)

Jos haluat lisätietoja seuraavien kopiointiasetusten muuttamisesta, katso lukua 7:

- Laatu
- Suur./pienennä
- Tiheys
- Pinoa/Lajitt. (Vain MFC-J410 ja MFC-J415W)
- Sivun asettelu
- Aseta uusi olet.
- Tehdasasetukset



Vinkki

Jos haluat lajitella kopiot, käytä ADS:ää. (Vain MFC-J410 ja MFC-J415W)

Paperiasetukset

Paperityyppi

Jos kopioit erikoispaperille, valitse asetuksista kyseinen paperityyppi, jotta saat parhaan mahdollisen tulostuslaadun.

- 1 Paina (**COPY**).
- 2 Aseta asiakirja laitteeseen.
- 3 Näppäile kopioiden lukumäärä.
- 4 Valitse Paperityyppi painamalla ▲ tai ▼. Paina **OK**.
- 5 Valitse Tavall. paperi, Mustesuihkupap., Brother BP71, Brother BP61, Muu kiiltävä tai Kalvo painamalla ▲ tai ▼. Paina **OK**.
- 6 Ellet halua muuttaa muita asetuksia, paina **Mono Start** tai **Colour Start**.

Paperikoko

Jos kopioit muulle kuin A4-paperille, joudut vaihtamaan paperikokoasetuksen. Voit kopioida vain A4-, Legal-, Letter- tai A5-kokoiselle paperille tai 10 × 15 cm:n kokoiselle valokuvapaperille.

- 1 Paina (**COPY**).
- 2 Aseta asiakirja laitteeseen.
- 3 Näppäile kopioiden lukumäärä.
- 4 Valitse Paperikoko painamalla ▲ tai ▼. Paina **OK**.
- 5 Valitse A4, A5, 10x15cm, Letter tai Legal painamalla ▲ tai ▼. Paina **OK**.
- 6 Ellet halua muuttaa muita asetuksia, paina **Mono Start** tai **Colour Start**.

PhotoCapture Center™ - toiminnot

Voit tulostaa valokuvia suoraan digitaalikameran muistikortilta, vaikka laitetta *ei* olisi kytketty tietokoneeseen. (Katso *Kuvien tulostaminen* sivulla 43.)

Voit skannata asiakirjoja ja tallentaa ne suoraan muistikortille. (Katso *Skannaus muistikortille* sivulla 44.)

Jos laite on kytketty tietokoneeseen, voit käyttää laitteen etuosan korttipaikkaan asetettua muistikorttia tietokoneesta käsin.

(Katso *Ohjelmiston käyttöoppaasta PhotoCapture Center™* (Windows®) tai *Etäasetusohjelma ja PhotoCapture Center™* (Macintosh).)

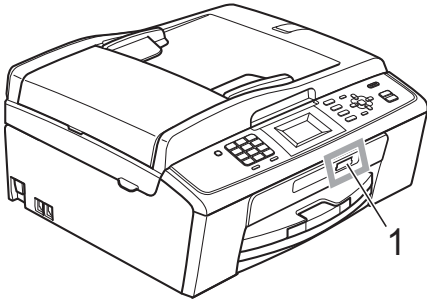
Muistikortin käyttö

Tässä Brother-laitteessa on media-asemia (korttipaikkoja), jotka sopivat seuraaville yleisesti käytetyille digitaalikameroiden tallennusvälineille: Memory Stick™, Memory Stick PRO™, Memory Stick Duo™, Memory Stick PRO Duo™, SD ja SDHC.

Voit tulostaa digitaalikuvia digitaalikamerasta laadukkaalla, valokuvatasoisella erottelukyvyllä PhotoCapture Center™ -toiminnon avulla.

Näin pääset alkuun

Työnnä muistikortti huolellisesti oikeaan korttipaikkaan.



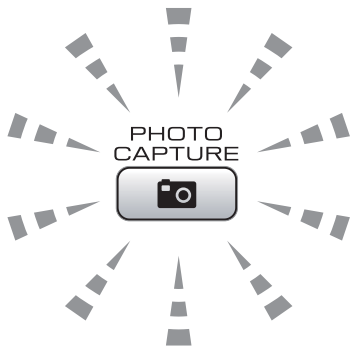
1 Muistikorttipaikka

Korttipaikka	Yhteensopivat muistikortit	
Ylempi korttipaikka 		Memory Stick™ Memory Stick PRO™
		Memory Stick Duo™ Memory Stick PRO Duo™
		Memory Stick Micro™ (edellyttää sovitinta)
Alempi korttipaikka 		SD SDHC
		mini SD (edellyttää sovitinta) micro SD (edellyttää sovitinta)

! TÄRKEÄÄ

ÄLÄ aseta Memory Stick Duo™ -korttia alempaan SD-korttipaikkaan, ettei laite vaurioidu.

PHOTO CAPTURE -näppäimen merkkivalot:



- Kun **PHOTO CAPTURE**-valo palaa, muistikortti on oikein paikallaan.
- Kun **PHOTO CAPTURE**-valo ei pala, muistikortti ei ole oikein paikallaan.
- Kun **PHOTO CAPTURE**-merkkivalo vilkkuu, muistikortilta luetaan tai siihen tallennetaan.

! TÄRKEÄÄ

ÄLÄ irrota virtajohtoa tai poista muistikorttia media-asemasta (korttipaikasta), kun laite lukee muistikorttia tai tallentaa siihen (**PHOTO CAPTURE**-näppäimen vilkkuessa). **Tietoja katoaa tai kortti vahingoittuu.**

Laite kykenee lukemaan vain yhtä laitetta kerrallaan.

Kuvien tulostaminen

Kuvien katseleminen

Valokuvia voi esikatsella nestekidenäytössä ennen niiden tulostamista. Jos kuvatiedostot ovat suuria, kuvien avautuminen nestekidenäyttöön saattaa kestää hetken.

- 1 Varmista, että olet asettanut muistikortin oikeaan korttipaikkaan.
Paina  (**PHOTO CAPTURE**).
- 2 Valitse **Katso kuva (t)** painamalla ▲ tai ▼.
Paina **OK**.
- 3 Valitse valokuva painamalla ◀ tai ▶.
- 4 Anna kopioiden määrä valintanäppäimillä.
- 5 Toista vaiheet 3 ja 4, kunnes kaikki kuvat on valittu.



Vinkki

Palaa edelliselle tasolle painamalla **Clear**.

- 6 Kun olet valinnut kaikki kuvat, tee jompikumpi seuraavista:
 - Paina **OK** ja muuta tulostusasetuksia. (Katso *PhotoCapture Center™ -tulostusasetukset* sivulla 43.)
 - Jos et halua muuttaa asetuksia, tulosta painamalla **Colour Start**.

PhotoCapture Center™ -tulostusasetukset

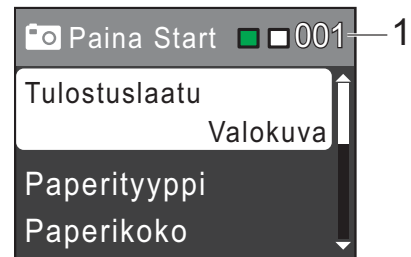
Voit muuttaa tulostusasetuksia väliaikaisesti.

Laite siirtyy takaisin oletusasetuksiin 3 minuutin kuluttua tai tila-ajastin voi palauttaa laitteen faksautilaan. (Katso *Laajemman käyttöoppaan luvun 1* kohtaa *Tila-ajastin*.)



Vinkki

Voit tallentaa useimmin käyttämäsi tulostusasetukset oletusasetuksiksi. (Katso *Laajemman käyttöoppaan luku 8* kohtaa *Muutosten määrittäminen uudeksi oletusasetukseksi*.)



1 Tulosteiden lukumäärä

(Toiminnolle Valokuvien katselu)

Voit näyttää tulostettavien valokuvien kokonaismäärän.

(Toiminnoille Tulosta kaikki kuvat, Tulosta kuvat)

Voit näyttää kustakin valokuvasta tulostettavien kopioiden lukumäärän.

(Toiminnolle DPOF-tulostus) Tämä ei tule esiin.

Skannaus muistikortille


Voit skannata mustavalkoisia ja värillisiä asiakirjoja muistikortille. Mustavalkoiset asiakirjat tallennetaan tiedostomuodossa PDF (*.PDF) tai TIFF (*.TIF). Värilliset asiakirjat voidaan tallentaa tiedostomuodossa PDF (*.PDF) tai JPEG (*.JPG). Oletusasetus on Väri 150 dpi ja oletustiedostomuoto PDF. Laite luo automaattisesti tiedostonimet tämänhetkisen päivämäärän mukaan. (*Pika-asennusopas* sisältää tarkat tiedot.) Esimerkiksi viidennen 1.7.2010 skannatun kuvan nimi on 01071005.PDF. Voit muuttaa värin ja laadun.

Laatu	Valittava tiedostomuoto
Väri 150 dpi	JPEG / PDF
Väri 300 dpi	JPEG / PDF
Väri 600 dpi	JPEG / PDF
M/V 200x100 dpi	TIFF / PDF
M/V 200 dpi	TIFF / PDF

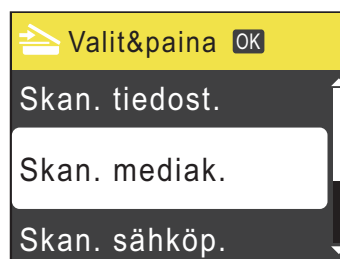
- 1 Varmista, että olet asettanut muistikortin oikeaan korttipaikkaan.

! TÄRKEÄÄ

ÄLÄ irrota muistikorttia, kun **PHOTO CAPTURE** vilkkuu, jotta kortti tai sille tallennetut tiedot eivät vahingoittuisi.

- 2 Aseta asiakirja laitteeseen.
- 3 Kun haluat skannata muistikortille, paina  (**SCAN**).

- 4 Valitse Skan. mediak. painamalla ▲ tai ▼.



Paina **OK**.

- 5 Tee jokin seuraavista:
 - Jos haluat vaihtaa laatua, valitse Laatu painamalla ▲ tai ▼.
Paina **OK**.
 - Aloita skannaus muuttamatta muita asetuksia painamalla **Mono Start** tai **Colour Start**.

- 6 Valitse Väri 150 dpi, Väri 300 dpi, Väri 600 dpi, M/V 200x100 dpi tai M/V 200 dpi painamalla ▲ tai ▼.
Paina **OK**.

- 7 Tee jokin seuraavista:
 - Jos haluat muuttaa tiedostotyyppiä, siirry vaiheeseen 8.
 - Aloita skannaus muuttamatta muita asetuksia painamalla **Mono Start** tai **Colour Start**.

- 8 Valitse Tiedostotyyppi painamalla ▲ tai ▼.
Paina **OK**.
Valitse JPEG, PDF tai TIFF painamalla ▲ tai ▼.
Paina **OK**.



Vinkki

- Jos valitsit Väri-erottelukyvyn vaiheessa 6, TIFF ei ole valittavissa.
- Jos valitsit M/V-erottelukyvyn vaiheessa 6, JPEG ei ole valittavissa.

- 9 Tee jokin seuraavista:
- Jos haluat muuttaa tiedoston nimeä, siirry vaiheeseen 10.
 - Aloita skannaus muuttamatta muita asetuksia painamalla **Mono Start** tai **Colour Start**.
- 10 Laite nimeää tiedoston automaattisesti. Voit kuitenkin antaa tiedostolle haluamasi nimen käyttämällä valintanäppäimiä. Valitse `Tiedostonimi` painamalla ▲ tai ▼. Paina **OK**. Näppäile uusi nimi. (Katso *Tekstin syöttäminen* sivulla 87.) Voit vaihtaa vain kuusi ensimmäistä merkkiä. Paina **OK**.



Vinkki

Poista nykyinen nimi painamalla **Clear**.

- 11 Paina **Mono Start** tai **Colour Start**.

Asiakirjan tulostus

Laite voi vastaanottaa tietoja tietokoneesta ja tulostaa ne. Tietokoneelta tulostus edellyttää tulostinohjaimen asennusta.

(*Ohjelmiston käyttöoppaan kohta Tulostus (Windows®) tai Tulostus ja faksien lähetys (Macintosh) sisältää tulostusasetusten tarkat tiedot.*)

- 1 Asenna Brother-tulostinohjain CD-ROM-asennuslevyltä. (Katso *Pika-asennusopas.*)
- 2 Valitse sovelluksesta tulostuskomento.
- 3 Valitse laitteen nimi **Tulosta-**valintaruudusta ja napsauta **Ominaisuudet**.
- 4 Valitse haluamasi asetukset Ominaisuudet-valintaruudussa.
 - Tulostusmateriaali/Laatu
 - Paperikoko
 - Sivun asettelu
 - Väriasetukset
 - Skaalaus
 - Käytä vesileimaa
 - Tulosta päivä ja aika
- 5 Napsauta **OK**.
- 6 Aloita tulostus napsauttamalla **OK**.

Asiakirjan skannaus

Asiakirjoja voidaan skannata monella eri tavalla. Voit käyttää laitteen **SCAN**-näppäintä tai tietokoneen tulostinohjaimia.

- 1 Laitteen käyttö skannerina edellyttää tulostinohjaimen asennusta. Jos laite on verkossa, määritä sille TCP/IP-osoite. (Vain MFC-J265W ja MFC-J415W)
 - Asenna tulostinohjaimet CD-ROM-asennuslevyltä. (Katso *Pika-asennusopas* tai *Skannaus Ohjelmiston käyttöoppaasta*.)
 - (Vain MFC-J265W ja MFC-J415W) Määritä laitteelle TCP/IP-osoite, jos verkkoskannaus ei toimi. (Katso *Ohjelmiston käyttöoppaasta Verkkoskannauksen määrittäminen*.)
- 2 Aseta asiakirja laitteeseen. (Katso *Asiakirjojen asettaminen* sivulla 20.)
 - Käytä ADS:ää, jos skannattavana on useita asiakirjasivuja. ADS syöttää kunkin arkin automaattisesti. (Vain MFC-J410 ja MFC-J415W)
 - Käyttämällä valotustasoa voit skannata kirjan yksittäisen sivun tai yhden arkin kerrallaan.
- 3 Tee jokin seuraavista:
 - Skannaamalla **SCAN**-näppäintä – siirry kohtaan *Skannaus Skannaamalla*.
 - Skannaamalla tietokoneen tulostinohjainta – siirry kohtaan *Skannaus käyttämällä tulostinohjainta*.

Skannaus Skannaamalla

Katso *Ohjelmiston käyttöoppaasta Skannaamalla*.

- 1 Paina **SCAN**-näppäintä.
- 2 Valitse haluamasi skannaustila.
 - Skan. tiedost.
 - Skan. mediak.
 - Skan. sähköp.
 - Skan. teks.tun.¹
 - Skan. kuvaksi
- 3 (Vain MFC-J265W ja MFC-J415W) Valitse tietokone, johon haluat lähettää tiedot.

¹ Vain MFC-J410 ja MFC-J415W (Macintosh-käyttäjät) Presto! PageManager on ladattava ja asennettava ennen käyttöä. Lisätietoja on kohdassa *Brotherin tekninen tuki (Macintosh)* sivulla 3.

- 4 Aloita skannaus painamalla **Start**.

Skannaus käyttämällä tulostinohjainta

Katso *Ohjelmiston käyttöoppaasta Asiakirjan skannaus TWAIN-ohjainta käyttäen* tai *Asiakirjan skannaus WIA-ohjaimen avulla*.

- 1 Käynnistä skannaussovellus ja napsauta **Scan**-painiketta.
- 2 **Skanneriasetukset**-ikkunassa voit säätää esimerkiksi **Tarkkuus**-, **Kirkkaus**- ja **Skannaustyyppi**-asetuksia.
- 3 Aloita skannaus napsauttamalla **Käynnistä** tai **Scan**.

Värikasettien vaihto

Laitteessa on värin pistelaskin. Värin pistelaskin seuraa automaattisesti kaikkien 4 värikasetin väriaineen määrää. Kun laite havaitsee, että väriaine alkaa loppua, laite ilmoittaa siitä nestekidenäyttöön tulevalla viestillä.

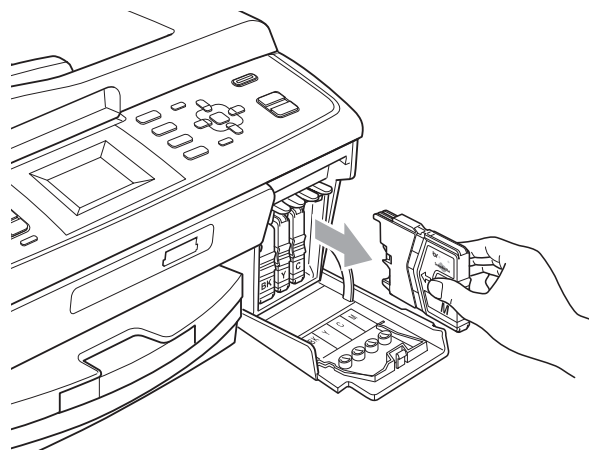
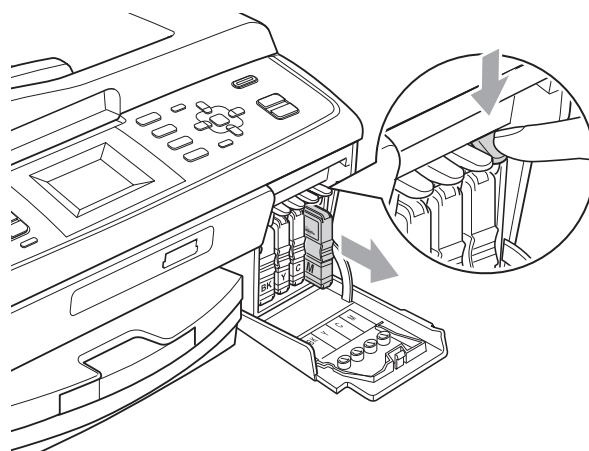
Nestekidenäyttö kertoo, minkä värikasetin väriaine on lopussa tai mikä kasetti tarvitsee vaihtaa. Vaihda värikasetit oikeassa järjestyksessä noudattamalla näytön ohjeita.

Vaikka laite ilmoittaa, että värikasetti on vaihdettava, kasetissa on vielä vähän väriainetta. Kasetissa on oltava vähän väriainetta, jotta tulostuspää ei kuivu ja vahingoitu.

! TÄRKEÄÄ

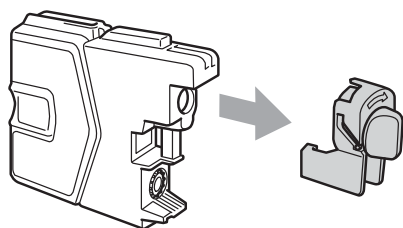
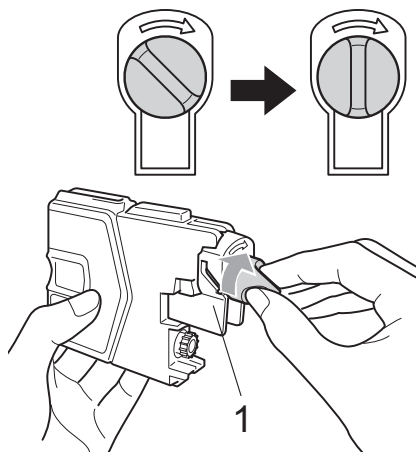
Brother-monitoimilaitteet on suunniteltu käytettäväksi tietyt laatuvaatimukset täyttävän väriaineen kanssa. Niiden suorituskyky on optimaalinen käytettäessä aitoja Brotherin alkuperäisiä värikasetteja. Brother ei voi taata optimaalista suorituskykyä, jos laitteessa käytetään muiden valmistajien mustetta tai värikasetteja. Brother ei tästä johtuen suosittele muiden kuin aitojen Brotherin alkuperäisten värikasettien käyttöä eikä käytettyjen kasettien täyttöä muiden valmistajien musteella. Takuu ei välttämättä kata tulostuspään tai muiden laitteen osien vaurioita tai korjaustöitä, jos laitteessa on käytetty yhteensopimattomia tuotteita.

- 1 Avaa värikasetin kansi. Jos yksi tai useampi värikasetti on käyttökänsä lopussa, nestekidenäyttöön tulee viesti Vain MV tulostus tai Ei voi tulostaa.
- 2 Paina lukon vipua kuvan mukaisesti ja vapauta nestekidenäytössä ilmoitettu kasetti. Poista värikasetti laitteesta.

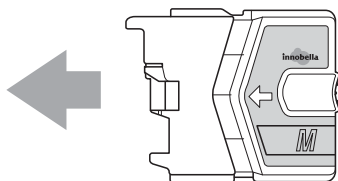


- 3 Avaa nestekidenäytössä näkyvän värin uusi värikasettipakkaus ja poista kasetti pakkauksesta.

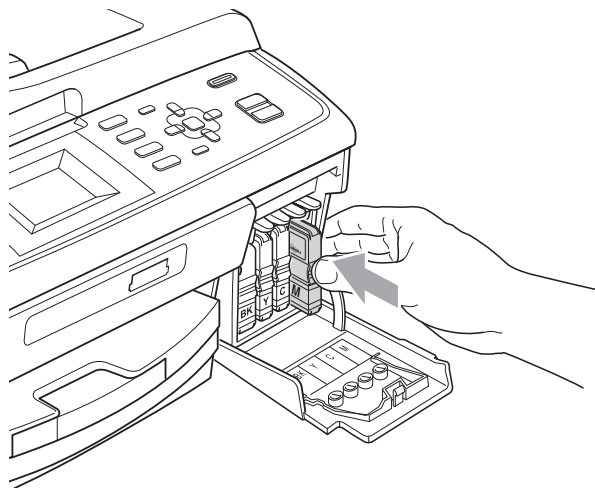
- 4 Käännä keltaisen suojuksen vihreää nuppia myötäpäivään, kunnes se naksahtaa ja vapauttaa pakkauksen tiivisteen tyhjön. Poista sitten suojus (1).



- 5 Jokaisella värillä on oma oikea paikkansa. Aseta värikasetti tarrassa olevan nuolen suuntaisesti.



- 6 Työnnä värikasettia varovasti, kunnes se naksahtaa, ja sulje sitten värikasetin kansi.



- 7 Laite nolaa värin pistelaskimen automaattisesti.



Vinkki

- Jos vaihdot värikasetin (esimerkiksi mustan), nestekidenäytössä pyydetään varmistamaan, että kasetti on aivan uusi (esimerkiksi Vaihdoitko **BK** Musta). Nollaa kunkin uuden asennetun kasetin värin pistelaskin automaattisesti painamalla **1** (Kyllä). Jos asentamasi värikasetti ei ole aivan uusi, muista valita **2** (Ei).
- Jos nestekidenäytössä on värikasettien vaihdon jälkeen viesti Ei värikasettia tai Ei tunnista, varmista, että kasetit on asennettu oikein.

⚠ HUOMAUTUS

Jos väriainetta joutuu silmiin, huuhtelee silmät välittömästi vedellä ja pyydä tarvittaessa lääkärin apua.

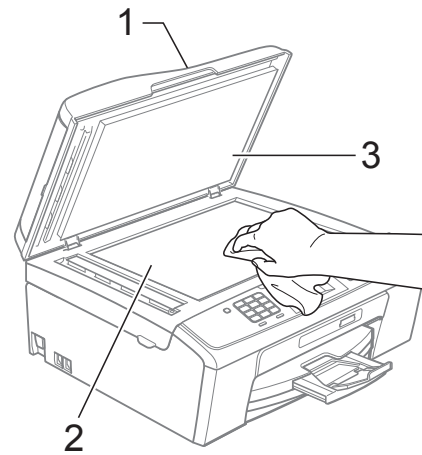
❗ TÄRKEÄÄ

- ÄLÄ poista värikasetteja, jos niitä ei tarvitse vaihtaa. Jos poistat kasetit, niiden väriaineen määrä saattaa vähentyä, eikä laite tunnista jäljellä olevan väriaineen määrää.
- ÄLÄ kosketa värikasettien asetuspaikkoja. Jos näin tehdään, väriainetta saattaa joutua iholle.
- Jos iholle tai vaatteille joutuu väriainetta, pese se heti pois saippualla tai puhdistusaineella.
- Jos värikasetti asennetaan väärään paikkaan, väriaineiden värit sekoittuvat. Tulostuspää on puhdistettava useaan kertaan värikasetin uudelleenasetuksen jälkeen.
- Kun olet avannut värikasetin, asenna se laitteeseen ja käytä se loppuun kuuden kuukauden kuluessa asennuksesta. Käytä avaamattomat värikasetit pakkaukseen merkittyyn käyttöpäivään mennessä.
- ÄLÄ pura tai avaa värikasettia, koska muste voi valua ulos.

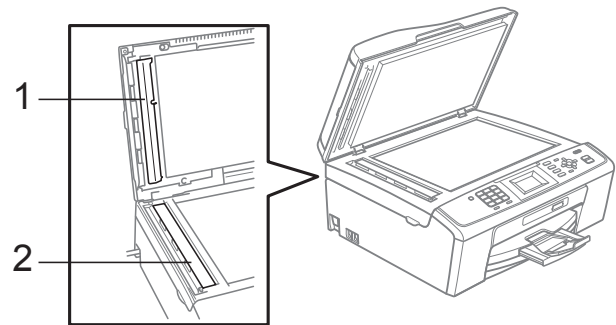
Laitteen puhdistus ja tarkastus

Valotustason puhdistus

- 1 Nosta valotustason kansi (1). Puhdista valotustaso (2) ja valkoinen muovi (3) pehmeällä, nukattomalla kankaalla, joka on kostutettu syttymättömällä lasinpuhdistusnesteellä.



- 2 (Vain MFC-J410 ja MFC-J415W) Puhdista ADS-yksikön valkoinen palkki (1) ja lasisuihke (2) pehmeällä, nukattomalla liinalla, joka on kostutettu syttymättömällä lasinpuhdistusnesteellä.



Vinkki

Kun olet puhdistanut lasisuikaleen syttymättömällä lasinpuhdistusnesteellä, tarkista lasisuikaleen pinnan puhtaus pyyhkäisemällä sitä sormenpäällä. Jos pinnassa on likaa tai roskaa, puhdista lasisuikale uudelleen varsinkin kyseisen alueen kohdalta. Puhdistus saatetaan joutua uusimaan jopa kolme tai neljä kertaa. Tarkista tulos ottamalla laitteella kopio jokaisen puhdistuskerran jälkeen.



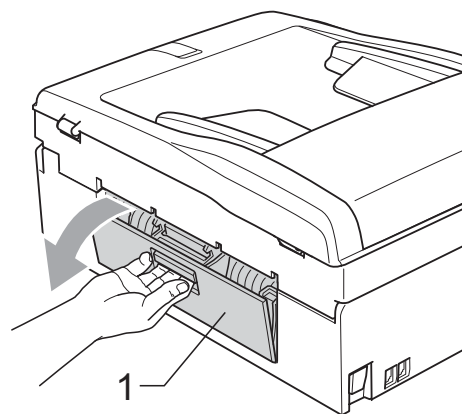
Jos lasilla on likaa tai korjausnestettä, tulosteissa näkyy pystysuora viiva.



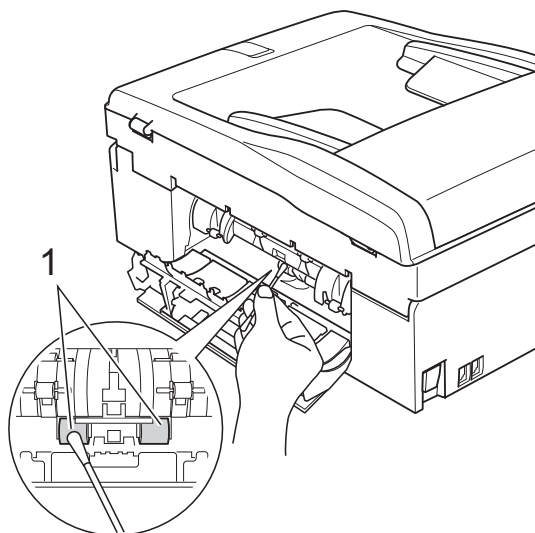
Viiva katoaa lasin puhdistamisen jälkeen.

Paperin syöttötelan puhdistus

- 1 Vedä paperikasetti kokonaan ulos laitteesta.
- 2 Irrota laitteen virtapistoke pistorasiasta ja avaa paperitukosten selvittämiseen tarkoitettu kansi (1).



- 3 Puhdista paperin syöttötelat (1) isopropyylialkoholiin kastetulla pumpulipuikolla.



- 4 Sulje paperitukosten selvittämiseen tarkoitettu kansi. Varmista, että kansi on suljettu asianmukaisesti.
- 5 Aseta paperikasetti takaisin laitteeseen.
- 6 Kytke virtajohto uudelleen.

Tulostuspään puhdistus

Laite puhdistaa tulostuspään tarvittaessa automaattisesti hyvän tulostuslaadun säilyttämiseksi. Voit käynnistää puhdistuksen manuaalisesti, jos tulostuslaadussa on ongelmia.

Puhdista tulostuspää ja värikasetit, jos tulosteiden tekstissä tai kuvissa on vaakasuora viiva tai tyhjää tekstiä. Voit puhdistaa samalla kertaa joko mustan värin, kolme muuta väriä (syaanin, magentan ja keltaisen) tai kaikki neljä väriä.

Tulostuspäiden puhdistus kuluttaa väriainetta. Väriainetta kuluu turhaan, jos puhdistat laitteen liian usein.

! TÄRKEÄÄ

ÄLÄ kosketa tulostuspäätä. Kosketus saattaa vahingoittaa tulostuspäätä pysyvästi ja mitätöidä tulostuspään takuun.

- 1 Paina **Menu**.
- 2 Valitse **Mustehallinta** painamalla ▲ tai ▼.
Paina **OK**.
- 3 Valitse **Puhdistus** painamalla ▲ tai ▼.
Paina **OK**.
- 4 Valitse **Musta, Väri tai Kaikki** painamalla ▲ tai ▼.
Paina **OK**.
Laite puhdistaa tulostuspään.
Kun puhdistus on valmis, laite siirtyy takaisin valmiustilaan automaattisesti.



Vinkki

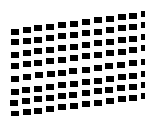
Jos olet puhdistanut tulostuspään vähintään viisi kertaa eikä tulostusjälki ole parantunut, kokeile uuden alkuperäisen Brother Innobella™ -värikasetin asennusta kullekin ongelmia aiheuttaneelle värille. Yritä puhdistaa tulostuspää vielä korkeintaan viisi kertaa. Jos tulostus ei edelleenkään parane, ota yhteys Brother-jälleenmyyjään.

Tulostuslaadun tarkistus

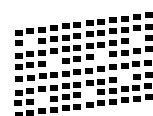
Jos tulosteen värit ja tekstit ovat haaleat tai raidalliset, osa suuttimista voi olla tukossa. Selvitä tilanne tulostamalla tulostuslaadun tarkistussivu ja tarkastamalla siitä suutinten tilasta kertova kuvio.

- 1 Paina **Menu**.
- 2 Valitse **Mustehallinta** painamalla ▲ tai ▼.
Paina **OK**.
- 3 Valitse **Testitulostus** painamalla ▲ tai ▼.
Paina **OK**.
- 4 Valitse **Tulostuslaatu** painamalla ▲ tai ▼.
Paina **OK**.
- 5 Paina **Colour Start**.
Laite aloittaa tulostuslaadun tarkistussivun tulostuksen.
- 6 Tarkista arkista neljän väripalkin laatu.
- 7 Nestekidenäytössä kysytään, onko tulostuslaatu hyvä.
Tee jokin seuraavista:
 - Jos kaikki viivat ovat selkeitä ja näkyvissä, lopeta tulostuslaadun tarkistus ja siirry vaiheeseen 11 painamalla **1** (Kyllä).
 - Jos kuvasta puuttuu lyhyitä viivoja seuraavan kuvan mukaan, valitse **Ei** painamalla **2**.

OK



Huono



- 8 Nestekidenäytössä kysytään, onko mustan ja kolmen värin tulostuslaatu hyvä.
Paina **1** (Kyllä) tai **2** (Ei).

- 9** Nestekidenäytössä kysytään, haluatko aloittaa puhdistuksen.
Paina **1** (Kyllä).
Laitte aloittaa tulostuspään puhdistuksen.
- 10** Kun puhdistus on valmis, paina **Colour Start**.
Laitte aloittaa tulostuslaadun tarkistussivun tulostuksen. Palaa vaiheeseen **6**.
- 11** Paina **Stop/Exit**.
Jos toistat toimenpiteen ainakin viisi kertaa ja tulostuslaatu on edelleen heikko, vaihda tukkeutuneen värin kasetti.
Tarkasta tulostuslaatu värikasetin vaihdon jälkeen. Jos ongelma esiintyy edelleen, toista puhdistus ja testitulostus uudelle värikasetille vähintään viisi kertaa. Jos väriainetta puuttuu edelleen, ota yhteys Brother-jälleenmyyjään.

! TÄRKEÄÄ

ÄLÄ kosketa tulostuspäätä. Kosketus saattaa vahingoittaa tulostuspäätä pysyvästi ja mitätöidä tulostuspään takuun.



Vinkki



Kun tulostuspään suutin on tukkeutunut, tuloste näyttää tällaiselta.



Kun tulostuspään suutin on puhdistettu, vaakasuorat viivat ovat hävinneet.

Tulostuksen kohdistuksen tarkistus

Tulostuksen kohdistuksen säätö saattaa olla tarpeen laitteen kuljetuksen jälkeen, jos tulostettu teksti on epäselvää tai kuvat tulostuvat haaleina.

- 1** Paina **Menu**.
- 2** Valitse **Mustehallinta** painamalla **▲** tai **▼**.
Paina **OK**.
- 3** Valitse **Testitulostus** painamalla **▲** tai **▼**.
Paina **OK**.
- 4** Valitse **Kohdistus** painamalla **▲** tai **▼**.
Paina **OK**.
- 5** Paina **Mono Start** tai **Colour Start**.
Laitte aloittaa kohdistuksen testisivun tulostuksen.
- 6** Tarkista 600 dpi:n ja 1200 dpi:n testitulosteista, vastaako numero 5 tarkimmin numeroa 0.
- 7** Tee jokin seuraavista:
 - Jos sekä 600 dpi:n että 1200 dpi:n testitulosteiden numeron 5 näytteet vastaavat parhaiten numeroa 0, lopeta kohdistustesti ja siirry vaiheeseen **10** painamalla **1** (Kyllä).
 - Jos jokin toinen testitulosteen numero vastaa numeroa 0 paremmin joko 600 dpi:n tai 1200 dpi:n testissä, valitse se painamalla **2** (Ei).
- 8** Paina 600 dpi:n testissä testinumeroa (1–8), joka vastaa parhaiten näytettä 0.
- 9** Paina 1200 dpi:n testissä testinumeroa (1–8), joka vastaa parhaiten näytettä 0.
- 10** Paina **Stop/Exit**.

Virhe- ja huoltoviestit

Pitkälle kehitetyissä toimistolaitteissa esiintyy silloin tällöin virheitä, ja kuluvia osia tai tarvikkeita on vaihdettava. Laite tunnistaa tällöin virheen ja näyttää virheviestin. Seuraavassa on kuvattu useimmin esiintyvät virhe- ja kunnossapitoviestit.

Voit korjata useimmat virheet ja säännöllisen kunnossapidon viestit itse. Jos tarvitset lisäapua, Brother Solutions Center sisältää uusimmat usein esitetyt kysymykset ja vianetsintäohjeet.

Käy osoitteessa <http://solutions.brother.com/>

Virheviesti	Syy	Toimenpide
Alh. lämpötila	Tulostuspään lämpötila on liian alhainen.	Anna laitteen lämmetä.
Asiakirja juutt.	Asiakirja on asetettu tai syötetty väärin tai ADS:ään asetettu asiakirja on liian pitkä.	(Katso <i>ADS:n käyttö (vain MFC-J410 ja MFC-J415W)</i> sivulla 20.) (Katso <i>Asiakirjatukos (vain MFC-J410 ja MFC-J415W)</i> sivulla 59.)
Dataa jäljellä	Tulostustiedot jäävät laitteen muistiin.	Paina Stop/Exit . Laite peruuttaa työn ja poistaa sen muistista. Yritä tulostaa uudelleen.
Ei tallennettu	Yritit käyttää lyhytvalintanumeroa, jota ei ole ohjelmoitu.	Tallenna lyhytvalintanumero. (Katso <i>Lyhytvalintanumeroiden tallentaminen</i> sivulla 36.)
Ei tiedostoa	Media-aseman muistikortille ei ole tallennettu .JPG-tiedostoa.	Työnnä oikea muistikortti korttipaikkaan.
Ei tunnista	Asensit uuden värikasetin liian nopeasti, eikä laite tunnistanut sitä.	Poista uusi värikasetti ja asenna se uudelleen hitaasti, kunnes se naksahtaa.
	Jos käytät jotakin muuta kuin Brotherin alkuperäistä värikasettia, laite ei välttämättä tunnista kasettia.	Vaihda kasetti Brotherin alkuperäiseen värikasettiin. Jos virheviesti ei katoa, ota yhteys Brother-jälleenmyyjään.
	Värikasetti on asennettu väärin.	Poista uusi värikasetti ja asenna se uudelleen hitaasti, kunnes se naksahtaa. (Katso <i>Värikasettien vaihto</i> sivulla 48.)
Ei vastaa/varat.	Soittamaasi numeroon ei vastata tai se on varattu.	Tarkista numero ja yritä uudelleen.
Ei voi tulostaa Vaih. värikaset.	Yksi tai useampi värikasetti on käyttöikänsä lopussa. Laite keskeyttää kaikki tulostustoiminnot. Jos muistia on käytettävissä, mustavalkoiset faksit tallennetaan muistiin. Jos saapuva faksi on värillinen, laite pyytää ”kättelyn” aikana faksin lähettämistä mustavalkoisena.	Vaihda värikasetit. (Katso <i>Värikasettien vaihto</i> sivulla 48.)

Virheviesti	Syy	Toimenpide
Ei värikasettia	Värikasetti on asennettu väärin.	Poista uusi värikasetti ja asenna se uudelleen hitaasti, kunnes se naksahtaa. (Katso <i>Värikasettien vaihto</i> sivulla 48.)
Kansi auki	Skannerin kantta ei ole suljettu kunnolla.	Nosta skannerin kansi ja sulje se uudelleen.
	Värikasetin kantta ei ole suljettu kunnolla.	Sulje värikasetin kansi kunnolla siten, että se naksahtaa.
Korkea lämpötila	Tulostuspään lämpötila on liian korkea.	Anna laitteen jäähtyä.
Mediak. täynnä.	Muistikortilla on jo 999 tiedostoa.	Laite voi tallentaa muistikortille vain, jos siinä on vähemmän kuin 999 tiedostoa. Vapauta muistitilaa poistamalla käyttämättömiä tiedostoja ja yritä uudelleen.
Muisti täynnä	Laitteen muisti on täynnä.	Kun kopiointi on käynnissä, paina Stop/Exit ja odota muiden käynnissä olevien toimintojen päättymistä. Yritä sitten uudelleen.
	Muistikortilla ei ole tarpeeksi vapaata tilaa asiakirjojen skannaamiseen.	Vapauta tilaa poistamalla käyttämättömiä tiedostoja muistikortilta ja yritä sitten uudelleen.
Must.im. melk.täyn.	Musteen imeyttimen säiliö tai hukkasäiliö on lähes täynnä.	Ota yhteys Brotherin asiakaspalveluun tai Brother-jälleenmyyjään.
Muste vähissä	Yhden tai useamman värikasetin käyttöikä on loppumassa. Jos saapuva faksi on värillinen, laite pyytää ”kättelyn” aikana faksin lähettämistä mustavalkoisena. Jos lähettävässä laitteessa on toiminto, joka voi muuntaa faksin, värillinen faksi tulostetaan mustavalkoisena.	Tilaa uusi värikasetti. Voit jatkaa tulostusta, kunnes nestekidenäytössä on <i>Ei voi tulostaa.</i> (Katso <i>Värikasettien vaihto</i> sivulla 48.)
Musteenimeytin täynnä	Laite kaipaa huoltoa. Ongelma voi johtua muiden kuin aitojen Brother-värikasettien käyttämisestä tai tyhjen värikasettien täyttämistä muiden valmistajien musteella. Takuu ei välttämättä kata tulostuspään tai muiden laitteen osien vaurioita tai korjaustöitä, jos laitteessa on käytetty muiden valmistajien musteita tai värikasetteja.	Ota yhteys Brotherin asiakaspalveluun tai Brother-jälleenmyyjään.

Virheviesti	Syy	Toimenpide
Paperi juuttui	Paperi on juuttunut laitteen sisälle.	Avaa paperitukosten selvittämiseen tarkoitettu kansi (laitteen takana) ja poista juuttunut paperi. (Katso <i>Tulostimen tukos tai paperitukos</i> sivulla 60.)
		Varmista, että paperin pituusohjain on säädetty oikealle paperikoolle. Älä vedä paperikasettia ulos käyttäessäsi A5-kokoista tai pienempää paperia.
Puhd. ei toimi XX Alustus ei toimi XX Ei voi tulostaa XX Ei voi skannata XX	Laitteessa on mekaaninen vika. —TAI— Laitteessa on vieras esine, esimerkiksi paperiliitin tai revennyt paperi.	Avaa skannerin kansi ja poista mahdolliset vieraat esineet ja paperinpalaset laitteen sisältä. Jos virheviesti näkyy edelleen, katso <i>Faksien tai faksiraportin siirtäminen</i> sivulla 58 ennen laitteen sammuttamista, ettei tärkeitä viestejä pääse katoamaan. Katkaise laitteen virta usean minuutin ajaksi ja käynnistä se sitten uudelleen.
Tark. paperikoko	Paperi on vääränkokoinen.	Varmista, että Paperikoko-asetus vastaa paperikasettiin asetetun paperin kokoa. Aseta laitteeseen oikeankokoista paperia ja paina sitten Mono Start tai Colour Start . (Katso <i>Paperikoko</i> sivulla 15.)
Tarkista paperi	Paperi on loppunut tai sitä ei ole asetettu oikein paperikasettiin.	Tee jokin seuraavista: <ul style="list-style-type: none"> ■ Täytä paperikasetti uudelleen ja paina sitten Mono Start tai Colour Start. ■ Poista paperi ja aseta se takaisin. Paina sitten Mono Start tai Colour Start. (Katso <i>Paperin ja muun tulostusmateriaalin asettaminen</i> sivulla 9.)
	Paperi on juuttunut laitteeseen.	Poista juuttunut paperi noudattamalla ohjeita kohdassa <i>Tulostimen tukos tai paperitukos</i> sivulla 60.
	Paperitukosten selvittämiseen tarkoitettua kantta ei ole suljettu kunnolla.	Tarkista, että paperitukosten selvittämiseen tarkoitettu kansi on suljettu tasaisesti kummastakin päästä. (Katso <i>Tulostimen tukos tai paperitukos</i> sivulla 60.)

Virheviesti	Syy	Toimenpide
Vain MV tulostus Vaih. värikaset.	<p>Yhden tai useamman värillisen värikasetin käyttöikä on päättynyt.</p> <p>Laitetta voidaan käyttää mustavalkotilassa noin neljän viikon ajan tulostettavan sivumäärän mukaan.</p> <p>Kun tämä viesti näkyy nestekidenäytössä, toiminnot ovat seuraavat:</p> <ul style="list-style-type: none"> ■ Tulostus <p>Jos valitset tulostinohjaimen Lisäasetukset-välilehden Harmaasävy-vaihtoehdon, laitetta voidaan käyttää mustavalkoisena tulostimena.</p> ■ Kopiointi <p>Jos paperityypiksi on asetettu Tavall. paperi tai Mustesuihkupap., voit tehdä mustavalkokopioita.</p> ■ Faksaaminen <p>Jos paperityypiksi on valittu Tavall. paperi tai Mustesuihkupap., laite vastaanottaa ja tulostaa faksit mustavalkoisina.</p> <p>Jos saapuva faksi on värillinen, laite pyytää ”kättelyn” aikana faksin lähettämistä mustavalkoisena.</p> <p>Jos paperityypiksi on asetettu Muu kiiltävä, Brother BP71 tai Brother BP61, laite keskeyttää kaikki tulostustoiminnot. <i>Jos irrotat laitteen virtajohdon tai poistat värikasetin, et voi käyttää laitetta, ennen kuin vaihdat uuden värikasetin.</i></p>	Vaihda värikasetit. (Katso <i>Värikasettien vaihto</i> sivulla 48.)
Virheel. kortti	Muistikortti on joko vioittunut tai väärin alustettu, tai muistikortissa on häiriö.	Aseta muistikortti uudelleen korttipaikkaan tukevasti ja varmista, että se on oikeassa asennossa. Jos virheviesti ei katoa, tarkista laitteen media-asema (korttipaikka) käyttämällä muistikorttia, jonka tiedät toimivan.
Yhteys katkesi	Toinen henkilö tai faksilaite katkaisi puhelun.	Yritä lähettää tai vastaanottaa faksi uudestaan.
Yhteysvika	Häiriö puhelinlinjalla aiheutti tiedonsiirtovirheen.	Jos ongelma ei ratkea, pyydä puhelinyhtiötä tarkistamaan puhelinlinja.

Virheanimaatiot

Virheanimaatiot esittävät paperitukoksen yksityiskohtaiset selvitysohjeet. Voit lukea ohjeet omalla vauhdillasi painamalla ►, kun haluat nähdä seuraavan vaiheen, ja ◀, kun haluat siirtyä taaksepäin.

Faksien tai faksiraportin siirtäminen

Jos nestekidenäytössä näkyy:

- Puhd. ei toimi XX
- Alustusvirhe XX
- Ei voi tulostaa XX
- Ei voi skannata XX

Suosittelimme faksien siirtämistä toiseen faksilaitteeseen tai tietokoneeseen. (Katso *Faksien siirtäminen toiseen faksilaitteeseen* sivulla 58.)

Voit siirtää myös faksiraportin ja tarkistaa, onko laitteessa siirrettäviä fakseja. (Katso *Faksiraportin siirtäminen toiseen faksilaitteeseen* sivulla 59.)

Faksien siirtäminen toiseen faksilaitteeseen

Jos et ole asettanut laitteellesi nimitunnusta, et voi siirtyä faksien siirtotilaan. (Katso *Pika-asennusoppaan* kohta *Henkilökohtaisten tietojen (nimitunnuksen) määrittäminen*.)

- 1 Keskeytä virhe väliaikaisesti painamalla **Stop/Exit**.
- 2 Paina **Menu**.
- 3 Valitse **Huolto** painamalla ▲ tai ▼. Paina **OK**.
- 4 Valitse **Tiedonsiirto** painamalla ▲ tai ▼. Paina **OK**.
- 5 Valitse **Faksinsiirto** painamalla ▲ tai ▼. Paina **OK**.
- 6 Tee jokin seuraavista:
 - Jos nestekidenäytössä näkyy **Ei fakseja**, laitteen muistissa ei enää ole fakseja.
Paina **Stop/Exit**.
 - Anna numero, johon faksit lähetetään edelleen.
- 7 Paina **Mono Start**.

Faksiraportin siirtäminen toiseen faksilaitteeseen

Jos et ole asettanut laitteellesi nimitunnusta, et voi siirtyä faksien siirtotilaan. (Katso *Pika-asennusoppaan* kohta *Henkilökohtaisten tietojen (nimitunnuksen) määrittäminen*.)

- 1 Keskeytä virhe väliaikaisesti painamalla **Stop/Exit**.
- 2 Paina **Menu**.
- 3 Valitse **Huolto** painamalla **▲** tai **▼**. Paina **OK**.
- 4 Valitse **Tiedonsiirto** painamalla **▲** tai **▼**. Paina **OK**.
- 5 Valitse **Raportinsiirto** painamalla **▲** tai **▼**. Paina **OK**.
- 6 Kirjoita faksinumero, johon haluat lähettää faksiraportin edelleen.
- 7 Paina **Mono Start**.

Asiakirjatukos (vain MFC-J410 ja MFC-J415W)

Asiakirjat voivat juuttua ADS-yksikköön, jos niitä ei aseteta tai syötetä oikein tai jos ne ovat liian pitkiä. Selvitä tukos seuraavien ohjeiden mukaisesti.

Asiakirja on juuttunut ADS-yksikön yläosaan

- 1 Poista ADS:stä paperit, jotka eivät ole juuttuneet.
- 2 Avaa ADS:n kansi.
- 3 Vedä juuttunut asiakirja ulos vasemmalle.



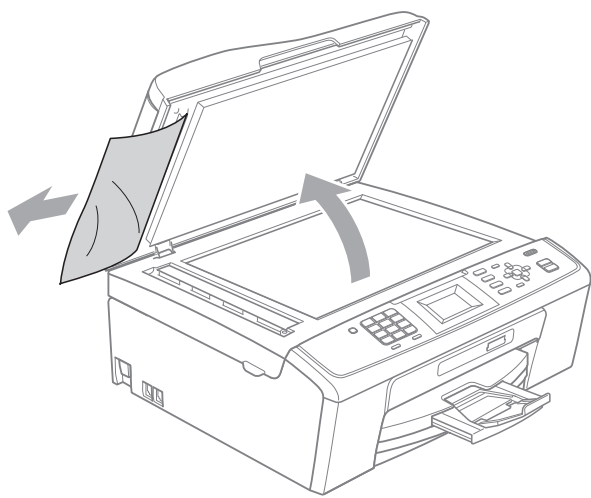
- 4 Sulje ADS:n kansi.
- 5 Paina **Stop/Exit**.

! TÄRKEÄÄ

Voit välttää asiakirjatukokset sulkemalla ADS:n kannen oikein. Työnnä sitä varovasti alaspäin keskeltä.

Asiakirja on juuttunut ADS-yksikön sisälle

- 1 Poista ADS:stä paperit, jotka eivät ole juuttuneet.
- 2 Nosta valotustason kansi ylös.
- 3 Vedä juuttunut asiakirja ulos vasemmalle.



- 4 Sulje valotustason kansi.
- 5 Paina **Stop/Exit**.

Tulostimen tukos tai paperitukos

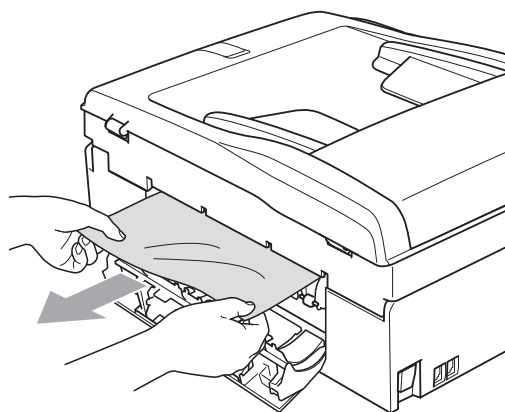
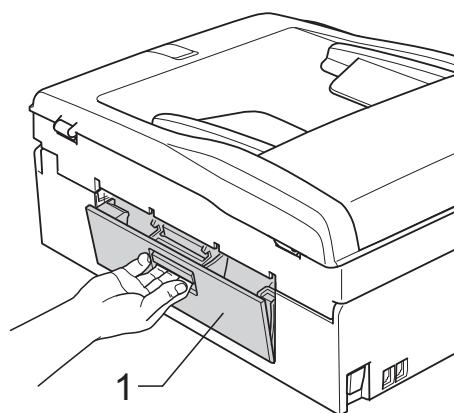
Poista juuttunut paperi laitteesta sen mukaan, missä kohdassa laitetta paperitukos on.

- 1 Irrota laitteen sähköjohto pistorasiasta.

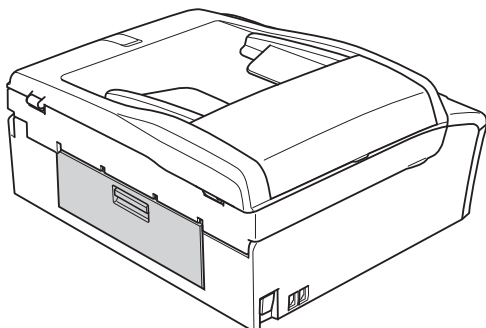
! TÄRKEÄÄ

Ennen laitteen virran katkaisemista voit siirtää sen muistiin tallennetut faksit tietokoneeseen tai toiseen faksilaitteeseen, jotta tärkeitä viestejä ei häviäisi. (Katso *Faksien tai faksiraportin siirtäminen* sivulla 58.)

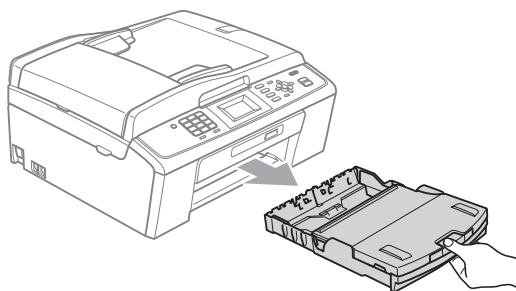
- 2 Avaa paperitukosten selvittämiseen tarkoitettu kansi (1) laitteen takaosasta. Vedä juuttunut paperi ulos laitteesta.



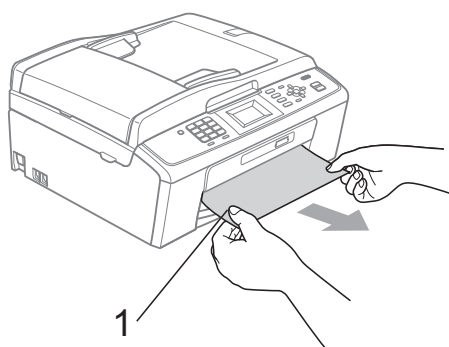
- 3 Sulje paperitukosten selvittämiseen tarkoitettu kansi. Varmista, että kansi on suljettu asianmukaisesti.



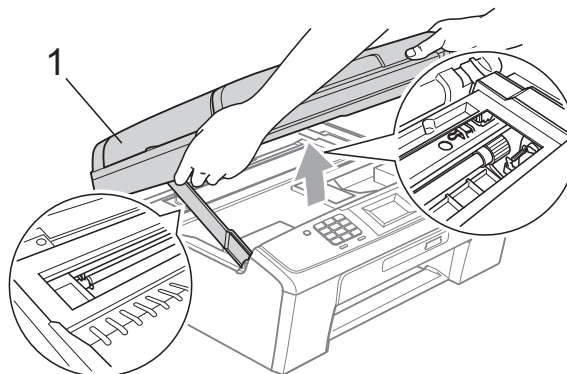
- 4 Jos paperituen läppä on auki, sulje se ja sulje sitten myös paperituki. Vedä paperikasetti kokonaan ulos laitteesta.



- 5 Vedä juuttunut paperi (1) ulos.



- 6 Tartu molemmin käsin laitteen molemmilla puolilla oleviin muovisiin ulokkeisiin ja nosta skannerin kantta (1), kunnes se lukittuu vakaasti yläasentoon.

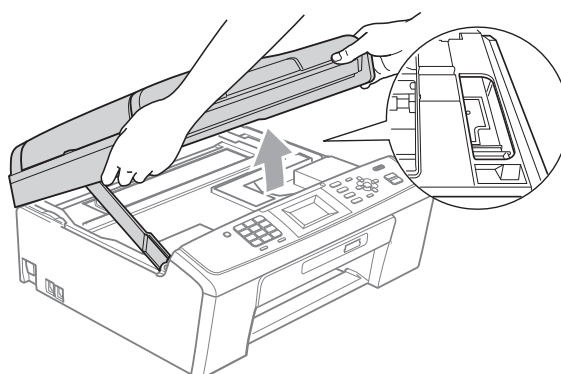


Siirrä tulostuspäätä (tarvittaessa), jotta saat tällä alueella olevan paperin ulos. Varmista, että laitteen kulmiin ei jää juuttunutta paperia. Tarkasta tulostusvaunun *molemmat* päät.



Vinkki

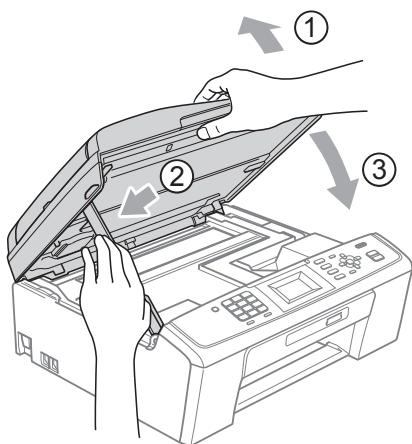
Jos tulostuspää on oikeassa kulmassa kuvan osoittamalla tavalla, sitä ei voi siirtää. Kytke virtajohto takaisin ja pidä sitten **Stop/Exit**-näppäintä painettuna, kunnes tulostuspää siirtyy keskelle. Irrota laite virtalähteestä ja poista paperi.



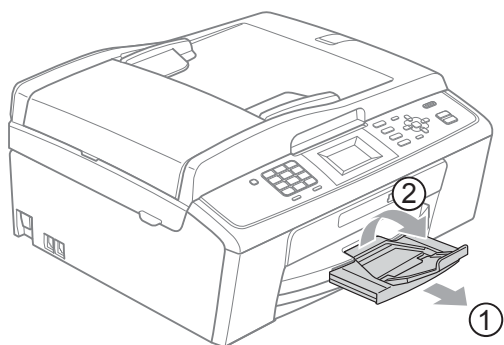
! TÄRKEÄÄ

Jos iholle tai vaatteille joutuu väriainetta, pese se heti pois saippualla tai puhdistusaineella.

- 7 Vapauta salpa nostamalla skannerin kantta (①). Paina skannerin kannen tuki varovasti alas (②) ja sulje skannerin kansi (③) molemmin käsin.



- 8 Työnnä paperikasetti kokonaan takaisin laitteeseen.
- 9 Pidä paperikasettia paikoillaan ja vedä paperitukea (①), kunnes se naksahuttaa. Avaa sitten paperituen läppä (②).



Vedä paperitukea ulospäin, kunnes se naksahuttaa.

! TÄRKEÄÄ

ÄLÄ käytä paperituen läppää Legal-paperikoon kanssa.

- 10 Kytke virtajohto uudelleen.

Vianetsintä

Jos vaikuttaa siltä, että laitteessa on vikaa, tarkista seuraavat seikat ja noudata vianetsintäohjeita.

Useimmat ongelmat on helppo ratkaista itse. Jos tarvitset lisää apua, Brother Solutions Center -sivustosta löytyvät uusimmat usein esitetyt kysymykset ja vianetsintävinkit.

Käy osoitteessa <http://solutions.brother.com/>

Ongelmia laitteen toiminnassa

Tulostus

Ongelma	Ehdotetut toimenpiteet
Laitte ei tulosta.	Tarkista liitäntäkaapeli tai langaton yhteys sekä laitteessa että tietokoneessa. (Katso <i>Pika-asennusopas</i> .)
	Tarkista, että laite on kytketty verkkovirtaan ja käynnistetty On/Off -näppäimestä.
	Yksi tai useampi värikasetti on käyttöikänsä lopussa. (Katso <i>Värikasettien vaihto</i> sivulla 48.)
	Tarkista, näkyykö nestekidenäytössä virheviestiä. (Katso <i>Virhe- ja huoltoviestit</i> sivulla 54.)
	Jos nestekidenäytössä on Ei voi tulostaa ja Vaih. värikaset. , katso <i>Värikasettien vaihto</i> sivulla 48.
	Tarkista, että oikea tulostinohjain on asennettu ja valittu.
	Varmista, että laite on toimintatilassa. Napsauta Käynnistä ja sitten Tulostimet ja faksit . Valitse Brother MFC-XXXXX (jossa XXXXX on laitemallin nimi) ja varmista, että Offline-tila ei ole valittuna.
	Kun valitset asetuksen Tulosta vain parittomat sivut tai Tulosta vain parilliset sivut , tietokone saattaa näyttää tulostuksen virheviestin, kun laite pysähtyy hetkeksi tulostuksen aikana. Virheviesti katoaa, kun tulostus jatkuu.
Tulostuslaatu on huono.	Tarkista tulostuslaatu. (Katso <i>Tulostuslaadun tarkistus</i> sivulla 52.)
	Varmista, että tulostinohjaimesta asetettu Tulostusmateriaali -asetus tai laitteen valikosta asetettu <i>Paperityyppi</i> -asetus vastaa käyttämäsi paperia. (Katso <i>Tulostus (Windows®)</i> tai <i>Tulostus ja faksien lähetys (Macintosh)</i> <i>Ohjelmiston käyttöoppaassa ja Paperityyppi</i> sivulla 15.)
	Varmista, että värikasetit ovat tuoreita. Musteen tukkeutumisen syynä voi olla jokin seuraavista: <ul style="list-style-type: none"> ■ Pakkaukseen painettu kasetin viimeinen käyttöpäivä on erääntynyt. (Brotherin alkuperäiset kasetit säilyvät käyttökelpoisina jopa kaksi vuotta, jos ne pidetään alkuperäispakkauksissaan.) ■ Värikasetti on ollut laitteessa yli puolen vuoden ajan. ■ Värikasettia ei ehkä ole säilytetty oikein ennen käyttöä.
	Varmista, että käytät Brotherin alkuperäistä Innobella™-mustetta. Brother ei suosittele muiden kuin aitojen Brotherin alkuperäisten värikasettien käyttöä eikä käytettyjen kasettien täyttöä muiden valmistajien musteella.
	Pyri käyttämään suositeltuja paperilaatuja. (Katso <i>Hyväksyttävä paperi ja muu tulostusmateriaali</i> sivulla 16.)
	Laitteen suositeltu ympäristön lämpötila on 20 °C–33 °C.

Tulostus (Jatkuu)

Ongelma	Ehdotetut toimenpiteet
Tekstissä tai kuviissa on valkoisia vaakasuoria raitoja.	Puhdista tulostuspää. (Katso <i>Tulostuspään puhdistus</i> sivulla 52.)
	Varmista, että käytät Brotherin alkuperäistä Innobella™-mustetta.
	Pyri käyttämään suositeltuja paperilaatua. (Katso <i>Hyväksyttävä paperi ja muu tulostusmateriaali</i> sivulla 16.)
Laite tulostaa tyhjiä sivuja.	Puhdista tulostuspää. (Katso <i>Tulostuspään puhdistus</i> sivulla 52.)
	Varmista, että käytät Brotherin alkuperäistä Innobella™-mustetta.
Merkit ja rivit menevät päällekkäin.	Tarkista tulostuksen kohdistus. (Katso <i>Tulostuksen kohdistuksen tarkistus</i> sivulla 53.)
Tulostettu teksti tai kuvat ovat vinossa.	Varmista, että paperi on asetettu oikein paperikasettiin ja että paperin sivuohjaimet on säädetty oikein. (Katso <i>Paperin ja muun tulostusmateriaalin asettaminen</i> sivulla 9.)
	Varmista, että paperitukosten selvittämiseen tarkoitettu kansi on suljettu oikein.
Mustetahra tulostetun sivun yläosan keskellä.	Varmista, että paperi ei ole liian paksu tai käpristynyt. (Katso <i>Hyväksyttävä paperi ja muu tulostusmateriaali</i> sivulla 16.)
Mustetahra tulostetun sivun oikeassa tai vasemmassa kulmassa.	Varmista, että paperi ei ole käpristynyt, kun tulostat paperin kääntöpuolelle Tulosta vain parittomat sivut- ja Tulosta vain parilliset sivut- asetuksilla.
Tuloste näyttää likaiselta tai muste näyttää valuvan.	Varmista, että käytät suositeltuja paperityyppejä. (Katso <i>Hyväksyttävä paperi ja muu tulostusmateriaali</i> sivulla 16.) Älä käsittele paperia, ennen kuin muste on kuivunut.
	Varmista, että käytät Brotherin alkuperäistä Innobella™-mustetta.
	Jos käytät valokuvapaperia, varmista, että olet asettanut paperityypin oikein. Jos tulostat valokuvaa tietokoneesta, aseta Tulostusmateriaali tulostinohjaimen Perusasetukset -välilehdestä.
Arkin kääntöpuolella tai sivun alareunassa näkyy tahroja.	Varmista, että mustetta ei ole roiskunut tulostinalustalle. (Katso <i>Laajemman käyttöoppaan liitteen A</i> kohtaa <i>Laitteen tulostinalustan puhdistus</i> .)
	Varmista, että käytät Brotherin alkuperäistä Innobella™-mustetta.
	Varmista, että käytät paperituen läppää. (Katso <i>Paperin ja muun tulostusmateriaalin asettaminen</i> sivulla 9.)
Laite tulostaa paksuja viivoja paperille.	Valitse Käänteinen järjestys tulostinohjaimen Perusasetukset -välilehdestä.
Tulosteet ovat ryppyisiä.	Valitse tulostinohjaimen Lisäasetukset -välilehdeltä Väriasetukset ja poista Kaksisuuntainen tulostus (Windows®)- tai Kaksisuuntainen tulostus (Macintosh) -vaihtoehdon valinta.
	Varmista, että käytät Brotherin alkuperäistä Innobella™-mustetta.
Sivunasettelutulostus ei onnistu.	Tarkista, että sovelluksessa ja tulostinohjaimessa on sama paperikoon asetus.
Tulostusnopeus on liian hidas.	Kokeile tulostinohjaimen asetuksen vaihtoa. Suurin erottelukyky vaatii enemmän aikaa tietojen käsittelyyn, lähetykseen ja tulostukseen. Kokeile tulostinohjaimen Lisäasetukset -välilehden muita laatuasetuksia. Napsauta lisäksi Väriasetukset ja poista Väriin korostus -ruudun valinta.
	Poista reunaton tulostus käytöstä. Reunaton tulostus on hitaampaa kuin tavallinen. (Katso <i>Ohjelmiston käyttöoppaasta Tulostus</i> (Windows®) tai <i>Tulostus ja faksien lähetys</i> (Macintosh).)
Väriin korostus ei toimi oikein.	Jos sovelluksen kuva ei ole kokonaan värillinen (esim. 256 väriä), väriin korostus ei toimi. Käytä vähintään 24-bittisiä väritietoja väriin korostuksen kanssa.

Tulostus (Jatkuu)

Ongelma	Ehdotetut toimenpiteet
Valokuvapaperin syötössä on ongelmia.	Kun tulostat Brotherin valokuvapaperille, aseta paperikasettiin yksi ylimääräinen arkki samaa valokuvapaperia. Paperipakkaukseen on lisätty ylimääräinen arkki tätä tarkoitusta varten. Puhdista paperin syöttötelat. (Katso <i>Paperin syöttötelan puhdistus</i> sivulla 51.)
Laite syöttää useita sivuja kerrallaan.	Varmista, että paperi on asetettu paperikasettiin oikein. (Katso <i>Paperin ja muun tulostusmateriaalin asettaminen</i> sivulla 9.) Varmista, ettei paperikasetissa ole samaan aikaan useampaa kuin kahta eri paperityyppiä.
Laitteessa on paperitukos.	Varmista, että paperin pituusohjain on säädetty oikeaa paperikokoa varten. Älä vedä paperikasettia ulos käyttäessäsi A5-kokoista tai pienempää paperia. (Katso <i>Tulostimen tukos tai paperitukos</i> sivulla 60.)
Tulostettujen sivujen pino on epäsiisti.	Varmista, että käytät paperituen läppää. (Katso <i>Paperin ja muun tulostusmateriaalin asettaminen</i> sivulla 9.)
Laite ei tulosta Adobe® Illustrator® -ohjelmasta.	Kokeile tulostuksen erottelukyvyn pienentämistä. (Katso <i>Ohjelmiston käyttöoppaasta Tulostus (Windows®)</i> tai <i>Tulostus ja faksien lähetys (Macintosh)</i> .)

Vastaanotettujen faksien tulostus

Ongelma	Ehdotetut toimenpiteet
Tulosteessa on tiivistettyä tekstiä ja sivun poikki kulkevia valkoisia vaakaviivoja, tai lauseiden ylä- ja alaosat puuttuvat.	Tämä saattaa johtua huonosta yhteydestä, staattisesta sähköstä tai puhelinlinjalla olevasta häiriöstä. Pyydä lähettäjää lähettämään faksi uudelleen.
Vastaanotetussa arkissa on pystysuoria mustia raitoja.	Lähettäjän skanneri voi olla likainen. Pyydä lähettäjää ottamaan arkista kopio ja tarkistamaan, onko vika lähettävässä laitteessa. Pyydä, että faksi lähetetään toisesta faksilaitteesta ja tarkista tulos.
Vastaanotetut värilliset faksit tulostuvat vain mustavalkoisina.	Vaihda loppuunkäytetyt värikasetit ja pyydä lähettäjää lähettämään värillinen faksi uudelleen. (Katso <i>Värikasettien vaihto</i> sivulla 48.)
Vasen ja oikea marginaali ovat liian kapeita tai yksi sivu tulostuu kahdelle sivulle.	Ota automaattinen pienennys käyttöön. (Katso <i>Laajemman käyttöoppaan luvun 4</i> kohtaa <i>Vastaanotetun faksin tulostaminen pienennettynä</i> .)


Puhelinlinja tai liitännät

Ongelma	Ehdotetut toimenpiteet
Numeron valinta ei toimi. (Ei valintaääntä)	Varmista, että laite on kytketty verkkovirtaan ja käynnistetty. Tarkista johtojen liitännät. Nosta ulkoisen puhelimen kuuloke ja kuuntele, kuuluuko valintaääntä. Jos valintaääntä ei kuulu, pyydä puhelinyhtiötä tarkistamaan linja ja/tai pistoke.
Laite ei vastaa, kun siihen soitetaan.	Varmista, että laite on oikeassa vastaanottotilassa. (Katso <i>Vastaanottotilan valinta</i> sivulla 25.) Tarkista, kuuluuko valintaääntä. Jos mahdollista, soita laitteeseen, ja tarkista, vastaako se. Jos laite ei vielääkään vastaa, tarkista, että puhelinjohto on kytketty kunnolla. Jos laite ei soi kun yrität soittaa siihen, pyydä puhelinyhtiötä tarkistamaan linja.

Faksien vastaanotto

Ongelma	Ehdotetut toimenpiteet
Faksia ei voida vastaanottaa.	Jos laite on kytketty linjaan, jossa on vaihde tai ISDN-yhteys, aseta puhelinlinjatyyppi sen mukaan. (Katso <i>Puhelinlinjatyyppin asettaminen</i> sivulla 29.)


Faksien lähetys

Ongelma	Ehdotetut toimenpiteet
Faksia ei voida lähettää.	Tarkista kaikki johtojen liitännät.
	Varmista, että FAX  -näppäimen valo palaa.
	Pyydä vastaanottajaa tarkistamaan, että vastaanottavassa laitteessa on paperia.
	Tulosta lähetyksraportti ja tarkista lähetyksvirheet. (Katso <i>Laajemman käyttöoppaan luvun 6</i> kohtaa <i>Raportit</i> .)
Lähetyksen vahvistusraportissa lukee "TULOS:VIRHE".	Puhelinlinjalla on luultavasti väliaikaisia staattisia häiriöitä tai muita häiriöitä. Yritä lähettää faksi uudestaan. Jos lähetät PC-FAX-viestin ja lähetyksraportissa lukee "TULOS:VIRHE", laitteen muisti voi olla täynnä. Jos ongelma ei ratkea, pyydä puhelinyhtiötä tarkistamaan puhelinlinja.
	Jos puhelinlinjan mahdollisista häiriöistä johtuvia lähetyksvirheitä esiintyy usein, kokeile muuttaa valikon yhteensopivuusasetukseksi <i>Perus (VoIP)</i> . (Katso <i>Puhelinlinjan häiriöt / VoIP</i> sivulla 70.)
	Jos laite on kytketty linjaan, jossa on vaihde tai ISDN-yhteys, aseta puhelinlinjatyyppi sen mukaan. (Katso <i>Puhelinlinjatyyppin asettaminen</i> sivulla 29.)
Faksien lähetykslaatu on huono.	Muuta erottelukykyasetukseksi <i>Hieno</i> tai <i>Erittäin hieno</i> . Tarkista laitteen skannerin toiminta ottamalla kopio. Jos kopion laatu ei ole hyvä, puhdista skanneri. (Katso <i>Valotustason puhdistus</i> sivulla 50.)
Lähetetyssä asiakirjassa on pystysuoria mustia raitoja. (Vain MFC-J410 ja MFC-J415W)	Lähetetyissä fakseissa näkyvät mustat pystyviivat johtuvat yleensä siitä, että lasilla on korjausnestettä tai likaa. Puhdista lasisuikale. (Katso <i>Valotustason puhdistus</i> sivulla 50.)

Saapuvien puheluiden käsittely

Ongelma	Ehdotetut toimenpiteet
Laite kuulee puheen faksin merkkiäänenä (CNG-merkkiäänenä).	Jos faksintunnistus on otettu käyttöön, laite reagoi tavallista herkemmin ääniin. Se saattaa vahingossa tulkita tietyt linjalla kuuluvat äänet tai musiikin faksin ääniksi ja vastata niihin faksin vastaanottomerkkiäänillä. Lopeta vastaanotto painamalla Stop/Exit . Voit välttää tämän ongelman poistamalla faksintunnistuksen käytöstä. (Katso <i>Faksintunnistus</i> sivulla 28.)
Faksipuhelun siirtäminen laitteeseen.	Jos vastasit rinnakkaispuhelimessa, näppäile kaukokäynnistystunnus (oletusasetus on * 5 1). Jos vastasit ulkoisessa puhelimessa, vastaanota faksi painamalla Start . Kun laite vastaa, sulje puhelin.
Tavallisen puhelinlinjan mukautetut toiminnot.	Jos laitteen kanssa samassa puhelinlinjassa on koputustoiminto, hälytysjärjestelmä tai jokin muu mukautettu toiminto, faksien lähetyksessä tai vastaanotossa voi ilmetä ongelmia. Esimerkki: Jos olet tilannut koputuspalvelun tai muun mukautetun palvelun ja sen signaali lähetetään linjalle laitteen lähettäessä tai vastaanottaessa faksia, signaali voi hetkellisesti keskeyttää faksiliikenteen tai häiritä sitä. Brotherin virheenkorjaustilatoiminnon pitäisi kyetä ratkaisemaan tämä ongelma. Tätä ongelmaa esiintyy yleisesti puhelinlaitteissa, kun tavallisella jaetulla puhelinlinjalla, johon on liitetty mukautettuja toimintoja, lähetetään ja vastaanotetaan tietoja. Erillisen linjan avaamista ilman mukautettuja toimintoja suositellaan, jos vähäistenkin häiriöiden välttäminen on erittäin tärkeää.

Kopiointiongelmat

Ongelma	Ehdotetut toimenpiteet
Kopiointi ei onnistu.	Varmista, että COPY  -näppäimen valo palaa.
Kopiointijälki on huono ADS:ää käytettäessä. (Vain MFC-J410 ja MFC-J415W)	Kokeile käyttää valotustasoa. (Katso <i>Valotustason käyttö</i> sivulla 20.)
Kopioissa on mustia pystysuoria raitoja ja juovia. (Vain MFC-J410 ja MFC-J415W)	Kopioiden mustat pystysuorat raidat tai juovat johtuvat yleensä lasisuikeleesta olevasta liasta tai korjausnesteestä. Puhdista lasisuikele. (Katso <i>Valotustason puhdistus</i> sivulla 50.)
Sovita sivulle -toiminto ei toimi oikein.	Varmista, ettei asiakirja ole vinossa. Muuta asiakirjan asentoa ja yritä uudelleen.

Skannausongelmat

Ongelma	Ehdotetut toimenpiteet
Skannauksen alussa esiintyy TWAIN- tai WIA-virheitä. (Windows®)	Varmista, että Brotherin TWAIN- tai WIA-ohjain on valittu skannaussovelluksen ensisijaiseksi lähteeksi. Esimerkiksi PaperPort™ 11SE ja tekstintunnistus: (vain MFC-J410 ja MFC-J415W): napsauta File (Tiedosto), Scan tai Get Photo (Skannaa tai Hae valokuva). Valitse sitten Brotherin TWAIN- tai WIA-ohjain napsauttamalla Select (Valitse).
Skannauksen alussa esiintyy TWAIN- tai ICA-virheitä. (Macintosh)	Varmista, että Brotherin TWAIN-ohjain on valittu ensisijaiseksi lähteeksi. Osoita PageManager-sovelluksessa Tiedosto , Valitse lähde ja TWAIN ja valitse Brotherin TWAIN-ohjain. Mac OS X 10.6.x -käyttäjät voivat myös skannata asiakirjoja ICA-skanneriohjaimen avulla. Lisätietoja on <i>Ohjelmiston käyttöoppaan</i> kohdassa <i>Asiakirjojen skannaus ICA-ohjainta käyttäen</i> (Mac OS X 10.6.x).

Skannausongelmat (Jatkuu)

Ongelma	Ehdotetut toimenpiteet
Skannausjälki on huono ADS:ää käytettäessä. (Vain MFC-J410 ja MFC-J415W)	Kokeile käyttää valotustasoa. (Katso <i>Valotustason käyttö</i> sivulla 20.)
Tekstintunnistus ei toimi. (Vain MFC-J410 ja MFC-J415W)	Yritä parantaa skannauksen erottelukykyä. (Macintosh-käyttäjät) Presto! PageManager on ladattava ja asennettava ennen käyttöä. Lisätietoja on kohdassa <i>Brotherin tekninen tuki (Macintosh)</i> sivulla 3.

Ohjelmisto-ongelmat

Ongelma	Ehdotetut toimenpiteet
Ohjelmiston asennus tai siitä tulostus ei onnistu.	(Vain Windows®-käyttäjät) Suorita Korjaa MFL-Pro Suite -ohjelma CD-ROM-asennuslevyltä. Ohjelma korjaa ohjelmiston ja asentaa sen uudelleen.
"Laitte varattu"	Varmista, että laitteen nestekidenäytössä ei ole virheviestiä.
Kuvia ei voi tulostaa FaceFilter Studio -sovelluksesta.	Jos haluat käyttää FaceFilter Studio -sovellusta, joudut asentamaan FaceFilter Studio -sovelluksen toimitukseen kuuluvalta CD-ROM-asennuslevyltä. Katso FaceFilter Studio -sovelluksen asennusohjeet <i>Pika-asennusoppaasta</i> . Kun käynnistät FaceFilter Studio -sovelluksen ensimmäisen kerran, varmista, että Brother-laite on käynnistetty ja että se on kytketty tietokoneeseen. Näin pääset käyttämään kaikkia FaceFilter Studio -sovelluksen toimintoja.

PhotoCapture Center™ -ongelmat

Ongelma	Ehdotetut toimenpiteet
Siirrettävä levy ei toimi oikein.	<ol style="list-style-type: none"> Oletko asentanut Windows® 2000 -päivityksen? Jos et, tee näin: <ol style="list-style-type: none"> Irrota USB-kaapeli. Asenna Windows® 2000 -päivitys jollakin seuraavista tavoista. <ul style="list-style-type: none"> Asenna MFL-Pro Suite CD-ROM-asennuslevyltä. (Katso <i>Pika-asennusopas</i>.) Lataa uusin Service Pack Microsoftin Web-sivustosta. Odota noin 1 minuutti tietokoneen käynnistyksen jälkeen ja kytke sitten USB-kaapeli. Poista muistikortti ja aseta se takaisin. Jos olet käyttänyt Eject (Poista) -komentoa Windows®-käyttöjärjestelmässä, poista muistikortti ennen muiden toimintojen suorittamista. Jos virheviesti tulee näyttöön yrittäessäsi poistaa muistikorttia, kortti on parhaillaan käytössä. Yritä hetken kuluttua uudelleen. Ellei mikään yllä mainituista toimista ratkaise ongelmaa, sammuta tietokone ja laite. Käynnistä ne sitten uudelleen. (Laitteen virta on katkaistava irrottamalla verkkojohto.)
Ei yhteyttä siirrettävään levyyn työpöydän kuvakkeesta.	Varmista, että muistikortti on asennettu oikein.
Osa tulostetusta valokuvasta puuttuu.	Varmista, että reunaton tulostus ja rajausta on kytketty pois päältä. (Katso <i>Laajemman käyttöoppaan luvun 8</i> kohtia <i>Reunaton tulostus</i> ja <i>Rajausta</i> .)

Verkko-ongelmat (vain MFC-J265W ja MFC-J415W)

Ongelma	Ehdotetut toimenpiteet
Tulostus verkossa ei onnistu.	Varmista, että laite on päällä ja että se on toimintatilassa (online) ja Valmis-tilassa. Tulosta verkkoasetusten luettelo (katso <i>Laajemman käyttöoppaan luvun 6 kohtaa Raportit</i>), josta voit tarkistaa nykyiset verkkoasetukset. (Jos sinulla on verkko-ongelmia, katso lisätietoja <i>Verkkokäyttäjän oppaasta</i> .)
Verkkoskannaustoiminto ei toimi.	(Windows®-käyttäjät) Muiden toimittajien tietoturva-/palomuuriohjelmisto on määritettävä sallimaan verkkoskannaus. Lisää portti 54925 verkkoskannausta varten antamalla seuraavat tiedot: Nimi: näppäile mikä tahansa kuvaus, esimerkiksi Brother NetScan. Portin numero: näppäile 54925. Protokolla: UDP on valittuna. Katso lisäohjeita muiden toimittajien tietoturva-/palomuuriohjelmiston käyttöoppaasta tai ota yhteys ohjelmiston valmistajaan. (Macintosh-käyttäjät) Valitse laite uudelleen Laitteen valitsin -sovelluksesta, joka on kohdassa Macintosh HD/Kirjasto/Printers/Brother/Utilities/DeviceSelector , tai ControlCenter2:n laitemallien luettelosta.
Brother-ohjelmiston asennus ei onnistu.	(Windows®-käyttäjät) Salli seuraavien ohjelmien verkkokäyttö, jos tietoturvaohjelma näyttää varoituksen MFL-Pro Suite -ohjelmiston asennuksen aikana. BrC3Rgin.exe BrnIPMon Brother Tilan valvonta (verkko) ControlCenter-ohjelma Generic Host Process f... Setup.exe Spooler SubSystem App wdsd MFC -sovellus (Macintosh-käyttäjät) Valitse laite uudelleen Laitteen valitsin -sovelluksesta, joka on kohdassa Macintosh HD/Kirjasto/Printers/Brother/Utilities/DeviceSelector , tai ControlCenter2:n laitemallien luettelosta.
Yhteys langattomaan verkkoon ei onnistu.	Selvitä ongelma käyttämällä WLAN-raportti-toimintoa. Paina Menu -näppäintä, valitse Tulosta rap. ja paina sitten OK . Valitse WLAN-raportti. Katso lisätietoja <i>Verkkokäyttäjän oppaasta</i> .
Nollaa verkkoasetukset.	Paina Menu -näppäintä, valitse Verkko ja paina sitten OK . Valitse Verkon nollaus. Katso lisätietoja <i>Verkkokäyttäjän oppaasta</i> .

Valintaäänien tunnistus

Kun faksi lähetetään automaattisesti, laite odottaa oletusarvoisesti tietyn ajan ennen numeron valitsemista. Vaihtamalla valintaäänien asetukseksi **Tunnistus** laite valitsee numeron heti, kun se havaitsee valintaäänien. Tällä asetuksella voit säästää hieman aikaa lähettäessäsi faksin useaan eri numeroon. Jos muutat asetuksen ja numeron valinnassa alkaa ilmetä ongelmia, vaihda asetus takaisin oletusasetukseksi

Ei tunnistusta.

- 1 Paina **Menu**.
- 2 Valitse **Perusasetukset** painamalla ▲ tai ▼.
Paina **OK**.
- 3 Valitse **Valintaääni** painamalla ▲ tai ▼.
Paina **OK**.
- 4 Valitse **Tunnistus** tai **Ei tunnistusta** painamalla ▲ tai ▼.
Paina **OK**.
- 5 Paina **Stop/Exit**.

Puhelinlinjan häiriöt / VoIP

Jos faksin lähetyksessä tai vastaanotossa on ongelmia puhelinlinjan mahdollisten häiriöiden vuoksi, voit vaihtaa yhteensopivuusasetusta. Se voi vähentää virheitä laskemalla modeemin nopeutta.

- 1 Paina **Menu**.
- 2 Valitse **Perusasetukset** painamalla ▲ tai ▼.
Paina **OK**.
- 3 Valitse **Yhteensopivuus** painamalla ▲ tai ▼.
Paina **OK**.
- 4 Valitse **Normaali** tai **Perus (VoIP)** painamalla ▲ tai ▼.

- **Perus (VoIP)** määrittää modeemin nopeudeksi 9.600 bittiä sekunnissa ja poistaa ECM:n käytöstä värifaksin lähetyksestä lukuun ottamatta. Elleivät häiriöt puhelinlinjassa ole toistuva ongelma, tätä asetusta suositellaan käytettäväksi vain tarvittaessa.

Brother suosittelee yhteensopivuusasetuksen muuttamista asetukseen **Perus (VoIP)**, sillä se parantaa yhteensopivuutta useimpien VoIP-palveluiden kanssa.

- **Normaali**-asetus määrittää modeemin nopeudeksi 14.400 bittiä sekunnissa.

Paina **OK**.

- 5 Paina **Stop/Exit**.



Vinkki

VoIP (Voice over IP) on puhelinjärjestelmä, joka käyttää perinteisen puhelinlinjan sijaan Internet-yhteyttä.

Laitetiedot

Sarjanumeron tarkistus

Voit tarkistaa laitteen sarjanumeron nestekidenäytöstä.

- 1 Paina **Menu**.
- 2 Valitse **Laitetiedot** painamalla ▲ tai ▼.
Paina **OK**.
- 3 Valitse **Sarjanumero** painamalla ▲ tai ▼.
Paina **OK**.
- 4 Paina **Stop/Exit**.

Palautustoiminnot

Seuraavat palautustoiminnot ovat käytettävissä:

- 1 **Verkko** (Vain MFC-J265W ja MFC-J415W)

Voit palauttaa tulostuspalvelimeen alkuperäiset oletusasetukset, kuten salasana- ja IP-osoitetiedot.

- 2 **Lyhytv. & faksi**

Lyhytvalinta ja faksi palauttaa seuraavat asetukset:

- **Lyhytvalinta**
(Lyhytvalinta ja ryhmäasetukset)
- **Nimitunnus**
(Nimi ja numero)
- **Raporttiasetukset**
(Lähetyksen vahvistusraportti, pikanumeroluettelo ja faksiraportti)
- **Historia**
(Viimeksi valitut numerot)
- **Muistissa olevat faksit**

- 3 **Kaikki aset.**

Voit palauttaa laitteen kaikki asetukset tehtaalla asetetuiksi.

Brother suosittelee vahvasti tätä toimintoa, kun laite hävitetään.

Laitteen asetusten palauttaminen

- 1 Paina **Menu**.
- 2 Valitse **Perusasetukset** painamalla ▲ tai ▼.
Paina **OK**.
- 3 Valitse **Tehdasasetus** painamalla ▲ tai ▼.
Paina **OK**.
- 4 Valitse haluamasi palautustoiminnon tyyppi painamalla ▲ tai ▼.
Paina **OK**.
Vahvista painamalla **1**.
- 5 Käynnistä laite uudelleen painamalla **1**.

Ohjelmointi näytöstä

Käytön helpottamiseksi laitteen voi ohjelmoida näytön avulla valikkonäppäimiä käyttämällä. Helppokäyttöisen ohjelmoinnin ansiosta laitteen kaikkia valikon vaihtoehtoja voi hyödyntää tehokkaasti.

Koska laite ohjelmoidaan nestekidenäytön avulla, olemme laatineet vaiheittaiset, näytössä esitettävät ohjelmointiohjeet. Voit noudattaa ohjeita, jotka opastavat valikon vaihtoehtojen ja ohjelmointiasetusten vaiheissa.

Valikkotaulukko

Valikkotaulukko helpottaa laitteen ohjelmien valikon vaihtoehtojen ja asetusten ymmärtämistä. Tehdasasetukset näkyvät lihavoituina ja tähdellä merkittyinä.


Menu 

Taso 1	Taso 2	Taso 3	Valinnat	Kuvaukset	Sivu
Mustehallinta	Testitulostus	—	Tulostuslaatu Kohdistus	Voit tarkistaa tulostuslaadun tai kohdistuksen.	52
	Puhdistus	—	Musta Väri Kaikki	Voit puhdistaa tulostuspään.	52
	Mustetta jälj.	—	—	Voit tarkistaa jäljellä olevan musteen määrän.	Katso ¹ .
Yleiset aset.	Tilan ajastin	—	Ei 0sek 30sek 1min 2min* 5min	Asettaa ajan, jonka jälkeen palataan faksaustilaan.	
	Paperityyppi	—	Tavall. paperi* Mustesuihkupap. Brother BP71 Brother BP61 Muu kiiltävä Kalvo	Asettaa paperikasetin paperityypin.	15
	Paperikoko	—	A4* A5 10x15cm Letter Legal	Asettaa paperikasetin paperikoon.	15

¹ Katso *Laajempi käyttöopas*.



Tehdasasetukset näkyvät lihavoituina ja tähdellä merkittyinä.

Taso 1	Taso 2	Taso 3	Valinnat	Kuvaukset	Sivu
Yleiset aset. (Jatkuu)	Äänen voimakk.	Soittoääni	Ei Hiljaa Keski* Kovaa	Säätää soittoäänen äänenvoimakkuuden.	7
		Äänimerkki	Ei Hiljaa* Keski Kovaa	Säätää äänimerkin äänenvoimakkuuden.	7
		Kaiutin	Ei Hiljaa Keski* Kovaa	Säätää kaiuttimen äänenvoimakkuuden.	8
	Auto kesäaika	—	Kyllä* Ei	Muuttaa kesä-/talviajan asetuksen automaattisesti.	Katso ¹ .
	Näytön asetus	Näytön kontr.	- <input type="checkbox"/> <input type="checkbox"/> <input type="checkbox"/> <input type="checkbox"/> <input type="checkbox"/> + - <input type="checkbox"/> <input type="checkbox"/> <input type="checkbox"/> <input checked="" type="checkbox"/> <input type="checkbox"/> + - <input type="checkbox"/> <input type="checkbox"/> <input checked="" type="checkbox"/> <input type="checkbox"/> <input type="checkbox"/> +* - <input type="checkbox"/> <input checked="" type="checkbox"/> <input type="checkbox"/> <input type="checkbox"/> <input type="checkbox"/> + - <input checked="" type="checkbox"/> <input type="checkbox"/> <input type="checkbox"/> <input type="checkbox"/> <input type="checkbox"/> +	Säätää nestekidenäytön kontrastia.	
		Taustavalo	Vaalea* Keski Tumma	Voit säätää nestekidenäytön taustavalon kirkkautta.	8
		Himm. ajastin	Ei 10sek 20sek 30sek*	Voit määrittää, miten kauan nestekidenäytön taustavalo palaa viimeisen näppäimen painamisen jälkeen.	Katso ¹ .
Lepotila	—	1min 2min 3min 5min* 10min 30min 60min	Voit määrittää, kuinka kauan laite pysyy valmiustilassa, ennen kuin se siirtyy lepotilaan.		
¹ Katso <i>Laajempi käyttöopas</i> .					
 Tehdasasetukset näkyvät lihavoituina ja tähdellä merkittyinä.					


Taso 1	Taso 2	Taso 3	Valinnat	Kuvaukset	Sivu	
Faksaus	Vastaanottoas.	Soittokerrat	0 1 2* 3 4 5	Asettaa soittokertojen lukumäärän, jonka jälkeen laite vastaa Vain faksi- tai Faksi/Puhelin-tilassa.	27	
		F/P soit. pit.	20sek 30sek* 40sek 70sek	Asettaa Faksi/Puhelin-tilan nopean kaksoissoiton ajan.	27	
		Faksitunnist.	Kyllä* Ei	Vastaanottaa faksiviestit automaattisesti, kun vastaat puheluun ja kuulet faksin merkkiään.	28	
		Kaukokäy. tunn.	Kyllä* (*51, #51) Ei	Voit vastata kaikkiin puheluihin ulkoisessa tai rinnakkaisessa puhelimessa ja kytkeä laitteen päälle tai pois päältä näppäilemällä tarvittavan tunnuksen. Oletusarvoiset tunnukset voi vaihtaa.	32	
		Autom. pien.	Kyllä* Ei	Pienentää tulevien faksien koon paperikoon mukaan.	Katso ¹ .	
	Raporttiaset.	Lähetysraport.	Kyllä Kyllä+Kuva Ei* Ei+Kuva	Lähetysten vahvistusraportin ja faksiraportin alkuasetukset.	24	
		Yhteysrap.väli	Ei Joka 50. faksi* Joka 6. tunti Joka 12. tunti Joka 24. tunti 2 päivän välein 7 päivän välein		Katso ¹ .	
	Jälj.oleva työ	—	—	—	Tarkista, mitkä tehtävät ovat muistissa, ja peruuta valitut tehtävät.	
	Muut asetukset	Lähetysk. esto	—	—	Estä useimmat toiminnot faksien vastaanottoa lukuun ottamatta.	


¹ Katso Laajempi käyttöopas.



Tehdasasetukset näkyvät lihavoituina ja tähdellä merkittyinä.

Verkkovalikko
(Vain MFC-J265W ja MFC-J415W)

Taso 1	Taso 2	Taso 3	Valinnat	Kuvaukset
Verkko	TCP/IP	BOOT method	Automaattinen* Static RARP BOOTP DHCP	Valitse käyttötarkoitusta parhaiten vastaava BOOT-menetelmä.
		IP-osoite	[000-255]. [000-255]. [000-255]. [000-255]	Anna IP-osoite.
		Aliverkko	[000-255]. [000-255]. [000-255]. [000-255]	Anna aliverkon peite.
		Yhdyskäytävä	[000-255]. [000-255]. [000-255]. [000-255]	Anna yhdyskäytävän osoite.
		Solmun nimi	BRWXXXXXXXXXXXXX	Anna solmun nimi.
		WINS-asetus	Automaattinen* Static	Valitsee WINS-asetustilan.
		WINS-palvelin	(Ensisijainen) 000.000.000.000 (Toissijainen) 000.000.000.000	Määrittää ensisijaisen tai toissijaisen palvelimen IP-osoitteen.
		Nimipalvelin	(Ensisijainen) 000.000.000.000 (Toissijainen) 000.000.000.000	Määrittää ensisijaisen tai toissijaisen palvelimen IP-osoitteen.
		APIPA	Kyllä* Ei	Varaa automaattisesti IP-osoitteen linkki-paikallinen-osoitealueelta.
	Ohjat. asennus	—	—	Tulostuspalvelin voidaan määrittää manuaalisesti langatonta verkkoa varten.
WPS/AOSS	—	—	Voit määrittää langattoman verkon asetukset helposti yhden painikkeen painalluksella.	
Katso Verkkokäyttäjän opas.				
 Tehdasasetukset näkyvät lihavoituina ja tähdellä merkittyinä.				

Taso 1	Taso 2	Taso 3	Valinnat	Kuvaukset
Verkko (Jatkuu)	WPS ja PIN-kd	—	—	Voit määrittää langattoman verkon asetukset helposti WPS- tai PIN-tunnuksen avulla.
	WLAN-tila	Tila	—	Näet langattoman verkon nykyisen tilan.
		Signaali	—	Näet langattoman verkon nykyisen signaalivoimakkuuden.
		SSID	—	Näet nykyisen SSID-tunnuksen.
		Yhteystapa	—	Näet nykyisen yhteystilan.
	MAC-osoite	—	—	Näet laitteen MAC-osoitteen ohjauspaneelista.
	WLAN käytössä	—	Kyllä Ei*	Voit käyttää langatonta verkkoyhteyttä.
Verkon nollaus	—	—	—	
Katso <i>Verkkokäyttäjän opas</i> .				
	Tehdasasetukset näkyvät lihavoituina ja tähdellä merkittyinä.			

Menu () (jatkuu)


Taso 1	Taso 2	Taso 3	Valinnat	Kuvaukset	Sivu
Tulosta rap.	Lähetysvahvis.	—	—	Tulostaa nämä luettelot ja raportit.	24
	Ohje	—	—		Katso ¹ .
	Pikanumerot	—	Aakkosjärjestys Numerojärjestys		
	Faksiraportti	—	—		
	Käytt. aset.	—	—		
	Verkkoasetuk. (Vain MFC-J265W ja MFC-J415W)	—	—		
	WLAN-raportti (Vain MFC-J265W ja MFC-J415W)	—	—		
Laitetiedot	Sarjanumero	—	—	Voit tarkistaa laitteen sarjanumeron.	71
Perusasetukset	Vastaustila	—	Vain faksi* Faksi/Puhelin Ulk.puh/Puh.vas. Manuaalinen	Valitse käyttötarkoitusta parhaiten vastaava vastaanottotila.	25
	Pvm&Aika	—	—	Lisää päivämäärän ja kellonajan nestekidenäyttöön sekä lähetettävien faksien otsikoihin.	Katso ² .
	Nimitunnus	—	Fax: Nimi:	Lisää nimen ja faksinumeron jokaiseen lähetettävään faksisivuun.	
	Valintaääni	—	Tunnistus Ei tunnistusta*	Kytkee valintaäänien tunnistuksen päälle ja pois.	70
	Linjavalinta	—	Normaali* Keskus ISDN	Valitse puhelinlinjatyppi.	29
	Yhteensopivuus	—	Normaali* Perus (VoIP)	Säädä modeemin nopeutta lähetysohjelmien ratkaisemiseksi.	70

¹ Katso *Laajempi käyttöopas*.


² Katso *Pika-asennusopas*.



Tehtaanasetukset näkyvät lihavoituina ja tähdellä merkittyinä.

Taso 1	Taso 2	Taso 3	Valinnat	Kuvaukset	Sivu
Perusasetukset (Jatkuu)	Tehtasasetus	Verkko (Vain MFC-J265W ja MFC-J415W)	—	Palauttaa tulostuspalvelimeen oletusasetukset, kuten salasana- ja IP- osoitetiedot.	71
		Lyhytv. & faksi	—	Poistaa tallennetut lyhytvalintanumerot ja faksit sekä palauttaa nimitunnuksen, pikanumeroluettelon, lähetysten vahvistusraportin ja faksiraportin asetukset tehtasasetuksiin.	
		Kaikki aset.	—	Palauttaa laitteen kaikki asetukset tehtaalla asetetuiksi.	
	Kielivalinta	—	Suomi* Englanti Norja Ruotsi Tanska	Voit muuttaa nestekidenäytön kieltä.	Katso ² .
<p>¹ Katso <i>Laajempi käyttöopas</i>.</p> <p>² Katso <i>Pika-asennusopas</i>.</p>					
 Tehtasasetukset näkyvät lihavoituina ja tähdellä merkittyinä.					


FAX ()

Taso 1	Taso 2	Taso 3	Valinnat	Kuvaukset	Sivu
Faxerot.kyky	—	—	Normaali* Hieno Erittäin hieno Valokuva	Asettaa lähetettävien faksien erottelukyvyn.	Katso ¹ .
Kontrasti	—	—	Automaattinen* Vaalea Tumma	Vaalentaa tai tummentaa lähetettäviä fakseja.	
Lyhytvalinta	Etsi	—	Aakkosjärjestys Numerojärjestys	Voit valita numeron painamalla vain muutamaa näppäintä (ja Start -näppäintä).	34
	Aseta lyhytvalinta	—	—	Tallentaa lyhytvalintanumerot, jolloin voit valita numeron painamalla vain muutamaa näppäintä (ja Start -näppäintä).	36
	Luo ryhmiä	—	—	Voit määrittää ryhmänumerot sarjalähetystä varten.	Katso ¹ .
Lähtevä puhelu	Lähetä faksi Lis. lyhytval Poista	—	—	Voit valita numeron viimeksi valittujen numeroiden historiasta ja soittaa tähän numeroon, lähettää siihen faksin, lisätä sen lyhytvalintaan tai poistaa sen.	35
Ryhmlähetys	Lisää numero Lyhytvalinta Valmis	—	—	Voit lähettää saman faksiviestin useaan faksinumeroon.	Katso ¹ .
Lähetä heti	—	—	Kyllä Ei*	Voit lähettää faksin käyttämättä muistia.	Katso ¹ .
Ulkomaanlinja	—	—	Kyllä Ei*	Jos faksien lähettämisessä ulkomaille on ongelmia, ota tämä asetus käyttöön.	
Tason skannauskoko	—	—	Letter A4*	Säätää valotustason skannausalueen asiakirjan kokoa vastaavaksi.	23
Aseta uusi olet.	—	—	—	Voit tallentaa faksausasetukset.	Katso ¹ .
Tehdasasetukset	—	—	—	Voit palauttaa kaikki asetukset tehdasasetuksiin.	
¹ Katso <i>Laajempi käyttöopas</i> .					
 Tehdasasetukset näkyvät lihavoituina ja tähdellä merkittyinä.					

SCAN ()

Taso 1	Valinta 1	Valinta 2	Valinta 3	Kuvaukset	Sivu		
Skann. tiedost.	—	—	—	Voit skannata mustavalkoisen tai värillisen asiakirjan tietokoneeseen.	Katso ¹ .		
Skann. mediak. (kun muistikortti on käytössä)	Laatu	—	Väri 150 dpi* Väri 300 dpi Väri 600 dpi M/V 200x100 dpi M/V 200 dpi	Voit valita skannauksen erottelukyvyn ja tiedostomuodon sekä antaa asiakirjalle tiedostonimen.	44		
	Tiedostotyyppi	—	(Jos valitsit laatuasetuksista väri- vaihtoehdon) PDF* JPEG (Jos valitsit laatuasetuksista mustavalkoisen vaihtoehdon) TIFF PDF*				
	Tiedostonimi	—	—				
	Aseta uusi olet.	—	—			Voit tallentaa skannausasetukset.	Katso ² .
	Tehdasasetukset	—	—			Voit palauttaa kaikki asetukset tehdasasetuksiin.	
Skann. sähköp.	—	—	—	Voit skannata mustavalkoisen tai värillisen asiakirjan sähköpostisovellukseesi.	Katso ¹ .		
Skann. teks.tun. ³ (Vain MFC-J410 ja MFC-J415W)	—	—	—	Voit muuntaa tekstiasiakirjan muokattavaksi tekstitiedostoksi.			
Skann. kuvaksi	—	—	—	Voit skannata värillisen kuvan grafiikkasovellukseen.			
¹ Katso <i>Ohjelmiston käyttöopas</i> . ² Katso <i>Laajempi käyttöopas</i> . ³ (Macintosh-käyttäjät) Presto! PageManager on ladattava ja asennettava ennen käyttöä. Lisätietoja on kohdassa <i>Brotherin tekninen tuki (Macintosh)</i> sivulla 3.							
 Tehdasasetukset näkyvät lihavoituina ja tähdellä merkittyinä.							

COPY ()

Taso 1	Taso 2	Taso 3	Valinnat	Kuvaukset	Sivu
Laatu	—	—	Nopea Normaali* Paras	Voit valita seuraavan kopion erottelukyvyn.	Katso ¹ .
Suur./pienennä	100%*	—	—	—	
	Suurena	—	198% 10x15cm→A4 186% 10x15cm→LTR 142% A5→A4	Voit valita seuraavan kopion suurenussuhteen.	
	Pienennä (Vain MFC-J220 ja MFC-J265W)	—	97% LTR→A4 93% A4→LTR 83% 69% A4→A5 47% A4→10x15cm	Voit valita seuraavan kopion pienennyssuhteen.	
	Pienennä (Vain MFC-J410 ja MFC-J415W)	—	97% LTR→A4 93% A4→LTR 83% LGL→A4 69% A4→A5 47% A4→10x15cm	Voit valita seuraavan kopion pienennyssuhteen.	
	Sovita sivulle	—	—	Laitte säättää koon automaattisesti asettamasi paperikoon mukaan.	
	Mukau. (25-400%)	—	—	Voit valita asiakirjan tyyppiä vastaavan suurennus- tai pienennyssuhteen.	
Paperityyppi	—	—	Tavall. paperi* Mustesuihkepap. Brother BP71 Brother BP61 Muu kiiltävä Kalvo	Valitse paperityyppi, joka vastaa paperikasetissa olevaa paperia.	39
Paperikoko	—	—	A4* A5 10x15cm Letter Legal	Valitse paperikoko, joka vastaa paperikasetissa olevaa paperia.	39
¹ Katso <i>Laajempi käyttöopas</i> .					
 Tehdasasetukset näkyvät lihavoituina ja tähdellä merkittyinä.					




Taso 1	Taso 2	Taso 3	Valinnat	Kuvaukset	Sivu
Tiheys	—	—	Tumma +2 <input type="checkbox"/> <input type="checkbox"/> <input type="checkbox"/> <input type="checkbox"/> <input checked="" type="checkbox"/> +1 <input type="checkbox"/> <input type="checkbox"/> <input type="checkbox"/> <input checked="" type="checkbox"/> <input type="checkbox"/> 0 <input type="checkbox"/> <input type="checkbox"/> <input checked="" type="checkbox"/> <input type="checkbox"/> <input type="checkbox"/> * -1 <input type="checkbox"/> <input checked="" type="checkbox"/> <input type="checkbox"/> <input type="checkbox"/> <input type="checkbox"/> -2 <input type="checkbox"/> <input type="checkbox"/> <input type="checkbox"/> <input type="checkbox"/> <input type="checkbox"/> Vaalea	Säätää kopioiden tiheyttä.	Katso ¹ .
Pinoa/Lajitt. (Vain MFC-J410 ja MFC-J415W)	—	—	Niputa* Lajittele	Voit pinota tai lajitella useita kopioita.	
Sivun asettelu	—	—	Ei (1in1)* 2 in 1 (P) 2 in 1 (V) 4 in 1 (P) 4 in 1 (V) Jul. (3x3)	Voit ottaa N in 1- tai julistekopioita.	
Aseta uusi olet.	—	—	—	Voit tallentaa kopiointiasetukset.	
Tehdasasetukset	—	—	—	Voit palauttaa kaikki asetukset tehdasasetuksiin.	
¹ Katso <i>Laajempi käyttöopas</i> .					
 Tehdasasetukset näkyvät lihavoituina ja tähdellä merkittyinä.					

PHOTO CAPTURE ()


Taso 1	Taso 2	Taso 3	Valinnat	Kuvaukset	Sivu
Katso kuva(t)	—	—	Katso seuraavan taulukon tulostusasetukset.	Valokuvia voi esikatsella nestekidenäytössä.	43
Tul. sis.luett.	6 kuv./rivi* 5 kuv./rivi	Paperityyppi	Tavall. paperi* Mustesuihkupap. Brother BP71 Brother BP61 Muu kiiltävä	Voit tulostaa pikkukuvasivun.	Katso ¹ .
		Paperikoko	A4* Letter		
Tulosta kuvat	—	—	Katso seuraavan taulukon tulostusasetukset.	Voit tulostaa yksittäisen kuvan.	
Tul. kaikki kuv.	—	—		Voit tulostaa kaikki muistikortin kuvat.	
¹ Katso <i>Laajempi käyttöopas</i> .					
 Tehdasasetukset näkyvät lihavoituina ja tähdellä merkittyinä.					

Tulostusasetukset


Valinta 1	Valinta 2	Valinta 3	Valinta 4	Kuvaukset	Sivu
Tulostuslaatu (Ei käytettävissä DPOF-tulostuksessa.)	Normaali Valokuva*	—	—	Valitse tulostuslaatu.	Katso ¹ .
Paperityyppi	Tavall. paperi Mustesuihkupap. Brother BP71 Brother BP61 Muu kiiltävä*	—	—	Valitse paperityyppi.	
Paperikoko	Letter 10x15cm* 13x18cm A4	(Kun Letter tai A4 on valittu) 8x10cm 9x13cm 10x15cm 13x18cm 15x20cm Maks. koko*	—	Valitse paperi- ja tulostuskoko.	
¹ Katso <i>Laajempi käyttöopas</i> .					
 Tehdasasetukset näkyvät lihavoituina ja tähdellä merkittyinä.					

Valinta 1	Valinta 2	Valinta 3	Valinta 4	Kuvaukset	Sivu
Kirkkaus	Vaalea +2 <input type="checkbox"/> <input type="checkbox"/> <input type="checkbox"/> <input type="checkbox"/> <input type="checkbox"/> +1 <input type="checkbox"/> <input type="checkbox"/> <input type="checkbox"/> <input checked="" type="checkbox"/> <input type="checkbox"/> 0 <input type="checkbox"/> <input type="checkbox"/> <input checked="" type="checkbox"/> <input type="checkbox"/> <input type="checkbox"/> * -1 <input type="checkbox"/> <input checked="" type="checkbox"/> <input type="checkbox"/> <input type="checkbox"/> <input type="checkbox"/> -2 <input checked="" type="checkbox"/> <input type="checkbox"/> <input type="checkbox"/> <input type="checkbox"/> <input type="checkbox"/> Tumma	—	—	Säätää kirkkautta.	Katso ¹ .
Kontrasti	+2 <input type="checkbox"/> <input type="checkbox"/> <input type="checkbox"/> <input type="checkbox"/> <input type="checkbox"/> +1 <input type="checkbox"/> <input type="checkbox"/> <input type="checkbox"/> <input checked="" type="checkbox"/> <input type="checkbox"/> 0 <input type="checkbox"/> <input type="checkbox"/> <input checked="" type="checkbox"/> <input type="checkbox"/> <input type="checkbox"/> * -1 <input type="checkbox"/> <input checked="" type="checkbox"/> <input type="checkbox"/> <input type="checkbox"/> <input type="checkbox"/> -2 <input checked="" type="checkbox"/> <input type="checkbox"/> <input type="checkbox"/> <input type="checkbox"/> <input type="checkbox"/>	—	—	Säätää kontrastia.	
Rajaus	Kyllä* Ei	—	—	Rajaa kuvaa sen marginaaleista, jotta se sopii paperi- tai tulostuskokoon. Poista tämä ominaisuus käytöstä, jos haluat tulostaa kuvat kokonaisina tai estää tahattoman rajauksen.	
Reunaton	Kyllä* Ei	—	—	Laajentaa tulostusalueen paperin reunoihin saakka.	
Pvm tulostus (Ei käytettävissä DPOF-tulostuksessa.)	Kyllä Ei*	—	—	Tulostaa päivämäärän valokuvaan.	
Aseta uusi olet.	—	—	—	Voit tallentaa tulostusasetukset.	
Tehdasasetukset	—	—	—	Voit palauttaa kaikki asetukset tehdasasetuksiin.	
¹ Katso <i>Laajempi käyttöopas</i> .					
 Tehdasasetukset näkyvät lihavoituina ja tähdellä merkittyinä.					

Speed Dial ()

Taso 1	Taso 2	Taso 3	Valinnat	Kuvaukset	Sivu
Etsi	—	—	Aakkosjärjestys Numerojärjestys	Voit etsiä lyhytvalintamuistiin tallennettuja nimiä.	34
Aseta lyhytvalinta	—	—	—	Tallentaa lyhytvalintanumerot, jolloin voit valita numeron painamalla vain muutamaa näppäintä (ja Start -näppäintä).	36
Luo ryhmiä	—	—	—	Määrittää ryhmänumerot sarjalähetystä varten.	Katso ¹ .
¹ Katso <i>Laajempi käyttöopas</i> .					
 Tehdasasetukset näkyvät lihavoituina ja tähdellä merkittyinä.					

Redial/Pause (Uudelleevalinta/Tauko) ()

Taso 1	Taso 2	Taso 3	Valinnat	Kuvaukset	Sivu
Läht.puh. historia	Lähetä faksi Lis. lyhytval Poista	—	—	Voit valita numeron viimeksi valittujen numeroiden historiasta ja soittaa tähän numeroon, lähettää siihen faksin, lisätä sen lyhytvalintaan tai poistaa sen.	35
 Tehdasasetukset näkyvät lihavoituina ja tähdellä merkittyinä.					

Tekstin syöttäminen

Ohjelmoidessasi tiettyjä valikon asetuksia, kuten nimitunnusta, saatat joutua näppäilemään laitteeseen tekstiä. Useimpiin valintanäppäimistöön näppäimiin on merkitty kolme tai neljä kirjainta. Näppäimissä **0**, **#** ja ***** ei ole kirjaimia, sillä niillä näppäillään erikoismerkkejä ja skandinaavisia kirjaimia.

Tarkista viitetaulukosta, kuinka monta kertaa kutakin soittonäppäintä on painettava, jotta saat haluamasi kirjaimen.

Paina näppäintä	yhden kerran	kaksi kertaa	kolme kertaa	neljä kertaa	viisi kertaa
2	A	B	C	2	A
3	D	E	F	3	D
4	G	H	I	4	G
5	J	K	L	5	J
6	M	N	O	6	M
7	P	Q	R	S	7
8	T	U	V	8	T
9	W	X	Y	Z	9

Välilyöntien lisääminen

Lisää väli faksinumeroon painamalla ► kerran numeroiden välillä. Lisää välilyönti nimeen painamalla ► kahdesti merkkien välillä.

Virheiden korjaaminen

Jos näppäilit väärän kirjaimen ja haluat vaihtaa sen, siirrä kohdistin väärän kirjaimen alle painamalla ◀. Paina sitten **Clear**. Valitse kirjain uudelleen. Voit myös siirtyä taaksepäin ja lisätä kirjaimia.

Kirjainten toistaminen

Kun haluat kirjoittaa kirjaimen, joka on samassa näppäimessä kuin edellinen kirjain, siirrä kohdistinta oikealle painamalla ► ja paina näppäintä sitten uudelleen.

Skandinaaviset kirjaimet, erikoismerkit ja symbolit

Paina useaan kertaan *****, **#** tai **0**, kunnes näet haluamasi erikoismerkin tai symbolin.

Paina *	kun haluat merkin	(välilyönti) ! " # \$ % & ' () * + , - . / €
Paina #	kun haluat merkin	: ; < = > ? @ [] ^ _
Paina 0	kun haluat merkin	Ä Å Ö 0

Yleistä

Tulostintyyppi
Tulostusmenetelmä

Mustesuihku
Mustavalkoinen: Pietso, 94 × 1 suutinta

Värillinen: Pietso, 94 × 3 suutinta

Muistikapasiteetti

32 Mt

Nestekidenäyttö

1,9 tuuman (48,98 mm:n) STN-värinestekidenäyttö

Virtalähde

AC 220–240 V, 50/60 Hz

Tehonkulutus¹

Kopiointitila: Noin 19,5 W²

Valmiustila: Noin 4 W (MFC-J265W)

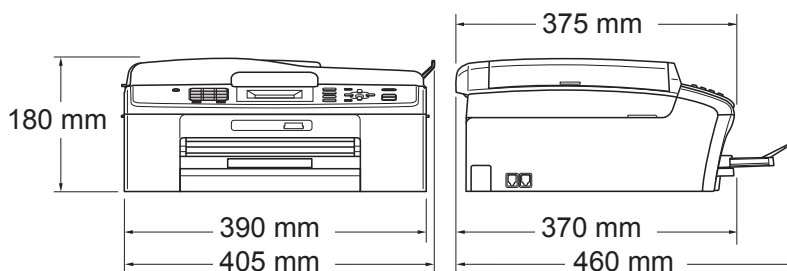
Noin 4,5 W (MFC-J220, MFC-J410 ja MFC-J415W)

Lepotila: Noin 2,5 W

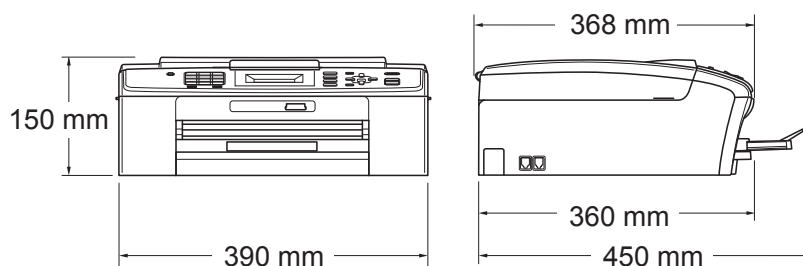
Virta katkaistuna: Noin 0,65 W

Mitat

(MFC-J410 ja MFC-J415W)



(MFC-J220 ja MFC-J265W)



Paino

(MFC-J220) 6,8 kg

(MFC-J265W) 6,9 kg

(MFC-J410 ja MFC-J415W) 7,8 kg

Melutaso

Toiminta: LPAm = enintään 50 dB³

Standardin ISO9296 mukainen melutaso	Toiminta:	LW _{Ad} = 62,3 dB (A) (mustavalkoinen) LW _{Ad} = 56,7 dB (A) (värillinen) Toimistolaitteita, joiden LW _{Ad} on > 63,0 dB (A), ei voi käyttää tiloissa, joissa tehdään keskittymistä vaativaa työtä. Tällaiset laitteet on sijoitettava erillisiin tiloihin niiden meluhaitan takia.
Lämpötila	Toiminta:	10–35 °C
	Paras tulostuslaatu:	20–33 °C
Kosteus	Toiminta:	20–80 % (ilman tiivistymistä)
	Paras tulostuslaatu:	20–80 % (ilman tiivistymistä)
ADS (vain MFC-J410 ja MFC-J415W)	Enintään 15 sivua	
Asiakirjan koko	Paperi: 80 g/m ² , A4- tai Letter-koko	
	ADS:n leveys (vain MFC-J410 ja MFC-J415W):	148–215,9 mm
	ADS:n pituus (vain MFC-J410 ja MFC-J415W):	148–355,6 mm
	Valotustason leveys: enint. 215,9 mm	
	Valotustason pituus: enint. 297 mm	

¹ Kun kaikki tilat on kytketty USB:hen.

² Kun käytössä on ADS, erottelukyky: normaali, luonnos: ISO/IEC24712 tulostettu kuvio. (MFC-J410 ja MFC-J415W)
Kun erottelukyky: vakio, luonnos: ISO/IEC24712-tulostuskuvio. (MFC-J220 ja MFC-J265W)

³ Melu vaihtelee tulostusolosuhteiden mukaan.

Tulostusmateriaali

Paperin syöttö

Paperikasetti

■ Paperityyppi:

Tavallinen paperi, mustesuihkupaperi (päällystetty paperi), kiiltävä paperi ¹, piirtoheitinkalvo ^{1 2} ja kirjekuoret

■ Paperikoko:

A4, Legal, Executive, Letter, A5, A6, JIS B5, Kirjekuoret (kaupalliset nro 10, DL, C5, Monarch, JE4), Valokuva 10 × 15 cm, Valokuva 2L (13 × 18 cm), Arkistokortti ja Postikortti ³

Leveys: 98–215,9 mm

Pituus: 148–355,6 mm

Katso lisätietoja kohdasta *Paperin paino, paksuus ja kapasiteetti* sivulla 19.

■ Paperikasetin kapasiteetti:

Noin 100 arkkia 80 g/m² -painoista tavallista paperia

Paperin tulostus

Enintään 50 arkkia tavallista A4-paperia (tulostetaan tekstipuoli ylöspäin luovutuslustralle) ¹

¹ Käytettäessä kiiltävää paperia tai piirtoheitinkalvoja arkit on poistettava luovutuslustralta heti tulostuksen jälkeen, jotta teksti ei tahraantuisi.

² Käytä ainoastaan mustesuihkutulostukseen suositeltuja piirtoheitinkalvoja.

³ Katso *Paperityyppi ja -koko eri käyttötarkoituksiin* sivulla 18.

Faksi

Yhteensopivuus	ITU-T ryhmä 3
Modeemin nopeus	Automaattinen valinta 14.400 bittiä sekunnissa
Skannausleveys	ADS: 208 mm (A4) Valotustaso: 204 mm (A4)
Tulostusleveys	208 mm
Harmaasävy	Tasot: 64 (MV) / 256 (Väri)
Erottelukyky	<ul style="list-style-type: none"> ■ Vaakasuunnassa 8 pistettä/mm ■ Pystysuunnassa <ul style="list-style-type: none"> Normaali 3,85 viivaa/mm (mustavalkoinen) 7,7 viivaa/mm (värillinen) Hieno 7,7 viivaa/mm (mustavalkoinen/värillinen) Valokuva 7,7 viivaa/mm (mustavalkoinen) Erittäin hieno 15,4 viivaa/mm (mustavalkoinen)
Lyhytvalinta	40 vastaanottajaa
Ryhmät	Enintään 6
Sarjalähetys	90 vastaanottajaa
Automaattinen uudelleenvaihto	3 kertaa 5 minuutin välein
Lähetys muistista	Enintään 170 ¹ sivua
Paperi loppu - vastaanotto	Enintään 170 ¹ sivua

¹ "Sivua" viittaa "ITU-T Test Chart #1" -testisivuun (tyypillinen liikekirje, normaali erottelukyky, MMR-koodaus). Pidätämme oikeuden muuttaa teknisiä tietoja ja painettua aineistoa ilman ennakoilmoitusta.

Kopiointi

Värillinen/mustavalkoinen

Kyllä/Kyllä

Kopiointileveys

Enint. 210 mm

Useita kopioita

Pinoaa enintään 99 sivua

Lajittelee enintään 99 sivua (vain MFC-J410 ja MFC-J415W)

Suurennus/pienennys

25–400 % (1 %:n tarkkuudella)

Erottelukyky

(Mustavalkoinen)

■ Tulostaa jopa 1200 × 1200 dpi:n tarkkuudella

(Värillinen)

■ Tulostaa jopa 600 × 1200 dpi:n tarkkuudella

PhotoCapture Center™

Yhteensopivat tietovälineet ¹

Memory Stick™ (16–128 Mt)
 Memory Stick PRO™ (256 Mt–16 Gt)
 Memory Stick Duo™ (16–128 Mt)
 Memory Stick PRO Duo™ (256 Mt–16 Gt)
 Memory Stick Micro™ (M2™) ja sovitin
 SD (16 Mt–2 Gt)
 SDHC (4–16 Gt)
 microSD ja sovitin
 miniSD ja sovitin

Erottelukyky

Enintään 1200 × 2400 dpi

Tiedostotunniste

(Tietovälineen muoto)

DPOF (versio 1.0 ja 1.1), Exif DCF (enintään versio 2.1)

(Kuvamuoto)

Valokuvatulostus: JPEG ²

Skannaus mediakortille: JPEG, PDF (väri)

TIFF, PDF (mustavalkoinen)

Tiedostojen lukumäärä

Enintään 999 tiedostoa
 (Muistikortilla olevat kansiot lasketaan mukaan.)

Kansio

Tiedosto on tallennettava muistikortin 4. kansiotasolle.

Reunaton

A4, Letter, Valokuva 10 × 15 cm, Valokuva 2L 13 × 18 cm ³

¹ Muistikortit ja sovitimet eivät kuulu toimitukseen.

² Progressive JPEG -muotoa ei tueta.

³ Katso *Paperityyppi ja -koko eri käyttötarkoituksiin* sivulla 18.

Skanneri

Värillinen/mustavalkoinen TWAIN-yhteensopiva	Kyllä/Kyllä Kyllä (Windows® 2000 Professional/Windows® XP/ Windows® XP Professional x64 Edition/Windows Vista®/ Windows® 7) Mac OS X 10.4.11, 10.5.x, 10.6.x ¹
WIA-yhteensopiva	Kyllä (Windows® XP ² /Windows Vista®/Windows® 7)
ICA-yhteensopiva	Kyllä (Mac OS X 10.6.x)
Värin syvyys	36-bittinen värinkäsittely (syöttötiedot) 24-bittinen värinkäsittely (tulostustiedot) (Todelliset syöttötiedot: 30-bittinen värillinen/todelliset tulostustiedot: 24-bittinen värillinen)
Erottelukyky	Enintään 19200 × 19200 dpi (interpoloitu) ³ Enintään 1200 × 2400 dpi (optinen) (valotustaso) Enintään 1200 × 600 dpi (optinen) (ADS) (vain MFC-J410 ja MFC-J415W)
Skannausnopeus	Mustavalkoinen: enintään 3,44 s Värillinen: enintään 4,83 s (A4-koko, 100 × 100 dpi)
Skannausleveys	Enintään 210 mm
Skannauspituus	Korkeintaan 291 mm
Harmaasävy	256 sävyä

¹ Saat käyttämäsi Mac OS X -version uusimmat ohjainpäivitykset osoitteesta <http://solutions.brother.com/>

² Windows® XP:llä viitataan tässä käyttöoppaassa seuraaviin: Windows® XP Home Edition, Windows® XP Professional ja Windows® XP Professional x64 Edition.

³ Enintään 1200 × 1200 dpi:n skannaus käytettäessä WIA-ohjainta Windows® XP-, Windows Vista®- ja Windows® 7 -käyttöjärjestelmässä (enintään 19200 × 19200 dpi:n erottelukyky voidaan valita Brother-skannausapuohjelmasta).

Tulostin

Erottelukyky	Enintään 1200 × 6000 dpi
Tulostusleveys	204 mm [210 mm (reunaton) ¹] ³
Reunaton	A4, Letter, A6, Valokuva 10 × 15 cm, Arkistokortti 127 × 203 mm, Valokuva 2L 13 × 18 cm, Postikortti 1 100 × 148 mm ²

¹ Kun reunaton tulostus on käytössä.

² Katso *Paperityyppi ja -koko eri käyttötarkoituksiin* sivulla 18.

³ Tulostettaessa A4-kokoiselle paperille.

Liitännät

USB ^{1 2}	USB 2.0 -liitäntäkaapeli, jonka pituus on korkeintaan 2 metriä
Langaton lähiverkko (vain MFC-J265W ja MFC-J415W)	IEEE 802.11b/g (infrastruktuuri-/ad-hoc-tila)

¹ Laitteessa on Full-Speed USB 2.0 -liitäntä. Tämä liitäntä on myös Hi-Speed USB 2.0 -yhteensopiva, mutta suurin tiedonsiirtonopeus on tällöin 12 Mb/s. Laite voidaan kytkeä myös tietokoneeseen, jossa on USB 1.1 -liitäntä.

² Muiden valmistajien USB-portteja ei tueta.

Tietokoneelle asetetut vaatimukset

TUETUT KÄYTTÖJÄRJESTELMÄT JA OHJELMISTOTOIMINNOT								
Laiteympäristö ja käyttöjärjestelmäversio		Tuetut PC-ohjelmistotoiminnot	PC-liitäntä	Suorittimen vähimmäisnopeus	RAM-muistin vähimmäiskoko	Suositeltu RAM-muistin koko	Asennukseen tarvittava kiintolevyn koko	
							Ohjaimet	Sovellukset
Windows®-käyttöjärjestelmä ¹	Windows® 2000 Professional ⁵	Tulostus, PC-Fax-lähetys ⁴ , skannaus, siirrettävä levy ⁶	USB, langaton 802.11b/g (Vain MFC-J265W ja MFC-J415W)	Intel® Pentium® II tai vastaava	64 Mt	256 Mt	110 Mt	340 Mt
	Windows® XP Home ^{2 5} Windows® XP Professional ^{2 5}			128 Mt	110 Mt		340 Mt	
	Windows® XP Professional x64 Edition ²			64-bittisten prosessorien (Intel® 64 tai AMD64) tuki	256 Mt	512 Mt	110 Mt	340 Mt
	Windows Vista® ²			Intel® Pentium® 4 tai vastaava	512 Mt	1 Gt	600 Mt	530 Mt
	Windows® 7 ²			64-bittisten prosessorien (Intel® 64 tai AMD64) tuki	1 Gt (32-bittinen) 2 Gt (64-bittinen)	1 Gt (32-bittinen) 2 Gt (64-bittinen)	650 Mt	530 Mt
Windows Server®	Windows Server® 2003 (tulostus vain verkon kautta)	Tulostus	Langaton 802.11b/g (Vain MFC-J265W ja MFC-J415W)	Intel® Pentium® III tai vastaava	256 Mt	512 Mt	50 Mt	Ei ole
	Windows Server® 2003 x64 Edition (tulostus vain verkon kautta)			64-bittisten prosessorien (Intel® 64 tai AMD64) tuki				
	Windows Server® 2003 R2 (tulostus vain verkon kautta)			Intel® Pentium® III tai vastaava				
	Windows Server® 2003 R2 x64 Edition (tulostus vain verkon kautta)			64-bittisten prosessorien (Intel® 64 tai AMD64) tuki	512 Mt	1 Gt		
	Windows Server® 2008 (tulostus vain verkon kautta)			Intel® Pentium® 4 tai vastaava 64-bittisten prosessorien (Intel® 64 tai AMD64) tuki			2 Gt	
	Windows Server® 2008 R2 (tulostus vain verkon kautta)			64-bittisten prosessorien (Intel® 64 tai AMD64) tuki				
Macintosh-käyttöjärjestelmä	Mac OS X 10.4.11, 10.5.x	Tulostus, PC-Fax-lähetys ⁴ , skannaus, siirrettävä levy ⁶	USB ³ , langaton 802.11b/g (Vain MFC-J265W ja MFC-J415W)	PowerPC G4/G5 Intel® Core™ -prosessori	512 Mt	1 Gt	80 Mt	400 Mt
	Mac OS X 10.6.x			Intel® Core™ -prosessori				

Olosuhteet:

- Microsoft® Internet Explorer® 5.5 tai uudempi.
- WIA-erottelukyky 1200 × 1200. Brotherin skannausapuohjelma voi parantaa erottelukykä jopa 19200 × 19200 dpi:hin.
- Muiden valmistajien USB-portteja ei tueta.
- PC-Fax tukee vain mustavalkoista tulostusta.
- PaperPort™ 11SE tukee Microsoft® SP4:ää tai uudempaa Windows® 2000 -käyttöjärjestelmälle ja SP2:ta tai uudempaa XP-käyttöjärjestelmälle. (Vain MFC-J410 ja MFC-J415W)
- Siirrettävä levy on PhotoCapture Center™ -toiminto.

Uusimmat ohjainpäivitykset saa osoitteesta <http://solutions.brother.com/>
Kaikki tavaramerkit ja tuotenimet ovat omistajiensa omaisuutta.

Tarvikkeet

Muste

Laitteessa käytetään erillistä mustaa, keltaista, syaania ja magentaa värikasettia. Kasetit eivät ole osa tulostuspäätä.

Värikasetin käyttöikä

Kun värikasetit asennetaan ensimmäisen kerran, laite käyttää tarvittavan määrän mustetta musteensyöttöputkien täyttöön laadukkaiden tulosteiden tuottamiseksi. Tämä tapahtuu vain kerran. Kun tämä toimenpide on suoritettu, laitteen mukana toimitettujen värikasettien riittäisyys on alhaisempi kuin tavallisten kasettien (65 %). Kaikilla seuraavilla värikaseteilla voidaan tulostaa määritetty sivumäärä.

Vaihtotarvikkeet

<Musta> LC985BK, <Syaani> LC985C,
<Magenta> LC985M, <Keltainen> LC985Y

Musta – noin 300 sivua ¹

Keltainen, syaani ja magenta – noin 260 sivua ¹

¹ Värikasetin arvioitu riittäisyys on ilmoitettu ISO/IEC 24711:n mukaisesti.

Lisätietoja vaihtotarvikkeista on sivustossa
<http://www.brother.com/pageyield>

Mikä Innobella™ on?

Innobella™ on alkuperäisten Brother-tarvikkeiden tuotemerkki. Nimi ”Innobella™” tulee sanoista ”innovation” (”innovaatio” englanniksi) ja ”bella” (”kaunis” italiaksi). Se edustaa innovatiivista teknologiaa, joka tuottaa kauniita ja kestäviä tulosteita.

Kun tulostat valokuvia, Brother suosittelee kiiltävää Innobella™-valokuvapaperia (BP71-sarja) korkean laadun aikaansaamiseksi. Innobella™-väriaineella ja -papereilla saadaan loistavia tulosteita.



Verkko (vain MFC-J265W ja MFC-J415W)



Vinkki

Verkkokäyttäjän opas sisältää täydet verkkotiedot.

Lähiverkko	Laitteen voi kytkeä verkkoon tulostusta, skannausta, PC-Fax-lähetystä ja PhotoCapture Center™ ¹ -valokuvien käyttöä varten. Toimitukseen sisältyy myös verkonhallinnan Brother BRAdmin Light -ohjelmisto ² .
Langattoman yhteyden suojaus	SSID (32 merkkiä), WEP 64/128 bittiä, WPA-PSK (TKIP/AES), WPA2-PSK (AES)
Asetusten tukiapuohjelma	AOSS™ Kyllä WPS Kyllä

¹ Katso tietokoneelle asetettujen vaatimusten luettelo, sivu 96.

² Jos tarvitset kehittyneempää tulostinhallintaa, käytä uusinta Brother BRAdmin Professional -apuohjelman versiota, joka on ladattavissa osoitteesta <http://solutions.brother.com/>

A

ADS	20
Apple Macintosh	
Katso Ohjelmiston käyttöopas.	
Asiakirja	
asettaminen	20, 21
Automaattinen	
faksin vastaanotto	25
faksintunnistus	28

B

Brother	
CreativeCenter	3

C

ControlCenter	
Katso Ohjelmiston käyttöopas.	

E

Erottelukyky	
faksi	91
kopiointi	92
skannaus	94
tulostus	95
Etäasetus	
Katso Ohjelmiston käyttöopas.	

F

Faksi, tietokoneesta	
Katso Ohjelmiston käyttöopas.	
Faksi, yksittäinen	
lähettäminen	22
ongelmat	66
puhelinlinjan häiriöt	70
vastaanottaminen	25
F/P-soittoaika, asetus	27
faksintunnistus	28
ongelmat	65, 66
puhelinlinjan häiriöt	70
rinnakkaispuhelimesta	32
soittoviive, asetus	27

Faksi/Puhelin-tila	
kaukokäynnistystunnus	32
puhelun vastaustunnus	32
soittoviive	27
vastaaminen rinnakkaispuhelimiin	32
Faksien tai faksiraportin siirtäminen	58
Faksintunnistus	28
Faksitunnukset	
kaukokäynnistystunnus	28, 32
käyttö	32
muuttaminen	33
puhelun vastaustunnus	32

H

Harmaasävy	91, 94
------------------	--------

I

Innobella™	97
------------------	----

K

Kirjekuoret	11, 12, 18, 19
Kopiointi	
paperikoko	39
paperityyppi	39
valotustason käyttö	20
Kytkeminen	
ulkoinen puhelin	31
ulkoinen puhelinvastaaja	30

L

Laitteen ohjelmointi	72
Langaton puhelin	32
Langaton verkko	
Katso Pika-asennusopas ja	
Verkkokäyttäjän opas.	
Liittimet	
EXT	
ulkoinen puhelin	31
Lyhytvalinta	
asettaminen	36
käyttö	34
muuttaminen	37

M

Macintosh	
Katso Ohjelmiston käyttöopas.	
Manuaalinen	
valinta	34
vastaanotto	25

N

Nestekidenäyttö	72
Kirkkaus	8
Nestekidenäytön virheviestit	54
Alustus ei toimi	56
Asiakirja juutt.	54
Dataa jäljellä	54
Ei tallennettu	34, 54
Ei tunnista	54
Ei voi skannata	56
Ei voi tulostaa	54, 56
Ei värikasettia	55
Kansi auki	55
Muisti täynnä	55
Muste vähissä	55
Musteen imeytin lähes täynnä	55
Musteen imeytin täynnä	55
Paperi juuttui	56
Puhd. ei toimi	56
Tarkista paperi	56
Vain MV tulostus	57
Yht. virhe	57

O

Ohjauspaneelin esittely	4
Ohje	
Nestekidenäytön viestit	72
Valikkotaulukko	73

P

Paperi	16, 90
asettaminen	9, 11
asiakirjan koko	20
kapasiteetti	19
kirjekuorten ja postikorttien	
asettaminen	11
koko	15
tulostusalue	14

tyyppi	15, 18
PaperPort™ 11SE ja tekstintunnistus	
Katso Ohjelmiston käyttöopas. Katso myös	
PaperPort™ 11SE-sovelluksen Ohje.	
PhotoCapture Center™	
Memory Stick PRO™	40
Memory Stick™	40
SD	40
SDHC	40
tekniset tiedot	93
tietokoneesta	
Katso Ohjelmiston käyttöopas.	
Tulostusasetukset	
Laatu	43
Valokuvien esikatselu	43
Piirtoheitinkalvot	16, 19, 90
Pikanumerot	
haku	34
lyhytvalinta	
asettaminen kaksinumeroisen paikan	
mukaan	36
käyttäminen	34
muuttaminen	37
ryhmänumero	
muuttaminen	37
Presto! PageManager	
Katso Ohjelmiston käyttöopas. Katso myös	
Presto! PageManager -sovelluksen ohjetta.	
Puhdistus	
paperin syöttötela	51
skanneri	50
tulostuspää	52
Puhelinlinja	
häiriöt	70
kytkennät	30
ongelmat	65
puhelinvaihte (PBX)	31
tyyppi	29
Puhelinvaihtejärjestelmä (PBX)	31
Puhelinvastaaja	30
kytkeminen	30
Puhelinvastaaja, ulkoinen	25, 30
kytkeminen	30
vastaanottotila	25
vastausviestin nauhoitus	30

R

Redial/Pause (Uudelleenvalinta/Tauko)	35
Rinnakkaispuhelin, käyttö	32

S

Sarjanumero mistä löytää	Katso etukannen sisäosa.
Skannattava alue	21
Skannaus Katso Ohjelmiston käyttöopas.	
Soittoviive, asetus	27
Säännöllinen kunnossapito värikasettien vaihto	48

T

Tarvikkeet	97
Tavallisen puhelinlinjan mukautetut toiminnot	67
Teksti, syöttäminen	87
erikoismerkit ja skandinaaviset kirjaimet	87
Tila, siirtyminen faksaus	4
kopiointi	4
PhotoCapture	4
skannaus	4
Tukokset asiakirja	59
paperi	60
Tulostus alue	14
erottelukyky	95
Katso Ohjelmiston käyttöopas. ongelmat	63, 65
paperitukokset	60
pienelle paperille	13
tekniset tiedot	95

U

Ulkoinen puhelin, kytkeminen	31
------------------------------------	----

V

Valinta lyhytvalinta	34
manuaalinen	34
tauko	36
viimeksi valitut numerot	35
Vastaanottotila faksi/puhelin	25
manuaalinen	25
ulkoinen puhelinvastaaja	25
vain faksi	25
Verkko Skannaus Katso Ohjelmiston käyttöopas.	
Tulostus Katso Verkkokäyttäjän opas.	
Vianetsintä	63
asiakirjatukos	59
jos sinulla on ongelmia asiakirjatukos	59
faksien vastaanotto	66
kopiointi	67
ohjelmisto	68
PhotoCapture Center™	68
puhelinlinja tai liitännät	65
saapuvat puhelut	67
skannaus	67
tulostus	63
vastaanotettujen faksien tulostus	65
Verkko	69
nestekidenäytön virheviestit	54
paperitukos	60
Värikasetit vaihto	48
värin pistelaskin	48

W

Windows® Katso Ohjelmiston käyttöopas.	
---	--

Ä

Äänenvoimakkuus, asetus kaiutin	8
soitto	7
äänimerkki	7

brother®

**Käy Brotherin Web-sivustossa
<http://www.brother.fi>**

Tämän laitteen käyttö on sallittua vain siinä maassa, jossa se on ostettu. Paikalliset Brother-yhtiöt tai niiden jälleenmyyjät tukevat vain kyseisessä maassa ostettuja laitteita.