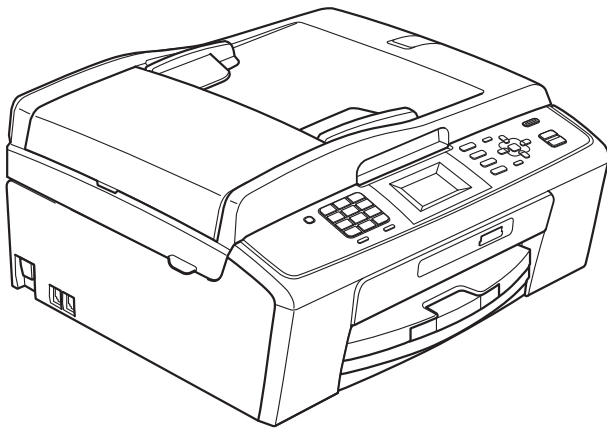


GUIDA PER UTENTI BASE



MFC-J220
MFC-J265W
MFC-J410
MFC-J415W

Per chiamare il Servizio di assistenza clienti

Completare le seguenti informazioni a titolo di riferimento futuro:

Modello: MFC-J220, MFC-J265W, MFC-J410 e MFC-J415W
(cerchiare il numero del modello in uso)

Numero seriale: ¹ _____

Data dell'acquisto: _____

Luogo dell'acquisto: _____

¹ **Il numero seriale è situato sul retro dell'unità. Conservare la Guida dell'utente con la ricevuta della vendita quale documentazione permanente dell'acquisto, in caso di furti, incendi o servizi inerenti la garanzia.**

Registrare il prodotto online all'indirizzo

<http://www.brother.com/registration/>

Guide dell'utente, dove trovarle?

Quale manuale?	Cosa contiene?	Dove si trova?
Sicurezza e restrizioni legali	Leggere le Istruzioni per la sicurezza prima di configurare l'apparecchio.	Stampato / Nella confezione
Guida di installazione rapida	Leggere prima questa Guida. Attenersi alle istruzioni per configurare l'apparecchio e installare i driver e il software per il sistema operativo e il tipo di connessione utilizzati.	Stampato / Nella confezione
Guida per utenti base	Apprendere le operazioni di base per l'invio di fax, l'esecuzione di copie e scansioni e l'utilizzo di PhotoCapture Center™, nonché le modalità di sostituzione dei materiali di consumo. Consultare i suggerimenti per la risoluzione dei problemi.	Stampato / Nella confezione
Guida per utenti avanzati	Leggere questa guida per ottenere informazioni sulle funzioni avanzate relative a trasmissione fax, copia, sicurezza, stampa rapporti ed esecuzione delle attività di manutenzione ordinaria.	File PDF / CD-ROM della Documentazione
Guida software dell'utente	Attenersi a queste istruzioni per la stampa, la scansione, la scansione in rete (solo MFC-J265W e MFC-J415W), PhotoCapture Center™, l'invio PC-Fax e per utilizzare l'utilità ControlCenter di Brother.	File PDF / CD-ROM della Documentazione
Guida dell'utente in rete (solo MFC-J265W e MFC-J415W)	Questa Guida fornisce informazioni di livello avanzato per la configurazione della connessione di rete senza fili. Inoltre, fornisce informazioni relative a utilità di rete, stampa in rete, suggerimenti per la risoluzione dei problemi e specifiche relative alle reti supportate.	File PDF / CD-ROM della Documentazione

Sommario

(GUIDA PER UTENTI BASE)

1	Informazioni generali	1
	Utilizzo della documentazione	1
	Simboli e convenzioni utilizzati nella documentazione	1
	Accesso alla Guida per utenti avanzati, alla Guida software dell'utente e alla Guida dell'utente in rete	1
	Visualizzazione della documentazione	1
	Accesso al servizio Assistenza Brother (Windows®)	3
	Accesso al servizio Assistenza Brother (Macintosh)	3
	Pannello dei comandi	4
	Indicazioni a display LCD	6
	Operazioni di base	6
	Impostazioni relative al volume	7
	Volume degli squilli	7
	Volume del segnale acustico	7
	Volume del diffusore	8
	Display LCD	8
	Impostazione dell'intensità della retroilluminazione	8
2	Caricamento della carta	9
	Caricamento di carta e altri supporti di stampa	9
	Caricamento di buste e cartoline	11
	Rimozione delle piccole stampe dall'apparecchio	13
	Area stampabile	14
	Impostazioni relative alla carta	15
	Tipo carta	15
	Formato carta	15
	Carta e altri supporti di stampa utilizzabili	16
	Supporti di stampa consigliati	16
	Manipolazione e utilizzo di supporti di stampa	16
	Scelta del supporto di stampa corretto	18
3	Caricamento di documenti	20
	Come caricare i documenti	20
	Utilizzo dell'ADF (solo MFC-J410 e MFC-J415W)	20
	Utilizzo del piano dello scanner	20
	Area di scansione	21
4	Invio di un fax	22
	Come inviare un fax	22
	Impostazione del formato del piano dello scanner per l'invio di fax	23
	Trasmissione di fax a colori	23
	Annullamento del fax in corso	23
	Rapporto di verifica della trasmissione	24

5	Ricezione di un fax	25
	Modalità di ricezione	25
	Selezione della modalità di ricezione.....	25
	Utilizzo delle modalità di ricezione	26
	Solo fax.....	26
	Fax/Tel.....	26
	Manuale.....	26
	Segreteria telefonica esterna.....	26
	Impostazioni delle modalità di ricezione	27
	Numero squilli.....	27
	N. squilli F/T (solo modalità Fax/Tel).....	27
	Riconos.fax.....	28
6	Telefono e dispositivi esterni	29
	Operazioni vocali	29
	Segnali a toni o a impulsi.....	29
	Modalità Fax/Tel	29
	ID chiamante	29
	Servizi telefonici.....	30
	Impostazione del tipo di linea telefonica.....	30
	Collegamento di una segreteria telefonica esterna (dispositivo di segreteria telefonica)	31
	Impostazioni	32
	Registrazione di un messaggio in uscita su una segreteria telefonica esterna	32
	Collegamenti su più linee (PBX).....	32
	Telefoni esterni e interni	33
	Collegamento di un telefono esterno o interno.....	33
	Operazioni da telefoni esterni e interni	33
	Utilizzo di un telefono senza fili esterno	34
	Utilizzo dei codici remoti	34
7	Composizione e memorizzazione dei numeri	35
	Come effettuare la composizione	35
	Composizione manuale	35
	Composizione veloce	35
	Ricerca	35
	Ricomposizione fax	36
	Operazioni di composizione aggiuntive	36
	Cronologia delle chiamate in uscita.....	36
	Cronologia dell'ID chiamante.....	37
	Memorizzazione dei numeri.....	38
	Memorizzazione di una pausa.....	38
	Memorizzazione dei numeri di composizione veloce	38
	Modifica di nomi o di numeri a composizione veloce	39

8	Esecuzione di copie	40
	Come effettuare le copie.....	40
	Interruzione copia.....	40
	Impostazioni copia.....	41
	Opzioni carta.....	41
9	Stampa di fotografie da una scheda di memoria	42
	Operazioni con PhotoCapture Center™.....	42
	Utilizzo di una scheda di memoria.....	42
	Preparazione dell'apparecchio.....	43
	Stampa delle immagini.....	45
	Visualizzazione fotografie.....	45
	Impostazioni di stampa in PhotoCapture Center™.....	45
	Come eseguire la scansione su una scheda di memoria.....	46
10	Come stampare da un computer	48
	Stampa di un documento.....	48
11	Come eseguire la scansione su un computer	49
	Scansione di un documento.....	49
	Scansione mediante il tasto Scan.....	49
	Scansione mediante il driver di scansione.....	49
A	Manutenzione ordinaria	50
	Sostituzione delle cartucce di inchiostro.....	50
	Pulizia e controllo dell'apparecchio.....	52
	Pulizia del piano dello scanner.....	52
	Pulizia del rullo di scorrimento carta.....	53
	Pulizia delle testine di stampa.....	54
	Verifica della qualità di stampa.....	54
	Verifica dell'allineamento di stampa.....	55
B	Risoluzione dei problemi	56
	Messaggi di errore e di manutenzione.....	56
	Visualizzazione animazioni degli errori.....	60
	Trasferimento dei fax o del rapporto giornale fax.....	60
	Inceppamento documenti (solo MFC-J410 e MFC-J415W).....	61
	Inceppamento stampante o inceppamento carta.....	62
	Risoluzione dei problemi.....	65
	In caso di problemi con l'apparecchio.....	65
	Rilevamento del segnale di composizione.....	72
	Interferenze sulla linea telefonica / VoIP.....	72
	Informazioni sull'apparecchio.....	73
	Controllo del numero seriale.....	73
	Funzioni di ripristino.....	73
	Come reimpostare l'apparecchio.....	73

C Menu e funzioni **74**

Programmazione a schermo.....	74
Tabella Menu	75
Inserimento di testo	90
Inserimento degli spazi.....	90
Correzioni	90
Ripetizione delle lettere	90
Caratteri speciali e simboli.....	90

D Specifiche tecniche **91**

Generale.....	91
Supporti di stampa.....	93
Fax.....	94
Copia	95
PhotoCapture Center™	96
Scanner	97
Stampante	98
Interfacce.....	99
Requisiti del computer	100
Materiali di consumo.....	101
Rete (solo MFC-J265W e MFC-J415W).....	102

E Indice **103**

Sommario

(GUIDA PER UTENTI AVANZATI)

La *Guida per utenti avanzati* descrive le seguenti funzionalità e operazioni.

È possibile visualizzare la *Guida per utenti avanzati* dal CD-ROM della Documentazione.

1 Setup generale

Memorizzazione
Ora legale automatica
Modalità riposo
Display LCD
Modalità timer

2 Funzioni di sicurezza

Blocco TX

3 Invio di un fax

Opzioni di invio aggiuntive
Operazioni di invio aggiuntive

4 Ricezione di un fax

Operazioni di ricezione aggiuntive

5 Composizione e memorizzazione dei numeri

Operazioni vocali
Operazioni di composizione aggiuntive
Metodi di memorizzazione dei numeri aggiuntivi

6 Stampa rapporti

Rapporti fax
Rapporti

7 Esecuzione di copie

Impostazioni copia

8 Stampa di fotografie da una scheda di memoria

Operazioni con PhotoCapture Center™
Stampa delle immagini
Impostazioni di stampa in PhotoCapture Center™
Scansione su una scheda di memoria

A Manutenzione ordinaria

Pulizia e controllo dell'apparecchio
Imballaggio e spedizione dell'apparecchio

B Glossario

C Indice

Utilizzo della documentazione

Grazie per avere acquistato un apparecchio Brother. Consultando la documentazione è possibile trarre il massimo dal proprio apparecchio.

Simboli e convenzioni utilizzati nella documentazione

Nella documentazione sono utilizzati i seguenti simboli e convenzioni.

Grassetto	Il grassetto identifica un pulsante specifico sul pannello dei comandi dell'apparecchio o sulla schermata del computer.
<i>Corsivo</i>	Il corsivo evidenzia un punto importante o rimanda a un argomento correlato.
Courier New	Il testo in font di tipo Courier New identifica i messaggi che compaiono sul display dell'apparecchio.



AVVERTENZA

AVVERTENZA indica una situazione potenzialmente pericolosa che, se non evitata, può causare la morte o lesioni gravi.



ATTENZIONE

ATTENZIONE indica una situazione potenzialmente pericolosa che, se non evitata, può causare lesioni di entità lieve o moderata.



IMPORTANTE

IMPORTANTE indica una situazione potenzialmente pericolosa che può causare danni alle cose o la perdita di funzionalità del prodotto.



Le note forniscono istruzioni da seguire in determinate situazioni o suggerimenti sull'interazione tra le operazioni ed altre funzionalità dell'apparecchio.



Le icone di Pericolo elettrico mettono in guardia dal rischio di scosse elettriche.

Accesso alla Guida per utenti avanzati, alla Guida software dell'utente e alla Guida dell'utente in rete

Questa Guida per utenti base non contiene la totalità delle informazioni sull'apparecchio, come ad esempio le istruzioni relative all'uso delle funzioni avanzate di Fax, Copia, PhotoCapture Center™, Stampante, Scanner, PC-Fax e Rete. Quando si è pronti per ottenere informazioni dettagliate su queste operazioni, consultare la **Guida per utenti avanzati**, la **Guida software dell'utente** e la **Guida dell'utente in rete**, disponibili sul CD-ROM.

Visualizzazione della documentazione



1 Accendere il computer. Inserire il CD-ROM della documentazione nell'unità CD-ROM.



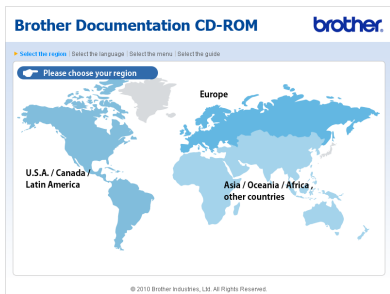
Nota

(Utenti Windows®)
Se la schermata non viene visualizzata automaticamente, accedere a **Risorse del computer (Computer)**, fare doppio clic sull'icona del CD-ROM, quindi fare doppio clic su **index.html**.

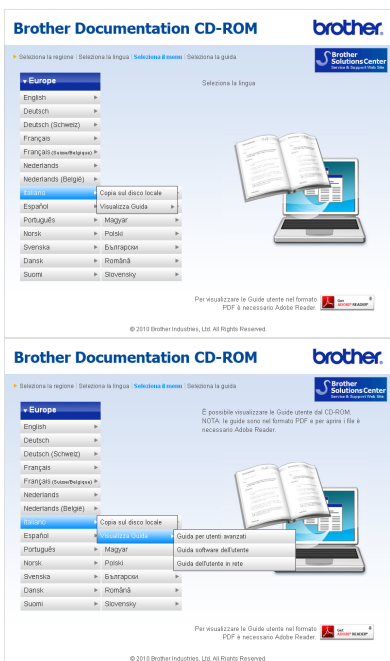


2 (Utenti Macintosh)
Fare doppio clic sull'icona del CD-ROM, quindi fare doppio clic su **index.html**.

3 Fare clic sul paese di residenza.



4 Puntare il mouse sulla lingua (italiano), puntarlo su **Visualizza Guida**, quindi fare clic sulla guida che si desidera consultare.



Nota

- (Solo utenti Windows®) Nel browser Web potrebbe essere visualizzata una barra di colore giallo nella parte superiore della pagina, con un avviso di protezione relativo ai controlli Active X. Per visualizzare correttamente la pagina è necessario fare clic sulla barra, selezionare **Consenti contenuto bloccato**, quindi fare clic su **Sì** nella finestra di dialogo dell'avviso di protezione.
- (Solo utenti Windows®)¹ Per un accesso più rapido, è possibile copiare tutta la documentazione utente in formato PDF su una cartella locale del computer in uso. Selezionare la lingua (italiano), quindi fare clic su **Copia sul disco locale**.

¹ Microsoft® Internet Explorer® 6.0 o versione successiva.

Come trovare le istruzioni di scansione

Sono disponibili diversi metodi per eseguire la scansione dei documenti. È possibile trovare le istruzioni nel modo seguente:

Guida software dell'utente

- Scansione
- ControlCenter
- Scansione in rete (solo MFC-J265W e MFC-J415W)

Guide operative di ScanSoft™ PaperPort™ 11SE con OCR (solo MFC-J410 e MFC-J415W) (Windows®)

- È possibile visualizzare la Guida operativa completa di ScanSoft™ PaperPort™ 11SE con OCR dal menu Guida dell'applicazione ScanSoft™ PaperPort™ 11SE.

Guida dell'utente di Presto! PageManager (solo MFC-J410 e MFC-J415W) (Macintosh)

Nota

Presto! PageManager deve essere scaricato e installato prima dell'uso. Per ulteriori istruzioni, consultare *Accesso al servizio Assistenza Brother (Macintosh)* a pagina 3.

- È possibile visualizzare la Guida dell'utente completa di Presto! PageManager dal menu Guida dell'applicazione Presto! PageManager.

Come trovare le istruzioni di impostazione della rete (solo MFC-J265W e MFC-J415W)

L'apparecchio può essere collegato a una rete senza fili. È possibile trovare istruzioni di base per l'impostazione nella Guida di installazione rapida. Se il punto di accesso senza fili o il router supporta Wi-Fi Protected Setup o AOSS™, è possibile procedere anche in base alle operazioni indicate nella Guida di installazione rapida. Per maggiori informazioni sull'impostazione di rete, consultare la *Guida dell'utente in rete* sul CD-ROM della Documentazione.

Accesso al servizio Assistenza Brother (Windows®)

È possibile trovare tutte le informazioni necessarie sui contatti, ad esempio l'assistenza Web (Brother Solutions Center), sul CD-ROM di installazione.

- Fare clic su **Assistenza Brother** nel **Menu superiore**. Viene visualizzata la seguente schermata:



- Per accedere al sito Web Brother (<http://www.brother.com>), fare clic su **Pagina principale Brother**.
- Per le notizie e le informazioni più aggiornate sull'assistenza dei prodotti (<http://solutions.brother.com/>), fare clic su **Brother Solutions Center**.
- Per visitare il sito Web dedicato ai materiali di ricambio originali Brother (<http://www.brother.com/original/>), fare clic su **Informazioni sui materiali di consumo**.
- Per accedere al Brother CreativeCenter (<http://www.brother.com/creativecenter/>) per scaricare GRATUITAMENTE album di fotografie e materiali stampabili, fare clic su **Brother CreativeCenter**.
- Per tornare al **Menu superiore**, fare clic su **Indietro** oppure, una volta terminata la sessione, su **Esci**.

Accesso al servizio Assistenza Brother (Macintosh)

È possibile trovare tutte le informazioni necessarie sui contatti, ad esempio l'assistenza Web (Brother Solutions Center), sul CD-ROM di installazione.

- Fare doppio clic sull'icona **Assistenza Brother**. Viene visualizzata la seguente schermata:



- (Solo MFC-J410 e MFC-J415W)
Per scaricare e installare Presto! PageManager, fare clic su **Presto! PageManager**.
- Per registrare l'apparecchio dalla pagina di registrazione prodotti Brother (<http://www.brother.com/registration/>), fare clic su **Registrazione in linea**.
- Per le notizie e le informazioni più aggiornate sull'assistenza dei prodotti (<http://solutions.brother.com/>), fare clic su **Brother Solutions Center**.
- Per visitare il sito Web dedicato ai materiali di ricambio originali Brother (<http://www.brother.com/original/>), fare clic su **Informazioni sui materiali di consumo**.

Pannello dei comandi




I tasti del pannello comandi dei modelli **MFC-J220**, **MFC-J265W**, **MFC-J410** e **MFC-J415W** sono identici.





1 Tasti del fax e del telefono:

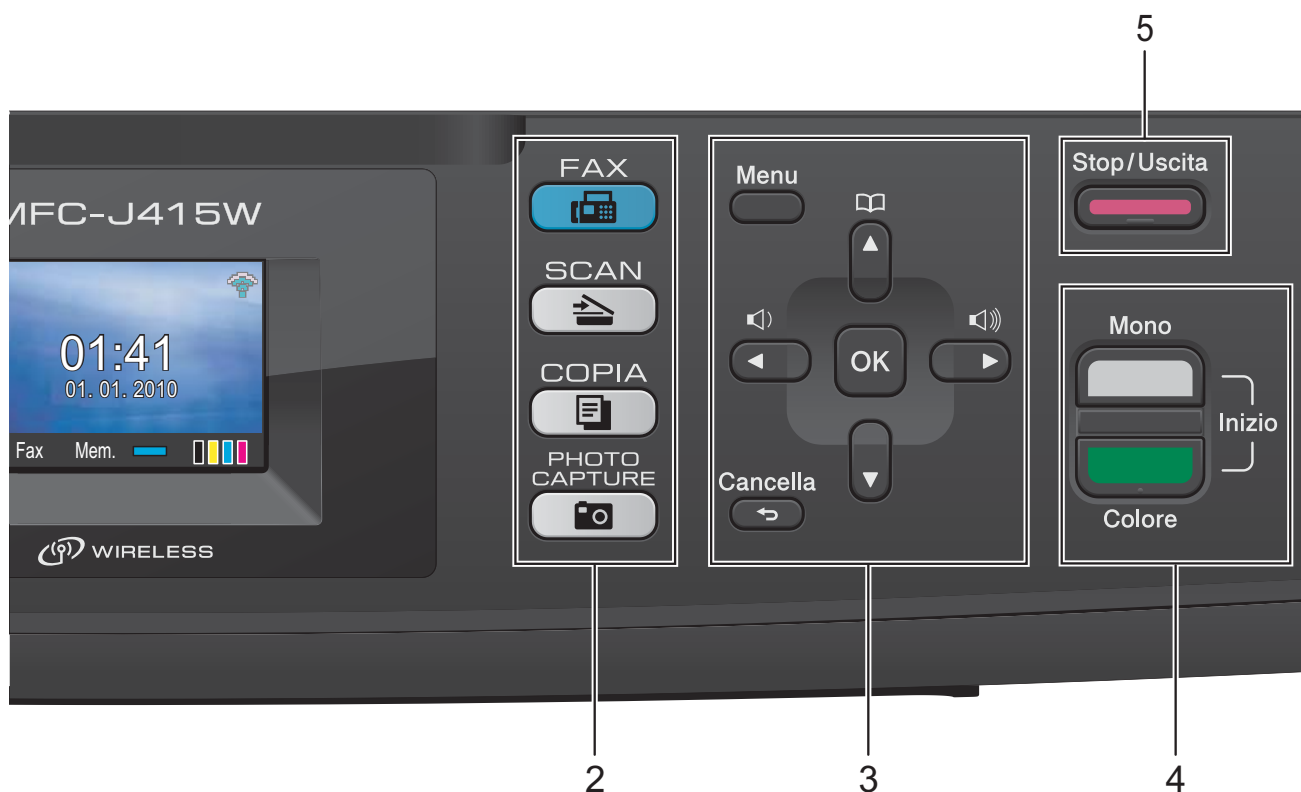
- **Rich/Pausa**
Consente di ricomporre gli ultimi 30 numeri chiamati. Inoltre, inserisce una pausa quando si programmano i numeri di composizione rapida.
- **Tel/R**
Questo tasto consente di effettuare una conversazione telefonica dopo aver sollevato il ricevitore esterno durante lo squillo F/T (doppio squillo veloce). Inoltre, se l'apparecchio   collegato a un PBX,   possibile utilizzare questo tasto per accedere a una linea esterna o per trasferire una chiamata a un altro numero di interno.

2 Tasti modalit :

-  **FAX**
Consente di accedere alla modalit  Fax.
-  **SCAN**
Consente di accedere alla modalit  Scansione.
-  **COPIA**
Consente di accedere alla modalit  Copia.
-  **PHOTO CAPTURE**
Consente di accedere alla modalit  PhotoCapture Center™.

3 Tasti dei menu:

- **Tasti volume**

Quando l'apparecchio non viene utilizzato,   possibile premere questi tasti per regolare il volume degli squilli.
- **Chiam.Veloce (tasto)**

▲
Consente di salvare, cercare e comporre i numeri archiviati in memoria.
- ◀ oppure ▶
Premere ◀ o ▶ per spostare l'area selezionata verso sinistra o verso destra sul display.
- ▲ oppure ▼
Premere ▲ o ▼ per scorrere i menu e le opzioni.
- **Menu**
Per accedere al menu principale.
- **Cancella**
Premere questo tasto per eliminare i caratteri o per tornare al livello di menu precedente.
- **OK**
Consente di confermare una selezione.



4 Tasti Inizio:

-  **Inizio Mono**
Consente di avviare l'invio di fax o di eseguire copie in bianco e nero. Inoltre, permette di avviare un'operazione di scansione (a colori o in bianco e nero, a seconda dell'impostazione di scansione del software ControlCenter).
-  **Inizio Colore**
Consente di avviare l'invio di fax o di eseguire copie a colori. Inoltre, permette di avviare un'operazione di scansione (a colori o in bianco e nero, a seconda dell'impostazione di scansione del software ControlCenter).

5 Stop/Uscita

Consente di interrompere un'operazione o di uscire dal menu.

6 LCD (display a cristalli liquidi)

Consente di visualizzare messaggi sullo schermo per semplificare l'impostazione e l'uso dell'apparecchio.

7 Tastierino di composizione

Utilizzare questi tasti per comporre numeri telefonici e numeri di fax e come tastiera per l'inserimento di informazioni nell'apparecchio. Il tasto # consente di passare provvisoriamente alla modalità di composizione a impulsi a quella a segnale tonale durante una chiamata telefonica.

8 On/Off

È possibile accendere e spegnere l'apparecchio. Premere **On/Off** per accendere l'apparecchio. Tenere premuto **On/Off** per spegnere l'apparecchio. Il display LCD visualizzerà il messaggio di chiusura in corso e rimarrà acceso per alcuni secondi prima di spegnersi. Se è stato collegato un telefono esterno o una segreteria telefonica, sarà sempre disponibile. Se lo si spegne, l'apparecchio pulisce comunque periodicamente le testine di stampa per mantenere la qualità della stampa. Al fine di prolungare la durata delle testine di stampa, offrire un consumo ottimale della cartuccia di inchiostro e mantenere una buona qualità di stampa, l'apparecchio deve sempre rimanere collegato all'alimentazione.

Nota

La maggior parte delle illustrazioni contenute in questa Guida dell'utente mostrano il modello MFC-J415W.

Indicazioni a display LCD

Il display mostra lo stato corrente dell'apparecchio quando l'apparecchio non è in uso.



1 Stato senza fili (solo MFC-J265W e MFC-J415W)

Un indicatore a quattro livelli mostra la forza corrente del segnale quando si utilizza una connessione senza fili.



2 Modalità di ricezione corrente

Consente di visualizzare la modalità di ricezione corrente.


- Fax (Solo Fax)
- F/T (Fax/Tel)
- TAD (Tel./Segr. Est.)
- Man (Manuale)

3 Stato memoria

Consente di visualizzare la memoria disponibile nell'apparecchio.

4 Indicatore inchiostro

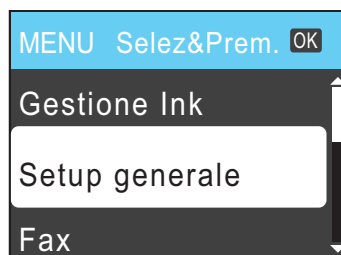
Consente di visualizzare la quantità di inchiostro disponibile.

L'icona di avvertenza  compare in presenza di un messaggio di errore o di manutenzione. Per maggiori informazioni, consultare *Messaggi di errore e di manutenzione* a pagina 56.

Operazioni di base

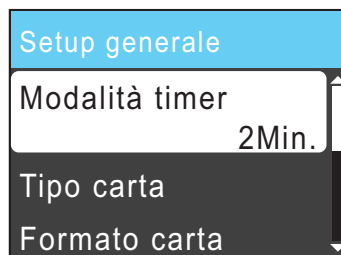
La procedura riportata di seguito mostra come cambiare un'impostazione della macchina. In questo esempio l'impostazione della modalità Timer viene modificata da 2 minuti a 30 secondi.

- 1 Premere **Menu**.
- 2 Premere **▲** o **▼** per selezionare Setup generale.



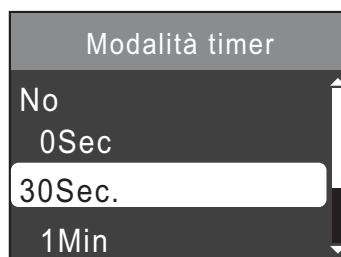
Premere **OK**.

- 3 Premere **▲** o **▼** per selezionare Modalità timer.



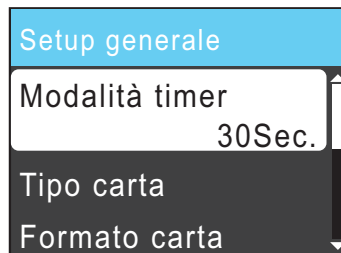
Premere **OK**.

- 4 Premere **▲** o **▼** per selezionare 30Sec.



Premere **OK**.

L'impostazione corrente è visualizzata sul display:





- 5 Premere **Stop/Uscita**.

Impostazioni relative al volume

Volume degli squilli

È possibile selezionare una gamma di livelli per il volume degli squilli, da **Alto** a **No.**

Quando l'apparecchio non viene utilizzato, premere  ◀ o ▶  per regolare il livello del volume. Sul display viene visualizzata l'impostazione corrente e a ogni pressione del tasto il volume passerà al livello successivo. La nuova impostazione rimarrà attiva finché non verrà modificata.

È inoltre possibile modificare il volume utilizzando il menu, seguendo le istruzioni riportate di seguito:

Impostazione del volume degli squilli dal menu

- 1 Premere **Menu**.
- 2 Premere ▲ o ▼ per selezionare **Setup generale**.
Premere **OK**.
- 3 Premere ▲ o ▼ per selezionare **Volume**.
Premere **OK**.
- 4 Premere ▲ o ▼ per selezionare **Squillo**.
Premere **OK**.
- 5 Premere ▲ o ▼ per selezionare **Basso**, **Medio**, **Alto** o **No.**
Premere **OK**.
- 6 Premere **Stop/Uscita**.

Volume del segnale acustico

Quando il segnale acustico è attivato, l'apparecchio emetterà un suono quando si preme un tasto, si verifica un errore o dopo l'invio o la ricezione di un fax.

È possibile selezionare una gamma di livelli per il volume del segnale acustico, da **Alto** a **No.**

- 1 Premere **Menu**.
- 2 Premere ▲ o ▼ per selezionare **Setup generale**.
Premere **OK**.
- 3 Premere ▲ o ▼ per selezionare **Volume**.
Premere **OK**.
- 4 Premere ▲ o ▼ per selezionare **Segn. acustico**.
Premere **OK**.
- 5 Premere ▲ o ▼ per selezionare **Basso**, **Medio**, **Alto** o **No.**
Premere **OK**.
- 6 Premere **Stop/Uscita**.

Volume del diffusore

È possibile selezionare una gamma di livelli per il volume del diffusore, da **Alto** a **No.**

- 1 Premere **Menu**.
- 2 Premere ▲ o ▼ per selezionare **Setup generale**.
Premere **OK**.
- 3 Premere ▲ o ▼ per selezionare **Volume**.
Premere **OK**.
- 4 Premere ▲ o ▼ per selezionare **Diffusore**.
Premere **OK**.
- 5 Premere ▲ o ▼ per selezionare **Basso**, **Medio**, **Alto** o **No.**
Premere **OK**.
- 6 Premere **Stop/Uscita**.

Display LCD

Impostazione dell'intensità della retroilluminazione

Se si hanno difficoltà a leggere il display, modificare le impostazioni relative alla luminosità.

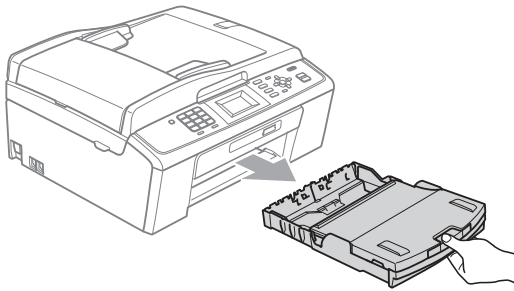
- 1 Premere **Menu**.
- 2 Premere ▲ o ▼ per selezionare **Setup generale**.
Premere **OK**.
- 3 Premere ▲ o ▼ per selezionare **Imp. Display**.
Premere **OK**.
- 4 Premere ▲ o ▼ per selezionare **Sfondo**.
Premere **OK**.
- 5 Premere ▲ o ▼ per selezionare **Chiaro**, **Medio** o **Scuro**.
Premere **OK**.
- 6 Premere **Stop/Uscita**.

2

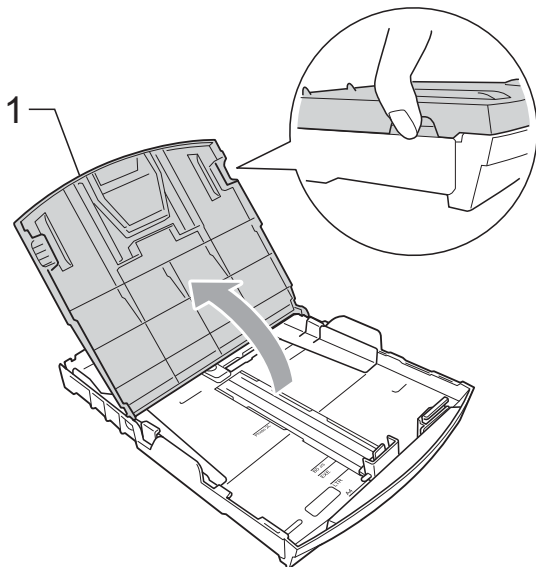
Caricamento della carta

Caricamento di carta e altri supporti di stampa

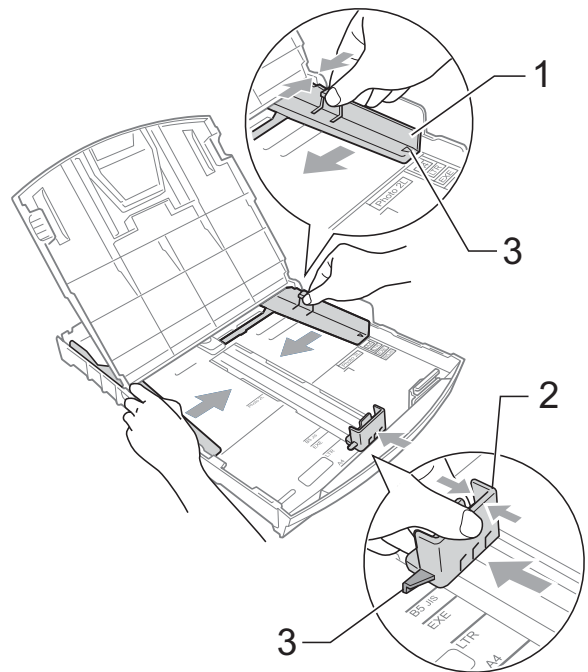
- 1 Se il supporto ribaltabile carta è aperto, chiuderlo ed estrarre completamente il vassoio carta dall'apparecchio.



- 2 Sollevare il coperchio del vassoio uscita carta (1).



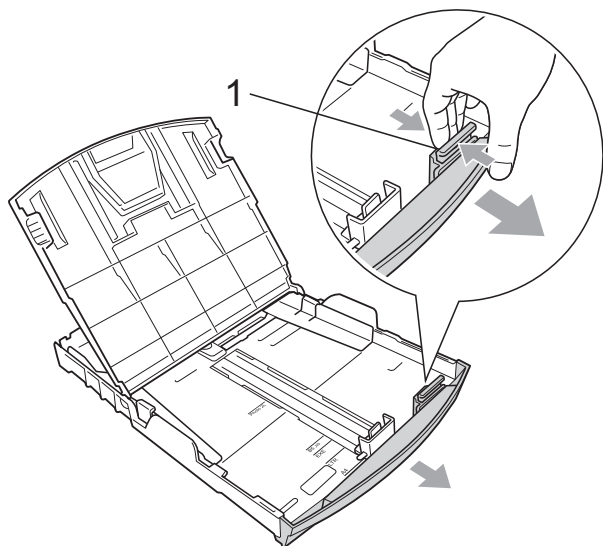
- 3 Con entrambe le mani, premere delicatamente e fare scorrere le guide laterali (1) e la guida lunghezza carta (2) per adattarle al formato carta. Assicurarsi che i simboli dei triangoli (3) sulle guide laterali (1) e sulla guida lunghezza carta (2) siano allineati con i simboli del formato carta utilizzato.



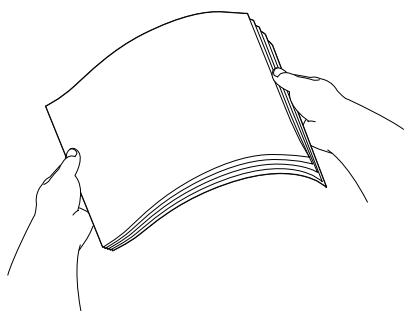


Nota

Quando si utilizza il formato carta Legal, tenere premuto il pulsante universale di sblocco guide (1) mentre si fa scorrere il vassoio carta per estrarlo.



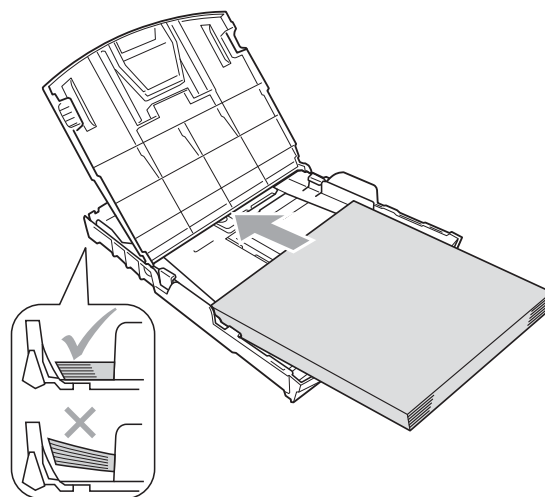
- 4 Smazzare la risma di carta per evitare inceppamenti e problemi di alimentazione della carta.



! IMPORTANTE

Verificare sempre che la carta non sia arricciata o spiegazzata.

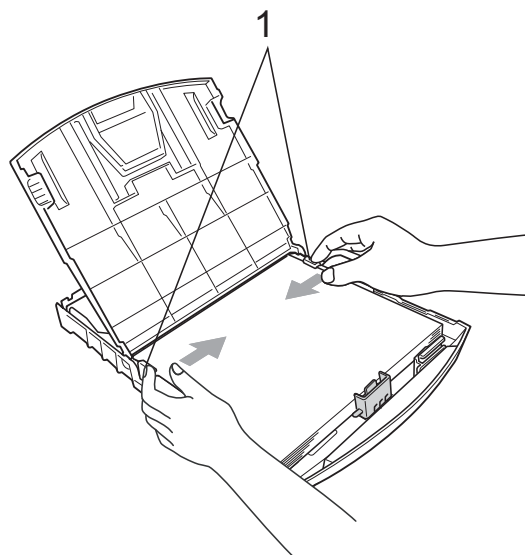
- 5 Posizionare delicatamente la carta nell'apposito vassoio, con la facciata da stampare rivolta verso il basso e inserendo prima il bordo superiore. Verificare che la carta sia piana nel vassoio.



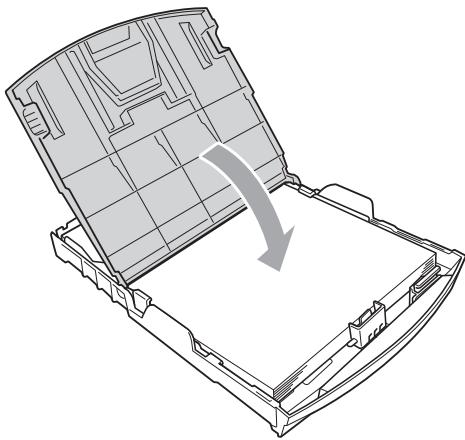
! IMPORTANTE

Fare attenzione a non spingere troppo oltre la carta; potrebbe sollevarsi sul retro del vassoio e causare problemi di alimentazione.

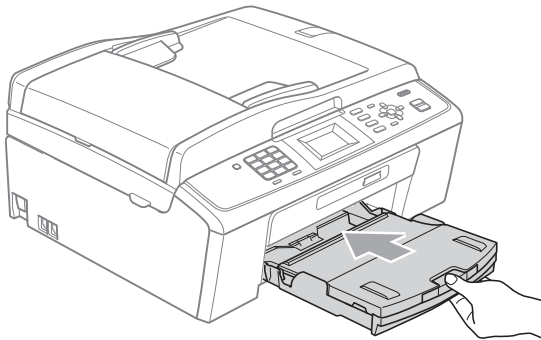
- 6 Regolare delicatamente le guide laterali (1) con entrambe le mani per adattarle alla carta. Accertarsi che le guide laterali tocchino i lati della carta.



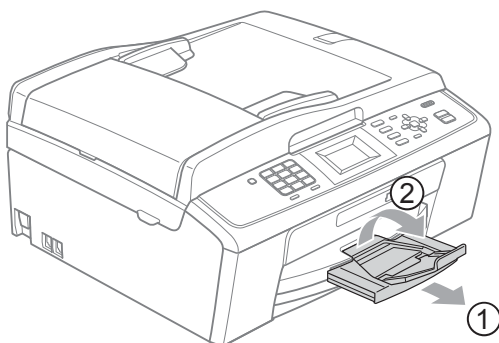
- 7 Chiudere il coperchio del vassoio uscita carta.



- 8 Con delicatezza, inserire il vassoio carta completamente nell'apparecchio.



- 9 Tenendo in posizione il vassoio carta, estrarre il supporto carta (①) fino ad avvertire uno scatto, quindi aprire il supporto ribaltabile carta (②).



! IMPORTANTE

NON utilizzare il supporto ribaltabile carta per carta di formato Legal.

Caricamento di buste e cartoline

Informazioni sulle buste

- Utilizzare buste con grammatura compresa tra 80 e 95 g/m².
- Alcune buste richiedono l'impostazione dei margini nell'applicazione. Eseguire una stampa di prova prima di stampare numerose buste.

! IMPORTANTE

NON utilizzare i seguenti tipi di buste per evitare problemi di alimentazione:

- Buste dalla forma voluminosa.
- Buste recanti caratteri in rilievo.
- Buste con fermagli o punti di cucitrice.
- Buste prestampate all'interno.

Colla	Doppio lembo

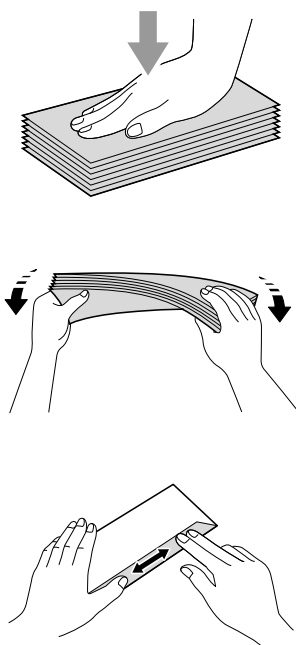
È possibile che si verifichino problemi di alimentazione dovuti alla grammatura, al formato e alla forma del lembo delle buste utilizzate.

Caricamento di buste e cartoline

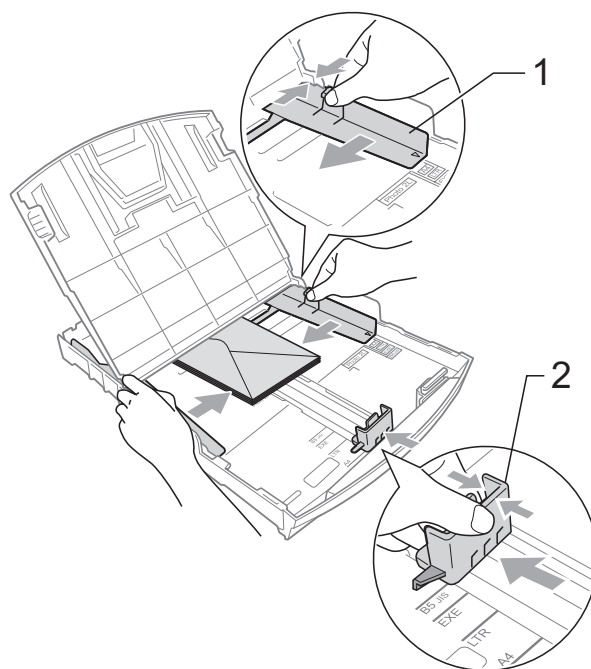
- 1 Prima di caricare, premere gli angoli e i lati delle buste o delle cartoline per appiattirli il più possibile.

! IMPORTANTE

Inserire una cartolina o una busta alla volta nel vassoio carta se durante l'operazione ne vengono alimentate due contemporaneamente.

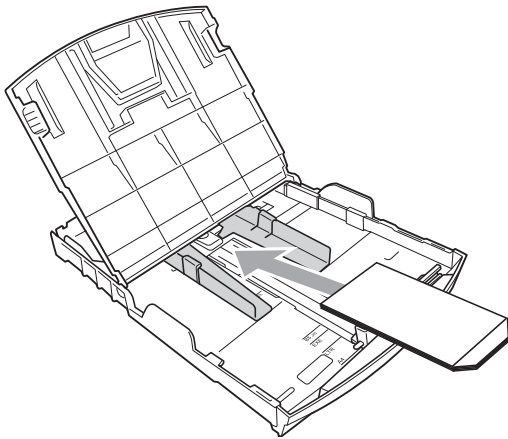


- 2 Inserire le buste o le cartoline nel vassoio carta con il lato da stampare rivolto verso il basso, inserendo prima il bordo più corto, come mostrato in figura. Con entrambe le mani, premere delicatamente e fare scorrere le guide laterali (1) e la guida lunghezza carta (2) per adattarle al formato delle buste o delle cartoline.



In caso di problemi durante la stampa su buste con il lembo sul lato corto, effettuare le seguenti operazioni:

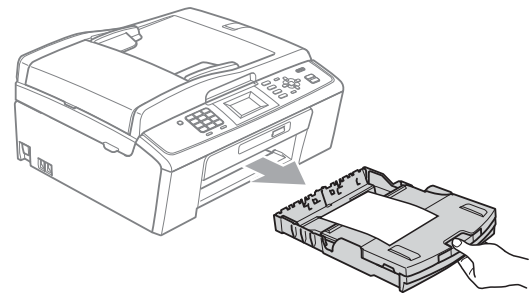
- 1 Aprire il lembo della busta.
- 2 Inserire la busta nel vassoio carta con il lato dell'indirizzo rivolto verso il basso e il lembo posizionato come mostrato in figura.



- 3 Regolare la dimensione e il margine nell'applicazione.

Rimozione delle piccole stampe dall'apparecchio

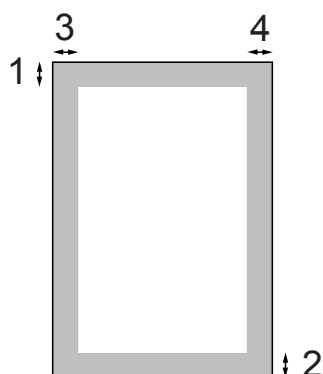
Quando l'apparecchio espelle carta di formato piccolo sul coperchio del vassoio uscita carta, la carta potrebbe non essere raggiungibile. Accertarsi di aver terminato l'operazione di stampa ed estrarre completamente il vassoio dall'apparecchio.



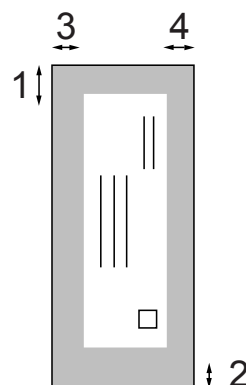
Area stampabile

L'area di stampa dipende dalle impostazioni definite nell'applicazione utilizzata. I valori riportati sotto indicano le aree non stampabili su fogli pretagliati e buste. L'apparecchio è in grado di stampare nelle aree ombreggiate dei fogli pretagliati solo se la funzione di stampa Senza bordi è disponibile e attiva. (Consultare *Stampa per Windows*[®] o *Stampa e invio di fax per Macintosh* nella *Guida software dell'utente*.)

Foglio pretagliato



Buste



	Margine superiore (1)	Margine inferiore (2)	Margine sinistro (3)	Margine destro (4)
Foglio pretagliato	3 mm	3 mm	3 mm	3 mm
Buste	12 mm	24 mm	3 mm	3 mm

Nota

La funzione Senza bordi non è disponibile per le buste.

Impostazioni relative alla carta

Tipo carta

Per ottenere la migliore qualità di stampa, impostare l'apparecchio in base al tipo di carta utilizzato.

- 1 Premere **Menu**.
- 2 Premere ▲ o ▼ per selezionare Setup generale.
Premere **OK**.
- 3 Premere ▲ o ▼ per selezionare Tipo carta.
Premere **OK**.
- 4 Premere ▲ o ▼ per selezionare Carta normale, Carta inkjet, Brother BP71, Brother BP61, Altro lucido o Acetato.
Premere **OK**.
- 5 Premere **Stop/Uscita**.



Nota

L'apparecchio espelle i fogli di carta nel relativo vassoio con la superficie stampata rivolta verso l'alto. Quando si utilizzano lucidi o carta lucida, rimuovere subito ogni foglio per evitare sbavature di inchiostro o inceppamenti carta.

Formato carta

È possibile utilizzare cinque formati di carta per la stampa di copie: A4, A5, Letter, Legal e 10 × 15 cm e tre formati per la stampa di fax: A4, Legal e Letter. Quando si modificano le dimensioni della carta da caricare nell'apparecchio, occorre modificare anche l'impostazione del formato carta in modo che l'apparecchio possa adattare il fax in arrivo alla pagina.

- 1 Premere **Menu**.
- 2 Premere ▲ o ▼ per selezionare Setup generale.
Premere **OK**.
- 3 Premere ▲ o ▼ per selezionare Formato carta.
Premere **OK**.
- 4 Premere ▲ o ▼ per selezionare A4, A5, 10x15cm, Letter o Legal.
Premere **OK**.
- 5 Premere **Stop/Uscita**.

Carta e altri supporti di stampa utilizzabili

La qualità di stampa può essere condizionata dal tipo di carta utilizzato nell'apparecchio.

Per ottenere la qualità di stampa migliore per le impostazioni selezionate, impostare sempre l'opzione Tipo carta in base al tipo di carta usato.

È possibile usare carta comune, carta per getto d'inchiostro, carta lucida, lucidi e buste.

Si consiglia di provare vari tipi di carta prima di acquistarne in grandi quantità.

Per ottenere i migliori risultati, utilizzare carta Brother.

- Quando si stampa su carta per getto d'inchiostro, lucidi e carta lucida, accertarsi di avere selezionato il supporto di stampa corretto nella scheda **Di base** del driver stampante o nell'impostazione Tipo carta del menu. (Consultare *Tipo carta* a pagina 15.)
- Quando si stampa su carta fotografica Brother, caricare un foglio aggiuntivo della stessa carta fotografica nel vassoio carta. Un foglio aggiuntivo è incluso nella confezione della carta per questo scopo.
- Quando si utilizzano lucidi o carta fotografica, rimuovere subito ogni foglio per evitare le sbavature di inchiostro o inceppamenti carta.
- Evitare di toccare la superficie stampata della carta subito dopo la stampa per non macchiarsi nel caso in cui il foglio non sia completamente asciutto.

Supporti di stampa consigliati

Per ottenere la migliore qualità di stampa, è consigliabile utilizzare carta Brother. (Vedere la tabella seguente.)

Se la carta Brother non è disponibile nel proprio Paese, è consigliabile provare diversi tipi di carta prima di acquistarne in grandi quantità.

Si consiglia di utilizzare "Pellicola lucidi 3M" per la stampa su lucidi.

Carta Brother

Tipo carta	Elemento
A4 normale	BP60PA
A4 carta fotografica lucida	BP71GA4
A4 getto di inchiostro (Matte)	BP60MA
10 × 15 cm carta fotografica lucida	BP71GP

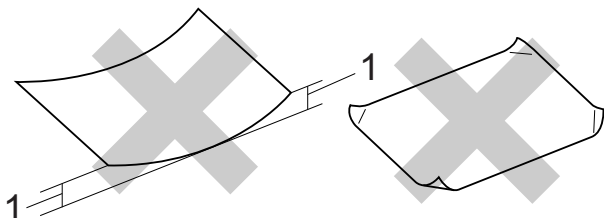
Manipolazione e utilizzo di supporti di stampa

- Conservare la carta nell'imballo originale tenendolo chiuso. Conservare la carta in orizzontale e lontano da umidità, luce solare diretta e calore.
- Evitare di toccare il lato lucido (patinato) della carta fotografica. Caricare la carta fotografica con il lato lucido rivolto verso il basso.
- Evitare di toccare entrambi i lati dei lucidi perché questo supporto tende ad assorbire facilmente acqua e traspirazione, con conseguente riduzione della qualità della stampa. I lucidi per stampanti laser e fotocopiatrici possono macchiare il documento successivo. Utilizzare solo lucidi consigliati per la stampa a getto di inchiostro.

! IMPORTANTE

NON utilizzare i seguenti tipi di carta:

- Carta danneggiata, arricciata, squalcita o di forma irregolare



1 Un'arricciatura di 2 mm o superiore potrebbe causare inceppamenti.

- Carta estremamente lucida o particolarmente lavorata
- Carta non impilabile in modo uniforme
- Carta a grana corta

Capacità del coperchio del vassoio uscita carta

Fino a 50 fogli di carta da 80 g/m² in formato A4.

- Per evitare sbavature di inchiostro, si consiglia di rimuovere i fogli di carta fotografica e i lucidi dal coperchio del vassoio uscita carta uno per volta.

Scelta del supporto di stampa corretto

Tipo e formato carta per ciascuna funzione

Tipo carta	Formato carta		Uso			
			Fax	Copia	Photo Capture	Stampante
Foglio pretagliato	A4	210 × 297 mm (8,3 × 11,7 pollici)	Sì	Sì	Sì	Sì
	Letter	215,9 × 279,4 mm (8 1/2 × 11 pollici)	Sì	Sì	Sì	Sì
	Legal	215,9 × 355,6 mm (8 1/2 × 14 pollici)	Sì	Sì	–	Sì
	Executive	184 × 267 mm (7 1/4 × 10 1/2 pollici)	–	–	–	Sì
	JIS B5	182 × 257 mm (7,2 × 10,1 pollici)	–	–	–	Sì
	A5	148 × 210 mm (5,8 × 8,3 pollici)	–	Sì	–	Sì
	A6	105 × 148 mm (4,1 × 5,8 pollici)	–	–	–	Sì
Schede	Foto	10 × 15 cm (4 × 6 pollici)	–	Sì	Sì	Sì
	Foto 2L	13 × 18 cm (5 × 7 pollici)	–	–	Sì	Sì
	Foto 2	127 × 203 mm (5 × 8 pollici)	–	–	–	Sì
	Cartolina 1	100 × 148 mm (3,9 × 5,8 pollici)	–	–	–	Sì
	Cartolina 2 (Doppia)	148 × 200 mm (5,8 × 7,9 pollici)	–	–	–	Sì
Buste	Busta C5	162 × 229 mm (6,4 × 9 pollici)	–	–	–	Sì
	Busta DL	110 × 220 mm (4,3 × 8,7 pollici)	–	–	–	Sì
	COM-10	105 × 241 mm (4 1/8 × 9 1/2 pollici)	–	–	–	Sì
	Monarch	98 × 191 mm (3 7/8 × 7 1/2 pollici)	–	–	–	Sì
	Busta JE4	105 × 235 mm (4,1 × 9,3 pollici)	–	–	–	Sì
Lucidi	A4	210 × 297 mm (8,3 × 11,7 pollici)	–	Sì	–	Sì
	Letter	215,9 × 279,4 mm (8 1/2 × 11 pollici)	–	Sì	–	Sì
	Legal	215,9 × 355,6 mm (8 1/2 × 14 pollici)	–	Sì	–	Sì
	A5	148 × 210 mm (5,8 × 8,3 pollici)	–	Sì	–	Sì

Grammatura, spessore e capacità carta

Tipo carta		Peso	Spessore	N. di fogli
Foglio pretagliato	Carta normale	Da 64 a 120 g/m ²	Da 0,08 a 0,15 mm	100 ¹
	Carta per getto di inchiostro	Da 64 a 200 g/m ²	Da 0,08 a 0,25 mm	20
	Carta lucida	Fino a 220 g/m ²	Fino a 0,25 mm	20 ²
Schede	Carta fotografica	Fino a 220 g/m ²	Fino a 0,25 mm	20 ²
	Foto 2	Fino a 120 g/m ²	Fino a 0,15 mm	30
	Cartolina	Fino a 200 g/m ²	Fino a 0,25 mm	30
Buste		Da 75 a 95 g/m ²	Fino a 0,52 mm	10
Lucidi		–	–	10

¹ Fino a 100 fogli di carta da 80 g/m².

² La carta BP71 (260 g/m²) è stata sviluppata appositamente per le stampanti a getto di inchiostro Brother.

3

Caricamento di documenti

Come caricare i documenti

È possibile inviare fax, effettuare copie ed eseguire scansioni dall'ADF (alimentatore automatico documenti) e dal piano dello scanner.

Utilizzo dell'ADF (solo MFC-J410 e MFC-J415W)

L'ADF può supportare fino a 15 pagine ed è in grado di alimentare ogni foglio separatamente. Utilizzare carta normale da 80 g/m² e smazzare sempre le pagine prima di inserirle nell'ADF.

Dimensioni del documento supportate

Carta:	80 g/m ² A4
Lunghezza:	Da 148 a 355,6 mm
Larghezza:	Da 148 a 215,9 mm
Peso:	Da 64 a 90 g/m ²

Come caricare i documenti

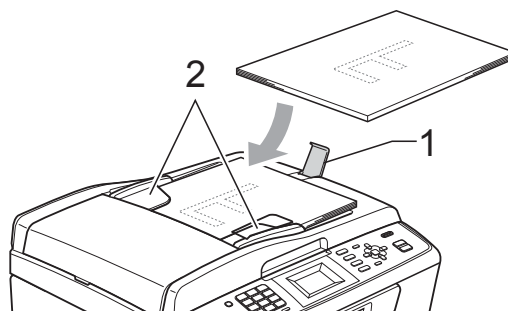
! IMPORTANTE

- NON tentare di estrarre il documento quando viene alimentato.
- NON utilizzare carta arricciata, spiegazzata, piegata, strappata, su cui siano presenti graffette o clip o tracce di colla o nastro adesivo.
- NON utilizzare cartone, giornali o tessuti.

Assicurarsi che i documenti stampati siano completamente asciutti.

- 1 Aprire il supporto ribaltabile di uscita dei documenti ADF (1).

- 2 Smazzare le pagine con cura.
- 3 Regolare le guide laterali (2) per adattarle alla larghezza del documento.
- 4 Assicurarsi di posizionare i documenti **con il lato stampato rivolto verso il basso e inserendoli dal lato del margine superiore** nell'ADF sotto le guide, fino a quando i fogli toccano il rullo di alimentazione e sul display LCD viene visualizzato ADF pronto.



! IMPORTANTE

NON lasciare documenti spessi sul piano dello scanner. In caso contrario, l'ADF potrebbe incepparsi.

Utilizzo del piano dello scanner

È possibile usare il piano dello scanner per inviare via fax, copiare o eseguire la scansione di pagine di un libro o singole pagine.

Dimensioni del documento supportate

Lunghezza:	Fino a 297 mm
Larghezza:	Fino a 215,9 mm
Peso:	Fino a 2 kg

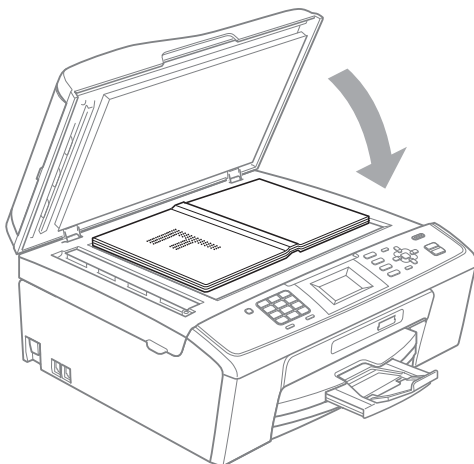
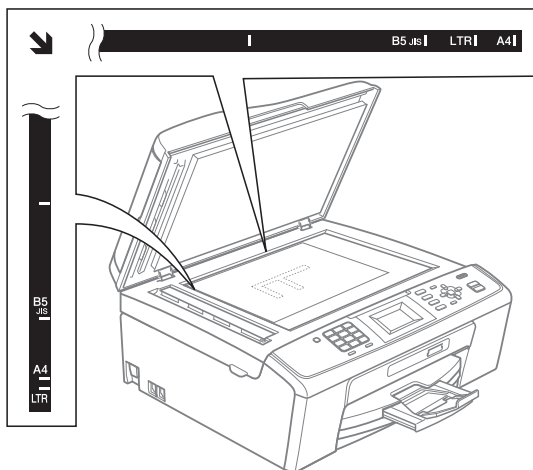
Come caricare i documenti



Nota

Per poter utilizzare il piano dello scanner, l'ADF deve essere vuoto. (Solo MFC-J410 e MFC-J415W)

- 1 Sollevare il coperchio documenti.
- 2 Usare le linee di riferimento a sinistra e in alto per posizionare il documento con la facciata stampata rivolta verso il basso nell'angolo superiore sinistro del piano dello scanner.



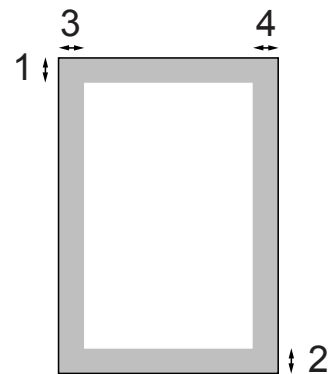
- 3 Chiudere il coperchio documenti.

! IMPORTANTE

Se si esegue la scansione di un libro o di un documento voluminoso, NON chiudere o tenere premuto con forza il coperchio.

Area di scansione

L'area di scansione dipende dalle impostazioni definite nell'applicazione utilizzata. I valori riportati sotto indicano le aree in cui non è possibile eseguire la scansione.




Uso	Dimensioni documento	Margine superiore (1) Margine inferiore (2)	Margine sinistro (3) Margine destro (4)
Fax	A4	3 mm	3 mm ¹
	Letter	3 mm	4 mm
	Legal (solo MFC-J410 e MFC-J415W)	3 mm	4 mm
Copia	A4	3 mm	3 mm
	Letter	3 mm	3 mm
Scansione	A4	3 mm	3 mm
	Letter	3 mm	3 mm

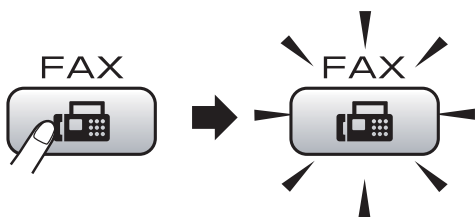
¹ Quando si utilizza l'ADF, l'area in cui non è possibile eseguire la scansione corrisponde a 1 mm.

Come inviare un fax

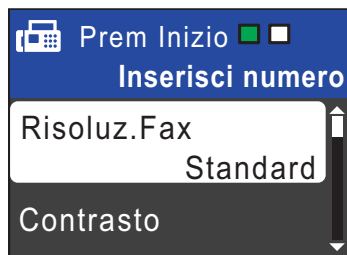
La procedura riportata di seguito mostra come inviare un fax.

- 1 Quando si desidera inviare un fax o cambiare le impostazioni di invio o ricezione fax, premere il tasto

 (FAX). Si illuminerà in blu.



- Sul display LCD viene visualizzato quanto segue:



- 2 Effettuare una delle seguenti operazioni per caricare il documento:
 - Posizionare il documento nell'ADF con il lato stampato rivolto verso il basso. (Consultare *Utilizzo dell'ADF* (solo MFC-J410 e MFC-J415W) a pagina 20.)
 - Caricare il documento sul piano dello scanner con il lato stampato rivolto verso il basso. (Consultare *Utilizzo del piano dello scanner* a pagina 20.)

Nota

- Se si invia un fax in bianco e nero dall'ADF quando la memoria è piena, l'invio viene eseguito in tempo reale.
- È possibile utilizzare il piano dello scanner per inviare via fax le pagine di un libro una alla volta. La dimensione massima dei documenti può corrispondere al formato A4 o Letter.
- Per inviare fax a colori composti da più pagine, utilizzare l'ADF. (Solo MFC-J410 e MFC-J415W)
- Dato che è possibile eseguire la scansione di una sola pagina alla volta, si consiglia di utilizzare l'ADF per inviare documenti di più pagine. (Solo MFC-J410 e MFC-J415W)

- 3 Impostare il formato del piano dello scanner e la risoluzione o il contrasto del fax se si desidera modificare tali parametri.

Per informazioni sulle operazioni e le impostazioni di invio fax avanzate, consultare la sezione *Invio di un fax al capitolo 3 della Guida per utenti avanzati*:

- Trasm. Circol.
- TX tempo reale
- Modo overseas
- Risoluz.Fax
- Contrasto
- Dim.area scansione

- 4 Immettere il numero di fax.

Utilizzando il tastierino di composizione

Utilizzando la rubrica

- Chiam.Veloce

Utilizzando la cronologia delle chiamate

- Chiam. in uscita
- Stor.ID chiaman.

5 Premere **Inizio Mono** o **Inizio Colore**.

Invio di fax dall'ADF (solo MFC-J410 e MFC-J415W)

- L'apparecchio avvia la scansione del documento.

Invio di fax dal piano dello scanner

- Se si preme **Inizio Mono**, l'apparecchio avvia la scansione della prima pagina.

Effettuare una delle seguenti operazioni:

- Per inviare una pagina singola, premere **2** per selezionare **No (Invio)** (o premere di nuovo **Inizio Mono**).

L'apparecchio avvia l'invio del documento.

- Per inviare più pagine, premere **1** per selezionare **Sì** e posizionare la pagina successiva sul piano dello scanner. Premere **OK**. L'apparecchio avvia la scansione della pagina. (Ripetere questo passaggio per tutte le altre pagine.)

- Se si preme **Inizio Colore**, l'apparecchio avvia l'invio del documento.




Nota

Per annullare l'operazione, premere **Stop/Uscita**.

Impostazione del formato del piano dello scanner per l'invio di fax

Se i documenti sono in formato Letter, occorre impostare il Formato di scansione su Letter. In caso contrario, la parte laterale dei fax verrà tagliata.

- 1 Premere  (**FAX**).
- 2 Premere **▲** o **▼** per selezionare **Dim.area scansione**. Premere **OK**.
- 3 Premere **▲** o **▼** per selezionare **Letter**. Premere **OK**.



Nota

È possibile impostare come predefinite le impostazioni più utilizzate, per salvarle. (Consultare la sezione *Impostazione delle modifiche come una nuova impostazione predefinita* nel capitolo 3 della *Guida per utenti avanzati*.)

Trasmissione di fax a colori

L'apparecchio è in grado di inviare fax a colori ad altri apparecchi che supportano questa funzione.

Non è possibile salvare i fax a colori nella memoria. Quando si invia un fax a colori, l'invio avverrà in tempo reale (anche se **TX tempo reale** è impostato su **No**).

Annullamento del fax in corso

Per annullare la scansione, la composizione o l'invio di un fax, premere **Stop/Uscita**.

Rapporto di verifica della trasmissione

È possibile utilizzare il Rapporto di verifica della trasmissione come conferma di invio del fax. Questo rapporto fornisce informazioni sul nome o sul numero di fax del mittente, sull'ora e sulla data di trasmissione, sulla durata della trasmissione, sul numero di pagine inviate e sul completamento della trasmissione.

È possibile utilizzare diverse impostazioni per il Rapporto di verifica della trasmissione:

- **Si:** Stampa un rapporto dopo l'invio di ogni fax.
- **Si+Immagine:** Stampa un rapporto dopo l'invio di ogni fax. Sul rapporto viene stampata una parte della prima pagina del fax.
- **No:** Stampa un rapporto se non è stato possibile inviare il fax a causa di un errore di trasmissione. **No** è l'impostazione predefinita.
- **No+Immagine:** Stampa un rapporto se non è stato possibile inviare il fax a causa di un errore di trasmissione. Sul rapporto viene stampata una parte della prima pagina del fax.

- 1 Premere **Menu**.
- 2 Premere ▲ o ▼ per selezionare **Fax**. Premere **OK**.
- 3 Premere ▲ o ▼ per selezionare **Imp. Rapporto**. Premere **OK**.
- 4 Premere ▲ o ▼ per selezionare **Rapporto trasm.** Premere **OK**.
- 5 Premere ▲ o ▼ per selezionare **Si**, **Si+Immagine**, **No** o **No+Immagine**. Premere **OK**.

- 6 Premere **Stop/Uscita**.



Nota

- Se si seleziona **Si+Immagine** o **No+Immagine**, l'immagine verrà stampata sul Rapporto di verifica della trasmissione solo se è stata disattivata la funzione **Trasmissione in tempo reale**. (Consultare la sezione *Trasmissione in tempo reale* nel capitolo 3 della *Guida per utenti avanzati*.)
 - Se la trasmissione è stata completata correttamente, nel Rapporto di verifica della trasmissione verrà visualizzato "OK" accanto a "RISULT". Se la trasmissione non è stata completata correttamente, accanto a "RISULT" verrà visualizzato "ERRORE".
-

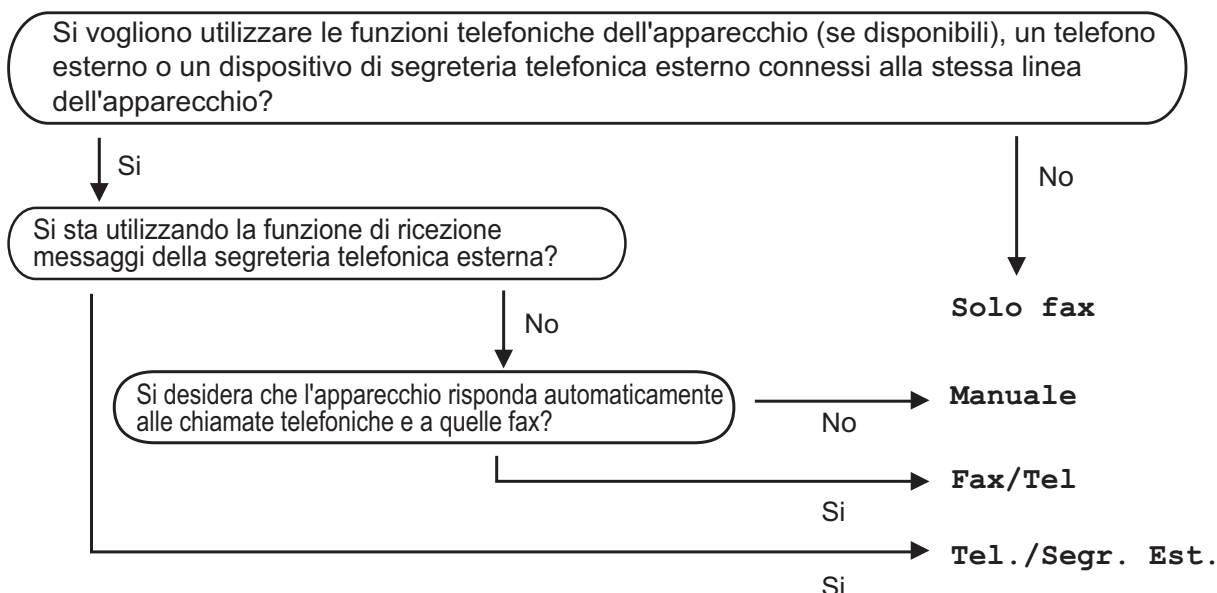
Modalità di ricezione

È necessario scegliere una modalità di ricezione in base ai dispositivi esterni e ai servizi telefonici presenti sulla propria linea.

Selezione della modalità di ricezione

Per impostazione predefinita, l'apparecchio è predisposto per la ricezione automatica dei fax inviati. Il diagramma seguente fornisce indicazioni per la selezione della modalità più adatta.

Per maggiori informazioni sulle modalità di ricezione, consultare *Utilizzo delle modalità di ricezione* a pagina 26.



Per impostare una modalità di ricezione, attenersi alle istruzioni riportate di seguito:

- 1 Premere **Menu**.
- 2 Premere ▲ o ▼ per selezionare **Imp.iniziale**.
Premere **OK**.
- 3 Premere ▲ o ▼ per selezionare **Mod. ricezione**.
Premere **OK**.
- 4 Premere ▲ o ▼ per selezionare **Solo fax**, **Fax/Tel**, **Tel./Segr. Est.** o **Manuale**.
Premere **OK**.
- 5 Premere **Stop/Uscita**.
Sul display LCD viene visualizzata la modalità di ricezione corrente.

Utilizzo delle modalità di ricezione

Alcune modalità di ricezione sono predisposte per la risposta automatica (Solo fax e Fax/Tel). Potrebbe essere necessario modificare il numero di squilli prima di utilizzare le modalità di ricezione. (Consultare *Numero squilli* a pagina 27.)

Solo fax

La modalità Solo fax risponde automaticamente a ogni chiamata come se fosse una chiamata fax.

Fax/Tel

La modalità Fax/Tel consente di gestire in modo automatico le chiamate in arrivo rilevando se si tratta di chiamate fax o vocali e gestendole in uno dei modi seguenti:

- La ricezione dei fax verrà eseguita automaticamente.
- Le chiamate vocali attiveranno lo squillo F/T per segnalare che occorre rispondere. L'apparecchio emette uno squillo F/T, ossia un doppio squillo veloce.

(Consultare anche *N. squilli F/T (solo modalità Fax/Tel)* a pagina 27 e *Numero squilli* a pagina 27.)

Manuale

La modalità Manuale disattiva tutte le funzioni di risposta automatica.

Per ricevere un fax in modalità Manuale, sollevare il ricevitore di un telefono esterno. Quando si ricevono i segnali fax (breve segnale acustico ripetuto), premere **Inizio Mono** o **Inizio Colore**, quindi selezionare **Ricezione**. È inoltre possibile utilizzare la funzione **Riconos.fax** per ricevere i fax sollevando il ricevitore sulla stessa linea usata per l'apparecchio.

(Consultare anche *Riconos.fax* a pagina 28.)

Segreteria telefonica esterna

La modalità Tel./Segr. Est. consente di gestire le chiamate in arrivo utilizzando un dispositivo di segreteria telefonica. Le chiamate in arrivo verranno gestite in uno dei modi seguenti:

- La ricezione dei fax verrà eseguita automaticamente.
- Il chiamante potrà registrare un messaggio vocale sulla segreteria telefonica esterna.

(Per maggiori informazioni, consultare *Collegamento di una segreteria telefonica esterna (dispositivo di segreteria telefonica)* a pagina 31.)

Impostazioni delle modalità di ricezione

Numero squilli

Numero squilli consente di impostare il numero di squilli emessi dall'apparecchio prima della risposta automatica in modalità Solo fax o Fax/Tel. Se telefoni esterni o in derivazione condividono la stessa linea utilizzata per l'apparecchio, selezionare il numero massimo di squilli.

(Consultare *Operazioni da telefoni esterni e interni* a pagina 33 e *Riconos.fax* a pagina 28.)

- 1 Premere **Menu**.
- 2 Premere ▲ o ▼ per selezionare Fax. Premere **OK**.
- 3 Premere ▲ o ▼ per selezionare Imp.ricezione. Premere **OK**.
- 4 Premere ▲ o ▼ per selezionare Numero squilli. Premere **OK**.
- 5 Premere ▲ o ▼ per selezionare il numero di squilli per la linea prima della risposta automatica dell'apparecchio. Premere **OK**.
Se si seleziona 0, non verranno emessi squilli.
- 6 Premere **Stop/Uscita**.

N. squilli F/T (solo modalità Fax/Tel)

Quando viene effettuata una chiamata verso l'apparecchio, il destinatario e il chiamante udiranno un normale squillo telefonico. Il numero di squilli viene regolato dall'impostazione Numero squilli.

Se si tratta di una chiamata fax la ricezione sarà automatica, mentre se si tratta di una chiamata vocale l'apparecchio emetterà degli squilli F/T (un doppio squillo veloce) per la durata impostata in N. squilli F/T. Lo squillo F/T segnala che si tratta di una chiamata vocale.

Lo squillo F/T viene emesso dall'apparecchio, quindi il telefono in derivazione e il telefono esterno *non* squilleranno; tuttavia, sarà sempre possibile rispondere alla chiamata da qualsiasi telefono. (Per maggiori informazioni, consultare *Utilizzo dei codici remoti* a pagina 34.)

- 1 Premere **Menu**.
- 2 Premere ▲ o ▼ per selezionare Fax. Premere **OK**.
- 3 Premere ▲ o ▼ per selezionare Imp.ricezione. Premere **OK**.
- 4 Premere ▲ o ▼ per selezionare N. squilli F/T. Premere **OK**.
- 5 Premere ▲ o ▼ per selezionare la durata degli squilli che segnalano l'arrivo di una chiamata vocale (20, 30, 40 o 70 secondi). Premere **OK**.
- 6 Premere **Stop/Uscita**.



Nota

Anche se la chiamata viene interrotta durante il doppio squillo veloce, l'apparecchio continuerà a squillare per tutta la durata impostata.

Riconos.fax

6 Premere **Stop/Uscita**.

Se Riconos.fax è impostato su **Sì**:

L'apparecchio riceverà la chiamata fax automaticamente, anche se si risponde alla chiamata. Quando sul display LCD viene visualizzato il messaggio **Ricezione** o vengono emessi dei suoni striduli dal ricevitore, occorre sostituire il ricevitore. L'apparecchio eseguirà automaticamente le operazioni necessarie.

Se Riconos.fax è impostato su **No**:

Per rispondere a una chiamata fax dall'apparecchio sollevare il ricevitore, premere **Inizio Mono** o **Inizio Colore**, quindi premere **2** per ricevere il fax.

Se si risponde da un telefono interno, premere * **5 1**. (Consultare *Operazioni da telefoni esterni e interni* a pagina 33.)



Nota

- Se questa funzione è impostata su **Sì**, ma l'apparecchio non si collega alla chiamata fax quando si solleva il ricevitore di un telefono interno o esterno, premere il codice di attivazione remota * **5 1**.
- Se si inviano fax da un computer sulla stessa linea telefonica e l'apparecchio li intercetta, impostare Riconos.fax su **No**.

- 1 Premere **Menu**.
- 2 Premere **▲** o **▼** per selezionare **Fax**.
Premere **OK**.
- 3 Premere **▲** o **▼** per selezionare **Imp.ricezione**.
Premere **OK**.
- 4 Premere **▲** o **▼** per selezionare **Riconos.fax**.
Premere **OK**.
- 5 Premere **▲** o **▼** per selezionare **Sì** (o **No**).
Premere **OK**.

Operazioni vocali

Segnali a toni o a impulsi

Se si dispone di un servizio di composizione a impulsi ma occorre inviare segnali a toni (ad esempio, per i servizi di telephone banking), seguire le istruzioni riportate di seguito:

- 1 Sollevare il ricevitore del telefono esterno.
- 2 Premere # sul pannello dei comandi dell'apparecchio. Una volta impostata questa opzione, le cifre composte invieranno segnali a toni.

Una volta terminata la chiamata, l'apparecchio ripristinerà il servizio di composizione a impulsi.

Modalità Fax/Tel

Quando l'apparecchio si trova in modalità Fax/Tel, verrà utilizzato lo squillo F/T (doppio squillo veloce) per segnalare l'arrivo di una chiamata vocale.

Se si utilizza un telefono esterno, sollevare il ricevitore, quindi premere **Te/R** per rispondere.

Se si utilizza un telefono interno, sollevare il ricevitore durante lo squillo F/T, quindi premere **# 5 1** tra i doppi squilli veloci. Se nessuno risponde alla chiamata o se è in corso l'invio di un fax, rinviare la chiamata all'apparecchio premendo * **5 1**.

ID chiamante

La funzione ID chiamante consente di utilizzare il servizio di iscrizione ID chiamante offerto da diverse compagnie telefoniche locali. Contattare la propria compagnia telefonica per maggiori dettagli. Questo servizio visualizza il numero di telefono o il nome, se disponibile, del chiamante quando l'apparecchio squilla.

Dopo alcuni squilli, sul display LCD viene visualizzato il numero di telefono del chiamante (e il nome, se disponibile). Quando si risponde a una chiamata, le informazioni sull'ID chiamante scompaiono dal display, tuttavia le informazioni sulla chiamata vengono salvate nella memoria dell'ID chiamante.

È possibile visualizzare l'elenco o scegliere uno di questi numeri per eseguire le seguenti operazioni: inviare fax, aggiungere ai numeri di composizione veloce o eliminare dalla cronologia. (Consultare *Cronologia dell'ID chiamante* a pagina 37.)

- È possibile visualizzare i primi 18 caratteri del numero (o del nome).
- Se viene visualizzato il messaggio **ID sconosciu.** significa che la chiamata proviene da una zona non coperta dal servizio ID chiamante.
- Se viene visualizzato il messaggio **Chiam.privata** significa che il chiamante ha bloccato intenzionalmente la trasmissione delle informazioni.

È possibile stampare un elenco delle informazioni sull'ID chiamante salvate nell'apparecchio. (Consultare la sezione *Come stampare un rapporto* nel capitolo 6 della *Guida per utenti avanzati*.)



Nota

Il servizio ID chiamante varia a seconda dell'operatore utilizzato. Chiamare la compagnia telefonica locale per maggiori informazioni sul tipo di servizio disponibile nella propria zona.

Attivazione della funzione ID chiamante

Se sulla linea in uso è installato il servizio ID chiamante, la funzione deve essere impostata su **Sì** per visualizzare il numero di telefono del chiamante sul display LCD quando il telefono squilla.

- 1 Premere **Menu**.
- 2 Premere ▲ o ▼ per selezionare **Fax**.
Premere **OK**.
- 3 Premere ▲ o ▼ per selezionare **Varie**.
Premere **OK**.
- 4 Premere ▲ o ▼ per selezionare **ID chiamante**.
Premere **OK**.
- 5 Premere ▲ o ▼ per selezionare **Sì** (o **No**).
Premere **OK**.
- 6 Premere **Stop/Uscita**.

Servizi telefonici

L'apparecchio supporta il servizio di iscrizione ID chiamante offerto da alcune compagnie telefoniche.

Funzioni come Cassetta vocale, Avviso di chiamata, Avviso di chiamata/Identificativo, servizi di segreteria, sistemi di allarme o altre funzioni personalizzate su una linea telefonica possono creare problemi di funzionamento dell'apparecchio.

Impostazione del tipo di linea telefonica

Se si collega l'apparecchio a una linea dotata di PBX o ISDN per l'invio e la ricezione di fax, occorre modificare anche il tipo di linea telefonica di conseguenza, seguendo i passaggi riportati di seguito.

- 1 Premere **Menu**.
- 2 Premere ▲ o ▼ per selezionare **Imp.iniziale**.
Premere **OK**.
- 3 Premere ▲ o ▼ per selezionare **Imp.linea tel.**
Premere **OK**.
- 4 Premere ▲ o ▼ per selezionare **PBX, ISDN (o Normale)**.
Premere **OK**.
- 5 Premere **Stop/Uscita**.

PBX e TRASFERIMENTO

L'impostazione iniziale dell'apparecchio è **Normale**, che consente il collegamento a una linea PSTN (Public Switched Telephone Network, rete linee telefoniche pubbliche) standard. Tuttavia, molte aziende utilizzano un sistema telefonico centralizzato o un PBX (Private Branch Exchange, centralino privato per telefoni in derivazione). È possibile collegare l'apparecchio alla maggior parte dei tipi di PBX. La funzione di richiamata dell'apparecchio supporta solo il servizio di ricomposizione del numero dopo un intervallo predefinito (TBR). Il servizio TBR funziona con la maggior parte dei sistemi PBX consentendo l'accesso a una linea esterna o il trasferimento delle chiamate a un altro numero interno. La funzione viene attivata premendo **Tel/R**.



Nota

È possibile programmare la pressione di un tasto **Tel/R** memorizzando il numero in una posizione di composizione veloce. Per la programmazione di un numero di composizione veloce, premere innanzitutto **Tel/R** (sul display LCD viene visualizzato "!"), quindi immettere il numero di telefono. Se si esegue questa operazione, non sarà necessario premere ogni volta **Tel/R** prima di utilizzare una posizione di composizione veloce. (Consultare *Memorizzazione dei numeri* a pagina 38.) Tuttavia, se PBX non è stato selezionato come impostazione del tipo di linea telefonica, non è possibile utilizzare il numero di composizione veloce programmato quando si preme **Tel/R**.

Collegamento di una segreteria telefonica esterna (dispositivo di segreteria telefonica)

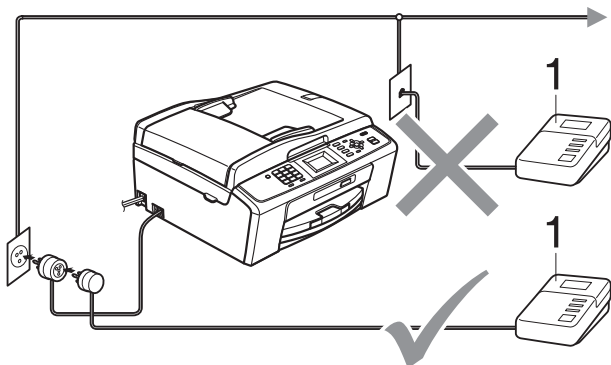
È possibile collegare una segreteria telefonica esterna. Tuttavia, quando una segreteria telefonica **esterna** viene collegata alla stessa linea telefonica utilizzata dall'apparecchio, la segreteria risponderà a tutte le chiamate e l'apparecchio rileverà i segnali tonali di chiamata fax (CNG). Quando rileva questi segnali, l'apparecchio si occuperà della chiamata e procederà alla ricezione del fax. Se l'apparecchio non rileva i segnali tonali CNG, la segreteria telefonica continuerà a riprodurre il messaggio in uscita in modo che il chiamante possa lasciare un messaggio vocale.

La segreteria telefonica deve attivarsi prima del quarto squillo (l'impostazione consigliata è due squilli). L'apparecchio non è in grado di rilevare i segnali tonali CNG finché la segreteria telefonica non avrà risposto alla chiamata. Impostando quattro squilli, rimarranno solo 8 - 10 secondi di segnali tonali CNG per l'handshake del fax. Accertarsi di seguire attentamente le istruzioni illustrate in questa guida per la registrazione del messaggio in uscita. Si sconsiglia di utilizzare la funzione di tariffa ridotta per la segreteria telefonica esterna se si superano i cinque squilli.



Nota

Se non si ricevono tutti i fax inviati, ridurre l'impostazione di Numeri squilli sulla segreteria telefonica esterna.



1 Segreteria telefonica

Quando la segreteria telefonica risponde a una chiamata, sul display viene visualizzato *Telefono*.

! IMPORTANTE

NON collegare la segreteria telefonica in un altro punto della stessa linea telefonica.

Impostazioni

La segreteria telefonica esterna deve essere collegata come mostrato nell'illustrazione precedente.

- 1 Impostare la segreteria telefonica esterna su uno o due squilli. (Non è possibile utilizzare l'impostazione Numero squilli dell'apparecchio.)
- 2 Registrare il messaggio in uscita sulla segreteria telefonica esterna.
- 3 Impostare la segreteria telefonica per la risposta delle chiamate.
- 4 Impostare la modalità di ricezione su *Tel./Segr. Est.* (Consultare *Selezione della modalità di ricezione* a pagina 25.)

Registrazione di un messaggio in uscita su una segreteria telefonica esterna

Prestare attenzione ai tempi di registrazione del messaggio.

- 1 Lasciare 5 secondi di silenzio all'inizio del messaggio. (Ciò fornisce all'apparecchio il tempo necessario di rilevare i segnali tonali CNG di trasmissione automatica prima che si interrompano.)
- 2 Il messaggio non deve durare più di 20 secondi.

Nota

Si consiglia di registrare il messaggio in uscita lasciando 5 secondi di silenzio iniziali, poiché l'apparecchio non è in grado di rilevare i segnali a toni del fax quando viene riprodotta una voce squillante o alta. È possibile registrare il messaggio senza inserire questa pausa, tuttavia se si riscontrano problemi di ricezione, occorre registrare di nuovo il messaggio in uscita inserendo la pausa.

Collegamenti su più linee (PBX)

Si consiglia di richiedere l'installazione del PBX alla compagnia che si è occupata del collegamento dell'apparecchio. Se si utilizza un sistema a più linee, si consiglia di richiedere all'installatore di collegare l'unità all'ultima linea sul sistema. In questo modo, si evita che l'apparecchio venga attivato ogni volta che il sistema riceve una chiamata telefonica. Se tutte le chiamate in arrivo vengono gestite da un centralinista, si consiglia di impostare la modalità di ricezione su *Manuale*.

Non si garantisce il funzionamento corretto dell'apparecchio in tutte le situazioni se è presente un collegamento a un PBX. Gli eventuali problemi di invio o ricezione dei fax devono essere comunicati innanzitutto alla compagnia che gestisce il PBX.

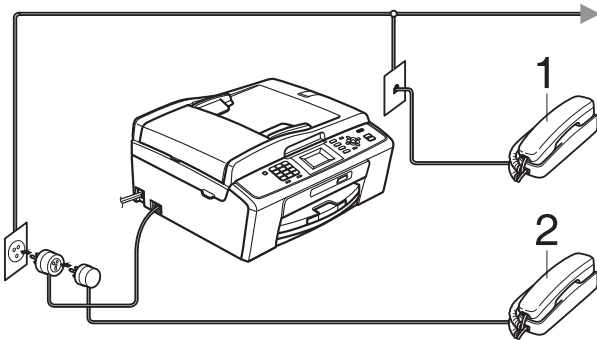
Nota

Accertarsi che il tipo di linea telefonica sia impostato su PBX. (Consultare *Impostazione del tipo di linea telefonica* a pagina 30.)

Telefoni esterni e interni

Collegamento di un telefono esterno o interno

È possibile collegare all'apparecchio un telefono separato, come mostrato nel diagramma seguente.



1 Telefono interno

2 Telefono esterno

Quando si utilizza un telefono che si trova sulla stessa linea telefonica, sul display viene visualizzato *Telefono*.



Nota

Accertarsi di utilizzare un telefono esterno dotato di un cavo non più lungo di 3 metri.

Operazioni da telefoni esterni e interni

Se si risponde a una chiamata fax da un telefono interno o esterno, è possibile passare la chiamata all'apparecchio mediante il codice di attivazione remota. Premendo il codice di attivazione remota * **5 1**, l'apparecchio avvierà la ricezione del fax.

Se l'apparecchio risponde a una chiamata vocale e vengono emessi doppi squilli veloci per il rilevamento, utilizzare il codice di disattivazione remota # **5 1** per rispondere alla chiamata da un telefono interno. (Consultare *N. squilli F/T (solo modalità Fax/Tel)* a pagina 27.)

Se si risponde alla chiamata ma non c'è nessuno in linea:

È probabile che si stia ricevendo un fax manuale.

Premere * **5 1**, attendere il segnale del fax o che sul display venga visualizzato *Ricezione*, quindi riagganciare.



Nota

È inoltre possibile utilizzare la funzione *Riconos.fax* per attivare la risposta automatica della chiamata. (Consultare *Riconos.fax* a pagina 28.)

Utilizzo di un telefono senza fili esterno

Una volta collegata l'unità di base del telefono senza fili alla linea telefonica dell'apparecchio (consultare *Telefoni esterni e interni* a pagina 33), sarà possibile rispondere facilmente alle chiamate durante gli squilli direttamente dal ricevitore senza fili, ovunque si trovi.

Se sarà l'apparecchio a rispondere alla chiamata, occorrerà premere **Tel/R** sull'apparecchio per inviare la chiamata al ricevitore senza fili.

Utilizzo dei codici remoti

Codice di attivazione remota

Se si risponde a una chiamata fax da un telefono interno o esterno, è possibile impostare l'apparecchio per la ricezione componendo il codice di attivazione remota * **5 1**. Attendere il rumore del segnale del fax, quindi riporre il ricevitore. (Consultare *Riconos.fax* a pagina 28.)

Se si risponde a una chiamata fax da un telefono esterno, è possibile impostare l'apparecchio per la ricezione del fax premendo **Inizio Mono** e selezionando *Ricezione*.

Codice di disattivazione remota

Se si riceve una chiamata vocale e l'apparecchio si trova in modalità F/T, verrà emesso lo squillo F/T (doppio squillo veloce) in seguito al numero di squilli iniziale. Se si risponde alla chiamata da un telefono interno, è possibile disattivare lo squillo F/T premendo **# 5 1** (accertarsi di premere questo codice *tra* gli squilli).

Se l'apparecchio risponde a una chiamata vocale e vengono emessi doppi squilli veloci per il rilevamento, è possibile rispondere alla chiamata dal telefono esterno premendo **Tel/R**.

Modifica dei codici remoti

Per utilizzare l'attivazione remota, occorre attivare i codici remoti. Il codice di attivazione remota predefinito è * **5 1**. Il codice di disattivazione remota predefinito è **# 5 1**. Se lo si desidera, è possibile sostituire questi codici con codici personalizzati.

- 1 Premere **Menu**.
- 2 Premere ▲ o ▼ per selezionare *Fax*. Premere **OK**.
- 3 Premere ▲ o ▼ per selezionare *Imp.ricezione*. Premere **OK**.
- 4 Premere ▲ o ▼ per selezionare *Codice remoto*. Premere **OK**.
- 5 Premere ▲ o ▼ per selezionare *Sì* (o *No*). Premere **OK**.
- 6 Inserire il nuovo codice di attivazione remota. Premere **OK**.
- 7 Inserire il nuovo codice di disattivazione remota. Premere **OK**.
- 8 Premere **Stop/Uscita**.



Nota

- Se si viene di volta in volta scollegati quando si accede alla segreteria telefonica esterna in modo remoto, provare a modificare il codice di attivazione remota e il codice di disattivazione remota scegliendo un altro codice a tre cifre utilizzando i numeri **0-9**, *, #.
- È possibile che i codici remoti non funzionino su alcuni sistemi telefonici.

Come effettuare la composizione

Composizione manuale

Premere tutte le cifre del numero di fax o del numero di telefono.



Composizione veloce

- 1 Premere  (**Chiam.Veloce**).



È inoltre possibile selezionare **Chiam.Veloce** premendo



(**FAX**).

- 2 Premere ▲ o ▼ per selezionare **Ricerca**.
Premere **OK**.

- 3 Premere il numero di composizione veloce a due cifre. (Consultare *Memorizzazione dei numeri di composizione veloce* a pagina 38.)





Nota

Se sul display LCD viene visualizzato **Non utilizzato** quando si inserisce o si ricerca un numero di composizione veloce, significa che in questa posizione non è stato memorizzato alcun numero.

Ricerca

È possibile eseguire la ricerca dei nomi salvati nella memoria di composizione veloce.

- 1 Premere  (**Chiam.Veloce**).
È inoltre possibile selezionare **Chiam.Veloce** premendo  (**FAX**).
- 2 Premere ▲ o ▼ per selezionare **Ricerca**.
Premere **OK**.
- 3 Premere ▲ o ▼ per selezionare **Ordine alfabetico** o **Ordine numerico**.
Premere **OK**.
- 4 Se è stata selezionata l'opzione **Ordine alfabetico** nel passaggio 3, utilizzare il tastierino di composizione per inserire la prima lettera del nome, quindi premere ▲ o ▼ per selezionare il nome e il numero che si desidera chiamare.
Premere **OK**.

Ricomposizione fax

Se si invia un fax manualmente ma la linea è occupata, premere **Rich/Pausa**, quindi premere **Inizio Mono** o **Inizio Colore** per riprovare. Se si desidera effettuare una seconda chiamata a un numero composto recentemente, è possibile premere **Rich/Pausa** e scegliere uno degli ultimi 30 numeri nell'elenco delle chiamate in uscita.

Rich/Pausa funziona solo se la composizione è stata eseguita dal pannello dei comandi. Se si invia un fax automaticamente ma la linea è occupata, l'apparecchio eseguirà automaticamente la ricomposizione fino a un massimo di tre volte a intervalli di cinque minuti.

- 1 Premere **Rich/Pausa**.
- 2 Premere ▲ o ▼ per selezionare il numero da ricomporre.
Premere **OK**.
- 3 Premere ▲ o ▼ per selezionare *Invio fax*.
Premere **OK**.
- 4 Premere **Inizio Mono** o **Inizio Colore**.




Nota

Durante la trasmissione in tempo reale, la funzione di ricomposizione automatica non è disponibile quando si utilizza il piano dello scanner.

Operazioni di composizione aggiuntive

Cronologia delle chiamate in uscita

Gli ultimi 30 numeri ai quali è stato inviato un fax vengono memorizzati nella cronologia delle chiamate in uscita. È possibile scegliere uno di questi numeri per eseguire le seguenti operazioni: inviare fax, aggiungere ai numeri di composizione veloce o eliminare dalla cronologia.

- 1 Premere **Rich/Pausa**.
È inoltre possibile selezionare *Chiam. in uscita* premendo  (**FAX**).
- 2 Premere ▲ o ▼ per selezionare il numero desiderato.
Premere **OK**.
- 3 Effettuare una delle seguenti operazioni:
 - Per inviare un fax, premere ▲ o ▼ per selezionare *Invio fax*.
Premere **OK**.
Premere **Inizio Mono** o **Inizio Colore**.
 - Se si desidera memorizzare il numero, premere ▲ o ▼ per selezionare *Agg. num.vel.*
Premere **OK**.
(Consultare la sezione *Memorizzazione di numeri di chiamata veloce da chiamate in uscita* nel capitolo 5 della Guida per utenti avanzati.)
 - Premere ▲ o ▼ per selezionare *Cancellare*.
Premere **OK**.
Premere **1** per confermare.
- 4 Premere **Stop/Uscita**.

Cronologia dell'ID chiamante


Questa funzione richiede il servizio di iscrizione ID chiamante offerto da diverse compagnie telefoniche locali. (Consultare *ID chiamante* a pagina 29.)

I numeri o, se disponibili, i nomi delle ultime 30 chiamate ricevute da numeri di fax e di telefono, verranno memorizzati nella cronologia dell'ID chiamante. È possibile visualizzare l'elenco o scegliere uno di questi numeri per eseguire le seguenti operazioni: inviare fax, aggiungere ai numeri di composizione veloce o eliminare dalla cronologia. La trentunesima chiamata in arrivo sostituirà le informazioni relative alla prima chiamata presente nell'elenco.



Nota

Se non si dispone del servizio di iscrizione ID chiamante, è comunque possibile visualizzare le date delle chiamate nella cronologia dell'ID chiamante ed eliminare le voci dall'elenco.

- 1 Premere **Rich/Pausa**, quindi premere *****. È inoltre possibile selezionare **Stor.ID chiaman.** premendo  (**FAX**).
- 2 Premere **▲** o **▼** per selezionare il numero desiderato. Premere **OK**.
- 3 Effettuare una delle seguenti operazioni:
 - Per inviare un fax, premere **▲** o **▼** per selezionare **Invio fax**. Premere **OK**. Premere **Inizio Mono** o **Inizio Colore**.

- Se si desidera memorizzare il numero, premere **▲** o **▼** per selezionare **Agg. num.vel.**. Premere **OK**. (Consultare la sezione *Memorizzazione di numeri di chiamata veloce da chiamate in uscita* nel capitolo 5 della Guida per utenti avanzati.)
- Per eliminare un numero, premere **▲** o **▼** per selezionare **Cancellare**. Premere **OK**. Premere **1** per confermare.

4 Premere **Stop/Uscita**.



Nota

È possibile stampare l'elenco degli ID chiamante. (Consultare la sezione *Come stampare un rapporto* nel capitolo 6 della Guida per utenti avanzati.)

Memorizzazione dei numeri

È possibile impostare l'apparecchio per l'esecuzione dei seguenti tipi di composizione semplice: composizione veloce e gruppi per la trasmissione circolare dei fax. Quando si esegue un numero di composizione veloce, sul display viene visualizzato il numero.




Nota






In caso di interruzione di corrente, i numeri di composizione veloce salvati nella memoria non andranno persi.



Memorizzazione di una pausa

Premere **Rich/Pausa** per inserire una pausa di 3,5 secondi tra i numeri. Per la composizione di un numero intercontinentale, è possibile premere **Rich/Pausa** il numero di volte necessarie per aumentare la durata della pausa.

Memorizzazione dei numeri di composizione veloce


I nomi e i numeri possono essere memorizzati come posizioni di composizione veloce a due cifre. È possibile memorizzare fino a 40 posizioni di composizione veloce diverse. Per la composizione, sarà necessario premere solo alcuni tasti (ad esempio:  (**Chiam.Veloce**), **Ricerca**, **OK**, il numero a due cifre e **Inizio Mono** o **Inizio Colore**).

- 1 Premere  (**Chiam.Veloce**).
- 2 Premere  o  per selezionare *Imp. chiam. veloce*.
Premere **OK**.
- 3 Premere  o  per selezionare la posizione di composizione veloce in cui si desidera memorizzare il numero.
Premere **OK**.
- 4 Effettuare una delle seguenti operazioni:
 - Inserire il nome (fino a 16 caratteri) utilizzando il tastierino di composizione.
Premere **OK**.

(Per l'inserimento delle lettere, consultare *Inserimento di testo* a pagina 90.)
 - Per memorizzare il numero senza inserire il nome, premere **OK**.
- 5 Inserire il numero di fax o il numero di telefono (fino a 20 cifre).
Premere **OK**.
- 6 Premere  o  per selezionare *Completo*.
Premere **OK**.
- 7 Effettuare una delle seguenti operazioni:
 - Per memorizzare un altro numero di composizione veloce, passare al punto ③.
 - Una volta terminato di memorizzare i numeri, premere **Stop/Uscita**.

Modifica di nomi o di numeri a composizione veloce

È possibile modificare un nome o un numero di composizione veloce già memorizzato.

- 1 Premere  (**Chiam.Veloce**).
- 2 Premere ▲ o ▼ per selezionare **Imp. chiam. veloce**.
Premere **OK**.
- 3 Premere ▲ o ▼ per selezionare la posizione di composizione veloce a due cifre che si desidera modificare.
Premere **OK**.
- 4 Effettuare una delle seguenti operazioni:
 - Premere ▲ o ▼ per selezionare **Cambia**.
Premere **OK**.
 - Premere ▲ o ▼ per selezionare **Cancellare**.
Premere **OK**.
Premere **1** per confermare.
Passare al punto 8.



Nota

Come modificare il nome o il numero memorizzato:


Se si desidera cambiare un carattere, premere ◀ o ▶ per posizionare il cursore sotto il carattere da modificare, quindi premere **Cancella**. Inserire di nuovo il carattere.

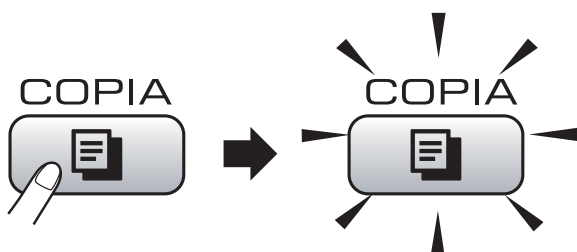
- 5 Se si desidera modificare il nome, premere ▲ o ▼ per selezionare **Nome**, quindi premere **OK** e immettere il nuovo nome utilizzando il tastierino di composizione (fino a 16 caratteri).
Premere **OK**.
(Consultare *Inserimento di testo* a pagina 90.)

- 6 Se si desidera modificare il numero di Fax/Tel, premere ▲ o ▼ per selezionare **Fax/Tel:**, quindi premere **OK** e immettere il nuovo numero di fax o di telefono utilizzando il tastierino di composizione (fino a 20 cifre).
Premere **OK**.
- 7 Premere ▲ o ▼ per selezionare **Completo**.
Premere **OK**.
- 8 Premere **Stop/Uscita**.

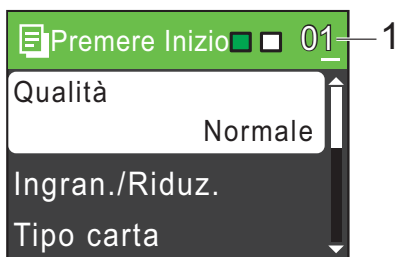
Come effettuare le copie

La procedura riportata di seguito mostra le operazioni di base per la copia. Per maggiori dettagli sulle varie opzioni, consultare la *Guida per utenti avanzati*.

- 1 Accertarsi che sia attivata la modalità Copia, quindi premere  (**COPIA**) per illuminare il tasto in blu.



- Sul display LCD viene visualizzato quanto segue:



1 Numero di copie

È possibile specificare il numero di copie desiderato utilizzando il tastierino di composizione.

Nota

L'impostazione predefinita è la modalità Fax. È possibile modificare la quantità di tempo in cui l'apparecchio rimarrà in modalità Copia dopo l'ultima operazione di copia. (Consultare la sezione *Modalità timer* nel capitolo 1 della *Guida per utenti avanzati*.)

- 2 Effettuare una delle seguenti operazioni per caricare il documento:

- Posizionare il documento nell'ADF con il lato stampato rivolto verso il basso.

(Consultare *Utilizzo dell'ADF* (solo MFC-J410 e MFC-J415W) a pagina 20.)

- Caricare il documento sul piano dello scanner con il lato stampato rivolto verso il basso.

(Consultare *Utilizzo del piano dello scanner* a pagina 20.)

- 3 Per eseguire più copie, inserire il numero corrispondente (fino a 99).
- 4 Premere **Inizio Mono** o **Inizio Colore**.

Interruzione copia

Per interrompere l'operazione di copia, premere **Stop/Uscita**.

Impostazioni copia

È possibile modificare le seguenti impostazioni di copia. Premere **COPIA**, quindi premere ▲ o ▼ per scorrere le impostazioni di copia. Quando l'impostazione desiderata è evidenziata, premere **OK**.

(Guida per utenti base)

Per maggiori dettagli sulla modifica delle seguenti impostazioni di copia, consultare pagina 41.

- Tipo carta
- Formato carta

(Guida per utenti avanzati)

Per maggiori dettagli sulla modifica delle seguenti impostazioni di copia, consultare il capitolo 7:

- Qualità
- Ingran./Riduz.
- Densità
- Impila/Ordina (Solo MFC-J410 e MFC-J415W)
- Layout pagina
- Imp. nuovo pred.
- Ripristina pred.




Nota

Se si desidera ordinare le copie, utilizzare l'ADF. (Solo MFC-J410 e MFC-J415W)

Opzioni carta


Tipo carta

Se si esegue la copia su carta speciale, impostare l'apparecchio per il tipo di carta utilizzato in modo da ottenere la migliore qualità di stampa.

- 1 Premere  (**COPIA**).
- 2 Caricare il documento.
- 3 Inserire il numero di copie da effettuare.
- 4 Premere ▲ o ▼ per selezionare Tipo carta.
Premere **OK**.
- 5 Premere ▲ o ▼ per selezionare Carta normale, Carta inkjet, Brother BP71, Brother BP61, Altro lucido o Acetato.
Premere **OK**.
- 6 Se non si desidera modificare ulteriori impostazioni, premere **Inizio Mono** o **Inizio Colore**.

Formato carta

Se si esegue la copia su carta con formato diverso dal formato A4, sarà necessario modificare l'impostazione del formato carta. È possibile effettuare copie solo su carta di formato A4, Legal, Letter, A5 o Foto 10 × 15 cm.

- 1 Premere  (**COPIA**).
- 2 Caricare il documento.
- 3 Inserire il numero di copie da effettuare.
- 4 Premere ▲ o ▼ per selezionare Formato carta.
Premere **OK**.
- 5 Premere ▲ o ▼ per selezionare A4, A5, 10x15cm, Letter o Legal.
Premere **OK**.
- 6 Se non si desidera modificare ulteriori impostazioni, premere **Inizio Mono** o **Inizio Colore**.

Operazioni con PhotoCapture Center™

Anche se l'apparecchio *non* è collegato al computer, è comunque possibile stampare le fotografie direttamente dal supporto della fotocamera digitale. (Consultare *Stampa delle immagini* a pagina 45.)

È possibile eseguire la scansione di documenti e salvarli direttamente su una scheda di memoria. (Consultare *Come eseguire la scansione su una scheda di memoria* a pagina 46.)

Se l'apparecchio è collegato a un computer, è possibile accedere alla scheda di memoria inserita nella parte anteriore dell'apparecchio dal computer.

(Consultare *PhotoCapture Center™* per Windows® o *Impostazione remota e PhotoCapture Center™* per Macintosh nella *Guida software dell'utente*.)

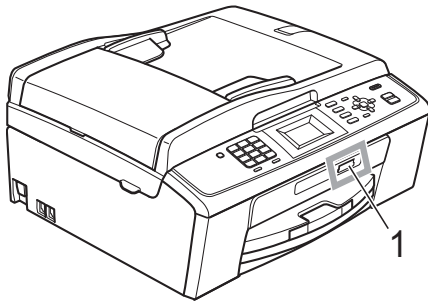
Utilizzo di una scheda di memoria

Questo apparecchio Brother dispone di unità per supporti (slot) da utilizzare con i più diffusi supporti per fotocamere digitali, elencati di seguito: Memory Stick™, Memory Stick PRO™, Memory Stick Duo™, Memory Stick PRO Duo™, SD e SDHC.

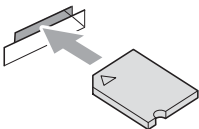


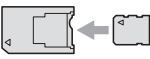
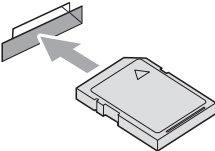

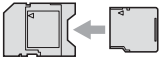
La funzione PhotoCapture Center™ consente di stampare fotografie scattate con la fotocamera digitale ad alta risoluzione per ottenere stampe di qualità.

Preparazione dell'apparecchio

Inserire saldamente la scheda di memoria nello slot corretto.



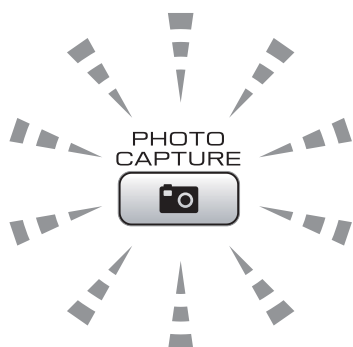
1 Slot per schede di memoria

Slot	Schede di memoria compatibili	
Slot superiore 		Memory Stick™ Memory Stick PRO™
		Memory Stick Duo™ Memory Stick PRO Duo™
		Memory Stick Micro™ (necessario adattatore)
Slot inferiore 		SD SDHC
		mini SD (necessario adattatore) micro SD (necessario adattatore)

! IMPORTANTE

NON inserire schede Memory Stick Duo™ nello slot inferiore per schede SD, in quanto si rischia di danneggiare l'apparecchio.

Indicazioni del tasto **PHOTO CAPTURE**:



- Se **PHOTO CAPTURE** si illumina, la scheda di memoria è stata inserita correttamente.
- Se **PHOTO CAPTURE** non si illumina, la scheda di memoria non è stata inserita correttamente.
- Se **PHOTO CAPTURE** lampeggia, è in corso la lettura o la scrittura della scheda di memoria.

! **IMPORTANTE**


NON scollegare il cavo di alimentazione e NON rimuovere la scheda di memoria dall'unità del supporto (slot) durante la lettura o la scrittura della scheda di memoria (il tasto **PHOTO CAPTURE** lampeggia). **Altrimenti si può causare la perdita di dati o danneggiare la scheda.**

L'apparecchio può leggere solo un dispositivo alla volta.

Stampa delle immagini

Visualizzazione fotografie

È possibile visualizzare in anteprima le proprie fotografie sul display LCD prima di stamparle. Se le fotografie sono file di grandi dimensioni, si può verificare un ritardo prima che ogni fotografia venga visualizzata sul display LCD.

- 1 Accertarsi di avere inserito una scheda di memoria nello slot apposito.
Premere  (**PHOTO CAPTURE**).
- 2 Premere ▲ o ▼ per selezionare Vista foto.
Premere **OK**.
- 3 Premere ◀ o ▶ per selezionare la foto.
- 4 Inserire il numero di copie utilizzando il tastierino di composizione.
- 5 Ripetere il punto 3 e il punto 4 finché non sono state selezionate tutte le foto.



Nota

Premere **Cancella** per tornare al livello precedente.

- 6 Una volta selezionate tutte le foto, effettuare una delle seguenti operazioni:
 - Premere **OK** e modificare le impostazioni di stampa. (Consultare *Impostazioni di stampa in PhotoCapture Center™* a pagina 45.)
 - Se non si desidera modificare alcuna impostazione, premere **Inizio Colore** per eseguire la stampa.

Impostazioni di stampa in PhotoCapture Center™

È possibile modificare temporaneamente le impostazioni di stampa.

L'apparecchio ripristinerà le impostazioni predefinite dopo 3 minuti oppure se il Modalità timer reimposta la modalità Fax. (Consultare la sezione *Timer della modalità* nel capitolo 1 della *Guida per utenti avanzati*.)



Nota

È possibile salvare come predefinite le impostazioni di stampa che si utilizzano più frequentemente. (Consultare la sezione *Impostazione delle modifiche come una nuova impostazione predefinita* nel capitolo 8 della *Guida per utenti avanzati*.)



1 N. di stampe

(Per Vista foto)

È possibile visualizzare il numero totale di foto che verrà stampato.

(Per Stamp.tutte Foto, Stampa foto)

È possibile visualizzare il numero di copie per ogni foto che verrà stampata.

(Per la stampa DPOF) Non appare.

Come eseguire la scansione su una scheda di memoria

È possibile eseguire la scansione di documenti in bianco e nero e a colori su una scheda di memoria. I documenti in bianco e nero verranno memorizzati in formato PDF (*.PDF) o TIFF (*.TIF). I documenti a colori possono essere memorizzati in formato PDF (*.PDF) o JPEG (*.JPG). L'impostazione di fabbrica è **Colori 150 dpi** e il formato di file predefinito è PDF. L'apparecchio crea automaticamente i nomi di file in base alla data corrente. (Per maggiori dettagli, consultare la *Guida di installazione rapida*.) Ad esempio, la quinta immagine acquisita il 1° luglio 2010 verrebbe salvata con il nome 01071005.PDF. È possibile modificare il colore e la qualità.

Qualità	Formato file selezionabile
Colori 150 dpi	JPEG / PDF
Colori 300 dpi	JPEG / PDF
Colori 600 dpi	JPEG / PDF
B/N 200x100 dpi	TIFF / PDF
B/N 200 dpi	TIFF / PDF

- 1 Accertarsi di avere inserito una scheda di memoria nello slot apposito.

! IMPORTANTE

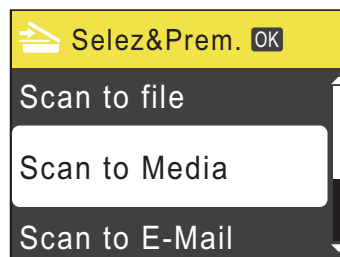
NON estrarre la scheda di memoria quando **PHOTO CAPTURE** lampeggia per evitare di danneggiare la scheda o i dati contenuti al suo interno.

- 2 Caricare il documento.
- 3 Per eseguire la scansione su una scheda di memoria, premere



(SCAN).

- 4 Premere ▲ o ▼ per selezionare **Scan to Media**.



Premere **OK**.

- 5 Effettuare una delle seguenti operazioni:

- Per modificare la qualità, premere ▲ o ▼ per selezionare **Qualità**. Premere **OK**.

Passare al punto 6.

- Premere **Inizio Mono** o **Inizio Colore** per avviare la scansione senza modificare ulteriori impostazioni.

- 6 Premere ▲ o ▼ per selezionare **Colori 150 dpi**, **Colori 300 dpi**, **Colori 600 dpi**, **B/N 200x100 dpi** o **B/N 200 dpi**. Premere **OK**.

- 7 Effettuare una delle seguenti operazioni:

- Per modificare il tipo di file, passare al punto 8.

- Premere **Inizio Mono** o **Inizio Colore** per avviare la scansione senza modificare ulteriori impostazioni.

- 8 Premere ▲ o ▼ per selezionare Tipo file.
Premere **OK**.
Premere ▲ o ▼ per selezionare JPEG, PDF o TIFF.
Premere **OK**.



Nota

- Se è stata selezionata una risoluzione Colori al passaggio 6, non è possibile selezionare TIFF.
- Se è stata selezionata una risoluzione B/N al passaggio 6, non è possibile selezionare JPEG.

- 9 Effettuare una delle seguenti operazioni:
- Per modificare il nome del file, passare al punto 10.
 - Premere **Inizio Mono** o **Inizio Colore** per avviare la scansione senza modificare ulteriori impostazioni.
- 10 Il nome del file viene impostato automaticamente; tuttavia, è possibile immettere un nome differente utilizzando il tastierino di composizione. Premere ▲ o ▼ per selezionare Nome file.
Premere **OK**.
Inserire il nuovo nome. (Consultare *Inserimento di testo* a pagina 90.)
È possibile modificare solo i primi 6 caratteri.
Premere **OK**.



Nota

Premere **Cancella** per eliminare il nome corrente.

- 11 Premere **Inizio Mono** o **Inizio Colore**.

Stampa di un documento

L'apparecchio è in grado di ricevere dati dal computer e stamparli. Per stampare da un computer, installare il driver stampante.

(Per maggiori dettagli sulle impostazioni di stampa, consultare *Stampa per Windows*[®] o *Stampa e invio di fax per Macintosh* nella *Guida software dell'utente*.)

- 1 Installare il driver stampante Brother presente sul CD-ROM di installazione. (Consultare la *Guida di installazione rapida*.)
- 2 Dall'applicazione in uso, selezionare il comando **Stampa**.
- 3 Selezionare il nome dell'apparecchio nella finestra di dialogo **Stampa**, quindi fare clic su **Proprietà**.
- 4 Selezionare le impostazioni desiderate nella finestra di dialogo **Proprietà**.
 - **Tipo Carta/Qualità**
 - **Formato carta**
 - **Dim. Carta**
 - **Impostazioni colore**
 - **Scala**
 - **Utilizza filigrana**
 - **Stampa data e ora**
- 5 Fare clic su **OK**.
- 6 Fare clic su **OK** per avviare la stampa.

Come eseguire la scansione su un computer

Scansione di un documento

Sono disponibili diversi metodi per eseguire la scansione di documenti. È possibile utilizzare il tasto **SCAN** dell'apparecchio oppure i driver dello scanner presenti sul computer.

- 1 Per utilizzare l'apparecchio come scanner, installare un driver di scansione.
Se l'apparecchio è collegato in rete, configurarlo con un indirizzo TCP/IP. (Solo MFC-J265W e MFC-J415W)
 - Installare i driver scanner presenti sul CD-ROM di installazione. (Consultare *Guida di installazione rapida* e *Scansione* nella *Guida software dell'utente*.)
 - (Solo MFC-J265W e MFC-J415W) Configurare l'apparecchio con un indirizzo TCP/IP se la scansione di rete non funziona. (Consultare *Configurazione della Scansione in rete* nella *Guida software dell'utente*.)
- 2 Caricare il documento. (Consultare *Come caricare i documenti* a pagina 20.)
 - Utilizzare l'ADF per eseguire la scansione di documenti composti da più pagine. In questo modo, i fogli vengono alimentati automaticamente uno per volta. (Solo MFC-J410 e MFC-J415W)
 - Utilizzare il piano dello scanner per eseguire la scansione di una pagina da un libro o di fogli singoli.
- 3 Effettuare una delle seguenti operazioni:
 - Per eseguire la scansione mediante il tasto **SCAN**, passare a *Scansione mediante il tasto Scan*.
 - Per eseguire la scansione utilizzando il driver di scansione del computer, passare a *Scansione mediante il driver di scansione*.

Scansione mediante il tasto Scan

Per maggiori informazioni, consultare *Utilizzo del tasto Scan* nella *Guida software dell'utente*.

- 1 Premere il tasto **SCAN**.
- 2 Selezionare la modalità di scansione desiderata.
 - Scan to file
 - Scan to Media
 - Scan to E-Mail
 - Scan to OCR¹
 - Scan to image
- ¹ Solo MFC-J410 e MFC-J415W (Utenti Macintosh)
Presto! PageManager deve essere scaricato e installato prima dell'uso. Per ulteriori istruzioni, consultare *Accesso al servizio Assistenza Brother (Macintosh)* a pagina 3.
- 3 (Solo MFC-J265W e MFC-J415W) Selezionare il computer al quale si desidera inviare i dati.
- 4 Premere **Inizio** per avviare la scansione.

Scansione mediante il driver di scansione

Per maggiori informazioni, consultare *Scansione di documenti tramite driver TWAIN* o *Scansione di un documento tramite il driver WIA* nella *Guida software dell'utente*.

- 1 Avviare un'applicazione per la scansione, quindi fare clic sul pulsante **Digitalizza**.
- 2 Regolare le impostazioni quali **Risoluzione**, **Luminosità** e **Tipo di scansione** nella finestra di dialogo **Scanner Setup**.
- 3 Fare clic su **Avvia** o **Digitalizza** per avviare la scansione.

Sostituzione delle cartucce di inchiostro

L'apparecchio è dotato di un sensore ottico. Il sensore ottico verifica automaticamente il livello di inchiostro di ciascuna delle 4 cartucce. Quando l'apparecchio rileva che una cartuccia sta per esaurirsi, il display dell'apparecchio visualizza un messaggio di avviso.

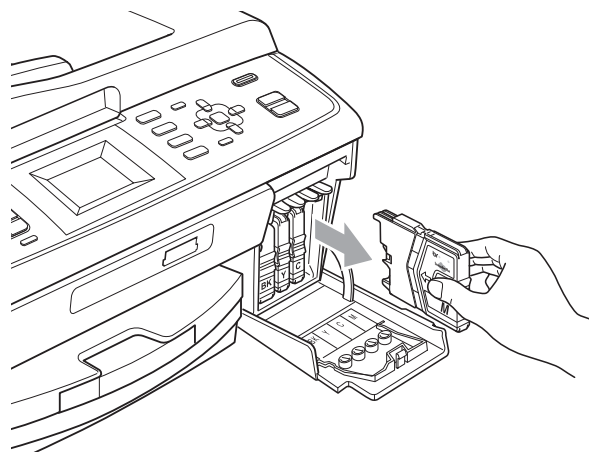
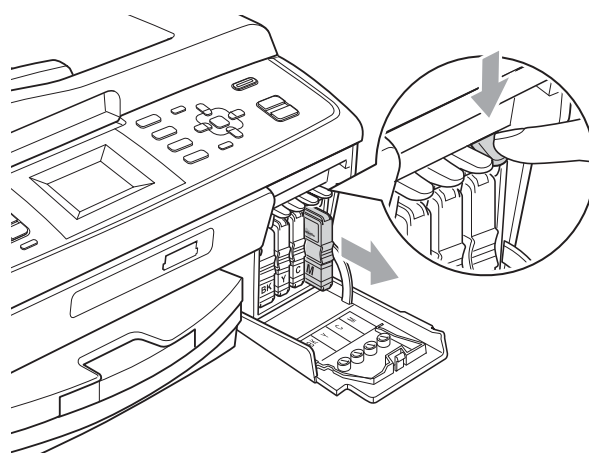
Il display indica se l'inchiostro nella cartuccia sta per esaurirsi o se la cartuccia deve essere sostituita. Seguire le istruzioni sul display per sostituire le cartucce di inchiostro nell'ordine corretto.

Sebbene l'apparecchio richieda all'utente di sostituire la cartuccia di inchiostro, all'interno della cartuccia rimane sempre una piccola quantità di inchiostro. È necessario che vi sia dell'inchiostro nella cartuccia per evitare che l'aria si secchi e che il gruppo delle testine di stampa venga danneggiato.

! IMPORTANTE

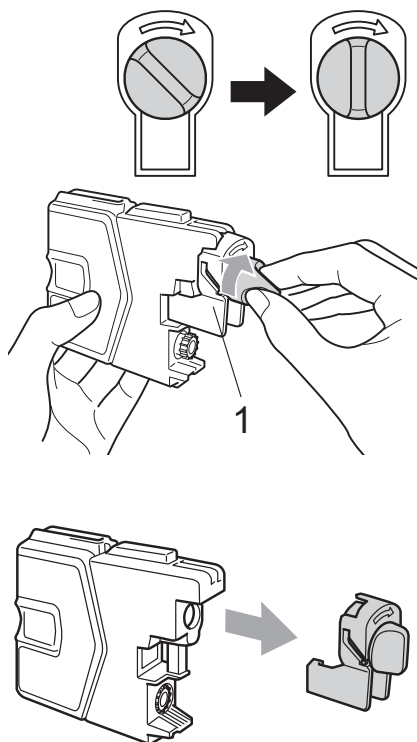
Gli apparecchi multifunzione Brother sono studiati per funzionare con inchiostri di una particolare specifica e per fornire prestazioni e affidabilità ottimali quando vengono utilizzati con cartucce di inchiostro originali Brother. Brother non può garantire prestazioni e affidabilità ottimali se vengono utilizzati inchiostri o cartucce di inchiostro di diversa specifica. Pertanto Brother consiglia di non utilizzare per questo apparecchio cartucce diverse dalle originali di marca Brother e di non rigenerare le cartucce usate con inchiostro proveniente da altre fonti. Nel caso in cui le testine di stampa o altre parti dell'apparecchio risultassero danneggiate dall'uso di prodotti incompatibili con lo stesso, eventuali riparazioni necessarie non saranno coperte dalla garanzia.

- 1 Aprire il coperchio cartuccia. Se una o più cartucce di inchiostro sono esaurite, sul display LCD viene visualizzato *Stampa solo Nero* oppure *Impos. stampare*.
- 2 Spingere la leva di sblocco come mostrato in figura per rilasciare la cartuccia indicata sul display LCD. Estrarre la cartuccia dall'apparecchio.

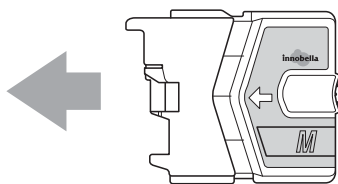


- 3 Aprire la busta contenente la nuova cartuccia di inchiostro del colore corrispondente a quello visualizzato sul display ed estrarre la cartuccia.

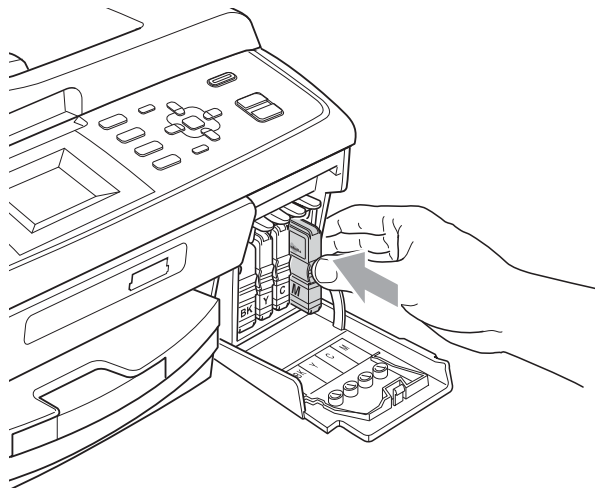
- 4 Ruotare in senso orario la manopola verde sul coperchio di protezione giallo fino a farla scattare per liberare la chiusura sottovuoto, quindi rimuovere il coperchio (1).



- 5 A ogni colore è assegnata una posizione ben precisa. Inserire la cartuccia di inchiostro nella direzione indicata dalla freccia posta sull'etichetta.



- 6 Premere delicatamente la cartuccia di inchiostro fino ad avvertire uno scatto, quindi chiudere il coperchio della cartuccia.



- 7 L'apparecchio reimposta automaticamente il sensore ottico.



Nota

- Se è stata sostituita una cartuccia di inchiostro, ad esempio quella del nero, il display potrebbe richiedere di verificare che la cartuccia sia completamente nuova (ad esempio, Sostituito **BK** Nero). Per ogni nuova cartuccia installata, premere **1** (Sì) per reimpostare automaticamente il sensore ottico per quel colore. Se la cartuccia di inchiostro installata non è nuova, accertarsi di premere **2** (No).
- Se, dopo avere installato le cartucce di inchiostro, sul display viene visualizzato `Ness.cart.ink` o `Impos. rilevare`, controllare che le cartucce di inchiostro siano installate correttamente.

⚠ ATTENZIONE

Se l'inchiostro dovesse venire a contatto con gli occhi, lavare immediatamente con acqua e, se necessario, chiamare un medico.

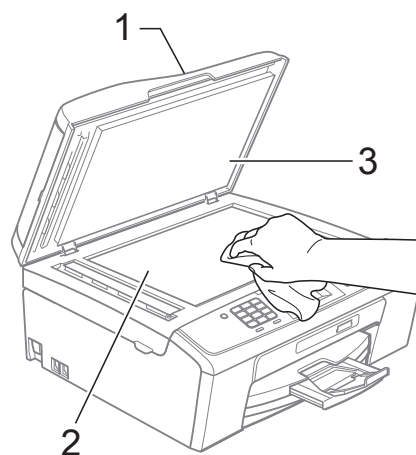
! IMPORTANTE

- NON rimuovere le cartucce di inchiostro se non si devono sostituire. Rimuovendole è possibile che si riduca la quantità di inchiostro e l'apparecchio non sarà più in grado di calcolare la quantità di inchiostro rimasta nella cartuccia.
- NON toccare gli alloggiamenti per l'inserimento delle cartucce. In caso contrario, è possibile macchiarsi di inchiostro.
- Se l'inchiostro entra in contatto con la pelle o gli indumenti, lavare immediatamente con sapone o altro detergente.
- Se si mischiano i colori installando una cartuccia di inchiostro nella posizione errata, pulire la testina di stampa varie volte dopo avere installato la cartuccia nella posizione corretta.
- Una volta aperta, installare la cartuccia di inchiostro nell'apparecchio e usarla entro sei mesi dall'installazione. Usare le cartucce non ancora aperte entro la data di scadenza indicata sull'involucro.
- NON smontare o manomettere la cartuccia di inchiostro per evitare fuoriuscite di inchiostro.

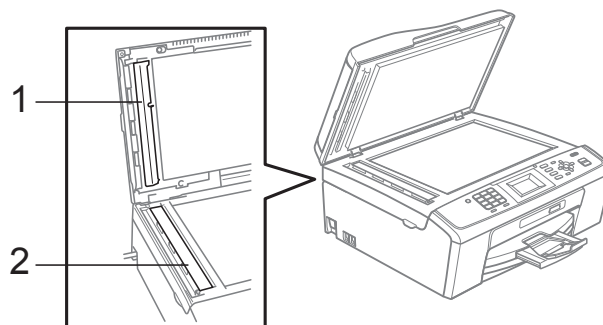
Pulizia e controllo dell'apparecchio

Pulizia del piano dello scanner

- 1 Sollevare il coperchio documenti (1). Pulire il piano dello scanner (2) e la plastica bianca (3) con un panno morbido, privo di sfilaccature e inumidito con un detergente non infiammabile per vetro.



- 2 (Solo MFC-J410 e MFC-J415W) Nell'Alimentatore automatico, pulire la pellicola bianca (1) e la striscia di vetro (2) con un panno morbido, privo di sfilaccature e inumidito con un detergente non infiammabile per vetro.



Nota

Oltre a pulire la striscia di vetro con un detergente non infiammabile per vetro, fare scorrere un dito sulla striscia di vetro per controllare che sia completamente pulita. Se sono ancora presenti tracce di sporco o polvere, pulire di nuovo la striscia di vetro concentrandosi sull'area in questione. Potrebbe essere necessario rieseguire l'operazione di pulizia tre o quattro volte. Per verificare che l'operazione sia stata eseguita correttamente, eseguire una copia dopo ogni intervento di pulizia.

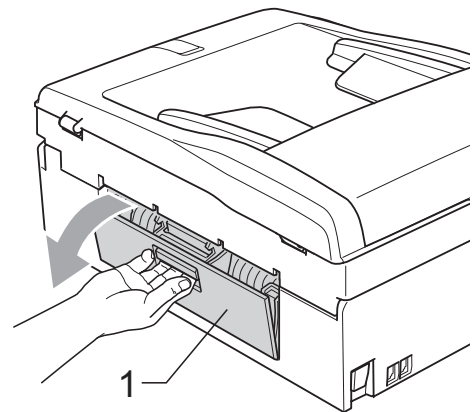


Se sulla striscia di vetro è presente dello sporco o del liquido correttivo, sulla prova di stampa comparirà una linea verticale.

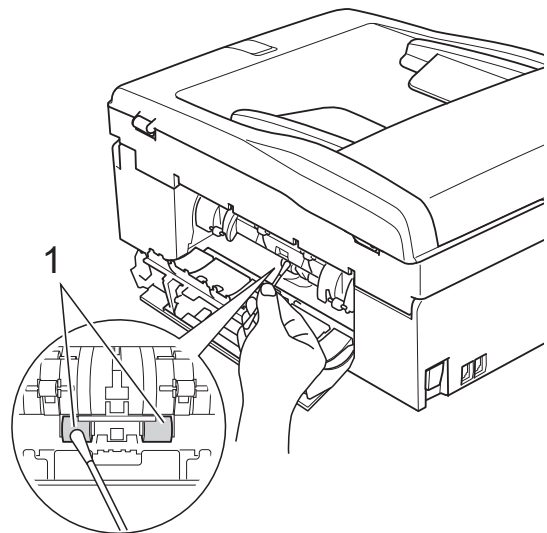
Una volta pulita la striscia di vetro, la linea verticale scomparirà.

Pulizia del rullo di scorrimento carta

- 1 Estrarre il vassoio carta dall'apparecchio.
- 2 Scollegare l'apparecchio dalla presa elettrica, quindi aprire il coperchio carta inceppata (1).



- 3 Pulire i rulli di scorrimento carta (1) con un batuffolo di cotone imbevuto di alcol isopropilico.



- 4 Chiudere il Coperchio carta inceppata. Accertarsi che il coperchio sia chiuso correttamente.
- 5 Reinserire saldamente il vassoio carta nell'apparecchio.
- 6 Collegare nuovamente il cavo di alimentazione.

Pulizia delle testine di stampa

Al fine di mantenere una buona qualità di stampa, l'apparecchio pulisce automaticamente le testine di stampa quando necessario. Se si verifica un problema di qualità di stampa, è possibile avviare il processo di pulizia manualmente.

Pulire le testine di stampa e le cartucce di inchiostro se appare una riga orizzontale nel testo o sulle immagini o se compaiono aree bianche sulle pagine stampate. È possibile effettuare la pulizia solo del Nero, di tre colori alla volta (Ciano/Giallo/Magenta) o di tutti e quattro i colori contemporaneamente.

La pulizia delle testine di stampa consuma inchiostro. La pulizia troppo frequente costituisce uno spreco di inchiostro.

! IMPORTANTE

NON toccare le testine di stampa. Toccando le testine di stampa si rischia di danneggiarle in modo permanente e invalidarne la garanzia.

- 1 Premere **Menu**.
- 2 Premere ▲ o ▼ per selezionare *Gestione Ink*. Premere **OK**.
- 3 Premere ▲ o ▼ per selezionare *Pulizia*. Premere **OK**.
- 4 Premere ▲ o ▼ per selezionare *Nero*, *Colore* o *Tutti*. Premere **OK**.
L'apparecchio esegue la pulizia delle testine di stampa.
Al termine della pulizia, l'apparecchio torna automaticamente in modalità standby.



Nota

Se la qualità di stampa non migliora dopo avere effettuato almeno cinque cicli di pulizia delle testine di stampa, provare a installare una nuova cartuccia di inchiostro originale Innobella™ Brother per ogni colore che presenta problemi. Pulire nuovamente le testine di stampa, fino a cinque volte. Se la stampa non migliora, rivolgersi al proprio rivenditore Brother.

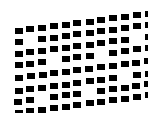
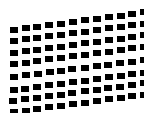
Verifica della qualità di stampa

Se i colori e il testo della stampa appaiono sbiaditi o presentano strisce, è possibile che alcuni ugelli siano ostruiti. È possibile controllare lo schema di verifica ugelli stampando il foglio di verifica della qualità di stampa.

- 1 Premere **Menu**.
- 2 Premere ▲ o ▼ per selezionare *Gestione Ink*. Premere **OK**.
- 3 Premere ▲ o ▼ per selezionare *Test di stampa*. Premere **OK**.
- 4 Premere ▲ o ▼ per selezionare *Qual.di stampa*. Premere **OK**.
- 5 Premere **Inizio Colore**.
L'apparecchio inizia a stampare il foglio di verifica della qualità di stampa.
- 6 Controllare la qualità dei quattro blocchi di colore stampati sul foglio.
- 7 Sul display LCD viene chiesto se la qualità di stampa è corretta. Effettuare una delle seguenti operazioni:
 - Se tutte le linee sono chiare e visibili, premere **1 (Sì)** per terminare la verifica della qualità di stampa e passare al punto 11.
 - Se si nota l'assenza di alcuni tratti, come illustrato di seguito, premere **2** per selezionare *No*.

OK

Scadente



- 8 Per il nero e per i tre colori, il messaggio sul display chiede di confermare se la qualità di stampa è soddisfacente. Premere **1 (Sì)** o **2 (No)**.

- 9** Il messaggio sul display chiede se si desidera eseguire la pulizia. Premere **1** (Sì). L'apparecchio esegue la pulizia delle testine di stampa.
- 10** Al termine della pulizia, premere **Inizio Colore**. L'apparecchio inizia a stampare nuovamente il foglio di verifica della qualità di stampa. Tornare al punto **6**.
- 11** Premere **Stop/Uscita**. Se si ripete questa procedura almeno cinque volte e la qualità di stampa continua a essere scadente, sostituire la cartuccia di inchiostro del colore che mostra problemi. Una volta sostituita la cartuccia di inchiostro, controllare la qualità di stampa. Se il problema persiste, ripetere per almeno cinque volte le procedure di pulizia e di controllo stampa per la nuova cartuccia. Se continua a mancare inchiostro, contattare il proprio rivenditore Brother.

! IMPORTANTE

NON toccare le testine di stampa. Toccando le testine di stampa si rischia di danneggiarle in modo permanente e invalidarne la garanzia.

Nota



In caso di ostruzione di un ugello delle testine di stampa, la prova di stampa avrà l'aspetto seguente.



Una volta effettuata la pulizia dell'ugello delle testine di stampa, la stampa non presenterà più righe orizzontali.

Verifica dell'allineamento di stampa

Potrebbe essere necessario regolare l'allineamento di stampa dopo avere trasportato l'apparecchio se il testo stampato appare sfocato o le immagini appaiono sbiadite.

- 1** Premere **Menu**.
- 2** Premere **▲** o **▼** per selezionare **Gestione Ink**. Premere **OK**.
- 3** Premere **▲** o **▼** per selezionare **Test di stampa**. Premere **OK**.
- 4** Premere **▲** o **▼** per selezionare **Allineamento**. Premere **OK**.
- 5** Premere **Inizio Mono** o **Inizio Colore**. L'apparecchio inizia a stampare la pagina di verifica dell'allineamento.
- 6** Verificare le prove di stampa a 600 dpi e a 1200 dpi per vedere se il numero 5 corrisponde al numero 0.
- 7** Effettuare una delle seguenti operazioni:
 - Se gli esempi numero 5 delle prove di stampa a 600 dpi e a 1200 dpi indicano la corrispondenza migliore, premere **1** (Sì) per terminare la verifica dell'allineamento e passare al punto **10**.
 - Se un altro numero di prova di stampa risulta più simile per 600 dpi o 1200 dpi, premere **2** (No) per selezionarlo.
- 8** Per 600 dpi, premere il numero della prova di stampa più simile all'esempio numero 0 (1-8).
- 9** Per 1200 dpi, premere il numero della prova di stampa più simile all'esempio numero 0 (1-8).
- 10** Premere **Stop/Uscita**.

Messaggi di errore e di manutenzione

Come con qualsiasi altro prodotto da ufficio sofisticato, è possibile che si verifichino errori e che sia necessario sostituire i materiali di consumo. In tal caso, l'apparecchio individua l'errore e visualizza un messaggio di errore sul display. Di seguito sono riportati i messaggi di errore e manutenzione più comuni.

È possibile risolvere la maggior parte dei problemi ed eseguire la manutenzione ordinaria autonomamente. Se si rende necessario un ulteriore aiuto, il Brother Solutions Center fornisce le FAQ (domande più frequenti) e i consigli per la risoluzione dei problemi.

Visitare il sito Web all'indirizzo <http://solutions.brother.com/>

Messaggio di errore	Causa	Azione correttiva
Contr.dim.carta	La carta non è del formato corretto.	Verificare che le impostazioni del formato carta corrispondano al formato della carta caricata nel vassoio. Caricare la carta del formato corretto, quindi premere Inizio Mono o Inizio Colore . (Consultare <i>Formato carta</i> a pagina 15.)
Controlla carta	La carta all'interno dell'apparecchio è esaurita o la carta non è stata caricata correttamente nel vassoio carta.	Effettuare una delle seguenti operazioni: <ul style="list-style-type: none"> ■ Aggiungere la carta nel vassoio, quindi premere Inizio Mono o Inizio Colore. ■ Rimuovere la carta e caricarla nuovamente, quindi premere Inizio Mono o Inizio Colore. (Consultare <i>Caricamento di carta e altri supporti di stampa</i> a pagina 9.)
	La carta è inceppata nell'apparecchio.	Rimuovere la carta inceppata seguendo i passaggi riportati in <i>Inceppamento stampante o inceppamento carta</i> a pagina 62.
	Il Coperchio carta inceppata non è stato chiuso correttamente.	Verificare che il Coperchio carta inceppata sia chiuso correttamente su entrambe le estremità. (Consultare <i>Inceppamento stampante o inceppamento carta</i> a pagina 62.)
Controlla doc	Il documento non è stato inserito o alimentato correttamente o il documento acquisito dall'ADF era troppo lungo.	(Consultare <i>Utilizzo dell'ADF (solo MFC-J410 e MFC-J415W)</i> a pagina 20.) (Consultare <i>Inceppamento documenti (solo MFC-J410 e MFC-J415W)</i> a pagina 61.)
Coperchio aperto	Il coperchio dello scanner non è chiuso correttamente.	Sollevare il coperchio dello scanner, quindi richiuderlo.
	Il coperchio della cartuccia di inchiostro non è chiuso correttamente.	Chiudere completamente il coperchio della cartuccia di inchiostro fino allo scatto.
Dati rimasti	I dati di stampa rimangono nella memoria dell'apparecchio.	Premere Stop/Uscita . L'apparecchio annulla l'operazione e cancella i dati dalla memoria. Provare a eseguire una nuova stampa.

Messaggio di errore	Causa	Azione correttiva
Errore comunic	La qualità scadente della linea telefonica ha causato un errore di comunicazione.	Se il problema persiste, chiamare la compagnia telefonica e chiedere di verificare la linea.
Errore media	La scheda di memoria è danneggiata o formattata in modo non corretto, oppure presenta un problema.	Inserire nuovamente la scheda di memoria per assicurarsi che sia nella posizione corretta. Se l'errore persiste, controllare l'unità del supporto (slot) dell'apparecchio inserendo un'altra scheda di memoria funzionante.
Impos. rilevare	È stata installata una nuova cartuccia d'inchiostro troppo velocemente e l'apparecchio non l'ha rilevata.	Estrarre la cartuccia di inchiostro nuova e reinstallarla lentamente fino a farla scattare in posizione.
	Se si utilizza inchiostro non originale Brother, l'apparecchio potrebbe non rilevare la cartuccia di inchiostro.	Sostituire la cartuccia con una cartuccia di inchiostro originale Brother. Se il messaggio di errore persiste, rivolgersi al proprio rivenditore Brother.
	Una cartuccia di inchiostro non è installata correttamente.	Estrarre la cartuccia di inchiostro nuova e reinstallarla lentamente fino a farla scattare in posizione. (Consultare <i>Sostituzione delle cartucce di inchiostro</i> a pagina 50.)
Impos. stampare Sostituire ink	Una o più cartucce di inchiostro sono esaurite. L'apparecchio interrompe tutte le operazioni di stampa. Se vi è ancora memoria disponibile, i fax in bianco e nero verranno salvati nella memoria. Se l'apparecchio per l'invio dispone di un fax a colori, la funzione "handshake" dell'apparecchio richiederà l'invio del fax in bianco e nero.	Sostituire le cartucce di inchiostro. (Consultare <i>Sostituzione delle cartucce di inchiostro</i> a pagina 50.)
Inceppam.carta	La carta è inceppata nell'apparecchio.	Aprire il Coperchio carta inceppata (sul retro dell'apparecchio) e rimuovere la carta inceppata. (Consultare <i>Inceppamento stampante o inceppamento carta</i> a pagina 62.)
		Assicurarsi che la guida lunghezza carta sia regolata in base al formato carta corretto. Non allungare il vassoio carta quando si carica carta di formato A5 o inferiore.
Ink. insuff.	Una o più cartucce di inchiostro sono quasi esaurite. Se l'apparecchio per l'invio dispone di un fax a colori, la funzione "handshake" dell'apparecchio in uso richiederà l'invio del fax in bianco e nero. Se l'apparecchio per l'invio è in grado di convertirlo, il fax a colori verrà stampato come fax in bianco e nero.	Ordinare una nuova cartuccia di inchiostro. È possibile continuare a stampare finché sul display non viene visualizzato <i>Impos. stampare</i> . (Consultare <i>Sostituzione delle cartucce di inchiostro</i> a pagina 50.)

Messaggio di errore	Causa	Azione correttiva
Memoria esaurita	La memoria dell'apparecchio è piena.	Durante l'operazione di copia, premere Stop/Uscita e attendere il completamento delle altre operazioni in corso, quindi riprovare.
	La scheda di memoria in uso non dispone di spazio libero sufficiente per la scansione dei documenti.	Eliminare i file non utilizzati dalla scheda di memoria per liberare spazio, quindi riprovare.
Memoria piena.	La scheda di memoria in uso contiene già 999 file.	L'apparecchio potrà eseguire il salvataggio sulla scheda di memoria solo se questa contiene meno di 999 file. Eliminare i file non necessari per liberare spazio, quindi riprovare.
N. ID chiamante	Non è presente la cronologia delle chiamate in arrivo. Non si sono ricevute chiamate o non si è sottoscritto il servizio ID chiamante presso la propria compagnia telefonica.	Se si desidera utilizzare la funzione ID chiamante, contattare la compagnia telefonica. (Consultare <i>ID chiamante</i> a pagina 29.)
Ness.cart.ink	Una cartuccia di inchiostro non è installata correttamente.	Estrarre la cartuccia di inchiostro nuova e reinstallarla lentamente fino a farla scattare in posizione. (Consultare <i>Sostituzione delle cartucce di inchiostro</i> a pagina 50.)
No File	La scheda di memoria nell'unità del supporto non contiene un file .JPG.	Inserire di nuovo la scheda di memoria corretta nello slot.
No risposta/occ	Il numero composto non risponde o è occupato.	Verificare il numero e riprovare.
Non utilizzato	È stato tentato l'accesso a un numero di composizione veloce non programmato.	Impostare il numero per la composizione veloce. (Consultare <i>Memorizzazione dei numeri di composizione veloce</i> a pagina 38.)
Pulizia imposs. XX Imposs.iniziare XX Imposs.stampare XX Scan. imposs. XX	L'apparecchio presenta un problema meccanico. — OPPURE — È entrato un corpo estraneo, come un fermaglio o della carta strappata, nell'apparecchio.	Aprire il coperchio dello scanner e rimuovere eventuali oggetti estranei o tracce di carta dall'interno dell'apparecchio. Se il messaggio di errore persiste, consultare <i>Trasferimento dei fax o del rapporto giornale fax</i> a pagina 60 prima di scollegare l'apparecchio in modo da non perdere eventuali messaggi importanti. Quindi, scollegare l'apparecchio dall'alimentazione per alcuni minuti e ricollegarlo.
Scollegamento	Il mittente/destinatario o il relativo apparecchio fax ha interrotto la chiamata.	Provare a rieseguire l'invio o la ricezione.

Messaggio di errore	Causa	Azione correttiva
Stampa solo Nero Sostituire ink	<p>Una o più cartucce di inchiostro a colori sono esaurite. È possibile utilizzare l'apparecchio in modalità bianco e nero per circa quattro settimane a seconda del numero di pagine da stampare. Quando questo messaggio è visualizzato sul display, le varie operazioni funzionano nel modo seguente:</p> <ul style="list-style-type: none"> ■ Stampa Facendo clic su Scale di grigio nella scheda Avanzate del driver stampante, è possibile utilizzare l'apparecchio come stampante in bianco e nero. ■ Copia Se il tipo di carta è impostato su Carta normale o Carta inkjet, è possibile eseguire copie in bianco e nero. ■ Invio di fax Se il tipo di carta è impostato su Carta normale o Carta inkjet, l'apparecchio riceverà e stamperà i fax in bianco e nero. Se l'apparecchio per l'invio dispone di un fax a colori, la funzione "handshake" dell'apparecchio richiederà l'invio del fax in bianco e nero. Se il tipo di carta è impostato su Altro lucido, Brother BP71 o Brother BP61, l'apparecchio interrompe tutte le operazioni di stampa. <i>Se si scollega l'apparecchio o si rimuove la cartuccia di inchiostro, non è possibile utilizzare l'apparecchio finché non si inserisce una cartuccia di inchiostro nuova.</i> 	<p>Sostituire le cartucce di inchiostro. (Consultare <i>Sostituzione delle cartucce di inchiostro</i> a pagina 50.)</p>
Tamp. ink quasi pieno	La scatola di assorbimento o la scatola di scarico dell'inchiostro è quasi piena.	Rivolgersi al servizio di assistenza clienti Brother o al proprio rivenditore Brother.
Tampone ink pieno	Necessaria assistenza interna. Questo problema può essere causato dall'uso di cartucce diverse dalle cartucce originali di marca Brother oppure dalla rigenerazione di cartucce esaurite con inchiostro proveniente da altre fonti. Nel caso in cui le testine di stampa o altre parti dell'apparecchio risultassero danneggiate dall'uso di altre marche di inchiostro o cartucce di inchiostro, eventuali riparazioni necessarie non saranno coperte dalla garanzia.	Rivolgersi al servizio di assistenza clienti Brother o al proprio rivenditore Brother.
Temp. bassa	Le testine di stampa sono troppo fredde.	Attendere che l'apparecchio si riscaldi.
Temperatura alta	Le testine di stampa si sono surriscaldate.	Attendere che l'apparecchio si raffreddi.

Visualizzazione animazioni degli errori

Le animazioni degli errori mostrano le istruzioni dettagliate da seguire in caso di inceppamento della carta. È possibile premere ► per visualizzare il passaggio successivo e ◀ per tornare indietro, in modo da leggere i passaggi della procedura alla velocità desiderata.

Trasferimento dei fax o del rapporto giornale fax

Se sul display LCD vengono visualizzati i seguenti messaggi:

- Pulizia imposs. XX
- Imposs.iniziare XX
- Imposs.stampare XX
- Scan. imposs. XX

È consigliabile trasferire i propri fax in un altro apparecchio fax o sul PC. (Consultare *Trasferimento dei fax su un apparecchio fax diverso* a pagina 60.)

È inoltre possibile trasferire il rapporto del giornale fax per vedere se vi sono altri fax da trasferire. (Consultare *Trasferimento del rapporto del giornale fax su un apparecchio fax diverso* a pagina 61.)

Trasferimento dei fax su un apparecchio fax diverso

Se non è stato impostato un Identificativo, non è possibile accedere alla modalità di trasferimento fax. (Consultare *Immettere le informazioni personali (identificativo)* nella *Guida di installazione rapida*.)

- 1 Premere **Stop/Uscita** per risolvere temporaneamente l'errore.
- 2 Premere **Menu**.
- 3 Premere ▲ o ▼ per selezionare Assistenza.
Premere **OK**.
- 4 Premere ▲ o ▼ per selezionare Trasferim.dati.
Premere **OK**.
- 5 Premere ▲ o ▼ per selezionare Trasn.dati fax.
Premere **OK**.
- 6 Effettuare una delle seguenti operazioni:
 - Se sul display viene visualizzato Non ci sono dati, significa che la memoria dell'apparecchio non contiene più fax.
Premere **Stop/Uscita**.
 - Inserire il numero di fax a cui inoltrare i fax.
- 7 Premere **Inizio Mono**.

Trasferimento del rapporto del giornale fax su un apparecchio fax diverso

Se non è stato impostato un Identificativo, non è possibile accedere alla modalità di trasferimento fax. (Consultare *Immettere le informazioni personali (identificativo)* nella *Guida di installazione rapida*.)

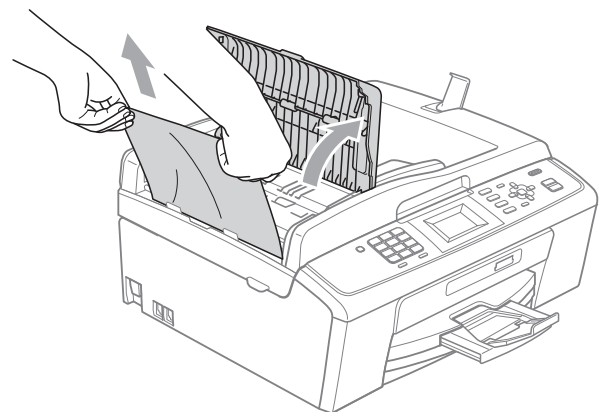
- 1 Premere **Stop/Uscita** per risolvere temporaneamente l'errore.
- 2 Premere **Menu**.
- 3 Premere ▲ o ▼ per selezionare *Assistenza*. Premere **OK**.
- 4 Premere ▲ o ▼ per selezionare *Trasferim. dati*. Premere **OK**.
- 5 Premere ▲ o ▼ per selezionare *Trasf. rapporto*. Premere **OK**.
- 6 Inserire il numero di fax a cui inoltrare il rapporto del giornale fax.
- 7 Premere **Inizio Mono**.

Inceppamento documenti (solo MFC-J410 e MFC-J415W)

I documenti possono incepparsi nell'Alimentatore automatico se non vengono inseriti o alimentati correttamente o se sono troppo lunghi. Seguire i passaggi riportati di seguito per rimuovere un documento inceppato.

Documento inceppato nella parte superiore dell'unità ADF

- 1 Rimuovere la carta non inceppata dall'ADF.
- 2 Aprire il coperchio dell'ADF.
- 3 Estrarre il documento inceppato tirandolo verso sinistra.



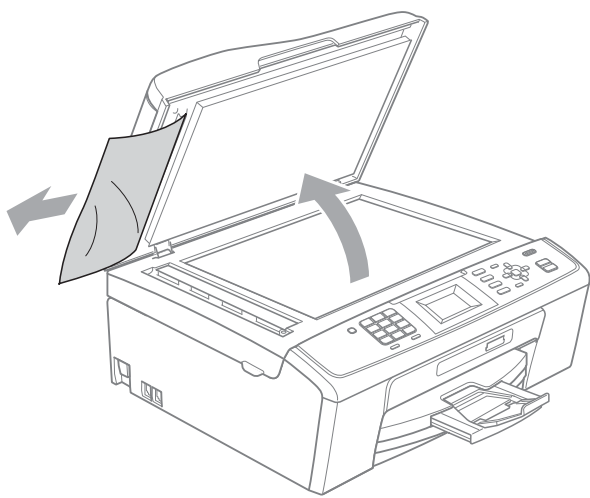
- 4 Chiudere il coperchio dell'ADF.
- 5 Premere **Stop/Uscita**.

! IMPORTANTE

Per evitare l'inceppamento dei documenti, chiudere correttamente il coperchio dell'ADF premendolo con delicatezza nella parte centrale.

Documento inceppato all'interno dell'unità ADF

- 1 Rimuovere la carta non inceppata dall'ADF.
- 2 Sollevare il coperchio documenti.
- 3 Estrarre il documento inceppato tirandolo verso sinistra.



- 4 Chiudere il coperchio documenti.
- 5 Premere **Stop/Uscita**.

Inceppamento stampante o inceppamento carta

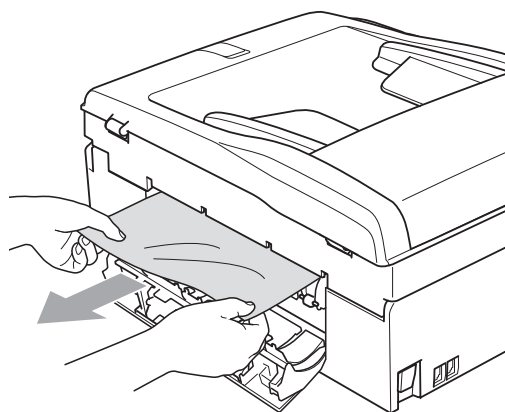
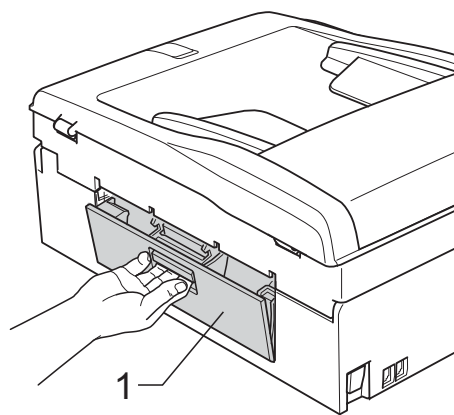
Rimuovere la carta inceppata come indicato in base al punto di inceppamento nell'apparecchio.

- 1 Scollegare l'apparecchio dalla presa elettrica.

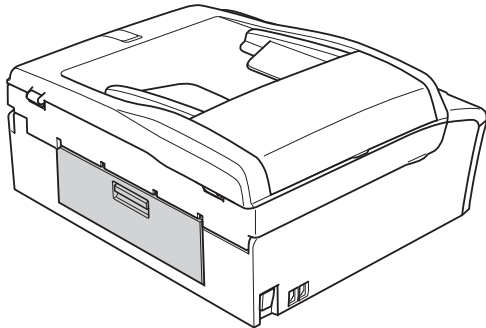
! IMPORTANTE

Prima di scollegare l'apparecchio dall'alimentazione, è possibile trasferire sul computer o su un apparecchio fax diverso i fax salvati nella memoria, in modo da non perdere i messaggi importanti. (Consultare *Trasferimento dei fax o del rapporto giornale fax* a pagina 60.)

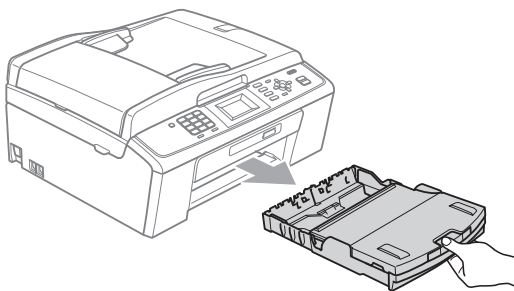
- 2 Aprire il Coperchio carta inceppata (1) sul retro dell'apparecchio. Estrarre la carta inceppata dall'apparecchio.



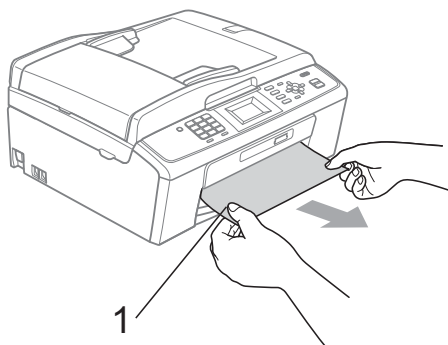
- 3 Chiudere il Coperchio carta inceppata. Accertarsi che il coperchio sia chiuso correttamente.



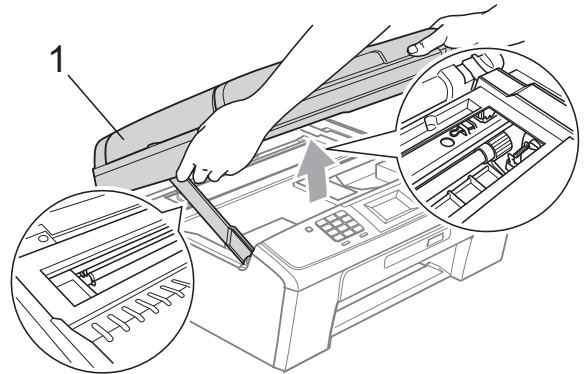
- 4 Se il supporto ribaltabile carta è aperto, chiuderlo ed estrarre completamente il vassoio carta dall'apparecchio.



- 5 Rimuovere la carta inceppata (1).



- 6 Con entrambe le mani, afferrare le linguette di plastica poste ai lati dell'apparecchio e sollevare il coperchio dello scanner (1) fino a farlo scattare in posizione di apertura.

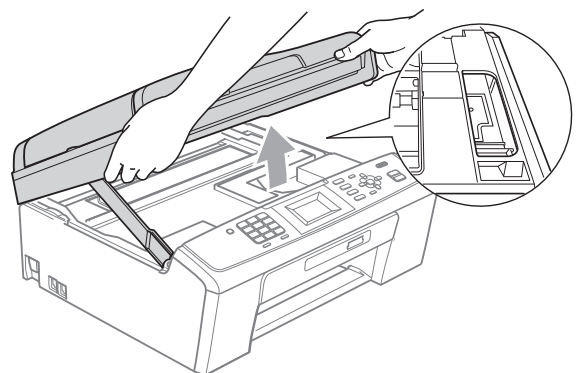


Se necessario, spostare la testina di stampa per estrarre eventuali frammenti di carta rimasti nell'area. Verificare che non sia rimasta carta inceppata negli angoli dell'apparecchio. Controllare *entrambe* le estremità del carrello di stampa.



Nota

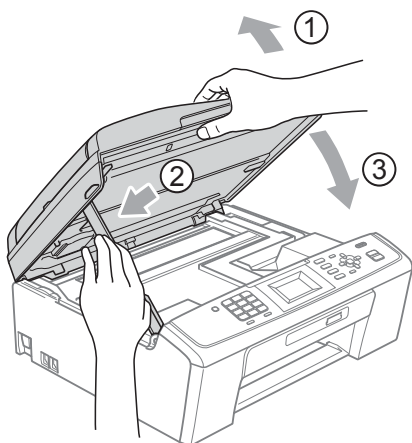
Se la testina di stampa si trova nell'angolo destro come mostrato in figura, non è possibile spostarla. Ricollegare il cavo di alimentazione, quindi tenere premuto **Stop/Uscita** finché la testina di stampa non si sposta al centro. Scollegare l'apparecchio dall'alimentazione ed estrarre la carta.



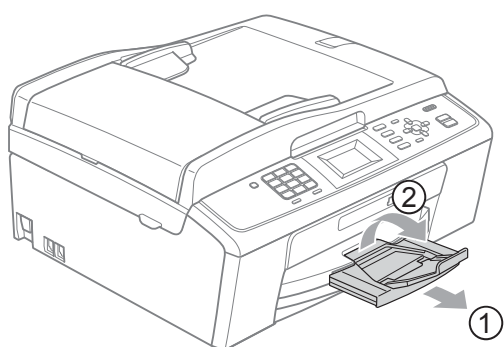
! IMPORTANTE

Se l'inchiostro entra in contatto con la pelle o gli indumenti, lavare immediatamente con sapone o altro detergente.

- 7 Sollevare il coperchio dello scanner per rilasciare il blocco (①). Abbassare delicatamente il supporto del coperchio dello scanner (②) e chiudere il coperchio dello scanner (③) con entrambe le mani.



- 8 Reinserire correttamente il vassoio carta nell'apparecchio.
- 9 Tenendo in posizione il vassoio carta, estrarre il supporto carta (①) fino ad avvertire uno scatto, quindi aprire il supporto ribaltabile carta (②).



Estrarre il supporto carta finché non scatta in posizione.

! IMPORTANTE

NON utilizzare il supporto ribaltabile carta per carta di formato Legal.

- 10 Collegare nuovamente il cavo di alimentazione.

Risoluzione dei problemi

In caso di difficoltà di funzionamento, fare riferimento alla tabella riportata di seguito per i consigli relativi alla risoluzione dei problemi.

È possibile eliminare la maggior parte degli inconvenienti autonomamente. Se si rende necessario un ulteriore aiuto, il Brother Solutions Center fornisce le FAQ (domande più frequenti) e i consigli per la risoluzione dei problemi.

Visitare il sito Web all'indirizzo <http://solutions.brother.com/>

In caso di problemi con l'apparecchio

Stampa

Problema	Suggerimenti
Non viene eseguita la stampa.	Controllare il cavo di interfaccia o la connessione senza fili sull'apparecchio e sul computer. (Consultare la <i>Guida di installazione rapida</i> .)
	Verificare che l'apparecchio sia collegato e che il tasto On/Off sia acceso.
	Una o più cartucce di inchiostro sono esaurite. (Consultare <i>Sostituzione delle cartucce di inchiostro</i> a pagina 50.)
	Controllare se sul display sono visualizzati messaggi di errore. (Consultare <i>Messaggi di errore e di manutenzione</i> a pagina 56.)
	Se sul display LCD viene visualizzato <code>Impos. stampare</code> e <code>Sostituire ink</code> , consultare <i>Sostituzione delle cartucce di inchiostro</i> a pagina 50.
	Controllare che sia installato e selezionato il driver di stampa corretto.
	Accertarsi che l'apparecchio sia in linea. Fare clic su start , quindi su Stampanti e fax . Selezionare Brother MFC-XXXXX (dove XXXXX rappresenta il nome del modello in uso) e accertarsi che l'opzione Usa stampante non in linea sia deselezionata.
	Quando si selezionano le impostazioni Stampa solo pagine dispari e Stampa solo pagine pari , sul computer potrebbe essere visualizzato un messaggio di errore di stampa dal momento che l'apparecchio entra in pausa durante il processo di stampa. Il messaggio di errore scompare una volta che l'apparecchio riavvia la stampa.
La stampa è di qualità scadente.	Verificare la qualità di stampa. (Consultare <i>Verifica della qualità di stampa</i> a pagina 54.)
	Accertarsi che l'impostazione Tipo Carta nel driver della stampante o l'impostazione <code>Tipo carta</code> nel menu dell'apparecchio corrisponda al tipo di carta utilizzata. (Consultare <i>Stampa per Windows®</i> o <i>Stampa e invio di fax per Macintosh</i> nella <i>Guida software dell'utente</i> e <i>Tipo carta</i> a pagina 15.)
	Controllare che le cartucce di inchiostro non siano scadute. I seguenti fattori potrebbero causare l'ostruzione dell'inchiostro: <ul style="list-style-type: none"> ■ La data di scadenza riportata sulla confezione della cartuccia è trascorsa. (Il periodo di conservazione delle cartucce originali Brother è di due anni se conservate nella confezione originale.) ■ La cartuccia di inchiostro è rimasta nell'apparecchio per più di sei mesi. ■ È possibile che la cartuccia di inchiostro non sia stata conservata correttamente prima dell'uso.
	Accertarsi di utilizzare inchiostro originale Brother Innobella™. Brother consiglia di non utilizzare per questo apparecchio cartucce diverse dalle originali di marca Brother e di non rigenerare le cartucce usate con inchiostro proveniente da altre fonti.
	Provare a usare i tipi di carta consigliati. (Consultare <i>Carta e altri supporti di stampa utilizzabili</i> a pagina 16.)
	L'ambiente consigliato per l'apparecchio deve presentare una temperatura compresa tra 20°C e 33°C.

Stampa (Continua)

Problema	Suggerimenti
Sul testo o sulle immagini compaiono righe bianche orizzontali.	Eseguire la pulizia delle testine di stampa. (Consultare <i>Pulizia delle testine di stampa</i> a pagina 54.)
	Accertarsi di utilizzare inchiostro originale Brother Innobella™.
	Provare a usare i tipi di carta consigliati. (Consultare <i>Carta e altri supporti di stampa utilizzabili</i> a pagina 16.)
L'apparecchio stampa pagine bianche.	Eseguire la pulizia delle testine di stampa. (Consultare <i>Pulizia delle testine di stampa</i> a pagina 54.)
	Accertarsi di utilizzare inchiostro originale Brother Innobella™.
I caratteri e le righe sono sovrapposti.	Verificare l'allineamento di stampa. (Consultare <i>Verifica dell'allineamento di stampa</i> a pagina 55.)
Il testo o le immagini sono inclinati.	Accertarsi che la carta sia caricata in modo corretto nel vassoio e che le guide laterali siano regolate correttamente. (Consultare <i>Caricamento di carta e altri supporti di stampa</i> a pagina 9.)
	Accertarsi che il coperchio carta inceppata sia chiuso correttamente.
La pagina stampata presenta chiazze e sbavature nella parte centrale superiore.	Accertarsi che la carta non sia troppo spessa o arricciata. (Consultare <i>Carta e altri supporti di stampa utilizzabili</i> a pagina 16.)
La pagina stampata presenta chiazze e sbavature nell'angolo destro o sinistro.	Verificare che la carta non sia arricciata quando si esegue la stampa sul retro della carta con le impostazioni Stampa solo pagine dispari e Stampa solo pagine pari .
La stampa appare sporca o l'inchiostro sembra colare.	Verificare che la carta usata sia di un tipo consigliato. (Consultare <i>Carta e altri supporti di stampa utilizzabili</i> a pagina 16.) Attendere che l'inchiostro si asciughi prima di toccare i fogli.
	Accertarsi di utilizzare inchiostro originale Brother Innobella™.
	In caso di utilizzo di carta fotografica, accertarsi di aver impostato il tipo di carta corretto. In caso di stampa di una foto dal PC, impostare il Tipo Carta nella scheda Di base del driver della stampante.
A tergo o a piè di pagina compaiono alcune macchie.	Verificare che la piastra della stampante non sia macchiata di inchiostro. (Consultare la sezione <i>Pulizia della piastra dell'apparecchio</i> nell' <i>Appendice A della Guida per utenti avanzati</i> .)
	Accertarsi di utilizzare inchiostro originale Brother Innobella™.
	Accertarsi di utilizzare il supporto ribaltabile carta. (Consultare <i>Caricamento di carta e altri supporti di stampa</i> a pagina 9.)
L'apparecchio stampa linee spesse sulla pagina.	Selezionare Ordine inverso nella scheda Di base del driver stampante.
Le stampe sono spiegazzate.	Nella scheda Avanzate del driver stampante, fare clic su Impostazioni colore e deselezionare l'opzione Stampa bidirezionale per Windows® o Stampa bidirezionale per Macintosh.
	Accertarsi di utilizzare inchiostro originale Brother Innobella™.
Impossibile eseguire la stampa del "layout di pagina".	Verificare che le impostazioni del formato carta nell'applicazione corrispondano a quelle del driver stampante.
La velocità di stampa è troppo bassa.	Provare a modificare le impostazioni del driver stampante. La risoluzione massima richiede tempi più lunghi per l'elaborazione, l'invio e la stampa dei dati. Provare le altre impostazioni relative alla qualità nella scheda Avanzate del driver stampante. Inoltre, fare clic su Impostazioni colore e verificare che l'opzione Migliora Colore sia deselezionata.
	Disattivare la funzione Senza bordi. La stampa senza bordi è più lenta della stampa normale. (Consultare <i>Stampa per Windows®</i> o <i>Stampa e invio di fax per Macintosh nella Guida software dell'utente</i> .)

Stampa (Continua)

Problema	Suggerimenti
L'opzione Miglioramento colore non funziona correttamente.	Se i dati dell'immagine non dispongono dell'opzione di colori completi (ad esempio 256 colori) nell'applicazione, l'opzione Miglioramento colore non funziona. Occorre usare l'impostazione del colore almeno a 24 bit per poter utilizzare la funzione Miglioramento colore.
La carta fotografica non viene alimentata correttamente.	Quando si stampa su carta fotografica Brother, caricare un foglio aggiuntivo della stessa carta fotografica nel vassoio carta. Un foglio aggiuntivo è incluso nella confezione della carta per questo scopo.
	Pulire i rulli di scorrimento carta. (Consultare <i>Pulizia del rullo di scorrimento carta</i> a pagina 53.)
L'apparecchio alimenta più pagine.	Verificare che la carta sia caricata correttamente nel vassoio. (Consultare <i>Caricamento di carta e altri supporti di stampa</i> a pagina 9.)
	Verificare che non siano caricati più di due tipi di carta alla volta nel vassoio.
È presente della carta inceppata.	Assicurarsi che la guida lunghezza carta sia regolata in base al formato carta corretto. Non allungare il vassoio carta quando si carica carta di formato A5 o inferiore. (Consultare <i>Inceppamento stampante o inceppamento carta</i> a pagina 62.)
Le pagine stampate non sono sovrapposte in modo preciso.	Accertarsi di utilizzare il supporto ribaltabile carta. (Consultare <i>Caricamento di carta e altri supporti di stampa</i> a pagina 9.)
Impossibile eseguire la stampa da Adobe® Illustrator®.	Provare a ridurre la risoluzione di stampa. (Consultare <i>Stampa per Windows®</i> o <i>Stampa e invio di fax per Macintosh</i> nella <i>Guida software dell'utente</i> .)

Stampa dei fax ricevuti

Problema	Suggerimenti
La stampa condensata e le righe bianche nella parte superiore e inferiore delle frasi vengono tagliate.	Ciò è probabilmente dovuto a un errore di connessione, a causa di disturbi o interferenze sulla linea telefonica. Chiedere al mittente di rinviare il fax.
Linee nere verticali durante la ricezione.	Lo scanner del mittente potrebbe essere sporco. Chiedere al mittente di effettuare una copia del documento per verificare se il problema è dovuto all'apparecchio per l'invio. Provare a usare un apparecchio fax diverso per la ricezione.
I fax a colori ricevuti vengono stampati solo in bianco e nero.	Sostituire le cartucce di inchiostro a colori esaurite, quindi richiedere al mittente di rinviare il fax a colori. (Consultare <i>Sostituzione delle cartucce di inchiostro</i> a pagina 50.)
Il margine sinistro e il margine destro vengono tagliati o una pagina singola viene stampata su due pagine.	Attivare l'Auto riduzione. (Consultare la sezione <i>Stampa di un fax in arrivo in formato ridotto</i> nel capitolo 4 della <i>Guida per utenti avanzati</i> .)

Linea o collegamenti telefonici

Problema	Suggerimenti
La composizione non funziona. (Nessun segnale di composizione)	Accertarsi che l'apparecchio sia collegato e acceso.
	Verificare i collegamenti del cavo della linea.
	Modificare l'impostazione Toni/Impulsi. (Consultare <i>Segnali a toni o a impulsi</i> a pagina 29.)
	Sollevarlo il ricevitore del telefono esterno e attendere il segnale di composizione. In mancanza di segnale, chiedere alla compagnia telefonica di verificare la linea e/o la presa.


Linea o collegamenti telefonici (Continua)

Problema	Suggerimenti
L'apparecchio non risponde alle chiamate.	Assicurarsi che l'apparecchio sia nella modalità di ricezione corretta per l'impostazione utilizzata. (Consultare <i>Selezione della modalità di ricezione</i> a pagina 25.) Verificare la presenza del segnale di composizione. Se possibile, chiamare l'apparecchio per verificare la presenza di segnali di risposta. In mancanza di risposta, verificare il collegamento del cavo della linea telefonica. Se l'apparecchio non squilla durante una chiamata, chiedere alla compagnia telefonica di verificare la linea.

Ricezione dei fax

Problema	Suggerimenti
Non è possibile ricevere un fax.	Se si collega l'apparecchio a un PBX o una ISDN, l'impostazione di menu per il tipo di linea telefonica deve essere regolata in base al tipo di telefono utilizzato. (Consultare <i>Impostazione del tipo di linea telefonica</i> a pagina 30.)


Invio di fax

Problema	Suggerimenti
Non è possibile inviare un fax.	Verificare tutti i collegamenti del cavo della linea.
	Accertarsi che il tasto FAX  sia illuminato.
	Chiedere al destinatario di verificare che l'apparecchio in ricezione disponga di carta.
	Stampare il Rapporto di verifica della trasmissione per verificare la presenza di un errore. (Consultare la sezione <i>Rapporti</i> nel capitolo 6 della <i>Guida per utenti avanzati</i> .)
Il Rapporto di verifica della trasmissione riporta il messaggio "RISULT:ERRORE".	Si tratta probabilmente di un disturbo temporaneo o di interferenze sulla linea. Provare a rinviare il fax. Se viene inviato un messaggio PC FAX e il Rapporto di verifica della trasmissione riporta il messaggio "RISULT:ERRORE", la memoria dell'apparecchio potrebbe essere piena. Se il problema persiste, chiedere alla compagnia telefonica di verificare la linea.
	Se si verificano spesso errori di trasmissione dovuti a possibili interferenze sulla linea telefonica, provare a modificare l'impostazione di menu per la compatibilità su Base (per VoIP). (Consultare <i>Interferenze sulla linea telefonica / VoIP</i> a pagina 72.)
	Se si collega l'apparecchio a un PBX o una ISDN, l'impostazione di menu per il tipo di linea telefonica deve essere regolata in base al tipo di telefono utilizzato. (Consultare <i>Impostazione del tipo di linea telefonica</i> a pagina 30.)
La qualità di invio dei fax è scadente.	Provare a impostare la risoluzione su <i>Fine</i> o <i>S.Fine</i> . Eseguire una copia del documento per verificare il funzionamento dello scanner dell'apparecchio. Pulire lo scanner se la qualità della copia non è soddisfacente. (Consultare <i>Pulizia del piano dello scanner</i> a pagina 52.)
Linee nere verticali durante l'invio. (Solo MFC-J410 e MFC-J415W)	Le linee nere verticali sui fax inviati sono generalmente dovute allo sporco o al liquido correttivo presente sulla striscia di vetro. Pulire la striscia di vetro. (Consultare <i>Pulizia del piano dello scanner</i> a pagina 52.)

Gestione delle chiamate in arrivo

Problema	Suggerimenti
L'apparecchio rileva il segnale vocale come segnale tonale CNG.	Se viene attivata l'opzione <i>Riconos.fax</i> , l'apparecchio è più ricettivo nei confronti dei rumori. Potrebbe interpretare erroneamente alcune voci o la musica sulla linea come una chiamata fax e rispondere con segnali di ricezione fax. Disattivare l'apparecchio premendo Stop/Uscita . Cercare di evitare il problema impostando l'opzione <i>Riconos.fax</i> su No. (Consultare <i>Riconos.fax</i> a pagina 28.)
Invio di una chiamata fax all'apparecchio.	Se si risponde da un telefono interno, premere il Codice di attivazione remota (l'impostazione predefinita è * 5 1). Se si risponde da un telefono esterno, premere Inizio per ricevere il fax. Riagganciare non appena l'apparecchio risponde.
Funzioni personalizzate su un'unica linea.	Se Avviso di chiamata, Avviso di chiamata/Identificativo, un sistema di allarme o qualsiasi altra funzione personalizzata è attivata per una singola linea telefonica sull'apparecchio, possono verificarsi problemi durante l'invio o la ricezione dei fax. Ad esempio: se è stata attivata l'iscrizione a un servizio Avviso di chiamata o a un altro servizio personalizzato, quando il relativo segnale arriva alla linea durante l'invio o la ricezione di un fax, è possibile che il segnale interrompa o disturbi temporaneamente queste operazioni. La funzione ECM (Modalità correzione errore) di Brother può essere utilizzata per risolvere questo problema. Si tratta di un problema comune nel settore dei sistemi telefonici e riguarda tutti i dispositivi che inviano e ricevono informazioni su una singola linea condivisa dotata di funzioni personalizzate. Si consiglia di installare una linea telefonica separata senza funzioni personalizzate se una breve interruzione può influenzare lo svolgersi dell'attività commerciale.

Problemi di copia

Problema	Suggerimenti
Non è possibile eseguire una copia.	Accertarsi che il tasto COPIA  sia illuminato.
I risultati della copia sono scadenti quando si usa l'ADF. (Solo MFC-J410 e MFC-J415W)	Provare a utilizzare il piano dello scanner. (Consultare <i>Utilizzo del piano dello scanner</i> a pagina 20.)
Sulle copie appaiono linee o righe nere verticali. (Solo MFC-J410 e MFC-J415W)	Le linee o le righe nere verticali sulle copie sono generalmente dovute allo sporco o al liquido correttivo presente sulla striscia di vetro. Pulire la striscia di vetro. (Consultare <i>Pulizia del piano dello scanner</i> a pagina 52.)
La funzione di adattamento alla pagina non funziona correttamente.	Accertarsi che il documento originale non sia inclinato. Riposizionare il documento e riprovare.

Problemi di scansione

Problema	Suggerimenti
Quando si avvia la scansione, appaiono gli errori TWAIN o WIA. (Windows®)	Assicurarsi che il driver TWAIN o WIA Brother sia stato selezionato come sorgente primaria nell'applicazione di scansione. Ad esempio, in PaperPort™ 11SE con OCR (solo MFC-J410 e MFC-J415W), fare clic su File , Digitalizza o ottieni foto quindi fare clic su Seleziona per scegliere il driver Brother TWAIN o WIA.
Quando si avvia la scansione, appaiono errori TWAIN o ICA. (Macintosh)	Controllare che il driver TWAIN Brother sia selezionato come sorgente primaria. In PageManager, fare clic su File , Seleziona origine , TWAIN , quindi scegliere il driver TWAIN Brother. Gli utenti Mac OS X 10.6.x possono eseguire la scansione dei documenti anche utilizzando il driver di scansione ICA. Consultare la sezione <i>Scansione di un documento tramite il driver ICA (Mac OS X 10.6.x)</i> nella <i>Guida software dell'utente</i> .
I risultati della scansione sono scadenti quando si usa l'ADF. (Solo MFC-J410 e MFC-J415W)	Provare a utilizzare il piano dello scanner. (Consultare <i>Utilizzo del piano dello scanner</i> a pagina 20.)

Problemi di scansione (Continua)

Problema	Suggerimenti
L'OCR non funziona. (Solo MFC-J410 e MFC-J415W)	Provare ad aumentare la risoluzione dello scanner. (Utenti Macintosh) Presto! PageManager deve essere scaricato e installato prima dell'uso. Per ulteriori istruzioni, consultare <i>Accesso al servizio Assistenza Brother (Macintosh)</i> a pagina 3.

Problemi di software

Problema	Suggerimenti
Non è possibile installare il software o eseguire la stampa.	(Solo utenti Windows®) Eseguire il programma Ripristina MFL-Pro Suite presente sul CD-ROM di installazione. Questo programma ripara e reinstalla il software.
“Dispositivo occupato”	Verificare che sul display dell'apparecchio non siano visualizzati messaggi di errore.
Non è possibile stampare le immagini da FaceFilter Studio.	Per utilizzare FaceFilter Studio è necessario installare l'applicazione FaceFilter Studio dal CD-ROM di installazione fornito con l'apparecchio. Per installare FaceFilter Studio, consultare la <i>Guida di installazione rapida</i> . Inoltre, prima di avviare FaceFilter Studio per la prima volta, accertarsi che l'apparecchio Brother sia acceso e collegato al computer. In tal modo sarà possibile accedere a tutte le funzioni di FaceFilter Studio.

Problemi con PhotoCapture Center™

Problema	Suggerimenti
Il disco rimovibile non funziona correttamente.	<ol style="list-style-type: none"> 1 Verificare che sia stato installato l'aggiornamento di Windows® 2000. In caso contrario, osservare la procedura seguente: <ol style="list-style-type: none"> 1) Scollegare il cavo USB. 2) Installare l'aggiornamento di Windows® 2000 in uno dei seguenti modi: <ul style="list-style-type: none"> ■ Installare MFL-Pro Suite dal CD-ROM di installazione. (Consultare la <i>Guida di installazione rapida</i>.) ■ Scaricare il service pack più recente dal sito Web Microsoft. 3) Una volta riavviato il PC, attendere circa 1 minuto e collegare il cavo USB. 2 Estrarre la scheda di memoria, quindi reinserirla. 3 Se è stato selezionato “Espelli” da Windows®, estrarre la scheda di memoria prima di proseguire. 4 Se viene visualizzato un messaggio di errore quando si cerca di espellere la scheda di memoria, significa che l'apparecchio sta utilizzando la scheda. Attendere alcuni istanti, quindi riprovare. 5 Se nessuna di queste soluzioni funziona, spegnere il PC e l'apparecchio, quindi riaccenderli. (Per spegnere l'apparecchio è necessario scollegare il cavo di alimentazione.)
Non è possibile accedere al disco rimovibile dall'icona sul desktop.	Accertarsi che la scheda di memoria sia stata inserita correttamente.
Quando viene stampata, una parte della foto è mancante.	Accertarsi che le funzioni Senza bordo e Proporzionare siano disattivate. (Consultare le sezioni <i>Stampa senza bordi</i> e <i>Proporzionare</i> nel capitolo 8 della <i>Guida per utenti avanzati</i> .)

Problemi di rete (solo MFC-J265W e MFC-J415W)

Problema	Suggerimenti
Non è possibile stampare in rete.	<p>Accertarsi che l'apparecchio sia acceso, in linea e in modalità Ready. Stampare l'elenco della configurazione di rete (consultare la sezione <i>Rapporti</i> nel capitolo 6 della <i>Guida per utenti avanzati</i>) e verificare le impostazioni di rete correnti stampate nell'elenco.</p> <p>(Se si dovessero riscontrare problemi di rete, consultare la <i>Guida dell'utente in rete</i> per maggiori informazioni.)</p>
La funzionalità di scansione in rete non funziona.	<p>(Utenti Windows®)</p> <p>È necessario configurare il software di protezione/firewall fornito da terzi in modo da consentire la scansione in rete. Per aggiungere la porta 54925 per la scansione in rete, immettere i dati riportati di seguito:</p> <p>In Nome: immettere una qualsiasi descrizione, ad esempio Brother NetScan.</p> <p>In Numero porta: immettere 54925.</p> <p>In Protocollo: è selezionata l'opzione UDP.</p> <p>Fare riferimento al manuale di istruzioni fornito con il software di protezione/firewall prodotto da terzi, oppure rivolgersi al produttore del software.</p> <p>(Utenti Macintosh)</p> <p>Selezionare nuovamente l'apparecchio nell'applicazione Device Selector, situata in Macintosh HD/Libreria/Printers/Brother/Utilities/DeviceSelector oppure nell'elenco dei modelli in ControlCenter2.</p>
Non è possibile installare il software Brother.	<p>(Utenti Windows®)</p> <p>Consentire l'accesso di rete ai seguenti programmi nel caso in cui il software di protezione visualizzi un messaggio di avviso durante l'installazione di MFL-Pro Suite.</p> <p>BrC3Rgin.exe</p> <p>BrnIPMon</p> <p>Brother Status Monitor (Rete)</p> <p>Programma ControlCenter</p> <p>Processo host generico f...</p> <p>Setup.exe</p> <p>Spooler SubSystem App</p> <p>Applicazione MFC di Windows</p> <p>(Utenti Macintosh)</p> <p>Selezionare nuovamente l'apparecchio nell'applicazione Device Selector, situata in Macintosh HD/Libreria/Printers/Brother/Utilities/DeviceSelector oppure nell'elenco dei modelli in ControlCenter2.</p>
Non è possibile effettuare il collegamento alla rete senza fili.	<p>Individuare la causa del problema utilizzando <i>Rapporto WLAN</i>.</p> <p>Premere il tasto Menu, selezionare <i>Stamp.rapporto</i>, quindi premere OK.</p> <p>Selezionare <i>Rapporto WLAN</i>.</p> <p>Per maggiori informazioni, consultare la <i>Guida dell'utente in rete</i>.</p>
Ripristino delle impostazioni di rete.	<p>Premere il tasto Menu, selezionare <i>Rete</i>, quindi premere OK. Selezionare <i>Resett. rete</i>.</p> <p>Per maggiori informazioni, consultare la <i>Guida dell'utente in rete</i>.</p>

Rilevamento del segnale di composizione

Per impostazione predefinita, quando si invia un fax automaticamente, l'apparecchio attenderà un determinato periodo di tempo prima di avviare la composizione del numero. Modificando l'impostazione Linea libera su Rilevazione, l'apparecchio avvierà la composizione non appena rileva il segnale. Questa impostazione consente di risparmiare del tempo quando si invia un fax a più numeri. Se, dopo avere modificato l'impostazione, si rilevano problemi di composizione, ripristinare l'impostazione predefinita No rilevazione.

- 1 Premere **Menu**.
- 2 Premere ▲ o ▼ per selezionare Imp.iniziale.
Premere **OK**.
- 3 Premere ▲ o ▼ per selezionare Linea libera.
Premere **OK**.
- 4 Premere ▲ o ▼ per selezionare Rilevazione o No rilevazione.
Premere **OK**.
- 5 Premere **Stop/Uscita**.

Interferenze sulla linea telefonica / VoIP

Se si verificano problemi durante l'invio o la ricezione di un fax a causa di possibili interferenze sulla linea telefonica, è possibile modificare l'impostazione relativa alla compatibilità, in modo da rallentare la velocità del modem e ridurre gli errori.

- 1 Premere **Menu**.
- 2 Premere ▲ o ▼ per selezionare Imp.iniziale.
Premere **OK**.
- 3 Premere ▲ o ▼ per selezionare Compatibilità.
Premere **OK**.
- 4 Premere ▲ o ▼ per selezionare Normale o Base (per VoIP).
 - Base (per VoIP) riduce la velocità del modem a 9.600 bps e disattiva la funzione ECM, tranne che per l'invio di fax a colori. A meno che la linea telefonica non sia spesso interessata da interferenze, si consiglia di utilizzare questa funzione solo in caso di necessità.

Per migliorare la compatibilità con la maggior parte dei servizi VoIP, Brother consiglia di modificare le impostazioni di compatibilità su Base (per VoIP).
 - Normale imposta la velocità del modem a 14.400 bps.
- 5 Premere **Stop/Uscita**.



Nota

VoIP (Voice over IP) è un tipo di sistema telefonico che utilizza una connessione Internet invece della linea telefonica standard.

Informazioni sull'apparecchio

Controllo del numero seriale

È possibile visualizzare sul display il numero seriale dell'apparecchio.

- 1 Premere **Menu**.
- 2 Premere ▲ o ▼ per selezionare **Info. macchina**.
Premere **OK**.
- 3 Premere ▲ o ▼ per selezionare **N. di Serie**.
Premere **OK**.
- 4 Premere **Stop/Uscita**.

Funzioni di ripristino

Sono disponibili le seguenti funzioni di ripristino:

- 1 **Rete** (Solo MFC-J265W e MFC-J415W)
È possibile ripristinare le impostazioni di fabbrica, quali la password e i dati relativi all'indirizzo IP, del server di stampa.
- 2 **Chiam.Vel.&Fax**
La funzione Chiam.Vel. & Fax ripristina le impostazioni seguenti:
 - **Composizione veloce**
(Chiam.Veloce e Imp.gruppi)
 - **Identificativo**
(Nome e numero)
 - **Impostazioni del rapporto**
(Rapporto di verifica della trasmissione, elenco di composizione veloce e giornale fax)
 - **Cronologia**
(Cronologia ID chiamante e chiamate in uscita)
 - **Fax in memoria**

- 3 **Tutte le imp.**

È possibile ripristinare tutte le impostazioni di fabbrica dell'apparecchio.

Brother consiglia vivamente di utilizzare questa funzione nel momento in cui si smaltisce l'apparecchio.

Come reimpostare l'apparecchio

- 1 Premere **Menu**.
- 2 Premere ▲ o ▼ per selezionare **Imp.iniziale**.
Premere **OK**.
- 3 Premere ▲ o ▼ per selezionare **Resettare**.
Premere **OK**.
- 4 Premere ▲ o ▼ per selezionare il tipo di ripristino da utilizzare.
Premere **OK**.
Premere **1** per confermare.
- 5 Premere **1** per riavviare l'apparecchio.

Programmazione a schermo

Questo apparecchio è stato progettato per garantire un funzionamento semplice delle sue operazioni grazie alla programmazione a schermo attraverso i tasti del menu. Questo tipo di programmazione risulta facile e intuitiva e consente all'utente di sfruttare al massimo tutte le selezioni di menu dell'apparecchio.

Poiché la programmazione avviene tramite il display LCD, sono state create istruzioni a schermo per guidare l'utente passo-passo nella programmazione dell'apparecchio. Basta seguire le istruzioni per la selezione dei menu e le opzioni di programmazione.

Tabella Menu

Queste pagine aiutano a comprendere le selezioni dei menu e le opzioni disponibili nei programmi dell'apparecchio. Le impostazioni di fabbrica sono riportate in grassetto con un asterisco.


Menu ()


Livello1	Livello2	Livello3	Opzioni	Descrizioni	Pagina
Gestione Ink	Test di stampa	—	Qual.di stampa Allineamento	Consente di controllare la qualità o l'allineamento di stampa.	54
	Pulizia	—	Nero Colore Tutti	Consente di pulire le testine di stampa.	54
	Quantità ink	—	—	Consente di controllare la quantità di inchiostro disponibile.	Consultare ¹ .
Setup generale	Modalità timer	—	No 0Sec 30Sec. 1Min 2Min.* 5Min.	Imposta l'ora per tornare alla modalità Fax.	
	Tipo carta	—	Carta normale* Carta inkjet Brother BP71 Brother BP61 Altro lucido Acetato	Imposta il tipo di carta per il vassoio.	15
	Formato carta	—	A4* A5 10x15cm Letter Legal	Imposta il formato di carta per il vassoio.	15


¹ Consultare la *Guida per utenti avanzati*.



Le impostazioni di fabbrica sono riportate in grassetto con un asterisco.

Livello1	Livello2	Livello3	Opzioni	Descrizioni	Pagina	
Setup generale (Segue)	Volume	Squillo	No Basso Medio* Alto	Regola il volume degli squilli.	7	
		Segn. acustico	No Basso* Medio Alto	Regola il livello del volume del segnale acustico.	7	
		Diffusore	No Basso Medio* Alto	Regola il livello del volume del diffusore.	8	
	Autom. giorno	—	Si* No	Imposta automaticamente l'ora legale.	Consultare ¹ .	
	Imp. Display	Contrasto LCD	— <input type="checkbox"/> <input type="checkbox"/> <input type="checkbox"/> <input type="checkbox"/> <input type="checkbox"/> + — <input type="checkbox"/> <input type="checkbox"/> <input type="checkbox"/> <input checked="" type="checkbox"/> <input type="checkbox"/> + — <input type="checkbox"/> <input type="checkbox"/> <input checked="" type="checkbox"/> <input type="checkbox"/> <input type="checkbox"/> +* — <input type="checkbox"/> <input checked="" type="checkbox"/> <input type="checkbox"/> <input type="checkbox"/> <input type="checkbox"/> + — <input checked="" type="checkbox"/> <input type="checkbox"/> <input type="checkbox"/> <input type="checkbox"/> <input type="checkbox"/> +	Regola il contrasto del display LCD.		
		Sfondo	Chiaro* Medio Scuro	È possibile regolare la luminosità della retroilluminazione del display LCD.	8	
		Attesa	No 10Sec. 20Sec. 30Sec.*	È possibile impostare per quanto tempo la retroilluminazione del display LCD deve rimanere attiva dopo l'ultima pressione di un tasto.	Consultare ¹ .	
	Modalità risp.	—	1Min. 2Min. 3Min. 5Min.* 10Min. 30Min. 60Min.	È possibile selezionare l'intervallo di tempo per cui l'apparecchio dovrà rimanere inattivo prima di passare alla Modalità riposo.		
	¹ Consultare la <i>Guida per utenti avanzati</i> .					
	 Le impostazioni di fabbrica sono riportate in grassetto con un asterisco.					

Livello1	Livello2	Livello3	Opzioni	Descrizioni	Pagina	
Fax	Imp.ricezione	Numero squilli	0	Imposta il numero di squilli prima che l'apparecchio risponda in modalità Solo fax o Fax/Tel.	27	
			1			
			2*			
			3			
			4			
				5		
			N. squilli F/T	20Sec. 30Sec.* 40Sec. 70Sec.	Imposta la durata del doppio squillo veloce in modalità Fax/Tel.	27
			Riconos.fax	Si* No	Riceve automaticamente i messaggi fax quando si risponde a una chiamata o si riceve il segnale del fax.	28
			Codice remoto	Si* (*51, #51) No	Consente di rispondere a tutte le chiamate da un telefono interno o esterno e di utilizzare i codici per accendere o spegnere l'apparecchio. È possibile personalizzare questi codici.	34
			Auto riduzione	Si* No	Riduce le dimensioni dei fax in arrivo per adattarli al formato carta.	Consultare ¹ .
	Imp. Rapporto	Rapporto trasm	Si Si+Immagine No* No+Immagine	Impostazione iniziale per il Rapporto di verifica della trasmissione e il giornale fax.	24	
		Tempo giornale	No Ogni 50 fax* Ogni 6 ore Ogni 12 ore Ogni 24 ore Ogni 2 giorni Ogni 7 giorni			Consultare ¹ .
¹ Consultare la <i>Guida per utenti avanzati</i> .						
 Le impostazioni di fabbrica sono riportate in grassetto con un asterisco.						

Livello1	Livello2	Livello3	Opzioni	Descrizioni	Pagina
Fax (Segue)	Canc. operaz .	—	—	Verifica i lavori all'interno della memoria e consente di annullare i lavori selezionati.	Consultare ¹ .
	Varie	Blocco TX	—	Impedisce la maggior parte delle funzioni ad eccezione della ricezione di fax.	
		ID chiamante	Si* No		Visualizza o stampa un elenco degli ultimi 30 ID chiamante salvati in memoria.
¹ Consultare la <i>Guida per utenti avanzati</i> .					
 Le impostazioni di fabbrica sono riportate in grassetto con un asterisco.					


Menu Rete (Solo MFC-J265W e MFC-J415W)

Livello1	Livello2	Livello3	Opzioni	Descrizioni
Rete	TCP/IP	Metodo avvio	Auto* Statico RARP BOOTP DHCP	Sceglie il metodo di AVVIO più adatto alle proprie esigenze.
		Indirizzo IP	[000-255]. [000-255]. [000-255]. [000-255]	Inserire l'indirizzo IP.
		Subnet mask	[000-255]. [000-255]. [000-255]. [000-255]	Inserire la Subnet mask.
		Gateway	[000-255]. [000-255]. [000-255]. [000-255]	Inserire l'indirizzo del Gateway.
		Nome nodo	BRWXXXXXXXXXXXXX	Inserire il nome del nodo.
		Config.WINS	Auto* Statico	Sceglie la modalità di configurazione WINS.
		WINS Server	(Primario) 000.000.000.000 (Secondario) 000.000.000.000	Specifica l'indirizzo IP del server primario o secondario.
		Server DNS	(Primario) 000.000.000.000 (Secondario) 000.000.000.000	Specifica l'indirizzo IP del server primario o secondario.
		APIPA	Si* No	Configura automaticamente l'indirizzo IP dalla gamma di indirizzi IP riservati.
		Imp. guidata	—	—
WPS/AOSS	—	—	È possibile configurare facilmente le impostazioni della rete senza fili mediante la pressione di un tasto.	


Consultare la *Guida dell'utente in rete*.




Le impostazioni di fabbrica sono riportate in grassetto con un asterisco.

Livello1	Livello2	Livello3	Opzioni	Descrizioni
Rete (Segue)	WPS con PIN	—	—	È possibile configurare facilmente le impostazioni della rete senza fili utilizzando WPS con un codice PIN.
	Stato WLAN	Stato	—	È possibile visualizzare lo stato attuale della rete senza fili.
		Segnale	—	È possibile visualizzare l'intensità corrente del segnale della rete senza fili.
		SSID	—	È possibile visualizzare l'SSID corrente.
		Modalità Com.	—	È possibile visualizzare la modalità di comunicazione corrente.
	Indirizzo MAC	—	—	È possibile visualizzare l'indirizzo MAC dell'apparecchio dal pannello dei comandi.
	Menu abil.WLAN	—	Sì No*	Consente di utilizzare la connessione di rete senza fili.
Resett. rete	—	—	—	
Consultare la <i>Guida dell'utente in rete</i> .				
	Le impostazioni di fabbrica sono riportate in grassetto con un asterisco.			

Menu () (segue)

Livello1	Livello2	Livello3	Opzioni	Descrizioni	Pagina
Stamp. rapporto	Rapporto TX	—	—	Stampa questi elenchi e rapporti.	24 Consultare ¹ .
	Aiuti	—	—		
	Compos. veloce	—	Ordine alfabetico Ordine numerico		
	Giornale Fax	—	—		
	Imp. utente	—	—		
	Config. Rete (Solo MFC-J265W e MFC-J415W)	—	—		
	Rapporto WLAN (Solo MFC-J265W e MFC-J415W)	—	—		
Stor. ID chiaman.	—	—	—	—	—
Info. macchina	N. di Serie	—	—	Permette di verificare il numero seriale dell'apparecchio.	73
Imp. iniziale	Mod. ricezione	—	Solo fax* Fax/Tel Tel./Segr. Est. Manuale	Consente di selezionare la modalità di ricezione che meglio si adatta alle proprie esigenze.	25
	Data&Ora	—	—	Inserisce la data e l'ora sul display e sui titoli dei fax inviati.	Consultare ² .
	Identificativo	—	Fax: Nome:	Imposta il nome e il numero di fax da visualizzare su ogni pagina del fax.	
	Toni/Impulsi	—	Toni* Impulsi	Consente di selezionare la modalità di composizione.	29
	Linea libera	—	Rilevazione No rilevazione*	Attiva o disattiva il rilevamento del segnale di composizione.	72
	Imp. linea tel.	—	Normale* PBX ISDN	Consente di selezionare il tipo di linea telefonica.	30
¹ Consultare la <i>Guida per utenti avanzati</i> . ² Consultare la <i>Guida di installazione rapida</i> .					
 Le impostazioni di fabbrica sono riportate in grassetto con un asterisco.					

Livello1	Livello2	Livello3	Opzioni	Descrizioni	Pagina
Imp. iniziale (Segue)	Compatibilità	—	Normale* Base (per VoIP)	Regola la velocità del modem per aiutare a risolvere problemi di trasmissione.	72
	Resettare	Rete (Solo MFC-J265W e MFC-J415W)	—	Ripristina le impostazioni di fabbrica, quali la password e i dati relativi all'indirizzo IP, del server di stampa.	73
		Chiam. Vel. & Fax	—	Elimina tutti i numeri e i fax di composizione veloce memorizzati e ripristina le impostazioni predefinite per l'identificativo, l'elenco di composizione rapida, il Rapporto di verifica della trasmissione e il giornale fax.	
		Tutte le imp.	—	Ripristina tutte le impostazioni di fabbrica dell'apparecchio.	
<ol style="list-style-type: none"> 1 Consultare la <i>Guida per utenti avanzati</i>. 2 Consultare la <i>Guida di installazione rapida</i>. 					
 Le impostazioni di fabbrica sono riportate in grassetto con un asterisco.					

FAX ()


Livello1	Livello2	Livello3	Opzioni	Descrizioni	Pagina
Risoluz. Fax	—	—	Standard* Fine S.Fine Foto	Imposta la risoluzione per i fax in uscita.	Consultare ¹ .
Contrasto	—	—	Auto* Chiaro Scuro	Modifica il livello di luminosità dei fax inviati.	
Chiam. Veloce	Ricerca	—	Ordine alfabetico Ordine numerico	È possibile effettuare la composizione premendo solo alcuni tasti (e Inizio).	35
	Imp. chiam. veloce	—	—	Consente di memorizzare i numeri di composizione veloce, in modo da poter effettuare la composizione premendo solo alcuni tasti (e Inizio).	38
	Imposta gruppi	—	—	È possibile impostare la trasmissione circolare mediante numeri di gruppo.	Consultare ¹ .
Chiam. in uscita	Invio fax Agg. num. vel. Cancellare	—	—	È possibile selezionare un numero dalla cronologia delle chiamate in uscita e successivamente effettuare una chiamata o inviare un fax a tale numero, aggiungerlo ai numeri di composizione veloce o eliminarlo.	36
Stor. ID chiaman.	Invio fax Agg. num. vel. Cancellare	—	—	È possibile selezionare un numero dalla Cronologia ID chiamante e successivamente inviare un fax a tale numero, aggiungerlo ai numeri di composizione veloce oppure eliminarlo.	37
Trasm. Circol.	Aggiungi numero Chiam. Veloce Completo	—	—	È possibile inviare lo stesso messaggio fax a più numeri di fax.	Consultare ¹ .
TX tempo reale	—	—	Sì No*	È possibile inviare un fax senza utilizzare la memoria.	
Modo overseas	—	—	Sì No*	Attivare questa opzione, se si riscontrano problemi durante l'invio di fax intercontinentali.	
Dim. area scansione	—	—	Letter A4*	Regola l'area di scansione del piano dello scanner in base al formato del documento.	23
Imp. nuovo pred.	—	—	—	È possibile salvare le proprie impostazioni fax.	Consultare ¹ .
Ripristina pred.	—	—	—	È possibile ripristinare tutte le impostazioni predefinite.	

¹ Consultare la *Guida per utenti avanzati*.



Le impostazioni di fabbrica sono riportate in grassetto con un asterisco.

SCAN ()

Livello1	Opzione1	Opzione2	Opzione3	Descrizioni	Pagina		
Scan to file	—	—	—	È possibile eseguire la scansione di un documento in bianco e nero o a colori sul computer.	Consultare ¹ .		
Scan to Media (quando è inserita una scheda di memoria)	Qualità	—	Colori 150 dpi* Colori 300 dpi Colori 600 dpi B/N 200x100 dpi B/N 200 dpi	È possibile selezionare la risoluzione di scansione e il formato di file, oltre a inserire un nome file per il documento.	46		
	Tipo file	—	(Se è stata selezionata l'opzione a colori nelle impostazioni relative alla qualità) PDF* JPEG (Se si seleziona l'opzione in bianco e nero nelle impostazioni relative alla qualità) TIFF PDF*				
	Nome file	—	—				
	Imp. nuovo pred.	—	—			È possibile salvare le proprie impostazioni di scansione.	Consultare ² .
	Ripristina pred.	—	—			È possibile ripristinare tutte le impostazioni predefinite.	
Scan to E-Mail	—	—	—	È possibile eseguire la scansione di un documento in bianco e nero o a colori nell'applicazione di posta elettronica.	Consultare ¹ .		
Scan to OCR ³ (Solo MFC-J410 e MFC-J415W)	—	—	—	È possibile convertire un documento di testo in un file di testo modificabile.			
Scan to image	—	—	—	È possibile eseguire la scansione di un'immagine a colori nell'applicazione grafica.			
¹ Consultare la <i>Guida software dell'utente</i> . ² Consultare la <i>Guida per utenti avanzati</i> . ³ (Utenti Macintosh) Presto! PageManager deve essere scaricato e installato prima dell'uso. Per ulteriori istruzioni, consultare <i>Accesso al servizio Assistenza Brother (Macintosh)</i> a pagina 3.							
 Le impostazioni di fabbrica sono riportate in grassetto con un asterisco.							

COPIA ()

Livello1	Livello2	Livello3	Opzioni	Descrizioni	Pagina
Qualità	—	—	Veloce Normale* Alta	Consente di selezionare la risoluzione per la copia successiva.	Consultare ¹ .
Ingran./Riduz.	100%*	—	—	—	
	Ingrandimento	—	198% 10x15cm→A4 186% 10x15cm→LTR 142% A5→A4	È possibile selezionare il rapporto di ingrandimento per la copia successiva.	
	Riduzione (Solo MFC-J220 e MFC-J265W)	—	97% LTR→A4 93% A4→LTR 83% 69% A4→A5 47% A4→10x15cm	È possibile selezionare il rapporto di riduzione per la copia successiva.	
	Riduzione (Solo MFC-J410 e MFC-J415W)	—	97% LTR→A4 93% A4→LTR 83% LGL→A4 69% A4→A5 47% A4→10x15cm	È possibile selezionare il rapporto di riduzione per la copia successiva.	
	Adatta a pag	—	—	L'apparecchio si adatta automaticamente al formato carta impostato.	
	Pers. (25%-400%)	—	—	È possibile selezionare il rapporto di ingrandimento o di riduzione in base al tipo di documento.	
Tipo carta	—	—	Carta normale* Carta inkjet Brother BP71 Brother BP61 Altro lucido Acetato	Scegliere il tipo carta corrispondente alla carta nel vassoio.	41
Formato carta	—	—	A4* A5 10x15cm Letter Legal	Scegliere il formato carta corrispondente alla carta nel vassoio.	41

¹ Consultare la *Guida per utenti avanzati*.



Le impostazioni di fabbrica sono riportate in grassetto con un asterisco.





Livello1	Livello2	Livello3	Opzioni	Descrizioni	Pagina
Densità	—	—	Scuro +2 <input type="checkbox"/> <input type="checkbox"/> <input type="checkbox"/> <input type="checkbox"/> <input checked="" type="checkbox"/> +1 <input type="checkbox"/> <input type="checkbox"/> <input type="checkbox"/> <input checked="" type="checkbox"/> <input type="checkbox"/> 0 <input type="checkbox"/> <input type="checkbox"/> <input checked="" type="checkbox"/> <input type="checkbox"/> <input type="checkbox"/> * -1 <input type="checkbox"/> <input checked="" type="checkbox"/> <input type="checkbox"/> <input type="checkbox"/> <input type="checkbox"/> -2 <input type="checkbox"/> <input type="checkbox"/> <input type="checkbox"/> <input type="checkbox"/> <input type="checkbox"/> Chiaro	Regola la densità delle copie.	Consultare ¹ .
Impila/Ordina (Solo MFC-J410 e MFC-J415W)	—	—	Pila* Ordina	È possibile scegliere se le copie multiple debbano essere impilate o ordinate.	
Layout pagina	—	—	No (1 in 1)* 2 in 1 (P) 2 in 1 (L) 4 in 1 (P) 4 in 1 (L) Poster (3x3)	È possibile utilizzare la funzione di copia N in 1 o Poster.	
Imp. nuovo pred.	—	—	—	È possibile salvare le impostazioni di copia.	
Ripristina pred.	—	—	—	È possibile ripristinare tutte le impostazioni predefinite.	
¹ Consultare la <i>Guida per utenti avanzati</i> .					
 Le impostazioni di fabbrica sono riportate in grassetto con un asterisco.					

PHOTO CAPTURE ()


Livello1	Livello2	Livello3	Opzioni	Descrizioni	Pagina
Vista foto	—	—	Vedere le impostazioni di stampa nella tabella successiva.	È possibile visualizzare in anteprima le foto sul display.	45
Indice stampa	6 Im./Linea* 5 Im./Linea	Tipo carta	Carta normale* Carta inkjet Brother BP71 Brother BP61 Altro lucido	È possibile stampare una pagina delle miniature.	Consultare ¹ .
		Formato carta	A4* Letter		
Stampa foto	—	—	Vedere le impostazioni di stampa nella tabella successiva.	È possibile stampare una singola immagine.	
Stamp.tutte Foto	—	—		È possibile stampare tutte le foto contenute nella scheda di memoria.	
¹ Consultare la <i>Guida per utenti avanzati</i> .					
 Le impostazioni di fabbrica sono riportate in grassetto con un asterisco.					

Impostazioni di stampa


Opzione1	Opzione2	Opzione3	Opzione4	Descrizioni	Pagina
Qualità stampa (Non disponibile per la stampa DPOF.)	Normale Foto*	—	—	Consente di selezionare la qualità di stampa.	Consultare ¹ .
Tipo carta	Carta normale Carta inkjet Brother BP71 Brother BP61 Altro lucido*	—	—	Selezionare il tipo di carta.	
Formato carta	Letter 10x15cm* 13x18cm A4	(Quando si seleziona A4 o Letter) 8x10cm 9x13cm 10x15cm 13x18cm 15x20cm Dimensione max.*	—	Selezionare il formato di carta e di stampa.	
¹ Consultare la <i>Guida per utenti avanzati</i> .					
 Le impostazioni di fabbrica sono riportate in grassetto con un asterisco.					

Opzione1	Opzione2	Opzione3	Opzione4	Descrizioni	Pagina
Luminosità	Chiaro +2 <input type="checkbox"/> <input type="checkbox"/> <input type="checkbox"/> <input type="checkbox"/> <input type="checkbox"/> +1 <input type="checkbox"/> <input type="checkbox"/> <input type="checkbox"/> <input checked="" type="checkbox"/> <input type="checkbox"/> 0 <input type="checkbox"/> <input type="checkbox"/> <input checked="" type="checkbox"/> <input type="checkbox"/> <input type="checkbox"/> * -1 <input type="checkbox"/> <input checked="" type="checkbox"/> <input type="checkbox"/> <input type="checkbox"/> <input type="checkbox"/> -2 <input checked="" type="checkbox"/> <input type="checkbox"/> <input type="checkbox"/> <input type="checkbox"/> <input type="checkbox"/> Scuro	—	—	Regola la luminosità.	Consultare ¹ .
Contrasto	+2 <input type="checkbox"/> <input type="checkbox"/> <input type="checkbox"/> <input type="checkbox"/> <input type="checkbox"/> +1 <input type="checkbox"/> <input type="checkbox"/> <input type="checkbox"/> <input checked="" type="checkbox"/> <input type="checkbox"/> 0 <input type="checkbox"/> <input type="checkbox"/> <input checked="" type="checkbox"/> <input type="checkbox"/> <input type="checkbox"/> * -1 <input type="checkbox"/> <input checked="" type="checkbox"/> <input type="checkbox"/> <input type="checkbox"/> <input type="checkbox"/> -2 <input checked="" type="checkbox"/> <input type="checkbox"/> <input type="checkbox"/> <input type="checkbox"/> <input type="checkbox"/>	—	—	Regola il contrasto.	
Proporzionare	Sì* No	—	—	Ritaglia l'immagine attorno al margine per adattarla al formato della carta o alle dimensioni della stampa. Disattivare questa funzione se si desidera stampare immagini intere o per evitare che l'immagine venga ritagliata.	
Senza bordo	Sì* No	—	—	Espande l'area di stampa in modo che si adatti ai bordi della carta.	
Stampa data (Non disponibile per la stampa DPOF.)	Sì No*	—	—	Stampa la data sulla foto.	
Imp. nuovo pred.	—	—	—	È possibile salvare le proprie impostazioni di stampa.	
Ripristina pred.	—	—	—	È possibile ripristinare tutte le impostazioni predefinite.	
¹ Consultare la <i>Guida per utenti avanzati</i> .					
 Le impostazioni di fabbrica sono riportate in grassetto con un asterisco.					

Chiam.Veloce ()

Livello1	Livello2	Livello3	Opzioni	Descrizioni	Pagina
Ricerca	—	—	Ordine alfabetico Ordine numerico	È possibile eseguire la ricerca dei nomi salvati nella memoria di composizione veloce.	35
Imp. chiam. veloce	—	—	—	Consente di memorizzare i numeri di composizione veloce, in modo da poter effettuare la composizione premendo solo alcuni tasti (e Inizio).	38
Imposta gruppi	—	—	—	Consente di impostare i numeri di gruppo per la trasmissione circolare.	Consultare ¹ .
¹ Consultare la <i>Guida per utenti avanzati</i> .					
 Le impostazioni di fabbrica sono riportate in grassetto con un asterisco.					

Rich/Pausa ()

Livello1	Livello2	Livello3	Opzioni	Descrizioni	Pagina
Reg. chiam. in uscita	Invio fax Agg. num.vel. Cancellare	—	—	È possibile selezionare un numero dalla cronologia delle chiamate in uscita e successivamente effettuare una chiamata o inviare un fax a tale numero, aggiungerlo ai numeri di composizione veloce o eliminarlo.	36
Stor.ID chiaman.	Invio fax Agg. num.vel. Cancellare	—	—	È possibile selezionare un numero dalla Cronologia ID chiamante e successivamente inviare un fax a tale numero, aggiungerlo ai numeri di composizione veloce oppure eliminarlo.	37
 Le impostazioni di fabbrica sono riportate in grassetto con un asterisco.					

Inserimento di testo

Quando si impostano alcune opzioni di menu, ad esempio Identificativo, occorre inserire il testo direttamente nell'apparecchio. Sulla maggior parte dei tasti sono stampate tre o quattro lettere. I tasti **0**, **#** e ***** non presentano lettere stampate perché vengono utilizzati per i caratteri speciali.

Premere il tasto appropriato sul tastierino di composizione per il numero di volte indicato nella tabella di riferimento al fine di selezionare il carattere desiderato.

Premere il tasto	una volta	due volte	tre volte	quattro volte	cinque volte
2	A	B	C	2	A
3	D	E	F	3	D
4	G	H	I	4	G
5	J	K	L	5	J
6	M	N	O	6	M
7	P	Q	R	S	7
8	T	U	V	8	T
9	W	X	Y	Z	9

Inserimento degli spazi

Per inserire uno spazio in un numero di fax, premere ► una volta tra i numeri inseriti. Per inserire uno spazio in un nome, premere due volte ► tra i caratteri inseriti.

Correzioni

Se viene inserita una lettera errata e si desidera modificarla, premere ◀ per spostare il cursore sotto il carattere errato. Quindi premere **Cancella**. Inserire nuovamente il carattere corretto. È inoltre possibile tornare indietro e inserire le lettere.

Ripetizione delle lettere

Se occorre inserire una lettera che si trova sullo stesso tasto della lettera precedente, premere ► per spostare il cursore a destra prima di premere di nuovo il tasto.

Caratteri speciali e simboli

Premere più volte *, # o 0 finché non appare il carattere speciale o il simbolo desiderato.

Premere * per (spazio) ! " # \$ % & ' () * + , - . / €

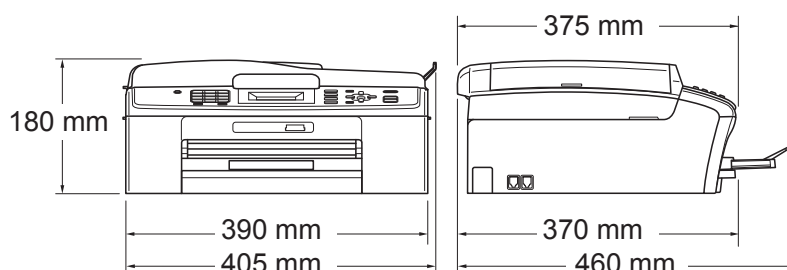
Premere # per : ; < = > ? @ [] ^ _

Premere 0 per À É È Ì Ò Ù 0

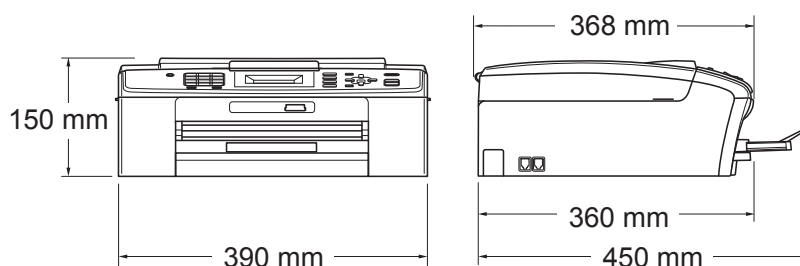
Generale

Tipo di stampante	Getto di inchiostro
Metodo di stampa	Bianco e nero: Piezo con 94 × 1 ugelli Colore: Piezo con 94 × 3 ugelli
Capacità di memoria	32 MB
LCD (display a cristalli liquidi)	Display LCD STN a colori da 1,9 pollici (48,98 mm)
Alimentazione	Da 220 a 240 V CA 50/60 Hz
Consumo di energia ¹	Modalità Copia: Circa 19,5 W ² Modalità standby: Circa 4 W (MFC-J265W) Circa 4,5 W (MFC-J220, MFC-J410 e MFC-J415W) Modalità riposo: Circa 2,5 W Spento: Circa 0,65 W

Dimensioni (MFC-J410 e MFC-J415W)



(MFC-J220 e MFC-J265W)



Peso	(MFC-J220) 6,8 kg (MFC-J265W) 6,9 kg (MFC-J410 e MFC-J415W) 7,8 kg
Rumore	In funzione: LPAm = 50 dB o meno ³

Rumore secondo ISO9296	In funzione:	LWAd = 62,3 dB (A) (Bianco e nero) LWAd = 56,7 dB (A) (Colore) Gli apparecchi per ufficio con LWAd > 63,0 dB(A) non sono adatti all'utilizzo in locali in cui si svolgono principalmente lavori di concetto. Gli apparecchi di questo tipo dovrebbero essere collocati in stanze separate per via delle emissioni rumorose.
Temperatura	In funzione:	Dai 10 ai 35°C
	Qualità di stampa ottimale:	Dai 20 ai 33°C
Umidità	In funzione:	Dal 20 all'80% (senza condensa)
	Qualità di stampa ottimale:	Dal 20 all'80% (senza condensa)
ADF (automatic document feeder, alimentatore documenti automatico) (solo MFC-J410 e MFC-J415W)		Fino a 15 pagine Carta: 80 g/m ² in formato A4 o Letter
Dimensioni documento		Larghezza ADF (solo MFC-J410 e MFC-J415W): Da 148 mm a 215,9 mm Lunghezza ADF (solo MFC-J410 e MFC-J415W): Da 148 mm a 355,6 mm Larghezza piano scanner: max. 215,9 mm Lunghezza piano scanner: max. 297 mm

¹ Quando tutte le modalità sono collegate a USB.

² Con utilizzo ADF e risoluzione standard, bozza: schema stampato ISO/IEC24712. (MFC-J410 e MFC-J415W)
Con risoluzione standard, bozza: schema stampato ISO/IEC24712. (MFC-J220 e MFC-J265W)

³ Il rumore dipende dalle condizioni di stampa.

Supporti di stampa

Ingresso carta

Vassoio carta

■ Tipo carta:

Carta normale, carta per getto di inchiostro (carta patinata), carta lucida¹, lucidi^{1 2} e buste

■ Formato carta:

A4, Legal, Executive, Letter, A5, A6, JIS B5, Buste (commerciali N.10, DL, C5, Monarch, JE4), Foto 10 × 15 cm, Foto 2L (13 × 18 cm), Foto 2 e Cartolina³

Larghezza: da 98 mm a 215,9 mm

Lunghezza: da 148 mm a 355,6 mm

Per ulteriori informazioni, consultare *Grammatura, spessore e capacità carta* a pagina 19.

■ Capacità massima vassoio carta:

Circa 100 fogli di carta normale da 80 g/m²

Uscita carta

Fino a 50 fogli di carta normale di formato A4 (emessi con la carta stampata verso l'alto nel vassoio uscita carta)¹

¹ Per evitare sbavature di inchiostro, rimuovere i fogli di carta lucida e i lucidi dal vassoio uscita carta non appena vengono espulsi dall'apparecchio.

² Utilizzare solo lucidi consigliati per la stampa a getto di inchiostro.

³ Consultare *Tipo e formato carta per ciascuna funzione* a pagina 18.

Fax

Compatibilità	ITU-T Gruppo 3
Velocità del modem	Fallback automatico 14.400 bps
Larghezza scansione	ADF: 208 mm (A4) Piano scanner: 204 mm (A4)
Larghezza stampa	208 mm
Scala di grigi	Livelli: 64 (bianco e nero) / 256 (colore)
Risoluzione	■ Orizzontale 8 punti/mm ■ Verticale Standard 3,85 linee/mm (Bianco e nero) 7,7 linee/mm (Colore) Fine 7,7 linee/mm (Bianco e nero/Colore) Foto 7,7 linee/mm (Bianco e nero) S.Fine 15,4 linee/mm (Bianco e nero)
Composizione veloce	40 stazioni
Gruppi	Fino a 6
Trasmissione circolare	90 stazioni
Ricomposizione automatica	3 volte a intervalli di 5 minuti
Trasmissione memoria	Fino a 170 ¹ pagine
Ricezione senza carta	Fino a 170 ¹ pagine

¹ Il formato delle pagine si basa sulla "Tabella ITU-T Test N. 1" (una tipica lettera commerciale, risoluzione standard, codice MMR). Le specifiche e i materiali stampati sono soggetti a modifiche senza preavviso.

Copia

Colore/Bianco e nero	Si/Sì
Larghezza copia	Max. 210 mm
Copie multiple	Impila fino a 99 pagine Ordina fino a 99 pagine (solo MFC-J410 e MFC-J415W)
Ingrandimento/Riduzione	Dal 25% al 400% (con incrementi dell'1%)
Risoluzione	(Bianco e nero) ■ Esegue la stampa fino 1200 × 1200 dpi (Colore) ■ Esegue la stampa fino a 600 × 1200 dpi

PhotoCapture Center™

Supporti compatibili ¹	Memory Stick™ (16 MB - 128 MB) Memory Stick PRO™ (256 MB - 16 GB) Memory Stick Duo™ (16 MB - 128 MB) Memory Stick PRO Duo™ (256 MB - 16 GB) Memory Stick Micro™ (M2™) con adattatore SD (da 16 MB a 2 GB) SDHC (da 4 GB a 16 GB) microSD con adattatore miniSD con adattatore
Risoluzione	Fino a 1200 × 2400 dpi
Estensione file (Formato supporti)	DPOF (versione 1.0, versione 1.1), Exif DCF (fino alla versione 2.1)
(Formato immagine)	Stampa di foto: JPEG ² Scansione su supporto: JPEG, PDF (Colore) TIFF, PDF (Bianco e nero)
Numero di file	Fino a 999 file (Nel conteggio è inclusa la cartella all'interno delle schede di memoria.)
Cartella	Il file deve essere salvato nel quarto livello della cartella della scheda di memoria.
Senza bordi	A4, Letter, Foto 10 × 15 cm, Foto 2L 13 × 18 cm ³

¹ Le schede di memoria e gli adattatori non sono inclusi.

² Il formato JPEG progressivo non è supportato.

³ Consultare *Tipo e formato carta per ciascuna funzione* a pagina 18.

Scanner

Colore/Bianco e nero	Sì/Sì
Conformità TWAIN	Sì (Windows® 2000 Professional/Windows® XP/ Windows® XP Professional x64 Edition/Windows Vista®/ Windows® 7) Mac OS X 10.4.11, 10.5.x, 10.6.x ¹
Conformità WIA	Sì (Windows® XP ² /Windows Vista®/Windows® 7)
Conformità ICA	Sì (Mac OS X 10.6.x)
Profondità colore	Elaborazione colore 36 bit (Ingresso) Elaborazione colore 24 bit (Uscita) (Ingresso effettivo: colore 30 bit / Uscita effettiva: colore 24 bit)
Risoluzione	Fino a 19200 × 19200 dpi (interpolata) ³ Fino a 1200 × 2400 dpi (ottica) (piano scanner) Fino a 1200 × 600 dpi (ottica) (ADF) (solo MFC-J410 e MFC-J415W)
Velocità di scansione	Bianco e nero: fino a 3,44 sec. Colore: fino a 4,83 sec. (formato A4 a 100 × 100 dpi)
Larghezza scansione	Fino a 210 mm
Lunghezza scansione	Fino a 291 mm
Scala di grigi	256 livelli

¹ Per gli ultimi aggiornamenti del driver per il sistema Mac OS X in uso, visitare il sito <http://solutions.brother.com/>

² Windows® XP nella presente Guida dell'utente comprende Windows® XP Home Edition, Windows® XP Professional e Windows® XP Professional x64 Edition.

³ Massimo 1200 × 1200 dpi per la scansione quando si utilizza il driver WIA per Windows® XP, Windows Vista® e Windows® 7 (è possibile selezionare una risoluzione fino a 19200 × 19200 dpi utilizzando l'utilità Brother per scanner).

Stampante

Risoluzione	Fino a 1200 × 6000 dpi
Larghezza stampa	204 mm [210 mm (senza bordi) ¹] ³
Senza bordi	A4, Letter, A6, Foto 10 × 15 cm, Foto 2 127 × 203 mm, Foto 2L 13 × 18 cm, Cartolina 1 100 × 148 mm ²

¹ Quando la funzione Senza bordi è impostata su Sì.

² Consultare *Tipo e formato carta per ciascuna funzione* a pagina 18.

³ Durante la stampa su carta di formato A4.

Interfacce

USB^{1 2}

Un cavo di interfaccia USB 2.0 non più lungo di 2 metri.

**LAN senza fili
(solo MFC-J265W e
MFC-J415W)**

IEEE 802.11b/g (Modalità Infrastruttura/Ad-hoc)

- ¹ L'apparecchio dispone di un'interfaccia USB 2.0 a piena velocità. Questa interfaccia è compatibile con USB 2.0 ad elevata velocità; tuttavia, la velocità massima di trasferimento dei dati sarà 12 Mbits/s. È inoltre possibile collegare l'apparecchio a un computer dotato di interfaccia USB 1.1.
- ² Le porte USB di fornitori terzi non sono supportate.

Requisiti del computer

SISTEMI OPERATIVI E FUNZIONI SOFTWARE SUPPORTATI								
Piattaforma computer e versione sistema operativo		Funzioni software PC supportate	Interfaccia PC	Velocità minima processore	RAM minima	RAM consigliata	Spazio disponibile su disco rigido per l'installazione	
							Per driver	Per applicazioni
Sistema operativo Windows® 1	Windows® 2000 Professional 5	Stampa, invio PC-Fax 4, scansione, disco rimovibile 6	USB, senza fili 802.11b/g (Solo MFC-J265W e MFC-J415W)	Intel® Pentium® II o equivalente	64 MB	256 MB	110 MB	340 MB
	128 MB				110 MB		340 MB	
	Windows® XP Home 2 5 Windows® XP Professional 2 5			CPU supportata (Intel®64 o AMD64) a 64 bit	256 MB	512 MB	110 MB	340 MB
	Windows® XP Professional x64 Edition 2			Intel® Pentium® 4 o equivalente CPU supportata (Intel®64 o AMD64) a 64 bit	512 MB	1 GB	600 MB	530 MB
	Windows Vista® 2				1 GB (32 bit) 2 GB (64 bit)	1 GB (32 bit) 2 GB (64 bit)	650 MB	530 MB
	Windows® 7 2							
	Windows Server® 2003 (solo stampa in rete)	Stampa	Senza fili 802.11b/g (Solo MFC-J265W e MFC-J415W)	Intel® Pentium® III o equivalente	256 MB	512 MB	50 MB	N/D
	Windows Server® 2003 x64 Edition (solo stampa in rete)							
	Windows Server® 2003 R2 (solo stampa in rete)			Intel® Pentium® III o equivalente				
	Windows Server® 2003 R2 x64 Edition (solo stampa in rete)			CPU supportata (Intel®64 o AMD64) a 64 bit	512 MB	1 GB		
Windows Server® 2008 (solo stampa in rete)	CPU supportata per Intel® Pentium® 4 o equivalente a 64 bit (Intel®64 o AMD64)				2 GB			
Windows Server® 2008 R2 (solo stampa in rete)	64-bit (CPU supportata - Intel®64 o AMD64)							
Sistema operativo Macintosh	Mac OS X 10.4.11, 10.5.x	Stampa, invio PC-Fax 4, scansione, disco rimovibile 6	USB 3, senza fili 802.11b/g (Solo MFC-J265W e MFC-J415W)	PowerPC G4/G5 Processore	512 MB	1 GB	80 MB	400 MB
	Mac OS X 10.6.x			Intel® Core™				

Condizioni:

- 1 Microsoft® Internet Explorer® 5.5 o versione successiva.
- 2 Per WIA, risoluzione 1200 × 1200. L'Utilità Scanner Brother consente di aumentare la risoluzione a 19200 × 19200 dpi.
- 3 Le porte USB di fornitori terzi non sono supportate.
- 4 PC-Fax supporta solo la modalità bianco e nero.
- 5 PaperPort™ 11SE supporta Microsoft® SP4 o superiore per Windows® 2000 e SP2 o superiore per XP. (Solo MFC-J410 e MFC-J415W)
- 6 Il disco rimovibile è una funzione di PhotoCapture Center™.

Per gli aggiornamenti più recenti dei driver, visitare il sito <http://solutions.brother.com/>
Tutti i marchi di fabbrica e i nomi di marche e prodotti appartengono alle rispettive società.

Materiali di consumo

Inchiostro	L'apparecchio utilizza singole cartucce di inchiostro per Nero, Giallo, Ciano e Magenta, separate dal gruppo delle testine di stampa.
Durata delle cartucce di inchiostro	La prima volta che si installano le cartucce di inchiostro, l'apparecchio utilizza una certa quantità di inchiostro per riempire i tubi di trasferimento dell'inchiostro, al fine di ottenere stampe di qualità elevata. Questo processo viene eseguito una volta sola. Una volta completato il processo, le cartucce fornite con l'apparecchio presenteranno un rendimento inferiore rispetto alle cartucce standard (65%). Con tutte le cartucce di inchiostro successive sarà possibile stampare il numero specificato di pagine.
Materiali di consumo di ricambio	<p><Nero> LC985BK, <Ciano> LC985C, <Magenta> LC985M, <Giallo> LC985Y</p> <p>Nero - Circa 300 pagine ¹</p> <p>Giallo, Ciano e Magenta - Circa 260 pagine ¹</p> <p>¹ Il rendimento approssimativo delle cartucce è riportato conformemente a ISO/IEC 24711.</p> <p>Per maggiori informazioni sui materiali di consumo di ricambio, visitare il sito Web http://www.brother.com/pageyield</p>

Che cos'è Innobella™?

Innobella™ è una gamma di materiali di consumo originali fornita da Brother. Il nome "Innobella™" deriva dalle parole "Innovazione" e "Bella" e rappresenta una tecnologia innovativa che garantisce risultati di stampa belli e duraturi.

Per la stampa di immagini fotografiche, Brother consiglia di utilizzare la carta fotografica lucida Innobella™ (serie BP71) per ottenere risultati di qualità elevata. L'inchiostro e la carta Innobella™ facilitano la creazione di stampe bellissime.



Rete (solo MFC-J265W e MFC-J415W)



Nota

Per maggiori informazioni sulle specifiche di rete dettagliate, consultare la *Guida dell'utente in rete*.

LAN	È possibile collegare l'apparecchio alla rete per la stampa, la scansione, l'invio PC Fax e l'accesso alle fotografie da PhotoCapture Center™ ¹ . È incluso inoltre il software Brother BRAdmin Light ² per la gestione in rete.	
Sicurezza rete senza fili	SSID (32 caratteri), WEP 64/128 bit, WPA-PSK (TKIP/AES), WPA2-PSK (AES)	
Utilità di supporto all'impostazione	AOSS™	Sì
	WPS	Sì

¹ Consultare la tabella Requisiti computer a pagina 100.

² Se sono necessarie funzioni più avanzate per la gestione della stampante, utilizzare la versione più recente dell'utilità Brother BRAdmin Professional, scaricabile da <http://solutions.brother.com/>

A

ADF (automatic document feeder, alimentatore documenti automatico)	20
Aiuto	
messaggi sul display	74
Tabella Menu	75
Apple Macintosh	
Consultare la Guida software dell'utente.	
Area di scansione	21
Automatico	
ricezione di fax	25
Riconos.fax	28

B

Brother	
CreativeCenter	3
Buste	11, 12, 18, 19

C

Carta	16, 93
area stampabile	14
capacità	19
caricamento	9, 11
caricamento di buste e cartoline	11
formato	15
formato del documento	20
tipo	15, 18
Cartucce di inchiostro	
sensore ottico	50
sostituzione	50
Codici fax	
Codice di attivazione remota ...	28, 33, 34
Codice di disattivazione remota	33, 34
modifica	34
utilizzo	34
Collegamenti su più linee (PBX)	32
Collegamento	
segreteria telefonica esterna	31, 32
telefono esterno	33

Composizione	
Chiamata in uscita	36
Composizione veloce	35
Cronologia ID chiamante	37
manuale	35
una pausa	38
Composizione rapida	
Chiamata di Gruppo	
modifica	39
Composizione veloce	
impostazione con posizione a due cifre	38
modifica	39
utilizzo	35
Ricerca	35
Composizione veloce	
impostazione	38
modifica	39
Composizione veloce	
utilizzo	35
ControlCenter	
Consultare la Guida software dell'utente.	
Copia	
con il piano dello scanner	20
formato carta	41
tipo carta	41
D	
Documenti	
caricamento	20, 21

F

Fax, da PC	
Consultare la Guida software dell'utente.	
Fax, indipendente	
invio	22
interferenze sulla linea telefonica	72
problemi	68
ricezione	25
dal telefono interno	33, 34
interferenze sulla linea telefonica	72
N. squilli F/T, impostazione	27
Numero squilli, impostazione	27
problemi	67, 68
Riconos.fax	28
Funzioni telefoniche personalizzate su un'unica linea	69
Fuori area (ID chiamante)	29

I

ID chiamante	29
Cronologia ID chiamante	37
Inceppamenti	
carta	62
documento	61
Innobella™	101
Installazione remota	
Consultare la Guida software dell'utente.	

L

LCD (display a cristalli liquidi)	74
Luminosità	8
Linea telefonica	
collegamenti	32
interferenze	72
più linee (PBX)	32
problemi	67
tipo	30
Lucidi	16, 19, 93

M

Macintosh	
Consultare la Guida software dell'utente.	
Manuale	
composizione	35
ricezione	25
Manutenzione ordinaria	
sostituzione delle cartucce di inchiostro	50
Materiali di consumo	101
Messaggi di errore sul display	56
Controlla carta	56
Controlla doc	56
Coperchio aperto	56
Dati rimasti	56
Errore comunic	57
Impos. rilevare	57
Impos. stampare	57
Imposs.iniziare	58
Imposs.stampare	58
Inceppam.cartà	57
Ink insuff.	57
Manca cartuccia ink	58
Memoria esaurita	58
Non utilizzato	35, 58
Pulizia imposs.	58
Scan. imposs.	58
Stampa solo nero	59
Tamp. ink quasi pieno	59
Tampone ink pieno	59
Modalità di ricezione	
Fax/Tel	25
Manuale	25
Solo fax	25
Tel./Segr. Est.	25
Modalità Fax/Tel	
Codice di attivazione remota	33, 34
Codice di disattivazione remota	33, 34
Numero squilli	27
risposta dai telefoni interni	33, 34
Modalità, accesso	
Copia	4
Fax	4
PhotoCapture	4
Scansione	4

N

Numero seriale	
come trovare	Controllare il coperchio anteriore interno
Numero squilli, impostazione	27

P

Pannello dei comandi	4
PaperPort™ 11SE con OCR	
Consultare la Guida software dell'utente.	
Consultare inoltre la Guida in linea dell'applicazione PaperPort™ 11SE.	
PhotoCapture Center™	
Anteprima fotografie	45
da PC	
Consultare la Guida software dell'utente.	
Impostazioni di stampa	
Qualità	45
Memory Stick PRO™	42
Memory Stick™	42
SD	42
SDHC	42
specifiche tecniche	96
Prese	
EXT	
Telefono esterno	33
Presto! PageManager	
Consultare la Guida software dell'utente.	
Consultare inoltre la Guida in linea dell'applicazione Presto! PageManager.	
Programmazione dell'apparecchio	74
Pulizia	
rullo di scorrimento carta	53
scanner	52
testine di stampa	54

R

Rete	
Scansione	
Consultare la Guida software dell'utente.	
Stampa	
Consultare la Guida dell'utente in rete.	
Rete senza fili	
Consultare la Guida di installazione rapida e la Guida dell'utente in rete.	
Ricomposizione/Pausa	36
Riconos.fax	28
Risoluzione	
copia	95
fax	94
scansione	97
stampa	98
Risoluzione dei problemi	65
in caso di difficoltà	
chiamate in arrivo	69
copia	69
inceppamento documenti	61
linea o collegamenti telefonici	67
PhotoCapture Center™	70
Rete	71
ricezione dei fax	68
scansione	69
software	70
stampa	65
stampa dei fax ricevuti	67
inceppamento carta	62
inceppamento documenti	61
messaggi di errore sul display	56

S

Scala di grigi	94, 97
Scansione	
Consultare la Guida software dell'utente.	
Segreteria telefonica	31
collegamento	32
Segreteria telefonica (dispositivo di segreteria telefonica), esterna	25, 31
collegamento	31, 32
modalità di ricezione	25
registrazione del messaggio in uscita	32
Stampa	
area stampabile	14
Consultare la Guida software dell'utente.	
inceppamenti carta	62
problemi	65, 67
risoluzione	98
specifiche tecniche	98
su carta di formato piccolo	13

T

Telefono esterno, collegamento	33
Telefono interno, utilizzo	34
Telefono senza fili	34
Testo, inserimento	90
caratteri speciali	90
Trasferimento dei fax o del rapporto giornale fax	60

V

Volume, impostazioni	
diffusore	8
segnale acustico	7
squillo	7

W

Windows®	
Consultare la Guida software dell'utente.	

brother®

**Visitate il nostro sito sul World Wide Web
all'indirizzo
<http://www.brother.com>**

Questo apparecchio è omologato per l'utilizzo esclusivo nel Paese di acquisto. Le aziende Brother di zona o i rivenditori Brother offrono assistenza solo per gli apparecchi acquistati nei rispettivi paesi.