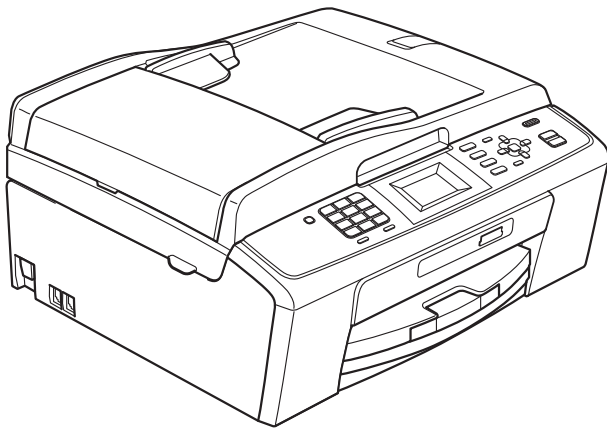


# GRUNNLEGGENDE BRUKERMANUAL



MFC-J220  
MFC-J265W  
MFC-J410  
MFC-J415W

## Hvis du trenger å kontakte kundeservice

Vennligst fyll ut følgende informasjon for fremtidig referanse:

Modellnummer: MFC-J220, MFC-J265W, MFC-J410 og MFC-J415W  
(sett ring rundt modellnummeret ditt)

Serienummer: <sup>1</sup> \_\_\_\_\_

Kjøpsdato: \_\_\_\_\_

Forhandler: \_\_\_\_\_

<sup>1</sup> Serienummeret er plassert på baksiden av enheten. Ta vare på denne veiledningen sammen med kjøpskvitteringen som et bevis på kjøpet, i tilfelle tyveri, brann eller garantiservice.

Registrer produktet ditt på nettet på adressen:

<http://www.brother.com/registration/>

# Brukermanualer og informasjon om hvor du finner dem

Hvilken håndbok?	Hva inneholder den?	Hvor finner jeg den?
<b>Sikkerhet og juridisk informasjon</b>	Les sikkerhetsinstruksjonene før maskinen installeres.	Trykt / i emballasjen
<b>Hurtigstartguide</b>	Les denne veiledningen først. Følg instruksjonene for oppsett av maskinen og installasjon av driverne og programvaren for operativsystemet og tilkoblingstypen du bruker.	Trykt / i emballasjen
<b>Grunnleggende brukermanual</b>	Lær om grunnleggende sending av faks, kopiering, skanning og betjening av PhotoCapture Center™, og finn ut hvordan du bytter forbruksmateriell. Se feilsøkingstips.	Trykt / i emballasjen
<b>Avansert brukermanual</b>	Lær avansert betjening: sending av faks, kopiering, sikkerhetsfunksjoner, utskriftsrapporter og utføring av rutinemessig vedlikehold.	PDF-fil / dokumentasjons-CD-ROM
<b>Programvarehåndbok</b>	Følg disse instruksjonene for utskrift, skanning, nettverksskanning (kun MFC-J265W og MFC-J415W), PhotoCapture Center™, sending av PC-faks og bruk av Brother ControlCenter-verktøyet.	PDF-fil / dokumentasjons-CD-ROM
<b>Brukerhåndbok for nettverket (Kun MFC-J265W og MFC-J415W)</b>	Denne veiledningen gir mer avansert informasjon for konfigurering av de trådløse nettverksforbindelsene. I tillegg finner du informasjon om nettverksverktøy, nettverksutskrift, feilsøkingstips og støttede nettverksspesifikasjoner.	PDF-fil / dokumentasjons-CD-ROM

# Innholdsfortegnelse

## (GRUNNLEGGENDE BRUKERMANUAL)

<b>1</b>	<b>Generell informasjon</b>	<b>1</b>
	Bruke dokumentasjonen .....	1
	Symboler og konvensjoner som brukes i dokumentasjonen .....	1
	Tilgang til Avansert brukermanual, Programvarehåndbok og Brukerhåndbok for nettverket .....	1
	Vise dokumentasjonen .....	1
	Tilgang til Brother kundestøtte (Windows®) .....	3
	Tilgang til Brother kundestøtte (Macintosh) .....	3
	Oversikt over kontrollpanelet .....	4
	Indikasjoner på displayet .....	6
	Grunnleggende funksjoner .....	6
	Voluminnstillinger .....	7
	Ringe volum .....	7
	Lydsignalsvolum .....	7
	Høytalervolum .....	8
	Display .....	8
	Angi bakgrunnsbelysningens styrke .....	8
<b>2</b>	<b>Legge i papir</b>	<b>9</b>
	Legge i papir og andre utskriftsmedier .....	9
	Legge i konvolutter og postkort .....	11
	Ta ut små utskrifter fra maskinen .....	13
	Utskriftsområde .....	14
	Papirinnstillinger .....	15
	Papirtype .....	15
	Papirstørrelse .....	15
	Papir og utskriftsmedier som kan brukes .....	16
	Anbefalte utskriftsmedier .....	16
	Håndtere og bruke vanlige utskriftsmedier .....	16
	Velg riktig utskriftsmedium .....	18
<b>3</b>	<b>Legge i dokumenter</b>	<b>20</b>
	Slik legger du i dokumenter .....	20
	Slik bruker du den automatiske dokumentmateren (kun MFC-J410 og MFC-J415W) .....	20
	Bruke skannerglassplaten .....	20
	Skannbart område .....	21
<b>4</b>	<b>Sende en faks</b>	<b>22</b>
	Slik sender du en faks .....	22
	Stille inn størrelsen til skannerglassplaten for sending av faks .....	23
	Sende fargefaks .....	23
	Avbryte en faks som er i gang .....	23
	Sendingsverifiseringsrapport .....	24

<b>5</b>	<b>Motta faks</b>	<b>25</b>
	Mottaksmoduser .....	25
	Velg mottaksmodus .....	25
	Bruke mottaksmodi .....	26
	Kun faks.....	26
	Faks/Tel.....	26
	Manuell .....	26
	Ekstern TAD .....	26
	Innstillinger for mottaksmodus .....	27
	Utsatt svar .....	27
	F/T-ringetid (kun faks/tel-modus).....	27
	Faksdeteksjon .....	28
<b>6</b>	<b>Telefon og eksterne enheter</b>	<b>29</b>
	Taleoperasjoner.....	29
	Faks/Tel-modus.....	29
	Oppringer-ID.....	29
	Telefontjenester .....	30
	Stille inn telefonlinjetype .....	30
	Koble til en ekstern telefonsvarer (TAD).....	31
	Innstillinger .....	31
	Spille inn en utgående beskjed (OGM – Outgoing Message) på en ekstern telefonsvarer .....	32
	Flerlinjetilkoblinger (hussentral – PBX).....	32
	Eksterne apparater og biapparater .....	33
	Koble til en ekstern telefon eller et biapparat .....	33
	Betjening fra biapparater og eksterne telefoner .....	33
	Bruke en trådløs, ekstern telefon.....	34
	Bruke fjernkoder .....	34
<b>7</b>	<b>Ring og lagre nummer</b>	<b>35</b>
	Slik ringer du.....	35
	Manuell oppringning .....	35
	Hurtigvalg .....	35
	Søk .....	35
	Ny faksoppringning.....	36
	Flere oppringingsfunksjoner .....	36
	Utgående anrop-historikk .....	36
	Oppringer-ID-historikk .....	37
	Lagre numre .....	38
	Lagre en pause.....	38
	Lagre hurtigvalgnumre.....	38
	Endre hurtigvalgnavn eller -nummer .....	39

<b>8</b>	<b>Kopiere</b>	<b>40</b>
	Slik kopierer du .....	40
	Stanse kopiering .....	40
	Kopieringsinnstillinger .....	41
	Papiralternativer .....	41
<b>9</b>	<b>Skrive ut fotografier fra et minnekort</b>	<b>42</b>
	Betjening av PhotoCapture Center™ .....	42
	Bruke et minnekort .....	42
	Komme i gang .....	43
	Skriv ut bilder .....	45
	Vise bilder .....	45
	Utskriftsinnstillinger for PhotoCapture Center™ .....	45
	Slik skanner du til et minnekort .....	46
<b>10</b>	<b>Slik skriver du ut fra datamaskin</b>	<b>48</b>
	Skrive ut dokumenter .....	48
<b>11</b>	<b>Slik skanner du til datamaskin</b>	<b>49</b>
	Skanne dokumenter .....	49
	Skanne med skannetasten .....	49
	Skanne med skannerdriver .....	49
<b>A</b>	<b>Rutinemessig vedlikehold</b>	<b>50</b>
	Bytte ut blekkpatronene .....	50
	Rengjøre og kontrollere maskinen .....	52
	Rengjøre skannerglassplaten .....	52
	Rengjøre valsen for papiropphenting .....	53
	Rengjøre skrivehodet .....	54
	Kontrollere utskriftskvaliteten .....	54
	Kontrollere innrettingen av papiret .....	55
<b>B</b>	<b>Feilsøking</b>	<b>57</b>
	Feil- og vedlikeholdsmeldinger .....	57
	Feilanimasjon .....	62
	Overføre faksene eller faksaktivitetsrapporten .....	62
	Dokumentstopp (kun MFC-J410 og MFC-J415W) .....	63
	Skriverstopp eller papirstopp .....	64
	Feilsøking .....	67
	Hvis du har problemer med maskinen .....	67
	Ringetonedetektering .....	74
	Støy på telefonlinjen / VoIP .....	74
	Maskininformasjon .....	75
	Kontrollere serienummeret .....	75
	Nullstillingsfunksjoner .....	75
	Nullstille maskinen .....	75

---

**C Meny og funksjoner 76**

---

Programmering i displayet.....	76
Menytabell .....	77
Skrive inn tekst .....	92
Sette inn mellomrom.....	92
Korrigere.....	92
Gjenta bokstaver .....	92
Spesialtegn og symboler .....	92

---

**D Spesifikasjoner 93**

---

Generelt.....	93
Utskriftsmedier.....	95
Faks.....	96
Kopiering .....	97
PhotoCapture Center™ .....	98
Skanner .....	99
Skriver.....	100
Grensesnitt for datamaskin.....	100
Krav til datamaskin .....	101
Forbruksmateriell.....	102
Nettverk (kun MFC-J265W og MFC-J415W).....	103

---

**E Stikkordliste 104**

---

# Innholdsfortegnelse (AVANSERT BRUKERMANUAL)

Avansert brukermanual forklarer følgende funksjoner og operasjoner.

Du finner *Avansert brukermanual* på dokumentasjons-CD-ROM-en.

## **1 Hovedoppsett**

---

Lagring i minnet  
Automatisk skifte mellom  
sommertid/vintertid  
Hvilemodus  
Display  
Modustimer

## **2 Sikkerhetsfunksjoner**

---

Sendelås

## **3 Sende en faks**

---

Flere alternativer for sending  
Andre alternativer ved sending

## **4 Motta faks**

---

Ekstra mottaksfunksjoner

## **5 Ringe og lagre numre**

---

Talefunksjoner  
Flere oppringningsfunksjoner  
Flere lagringsmåter for numre

## **6 Skrive ut rapporter**

---

Faksrapporter  
Rapporter

## **7 Kopiere**

---

Kopieringsinnstillinger

## **8 Skrive ut bilder fra et minnekort**

---

Betjening av PhotoCapture Center™  
Skriv ut bilder  
Utskriftsinnstillinger for PhotoCapture  
Center™  
Skanne til et minnekort

## **A Rutinemessig vedlikehold**

---

Rengjøre og kontrollere maskinen  
Pakke og sende maskinen

## **B Ordliste**

---

## **C Stikkordliste**

---



## Bruke dokumentasjonen

Takk for at du kjøpte en Brother-maskin! Les dokumentasjonen for å kunne utnytte maskinen best mulig.

## Symboler og konvensjoner som brukes i dokumentasjonen

Følgende symboler og konvensjoner er brukt i dokumentasjonen.

<b>Fet skrift</b>	Fet skrift angir bestemte knapper på maskinens kontrollpanel eller på datamaskinskjermen.
<i>Kursiv</i>	Tekst i kursiv fremhever et viktig punkt eller refererer til et relatert emne.
Courier New	Tekst i skrifttypen Courier New viser meldinger i displayet på maskinen.

### ADVARSEL

**ADVARSEL** viser en potensielt farlig situasjon som kan føre til dødsfall eller alvorlige personskader hvis den ikke unngås.

### FORSIKTIG

**FORSIKTIG** viser en potensielt farlig situasjon som kan føre til små eller mellomstore personskader hvis den ikke unngås.

### VIKTIG

**VIKTIG** viser en potensielt farlig situasjon som kan føre til-skade-på gjenstander eller som kan forårsake funksjonstap.



Merknader gir informasjon om hva du bør gjøre i en bestemt situasjon, eller gir tips om hvordan betjeningen fungerer sammen med andre funksjoner.



Elfare-ikoner varslers deg om faren for elektrisk støt.

## Tilgang til Avansert brukermanual, Programvarehåndbok og Brukerhåndbok for nettverket

Grunnleggende brukerhåndbok inneholder ikke all informasjon om maskinen, som hvordan du bruker de avanserte funksjonene for faks, kopiering, PhotoCapture Center™, skriver, skanner, PC-faks og nettverk. Når du er klar til å få detaljert informasjon om denne typen betjening, kan du lese **Avansert brukermanual, Programvarehåndbok og Brukerhåndbok for nettverket**, som du finner på dokumentasjons-CD-ROM-en.

## Vise dokumentasjonen

- 1 Slå på datamaskinen. Sett inn dokumentasjons-CD-ROM-en i CD-ROM-stasjonen.



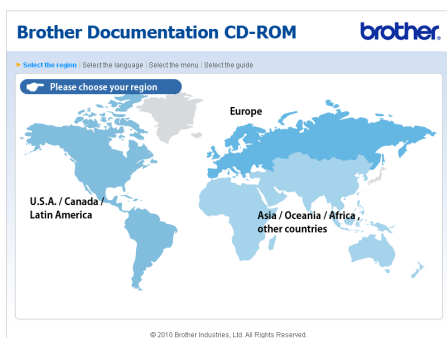
### Merk

(Windows®-brukere)

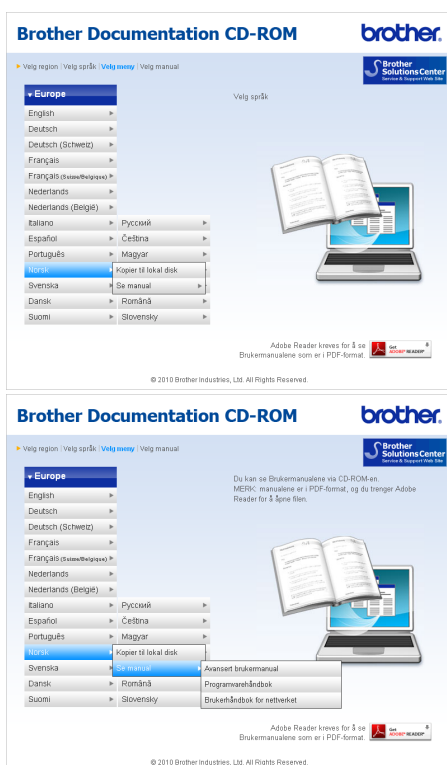
Hvis skjermen ikke vises automatisk, kan du gå til **Min datamaskin (Datamaskin)**, dobbeltklikke CD-ROM-ikonet, og deretter dobbeltklikke **index.html**.

- 2 (Macintosh-brukere)  
Dobbeltklikk CD-ROM-ikonet, og deretter dobbeltklikk **index.html**.

3 Klikk på ditt land.



4 Pek på ditt språk, pek på **Se manual**, og klikk deretter på veiledningen du ønsker å lese.



**Merk**

- (Kun for Windows®-brukere)  
Din nettleser kan vise en gul linje på toppen av siden som inneholder en sikkerhetsadvarsel om Active X-kontroller. For at siden skal vises korrekt, må du klikke på linjen. Klikk på **Tillat blokkert innhold**, og klikk deretter på **Ja** i Sikkerhetsadvarsel-dialogboksen.

- (Kun for brukere av Windows®) <sup>1</sup>  
For raskere tilgang kan du kopiere all brukerdokumentasjon i PDF-format til en lokal mappe på datamaskinen. Pek på ditt språk, og klikk deretter på **Kopier til lokal disk**.

<sup>1</sup> Microsoft® Internet Explorer® 6.0 eller nyere.

**Slik finner du skanneinstruksjoner**

Du kan skanne dokumenter på flere måter. Du finner instruksjonene her:

**Programvarehåndbok**

- Skanning
- ControlCenter
- Nettverksskanning (Kun MFC-J265W og MFC-J415W)

**Brukerveiledning for ScanSoft™ PaperPort™ 11SE med OCR (kun MFC-J410 og MFC-J415W) (Windows®)**

- Fullstendig brukerveiledning for ScanSoft™ PaperPort™ 11SE med OCR kan hentes fra Hjelp-delen i ScanSoft™ PaperPort™ 11SE-programmet.

**Brukerhåndbok for Presto! PageManager (kun MFC-J410 og MFC-J415W) (Macintosh)**

**Merk**

Presto! PageManager må lastes ned og installeres før bruk. Se *Tilgang til Brother kundestøtte (Macintosh)* på side 3 for ytterligere instruksjoner.

- Du finner en fullstendig brukerhåndbok for Presto! PageManager i Hjelp-delen i Presto! PageManager-programmet.

**Slik finner du instruksjoner for nettverksoppsett (kun MFC-J265W og MFC-J415W)**

Maskinen kan kobles til et trådløst nettverk. Du finner grunnleggende installasjonsinstruksjoner i hurtigstartguiden. Hvis det trådløse tilgangspunktet eller ruterens støtte for Wi-Fi Protected Setup eller AOSS™, kan du også følge trinnene i hurtigstartguiden. Hvis du ønsker mer informasjon om oppsett av nettverk, kan du se *Brukerhåndboken for nettverket* på dokumentasjons-CD-ROM-en.

## Tilgang til Brother kundestøtte (Windows®)

Her finner du all kontaktinformasjonen du trenger, som kundestøtte for Internett (Brother Solutions Center), på installasjons-CD-ROM-en.

- Klikk **Brother kundestøtte** i **Hovedmeny**. Følgende skjermbilde vises:



- Gå til vårt webområde (<http://www.brother.com>) ved å klikke **Brothers hjemmeside**.
- Klikk **Brother Solutions Center** for å få tilgang til de siste nyhetene og informasjon om produktstøtte (<http://solutions.brother.com/>).
- Du kan gå til vårt nettsted for originale Brother-rekvisita (<http://www.brother.com/original/>) ved å klikke **Rekvisitainformasjon**.
- Klikk **Brother CreativeCenter** for å få tilgang til Brother CreativeCenter (<http://www.brother.com/creativecenter/>) med GRATIS fotoprojekter og nedlastinger.
- Hvis du vil gå tilbake til **Hovedmeny**, klikker du **Tilbake**, eller hvis du er ferdig, klikker du **Avslutt**.

## Tilgang til Brother kundestøtte (Macintosh)

Her finner du all kontaktinformasjonen du trenger, som kundestøtte for Internett (Brother Solutions Center), på installasjons-CD-ROM-en.

- Dobbeltklikk på **Brother kundestøtte**-ikonet. Følgende skjermbilde vises:



- (Kun MFC-J410 og MFC-J415W)  
For å laste ned og installere Presto! PageManager, klikk på **Presto! PageManager**.
- For å registrere maskinen fra Brothers produktregistreringsside (<http://www.brother.com/registration/>), klikk på **Online-registrering**.
- Klikk **Brother Solutions Center** for å få tilgang til de siste nyhetene og informasjon om produktstøtte (<http://solutions.brother.com/>).
- Du kan gå til vårt nettsted for originale Brother-rekvisita (<http://www.brother.com/original/>) ved å klikke **Rekvisitainformasjon**.

# Oversikt over kontrollpanelet

MFC-J220, MFC-J265W, MFC-J410 og MFC-J415W har samme kontrollpaneltaster.



## 1 Faks- og telefontaster:

### ■ Redial/Pause

Gjenoppringer de siste 30 oppringte numrene. Brukes også til å legge inn en pause når du programmerer hurtignumrene.

### ■ Tel/R

Denne tasten brukes når du ønsker å snakke i telefonen etter å ha løftet av røret på en ekstern telefon i F/T-ringemodus (rask, dobbel ringetone).

Bruk også denne tasten til å få tilgang til bylinje, eller til å overføre en samtale til et annet internt nummer når maskinen er koblet til en hussentral.

## 2 Modustaster:

### ■ FAX

Gir deg tilgang til faksmodus.

### ■ SCAN

Gir deg tilgang til skannemodus.

### ■ COPY

Gir deg tilgang til kopieringsmodus.

### ■ PHOTO CAPTURE

Gir deg tilgang til PhotoCapture Center™-modus.

## 3 Menytaster:

### ■ Volumtaster



Når maskinen er inaktiv, kan du trykke på disse tastene for å justere ringevolumet.

### ■ Speed Dial -tast



Lar deg lagre, slå opp og ringe opp numre som er lagret i minnet.

### ■ ◀ eller ▶

Trykk på ◀ eller ▶ for å bevege det valgte området til venstre eller høyre på displayet.

### ■ ▲ eller ▼

Trykk på ▲ eller ▼ for å bla gjennom menyer og alternativer.

### ■ Menu

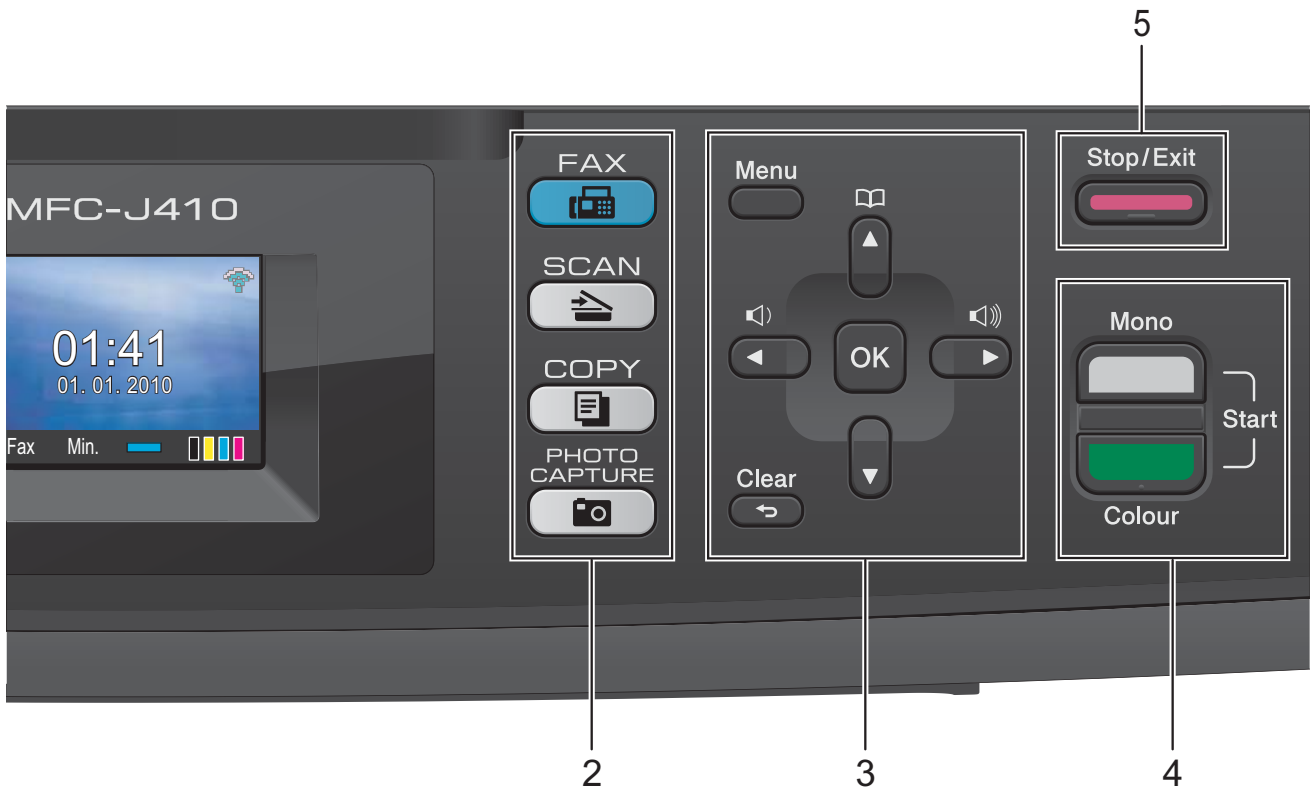
Få tilgang til hovedmenyen.

### ■ Clear

Trykk for å slette tegn eller for å gå tilbake til forrige menynivå.

### ■ OK

Lar deg bekrefte et valg.



**4 Starttaster:**

-  **Mono Start**  
Brukes til å starte sending av fakser eller kopiering i svart-hvitt. Du kan også starte en skanneoperasjon (i farger eller svart-hvitt, avhengig av skanneinnstillingen i programmet ControlCenter).
-  **Colour Start**  
Brukes til å starte sending av fakser eller kopiering i fullfarge. Du kan også starte en skanneoperasjon (i farger eller svart-hvitt, avhengig av skanneinnstillingen i programmet ControlCenter).

**5  Stop/Exit**

Stopper en handling eller avslutter menyen.

**6 LCD-display (Liquid Crystal Display)**

Meldinger i displayet hjelper deg å programmere og bruke maskinen.

**7 Numerisk tastatur**

Bruk disse tastene til å slå telefon- og faksnumre samt som tastatur for å taste inn informasjon i maskinen.

**8 On/Off**

Du kan slå maskinen på og av.

Trykk **On/Off** for å slå maskinen på.

Trykk og hold inne **On/Off** for å slå maskinen av. Displayet vil vise meldingen Avslutter, og vil forbli på i noen sekunder før det slår seg av.

Hvis du har koblet til en ekstern telefon eller telefonsvarer, er den alltid tilgjengelig.

Selv om du slår av maskinen, vil den rengjøre skrivehodet jevnlig for å bevare utskriftskvaliteten. Maskinen bør hele tiden være tilkoblet for å forlenge levetiden til skrivehodet, få mest mulig ut av blekkpatronene og opprettholde utskriftskvaliteten.



**Merk**

De fleste illustrasjonene i denne brukermanualen viser MFC-J415W.

## Indikasjoner på displayet

Displayet viser nåværende maskinstatus når maskinen er inaktiv.



### 1 Trådløs status (kun MFC-J265W og MFC-J415W)

En firetrinns indikator viser gjeldende trådløse signalstyrke hvis du bruker trådløs tilkobling.



### 2 Gjeldende mottaksmodus

Lar deg se gjeldende mottaksmodus.


- Fax (Kun faks)
- F/T (Faks/Tel)
- TAD (Ekstern TAD)
- Man (Manuell)

### 3 Minnestatus

Viser tilgjengelig minne i maskinen.

### 4 Blekkindikator

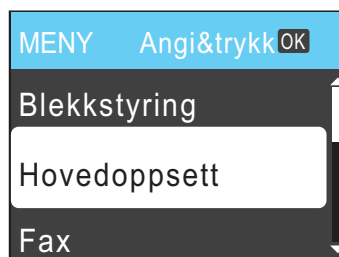
Viser blekknivået.

Varselikonet  vises ved feil eller hvis en vedlikeholdsmelding vises. Hvis du trenger mer informasjon, kan du se *Feil- og vedlikeholdsmeldinger* på side 57.

## Grunnleggende funksjoner

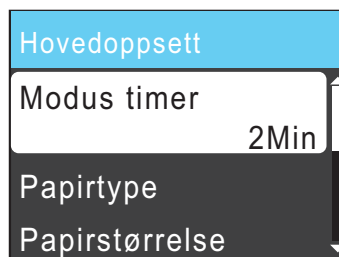
Følgende trinn viser hvordan du endrer en innstilling i maskinen. I dette eksempelet er innstillingen for Modus timer endret fra 2 minutter til 30 sekunder.

- 1 Trykk **Menu**.
- 2 Trykk **▲** eller **▼** for å velge Hovedoppsett.



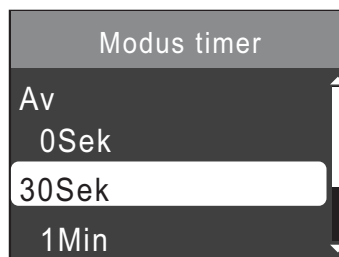
Trykk **OK**.

- 3 Trykk **▲** eller **▼** for å velge Modus timer.



Trykk **OK**.

- 4 Trykk **▲** eller **▼** for å velge 30Sek.



Trykk **OK**.

Gjeldende innstilling vises på displayet:





- 5 Trykk **Stop/Exit**.

# Voluminnstillinger

## Ringevolum

Du kan velge forskjellig ringevolumnivå, fra Høy til Av.

Når maskinen er inaktiv, trykker du på  eller  for å justere volumet. Displayet viser valgt innstilling, og hvert tastetrykk endrer volumet til neste innstilling. Maskinen beholder den nye innstillingen helt til den blir endret.

Du kan også endre volumet gjennom menyen ved å følge instruksjonene nedenfor:

### Stille inn ringevolumet fra menyen

- 1 Trykk **Menu**.
- 2 Trykk **▲** eller **▼** for å velge Hovedoppsett.  
Trykk **OK**.
- 3 Trykk **▲** eller **▼** for å velge Volum.  
Trykk **OK**.
- 4 Trykk **▲** eller **▼** for å velge Ringelyd.  
Trykk **OK**.
- 5 Trykk **▲** eller **▼** for å velge Lav, Med, Høy eller Av.  
Trykk **OK**.
- 6 Trykk **Stop/Exit**.

## Lydsignalvolum

Når lydsignalet er aktivert, gir maskinen fra seg en pipelyd hver gang du trykker på en tast eller gjør en feil samt etter avsluttet fakssending eller -mottak.

Du kan velge forskjellig lydsignalvolumnivå, fra Høy til Av.

- 1 Trykk **Menu**.
- 2 Trykk **▲** eller **▼** for å velge Hovedoppsett.  
Trykk **OK**.
- 3 Trykk **▲** eller **▼** for å velge Volum.  
Trykk **OK**.
- 4 Trykk **▲** eller **▼** for å velge Signal.  
Trykk **OK**.
- 5 Trykk **▲** eller **▼** for å velge Lav, Med, Høy eller Av.  
Trykk **OK**.
- 6 Trykk **Stop/Exit**.

## Høytalervolum

---

Du kan velge forskjellig høytalervolumnivå, fra Høy til Av.

- 1 Trykk **Menu**.
- 2 Trykk ▲ eller ▼ for å velge Hovedoppsett.  
Trykk **OK**.
- 3 Trykk ▲ eller ▼ for å velge Volum.  
Trykk **OK**.
- 4 Trykk ▲ eller ▼ for å velge Høytaler.  
Trykk **OK**.
- 5 Trykk ▲ eller ▼ for å velge Lav, Med, Høy eller Av.  
Trykk **OK**.
- 6 Trykk **Stop/Exit**.

## Display

### Angi bakgrunnsbelysningens styrke

---

Hvis du har problemer med å lese det som står i displayet, kan du prøve å endre lysstyrkeinnstillingen.

- 1 Trykk **Menu**.
- 2 Trykk på ▲ eller ▼ for å velge Hovedoppsett.  
Trykk **OK**.
- 3 Trykk på ▲ eller ▼ for å velge LCD-innst.  
Trykk **OK**.
- 4 Trykk på ▲ eller ▼ for å velge Bakgrunnsbel.  
Trykk **OK**.
- 5 Trykk på ▲ eller ▼ for å velge Lys, Med eller Mørk.  
Trykk **OK**.
- 6 Trykk **Stop/Exit**.

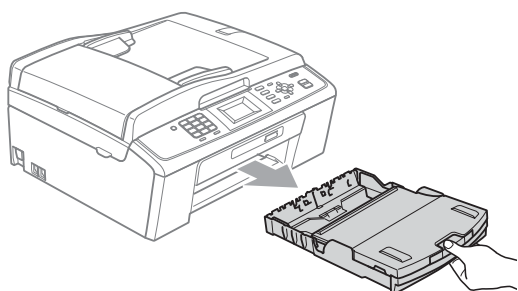


# 2

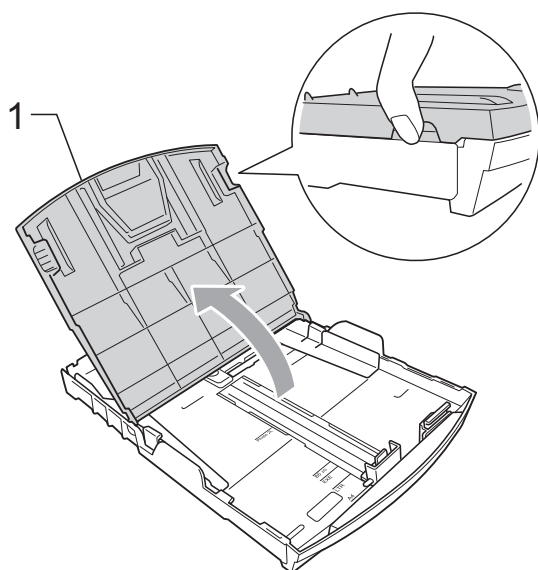
## Legge i papir

### Legge i papir og andre utskriftsmedier

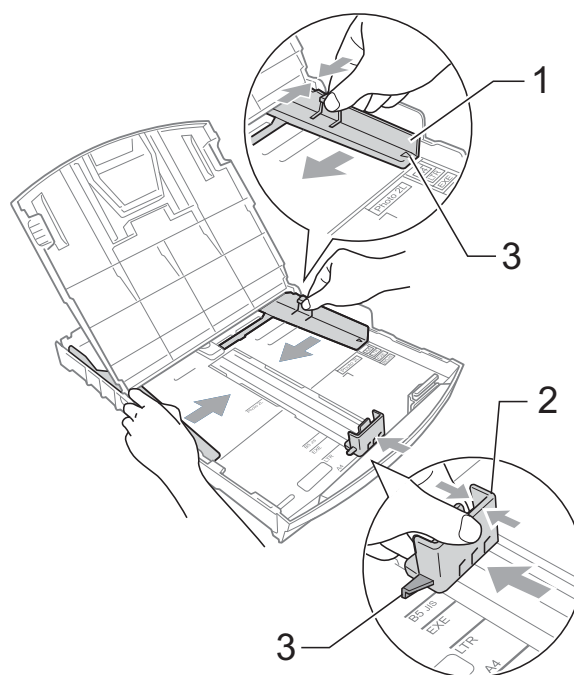
- 1 Hvis papirstøtteklaffen er åpen, må du lukke denne, og deretter lukke papirstøtten. Trekk papirmagasinet helt ut av maskinen.



- 2 Åpne dekselet på papirmagasinet (1).

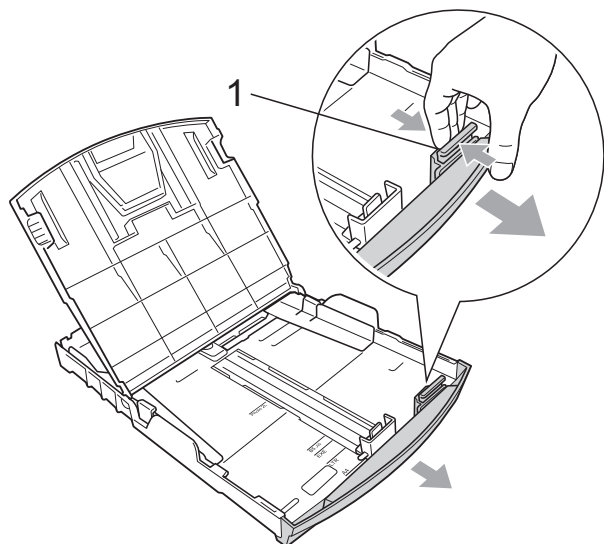


- 3 Bruk begge hendene til å trykke forsiktig ned og skyve papirsiddeførerne (1) og papirlengdeføreren (2) slik at de passer til papirstørrelsen. Kontroller at trekantene (3) på papirsiddeførerne (1) og papirlengdeføreren (2) er på linje med merkene for papirstørrelsen du bruker.

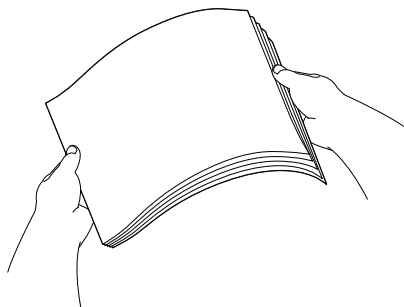


 **Merk**

Når du bruker Legal-papirstørrelsen, trykker og holder du inne den universelle utløserknappen (1) når du skyver ut fronten av papirmagasinet.



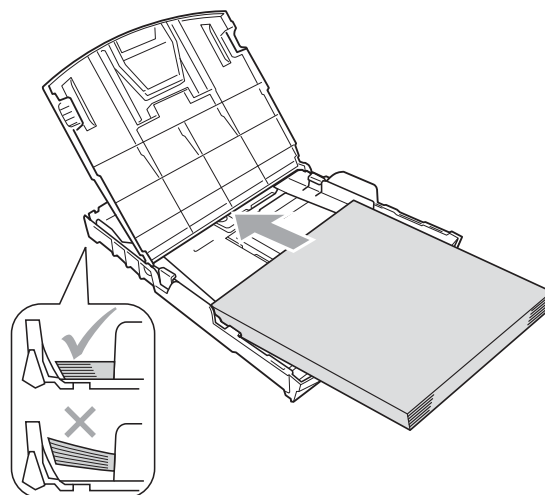
- 4 Luft papirbunken godt for å unngå papirstopp og feillinmating.



**! VIKTIG**

Kontroller alltid at papiret ikke er brettet eller krøllete.

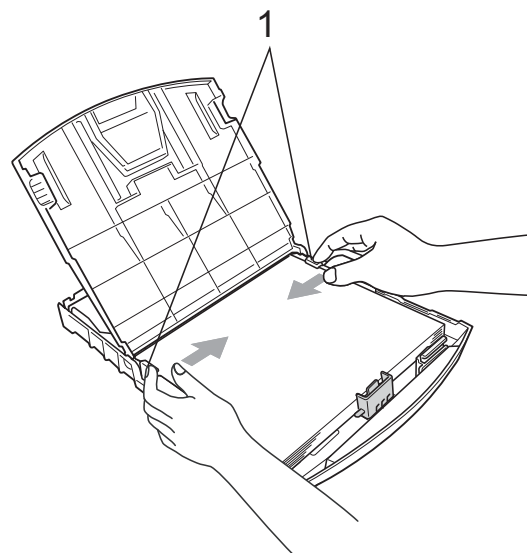
- 5 Legg papiret forsiktig i papirmagasinet med utskriftssiden ned og toppkanten først. Kontroller at papiret ligger flatt i papirmagasinet.



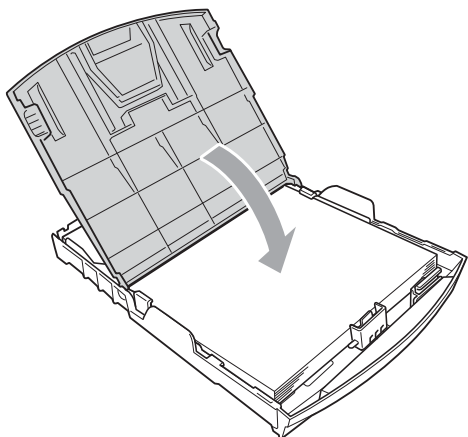
**! VIKTIG**

Vær forsiktig slik at du ikke skyver papiret for langt inn, ettersom det kan føre til at bakre del av magasinet løftes og forårsaker problemer ved mating.

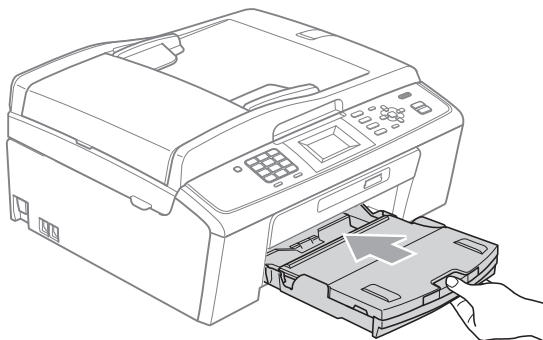
- 6 Juster papirsideførerne (1) forsiktig med begge hendene slik at de passer til papiret. Sørg for at papirsideførerne berører papirets sidekanter.



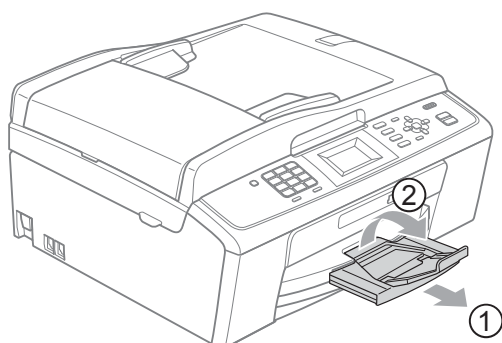
- 7 Lukk dekselet på papirmagasinet.



- 8 Skyv papirmagasinet sakte helt inn i maskinen.



- 9 Mens du holder papirmagasinet på plass, må du trekke ut papirstøtten (1) slik at den låser seg på plass, og deretter må du brette ut papirstøtteklaffen (2).



### ! VIKTIG

IKKE bruk papirstøtteklaffen til Legal-papirstørrelse.

## Legge i konvolutter og postkort

### Om konvolutter

- Bruk konvolutter som veier mellom 80 og 95 g/m<sup>2</sup>.
- For enkelte konvolutter må det angis marginstillinger i programmet. Husk å ta en testutskrift før du skriver ut på mange konvolutter.

### ! VIKTIG

IKKE bruk noen av følgende konvolutttyper, da det vil gi innmatingsproblemer:

- Som har en posete utforming.
- Som er preget (har hevet skrift).
- Som har binders eller stifter.
- Som er forhåndstrykt på innsiden.

Lim	Dobbel klaff

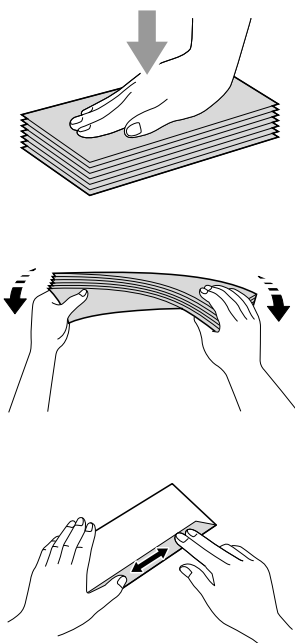
Enkelte ganger kan du oppleve papirmatningsproblemer pga. tykkelsn, størrelse og form på klaffen til konvoluttene du bruker.

## Legge i konvolutter og postkort

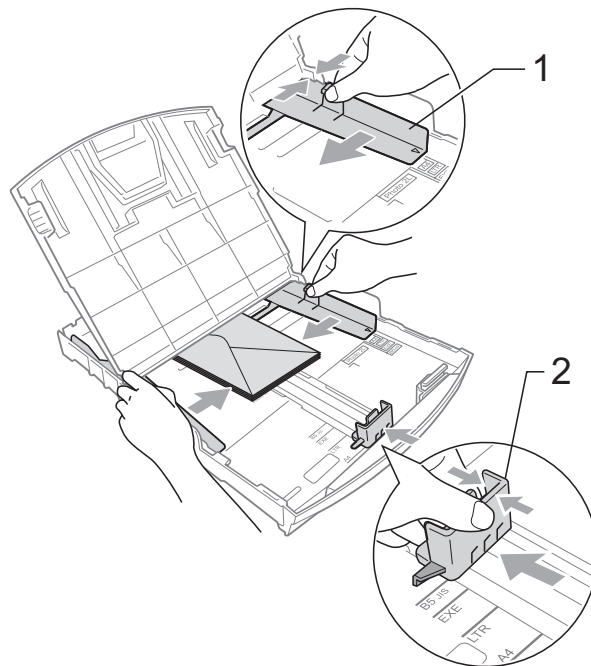
- 1 Før du legger i mediene, må du trykke sammen hjørnene og sidene på konvoluttene eller postkortene slik at de ligger så flatt som mulig.

### ! VIKTIG

Hvis konvoluttene eller postkortene mates inn "dobbelt", må du legge inn én konvolutt eller ett postkort om gangen i papirmagasinet.

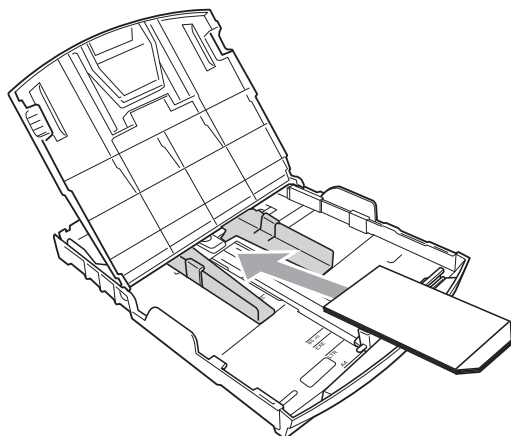


- 2 Legg konvolutter eller postkort i papirmagasinet med utskriftssiden ned og kortsiden først, som vist i illustrasjonen. Bruk begge hendene og trykk ned og skyv papirsiddeførerne (1) og papirlengdeføreren (2) forsiktig slik at de passer til størrelsen på konvoluttene eller postkortene.



**Prøv følgende hvis du har problemer med å skrive ut på konvolutter med klaffen på kortsiden:**

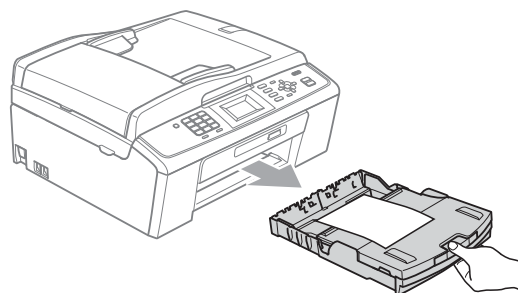
- 1 Åpne konvoluttklaffen.
- 2 Legg konvolutten i papirmagasinet med adressesiden ned og klaffen plassert som vist.



- 3 Juster størrelsen og margene i programmet.

## Ta ut små utskrifter fra maskinen

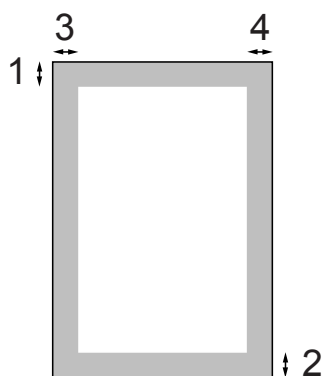
Når maskinen mater ut små ark på papirmagasinet deksel, er det ikke alltid du får tak i dem. Forsikre deg om at utskriften er fullført, og trekk deretter magasinet helt ut av maskinen.



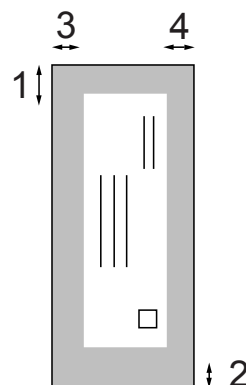
## Utskriftsområde

Utskriftsområdet avhenger av innstillingene i programmet du bruker. Illustrasjonene nedenfor viser hvilke områder på enkeltark og konvolutter det ikke kan skrives på. Maskinen kan skrive ut på de skyggelagte områdene på enkeltark når funksjonen Utskrift uten kanter er tilgjengelig og aktivert. (Se *Utskrift for Windows*<sup>®</sup> eller *Skrive ut og fakse for Macintosh* i *Programvarehåndbok*.)

### Enkeltark



### Konvolutter



	Øverst (1)	Nederst (2)	Venstre (3)	Høyre (4)
Enkeltark	3 mm	3 mm	3 mm	3 mm
Konvolutter	12 mm	24 mm	3 mm	3 mm



### Merk

Funksjonen Uten kanter er ikke tilgjengelig for konvolutter.

# Papirinnstillinger

## Papirtype

Still inn maskinen for den papirtypen du bruker for å oppnå best mulig utskriftskvalitet.

- 1 Trykk **Menu**.
- 2 Trykk ▲ eller ▼ for å velge Hovedoppsett.  
Trykk **OK**.
- 3 Trykk ▲ eller ▼ for å velge Papirtype.  
Trykk **OK**.
- 4 Trykk ▲ eller ▼ for å velge Vanlig papir, Blk. skr. papir, Brother BP71, Brother BP61, Annet glanset eller Transp.  
Trykk **OK**.
- 5 Trykk **Stop/Exit**.



### Merk

Maskinen løser ut utskrevne ark med forsiden opp til papirmagasinet foran på maskinen. Når du bruker transparenter eller glanset papir, må du umiddelbart fjerne hvert enkelt ark for å unngå flekker eller papirstopp.

## Papirstørrelse

Du kan bruke fem papirstørrelser for å skrive ut kopier: A4, A5, Letter, Legal og 10 × 15 cm, og tre størrelser for å skrive ut fakser: A4, Legal og Letter. Når du legger i en ny papirstørrelse i maskinen, må du samtidig endre innstillingen for papirstørrelse, slik at maskinen kan tilpasse en innkommende faks til siden.

- 1 Trykk **Menu**.
- 2 Trykk ▲ eller ▼ for å velge Hovedoppsett.  
Trykk **OK**.
- 3 Trykk ▲ eller ▼ for å velge Papirstørrelse.  
Trykk **OK**.
- 4 Trykk ▲ eller ▼ for å velge A4, A5, 10x15cm, Letter eller Legal.  
Trykk **OK**.
- 5 Trykk **Stop/Exit**.

## Papir og utskriftsmedier som kan brukes

Utskriftskvaliteten kan påvirkes av typen papir du bruker i maskinen.

Du skal alltid stille inn papirtypen slik at den stemmer med papiret du har lagt i, for å få best mulig utskriftskvalitet med de innstillingene du har valgt.

Du kan bruke vanlig papir, blekkskriverpapir (bestrøket papir), glanset papir, transparente eller konvolutter.

Vi anbefaler at du tester ulike typer papir før du kjøper inn store kvanta.

Bruk av Brother-papir gir de beste resultatene.

- Når du skriver ut på blekkskriverpapir (bestrøket papir), transparente og glanset papir, må du velge riktig utskriftsmedium i kategorien **Grunnleggende** i skriverdriveren eller under Innstilling for papirtype på menyen. (Se *Papirtype* på side 15.)
- Når du skriver ut på Brother-fotopapir, skal du legge inn ett ekstra ark av det samme fotopapiret i papirmagasinet. Det følger med et ekstra ark i pakken til dette formålet.
- Når du bruker transparente eller fotopapir, må du umiddelbart fjerne hvert enkelt ark for å unngå flekker eller papirstopp.
- Unngå å ta på trykksverten på utskriften rett etter at den er skrevet ut. Overflaten er kanskje ikke tørket, og den kan smitte av på fingrene dine.

## Anbefalte utskriftsmedier

For å få best utskriftskvalitet anbefaler vi at du benytter Brother-papir. (Se tabellen nedenfor.)

Hvis Brother-papir ikke er tilgjengelig i ditt land, anbefaler vi at du tester forskjellige papirtyper før du går til anskaffelse av store kvanta.

Vi anbefaler at du benytter "3M Transparency Film" når du skriver ut på transparente.

### Brother-papir

Papirtype	Artikkel
A4 Normal	BP60PA
A4 Glanset foto	BP71GA4
A4 Inkjet (Matt)	BP60MA
10 × 15 cm Glanset foto	BP71GP

## Håndtere og bruke vanlige utskriftsmedier

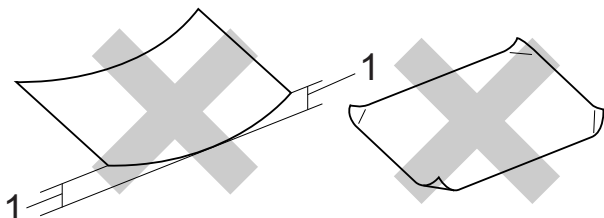
- Oppbevar papir i originalemballasjen, og hold den forseglet. La papiret ligge flatt og beskyttet mot fuktighet, direkte sollys og varme.
- Unngå å berøre den blanke (bestrøkne) siden av fotopapiret. Legg i fotopapir med den blanke siden vendt ned.
- Ikke berør noen av sidene på transparente fordi disse lett trekker til seg vann og svette, som kan forringe utskriftskvaliteten. Transparenter som er laget for laserskrivere/kopimaskiner, kan sette flekker på det neste dokumentet. Bruk bare transparente som er anbefalt for blekkskrivere.



**! VIKTIG**

Følgende papirtyper må IKKE brukes:

- Papir med ujevn fasong eller skadet, brettet eller krøllete papir



**1 En brett på 2 mm eller større kan forårsake papirstans.**

- Papir som er svært blankt eller sterkt teksturert
- Papir som ikke kan stables jevnt
- Papir med korte fibrer

**Papirmagasinetts kapasitet**

Opptil 50 ark med 80 g/m<sup>2</sup> A4-papir.

- Transparenter og fotopapir må tas ut av papirmagasinet ett ark om gangen for å unngå flekker.

## Velge riktig utskriftsmedium

### Papirtype og størrelse for hver funksjon

Papirtype	Papirstørrelse		Bruk			
			Faks	Kopiering	Photo Capture	Skriver
Enkeltark	A4	210 × 297 mm (8,3 × 11,7 tommer)	Ja	Ja	Ja	Ja
	Letter	215,9 × 279,4 mm (8 1/2 × 11 tommer)	Ja	Ja	Ja	Ja
	Legal	215,9 × 355,6 mm (8 1/2 × 14 tommer)	Ja	Ja	–	Ja
	Executive	184 × 267 mm (7 1/4 × 10 1/2 tommer)	–	–	–	Ja
	JIS B5	182 × 257 mm (7,2 × 10,1 tommer)	–	–	–	Ja
	A5	148 × 210 mm (5,8 × 8,3 tommer)	–	Ja	–	Ja
	A6	105 × 148 mm (4,1 × 5,8 tommer)	–	–	–	Ja
Kort	Foto	10 × 15 cm (4 × 6 tommer)	–	Ja	Ja	Ja
	Foto 2L	13 × 18 cm (5 × 7 tommer)	–	–	Ja	Ja
	Indekskort	127 × 203 mm (5 × 8 tommer)	–	–	–	Ja
	Postkort 1	100 × 148 mm (3,9 × 5,8 tommer)	–	–	–	Ja
	Postkort 2 (doble)	148 × 200 mm (5,8 × 7,9 tommer)	–	–	–	Ja
Konvolutter	C5-Konvolutt	162 × 229 mm (6,4 × 9 tommer)	–	–	–	Ja
	DL-Konvolutt	110 × 220 mm (4,3 × 8,7 tommer)	–	–	–	Ja
	COM-10	105 × 241 mm (4 1/8 × 9 1/2 tommer)	–	–	–	Ja
	Monarch	98 × 191 mm (3 7/8 × 7 1/2 tommer)	–	–	–	Ja
	JE4 Konvolutt	105 × 235 mm (4,1 × 9,3 tommer)	–	–	–	Ja
Transparenter	A4	210 × 297 mm (8,3 × 11,7 tommer)	–	Ja	–	Ja
	Letter	215,9 × 279,4 mm (8 1/2 × 11 tommer)	–	Ja	–	Ja
	Legal	215,9 × 355,6 mm (8 1/2 × 14 tommer)	–	Ja	–	Ja
	A5	148 × 210 mm (5,8 × 8,3 tommer)	–	Ja	–	Ja

**Papirvekt, -tykkelse og -kapasitet**

Papirtype		Vekt	Tykkelse	Antall ark
Enkeltark	Vanlig papir	64 til 120 g/m <sup>2</sup>	0,08 til 0,15 mm	100 <sup>1</sup>
	Blk.skr.papir	64 til 200 g/m <sup>2</sup>	0,08 til 0,25 mm	20
	Glanset papir	Opptil 220 g/m <sup>2</sup>	Opptil 0,25 mm	20 <sup>2</sup>
Kort	Fotokort	Opptil 220 g/m <sup>2</sup>	Opptil 0,25 mm	20 <sup>2</sup>
	Indekskort	Opptil 120 g/m <sup>2</sup>	Opptil 0,15 mm	30
	Postkort	Opptil 200 g/m <sup>2</sup>	Opptil 0,25 mm	30
Konvolutter		75 til 95 g/m <sup>2</sup>	Opptil 0,52 mm	10
Transparenter		–	–	10

<sup>1</sup> Opptil 100 ark 80 g/m<sup>2</sup>-papir.

<sup>2</sup> Papiret BP71 (260 g/m<sup>2</sup>) er spesiallaget for Brother blekkskrivermaskiner.

# 3

## Legge i dokumenter

### Slik legger du i dokumenter

Du kan sende en faks, kopiere og skanne fra den automatiske dokumentmateren og fra skannerglassplaten.

### Slik bruker du den automatiske dokumentmateren (kun MFC-J410 og MFC-J415W)

Den automatiske dokumentmateren har plass til opptil 15 sider, og den mater ett ark om gangen. Bruk standard 80 g/m<sup>2</sup>-papir og luft alltid sidene før du plasserer dem i dokumentmateren.

#### Støttede dokumentstørrelser

Papir:	80 g/m <sup>2</sup> A4
Lengde:	148 til 355,6 mm
Bredde:	148 til 215,9 mm
Vekt:	64 til 90 g/m <sup>2</sup>

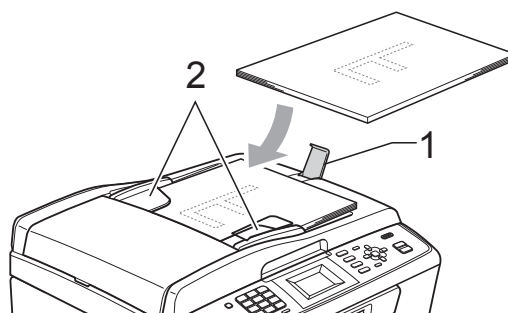
### Slik legger du i dokumenter

#### ! VIKTIG

- IKKE dra i dokumentet mens det mates.
- IKKE bruk papir som er krøllet, skrukket, brettet eller istykkerrevet, som har stifter eller binders, eller som har vært limt eller tapet.
- IKKE bruk papp, avispapir eller tekstiler.

Kontroller at dokumenter som er skrevet med blekk er helt tørre.

- 1 Vipp ut klaffen på forlengelsen på dokumentutgangsstøtten (1).
- 2 Luft arkene godt.
- 3 Juster papirførerne (2), slik at de er tilpasset bredden på dokumentet.
- 4 Legg dokumentene med **forsiden ned** og **den øvre kanten først** i den automatiske dokumentmateren under papirførerne til du kjenner at de berører materrullen og displayet viser ADF klar.



#### ! VIKTIG

IKKE la tykke dokumenter bli liggende på skannerglassplaten. Hvis du gjør det, kan dokumentmateren låse seg.

### Bruke skannerglassplaten

Du kan bruke skannerglassplaten til å false, kopiere eller skanne flere sider i en bok eller én side om gangen.

#### Støttede dokumentstørrelser

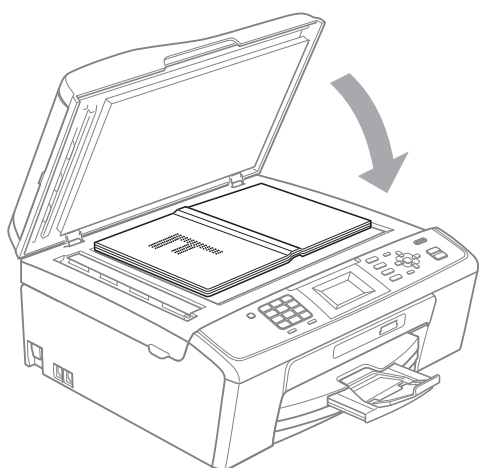
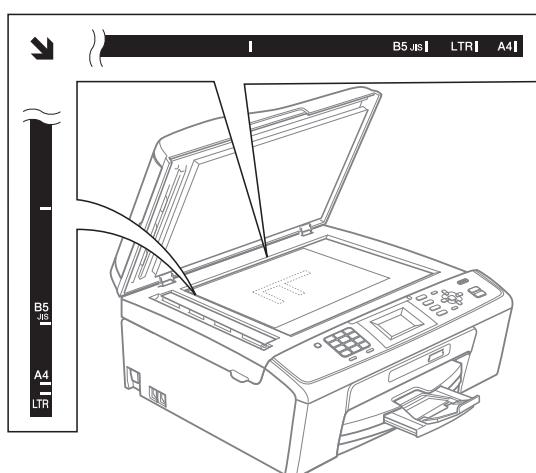
Lengde:	Opptil 297 mm
Bredde:	Opptil 215,9 mm
Vekt:	Opptil 2 kg

## Slik legger du i dokumenter

### Merk

Dokumentmateren må være tom når du skal bruke skannerglassplaten. (Kun MFC-J410 og MFC-J415W)

- 1 Åpne dokumentdekselet.
- 2 Bruk dokumentføringene til venstre og øverst som hjelp til å plassere dokumentet med forsiden ned øverst til venstre på skannerglassplaten.



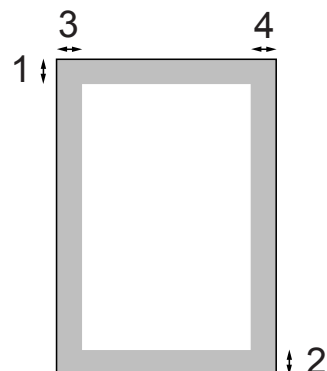
- 3 Lukk dokumentdekselet.

### VIKTIG

Hvis du skanner en bok eller et tykt dokument, må du IKKE slå dekselet hardt igjen eller trykke det ned.

## Skannbart område

Skanneområdet avhenger av innstillingene i programmet du bruker. Tallene nedenfor angir områder som ikke kan skannes.




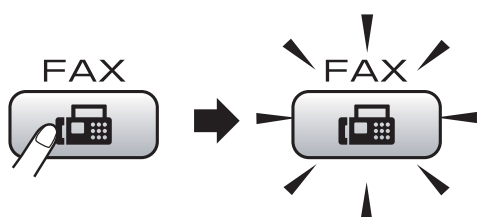
Bruk	Dokumentstørrelse	Øverst (1) Nederst (2)	Venstre (3) Høyre (4)
Faks	A4	3 mm	3 mm <sup>1</sup>
	Letter	3 mm	4 mm
	Legal (kun MFC-J410 og MFC-J415W)	3 mm	4 mm
Kopiering	A4	3 mm	3 mm
	Letter	3 mm	3 mm
Skanne	A4	3 mm	3 mm
	Letter	3 mm	3 mm

<sup>1</sup> Området som ikke kan skannes, er på 1 mm når du bruker den automatiske dokumentmateren.

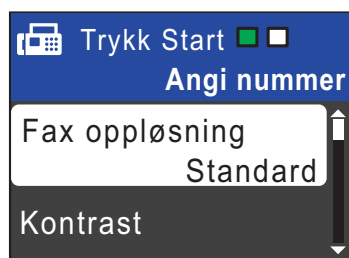
## Slik sender du en faks

Følgende trinn viser hvordan du sender en faks.

- 1 Når du vil sende en faks, eller endre innstillingene for fakssending eller faksmottak, trykk på -tasten (**FAX**) slik at den lyser blått.



- I displayet vises følgende:



- 2 Last inn dokumentet på én av følgende måter:
  - Legg dokumentet i dokumentmateren med *forsiden ned*. (Se *Slik bruker du den automatiske dokumentmateren (kun MFC-J410 og MFC-J415W)* på side 20.)
  - Legg i dokumentet med *forsiden ned* på skannerglassplaten. (Se *Bruke skannerglassplaten* på side 20.)

### Merk

- Hvis du sender en svart-hvitt-faks fra den automatiske dokumentmateren når minnet er fullt, vil den bli sendt i sanntid.
- Du kan bruke skannerglassplaten til å fakse én side om gangen fra en bok. Dokumentene kan være opptil A4- eller Letter-størrelse.
- For å sende fargefakser med flere sider, bruk den automatiske dokumentmateren. (Kun MFC-J410 og MFC-J415W)
- Siden du kun kan skanne én side om gangen, er det lettere å bruke den automatiske dokumentmateren hvis du skal sende et dokument på flere sider. (Kun MFC-J410 og MFC-J415W)

- 3 Still inn størrelsen til skannerglassplaten, faksoppløsning eller kontrast hvis du vil endre innstillingene.

For mer avanserte fakssendingsoperasjoner og -innstillinger, se *Sende en faks* i *kapittel 3* i *avansert brukermanual*:

- Gruppesending
- Sendetid
- Oversjø.send.
- Fax oppløsning
- Kontrast
- Glasspl.skannest.

- 4 Angi faksnummeret.

#### Bruke talltastaturet

#### Bruke telefonkatalogen

- Hurtigvalg

#### Bruke anropshistorikk

- Utg. samtale
- Anrops-ID hist.

## 5 Trykk **Mono Start** eller **Colour Start**.

### Sende faks fra den automatiske dokumentmateren (kun MFC-J410 og MFC-J415W)

- Maskinen begynner å skanne dokumentet.

### Sende faks fra skannerglassplaten

- Hvis du trykker på **Mono Start**, begynner maskinen å skanne den første siden.

Gjør ett av følgende:

- Hvis du vil sende én enkelt side, trykker du på **2** for å velge **Nei (send)** (eller trykker på **Mono Start** igjen).

Maskinen begynner å sende dokumentet.

- For å sende mer enn én side, trykk på **1** for å velge **Ja** og legg neste side på skannerglassplaten. Trykk **OK**. Maskinen begynner å skanne siden. (Gjenta dette trinnet for hver ekstra side.)

- Hvis du trykker på **Colour Start**, begynner maskinen å sende dokumentet.




#### Merk

Trykk på **Stop/Exit** hvis du vil avbryte.

## Stille inn størrelsen til skannerglassplaten for sending av faks

Når dokumenter er i Letter-størrelse, må du stille inn skannestørrelsen til Letter. Hvis ikke, vil deler av sidene som blir sendt mangle.

- 1 Trykk  (**FAX**).
- 2 Trykk på **▲** eller **▼** for å velge **Glasspl. skannest.**  
Trykk **OK**.
- 3 Trykk **▲** eller **▼** for å velge **Letter**.  
Trykk **OK**.



#### Merk

Du kan lagre innstillingen du bruker oftest ved å angi innstillingen som standard. (Se *Angi endringene som en ny standard* i kapittel 3 i den *avanserte brukermanual*.)

## Sende fargefaks

Maskinen kan sende en fargefaks til maskiner som støtter denne funksjonen.

Fargefakser kan ikke lagres i minnet. Når du sender en fargefaks, vil maskinen sende den i sanntid (selv om **Sendetid** er satt til **Av**).

## Avbryte en faks som er i gang

Hvis du vil avbryte en faks mens maskinen skanner, ringer eller sender, trykker du på **Stop/Exit**.

## Sendingsverifiseringsrapport

Du kan bruke sendingsverifiseringsrapporten som et bevis på at du har sendt en faks. Rapporten viser avsenderens navn eller faksnummer, klokkeslett og dato for sendingen, sendingens varighet, antall sendte sider og om sendingen var vellykket eller ikke.

Det er mange innstillinger for sendingsverifiseringsrapporten.

- **På:** Skriver ut en rapport etter hver faks du sender.
- **På+Bilde:** Skriver ut en rapport etter hver faks du sender. En del av faksens førsteside vises i rapporten.
- **Av:** Skriver ut en rapport hvis faksen ikke sendes på grunn av en sendefeil. **Av** er standardinnstillingen.
- **Av+Bilde:** Skriver ut en rapport hvis faksen ikke sendes på grunn av en sendefeil. En del av faksens førsteside vises i rapporten.

- 1 Trykk **Menu**.
- 2 Trykk ▲ eller ▼ for å velge **Fax**.  
Trykk **OK**.
- 3 Trykk ▲ eller ▼ for å velge **Rapport innst.**  
Trykk **OK**.
- 4 Trykk ▲ eller ▼ for å velge **Sende rapport**.  
Trykk **OK**.
- 5 Trykk ▲ eller ▼ for å velge **På**, **På+Bilde**, **Av** eller **Av+Bilde**.  
Trykk **OK**.

- 6 Trykk **Stop/Exit**.



### Merk

- Hvis du velger **På+Bilde** eller **Av+Bilde**, vil bildet kun vises i sendingsverifiseringsrapporten dersom sending i sanntid er slått av. (Se *Sending i sanntid* i *kapittel 3* i *avansert brukermanual*.)
- Hvis sendingen ikke er vellykket, vises "OK" ved siden av "RES." i sendingsverifiseringsrapporten. Hvis sendingen ikke er vellykket, vises "FEIL" ved siden av "RES.".



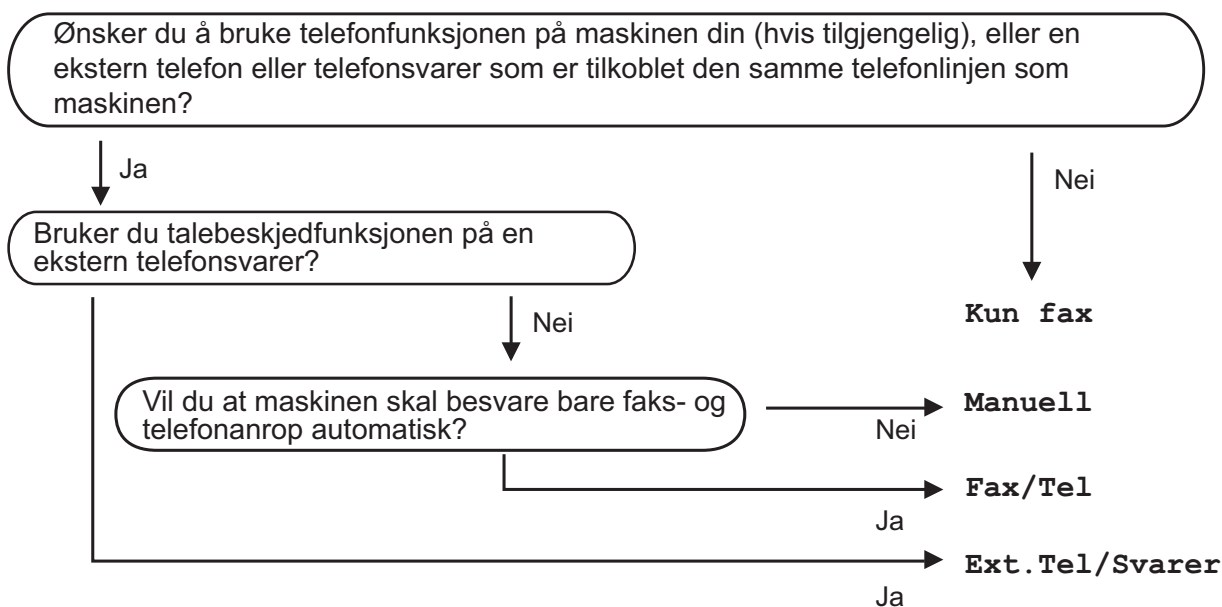
## Mottaksmoduser

Du må velge en mottaksmodus avhengig av de eksterne enhetene og telefontjenestene du har på linjen.

## Velg mottaksmodus

Maskinen vil som standard automatisk motta alle fakser som sendes til den. Diagrammet nedenfor hjelper deg med å velge riktig modus.

Du finner mer detaljert informasjon om mottaksmoduser under *Bruke mottaksmodi* på side 26.



Følg instruksjonene nedenfor for å angi en mottaksmodus:

- 1 Trykk **Menu**.
- 2 Trykk **▲** eller **▼** for å velge **Grunn oppsett**. Trykk **OK**.
- 3 Trykk **▲** eller **▼** for å velge **Svarmodus**. Trykk **OK**.
- 4 Trykk **▲** eller **▼** for å velge **Kun fax**, **Fax/Tel**, **Ext. Tel/Svarer** eller **Manuell**. Trykk **OK**.
- 5 Trykk **Stop/Exit**. Displayet viser gjeldende mottaksmodus.

## Bruke mottaksmodi

Enkelte mottaksmodi svarer automatisk (Kun fax og Fax/Tel). Det kan hende du vil endre ringeforsinkelsen før du bruker disse modiene. (Se *Utsatt svar* på side 27.)

### Kun faks

---

Kun faks-modus vil automatisk svare hvert anrop som et faksanrop.

### Faks/Tel

---

Med faks/tel-modus kan du styre alle innkommende anrop automatisk ved at de gjenkjennes som faks- eller taleanrop og håndtere dem på én av følgende måter:

- Fakser mottas automatisk.
- Taleanrop starter F/T-ringing i maskinen for å varsle deg om at du må ta opp røret. F/T-ringelyden er en rask, dobbel ringetone i maskinen.

(Se også *F/T-ringetid (kun faks/tel-modus)* på side 27 og *Utsatt svar* på side 27.)

### Manuell

---

I manuell modus slås alle automatiske svarfunksjoner av.

Du kan motta en faks i manuell modus ved å ta av røret på en ekstern telefon. Når du hører fakssignaler (korte, gjentatte lydsignaler), trykker du på **Mono Start** eller **Colour Start** og velger **Motta**. Du kan også bruke funksjonen for faksdeteksjon til å motta fakser, ved å løfte av røret på samme linje som maskinen er tilkoblet.

(Se også *Faksdeteksjon* på side 28.)

## Ekstern TAD

---

Med ekstern telefonsvarer kan du la en ekstern telefonsvarer besvare innkommende anrop. Innkommende anrop håndteres på én av følgende måter:

- Fakser mottas automatisk.
- Talebeskjeder blir lagret på den eksterne telefonsvareren.

(Se *Koble til en ekstern telefonsvarer (TAD)* på side 31 for mer informasjon.)

## Innstillinger for mottaksmodus

### Utsatt svar

Utsatt svar stiller inn hvor mange ganger maskinen skal ringe før den svarer i Kun fax- eller Fax/Tel-modus. Hvis du har et biapparat eller en ekstern telefon på samme linje som maskinen, velg maksimalt antall ringesignaler.

(Se *Betjening fra biapparater og eksterne telefoner* på side 33 og *Faksdeteksjon* på side 28.)

- 1 Trykk **Menu**.
- 2 Trykk ▲ eller ▼ for å velge Fax. Trykk **OK**.
- 3 Trykk ▲ eller ▼ for å velge Mottak oppsett. Trykk **OK**.
- 4 Trykk ▲ eller ▼ for å velge Utsatt svar. Trykk **OK**.
- 5 Trykk på ▲ eller ▼ for å velge hvor mange ganger det skal ringe før maskinen svarer. Trykk **OK**. Hvis du velger 0, vil ikke linjen ringe i det hele tatt.
- 6 Trykk **Stop/Exit**.

## F/T-ringetid (kun faks/tel-modus)

Når noen ringer til maskinen, vil både du og den som ringer høre en normal ringelyd. Antall ring avhenger av innstillingene for utsatt svar.

Hvis anropet er en faks, mottar den faksen. Hvis du imidlertid mottar et taleanrop, høres F/T-ringelyden (en rask, dobbel ringetone) i det tidsrommet du har angitt i innstillingen for F/T-ringetid. Dersom du hører F/T-ringelyden betyr det at det er en person som ringer.

Siden F/T-ringingen utføres av maskinen, vil biapparater og eksterne telefoner *ikke* ringe. Du kan imidlertid ta i mot samtalen på hvilken som helst telefon. (Se *Bruke fjernkoder* på side 34 for mer informasjon.)

- 1 Trykk **Menu**.
- 2 Trykk ▲ eller ▼ for å velge Fax. Trykk **OK**.
- 3 Trykk ▲ eller ▼ for å velge Mottak oppsett. Trykk **OK**.
- 4 Trykk ▲ eller ▼ for å velge F/T ringe tid. Trykk **OK**.
- 5 Trykk ▲ eller ▼ for å velge hvor lenge maskinen skal ringe for å varsle deg om et taleanrop (20, 30, 40 eller 70 sekunder). Trykk **OK**.
- 6 Trykk **Stop/Exit**.



### Merk

Selv om oppringeren legger på under rask, dobbel ringetone, vil maskinen fortsette å ringe i angitt tid.

## Faksdeteksjon

---

### Hvis faksdeteksjon er På:

Maskinen vil motta faksene automatisk selv om du besvarer anropet. Når displayet viser *Mottar* eller når du hører "sprakelyder" i håndsettet du bruker, må du legge på. Maskinen vil ta hånd om resten.

### Hvis faksdeteksjon er Av:

Hvis du er ved maskinen og svarer på et faksanrop ved å løfte håndsettet, må du trykke på **Mono Start** eller **Colour Start**. Trykk deretter på **2** for å motta faksen.

Hvis du svarte på et biapparat, må du trykke på \* **5 1**. (Se *Betjening fra biapparater og eksterne telefoner* på side 33.)



### Merk

---

- Hvis denne funksjonen er satt til På, men maskinen likevel ikke kobler til et faksanrop når du løfter av telefonrøret på et biapparat eller en ekstern telefon, må du angi fjernaktiveringskoden \* **5 1**.
- Hvis du sender fakser fra en datamaskin på den samme telefonlinjen, og maskinen fanger dem opp, må du sette faksdeteksjonsfunksjonen til Av.

- 1 Trykk **Menu**.
- 2 Trykk ▲ eller ▼ for å velge *Fax*. Trykk **OK**.
- 3 Trykk ▲ eller ▼ for å velge *Mottak oppsett*. Trykk **OK**.
- 4 Trykk ▲ eller ▼ for å velge *Fax deteksjon*. Trykk **OK**.
- 5 Trykk ▲ eller ▼ for å velge På (eller Av). Trykk **OK**.
- 6 Trykk **Stop/Exit**.

## Taleoperasjoner

### Faks/Tel-modus

Når maskinen er i Faks/Tel-modus, bruker den F/T-ringetid (rask, dobbel ringetone) for å varsle deg om at du må besvare et taleanrop.

Hvis du befinner deg ved en ekstern telefon, løfter du av røret på den eksterne telefonen, og deretter trykker du på **Tel/R** for å svare.

Hvis du svarer på et biapparat, må du løfte opp røret under F/T-ringetid og trykke på **# 5 1** mellom de raske, doble ringetonene. Hvis det ikke er noen på linjen, eller hvis noen vil sende deg en faks, sender du anropet tilbake til maskinen ved å trykke på \* 5 1.

### Oppringer-ID

Oppringer-ID-funksjonen gjør at du kan bruke tjenesten oppringer-ID, som mange telefonselskaper tilbyr. Ta kontakt med telefonselskapet for mer informasjon. Denne funksjonen viser telefonnummeret, eller navnet hvis det er tilgjengelig, til den som ringer.

Etter et par ring viser displayet nummeret til den som ringer (og navnet, hvis det er tilgjengelig). Når du har besvart et anrop, forsvinner oppringer-ID-en fra displayet, men oppringerinformasjonen lagres i anropsminnet.

Du kan vise listen eller velge et av disse numrene å sende faks til, legge til i hurtigvalg eller slette fra historikk. (Se *Oppringer-ID-historikk* på side 37.)

- Du kan se de 18 første tegnene i nummeret (eller navnet).
- Meldingen **ID ukjent** betyr at anropet fant sted utenfor dekningsområdet for oppringer-ID-tjenesten.

- Meldingen **Skjult nummer** betyr at den som ringer, har blokkert anropsinformasjonen med vilje.

Du kan skrive ut en liste over oppringer-ID-er som er mottatt av maskinen. (Se *Slik skriver du ut en rapport i kapittel 6 i avansert brukermanual.*)



#### Merk

Oppringer-ID-tjenesten vil variere etter hvilken operatør du benytter. Ta kontakt med telefonselskapet for å finne ut hva slags type tjeneste som er tilgjengelig for deg.

### Sett funksjonen Oppringer-ID På

Hvis du har oppringer-ID-en på linjen, skal denne funksjonen konfigureres til **På** for å vise telefonnummeret til anroperen på displayet når telefonen ringer.

- 1 Trykk **Menu**.
- 2 Trykk **▲** eller **▼** for å velge **Fax**. Trykk **OK**.
- 3 Trykk **▲** eller **▼** for å velge **Diverse**. Trykk **OK**.
- 4 Trykk **▲** eller **▼** for å velge **Oppringer ID**. Trykk **OK**.
- 5 Trykk **▲** eller **▼** for å velge **På** (eller **Av**). Trykk **OK**.
- 6 Trykk **Stop/Exit**.

## Telefontjenester

Maskinen støtter oppringer-ID-tjenesten som noen telefonselskaper tilbyr.

Funksjoner som telepost, Samtale venter, Samtale venter / Oppringer-ID, telefonsvarertjenester, alarmsystem eller en annen spesialtjeneste på én telefonlinje kan skape problemer med betjening av maskinen.

### Stille inn telefonlinjetype

Hvis du kobler maskinen til en linje som også bruker hussentral (PBX) eller ISDN til å sende og motta fakser, må du også endre telefonlinjetyper ved å følge fremgangsmåten nedenfor.

- 1 Trykk **Menu**.
- 2 Trykk ▲ eller ▼ for å velge Grunn oppsett.  
Trykk **OK**.
- 3 Trykk ▲ eller ▼ for å velge Linje Valg.  
Trykk **OK**.
- 4 Trykk ▲ eller ▼ for å velge PBX, ISDN (eller Normal).  
Trykk **OK**.
- 5 Trykk **Stop/Exit**.

## Hussentral (PBX) og overføring

I utgangspunktet er maskinen konfigurert for Normal, som gjør det mulig å koble maskinen til en vanlig offentlig telefonlinje (PSTN – Public Switched Telephone Network). Mange kontorer bruker imidlertid et sentralt telefonsystem eller en hussentral (PBX – Private Branch Exchange). Maskinen kan kobles til de fleste typer hussentraler. Maskinens gjenopprinningsfunksjoner støtter kun tidsbestemt gjenoppringning (TBR – Timed Break Recall). TBR vil fungere med de fleste sentralbordsystemer slik at du får tilgang til bylinje eller kan overføre samtaler til et annet biapparat. Funksjonen virker når du trykker på **Tel/R**.



### Merk

Du kan programmere en **Tel/R**-tast som del av et nummer som lagres som et hurtignummer. Når du programmerer hurtigvalgnnummeret, trykker du først på **Tel/R** (displayet viser "!") og legger deretter inn telefonnummeret. Hvis du gjør dette, trenger du ikke trykke på **Tel/R** hver gang du skal ringe ved hjelp av et hurtignummer. (Se *Lagre numre* på side 38.) Hvis du ikke har valgt hussentral i innstillingen for telefonlinjetype, kan du imidlertid ikke bruke hurtigvalgnnummeret som **Tel/R** er programmert på.

## Koble til en ekstern telefonsvarer (TAD)

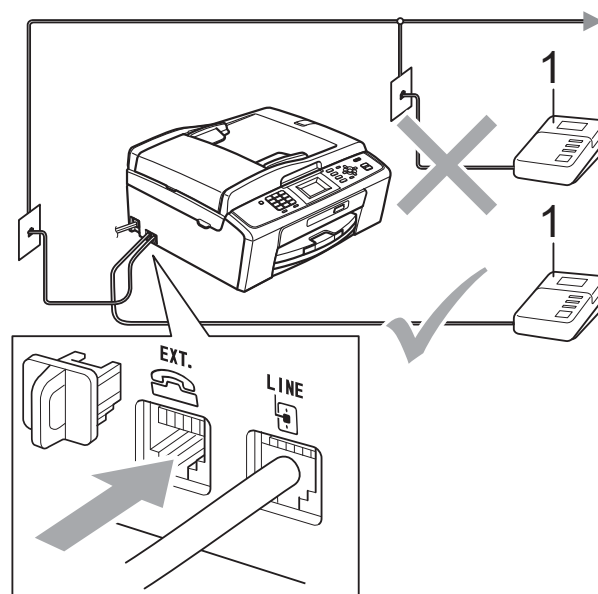
Du har mulighet til å koble til en ekstern telefonsvarer. Når du har en **ekstern** telefonsvarer på samme telefonlinje som maskinen, er det imidlertid telefonsvareren som besvarer alle anrop, mens maskinen "lytter" etter CNG-toner (faksringetoner). Hvis den hører dem, overtar maskinen anropet og mottar faksen. Hvis den ikke hører CNG-toner, lar maskinen telefonsvareren fortsette å spille av den utgående beskjeden slik at anroperen kan legge igjen en talebeskjed.

Telefonsvareren må svare innen fire ringesignaler (anbefalt innstilling er to ringesignaler). Maskinen kan ikke høre CNG-toner før telefonsvareren har besvart anropet, og med fire ringesignaler blir det bare åtte til ti sekunder med CNG-toner igjen til "fakshåndtrykket". Følg instruksjonene i denne håndboken nøye når du spiller inn den utgående beskjeden. Hvis den eksterne telefonsvareren ringer mer enn fem ganger, anbefaler vi ikke bruk av funksjonen for tellerskrittsparing.



### Merk

Hvis du ikke mottar alle fakser, må du redusere innstillingen for ringeforsinkelse på den eksterne telefonsvareren.



### 1 TAD

Når telefonsvareren svarer på et anrop, viser displayet *Telefon*.

### ! VIKTIG

IKKE koble til en telefonsvarer et annet sted på samme telefonlinje.

## Innstillinger

Den eksterne telefonsvareren må kobles til slik det er vist i den forrige illustrasjonen.

- 1 Still inn den eksterne telefonsvareren på ett eller to ringesignaler. (Maskinens innstilling for ringeforsinkelse gjelder ikke.)
- 2 Spill inn den utgående beskjeden på den eksterne telefonsvareren.
- 3 Still inn telefonsvareren slik at den besvarer anrop.
- 4 Sett mottaksmodus til *Ext. Tel/Svarer*. (Se *Velg mottaksmodus* på side 25.)

## Spille inn en utgående beskjed (OGM – Outgoing Message) på en ekstern telefonsvarer

---

Tidsaspektet er viktig når du spiller inn denne beskjeden.

- 1 Beskjeden bør starte med 5 sekunders stillhet. (Da får maskinen tid til å lytte etter CNG-fakstonene for automatisk sending før de stopper.)
- 2 Snakk ikke i mer enn 20 sekunder.



### Merk

---

Vi anbefaler at du starter den utgående beskjeden med en pause på 5 sekunder fordi maskinen ikke kan høre fakstoner over en stemme som er sterk eller gir gjenlyd. Du kan prøve å utelate denne pausen, men hvis maskinen har problemer med å motta, må du spille inn den utgående beskjeden på nytt for å få lagt inn pausen.

---

## Flerlinjetilkoblinger (hussentral – PBX)

---

Vi foreslår at du ber firmaet som installerte hussentralen (PBX), om å koble til maskinen. Hvis maskinen skal kobles til et flerlinjesystem, anbefaler vi at du ber installatøren om å koble enheten til den siste linjen på systemet. Da unngår du at maskinen aktiveres hver gang det kommer inn en telefonsamtale. Hvis alle innkommende anrop skal besvares av en sentralbordoperatør, anbefaler vi at du setter mottaksmodus på *Manuell*.

Vi kan ikke garantere at maskinen vil fungere som den skal under alle forhold når den er tilkopleet en hussentral. Eventuelle problemer med sending eller mottak av fakser må først rapporteres til firmaet som har ansvaret for hussentralen.



### Merk

---

Sørg for at telefonlinjetyperen er satt til PBX. (Se *Stille inn telefonlinjetype* på side 30.)

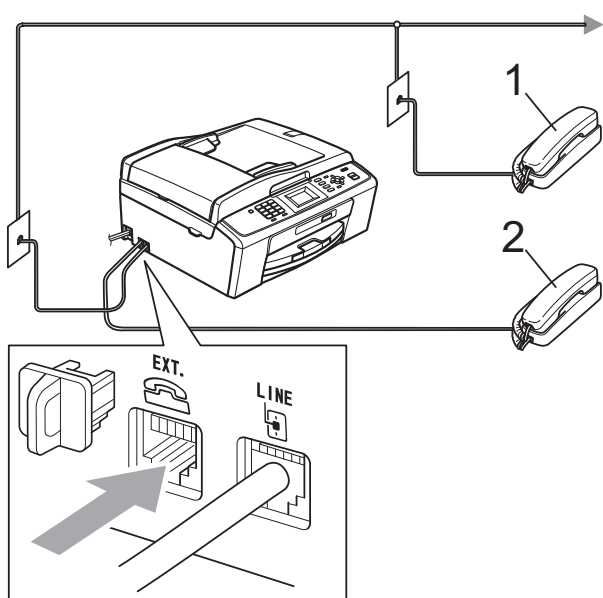
---



## Eksterne apparater og biapparater

### Koble til en ekstern telefon eller et biapparat

Du kan koble til en separat telefon til din maskin som vist i diagrammet nedenfor.



1 Biapparat

2 Ekstern telefon

Når du bruker en telefon på samme telefonlinje, viser displayet *Telefon*.

#### Merk

Pass på at du benytter en ekstern telefon med en kabel som ikke overskrider 3 meter.

## Betjening fra biapparater og eksterne telefoner

Hvis du besvarer et faksanrop på et biapparat eller en ekstern telefon, kan du få maskinen til å besvare anropet ved å bruke fjernaktiveringskoden. Når du trykker på fjernaktiveringskoden \* **5 1**, begynner maskinen å motta faksen.

Hvis maskinen svarer på et taleanrop og avgir raske, doble ringetoner for at du skal ta over, kan du bruke fjernaktiveringskoden **# 5 1** til å besvare samtalen fra et biapparat. (Se *F/T-ringetid (kun faks/tel-modus)* på side 27.)

### Hvis du besvarer et anrop og ingen er på linjen:

Du bør anta at du mottar en manuell faks.

Trykk på \* **5 1**, og vent på sprakelyden eller at displayet viser *Mottar* før du legger på.



#### Merk

Du kan også bruke faksdeteksjon til å få maskinen til å besvare anropet automatisk. (Se *Faksdeteksjon* på side 28.)

## Bruke en trådløs, ekstern telefon

Hvis baseenheten til den trådløse telefonen er koblet til samme telefonlinje som maskinen (se *Eksterne apparater og biapparater* på side 33), er det lettere å besvare anrop under ringeforsinkelsen hvis du bærer det trådløse håndsettet med deg.

Hvis du lar maskinen svare først, må du gå til maskinen og trykke på **Tel/R** for å sende samtalen til det trådløse håndsettet.

## Bruke fjernkoder

### Fjernaktiveringskode

Hvis du besvarer et faksanrop fra et biapparat eller en ekstern telefon, kan du få maskinen til å ta over anropet ved å slå fjernaktiveringskoden \* **5 1**. Vent på sprakelyden, og legg deretter på. (Se *Faksdeteksjon* på side 28.)

Hvis du besvarer et faksanrop på den eksterne telefonen, kan du få maskinen til å motta faksen ved trykke på **Mono Start** og velge **Motta**.

### Fjerndeaktiveringskode

Hvis du mottar et taleanrop og maskinen står i F/T-modus, vil den avgi F/T-signaler (raske, doble ringetoner) etter den første ringeforsinkelsen. Hvis du svarer på et anrop på et biapparat, kan du slå av F/T-ringingen ved å trykke på **# 5 1** (sørg for at du trykker på denne *mellom* ringesignalene).

Hvis maskinen besvarer et taleanrop og ringer med raske, doble-ringetoner for at du skal ta over, kan du svare med den eksterne telefonen ved å trykke på **Tel/R**.

## Endre fjernkoder

Hvis du ønsker å bruke fjernaktivering, må du slå på fjernkodene. Den forhåndsinnstilte fjernaktiveringskoden er \* **5 1**. Den forhåndsinnstilte fjerndeaktiveringskoden er **# 5 1**. Hvis du ønsker det, kan du bytte dem ut med egne koder.

- 1 Trykk **Menu**.
- 2 Trykk **▲** eller **▼** for å velge **Fax**. Trykk **OK**.
- 3 Trykk **▲** eller **▼** for å velge **Mottak oppsett**. Trykk **OK**.
- 4 Trykk **▲** eller **▼** for å velge **Fjernakt. kode**. Trykk **OK**.
- 5 Trykk **▲** eller **▼** for å velge **På** (eller **Av**). Trykk **OK**.
- 6 Angi den nye fjernaktiveringskoden. Trykk **OK**.
- 7 Angi den nye fjerndeaktiveringskoden. Trykk **OK**.
- 8 Trykk **Stop/Exit**.



### Merk

- Hvis forbindelsen alltid blir brutt ved fjerntilgang til den eksterne telefonsvareren (TAD), kan du prøve å endre fjernaktiveringskoden og fjerndeaktiveringskoden til en annen tresifret kode ved hjelp av tallene **0–9**, **\***, **#**.
- Fjernkodene fungerer kanskje ikke med alle telefonsystemer.

## Slik ringer du

### Manuell oppringning


Tast inn alle sifrene i faks- eller telefonnummeret.



### Hurtigvalg

- 1 Trykk  (**Speed Dial**).



Du kan også velge Hurtigvalg ved å trykke på  (**FAX**).

- 2 Trykk på ▲ eller ▼ for å velge Søk. Trykk **OK**.
- 3 Trykk på det tosifrete hurtigvalgnnummeret. (Se *Lagre hurtigvalgnnumre* på side 38.)





#### Merk

Hvis displayet viser *Ikke registrert* når du taster inn eller søker etter et hurtigvalgnnummer, er det ikke lagret et nummer for dette mottaksstedet.

## Søk

Du kan søke etter navn du har lagret i hurtigvalgminnet.

- 1 Trykk  (**Speed Dial**). Du kan også velge Hurtigvalg ved å trykke på  (**FAX**).
- 2 Trykk på ▲ eller ▼ for å velge Søk. Trykk **OK**.
- 3 Trykk ▲ eller ▼ for å velge Alfab. rekkefølge eller Num. rekkefølge. Trykk **OK**.
- 4 Dersom du velger Alfab. rekkefølge i trinn 3, bruk talltastaturet for å angi første tegn i navnet, og trykk deretter på ▲ eller ▼ for å velge navn og nummer du ønsker å ringe. Trykk **OK**.

## Ny faksoppringing

Hvis du sender en faks manuelt og linjen er opptatt, trykker du på **Redial/Pause** og deretter på **Mono Start** eller **Colour Start** for å prøve på nytt. Hvis du ønsker å foreta et andre anrop til et nummer du nylig har ringt, kan du trykke på **Redial/Pause** og velge et av de siste 30 numrene fra Utgående anrop-listen.

**Redial/Pause** fungerer bare hvis du har slått nummeret fra kontrollpanelet. *Hvis du sender en faks automatisk* og linjen er opptatt, slår maskinen automatisk nummeret om igjen opptil tre ganger med fem minutters mellomrom.

- 1 Trykk **Redial/Pause**.
- 2 Trykk ▲ eller ▼ for å velge nummeret du ønsker å ringe opp igjen.  
Trykk **OK**.
- 3 Trykk på ▲ eller ▼ for å velge *Send en faks*.  
Trykk **OK**.
- 4 Trykk **Mono Start** eller **Colour Start**.




### Merk

Hvis sendingen er i sanntid, vil ikke den automatiske gjenoppringningsfunksjonen fungere når du benytter skannerglassplaten.

## Flere oppringingsfunksjoner

### Utgående anrop-historikk

De siste 30 numrene du sendte faks til vil lagres i Utgående anrop-historikk. Du kan velge et av disse numrene å sende faks til, legge til i hurtigvalg eller slette fra historikken.

- 1 Trykk **Redial/Pause**.  
Du kan også velge *Utg. samtale ved* å trykke på  (**FAX**).
- 2 Trykk ▲ eller ▼ for å velge nummeret du vil ha.  
Trykk **OK**.
- 3 Gjør ett av følgende:
  - For å sende en faks, trykk på ▲ eller ▼ for å velge *Send en faks*.  
Trykk **OK**.  
Trykk **Mono Start** eller **Colour Start**.
  - Hvis du ønsker å lagre nummeret, trykk på ▲ eller ▼ for å velge *+ hurtigtast*.  
Trykk **OK**.  
(Se *Lagre hurtigvalgnumre fra utgående anrop* i kapittel 5 i *avansert brukermanual*.)
  - Trykk ▲ eller ▼ for å velge *Slette*.  
Trykk **OK**.  
Trykk **1** for å bekrefte.
- 4 Trykk **Stop/Exit**.

## Oppringer-ID-historikk


Denne funksjonen krever abonnements-tjenesten oppringer-ID, som mange telefonselskaper tilbyr. (Se *Oppringer-ID* på side 29.)

Numre, eller navn om tilgjengelig, fra de siste 30 faksene og telefonsamtalene du har mottatt, lagres i oppringer-ID-historikk. Du kan vise listen eller velge et av disse numrene å sende faks til, legge til i hurtigvalg eller slette fra historikk. Når det 31. anropet kobles til maskinen, erstatter det informasjonen om det første anropet.



### Merk

Hvis du ikke abonnerer på tjenesten oppringer-ID, kan du likevel se datoene for anropene i oppringer-ID-historikk, og slette anrop fra listen.

- 1 Trykk på **Redial/Pause** og trykk på \*. Du kan også velge *Anrops-ID hist.* ved å trykke på  (**FAX**).
- 2 Trykk på ▲ eller på ▼ for å velge nummeret du vil ha. Trykk på **OK**.
- 3 Gjør ett av følgende:
  - For å sende en faks, trykk på ▲ eller ▼ for å velge *Send en faks*. Trykk på **OK**. Trykk på **Mono Start** eller **Colour Start**.
  - Hvis du ønsker å lagre nummeret, trykk på ▲ eller ▼ for å velge + hurtigtast. Trykk på **OK**. (Se *Lagre hurtigvalgnumre fra utgående anrop* i kapittel 5 i *avansert brukermanual*.)
  - Hvis du ønsker å slette nummeret, trykk på ▲ eller ▼ for å velge *Slette*. Trykk på **OK**. Trykk på **1** for å bekrefte.

- 4 Trykk **Stop/Exit**.



### Merk

Du kan skrive ut oppringer-ID-listen. (Se *Slik skriver du ut en rapport* i kapittel 6 i *avansert brukermanual*.)

## Lagre numre

Du kan stille inn maskinen til følgende enkle ringemåter: hurtigvalg og grupper for gruppesending av fakser. Når du slår et hurtig oppringing-nummer, viser displayet dette nummeret.




### Merk








Du mister ikke kortnumrene i minnet selv om strømmen går.

## Lagre en pause

Trykk på **Redial/Pause** for å legge inn en 3,5-sekunders pause mellom sifrene i et nummer. Hvis du ringer til utlandet, kan du trykke på **Redial/Pause** så mange ganger som nødvendig for å øke lengden på pausen.


## Lagre hurtigvalgnumre

Navn og nummer kan lagres som tosifrede hurtigvalgposisjoner. Du kan lagre opptil 40 forskjellige hurtigvalgposisjoner. Når du ringer, trenger du bare å trykke på noen få taster (for eksempel:  (**Speed Dial**), **Søk**, **OK**, det tosifrete nummeret og **Mono Start** eller **Colour Start**).

- 1 Trykk  (**Speed Dial**).
- 2 Trykk på  eller  for å velge Angi hurtigvalg.  
Trykk **OK**.
- 3 Trykk på  eller  for å velge hurtigvalgposisjonen du ønsker å lagre nummeret til.  
Trykk **OK**.
- 4 Gjør ett av følgende:
  - Angi navnet (opptil 16 tegn) ved hjelp av talltastaturet.  
Trykk på **OK**.  
  
(Se *Skrive inn tekst* på side 92 for å få vite hvordan du angir bokstaver.)
  - Hvis du vil lagre nummeret uten navn, trykker du på **OK**.
- 5 Tast faks- eller telefonnummeret (opptil 20 sifre).  
Trykk **OK**.
- 6 Trykk  eller  for å velge Fullført.  
Trykk på **OK**.
- 7 Gjør ett av følgende:
  - Hvis du vil lagre et annet hurtigvalgnummer, går du til trinn 3.
  - Hvis du er ferdig med lagring av numre, trykk på **Stop/Exit**.

## Endre hurtigvalgnavn eller -nummer

Du kan endre et hurtigvalgnavn eller -nummer som allerede er lagret.

- 1 Trykk  (**Speed Dial**).
- 2 Trykk på ▲ eller ▼ for å velge Angi hurtigvalg.  
Trykk **OK**.
- 3 Trykk på ▲ eller ▼ for å velge den tosifrede hurtigvalgposisjonen du ønsker å endre.  
Trykk **OK**.
- 4 Gjør ett av følgende:
  - Trykk ▲ eller ▼ for å velge Endre.  
Trykk på **OK**.
  - Trykk ▲ eller ▼ for å velge Slette.  
Trykk på **OK**.  
Trykk på **1** for å bekrefte.  
Gå til trinn 8.



### Merk

*Slik endrer du det lagrede navnet eller nummeret:*

Hvis du ønsker å endre et tegn, trykk på ◀ eller ▶ for å plassere markøren under tegnet du vil endre, og trykk på **Clear**. Tast inn tegnet på nytt.

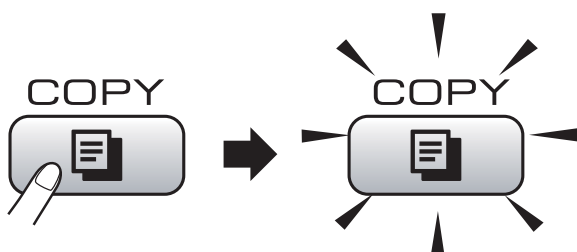
- 5 Hvis du ønsker å endre navnet, trykker du på ▲ eller ▼ for å velge Navn og deretter på **OK** og taster inn det nye navnet med talltastaturet (opptil 16 tegn).  
Trykk **OK**.  
(Se *Skrive inn tekst* på side 92.)
- 6 Hvis du ønsker å endre faks/tlf.-nummeret, trykker du på ▲ eller ▼ for å velge Faks/tlf. ., og deretter på **OK** og taster inn det nye faks- eller telefonnummeret med talltastaturet (opptil 20 sifre).  
Trykk **OK**.

- 7 Trykk ▲ eller ▼ for å velge Fullført.  
Trykk **OK**.
- 8 Trykk **Stop/Exit**.

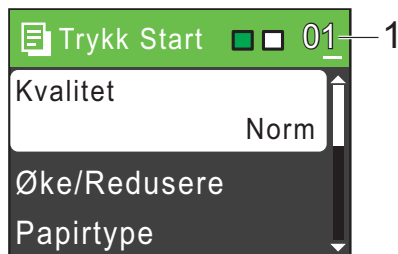
## Slik kopierer du

Følgende trinn viser grunnleggende kopiering. Hvis du ønsker mer informasjon om hvert alternativ, kan du se *avansert brukermanual*.

- 1 Kontroller at du er i kopieringsmodus, trykk på  (**COPY**) slik at den lyser blått.



- I displayet vises følgende:



### 1 Antall kopier

Du kan angi antall kopier du vil ha ved hjelp av talltastaturet.



### Merk

Standardinnstilling er faksmodus. Du kan endre angitt tid som maskinen forblir i kopieringsmodus etter siste kopiering. (Se *Modustimer* i *kapittel 1* i *avansert brukermanual*.)

- 2 Last inn dokumentet på én av følgende måter:
  - Legg dokumentet i dokumentmateren med *forsiden ned*.  
(Se *Slik bruker du den automatiske dokumentmateren* (kun MFC-J410 og MFC-J415W) på side 20.)
  - Legg i dokumentet med *forsiden ned* på skannerglassplaten.  
(Se *Bruke skannerglassplaten* på side 20.)
- 3 Hvis du vil ha flere enn én kopi, angi antall (opptil 99).
- 4 Trykk **Mono Start** eller **Colour Start**.

## Stanse kopiering

Hvis du vil stanse kopieringen, trykker du **Stop/Exit**.



## Kopieringsinnstillinger

Du kan endre følgende kopieringsinnstillinger. Trykk på **COPY** og trykk deretter på ▲ eller ▼ for å bla gjennom kopieringsinnstillingene. Når ønsket alternativ er uthevet, trykker du på **OK**.

(Grunnleggende brukermanual)

Hvis du ønsker mer informasjon om å endre følgende kopieringsinnstillinger, kan du gå til side 41.

- Papirtype
- Papirstørrelse

(Avansert brukermanual)

Hvis du ønsker informasjon om følgende kopieringsinnstillinger, kan du gå til kapittel 7:

- Kvalitet
- Øke/Redusere
- Tetthet
- Stable/Sorter (Kun MFC-J410 og MFC-J415W)
- Side oppsett
- Angi ny std.
- Fabrikkinnst.




### Merk

Hvis du ønsker å sortere kopiene, bruker du den automatiske dokumentmateren. (Kun MFC-J410 og MFC-J415W)

## Papiralternativer


### Papirtype

Hvis du kopierer på spesialpapir, må du angi hvilken papirtype du bruker slik at du oppnår den beste utskriftskvaliteten.

- 1 Trykk  (**COPY**).
- 2 Legg i dokumentet.
- 3 Angi antallet kopier du vil ha.
- 4 Trykk ▲ eller ▼ for å velge Papirtype. Trykk **OK**.
- 5 Trykk ▲ eller ▼ for å velge Vanlig papir, Blk. skr. papir, Brother BP71, Brother BP61, Annet glanset eller Transp. Trykk **OK**.
- 6 Hvis du ikke vil endre flere innstillinger, trykker du på **Mono Start** eller **Colour Start**.

### Papirstørrelse

Hvis du kopierer på annet enn A4-papir, må du endre innstillingen for papirstørrelse. Du kan kun kopiere på papirstørrelsene A4, Legal, Letter, A5 eller Foto 10 × 15 cm.

- 1 Trykk  (**COPY**).
- 2 Legg i dokumentet.
- 3 Angi antallet kopier du vil ha.
- 4 Trykk ▲ eller ▼ for å velge Papirstørrelse. Trykk **OK**.
- 5 Trykk ▲ eller ▼ for å velge A4, A5, 10x15cm, Letter eller Legal. Trykk **OK**.
- 6 Hvis du ikke vil endre flere innstillinger, trykker du på **Mono Start** eller **Colour Start**.

## Betjening av PhotoCapture Center™

Du kan skrive ut bilder direkte fra det digitale kameramediet selv om maskinen *ikke* er koblet til en datamaskin. (Se *Skriv ut bilder* på side 45.)

Du kan skanne dokumenter og lagre dem direkte på et minnekort. (Se *Slik skanner du til et minnekort* på side 46.)

Hvis maskinen er koblet til en datamaskin, kan du få tilgang til et minnekort som settes inn foran på maskinen fra datamaskinen.

(Se *PhotoCapture Center™ for Windows®* eller *Fjernoppsett og PhotoCapture Center™ for Macintosh* i *Programvarehåndboken*.)

## Bruke et minnekort

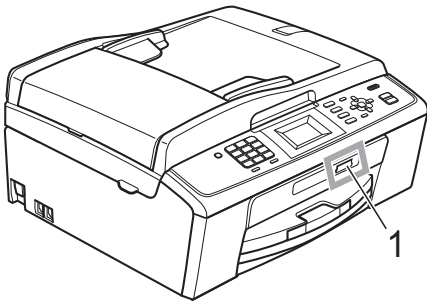
---

Brother-maskinen har mediestasjoner (spor) som skal brukes med følgende populære digitalkameramedier: Memory Stick™, Memory Stick PRO™, Memory Stick Duo™, Memory Stick PRO Duo™, SD og SDHC.

Med funksjonen PhotoCapture Center™ kan du skrive ut digitale fotografier fra et digitalt kamera med høy oppløsning som gir utskrift med fotokvalitet.

# Komme i gang

Sett inn riktig minnekort i riktig spor.



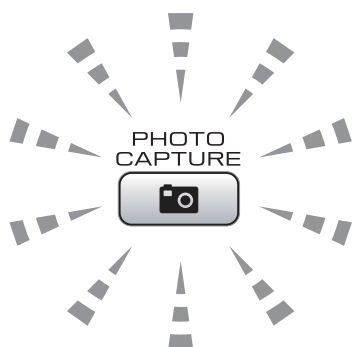
## 1 Minnekortspor

Spor	Kompatible minnekort	
Øvre spor 		Memory Stick™ Memory Stick PRO™
		Memory Stick Duo™ Memory Stick PRO Duo™
		Memory Stick Micro™ (adapter kreves)
Nedre spor 		SD SDHC
		mini SD (adapter kreves) micro SD (adapter kreves)

### ! VIKTIG

IKKE sett Memory Stick Duo™ i det nedre SD-sporet, da dette kan forårsake skade på maskinen.

**PHOTO CAPTURE-tastindikasjoner:**



- **PHOTO CAPTURE**-lampen lyser, minnekortet er satt inn riktig.
- **PHOTO CAPTURE**-lampen lyser ikke, minnekortet er ikke satt inn riktig.
- **PHOTO CAPTURE**-lampen blinker, minnekortet leses eller skrives til.

**! VIKTIG**

IKKE trekk ut strømledningen eller ta ut minnekortet fra mediestasjonen (sporet) mens maskinen leser eller skriver til minnekortet (**PHOTO CAPTURE**-tasten blinker). **Det vil føre til at du mister dataene eller skader kortet.**

Maskinen kan bare lese én enhet om gangen.

## Skriv ut bilder

### Vise bilder

Du kan forhåndsvisne bildene på displayet før du skriver dem ut. Hvis bildene er store filer, kan det ta litt tid før hvert enkelt bilde vises i displayet.

- 1 Kontroller at minnekortet er satt inn i riktig spor.  
Trykk  (**PHOTO CAPTURE**).
- 2 Trykk ▲ eller ▼ for å velge  
Se på bilde/r.  
Trykk **OK**.
- 3 Trykk på ◀ eller ▶ for å velge foto.
- 4 Angi antall kopier du vil ha ved hjelp av talltastaturet.
- 5 Gjenta trinn 3 og 4 helt til du har valgt alle bildene.



#### Merk

Trykk **Clear** for å gå tilbake til forrige nivå.

- 6 Gjør ett av følgende når du har valgt alle bildene:
  - Trykk **OK** og endre utskriftsinnstillingene.  
(Se *Utskriftsinnstillinger for PhotoCapture Center™* på side 45.)
  - Hvis du ikke vil endre noen innstillinger, trykker du på **Colour Start** for å skrive ut.

## Utskriftsinnstillinger for PhotoCapture Center™

Du kan endre utskriftsinnstillingene midlertidig.

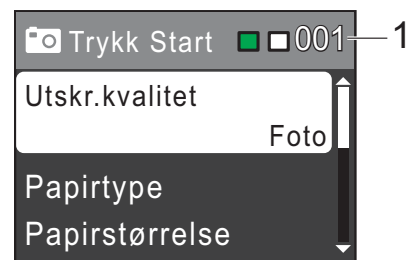
Maskinen går tilbake til standardinnstillingene etter tre minutter, eller Modus timer setter maskinen tilbake til faksmodus.

(Se *Modustimer* i *kapittel 1* i *avansert brukermanual*.)



#### Merk

Du kan lagre utskriftsinnstillingene du bruker oftest ved å angi dem som standard. (Se *Angi endringene som en ny standard* i *kapittel 8* i *avansert brukermanual*.)



#### 1 Antall utskrifter

(For Vis bilder)

Du kan vise det totale antallet bilder som skal skrives ut.

(For Skriv ut alle bilder, Skriv ut bilder)

Du kan vise antallet kopier av hvert enkelt bilde som skal skrives ut.

(For DPOF-utskrift) Dette vises ikke.

## Slik skanner du til et minnekort


Du kan skanne svart-hvitt- og fargedokumenter til et minnekort. Dokumenter i svart-hvitt vil bli lagret i filformatene PDF (\*.PDF) eller TIFF (\*.TIF). Fargedokumenter kan lagres i filformatene PDF (\*.PDF) eller JPEG (\*.JPG). Standardinnstillingen er Farge 150 dpi og standard filformat er PDF. Maskinen oppretter automatisk filnavn basert på gjeldende dato. (Hvis du ønsker mer informasjon, kan du se *Hurtigstartguiden*.) Det femte bildet som ble skannet 1. juli 2010 ville for eksempel fått navnet 01071005.PDF. Du kan endre fargen og kvaliteten.

Kvalitet	Mulige filformater
Farge 150 dpi	JPEG / PDF
Farge 300 dpi	JPEG / PDF
Farge 600 dpi	JPEG / PDF
S/H 200x100 dpi	TIFF / PDF
S/H 200 dpi	TIFF / PDF

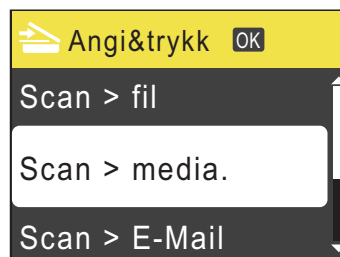
- 1 Kontroller at minnekortet er satt inn i riktig spor.

### ! VIKTIG

IKKE ta ut minnekortet mens **PHOTO CAPTURE** blinker, da det kan føre til skader på kortet eller lagrede data.

- 2 Legg i dokumentet.
- 3 Når du vil skanne til et minnekort, trykker du  (**SCAN**).

- 4 Trykk **▲** eller **▼** for å velge **Scan > media**.



Trykk **OK**.

- 5 Gjør ett av følgende:
  - For å endre kvaliteten, trykk **▲** eller **▼** for å velge **Kvalitet**. Trykk **OK**. Gå til trinn 6.
  - Trykk **Mono Start** eller **Colour Start** for å starte skanningen uten å foreta flere endringer.

- 6 Trykk **▲** eller **▼** for å velge **Farge 150 dpi**, **Farge 300 dpi**, **Farge 600 dpi**, **S/H 200x100 dpi** eller **S/H 200 dpi**. Trykk **OK**.

- 7 Gjør ett av følgende:
  - For å endre filtypen går du til trinn 8.
  - Trykk **Mono Start** eller **Colour Start** for å starte skanningen uten å foreta flere endringer.

- 8 Trykk **▲** eller **▼** for å velge **Filtype**. Trykk **OK**. Trykk **▲** eller **▼** for å velge **JPEG**, **PDF** eller **TIFF**. Trykk **OK**.



### Merk

- Hvis du velger **Farge oppløsning** i trinn 6, kan du ikke velge **TIFF**.
- Hvis du velger **S/H oppløsning** i trinn 6, kan du ikke velge **JPEG**.

- 9 Gjør ett av følgende:
- Hvis du vil endre filtypen går du til trinn 10.
  - Trykk **Mono Start** eller **Colour Start** for å starte skanningen uten å foreta flere endringer.

- 10 Filnavnet stilles inn automatisk, men du kan velge et annet navn ved hjelp av talltastaturet.  
Trykk ▲ eller ▼ for å velge `Filnavn`.  
Trykk **OK**.  
Tast inn det nye navnet. (Se *Skrive inn tekst* på side 92.)  
Du kan kun endre de seks første tegnene.  
Trykk **OK**.



**Merk**

Trykk på **Clear** for å slette gjeldende navn.

- 11 Trykk **Mono Start** eller **Colour Start**.

## Skrive ut dokumenter

Maskinen kan motta og skrive ut data fra datamaskinen. Installer skriverdriveren for å skrive ut fra datamaskin.

(Se *Utskrift* for Windows® eller *Skrive ut og fakse* for Macintosh i *programvarehåndboken* for å få informasjon om skriverinnstillingene.)

- 1 Installer Brother-skriverdriveren på installasjons-CD-ROM-en.  
(Se *Hurtigstartguide*.)
- 2 Velg **Skriv ut** fra programmet.
- 3 Velg maskinens navn i dialogboksen **Skriv ut**, og klikk **Egenskaper**.
- 4 Velg ønskede innstillinger i dialogboksen **Egenskaper**.
  - **Medietype/Kvalitet**
  - **Papirstørrelse**
  - **Sideoppsett**
  - **Fargeinnstillinger**
  - **Skalering**
  - **Bruk vanmerke**
  - **Skriv ut dato og klokkeslett**
- 5 Klikk **OK**.
- 6 Klikk **OK** for å starte utskriften.



## Skanne dokumenter

Dokumenter kan skannes på flere måter. Du kan bruke **SCAN**-tasten på maskinen eller skannerdriverne på datamaskinen.

- 1 Installer en skannerdriver for å bruke maskinen som skanner.  
Hvis maskinen er koblet til et nettverk, må dette konfigureres med en TCP/IP-adresse. (Kun MFC-J265W og MFC-J415W)
  - Installer skannerdriverne på installasjons-CD-ROM-en.  
(Se *Hurtigstartguide* og *Skanning i Programvarehåndbok*.)
  - (Kun MFC-J265W og MFC-J415W) Konfigurer maskinen med en TCP/IP-adresse hvis nettverksskanning ikke fungerer.  
(Se *Konfigurere nettverksskanning i Programvarehåndbok*.)
- 2 Legg i dokumentet. (Se *Slik legger du i dokumenter* på side 20.)
  - Bruk den automatiske dokumentmaterialet til å skanne flersidige dokumenter. Den mater hvert ark automatisk. (Kun MFC-J410 og MFC-J415W)
  - Bruk skannerglassplaten til å skanne en side i en bok eller ett ark om gangen.
- 3 Gjør ett av følgende:
  - Hvis du ønsker å skanne med **SCAN**-tasten, går du til *Skanne med skannetasten*.
  - Hvis du ønsker å skanne med en skannerdriver på datamaskinen, kan du gå til *Skanne med skannerdriver*.

## Skanne med skannetasten

Hvis du ønsker mer informasjon, kan du se *Bruke Scan-tasten i Programvarehåndboken*.

- 1 Trykk på **SCAN**-tasten.
- 2 Velg ønsket skannemodus.
  - Scan > fil
  - Scan > media.
  - Scan > E-Mail
  - Scan > OCR<sup>1</sup>
  - Scan > bilde
- <sup>1</sup> Kun MFC-J410 og MFC-J415W (Macintosh-brukere)  
Presto! PageManager må lastes ned og installeres før bruk. Se *Tilgang til Brother kundestøtte (Macintosh)* på side 3 for ytterligere instruksjoner.
- 3 (Kun MFC-J265W og MFC-J415W) Velg datamaskinen du ønsker å sende data til.
- 4 Trykk på **Start** for å starte skanningen.

## Skanne med skannerdriver

Hvis du ønsker mer informasjon, kan du se *Skanne et dokument ved hjelp av TWAIN-driveren* eller *Skanne dokumenter ved hjelp av WIA-driveren* i *Programvarehåndbok*.

- 1 Start et skanneprogram og klikk **Skann**-knappen.
- 2 Juster innstillingene som **Oppløsning**, **Lyshet** og **Skann Type** i **Skanner innstillinger**-dialogboksen.
- 3 Klikk **Start** eller **Skann** for å starte skanningen.

# A

## Rutinemessig vedlikehold

### Bytte ut blekkpatronene

Maskinen er utstyrt med en blekkdråpeteller. Blekkdråpetelleren overvåker automatisk blekknivået i hver av de fire patronene. Det vises en melding i displayet når maskinen merker at en blekkpatron er i ferd med å gå tom for blekk.

Meldingen forteller hvilken blekkpatron som snart er tom eller som må byttes. Følg instruksjonene i displayet slik at du bytter blekkpatronene i riktig rekkefølge.

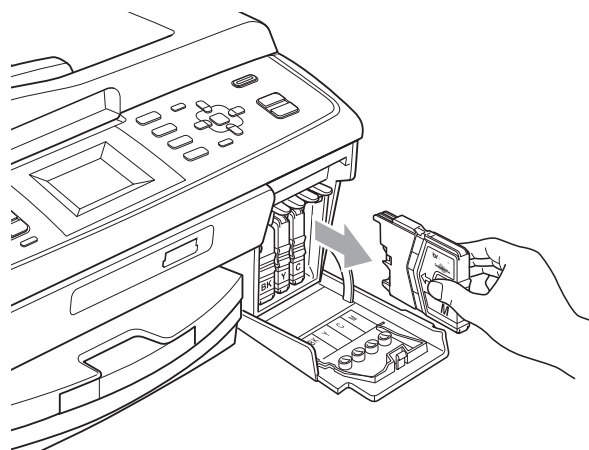
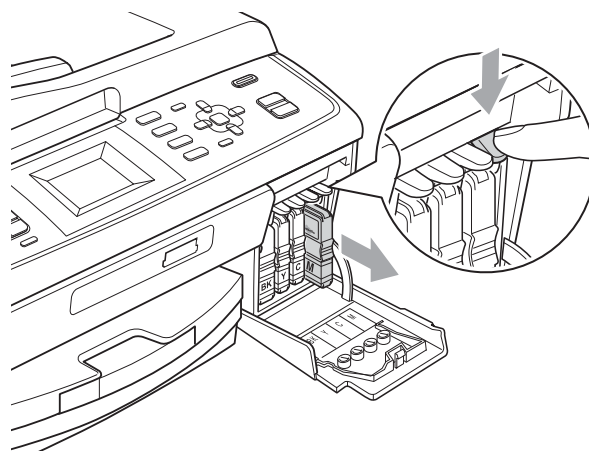
Selv om det vises en melding om at en blekkpatron må byttes ut, vil det fortsatt være en liten mengde blekk igjen i patronen. Det må være litt blekk igjen i patronen, slik at luft ikke tørker ut og skader skrivehodet.

#### ! VIKTIG

Brothers multifunksjonsmaskiner er utviklet for bruk med blekk av en bestemt spesifisering, og vil yte optimalt og pålitelig når du bruker originale Brother-blekkpatroner. Brother kan ikke garantere slik optimal ytelse og pålitelighet hvis det brukes blekk eller blekkpatroner med andre spesifiseringer. Brother fraråder derfor bruk av andre blekkpatroner enn originale Brother-blekkpatroner, eller påfylling av brukte patroner med blekk fra andre leverandører. Hvis skrivehodet eller andre deler i denne maskinen blir skadet som følge av bruk av produkter som ikke er kompatible med denne maskinen, er det ikke sikkert at eventuelle reparasjoner vil bli dekket av garantien.

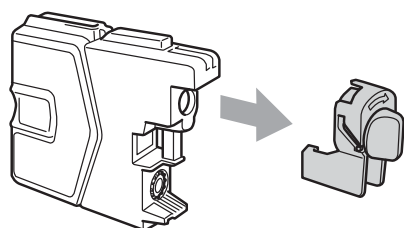
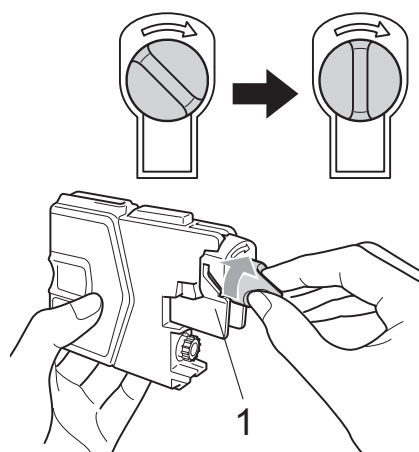
- 1 Åpne blekkpatrondekselet. Hvis én eller flere av blekkpatronene er oppbrukt, viser displayet  
Kun svart/hvitt eller  
Utskrift umulig.

- 2 Trykk hver låsespak som vist for å ta ut patronen som vises på displayet. Ta patronen ut av maskinen.

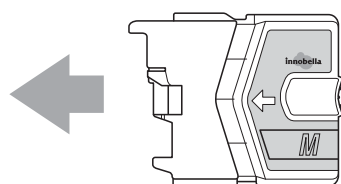


- 3 Åpne posen med den nye blekkpatronen for fargen som er angitt i displayet, og ta deretter ut blekkpatronen.

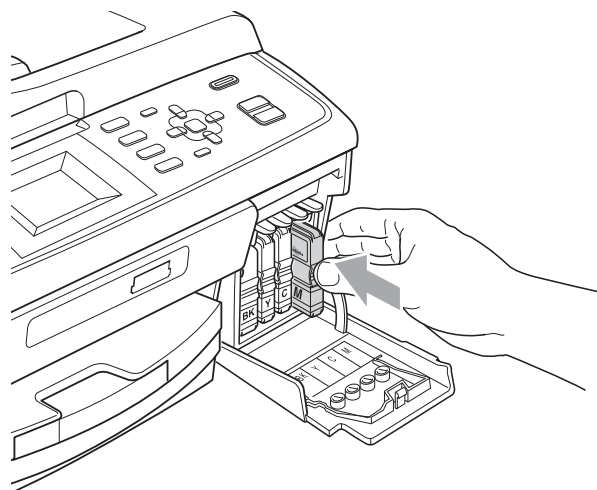
- 4 Vri den grønne knappen på den gule beskyttelseshetten med klokken til den klikker på plass for å frigjøre vakuumforseglingen, og fjern deretter hetten (1).



- 5 Hver farge har sin faste plass. Sett inn blekkpatronen i retningen til pilen på etiketten.



- 6 Skyv blekkpatronen forsiktig inn til du hører et klikk, og lukk deretter blekkpatrondekslet.



- 7 Maskinen vil automatisk nullstille blekkdråpetelleren.



### Merk

- Hvis du for eksempel byttet ut en svart blekkpatron, vil du bli bedt om å bekrefte at det er en helt ny blekkpatron du har installert (for eksempel Endret du **BK** Sort). For hver ny patron du har installert, trykker du **1** (Ja) for å tilbakestille blekkdråpetelleren for denne fargen automatisk. Hvis du satte inn en blekkpatron som ikke var helt ny, må du trykke **2** (Nei).
- Hvis displayet viser Ingen blekkpat. eller Finner ikke når du har installert blekkpatronene, må du kontrollere at blekkpatronene er riktig installert.

### ⚠ FORSIKTIG

Hvis du får blekk i øynene, må du øyeblikkelig skylle med vann og eventuelt oppsøke lege.

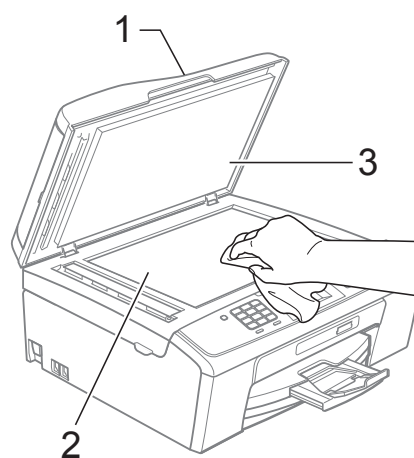
## ❗ VIKTIG

- Blekkpatronene må IKKE tas ut med mindre det er behov for å bytte dem. Hvis du gjør det, reduseres blekkmengden og maskinen vil ikke vite hvor mye blekk det er igjen i patronen.
- Berør IKKE patronens innsettingsspor. Hvis du gjør det, kan du få blekkflekker på huden.
- Hvis du får blekk på huden eller klærne skyller du umiddelbart med såpe eller vaskemiddel.
- Hvis du blander fargene ved å installere en blekkpatron på feil sted, skal du rengjøre skrivehodet flere ganger etter at du har satt patronene på riktig plass.
- Når du først har åpnet en blekkpatron, skal du installere den i maskinen og bruke den opp innen seks måneder. Bruk uåpnede blekkpatroner innen utløpsdatoen som er trykt på pakningen.
- Blekkpatronene må IKKE tas fra hverandre eller på annen måte ødelegges. Dette kan føre til at blekket lekker ut av patronene.

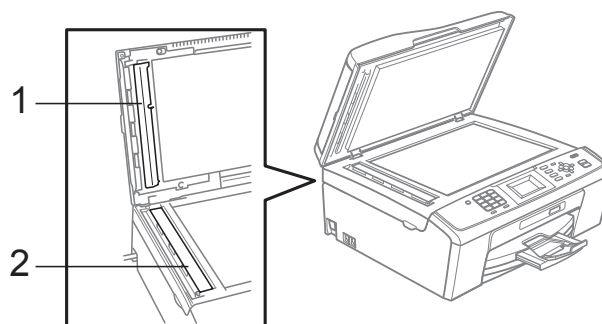
## Rengjøre og kontrollere maskinen

### Rengjøre skannerglassplaten

- 1 Løft dokumentdekelet (1). Rengjør skannerglassplaten (2) og den hvite platen (3) med en myk og lofri klut fuktet med et ikke-antennelig vindusvaskemiddel.



- 2 (Kun MFC-J410 og MFC-J415W) Rengjør den hvite listen (1) og glasslisten (2) i den automatiske dokumentmateren (ADF) med en lofri klut fuktet med et ikke-antennelig glassrengjøringsmiddel.



## Merk

I tillegg til å rengjøre glasslisten med ikke-brennbart rengjøringsmiddel for glass, kan du prøve å kjenne med fingeren på glasslisten. Hvis du kjenner skitt eller avfall, må du rengjøre denne delen av glasslisten igjen. Det kan hende at du må gjenta rengjøringsprosessen tre eller fire ganger. Test ved å lage en kopi etter hver rengjøring.



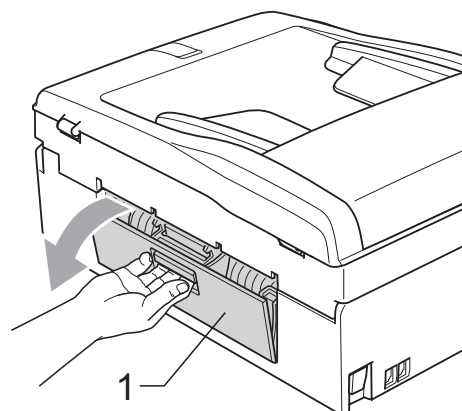
Det kommer en vertikal linje på utskriften hvis det er skitt eller korrekturlakk på glasslisten.



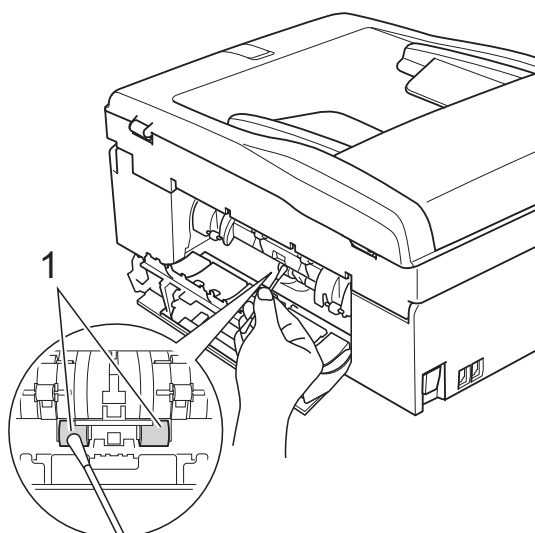
Linjen forsvinner når glasslisten rengjøres.

## Rengjøre valsen for papiropphenting

- 1 Trekk papirmagasinet helt ut av maskinen.
- 2 Trekk ut maskinstøpselet fra stikkontakten og åpne papirstoppdekselet (1).



- 3 Rengjør valsene for papiropphenting (1) med en bomullspinne fuktet med isopropylalkohol.



- 4 Lukk papirstoppdekselet. Forsikre deg om at dekslet er lukket ordentlig.
- 5 Sett papirmagasinet godt på plass i maskinen.
- 6 Sett inn støpselet igjen.

## Rengjøre skrivehodet

For å opprettholde god utskriftskvalitet vil maskinen rengjøre skrivehodet automatisk ved behov. Du kan starte prosessen manuelt hvis du har problemer med utskriftskvaliteten.

Rengjør skrivehodet og blekkpatronene hvis du får en horisontal strek eller tomme partier i teksten eller grafikken på utskriftene. Du kan rengjøre kun svart, tre farger samtidig (Cyan/Gul/Magenta) eller alle fire fargene samtidig.

Det går mye blekk med til å rengjøre skrivehodet. Hyppig rengjøring øker blekkforbruket.

### ! VIKTIG

Du må IKKE berøre skrivehodet. Berøring av skrivehoder kan forårsake varig skade og medføre at garantien bortfaller.

- 1 Trykk **Menu**.
- 2 Trykk ▲ eller ▼ for å velge **Blekkstyring**.  
Trykk **OK**.
- 3 Trykk ▲ eller ▼ for å velge **Rengjør**.  
Trykk **OK**.
- 4 Trykk på ▲ eller ▼ for å velge **Sort**, **Farge** eller **Alle**.  
Trykk **OK**.  
Maskinen rengjør skrivehodet. Når rengjøringen er fullført, går maskinen automatisk tilbake til hvilemodus.



### Merk

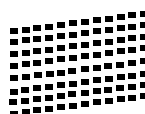
Hvis du rengjør skrivehodet minst fem ganger uten at utskriften blir bedre, kan du prøve å installere en original Brother Innobella™-blekkpatron for hver problematiske farge. Prøv å rengjøre skrivehodet opptil fem ganger til. Hvis utskriften ikke er blitt bedre, kontakter du Brother-forhandleren.

## Kontrollere utskriftskvaliteten

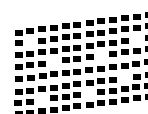
Hvis det vises svake eller overstrekede farger og tekst på utskriften, kan det hende at noen av dysene er tilstoppet. Du kan undersøke dette ved å skrive ut kontrollarket for utskriftskvalitet og se på dysesjekkmønstret.

- 1 Trykk **Menu**.
- 2 Trykk ▲ eller ▼ for å velge **Blekkstyring**.  
Trykk **OK**.
- 3 Trykk ▲ eller ▼ for å velge **Test utskrift**.  
Trykk **OK**.
- 4 Trykk ▲ eller ▼ for å velge **Utskriftskval**.  
Trykk **OK**.
- 5 Trykk **Colour Start**.  
Maskinen begynner å skrive ut kontrollarket for utskriftskvalitet.
- 6 Kontroller kvaliteten på de fire fargeblokkene på arket.
- 7 Du blir spurt om utskriftskvaliteten er OK.  
Gjør ett av følgende:
  - Hvis alle strekene er klare og tydelige, trykker du **1 (Ja)** for å avslutte kontroll av utskriftskvaliteten og gå til trinn 11.
  - Hvis du ser at det mangler korte linjer, som vist nedenfor, trykker du **2** for å velge **Nei**.

OK



Dårlig



- 8 Du blir spurt om utskriftskvaliteten er OK for svart og de tre fargene. Trykk **1** (Ja) eller **2** (Nei).
- 9 Du blir spurt om du vil begynne rengjøringen. Trykk **1** (Ja). Maskinen begynner å rengjøre skrivehodet.
- 10 Når rengjøringen er fullført, trykker du **Colour Start**. Maskinen skriver ut kontrollarket for utskriftskvalitet på nytt. Gå tilbake til trinn 6.
- 11 Trykk **Stop/Exit**. Hvis du gjentar denne fremgangsmåten minst fem ganger og utskriftskvaliteten fremdeles er dårlig, bør du bytte ut blekkpatronen for den tilstoppede fargen. Kontroller utskriftskvaliteten på nytt når du har skiftet blekkpatron. Hvis problemet vedvarer, må du gjenta prosedyrene for rengjøring og testutskrift minst fem ganger for den nye blekkpatronen. Hvis det fremdeles mangler blekk, kontakt din Brother-forhandler.

## ! VIKTIG

Du må IKKE berøre skrivehodet. Berøring av skrivehoder kan forårsake varig skade og medføre at garantien bortfaller.

## Merk



Når en skrivehodedyse er tett, ser utskriften slik ut.

Når skrivehodedysen er rengjort, er de horisontale strekene borte.

## Kontrollere innrettingen av papiret

Det kan hende du trenger å justere innrettingen av papiret etter at maskinen er transportert, hvis teksten blir uskarp og bildene blir svakere.

- 1 Trykk **Menu**.
- 2 Trykk **▲** eller **▼** for å velge **Blekkstyring**. Trykk **OK**.
- 3 Trykk **▲** eller **▼** for å velge **Test utskrift**. Trykk **OK**.
- 4 Trykk **▲** eller **▼** for å velge **Justering**. Trykk **OK**.
- 5 Trykk **Mono Start** eller **Colour Start**. Maskinen begynner å skrive ut kontrollarket for innretting.
- 6 Sjekk testutskriftene i 600 dpi og 1200 dpi for å se om nummer 5 er mest lik nummer 0.

- 7 Gjør ett av følgende:
  - Hvis nummer 5 på testutskrift ved både 600 dpi og 1200 dpi er den beste, trykker du **1** (Ja) for å avslutte innrettingskontrollen og gå til trinn 10.
  - Hvis et annet nummer på testutskriften stemmer bedre overens for enten 600 dpi eller 1200 dpi, trykker du **2** (Nei) for å velge dette.
- 8 For 600 dpi trykker du på nummeret for den testutskriften som stemmer best overens med testutskrift nummer 0 (1–8).
- 9 For 1200 dpi trykker du på nummeret for den testutskriften som stemmer best overens med testutskrift nummer 0 (1–8).
- 10 Trykk **Stop/Exit**.



## Feil- og vedlikeholdsmeldinger

Det kan oppstå feil, som i et hvilket som helst avansert kontorprodukt. Det kan være behov for å erstatte forbruksmateriell. Hvis det skulle skje, identifiserer maskinen feilen og viser en feilmelding. Tabellen nedenfor forklarer de vanligste feil- og vedlikeholdsmeldingene.

Du kan selv korrigere de fleste feil og utføre rutinemessig vedlikehold. Hvis du trenger mer hjelp, inneholder Brother Solutions Center de siste spørsmål og svar, samt tips om feilsøking.

Besøk oss på <http://solutions.brother.com/>

Feilmelding	Årsak	Tiltak
Avbrutt	Mottakeren eller dennes faksmaskin avbrøt anropet.	Prøv å sende eller motta igjen.
Blekks. nesten full	Blekkoppsamlerboksen eller skylleboksen er nesten full.	Ring Brother kundeservice / din Brother-forhandler.
Blekk-samler full	Intern reparasjon nødvendig. Dette problemet kan skyldes bruk av andre blekkpatroner enn originale Brother-blekkpatroner, eller påfylling av brukte patroner med blekk fra andre leverandører. Hvis skrivehodet eller andre deler i denne maskinen blir skadet som følge av bruk av andre merker av blekk eller blekkpatroner, er det ikke sikkert at reparasjoner som er påkrevd som resultat, vil dekkes av garantien.	Ring Brother kundeservice / din Brother-forhandler.
Data i minnet	Det finnes utskriftsdata i maskinens minne.	Trykk <b>Stop/Exit</b> . Maskinen vil avbryte jobben og slette den fra minnet. Prøv å skrive ut på nytt.
Dekselet åpent	Skannerdekselet er ikke helt lukket.	Åpne skannerdekselet, og lukk det igjen.
	Blekkpatrondekselet er ikke helt lukket.	Lukk dette dekselet godt til du hører ett klikk.
Feil media	Enten er minnekortet ødelagt eller feil formatert, eller det er oppstått et problem med minnekortet.	Sett kortet godt inn i sporet igjen for å sikre at det er riktig plassert. Hvis feilen vedvarer, må du kontrollere mediestasjonen (sporet) på maskinen ved å sette inn et annet minnekort som du vet fungerer.

Feilmelding	Årsak	Tiltak
Finner ikke	Du installerte en ny blekkpatron for raskt, og maskinen registrerte det ikke.	Ta ut den nye blekkpatronen og sett den forsiktig inn igjen til den klikker på plass.
	Dersom du bruker en blekkpatron som ikke er en original Brother-blekkpatron, er det mulig at maskinen ikke registrerer blekkpatronen.	Bytt ut patronen med en original Brother-blekkpatron. Dersom feilen vedvarer, kontakt din Brother-forhandler.
	En blekkpatron er ikke satt inn riktig.	Ta ut den nye blekkpatronen og sett den forsiktig inn igjen til den klikker på plass. (Se <i>Bytte ut blekkpatronene</i> på side 50.)
Høy temperatur	Skrivehodene er for varme.	La maskinen få avkjøle seg.
Ikke registrert	Du prøvde å slå et hurtigvalgnummer som ikke er programmert.	Programmer hurtigvalgnummeret. (Se <i>Lagre hurtigvalgnumre</i> på side 38.)
Ikke Svar/Oppt.	Nummeret du ringte, svarer ikke eller er opptatt.	Kontroller nummeret, og prøv på nytt.
Ingen blekkpat.	En blekkpatron er ikke satt inn riktig.	Ta ut den nye blekkpatronen og sett den forsiktig inn igjen til den klikker på plass. (Se <i>Bytte ut blekkpatronene</i> på side 50.)
Ingen fil	Minnekortet i mediastasjonen inneholder ikke en JPG-fil.	Sett inn riktig minnekort i sporet.
Ingen ID	Det finnes ingen historikk over innkommende anrop. Du har ikke mottatt anrop eller du har ikke abonnert på oppringer-ID-tjenesten fra din telefonoperatør.	Hvis du vil bruke oppringer-ID-funksjonen, må du ta kontakt med teleleverandøren. (Se <i>Oppringer-ID</i> på side 29.)
Kan ikke rengj. XX Kan ikke Init XX Utskrift umulig XX Skanning umulig XX	Maskinen har et mekanisk problem. —ELLER— Et fremmedlegeme, som for eksempel en binders eller istykkerrevet papir, har kommet inn i maskinen.	Åpne skannerdekselet og fjern eventuelle fremmedlegemer og papirbiter i maskinen. Hvis feilmeldingen fortsatt er til stede, må du lese <i>Overføre faksene eller faksaktivetsrapporten</i> på side 62 før du frakobler maskinen slik at du ikke mister viktige meldinger. La deretter maskinen være frakoblet strømmen i flere minutter, og koble den deretter til igjen.
Komm.feil	Det oppstod en kommunikasjonsfeil på grunn av dårlig linjekvalitet.	Hvis problemet vedvarer, bør du ta kontakt med telefonoperatøren for å få kontrollert telefonlinjen.

Feilmelding	Årsak	Tiltak
Kontrollerer papir	Maskinen er tom for papir, eller papiret er ikke lagt riktig inn i papirmagasinet.	Gjør ett av følgende: <ul style="list-style-type: none"> <li>■ Legg mer papir i papirmagasinet, og trykk deretter <b>Mono Start</b> eller <b>Colour Start</b>.</li> <li>■ Fjern papiret og legg det inn igjen, og trykk deretter på <b>Mono Start</b> eller <b>Colour Start</b>. (Se <i>Legge i papir og andre utskriftsmedier</i> på side 9.)</li> </ul>
	Papiret sitter fast i maskinen.	Ta ut det fastkjørte papiret i samsvar med trinnene i <i>Skriverstopp eller papirstopp</i> på side 64.
	Papirstoppdekselet er ikke lukket på riktig måte.	Kontroller at papirstoppdekselet er jevnt lukket på begge sider. (Se <i>Skriverstopp eller papirstopp</i> på side 64.)

Feilmelding	Årsak	Tiltak
<p>Kun svart/hvitt Skift ut blekk</p>	<p>Én eller flere av fargeblekkpatronene er oppbrukt.</p> <p>Du kan bruke maskinen i svart-hvitt-modus i ca. fire uker, avhengig av hvor mange sider du skriver ut.</p> <p>Når denne meldingen vises på displayet, fungerer hver enkelt operasjon på følgende måte:</p> <ul style="list-style-type: none"> <li>■ Utskrift <p>Hvis du klikker på <b>Gråtone</b> i <b>Avansert</b>-kategorien i skriverdriveren, kan du bruke maskinen som en svart-hvitt-skriver.</p> </li> <li>■ Kopiering <p>Hvis papirtypen er satt til Vanlig papir eller Blk. skr. papir, kan du kopiere i svart-hvitt.</p> </li> <li>■ Faksing <p>Hvis papirtypen er satt til Vanlig papir eller Blk. skr. papir, kan maskinen motta og skrive ut fakser i svart-hvitt.</p> <p>Hvis en avsendermaskin har en faks i farger, vil maskinens "håndtrykk" be om at faksen sendes i svart-hvitt.</p> </li> </ul> <p>Hvis papirtypen er innstilt til Annet glanset, Brother BP71 eller Brother BP61, stanser maskinen alle utskrifter. <i>Hvis du trekker ut støpselet, eller tar ut den tomme blekkpatronen, må du sette i en ny blekkpatron før du kan bruke maskinen igjen.</i></p>	<p>Bytt ut blekkpatronene. (Se <i>Bytte ut blekkpatronene</i> på side 50.)</p>
<p>Lav Temperatur</p>	<p>Skrivehodene er for kalde.</p>	<p>La maskinen få varme seg opp.</p>

Feilmelding	Årsak	Tiltak
Lite blekk	Én eller flere av blekkpatronene er nesten oppbrukt. Hvis en avsendermaskin har en faks i farger som skal sendes, vil maskinens "håndtrykk" be om at faksen sendes i svart-hvitt. Hvis avsendermaskinen har muligheten til å konvertere den, vil fargefaksen bli skrevet ut på maskinen i svart-hvitt.	Bestill en ny blekkpatron. Du kan fortsette utskriften til displayet viser <i>Utskrift umulig.</i> (Se <i>Bytte ut blekkpatronene</i> på side 50.)
Media er full.	Minnekortet du bruker inneholder allerede 999 filer.	Maskinen kan kun lagre filer til minnekortet dersom det inneholder færre enn 999 filer. Slett uønskede filer for å frigjøre plass, og prøv på nytt.
Minnet er fullt	Maskinens minne er fullt.	Når kopiering pågår, trykk <b>Stop/Exit</b> , vent til andre pågående operasjoner er fullført, og prøv på nytt.
	Minnekortet du bruker har ikke nok ledig plass til å skanne dokumentene.	Slett filer som du ikke bruker fra minnekortet for å frigjøre plass, og prøv deretter på nytt.
Papirkrøll	Papiret sitter fast inne i maskinen.	Åpne papirstoppdekselet (på baksiden av maskinen) og fjern fastkjørt papir. (Se <i>Skriverstopp eller papirstopp</i> på side 64.)
		Kontroller at papirlengdeføreren er justert etter riktig papirstørrelse. Ikke trekk ut papirmagasinet når du legger i papir med størrelse A5 eller mindre.
Sjekk dokument	Dokumentet ble ikke satt inn eller matet riktig. Dokumentet som ble skannet fra den automatiske dokumentmateren kan også ha vært for langt.	(Se <i>Slik bruker du den automatiske dokumentmateren (kun MFC-J410 og MFC-J415W)</i> på side 20.)  (Se <i>Dokumentstopp (kun MFC-J410 og MFC-J415W)</i> på side 63.)
Sjekk papir str.	Feil papirstørrelse.	Kontroller at maskinens innstilling for papirstørrelse samsvarer med papiret som ligger i magasinet. Legg i papir med riktig størrelse, og trykk deretter <b>Mono Start</b> eller <b>Colour Start</b> . (Se <i>Papirstørrelse</i> på side 15.)
Utskrift umulig Skift ut blekk	Én eller flere av blekkpatronene er oppbrukt. Maskinen stanser all utskriftsaktivitet. Så lenge det er ledig minnekapasitet, blir svart-hvitt-fakser lagret i minnet. Hvis en avsendermaskin har en faks i farger, vil maskinens "håndtrykk" be om at faksen sendes i svart-hvitt.	Bytt ut blekkpatronene. (Se <i>Bytte ut blekkpatronene</i> på side 50.)

## Feilanimasjon

Under feilanimasjon finner du trinnvise instruksjoner når papiret setter seg fast. Du kan gå igjennom disse instruksjonene i ditt eget tempo ved å trykke på ► for å se det neste trinnet, eller ◀ for å gå tilbake til forrige trinn.

## Overføre faksene eller faksaktivitetsrapporten

Hvis displayet viser:

- Kan ikke rengj. XX
- Oppstart umulig XX
- Utskrift umulig XX
- Skanning umulig XX

Vi anbefaler at du sender fakser til en annen faksmaskin eller til PC-en din. (Se *Sende fakser til en annen faksmaskin* på side 62.)

Du kan også sende faksaktivitetsrapporten for å se om det er noen fakser du må sende. (Se *Overføre faksaktivitetsrapporten til en annen faksmaskin* på side 63.)

## Sende fakser til en annen faksmaskin

Hvis du ikke har innstilt apparatets ID, kan du ikke åpne faksoverføringsmodus. (Se *Angi personlig informasjon (stasjons-ID)* i *hurtigstartguiden*.)

- 1 Trykk på **Stop/Exit** for å midlertidig avbryte feilen.
- 2 Trykk **Menu**.
- 3 Trykk ▲ eller ▼ for å velge *Service*. Trykk **OK**.
- 4 Trykk ▲ eller ▼ for å velge *Dataoverfør*. Trykk **OK**.
- 5 Trykk ▲ eller ▼ for å velge *Faksoverfør*. Trykk **OK**.
- 6 Gjør ett av følgende:
  - Hvis displayet viser *Ingen data*, finnes det ingen fakser i maskinens minne.  
Trykk **Stop/Exit**.
  - Angi faksnummeret som faksene skal videresendes til.
- 7 Trykk **Mono Start**.

## Overføre faksaktivitetsrapporten til en annen faksmaskin

Hvis du ikke har innstilt apparatets ID, kan du ikke åpne faksoverføringsmodus. (Se *Angi personlig informasjon (stasjons-ID)* i *hurtigstartguiden*.)

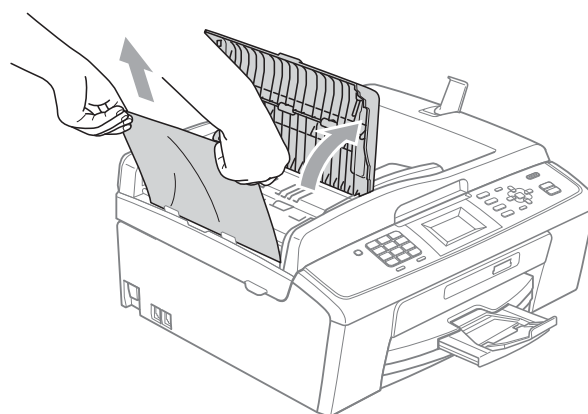
- 1 Trykk på **Stop/Exit** for å midlertidig avbryte feilen.
- 2 Trykk **Menu**.
- 3 Trykk **▲** eller **▼** for å velge *Service*. Trykk **OK**.
- 4 Trykk **▲** eller **▼** for å velge *Dataoverfør.* Trykk **OK**.
- 5 Trykk **▲** eller **▼** for å velge *Overfør.rapp.* Trykk **OK**.
- 6 Angi faksnummeret som faksaktivitetsrapporten skal videresendes til.
- 7 Trykk **Mono Start**.

## Dokumentstopp (kun MFC-J410 og MFC-J415W)

Dokumenter kan sette seg fast i den automatiske dokumentmateren hvis de ikke settes inn eller mates riktig, eller hvis de er for lange. Følg trinnene nedenfor for å fjerne et fastkjørt papir.

### Dokumentstans øverst i dokumentmaterenheten

- 1 Fjern papir som ikke sitter fast fra dokumentmateren.
- 2 Åpne dekselet på dokumentmateren.
- 3 Trekk det fastkjørte dokumentet ut mot venstre.



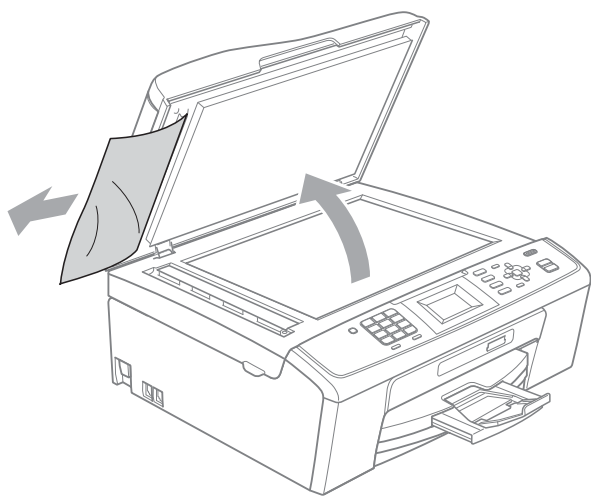
- 4 Lukk dokumentmateredekselet.
- 5 Trykk **Stop/Exit**.

### ! VIKTIG

Unngå at dokumenter kjøres fast ved å trykke lett på midten av den automatiske dokumentmateren slik at den lukkes ordentlig.

## Dokumentstans inne i dokumentmaterenheten

- 1 Fjern papir som ikke sitter fast fra dokumentmateren.
- 2 Åpne dokumentdekselet.
- 3 Trekk det fastkjørte dokumentet ut mot venstre.



- 4 Lukk dokumentdekselet.
- 5 Trykk **Stop/Exit**.

## Skriverstopp eller papirstopp

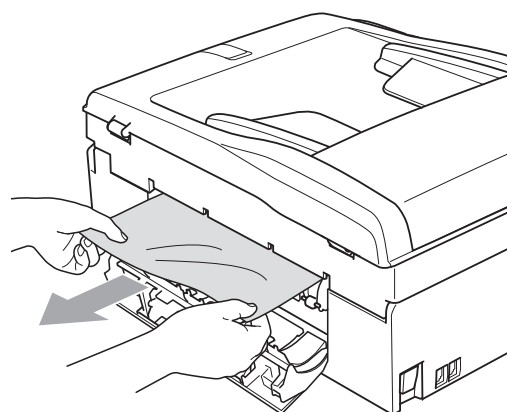
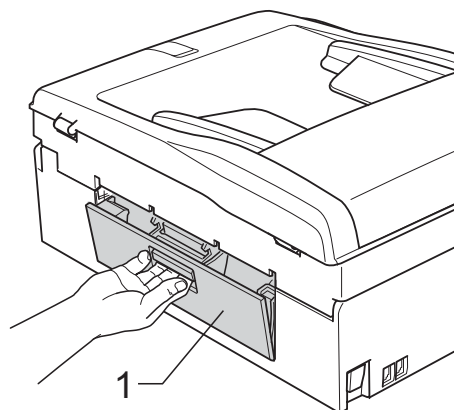
Fjern det fastkjørte papiret i den relevante delen av maskinen.

- 1 Trekk ut maskinens støpsel fra stikkontakten.

### ! VIKTIG

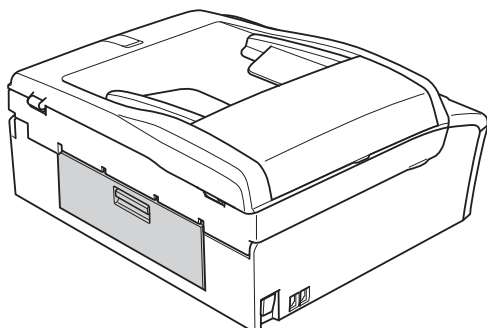
Før du kobler maskinen fra strømkilden, kan du overføre faksene som er lagret i minnet, til PC-en eller en annen faksmaskin, slik at du ikke mister viktige meldinger. (Se *Overføre faksene eller faksaktivitetsrapporten* på side 62.)

- 2 Åpne papirstoppdekselet (1) på baksiden av maskinen. Trekk det fastkjørte papiret ut av maskinen.

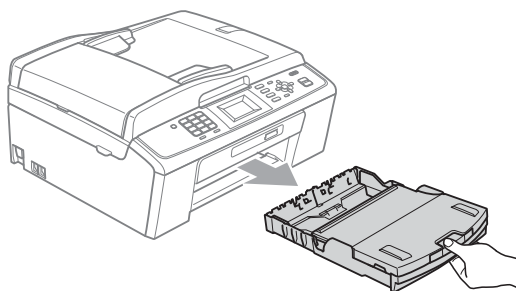




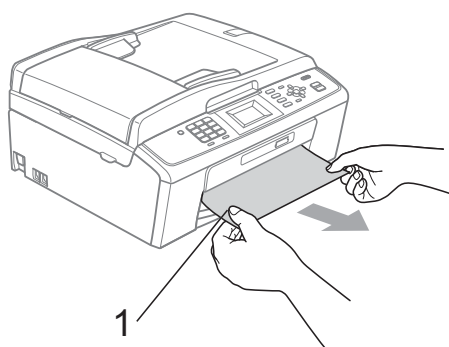
- 3 Lukk papirstoppdekslet. Forsikre deg om at dekslet er lukket ordentlig.



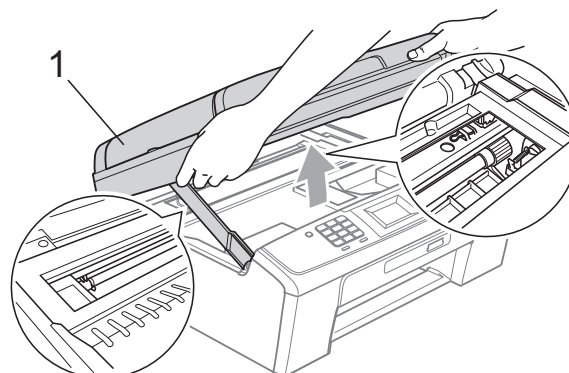
- 4 Hvis papirstøtteklaffen er åpen, må du lukke denne, og deretter lukke papirstøtten. Trekk papirmagasinet helt ut av maskinen.



- 5 Trekk ut det fastkjørte papiret (1).



- 6 Ta tak i plasthakene på begge sider av maskinen med begge hender og løft skannerdeksel (1) til klikker på plass i åpen stilling.

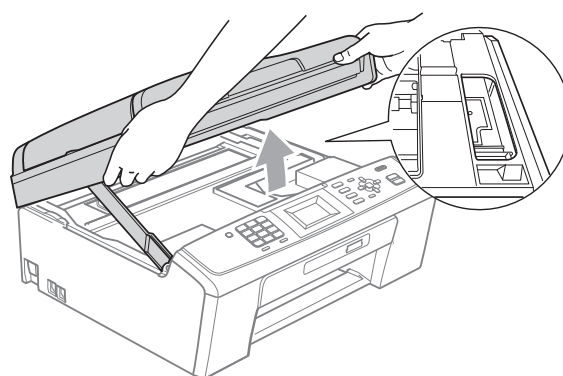


Flytt om nødvendig skrivehodet for å ta ut papir som sitter fast i dette området. Kontroller at fastkjørt papir ikke sitter igjen i maskinens hjørner. Kontroller begge endene av skrivervognen.



### Merk

Hvis skrivehodet står ved høyre hjørne som vist, kan du ikke flytte skrivehodet. Koble strømledningen til igjen, og hold deretter **Stop/Exit** nede til skrivehodet flytter seg til midten. Trekk deretter ut maskinens støpsel, og ta ut papiret.

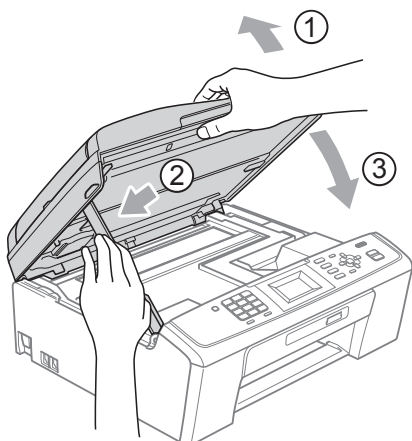


B

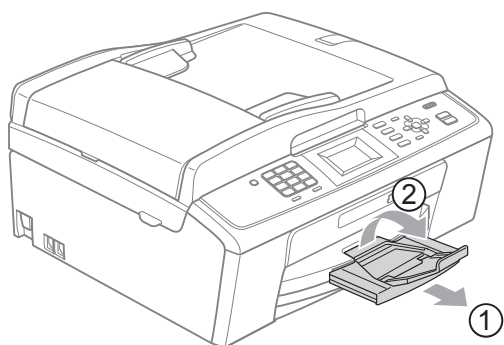
### ! VIKTIG

Hvis du får blekk på huden eller klærne skyller du umiddelbart med såpe eller vaskemiddel.

- 7 Løft skannerdekselet for å åpne låsen (①). Skyv forsiktig skannerdekselstøtten ned (②), og lukk skannerdekselet (③) med begge hender.



- 8 Påse at papirmagasinet sitter godt på plass i maskinen.
- 9 Mens du holder papirmagasinet på plass, må du trekke ut papirstøtten (①) slik at den låser seg på plass, og deretter brette ut papirstøtteklaffen (②).



Forsikre deg om at du har trukket ut papirstøtten til den klikker på plass.

## ! VIKTIG

IKKE bruk papirstøtteklaffen til Legal-papirstørrelse.

- 10 Sett inn støpselet igjen.

# Feilsøking

Hvis du tror det er feil på maskinen, sjekker du i diagrammet under og følger feilsøkingstipsene. Du løser de fleste problemene enkelt selv. Hvis du trenger mer hjelp, inneholder Brother Solutions Center de siste spørsmål og svar, samt tips om feilsøking. Besøk oss på <http://solutions.brother.com/>

## Hvis du har problemer med maskinen

### Utskrift

Problem	Forslag
Ingen utskrift.	Kontroller grensesnittkabelen eller den trådløse tilkoblingen på både maskinen og datamaskinen. (Se <i>Hurtigstartguide</i> .)
	Kontroller at maskinens strømledning er koblet til og at <b>On/Off</b> -bryteren på.
	Én eller flere av blekkpatronene er oppbrukt. (Se <i>Bytte ut blekkpatronene</i> på side 50.)
	Sjekk om det vises en feilmelding i displayet. (Se <i>Feil- og vedlikeholdsmeldinger</i> på side 57.)
	Hvis displayet viser <b>Utskrift umulig</b> og <b>Skift ut blekk</b> , se <i>Bytte ut blekkpatronene</i> på side 50.
	Kontroller at riktig skriverdriver er blitt installert og valgt.
	Kontroller at maskinen er tilkoblet. Klikk <b>Start</b> , og deretter <b>Skrivere og telefakser. Brother MFC-XXXXX</b> (der XXXXX er modellnavnet), og kontroller at det ikke er merket av for <b>Bruk skriver frakoblet</b> .
	Når du velger innstillingene <b>Skriv ut oddetalssider</b> og <b>Skriv ut partallssider</b> kan du se en utskriftsfeilmelding på datamaskinen, fordi maskinen stanser i løpet av utskriftsprosessen. Feilmeldingen vil forsvinne når maskinen starter utskriftsprosessen på nytt.
Dårlig utskriftskvalitet.	Kontroller utskriftskvaliteten. (Se <i>Kontrollere utskriftskvaliteten</i> på side 54.)
	Kontroller at innstillingen for <b>Medietype</b> i utskriftsdriveren eller <b>Papirtype</b> -innstillingen i maskinens meny stemmer overens med papirtypen du bruker. (Se <i>Utskrift for Windows®</i> eller <i>Skrive ut og fakse for Macintosh i Programvarehåndboken</i> og <i>Papirtype</i> på side 15.)
	Kontroller at blekkpatronene er nye. Følgende kan føre til at blekket klumper seg: <ul style="list-style-type: none"> <li>■ Datoen som er skrevet på patronesken er utløpt. (Originale Brother-patroner er holdbare i opptil to år hvis de oppbevares i originalemballasjen.)</li> <li>■ Blekkpatronen har stått i maskinen i over seks måneder.</li> <li>■ Det kan hende at blekkpatronen ikke har vært lagret på riktig måte før bruk.</li> </ul>
	Kontroller at du bruker Brothers originale Innobella™-blekk. Brother fraråder bruk av andre blekkpatroner enn originale Brother-blekkpatroner, eller påfylling av brukte patroner med blekk fra andre leverandører.
	Prøv å bruke de anbefalte papirtypene. (Se <i>Papir og utskriftsmedier som kan brukes</i> på side 16.)
	Anbefalt miljø for maskinen er på mellom 20 °C og 33 °C.

## Utskrift (fortsettelse)

Problem	Forslag
Horisontale hvite streker i tekst eller grafikk.	Rengjør skrivehodene. (Se <i>Rengjøre skrivehodet</i> på side 54.)
	Kontroller at du bruker Brothers originale Innobella™-blekk.
	Prøv å bruke de anbefalte papirtypene. (Se <i>Papir og utskriftsmedier som kan brukes</i> på side 16.)
Maskinen skriver ut tomme sider.	Rengjør skrivehodene. (Se <i>Rengjøre skrivehodet</i> på side 54.)
	Kontroller at du bruker Brothers originale Innobella™-blekk.
Tegn og linjer er feilplassert.	Kontroller innrettingen av papiret. (Se <i>Kontrollere innrettingen av papiret</i> på side 55.)
Utskrevet tekst eller bilder er skjeve.	Kontroller at papiret ligger riktig i papirmagasinet, og at papirsiddeførerne er riktig justert. (Se <i>Legge i papir og andre utskriftsmedier</i> på side 9.)
	Kontroller at papirstoppdekselet er lukket ordentlig.
Utflytende blekk øverst på midten av utskriftssiden.	Kontroller at papiret ikke er for tykt, og at det ikke er krøllet. (Se <i>Papir og utskriftsmedier som kan brukes</i> på side 16.)
Utflytende blekk i høyre eller venstre hjørne på utskriften.	Kontroller at papiret ikke er krøllete når du skriver ut på baksiden av papiret, med innstillingene for <b>Skriv ut oddetallssider</b> og <b>Skriv ut partallssider</b> .
Utskriften ser skitten ut, eller blekket later til å renne.	Kontroller at du bruker de anbefalte papirtypene. (Se <i>Papir og utskriftsmedier som kan brukes</i> på side 16.) Ikke ta på papiret før blekket er tørt.
	Kontroller at du bruker Brothers originale Innobella™-blekk.
	Hvis du bruker fotopapir, må du passe på at du stiller inn riktig papirtype. Hvis du skriver ut fra PC-en, stiller du inn dette under <b>Medietype</b> i kategorien <b>Grunnleggende</b> i skriverdriveren.
Det er flekker på baksiden eller nederst på arket.	Kontroller at det ikke er blekkflekker på skriverplaten. (Se <i>Rengjøre maskinens skriverplate i tillegg A i Avansert brukermanual.</i> )
	Kontroller at du bruker Brothers originale Innobella™-blekk.
	Kontroller at du bruker papirstøtteklaffen. (Se <i>Legge i papir og andre utskriftsmedier</i> på side 9.)
Maskinen skriver ut tykke linjer på siden.	Merk av for <b>Omvendt rekkefølge</b> i kategorien <b>Grunnleggende</b> i skriverdriveren.
Utskriftene er krøllet.	I skriverdriverens <b>Avansert</b> -kategori klikker du <b>Fargeinnstillinger</b> og fjerner merket for <b>To-veis utskrift</b> for Windows® eller <b>To-veis utskrift</b> for Macintosh.
	Kontroller at du bruker Brothers originale Innobella™-blekk.
Kan ikke utføre "sideoppsett"-utskrift.	Kontroller at innstillingen for papirstørrelse er den samme både i brukerprogrammet og i skriverdriveren.
Utskriftshastigheten er for lav.	Prøv å endre innstillingene for skriverdriveren. Høyeste oppløsning trenger lengre tid til databehandling, sending og utskrift. Prøv de andre innstillingene for utskriftskvalitet i kategorien <b>Avansert</b> i skriverdriveren. Klikk i tillegg <b>Fargeinnstillinger</b> , og fjern merket for <b>Fargeforsterkning</b> .
	Deaktiver funksjonen Uten kanter. Utskrift uten kanter er tregere enn normal utskrift. (Se <i>Utskrift for Windows®</i> eller <i>Skrive ut og fakse for Macintosh i Programvarehåndbok.</i> )
Fargeforsterkning fungerer ikke riktig.	Hvis bildedataene ikke er satt til full farge i brukerprogrammet (for eksempel 256 farger), vil ikke Fargeforsterkning fungere. Bruk minimum 24-biters fargedata sammen med funksjonen Fargeforsterkning.

## Utskrift (fortsettelse)

Problem	Forslag
Fotopapir mates ikke på korrekt måte.	Når du skriver ut på Brother-fotopapir, skal du legge inn ett ekstra ark av det samme fotopapiret i papirmagasinet. Det følger med et ekstra ark i pakken til dette formålet.
	Rengjør valsene for papiropphenting. (Se <i>Rengjøre valsen for papiropphenting</i> på side 53.)
Maskinen mater flere sider samtidig.	Kontroller at papiret er lagt riktig i papirmagasinet. (Se <i>Legge i papir og andre utskriftsmedier</i> på side 9.)
	Kontroller at ikke mer enn to typer papir er lagt inn i papirmagasinet samtidig.
Papirstopp.	Kontroller at papirlengdeføreren er tilpasset papirformatet. Ikke trekk ut papirmagasinet når du legger i papir med størrelse A5 eller mindre. (Se <i>Skriverstopp eller papirstopp</i> på side 64.)
Utskrevne sider stables ikke pent.	Kontroller at du bruker papirstøtteklaffen. (Se <i>Legge i papir og andre utskriftsmedier</i> på side 9.)
Maskinen skriver ikke ut fra Adobe® Illustrator®.	Prøv å redusere utskriftsoppløsningen. (Se <i>Utskrift for Windows®</i> eller <i>Skrive ut og fakse for Macintosh i Programvarehåndbok</i> .)

## Utskrift av mottatte fakser

Problem	Forslag
Fortettet skrift og hvite streker tvers over siden, eller topp og bunn på setninger blir kuttet av.	Sannsynligvis var tilkoblingen dårlig, med statisk støy eller interferens på telefonlinjen. Be avsenderen om å sende faksen på nytt.
Vertikale svarte streker ved mottak.	Avsenderens skanner kan være skitten. Be avsenderen skrive ut en kopi for å se om problemet ligger i avsendermaskinen. Prøv å motta fra en annen faksmaskin.
Mottatte fargefakser skrives kun ut i svart-hvitt.	Skift fargeblekkpatroner som er oppbrukt, og be den andre personen om å sende fargefaksen igjen. (Se <i>Bytte ut blekkpatronene</i> på side 50.)
Venstre- og høyremarger kuttes av, eller en enkeltside skrives ut på to sider.	Aktiver autoreduksjon. (Se <i>Skrive ut en forminskjet innkommende faks i kapittel 4 i avansert brukermanual</i> .)


## Telefonlinje eller koblinger

Problem	Forslag
Kan ikke ringe ut. (Ingen summetone)	Kontroller at maskinen er koblet til og slått på.
	Kontroller telefonkontakttilkoblingene.
	Løft opp røret til den eksterne telefonen og kontroller at det er en summetone. Hvis det ikke er noen summetone, må du be telefonselskapet kontrollere linjer og/eller uttaket.
Maskinen besvarer ikke anrop.	Kontroller at maskinen er i korrekt mottaksmodus for oppsettet. (Se <i>Velg mottaksmodus</i> på side 25.) Kontroller om du får summetonen. Ring eventuelt maskinen for å høre om den svarer. Hvis den fremdeles ikke svarer, kontrollerer du tilkoblingen til telefonledningen. Hvis du ikke får noen ringetone når du ringer opp maskinen, må du be telefonoperatøren om å sjekke linjen.

## Faksmottak

Problem	Forslag
Kan ikke motta faks.	Hvis du kobler maskinen til PBX eller ISDN, stiller du menyinnstillingen for Telefonlinjetype til din telefontype. (Se <i>Stille inn telefonlinjetype</i> på side 30.)


## Sende fakser

Problem	Forslag
Kan ikke sende faks.	Kontroller alle telefonkontakttilkoblingene.
	Kontroller at <b>FAX</b>  -tasten lyser.
	Be mottakeren sjekke om mottakermaskinen har papir.
	Skriv ut sendingsverifiseringsrapporten, og kontroller om det er noen feil. (Se <i>Rapporter i kapittel 6 i avansert brukermanual.</i> )
Sendingsverifiseringsrapporten sier "RES.:FEIL".	Det er sannsynligvis midlertidig støy eller statiske forstyrrelser på linjen. Prøv å sende faksen på nytt. Hvis du sender en PC-FAX-melding og får "RES.:FEIL" på sendingsverifiseringsrapporten, kan det være at maskinen ikke har mer minnekapasitet. Hvis problemet vedvarer, kan du be telefonoperatøren kontrollere telefonlinjen.
	Hvis du ofte får sendefeil pga. mulig støy på telefonlinjen, kan du prøve å endre menyinnstillingen for Kompatibilitet til Grunnl. (VoIP). (Se <i>Støy på telefonlinjen / VoIP</i> på side 74.)
	Hvis du kobler maskinen til PBX eller ISDN, stiller du menyinnstillingen for Telefonlinjetype til din telefontype. (Se <i>Stille inn telefonlinjetype</i> på side 30.)
Dårlig kvalitet på fakssending.	Prøv å endre oppløsningen til Fin eller S.Fin. Skriv ut en kopi for å kontrollere maskinens skannerfunksjon. Hvis kvaliteten på kopien ikke er bra, må du rengjøre skanneren. (Se <i>Rengjøre skannerglassplaten</i> på side 52.)
Vertikale, svarte streker ved sending. (Kun MFC-J410 og MFC-J415W)	Svarte, vertikale linjer på fakser du sender forårsakes vanligvis av skitt eller korrekturlakk på glasslisten. Rengjør glasslisten. (Se <i>Rengjøre skannerglassplaten</i> på side 52.)

## Håndtere innkommende anrop

Problem	Forslag
Maskinen "hører" en stemme som en CNG-tone.	Hvis faksetekst er på, er maskinen mer følsom for lyder. Maskinen kan feiltolke enkelte stemmer eller musikk på linjen som et faksetekst, og svare med faksetekst. Deaktiver maskinen ved å trykke på <b>Stop/Exit</b> . Prøv å unngå problemet ved å deaktivere faksetekst. (Se <i>Faksetekst</i> på side 28.)
Sende et faksetekst til maskinen.	Hvis du svarte på et biapparat, angi din fjernaktiveringskode (standardinnstillingen er * 5 1). Hvis du svarte på en ekstern telefon, trykk på <b>Start</b> for å motta fakset. Legg på røret når maskinen svarer.
Tilpassede funksjoner på en enkeltlinje.	Hvis du har Samtale venter, Samtale venter/Oppringer-ID, et alarmsystem eller en annen spesialtjeneste på den samme telefonlinjen som maskinen er tilkoblet, kan dette skape problemer ved sending og mottak av fakset.  <b>For eksempel:</b> Hvis du abonnerer på Samtale venter eller en annen tilpasset tjeneste og signalet kommer på linjen mens maskinen sender eller mottar en faks, kan signalet midlertidig avbryte eller forstyrre fakset. Brothers EMC-funksjon vil normalt bidra til å overvinne dette problemet. Dette forholdet er knyttet til telefonisystemene og er et vanlig problem for alt utstyr som sender og mottar informasjon på én enkelt linje der båndbredden deles med spesialtjenester. Dersom virksomheten er avhengig av en mest mulig pålitelig og avbruddssikker faksetelefontjeneste, anbefales det at du oppretter en separat faksetekst uten spesialtjenester.

## Kopieringsproblemer

Problem	Forslag
Kan ikke kopiere.	Kontroller at <b>COPY</b>  -tasten lyser.
Dårlige kopieringsresultater ved bruk av den automatiske dokumentmateren (ADF). (Kun MFC-J410 og MFC-J415W)	Forsøk å bruke skannerglassplaten. (Se <i>Bruke skannerglassplaten</i> på side 20.)
Vertikale, svarte linjer eller streker vises på kopier. (Kun MFC-J410 og MFC-J415W)	Vertikale, svarte streker på kopiene forårsakes vanligvis av skitt eller korrekturlakk på glasslisten. Rengjør glasslisten. (Se <i>Rengjøre skannerglassplaten</i> på side 52.)
Tilpass side fungerer ikke på korrekt måte.	Kontroller at ditt kildedokument ikke ligger skjevt. Plasser dokumentet på nytt og forsøk igjen.

## Skanneproblemer

Problem	Forslag
TWAIN- eller WIA-feil oppstår når du begynner å skanne. (Windows®)	Kontroller at Brother TWAIN- eller WIA-driver er valgt som primærkilde i skanneprogrammet. For eksempel i PaperPort™ 11SE med OCR (kun MFC-J410 og MFC-J415W), klikk på <b>Fil</b> , <b>Skann eller hent fotografi</b> og klikk på <b>Velg</b> for å velge Brother TWAIN- eller WIA-driver.
TWAIN- eller ICA-feil oppstår når du begynner å skanne. (Macintosh)	Kontroller at Brother TWAIN-driveren er valgt som primærkilde. I PageManager, klikk <b>Fil</b> , <b>Velg kilde</b> , <b>TWAIN</b> og velg Brother TWAIN-driveren. Mac OS X 10.6.x-brukere kan også skanne dokumenter ved hjelp av ICA-skannerdriveren. Se <i>Skanne et dokument ved bruk av ICA-driveren (Mac OS X 10.6.x)</i> i <i>programvarehåndboken</i> .
Dårlige skannerresultater ved bruk av den automatiske dokumentmateren (ADF). (Kun MFC-J410 og MFC-J415W)	Forsøk å bruke skannerglassplaten. (Se <i>Bruke skannerglassplaten</i> på side 20.)

## Skanneproblemer (fortsettelse)

Problem	Forslag
OCR fungerer ikke. (Kun MFC-J410 og MFC-J415W)	Prøv å øke skanneroppløsningen.  (Macintosh-brukere) Presto! PageManager må lastes ned og installeres før bruk. Se <i>Tilgang til Brother kundestøtte (Macintosh)</i> på side 3 for ytterligere instruksjoner.

## Programvareproblemer

Problem	Forslag
Kan ikke installere programvare eller skrive ut.	(Kun for brukere av Windows®) Kjør programmet <b>Reparere MFL-Pro Suite</b> på installasjons-CD-ROM-en. Dette programmet reparerer og installerer programmet på nytt.
"Enhet opptatt"	Kontroller at det ikke vises noen feilmelding i displayet.
Kan ikke skrive ut bilder fra FaceFilter Studio.	Hvis du ønsker å bruke FaceFilter Studio, må du installere FaceFilter Studio-programmet fra CD-ROM-en som fulgte med maskinen. Hvis du ønsker å installere FaceFilter Studio, se <i>Hurtigstartguiden</i> .  Før du bruker FaceFilter Studio for første gang, må du også sørge for at Brother-maskinen er slått på og koblet til datamaskinen. Dette vil gi deg tilgang til alle funksjonene i FaceFilter Studio.

## Problemer med PhotoCapture Center™

Problem	Forslag
Flyttbar disk fungerer ikke riktig.	<ol style="list-style-type: none"><li>1 Har du installert oppdateringen for Windows® 2000? Hvis ikke, må du gjøre følgende:<ol style="list-style-type: none"><li>1) Trekk ut USB-kabelen.</li><li>2) Installer oppdateringen for Windows® 2000 på en av følgende måter.<ul style="list-style-type: none"><li>■ Installer MFL-Pro Suite fra installasjons-CD-ROM-en. (Se <i>Hurtigstartguide</i>.)</li><li>■ Last ned den nyeste servicepakken fra Microsofts webområde.</li></ul></li><li>3) Vent i ca. 1 minutt etter at du har startet datamaskinen på nytt, og koble deretter til USB-kabelen.</li></ol></li><li>2 Ta ut minnekortet og sett det inn igjen.</li><li>3 Hvis du har prøvd "Løs ut" fra Windows®, må du ta ut minnekortet før du fortsetter.</li><li>4 Hvis det vises en feilmelding når du prøver å løse ut minnekortet, betyr det at kortet er i bruk. Vent litt og prøv på nytt.</li><li>5 Hvis ingen av forslagene ovenfor fungerer, slår du av datamaskinen og maskinen, og deretter slår du dem på igjen. (Du må trekke ut maskinens støpsel fra veggkontakten for å slå den av.)</li></ol>
Får ikke tilgang til flyttbar disk fra skrivebordsikonet.	Kontroller at du har satt minnekortet riktig inn.
Deler av bildet mangler når det skrives ut.	Kontroller at Utskrift uten kanter og Beskjæring er deaktivert. (Se <i>Utskrift uten kanter og Beskjæring</i> i <i>kapittel 8</i> i <i>avansert brukermanual</i> .)



## Nettverksproblemer (kun MFC-J265W og MFC-J415W)

Problem	Forslag
Kan ikke skrive ut via nettverket.	Kontroller at maskinen er slått på, tilkoblet og driftsklar. Skriv ut en nettverksinnstillingsliste (se <i>Rapporter i kapittel 6 i avansert brukermanual</i> ) og kontroller nettverksinnstillingene på denne listen.  (Hvis du har nettverksproblemer, kan du gå til <i>brukerhåndboken for nettverket</i> for å få mer informasjon.)
Funksjonen for nettverksskanning fungerer ikke.	(Windows®-brukere)  Tredjeparters sikkerhets-/brannmurprogramvare må stilles inn til å tillate nettverksskanning. Tast inn informasjonen under for å legge til port 54925 for nettverksskanning:  Navn: Tast inn en beskrivelse, som Brother NetScan.  Portnummer: Tast inn 54925.  Protokoll: UDP skal være valgt.  Se instruksjonsmanualen som fulgte med tredjeparts sikkerhets-/brannmurprogramvare eller ta kontakt med programvareprodusenten.  (Macintosh-brukere)  Velg maskinen på nytt i programmet <b>Enhetsvelger</b> som du finner under <b>Macintosh HD/Bibliotek/Printers/Brother/Utilities/DeviceSelector</b> , eller fra modellisten i ControlCenter2.
Brother-programvaren kan ikke installeres.	(Windows®-brukere) Tillat nettverkstilgang til følgende programmer hvis sikkerhetsprogrammet viser en varselmelding under installasjon av MFL-Pro Suite.  BrC3Rgin.exe BrnIPMon Brother Statusovervåkning (nettverk) ControlCenter Program Generic Host Process f... Setup.exe Spooler SubSystem App wdsW MFC Application  (Macintosh-brukere) Velg maskinen på nytt i programmet <b>Enhetsvelger</b> , som du finner under <b>Macintosh HD/Bibliotek/Printers/Brother/Utilities/DeviceSelector</b> , eller fra modellisten i ControlCenter2.
Ikke mulig å koble til trådløst nettverk.	Undersøk problemet ved hjelp av WLAN-rapport. Trykk på <b>Menu</b> -tasten, velg <i>Skriv rapport</i> , og trykk deretter på <b>OK</b> . Velg WLAN-rapport. Hvis du ønsker mer informasjon, kan du se <i>Brugerhåndboken for nettverket</i> .
Tilbakestill nettverksinnstillingene.	Trykk på <b>Menu</b> -tasten, velg <i>Nettverk</i> , og trykk deretter på <b>OK</b> . Velg <i>Nullst. nettv.</i> Hvis du ønsker mer informasjon, kan du se <i>Brugerhåndboken for nettverket</i> .

## Ringetonedetektering

---

Når du sender en faks automatisk, vil maskinen som standard vente en angitt tid før den starter å slå nummeret. Ved å endre innstillingen for ringetone til *Detektering*, kan du få maskinen til å ringe så snart den detekterer en ringetone. Denne innstillingen kan spare deg for litt tid når du sender en faks til mange forskjellige numre. Hvis du endrer innstillingen og får problemer med ringing, bør du endre tilbake til standardinnstillingen *Ingen detektert*.

- 1 Trykk **Menu**.
- 2 Trykk ▲ eller ▼ for å velge *Grunn oppsett*.  
Trykk **OK**.
- 3 Trykk ▲ eller ▼ for å velge *Ringetone*.  
Trykk **OK**.
- 4 Trykk ▲ eller ▼ for å velge *Detektering* eller *Ingen detektert*.  
Trykk **OK**.
- 5 Trykk **Stop/Exit**.

## Støy på telefonlinjen / VoIP

---

Hvis du har problemer med å sende eller motta en faks pga. mulig støy på telefonlinjen, kan du endre kompatibilitetsinnstillingene som reduserer modemhastigheten for å minimere feil.

- 1 Trykk **Menu**.
- 2 Trykk ▲ eller ▼ for å velge *Grunn oppsett*.  
Trykk **OK**.
- 3 Trykk ▲ eller ▼ for å velge *Kompatibilitet*.  
Trykk **OK**.
- 4 Trykk ▲ eller ▼ for å velge *Normal* eller *Grunnl. (VoIP)*.
  - *Grunnl. (VoIP)* reduserer modemhastigheten til 9.600 bps og slår av ECM, unntatt for sending av faks i farger. Med mindre det normalt er mye støy på telefonlinjen din, vil du kanskje bare bruke den ved behov.  
  
For å forbedre kompatibilitet med de fleste VoIP-tjenester, anbefaler Brother at du endrer kompatibilitetsinnstillingene til *Grunnl. (VoIP)*.
  - *Normal* angir modemhastigheten til 14.400 bps.  
  
Trykk **OK**.
- 5 Trykk **Stop/Exit**.



### Merk

---

VoIP (Voice over IP) er en type telefonsystem som bruker en Internett-tilkobling i stedet for en tradisjonell telefonlinje.

---

# Maskininformasjon

## Kontrollere serienummeret

Du kan se på maskinens serienummer på displayet.

- 1 Trykk **Menu**.
- 2 Trykk ▲ eller ▼ for å velge **Maskin Info**.  
Trykk **OK**.
- 3 Trykk ▲ eller ▼ for å velge **Serienummer**.  
Trykk **OK**.
- 4 Trykk **Stop/Exit**.

## Nullstillingsfunksjoner

Følgende nullstillingsfunksjoner er tilgjengelig:

- 1 **Nettverk** (Kun MFC-J265W og MFC-J415W)  
Du kan nullstille utskriftsserveren til standardinnstillingene, for eksempel passord og IP-adresse.
- 2 **Hurtigv. & faks**  
Hurtigvalg og faks nullstiller følgende innstillinger:
  - **Hurtigvalg**  
(hurtigvalg og innstillingsgrupper)
  - **Apparatets ID**  
(navn og nummer)
  - **Rapportinnstillinger**  
(sendingsverifiseringsrapport, hurtig oppringning og faksaktivitetsrapport)
  - **Historikk**  
(Oppringer-ID-historikk og Utgående anrop)
  - **Fakser i minne**

- 3 **Alle innst.**

Du kan nullstille alle maskininnstillingene til innstillingene som ble angitt ved fabrikken.

Brother anbefaler at du gjennomfører denne operasjonen når du skal kvitte deg med maskinen.

## Nullstille maskinen

- 1 Trykk **Menu**.
- 2 Trykk ▲ eller ▼ for å velge **Grunn oppsett**.  
Trykk **OK**.
- 3 Trykk ▲ eller ▼ for å velge **Nullstill**.  
Trykk **OK**.
- 4 Trykk på ▲ eller ▼ for å velge nullstillingstypen du ønsker å bruke.  
Trykk **OK**.  
Trykk på **1** for å bekrefte.
- 5 Trykk på **1** for å starte maskinen på nytt.

## Programmering i displayet

Maskinen er utviklet slik at den skal være enkel å bruke med programmering i displayet ved hjelp av menytabene. Ved hjelp av brukervennlig programmering kan du dra full nytte av alle menyvalgene som maskinen inneholder.

Ettersom programmeringen gjøres i displayet, har vi laget trinnvise displaytekster for å hjelpe deg med å programmere maskinen. Alt du trenger å gjøre, er å følge instruksjonene etter hvert som de fører deg gjennom menyvalgene og programmeringsalternativene.

# Menytabell

Med menytabellen er det enklere å forstå menyvalgene og alternativene som finnes i programmene i maskinen. Standardinnstillingene vises i fet skrift med en stjerne.


Menu (  )


Nivå 1	Nivå 2	Nivå 3	Alternativer	Beskrivelser	Side
Blekkstyring	Test utskrift	—	Utskriftskval. Justering	Brukes til å kontrollere utskriftskvaliteten eller -justeringen.	54
	Rengjør	—	Sort Farge Alle	Brukes til å rengjøre skriverhodet.	54
	Blekknivå	—	—	Viser blekknivået.	Se <sup>1</sup> .
Hovedoppsett	Modus timer	—	Av 0Sek 30Sek 1Min <b>2Min*</b> 5Min	Angir når maskinen skal gå tilbake til faksmodus.	
	Papirtype	—	<b>Vanlig papir*</b> Blk. skr. papir Brother BP71 Brother BP61 Annet glanset Transp.	Stiller inn papirtypen i papirmagasinet.	15
	Papirstørrelse	—	<b>A4*</b> A5 10x15cm Letter Legal	Stiller inn papirformatet i papirmagasinet.	15


<sup>1</sup> Se *Avansert brukermanual*.



Standardinnstillingene vises i fet skrift med en stjerne.


Nivå 1	Nivå 2	Nivå 3	Alternativer	Beskrivelser	Side
Hovedoppsett (fortsettelse)	Volum	Ringelyd	Av Lav <b>Med*</b> Høy	Justerer ringevolumet.	7
		Signal	Av <b>Lav*</b> Med Høy	Justerer volumet på pipetonen.	7
		Høytaler	Av Lav <b>Med*</b> Høy	Justerer volumet på høytaleren.	8
	Auto sommertid	—	<b>På*</b> Av	Veksler mellom sommer-/vintertid automatisk.	Se <sup>1</sup> .
	LCD-innst.	LCD Kontrast	— <input type="checkbox"/> <input type="checkbox"/> <input type="checkbox"/> <input type="checkbox"/> <input type="checkbox"/> + — <input type="checkbox"/> <input type="checkbox"/> <input type="checkbox"/> <input checked="" type="checkbox"/> <input type="checkbox"/> + — <input type="checkbox"/> <input type="checkbox"/> <input checked="" type="checkbox"/> <input type="checkbox"/> <input type="checkbox"/> +* — <input type="checkbox"/> <input checked="" type="checkbox"/> <input type="checkbox"/> <input type="checkbox"/> <input type="checkbox"/> + — <input checked="" type="checkbox"/> <input type="checkbox"/> <input type="checkbox"/> <input type="checkbox"/> <input type="checkbox"/> +	Regulerer kontrasten i displayet.	
		Bakgrunnsbel.	<b>Lys*</b> Med Mørk	Du kan justere lysstyrken på bakgrunnsbelysningen i displayet.	8
		Dimme-timer	Av 10Sek 20Sek <b>30Sek*</b>	Du kan angi hvor lenge bakgrunnsbelysningen i displayet skal være på etter siste tastetrykk.	Se <sup>1</sup> .
Hvilemodus	—	1Min 2Min 3Min <b>5Min*</b> 10Min 30Min 60Min	Du kan velge hvor lenge maskinen vil være inaktiv før den går i hvilemodus.		
<sup>1</sup> Se Avansert brukermanual.					
 Standardinnstillingene vises i fet skrift med en stjerne.					


Nivå 1	Nivå 2	Nivå 3	Alternativer	Beskrivelser	Side	
Fax	Mottak oppsett	Utsatt svar	0 1 <b>2*</b> 3 4 5	Angir antallet ringesignaler før maskinen skal svare i Kun faks- eller Faks/ Tel-modus.	27	
		F/T ringe tid	20Sek <b>30Sek*</b> 40Sek 70Sek	Stiller inn rask, dobbel ringetone i Faks/ Tel-modus.	27	
		Fax deteksjon	<b>På*</b> Av	Mottar faksmeldinger automatisk når du besvarer et anrop og hører fakstonen.	28	
		Fjernakt. kode	<b>På*</b> (*51, #51) Av	Gjør det mulig å besvare alle anrop fra et biapparat eller en ekstern telefon og bruke koder til å slå maskinen på eller av. Du kan personliggjøre disse kodene.	34	
		Auto reduksjon	<b>På*</b> Av	Reduserer størrelsen på innkommende fakser slik at de tilpasses papirstørrelsen.	Se <sup>1</sup> .	
	Rapport innst.	Sende rapport	På På+Bilde <b>Av*</b> Av+Bilde	Første oppsett for sendingsverifiseringsrapport og faksaktivitetsrapport.	24	
		Akt. Rapp. Int.	Av <b>Hver 50 Fax*</b> Hver 6. time Hver 12. time Hver 24. time Hver 2. dag Hver 7. dag		Se <sup>1</sup> .	
	<sup>1</sup> Se <i>Avansert brukermanual</i> .					
	 Standardinnstillingene vises i fet skrift med en stjerne.					

Nivå 1	Nivå 2	Nivå 3	Alternativer	Beskrivelser	Side
Fax (fortsettelse)	Jobb I Kø	—	—	Kontrollerer hvilke jobber som er i minnet, og lar deg velge hvilke jobber du vil avbryte.	Se <sup>1</sup> .
	Diverse	Sendelås	—	Forhindrer de fleste funksjonene bortsett fra faksmottak.	
		Oppringer ID	På* Av	Vis eller skriv ut en liste over de siste 30 oppringer-ID-ene som er lagret i minnet.	29
<sup>1</sup> Se <i>Avansert brukermanual</i> .					
 Standardinnstillingene vises i fet skrift med en stjerne.					





## Nettverkmeny (kun MFC-J265W og MFC-J415W)

Nivå 1	Nivå 2	Nivå 3	Alternativer	Beskrivelser
Nettverk	TCP/IP	<b>BOOT method</b>	<b>Auto*</b> Statisk RARP BOOTP DHCP	Velger den BOOT-metoden som passer best for deg.
		<b>IP adresse</b>	[000-255]. [000-255]. [000-255]. [000-255]	Angi IP-adressen.
		<b>Subnet mask</b>	[000-255]. [000-255]. [000-255]. [000-255]	Angi nettverksmasken.
		<b>Gateway</b>	[000-255]. [000-255]. [000-255]. [000-255]	Angi gateway-adressen.
		<b>Nodenavn</b>	BRWXXXXXXXXXXXXX	Skriv inn navnet på noden.
		<b>WINS config</b>	<b>Auto*</b> Statisk	Velger modus for konfigurasjon av WINS.
		<b>WINS server</b>	(Primær) 000.000.000.000 (Sekundær) 000.000.000.000	Spesifiserer IP-adressen for primær- eller sekundærserveren.
		<b>DNS server</b>	(Primær) 000.000.000.000 (Sekundær) 000.000.000.000	Spesifiserer IP-adressen for primær- eller sekundærserveren.
		<b>APIPA</b>	<b>På*</b> Av	IP-adressen tildeles automatisk fra koblingens lokale adresseområde.
		<b>Inst.veiviser</b>	—	—
<b>WPS/AOSS</b>	—	—	Du kan enkelt konfigurere trådløse nettverksinnstillinger ved hjelp av ettrykksknapper.	
Se Brukerhåndbok for nettverket.				
	Standardinnstillingene vises i fet skrift med en stjerne.			


Nivå 1	Nivå 2	Nivå 3	Alternativer	Beskrivelser
Nettverk (fortsettelse)	WPS m/PIN-kode	—	—	Du kan enkelt konfigurere trådløse nettverksinnstillinger ved hjelp av WPS med PIN-kode.
	WLAN status	Status	—	Du kan vise gjeldende status for trådløst nettverk.
		Signal	—	Du kan vise gjeldende signalstyrke for trådløst nettverk.
		SSID	—	Du kan vise gjeldende SSID.
		Komm. modus	—	Du kan vise gjeldende kommunikasjonsmodus.
	MAC-adresse	—	—	Du kan vise maskinens MAC-adresse fra kontrollpanelet.
	WLAN aktivt	—	På Av*	Lar deg bruke den trådløse nettverksforbindelsen.
Nullst. nettv.	—	—	—	
Se Brukerhåndbok for nettverket.				
	Standardinnstillingene vises i fet skrift med en stjerne.			

**Menu (  ) (fortsettelse)**


Nivå 1	Nivå 2	Nivå 3	Alternativer	Beskrivelser	Side
Skriv rapport	Sende rapport	—	—	Skriver ut disse listene og rapportene.	24
	Hjelp	—	—		Se <sup>1</sup> .
	Kortnummer	—	Alfab. rekkefølge Num. rekkefølge		
	Fax Journal	—	—		
	Bruker valg	—	—		
	Nettverk Konf. (Kun MFC-J265W og MFC-J415W)	—	—		
	WLAN-rapport (Kun MFC-J265W og MFC-J415W)	—	—		
Anrops-ID hist.	—	—	—	—	—
Maskin Info	Serienummer	—	—	Lar deg sjekke maskinens serienummer.	75
Grunn oppsett	Svarmodus	—	<b>Kun fax*</b> Fax/Tel Ext.Tel/Svarer Manuell	Velg den mottaksmodusen som passer best for deg.	25
	Dato og klokke	—	—	Setter inn dato og klokkeslett i displayet og i topp tekstene på fakser du sender.	Se <sup>2</sup> .
	Apparatets ID	—	Fax: Navn:	Angir at ditt navn og faksnummer skal vises på hver side du fakser.	
	Ringetone	—	Detektering <b>Ingen detektert*</b>	Slår detektering av summetone på eller av.	74
	Linje Valg	—	<b>Normal*</b> PBX ISDN	Velg telefonlinjetypen.	30
	Kompatibilitet	—	<b>Normal*</b> Grunnl. (VoIP)	Justerer modemhastigheten for å løse sendeproblemer.	74
<sup>1</sup> Se <i>Avansert brukermanual</i> . <sup>2</sup> Se <i>Hurtigstartguide</i> .					
 Standardinnstillingene vises i fet skrift med en stjerne.					

Nivå 1	Nivå 2	Nivå 3	Alternativer	Beskrivelser	Side
Grunn oppsett (fortsettelse)	Nullstill	Nettverk (Kun MFC-J265W og MFC-J415W)	—	Nullstiller utskriftsserveren til standardinnstillingene, for eksempel passord og IP-adresse.	75
		Hurtigv. & faks	—	Sletter alle lagrede hurtigvalgnumre og fakser, gjenoppretter apparatets ID, hurtig oppringning, sendingsverifiseringsrapporten og faksaktivitetsrapport til standardinnstilling.	
		Alle innst.	—	Nullstiller alle maskininnstillingene til innstillingene som ble angitt ved fabrikken.	
	Lokalt språk	—	<b>Norsk*</b> Engelsk Svensk Dansk Finsk	Her kan du bytte displayspråk.	Se <sup>2</sup> .
<sup>1</sup> Se <i>Avansert brukermanual</i> . <sup>2</sup> Se <i>Hurtigstartguide</i> .					
 Standardinnstillingene vises i fet skrift med en stjerne.					


FAX (  )

Nivå 1	Nivå 2	Nivå 3	Alternativer	Beskrivelser	Side
Fax oppløsning	—	—	<b>Standard*</b> Fin S.Fin Foto	Angir oppløsningen for utgående fakser.	Se <sup>1</sup> .
Kontrast	—	—	<b>Auto*</b> Lys Mørk	Endrer lysstyrken på fakser du sender.	
Hurtigvalg	Søk	—	Alfab. rekkefølge Num. rekkefølge	Du kan slå nummeret ved å trykke på noen få taster (og <b>Start</b> ).	35
	Angi hurtigvalg	—	—	Lagrer hurtigvalgnumre slik at du kan slå nummeret ved å trykke på noen få taster (og <b>Start</b> ).	38
	Lage gruppe	—	—	Du kan stille inn gruppenumre for gruppesending.	Se <sup>1</sup> .
Utg. samtale	Send en faks + hurtigtast Slette	—	—	Du kan velge et nummer fra Utgående anrop-historikken og deretter ringe nummeret, sende en faks til nummeret, legge til nummeret i hurtigvalg eller slette nummeret.	36
Anrops-ID hist.	Send en faks + hurtigtast Slette	—	—	Du kan velge et nummer fra Oppringer-ID-historikken og deretter sende en faks til nummeret, legge til nummeret i hurtigvalg eller slette nummeret.	37
Gruppesending	Legg til nummer Hurtigvalg Fullført	—	—	Du kan sende samme faksmelding til mer enn ett faksnummer.	Se <sup>1</sup> .
Sendetid	—	—	På <b>Av*</b>	Du kan sende en faks uten å bruke minnet.	
Oversjø.send.	—	—	På <b>Av*</b>	Hvis du har vanskeligheter med å sende fakser til utlandet, stiller du denne til På.	
Glasspl.skannest.	—	—	Letter <b>A4*</b>	Juster skannerglassplatens skanneområde til dokumentets størrelse.	23
Angi ny std.	—	—	—	Du kan lagre faksinnstillingene.	Se <sup>1</sup> .
Fabrikkinnst.	—	—	—	Du kan gjenopprette alle innstillinger til standardinnstillingene.	
<sup>1</sup> Se <i>Avansert brukermanual</i> .					
 Standardinnstillingene vises i fet skrift med en stjerne.					

**SCAN** (  )

Nivå 1	Alternativ 1	Alternativ 2	Alternativ 3	Beskrivelser	Side	
Scan > fil	—	—	—	Du kan skanne dokumenter i svart-hvitt eller farger til datamaskinen.	Se <sup>1</sup> .	
Scan > media. (når et minnekort er satt i)	<b>Kvalitet</b>	—	<b>Farge 150 dpi*</b> Farge 300 dpi Farge 600 dpi S/H 200x100 dpi S/H 200 dpi	Du kan velge skanneoppløsningen og filformatet, og oppgi et filnavn for dokumentet.	46	
	<b>Filtype</b>	—	(Dersom du velger fargealternativet i Kvalitetinnstillingen) <b>PDF*</b> JPEG (Dersom du velger svart-hvittalternativet i Kvalitetinnstillingen) TIFF <b>PDF*</b>			
	<b>Filnavn</b>	—	—			
	<b>Angi ny std.</b>	—	—	Du kan lagre skanneinnstillingene.		Se <sup>2</sup> .
	<b>Fabrikkinnst.</b>	—	—	Du kan gjenopprette alle innstillinger til standardinnstillingene.		
Scan > E-Mail	—	—	—	Du kan skanne dokumenter i svart-hvitt eller farger til e-postprogrammet.	Se <sup>1</sup> .	
Scan > OCR <sup>3</sup> (Kun MFC-J410 og MFC-J415W)	—	—	—	Du kan konvertere tekstdokumenter til redigerbare tekstfiler.		
Scan > bilde	—	—	—	Du kan skanne et fargebilde til grafikkprogrammet.		
<sup>1</sup> Se <i>Programvarehåndboken</i> . <sup>2</sup> Se <i>Avansert brukermanual</i> . <sup>3</sup> (Macintosh-brukere) Presto! PageManager må lastes ned og installeres før bruk. Se <i>Tilgang til Brother kundestøtte (Macintosh)</i> på side 3 for ytterligere instruksjoner.						
 Standardinnstillingene vises i fet skrift med en stjerne.						

COPY (  )

Nivå 1	Nivå 2	Nivå 3	Alternativer	Beskrivelser	Side
Kvalitet	—	—	Rask <b>Norm*</b> Best	Velg kopieringsoppløsningen for neste kopi.	Se <sup>1</sup> .
Øke/Redusere	100%*	—	—	—	
	Forstørr	—	198% 10x15cm→A4 186% 10x15cm→LTR 142% A5→A4	Du kan velge forstørrelsesforholdet for neste kopi.	
	Reduser (Kun MFC-J220 og MFC-J265W)	—	97% LTR→A4 93% A4→LTR 83% 69% A4→A5 47% A4→10x15cm	Du kan velge forminskingsforholdet for neste kopi.	
	Reduser (Kun MFC-J410 og MFC-J415W)	—	97% LTR→A4 93% A4→LTR 83% LGL→A4 69% A4→A5 47% A4→10x15cm	Du kan velge forminskingsforholdet for neste kopi.	
	Tilpass siden	—	—	Maskinen justerer størrelsen automatisk til papirstørrelsen du angir.	
	Definer 25-400%	—	—	Du kan velge forstørrelses- og forminskingsforholdet for dokumenttypen.	
Papirtype	—	—	<b>Vanlig papir*</b> Blk. skr. papir Brother BP71 Brother BP61 Annet glanset Transp.	Velg papirtypen som samsvarer med den som er i papirmagasinet.	41
Papirstørrelse	—	—	<b>A4*</b> A5 10x15cm Letter Legal	Velg papirstørrelsen som samsvarer med den som er i papirmagasinet.	41
<sup>1</sup> Se <i>Avansert brukermanual</i> .					
 Standardinnstillingene vises i fet skrift med en stjerne.					




Nivå 1	Nivå 2	Nivå 3	Alternativer	Beskrivelser	Side
<b>Tetthet</b>	—	—	Mørk +2 <input type="checkbox"/> <input type="checkbox"/> <input type="checkbox"/> <input type="checkbox"/> <input checked="" type="checkbox"/> +1 <input type="checkbox"/> <input type="checkbox"/> <input type="checkbox"/> <input checked="" type="checkbox"/> <input type="checkbox"/> 0 <input type="checkbox"/> <input type="checkbox"/> <input checked="" type="checkbox"/> <input type="checkbox"/> <input type="checkbox"/> * -1 <input type="checkbox"/> <input checked="" type="checkbox"/> <input type="checkbox"/> <input type="checkbox"/> <input type="checkbox"/> -2 <input type="checkbox"/> <input type="checkbox"/> <input type="checkbox"/> <input type="checkbox"/> <input type="checkbox"/> Lys	Justerer kopiernes tetthet.	Se <sup>1</sup> .
<b>Stable/Sorter</b> (Kun MFC-J410 og MFC-J415W)	—	—	<b>Stable*</b> Sorter	Du kan velge å stable eller sortere flere kopier.	
<b>Side oppsett</b>	—	—	<b>Av (1 i 1)*</b> 2 i 1 (S) 2 i 1 (L) 4 i 1 (S) 4 i 1 (L) Plakat (3x3)	Du kan lage N i 1-kopier eller plakatkopier.	
<b>Angi ny std.</b>	—	—	—	Du kan lagre kopieringsinnstillingene.	
<b>Fabrikkinnst.</b>	—	—	—	Du kan gjenopprette alle innstillinger til standardinnstillingene.	
<sup>1</sup> Se <i>Avansert brukermanual</i> .					
 Standardinnstillingene vises i fet skrift med en stjerne.					



PHOTO CAPTURE (  )

Nivå 1	Nivå 2	Nivå 3	Alternativer	Beskrivelser	Side
Se på bilde/r	—	—	Se utskriftsinnstillingene i tabellen nedenfor.	Du kan forhåndsviser bildene i displayet.	45
Skriv ut indeks	6 bild/linj* 5 bild/linj	Papirtype	<b>Vanlig papir*</b> Blk. skr. papir Brother BP71 Brother BP61 Annet glanset	Du kan skrive ut en side med miniatyrbilder.	Se <sup>1</sup> .
		Papirstørrelse	<b>A4*</b> Letter		
Skriv ut bilder	—	—	Se utskriftsinnstillingene i tabellen nedenfor.	Du kan skrive ut et enkeltbilde.	
Skriv alle bilder	—	—		Du kan skrive ut alle bildene på minnekortet.	
<sup>1</sup> Se <i>Avansert brukermanual</i> .					
 Standardinnstillingene vises i fet skrift med en stjerne.					

## Utskriftsinnstillinger

Alternativ 1	Alternativ 2	Alternativ 3	Alternativ 4	Beskrivelser	Side
Utskr.kvalitet (Ikke tilgjengelig for DPOF-utskrift.)	Norm <b>Foto*</b>	—	—	Velg utskriftskvalitet.	Se <sup>1</sup> .
Papirtype	Vanlig papir Blk. skr. papir Brother BP71 Brother BP61 <b>Annet glanset*</b>	—	—	Velg papirtype.	
Papirstørrelse	Letter <b>10x15cm*</b> 13x18cm A4	(Når A4- eller Letter-format er valgt) 8x10cm 9x13cm 10x15cm 13x18cm 15x20cm <b>Maks. størrelse*</b>	—	Velg papir- og utskriftsstørrelse.	
<sup>1</sup> Se <i>Avansert brukermanual</i> .					
 Standardinnstillingene vises i fet skrift med en stjerne.					


Alternativ 1	Alternativ 2	Alternativ 3	Alternativ 4	Beskrivelser	Side
<b>Lyshet</b>	Lys +2 <input type="checkbox"/> <input type="checkbox"/> <input type="checkbox"/> <input type="checkbox"/> <input type="checkbox"/> +1 <input type="checkbox"/> <input type="checkbox"/> <input type="checkbox"/> <input checked="" type="checkbox"/> <input type="checkbox"/> 0 <input type="checkbox"/> <input type="checkbox"/> <input checked="" type="checkbox"/> <input type="checkbox"/> <input type="checkbox"/> * -1 <input type="checkbox"/> <input checked="" type="checkbox"/> <input type="checkbox"/> <input type="checkbox"/> <input type="checkbox"/> -2 <input checked="" type="checkbox"/> <input type="checkbox"/> <input type="checkbox"/> <input type="checkbox"/> <input type="checkbox"/> Mørk	—	—	Justerer lysstyrken.	Se <sup>1</sup> .
<b>Kontrast</b>	+2 <input type="checkbox"/> <input type="checkbox"/> <input type="checkbox"/> <input type="checkbox"/> <input type="checkbox"/> +1 <input type="checkbox"/> <input type="checkbox"/> <input type="checkbox"/> <input checked="" type="checkbox"/> <input type="checkbox"/> 0 <input type="checkbox"/> <input type="checkbox"/> <input checked="" type="checkbox"/> <input type="checkbox"/> <input type="checkbox"/> * -1 <input type="checkbox"/> <input checked="" type="checkbox"/> <input type="checkbox"/> <input type="checkbox"/> <input type="checkbox"/> -2 <input checked="" type="checkbox"/> <input type="checkbox"/> <input type="checkbox"/> <input type="checkbox"/> <input type="checkbox"/>	—	—	Justerer kontrasten.	
<b>Beskjæring</b>	<b>På*</b> Av	—	—	Beskjærer bildet rundt margin slik at det tilpasses til papir- eller utskriftsstørrelsen. Slå av denne funksjonen hvis du vil skrive ut hele bilder eller forhindre uønsket beskjæring.	
<b>Uten kanter</b>	<b>På*</b> Av	—	—	Utvider utskriftsområdet slik at det passer til kantene på papiret.	
<b>Datoutskrift</b> (Ikke tilgjengelig for DPOF-utskrift.)	<b>På</b> <b>Av*</b>	—	—	Skriver ut dato på bildene.	
<b>Angi ny std.</b>	—	—	—	Du kan lagre utskriftsinnstillingene.	
<b>Fabrikkinnst.</b>	—	—	—	Du kan gjenopprette alle innstillinger til standardinnstillingene.	


<sup>1</sup> Se *Avansert brukermanual*.




Standardinnstillingene vises i fet skrift med en stjerne.

Speed Dial (  )

Nivå 1	Nivå 2	Nivå 3	Alternativer	Beskrivelser	Side
<b>Søk</b>	—	—	Alfab. rekkefølge Num. rekkefølge	Du kan søke etter navn du har lagret i hurtigvalgminnet.	35
<b>Angi hurtigvalg</b>	—	—	—	Lagrer hurtigvalgnumre slik at du kan slå nummeret ved å trykke på noen få taster (og <b>Start</b> ).	38
<b>Lage gruppe</b>	—	—	—	Stiller inn gruppenumre for gruppesending.	Se <sup>1</sup> .
<sup>1</sup> Se <i>Avansert brukermanual</i> .					
 Standardinnstillingene vises i fet skrift med en stjerne.					

Redial/Pause (  )

Nivå 1	Nivå 2	Nivå 3	Alternativer	Beskrivelser	Side
<b>Utgående anropshist.</b>	<b>Send en faks</b> <b>+ hurtigtast</b> <b>Slette</b>	—	—	Du kan velge et nummer fra Utgående anropshistorikken og deretter ringe nummeret, sende en faks til nummeret, legge til nummeret i hurtigvalg eller slette nummeret.	36
<b>Anrops-ID hist.</b>	<b>Send en faks</b> <b>+ hurtigtast</b> <b>Slette</b>	—	—	Du kan velge et nummer fra Oppringer-ID-historikken og deretter sende en faks til nummeret, legge til nummeret i hurtigvalg eller slette nummeret.	37
 Standardinnstillingene vises i fet skrift med en stjerne.					

## Skrive inn tekst

Når du stiller inn enkelte menyvalg, som f.eks. apparatets ID, må du kanskje skrive inn tekst på maskinen. De fleste talltastatur har tre eller fire bokstaver på hver tast. Tastene for **0**, **#** og **\*** har ingen bokstaver fordi de brukes til spesialtegn.

Trykk på riktig tast på talltastaturet samme antall ganger ifølge denne referansetabellen, for å bruke det tegnet du ønsker.

Trykk på tast	én gang	to ganger	tre ganger	fire ganger	fem ganger
2	A	B	C	2	A
3	D	E	F	3	D
4	G	H	I	4	G
5	J	K	L	5	J
6	M	N	O	6	M
7	P	Q	R	S	7
8	T	U	V	8	T
9	W	X	Y	Z	9

## Sette inn mellomrom

Hvis du vil sette inn et mellomrom i et faksnummer, trykker du på ► én gang mellom tallene. Hvis du vil sette inn mellomrom i et navn, trykker du på ► to ganger mellom tegnene.

## Korrigere

Hvis du har skrevet inn feil bokstav og vil korrigere den, trykker du på ◀ for å flytte markøren til den står under tegnet som er feil. Trykk deretter på **Clear**. Skriv inn riktig tegn på nytt. Du kan også gå tilbake og sette inn bokstavene.

## Gjenta bokstaver

Hvis du skal skrive inn en bokstav som finnes på samme tast som forrige bokstav, trykker du på ► for å flytte markøren til høyre, og deretter trykker du tasten igjen.

## Spesialtegn og symboler

Trykk på **\***, **#** eller **0** flere ganger helt til du ser spesialtegnet eller symbolet du ønsker.

Trykk på **\*** for (mellomrom) ! " # \$ % & ' ( ) \* + , - . / €

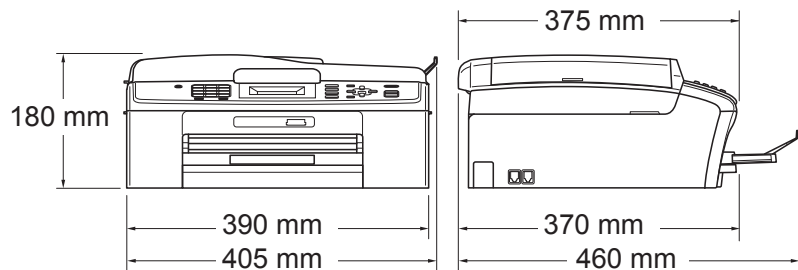
Trykk på **#** for ; < = > ? @ [ ] ^ \_

Trykk på **0** for Ä Ë Ö Ü Æ Ø Å Ñ 0

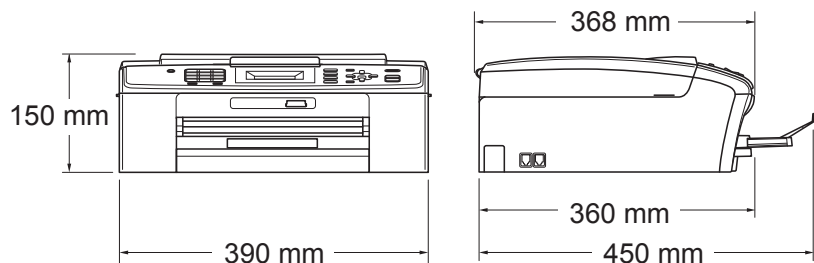
## Generelt

<b>Skrivertype</b>	Blekkskriver	
<b>Utskriftsmetode</b>	Svart-hvitt:	Piezo med 94 × 1 dyse
	Farge:	Piezo med 94 × 3 dyser
<b>Minnekapasitet</b>	32 MB	
<b>LCD-display (Liquid Crystal Display)</b>	1,9 tommer (48,98 mm) STN fargedisplay	
<b>Strømkilde</b>	AC 220 til 240 V 50/60 Hz	
<b>Strømforbruk <sup>1</sup></b>	Kopieringsmodus:	Ca. 19,5 W <sup>2</sup>
	Ventemodus:	Omtr. 4 W (MFC-J265W) Omtr. 4,5 W (MFC-J220, MFC-J410 og MFC-J415W)
	Hvilemodus:	Ca. 2,5 W
	Av:	Ca. 0,65 W

### Mål (MFC-J410 og MFC-J415W)



### (MFC-J220 og MFC-J265W)



<b>Vekt</b>	(MFC-J220)	6,8 kg
	(MFC-J265W)	6,9 kg
	(MFC-J410 og MFC-J415W)	7,8 kg

<b>Støy</b>	Under drift:	LPAM = 50 dB eller mindre <sup>3</sup>
-------------	--------------	--

<b>Støy iht. ISO9296</b>	Under drift:	LWAd = 62,3 dB (A) (svart-hvitt) LWAd = 56,7 dB (A) (farge) Kontorutstyr med LWAd > 63,0 dB (A) passer ikke til bruk i rom hvor det primært jobbes med kunnskapsarbeid. Slikt utstyr bør plasseres i separate rom på grunn av støyutslippet.
<b>Temperatur</b>	Under drift:	10 til 35 °C
	Beste utskriftskvalitet:	20 til 33 °C
<b>Luftfuktighet</b>	Under drift:	20 til 80 % (uten kondensering)
	Beste utskriftskvalitet:	20 til 80 % (uten kondensering)
<b>Automatisk dokumentmater (kun MFC-J410 og MFC-J415W)</b>	Opptil 15 sider	
<b>Dokumentstørrelse</b>	Papir: 80 g/m <sup>2</sup> A4- eller Letter-format	
	Bredde automatisk dokumentmater (kun MFC-J410 og MFC-J415W):	148 mm til 215,9 mm
	Lengde automatisk dokumentmater (kun MFC-J410 og MFC-J415W):	148 mm til 355,6 mm
	Bredde for skannerglassplate: Maks. 215,9 mm	
	Lengde for skannerglassplate: Maks. 297 mm	

<sup>1</sup> Når alle modiene er koblet til USB.

<sup>2</sup> Ved bruk av den automatiske dokumentmateren (ADF), oppløsning: standard, utkast: ISO/IEC24712 trykt mønster. (MFC-J410 og MFC-J415W)  
Ved oppløsning: standard, kladd: ISO/IEC24712 utskrevet mønster. (MFC-J220 og MFC-J265W)

<sup>3</sup> Støy avhenger av utskriftsforholdene.

# Utskriftsmedier

## Papirinngang

## Papirmagasin

### ■ Papirtype:

Vanlig papir, blk.skr.papir (bestrøket),  
glanset papir<sup>1</sup>, transparenter<sup>1 2</sup> og konvolutter

### ■ Papirstørrelse:

A4, Legal, Executive, Letter, A5, A6, JIS B5, Konvolutter  
(kommersiell nr.10, DL, C5, Monarch, JE4), Foto 10 × 15 cm,  
Foto 2L (13 × 18 cm), Indekskort og Postkort<sup>3</sup>

Bredde: 98–215,9 mm

Lengde: 148–355,6 mm

For mer informasjon, se *Papirvekt, -tykkelse og -kapasitet*  
på side 19.

### ■ Maksimal papirkapasitet:

Ca. 100 ark med 80 g/m<sup>2</sup> vanlig papir

## Papirutgang

Opptil 50 ark vanlig A4-papir (utlevering med utskriften opp i  
papirmagasinet)<sup>1</sup>

<sup>1</sup> For glanset papir eller transparenter, fjern utskriftene fra papirmagasinet straks de kommer ut av maskinen for å unngå flekker.

<sup>2</sup> Bruk bare transparenter som er anbefalt for blekkskrivere.

<sup>3</sup> Se *Papirtype og størrelse for hver funksjon* på side 18.

# Faks

<b>Kompatibilitet</b>	ITU-T gruppe 3
<b>Modemhastighet</b>	Automatisk skifte til lavere hastighet 14.400 bps
<b>Skanningsbredde</b>	Automatisk dokumentmater: 208 mm (A4) Skannerglassplate: 204 mm (A4)
<b>Utskriftsbredde</b>	208 mm
<b>Gråtoner</b>	Nivåer: 64 (svart-hvitt) / 256 (farge)
<b>Oppløsning</b>	<ul style="list-style-type: none"><li>■ Horisontal 8 punkt/mm</li><li>■ Vertikal<ul style="list-style-type: none"><li>Standard</li><li>3,85 linjer/mm (Svart-hvitt)</li><li>7,7 linjer/mm (Farge)</li><li>Fin</li><li>7,7 linjer/mm (Svart-hvitt/Farge)</li><li>Foto</li><li>7,7 linjer/mm (Svart-hvitt)</li><li>Superfin</li><li>15,4 linjer/mm (Svart-hvitt)</li></ul></li></ul>
<b>Hurtigvalg</b>	40 stasjoner
<b>Grupper</b>	Opptil 6
<b>Gruppesending</b>	90 stasjoner
<b>Automatisk gjenoppringing</b>	3 ganger med 5 minutters mellomrom
<b>Minnesending</b>	Opptil 170 <sup>1</sup> sider
<b>Sending fra minnet</b>	Opptil 170 <sup>1</sup> sider

<sup>1</sup> "Sider" refererer til "ITU-T Test Chart #1" (et typisk forretningsbrev, standard oppløsning, MMR-kode). Spesifikasjoner og dokumentasjon kan endres uten forutgående varsel.



# Kopiering

**Farge/Svart-hvitt**

Ja/Ja

**Kopieringsbredde**

Maks. 210 mm

**Flere kopier**

Stabler inntil 99 sider

Sorterer opptil 99 sider (kun MFC-J410 og MFC-J415W)

**Forstørre/Forminske**

25 % til 400 % (i trinnvis økning på 1 %)

**Oppløsning**

(Svart-hvitt)

- Skriver ut opptil 1200 × 1200 dpi

(Farge)

- Skriver ut opptil 600 × 1200 dpi

# PhotoCapture Center™

<b>Kompatible medier</b> <sup>1</sup>	Memory Stick™ (16–128 MB) Memory Stick PRO™ (256 MB til 16 GB) Memory Stick Duo™ (16–128 MB) Memory Stick PRO Duo™ (256 MB til 16 GB) Memory Stick Micro™ (M2™) med adapter SD (16 MB til 2 GB) SDHC (4–16 GB) microSD med adapter miniSD med adapter
<b>Oppløsning</b>	Opptil 1200 × 2400 dpi
<b>Filtype</b> (medieformat)	DPOF (ver. 1.0, ver. 1.1), Exif DCF (opptil ver. 2.1)
(Bildeformat)	Fotoutskrift: JPEG <sup>2</sup> Skann til medium: JPEG, PDF (farge) TIFF, PDF (svart-hvitt)
<b>Antall filer</b>	Opptil 999 filer (Mappen i minnekort regnes også med.)
<b>Mappe</b>	Filen må være lagret på 4. mappenivå i minnekortet.
<b>Uten kanter</b>	A4, Letter, Foto 10 × 15 cm, Foto 2L 13 × 18 cm <sup>3</sup>

<sup>1</sup> Minnekort og adaptere er ikke inkludert.

<sup>2</sup> Avansert JPEG-format støttes ikke.

<sup>3</sup> Se *Papirtype og størrelse for hver funksjon* på side 18.

# Skanner

<b>Farge/Svart-hvitt</b>	Ja/Ja
<b>TWAIN-kompatibilitet</b>	Ja (Windows® 2000 Professional/Windows® XP/ Windows® XP Professional x64 Edition/Windows Vista®/ Windows® 7)  Mac OS X 10.4.11, 10.5.x, 10.6.x <sup>1</sup>
<b>WIA-kompatibilitet</b>	Ja (Windows® XP <sup>2</sup> /Windows Vista®/Windows® 7)
<b>ICA-kompatibel</b>	Ja (Mac OS X 10.6.x)
<b>Farge dybde</b>	36-biters farge (inn) 24-biters farge (ut) (Faktiske inndata: 30-biters farge/Faktiske utdata: 24-biters farge)
<b>Oppløsning</b>	Opptil 19200 × 19200 dpi (interpolert) <sup>3</sup> Opptil 1200 × 2400 dpi (optisk) (skannerglassplate) Opptil 1200 × 600 dpi (optisk) (ADF) (kun MFC-J410 og MFC-J415W)
<b>Skanningshastighet</b>	Svart-hvitt: Opptil 3,44 sek. Farge: Opptil 4,83 sek. (A4-format i 100 × 100 dpi)
<b>Skanningsbredde</b>	Opptil 210 mm
<b>Skannelengde</b>	Opptil 291 mm
<b>Gråtoner</b>	256 nivåer

<sup>1</sup> Gå til <http://solutions.brother.com/> for å finne de nyeste driveroppdateringene for Mac OS X.

<sup>2</sup> Windows® XP i denne brukermanualen omfatter Windows® XP Home Edition, Windows® XP Professional og Windows® XP Professional x64 Edition.

<sup>3</sup> Maksimal skanning på 1200 × 1200 dpi ved bruk av WIA-driveren for Windows® XP, Windows Vista® og Windows® 7 (oppløsning på opptil 19200 × 19200 dpi kan velges ved bruk av Brother skannerverktøy).

# Skriver

<b>Oppløsning</b>	Opptil 1200 × 6000 dpi
<b>Utskriftsbredde</b>	204 mm [210 mm (kant til kant) <sup>1</sup> ] <sup>3</sup>
<b>Uten kanter</b>	A4, Letter, A6, Foto 10 × 15 cm, Indekskort 127 × 203 mm, Foto 2L 13 × 18 cm, Postkort 100 × 148 mm <sup>2</sup>

<sup>1</sup> Når funksjonen Uten kanter brukes.

<sup>2</sup> Se *Papirtype og størrelse for hver funksjon* på side 18.

<sup>3</sup> Ved utskrift på A4-papir.

## Grensesnitt for datamaskin

<b>USB</b> <sup>1 2</sup>	En USB 2.0-grensesnittkabel som ikke er lenger enn 2 meter.
<b>Trådløst lokalt nettverk (kun MFC-J265W og MFC-J415W)</b>	IEEE 802.11b/g (infrastruktur-/Ad-hoc-modus)

<sup>1</sup> Maskinen har et fullhastighets USB 2.0-grensesnitt. Dette grensesnittet er kompatibelt med høyhastighets USB 2.0-grensesnitt. Maksimal dataoverføringshastighet vil imidlertid bli 12 Mbits/s. Maskinen kan også kobles til en datamaskin som har et USB 1.1-grensesnitt.

<sup>2</sup> Tredjeparts USB-porter støttes ikke.

# Krav til datamaskin

STØTTEDE OPERATIVSYSTEM OG PROGRAMVAREFUNKSJONER								
Datamaskinplattform og versjon av operativsystemet		Støttede programvarefunksjoner for PC	PC-grensesnitt	Minimum prosessorhastighet	Minimum RAM	Anbefalt RAM	Plass på harddisk for installasjon	
							For drivere	For programmer
Windows®-operativsystem <sup>1</sup>	Windows® 2000 Professional <sup>5</sup>	Utskrift, sending av PC-faks <sup>4</sup> , skanning, flyttbar disk <sup>6</sup>	USB, trådløs 802.11b/g (Kun MFC-J265W og MFC-J415W)	Intel® Pentium® II eller tilsvarende	64 MB	256 MB	110 MB	340 MB
	Windows® XP Home <sup>2 5</sup> Windows® XP Professional <sup>2 5</sup>				128 MB		110 MB	340 MB
	Windows® XP Professional x64 Edition <sup>2</sup>			64-biters (Intel®64 eller AMD64) støttet prosessor	256 MB	512 MB	110 MB	340 MB
	Windows Vista® <sup>2</sup>			Intel® Pentium® 4 eller tilsvarende 64-biters (Intel®64 eller AMD64) støttet prosessor	512 MB	1 GB	600 MB	530 MB
	Windows® 7 <sup>2</sup>				1 GB (32-biter) 2 GB (64-biter)	1 GB (32-biter) 2 GB (64-biter)	650 MB	530 MB
	Windows Server® 2003 (utskrift bare via nettverk)	Utskrift	Trådløs 802.11b/g (Kun MFC-J265W og MFC-J415W)	Intel® Pentium® III eller tilsvarende	256 MB	512 MB	50 MB	I/A
	Windows Server® 2003 x64 Edition (utskrift bare via nettverk)							
	Windows Server® 2003 R2 (utskrift bare via nettverk)			Intel® Pentium® III eller tilsvarende				
	Windows Server® 2003 R2 x64 Edition (utskrift bare via nettverk)			64-biters (Intel®64 eller AMD64) støttet prosessor	512 MB	1 GB		
	Windows Server® 2008 (utskrift bare via nettverk)			Intel® Pentium® 4 eller tilsvarende 64-biters (Intel®64 eller AMD64) støttet prosessor		2 GB		
Windows Server® 2008 R2 (utskrift bare via nettverk)	64-biters (Intel®64 eller AMD64) støttet prosessor							
Macintosh-operativsystem	Mac OS X 10.4.11, 10.5.x	Utskrift, sending av PC-faks <sup>4</sup> , skanning, flyttbar disk <sup>6</sup>	USB <sup>3</sup> , trådløs 802.11b/g (Kun MFC-J265W og MFC-J415W)	PowerPC G4/G5	512 MB	1 GB	80 MB	400 MB
	Mac OS X 10.6.x			Intel® Core™ prosessor	1 GB	2 GB		

## Forutsetninger:

- Microsoft® Internet Explorer® 5.5 eller nyere.
- For WIA, 1200 × 1200 oppløsning. Med Brothers skannerverktøy kan du forbedre dette til opptil 19200 × 19200 dpi.
- Tredjeparts USB-porter støttes ikke.
- PC-faks støtter kun svart-hvitt.
- PaperPort™ 11SE støtter Microsoft® SP4 eller høyere for Windows® 2000, og SP2 eller høyere for XP. (Kun MFC-J410 og MFC-J415W)
- Flyttbar disk er en funksjon for PhotoCapture Center™.

Gå til <http://solutions.brother.com/> for å få de nyeste driveroppdateringene.  
Alle registrerte varemerker, merkenavn og produktnavn tilhører de respektive selskapene.

# Forbruksmateriell

<b>Blekk</b>	Maskinen bruker individuelle blekkpatroner for svart, gul, cyan og magenta som er adskilte fra skrivehodet.
<b>Blekkpatronenes levetid</b>	Første gangen du installerer blekkpatroner vil maskinen bruke en viss mengde blekk for å fylle blekkleveringsrørene, slik at utskriftene får høyest mulig kvalitet. Dette vil skje kun én gang. Når denne prosessen er ferdig, vil blekkpatronene som følger med maskinen, ha mindre blekk enn vanlige patroner (65 %). Deretter vil nye blekkpatroner brukes til å skrive ut det angitte antall sider.
<b>Forbruksmateriell</b>	<Black> LC985BK, <Cyan> LC985C, <Magenta> LC985M, <Yellow> LC985Y  Svart – omtrent 300 sider <sup>1</sup>  Gult, Cyan og Magenta – Omtrent 260 sider <sup>1</sup>

<sup>1</sup> Omtrentlig yteevne for patron er angitt i henhold til ISO/IEC 24711.

Du finner mer informasjon om forbruksmateriell på <http://www.brother.com/pageyield>

## Hva er Innobella™?

Innobella™ er en serie ekte forbruksartikler som leveres av Brother. Navnet "Innobella™" er sammensatt av ordene "innovasjon", som betyr "nyskapende", og "bella", som betyr "vakker" på italiensk. Navnet gjenspeiler den nyskapende teknologien som gir deg "vakre" utskriftsresultater som holder lenge.

Når du skriver ut fotografier, anbefaler Brother det glansede fotopapiret fra Innobella™ i BP71-serien for høy kvalitet. Klare utskrifter blir enklere med blekk og papir fra Innobella™.



## Nettverk (kun MFC-J265W og MFC-J415W)



### Merk

Hvis du ønsker mer informasjon om nettverksspesifikasjoner, kan du gå til *Brukerhåndboken for nettverket*.

<b>LAN</b>	Du kan koble maskinen til et nettverk for utskrift, skanning, sending av PC-faks og tilgang til bilder fra PhotoCapture Center™ <sup>1</sup> . Programvaren Brother BRAdmin Light <sup>2</sup> for nettverksadministrasjon er også inkludert.	
<b>Trådløs nettverkssikkerhet</b>	SSID (32 tegn), WEP 64/128-biter, WPA-PSK (TKIP/AES), WPA2-PSK (AES)	
<b>Oppsettsveiviser</b>	<b>AOSS™</b>	Ja
	<b>WPS</b>	Ja

<sup>1</sup> Se oversikten over krav til datamaskinen på side 101.

<sup>2</sup> Hvis du trenger mer avanserte administrasjonsverktøy for skriveren, kan du bruke den nyeste versjonen av verktøyet Brother BRAdmin Professional, som du kan laste ned fra <http://solutions.brother.com/>

# E

# Stikkordliste

## A

Apple Macintosh	
Se Programvarehåndbok.	
Automatisk	
faksmottak .....	25
Faksdeteksjon .....	28
Automatisk dokumentmater .....	20

## B

Biapparat, bruke .....	34
Blekkpatroner	
blekkdråpeteller .....	50
bytte ut .....	50
Brother	
CreativeCenter .....	3

## C

ControlCenter	
Se Programvarehåndbok.	

## D

Dokument	
ileggelse .....	20, 21

## E

Ekstern telefon, koble til .....	33
----------------------------------	----

## F

Faks, fra PC	
Se Programvarehåndbok.	
Faks, frittstående	
mottak .....	25
F/T-ringetid, stille inn .....	27
Faksdeteksjon .....	28
fra biapparat .....	33, 34
problemer .....	69, 70
støy på telefonlinjen .....	74
Utsatt svar, stille inn .....	27
sende .....	22
problemer .....	70
støy på telefonlinjen .....	74
Faks/Tel-modus	
Fjernaktiveringskode .....	33, 34
Fjerndeaktiveringskode .....	33, 34
svare med biapparat .....	33, 34
Utsatt svar .....	27
Faksdeteksjon .....	28
Fakskoder	
bruke .....	34
endre .....	34
Fjernaktiveringskode .....	28, 33, 34
Fjerndeaktiveringskode .....	33, 34
Feilmeldinger på displayet .....	57
Blekkoppsamler full .....	57
Blekkoppsamler nesten full .....	57
Data som gjenstår .....	57
Dekselet er åpent .....	57
Fastkjørt dokument .....	61
Ikke registrert .....	35, 58
Ingen blekkpatron .....	58
Kan ikke registrere .....	58
Kan ikke rengjøre .....	58
Kan ikke skrive ut .....	61
Kan ikke starte. ....	58
Komm.-feil .....	58
Kontroller papir .....	59
Kun svart-hvitt utskrift .....	60
Lite blekk .....	61
Minnet er fullt .....	61
Papirstopp .....	61
Skanning umulig .....	58
Utskrift umulig .....	58



Feilsøking .....	67
dokumentstopp .....	63
feilmeldinger på displayet .....	57
hvis du har problemer med	
dokumentstopp .....	63
faksmottak .....	70
innkommende anrop .....	71
kopiere .....	71
nettverk .....	73
PhotoCapture Center™ .....	72
programvare .....	72
skanning .....	71
telefonlinje eller koblinger .....	69
utskrift .....	67
utskrift av mottatte fakser .....	69
papirstopp .....	64
Fjernoppsett	
Se Programvarehåndbok.	
Flerlinjetilkoblinger (hussentral – PBX) ....	32
Forbruksmateriell .....	102

## G

Gjenoppringning/pause .....	36
Gråtoner .....	96, 99

## H

Hjelp	
Meldinger i displayet .....	76
Menytabell .....	77
Hurtig oppringing	
Gruppevalg	
endre .....	39
Hurtigvalg	
bruke .....	35
endre .....	39
Hurtig oppringing	
Hurtigvalg	
innstilling med tosifrede posisjoner ....	38
Søk .....	35
Hurtigvalg	
bruke .....	35
endre .....	39
innstilling .....	38

## I

Innobella™ .....	102
------------------	-----

## K

Koble til	
ekstern TAD (telefonsvarer) .....	31
ekstern telefon .....	33
Kontakter	
EXT	
Ekstern telefon .....	33
Konvolutter .....	11, 12, 18, 19
Kopiere	
bruke skannerglassplaten .....	20
papirstørrelse .....	41
papirtype .....	41

## L

LCD-display (Liquid Crystal Display – display av flytende krystaller)	
lysstyrke .....	8
LCD-display (Liquid Crystal Display) .....	76

## M

Macintosh	
Se Programvarehåndbok.	
Manuell	
mottak .....	25
oppringning .....	35
Modus, angi	
Faks .....	4
Kopi .....	4
PhotoCapture .....	4
Skann .....	4
Mottaksmodus	
Ekstern telefonsvarer .....	25
Faks/Tel .....	25
Kun faks .....	25
Manuell .....	25

## N

---

- Nettverk
  - Skanning
    - Se Programvarehåndbok.
  - Utskrift
    - Se Brukerhåndbok for nettverket.

## O

---

- Oppløsning
  - faks .....96
  - kopi .....97
  - skann .....99
  - utskrift .....100
- Oppringer-ID .....29
  - Oppringer-ID-historikk .....37
- Oppringing
  - en pause .....38
  - Hurtigvalg .....35
  - manuell .....35
  - Oppringer-ID-historikk .....37
  - Utgående anrop .....36
- Overføre faksene eller faksaktivitetsrapporten .....62
- Oversikt over kontrollpanelet .....4

## P

---

- PaperPort™ 11SE med OCR
  - Se Programvarehåndbok. Se også Hjelp i programmet PaperPort™ 11SE.
- Papir ..... 16, 95
  - dokumentstørrelse .....20
  - kapasitet .....19
  - legge i ..... 9, 11
  - legge i konvolutter og postkort .....11
  - størrelse .....15
  - type ..... 15, 18
  - utskriftsområde .....14
- Papirstopp
  - dokument .....63
  - papir .....64

- PhotoCapture Center™
  - Forhåndsviser bilder ..... 45
  - fra PC
    - Se Programvarehåndbok.
  - Memory Stick PRO™ ..... 42
  - Memory Stick™ ..... 42
  - SD ..... 42
  - SDHC ..... 42
  - spesifikasjoner ..... 98
  - Utskriftsinnstillinger
    - Kvalitet ..... 45
- Presto! PageManager
  - Se Programvarehåndbok. Se også Hjelp i programmet Presto! PageManager.
- Programmere maskinen ..... 76

## R

---

- Rengjøre
  - papirhenterullen ..... 53
  - skanner ..... 52
  - skrivehodet ..... 54

## S

---

- Serienummer
  - hvordan finner du det.....Se på innsiden av frontdekselet
- Skannbart område ..... 21
- Skanning
  - Se Programvarehåndbok.

## T

---

- Tekst, skrive inn ..... 92
  - spesialtegn ..... 92
- Telefonlinje
  - flerlinje (hussentral) ..... 32
  - koblinger ..... 31
  - problemer ..... 69
  - støy ..... 74
  - type ..... 30
- Telefonsvarer (TAD) ..... 31
  - koble til ..... 31
- Telefonsvarer (TAD), ekstern ..... 25, 31
  - koble til ..... 31
  - mottaksmodus ..... 25
  - spille inn utgående beskjed ..... 32

Tilpassede telefonfunksjoner på en enkeltlinje .....	71
Transparenter .....	16, 19, 95
Trådløs telefon .....	34
Trådløst nettverk	
Se Hurtigstartguide og Brukerhåndbok for nettverket.	

## U

---

Utenfor område (Oppringer-ID) .....	29
Utsatt svar, stille inn .....	27
Utskrift	
opløsning .....	100
papirstopp .....	64
problemer .....	67, 69
på små papirstørrelser .....	13
Se Programvarehåndbok.	
spesifikasjoner .....	100
utskriftsområde .....	14

## V

---

Vedlikehold, rutine	
bytte blekkpatroner .....	50
Volum, stille inn	
høytaler .....	8
lydsignal .....	7
ring .....	7

## W

---

Windows®	
Se Programvarehåndbok.	

**brother**®

**Besøk oss på Internett**  
**<http://www.brother.com>**

Denne maskinen er bare godkjent for bruk i det landet der den ble kjøpt. Lokale Brother-selskaper og deres forhandlere tilbyr bare støtte til kunder som har kjøpt maskinene i deres eget land.