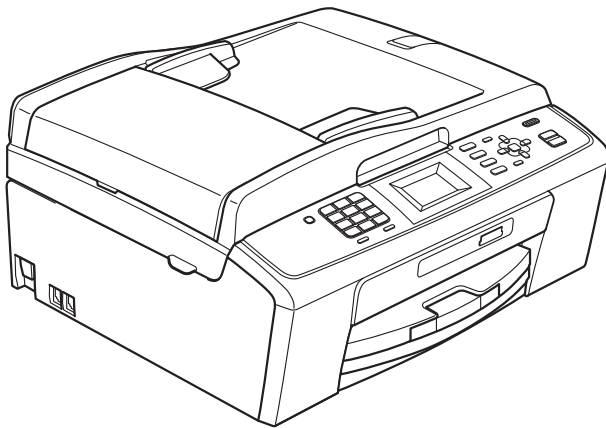


PODSTAWOWY PODREĆCZNIK UŻYTKOWNIKA



MFC-J220
MFC-J265W
MFC-J410
MFC-J415W

Jeśli potrzebujesz pomocy Serwisu

Prosimy o wypełnienie poniższej informacji do wykorzystania w przyszłości:

Numer modelu: MFC-J220, MFC-J265W, MFC-J410 i MFC-J415W
(prosimy wziąć w kółko numer posiadanego modelu)

Numer seryjny: ¹ _____

Data zakupu: _____

Miejsce zakupu: _____

¹ **Numer seryjny znajduje się z tyłu urządzenia.
Zachowaj niniejszy Podręcznik Użytkownika wraz z paragonem (fakturą) jako potwierdzenie dokonania zakupu produktu w przypadku kradzieży, pożaru czy roszczeń gwarancyjnych.**

Instrukcje i gdzie można je znaleźć?

Jaki podręcznik?	Co zawiera?	Gdzie jest?
Bezpieczeństwo i zgodność z prawem	Przed skonfigurowaniem urządzenia zapoznaj się z instrukcją Środki ostrożności.	Wydrukowany / w opakowaniu
Podręcznik szybkiej obsługi	Najpierw zapoznaj się z tym podręcznikiem. Postępuj zgodnie z instrukcjami konfiguracji urządzenia oraz instalacji sterowników i oprogramowania dla użytkowanego systemu operacyjnego i typu połączenia.	Wydrukowany / w opakowaniu
Podstawowy podręcznik użytkownika	Zapoznaj się z podstawowymi operacjami faksowania, kopiowania, skanowania oraz obsługą programu PhotoCapture Center™, a także ze sposobami wymiany materiałów eksploatacyjnych. Zapoznaj się ze wskazówkami rozwiązywania problemów.	Wydrukowany / w opakowaniu
Rozszerzony podręcznik użytkownika	Dowiedz się więcej o zaawansowanych operacjach: faksowaniu, kopiowaniu, funkcjach zabezpieczeń, drukowaniu raportów i przeprowadzaniu rutynowych czynności konserwacyjnych.	Plik PDF / płyta CD-ROM z dokumentacją
Instrukcja oprogramowania	Postępuj zgodnie z instrukcjami drukowania, skanowania, skanowania sieciowego (wyłącznie modele MFC-J265W i MFC-J415W), obsługi programu PhotoCapture Center™, wysyłania PC Fax oraz korzystania z narzędzia Brother ControlCenter.	Plik PDF / płyta CD-ROM z dokumentacją
Instrukcja obsługi dla sieci (wyłącznie modele MFC-J265W i MFC-J415W)	Ten podręcznik zawiera zaawansowane informacje dotyczące konfiguracji połączeń sieci bezprzewodowej. Ponadto można tu znaleźć informacje dotyczące narzędzi sieciowych, drukowania sieciowego, wskazówek dotyczących rozwiązywania problemów i specyfikacji obsługiwanych sieci.	Plik PDF / płyta CD-ROM z dokumentacją

Spis Treści

(PODSTAWOWY PODRĘCZNIK UŻYTKOWNIKA)

1	Informacje ogólne	1
	Korzystanie z dokumentacji	1
	Symbole i konwencje użyte w dokumentacji	1
	Uzyskiwanie dostępu do Rozszerzonego Podręcznika Użytkownika, Instrukcji oprogramowania oraz Instrukcji obsługi dla sieci	1
	Przeglądanie dokumentacji	1
	Dostęp do pomocy technicznej Brother (Windows®)	3
	Dostęp do pomocy technicznej Brother (Macintosh)	3
	Przegląd panelu sterowania	4
	Układ ekranu LCD	6
	Operacje podstawowe	6
	Ustawienia głośności	7
	Głośność dzwonienia	7
	Głośność sygnalizatora	7
	Głośność głośnika	8
	Wyświetlacz LCD	8
	Ustawianie jasności podświetlenia	8
2	Ładowanie papieru	9
	Ładowanie papieru i innych nośników	9
	Ładowanie kopert i kartek pocztowych	11
	Wyciąganie małych wydruków z urządzenia	13
	Obszar wydruku	14
	Ustawienia papieru	15
	Rodzaj papieru	15
	Rozmiar papieru (format)	15
	Akceptowany papier i inne nośniki	16
	Zalecane nośniki	16
	Przechowywanie i używanie nośników	16
	Wybór prawidłowego nośnika	18
3	Ładowanie dokumentów	20
	Jak ładować dokumenty	20
	Korzystanie z podajnika ADF (wyłącznie modele MFC-J410 i MFC-J415W)	20
	Korzystanie z szyby skanera	20
	Obszar skanowania	21

4	Wysyłanie faksu	22
	Jak wysłać faks	22
	Ustawienie rozmiaru szyby skanera w celu faksowania	23
	Wysyłanie faksów kolorowych	23
	Anulowanie faksu w toku	23
	Raport weryfikacji transmisji	24
5	Odbieranie faksu	25
	Tryby odbierania	25
	Wybieranie trybu odbierania	25
	Korzystanie z trybów odbierania	26
	Tylko faks	26
	Fax/Tel	26
	Ręczne	26
	Zewnętrzny automat zgłoszeniowy (TAD)	26
	Ustawienia trybu odbioru	27
	Liczba dzwonek	27
	Czas dzwonka F/T (tylko tryb Fax/Tel)	27
	Wykrywanie faksu	28
6	Telefon i urządzenia zewnętrzne	29
	Operacje głosowe	29
	Tonowe lub impulsowe	29
	Tryb faks/telefon	29
	Usługi telefoniczne	29
	Ustawienie typu linii telefonicznej	29
	Podłączanie zewnętrznego urządzenia TAD (automat zgłoszeniowy)	30
	Ustawienia	31
	Nagrywanie wiadomości (OGM) na zewnętrzny TAD	31
	Połączenia wieloliniowe (PBX)	32
	Telefony zewnętrzne i wewnętrzne	32
	Podłączanie telefonu zewnętrznego lub wewnętrznego	32
	Czynności wykonywane z telefonu zewnętrznego i wewnętrznego	33
	Korzystanie z zewnętrznego telefonu bezprzewodowego	33
	Używanie kodów zdalnych	34
7	Wybieranie i zapisywanie numerów	35
	Jak wybierać numery	35
	Ręczne wybieranie	35
	Wybieranie szybkie	35
	Szukanie	35
	Ponowne wybieranie faksu	36
	Dodatkowe operacje wybierania	36
	Historia połączeń wychodzących	36
	Zapisywanie numerów	37
	Zapisywanie pauzy	37
	Zapisywanie numerów wybierania szybkiego	37
	Zmianianie numerów lub nazw szybkiego wybierania	38

8	Tworzenie kopii	39
	Jak kopiować	39
	Kończenie kopiowania	39
	Ustawienia kopiowania	40
	Opcje papieru	40
9	Drukowanie zdjęć z karty pamięci	41
	Operacje w programie PhotoCapture Center™	41
	Korzystanie z karty pamięci	41
	Jak rozpocząć pracę	42
	Drukowanie obrazów	44
	Przeglądanie zdjęć	44
	Ustawienia drukowania PhotoCapture Center™	44
	Jak skanować na kartę pamięci	45
10	Jak drukować z komputera	47
	Drukowanie dokumentu	47
11	Jak skanować do komputera	48
	Skanowanie dokumentu	48
	Skanowanie przy pomocy przycisku skanowania	48
	Skanowanie przy pomocy sterownika skanera	48
A	Rutynowa obsługa konserwacyjna	49
	Wymiana wkładów atramentowych	49
	Czyszczenie i sprawdzanie urządzenia	51
	Czyszczenie szyby skanera	51
	Czyszczenie wałków podawania papieru	52
	Czyszczenie głowicy drukującej	53
	Kontrola jakości wydruku	53
	Sprawdzanie wyrównania drukowania	54
B	Usuwanie niesprawności	55
	Komunikaty o błędach i konserwacji	55
	Wyświetlane animacje błędów	59
	Przesyłanie faksów lub raportu Dziennika faksów	59
	Zacięcie dokumentu (wyłącznie modele MFC-J410 i MFC-J415W)	60
	Zacięcie drukarki lub zacięcie papieru	61
	Usuwanie niesprawności	64
	W przypadku problemów z urządzeniem	64
	Detekcja tonu wybierania	71
	Zakłócenia linii telefonicznej / VoIP	71
	Informacje o urządzeniu	72
	Sprawdzanie numeru seryjnego	72
	Funkcje resetowania	72
	Resetowanie urządzenia	72

C Menu oraz funkcje 73

Programowanie na wyświetlaczu.....	73
Tabela menu.....	74
Wprowadzanie tekstu	90
Wstawianie spacji	90
Dokonywanie poprawek	90
Powtarzanie liter	90
Znaki specjalne i symbole	90

D Specyfikacje 91

Ogólne	91
Nośniki do drukowania.....	93
Faks	94
Kopiowanie	95
PhotoCapture Center™	96
Skaner	97
Drukarka	98
Interfejsy	98
Wymagania komputera.....	99
Materiały eksploatacyjne	100
Sieć (wyłącznie modele MFC-J265W i MFC-J415W).....	101

E Indeks 102

Spis Treści

(ROZSZERZONY PODRĘCZNIK UŻYTKOWNIKA)

Rozszerzony Podręcznik Użytkownika wyjaśnia poniższe funkcje i operacje.

Rozszerzony Podręcznik Użytkownika znajduje się na płycie CD-ROM z dokumentacją.

1 Ustawienia ogólne

*Przechowywanie danych w pamięci
Automatyczna zmiana czasu
Tryb uśpienia
Wyświetlacz LCD
Tryb zegara*

2 Funkcje zabezpieczeń

Blokada TX

3 Wysyłanie faksu

*Dodatkowe opcje wysyłania
Dodatkowe operacje wysyłania*

4 Odbieranie faksu

Dodatkowe operacje odbioru

5 Wybieranie i zapisywanie numerów

*Operacje głosowe
Dodatkowe operacje wybierania
Dodatkowe sposoby zapisywania numerów*

6 Drukowanie raportów

*Raporty faksów
Raporty*

7 Tworzenie kopii

Ustawienia kopiowania

8 Drukowanie zdjęć z karty pamięci

*Operacje w programie PhotoCapture Center™
Drukowanie obrazów
Ustawienia drukowania PhotoCapture Center™
Skanowanie na kartę pamięci*

A Rutynowa obsługa konserwacyjna

*Czyszczenie i sprawdzanie urządzenia
Pakowanie i transport urządzenia*

B Słownik

C Indeks

Korzystanie z dokumentacji

Dziękujemy za zakup urządzenia firmy Brother! Przeczytanie dokumentacji pozwoli na optymalne korzystanie z urządzenia.

Symbole i konwencje użyte w dokumentacji

W dokumentacji zostały użyte poniższe symbole oraz konwencje.

Wytłuszczenie	Druk wytłuszczony wskazuje określone przyciski na panelu sterowania urządzenia lub na ekranie komputera.
Kursywa	Tekst pisany kursywą uwydatnia ważny punkt lub kieruje do pokrewnego tematu.
Courier New	Czcionką Courier New zapisane są komunikaty pokazywane na wyświetlaczu LCD urządzenia.

OSTRZEŻENIE

OSTRZEŻENIE oznacza sytuację potencjalnie niebezpieczną, która jeśli nie będzie unikana, może doprowadzić do śmierci lub poważnych obrażeń.

UWAGA

UWAGA oznacza sytuację potencjalnie niebezpieczną, która jeśli nie będzie unikana, może doprowadzić do niewielkich lub średnich obrażeń.

WAŻNE

WAŻNE oznacza sytuację potencjalnie niebezpieczną, która może doprowadzić jedynie do uszkodzenia mienia lub utraty funkcjonalności urządzenia.



Uwagi mówią, jak należy reagować na sytuację, która może wystąpić, lub określają wskazówki dotyczące przebiegu danej operacji z innymi funkcjami.



Ikony zagrożenia elektrycznego ostrzegają o możliwym porażeniu elektrycznym.

Uzyskiwanie dostępu do Rozszerzonego Podręcznika Użytkownika, Instrukcji oprogramowania oraz Instrukcji obsługi dla sieci

Niniejszy Podstawowy podręcznik użytkownika nie zawiera wszystkich informacji o urządzeniu, np. informacji dotyczących korzystania z zaawansowanych funkcji faksowania, kopiowania, obsługi programu PhotoCapture Center™, drukarki, skanera, faksu PC i sieci. W celu zapoznania się ze szczegółowymi informacjami na temat tych operacji należy przeczytać następujące instrukcje: **Rozszerzony Podręcznik Użytkownika, Instrukcja oprogramowania i Instrukcja obsługi dla sieci**, które można znaleźć na płycie CD-ROM z dokumentacją.

Przeglądanie dokumentacji

- 1 Włącz komputer. Włóż płytę CD-ROM z dokumentacją do napędu CD-ROM.



Informacja

(Użytkownicy systemów Windows®)

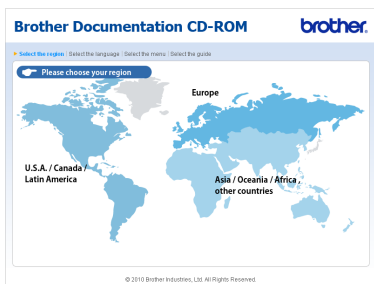
Jeśli ekran Brother nie pojawi się automatycznie, wyświetl okno

Mój komputer (Komputer), kliknij dwukrotnie ikonę płyty CD-ROM, a następnie kliknij dwukrotnie plik **index.html**.

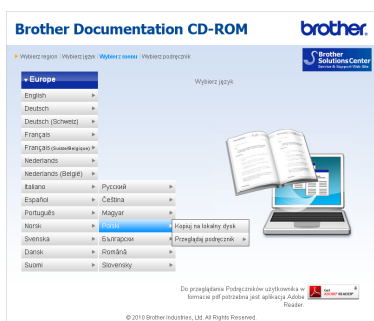


- 2 (Użytkownicy komputerów Macintosh) Kliknij dwukrotnie ikonę płyty CD-ROM, a następnie kliknij dwukrotnie plik **index.html**.

3 Kliknij swój kraj.



4 Wskaż swój język, wskaż pozycję **Przeglądaj podręcznik**, a następnie kliknij instrukcję, która ma zostać wyświetlona.



Informacja

- (Tylko użytkownicy systemów Windows®) Przeglądarka internetowa może wyświetlić żółty pasek w górnej części strony zawierający ostrzeżenie zabezpieczeń dotyczące formantów ActiveX. Aby strona była wyświetlana prawidłowo, kliknij pasek, kliknij pozycję **Zezwalaj na zablokowaną zawartość**, a następnie kliknij pozycję **Tak** w oknie dialogowym Ostrzeżenie zabezpieczeń.
- (Tylko użytkownicy systemów Windows®) ¹ W celu szybszego dostępu można skopiować całą dokumentację w formacie PDF do lokalnego folderu w komputerze. Wskaż swój język, a następnie kliknij pozycję **Kopijuj na lokalny dysk**.

¹ Microsoft® Internet Explorer® 6.0 lub nowszy.

Jak znaleźć instrukcje Skanowania

Istnieje kilka sposobów skanowania dokumentów. Instrukcje można znaleźć w sposób następujący:

Instrukcja oprogramowania

- *Skanowanie*
- *ControlCenter*
- *Skanowanie sieciowe* (wyłącznie modele MFC-J265W i MFC-J415W)

Instrukcje dla aplikacji ScanSoft™ PaperPort™ 11SE z funkcją OCR (wyłącznie modele MFC-J410 i MFC-J415W) (Windows®)

- Kompletne instrukcje do ScanSoft™ PaperPort™ 11SE z OCR można wyświetlić na karcie Pomocy w aplikacji ScanSoft™ PaperPort™ 11SE.

Instrukcja obsługi programu Presto! PageManager (wyłącznie modele MFC-J410 i MFC-J415W) (Macintosh)

Informacja

Przed użytkowaniem należy pobrać i zainstalować program Presto! PageManager. Dodatkowe instrukcje, patrz *Dostęp do pomocy technicznej Brother (Macintosh)* na stronie 3.

- Pełny podręcznik użytkownika programu Presto! PageManager można wyświetlić, korzystając z menu Pomocy w aplikacji Presto! PageManager.

Wyszukiwanie instrukcji konfiguracji sieci (wyłącznie modele MFC-J265W i MFC-J415W)

Urządzenie można podłączyć do sieci bezprzewodowej. Instrukcje konfiguracji podstawowej znajdują się w Podręczniku szybkiej obsługi. Jeśli bezprzewodowy punkt dostępu lub router obsługują funkcje Wi-Fi Protected Setup lub AOSS™, można wykonać także czynności opisane w Podręczniku szybkiej obsługi. Więcej informacji na temat konfiguracji sieci znajduje się w *Instrukcji obsługi dla sieci* na płycie CD-ROM z dokumentacją.

Dostęp do pomocy technicznej Brother (Windows®)

Wszystkie wymagane informacje kontaktowe, takie jak pomoc techniczna przez Internet (Brother Solutions Center), można znaleźć na instalacyjnej płycie CD-ROM.

- Kliknij pozycję **Pomoc techniczna Brother** w **Górnym menu**. Wyświetlony zostanie poniższy ekran:



- Aby przejść do strony internetowej producenta (<http://www.brother.com>), kliknij pozycję **Strona Domowa firmy Brother**.
- Aby przejść do najnowszych wiadomości i informacji o produktach (<http://solutions.brother.com/>), kliknij **Brother Solutions Center**.
- Aby przejść do strony internetowej zawierającej informacje o oryginalnych materiałach eksploatacyjnych Brother (<http://www.brother.com/original/>), kliknij pozycję **Materiały eksploatacyjne**.
- Aby przejść do strony internetowej Brother CreativeCenter (<http://www.brother.com/creativecenter/>) w celu pobrania BEZPŁATNYCH projektów fotograficznych i plików przeznaczonych do wydruku, kliknij **Brother CreativeCenter**.
- Aby powrócić do **Górnego menu**, kliknij przycisk **Wstecz** lub, aby zakończyć, kliknij przycisk **Zakończ**.

Dostęp do pomocy technicznej Brother (Macintosh)

Wszystkie wymagane informacje kontaktowe, takie jak pomoc techniczna przez Internet (Brother Solutions Center), można znaleźć na instalacyjnej płycie CD-ROM.

- Kliknij dwukrotnie ikonę **Brother Support** (Pomoc techniczna Brother). Wyświetlony zostanie poniższy ekran:



- (wyłącznie modele MFC-J410 i MFC-J415W)
Aby pobrać i zainstalować program Presto! PageManager, kliknij **Presto! PageManager**.
- Aby zarejestrować urządzenie na stronie Brother Product Register Page (<http://www.brother.com/registration/>), kliknij **On-Line Registration** (Rejestracja online).
- Aby przejść do najnowszych wiadomości i informacji o produktach (<http://solutions.brother.com/>), kliknij **Brother Solutions Center**.
- Aby przejść do strony zawierającej informacje o oryginalnych materiałach eksploatacyjnych Brother (<http://www.brother.com/original/>), kliknij **Supplies Information** (Materiały eksploatacyjne).

Przegląd panelu sterowania

Modele **MFC-J220**, **MFC-J265W**, **MFC-J410** i **MFC-J415W** mają takie same klawisze panelu sterowania.



1 Klawisze faksu i telefonu:

■ Powtórz wybieranie/Pauza

Umożliwia ponowne wybranie jednego z 30 ostatnio wybieranych numerów. Wstawia również pauzę przy programowaniu numerów szybkiego wybierania.

■ Tel./R

Ten klawisz jest również używany do rozmowy telefonicznej po podniesieniu zewnętrznej słuchawki w czasie dzwonienia F/T (szybki podwójny dzwonek).

W przypadku podłączenia do centrali PBX można także przy pomocy tego przycisku uzyskać dostęp do linii zewnętrznej lub przekierować połączenie na inny numer wewnętrzny.

2 Klawisze wyboru trybu:

■ **FAKS**

Umożliwia dostęp do trybu faksu.

■ **SKANUJ**

Umożliwia dostęp do trybu skanowania.

■ **KOPIUJ**

Umożliwia dostęp do trybu kopiowania.

■ **PHOTO CAPTURE**

Umożliwia przejście do trybu PhotoCapture Center™.

3 Przyciski menu:

■ Przyciski głośności



Gdy urządzenie nie pracuje, można przy pomocy tych klawiszy wyregulować głośność dzwonka.

■ Szybkie wybieranie klawisz



Umożliwia zapisywanie, przeglądanie i wybieranie numerów zapisanych w pamięci.

■ ◀ lub ▶

Naciskaj przycisk ◀ lub ▶, aby przenieść wybrany obszar w lewo lub w prawo na ekranie LCD.

■ ▲ lub ▼

Naciskaj przycisk ▲ lub ▼, aby przewijać menu i opcje.

■ Menu

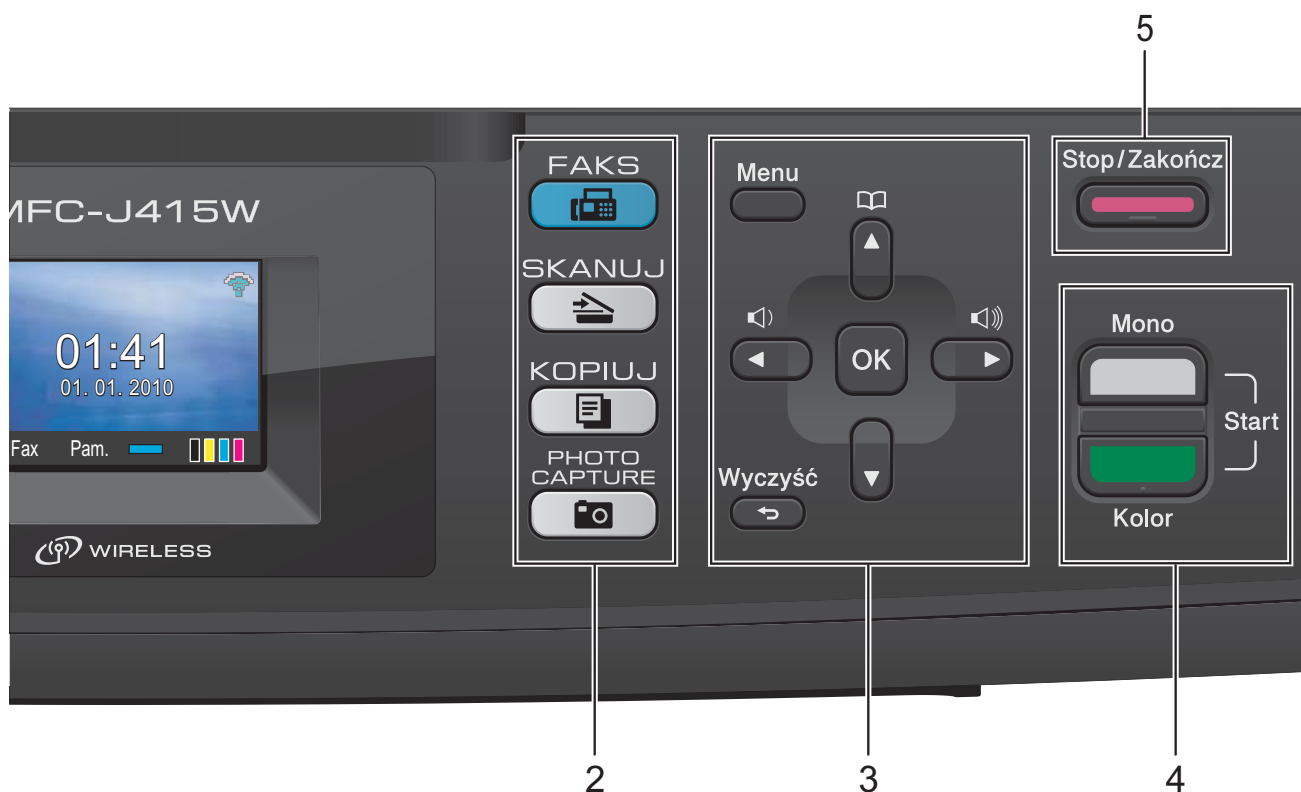
Wejść do menu głównego.

■ Wyczyść

Naciśnij, aby usunąć znaki lub powrócić do poprzedniego poziomu menu.

■ OK

Pozwala potwierdzić wybór.



4 Przyciski startu:

■ Start Mono

Umożliwia rozpoczęcie wysyłania faksu lub wykonania kopii monochromatycznych. Umożliwia także rozpoczęcie operacji skanowania (w kolorze lub w trybie monochromatycznym, w zależności od ustawień skanowania w oprogramowaniu ControlCenter).

■ Start Kolor

Umożliwia wysyłanie faksów lub wykonywanie kopii w pełnym kolorze. Umożliwia również skanowanie (w kolorze lub czarno-białe, w zależności od ustawień skanowania w oprogramowaniu ControlCenter).

5 Stop/Zakończ

Zatrzymuje operację lub wychodzi z menu.

6 LCD (wyświetlacz ciekłokrystaliczny)

Wyświetla na ekranie komunikaty pomocne w konfiguracji i użytkowaniu urządzenia.

7 Klawiatura

Klawiatura umożliwia wybieranie numerów telefonów lub faksów oraz wprowadzanie informacji do urządzenia.

Klawisz # umożliwia tymczasowe przełączenie trybu wybierania między tonowym a impulsowym podczas rozmowy telefonicznej.

8 Wł./Wył.

Pozwala włączyć i wyłączyć urządzenie.

Naciśnij przycisk **Wł./Wył.**, aby włączyć urządzenie. Naciśnij i przytrzymaj przycisk **Wł./Wył.**, aby włączyć urządzenie. Na ekranie LCD będzie jeszcze przez kilka sekund wyświetlana informacja o wyłączaniu, a następnie ekran zostanie wyłączony.

Jeśli podłączony jest zewnętrzny telefon lub automat zgłoszeniowy, urządzenia te są zawsze dostępne.

Jeśli urządzenie zostanie wyłączone, będzie ono czyściło okresowo głowicę drukującą, aby zachować jakość drukowania. Aby przedłużyć żywotność głowicy drukującej, zapewnić najlepszą wydajność wkładów atramentowych i zachować jakość wydruku, urządzenie powinno być zawsze podłączone do zasilania.



Informacja

Większość ilustracji w Podręczniku użytkownika przedstawia model MFC-J415W.

Układ ekranu LCD

Na ekranie LCD wyświetlany jest aktualny stan urządzenia, gdy urządzenie znajduje się w trybie uśpienia.



1 Stan sieci bezprzewodowej (wyłącznie modele MFC-J265W i MFC-J415W)

Czteropoziomowy wskaźnik przedstawia aktualną siłę sygnału połączenia bezprzewodowego (w przypadku korzystania z takiego połączenia).



2 Bieżący tryb odbioru

Umożliwia sprawdzenie bieżącego trybu odbioru.


- Fax (tylko faks)
- F/T (faks/telefon)
- TAD (zewnątrzny automat zgłoszeniowy)
- Ręć (ręczny)

3 Stan pamięci

Pokazuje dostępną ilość pamięci urządzenia.

4 Wskaźnik atramentu

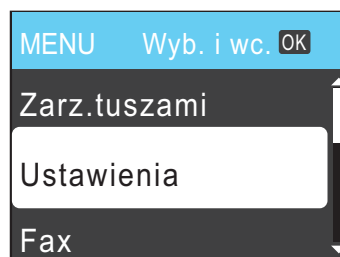
Wyświetla dostępną ilość atramentu.

Ikona ostrzeżenia  jest wyświetlana, gdy wystąpi komunikat o błędzie lub wskazówka dotycząca obsługi urządzenia. Więcej informacji znajduje się w rozdziale *Komunikaty o błędach i konserwacji* na stronie 55.

Operacje podstawowe

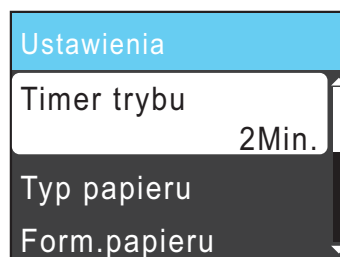
Aby zmienić ustawienia urządzenia, należy wykonać następujące czynności. W tym przykładzie ustawienie trybu zegara zostanie zmienione z 2 minut na 30 sekund.

- 1 Naciśnij **Menu**.
- 2 Naciśnij **▲** lub **▼**, aby wybrać **Ustawienia**.



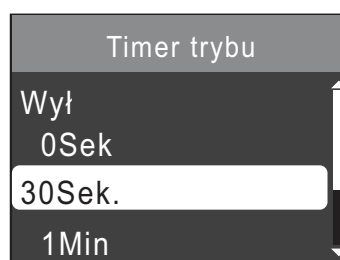
Naciśnij **OK**.

- 3 Naciśnij **▲** lub **▼**, aby wybrać **Timer trybu**.



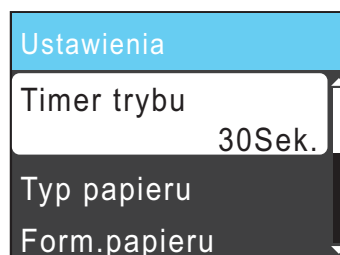
Naciśnij **OK**.

- 4 Naciśnij **▲** lub **▼**, aby wybrać **30Sek.**



Naciśnij **OK**.

Bieżące ustawienie jest wyświetlane na wyświetlaczu LCD:





- 5 Naciśnij **Stop/Zakończ**.

Ustawienia głośności

Głośność dzwonienia

Dostępnych jest wiele poziomów głośności, od Głośno do Wył.

Gdy urządzenie nie pracuje, naciśnij  lub , aby ustawić poziom głośności. Monitor LCD pokazuje bieżące ustawienie, a każde naciśnięcie przycisku zmienia głośność o jeden poziom. Nowe ustawienie urządzenia będzie obowiązywało do czasu wprowadzenia kolejnej zmiany.

Można także zmienić głośność poprzez menu, postępując zgodnie z poniższą instrukcją:

Ustawianie poziomu głośności z menu

- 1 Naciśnij **Menu**.
- 2 Naciśnij **▲** lub **▼**, aby wybrać **Ustawienia**.
Naciśnij **OK**.
- 3 Naciśnij **▲** lub **▼**, aby wybrać **Poziom**.
Naciśnij **OK**.
- 4 Naciśnij **▲** lub **▼**, aby wybrać **Dzwonek**.
Naciśnij **OK**.
- 5 Naciśnij **▲** lub **▼**, aby wybrać **Cicho**, **Średnio**, **Głośno** lub **Wył**.
Naciśnij **OK**.
- 6 Naciśnij **Stop/Zakończ**.

Głośność sygnalizatora

Jeśli sygnalizator jest włączony, urządzenie będzie generować sygnał po każdym naciśnięciu klawisza, popełnieniu błędu albo po wysłaniu lub odebraniu faksu.

Dostępnych jest wiele poziomów głośności sygnalizatora, od Głośno do Wył.

- 1 Naciśnij **Menu**.
- 2 Naciśnij **▲** lub **▼**, aby wybrać **Ustawienia**.
Naciśnij **OK**.
- 3 Naciśnij **▲** lub **▼**, aby wybrać **Poziom**.
Naciśnij **OK**.
- 4 Naciśnij **▲** lub **▼**, aby wybrać **Sygnał**.
Naciśnij **OK**.
- 5 Naciśnij **▲** lub **▼**, aby wybrać **Cicho**, **Średnio**, **Głośno** lub **Wył**.
Naciśnij **OK**.
- 6 Naciśnij **Stop/Zakończ**.

Głośność głośnika

Dostępnych jest wiele poziomów głośności, od Głośno do Wył.

- 1 Naciśnij **Menu**.
- 2 Naciśnij ▲ lub ▼, aby wybrać Ustawienia.
Naciśnij **OK**.
- 3 Naciśnij ▲ lub ▼, aby wybrać Poziom.
Naciśnij **OK**.
- 4 Naciśnij ▲ lub ▼, aby wybrać Głośnik.
Naciśnij **OK**.
- 5 Naciśnij ▲ lub ▼, aby wybrać Cicho, Średnio, Głośno lub Wył.
Naciśnij **OK**.
- 6 Naciśnij **Stop/Zakończ**.

Wyświetlacz LCD

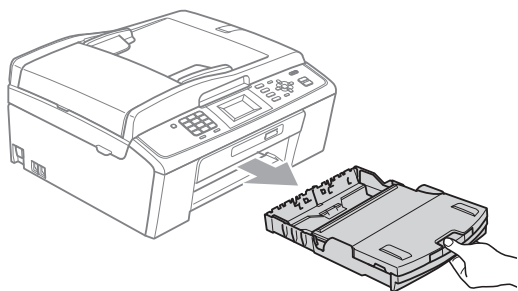
Ustawianie jasności podświetlenia

W przypadku trudności z odczytaniem informacji wyświetlanych na ekranie LCD spróbuj zmienić ustawienia jasności.

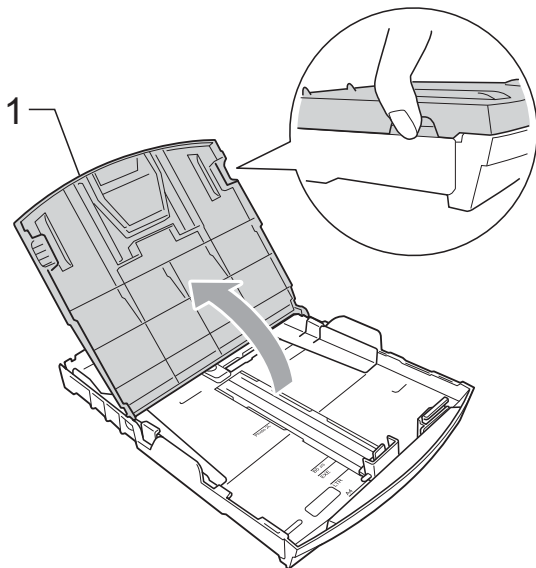
- 1 Naciśnij **Menu**.
- 2 Naciśnij ▲ lub ▼, aby wybrać Ustawienia.
Naciśnij **OK**.
- 3 Naciśnij ▲ lub ▼, aby wybrać Ustawienia LCD.
Naciśnij **OK**.
- 4 Naciśnij ▲ lub ▼, aby wybrać Podświetlenie.
Naciśnij **OK**.
- 5 Naciśnij ▲ lub ▼, aby wybrać Jasny, Średnio lub Ciemny.
Naciśnij **OK**.
- 6 Naciśnij **Stop/Zakończ**.

Ładowanie papieru i innych nośników

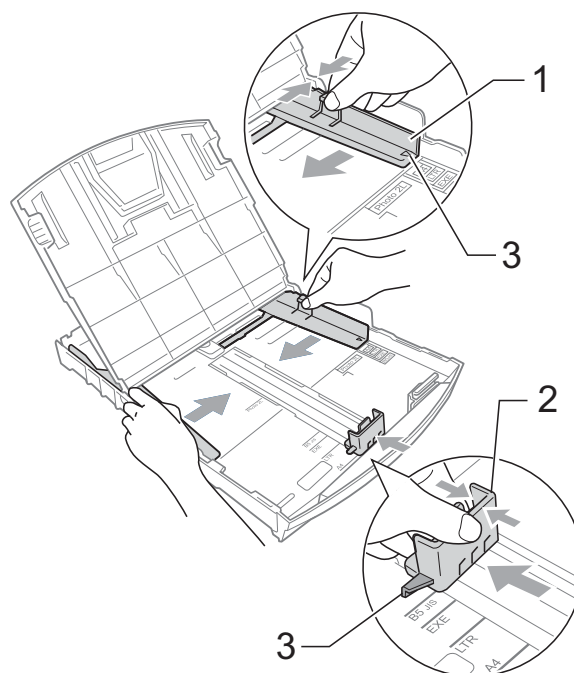
- 1 Jeśli klapka podpory papieru jest otwarta, zamknij ją, a następnie zamknij podpórę papieru. Wyciągnij tacę papieru z urządzenia.



- 2 Podnieś pokrywę tacy wyjściowej papieru (1).

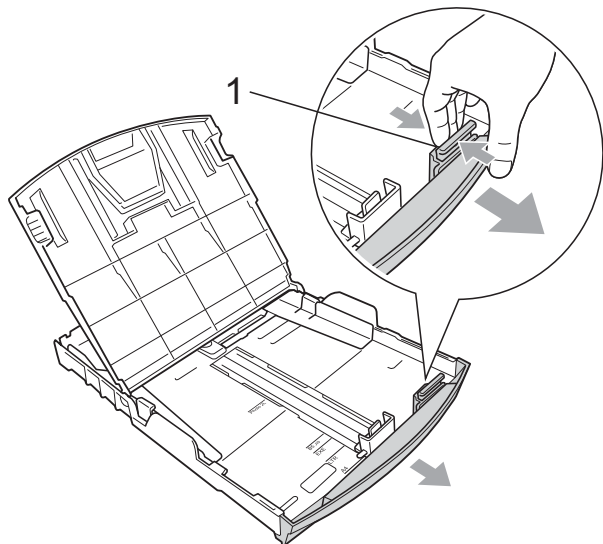


- 3 Dwiema rękami naciśnij i przesunij boczne prowadnice papieru (1) i prowadnicę długości papieru (2), aby dostosować ją do rozmiaru papieru. Sprawdź, czy trójkątne oznaczenia (3) na prowadnicach bocznych papieru (1) i prowadnicy długości papieru (2) są zrównane z oznaczeniami rozmiaru używanego papieru.

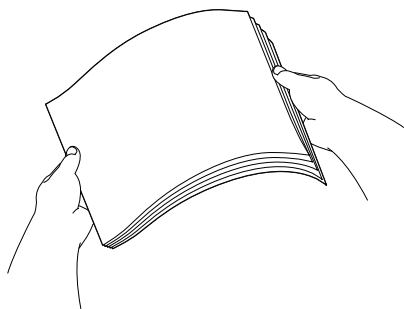


 **Informacja**

W przypadku papieru formatu Legal naciśnij i przytrzymaj przycisk zwalniania prowadnicy (1) po wysunięciu przedniej części tacy papieru.



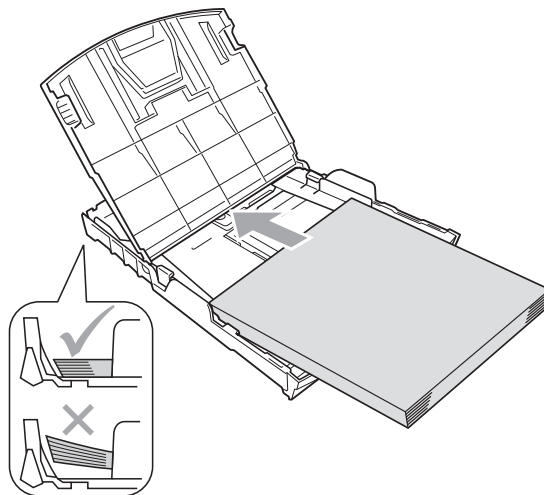
- 4 Dokładnie przekartkuj stos papieru, aby zapobiec blokowaniu i niewłaściwemu podawaniu.



WAŻNE

Zawsze zwracaj uwagę, czy papier nie jest zwinięty lub pomarszczony.

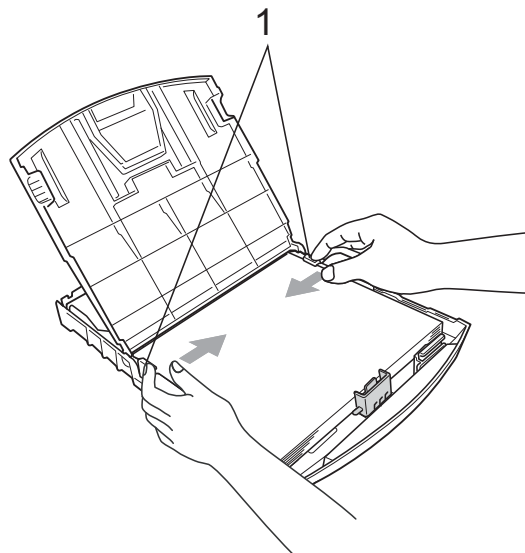
- 5 Delikatnie włóż papier do tacy papieru stroną do drukowania w dół i górną krawędzią do przodu. Sprawdź, czy papier leży płasko w podajniku.



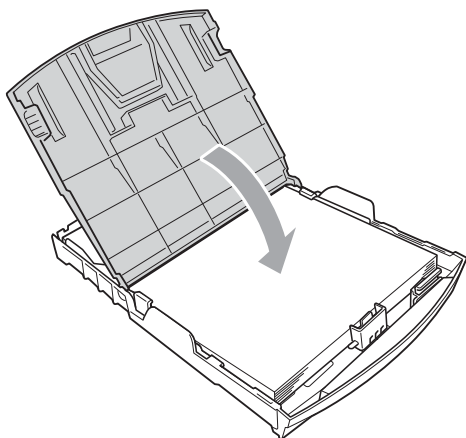
WAŻNE

Uważaj, by nie wsuwać papieru zbyt daleko, gdyż może on unieść się na tylnej części podajnika i powodować problemy z podawaniem.

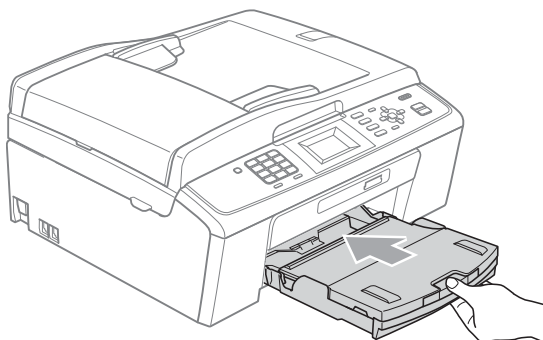
- 6 Obiema dłońmi delikatnie ustaw boczne prowadnice papieru (1), dostosowując je do rozmiaru używanego papieru. Upewnij się, że boczne prowadnice papieru dotykają brzegów papieru.



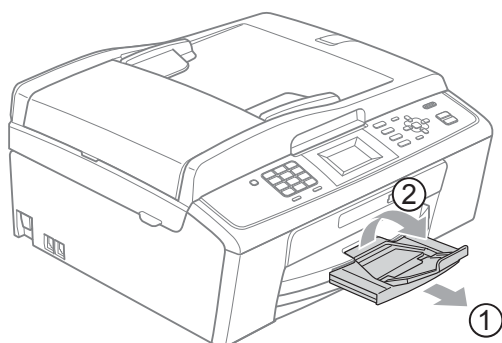
- 7 Zamknij pokrywę tacy wyjściowej papieru.



- 8 Powoli wsuń całą tacę papieru do urządzenia.



- 9 Przytrzymując tacę papieru, wysuń podporę papieru (1) aż do zatrzaśnięcia, a następnie rozłóż klapkę podpory papieru (2).



! WAŻNE

NIE używaj klapki podpory papieru do papieru formatu Legal.

Ładowanie kopert i kartek pocztowych

Koperty

- Należy używać kopert o gramaturze od 80 do 95 g/m².
- Niektóre koperty wymagają ustawienia w aplikacji parametrów marginesów. Przed przystąpieniem do drukowania większej ilości kopert wykonaj wydruk testowy.

! WAŻNE

NIE należy używać następujących typów kopert, gdyż może to spowodować problemy z pobieraniem:

- Niezbyt sztywnych, o luźnej konstrukcji.
- Wytłaczanych (z wypukłym napisem).
- Z zapięciami.
- Z nadrukiem od wewnątrz.

Z klejem	Podwójne skrzydełko

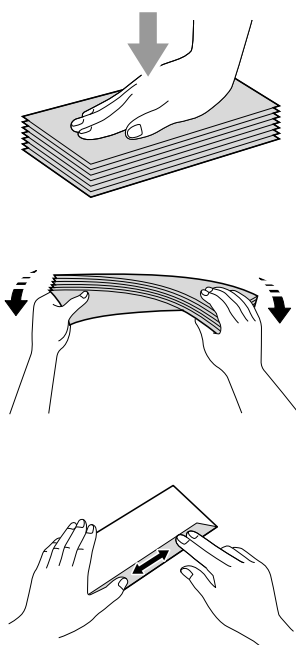
Niekiedy mogą występować problemy z pobieraniem papieru spowodowane grubością, rozmiarem i kształtem klapki używanej koperty.

Ładowanie kopert i kartek pocztowych

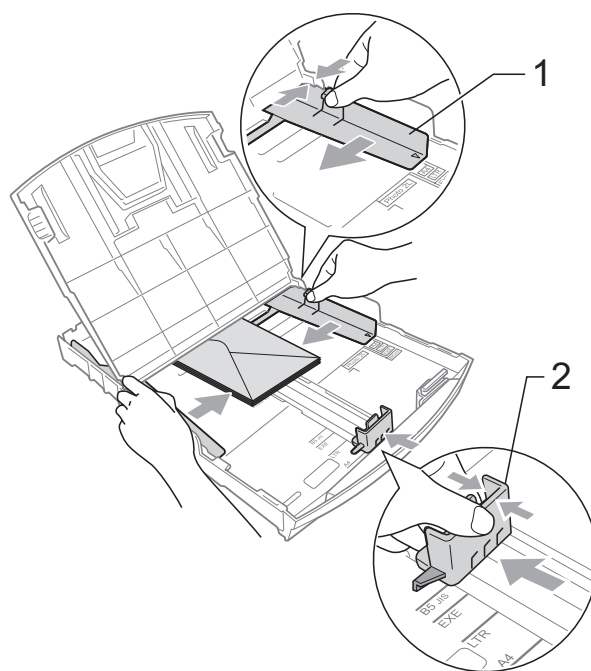
- 1 Przed włożeniem kopert lub pocztówek dociśnij ich narożniki i krawędzie, aby maksymalnie je spłaszczyć.

! WAŻNE

Jeśli koperty lub karty pocztowe są pobierane po dwie, należy umieszczać je na tacy papieru pojedynczo.

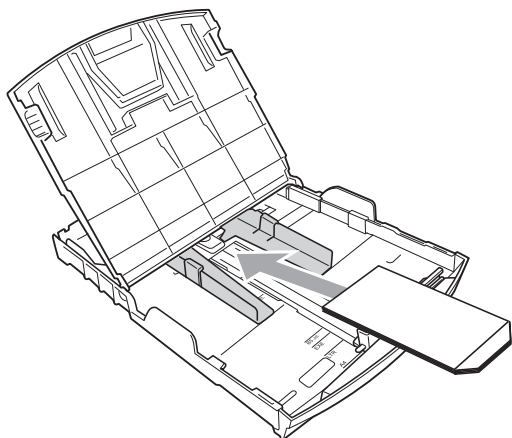


- 2 Umieść koperty lub karty pocztowe na tacy papieru, kierując stronę przeznaczoną do druku w dół, a krótszą krawędź do przodu, jak pokazano na ilustracji. Obiema dłońmi delikatnie naciśnij i przesun boczne prowadnice papieru (1) oraz prowadnicę długości papieru (2) w taki sposób, aby dopasować je do rozmiaru kopert lub kartek pocztowych.



Jeśli podczas drukowania na kopertach z klapką na krótkiej krawędzi występują problemy, spróbuj wykonać poniższe czynności:

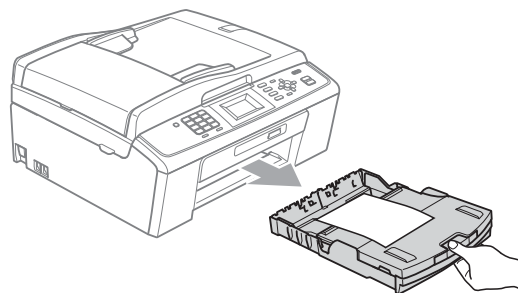
- 1 Otwórz klapkę koperty.
- 2 Umieść kopertę na tacy, stroną przeznaczoną do druku skierowaną w dół i klapką ustawioną w sposób przedstawiony na ilustracji.



- 3 Dostosuj rozmiar i marginesy w aplikacji.

Wyciąganie małych wydruków z urządzenia

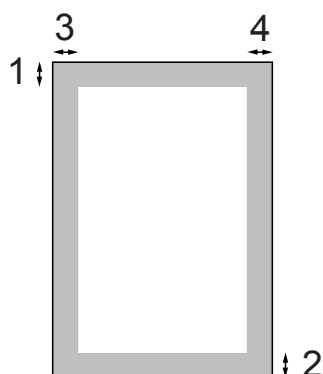
Gdy urządzenie wysuwa papier małego formatu na pokrywę tacy wyjściowej papieru, uchwycenie wydruków może być trudne. Upewnij się, że drukowanie zostało zakończone, a następnie wyciągnij całkowicie tacę z urządzenia.



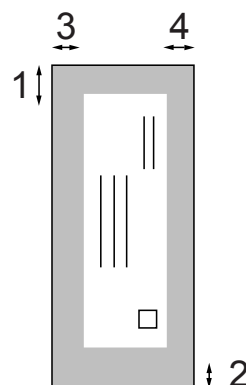
Obszar wydruku

Rozmiar obszaru drukowania zależy od aktualnych ustawień używanej aplikacji. Liczby poniżej przedstawiają obszary niezadrukowane na papierze ciętym i kopertach. Na zacieniowanym obszarze przyciętego arkusza papieru urządzenie może drukować tylko wówczas, gdy jest dostępna i włączona funkcja drukowania bez obramowania. (Patrz *Drukowanie dla Windows®* lub *Drukowanie i faksowanie dla Macintosh w Instrukcji oprogramowania*).

Arkusze cięte



Koperty



	Góra (1)	Dół (2)	Lewa (3)	Prawa (4)
Arkusze cięte	3 mm	3 mm	3 mm	3 mm
Koperty	12 mm	24 mm	3 mm	3 mm



Informacja

Funkcja drukowania bez obramowania nie jest dostępna dla kopert.

Ustawienia papieru

Rodzaj papieru

Aby uzyskać najlepszą jakość wydruku, ustaw w urządzeniu typ papieru, którego używasz.

- 1 Naciśnij **Menu**.
- 2 Naciśnij ▲ lub ▼, aby wybrać Ustawienia.
Naciśnij **OK**.
- 3 Naciśnij ▲ lub ▼, aby wybrać Typ papieru.
Naciśnij **OK**.
- 4 Naciśnij ▲ lub ▼, aby wybrać Papier zwykły, Papier inkjet, Brother BP71, Brother BP61, Inny błyszczący lub Folia.
Naciśnij **OK**.
- 5 Naciśnij **Stop/Zakończ**.



Informacja

Urządzenie wysuwa papier zadrukowaną stroną skierowaną w górę na tacę papieru znajdującą się przed urządzeniem. W przypadku stosowania folii przezroczystej lub papieru błyszczącego każdy arkusz należy wyjmować natychmiast po wydrukowaniu, aby zapobiec rozmazaniu lub zacięciu papieru.

Rozmiar papieru (format)

Do drukowania kopii można użyć pięć rodzajów papieru: A4, A5, Letter, Legal i 10 × 15 cm oraz trzy rozmiary do drukowania faksów: A4, Legal i Letter. W przypadku zmiany rozmiaru papieru ładowanego do urządzenia konieczna będzie również zmiana ustawienia rozmiaru papieru, aby urządzenie mogło zmieścić przychodzące fakсы na stronie.

- 1 Naciśnij **Menu**.
- 2 Naciśnij ▲ lub ▼, aby wybrać Ustawienia.
Naciśnij **OK**.
- 3 Naciśnij ▲ lub ▼, aby wybrać Form.papieru.
Naciśnij **OK**.
- 4 Naciśnij ▲ lub ▼, aby wybrać A4, A5, 10x15cm, Letter lub Legal.
Naciśnij **OK**.
- 5 Naciśnij **Stop/Zakończ**.

Akceptowany papier i inne nośniki

Na jakość druku może wpływać rodzaj papieru używanego w urządzeniu.

Aby uzyskać optymalną jakość wydruku dla wybranych ustawień, należy zawsze ustawić Rodzaj Papieru na rodzaj papieru znajdujący się w urządzeniu.

W urządzeniu można używać zwykły papier, papier do drukarek (powlekany), papier z połyskiem, folie i koperty.

Przed kupnem większej partii zalecamy sprawdzenie danego rodzaju papieru.

Aby uzyskać najlepsze rezultaty, używaj papieru Brother.

- Przy druku na papierze do drukarek atramentowych (papierze powlekanym), foliach i papierze fotograficznym, pamiętaj, aby wybrać prawidłowy nośnik na karcie **Ustawienia Podstawowe** sterownika drukarki lub w ustawieniach rodzaju papieru w menu. (Patrz *Rodzaj papieru* na stronie 15).
- Podczas drukowania na papierze fotograficznym Brother na tacę należy załadować dodatkowy arkusz tego samego papieru fotograficznego. Dodatkowy arkusz dla tego celu może się znajdować w opakowaniu papieru.
- Gdy używamy folii lub papieru fotograficznego, należy wyjmować na bieżąco każdy z arkuszy, aby zapobiec zacięciom papieru lub rozmazywaniu atramentu.
- Unikaj kontaktu z powierzchnią wydruku zaraz po wydrukowaniu; może ona być jeszcze wilgotna i zostawiać plamy na palcach.

Zalecane nośniki

W celu uzyskania najwyższej jakości wydruku zalecamy używanie papieru Brother. (Patrz tabela poniżej).

Jeśli papier Brother nie jest dostępny, zalecamy przetestowanie różnych rodzajów papieru przed zakupieniem dużych ilości.

W przypadku drukowania na foliach zalecamy stosowanie folii „Folia 3M”.

Papier Brother

Rodzaj papieru	Artykuł
Zwykły A4	BP60PA
Błyszczący fotograficzny A4	BP71GA4
Do drukarek atramentowych A4 (Mat)	BP60MA
Błyszczący fotograficzny 10 × 15 cm	BP71GP

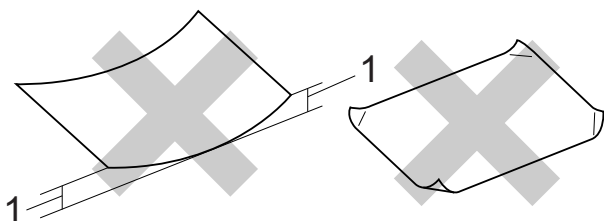
Przechowywanie i używanie nośników

- Papier należy przechowywać w oryginalnym, zamkniętym opakowaniu. Powinien on leżeć płasko i z dala od wilgoci, bezpośredniego światła słonecznego oraz źródeł ciepła.
- Należy unikać dotykania błyszczącej strony papieru fotograficznego. Papier należy umieścić stroną błyszczącą w dół.
- Należy unikać dotykania folii z obu stron, ponieważ łatwo absorbują one wodę i pot, co może spowodować obniżenie jakości. Materiały zaprojektowane dla laserowych drukarek/kopiarek mogą plamić kolejny dokument. Należy używać tylko materiałów przeznaczonych dla drukarek atramentowych.

! WAŻNE

NIE należy używać następujących rodzajów papieru:

- Uszkodzonego, zwijającego się, sfałdowanego, lub papieru o nietypowych kształtach



1 Zagięcie wielkości 2 mm lub większe może spowodować zacięcie.

- O silnym połysku lub fakturze
- Nie dającego się ułożyć w równy stos
- Papier drobnoziarnisty

Pojemność pokrywy tacy wyjściowej papieru

50 arkuszy papieru A4 o gramaturze 80 g/m².

- Folie lub papier fotograficzny należy odbierać z tacy pojedynczo, aby uniknąć rozmazywania.

Wybór prawidłowego nośnika

Typ i rozmiar papieru dla każdej operacji

Rodzaj papieru	Rozmiar papieru (format)		Użycie			
			Faks	Kopowanie	Photo Capture	Drukarka
Arkusze cięte	A4	210 × 297 mm	Tak	Tak	Tak	Tak
	Letter	215,9 × 279,4 mm	Tak	Tak	Tak	Tak
	Legal	215,9 × 355,6 mm	Tak	Tak	–	Tak
	Executive	184 × 267 mm	–	–	–	Tak
	JIS B5	182 × 257 mm	–	–	–	Tak
	A5	148 × 210 mm	–	Tak	–	Tak
	A6	105 × 148 mm	–	–	–	Tak
Karty	Fotografie	10 × 15 cm	–	Tak	Tak	Tak
	Fotografie 2L	13 × 18 cm	–	–	Tak	Tak
	Karta Indeksu	127 × 203 mm	–	–	–	Tak
	Karta pocztowa 1	100 × 148 mm	–	–	–	Tak
	Karta pocztowa 2 (podwójna)	148 × 200 mm	–	–	–	Tak
Koperty	Koperta C5	162 × 229 mm	–	–	–	Tak
	Koperta DL	110 × 220 mm	–	–	–	Tak
	COM-10	105 × 241 mm	–	–	–	Tak
	Monarch	98 × 191 mm	–	–	–	Tak
	Koperta JE4	105 × 235 mm	–	–	–	Tak
Folie	A4	210 × 297 mm	–	Tak	–	Tak
	Letter	215,9 × 279,4 mm	–	Tak	–	Tak
	Legal	215,9 × 355,6 mm	–	Tak	–	Tak
	A5	148 × 210 mm	–	Tak	–	Tak

Gramatura, grubość i liczba arkuszy papieru

Rodzaj papieru		Gramatura	Grubość	Liczba arkuszy
Arkusze cięte	Papier zwykły	64 do 120 g/m ²	0,08 do 0,15 mm	100 ¹
	Papier do drukarek atramentowych	64 do 200 g/m ²	0,08 do 0,25 mm	20
	Papier błyszczący	Do 220 g/m ²	Do 0,25 mm	20 ²
Karty	Karta fotograficzna	Do 220 g/m ²	Do 0,25 mm	20 ²
	Karta Indeksu	Do 120 g/m ²	Do 0,15 mm	30
	Karta pocztowa	Do 200 g/m ²	Do 0,25 mm	30
Koperty		75 do 95 g/m ²	Do 0,52 mm	10
Folie		–	–	10

¹ Do 100 arkuszy papieru 80 g/m².

² Papier BP71 (260 g/m²) jest specjalnie przeznaczony do drukarek atramentowych firmy Brother.

Jak ładować dokumenty

Do wysyłania faksów, wykonywania kopii i skanowania służy ADF (automatyczny podajnik dokumentów) oraz szyba skanera.

Korzystanie z podajnika ADF (wyłącznie modele MFC-J410 i MFC-J415W)

W podajniku ADF można zmieścić do 15 stron, które są następnie podawane indywidualnie. Używaj standardowego papieru 80 g/m² i zawsze pamiętaj o przekartkowaniu stron przed włożeniem ich do podajnika ADF.

Obsługiwane rozmiary dokumentów

Papier:	80 g/m ² A4
Długość:	148 do 355,6 mm
Szerokość:	148 do 215,9 mm
Ciężar:	64 do 90 g/m ²

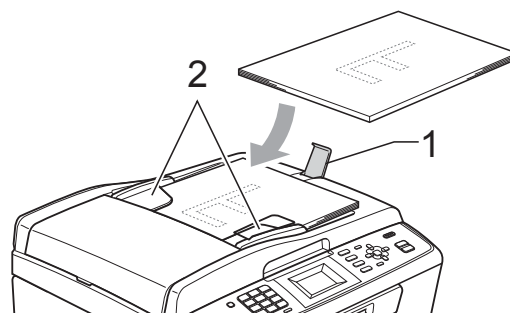
Jak ładować dokumenty

! WAŻNE

- NIE ciągnij dokumentu w trakcie jego podawania.
- NIE używaj papieru, który jest skręcony, pomarszczony, zgięty, rozerwany, zszywany, spięty spinaczem, sklejonny lub oklejony taśmą.
- NIE używaj kartonu, papieru gazetowego ani tkaniny.

Upewnij się, że dokumenty pisane atramentem są całkowicie suche.

- 1 Rozłóż podpórkę wydruków podajnika ADF (1).
- 2 Odpowiednio przekartkuj strony.
- 3 Wyreguluj prowadnice papieru (2), dopasowując je do szerokości dokumentów.
- 4 Upewnij się, że dokumenty są umieszczone pod prowadnicami w podajniku ADF **wydrukiem do dołu i górną krawędzią do przodu** oraz że dotykają rolek podawania, a na wyświetlaczu LCD pojawił się komunikat Adf gotowy.



! WAŻNE

NIE pozostawiaj grubych dokumentów na szybie skanera. W takim przypadku podajnik ADF może się zaciąć.

Korzystanie z szyby skanera

Szyby skanera można używać do faksowania, kopiowania lub skanowania stron książki albo pojedynczych stron.

Obsługiwane rozmiary dokumentów

Długość:	Do 297 mm
Szerokość:	Do 215,9 mm
Ciężar:	Do 2 kg

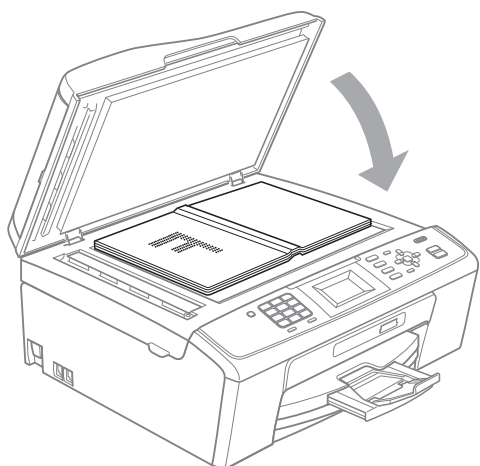
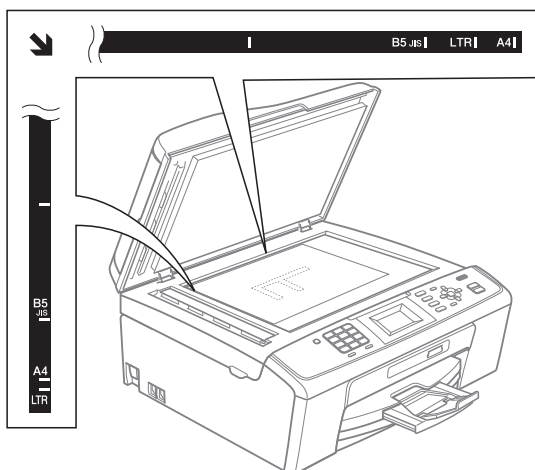
Jak ładować dokumenty



Informacja

Podczas korzystania z szyby skanera podajnik ADF musi być pusty. (wyłącznie modele MFC-J410 i MFC-J415W)

- 1 Podnieś pokrywę dokumentu.
- 2 Korzystając ze wskaźników dokumentu po lewej stronie i u góry, połóż dokument stroną do skopiowania w dół w lewym górnym rogu szyby skanera.



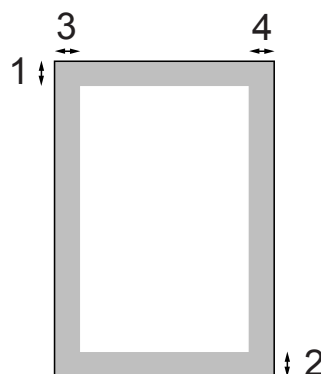
- 3 Zamknij pokrywę dokumentu.

! WAŻNE

W przypadku skanowania książki lub grubego dokumentu NIE zatrzasuj pokrywy ani jej nie naciskaj.

Obszar skanowania

Rozmiar obszaru skanowania zależy od aktualnych ustawień używanej aplikacji. Na poniższych rysunkach przedstawiono obszar, który nie jest skanowany.




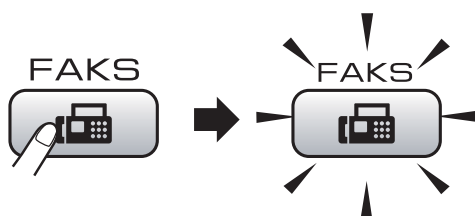
Użycie	Format dokumentu	Góra (1) Dół (2)	Lewa (3) Prawa (4)
Faks	A4	3 mm	3 mm ¹
	Letter	3 mm	4 mm
	Legal (wyłącznie modele MFC-J410 i MFC-J415W)	3 mm	4 mm
Kopiowanie	A4	3 mm	3 mm
	Letter	3 mm	3 mm
Skaner	A4	3 mm	3 mm
	Letter	3 mm	3 mm

¹ W przypadku korzystania z podajnika ADF obszar, który nie jest skanowany, wynosi 1 mm.

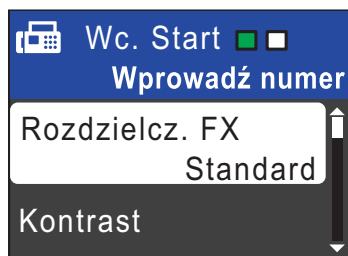
Jak wysłać faks

Aby wysłać faks, wykonaj poniższe czynności.

- 1 Aby wysłać faks lub też zmienić ustawienia wysyłania lub odbierania faksów, naciśnij klawisz  (**FAKS**), co spowoduje jego podświetlenie na niebiesko.



- Na ekranie LCD jest wyświetlany komunikat:



- 2 Aby załadować dokument, wykonaj jedną z następujących czynności:
 - Umieść dokument w podajniku ADF *skanowaną stroną do dołu*. (Patrz *Korzystanie z podajnika ADF (wyłącznie modele MFC-J410 i MFC-J415W)* na stronie 20).
 - Umieść dokument *skanowaną stroną do dołu* na szybie skanera. (Patrz *Korzystanie z szyby skanera* na stronie 20).

Informacja

- Jeśli podczas wysyłania faksu czarno-białego przy pomocy podajnika ADF nastąpi przepełnienie pamięci, faks zostanie wysłany w czasie rzeczywistym.
- Szyby skanera można używać do faksowania pojedynczych stron książki. Dokumenty mogą mieć maksymalnie rozmiar A4 lub Letter.
- Do wysyłania kolorowych wielostronicowych faksów należy użyć podajnika ADF. (wyłącznie modele MFC-J410 i MFC-J415W)
- Ponieważ można skanować tylko pojedyncze strony, przy wysyłaniu dokumentów wielostronicowych łatwiej jest korzystać z podajnika ADF. (wyłącznie modele MFC-J410 i MFC-J415W)

- 3 W razie potrzeby ustaw rozmiar szyby skanera, rozdzielczość i kontrast faksu.

Aby uzyskać informacje dotyczące zaawansowanych operacji wysyłania faksów oraz ustawień, patrz *Wysyłanie faksu w rozdziale 3 Rozszerzonego Podręcznika Użytkownika*:

- Nadawanie
- Nd.-czas rz.
- Tryb międzyn.
- Rozdzielcz. FX
- Kontrast
- Rozm.z szyby skan.

- 4 Wprowadź numer faksu.

Przy pomocy klawiatury

Przy pomocy książki telefonicznej

- Szybkie wybieranie

Przy pomocy historii połączeń

- Tel. wych

5 Naciśnij **Start Mono** lub **Start Kolor**.

Wysyłanie faksów z podajnika ADF (wyłącznie modele MFC-J410 i MFC-J415W)

- Urządzenie rozpocznie skanowanie dokumentu.

Faksowanie z szyby skanera

- Po naciśnięciu przycisku **Start Mono** urządzenie rozpocznie skanowanie pierwszej strony.

Wykonaj jedną z następujących czynności:

- Aby wysłać pojedynczą stronę, naciśnij **2** w celu wybrania pozycji **Nie (wyslij)** (lub ponownie naciśnij **Start Mono**).

Urządzenie rozpocznie wysyłanie dokumentu.

- Aby wysłać więcej niż jedną stronę, naciśnij **1** w celu wybrania pozycji **Tak**, a następnie umieść następną stronę na szybie skanera. Naciśnij **OK**.
Urządzenie rozpocznie skanowanie strony. (Powtórz ten krok dla każdej dodatkowej strony).

- W przypadku naciśnięcia **Start Kolor** urządzenie rozpocznie wysyłanie dokumentu.




Informacja

Aby anulować, naciśnij **Stop/Zakończ**.

Ustawienie rozmiaru szyby skanera w celu faksowania

Jeśli dokumenty są formatu Letter, należy ustawić rozmiar skanowania na Letter. W przeciwnym wypadku boki faksów będą obcięte.

- 1 Naciśnij  (**FAKS**).
- 2 Naciśnij **▲** lub **▼**, aby wybrać **Rozm. z szyby skan.**
Naciśnij **OK**.
- 3 Naciśnij **▲** lub **▼**, aby wybrać **Letter**.
Naciśnij **OK**.



Informacja

Najczęściej używane ustawienia można zapisać, określając je jako domyślne. (Patrz *Ustawianie wprowadzonych zmian jako nowych ustawień domyślnych w rozdziale 3 Rozszerzonego Podręcznika Użytkownika*).

Wysyłanie faksów kolorowych

Urządzenie pozwala na wysyłanie faksów kolorowych do innych urządzeń obsługujących tę funkcję.

Faksów kolorowych nie można zapisać w pamięci. Faksy kolorowe są wysyłane tylko w czasie rzeczywistym (nawet jeśli dla opcji **Nd.-czas rz.** wybrano ustawienie **Wył.**).

Anulowanie faksu w toku

Aby anulować faks w trakcie skanowania, wybierania numeru lub wysyłania, naciśnij **Stop/Zakończ**.

Raport weryfikacji transmisji

Raport transmisji może służyć za dowód wysłania faksu. Raport zawiera nazwę nadawcy lub numer faksu, godzinę i datę transmisji, czas trwania transmisji, liczbę wysłanych stron oraz informację, czy transmisja powiodła się.

Dla raportu weryfikacji transmisji dostępnych jest kilka ustawień:

- **Wł. :** Drukuje raport po wysłaniu każdego faksu.
- **Wł. +obraz:** Drukuje raport po wysłaniu każdego faksu. Na raporcie drukowany jest fragment pierwszej strony faksu.
- **Wył.:** Drukuje raport, jeśli wysyłanie nie powiodło się z powodu błędu transmisji. Wył. jest ustawieniem domyślnym.
- **Wył. +obraz:** Drukuje raport, jeśli wysyłanie faksu nie powiodło się z powodu błędu transmisji. Na raporcie drukowany jest fragment pierwszej strony faksu.

- 1 Naciśnij **Menu**.
- 2 Naciśnij ▲ lub ▼, aby wybrać **Fax**.
Naciśnij **OK**.
- 3 Naciśnij ▲ lub ▼, aby wybrać **Ustaw. raportu**.
Naciśnij **OK**.
- 4 Naciśnij ▲ lub ▼, aby wybrać **Raport trans.**
Naciśnij **OK**.
- 5 Naciśnij ▲ lub ▼, aby wybrać **Wł. ,**
Wł. +obraz, Wył lub Wył. +obraz.
Naciśnij **OK**.

- 6 Naciśnij **Stop/Zakończ**.



Informacja

- Po wybraniu pozycji **Wł. +obraz** lub **Wył. +obraz** obraz nie pojawi się na raporcie weryfikacji transmisji, jeśli dla funkcji transmisji w czasie rzeczywistym wybrano ustawienie **WYŁ.** (Patrz *Transmisja w czasie rzeczywistym w rozdziale 3 Rozszerzonego Podręcznika Użytkownika*).
- Po pomyślnym wysłaniu faksu w raporcie weryfikacji transmisji obok pozycji „OK” pojawi się pozycja „WYNIK”. W przypadku niepowodzenia wysyłania faksu obok pozycji „WYNIK” pojawi się pozycja „BŁĄD”.

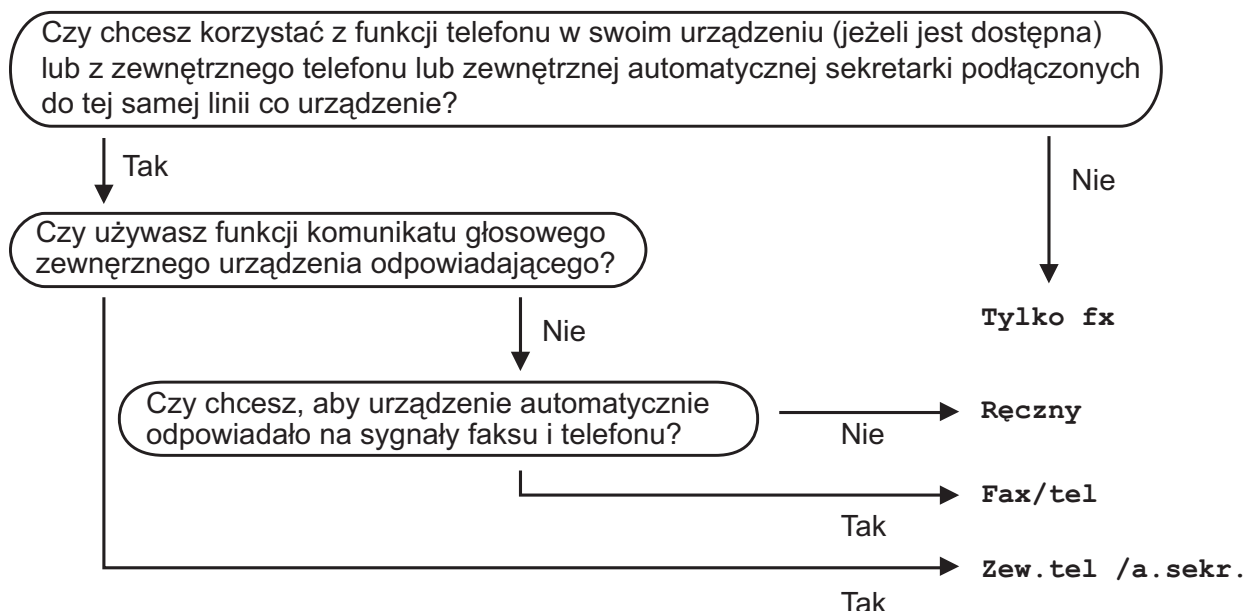
Tryby odbierania

Zależnie od używanych urządzeń zewnętrznych oraz usług telefonicznych należy wybrać właściwy tryb odbierania.

Wybieranie trybu odbierania

Domyślnie urządzenie będzie automatycznie odbierać wszystkie fakсы, które zostaną do niego wysłane. Poniższy schemat pomoże wybrać odpowiedni tryb.

Aby uzyskać szczegółowe informacje dotyczące trybów odbierania, patrz *Korzystanie z trybów odbierania* na stronie 26.



Aby ustawić tryb odbierania, wykonaj poniższe instrukcje:

- 1 Naciśnij **Menu**.
- 2 Naciśnij **▲** lub **▼**, aby wybrać Wstępne ustaw. Naciśnij **OK**.
- 3 Naciśnij **▲** lub **▼**, aby wybrać Tryb odbioru. Naciśnij **OK**.
- 4 Naciśnij **▲** lub **▼**, aby wybrać Tylko fx, Fax/tel, Zew.tel /a.sekr. lub Ręczny. Naciśnij **OK**.
- 5 Naciśnij **Stop/Zakończ**.
Na wyświetlaczu LCD pojawi się bieżący tryb odbierania.

Korzystanie z trybów odbierania

W niektórych trybach odbierania połączenia odbierane są automatycznie (Tylko fax i Fax/tel). W niektórych przypadkach przed ustawieniem tych trybów zalecana jest zmiana opóźnienia dzwonienia. (Patrz *Liczba dzwonek* na stronie 27).

Tylko faks

W trybie Tylko faks urządzenie odpowiada automatycznie na każde połączenie telefoniczne jako faks.

Fax/Tel

Tryb Fax/Tel umożliwia automatyczne zarządzanie połączeniami przychodzącymi poprzez rozpoznawanie, czy są to połączenia faksów czy głosowe i ich obsługę w następujący sposób:

- Faksy będą automatycznie odbierane.
- Połączenia głosowe będą uruchamiały dzwonek F/T informujący o konieczności odebrania połączenia. Dzwonek F/T jest szybkim podwójnym sygnałem emitowanym przez urządzenie.

(Patrz także *Czas dzwonka F/T (tylko tryb Fax/Tel)* na stronie 27 i *Liczba dzwonek* na stronie 27).

Ręczne

Tryb ręczny wyłącza wszystkie automatyczne funkcje odpowiadania.

Aby odebrać faks w trybie ręcznym, podnieś słuchawkę telefonu zewnętrznego. Po usłyszeniu tonów faksu (krótkie powtarzalne sygnały) naciśnij **Start Mono** lub **Start Kolor**, a następnie wybierz **Odbiór**. Można również skorzystać z funkcji wykrywania faksu, aby odbierać fakсы poprzez podniesienie słuchawki na tej samej linii, na której znajduje się urządzenie.

(Patrz również *Wykrywanie faksu* na stronie 28).

Zewnętrzny automat zgłoszeniowy (TAD)

Zewnętrzny tryb TAD umożliwia odbieranie połączeń przychodzących za pomocą zewnętrznego urządzenia. Przychodzące połączenia można odbierać w jeden z następujących sposobów:

- Faksy będą automatycznie odbierane.
- Połączenia głosowe mogą zostać nagrane na zewnętrznym TAD.

(Aby uzyskać dodatkowe informacje, patrz *Podłączanie zewnętrznego urządzenia TAD (automat zgłoszeniowy)* na stronie 30).

Ustawienia trybu odbioru

Liczba dzwonek

Funkcja Opóźnienie dzwonek ustala, ile razy urządzenie ma zadzwonić, zanim odpowie w trybie `Tylko fx` lub `Fax/tel`. Jeśli telefony zewnętrzne lub wewnętrzne są podłączone do tej samej linii, do której jest podłączone urządzenie, wybierz maksymalną liczbę dzwonek.

(Patrz *Czynności wykonywane z telefonu zewnętrznego i wewnętrznego* na stronie 33 i *Wykrywanie faksu* na stronie 28).

- 1 Naciśnij **Menu**.
- 2 Naciśnij ▲ lub ▼, aby wybrać `Fax`. Naciśnij **OK**.
- 3 Naciśnij ▲ lub ▼, aby wybrać `Ustaw.odbiór`. Naciśnij **OK**.
- 4 Naciśnij ▲ lub ▼, aby wybrać `Liczba dzwonek`. Naciśnij **OK**.
- 5 Naciśnij ▲ lub ▼, aby wybrać ilość dzwonek, zanim urządzenie odpowie. Naciśnij **OK**.
W przypadku wybrania opcji 0 dzwonek nie będą uruchamiane.
- 6 Naciśnij **Stop/Zakończ**.

Czas dzwonek F/T (tylko tryb Fax/Tel)

Kiedy ktoś zadzwoni na numer urządzenia, obaj rozmówcy będą słyszeli normalny dźwięk dzwonek telefonu. Liczba dzwonek jest ustawiona za pomocą opcji opóźnienia dzwonienia.

W przypadku połączenia faksowego urządzenie odbierze je, natomiast jeśli jest to połączenie głosowe, urządzenie będzie generowało dzwonek F/T (dwa szybkie sygnały) przez czas ustawiony dla dzwonek F/T. Dzwonek F/T oznacza połączenie głosowe.

Ponieważ dzwonek F/T jest emitowany przez urządzenie, telefony wewnętrzne i zewnętrzne *nie* będą dzwoniły. Niemniej jednak można nadal odbierać połączenia telefoniczne. (Aby uzyskać dodatkowe informacje, patrz *Używanie kodów zdalnych* na stronie 34).

- 1 Naciśnij **Menu**.
- 2 Naciśnij ▲ lub ▼, aby wybrać `Fax`. Naciśnij **OK**.
- 3 Naciśnij ▲ lub ▼, aby wybrać `Ustaw.odbiór`. Naciśnij **OK**.
- 4 Naciśnij ▲ lub ▼, aby wybrać `F/T czas dzw`. Naciśnij **OK**.
- 5 Naciśnij ▲ lub ▼, aby wybrać czas, przez który urządzenie ma dzwonić dla połączenia głosowego (20, 30, 40 lub 70 sekund). Naciśnij **OK**.
- 6 Naciśnij **Stop/Zakończ**.



Informacja

Nawet jeśli dzwoniący zakończy połączenie w trakcie podwójnego dzwonek, urządzenie będzie kontynuować dzwonienie przez ustawiony czas.

Wykrywanie faksu

Jeśli dla funkcji wykrywania faksu zostało wybrane ustawienie $\overline{w\dot{z}}$. :

Urządzenie odbiera fakсы automatycznie, nawet w przypadku prowadzenia rozmowy. Jeśli na wyświetlaczu wyświetlany jest komunikat *Przyjm. fax* lub jeśli w słuchawce słycać dźwięk „ćwierkania”, odłóż słuchawkę. Urządzenie wykona resztę operacji.

Jeśli dla funkcji wykrywania faksu zostało wybrane ustawienie $\overline{wy\dot{z}}$:

W przypadku przebywania przy urządzeniu i odebrania wezwania faksu przez podniesienie słuchawki, naciśnij **Start Mono** lub **Start Kolor**, a następnie naciśnij **2**, aby odebrać faks.

Jeśli połączenie zostało odebrane przy użyciu telefonu wewnętrznego, naciśnij * **5 1**. (Patrz *Czynności wykonywane z telefonu zewnętrznego i wewnętrznego* na stronie 33).



Informacja

- Jeśli dla funkcji została ustawiona wartość $\overline{w\dot{z}}$. , a urządzenie nie łączy wezwania faksu po podniesieniu słuchawki telefonu zewnętrznego lub wewnętrznego, wprowadź kod zdalnej aktywacji * **5 1**.
- Jeśli urządzenie przechwytuje fakсы wysyłane z komputera podłączonego do tej samej linii telefonicznej, wybierz dla wykrywania faksu ustawienie $\overline{wy\dot{z}}$.

- 1 Naciśnij **Menu**.
- 2 Naciśnij \blacktriangle lub \blacktriangledown , aby wybrać *Fax*. Naciśnij **OK**.
- 3 Naciśnij \blacktriangle lub \blacktriangledown , aby wybrać *Ustaw. odbiór*. Naciśnij **OK**.

- 4 Naciśnij \blacktriangle lub \blacktriangledown , aby wybrać *Aut. rozp. fax*. Naciśnij **OK**.
- 5 Naciśnij \blacktriangle lub \blacktriangledown , aby wybrać $\overline{w\dot{z}}$. (lub $\overline{wy\dot{z}}$). Naciśnij **OK**.
- 6 Naciśnij **Stop/Zakończ**.

Operacje głosowe

Tonowe lub impulsowe

Jeśli podczas korzystania z usługi wybierania wymagane jest wysłanie sygnałów tonowych (np. przy bankowości telefonicznej), postępuj według poniższych instrukcji.

- 1 Podnieś słuchawkę zewnętrznego telefonu.
- 2 Naciśnij klawisz # na panelu sterowania urządzenia. Kolejne wybrane cyfry będą wysłane jako sygnały tonowe.

Po rozłączeniu urządzenie powróci do wybierania impulsowego.

Tryb faks/telefon

Kiedy urządzenie znajduje się w trybie faks/telefon, dzwonek F/T (podwójny dzwonek) powiadamia o nadchodzącym połączeniu.

W przypadku przebywania przy telefonie zewnętrznym podnieś słuchawkę telefonu zewnętrznego, a następnie naciśnij **Tel./R**, aby odebrać połączenie.

W przypadku przebywania przy telefonie wewnętrznym podnieś słuchawkę podczas dzwonka F/T, a następnie naciśnij **# 5 1** pomiędzy podwójnymi dzwonekami. Jeśli nikogo nie ma na linii lub rozmówca chce wysłać faks, uruchom połączenie zwrotne do urządzenia, naciskając * **5 1**.

Usługi telefoniczne

Urządzenie obsługuje usługi telefoniczne świadczone przez niektóre firmy telekomunikacyjne.

Funkcje takie jak poczta głosowa, połączenie oczekujące, usługi zgłoszeniowe, systemy alarmowe lub inne niestandardowe funkcje na linii telefonicznej mogą powodować problemy w działaniu urządzenia.

Ustawienie typu linii telefonicznej

Jeśli urządzenie zostało podłączone do linii, w której do wysyłania i odbierania faksów jest używana technologia PBX lub ISDN, konieczna jest również zmiana rodzaju linii telefonicznej. W tym celu należy wykonać następujące czynności.

- 1 Naciśnij **Menu**.
- 2 Naciśnij ▲ lub ▼, aby wybrać *Wstępne ustaw.*
Naciśnij **OK**.
- 3 Naciśnij ▲ lub ▼, aby wybrać *Ust.linii tel.*
Naciśnij **OK**.
- 4 Naciśnij ▲ lub ▼, aby wybrać *PBX, ISDN (lub Zwykła)*.
Naciśnij **OK**.
- 5 Naciśnij **Stop/Zakończ**.

PBX i TRANSFER

W urządzeniu wstępnie ustawiona jest opcja *Zwykła*, która umożliwia łączenie ze standardową linią PSTN (publiczna sieć telefoniczna). Jednak w wielu biurach używa się centralnych systemów telefonicznych lub central telefonicznych (PBX). Urządzenie może łączyć się z większością typów PBX. Funkcja oddzwaniania w urządzeniu obsługuje wyłącznie tryb TBR. Tryb TBR działa w większości systemów PBX, umożliwiając dostęp do linii zewnętrznej lub przekazywanie połączeń do innych telefonów wewnętrznych. Funkcja jest uruchamiana po naciśnięciu **Tel./R**.



Informacja

Istnieje możliwość zaprogramowania naciśnięcia klawisza **Tel./R** jako części numeru zapisanego w lokalizacji szybkiego wybierania. Programując numer szybkiego wybierania, w pierwszej kolejności naciśnij **Tel./R** (na wyświetlaczu LCD zostanie wyświetlony symbol „!”), a następnie wprowadź numer telefonu. W takim przypadku nie będzie wymagane naciskanie **Tel./R** za każdym razem przed wybraniem numeru przy użyciu lokalizacji szybkiego wybierania. (Patrz *Zapisywanie numerów* na stronie 37). Jeśli jednak centrala PBX nie została wybrana jako ustawienie typu linii telefonicznej, nie można użyć numeru szybkiego wybierania, w którym jest zaprogramowane naciśnięcie **Tel./R**.

Podłączanie zewnętrznego urządzenia TAD (automat zgłoszeniowy)

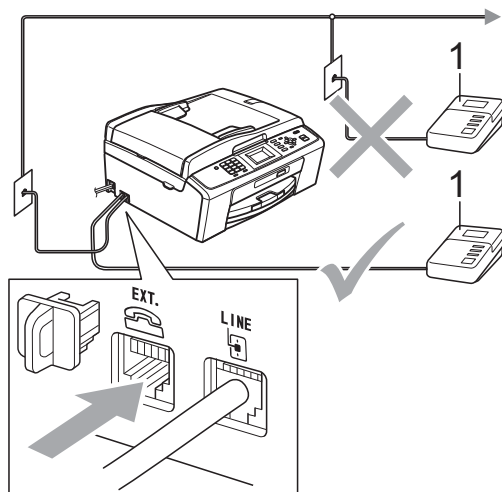
Istnieje możliwość podłączenia zewnętrznego automatu zgłoszeniowego. Jeśli jednak **zewnętrzny** automat zgłoszeniowy jest podłączony do tej samej linii telefonicznej co urządzenie, będzie on odbierał wszystkie połączenia i wykrywał sygnały połączeń faksowych (CNG). W przypadku zarejestrowania takiego sygnału urządzenie przejmie połączenie i odbierze faks. W razie braku tonów CNG urządzenie zezwala automatowi TAD na kontynuację odtwarzania wiadomości wychodzącej, aby dzwoniący mógł zostawić swoją wiadomość głosową.

Automat TAD musi odpowiedzieć w czasie trwania czterech dzwonek (zalecane ustawienie to dwa dzwonki). Urządzenie nie rejestruje tonów CNG do momentu, kiedy TAD odbierze połączenie; przy czterech dzwonekach pozostaje tylko 8 do 10 sekund tonów CNG dla sygnałów uzgodnienia faksu. Upewnij się, że dokładnie są wypełniane zawarte w tym podręczniku instrukcje dotyczące zapisu wiadomości wychodzącej. Nie zalecamy stosowania funkcji redukcji kosztów połączeń w zewnętrznym automacie zgłoszeniowym, jeśli przekracza pięć dzwonek.



Informacja

Jeśli nie można odebrać wszystkich faksów, skróć ustawienie opóźnienia dzwonienia dla zewnętrznego automatu TAD.



1 TAD

Kiedy automat TAD odbiera połączenie, na ekranie LCD jest wyświetlany komunikat Telefon.

! WAŻNE

NIE podłączaj automatu TAD w innym miejscu tej samej linii telefonicznej.

Ustawienia

Zewnętrzny TAD musi zostać podłączony w sposób pokazany na poprzedniej ilustracji.

- 1 Ustaw zewnętrzny TAD na jeden lub dwa dzwonki. (Ustawienie opóźnienia dzwonienia nie działa).
- 2 Nagraj wiadomość na zewnętrzny TAD.
- 3 Ustaw TAD na odpowiadanie na połączenia.
- 4 Ustaw tryb odbierania na *Zew.tel /a.sekr.* (Patrz *Wybieranie trybu odbierania* na stronie 25).

Nagrywanie wiadomości (OGM) na zewnętrzny TAD

Podczas zapisu tej wiadomości ważna jest synchronizacja czasowa.

- 1 Nagraj 5 sekund ciszy na początku swojej wiadomości. (Pozostawia to czas dla urządzenia na nasłuchiwanie tonów CNG transmisji automatycznej, zanim przestaną być nadawane).
- 2 Ogranicz czas trwania wiadomości do 20 sekund.



Informacja

Zalecamy rozpoczęcie wiadomości OGM od nagrania 5 sekund ciszy, ponieważ urządzenie nie będzie mogło nasłuchiwać tonów faksu, jeśli będzie słycać głos. Można spróbować pominąć nagrania ciszy, ale jeśli w urządzeniu występują problemy z odbieraniem, należy ponownie nagrać wiadomość OGM, aby ją ująć w zapisie.

Połączenia wieloliniowe (PBX)

Zalecamy, aby podłączenie urządzenia zlecić firmie, która instalowała centralę PBX. W przypadku systemu wieloliniowego zalecane jest, aby monter podłączył urządzenie do ostatniej linii w systemie. Dzięki temu urządzenie nie będzie włączane za każdym razem, gdy system odbierze połączenie telefoniczne. Jeśli połączenia przychodzące są odbierane przez operatora, zalecamy ustawienie trybu odbioru *Ręczny*.

Producent nie może zagwarantować, że urządzenie będzie prawidłowo działało we wszystkich przypadkach podłączenia do centrali PBX. Wszelkie trudności związane z wysyłaniem i odbieraniem faksów należy w pierwszej kolejności zgłaszać do firmy obsługującej centralę PBX.



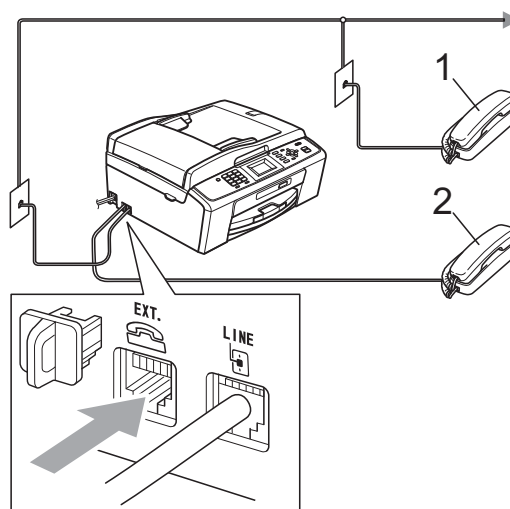
Informacja

Upewnij się, że typ linii telefonicznej ustawiony jest na PBX. (Patrz *Ustawienie typu linii telefonicznej* na stronie 29).

Telefony zewnętrzne i wewnętrzne

Podłączanie telefonu zewnętrznego lub wewnętrznego

Do urządzenia można podłączyć bezpośrednio osobny telefon w sposób przedstawiony na schemacie poniżej.



1 Telefon wewnętrzny

2 Telefon zewnętrzny

W przypadku korzystania z telefonu na tej samej linii telefonicznej na wyświetlaczu LCD pojawi się komunikat *Telefon*.



Informacja

Upewnij się, że przewód zewnętrznego telefonu jest krótszy niż 3 metry.

Czynności wykonywane z telefonu zewnętrznego i wewnętrznego

W przypadku odebrania faksu na telefonie zewnętrznym lub wewnętrznym można przy pomocy kodu aktywacji zdalnej polecić urządzeniu, aby przejęło połączenie. Po naciśnięciu kodu zdalnej aktywacji * 5 1 urządzenie rozpocznie odbiór faksu.

Jeśli urządzenie odbiera połączenie głosowe i słyhać podwójne dzwonienie (żądanie przejęcia), użyj kodu zdalnej dezaktywacji # 5 1, aby odebrać połączenie za pomocą telefonu wewnętrznego. (Patrz *Czas dzwonka F/T (tylko tryb Fax/Tel)* na stronie 27).

Jeśli połączenie zostało odebrane, ale nie słyhać rozmówcy:

W takim przypadku najprawdopodobniej jest odbierany faks, który został wysłany ręcznie.

Naciśnij * 5 1 i poczekaj na dźwięk „ćwierkania” lub do pojawienia się na wyświetlaczu LCD komunikatu *Przyjm. fax*, a następnie odłóż słuchawkę.



Informacja

Aby urządzenie odbierało połączenie automatycznie, można użyć funkcji wykrywania faksu. (Patrz *Wykrywanie faksu* na stronie 28).

Korzystanie z zewnętrznego telefonu bezprzewodowego

Jeśli stacja bazowa telefonu bezprzewodowego została podłączona do tej samej linii telefonicznej, do której jest podłączone urządzenie (patrz *Telefony zewnętrzne i wewnętrzne* na stronie 32), odbieranie rozmów podczas opóźnienia dzwonienia jest łatwiejsze, kiedy bezprzewodowa słuchawka znajduje się przy użytkowniku.

Jeśli urządzenie odebrało połączenie, wymagane jest podejście do urządzenia i naciśnięcie klawisza **Tel./R** w celu wysłania połączenia do słuchawki bezprzewodowej.

Używanie kodów zdalnych

Kod zdalnej aktywacji

W przypadku odebrania połączenia faksu przy pomocy wewnętrznego telefonu można przekazać je do urządzenia przez wybranie kodu aktywacji zdalnej * 5 1. Poczekaj na dźwięki „ćwierkania”, a następnie odłóż słuchawkę. (Patrz *Wykrywanie faksu* na stronie 28).

W przypadku odebrania połączenia faksu przy pomocy wewnętrznego telefonu można przekazać je do urządzenia przez naciśnięcie **Start Mono** i wybranie **Odbiór**.

Kod zdalnej dezaktywacji

Jeśli urządzenie pracuje w trybie F/T, po odebraniu połączenia głosowego zacznie emitować dźwięk dzwonka F/T (szybki podwójny dzwonek) po początkowym opóźnieniu dzwonka. W przypadku odebrania połączenia na telefonie wewnętrznym można wyłączyć dzwonek F/T, naciskając kod # 5 1 (pamiętaj, aby nacisnąć go *po* między dzwonekami).

Jeśli urządzenie odbierze połączenie głosowe i wyemituje szybki podwójny dzwonek nakazujący odebranie połączenia, można je odebrać przy pomocy telefonu zewnętrznego, naciskając **Tel./R**.

Zmiana kodów zdalnych

Aby zmienić zdalną aktywację, należy włączyć kody zdalne. Wstępnie ustawionym kodem zdalnej aktywacji jest * 5 1. Wstępnie ustawionym kodem zdalnej dezaktywacji jest # 5 1. Możliwe jest zastąpienie ich własnymi kodami.

- 1 Naciśnij **Menu**.
- 2 Naciśnij ▲ lub ▼, aby wybrać **Fax**. Naciśnij **OK**.
- 3 Naciśnij ▲ lub ▼, aby wybrać **Ustaw.odbiór**. Naciśnij **OK**.
- 4 Naciśnij ▲ lub ▼, aby wybrać **Kod zdal.ster**. Naciśnij **OK**.
- 5 Naciśnij ▲ lub ▼, aby wybrać **wł.** (lub **wył**). Naciśnij **OK**.
- 6 Wprowadź nowy kod aktywacji zdalnej. Naciśnij **OK**.
- 7 Wprowadź nowy kod dezaktywacji zdalnej. Naciśnij **OK**.
- 8 Naciśnij **Stop/Zakończ**.



Informacja

- Jeśli podczas prób zdalnego dostępu do zewnętrznego automatu zgłoszeniowego TAD następuje zawsze rozłączenie, spróbuj zmienić kod aktywacji zdalnej i kod dezaktywacji zdalnej na inny trzycyfrowy kod, używając cyfr **0-9**, *, #.
- Kody zdalne mogą nie współpracować z niektórymi systemami telefonicznymi.

Jak wybierać numery

Ręczne wybieranie


Wciśnij wszystkie cyfry faksu lub numeru telefonicznego.


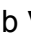


Wybieranie szybkie

- 1 Naciśnij  (Szybkie wybieranie).



Można także wybrać pozycję Szybkie wybieranie, naciskając  (FAKS).

- 2 Naciśnij  lub , aby wybrać Szukaj. Naciśnij **OK**.
- 3 Naciśnij dwucyfrowy-numer wybierania szybkiego. (Patrz *Zapisywanie numerów wybierania szybkiego* na stronie 37).








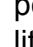


Informacja

Jeśli podczas wprowadzania lub szukania numeru szybkiego wybierania na wyświetlaczu LCD zostanie wyświetlony komunikat *Nie wpisane*, oznacza to, że numer nie został zapisany w tej lokalizacji.

Szukanie

Numery można szukać według nazw, które zostały zapisane w pamięci szybkiego wybierania.

- 1 Naciśnij  (Szybkie wybieranie). Można także wybrać pozycję Szybkie wybieranie, naciskając  (FAKS).
- 2 Naciśnij  lub , aby wybrać Szukaj. Naciśnij **OK**.
- 3 Naciśnij  lub , aby wybrać Porządek alfab. lub Porządek numer. Naciśnij **OK**.
- 4 Jeśli została wybrana pozycja Porządek alfab. w kroku 3, przy pomocy klawiatury wprowadź pierwszą literę nazwiska, a następnie naciśnij  lub , aby wybrać nazwę i numer, z którym ma zostać nawiązane połączenie. Naciśnij **OK**.

Ponowne wybieranie faksu

Jeśli podczas ręcznego wybierania numeru linia jest zajęta, naciśnij

Powtórz wybieranie/Pauza, a następnie naciśnij **Start Mono** lub **Start Kolor**, aby ponowić próbę. Aby uzyskać ponowne połączenie z ostatnio wybieranym numerem, można nacisnąć

Powtórz wybieranie/Pauza, a następnie wybrać jeden z ostatnich 30 numerów z listy połączeń wychodzących.

Opcja **Powtórz wybieranie/Pauza** działa tylko w przypadku wybierania z panelu sterowania. *Jeśli podczas automatycznego wysyłania faksu linia jest zajęta*, urządzenie będzie w sposób automatyczny trzy razy ponawiało próbę wybrania numeru z pięciominutowymi przerwami.

- 1 Naciśnij **Powtórz wybieranie/Pauza**.
- 2 Naciśnij ▲ lub ▼, aby wybrać numer, który ma zostać ponownie wybrany. Naciśnij **OK**.
- 3 Naciśnij ▲ lub ▼, aby wybrać
Wyślij faks.
Naciśnij **OK**.
- 4 Naciśnij **Start Mono** lub **Start Kolor**.




Informacja

Jeśli podczas transmisji w czasie rzeczywistym używana jest szyba skanera, funkcja automatycznego powtarzania wybierania nie działa.

Dodatkowe operacje wybierania

Historia połączeń wychodzących

Numery 30 ostatnich połączeń faksowych są zapisane w historii połączeń wychodzących. Można wybrać dowolny z tych numerów, aby wysłać faks, dodać do szybkiego wybierania lub usunąć z historii.

- 1 Naciśnij **Powtórz wybieranie/Pauza**. Można także wybrać pozycję **Tel. wych.**, naciskając  (**FAKS**).
- 2 Naciśnij ▲ lub ▼, aby wybrać żądany numer. Naciśnij **OK**.
- 3 Wykonaj jedną z następujących czynności:
 - Aby wysłać faks, naciśnij ▲ lub ▼ w celu wybrania pozycji **Wyślij faks**.
Naciśnij **OK**.
Naciśnij **Start Mono** lub **Start Kolor**.
 - Aby zapisać numer, naciśnij ▲ lub ▼ w celu wybrania pozycji **Dod. sz. wyb.**
Naciśnij **OK**.
(Patrz *Zapisywanie numerów wybierania szybkiego połączeń wychodzących w rozdziale 5 Rozszerzonego Podręcznika Użytkownika*).
 - Naciśnij ▲ lub ▼, aby wybrać **Kasuj**.
Naciśnij **OK**.
Naciśnij **1**, aby zatwierdzić.
- 4 Naciśnij **Stop/Zakończ**.

Zapisywanie numerów

Urządzenie można skonfigurować w celu wykonywania następujących rodzajów łatwego nawiązywania połączeń: wybieranie szybkie i grupy do rozsyłania faksów. Po wybraniu numeru szybkiego wybierania na wyświetlaczu LCD pojawi numer.



Informacja


W przypadku wyłączenia zasilania numery szybkiego wybierania zapisane w pamięci nie zostaną utracone.


Zapisywanie pauzy

Naciśnij **Powtórz wybieranie/Pauza**, aby wstawić 3,5-sekundową pauzę między numerami. W przypadku wybierania numeru zagranicznego można nacisnąć **Powtórz wybieranie/Pauza** tyle razy, ile to jest potrzebne do zwiększenia długości pauzy.

Zapisywanie numerów wybierania szybkiego


Nazwy i numery mogą być zapisywane jako dwucyfrowe lokalizacje szybkiego wybierania. Istnieje możliwość zapisania do 40 różnych lokalizacji szybkiego wybierania. Podczas wybierania wystarczy nacisnąć tylko kilka przycisków (na przykład:

 (**Szybkie wybieranie**), **Szukaj**, **OK**, dwucyfrowy- numer oraz **Start Mono** lub **Start Kolor**).

- 1 Naciśnij  (**Szybkie wybieranie**).
- 2 Naciśnij **▲** lub **▼**, aby wybrać *Ustaw szyb. wyb.*
Naciśnij **OK**.
- 3 Naciśnij **▲** lub **▼**, aby wybrać lokalizację szybkiego wybierania, pod którą numer ma być zapisany.
Naciśnij **OK**.
- 4 Wykonaj jedną z następujących czynności:
 - Wprowadź nazwę za pomocą klawiatury (do 16 znaków).
Naciśnij **OK**.
*(Aby uzyskać pomoc dotyczącą wprowadzania liter, patrz **Wprowadzanie tekstu** na stronie 90).*
 - Aby zapisać numer bez nazwy, naciśnij **OK**.
- 5 Wprowadź numer telefonu lub faksu (do 20 cyfr).
Naciśnij **OK**.
- 6 Naciśnij **▲** lub **▼**, aby wybrać *Zakończone*.
Naciśnij **OK**.
- 7 Wykonaj jedną z następujących czynności:
 - Aby zapisać kolejny numer wybierania szybkiego, przejdź do kroku 3.
 - Po zakończeniu zapisywania numerów naciśnij **Stop/Zakończ**.

Zmianianie numerów lub nazw szybkiego wybierania

Zapisane nazwy lub numery szybkiego wybierania można zmieniać.

- 1 Naciśnij  (Szybkie wybieranie).
- 2 Naciśnij ▲ lub ▼, aby wybrać Ustaw szyb. wyb.
Naciśnij OK.
- 3 Naciśnij ▲ lub ▼, aby wybrać dwucyfrową lokalizację szybkiego wybierania, która ma zostać zmieniona.
Naciśnij OK.
- 4 Wykonaj jedną z następujących czynności:
 - Naciśnij ▲ lub ▼, aby wybrać Zmiana.
Naciśnij OK.
 - Naciśnij ▲ lub ▼, aby wybrać Kasuj.
Naciśnij OK.
Naciśnij 1, aby zatwierdzić.
Przejdź do kroku 8.



Informacja

Jak zmienić zapisaną nazwę lub numer:

Aby zmienić znak, ustaw kursor pod tym znakiem, naciskając klawisze ◀ lub ▶, a następnie naciśnij **Wyczyść**. Ponownie wprowadź znak.


- 5 Aby zmienić nazwę, naciśnij ▲ lub ▼ w celu wybrania pozycji *Nazwa*, naciśnij **OK**, a następnie wprowadź nową nazwę przy pomocy klawiatury (do 16 znaków).
Naciśnij **OK**.
(Patrz *Wprowadzanie tekstu* na stronie 90).
- 6 Aby zmienić numer faksu/telefonu, naciśnij ▲ lub ▼ w celu wybrania pozycji *Faks/Tel. :*, naciśnij **OK**, a następnie wprowadź nowy numer faksu lub telefonu przy pomocy klawiatury (do 20 znaków).
Naciśnij **OK**.

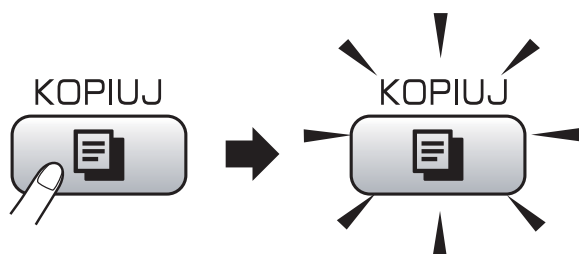
7 Naciśnij ▲ lub ▼, aby wybrać *Zakończone*.
Naciśnij **OK**.

8 Naciśnij **Stop/Zakończ**.

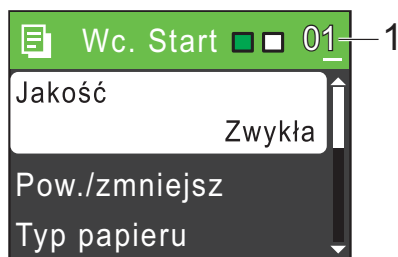
Jak kopiować

Poniższe czynności przedstawiają podstawowe operacje kopiowania. Szczegółowe informacje dotyczące poszczególnych opcji można znaleźć w *Rozszerzonym Podręczniku Użytkownika*.

- 1 W trybie kopiowania naciśnij klawisz  (**KOPIUJ**), co spowoduje jego podświetlenie na niebiesko.



- Na ekranie LCD jest wyświetlany komunikat:



- 1 **Liczba kopii**
Pozwala wprowadzić przy pomocy klawiatury odpowiednią liczbę kopii.



Informacja

Domyślnie ustawiony jest tryb faksu. Istnieje możliwość zmiany czasu, przez który urządzenie pozostaje w trybie kopiowania po ostatniej operacji kopiowania. (Patrz *Tryb zegara w rozdziale 1 Rozszerzonego Podręcznika Użytkownika*).

- 2 Aby załadować dokument, wykonaj jedną z następujących czynności:
 - Umieść dokument w podajniku ADF *skanowaną stroną do dołu*.
(Patrz *Korzystanie z podajnika ADF (wyłącznie modele MFC-J410 i MFC-J415W)* na stronie 20).
 - Umieść dokument *skanowaną stroną do dołu* na szybie skanera.
(Patrz *Korzystanie z szyby skanera* na stronie 20).
- 3 Aby wykonać więcej niż jedną kopię, wprowadź liczbę (do 99).
- 4 Naciśnij **Start Mono** lub **Start Kolor**.

Kończenie kopiowania

Aby zakończyć kopiowanie, naciśnij **Stop/Zakończ**.

Ustawienia kopiowania

Istnieje możliwość zmiany poniższych ustawień kopiowania. Naciśnij **KOPIUJ**, a następnie naciśnij ▲ lub ▼, aby przewijać ustawienia kopiowania. Po podświetleniużądanego ustawienia naciśnij przycisk **OK**.

(Podstawowy Podręcznik Użytkownika)

Aby uzyskać szczegółowe informacje dotyczące zmiany poniższych ustawień kopiowania, patrz Strona 40.

- Typ papieru
- Form.papieru

(Rozszerzony Podręcznik Użytkownika)

Aby uzyskać szczegółowe informacje dotyczące zmiany poniższych ustawień kopiowania, patrz rozdział 7:

- Jakość
- Pow./zmniejsz
- Gęstość
- Plik/sort (wyłącznie modele MFC-J410 i MFC-J415W)
- Układ strony
- Nowe ustawienia
- Reset ustawień




Informacja

Aby sortować kopie, skorzystaj z podajnika ADF. (wyłącznie modele MFC-J410 i MFC-J415W)

Opcje papieru


Rodzaj papieru

W przypadku kopiowania na papierze specjalnym ustaw urządzenie dla używanego rodzaju papieru, aby uzyskać najlepszą jakość wydruku.

- 1 Naciśnij  (**KOPIUJ**).
- 2 Włóż dokument.
- 3 Wprowadź wymaganą liczbę kopii.
- 4 Naciśnij ▲ lub ▼, aby wybrać Typ papieru. Naciśnij **OK**.
- 5 Naciśnij ▲ lub ▼, aby wybrać Papier zwykły, Papier inkjet, Brother BP71, Brother BP61, Inny błyszczący lub Folia. Naciśnij **OK**.
- 6 Aby nie zmieniać dodatkowych ustawień, naciśnij **Start Mono** lub **Start Kolor**.

Rozmiar papieru (format)

W przypadku kopiowania na papierze w formacie innym niż A4 należy zmienić ustawienie rozmiaru papieru. Kopiować można wyłącznie na papierze formatu A4, Legal, Letter, A5 lub na papierze Fotografii 10 × 15 cm.

- 1 Naciśnij  (**KOPIUJ**).
- 2 Włóż dokument.
- 3 Wprowadź wymaganą liczbę kopii.
- 4 Naciśnij ▲ lub ▼, aby wybrać Form.papieru. Naciśnij **OK**.
- 5 Naciśnij ▲ lub ▼, aby wybrać A4, A5, 10x15cm, Letter lub Legal. Naciśnij **OK**.
- 6 Aby nie zmieniać dodatkowych ustawień, naciśnij **Start Mono** lub **Start Kolor**.

Operacje w programie PhotoCapture Center™

Nawet jeśli urządzenie *nie* jest podłączone do komputera, można drukować zdjęcia bezpośrednio z nośników pamięci aparatu cyfrowego. (Patrz *Drukowanie obrazów* na stronie 44).

Dokumenty można skanować i zapisywać bezpośrednio na karcie pamięci. (Patrz *Jak skanować na kartę pamięci* na stronie 45).

Jeśli urządzenie jest podłączone do komputera, za pomocą komputera można uzyskać dostęp do karty pamięci włożonej do gniazda z przodu urządzenia.

(Patrz *PhotoCapture Center™* dla Windows® lub *Zdalna konfiguracja i PhotoCapture Center™* dla Macintosh w *Instrukcji oprogramowania*).

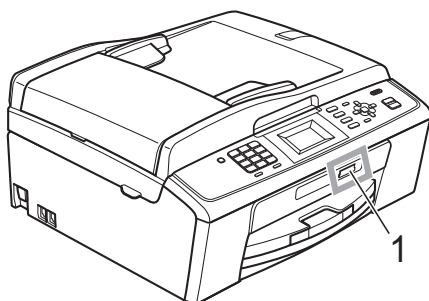
Korzystanie z karty pamięci

Urządzenie Brother jest wyposażone w gniazda popularnych kart pamięci używanych w aparatach cyfrowych: Memory Stick™, Memory Stick PRO™, Memory Stick Duo™, Memory Stick PRO Duo™, SD i SDHC.

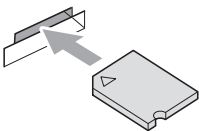
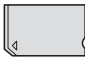


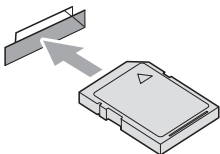


Funkcja PhotoCapture Center™ umożliwia drukowanie cyfrowych fotografii z aparatu cyfrowego w wysokiej rozdzielczości w celu uzyskania wydruku o jakości fotograficznej.

Jak rozpocząć pracę

Wsuń mocno kartę pamięci do odpowiedniego gniazda.



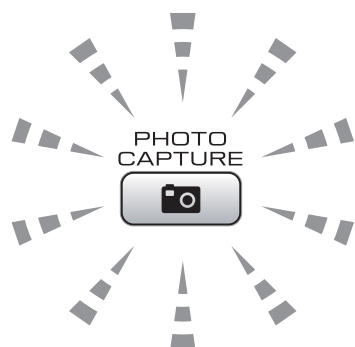
1 Gniazdo karty pamięci

Gniazdo	Zgodne karty pamięci	
Górne gniazdo 		Memory Stick™ Memory Stick PRO™
		Memory Stick Duo™ Memory Stick PRO Duo™
		Memory Stick Micro™ (wymagany adapter)
Dolne gniazdo 		SD SDHC
		mini SD (wymagany adapter) micro SD (wymagany adapter)

! WAŻNE

NIE należy umieszczać karty Memory Stick Duo™ w dolnym gnieździe SD, ponieważ może to spowodować uszkodzenie urządzenia.

Wskazania przycisków **PHOTO CAPTURE**:



- Gdy lampka **PHOTO CAPTURE** zaświeci się, karta pamięci została prawidłowo włożona.
- Gdy lampka **PHOTO CAPTURE** nie zaświeci się, karta pamięci nie została prawidłowo włożona.
- Gdy lampka **PHOTO CAPTURE** mruga, trwa odczytywanie danych z karty lub zapisywanie danych na kartę.

! WAŻNE


NIE odłączaj przewodu zasilania ani nie wyciągaj karty pamięci z gniazda karty pamięci, gdy urządzenie odczytuje lub zapisuje dane na karcie pamięci (lampka **PHOTO CAPTURE** miga).
Spowoduje to utratę danych lub uszkodzenie karty.

Urządzenie może obsługiwać tylko jedno urządzenie jednocześnie.

Drukowanie obrazów

Przeglądanie zdjęć

Zdjęcia można przed wydrukiem przejrzeć na ekranie LCD. Jeśli pliki zdjęć są duże, wyświetlenie ich na ekranie LCD może być opóźnione.

- 1 Upewnij się, że karta pamięci znajduje się we właściwym gnieździe.
Naciśnij  (**PHOTO CAPTURE**).
- 2 Naciśnij ▲ lub ▼, aby wybrać *Przejrzyj zdj.*
Naciśnij **OK**.
- 3 Naciśnij ◀ lub ▶, aby wybrać zdjęcie.
- 4 Przy pomocy klawiatury wprowadź wymaganą liczbę kopii.
- 5 Powtórz kroki 3 i 4, aż zostaną wybrane wszystkie zdjęcia.



Informacja

Naciśnij **Wyczyść**, aby powrócić do poprzedniego poziomu.

- 6 Po wybraniu wszystkich zdjęć wykonaj jedną z poniższych czynności:
 - Naciśnij **OK** i zmień ustawienia drukowania. (Patrz *Ustawienia drukowania PhotoCapture Center™* na stronie 44).
 - Jeśli żadne ustawienia nie mają być zmieniane, naciśnij **Start Kolor**, aby wydrukować.

Ustawienia drukowania PhotoCapture Center™

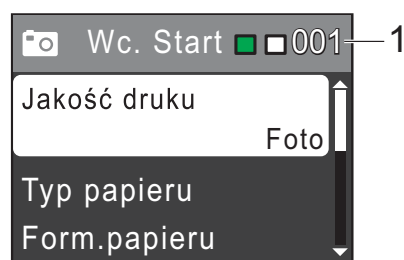
Istnieje możliwość tymczasowej zmiany ustawień drukowania.

Urządzenie powróci do swoich ustawień domyślnych po 3 minutach lub też, jeśli włączony jest tryb zegara, powróci do trybu faksu. (Patrz *Tryb zegara w rozdziale 1 Rozszerzonego Podręcznika Użytkownika*).



Informacja

Najczęściej używane ustawienia drukowania można zapisać, ustawiając je jako domyślne. (Patrz *Ustawianie wprowadzonych zmian jako nowych ustawień domyślnych w rozdziale 8 Rozszerzonego Podręcznika Użytkownika*).



1 Liczba odbitek

(W przypadku wyświetlania zdjęć)
Widoczna jest łączna liczba zdjęć, które zostaną wydrukowane.

(W przypadku drukowania wszystkich zdjęć, drukowania zdjęć)
Widoczna jest liczba kopii każdego zdjęcia, która zostanie wydrukowana.

(w przypadku drukowania DPOF)
Nie jest wyświetlane.

Jak skanować na kartę pamięci


Istnieje możliwość skanowania dokumentów czarno-białych i kolorowych na kartę pamięci. Dokumenty czarno-białe zostaną zapisane w formacie PDF (*.PDF) lub TIFF (*.TIF). Dokumenty kolorowe można zapisać w postaci plików PDF (*.PDF) lub JPEG (*.JPG). Ustawienie fabryczne to Kolor 150dpi, natomiast domyślny format to PDF. Urządzenie automatycznie tworzy nazwy na podstawie bieżącej daty. (Aby uzyskać szczegółowe informacje, patrz *Podręcznik szybkiej obsługi*). Na przykład piąty obraz zeskanowany 1 lipca 2010 r. zostanie nazwany 01071005.PDF. Można zmieniać kolor i jakość pliku.

Jakość	Format pliku, jaki można wybrać
Kolor 150dpi	JPEG / PDF
Kolor 300dpi	JPEG / PDF
Kolor 600dpi	JPEG / PDF
Cz/b 200x100dpi	TIFF / PDF
Cz/b 200dpi	TIFF / PDF

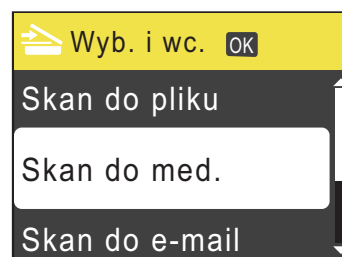
- 1 Upewnij się, że karta pamięci znajduje się we właściwym gnieździe.

! WAŻNE

NIE wyjmuj karty pamięci, kiedy miga lampka **PHOTO CAPTURE**, aby uniknąć uszkodzenia karty lub danych na niej zapisanych.

- 2 Włóż dokument.
- 3 Jeśli chcesz wykonać skanowanie na kartę pamięci, naciśnij przycisk  (**SKANUJ**).

- 4 Naciśnij **▲** lub **▼**, aby wybrać **Skan do med.**



Naciśnij **OK**.

- 5 Wykonaj jedną z następujących czynności:
 - Aby zmienić jakość, naciśnij **▲** lub **▼** w celu wybrania **Jakość**. Naciśnij **OK**.
Przejdź do kroku 6.
 - Naciśnij **Start Mono** lub **Start Kolor**, aby rozpocząć skanowanie bez zmiany dodatkowych ustawień.

- 6 Naciśnij **▲** lub **▼**, aby wybrać **Kolor 150dpi**, **Kolor 300dpi**, **Kolor 600dpi**, **Cz/b 200x100dpi** lub **Cz/b 200dpi**. Naciśnij **OK**.

- 7 Wykonaj jedną z następujących czynności:
 - Aby zmienić rodzaj pliku, przejdź do kroku 8.
 - Naciśnij **Start Mono** lub **Start Kolor**, aby rozpocząć skanowanie bez zmiany dodatkowych ustawień.

- 8 Naciśnij **▲** lub **▼**, aby wybrać **Typ pliku**. Naciśnij **OK**. Naciśnij **▲** lub **▼**, aby wybrać **JPEG**, **PDF** lub **TIFF**. Naciśnij **OK**.

Informacja

- Jeśli została wybrana rozdzielczość **Kolor** w kroku 6, nie można wybrać pozycji **TIFF**.
- Jeśli została wybrana rozdzielczość **Cz/b** w kroku 6, nie można wybrać pozycji **JPEG**.

- 9 Wykonaj jedną z następujących czynności:
- Aby zmienić nazwę pliku, przejdź do kroku 10.
 - Naciśnij **Start Mono** lub **Start Kolor**, aby rozpocząć skanowanie bez zmiany dodatkowych ustawień.

- 10 Nazwa pliku jest ustawiana automatycznie, jednakże istnieje możliwość wprowadzenia własnej nazwy przy pomocy klawiatury. Naciśnij ▲ lub ▼, aby wybrać Nazwa pliku.
Naciśnij **OK**.
Wprowadź nową nazwę. (Patrz *Wprowadzanie tekstu* na stronie 90).
Można zmienić tylko pierwszych 6 znaków.
Naciśnij **OK**.



Informacja

Naciśnij **Wyczyść**, aby usunąć aktualną nazwę.

- 11 Naciśnij **Start Mono** lub **Start Kolor**.

Drukowanie dokumentu

Urządzenie może odbierać dane z komputera i je drukować. Aby drukować z komputera, należy zainstalować sterownik drukarki.

(Szczegółowe informacje dotyczące ustawień drukowania, patrz *Drukowanie dla Windows®* lub *Drukowanie i faksowanie dla Macintosh w Instrukcji oprogramowania*).

- 1 Zainstaluj sterownik drukarki Brother z instalacyjnej płyty CD-ROM. (Patrz *Podręcznik szybkiej obsługi*).
- 2 W używanej aplikacji wybierz polecenie Drukuj.
- 3 W oknie dialogowym **Drukuj** wybierz nazwę urządzenia, a następnie kliknij pozycję **Właściwości**.
- 4 W oknie dialogowym **Właściwości** wybierz żądane ustawienia.
 - **Typ nośnika/Jakość**
 - **Format papieru**
 - **Strona Układ**
 - **Ustawienia kolorów**
 - **Skalowanie**
 - **Użyj znaku wodnego**
 - **Drukuj Datę i Czas**
- 5 Kliknij **OK**.
- 6 Kliknij **OK**, aby rozpocząć drukowanie.

Skanowanie dokumentu

Istnieje kilka sposobów skanowania dokumentów. Istnieje możliwość użycia przycisku **SKANUJ** na urządzeniu lub sterowników skanera w komputerze.

- 1 Aby korzystać z funkcji skanera w urządzeniu, należy zainstalować sterownik skanera. Jeśli urządzenie jest podłączone do sieci, należy skonfigurować jego adres TCP/IP. (wyłącznie modele MFC-J265W i MFC-J415W)
 - Zainstaluj sterowniki skanera z instalacyjnej płyty CD-ROM. (Patrz *Podręcznik Szybkiej Obsługi* oraz *Skanowanie w Instrukcji oprogramowania*).
 - (wyłącznie modele MFC-J265W i MFC-J415W) Jeśli funkcja skanowania sieciowego nie działa, skonfiguruj adres TCP/IP urządzenia. (Patrz *Konfigurowanie skanowania sieciowego w Instrukcji oprogramowania*).
- 2 Włóż dokument. (Patrz *Jak ładować dokumenty* na stronie 20).
 - Aby skanować wiele stron dokumentów, użyj podajnika ADF. Pozwala on na automatyczne podawanie kolejnych arkuszy dokumentu. (wyłącznie modele MFC-J410 i MFC-J415W)
 - Szyba skanera pozwala na skanowanie jednocześnie jednej strony książki lub jednego arkusza.
- 3 Wykonaj jedną z następujących czynności:
 - Aby skanować przy pomocy przycisku **SKANUJ**, przejdź do *Skanowanie przy pomocy przycisku skanowania*.
 - Aby skanować przy pomocy sterownika skanera w komputerze, przejdź do *Skanowanie przy pomocy sterownika skanera*.

Skanowanie przy pomocy przycisku skanowania

Aby uzyskać dodatkowe informacje, patrz *Używanie klawisza skanowania w Instrukcji oprogramowania*.

- 1 Naciśnij klawisz **SKANUJ**.
- 2 Wybierz żądany tryb skanowania.
 - Skan do pliku
 - Skan do med.
 - Skan do e-mail
 - Skan do OCR¹
 - Skan do obrazu

¹ wyłącznie modele MFC-J410 i MFC-J415W (Użytkownicy komputerów Macintosh) Przed użytkowaniem należy pobrać i zainstalować program Presto! PageManager. Dodatkowe instrukcje, patrz *Dostęp do pomocy technicznej Brother (Macintosh)* na stronie 3.

- 3 (wyłącznie modele MFC-J265W i MFC-J415W) Wybierz komputer, do którego dane mają być przesłane.
- 4 Naciśnij **Start**, aby rozpocząć skanowanie.

Skanowanie przy pomocy sterownika skanera

Aby uzyskać dodatkowe informacje, patrz *Skanowanie dokumentu za pomocą sterownika zgodnego ze standardem TWAIN* lub *Skanowanie dokumentu za pomocą sterownika WIA w Instrukcji oprogramowania*.

- 1 Uruchom aplikację skanowanie, a następnie kliknij przycisk **Skanuj**.
- 2 Zmodyfikuj ustawienia, takie jak **Rozdzielczość**, **Jasność** i **Typ skanowania** w oknie dialogowym **Ustawienia skanera**.
- 3 Kliknij **Start** lub **Skanuj**, aby rozpocząć skanowanie.

Wymiana wkładów atramentowych

Urządzenie jest wyposażone w licznik kropek atramentu. Licznik kropli atramentu automatycznie monitoruje poziom atramentu w każdym z 4 wkładów. Gdy urządzenie wykryje, że wkład atramentowy wyczerpuje się, wyświetli odpowiedni komunikat na wyświetlaczu LCD.

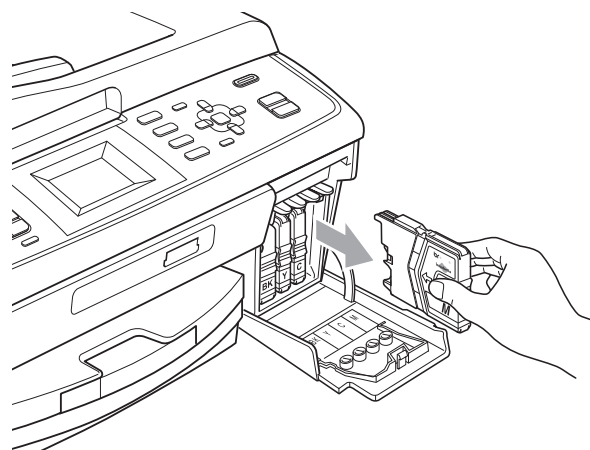
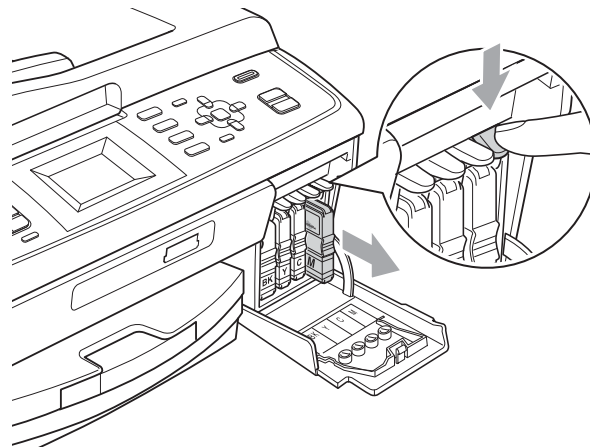
Komunikat na wyświetlaczu LCD poinformuje, który wkład się wyczerpuje lub wymaga wymiany. Upewnij się, że postępujesz zgodnie z poleceniami wyświetlanymi na wyświetlaczu, aby wymienić wkłady atramentowe w prawidłowej kolejności.

Mimo, że urządzenie informuje o konieczności wymiany wkładu atramentowego, może w niej jeszcze znajdować się niewielka ilość atramentu. Wymagane jest zachowanie niewielkiej ilości atramentu we wkładzie, aby zapobiec wysuszeniu przez powietrze i uszkodzeniu zespołu głowicy drukującej.

! WAŻNE

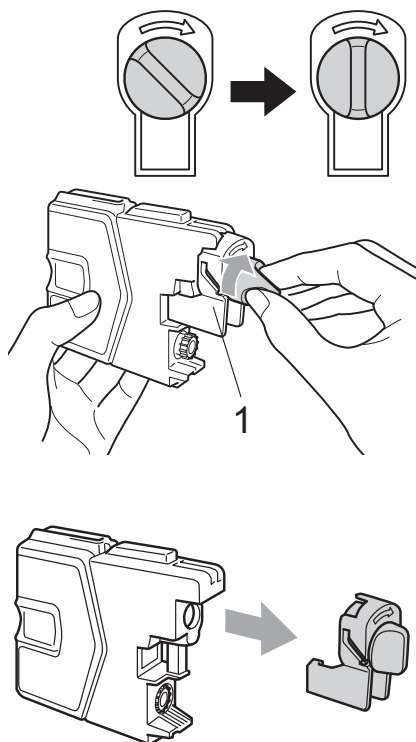
Wielofunkcyjne urządzenia firmy Brother są przeznaczone do pracy z atramentem o specjalnej specyfikacji i działają optymalnie, jeżeli używa się oryginalnych wkładów atramentowych marki Brother. Firma Brother nie może zagwarantować takiego optymalnego i wydajnego działania, jeżeli używane są atramenty lub wkłady atramentowe o innych specyfikacjach. Dlatego też firma Brother nie zaleca stosowania wkładów innych niż oryginalne wkłady marki Brother ani też ponownego napełniania używanych wkładów atramentem z innych źródeł. Jeżeli uszkodzenie głowicy drukującej lub innej części urządzenia jest spowodowane używaniem niezgodnych produktów, wszelkie wynikające z tego naprawy nie są objęte gwarancją.

- 1 Otwórz pokrywę wkładu atramentowego.
Jeśli jeden lub kilka wkładów atramentowych osiągnęło koniec czasu eksploatacji, na wyświetlaczu zostanie wyświetlony komunikat
Druk niemożliwy
lub Tylko druk mono.
- 2 Naciśnij dźwignię zwolnienia blokady (jak to zostało przedstawione), aby zwolnić wkład wskazany na wyświetlaczu LCD. Usuń wkład z urządzenia.

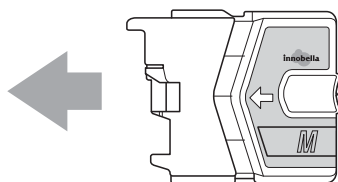


- 3 Otwórz nowe opakowanie z wkładem atramentowym dla koloru wskazanego na wyświetlaczu LCD, a następnie wyjmij wkład.

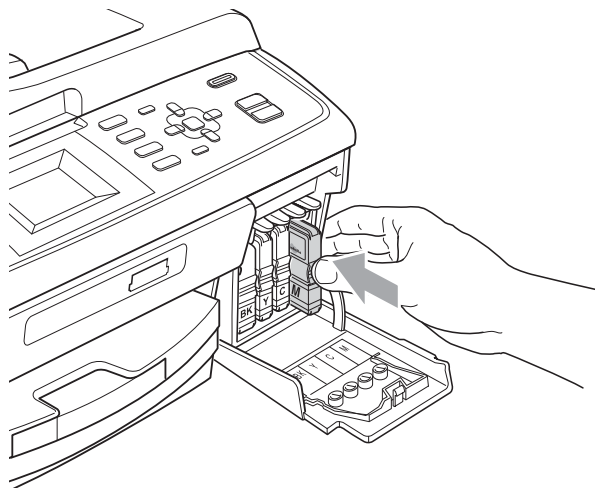
- 4 Obróć zielone pokrętko na żółtej osłonie ochronnej w prawo, aby usłyszeć trzask oznaczający rozhermetyzowanie uszczelnienia próżniowego, a następnie zdejmij osłonę (1).



- 5 Każdy kolor ma swoją prawidłową pozycję. Włóż wkład atramentowy w kierunku wskazanym strzałką znajdującą się na etykiecie.



- 6 Delikatnie naciśnij wkład aż do zatrzaśnięcia, a następnie zamknij pokrywę wkładów atramentowych.



- 7 Urządzenie automatycznie zresetuje licznik wkładu.



Informacja

- Po dokonaniu wymiany wkładu atramentowego, na przykład czarnego, na wyświetlaczu LCD może pojawić się komunikat o sprawdzenie, czy jest on całkowicie nowy (Czy wymieniłeś **BK** czarny). Dla każdego nowo zainstalowanego wkładu naciśnij **1** (Tak), aby automatycznie wyzerować licznik dla danego koloru. Jeśli zainstalowany wkład nie jest fabrycznie nowy, naciśnij **2** (Nie).
- Jeśli po zainstalowaniu wkładu na wyświetlaczu pojawi się komunikat **Brak wkładu atr. lub Nie można wykryć, sprawdź, czy wkłady atramentowe zostały zainstalowane prawidłowo.**

⚠ UWAGA

Jeżeli atrament dostanie się do oczu, należy natychmiast przemyć je wodą, natomiast w przypadku podrażnienia należy skontaktować się z lekarzem.

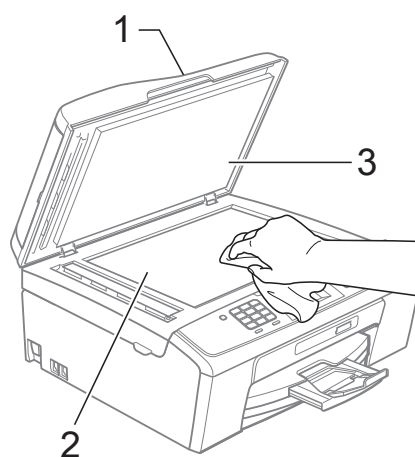
! WAŻNE

- NIE wyjmuj wkładu atramentowego, jeśli nie ma potrzeby jego wymiany. W przeciwnym razie może się zmniejszyć ilość atramentu i urządzenie nie będzie znało ilości atramentu, jaka pozostała we wkładzie.
- NIE dotykaj gniazd wkładów. Atrament może popalić skórę.
- Jeśli atrament zabrudzi skórę lub ubranie, należy przemyć je natychmiast wodą z mydłem lub innym detergentem.
- Jeśli doszło do pomyłki kolorów, po zmianie gniazda i przed rozpoczęciem drukowania należy kilkakrotnie wykonać procedurę czyszczenia głowicy.
- Po odpakowaniu wkładu atramentowego należy zainstalować go w urządzeniu i wykorzystać w ciągu 6 miesięcy od zainstalowania. Należy stosować wyłącznie nierozpakowane wkłady atramentowe, na których widnieje data ważności.
- NIE należy rozkładać lub rozmontowywać wkładów atramentowych, ponieważ może dojść do wycieku atramentu na zewnątrz.

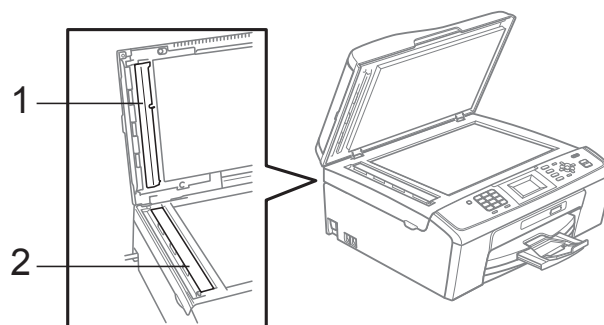
Czyszczenie i sprawdzanie urządzenia

Czyszczenie szyby skanera

- 1 Podnieś pokrywę dokumentu (1). Wyczyść szybę skanera (2) i biały plastik (3) przy pomocy miękkiej ściereczki nie pozostawiającej włókien, zwilżonej niepalnym środkiem do czyszczenia szkła.



- 2 (wyłącznie modele MFC-J410 i MFC-J415W)
W zespole ADF wyczyść białą listwę (1) i pasek szyby (2) nie strzępiącą się szmatką zwilżoną niepalnym środkiem do czyszczenia szyb.



Informacja

Po oczyszczeniu szyby skanera i paska szyby niepalnym środkiem do czyszczenia szkła przesuń palcem po pasku szyby, aby sprawdzić, czy nie znajdują się na niej żadne zabrudzenia. W razie wykrycia zabrudzeń ponownie oczyść pasek szyby w tym obszarze. Konieczne może być trzy- lub czterokrotne powtórzenie procesu czyszczenia. W celu sprawdzenia czystości wykonaj kopię po każdym czyszczeniu.



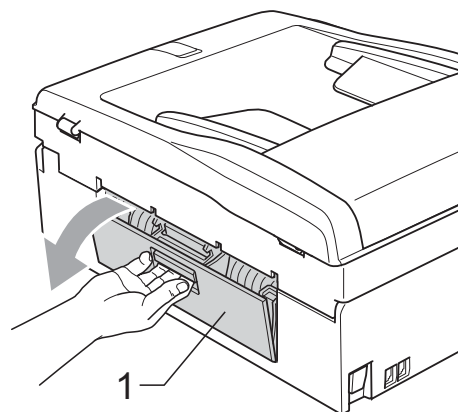
Jeśli na pasku szyby znajduje się plama brudu lub płynu korekcyjnego, na wydrukowanej próbce widać pionową linię.



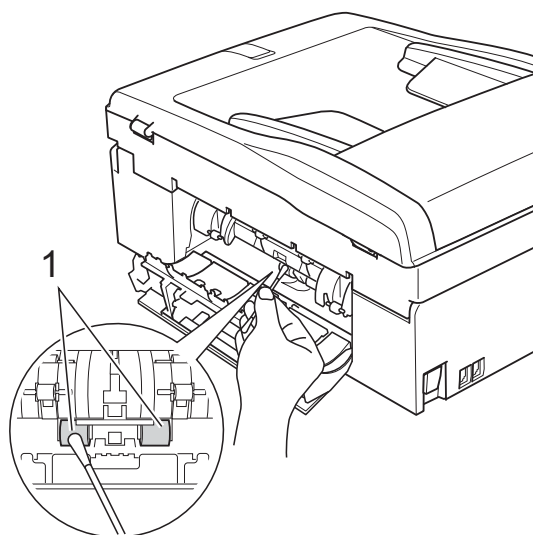
Po wyczyszczeniu paska szyby pionowa linia zniknie.

Czyszczenie wałków podawania papieru

- 1 Wyciągnij tacę papieru z urządzenia.
- 2 Odłącz urządzenie od gniazda elektrycznego, a następnie otwórz pokrywę usuwania zacięć (1).



- 3 Wyczyść wałki podawania papieru (1) wacikiem zwilżonym alkoholem izopropylowym.



- 4 Zamknij pokrywę usuwania zacięć. Upewnij się, że pokrywa jest zamknięta prawidłowo.
- 5 Mocno wsuń tacę papieru ponownie do urządzenia.
- 6 Podłącz ponownie przewód zasilający.

Czyszczenie głowicy drukującej

Aby zapewnić wysoką jakość wydruków, urządzenie automatycznie i regularnie czyści głowicę drukującą (w razie potrzeby). W razie problemów z jakością wydruku, proces czyszczenia można uruchomić ręcznie.

Głowicę i wkłady atramentowe należy wyczyścić, jeśli w tekście lub na grafice pojawiają się puste miejsca lub poziome linie. Czyszczenie można przeprowadzić tylko dla koloru czarnego, jednocześnie dla trzech kolorów (żółty/cyjan/magenta) lub też jednocześnie dla wszystkich czterech kolorów. Czyszczenie głowicy zużywa atrament. Zbyt częste czyszczenie powoduje nadmierne, niepotrzebne zużycie atramentu.

! WAŻNE

NIE DOTYKAJ głowicy drukującej. Dotykanie głowicy drukującej może spowodować jej trwałe uszkodzenie i unieważnić gwarancję na nią.

- 1 Naciśnij **Menu**.
- 2 Naciśnij ▲ lub ▼, aby wybrać **Zarz.tuszami**.
Naciśnij **OK**.
- 3 Naciśnij ▲ lub ▼, aby wybrać **Czyszczenie**.
Naciśnij **OK**.
- 4 Naciśnij ▲ lub ▼, aby wybrać **Czarny, Kolor lub Wszystkie**.
Naciśnij **OK**.
Urządzenie rozpocznie czyszczenie głowicy drukującej.
Po zakończeniu czyszczenia urządzenie przejdzie automatycznie do trybu gotowości.



Informacja

W przypadku co najmniej pięciokrotnego czyszczenia głowicy drukującej i braku polepszenia jakości druku, spróbuj zainstalować nowy, oryginalny wkład zastępczy Innobella™ firmy Brother dla każdego koloru, z którym występuje problem. Spróbuj ponownie wyczyścić głowicę do pięciu razy. Jeżeli jakość wydruku nie poprawia się, skontaktuj się z przedstawicielem firmy Brother.

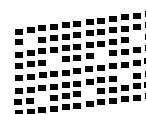
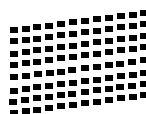
Kontrola jakości wydruku

Jeśli tekst i kolory na wydrukach są wyblakłe lub w paski, kolory i tekst wydają się być słabe, niektóre z dysz mogą być zatkane. Można to sprawdzić przez wydrukowanie arkusza sprawdzania jakości wydruku i obejrzenie próbki.

- 1 Naciśnij **Menu**.
- 2 Naciśnij ▲ lub ▼, aby wybrać **Zarz.tuszami**.
Naciśnij **OK**.
- 3 Naciśnij ▲ lub ▼, aby wybrać **Wydruk testowy**.
Naciśnij **OK**.
- 4 Naciśnij ▲ lub ▼, aby wybrać **Jakość druku**.
Naciśnij **OK**.
- 5 Naciśnij **Start Kolor**.
Urządzenie wydrukuje arkusz sprawdzania jakości drukowania.
- 6 Sprawdź jakość czterech bloków koloru na arkuszu.
- 7 Na ekranie LCD pojawi się pytanie, czy jakość druku jest prawidłowa. Wykonaj jedną z następujących czynności:
 - Jeśli wszystkie linie są wyraźne i widoczne, naciśnij **1 (Tak)**, aby zakończyć kontrolę jakości wydruku i przejść do kroku 11.
 - Jeśli brakuje linii krótkich, jak to zostało przedstawione poniżej, naciśnij **2**, aby wybrać **Nie**.

OK

Jakość słaba



- 8 Na ekranie LCD pojawi się pytanie, czy jakość druku dla czarnego i trzech kolorów jest prawidłowa. Naciśnij **1 (Tak)** lub **2 (Nie)**.

- 9 Na wyświetlaczu LCD pojawi się pytanie, czy chcesz rozpocząć czyszczenie.
Naciśnij **1** (Tak).
Urządzenie rozpocznie czyszczenie głowicy drukującej.
- 10 Po zakończonym czyszczeniu naciśnij **Start Kolor**.
Urządzenie wydrukuje arkusz sprawdzania jakości drukowania.
Powrót do kroku 6.
- 11 Naciśnij **Stop/Zakończ**.
Jeśli po co najmniej pięciokrotnym powtórzeniu tej procedury jakość nie poprawi się, wymień wkład atramentowy dla zablokowanego koloru.
Po wymianie wkładu sprawdź jakość drukowania. Jeśli problem nadal występuje, powtórz czyszczenie i procedury testowe co najmniej pięć razy po zainstalowaniu nowego wkładu atramentowego. Jeśli nadal brakuje atramentu, skontaktuj się z przedstawicielem firmy Brother.

WAŻNE

NIE DOTYKAJ głowicy drukującej. Dotyknięcie głowicy drukującej może spowodować jej trwałe uszkodzenie i unieważnić gwarancję na nią.

Informacja



Gdy dysza głowicy drukującej jest zatkana, wydrukowana próbka wygląda w ten sposób.



Po oczyszczeniu dyszy głowicy drukującej znikają linie poziome.

Sprawdzanie wyrównania drukowania

Po transporcie urządzenia może zająć konieczność dostosowania wyrównania wydruku, jeżeli drukowany tekst jest rozmyty lub obrazy są wyblakłe.

- 1 Naciśnij **Menu**.
- 2 Naciśnij **▲** lub **▼**, aby wybrać *Zarz. tuszami*.
Naciśnij **OK**.
- 3 Naciśnij **▲** lub **▼**, aby wybrać *Wydruk testowy*.
Naciśnij **OK**.
- 4 Naciśnij **▲** lub **▼**, aby wybrać *Ustaw. W linii*.
Naciśnij **OK**.
- 5 Naciśnij **Start Mono** lub **Start Kolor**.
Urządzenie rozpocznie drukowanie arkusza sprawdzania wyrównania.
- 6 Sprawdź wydruki testowe 600 dpi i 1 200 dpi, aby stwierdzić, czy numer 5 jest najbardziej zbliżony do 0.
- 7 Wykonaj jedną z następujących czynności:
 - Jeśli wydruki testowe numer 5 najlepiej odpowiadają rozdzielczości 600 dpi oraz 1 200 dpi, naciśnij **1** (Tak), aby zakończyć sprawdzanie wyrównania, a następnie przejdź do kroku 10.
 - Jeśli inny numer wydruku testowego lepiej odpowiada rozdzielczości 600 dpi lub 1 200 dpi, naciśnij **2** (Nie), aby go wybrać.
- 8 W przypadku rozdzielczości 600 dpi naciśnij numer wydruku testowego, który jest najbardziej zgodny z próbką numer 0 (1–8).
- 9 W przypadku rozdzielczości 1 200 dpi naciśnij numer wydruku testowego, który jest najbardziej zgodny z próbką numer 0 (1–8).
- 10 Naciśnij **Stop/Zakończ**.

Komunikaty o błędach i konserwacji

Tak, jak w przypadku każdego wyrafinowanego produktu biurowego, mogą pojawiać się błędy i może wystąpić potrzeba wymiany zużywających się części. W takim przypadku twoje urządzenie identyfikuje problem i wyświetla odpowiedni komunikat o błędzie. Najczęściej występujące komunikaty przedstawiono poniżej.

Samodzielnie można skorygować większość błędów i przeprowadzać rutynowe czynności konserwacyjne. Jeśli wymagana jest dodatkowa pomoc, Brother Solutions Center oferuje najnowsze wskazówki i najczęściej zadawane pytania dotyczące rozwiązywania problemów.

Odwiedź naszą stronę internetową: <http://solutions.brother.com/>

Komunikat błędu	Przyczyna	Działanie
Błąd łącza	Niska jakość linii telefonicznej spowodowała błąd komunikacji.	Jeśli problem nadal występuje, skontaktuj się z firmą telekomunikacyjną i poproś o sprawdzenie linii telefonicznej.
Błąd s.media	Karta pamięci jest uszkodzona, nieprawidłowo sformatowana lub występuje inny problem z kartą pamięci.	Wsuń mocno kartę do gniazda i upewnij się, że znajduje się ona w prawidłowej pozycji. Jeśli błąd nie ustępuje, sprawdź napęd nośnika (gniazdo) urządzenia, wkładając inną kartę pamięci, o której wiadomo, że jest sprawna.
Brak pamięci	Pamięć urządzenia jest pełna.	Gdy trwa operacja kopiowania, naciśnij klawisz Stop/Zakończ i poczekaj, aż zakończą się inne wykonywane operacje, a następnie spróbuj ponownie.
	Karta pamięci, której używasz, nie ma wystarczającej ilości wolnego miejsca, aby skanować dokumenty.	Usuń pliki z karty pamięci, aby uzyskać wolne miejsce, i spróbuj ponownie.
Brak papieru	W urządzeniu brakuje papieru lub papier nie jest prawidłowo umieszczony na tacy papieru.	Wykonaj jedną z następujących czynności: <ul style="list-style-type: none"> ■ Uzupełnij papier, a następnie naciśnij Start Mono lub Start Kolor. ■ Usuń papier i włóż go ponownie, a następnie naciśnij Start Mono lub Start Kolor. (Patrz <i>Ładowanie papieru i innych nośników</i> na stronie 9).
	Papier zaciął się wewnątrz urządzenia.	Usuń zacięty papier, postępując zgodnie z czynnościami w <i>Zacięcie drukarki lub zacięcie papieru</i> na stronie 61.
	Pokrywa usuwania zacięć nie jest prawidłowo zamknięta.	Sprawdź, czy pokrywa usuwania zacięć jest równo zamknięta po obu stronach. (Patrz <i>Zacięcie drukarki lub zacięcie papieru</i> na stronie 61).
Brak pliku	Karta pamięci w napędzie nośnika pamięci nie zawiera pliku .JPG.	Włóż właściwą kartę pamięci do gniazda.

Komunikat błędu	Przyczyna	Działanie
Brak wkładu atr.	Wkład atramentowy nie jest prawidłowo zainstalowany.	Wymnij nowy wkład atramentowy i powoli ponownie włóż go do momentu zatrzaśnięcia. (Patrz <i>Wymiana wkładów atramentowych</i> na stronie 49).
Czyszcz.niemožł. XX Rozpocz.niemožł. XX Druk niemożliwy XX Skan. niemożliwe XX	W urządzeniu wystąpił problem mechaniczny. —LUB— W urządzeniu znajduje się obcy przedmiot, taki jak spinacz lub zmięty papier.	Otwórz pokrywę skanera i usuń obce przedmioty oraz kawałki papieru z wnętrza urządzenia. Jeśli komunikat o błędzie nie znika, patrz <i>Przesyłanie faksów lub raportu Dziennika faksów</i> na stronie 59 przed wyłączeniem urządzenia, aby nie utracić ważnych danych. Odłącz urządzenie od źródła zasilania na kilka minut, a następnie podłącz ponownie.
Druk niemożliwy Wymienić atram.	Jeden lub kilka wkładów atramentowych wyczerpało się. Urządzenie zatrzyma wszystkie operacje drukowania. Jeśli pamięć jest dostępna, fakсы czarno-białe będą zapisywane w pamięci. Jeśli urządzenie wysyłające chce wysłać faks kolorowy, podczas procesu uzgodnienia zostanie wysłane pytanie, czy faks ma zostać wysłany w trybie monochromatycznym.	Wymień wkłady. (Patrz <i>Wymiana wkładów atramentowych</i> na stronie 49).
Karta jest pełna	Karta pamięci, której używasz, zawiera już 999 plików.	Urządzenie może zapisywać na karcie pamięci tylko wtedy, jeśli zawiera ona mniej niż 999 plików. Spróbuj usunąć nieużywane pliki, aby zwolnić miejsce i spróbuj ponownie.
Konczy się tusz	Jeden lub kilka wkładów atramentowych wkrótce wyczerpie się. Jeśli urządzenie wysyłające chce wysłać faks kolorowy, podczas procesu uzgodnienia zostanie wysłane pytanie, czy faks ma zostać wysłany w trybie monochromatycznym. Jeśli urządzenie wysyłające umożliwia konwertowanie dokumentów, faks kolorowy zostanie wydrukowany jako faks czarno-biały.	Zamów nowy wkład. Można kontynuować drukowanie, aż na wyświetlaczu pojawi się <i>Druk niemożliwy</i> . (Patrz <i>Wymiana wkładów atramentowych</i> na stronie 49).
Nie można wykryć	Zbyt szybko został zainstalowany nowy wkład atramentowy i urządzenie nie wykryło go.	Wymnij nowy wkład i powoli włóż go ponownie aż do zatrzaśnięcia.
	W przypadku używania atramentu innego niż oryginalny Brother urządzenie może go nie wykryć.	Wymień wkład na oryginalny wkład atramentowy Brother. Jeśli komunikat o błędzie ciągle jest wyświetlany, skontaktuj się z dealerem firmy Brother.
	Wkład atramentowy nie jest prawidłowo zainstalowany.	Wymnij nowy wkład atramentowy i powoli ponownie włóż go do momentu zatrzaśnięcia. (Patrz <i>Wymiana wkładów atramentowych</i> na stronie 49).

Komunikat błędu	Przyczyna	Działanie
Nie odp./zajęte	Wybierany numer nie odpowiada lub jest zajęty.	Sprawdź numer i spróbuj ponownie.
Nie wpisane	Ten numer szybkiego wybierania nie jest zaprogramowany.	Skonfiguruj numer szybkiego wybierania. (Patrz <i>Zapisywanie numerów wybierania szybkiego</i> na stronie 37).
Niska temperat.	Głowica drukująca jest zbyt zimna.	Pozwól urządzeniu rozgrzać się.
Otwarta obudowa	Pokrywa skanera nie jest całkowicie zamknięta.	Podnieś pokrywę skanera i ponownie zamknij.
	Pokrywa wkładów atramentowych nie jest całkowicie zamknięta.	Silnie domknij pokrywę wkładów atramentowych aż do zatrzaśnięcia.
Pochł. atr. pełny	Wymagany serwis urządzenia. Ten problem może być spowodowany korzystaniem z wkładów innych niż oryginalne wkłady marki Brother lub też ponownym napełnianiem używanych wkładów atramentem z innych źródeł. Jeśli uszkodzenie głowicy drukującej lub innej części urządzenia jest spowodowane używaniem wkładów atramentowych innych producentów, wszelkie wynikające z tego naprawy nie są objęte gwarancją.	Skontaktuj się z działem obsługi klienta / przedstawicielem firmy Brother.
Pochł. atr. pr. pełny	Pochłaniacz atramentu lub pojemnik płukania jest prawie pełny.	Skontaktuj się z działem obsługi klienta / przedstawicielem firmy Brother.
Pozostałe dane	Dane drukowania pozostały w pamięci urządzenia.	Naciśnij Stop/Zakończ . Urządzenie anuluje zadanie i usunie je z pamięci. Spróbuj drukować ponownie.
Rozłączone	Inna osoba lub urządzenie faksowe innej osoby zatrzymało wzywanie.	Spróbuj wysłać lub odebrać ponownie.
Sprawdź format	Rozmiar papieru jest nieprawidłowy.	Sprawdź, czy ustawienie formatu papieru odpowiada formatowi papieru załadowanego do podajnika. Załaduj papier o odpowiednim rozmiarze, a następnie naciśnij Start Mono lub Start Kolor . (Patrz <i>Rozmiar papieru (format)</i> na stronie 15).
Sprawdź oryginał	Dokument nie został prawidłowo włożony lub podany albo dokument skanowany z podajnika ADF był zbyt długi.	(Patrz <i>Korzystanie z podajnika ADF (wyłącznie modele MFC-J410 i MFC-J415W)</i> na stronie 20). (Patrz <i>Zacięcie dokumentu (wyłącznie modele MFC-J410 i MFC-J415W)</i> na stronie 60).

Komunikat błędu	Przyczyna	Działanie
<p>Tylko druk mono Wymienić atram.</p>	<p>Jeden lub kilka kolorowych wkładów atramentowych wyczerpało się. Urządzenia można używać w trybie monochromatycznym przez około cztery tygodnie, w zależności od ilości drukowanych stron. Jeśli na wyświetlaczu LCD zostanie wyświetlony taki komunikat, wszystkie funkcje będą działać następująco:</p> <ul style="list-style-type: none"> ■ Drukowanie Po kliknięciu opcji Odcienie szarości na karcie Ustawienia Zaawansowane sterownika drukarki, urządzenia można używać jako drukarki monochromatycznej. ■ Kopiowanie Jeśli dla typu papieru wybrano ustawienie <i>Papier zwykły</i> lub <i>Papier inkjet</i>, można tworzyć kopie czarno-białe. ■ Faksowanie Jeśli jako typ papieru została wybrana opcja <i>Papier zwykły</i> lub <i>Papier inkjet</i>, urządzenie będzie odbierać i drukować fakсы w trybie monochromatycznym. Jeśli urządzenie wysyłające chce wysłać faks kolorowy, podczas procesu uzgodnienia zostanie wysłane pytanie, czy faks ma zostać wysłany w trybie monochromatycznym. <p>Jeżeli dla typu papieru wybrano ustawienie <i>Inny błyszczący</i>, <i>Brother BP71</i> lub <i>Brother BP61</i>, urządzenie zatrzyma wszystkie operacje. <i>Po odłączeniu urządzenia lub wyjęciu wkładu atramentowego nie można używać urządzenia do momentu włożenia nowego wkładu.</i></p>	<p>Wymień wkłady. (Patrz <i>Wymiana wkładów atramentowych</i> na stronie 49).</p>
<p>Wysoka temperat.</p>	<p>Głowica drukująca jest zbyt ciepła.</p>	<p>Pozwól urządzeniu ostygnąć.</p>
<p>Zator papieru</p>	<p>Papier zaciął się wewnątrz urządzenia.</p>	<p>Otwórz pokrywę usuwania zacięć (w tylnej części urządzenia), a następnie wyjmij zacięty papier. (Patrz <i>Zacięcie drukarki lub zacięcie papieru</i> na stronie 61).</p> <p>Upewnij się, że prowadnica długości papieru jest ustawiona zgodnie z rozmiarem papieru. Nie rozkładaj tacy papieru w przypadku ładowania papieru A5 lub mniejszego.</p>

Wyświetlane animacje błędów

W przypadku zacięcia papieru animacje błędu przedstawiają szczegółowe instrukcje usuwania zacięcia. Z kolejnymi krokami można się zapoznawać w dowolnym tempie, naciskając klawisz ►, aby przejść dalej, lub klawisz ◀, aby cofnąć.

Przesyłanie faksów lub raportu Dziennika faksów

Jeśli na ekranie LCD wyświetlany jest:

- Czyszcz.niemożl. XX
- Rozpocz.niemożl. XX
- Druk niemożliwy XX
- Skan. niemożliwe XX

Zalecamy przesłanie faksów do innego urządzenia faksowego lub do komputera. (Patrz *Przesyłanie faksów do innego urządzenia faksowego* na stronie 59).

Można przesłać także raport dziennika faksów, aby sprawdzić, czy są fakсы, które należy wysłać. (Patrz *Transfer raportu dziennika faksów na inne urządzenie faksowe* na stronie 60).

Przesyłanie faksów do innego urządzenia faksowego

Jeśli adres IP stacji nie został skonfigurowany, nie można wprowadzać trybu przesyłania faksów. (Patrz *Wprowadzanie informacji osobistych (identyfikator stacji)* w *Podręczniku szybkiej obsługi*).

- 1 Naciśnij **Stop/Zakończ**, aby tymczasowo naprawić błąd.
- 2 Naciśnij **Menu**.
- 3 Naciśnij ▲ lub ▼, aby wybrać **Serwis**. Naciśnij **OK**.
- 4 Naciśnij ▲ lub ▼, aby wybrać **Przekaz danych**. Naciśnij **OK**.
- 5 Naciśnij ▲ lub ▼, aby wybrać **Przekaz faksu**. Naciśnij **OK**.
- 6 Wykonaj jedną z następujących czynności:
 - Jeśli na ekranie LCD jest wyświetlany komunikat **Brak danych**, w pamięci urządzenia nie ma żadnych faksów. Naciśnij **Stop/Zakończ**.
 - Wprowadź numer faksu, na który fakсы mają być przesyłane.
- 7 Naciśnij **Start Mono**.

Transfer raportu dziennika faksów na inne urządzenie faksowe

Jeśli adres IP stacji nie został skonfigurowany, nie można wprowadzać trybu przesyłania faksów. (Patrz *Wprowadzanie informacji osobistych (identyfikator stacji)* w *Podręczniku szybkiej obsługi*).

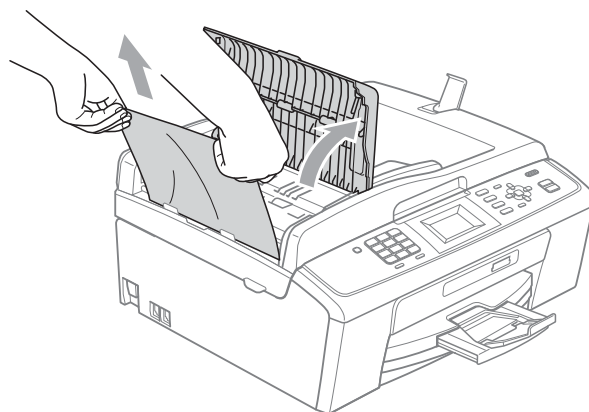
- 1 Naciśnij **Stop/Zakończ**, aby tymczasowo naprawić błąd.
- 2 Naciśnij **Menu**.
- 3 Naciśnij ▲ lub ▼, aby wybrać **Serwis**. Naciśnij **OK**.
- 4 Naciśnij ▲ lub ▼, aby wybrać **Przekaz danych**. Naciśnij **OK**.
- 5 Naciśnij ▲ lub ▼, aby wybrać **Przekaz rap.** Naciśnij **OK**.
- 6 Wprowadź numer faksu, na który ma być przesłany raport dziennika faksów.
- 7 Naciśnij **Start Mono**.

Zacięcie dokumentu (wyłącznie modele MFC-J410 i MFC-J415W)

Jeśli dokumenty nie zostały prawidłowo ułożone lub podane lub też jeśli są zbyt długie, może dojść do ich zacięcia w podajniku ADF. Wykonaj poniższe kroki, aby usunąć zacięcie dokumentu.

Dokument zaciął się na górze zespołu ADF

- 1 Wyjmij z podajnika ADF papier, który nie jest zacięty.
- 2 Otwórz pokrywę podajnika ADF.
- 3 Wyjmij zacięty dokument, ciągnąc go w lewo.



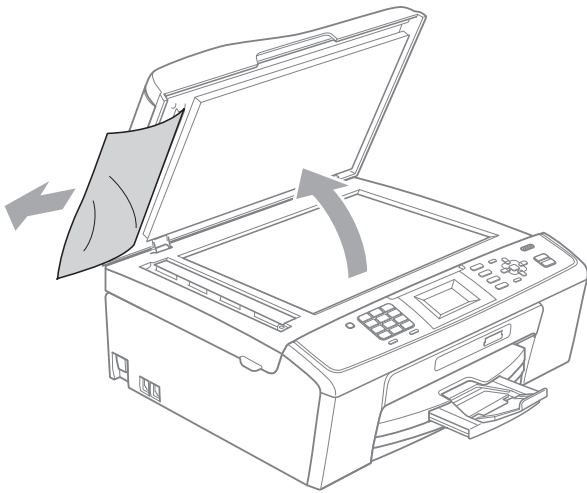
- 4 Zamknij pokrywę podajnika ADF.
- 5 Naciśnij **Stop/Zakończ**.

! WAŻNE

Aby uniknąć zacięć dokumentów, zamykaj prawidłowo pokrywę podajnika ADF, naciskając ją delikatnie na środku.

Dokument zacięty wewnątrz podajnika ADF

- 1 Wyjmij z podajnika ADF papier, który nie jest zacięty.
- 2 Podnieś pokrywę dokumentu.
- 3 Wyjmij zacięty dokument, ciągnąc go w lewo.



- 4 Zamknij pokrywę dokumentu.
- 5 Naciśnij **Stop/Zakończ**.

Zacięcie drukarki lub zacięcie papieru

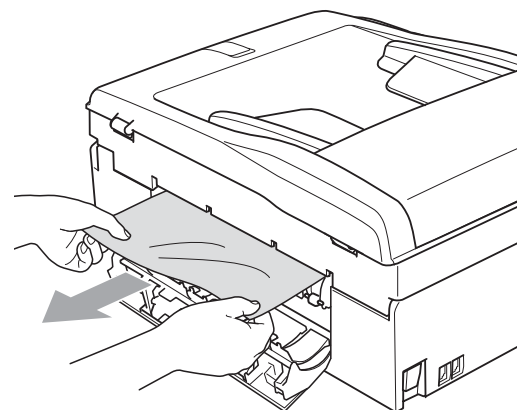
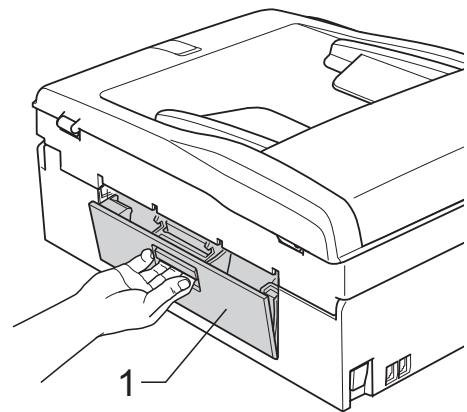
Wyciągnij zablokowany papier w zależności od miejsca blokady.

- 1 Odłącz urządzenie z gniazdka elektrycznego.

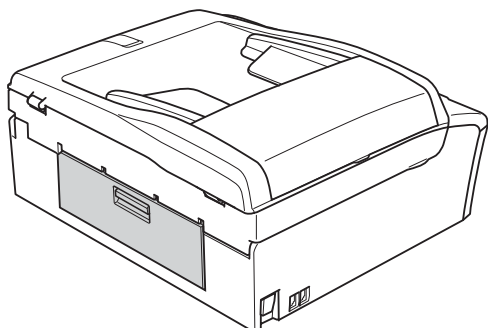
! WAŻNE

Przed odłączeniem urządzenia od źródła zasilania, można przenieść fakсы zapisane w pamięci na komputer lub na inne urządzenie faksowe, aby nie stracić ważnych danych. (Patrz *Przesyłanie faktów lub raportu Dziennika faktów* na stronie 59).

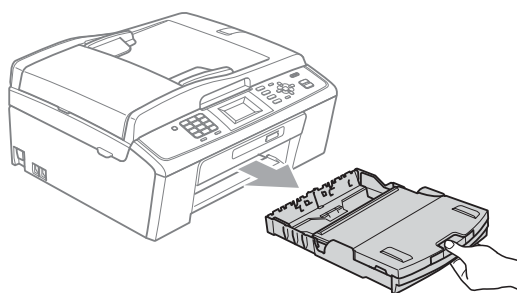
- 2 Otwórz pokrywę usuwania zacięć (1) z tyłu urządzenia. Wyciągnij zablokowany papier z urządzenia.



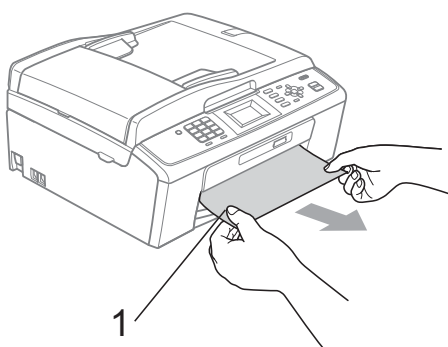
- 3 Zamknij pokrywę usuwania zacięć. Upewnij się, że pokrywa została prawidłowo zamknięta.



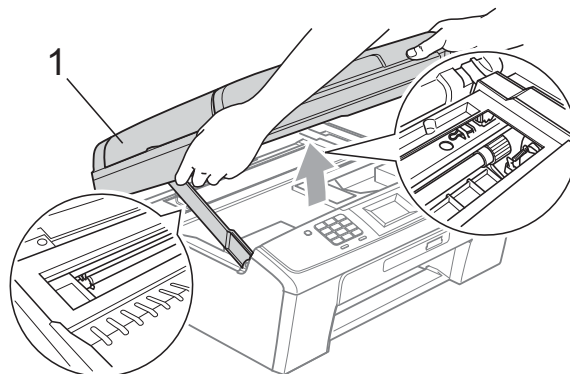
- 4 Jeśli klapka podpory papieru jest otwarta, zamknij ją, a następnie zamknij podporę papieru. Wyciągnij tacę papieru z urządzenia.



- 5 Wyciągnij zacięty papier (1).



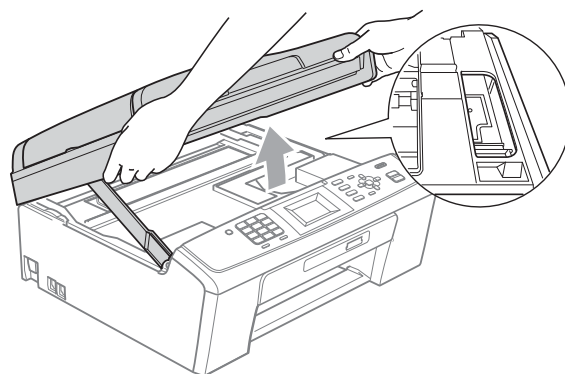
- 6 Obiema rękami chwyć za plastikowe zakładki po obu stronach urządzenia, a następnie podnieś pokrywę skanera (1) aż do zatrzaśnięcia w położeniu otwartym.



Przesuń głowicę drukującą (w razie potrzeby), aby wyjąć pozostały papier z tego obszaru. Upewnij się, że zacięty papier nie pozostał w narożnikach urządzenia. Sprawdź oba końce karetki.

Informacja

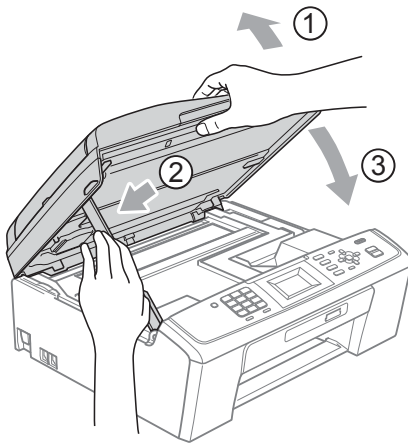
Jeżeli głowica drukująca znajduje się w prawym rogu, jak przedstawiono na ilustracji, nie można jej przesunąć. Podłącz ponownie przewód zasilający, a następnie naciśnij i przytrzymaj **Stop/Zakończ**, aż głowica drukująca przesunie się na środek. Odłącz urządzenie od zasilania i wyjmij papier.



WAŻNE

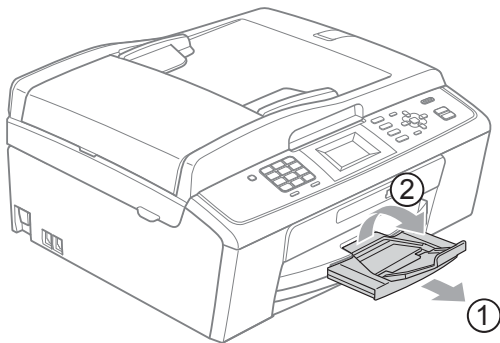
Jeśli atrament zabrudzi skórę lub ubranie, należy przemyć je natychmiast wodą z mydłem lub innym detergentem.

- 7 Podnieś pokrywę skanera, aby zwolnić blokadę (1). Ostrożnie pchnij podpórę pokrywę skanera (2) i zamknij ją (3) obiema rękami.



- 8 Włóż tacę z powrotem do urządzenia.

- 9 Przytrzymując tacę papieru, wysuń podpórę papieru (1) aż do zatrzaśnięcia, a następnie rozłóż klapkę podpory papieru (2).



Wyciągnij podpórę papieru aż do zatrzaśnięcia.

! WAŻNE

NIE używaj klapki podpory papieru do papieru formatu Legal.

- 10 Podłącz ponownie przewód zasilający.

Usuwanie niesprawności

Jeśli występują problemy z urządzeniem, skorzystaj z tabeli poniżej i wykonaj wskazane działania w celu rozwiązania problemów.

Większość problemów można rozwiązać samodzielnie. Jeśli wymagana jest dodatkowa pomoc, w centrum Brother Solutions Center dostępna jest najnowsza wersja najczęściej zadawanych pytań (FAQ) oraz wskazówki dotyczące rozwiązywania problemów.

Odwiedź nas na stronie <http://solutions.brother.com/>

W przypadku problemów z urządzeniem

Drukowanie

Problem	Zalecenia
Brak wydruku.	Sprawdź podłączenie przewodu interfejsu lub połączenie bezprzewodowe w urządzeniu i w komputerze. (Patrz <i>Podręcznik szybkiej obsługi</i>).
	Sprawdź, czy urządzenie jest włączone oraz czy klawisz Wł./Wył. jest włączony.
	Jeden lub więcej wkładów osiągnęło granicę żywotności. (Patrz <i>Wymiana wkładów atramentowych</i> na stronie 49).
	Sprawdź, czy wyświetlacz LCD pokazuje komunikat błędu. (Patrz <i>Komunikaty o błędach i konserwacji</i> na stronie 55).
	Jeśli na wyświetlaczu LCD wyświetlany jest komunikat Druk niemożliwy i Wymienić atram. , patrz <i>Wymiana wkładów atramentowych</i> na stronie 49.
	Sprawdź, czy został wybrany i zainstalowany właściwy sterownik drukarki.
	Upewnij się, że urządzenie jest w trybie online. Kliknij Start , a następnie Drukarki i faksy. Brother MFC-XXXXX (gdzie XXXXX jest nazwą używanego modelu), a następnie upewnij się, czy zostało usunięte zaznaczenie opcji Użyj drukarki w trybie offline .
	Po wybraniu opcji Drukuj tylko strony nieparzyste i Drukuj tylko strony parzyste na ekranie wyświetlony może zostać komunikat o błędzie drukowania, ponieważ urządzenie przerywa proces drukowania. Komunikat o błędzie zniknie po wznowieniu drukowania przez urządzenie.
Zła jakość drukowania.	Sprawdź jakość drukowania. (Patrz <i>Kontrola jakości wydruku</i> na stronie 53).
	Upewnij się, że ustawienie Typ nośnika w sterowniku drukarki lub ustawienie Typ papieru w menu urządzenia są zgodne z używanym typem papieru. (Patrz <i>Drukowanie dla systemu Windows®</i> lub <i>Drukowanie i faksowanie dla systemu Macintosh w Instrukcji oprogramowania i Rodzaj papieru</i> na stronie 15).
	Upewnij się, że wkłady atramentowe są świeże. Przyczyny zatkania się wkładu mogą być następujące: <ul style="list-style-type: none">■ Data ważności na opakowaniu wkładu minęła. (Oryginalne wkłady firmy Brother nadają się do użytku przez dwa lata, jeśli są przechowywane w oryginalnych opakowaniach).■ Wkład atramentowy znajdował się w urządzeniu ponad sześć miesięcy.■ Wkład nie był prawidłowo przechowywany przed użyciem.
	Upewnij się, że używany jest atrament Brother Original Innobella™. Firma Brother nie zaleca stosowania wkładów innych niż oryginalne wkłady marki Brother ani też ponownego napełniania używanych wkładów atramentem z innych źródeł.
	Spróbuj użyć zalecanych typów papieru. (Patrz <i>Akceptowany papier i inne nośniki</i> na stronie 16).
	Zalecane środowisko dla urządzenia to temperatura od 20 °C do 33 °C.

Drukowanie (Ciąg dalszy)

Problem	Zalecenia
Na tekście lub na grafice pojawiają się białe poziome linie.	Wyczyść głowicę drukującą. (Patrz <i>Czyszczenie głowicy drukującej</i> na stronie 53).
	Upewnij się, że używany jest atrament Brother Original Innobella™.
	Spróbuj użyć zalecanych typów papieru. (Patrz <i>Akceptowany papier i inne nośniki</i> na stronie 16).
Urządzenie drukuje czyste strony.	Wyczyść głowicę drukującą. (Patrz <i>Czyszczenie głowicy drukującej</i> na stronie 53).
	Upewnij się, że używany jest atrament Brother Original Innobella™.
Znaki i linie są nawarstwione.	Sprawdź wyrównanie drukowania. (Patrz <i>Sprawdzanie wyrównania drukowania</i> na stronie 54).
Drukowany test lub obrazy są pochyle.	Upewnij się, że papier jest poprawnie włożony do tacy papieru i boczne prowadnice papieru do niego przylegają. (Patrz <i>Ładowanie papieru i innych nośników</i> na stronie 9).
	Upewnij się, że pokrywa usuwania zacięć jest poprawnie zamknięta.
W górnej środkowej części drukowanej strony pojawiają się plamy.	Upewnij się, że papier nie jest zbyt gruby lub pomarszczony. (Patrz <i>Akceptowany papier i inne nośniki</i> na stronie 16).
W górnej prawej lub lewej części drukowanej strony pojawiają się plamy.	Sprawdź, czy papier nie zawija się podczas drukowania na tylnej stronie papieru przy ustawieniu Drukuj tylko strony nieparzyste i Drukuj tylko strony parzyste .
Drukowane strony są zabrudzone lub wycieka atrament.	Upewnij się, że używany jest właściwy typ papieru. (Patrz <i>Akceptowany papier i inne nośniki</i> na stronie 16). Nie podnoś papieru, dopóki atrament nie wyschnie.
	Upewnij się, że używany jest atrament Brother Original Innobella™.
	W przypadku używania papieru fotograficznego, upewnij się, że został ustawiony prawidłowy typ papieru. W przypadku drukowania zdjęcia z komputera ustaw opcję Typ nośnika na karcie Ustawienia Podstawowe sterownika drukarki.
Na odwrotnej stronie lub na dole strony pojawiają się plamy.	Upewnij się, że wałek drukarki nie jest zabrudzony atramentem. (Patrz <i>Czyszczenie płyty drukarki w Załączniku A w Rozszerzonym Podręczniku Użytkownika</i>).
	Upewnij się, że używany jest atrament Brother Original Innobella™.
	Upewnij się, że używana jest klapka podpory papieru. (Patrz <i>Ładowanie papieru i innych nośników</i> na stronie 9).
Urządzenie drukuje gęste linie na stronie.	Zaznacz opcję Kolejność odwrócona na karcie Ustawienia Podstawowe sterownika drukarki.
Wydruki są pomarszczone.	Na karcie Ustawienia Zaawansowane sterownika drukarki kliknij Ustawienia kolorów , a następnie usuń zaznaczenie opcji Druk dwukierunkowy w przypadku systemu Windows® lub Druk dwukierunkowy w przypadku komputerów Macintosh.
	Upewnij się, że używany jest atrament Brother Original Innobella™.
Nie można wykonać drukowania „Układu strony”.	Sprawdź, czy ustawienie rozmiaru papieru w aplikacji i w sterowniku drukarki są takie same.
Prędkość drukowania jest za niska.	Spróbuj zmienić ustawienia sterownika drukarki. Najwyższa rozdzielczość potrzebuje dłuższego przetwarzania danych, wysłania i czasu drukowania. Wypróbuj inne ustawienia jakości na karcie sterownika drukarki Ustawienia Zaawansowane . Kliknij również kartę Ustawienia kolorów i upewnij się, że zostało usunięte zaznaczenie opcji Polepszanie koloru .
	Wyłącz funkcję drukowania bez obramowania. Drukowanie „bez obramowania” jest wolniejsze niż zwykłe drukowanie. (Patrz <i>Drukowanie dla Windows®</i> lub <i>Drukowanie i faksowanie dla Macintosh w Instrukcji oprogramowania</i>).
Wzbogacanie koloru działa niewłaściwie.	Jeśli dane obrazu nie są w standardzie „kolor pełny” w używanej aplikacji (np. 256 kolorów), funkcja Wzbogacanie koloru nie będzie działać. Użyj przynajmniej 24-bitowego koloru z funkcją Wzmocnienia Koloru.

Drukowanie (Ciąg dalszy)

Problem	Zalecenia
Papier fotograficzny nie jest podawany prawidłowo.	Podczas drukowania na papierze fotograficznym Brother na tacę należy załadować dodatkowy arkusz tego samego papieru fotograficznego. Dodatkowy arkusz dla tego celu może się znajdować w opakowaniu papieru. Wyczyść wałki podawania papieru. (Patrz <i>Czyszczenie wałków podawania papieru</i> na stronie 52).
Urządzenie podaje wiele stron.	Upewnij się, że papier jest prawidłowo umieszczony na tacy papieru. (Patrz <i>Ładowanie papieru i innych nośników</i> na stronie 9). Sprawdź, czy jednocześnie nie zostały załadowane dwa typy papieru.
Wystąpiło zacięcie papieru.	Upewnij się, że prowadnica długości papieru jest ustawiona zgodnie z rozmiarem papieru. Nie rozkładaj tacy papieru w przypadku ładowania papieru A5 lub mniejszego. (Patrz <i>Zacięcie drukarki lub zacięcie papieru</i> na stronie 61).
Drukowane strony nie są prawidłowo ułożone.	Upewnij się, że używana jest klapka podpory papieru. (Patrz <i>Ładowanie papieru i innych nośników</i> na stronie 9).
Urządzenie nie drukuje z programu Adobe® Illustrator®.	Spróbuj zmniejszyć rozdzielczość drukowania. (Patrz <i>Drukowanie dla Windows®</i> lub <i>Drukowanie i faksowanie dla Macintosh w Instrukcji oprogramowania</i>).

Drukowanie odebranych faksów

Problem	Zalecenia
Zagęszczony druk i białe smugi w poprzek strony lub odcięta góra i dół zdań.	Prawdopodobnie połączenie jest słabej jakości z powodu zakłóceń lub zjawisk elektrostatycznych w linii telefonicznej. Poproś drugą stronę o ponowne wysłanie faksu.
Pionowe czarne linie podczas odbioru.	Skaner nadawcy może być zabrudzony. Poproś nadawcę, aby wykonał kopię w celu sprawdzenia, czy nie ma problemu w urządzeniu wysyłającym. Spróbuj odebrać innym urządzeniem faksowym.
Odbierane fakсы kolorowe są drukowane jako czarno-białe.	Wymień zużyte kolorowe wkłady atramentowe, a następnie poproś drugą osobę o ponowne wysłanie kolorowego faksu. (Patrz <i>Wymiana wkładów atramentowych</i> na stronie 49).
Lewy i prawy margines jest obcięty lub jedna strona jest drukowana na dwóch stronach.	Włącz automatyczne zmniejszanie. (Patrz <i>Drukowanie zmniejszonego faksu przychodzącego w rozdziale 4 Rozszerzonego Podręcznika Użytkownika</i>).


Linia telefoniczna lub połączenia

Problem	Zalecenia
Nawiązywanie połączenia nie działa. (brak tonu wybierania)	Upewnij się, że urządzenie jest podłączone i włączone. Sprawdź połączenia przewodu linii. Zmień ustawienia wybierania tonowego/impulsowego. (Patrz <i>Tonowe lub impulsowe</i> na stronie 29). Podnieś zewnętrzną słuchawkę telefonu i sprawdź ton wybierania. Jeśli nie słychać sygnału wybierania, poproś firmę telekomunikacyjną o sprawdzenie linii telefonicznej i/lub gniazda.
Urządzenie nie odpowiada na wezwania.	Upewnij się, że urządzenie jest w trybie odbioru właściwym dla tej konfiguracji. (Patrz <i>Wybieranie trybu odbierania</i> na stronie 25). Sprawdź ton wybierania. Jeśli to możliwe, zadzwoń na numer urządzenia, aby usłyszeć jego odpowiedź. Jeśli nadal nie ma odpowiedzi, sprawdź, czy przewód linii telefonicznej jest poprawnie podłączony. Jeśli podczas wywołania urządzenia nie słychać dźwięku dzwonka, poproś firmę telefoniczną o sprawdzenie linii.

Odbieranie faksów

Problem	Zalecenia
Nie można odebrać faksu.	Jeśli urządzenie zostało podłączone do centrali PBX lub ISDN, skonfiguruj ustawienia menu typu linii telefonicznej odpowiednio dla typu używanej linii. (Patrz <i>Ustawienie typu linii telefonicznej</i> na stronie 29).


Wysyłanie faksów

Problem	Zalecenia
Nie można wysłać faksu.	Sprawdź wszystkie połączenia przewodu linii.
	Upewnij się, że klawisz FAKS  jest podświetlony.
	Poproś stronę odbierającą o sprawdzenie, czy w urządzeniu odbierającym znajduje się papier.
	Wydrukuj raport weryfikacji transmisji i poszukaj błędów. (Patrz <i>Raporty w rozdziale 6 Rozszerzonego Podręcznika Użytkownika</i>).
Raport weryfikacji transmisji zawiera tekst „WYNIK:BŁĄD”.	Prawdopodobnie wystąpiło tymczasowe zakłócenie na linii. Spróbuj wysłać faks ponownie. Jeśli faks jest wysyłany przy pomocy aplikacji PC Fax, komunikat „WYNIK:BŁĄD” w raporcie weryfikacji transmisji może oznaczać, że pamięć urządzenia jest zapełniona. Jeśli problem nadal występuje, poproś firmę telekomunikacyjną o sprawdzenie linii telefonicznej.
	Jeśli często zdarzają się zakłócenia na linii telefonicznej, spróbuj zmienić ustawienia menu zgodności na <i>Podst.</i> (VoIP). (Patrz <i>Zakłócenia linii telefonicznej / VoIP</i> na stronie 71).
	Jeśli urządzenie zostało podłączone do centrali PBX lub ISDN, skonfiguruj ustawienia menu typu linii telefonicznej odpowiednio dla typu używanej linii. (Patrz <i>Ustawienie typu linii telefonicznej</i> na stronie 29).
Słaba jakość wysyłanych faksów.	Spróbuj zmienić rozdzielczość na <i>Wysoka</i> lub <i>B.wysoka</i> . Wykonaj kopię, aby sprawdzić działanie skanera urządzenia. Jeśli jakość kopii jest nieprawidłowa, wyczyść skaner. (Patrz <i>Czyszczenie szyby skanera</i> na stronie 51).
Pionowe czarne linie podczas wysyłania. (wyłącznie modele MFC-J410 i MFC-J415W)	Pionowe czarne linie na wysyłanych faksach są zwykle spowodowane zanieczyszczeniem lub płynem korekcyjnym na pasku szyby. Wyczyść pasek szyby. (Patrz <i>Czyszczenie szyby skanera</i> na stronie 51).

Obsługa przychodzących połączeń

Problem	Zalecenia
Urządzenie „słyszy” głos jako ton CNG.	Jeśli funkcja wykrywania faksu jest włączona, urządzenie jest bardziej czułe na dźwięki. Urządzenie może błędnie interpretować głosy lub muzykę na linii jako wezwania urządzenia faksowego i odpowiadać tonami odbierania faksu. Dezaktywuj funkcję w urządzeniu, naciskając Stop/Zakończ . Spróbuj rozwiązać ten problem, wyłączając funkcję wykrywania faksu. (Patrz <i>Wykrywanie faksu</i> na stronie 28).
Wysyłanie wezwania faksu do urządzenia.	Jeśli połączenie zostało odebrane przy użyciu telefonu wewnętrznego, naciśnij Kod zdalnej aktywacji (fabrycznym ustawieniem jest * 5 1). Jeśli połączenie zostało odebrane przy użyciu telefonu zewnętrznego, naciśnij Start , aby odebrać faks. Kiedy urządzenie odpowie, odłóż słuchawkę.
Funkcje własne na jednej linii.	Jeśli jest dostępna funkcja połączenia oczekującego, system alarmowy lub inna własna funkcja w jednej linii z urządzeniem, może to powodować problem podczas wysyłania lub odbierania faksów. Na przykład: jeśli dostępna jest funkcja połączenia oczekującego lub inna usługa własna i jej sygnał przechodzi przez linię, kiedy urządzenie wysyła lub odbiera faks, ten sygnał może czasowo zakłócić lub uszkodzić fakсы. Funkcja Brother ECM (Error Correction Mode - Tryb korekcji błędów) powinna pomóc w rozwiązaniu tego problemu. Ten problem związany jest z przemysłem systemów telefonicznych i jest wspólny dla wszystkich urządzeń, które wysyłają i odbierają informacje na jednej linii współdzielonej z funkcjami własnymi. Jeśli uniknięcie niewielkich zakłóceń jest ważne dla firmy, zalecana jest oddzielna linia bez funkcji własnych.

Problemy z kopiowaniem

Problem	Zalecenia
Nie można wykonać kopii.	Upewnij się, że klawisz KOPIUJ  jest podświetlony.
Podczas używania ADF powstają złej jakości kopie. (wyłącznie modele MFC-J410 i MFC-J415W)	Spróbuj korzystać z szyby skanera. (Patrz <i>Korzystanie z szyby skanera</i> na stronie 20).
Na kopiach pojawiają się pionowe czarne linie lub smugi. (wyłącznie modele MFC-J410 i MFC-J415W)	Pionowe czarne linie lub smugi na kopiach są zazwyczaj powodowane zabrudzeniami lub płynem korekcyjnym na pasku szyby. Wyczyść pasek szyby. (Patrz <i>Czyszczenie szyby skanera</i> na stronie 51).
Funkcja rozciągnięcia do strony nie działa prawidłowo.	Upewnij się, że dokument źródłowy nie jest przechylony. Popraw ułożenie dokumentu i ponów próbę.

Problemy ze skanowaniem

Problem	Zalecenia
Pojawiają się komunikaty o błędach TWAIN lub WIA przy rozpoczęciu skanowania. (Windows®)	Upewnij się, że jako główne źródło w aplikacji skanowania został wybrany sterownik Brother TWAIN lub WIA. Na przykład w programie PaperPort™ 11SE z funkcją OCR (wyłącznie modele MFC-J410 i MFC-J415W), kliknij polecenie Plik, Skanuj lub pobierz zdjęcie , a następnie kliknij Wybierz , aby wybrać sterownik Brother TWAIN lub WIA.
Pojawiają się komunikaty o błędach TWAIN lub ICA przy rozpoczęciu skanowania. (Macintosh)	Upewnij się, że jako główne źródło został wybrany sterownik Brother TWAIN. W programie PageManager kliknij File (Plik), Select Source (Wybierz źródło), TWAIN , a następnie wybierz sterownik Brother TWAIN. Użytkownicy systemu Mac OS X 10.6.x mogą także skanować dokumenty przy pomocy sterownika skanera ICA. Patrz <i>Skanowanie dokumentu przy użyciu sterownika ICA (Mac OS X 10.6.x) w Instrukcji oprogramowania</i> .
Podczas korzystania z podajnika ADF powstają kopie złej jakości. (wyłącznie modele MFC-J410 i MFC-J415W)	Spróbuj korzystać z szyby skanera. (Patrz <i>Korzystanie z szyby skanera</i> na stronie 20).

Problemy ze skanowaniem (Ciąg dalszy)

Problem	Zalecenia
OCR nie działa. (wyłącznie modele MFC-J410 i MFC-J415W)	Spróbuj zwiększyć rozdzielczość skanera. (Użytkownicy komputerów Macintosh) Przed użytkowaniem należy pobrać i zainstalować program Presto! PageManager. Dodatkowe instrukcje, patrz <i>Dostęp do pomocy technicznej Brother (Macintosh)</i> na stronie 3.

Problemy z oprogramowaniem

Problem	Zalecenia
Nie można zainstalować oprogramowania lub drukować.	(Tylko użytkownicy systemów Windows®) Uruchom program Napraw pakiet MFL-Pro znajdujący się na instalacyjnej płycie CD-ROM. Ten program naprawi i ponownie zainstaluje oprogramowanie.
„Urządzenie jest zajęte”	Upewnij się, że urządzenie nie wyświetla komunikatu błędu na wyświetlaczu LCD.
Nie można drukować obrazów z FaceFilter Studio.	Aby użyć FaceFilter Studio, należy zainstalować aplikację FaceFilter Studio z instalacyjnej płyty CD-ROM dołączonej do urządzenia. Aby zainstalować FaceFilter Studio, patrz <i>Podręcznik szybkiej obsługi</i> . Przed uruchomieniem programu FaceFilter Studio po raz pierwszy upewnij się, że urządzenie Brother jest włączone i podłączone do komputera. Umożliwia to korzystanie z wszystkich funkcji FaceFilter Studio.

Problemy z PhotoCapture Center™

Problem	Zalecenia
Dysk wymienny nie działa prawidłowo.	<ol style="list-style-type: none"> 1 Czy zainstalowano aktualizację Windows® 2000? Jeśli nie, zrób, co następuje: <ol style="list-style-type: none"> 1) Odłącz przewód USB. 2) Zainstaluj aktualizację Windows® 2000 na jeden z następujących sposobów. <ul style="list-style-type: none"> ■ Zainstaluj MFL-Pro Suite z instalacyjnej płyty CD-ROM. (Patrz <i>Podręcznik szybkiej obsługi</i>). ■ Pobierz najnowszy pakiet serwisowy ze strony internetowej firmy Microsoft. 3) Po ponownym uruchomieniu poczekaj około 1 minuty i podłącz przewód USB. 2 Wyjmij kartę pamięci i włóż ją ponownie. 3 W przypadku użycia opcji „Wysuń” z poziomu systemu Windows® wyjmij kartę pamięci, aby kontynuować. 4 Jeśli podczas próby wyjęcia karty pamięci pojawi się komunikat o błędzie, oznacza to, że trwa uzyskiwanie dostępu do karty. Odczekaj chwilę i spróbuj ponownie. 5 Jeśli żadne z powyższych rozwiązań nie działa, wyłącz komputer i urządzenie, a następnie uruchom je ponownie. (Konieczne będzie odłączenie przewodu zasilającego urządzenia, aby je wyłączyć).
Nie można uzyskać dostępu do dysku wymiennego z ikony na pulpicie.	Upewnij się, że karta pamięci została włożona prawidłowo.
Po wydrukowaniu brakuje części zdjęcia.	Upewnij się, że wyłączone są opcje drukowania bez obramowania lub kadrowania. (Patrz <i>Drukowanie bez brzegu oraz Kadrowanie w rozdziale 8 Rozszerzonego Podręcznika Użytkownika</i>).

Problemy z siecią (wyłącznie modele MFC-J265W i MFC-J415W)

Problem	Zalecenia
Nie można drukować w sieci.	<p>Upewnij się, że urządzenie jest włączone oraz znajduje się w trybie online i w trybie gotowości. Wydrukuj listę konfiguracji sieci (patrz <i>Raporty w rozdziale 6 Rozszerzonego Podręcznika Użytkownika</i>), a następnie sprawdź bieżące ustawienia sieci wydrukowane na liście.</p> <p>(W razie problemów z siecią dodatkowe informacje można znaleźć w <i>Instrukcji obsługi dla sieci</i>).</p>
Funkcja skanowania sieciowego nie działa.	<p>(Użytkownicy systemów Windows®)</p> <p>Aby można było korzystać z funkcji skanowania sieciowego, wymagane jest skonfigurowanie oprogramowania zabezpieczeń/zapory innych producentów. Aby dodać port 54925 do skanowania sieciowego, wprowadź poniższe informacje.</p> <p>W polu Name (Nazwa): wprowadź dowolny opis, na przykład Brother NetScan.</p> <p>W polu Port: wprowadź 54925.</p> <p>W polu Protocol (Protokół): wybierz opcję UDP.</p> <p>Zapoznaj się z instrukcją dostarczoną wraz z oprogramowaniem zabezpieczeń/zapory innego producenta lub skontaktuj się z producentem oprogramowania.</p> <p>(Użytkownicy komputerów Macintosh)</p> <p>Ponownie wybierz urządzenie w aplikacji Device Selector (Wybór urządzenia) znajdującej się w katalogu Macintosh HD/Library/Printers/Brother/Utilities/DeviceSelector lub z listy modeli w ControlCenter2.</p>
Nie można zainstalować oprogramowania Brother.	<p>(Użytkownicy systemów Windows®)</p> <p>Jeśli podczas pakietu instalacji MFL-Pro Suite oprogramowanie zabezpieczeń wyświetla komunikat alarmowy, zezwól na dostęp sieciowy dla poniższych programów.</p> <p>BrC3Rgin.exe</p> <p>BrnIPMon</p> <p>Brother Status Monitor (sieć)</p> <p>ControlCenter Program</p> <p>Generic Host Process f...</p> <p>Setup.exe</p> <p>Spooler SubSystem App</p> <p>wdsw MFC Application</p> <p>(Użytkownicy komputerów Macintosh)</p> <p>Ponownie wybierz urządzenie w aplikacji Device Selector (Wybór urządzenia) znajdującej się w katalogu Macintosh HD/Library/Printers/Brother/Utilities/DeviceSelector lub z listy modeli w ControlCenter2.</p>
Nie można uzyskać połączenia z siecią bezprzewodową.	<p>Sprawdź dokładnie problem przy pomocy <i>Raport WLAN</i>.</p> <p>Naciśnij przycisk Menu, wybierz <i>Druk raportów</i>, a następnie naciśnij OK.</p> <p>Wybierz <i>Raport WLAN</i>.</p> <p>Szczegółowe informacje można znaleźć w <i>Instrukcji obsługi dla sieci</i>.</p>
Zresetuj ustawienia sieciowe.	<p>Naciśnij przycisk Menu, wybierz <i>Sieć</i>, a następnie naciśnij OK. Wybierz <i>Resetuj sieć</i>.</p> <p>Szczegółowe informacje można znaleźć w <i>Instrukcji obsługi dla sieci</i>.</p>

Detekcja tonu wybierania

Podczas automatycznego wysyłania faksu urządzenie odczeka ustawiony czas, a następnie rozpoczyna wybieranie numeru. Poprzez zmianę ustawienia tonu wybierania na *Wykrywanie*, urządzenie może się połączyć natychmiast po wykryciu tonu wybierania. To ustawienie może zaoszczędzić pewien czas podczas wysyłania faksu do wielu różnych numerów. Jeśli po zmianie tego ustawienia występują problemy z nawiązywaniem połączenia, należy przywrócić ustawienie do wartości fabrycznej *Brak wykrywania*.

- 1 Naciśnij **Menu**.
- 2 Naciśnij ▲ lub ▼, aby wybrać *Wstępne ustaw.*
Naciśnij **OK**.
- 3 Naciśnij ▲ lub ▼, aby wybrać *Wybieranie ton.*
Naciśnij **OK**.
- 4 Naciśnij ▲ lub ▼, aby wybrać *Wykrywanie* lub *Brak wykrywania*.
Naciśnij **OK**.
- 5 Naciśnij **Stop/Zakończ**.

Zakłócenia linii telefonicznej / VoIP

W przypadku problemów podczas wysyłania lub odbierania faksów z powodu możliwych zakłóceń na linii telefonicznej, można zmienić ustawienia zgodności, które obniżają prędkość modemu, w celu minimalizacji błędów.

- 1 Naciśnij **Menu**.
- 2 Naciśnij ▲ lub ▼, aby wybrać *Wstępne ustaw.*
Naciśnij **OK**.
- 3 Naciśnij ▲ lub ▼, aby wybrać *Kompatybilność*.
Naciśnij **OK**.
- 4 Naciśnij ▲ lub ▼, aby wybrać *Normalna* lub *Podst. (VoIP)*.
 - *Podst. (VoIP)* redukuje prędkość modemu do 9 600 b/s i wyłącza funkcję ECM z wyjątkiem wysyłania faksów kolorowych. O ile zakłócenia nie są powtarzającym się problemem twojej linii telefonicznej, można korzystać z tego ustawienia tylko w razie potrzeby.
 - Aby poprawić zgodność z większością usług VoIP, firma Brother zaleca zmianę ustawienia zgodności na *Podst. (VoIP)*.
 - *Normalna* ustawia szybkość modemu na 14 400 b/s.
- 5 Naciśnij **Stop/Zakończ**.



Informacja

VoIP (Voice over IP) to rodzaj systemu telefonicznego, który wykorzystuje połączenie internetowe zamiast tradycyjnej linii telefonicznej.

Informacje o urządzeniu

Sprawdzanie numeru seryjnego

Na wyświetlaczu można zobaczyć numer seryjny urządzenia.

- 1 Naciśnij **Menu**.
- 2 Naciśnij ▲ lub ▼, aby wybrać *Specyf. aparatu*.
Naciśnij **OK**.
- 3 Naciśnij ▲ lub ▼, aby wybrać *Nr seryjny*.
Naciśnij **OK**.
- 4 Naciśnij **Stop/Zakończ**.

Funkcje resetowania

Dostępne są następujące funkcje resetowania:

- 1 *Sieć* (wyłącznie modele MFC-J265W i MFC-J415W)
Pozwala zresetować serwer wydruku do domyślnych ustawień fabrycznych (np. hasło i adres IP).
- 2 *Szyb. wyb&fax*
Wybieranie szybkie i faks resetują następujące ustawienia:
 - Wybieranie szybkie
(Wybieranie szybkie i ustawienia grup)
 - Identyfikator stacji
(Nazwa i numer)
 - Ustawienia raportu
(Raport weryfikacji transmisji, Lista szybkiego wybierania i Dziennik faksów)
 - Historia
(Połączenia wychodzące)
 - Faksy w pamięci

3 Ustawienia

Pozwala zresetować wszystkie ustawienia urządzenia do ustawień fabrycznych.

Firma Brother zaleca użycie tej operacji w przypadku utylizacji urządzenia.

Resetowanie urządzenia

- 1 Naciśnij **Menu**.
- 2 Naciśnij ▲ lub ▼, aby wybrać *Wstępne ustaw.*
Naciśnij **OK**.
- 3 Naciśnij ▲ lub ▼, aby wybrać *Reset*.
Naciśnij **OK**.
- 4 Naciśnij ▲ lub ▼, aby wybrać żądaną operację resetowania.
Naciśnij **OK**.
Naciśnij **1**, aby zatwierdzić.
- 5 Naciśnij **1**, aby ponownie uruchomić urządzenie.

Programowanie na wyświetlaczu

Urządzenie pozwala na łatwe programowanie na wyświetlaczu LCD za pomocą przycisków menu. Łatwe w użyciu programowanie pozwala na pełne wykorzystanie wszystkich opcji menu urządzenia.

Ponieważ programowanie odbywa się na wyświetlaczu LCD, stworzyliśmy zestaw dostępnych na wyświetlaczu instrukcji, które pomagają użytkownikowi krok po kroku zaprogramować urządzenie. Wystarczy postępować zgodnie z instrukcją, która prowadzi użytkownika przez poszczególne pozycje menu i opcje programowania.

Tabela menu

Tabela menu pomaga zrozumieć wybory menu oraz opcje, znajdujące się w oprogramowaniu urządzenia. Ustawienia fabryczne są wytłuszczone i oznaczone gwiazdką.


Menu ()


Poziom1	Poziom2	Poziom3	Opcje	Opisy	Strona
Zarz. tuszami	Wydruk testowy	—	Jakość druku Ustaw. W linii	Umożliwia sprawdzenie jakości lub wyrównania druku.	53
	Czyszczenie	—	Czarny Kolor Wszystkie	Umożliwia wyczyszczenie głowicy drukującej.	53
	Poziom atram.	—	—	Pozwala sprawdzić ilość dostępnego atramentu.	Patrz ¹ .
Ustawienia	Timer trybu	—	Wył 0Sek 30Sek. 1Min 2Min.* 5Min.	Ustawia czas powrotu do trybu faksu.	
	Typ papieru	—	Papier zwykły* Papier inkjet Brother BP71 Brother BP61 Inny błyszczący Folia	Ustawia rodzaj papieru, znajdującego się na tacy papieru.	15
	Form. papieru	—	A4* A5 10x15cm Letter Legal	Ustawia rozmiar papieru, znajdującego się na tacy papieru.	15


¹ Patrz *Rozszerzony Podręcznik Użytkownika*.




Ustawienia fabryczne są wytłuszczone i oznaczone gwiazdką.


Poziom1	Poziom2	Poziom3	Opcje	Opisy	Strona
Ustawienia (Ciąg dalszy)	Poziom	Dzwonek	Wył Cicho Średnio* Głośno	Reguluje głośność dzwonka.	7
		Sygnal	Wył Cicho* Średnio Głośno	Reguluje poziom głośności sygnalizatora.	7
		Głośnik	Wył Cicho Średnio* Głośno	Reguluje poziom głośności głośnika.	8
	Auto zm. czasu	—	Wł.* Wył	Automatycznie zmienia czas (letni/zimowy).	Patrz ¹ .
	Ustawienia LCD	Kontrast LCD	- <input type="checkbox"/> <input type="checkbox"/> <input type="checkbox"/> <input type="checkbox"/> <input type="checkbox"/> + - <input type="checkbox"/> <input type="checkbox"/> <input type="checkbox"/> <input checked="" type="checkbox"/> <input type="checkbox"/> + - <input type="checkbox"/> <input type="checkbox"/> <input checked="" type="checkbox"/> <input type="checkbox"/> <input type="checkbox"/> +* - <input type="checkbox"/> <input checked="" type="checkbox"/> <input type="checkbox"/> <input type="checkbox"/> <input type="checkbox"/> + - <input checked="" type="checkbox"/> <input type="checkbox"/> <input type="checkbox"/> <input type="checkbox"/> <input type="checkbox"/> +	Regulacja kontrastu wyświetlacza LCD.	
		Podświetlenie	Jasny* Średnio Ciemny	Pozwala dostosować jasność wyświetlacza LCD.	8
		Wł. timera	Wył 10Sek. 20Sek. 30Sek.*	Pozwala ustawić czas, przez który podświetlenie wyświetlacza LCD pozostaje włączone po ostatnim naciśnięciu klawisza.	Patrz ¹ .
Tryb oczekiw.	—	1Min 2Min. 3Min. 5Min.* 10Min. 30Min. 60Min.	Pozwala wybrać czas, przez który urządzenie musi pozostawać bezczynne, zanim przejdzie w tryb uśpienia.		
¹ Patrz <i>Rozszerzony Podręcznik Użytkownika</i> .					
 Ustawienia fabryczne są wytłuszczone i oznaczone gwiazdką.					

Poziom1	Poziom2	Poziom3	Opcje	Opisy	Strona
Fax	Ustaw.odbiór	Liczba dzwonek.	0 1 2* 3 4 5 6 7 8	Ustawia liczbę dzwonek przed zainicjowaniem przez urządzenie odpowiedzi w trybie Tylko faks lub Faks/telefon.	27
		F/T czas dzw.	20Sek. 30Sek.* 40Sek. 70Sek.	Ustawia czas podwójnego dzwonka w trybie Faks/Telefon.	27
		Aut. rozp. fax	Wł.* Wył	Odbiera fakсы automatycznie, w przypadku odebrania połączenia i usłyszenia sygnału faksu.	28
		Kod zdal.ster.	Wł.* (*51, #51) Wył	Umożliwia odbieranie wszystkich rozmów za pomocą telefonu wewnętrznego lub zewnętrznego i używa kodów do włączania i wyłączania urządzenia. Kody można spersonalizować.	34
		Auto redukcja	Wł.* Wył	Zmniejsza wielkość przychodzących faksów w celu dostosowania do rozmiaru papieru.	Patrz ¹ .
Ustaw. raportu	Report trans.	Wł. Wł.+obraz Wył* Wył.+obraz	Konfiguracja początkowa dla raportu weryfikacji transmisji i raportu dziennika faksów.	24	
	Journal	Wył Co 50 faksów* Co 6 godzin Co 12 godzin Co 24 godziny Co 2 dni Co 7 dni		Patrz ¹ .	
¹ Patrz <i>Rozszerzony Podręcznik Użytkownika</i> .					
 Ustawienia fabryczne są wytłuszczone i oznaczone gwiazdką.					

Poziom1	Poziom2	Poziom3	Opcje	Opisy	Strona
Fax (Ciąg dalszy)	Fax w oczekiw.	—	—	Można sprawdzić, które zadania znajdują się w pamięci i anulować wybrane zadania.	Patrz ¹ .
	Różne	Blok. klawiszy	—	Dezaktywuje większość funkcji z wyjątkiem odbierania faksów.	
¹ Patrz <i>Rozszerzony Podręcznik Użytkownika</i> .					
 Ustawienia fabryczne są wytłuszczone i oznaczone gwiazdką.					

Menu sieci (wyłącznie modele MFC-J265W i MFC-J415W)

Poziom1	Poziom2	Poziom3	Opcje	Opisy
Sieć	TCP/IP	Boot method	Auto* Static RARP BOOTP DHCP	Powoduje wybranie najlepszej metody URUCHAMIANIA, najlepiej dopasowanej do potrzeb użytkownika.
		Adres IP	[000-255]. [000-255]. [000-255]. [000-255]	Wprowadź adres IP.
		Subnet mask	[000-255]. [000-255]. [000-255]. [000-255]	Wprowadź maskę podsieci.
		Gateway	[000-255]. [000-255]. [000-255]. [000-255]	Wprowadź adres bramy.
		Nazwa węzła	BRWXXXXXXXXXXXXX	Wprowadź nazwę węzła.
		Konfig.WINS	Auto* Static	Powoduje wybranie trybu konfiguracji usługi WINS.
		Wins server	(Podstawowa) 000.000.000.000 (Zapasowa) 000.000.000.000	Określa adres IP serwera głównego lub dodatkowego.
		DNS server	(Podstawowa) 000.000.000.000 (Zapasowa) 000.000.000.000	Określa adres IP serwera głównego lub dodatkowego.
		Apipa	Wł.* Wył	Automatycznie przypisuje adres IP z lokalnego zakresu adresów lokalnych.
		Kreator konf.	—	—
WPS/AOSS	—	—	Pozwala w łatwy sposób skonfigurować ustawienia sieci bezprzewodowej przy pomocy tylko jednego przycisku.	
Patrz <i>Instrukcja obsługi dla sieci</i> .				
 Ustawienia fabryczne są wytłuszczone i oznaczone gwiazdką.				

Poziom1	Poziom2	Poziom3	Opcje	Opisy
Sieć (Ciąg dalszy)	WPS + kod PIN	—	—	Pozwala łatwo skonfigurować ustawienia sieci bezprzewodowej za pomocą WPS i kodu PIN.
	WLAN status	Status	—	Pozwala wyświetlić stan bieżącej sieci bezprzewodowej.
		Sygnal	—	Pozwala wyświetlić siłę sygnału bieżącej sieci bezprzewodowej.
		SSID	—	Pozwala wyświetlić bieżący identyfikator SSID.
		Tryb łącz.	—	Pozwala wyświetlić bieżący tryb komunikacji.
	Adres MAC	—	—	Wyświetla adres MAC urządzenia na panelu sterowania.
	WLAN wł.	—	Wł. Wył*	Umożliwia wybór bezprzewodowego połączenia sieciowego.
	Resetuj sieć	—	—	—
Patrz <i>Instrukcja obsługi dla sieci</i> .				
 Ustawienia fabryczne są wytłuszczone i oznaczone gwiazdką.				

Menu (Menu) (ciąg dalszy)


Poziom1	Poziom2	Poziom3	Opcje	Opisy	Strona
Druk raportów	Weryf. raport	—	—	Drukowanie tych list i raportów.	24 Patrz 1.
	Pomoc	—	—		
	Szybk. wybier.	—	Porządek alfabetyczny. Porządek numerowy.		
	Dziennik faxu	—	—		
	Ustaw. użytkow.	—	—		
	Konfig sieci (wyłącznie modele MFC-J265W i MFC-J415W)	—	—		
	Raport WLAN (wyłącznie modele MFC-J265W i MFC-J415W)	—	—		
Specyf. aparatu	Nr seryjny	—	—	Pozwala sprawdzić numer seryjny urządzenia.	72
Wstępne ustaw.	Tryb odbioru	—	Tylko fx* Fax/tel Zew. tel / a.sekr. Ręczny	Wybiera tryb odbioru, który najbardziej odpowiada danym potrzebom.	25
	Data i godzina	—	—	Umieszcza datę i godzinę na wyświetlaczu LCD oraz na nagłówkach wysyłanych faksów.	Patrz 2.
	Ident. stacji	—	Fax: Nazwa:	Wstawia nazwę i numer faksu na każdej przesyłanej faksem stronie.	
	Tonowe/impuls	—	Tonowe* Impuls	Ustawia tryb wybierania.	29
	Wybieranie ton	—	Wykrywanie Brak wykrywania*	Włącza i wyłącza wykrywanie wybierania tonowego.	71
	Ust. linii tel.	—	Zwykła* PBX ISDN	Wybiera rodzaj linii telefonicznej.	29
	Kompatybilność	—	Normalna* Podst. (VoIP)	Reguluje prędkość modemu, aby pomóc w rozwiązywaniu problemów transmisji.	71

1 Patrz *Rozszerzony Podręcznik Użytkownika*.


2 Patrz *Podręcznik szybkiej obsługi*.



Ustawienia fabryczne są wytłuszczone i oznaczone gwiazdką.

Poziom1	Poziom2	Poziom3	Opcje	Opisy	Strona
Wstępne ustaw. (Ciąg dalszy)	Reset	Sieć (wyłącznie modele MFC-J265W i MFC-J415W)	—	Przywraca domyślne ustawienia fabryczne serwera druku, takie jak hasło i adres IP.	72
		Szyb. wyb&fax	—	Usuwa wszystkie zapisane numery szybkiego wybierania i numery faksów, przywraca fabryczne ustawienia domyślne funkcji Identyfikator stacji, Lista szybkiego wybierania, Raport weryfikacji transmisji i Dziennik faksów.	
		Ustawienia	—	Przywraca wszystkie ustawienia urządzenia do ustawień fabrycznych.	
	Miejscowy jęz.	—	polski* angielski	Pozwala na zmianę języka wyświetlacza.	Patrz ² .
¹ Patrz <i>Rozszerzony Podręcznik Użytkownika</i> . ² Patrz <i>Podręcznik szybkiej obsługi</i> .					
 Ustawienia fabryczne są wytłuszczone i oznaczone gwiazdką.					

FAKS ()

Poziom1	Poziom2	Poziom3	Opcje	Opisy	Strona
Rozdzielcz. FX	—	—	Standard* Wysoka B.wysoka Foto	Ustawia rozdzielczość wychodzących faksów.	Patrz ¹ .
Kontrast	—	—	Auto* Jasny Ciemny	Zmienia jasność lub zaciemnienie wysyłanego faksu.	
Szybkie wybieranie	Szukaj	—	Porządek alfabet. Porządek numer.	Numer można wybrać, naciskając tylko kilka klawiszy (i Start).	35
	Ustaw szyb. wyb.	—	—	Zapisuje numery szybkiego wybierania, aby można było wybrać numer, naciskając tylko kilka klawiszy (i Start).	37
	Konfiguruj grupy	—	—	Pozwala skonfigurować numery grupy na potrzeby rozsyłania.	Patrz ¹ .
Tel. wych	Wyślij faks Dod. sz. wyb. Kasuj	—	—	Pozwala wybrać numer z historii połączeń wychodzących, a następnie wykonać połączenie telefoniczne, wysłać faks, dodać do wybierania szybkiego lub usunąć go.	36
Nadawanie	Dodaj numer Szybkie wybieranie Zakończone	—	—	Pozwala wysłać ten sam faks na więcej niż jeden numer.	Patrz ¹ .
Nd.-czas rz.	—	—	Wł. Wył*	Pozwala wysłać faks bez korzystania z pamięci.	
Tryb międzyn.	—	—	Wł. Wył*	W razie trudności z wysyłaniem faksów za granicę ustawienie należy zmienić na Wł.	
Rozm.z szyby skan.	—	—	Letter A4*	Dostosowanie obszaru szyby skanera do rozmiaru dokumentu.	23
Nowe ustawienia	—	—	—	Pozwala zapisać własne ustawienia faksu.	Patrz ¹ .
Reset ustawień	—	—	—	Pozwala przywrócić wszystkie ustawienia do ustawień fabrycznych.	
¹ Patrz <i>Rozszerzony Podręcznik Użytkownika</i> .					
 Ustawienia fabryczne są wytłuszczone i oznaczone gwiazdką.					

SKANUJ ()

Poziom1	Opcja1	Opcja2	Opcja3	Opisy	Strona
Skan do pliku	—	—	—	Umożliwia zeskanowanie dokumentu czarno-białego lub kolorowego do komputera.	Patrz ¹ .
Skan do med. (po włożeniu karty pamięci)	Jakość	—	Kolor 150dpi* Kolor 300dpi Kolor 600dpi Cz/b 200x100dpi Cz/b 200dpi	Umożliwia wybór rozdzielczości skanowania i formatu pliku oraz wprowadzenie nazwy pliku dla dokumentu.	45
	Typ pliku	—	(W przypadku wybrania opcji Kolor w ustawieniach jakości) PDF* JPEG (W przypadku wyboru opcji mono w ustawieniach jakości) TIFF PDF*		
	Nazwa pliku	—	—		
	Nowe ustawienia	—	—		
Reset ustawień	—	—	Pozwala przywrócić wszystkie ustawienia do ustawień fabrycznych.		


¹ Patrz *Instrukcja oprogramowania*.


² Patrz *Rozszerzony Podręcznik Użytkownika*.

³ (Użytkownicy komputerów Macintosh)
Przed użytkowaniem należy pobrać i zainstalować program Presto! PageManager. Dodatkowe instrukcje, patrz *Dostęp do pomocy technicznej Brother (Macintosh)* na stronie 3.



Ustawienia fabryczne są wytłuszczone i oznaczone gwiazdką.

Poziom1	Opcja1	Opcja2	Opcja3	Opisy	Strona
Skan do e-mail	—	—	—	Umożliwia zeskanowanie dokumentu czarno-białego lub kolorowego do programu poczty e-mail.	Patrz ¹ .
Skan do OCR ³ (wyłącznie modele MFC-J410 i MFC-J415W)	—	—	—	Umożliwia przekonwertowanie dokumentu tekstowego do edytowalnego pliku tekstowego.	
Skan do obrazu	—	—	—	Umożliwia zeskanowanie kolorowego zdjęcia do programu graficznego.	
<p>1 Patrz <i>Instrukcja oprogramowania</i>.</p> <p>2 Patrz <i>Rozszerzony Podręcznik Użytkownika</i>.</p> <p>3 (Użytkownicy komputerów Macintosh) Przed użytkowaniem należy pobrać i zainstalować program Presto! PageManager. Dodatkowe instrukcje, patrz <i>Dostęp do pomocy technicznej Brother (Macintosh)</i> na stronie 3.</p>					
 Ustawienia fabryczne są wytłuszczone i oznaczone gwiazdką.					

KOPIUJ ()

Poziom1	Poziom2	Poziom3	Opcje	Opisy	Strona
Jakość	—	—	Szybko Zwykła* Najlepiej	Wybierz rozdzielczość kopiowania dla następnej kopii.	Patrz ¹ .
Pow. /zmniejsz	100%*	—	—	—	
	Powiększ	—	198% 10x15cm→A4 186% 10x15cm→LTR 142% A5→A4	Można wybrać stopień powiększenia dla następnej kopii.	
	Pomniejsz (wyłącznie modele MFC-J220 i MFC-J265W)	—	97% LTR→A4 93% A4→LTR 83% 69% A4→A5 47% A4→10x15cm	Można wybrać stopień zmniejszenia dla następnej kopii.	
	Pomniejsz (wyłącznie modele MFC-J410 i MFC-J415W)	—	97% LTR→A4 93% A4→LTR 83% LGL→A4 69% A4→A5 47% A4→10x15cm	Można wybrać stopień zmniejszenia dla następnej kopii.	
	Dopas. do str.	—	—	Urządzenie automatycznie dostosowuje rozmiar do rozmiaru papieru, który ustawisz.	
	Wybór (25-400%)	—	—	Umożliwia wybór współczynnika powiększenia lub pomniejszenia dla danego typu dokumentu.	
Typ papieru	—	—	Papier zwykły* Papier inkjet Brother BP71 Brother BP61 Inny błyszczący Folia	Umożliwia wybranie takiego typu papieru, jaki jest załadowany do podajnika.	40
Form. papieru	—	—	A4* A5 10x15cm Letter Legal	Umożliwia wybranie takiego rozmiaru papieru, jaki jest załadowany do podajnika.	40

¹ Patrz *Rozszerzony Podręcznik Użytkownika*.



Ustawienia fabryczne są wytłuszczone i oznaczone gwiazdką.





Poziom1	Poziom2	Poziom3	Opcje	Opisy	Strona
Gęstość	—	—	Ciemny +2 <input type="checkbox"/> <input type="checkbox"/> <input type="checkbox"/> <input type="checkbox"/> <input checked="" type="checkbox"/> +1 <input type="checkbox"/> <input type="checkbox"/> <input type="checkbox"/> <input checked="" type="checkbox"/> <input type="checkbox"/> 0 <input type="checkbox"/> <input type="checkbox"/> <input checked="" type="checkbox"/> <input type="checkbox"/> <input type="checkbox"/> * -1 <input type="checkbox"/> <input checked="" type="checkbox"/> <input type="checkbox"/> <input type="checkbox"/> <input type="checkbox"/> -2 <input type="checkbox"/> <input type="checkbox"/> <input type="checkbox"/> <input type="checkbox"/> <input type="checkbox"/> Jasny	Umożliwia dostosowanie gęstości kopii.	Patrz ¹ .
Plik/sort (wyłącznie modele MFC-J410 i MFC-J415W)	—	—	Układaj* Sortuj	Pozwala wybrać układanie lub sortowanie podczas wykonywania wielu kopii.	
Układ strony	—	—	Wył. (1w1)* 2 w 1 (pz) 2 w 1 (pn) 4 w 1 (pz) 4 w 1 (pn) Poster (3x3)	Pozwala wykonać N kopii lub plakatów na 1 arkuszu.	
Nowe ustawienia	—	—	—	Pozwala zapisać indywidualne ustawienia kopiowania.	
Reset ustawień	—	—	—	Pozwala przywrócić wszystkie ustawienia do ustawień fabrycznych.	
¹ Patrz <i>Rozszerzony Podręcznik Użytkownika</i> .					
 Ustawienia fabryczne są wytłuszczone i oznaczone gwiazdką.					

PHOTO CAPTURE ()


Poziom1	Poziom2	Poziom3	Opcje	Opisy	Strona
Przejrzyj zdj.	—	—	Sprawdź ustawienia drukowania w poniższej tabeli.	Umożliwia wyświetlanie zdjęć na ekranie LCD.	44
Druk indeksu	6 rys/wrsz* 5 rys/wrsz	Typ papieru	Papier zwykły* Papier inkjet Brother BP71 Brother BP61 Inny błyszczący	Umożliwia wydrukowanie strony z miniaturami.	Patrz ¹ .
		Form. papieru	A4* Letter		
Druk zdjęć	—	—	Sprawdź ustawienia drukowania w poniższej tabeli.	Pozwala drukować poszczególne obrazy.	
Druk wsz. zdj	—	—		Możesz wydrukować wszystkie zdjęcia zapisane na karcie pamięci.	
¹ Patrz <i>Rozszerzony Podręcznik Użytkownika</i> .					
 Ustawienia fabryczne są wytłuszczone i oznaczone gwiazdką.					

Ustawienia drukowania


Opcja1	Opcja2	Opcja3	Opcja4	Opisy	Strona
Jakość druku (Opcja niedostępna przy drukowaniu DPOF).	Zwykła Foto*	—	—	Wybierz jakość wydruku.	Patrz ¹ .
Typ papieru	Papier zwykły Papier inkjet Brother BP71 Brother BP61 Inny błyszczący*	—	—	Wybierz rodzaj papieru.	
Form. papieru	Letter 10x15cm* 13x18cm A4	(Po wybraniu formatu A4 lub Letter) 8x10cm 9x13cm 10x15cm 13x18cm 15x20cm Wymiar max.*	—	Wybiera format papieru i wielkość wydruku.	
¹ Patrz <i>Rozszerzony Podręcznik Użytkownika</i> .					
 Ustawienia fabryczne są wytłuszczone i oznaczone gwiazdką.					

Opcja1	Opcja2	Opcja3	Opcja4	Opisy	Strona
Jasność	Jasny +2 <input type="checkbox"/> <input type="checkbox"/> <input type="checkbox"/> <input type="checkbox"/> <input type="checkbox"/> +1 <input type="checkbox"/> <input type="checkbox"/> <input type="checkbox"/> <input checked="" type="checkbox"/> <input type="checkbox"/> 0 <input type="checkbox"/> <input type="checkbox"/> <input checked="" type="checkbox"/> <input type="checkbox"/> <input type="checkbox"/> * -1 <input type="checkbox"/> <input checked="" type="checkbox"/> <input type="checkbox"/> <input type="checkbox"/> <input type="checkbox"/> -2 <input checked="" type="checkbox"/> <input type="checkbox"/> <input type="checkbox"/> <input type="checkbox"/> <input type="checkbox"/> Ciemny	—	—	Dostosowuje jasność.	Patrz ¹ .
Kontrast	+2 <input type="checkbox"/> <input type="checkbox"/> <input type="checkbox"/> <input type="checkbox"/> <input type="checkbox"/> +1 <input type="checkbox"/> <input type="checkbox"/> <input type="checkbox"/> <input checked="" type="checkbox"/> <input type="checkbox"/> 0 <input type="checkbox"/> <input type="checkbox"/> <input checked="" type="checkbox"/> <input type="checkbox"/> <input type="checkbox"/> * -1 <input type="checkbox"/> <input checked="" type="checkbox"/> <input type="checkbox"/> <input type="checkbox"/> <input type="checkbox"/> -2 <input checked="" type="checkbox"/> <input type="checkbox"/> <input type="checkbox"/> <input type="checkbox"/> <input type="checkbox"/>	—	—	Dostosowuje kontrast.	
Kadrowanie	Wł. * Wył	—	—	Przycina obraz dookoła brzegu, aby dopasować go do rozmiaru papieru i rozmiaru druku. Wyłącz tę funkcję, aby drukować całe obrazy lub zapobiec niepożądanemu zmniejszeniu obszaru zdjęcia.	
Bez brzegu	Wł. * Wył	—	—	Ta funkcja rozszerza drukowany obszar dopasowując go do brzegów papieru.	
Wydruk daty (Opcja niedostępna przy drukowaniu DPOF).	Wł. Wył*	—	—	Drukuje datę na zdjęciach.	
Nowe ustawienia	—	—	—	Pozwala zapisać własne ustawienia drukowania.	
Reset ustawień	—	—	—	Pozwala przywrócić wszystkie ustawienia do wartości fabrycznych.	
¹ Patrz <i>Rozszerzony Podręcznik Użytkownika</i> .					
 Ustawienia fabryczne są wytłuszczone i oznaczone gwiazdką.					

Szybkie wybieranie (📖)

Poziom1	Poziom2	Poziom3	Opcje	Opisy	Strona
Szukaj	—	—	Porządek alfabetyczny. Porządek numerowy.	Numery można szukać według nazw, które zostały zapisane w pamięci szybkiego wybierania.	35
Ustaw szyb. wyb.	—	—	—	Zapisuje numery szybkiego wybierania, aby można było wybrać numer, naciskając tylko kilka klawiszy (i Start).	37
Konfiguruj grupy	—	—	—	Ustawia numery grup na potrzeby rozsyłania.	Patrz ¹ .
¹ Patrz <i>Rozszerzony Podręcznik Użytkownika</i> .					
 Ustawienia fabryczne są wytłuszczone i oznaczone gwiazdką.					

Powtórz wybieranie/Pauza (🔁)

Poziom1	Poziom2	Poziom3	Opcje	Opisy	Strona
Hist. połączeń wych.	Wyślij faks Dod. sz. wyb. Kasuj	—	—	Pozwala wybrać numer z historii połączeń wychodzących, a następnie wykonać połączenie telefoniczne, wysłać faks, dodać do wybierania szybkiego lub usunąć go.	36
 Ustawienia fabryczne są wytłuszczone i oznaczone gwiazdką.					

Wprowadzanie tekstu

Przy konfigurowaniu niektórych pozycji menu, np. identyfikatora stacji, zachodzi potrzeba wprowadzenia tekstu. Większość klawiszy ma naniesione trzy lub cztery litery. Jedynie przyciski **0**, **#** i ***** nie mają naniesionych liter, ponieważ są używane jako znaki specjalne.

Naciśnij odpowiedni przycisk szybkiego wybierania ilość razy przedstawioną w tej tabeli, aby uzyskać dostęp do wybranego znaku.

Naciśnij klawisz	jednokrotnie	dwukrotnie	trzykrotnie	czterokrotnie	pięciokrotnie
2	A	B	C	2	A
3	D	E	F	3	D
4	G	H	I	4	G
5	J	K	L	5	J
6	M	N	O	6	M
7	P	Q	R	S	7
8	T	U	V	8	T
9	W	X	Y	Z	9

Wstawianie spacji

Aby wprowadzić spację w numerze faksu, naciśnij jednokrotnie ► pomiędzy cyframi. Aby wprowadzić spację w nazwie, naciśnij dwukrotnie ► pomiędzy znakami.

Dokonywanie poprawek

W przypadku wprowadzenia nieprawidłowej litery i konieczności jej zmiany naciśnij ◀, aby przesunąć kursor pod żądany znak. Następnie naciśnij **Wyczyść**. Wprowadź ponownie prawidłowy znak. Można także kopiować i wstawiać litery.

Powtarzanie liter

Jeśli wymagane jest wprowadzenie litery znajdującej się na tym samym klawiszu, na którym znajduje się poprzednio wprowadzona litera, przed ponownym naciśnięciem klawisza naciśnij ►, aby przesunąć kursor w prawo.

Znaki specjalne i symbole

Naciśnij kilkakrotnie *, # lub 0, aż zostanie wyświetlony żądany znak specjalny lub symbol.

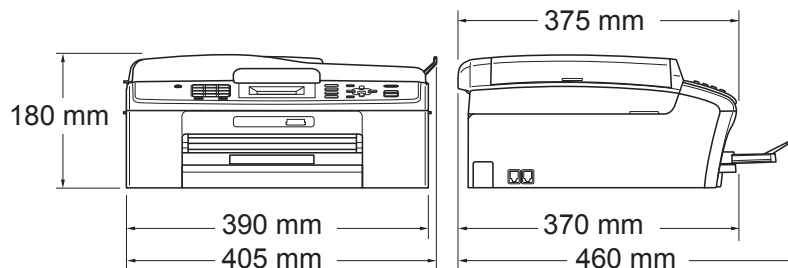
Naciśnij * aby wybrać (spacja) ! " # \$ % & ' () * + , - . / €

Naciśnij # aby wybrać : ; < = > ? @ [] ^ _

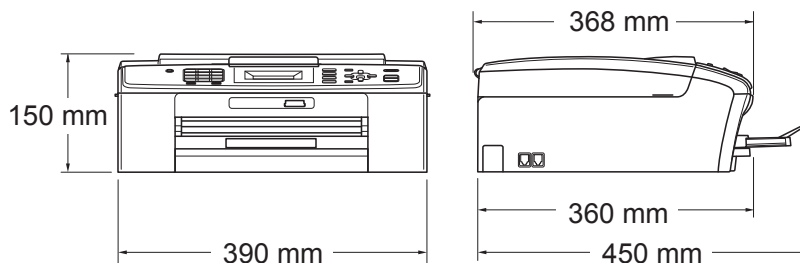
Naciśnij 0 aby wybrać Ą ć ě ł ń ó ś ź ż 0

Ogólne

Typ drukarki	Atramentowa	
Metoda drukowania	Mono:	Piezo z dyszami 94 × 1
	Kolor:	Piezo z dyszami 94 × 3
Pojemność pamięci	32 MB	
LCD (wyświetlacz ciekłokrystaliczny)	Kolorowy wyświetlacz LCD STN o przekątnej 1,9 cala (48,98 mm)	
Źródło zasilania	Napięcie przemienne od 220 do 240 V 50/60 Hz	
Zużycie energii ¹	Tryb kopiowania:	Okolo 19,5 W ²
	Tryb czuwania:	Ok. 4 W (MFC-J265W) Ok. 4,5 W (MFC-J220, MFC-J410 i MFC-J415W)
	Tryb uśpienia:	Okolo 2,5 W
	Wył.:	Okolo 0,65 W

Wymiary
(MFC-J410 i MFC-J415W)

(MFC-J220 i MFC-J265W)



Ciężar	(MFC-J220)	6,8 kg
	(MFC-J265W)	6,9 kg
	(MFC-J410 i MFC-J415W)	7,8 kg
Hałas	Działanie:	LPAm = 50 dB lub mniej ³

Hałas wg ISO9296	Działanie:	LWAd = 62,3 dB (A) (Mono) LWAd = 56,7 dB (A) (Kolor) Urządzenia biurowe o poziomie LWAd > 63,0 dB (A) nie nadają się do użytku w pomieszczeniach, w których ludzie wykonują głównie prace umysłowe. Ze względu na wysoki poziom hałasu, urządzenia takie należy ustawić w osobnych pomieszczeniach.
Temperatura	Działanie:	od 10 do 35 °C
	Najlepsza jakość drukowania:	od 20 do 33 °C
Wilgotność	Działanie:	20 do 80% (bez kondensacji)
	Najlepsza jakość drukowania:	20 do 80% (bez kondensacji)
ADF (automatyczny podajnik dokumentów) (wyłącznie modele MFC-J410 i MFC-J415W)	Do 15 stron	
	Papier: rozmiaru A4 lub Letter	80 g/m ²
Format dokumentu	Szerokość podajnika ADF (wyłącznie modele MFC-J410 i MFC-J415W):	148 mm do 215,9 mm
	Długość podajnika ADF (wyłącznie modele MFC-J410 i MFC-J415W):	148 mm do 355,6 mm
	Szerokość szyby skanera:	maks. 215,9 mm
	Długość szyby skanera:	maks. 297 mm

¹ We wszystkich trybach podłączenie przez USB.

² Drukowanie wzoru ISO/IEC24712 w rozdzielczości standardowej/roboczej z wykorzystaniem podajnika ADF. (MFC-J410 i MFC-J415W)

Drukowanie wzoru ISO/IEC24712 w rozdzielczości standardowej/roboczej. (MFC-J220 i MFC-J265W)

³ Hałas zależy od warunków drukowania.

Nośniki do drukowania

Wejście papieru

Taca papieru

■ Typ papieru:

Papier zwykły, papier do drukarek atramentowych (papier powlekany), papier błyszczący¹, folie^{1 2} i koperty

■ Format papieru:

A4, Legal, Executive, Letter, A5, A6, JIS B5, Koperty (rozmiar handlowy nr 10, DL, C5, Monarch, JE4), Fotografie 10 × 15 cm, Fotografie 2L (13 × 18 cm), Karta Indeksu i Karta pocztowa³

Szerokość: 98 mm - 215,9 mm

Długość: 148 mm - 355,6 mm

Szczegółowe informacje, patrz *Gramatura, grubość i liczba arkuszy papieru* na stronie 19.

■ Maksymalna pojemność tacy papieru:

Okolo 100 arkuszy zwykłego papieru o gramaturze 80 g/m²

Wyjście papieru

Do 50 arkuszy A4 zwykłego papieru (podawanie do tacy wyjściowej papieru wydrukiem do góry)¹

¹ Dla folii i papieru błyszczącego należy usuwać wydrukowane strony z tacy wyjściowej papieru natychmiast po wyjściu z urządzenia, aby uniknąć smug.

² Należy używać tylko materiałów przeznaczonych dla drukarek atramentowych.

³ Patrz *Typ i rozmiar papieru dla każdej operacji* na stronie 18.

Faks

Zgodność	ITU-T Group 3
Szybkość modemu	Automatyczne przejście do trybu zastępczego 14 400 b/s
Szerokość skanowania	Podajnik ADF: 208 mm (A4) Szyba skanera: 204 mm (A4)
Szerokość drukowania	208 mm
Skala szarości	Poziomy: 64 (czarno-białe) / 256 (kolorowe)
Rozdzielczość	■ Poziomo 8 punktów/mm ■ Pionowo Standardowe 3,85 linii/mm (tryb czarno-biały) 7,7 linii/mm (kolor) Wysoka 7,7 linii/mm (tryb czarno-biały/kolor) Fotografie 7,7 linii/mm (tryb czarno-biały) Bardzo duża 15,4 linii/mm (tryb czarno-biały)
Wybieranie szybkie	40 stacji
Grupy	Do 6
Rozsyłanie	90 stacji
Automatyczne wybieranie ponowne	3-krotne w odstępach co 5 minut
Pamięć transmisji	Do 170 ¹ stron
Odbiór po wyczerpaniu papieru	Do 170 ¹ stron

¹ Termin „Strony” odnosi się do „Karty Testu ITU-T nr 1” (typowy list firmowy, rozdzielczość standardowa, kod MMR). Specyfikacje i materiały drukowane podlegają zmianom bez uprzedniego powiadomienia.

Kopiowanie

Kolor/Czarno-białe	Tak/Tak
Szerokość kopiowania	Maks. 210 mm
Kopie wielokrotne	Układanie sterty z maks. 99 stron Sortuje do 99 stron (wyłącznie modele MFC-J410 i MFC-J415W)
Powiększ/Pomniejsz	25% do 400% (w przedziałach po 1%)
Rozdzielczość	(Tryb czarno-biały) ■ Drukuje do 1 200 × 1 200 dpi (Kolorowy) ■ Drukuje do 600 × 1 200 dpi

PhotoCapture Center™

Zgodne nośniki ¹	Memory Stick™ (16 MB - 128 MB) Memory Stick PRO™ (256 MB - 16 GB) Memory Stick Duo™ (16 MB - 128 MB) Memory Stick PRO Duo™ (256 MB - 16 GB) Memory Stick Micro™ (M2™) z adapterem SD (16 MB - 2 GB) SDHC (4 GB - 16 GB) microSD z adapterem miniSD z adapterem
Rozdzielczość	Do 1 200 × 2 400 dpi
Rozszerzenie pliku (Format nośnika)	DPOF (wersja 1.0, wersja 1.1), Exif DCF (do wersji 2.1)
(Format obrazu)	Druk fotografii: JPEG ² Skanowanie do nośnika: JPEG, PDF (kolor) TIFF, PDF (czarno-białe)
Liczba plików	Do 999 plików (uwzględnia folder na kartach pamięci).
Folder	Plik należy zapisać w folderze 4 poziomu karty pamięci.
Bez obramowania	A4, Letter, Fotografie 10 × 15 cm, Fotografie 2L 13 × 18 cm ³

¹ Karty pamięci i adaptory nie znajdują się w zestawie.

² Progresywny format JPEG nie jest obsługiwany.

³ Patrz *Typ i rozmiar papieru dla każdej operacji* na stronie 18.

Skaner

Kolor/Czarno-białe	Tak/Tak
Zgodny z TWAIN	Tak (Windows® 2000 Professional/Windows® XP/ Windows® XP Professional x64 Edition/Windows Vista®/ Windows® 7) Mac OS X 10.4.11, 10.5.x, 10.6.x ¹
Zgodny z WIA	Tak (Windows® XP ² /Windows Vista®/Windows® 7)
Zgodny z ICA	Tak (Mac OS X 10.6.x)
Głębia koloru	kolor 36-bitowy (obróbka na wejściu) kolor 24-bitowy (obróbka na wyjściu) (Faktyczny na wejściu: kolor 30-bitowy/Faktyczny na wyjściu: kolor 24-bitowy)
Rozdzielczość	Do 19 200 × 19 200 dpi (interpolowana) ³ Do 1 200 × 2 400 dpi (optyczna) (Szyba skanera) Do 1 200 × 600 dpi (optyczna) (podajnik ADF) (wyłącznie modele MFC-J410 i MFC-J415W)
Prędkość skanowania	Czarno-białe: do 3,44 s. Kolor: do 4,83 s. (rozmiar A4 przy 100 × 100 dpi)
Szerokość skanowania	Do 210 mm
Długość skanowania	Do 291 mm
Skala szarości	256 poziomów

¹ Najnowsze aktualizacje sterowników dla używanego systemu Mac OS X można znaleźć na stronie <http://solutions.brother.com/>

² System Windows® XP opisany w tym Podręczniku Użytkownika to Windows® XP Home Edition, Windows® XP Professional, i Windows® XP Professional x64 Edition.

³ Maksymalna rozdzielczość skanowania przy użyciu sterownika WIA dla systemu Windows® XP, Windows Vista® i Windows® 7: 1 200 × 1 200 dpi (rozdzielczość do 19 200 × 19 200 dpi można wybrać przy użyciu narzędzia skanera Brother).

Drukarka

Rozdzielczość	Do 1 200 × 6 000 dpi
Szerokość drukowania	204 mm [210 mm (bez obramowania) ¹] ³
Bez obramowania	A4, Letter, A6, Fotografie 10 × 15 cm, Karta Indeksu 127 × 203 mm, Fotografie 2L 13 × 18 cm, Karta pocztowa 1 100 × 148 mm ²

¹ Po włączeniu funkcji drukowania bez obramowania.

² Patrz *Typ i rozmiar papieru dla każdej operacji* na stronie 18.

³ Podczas drukowania na papierze formatu A4.

Interfejsy

USB ^{1 2} Przewód interfejsu USB 2.0 nie może być dłuższy niż 2 m.

Bezprzewodowa sieć LAN IEEE 802.11b/g (tryb infrastruktury/tryb ad-hoc)
(wyłącznie modele MFC-J265W i MFC-J415W)

¹ Urządzenie jest wyposażone w pełnej prędkości interfejs USB 2.0. Interfejs jest zgodny ze standardem Hi-Speed USB 2.0; jednak maksymalna szybkość transferu wynosi 12 Mb/s. Urządzenie można również podłączyć do komputera z interfejsem USB 1.1.

² Porty USB innych systemów nie są obsługiwane.

Wymagania komputera

OBSŁUGIWANE SYSTEMY OPERACYJNE I FUNKCJE OPROGRAMOWANIA									
Wymagania komputera i wersja systemu operacyjnego		Obsługiwane funkcje oprogramowania PC	Interfejs PC	Minimalna szybkość procesora	Minimalna ilość pamięci RAM	Zalecana ilość pamięci RAM	Ilość miejsca na dysku twardym wymagana do instalacji		
							Dla sterowników	Dla aplikacji	
System operacyjny Windows® 1	Windows® 2000 Professional 5	Drukowanie, wysyłanie PC Fax 4, skanowanie, dysk wymienny 6	USB, Wireless 802.11b/g (wyłącznie modele MFC-J265Wi MFC-J415W)	Intel® Pentium® II lub odpowiednik	64 MB	256 MB	110 MB	340 MB	
	Windows® XP Home 2 5				128 MB		110 MB	340 MB	
	Windows® XP Professional 2 5								
	Windows® XP Professional x64 Edition 2				Obsługiwany procesor 64-bitowy (Intel® 64 lub AMD64)	256 MB	512 MB	110 MB	340 MB
	Windows Vista® 2				Intel® Pentium® 4 lub odpowiednik	512 MB	1 GB	600 MB	530 MB
	Windows® 7 2				Obsługiwany procesor 64-bitowy (Intel® 64 lub AMD64)	1 GB (32-bitowy) 2 GB (64-bitowy)	1 GB (32-bitowy) 2 GB (64-bitowy)	650 MB	530 MB
System operacyjny Windows Server®	Windows Server® 2003 (druk tylko poprzez sieć)	Drukowanie	Wireless 802.11b/g (wyłącznie modele MFC-J265Wi MFC-J415W)	Intel® Pentium® III lub odpowiednik	256 MB	512 MB	50 MB	nd.	
	Windows Server® 2003 x64 Edition (druk tylko poprzez sieć)			Obsługiwany procesor 64-bitowy (Intel® 64 lub AMD64)					
	Windows Server® 2003 R2 (druk tylko poprzez sieć)			Intel® Pentium® III lub odpowiednik					
	Windows Server® 2003 R2 x64 Edition (druk tylko poprzez sieć)			Obsługiwany procesor 64-bitowy (Intel® 64 lub AMD64)	512 MB	1 GB			
	Windows Server® 2008 (druk tylko poprzez sieć)			procesor Intel® Pentium® 4 lub odpowiednik 64-bitowy (Intel® 64 lub AMD64)		2 GB			
	Windows Server® 2008 R2 (druk tylko poprzez sieć)			64-bitowy procesor (Intel® 64 lub AMD64)					
System operacyjny Macintosh	Mac OS X 10.4.11, 10.5.x	Drukowanie, wysyłanie PC Fax 4, skanowanie, dysk wymienny 6	USB 3, Wireless 802.11b/g (wyłącznie modele MFC-J265Wi MFC-J415W)	PowerPC G4/G5	512 MB	1 GB	80 MB	400 MB	
	Mac OS X 10.6.x			Procesor Intel® Core™					1 GB

Warunki:

- 1 Microsoft® Internet Explorer® 5.5 lub nowszy.
- 2 Dla WIA, rozdzielczość 1 200 × 1 200. Narzędzie Brother Scanner Utility umożliwia zwiększenie do 19 200 × 19 200 dpi.
- 3 Porty USB innych systemów nie są obsługiwane.
- 4 Program PC Fax obsługuje tylko format czarno-biały.
- 5 PaperPort™ 11SE obsługuje pakiet Microsoft® SP4 lub nowszy dla systemu Windows® 2000 i pakiet SP2 lub nowszy dla systemu XP. (wyłącznie modele MFC-J410 i MFC-J415W)
- 6 Dysk wymienny to funkcja programu PhotoCapture Center™.

Najnowsze wersje sterowników można pobrać na naszej stronie internetowej

<http://solutions.brother.com/>

Wszystkie znaki firmowe, logo i nazwy produktów są własnością ich prawnych właścicieli.

Materiały eksploatacyjne

Atrament

Urządzenie korzysta z wkładów atramentowych: czarnego, żółtego, cyjan oraz magenta, które są oddzielone od głowicy drukującej.

Trwałość użytkowa wkładu atramentowego

Po pierwszej instalacji wkładów atramentowych, urządzenie wykorzysta pewną ilość atramentu do napełnienia przewodów doprowadzających atrament w celu osiągnięcia wydruków wysokiej jakości. Ten proces jest wykonywany tylko raz. Po zakończeniu tego procesu wkłady dostarczone z urządzeniem mają mniejszą pojemność niż standardowe wkłady (65%). Przy użyciu następujących wkładów można wydrukować określoną liczbę stron.

Zamienne materiały eksploatacyjne

<Czarny> LC985BK, <Cyjan> LC985C,
<Magenta> LC985M, <Żółty> LC985Y

Czarny – około 300 stron ¹

Żółty, cyjan i magenta – około 260 stron ¹

¹ Średnia pojemność wkładu jest zadeklarowana zgodnie z normą ISO/IEC 24711.

Dodatkowe informacje dotyczące materiałów eksploatacyjnych można znaleźć na naszej stronie internetowej

<http://www.brother.com/pageyield>

Co to jest Innobella™?

Innobella™ to gama materiałów eksploatacyjnych oferowanych przez firmę Brother. Nazwa „Innobella™” pochodzi od słów „Innowacja” i „Bella” (co oznacza „piękna” w języku włoskim) i reprezentuje „innovacyjną” technologię zapewniającą „piękne” i „trwałe” rezultaty drukowania.

Przy drukowaniu zdjęć aby uzyskać wysoką jakość, Brother zaleca stosowanie błyszczącego papieru Innobella™ (seria BP71). Doskonałe wydruki osiągnane są za pomocą papieru fotograficznego i atramentu Innobella™.



Sieć (wyłącznie modele MFC-J265W i MFC-J415W)

Informacja

Szczegółowe specyfikacje sieci można znaleźć w *Instrukcji obsługi dla sieci*.

LAN	Urządzenie można podłączyć do sieci w celu drukowania, skanowania, wysyłania PC Fax i dostępu do zdjęć z programu PhotoCapture Center™ ¹ . Dostępne jest także oprogramowanie Brother BRAdmin Light ² służące do zarządzania siecią.	
Zabezpieczenia sieci bezprzewodowej	SSID (32 znaki), WEP 64/128 bitów, WPA-PSK (TKIP/AES), WPA2-PSK (AES)	
Narzędzie konfiguracyjne	AOSS™	Tak
	WPS	Tak

¹ Patrz tabela Wymagania komputera na Strona 99.

² Jeśli wymagane jest bardziej zaawansowane narzędzie do zarządzania drukarkami, skorzystaj z najnowszej wersji narzędzia Brother BRAdmin Professional, które można pobrać ze strony internetowej <http://solutions.brother.com/>

A

ADF (automatyczny podajnik dokumentów)	20
Apple Macintosh Patrz Instrukcja oprogramowania.	
Automat zgłoszeniowy (TAD)	30
łączenie	31
Automatyczne odbieranie faksu	25
wykrywanie faksu	28

B

Brother CreativeCenter	3
---------------------------------	---

C

ControlCenter Patrz Instrukcja oprogramowania.	
Czyszczenie głowica drukarki	53
skaner	51
wałek podawania papieru	52

D

Dokument ładowanie	20, 21
Drukowanie na małym formacie	13
obszar wydruku	14
Patrz Instrukcja oprogramowania.	
problemy	64, 66
rozdzielczość	98
specyfikacje	98
zacięcia papieru	61

F

Faks, wolnostojący odbieranie	25
czas dzwonka F/T, ustawienie	27
opóźnienie dzwonienia, ustawienie ...	27
problemy	66, 67
wykrywanie faksu	28
z telefonu wewnętrznego	33, 34
zakłócenia linii telefonicznej	71
wysyłanie	22
problemy	67
zakłócenia linii telefonicznej	71
Faks, z PC Patrz Instrukcja oprogramowania.	
Folie	16, 19, 93
Funkcje własne telefonu na pojedynczej linii	68

G

Głośność, ustawienie dzwonek	7
głośnik	8
sygnalizator	7

I

Innobella™	100
------------------	-----

K

Kody faksu kod zdalnej aktywacji	28, 33, 34
kod zdalnej dezaktywacji	33, 34
korzystanie	34
zmiana	34

Komunikaty błędów na wyświetlaczu	
LCD	55
Błąd komunikacji	55
Brak pamięci	55
Brak papieru	55
Brak wkładu atramentowego	56
Druk niemożliwy	56
Nie można drukować	56
Nie można usunąć	56
Nie można wykryć	56
Nie wpisane	35, 57
Niski poziom atramentu	56
Oczekujące dane	57
Pochłaniacz atramentu pełny	57
Pochłaniacz atramentu prawie pełny	57
Pokrywa jest otwarta	57
Rozpocz.niemożl.	56
Skan. niemożliwe	56
Wydruk tylko B&W	58
Zacięcie dokumentu	57
Zacięcie papieru	58
Konserwacja, rutynowa	
wymiana wkładów atramentowych	49
Koperty	11, 12, 18, 19
Kopiowanie	
korzystanie z szyby skanera	20
rozmiar papieru	40
typ papieru	40

L

LCD (wyświetlacz ciekłokrystaliczny)	73
Jasność	8
Linia telefoniczna	
połączenia	31
trudności	66
typ	29
wieloliniowe (PBX)	32
zakłócenia	71

M

Macintosh	
Patrz Instrukcja oprogramowania.	
Materiały eksploatacyjne	100

N

Numer seryjny	
jak znaleźć.....	Zobacz wewnątrz pokrywy przedniej

O

Obszar skanowania	21
Opóźnienie dzwonienia, ustawienie	27

P

PaperPort™ 11SE z OCR	
Patrz Instrukcja oprogramowania. Patrz także Pomoc w aplikacji PaperPort™ 11SE.	
Papier	16, 93
ilość	19
ładowanie	9, 11
ładowanie kopert i kartek pocztowych	11
obszar wydruku	14
rodzaj	15, 18
rozmiar	15
rozmiar dokumentu	20
PhotoCapture Center™	
Memory Stick PRO™	41
Memory Stick™	41
Podgląd zdjęć	44
SD	41
SDHC	41
specyfikacje	96
Ustawienia drukowania	
Jakość	44
z komputera	
Patrz Instrukcja oprogramowania.	
Podłączanie	
telefon zewnętrzny	32
zewnętrzny TAD (automat zgłoszeniowy)	30, 31
Połączenia wieloliniowe (PBX)	32
Pomoc	
komunikaty LCD	73
Tabela menu	74
Ponowne wybieranie/pauza	36
Presto! PageManager	
Patrz Instrukcja oprogramowania. Patrz także Pomoc w aplikacji Presto! PageManager.	

Programowanie urządzenia	73
Przegląd panelu sterowania	4
Przesyłanie faksów lub raportu Dziennika faksów	59

R

Ręczne	
odbieranie	25
wybieranie	35
Rozdzielczość	
drukowanie	98
faks	94
kopiowanie	95
skanowanie	97

S

Sieć	
Drukowanie	
Patrz Instrukcja obsługi dla sieci.	
Skanowanie	
Patrz Instrukcja oprogramowania.	
Sieć bezprzewodowa	
Patrz Podręcznik szybkiej obsługi i Instrukcja obsługi dla sieci.	
Skala szarości	94, 97
Skanowanie	
Patrz Instrukcja oprogramowania.	
Szybkie wybieranie	
Szukanie	35
Wybieranie grupowe	
zmiana	38
Wybieranie szybkie	
korzystanie	35
ustawienie według 2-cyfrowej lokalizacji	37
zmiana	38

T

TAD (automat zgłoszeniowy), zewnętrzny	25, 30
nagrywanie OGM	31
podłączanie	30, 31
tryb odbierania	25
Tekst, wprowadzanie	90
znaki specjalne	90
Telefon bezprzewodowy	33
Telefon wewnętrzny, używanie	34
Telefon zewnętrzny, podłączanie	32
Tryb faks/telefon	
kod zdalnej aktywacji	33, 34
kod zdalnej dezaktywacji	33, 34
odbiór z telefonu wewnętrznego	33, 34
opóźnienie dzwonienia	27
Tryb odbierania	
faks/telefon	25
ręczny	25
tylko faks	25
zewnętrzny automat zgłoszeniowy (TAD)	25
Tryb, aktywacja	
Faks	4
Kopiowanie	4
PhotoCapture	4
Skanowanie	4

U

Usuwanie niesprawności	64
komunikaty błędu na wyświetlaczu LCD	55
w przypadku problemów	
drukowanie	64
drukowanie odebranych faksów	66
kopiowanie	68
linia telefoniczna lub połączenia	66
odbieranie faksów	67
oprogramowanie	69
PhotoCapture Center™	69
połączenia przychodzące	68
sieć	70
skanowanie	68
zacięcie dokumentu	60
zacięcie dokumentu	60
zacięcie papieru	61

W

Windows®

Patrz Instrukcja oprogramowania.

Wkłady atramentowe

licznik kropek atramentu49
wymiana49

Wtyczki

EXT

telefon zewnętrzny32

Wybieranie

pauza37
połączenie wychodzące36
ręczne35
Wybieranie szybkie35

Wybieranie szybkie

konfigurowanie37
korzystanie35
zmiana38

Wykrywanie faksu28

Z

Zacięcia

dokument60
papier61

Zdalna konfiguracja

Patrz Instrukcja oprogramowania.

brother®

Odwiedź naszą stronę w Internecie
<http://www.brother.com>

To urządzenie jest dopuszczone do użycia tylko w kraju, w którym zostało zakupione. Lokalne przedstawicielstwa Brother oraz ich dealerzy zapewniają wsparcie techniczne i serwis tylko w przypadku urządzeń zakupionych w ich krajach.