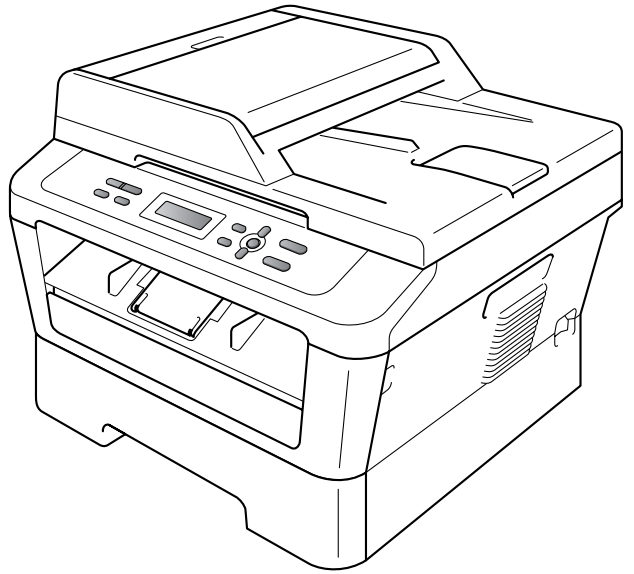


brother®

دليل المستخدم الأساسي

DCP-7055
DCP-7060D
DCP-7065DN



لا تتوفر جميع الطرازات في جميع الدول.

الإصدار B

ARB

إذا كنت ترغب في الاتصال بخدمة العملاء

فيرجى إكمال المعلومات التالية من أجل الرجوع إليها في المستقبل:

رقم الطراز: DCP-7055 / DCP-7060D /
DCP-7065DN

(ضع دائرة على رقم الطراز الخاص بك)

الرقم المسلسل: ¹ _____

تاريخ الشراء: _____

مكان الشراء: _____

¹ يوجد الرقم المسلسل على الجانب الخلفي من هذه الوحدة. ينبغي الاحتفاظ
بدليل المستخدم هذا مع إيصال أو فاتورة الشراء باعتبارهما سجلاً دائماً لعملية
الشراء التي قمت بها، وذلك للاستعانة به في حالات السرقة أو الحريق أو
خدمات الضمان.

قم بتسجيل المنتج عبر الإنترنت على الموقع

<http://www.brother.com/registration/>

أدلة المستخدم وأين يمكن العثور عليها؟

أين يمكن العثور عليه؟	ما الذي يحتوي عليه؟	ما هو الدليل المطلوب؟
مطبوع / داخل العبوة	اقرأ هذا الدليل قبل أي شيء. قم من فضلك بقراءة إرشادات السلامة قبل القيام بإعداد الجهاز. يرجى الرجوع إلى هذا الدليل للتعرف على حقوق العلامات التجارية والقيود القانونية.	السلامة والمعلومات القانونية
	اتبع الإرشادات الخاصة بإعداد الجهاز وتثبيت برامج التشغيل والبرامج التطبيقية المتوافقة مع نظام التشغيل ونوع الاتصال الذي تستخدمه.	دليل الإعداد السريع
	تعرف على عمليات النسخ والمسح الضوئي الأساسية وكيفية استبدال العناصر المستهلكة. راجع تلميحات استكشاف الأخطاء وإصلاحها.	دليل المستخدم الأساسي
ملف PDF / القرص المضغوط الخاص بالوثائق / في العبوة	تعرف على المزيد من الخيارات المتقدمة: النسخ وطباعة التقارير وإجراء عمليات الصيانة الدورية.	دليل المستخدم المتقدم
	اتبع هذه الإرشادات للقيام بعمليات الطباعة والمسح الضوئي (الطراز DCP-7065DN). يتضمن أيضًا الإرشادات الخاصة بالمسح الضوئي عبر الشبكة باستخدام الأداة المساعدة Brother ControlCenter.	دليل مستخدم البرنامج
	يوفر هذا الدليل معلومات أساسية حول ميزات الشبكة المتقدمة في أجهزة Brother بالإضافة إلى معلومات عامة حول التوصيل بالشبكة والمصطلحات العامة.	مصطلحات الشبكة (الطراز DCP-7065DN)
	يقدم هذا الدليل معلومات مفيدة حول إعدادات الشبكة السلكية وكذلك إعدادات الأمان باستخدام جهاز Brother. يمكنك أيضًا العثور على معلومات البروتوكول المدعّم لجهازك والنصائح التفصيلية الخاصة باستكشاف الأخطاء وإصلاحها.	دليل مستخدم الشبكة (الطراز DCP-7065DN)

جدول المحتويات

(دليل المستخدم الأساسي)

1 معلومات عامة 1

1. استخدام وثائق الجهاز
1. الرموز والمصطلحات المستخدمة خلال الوثيقة
2. الوصول إلى دليل المستخدم المتقدم ودليل مستخدم البرنامج ودليل مستخدم الشبكة
2. عرض الوثائق
4. الوصول إلى دعم Brother (Windows®)
5. الوصول إلى دعم Brother (Macintosh)
6. نظرة عامة على لوحة التحكم.
8. تغيير لغة شاشة LCD

9 تحميل الورق 2

9. تحميل الورق ووسائط الطباعة.
9. تحميل الورق في درج الورق القياسي
11. تحميل الورق في فتحة التغذية اليدوية
15. المناطق غير القابلة للطباعة أو المسح الضوئي.
16. إعدادات الورق
16. نوع الورق
16. حجم الورق
17. الورق ووسائط الطباعة الأخرى المتوافقة.
17. نوع وحجم الورق
18. استخدام الورق الخاص والتعامل معه.

21 تحميل المستندات 3

21. كيفية تحميل المستندات
21. استخدام وحدة تغذية المستندات التلقائية (ADF) (الطراز DCP-7065DN)
22. استخدام زجاج الماسحة الضوئية (السطح الزجاجي)

24 عمل النسخ 4

24. كيفية النسخ
24. إيقاف النسخ.
24. إعدادات النسخ

25 كيفية الطباعة من الكمبيوتر 5

25. طباعة مستند.

26 كيفية المسح الضوئي إلى الكمبيوتر 6

26. المسح الضوئي لمستند كملف بتنسيق PDF باستخدام برنامج ControlCenter4 (Windows®)
29. تغيير إعدادات مفتاح المسح الضوئي
29. قبل المسح الضوئي
29. إعدادات مفتاح المسح الضوئي
31. المسح الضوئي باستخدام مفتاح المسح الضوئي

32.	استبدال العناصر المستهلكة.
33.	استبدال خرطوشة الحبر
39.	استبدال وحدة الأسطوانة.
44.	تنظيف الجهاز
44.	تنظيف الأجزاء الخارجية للجهاز
45.	تنظيف زجاج الماسحة الضوئية
46.	تنظيف سلك الشحن
48.	تنظيف وحدة الأسطوانة
52.	تنظيف أسطوانات التقاط الورق.

54.	رسائل الخطأ والصيانة
57.	انحشار المستندات
57.	حدث انحشار للمستند في أعلى ADF (وحدة تغذية المستندات التلقائية) (الطراز DCP-7065DN)
57.	حدث انحشار للمستند تحت غطاء المستند (الطراز DCP-7065DN) إزالة المستندات الصغيرة التي تعرضت للانحشار في ADF (وحدة تغذية المستندات التلقائية) (الطراز DCP-7065DN)
58.	حدث انحشار للمستند في درج الإخراج (الطراز DCP-7065DN)
59.	انحشار الورق
59.	حدث انحشار للورق في درج الورق القياسي
60.	حدث انحشار للورق في الجزء الخلفي من الجهاز
62.	حدث انحشار للورق داخل الجهاز
66.	حدث انحشار للورق في درج الطباعة على الوجهين
68.	إذا كنت تواجه مشكلات مع الجهاز
73.	تحسين جودة الطباعة
83.	معلومات الجهاز
83.	التحقق من الرقم المسلسل
83.	وظائف إعادة التعيين
83.	كيفية إعادة تعيين الجهاز

84.	البرمجة من خلال الشاشة
84.	جدول القائمة
84.	كيفية الوصول إلى وضع القائمة
85.	مفاتيح القائمة
86.	جدول القائمة

91.....	عام
94.....	حجم المستند
95.....	وسائط الطباعة
96.....	النسخ
97.....	الماسحة الضوئية
98.....	الطابعة
99.....	الواجهات
100.....	متطلبات الكمبيوتر
102.....	العناصر المستهلكة
103.....	شبكة الاتصال (LAN) (الطراز DCP-7065DN)

جدول المحتويات

(دليل المستخدم المتقدم)

1 الإعداد العام

سعة تخزين الذاكرة
ميزات البيئة
إعدادات الحبر
تباين شاشة LCD
تقرير إعدادات المستخدم
تقرير تكوين شبكة الاتصال
(الطراز DCP-7065DN)
إجراء المسح الضوئي باستخدام برنامج المساحة
الضوئية

2 عمل النسخ

إعدادات النسخ
النسخ على الوجهين
(1 وجه إلى 2 وجه)
(الطراز DCP-7060D / DCP-7065DN)

A الصيانة الدورية


تنظيف الجهاز
فحص الجهاز
تغليف وشحن الجهاز

B قاموس المصطلحات

C الفهرس

تنبيه 


تنبيه يشير إلى موقف قد يمثل خطرًا محتملاً والذي، إن لم يتم تجنبه، قد يؤدي إلى الموت أو إصابات خطيرة.


تحذير 


تحذير يشير إلى موقف قد يمثل خطرًا محتملاً والذي، إن لم يتم تجنبه، قد يؤدي إلى إصابات طفيفة أو متوسطة.

هام 

هام يشير إلى موقف قد يمثل خطرًا محتملاً والذي، إن لم يتم تجنبه، قد يؤدي إلى تلف الممتلكات أو عدم قيام المنتج بوظيفته.

تشير رموز الصدمة الكهربائية إلى خطر التعرض لصدمة كهربائية. 

تحذرك رموز الأسطح الساخنة من لمس أجزاء الجهاز التي تكون ساخنة. 

تخبرك الملاحظات عن كيفية الاستجابة لموقف معين قد يحدث أو تقدم التلميحات والمعلومات حول كيفية سير العملية الحالية مع الميزات الأخرى. 

استخدام وثائق الجهاز

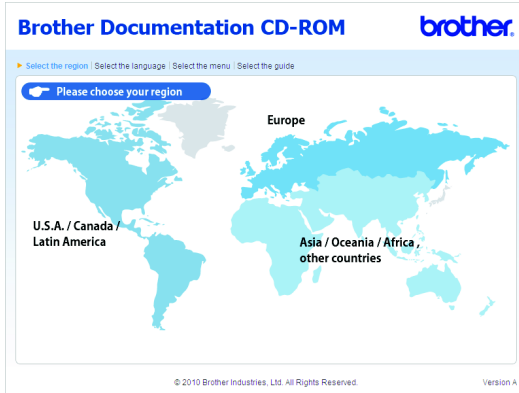
شكرًا جزيلًا لك على شراء أحد أجهزة Brother! ستساعدك قراءة وثائق الجهاز على تحقيق الاستفادة القصوى من الجهاز.

الرموز والمصطلحات المستخدمة خلال الوثيقة

تستخدم الرموز والمصطلحات التالية خلال الوثيقة بأكملها.

خط عريض	يستخدم نمط الخط العريض للإشارة إلى المفاتيح الموجودة على لوحة التحكم بالجهاز أو شاشة الكمبيوتر.
خط مائل	يهدف استخدام الخط المائل إلى التأكيد على نقطة ذات أهمية خاصة أو الإحالة إلى موضوع ذي صلة.
Courier New	يشير النص المكتوب بنمط الخط Courier New إلى الرسائل التي تظهر على شاشة LCD بالجهاز.

3 انقر فوق اسم بلدك.



4 ضع المؤشر على اللغة المطلوبة ثم ضعه على View Guide، ثم انقر فوق الدليل الذي ترغب في قراءته.



الوصول إلى دليل المستخدم المتقدم ودليل مستخدم البرنامج ودليل مستخدم الشبكة

لا يشمل دليل المستخدم الأساسي هذا الذي بين يديك على كل المعلومات التي تتعلق بالجهاز مثل كيفية استخدام الميزات المتقدمة مثل النسخ والطباعة والمساحة الضوئية والشبكة (بالنسبة للطراز DCP-7065DN). فعندما تكون مستعداً لتعلم المزيد من المعلومات التفصيلية حول هذه العمليات التشغيلية، تفضل بقراءة دليل المستخدم المتقدم ودليل مستخدم البرنامج ومصطلحات الشبكة ودليل مستخدم الشبكة (للطراز DCP-7065DN) والموجودة على القرص المضغوط الخاص بالوثائق.

عرض الوثائق

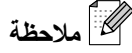
1 قم بتشغيل جهاز الكمبيوتر. ضع القرص المضغوط الخاص بالوثائق في مشغل الأقراص المضغوطة الخاص بك.

ملاحظة

(بالنسبة لمستخدمي Windows®) إذا لم تظهر الشاشة تلقائياً، اذهب إلى **My Computer (Computer)**، وانقر نقرًا مزدوجًا فوق أيقونة CD-ROM، ثم انقر نقرًا مزدوجًا فوق **index.html**.

2 (بالنسبة لمستخدمي Macintosh)، انقر نقرًا مزدوجًا فوق أيقونة CD-ROM، ثم انقر نقرًا مزدوجًا فوق **index.html**.

دليل مستخدم Presto! pageManager (Macintosh)



ملاحظة

يجب تنزيل برنامج Presto! PageManager وتنصيبه على جهاز الكمبيوتر قبل البدء في استخدام الجهاز. انظر الوصول إلى دعم Brother (Macintosh) في صفحة 5 للمزيد من التعليمات.

■ يمكن عرض دليل مستخدم Presto! PageManager الكامل من قسم التعليمات في تطبيق Presto! PageManager.

كيفية العثور على إرشادات إعداد شبكة الاتصال (الطراز DCP-7065DN)

يتميز الجهاز بإمكانية توصيله بشبكة سلكية. يمكنك العثور على إرشادات الإعداد الأساسية في دليل الإعداد السريع. لمزيد من المعلومات حول إعداد شبكة الاتصال، انظر دليل مستخدم الشبكة.



ملاحظة

• (بالنسبة لمستخدمي Windows® فقط) قد يقوم مستعرض الويب لديك بإظهار شريط أصفر في أعلى الصفحة يحتوي على رسالة تحذير أمنية تتعلق باستخدام عناصر تحكم Active X. وحتى يتم عرض الصفحة بطريقة صحيحة يجب النقر فوق **Allow Blocked Content**، ثم النقر فوق **Yes** في مربع حوار تحذير الأمان.

• (بالنسبة لمستخدمي Windows® فقط) ¹ للوصول إلى الأدلة بشكل أسرع، يمكنك نسخ جميع أدلة ووثائق المستخدم الموجودة بتنسيق PDF إلى أحد المجلدات على القرص المحلي على جهاز الكمبيوتر. ضع المؤشر على اللغة المطلوبة، ثم انقر فوق **Copy to local disk**.

¹ Microsoft® Internet Explorer® 6.0 أو أحدث.

كيف يمكن العثور على تعليمات المسح الضوئي

هناك العديد من الطرق التي يمكنك من خلالها إجراء المسح الضوئي للمستندات. يمكنك الوصول إلى التعليمات الخاصة بذلك كما يلي:

دليل مستخدم البرنامج

■ المسح الضوئي

■ ControlCenter

■ المسح الضوئي عبر الشبكة (الطراز DCP-7065DN)

أدلة كيفية استخدام ScanSoft™ PaperPort™ 12SE مع برنامج التعرف البصري على الحرف

(Windows®)

■ يمكن عرض أدلة كيفية استخدام ScanSoft™ PaperPort™ 12SE مع برنامج التعرف البصري على الحرف من قسم التعليمات في تطبيق ScanSoft™ PaperPort™ 12SE.



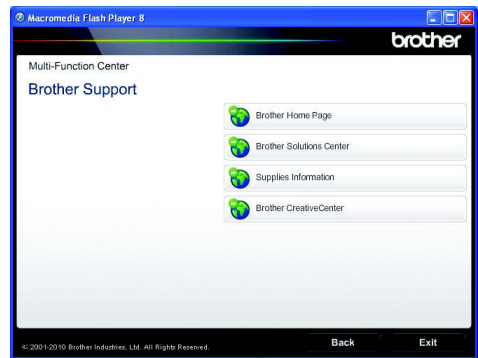
ملاحظة

لا تتوفر لأي دولة مقيدة تخضع لأية حالة رقابة على الصادرات.

الوصول إلى دعم Brother (Windows®)

يمكنك العثور على كافة بيانات الاتصال التي قد تكون في حاجة إليها، مثل الدعم عبر الويب (مركز حلول Brother) على القرص المضغوط الخاص بالتنصيب.

- انقر فوق **Brother Support** في القائمة الرئيسية. ستظهر أمامك الشاشة التالية:

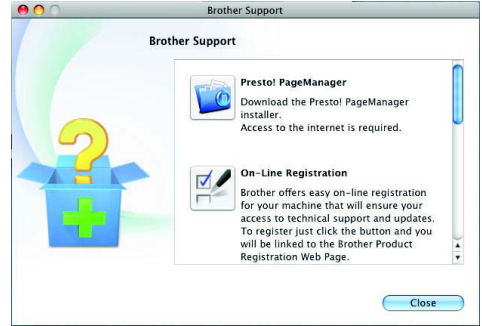


- للوصول إلى موقع الويب الخاص بنا
(<http://www.brother.com/>)، انقر فوق **Brother Home Page**.
- للحصول على آخر الأخبار ومعلومات دعم المنتج
(<http://solutions.brother.com/>)، انقر فوق **Brother Solutions Center**.
- لزيارة موقعنا بهدف الحصول على مستلزمات Brother الأصلية
(<http://www.brother.com/original/>)، انقر فوق **Supplies Information**.
- للوصول إلى Brother CreativeCenter
(<http://www.brother.com/creativecenter/>)
للحصول على مشروعات صور فوتوغرافية ومواد تنزيل قابلة للطباعة، انقر فوق **Brother CreativeCenter**.
- للرجوع إلى الصفحة الرئيسية، انقر فوق **Back** أو إذا كنت قد انتهيت من احتياجاتك، انقر فوق **Exit**.

الوصول إلى دعم Brother (Macintosh)

يمكنك العثور على كافة بيانات الاتصال التي قد تكون في حاجة إليها، مثل الدعم عبر الويب (مركز حلول Brother) على القرص المضغوط الخاص بالتنصيب.

- انقر نقرًا مزدوجًا فوق أيقونة **Brother Support**. ستظهر أمامك الشاشة التالية:

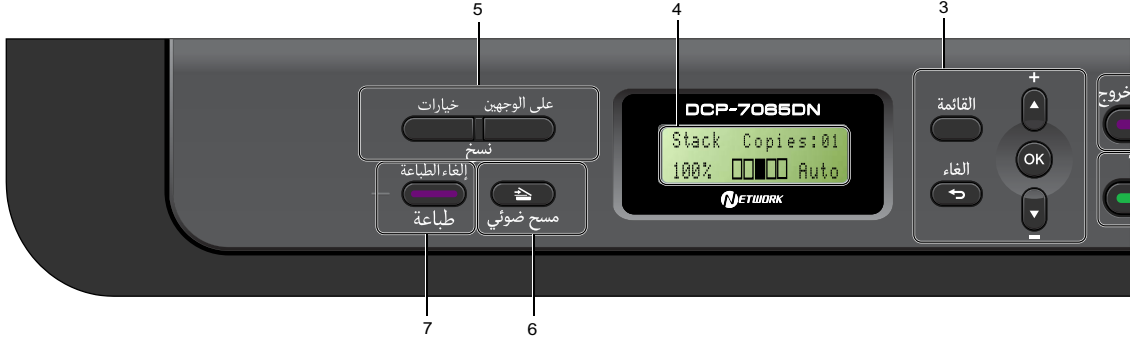


- لتنزيل وتنصيب برنامج Presto! PageManager، انقر فوق **Presto! PageManager**.
- لتسجيل الجهاز من خلال صفحة تسجيل منتج Brother (<http://www.brother.com/registration/>)، انقر فوق **On-Line Registration**.
- للحصول على آخر الأخبار ومعلومات دعم المنتج (<http://solutions.brother.com/>)، انقر فوق **Brother Solutions Center**.
- لزيارة موقعنا بهدف الحصول على مستلزمات Brother الأصلية (<http://www.brother.com/original/>)، انقر فوق **Supplies Information**.

نظرة عامة على لوحة التحكم



- 1 **توقف/خروج**
يقوم بإيقاف إحدى العمليات أو الخروج من القائمة نهائياً.
- 2 **ابدأ**
يتيح لك إمكانية بدء عمليات النسخ أو المسح الضوئي.
- 3 **مفاتيح القائمة:**
القائمة
يتيح لك إمكانية الوصول إلى القائمة من أجل برمجة وتعيين إعدادات الجهاز.
الغاء
يقوم بمسح البيانات التي تم إدخالها أو يتيح لك إمكانية إلغاء الإعداد الحالي.
+ ▲ أو ▼
اضغط على هذه المفاتيح للتنقل والتمرير خلال القوائم والخيارات المختلفة.
OK
يتيح لك إمكانية تخزين إعداداتك داخل الجهاز.
- 4 **LCD (شاشة البلورات السائلة)**
تعرض الرسائل التي تساعدك على إعداد الجهاز واستخدامه.



5 مفاتيح نسخ:

خيارات

يمكنك اختيار الإعدادات المؤقتة الخاصة بالنسخ بسرعة وسهولة. وتشتمل تلك الإعدادات على:

الجودة

تجميع (اختر عدد النسخ المطلوبة)

فرز (بالنسبة للطراز DCP-7065DN عند استخدام ADF (وحدة تغذية المستندات التلقائية))

السطوع

التباين

التكبير/التصغير

تخطيط الصفحة

عدد النسخ

(الطراز DCP-7055)

استخدم هذا المفتاح لعمل نسخ متعددة.

على الوجهين

(الطرازان DCP-7060D / DCP-7065DN)

يمكنك اختيار هذا المفتاح للنسخ على كلا جانبي الورقة.

6 مفتاح مسح ضوئي

ينقل الجهاز إلى وضع المسح الضوئي.

7 مفتاح طباعة:

إلغاء الطباعة

يقوم بإلغاء مهمة الطباعة ويقوم بمسحها من ذاكرة الجهاز. لإلغاء مهمات طباعة متعددة استمر في الضغط على هذا المفتاح حتى تظهر على شاشة LCD رسالة Job Cancel (All).

تغيير لغة شاشة LCD

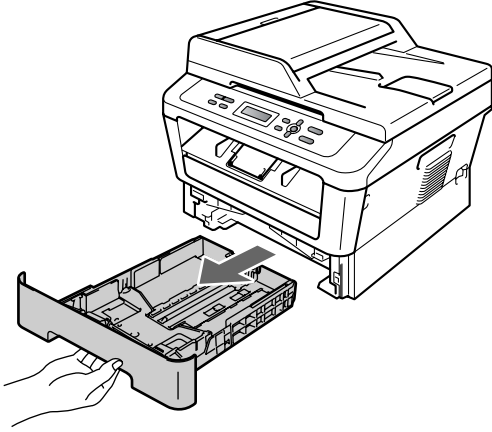
يمكنك تغيير لغة شاشة LCD.

- 1 اضغط القائمة.
- 2 اضغط ▲ أو ▼ لاختيار 1.General Setup. اضغط OK.
- 3 اضغط ▲ أو ▼ لاختيار 0.Local Language. اضغط OK.
- 4 اضغط ▲ أو ▼ لاختيار اللغة المطلوبة. اضغط OK.
- 5 اضغط توقف/خروج.

الطباعة على الورق العادي أو الورق المعاد تدويره أو
الورق الرقيق من درج الورق القياسي

2

1 اسحب درج الورق إلى خارج الجهاز بالكامل.



تحميل الورق ووسائط الطباعة

تقوم الطابعة بسحب الورق للتغذية من داخل درج الورق القياسي أو فتحة التغذية اليدوية.

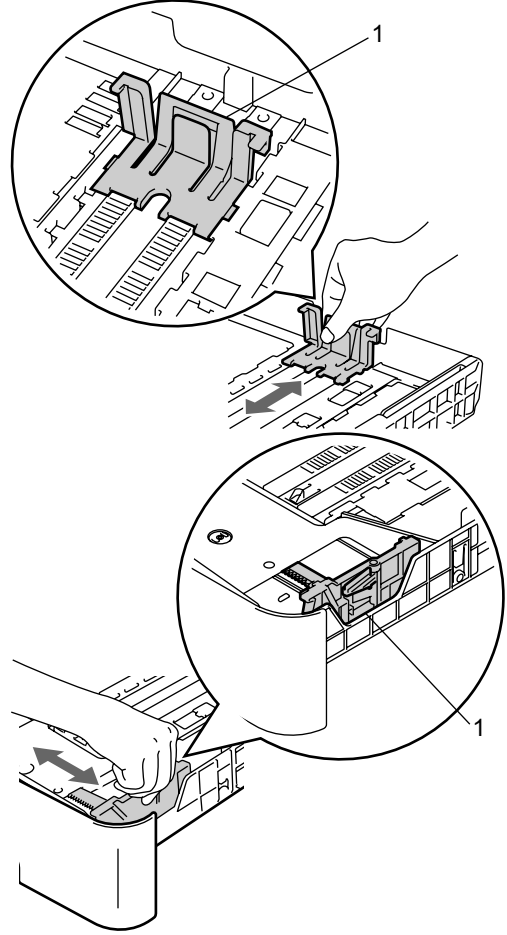
فعندما تقوم بوضع الورق في درج الورق، يرجى الانتباه لما يأتي:

- إذا كان البرنامج التطبيقي الذي تستخدمه يدعم خاصية اختيار حجم الورق في قائمة الطباعة، يمكنك اختياره من البرنامج. وأما إذا لم يكن البرنامج التطبيقي يدعم هذه الخاصية، يمكنك تعيين حجم الورق من داخل برنامج تشغيل الطباعة أو باستخدام أزرار لوحة التحكم في الطباعة.

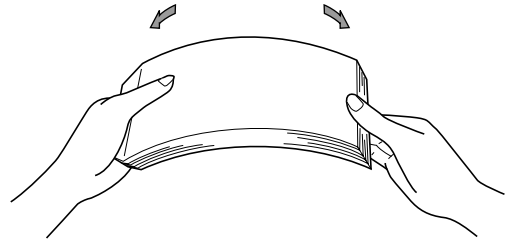
تحميل الورق في درج الورق القياسي

يمكنك تحميل الورق بحد أقصى 250 ورقة. يمكن تحميل الورق إلى علامة الحد الأقصى لكمية الورق (▼▼▼) الموجودة على موجه عرض الورق المنزلق. (للتعرف على أنواع الورق الموصى باستخدامها، انظر سعة تحميل الورق في درج الورق في صفحة 17).

2 أثناء الضغط على ذراع تحرير موجهات الورق الأخضر (1)، قم بتحريك موجهات الورق لتناسب حجم الورق الذي تقوم بتحميله في الدرج. تأكد من أن الموجهات مثبتة بإحكام في أماكنها.



3 قم بتندرية حزمة الورق جيدًا لتجنب انحشار الورق أو سوء التغذية بالورق.



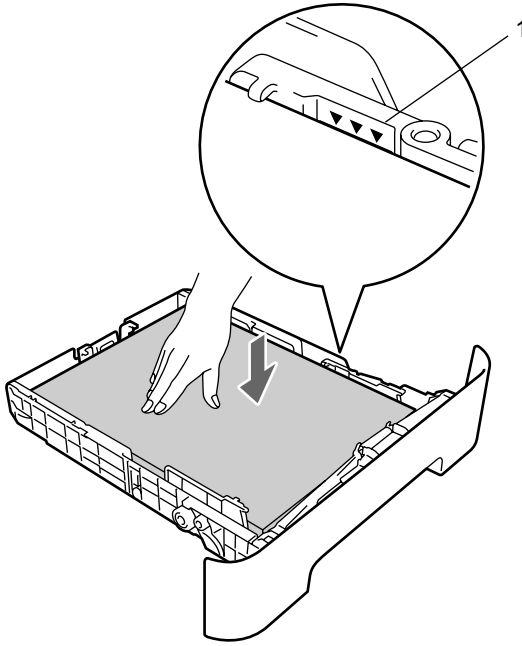
4 ضع الورق داخل الدرج وتأكد مما يلي:

■ لا يتجاوز الورق علامة الحد الأقصى لارتفاع الورق (▼▼▼) (1).

■ سيؤدي ملء الدرج بالورق أعلى من هذه العلامة إلى حدوث انحشار للورق.

■ وجه الورقة المطلوب الطباعة عليه يكون مواجهًا للأسفل.

■ موجهات الورق تلامس جانبي الورق لضمان تغذية الورق بشكل صحيح.

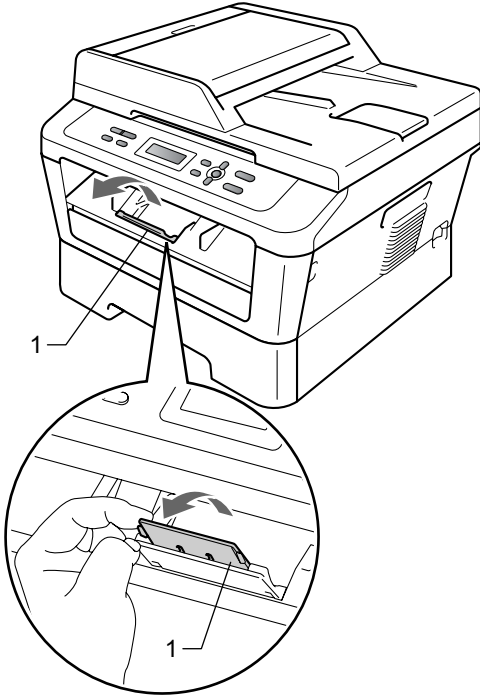


5 أعد إدخال درج الورق داخل الجهاز مرة أخرى وثبته بإحكام. تأكد من أنه مثبت تمامًا في مكانه في الطباعة.

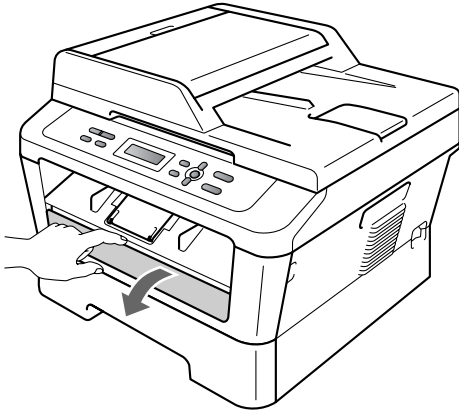
الطباعة على الورق العادي أو الورق المعاد تدويره من فتحة التغذية اليدوية

2

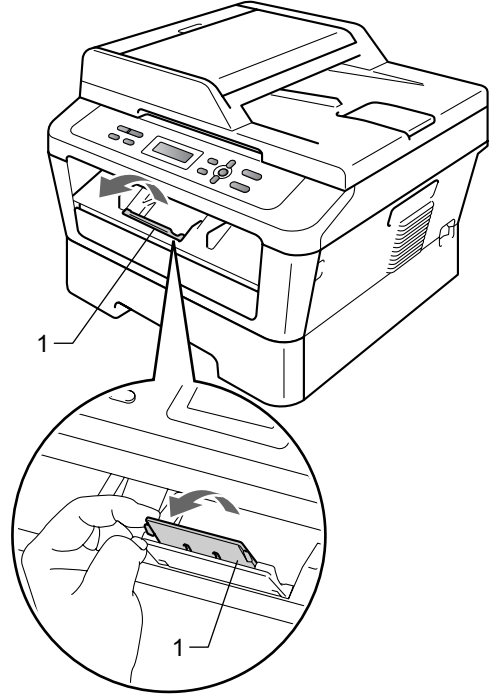
- 1 قم بتمديد مسند الدعم (1) لمنع الورق من الانزلاق بعيدًا عن درج الإخراج المواجه للأسفل، أو قم بإزالة كل صفحة بعد خروجها من الجهاز مباشرة.



- 2 (الطراز DCP-7060D / DCP-7065DN) افتح غطاء فتحة التغذية اليدوية.



- 6 قم بتمديد مسند الدعم (1) لمنع الورق من الانزلاق بعيدًا عن درج الإخراج المواجه للأسفل.



تحميل الورق في فتحة التغذية اليدوية

يمكنك تحميل المظاريف ووسائط الطباعة الخاصة واحدة في كل مرة من خلال هذه الفتحة. يمكنك استخدام فتحة التغذية اليدوية من أجل الطباعة أو النسخ على الملصقات والمظاريف والورق السميك.

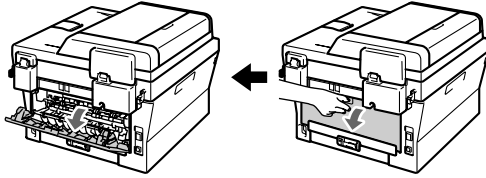
ملاحظة

يقوم الجهاز تلقائيًا بتشغيل وضع التغذية اليدوية عندما تقوم بوضع الورق في فتحة التغذية اليدوية.

ملاحظة

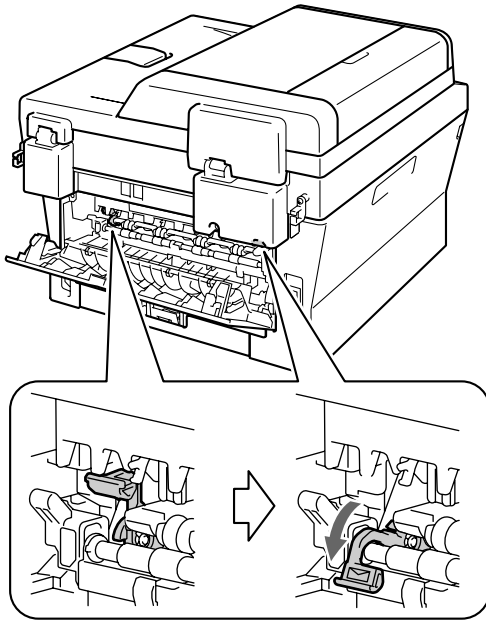
قم بإزالة كل ورقة أو مطرووف بعد طباعته على الفور لمنع حدوث انحسار للورق.

1 افتح الغطاء الخلفي (درج الإخراج الخلفي).

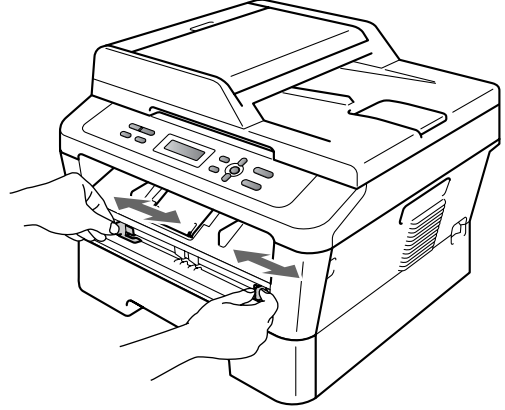


2 (لطباعة المظاريف)

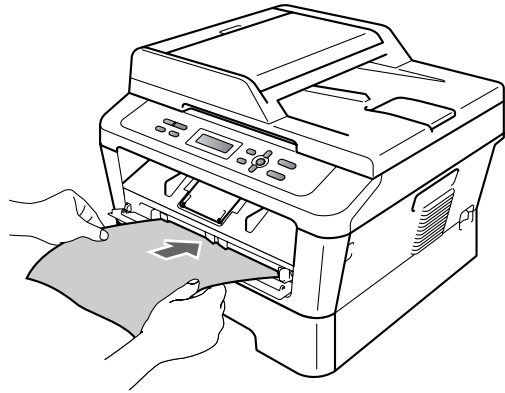
اسحب الذراعين الأخضرين، أحدهما في جهة اليمين والآخر في جهة اليسار، كما يظهر في الشكل التوضيحي التالي.



3 باستخدام كلتا اليدين، قم بتحريك موجهاً الورق في فتحة التغذية اليدوية حتى تصل إلى حجم الورق الذي تنوي استخدامه في الطباعة.



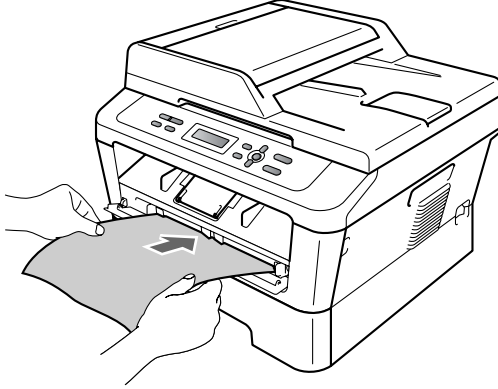
4 باستخدام كلتا اليدين، ضع ورقة واحدة فقط في فتحة التغذية اليدوية وادفعها حتى تلامس الحافة الأمامية للورقة أو يلامس الورق الشفاف أسطوانة التغذية بالورق. وعندما تشعر بأن الجهاز بدأ في سحب الورقة، دع الورقة.



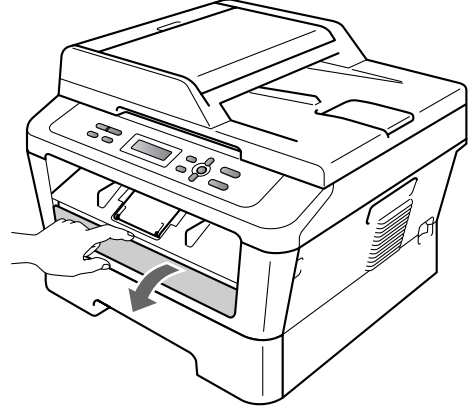
الطباعة على الورق السميك والورق المقوى والملصقات والمظاريف

عند سحب درج الإخراج الخلفي إلى الأسفل، يصبح لدى الجهاز مسار مستقيم للورق يبدأ من فتحة التغذية اليدوية مروراً بالجزء الخلفي من الجهاز. قم باستخدام هذه الطريقة في التغذية بالورق وطريقة الإخراج عندما تريد الطباعة على الورق السميك أو الملصقات أو المظاريف.

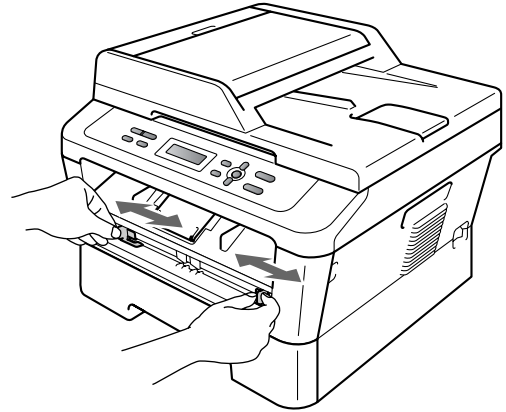
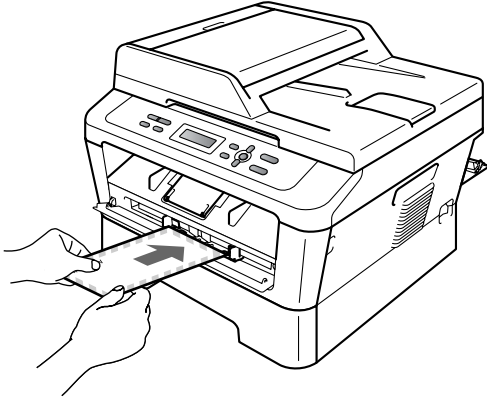
5 باستخدام كلتا اليدين، ضع ورقة واحدة فقط أو مطروف واحد في فتحة التغذية اليدوية وادفعها حتى تلامس الحافة الأمامية للورقة أو المطروف أسطوانة التغذية بالورق. وعندما تشعر بأن الجهاز بدأ في سحب الورقة، دع الورقة.



3 (بالنسبة للطرازين / DCP-7060D (DCP-7065DN) افتح غطاء فتحة التغذية اليدوية.



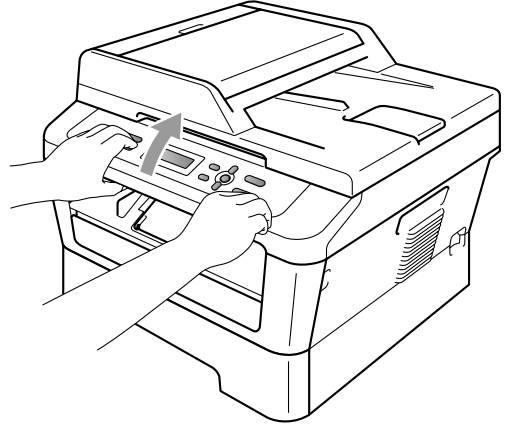
4 باستخدام كلتا اليدين، قم بتحريك موجات الورق في فتحة التغذية اليدوية حتى تصل إلى حجم الورق الذي تنوي استخدامه في الطباعة.



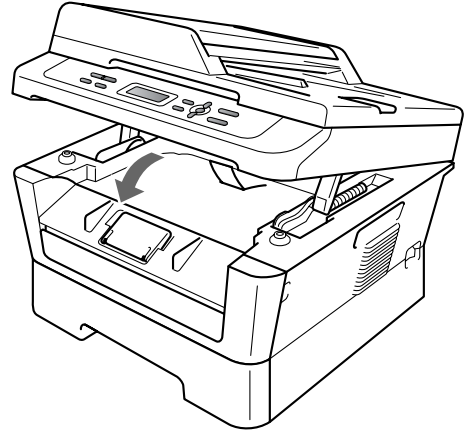
ملاحظة

- ضع الورقة في فتحة التغذية اليدوية بحيث يكون اتجاه سطح الورقة المطلوب الطباعة عليه مواجهًا للأعلى.
- تأكد من أن وسائط الطباعة مستقيمة وموضوعة بالاتجاه الصحيح في فتحة التغذية اليدوية. إذا لم تكن كذلك، قد لا تتم التغذية بالورق بشكل صحيح أو قد يؤدي ذلك إلى الحصول على مطبوعات مائلة أو انحشار الورق.
- تجنب وضع أكثر من ورقة واحدة في فتحة التغذية اليدوية في المرة الواحدة، حتى لا يتسبب ذلك في حدوث انحشار للورق.

- إذا قمت بوضع أي وسائط طباعة في فتحة التغذية اليدوية، قبل أن يكون الجهاز في وضع الاستعداد، قد يتم إخراج الوسائط بدون الطباعة عليها.
- لإخراج المطبوعات الصغيرة بسهولة من درج الإخراج، ارفع غطاء الماسحة الضوئية باستخدام كلتا اليدين كما يظهر في الشكل التوضيحي.



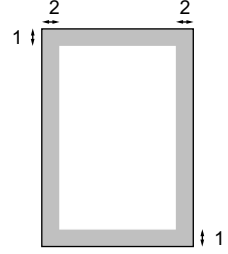
- لا يزال بإمكانك استخدام الجهاز عندما يكون غطاء الماسحة الضوئية مرفوعاً. لإغلاق غطاء الماسحة الضوئية، ادفعه لأسفل بكلتا اليدين.



المناطق غير القابلة للطباعة أو المسح الضوئي

توضح الأشكال التالية الحد الأقصى للمناطق غير القابلة للطباعة أو المسح الضوئي. قد تختلف المناطق غير القابلة للطباعة أو المسح الضوئي تبعاً لحجم الورق أو الإعدادات التي يتم تعيينها في التطبيق الذي تستخدمه.

الاستخدام	حجم المستند	الأعلى (1) الأسفل (1)	اليسار (2) اليمين (2)
نسخ	Letter	3 مم	4 مم
* نسخة فردية أو نسخة 1 في 1	A4	3 مم	3 مم
مسح ضوئي	Letter	3 مم	3 مم
	A4	3 مم	3 مم
طباعة	Letter	4 مم	6.35 مم
	A4	4 مم	6.35 مم



إعدادات الورق

نوع الورق

قم بإعداد الطابعة على نوع الورق الذي تستخدمه. فسيمنحك ذلك أفضل جودة للطباعة.

1 اضغط القائمة.

2 اضغط ▲ أو ▼ لاختيار 1.General Setup. اضغط OK.

3 اضغط ▲ أو ▼ لاختيار 1.Paper. اضغط OK.

4 اضغط ▲ أو ▼ لاختيار 1.Paper Type. اضغط OK.

5 اضغط ▲ أو ▼ لاختيار 'Thick', 'Plain', 'Thin', 'Thicker', 'Recycled Paper' أو 'Label'. اضغط OK.

6 اضغط توقف/خروج.

حجم الورق

يمكنك استخدام مجموعة كبيرة ومتنوعة من أحجام الورق لطباعة النسخ: 'Legal', 'Letter', 'A4', 'Executive', 'A5 L', 'A6', 'B5', 'B6' و 'Folio' (215.9 مم × 330.2 مم).

عندما تقوم بتغيير حجم الورق في الدرج، ستحتاج أيضًا إلى تغيير الإعداد الخاص بحجم الورق في نفس الوقت حتى يتمكن الجهاز من ضبط المستند على الصفحة.

1 اضغط القائمة.

2 اضغط ▲ أو ▼ لاختيار 1.General Setup. اضغط OK.

3 اضغط ▲ أو ▼ لاختيار 1.Paper. اضغط OK.

4 اضغط ▲ أو ▼ لاختيار 2.Paper Size. اضغط OK.

5 اضغط ▲ أو ▼ لاختيار 'Legal', 'Letter', 'A4', 'Executive', 'A5 L', 'A6', 'B5', 'B6' أو 'Folio'. اضغط OK.

6 اضغط توقف/خروج.

- تجنب لمس السطح المطبوع من الورق بعد خروج الورقة من الطابعة مباشرة.
- قبل قيامك بشراء كمية كبيرة من الورق، قم باختبار كمية قليلة من ذلك النوع للتأكد من أنه مناسب للطابعة.

نوع وحجم الورق

يقوم الجهاز بسحب الورق للتغذية من داخل درج الورق المركب القياسي أو فتحة التغذية اليدوية.

فيما يلي أسماء أدرج الورق كما تم تسميتها في برنامج تشغيل الطابعة وفي هذا الدليل:

الاسم	الدرج والوحدة الاختيارية
الدرج 1	درج الورق القياسي
يدوي	فتحة التغذية اليدوية

الورق ووسائط الطباعة الأخرى المتوافقة

قد تختلف جودة الطباعة تبعًا لاختلاف نوع الورق الذي تستخدمه.

يمكنك استخدام أنواع وسائط الطباعة التالية: الورق الرقيق والورق العادي والورق السميك والورق المقوى والورق المعاد تدويره والملصقات والمظاريف.

للحصول على أفضل النتائج، اتبع الإرشادات التالية:

- تجنب وضع أنواع مختلفة من الورق في درج الورق في نفس الوقت لأن ذلك قد يؤدي إلى انحشار الورق أو سوء التغذية بالورق.
- للحصول على الطباعة الصحيحة، يجب اختيار نفس حجم الورق من البرنامج التطبيقي تمامًا كالموجود في درج الورق.

سعة تحميل الورق في درج الورق

عدد الورقات	نوع الورق	حجم الورق	درج الورق (الدرج 1)
حد أقصى 250 [80 جم/م ²]	الورق الرقيق والورق العادي والورق المعاد تدويره	Legal ² ، Letter، A4، A5، A5، Executive (الحافة الطويلة)، A6، B5، B6 و Folio ^{1,2} .	
ورقة فردية [80 جم/م ²]	الورق الرقيق والورق العادي والورق السميك والورق الأكثر سمكا والورق المقوى والورق المعاد تدويره والملصقات والمظاريف	العرض: 76.2 إلى 216 مم الطول: 116 إلى 406.4 مم	فتحة التغذية اليدوية (يدوي)

¹ حجم Folio هو 215.9 مم × 330.2 مم.

² الورق من حجم Legal أو Folio غير متاح في بعض المناطق.

مواصفات الورق الموصى به

تعتبر مواصفات الورق التالية مناسبة للاستخدام مع هذا الجهاز.

الوزن الأساسي	75-90 جم/م ²
السُمك	80-110 م
الصلابة	أكبر من 20 ثانية
الخشونة	90 - 150 سم ³ /100
اتجاه الحبيبة	حبيبة طويلة
مقاومة الكمية	10e ⁹ -10e ¹¹ أوم
مقاومة السطح	10e ⁹ -10e ¹² أوم-سم
التعينة	ثالث أكسيد الكربون (CaCO ₃) (محايد)
محتوى الرماد	أقل من 23 wt%
السطوع	أعلى من 80%
اللاشفافية	أعلى من 85%

- استخدم الورق الذي تم إعداده لنسخ الورق العادي.
- استخدم الورق الذي يتراوح وزنه بين 75 إلى 90 جم/م².
- استخدم الورق ذا الحبيبة الطويلة وقيمة قلوية محايدة ومحتوى رطب يصل إلى 5% تقريبًا.
- يستطيع الجهاز استخدام الورق المعاد تدويره المتوافق مع مواصفات DIN 19309.

- عند استخدام الورق المقوى أو الورق الذي به سطح خشن أو الورق المجعد أو المموج، قد ينتج عن هذا الورق كفاءة أداء منخفضة.

أنواع الورق التي يجب تجنبها

! هام

هناك بعض أنواع الورق التي قد ينتج عنها كفاءة منخفضة أو قد تؤدي إلى تلف الجهاز.

تجنب استخدام الورق:

- به مكونات نسيج مرتفعة
- الناعم جدًا أو الساطع جدًا

استخدام الورق الخاص والتعامل معه

لقد تم تصميم هذا الجهاز ليكون قادرًا على التعامل جيدًا مع الغالبية العظمى من أنواع ورق التصوير الضوئي الجاف والورق المقوى. وبالرغم من ذلك، فقد تؤدي بعض صفات الورق المتغيرة إلى التأثير على جودة الطباعة أو كفاءة الاستخدام والتعامل. يوصى دائمًا باختبار عينات من الورق قبل شراء كميات كبيرة منه للتأكد من قدرته على القيم بالكفاءة المطلوبة. احتفظ بالورق داخل عبوته الأصلية واحرص على إحكام غلقها. احتفظ بالورق في وضع مستو وبعيدًا عن أشعة الشمس المباشرة والرطوبة والحرارة.

من الإرشادات الهامة التي يجب أخذها في الاعتبار عند اختيار نوع الورق:

- تجنب استخدام ورق الأحبار السائلة لأنه قد يؤدي إلى حدوث انحشار للورق أو تلف الجهاز.
- عند استخدام الورق المطبوع عليه نماذج بشكل مسبق، يجب أن يكون الحبر المستخدم في تلك الطباعة قادرًا على تحمل درجات الحرارة المرتفعة في عملية الصهر داخل الجهاز والتي تصل إلى 392 درجة فهرنهايت (200 درجة مئوية).

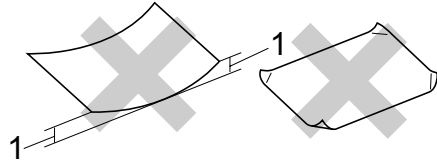
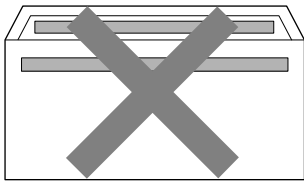
أنواع المظاريف التي يجب تجنبها

• المجعد أو المنحرف

هام !

تجنب استخدام المظاريف:

- التالفة والمجعدّة والمنثنية وذات الأشكال غير المعتادة
- ذات السطوح الزائد أو التي تحتوي على أنسجة
- التي تحتوي على مشابك أو دبابيس أو أشرطة ربط
- مكونات ذاتية اللصق
- ذات الطبيعة الفضفاضة
- غير المنثنية بقوة ودقة
- ذات الكتابة البارزة
- التي تم طبعها قبل ذلك باستخدام جهاز ليزر
- المطبوع عليها مسبقاً من الجهة الداخلية
- التي لا يمكن ترتيبها بشكل دقيق عند وضعها في رزمة وتدبيسها
- المصنوعة من ورق يتجاوز وزنه مواصفات وزن الورق الموصى به للاستخدام مع الجهاز
- ذات الحواف غير المستقيمة أو مربع بشكل ثابت
- التي تحتوي على فتحات أو ثقوب أو قصاصات أو سلسلة ثقوب
- ذات مادة لاصقة على سطحها كما يظهر في الشكل التالي



1 قد يؤدي انحناء أو انثناء مقدره 2 مم أو أكبر إلى حدوث انحسار للورق.

- المغطى بغلاف أو مطلي بطلاء كيميائي
- التالف أو المتجدد أو المنثني
- الذي يتجاوز مواصفات الوزن الموصى به في هذا الدليل
- الذي يحتوي على ألسنة أو دبابيس
- ذو الرأسية المطبوعة باستخدام أحبار منخفضة الحرارة أو التصوير الحراري
- ذو الأجزاء المتعددة أو لا يحتوي على الكربون
- الذي تم تصميمه للاستخدام مع الطباعة بالأحبار السائلة

إذا قمت باستخدام أي نوع من أنواع الورق المذكورة فيما سبق، قد يؤدي ذلك إلى تلف الجهاز. ولا يخضع هذا التلف لأي ضمان من ضمانات شركة Brother أو اتفاقيات الصيانة والخدمة التابعة لها.

المظاريف

إن الغالبية العظمى من المظاريف المخصصة للطابعات التي تعمل بالليزر ستكون مناسبة للعمل مع هذا الجهاز. وبالرغم من ذلك، فإن بعض المظاريف قد تواجه مشكلات في التغذية أو جودة الطباعة بسبب الطريقة التي تم تصنيعها بها. يجب أن يحتوي المظروف المناسب على حواف مستوية تم ثنيها بدقة، كما يجب ألا يتجاوز سمك الحافة التي سيتم إدخالها أولاً ورقتين متلاصقتين. يجب أن يكون المظروف مستويًا ولا يكون فضفاضًا أو مهلهلاً. يجب عليك شراء المظاريف ذات الجودة العالية من أحد الموردين الذين يعلمون أنك ستستخدمها مع جهاز يعمل بالليزر.

يمكن تغذية الجهاز بالمظاريف من فتحة التغذية اليدوية. ونحن ننصح بطباعة مظروف واحد كعينة اختبار للتأكد من أن النتائج الحاصلة هي ما تبحث عنه قبل طباعة أو شراء كميات كبيرة من تلك المظاريف.

الملصقات

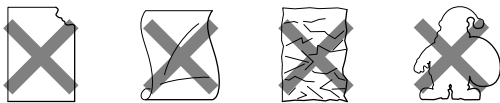
سيقوم الجهاز بالطباعة على الغالبية العظمى من أنواع الملصقات التي يتم تصنيعها من أجل الاستخدام مع أجهزة الليزر. يجب أن تحتوي الملصقات على مادة لاصقة تعتمد على الأكريليك وذلك لأن هذه المادة تتمتع باستقرار أكبر في درجات الحرارة المرتفعة التي تتعرض لها داخل وحدة المصهرات بالجهاز. يجب ألا تمس المادة اللاصقة أي جزء من أجزاء الجهاز، وذلك لأن المادة اللاصقة قد تلتصق بوحدة الأسطوانة أو بكرات الأسطوانة مما يؤدي إلى انحسار الورق ومواجهة مشكلات تتعلق بجودة الطباعة. يجب ألا يكون هناك أي جزء من المادة اللاصقة ظاهراً بين الملصقات. يجب ترتيب الملصقات جيداً بحيث يتم تغطية طول وعرض الورق بأكمله. إن استخدام الملصقات مع وجود مسافات، قد يؤدي إلى تقشير الملصقات والتسبب في انحسارات خطيرة للورق أو مشكلات في الطباعة.

يجب أن تكون كافة الملصقات المستخدمة مع هذا الجهاز قادرة على تحمل درجات الحرارة التي تصل إلى 392 درجة فهرنهايت (200 درجة مئوية) لمدة 0.1 ثانية.

تجنب إدخال الملصق داخل الجهاز أكثر من مرة واحدة فقط.

أنواع الملصقات التي يجب تجنبها

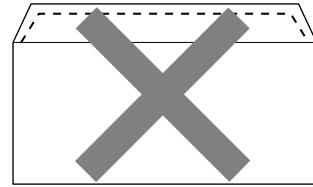
تجنب استخدام الملصقات التالفة والمجعدة والمنثنية وذات الأشكال غير المعتادة.



هام !

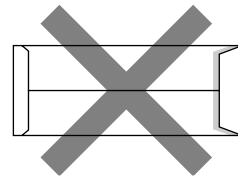
- تجنب استخدام أجزاء أوراق الملصقات المستخدمة. لأن الورقة الحاملة المكشوفة ستتسبب في تلف الجهاز.
- يجب ألا يتجاوز وزن أوراق الملصقات مواصفات الوزن الموصى به في دليل المستخدم هذا. قد لا يتم تغذية الملصقات التي تتجاوز هذه المواصفات داخل الجهاز أو قد تتم الطباعة بشكل غير صحيح أو قد يتعرض الجهاز للتلف.
- تجنب وضع أية ورقة ملصقات تم استخدامها قبل ذلك أو بها إحدى الملصقات مفقودة.

- ذات طية مزدوجة كما يظهر في الشكل التالي

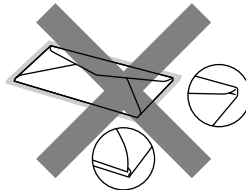


- ذات الطيات المحكمة التي لم يتم ثنيها إلى الداخل قبل الشراء

- ذات طيات محكمة كما يظهر في الشكل التالي



- التي تم ثني طرفيها كما في الشكل التالي

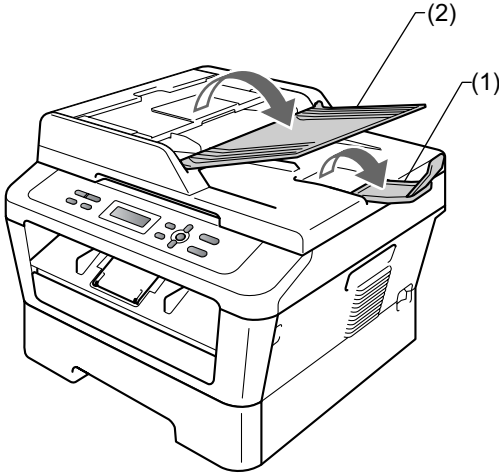


إذا قمت باستخدام أي نوع من أنواع المطارييف المذكورة فيما سبق، قد يؤدي ذلك إلى تلف الجهاز. وقد لا يخضع هذا التلف لأي ضمان من ضمانات شركة Brother أو اتفاقيات الصيانة والخدمة التابعة لها.

ملاحظة

- لإجراء المسح الضوئي للمستندات التي لا تتناسب مع ADF (وحدة تغذية المستندات التلقائية)، انظر استخدام زجاج الماسحة الضوئية (السطح الزجاجي) في صفحة 22.
- يسهل استخدام ADF (وحدة تغذية المستندات التلقائية) إذا كنت تقوم بتحميل مستند متعدد الصفحات.
- يجب التأكد من أن المستندات التي تحتوي على سائل تصحيح أو المكتوبة بالحبر قد جفت تمامًا.

- 1 قم بتمديد ورفع مسند دعم إخراج المستندات من ADF (وحدة تغذية المستندات التلقائية) (1). قم بتمديد مسند دعم ADF (وحدة تغذية المستندات التلقائية) (2).



- 2 قم بتذرية الصفحات جيدًا.

- 3 ضع المستند وجهه لأعلى وحافته العليا أولاً في ADF (وحدة تغذية المستندات التلقائية) حتى يتم تغيير الرسالة التي تظهر على شاشة LCD وتشعر بأن الورقة قد لمست أسطوانة التغذية.

كيفية تحميل المستندات

يمكنك عمل النسخ وإجراء المسح الضوئي باستخدام ADF* (وحدة تغذية المستندات التلقائية) (*الطراز DCP-7065DN) وكذلك زجاج الماسحة الضوئية.

استخدام وحدة تغذية المستندات التلقائية (ADF) (الطراز DCP-7065DN)

تتميز ADF (وحدة تغذية المستندات التلقائية) بقدرتها على استيعاب ما يصل إلى 35 صفحة وتقوم بتغذية كل واحدة منها على حدة. استخدم الورق القياسي بوزن 80 جم/م² واحرص دائماً على تذرية الورق قبل وضعه في ADF (وحدة تغذية المستندات التلقائية).

أحجام الورق المدعّمة

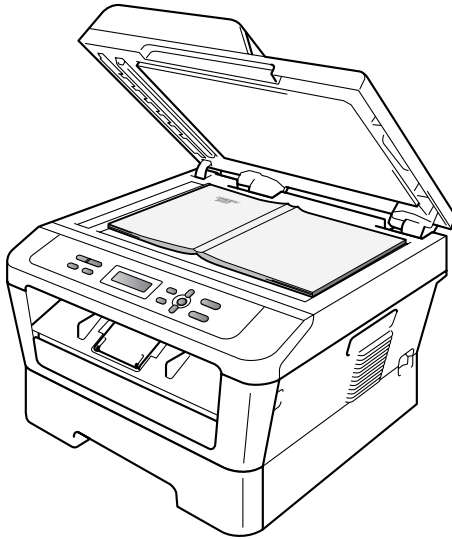
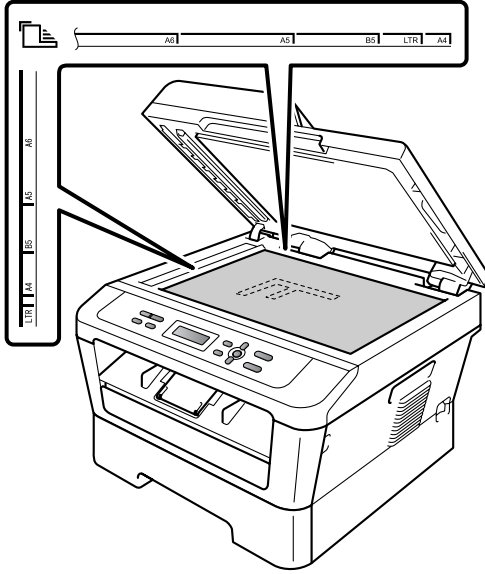
الطول:	147.3 إلى 355.6 مم
العرض:	147.3 إلى 215.9 مم
الوزن:	64 إلى 90 جم/م ²

كيفية تحميل المستندات

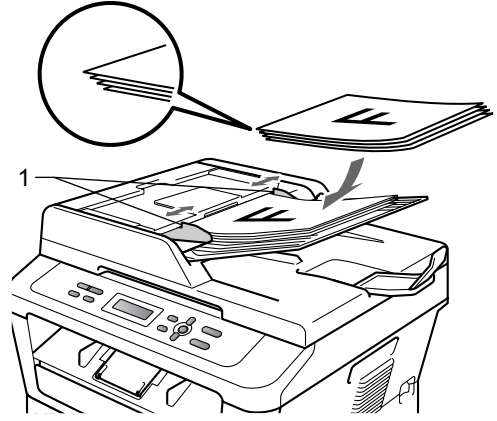
هام !

- تجنب ترك المستندات السميكة على زجاج الماسحة الضوئية. فإذا حدث ذلك، فقد تتعرض وحدة ADF (وحدة تغذية المستندات التلقائية) لحدوث انحسار للورق.
- تجنب استخدام الورق المجعد أو المتعرج أو المنثني أو المدبب أو المجلد أو الذي يحتوي على دبابيس أو أشرطة.
- تجنب استخدام البطاقات أو أوراق الصحف أو المنسوجات مع ADF (وحدة تغذية المستندات التلقائية). ولكن استخدم زجاج الماسحة الضوئية مع هذه العناصر.
- لتجنب تعرض الجهاز للتلف أثناء استخدام ADF (وحدة تغذية المستندات التلقائية)، يجب عدم سحب المستند أثناء سحب الوحدة له.

2 باستخدام خطوط التوجيه الخاصة بالمستند الموجودة على اليسار والأعلى، ضع المستند وجهه لأسفل في الزاوية العلوية اليسرى من زجاج الماسحة الضوئية.



4 قم بضبط موجهاً الورق (1) لتناسب مع عرض المستند.



هام !

- لتجنب تعرض الجهاز للتلف أثناء استخدام ADF (وحدة تغذية المستندات التلقائية)، يجب عدم سحب المستند أثناء سحب الوحدة له.
- لإجراء المسح الضوئي للمستندات غير القياسية، انظر زجاج الماسحة الضوئية (السطح الزجاجي) في صفحة 22.

استخدام زجاج الماسحة الضوئية (السطح الزجاجي)

يمكنك استخدام زجاج الماسحة الضوئية لإجراء النسخ أو المسح الضوئي لكتاب كامل صفحة واحدة في كل مرة.

أحجام الورق المدعّمة

الطول:	حد أقصى 297.0 مم
العرض:	حد أقصى 215.9 مم
الوزن:	حد أقصى 2.0 كجم

كيفية تحميل المستندات

ملاحظة

لكي تتمكن من استخدام زجاج الماسحة الضوئية، يجب أن تكون ADF (وحدة تغذية المستندات التلقائية) خالية.

1 ارفع غطاء المستندات.

3 أألق عطاء المسنداء.

هام !

إذا كان المسند عبارة عن كتاب أو كان سميكا، فلا تضغط على العطاء بقوة.

كيفية النسخ

توضح الخطوات التالية عملية النسخ الأساسية. للتعرف على التفاصيل الخاصة بكل خيار من هذه الخيارات، انظر دليل المستخدم المتقدم على القرص المضغوط.

Stack Copies: 01
100% Auto

1 قم بأحد الإجراءات التالية لتحميل المستند:

■ (بالنسبة للطراز DCP-7065DN) ضع المستند وجهه لأعلى في ADF (وحدة تغذية المستندات التلقائية). (انظر استخدام وحدة تغذية المستندات التلقائية (ADF) (الطراز DCP-7065DN) في صفحة 21).

■ قم بتحميل المستند وجهه لأسفل على زجاج الماسحة الضوئية. (انظر استخدام زجاج الماسحة الضوئية (السطح الزجاجي) في صفحة 22).

2 إذا كنت تقوم بعمل نسخة فردية، اضغط ابدأ. وإذا كنت تقوم بعمل نسخ متعددة، قم بإجراء إحدى الخيارات التالية:

■ (بالنسبة للطراز DCP-7055) اضغط عدد النسخ لإدخال عدد النسخ المطلوبة (بحد أقصى 99) ثم اضغط ابدأ.

■ اضغط أو اضغط مع الاستمرار ▲ أو ▼ لزيادة أو تقليل عدد النسخ المطلوبة ثم اضغط ابدأ.

إعدادات النسخ

يمكنك تغيير إعدادات النسخ التالية:

اضغط القائمة أو خيارات أو على الوجهين ثم اضغط ▲ أو ▼ للتمرير والتنقل بين إعدادات النسخ. وعند عرض الإعدادات الذي تبحث عنه، انقر فوق OK.

لمزيد من التفاصيل حول تغيير إعدادات النسخ، انظر إعدادات النسخ في الفصل 2 من دليل المستخدم المتقدم.

يمكنك تغيير إعدادات النسخ التالية:

Enlarge/Reduce ■

Quality ■

Stack (بحد أقصى 99 نسخة) ■

Sort 1 ■

Brightness ■

Contrast ■

Page Layout ■

Duplex 2 ■

1 الطراز DCP-7065DN

2 الطراز DCP-7060D و DCP-7065DN

إيقاف النسخ

لإيقاف عملية النسخ، اضغط توقف/خروج.

طباعة مستند

يتميز الجهاز بإمكانية استقبال البيانات من جهاز الكمبيوتر وطباعتها. لكي تتمكن من الطباعة من الكمبيوتر، يجب تثبيت برنامج تشغيل الطابعة. (انظر الطباعة لنظام التشغيل Windows® أو الطباعة وإرسال الفاكسات لنظام التشغيل Macintosh في دليل مستخدم البرنامج للتعرف على التفاصيل الخاصة بإعدادات الطباعة).

1 قم بتثبيت برنامج تشغيل طابعة Brother الموجود على القرص المضغوط الخاص بالتثبيت. (انظر دليل الإعداد السريع).

2 من داخل التطبيق الذي تستخدمه، اختر أمر الطباعة.

3 اختر اسم الجهاز المستخدم من مربع الحوار **Print** ثم انقر فوق **Properties**.

4 قم بتحديد الخيارات المطلوبة من داخل مربع الحوار **Properties**.

Paper Size ■

Orientation ■

Copies ■

Media Type ■

Resolution ■

Print Settings ■

Multiple Page ■

Duplex / Booklet ¹ ■

Paper Source ■

¹ الطراز DCP-7060D / DCP-7065DN

5 انقر فوق **OK** لبدء الطباعة.

المسح الضوئي لمستند كملف بتنسيق PDF باستخدام برنامج ControlCenter4 (Windows®)

(المستخدمي Macintosh) انظر المسح الضوئي في دليل مستخدم البرنامج.



ملاحظة

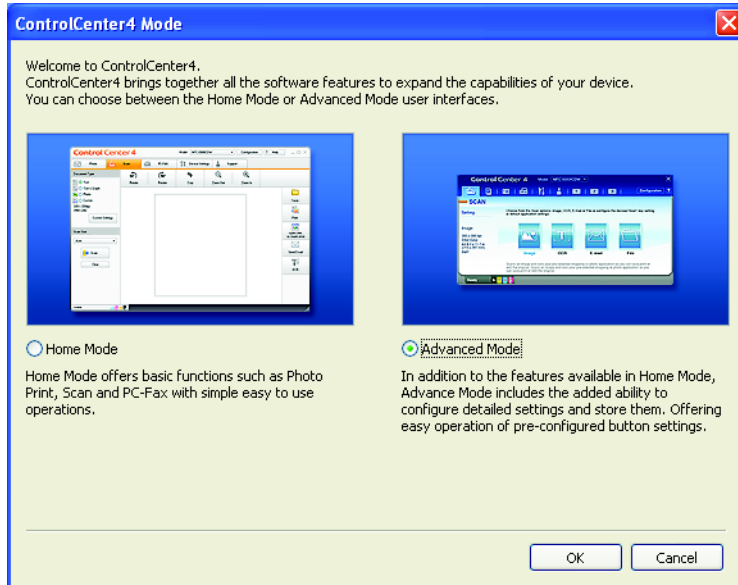
قد تختلف الشاشات التي تظهر على شاشة الكمبيوتر تبعًا للطراز الذي لديك.

إن برنامج ControlCenter4 هو عبارة عن أداة مساعدة تتيح لك إمكانية الوصول بسهولة وسرعة إلى التطبيقات التي تستخدمها بشكل متكرر. يساعد استخدام برنامج ControlCenter4 في القضاء على الحاجة إلى تشغيل تطبيقات معينة بشكل يدوي. يمكنك استخدام برنامج ControlCenter4 على جهاز الكمبيوتر.

1 قم بتحميل المستند المطلوب. (انظر كيفية تحميل المستندات في صفحة 21).

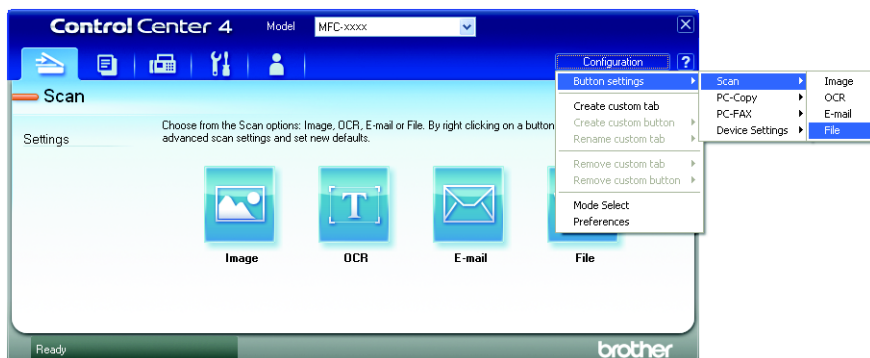
2 افتح برنامج ControlCenter4 بالنقر فوق **start/All Programs/Brother/XXX-XXXX** (حيث يشير XXX-XXXX إلى اسم الطراز). يتم فتح برنامج ControlCenter4.

3 اختر **Home Mode** أو **Advanced Mode** قبل استخدام ControlCenter4.



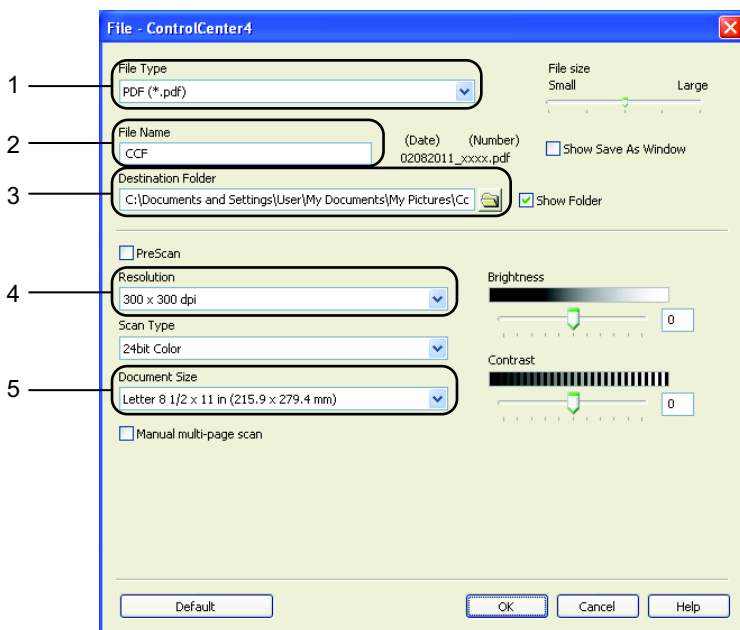
4 تأكد من اختيار الجهاز الخاص بك من القائمة المنسدلة **Model**.

- 5 حدد نوع الملف لحفظه في مجلد. تبعًا للإعدادات الافتراضية، يتم حفظ البيانات بتنسيق **.JPEG(*.jpg)**. انقر فوق **Configuration**، ثم اختر **Button settings**، **Scan** و **File**.



يظهر مربع الحوار الخاص بالتكوين. يمكنك تغيير الإعدادات الافتراضية.

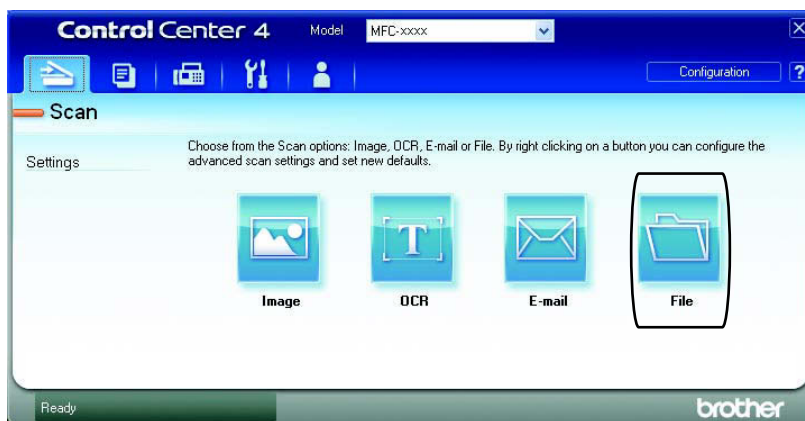
6



- 1 اختر **PDF (*.pdf)** من القائمة المنسدلة **File Type**.
- 2 يمكنك إدخال اسم الملف المطلوب استخدامه للمستند.
- 3 يمكنك حفظ الملف في مجلد افتراضي، أو اختيار المجلد المفضل من خلال النقر فوق الزر **Browse**.
- 4 يمكنك اختيار دقة المسح الضوئي من القائمة المنسدلة **Resolution**.
- 5 يمكنك اختيار حجم المستند من القائمة المنسدلة.

6 انقر فوق **OK**.

7 انقر فوق **File**.
يبدأ الجهاز في إجراء المسح الضوئي. يتم فتح المجلد الذي يتم حفظ البيانات التي تم مسحها ضوئيًا فيه تلقائيًا.



تغيير إعدادات مفتاح المسح الضوئي

قبل المسح الضوئي

لاستخدام الجهاز كماسحة ضوئية، قم بتنصيب أحد برامج تشغيل الماسحات الضوئية. إذا كان الجهاز متصلاً بشبكة اتصال، قم بتكوينه باستخدام عنوان TCP/IP.

- قم بتنصيب برامج تشغيل الماسحة الضوئية من القرص المضغوط الخاص بالتنصيب. (انظر دليل الإعداد السريع).
- قم بتكوين الجهاز باستخدام عنوان TCP/IP إذا لم تكون وظيفة المسح الضوئي عبر الشبكة تعمل. (انظر المسح الضوئي عبر الشبكة في دليل مستخدم البرنامج).

إعدادات مفتاح المسح الضوئي

يمكنك تغيير إعدادات مفتاح **SCAN** بالجهاز باستخدام برنامج **ControlCenter4**.

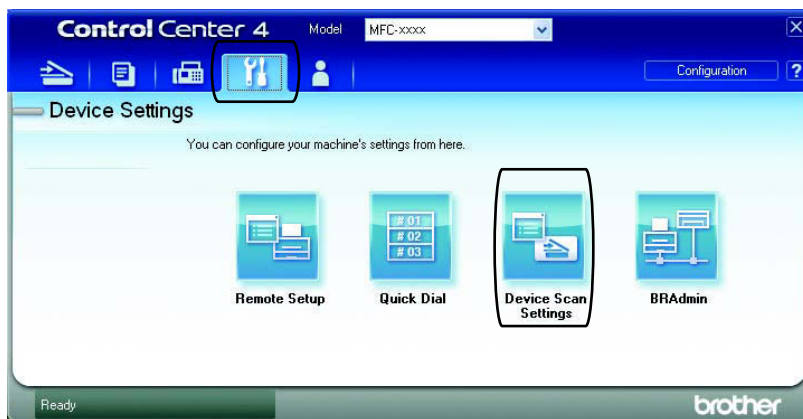
6

1 افتح برنامج **ControlCenter4** بالنقر فوق **start/All Programs/Brother/XXX-XXXX** (حيث يشير **XXX-XXXX** إلى اسم الطراز) **ControlCenter4**. يتم فتح برنامج **ControlCenter4**.

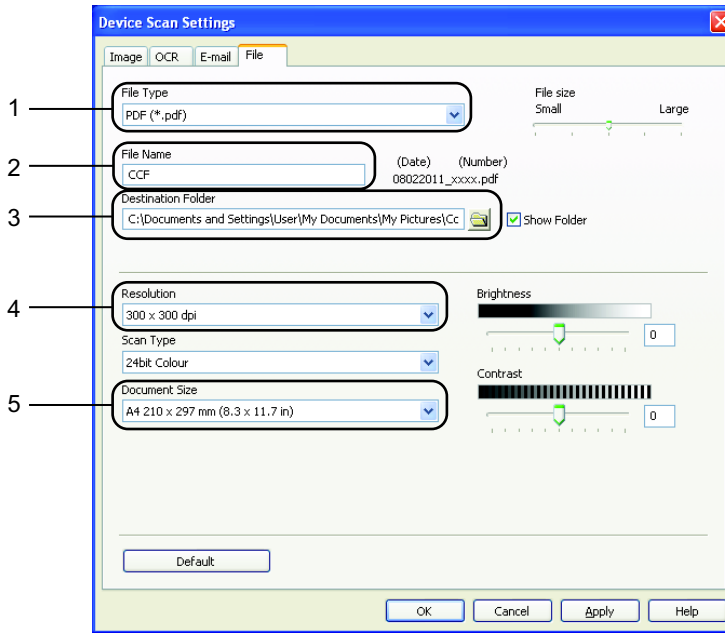
2 تأكد من اختيار الجهاز الخاص بك من القائمة المنسدلة **Model**.


3 انقر فوق علامة التبويب **Device Settings**.

4 انقر فوق **Device Scan Settings**.



5 اختر علامة التبويب **File**. يمكنك تغيير الإعدادات الافتراضية.



- 1 يمكنك اختيار نوع الملف من القائمة المنسدلة.
- 2 يمكنك إدخال اسم الملف المطلوب استخدامه للمستند.
- 3 يمكنك حفظ الملف في مجلد افتراضي، أو اختيار المجلد المفضل من خلال النقر فوق الزر **Browse** .
- 4 يمكنك اختيار دقة المسح الضوئي من القائمة المنسدلة **Resolution**.
- 5 يمكنك اختيار حجم المستند من القائمة المنسدلة.

6 انقر فوق **OK**.

المسح الضوئي باستخدام مفتاح المسح الضوئي

1 قم بتحميل المستند المطلوب. (انظر كيفية تحميل المستندات في صفحة 21).

2 اضغط  (مسح ضوئي).

3 اضغط ▲ أو ▼ لاختيار Scan to PC.
اضغط OK.

4 اضغط ▲ أو ▼ لاختيار File.
اضغط OK.

5 (بالنسبة لمستخدمي الشبكة)
اضغط ▲ أو ▼ لاختيار الكمبيوتر الوجهة الذي تريد الإرسال إليه.
اضغط OK.

تظهر على شاشة LCD رسالة تطلب منك إدخال رقم PIN، أدخل رقم PIN مكون من أربعة أرقام للكمبيوتر الوجهة باستخدام لوحة الاتصال الموجودة بلوحة التحكم.
اضغط OK.

6 اضغط ابدأ.
يبدأ الجهاز في إجراء المسح الضوئي.

ملاحظة

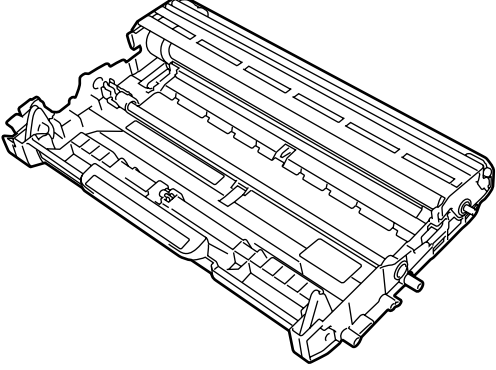
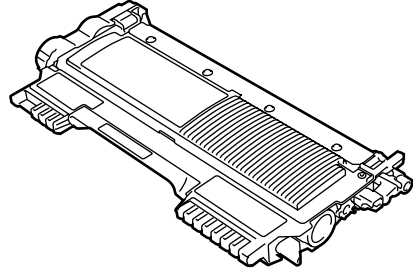
اختر وضع المسح الضوئي المطلوب.

المسح الضوئي إلى:

- E-mail (مسح ضوئي إلى الكمبيوتر)
- Image (مسح ضوئي إلى الكمبيوتر)
- OCR (مسح ضوئي إلى الكمبيوتر)
- File (مسح ضوئي إلى الكمبيوتر)

استبدال العناصر المستهلكة

سيقوم الجهاز بإصدار الإشارة المناسبة عندما يحين وقت استبدال أحد العناصر المستهلكة. (انظر استبدال خرطوشة الحبر في صفحة 33 و استبدال وحدة الأسطوانة في صفحة 39). لتجنب التعرض لأي إزعاج أو مشكلات، قد يكون من الأفضل أن تقوم بشراء قطع غيار للعناصر المستهلكة قبل أن يتوقف الجهاز عن الطباعة.

وحدة الأسطوانة	خرطوشة الحبر
انظر استبدال وحدة الأسطوانة في صفحة 39. اسم الطراز: DR-2255	انظر استبدال خرطوشة الحبر في صفحة 33. اسم الطراز: TN-2060 (للطراز DCP-7055)، TN-2260 (للطرازين DCP-7060D / DCP-7065DN)، TN-2280 (للطرازين DCP-7060D / DCP-7065DN)
	

ملاحظة

- إذا لم تكن لديك الرغبة في إعادة العناصر المستهلكة المستعملة، يرجى التخلص من العناصر المستهلكة وفقاً للقوانين والتنظيمات المحلية مع الحرص على فصلها عن المخلفات المنزلية. إذا كانت لديك أية أسئلة، اتصل بمكتب التخلص من المخلفات في المنطقة التي تقيم بها. احرص على إعادة إحكام ربط العناصر المستهلكة جيداً لضمان عدم انسكاب المحتويات الداخلية بها.
- يوصى بوضع العناصر المستهلكة المستعملة على قطعة من الورق لمنع الانسكاب أو التناثر غير المقصود للمواد الداخلية.
- إذا كنت تستخدم نوعاً من الورق لا يتطابق بشكل مباشر مع أنواع الورق الموصى بها، فقد يتسبب ذلك في انخفاض العمر الافتراضي للعناصر المستهلكة وأجزاء الجهاز.
- يتم حساب العمر الافتراضي المقترح لخرطوش الحبر اعتماداً على ISO/IEC 19752. يختلف المعدل الزمني لتكرار تغيير تلك العناصر وفقاً لمدى تعقيد الصفحات المطبوعة والنسبة المئوية للتغطية ونوع الوسائط المستخدمة.
- يختلف مستوى توفر خرطوش الحبر من دولة لأخرى. قم بزيارة مركز حلول Brother على الرابط <http://solutions.brother.com/> أو قم بالاتصال بمكتب Brother المحلي لديك لمزيد من التفاصيل.

هام !

تم تصميم أجهزة Brother للعمل باستخدام أحبار ذات مواصفات خاصة وستصل كفاءة الأداء إلى الحد الأمثل على الإطلاق عند استخدام خرطيش الطباعة الأصلية من إنتاج شركة Brother. ولا تستطيع شركة Brother أن تضمن الكفاءة القصوى في حالة استخدام أحبار أو خرطيش حبر ذات مواصفات مختلفة أو ليست من إنتاج Brother. ولذلك فإن شركة Brother لا توصي باستخدام خرطيش حبر أخرى مع هذا الجهاز بخلاف خرطيش حبر Brother الأصلية أو إعادة تعبئة خرطيش الحبر المستعملة بأحبار من إنتاج شركات أخرى. في حالة تعرض وحدة الأسطوانة أو أي أجزاء أخرى من الجهاز إلى التلف نتيجة لاستخدام حبر أو خرطوشة حبر ليست من منتجات شركة Brother الأصلية مع هذا الجهاز وذلك بسبب عدم التوافق أو عدم تناسب تلك المنتجات مع هذا الجهاز، فقد لا تخضع عمليات الصيانة والإصلاح المطلوبة نتيجة لهذا التلف إلى الضمان.

استبدال خرطوشة الحبر

اسم الطراز: للتعرف على اسم الطراز الخاص بخرطيش الحبر، انظر استبدال العناصر المستهلكة في صفحة 32.

تستطيع خرطوشة الحبر القياسية طباعة حوالي 700 صفحة (TN-2060) أو 1000 صفحة (TN-2030) أو 1200 صفحة¹ (TN-2230 / TN-2260). وتستطيع خرطوشة الحبر ذات الإنتاجية العالية (للطرازين / DCP-7060D / DCP-7065DN) طباعة حوالي 2600 صفحة¹. يختلف العدد الفعلي للصفحات تبعاً لمتوسط نوع المستندات المطبوعة. عندما يقل مستوى الحبر في خرطوشة الحبر، تظهر على شاشة LCD رسالة Toner Low.

إن خرطوشة الحبر التي تكون مرفقة مع الجهاز هي خرطوشة حبر قياسية.

¹ يتم تحديد الإنتاجية التقريبية لخرطوشة الحبر وفقاً لمعيار ISO/IEC 19752.

A

ملاحظة

- ويفضل تجهيز خرطوشة حبر جديدة للاستخدام عند ظهور رسالة التحذير Toner Low.
- لضمان الحصول على طباعة ذات جودة عالية، يوصى باستخدام خرطيش حبر Brother الأصلية فقط. وعندما ترغب في شراء خرطيش الحبر قم بالاتصال بموزع Brother في منطقتك.
- يوصى بتنظيف الجهاز عند استبدال خرطوشة الحبر. انظر تنظيف الجهاز في صفحة 44.
- فإذا قمت بتغيير إعداد كثافة الطباعة إلى إعداد أفتح أو أغمق، ستتغير تبعاً لذلك كمية الحبر المستخدمة.
- لا تقم مطلقاً بإزالة تغليف أي خرطوشة حبر إلا قبيل تركيبها بالجهاز مباشرة.

نقد الحبر

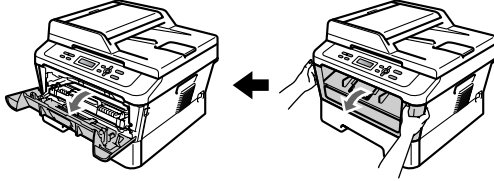
Toner Ended

سيتموقف الجهاز عن الطباعة حتى تقوم باستبدال خرطوشة الحبر بأخرى جديدة. (انظر استبدال خرطوشة الحبر في صفحة 34).

استبدال خرطوشة الحبر

1 تأكد من أن الجهاز في وضع التشغيل.

2 افتح الغطاء الأمامي واترك الجهاز لمدة 10 دقائق حتى يبرد وهو قيد التشغيل.



مستوى الحبر منخفض

Toner Low

إذا ظهرت على شاشة LCD رسالة Toner Low، يجب شراء خرطوشة حبر جديدة واجعلها جاهزة قبل ظهور رسالة Replace Toner.

استبدال خرطوشة الحبر

عندما تظهر الرسالة التالية على شاشة LCD، يجب تغيير خرطوشة الحبر:

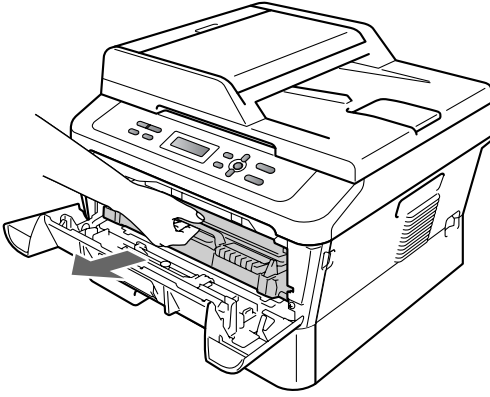
Replace Toner

سيتموقف الجهاز عن الطباعة حتى تقوم باستبدال خرطوشة الحبر. عند استخدام خرطوشة حبر Brother أصلية جديدة وغير مستعملة، يتم إعادة تعيين وضع استبدال خرطوشة الحبر.

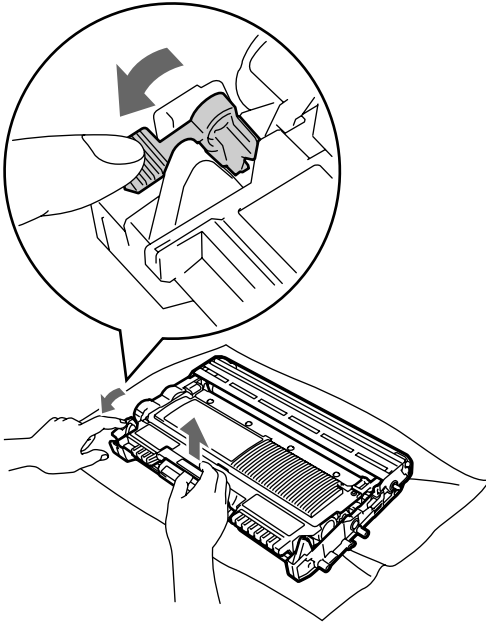
ملاحظة

لدفع الجهاز إلى متابعة الطباعة بعد ظهور رسالة Replace Toner على شاشة LCD، قم بتعيين الجهاز على وضع المتابعة (اضغط القائمة، اضغط ▲ أو ▼ لاختيار 1. General Setup، واضغط OK، اضغط ▲ أو ▼ لاختيار 4. Replace Toner، واضغط OK، اضغط ▲ أو ▼ لاختيار Continue ثم اضغط OK). سيقوم الجهاز بمتابعة الطباعة حتى تقوم شاشة LCD بعرض رسالة Toner Ended. (لمزيد من التفاصيل حول إعدادات الحبر، انظر إعدادات الحبر في الفصل 1 من دليل المستخدم المتقدم).

3 اسحب مجموعة خرطوشة الحبر ووحدة الأسطوانة إلى الخارج.



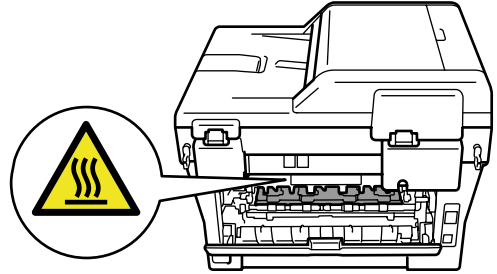
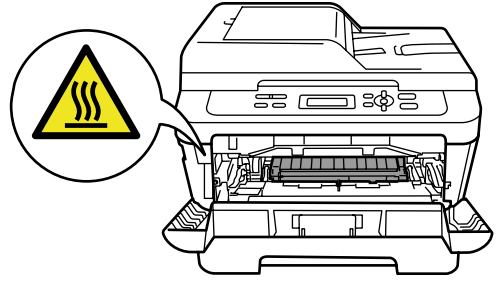
4 اضغط على ذراع القفل الأخضر إلى الأسفل وأخرج خرطوشة الحبر من وحدة الأسطوانة.



تحذير ⚠

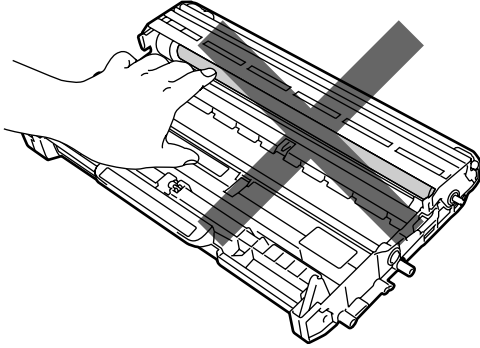
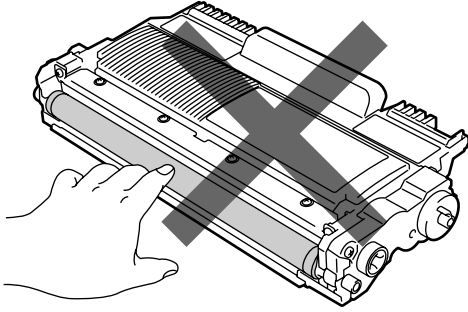
سطح ساخن ⚠

بعد الانتهاء من استخدام الجهاز مباشرة، تكون بعض الأجزاء الداخلية للجهاز شديدة الحرارة. تجنب لمس الأجزاء المظلمة في الرسوم التوضيحية التالية، وذلك عند فتح الغطاء الأمامي أو الخلفي (درج الإخراج الخلفي). فإن لم تلتزم بذلك، فقد تتعرض للحروق.



هام !

- ننصح بوضع خرطوشة الحبر و/أو وحدة الأسطوانة على سطح نظيف ومستو ومستقر وفوق قطعة من الورق أو القماش، يتم التخلص منها بعد ذلك، في حالة انسكاب الحبر أو تناثره عن طريق الخطأ.
- ويجب الإمساك بخرطوشة الحبر بحذر. إذا تناثر الحبر على يديك أو ملابسك، قم بتنظيفه أو غسله بماء بارد في الحال.
- لتجنب حدوث مشكلات في جودة الطباعة، تجنب لمس الأجزاء المظلمة المشار إليها في الشكلين التاليين.



تنبيه !

لا تتم مطلقاً بوضع خرطوشة الحبر في النار. فقد تنفجر مما يؤدي إلى حدوث إصابات.

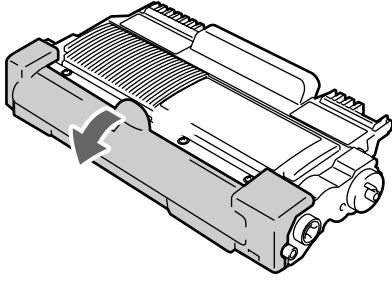
لا تتم مطلقاً باستخدام مواد التنظيف التي تحتوي على الكحول أو الأمونيا أو أي نوع من الرشاشات أو أي نوع من المواد القابلة للاشتعال لتنظيف الأجزاء الداخلية أو الخارجية من الجهاز. فقد يتسبب ذلك في حدوث حريق أو التعرض لصدمة كهربائية.

انظر لاستخدام المنتج بشكل آمن في كتيب السلامة والمعلومات القانونية للتعرف على كيفية تنظيف الجهاز.



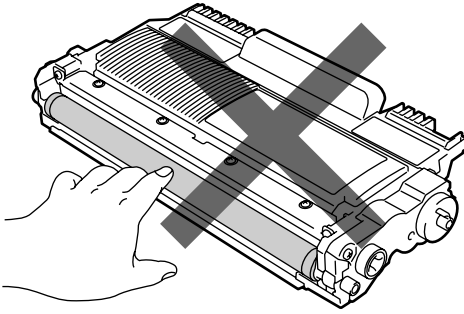
احرص دائماً على عدم اشتقاق الحبر.

6 اسحب الغطاء الواقى.



هام !

ضع خرطوشة الحبر في وحدة الأسطوانة بعد إزالة الغطاء الواقى مباشرة. لتجنب التأثير بالسلب على جودة الطباعة، تجنب لمس الأجزاء المظلمة في الأشكال التوضيحية التالية.



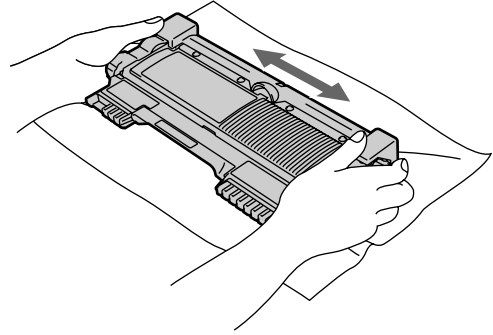
A

ملاحظة

- احرص دائماً على وضع خرطوشة الحبر في حقيبة مناسبة ومحكمة تماماً حتى لا ينسكب مسحوق الحبر خارج الخرطوشة.
- إذا لم تكن لديك الرغبة في إعادة العناصر المستهلكة المستعملة، يرجى التخلص من العناصر المستهلكة وفقاً للقوانين والتنظيمات المحلية مع الحرص على فصلها عن المخلفات المنزلية. إذا كانت لديك أية أسئلة، اتصل بمكتب التخلص من المخلفات في المنطقة التي تقيم بها. احرص على إعادة إحكام ربط العناصر المستهلكة جيداً لضمان عدم انسكاب المحتويات الداخلية بها.

5

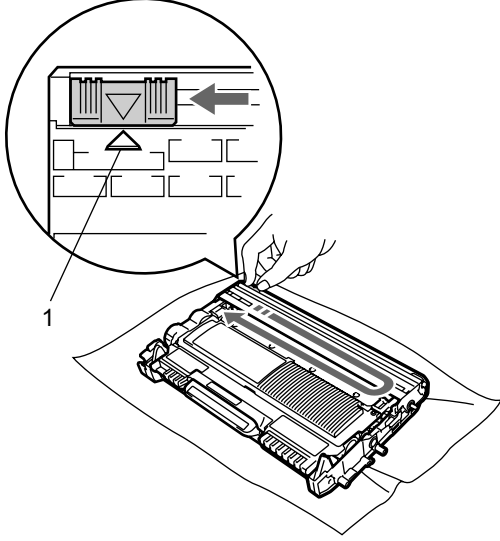
قم بإزالة تغليف خرطوشة الحبر الجديدة. أمسك ذراع الخرطوشة بكلتا يديك وقم بتحريكه برفق ذهاباً وإياباً من جانب لآخر عدة مرات من أجل توزيع الحبر بالتساوي داخل الخرطوشة.



هام !

لا تتم مطلقاً بإزالة تغليف أي خرطوشة حبر إلا قبيل تركيبها بالجهاز مباشرة. وذلك لأنه لو تركت خرطوشة الحبر بدون تغليف لفترة طويلة قد يقل العمر الافتراضي للحبر.

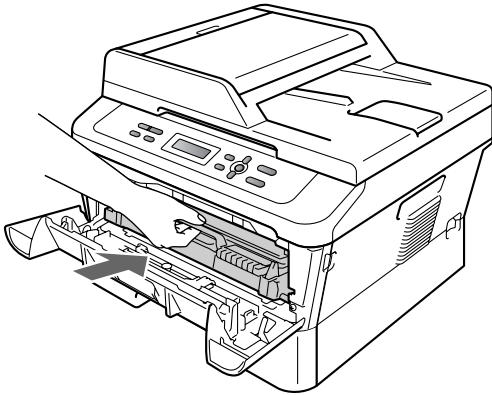
8 قم بتنظيف سلك الشحن الرئيسي داخل وحدة الأسطوانة من خلال تحريك اللسان الأخضر برفق من اليمين لليساار والعكس لعدة مرات.



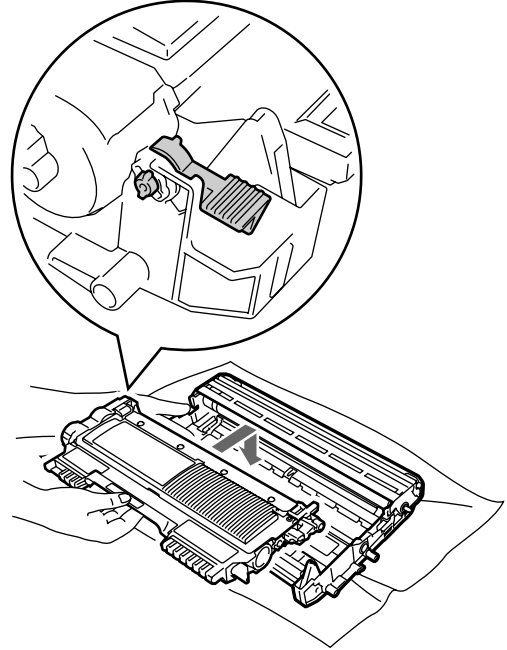
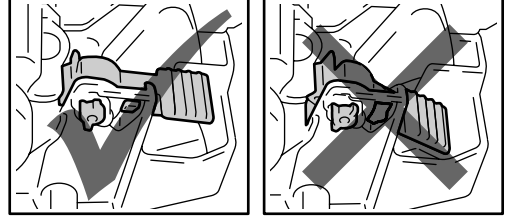
ملاحظة

تأكد من إعادة اللسان إلى وضعه الأصلي (▲) (1). إذا لم تفعل ذلك، فقد تحتوي الصفحات المطبوعة على خط عمودي.

9 أعد مجموعة خرطوشة الحبر ووحدة الأسطوانة إلى موضعها في الجهاز. ثم أغلق الغطاء الأمامي.



7 ثبت خرطوشة الحبر الجديدة جيدًا داخل وحدة الأسطوانة حتى تسمع صوت تثبيتها في موضعها. عند تثبيت الخرطوشة بشكل صحيح، يرتفع ذراع القفل الأخضر بشكل تلقائي.



بعد الاستبدال، قم بإعادة تعيين عداد الأسطوانة من خلال اتباع التعليمات المرفقة مع وحدة الأسطوانة الجديدة.

توقفت الأسطوانة

Drum Stop

لا يمكننا أن نضمن جودة الطباعة. قم باستبدال وحدة الأسطوانة بأخرى جديدة. ننصح بتركيب وحدة أسطوانة Brother أصلية في هذه الحالة.

بعد الاستبدال، قم بإعادة تعيين عداد الأسطوانة من خلال اتباع التعليمات المرفقة مع وحدة الأسطوانة الجديدة.

استبدال وحدة الأسطوانة

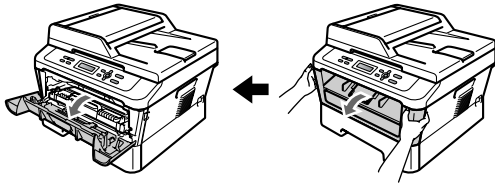
A

هام !

- عند إزالة وحدة الأسطوانة، قم بالإسك بها بحرص لأنها قد تحتوي على حبر. إذا تناثر الحبر على يديك أو ملابسك، قم بتنظيفه أو غسله بماء بارد في الحال.
- في كل مرة تقوم فيها باستبدال وحدة الأسطوانة، احرص على تنظيف الجزء الداخلي من الجهاز. (انظر تنظيف الجهاز في صفحة 44).

1 تأكد من أن الجهاز في وضع التشغيل.

2 افتح الغطاء الأمامي واترك الجهاز لمدة 10 دقائق حتى يبرد وهو قيد التشغيل.



ملاحظة

بعد إعادة تركيب خرطوشة الحبر، لا تقم بإيقاف تشغيل مفتاح الطاقة بالجهاز أو فتح الغطاء الأمامي حتى تعود شاشة LCD إلى وضع الاستعداد.

استبدال وحدة الأسطوانة

اسم الطراز:
DR-2255

يصل عدد الصفحات التي تستطيع وحدة الأسطوانة الجديدة طباعتها إلى 12000 صفحة تقريباً من مقاس A4 أو Letter على وجه واحد.

هام !

للحصول على أفضل أداء وجودة للطباعة، استخدم وحدة أسطوانة Brother الأصلية وأحبار Brother الأصلية فقط. قد تؤدي الطباعة باستخدام وحدة أسطوانة أو خرطوشة حبر ترجع ملكيتها لأطراف ثالثة، ليس فقط إلى الحصول على جودة طباعة منخفضة بل إلى تناقص جودة الجهاز وعمره الافتراضي ككل. قد لا يسري الضمان على المشكلات التي يرجع السبب فيها إلى استخدام وحدة أسطوانة أو خرطوشة حبر ترجع ملكيتها لأطراف ثالثة.

خطأ في الأسطوانة

Drum Error

أصبح سلك الشحن متسكاً. قم بتنظيف سلك الشحن داخل وحدة الأسطوانة. (انظر تنظيف سلك الشحن في صفحة 46).

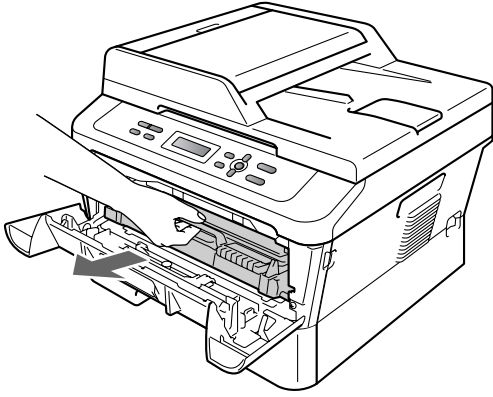
إذا كانت رسالة خطأ في الأسطوانة لا تزال معروضة على الشاشة بعد قيامك بتنظيف سلك الشحن، قم باستبدال وحدة الأسطوانة بوحدة أخرى جديدة.

استبدال الأسطوانة

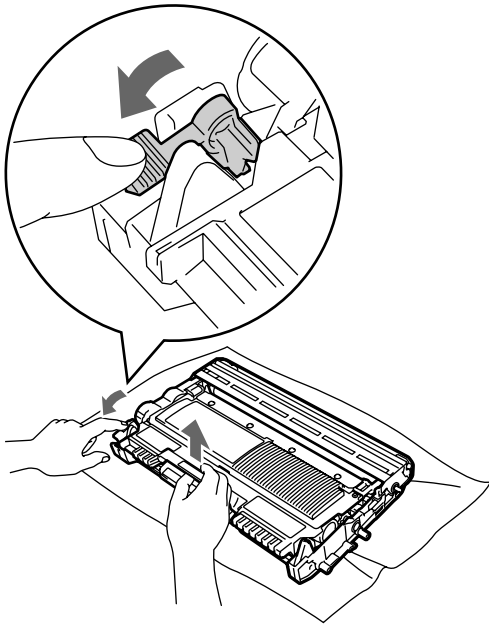
Replace Drum

قم باستبدال وحدة الأسطوانة بأخرى جديدة. ننصح بتركيب وحدة أسطوانة Brother أصلية في هذه الحالة.

3 اسحب مجموعة خرطوشة الحبر ووحدة الأسطوانة إلى الخارج.



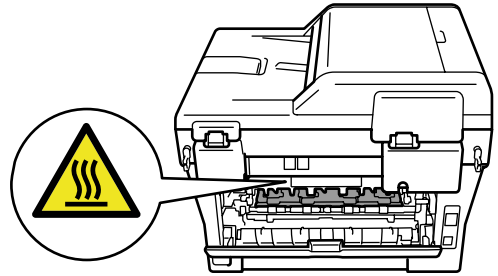
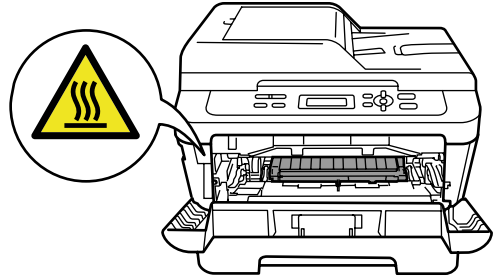
4 اضغط على ذراع القفل الأخضر إلى الأسفل وأخرج خرطوشة الحبر من وحدة الأسطوانة.



تحذير ⚠

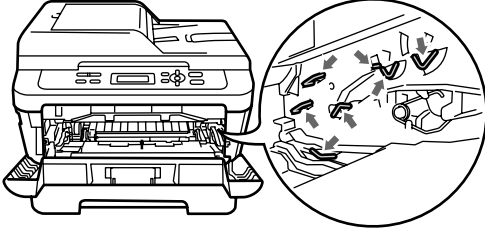
سطح ساخن ⚠

بعد الانتهاء من استخدام الجهاز مباشرة، تكون بعض الأجزاء الداخلية للجهاز شديدة الحرارة. تجنب لمس الأجزاء المظلمة في الرسوم التوضيحية التالية، وذلك عند فتح الغطاء الأمامي أو الخلفي (درج الإخراج الخلفي). فإن لم تلتزم بذلك، فقد تتعرض للحروق.



هام !

- لتجنب تعرض الجهاز للتلف بسبب الكهرباء الساكنة، تجنب لمس الأقطاب والموصلات المشار إليها في الشكل التوضيحي التالي.

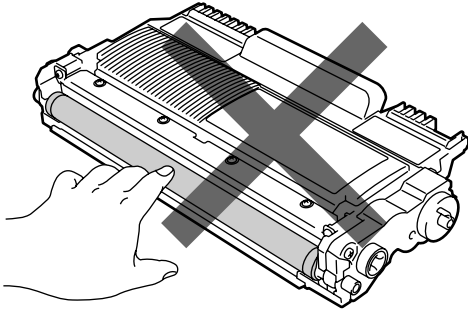


- ويجب الإمساك بخرطوشة الحبر بحذر. إذا تناثر الحبر على يديك أو ملابسك، قم بتنظيفه أو غسله بماء بارد في الحال.

A

- ننصح بوضع خرطوشة الحبر و/أو وحدة الأسطوانة على سطح نظيف ومستو وفوق قطعة من الورق أو القماش، يتم التخلص منها بعد ذلك، في حالة انسكاب الحبر أو تناثره عن طريق الخطأ.

- لتجنب حدوث مشكلات في جودة الطباعة، تجنب لمس الأجزاء المظللة المشار إليها في الشكلين التاليين.



تنبيه !

لا تقم مطلقًا بوضع خرطوشة الحبر في النار. فقد تنفجر مما يؤدي إلى حدوث إصابات.

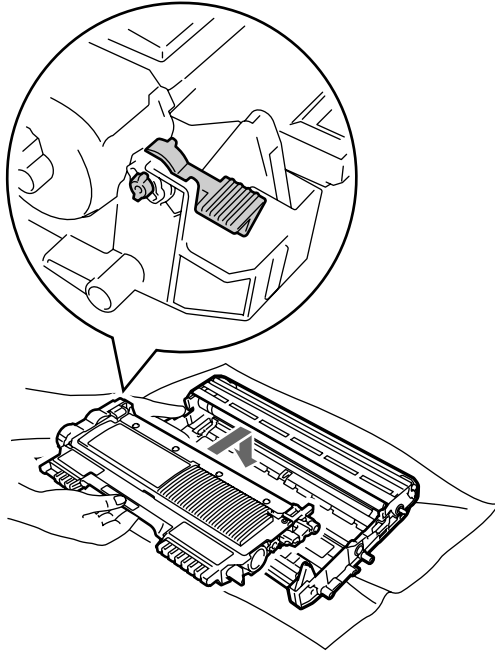
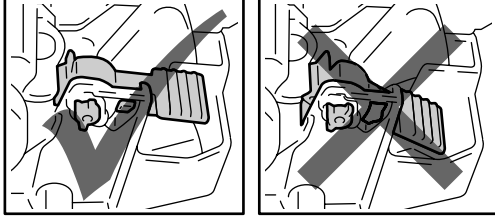
لا تقم مطلقًا باستخدام مواد التنظيف التي تحتوي على الكحول أو الأمونيا أو أي نوع من الرشاشات أو أي نوع من المواد القابلة للاشتعال لتنظيف الأجزاء الداخلية أو الخارجية من الجهاز. فقد يتسبب ذلك في حدوث حريق أو التعرض لصدمة كهربائية.

انظر لاستخدام المنتج بشكل آمن في كتيب السلامة والمعلومات القانونية للتعرف على كيفية تنظيف الجهاز.



احرص دائمًا على عدم استنشاق الحبر.

- 6 ثبت خرطوشة الحبر جيدًا داخل وحدة الأسطوانة الجديدة حتى تسمع صوت تثبيتها في موضعها. يرتفع ذراع القفل الأخضر بشكل تلقائي، عند تثبيت الخرطوشة بشكل صحيح.



ملاحظة

يجب التأكد من وضع خرطوشة الحبر بشكل صحيح وإلا فإنها قد تنفصل عن وحدة الأسطوانة.

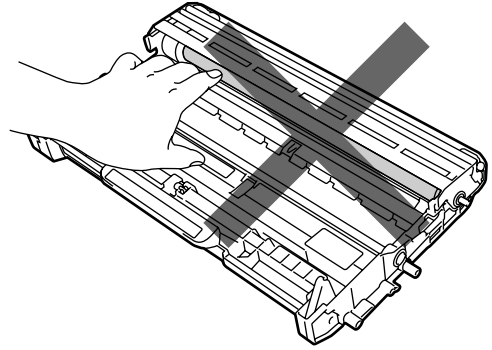
ملاحظة

إذا لم تكن لديك الرغبة في إعادة العناصر المستهلكة المستعملة، يرجى التخلص من العناصر المستهلكة وفقًا للقوانين والتنظيمات المحلية مع الحرص على فصلها عن المخلفات المنزلية. إذا كانت لديك أية أسئلة، اتصل بمكتب التخلص من المخلفات في المنطقة التي تقيم بها. احرص على إعادة إحكام ربط العناصر المستهلكة جيدًا لضمان عدم انسكاب المحتويات الداخلية بها.

- 5 قم بإزالة تغليف وحدة الأسطوانة الجديدة.

هام !

- لتجنب حدوث مشكلات في جودة الطباعة، تجنب لمس الأجزاء المظلمة المشار إليها في الشكل التالي.

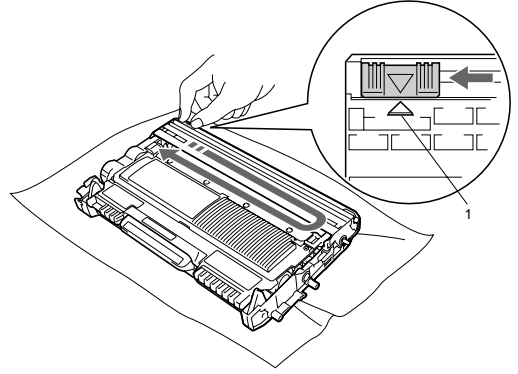


- لا تتم مطلقًا بإزالة تغليف أي وحدة أسطوانة إلا قبيل تركيبها بالجهاز مباشرة. فقد تتعرض وحدة الأسطوانة غير المغلفة للتلف إذا تعرضت لأشعة الشمس المباشرة أو ضوء الغرفة.

- 7 قم بتنظيف سلك الشحن داخل وحدة الأسطوانة من خلال تحريك اللسان الأخضر برفق من اليمين لليساار والعكس لعدة مرات.

⚠ تحذير

تأكد من إعادة اللسان الأخضر إلى وضعه الأصلي (▲) (1). إذا لم تفعل ذلك، فقد تحتوي الصفحات المطبوعة على خط عمودي.



- 8 أعد مجموعة خرطوشة الحبر ووحدة الأسطوانة الجديدة إلى موضعها في الجهاز.

إعادة تعيين عداد الأسطوانة

عند استبدال وحدة الأسطوانة بأخرى جديدة، ستحتاج إلى إعادة تعيين عداد الأسطوانة من خلال إكمال الخطوات التالية:

- 1 افتح الغطاء الأمامي ثم اضغط الغاء. للتأكيد على أنك تقوم بتركيب أسطوانة جديدة، اضغط ▲.
- 2 عندما تظهر على شاشة LCD رسالة 'Accepted'، أغلق الغطاء الأمامي.

تنظيف الجهاز

قم بتنظيف الأجزاء الخارجية والداخلية للجهاز بشكل دوري باستخدام قطعة من القماش جافة وخالية من التنسيل. عند استبدال خرطوشة الحبر أو وحدة الأسطوانة، احرص على تنظيف الجزء الداخلي من الجهاز.

تنبيه !

لا تقم مطلقًا باستخدام مواد قابلة للاشتعال أو أي نوع من الرشاشات أو أي سوائل أو مذيبيات تحتوي على الكحول أو الأمونيا لتنظيف الأجزاء الداخلية أو الخارجية من الجهاز. فقد يتسبب ذلك في حدوث حريق أو التعرض لصدمة كهربائية. انظر لاستخدام المنتج بشكل آمن في كتيب السلامة والمعلومات القانونية للتعرف على كيفية تنظيف الجهاز.



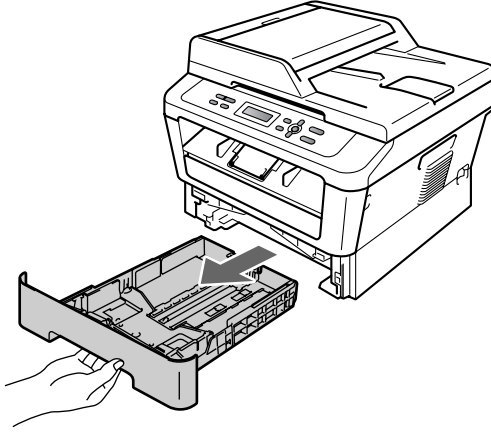
احرص دائمًا على عدم استنشاق الحبر.

هام !

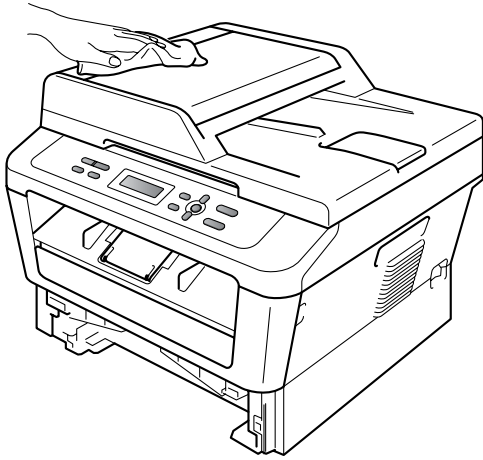
استخدم منظفات محايدة. وذلك لأن التنظيف باستخدام السوائل المتطايرة مثل التندر أو البنزين سيؤدي إلى تلف السطح الخارجي للجهاز.

تنظيف الأجزاء الخارجية للجهاز

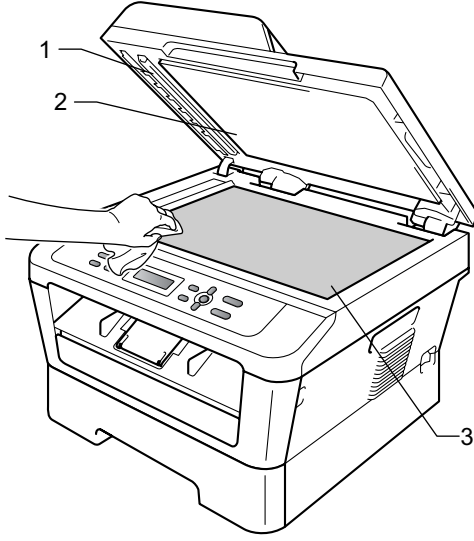
- 1 قم بإيقاف تشغيل الجهاز. افصل جميع الكابلات ثم افصل سلك الطاقة من مأخذ التيار الكهربائي.
- 2 اسحب درج الورق إلى خارج الجهاز بالكامل.



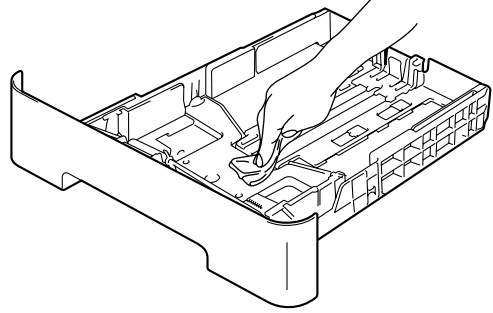
- 3 امسح الأجزاء الخارجية للجهاز باستخدام قطعة من القماش جافة وناعمة وخالية من التنسيل لإزالة الأتربة.



- 4 قم بإزالة أي أتربة موجودة في درج الورق.



- 5 امسح الأجزاء الداخلية والخارجية لدرج الورق باستخدام قطعة من القماش جافة وخالية من التنسيل لإزالة الأتربة.

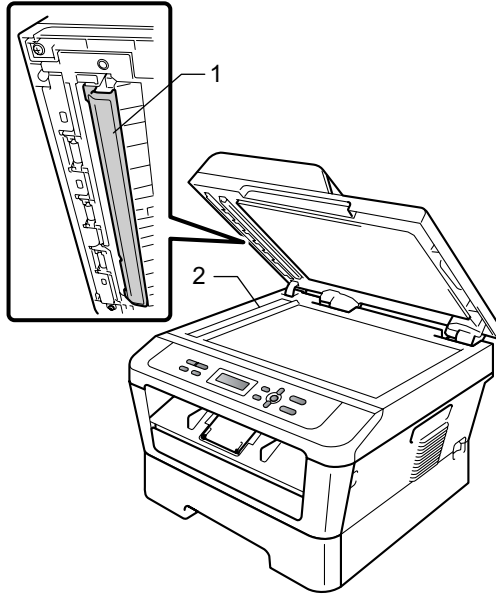


- 6 أعد تحميل الورق وضع درج الورق بإحكام في مكانه في الجهاز.

- 3 (للطراز DCP-7065DN) في ADF (وحدة تغذية المستندات التلقائية)، قم بتنظيف العمود الأبيض (1) وشريط زجاج الماسحة الضوئية (2) من الأسفل باستخدام قطعة من القماش مبللة بالماء وخالية من التنسيل.

- 7 قم بتوصيل سلك الطاقة مرة أخرى في مأخذ التيار الكهربائي أولاً ثم قم بتوصيل جميع الكابلات ثم قم بتشغيل الجهاز.

تنظيف زجاج الماسحة الضوئية



- 1 قم بإيقاف تشغيل الجهاز. افصل جميع الكابلات ثم افصل سلك الطاقة من مأخذ التيار الكهربائي.

- 2 ارفع غطاء المستندات (1). قم بتنظيف السطح الأبيض المصنوع من البلاستيك (2) وزجاج الماسحة الضوئية (3) من الأسفل باستخدام قطعة من القماش مبللة بالماء وخالية من التنسيل.

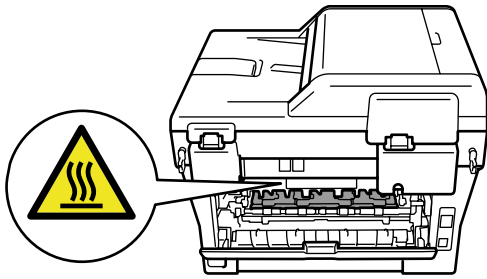
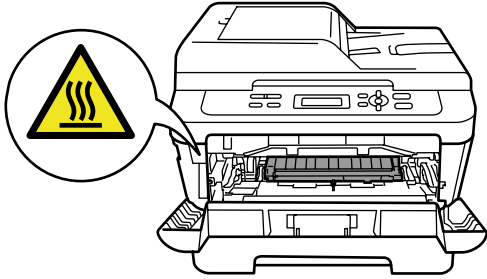
تنبيه



سطح ساخن



بعد الانتهاء من استخدام الجهاز مباشرة، تكون بعض الأجزاء الداخلية للجهاز شديدة الحرارة. انتظر حتى يبرد الجهاز قبل أن تلمس الأجزاء الداخلية للجهاز.



ملاحظة



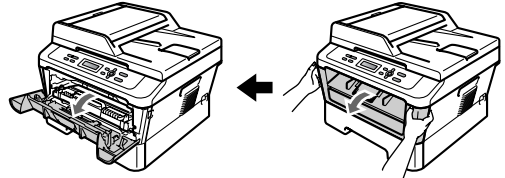
بالإضافة إلى تنظيف زجاج الماسحة الضوئية وشريط زجاج الماسحة الضوئية باستخدام قطعة من القماش مبللة بالماء وخالية من التنسيل، قم بتمرير طرف أصبعك فوق الزجاج لترى ما إذا كنت ستشعر بأي شيء لا زال موجوداً. إذا شعرت بوجود أتربة أو بقايا، قم بتنظيف الزجاج مرة أخرى مع التركيز على تلك المنطقة. قد تحتاج إلى إعادة التنظيف ثلاث أو أربع مرات. لاختبار عملية التنظيف، قم بإجراء نسخة بعد كل عملية تنظيف.

4 قم بتوصيل سلك الطاقة مرة أخرى في مأخذ التيار الكهربائي أولاً ثم قم بتوصيل جميع الكابلات ثم قم بتشغيل الجهاز.

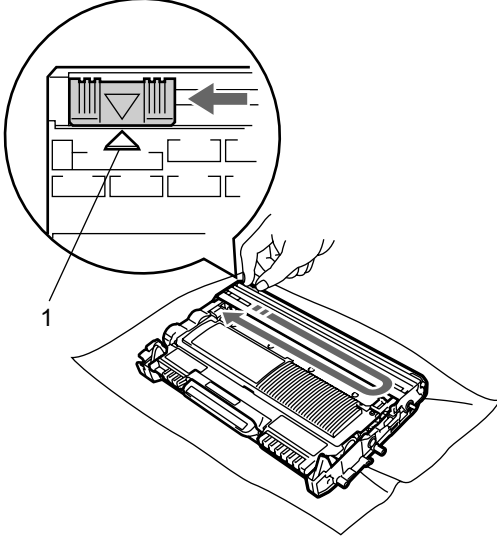
تنظيف سلك الشحن

إذا كنت تواجه مشكلات تتعلق بجودة الطباعة، قم بتنظيف سلك الشحن باتباع الخطوات التالية:

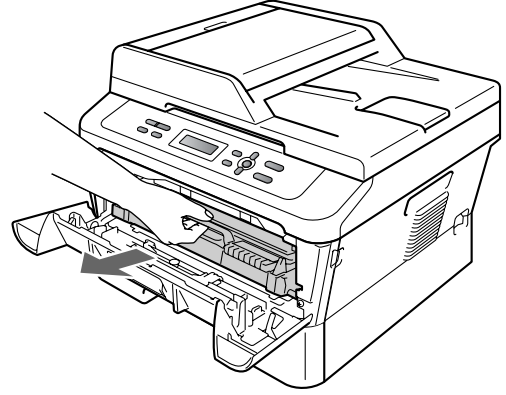
1 افتح الغطاء الأمامي واترك الجهاز لمدة 10 دقائق حتى يبرد وهو قيد التشغيل.



3 قم بتنظيف سلك الشحن داخل وحدة الأسطوانة من خلال تحريك اللسان الأخضر برفق من اليمين لليساار والعكس لعدة مرات.



2 اسحب مجموعة خرطوشة الحبر ووحدة الأسطوانة إلى الخارج ببطء.

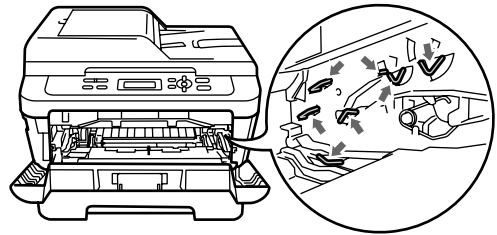


تحذير ⚠

ننصح بوضع مجموعة خرطوشة الحبر ووحدة الأسطوانة على سطح نظيف ومستو وفوق قطعة من الورق أو القماش، يتم التخلص منها بعد ذلك، في حالة انسكاب الحبر أو تناثره عن طريق الخطأ.

ويجب الإمساك بخرطوشة الحبر بحذر. إذا تناثر الحبر على يديك أو ملابسك، قم بتنظيفه أو غسله بماء بارد في الحال.

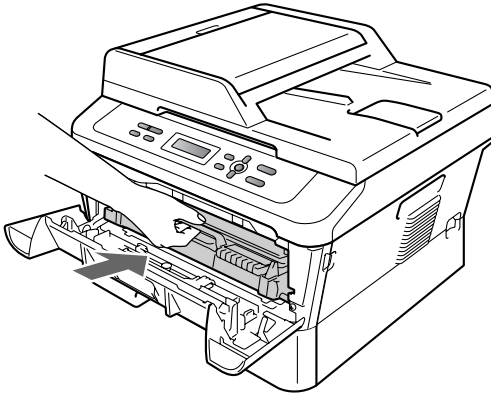
لتجنب تعرض الجهاز للتلف بسبب الكهرباء الساكنة، تجنب لمس الأقطاب والموصلات المشار إليها في الشكل التوضيحي التالي.



ملاحظة

تأكد من إعادة اللسان إلى وضعه الأصلي (▲) (1). إذا لم تفعل ذلك، فقد تحتوي الصفحات المطبوعة على خط عمودي.

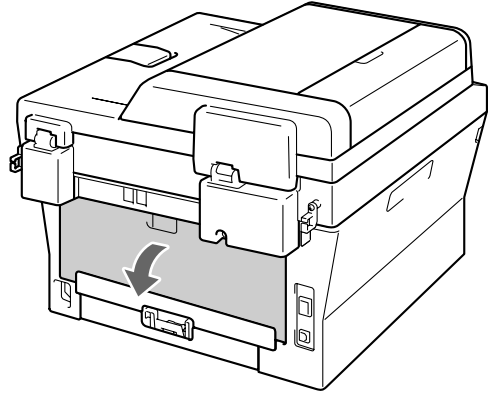
4 أعد مجموعة خرطوشة الحبر ووحدة الأسطوانة إلى موضعها في الجهاز. ثم أغلق الغطاء الأمامي.



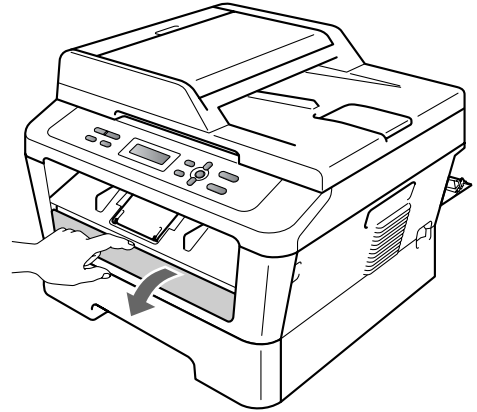
تنظيف وحدة الأسطوانة

إذا كنت تواجه مشكلات في جودة الطباعة، قد تكون وحدة الأسطوانة تحتوي على مواد غريبة ملتصقة بها، مثل الصمغ المستخدم في الملصقات قد التصق بسطح الأسطوانة. اتبع الخطوات التالية لحل هذه المشكلة.

- 1 قم بتحضير ورقة بيضاء فارغة بحجم A4 أو Letter.
- 2 تأكد من أن الجهاز في وضع الاستعداد.
- 3 افتح الغطاء الخلفي (درج الإخراج المواجه للأعلى).

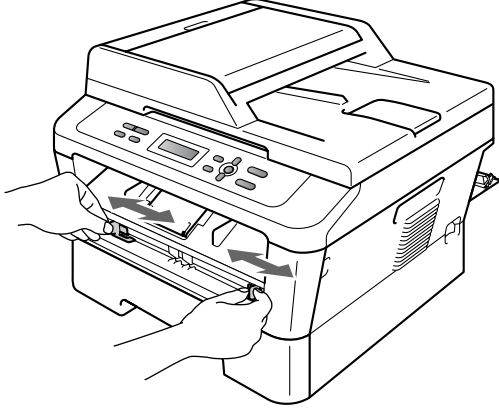


- 4 افتح غطاء فتحة التغذية اليدوية.

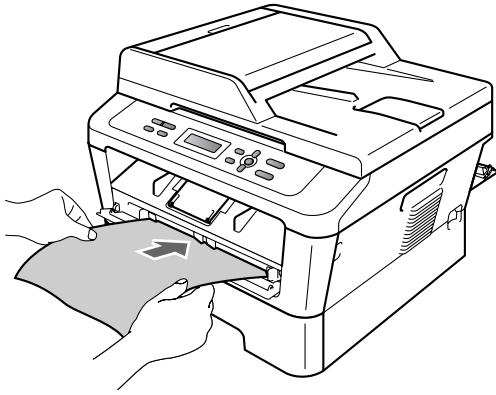


- 5 اضغط الغاء والقائمة في نفس الوقت. ستظهر رسالة Drum Cleaning على شاشة LCD.

- 6 باستخدام كلتا اليدين، قم بتحريك موجهاً الورق في فتحة التغذية اليدوية حتى تصل إلى حجم الورق الذي تنوي استخدامه في الطباعة.

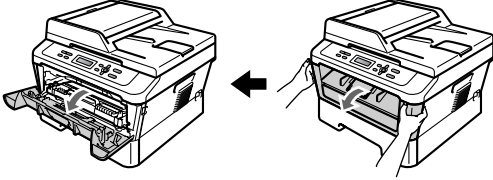


- 7 باستخدام كلتا اليدين، ضع ورقة واحدة فقط بحجم A4 أو Letter في فتحة التغذية اليدوية وادفعها حتى تلامس الحافة الأمامية للورقة أسطوانة التغذية. وعندما تشعر بأن الجهاز بدأ في سحب الورقة، دع الورقة. سيبدأ الجهاز في عملية تنظيف الأسطوانة.

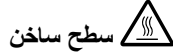


إذا لم يتم حل المشكلة، اتبع الخطوات التالية.

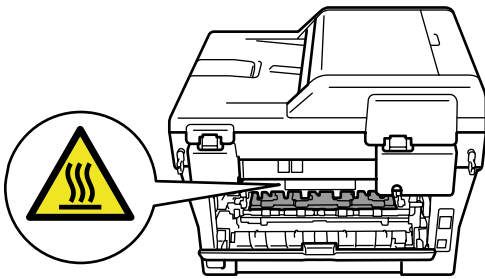
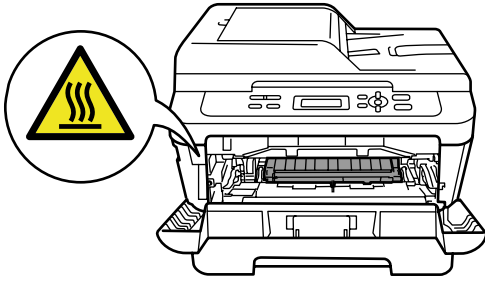
- 1 افتح الغطاء الأمامي واترك الجهاز لمدة 10 دقائق حتى يبرد وهو قيد التشغيل.



تنبيه !



بعد الانتهاء من استخدام الجهاز مباشرة، تكون بعض الأجزاء الداخلية للجهاز شديدة الحرارة. انتظر حتى يبرد الجهاز قبل أن تلمس الأجزاء الداخلية للجهاز.



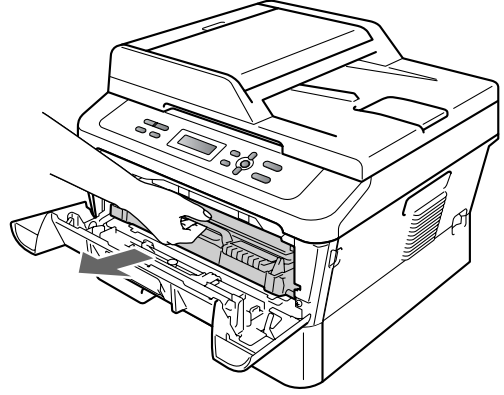
ملاحظة

- يصدر عن الجهاز ضوضاء ميكانيكية أثناء عملية تنظيف الأسطوانة وذلك لأن الجهاز يقوم بتدوير أسطوانة OPC في وضع معكوس. ولا يرجع السبب في هذه الضوضاء إلى وجود مشكلة أو عطل بالجهاز.
- يجب عدم وضع أكثر من ورقة واحدة في فتحة التغذية اليدوية في المرة الواحدة، حتى لا يتسبب ذلك في حدوث انحشار للورق.
- إذا كان حجم الورق الموجود في فتحة التغذية اليدوية يختلف عن A4 أو Letter، سيقوم الجهاز بإيقاف عملية تنظيف الأسطوانة وإخراج الورقة.
- تأكد من أن الورقة مستقيمة وموضوعة بالاتجاه الصحيح في فتحة التغذية اليدوية. إذا لم تكن كذلك، قد لا تتم التغذية بالورق بشكل صحيح مما يؤدي إلى انحشار الورق.
- لا تقم بإغلاق الغطاء الخلفي (درج الإخراج المواجه للأعلى) أثناء عملية تنظيف الأسطوانة. سيقوم الجهاز بإيقاف عملية تنظيف الأسطوانة وإخراج الورقة. فقد يتسبب وجودها في حدوث انحشار للورقة.
- إذا تلقى الجهاز مهمة طباعة قبل أن تضع ورقة واحدة في فتحة التغذية اليدوية، فإن الجهاز يقوم بإيقاف عملية تنظيف الأسطوانة أولاً، ثم يقوم بتنفيذ مهمة الطباعة.

- 8 عندما ينتهي الجهاز من عملية التنظيف، يعود الجهاز تلقائياً إلى وضع الاستعداد.

- 9 قم بتكرار الخطوات من 5 إلى 8 مرتين أخريين باستخدام ورقة جديدة فارغة في كل مرة. بعد الانتهاء من التنظيف، يرجى التخلص من الأوراق المستعملة في التنظيف.

2 اسحب مجموعة خرطوشة الحبر ووحدة الأسطوانة إلى الخارج ببطء.

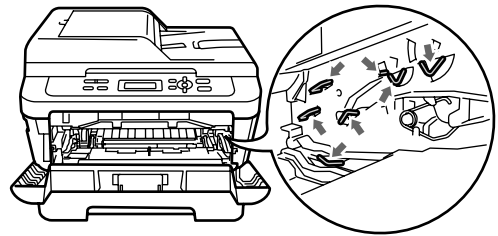


تحذير !

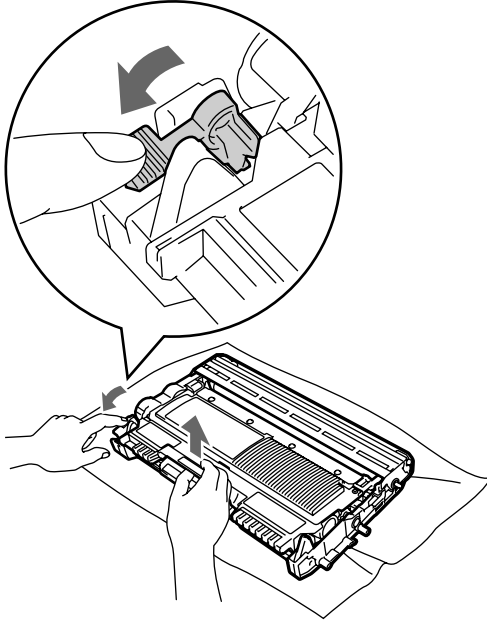
ننصح بوضع مجموعة خرطوشة الحبر ووحدة الأسطوانة على سطح نظيف ومستو وفوق قطعة من الورق أو القماش، يتم التخلص منها بعد ذلك، في حالة انسكاب الحبر أو تناثره عن طريق الخطأ.

ويجب الإمساك بخرطوشة الحبر بحذر. إذا تناثر الحبر على يديك أو ملابسك، قم بتنظيفه أو غسله بماء بارد في الحال.

لتجنب تعرض الجهاز للتلف بسبب الكهرباء الساكنة، تجنب لمس الأقطاب والموصلات المشار إليها في الشكل التوضيحي التالي.

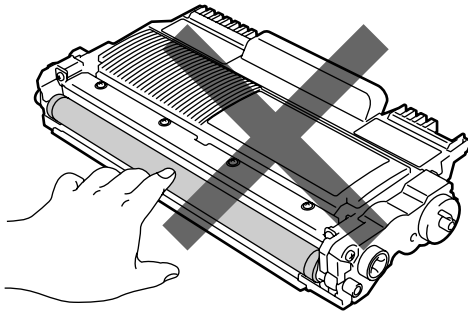


3 اضغط على ذراع القفل الأخضر إلى الأسفل وأخرج خرطوشة الحبر من وحدة الأسطوانة.

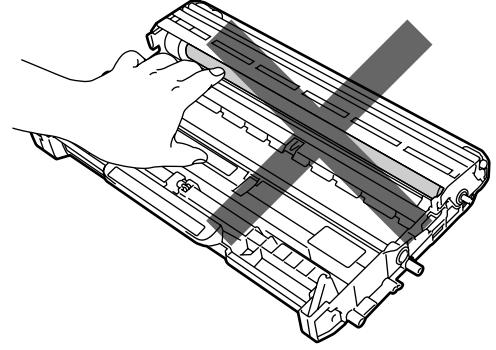
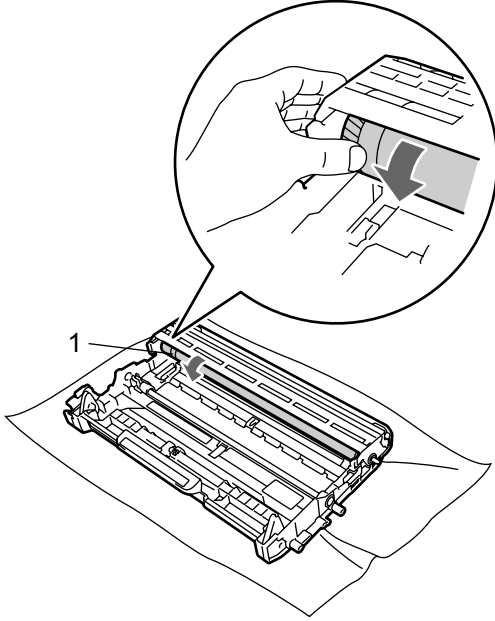


هام !

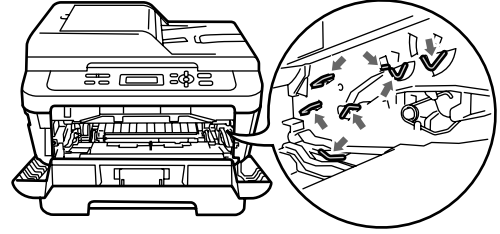
- لتجنب حدوث مشكلات في جودة الطباعة، تجنب لمس الأجزاء المظللة المشار إليها في الشكلين التاليين.



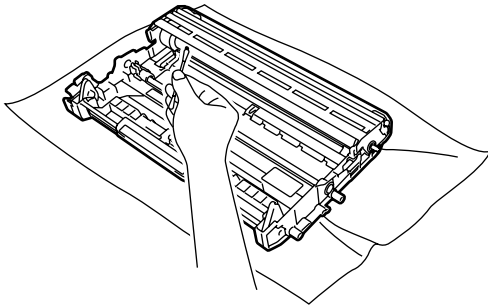
5 قم بتدوير ذراع تحريك وحدة الأسطوانة يدويًا بينما تتفحص سطح أسطوانة (1) OPC.



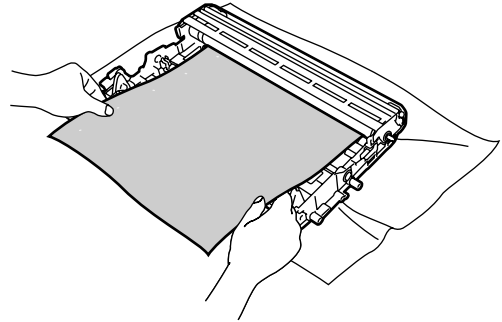
• لتجنب تعرض الجهاز للتلف بسبب الكهرباء الساكنة، تجنب لمس الأقطاب والموصلات المشار إليها في الشكل التوضيحي التالي.



6 عندما تتوصل إلى العلامة في الأسطوانة التي تشابه تلك الموجودة في العينة المطبوعة، امسح سطح أسطوانة OPC باستخدام ممسحة قطنية جافة حتى يتلاشى الغبار أو الشيء الملصق بسطح الأسطوانة تمامًا.



4 ضع عينة الطباعة أمام وحدة الأسطوانة وحدد المكان الذي يعاني من جودة رديئة بدقة.



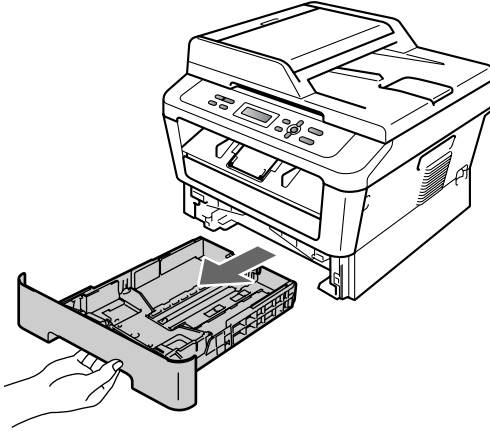
هام !

لا تقم بمسح سطح الأسطوانة الحساسة للضوء باستخدام عنصر خشن أو حاد أو أي سائل.

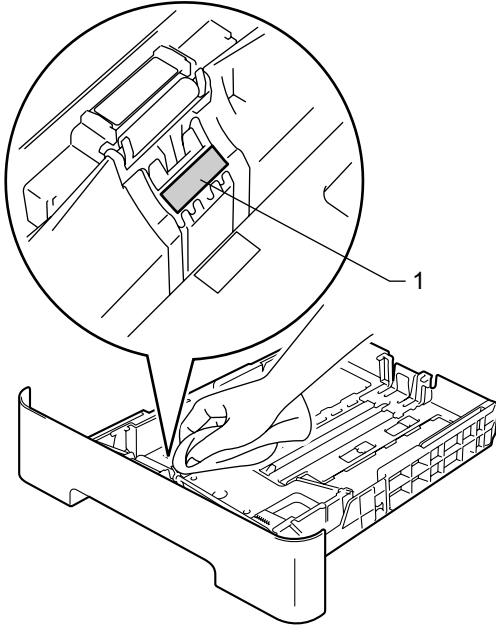
تنظيف أسطوانات التقاط الورق

إذا كنت تواجه مشكلات في التغذية بالورق، قم بتنظيف أسطوانات التقاط الورق باتباع الخطوات التالية:

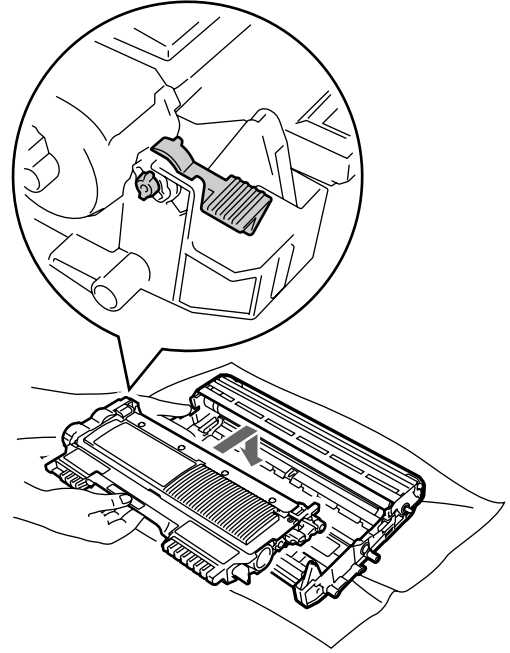
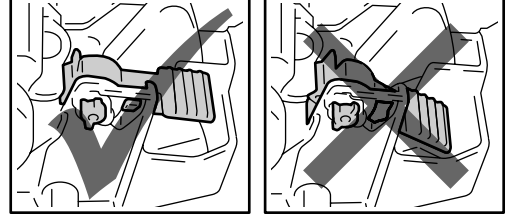
- 1 قم بإيقاف تشغيل الجهاز. افصل سلك الطاقة من مأخذ التيار الكهربائي.
- 2 اسحب درج الورق إلى خارج الجهاز بالكامل.



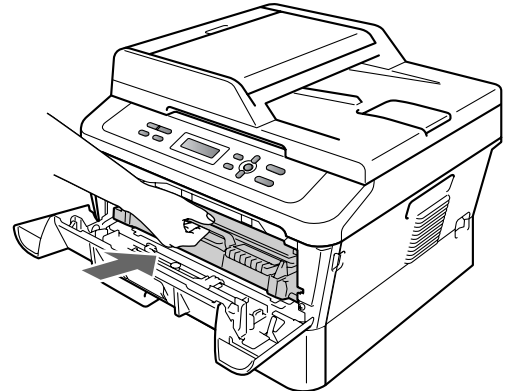
- 3 قم بعصر قطعة قماش خالية من التنسيل جيدًا بعد نقعها في ماء فاتر، ثم امسح لوحة الفصل (1) داخل درج الورق لإزالة أي أتربة قد تكون موجودة.



- 7 ثبت خرطوشة الحبر مرة أخرى داخل وحدة الأسطوانة حتى تسمع صوت تثبيتها في موضعها. يرتفع ذراع القفل الأخضر بشكل تلقائي، عند تثبيت الخرطوشة بشكل صحيح.

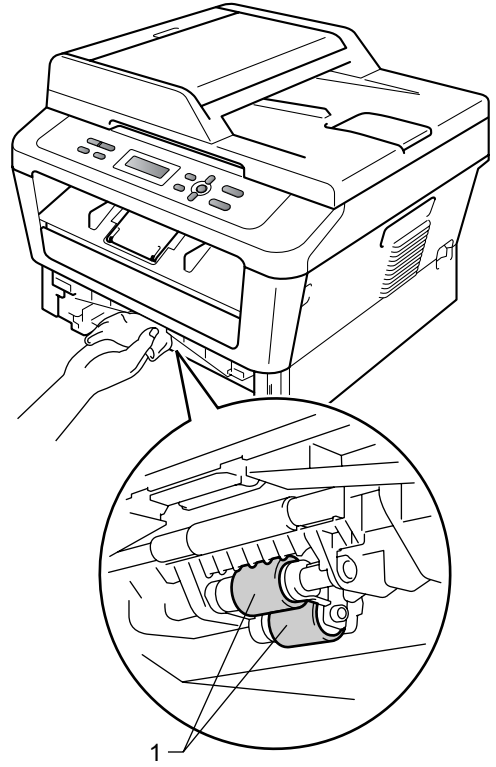


- 8 أعد مجموعة خرطوشة الحبر ووحدة الأسطوانة إلى موضعها في الجهاز.



- 9 أغلق الغطاء الأمامي.

4 امسح أسطوانتي التقاط الورق (1) داخل الجهاز لإزالة الأتربة.



5 أعد تركيب درج الورق بالجهاز مرة أخرى.

6 قم بتوصيل سلك الطاقة مرة أخرى في مأخذ التيار الكهربائي. قم بتشغيل الجهاز.

رسائل الخطأ والصيانة

كما هو الحال مع أي منتج من منتجات المكاتب ذات التركيب المعقد، قد تحدث الأخطاء وكذلك تحتاج العناصر المستهلكة إلى الاستبدال. فإذا حدث ذلك، فإن الجهاز يقوم بتحديد الخطأ أو الصيانة الدورية المطلوبة ثم يقوم بعرض الرسالة التي تتناسب مع ذلك. وفيما يلي عرض لأشهر رسائل الخطأ والصيانة التي تظهر.

يمكنك إزالة الغالبية العظمى من الأخطاء وإجراء أعمال الصيانة الدورية التي تتطلبها الرسائل بنفسك. وإذا احتجت إلى مزيد من المساعدة والتعليمات، فيمكنك الوصول إلى آخر الأسئلة المتكررة والنصائح والتلميحات المتعلقة باستكشاف الأخطاء وإصلاحها المتوفرة في مركز حلول Brother:

تفضل بزيارتنا على الرابط <http://solutions.brother.com/>

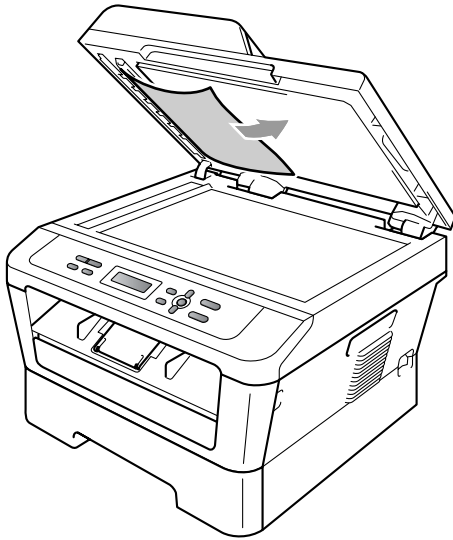
رسالة الخطأ	السبب	الإجراء
Cartridge Error	لم يتم تركيب خرطوشة الحبر بشكل صحيح.	اسحب وحدة الأسطوانة إلى الخارج وقم بإزالة خرطوشة الحبر، ثم أعد تركيب خرطوشة الحبر في وحدة الأسطوانة.
Cooling Down Wait for a while	درجة حرارة وحدة الأسطوانة أو خرطوشة الحبر مرتفعة جدًا. سيقوم الجهاز بإيقاف مهمة الطباعة الحالية بشكل مؤقت والانتقال إلى وضع التبريد. أثناء التواجد في وضع التبريد، ستسمع صوت مروحة التبريد وهي تعمل بينما تعرض شاشة LCD رسالة Cooling Down، Wait for a while.	تأكد جيدًا من سماعك للمروحة داخل الجهاز أثناء دورانها وتأكد أيضًا من عدم إعاقة أو انسداد مأخذ الجهد بشيء ما. إذا كانت المروحة في وضع الدوران، قم بإزالة أي عوائق تحيط بفتحة التهوية، ثم اترك الجهاز في وضع التشغيل ولكن مع عدم استخدامه لبعض الدقائق.
Cover is Open	الغطاء الأمامي غير مغلق بشكل كامل.	أغلق الغطاء الأمامي للجهاز.
Cover is Open (الطراز DCP-7065DN)	غطاء ADF (وحدة تغذية المستندات التلقائية) غير مغلق بشكل كامل.	أغلق غطاء ADF (وحدة تغذية المستندات التلقائية) بالجهاز.
Cover is Open	تكون ADF (وحدة تغذية المستندات التلقائية) مفتوحة أثناء تحميل المستندات.	أغلق غطاء ADF (وحدة تغذية المستندات التلقائية) بالجهاز، ثم اضغط توقف/خروج .
Cover is Open	غطاء وحدة المصهر غير مغلق بشكل كامل أو أن الورق قد انحشر في الجزء الخلفي من الجهاز عندما قمت بتشغيل الطاقة.	■ أغلق غطاء وحدة المصهر بالجهاز. ■ تأكد جيدًا من عدم وجود انحشار للورق داخل الجزء الخلفي من الجهاز، ثم أغلق غطاء وحدة المصهر واضغط ابدأ .
Document Jam (الطراز DCP-7065DN)	لم يتم إدخال المستند أو التغذية به بشكل صحيح، أو أن المستند الذي تم سحبه من ADF (وحدة تغذية المستندات التلقائية) كان طويلًا جدًا.	انظر حدث انحشار للمستند في أعلى ADF (وحدة تغذية المستندات التلقائية) (الطراز DCP-7065DN) في صفحة 57 أو استخدام وحدة تغذية المستندات التلقائية (ADF) (الطراز DCP-7065DN) في صفحة 21.
Drum Error	يحتاج سلك الشحن الموجود بوحدة الأسطوانة إلى التنظيف.	قم بتنظيف سلك الشحن داخل وحدة الأسطوانة. (انظر تنظيف سلك الشحن في صفحة 46).
Drum Stop	لقد حان الوقت لاستبدال وحدة الأسطوانة.	قم باستبدال وحدة الأسطوانة. (انظر استبدال وحدة الأسطوانة في صفحة 39).

رسالة الخطأ	السبب	الإجراء
Duplex Disabled	تم إزالة درج الطباعة على الوجهين أو لم يتم تركيبه بشكل صحيح.	قم بتركيب درج الطباعة على الوجهين بعناية داخل الجهاز حتى تسمع صوت تركيبه في مكانه.
	الجزء الخلفي من الجهاز غير مغلق بشكل كامل.	أغلق الغطاء الخلفي للجهاز.
EL Error	الجهاز يعاني من مشكلة ميكانيكية.	افتح الغطاء الأمامي ثم أغلقه.
Fuser Error	لا ترتفع درجة حرارة وحدة المصهر إلى درجة الحرارة المطلوبة في المدة الزمنية المحددة.	قم بإيقاف تشغيل مفتاح الطاقة وانتظر بضع ثوان ثم أعد تشغيله. اترك الجهاز لمدة 15 دقيقة وهو في وضع التشغيل.
	درجة حرارة وحدة المصهر مرتفعة جدًا.	
Init Unable XX (XX = رمز الخطأ)	الجهاز يعاني من مشكلة ميكانيكية.	<ul style="list-style-type: none"> ■ افصل الجهاز من مصدر الطاقة لعدة دقائق ثم أعد توصيله. ■ إذا استمرت المشكلة، اتصل بموزع Brother.
Jam Duplex	حدث انحشار للورق في درج الطباعة على الوجهين في الجزء الخلفي من الجهاز.	(انظر حدث انحشار للورق في درج الطباعة على الوجهين في صفحة 66.)
Jam Inside	حدث انحشار للورق داخل الجهاز.	(انظر حدث انحشار للورق داخل الجهاز في صفحة 62.)
Jam Rear	حدث انحشار للورق في الجزء الخلفي من الجهاز.	(انظر حدث انحشار للورق في الجزء الخلفي من الجهاز في صفحة 60.)
Jam Tray	حدث انحشار للورق في درج الورق بالجهاز.	(انظر حدث انحشار للورق في درج الورق القياسي بالجهاز في صفحة 59.)
No Paper	نفذ الورق بالجهاز أو لم يتم تحميل الورق بشكل صحيح في درج الورق.	<p>قم بأحد الإجراءات التالية:</p> <ul style="list-style-type: none"> ■ أعد تعبئة الورق في درج الورق ثم اضغط ابدأ. ■ قم بإزالة الورق ثم إعادة تحميله. ثم اضغط ابدأ. ■ إذا لم يتم حل المشكلة بهذه الطريقة، فقد تكون أسطوانة النقاط الورق بحاجة إلى التنظيف. قم بتنظيف أسطوانة النقاط الورق. (انظر تنظيف أسطوانات النقاط الورق في صفحة 52.)
Manual Feed	تم اختيار التغذية اليدوية كمصدر للورق بينما لم يكن هناك ورق في فتحة التغذية اليدوية.	ضع ورقة واحدة فقط في فتحة التغذية اليدوية. (انظر تحميل الورق في فتحة التغذية اليدوية في صفحة 11.)
No Toner	لم يتم تركيب خرطوشة الحبر بشكل صحيح.	اسحب وحدة الأسطوانة إلى الخارج. اسحب خرطوشة الحبر ثم أعد تركيبها داخل وحدة الأسطوانة.

رسالة الخطأ	السبب	الإجراء
Out of Memory	لقد امتلأت ذاكرة الجهاز.	<p>قم بأحد الإجراءات التالية:</p> <ul style="list-style-type: none"> ■ اضغط ابدأ لنسخ الصفحات التي تم مسحها ضوئياً. (عملية النسخ قيد التنفيذ) ■ اضغط توقف/خروج وانتظر حتى تكتمل العمليات الأخرى التي قيد التنفيذ، ثم أعد المحاولة مرة أخرى. ■ قم بتقليل دقة الطباعة. (انظر علامة التبويب Basic في دليل مستخدم البرنامج).
Print Unable XX (XX = رمز الخطأ)	الجهاز يعاني من مشكلة ميكانيكية.	<p>قم بأحد الإجراءات التالية:</p> <ul style="list-style-type: none"> ■ افصل الجهاز من مأخذ طاقة التيار المتردد لعدة دقائق ثم أعد توصيله. ■ إذا استمرت المشكلة، اتصل بموزع Brother.
Replace Drum	لقد حان الوقت لاستبدال وحدة الأسطوانة.	<p>قم باستبدال وحدة الأسطوانة. (انظر استبدال وحدة الأسطوانة في صفحة 39).</p>
	لم يتم إعادة تعيين عداد وحدة الأسطوانة عندما تم تركيب وحدة أسطوانة جديدة.	<p>قم بإعادة تعيين عداد وحدة الأسطوانة. (انظر إعادة تعيين عداد الأسطوانة في صفحة 43).</p>
Replace Toner	سيوقف الجهاز عن الطباعة حتى تقوم باستبدال خرطوشة الحبر.	<p>إذا كنت قد قمت بتعيين إعداد الحبر على Stop، قم باستبدال خرطوشة الحبر بخرطوشة حبر Brother أصلية وجديدة وغير مستعملة. سيؤدي ذلك إلى إعادة تعيين وضع استبدال الحبر. (انظر استبدال خرطوشة الحبر في صفحة 33).</p> <p>إذا كنت قد قمت بتعيين إعداد الحبر على Continue، سيستمر الجهاز في طباعة البيانات حتى تظهر على شاشة LCD رسالة Toner Ended. للتعرف على كيفية تشغيل الجهاز في وضع المتابعة، انظر إعدادات الحبر في الفصل 1 من دليل المستخدم المتقدم.</p>
Size Error DX	لا يتناسب حجم الورق الموجود في الدرج مع الطباعة التلقائية على الوجهين.	<p>قم بتحميل ورق حجم A4 من أجل الطباعة التلقائية على الوجهين، ثم اضغط ابدأ. (انظر وسائط الطباعة في صفحة 95).</p>
Toner Ended	لقد حان الوقت لاستبدال خرطوشة الحبر.	<p>قم باستبدال خرطوشة الحبر بأخرى جديدة. (انظر استبدال خرطوشة الحبر في صفحة 33).</p>
Toner Low	سحتاج إلى استبدال خرطوشة الحبر قريباً.	<p>يجب شراء خرطوشة حبر جديدة وتجهيزها قبل ظهور رسالة Replace Toner.</p>

حدث انحشار للمستند تحت غطاء المستند (الطراز DCP-7065DN)

- 1 قم بإخراج أي أوراق موجودة في ADF (وحدة تغذية المستندات التلقائية) لم تتعرض للانحشار.
- 2 ارفع غطاء المستند.
- 3 اسحب المستند الذي تعرض للانحشار إلى الخارج جهة اليمين.

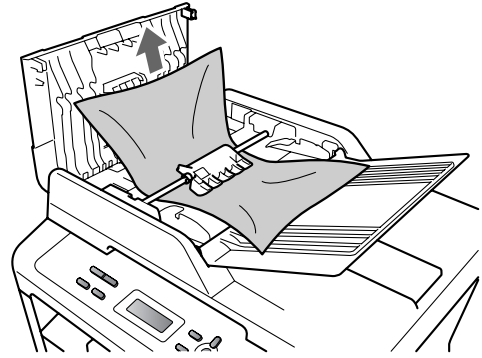


- 4 أغلق غطاء المستند.
- 5 اضغط توقف/خروج.

انحشار المستندات

حدث انحشار للمستند في أعلى ADF (وحدة تغذية المستندات التلقائية) (الطراز DCP-7065DN)

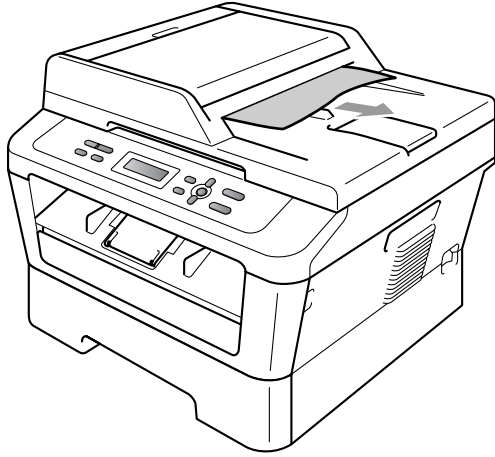
- 1 قم بإخراج أي أوراق موجودة في ADF (وحدة تغذية المستندات التلقائية) لم تتعرض للانحشار.
- 2 افتح غطاء ADF (وحدة تغذية المستندات التلقائية).
- 3 اسحب المستند الذي تعرض للانحشار إلى الخارج جهة اليسار.



- 4 أغلق غطاء ADF (وحدة تغذية المستندات التلقائية).
- 5 اضغط توقف/خروج.

حدث انحشار للمستند في درج الإخراج (الطراز DCP-7065DN)

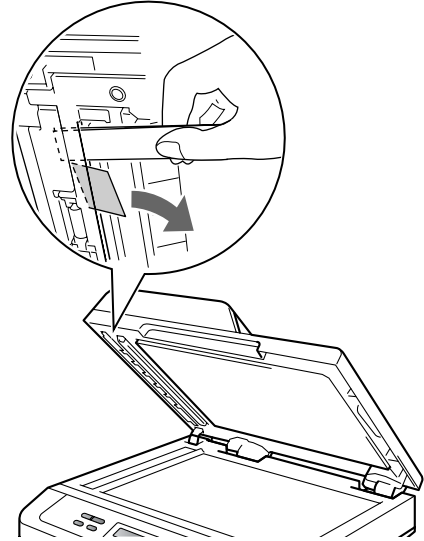
- 1 قم بإخراج أي أوراق موجودة في ADF (وحدة تغذية المستندات التلقائية) لم تتعرض للانحشار.
- 2 اسحب المستند الذي تعرض للانحشار إلى الخارج جهة اليمين.



- 3 اضغط توقف/خروج.

إزالة المستندات الصغيرة التي تعرضت للاحشار في ADF (وحدة تغذية المستندات التلقائية) (الطراز DCP-7065DN)

- 1 ارفع غطاء المستندات.
- 2 أدخل قطعة من الورق الخشن، مثل البطاقات المقواة، داخل ADF (وحدة تغذية المستندات التلقائية) لدفع أي بقايا ورق صغيرة إلى الخارج.



- 3 أغلق غطاء المستندات.
- 4 اضغط توقف/خروج.

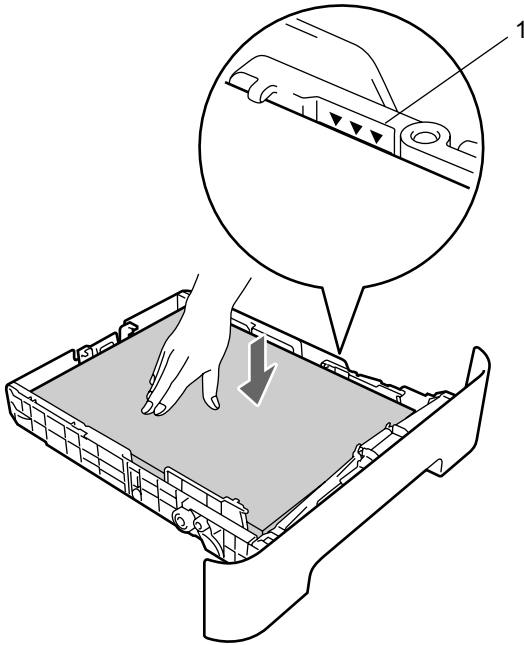
هام !

إذا لم يكن من السهل إزالة الورق في ذلك الاتجاه، توقف في الحال واتبع الإرشادات الواردة في قسم حدث انحشار للورق داخل الجهاز في صفحة 62.

ملاحظة

سيتيح لك جذب الورق المحشور باتجاه الأسفل إمكانية إزالة الورق بسهولة أكبر.

3 تأكد من أن الورق أسفل علامة الحد الأقصى لكمية الورق (▼ ▼ ▼) (1) الموجودة بدرج الورق. أثناء الضغط على ذراع تحرير موجه الورق الأخضر، قم بتحريك موجّهات الورق لتناسب حجم الورق المستخدم. تأكد من أن الموجّهات مثبتة بإحكام في أماكنها. (انظر تحميل الورق في درج الورق القياسي في صفحة 9.)



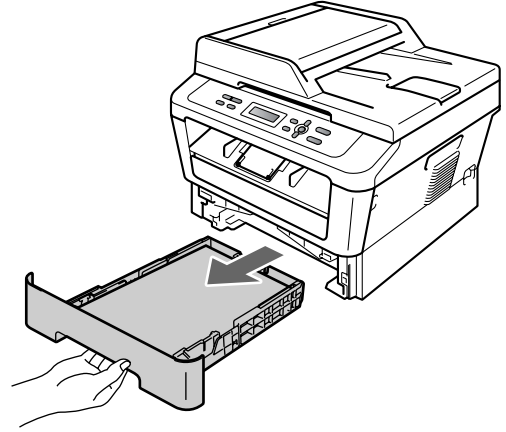
4 أعد إدخال درج الورق داخل الجهاز مرة أخرى وثبته بإحكام.

انحشار الورق

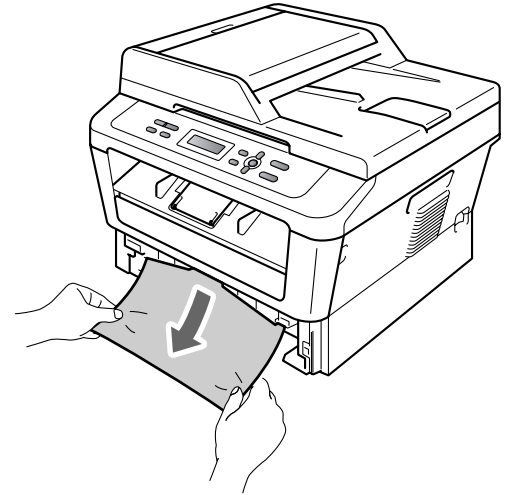
حدث انحشار للورق في درج الورق القياسي

إذا ظهرت على شاشة LCD رسالة Jam Tray، اتبع الخطوات التالية:

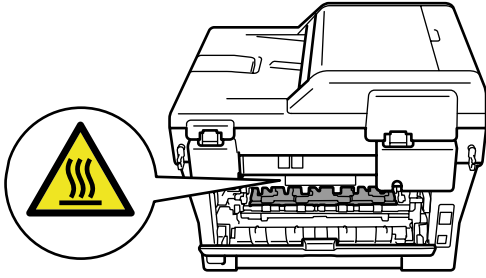
1 اسحب درج الورق إلى خارج الجهاز بالكامل.



2 استخدم كلتا اليدين لسحب الورقة المحشورة ببطء.

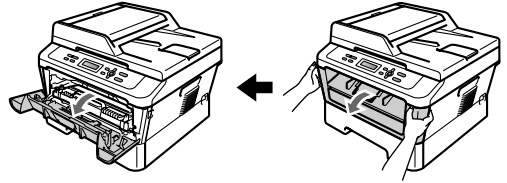


حدث انحشار للورق في الجزء الخلفي من الجهاز

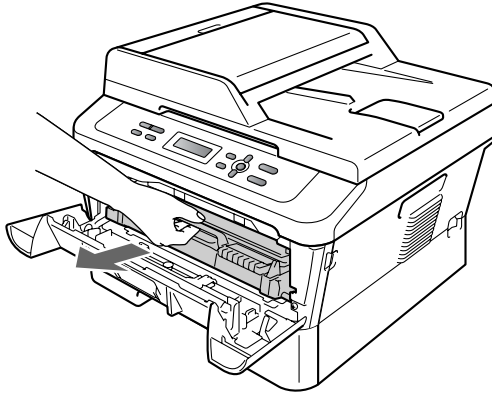


إذا ظهرت على شاشة LCD رسالة Jam Rear، فمعنى ذلك أنه قد حدث انحشار للورق خلف الغطاء الخلفي. اتبع الخطوات التالية:

- 1 افتح الغطاء الأمامي. اترك الجهاز قيد التشغيل لمدة 10 دقائق حتى يبرد.



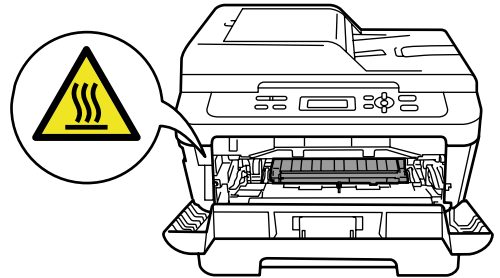
- 2 اسحب مجموعة خرطوشة الحبر ووحدة الأسطوانة إلى الخارج ببطء.



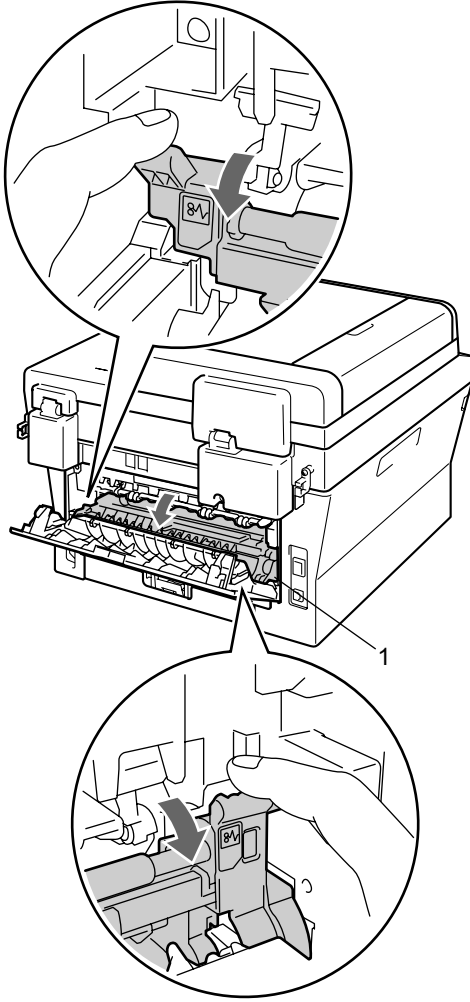
تحذير ⚠

سطح ساخن ⚠

بعد الانتهاء من استخدام الجهاز مباشرة، تكون بعض الأجزاء الداخلية للجهاز شديدة الحرارة. تجنب لمس الأجزاء المظلمة في الرسوم التوضيحية التالية، وذلك عند فتح الغطاء الأمامي أو الخلفي (درج الإخراج الخلفي). فإن لم تلتزم بذلك، فقد تتعرض للحروق.

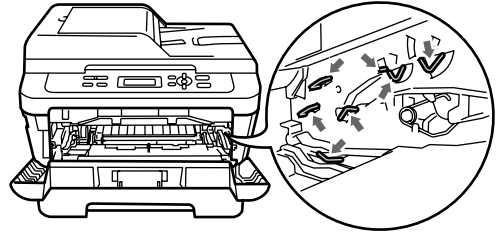


4 اسحب اللسانين الموجودين على اليمين وعلى اليسار لفتح غطاء المصهر (1).

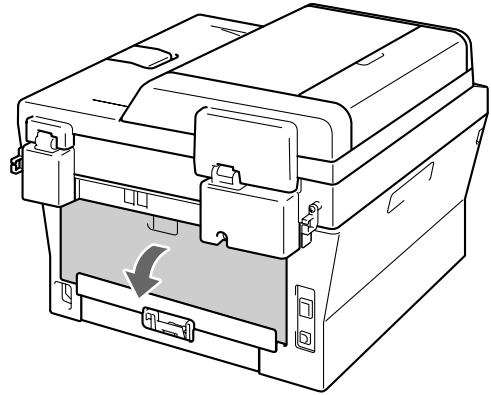


! هام

- ننصح بوضع وحدة الأسطوانة وخرطيش الحبر على سطح نظيف ومستو وفوق قطعة من الورق أو القماش، يتم التخلص منها بعد ذلك، في حالة انسكاب الحبر أو تناثره عن طريق الخطأ.
- لتجنب تعرض الجهاز للتلف بسبب الكهرباء الساكنة، تجنب لمس الأقطاب والموصلات المشار إليها في الشكل التوضيحي التالي.



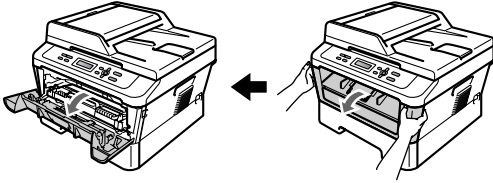
3 افتح الغطاء الخلفي (درج الإخراج المواجه للأعلى).



حدث انحسار للورق داخل الجهاز

إذا ظهرت على شاشة LCD رسالة Jam Inside، اتبع الخطوات التالية:

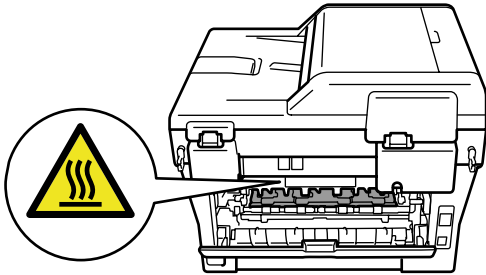
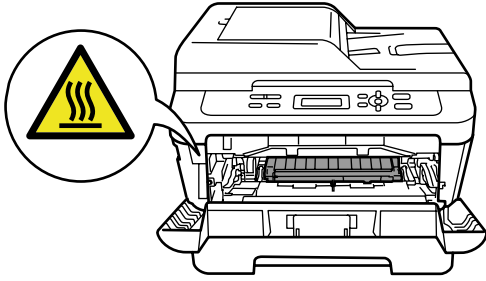
- 1 اترك الجهاز قيد التشغيل لمدة 10 دقائق حتى يبرد.
- 2 افتح الغطاء الأمامي.



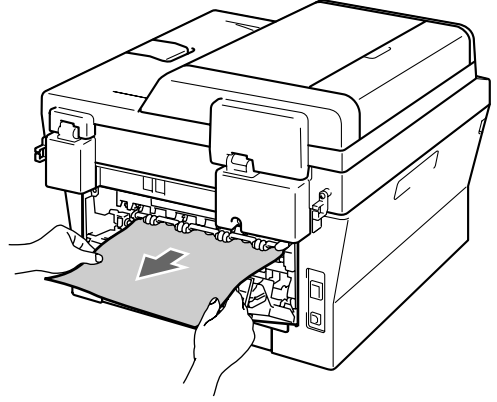
⚠ تحذير

⚠ سطح ساخن

بعد الانتهاء من استخدام الجهاز مباشرة، تكون بعض الأجزاء الداخلية للجهاز شديدة الحرارة. تجنب لمس الأجزاء المظلمة في الرسوم التوضيحية التالية، وذلك عند فتح الغطاء الأمامي أو الخلفي (درج الإخراج الخلفي). فإن لم تلتزم بذلك، فقد تتعرض للحروق.

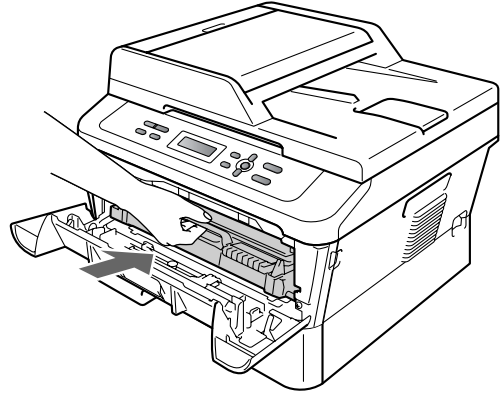


- 5 باستخدام كلتا اليدين، اسحب الورقة المحشورة ببطء خارج وحدة المصهر.



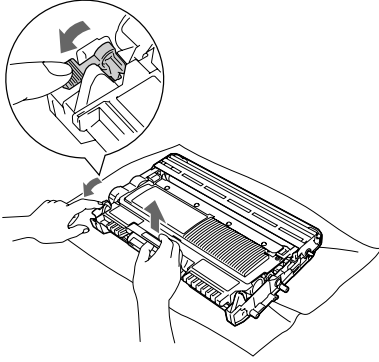
- 6 أغلق غطاء المصهر والغطاء الخلفي (درج الإخراج المواجه للأعلى).

- 7 أعد مجموعة خرطوشة الحبر ووحدة الأسطوانة إلى موضعها في الجهاز.

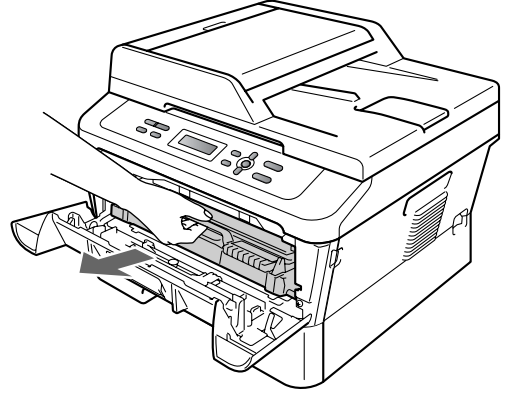


- 8 أغلق الغطاء الأمامي. إذا لم يقم الجهاز بمتابعة الطباعة تلقائيًا، اضغط الزر ابدأ.

- 4 اضغط على زراع القفل الأخضر إلى الأسفل وأخرج خرطوشة الحبر من وحدة الأسطوانة. أزل الورقة المحشورة إذا كانت هناك أي بقايا داخل وحدة الأسطوانة.



- 3 اسحب مجموعة خرطوشة الحبر ووحدة الأسطوانة إلى الخارج ببطء. يمكن سحب الورقة المحشورة إلى الخارج مع مجموعة خرطوشة الحبر ووحدة الأسطوانة، أو قد يؤدي ذلك تحرير الورقة حتى تتمكن من سحبها من داخل الجهاز.



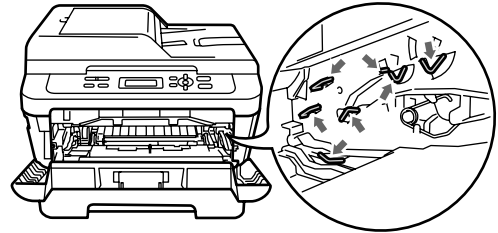
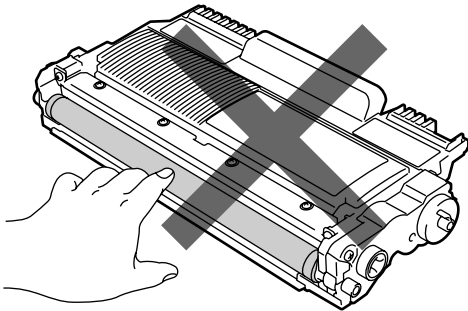
هام !

- ويجب الإمساك بخرطوشة الحبر بحذر. إذا تناثر الحبر على يديك أو ملابسك، قم بتنظيفه أو غسله بماء بارد في الحال.
- لتجنب حدوث مشكلات في جودة الطباعة، تجنب لمس الأجزاء المظللة المشار إليها في الشكلين التاليين.

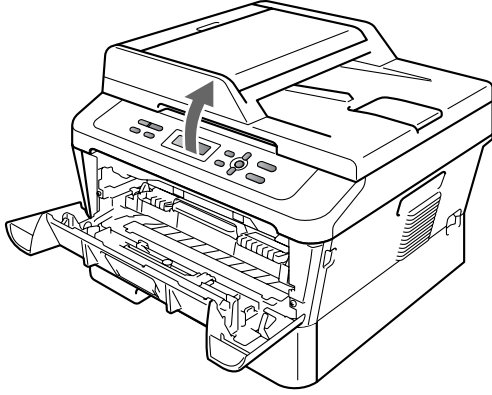
- إذا لم تتمكن من إزالة مجموعة خرطوشة الحبر ووحدة الأسطوانة بسهولة، لا تلجأ إلى استخدام القوة الزائدة. ولكن انتقل إلى الخطوة 7.

هام !

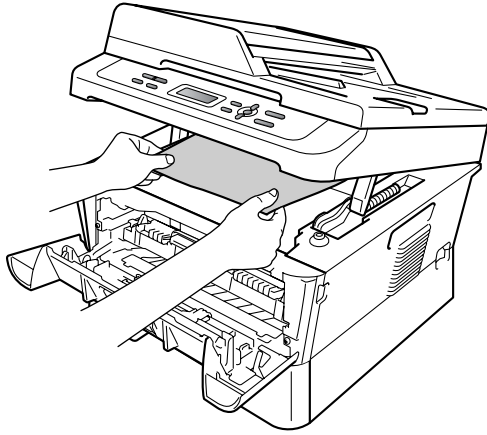
- ننصح بوضع مجموعة خرطوشة الحبر ووحدة الأسطوانة على قطعة من الورق أو القماش، يتم التخلص منها بعد ذلك، في حالة انسكاب الحبر أو تناثره عن طريق الخطأ.
- لتجنب تعرض الجهاز للتلف بسبب الكهرباء الساكنة، تجنب لمس الأقطاب والموصلات المشار إليها في الشكل التوضيحي التالي.



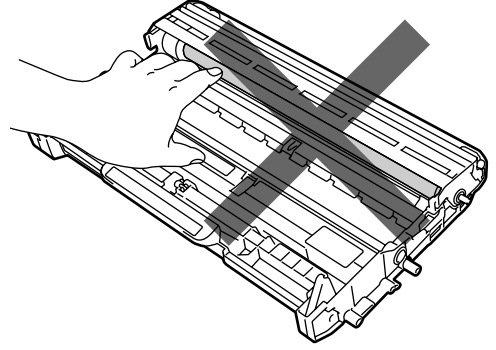
7 ارفع غطاء الماسحة الضوئية.



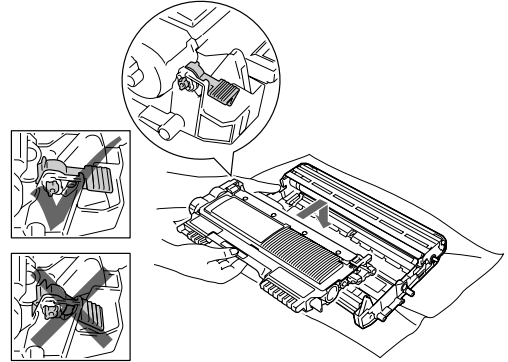
استخدم كلتا اليدين لسحب الورقة المحشورة بعناية إلى الأعلى وإلى خارج فتحة درج الإخراج.



8 أغلق غطاء الماسحة الضوئية.



5 ثبت خرطوشة الحبر مرة أخرى داخل وحدة الأسطوانة حتى تسمع صوت تثبيتها في موضعها. يرتفع ذراع القفل الأخضر بشكل تلقائي، عند تثبيت الخرطوشة بشكل صحيح.



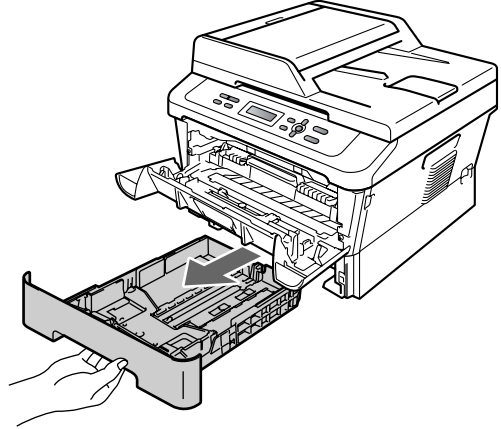
6 إذا كنت قادرًا على إزالة مجموعة خرطوشة الحبر ووحدة الأسطوانة والورقة المحشورة، فإنك بذلك تكون قد أزلت انحشار الورق. أعد مجموعة خرطوشة الحبر ووحدة الأسطوانة إلى موضعها في الجهاز ثم أغلق الغطاء الأمامي. إذا لم يتم الجهاز بمتابعة الطباعة تلقائيًا، اضغط الزر ابدأ.

- 11 أعد تركيب درج الورق بالجهاز مرة أخرى. إذا تمكنت من إزالة الورقة المحسورة، فإنك بذلك تكون قد أزلت انحسار الورق.

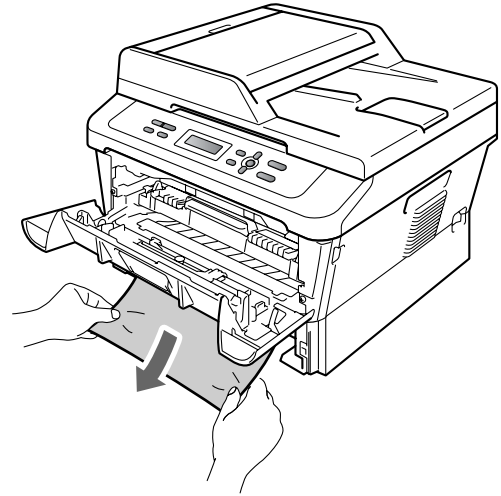
ملاحظة

- إذا ظهرت على شاشة LCD رسالة Jam Inside، تأكد مما إذا كانت هناك بقايا أوراق ممزقة داخل الجهاز ووحدة الأسطوانة من خلال اتباع التعليمات المذكورة في الخطوات من 3 إلى 6.
- إذا قمت بإيقاف تشغيل الجهاز أثناء إظهار شاشة LCD لرسالة Jam Inside، سيقوم الجهاز بطباعة بيانات غير مكتملة من جهاز الكمبيوتر.

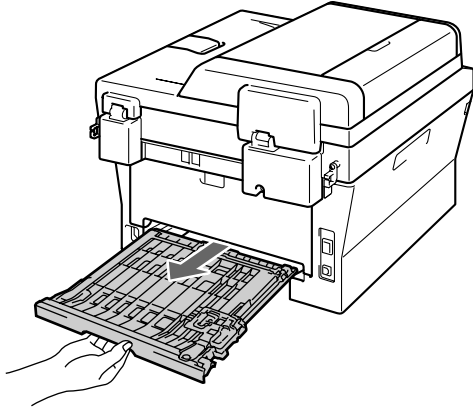
- 9 إذا لم تتمكن من سحب الورقة المحسورة إلى خارج فتحة درج الإخراج كما في الشكل 7، أخرج درج الورق بشكل كامل خارج الجهاز.



- 10 اسحب الورقة المحسورة خارج فتحة درج الورق.



2 اسحب درج الطباعة على الوجهين إلى خارج الجهاز بالكامل.



حدث انحشار للورق في درج الطباعة على الوجهين

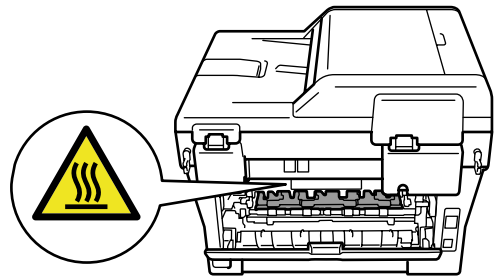
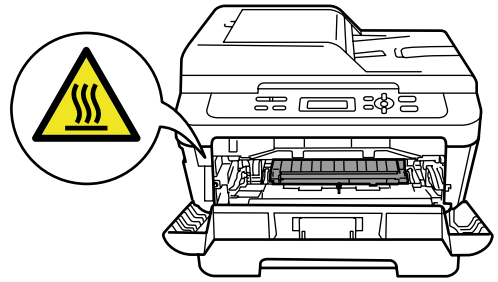
إذا ظهرت على شاشة LCD رسالة Jam Duplex، اتبع الخطوات التالية:

1 اترك الجهاز قيد التشغيل لمدة 10 دقائق حتى يبرد.

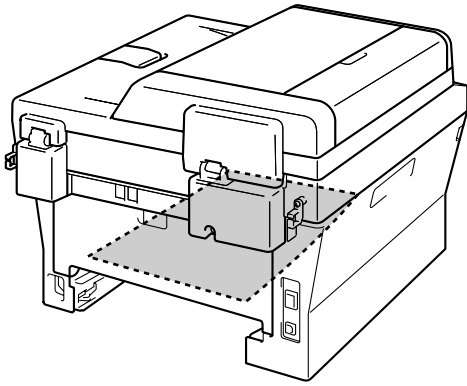
تحذير !

سطح ساخن

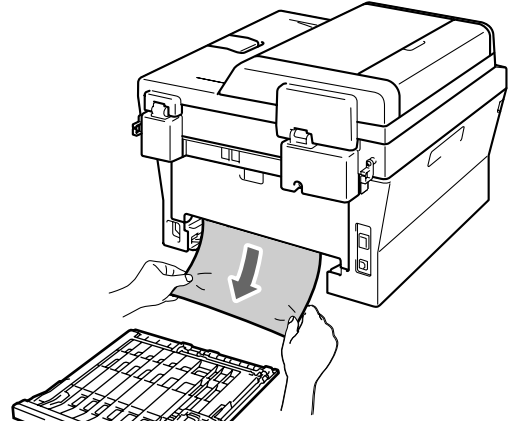
بعد الانتهاء من استخدام الجهاز مباشرة، تكون بعض الأجزاء الداخلية للجهاز شديدة الحرارة. تجنب لمس الأجزاء المظلمة في الرسوم التوضيحية التالية، وذلك عند فتح الغطاء الأمامي أو الخلفي (درج الإخراج الخلفي). فإن لم تلتزم بذلك، فقد تتعرض للحروق.



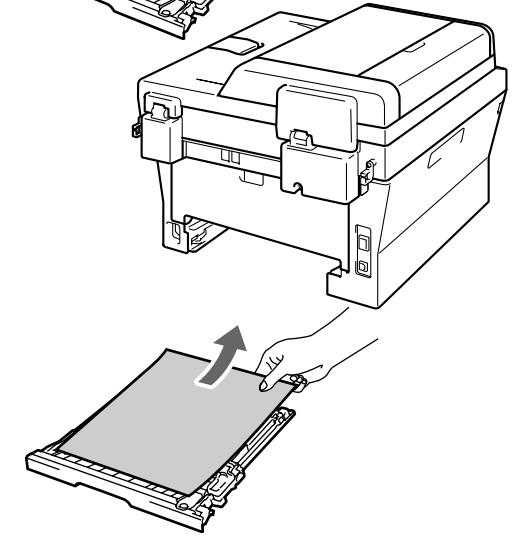
4 تأكد من عدم وجود أي ورق متبقي تحت الجهاز.



3 اسحب الورقة المحشورة خارج الجهاز أو درج الطباعة على الوجهين.



5 أعد تركيب درج الطباعة على الوجهين بالجهاز مرة أخرى.



إذا كنت تواجه مشكلات مع الجهاز

إذا كنت تعتقد أن الجهاز يعاني من عطل أو مشكلة ما، قم بالرجوع إلى الجدول التالي واتبع تلميحات استكشاف الأخطاء وإصلاحها. يمكنك معالجة وإصلاح الغالبية العظمى من المشكلات بنفسك بسهولة. وإذا احتجت إلى مزيد من المساعدة والتعليمات، فيمكنك الوصول إلى آخر الأسئلة المتكررة والنصائح والتلميحات المتعلقة باستكشاف الأخطاء وإصلاحها المتوفرة في مركز حلول Brother.

تفضل بزيارتنا على الرابط <http://solutions.brother.com/>.

قم بالرجوع إلى الجدول التالي واتبع تلميحات استكشاف الأخطاء وإصلاحها.

صعوبات في النسخ

الصعوبات	الاقتراحات
خط أسود رأسي يظهر في النسخ.	عادة ما يرجع السبب في ظهور الخطوط السوداء إلى وجود الأتربة أو سوائل التصحيح على شريط زجاج الماسحة الضوئية أو إلى اتساخ سلك الشحن. (انظر تنظيف زجاج الماسحة الضوئية في صفحة 45 وتنظيف سلك الشحن في صفحة 46).
النسخ فارغة.	تأكد من تحميل المستند بشكل صحيح. (انظر استخدام وحدة تغذية المستندات التلقائية (ADF) (الطراز DCP-7065DN) في صفحة 21 أو استخدام زجاج الماسحة الضوئية (السطح الزجاجي) في صفحة 22).

صعوبات الطباعة

الصعوبات	الاقتراحات
جودة طباعة رديئة لا توجد مطبوعات.	انظر تحسين جودة الطباعة في صفحة 73. <ul style="list-style-type: none"> ■ تأكد من توصيل الجهاز بالطاقة وأن مفتاح الطاقة في وضع التشغيل. ■ تأكد من تركيب خرطوشة الحبر ووحدة الأسطوانة بشكل صحيح. (انظر استبدال وحدة الأسطوانة في صفحة 39). ■ تأكد من اتصال كابل الواجهة في كل من الجهاز وجهاز الكمبيوتر. (انظر دليل الإعداد السريع). ■ تأكد من تثبيت برنامج تشغيل الطابعة الصحيح واختياره. ■ تأكد مما إذا كانت هناك أي رسائل خطأ معروضة على شاشة LCD. (انظر رسائل الخطأ والصيانة في صفحة 54). ■ تأكد من الجهاز في وضع الاتصال: <p>(Windows® 7 و Windows Server® 2008 R2) انقر فوق الزر Start ثم انقر بزر الماوس الأيمن فوق Devices and Printers. انقر بزر الماوس الأيمن فوق Brother DCP-XXXX Printer. تأكد من عدم تحديد الخيار Use Printer Offline.</p> <p>(Windows Vista®) انقر فوق الزر Start، انقر فوق Hardware and Sound - Control Panel ثم انقر فوق Printers. انقر بزر الماوس الأيمن فوق Brother DCP-XXXX Printer. تأكد من عدم تحديد الخيار Use Printer Offline.</p> <p>(Windows® XP و Windows Server® 2003/2008) انقر فوق الزر Start واختار Printers and Faxes. انقر بزر الماوس الأيمن فوق Brother DCP-XXXX Printer. تأكد من عدم تحديد الخيار Use Printer Offline.</p> <p>(Windows® 2000) انقر فوق الزر Start واختار Settings ثم انقر فوق Printers. انقر بزر الماوس الأيمن فوق Brother DCP-XXXX Printer. تأكد من عدم تحديد الخيار Use Printer Offline.</p>

صعوبات الطباعة (تابع)

الصعوبات	الاقتراحات
الطباعة تطبع بشكل غير متوقع أو تطبع بيانات عديمة الفائدة.	<ul style="list-style-type: none"> اضغط لإلغاء الطباعة لإلغاء مهمات الطباعة. تحقق من الإعدادات داخل التطبيق الذي تستخدمه للتأكد من أنه قد تم إعدادها للعمل مع الجهاز. اسحب درج الورق للخارج وانتظر حتى يتوقف الجهاز عن الطباعة. ثم قم بإيقاف تشغيل مفتاح الطاقة وافصل الجهاز من مصدر الطاقة لعدة دقائق.
يقوم الجهاز بطباعة أول صفحتين بشكل صحيح، ثم توجد ببعض الصفحات التالية نصوصًا مفقودة.	<ul style="list-style-type: none"> تحقق من الإعدادات داخل التطبيق الذي تستخدمه للتأكد من أنه قد تم إعدادها للعمل مع الجهاز. جهاز الكمبيوتر غير قادر على التعرف على الإشارة الكاملة للتخزين المؤقت لإدخال الجهاز. تأكد من توصيل كابل الواجهة بشكل صحيح. (انظر دليل الإعداد السريع).
يظهر رأس وتذييل الصفحة في المستند على الشاشة ولكن لا يظهر عند الطباعة.	توجد منطقة غير قابلة للطباعة في أعلى وأسفل الصفحة. قم بتعديل الهامش الأعلى والأسفل في المستند ليسمح بهذه المنطقة. (انظر المناطق غير القابلة للطباعة أو المسح الضوئي في صفحة 15).
لا يقوم الجهاز بالطباعة على كلا وجهي الورقة بالرغم من تعيين إعداد برنامج تشغيل الطباعة على الطباعة على الوجهين.	تحقق من إعداد حجم الورق من داخل برنامج تشغيل الطباعة. يجب اختيار A4 [60 إلى 105 جم/م ²].
الجهاز لا يطبع أو توقف عن الطباعة.	اضغط لإلغاء الطباعة. عندما يتم إلغاء مهمة طباعة بالجهاز ويتم مسحها من الذاكرة فقد ينتج عن ذلك مطبوعات غير مكتملة.

صعوبات المسح الضوئي

الصعوبات	الاقتراحات
ظهور أخطاء TWAIN أثناء المسح الضوئي.	تأكد من اختيار برنامج التشغيل Brother TWAIN كمصدر رئيسي. في PaperPort™ 12SE، انقر فوق Scan or Get Photo File ثم اختر برنامج التشغيل Brother TWAIN.
برنامج التعرف البصري على الحرف (OCR) لا يعمل.	حاول زيادة مستوى الدقة. (لمستخدمي Macintosh) يجب تنزيل برنامج Presto! PageManager وتنصيبه على جهاز الكمبيوتر قبل البدء في استخدام الجهاز. انظر الوصول إلى دعم Brother (Macintosh) في صفحة 5 للمزيد من التعليمات.
(الطراز DCP-7065DN) المسح الضوئي عبر الشبكة لا يعمل.	انظر صعوبات شبكة الاتصال (الطراز DCP-7065DN) في صفحة 71.

صعوبات البرنامج

الصعوبات	الاقتراحات
يتعذر تثبيت البرنامج أو الطباعة.	قم بتشغيل برنامج Repair MFL-Pro Suite على القرص المضغوط. سيقوم هذا الجهاز بإصلاح البرنامج وإعادة تنصيبه.
يتعذر إجراء طباعة '2 في 1' أو '4 في 1'.	تأكد من تطابق إعداد حجم الورق في التطبيق المستخدم وفي برنامج تشغيل الطباعة.
لا يطبع الجهاز من برنامج Adobe® Illustrator®.	حاول تقليل دقة الطباعة. (انظر علامة التبويب Advanced في دليل مستخدم البرنامج.)

صعوبات التعامل مع الورق

الصعوبات	الاقتراحات
لا يقوم الجهاز بتغذية الورق. تظهر على شاشة LCD رسالة No Paper أو إحدى رسائل انحصار الورق.	<ul style="list-style-type: none"> ■ إذا لم يكن هناك ورق، قم بتحميل رزمة ورق جديدة داخل درج الورق. ■ إذا كان هناك ورق في درج الورق، تأكد من وضعه في اتجاه مستقيم. إذا كان الورق متجعدًا، قم بتسويته. قد يكون من النافع في بعض الأحيان إزالة الورق، وقلب رزمة الورق رأسًا على عقب ثم وضعها مرة أخرى معكوسة في درج الورق. ■ قم بتقليل كمية الورق الموجودة في درج الورق، وحاول الطباعة مرة أخرى. ■ تأكد من عدم اختيار وضع التغذية اليدوية في برنامج تشغيل الطابعة. ■ قم بتنظيف أسطوانة التقاط الورق. انظر تنظيف أسطوانات التقاط الورق في صفحة 52. ■ إذا ظهر على شاشة LCD رسالة انحصار الورق وكنت لا تزال تواجه مشكلة، انظر رسائل الخطأ والصيانة في صفحة 54.
كيف يمكنني الطباعة على المظاريف؟	يمكنك تحميل المظاريف من فتحة التغذية اليدوية. يجب إعداد التطبيق المستخدم ليقوم بطباعة حجم المظروف الذي تستخدمه. ويتم هذا الإجراء في الغالب من داخل قائمة إعداد الصفحة أو إعداد المستند بالتطبيق المستخدم.
ما نوع الورق الذي يمكنني استخدامه؟	يمكنك استخدام الورق الرقيق والورق العادي والورق السميك والورق المقوى والورق المعاد تدويره والملصقات والمظاريف التي تم تصنيعها للاستخدام مع أجهزة الليزر. (لمزيد من التفاصيل، انظر الورق ووسائط الطباعة الأخرى المتوافقة في صفحة 17).
يوجد انحصار للورق.	<ul style="list-style-type: none"> ■ يمكنك تحميل المظاريف من فتحة التغذية اليدوية. <p>قم بإخراج الورقة المحشورة. (انظر انحصار المستندات في صفحة 57).</p>

صعوبات جودة الطباعة

الصعوبات	الاقتراحات
الصفحات المطبوعة متجعدة.	<ul style="list-style-type: none"> ■ قد يرجع السبب في هذه المشكلة إلى استخدام الورق الرقيق أو السميك منخفض الجودة أو إلى عدم الطباعة على جانب الورقة الموصى به. حاول قلب اتجاه رزمة الورق الموجودة بدرج الورق إلى الوجه الآخر. ■ تأكد من اختيار إعداد نوع الورق الذي يتناسب مع نوع ووسائط الطباعة الذي تستخدمه. (انظر الورق ووسائط الطباعة الأخرى المتوافقة في صفحة 17).
الصفحات المطبوعة متلطخة.	قد يكون إعداد نوع الورق غير صحيح بالنسبة لنوع ووسائط الطباعة الذي تستخدمه، أو قد تكون ووسائط الطباعة سميكة للغاية أو سطحها خشن الملمس. (انظر الورق ووسائط الطباعة الأخرى المتوافقة في صفحة 17 وعلامة التيبوب Basic في دليل مستخدم البرنامج.)
المطابعات فاتحة اللون جدًا.	<ul style="list-style-type: none"> ■ إذا حدثت هذه المشكلة أثناء عمل النسخ أو الطباعة، قم بتعيين وضع توفير الحبر على Off في إعدادات قائمة الجهاز. (انظر توفير الحبر في الفصل 1 من دليل المستخدم المتقدم.) ■ قم بتعيين وضع توفير الحبر على Off في علامة التيبوب Advanced في برنامج تشغيل الطابعة. (انظر علامة التيبوب Advanced في دليل مستخدم البرنامج.)

صعوبات شبكة الاتصال (الطراز DCP-7065DN)

الصعوبات	الاقتراحات
يتعذر الطباعة عبر شبكة سلكية.	إذا كنت تواجه مشكلات تتعلق بشبكة الاتصال، انظر دليل مستخدم الشبكة لمزيد من المعلومات. تأكد من أن الجهاز في وضع التشغيل وأنه متصل بالشبكة وأنه في وضع الاستعداد. قم بطباعة قائمة تكوين شبكة الاتصال للتعرف على إعدادات شبكة الاتصال الحالية. (انظر قائمة تكوين شبكة الاتصال في الفصل 1 من دليل المستخدم المتقدم). أعد توصيل كابل شبكة LAN بلوحة الوصل للتأكد من سلامة الكابل والاتصالات الشبكة. إذا كان في الإمكان، حاول توصيل الجهاز بمنفذ مختلف بلوحة الوصل باستخدام كابل مختلف. يمكنك التحقق من حالة الشبكة السلكية الحالية من قائمة لوحة التحكم في الشبكة.
ميزة المسح الضوئي عبر الشبكة لا تعمل.	(Windows®) يجب تعيين برنامج الأمان/جدار الحماية الذي تعود ملكيته لطرف ثالث على السماح بوظيفة المسح الضوئي عبر الشبكة. لإضافة المنفذ 54925 من أجل المسح الضوئي عبر الشبكة، أدخل المعلومات التالية: ■ في حقل الاسم: أدخل أي وصف، على سبيل المثال Brother NetScan. ■ في حقل رقم المنفذ: أدخل 54925. ■ في حقل البروتوكول: يتم تحديد UDP. يرجى الرجوع إلى دليل الإرشادات المرفق مع برنامج الأمان/جدار الحماية الذي تعود ملكيته لطرف ثالث أو الاتصال بالشركة المصنعة للبرنامج. لمزيد من التفاصيل، يمكنك قراءة الأسئلة المتكررة واقتراحات استكشاف الأخطاء وإصلاحها على العنوان http://solutions.brother.com/ . (Macintosh) ■ قد تكون ميزة المسح الضوئي عبر الشبكة غير متوفرة بسبب إعدادات جدار الحماية. قم بتغيير أو تعطيل إعدادات جدار الحماية. إذا كنت تستخدم برنامج جدار حماية شخصي تعود ملكيته لطرف ثالث، انظر دليل المستخدم الخاص بذلك البرنامج أو قم بالاتصال بالشركة المصنعة للبرنامج. ■ أعد اختيار الجهاز في تطبيق Device Selector الموجود في Macintosh HD/Library/Printers/Brother/Utilities/Device Selector أو من داخل قائمة الطرازات في ControlCenter2 .
جهاز الكمبيوتر غير قادر على اكتشاف الجهاز.	(Windows®) قد يكون جدار الحماية المثبت على جهاز الكمبيوتر يرفض اتصال الشبكة الضروري المطلوب. (لمزيد من التفاصيل، انظر التعليمات السابقة). (Macintosh) ■ قد يكون جهاز الكمبيوتر غير قادر على اكتشاف الجهاز بسبب إعدادات جدار الحماية. قم بتغيير أو تعطيل إعدادات جدار الحماية. إذا كنت تستخدم برنامج جدار حماية شخصي تعود ملكيته لطرف ثالث، انظر دليل المستخدم الخاص بذلك البرنامج أو قم بالاتصال بالشركة المصنعة للبرنامج. ■ أعد اختيار الجهاز في تطبيق Device Selector الموجود في Macintosh HD/Library/Printers/Brother/Utilities/Device Selector أو من داخل قائمة الطرازات في ControlCenter2 .

أخرى

الصعوبات	الاقتراحات
الجهاز لا يستجيب للتشغيل.	قد تكون بعض الأحوال الجوية السيئة أو الظروف غير الملائمة (مثل البرق أو الارتفاع المفاجئ للطاقة) قد تسببت في تشغيل آليات الأمان الموجودة داخل الجهاز. قم بإيقاف تشغيل الجهاز وفصل سلك الطاقة. انتظر لمدة 10 دقائق، ثم أعد توصيل سلك الطاقة وتشغيل الجهاز مرة أخرى. إذا لم يتم حل المشكلة، قم بإيقاف تشغيل الجهاز. قم بتوصيل سلك الطاقة في مأخذ آخر مضمون أنه يعمل وقم بتشغيل الجهاز.

تحسين جودة الطباعة

إذا كنت تواجه مشكلات تتعلق بجودة الطباعة، قم بعمل نسخة أولاً (ضع مستند على زجاج الماسحة الضوئية ثم اضغط ابداً). إذا بدت المطبوعات بحالة جيدة، فالمشكلة في الغالب لا تتعلق بالجهاز. قم بالتحقق من توصيلات كابل الواجهة أو جرب طباعة مستند مختلف. إذا كانت المطبوعات أو صفحة الاختبار التي تم طباعتها باستخدام الجهاز تحتوي على مشكلة تتعلق بالجودة، تحقق من الخطوات التالية أولاً. ثم بعد ذلك، إذا كنت لا تزال تعاني من مشكلة تتعلق بجودة الطباعة، راجع الجدول التالي واتبع التعليمات الواردة فيه.

ملاحظة 

إن شركة Brother لا توصي باستخدام خرطيش حبر أخرى مع هذا الجهاز بخلاف خرطيش حبر Brother الأصلية أو إعادة تعبئة خرطيش الحبر المستعملة بأحبار من إنتاج شركات أخرى.


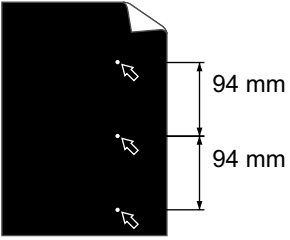
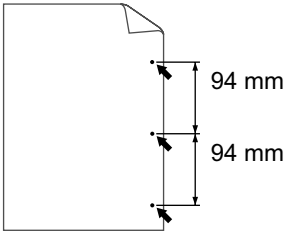
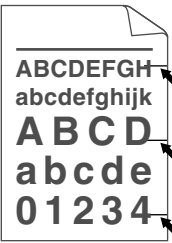
1 للحصول على أفضل جودة للطباعة، ننصح باستخدام أنواع الورق الموصى بها. تأكد من استخدام ورق يتوافق مع المواصفات الخاصة بنا. (انظر الورق ووسائط الطباعة الأخرى المتوافقة في صفحة 17).

2 تأكد أن مجموعة خرطوشة الحبر ووحدة الأسطوانة قد تم تركيبها بشكل صحيح.

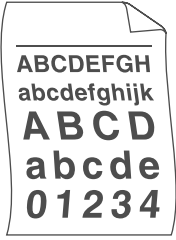
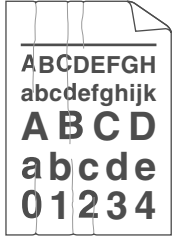
الحل المقترح	أمثلة لجودة طباعة رديئة
<ul style="list-style-type: none"> ■ أخرج مجموعة خرطوشة الحبر ووحدة الأسطوانة. أمسك ذراع المجموعة بكلتا يديك وقم بتحريكه برفق ذهاباً وإياباً من جانب لآخر عدة مرات من أجل توزيع الحبر بالتساوي داخل الخرطوشة. ■ تأكد من أن إعداد الحبر في Replace Toner قد تم تعيينه على Continue (وضع المتابعة). انظر إعدادات الحبر في الفصل 1 من دليل المستخدم المتقدم. ■ تحقق من بيئة تشغيل الجهاز. فقد تؤدي بعض الظروف البيئية مثل الرطوبة ودرجات الحرارة المرتفعة وما شابه إلى حدوث مثل هذا الخطأ في الطباعة. انظر كتيب السلامة والمعلومات القانونية. ■ إذا كانت الصفحة بأكملها فاتحة اللون جداً، فقد يكون وضع توفير الحبر قيد التشغيل. قم بإيقاف تشغيل وضع Toner Save في إعدادات قائمة الجهاز أو وضع Toner Save من داخل Properties ببرنامج تشغيل الطباعة. انظر توفير الحبر في الفصل 1 من دليل المستخدم المتقدم أو علامة التبويب Advanced في الفصل 2 من دليل مستخدم البرنامج. ■ قم بتنظيف سلك الشحن داخل وحدة الأسطوانة. انظر تنظيف سلك الشحن في صفحة 46. ■ قم بتركيب خرطوشة حبر جديدة. انظر استبدال خرطوشة الحبر في صفحة 33. ■ قم بتركيب وحدة أسطوانة جديدة. انظر استبدال وحدة الأسطوانة في صفحة 39. 	 <p>باهتة</p>

الحل المقترح	أمثلة لجودة طباعة رديئة
<ul style="list-style-type: none"> ■ تأكد من استخدام ورق يتوافق مع المواصفات الخاصة بنا. انظر الورق ووسائط الطباعة الأخرى المتوافقة في صفحة 17. ■ تحقق من بيئة تشغيل الجهاز. فقد تؤدي بعض الظروف البيئية مثل الرطوبة ودرجات الحرارة المرتفعة إلى زيادة كمية ظل الخلفية. انظر كتيب السلامة والمعلومات القانونية. ■ قم بتكيب خرطوشة حبر جديدة. انظر استبدال خرطوشة الحبر في صفحة 33. ■ قم بتكيب وحدة أسطوانة جديدة. انظر استبدال وحدة الأسطوانة في صفحة 39. 	 <p data-bbox="1019 546 1122 575">خلفية رمادية</p>
<ul style="list-style-type: none"> ■ تأكد من استخدام ورق يتوافق مع المواصفات الخاصة بنا. قد يرجع السبب في حدوث هذه المشكلة إلى استخدام ورق خشن أو وسائط طباعة سميكة. انظر الورق ووسائط الطباعة الأخرى المتوافقة في صفحة 17. ■ تأكد من اختيار نوع الوسائط الصحيح من داخل برنامج تشغيل الطابعة أو في إعداد القائمة نوع الورق بالجهاز. انظر الورق ووسائط الطباعة الأخرى المتوافقة في صفحة 17 وعلامة التوييب Basic في الفصل 2 من دليل مستخدم البرنامج. ■ اختر وضع Reduce Ghosting من داخل برنامج تشغيل الطابعة. انظر إعداد الصورة الضبابية في الفصل 2 (لنظام التشغيل Windows®) أو الفصل 8 (لنظام التشغيل Macintosh) من دليل مستخدم البرنامج. ■ قم بتكيب خرطوشة حبر جديدة. انظر استبدال خرطوشة الحبر في صفحة 33. ■ قم بتكيب وحدة أسطوانة جديدة. انظر استبدال وحدة الأسطوانة في صفحة 39. ■ قد تكون وحدة المصهر ملوثة. اتصل بموزع Brother. 	 <p data-bbox="1019 877 1122 906">صورة ضبابية</p>
<ul style="list-style-type: none"> ■ تأكد من استخدام ورق يتوافق مع المواصفات الخاصة بنا. قد يرجع السبب في ذلك إلى استخدام ورق خشن الملمس. انظر الورق ووسائط الطباعة الأخرى المتوافقة في صفحة 17. ■ قم بتنظيف سلك الشحن ووحدة الأسطوانة. انظر تنظيف سلك الشحن في صفحة 46 وتنظيف وحدة الأسطوانة في صفحة 48. ■ قد تكون وحدة الأسطوانة تالفة. قم بتكيب وحدة أسطوانة جديدة. انظر استبدال وحدة الأسطوانة في صفحة 39. ■ قد تكون وحدة المصهر ملوثة. اتصل بموزع Brother. 	 <p data-bbox="1019 1300 1122 1329">بقع حبر</p>

الحل المقترح	أمثلة لجودة طباعة رديئة
<ul style="list-style-type: none"> ■ تأكد من استخدام ورق يتوافق مع المواصفات الخاصة بنا. انظر الورق ووسائط الطباعة الأخرى المتوافقة في صفحة 17. ■ اختر وضع Thick Paper من داخل برنامج تشغيل الطابعة أو اختر Thick في إعداد القائمة نوع الورق بالجهاز أو استخدم ورقاً أقل سمكاً من الذي تستخدمه حالياً. انظر نوع الورق في صفحة 16 وعلامة التبويب Basic في دليل مستخدم البرنامج. ■ تحقق من بيئة تشغيل الجهاز. فقد تؤدي بعض الظروف البيئية مثل الرطوبة المرتفعة إلى حدوث الطباعة المفرّعة. انظر كتيب السلامة والمعلومات القانونية. ■ قد تكون وحدة الأسطوانة تالفة. قم بتركيب وحدة أسطوانة جديدة. انظر استبدال وحدة الأسطوانة في صفحة 39. 	 <p data-bbox="985 542 1094 571">طباعة مفرّعة</p>
<ul style="list-style-type: none"> ■ قم بتنظيف سلك الشحن داخل وحدة الأسطوانة من خلال تحريك اللسان الأخضر برفق من اليمين لليساار والعكس لعدة مرات. تأكد من إعادة اللسان الأخضر إلى وضعه الأصلي (▲). انظر تنظيف سلك الشحن في صفحة 46. ■ قد تكون وحدة الأسطوانة تالفة. قم بتركيب وحدة أسطوانة جديدة. انظر استبدال وحدة الأسطوانة في صفحة 39. ■ قد تكون وحدة المصهر ملوثة. اتصل بموزع Brother. 	 <p data-bbox="985 871 1094 900">سوداء بالكامل</p>
<ul style="list-style-type: none"> ■ تأكد من استخدام ورق يتوافق مع المواصفات الخاصة بنا. قد يرجع السبب في حدوث هذه المشكلة إلى استخدام ورق خشن أو وسائط طباعة سميكة. ■ تأكد من اختيار نوع الوسائط المناسب من داخل برنامج تشغيل الطابعة أو في إعداد القائمة نوع الورق بالجهاز. انظر الورق ووسائط الطباعة الأخرى المتوافقة في صفحة 17 وعلامة التبويب Basic في دليل مستخدم البرنامج. ■ وقد تنتهي المشكلة من تلقاء نفسها. قم بطباعة عدة صفحات لإنهاء هذه المشكلة، وبخاصة إذا لم يكن الجهاز قد تم استخدامه لفترة طويلة. ■ قد تكون وحدة الأسطوانة تالفة. قم بتركيب وحدة أسطوانة جديدة. انظر استبدال وحدة الأسطوانة في صفحة 39. 	 <p data-bbox="930 1205 1153 1234">خطوط بيضاء بعرض الصفحة</p>
<ul style="list-style-type: none"> ■ قم بتنظيف سلك الشحن داخل وحدة الأسطوانة. انظر تنظيف سلك الشحن في صفحة 46. ■ قد تكون وحدة الأسطوانة تالفة. قم بتركيب وحدة أسطوانة جديدة. انظر استبدال وحدة الأسطوانة في صفحة 39. 	 <p data-bbox="957 1532 1126 1561">خطوط بعرض الصفحة</p>

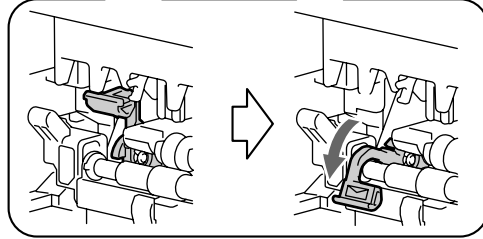
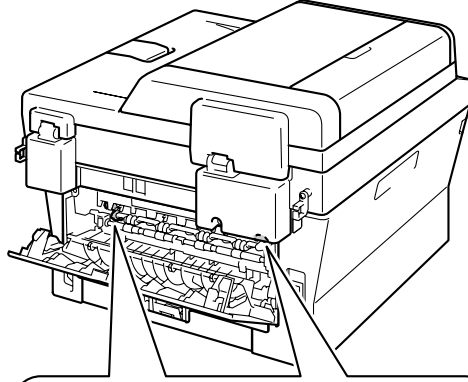
الحل المقترح	أمثلة لجودة طباعة رديئة
<ul style="list-style-type: none"> ■ تحقق من بيئة تشغيل الجهاز. فقد تؤدي بعض الظروف البيئية مثل الرطوبة المرتفعة ودرجات الحرارة المرتفعة إلى حدوث مثل هذه المشكلة في جودة الطباعة. ■ إذا لم يتم حل المشكلة بعد طباعة عدد قليل من الصفحات، قم بتركيب وحدة أسطوانة جديدة. (انظر استبدال وحدة الأسطوانة في صفحة 39). 	 <p data-bbox="902 544 1237 600">خطوط أو أشرطة أو تعرجات بيضاء بعرض الصفحة</p>
<ul style="list-style-type: none"> ■ قم بعمل عشرة نسخ من ورقة بيضاء فارغة. انظر كيفية النسخ في صفحة 24. إذا لم يتم حل المشكلة، قد تكون وحدة الأسطوانة تحتوي على الصمغ المستخدم في الملصقات قد التصق بسطح أسطوانة OPC. قم بتنظيف وحدة الأسطوانة. انظر تنظيف وحدة الأسطوانة في صفحة 48. ■ قد تكون وحدة الأسطوانة تالفة. قم بتركيب وحدة أسطوانة جديدة. انظر استبدال وحدة الأسطوانة في صفحة 39. 	 <p data-bbox="902 884 1237 942">بقع بيضاء على النصوص والرسومات السوداء على مسافة 94 مم بين كل منها</p>  <p data-bbox="902 1226 1237 1251">بقع سوداء على مسافة 94 مم بين كل منها</p>
<ul style="list-style-type: none"> ■ تأكد من استخدام ورق يتوافق مع المواصفات الخاصة بنا. انظر الورق ووسائط الطباعة الأخرى المتوافقة في صفحة 17. ■ إذا كنت تستخدم أوراق ملصقات تتوافق مع طابعات الليزر، فقد يلتصق الصمغ المستخدم بها في بعض الأحيان بسطح أسطوانة OPC. قم بتنظيف وحدة الأسطوانة. انظر تنظيف وحدة الأسطوانة في صفحة 48. ■ لا تقم باستخدام الورق الذي يشتمل على دبائيس لأنها قد تتسبب في خدش سطح الأسطوانة. ■ فقد تتعرض وحدة الأسطوانة غير المغلقة للتلف إذا تعرضت لأشعة الشمس المباشرة أو ضوء الغرفة. ■ قد تكون خرطوشة الحبر تالفة. قم بتركيب خرطوشة حبر جديدة. انظر استبدال خرطوشة الحبر في صفحة 33. ■ قد تكون وحدة الأسطوانة تالفة. قم بتركيب وحدة أسطوانة جديدة. انظر استبدال وحدة الأسطوانة في صفحة 39. 	 <p data-bbox="930 1545 1210 1570">علامات حبر سوداء بعرض الصفحة</p>

الحل المقترح	أمثلة لجودة طباعة رديئة
<ul style="list-style-type: none"> ■ قم بتنظيف سلك الشحن داخل وحدة الأسطوانة من خلال تحريك اللسان الأخضر. انظر تنظيف سلك الشحن في صفحة 46. ■ تأكد من وجود اللسان الأخضر الخاص بسلك الشحن في وضعه الأصلي (▲). ■ قد تكون وحدة الأسطوانة تالفة. قم بتثبيت وحدة أسطوانة جديدة. انظر استبدال وحدة الأسطوانة في صفحة 39. ■ قد تكون خرطوشة الحبر تالفة. قم بتثبيت خرطوشة حبر جديدة. انظر استبدال خرطوشة الحبر في صفحة 33. ■ قد تكون وحدة المصهر ملوثة. اتصل بموزع Brother. 	 <p style="text-align: center;">خطوط سوداء بطول الصفحة</p> <p>تحتوي الصفحات المطبوعة على بقع حبر بطول الصفحة.</p>
<ul style="list-style-type: none"> ■ قد تكون خرطوشة الحبر تالفة. قم بتثبيت خرطوشة حبر جديدة. انظر استبدال خرطوشة الحبر في صفحة 33. ■ قد تكون وحدة الأسطوانة تالفة. قم بتثبيت وحدة أسطوانة جديدة. انظر استبدال وحدة الأسطوانة في صفحة 39. ■ تأكد من أن إعداد الحبر في Replace Toner قد تم تعيينه على Continue (وضع المتابعة). انظر إعدادات الحبر في الفصل 1 من دليل المستخدم المتقدم. ■ تأكد من عدم انحشار قطعة ورقة ممزقة داخل الجهاز تعيق عمل الماسحة الضوئية. 	 <p style="text-align: center;">خطوط بيضاء بطول الصفحة</p>
<ul style="list-style-type: none"> ■ تأكد من تحميل الورق أو وسائط الطباعة الأخرى بشكل صحيح في درج الورق وأن موجهات الورق ليست محكمة الإغلاق أو بعيدة عن حواف رزمة الورق. ■ قم بضبط موجهات الورق جيدًا. انظر تحميل الورق في صفحة 9. ■ إذا كنت تستخدم فتحة التغذية اليدوية، انظر تحميل الورق في فتحة التغذية اليدوية في صفحة 11. ■ قد يكون درج الورق ممثلًا بشكل زائد. انظر تحميل الورق في صفحة 9. ■ تحقق من نوع الورق وجودته. انظر الورق ووسائط الطباعة الأخرى المتوافقة في صفحة 17. ■ تحقق من عدم وجود عناصر مفكوكة مثل بقايا الورق الممزق داخل الجهاز. ■ تأكد من سحب كلاً من الذراعين الأخضرين الخاصين بالمطاريف بداخل الغطاء الخلفي قد تم ضبطهما على الموضع ذاته. ■ تأكد من سحب كلاً من الذراعين الرماديين المضادين للتعجّد بداخل الغطاء الخلفي قد تم ضبطهما على الموضع ذاته. ■ إذا كانت هذه المشكلة تحدث عند الطباعة على الوجهين فقط، تأكد من عدم وجود بقايا ورق ممزق في درج الطباعة على الوجهين وتأكد كذلك من تركيب درج الطباعة على الوجهين بشكل كامل وتأكد من إغلاق الغطاء الخلفي بالكامل. 	 <p style="text-align: center;">الصفحة مائلة</p>

الحل المقترح	أمثلة لجودة طباعة رديئة
<ul style="list-style-type: none"> ■ تحقق من نوع الورق وجودته. فقد تؤدي الرطوبة المرتفعة ودرجات الحرارة المرتفعة إلى تجعد الورق. انظر الورق ووسائط الطباعة الأخرى المتوافقة في صفحة 17. ■ إذا لم تكن تستخدم الطباعة بشكل متكرر، فقد يكون الورق قد ظل بداخل درج الورق لفترات طويلة. يفضل قلب رزمة الورق رأسًا على عقب ثم وضعها مرة أخرى معكوسة في درج الورق. يمكنك أيضًا تنزيرية رزمة الورق وتدوير الورق بزاوية 180° في درج الورق. ■ افتح الغطاء الخلفي (درج الإخراج المواجه للأعلى) حتى يقوم الجهاز بإخراج الصفحات المطبوعة إلى درج الإخراج المواجه للأعلى. ■ اختر وضع Reduce Paper Curl في برنامج تشغيل الطباعة في حالة عدم استخدام الورق الموصى به. انظر خيارات طباعة أخرى (لنظام التشغيل® Windows) أو إعدادات الطباعة (لنظام التشغيل Macintosh) في دليل مستخدم البرنامج. 	 <p>متجعد أو مموج</p>
<ul style="list-style-type: none"> ■ تأكد من تحميل الورق بشكل صحيح. انظر تحميل الورق في صفحة 9. ■ تحقق من نوع الورق وجودته. انظر الورق ووسائط الطباعة الأخرى المتوافقة في صفحة 17. ■ يفضل قلب رزمة الورق رأسًا على عقب ثم وضعها مرة أخرى معكوسة في درج الورق أو تدوير الورق بزاوية مقدارها 180° درجة في درج الإدخال. 	 <p>تجاعيد أو انحناءات</p>

الحل المقترح

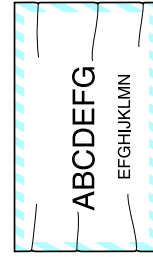
■ تأكد من سحب كلا من الذراعين الأخضرين الخاصين بالمطاريف بداخل الغطاء الخلفي إلى الأسفل عند طباعة المطاريف.



ملاحظة

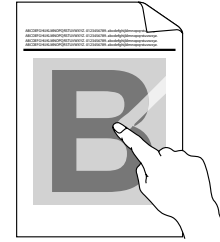
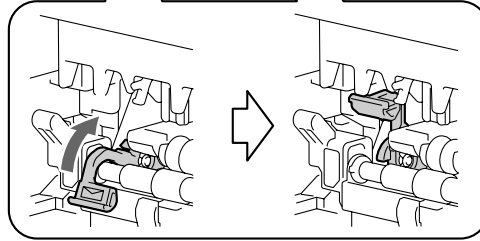
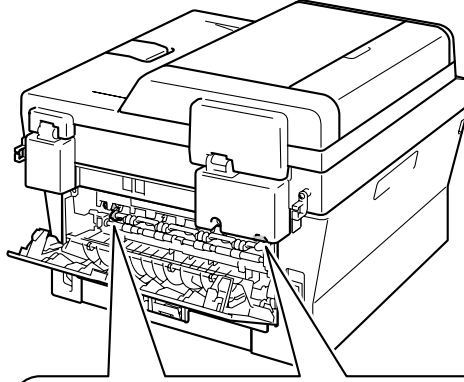
بعد الانتهاء من الطباعة، افتح الغطاء الخلفي وقم بإعادة ضبط الذراعين الأخضرين إلى موضعهما الأصلي.

أمثلة لجودة طباعة رديئة



تجدد المطاريف

- افتح الغطاء الخلفي وتأكد من وجود كلا من الذراعين الأخضرين الخاصين بالمظاريف على اليمين واليسار باتجاه الأعلى.



التثبيت رديء

- اختر وضع **Improve Toner Fixing** من داخل برنامج تشغيل الطابعة. انظر خيارات طباعة أخرى (لنظام التشغيل® Windows) أو إعدادات الطباعة (لنظام التشغيل Macintosh) في دليل مستخدم البرنامج. إذا لم ينتج عن هذا الاختيار تحسناً كافيًا، حدد **Thicker Paper** في إعدادات **Media Type**.

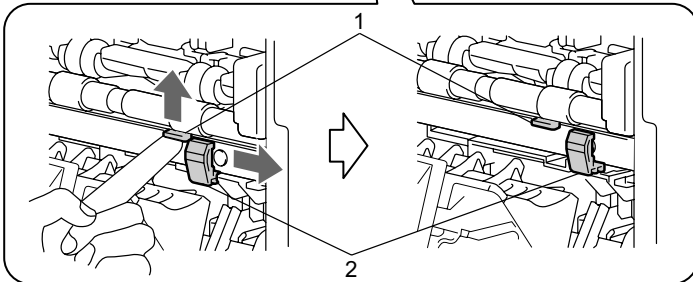
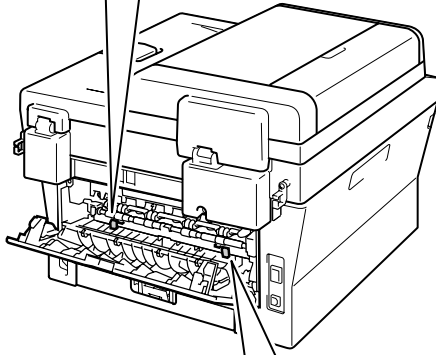
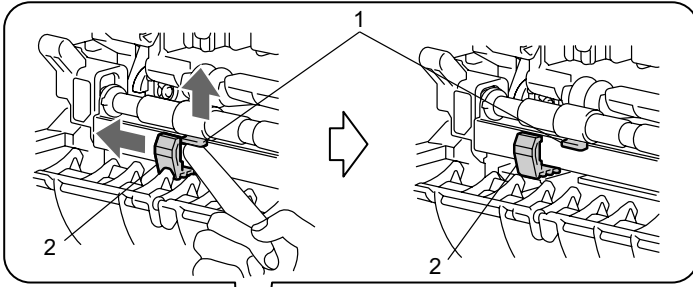
- اختر وضع **Reduce Paper Curl** في برنامج تشغيل الطابعة في حالة عدم استخدام الورق الموصى به. انظر خيارات طباعة أخرى (لنظام التشغيل® Windows) أو إعدادات الطباعة (لنظام التشغيل Macintosh) في دليل مستخدم البرنامج.
- قم بقلب الورق وأعد تحميله في الدرج، وقم بالطباعة مرة أخرى. (باستثناء الورق ذو الرأسية) إذا استمرت المشكلات، قم بتحويل الأذرع المضادة للتجعد بالطريقة الموضحة فيما يلي:

1 افتح الغطاء الخلفي.

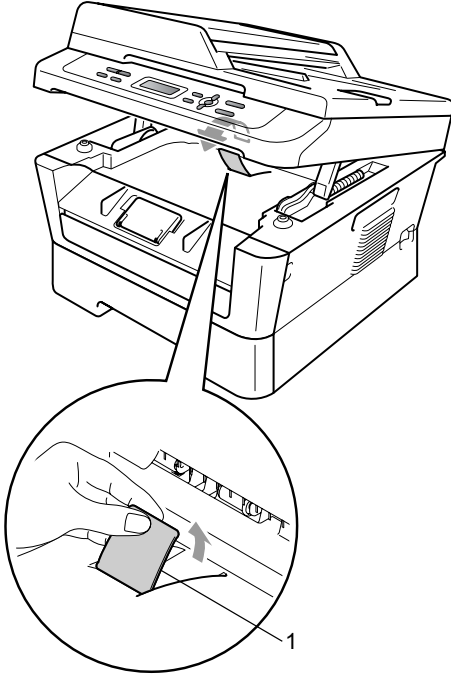
2 ارفع الذراع رقم (1) وقم بتحريك الذراعين الرماديين (2) باتجاه السهم.



مجعد



■ قم برفع مسند دعم درج الإخراج (1).



مجعد

كيفية إعادة تعيين الجهاز

- 1 اضغط القائمة.
- 2 اضغط ▲ أو ▼ لاختيار 1.General Setup. اضغط OK.
- 3 اضغط ▲ أو ▼ لاختيار 5.Reset. اضغط OK.
- 4 اضغط ▲ أو ▼ لاختيار نوع وظيفة إعادة التعيين المطلوب استخدامها. اضغط OK.
- 5 قم بأحد الإجراءات التالية:
 - لإعادة تعيين الإعدادات، اضغط ▲ لاختيار Reset.
 - ثم انتقل إلى الخطوة 6.
 - للخروج بدون إجراء التغييرات، اضغط ▼ لاختيار Exit.
 - ثم انتقل إلى الخطوة 7.
- 6 ستسأل عما إذا كنت ترغب في إعادة تشغيل الجهاز. قم بأحد الإجراءات التالية:
 - لإعادة تشغيل الجهاز، اضغط ▲ لاختيار Yes.
 - سيبدأ الجهاز في عملية إعادة التعيين.
 - للخروج بدون إعادة التشغيل، اضغط ▼ لاختيار No.
 - ثم انتقل إلى الخطوة 7.
- 7 اضغط توقف/خروج.

معلومات الجهاز

التحقق من الرقم المسلسل

يمكنك عرض الرقم المسلسل للجهاز على شاشة LCD.

- 1 اضغط القائمة.
- 2 (للطراز DCP-7055 و DCP-7060D) اضغط ▲ أو ▼ لاختيار 3.Machine Info. اضغط OK.
- 3 (للطراز DCP-7065DN) اضغط ▲ أو ▼ لاختيار 4.Machine Info. اضغط OK.
- 3 اضغط ▲ أو ▼ لاختيار 1.Serial No. اضغط OK.
- 4 اضغط توقف/خروج.

وظائف إعادة التعيين

تتوفر وظائف إعادة التعيين التالية:

- 1 (للطراز DCP-7065DN) Network
 - يمكنك إعادة تعيين ملقم الطباعة الداخلي على الإعدادات الافتراضية للمصنع مثل المعلومات الخاصة بكلمة المرور وعنوان IP.
- 2 All Settings
 - يمكنك إعادة تعيين جميع إعدادات الجهاز على الإعدادات الافتراضية للمصنع.
 - توصي شركة Brother بضرورة إجراء هذه العملية عند التخلص من الجهاز.

ملاحظة

افصل كابل الواجهة قبل اختيار Network أو All Settings.

البرمجة من خلال الشاشة

لقد تم تصميم الجهاز الذي بين يديك ليكون سهل الاستخدام. توفر شاشة LCD إمكانية البرمجة من خلال الشاشة باستخدام مفاتيح القائمة.

فقد قمنا بإنشاء تعليمات على الشاشة خطوة بخطوة لمساعدتك على برمجة الجهاز. كل ما عليك هو اتباع الخطوات حيث توجّهك خلال الاختيارات المختلفة بالقائمة وخيارات البرمجة.

جدول القائمة

يمكنك برمجة الجهاز باستخدام جدول القائمة في صفحة 86. فإن هذه الصفحات تسرد الاختيارات والخيارات المختلفة للقائمة. اضغط القائمة ثم اضغط ▲ أو ▼ للوصول إلى القوائم وبرمجة الجهاز. على سبيل المثال، لتعيين جودة النسخ على جودة الصورة الضوئية

1 اضغط القائمة.

2 اضغط ▲ أو ▼ لاختيار Copy.2.
اضغط OK.

3 اضغط ▲ أو ▼ لاختيار 1.Quality.
اضغط OK.

4 اضغط ▲ أو ▼ لاختيار Photo.
اضغط OK.

5 اضغط توقف/خروج.

كيفية الوصول إلى وضع القائمة

1 اضغط القائمة.

2 اختر أحد الخيارات. يمكنك التمرير خلال كل مستوى من مستويات القائمة بالضغط على ▲ أو ▼ في الاتجاه المطلوب.

3 اضغط OK عندما يظهر الخيار المطلوب على شاشة LCD. تظهر على شاشة LCD بعد ذلك المستوى التالي من مستويات القائمة.

4 اضغط ▲ أو ▼ للتمرير إلى اختيار القائمة التالي.

5 اضغط OK.
بعد الانتهاء من تعيين أحد الخيارات، تظهر على شاشة LCD كلمة Accepted.

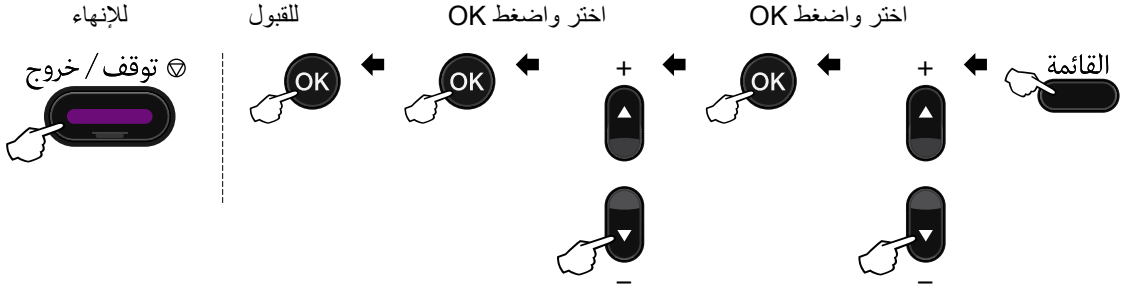
6 اضغط توقف/خروج لإنهاء وضع القائمة.

مفاتيح القائمة

للوصول إلى القائمة.	القائمة
انتقل إلى المستوى التالي من مستويات القائمة. لقبول أحد الخيارات.	OK
لإنهاء القائمة من خلال الضغط بشكل متكرر. للرجوع إلى المستوى السابق من مستويات القائمة.	الغاء
للتمرير خلال المستوى الحالي من مستويات القائمة.	
لإنهاء القائمة.	توقف / خروج

جدول القائمة

إعدادات المصنع تظهر بالخط العريض وبجوارها علامة النجمة.



الصفحة	الوصف	الخيارات	المستوى 4	المستوى 3	المستوى 2	المستوى 1
16	يقوم بتعيين نوع الورق في درج الورق.	Thin Plain* Thick Thicker Recycled Paper Label	—	1. Paper Type	1. Paper	1. General Setup
16	يقوم بتعيين حجم الورق في درج الورق.	A4* Letter Legal Executive A5 A5 L A6 B5 B6 Folio	—	2. Paper Size		
انظر ¹ .	يقوم بزيادة إنتاجية الصفحات لخرطوشة الحبر.	On Off*	—	1. Toner Save	2. Ecology	


¹ انظر دليل المستخدم المتقدم.

إعدادات المصنع تظهر بالخط العريض وبجوارها علامة النجمة.




الصفحة	الوصف	الخيارات	المستوى 4	المستوى 3	المستوى 2	المستوى 1
انظر 1.	يقوم بتوفير الطاقة.	يتنوع النطاق تبعاً لاختلاف الطرازات. 003Min*	—	2. Sleep Time	2. Ecology (تابع)	1. General Setup (تابع)
	يقوم بضبط تباين شاشة LCD.	-□□□■+ -□□□■+ -□□□■+* -□■□□+ -■□□□+	—	—	3. LCD Contrast	
	سيتم إيقاف الجهاز عن الطباعة حتى تقوم باستبدال خرطوشة الحبر.	Continue Stop*	—	—	4. Replace Toner	
83	يقوم باستعادة إعدادات الشبكة بالجهاز إلى الإعدادات الافتراضية للمصنع.	▲ Reset ▼ Exit	—	1. Network (للطراز DCP-7065DN)	5. Reset	
	يقوم باستعادة جميع إعدادات الجهاز إلى الإعدادات الافتراضية للمصنع.	▲ Reset ▼ Exit	—	1. All Settings (للطراز DCP-7055 و DCP-7060D) 2. All Settings (للطراز DCP-7065DN)		
8	يتيح لك إمكانية تغيير لغة شاشة LCD بما يتوافق مع لغة بلدك.	—	(اختر اللغة المطلوبة)	—	0. Local Language	
1 انظر دليل المستخدم المتقدم.						
إعدادات المصنع تظهر بالخط العريض وجوارها علامة النجمة. 						

المستوى 1	المستوى 2	المستوى 3	الخيارات	الوصف	الصفحة
2. Copy	1. Quality	—	Auto* Text Photo Graph	يمكنك اختيار دقة النسخ بما يتوافق مع نوع المستند.	انظر 1.
	2. Brightness	—	-□□□■+ -□□□□+ -□□■□+* -□■□□+ -■□□□+	لضبط سطوع النسخ.	
	3. Contrast	—	-□□□■+ -□□□□+ -□□■□+* -□■□□+ -■□□□+	لضبط تباين النسخ.	
1 انظر دليل المستخدم المتقدم.					
إعدادات المصنع تظهر بالخط العريض وجوارها علامة النجمة. 					

المستوى 1	المستوى 2	المستوى 3	المستوى 4	الخيارات	الوصف
3. Network (للطراز DCP-7065DN)	1. TCP/IP	1. Boot Method	—	Auto* Static RARP BOOTP DHCP	اختر طريقة التمهيد التي تتناسب مع احتياجاتك على أفضل نحو.
		2. IP Address	—	[000-255]. [000-255]. [000-255]. [000-255]	أدخل عنوان IP.
		3. Subnet Mask	—	[000-255]. [000-255]. [000-255]. [000-255]	أدخل قناع الشبكة الفرعية.
		4. Gateway	—	[000-255]. [000-255]. [000-255]. [000-255]	أدخل عنوان البوابة.
		5. Node Name	—	BRNXXXXXXXXXXXX	أدخل اسم العقدة.
		6. WINS Config	—	Auto* Static	اختر وضع تكوين WINS.
انظر دليل المستخدم المتقدم.					
إعدادات المصنع تظهر بالخط العريض وجوارها علامة النجمة. 					

المستوى 1	المستوى 2	المستوى 3	المستوى 4	الخيارات	الوصف
3. Network (للطراز DCP-7065DN (تابع)	1. TCP/IP (تابع)	7. WINS Server	—	Primary [000-255]. [000-255]. [000-255]. [000-255] Secondary [000-255]. [000-255]. [000-255]. [000-255]	لتحديد عنوان IP الخاص بملقم WINS الرئيسي والثانوي.
		8. DNS Server	—	Primary [000-255]. [000-255]. [000-255]. [000-255] Secondary [000-255]. [000-255]. [000-255]. [000-255]	لتحديد عنوان IP الخاص بملقم DNS الرئيسي والثانوي.
		9. APIPA	—	On* Off	يقوم تلقائيًا بتخصيص عنوان IP من نطاق عنوان الارتباط المحلي.
		0. IPv6	—	On Off*	لتمكين أو تعطيل بروتوكول IPv6. إذا كنت ترغب في استخدام بروتوكول IPv6، قم بزيارة http://solutions.brother.com/ لمزيد من المعلومات.
	2. Ethernet	—	—	Auto* 100B-FD 100B-HD 10B-FD 10B-HD	اختر وضع اتصال Ethernet.
	3. Status	—	—	Active 100B-FD Active 100B-HD Active 10B-FD Active 10B-HD Inactive Wired OFF	لإظهار حالة اتصال Ethernet.
	4. MAC Address	—	—	—	لإظهار عنوان MAC الخاص بالجهاز.
	0. Network Reset	—	▲ Reset ▼ Exit	Reboot OK? ▲ Yes ▼ No	استعادة جميع إعدادات الشبكة إلى الإعدادات الافتراضية للمصنع.

انظر دليل المستخدم المتقدم.

إعدادات المصنع تظهر بالخط العريض وجوارها علامة النجمة. 

الصفحة	الوصف	الخيارات	المستوى 3	المستوى 2	المستوى 1
83	يمكنك معرفة الرقم المسلسل الخاص بالجهاز.	—	—	1. Serial No.	3. Machine Info. (للطرازين DCP-7055 و DCP-7060D)
انظر 1.	يمكنك معرفة عدد الصفحات التي قام الجهاز بطباعتها طوال فترة حياته.	Total List Copy Print	—	2. Page counter	4. Machine Info. (للطراز DCP-7065DN)
		—	—	3. User Settings	
		—	—	4. Network Config (للطراز DCP-7065DN)	
	يمكنك معرفة النسبة المئوية المتبقية لعمر الأسطوانة.	—	—	4. Drum Life (للطرازين DCP-7055 و DCP-7060D) 5. Drum Life (للطراز DCP-7065DN)	
1 انظر دليل المستخدم المتقدم.					
 إعدادات المصنع تظهر بالخط العريض وجوارها علامة النجمة.					

عام

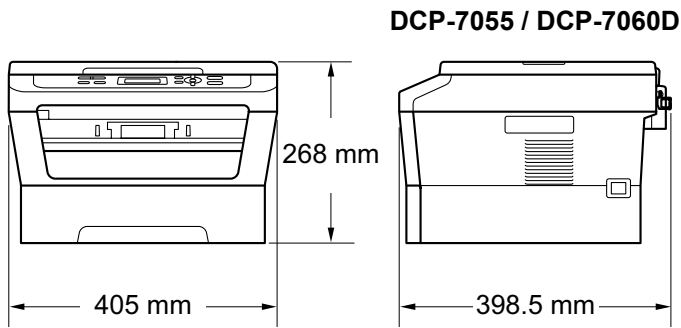
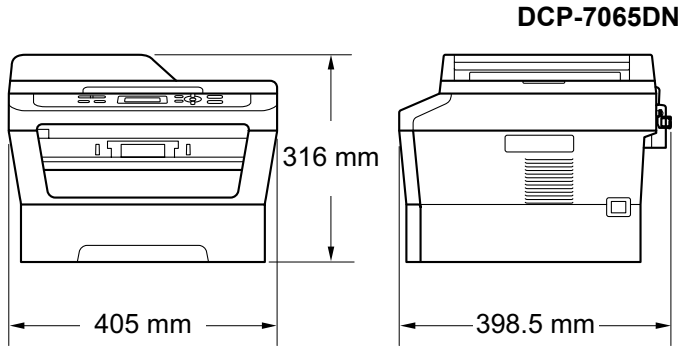
ملاحظة 

يقدم هذا الفصل ملخصاً عاماً لمواصفات الجهاز. للتعرف على المزيد من المواصفات قم بزيارة <http://www.brother.com/> للحصول على التفاصيل.

ليزر	نوع الطابعة
تصوير فوتوغرافي كهربائي بواسطة المسح الضوئي باستخدام شعاع ليزر شبه موصل	طريقة الطابعة
(للطراز (DCP-7055) 16 ميجابايت	سعة الذاكرة
(للطرازين (DCP-7060D / DCP-7065DN) 32 ميجابايت	LCD (شاشة البلورات السائنة)
16 حرفاً × 2 سطر	مصدر الطاقة
220 - 240 فولت تيار متردد، 50 / 60 هرتز	استهلاك الطاقة ¹
الذروة: 1080 وات	
النسخ (المتوسط): 445 وات تقريباً ² عند درجة حرارة 25 سلزيوس	
السكون العميق (المتوسط): 0.9 وات تقريباً	
الاستعداد (المتوسط): 55 وات تقريباً عند درجة حرارة 25 سلزيوس	

¹ اتصال USB بجهاز الكمبيوتر

² عند عمل نسخة من ورقة واحدة



(الطراز DCP-7055) 9.8 كجم
(الطراز DCP-7060D) 10.1 كجم
(الطراز DCP-7065DN) 11.4 كجم

مع العناصر المستهلكة:

الوزن

طاقة الصوت 1

مستوى الضوضاء

(الطراز DCP-7055)
LWAd = 6.60 B (A)
(الطرازان DCP-7060D / DCP-7065DN)
LWAd = 6.40 B (A)
(الطراز DCP-7055)
LWAd = 4.30 B (A)
(الطراز DCP-7060D)
LWAd = 4.27 B (A)
(الطراز DCP-7065DN)
LWAd = 4.22 B (A)

التشغيل:

الاستعداد:

ضغط الصوت

LPAm = 53 dB (A)
LPAm = 30 dB (A)

التشغيل (الطباعة):

الاستعداد:

¹ القياسات بالتوافق مع ISO 9296.

10 إلى 32.5 سلزيوس
0 إلى 40 سلزيوس
20 إلى 80% (بدون تكتيف)
10 إلى 90% (بدون تكتيف)

التشغيل:

التخزين:

التشغيل:

التخزين:

بحد أقصى 35 صفحة (منظمة) [80 جم/م²]

الحرارة

الرطوبة

ADF (وحدة تغذية المستندات
التلقائية)

(الطراز DCP-7065DN)

حجم المستند

	حجم المستند (وجه واحد)
147.3 إلى 215.9 مم	عرض ADF: (وحدة تغذية المستندات التلقائية) (الطراز DCP-7065DN)
147.3 إلى 355.6 مم	طول ADF: (وحدة تغذية المستندات التلقائية) (الطراز DCP-7065DN)
بحد أقصى 215.9 مم	عرض زجاج الماسحة الضوئية:
بحد أقصى 297 مم	طول زجاج الماسحة الضوئية:

وسائط الطباعة

إدخال الورق	درج الورق
	<ul style="list-style-type: none"> ■ نوع الورق: ■ حجم الورق: ■ وزن الورق: ■ الحد الأقصى لسعة درج الورق:
الورق الرقيق أو الورق العادي أو الورق المعاد تدويره Letter، A4، B5 (ISO/JIS)، A5، A5 (حافة طويلة)، Folio ¹ ، Legal ¹ ، Executive، A6، B6 (ISO) 60 إلى 105 جم/م ² حد أقصى 250 ورقة من وزن 80 جم/م ² من الورق العادي	
	<p>فتحة التغذية اليدوية (يدوي)</p> <ul style="list-style-type: none"> ■ نوع الورق: ■ حجم الورق: ■ وزن الورق: ■ الحد الأقصى لسعة درج الورق:
المظاريف، الملصقات ² ، الورق الرقيق، الورق السميك، الورق الأكثر سمكًا، الورق المعاد تدويره، الورق المقوى أو الورق العادي العرض: 76.2 إلى 216 مم الطول: 116 إلى 406.4 مم 60 إلى 163 جم/م ³ ورقة واحدة في المرة بوزن 80 جم/م ² من الورق العادي	
	<p>درج الإخراج المواجه للأسفل</p> <p>درج الإخراج المواجه للأعلى</p>
حد أقصى 100 ورقة (يتم إخراج مطبوعات الدرج المواجه للأسفل إلى درج إخراج الورق المواجه للأسفل) ورقة واحدة (يتم إخراج مطبوعات الدرج المواجه للأعلى إلى درج إخراج الورق المواجه للأعلى)	
	<p>الطباعة على الوجهين</p> <p>(الطران)</p> <p>DCP-7060D / DCP-7065DN</p> <ul style="list-style-type: none"> ■ حجم الورق (الطباعة التلقائية على الوجهين): ■ وزن الورق (الطباعة التلقائية على الوجهين): ■ نوع الورق (الطباعة التلقائية على الوجهين):
A4 60 إلى 105 جم/م ² الورق العادي أو الورق المعاد تدويره	

¹ الورق من حجم Legal أو Folio غير متاح في بعض المناطق.

² عند طباعة الملصقات، يوصى بإزالة الصفحات المطبوعة من درج إخراج الورق على الفور بمجرد خروجها من الجهاز لتجنب احتمالية تعرضها للتلطيخ.

³ 60 إلى 105 جم/م² للطباعة على الوجهين.

النسخ

أسود	ملون/أسود
بحد أقصى 204 مم	عرض النسخ
يقوم بالتجميع أو الفرز بحد أقصى 99 صفحة	نسخ متعددة
25% إلى 400% (بمعدل زيادة مقداره 1%)	التكبير/التصغير
حد أقصى 600 × 600 نقطة في البوصة	الدقة
(الطراز DCP-7055)	وقت إخراج النسخة الأولى
أقل من 12 ثانية (من وضع الاستعداد ومن درج الورق القياسي)	
(الطرازان DCP-7060D / DCP-7065DN)	
أقل من 11 ثانية (من وضع الاستعداد ومن درج الورق القياسي)	
عند درجة حرارة 25 سلزيوس	استعداد

الماسحة الضوئية

نعم/نعم	ملون/أسود
نعم (Windows® 2000 Professional/Windows® XP/ Windows® XP Professional x64 Edition/Windows Vista®/ Windows® 7)	متوافق مع TWAIN
Mac OS X 10.4.11, 10.5.x, 10.6.x ¹	
نعم (Windows® XP/Windows Vista®/Windows® 7)	متوافق مع WIA
ألوان 48 بت داخلي / 24 بت خارجي	عمق اللون
حد أقصى 19200 × 19200 نقطة في البوصة (مندسّة) ²	الدقة
حد أقصى 2400 × 600 نقطة في البوصة (بصرية) ² (من زجاج الماسحة الضوئية)	
حد أقصى 600 × 600 نقطة في البوصة (بصرية) ² (من وحدة تغذية المستندات التلقائية) (الطراز (DCP-7065DN))	
بحد أقصى 204 مم	عرض المسح الضوئي
256 مستوى	تدرج الرمادي

¹ للحصول على أحدث برامج التشغيل والتحديثات الخاصة بنظام التشغيل Mac OS X الذي تستخدمه، قم بزيارة <http://solutions.brother.com/>.

² مسح ضوئي بحد أقصى 1200 × 1200 نقطة في البوصة باستخدام برنامج التشغيل WIA في Windows® XP، Windows Vista® و Windows® 7 (يمكن اختيار الحد الأقصى للدقة وهو 19200 × 19200 من خلال استخدام الأداة المساعدة الخاصة بالماسحة الضوئية)

الطابعة

طباعة تلقائية على الجانبين
(على الوجهين)
DCP-7060D / الطرازان
(DCP-7065DN)

بجودة 600 نقطة في البوصة × 600 نقطة في البوصة، HQ1200 (600 × 2400 نقطة في البوصة)

الدقة

سرعة الطباعة (على الوجهين)
سرعة الطباعة

حد أقصى 5 صفحات/الدقيقة (حجم A4)¹
(الطراز DCP-7055)

حد أقصى 20 صفحة/الدقيقة (حجم A4)¹
(الطراز DCP-7060D)

حد أقصى 24 صفحة/الدقيقة (حجم A4)¹
(الطراز DCP-7065DN)

حد أقصى 26 صفحة/الدقيقة (حجم A4)¹
(الطراز DCP-7055)

وقت إخراج الطباعة الأولى

أقل من 10.0 ثانية (من وضع الاستعداد ومن درج الورق القياسي)
(الطرازان DCP-7060D / DCP-7065DN)

أقل من 8.5 ثانية (من وضع الاستعداد ومن درج الورق القياسي)

¹ قد تتغير سرعة الطباعة تبعًا لنوع المستند الذي تقوم بطباعته.

الواجهات

USB

ننصح باستخدام كابل USB (النوع A/B) والذي لا يزيد طوله عن 2 متر.^{1 2}

استخدم كابل Ethernet UTP من الفئة 5 أو أعلى.

Ethernet³ (DCP-7065DN)

¹ يشتمل الجهاز على واجهة Hi-Speed USB 2.0 عالية السرعة. ويمكن توصيل الجهاز أيضًا بجهاز كمبيوتر يشتمل على واجهة USB 1.1.

² منافذ USB لأطراف ثالثة غير مدعومة.

³ انظر شبكة الاتصال (LAN) (الطراز DCP-7065DN) في صفحة 103 ودليل مستخدم الشبكة لمزيد من التفاصيل حول مواصفات شبكة الاتصال.

متطلبات الكمبيوتر

الحد الأدنى لمتطلبات النظام ووظائف برامج الكمبيوتر المدعومة								
واجهة الكمبيوتر المدعومة ³	وظائف برامج الكمبيوتر المدعومة	المساحة على القرص الثابت المطلوبة للتثبيت		ذاكرة RAM الموصى بها	الحد الأدنى لذاكرة الوصول العشوائي (RAM)	الحد الأدنى لسرعة المعالج	النظام الأساسي للكمبيوتر وإصدار نظام التشغيل	
		تأقبطل	لبرامج التشغيل					
USB، 10/100 Base Tx (Ethernet)	الطباعة، المسح الضوئي	500 ميغابايت	150 ميغابايت	256 ميغابايت	64 ميغابايت	Intel® Pentium® II أو ما يعادله	Windows® 2000 Professional ⁴	نظام التشغيل Windows® ¹
					128 ميغابايت			
				512 ميغابايت	256 ميغابايت	وحدة معالجة مركزية تدعم -64 بت (Intel® 64 أو AMD64)	Windows® XP Professional x64 Edition ²⁵	
		1.2 جيجابايت	500 ميغابايت	1 جيجابايت	512 ميغابايت	Intel® Pentium® 4 أو ما يعادله وحدة معالجة مركزية تدعم -64 بت (Intel® 64 أو AMD64)	Windows Vista® ²⁵	
						1 جيجابايت (32 - بت)	1 جيجابايت (32 - بت)	
				2 جيجابايت (64 - بت)	2 جيجابايت (64 - بت)			

الحد الأدنى لمتطلبات النظام ووظائف برامج الكمبيوتر المدعومة							
واجهة الكمبيوتر المدعومة ³	وظائف برامج الكمبيوتر المدعومة	المساحة على القرص الثابت المطلوبة للتثبيت		ذاكرة RAM الموصى بها	الحد الأدنى لذاكرة الوصول العشوائي (RAM)	الحد الأدنى لسرعة المعالج	النظام الأساسي للكمبيوتر وإصدار نظام التشغيل
		تأقبيطل	لبرامج التشغيل				
10/100 Base Tx (Ethernet)	الطباعة	غير متوفر	50 ميجابايت	512 ميجابايت	256 ميجابايت	Intel® Pentium® III أو ما يعادله	Windows Server® 2003 (الطباعة عبر الشبكة فقط)
						وحدة معالجة مركزية تدعم 64-بت Intel® (AMD64 أو)	Windows Server® 2003 x64 Edition (الطباعة عبر الشبكة فقط)
						Intel® Pentium® 4 أو ما يعادله وحدة معالجة مركزية تدعم 64-بت Intel® (AMD64 أو)	Windows Server® 2008 (الطباعة عبر الشبكة فقط)
				2 جيجابايت	512 ميجابايت	وحدة معالجة مركزية تدعم 64-بت Intel® (AMD64 أو)	Windows Server® 2008 R2 (الطباعة عبر الشبكة فقط)
،USB 10/100 Base Tx (Ethernet)	الطباعة، المسح الضوئي	400 ميجابايت	80 ميجابايت	1 جيجابايت	512 ميجابايت	PowerPC G4/G5 Intel® Core™ Processor	Mac OS X 10.4.11 10.5.x
						2 جيجابايت	1 جيجابايت

¹ 6.0 Internet Explorer أو أحدث.

² بالنسبة إلى WIA، دقة 1200 × 1200. تتيح الأداة المساعدة للمساحة الضوئية من Brother إمكانية تحسين مستوى الدقة ليصل إلى 19200 × 19200 نقطة في البوصة.

³ منافذ USB لأطراف ثالثة غير مدعومة.

⁴ PaperPort™ 11SE يدعم Microsoft® SP4 أو أحدث لنظام التشغيل Windows® 2000.

⁵ PaperPort™ 12SE يدعم Microsoft® SP3 أو أعلى لنظام التشغيل Windows® XP و SP2، أو أعلى لنظام التشغيل Windows Vista® و Windows® 7.

للحصول على آخر تحديثات برنامج التشغيل، تفضل بزيارة <http://solutions.brother.com/>. كافة العلامات والأسماء التجارية وأسماء المنتجات تعود ملكيتها إلى الشركات ذات الصلة.

العناصر المستهلكة

خرطوشة الحبر	خرطوشة الحبر القياسية:
خرطوشة الحبر	TN-2060 (للطراز DCP-7055)
وحدة الأسطوانة	TN-2260 (للطرازين DCP-7060D / DCP-7065DN)
	خرطوشة حبر ذات إنتاجية عالية:
	TN-2280 (للطرازين DCP-7060D / DCP-7065DN)
	DR-2255
	حوالي 700 صفحة (حجم A4) ¹
	حوالي 1200 صفحة (حجم A4) ¹
	حوالي 2600 صفحة (حجم A4) ¹
	حوالي 12000 صفحة (حجم A4) ²

¹ يتم تحديد الإنتاجية التقريبية لخرطوشة الحبر وفقاً لمعيار ISO/IEC 19752.

² إن إنتاجية الخرطوشة تقريبية وقد تختلف حسب طبيعة الاستخدام.

ملاحظة

- إن شركة Brother لا توصي باستخدام عناصر مستهلكة أخرى بخلاف العناصر المستهلكة الأصلية من إنتاج Brother.
- قد لا يغطي ضمان الجهاز أي تلف ينشأ عن استخدام عناصر مستهلكة ليست أصلية ومن إنتاج شركة Brother.

شبكة الاتصال (LAN) (الطراز DCP-7065DN)



للحصول على التفاصيل حول المواصفات الكاملة لشبكة الاتصال، انظر دليل مستخدم الشبكة.

يمكنك توصيل الجهاز بشبكة اتصال من أجل إجراء الطباعة عبر الشبكة والمسح الضوئي عبر الشبكة. ومرفق مع الجهاز أيضًا برنامج إدارة الشبكة ¹ Brother BRAdmin Light.

LAN

بروتوكولات الحماية
السلكية

SMTP-AUTH ،SMTP قبل POP ،APOP

¹ يتوفر كل من برنامج BRAdmin Professional وبرنامج Web BRAdmin للتنزيل من <http://solutions.brother.com/>.

رسائل الخطأ على شاشة LCD	54	ADF (وحدة تغذية المستندات التلقائية)	21
استبدال الأسطوانة	39	استخدام	16
استبدال خرطوشة الحبر	34	Folio	84
انحشار في الطباعة على الوجهين	55	LCD (شاشة البلورات السائلة)	6، 84
تعذر تشغيل XX	55	إرشادات السلامة	i
تعذر طباعة XX	56	استبدال	
تم تعطيل الطباعة على الوجهين	55	خرطوشة الحبر	33
توقفت الأسطوانة	39	وحدة الأسطوانة	39
خطأ في الأسطوانة	39	استكشاف الأخطاء وإصلاحها	54
لا يوجد ورق	55	إذا كنت تواجه مشكلات	
مستوى الحبر منخفض	34	البرنامج	69
نفاد الذاكرة	56	التعامل مع الورق	70
نفد الحبر	34	جودة الطباعة	70
رسالة نفاد الذاكرة	56	جودة النسخ	68
الرقم المسلسل		الشبكة	71
كيفية العثور		الطباعة	68
زجاج الماسحة الضوئية		المسح الضوئي	69
استخدام	22	انحشار المستند	58، 57
الصيانة، الدورية	44	انحشار الورق	66، 62، 60، 59
استبدال		رسائل الخطأ على شاشة LCD	54
خرطوشة الحبر	33	رسائل الصيانة على شاشة LCD	54
وحدة الأسطوانة	39	أسطوانة OPC	76
الطباعة		انحشار	
الجودة	70	المستند	57
الدقة	98	الورق	59
الصعوبات	68	برمجة الجهاز	84
مضاهاة	98	تدرج الرمادي	97
المواصفات	98	تعليمات	
الطباعة على الوجهين		جدول القائمة	86
استكشاف الأخطاء وإصلاحها	69، 55	رسائل شاشة LCD	84
انحشار الورق	66	التنظيف	
الطباعة	95	تنظيف: أسطوانات التقاط الورق	52
مفتاح	7	سلك الشحن	46
العناصر المستهلكة	32	الماسحة الضوئية	45
الاستبدال	54	وحدة الأسطوانة	48
التخلص	37	جدول القائمة	86
مستند		الجودة	
الانحشارات	57	الطباعة	70
كيفية التحميل	22، 21	جودة الطباعة	73
المسح الضوئي	26، 7	خرطوشة الحبر	
المظاريف	19، 17، 12	الاستبدال	33
معلومات الجهاز		الدقة	
الرقم المسلسل	83	الطباعة	98
كيفية إعادة تعيين الجهاز	83	المسح الضوئي	97
وظائف إعادة التعيين	83	النسخ	96

20 ، 17 ، 12 ، 11	الملصقات
24	النسخ
7	المفاتيح
6	نظرة عامة على لوحة التحكم وحدة الأسطوانة
39	الاستبدال
48 ، 46	التنظيف
95 ، 17	الورق
59 ، 55	الانحشار
17 ، 16	الحجم
17	سعة الدرج
9	كيفية التحميل
9	في درج الورق
11	في فتحة التغذية اليدوية
18	الموصى به
17 ، 16	النوع
	الوضع، الدخول
24	النسخ

brother®

تم اعتماد هذه الأجهزة للاستخدام في البلد التي تم شراؤها منها فقط. فلن تقوم الفروع والشركات المحلية التابعة لشركة Brother أو الموزعين التابعين لهم بالتعامل أو الدعم إلا للأجهزة التي تم شراؤها من البلدان المتواجدين بها فقط.