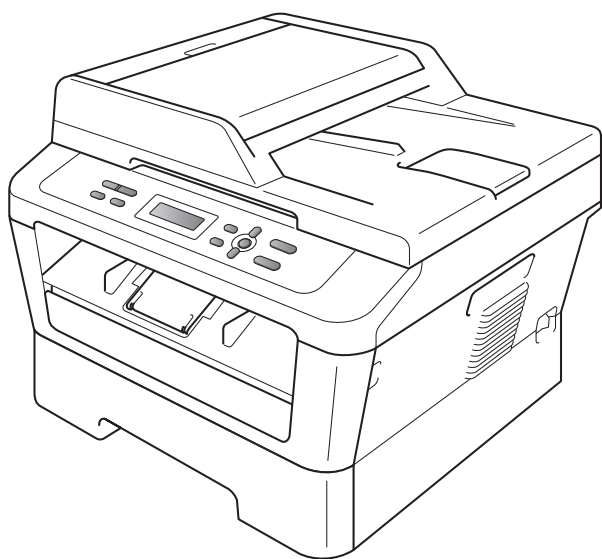


# ZÁKLADNÍ PŘÍRUČKA UŽIVATELE



DCP-7055  
DCP-7055W  
DCP-7057  
DCP-7057W  
DCP-7060D  
DCP-7065DN  
DCP-7070DW

Všechny modely nejsou dostupné ve všech zemích.

Verze C

CZE

## Údaje pro kontaktování zákaznického servisu

Vyplňte následující údaje pro budoucí použití:

Číslo modelu: DCP-7055 / DCP-7055W / DCP-7057 /  
DCP-7057W / DCP-7060D / DCP-7065DN /  
DCP-7070DW (zakroužkujte číslo vašeho  
modelu)

Výrobní číslo: <sup>1</sup> \_\_\_\_\_

Datum koupě: \_\_\_\_\_

Místo koupě: \_\_\_\_\_

<sup>1</sup> Výrobní číslo je uvedeno na zadní straně zařízení.  
Uschovejte si tuto Příručku uživatele společně s vaší  
stvrzenkou o koupi jako trvalý doklad o nákupu pro  
případ odcizení, požáru nebo záručního servisu.

Zaregistrujte si svůj produkt na

<http://www.brother.com/registration/>

# Uživatelské příručky a kde je najdu?

Který manuál?	Co obsahuje?	Kde je?
<b>Bezpečnostní předpisy a pokyny</b>	Nejdřív si přečtete tuto příručku. Před nastavením svého zařízení si prosím přečtete Bezpečnostní pokyny. V této příručce najdete ochranné známky a právní omezení.	Vytištěno / V krabici
<b>Stručný návod k obsluze</b>	Postupujte podle instrukcí pro nastavení vašeho zařízení a instalaci ovladačů a programu pro operační systém a typu připojení, které používáte.	
<b>Základní příručka uživatele</b>	Naučte se základní operace Kopírování a Skenování a jak se vyměňuje spotřební materiál. Viz tipy pro odstraňování problémů.	Soubor PDF / CD-ROM s dokumentací / V krabici
<b>Podrobná příručka uživatele</b>	Naučte se pokročilejší operace: Kopírování, tisk zpráv a provádění rutinní údržby.	
<b>Příručka uživatele programů</b>	Postupujte dle instrukcí pro Tisk a Skenování. Zahrnuty jsou i pokyny pro Síťové skenování (pro DCP-7055W / DCP-7057W / DCP-7065DN / DCP-7070DW) a používání nástroje Brother ControlCenter.	
<b>Síťový glosář</b> (Pro DCP-7055W / DCP-7057W / DCP-7065DN / DCP-7070DW)	Příručka poskytuje základní informace o pokročilých síťových funkcích zařízení Brother spolu s vysvětlením síťových a běžných termínů.	
<b>Příručka síťových aplikací</b> (Pro DCP-7055W / DCP-7057W / DCP-7065DN / DCP-7070DW)	Tato příručka poskytuje užitečné informace o nastavení drátových a bezdrátových sítí a bezpečnostních nastavení pomocí zařízení Brother. Najdete zde také informace o podporovaných protokolech pro vaše zařízení a detailní tipy pro odstraňování problémů.	

# Obsah

## (ZÁKLADNÍ PŘÍRUČKA UŽIVATELE)

<b>1</b>	<b>Obecné informace</b>	<b>1</b>
	Používání dokumentace .....	1
	Symboly a konvence použité v dokumentaci .....	1
	Přístup k Podrobné příručce uživatele, Příručce uživatele programů a v Příručce síťových aplikací .....	2
	Prohlížení dokumentace .....	2
	Přístup k podpoře Brother (Windows®) .....	4
	Přístup k podpoře Brother (Macintosh) .....	5
	Přehled ovládacího panelu .....	6
	Změna jazyka na displeji LCD .....	8
<b>2</b>	<b>Vkládání papíru</b>	<b>9</b>
	Vkládání papíru a tiskových médií .....	9
	Vkládání papíru do standardního zásobníku papíru .....	9
	Vkládání papíru do slotu pro ruční podávání .....	11
	Neskenovatelné a nepotisknutelné oblasti .....	15
	Nastavení papíru .....	16
	Typ papíru .....	16
	Velikost papíru .....	16
	Vhodný papír a další tisková média .....	17
	Doporučený papír a tisková média .....	17
	Typ a velikost papíru .....	17
	Manipulace se speciálním papírem a jeho používání .....	18
<b>3</b>	<b>Vkládání dokumentů</b>	<b>21</b>
	Jak vkládat dokumenty .....	21
	Použití automatického podavače dokumentů (ADF) (Pro DCP-7065DN) .....	21
	Použití skla skeneru .....	22
<b>4</b>	<b>Kopírování</b>	<b>24</b>
	Jak kopírovat .....	24
	Zastavení kopírování .....	24
	Nastavení kopírování .....	24
<b>5</b>	<b>Jak tisknout z počítače</b>	<b>25</b>
	Tisk dokumentu .....	25



<b>6</b>	<b>Jak skenovat z počítače</b>	<b>26</b>
	Skenování dokumentu jako PDF soubor pomocí ovladače ControlCenter4 (Windows®).....	26
	Změna SCAN (Sken) klíčových nastavení.....	29
	Před skenováním.....	29
	SCAN (Sken) klíčová nastavení .....	29
	Skenování pomocí tlačítka SCAN (Sken).....	31
<b>A</b>	<b>Běžná údržba</b>	<b>32</b>
	Výměna spotřebního materiálu.....	32
	Výměna tonerové kazety .....	33
	Výměna fotoválce .....	39
	Čištění zařízení.....	44
	Čištění vnějších částí přístroje.....	44
	Čištění skla skeneru .....	45
	Čištění koronového vodiče .....	46
	Čištění fotoválce .....	48
	Čištění podávacích válečků papíru.....	52
<b>B</b>	<b>Odstraňování problémů</b>	<b>54</b>
	Chybové zprávy a zprávy o údržbě .....	54
	Uvíznutí dokumentu.....	57
	Dokument uvízl v horní části jednotky ADF (Pro DCP-7065DN).....	57
	Dokument uvízl pod krytem dokumentu (Pro DCP-7065DN) .....	57
	Odstranění malých dokumentů uvíznutých v ADF (Pro DCP-7065DN) .....	58
	Dokument uvízl ve výstupním zásobníku (Pro DCP-7065DN) .....	58
	Uvíznutí papíru .....	59
	Papír uvízl ve standardním zásobníku papíru .....	59
	Papír uvízl v zadní části zařízení .....	60
	Dokument uvízl uvnitř zařízení .....	62
	Papír uvízl v duplexním zásobníku .....	66
	Pokud máte s přístrojem potíže .....	68
	Zlepšení kvality tisku.....	73
	Informace o přístroji.....	83
	Kontrola výrobního čísla .....	83
	Resetovací funkce .....	83
	Jak resetovat zařízení .....	83
<b>C</b>	<b>Nabídka a funkce</b>	<b>84</b>
	Programování na displeji .....	84
	Tabulka nabídky .....	84
	Jak vstoupit do režimu nabídky .....	84
	Tlačítka nabídky.....	85
	Tabulka nabídky .....	86



# Obsah

## (PODROBNÁ PŘÍRUČKA UŽIVATELE)

Podrobná příručka uživatele vysvětluje následující funkce a operace. Lze zobrazit Podrobnou příručku uživatele na CD-ROMu s dokumentací.

### **1 Základní nastavení**

---

*Ukládání do paměti*  
*Ekologické funkce*  
*Nastavení toneru*  
*Kontrast displeje LCD*  
*Zpráva o uživatelských nastaveních*  
*Zpráva o konfiguraci sítě*  
*(Pro DCP-7055W / DCP-7057W /*  
*DCP-7065DN / DCP-7070DW)*  
*Zpráva o WLAN (DCP-7055W /*  
*DCP-7057W / DCP-7070DW)*  
*Skenování pomocí ovladače skeneru*

### **2 Kopírování**

---

*Nastavení kopírování*  
*Oboustranné kopírování*  
*(jednostranné na oboustranné)*  
*(Pro DCP-7060D / DCP-7065DN /*  
*DCP-7070DW)*

### **A Běžná údržba**

---

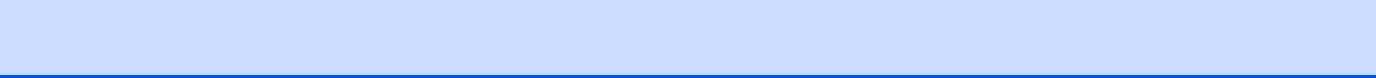
*Čištění zařízení*  
*Kontrola zařízení*  
*Balení a přeprava přístroje*

### **B Glossář**

---

### **C Rejstřík**

---



## Používání dokumentace

Děkujeme za koupi zařízení Brother! Přečtení dokumentace vám pomůže využít zařízení co nejlépe.

## Symboly a konvence použité v dokumentaci

V této dokumentaci jsou použity následující symboly a konvence.

<b>Tučné písmo</b>	Tučným písmem jsou označena tlačítka na ovládacím panelu zařízení nebo na obrazovce počítače.
<i>Kurzíva</i>	Kurzívou jsou označeny důležité body nebo odkazy na související téma.
Courier New	Písmem Courier New jsou označeny zprávy zobrazené na displeji LCD zařízení.

## VAROVÁNÍ

VAROVÁNÍ oznamuje potenciálně nebezpečnou situaci, které je nutno zabránit, jinak by mohla mít za následek smrt nebo vážné zranění.

## UPOZORNĚNÍ

UPOZORNĚNÍ označuje potenciálně nebezpečnou situaci, které je nutno zabránit, jinak by mohla mít za následek menší nebo méně vážná zranění.

## DŮLEŽITÉ

DŮLEŽITÉ upozornění označuje potenciálně nebezpečnou situaci, která by mohla mít za následek poškození majetku nebo ztrátu funkčnosti produktu.



Ikony Nebezpečí úrazu elektrickým proudem varují před možným zásahem elektrickým proudem.



Ikony Vysoká teplota povrchu upozorňují na části zařízení, které jsou horké.



Poznámky uvádějí, jak reagovat na situaci, která může nastat, nebo poskytují tipy, jak aktuální operace spolupracuje s jinými procesy.

# Přístup k Podrobné příručce uživatele, Příručce uživatele programů a v Příručce síťových aplikací

Tato Základní příručka uživatele neobsahuje veškeré informace o použití pokročilých funkcí zařízení, jako jsou Kopírka, Tiskárna, Skener a Síť (pro DCP-7055W / DCP-7057W / DCP-7065DN / DCP-7070DW). Až budete připraveni zjistit podrobné informace o těchto operacích, přečtěte si **Podrobnou příručku uživatele, Příručku uživatele programů, Síťový glosář a Příručku síťových aplikací** (pro DCP-7055W / DCP-7057W / DCP-7065DN / DCP-7070DW), které jsou na disku CD-ROM s dokumentací.

## Prohlížení dokumentace

- 1 Zapněte počítač. Vložte disk CD-ROM s dokumentací do jednotky CD-ROM.

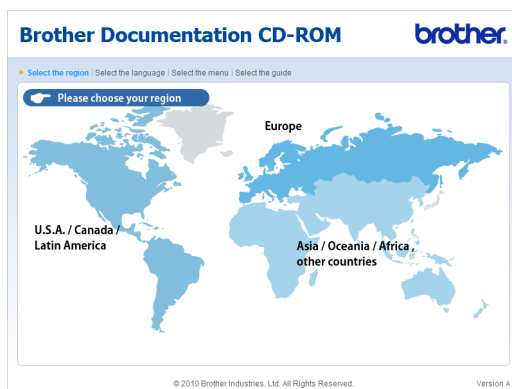


### Poznámka

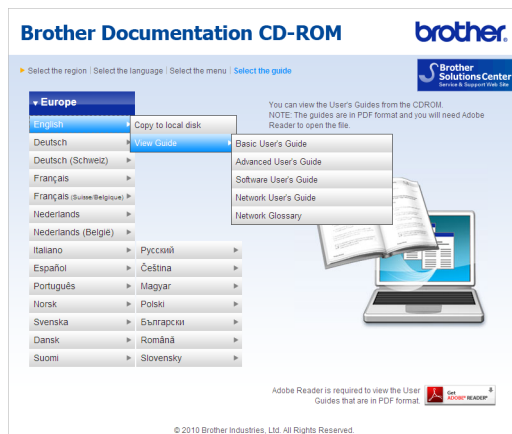
(Uživatelé Windows®) Pokud se automaticky neobjeví obrazovka, přejděte na **Tento počítač (Počítač)**, dvakrát klikněte na ikonu CD-ROMu a pak dvakrát klikněte na **index.html**.

- 2 (Uživatelé počítačů Macintosh) Dvakrát klikněte na ikonu CD-ROMu s dokumentací a pak dvakrát klikněte na **index.html**.

- 3 Klikněte na svou zemi.



- 4 Vyberte svůj jazyk, vyberte **Zobrazit příručku**, a potom klikněte na manuál, který chcete číst.





## Poznámka

- (Pouze pro uživatele Windows®) Váš webový prohlížeč může zobrazovat v horní části obrazovky žlutý pruh s bezpečnostním varováním o ovládacích prvcích Active X. Aby se stránka zobrazila správně, musíte kliknout na **Povolit zablokovaný obsah...**, potom kliknout na **Ano** v dialogovém okně Bezpečnostní varování.
- (Pouze pro uživatele Windows®) <sup>1</sup> Pro rychlejší přístup můžete zkopírovat všechnu uživatelskou dokumentaci ve formátu PDF do místního adresáře ve vašem počítači. Zvolte svůj jazyk, potom klepněte na **Kopírovat na lokální disk**.

<sup>1</sup> Microsoft® Internet Explorer® 6.0 nebo vyšší.

## Jak najít pokyny ke skenování

Existuje několik způsobů, jak skenovat dokumenty. Pokyny najdete následovně:

### Příručka uživatele programů

- *Skenování*
- *ControlCenter*
- *Síťové skenování*  
(Pro DCP-7055W / DCP-7057W /  
DCP-7065DN / DCP-7070DW)

### Příručka Jak na aplikace ScanSoft™ PaperPort™ 12SE s OCR

#### (Windows®)

- Kompletní příručky Jak na aplikace ScanSoft™ PaperPort™ 12SE s OCR lze prohlížet z části Nápověda v aplikaci ScanSoft™ PaperPort™ 12SE.

## Příručka aplikace Presto! PageManager (Macintosh)



## Poznámka

Před použitím je třeba stáhnout a nainstalovat Presto! PageManager. Další instrukce naleznete v části *Přístup k podpoře Brother (Macintosh)* na straně 5.

- Kompletní příručku uživatele programu Presto! PageManager lze zobrazit z části Nápověda aplikace Presto! PageManager.

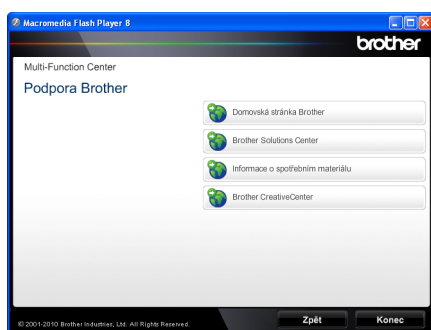
### Jak najít pokyny k instalaci sítě (Pro DCP-7055W / DCP-7057W / DCP-7065DN / DCP-7070DW)

Vaše zařízení lze připojit k bezdrátové nebo ke kabelové síti. Pokyny k základnímu nastavení naleznete ve *Stručném návodu k obsluze*. Pokud váš bezdrátový přístupový bod nebo směrovač podporuje protokol WPS (Wi-Fi Protected Setup) nebo AOSS™, můžete také postupovat podle kroků ve *Stručném návodu k obsluze*. Další informace o instalaci sítě najdete v *Příručce síťových aplikací*.

## Přístup k podpoře Brother (Windows®)

Všechny potřebné kontakty, jako například webovou podporu (Brother Solutions Center) a další, naleznete na instalačním disku CD-ROM.

- V hlavní nabídce klepněte na možnost **Podpora Brother**. Zobrazí se následující okno:



- Chcete-li navštívit naše stránky (<http://www.brother.com/>), klepněte na **Domovská stránka Brother**.
- Poslední novinky a informace o podpoře produktů (<http://solutions.brother.com/>) získáte po klepnutí na **Brother Solutions Center**.
- Chcete-li navštívit naše webové stránky a zjistit více o originálních spotřebních materiálech Brother (<http://www.brother.com/original/>), klepněte na **Informace o spotřebním materiálu**.
- Chcete-li navštívit Brother CreativeCenter (<http://www.brother.com/creativecenter/>) pro BEZPLATNÉ fotoprojekty a soubory pro tisk, klepněte na **Brother CreativeCenter**.
- Na hlavní stránku se vrátíte klepnutím na možnost **Zpět** nebo pokud jste činnost již ukončili, klepněte na **Konec**.



## Přístup k podpoře Brother (Macintosh)

Všechny potřebné kontakty, jako například webovou podporu (Brother Solutions Center) a další, naleznete na instalačním disku CD-ROM.

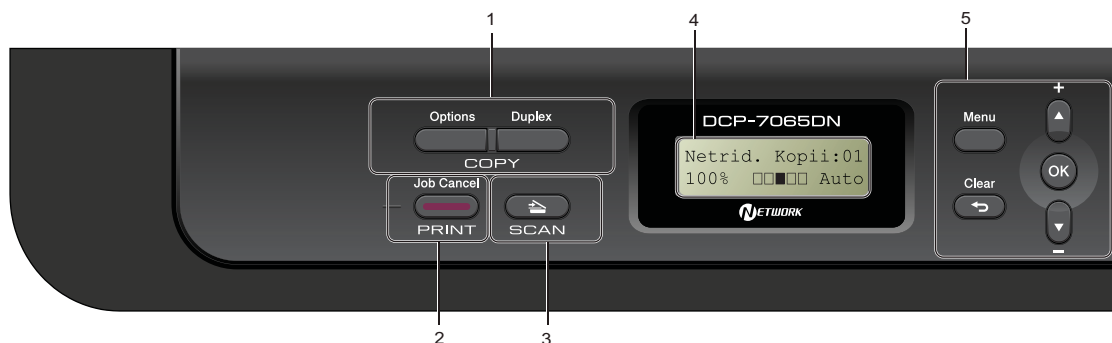
- Dvakrát klepněte na ikonu **Brother Support** (Podpora Brother). Zobrazí se následující okno:



- Pro stažení a instalaci aplikace Presto! PageManager klepněte na **Presto! PageManager**.
- Přejete-li si provést registraci Vašeho stroje prostřednictvím stránky pro registraci výrobků značky Brother (<http://www.brother.com/registration/>), klikněte na **On-Line Registration** (On-Line registrace).
- Poslední novinky a informace o podpoře produktů (<http://solutions.brother.com/>) získáte po klepnutí na **Brother Solutions Center**.
- Chcete-li navštívit naše webové stránky a zjistit více o originálním spotřebním materiálu Brother (<http://www.brother.com/original/>), klikněte na **Supplies Information** (Informace o spotřebním materiálu).

# Přehled ovládacího panelu

DCP-7055 / DCP-7055W / DCP-7057 / DCP-7057W mají stejné klávesy a DCP-7060D / DCP-7065DN / DCP-7070DW mají stejné klávesy.



## 1 **COPY (KOPIE) tlačítka:**

### **Options (Volby)**

Umožňuje rychlou a snadnou volbu dočasných nastavení pro kopírování. Tato nastavení zahrnují:

Kvalita

Netřídít (zvolte počet kopií)

Třídít (pro DCP-7065DN, pokud používáte ADF)

Jas

Kontrast

Zvětšování/zmenšování

Rozvržení stránky

### **Number of Copies (Počet kopií)**

(Pro DCP-7055 / DCP-7055W / DCP-7057 / DCP-7057W)

Toto tlačítko použijte pro vytváření vícenásobných kopií.

### **Duplex**

(Pro DCP-7060D / DCP-7065DN / DCP-7070DW)

Pro kopírování na obou stranách papíru můžete využít Duplex.

## 2 **Tlačítko PRINT (TISK):**

### **Job Cancel (Zrušení úlohy)**

Zruší tiskovou úlohu a vymaže ji z paměti zařízení. Chcete-li zrušit více tiskových úloh, podržte toto tlačítko stisknuté, dokud se na displeji LCD nezobrazí zpráva Zrus. vseh uloh.

## 3 **Tlačítko SCAN (SKEN)**

Slouží k přepnutí zařízení do režimu skenování.

## 4 **LCD**

Zobrazuje zprávy, které pomáhají při nastavení a používání zařízení.

(Pro DCP-7055W / DCP-7057W / DCP-7070DW) Čtyřúrovňový ukazatel ukazuje aktuální sílu signálu bezdrátové sítě, pokud používáte bezdrátové připojení.





## 5 Tlačítka nabídky:

### Menu

Umožňuje přístup do Nabídky pro naprogramování nastavení zařízení.

### Clear (Zrušit)

Slouží k odstranění zadaných dat a ke zrušení aktuálního nastavení.

▲ + nebo ▼ -

Stisknutím procházejte nabídky a možnosti.

### OK

Umožňuje uložit nastavení v zařízení.

## 6 Stop/Exit (Stop/Konec)

Slouží k ukončení operace nebo ukončení nabídky.

## 7 Start

Umožňuje zahájit kopírování nebo skenování.

## Změna jazyka na displeji LCD

Můžete změnit jazyk na displeji LCD.

- 1 Stiskněte tlačítko **Menu**.
- 2 Stisknutím tlačítka ▲ nebo ▼ zvolte možnost 1.Zaklad.nastav..  
Stiskněte tlačítko **OK**.
- 3 Stisknutím tlačítka ▲ nebo ▼ zvolte možnost 0.Místni jazyk.  
Stiskněte tlačítko **OK**.
- 4 Stisknutím tlačítka ▲ nebo ▼ zvolte jazyk.  
Stiskněte tlačítko **OK**.
- 5 Stiskněte tlačítko **Stop/Exit (Stop/Konec)**.

## Vkládání papíru a tiskových médií

Zařízení může podávat papír ze standardního zásobníku papíru nebo slotu pro ruční podávání.

Když vkládáte papír do zásobníku papíru, mějte na paměti následující:

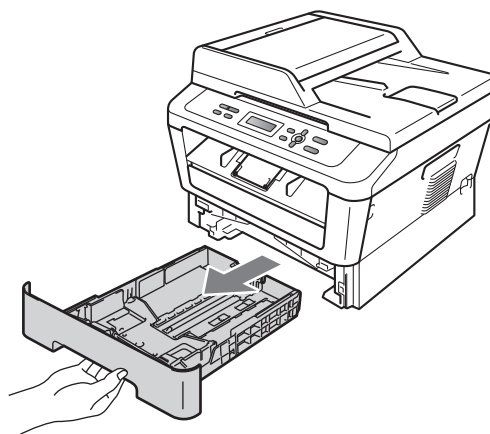
- Pokud vaše programové vybavení podporuje velikost papíru zvolenou v nabídce tisku, můžete tuto velikost pomocí aplikace vybrat. Pokud tuto velikost programové vybavení nepodporuje, můžete velikost papíru nastavit v ovladači tiskárny nebo pomocí tlačítek na ovládacím panelu.

## Vkládání papíru do standardního zásobníku papíru

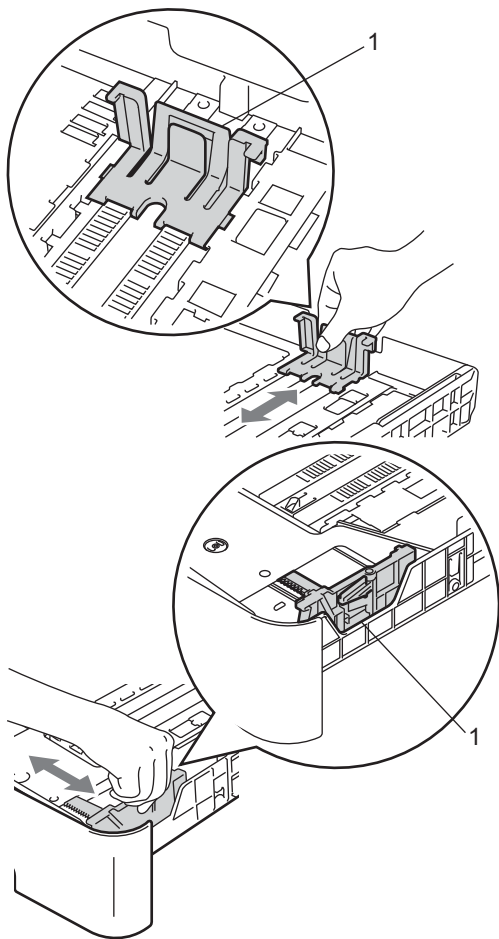
Můžete vložit až 250 listů. Papír lze vkládat až po značku maximálního množství papíru (▼▼▼) na posuvném vodítku šířky papíru. (Pro doporučení ohledně papíru, viz *Kapacita papíru zásobníků papíru* na straně 17.)

## Tisk na standardní papír, tenký papír nebo recyklovaný papír ze standardního zásobníku papíru

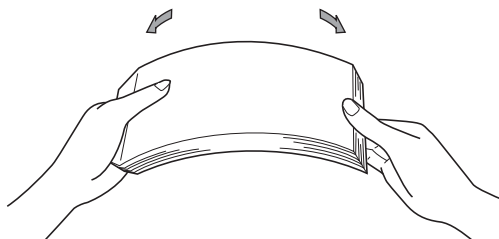
- 1 Úplně vysuňte zásobník papíru ze zařízení.



- 2 Stiskněte zelenou páčku pro uvolnění vodítka papíru (1) a zároveň posuňte vodítka papíru podle velikosti papíru, který do zásobníku vkládáte. Ujistěte se, že jsou vodítka papíru pevně usazena v drážkách.



- 3 Stoh papírů dobře provětrejte, aby nedocházelo k uvíznutí papíru nebo nesprávnému podávání.



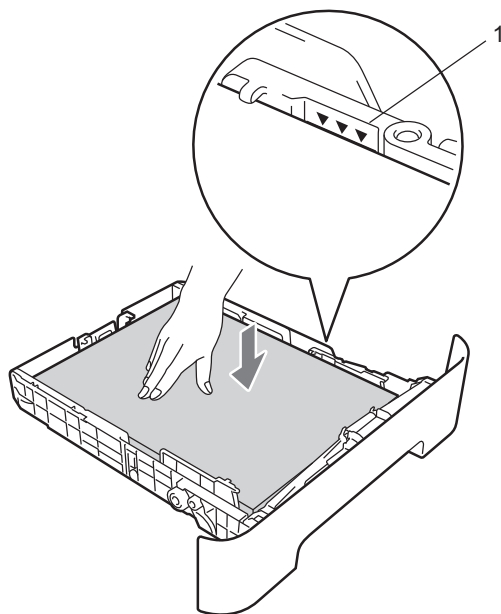
- 4 Vložte papír do zásobníku a ujistěte se, že:

- Papír je pod značkou maximálního množství papíru (▼▼▼) (1).

Přeplnění zásobníku způsobí uvíznutí papíru.

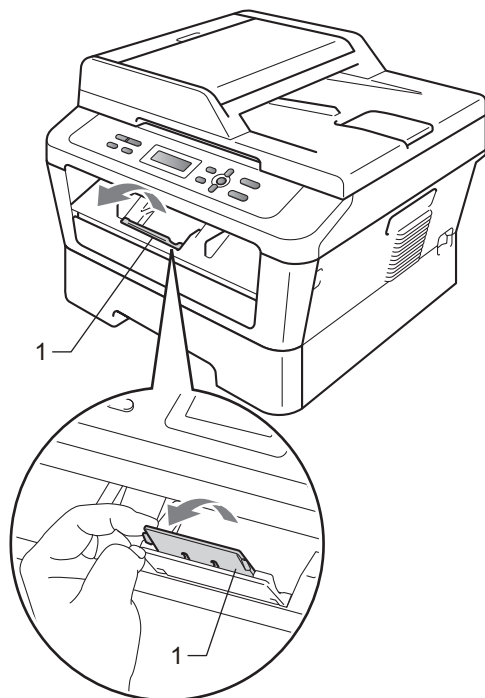
- Strana, na kterou se bude tisknout, musí být *lícem dolů*.

- Vodítka papíru se dotýkají stran papíru, aby bylo podávání prováděno správně.



- 5 Zasuňte zásobník papíru pevně zpět do zařízení. Ujistěte se, že je zásobník zcela vložen do zařízení.

- 6 Rozložte vysouvací podpěru (1), abyste zabránili vyklouznutí papíru ze zásobníku pro výstup lícem dolů.



## Vkládání papíru do slotu pro ruční podávání

Do tohoto slotu je možné vkládat obálky a zvláštní tisková média po jednom. Slot pro ruční podávání je možné používat k tisku nebo kopírování na štítky, obálky nebo silnější papír.

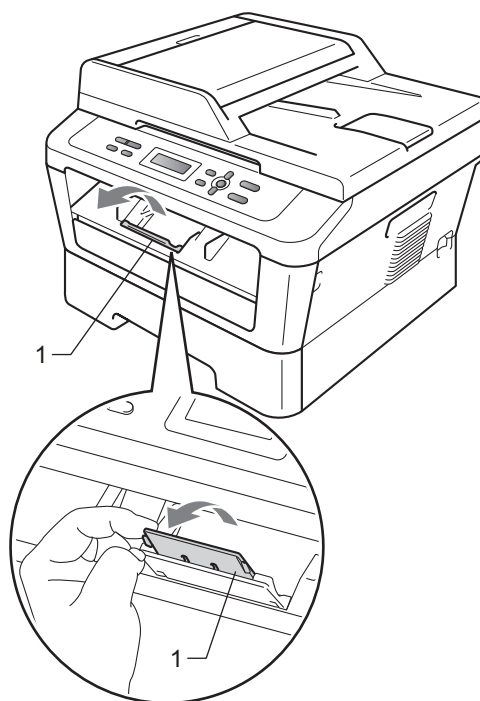


### Poznámka

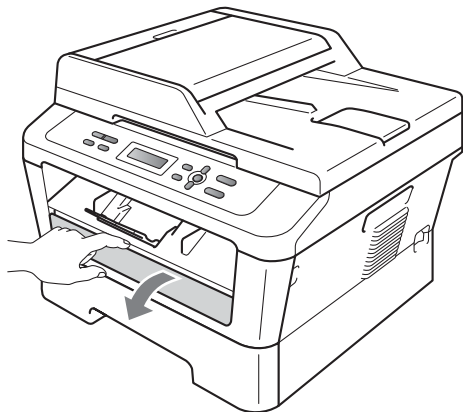
Když vložíte papír do slotu pro ruční podávání, zařízení automaticky zapne režim ručního podávání.

## Tisk na standardní papír nebo recyklovaný papír ze slotu pro ruční podávání

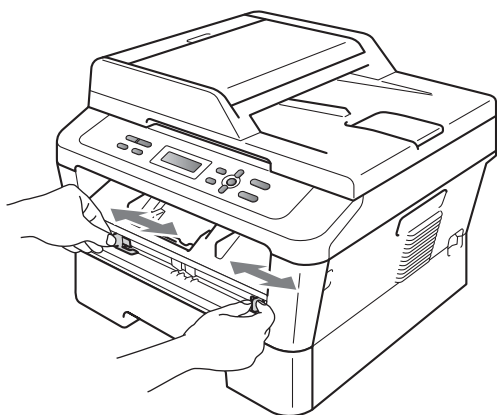
- 1 Rozložte vysouvací podpěru (1), abyste zabránili vyklouznutí papíru ze zásobníku pro výstup lícem dolů, nebo vyjměte každou stránku, jakmile vyjede ze zařízení.



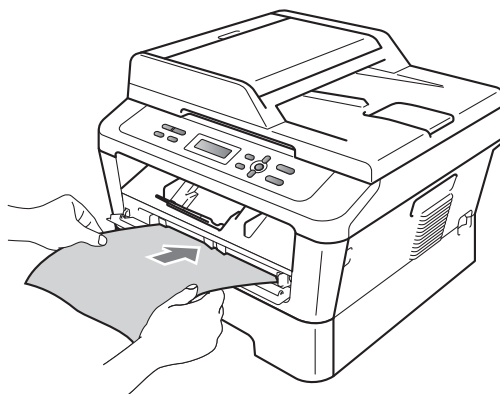
- 2 (Pro DCP-7060D / DCP-7065DN / DCP-7070DW)  
Otevřete kryt slotu pro ruční podávání.



- 3 Oběma rukama posuňte vodítka papíru slotu pro ruční podávání podle šířky papíru, který chcete použít.



- 4 Oběma rukama vložte jeden list papíru do slotu pro ruční podávání tak, aby se horní okraj papíru nebo fólie dotýkal podávacího válečku papíru. Až ucítíte, že zařízení za papír zatáhne, pusťte jej.



### Tisk na silný papír, hrubý papír, štítky a obálky

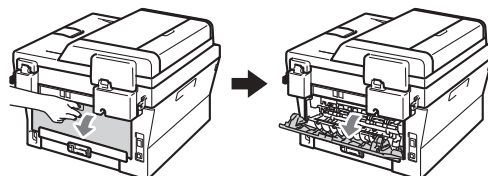
Když je sklopen zadní výstupní zásobník, má zařízení pro papír rovnou cestu ze slotu pro ruční podávání až do zadní části zařízení. Použijte toto podávání papíru a výstupní metodu, když chcete tisknout na silnější papír, štítky nebo obálky.



#### Poznámka

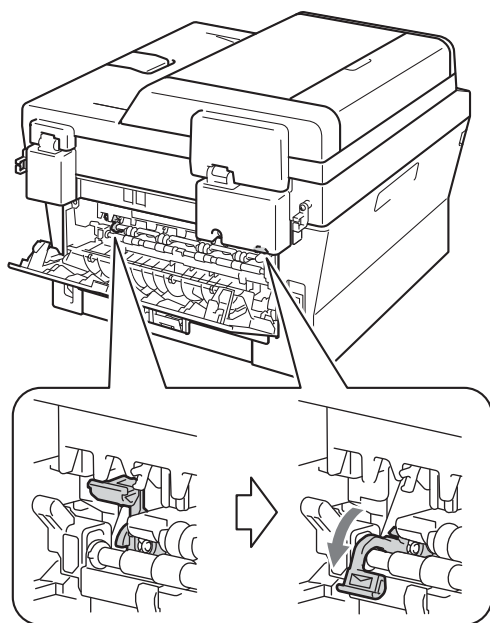
Každý vytištěný list nebo obálku ihned vyjměte, abyste předešli uvíznutí papíru.

- 1 Otevřete zadní kryt (zadní výstupní zásobník).

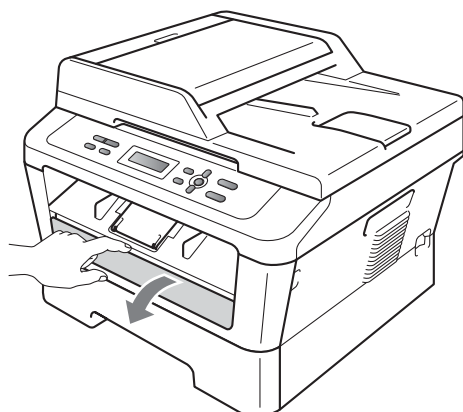




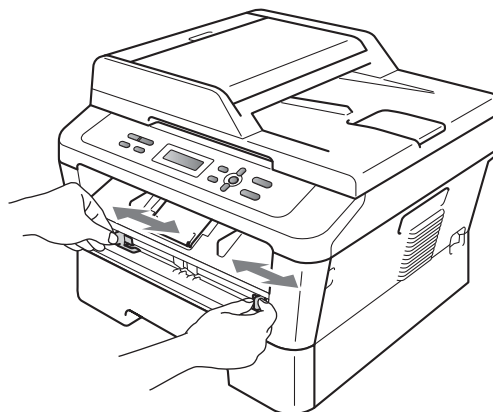
- 2** (Pro tisk obálek)  
Posuňte dolů dvě zelené páčky, jednu vlevo a jednu vpravo podle obrázku níže.



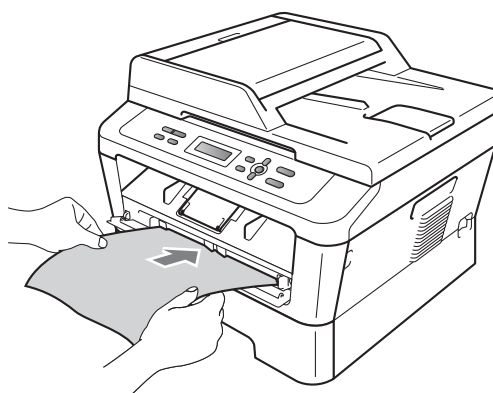
- 3** (Pro DCP-7060D / DCP-7065DN / DCP-7070DW)  
Otevřete kryt slotu pro ruční podávání.

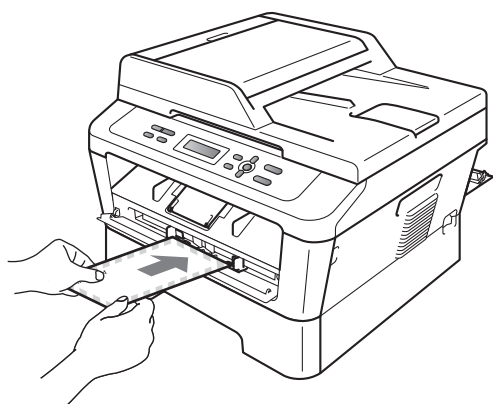


- 4** Oběma rukama posuňte vodítka papíru slotu pro ruční podávání podle šířky papíru, který chcete použít.



- 5** Oběma rukama vložte jeden list papíru nebo jednu obálku do slotu pro ruční podávání tak, aby se horní okraj papíru nebo obálky dotýkal podávacího válečku papíru. Až ucítíte, že zařízení za papír zatáhne, pusťte jej.

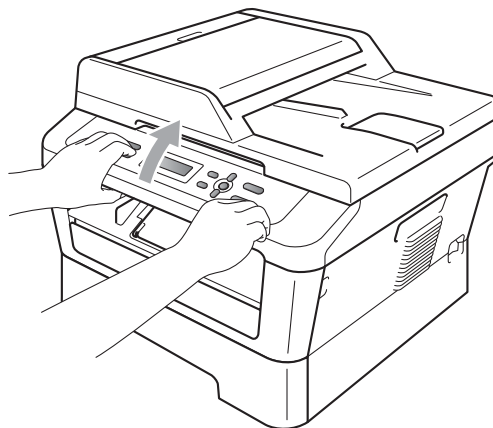




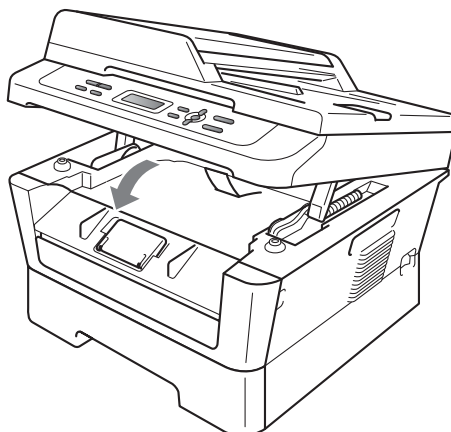
### Poznámka

- Vložte papír do slotu pro ruční podávání tak, aby strana, na kterou se bude tisknout, byla lícem nahoru.
- Ujistěte se, že je tiskové médium ve slotu pro ruční podávání rovně a ve správné poloze. Pokud tomu tak není, nemusí se správně zavést, což může vést ke zkosenému výtisku nebo k zaseknutí papíru.
- Do slotu pro ruční podávání nikdy nevkládejte více než jeden list papíru, protože by to mohlo způsobit zaseknutí.
- Pokud do slotu pro ruční podávání vložíte tiskové médium dříve, než je zařízení v režimu Připraven, tiskové médium může být bez vytištění vysunuto.

- Chcete-li snadno vyjmout malý výtisk z výstupního zásobníku, zvedněte kryt skeneru oběma rukama jako na obrázku.

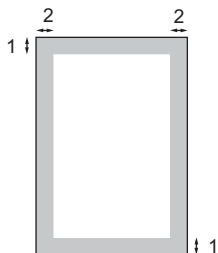


- Zařízení je možné používat i při zvednutém krytu skeneru. Chcete-li kryt skeneru zavřít, zatlačte jej oběma rukama dolů.



## Neskenovatelné a nepotisknutelné oblasti

Následující obrázky zobrazují maximální neskenovatelné a nepotisknutelné oblasti. Neskenovatelné a nepotisknutelné oblasti se mohou lišit dle velikosti papíru nebo nastavení používané aplikace.



Použití	Velikost dokumentu	Horní (1) Dolní (1)	Levý (2) Pravý (2)
Kopírování *jedna kopie nebo kopie 1 na 1	Letter	3 mm	4 mm
	A4	3 mm	3 mm
Skenování	Letter	3 mm	3 mm
	A4	3 mm	3 mm
Tisk	Letter	4 mm	6,35 mm
	A4	4 mm	6,35 mm

## Nastavení papíru

### Typ papíru

---

Nastavte zařízení pro typ papíru, který používáte. To vám zaručí nejlepší kvalitu tisku.

- 1 Stiskněte tlačítko **Menu**.
- 2 Stisknutím tlačítka ▲ nebo ▼ zvolte možnost 1.Zaklad.nastav..  
Stiskněte tlačítko **OK**.
- 3 Stisknutím tlačítka ▲ nebo ▼ zvolte možnost 1.Papir.  
Stiskněte tlačítko **OK**.
- 4 Stisknutím tlačítka ▲ nebo ▼ zvolte možnost 1.Typ papíru.  
Stiskněte tlačítko **OK**.
- 5 Stisknutím tlačítka ▲ nebo ▼ vyberte možnost Tenky, Standardni, Tlusty, Tlustejsi, Recykl.papir nebo Stitek.  
Stiskněte tlačítko **OK**.
- 6 Stiskněte tlačítko **Stop/Exit (Stop/Konec)**.

### Velikost papíru

---

Pro tisk kopií můžete použít několik velikostí papíru: A4, Letter, Executive, A5, A5 na sirku, A6, B5 nebo B6.

Když změníte velikost papíru v zásobníku, budete muset současně změnit nastavení velikosti papíru, aby zařízení mohlo dokument správně umístit na stránku.

- 1 Stiskněte tlačítko **Menu**.
- 2 Stisknutím tlačítka ▲ nebo ▼ zvolte možnost 1.Zaklad.nastav..  
Stiskněte tlačítko **OK**.

- 3 Stisknutím tlačítka ▲ nebo ▼ zvolte možnost 1.Papir.  
Stiskněte tlačítko **OK**.
- 4 Stisknutím tlačítka ▲ nebo ▼ zvolte možnost 2.Rozmer pap..  
Stiskněte tlačítko **OK**.
- 5 Stisknutím tlačítka ▲ nebo ▼ zvolte možnost A4, Letter, Executive, A5, A5 na sirku, A6, B5 nebo B6.  
Stiskněte tlačítko **OK**.
- 6 Stiskněte tlačítko **Stop/Exit (Stop/Konec)**.

## Vhodný papír a další tisková média

Kvalita tisku se může lišit podle typu používaného papíru.

Používat můžete následující typy tiskových médií: tenký papír, standardní papír, silný papír, kancelářský papír, recyklovaný papír, štítky nebo obálky.

Chcete-li dosáhnout nejlepších výsledků, postupujte podle následujících pokynů:

- Do zásobníku papíru NEVKLÁDEJTE najednou různé typy papíru, protože by mohlo dojít k uvíznutí papíru nebo nesprávnému podávání.
- Pro správný tisk musíte v programové aplikaci zvolit stejnou velikost papíru, jako jste vložili do zásobníku.
- Nedotýkejte se potištěného povrchu papíru ihned po dokončení tisku.
- Dříve, než koupíte spoustu papíru, otestujte malé množství, abyste se ujistili, že je papír vhodný.

## Doporučený papír a tisková média

Typ papíru	Položka
Standardní papír	Xerox Premier TCF 80 g/m <sup>2</sup>
	Xerox Business 80 g/m <sup>2</sup>
Recyklovaný papír	Xerox Recycled Supreme 80 g/m <sup>2</sup>
Štítky	Avery laser label L7163
Obálky	Antalis River series (DL)

2

## Typ a velikost papíru

Zařízení podává papír z instalovaného standardního zásobníku papíru nebo slotu pro ruční podávání.

**Názvy zásobníků papíru v ovladači tiskárny a v této příručce jsou následující:**

Zásobník a volitelná jednotka	Název
Standardní zásobník papíru	Zásobník 1
Slot pro ruční podávání	Ruční

## Kapacita papíru zásobníků papíru

	Velikost papíru	Typ papíru	Počet listů
Zásobník papíru (Zásobník 1)	A4, Letter, B5, Executive, A5, A5 (dlouhá strana), A6, B6	standardní papír, tenký papír a recyklovaný papír	až 250 [80 g/m <sup>2</sup> ]
Slot pro ruční podávání (ruční)	Šířka: 76,2 až 216 mm Délka: 116 až 406,4 mm	Standardní papír, tenký papír, silný papír, silnější papír, hrubý papír, recyklovaný papír, obálky a štítky	Jeden list [80 g/m <sup>2</sup> ]

## Technické údaje doporučeného papíru

Papíry s následujícími technickými údaji jsou vhodné pro toto zařízení.

Gramáž	75-90 g/m <sup>2</sup>
Tloušťka	80-110 μm
Hrubost	Více než 20 s
Tuhost	90-150 cm <sup>3</sup> /100
Směr vlákn	Podélné vlákno
Měrný objemový odpor	10e <sup>9</sup> -10e <sup>11</sup> ohm
Odpor povrchu	10e <sup>9</sup> -10e <sup>12</sup> ohm-cm
Výplň	CaCO <sub>3</sub> (neutrální)
Obsah popela	Méně než 23 hmotnostních%
Jas	Více než 80%
Neprůhlednost	Více než 85%

- Používejte papír určený pro kopírování na standardní papír.
- Používejte papír s gramáží 75 až 90 g/m<sup>2</sup>.
- Používejte papír s podélným vláknem, s neutrální hodnotou pH a s obsahem vlhkosti přibližně 5%.
- Toto zařízení může používat recyklovaný papír, který splňuje specifikace DIN 19309.

## Manipulace se speciálním papírem a jeho používání

Zařízení je navrženo tak, aby mělo dobré výsledky tisku u většiny typů xerografického a kancelářského papíru. Avšak některé proměnné papíru mohou mít vliv na kvalitu tisku a spolehlivost manipulace. Před zakoupením papíru vždy vyzkoušejte vzorky, abyste zajistili dosažení požadovaného výsledku. Skladujte papír v originálním obalu a uzavřený. Udržujte papír vyrovnaný a mimo dosah vlhkosti, přímého slunečního světla a tepla.

Některé důležité pokyny pro výběr papíru jsou:

- **NEPOUŽÍVEJTE** papír pro inkoustové tiskárny, protože může způsobit uvíznutí papíru nebo poškození vašeho zařízení.

- Na předtiskovém papíru musí být použito barvivo, které vydrží teplotu během fixačního procesu v zařízení (200 stupňů Celsia).
- Pokud používáte kancelářský papír, papír s hrubým povrchem, nebo papír, který je pomačkaný nebo složený, můžete zaznamenat horší výsledky.

### Typy papíru, které byste neměli používat

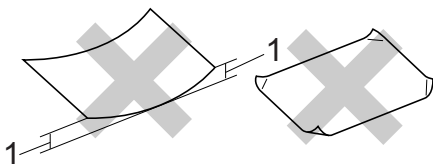
#### ! DŮLEŽITÉ

Některé typy papíru nemusí dosahovat dobrých výsledků nebo mohou poškodit zařízení.

**NEPOUŽÍVEJTE** papír:

- vysoce zrnitý
- příliš hladký nebo lesklý

- zohýbaný nebo zmačkaný



**1 Zvlnění 2 mm nebo větší může způsobit uvíznutí papíru.**

- potažený nebo s chemickou úpravou
- poškozený, zmačkaný nebo přeložený
- s vyšší gramáží, než je doporučeno v této příručce
- s oušky nebo svorkami
- s hlavičkou vytištěnou nízkotepeelnými barvami nebo termografii
- vícedílný nebo průklepový
- určený pro tisk na inkoustových tiskárnách

Pokud použijete kterýkoliv z papírů uvedených výše, může dojít k poškození přístroje. Na takové poškození se nevztahuje žádná záruka ani servisní smlouva společnosti Brother.

## Obálky

Většina obálek určených pro laserové tiskárny je vhodná pro toto zařízení. Některé obálky mohou mít ovšem díky své konstrukci problémy s podáním nebo kvalitou tisku. Vhodná obálka by měla mít okraje s rovnými a přesnými ohyby, a přední hrana by neměla být silnější než dva listy papíru. Obálka by měla být položena naplocho a neměla by být neforemná nebo nekvalitní. Měli byste kupovat kvalitní obálky od dodavatele, který ví, že tyto obálky budete používat v laserovém zařízení.

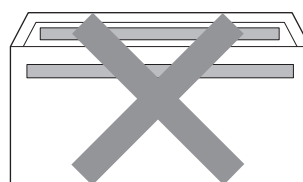
Obálky lze podávat ze slotu pro ruční podávání po jednom. Doporučujeme vám, abyste si vytiskli zkušební obálku a ujistili se, že výsledky splňují vaše očekávání, ještě než potisknete nebo zakoupíte velké množství obálek.

## Typy obálek, kterým je dobré se vyhnout

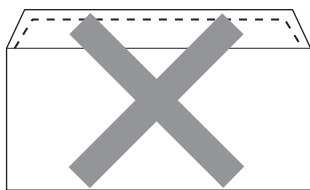
### ! DŮLEŽITÉ

NEPOUŽÍVEJTE obálky:

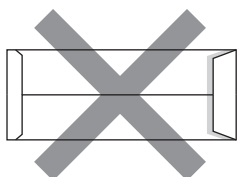
- poškozené, zvlněné, zmačkané nebo neobvyklého tvaru
- extrémně lesklé nebo zrnité
- se sponkami, svorkami, patentkami nebo provázky
- se samolepicím uzavíráním
- v neforemném provedení
- bez ostrých přehybů
- s reliéfem (mají na sobě vystupující nápis)
- již potištěné na laserové tiskárně
- uvnitř předtištěné
- které při sestohování nelze úhledně uspořádat
- vyrobené z papíru s vyšší gramáží, než je gramáž papíru specifikovaná pro zařízení
- s okraji, které nejsou rovné nebo zcela rovnoběžné
- s okénky, otvory, výřezy nebo s děrováním
- s lepidlem na povrchu (viz obrázek níže)



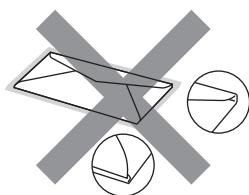
- s dvojitými chlopněmi (viz obrázek níže)



- se zalepovacími chlopněmi, které při koupi nebyly přeloženy
- se zalepovacími chlopněmi (viz obrázek níže)



- se složenými stranami jako na obrázku níže



Pokud použijete některý typ obálek uvedený výše, může dojít k poškození zařízení. Na takové poškození se nevztahuje žádná záruka ani servisní smlouva společnosti Brother.

## Štítky

Zařízení bude tisknout na většinu typů štítků určených pro použití v laserových zařízeních. Štítky by měly být s akrylovým lepidlem, neboť tento materiál je při vysokých teplotách ve fixační jednotce stabilnější. Lepidlo by nemělo přijít do kontaktu s žádnou částí tiskárny, protože by se svazek štítků mohl přilepit k fotoválci nebo válečkům a způsobit tak uvíznutí a problémy s kvalitou tisku. Mezi štítky by nemělo být odkryto žádné lepidlo. Štítky by měly být uspořádány tak, aby pokrývaly celou délku a šířku listu. Používání štítků, které mezi sebou mají mezery, může vést k odlepení a způsobení vážného uvíznutí nebo problémů s tiskem.

Všechny štítky používané v tomto zařízení musí odolat teplotě 200°C po dobu 0,1 sekundy.

List se štítky nepodávejte do zařízení více než jednou.

## Typy štítků, které byste neměli používat

Nepoužívejte štítky, které jsou poškozené, zvlňené, pomačkané nebo neobvyklého tvaru.



## ! DŮLEŽITÉ

- **NEPODÁVEJTE** částečně použité listy se štítky. List bez štítků může způsobit poškození zařízení.
- Listy se štítky by neměly přesáhnout specifikace gramáže papíru popsané v Příručce uživatele. Štítky, které tyto specifikace nesplňují, nemusí být možné správně podávat nebo potisknout a mohou způsobit poškození zařízení.
- **NEVKLÁDEJTE** štítky, které byly již dříve použity nebo jim na listu chybí několik štítků.



## Jak vkládat dokumenty

Můžete dělat kopie a skenovat z ADF\* (Automatický podavač dokumentů) (\*Pro DCP-7065DN) a skla skeneru.

### Použití automatického podavače dokumentů (ADF) (Pro DCP-7065DN)

ADF může pojmout až 35 stránek a každý list podává samostatně. Použijte standardní papír 80 g/m<sup>2</sup> a vždy jednotlivé listy před vložením do ADF provětrejte.

#### Podporované velikosti dokumentů

Délka:	147,3 až 355,6 mm
Šířka:	147,3 až 215,9 mm
Hmotnost:	64 až 90 g/m <sup>2</sup>

#### Jak vkládat dokumenty

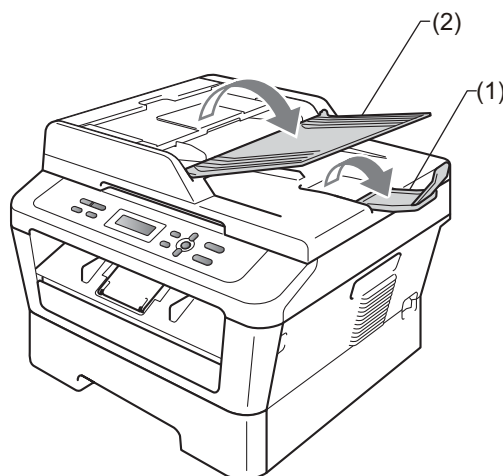
##### ! DŮLEŽITÉ

- NENECHÁVEJTE silné dokumenty na skle skeneru. Může dojít k uvíznutí v podavači ADF.
- NEPOUŽÍVEJTE papír, který je zohýbaný, zmačkaný, přeložený, potrháný, sešitý, spojený svorkami, slepený nebo přelepený páskou.
- NEPOUŽÍVEJTE karton, noviny nebo látky.
- NETAHEJTE během podávání za dokument, zabráníte tak poškození zařízení při používání ADF.

##### Poznámka

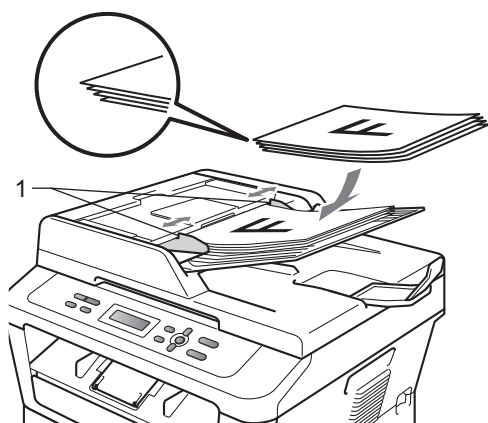
- Chcete-li skenovat dokumenty, které nejsou pro ADF vhodné, viz *Použití skla skeneru* na straně 22.
- Je jednodušší používat ADF, pokud vkládáte dokument o více stranách.
- Ujistěte se, že dokumenty ošetřené korekční kapalinou nebo psané inkoustem jsou zcela zaschlé.

- 1 Zvedněte a rozložte výstupní podpěru dokumentů ADF (1).  
Rozložte podpěru dokumentů ADF (2).



- 2 Stránky dobře provětrejte.
- 3 Vložte dokument do ADF *lícem nahoru, horním okrajem napřed*, dokud se nezmění hlášení na displeji LCD a dokud neucítíte, že se dotýká podávacího válce.

- 4 Posuňte vodítka papíru (1) na šířku dokumentu.



### ! DŮLEŽITÉ

- NETAHEJTE během podávání za dokument, zabráníte tak poškození zařízení při používání ADF.
- Pro skenování nestandardních dokumentů viz *Použití skla skeneru* na straně 22.

## Použití skla skeneru

Sklo skeneru můžete použít ke kopírování nebo skenování stránek knih, vždy po jednotlivé stránce.

### Podporované velikosti dokumentů

Délka:	Až 297,0 mm
Šířka:	Až 215,9 mm
Hmotnost:	Až 2,0 kg

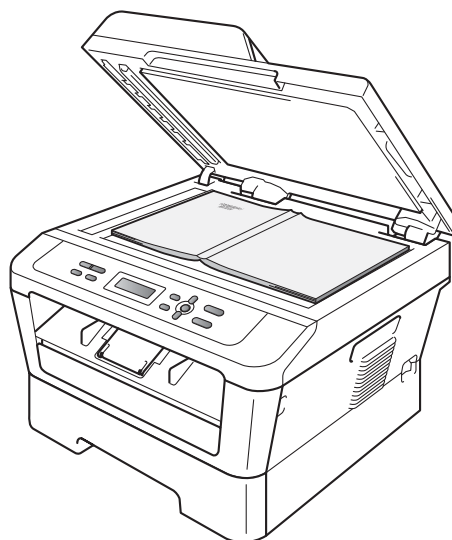
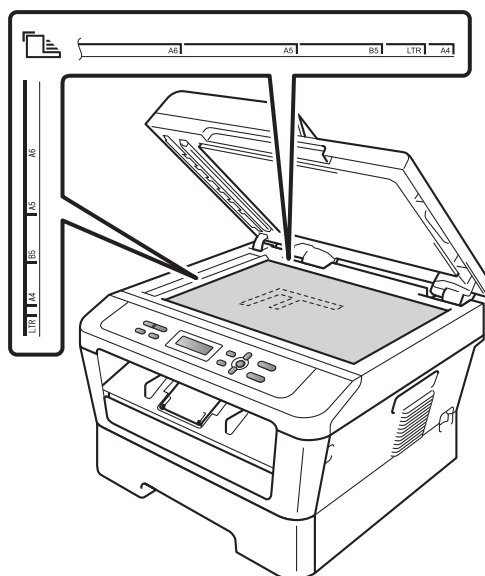
### Jak vkládat dokumenty



#### Poznámka

Aby bylo možné používat sklo skeneru, musí být podavač ADF prázdný.

- 2 Pomocí vodítka dokumentu na levé straně a vpředu umístěte dokument *lícem dolů* do horního levého rohu skla skeneru.



- 3 Zavřete kryt dokumentu.

### ! DŮLEŽITÉ

Pokud je dokumentem kniha nebo pokud je dokument silný, nezavírejte kryt prudce, ani na něj netlačte.

## Jak kopírovat

Následující kroky popisují základní operaci pro kopírování. Pro podrobnější informace o těchto možnostech viz *Podrobná příručka uživatele* na disku CD-ROM.

Netrid. Kopii:01  
100%  Auto

- 1 Pro vložení dokumentu postupujte jedním z následujících způsobů:
  - (Pro DCP-7065DN) Vložte dokument *lícem nahoru* do ADF. (Viz *Použití automatického podavače dokumentů (ADF) (Pro DCP-7065DN)* na straně 21.)
  - Vložte dokument *lícem dolů* na sklo skeneru. (Viz *Použití skla skeneru* na straně 22.)
- 2 Pokud chcete jen jednu kopii, stiskněte **Start**.  
Pokud chcete vícenásobné kopie, zvolte jednu z následujících možností:
  - (Pro DCP-7055 / DCP-7055W / DCP-7057 / DCP-7057W) Stiskněte **Number of Copies (Počet kopií)** a zadejte počet kopií (až 99) a stiskněte **Start**.
  - Stiskněte nebo podržte **▲** nebo **▼**, abyste zvýšili nebo snížili počet kopií, a stiskněte **Start**.

## Zastavení kopírování

Chcete-li kopírování zastavit, stiskněte tlačítko **Stop/Exit (Stop/Konec)**.

## Nastavení kopírování

Můžete změnit následující nastavení kopírování:

Stiskněte tlačítko **Menu, Options (Volby)** nebo **Duplex** a pak stiskněte tlačítko **▲** nebo **▼** a procházejte nastavením kopírování. Když se zobrazí požadovaná volba, stiskněte **OK**.

Podrobnosti o změně nastavení kopírování viz v části *Nastavení kopírování* v *Kapitole 2* v *Podrobné příručce uživatele*.

Můžete změnit následující nastavení kopírování:

- Zvetseni/Zmens.
- Kvalita
- Netridit (až 99 kopií)
- Tridit <sup>1</sup>
- Jas
- Kontrast
- Soutisk
- Duplex <sup>2</sup>

<sup>1</sup> Pro DCP-7065DN

<sup>2</sup> Pro DCP-7060D, DCP-7065DN a DCP-7070DW

## Tisk dokumentu

Zařízení může přijímat data z počítače a tisknout je. Pro tisk z počítače je nutno nainstalovat ovladač tiskárny. (Viz část *Tisk* pro Windows® nebo *Tisk a faxování* pro Macintosh v *Příručce uživatele programů*, pokud chcete znát podrobnosti o nastavení tisku.)

- 1 Nainstalujte ovladač tiskárny Brother na instalačním CD-ROMu. (Viz *Stručný návod k obsluze*.)
- 2 Z aplikace vyberte příkaz Tisk.
- 3 V dialogovém okně zvolte název zařízení **Tisk** a klepněte na **Vlastnosti**.
- 4 Zvolte požadovaná nastavení v **Vlastnosti** dialogovém okně.
  - Rozměr papíru
  - Orientace
  - Kopíí
  - Typ papíru
  - Rozlišení
  - Tisk nastavení
  - Soutisk
  - Duplex / Brožura <sup>1</sup>
  - Zdroj papíru
- 5 Klepněte na tlačítko **OK** a začněte tisknout.

<sup>1</sup> Pro DCP-7060D / DCP-7065DN / DCP-7070DW

## Skenování dokumentu jako PDF soubor pomocí ovladače ControlCenter4 (Windows®)

(pro uživatele Macintosh) Viz *Skenování v Příručce uživatele programů*.

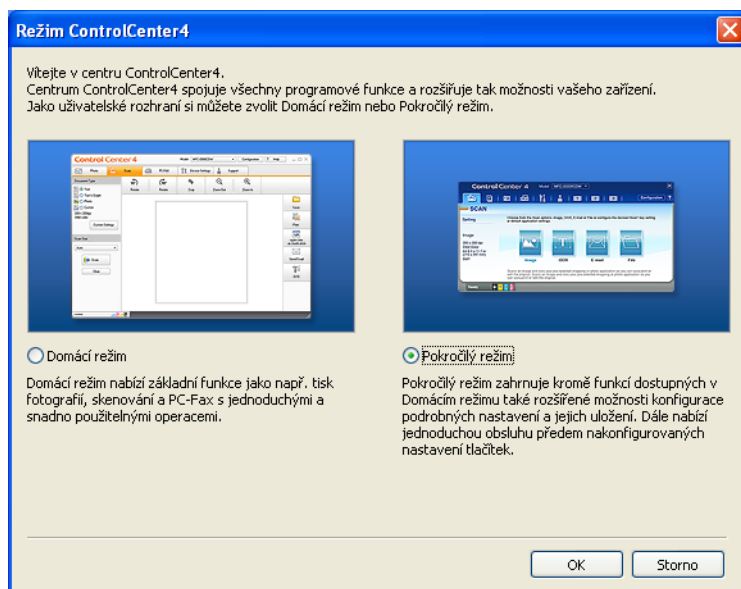


### Poznámka

Obrazovky na vašem PC se mohou lišit v závislosti na vašem modelu.

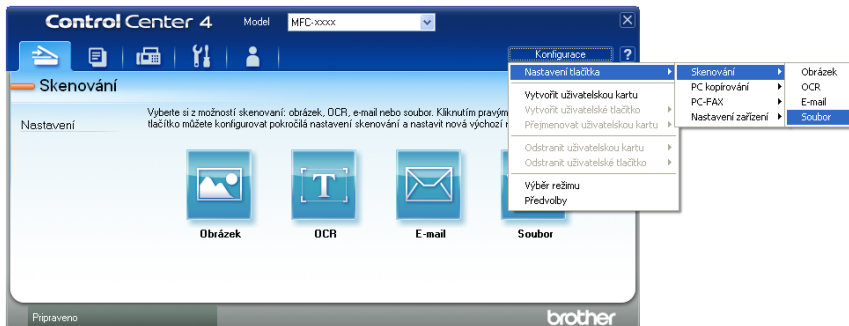
ControlCenter4 je programová pomůcka, který vám umožní rychlý a snadný přístup k častěji používaným aplikacím. Použití ControlCenter4 odstraňuje potřebu spouštět manuálně některé aplikace. ControlCenter4 můžete používat na vašem počítači.

- 1 Vložte dokument. (Viz *Jak vkládat dokumenty* na straně 21.)
- 2 ControlCenter4 otevřete kliknutím na **Start/Všechny programy/Brother/XXX-XXXX** (kde XXX-XXXX je název vašeho modelu)/**ControlCenter4**. Aplikace ControlCenter4 se otevře.
- 3 Vyberte **Domácí režim** nebo **Pokročilý režim** před použitím aplikace ControlCenter4.

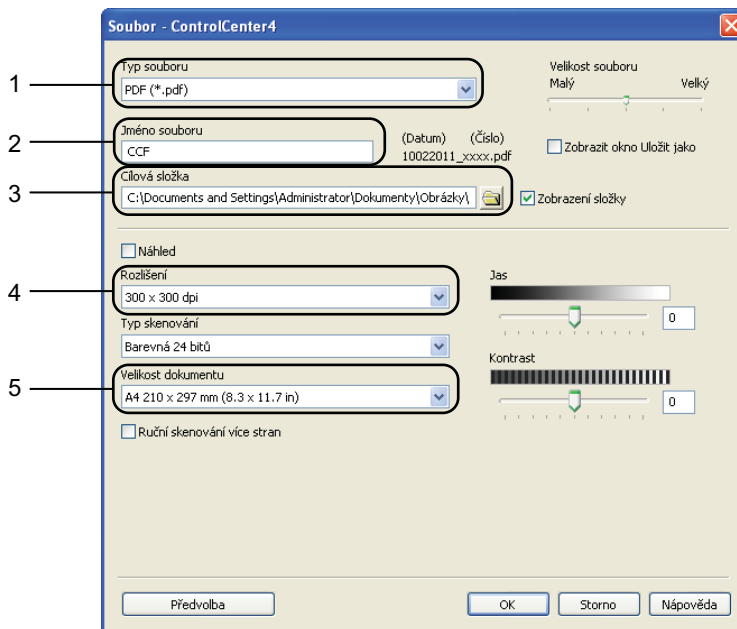


- 4 Ujistěte, zda je zařízení, které chcete použít, vybráno z **Model** rozevíracího seznamu.

- 5 Nastavte typ souboru pro uložení do složky. Klepněte na **Konfigurace** a potom zvolte **Nastavení tlačítka, Skenování a Soubor**.



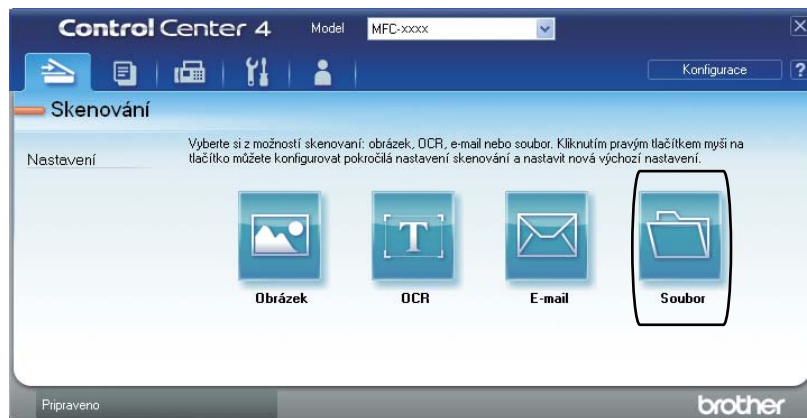
Zobrazí se konfigurační dialogové okno. Můžete změnit výchozí nastavení.



- 1 Zvolte **PDF (\*.pdf)** z rozevíracího seznamu **Typ souboru**.
- 2 Můžete zadat název souboru, který chcete použít jako dokument.
- 3 Můžete uložit soubor do výchozí složky nebo vybrat jinou složku klepnutím na tlačítko **Prohlížet**.
- 4 Můžete vybrat rozlišení skenování z rozevíracího seznamu **Rozlišení**.
- 5 Můžete si vybrat velikost dokumentu z rozevíracího seznamu.

- 6 Klepněte na **OK**.

- 7 Klepněte na **Soubor**.  
Zařízení spustí proces skenování. Automaticky se otevře složka, ve které jsou uložena naskenovaná data.





# Změna SCAN (Sken) klíčových nastavení

## Před skenováním

Pro použití zařízení jako skeneru je nutno nainstalovat ovladač skeneru. Pokud není zařízení připojeno k síti, nakonfigurujte jej s TCP/IP adresou.

- Nainstalujte ovladače skeneru na instalačním CD-ROMu. (Viz *Stručný návod k obsluze.*)
- Nakonfigurujte zařízení s adresou TCP/IP, pokud nefunguje skenování v síti. (Viz *Konfigurace síťového skenování* v publikaci *Příručka uživatele programů.*)

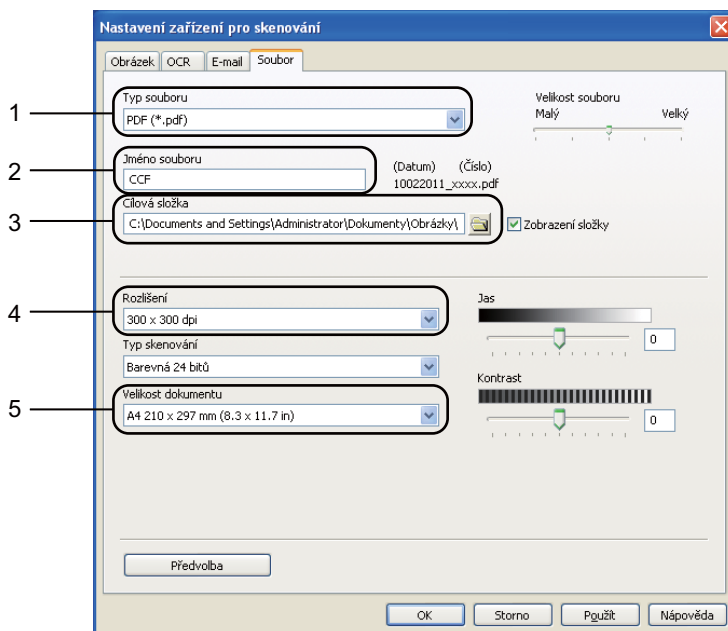
## SCAN (Sken) klíčová nastavení

Pomocí ControlCenter4 můžete změnit klíčová nastavení vašeho zařízení **SCAN (Sken)**.

- 1 ControlCenter4 otevřete kliknutím na **Start/Všechny programy/Brother/XXX-XXXX** (kde XXX-XXXX je název vašeho modelu)/**ControlCenter4**. Aplikace ControlCenter4 se otevře.
- 2 Ujistěte, zda je zařízení, které chcete použít, vybráno z **Model** rozevíracího seznamu.
- 3 Klepněte na kartu **Nastavení zařízení**.
- 4 Klepněte na **Nastavení zařízení pro skenování**.



- 5 Zvolte kartu **Soubor**. Můžete změnit výchozí nastavení.




- 1 Můžete si vybrat typ souboru z rozevřacího seznamu.
- 2 Můžete zadat název souboru, který chcete použít jako dokument.
- 3 Můžete uložit soubor do výchozí složky nebo vybrat jinou složku klepnutím na tlačítko **Prohlížet**.
- 4 Můžete vybrat rozlišení skenování z rozevřacího seznamu **Rozlišení**.
- 5 Můžete si vybrat velikost dokumentu z rozevřacího seznamu.

- 6 Klepněte na **OK**.

## Skenování pomocí tlačítka SCAN (Sken)

---

- 1 Vložte dokument. (Viz *Jak vkládat dokumenty* na straně 21.)
- 2 Stiskněte tlačítko  (**SCAN (SKEN)**).
- 3 Stisknutím tlačítka ▲ nebo ▼ zvolte možnost *Sken do PC*.  
Stiskněte tlačítko **OK**.
- 4 Stisknutím tlačítka ▲ nebo ▼ zvolte možnost *Soubor*.  
Stiskněte tlačítko **OK**.
- 5 (pro síťové uživatele)  
Stisknutím tlačítka ▲ nebo ▼ zvolte požadovaný cílový počítač.  
Stiskněte tlačítko **OK**.  
Vyzve-li vás LCD k zadání čísla PIN, zadejte čtyřmístné číslo PIN pro cílový počítač pomocí číselné klávesnice na ovládacím panelu.  
Stiskněte tlačítko **OK**.
- 6 Stiskněte tlačítko **Start**.  
Zařízení spustí proces skenování.



### Poznámka

---

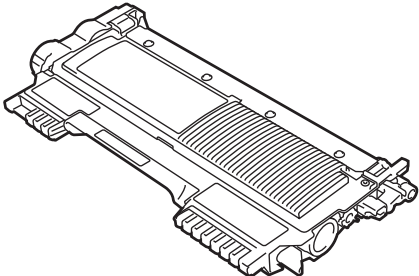
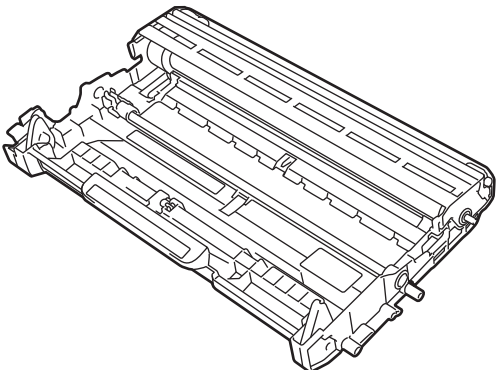
Zvolte požadovaný režim skenování.

Skenování do:

- E-mail
  - Obrazek
  - OCR
  - Soubor
-

## Výměna spotřebního materiálu

Zařízení sdělí, až bude čas na výměnu spotřebního materiálu. (Viz *Výměna tonerové kazety* na straně 33 a *Výměna fotoválce* na straně 39.) Aby nedošlo k potížím, můžete se rozhodnout nakoupit spotřební materiál do zásoby ještě dříve, než přístroj přestane tisknout.

Tonerová kazeta	Fotoválec
<p>Více informací naleznete v části <i>Výměna tonerové kazety</i> na straně 33.</p> <p>Název modelu: (Pro DCP-7055 / DCP-7055W / DCP-7057) TN-2010, (Pro DCP-7060D / DCP-7065DN / DCP-7070DW) TN-2210, TN-2220</p>	<p>Více informací naleznete v části <i>Výměna fotoválce</i> na straně 39.</p> <p>Název modelu: DR-2200</p>
	



### Poznámka

- Pokud jste se rozhodli použítý spotřební materiál nevracet, zlikvidujte ho podle místních předpisů odděleně od domácího odpadu. S případnými dotazy se obraťte na místní úřad pro likvidaci odpadu. (Viz *Směrnici EU 2002/96/ES a EN 50419 v brožůře Bezpečnostní předpisy a pokyny*.)
- Doporučujeme, abyste použítý spotřební materiál pokládali na list papíru pro případ, že by se materiál uvnitř vysypal nebo rozptýlil.
- Pokud používáte papír, který není rovnocenný doporučenému papíru, může se snížit životnost spotřebního materiálu a součástí přístroje.
- Plánovaná životnost kazety toneru vychází ze specifikace ISO/IEC 19752. Četnost výměn se bude lišit podle vzhledu tisknutých stránek, procent pokrytí a typu použitých médií.

## Výměna tonerové kazety

Název modelu: Pokud jde o název modelu tonerových kazet, viz *Výměna spotřebního materiálu* na straně 32.

Standardní tonerová kazeta může potisknout přibližně 1 000 stran (TN-2010) nebo 1 200 stran (TN-2210)<sup>1</sup>. Tonerová kazeta s vysokou výtěžností (pro DCP-7060D / DCP-7065DN / DCP-7070DW) může potisknout přibližně 2 600 stran<sup>1</sup>. Skutečný počet stran se liší podle průměrného typu dokumentu. Pokud tonerová kazeta dochází, zobrazí se na displeji LCD hlášení *Dochází toner*.

(Pro DCP-7065DN a DCP-7070DW)

Tonerová kazeta, která se dodává se zařízením, je standardní tonerová kazeta.

(Pro DCP-7055 / DCP-7055W / DCP-7057 / DCP-7060D)

Tonerová kazeta dodaná se zařízením je startovací tonerová kazeta, kterou je nutné vyměnit po vytištění přibližně 700 stran<sup>1</sup>.

<sup>1</sup> Přibližná výtěžnost kazety je udávána v souladu s normou ISO/IEC 19752.

## ! DŮLEŽITÉ

Zařízení Brother jsou určena pro fungování se specifickým tonerem a s originálními tonerovými kazetami Brother které budou fungovat na optimální úrovni. Společnost Brother nemůže zaručit optimální výkon, pokud se používá toner či tonerové kazety jiných specifikací. Společnost Brother nedoporučuje používat v tomto přístroji jiné kazety než originální kazety Brother nebo doplňovat prázdné kazety tonerem z jiných zdrojů. Pokud dojde k poškození fotoválce nebo jiné části tohoto přístroje v důsledku používání toneru či tonerových kazet jiných než originálních výrobků Brother kvůli nekompatibilitě nebo nevhodnosti těchto výrobků pro práci v uvedeném přístroji, veškeré nezbytné opravy nemohou být kryty zárukou.



### Poznámka

- Po zobrazení upozornění *Dochází toner* si připravte nové tonerové kazety.
- K zajištění vysoké kvality tisku doporučujeme používat pouze originální tonerové kazety značky Brother. Pokud chcete tonerové kazety koupit, obraťte se na svého prodejce Brother.
- Po výměně tonerové kazety doporučujeme přístroj vyčistit. Více informací naleznete v části *Čištění zařízení* na straně 44.
- Pokud změníte nastavení sytosti tisku na světlejší nebo tmavší tisk, změní se množství použitého toneru.
- S rozbalením tonerové kazety počkejte až do chvíle, kdy ji budete instalovat do přístroje.

## Dochází toner

Dochází toner

Pokud LCD displej zobrazí *Dochází toner*, zakupte novou tonerovou kazetu a mějte ji připravenou, dříve než se objeví hlášení *Vyměňte toner*.

## Vyměnit toner

Pokud se na displeji LCD zobrazí následující hlášení, je potřeba vyměnit tonerovou kazetu:

Vyměňte toner

Zařízení přestane tisknout až do doby, než vyměníte toner. Nová nebo nepoužitá tonerová originální tonerová kazeta Brother vyresetuje režim *Vyměňte toner*.



### Poznámka

Chcete-li zařízení přinutit pokračovat v tisku po tom, co se na displeji LCD zobrazí *Vyměňte toner*, nastavte zařízení do režimu *Pokračovat* (Stiskněte **Menu**, stiskněte ▲ nebo ▼ a zvolte 1. *Zaklad.nastav.*, a stiskněte **OK**, stiskněte ▲ nebo ▼ a zvolte 4. *Vyměňte toner* a stiskněte **OK**, stiskněte ▲ nebo ▼ a zvolte *Pokračovat* a stiskněte **OK**). Zařízení bude pokračovat v tisku, dokud se na displeji LCD nezobrazí *Dosel toner*. (Podrobnosti o nastavení toneru viz v části *Nastavení toneru* v *Kapitole 1* v *Podrobné příručce uživatele*.)

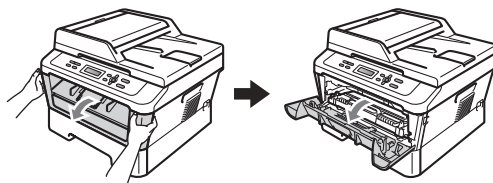
## Dosel toner

Dosel toner

Zařízení přestane tisknout až do doby, než vyměníte tonerovou kazetu za novou. (Viz *Výměna tonerové kazety* na straně 34.)

## Výměna tonerové kazety

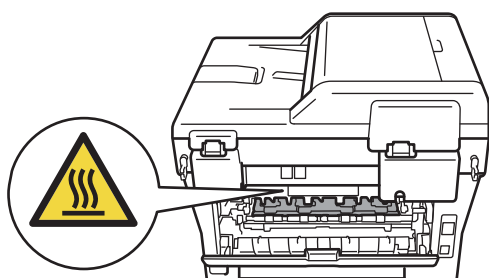
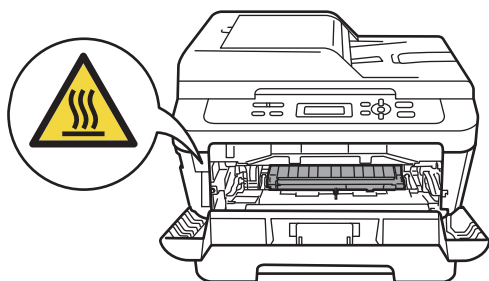
- 1 Ujistěte se, že je vaše zařízení zapnuto.
- 2 Otevřete přední kryt a nechejte zařízení zapnuté na 10 minut, aby mohlo vychladnout.



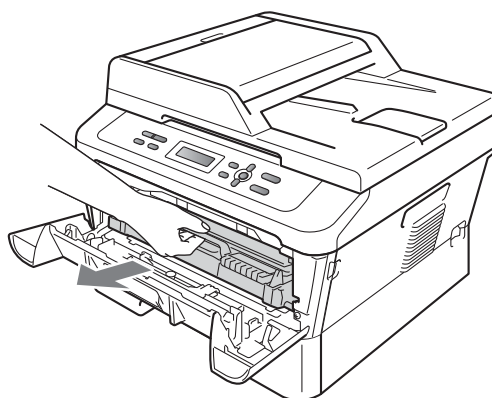
## ! VAROVÁNÍ

### ⚠ HORKÝ POVRCH

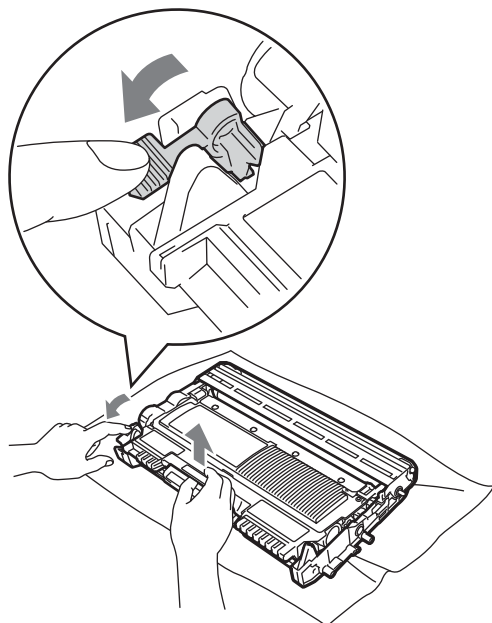
Krátce po použití přístroje jsou některé jeho vnitřní součásti velmi horké. Když otevřete přední a zadní kryt (zadní výstupní zásobník) zařízení, **NEDOTÝKEJTE** se částí, které jsou na obrázku zvýrazněné. Mohli byste se spálit.



- 3 Vyjměte sestavu fotoválce a tonerové kazety.



- 4 Zatláče zelenou páčku zámku a vyjměte tonerovou kazetu z fotoválce.



A

## ! VAROVÁNÍ

Tonerové kazety NEVHAZUJTE do ohně. Mohlo by dojít k výbuchu a zranění.

Pro čištění vnitřních i vnějších částí přístroje NEPOUŽÍVEJTE žádné čisticí prostředky, které obsahují čpavek nebo alkohol, žádné spreje ani žádné hořlavé látky. Mohlo by dojít ke vzniku požáru nebo zásahu elektrickým proudem.

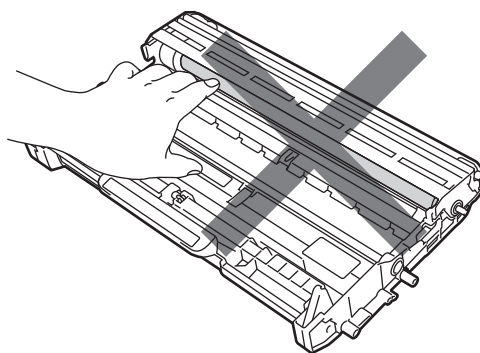
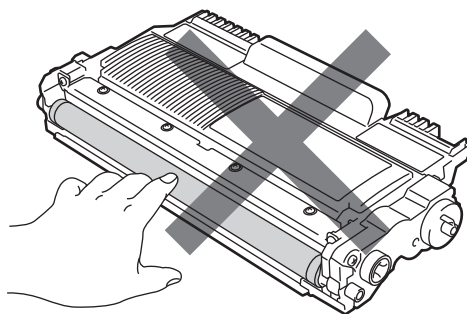
V části *Bezpečné používání produktu v brožuře Bezpečnostní předpisy a pokyny* najdete informace o tom, jak zařízení čistit.



Dávejte pozor, abyste toner nevdechli.

## ! DŮLEŽITÉ

- Doporučujeme, abyste fotoválec a tonerové kazety umístili na čistý, plochý, vodorovný a stabilní povrch a podložili ji papírem nebo látkou pro případ náhodného vysypání nebo rozptýlení toneru.
- S tonerovou kazetou manipulujte opatrně. Pokud vám toner znečistí ruce nebo oděv, ihned je otřete nebo omyjte studenou vodou.
- Abyste předešli problémům s kvalitou tisku, NEDOTÝKEJTE se částí, které jsou na obrázcích zvýrazněné.

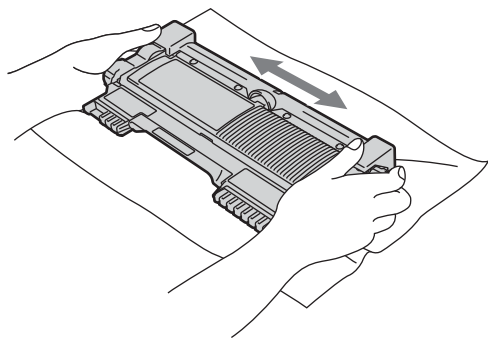




### Poznámka

- Použitou tonerovou kazetu řádně uzavřete do vhodného sáčku, aby se tonerový prášek z kazety nevysypal.
- Pokud jste se rozhodli použítý spotřební materiál nevracet, zlikvidujte ho podle místních předpisů odděleně od domácího odpadu. S případnými dotazy se obraťte na místní úřad pro likvidaci odpadu. (Viz *Směrnici EU 2002/96/ES a EN 50419 v brožuře Bezpečnostní předpisy a pokyny.*)

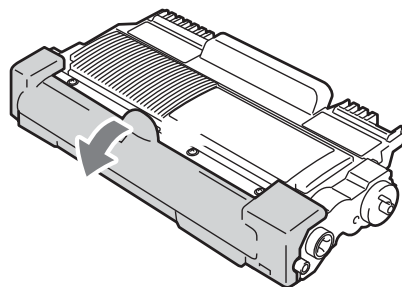
- 5** Rozbalte novou tonerovou kazetu. Uchopte kazetu oběma rukama a několikrát s ní jemně zatřeste ze strany na stranu, aby se toner uvnitř kazety rovnoměrně rozptýlil.



### **!** DŮLEŽITÉ

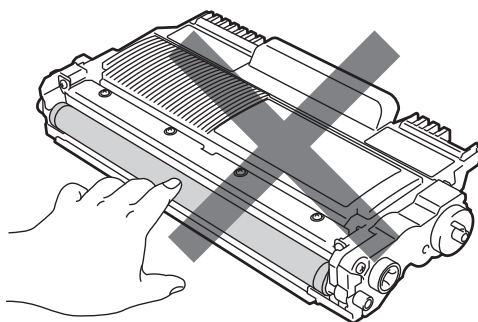
Tonerovou kazetu rozbalte těsně předtím, než ji vložíte do zařízení. Pokud tonerovou kazetu necháte dlouhou dobu rozbalenou, zkrátí se životnost toneru.

- 6** Sejměte ochranný kryt.



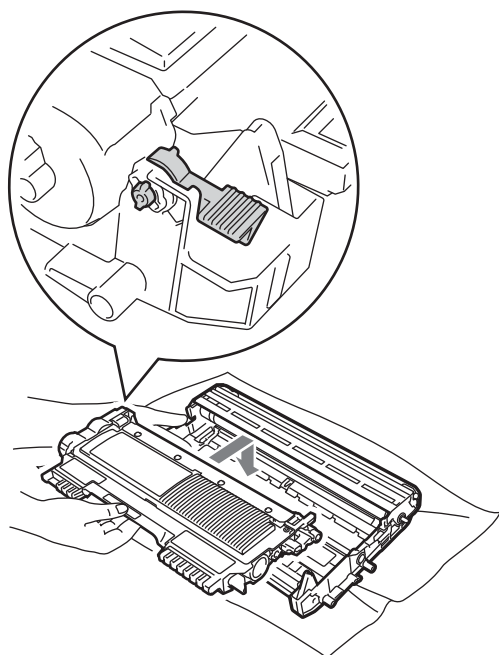
### **!** DŮLEŽITÉ

Tonerovou kazetu vložte do fotoválce ihned poté, co jste odstranili ochranný kryt. Abyste zabránili snížení kvality tisku, **NEDOTÝKEJTE** se částí, které jsou na obrázcích zvýrazněné.

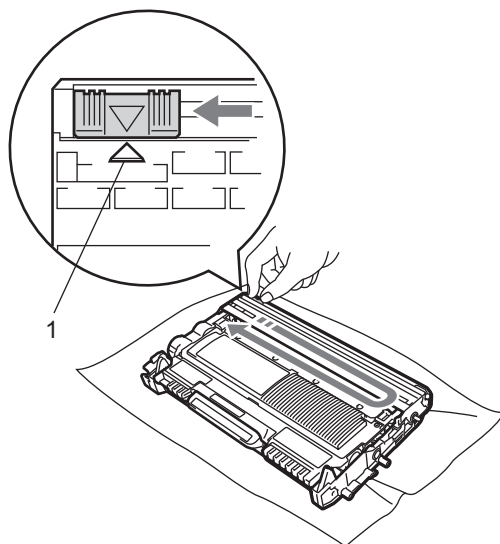


A

- 7 Novou tonerovou kazetu vsuňte pevně do fotoválce, dokud neuslyšíte, že zapadla na své místo. Pokud je kazeta řádně vložena, zelená páčka zámku se automaticky zvedne.



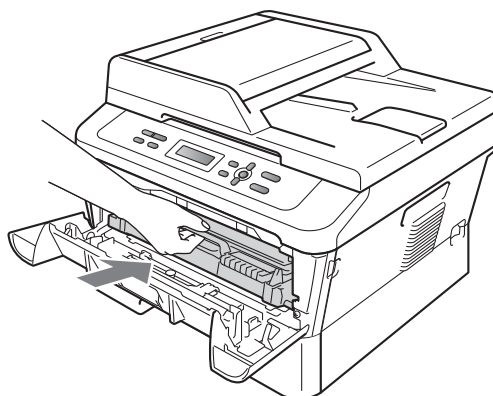
- 8 Vyčistěte primární koronový vodič uvnitř fotoválce tak, že několikrát opatrně posunete zelený jezdec zprava doleva a zleva doprava.



 **Poznámka**

Vraťte jezdec do výchozí polohy (▲) (1). Pokud tak neučiníte, na vytištěných stránkách se mohou objevit svislé pruhy.

- 9 Vložte sestavu fotoválce a tonerové kazety zpět do zařízení. Zavřete přední kryt.



**Poznámka**

Poté, co vyměníte kazetu toneru, **NEVYPÍNEJTE** zařízení nebo neotvírejte čelní kryt, dokud se LCD displej nevrátí do režimu Připraveno.

**Výměna fotoválce**

Název modelu: DR-2200

Nový fotoválec může vytisknout zhruba 12 000 jednostranných stránek formátu A4 nebo Letter.

**! DŮLEŽITÉ**

Nejlepšího výkonu dosáhnete pouze při použití originálních fotoválců Brother a originálních tonerových kazet Brother. Tisk se sestavou fotoválce nebo tonerové kazety jiného výrobce může negativně ovlivnit nejen kvalitu tisku, ale i kvalitu a životnost samotné tiskárny. Záruka se nemusí vztahovat na problémy způsobené použitím sestavy fotoválce nebo tonerové kazety jiného výrobce.

**Chyba fotoválce**

Chyba fotoválce

Koronový vodič se zašpinil. Očistěte koronový vodič fotoválce. (Viz *Čištění koronového vodiče* na straně 46.)

Pokud jste koronový vodič očistili a zpráva Chyba fotoválce nezmizela, vyměňte fotoválec.

**Vyměnit fotoválec**

Vymen. fotovalec

Vyměňte fotoválec za nový. Doporučujeme nyní nainstalovat originální fotoválec Brother.

Po výměně vymažte čítač válce pomocí pokynů přiložených k novému fotoválci.

**Válec zastaven**

Válec zastaven

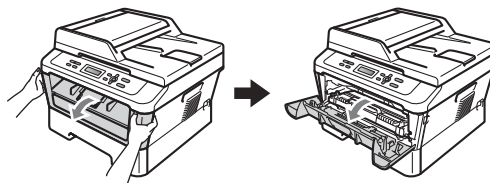
Nemůžeme garantovat kvalitu tisku. Vyměňte fotoválec za nový. Doporučujeme nyní nainstalovat originální fotoválec Brother.

Po výměně vymažte čítač válce pomocí pokynů přiložených k novému fotoválci.

**Výměna fotoválce****! DŮLEŽITÉ**

- Při vyjímání manipulujte s fotoválcem opatrně, protože může obsahovat toner. Pokud vám toner znečistí ruce nebo oděv, ihned je otřete nebo omyjte studenou vodou.
- Pokaždé, když vyměňujete fotoválec, vyčistěte vnitřek zařízení. (Viz *Čištění zařízení* na straně 44.)

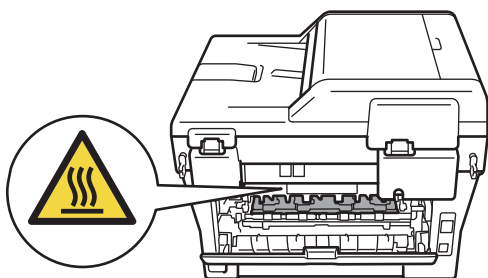
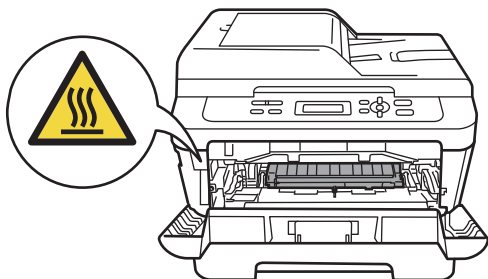
- 1 Ujistěte se, že je vaše zařízení zapnuto.
- 2 Otevřete přední kryt a nechejte zařízení zapnuté na 10 minut, aby mohlo vychladnout.



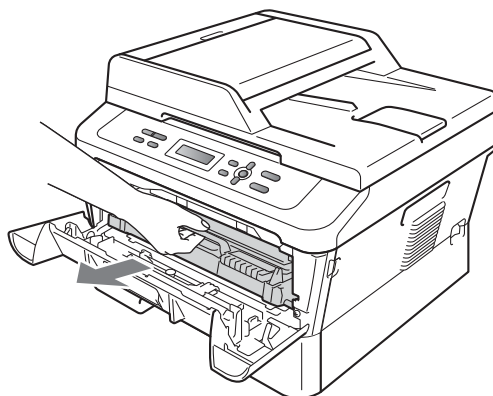
## ! VAROVÁNÍ

### HORKÝ POVRCH

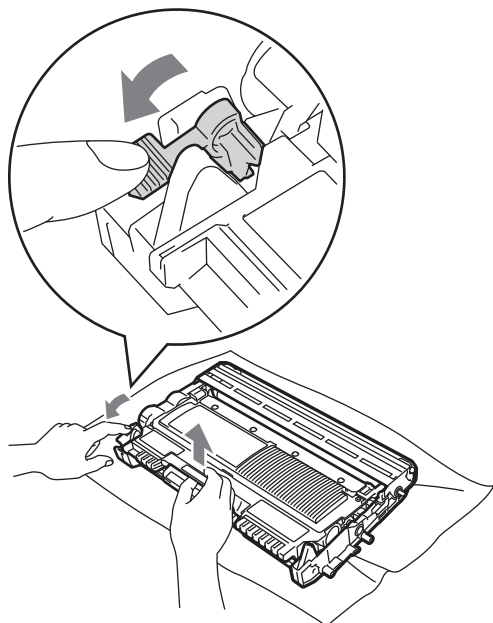
Krátce po použití přístroje jsou některé jeho vnitřní součásti velmi horké. Když otevřete přední a zadní kryt (zadní výstupní zásobník) zařízení, **NEDOTÝKEJTE** se částí, které jsou na obrázku zvýrazněné. Mohli byste se spálit.



- 3 Vyměňte sestavu fotoválce a tonerové kazety.



- 4 Zatlačte zelenou páčku zámku a vyjměte tonerovou kazetu z fotoválce.



## ! VAROVÁNÍ

Tonerové kazety NEVHAZUJTE do ohně. Mohlo by dojít k výbuchu a zranění.

Pro čištění vnitřních ani vnějších částí přístroje NEPOUŽÍVEJTE žádné čisticí prostředky, které obsahují čpavek nebo alkohol, žádné spreje ani žádné hořlavé látky. Mohlo by dojít ke vzniku požáru nebo zásahu elektrickým proudem.

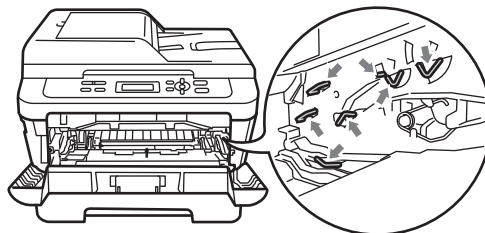
V části *Bezpečné používání produktu v brožuře Bezpečnostní předpisy a pokyny* najdete informace o tom, jak zařízení čistit.



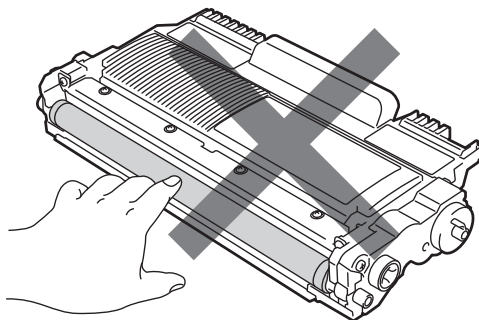
Dávejte pozor, abyste toner nevdechli.

## ! DŮLEŽITÉ

- Aby se zabránilo poškození přístroje statickou elektřinou, NEDOTÝKEJTE se elektrod uvedených na obrázku.



- S tonerovou kazetou manipulujte opatrně. Pokud vám toner znečistí ruce nebo oděv, ihned je otřete nebo omyjte studenou vodou.
- Doporučujeme, abyste fotoválec a tonerové kazety umístili na čistý, plochý povrch a podložili ji papírem nebo látkou pro případ náhodného vysypání nebo rozptýlení toneru.
- Abyste předešli problémům s kvalitou tisku, NEDOTÝKEJTE se částí, které jsou na obrázcích zvýrazněné.



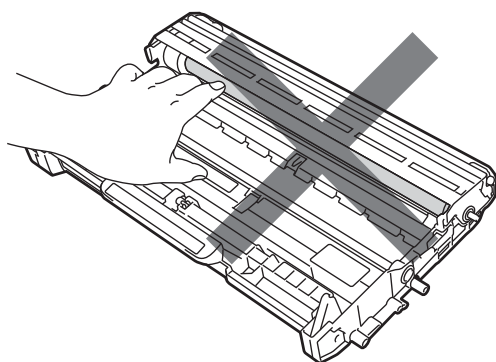
### **Poznámka**

Pokud jste se rozhodli použítý spotřební materiál nevracet, zlikvidujte ho podle místních předpisů odděleně od domácího odpadu. S případnými dotazy se obraťte na místní úřad pro likvidaci odpadu. (Viz *Směrnici EU 2002/96/ES a EN 50419 v brožuře Bezpečnostní předpisy a pokyny.*)

### **5** Vybalte nový fotoválec.

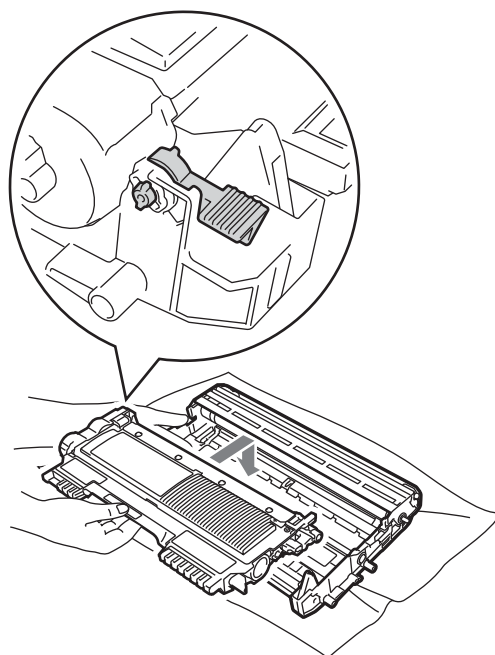
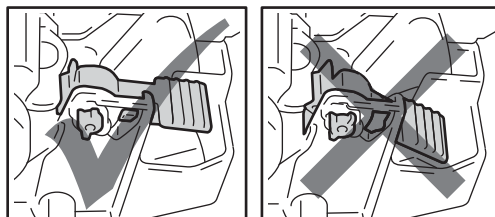
#### **!** DŮLEŽITÉ

- Abyste předešli problémům s kvalitou tisku, **NEDOTÝKEJTE** se částí, které jsou na obrázcích zvýrazněné.



- Fotoválec rozbalte těsně předtím, než jej vložíte do zařízení. Působení přímého slunečního záření nebo pokojového osvětlení může fotoválec poškodit.

- ### **6** Tonerovou kazetu vsunujte pevně do nového fotoválce, dokud neuslyšíte, že zapadla na své místo. Pokud je kazeta řádně vložena, zelená páčka zámku se automaticky zvedne.



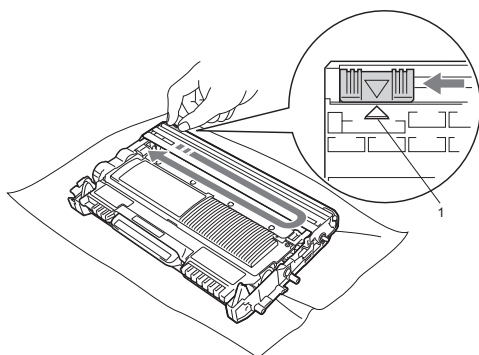
### **Poznámka**

Přesvědčte se, že je tonerová kazeta řádně vložena, jinak by se mohla od fotoválce oddělit.

- 7 Vyčistěte koronový vodič uvnitř fotoválce tak, že několikrát opatrně posunete zelený jezdec zprava doleva a zleva doprava.

## ! DŮLEŽITÉ

Vraťte zelený jezdec do výchozí polohy (▲) (1). Pokud tak neučiníte, na vytištěných stránkách se mohou objevit svislé pruhy.



A

- 8 Vložte sestavu nového fotoválce a tonerové kazety do zařízení.

## Vynulování čítače válce

Po výměně fotoválce za nový je potřeba vynulovat čítač válce pomocí následujících kroků:

- 1 Otevřete přední kryt a stiskněte tlačítko **Clear (Zrušit)**. Pro potvrzení instalace nového fotoválce stiskněte tlačítko ▲.
- 2 Když se na displeji LCD zobrazí **Potvrzeno**, zavřete přední kryt.

## Čištění zařízení

Pravidelně čistěte vnitřní i vnější část přístroje měkkou suchou látkou bez žmolků. Když vyměňujete tonerovou kazetu nebo fotoválec, nezapomeňte vyčistit vnitřek přístroje.

### ! VAROVÁNÍ

Pro čištění vnitřní i vnější části přístroje **NEPOUŽÍVEJTE** žádné hořlavé látky, spreje ani organická rozpouštědla či tekutiny obsahující alkohol nebo čpavek. Mohlo by dojít ke vzniku požáru nebo zásahu elektrickým proudem. V části *Bezpečné používání produktu v brožuře Bezpečnostní předpisy a pokyny* najdete informace o tom, jak zařízení čistit.



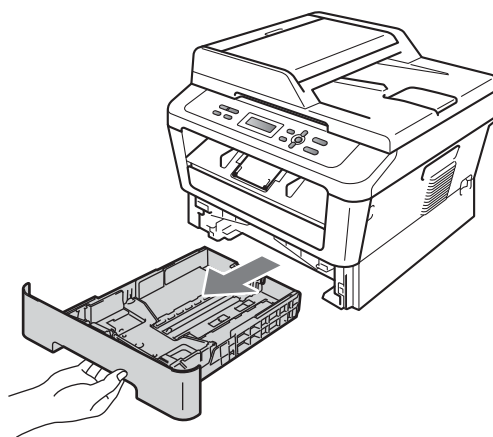
Dávejte pozor, abyste toner nevdechlí.

### ! DŮLEŽITÉ

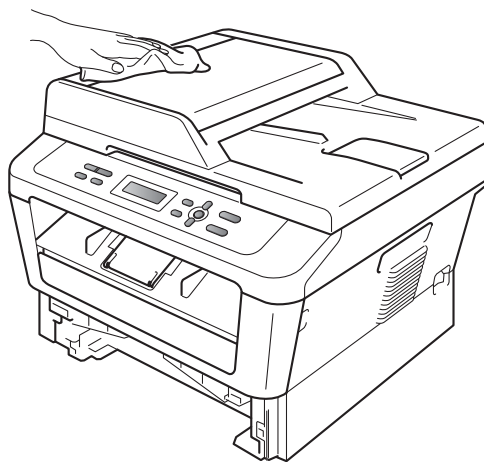
Používejte neutrální čisticí prostředky. Čištění těkavými tekutinami, jako je ředidlo nebo benzin, poškodí povrch přístroje.

## Čištění vnějších částí přístroje

- 1 Vypněte přístroj. Odpojte všechny kabely a potom odpojte napájecí kabel z elektrické zásuvky.
- 2 Úplně vysuňte zásobník papíru ze zařízení.



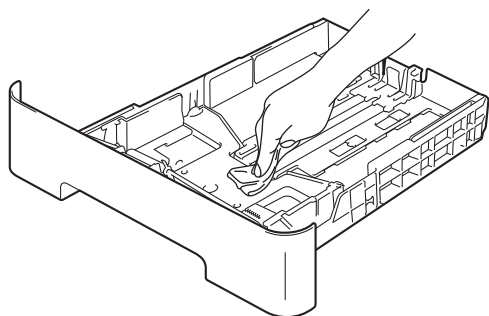
- 3 Otřete vnější části přístroje měkkou suchou látkou bez žmolků, abyste odstranili prach.



- 4 Vyměňte veškerý papír ze zásobníku papíru.

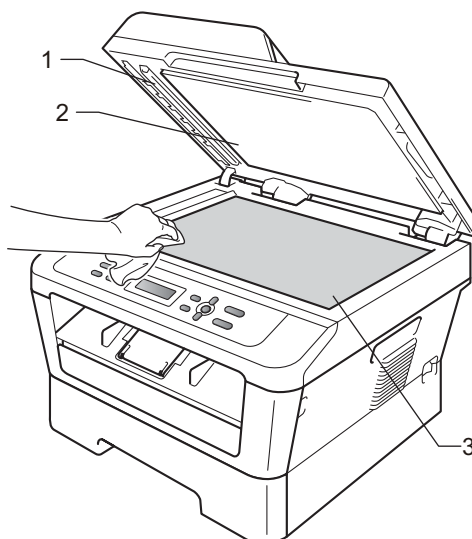


- 5 Otřete vnitřní a vnější část zásobníku papíru jemným, suchým hadříkem, abyste odstranili prach.



- 6 Vložte znovu papír a zásobník papíru úplně zasuňte zpět do přístroje.

- 7 Zapojte nejprve kabel napájení přístroje zpět do elektrické zásuvky a připojte všechny kabely. Zapněte přístroj.

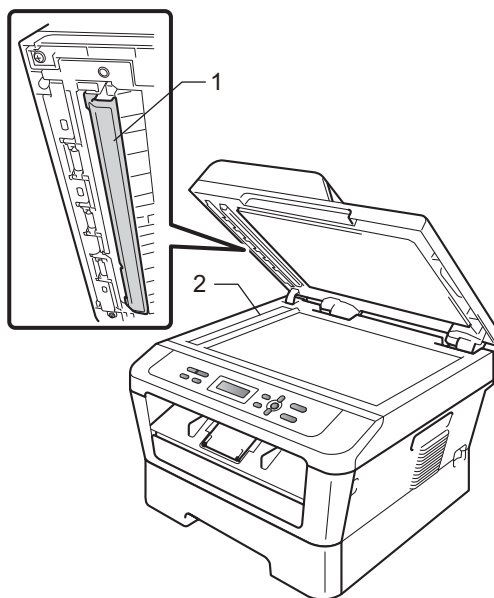


- 3 (Pro DCP-7065DN) V jednotce ADF vyčistěte bílý pruh (1) a skleněný proužek skeneru (2) pod ním měkkým hadříkem bez žmolků navlhčeným ve vodě.

A

## Čištění skla skeneru

- 1 Vypněte přístroj. Odpojte všechny kabely a nakonec i kabel napájení z elektrické zásuvky.
- 2 Zvedněte kryt dokumentu (1). Vyčistěte povrch z bílého plastu (2) a sklo skeneru (3), které se nachází pod ním, jemným, měkkým hadříkem navlhčeným ve vodě.



## **Poznámka**

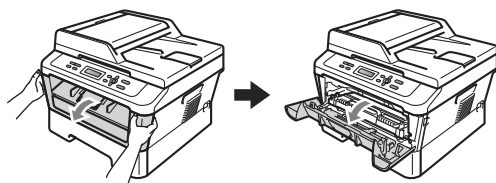
Kromě vyčištění skla skeneru a skleněného proužku měkkým hadříkem bez žmolků navlhčeným ve vodě přejeďte konečkem prstu přes sklo, abyste zjistili, jestli na něm něco neucítíte. Pokud ucítíte nečistotu nebo úlomky, vyčistěte sklo znovu se zaměřením na danou oblast. Může být potřeba, abyste proces čištění opakovali třikrát nebo čtyřikrát. Pro otestování proveďte kopii po každém čištění.

- 4 Zapojte nejprve kabel napájení přístroje zpět do elektrické zásuvky a připojte všechny kabely. Zapněte přístroj.

## **Čištění koronového vodiče**

Pokud máte problémy s kvalitou tisku, vyčistěte koronový vodič následujícím způsobem:

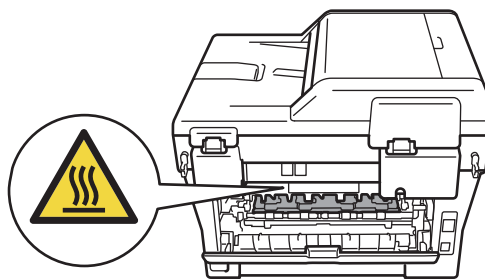
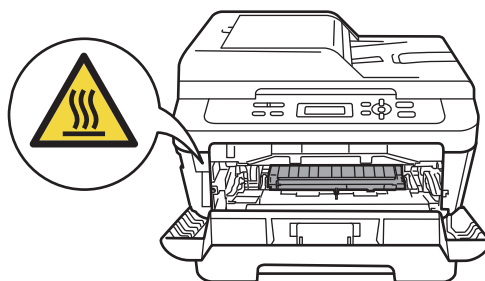
- 1 Otevřete přední kryt a nechejte zařízení zapnuté na 10 minut, aby mohlo vychladnout.



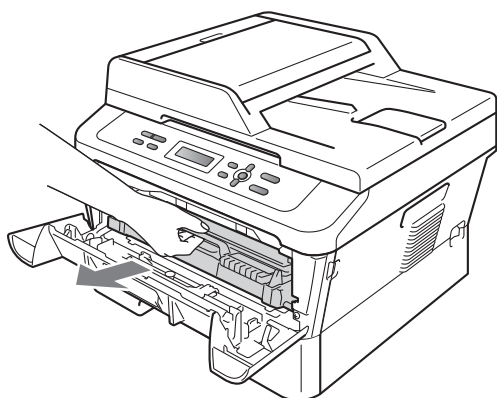
## **VAROVÁNÍ**

### **HORKÝ POVRCH**

Krátce po použití přístroje jsou některé jeho vnitřní součásti velmi horké. Počkejte, až zařízení vychladne, než se začnete dotýkat vnitřních součástí zařízení.

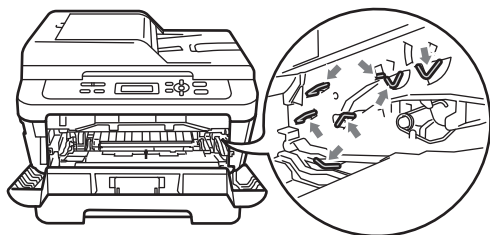


- 2 Pomalu vyjměte sestavu fotoválce a tonerové kazety.

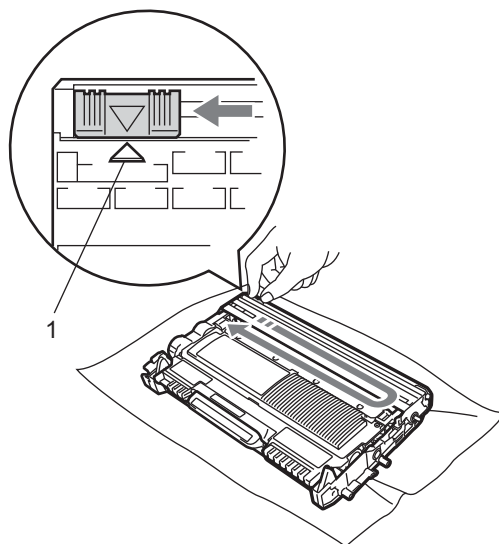


### ! DŮLEŽITÉ

- Doporučujeme, abyste sestavu fotoválce a tonerové kazety umístili na čistý, rovný povrch a podložili je papírem nebo látkou pro případ náhodného vysypání nebo rozptýlení toneru.
- S tonerovou kazetou manipulujte opatrně. Pokud vám toner znečistí ruce nebo oděv, ihned je otřete nebo omyjte studenou vodou.
- Aby se zabránilo poškození přístroje statickou elektřinou, **NEDOTÝKEJTE** se elektrod uvedených na obrázku.



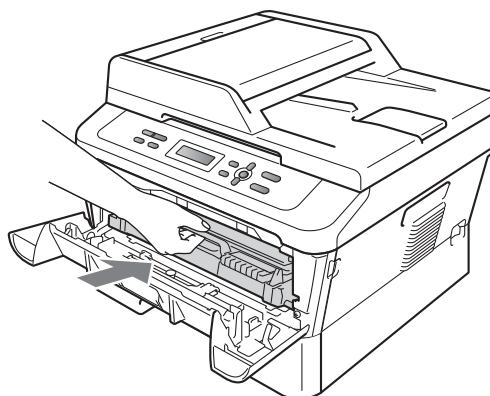
- 3 Vyčistěte koronový vodič uvnitř fotoválce tak, že několikrát opatrně posunete zelený jezdec zprava doleva a zleva doprava.



### Poznámka

Vraťte jezdec do výchozí polohy (▲) (1). Pokud tak neučiníte, na vtištěných stránkách se mohou objevit vislé pruhy.

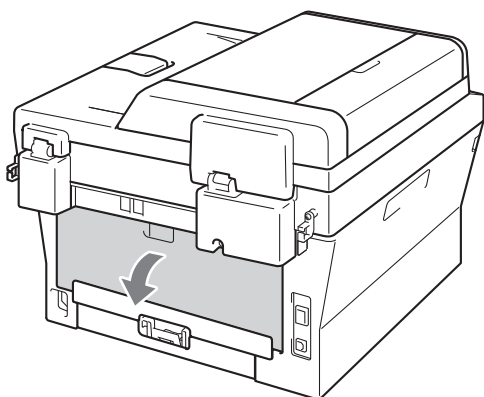
- 4 Vložte sestavu fotoválce a tonerové kazety zpět do zařízení. Zavřete přední kryt.



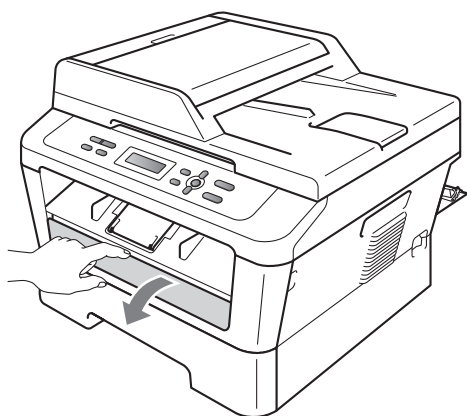
## Čištění fotorálce

Pokud máte problémy s kvalitou tisku, může mít na sobě fotorálec cizí substance, jako je lepidlo ze štítku přilepené na povrchu válce. Vyřešte problém pomocí následujících kroků.

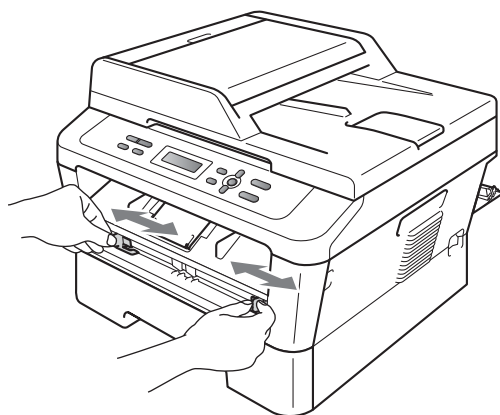
- 1 Připravte si čistý papír formátu A4 nebo Letter.
- 2 Přesvědčte se, že je přístroj v režimu Připraven.
- 3 Otevřete zadní kryt (zásobník pro výstup lícem nahoru).



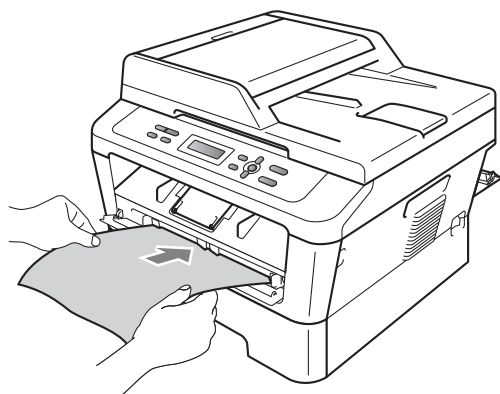
- 4 (Pro DCP-7060D / DCP-7065DN / DCP-7070DW)  
Otevřete kryt slotu pro ruční podávání.



- 5 Stiskněte zároveň **Clear (Zrušit)** a **Menu**. Na displeji LCD se zobrazí zpráva *Cist. fotorálce*.
- 6 Oběma rukama posuňte vodítka papíru pro ruční podávání podle šířky papíru, který chcete použít.



- 7 Oběma rukama vložte jeden list papíru formátu A4 nebo Letter do slotu pro ruční podávání tak, aby se horní okraj papíru dotýkal podávacího válečku papíru. Až ucítíte, že zařízení za papír zatáhne, pusťte jej. Zařízení spustí proces čištění fotorálce.



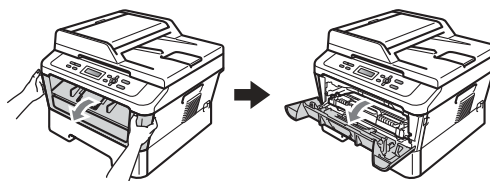
### Poznámka

- Během procesu čištění fotoválce zařízení vydává mechanický hluk, protože válec OPC se otáčí pozpátku. Tento hluk není důsledkem závady zařízení.
- Do slotu pro ruční podávání nikdy **NEVKLÁDEJTE** více než jeden list papíru, protože by to mohlo způsobit zaseknutí.
- Pokud je papír ve slotu pro ruční podávání jiného formátu než A4 nebo Letter, zařízení zastaví proces čištění fotoválce a papír vysune.
- Ujistěte se, že je papír ve slotu pro ruční podávání rovně a ve správné poloze. Pokud by nebyl, mohlo by dojít k tomu, že se nepodá správně a dojde k uvíznutí papíru.
- Během procesu čištění fotoválce **NEZAVÍREJTE** zadní kryt (zásobník pro výstup lícem nahoru). Zařízení zastaví proces čištění fotoválce a papír vysune. Může dojít k zaseknutí.
- Pokud zařízení obdrží tiskovou úlohu předtím, než do slotu pro ruční podávání vložíte list papíru, zařízení zastaví proces čištění fotoválce a vytiskne tiskovou úlohu.

- 8 Až zařízení dokončí čištění, vrátí se do režimu Připraven.
- 9 Opakujte kroky 5 až 8 ještě dvakrát a pokaždé použijte nový čistý list papíru. Po dokončení použité papír zlikvidujte.

**Pokud se problém nevyřeší, postupujte podle kroků níže.**

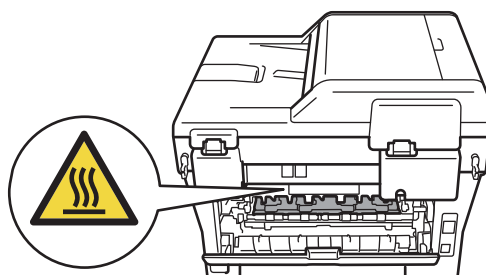
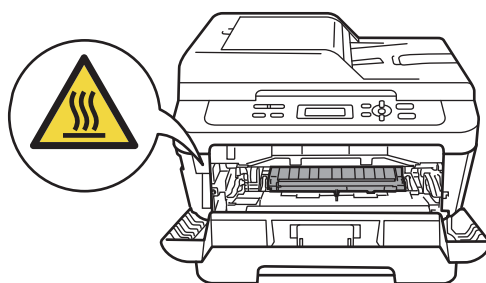
- 1 Otevřete přední kryt a nechejte zařízení zapnuté na 10 minut, aby mohlo vychladnout.



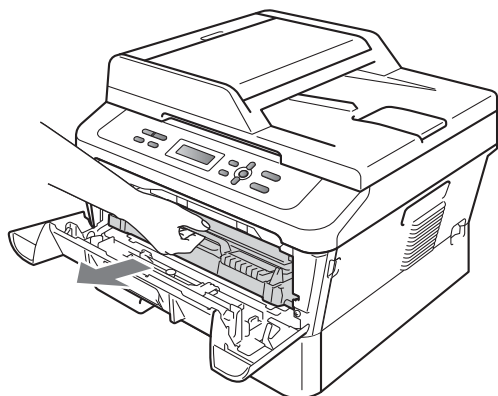
## VAROVÁNÍ

### HORKÝ POVRCH

Krátce po použití přístroje jsou některé jeho vnitřní součásti velmi horké. Počkejte, až zařízení vychladne, než se začnete dotýkat vnitřních součástí zařízení.

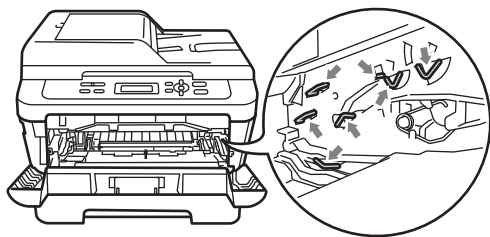


- 2 Pomalu vyjměte sestavu fotoválce a tonerové kazety.

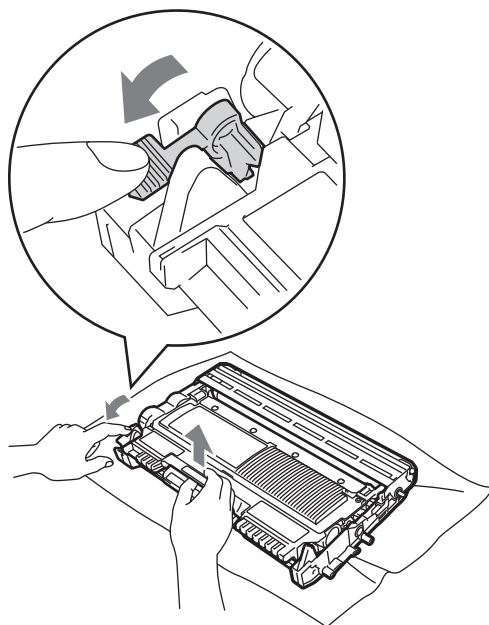


### ! DŮLEŽITÉ

- Doporučujeme, abyste sestavu fotoválce a tonerové kazety umístili na čistý, rovný povrch a podložili je papírem nebo látkou pro případ náhodného vysypání nebo rozptýlení toneru.
- S tonerovou kazetou manipulujte opatrně. Pokud vám toner znečistí ruce nebo oděv, ihned je otřete nebo omyjte studenou vodou.
- Aby se zabránilo poškození přístroje statickou elektřinou, **NEDOTÝKEJTE** se elektrod uvedených na obrázku.

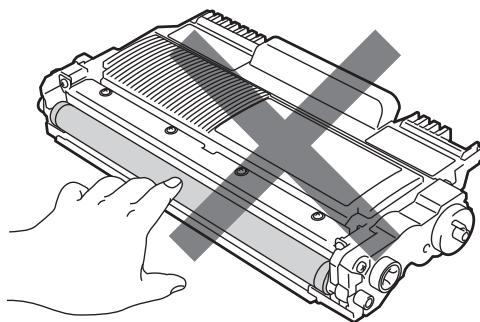


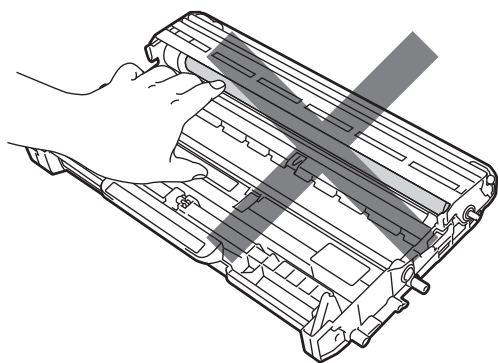
- 3 Zatlačte zelenou páčku zámku a vyjměte tonerovou kazetu z fotoválce.



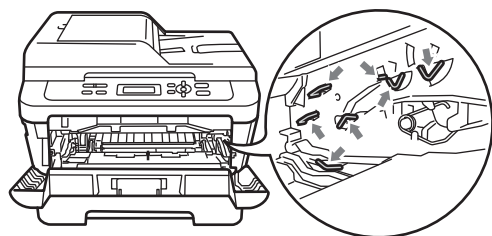
### ! DŮLEŽITÉ

- Abyste předešli problémům s kvalitou tisku, **NEDOTÝKEJTE** se částí, které jsou na obrázcích níže zvýrazněné.

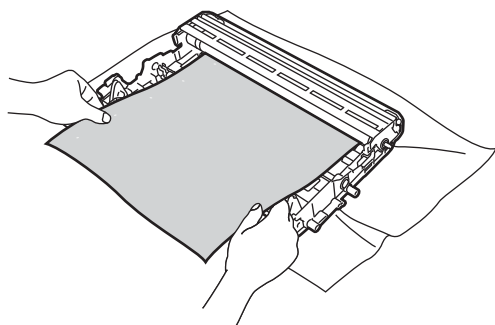




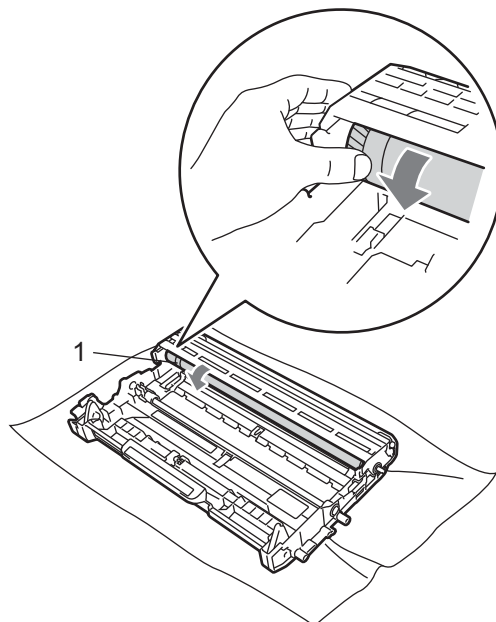
- Aby se zabránilo poškození přístroje statickou elektřinou, **NEDOTÝKEJTE** se elektrod uvedených na obrázku.



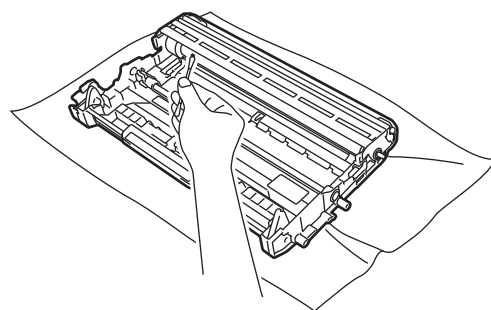
- 4** Vložte vzorek tisku před fotoválec a najděte přesnou polohu vadného tisku.



- 5** Otáčejte převodovým kolem fotoválce rukou a přitom se dívejte na povrch válce OPC (1).



- 6** Když najdete na fotoválci tečku, která odpovídá vzorku tisku, otírejte povrch válce OPC suchým vatovým tampónkem, dokud prach nebo lepidlo z povrchu neodstraníte.

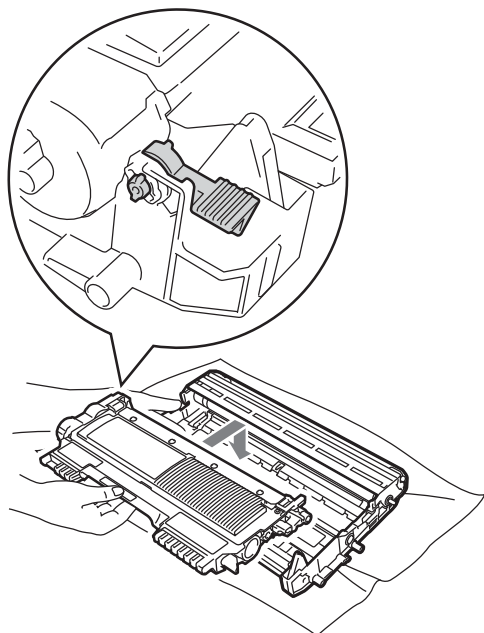
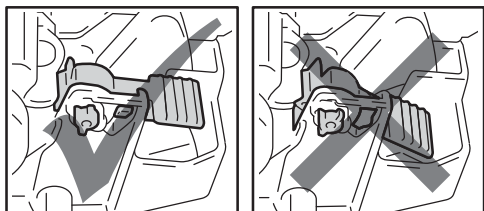


### ! DŮLEŽITÉ

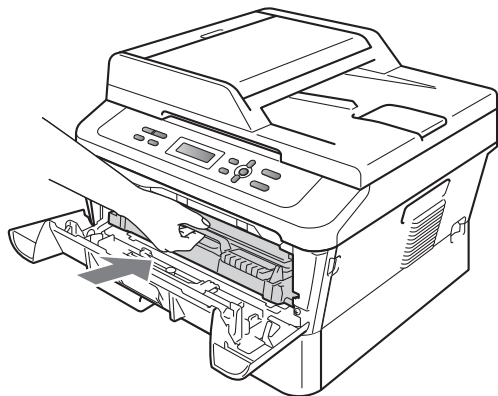
Povrch fotoválce citlivého na světlo **NEČISTĚTE** ostrými předměty ani žádnými tekutinami.



- 7 Novou tonerovou kazetu vsunujte do fotorálce, dokud neuslyšíte, že zapadla na své místo. Pokud je kazeta řádně vložena, zelená páčka zámku se automaticky zvedne.



- 8 Vložte sestavu fotorálce a tonerové kazety zpět do zařízení.

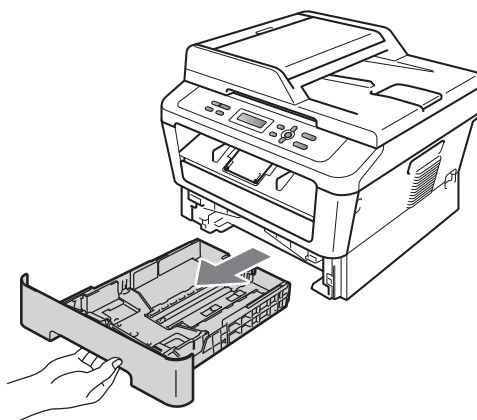


- 9 Zavřete přední kryt.

## Čištění podávacích válečků papíru

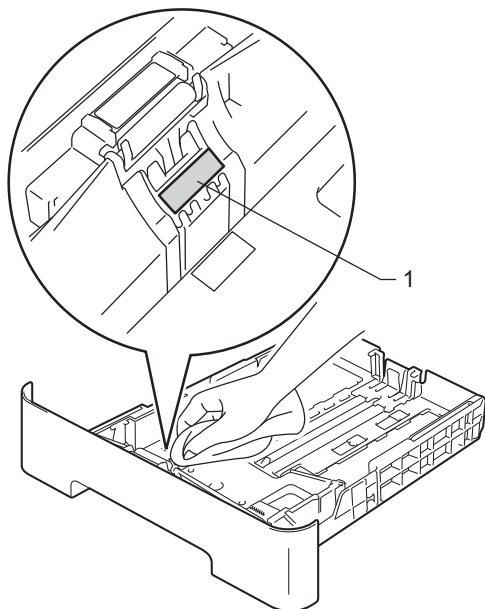
Pokud máte problémy s podáváním papíru, vyčistěte podávací válečky papíru následujícím způsobem:

- 1 Vypněte přístroj. Odpojte kabel napájení z elektrické zásuvky.
- 2 Úplně vysuňte zásobník papíru ze zařízení.

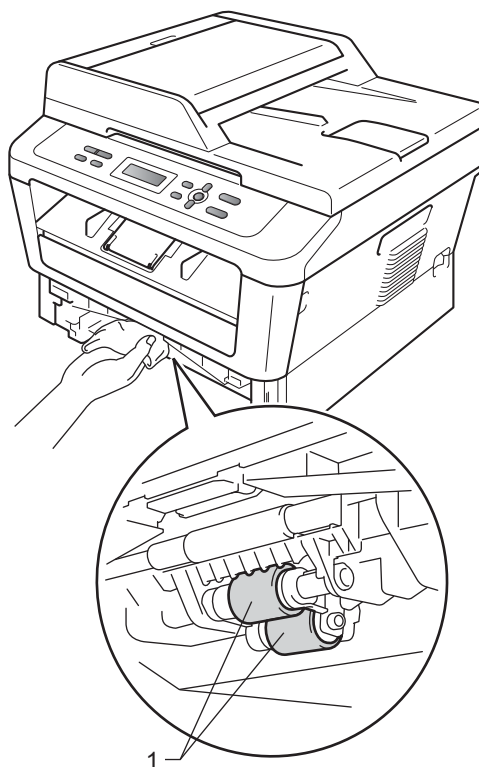




- 3 Pořádně vyždímejte látku bez žmolků namočenou ve vlažné vodě a potom otřete oddělovací podložku (1) zásobníku papíru, abyste odstranili prach.



- 4 Otřete dva podávací válečky (1) uvnitř přístroje, abyste z nich odstranili prach.



- 5 Zasuňte zásobník papíru zpět do přístroje.
- 6 Zapojte napájecí kabel přístroje do elektrické zásuvky. Zapněte přístroj.

## Chybové zprávy a zprávy o údržbě

Stejně jako u jakéhokoli komplexního kancelářského produktu může docházet k chybám a nutnosti výměny spotřebního materiálu. Pokud k tomu dojde, přístroj určí chybu nebo požadovanou běžnou údržbu a zobrazí příslušné hlášení. Nejběžnější chybová hlášení a hlášení o údržbě jsou uvedena v následující části.

Většinu chybových zpráv lze napravit a na zprávy o údržbě reagovat vlastními silami. Pokud potřebujete další pomoc, centrum podpory Brother Solutions Center nabízí nejnovější často kladené dotazy (FAQ) a tipy pro odstraňování problémů:

Navštivte nás na adrese <http://solutions.brother.com/>.

Chybové hlášení	Příčina	Akce
Chlazení Cekej chvíli	Teplota fotoválce nebo tonerové kazety je příliš vysoká. Přístroj pozastaví aktuální tiskovou úlohu a přejde do režimu chlazení. Během režimu chlazení uslyšíte, jak se točí ventilátor, zatímco na displeji LCD se zobrazí zprávy Chlazení a Cekej chvíli.	Přesvědčte se, že je v přístroji slyšet otáčení ventilátoru a že výstupní průduch není zablokovaný.  Pokud se ventilátor otáčí, odstraňte veškeré překážky okolo výstupního průduchu a ponechejte přístroj zapnutý, ale několik minut jej nepoužívejte.  Pokud se ventilátor netočí, odpojte na několik minut přístroj od napájení a poté jej znovu připojte.
Chyba EL	Došlo k mechanické závadě přístroje.	Otevřete čelní kryt a potom jej znovu zavřete.
Chyba fotoválce	Koronový vodič fotoválce je třeba očistit.	Očistěte koronový vodič fotoválce. (Viz <i>Čištění koronového vodiče</i> na straně 46.)
Chyba kazety	Tonerová kazeta není řádně nainstalována.	Vytáhněte fotoválec a vyjměte tonerovou kazetu, potom znovu nainstalujte tonerovou kazetu do fotoválce.
Chyba zapek.jed	Teplota fixační jednotky nedosáhla stanovené hodnoty v daném čase. Fixační jednotka je příliš horká.	Vypněte napájení, počkejte několik sekund a znovu ho zapněte. Nechte přístroj zapnutý 15 minut.
Chybný rozmer DX	Papír v zásobníku nemá vhodný formát pro automatický duplexní tisk.	Pro automatický duplexní tisk vložte papír A4 a potom stiskněte tlačítko <b>Start</b> . (Viz <i>Tisková média</i> na straně 102.)
Dochází toner	Brzy musíte vyměnit tonerovou kazetu.	Kupte novou tonerovou kazetu dříve, než se objeví hlášení <i>Vyměňte toner</i> .
Dosel toner	Je čas vyměnit tonerovou kazetu.	Vyměňte tonerovou kazetu za novou. (Viz <i>Výměna tonerové kazety</i> na straně 33.)
Duplex nedostup.	Duplexní zásobník je vyjmut nebo není správně vložen. Zadní strana zařízení není zcela zavřená.	Vložte duplexní zásobník opatrně do zařízení tak, aby zapadl na své místo.  Zavřete zadní kryt zařízení.

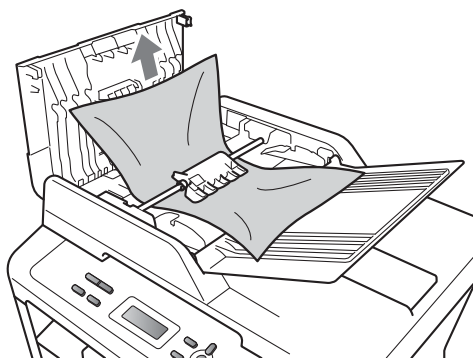
Chybové hlášení	Příčina	Akce
Kryt je otevřený	Čelní kryt není zcela zavřený.	Zavřete čelní kryt zařízení.
Kryt je otevřený	Kryt fixační jednotky není zcela zavřený nebo v zadní části přístroje uvízl při vypínání papír.	<ul style="list-style-type: none"> <li>■ Zavřete kryt fixační jednotky přístroje.</li> <li>■ Přesvědčte se, že v zadní části přístroje neuvízl papír, potom zavřete kryt fixační jednotky a stiskněte tlačítko <b>Start</b>.</li> </ul>
Kryt je otevřený (Pro DCP-7065DN)	Kryt ADF není zcela zavřený.	Zavřete kryt ADF.
	ADF je otevřen během vkládání dokumentu.	Zavřete kryt ADF přístroje a potom stiskněte <b>Stop/Exit (Stop/Konec)</b> .
Nelze inicial XX	Došlo k mechanické závadě přístroje.	<ul style="list-style-type: none"> <li>■ Na několik minut odpojte zařízení od napájení a znovu je připojte.</li> <li>■ Pokud problém přetrvává, obraťte se na svého prodejce Brother.</li> </ul>
Nelze tisk. XX	Došlo k mechanické závadě přístroje.	<p>Postupujte jedním z následujících způsobů:</p> <ul style="list-style-type: none"> <li>■ Na několik minut odpojte zařízení z elektrické zásuvky a znovu je připojte.</li> <li>■ Pokud problém přetrvává, obraťte se na svého prodejce Brother.</li> </ul>
Není papír	V přístroji došel papír nebo není papír v zásobníku papíru řádně vložen.	<p>Postupujte jedním z následujících způsobů:</p> <ul style="list-style-type: none"> <li>■ Doplňte papír do zásobníku a stiskněte tlačítko <b>Start</b>.</li> <li>■ Vyměňte papír a vložte ho znovu. Potom stiskněte tlačítko <b>Start</b>.</li> <li>■ Pokud se problém nevyřeší, je možné, že jsou podávací válečky papíru znečištěny. Vyčistěte podávací válečky papíru. (Viz <i>Čištění podávacích váleček papíru</i> na straně 52.)</li> </ul>
Není toner	Tonerová kazeta není řádně nainstalována.	Vytáhněte fotoválec. Vyměňte tonerovou kazetu a potom ji vložte zpět do fotoválce.
Preplněna paměť	Paměť přístroje je plná.	<p><b>Postupujte jedním z následujících způsobů:</b></p> <ul style="list-style-type: none"> <li>■ Stisknutím tlačítka <b>Start</b> naskenované stránky zkopírujte. (Probíhá operace kopírování)</li> <li>■ Stiskněte tlačítko <b>Stop/Exit (Stop/Konec)</b> a počkejte, dokud neskončí ostatní probíhající operace. Pak pokus zopakujte.</li> <li>■ Snižte rozlišení tisku. (Viz část <i>Složka Základní v Příručce uživatele programů</i>.)</li> </ul>

<b>Chybové hlášení</b>	<b>Příčina</b>	<b>Akce</b>
Rucni podavani	Jako zdroj papíru byla zvolena možnost ruční podávání, když ve slotu pro ruční podávání nebyl žádný papír.	Vložte do slotu pro ruční podávání list papíru. (Viz <i>Vkládání papíru do slotu pro ruční podávání</i> na straně 11.)
Valec zastaven	Je čas vyměnit fotoválec.	Vyměňte fotoválec. (Viz <i>Výměna fotoválce</i> na straně 39.)
Vymen. fotovalec	Je čas vyměnit fotoválec.	Vyměňte fotoválec. (Viz <i>Výměna fotoválce</i> na straně 39.)
	Čítač fotoválce nebyl při instalaci nového fotoválce vynulován.	Vynulujte čítač fotoválce. (Viz <i>Vynulování čítače válce</i> na straně 43.)
Vymente toner	Zařízení přestane tisknout až do doby, než vyměníte toner.	Pokud jste nastavení toneru nastavili na <i>Stop</i> , vyměňte tonerovou kazetu za novou a nepoužitou originální tonerovou kazetu Brother. Tak se vyresetuje režim Vyměňte toner. (Viz <i>Výměna tonerové kazety</i> na straně 33.)  Pokud jste nastavení toneru nastavili na <i>Pokracovat</i> , zařízení bude pokračovat v tisku dat, dokud se na displeji LCD nezobrazí <i>Dosel toner</i> . Informace o provozu zařízení v režimu <i>Pokračovat</i> viz v části <i>Nastavení toneru</i> v <i>Kapitole 1</i> v <i>Podrobné příručce uživatele</i> .
Zasek. v duplexu	Papír uvízl v duplexním zásobníku v zadní části přístroje.	(Viz <i>Papír uvízl v duplexním zásobníku</i> na straně 66.)
Zasek. v zasob	Papír uvízl v zásobníku papíru přístroje.	(Viz <i>Papír uvízl ve standardním zásobníku papíru</i> na straně 59.)
Zaseknuti uvnitr	Papír uvízl uvnitř přístroje.	(Viz <i>Dokument uvízl uvnitř zařízení</i> na straně 62.)
Zaseknuti vzadu	Papír uvízl v zadní části přístroje.	(Viz <i>Papír uvízl v zadní části zařízení</i> na straně 60.)
Zkontr.original (Pro DCP-7065DN)	Dokument nebyl vložen nebo podán správně nebo byl dokument skenovaný z podavače ADF příliš dlouhý.	Viz <i>Dokument uvízl v horní části jednotky ADF (Pro DCP-7065DN)</i> na straně 57 nebo <i>Použití automatického podavače dokumentů (ADF) (Pro DCP-7065DN)</i> na straně 21.

## Uvážnutí dokumentu

### Dokument uvážl v horní části jednotky ADF (Pro DCP-7065DN)

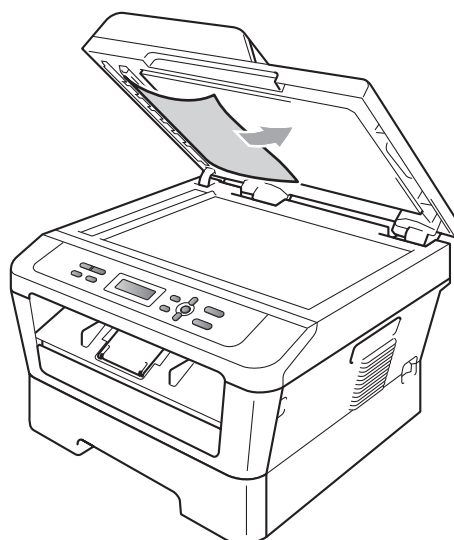
- 1 Vyjměte z jednotky ADF všechny papír, který neuvážl.
- 2 Otevřete kryt ADF.
- 3 Vytáhněte uvážnutý dokument směrem doleva.



- 4 Zavřete kryt ADF.
- 5 Stiskněte tlačítko **Stop/Exit (Stop/Konec)**.

### Dokument uvážl pod krytem dokumentu (Pro DCP-7065DN)

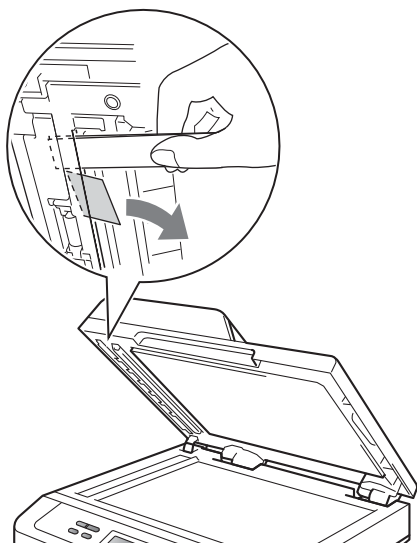
- 1 Vyjměte z jednotky ADF všechny papír, který neuvážl.
- 2 Zvedněte kryt dokumentu.
- 3 Vytáhněte uvážnutý dokument směrem doprava.



- 4 Zavřete kryt dokumentu.
- 5 Stiskněte tlačítko **Stop/Exit (Stop/Konec)**.

## Odstranění malých dokumentů uvíznutých v ADF (Pro DCP-7065DN)

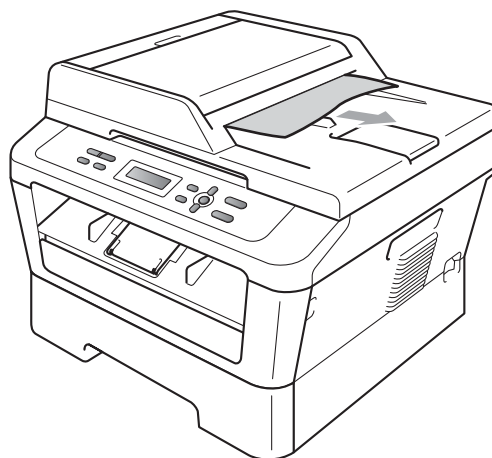
- 1 Zvedněte kryt dokumentu.
- 2 Vložte kus tvrdého papíru, jako je karton, do ADF a protlačíte tak všechny malé zbytky papíru.



- 3 Zavřete kryt dokumentu.
- 4 Stiskněte tlačítko **Stop/Exit (Stop/Konec)**.

## Dokument uvízl ve výstupním zásobníku (Pro DCP-7065DN)

- 1 Vyměňte z jednotky ADF všechny papír, který neuvízl.
- 2 Vytáhněte uvíznutý dokument směrem doprava.



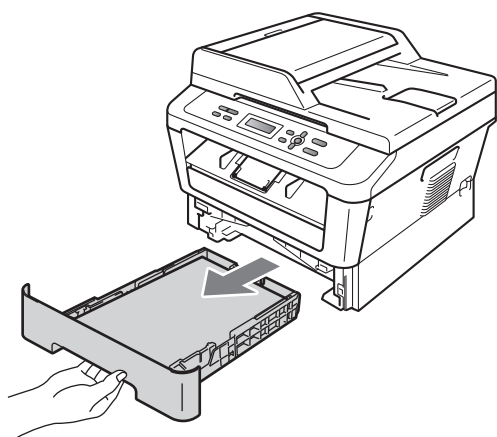
- 3 Stiskněte tlačítko **Stop/Exit (Stop/Konec)**.

## Uvážnutí papíru

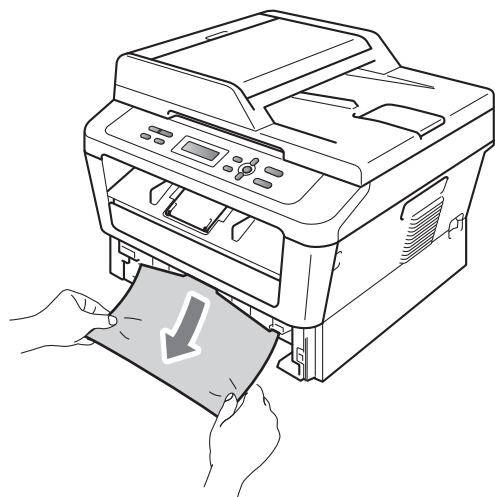
### Papír uvážl ve standardním zásobníku papíru

Pokud se na displeji LCD zobrazí hlášení *Zasek. v zasob.*, postupujte podle těchto kroků:

- 1 Úplně vysuňte zásobník papíru ze zařízení.



- 2 Použijte obě ruce k pomalému vytažení uvážnutého papíru.



### ! DŮLEŽITÉ

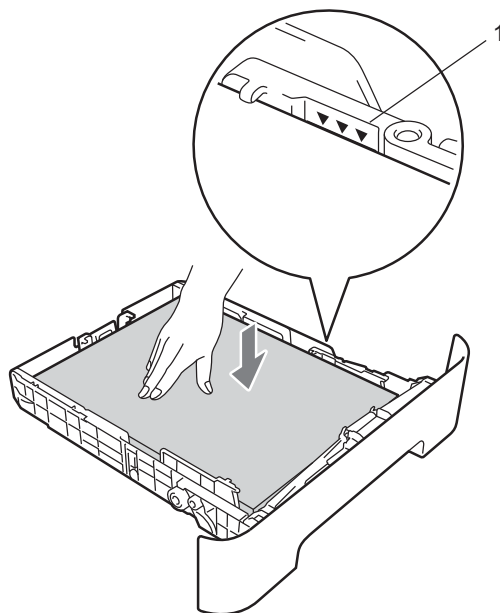
Pokud papír nejde tímto směrem vytáhnout snadno, činnost ukončete a řiďte se pokyny v části *Dokument uvážl uvnitř zařízení* na straně 62.



### Poznámka

Táhnout uvážnutý papír směrem dolů umožní jeho snazší vyjmutí.

- 3 Přesvědčte se, že je papír v zásobníku pod značkou maximálního množství papíru (▼▼▼) (1). Stiskněte zelenou páčku pro uvolnění vodítka papíru a zároveň posuňte vodítka papíru podle velikosti papíru. Ujistěte se, že jsou vodítka papíru pevně usazena v drážkách. (Viz *Vkládání papíru do standardního zásobníku papíru* na straně 9.)

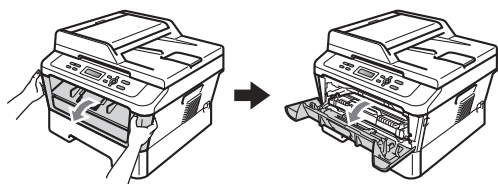


- 4 Zasuňte zásobník papíru pevně zpět do zařízení.

## Papír uvízl v zadní části zařízení

Pokud se na displeji LCD zobrazuje hlášení Zaseknuti vzadu, došlo k uvíznutí papíru za zadním krytem. Postupujte podle těchto kroků:

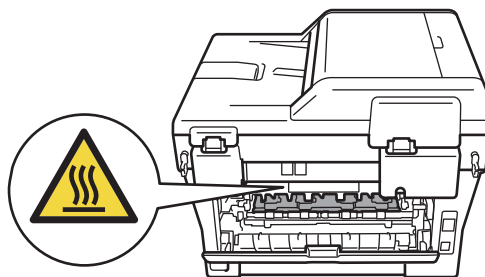
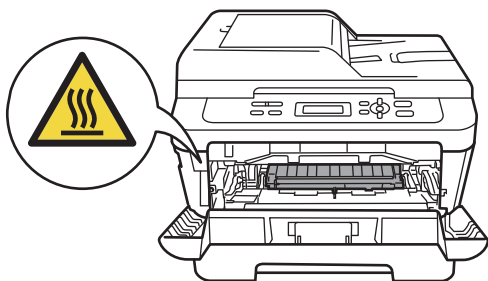
- 1 Otevřete přední kryt. Nechejte zařízení zapnuté na 10 minut, aby mohlo vychladnout.



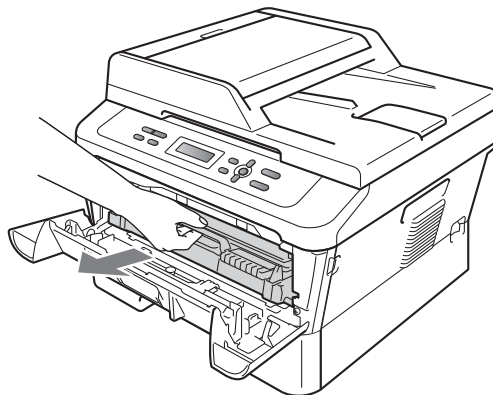
### ! VAROVÁNÍ

#### ! HORKÝ POVRCH

Krátce po použití přístroje jsou některé jeho vnitřní součásti velmi horké. Když otevřete přední a zadní kryt (zadní výstupní zásobník) zařízení, **NEDOTÝKEJTE** se částí, které jsou na obrázku zvýrazněné. Mohli byste se spálit.



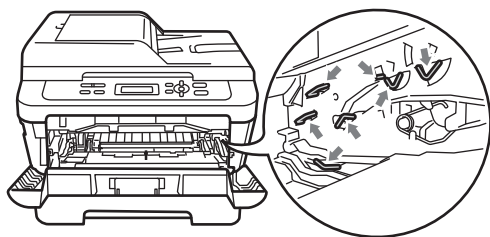
- 2 Pomalu vyjměte sestavu fotoválce a tonerové kazety.



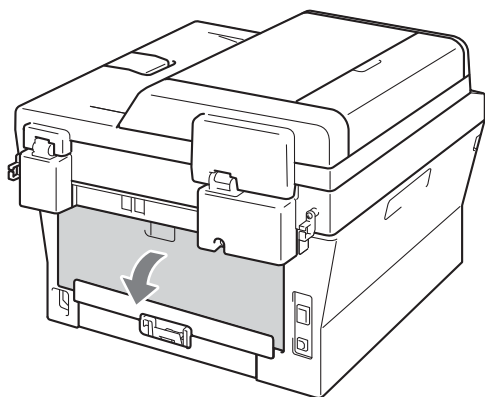


## ! DŮLEŽITÉ

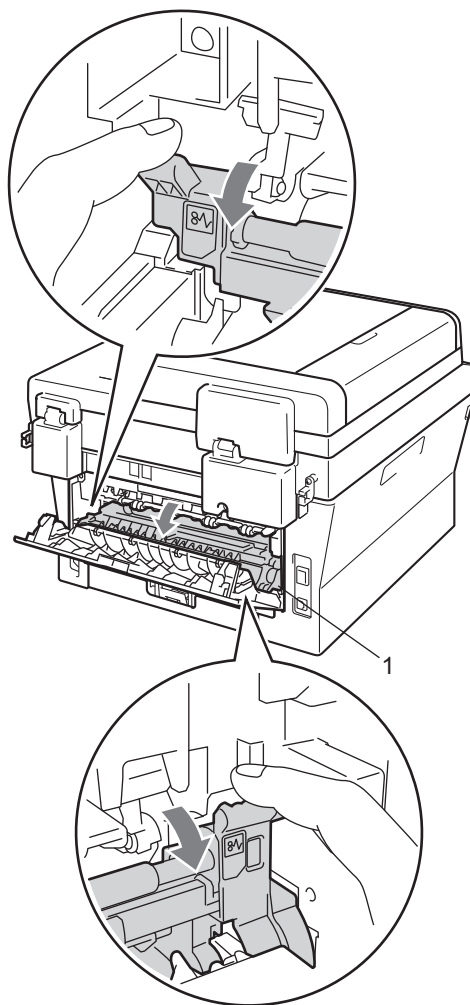
- Doporučujeme, abyste sestavu fotoválce a tonerové kazety umístili na čistý, rovný povrch a podložili je papírem nebo látkou pro případ náhodného vysypání nebo rozptýlení toneru.
- Aby se zabránilo poškození přístroje statickou elektřinou, **NEDOTÝKEJTE** se elektrod uvedených na obrázku.



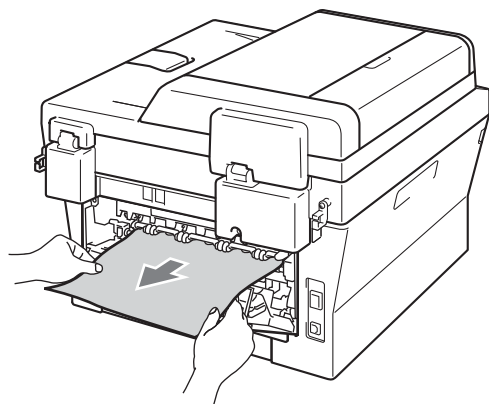
- 3 Otevřete zadní kryt (zásobník pro výstup lícem nahoru).



- 4 Stlačte záložky nalevo a napravo pro otevření krytu fixační jednotky (1).

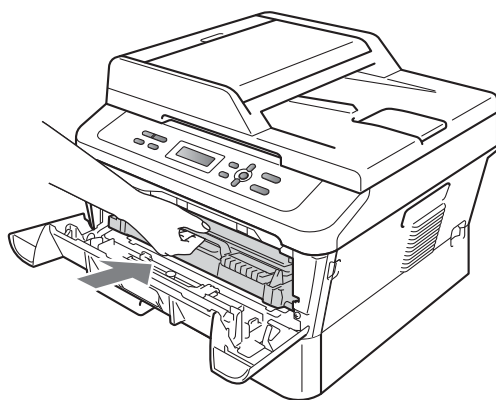


- 5 Pomocí obou rukou jemně vytáhněte uvíznutý papír z fixační jednotky.



- 6 Zavřete kryt fixační jednotky a zadní kryt (zásobník pro výstup lícem nahoru).

- 7 Vložte sestavu fotoválce a tonerové kazety zpět do zařízení.

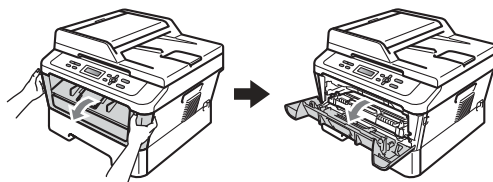


- 8 Zavřete přední kryt. Pokud zařízení nezačne automaticky tisknout, stiskněte tlačítko **Start**.

## Dokument uvízl uvnitř zařízení

Pokud se na displeji LCD zobrazí hlášení Zaseknutí uvnitř, postupujte podle těchto kroků:

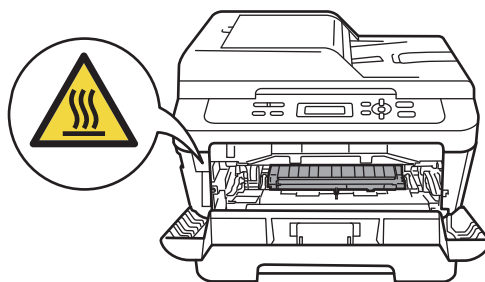
- 1 Nechejte zařízení zapnuté na 10 minut, aby mohlo vychladnout.
- 2 Otevřete přední kryt.

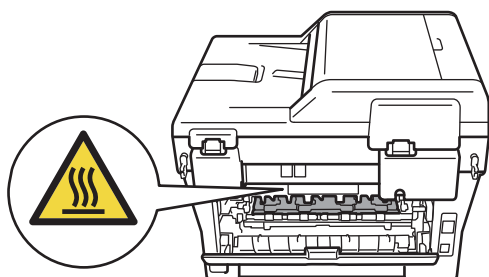


### ! VAROVÁNÍ

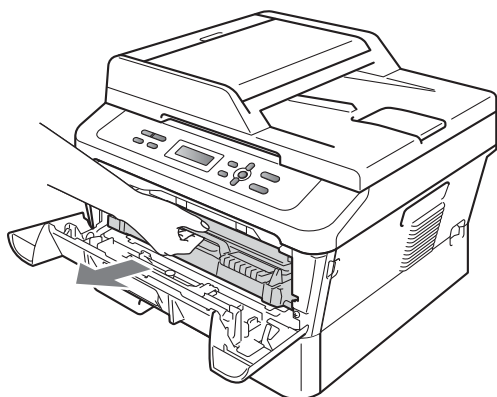
#### ! HORKÝ POVRCH

Krátce po použití přístroje jsou některé jeho vnitřní součásti velmi horké. Když otevřete přední a zadní kryt (zadní výstupní zásobník) zařízení, **NEDOTÝKEJTE** se částí, které jsou na obrázku zvýrazněné. Mohli byste se spálit.





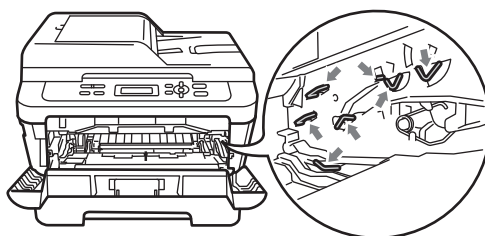
- 3 Pomalu vyjměte sestavu fotoválce a tonerové kazety. Uvísnutý papír je možné vytáhnout se sestavou fotoválce a tonerové kazety nebo tak můžete papír uvolnit, abyste jej mohli vytáhnout zevnitř zařízení.



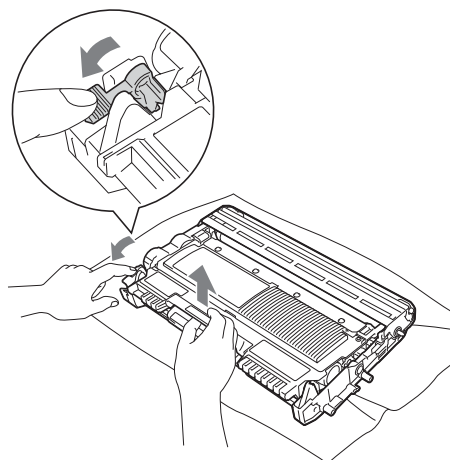
Pokud sestavu fotoválce a tonerové kazety nelze vyjmout snadno, nevynakládejte velkou sílu. Místo toho přejděte ke kroku 7.

## ! DŮLEŽITÉ

- Doporučujeme, abyste sestavu fotoválce a tonerové kazety umístili na nějaký papír nebo látku pro případ náhodného vysypání nebo rozptýlení toneru.
- Aby se zabránilo poškození přístroje statickou elektřinou, **NEDOTÝKEJTE** se elektrod uvedených na obrázku.

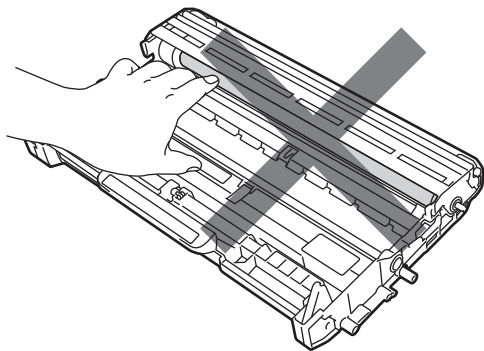
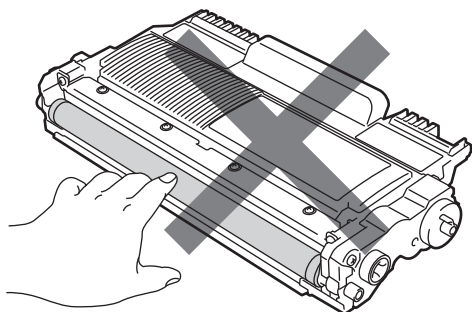


- 4 Zatlačte zelenou páčku zámku a vyjměte tonerovou kazetu z fotoválce. Odstraňte uvísnutý papír, pokud je nějaký ve fotoválci.

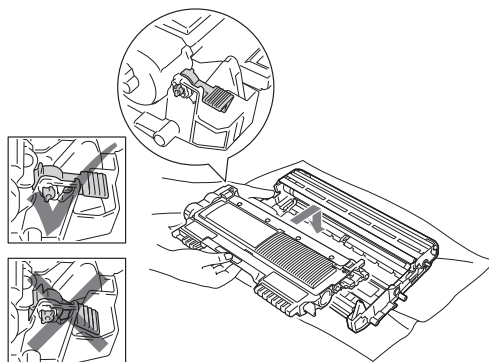


## ! DŮLEŽITÉ

- S tonerovou kazetou manipulujte opatrně. Pokud vám toner znečistí ruce nebo oděv, ihned je oťete nebo omyjte studenou vodou.
- Abyste předešli problémům s kvalitou tisku, **NEDOTÝKEJTE** se částí, které jsou na obrázcích zvýrazněné.

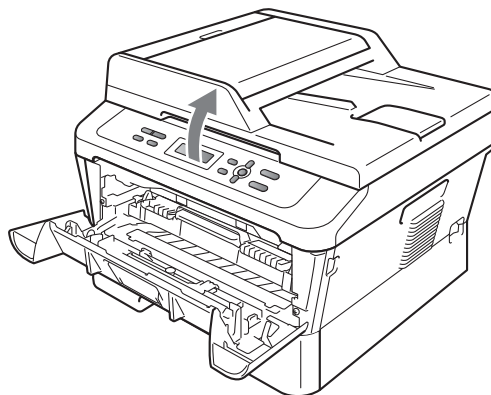


- 5 Tonerovou kazetu vsunujte zpět do fotoválce, dokud neuslyšíte, že zapadla na své místo. Pokud je kazeta řádně vložena, zelená páčka zámku se automaticky zvedne.

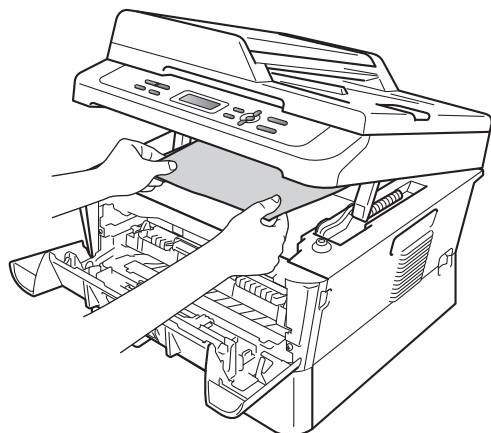


- 6 Pokud se vám podařilo vyjmout sestavu fotoválce a tonerové kazety a uvíznutý papír, odstranili jste uvíznutí papíru. Vložte sestavu fotoválce a tonerové kazety zpět do zařízení a zavřete přední kryt. Pokud zařízení nezačne automaticky tisknout, stiskněte tlačítko **Start**.

- 7 Zvedněte kryt skeneru.

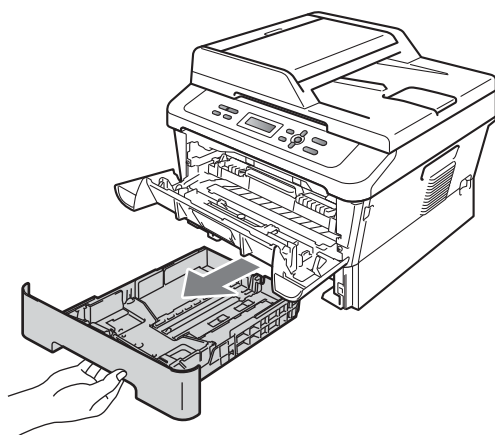


Oběma rukama opatrně vytahujte uvíznutý papír nahoru a z otvoru zásobníku pro výstup.

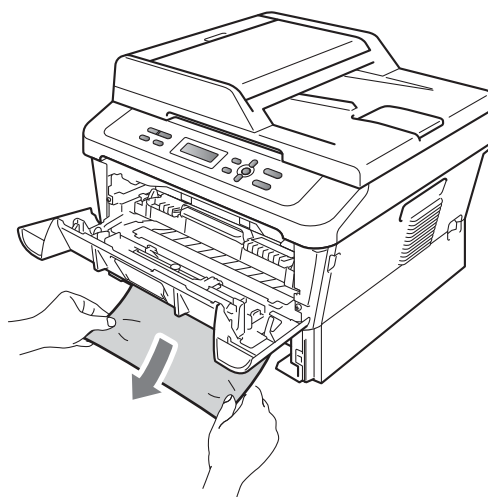


8 Zavřete kryt skeneru.

9 Pokud se vám nepodařilo vyjmout uvíznutý papír z otvoru zásobníku pro výstup podle kroku 7, vytáhněte ze zařízení celý zásobník papíru.



10 Vytáhněte uvíznutý papír z otvoru zásobníku papíru.



11 Zasuňte zásobník papíru zpět do přístroje. Pokud jste uvíznutý papír vytáhli, odstranili jste uvíznutí papíru.



### Poznámka

- Pokud je na displeji LCD hlášení *Zaseknuti uvnitř*, zkontrolujte, zda uvnitř zařízení a ve fotoválci není útržek papíru podle pokynů v krocích 3 až 6.
- Pokud vypnete zařízení, zatímco na LCD displeji je zobrazeno hlášení *Zaseknuti uvnitř*, zařízení vytiskne neúplná data z počítače.

## Papír uvízl v duplexním zásobníku

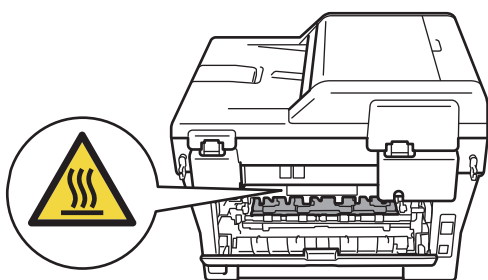
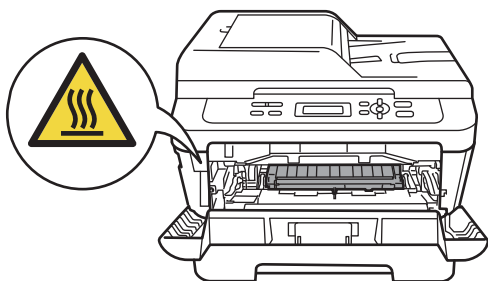
Pokud se na displeji LCD zobrazí hlášení Zasek. v duplexu, postupujte podle těchto kroků:

- 1 Nechejte zařízení zapnuté na 10 minut, aby mohlo vychladnout.

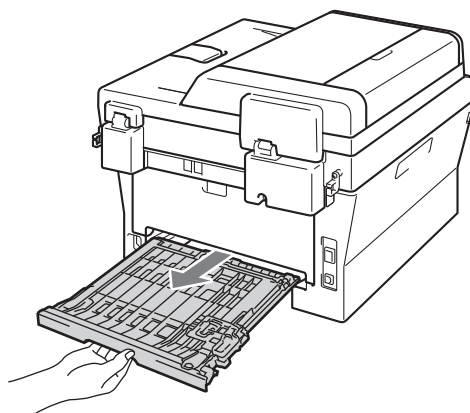
### VAROVÁNÍ

#### HORKÝ POVRCH

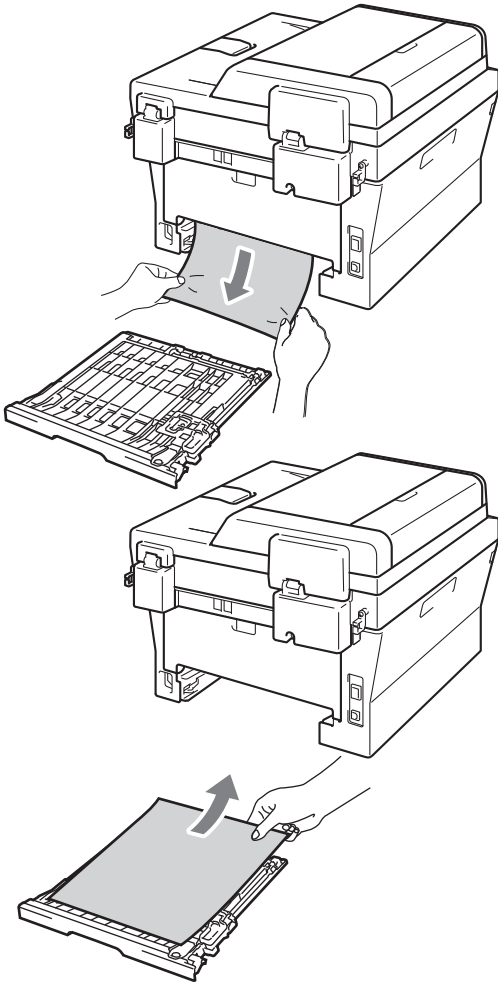
Krátce po použití přístroje jsou některé jeho vnitřní součásti velmi horké. Když otevřete přední a zadní kryt (zadní výstupní zásobník) zařízení, **NEDOTÝKEJTE** se částí, které jsou na obrázku zvýrazněné. Mohli byste se spálit.



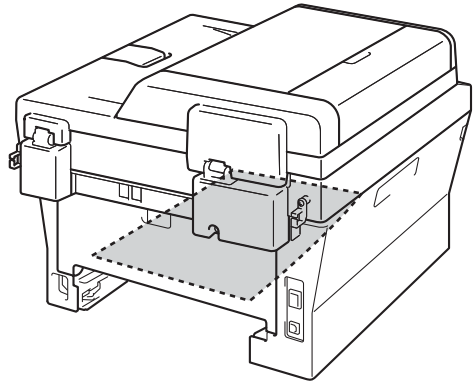
- 2 Úplně vysuňte duplexní zásobník ze zařízení.



- 3 Vytáhněte uvíznutý papír ze zařízení nebo duplexního zásobníku.



- 4 Ujistěte se, že pod zařízením nezůstává žádný papír.



- 5 Zasuňte duplexní zásobník zpět do přístroje.

## Pokud máte s přístrojem potíže

Pokud si myslíte, že došlo k problémům s přístrojem, zkontrolujte následující tabulku a postupujte podle tipů pro odstraňování problémů.

Většinu problémů můžete snadno vyřešit vlastními silami. Pokud potřebujete další pomoc, centrum podpory Brother Solutions Center nabízí nejnovější často kladené dotazy (FAQ) a tipy pro odstraňování problémů.

Navštivte nás na adrese <http://solutions.brother.com/>.

Podívejte se do níže uvedené tabulky a postupujte podle tipů na odstraňování problémů.

### Obtíže při kopírování

Potíže	Doporučení
Na kopiích se objevují svíslé černé čáry.	Svíslé černé čáry na kopiích jsou obvykle způsobeny nečistotami nebo korekční kapalinou na skleněném proužku nebo znečištěním koronového vodiče. (Viz <i>Čištění skla skeneru</i> na straně 45 a <i>Čištění koronového vodiče</i> na straně 46.)
Kopie jsou prázdné.	Přesvědčte se, že jste vložili dokument správně. (Viz <i>Použití automatického podavače dokumentů (ADF) (Pro DCP-7065DN)</i> na straně 21 nebo <i>Použití skla skeneru</i> na straně 22.)

### Potíže s tiskem

Potíže	Doporučení
Špatná kvalita tisku	Více informací naleznete v části <i>Zlepšení kvality tisku</i> na straně 73.
Žádný výtisk.	<ul style="list-style-type: none"><li>■ Zkontrolujte, jestli je přístroj připojený do elektrické zásuvky, a zda je zapnutý.</li><li>■ Zkontrolujte, jestli jsou tonerová kazeta a fotoválec řádně nainstalovány. (Viz <i>Výměna fotoválce</i> na straně 39.)</li><li>■ Zkontrolujte připojení kabelu rozhraní k přístroji a k počítači. (Viz <i>Stručný návod k obsluze</i>.)</li><li>■ Zkontrolujte, jestli je nainstalovaný a vybraný správný ovladač tiskárny.</li><li>■ Zkontrolujte, jestli není na displeji LCD zobrazeno chybové hlášení. (Viz <i>Chybové zprávy a zprávy o údržbě</i> na straně 54.)</li><li>■ Zkontrolujte, zda je zařízení online: (Windows® 7 a Windows Server® 2008 R2) Klepněte na tlačítko <b>Start a Zařízení a tiskárny</b>. Klepněte pravým tlačítkem myši na <b>Brother DCP-XXXX Printer</b>. Ujistěte se, že <b>Používat tiskárnu offline</b> není zaškrtnuto. (Windows Vista®) Klepněte na tlačítko <b>Start, Ovládací panely, Hardware a zvuk a potom Tiskárny</b>. Klepněte pravým tlačítkem myši na <b>Brother DCP-XXXX Printer</b>. Ujistěte se, že <b>Používat tiskárnu offline</b> není zaškrtnuto. (Windows® XP a Windows Server® 2003/2008) Klepněte na tlačítko <b>Start</b> a zvolte <b>Tiskárny a faxy</b>. Klepněte pravým tlačítkem myši na <b>Brother DCP-XXXX Printer</b>. Ujistěte se, že <b>Používat tiskárnu offline</b> není zaškrtnuto. (Windows® 2000) Klepněte na tlačítko <b>Start</b> a zvolte <b>Nastavení a potom Tiskárny</b>. Klepněte pravým tlačítkem myši na <b>Brother DCP-XXXX Printer</b>. Přesvědčte se, že není zaškrtnuto políčko <b>Používat tiskárnu offline</b>.</li></ul>



## Potíže s tiskem (Pokračování)

Potíže	Doporučení
Přístroj tiskne neočekávaným způsobem nebo tiskne nesmysly.	<ul style="list-style-type: none"> <li>■ Stisknutím tlačítka <b>Job Cancel (Zrušení úlohy)</b> zrušte úlohy tisku.</li> <li>■ Zkontrolujte, jestli je používaná aplikace nastavena pro práci s přístrojem.</li> <li>■ Vytáhněte zásobník papíru a počkejte, až zařízení přestane tisknout. Potom zařízení vypněte a na několik minut odpojte zařízení od napájení.</li> </ul>
Přístroj vytiskne několik prvních stránek správně, ale na některých dalších stránkách části textu chybí.	<ul style="list-style-type: none"> <li>■ Zkontrolujte, jestli je používaná aplikace nastavena pro práci s přístrojem.</li> <li>■ Počítač nerozpoznává signál přístroje oznamující naplnění vstupní vyrovnávací paměti. Přesvědčte se, že je kabel rozhraní připojen správně. (Viz <i>Stručný návod k obsluze</i>.)</li> </ul>
Záhlaví a zápatí se zobrazují na obrazovce, ale netisknou se.	V horní a dolní části stránky je nepotisknutelná oblast. Upravte horní a dolní okraj dokumentu, aby mohl být text vytisknut. (Viz <i>Neskenovatelná a nepotisknutelné oblasti</i> na straně 15.)
Zařízení netiskne na obě strany papíru, i když nastavení ovladače tiskárny je Duplex.	Zkontrolujte nastavení formátu papíru v ovladači tiskárny. Musíte vybrat A4 [60 až 105 g/m <sup>2</sup> ].
Přístroj netiskne nebo se tisk zastavil.	Stiskněte tlačítko <b>Job Cancel (Zrušení úlohy)</b> . Když přístroj přerušil úlohu a vymaže ji z paměti, může vytvořit neúplný výtisk.

## Obtíže při skenování

Potíže	Doporučení
Při skenování se objevují chyby TWAIN.	Zkontrolujte, jestli je jako primární zdroj zvolen ovladač Brother TWAIN. V aplikaci PaperPort™ 12SE klepněte na <b>Soubor, Skenovat nebo získat fotografie</b> a zvolte možnost Brother TWAIN driver (Ovladač Brother TWAIN).
Funkce OCR nefunguje.	Zkuste zvýšit rozlišení skenování.  (Uživatelé počítačů Macintosh) Před použitím je třeba stáhnout a nainstalovat Presto! PageManager. Další instrukce naleznete v části <i>Přístup k podpoře Brother (Macintosh)</i> na straně 5.
(Pro DCP-7055W / DCP-7057W / DCP-7065DN / DCP-7070DW) Síťové skenování nefunguje.	Více informací naleznete v části <i>Potíže se sítí (pro DCP-7055W / DCP-7057W / DCP-7065DN / DCP-7070DW)</i> na straně 71.

## Obtíže programu

Potíže	Doporučení
Nelze instalovat program nebo tisknout.	Spusťte program <b>Oprava MFL-Pro Suite</b> na disku CD-ROM. Tento program program opraví a znovu nainstaluje.
Nelze provést tisk "2 na 1" nebo "4 na 1".	Zkontrolujte, jestli je nastavení formátu papíru v aplikaci a v ovladači tiskárny stejné.
Přístroj netiskne z aplikace Adobe® Illustrator®.	Zkuste snížit rozlišení tisku. (Viz část <i>Složka Pokročilé v Příručce uživatele programů</i> .)

## Potíže při manipulaci s papírem

Potíže	Doporučení
Přístroj nepodává papír. Na displeji LCD se zobrazuje hlášení <i>Není papír</i> nebo hlášení o uvíznutí papíru.	<ul style="list-style-type: none"> <li>■ Pokud v přístroji došel papír, vložte do zásobníku papíru nový stoh papíru.</li> <li>■ Pokud je v zásobníku papíru papír, zkontrolujte, jestli je vložený rovně. Pokud je papír zkroucený, narovnejte jej. Někdy je vhodné papír vyjmout, otočit stoh a znovu jej vložit do zásobníku papíru.</li> <li>■ Snižte množství papíru v zásobníku papíru a akci opakujte.</li> <li>■ Přesvědčte se, že v ovladači tiskárny není zvolen režim ručního podávání.</li> <li>■ Vyčistěte podávací válečky papíru. Více informací naleznete v části <i>Čištění podávacích váleček papíru</i> na straně 52.</li> <li>■ Pokud se na displeji LCD zobrazuje hlášení o uvíznutí papíru a potíže trvají, přečtěte si část <i>Chybové zprávy a zprávy o údržbě</i> na straně 54.</li> </ul>
Jak tisknout na obálky?	Obálky lze vložit ze slotu pro ruční podávání. Aplikace musí být nastavena pro tisk obálek používaného formátu. Toto nastavení se obvykle provádí v nabídce Nastavení stránky nebo Nastavení dokumentu aplikace.
Jaký papír mohu používat?	Používat můžete tenký papír, standardní papír, silný papír, kancelářský papír, recyklovaný papír, obálky a štítky, které jsou určeny pro laserové přístroje. (Podrobnější informace naleznete v části <i>Vhodný papír a další tisková média</i> na straně 17.) <ul style="list-style-type: none"> <li>■ Obálky lze vložit ze slotu pro ruční podávání.</li> </ul>
V přístroji uvíznul papír.	Odstraňte uvíznutý papír. (Viz <i>Uvíznutí dokumentu</i> na straně 57.)

## Obtíže s kvalitou tisku

Potíže	Doporučení
Potištěné stránky jsou zkroucené.	<ul style="list-style-type: none"> <li>■ K tomuto problému může dojít při tisku na nekvalitní tenký nebo silný papír nebo při tisku na nedoporučenou stranu papíru. Zkuste obrátit stoh papírů v zásobníku papíru.</li> <li>■ Přesvědčte se, že jste zvolili typ papíru, který odpovídá typu používaného média. (Viz <i>Vhodný papír a další tisková média</i> na straně 17.)</li> </ul>
Vytištěné stránky jsou rozmazané.	Nastavení typu papíru pravděpodobně není správné pro typ používaného tiskového média nebo je tiskové médium příliš silné, případně má hrubý povrch. (Viz část <i>Vhodný papír a další tisková média</i> na straně 17 a <i>Složka Základní v Příručce uživatele programů</i> .)
Výtisky jsou příliš světlé.	<ul style="list-style-type: none"> <li>■ Pokud k tomuto problému dojde při kopírování nebo tisku, nastavte režim Úspora toneru v nastaveních nabídky přístroje na vyp.. (Viz část <i>Úspora toneru</i> v <i>Kapitole 1</i> v <i>Podrobné příručce uživatele</i>.)</li> <li>■ Nastavte režim Úspora toneru na <b>Vypnuto</b> na složce <b>Pokročilé</b> v ovladači tiskárny. (Viz část <i>Složka Pokročilé</i> v <i>Příručce uživatele programů</i>.)</li> </ul>

**Potíže se sítí (pro DCP-7055W / DCP-7057W / DCP-7065DN / DCP-7070DW)**

Potíže	Doporučení
Nelze tisknout prostřednictvím kabelové sítě.	<p>Pokud máte potíže se sítí, více informací získáte v <i>Příručce síťových aplikací</i>.</p> <p>Přesvědčte se, že je přístroj zapnutý, že je online a že se nachází v režimu Připraven.</p> <p>Vytiskněte přehled konfigurace sítě, ve kterém jsou uvedena aktuální nastavení sítě. (Viz část <i>Přehled konfigurace sítě</i> v <i>Kapitole 1</i> v <i>Podrobné příručce uživatele</i>.) Připojte znovu kabel LAN k rozbočovači a ověřte, že jsou kabel a síťová zapojení v pořádku. Pokud je to možné, zkuste připojit přístroj k jinému portu na rozbočovači pomocí jiného kabelu. Můžete zkontrolovat současný stav pevné sítě z menu Ovládací panel sítě.</p>
Funkce síťového skenování nefunguje.	<p><b>(Windows®)</b></p> <p>Je nezbytné nastavit bezpečnostní program nebo firewall třetí strany, aby bylo umožněno skenování v síti. Pro síťové skenování přidejte port číslo 54925 zadáním následujících údajů:</p> <ul style="list-style-type: none"> <li>■ V poli Název: zadejte jakýkoliv popis, např. "Brother NetScan".</li> <li>■ V poli Číslo portu: zadejte "54925".</li> <li>■ V protokolu: je vybráno UDP.</li> </ul> <p>Obráťte se, prosím, na instrukce v manuálu, který byl dodán s bezpečnostním programem nebo firewallem třetí strany nebo kontaktujte výrobce programu.</p> <p>Více detailů získáte čtením FAQ a radami pro řešení problémů na <a href="http://solutions.brother.com/">http://solutions.brother.com/</a>.</p> <p><b>(Macintosh)</b></p> <ul style="list-style-type: none"> <li>■ Funkce síťového skenování zřejmě nefunguje kvůli nastavení brány firewall. Změňte nastavení brány firewall nebo ji zakažte. Pokud používáte program osobní brány firewall třetí strany, podívejte se do příručky uživatele k tomuto programu nebo se obraťte na výrobce programu.</li> <li>■ Znovu vyberte přístroj v aplikaci <b>Device Selector</b> (Volič zařízení), která je umístěna ve <b>Macintosh HD/Library</b> (Knihovna)/<b>Printers</b> (Tiskárny)/<b>Brother/Utilities</b> (Nástroje)/<b>Device Selector</b> (Volič zařízení) nebo ze seznamu modelů v <b>ControlCenter2</b>.</li> </ul>
Počítač nemůže přístroj najít.	<p><b>(Windows®)</b> Nastavení brány firewall v počítači může odmítnout nezbytné síťové připojení. (Podrobnější informace naleznete v pokynech uvedených výše.)</p> <p><b>(Macintosh)</b></p> <ul style="list-style-type: none"> <li>■ Je možné, že počítač zařízení nerozpozná kvůli nastavení brány firewall. Změňte nastavení brány firewall nebo ji zakažte. Pokud používáte program osobní brány firewall třetí strany, podívejte se do příručky uživatele k tomuto programu nebo se obraťte na výrobce programu.</li> <li>■ Znovu vyberte přístroj v aplikaci <b>Device Selector</b> (Volič zařízení), která je umístěna ve <b>Macintosh HD/Library</b> (Knihovna)/<b>Printers</b> (Tiskárny)/<b>Brother/Utilities</b> (Nástroje)/<b>Device Selector</b> (Volič zařízení) nebo ze seznamu modelů v <b>ControlCenter2</b>.</li> </ul>
Připojení k bezdrátové síti není možné. (Pro DCP-7055W / DCP-7057W / DCP-7070DW)	<p>Prozkoumejte problém pomocí <b>Hlasení WLAN</b>. Stiskněte <b>Menu</b>, stiskněte <b>▲</b> nebo <b>▼</b> a zvolte <b>4.Prist. info.</b> (Pro DCP-7055W / DCP-7057W) <b>5.Prist. info.</b> (Pro DCP-7070DW) a stiskněte <b>OK</b>, stiskněte <b>▲</b> nebo <b>▼</b> a zvolte <b>5.Hlasení WLAN</b> a stiskněte <b>OK</b> a potom stiskněte <b>Start</b>. Podrobnější informace naleznete ve <i>Stručném návodu k obsluze</i>.</p>

## Jiné

Potíže	Doporučení
Přístroj se nezapne.	<p>Nepříznivé podmínky při napájení (jako blesk nebo přepětí) mohou spustit interní bezpečnostní mechanismy přístroje. Vypněte přístroj a odpojte kabel napájení. Počkejte deset minut, potom kabel napájení zapojte a přístroj zapněte.</p> <p>Pokud se problém nevyřeší, vypněte přístroj. Připojte napájecí kabel do jiné elektrické zásuvky, která je prokazatelně funkční, a zapněte přístroj.</p>

## Zlepšení kvality tisku

Pokud máte problém s kvalitou tisku, udělejte nejprve kopii (vloďte nějaký dokument na sklo skeneru a stiskněte tlačítko **Start**). Pokud je výtisk v pořádku, problém pravděpodobně není v přístroji. Zkontrolujte zapojení kabelu rozhraní nebo vyzkoušejte tisk jiného dokumentu. Pokud výtisk nebo zkušební stránka vytištěná v přístroji nedosahuje uspokojivé kvality, nejdříve zkontrolujte následující kroky. Pokud máte i nadále problém s kvalitou tisku, zkontrolujte tabulku níže a postupujte podle doporučení.









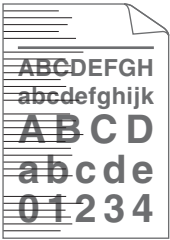
### Poznámka


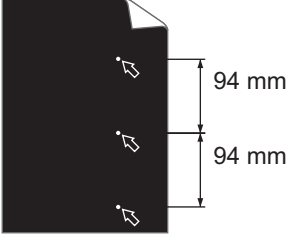
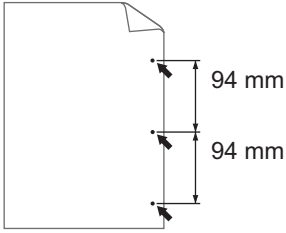
Společnost Brother nedoporučuje používat jiné kazety než originální kazety Brother nebo doplňovat použité kazety tonerem z jiných zdrojů.

- 1 Pro nejlepší kvalitu tisku je vhodné použít doporučený papír. Zkontrolujte, jestli používáte papír, který splňuje naše specifikace. (Viz *Vhodný papír a další tisková média* na straně 17.)
- 2 Zkontrolujte, jestli jsou sestava fotoválce a tonerové kazety řádně nainstalovány.

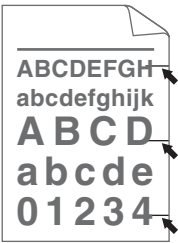
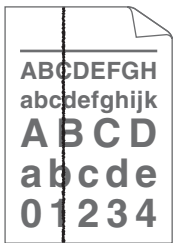

Příklady špatné kvality tisku	Doporučení
<div data-bbox="244 884 412 1122" style="border: 1px solid black; padding: 10px; text-align: center;"> </div> <p data-bbox="248 1155 412 1180"><b>Slábnoucí tisk</b></p>	<ul style="list-style-type: none"> <li>■ Vyměňte sestavu fotoválce a tonerové kazety. Uchopte sestavu oběma rukama a několikrát s ní jemně zatřeste ze strany na stranu, aby se toner uvnitř kazety rovnoměrně rozptýlil.</li> <li>■ Zkontrolujte, zda nastavení toneru v <i>Vyměňte toner</i> je nastaveno na <i>Pokračovat</i> (režim <i>Pokračovat</i>). Viz část <i>Nastavení toneru v Kapitole 1 v Podrobné příručce uživatele</i>.</li> <li>■ Zkontrolujte prostředí přístroje. Tuto tiskovou vadu mohou způsobit podmínky jako vysoká vlhkost a vysoká teplota. Viz <i>brožura Bezpečnostní předpisy a pokyny</i>.</li> <li>■ Pokud je celá stránka příliš světlá, je možná zapnutý režim <i>Úspora toneru</i>. Vypněte režim <i>Úspora toneru</i> v nastaveních nabídky přístroje nebo režim <b>Úspora toneru</b> v nabídce <b>Vlastnosti</b> ovladače tiskárny. Viz část <i>Úspora toneru v Kapitole 1 v Podrobné příručce uživatele</i> nebo část <i>Složka Pokročilé v Kapitole 2 v Příručce uživatele programů</i>.</li> <li>■ Očistěte koronový vodič fotoválce. Více informací naleznete v části <i>Čištění koronového vodiče</i> na straně 46.</li> <li>■ Nainstalujte novou tonerovou kazetu. Více informací naleznete v části <i>Výměna tonerové kazety</i> na straně 33.</li> <li>■ Nainstalujte nový fotoválec. Více informací naleznete v části <i>Výměna fotoválce</i> na straně 39.</li> </ul>



Příklady špatné kvality tisku	Doporučení
 <p data-bbox="230 556 364 585">Šedé pozadí</p>	<ul style="list-style-type: none"> <li data-bbox="515 266 1221 349">■ Zkontrolujte, jestli používáte papír, který splňuje naše specifikace. Více informací naleznete v části <i>Vhodný papír a další tisková média</i> na straně 17.</li> <li data-bbox="515 365 1221 448">■ Zkontrolujte prostředí přístroje. Podmínky jako vysoká vlhkost a vysoká teplota mohou zvýšit míru šedé na pozadí. Viz <i>brožura Bezpečnostní předpisy a pokyny</i>.</li> <li data-bbox="515 463 1221 523">■ Nainstalujte novou tonerovou kazetu. Více informací naleznete v části <i>Výměna tonerové kazety</i> na straně 33.</li> <li data-bbox="515 539 1221 589">■ Nainstalujte nový fotoválec. Více informací naleznete v části <i>Výměna fotoválce</i> na straně 39.</li> </ul>
 <p data-bbox="223 898 374 927">Dvojitý obraz</p>	<ul style="list-style-type: none"> <li data-bbox="515 610 1221 716">■ Zkontrolujte, jestli používáte papír, který splňuje naše specifikace. Tento problém může být způsoben papírem s hrubým povrchem nebo silným tiskovým médiem. Více informací naleznete v části <i>Vhodný papír a další tisková média</i> na straně 17.</li> <li data-bbox="515 736 1221 842">■ Přesvědčte se, že jste v ovladači tiskárny nebo v nastavení nabídky přístroje Typ papíru zvolili správný typ média. Viz část <i>Vhodný papír a další tisková média</i> na straně 17 a <i>Složka Základní</i> v <i>Kapitole 2</i> v <i>Příručce uživatele programů</i>.</li> <li data-bbox="515 861 1221 967">■ Zvolte režim <b>Redukovat zdvojení tištěného motivu</b> v ovladači tiskárny. Viz část <i>Nastavení pro snížení dvojitého obrazu</i> <i>Kapitole 2</i> (Windows®) nebo <i>Kapitole 8</i> (Macintosh) v <i>Příručce uživatele programů</i>.</li> <li data-bbox="515 987 1221 1047">■ Nainstalujte novou tonerovou kazetu. Více informací naleznete v části <i>Výměna tonerové kazety</i> na straně 33.</li> <li data-bbox="515 1066 1221 1126">■ Nainstalujte nový fotoválec. Více informací naleznete v části <i>Výměna fotoválce</i> na straně 39.</li> <li data-bbox="515 1145 1221 1195">■ Je možné, že je znečištěná fixační jednotka. Obráťte se na svého prodejce Brother.</li> </ul>
 <p data-bbox="193 1506 401 1535">Skvrnky od toneru</p>	<ul style="list-style-type: none"> <li data-bbox="515 1217 1221 1323">■ Zkontrolujte, jestli používáte papír, který splňuje naše specifikace. Tento problém může být způsoben papírem s hrubým povrchem. Více informací naleznete v části <i>Vhodný papír a další tisková média</i> na straně 17.</li> <li data-bbox="515 1342 1221 1402">■ Očistěte koronový vodič fotoválce. Viz <i>Čištění koronového vodiče</i> na straně 46 a <i>Čištění fotoválce</i> na straně 48.</li> <li data-bbox="515 1421 1221 1481">■ Je možné, že je poškozený fotoválec. Nainstalujte nový fotoválec. Více informací naleznete v části <i>Výměna fotoválce</i> na straně 39.</li> <li data-bbox="515 1501 1221 1551">■ Je možné, že je znečištěná fixační jednotka. Obráťte se na svého prodejce Brother.</li> </ul>

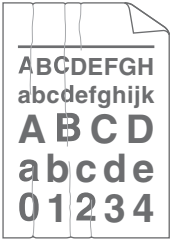

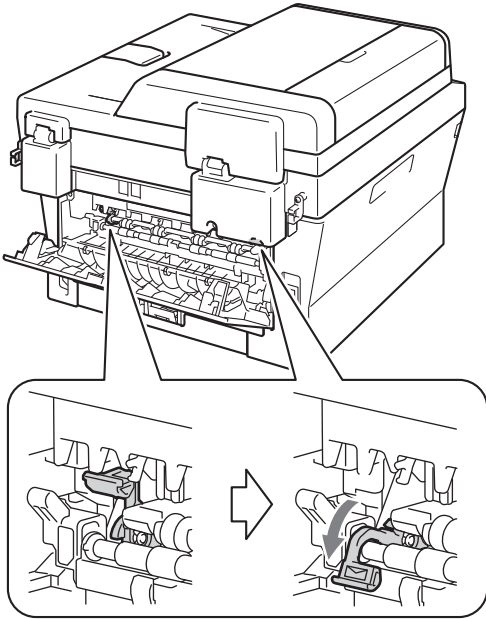
Příklady špatné kvality tisku	Doporučení
 <p data-bbox="248 558 412 585">Prázdná místa</p>	<ul style="list-style-type: none"> <li data-bbox="546 266 1251 343">■ Zkontrolujte, jestli používáte papír, který splňuje naše specifikace. Více informací naleznete v části <i>Vhodný papír a další tisková média</i> na straně 17.</li> <li data-bbox="546 365 1251 481">■ V ovladači tiskárny zvolte režim <b>Tlustý papír</b>, v nastavení nabídky přístroje Typ papíru zvolte <b>Tlustý</b> nebo použijte tenčí papír, než právě používáte. Viz <i>Typ papíru</i> na straně 16 a část <i>Složka Základní</i> v <i>Příručce uživatele programů</i>.</li> <li data-bbox="546 492 1251 569">■ Zkontrolujte prostředí přístroje. Podmínky jako vysoká vlhkost mohou způsobit prázdná místa. Viz <i>brožura Bezpečnostní předpisy a pokyny</i>.</li> <li data-bbox="546 591 1251 649">■ Je možné, že je poškozený fotoválec. Nainstalujte nový fotoválec. Více informací naleznete v části <i>Výměna fotoválce</i> na straně 39.</li> </ul>
 <p data-bbox="248 958 399 985">Vše je černé</p>	<ul style="list-style-type: none"> <li data-bbox="546 668 1251 784">■ Vyčistěte koronový vodič uvnitř fotoválce tak, že několikrát posunete zelený jezdec zprava doleva a zleva doprava. Vraťte zelený jezdec do výchozí polohy (▲). Více informací naleznete v části <i>Čištění koronového vodiče</i> na straně 46.</li> <li data-bbox="546 795 1251 853">■ Je možné, že je poškozený fotoválec. Nainstalujte nový fotoválec. Více informací naleznete v části <i>Výměna fotoválce</i> na straně 39.</li> <li data-bbox="546 865 1251 923">■ Je možné, že je znečištěná fixační jednotka. Obráťte se na svého prodejce Brother.</li> </ul>
 <p data-bbox="203 1294 454 1321">Bílé čáry přes stránku</p>	<ul style="list-style-type: none"> <li data-bbox="546 1002 1251 1060">■ Zkontrolujte, jestli používáte papír, který splňuje naše specifikace. Tento problém může být způsoben papírem s hrubým povrchem.</li> <li data-bbox="546 1072 1251 1188">■ Přesvědčte se, že jste v ovladači tiskárny nebo v nastavení nabídky přístroje Typ papíru zvolili správný typ média. Viz <i>Vhodný papír a další tisková média</i> na straně 17 a část <i>Složka Základní</i> v <i>Příručce uživatele programů</i>.</li> <li data-bbox="546 1199 1251 1277">■ Je možné, že problém sám zmizí. Chcete-li se problému zbavit, vytiskněte více stran, zejména pokud jste zařízení dlouhou dobu nepoužívali.</li> <li data-bbox="546 1298 1251 1356">■ Je možné, že je poškozený fotoválec. Nainstalujte nový fotoválec. Více informací naleznete v části <i>Výměna fotoválce</i> na straně 39.</li> </ul>
 <p data-bbox="230 1657 433 1684">Čáry přes stránku</p>	<ul style="list-style-type: none"> <li data-bbox="546 1373 1251 1431">■ Očistěte koronový vodič fotoválce. Více informací naleznete v části <i>Čištění koronového vodiče</i> na straně 46.</li> <li data-bbox="546 1443 1251 1501">■ Je možné, že je poškozený fotoválec. Nainstalujte nový fotoválec. Více informací naleznete v části <i>Výměna fotoválce</i> na straně 39.</li> </ul>

Příklady špatné kvality tisku	Doporučení
 <p data-bbox="166 558 430 614"><b>Bílé řádky, pruhy nebo žebrování přes stránku</b></p>	<ul style="list-style-type: none"> <li data-bbox="513 266 1215 322">■ Zkontrolujte prostředí přístroje. Podmínky jako vysoká vlhkost a vysoká teplota mohou způsobit tento problém s kvalitou tisku.</li> <li data-bbox="513 336 1215 392">■ Pokud se problém nevyřeší po vytisknutí několika stránek, vložte nový fotoválec. (Viz <i>Výměna fotoválce</i> na straně 39.)</li> </ul>
 <p data-bbox="141 923 458 979"><b>Bílé skvrny na černém textu a grafice v intervalech 94 mm</b></p>  <p data-bbox="120 1277 480 1307"><b>Černé skvrny v intervalech 94 mm</b></p>	<ul style="list-style-type: none"> <li data-bbox="513 629 1215 768">■ Udělejte deset kopií prázdného bílého listu papíru. Více informací naleznete v části <i>Jak kopírovat</i> na straně 24. Pokud se problém nevyřeší, může mít fotoválec lepidlo ze štítku přilepené na povrchu válce OPC. Vyčistěte fotoválec. Více informací naleznete v části <i>Čištění fotoválce</i> na straně 48.</li> <li data-bbox="513 782 1215 838">■ Je možné, že je poškozený fotoválec. Nainstalujte nový fotoválec. Více informací naleznete v části <i>Výměna fotoválce</i> na straně 39.</li> </ul>

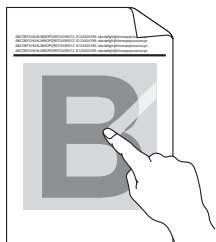


Příklady špatné kvality tisku	Doporučení
 <p data-bbox="170 556 488 614"><b>Černé tonerové značky přes stránku</b></p>	<ul style="list-style-type: none"> <li data-bbox="546 266 1252 343">■ Zkontrolujte, jestli používáte papír, který splňuje naše specifikace. Více informací naleznete v části <i>Vhodný papír a další tisková média</i> na straně 17.</li> <li data-bbox="546 363 1252 440">■ Pokud používáte listy se štítky pro laserové tiskárny, lepidlo z listů se někdy může přilepit na povrch válce OPC. Vyčistěte fotoválec. Viz <i>Čištění fotoválce</i> na straně 48.</li> <li data-bbox="546 459 1252 517">■ Nepoužívejte papír, který má sponky nebo svorky, protože by se poškrábal povrch válce.</li> <li data-bbox="546 537 1252 595">■ Pokud je nevybalený fotoválec vystaven přímému slunečnímu záření nebo pokojovému osvětlení, může dojít k jeho poškození.</li> <li data-bbox="546 614 1252 691">■ Je možné, že je poškozená tonerová kazeta. Nainstalujte novou tonerovou kazetu. Více informací naleznete v části <i>Výměna tonerové kazety</i> na straně 33.</li> <li data-bbox="546 710 1252 768">■ Je možné, že je poškozený fotoválec. Nainstalujte nový fotoválec. Více informací naleznete v části <i>Výměna fotoválce</i> na straně 39.</li> </ul>
 <p data-bbox="161 1068 498 1126"><b>Černé čáry vedoucí dolů přes stránku</b></p> <p data-bbox="166 1145 493 1203">Vytištěné stránky mají podélné tonerové skvrny.</p>	<ul style="list-style-type: none"> <li data-bbox="546 778 1252 855">■ Vyčistěte koronový vodič uvnitř fotoválce tak, že posunete zelený jezdec. Více informací naleznete v části <i>Čištění koronového vodiče</i> na straně 46.</li> <li data-bbox="546 875 1252 933">■ Ujistěte se, že je zelený jezdec koronového vodiče ve výchozí poloze (▲).</li> <li data-bbox="546 952 1252 1010">■ Je možné, že je poškozený fotoválec. Nainstalujte nový fotoválec. Více informací naleznete v části <i>Výměna fotoválce</i> na straně 39.</li> <li data-bbox="546 1029 1252 1107">■ Je možné, že je poškozená tonerová kazeta. Nainstalujte novou tonerovou kazetu. Více informací naleznete v části <i>Výměna tonerové kazety</i> na straně 33.</li> <li data-bbox="546 1126 1252 1184">■ Je možné, že je znečištěná fixační jednotka. Obráťte se na svého prodejce Brother.</li> </ul>
 <p data-bbox="172 1503 484 1561"><b>Bílé čáry vedoucí dolů přes stránku</b></p>	<ul style="list-style-type: none"> <li data-bbox="546 1213 1252 1290">■ Je možné, že je poškozená tonerová kazeta. Nainstalujte novou tonerovou kazetu. Více informací naleznete v části <i>Výměna tonerové kazety</i> na straně 33.</li> <li data-bbox="546 1309 1252 1367">■ Je možné, že je poškozený fotoválec. Nainstalujte nový fotoválec. Více informací naleznete v části <i>Výměna fotoválce</i> na straně 39.</li> <li data-bbox="546 1387 1252 1464">■ Zkontrolujte, zda nastavení toneru v <i>Vyměňte toner</i> je nastaveno na <i>Pokračovat</i> (režim <i>Pokračovat</i>). Viz část <i>Nastavení toneru</i> v <i>Kapitole 1</i> v <i>Podrobné příručce uživatele</i>.</li> <li data-bbox="546 1483 1252 1541">■ Zkontrolujte, zda uvnitř zařízení neuvízl útržek papíru, který by blokoval skener.</li> </ul>

Příklady špatné kvality tisku	Doporučení
 <p data-bbox="203 556 395 585"><b>Zkosená stránka</b></p>	<ul style="list-style-type: none"> <li data-bbox="511 266 1227 353">■ Zkontrolujte, zda je papír nebo jiné tiskové médium správně vloženo do zásobníku papíru a že vodítka nejsou vzhledem ke stohu papírů příliš těsná ani volná.</li> <li data-bbox="511 363 1227 421">■ Nastavte vodítka papíru správně. Více informací naleznete v části <i>Vkládání papíru</i> na straně 9.</li> <li data-bbox="511 430 1227 488">■ Pokud používáte slot pro ruční podávání, viz <i>Vkládání papíru do slotu pro ruční podávání</i> na straně 11.</li> <li data-bbox="511 498 1227 556">■ Je možné, že zásobník papíru je příliš plný. Více informací naleznete v části <i>Vkládání papíru</i> na straně 9.</li> <li data-bbox="511 566 1227 624">■ Zkontrolujte typ a kvalitu papíru. Více informací naleznete v části <i>Vhodný papír a další tisková média</i> na straně 17.</li> <li data-bbox="511 633 1227 691">■ Zkontrolujte, zda v zařízení není nějaký uvolněný předmět, například útržek papíru.</li> <li data-bbox="511 701 1227 759">■ Zkontrolujte, zda jsou dvě zelené páčky na obálku uvnitř zadního krytu nastaveny do stejné polohy.</li> <li data-bbox="511 768 1227 826">■ Zkontrolujte, zda jsou dvě šedé páčky proti zvlnění uvnitř zadního krytu nastaveny do stejné polohy.</li> <li data-bbox="511 836 1227 952">■ Pokud se problém vyskytuje pouze při duplexním tisku, zkontrolujte, zda v duplexním zásobníku není nějaký útržek, ověřte, zda je duplexní zásobník úplně vloženo, a ověřte, zda je zadní kryt úplně uzavřen.</li> </ul>
 <p data-bbox="161 1280 436 1309"><b>Zkroucení nebo zvlnění</b></p>	<ul style="list-style-type: none"> <li data-bbox="511 991 1227 1087">■ Zkontrolujte typ a kvalitu papíru. Zvlnění papíru může být způsobeno vysokými teplotami a vysokou vlhkostí. Více informací naleznete v části <i>Vhodný papír a další tisková média</i> na straně 17.</li> <li data-bbox="511 1097 1227 1222">■ Pokud nepoužíváte přístroj často, je možné, že byl papír v zásobníku papíru příliš dlouho. Obratě stoh papírů v zásobníku papíru. Stoh papírů také provětrejte a otočte v zásobníku papíru o 180°.</li> <li data-bbox="511 1232 1227 1319">■ Otevřete zadní kryt (<i>zásobník pro výstup lícem nahoru</i>), aby mohly vytištěné papíry být podány na zásobník pro výstup lícem nahoru.</li> <li data-bbox="511 1329 1227 1454">■ Pokud nepoužíváte námi doporučený papír, zvolte v ovladači tiskárny režim <b>Omezit pomačkání papíru</b>. Viz část <i>Další možnosti tisku</i> (pro Windows®) nebo <i>Nastavení tisku</i> (pro Macintosh) v <i>Příručce uživatele programů</i>.</li> </ul>

Příklady špatné kvality tisku	Doporučení
 <p data-bbox="189 556 470 585"><b>Krabacení nebo mačkání</b></p>	<ul style="list-style-type: none"> <li data-bbox="546 266 1170 320">■ Zkontrolujte, zda je papír správně vložen. Více informací naleznete v části <i>Vkládání papíru</i> na straně 9.</li> <li data-bbox="546 336 1251 390">■ Zkontrolujte typ a kvalitu papíru. Více informací naleznete v části <i>Vhodný papír a další tisková média</i> na straně 17.</li> <li data-bbox="546 405 1218 459">■ Obaťte stoh papírů v zásobníku papíru nebo zkuste papír ve vstupním zásobníku otočit o 180°.</li> </ul>
 <p data-bbox="223 904 433 933"><b>Obálky se mačkají</b></p>	<ul style="list-style-type: none"> <li data-bbox="546 600 1229 654">■ Pokud tisknete obálku zkontrolujte, zda jsou dvě zelené páčky uvnitř zadního krytu staženy dolů.</li> </ul> <div data-bbox="646 701 1130 1315" style="text-align: center;">  </div> <p data-bbox="539 1363 731 1402"><b>Poznámka</b></p> <p data-bbox="570 1412 1251 1466">Po dokončení tisku otevřete zadní kryt a dvě zelené páčky uvedte do jejich původní pozice.</p>

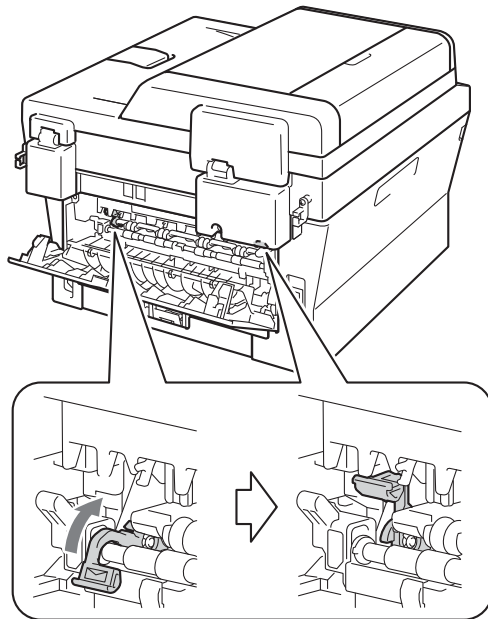
### Příklady špatné kvality tisku



Špatná fixace

### Doporučení

- Otevřete zadní kryt a zkontrolujte, zda jsou dvě zelené páčky na obálky vlevo a vpravo v poloze nahoře.



- Zvolte režim **Zlepšit fixaci toneru** v ovladači tiskárny. Viz část *Další možnosti tisku* (pro Windows®) nebo *Nastavení tisku* (pro Macintosh) v *Příručce uživatele programů*. Pokud tato volba nepřinese dostatečné zlepšení, vyberte **Tlustější papír** v nastavení **Typ papíru**.

Příklady špatné kvality tisku	Doporučení
<div data-bbox="252 291 404 537" style="border: 1px solid black; padding: 5px; text-align: center;">           ABCDEFGH            abcdefghijk  <b>ABCD</b>            abcde            01234         </div> <p data-bbox="271 568 385 595"><b>Zkroucení</b></p>	<ul style="list-style-type: none"> <li data-bbox="546 266 1218 388">■ Pokud nepoužíváte námi doporučený papír, zvolte v ovladači tiskárny režim <b>Omezit pomačkání papíru</b>. Viz část <i>Další možnosti tisku</i> (pro Windows®) nebo <i>Nastavení tisku</i> (pro Macintosh) v <i>Příručce uživatele programů</i>.</li> <li data-bbox="546 401 1218 484">■ Otočte papír v zásobníku papíru a tisk opakujte. (Kromě hlavičkového papíru) Pokud problémy přetrvávají, přepněte páčky proti zvlnění takto:             <ol style="list-style-type: none"> <li data-bbox="577 504 838 542">1 Otevřete zadní kryt.</li> <li data-bbox="577 562 1252 629">2 Zvedněte páčku (1) a posuňte dvě šedé páčky (2) ve směru šipky.</li> </ol> </li> </ul> <div data-bbox="563 672 1232 1590" style="text-align: center;"> </div>

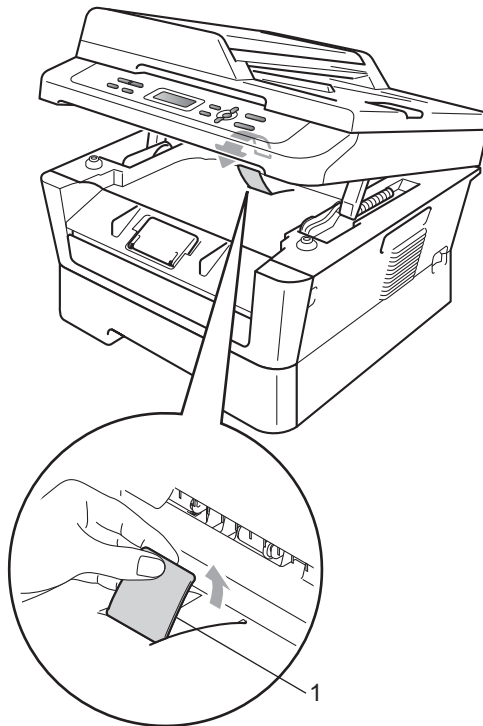
**Příklady špatné kvality tisku**



**Zkroucení**

**Doporučení**

- Zvedněte křídélko opěrky výstupního zásobníku (1).



# Informace o přístroji

## Kontrola výrobního čísla

Výrobní číslo přístroje je možné zobrazit na displeji LCD.

- 1 Stiskněte tlačítko **Menu**.
- 2 (Pro DCP-7055 / DCP-7057 / DCP-7060D)  
Stisknutím tlačítka **▲** nebo **▼** zvolte možnost 3. *Prist. info..*  
Stiskněte tlačítko **OK**.  
  
(Pro DCP-7055W / DCP-7057W / DCP-7065DN)  
Stisknutím tlačítka **▲** nebo **▼** zvolte možnost 4. *Prist. info..*  
Stiskněte tlačítko **OK**.  
  
(Pro DCP-7070DW)  
Stisknutím tlačítka **▲** nebo **▼** zvolte možnost 5. *Prist. info..*  
Stiskněte tlačítko **OK**.
- 3 Stisknutím tlačítka **▲** nebo **▼** zvolte možnost 1. *Vyrobni cislo.*  
Stiskněte tlačítko **OK**.
- 4 Stiskněte tlačítko **Stop/Exit** (**Stop/Konec**).

## Resetovací funkce

K dispozici jsou následující resetovací funkce:

- 1 (Pro DCP-7055W / DCP-7057W / DCP-7065DN / DCP-7070DW) *Sit*  
Je možné zresetovat interní tiskový server zpět na výchozí tovární nastavení, např. heslo a informace o adrese IP.
- 2 *Vsechna nast.*  
Všechna nastavení přístroje můžete zresetovat zpět na hodnoty nastavené výrobcem.

Společnost Brother důrazně doporučuje provést tuto operaci, až budete přístroj likvidovat.



### Poznámka

Před výběrem možnosti *Sit* nebo *Vsechna nast.* odpojte kabel rozhraní.

## Jak resetovat zařízení

- 1 Stiskněte tlačítko **Menu**.
- 2 Stisknutím tlačítka **▲** nebo **▼** zvolte možnost 1. *Zaklad. nastav..*  
Stiskněte tlačítko **OK**.
- 3 Stisknutím tlačítka **▲** nebo **▼** zvolte možnost 5. *Nulovani.*  
Stiskněte tlačítko **OK**.
- 4 Stisknutím tlačítka **▲** nebo **▼** zvolte požadovaný typ funkce resetování.  
Stiskněte tlačítko **OK**.
- 5 Postupujte jedním z následujících způsobů:
  - Chcete-li resetovat nastavení, stiskněte tlačítko **▲** a zvolte *Nulov.* Potom přejděte ke kroku 6.
  - Chcete-li operaci ukončit bez provedení změn, stiskněte tlačítko **▼** a zvolte *Nechat.* Potom přejděte ke kroku 7.
- 6 Budete požádáni o restartování přístroje. Postupujte jedním z následujících způsobů:
  - Pro restartování přístroje stiskněte tlačítko **▲** a zvolte *Ano.* Přístroj zahájí resetování.
  - Chcete-li skončit bez resetování, stiskněte tlačítko **▼** a zvolte *Ne.* Potom přejděte ke kroku 7.
- 7 Stiskněte tlačítko **Stop/Exit** (**Stop/Konec**).

## Programování na displeji

Tento přístroj byl zkonstruován pro snadné používání. Displej LCD umožňuje programování na displeji pomocí tlačítek nabídky.

Vytvořili jsme podrobné pokyny zobrazované na displeji, které vám pomohou přístroj naprogramovat. Postupujte jednoduše podle těchto kroků, které vás provedou volbami nabídky a možnostmi programování.

### Tabulka nabídky

Zařízení můžete programovat pomocí *Tabulka nabídky* na straně 86. Na těchto stránkách jsou uvedeny volby a možnosti nabídky. Stiskněte **Menu** a potom stiskněte **▲** nebo **▼** a dostanete se na nabídky a můžete zařízení naprogramovat. Například pro nastavení Kopírování Kvalita na Foto Kvalita







- 1 Stiskněte tlačítko **Menu**.
- 2 Stisknutím tlačítka **▲** nebo **▼** zvolte možnost *2.Kopír.*  
Stiskněte tlačítko **OK**.
- 3 Stisknutím tlačítka **▲** nebo **▼** zvolte možnost *1.Kvalita*.  
Stiskněte tlačítko **OK**.
- 4 Stisknutím tlačítka **▲** nebo **▼** zvolte možnost *Foto*.  
Stiskněte tlačítko **OK**.
- 5 Stiskněte tlačítko **Stop/Exit** (**Stop/Konec**).

## Jak vstoupit do režimu nabídky

- 1 Stiskněte tlačítko **Menu**.
- 2 Vyberte možnost. Každou úroveň nabídky můžete procházet stisknutím tlačítka **▲** nebo **▼** v požadovaném směru.
- 3 Po zobrazení požadované možnosti na displeji LCD stiskněte tlačítko **OK**. Na displeji LCD se potom zobrazí další úroveň nabídky.
- 4 Stisknutím tlačítka **▲** nebo **▼** přejděte na další výběr nabídky.
- 5 Stiskněte tlačítko **OK**.  
Po dokončení nastavení volby se na displeji LCD zobrazí zpráva *Potvrzeno*.
- 6 Stisknutím tlačítka **Stop/Exit** (**Stop/Konec**) ukončete režim nabídky.

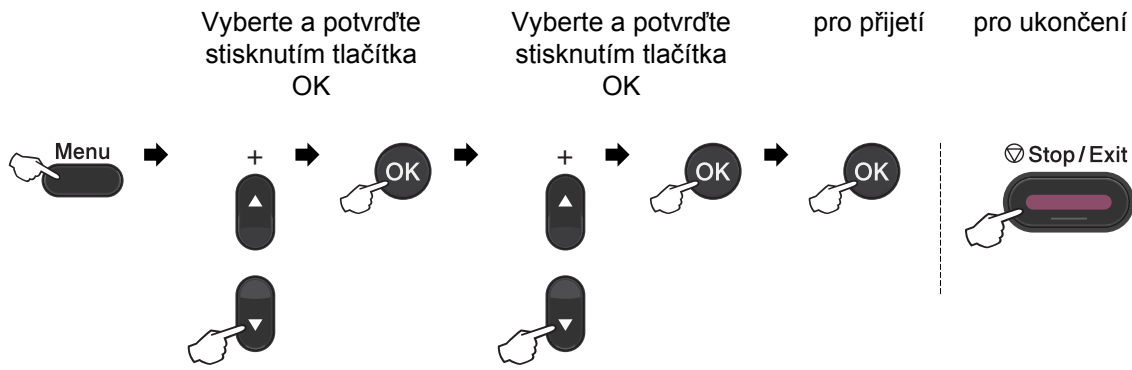


## Tlačítka nabídky

	
	Otevřete nabídku.
	Přejděte na další úroveň nabídky. Vyberte možnost.
	Opakovaným stisknutím nabídku ukončete. Přejděte zpět na předchozí úroveň nabídky.
	Projděte aktuální úroveň nabídky.
	Ukončete nabídku.

# Tabulka nabídky

Tovární nastavení jsou zobrazena tučně s hvězdičkou.




Úroveň 1	Úroveň 2	Úroveň 3	Úroveň 4	Možnosti	Popis	Strana
1. Zaklad. nastav.	1. Papír	1. Typ papíru	—	Tenky <b>Standardni*</b> Tlusty Tlustejši Recykl.papír Stítek	Slouží k nastavení typu papíru v zásobníku papíru.	16
		2. Rozměr pap.	—	<b>A4*</b> Letter Executive A5 A5 na sirku A6 B5 B6	Slouží k nastavení velikosti papíru v zásobníku papíru.	16
	2. Uspory	1. Úspora toneru	—	Zap. <b>Vyp.*</b>	Zvyšuje výtěžnost tonerové kazety.	Více informací naleznete v části <sup>1</sup> .

<sup>1</sup> Viz Podrobná příručka uživatele.



Tovární nastavení jsou zobrazena tučně s hvězdičkou.

Úroveň 1	Úroveň 2	Úroveň 3	Úroveň 4	Možnosti	Popis	Strana
1. Zaklad. nastav. (Pokračování)	2. Uspory (Pokračování)	2. Cas do spanku	—	Rozsah se liší v závislosti na modelech. <b>003Min*</b>	Šetří energii.	Více informací naleznete v části <sup>1</sup> .
	3. LCD Kontrast	—	—	-□□□■+ -□□□■+ -□□□■+* -■□□□+ -■□□□+	Slouží k úpravě kontrastu displeje LCD.	
	4. Vymente toner	—	—	Pokracovat <b>Stop*</b>	Zařízení přestane tisknout až do doby, než vyměníte toner.	
	5. Nulovani	1. Sit (Pro DCP-7055W / DCP-7057W / DCP-7065DN / DCP-7070DW)	—	▲ Nulov ▼ Nechat	Obnoví nastavení sítě zařízení na původní tovární nastavení.	83
5. Nulovani	1. Vsechna nast. (Pro DCP-7055 / DCP-7057 / DCP-7060D)  2. Vsechna nast. (Pro DCP-7055W / DCP-7057W / DCP-7065DN / DCP-7070DW)	—	▲ Nulov ▼ Nechat	Obnoví všechna nastavení zařízení na původní tovární nastavení.		
0. Místni jazyk	—	(Zvolte svůj jazyk)	—	Umožní změnit jazyk na LCD displeji pro vaši zemi.	8	
<sup>1</sup> Viz Podrobná příručka uživatele.						
 Tovární nastavení jsou zobrazena tučně s hvězdičkou.						

Úroveň 1	Úroveň 2	Úroveň 3	Možnosti	Popis	Strana
2. Kopíř	1. Kvalita	—	Auto* Text Foto Graf	Můžete zvolit rozlišení pro kopírování vašeho typu dokumentu.	Více informací naleznete v části <sup>1</sup> .
	2. Jas	—	-□□□■+ -□□□□+ -□□■□+* -□■□□+ -■□□□+	Upravuje jas kopií.	
	3. Kontrast	—	-□□□■+ -□□□□+ -□□■□+* -□■□□+ -■□□□+	Upravuje kontrast kopií.	

<sup>1</sup> Viz Podrobná příručka uživatele.



Tovární nastavení jsou zobrazena tučně s hvězdičkou.


Úroveň 1	Úroveň 2	Úroveň 3	Možnosti	Popis	Strana
3. Tiskárna (Pro DCP-7070DW)	1. Nast. tisku	1. Interní font	—	Vytiskne seznam vnitřních fontů přístroje.	Více informací naleznete v části <sup>2</sup> .
		2. Konfigurace	—	Vytiskne seznam nastavení tiskárny přístroje.	
		3. Test tisku	—	Vytiskne zkušební stránku.	
	2. Duplex	—	<b>Vyp.*</b> ZAP (Na sirku) ZAP (Na vysku)	Umožňuje nebo ruší duplexní skenování. Můžete si také zvolit dlouhou stranu nebo krátkou stranu pro duplexní skenování.	
3. Vynul. tiskárnu	—	1. Nulov 2. Nechat	Obnoví nastavení tiskárny na původní tovární nastavení.		


<sup>1</sup> Viz Podrobná příručka uživatele.


<sup>2</sup> Viz Příručka uživatele programů.



Tovární nastavení jsou zobrazena tučně s hvězdičkou.

Úroveň 1	Úroveň 2	Úroveň 3	Úroveň 4	Možnosti	Popis
3. Sit (Pro DCP-7065DN)	1. TCP/IP	1. Boot metoda	—	Auto* Static RARP BOOTP DHCP	Slouží k volbě metody zavádění systému (Boot), která nejlépe vyhovuje vašim potřebám.
		2. IP Adresa	—	[000-255]. [000-255]. [000-255]. [000-255]	Zadejte adresu IP.
		3. Maska podsítě	—	[000-255]. [000-255]. [000-255]. [000-255]	Zadejte masku podsítě.
		4. Brana	—	[000-255]. [000-255]. [000-255]. [000-255]	Zadejte adresu brány.
		5. Jmeno uzlu	—	BRNXXXXXXXXXXXXXX	Zadejte název uzlu.
		6. WINS Nastav.	—	Auto* Static	Slouží k volbě konfiguračního režimu WINS.
Viz Příručka síťových aplikací.					
 Tovární nastavení jsou zobrazena tučně s hvězdičkou.					

Úroveň 1	Úroveň 2	Úroveň 3	Úroveň 4	Možnosti	Popis	
3. Sít (Pro DCP-7065DN) (Pokračování)	1. TCP/IP (Pokračování)	7. WINS Server	—	Primární [000-255]. [000-255]. [000-255]. [000-255]  Sekundární [000-255]. [000-255]. [000-255]. [000-255]	Slouží k zadání adresy IP primárního nebo sekundárního serveru WINS.	
		8. DNS Server	—	Primární [000-255]. [000-255]. [000-255]. [000-255]  Sekundární [000-255]. [000-255]. [000-255]. [000-255]	Slouží k zadání adresy IP primárního nebo sekundárního serveru DNS.	
		9. APIPA	—	Zap.*  Vyp.	Automaticky přidělí adresu IP z rozsahu lokálních adres pro linku.	
		0. IPv6	—	Zap.  Vyp.*	Zapíná nebo vypíná protokol IPv6. Pokud chcete použít protokol IPv6, navštivte <a href="http://solutions.brother.com/">http://solutions.brother.com/</a> pro více informací.	
	2. Ethernet	—	—	Auto*  100B-FD  100B-HD  10B-FD  10B-HD	Slouží k volbě režimu linky Ethernet.	
	3. Stav	—	—	100B-FD aktivní 100B-HD aktivní 10B-FD aktivní 10B-HD aktivní  Neaktivní  Dratova VYP.	Zobrazí stav linky Ethernet.	
	4. Adresa MAC	—	—	—	Zobrazí MAC adresu zařízení.	
	0. Nulování sítě	—	▲ Nulov ▼ Nechat	Restart OK? ▲ Ano ▼ Ne	Obnovit všechna nastavení sítě na tovární hodnoty.	
	Viz Příručka síťových aplikací.					
	 Tovární nastavení jsou zobrazena tučně s hvězdičkou.					

Úroveň 1	Úroveň 2	Úroveň 3	Úroveň 4	Možnosti	Popis
3. Sit (Pro DCP-7055W / DCP-7057W)	1. TCP/IP	1. Boot metoda	—	Auto* Static RARP BOOTP DHCP	Slouží k volbě metody zavádění systému (Boot), která nejlépe vyhovuje vašim potřebám.
		2. IP Adresa	—	[000-255]. [000-255]. [000-255]. [000-255]	Zadejte adresu IP.
		3. Maska podsítě	—	[000-255]. [000-255]. [000-255]. [000-255]	Zadejte masku podsítě.
		4. Brana	—	[000-255]. [000-255]. [000-255]. [000-255]	Zadejte adresu brány.
		5. Jmeno uzlu	—	BRWXXXXXXXXXXXXXX	Zadejte název uzlu.
		6. WINS Nastav.	—	Auto* Static	Slouží k volbě konfiguračního režimu WINS.
		7. WINS Server	—	Primarni [000-255]. [000-255]. [000-255]. [000-255] Sekundarni [000-255]. [000-255]. [000-255]. [000-255]	Slouží k zadání adresy IP primárního nebo sekundárního serveru WINS.
		8. DNS Server	—	Primarni [000-255]. [000-255]. [000-255]. [000-255] Sekundarni [000-255]. [000-255]. [000-255]. [000-255]	Slouží k zadání adresy IP primárního nebo sekundárního serveru DNS.
		9. APIPA	—	Zap.* Vyp.	Automaticky přidělí adresu IP z rozsahu lokálních adres pro linku.
	0. IPv6	—	Zap. Vyp.*	Zapíná nebo vypíná protokol IPv6. Pokud chcete použít protokol IPv6, navštivte <a href="http://solutions.brother.com/">http://solutions.brother.com/</a> pro více informací.	
	2. Pruvodce nast.	—	—	—	Můžete nakonfigurovat tiskový server.
Viz Příručka síťových aplikací.					
 Tovární nastavení jsou zobrazena tučně s hvězdičkou.					


Úroveň 1	Úroveň 2	Úroveň 3	Úroveň 4	Možnosti	Popis	
3. síť (Pro DCP-7055W / DCP-7057W) (Pokračování)	3. WPS/AOSS	—	—	—	Nakonfigurovat nastavení bezdrátové sítě můžete snadno stisknutím jediného tlačítka.	
	4. WPS + PIN kód	—	—	—	Nakonfigurovat nastavení bezdrátové sítě můžete snadno pomocí WPS s kódem PIN.	
	5. Stav WLAN	1. Stav	—	—	Aktivní (11b) Aktivní (11g) WLAN VYP. AOSS aktivní Selhání spojení	Zobrazí se současný stav bezdrátové sítě.
		2. Signál	—	—	Silný Střední Slabý Žádný	Zobrazí se současná síla signálu bezdrátové sítě.
		3. SSID	—	—	—	Zobrazí se současný stav SSID.
		4. Komunik. režim	—	—	Ad-hoc Infrastruktura	Zobrazí se současný stav režimu komunikace.
	6. Adresa MAC	—	—	—	Zobrazí MAC adresu zařízení.	
	7. WLAN povolena	—	—	Zap. Vyp.*	Ručně povolit nebo zakázat bezdrátovou síť LAN.	
0. Nulování sítě	—	—	▲ Nulovat ▼ Nechat	Obnoví všechna nastavení sítě na tovární hodnoty.		

Viz Příručka síťových aplikací.



Tovární nastavení jsou zobrazena tučně s hvězdičkou.




Úroveň 1	Úroveň 2	Úroveň 3	Úroveň 4	Možnosti	Popis
4. Sit (Pro DCP-7070DW)	1. Drátová LAN	1. TCP/IP	1. Boot metoda	Auto*  Static  RARP  BOOTP  DHCP	Slouží k volbě metody zavádění systému (Boot), která nejlépe vyhovuje vašim potřebám.
			2. IP Adresa	[000-255]. [000-255]. [000-255]. [000-255]	Zadejte adresu IP.
			3. Maska podsite	[000-255]. [000-255]. [000-255]. [000-255]	Zadejte masku podsítě.
			4. Brana	[000-255]. [000-255]. [000-255]. [000-255]	Zadejte adresu brány.
			5. Jmeno uzlu	BRNXXXXXXXXXXXXXX	Zadejte název uzlu.
			6. WINS Nastav.	Auto*  Static	Slouží k volbě konfiguračního režimu WINS.
			7. WINS Server	Primarni [000-255]. [000-255]. [000-255]. [000-255]  Sekundarni [000-255]. [000-255]. [000-255]. [000-255]	Slouží k zadání adresy IP primárního nebo sekundárního serveru WINS.
			8. DNS Server	Primarni [000-255]. [000-255]. [000-255]. [000-255]  Sekundarni [000-255]. [000-255]. [000-255]. [000-255]	Slouží k zadání adresy IP primárního nebo sekundárního serveru DNS.
			9. APIPA	Zap. *  Vyp.	Automaticky přidělí adresu IP z rozsahu lokálních adres pro linku.
			0. IPv6	Zap.  Vyp. *	Zapíná nebo vypíná protokol IPv6. Pokud chcete použít protokol IPv6, navštivte <a href="http://solutions.brother.com/">http://solutions.brother.com/</a> pro více informací.
Viz Příručka síťových aplikací.					
 Tovární nastavení jsou zobrazena tučně s hvězdičkou.					


Úroveň 1	Úroveň 2	Úroveň 3	Úroveň 4	Možnosti	Popis	
4. Síť (Pro DCP-7070DW) (Pokračování)	1. Drátová LAN (Pokračování)	2. Ethernet	—	Auto* 100B-FD 100B-HD 10B-FD 10B-HD	Slouží k volbě režimu linky Ethernet.	
		3. Drátová stav	—	100B-FD aktivní 100B-HD aktivní 10B-FD aktivní 10B-HD aktivní Neaktivní Drátová VYP.	Zobrazí se současný stav kabelové sítě.	
		4. Adresa MAC	—	—	Zobrazí MAC adresu zařízení.	
		5. Nastav. pro edvol	—	1. Nulov 2. Nechat	Obnovit nastavení kabelové sítě na tovární hodnoty.	
		6. Drátová povol.	—	Zap.* Vyp.	Ručně povolit nebo zakázat kabelovou síť LAN.	
		2. WLAN	1. TCP/IP	1. Boot metoda	—	Auto* Static RARP BOOTP DHCP
	2. IP Adresa			—	[000-255]. [000-255]. [000-255]. [000-255]	Zadejte adresu IP.
	3. Maska podsítě			—	[000-255]. [000-255]. [000-255]. [000-255]	Zadejte masku podsítě.
	4. Brána			—	[000-255]. [000-255]. [000-255]. [000-255]	Zadejte adresu brány.
	5. Jméno uzlu			—	BRWXXXXXXXXXXXXXX	Zadejte název uzlu.
6. WINS Nastav.	—	Auto* Static		Slouží k volbě konfiguračního režimu WINS.		


Viz Příručka síťových aplikací.



Tovární nastavení jsou zobrazena tučně s hvězdičkou.

Úroveň 1	Úroveň 2	Úroveň 3	Úroveň 4	Možnosti	Popis
<b>4. Sit</b> (Pro DCP-7070DW) (Pokračování)	<b>2. WLAN</b> (Pokračování)	<b>1. TCP/IP</b> (Pokračování)	<b>7. WINS Server</b>	Primární [000-255]. [000-255]. [000-255]. [000-255] Sekundární [000-255]. [000-255]. [000-255]. [000-255]	Slouží k zadání adresy IP primárního nebo sekundárního serveru WINS.
			<b>8. DNS Server</b>	Primární [000-255]. [000-255]. [000-255]. [000-255] Sekundární [000-255]. [000-255]. [000-255]. [000-255]	Slouží k zadání adresy IP primárního nebo sekundárního serveru DNS.
			<b>9. APIPA</b>	Zap. * Vyp.	Automaticky přidělí adresu IP z rozsahu lokálních adres pro linku.
			<b>0. IPv6</b>	Zap. Vyp. *	Zapíná nebo vypíná protokol IPv6. Pokud chcete použít protokol IPv6, navštivte <a href="http://solutions.brother.com/">http://solutions.brother.com/</a> pro více informací.
		<b>2. Pruvodce nast.</b>	—	—	Můžete nakonfigurovat tiskový server.
		<b>3. WPS/AOSS</b>	—	—	Nakonfigurovat nastavení bezdrátové sítě můžete snadno stisknutím jediného tlačítka.
		<b>4. WPS + PIN kod</b>	—	—	Nakonfigurovat nastavení bezdrátové sítě můžete snadno pomocí WPS s kódem PIN.
Viz Příručka síťových aplikací.					
 Tovární nastavení jsou zobrazena tučně s hvězdičkou.					

Úroveň 1	Úroveň 2	Úroveň 3	Úroveň 4	Možnosti	Popis
<b>4. Síť</b> (Pro DCP-7070DW) (Pokračování)	<b>2. WLAN</b> (Pokračování)	<b>5. Stav WLAN</b>	<b>1. Stav</b>	Aktivní (11b) Aktivní (11g) Drát. LAN aktivní WLAN VYP. AOSS aktivní Selhání spojení	Zobrazí se současný stav bezdrátové sítě.
			<b>2. Signal</b>	Silný Střední Slabý Žádný	Zobrazí se současná síla signálu bezdrátové sítě.
			<b>3. SSID</b>	—	Zobrazí se současný stav SSID.
			<b>4. Komunik. režim</b>	Ad-hoc Infrastruktura	Zobrazí se současný stav režimu komunikace.
		<b>6. Adresa MAC</b>	—	—	Zobrazí MAC adresu zařízení.
		<b>7. Nastav. předvol</b>	—	1. Nulov 2. Nechat	Obnovit nastavení bezdrátové sítě na tovární hodnoty.
		<b>8. WLAN povolena</b>	—	Zap. <b>Vyp.*</b>	Ručně povolit nebo zakázat bezdrátovou síť LAN.
<b>0. Nulování sítě</b>	—	▲ Nulov ▼ Nechat	Restart OK? ▲ Ano ▼ Ne	Obnoví všechna nastavení sítě na tovární hodnoty.	
<i>Viz Příručka síťových aplikací.</i>					
 Tovární nastavení jsou zobrazena tučně s hvězdičkou.					

Úroveň 1	Úroveň 2	Úroveň 3	Možnosti	Popis	Strana
<b>3. Prist. info.</b> (Pro DCP-7055, DCP-7057 a DCP-7060D)  <b>4. Prist. info.</b> (Pro DCP-7055W / DCP-7057W / DCP-7065DN)  <b>5. Prist. info.</b> (Pro DCP-7070DW)	<b>1. Vyrobní číslo</b>	—	—	Umožňuje zjistit výrobní číslo přístroje.	83
	<b>2. Citac stran</b>	—	Celkem List Kopir Tisk	Umožňuje zjistit celkový počet stran, které přístroj za dobu používání vytiskl.	Více informací naleznete v části 1.
	<b>3. Konfigurace</b>	—	—		
	<b>4. Sit. konfig.</b> (Pro DCP-7055W / DCP-7057W / DCP-7065DN / DCP-7070DW)	—	—		
	<b>5. Hlasení WLAN</b> (Pro DCP-7055W / DCP-7057W / DCP-7070DW)	—	—		
	<b>4. Životn. valce</b> (Pro DCP-7055 / DCP-7057 / DCP-7060D)  <b>5. Životn. valce</b> (Pro DCP-7065DN)  <b>6. Životn. valce</b> (Pro DCP-7055W / DCP-7057W / DCP-7070DW)	—	—	Umožňuje zjistit zbývající procento životnosti válce.	
<sup>1</sup> Viz <i>Podrobná příručka uživatele</i> .					
 Tovární nastavení jsou zobrazena tučně s hvězdičkou.					

## Obecné



### Poznámka

Tato kapitola shrnuje technické údaje zařízení. Podrobnosti o dalších technických údajích najdete na adrese <http://www.brother.com/>.

<b>Typ tiskárny</b>	Laser	
<b>Metoda tisku</b>	Elektrofotografie pomocí skenování polovodičovým laserovým paprskem	
<b>Kapacita paměti</b>	(Pro DCP-7055 / DCP-7057) 16 MB (Pro DCP-7055W / DCP-7057W / DCP-7060D / DCP-7065DN / DCP-7070DW) 32 MB	
<b>Displej LCD (displej z tekutých krystalů)</b>	16 znaků × 2 řádků	
<b>Zdroj napájení</b>	220 - 240 V AC 50/60 Hz	
<b>Spotřeba energie <sup>1</sup></b>	Maximální:	1080 W
	Kopírování: <sup>2</sup>	Přibl. 445 W při 25°C
	Připraven:	Přibl. 55 W při 25°C
	Bezdrátové modely	
	(WLAN: zapnuto) Spánek:	Přibl. 2,8 W
	(WLAN: vypnuto) Hluboký spánek:	(Pro DCP-7055W / DCP-7057W / DCP-7070DW) Přibl. 1,0 W
	Nebezdrátové modely	
	Hluboký spánek:	Přibl. 0,9 W



### Poznámka

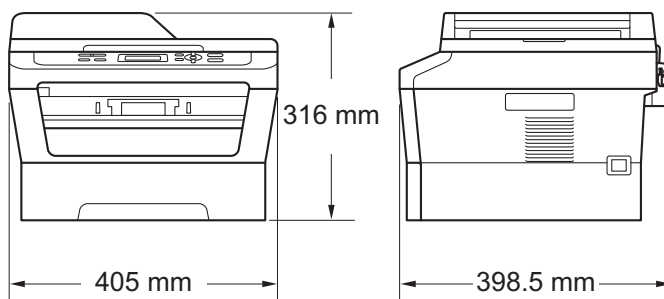
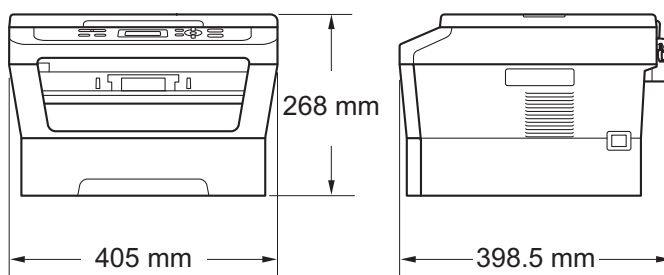
Všechna čísla uvedená výše (kromě Maximální) jsou průměrné hodnoty.

<sup>1</sup> USB připojení k PC

<sup>2</sup> Při kopírování z jednoho listu

## Rozměry

## DCP-7065DN

DCP-7055 / DCP-7055W / DCP-7057 / DCP-7057W /  
DCP-7060D / DCP-7070DW

## Hmotnost

Se spotřebním materiálem: (Pro DCP-7055 / DCP-7055W /  
DCP-7057 / DCP-7057W) 9,8 kg  
(Pro DCP-7060D) 10,1 kg  
(Pro DCP-7065DN) 11,4 kg  
(Pro DCP-7070DW) 10,3 kg

## Hlučnost

### Akustický výkon <sup>1</sup>

Provoz:	(Pro DCP-7055 / DCP-7055W / DCP-7057 / DCP-7057W) LWAd = 6,60 B (A) (Pro DCP-7060D / DCP-7065DN / DCP-7070DW) LWAd=6,40 B (A) <sup>2</sup>
Pohotovostní režim:	(Pro DCP-7055 / DCP-7055W / DCP-7057 / DCP-7057W) LWAd = 4,30 B (A) (Pro DCP-7060D) LWAd = 4,27 B (A) (Pro DCP-7065DN / DCP-7070DW) LWAd = 4,22 B (A)

### Akustický tlak

Provoz (tisk):	LPAm = 53 dB (A)
Pohotovostní režim:	LPAm = 30 dB (A)

<sup>1</sup> Měřeno v souladu se standardem ISO 9296.

<sup>2</sup> Kancelářské přístroje s hodnotou LWAd převyšující 6,30 bellů (A) nejsou vhodná pro instalaci do místností, kde se lidé věnují intelektuálním činnostem. Kvůli zvukovým emisím by taková zařízení měla být umístěna do oddělených místností.

## Teplota

Provoz:	10 až 32,5°C
Skladování:	0 až 40°C

## Vlhkost

Provoz:	20 až 80% (bez kondenzace)
Skladování:	10 až 90% (bez kondenzace)

## ADF (automatický podavač dokumentů)

Až 35 stran (odsazeno) [80 g/m<sup>2</sup>]

(Pro DCP-7065DN)



## Velikost dokumentu

<b>Velikost dokumentu (Jednostranný)</b>	Šířka ADF:	147,3 až 215,9 mm
	(Pro DCP-7065DN)	
	Délka ADF:	147,3 až 355,6 mm
	(Pro DCP-7065DN)	
	Šířka skla skeneru:	Max. 215,9 mm
	Délka skla skeneru:	Max. 297 mm

# Tisková média

<b>Vstup papíru</b>	<b>Zásobník papíru</b>	
	■ Typ papíru:	Standardní papír, tenký papír nebo recyklovaný papír
	■ Velikost papíru:	Letter, A4, B5 (ISO/JIS), A5, A5 (dlouhá strana), B6 (ISO), A6, Executive
	■ Gramáž papíru:	60 až 105 g/m <sup>2</sup>
	■ Maximální kapacita zásobníku papíru:	Až 250 listů 80 g/m <sup>2</sup> standardního papíru
	<b>Slot pro ruční podávání (ruční)</b>	
	■ Typ papíru:	Obálky, štítky <sup>1</sup> , tenký papír, silný papír, silnější papír, recyklovaný papír, hrubý papír nebo standardní papír
	■ Velikost papíru:	Šířka: 76,2 až 216 mm Délka: 116 až 406,4 mm
	■ Gramáž papíru:	60 až 163 g/m <sup>2</sup> <sup>2</sup>
	■ Maximální kapacita zásobníku papíru:	Po jednom listu 80 g/m <sup>2</sup> standardního papíru
<b>Výstup papíru</b>	<b>Výstupní zásobník lícem dolů</b>	Až 100 listů (výstup <i>lícem dolů</i> do výstupního zásobníku <i>Lícem dolů</i> )
	<b>Výstupní zásobník lícem nahoru</b>	Jeden list (výstup <i>lícem nahoru</i> do výstupního zásobníku <i>Lícem nahoru</i> )
<b>Duplexní tisk</b> (Pro DCP-7060D / DCP-7065DN / DCP-7070DW)	■ Velikost papíru (Automatický Duplex):	A4
	■ Hmotnost papíru (Automatický Duplex):	60 až 105 g/m <sup>2</sup>
	■ Formát papíru (Automatický Duplex):	Standardní papír nebo recyklovaný papír

<sup>1</sup> U štítků doporučujeme vyjmát vytištěné stránky z výstupního zásobníku papíru ihned poté, co opustí přístroj. Tak se vyhnete riziku jejich rozmazání.

<sup>2</sup> 60 až 105 g/m<sup>2</sup> pro duplexní tisk.

# Kopie

<b>Barevně/černobíle</b>	Černobíle
<b>Šířka kopírování</b>	Max. 204 mm
<b>Vícenásobné kopie</b>	Uspořádá/třídí až 99 stran
<b>Zmenšování/zvětšování</b>	25% až 400% (v přírůstcích po 1%)
<b>Rozlišení</b>	Až 600 × 600 dpi
<b>Doba do vytištění první kopie</b>	(Pro DCP-7055 / DCP-7055W / DCP-7057 / DCP-7057W) Méně než 12 sekund (z režimu PŘIPRAVEN s použitím standardního zásobníku) (Pro DCP-7060D / DCP-7065DN / DCP-7070DW) Méně než 11 sekund (z režimu PŘIPRAVEN s použitím standardního zásobníku)
<b>Připraven</b>	Při teplotě 25°C

# Skener

<b>Barva/Černá</b>	Ano/Ano
<b>Kompatibilní se standardem TWAIN</b>	Ano (Windows® 2000 Professional/Windows® XP/Windows® XP Professional x64 Edition/Windows Vista®/Windows® 7) Mac OS X 10.4.11, 10.5.x, 10.6.x <sup>1</sup>
<b>Kompatibilní se standardem WIA</b>	Ano (Windows® XP/Windows Vista®/Windows® 7)
<b>Hloubka barev</b>	48 bit interní / 24 bit externí barva
<b>Rozlišení</b>	Až 19 200 × 19 200 dpi (interpolované) <sup>2</sup> Až 600 × 2 400 dpi (optické) <sup>2</sup> (ze skla skeneru) Až 600 × 600 dpi (optické) <sup>2</sup> (z ADF) (Pro DCP-7065DN)
<b>Šířka skenování</b>	Max. 204 mm
<b>Odstíny šedé</b>	256 úrovní

<sup>1</sup> Nejnovější aktualizace ovladače pro používaný operační systém Mac OS X viz <http://solutions.brother.com/>.

<sup>2</sup> Maximální rozlišení skenování s ovladačem WIA v operačním systému Windows® XP, Windows Vista® a Windows® 7 je 1 200 × 1 200 dpi (pomocí skenovacího nástroje Brother lze zvolit rozlišení až 19 200 × 19 200 dpi).

# Tiskárna

<b>Automatický oboustranný (Duplexní) tisk</b> (Pro DCP-7060D / DCP-7065DN / DCP-7070DW)	Ano
<b>Emulace</b> (Pro DCP-7070DW)	PCL6
<b>Rozlišení</b>	600 dpi × 600 dpi, kvalita HQ1200 (2 400 × 600 dpi)
<b>Rychlost tisku (duplexní)</b>	Až 5 stran/minuta (velikost A4) <sup>1</sup>
<b>Rychlost tisku</b>	(Pro DCP-7055 / DCP-7055W / DCP-7057 / DCP-7057W) Až 20 stran/minuta (velikost A4) <sup>1</sup> (Pro DCP-7060D) Až 24 stran/minuta (velikost A4) <sup>1</sup> (Pro DCP-7065DN / DCP-7070DW) Až 26 stran/minuta (velikost A4) <sup>1</sup>
<b>Doba do vytištění první stránky</b>	(Pro DCP-7055 / DCP-7055W / DCP-7057 / DCP-7057W) Méně než 10,0 sekund (z režimu PŘIPRAVEN s použitím standardního zásobníku) (Pro DCP-7060D / DCP-7065DN / DCP-7070DW) Méně než 8,5 sekund (z režimu PŘIPRAVEN s použitím standardního zásobníku)

<sup>1</sup> Rychlost tisku se může změnit v závislosti na typu tištěného dokumentu.

# Rozhraní

## USB

Doporučujeme použít kabel USB (typ A/B), který není delší než 2 metry.<sup>1 2</sup>

## Ethernet<sup>3</sup>

(DCP-7065DN /  
DCP-7070DW)

Použijte kabel Ethernet UTP kategorie 5 nebo vyšší.

## Bezdrátová síť LAN

(DCP-7055W / DCP-7057W /  
DCP-7070DW)

IEEE 802.11 b/g (režim Infrastruktury / Ad-hoc)

- <sup>1</sup> Zařízení má vysokorychlostní rozhraní USB 2.0. Zařízení lze také připojit k počítači, který je vybaven rozhraním USB 1.1.
- <sup>2</sup> Porty USB třetích stran nejsou podporovány.
- <sup>3</sup> Podrobné technické údaje o síti viz v *Síť* (DCP-7055W / DCP-7057W / DCP-7065DN / DCP-7070DW) na straně 110 a v Příručce síťových aplikací.

# Požadavky na počítač

Minimální požadavky na systém a podporované funkce programového vybavení počítače								
Počítačová platforma a verze operačního systému		Minimální rychlost procesoru	Minimální paměť RAM	Doporučená paměť RAM	Místo na pevném disku potřebné pro instalaci		Podporované funkce počítačového programu	Podporované rozhraní počítače <sup>3</sup>
					Pro ovladače	Pro aplikace		
Operační systém Windows <sup>®</sup> 1	Windows <sup>®</sup> 2000 Professional <sup>4</sup>	Intel <sup>®</sup> Pentium <sup>®</sup> II nebo ekvivalent	64 MB	256 MB	150 MB	500 MB	Tisk, Skenování	USB, 10/100 Base Tx (Ethernet), bezdrátová síť 802.11 b/g
	Windows <sup>®</sup> XP Home <sup>2 5</sup> Windows <sup>®</sup> XP Professional <sup>2 5</sup>		128 MB					
	Windows <sup>®</sup> XP Professional x64 Edition <sup>2 5</sup>	podporovaný 64bitový procesor (Intel <sup>®</sup> 64 nebo AMD64)	256 MB	512 MB				
	Windows Vista <sup>®</sup> <sup>2 5</sup>	podporovaný procesor Intel <sup>®</sup> Pentium <sup>®</sup> 4 nebo ekvivalentní 64bitový (Intel <sup>®</sup> 64 nebo AMD64)	512 MB	1 GB	500 MB	1,2 GB		
	Windows <sup>®</sup> 7 <sup>2 5</sup>	podporovaný procesor Intel <sup>®</sup> Pentium <sup>®</sup> 4 nebo ekvivalentní 64bitový (Intel <sup>®</sup> 64 nebo AMD64)	1 GB (32-bit) 2 GB (64-bit)	1 GB (32-bit) 2 GB (64-bit)	650 MB			

Minimální požadavky na systém a podporované funkce programového vybavení počítače								
Počítačová platforma a verze operačního systému		Minimální rychlost procesoru	Minimální paměť RAM	Doporučená paměť RAM	Místo na pevném disku potřebné pro instalaci		Podporované funkce počítačového programu	Podporované rozhraní počítače <sup>3</sup>
					Pro ovladače	Pro aplikace		
Operační systém Windows® <sup>1</sup>	Windows Server® 2003 (tisk pouze přes síť)	Intel® Pentium® III nebo ekvivalent	256 MB	512 MB	50 MB	N/A	Tisk	10/100 Base Tx (Ethernet), bezdrátová síť 802.11 b/g
	Windows Server® 2003 x64 Edition (tisk pouze přes síť)	64bitový podporovaný procesor (Intel®64 nebo AMD64)						
	Windows Server® 2008 (tisk pouze přes síť)	podporovaný procesor Intel® Pentium® 4 nebo ekvivalentní 64bitový (Intel®64 nebo AMD64)	512 MB	2 GB				
	Windows Server® 2008 R2 (tisk pouze přes síť)	64bitový podporovaný procesor (Intel®64 nebo AMD64)						
Operační systém Macintosh	Mac OS X 10.4.11 10.5.x	PowerPC G4/G5 Procesor Intel® Core™	512 MB	1 GB	80 MB	400 MB	Tisk, Skenování	USB, 10/100 Base Tx (Ethernet), bezdrátová síť 802.11 b/g
	Mac OS X 10.6.x	Procesor Intel® Core™	1 GB	2 GB				

<sup>1</sup> Internet Explorer® 6.0 nebo vyšší.

<sup>2</sup> Pro WIA, rozlišení 1 200 × 1 200. Nástroj pro skenování Brother umožňuje zvýšit rozlišení až na 19 200 × 19 200 dpi.

<sup>3</sup> Porty USB třetích stran nejsou podporovány.

<sup>4</sup> PaperPort™ 11SE podporuje Microsoft® SP4 nebo vyšší pro Windows® 2000.

<sup>5</sup> PaperPort™ 12SE podporuje Microsoft® SP3 nebo vyšší pro Windows® XP a SP2 nebo vyšší pro Windows Vista® a Windows® 7.

Nejaktuálnější verze ovladačů najdete na adrese <http://solutions.brother.com/>.

Všechny ostatní ochranné známky, značky a názvy produktů jsou majetkem příslušných vlastníků.



## Spotřební materiál

<b>Tonerová kazeta</b>	Startovací tonerová kazeta: (Kromě DCP-7065DN / DCP-7070DW)	Přibližně 700 stran (A4) <sup>1</sup>
	Standardní tonerová kazeta: TN-2010 (Pro DCP-7055 / DCP-7055W / DCP-7057)	Přibližně 1 000 stran (A4) <sup>1</sup>
	TN-2210 (Pro DCP-7060D / DCP-7065DN / DCP-7070DW)	Přibližně 1 200 stran (A4) <sup>1</sup>
	Tonerová kazeta s vysokou výtěžností: TN-2220 (Pro DCP-7060D / DCP-7065DN / DCP-7070DW)	Přibližně 2 600 stran (A4) <sup>1</sup>
<b>Fotoválec</b>	DR-2200	Přibližně 12 000 stran (A4) <sup>2</sup>

<sup>1</sup> Přibližná výtěžnost kazety je udávána v souladu s normou ISO/IEC 19752.

<sup>2</sup> Výtěžnost fotoválce je přibližná a může se lišit podle způsobu využití.

# Sít' (DCP-7055W / DCP-7057W / DCP-7065DN / DCP-7070DW)



## Poznámka

Pro podrobnější informace o úplných technických údajích o síti viz *Příručka síťových aplikací*.

<b>LAN</b>	Toto zařízení můžete připojit k síti pro síťový tisk a síťové skenování. Také zahrnuje program Brother BRAdmin Light <sup>1</sup> Network Management.	
<b>Zabezpečené protokoly</b>		
<b>Kabelová síť (DCP-7065DN / DCP-7070DW)</b>	APOP, POP před SMTP, SMTP-AUTH	
<b>Bezdrátová síť (DCP-7055W / DCP-7057W / DCP-7070DW)</b>	APOP, POP před SMTP, SMTP-AUTH	
<b>Bezpečnost bezdrátové sítě (DCP-7055W / DCP-7057W / DCP-7070DW)</b>	WEP 64/128 bit, WPA-PSK (TKIP/AES), WPA2-PSK (AES)	
<b>Nástroj pro pomoc s instalací bezdrátové sítě (DCP-7055W / DCP-7057W / DCP-7070DW)</b>	<b>AOSS™</b>	Ano
	<b>WPS</b>	Ano

<sup>1</sup> Aplikace BRAdmin Professional a Web BRAdmin (Není k dispozici pro DCP-7055W / DCP-7057W) lze stáhnout na adrese <http://solutions.brother.com/>.

**A**

ADF (automatický podavač dokumentů) použití .....	21
Apple Macintosh Viz Příručka uživatele programů	

**B**

Bezpečnostní pokyny .....	i
Bezdrátová síť Viz Stručný návod k obsluze a Příručka síťových aplikací	

**Č**

Čištění	
Čištění: podávací válečky papíru .....	52
fotoválece .....	48
koronového vodiče .....	46
skener .....	45

**D**

Displej LCD (displej z tekutých krystalů) ....	6
Displej LCD (liquid crystal display) .....	84
Dokument	
jak vkládat .....	21
jak vložit .....	22
uvíznutí .....	57
Duplex	
odstraňování problémů .....	54, 56, 69
tlačítko .....	6
uvíznutý papír .....	66
Duplexní tisk .....	102

**F**

Folio .....	16, 17
Fotoválec	
čištění .....	46, 48
výměna .....	39

**CH**

Chybové zprávy na displeji LCD .....	54
Dochází toner .....	34
Dosel toner .....	34
Duplex zakázán .....	54
Chyba fotoválece .....	39
Nedostatek paměti .....	55
Nelze inicial XX .....	55
Nelze tisk. XX .....	55
Není papír .....	55
Uvíznutí v duplexním zásobníku .....	56
Válec zastaven .....	39
Vyměnit fotoválec .....	39
Vyměnit toner .....	34

**I**

Informace o přístroji	
resetovací funkce .....	83
výrobní číslo .....	83
Informace o zařízení	
jak resetovat zařízení .....	83

**K**

Kopírování .....	24
tlačítka .....	6
Kvalita	
tisk .....	70
Kvalita tisku .....	73

**M**

Macintosh Viz Příručka uživatele programů	
--	--

**N**

NÁPOVĚDA	
Tabulka nabídky .....	86
Zprávy na displeji LCD .....	84

## O

Obálky .....	12, 17, 19
Odstíny šedé .....	104
Odstraňování problémů .....	54
chybové zprávy na displeji LCD .....	54
pokud máte potíže	
kvalita kopírování .....	68
kvalita tisku .....	70
manipulace s papírem .....	70
programové vybavení .....	69
sít' .....	71
skenování .....	69
tisk .....	68
uvíznutí dokumentu .....	57
uvíznutý dokument .....	57, 58, 60, 62
uvíznutý papír .....	59, 66
odstraňování problémů	
zprávy o údržbě na displeji LCD .....	54

## P

PaperPort™ 12SE with OCR	
Viz Příručka uživatele programů. Viz také	
Nápověda aplikace PaperPort™ 12SE	
Papír .....	17, 102
doporučený .....	17, 18
jak vkládat .....	9
jak vložit	
do slotu pro ruční podávání .....	11
v zásobníku papíru .....	9
kapacita zásobníku .....	17
typ .....	16, 17
uvíznutí .....	56, 59
velikost .....	16, 17
Presto! PageManager	
Viz Příručka uživatele programů. Viz také	
Nápověda aplikace Presto! PageManager	
Programování vašeho zařízení .....	84
Přehled ovládacího panelu .....	6

## R

Režim, přepnutí	
kopírování .....	24
Rozlišení	
kopie .....	103
skenování .....	104
tisk .....	105

## S

Sken .....	6
Skenování .....	26
Sklo skeneru	
použití .....	22
Spotřební materiál .....	32
likvidace .....	37
výměna .....	54
Sít'	
Tisk	
Viz Příručka síťových aplikací	
Skenování	
Viz Příručka uživatele programů	

## Š

Štítky .....	11, 12, 17, 20
--------------	----------------

## T

Tabulka nabídky .....	86
Tisk	
emulace .....	105
kvalita .....	70
potíže .....	68
rozlišení .....	105
technické údaje .....	105
Tonerová kazeta	
výměna .....	33

## U

Uvíznutí	
dokument .....	57
papír .....	59

## Ú

Údržba, běžná .....	44
Údržba, rutinní	
výměna	
fotoválec .....	39
tonerová kazeta .....	33

## V

---

Válec OPC .....	76
Výměna	
fotoválec .....	39
tonerová kazeta .....	33
Výrobní číslo	
jak najít.....	Viz vnitřní část přebalu

## W

---

Windows®	
Viz Příručka uživatele programů	
Wireless Network	
Viz Stručný návod k obsluze a Příručka	
síťových aplikací	

## Z

---

Zpráva Nedostatek paměti .....	55
--------------------------------	----

**brother**<sup>®</sup>

Toto zařízení se smí používat pouze v zemi, ve které bylo zakoupeno. Místní distributoři společnosti Brother nebo jejich prodejci poskytnou podporu pouze pro zařízení, která byla zakoupena v jejich zemích.