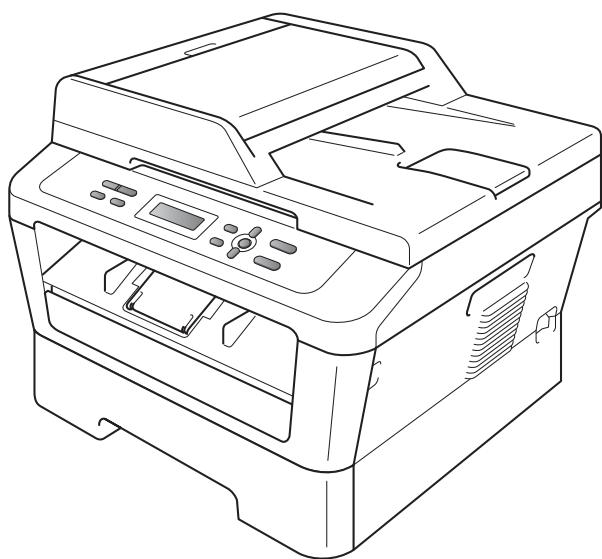


HASZNÁLATI ÚTMUTATÓ



DCP-7055
DCP-7055W
DCP-7057
DCP-7057W
DCP-7060D
DCP-7065DN
DCP-7070DW

Nem minden modell kapható az összes országban.

C verzió

HUN

Ha az ügyfélszolgálatot kell hívnia

Kérjük, adja meg az alábbi információkat a későbbi beazonosításhoz:

Típuszám: DCP-7055 / DCP-7055W / DCP-7057 /
DCP-7057W / DCP-7060D / DCP-7065DN /
DCP-7070DW
(Karikázza be a típuszámot)

Sorozatszám: ¹ _____

Vásárlás dátuma: _____

Vásárlás helye: _____

¹ A sorozatszám a készülék hátlapján található. Őrizze meg ezt a Használati útmutatót a vásárláskor kiállított számlával együtt, mert ha a készüléket esetleg ellopnák, vagy tűzkár érné, illetve ha jótállást kíván érvényesíteni, akkor szüksége lesz rájuk.

Regisztrálja a terméket az interneten a következő címen

<http://www.brother.com/registration/>

A használati útmutatók és azok megkeresése

Melyik kézikönyv?	Mi található benne?	Hol található?
Biztonsági előírások és jogi nyilatkozatok	Először ezt az útmutatót olvassa el. Olvassa el a biztonsági előírásokat a készülék beállítása előtt. A védjegyekről és jogi korlátozásokról ebben a dokumentumban tájékozódhat.	Nyomtatott / A dobozban
Gyors telepítési útmutató	Kövesse a készülék beállításával, valamint az operációs rendszer és a használt kapcsolattípus illesztőprogramjainak és szoftvereinek telepítésével kapcsolatos utasításokat.	
Használati útmutató	Ismerje meg az alapvető másolási és szkennelési műveleteket, valamint a fogyóeszközök cseréjének módját! Lásd a hibaelhárítási tanácsokat.	PDF fájl / Dokumentációs CD-ROM / A dobozban
Kibővített használati útmutató	Ismerjen meg további speciális műveleteket: másolás, jelentések nyomtatása és a rendszeres karbantartás elvégzése.	
Szoftver használati útmutató	Utasítások nyomtatáshoz és szkenneléshez. Információk a hálózati szkennelésről (DCP-7055W / DCP-7057W / DCP-7065DN / DCP-7070DW) és a Brother ControlCenter segédprogram használatáról.	
Hálózati szójegyzék (DCP-7055W / DCP-7057W / DCP-7065DN / DCP-7070DW)	Ez az útmutató alapvető információkat tartalmaz a Brother készülékek speciális hálózati szolgáltatásairól, emellett általános jellegű hálózati, illetve egyéb gyakran használt fogalmakat is ismertet.	
Hálózati használati útmutató (DCP-7055W / DCP-7057W / DCP-7065DN / DCP-7070DW)	Ez az útmutató hasznos információkat nyújt a Brother készülékkel kapcsolatos vezetékes és vezeték nélküli hálózati és biztonsági beállításokról. Emellett részletes hibaelhárítási tanácsokat, illetve további információkat is olvashat a készülék által támogatott protokollokról.	

Tartalomjegyzék

(HASZNÁLATI ÚTMUTATÓ)

1	Általános tudnivalók	1
	A dokumentáció használata.....	1
	A dokumentációban használt szimbólumok és egyezményes jelek	1
	A Kibővített használati útmutató, a Szoftver használati útmutató és a Hálózati használati útmutató elérése	2
	A dokumentáció megtekintése	2
	A Brother támogatás elérése (Windows®)	4
	A Brother támogatás elérése (Macintosh)	5
	A vezérlőpult áttekintése	6
	Az LCD nyelvének módosítása.....	8
2	Papír betöltése	9
	Papír betöltése és nyomtatási adathordozó	9
	Papír betöltése a normál papírtálcába.....	9
	Papír betöltése a kézi adagoló nyílásba.....	11
	Nem szkennelhető és nem nyomtatható területek	15
	Papírbeállítások	16
	Papírtípus	16
	Papírméret.....	16
	Használható papírok és más nyomtatási adathordozók	17
	Használható papír és más nyomtatási adathordozó	17
	Papír típusa és mérete	17
	Speciális papír kezelése és használata.....	18
3	Dokumentum-betöltés	22
	Dokumentumok betöltése	22
	Az ADF (automatikus dokumentumadagoló) használata (DCP-7065DN)	22
	Szkennerveg használata	23
4	Másolatok készítése	25
	Másolás	25
	Másolás leállítása	25
	Másolási beállítások	25
5	Nyomtatás számítógépről	26
	Dokumentum nyomtatása.....	26

6 Szkenelés számítógépre 27

Dokumentum szkennelése PDF-fájlként a ControlCenter4 (Windows®) segítségével	27
A SCAN (Szkennel) gomb beállításainak módosítása	30
Szkennelés előtt	30
SCAN (Szkennel) gomb beállításai	30
Szkennelés a SCAN (Szkennel) gomb segítségével	32

A Szokásos karbantartás 33

Fogyóeszközök cseréje	33
Festékkazetta cseréje	34
A dobegység cseréje	40
A készülék tisztítása	44
A burkolat tisztítása	45
A szkennerveg tisztítása	45
A koronavezeték tisztítása	46
A dobegység tisztítása	48
A papírbehúzó görgők tisztítása	53

B Hibakeresés 55

Hiba- és karbantartási üzenetek	55
Dokumentum-elakadások	58
A dokumentum az ADF egység felső részén akadt el (DCP-7065DN)	58
A dokumentum a dokumentum-fedőlap alatt akadt el (DCP-7065DN)	58
Az automatikus lapadagolóban elakadt kisméretű dokumentumok eltávolítása (DCP-7065DN)	59
A papír a kimeneti tálcában akadt el (DCP-7065DN)	59
Papírelakadások	60
A papír elakadt a normál papírtálcában	60
A papír a gép hátsó részében akadt el	61
A papír a gép belsejében akadt el	63
A papír elakadt a kétoldalas nyomtatás tálcájában	67
Ha problémát tapasztal a készülékkel	69
A nyomtatási minőség javítása	74
Készülékinformációk	84
A sorozatszám ellenőrzése	84
Visszaállítási funkciók	84
A készülék beállításainak visszaállítása a gyári alaphelyzetbe	84

C	Menü és funkciók	85
	Képernyőn keresztül történő programozás	85
	Menü táblázat	85
	Hogyan érhető el a menü üzemmód	85
	Menügombok	86
	Menü táblázat	87
D	Műszaki adatok	99
	Általános	99
	Dokumentumméret	102
	Nyomtatási adathordozó	103
	Másolás	104
	Szkenner	105
	Nyomtató	106
	Interfészek	107
	Számítógép-követelmények	108
	Fogyóeszközök	110
	Hálózat (DCP-7055W / DCP-7057W / DCP-7065DN / DCP-7070DW)	111
E	Index	112

Tartalomjegyzék (KIBŐVÍTETT HASZNÁLATI ÚTMUTATÓ)

A Kibővített használati útmutató a következő funkciókat és műveleteket magyarázza el. A Kibővített használati útmutató című dokumentumot a Dokumentációs CD-ROM-on találja.

1 Általános beállítások

*Tárolás a memóriában
Gazdaságosság
Tonerbeállítások
LCD kontrasztja
Felhasználói beállítások jelentés
Hálózati konfigurációs jelentés
(DCP-7055W / DCP-7057W /
DCP-7065DN / DCP-7070DW
esetén)
WLAN jelentés (DCP-7055W /
DCP-7057W / DCP-7070DW)
Szkennelés szkennер-
illesztőprogram használatával*

2 Másolatok készítése

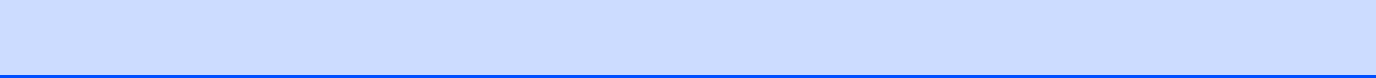
*Másolási beállítások
Kétoldalas másolás (egyoldalról
kétoldalra)
(DCP-7060D / DCP-7065DN /
DCP-7070DW esetén)*

A Terv szerinti karbantartás

*A készülék tisztítása
A készülék ellenőrzése
A készülék csomagolása és
szállítása*

B Szószedet

C Index



A dokumentáció használata

Köszönjük, hogy Brother készüléket választott! A dokumentáció elolvasása segíthet abban, hogy a legtöbbet hozza ki a készülékéből.

A dokumentációban használt szimbólumok és egyezményes jelek

A dokumentációban a következő szimbólumok és egyezményes jelek szerepelnek.

Félkövér	Félkövér betűkkel a készülék vezérlőpultján található vagy a számítógép monitorán megjelenő gombokat jelöltük.
<i>Dőlt betű</i>	A dőlt betűstílus egy fontos pont kiemelésére szolgál, vagy kapcsolódó témákhoz irányítja.
Courier New	Courier New betűtípusban jelennek meg a készülék LCD kijelzőjén kijelzett üzenetek.

FIGYELEM


A FIGYELMEZTETÉS olyan lehetséges veszélyhelyzetet jelöl, amely, ha nem kerülük el, súlyos, akár végzetes sérüléseket eredményezhet.


VIGYÁZAT


A VIGYÁZAT olyan lehetséges veszélyhelyzetet jelöl, amely, ha nem kerülük el, kisebb vagy közepesen súlyos sérüléseket eredményezhet.

FONTOS

A FONTOS olyan lehetséges veszélyhelyzetet jelöl, amely csak anyagi kárral vagy a termék működőképességének megszűnésével járó balesethez vezethet.

 Az Áramütés-veszély ikon áramütés lehetőségére figyelmeztet.

 A Forró felület-ikon arra figyelmeztet, hogy ne érintsük meg a készülék forró részeit.

 A Megjegyzésekben útmutatót talál a különböző helyzetek kezelésére, továbbá javaslatokat arra vonatkozóan, hogy az aktuális művelet hogyan használható más funkciókkal.

A Kibővített használati útmutató, a Szoftver használati útmutató és a Hálózati használati útmutató elérése

Ez a Használati útmutató nem tartalmazza a készülékkel kapcsolatos összes információt, például a speciális másolási, nyomtatási, szkennelési és hálózati funkciók leírását (DCP-7055W / DCP-7057W / DCP-7065DN / DCP-7070DW). Ha ezekről a műveletekről szeretne olvasni, részletes információkért tekintse át a **Kibővített használati útmutatót**, a **Szoftver használati útmutatót**, a **Hálózati szójegyzéket** és a **Hálózati használati útmutatót** (DCP-7055W / DCP-7057W / DCP-7065DN / DCP-7070DW esetén) a dokumentációs CD-ROM-on.

A dokumentáció megtekintése

- 1 Kapcsolja be a számítógépet. Helyezze be a dokumentációs CD-ROM-ot a CD-ROM-meghajtóba.

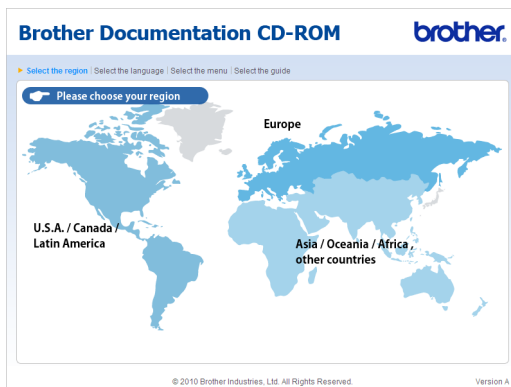


Megjegyzés

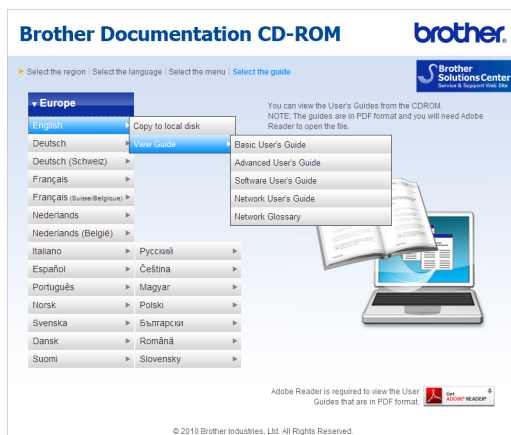
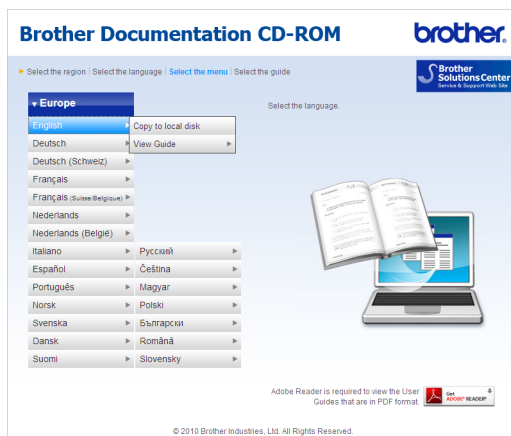
(Windows® felhasználóknak) Ha nem jelenik meg automatikusan a képernyő, lépjen a **Sajátgép (Számítógép)** ablakra, kattintson duplán a CD-ROM ikonra, majd kattintson duplán az **index.html** fájlra.

- 2 (Macintosh felhasználóknak) Kattintson duplán a Dokumentációs CD-ROM ikonjára, majd kattintson duplán az **index.html** fájlra.

- 3 Kattintson a kívánt országra.



- 4 Mutasson a nyelvére, mutasson a **Útmutató megtekintése** elemre, majd kattintson az elolvasni kívánt útmutatóra.





Megjegyzés

- (Csak Windows® felhasználóknak)
Előfordulhat, hogy a böngésző tetején sárga sáv jelenik meg, amely biztonsági figyelmeztetést tartalmaz az Active X vezérlőkkel kapcsolatban. Ahhoz, hogy az oldal megfelelően megjelenjen, kattintson a **Blokkolt tartalom engedélyezése...** elemre, majd kattintson a Biztonsági figyelmeztetés párbeszédpanel **Igen** gombjára.
- (Csak Windows® felhasználóknak) ¹ A gyorsabb hozzáférés érdekében PDF formátumban az összes felhasználói dokumentációt a számítógép egy helyi mappájába másolhatja. Mutasson a nyelvére, majd kattintson a **Másolás helyi lemezegységre** elemre.

¹ Microsoft® Internet Explorer® 6.0 vagy újabb.

Hol található a szkennelési utasítások

Számos módon szkennelhet dokumentumokat. Az utasításokat a következő helyeken találja:

Szoftver használati útmutató

- *Szkennelés*
- *Vezérlőközpont*
- *Hálózati szkennelés*
(DCP-7055W / DCP-7057W /
DCP-7065DN / DCP-7070DW)

Az OCR funkciókat biztosító ScanSoft™ PaperPort™ 12SE útmutatói

(Windows®)

- A teljes, OCR funkciókat biztosító ScanSoft™ PaperPort™ 12SE útmutató meglehetősen a ScanSoft™ PaperPort™ 12SE alkalmazás Súgó-jából.

Presto! PageManager használati útmutató (Macintosh)



Megjegyzés

A használat előtt töltsse le és telepítse a Presto! PageManager programot. Lásd *A Brother támogatás elérése (Macintosh)* című részt a(z) 5. oldalon!

- A teljes Presto! PageManager használati útmutató meglehetősen a Presto! PageManager alkalmazás Súgó-jában.

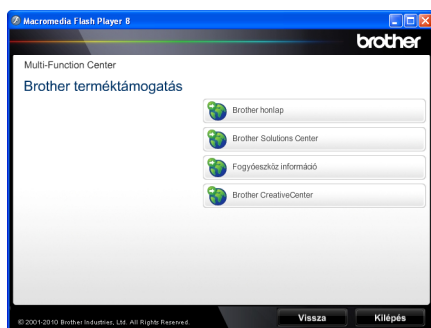
Hol található a hálózat beállításával kapcsolatos útmutatások (DCP-7055W / DCP-7057W / DCP-7065DN / DCP-7070DW)

Készüléke csatlakoztatható vezeték nélküli vagy vezetékes hálózathoz is. Az erre vonatkozó alapvető útmutatásokat a *Gyors telepítési útmutatóban* találja. Ha a vezeték nélküli hozzáférési pont vagy router támogatja a Wi-Fi Protected Setup vagy az AOSS™ funkciókat, követheti a *Gyors telepítési útmutató* lépéseit is. A hálózat beállításáról további információkat a *Hálózati használati útmutatóban* talál.

A Brother támogatás elérése (Windows®)

A telepítő CD-ROM-on megtalálja az összes olyan kapcsolatfelvételi információt, amire szüksége lehet például a webes támogatáshoz (Brother Solutions Center).

- Kattintson a főmenüben a **Brother terméktámogatás** gombra. A képernyőn a következő üzenet jelenik meg:

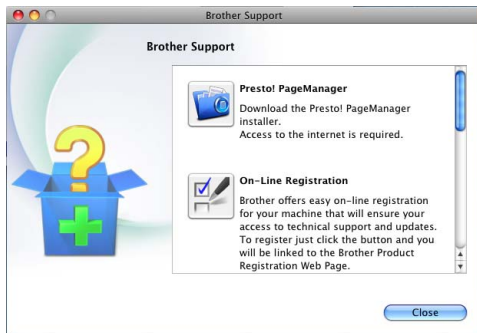


- A webhelyünk (<http://www.brother.com/>) eléréséhez kattintson a **Brother honlap** elemre.
- A legfrissebb hírek és a terméktámogatási információk (<http://solutions.brother.com/>) megtekintéséhez kattintson a **Brother Solutions Center** gombra.
- Az eredeti Brother alkatrészek webhelyének meglátogatásához (<http://www.brother.com/original/>), kattintson a **Fogyőeszköz információ** elemre.
- A Brother CreativeCenter (<http://www.brother.com/creativecenter/>) webhelyen található INGYENES fényképprojektek és kinyomtatható letöltések eléréséhez kattintson a **Brother CreativeCenter** elemre.
- A főoldalra való visszatéréshez kattintson a **Viszsa** gombra, vagy ha végzett, kattintson a **Kilépés** gombra.

A Brother támogatás elérése (Macintosh)

A telepítő CD-ROM-on megtalálja az összes olyan kapcsolatfelvételi információt, amire szüksége lehet például a webes támogatáshoz (Brother Solutions Center).

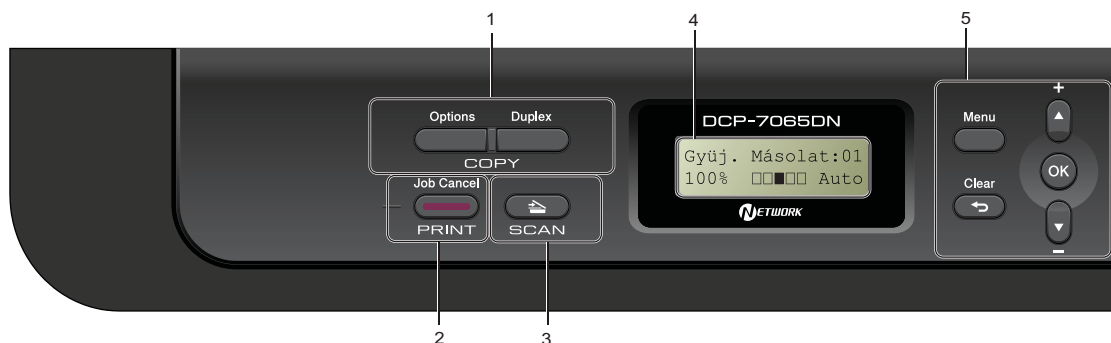
- Kattintson duplán a **Brother Support** (Brother terméktámogatás) ikonra. A képernyőn a következő üzenet jelenik meg:



- A Presto! PageManager letöltéséhez és telepítéséhez kattintson a **Presto! PageManager** gombra.
- A készülék regisztrálásához a Brother termékregisztrációs oldalon (<http://www.brother.com/registration/>) kattintson az **On-Line Registration** (On-line regisztráció) gombra.
- A legfrissebb hírek és a terméktámogatási információk (<http://solutions.brother.com/>) megtekintéséhez kattintson a **Brother Solutions Center** gombra.
- Látogasson el webhelyünkre eredeti Brother kellékek vásárlásához (<http://www.brother.com/original/>) a **Supplies Information** (Fogyóeszköz információ) hivatkozásra kattintva.

A vezérlőpult áttekintése

A DCP-7055 / DCP-7055W / DCP-7057 / DCP-7057W gombjai megegyeznek. A DCP-7060D / DCP-7065DN / DCP-7070DW gombjai megegyeznek.



1 COPY (MÁSOLÁS) gombok:

Options (Opciók)

Ön könnyedén és gyorsan választhat ideiglenes másolási beállításokat. Ezek a beállítások:

Minőség

Köteg (példányszám kiválasztása)

Rendezés (DCP-7065DN esetén az ADF használatakor)

Világosság

Kontraszt

Nagyítás/Kicsinyítés

Oldalkép

Number of Copies (Másolatok száma)

(DCP-7055 / DCP-7055W / DCP-7057 / DCP-7057W)

Ezzel a gombbal több példányt készíthet.

Duplex

(DCP-7060D / DCP-7065DN / DCP-7070DW)

A Kétoldalas gomb használatával a papír mindkét oldalára másolhat.

2 PRINT (NYOMTAT) gomb:

Job Cancel (Visszavonás)

Nyomatási feladatot töröl, és törli azt a készülék memóriájából is. Több nyomtatási feladat törléséhez tartsa lenyomva ezt a gombot addig, amíg a kijelzőn a Munkatörlés-mind felirat meg nem jelenik.

3 SCAN (SZKENNEL) gomb

A készüléket Szkennelés üzemmódba helyezi.



4 LCD

A készülék beállítását és használatát elősegítő üzeneteket mutatja.

(DCP-7055W / DCP-7057W / DCP-7070DW)

Négyfokozatú kijelző mutatja az aktuális hálózati jelerősséget, ha vezeték nélküli kapcsolatot használ.



5 Menü gombok:

Menu (Menü)

A gombokkal a Menübe léphet be, készüléke beállításainak beprogramozásához.

Clear (Törlés)

Beírt adatok vagy az adott beállítás törlése.

▲ + vagy ▼ -

Nyomja meg a menük és opciók közötti böngészéshez.

OK

Ezzel a gombbal eltárolhatja beállításait a készülékben.

6 Stop/Exit (Stop/Kilépés)

Művelet leállítása vagy kilépés a menüből.

7 Start

A másolatkészítés vagy szkennelés elindítása.

Az LCD nyelvének módosítása

Módosíthatja az LCD nyelvét.

- 1 Nyomja meg a(z) **Menu (Menü)** gombot.
- 2 Használja a ▲ vagy a ▼ gombot a(z) 1.Ált. beáll. opció kiválasztásához.
Nyomja meg a(z) **OK** gombot.
- 3 Használja a ▲ vagy a ▼ gombot a(z) 0.Nyelv opció kiválasztásához.
Nyomja meg a(z) **OK** gombot.
- 4 A nyelvet a ▲ és ▼ gombokkal választhatja ki.
Nyomja meg a(z) **OK** gombot.
- 5 Nyomja meg a(z) **Stop/Exit (Stop/Kilépés)** gombot.

Papír betöltése és nyomtatási adathordozó

A készülék a normál papírtálcáról és a kézi adagoló nyílásból is képes a papír adagolására.

Amikor papírt tesz a tálcába, ügyeljen az alábbiakra:

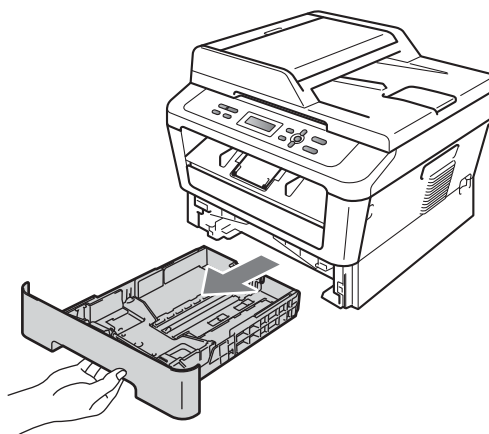
- Ha a felhasználói szoftver támogatja a papírméret kiválasztását a nyomtatás menüben, kiválaszthatja azt a szoftverrel. Ha a felhasználói szoftver nem támogatja azt, beállíthatja azt a nyomtatómeghajtón vagy a gép vezérlőpultján.

Papír betöltése a normál papírtálcába

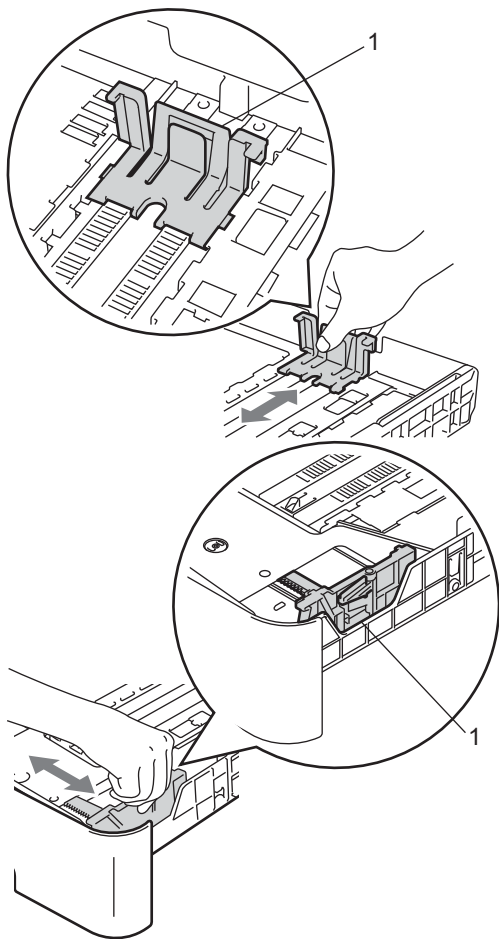
Legfeljebb 250 lap tölthető be. A papír a csúsztatható papírszélesség-állítón található maximum papírjelzésig (▼▼▼) tölthető a tálcába. (Az ajánlott papír kiválasztásához lásd: *Papírtálcák kapacitása* című részt a(z) 17. oldalon!.)

Nyomtatás a normál papírtálcából származó sima papírra, vékony papírra, vagy újrahasznosított papírra

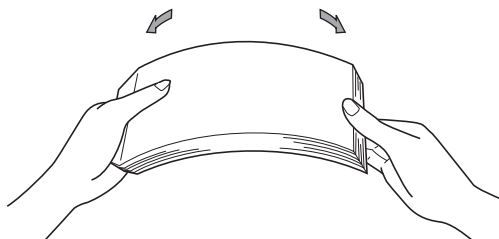
- 1 A papírtálcát húzza ki teljesen a készülékből.



- 2 Miközben nyomva tartja a zöld papírvezető kioldó karját (1), igazítsa a papírvezetőket a papírtálcába töltött papír méretéhez. Ügyeljen rá, hogy a vezetők szilárdan illeszkedjenek a vágatokba.

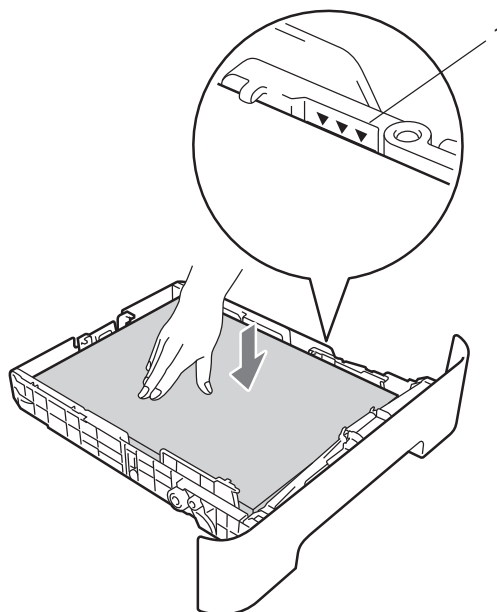


- 3 A papírelakadás és a félreadagolás elkerülése érdekében alaposan pörgesse át a papírköteget.

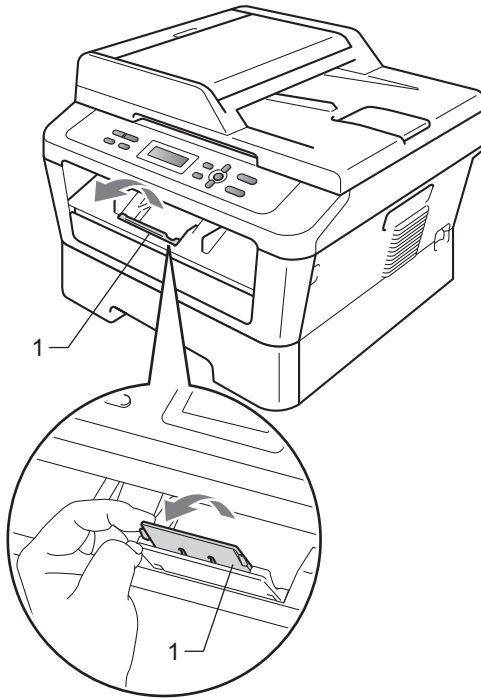


- 4 Helyezzen papírt a tálcába, és ellenőrizze a következőket:

- A papír a papírtálca maximum papírjelzése (▼▼▼) (1) alatt legyen.
A papírtálca túltöltése papírelakadást okozhat.
- A nyomtatandó oldalnak *lefele* kell néznie.
- A megfelelő adagolás érdekében a papírvezetők érjenek hozzá a papír széléhez.

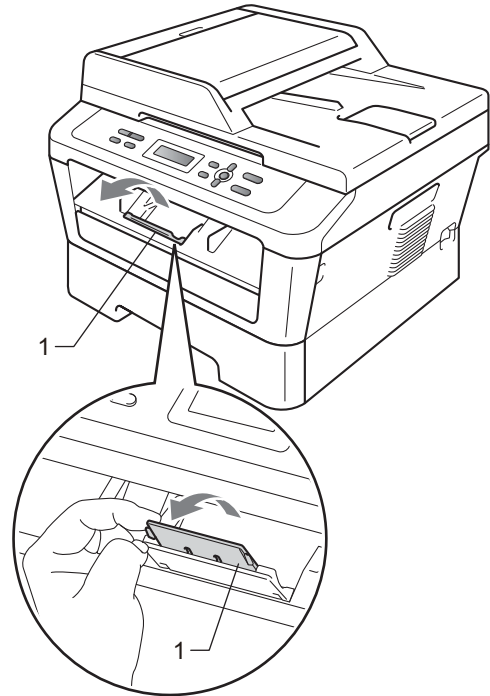


- 5 Helyezze vissza határozottan a papírtálcát. Ellenőrizze, hogy teljesen be van-e helyezve a készülékbe.
- 6 Hajtsa le a papírtartó szárnyat (1), hogy megakadályozza a papír lecsúszását a lefelé fordított kimeneti papírtálcáról.



Nyomtatás a kézi adagoló nyílásba helyezett normál papírra vagy újrahasznosított papírra

- 1 Emelje fel az (1) papírtartó szárnyat, hogy megakadályozza a papír kicsúszását a lefelé fordított kimeneti papírtálcából, vagy távolítsa el azonnal a papírt, ahogy kijön a készülékből.



2

Papír betöltése a kézi adagoló nyílásba

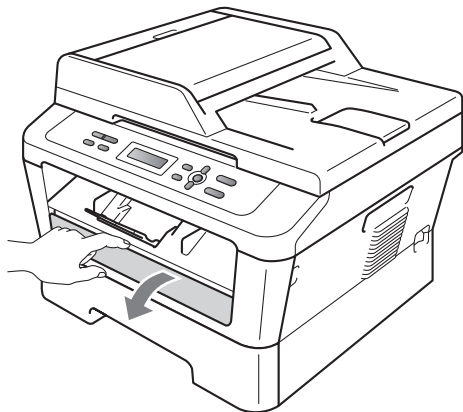
Ebbe a nyílásba borítékok és speciális nyomtatási adathordozók tölthetők, egyenként. A kézi adagoló nyílással címkékre, borítékokra vagy vastagabb papírra nyomtathat vagy másolhat.



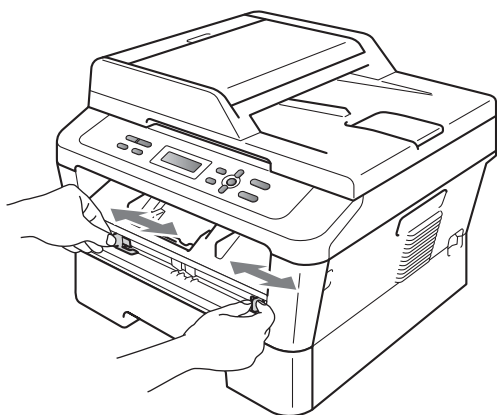
Megjegyzés

A készülék automatikusan kézi adagolás üzemmódba áll, ha papírt helyez a kézi adagoló nyílásba.

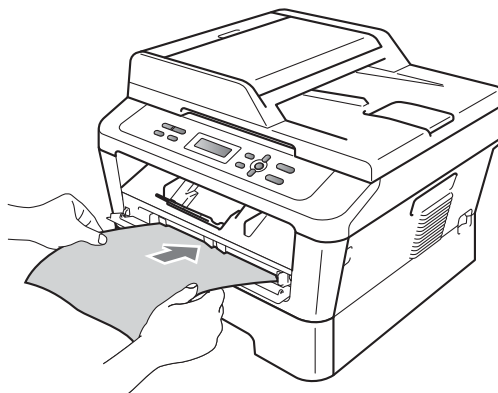
- 2 (DCP-7060D / DCP-7065DN / DCP-7070DW)
Nyissa fel a kézi adagoló nyílás fedelét.



- 3 Két kézzel állítsa a kézi adagoló papírvezetőit a használni kívánt papírszélességre.



- 4 Két kézzel helyezzen egy lapot a kézi adagoló nyílásba, amíg a papír vagy fólia felső szegélye el nem éri a papíradagoló hengert. Amikor érzi, hogy a készülék megkezdi a behúzást, engedje el a papírt.



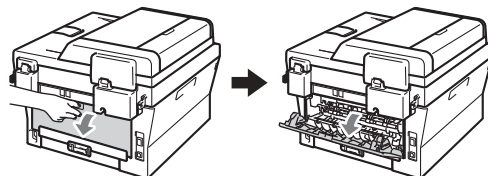
Nyomtatás vastag papírra, finom írópapírra, címkékre és borítékokra

A hátsó kimeneti tálca lehúzásakor a készülékben egyenes a papír útja a kézi adagoló nyílástól a hátsó részig. Ezzel a papíradagolási és kiadási módszerrel nyomtathat vastag papírra, címkékre vagy borítékokra is.

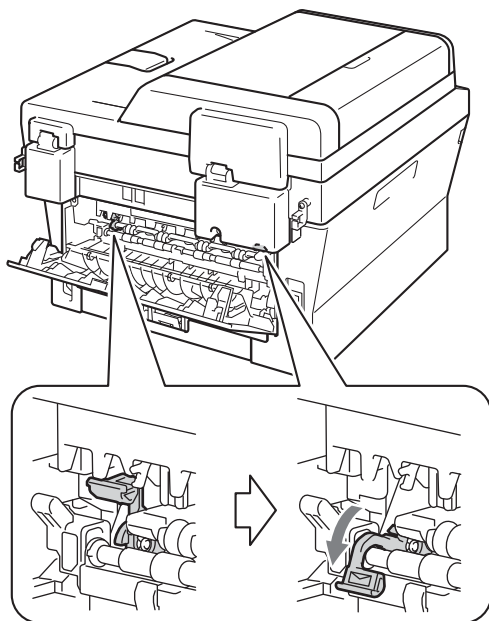
Megjegyzés

Távolítsa el azonnal a kinyomtatott lapot vagy borítékot, hogy elkerülje a papír elakadását.

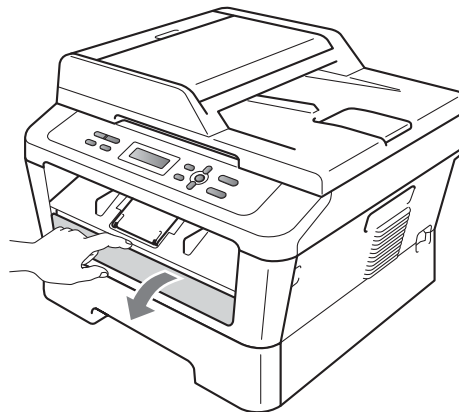
- 1 Nyissa fel a hátsó fedelet (a hátsó kimeneti tálcát).



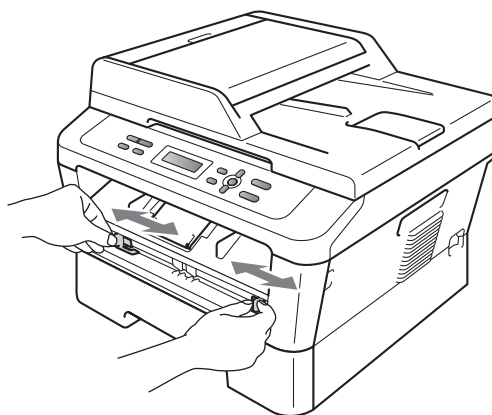
- 2** (Borítéknyomtatáshoz)
Húzza le a két zöld kart (a bal és jobb oldalon) a következő ábrán látható módon.



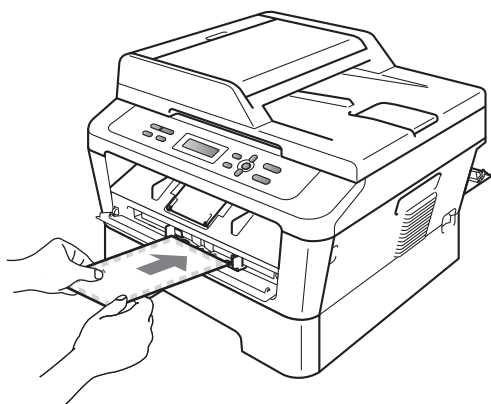
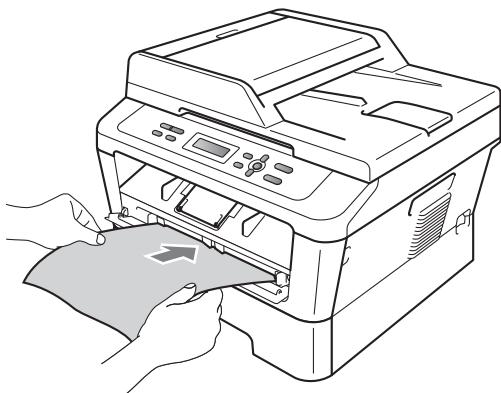
- 3** (DCP-7060D / DCP-7065DN /
DCP-7070DW)
Nyissa fel a kézi adagoló nyílás fedelét.



- 4** Két kézzel állítsa a kézi adagoló papírvezetőit a használni kívánt papírszélességre.



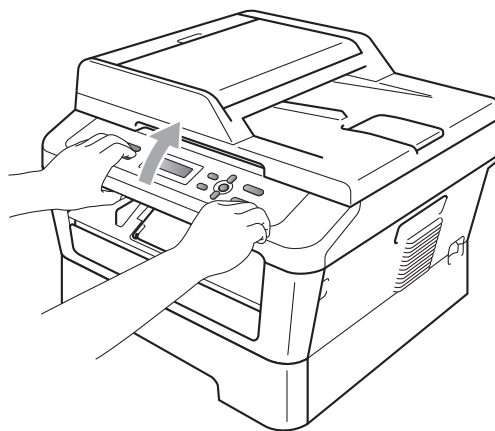
- 5 Két kézzel helyezzen lapot vagy borítékot a kézi adagoló nyílásba, amíg a papír vagy boríték felső szegélye el nem éri a papíradagoló hengert. Amikor érzi, hogy a készülék megkezdi a behúzást, engedje el a papírt.



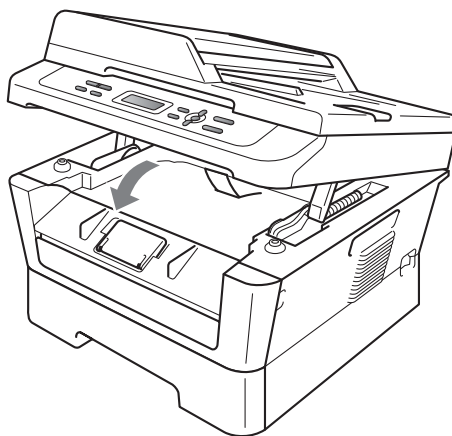
Megjegyzés

- A kézi adagoló nyílásba nyomtatott oldalával felfelé helyezze be a papírt.
- Ügyeljen arra, hogy a papír egyenes legyen, és megfelelő helyzetben kerüljön a kézi adagoló nyílásba. Ellenkező esetben a behúzás nem lesz megfelelő, ami ferde nyomtatást vagy papírelakadást okozhat.

- Ne helyezzen egyszerre egynél több lapot a kézi adagoló nyílásba, mert papírelakadást okozhat.
- Ha a kézi adagoló nyílásba a készülék Üzemkész módba állása előtt helyez papírt, a készülék nyomtatás nélkül kiadhatja azt.
- Kis nyomtatvány egyszerű eltávolításához mindkét kezével emelje fel a szkennervedelet, ahogy az ábrán is látható.

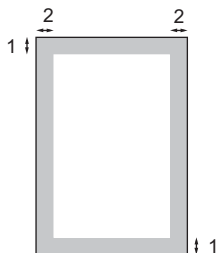


- Használhatja a készüléket akkor is, amikor a szkennervedél fel van emelve. A szkennervedél lecsukásához nyomja le azt mindkét kezével.



Nem szkennelhető és nem nyomtatható területek

Az alábbi ábrák a maximális nem szkennelhető és nem nyomtatható területeket mutatják. A nem szkennelhető és nem nyomtatható területek mérete a papírmérettől és az adott alkalmazás beállításaitól függ.



Használat	Dokumentum méret	Fent (1) Lent (1)	Bal (2) Jobb (2)
Másolás *egy másolat vagy „1 az 1- ben” másolat	Letter	3 mm	4 mm
	A4	3 mm	3 mm
Szkennelés	Letter	3 mm	3 mm
	A4	3 mm	3 mm
Nyomtatás	Letter	4 mm	6,35 mm
	A4	4 mm	6,35 mm

Papírbeállítások

Papírtípus

Állítsa be a készüléket a használt papírhoz. Így érhető el a legjobb nyomtatási minőség.

- 1 Nyomja meg a(z) **Menu (Menü)** gombot.
- 2 Használja a ▲ vagy a ▼ gombot a(z) 1.Ált. beáll. opció kiválasztásához. Nyomja meg a(z) **OK** gombot.
- 3 Használja a ▲ vagy a ▼ gombot a(z) 1.Papír opció kiválasztásához. Nyomja meg a(z) **OK** gombot.
- 4 Használja a ▲ vagy a ▼ gombot a(z) 1.Papír típus opció kiválasztásához. Nyomja meg a(z) **OK** gombot.
- 5 Használja a ▲ vagy ▼ gombot a következők kiválasztáshoz: Vékony, Sima, Vastag, Vastagabb, Újrapapír vagy Címke. Nyomja meg a(z) **OK** gombot.
- 6 Nyomja meg a(z) **Stop/Exit (Stop/Kilépés)** gombot.

Papírméret

Másolatok nyomtatásához számos különféle papírméret használható: A4, Letter, Executive, A5, A5 L, A6, B5 vagy B6.

Ha más méretű papírt tesz a papírtálcába, egyben meg kell változtatnia a papírméret beállításait is, hogy a készülék a dokumentumot helyesen tudja elhelyezni a papíron.

- 1 Nyomja meg a(z) **Menu (Menü)** gombot.

- 2 Használja a ▲ vagy a ▼ gombot a(z) 1.Ált. beáll. opció kiválasztásához. Nyomja meg a(z) **OK** gombot.
- 3 Használja a ▲ vagy a ▼ gombot a(z) 1.Papír opció kiválasztásához. Nyomja meg a(z) **OK** gombot.
- 4 Használja a ▲ vagy a ▼ gombot a(z) 2.Papír méret opció kiválasztásához. Nyomja meg a(z) **OK** gombot.
- 5 A ▲ vagy ▼ gombbal válassza a A4, Letter, Executive, A5, A5 L, A6, B5 vagy B6 lehetőséget. Nyomja meg a(z) **OK** gombot.
- 6 Nyomja meg a(z) **Stop/Exit (Stop/Kilépés)** gombot.

Használható papírok és más nyomtatási adathordozók

A nyomtatás minősége a használt papír típusától függően változhat.

A következő nyomtatási adathordozókat használhatja: vékony papír, normál papír, vastag papír, finom írópapír, újrahasznosított papír, címke és boríték.

A legjobb eredmény elérése érdekében kövesse az alábbi utasításokat:

- NE tegyen különböző típusú papírt egyszerre a tálcába, mert papírelakadást és hibás adagolást eredményezhet.
- A helyes nyomtatáshoz ugyanazt a papírméretet kell beállítani a felhasználói szoftverben, mint ami a papírtalcában van.
- Ne érintse meg a papír frissen nyomtatott felületét.
- Nagyobb mennyiségű papír beszerzése előtt kisebb mennyiséggel végezzen próbanyomtatást annak ellenőrzésére, hogy megfelelő-e a papír.

Használható papír és más nyomtatási adathordozó

Papírtípus	Tétel
Normál papír	Xerox Premier TCF 80 g/m ² Xerox Business 80 g/m ²
Újrahasznosított papír	Xerox Recycled Supreme 80 g/m ²
Címkék	Avery L7163 címke lézernyomtatóhoz
Boríték	Antalis River series (DL)

Papír típusa és mérete

A készülék a normál papírtalcáról és a kézi adagoló nyílásból is képes a papír adagolására.

A papírtalcák nyomtató-illesztőprogramban és ebben az Útmutatóban szereplő nevei a következők:

Tálca és opcionális egység	Megnevezés
Normál papírtálca	1. tálca
Kézi adagoló nyílás	Kézi

Papírtalcák kapacitása

	Papírméret	Papírtípus	Lapok száma
Papírtálca (1. tálca)	A4, Letter, B5, Executive, A5, A5 (Long Edge), A6, B6	Normál papír, vékony papír és újrahasznosított papír	max. 250 [80 g/m ²]
Kézi adagoló nyílás (kézi)	Szélesség: 76,2 - 216 mm Hossz: 116 - 406,4 mm	Normál papír, vékony papír, vastag papír, vastagabb papír, finom írópapír, újrahasznosított papír, borítékok és címkék	Egy lap [80 g/m ²]

Ajánlott papírok adatai

Az alábbi papír-specifikációk felelnek meg készülékének.

Alapsúly	75 - 90 g/m ²
Vastagság	80 - 110 μm
Durvaság	Magasabb, mint 20 sec.
Merevség	90 - 150 cm ³ /100
Szálirány	Hosszanti
Fajlagos ellenállás	10e ⁹ - 10e ¹¹ ohm
Felületi ellenállás	10e ⁹ - 10e ¹² ohm-cm
Töltőanyag	CaCO ₃ (semleges)
Hamutartalom	23 alatt wt%
Világosság	Több mint 80%
Fedőképesség	Több mint 85%

- Használjon normál, másolásra alkalmas papírt.
- Használjon 75 - 90 g/m² súlyú papírt.
- Használjon hosszanti szálirányú, semleges Ph-értékű papírt, amelynek nedvességtartalma 5% körüli.
- Ezzel a készülékkel a DIN 19309 műszaki adatoknak megfelelő újrahasznosított papír használható.

Speciális papír kezelése és használata

A készülék kialakítása lehetővé teszi, hogy a legtöbb xerográfiai és finom írópapír-típussal jól működjön. Azonban előfordulhat, hogy bizonyos papírjellemzők befolyásolják a nyomtatási minőséget és a kezelés megbízhatóságát. A megfelelő teljesítmény érdekében mindig próbálja ki mintákkal a hatást, mielőtt vásárolna. Tárolja a papírt az eredeti csomagolásban, és tartsa lezárva. Vigyázzon, hogy a papír ne gyűrődjön meg, és óvja azt a nedvesség, közvetlen napfény és hő káros hatásaitól.

Néhány fontos irányelv papír választásához:

- NE használjon tintasugaras nyomtatóba való papírt, mert papírelakadást vagy károsodást okozhat.

- Az előnyomtatott papíron csak olyan tinta lehet, amely ellenáll a készülék beégetési folyamata során alkalmazott hőnek (200 °C).
- Ha finom írópapírt, durva felszínű papírt vagy ráncos, hullámos papírt használ, gyengébb teljesítményt tapasztalhat.

Elkerülendő papírtípusok

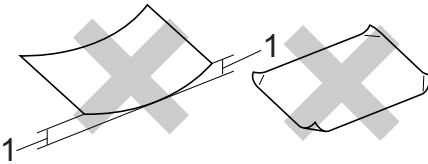
! FONTOS

Bizonyos papírtípusok nem nyújtanak elég jó teljesítményt, vagy akár a gép károsodását is okozhatják.

NE használjon olyan papírt:

- ami erősen mintázott
- ami nagyon sima vagy fényes

- ami hullámos vagy felgyűrődött



1 A 2 mm-es vagy nagyobb hullámosodás elakadást okozhat.

- ami bevonatos vagy vegyileg felületkezelt
- ami sérült, gyűrött vagy behajtott
- ami túllépi az ebben az útmutatóban ajánlott súlyhatárt
- amin hajtókák, pántok, címkék, kapcsok vannak
- amelyek alacsony hőmérsékletű festéket vagy termográfiaát használó fejlécekkel rendelkeznek
- ami többrétegű vagy indigó nélküli (szénmentes) többmásolatos papír
- ami tintasugaras nyomtatáshoz készült

Ha a felsorolt papírokat használja, károsodhat a készüléke. Az ilyen jellegű kárt semmilyen Brother jótállás vagy szerviz-megállapodás nem fedi, védi.

Borítékok

Készülékében használható a legtöbb, lézernyomtatóhoz tervezett borítéktípus. Azonban elképzelhető, hogy bizonyos borítékok az elkészítési módjukból kifolyólag adagolási vagy nyomtatási minőség-problémákat okoznak. A megfelelő borítékok egyenes, jól vasalt hajtásúak, és a vezető élük nem vastagabb, mint két papírlap. A boríték legyen lapos, sima, ne pedig buggyos, vékonyka. Olyan szállítótól szerezze be a papírt, aki megértette, hogy a borítékokat lézeres készülékben fogja nyomtatni.

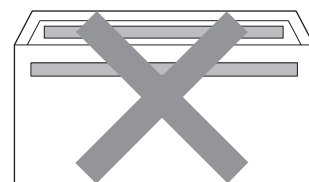
A borítékok egyenként, a kézi adagoló nyílásból tölthetők be. Ajánlatos tesztnyomtatást végezni a borítékkal, hogy ellenőrizni tudja a nyomtatási minőséget, mielőtt nagyobb mennyiségű borítékot vásárol.

Kerülendő borítéktípusok

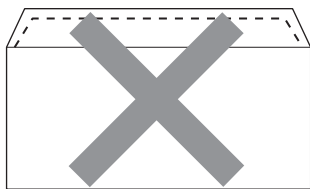
! FONTOS

NE használjon olyan borítékot:

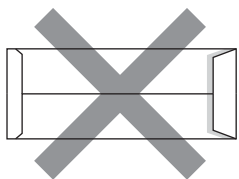
- ami sérült, felpödrödött, begyűrődött vagy szokatlan formájú
- ami túlzottan csillog, vagy mintázott
- ami kapcsokkal, patentokkal, csatokkal, zsinórokkal rendelkezik
- ami öntapadó lezárású
- ami buggyos szerkezetű
- ami nem élesen hajtott
- ami domborított (kiemelkedő írás van rajta)
- amelyre korábban már lézeresen nyomtattak
- ami belül előnyomtatott
- amit nem lehet szépen egymásra pakolni
- ami a specifikációkban meghatározott papírnál nehezebb papírból készült
- amit nem egyenes élek és derékszögek szegélyeznek
- amin ablakok, rések, lyukak, kivágások vagy perforációk vannak
- ami az alábbi ábrán látható módon ragasztós a felszínén



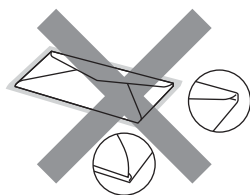
- ami az ábrán látható módon kettős hajtókával rendelkezik



- ami olyan hajtókákkal rendelkezik, amelyek a vásárláskor nincsenek lehajtva
- ami az ábrán látható módon hajtókával rendelkezik



- melynek minden oldala hajtogatott, ahogy az alábbi ábrán látható



Ha a fenti listában felsorolt borítékokat használja, károsodhat a készüléke. Elképzelhető, hogy az ilyen jellegű kárt semmilyen Brother jótállás vagy szervizmegállapodás nem fedi, védi.

Címkék

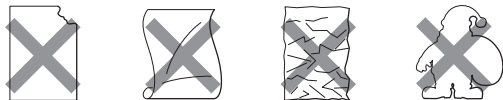
A készülék a legtöbb lézeres készülékre tervezett címketípusra tud nyomtatni. A címkéknek akrilbázisú ragasztófelülettel kell rendelkezniük, mert ez az anyag sokkal stabilabb marad a beégető egység által eredményezett magas hőmérsékleten. A ragasztónak a készülék semmilyen részével nem szabad érintkeznie, mert a címkeanyag hozzáragadhat a dobegységhez vagy a görgőkhöz, és elakadást vagy nyomtatásminőségi problémákat okozhat. A címkék között nem türemkedhet ki ragasztóanyag. A címkéknek a papír teljes hosszában és szélességében kell elhelyezkednie. Ha üres területek vannak az íven, egyes címkék felpödörödhetnek, ami komoly elakadást okozhat, vagy nyomtatási problémához vezethet.

A készülékben használt címkéknek ellen kell állnia 200 °C hőmérsékletnek 0,1 másodperces időtartamig.

Címkelapot egynél többször ne töltsön be a készülékbe.

Kerülendő címketípusok

Ne használjon olyan címkéket, amelyek sérültek, felpödröttek, begyűrődöttek vagy szokatlan formájúak.



! FONTOS

- NE használjon részben már használt címkelapokat. A használt hordozó tönkretelheti a készülékét.
- A címkéket tartalmazó ív súlya nem haladhatja meg az ezen Használati útmutatóban megadott előírt értékeket. Az előírt értéket meghaladó adottságú címkék lehet, hogy nem töltődnek vagy nyomtatódnak majd helyesen, esetleg károsíthatják a készülékét.
- NE használjon újra vagy illesszen be olyan címkéket, amelyeket korábban használt, vagy amelyek lapjáról hiányzik néhány címke.

Dokumentumok betöltése

Az ADF-ből* és a szkennervegről (*DCP-7065DN) is készíthet másolatokat és szkennelhet.

Az ADF (automatikus dokumentumadagoló) használata (DCP-7065DN)

Az ADF legfeljebb 35 lapot tartalmazhat és a lapokat egyenként adagolja. Használjon szabványos 80 g/m² papírt, és mindig pörgesse végig a lapokat az ADF-be történő betöltés előtt.

Támogatott dokumentumméretek

Hossz:	147,3 - 355,6 mm
Szélesség:	147,3 - 215,9 mm
Súly:	64 - 90 g/m ²

Dokumentumok betöltése

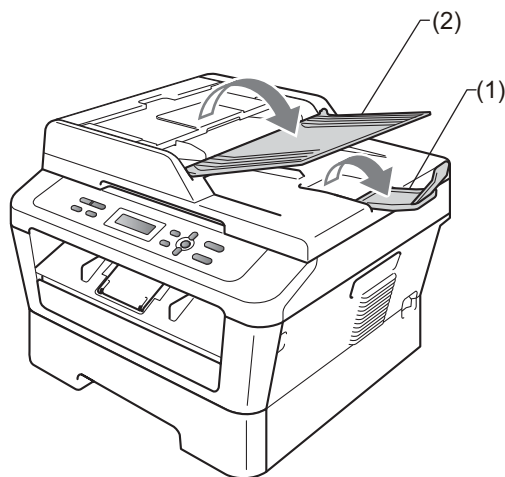
! FONTOS

- NE hagyjon vastag dokumentumokat a beolvasó üvegén. Ellenkező esetben az ADF-ben papírelakadás keletkezhet.
- NE használjon hullámos, felpödrödött, gyűrött, hajtogatott, tépett, kapcsos, papírkapcsos vagy ragasztós, maszatos, fűzött papírt.
- NE használjon kartonpapírt, újságot vagy ruhaanyagot.
- A készülék megsérülését elkerülendő, az ADF használata közben NE rángassa a papírt adagolás közben.

Megjegyzés

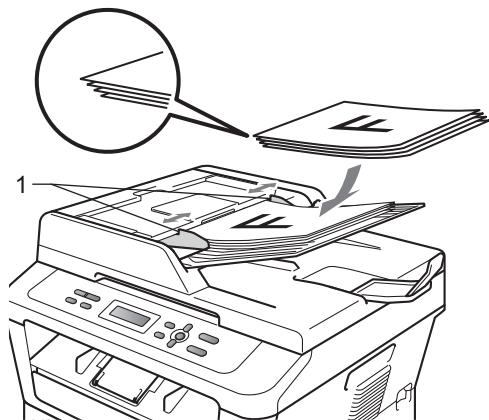
- Az ADF-fel nem használható dokumentumok szkennelésével kapcsolatban lásd: *Szkennerveg használata* című részt a(z) 23. oldalon!
- Az ADF könnyebben használható, ha többoldalas dokumentumot tölt be.
- Ügyeljen, hogy a folyékony hibajavítóval javított vagy tintával írt dokumentumok teljesen megszáradtak.

- 1 Emelje fel és hajtsa le az ADF dokumentumkiadó papírtartó szárnyát (1). Hajtsa le az ADF dokumentumtartóját (2).



- 2 Alaposan levegőztesse át az oldalakat.
- 3 Helyezze a dokumentumokat a beolvasandó oldalukkal *felé* és *felső élükkel előre* az ADF-be, amíg az LCD kijelzése meg nem változik, és érzi, hogy a papír eléri az adagolóhengereket.

- 4 Igazítsa az (1) papírvetőket úgy, hogy illeszkedjenek a dokumentum szélességéhez.



! FONTOS

- A készülék megsérülését elkerülendő, az ADF használata közben **NE** rángassa a papírt adagolás közben.
- Nem szabványos méretű dokumentumok szkenneléséhez lásd: *Szkennerüveg használata* című részt a(z) 23. oldalon!.

Szkennerüveg használata

A szkennerrüveget egy-egy oldal, illetve könyvek lapjainak fénymásolására és szkennelésére használhatja.

Támogatott dokumentumméretek

Hossz:	Max. 297,0 mm
Szélesség:	Max. 215,9 mm
Súly:	Max. 2,0 kg

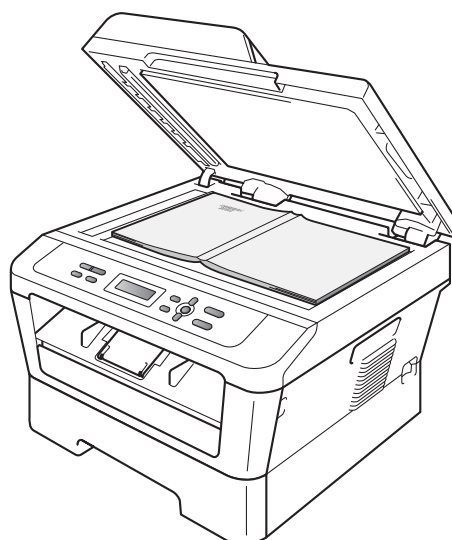
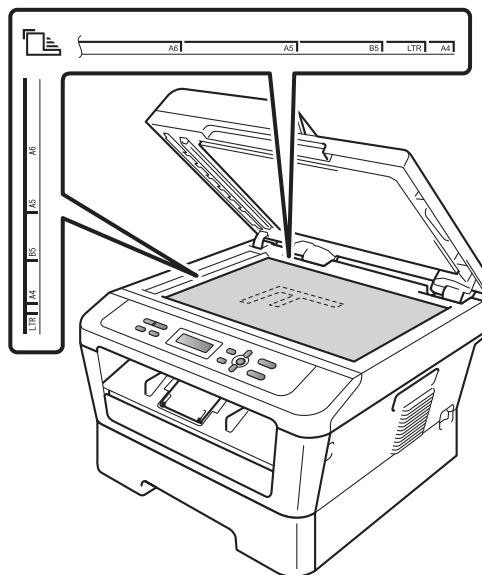
Dokumentumok betöltése



Megjegyzés

A szkennerrüveg használatához az ADF-nek üresnek kell lennie.

- 1 Emelje fel a dokumentumfedelelet.
- 2 A bal oldali és a felső dokumentumvezető használatával helyezze a dokumentumot *lefelé* fordítva a bal felső sarokba a szkennerrüvegben.



- 3 Zárja vissza a dokumentumfedelelet.

! FONTOS

Ha a dokumentum egy könyv vagy más vastag tárgy, ne csapja rá vagy ne nyomja rá a dokumentumfedelelet.

Másolás

A következő lépések az egyszerű másolás műveletet mutatják be. Az egyes lehetőségekről a CD-ROM-on lévő *Kibővített használati útmutató* nyújt bővebb tájékoztatást.

Gyűj. Másolat:01
100% □□■□□ Auto

- 1 Végezze el a következők egyikét a dokumentum betöltéséhez:
 - (DCP-7065DN) Helyezze a dokumentumot *nyomtatott oldalával felfelé* az ADF-be. (Lásd *Az ADF (automatikus dokumentumadagoló) használata (DCP-7065DN) című részt a(z) 22. oldalon!*.)
 - A dokumentumot a *faxolni kívánt oldalával lefelé* tegye a szkennervegre. (Lásd *Szkennerveg használata című részt a(z) 23. oldalon!*.)
- 2 Egy példány készítése esetén nyomja meg a **Start** gombot. Több példány készítése esetén tegye a következők egyikét:
 - (DCP-7055 / DCP-7055W / DCP-7057 / DCP-7057W) Nyomja meg a(z) **Number of Copies (Másolatok száma)** gombot a példányszám (max. 99) megadásához, majd nyomja meg a **Start** gombot.
 - Nyomja meg vagy tartsa lenyomva a ▲ vagy ▼ gombot a példányszám növeléséhez vagy csökkentéséhez, majd nyomja meg a **Start** gombot.

Másolás leállítása

A másolás leállításához nyomja meg a **Stop/Exit (Stop/Kilépés)** gombot.

Másolási beállítások

A következő másolási beállításokat módosíthatja:

Nyomja meg a **Menu (Menü), Options (Opciók)** vagy **Duplex** gombot, majd a ▲ vagy ▼ gombbal görgesse végig a másolási beállításokat. Amikor a kívánt beállítás jelenik meg, nyomja meg az **OK** gombot.

A másolási beállítások módosításáról részletesen lásd: *Másolási beállítások a Kibővített használati útmutató 2. fejezetében.*

A következő másolási beállításokat módosíthatja:

- Nagyít/Kics.
- Minőség
- Gyűjt (max. 99 példány)
- rendez ¹
- Világosság
- Kontraszt
- Oldal beáll.
- Duplex ²

¹ DCP-7065DN esetén

² DCP-7060D, DCP-7065DN és DCP-7070DW esetén

Dokumentum nyomtatása

A készülék adatokat tud fogadni a számítógépről, és azokat ki tudja nyomtatni. A számítógépről végzett nyomtatáshoz telepítse a nyomtató-illesztőprogramot. (A nyomtatási beállításokról részletesen lásd a *Nyomtatás* című részt Windows® esetén, illetve a *Nyomtatás és faxolás* című részt Macintosh esetén a *Szoftver használati útmutatóban*.)

- 1 Telepítse a Brother nyomtató-illesztőprogramot a telepítő CD-ROM-ról. (Lásd: *Gyors telepítési útmutató*.)
- 2 Az alkalmazásban kattintson a Nyomtatás parancsra.
- 3 Válassza ki a készülék nevét a **Nyomtatás** párbeszédpanelen, és kattintson a **Tulajdonságok** gombra.
- 4 Válassza ki a kívánt beállításokat a **Tulajdonságok** párbeszédpanelen.
 - Papírméret
 - Oldalbeállítás
 - Másolatok
 - Médiatípus
 - Felbontás
 - Nyomtatás Beállítása
 - Összetett Oldal
 - Kétoldalas / Brosúra ¹
 - Papírforrás
- 5 Kattintson az **OK** gombra a nyomtatás megkezdéséhez.

¹ DCP-7060D / DCP-7065DN / DCP-7070DW

Dokumentum szkennelése PDF-fájlként a ControlCenter4 (Windows®) segítségével

(Macintosh felhasználók esetén) Lásd: *Szoftver használati útmutató Szkennelés* című fejezetét.

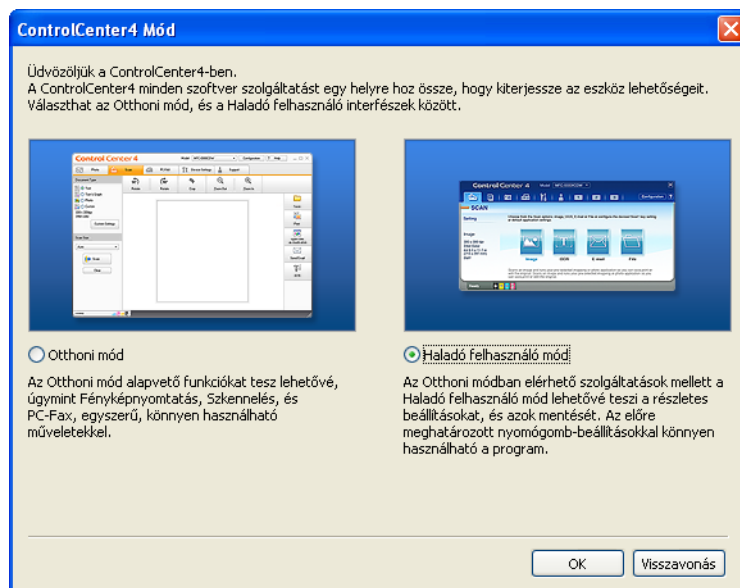


Megjegyzés

A számítógépen megjelenő képernyők a modelltől függően eltérőek lehetnek.

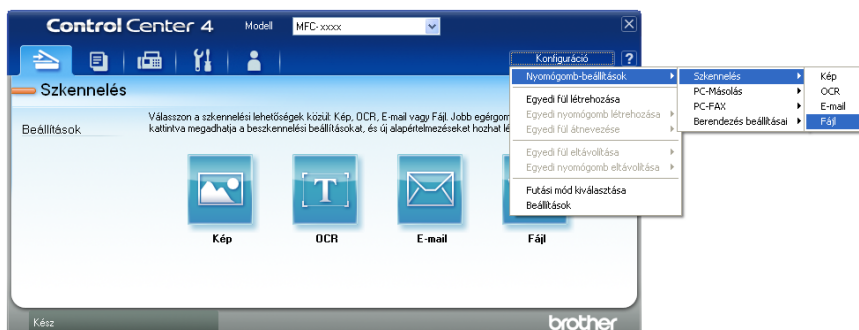
A ControlCenter4 egy szoftver segédprogram, amellyel gyorsan és könnyen elérheti a gyakran használt alkalmazásokat. A ControlCenter4 szoftver használatával nem szükséges kézzel elindítani bizonyos alkalmazásokat. Használhatja a számítógépén található ControlCenter4 alkalmazást.

- 1 Helyezze be a dokumentumot. (Lásd: *Dokumentumok betöltése* című részt a(z) 22. oldalon!.)
- 2 A ControlCenter4 a **Start/Minden program/Brother/XXX-XXXX** (ahol az XXX-XXXX a modell neve)**ControlCenter4** lehetőségre kattintva nyitható meg. Megnyílik a ControlCenter4 alkalmazás.
- 3 Válasszon az **Otthoni mód** vagy a **Haladó felhasználó mód** lehetőség közül a ControlCenter4 használata előtt.

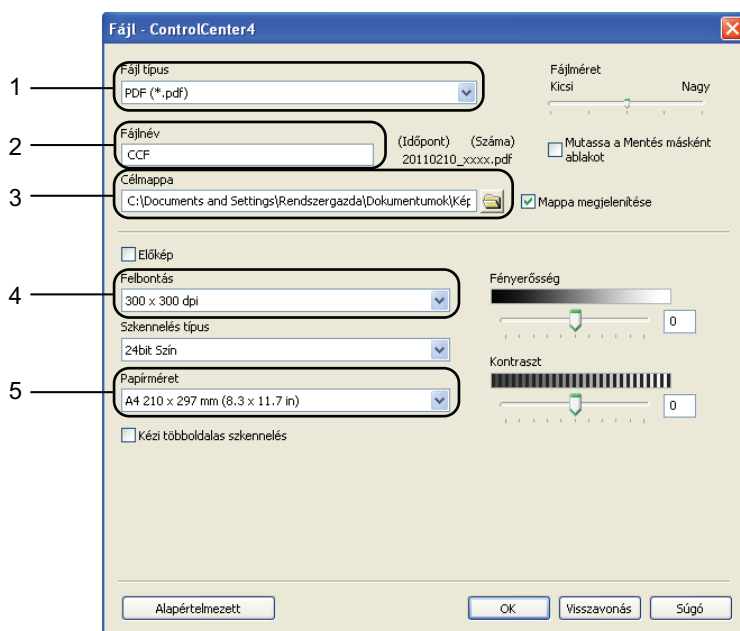



- 4 Ellenőrizze, hogy a **Modell** legördülő listában a használni kívánt készülék van-e kiválasztva.

- 5 Állítsa be a mappába történő mentéskor használni kívánt fájltypust. Kattintson a **Nyomógomb-beállítások** gombra, majd válassza a **Konfiguráció**, **Szkenelés** és **Fájl** lehetőséget.



Megjelenik a konfigurációs párbeszédpanel. Módosíthatja az alapértelmezett beállításokat.



- 1 Válassza a **PDF (*.pdf)** elemet a **Fájl típus** legördülő listából.
- 2 Beírhatja azt a fájlnévet, amelyet a dokumentumhoz használni szeretne.
- 3 A fájlt mentheti az alapértelmezett mappába, vagy a  **Tallózás** gombra kattintva kiválaszthatja a kívánt mappát.
- 4 A szkennelés felbontását a **Felbontás** legördülő listából választhatja ki.
- 5 A dokumentumméretet a legördülő listából választhatja ki.

- 6 Kattintson a **OK** gombra.

- 7 Kattintson a **Fájl** gombra.
A készülék megkezdí a dokumentum szkennelését. A szkennelt adatok mentésére kiválasztott mappa automatikusan megnyílik.



A SCAN (Szkennel) gomb beállításainak módosítása

Szkennelés előtt

A készülék szkennerként való használatához telepítsen szkennert illesztőprogramot. Ha a készülék hálózaton működik, konfigurálja azt egy TCP/IP-címmel.

- Telepítse a szkennert illesztőprogramjait a telepítő CD-ROM-ról. (Lásd: *Gyors telepítési útmutató*.)
- Ha a hálózati szkennelés nem működik, konfigurálja a készüléket TCP/IP-címmel. (Lásd a *Hálózati szkennelés beállítása Szoftver használati útmutató* szakaszát.)

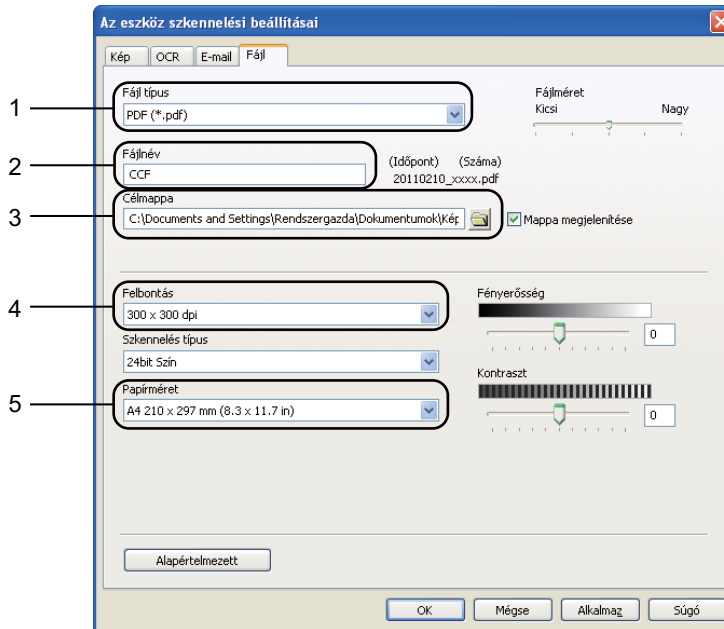
SCAN (Szkennel) gomb beállításai


A készülék **SCAN (Szkennel)** gombjának beállításait a ControlCenter4 segítségével módosíthatja.

- 1 A ControlCenter4 a **Start/Minden program/Brother/XXX-XXXX** (ahol az XXX-XXXX a modell neve)/**ControlCenter4** lehetőségre kattintva nyitható meg. Megnyílik a ControlCenter4 alkalmazás.
- 2 Ellenőrizze, hogy a **Modell** legördülő listában a használni kívánt készülék van-e kiválasztva.
- 3 Kattintson a **Berendezés beállításai** fülre.
- 4 Kattintson a **Az eszköz szkennelési beállításai** gombra.




- 5 Kattintson a **Fájl** fülre. Módosíthatja az alapértelmezett beállításokat.



- 1 A fájltypust a legördülő listából választhatja ki.
- 2 Beírhatja azt a fájlnévet, amelyet a dokumentumhoz használni szeretne.
- 3 A fájlt mentheti az alapértelmezett mappába, vagy a  **Tallózás** gombra kattintva kiválaszthatja a kívánt mappát.
- 4 A szkennelés felbontását a **Felbontás** legördülő listából választhatja ki.
- 5 A dokumentumméretet a legördülő listából választhatja ki.

- 6 Kattintson a **OK** gombra.

Szkennelés a SCAN (Szkennel) gomb segítségével

- 1 Helyezze be a dokumentumot. (Lásd: *Dokumentumok betöltése* című részt a(z) 22. oldalon!.)
- 2 Nyomja meg a  (SCAN (SZKENNEL)) gombot.
- 3 Használja a ▲ vagy a ▼ gombot a(z) Szken. PC-re opció kiválasztásához. Nyomja meg (a) OK gombot.
- 4 Használja a ▲ vagy a ▼ gombot a(z) Fájl opció kiválasztásához. Nyomja meg (a) OK gombot.
- 5 (Hálózati használat esetén)
Nyomja meg a ▲ vagy a ▼ gombot a célszámítógép kiválasztásához.
Nyomja meg (a) OK gombot.
Ha az LCD a PIN-kódot kéri, adja meg a célszámítógép 4 számjegyű PIN-kódját a vezérlőpulton található tárcsázógombok segítségével.
Nyomja meg (a) OK gombot.
- 6 Nyomja meg a **Start** gombot.
A készülék megkezdi a dokumentum szkennelését.



Megjegyzés

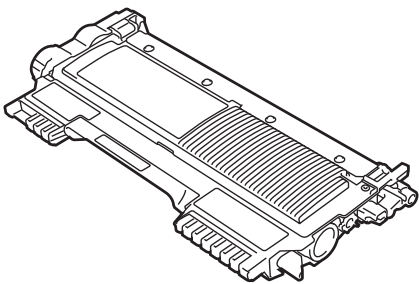
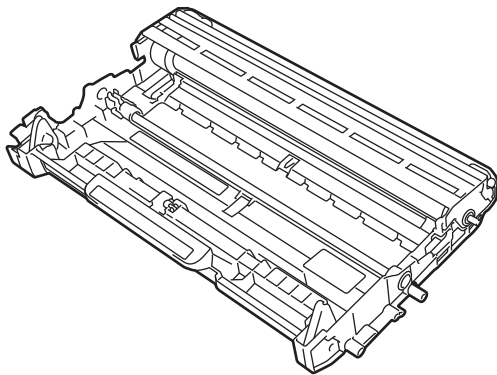
Válassza ki a kívánt szkennelési módot.

Szkennelés:

- E-mail
 - Kép
 - OCR
 - Fájl
-

Fogyóeszközök cseréje

A készülék jelzi, mikor kell cserélni a fogyóeszközöket. (Lásd: *Festékkazetta cseréje* című részt a(z) 34. oldalon! és *A dobegység cseréje* című részt a(z) 40. oldalon!.) A kellemetlenségek elkerülése érdekében javasolt tartalék fogyóeszközök beszerzése, még mielőtt a készülék abbahagyná a nyomtatást.

Festékkazetta	Dobegység
<p>Lásd: <i>Festékkazetta cseréje</i> című részt a(z) 34. oldalon!</p> <p>Típusnév: (DCP-7055 / DCP-7055W / DCP-7057) TN-2010, (DCP-7060D / DCP-7065DN / DCP-7070DW) TN-2210, TN-2220</p>	<p>Lásd: <i>A dobegység cseréje</i> című részt a(z) 40. oldalon!</p> <p>Modellnév: DR-2200</p>
	



Megjegyzés

- Ha úgy dönt, hogy nem juttatja vissza a gyártónak a használt fogyóeszközöket, akkor azokat a helyi környezetvédelmi szabályoknak megfelelően selejtezze, elkülönítve a háztartási szeméttől. Ha bármilyen kérdése van, hívja a helyi hulladékkezeléssel foglalkozó hivatalt. (Lásd: az EU 2002/96/EK és EN 50419 irányelvei a Biztonsági előírások és jogi nyilatkozatok füzetben.)
- Javasoljuk, hogy a használt fogyóeszközöket papírra helyezze arra az esetre, ha a bennük levő anyag véletlen kiborulna, kiszóródna.
- Ha nem az ajánlottal azonos papírtípust használ, a készülék és a fogyóeszközök élettartama csökkenhet.
- A festékkazetták várható élettartama az ISO/IEC 19752 előírásai alapján lett meghatározva. A csere gyakoriságát nagyban befolyásolja a nyomtatott oldalak összetettsége, a fedési százalék és a használt média típusa.

Festékkazetta cseréje

Típusnév: A festékkazetták típusneveit lásd: *Fogyőeszközök cseréje* című részt a(z) 33. oldalon!.

A normál festékkazettával kb. 1 000 oldal (TN-2010), illetve 1 200 oldal (TN-2210)¹ nyomtatható. A nagy kapacitású festékkazettával (DCP-7060D / DCP-7065DN / DCP-7070DW) kb. 2 600 oldal nyomtatható¹. Az aktuális oldalszám a dokumentumok típusától függ. Ha a festék kezd kifogyni, akkor az LCD kijelzőn a *Kevés a toner* felirat jelenik meg.

(DCP-7065DN és DCP-7070DW)

A készülékhez a normál festékkazettát mellékeljük.

(DCP-7055 / DCP-7055W / DCP-7057 / DCP-7060D)

A készülékhez mellékelt festékkazetta a Kezdő festékkazetta, amelyet kb. 700 oldal után kell cserélni¹.

¹ A patronok hozzávetőleges teljesítményét az ISO/IEC 19752 alapján határoztuk meg.

! FONTOS

A Brother készülékeket adott műszaki paramétereiket teljesítő festékek használatára tervezték, és az eredeti Brother festékkazettákkal nyújtanak optimális teljesítményt. A Brother nem garantálhatja a festék vagy a kazetta optimális teljesítményét, ha más márkájú festéket vagy festékkazettát használ. Ezért a Brother azt javasolja, hogy kizárólag Brother márkájú festékkazettát helyezzen a nyomtatóba, és ne töltsen fel a kazettát másfajta festékkel. A jótállás nem vonatkozik a dobegység vagy egyéb alkatrészek olyan károsodásának javítására, amely azért keletkezett, mert az Ön által használt, nem eredeti Brother márkájú festékkazetták nem illenek az Ön készülékébe, vagy mert a festék nem alkalmas a készülékben való használatra.



Megjegyzés

- Érdemes már akkor készenlétbe helyezni egy új festékkazettát, amikor megjelenik a kijelzőn a *Kevés a toner* figyelmeztető üzenet.
- A jó minőségű nyomtatás érdekében eredeti Brother festékkazettákat használjon. Ha festékkazettát kíván vásárolni, akkor kérjük, forduljon Brother viszonteladójához.
- Érdemes a festékkazetta cseréjekor megtisztítani a készüléket. Lásd: *A készülék tisztítása* című részt a(z) 44. oldalon!.
- Ha módosítja a nyomtatási fényerősséget a világosabb vagy sötétebb nyomatok biztosítása érdekében, akkor az elhasznált festékmennyiség is változni fog.
- A festékkazettát csak közvetlenül a behelyezés előtt csomagolja ki.

Toner fogytán

Kevés a toner

Ha az LCD kijelzőn *Kevés a toner* üzenet látható, vásároljon új festékkazettát, és helyezze azt készülékbe, mielőtt a *Cseréljen tonert* üzenet megjelenne.

Kazettacsere

Ha a következő üzenet jelenik meg az LCD-n, ki kell cserélnie az adott festékkazettát:

Cseréljen tonert

A készülék leállítja a nyomtatást, amíg kicseréli a festékkazettát. Új, nem használt eredeti Brother festékkazetta behelyezésével kilép a *Kazettacsere* módból.



Megjegyzés

Ha azt szeretné, hogy a készülék folytassa a nyomtatást az LCD-kijelzőn megjelenő *Cseréljen tonert* üzenetet követően, állítsa a készüléket *Folytatás* módba (nyomja meg a **Menu (Menü)** gombot, majd a ▲ vagy ▼ gombbal válassza az *1.Ált. beáll.* lehetőséget, nyomja meg az **OK** gombot, a ▲ vagy ▼ gombbal válassza a *4.Cser. tonert* elemet, majd nyomja meg az **OK** gombot, ezután a ▲ vagy ▼ gombbal válassza a *Folytatás* elemet és nyomja meg az **OK** gombot). A készülék a *Festék kifogyott* üzenet megjelenéséig folytatja a nyomtatást. (A festékkazetta-beállításokról részletesen lásd: *Festékkazetta-beállítások a Kibővített használati útmutató 1. fejezetében.*)

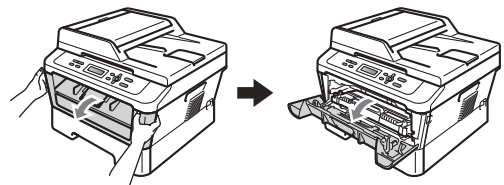
Festék kifogyott

Festék kifogyott

A készülék leállítja a nyomtatást addig, amíg ki nem cseréli a festékkazettát. (Lásd *A festékkazetta cseréje* című részt a(z) 35. oldalon!.)

A festékkazetta cseréje

- 1 Győződjön meg arról, hogy a készülék be van kapcsolva.
- 2 Nyissa ki az előlapot, és hagyja bekapcsolva a készüléket 10 percre, hogy lehűljön.

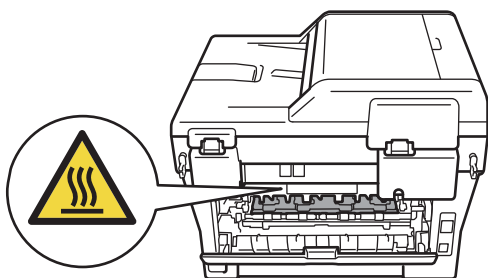
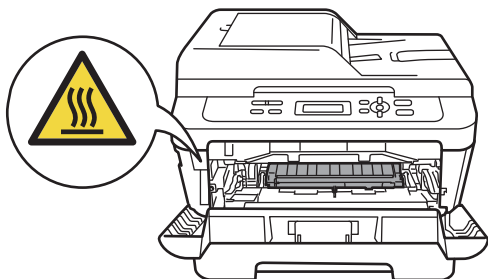


A

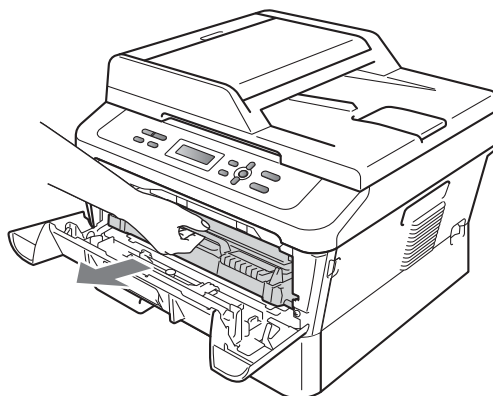
FIGYELEM

FORRÓ FELÜLET

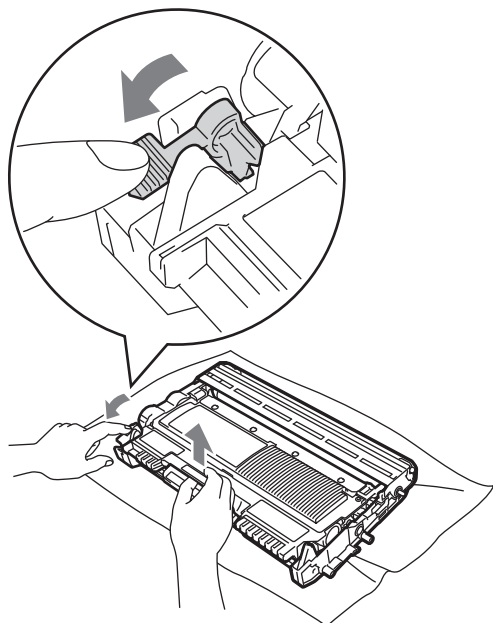
Közvetlenül a készülék használata után néhány belső alkatrész különösen forró. Az elülső vagy hátsó (hátsó kimeneti tálca) fedőlap felnyitáskor NE érintse meg az ábrán jelölt részeket. Ha mégis így tesz, égési sérülést szenvedhet!



- 3 Vegye ki a dobegységet és a festékkazetta-szerelvényt.



- 4 Nyomja le a zöld zárókart, és vegye ki a festékkazettát a dobegységből.



! FIGYELEM

A festékkazettákat NE dobja tűzbe. Felrobbanhat, és sérülést okozhat.

NE használjon alkoholt/ammóniát, és gyúlékony anyagot tartalmazó folyadékot vagy sprayt a készülék belsejének vagy külső részének tisztításához. Ez tüzet vagy áramütést okozhat.

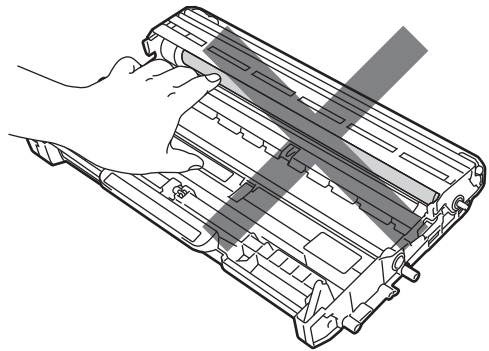
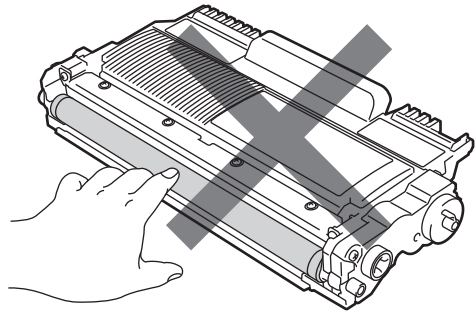
A készülék tisztításáról lásd: *A termék biztonságos használata* c. rész a *Biztonsági előírások és jogi nyilatkozatok* kézikönyvben.



Ügyeljen rá, hogy a kazettában levő festéket ne lélegezze be.

! FONTOS

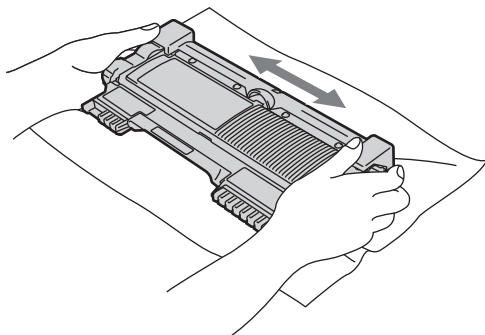
- Javasoljuk, hogy a dobegységet és/vagy a festékkazettát tiszta, sima, vízszintes, stabil felületre tegye, és helyezzen alájuk felesleges papírt arra az esetre, ha a festék véletlenül kiborulna, kiszóródna.
- Óvatosan bánjon a festékkazettával. Ha a festék a kezére vagy a ruhájára ömlik, azonnal törölje le, vagy mossa le hideg vízzel.
- A nyomtatási problémák elkerülése érdekében NE érintse meg a készülék mellékelt ábrán jelzett részeit.



Megjegyzés

- Gondosan zárja le a kazettát egy megfelelő zacskóban, hogy ne folyjon ki belőle a festék.
- Ha úgy dönt, hogy nem juttatja vissza a gyártónak a használt fogyóeszközöket, akkor azokat a helyi környezetvédelmi szabályoknak megfelelően selejtezze ki, elkülönítve a háztartási szeméttől. Ha bármilyen kérdése van, hívja a helyi hulladékkezeléssel foglalkozó hivatalt. (Lásd: az EU 2002/96/EK és EN 50419 irányelvei a Biztonsági előírások és jogi nyilatkozatok füzetben.)

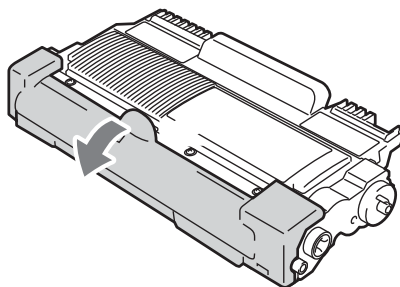
- 5** Csomagolja ki az új kazettát. Tartsa a festékkazettát egyenesen mindkét kezével, majd néhányszor finoman rázza meg oldalirányban, hogy a festék egyenletesen oszoljon el benne.



! FONTOS

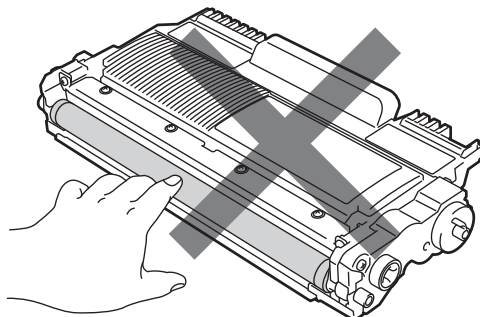
A festékkazettát csak közvetlenül a behelyezés előtt csomagolja ki. Ha sokáig hagyja kibontva a kazettát, akkor csökken annak élettartama.

- 6** Távolítsa el a védőburkolatot.

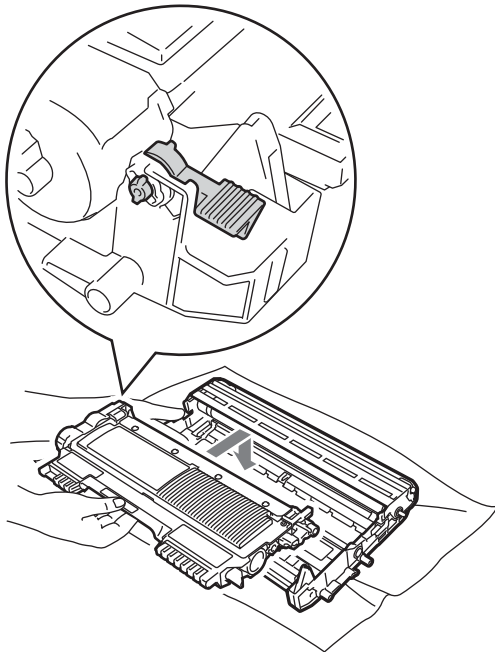
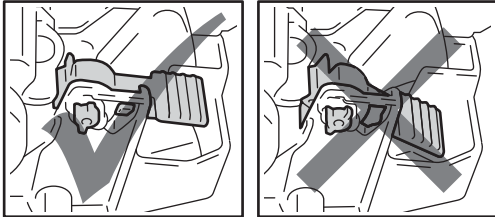


! FONTOS

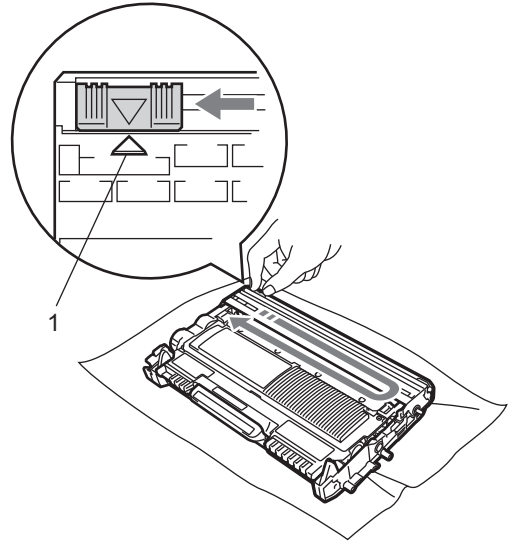
Helyezze a festékkazettát a dobegységbe közvetlenül azután, hogy eltávolította a kazetta védőburkolatát. A nyomtatás minőségével kapcsolatos problémák elkerülése érdekében NE érintse meg a készülék mellékelt ábrán jelzett részeit.



- 7 Az új festékkazettát csúsztassa be a dobegységbe, amíg hallhatóan a helyére nem kattan. Ha megfelelően helyezte be, a zöld zárókar automatikusan felemelkedik.



- 8 Tisztítsa meg a koronaszálat a dobegységben úgy, hogy a zöld fület néhányszor finoman balról jobbra, majd jobbról balra csúsztatja.

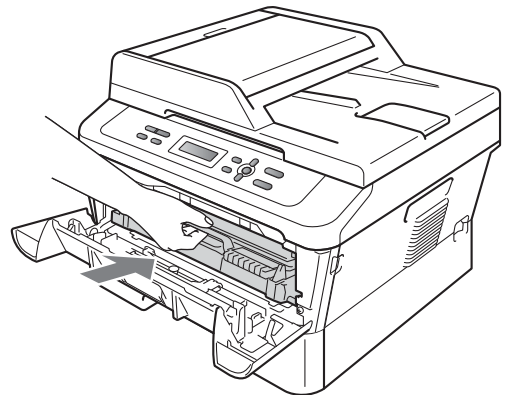


A

 **Megjegyzés**

A zöld fület helyezze vissza kiindulási helyzetbe (▲) (1). Ha ezt elmulasztja, a nyomtatott oldalakon függőleges csíkok jelenhetnek meg.

- 9 Helyezze vissza a dobegységet és a festékkazettát a készülékbe. Zárja vissza az elülső fedelet.



Megjegyzés

Festékkazetta cseréje után NE kapcsolja ki a készülék hálózati kapcsolóját és ne nyissa ki az előlapot, amíg az LCD-kijelző vissza nem áll Kész módra.

A dobegység cseréje

Modellnév: DR-2200

Az új dobegységek körülbelül 12 000 A4 vagy Letter méretű egyoldalas lapot képesek nyomtatni.

! FONTOS

Az optimális teljesítmény elérése érdekében csak eredeti Brother dobegységeket és eredeti Brother festékkazettákat használjon. Más gyártótól származó dobegységek vagy festékkazetták használata csökkentheti a nyomtatási minőséget és a készülék élettartamát is. A garancia nem érvényes az olyan problémákra, amelyek más gyártótól származó dobegységek vagy festékkazetták használatából erednek.

Henger hiba

Dob hiba

A koronavezeték beszenneződött. Tisztítsa meg a koronavezetékét a dobegységben. (Lásd *A koronavezeték tisztítása* című részt a(z) 46. oldalon!.)

Ha megtisztította a koronavezetékét, és a Dob hiba üzenet nem tűnik el, új dobegységre van szükség.

Dobegys. csere

Cseréljen dobot

Cserélje ki a dobegységet egy újra. Ajánlott eredeti Brother dobegységet behelyezni.

Csere után állítsa vissza a dob számlálóját az új dobegységgel kapott utasításokat követve.

Dobegys. megáll.

Dobegység állj

Nem tudjuk garantálni a nyomtatás minőségét. Cserélje ki a dobegységet egy újra. Ajánlott eredeti Brother dobegységet behelyezni.

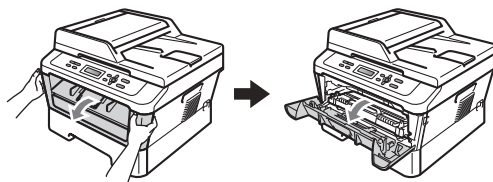
Csere után állítsa vissza a dob számlálóját az új dobegységgel kapott utasításokat követve.

A fényérzékeny henger egység cseréje

! FONTOS

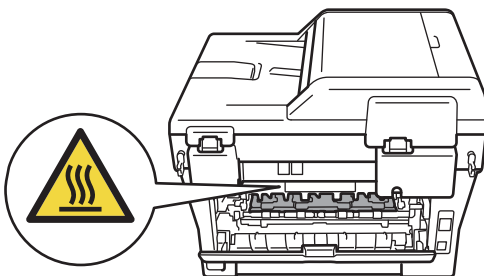
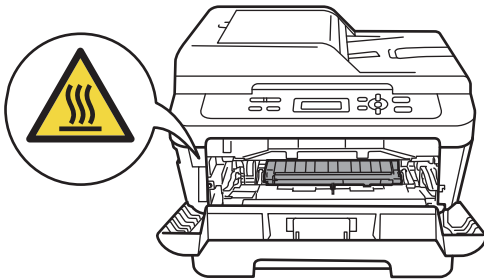
- A dobegység cseréjekor óvatosan kezelje azt, mert festék lehet benne. Ha a festék a kezére vagy a ruhájára ömlik, azonnal törölje le, vagy mossa le hideg vízzel.
- Minden alkalommal amikor dobegységet cserél, tisztítsa meg a készülék belsejét is. (Lásd *A készülék tisztítása* című részt a(z) 44. oldalon!.)

- 1 Győződjön meg arról, hogy a készülék be van kapcsolva.
- 2 Nyissa ki az előlapot, és hagyja bekapcsolva a készüléket 10 percig, hogy lehűljön.

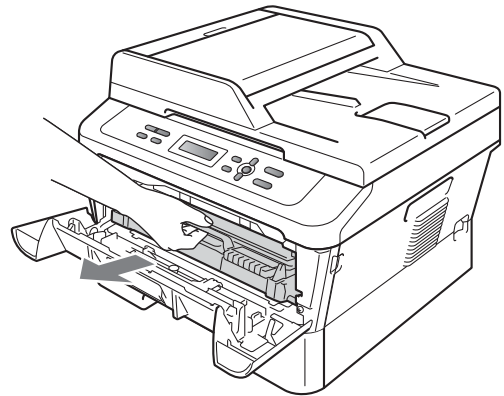


! FIGYELEM**FORRÓ FELÜLET**

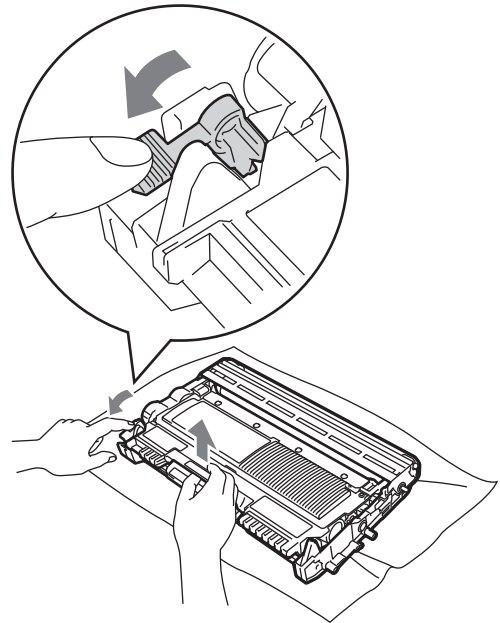
Közvetlenül a készülék használata után néhány belső alkatrész különösen forró. Az elülső vagy hátsó (hátsó kimeneti tálca) fedőlap felnyitáskor **NE** érintse meg az ábrán jelölt részeket. Ha mégis így tesz, égési sérülést szenvedhet!



- 3 Vegye ki a dobegységet és a festékkazetta-szerelvényt.



- 4 Nyomja le a zöld zárókart, és vegye ki a festékkazettát a dobegységéből.



A

⚠ FIGYELEM

A festékkazettákat NE dobja tűzbe. Felrobbanhat, és sérülést okozhat.

NE használjon alkoholt/ammóniát, és gyúlékony anyagot tartalmazó folyadékot vagy sprayt a készülék belsejének vagy külső részének tisztításához. Ez tüzet vagy áramütést okozhat.

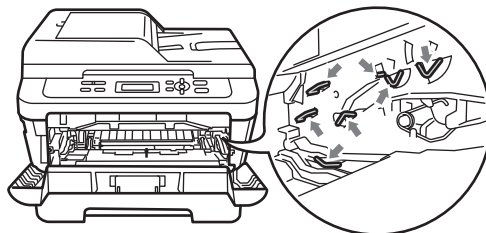
A készülék tisztításáról lásd: *A termék biztonságos használata* c. rész a *Biztonsági előírások és jogi nyilatkozatok* kézikönyvben.



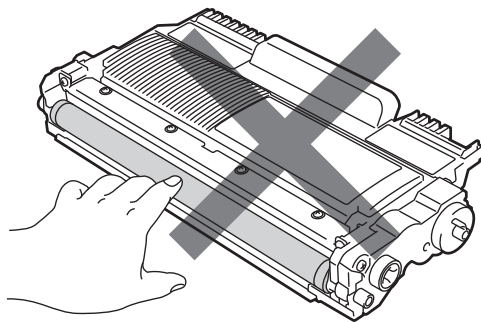
Ügyeljen rá, hogy a kazettában levő festéket ne lélegezze be.

⚠ FONTOS

- A statikus elektromosság okozta károk elkerülése érdekében NE érjen az alábbi ábrán látható elektródákhoz.



- Óvatosan bánjon a festékkazettával. Ha a festék a kezére vagy a ruhájára ömlik, azonnal törölje le, vagy mossa le hideg vízzel.
- Javasoljuk, hogy a dobegységet és/vagy festékkazettát tiszta, sima felületre tegye, és helyezzen alájuk felesleges papírt arra az esetre, ha a festék véletlenül kiborulna, kiszóródna.
- A nyomtatási problémák elkerülése érdekében NE érintse meg a készülék mellékelt ábrán jelzett részeit.



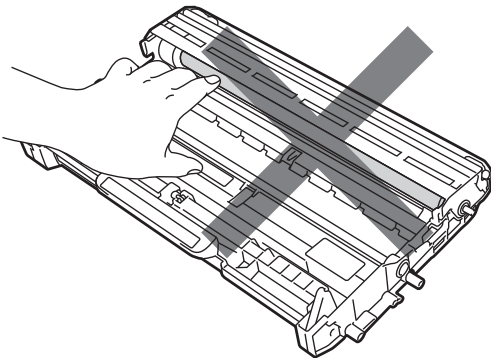
Megjegyzés

Ha úgy dönt, hogy nem juttatja vissza a gyártónak a használt fogyóeszközöket, akkor azokat a helyi környezetvédelmi szabályoknak megfelelően selejtezze, elkülönítve a háztartási szeméttől. Ha bármilyen kérdése van, hívja a helyi hulladékkezeléssel foglalkozó hivatalt. (Lásd: az EU 2002/96/EK és EN 50419 irányelvei a Biztonsági előírások és jogi nyilatkozatok füzetben.)

- 5 Csomagolja ki az új dobegységet.

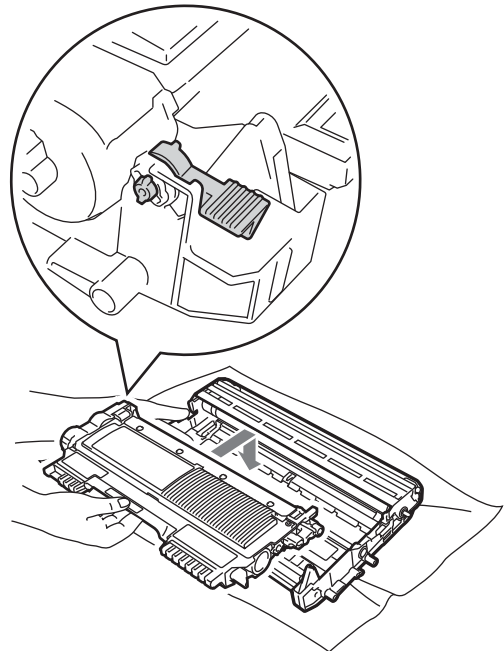
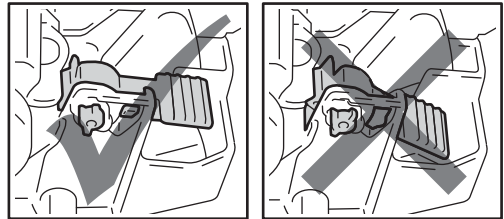
FONTOS

- A nyomtatási problémák elkerülése érdekében NE érintse meg a készülék mellékelt ábrán jelzett részeit.



- A dobegységet közvetlenül a behelyezés előtt csomagolja ki. A közvetlen napfény vagy a szobai világítás károsíthatja a dobegységet.

- 6 Az új festékkazettát csúsztassa be a dobegységbe, amíg hallhatóan a helyére nem kattán. Ha megfelelően helyezte be, a zöld zárókar automatikusan felemelkedik.



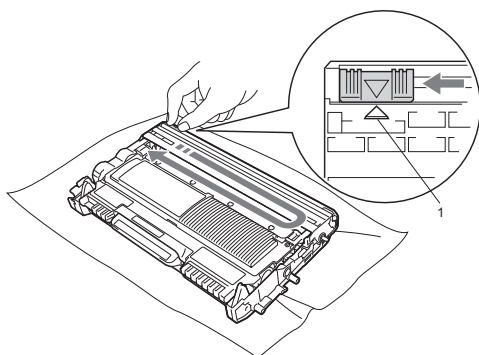
Megjegyzés

Ügyeljen a festékkazetta megfelelő behelyezésére, különben az leválhat a dobegységről.

- 7 Tisztítsa meg a dobegység koronavezetékét úgy, hogy a zöld fület néhányszor finoman balról jobbra, majd jobbról balra csúsztatja.

! FONTOS

A zöld fület helyezze vissza kiindulási helyzetbe (▲) (1). Ha ezt elmulasztja, a nyomtatott oldalakon függőleges csíkok jelenhetnek meg.



- 8 Helyezze vissza az új dobegységet és a festékkazettát a készülékbe.

A dob számlálójának nullázása

Ha új dobegységet helyez be, a dobegység számlálóját le kell nulláznia a következő módon:

- 1 Nyissa fel az előlapot, és nyomja meg a **Clear (Törlés)** gombot. Az új dobegység behelyezésének megerősítéséhez nyomja meg a ▲ gombot.
- 2 Amikor az LCD-n az **El fogadva** üzenet látható, zárja le az előlapot.

A készülék tisztítása

Rendszeresen tisztítsa meg a készülék külsejét és belsejét száraz, szálmentes kendővel. Ha cseréli a festékkazettát vagy a dobegységet, akkor mindig tisztítsa ki a készülék belsejét.

! FIGYELEM

NE használjon semmilyen gyúlékony anyagot, aeroszolt, vagy alkoholt/ammóniát tartalmazó szerves oldószert/folyadékot a gép belsejének vagy külső részének tisztításához. Ez tüzet vagy áramütést okozhat.

A készülék tisztításáról lásd: *A termék biztonságos használata* c. rész a *Biztonsági előírások és jogi nyilatkozatok* kézikönyvben.



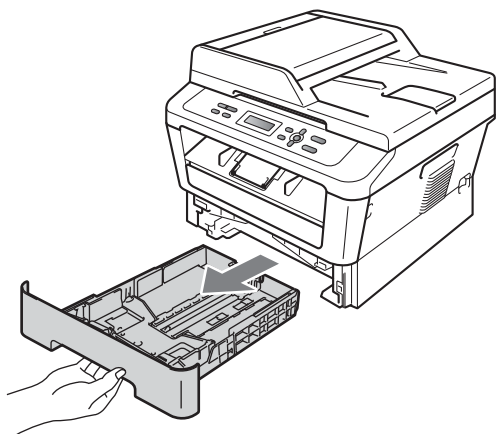
Ügyeljen rá, hogy a kazettában levő festéket ne lélegezze be.

! FONTOS

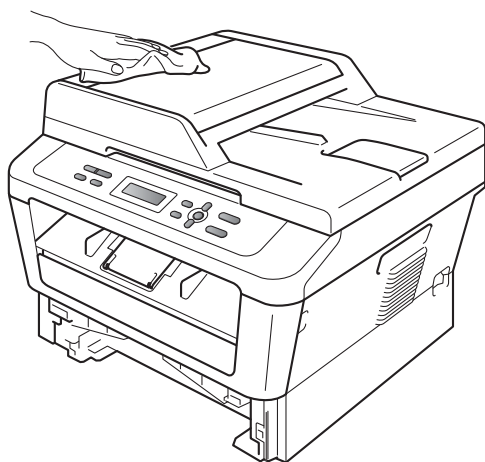
Semleges tisztítószeret használjon. Az illékony folyadékokkal, például hígítóval vagy benzinnel végzett tisztítás károsítja a készülék felületét.

A burkolat tisztítása

- 1 Kapcsolja ki a készüléket. Húzza ki az összes kábelt a készülékből, majd húzza ki a tápvezetéket az elektromos csatlakozóaljzatból.
- 2 A papírtálcát húzza ki teljesen a készülékből.

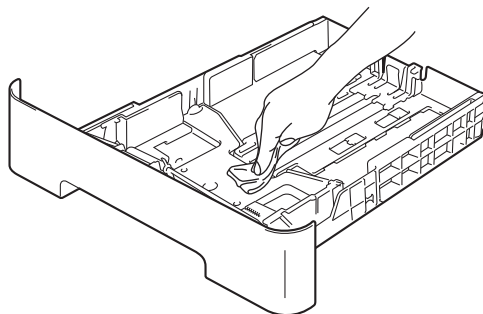


- 3 Törölje le a port a készülék burkolatáról egy száraz, puha, szálmentes kendővel.



- 4 Távolítson el minden papírt a papírtálcából.

- 5 Törölje le a port a papírtálcá külsőjéről és belsejéről egy száraz, szálmentes, puha kendővel.

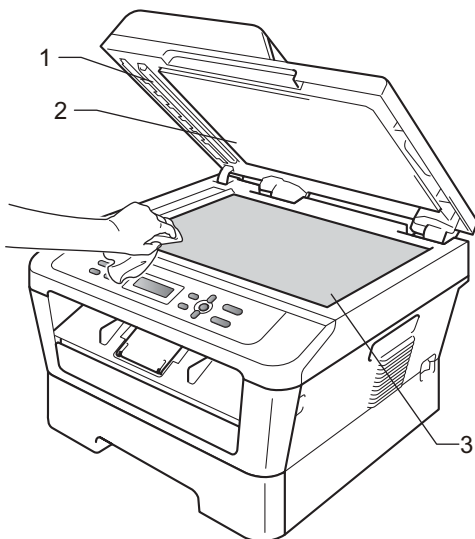


- 6 Töltse fel papírral, helyezze vissza, és rögzítse a papírtálcát.
- 7 Először csatlakoztassa ismét a készülék tápvezetékeit az elektromos csatlakozóaljzatba, majd csatlakoztassa az összes kábelt. Kapcsolja be a készüléket.

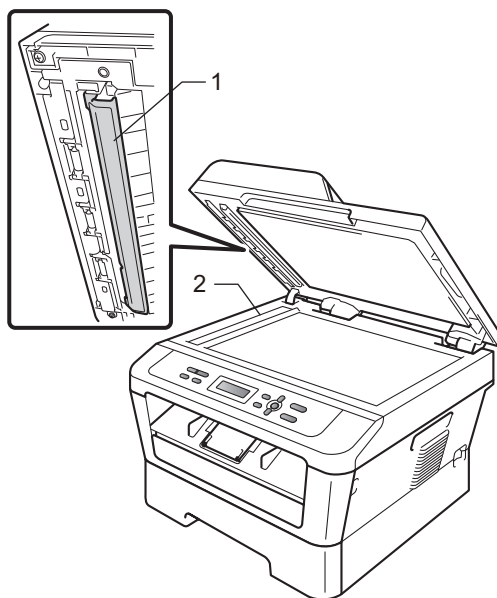
A

A szkennerveg tisztítása

- 1 Kapcsolja ki a készüléket. Húzza ki az összes kábelt, majd a tápkábelt is húzza ki az elektromos aljzatból.
- 2 Emelje fel a dokumentumfedelelet (1). A fehér műanyag felületet (2) és az alatta található szkennerveget (3) puha, szálmentes, vízzel megnedvesített ruhával tisztítsa meg.



- 3 (DCP-7065DN) Az ADF egységben a fehér rudat (1) és az alatta található szkennerrüveg-szalagot (2) puha, szálmentes, vízzel megnedvesített ruhával tisztítsa meg.



Megjegyzés

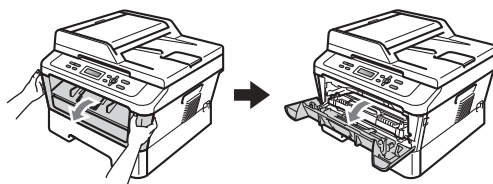
A szkennerrüveg és a szkennerrüveg-szalag puha, szálmentes és vízzel megnedvesített ruhával történő tisztítása mellett húzza végig ujjait a felületükön, hogy nem érez-e rajtuk valamit. Ha szennyeződést vagy törmelékeket érez ujjával, az adott részre koncentrálván tisztítsa meg újra a felületet. Előfordulhat, hogy háromszor-négyszer meg kell ezt ismételnie. Ellenőrzésként minden tisztítás után készítsen egy másolatot.

- 4 Először csatlakoztassa ismét a készülék tápvezetékét az elektromos csatlakozóaljzatba, majd csatlakoztassa az összes kábelt. Kapcsolja be a készüléket.

A koronavezeték tisztítása

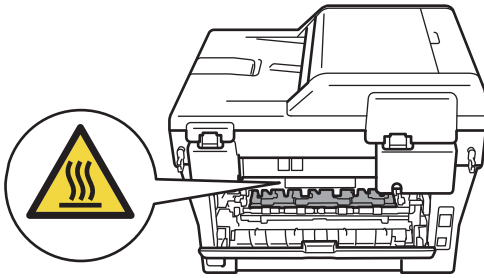
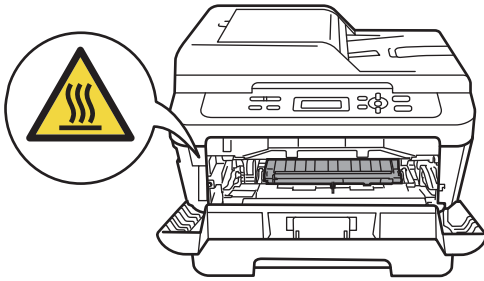
Ha a nyomtatási minőséggel kapcsolatos problémák lépnek fel, az alábbiak szerint tisztítsa meg a koronavezetékét:

- 1 Nyissa ki az előlapot, és hagyja bekapcsolva a készüléket 10 percig, hogy lehűljön.

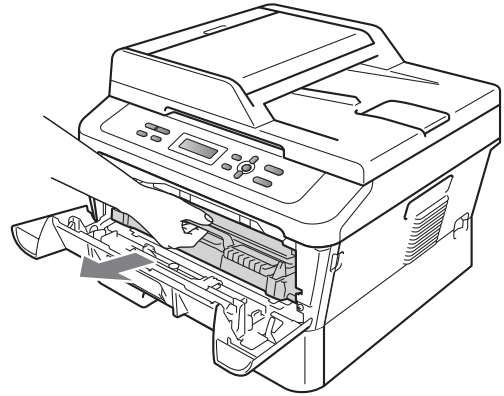


! FIGYELEM**FORRÓ FELÜLET**

Közvetlenül a készülék használata után néhány belső alkatrész különösen forró. Várja meg, amíg a készülék lehül, mielőtt annak belső alkatrészeit megérintené.

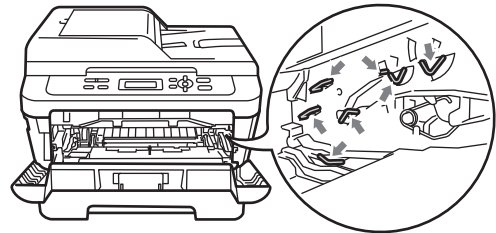


- 2 Óvatosan vegye ki a dobegységet és a festékkazetta-szerelvényt.

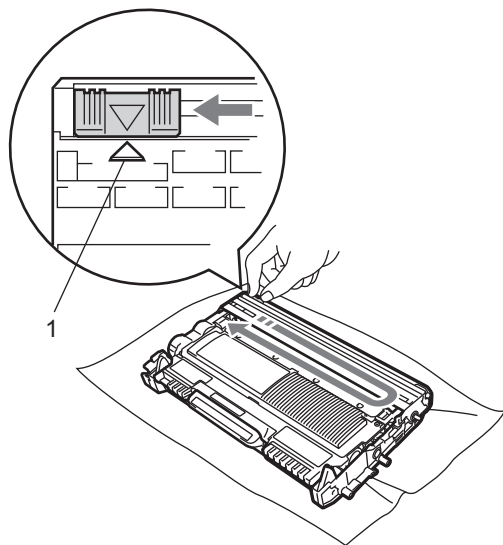
**! FONTOS**

- Javasoljuk, hogy a dobegységet és festékkazettákat tiszta, sima felületre tegye, és alájuk helyezzen eldobható papírt arra az esetre, ha véletlenül festék kerül a szabadba.
- Óvatosan bánjon a festékkazettával. Ha a festék a kezére vagy a ruhájára ömlik, azonnal törölje le, vagy mossa le hideg vízzel.
- A statikus elektromosság okozta károk elkerülése érdekében NE érjen az alábbi ábrán látható elektródákhoz.

A



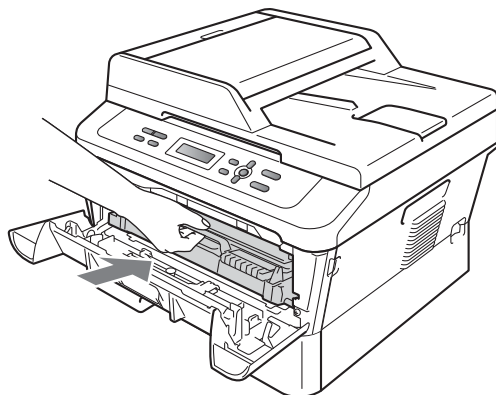
- 3 Tisztítsa meg a koronavezetékét a dobegységben úgy, hogy a zöld fület néhányszor finoman balról jobbra, majd jobbról balra csúsztatja.



Megjegyzés

A zöld fület helyezze vissza kiindulási helyzetbe (▲) (1). Ha ezt elmulasztja, a nyomtatott oldalakon függőleges csíkok jelenhetnek meg.

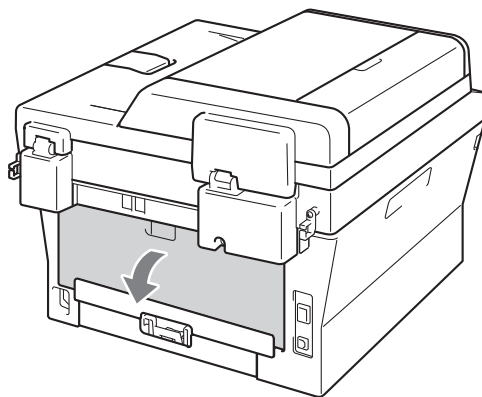
- 4 Helyezze vissza a dobegységet és a festékkazettát a készülékbe. Zárja vissza az előlő fedelet.



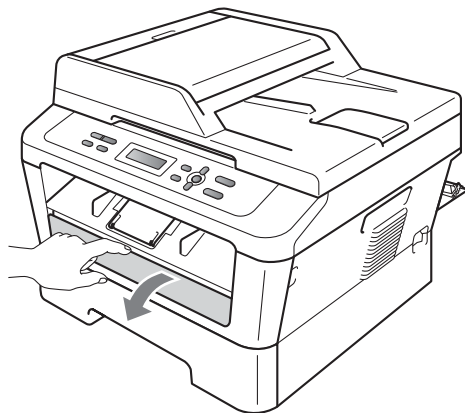
A dobegység tisztítása

Ha a nyomtatási minőség nem kielégítő, akkor idegen anyag, például ragasztóanyag kerülhetett egy címkéről a dob felületére. Kövesse az alábbi lépéseket a probléma megoldásához.

- 1 Készítsen elő üres A4 vagy Letter méretű papírt.
- 2 Ellenőrizze, hogy a készülék üzemkész módban van-e.
- 3 Nyissa fel a hátsó fedelet (a felfelé néző kimeneti tálcát).

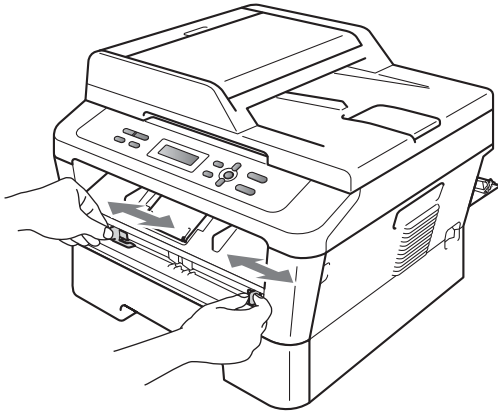


- 4 (DCP-7060D / DCP-7065DN / DCP-7070DW)
Nyissa fel a kézi adagoló nyílás fedelét.

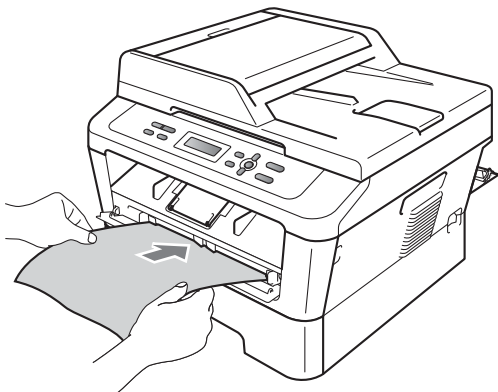


5 Nyomja meg egyszerre a **Clear (Törlés)** és a **Menu (Menü)** gombokat. Az LCD-n a **Dob tisztítása** üzenet jelenik meg.

6 Két kézzel állítsa a kézi adagoló papírvezetőit a használni kívánt papírszélességre.



7 Két kézzel helyezzen egy A4 vagy Letter méretű papírt a kézi adagoló nyílásba, amíg a papír felső szegélye el nem éri a papíradagoló hengert. Amikor érzi, hogy a készülék megkezdte a behúzást, engedje el a papírt. A készülék megkezdte a dob tisztítását.

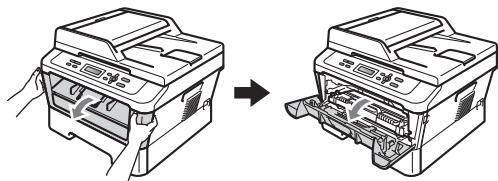


Megjegyzés

- A dob tisztítása közben a készülék szokatlan hangokat adhat ki, mert az OPC dob ilyenkor visszafelé forog. Ez a zaj nem hibajelenség.
 - NE helyezzen egyszerre egynél több lapot a kézi adagoló nyílásba, mert papírelakadást okozhat.
 - Ha a kézi adagoló nyílásba helyezett papír nem A4 vagy Letter méretű, a készülék leállítja a dobtisztítási folyamatot, és kiadja a papírt.
 - Ügyeljen arra, hogy a papír egyenes legyen és megfelelő helyzetben kerüljön a kézi adagoló nyílásba. Más különben papírelakadás történhet.
 - NE csukja be a hátsó fedelet (felfelé néző kimeneti tálca) a dob tisztítása közben. Ha mégis így tesz, a dob tisztítása leáll, és a készülék kiadja a papírt. A papír ilyenkor el is akadhat.
 - Ha a készülék azelőtt kap nyomtatási feladatot, mielőtt behelyezné a papírt a kézi adagoló nyílásba, akkor először a dobtisztítás fut le, és csak azt követően kezdődik meg a nyomtatás.
-
- 8 Ha a készülék befejezte a tisztítást, Üzemkész módba áll vissza.
- 9 Ismételje meg még kétszer az 5 - 8 lépéseket, minden alkalommal új üres papírral. A folyamat végén a használt papírt dobja ki.

Ha a probléma nem szűnik meg, kövesse az alábbi lépéseket.

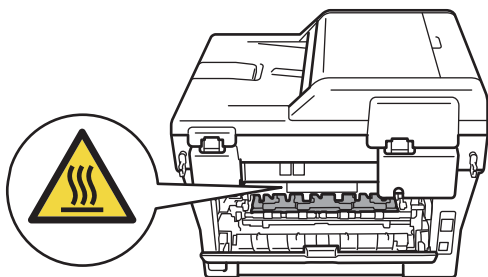
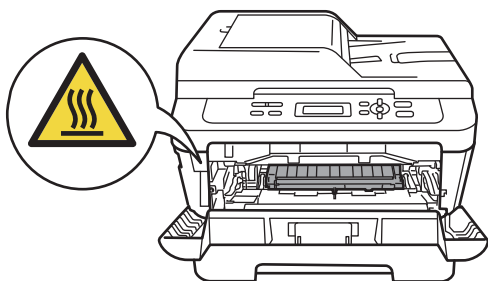
- 1 Nyissa ki az előlapot, és hagyja bekapcsolva a készüléket 10 percig, hogy lehűljön.



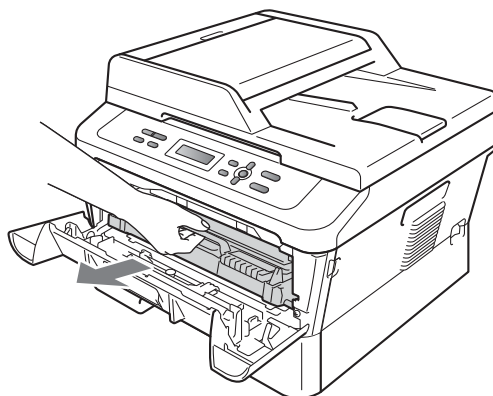
! FIGYELEM

FORRÓ FELÜLET

Közvetlenül a készülék használata után néhány belső alkatrész különösen forró. Várja meg, amíg a készülék lehül, mielőtt annak belső alkatrészeit megérintené.

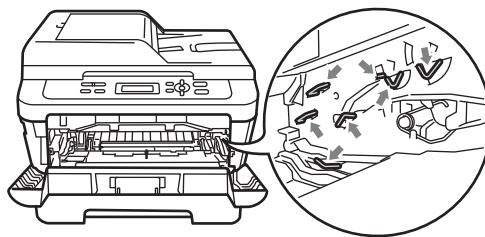


- 2 Óvatosan vegye ki a dobegységet és a festékkazetta-szerelvényt.

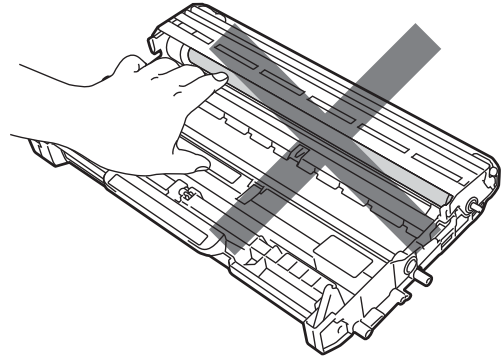
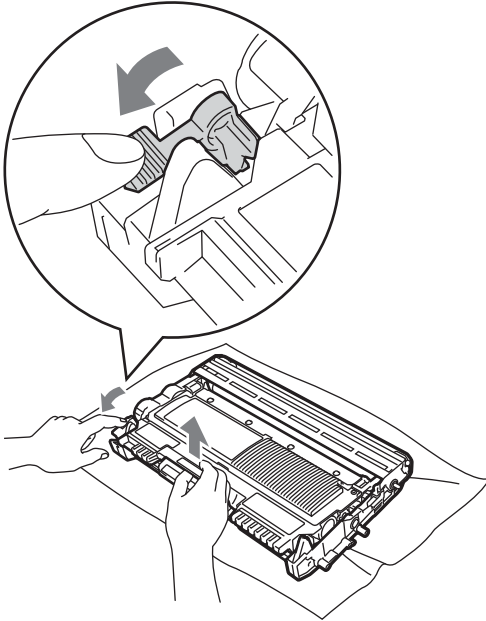


! FONTOS

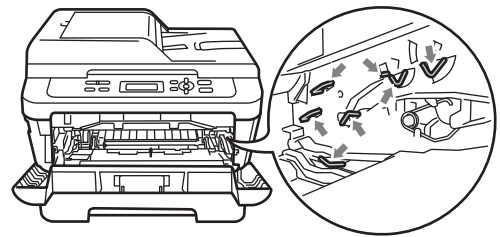
- Javasoljuk, hogy a dobegységet és a festékkazettákat tiszta, sima felületre tegye, és helyezzen alájuk felesleges papírt arra az esetre, ha véletlenül festék kerül a szabadba.
- Óvatosan bánjon a festékkazettával. Ha a festék a kezére vagy a ruhájára ömlik, azonnal törölje le, vagy mossa le hideg vízzel.
- A statikus elektromosság okozta károk elkerülése érdekében NE érjen az alábbi ábrán látható elektródákhoz.



- 3 Nyomja le a zöld zárókart, és vegye ki a festékkazettát a dobegységből.

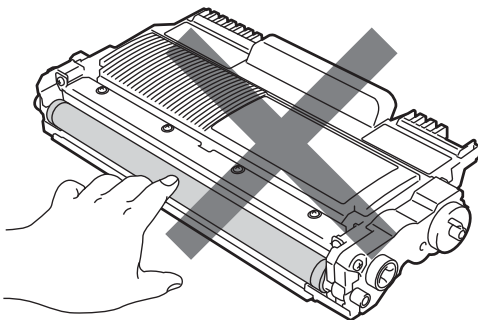


- A statikus elektromosság okozta károk elkerülése érdekében NE érjen az alábbi ábrán látható elektródákhoz.

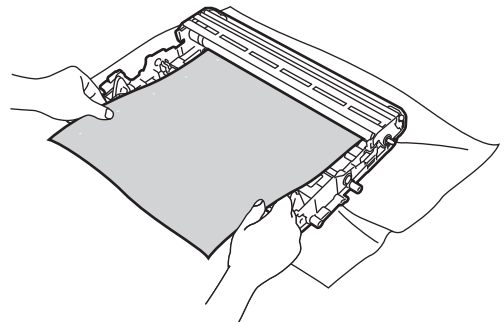


! FONTOS

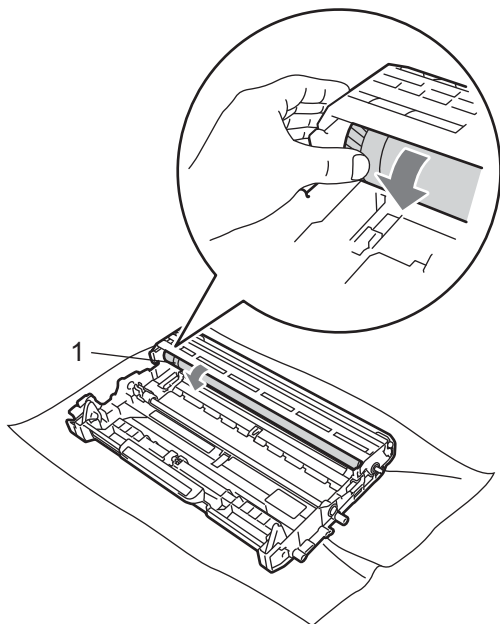
- A nyomtatási problémák elkerülése érdekében NE érintse meg a készülék mellékelt ábrán jelzett részeit.



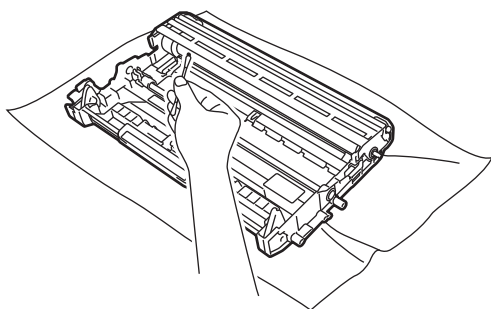
- 4 Helyezze a nyomtatási mintaoldalt a dobegység elé, és keresse meg a rossz minőségű nyomtatás pontos helyét.



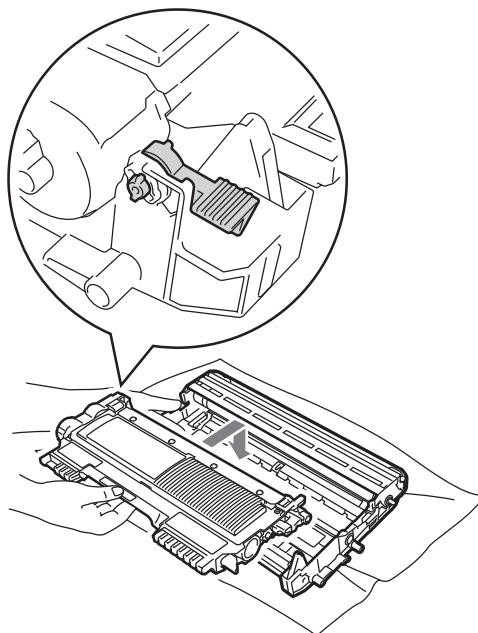
- 5 Forgassa a dobegység-szerelvényt kézzel, és közben figyelje az OPC dob felületét (1).



- 6 Ha megtalálta azt a nyomot a dobon, amely egybeesik a mintaoddallal, akkor óvatosan törölje le az OPC dob felületét pamut törlőruhával mindaddig, amíg a szennyeződés le nem jön a felületről.



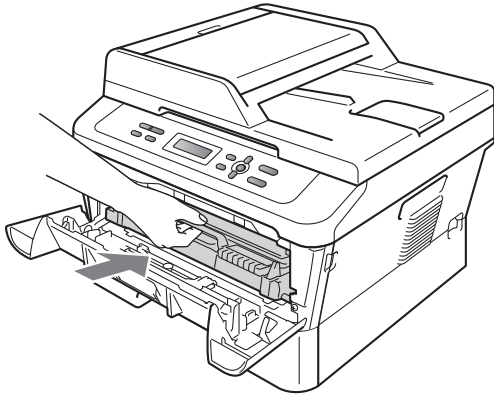
- 7 A festékkazettát csúsztassa be a dobegységbe, amíg hallhatóan a helyére nem kattan. Ha megfelelően helyezte be, a zöld zárókar automatikusan felemelkedik.



! FONTOS

NE használjon a fényérzékeny dob tisztításához éles tárgyat, illetve folyadékokat.

- 8 Helyezze vissza a dobegységet és a festékkazettát a készülékbe.

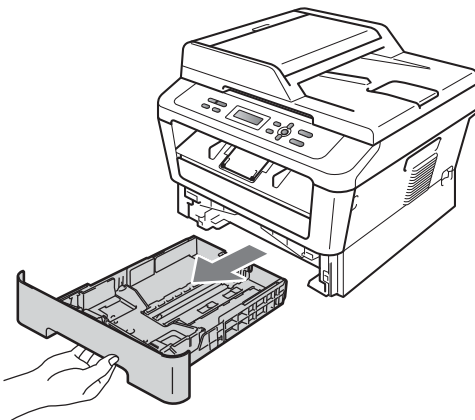


- 9 Zárja vissza az előlő fedelet.

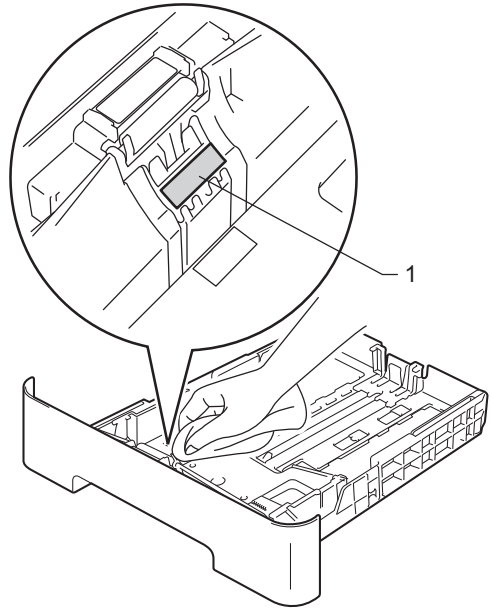
A papírbehúzó görgők tisztítása

Ha probléma lép fel a papírtovábbítással kapcsolatban, akkor tisztítsa meg a papírfelszedő hengereket az alábbiak szerint:

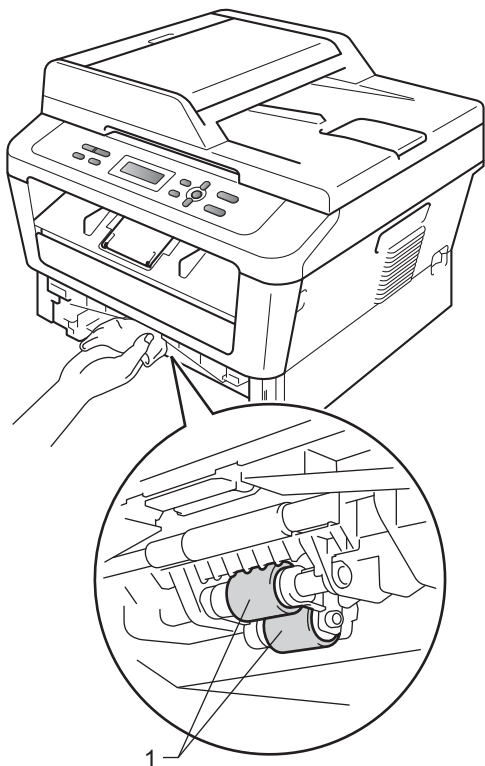
- 1 Kapcsolja ki a készüléket. Húzza ki a tápvezetéket az elektromos csatlakozóaljzatból.
- 2 A papírtálcát húzza ki teljesen a készülékből.



- 3 Egy jól kicsavart, langyos vízzel nedvesített, szálmentes kendővel törölje le a papírtálcában lévő szétválasztó párnát (1) a por eltávolítása érdekében.



- 4 Törölje le a két papírfelszedő hengert (1) a készülékben a por eltávolítása érdekében.



- 5 Helyezze vissza a papírtálcát a készülékbe.
- 6 Csatlakoztassa vissza a készülék tápvezetékét az elektromos csatlakozóaljzatba. Kapcsolja be a készüléket.

Hiba- és karbantartási üzenetek

Mint minden kifinomult irodai termék esetében, hibák léphetnek fel, és a fogyóeszközöket pótolni kell. Ha ez történik, a készülék azonosítja a hibát vagy az igényelt megelőző karbantartást, és megjeleníti a megfelelő üzenetet. Leggyakrabban előforduló hiba- és karbantartási üzenetek:

A legtöbb hibát megszüntetheti és a megelőző karbantartást elvégezheti a felhasználó is. Ha további segítségre van szüksége, a Brother Solutions Center webhelyen a legújabb GYIK-válaszokat és hibaelhárítási tanácsokat olvashatja:

Látogasson meg bennünket az alábbi címen: <http://solutions.brother.com/>.

Hibaüzenet	Ok	Ajánlott intézkedés
Beégető egység hibás	A beégető egység hőmérséklete nem emelkedik a megfelelő mértékben adott időn belül. A beégető egység túlhevült.	Kapcsolja ki a készüléket, várjon néhány percet és kapcsolja be újra. Hagyja a gépet bekapcsolva 15 percig.
Belső lapelak.	Papirelakadás a gép belsejében.	(Lásd <i>A papír a gép belsejében akadt el</i> című részt a(z) 63. oldalon!.)
Cseréljen dobót	Időszerű a dobegység cseréje. Az új dob beszerelésekor nem lett visszaállítva a dobegység számláló.	Cserélje ki a dobegységet. (Lásd <i>A fényérzékeny henger egység cseréje</i> című részt a(z) 40. oldalon!.) Nullázza a dobegység számlálóját. (Lásd <i>A dob számlálójának nullázása</i> című részt a(z) 44. oldalon!.)
Cseréljen tonert	A készülék leállítja a nyomtatást, amíg kicseréli a festékkazettát.	Ha a festékkazettához az Állj beállítást adta meg, cserélje a festékkazettát új és eredeti Brother festékkazettára. Ezzel nyugtázza a Kazettacsere üzenetet. (Lásd <i>Festékkazetta cseréje</i> című részt a(z) 34. oldalon!.) Ha a festékkazettához a Folytatás beállítást adta meg, a készülék a Festék kifogyott üzenet megjelenéséig tovább nyomtat. A Folytatás mód használatáról részletesen lásd: <i>Festékkazetta-beállítások a Kibővített használati útmutató 1. fejezetében</i> .
Dob hiba	A dobegység koronahuzaljai tisztításra szorulnak.	Tisztítsa meg az elsődleges koronaszálát a dobegységen. (Lásd <i>A koronavezeték tisztítása</i> című részt a(z) 46. oldalon!.)
Dobegység állj	Időszerű a dobegység cseréje.	Cserélje ki a dobegységet. (Lásd <i>A fényérzékeny henger egység cseréje</i> című részt a(z) 40. oldalon!.)

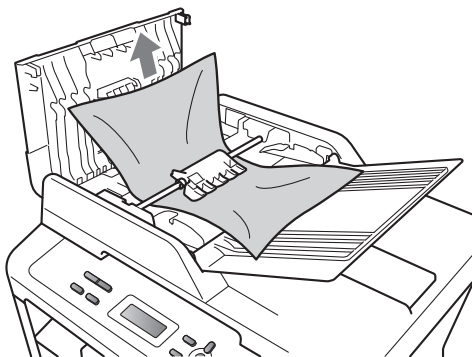
Hibaüzenet	Ok	Ajánlott intézkedés
Duplex Letiltva	A kétoldalas nyomtatás tálcája nincs behelyezve, vagy nem megfelelően van behelyezve.	Óvatosan helyezze be a kétoldalas nyomtatás tálcáját a készülékbe, amíg a helyére nem kattant.
	A készülék hátlapja nincs teljesen bezárva.	Zárja be a készülék hátlapját.
EL hiba	Mechanikai hiba.	Nyissa ki az előlapot, és zárja vissza ismét.
Elakadt a duplex	A papír a gép hátsó részében lévő kétoldalas nyomtatás tálcájában akadt el.	(Lásd <i>A papír elakadt a kétoldalas nyomtatás tálcájában</i> című részt a(z) 67. oldalon!.)
Fedél nyitva	A beégetőmű fedele nincs megfelelően bezárva, vagy papírelakadás történt a készülék hátulsó részében a készülék bekapcsolásakor.	<ul style="list-style-type: none"> ■ Zárja be a Fixáló egység fedelét. ■ Ellenőrizze, hogy a papír nincs-e elakadva a készülék hátulsó részében, majd zárja be a beégetőegység fedelét, és nyomja meg a Start gombot.
Fedél nyitva	Az előlap nincs teljesen bezárva.	Zárja le a készülék előlapját.
Fedél nyitva (DCP-7065DN)	Az adagoló fedél nincs teljesen bezárva.	Nincs teljesen lezárva az ADF fedele.
	Az ADF nyitva van a dokumentumok betöltésekor.	Zárja le az ADF fedelét, majd nyomja meg a Stop/Exit (Stop/Kilépés) gombot.
Festék kifogyott	Időszerű a festékkazetta cseréje.	Cserélje a festékkazettát. (Lásd <i>Festékkazetta cseréje</i> című részt a(z) 34. oldalon!.)
Hátsó papírelak	A papír a gép hátsó részében akadt el.	(Lásd <i>A papír a gép hátsó részében akadt el</i> című részt a(z) 61. oldalon!.)
Kazetta hiba	A festékkazetta rosszul lett behelyezve.	Húzza ki a dobegységet és távolítsa el a festékkazettát, majd helyezze be ismét a dobegységbe a festékkazettát.
Képtelen kezd XX	Mechanikai hiba.	<ul style="list-style-type: none"> ■ Válassza le a készüléket a tápellátásról több percre, majd csatlakoztassa újra. ■ Ha a probléma továbbra is fennáll, hívja Brother vizsenteladóját.
Képtelen nyom XX	Mechanikai hiba.	Válasszon az alábbi lehetőségek közül: <ul style="list-style-type: none"> ■ Válassza le a készüléket a tápellátásról több percre, majd csatlakoztassa újra. ■ Ha a probléma továbbra is fennáll, hívja Brother vizsenteladóját.
Kevés a toner	A festékkazettát hamarosan cserélni kell.	Vásároljon új festékkazettát, mielőtt megjelenne a <i>Cseréljen tonert</i> üzenet.
Kézi adagolás	Kézi adagolást választott papírforrásként, de a kézi adagoló nyílásban nem volt papír.	Helyezzen papírt a kézi adagoló nyílásba. (Lásd <i>Papír betöltése a kézi adagoló nyílásba</i> című részt a(z) 11. oldalon!.)

Hibaüzenet	Ok	Ajánlott intézkedés
Lehűtés Kérem várjon	Túl forró a dobegység vagy a festékkazetta. A gép leállítja az aktuális nyomtatási feladatot, és átkapcsol hűtési üzemmódba. Hűtés közben hallani fogja a ventilátort, miközben a kijelzőn a <i>Lehűtés, és a Kérem várjon</i> üzenet jelenik meg.	Ellenőrizze, hogy a ventilátor hallhatóan működik-e és tegye szabaddá a légkibocsátó nyílást. Ha a hűtő működésben van, távolítsa el minden akadályt a légkibocsátó nyílástól és hagyja a gépet bekapcsolva, de ne használja néhány percig. Ha a ventilátor nem forog, húzza ki a készüléket néhány percre a hálózathoz, majd csatlakoztassa ismét.
Memória megtelt	Megtelt a készülék memóriája.	Válasszon az alábbi lehetőségek közül: <ul style="list-style-type: none"> ■ Nyomja meg a Start gombot a szkennelt oldalak másolásához. (Másolás folyamatban) ■ Nyomja meg a Stop/Exit (Stop/Kilépés) gombot, és várja meg, amíg a folyamatban lévő műveletek befejeződnek, majd próbálkozzon újra. ■ Csökkentse a nyomtatási felbontást. (Lásd a <i>Szoftver használati útmutató Alapvető beállítások lap című részét.</i>)
Mérethiba DX	A tálcában lévő papír nem megfelelő méretű az automatikus kétoldalas nyomtatáshoz.	Töltsön be A4 méretű papírt az automatikus kétoldalas nyomtatáshoz, majd nyomja meg a Start gombot. (Lásd <i>Nyomtatási adathordozó</i> című részt a(z) 103. oldalon!.)
Nincs Papír	Kifogyott a gépből a papír, vagy rosszul lett a tálcára helyezve.	Válasszon az alábbi lehetőségek közül: <ul style="list-style-type: none"> ■ Helyezzen ismét papírt a papírtálcára, és nyomja meg a Start gombot. ■ Vegye ki a papírt, és helyezze vissza újra. Ezután nyomja meg a Start gombot. ■ Ha nem tudja megoldani a problémát, lehet, hogy tisztítani kell a papírfelszedő hengert. Tisztítsa meg a papírfelszedő görgőt. (Lásd <i>A papírbehúzó görgők tisztítása</i> című részt a(z) 53. oldalon!.)
Nincs toner	A festékkazettát rosszul helyezték be.	Húzza ki a dobegységet. Vegye ki a festékkazettát, majd helyezze vissza azt a dobegységbe.
Papírelakadás (DCP-7065DN)	A dokumentum behelyezése vagy behúzása nem volt helyes, vagy az ADF-ről szkennelt dokumentum túl hosszú volt.	Lásd: <i>A dokumentum az ADF egység felső részén akadt el (DCP-7065DN)</i> című részt a(z) 58. oldalon! vagy <i>Az ADF (automatikus dokumentumadagoló) használata (DCP-7065DN)</i> című részt a(z) 22. oldalon!.
Tálca elakadás	Papírelakadás a papíradagoló tálcában.	(Lásd <i>A papír elakadt a normál papírtálcában</i> című részt a(z) 60. oldalon!.)

Dokumentum-elakadások

A dokumentum az ADF egység felső részén akadt el (DCP-7065DN)

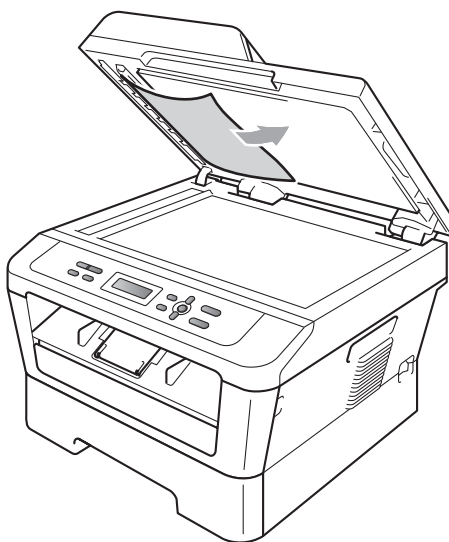
- 1 Vegye ki a lapadagolóból az összes többi papírt.
- 2 Nyissa fel az adagoló fedelét.
- 3 Bal kéz felé húzza ki a beszorult papírt.



- 4 Zárja vissza az adagoló fedelét.
- 5 Nyomja meg a(z) **Stop/Exit (Stop/Kilépés)** gombot.

A dokumentum a dokumentum-fedőlap alatt akadt el (DCP-7065DN)

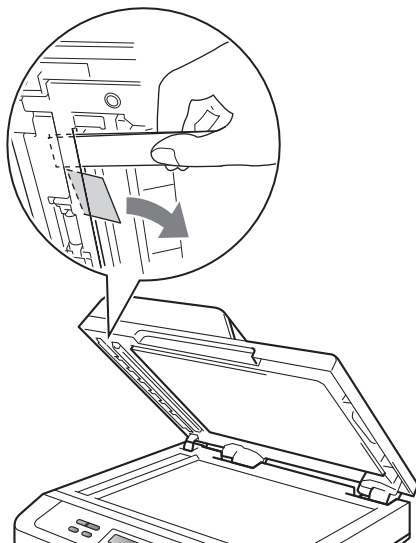
- 1 Vegye ki a lapadagolóból az összes többi papírt.
- 2 Emelje fel a dokumentumfedelelet.
- 3 Jobb kéz felé húzza ki a beragadt papírt.



- 4 Zárja vissza a dokumentumfedelelet.
- 5 Nyomja meg a(z) **Stop/Exit (Stop/Kilépés)** gombot.

Az automatikus lapadagolóban elakadt kisméretű dokumentumok eltávolítása (DCP-7065DN)

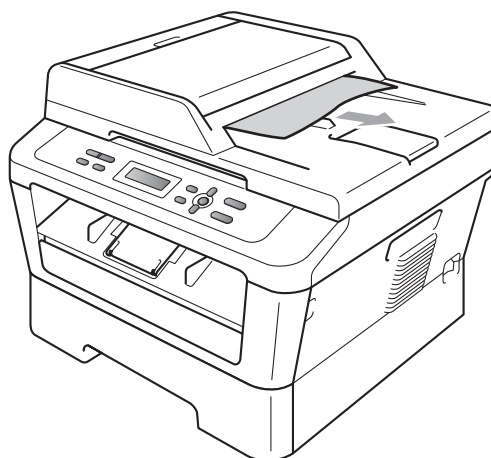
- 1 Emelje fel a dokumentumfedelelet.
- 2 Helyezzen egy kis darab merev papírt, például kartonpapírt az automatikus lapadagolóba, hogy kinyomja a beszorult kis papírdarabokat.



- 3 Zárja vissza a dokumentumfedelelet.
- 4 Nyomja meg a(z) **Stop/Exit (Stop/Kilépés)** gombot.

A papír a kimeneti tálcában akadt el (DCP-7065DN)

- 1 Vegye ki a lapadagolóból az összes többi papírt.
- 2 Jobb kéz felé húzza ki a beragadt papírt.



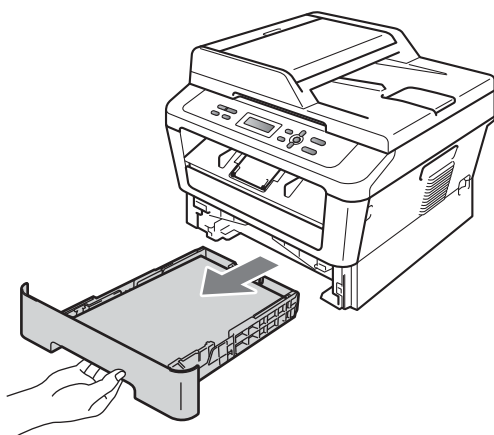
- 3 Nyomja meg a(z) **Stop/Exit (Stop/Kilépés)** gombot.

Papírelakadások

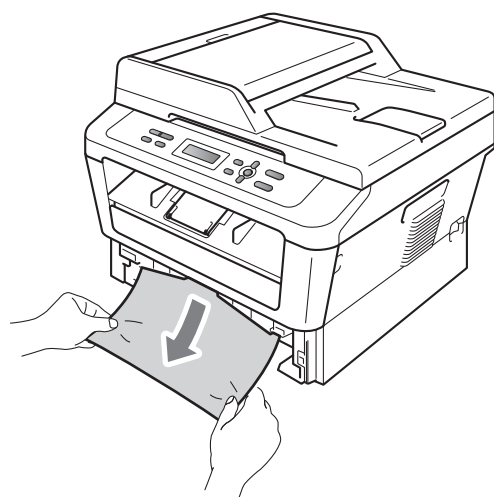
A papír elakadt a normál papírtálcában

Ha az LCD üzenete: Tálca elakadás, kövesse az alábbi lépéseket:

- 1 A papírtálcát húzza ki teljesen a készülékből.



- 2 Mindkét kezével fogja meg és lassan húzza ki a beszorult papírt.



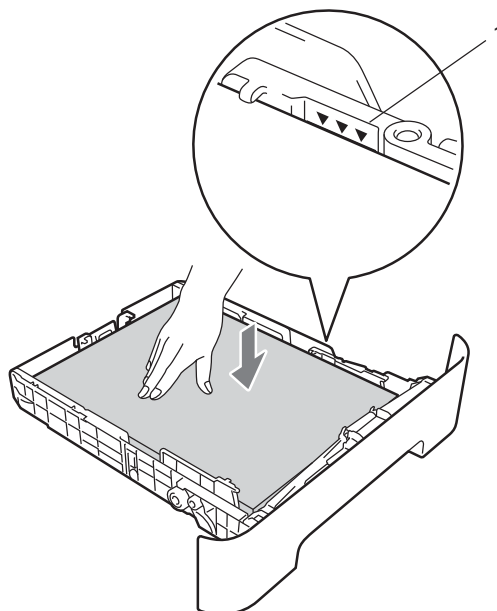
! FONTOS

Ha a papír nem távolítható el könnyedén ezzel a módszerrel, akkor ne erőltesse, hanem kövesse az alábbi utasításokat: *A papír a gép belsejében akadt el* című részt a(z) 63. oldalon!.

✎ Megjegyzés

Ha az elakadt papírt lefelé húzza, akkor könnyebben távolíthatja el.

- 3 Ügyeljen rá, hogy a papír mennyisége a papírtálca Maximum papírjelzés (▼▼▼) (1) alatt legyen. Miközben nyomva tartja a zöld papírvezető kioldó karját, igazítsa a papírvezetőket a papírhoz. Ügyeljen rá, hogy a vezetők szilárdan illeszkedjenek a vágatokba. (Lásd *Papír betöltése a normál papírtálcába* című részt a(z) 9. oldalon!.)

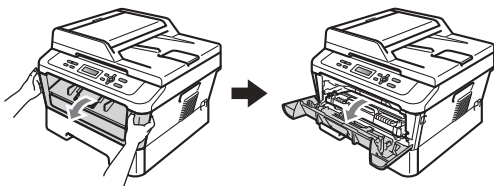


- 4 Helyezze vissza határozottan a papírtálcát.

A papír a gép hátsó részében akadt el

Ha az LCD kijelzőn a **Hátsó papírelak** üzenet jelenik meg, akkor papírelakadás történt a hátulsó fedőlap mögött. Kövesse ezeket a lépéseket:

- 1 Nyissa fel az előlapot. Hagyja bekapcsolva a készüléket 10 percig, hogy lehűljön.

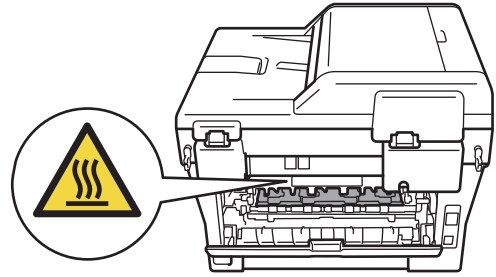
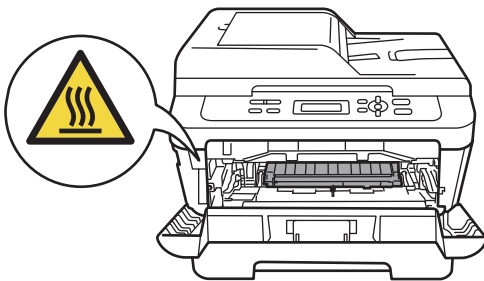


⚠ FIGYELEM

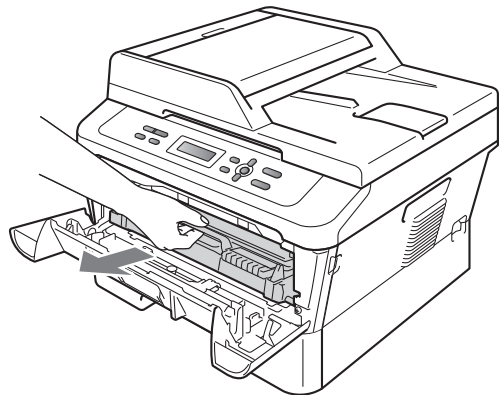


FORRÓ FELÜLET

Közvetlenül a készülék használata után néhány belső alkatrész különösen forró. Az elülső vagy hátsó (hátsó kimeneti tálca) fedőlap felnyitáskor **NE** érintse meg az ábrán jelölt részeket. Ha mégis így tesz, égési sérülést szenvedhet!



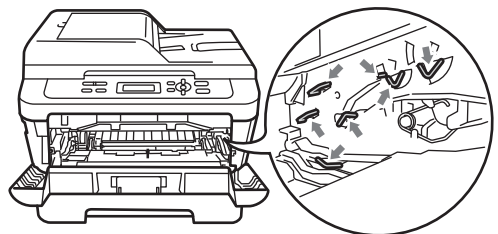
- 2 Óvatosan vegye ki a dobegységet és a festékkazetta-szerelvényt.



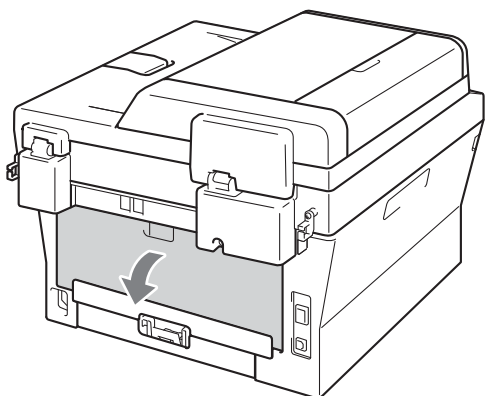
B

⚠ FONTOS

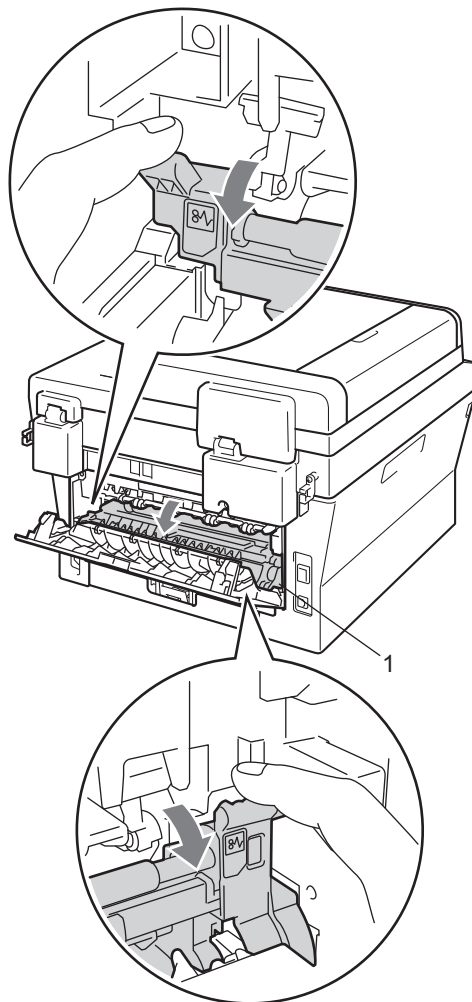
- Javasoljuk, hogy a dobegységet és festékkazettákat tiszta, sima felületre tegye, és alá eldobható papírt helyezzen arra az esetre, ha a festék véletlenül kiborulna, kiszóródna.
- A statikus elektromosság okozta károk elkerülése érdekében **NE** érjen az alábbi ábrán látható elektródákhoz.



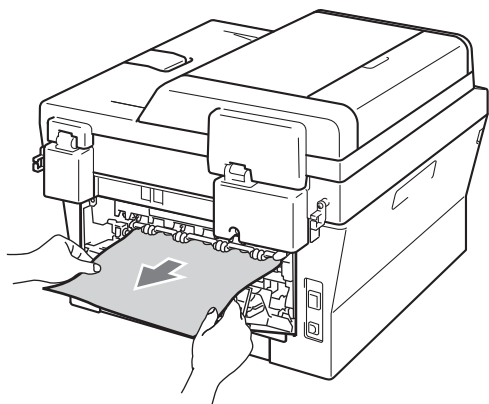
- 3 Nyissa fel a hátsó fedelet (a felfelé néző kimeneti tálcát).



- 4 Húzza lefelé a bal és jobb oldalon található füleket a beégetőegység fedelének felnyitásához (1).

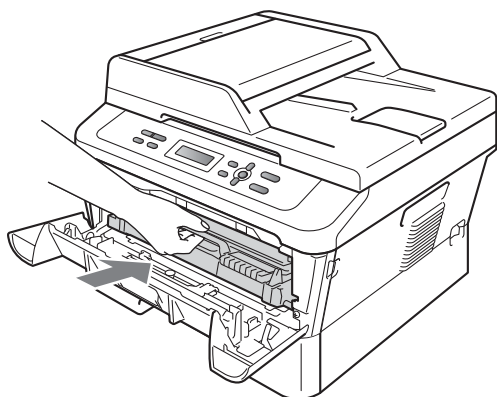


- 5 Mindkét kézzel óvatosan húzza ki a papírt a beégető egységből.



- 6 Zárja le a beégetőegység fedelét és a hátsó fedelet (felfelé néző kimeneti tálca).

- 7 Helyezze vissza a dobegységet és a festékkazettát a készülékbe.

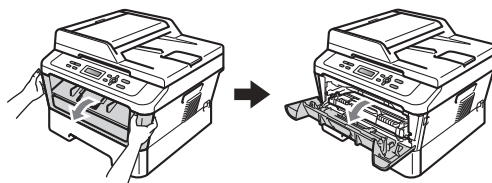


- 8 Zárja vissza az előlő fedelet. Ha a készülék nem kezdi meg automatikusan a nyomtatást, nyomja meg a **Start** gombot.

A papír a gép belsejében akadt el

Ha az LCD üzenete: *Belső lapelak.*, kövesse az alábbi lépéseket:

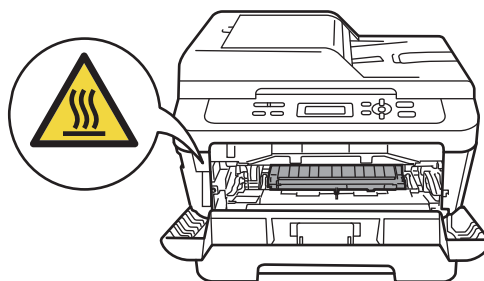
- 1 Hagyja bekapcsolva a készüléket 10 percig, hogy lehűljön.
- 2 Nyissa fel az előlapot.

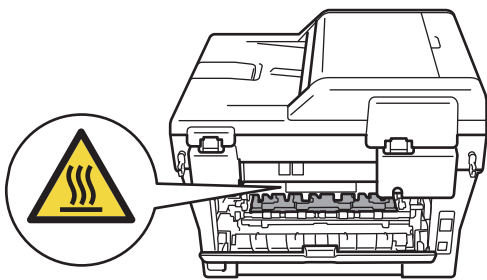


FIGYELEM

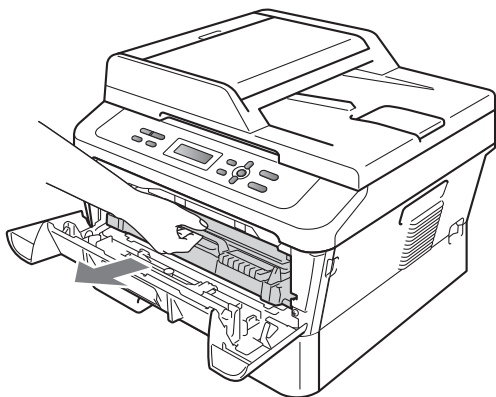
FORRÓ FELÜLET

Közvetlenül a készülék használata után néhány belső alkatrész különösen forró. Az előlő vagy hátsó (hátsó kimeneti tálca) fedőlap felnyitáskor **NE** érintse meg az ábrán jelölt részeket. Ha mégis így tesz, égési sérülést szenvedhet!





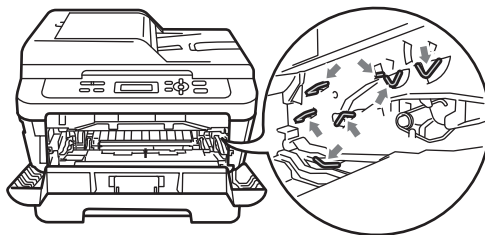
- 3 Óvatosan vegye ki a dobegységet és a festékkazetta-szerelvényt. Az elakadt papír kihúzható a dobegységgel és a festékkazetta egységgel együtt, de lehet, hogy ezek elengedik a papírt, és így az magában is kihúzható.



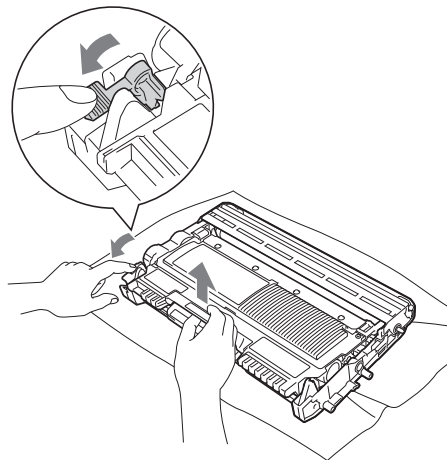
Ha a dobegységet és a festékkazetta egységet nem lehet könnyen kivenni, ne erőltesse. Ehelyett folytassa a 7. lépéssel.

! FONTOS

- Javasoljuk, hogy a dobegységet és a festékkazettákat tiszta, sima felületre tegye, és helyezzen alájuk felesleges papírt vagy textilt arra az esetre, ha véletlenül festék kerül a szabadba.
- A statikus elektromosság okozta károk elkerülése érdekében NE érjen az alábbi ábrán látható elektródákhoz.

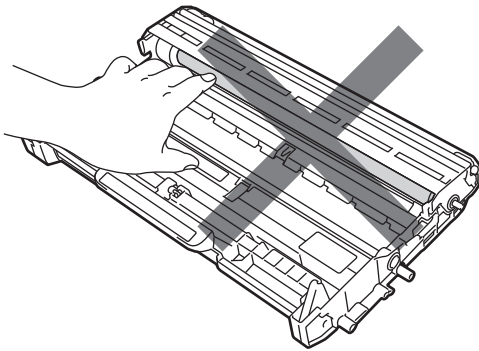
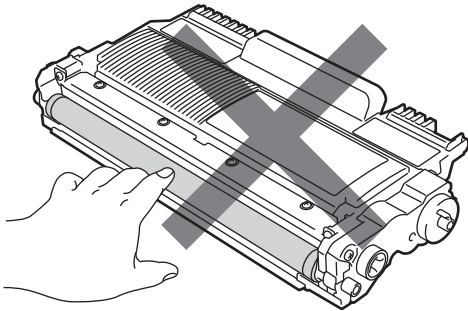


- 4 Nyomja le a zöld zárókart, és vegye ki a festékkazettát a dobegységéből. Ha a dobegységben van elakadt papír, távolítsa el azt onnan.

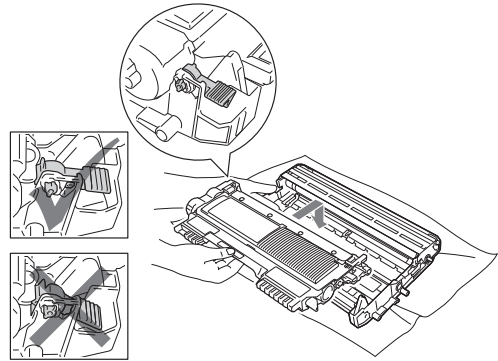


! FONTOS

- Óvatosan bánjon a festékkazettával. Ha a festék a kezére vagy a ruhájára ömlik, azonnal törölje le, vagy mossa le hideg vízzel.
- A nyomtatási problémák elkerülése érdekében NE érintse meg a készülék mellékelt ábrán jelzett részeit.



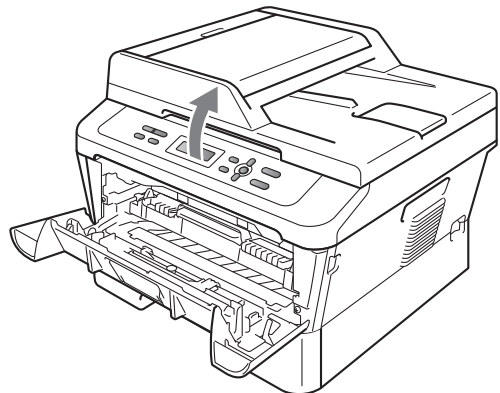
- 5 A festékkazettát csúsztassa be a dobegységbe, amíg hallhatóan a helyére nem kattann. Ha megfelelően helyezte be, a zöld zárókar automatikusan felemelkedik.



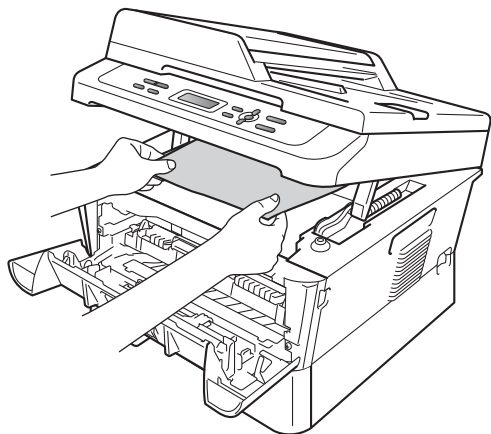
- 6 Ha sikerült eltávolítani a dobegységet, a festékkazetta egységet és az elakadt papírt, akkor a papírelakadást sikeresen elhárította.

Helyezze vissza a dobegységet és a festékkazetta egységet a készülékbe, és csukja le az előlapot. Ha a készülék nem kezdi meg automatikusan a nyomtatást, nyomja meg a **Start** gombot.

- 7 Emelje fel a szkennervedelet.

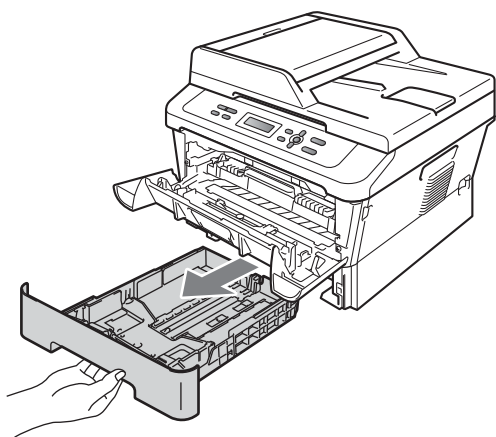


Két kézzel óvatosan húzza felfelé az elakadt papírt, és húzza ki a kimeneti tálcán nyílásán.

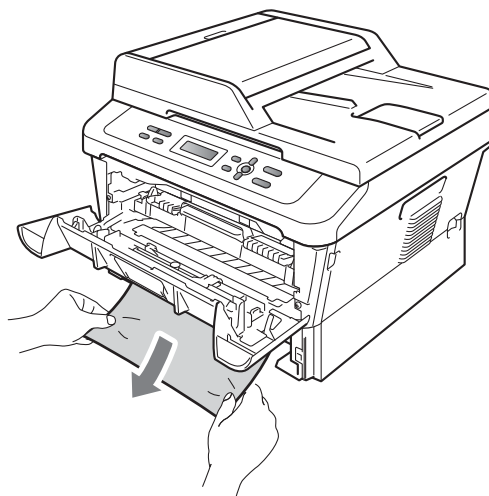


8 Zárja vissza a szkennervelelet.

9 Ha nem sikerült kihúznia az elakadt papírt a 7. lépésben bemutatott módon, vegye ki teljesen a papírtálcát a készülékből.



10 Húzza ki az elakadt papírt a papírtálcán nyílásán.



11 Helyezze vissza a papírtálcát a készülékbe. Ha sikerült eltávolítani az elakadt papírt, akkor a papírelakadást sikeresen elhárította.

Megjegyzés

- Ha az LCD kijelzőn a Belső lapelak. üzenet látható, ellenőrizze, hogy nem került-e leszakadt papírdarab a készülékbe vagy a dobegységbe. Ehhez kövesse a 3 - 6. lépések utasításait.
- Ha az LCD-n a Belső lapelak. üzenet látható és kikapcsolja a készüléket, a készülék hiányos adatokat fog nyomtatni a számítógépről.

A papír elakadt a kétoldalas nyomtatás tálcájában

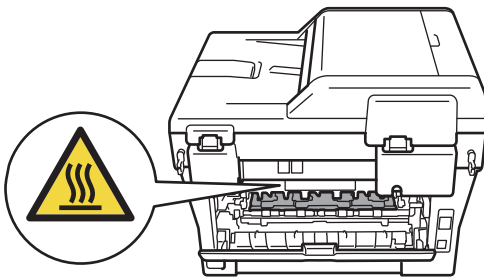
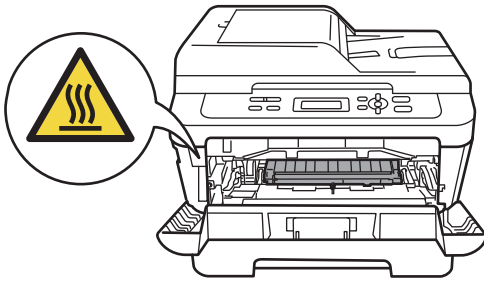
Ha az LCD üzenete: Elakadt a duplex, kövesse az alábbi lépéseket:

- 1 Hagyja bekapcsolva a készüléket 10 percig, hogy lehűljön.

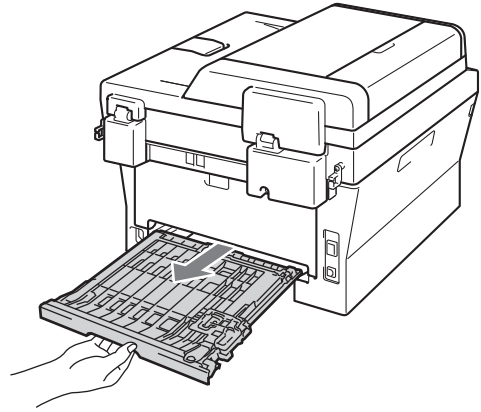
⚠ FIGYELEM

🔥 FORRÓ FELÜLET

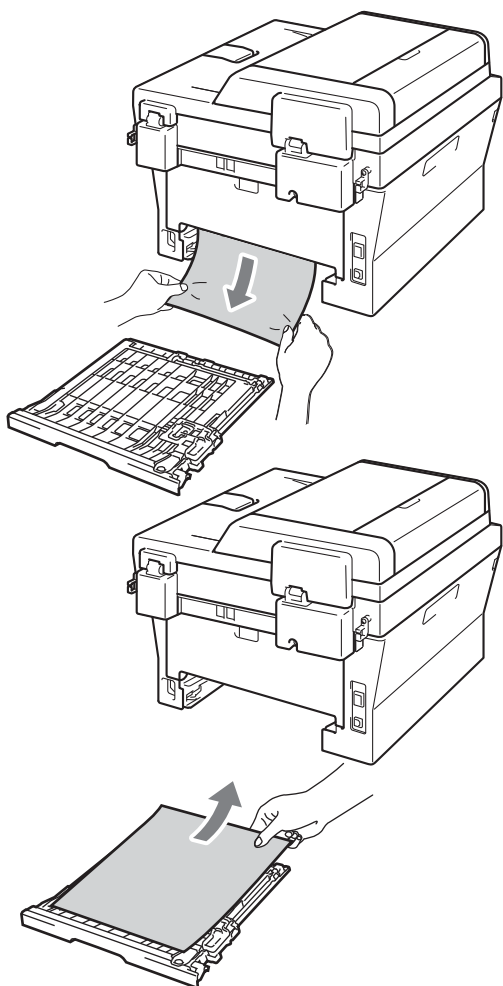
Közvetlenül a készülék használata után néhány belső alkatrész különösen forró. Az elülső vagy hátsó (hátsó kimeneti tálca) fedőlap felnyitáskor NE érintse meg az ábrán jelölt részeket. Ha mégis így tesz, égési sérülést szenvedhet!



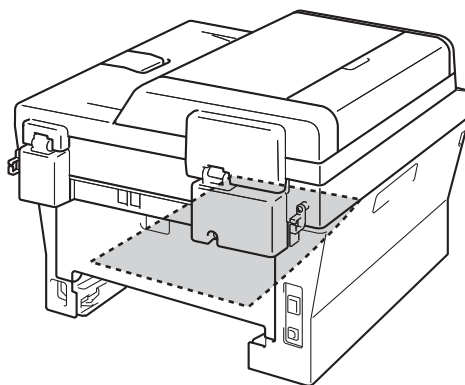
- 2 A kétoldalas nyomtatás tálcáját húzza ki teljesen a készülékből.



- 3 Húzza ki az elakadt papírt a készülékből vagy a kétoldalas nyomtatás tálcájából.



- 4 Ügyeljen arra, hogy a készülék alatt ne maradjon papír.



- 5 Helyezze vissza a kétoldalas nyomtatás tálcáját a készülékbe.

Ha problémát tapasztal a készülékkel

Ha úgy véli, nem működik megfelelően a készülék, tekintse meg a következő táblázatot, és kövesse a hiba elhárítására vonatkozó tanácsokat.

A legtöbb hibát a felhasználó maga is javítani tudja. Ha további segítségre van szüksége, a Brother Solutions Center a legfrissebb Gyakran Ismétlődő Kérdésekre (GYIK) adott válaszokkal és hibakeresési ötletekkel további támogatást nyújt.

Látogasson meg bennünket az alábbi címen: <http://solutions.brother.com/>.

Teintse meg a következő táblázatot, és kövesse a hiba elhárítására vonatkozó tanácsokat.

Másolási nehézségek

Problémák	Javaslatok
Függőleges fekete vonal jelenik meg a másolatokon.	A másolatokon megjelenő fekete függőleges vonalakat jellemzően az üvegfelületre kenődött hibajavító folyadék vagy szennyeződés, illetve az okozza, ha a nyomtatáshoz használt koronavezeték elszennyeződött. (Lásd: <i>A szkennerveg tisztítása</i> című részt a(z) 45. oldalon! és <i>A koronavezeték tisztítása</i> című részt a(z) 46. oldalon!.)
A másolatok üresek.	Ellenőrizze, hogy a dokumentumot megfelelően töltötte-e be. (Lásd <i>Az ADF (automatikus dokumentumadagoló) használata (DCP-7065DN)</i> című részt a(z) 22. oldalon! vagy <i>Szkennerveg használata</i> című részt a(z) 23. oldalon!)

Nyomatási nehézségek

Problémák	Javaslatok
Gyenge a nyomtatás minősége	Lásd: <i>A nyomtatási minőség javítása</i> című részt a(z) 74. oldalon!.
A készülék nem nyomtat.	<ul style="list-style-type: none"> ■ Ellenőrizze, hogy a készülék be van-e dugva a hálózati csatlakozóaljzatba, és hogy be van-e kapcsolva. ■ Győződjön meg róla, hogy a festékkazetta és a dobegység megfelelően van-e beszerelve. (Lásd <i>A fényérzékeny henger egység cseréje</i> című részt a(z) 40. oldalon!.) ■ Ellenőrizze az interfész kábel csatlakozásait a gépen és a számítógépen. (Lásd: <i>Gyors telepítési útmutató</i>.) ■ Ellenőrizze, hogy a megfelelő nyomtató-meghajtó van-e telepítve és kiválasztva. ■ Nézze meg, hogy az LCD kijelzőn nem jelent-e meg hibáüzenet. (Lásd <i>Hiba- és karbantartási üzenetek</i> című részt a(z) 55. oldalon!.) ■ Ellenőrizze, hogy a készülék online állapotban van-e: (Windows® 7 és Windows Server® 2008 R2) Kattintson a Start gombra, majd az Eszközök és nyomtatók parancsra. Kattintson a jobb gombbal a Brother DCP-XXXX Printer ikonra. Ellenőrizze, hogy a Offline nyomtatás Kapcsolat nélküli használat jelölőnégyzet nincs-e bejelölve. (Windows Vista®) Kattintson a Start, Vezérlőpult, Hardver és hang gombra, majd a Nyomtatók gombra. Kattintson a jobb gombbal a Brother DCP-XXXX Printer ikonra. Ellenőrizze, hogy a Offline nyomtatás Kapcsolat nélküli használat jelölőnégyzet nincs-e bejelölve. (Windows® XP és Windows Server® 2003/2008) Kattintson a Start gombra, majd a Nyomtatók és faxok parancsra. Kattintson a jobb gombbal a Brother DCP-XXXX Printer ikonra. Ellenőrizze, hogy a Offline nyomtatás Kapcsolat nélküli használat jelölőnégyzet nincs-e bejelölve. (Windows® 2000) Kattintson a Start gombra, mutasson a Beállítások elemre, majd kattintson a Nyomtatók parancsra. Kattintson a jobb gombbal a Brother DCP-XXXX Printer ikonra. Ellenőrizze, hogy a Offline nyomtatás Kapcsolat nélküli használat jelölőnégyzet nincs-e bejelölve.

Nyomatási nehézségek (folytatás)

Problémák	Javaslatok
A gép utasítás nélkül, vagy összefüggéstelen karakterhalmazt nyomtat.	<ul style="list-style-type: none"> ■ A nyomtatási feladatok megszakításához nyomja meg a Job Cancel (Visszavonás) gombot. ■ Ellenőrizze a szoftveralkalmazás beállításait, hogy azok a készülékhez megfelelően vannak-e beállítva. ■ Húzza ki a papírtálcát, és várjon, amíg a készülék abba nem hagyja a nyomtatást. Ezután kapcsolja ki a készüléket, és húzza ki azt több percre a fali aljzatból.
A gép az első néhány oldalt helyesen nyomtatja, majd néhány oldalról hiányoznak szövegrészek.	<ul style="list-style-type: none"> ■ Ellenőrizze a szoftveralkalmazás beállításait, hogy azok a készülékhez megfelelően vannak-e beállítva. ■ A számítógép nem ismeri fel a készülék „bemeneti puffer megtelt” jelét. Ügyeljen arra, hogy helyesen csatlakoztassa az interfész kábelt. (Lásd: <i>Gyors telepítési útmutató</i>.)
A fejlécek vagy láblécek látszanak ha a dokumentumot a képernyőn jeleníti meg, de nem látszanak a kinyomtatott oldalon.	Az oldal felső vagy alsó részén nem nyomtatható terület van. Állítsa be a felső és az alsó margót úgy, hogy lehetővé tegye a felső és alsó két terület nyomtatását is. (Lásd <i>Nem szkennelhető és nem nyomtatható területek</i> című részt a(z) 15. oldalon!.)
A készülék akkor sem nyomtat a papír mindkét oldalára, ha a nyomtató-illesztőprogramban beállította a Kétoldalas nyomtatást.	Ellenőrizze a papírméret beállítását a nyomtató illesztőprogramban. Az A4 [60 - 105 g/m ²] beállítást kell kiválasztani.
A készülék nem nyomtat, vagy abbahagyta a nyomtatást.	Nyomja meg a(z) Job Cancel (Visszavonás) gombot. Ha a gép visszavonja a munkát és törli a memóriából, előfordulhat, hogy nem teljes dokumentumot nyomtat.

Szkennelési nehézségek

Problémák	Javaslatok
TWAIN hiba szkennelés közben.	Elsődleges forrásként a Brother TWAIN meghajtót válassza. PaperPort™ 12SE használata esetén kattintson a Fájl, Szkennelés vagy fénykép beolvasása elemre, majd válassza a Brother TWAIN illesztőprogram lehetőségét.
Az optikai karakterfelismerés nem működik.	Próbálja meg növelni a lapolvasás felbontását. (Macintosh) A használat előtt tölts le és telepítse a Presto! PageManager programot. Lásd <i>A Brother támogatás elérése (Macintosh)</i> című részt a(z) 5. oldalon!.
(DCP-7055W / DCP-7057W / DCP-7065DN / DCP-7070DW) Nem működik a hálózati szkennelés.	Lásd: <i>Hálózati problémák (DCP-7055W / DCP-7057W / DCP-7065DN / DCP-7070DW)</i> című részt a(z) 72. oldalon!.

Szoftveres nehézségek

Problémák	Javaslatok
Nem lehet telepíteni a szoftvert, nem lehet nyomtatni.	Futtassa a MFL-Pro Suite javítás programot a CD-ROM-ról. Ez a program helyreállítja és újratelepíti a szoftvert.
Nem használható a „2 az 1-ben” vagy „4 az 1-ben” nyomtatási funkció.	Ellenőrizze, hogy az alkalmazásban és a nyomtató meghajtón ugyanúgy van-e beállítva a papírméret.
A készülék nem nyomtat az Adobe® Illustrator® programból.	Próbálja meg csökkenteni a nyomtatási felbontást. (Lásd a <i>Speciális lapfűl</i> c. részt a <i>Szoftver használati útmutatóban</i> .)

Papírkezelési nehézségek

Problémák	Javaslatok
A készülék nem adagol papírt. Az LCD kijelzőn a <i>Nincs Papír</i> felirat vagy egy papírelakadást jelző üzenet jelenik meg.	<ul style="list-style-type: none"> ■ Ha nincs papír az adagoló tálcán, akkor töltsse fel azt. ■ Ha van papír az adagolóban, akkor ellenőrizze, hogy a lapok egyenesen állnak-e. Ha meggyűrődött a papír, akkor simítsa ki. Sokszor hasznos lehet, ha kiveszi a lapcsomagot, megfordítja, és úgy teszi vissza a tálcára. ■ Tegyen kevesebb lapot a tálcára, majd próbálja meg újra a műveletet. ■ Ellenőrizze, hogy a kézi behúzás üzemmód legyen kiválasztva a nyomtató-illesztőprogramban. ■ Tisztítsa meg a papírfelszedő görgőt. Lásd: <i>A papírbehúzó görgők tisztítása</i> című részt a(z) 53. oldalon!. ■ Ha az LCD kijelzőn papírelakadásra figyelmeztető üzenet jelenik meg és a probléma továbbra is fennáll, lásd: <i>Hiba- és karbantartási üzenetek</i> című részt a(z) 55. oldalon!.
Hogyan nyomtatok borítékokat?	A borítékok a kézi adagoló nyílásból tölthetők be. A szoftveralkalmazás nyomtatási beállítását az alkalmazott borítékméretre kell beállítani. Ezt általában a szoftver <i>Oldalbeállítás</i> vagy <i>Dokumentum beállításai</i> menüjében teheti meg.
Milyen papírt használhatok?	Lézeres készülékekhez készített vékony papír, normál papír, vastag papír, finom írópapír, újrahasznosított papír, boríték és címke használható. (Részletekért lásd: <i>Használható papírok és más nyomtatási adathordozók</i> című részt a(z) 17. oldalon!.) <ul style="list-style-type: none"> ■ A borítékok a kézi adagoló nyílásból tölthetők be.
Papírelakadás történt.	Távolítsa el az elakadt lapot. (Lásd <i>Dokumentum-elakadások</i> című részt a(z) 58. oldalon!.)

Nyomtatási minőségi problémák

Problémák	Javaslatok
Gyűrődtek a kinyomtatott lapok.	<ul style="list-style-type: none"> ■ Ez a hiba akkor fordulhat elő, ha gyenge minőségű, túl vékony vagy túl vastag papírt használ, vagy nem a papír megfelelő oldalára nyomtat. Próbálja megfordítani a tálcában lévő papírköteget. ■ A használt médiatípusnak megfelelő papírtípust válassza ki a beállításokban. (Lásd <i>Használható papírok és más nyomtatási adathordozók</i> című részt a(z) 17. oldalon!.)
Foltosak a kinyomtatott lapok.	A használt médiatípusnak nem felel meg a beállított Papírtípus, vagy túl vastag a használt adathordozó, vagy túl durva a felülete. (Lásd az <i>Alapvető beállítások</i> c. részt a <i>Szoftver használati útmutatóban</i> , valamint a <i>Használható papírok és más nyomtatási adathordozók</i> című részt a(z) 17. oldalon!.)
Túl világos a nyomtatás.	<ul style="list-style-type: none"> ■ Ha a probléma másolásakor vagy fogadott faxok nyomtatásakor jelentkezik, akkor állítsa a készülék menübeállításaiában a <i>Festékkazetta-takarékos</i> módot <i>Ki</i> állásba. (Lásd a <i>Festéktakarékos üzemmód</i> c. részt a <i>Kibővített használati útmutató 1. fejezetében</i>.) ■ A nyomtató-illesztőprogram Haladó lapján a <i>Festékkazetta-takarékos</i> módot állítsa Kikapcsol állásba. (Lásd a <i>Speciális lapfűl</i> c. részt a <i>Szoftver használati útmutatóban</i>.)

Hálózati problémák (DCP-7055W / DCP-7057W / DCP-7065DN / DCP-7070DW)

Problémák	Javaslatok
Nem sikerül vezeték nélküli hálózaton keresztül nyomtatni.	<p>Ha hálózati problémákat tapasztal, további információkért tekintse meg a <i>Hálózati használati útmutatót</i>.</p> <p>Ellenőrizze, hogy a készülék be van-e kapcsolva, elérhető-e a hálózaton és üzemkész módban van-e.</p> <p>A hálózati beállítások megtekintéséhez nyomtassa ki a Hálózati beállítások listát. (Lásd: <i>Hálózati konfiguráció lista</i> című rész a <i>Kibővített használati útmutató 1. fejezetében</i>.) Csatlakoztassa újra a LAN kábelt a hubhoz, így ellenőrizve, hogy a kábel és hálózati csatlakozások megfelelőek-e. Ha van rá lehetőség, próbálja egy másik kábellel a hub egy másik portjához csatlakoztatni a készüléket. A Hálózat vezérlőpult menüből ellenőrizheti a vezeték nélküli hálózat aktuális állapotát.</p>
A hálózati szkennelés funkció nem működik.	<p>(Windows®)</p> <p>A hálózati szkennelés engedélyezéséhez be kell állítani a harmadik féltől származó biztonsági/tűzfal szoftvert. Adja hozzá az 54925-ös portot a hálózati szkenneléshez az alábbi információk megadásával:</p> <ul style="list-style-type: none"> ■ A Név ablakban adja meg a kívánt leírást, nevet, például: Brother NetScan. ■ A Port száma mezőbe írja be a következőt: 54925. ■ A Protokoll területen jelölje be az UDP elemet. <p>Tekintse meg a harmadik féltől származó biztonsági/tűzfal szoftverhez kapott kézikönyvet vagy lépjen kapcsolatba a szoftver gyártójával.</p> <p>További részleteket a http://solutions.brother.com/ címen található GYIK oldalon és a hibaelhárítási tippek között talál.</p> <p>(Macintosh)</p> <ul style="list-style-type: none"> ■ Lehetséges, hogy a tűzfalbeállítások miatt nem működik a hálózati szkennelés. Módosítsa vagy tiltsa le a tűzfalbeállításokat. Ha külső fél által gyártott tűzfalprogramot használ, tekintse át annak használati útmutatóját, vagy forduljon a szoftver gyártójához. ■ Válassza ki újra a készüléket a Device Selector (Eszközválasztó) alkalmazásban, amely a Macintosh HD/Library (Könyvtár)/Printers (Nyomtatók)/Brother/Utilities (Segédprogramok)/Device Selector (Eszközválasztó) útvonalon található, vagy a ControlCenter2 listájából.
A számítógép nem találja a készüléket.	<p>(Windows®) Lehetséges, hogy a számítógépre telepített tűzfal megakadályozza a hálózati kapcsolat létrejöttét. (A részletekért tekintse át a fenti utasításokat.)</p> <p>(Macintosh)</p> <ul style="list-style-type: none"> ■ Lehetséges, hogy a számítógép a tűzfalbeállítások miatt nem képes észlelni a készüléket. Módosítsa vagy tiltsa le a tűzfalbeállításokat. Ha külső fél által gyártott tűzfalprogramot használ, tekintse át annak használati útmutatóját, vagy forduljon a szoftver gyártójához. ■ Válassza ki újra a készüléket a Device Selector (Eszközválasztó) alkalmazásban, amely a Macintosh HD/Library (Könyvtár)/Printers (Nyomtatók)/Brother/Utilities (Segédprogramok)/Device Selector (Eszközválasztó) útvonalon található, vagy a ControlCenter2 listájából.
Nem lehet kapcsolódni a vezeték nélküli hálózathoz. (DCP-7055W / DCP-7057W / DCP-7070DW)	<p>Vizsgálja ki a problémát a WLAN jelentés segítségével. Nyomja meg a Menu (Menü) gombot, a ▲ vagy ▼ gombbal válassza ki az 4. Gép információ (DCP-7055W / DCP-7057W) 5. Gép információ (DCP-7070DW) elemet, nyomja meg az OK gombot, a ▲ vagy ▼ gombbal válassza ki az 5. WLAN jelentés lehetőséget, nyomja meg az OK gombot, majd nyomja meg a Start gombot. További információkért lásd a <i>Gyors telepítési útmutatót</i>.</p>

Egyéb

Problémák	Javaslatok
A készülék nem kapcsol be.	<p>Az áramellátásban bekövetkező nem kívánatos események (pl. villámlás vagy áramingadozás) beindíthatják a készülék belső védelmi mechanizmusait. Kapcsolja ki a készüléket, és húzza ki a tápkábelt. Várjon tíz percet, majd csatlakoztassa a tápkábelt és kapcsolja be a készüléket.</p> <p>Ha a probléma továbbra is fennáll, kapcsolja ki a készüléket. Csatlakoztassa a tápkábelt egy másik, biztosan működő fali csatlakozóaljzatba, és kapcsolja be a készüléket.</p>

A nyomtatási minőség javítása


A nyomtatás minőségével kapcsolatos problémák esetén először készítsen egy másolatot (helyezzen egy dokumentumot a szkennerrüvegre, és nyomja meg a **Start** gombot). Ha a másolat rendben van, akkor a hiba valószínűleg nem a gépben van. Ellenőrizze az interfész kábelek csatlakozásait úgy, hogy kinyomtat egy dokumentumot. Ha a nyomat vagy a készüléken nyomtatott tesztoldal problémákat mutat, akkor az alábbiakat ellenőrizze. Ha ezután továbbra is probléma akad a nyomtatás minőségével, ellenőrizze az alábbi grafikont, és kövesse az ajánlott lépéseket.









Megjegyzés

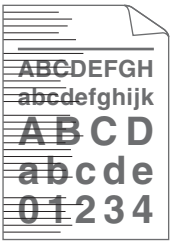

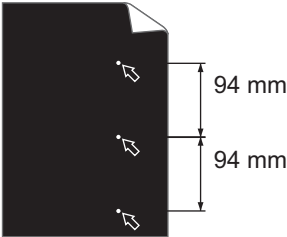
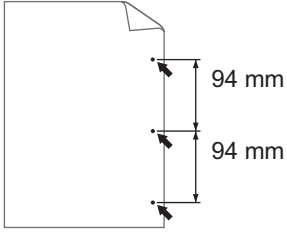
A Brother azt javasolja, hogy kizárólag Brother márkájú festékkazettát helyezzen a nyomtatóba, és ne töltsen fel a kazettát másfajta festékkel.

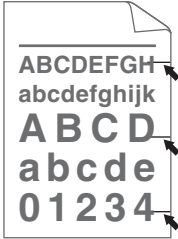
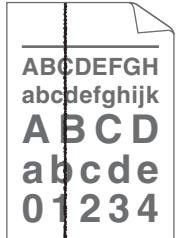

- 1 Hogy a legjobb minőségű nyomtatást érje el, a következő papírokat ajánljuk. Ellenőrizze, hogy a használt papír megfelel-e az előírásainknak. (Lásd *Használható papírok és más nyomtatási adathordozók* című részt a(z) 17. oldalon!.)
- 2 Győződjön meg róla, hogy a festékkazetta és a dobegység megfelelően van beszerelve.



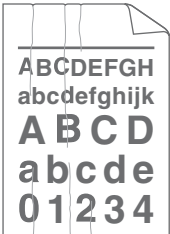
Példák a gyenge nyomtatási minőségre	Javasolt teendők
 <p>Halvány</p>	<ul style="list-style-type: none">■ Vegye ki a dobegységet és a festékkazetta-szerelvényt. Tartsa a festékkazettát egyenesen mindkét kezével, majd néhányszor finoman rázza meg oldalirányban, hogy a festék egyenletesen oszoljon el benne.■ Ellenőrizze, hogy a Festékkazetta-beállítás a <i>Cser. tonert</i> beállításban <i>Folytatás</i> (Folytatás mód) értékre van-e állítva. Lásd a <i>Festékkazetta-beállítások</i> című részt a <i>Kibővített használati útmutató 1. fejezetében</i>.■ Ellenőrizze a környezeti körülményeket. Az alacsony páratartalom, alacsony hőmérséklet és hasonló környezeti feltételek ilyen nyomtatási hibát okozhatnak. Lásd a <i>Biztonsági előírások és jogi nyilatkozatok kézikönyvet</i>.■ Ha az egész oldal nagyon halvány, akkor lehetséges, hogy be van kapcsolva a festéktakarékos üzemmód. Kapcsolja ki a <i>Tonertakarékos</i> módot a készülék menübeállításaiiban vagy a Tonertakarékos módot az illesztőprogram Tulajdonságok lapján. Lásd a <i>Festékkazetta-beállítások</i> című részt a <i>Kibővített használati útmutató 1. fejezetében</i> vagy a <i>Speciális lapfűl</i> című részt a <i>Szoftver használati útmutató 2. fejezetében</i>.■ Tisztítsa meg a koronavezetékét a dobegységen. Lásd: <i>A koronavezeték tisztítása</i> című részt a(z) 46. oldalon!■ Helyezzen be egy új festékkazettát. Lásd: <i>Festékkazetta cseréje</i> című részt a(z) 34. oldalon!■ Tegyen be egy új dobegységet. Lásd: <i>A dobegység cseréje</i> című részt a(z) 40. oldalon!

Példák a gyenge nyomtatási minőségre	Javasolt teendők
 <p data-bbox="252 589 404 614">Szürke háttér</p>	<ul style="list-style-type: none"> <li data-bbox="546 291 1249 378">■ Ellenőrizze, hogy a használt papír megfelel-e az előírásainknak. Lásd: <i>Használható papírok és más nyomtatási adathordozók</i> című részt a(z) 17. oldalon!. <li data-bbox="546 394 1249 504">■ Ellenőrizze a környezeti körülményeket. A magas páratartalom vagy hőmérséklet például szürke háttérű nyomtatot eredményezhet. Lásd a <i>Biztonsági előírások és jogi nyilatkozatok</i> kézikönyvet. <li data-bbox="546 523 1249 577">■ Helyezzen be egy új festékkazettát. Lásd: <i>Festékkazetta cseréje</i> című részt a(z) 34. oldalon!. <li data-bbox="546 595 1249 649">■ Tegyen be egy új dobegységet. Lásd: <i>A dobegység cseréje</i> című részt a(z) 40. oldalon!.
 <p data-bbox="262 962 395 987">Szellemkép</p>	<ul style="list-style-type: none"> <li data-bbox="546 664 1249 774">■ Ellenőrizze, hogy a használt papír megfelel-e az előírásainknak. Ezt a problémát a durva felületű papír vagy a túl vastag nyomathordozó okozhatja. Lásd: <i>Használható papírok és más nyomtatási adathordozók</i> című részt a(z) 17. oldalon!. <li data-bbox="546 794 1249 967">■ Ellenőrizze, hogy a nyomtató-illesztőprogramban vagy a készülék Papírtípus menü beállításában a megfelelő adathordozó-típust választotta-e ki. Lásd az <i>Alapvető beállítások lapfűl</i> című részt a <i>Szoftver használati útmutató 2. fejezetében</i>, valamint az <i>Használható papírok és más nyomtatási adathordozók</i> című részt a(z) 17. oldalon!. <li data-bbox="546 987 1249 1103">■ Válassza a Szellemkép-csökkentés üzemmódot a nyomtató-illesztőprogramban. Lásd a <i>Szellemkép-csökkentés beállítása</i> című részt a <i>Szoftver használati útmutató 2. fejezetében</i> (Windows®), illetve <i>8. fejezetében</i> (Macintosh). <li data-bbox="546 1122 1249 1176">■ Helyezzen be egy új festékkazettát. Lásd: <i>Festékkazetta cseréje</i> című részt a(z) 34. oldalon!. <li data-bbox="546 1193 1249 1248">■ Tegyen be egy új dobegységet. Lásd: <i>A dobegység cseréje</i> című részt a(z) 40. oldalon!. <li data-bbox="546 1265 1249 1319">■ A beégetőegység szennyezett lehet. Hívja Brother vizszonteladóját.
 <p data-bbox="257 1628 399 1653">Festékfoltok</p>	<ul style="list-style-type: none"> <li data-bbox="546 1331 1249 1441">■ Ellenőrizze, hogy a használt papír megfelel-e az előírásainknak. Ezt a problémát a durva felületű papír okozhatja. Lásd: <i>Használható papírok és más nyomtatási adathordozók</i> című részt a(z) 17. oldalon!. <li data-bbox="546 1460 1249 1547">■ Tisztítsa meg a koronavezetékét és a dobegységet. Lásd: <i>A koronavezeték tisztítása</i> című részt a(z) 46. oldalon! ; és <i>A dobegység tisztítása</i> című részt a(z) 48. oldalon!. <li data-bbox="546 1566 1249 1620">■ A dobegység megsérülhetett. Tegyen be egy új dobegységet. Lásd: <i>A dobegység cseréje</i> című részt a(z) 40. oldalon!. <li data-bbox="546 1638 1249 1692">■ A beégetőegység szennyezett lehet. Hívja Brother vizszonteladóját.

Példák a gyenge nyomtatási minőségre	Javasolt teendők
 <p data-bbox="152 591 443 614">Festékhányos nyomtatás</p>	<ul style="list-style-type: none"> <li data-bbox="515 295 1216 378">■ Ellenőrizze, hogy a használt papír megfelel-e az előírásainknak. Lásd: <i>Használható papírok és más nyomtatási adathordozók</i> című részt a(z) 17. oldalon! <li data-bbox="515 394 1216 537">■ Válassza a Vastag Papír beállítást a nyomtató-illesztőprogramban, válassza a <i>Vastag</i> értéket a készülék Papírtípus menüjében, vagy használjon vékonyabb papírt. Lásd az <i>Alapvető beállítások lapfűl</i> című részt a <i>Szoftver használati útmutatóban</i>, valamint a <i>Papírtípus</i> című részt a(z) 16. oldalon! <li data-bbox="515 552 1216 637">■ Ellenőrizze a környezeti körülményeket. A magas páratartalom például okozhat festékhányos nyomtatást. Lásd a <i>Biztonsági előírások és jogi nyilatkozatok kézikönyvet</i>. <li data-bbox="515 653 1216 707">■ A dobegység megsérülhetett. Tegyen be egy új dobegységet. Lásd: <i>A dobegység cseréje</i> című részt a(z) 40. oldalon!
 <p data-bbox="166 1022 429 1045">Teljesen fekete nyomat</p>	<ul style="list-style-type: none"> <li data-bbox="515 726 1216 838">■ Tisztítsa meg a koronaszálat a dobegységben úgy, hogy a zöld fület néhányszor finoman balról jobbra, majd jobbról balra csúsztatja. A zöld fület helyezze vissza kiindulási helyzetbe (▲). Lásd: <i>A koronavezeték tisztítása</i> című részt a(z) 46. oldalon! <li data-bbox="515 853 1216 908">■ A dobegység megsérülhetett. Tegyen be egy új dobegységet. Lásd: <i>A dobegység cseréje</i> című részt a(z) 40. oldalon! <li data-bbox="515 923 1216 977">■ A beégetőegység szennyezett lehet. Hívja Brother viszonteladóját.
 <p data-bbox="161 1354 433 1377">Fehér csíkok az oldalon</p>	<ul style="list-style-type: none"> <li data-bbox="515 1060 1216 1145">■ Ellenőrizze, hogy a használt papír megfelel-e az előírásainknak. Ezt a problémát a durva felületű papír vagy a túl vastag nyomathordozó okozhatja. <li data-bbox="515 1161 1216 1335">■ Ellenőrizze, hogy a nyomtató-illesztőprogramban vagy a készülék Papírtípus menü beállításában a megfelelő adathordozó-típust választotta-e ki. Lásd az <i>Alapvető beállítások lapfűl</i> című részt a <i>Szoftver használati útmutatóban</i>, valamint az <i>Használható papírok és más nyomtatási adathordozók</i> című részt a(z) 17. oldalon! <li data-bbox="515 1350 1216 1404">■ A probléma magától is megszűnhet. Nyomtasson ki több oldalt, különösen akkor, ha a készüléket hosszú ideje nem használta. <li data-bbox="515 1420 1216 1474">■ A dobegység megsérülhetett. Tegyen be egy új dobegységet. Lásd: <i>A dobegység cseréje</i> című részt a(z) 40. oldalon!

Példák a gyenge nyomtatási minőségre	Javasolt teendők
 <p data-bbox="227 585 429 610">Csíkok az oldalon</p>	<ul style="list-style-type: none"> <li data-bbox="546 295 1181 349">■ Tisztítsa meg a koronavezetékét a dobegységen. Lásd: <i>A koronavezeték tisztítása</i> című részt a(z) 46. oldalon!. <li data-bbox="546 365 1222 419">■ A dobegység megsérülhetett. Tegyen be egy új dobegységet. Lásd: <i>A dobegység cseréje</i> című részt a(z) 40. oldalon!.
 <p data-bbox="148 919 509 973">Fehér vonalak vagy sávok, bordák keresztben az oldalakon</p>	<ul style="list-style-type: none"> <li data-bbox="546 629 1181 710">■ Ellenőrizze a környezeti körülményeket. Például a magas páratartalom vagy hőmérséklet ilyen jellegű nyomtatási minőséghibát okozhat. <li data-bbox="546 726 1249 807">■ Ha a probléma néhány oldal kinyomtatása után nem szűnik meg, helyezzen be új dobegységet. (Lásd <i>A dobegység cseréje</i> című részt a(z) 40. oldalon!.)
 <p data-bbox="163 1282 492 1336">Fehér foltok a fekete szövegen 94 mm-es közönként</p>  <p data-bbox="145 1640 513 1665">Fekete foltok 94 mm-es közönként</p>	<ul style="list-style-type: none"> <li data-bbox="546 991 1243 1130">■ Készítsen tíz másolatot egy üres, fehér papírról. Lásd: <i>Másolás</i> című részt a(z) 25. oldalon! Ha a probléma nem szűnik meg, lehetséges, hogy a dobegységre ragasztó került egy címkéről. Tisztítsa meg a dobegységet. Lásd: <i>A dobegység tisztítása</i> című részt a(z) 48. oldalon!. <li data-bbox="546 1145 1222 1199">■ A dobegység megsérülhetett. Tegyen be egy új dobegységet. Lásd: <i>A dobegység cseréje</i> című részt a(z) 40. oldalon!.

Példák a gyenge nyomtatási minőségre	Javasolt teendők
 <p>Fekete festékcsíkok az oldalon keresztben</p>	<ul style="list-style-type: none"> ■ Ellenőrizze, hogy a használt papír megfelel-e az előírásainknak. Lásd: <i>Használható papírok és más nyomtatási adathordozók</i> című részt a(z) 17. oldalon! ■ Ha címkepapírokat használ lézernyomtatókhöz, a címkéken lévő ragasztó az OPC dob felületére kerülhet. Tisztítsa meg a dobegységet. Lásd: <i>A dobegység tisztítása</i> című részt a(z) 48. oldalon! ■ Ne használjon olyan papírt, amelyen kapcsok vagy patentek vannak, mert a dob felülete megkarcolódhat. ■ Ha a kicsomagolt dobegység közvetlen napfényre vagy egyéb fényre kerül, az egység károsodhat. ■ A festékkazetta megsérülhetett. Helyezzen be egy új festékkazettát. Lásd: <i>Festékkazetta cseréje</i> című részt a(z) 34. oldalon! ■ A dobegység megsérülhetett. Tegyen be egy új dobegységet. Lásd: <i>A dobegység cseréje</i> című részt a(z) 40. oldalon!
 <p>Fekete vonalak az oldal hossza mentén</p> <p>A kinyomtatott lapokon festékcsíkok vannak az oldal hosszirányában.</p>	<ul style="list-style-type: none"> ■ Tisztítsa meg a koronavezetékét a dobegységben a zöld fül csúsztatásával. Lásd: <i>A koronavezeték tisztítása</i> című részt a(z) 46. oldalon! ■ A koronavezetékhez tartozó zöld fület állítsa vissza a kezdeti helyzetébe (▲). ■ A dobegység megsérülhetett. Tegyen be egy új dobegységet. Lásd: <i>A dobegység cseréje</i> című részt a(z) 40. oldalon! ■ A festékkazetta megsérülhetett. Helyezzen be egy új festékkazettát. Lásd: <i>Festékkazetta cseréje</i> című részt a(z) 34. oldalon! ■ A beégetőegység szennyezett lehet. Hívja Brother vizszonteladóját.
 <p>Fehér csíkok az oldal hosszirányában</p>	<ul style="list-style-type: none"> ■ A festékkazetta megsérülhetett. Helyezzen be egy új festékkazettát. Lásd: <i>Festékkazetta cseréje</i> című részt a(z) 34. oldalon! ■ A dobegység megsérülhetett. Tegyen be egy új dobegységet. Lásd: <i>A dobegység cseréje</i> című részt a(z) 40. oldalon! ■ Ellenőrizze, hogy a Festékkazetta-beállítás a Cser. tonert beállításban Folytatás (Folytatás mód) értékre van-e állítva. Lásd a <i>Festékkazetta-beállítások</i> című részt a <i>Kibővített használati útmutató 1. fejezetében</i>. ■ Győződjön meg arról, hogy nem ragadt-e papírdarab a készülék belsejébe.

Példák a gyenge nyomtatási minőségre	Javasolt teendők
 <p data-bbox="234 581 422 608">Ferde nyomtatás</p>	<ul style="list-style-type: none"> ■ Ügyeljen arra, hogy a papír vagy más nyomathordozó megfelelően legyen betöltve a papírtálcába, és a papírvezetők ne legyenek túl szorosak vagy túl lazák. ■ Állítsa be megfelelően a papírvezetőket. Lásd: <i>Papír betöltése</i> című részt a(z) 9. oldalon! ■ Ha a kézi adagoló nyílást használja, lásd a következőt: <i>Papír betöltése a kézi adagoló nyílásba</i> című részt a(z) 11. oldalon! ■ Lehet, hogy túl sok papír van a papírtálcában. Lásd: <i>Papír betöltése</i> című részt a(z) 9. oldalon! ■ Ellenőrizze a papír típusát és minőségét. Lásd: <i>Használható papírok és más nyomtatási adathordozók</i> című részt a(z) 17. oldalon! ■ Ellenőrizze, nem került-e a készülékbe idegen tárgy, pl. szakadt papír. ■ A két zöld borítékkar a hátsó fedélen belül legyen ugyanabban a pozícióban. ■ A két szürke gyűrődésgátló kar a hátsó fedélen belül legyen ugyanabban a pozícióban. ■ Ha a probléma csak kétoldalas nyomtatáskor fordul elő, győződjön meg arról, hogy a kétoldalas nyomtatás tálcája megfelelően van-e behelyezve, és a hátsó fedél teljesen le van-e zárva.
 <p data-bbox="161 1257 495 1315">Felpöndörődő vagy hullámos lap</p>	<ul style="list-style-type: none"> ■ Ellenőrizze a papír típusát és minőségét. A magas hőmérséklet és páratartalom miatt a papír meggyűrődhet. Lásd: <i>Használható papírok és más nyomtatási adathordozók</i> című részt a(z) 17. oldalon! ■ Ha ritkán használja a készüléket, akkor előfordulhat, hogy a papír túl hosszú ideje van a papíradagolóban. Próbálja megfordítani az adagolóban lévő papírköteget. Lazítsa fel a lapokat, majd fordítsa el a csomagot 180°-kal a tálcában. ■ Nyissa fel a hátsó fedelet (<i>felfelé néző kimeneti tálca</i>), hogy a készülék kiadja a lapokat a <i>felfelé néző kimeneti tálcára</i>. ■ Válassza a Csökkentett papír görbülés üzemmódot a nyomtató-illesztőprogramban, ha nem az általunk ajánlott papírt használja. Lásd az <i>Egyéb nyomtatási beállítások</i> (Windows®), illetve a <i>Nyomtatási beállítások</i> (Macintosh) című részt a <i>Szoftver használati útmutatóban</i>.
 <p data-bbox="185 1746 471 1773">Ráncok vagy gyűrődések</p>	<ul style="list-style-type: none"> ■ Ügyeljen arra, hogy a papír megfelelően legyen betöltve. Lásd: <i>Papír betöltése</i> című részt a(z) 9. oldalon! ■ Ellenőrizze a papír típusát és minőségét. Lásd: <i>Használható papírok és más nyomtatási adathordozók</i> című részt a(z) 17. oldalon! ■ Fordítsa meg a papírköteget a tálcában, vagy próbálja elforgatni a papírt 180°-kal a bemeneti tálcában.

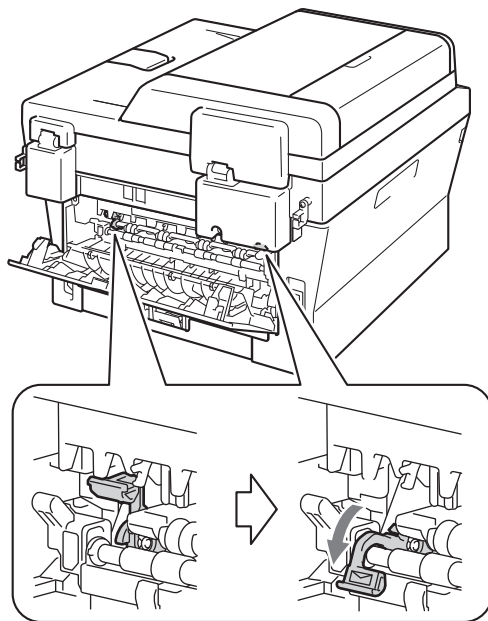
Példák a gyenge nyomtatási minőségre



A boríték meggyűrődik

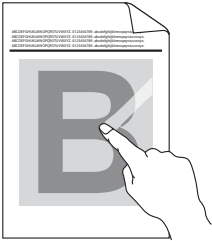
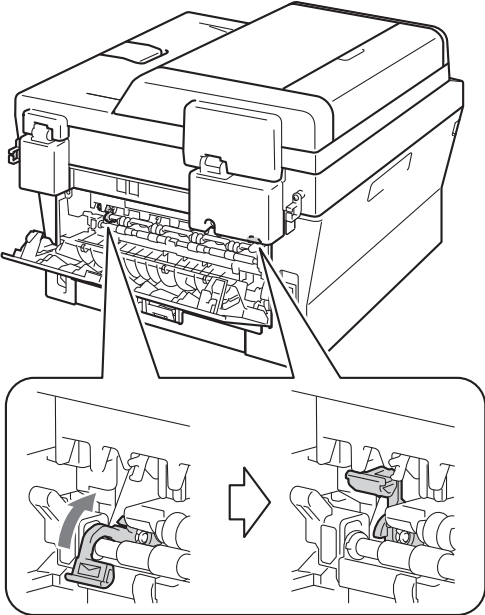
Javasolt teendők

- A két zöld borítékkar a hátsó fedélen belül legyen lehúzva a boríték nyomtatásakor.



 **Megjegyzés**

Amikor végezt a nyomtatással, nyissa fel a hátsó fedelet, és állítsa vissza két zöld kart az eredeti pozíciójukba.

Példák a gyenge nyomtatási minőségre	Javasolt teendők
 <p data-bbox="244 585 412 614">Gyenge fixálás</p>	<ul style="list-style-type: none"> <li data-bbox="543 295 1215 353">■ Nyissa fel a hátsó fedelet. A két zöld borítékkar a bal és jobb oldalon legyen felső pozícióban.  <ul style="list-style-type: none"> <li data-bbox="543 1049 1232 1259">■ Válassza a Javított festék rögzítés üzemmódot a nyomtató-illesztőprogramban. Lásd az <i>Egyéb nyomtatási beállítások</i> (Windows®), illetve a <i>Nyomtatási beállítások</i> (Macintosh) című részt a <i>Szoftver használati útmutatóban</i>. Ha ez a beállítás nem javítja kellően a nyomtatás minőségét, válassza a Vastagabb Papír lehetőséget a Médiatípus beállításnál.

Példák a gyenge nyomtatási minőségre



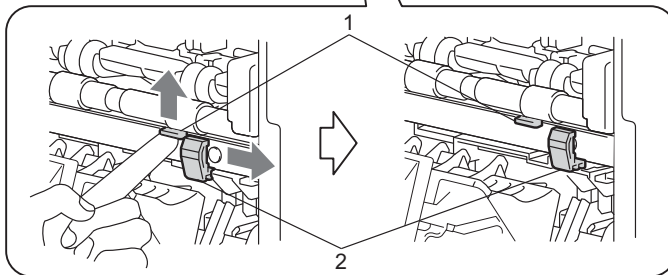
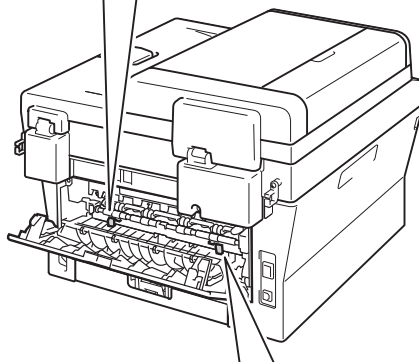
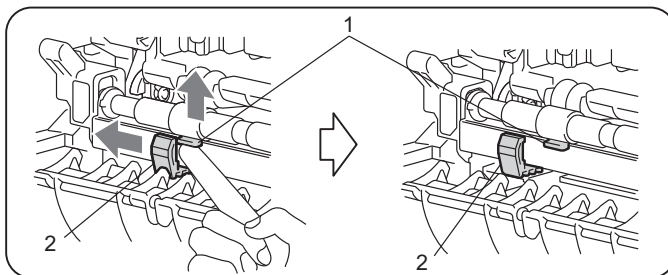
Görbült


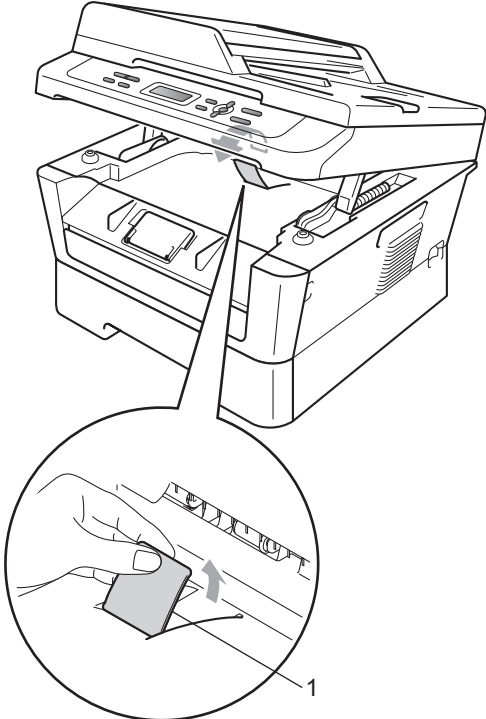
Javasolt teendők

■ Válassza a **Csökkentett papír görbülés** üzemmódot a nyomtató-illesztőprogramban, ha nem az általunk ajánlott papírt használja. Lásd az *Egyéb nyomtatási beállítások (Windows®)*, illetve a *Nyomtatási beállítások (Macintosh)* című részt a *Szoftver használati útmutatóban*.

■ Fordítsa meg a papírt a papírtálcában, és nyomtasson újra. (Fejléces papír kivételével) Ha a probléma nem szűnik meg, a gyűrődésgátló karokat a következőképpen állítsa be:

- 1 Nyissa ki a hátulsó fedelet.
- 2 Emelje fel a kart (1), és csúsztassa a két szürke kart (2) a nyíl irányába.



Példák a gyenge nyomtatási minőségre	Javasolt teendők
 <p data-bbox="285 595 373 622">Görbült</p>	<ul style="list-style-type: none"><li data-bbox="546 291 1094 318">■ Emelje fel a kimeneti tálca tálcátartó szárnyát (1). 

Készülékinformációk

A sorozatszám ellenőrzése

A készülék sorozatszámát az LCD kijelzőn nézheti meg.

- 1 Nyomja meg a(z) **Menu (Menü)** gombot.
- 2 (DCP-7055 / DCP-7057 / DCP-7060D)
Használja a ▲ vagy a ▼ gombot a(z)
3. Gép információ opció kiválasztásához.
Nyomja meg a(z) **OK** gombot.

(DCP-7055W / DCP-7057W / DCP-7065DN)
Használja a ▲ vagy a ▼ gombot a(z)
4. Gép információ opció kiválasztásához.
Nyomja meg a(z) **OK** gombot.

(DCP-7070DW)
Használja a ▲ vagy a ▼ gombot a(z)
5. Gép információ opció kiválasztásához.
Nyomja meg a(z) **OK** gombot.
- 3 Használja a ▲ vagy a ▼ gombot a(z)
1. Gyári szám opció kiválasztásához.
Nyomja meg a(z) **OK** gombot.
- 4 Nyomja meg a(z) **Stop/Exit (Stop/Kilépés)** gombot.

Visszaállítási funkciók

A következő alaphelyzet funkciók állnak rendelkezésre:

- 1 (DCP-7055W / DCP-7057W / DCP-7065DN / DCP-7070DW) **Hálózat**
Visszaállíthatja a belső nyomtatókiszolgálót a gyári alapértelmezett beállításokra, például az eredeti jelszóra és IP-címre.
- 2 **Minden beáll.**
A készülék valamennyi beállítását visszaállíthatja a gyári értékre.
A Brother javasolja ezen funkció használatát, ha a készüléktől megszabadul.



Megjegyzés

Húzza ki az interfészkábelt a **Hálózat** vagy a **Minden beáll.** kiválasztása előtt.

A készülék beállításainak visszaállítása a gyári alaphelyzetbe

- 1 Nyomja meg a(z) **Menu (Menü)** gombot.
- 2 Használja a ▲ vagy a ▼ gombot a(z)
1. Ált. beáll. opció kiválasztásához.
Nyomja meg a(z) **OK** gombot.
- 3 Használja a ▲ vagy a ▼ gombot a(z)
5. Alapállapot opció kiválasztásához.
Nyomja meg a(z) **OK** gombot.
- 4 Nyomja meg a ▲ vagy ▼ gombot a használni kívánt visszaállítási funkció kiválasztásához.
Nyomja meg a(z) **OK** gombot.
- 5 Válasszon az alábbi lehetőségek közül:
 - A beállítások alaphelyzetbe állításához a ▲ gombbal válassza ki a **Null.** lehetőséget. Ezután folytassa a 6. lépéssel.
 - Ha módosítások nélkül kíván kilépni, akkor a ▼ gombbal válassza a **Kilép** lehetőséget. Ezután folytassa a 7. lépéssel.
- 6 A rendszer felszólítja a készülék újraindítására. Válasszon az alábbi lehetőségek közül:
 - Az újraindításhoz a ▲ gombbal válassza az **Igen** lehetőséget. A készülék újraindul.
 - Ha újraindítás nélkül kíván kilépni, a ▼ gombbal válassza a **Nem** lehetőséget. Ezután folytassa a 7. lépéssel.
- 7 Nyomja meg a(z) **Stop/Exit (Stop/Kilépés)** gombot.

Képernyőn keresztül történő programozás

A készüléket egyszerű használatra tervezték. A készülék könnyen programozható az LCD kijelzőn megjelenő menüpontok segítségével.

A képernyőn megjelenő utasítások lépésről lépésre segítenek a készülék programozásában. Csak annyit kell tennie, hogy követi ezeket az utasításokat.

Menü táblázat







A készülék a *Menü táblázat* című részt a(z) 87. oldalon! használatával programozható. Itt található a menüelemek és beállítások felsorolása. A **Menu (Menü)** gomb megnyomása után a ▲ és ▼ gombokkal navigálhat a menükben és adhatja meg a beállításokat. Például a Másolás Minőség beállítás Fotó minőség értékre állításához

- 1 Nyomja meg a(z) **Menu (Menü)** gombot.
- 2 Használja a ▲ vagy a ▼ gombot a(z) 2. **Másol** opció kiválasztásához. Nyomja meg a(z) **OK** gombot.
- 3 Használja a ▲ vagy a ▼ gombot a(z) 1. **Minőség** opció kiválasztásához. Nyomja meg a(z) **OK** gombot.
- 4 Használja a ▲ vagy a ▼ gombot a(z) **Fotó** opció kiválasztásához. Nyomja meg a(z) **OK** gombot.
- 5 Nyomja meg a(z) **Stop/Exit (Stop/Kilépés)** gombot.

Hogyan érhető el a menü üzemmód

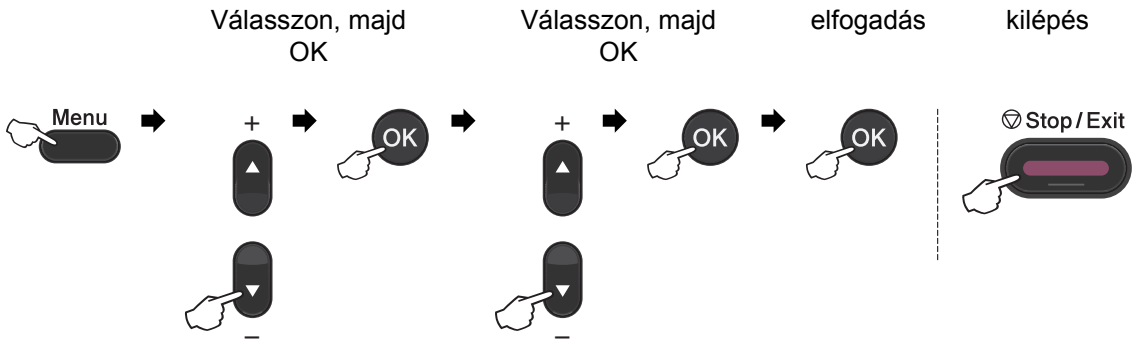
- 1 Nyomja meg a(z) **Menu (Menü)** gombot.
- 2 Válasszon egy opciót. A menüpontok között a ▲ vagy ▼ gombbal a kívánt irányba mozoghat.
- 3 Nyomja meg az **OK** gombot mikor a kívánt opció megjelenik az LCD kijelzőn. Az LCD ezt követően a következő menüsintet fogja megjeleníteni.
- 4 Használja a ▲ vagy a ▼ gombot az adott menüsinten lévő választás megkereséséhez.
- 5 Nyomja meg a(z) **OK** gombot. Egy-egy opció beállítását követően a kijelzőn az **Elfogadva** felirat jelenik meg.
- 6 Nyomja meg a **Stop/Exit (Stop/Kilépés)** gombot a Menü módból való kilépéshez.


Menügombok

	
	A menü megnyitása.
	Ugrás a következő menüsintre. Beállítás elfogadása.
	Többszöri megnyomással kilépés a menüből. Vissza az előző menüsintre.
	Az aktuális menüsint görgetése.
	Kilépés a menüből.

Menü táblázat

Az alapértelmezett gyári beállítások félkövéren vannak szedve és csillaggal vannak megjelölve.




1. szint	2. szint	3. szint	4. szint	Választási lehetőségek	Leírás	Oldal
1. Ált. beáll.	1. Papír	1. Papír típus	—	Vékony Sima* Vastag Vastagabb Újrapapír Címke	A tálcán lévő papír típusának beállítása.	16
		2. Papír méret	—	A4* Letter Executive A5 A5 L A6 B5 B6	A tálcán lévő papír méretének beállítása.	16
	2. Gazdaságosság	1. Tonertakarékos	—	Be Ki*	Növelhető a festékkazetta élettartama a gazdaságos nyomtatással.	Lásd: 1.
¹ Lásd: <i>Kibővített használati útmutató.</i>						
 Az alapértelmezett gyári beállítások félkövéren vannak szedve és csillaggal vannak megjelölve.						


1. szint	2. szint	3. szint	4. szint	Választási lehetőségek	Leírás	Oldal
1. Ált. beáll. (folytatás)	2. Gazdaságosság (folytatás)	2. Készenléti idő	—	A tartomány modellenként eltérő. 003Min*	Energia takarítható meg.	Lásd: ¹ .
	3. LCD Kontraszt	—	—	-□□□■+ -□□■□+ -□■□□+* -■□□□+ -■□□□+	Az LCD kijelző kontrasztjának beállítása.	
	4. Cser. tonert	—	—	Folytatás Állj*	A készülék leállítja a nyomtatást, amíg kicseréli a festékkazettát.	
	5. Alapállapot	1. Hálózat (DCP-7055W / DCP-7057W / DCP-7065DN / DCP-7070DW)	—	—	▲ Null. ▼ Kilép	Visszatérés az alapértelmezett hálózati beállításokhoz.
	1. Minden beáll. (DCP-7055 / DCP-7057 / DCP-7060D) 2. Minden beáll. (DCP-7055W / DCP-7057W / DCP-7065DN / DCP-7070DW)	—	—	▲ Null. ▼ Kilép	Visszatérés az eredeti gyári alapértelmezett beállításokhoz.	
	0. Nyelv	—	(Válassza ki a nyelvet)	—	Az LCD kijelző nyelvének módosítása.	8


¹ Lásd: *Kibővített használati útmutató*.



Az alapértelmezett gyári beállítások félkövéren vannak szedve és csillaggal vannak megjelölve.

1. szint	2. szint	3. szint	Választási lehetőségek	Leírás	Oldal
2. Másol	1. Minőség	—	Auto* Szöveg Fotó Ábra	Megválaszthatja az adott dokumentumtípus másolási felbontását.	Lásd: 1.
	2. Világosság	—	-□□□■+ -□□□■+ -□□■□+* -□■□□+ -■□□□+	Beállítja a másolatok kívánt fényerejét.	
	3. Kontraszt	—	-□□□■+ -□□□■+ -□□■□+* -□■□□+ -■□□□+	Másolatok kontrasztjának beállítása.	
<p>¹ Lásd: <i>Kibővített használati útmutató.</i></p>					
<p> Az alapértelmezett gyári beállítások félkövéren vannak szedve és csillaggal vannak megjelölve.</p>					

1. szint	2. szint	3. szint	Választási lehetőségek	Leírás	Oldal
3. Printer (DCP-7070DW)	1. Printer Opciók	1. Belső betütípus	—	A készülék belső betűkészlet-listájának nyomtatása.	Lásd: 2.
		2. Konfiguráció	—	A nyomtatási beállítások listájának kinyomtatása.	
		3. Tesztnyomtatás	—	Tesztoldalt nyomtat.	
	2. Duplex	—	Ki* Be (hosszú old) Be (rövid old)	Engedélyezi vagy letiltja a kétoldalas nyomtatást. A hosszú gerinc vagy rövid gerinc kétoldalas nyomtatást is választhatja.	
3. Printer törlés	—	1. Null. 2. Kilép	Visszatérés az eredeti gyári alapértelmezett beállításokhoz.		
<p>¹ Lásd: <i>Kibővített használati útmutató.</i></p> <p>² Lásd: <i>Szoftver használati útmutató.</i></p>					
<p> Az alapértelmezett gyári beállítások félkövéren vannak szedve és csillaggal vannak megjelölve.</p>					

1. szint	2. szint	3. szint	4. szint	Választási lehetőségek	Leírás
3. Hálózat (DCP-7065DN)	1. TCP/IP	1. Boot mód	—	Auto* Statikus RARP BOOTP DHCP	Kiválaszthatja a legmegfelelőbb bootolási módot.
		2. IP cím	—	[000-255]. [000-255]. [000-255]. [000-255]	Adja meg az IP címet.
		3. Alhálóz. Maszk	—	[000-255]. [000-255]. [000-255]. [000-255]	Adja meg az alhálózati maszkot.
		4. Gateway	—	[000-255]. [000-255]. [000-255]. [000-255]	Adja meg az átjáró (gateway) címét.
		5. Csomópont név	—	BRNXXXXXXXXXXXXX	Adja meg a Csomópont nevét.
		6. Wins beállít	—	Auto* Statikus	A WINS konfigurációs mód kiválasztása.
Lásd: <i>Hálózati használati útmutató.</i>					
 Az alapértelmezett gyári beállítások félkövéren vannak szedve és csillaggal vannak megjelölve.					

1. szint	2. szint	3. szint	4. szint	Választási lehetőségek	Leírás
3. Hálózat (DCP-7065DN) (folytatás)	1. TCP/IP (folytatás)	7. Wins szerver	—	Elsődleges [000-255]. [000-255]. [000-255]. [000-255] Másodlagos [000-255]. [000-255]. [000-255]. [000-255]	Az elsődleges és másodlagos WINS szerver IP címének meghatározása.
		8. Dns szerver	—	Elsődleges [000-255]. [000-255]. [000-255]. [000-255] Másodlagos [000-255]. [000-255]. [000-255]. [000-255]	Az elsődleges és másodlagos DNS szerver IP címének meghatározása.
		9. APIPA	—	Be* Ki	Automatikusan kiosztja az IP-címet a link-local címtartományból.
		0. IPv6	—	Be Ki*	Engedélyezi vagy letiltja az IPv6 protokollt. Ha használni szeretné az IPv6 protokollt, látogassa meg a http://solutions.brother.com/ címet további információkért.
	2. Ethernet	—	—	Auto* 100B-FD 100B-HD 10B-FD 10B-HD	Kiválasztja az Ethernet-csatlakozási módot.
	3. Állapot	—	—	Aktív 100B-FD Aktív 100B-HD Aktív 10B-FD Aktív 10B-HD Inaktív Vezetékes KI	Megjeleníti az Ethernet-kapcsolat állapotát.
4. MAC cím	—	—	—	Megjeleníti a készülék MAC-címét.	
0. Hál. alapáll.	—	—	▲ Null. ▼ Kilép	Újraindítás OK? ▲ Igen ▼ Nem	Visszaállítja az összes hálózati beállítást a gyári alapértelmezésre.

Lásd: *Hálózati használati útmutató.*

Az alapértelmezett gyári beállítások félkövéren vannak szedve és csillaggal vannak megjelölve.

1. szint	2. szint	3. szint	4. szint	Választási lehetőségek	Leírás
3. Hálózat (DCP-7055W / DCP-7057W)	1. TCP/IP	1. Boot mód	—	Auto* Statikus RARP BOOTP DHCP	Kiválaszthatja a legmegfelelőbb bootolási módot.
		2. IP cím	—	[000-255]. [000-255]. [000-255]. [000-255]	Adja meg az IP címet.
		3. Alhálóz. Maszk	—	[000-255]. [000-255]. [000-255]. [000-255]	Adja meg az alhálózati maszkot.
		4. Gateway	—	[000-255]. [000-255]. [000-255]. [000-255]	Adja meg az átjáró (gateway) címét.
		5. Csomópont név	—	BRWXXXXXXXXXXXXX	Adja meg a Csomópont nevét.
		6. Wins beállít	—	Auto* Statikus	A WINS konfigurációs mód kiválasztása.
		7. Wins szerver	—	Elsődleges [000-255]. [000-255]. [000-255]. [000-255] Másodlagos [000-255]. [000-255]. [000-255]. [000-255]	Az elsődleges és másodlagos WINS szerver IP címének meghatározása.
		8. Dns szerver	—	Elsődleges [000-255]. [000-255]. [000-255]. [000-255] Másodlagos [000-255]. [000-255]. [000-255]. [000-255]	Az elsődleges és másodlagos DNS szerver IP címének meghatározása.
		9. APIPA	—	Be* Ki	Automatikusan kiosztja az IP-címet a link-local címtartományból.
	0. IPv6	—	Be Ki*	Engedélyezi vagy letiltja az IPv6 protokollt. Ha használni szeretné az IPv6 protokollt, látogassa meg a http://solutions.brother.com/ címet további információkért.	
2. Telep. Varrázk	—	—	—	A nyomtatókiszolgáló konfigurálása.	

Lásd: *Hálózati használati útmutató.*



Az alapértelmezett gyári beállítások félkövéren vannak szedve és csillaggal vannak megjelölve.

1. szint	2. szint	3. szint	4. szint	Választási lehetőségek	Leírás	
3. Hálózat (DCP-7055W / DCP-7057W) (folytatás)	3. WPS/AOSS	—	—	—	Az egygombos módszerrel könnyedén megadhatja a vezeték nélküli hálózat beállításait.	
	4. WPS PIN kóddal	—	—	—	A PIN kódot használó WPS módszerrel könnyedén beállíthatja a vezeték nélküli hálózat beállításait.	
	5. WLAN állapot	1. Állapot	—	—	Aktív (11b) Aktív (11g) WLAN KI AOSS aktív Kapcs.sikertelen	Az aktuális vezeték nélküli hálózati állapot megjelenítése.
		2. Jelzés	—	—	erős közepes gyenge nincs	Az aktuális vezeték nélküli hálózati jelerősség megjelenítése.
		3. SSID	—	—	—	Az aktuális SSID megjelenítése.
		4. Párbeszéd Mód	—	—	Ad-hoc Infrastruktúra	Az aktuális kommunikációs mód megjelenítése.
	6. MAC cím	—	—	—	Megjeleníti a készülék MAC-címét.	
	7. WLAN Engedve	—	—	Be Ki*	Vezeték nélküli LAN manuális engedélyezése vagy tiltása.	
0. Hál. alapáll.	—	—	▲ Null. ▼ Kilép	Visszaállítja az összes hálózati beállítást a gyári alapértelmezésre.		

Lásd: *Hálózati használati útmutató.*




Az alapértelmezett gyári beállítások félkövéren vannak szedve és csillaggal vannak megjelölve.


1. szint	2. szint	3. szint	4. szint	Választási lehetőségek	Leírás
4. Hálózat (DCP-7070DW)	1. Vezetékes LAN	1. TCP/IP	1. Boot mód	Auto* Statikus RARP BOOTP DHCP	Kiválaszthatja a legmegfelelőbb bootolási módot.
			2. IP cím	[000-255]. [000-255]. [000-255]. [000-255]	Adja meg az IP címet.
			3. Alhálóz. Maszk	[000-255]. [000-255]. [000-255]. [000-255]	Adja meg az alhálózati maszkot.
			4. Gateway	[000-255]. [000-255]. [000-255]. [000-255]	Adja meg az átjáró (gateway) címét.
			5. Csomópont név	BRNXXXXXXXXXXXXXX	Adja meg a Csomópont nevét.
			6. Wins beállít	Auto* Statikus	A WINS konfigurációs mód kiválasztása.
			7. Wins szerver	Elsődleges [000-255]. [000-255]. [000-255]. [000-255] Másodlagos [000-255]. [000-255]. [000-255]. [000-255]	Az elsődleges és másodlagos WINS szerver IP címének meghatározása.
			8. Dns szerver	Elsődleges [000-255]. [000-255]. [000-255]. [000-255] Másodlagos [000-255]. [000-255]. [000-255]. [000-255]	Az elsődleges és másodlagos DNS szerver IP címének meghatározása.
			9. APIPA	Be* Ki	Automatikusan kiosztja az IP-címet a link-local címtartományból.
			0. IPv6	Be Ki*	Engedélyezi vagy letiltja az IPv6 protokollt. Ha használni szeretné az IPv6 protokollt, látogassa meg a http://solutions.brother.com/ címet további információkért.


Lásd: *Hálózati használati útmutató.*




Az alapértelmezett gyári beállítások félkövéren vannak szedve és csillaggal vannak megjelölve.

1. szint	2. szint	3. szint	4. szint	Választási lehetőségek	Leírás	
4. Hálózat (DCP-7070DW) (folytatás)	1. Vezetékes LAN (folytatás)	2. Ethernet	—	Auto* 100B-FD 100B-HD 10B-FD 10B-HD	Kiválasztja az Ethernet-csatlakozási módot.	
		3. Vez. állapot	—	Aktív 100B-FD Aktív 100B-HD Aktív 10B-FD Aktív 10B-HD Inaktív Vezetékes KI	Az aktuális vezetékes állapot is megjeleníthető.	
		4. MAC cím	—	—	Megjeleníti a készülék MAC-címét.	
		5. Alap visszaáll	—	1.Null. 2.Kilép	Visszaállítja a vezetékes hálózati beállítást a gyári alapértelmezésre.	
		6. Vezeték Enged	—	Be* Ki	Vezetékes LAN manuális engedélyezése vagy tiltása.	
	2. WLAN	1. TCP/IP	1. Boot mód	—	Auto* Statikus RARP BOOTP DHCP	Kiválaszthatja a legmegfelelőbb bootolási módot.
			2. IP cím	—	[000-255]. [000-255]. [000-255]. [000-255]	Adja meg az IP címet.
			3. Alhálóz. Maszk	—	[000-255]. [000-255]. [000-255]. [000-255]	Adja meg az alhálózati maszkot.
			4. Gateway	—	[000-255]. [000-255]. [000-255]. [000-255]	Adja meg az átjáró (gateway) címet.
			5. Csomópont név	—	BRWXXXXXXXXXXXXXX	Adja meg a Csomópont nevét.
			6. Wins beállít	—	Auto* Statikus	A WINS konfigurációs mód kiválasztása.
	Lásd: <i>Hálózati használati útmutató.</i>					
	 Az alapértelmezett gyári beállítások félkövéren vannak szedve és csillaggal vannak megjelölve.					

1. szint	2. szint	3. szint	4. szint	Választási lehetőségek	Leírás
4. Hálózat (DCP-7070DW) (folytatás)	2. WLAN (folytatás)	1. TCP/IP (folytatás)	7. Wins szerver	Elsődleges [000-255]. [000-255]. [000-255]. [000-255] Másodlagos [000-255]. [000-255]. [000-255]. [000-255]	Az elsődleges és másodlagos WINS szerver IP címének meghatározása.
			8. Dns szerver	Elsődleges [000-255]. [000-255]. [000-255]. [000-255] Másodlagos [000-255]. [000-255]. [000-255]. [000-255]	Az elsődleges és másodlagos DNS szerver IP címének meghatározása.
			9. APIPA	Be* Ki	Automatikusan kiosztja az IP-címet a link-local címtartományból.
			0. IPv6	Be Ki*	Engedélyezi vagy letiltja az IPv6 protokollt. Ha használni szeretné az IPv6 protokollt, látogassa meg a http://solutions.brother.com/ címet további információért.
		2. Telep. Var ázsóló	—	—	A nyomtatókiszolgáló konfigurálása.
		3. WPS/AOSS	—	—	Az egygombos módszerrel könnyedén megadhatja a vezeték nélküli hálózat beállításait.
		4. WPS PIN kóddal	—	—	A PIN kódot használó WPS módszerrel könnyedén beállíthatja a vezeték nélküli hálózat beállításait.
		Lásd: <i>Hálózati használati útmutató.</i>			
 Az alapértelmezett gyári beállítások félkövéren vannak szedve és csillaggal vannak megjelölve.					

1. szint	2. szint	3. szint	4. szint	Választási lehetőségek	Leírás
4. Hálózat (DCP-7070DW) (folytatás)	2. WLAN (folytatás)	5. WLAN állapot	1. Állapot	Aktív (11b) Aktív (11g) Vez. LAN Aktív WLAN KI AOSS aktív Kapcs. sikertelen	Az aktuális vezeték nélküli hálózati állapot megjelenítése.
			2. Jelzés	erős közepes gyenge nincs	Az aktuális vezeték nélküli hálózati jelerősség megjelenítése.
			3. SSID	—	Az aktuális SSID megjelenítése.
			4. Párbeszéd Mód	Ad-hoc Infrastruktúra	Az aktuális kommunikációs mód megjelenítése.
		6. MAC cím	—	—	Megjeleníti a készülék MAC-címét.
		7. Alap visszaáll	—	1. Null. 2. Kilép	Visszaállítja a vezeték nélküli hálózati beállítást a gyári alapértelmezésre.
		8. WLAN Engedve	—	Be Ki*	Vezeték nélküli LAN manuális engedélyezése vagy tiltása.
		0. Hál. alapáll.	—	▲ Null. ▼ Kilép	Újraindítás OK? ▲ Igen ▼ Nem
Lásd: <i>Hálózati használati útmutató.</i>					
 Az alapértelmezett gyári beállítások félkövéren vannak szedve és csillaggal vannak megjelölve.					

1. szint	2. szint	3. szint	Választási lehetőségek	Leírás	Oldal
3. Gép információ (DCP-7055, DCP-7057 és DCP-7060D) 4. Gép információ (DCP-7055W / DCP-7057W / DCP-7065DN) 5. Gép információ (DCP-7070DW)	1. Gyári szám	—	—	Ellenőrizheti a berendezés sorozatszámát.	84
	2. Lapszám	—	Teljes Lista Másol Nyomtat	Megtekintheti a berendezés élettartama során nyomtatott összoldalszámot.	Lásd: ¹ .
	3. Felhaszn. Beáll.	—	—		
	4. Hálózat Beáll. (DCP-7055W / DCP-7057W / DCP-7065DN / DCP-7070DW)	—	—		
	5. WLAN jelentés (DCP-7055W / DCP-7057W / DCP-7070DW)	—	—		
	4. Dob élettart. (DCP-7055 / DCP-7057 / DCP-7060D) 5. Dob élettart. (DCP-7065DN) 6. Dob élettart. (DCP-7055W / DCP-7057W / DCP-7070DW)	—	—	Ellenőrizheti, hogy a dob élettartamából hány százalék van hátra.	
	¹ Lásd: <i>Kibővített használati útmutató.</i>				
 Az alapértelmezett gyári beállítások félkövéren vannak szedve és csillaggal vannak megjelölve.					

Általános



Megjegyzés

Ez a fejezet a készülék műszaki adatait összegzi. További információkért látogasson el a <http://www.brother.com/> címre.

Nyomtató típusa	Lézer	
Nyomatási mód	Elektrofotográfia félvezető lézersugár szkenneléssel	
Memóriakapacitás	(DCP-7055 / DCP-7057) 16 MB (DCP-7055W / DCP-7057W / DCP-7060D / DCP-7065DN / DCP-7070DW) 32 MB	
LCD (folyadékkristályos kijelző)	16 karakter × 2 sor	
Áramforrás	220 - 240 V AC 50/60Hz	
Energiafogyasztás ¹	Csúcs:	1080 W
	Másolás: ²	Kb. 445 W 25 °C-on
	Kész:	Kb. 55 W 25 °C-on
	Vezeték nélküli típusokhoz	
	(WLAN: Be) Alvás:	Kb. 2,8 W
	(WLAN: Ki) Mély alvás:	(DCP-7055W / DCP-7057W / DCP-7070DW) Kb. 1,0 W
	Vezetékes típusokhoz	
	Mély alvás:	Kb. 0,9 W



Megjegyzés

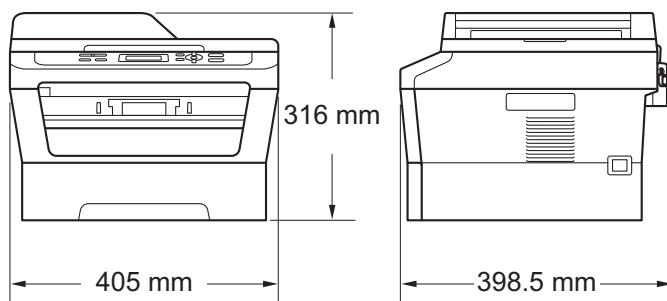
Minden fent megadott érték (a Csúcs kivételével) átlagérték.

¹ USB-kapcsolat a számítógéppel

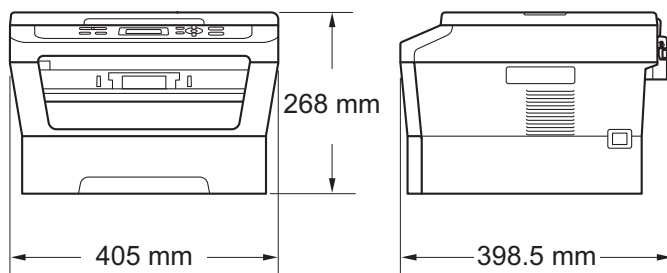
² Egyetlen lapról történő másolat készítése esetén

Méreték

DCP-7065DN



DCP-7055 / DCP-7055W / DCP-7057 / DCP-7057W / DCP-7060D / DCP-7070DW



Súly

Fogyóeszközökkel:

(DCP-7055 / DCP-7055W /
DCP-7057 / DCP-7057W) 9,8 kg
(DCP-7060D) 10,1 kg
(DCP-7065DN) 11,4 kg
(DCP-7070DW) 10,3 kg

Zajszint**Hangteljesítmény**¹

Működés közben:	(DCP-7055 / DCP-7055W / DCP-7057 / DCP-7057W) LWAd = 6,60 B (A)
	(DCP-7060D / DCP-7065DN / DCP-7070DW) LWAd=6,40 B (A) ²
Készenlét:	(DCP-7055 / DCP-7055W / DCP-7057 / DCP-7057W) LWAd = 4,30 B (A)
	(DCP-7060D) LWAd = 4,27 B (A)
	(DCP-7065DN / DCP-7070DW) LWAd = 4,22 B (A)

Hangnyomás

Működés (nyomtatás):	LPAm = 53 dB (A)
Készenlét:	LPAm = 30 dB (A)

¹ A mérések az ISO 9296 alapján készültek.

² A LwAd > 6,30 B (A) értékkel rendelkező irodai készülékek nem alkalmasak olyan helyiségben való használatra, ahol elsődlegesen szellemi munkát végeznek. Az ilyen készülékeket külön helyiségben kell elhelyezni az általuk keltett zaj miatt.

Hőmérséklet

Működés közben: 10 - 32,5°C

Tárolás: 0 - 40°C

Páratartalom

Működés közben: 20 és 80% (kondenzáció nélkül)

Tárolás: 10 és 90% (kondenzáció nélkül)

ADF (automatikus dokumentum-adagoló)

Max. 35 oldal (eltoltan) [80 g/m²]

(DCP-7065DN)

Dokumentumméret

Dokumentumméret (egyoldalas)

ADF szélessége: (DCP-7065DN)	147,3 - 215,9 mm
ADF hosszúsága: (DCP-7065DN)	147,3 - 355,6 mm
Szkennerüveg szélessége:	Max. 215,9 mm
Szkennerüveg hosszúsága:	Max. 297 mm

Nyomtatási adathordozó

Papír bemenet Papírtálca

- Papírtípus: Normál papír, vékony papír vagy újrahasznosított papír
- Papírméret: Letter, A4, B5 (ISO/JIS), A5, A5 (hosszú gerinc), B6 (ISO), A6, Executive
- Papírsúly: 60 - 105 g/m²
- Maximum papírtálca kapacitás: Legfeljebb 250 lap 80 g/m² normál papír

Kézi adagoló nyílás (kézi)

- Papírtípus: Borítékok, címkék ¹, vékony papír, vastag papír, vastagabb papír, újrahasznosított papír, finom papír vagy normál papír
- Papírméret: Szélesség: 76,2 - 216 mm
Hossz: 116 - 406,4 mm
- Papírsúly: 60 - 163 g/m² ²
- Maximum papírtálca kapacitás: Egyszerre egy darab 80 g/m² súlyú normál papír

Papír kimenet Nyomtatott oldallal lefelé fordított nyomatok kimeneti gyűjtőtálcája

Legfeljebb 100 lap (a *lefelé* néző kimeneti papírtálcára, *lefelé* fordítva)

Nyomtatott oldallal felfelé fordított nyomatok kimeneti tálcája

Egy lap (*felfelé* fordított nyomtatás a *felfelé* fordított lapok kimeneti tálcára)

Kétoldalas nyomtatás

(DCP-7060D /
DCP-7065DN /
DCP-7070DW)

- Papírméret (Automatikus kétoldalas): A4
- Papírsúly (Automatikus kétoldalas): 60 - 105 g/m²
- Papírtípus (Automatikus kétoldalas): Normál papír vagy újrahasznosított papír

¹ A címkék esetén ajánlatos azonnal eltávolítani a kinyomtatott papírokat a kimeneti papírtálcáról az elkenődés elkerülése érdekében.

² 60 - 105 g/m² kétoldalas nyomtatáshoz.

Másolás

Színes/egyszínű	Egyszínű
Másolási szélesség	Max. 204 mm
Többszörös másolat	Legfeljebb 99 oldalt rak egymásra, vagy válogat le
Nagyítás/kicsinyítés	25 - 400% között (1%-os lépésközzel)
Felbontás	Max: 600 × 600 dpi
Első másolat elkészítési ideje	(DCP-7055 / DCP-7055W / DCP-7057 / DCP-7057W) Kevesebb mint 12 másodperc (az ÜZEMKÉSZ módból és a normál tálcáról) (DCP-7060D / DCP-7065DN / DCP-7070DW) Kevesebb mint 11 másodperc (az ÜZEMKÉSZ módból és a normál tálcáról)
Üzemkész	25°C

Szkenner

Színes/fekete	Igen/Igen
TWAIN kompatibilis eszköz	Igen (Windows® 2000 Professional/Windows® XP/Windows® XP Professional x64 Edition/Windows Vista®/Windows® 7) Mac OS X 10.4.11, 10.5.x, 10.6.x ¹
WIA kompatibilis eszköz	Igen (Windows® XP/Windows Vista®/Windows® 7)
Színmélység	48 bit belső / 24 bit külső szín
Felbontás	Max. 19 200 × 19 200 dpi (interpolált) ² Maximum 600 × 2 400 dpi (optikai) ² (a szkennervegről) Max. 600 × 600 dpi (optikai) ² (ADF-ből (DCP-7065DN))
Szkennelési szélesség	Max. 204 mm
Szürkeárnyalatos	256 szint

¹ A legújabb Mac OS X illesztőprogram-frissítésekért látogasson el a <http://solutions.brother.com/> weboldalra.

² Legfeljebb 1 200 × 1 200 dpi-s szkennelés a WIA illesztőprogrammal Windows® XP, Windows Vista® és Windows® 7 operációs rendszeren (akár 19 200 × 19 200 dpi is választható a szkennер segédprogrammal).

Nyomtató

Automatikus kétoldalas nyomtatás (DCP-7060D / DCP-7065DN / DCP-7070DW)	Igen
Emulációk (DCP-7070DW)	PCL6
Felbontás	600 dpi × 600 dpi, HQ1200 (2 400 × 600 dpi) minőség
Nyomtatási sebesség (kétoldalas)	Max. 5 oldal/perc (A4 méret) ¹
Nyomtatási sebesség	(DCP-7055 / DCP-7055W / DCP-7057 / DCP-7057W) Max. 20 lap/perc (A4 méret) ¹ (DCP-7060D) Max. 24 lap/perc (A4 méret) ¹ (DCP-7065DN / DCP-7070DW) Max. 26 lap/perc (A4 méret) ¹ (DCP-7055 / DCP-7055W / DCP-7057 / DCP-7057W)
Első nyomat elkészítési ideje	Kevesebb mint 10,0 másodperc (az ÜZEMKÉSZ módból és a normál tálcáról) (DCP-7060D / DCP-7065DN / DCP-7070DW) Kevesebb mint 8,5 másodperc (az ÜZEMKÉSZ módból és a normál tálcáról)

¹ A nyomtatási sebesség függ a nyomtatott dokumentum típusától.

Interfészek

USB

Olyan USB-kábel (Type A/B) használatát javasoljuk, amely nem hosszabb 2 méternél. ^{1 2}

Ethernet ³

(DCP-7065DN /
DCP-7070DW)

Ethernet UTP kábelt használjon, amely CAT5 vagy magasabb kategóriás.

Vezeték nélküli LAN

(DCP-7055W /
DCP-7057W /
DCP-7070DW)

IEEE 802.11 b/g (Infrastructure / Ad-hoc mód)

- ¹ Készüléke Hi-Speed USB 2.0 interfésszel rendelkezik. A készülék csatlakoztatható olyan számítógéphez is, amely USB 1.1 interfésszel rendelkezik.
- ² Harmadik fél által gyártott USB port nem támogatott.
- ³ A részletes hálózati specifikációkkal kapcsolatban lásd a Hálózati használati útmutatót és a *Hálózat (DCP-7055W / DCP-7057W / DCP-7065DN / DCP-7070DW)* című részt a(z) 111. oldalon!.

Számítógép-követelmények

Minimális rendszerkövetelmények és támogatott szoftverfunkciók								
Számítógépes platform és operációs rendszer verziója		Processzor minimális sebessége	Minimális RAM	Ajánlott RAM	Telepítéshez szükséges hely a merevlemezen		Támogatott szoftverfunkciók	Támogatott PC interfész ³
					Illesztőprogramokhoz	Alkalmazásokhoz		
Windows® operációs rendszer ¹	Windows® 2000 Professional ⁴	Intel® Pentium® II vagy ezzel egyenértékű	64 MB	256 MB	150 MB	500 MB	Nyomtatás, szkennelés	USB, 10/100 Base Tx (Ethernet), Wireless 802.11 b/g
	Windows® XP Home ^{2 5} Windows® XP Professional ^{2 5}		128 MB					
	Windows® XP Professional x64 Edition ^{2 5}	Támogatott 64 bites (Intel®64 vagy AMD64) processzor	256 MB	512 MB				
	Windows Vista® ^{2 5}	Intel® Pentium® 4 vagy azzal egyenértékű 64 bites (Intel®64 vagy AMD64) processzor	512 MB	1 GB	500 MB	1,2 GB		
	Windows® 7 ^{2 5}	Intel® Pentium® 4 vagy azzal egyenértékű 64 bites (Intel®64 vagy AMD64) processzor	1 GB (32 bites) 2 GB (64 bites)	1 GB (32 bites) 2 GB (64 bites)	650 MB			

Minimális rendszerkövetelmények és támogatott szoftverfunkciók								
Számítógépes platform és operációs rendszer verziója		Processzor minimális sebessége	Minimális RAM	Ajánlott RAM	Telepítéshez szükséges hely a merevlemezben		Támogatott szoftverfunkciók	Támogatott PC interfész ³
					Illesztőprogramokhoz	Alkalmazásokhoz		
Windows® operációs rendszer ¹	Windows Server® 2003 (nyomtatás csak a hálózaton keresztül)	Intel® Pentium® III vagy azzal egyenértékű	256 MB	512 MB	50 MB	N/A	Nyomtatás	10/100 Base Tx (Ethernet), Wireless 802.11 b/g
	Windows Server® 2003 x64 Edition (nyomtatás csak a hálózaton keresztül)	64-bites (Intel®64 vagy AMD64) processzor						
	Windows Server® 2008 (nyomtatás csak a hálózaton keresztül)	Intel® Pentium® 4 vagy azzal egyenértékű 64 bites (Intel®64 vagy AMD64) processzor	512 MB	2 GB				
	Windows Server® 2008 R2 (nyomtatás csak a hálózaton keresztül)	64-bites (Intel®64 vagy AMD64) processzor						
Macintosh operációs rendszer	Mac OS X 10.4.11 10.5.x	PowerPC G4/G5 Intel® Core™ processzor	512 MB	1 GB	80 MB	400 MB	Nyomtatás, szkennelés	USB, 10/100 Base Tx (Ethernet), Wireless 802.11 b/g
	Mac OS X 10.6.x	Intel® Core™ processzor	1 GB	2 GB				

¹ Internet Explorer® 6.0 vagy későbbi verzió.

² WIA, 1 200 × 1 200 felbontáshoz. Brother szkennelő segédprogrammal megnövelhető 19 200 × 19 200 dpi-re.

³ Harmadik fél által gyártott USB port nem támogatott.

⁴ A PaperPort™ 11SE Windows® 2000 esetében csak a Microsoft® SP4 vagy magasabb verziókat támogatja.

⁵ A PaperPort™ 12SE Windows® XP esetében csak a Microsoft® SP3 vagy magasabb verziókat, Windows Vista® és Windows® 7 esetén csak az SP2 vagy annak magasabb verzióit támogatja.

A legújabb illesztőprogram-frissítésekért látogassa meg a <http://solutions.brother.com/> weboldalt.

Az összes védjegy, márka és terméknév a megfelelő vállalatok tulajdona.

Fogyóeszközök

Festékkazetta	Kezdő festékkazetta:	Kb. 700 oldal (A4) ¹
	(Kivéve DCP-7065DN / DCP-7070DW)	
	Szabványos festékkazetta:	
	TN-2010 (DCP-7055 / DCP-7055W / DCP-7057)	Kb. 1 000 oldal (A4) ¹
	TN-2210 (DCP-7060D / DCP-7065DN / DCP-7070DW)	Kb. 1 200 oldal (A4) ¹
	Nagy kapacitású festékkazetta:	
	TN-2220 (DCP-7060D / DCP-7065DN / DCP-7070DW)	Kb. 2 600 oldal (A4) ¹
Dobegység	DR-2200	Kb. 12 000 oldal (A4) ²

¹ A patronok hozzávetőleges teljesítményét az ISO/IEC 19752 alapján határoztuk meg.

² A dob élettartama becsült érték, és a használat típusától függően változhat.

Hálózat (DCP-7055W / DCP-7057W / DCP-7065DN / DCP-7070DW)



Megjegyzés

A teljeskörű hálózati műszaki adatokat lásd a *Hálózati használati útmutatóban*.

LAN

A készüléket hálózathoz is csatlakoztathatja a Hálózati nyomtatás és Hálózati szkennelés funkciók használatához. A Brother BRAdmin Light ¹ hálózatkezelési szoftvert is megtalálja.

Biztonsági protokollok

Vezetékes

APOP, POP SMTP előtt, SMTP-AUTH

(DCP-7065DN / DCP-7070DW)

Vezeték nélküli

APOP, POP SMTP előtt, SMTP-AUTH

(DCP-7055W / DCP-7057W / DCP-7070DW)

Vezeték nélküli hálózati biztonság

WEP 64/128 bit, WPA-PSK (TKIP/AES), WPA2-PSK (AES)

(DCP-7055W / DCP-7057W / DCP-7070DW)

Vezeték nélküli hálózatbeállító segédprogram

AOSS™ Igen

(DCP-7055W / DCP-7057W / DCP-7070DW)

WPS Igen

¹ A BRAdmin Professional és a Web BRAdmin (DCP-7055W / DCP-7057W esetén nem elérhető) letölthető a <http://solutions.brother.com/> oldalról.

E

Index

- A**
-
- A vezérlőpult áttekintése6
ADF (automatikus dokumentumadagoló)
 használat22
Apple Macintosh
 Lásd a Szoftverhasználati útmutatót
- B**
-
- Biztonsági útmutatások i
Borítékok 12, 17, 19
- C**
-
- Címkék 11, 12, 17, 20
- CS**
-
- Csere
 dobegység40
 festékkazetta34
- D**
-
- Dobegység
 csere40
 tisztítás 46, 48
Dokumentum
 betöltés 22, 23
 elakadások58
- E**
-
- Elakadások
 dokumentum58
 papír60
- F**
-
- Felbontás
 másolás 104
 nyomtatás 106
 szkennelés 105
Festékkazetta
 csere34
- Fogyóeszközök 33
 csere 55
 hulladékkezelés 38
Folio 16, 17
- H**
-
- Hálózat
 Nyomtatás
 Lásd a Hálózati használati útmutatót
 Szkennelés
 Lásd a Szoftverhasználati útmutatót
Hibakeresés 55
 dokumentum-elakadás 58, 59
 ha nehézségeket tapasztal
 nyomtatás 69
 papírkezelés 71
 szkennelés 70
 szoftver 70
 ha problémákat tapasztal
 hálózat 72
 másolási minőség 69
 nyomtatási minőség 71
 hibaüzenetek az LCD kijelzőn 55
 karbantartási üzenetek az LCD kijelzőn .. 55
 papírelakadás 60, 61, 63, 67
Hibaüzenetek a kijelzőn
 A memória megtelt 57
Hibaüzenetek az LCD kijelzőn 55
 Dobegys. csere 40
 Festék kifogyott 35
 kétoldalas nyomtatás letiltva 56
 Nem lehet nyomtatni XX 56
 Papírelakadás a kétoldalas nyomtatás
 során 56
Hibaüzenetek az LCD-kijelzőn
 Dobegys. megáll. 40
 Henger hiba 40
 Kazettacsere 35
 Toner fogytán 35
Hibaüzenetek az LCD-n
 Képtelen kezd XX 56
 Nincs papír 57

K

Karbantartás, szokásos csere	44
dobegység	40
festékkazetta	34
Készülék programozása	85
Készülék-információk	
a készülék beállításainak visszaállítása a gyári alaphelyzetbe	84
visszaállítási funkciók	84
Készülékinformációk	
sorozatszám	84
Kétoldalas nyomtatás	103
Kétoldalas nyomtatás	
gomb	6
hibakeresés	56, 70
papírelakadás	67

L

LCD (folyadékkristályos kijelző)	7, 85
----------------------------------	-------

M

Macintosh	
Lásd a Szoftverhasználati útmutatót	
Másolás	25
gombok	6
Memória megtelt üzenet	57
Menü táblázat	87
Minőség	
nyomtatás	71
Mód, bevitel	
másolás	25

NY

Nyomtatás	
emuláció	106
felbontás	106
minőség	71
műszaki adatok	106
nehézségek	69
Nyomtatási minőség	74

O

OPC dob	77
---------	----

P

PaperPort™ 12SE optikai karakterfelismeréssel	
Lásd a Szoftverhasználati útmutatót. Lásd még a PaperPort™ 12SE alkalmazás súgóját	
Papír	17, 103
ajánlott	17, 18
betöltés	9
a kézi adagoló nyílásba	11
betöltési módja	
a papírtálcára	9
elakadások	56, 60
méret	16, 17
tálcakapacitás	17
típus	16, 17
Presto! PageManager	
Lásd a Szoftverhasználati útmutatót. Lásd még a Presto! PageManager alkalmazás súgóját	

S

Sorozatszám	
hol található	Lásd az előlap belső oldalán
SÚGÓ	
LCD üzenetek	85
Menü táblázat	87

SZ

Szkennelés	6, 27
Szkennerüveg	
használat	23
Szürkeárnyaltos	105

T

Tisztítás	
dobegység	48
koronavezeték	46
szkenner	45
Tisztítás:papírbehúzó görgők	53

V

Vezeték nélküli hálózat

Lásd a Gyors telepítési útmutatót és a
Hálózati használati útmutatót

W

Windows®

Lásd a Szoftverhasználati útmutatót

brother[®]

A készülék kizárólag a vásárlási országban kapott használati jóváhagyást. A helyi Brother cégek vagy viszonteladók csak a saját országukban vásárolt készülékeknek biztosítanak szervizháttérrel.