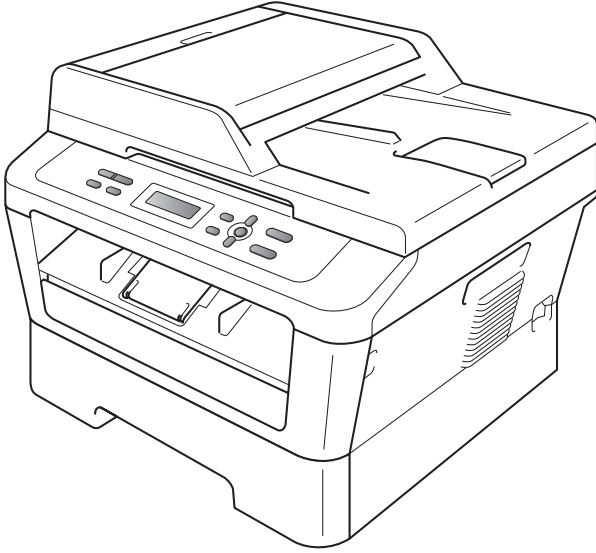


brother®

# BASİT KULLANIM KILAVUZU



DCP-7055  
DCP-7060D  
DCP-7065DN

Tüm ülkelerde tüm modeller bulunmaz.

Sürüm A

TUR

## **Müşteri Hizmetlerini aramak istediğinizde**

Lütfen aşağıdaki bilgileri yazarak, ileride başvurmak üzere saklayınız:

**Model Numarası: DCP-7055 / DCP-7060D / DCP-7065DN**  
(Model numaranızı daire içine alın)

**Seri Numarası:** <sup>1</sup> \_\_\_\_\_

**Satın Alma Tarihi:** \_\_\_\_\_

**Satın Alınan Yer:** \_\_\_\_\_

<sup>1</sup> Seri numarası cihazın arkasında yer alır. Hırsızlık ya da yangın durumlarında veya garanti kapsamındaki bakım işlemleri için kullanmak üzere bu Kullanım Kılavuzu'nu cihazın faturası ile birlikte, ürünü satın almış olduğunuzu ispat edebilmek için muhafaza ediniz.

Ürününüzü çevrimiçi kaydını şu adreste  
gerçekleştirebilirsiniz

<http://www.brother.com/registration/>

## Bazı Önemli Bilgiler:

### A. İthalatçı ve üretici firmaların irtibat bilgileri

İthalatçı firma: BROTHER International Gulf (FZE.) Türkiye İstanbul Şubesi  
Halyolu Cad. Çayır yolu Sok. No:5 Bay Plaza Kat:14  
34752 İçerenköy / İstanbul  
Tel : 0-216-577 68 17 pbx  
Fax : 0-216-577 68 19  
[info@brother.com.tr](mailto:info@brother.com.tr)

### Üretici firma : BROTHER INDUSTRIES LTD.

15-1 Naeshiro-cho, Mizuho — ku, Nagoya  
467-8561, Japan  
Tel : 00-81-528 24 2072  
Fax :00-81-528116826  
[brother@brother.com](mailto:brother@brother.com)

- B. Bakım onarım ve kullanımda uyulması gereken kurallar;  
Bakınız, Düzenli Bakım başlığı.
- C. Taşıma ve nakliye esnasında dikkat edilecek hususlar;  
Cihaz, orijinal ambalaj kutusunda gerekli destekleri takılmış halde, nem ve sıvıdan etkilenmeyecek, üzerine ağırlık gelmeyecek şekilde taşınmalıdır.
- D. Kullanım sırasında insan veya çevre sağlığına tehlikeli veya zararlı olabilecek durumlara ilişkin uyarılar;  
Bakınız, Güvenlik İle İlgili ve Yasal Hususlar Kılavuzu.
- E. Kullanım hatalarına ilişkin bilgiler;  
Bakınız, Sorun Giderme başlığı.
- F. Tüketicinin kendi yapabileceği bakım onarım veya ürünün temizliğine ilişkin bilgiler  
Bakınız, Düzenli Bakım başlığı.
- G. Periyodik bakım ile ilgili bilgiler  
Periyodik bakıma gereksinimi duyan modellerimiz için bakınız; Düzenli Bakım başlığı.
- H. Bağlantı ve montaj bilgileri  
Bakınız Hızlı Kurulum Kılavuzu
- I. Bakanlıkça tespit ve ilan edilen kullanım ömrü  
Cihazınızın kullanım ömrü 10 yıldır.
- J. Servis istasyonları irtibat bilgileri  
Bakınız Ek: Yetkili Servis Listesi

# Kullanım Kılavuzları ve nerede bulabilirim?

Hangi kılavuz?	İçinde ne var?	Nerede?
<b>Güvenlik İle İlgili ve Yasal Hususlar</b>	Önce bu Kılavuzu okuyun. Makinenizi ayarlamadan önce lütfen Güvenlik Talimatları'nı okuyun. Ticari markalar ve yasal sınırlamalar için bu Kılavuz'a bakın.	Basılı / Kutuda
<b>Hızlı Kurulum Kılavuzu</b>	Makinenizi ayarlamak ve işletim sistemi ve kullanmakta olduğunuz bağlantı türü için sürücülerini ve yazılımı yüklemek için talimatları izleyin.	
<b>Basit Kullanım Kılavuzu</b>	Temel Kopyalama ve Tarama işlemlerinin yanı sıra, sarf malzemelerinin nasıl değiştirileceğini öğrenin. Sorun giderme ipuçlarına bakın.	
<b>Gelişmiş Kullanım Kılavuzu</b>	Daha ileri düzey işlemleri öğrenin: Kopyalama, raporları yazdırma ve düzenli bakım uygulama.	PDF dosyası / Dokümantasyon CD-ROM'u / Kutuda
<b>Yazılım Kullanıcı Kılavuzu</b>	Yazdırma ve Tarama için bu talimatları izleyin (DCP-7065DN için). Ağdan Tarama ve Brother ControlCenter yardımcı programını kullanma hakkındaki talimatları içerir.	
<b>Ağ Terimler Sözlüğü</b> (DCP-7065DN için)	Bu Kılavuz Brother makinelerinin gelişmiş ağ özellikleri, genel ağ işlemleri ve ortak terimler hakkında açıklamaların yanı sıra temel bilgiler verir.	
<b>Ağ Kullanım Kılavuzu</b> (DCP-7065DN için)	Bu Kılavuz, Brother makinesi kullanılarak kablolu ağ ayarları yapma hakkında yararlı bilgiler sağlar. Makineniz için desteklenen protokol bilgilerini ve ayrıntılı sorun giderme ipuçlarını da bulabilirsiniz.	



# İçindekiler

## (BASİT KULLANIM KILAVUZU)

<b>1</b>	<b>Genel bilgiler</b>	<b>1</b>
	Belgelerin kullanılması.....	1
	Belgelerde kullanılan semboller ve kurallar .....	1
	Gelişmiş Kullanım Kılavuzu, Yazılım Kullanıcı Kılavuzu ve Ağ Kullanım Kılavuzu'na Erişme .....	2
	Dokümanları Görüntüleme .....	2
	Brother Desteğine Erişme (Windows®) .....	4
	Brother Desteğine Erişme (Macintosh).....	5
	Kontrol paneline genel bakış .....	6
	LCD dilini değiştirme .....	8
<b>2</b>	<b>Kağıt yükleme</b>	<b>9</b>
	Kağıt ve baskı malzemesi yerleştirme .....	9
	Standart kağıt tepsisine kağıt yerleştirme .....	9
	Manuel besleme yuvasına kağıt yerleştirme .....	11
	Taranamayan ve yazdırılmayan alanlar .....	15
	Kağıt ayarları .....	16
	Kağıt Türü .....	16
	Kağıt Boyutu .....	16
	Uygun kağıt ve diğer baskı ortamları .....	17
	Önerilen kağıt ve baskı ortamları.....	17
	Kağıdın türü ve boyutu .....	17
	Özel kağıtların kullanılması .....	18
<b>3</b>	<b>Belgeleri yükleme</b>	<b>21</b>
	Belgeleri yerleştirme .....	21
	Otomatik doküman besleyici (ADF) (DCP-7065DN için) .....	21
	Tarayıcı camını kullanma .....	22
<b>4</b>	<b>Kopya oluşturma</b>	<b>24</b>
	Kopyalama .....	24
	Kopyalamayı durdurma .....	24
	Kopyalama ayarları.....	24
<b>5</b>	<b>Bilgisayardan yazdırma</b>	<b>25</b>
	Belge yazdırma.....	25

<b>6</b>	<b>Bilgisayara tarama</b>	<b>26</b>
	ControlCenter4'ü (Windows®) kullanarak belgeyi PDF dosyası olarak tarama ...	26
	TARAMA tuşu ayarlarını değiştirme .....	29
	Taramadan önce .....	29
	TARAMA tuşu ayarları .....	29
	TARAMA tuşunu kullanarak tarama .....	31
<b>A</b>	<b>Düzenli bakım</b>	<b>32</b>
	Sarf malzemelerini değiştirme .....	32
	Toner kartuşunu değiştirme .....	33
	Drum ünitesini değiştirme .....	39
	Makineyi temizleme .....	44
	Makinenin dışını temizleme .....	44
	Tarayıcı camını temizleme .....	45
	Korona telini temizleme .....	46
	Drum ünitesini temizleme .....	48
	Kağıt alma makaralarını temizleme .....	52
<b>B</b>	<b>Sorun Giderme</b>	<b>54</b>
	Hata ve bakım mesajları .....	54
	Belge Sıkışmaları.....	57
	ADF ünitesinin üst kısmında belge sıkışması (DCP-7065DN için) .....	57
	Belge kapağının altında belge sıkışması (DCP-7065DN için) .....	57
	ADF'de sıkışmış küçük belgeleri çıkarma (DCP-7065DN için) .....	58
	Çıktı tepsisinde belge sıkışması (DCP-7065DN için) .....	58
	Kağıt Sıkışmaları .....	59
	Standart kağıt tepsisinde sıkışması .....	59
	Kağıt makinenin arkasında sıkıştıysa .....	60
	Kağıt makinenin içine sıkışmış .....	62
	Çift Taraflı Tepsisinde kağıt sıkışması.....	66
	Makinenizle ilgili sorun yaşıyorsanız.....	68
	Yazdırma kalitesini yükseltme .....	73
	Makine Bilgileri.....	83
	Seri Numarasını Kontrol Etme .....	83
	Sıfırlama işlevleri .....	83
	Makineyi sıfırlama.....	83
<b>C</b>	<b>Menü ve özellikler</b>	<b>84</b>
	Ekranla programlama .....	84
	Menü tablosu .....	84
	Menü moduna erişme .....	84
	Menü tuşları .....	85
	Menü tablosu .....	86

<b>D</b>	<b>Teknik özellikler</b>	<b>91</b>
	Genel .....	91
	Belge Boyutu .....	94
	Baskı malzemesi.....	95
	Kopyalama.....	96
	Tarayıcı .....	97
	Yazıcı.....	98
	Arayüzler.....	99
	Bilgisayar gereksinimleri .....	100
	Sarf malzemeleri.....	102
	Ağ (LAN) (DCP-7065DN).....	103
<b>E</b>	<b>Dizin</b>	<b>104</b>

# İçindekiler

## (GELİŞMİŞ KULLANIM KILAVUZU)

Gelişmiş Kullanım Kılavuzu, aşağıdaki özellikleri ve işlemleri açıklar. Dokümantasyon CD-ROM'unda Gelişmiş Kullanım Kılavuzu görüntüleyebilirsiniz.

### 1 Genel Ayarlar

---

*Bellek depolama*  
*Ekolojik özellikler*  
*Toner Ayarları*  
*LCD Kontrastı*  
*Kullanıcı Ayarları Raporu*  
*Ağ Yapılandırma Raporu*  
*(DCP-7065DN için)*  
*Tarayıcı sürücüsü kullanarak tarama*

### 2 Kopya oluşturma

---

*Kopya ayarları*  
*Çift Taraflı Kopyalama*  
*(1 taraflıdan 2 taraflıya) (DCP-7060D*  
*/ DCP-7065DN için)*

### A Düzenli bakım

---

*Makineyi temizleme*  
*Makineyi kontrol etme*  
*Makineyi ambalajlama ve sevketme*

### B Sözlük

---

### C Dizin

---

## Belgelerin kullanılması

Bir Brother ürünü satın aldığınız için teşekkür ederiz! Belgelerin okunması makinenizi en verimli şekilde kullanmanıza yardımcı olacaktır.

## Belgelerde kullanılan semboller ve kurallar

Aşağıdaki sembol ve kurallar tüm belgelerde kullanılmıştır.

<b>Kalın</b>	Kalın yazı tipi makinenin kontrol paneli veya bilgisayar ekranındaki tuşları belirtir.
<i>İtalik</i>	İtalik yazı tipi önemli bir noktayı vurgular veya sizi ilgili başlığa yönlendirir.
Courier New	Courier New yazı tipi makinenin LCD ekranındaki mesajları belirtir.

## UYARI

UYARI, kaçınılmadığı takdirde, ölüm veya ciddi yaralanmalara neden olabilecek potansiyel olarak tehlikeli bir durumu işaret eder.

## DİKKAT

DİKKAT, kaçınılmadığı takdirde küçük veya orta çaplı yaralanmalara neden olabilecek potansiyel olarak tehlikeli bir durumu işaret eder.

## ÖNEMLİ

ÖNEMLİ, yalnızca mülke -zarar- veren ya da üründe işlev kaybına neden olan potansiyel olarak tehlikeli bir durumu işaret eder.



Elektrik Tehlikesi işaretleri, olası elektrik çarpmasına karşı sizi uyarır.



Sıcak Yüzey simgeleri, makinenin sıcak kısımlarına dokunmamanız konusunda sizi uyarır.



Notlar, karşılaşılabileceğiniz durumlar karşısında ne yapmanız gerektiğini belirtir ya da mevcut işlemin, makinenin diğer özellikleriyle nasıl kullanılacağı konusunda ipuçları verir.

# Gelişmiş Kullanım Kılavuzu, Yazılım Kullanıcı Kılavuzu ve Ağ Kullanım Kılavuzu'na Erişme

Basit Kullanım Kılavuzu'nda makine bilgilerinin tümü (Fotokopi, Yazıcı, Tarayıcı ve Ağ gelişmiş özelliklerini kullanma vb.) bulunmaz (DCP-7065DN için). Bu işlemler hakkında ayrıntılı bilgileri edinmeye hazır olduğunuz zaman, Dokümantasyon CD-ROM'undaki **Gelişmiş Kullanım Kılavuzu**'nu, **Yazılım Kullanıcı Kılavuzu**'nu, **Ağ Terimler Sözlüğü**'nü ve **Ağ Kullanım Kılavuzu**'nu okuyun (DCP-7065DN için).

## Dokümanları Görüntüleme

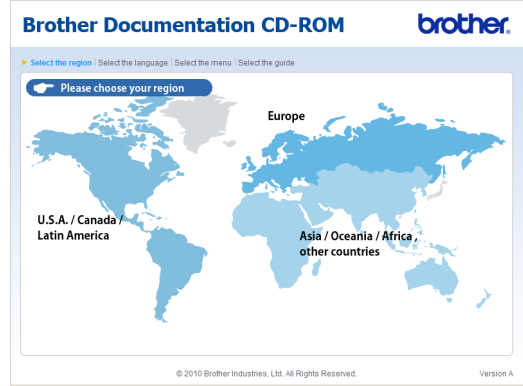
- 1 Bilgisayarınızı açın. CD-ROM sürücünüze Dokümantasyon CD-ROM'unu takın.

### Not

(Windows® kullanıcıları) Ekran otomatik olarak görünmezse, **Bilgisayarım (Bilgisayar)** öğesine gidin, CD-ROM simgesini ve ardından **index.html** dosyasını çift tıklayın.

- 2 (Macintosh kullanıcıları) Dokümantasyon CD-ROM simgesini ve ardından **index.html** dosyasını çift tıklayın.

- 3 Ülkenizi tıklayın.



- 4 Dilinizin üzerine gelin, **Kılavuzu Görüntüle** üzerine gelin ve sonra okumak istediğiniz kılavuzu tıklayın.



**Not**

- (Yalnızca Windows® kullanıcıları) Web tarayıcınız, sayfanın en üstünde Active X denetimleri hakkında bir güvenlik uyarısı içeren sarı bir çubuk görüntüleyebilir. Sayfanın düzgün görüntülenebilmesi için **Engellenen İçeriğe İzin Ver...** ögesini ve ardından Güvenlik Uyarısı iletişim kutusundaki **Evet** ögesini tıklamanız gerekir.
- (Yalnızca Windows® kullanıcıları) <sup>1</sup> Daha hızlı erişim için, tüm kullanıcı dokümantasyonunu bilgisayarınızdaki yerel bir klasöre PDF formatında kopyalayabilirsiniz. Dilinizin üzerine gelin, sonra **Sabit diske kopyalayın** ögesini tıklayın.

<sup>1</sup> Microsoft® Internet Explorer® 6.0 veya üst sürümleri.

**Tarama talimatlarını bulma**

Belgeleri tarayabileceğiniz birkaç yol mevcuttur. Talimatları şu şekilde bulabilirsiniz:

**Yazılım Kullanıcı Kılavuzu**

- *Tarama*
- *ControlCenter*
- *Ağdan Tarama*  
(DCP-7065DN için)

**OCR'lı ScanSoft™ PaperPort™ 12SE Kullanım Kılavuzları****(Windows®)**

- OCR'li ScanSoft™ PaperPort™ 12SE Kullanım Kılavuzlarının tamamı ScanSoft™ PaperPort™ 12SE uygulamasındaki Yardım bölümünden görüntülenebilir.

**Presto! PageManager Kullanım Kılavuzu (Macintosh)****Not**

Kullanmadan önce Presto! PageManager'ın indirilip yüklenmesi gerekir. Diğer talimatlar için bkz. *Brother Desteğine Erişme (Macintosh)* sayfa 5.

- Presto! PageManager Kullanım Kılavuzu'nun tamamı Presto! PageManager uygulamasının Yardım bölümünden görüntülenebilir.

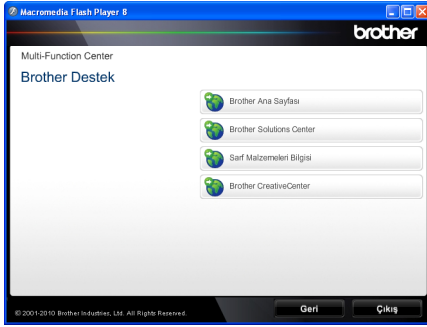
**Ağ kurulum talimatlarının bulunması (DCP-7065DN için)**

Makineniz kablolu bir ağa bağlanabilir. Temel kurulum talimatlarını *Hızlı Kurulum Kılavuzu*'nda bulabilirsiniz. Ağ kurulumu hakkında daha fazla bilgi için lütfen *Ağ Kullanım Kılavuzu*'na bakın.

## Brother Desteğine Erişme (Windows®)

İhtiyacınız olan tüm irtibat bilgilerini Web desteğinde (Brother Solutions Center) ve Yükleme CD-ROM'unda bulabilirsiniz.

- Ana menüde **Brother Destek** öğesini tıklayın. Aşağıdaki ekran görüntülenecektir:



- Web sitemize (<http://www.brother.com/>) erişmek için **Brother Ana Sayfası** öğesini tıklayın.
- En son haberler ve ürün destek bilgileri için (<http://solutions.brother.com/>) **Brother Solutions Center** öğesini tıklayın.
- Orijinal Brother Sarf Malzemeleri web sitemizi (<http://www.brother.com/original/>) ziyaret etmek için **Sarf Malzemeleri Bilgisi** öğesini tıklayın.
- ÜCRETSİZ fotoğraf projeleri ve yazdırılabilir indirmeler için, **Brother CreativeCenter** öğesini tıklayarak Brother CreativeCenter'a (<http://www.brother.com/creativecenter/>) erişin.
- Ana sayfaya dönmek için **Geri** düğmesine ya da işiniz bittiyse **Çıkış** öğesini tıklayın.



## Brother Desteğine Erişme (Macintosh)

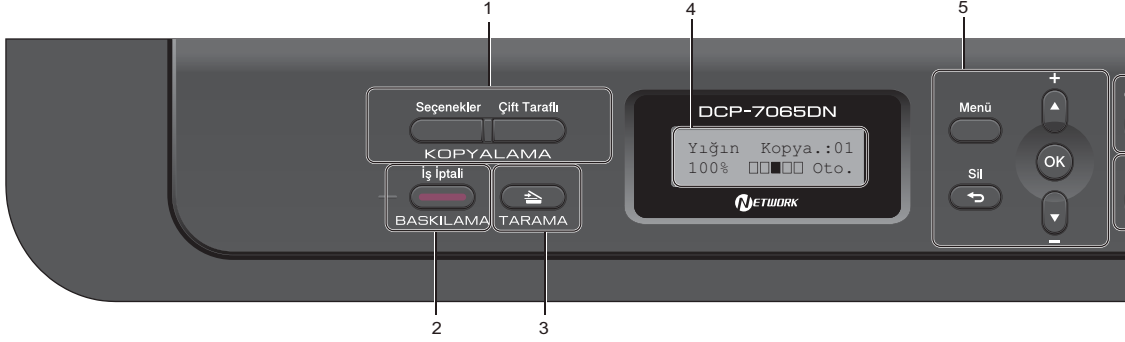
İhtiyacınız olan tüm irtibat bilgilerini Web desteğinde (Brother Solutions Center) ve Yükleme CD-ROM'unda bulabilirsiniz.

- **Brother Support** (Brother Destek) simgesini çift tıklayın. Aşağıdaki ekran görüntülenecektir:



- Presto! PageManager'ı indirmek ve yüklemek için, **Presto! PageManager** ögesini tıklayın.
- Makinenizi Brother Ürün Kaydı Sayfası'ndan (<http://www.brother.com/registration/>) kaydetmek için, **On-Line Registration** (Çevrimiçi Kayıt) ögesini tıklayın.
- En son haberler ve ürün destek bilgileri için (<http://solutions.brother.com/>) **Brother Solutions Center** ögesini tıklayın.
- Orijinal Brother Sarf Malzemeleri web sitemizi (<http://www.brother.com/original/>), ziyaret etmek için **Supplies Information** (Sarf Malzemeleri Bilgisi) ögesini tıklayın.

## Kontrol paneline genel bakış



### 1 KOPYALAMA tuşları:

#### Seçenekler

Kopyalama için geçici ayarları hızla ve kolayca seçebilirsiniz. Bu ayarlar şunlardır:

Kalite

İstifle (kopya sayısını seçin)

Sırala (DCP-7065DN için; ADF kullanırken)

Parlaklık

Kontrast

Büyüt/Küçült

Sayfa Düzeni

#### Kopya Sayısı

(DCP-7055 için)

Birden fazla kopya çıkarmak için bu tuşu kullanın.

#### Çift Taraflı

(DCP-7060D / DCP-7065DN için)

Kağıdın her iki tarafına da kopyalamak için Çift Taraflı'yı seçebilirsiniz.

### 2 BASKILAMA tuşu:

#### İş İptali

Yazdırma işini iptal eder ve işi makinenin belleğinden siler. Birden çok yazdırma işini iptal etmek için LCD ekranda İş İptal (Tümü) mesajı gösterilinceye kadar bu tuşu basılı tutun.

### 3 TARAMA tuşu

Makineyi Tarama moduna geçirir.



#### 4 LCD

Makinenizi ayarlamanıza ve kullanmanıza yardımcı olacak mesajlar görüntüler.

#### 5 Menü tuşları:

##### Menü

Makine ayarlarınızı programlamanız için Menü'ye erişmenizi sağlar.

##### Sil

Girilen verileri siler veya mevcut ayarı iptal etmenizi sağlar.

##### ▲ + veya ▼ -

Menüler ve seçenekler arasında gezinmek için basın.

##### OK

Yaptığınız ayarları makineye kaydetmenizi sağlar.

#### 6 Durdur/Çık

Bir işlemi durdurur veya menüden çıkar.

#### 7 Başlat

Kopyalama veya tarama işlemine başlamanızı sağlar.

## LCD dilini deęiřtirme

LCD dilini deęiřtirebilirsiniz.

- 1 **Menü** tuřuna basın.
- 2 ▲ veya ▼ tuřuna basarak 1. Genel Ayarlar öęesini seęin.  
**OK** tuřuna basın.
- 3 ▲ veya ▼ tuřuna basarak 0. Yerel Dil öęesini seęin.  
**OK** tuřuna basın.
- 4 ▲ veya ▼ tuřuna basarak dilinizi seęin.  
**OK** tuřuna basın.
- 5 **Durdur/Çık** tuřuna basın.

## Kağıt ve baskı malzemesi yerleştirme

Makine, kağıdı standart kağıt tepsisinden veya manuel besleme yuvasından besleyebilir.

Kağıt tepsisine kağıt yerleştirdiğiniz zaman aşağıdaki hususları dikkate alın:

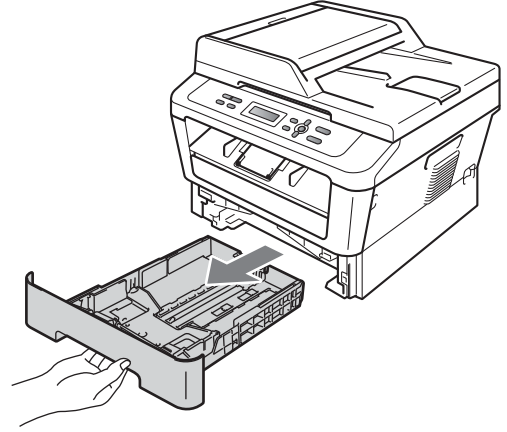
- Uygulama yazılımınız yazdırma menüsünde kağıt boyutu seçimini destekliyse kağıt boyutunu yazılımdan seçebilirsiniz. Uygulama yazılımınız bu özelliği desteklemiyorsa kağıt boyutunu yazdırma sürücüsünden ya da kontrol paneli tuşlarını kullanarak ayarlayabilirsiniz.

## Standart kağıt tepsisine kağıt yerleştirme

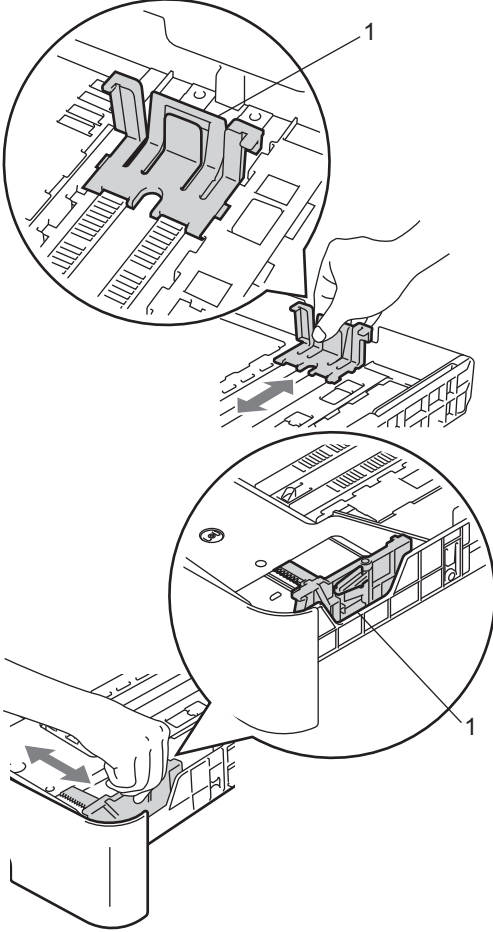
En fazla 250 yaprak yerleştirebilirsiniz. Kağıt genişliği kayar kılavuzundaki maksimum kağıt işaretini (▼▼▼) aşmayacak kadar kağıt koyulabilir. (Kullanımı önerilen kağıt için bkz. *Kağıt tepsislerinin kağıt kapasitesi* sayfa 17.)

Standart kağıt tepsisinden düz kağıt, ince kağıt ya da geri dönüşümlü kağıt üzerine yazdırma

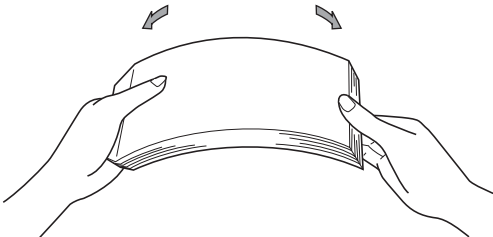
- 1 Kağıt tepsisini çekerek makineden tamamen çıkarın.



- 2 Yeşil kağıt kılavuzunun açma koluna basarken (1) kağıt kılavuzlarını tepsiye yerleştirmekte olduğunuz kağıt boyutuna uyacak şekilde kaydırın. Kılavuzların yuvalarına tam olarak oturduğundan emin olun.

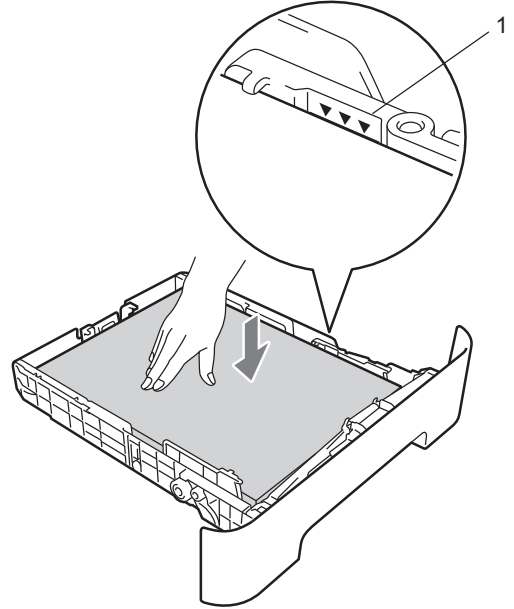


- 3 Kağıt sıkışmalarını ve hatalı beslemeleri önlemek için kağıt destesini iyice havalandırın.



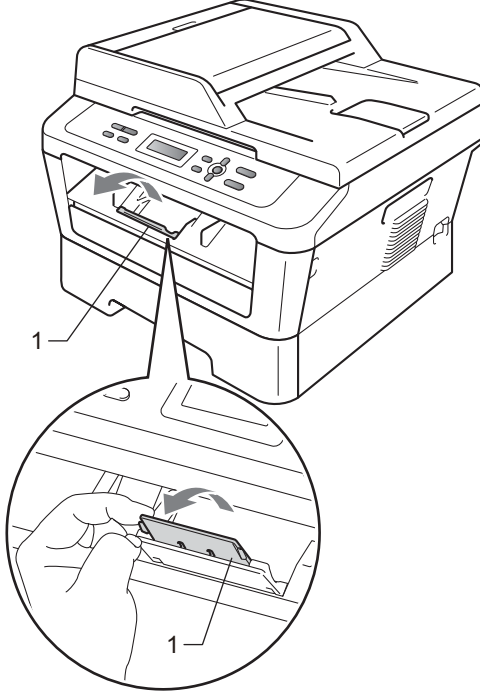
- 4 Tepsiye kağıt koyun ve şundan emin olun:

- Kağıt maksimum kağıt işaretinin altında olmalıdır (▼▼▼) (1).
- Kağıt tepsisini aşırı doldurmak, kağıt sıkışıklıklarına neden olur.
- Kağıtların yazdırılacak yüzleri aşağı bakmalıdır.
  - Beslemenin doğru yapılması için, kağıt kılavuzları kağıtların kenarlarına temas etmelidir.



- 5 Kağıt tepsisini sıkıca yerine takın. Makineye tamamen girdiğinden emin olun.

- 6 Kağıdın aşağıya dönük çıktı tepsisinden kayıp düşmemesi için, destek kapağını (1) açın.



## Manuel besleme yuvasına kağıt yerleştirme

Bu yuvaya bir beslemede bir tane zarf veya özel baskı ortamı yerleştirebilirsiniz. Etiket, zarf ve kalın kağıt üzerine yazdırma veya kopyalama işlemlerinde manuel besleme yuvasını kullanın.

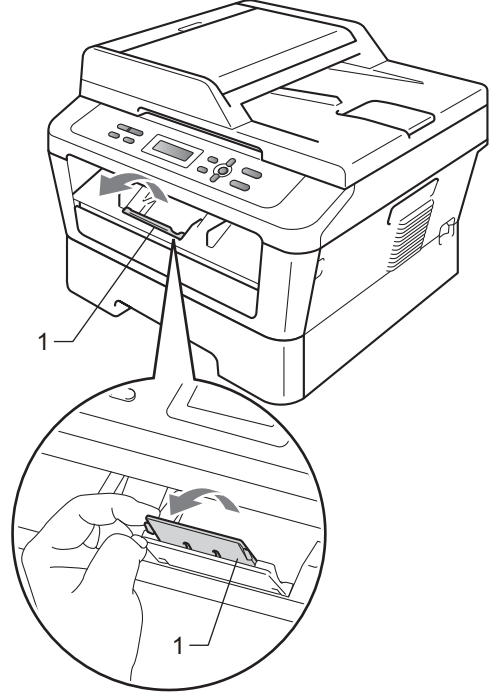


### Not

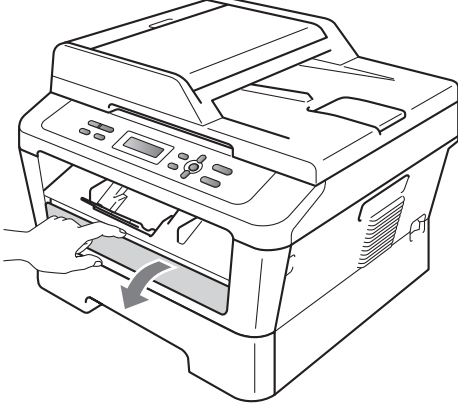
Manuel besleme yuvasına kağıt koyduğunuz zaman makine Manuel Besleme moduna otomatik olarak geçer.

## Manuel besleme yuvasından düz kağıt veya geri dönüştürülmüş kağıt üzerine yazdırma

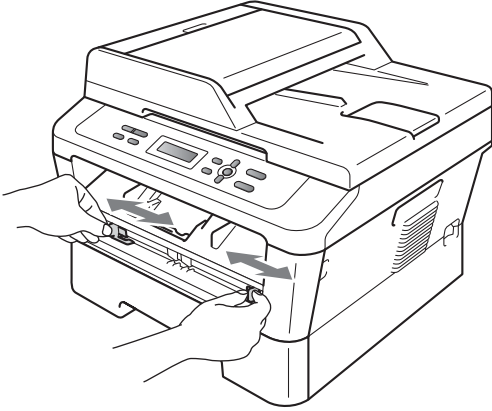
- 1 Kağıdın aşağıya dönük çıktı tepsisinden kayıp düşmesini önlemek için destek kapağını (1) açın veya makineden çıkan her kağıdı hemen alın.



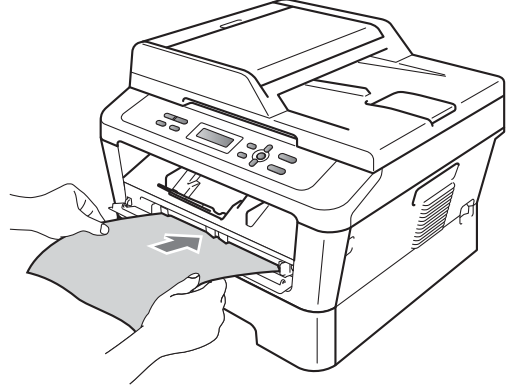
- 2 (DCP-7060D / DCP-7065DN)  
Manuel besleme yuvasının kapağını açın.



- 3 Manuel besleme yuvası kağıt kılavuzlarını, kullanacağınız kağıdın enine iki elinizle kaydırın.



- 4 Manuel besleme yuvasına iki elinizle bir yaprak kağıt koyup, kağıdın veya asetatin ön kenarı kağıt besleme makarasına değene kadar ilerletin. Makinenin kağıdı aldığını hissettiğiniz zaman kağıdı bırakın.



### Kalın kağıda, yazı kağıdına, etiketlere ve zarflara yazdırma

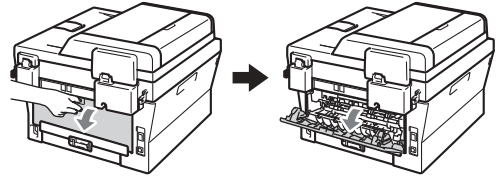
Arka çıktı tepsiyi aşağıya çekilince, makinede manuel besleme yuvasından arka kısma kadar düz bir kağıt yolu oluşur. Kalın kağıda, etikete veya zarfa yazdırmak istediğiniz zaman bu kağıt besleme ve çıktı yöntemini kullanın.



#### Not

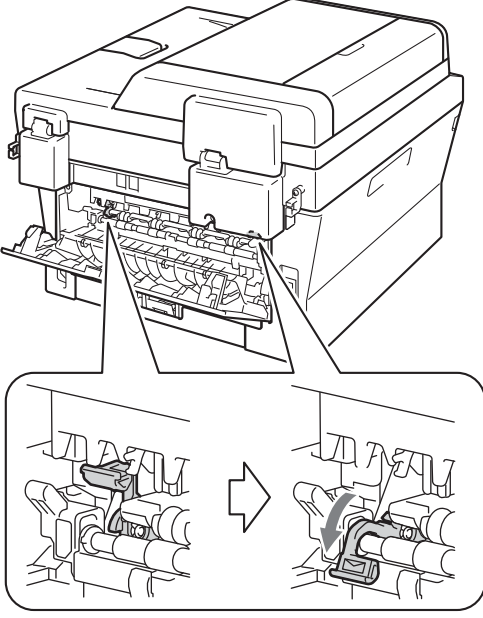
Kağıt sıkışmasını önlemek için yazdırılan her yaprağı veya zarfı hemen çıkarın.

- 1 Arka kapağı açın (arka çıktı tepsiyi).

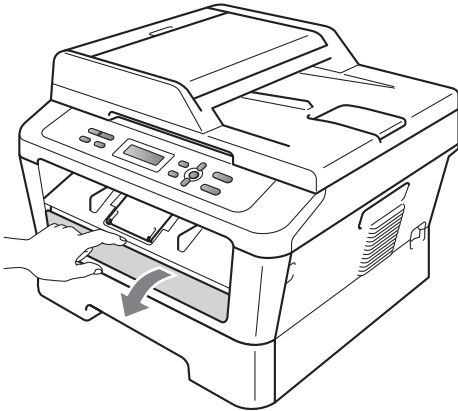




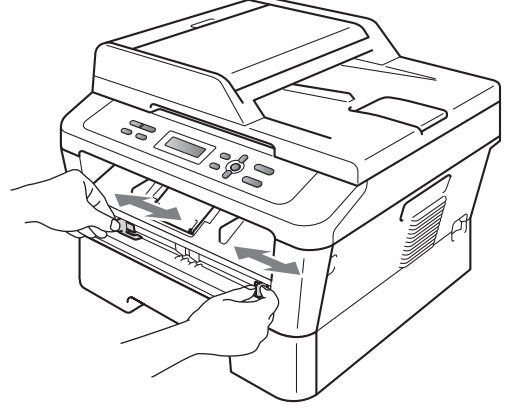
- 2 (Zarflara yazdırmak için)  
Biri solda ve diğeri sağda bulunan iki yeşil kolu, aşağıdaki şekilde gösterildiği gibi aşağıya çekin.



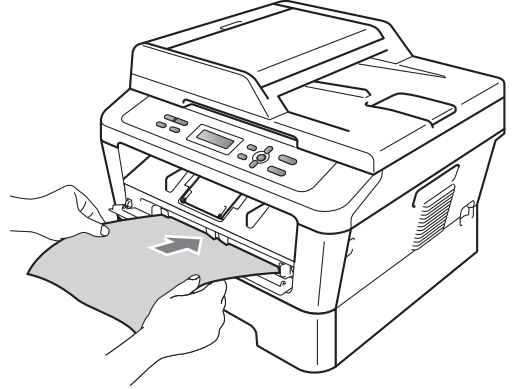
- 3 (DCP-7060D / DCP-7065DN)  
Manuel besleme yuvasının kapağını açın.

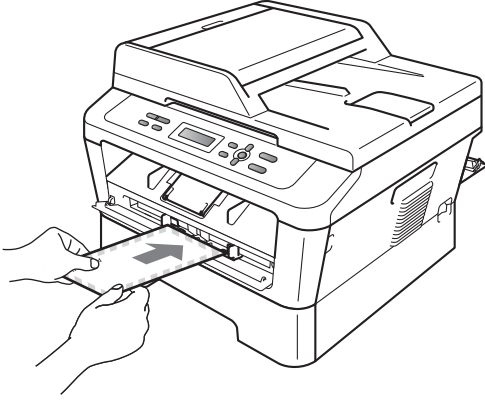


- 4 Manuel besleme yuvası kağıt kılavuzlarını, kullanacağınız kağıdın enine iki elinizle kaydırın.



- 5 Manuel besleme yuvasına iki elinizle bir yaprak kağıt veya zarf koyup, kağıdın veya zarfın ön kenarı kağıt besleme makarasına değene kadar ilerletin. Makinenin kağıdı aldığını hissettiğiniz zaman kağıdı bırakın.

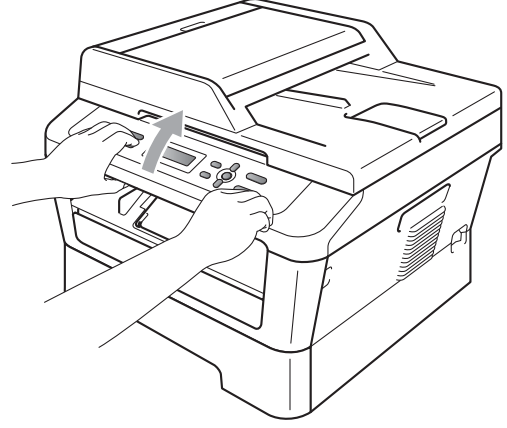




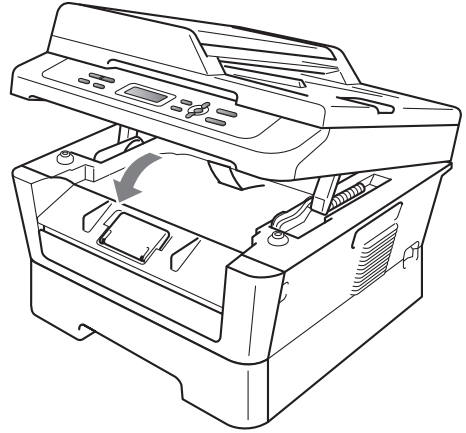
**Not**

- Kağıdı, yazdırılacak yüzü yukarıya gelecek şekilde manuel besleme yuvasına yerleştirin.
- Yazdırılacak ortamın manuel besleme yuvasına düz ve doğru yerleştirildiğinden emin olun. Aksi takdirde kağıt doğru beslenmeyerek, eğri çıktıya veya kağıt sıkışmasına neden olabilir.
- Manuel besleme yuvasına bir kerede birden fazla kağıt yaprağı koymayın; sıkışmaya neden olabilir.
- Makine Hazır moduna geçmeden manuel besleme yuvasına herhangi bir baskı ortamı koyarsanız, bu baskı ortamı yazdırılmadan çıkarılabilir.

- Küçük bir çıktıyı çıkış tepsisinden kolayca almak için tarayıcı kapağını şekilde gösterildiği gibi iki elinizle yukarıya kaldırın.

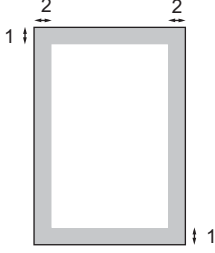


- Tarayıcı kapağı yukarıdayken de makineyi kullanabilirsiniz. Tarayıcı kapağını kapatmak için iki elinizle aşağıya bastırın.



## Taranamayan ve yazdırılmayan alanlar

Aşağıdaki rakamlar, taranamayan ve yazdırılmayan alanların maksimum boyutunu göstermektedir. Taranamayan ve yazdırılmayan alanlar, kağıt boyutuna ve kullandığınız uygulamadaki ayarlara göre değişebilir.



Kullanım	Belge Boyutu	Üst (1) Alt (1)	Sol (2) Sağ (2)
Kopyalama *tek kopya veya 1'e 1 kopya	Letter	3 mm	4 mm
	A4	3 mm	3 mm
Tarama	Letter	3 mm	3 mm
	A4	3 mm	3 mm
Yazdırma	Letter	4 mm	6,35 mm
	A4	4 mm	6,35 mm

## Kağıt ayarları

### Kağıt Türü

Makineyi kullanacağınız kağıt türüne göre ayarlayın. Böylece en iyi baskı kalitesini elde edersiniz.

- 1 **Menü** tuşuna basın.
- 2 ▲ veya ▼ tuşuna basarak 1. Genel Ayarlar öğesini seçin.  
**OK** tuşuna basın.
- 3 ▲ veya ▼ tuşuna basarak 1. KAGIT öğesini seçin.  
**OK** tuşuna basın.
- 4 ▲ veya ▼ tuşuna basarak 1. Kağıt Türü öğesini seçin.  
**OK** tuşuna basın.
- 5 ▲ veya ▼ tuşuna basarak İnce, Düz, Kalın, Daha Kalın, Geri Dön. Kağıt veya Etiket seçimini yapın.  
**OK** tuşuna basın.
- 6 **Durdur/Çık** tuşuna basın.

### Kağıt Boyutu

Kopya yazdırırken çeşitli kağıt boyutları kullanabilirsiniz: A4, Letter, Legal, Executive, A5, A5 L, A6, B5, B6 ve Folio.

Tepsideki kağıt boyutunu değiştirdiğiniz zaman, makinenizin belgeyi sayfaya sığdırabilmesi için, kağıt boyutu ayarını da değiştirmeniz gerekir.

- 1 **Menü** tuşuna basın.
- 2 ▲ veya ▼ tuşuna basarak 1. Genel Ayarlar öğesini seçin.  
**OK** tuşuna basın.
- 3 ▲ veya ▼ tuşuna basarak 1. KAGIT öğesini seçin.  
**OK** tuşuna basın.
- 4 ▲ veya ▼ tuşuna basarak 2. Kağıt Boyutu öğesini seçin.  
**OK** tuşuna basın.
- 5 ▲ veya ▼ tuşuna basarak A4, Letter, Legal, Executive, A5, A5 L, A6, B5, B6 veya Folio öğesini seçin.  
**OK** tuşuna basın.
- 6 **Durdur/Çık** tuşuna basın.

## Uygun kağıt ve diğer baskı ortamları

Baskı kalitesi kullandığınız kağıt türüne göre değişiklik gösterebilir.

Şu tür baskı ortamlarını kullanabilirsiniz: ince kağıt, düz kağıt, kalın kağıt, yazı kağıdı, geri dönüşümlü kağıt, etiketler veya zarflar.

En iyi sonucu almak için aşağıdaki talimatları izleyin:

- Kağıt tepsisine aynı anda farklı kağıt türleri YERLEŞTİRMEYİN, kağıt sıkışmasına veya yanlış beslemeye neden olabilir.
- Doğru baskı için, yazılım uygulamanızdan, tepside bulunan kağıtla aynı kağıt boyutunu seçmelisiniz.
- Baskıdan çıkan kağıdın yazılı yüzeyine hemen dokunmayın.
- Çok sayıda kağıt satın almadan önce, kağıdın uygun olduğundan emin olmak için küçük bir miktarı test edin.

## Önerilen kağıt ve baskı ortamları

Kağıt Türü	Ürün
Düz kağıt	Xerox Premier TCF 80 g/m <sup>2</sup> Xerox Business 80 g/m <sup>2</sup>
Geri Dönüşümlü Kağıt	Xerox Recycled Supreme 80 g/m <sup>2</sup>
Etiketler	Avery lazer etiketi L7163
Zarf	Antalis River serisi (DL)

## Kağıdın türü ve boyutu

Makine, takılı standart kağıt tepsisinden veya manuel besleme yuvasından kağıt yükler.

## Yazıcı sürücüsündeki ve bu Kılavuzdaki kağıt tepsilerinin adları aşağıdadır:

Tepsi ve isteğe bağlı ünite	Ad
Standart kağıt tepsisi	Tepsi 1
Manuel besleme yuvası	Manuel

## Kağıt tepsilerinin kağıt kapasitesi

	Kağıt boyutu	Kağıt türü	Yaprak sayısı
Kağıt Tepsisi (Tepsi 1)	A4, Letter, Legal, Executive, A5, A5 (Uzun Kenar), A6, B5, B6 ve Folio <sup>1</sup> .	Düz kağıt, İnce kağıt ve Geri dönüştürülmüş kağıt	En fazla 250 [80 g/m <sup>2</sup> ]
Manuel besleme yuvası (Manuel)	Genişlik: 76,2 ila 216 mm Uzunluk: 116 ila 406,4 mm	Düz kağıt, İnce kağıt, Kalın kağıt, Daha kalın kağıt, Yazı kağıdı, Geri dönüştürülmüş kağıt, Zarflar ve Etiketler	Tek yaprak [80 g/m <sup>2</sup> ]

<sup>1</sup> Folio boyutu 215,9 mm × 330,2 mm.

## Önerilen kağıt özellikleri

Aşağıdaki kağıt özellikleri bu makineye uygundur.

Gramaj	75-90 g/m <sup>2</sup>
Kalınlık	80-110 µm
Pürüzlülük	20 sn.'den yüksek
Sertlik	90-150 cm <sup>3</sup> /100
Elyaf yönü	Uzun elyaf
Hacim direnci	10e <sup>9</sup> -10e <sup>11</sup> ohm
Yüzey direnci	10e <sup>9</sup> -10e <sup>12</sup> ohm-cm
Dolgu maddesi	CaCO <sub>3</sub> (Nötr)
Kül miktarı	Ağırlığın %23'ünün altında
Parlaklık	%80'in üstünde
Opaklık	%85'in üstünde

- Düz kağıt kopyalama için üretilen kağıtları kullanın.
- 75 ila 90 g/m<sup>2</sup> kağıt kullanın.
- Nötr Ph değerli ve yaklaşık %5 nem içeren uzun elyafli kağıtlar kullanın.
- Bu makine DIN 19309 özellikleri karşılayan geri dönüşümlü kağıt kullanabilir.

## Özel kağıtların kullanılması

Makine çoğu fotokopi ve yazı kağıdı türüyle iyi sonuç verecek şekilde tasarlanmıştır. Ancak kağıtlardaki bazı değişkenler baskı kalitesi ve kullanım güvenilirliği üzerinde etkili olabilir. İsteddiğiniz performansı alabilmek için, satın almadan önce kağıt numunelerini mutlaka test edin. Kağıdı orijinal ambalajında ve kapalı halde saklayın. Kağıdı düz satıh üzerinde, neme, doğrudan güneş ışığına ve ısıya maruz kalmayacak şekilde saklayın.

Kağıt seçerken dikkat edilmesi gereken bazı önemli kurallar:

- Kağıt sıkışmasına neden olabileceği veya makinenize zarar verebileceği için mürekkep püskürtmeli yazıcı kağıdı **KULLANMAYIN**.
- Önceden basılı kağıtta makinenin ısıtma işleminin sıcaklığına (200 santigrat derece) dayanabilecek mürekkep kullanılmış olmalıdır.

- Yazı kağıdı kullanıyorsanız, yüzeyi pürüzlü veya kırışmış ya da buruşmuş kağıtlar performans düşüklüğüne neden olabilir.

## Kullanılmaması gereken kağıt türleri

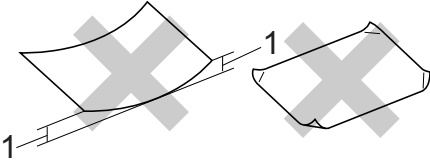
### ! ÖNEMLİ

Bazı kağıt türleri performans düşüklüğüne veya makinenizin zarar görmesine sebep olabilir.

Aşağıdaki özelliklere sahip kağıtları **KULLANMAYIN**:

- çok dokulu kağıtlar
- aşırı derecede pürüzsüz veya parlak kağıtlar

- kıvrılmış veya bükülmüş kağıtlar



**1 2 mm veya daha büyük bir kıvrım, sıkışmaya neden olabilir.**

- kaplı veya kimyasal kaplamalı kağıtlar
- hasarlı, buruşturulmuş veya katlanmış kağıtlar
- ağırlığı bu kılavuzda önerilen ağırlıktan fazla olan kağıtlar
- üzerinde etiket ve zımba teli bulunan kağıtlar
- düşük sıcaklıklı boya veya termografi kullanılan antetli kağıtlar
- parçalı veya karbonsuz kağıtlar
- mürekkep püskürtmeli baskı için tasarlanmış kağıtlar

Listede belirtilen kağıt türlerinden birini kullandığınız takdirde makineniz hasar görebilir. Bu hasar Brother garanti veya servis anlaşması kapsamında değildir.

## Zarflar

Lazer yazıcılar için tasarlanmış zarfların çoğu makinenize uygundur. Ancak bazı zarflar üretim şekilleri nedeniyle besleme ve baskı kalitesinde sorunlara yol açabilir. Uygun bir zarfın kenarları düz, katlama yerleri düzgün olmalı ve ön kenarı iki kağıt kalınlığından daha kalın olmamalıdır. Zarf düz durmalı ve şişkin veya dayanıksız bir yapıda olmamalıdır. Zarfları bir lazer makinede kullanacağınızı kavrayan bir tedarikçiden kaliteli zarflar almalısınız.

Zarflar manuel besleme yuvasından bir kerede bir adet olmak üzere beslenebilir. Büyük miktarda zarf yazdırmadan veya satın almadan önce, baskının istediğiniz gibi çıktığından emin olmak için bir zarfta deneme yazdırması yapmanızı öneririz.

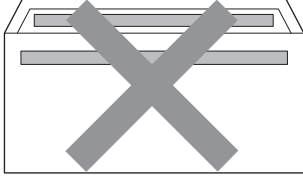
## Kullanılmaması gereken zarf türleri

### ! ÖNEMLİ

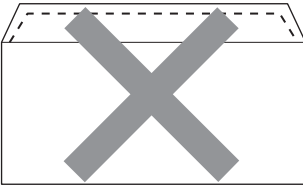
Aşağıdaki özelliklere sahip zarfları KULLANMAYIN:

- hasar görmüş, kıvrılmış, kırışmış veya değişik şekilli zarflar
- aşırı derecede parlak veya dokulu zarflar
- kopçalı, zımbalı, çitçitli veya iple bağlı zarflar
- kapağı kendinden yapışkanlı zarflar
- şişkin yapılı zarflar
- düzgün katlanmamış zarflar
- kabartmalı zarflar (üzerinde kabartma yazı bulunan)
- lazer makineyle önceden üzerine baskı yapılmış zarflar
- iç kısımlarında baskı bulunan zarflar
- yığıldığı zaman düzenli bir şekilde sıralanamayan zarflar
- makine için belirtilen kağıt ağırlığının üstünde ağırlığa sahip kağıtlardan yapılmış zarflar
- kenarları düz veya dik açılı olmayan zarflar
- pencereli, delikli, kesikli veya perforeli zarflar

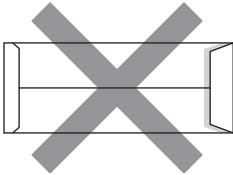
- aşağıdaki şekilde gösterildiği gibi yüzeyinde yapışkan bulunan zarflar



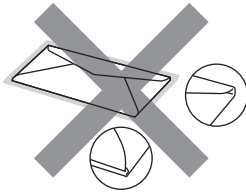
- aşağıdaki şekilde gösterildiği gibi çift kapaklı zarflar



- satın alındığında aşağı kıvrılmamış yapışkanlı kapakları olan zarflar
- aşağıdaki şekilde gösterildiği gibi yapışkanlı kapaklı zarflar



- her iki yüzü de aşağıdaki şekilde gösterildiği gibi katlanmış zarflar



Yukarıda listelenen zarf türlerinden birini kullandığınız takdirde makineniz hasar görebilir. Bu hasar Brother garanti veya servis anlaşması kapsamında olmayabilir.

## Etiketler

Makine, lazer makinelerde kullanılmak için tasarlanmış etiket türlerinin çoğunun üzerine yazabilir. Etiketlerde, ısıtma ünitesindeki yüksek sıcaklıklara karşı daha dayanıklı olduğu için akrilik bazlı bir yapışkan kullanılmış olmalıdır. Yapışkanların makinenin herhangi bir parçası ile temas etmemesi gerekir çünkü etiket stoku drum ünitesine veya silindirlere yapışarak kağıt sıkışmalarına ve baskı kalitesinde sorunlara sebep olabilir. Etiketler arasında yapışkan bir kesim bulunmamalıdır. Etiketler sayfa uzunluğunu ve genişliğini tümüyle kaplayacak şekilde düzenlenmelidir. Aralıklı yerleştirilmiş etiketlerin kullanılması etiketlerin soyulmasına ve ciddi sıkışma ya da yazdırma sorunlarına neden olabilir.

Bu makinede kullanılan bütün etiketlerin 0,1 saniye süreyle 200 santigrat derece sıcaklığa dayanabilmesi gerekir.

Makinede bir kerede birden fazla etiket yaprağı beslemeyin.

## Kullanılmaması gereken etiket türleri

Hasar görmüş, bükülmüş, kırılmış ve değişik şekilli etiketleri kullanmayın.



## ! ÖNEMLİ

- Kullanılmış etiket yaprakları BESLEMİYİN. Açığa çıkmış taşıyıcı kağıt makinenize zarar verecektir.
- Etiket sayfaları bu Kullanım Kılavuzunda belirtilen kağıt ağırlıklarını geçmemelidir. Bu sınırı geçen etiketler doğru beslenemeyebilir ve makinenizde hasara neden olabilir.
- Kullanılmış etiketleri veya üzerinden etiket çıkarılmış yaprağı koymayın.



## Belgeleri yerleştirme

Kopya çıkarabilir ve ADF'den\* (Otomatik Doküman Besleyici) (\*DCP-7065DN için) ve tarayıcı camından tarayabilirsiniz.

### Otomatik doküman besleyici (ADF) (DCP-7065DN için)

ADF en fazla 35 sayfa alabilir ve sayfaları tek tek besler. 80 g/m<sup>2</sup> kağıt kullanın ve ADF'ye yerleştirmeden önce mutlaka sayfaları havalandırın.

#### Desteklenen Belge Boyutları

Uzunluk:	147,3 ila 355,6 mm
Genişlik:	147,3 ila 215,9 mm
Ağırlık:	64 ila 90 g/m <sup>2</sup>

#### Belgeleri yerleştirme

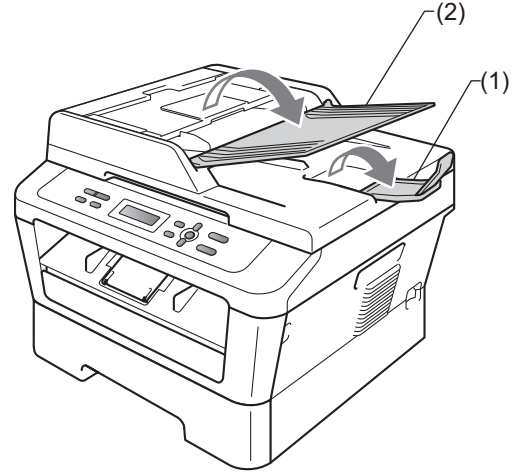
##### ! ÖNEMLİ

- Tarayıcı camı üzerinde kalın belgeler BIRAKMAYIN. Aksi halde, ADF sıkışabilir.
- Kıvrılmış, buruşmuş, katlanmış, yırtılmış, zımbalanmış, ataşla tutturulmuş, yapıştırılmış veya bantlanmış kağıtları KULLANMAYIN.
- Karton, gazete veya kumaş KULLANMAYIN.
- ADF kullanırken makinenizin zarar görmesini önlemek için besleme sırasında belgeyi ÇEKMEYİN.

##### Not

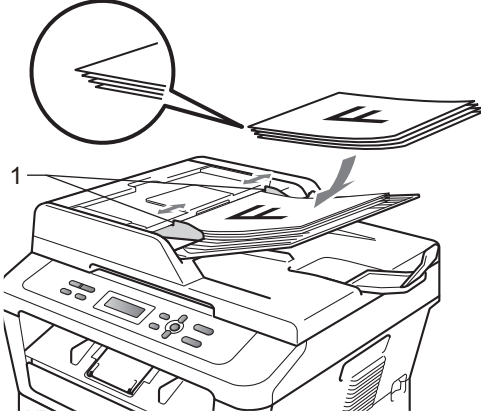
- ADF'ye uygun olmayan belgeleri taramak için bkz. *Tarayıcı camını kullanma* sayfa 22.
- Birden fazla sayfalı belge yüklerken ADF'yi kullanmak daha kolaydır.
- Daksil kullanılmış veya mürekkeple yazılmış belgelerin tamamen kurduğundan emin olun.

- 1 ADF belge çıkışı destek kapağını (1) kaldırıp açın.  
ADF belge desteğini (2) açın.



- 2 Sayfaları iyice havalandırın.
- 3 Belgenizi yüzü yukarı bakacak, üst kenarı önce gelecek şekilde, LCD ekran mesajı değişene ve belgenin besleme makaralarına temas ettiğini hissedene kadar ADF'ye yerleştirin.

- 4 Kağıt kılavuzlarını (1) belgenizin genişliğine uyacak şekilde ayarlayın.



### ! ÖNEMLİ

- ADF kullanırken makinenizin zarar görmesini önlemek için besleme sırasında belgeyi ÇEKMEYİN.
- Standart olmayan belgeleri taramak için, bkz. *Tarayıcı camını kullanma* sayfa 22.

## Tarayıcı camını kullanma

Tek seferde bir sayfa olmak üzere bir kitabın sayfalarını kopyalamak veya taramak için tarayıcı camını kullanabilirsiniz.

### Desteklenen Belge Boyutları

Uzunluk:	En fazla 297,0 mm
Genişlik:	En fazla 215,9 mm
Ağırlık:	En fazla 2,0 kg

### Belgeleri yerleştirme

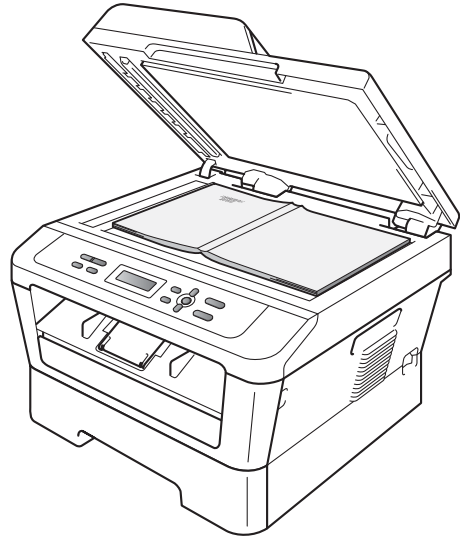
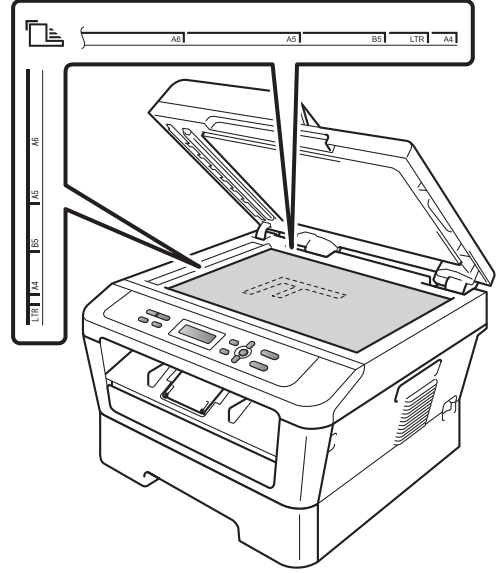


#### Not

Tarayıcı camını kullanmak için ADF'nin boş olması gerekir.

- 1 Belge kapağını kaldırın.

- 2 Sol ve üst kısımdaki belge kılavuz çizgilerini kullanarak, belgeyi *yüzü aşağı* bakacak şekilde tarayıcı camının sol üst köşesine yerleştirin.



3 Belge kapađını kapatın.

**! ÖNEMLİ**

Belge bir kitapsa veya kalınsa, kapađı çarpmayın veya bastırmayın.

## Kopyalama

Ařağıdaki adımlarda, temel kopyalama iřlemi gsterilmektedir. Her seeneđin ayrıntıları iin, CD-ROM'daki *Geliřmiř Kullanım Kılavuzu*'na bakın.

Yıđın Kopya.: 01  
100% □□■□□ Oto.

1 Belgenizi yklemek iin ařağıdakilerden birini yapın:

- (DCP-7065DN iin) Belgenizi ADF'ye *yz yukarı* bakacak řekilde yerleřtirin. (Bkz. *Otomatik dokman besleyici (ADF) (DCP-7065DN iin) sayfa 21.*)
- Belgenizi *yz ařađı* bakacak řekilde tarayıcı camına ykleyin. (Bkz. *Tarayıcı camını kullanma sayfa 22.*)

2 Tek kopya ıkartıyorsanız **Bařlat** tuřuna basın. Birden fazla kopya ıkartıyorsanız, ařağıdakilerden birini yapın:

- (DCP-7055 iin) **Kopya Sayısı** tuřuna basarak kopya sayısını girin (en fazla 99) ve **Bařlat** tuřuna basın.
- ▲ veya ▼ tuřuna basarak ya da basılı tutarak kopya sayısını artırın/azaltın ve **Bařlat** tuřuna basın.

## Kopyalamayı durdurma

Kopyalamayı durdurmak iin **Durdur/ık** tuřuna basın.

## Kopyalama ayarları

řu kopyalama ayarlarını deđiřtirebilirsiniz:

**Men, Seenekler** veya **ift Taraflı** tuřuna basın ve ardından ▲ ya da ▼ tuřuna basarak kopya ayarlarına gidin. İstedięiniz ayar grntlenince **OK** tuřuna basın.

Kopya ayarlarını deđiřtirmeyle ilgili ayrıntılar iin, *Geliřmiř Kullanım Kılavuzu, Blm 2'deki Kopyalama ayarları* konusuna bakın.

řu kopyalama ayarlarını deđiřtirebilirsiniz:

- Bylt/Kclt
- Kalite
- Yıđınla (en fazla 99 kopya)
- Sırala <sup>1</sup>
- Parlaklık
- Kontrast
- Sayfa Yapısı
- ift Taraflı <sup>2</sup>

<sup>1</sup> DCP-7065DN iin

<sup>2</sup> DCP-7060D, DCP-7065DN iin

## Belge yazdırma

Makine bilgisayarınızdan veri alabilir ve yazdırabilir. Bir bilgisayardan yazdırmak için yazıcı sürücüsünü yükleyin. (Yazdırma ayarları hakkında ayrıntılı bilgi için, *Yazılım Kullanıcı Kılavuzu*'nda Windows® için *Yazdırma* veya Macintosh için *Yazdırma ve Fakslama* konusuna bakın.)

- 1 Yükleme CD-ROM'undaki Brother yazıcı sürücüsünü yükleyin. (Bkz. *Hızlı Kurulum Kılavuzu*.)
- 2 Uygulamanızdan, Yazdır komutunu seçin.
- 3 **Yazdır** iletişim kutusunda makinenizin adını seçin ve **Özellikler** ögesini tıklayın.
- 4 **Özellikler** iletişim kutusunda istediğiniz ayarları seçin.
  - **Kağıt Boyutu**
  - **Yönelim**
  - **Kopyalar**
  - **Medya Türü**
  - **Çözünürlük**
  - **Ayarları :Yazdır**
  - **Birden Fazla Sayfa**
  - **Çift Taraflı / Kitapçık**<sup>1</sup>
  - **Kağıt Kaynağı**
- 5 Yazdırmaya başlamak için **OK** ögesini tıklayın.

<sup>1</sup> DCP-7060D / DCP-7065DN için

## ControlCenter4'ü (Windows®) kullanarak belgeyi PDF dosyası olarak tarama

(Macintosh kullanıcıları için) Bkz. *Tarama, Yazılım Kullanıcı Kılavuzu*.

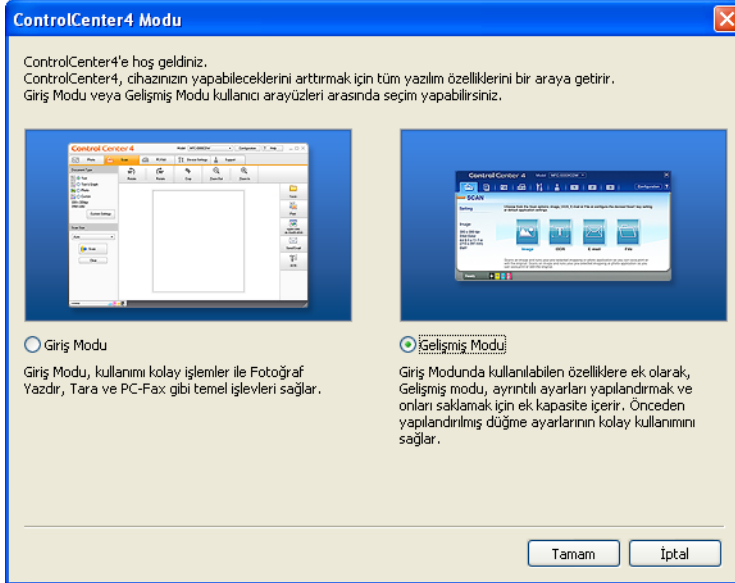


### Not

PC'nizdeki ekranlar modelinize bağlı olarak değişebilir.

ControlCenter4, hızlı bir şekilde ve kolaylıkla en sık kullandığınız uygulamalara erişmenizi sağlayan bir yazılım yardımcı programıdır. ControlCenter4'ü kullanma manüel olarak belirli uygulamaları başlatma ihtiyacını ortadan kaldırır. ControlCenter4'ü bilgisayarınızda kullanabilirsiniz.

- 1 Belgenizi yerleştirin. (Bkz. *Belgeleri yerleştirme* sayfa 21.)
- 2 **Başlat/Tüm Programlar/Brother/XXX-XXXX** (burada XXX-XXXX model adınızdır)/**ControlCenter4** ögesini tıklayarak ControlCenter4'ü açın. ControlCenter4 uygulaması açılır.
- 3 ControlCenter4'ü kullanmadan önce **Giriş Modu** veya **Gelişmiş Modu** ögesini seçin.

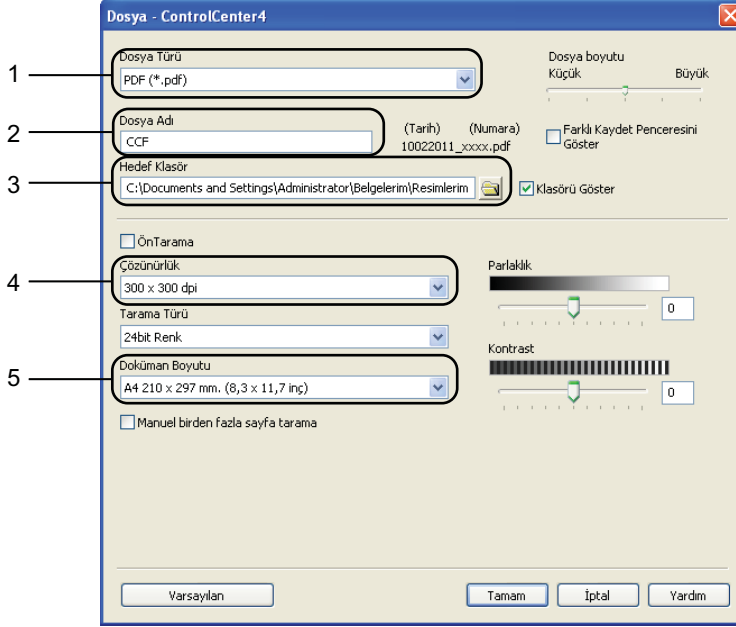



- 4 Kullanmak istediğiniz makinenin **Model** açılır listesinden seçtiğinizden emin olun.

- 5 Bir klasöre kaydetmek için dosya türünü ayarlayın. Varsayılan olarak taranan veriler **JPEG (\*.jpg)** olarak kaydedilir. **Yapılandırma** öğesini tıklayın ve sonra **Düğme ayarları**, **Tara** ve **Dosya** öğesini seçin.



Yapılandırma iletişim kutusu görünür. Varsayılan ayarları değiştirebilirsiniz.



- 1 **PDF (\*.pdf)** öğesini **Dosya Türü** açılır listesinden seçin.
- 2 Belge için kullanmak istediğiniz dosya adını girebilirsiniz.
- 3 Dosyayı varsayılan klasöre kaydedebilir veya  **Gözet** düğmesini tıklayarak tercih ettiğiniz klasörü seçebilirsiniz.
- 4 **Çözünürlük** açılır listesinden bir tarama çözünürlüğü seçebilirsiniz.
- 5 Açılır listeden belge boyutunu seçebilirsiniz.

- 6 **Tamam** öğesini tıklayın.

- 7 **Dosya** ögesini tıklayın.  
Makine tarama işlemine başlar. Taranan verilerin kaydedildiği klasör otomatik olarak açılır.





# TARAMA tuşu ayarlarını deęiřtirme

## Taramadan önce

Makineyi bir tarayıcı olarak kullanmak için bir tarayıcı sürücüsü yükleyin. Makine bir ağdaysa, TCP/IP adresiyle yapılandırın.

- Yükleme CD-ROM'undaki tarayıcı sürücülerini yükleyin. (Bkz. *Hızlı Kurulum Kılavuzu*.)
- Ağdan tarama çalışmıyorsa makineyi bir TCP/IP adresiyle yapılandırın. (Bkz. *Yazılım Kullanıcı Kılavuzu* içindeki *Ağdan Taramayı Yapılandırma*.)

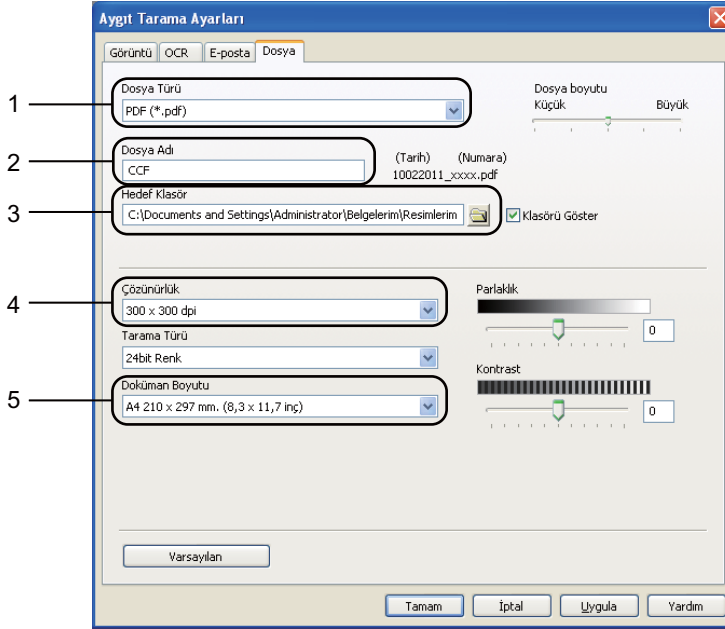
## TARAMA tuşu ayarları


Makinenizin **TARAMA** tuşu ayarlarını ControlCenter4'ü kullanarak deęiřtirebilirsiniz.

- 1 **Başlat/Tüm Programlar/Brother/XXX-XXXX** (burada XXX-XXXX model adınızdır)/**ControlCenter4** öęesini tıklayarak ControlCenter4'ü açın. ControlCenter4 uygulaması açılır.
- 2 Kullanmak istedięiniz makinenin **Model** açılır listesinden seçildięinden emin olun.
- 3 **Cihaz Ayarları** sekmesini tıklayın.
- 4 **Aygıt Tarama Ayarları** öęesini tıklayın.



5 **Dosya** sekmesini seçin. Varsayılan ayarları değiştirebilirsiniz.




- 1 Açılır listeden dosya türünü seçebilirsiniz.
- 2 Belge için kullanmak istediğiniz dosya adını girebilirsiniz.
- 3 Dosyayı varsayılan klasöre kaydedebilir veya  **Gözet** düğmesini tıklayarak tercih ettiğiniz klasörü seçebilirsiniz.
- 4 **Çözünürlük** açılır listesinden bir tarama çözünürlüğü seçebilirsiniz.
- 5 Açılır listeden belge boyutunu seçebilirsiniz.

6 **Tamam** ögesini tıklayın.

## TARAMA tuşunu kullanarak tarama

---

- 1 Belgenizi yerleştirin. (Bkz. *Belgeleri yerleştirme* sayfa 21.)
- 2  (TARAMA) tuşuna basın.
- 3 ▲ veya ▼ tuşuna basarak PC'ye Tara öğesini seçin.  
OK tuşuna basın.
- 4 ▲ veya ▼ tuşuna basarak Dosya öğesini seçin.  
OK tuşuna basın.
- 5 (Ağ kullanıcıları için)  
▲ veya ▼ tuşuna basarak göndermek istediğiniz hedef bilgisayar seçin.  
OK tuşuna basın.  
LCD, bir PIN numarası girmenizi isterse, kumanda panelindeki arama tuşlarını kullanarak hedef bilgisayar için 4 basamaklı PIN numarasını girin.  
OK tuşuna basın.
- 6 **Başlat** tuşuna basın.  
Makine tarama işlemine başlar.



### Not

---

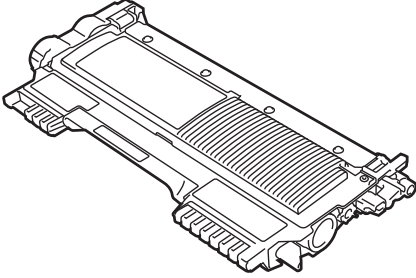
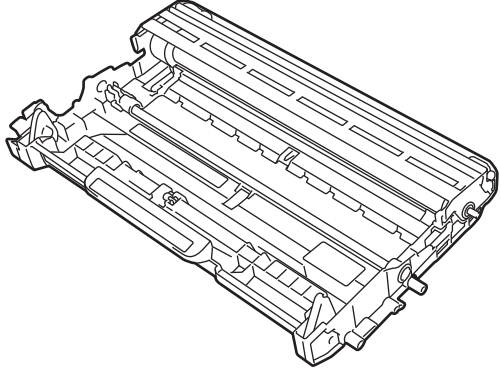
İstediğiniz tarama modunu seçin.

Tarama hedefi:

- E-posta
  - Resim
  - OCR
  - Dosya
-

## Sarf malzemelerini deęiřtirme

Makine, sarf malzemelerini deęiřtirme zamanı geldiđini gösterir. (Bkz. *Toner kartuşunu deęiřtirme* sayfa 33 ve *Drum ünitesini deęiřtirme* sayfa 39.) Makine yazdıramayacak duruma gelmeden yedek sarf malzemesi satın almanız yerinde olacaktır.

Toner kartuşu	Drum ünitesi
Bkz. <i>Toner kartuşunu deęiřtirme</i> sayfa 33. Model Adı: (DCP-7055 için) TN-2060, (DCP-7060D / DCP-7065DN için) TN-2260, TN-2280	Bkz. <i>Drum ünitesini deęiřtirme</i> sayfa 39. Model Adı: DR-2255
	

### Not

- Kullanılmış sarf malzemenizi iade etmemeyi tercih ediyorsanız, lütfen bu kullanılan sarf malzemesini yerel mevzuata uygun şekilde, yerel atıktan ayrı olarak atın. Sorularınız için bölgenizdeki atık tasfiye kuruluşuyla bağlantıya geçin. (*Güvenlik İle İlgili ve Yasal Hususlar kitapçığındaki 2002/96/EC Sayılı AB Direktifi ve EN 50419 bölümüne bakın.*)
- Kullanılmış sarf malzemelerinin kazayla dökülmesini veya içindeki malzemenin etrafa dağılmasını önlemek için bunları bir kağıt üzerine koymanızı tavsiye ederiz.
- Eğer tavsiye edilen kağıdın doğrudan eşdeğeri olmayan bir kağıt kullanırsanız, sarf malzemelerinin ve makine parçalarının ömrü azalabilir.
- Toner kartuşunun tahmini ömrü ISO/IEC 19752'ye göre hesaplanmıştır. Deęiřtirme sıklığı, yazdırılan sayfaların karmařıklığına, ne kadar veri içerdiklerine ve kullanılan baskı malzemesine göre deęiřecektir.

## Toner kartuşunu deęiřtirme

Model Adı: Toner kartuşlarının model adı için bkz. *Sarf malzemelerini deęiřtirme* sayfa 32.

Standart toner kartuşu yaklaşık olarak 700 sayfa (TN-2060) veya 1200 sayfa (TN-2260)<sup>1</sup> yazdırabilir. Yüksek Kapasiteli toner kartuşu (DCP-7060D / DCP-7065DN için) yaklaşık 2600 sayfa yazdırabilir<sup>1</sup>. Gerçek sayfa sayısı, ortalama belge türünüze baęlı olarak deęiřebilir. Toner kartuşu azaldığında, LCD'de **Toner Az** gösterilir.

Makineyle birlikte verilen toner kartuşu, Standart toner kartuşudur.

<sup>1</sup> Kartuşun yaklaşık çıktı kapasitesi ISO/IEC 19752'ye uygun olarak beyan edilmiştir.

## ! ÖNEMLİ

Brother makineler belirli özelliklerde tonerle çalıştırılmak üzere tasarlanmış olup, gerçek Brother Original toner kartuşlarıyla kullanıldığında en iyi performansı verir. Başka özelliklerde toner veya toner kartuşları kullanıldığı takdirde Brother bu en iyi performansı garanti etmez. Bu nedenle, Brother, bu makinede gerçek Brother Original kartuşlarından başka kartuş kullanılmasını ya da boş kartuşun başka kaynaklardan sağlanan tonerle yeniden doldurulmasını tavsiye etmez. Gerçek Brother Original ürünlerinden başka toner veya toner kartuşları kullanılması sonucunda o ürünlerin bu makineyle uyumsuzluğu ve uygun olmaması nedeniyle bu makinenin drum ünitesi veya diğer parçaları hasar görürse, bunun sonucunda gerekli her türlü onarım garanti kapsamı dışında kalabilir.



## Not

- **Toner Az** uyarısını gördüğünüzde yeni bir toner kartuşunu hazır tutmanız iyi olur.
- Yüksek kaliteli yazdırmayı garantilemek için, yalnızca Brother Original toner kartuşları kullanmanızı öneririz. Toner kartuşu satın almak istediğiniz zaman lütfen Brother bayinizi arayın.
- Toner kartuşunu deęiřtirirken makineyi temizlemenizi tavsiye ederiz. Bkz. *Makineyi temizleme* sayfa 44.
- Eęer daha açık / daha koyu yazdırma için baskı yoğunluęunu deęiřtirirseniz, kullanılan toner miktarı da deęiřecektir.
- Toner kartuşunu açmadan bekletin, açınca da hemen makineye yerleřtirin.

## Toner Az

Toner Az

LCD'de Toner Az gösterilirse, yeni bir toner kartuş satın alın ve bir TONERİ DEĞİŞTİR mesajı almadan önce hazır bulundurun.

## Toneri Değiştir

LCD'de aşağıdaki mesaj görüntülediğinde, toner kartuşunu değiştirmeniz gerekir:

TONERİ DEĞİŞTİR

Siz toner kartuşunu değiştirenceye kadar makine yazdırmayı durduracaktır. Yeni, ve kullanılmamış, orijinal Brother toner kartuşu, Toneri Değiştir modunu sonlandırır.



### Not

LCD'de TONERİ DEĞİŞTİR mesajı görüldükten sonra makineyi yazmaya zorlamak için, makine modunu Devam'a getirin (**Menü** tuşuna basın, **▲** veya **▼** tuşuna basarak 1.Genel Ayarlar ögesini seçin ve **OK** tuşuna basın; **▲** veya **▼** tuşuna basarak 4.Toner Değiştir ögesini seçin ve **OK** tuşuna basın; **▲** veya **▼** tuşuna basarak Devam ögesini seçin ve **OK** tuşuna basın. Makine LCD'de Toner Bitti görünene kadar yazmaya devam eder. (Toner ayarları hakkında ayrıntılı bilgi için, *Gelişmiş Kullanım Kılavuzu*, Bölüm 1'deki *Toner Ayarları* konusuna bakın.)

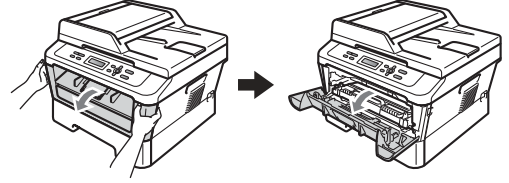
## Toner Bitti

Toner Bitti

Siz toner kartuşunu yenisiyle değiştirene kadar, makine yazmayı durdurur. (Bkz. *Toner kartuşunu değiştirme* sayfa 34.)

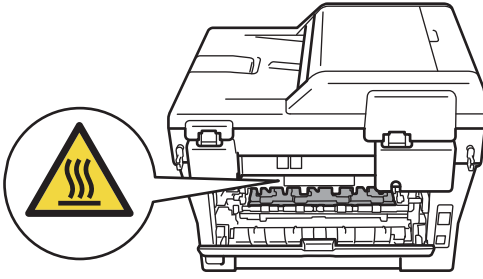
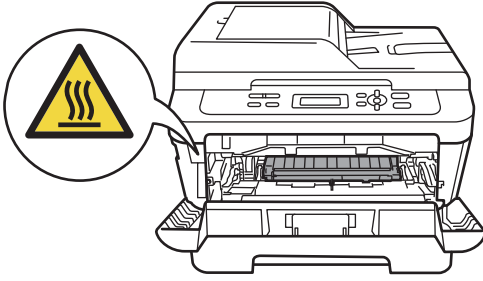
## Toner kartuşunu değiştirme

- 1 Makinenin açık olduğundan emin olun.
- 2 Ön kapağı açın ve makinenin soğuması için 10 dakika bekleyin.

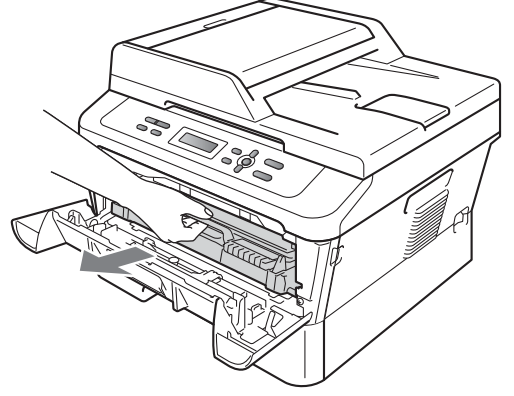


**⚠ DİKKAT****⚠ SICAK YÜZEY**

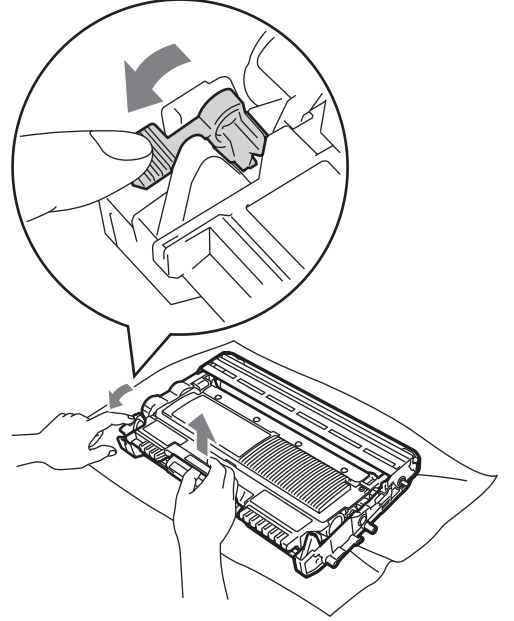
Makineyi kullanmanızın hemen ardından makinenin bazı iç parçaları aşırı ısınır. Makinenin ön veya arka kapağını (arka çıktı tepsi) açarken, şekilde koyu renkle gösterilen parçalara DOKUNMAYIN. Bunu yaparsanız yanabilirsiniz.



- 3 Drum ünitesi ve toner kartuşu takımını dışarıya çıkarın.



- 4 Yeşil kilit kolunu aşağıya itin ve toner kartuşunu drum ünitesinden çıkarın.



A

## ⚠ UYARI

Toner kartuşunu ateşe atmayın.  
Patlayabilir ve yaralanmaya neden olabilir.

Makinenin içini ya da dışını temizlemek için, amonyak, alkol, herhangi bir yanıcı madde veya sprey içeren temizlik maddeleri **KULLANMAYIN**. Aksi takdirde yangına veya elektrik çarpmasına neden olabilirsiniz.

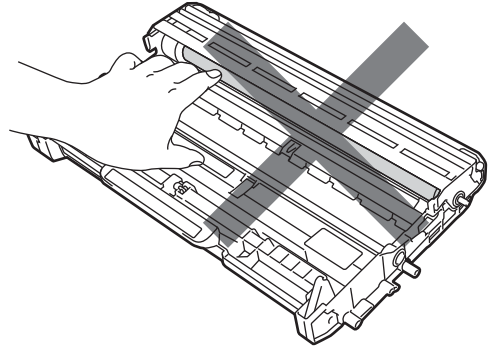
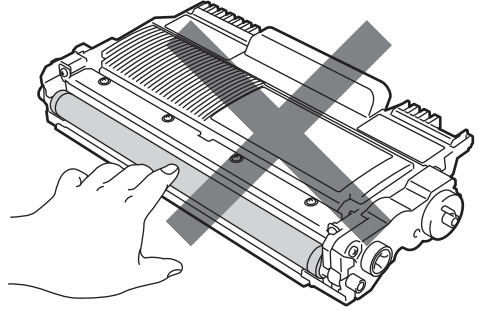
Makinenin nasıl temizleneceğini öğrenmek için, *Güvenlik İle İlgili ve Yasal Hususlar* kitapçığındaki *Ürünü güvenli bir şekilde kullanmak için* konusuna bakın.



Toner solumamaya dikkat edin.

## ! ÖNEMLİ

- Yanlışlıkla toner dökülmesi veya dağılması olabileceğinden drum ünitesi ve/veya toner kartuşu temiz, dengeli, düz ve sabit bir yüzeye koymanızı, altlarına da daha sonra atabileceğiniz bir kağıt veya bez yerleştirmenizi tavsiye ederiz.
- Toner kartuşunu dikkatle tutun. Ellerinize veya giysilerinize toner bulaşırsa hemen silip soğuk suyla yıkayın.
- Yazdırma kalitesi sorunlarını önlemek için şekillerde gösterilen gölgeli parçalara **DOKUNMAYIN**.



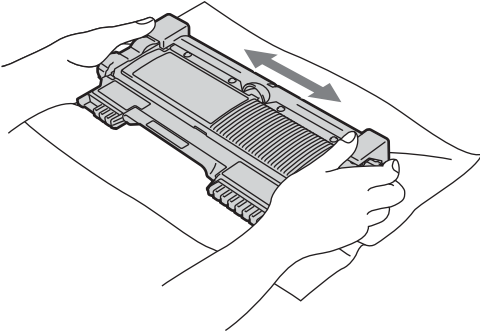


**Not**

- Toner kartuşunu uygun bir torbaya koyup ağzını mutlaka sızdırmaz şekilde kapatarak, kartuştan toner tozu saçılmasını önleyin.
- Kullanılmış sarf malzemenizi iade etmemeyi tercih ediyorsanız, lütfen bu kullanılmış sarf malzemesini yerel mevzuata uygun şekilde, yerel atıktan ayrı olarak atın. Sorularınız için bölgenizdeki atık tasfiye kuruluşuyla bağlantıya geçin. (*Güvenlik İle İlgili ve Yasal Hususlar kitapçığındaki 2002/96/EC Sayılı AB Direktifi ve EN 50419 bölümüne bakın.*)

5

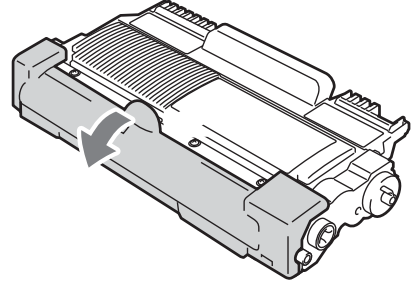
Yeni toner kartuşunu ambalajından çıkarın. Kartuşu iki elinizle düz bir şekilde tutup birkaç kez sağa sola hafifçe sallayarak tonerin kartuş içinde eşit dağılmasını sağlayın.

**ÖNEMLİ**

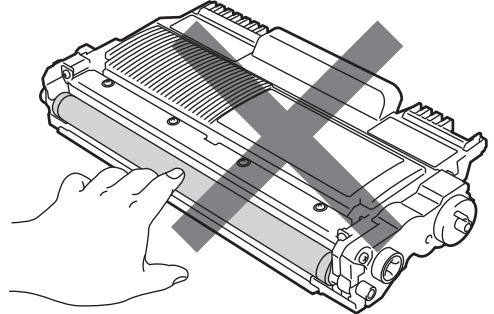
Toner kartuşunu makineye koyana kadar ambalajından çıkarmayın. Toner kartuşu uzun süre ambalajı dışında bırakılırsa, toner ömrü kısalmır.

6

Koruyucu kapağı çıkarın.

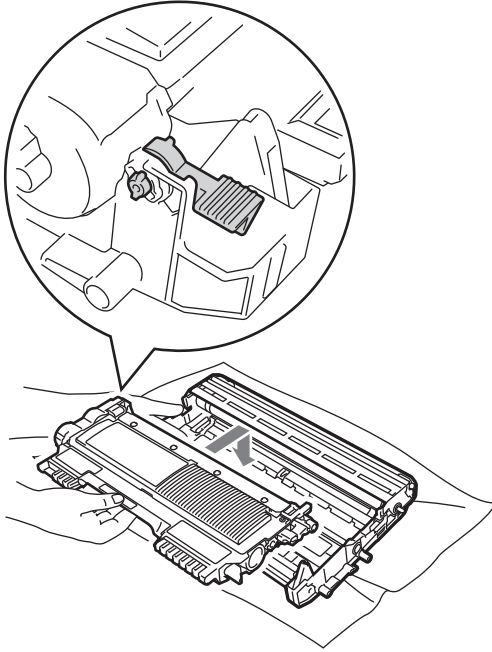
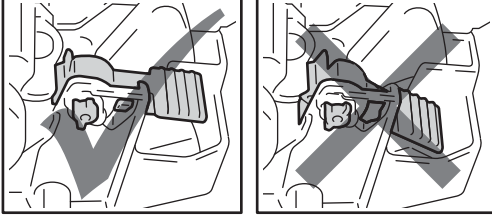
**ÖNEMLİ**

Koruyucu kapağı çıkardıktan sonra toner kartuşunu drum ünitesine hemen yerleştirin. Yazdırma kalitesinde bir düşme olmasını önlemek için şekillerde gösterilen gölgeli parçalara **DOKUNMAYIN**.

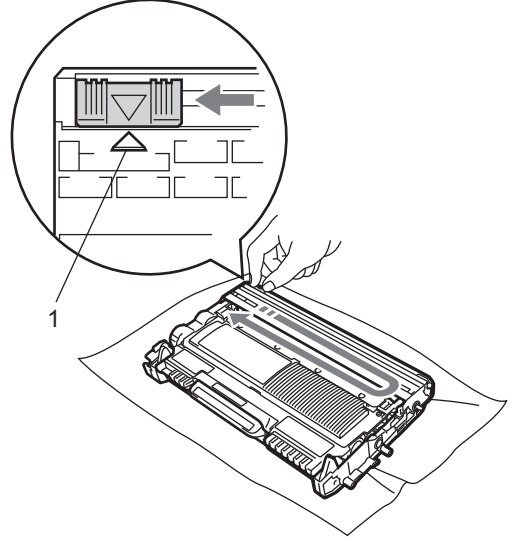


A

- 7 Yeni toner kartuşunu drum ünitesine sıkıca, yerine tam oturarak yerleştirin. Kartuşu doğru şekilde koyarsanız, yeşil renkli kilit kolu otomatik olarak kalkacaktır.



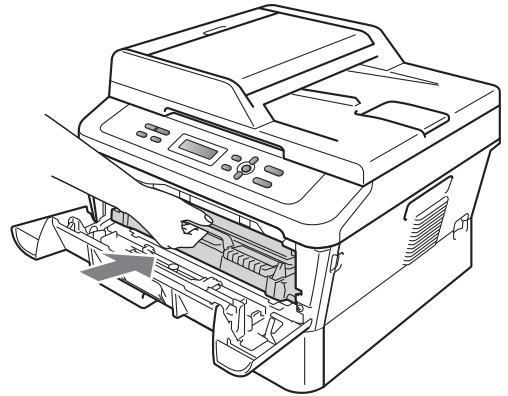
- 8 Yeşil kulakçığı birkaç kez soldan sağa ve sağdan sola hafifçe kaydırarak drum ünitesi içindeki ana korona telini temizleyin.



 **Not**

Kulakçığı mutlaka yuva konumuna geri döndürün (▲) (1). Aksi halde, yazdırılan sayfalarda dikey şerit olabilir.

- 9 Drum ünitesi ve toner kartuşu takımını tekrar makineye takın. Ön kapağı kapatın.



**Not**

Toner kartuşunu değiştirdikten sonra, LCD HAZIR moduna dönene kadar makinenin güç anahtarını KAPATMAYIN veya ön kapağı AÇMAYIN.

## Drum ünitesini değiştirme

Model adı: DR-2255

Yeni bir drum ünitesiyle yaklaşık 12.000 A4 veya Letter boyutunda, tek taraflı sayfa yazdırılabilir.

### ! ÖNEMLİ

En iyi performansı elde etmek için yalnızca gerçek Brother Original drum ünitesi ve Brother Original toner kartuşları kullanın. Üçüncü bir tarafa ait drum ünitesi veya toner kartuşuyla yazdırmak yalnızca baskı kalitesini değil, aynı zamanda makinenin kalitesini ve ömrünü de olumsuz etkileyebilir. Üçüncü bir tarafa ait drum veya toner kartuşu kullanımı nedeniyle yaşanan sorunlar garanti kapsamına alınmayabilir.

## Drum Hatası

DRUM HATASI

Korona teli kirlenmiştir. Drum ünitesindeki korona telini temizleyin. (Bkz. *Korona telini temizleme* sayfa 46.)

Korona telini temizlediyseniz ve DRUM HATASI mesajı silinmediyse, drum ünitesini değiştirin.

## Drumı Değiştir

DRUM DEĞİŞTİR

Lütfen drum ünitesini yeni biriyle değiştirin. Bu durumda gerçek bir Brother Original drum ünitesi takılmasını tavsiye ederiz.

Değiştirdikten sonra, yeni drum ünitesinde bulunan talimatları izleyerek drum sayacını sıfırlayın.

## Drum Durdu

Drum Durdu

Baskı kalitesini garanti etmeyiz. Lütfen drum ünitesini yeni biriyle değiştirin. Bu durumda gerçek bir Brother Original drum ünitesi takılmasını tavsiye ederiz.

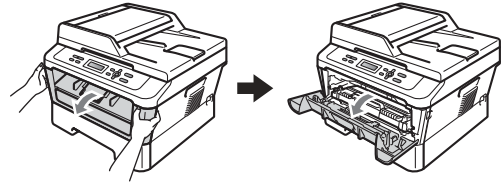
Değiştirdikten sonra, yeni drum ünitesinde bulunan talimatları izleyerek drum sayacını sıfırlayın.

## Drum ünitesini değiştirme

### ! ÖNEMLİ

- Drum ünitesini çıkarırken, içinde toner bulunabileceği için, dikkatle tutun. Ellerinize veya giysilerinize toner bulaşırsa hemen silip soğuk suyla yıkayın.
- Drum ünitesini her değiştirdiğinizde, makinenin iç kısmını temizleyin. (Bkz. *Makineyi temizleme* sayfa 44.)

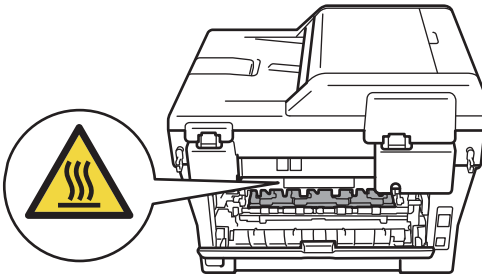
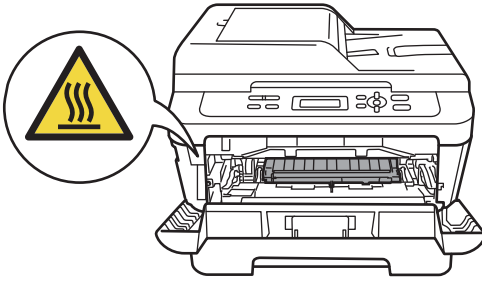
- 1 Makinenin açık olduğundan emin olun.
- 2 Ön kapağı açın ve makinenin soğuması için 10 dakika bekleyin.



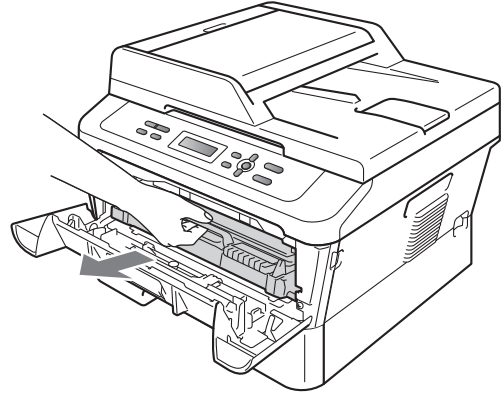
## ⚠ DİKKAT

### ⚠ SICAK YÜZEY

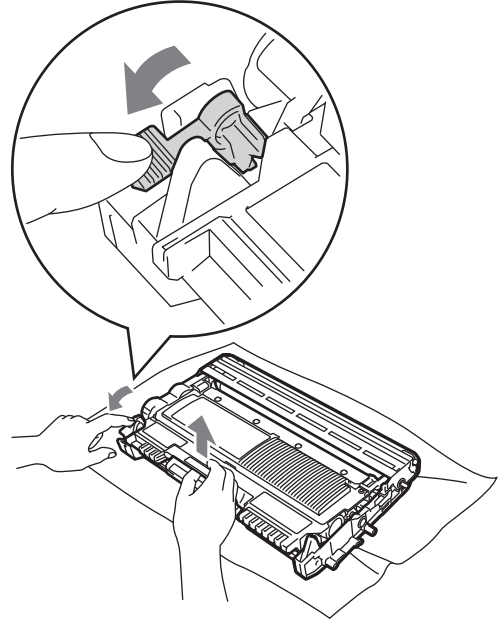
Makineyi kullanmanızın hemen ardından makinenin bazı iç parçaları aşırı ısınır. Makinenin ön veya arka kapağını (arka çıktı tepsiyi) açarken, şekilde koyu renkle gösterilen parçalara DOKUNMAYIN. Bunu yaparsanız yanabilirsiniz.



- 3 Drum ünitesi ve toner kartuşu takımını dışarıya çıkarın.



- 4 Yeşil kilit kolunu aşağıya itin ve toner kartuşunu drum ünitesinden çıkarın.



**! UYARI**

Toner kartuşunu ateşe atmayın. Patlayabilir ve yaralanmaya neden olabilir.

Makinenin içini ya da dışını temizlemek için amonyak, alkol, herhangi bir yanıcı madde veya sprey içeren temizlik maddeleri **KULLANMAYIN**. Aksi takdirde yangına veya elektrik çarpmasına neden olabilirsiniz.

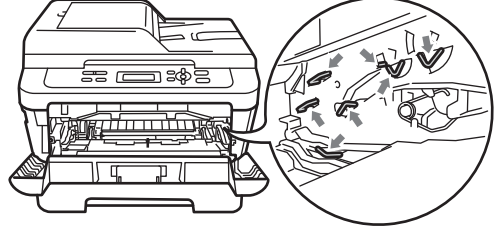
Makinenin nasıl temizleneceğini öğrenmek için, *Güvenlik İle İlgili ve Yasal Hususlar* kitapçığındaki *Ürünü güvenli bir şekilde kullanmak için* konusuna bakın.



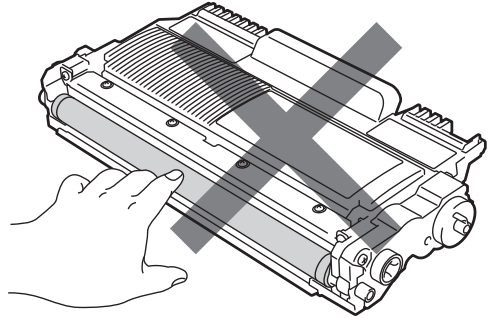
Toner solumamaya dikkat edin.

**! ÖNEMLİ**

- Makinenin statik elektrikten zarar görmesini engellemek için, şekilde gösterilen elektrotlara **DOKUNMAYIN**.



- Toner kartuşunu dikkatle tutun. Ellerinize veya giysilerinize toner bulaşırsa hemen silip soğuk suyla yıkayın.
- Yanlışlıkla toner dökülebileceği veya dağılabileceği için, drum ünitesini ve/veya toner kartuşunu temiz, düz bir yüzeye koymanızı, altlarına da daha sonra atabileceğiniz bir kağıt veya bez yerleştirmenizi tavsiye ederiz.
- Yazdırma kalitesi sorunlarını önlemek için şekillerde gösterilen gölgeli parçalara **DOKUNMAYIN**.



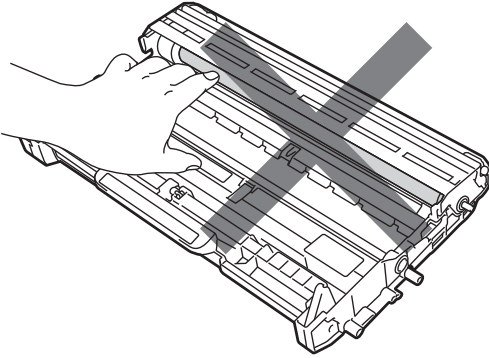
## Not

Kullanılmış sarf malzemenizi iade etmemeyi tercih ediyorsanız, lütfen bu kullanılmış sarf malzemesini yerel mevzuata uygun şekilde, yerel atıktan ayrı olarak atın. Sorularınız için bölgenizdeki atık tasfiye kuruluşuyla bağlantıya geçin. (Güvenlik İle İlgili ve Yasal Hususlar kitapçığındaki 2002/96/EC Sayılı AB Direktifi ve EN 50419 bölümüne bakın.)

- 5 Yeni drum ünitesini ambalajından çıkarın.

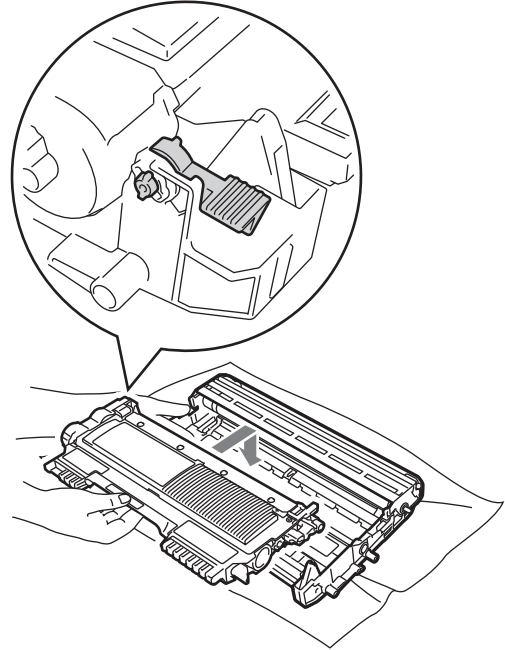
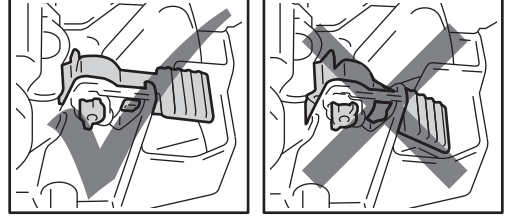
## ! ÖNEMLİ

- Yazdırma kalitesi sorunlarını önlemek için şekillerde gösterilen gölgeli parçalara DOKUNMAYIN.



- Drum ünitesini makineye koyana kadar ambalajından çıkarmayın. Doğrudan güneş ışığına veya oda ışığına maruz kalması drum ünitesine zarar verebilir.

- 6 Toner kartuşunu yeni drum ünitesine sıkıca, yerine tam oturduğunu işiterek yerleştirin. Kartuşu doğru koyduğunuz zaman, yeşil kilit kolu otomatik olarak kalkar.



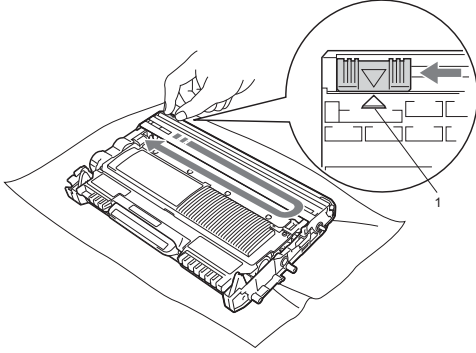
## Not

Toner kartuşunun düzgün yerleştirildiğinden emin olun, yoksa drum ünitesinden ayrılabilir.

- 7 Yeşil kulakçığı birkaç defa soldan sağa ve sağdan sola hafifçe kaydırarak drum ünitesinin korona telini temizleyin.

## ⚠ DİKKAT

Yeşil kulakçığı yuva konumuna döndürdüğünüzden emin olun (▲) (1). Aksi halde, yazdırılan sayfalarda dikey şerit olabilir.



- 8 Yeni drum ünitesi ve toner kartuşu takımını makineye yerleştirin.

### Drum sayacını sıfırlama

Drum ünitesini yenisiyle değiştirdiğiniz zaman, aşağıdaki adımları tamamlayarak drum sayacını sıfırlamanız gerekir:

- 1 Ön kapağı açın ve **Sil** tuşuna basın. Yeni drum taktığınızı doğrulamak için ▲ tuşuna basın.
- 2 LCD'de **Kabul edildi** görününce ön kapağı kapatın.

## Makineyi temizleme

Makinenin içini ve dışını kuru, havsız ve yumuşak bir bezle düzenli olarak temizleyin. Toner kartuşunu veya drum ünitesini değiştirirken, makinenin içini mutlaka temizleyin.

### ⚠ UYARI

Makinenin içini ya da dışını temizlemek için herhangi bir yanıcı madde, sprey ya da alkol veya amonyak içeren organik çözücü/sıvı **KULLANMAYIN**. Aksi takdirde yangına veya elektrik çarpmasına neden olabilirsiniz.

Makinenin nasıl temizleneceğini öğrenmek için, *Güvenlik İle İlgili ve Yasal Hususlar* kitapçığındaki *Ürünü güvenli bir şekilde kullanmak için* konusuna bakın.



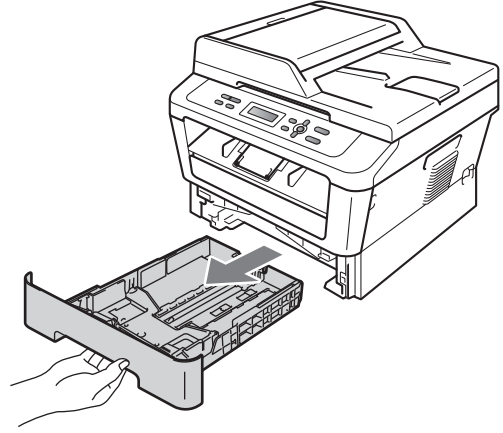
Toner solumamaya dikkat edin.

### ⚠ ÖNEMLİ

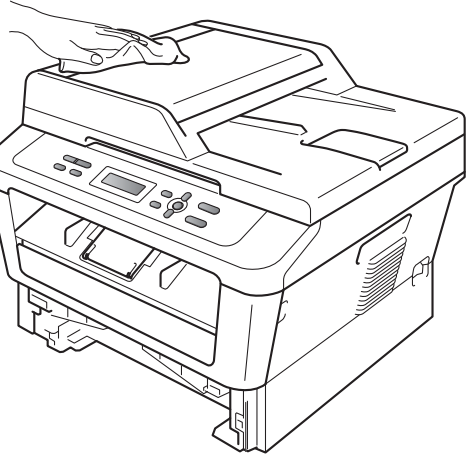
Nötr deterjan kullanın. Tiner veya benzin gibi uçucu sıvılarla temizlemek, makinenin yüzeyine hasar verecektir.

## Makinenin dışını temizleme

- 1 Makineyi kapatın. Önce telefon hattı kablosunu çıkarın, sonra tüm kabloları çıkarın, sonra da güç kablosunu elektrik prizinden çekin.
- 2 Kağıt tepsisini çekerek makineden tamamen çıkarın.



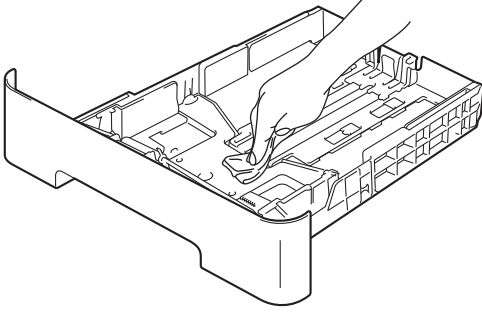
- 3 Tozu temizlemek için makinenin dışını kuru, lif bırakmayan yumuşak bir bezle silin.



- 4 Kağıt tepsisindeki kağıtları çıkarın.

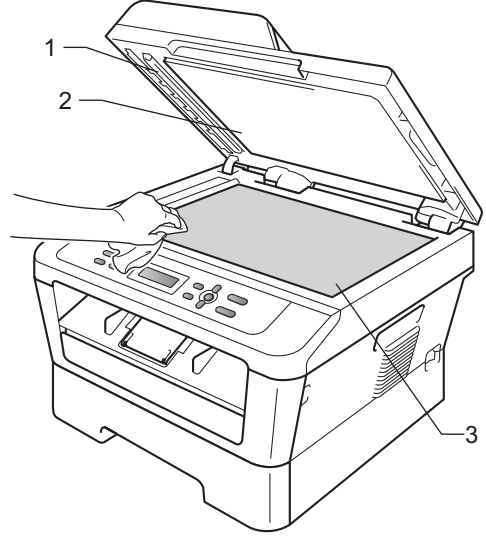


- 5 Tozu temizlemek için kağıt tepsinin içini ve dışını kuru, lif bırakmayan yumuşak bir bezle silin.



- 6 Kağıtları yeniden yerleştirin ve kağıt tepsisini makineye geri takın.

- 7 Önce makinenin güç kablosunu elektrik prizine takın, tüm kabloları bağlayın ve sonra telefon hat kablosunu bağlayın. Makineyi açın.

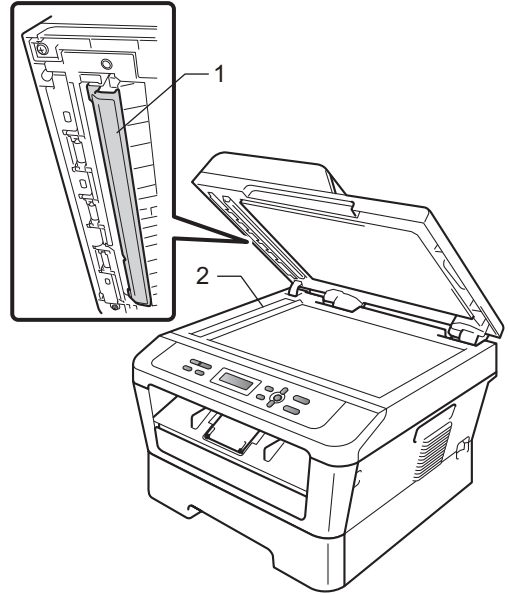


- 3 (DCP-7065DN için) ADF ünitesinde, yumuşak, suyla nemlendirilmiş, havsız bir bezle, beyaz çubuğu (1) ve altındaki tarayıcı camı şeridini (2) temizleyin.

A

## Tarayıcı camını temizleme

- 1 Makineyi kapatın. Tüm kabloları ayırın ve güç kablosunun fişini elektrik prizinden çıkarın.
- 2 Belge kapağını kaldırın (1). Yumuşak, lif bırakmayan suyla nemlendirilmiş bir bezle altındaki beyaz plastik yüzeyi (2) ve altındaki tarayıcı camını (3) temizleyin.



## Not

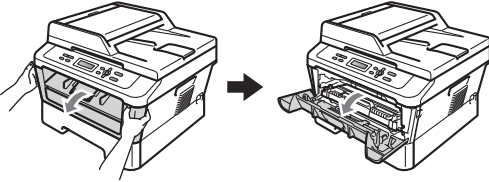
Yumuşak, suyla nemlendirilmiş, havsız bir bezle tarayıcı camını ve cam şeridini temizlemenin yanı sıra, cam üzerinde parmak ucunuzu gezdirerek herhangi bir şey hissedip hissetmediğinize bakın. Kir veya kalıntı hissederseniz, o alana yoğunlaşarak camı yeniden temizleyin. Temizleme işlemini üç veya dört defa yinelemeniz gerekebilir. Sınamak için her temizlikten sonra bir kopya alın.

- 4 Önce makinenin güç kablosunu elektrik prizine takın, tüm kabloları bağlayın ve sonra telefon hat kablosunu bağlayın. Makineyi açın.

## Korona telini temizleme

Yazdırma kalitesinde sorunlarla karşılaşıyorsanız korona telini aşağıdaki gibi temizleyin:

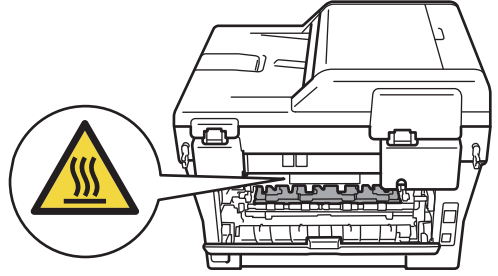
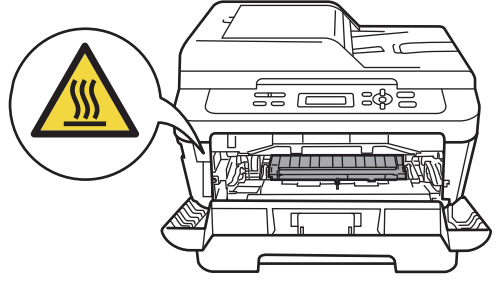
- 1 Ön kapağı açın ve makinenin soğuması için 10 dakika bekleyin.



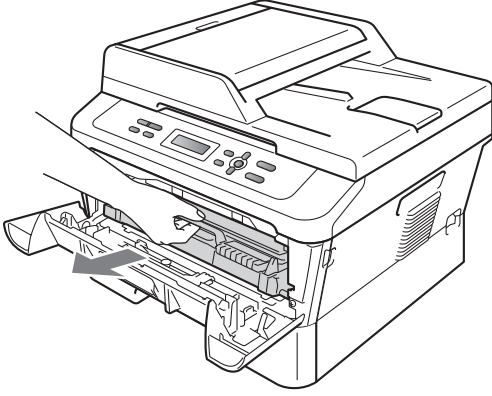
## UYARI

### SICAK YÜZEY

Makineyi kullanmanızın hemen ardından makinenin bazı iç parçaları aşırı ısınır. Makinenin iç parçalarına dokunmadan önce makinenin soğumasını bekleyin.



- 2 Drum ünitesi ve toner kartuşu takımını yavaşça çıkarın.

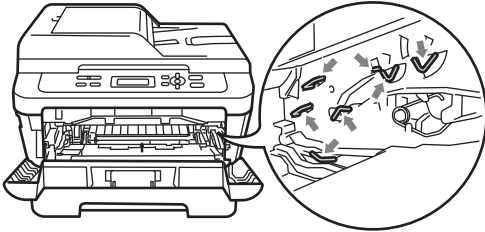


## ⚠ DİKKAT

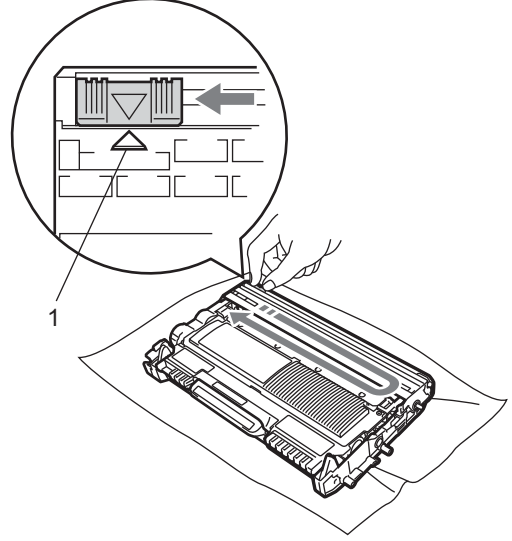
Toner yanlışlıkla dökmeniz veya saçmanız olasılığına karşı, drum ünitesi veya toner kartuşu takımını, kullandıktan sonra atılabilecek bir kağıt veya bez sererek, temiz ve düz bir yüzeye yerleştirmenizi öneririz.

Toner kartuşunu dikkatle tutun. Ellerinize veya giysilerinize toner bulaşırsa hemen silip soğuk suyla yıkayın.

Statik elektrik nedeniyle makinenin hasar görmesini önlemek için, şekilde gösterilen elektrotlara DOKUNMAYIN.



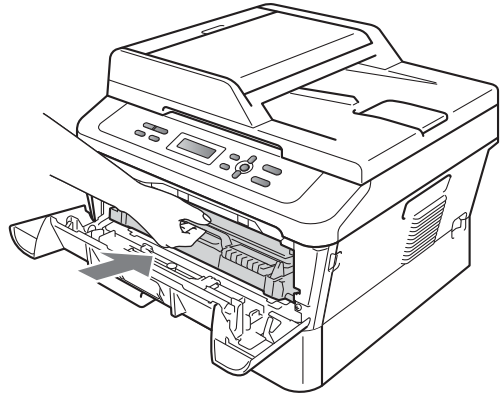
- 3 Yeşil kulakçığı bir kaç defa sağdan sola ve soldan sağa hafifçe kaydırarak, drum ünitesi içindeki korona telini temizleyin.



## Not

Kulakçığı mutlaka yuva konumuna geri döndürün (▲) (1). Aksi halde, yazdırılan sayfalarda dikey şerit olabilir.

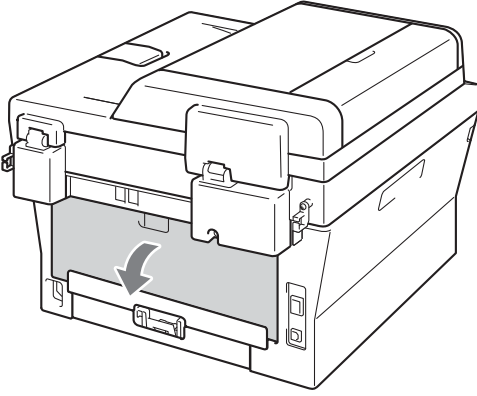
- 4 Drum ünitesi ve toner kartuşu takımını tekrar makineye takın. Ön kapağı kapatın.



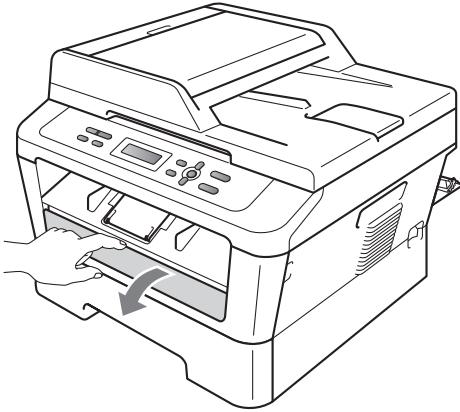
## Drum ünitesini temizleme

Yazdırma kalitesinde sorunlarla karşılaşıyorsanız, drumda, yüzeyine yapışmış etiketten bulaşan yapışkan gibi yabancı bir madde olabilir. Sorunu çözmek için aşağıdaki adımları izleyin.

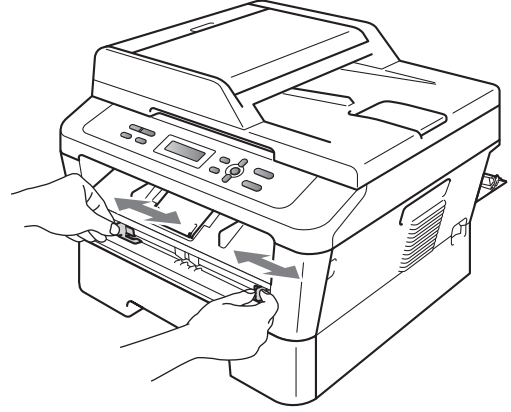
- 1 A4 veya Letter boyutunda boş bir kağıt hazırlayın.
- 2 Makinenin Hazır modunda bulunduğundan emin olun.
- 3 Arka kapağı açın (yukarıya dönük çıktı tepsisi).



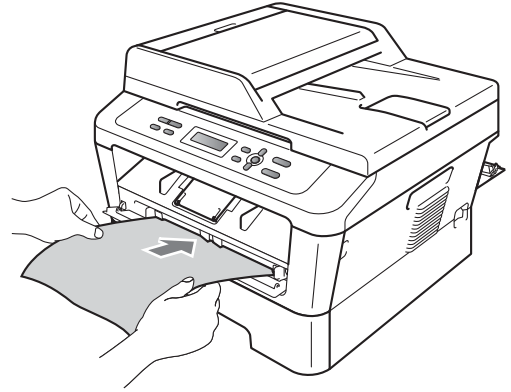
- 4 Elle besleme yuvasının kapağını açın.



- 5 Sil ve Menü tuşlarına aynı anda basın. LCD'de DRUM TEMİZLEME mesajı görünür.
- 6 Elle besleme kağıt kılavuzlarını, kullanacağınız kağıdın enine iki elinizle kaydırın.



- 7 A4 veya Letter boyutunda bir kağıdı, üst kenarı kağıt besleme makarasına değene kadar, iki elinizle elle besleme yuvasına yerleştirin. Makinenin kağıdı çektiğini hissettiğiniz zaman bırakın. Makine Drum Temizleme işlemine başlar.



## Not

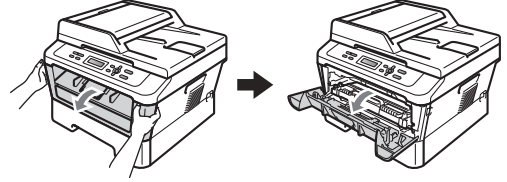
- Makine OPC drum'ını ters döndürdüğü için, Drum Temizleme işlemi sırasında makine mekanik bir ses çıkarır. Bu ses, bir makine arızasından kaynaklanmaz.
- Elle besleme yuvasına bir kerede birden fazla yaprak koymayın; kağıt sıkışmasına neden olabilir.
- Elle besleme yuvasındaki kağıdın boyutu A4 veya Letter değilse, makine Drum Temizleme işlemini durdurur ve kağıdı çıkarır.
- Kağıdın elle besleme yuvasında düz ve doğru konumda durduğundan emin olun. Aksi takdirde doğru bir şekilde beslenmeyerek kağıt sıkışmasına neden olabilir.
- Drum Temizleme işlemi sırasında arka kapağı (yukarı dönük çıktı tepsi) KAPATMAYIN. Makine Drum Temizleme işlemini durdurur ve kağıdı çıkarır. Bu, kağıt sıkışmasına neden olabilir.
- Siz elle besleme yuvasına kağıt koymadan önce makine bir yazdırma işi alırsa, Drum Temizleme işlemini durdurur ve yazdırma işini yazar.

8 Makine temizliği bitirince Hazır moduna döner.

9 Her seferinde boş bir kağıt yaprağı kullanarak, 5 ile 8 arası adımları iki kez daha yineleyin. İşlem tamamlanınca, kullanılmış kağıdı lütfen atın.

Sorun hala çözülmediyse, aşağıdaki adımları izleyin.

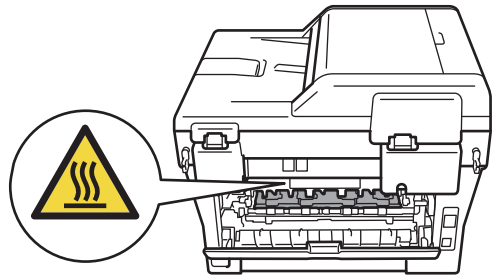
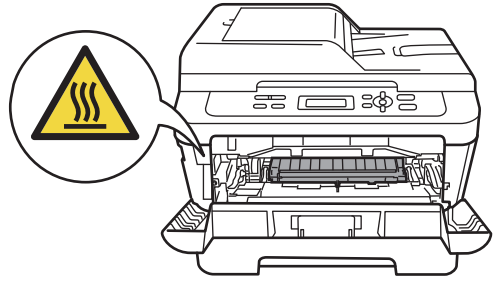
- 1 Ön kapağı açın ve makinenin soğuması için 10 dakika bekleyin.



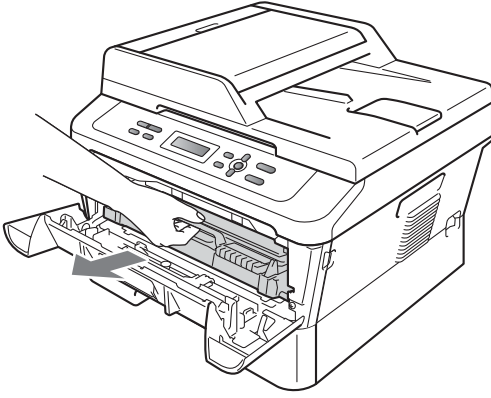
## UYARI

### SICAK YÜZEY

Makineyi kullanmanızın hemen ardından makinenin bazı iç parçaları aşırı ısınır. Makinenin iç parçalarına dokunmadan önce makinenin soğumasını bekleyin.



- 2 Drum ünitesi ve toner kartuşu takımını yavaşça çıkarın.

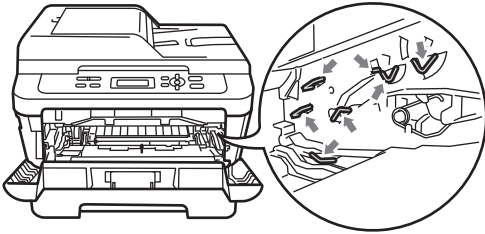


### ⚠ DİKKAT

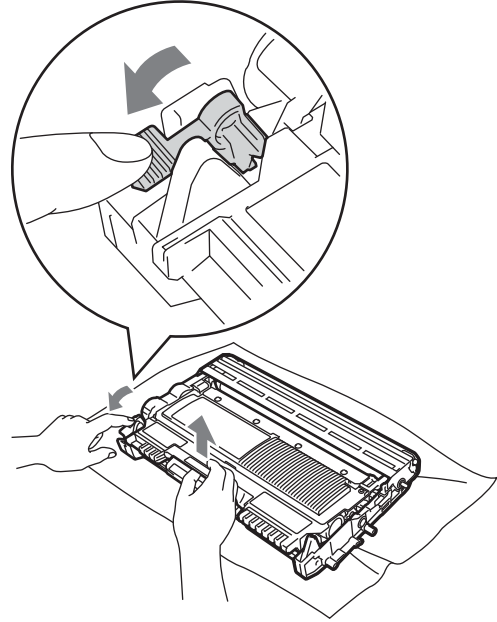
Toneri yanlışlıkla dökmeniz veya saçmanız olasılığına karşı, drum ünitesi veya toner kartuşu takımını, kullandıktan sonra atılabilecek bir kağıt veya bez sererek, temiz ve düz bir yüzeye koymanızı öneririz.

Toner kartuşunu dikkatle tutun. Ellerinize veya giysilerinize toner bulaşırsa hemen silip soğuk suyla yıkayın.

Statik elektrik nedeniyle makinenin hasar görmesini önlemek için, şekilde gösterilen elektrotlara DOKUNMAYIN.

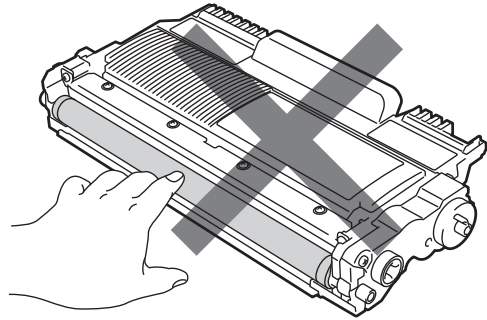


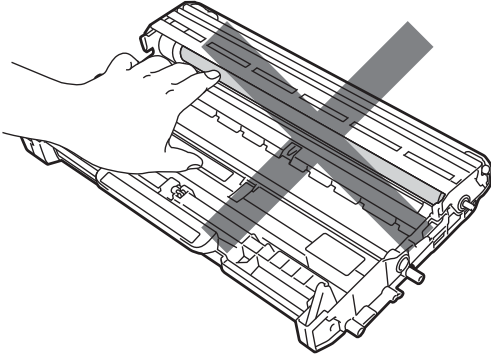
- 3 Yeşil kilit kolunu aşağıya itin ve toner kartuşunu drum ünitesinden çıkarın.



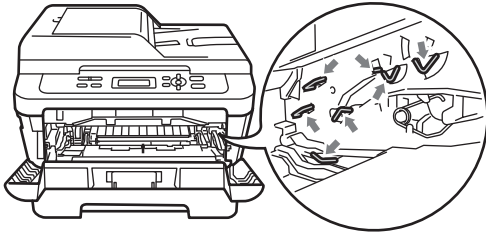
### ! ÖNEMLİ

- Yazdırma kalitesi sorunlarını önlemek için aşağıdaki resimde gösterilen gölgeli parçalara DOKUNMAYIN.

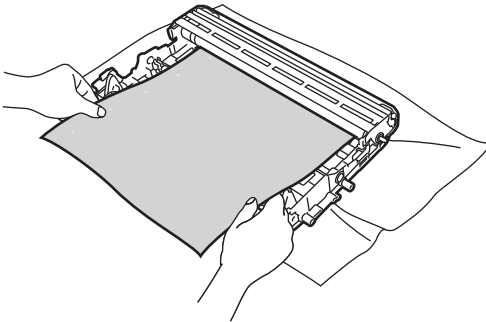




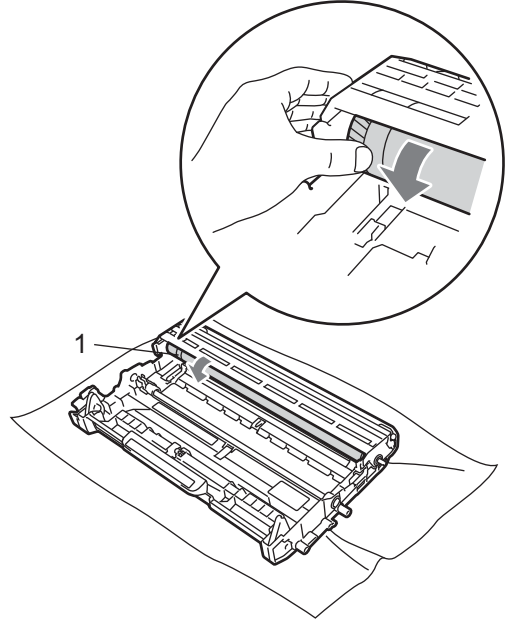
- Makinenin statik elektrikten zarar görmesini engellemek için, şekilde gösterilen elektrotlara DOKUNMAYIN.



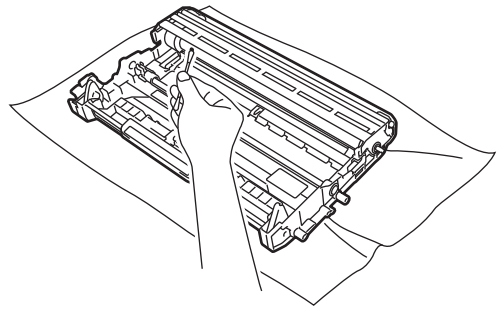
- 4 Yazdırma örneğini drum ünitesinin önüne koyun ve yazdırmadaki bozukluğun kesin yerini bulun.



- 5 OPC drum'ı (1) yüzeyine bakarak, drum ünitesi dişlisini elle döndürün.



- 6 Drum üzerinde yazdırma örneğiyle örtüşen çizgiyi bulunca, OPC drum yüzeyini toz veya yapışkandan arındırana kadar kuru bir pamuklu çubukla silin.

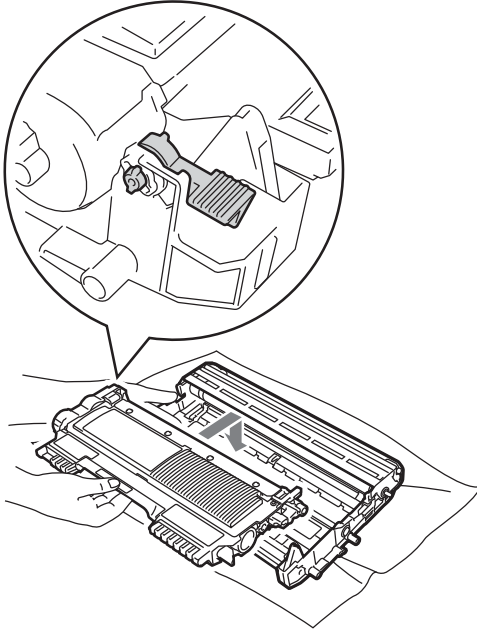
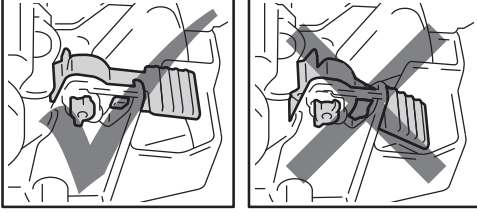


### ! ÖNEMLİ

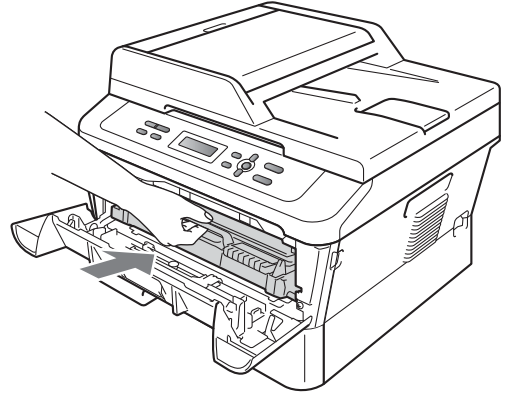
Işığa duyarlı drum yüzeyini keskin bir nesneyle veya sıvıyla TEMİZLEMİYİN.



- 7 Toner kartuşunu drum ünitesine, tam oturduğunu işiterek yerleştirin. Kartuşu doğru koyduğunuz zaman, yeşil kilit kolu otomatik olarak kalkar.



- 8 Drum ünitesi ve toner kartuşu takımını tekrar makineye takın.

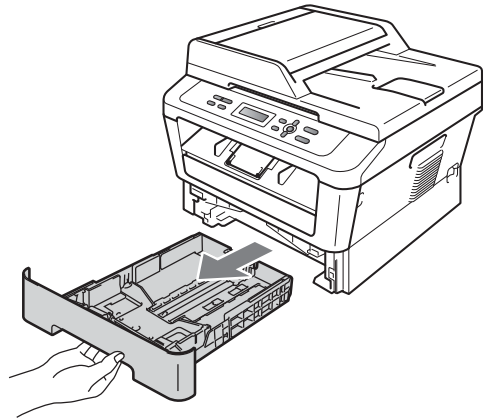


- 9 Ön kapağı kapatın.

## Kağıt alma makaralarını temizleme

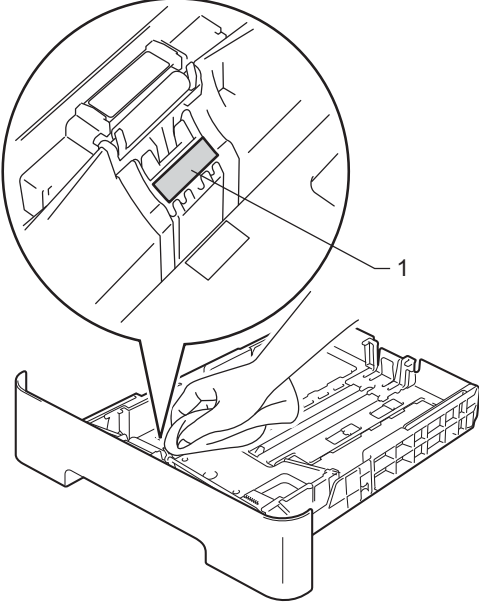
Kağıt beslemede sorun yaşıyorsanız, kağıt alma makaralarını aşağıdaki şekilde temizleyin:

- 1 Makineyi kapatın. Makinenin güç kablosunu elektrik prizinden çekin.
- 2 Kağıt tepsisini çekerek makineden tamamen çıkarın.

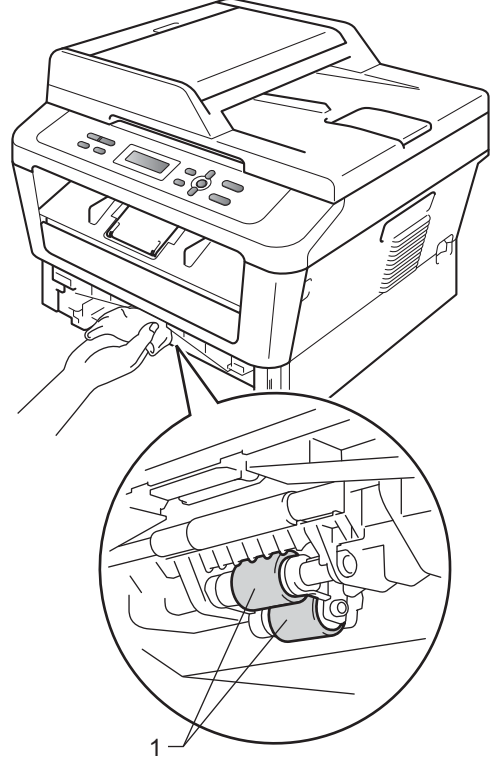




- 3 İlık suya batırılmış, havsız bir bezi iyice sıkın ve sonra kağıt tepsisinin ayırıcı pedini (1) silerek tozları alın.



- 4 Makinenin içindeki iki kağıt alma makarasını (1) silerek tozunu alın.



- 5 Kağıt tepsisini makineye tekrar yerleştirin.
- 6 Makinenin güç kablosunu elektrik prizine geri takın. Makineyi açın.

## Hata ve bakım mesajları

Karmaşık tüm ofis ürünlerinde olduğu gibi, hatalar ortaya çıkabilir veya sarf malzemelerinin değiştirilmesi gerekebilir. Bu durumda, makineniz hatayı veya gerekli düzenli bakımı tanımlar ve uygun mesajı gösterir. En sık karşılaşılan hata ve bakım mesajları aşağıda verilmiştir.

Hataların çoğunu kendiniz giderebilir ve düzenli bakım mesajlarını uygulayabilirsiniz. Daha fazla yardıma ihtiyacınız varsa, Brother Solutions Center en son SSS'leri ve sorun giderme ipuçlarını sunar:

<http://solutions.brother.com/> adresinden bizi ziyaret edin.

Hata Mesajı	Nedeni	Eylem
Arkada Sıkışma	Makinenin arkasında kağıt sıkışmıştır.	(Bkz. <i>Kağıt makinenin arkasında sıkıştıysa</i> sayfa 60.)
Başlatma Dev. XX	Makinede mekanik bir sorun var.	<ul style="list-style-type: none"> <li>■ Makineyi birkaç dakikalığına güç kaynağından ayırın ve yeniden bağlayın.</li> <li>■ Sorun devam ederse, Brother bayinizi arayın.</li> </ul>
BASILAMIYOR XX	Makinede mekanik bir sorun var.	Aşağıdakilerden birini yapın: <ul style="list-style-type: none"> <li>■ Makineyi birkaç dakikalığına AC güç prizinden ayırın ve yeniden bağlayın.</li> <li>■ Sorun devam ederse, Brother bayinizi arayın.</li> </ul>
Boyut Hatası ÇT	Tepsideki kağıt, otomatik çift taraflı yazdırma için uygun boyutta değildir.	Otomatik çift taraflı yazdırma için A4 kağıt koyun ve <b>Başlat</b> tuşuna basın. (Bkz. <i>Baskı malzemesi</i> sayfa 95.)
ÇT Devre Dışı	Çift taraflı tepsisi çıkarılmıştır veya doğru takılmamıştır.	Çift taraflı tepsisini makineye dikkatle koyarak yerine oturtun.
	Makinenin arkası tam olarak kapatılmamıştır.	Makinenin arka kapağını kapatın.
Dok. Sıkışması (DCP-7065DN için)	Belge doğru takılmamış veya beslenmemiştir ya da ADF'den taranan belge çok uzundur.	Bkz. <i>ADF ünitesinin üst kısmında belge sıkışması (DCP-7065DN için)</i> sayfa 57 veya <i>Otomatik doküman besleyici (ADF) (DCP-7065DN için)</i> sayfa 21.
DRUM DEĞİŞTİR	Drum ünitesini değiştirme zamanı gelmiştir.	Drum ünitesini değiştirin. (Bkz. <i>Drum ünitesini değiştirme</i> sayfa 39.)
	Yeni drum ünitesi takıldığında drum ünitesi sayacı sıfırlanmamıştır.	Drum ünitesi sayacını sıfırlayın. (Bkz. <i>Drum sayacını sıfırlama</i> sayfa 43.)
Drum Durdu	Drum ünitesini değiştirme zamanı gelmiştir.	Drum ünitesini değiştirin. (Bkz. <i>Drum ünitesini değiştirme</i> sayfa 39.)
DRUM HATASI	Drum ünitesindeki korona telinin temizlenmesi gerekiyor.	Drum ünitesindeki korona telini temizleyin. (Bkz. <i>Korona telini temizleme</i> sayfa 46.)

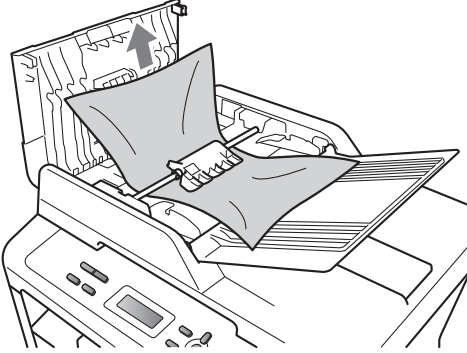
Hata Mesajı	Nedeni	Eylem
EL Hatası	Makinede mekanik bir sorun var.	Ön kapağı açın ve yeniden kapatın.
Fiksaj Hatası	Fiksaj ünitesi sıcaklığı belirlenen süre içinde belirtilen sıcaklığa yükselmiyor. Fiksaj ünitesi çok sıcak.	Güç anahtarını kapatın, birkaç saniye bekleyin ve yeniden açın. Makineyi gücü açık durumda 15 dakika bekletin.
HAFIZA YETERSİZ	Makinenin belleği dolu.	<b>Aşağıdakilerden birini yapın:</b> <ul style="list-style-type: none"> <li>■ Taranan sayfaları kopyalamak için <b>Başlat</b> tuşuna basın. (Devam eden kopyalama işleminde)</li> <li>■ <b>Durdur/Çık</b> tuşuna basın ve devam etmekte olan diğer işlemler bitinceye kadar bekleyip yeniden deneyin.</li> <li>■ Yazdırma çözünürlüğünü azaltın. (<i>Yazılım Kullanıcı Kılavuzu'nda Temel sekmesine bakın.</i>)</li> </ul>
İÇERİDE SIKIŞMA	Makine içerisinde kağıt sıkışmıştır.	(Bkz. <i>Kağıt makinenin içine sıkışmış sayfa 62.</i> )
Kağıt Yok	Makinede kağıt bitmiştir veya kağıt tepsiye düzgün yerleştirilmemiştir.	Aşağıdakilerden birini yapın: <ul style="list-style-type: none"> <li>■ Kağıt tepsisine yeniden kağıt doldurun ve <b>Başlat</b> tuşuna basın.</li> <li>■ Kağıdı çıkarıp yeniden yerleştirin. <b>Başlat</b> düğmesine basın.</li> <li>■ Sorun çözülmezse, kağıt alma makarasının temizlenmesi gerekebilir. Kağıt alma makarasını temizleyin. (Bkz. <i>Kağıt alma makaralarını temizleme sayfa 52.</i>)</li> </ul>
Kapak Açık	Ön kapak tam olarak kapatılmamış.	Makinenin ön kapağını kapatın.
KAPAK AÇIK	Fiksaj kapağı tam kapalı değildir ya da gücü açtığınızda makinenin arkasında kağıt sıkışmıştır.	<ul style="list-style-type: none"> <li>■ Makinenin fiksaj ünitesi kapağını kapatın.</li> <li>■ Makinenin arkasında kağıt sıkışmadığından emin olun ve fiksaj ünitesi kapağını kapatıp <b>Başlat</b> tuşuna basın.</li> </ul>
KAPAK AÇIK (DCP-7065DN için)	ADF kapağı tam olarak kapatılmamış. Doküman yüklenirken ADF açık.	Makinenin ADF kapağını kapatın. ADF kapağını tam olarak kapatın, sonra <b>Durdur/Çık</b> tuşuna basın.
KARTUŞ HATASI	Toner kartuşu doğru takılmamış.	Drum ünitesini dışarıya çekin ve toner kartuşunu çıkarıp, drum ünitesine tekrar takın.

Hata Mesajı	Nedeni	Eylem
MANÜEL BESLEME	Manuel besleme yuvasında kağıt olmadığı halde, kağıt kaynağı olarak manuel besleme seçilmiştir.	Manuel besleme yuvasına bir kağıt yaprağı koyun. (Bkz. <i>Manuel besleme yuvasına kağıt yerleştirme</i> sayfa 11.)
SIK. ÇFT. TARAF.	Makinenin arkasındaki çift taraflı tepsisinde kağıt sıkışmıştır.	(Bkz. <i>Çift Taraflı Tepsisinde kağıt sıkışması</i> sayfa 66.)
SIKIŞMA TEPSİ	Makinenin kağıt tepsisinde kağıt sıkışmıştır.	(Bkz. <i>Standart kağıt tepsisinde sıkışması</i> sayfa 59.)
Soğutuluyor Bir süre bekleyin	Drum ünitesi veya toner kartuşu sıcaklığı çok fazla. Makine o anki yazdırma işini duraklatır ve soğutma moduna geçer. Soğutma modu sırasında, LCD'de Soğutuluyor ve Bir süre bekleyin gösterilirken soğutma fanının çalıştığını duyarsınız.	Makinedeki fanın döndüğünü duyduğunuzdan ve hava çıkışlarının tıkalı olmadığından emin olun. Fan dönüyorsa, hava çıkışının etrafındaki engelleri kaldırın ve makineyi birkaç dakika açık halde, ancak kullanmadan bekletin. Fan dönmüyorsa, makineyi birkaç dakika güç kaynağından ayırın ve yeniden bağlayın.
Toner Bitti	Toner kartuşunu değiştirme zamanı gelmiştir.	Toner kartuşunu yenisiyle değiştirin. (Bkz. <i>Toner kartuşunu değiştirme</i> sayfa 33.)
Toner Az	Toner kartuşunu kısa süre içinde değiştirmeniz gerekecektir.	TONERİ DEĞİŞTİR mesajını görmeden önce yeni bir toner kartuşu satın alın.
TONER YOK	Toner kartuşu doğru takılmamıştır.	Drum ünitesini çıkarın. Toner kartuşunu çıkarıp, drum ünitesine tekrar takın.
TONERİ DEĞİŞTİR	Siz toner kartuşunu değiştirdiğiniz kadar makine yazdırmayı durduracaktır.	Toner ayarını Durdur yaptıysanız, toner kartuşunu yeni ve kullanılmamış orijinal Brother toner kartuşuyla değiştirin. Bu, Toneri Değiştir modunu sonlandırır. (Bkz. <i>Toner kartuşunu değiştirme</i> sayfa 33.) Toner ayarını Devam yaptıysanız, makine, LCD'de Toner Bitti mesajı görününceye kadar veri yazdırmaya devam eder. Makinenin Devam modunda nasıl çalıştırılacağını öğrenmek için, <i>Gelişmiş Kullanım Kılavuzu, Bölüm 1'deki Toner Ayarları</i> konusuna bakın.

## Belge Sıkışmaları

### ADF ünitesinin üst kısmında belge sıkışması (DCP-7065DN için)

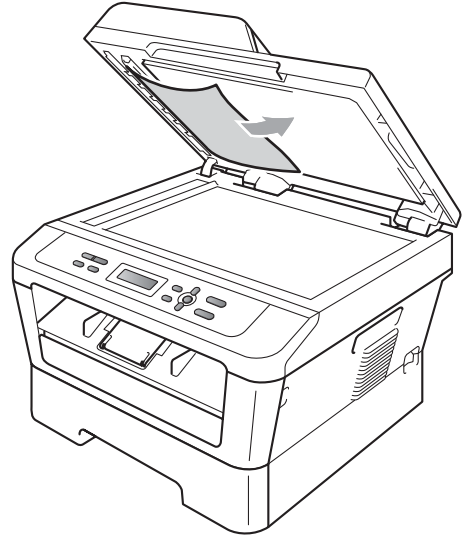
- 1 ADF'den sıkışmamış tüm kağıtları çıkarın.
- 2 ADF kapağını açın.
- 3 Sıkışan belgeyi sol taraftan dışarı doğru çekin.



- 4 ADF kapağını kapatın.
- 5 **Durdur/Çık** tuşuna basın.

### Belge kapağının altında belge sıkışması (DCP-7065DN için)

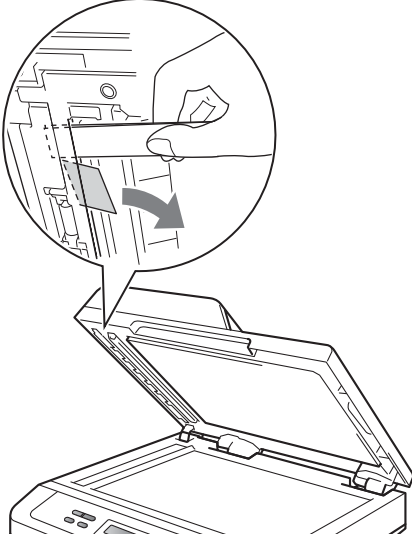
- 1 ADF'den sıkışmamış tüm kağıtları çıkarın.
- 2 Belge kapağını kaldırın.
- 3 Sıkışan belgeyi sağ taraftan dışarı doğru çekin.



- 4 Belge kapağını kapatın.
- 5 **Durdur/Çık** tuşuna basın.

## ADF'de sıkışmış küçük belgeleri çıkarma (DCP-7065DN için)

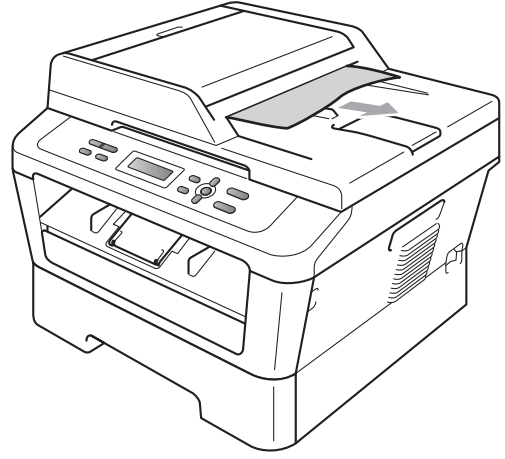
- 1 Belge kapağını kaldırın.
- 2 Küçük kağıt parçalarını itmek için, kartvizit gibi bir parça sert kağıdı ADF'ye sokun.



- 3 Belge kapağını kapatın.
- 4 **Durdur/Çık** tuşuna basın.

## Çıktı tepsisinde belge sıkışması (DCP-7065DN için)

- 1 ADF'den sıkışmamış tüm kağıtları çıkarın.
- 2 Sıkışan belgeyi sağ taraftan dışarı doğru çekin.



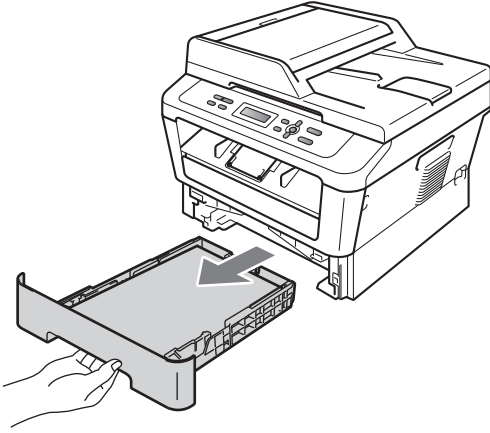
- 3 **Durdur/Çık** tuşuna basın.

## Kağıt Sıkışmaları

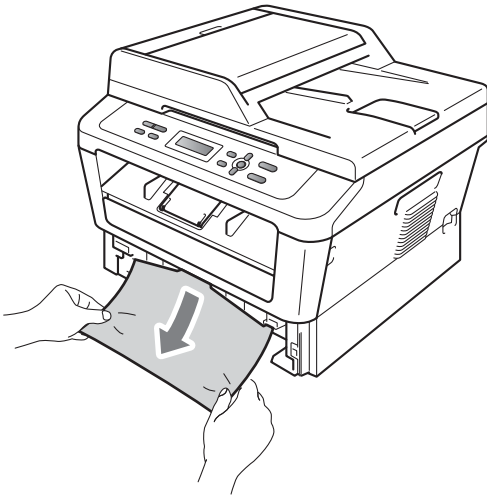
### Standart kağıt tepsisinde sıkışması

LCD'de SIKIŞMA TEPESİ gösterilirse, şu adımları uygulayın:

- 1 Kağıt tepsisini çekerek makineden tamamen çıkarın.



- 2 İki elinizi kullanarak, sıkışan kağıdı yavaşça çekip çıkarın.



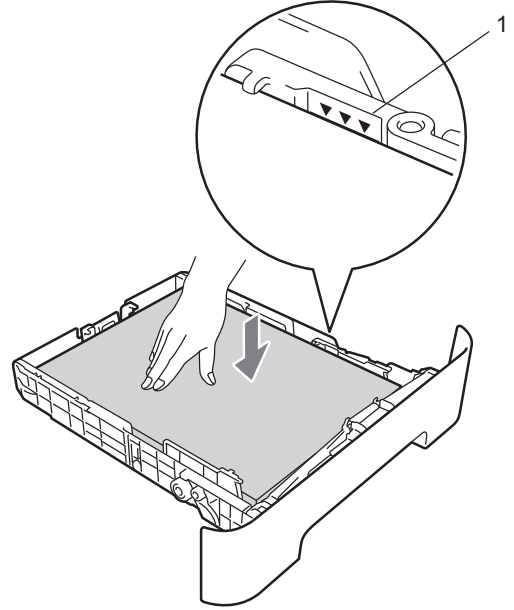
### ! ÖNEMLİ

Eğer kağıt bu yönde kolayca çıkartılamazsa durun ve *Kağıt makinenin içine sıkışmış sayfa 62* talimatlarını izleyin.

### Not

Sıkışmış kağıdın aşağıya doğru çekilmesi, kağıdın çıkarılmasını kolaylaştırır.

- 3 Kağıdın, kağıt tepsi maksimum kağıt işaretinin (▼▼▼) (1) altında kaldığından emin olun. Yeşil kağıt kılavuzunun açma koluna basarken, kağıt kılavuzlarını kağıt boyutuna uyacak şekilde kaydırın. Kılavuzların yuvalara tam oturduğundan emin olun. (Bkz. *Standart kağıt tepsisine kağıt yerleştirme sayfa 9.*)

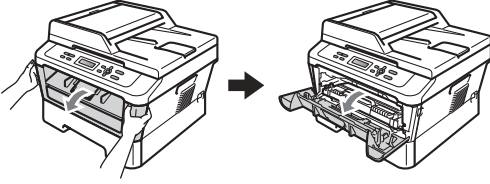


- 4 Kağıt tepsisini, sıkı biçimde yeniden makineye yerleştirin.

## Kağıt makinenin arkasında sıkıştıysa

LCD'de Arkada Sıkışma gösterilirse, arka kapağın arkasında bir kağıt sıkışıklığı oluşmuştur. Şu adımları izleyin:

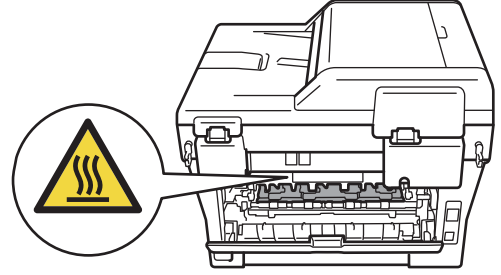
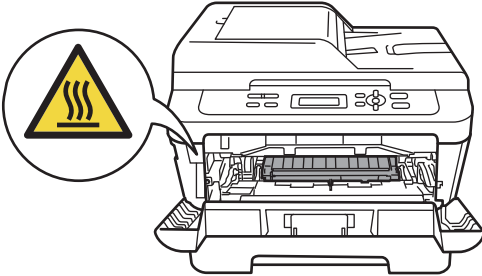
- 1 Ön kapağı açın. Soğuması için makineyi 10 dakika çalışır durumda bırakın.



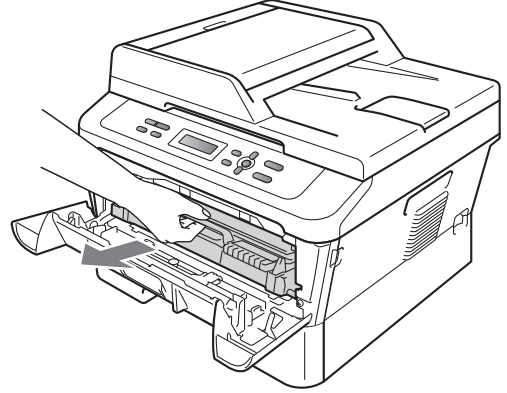
### ⚠ DİKKAT

#### ⚠ SICAK YÜZEY

Makineyi kullanmanızın hemen ardından makinenin bazı iç parçaları aşırı ısınır. Makinenin ön veya arka kapağını (arka çıktı tepsi) açarken, şekilde koyu renkle gösterilen parçalara DOKUNMAYIN. Bunu yaparsanız yanabilirsiniz.



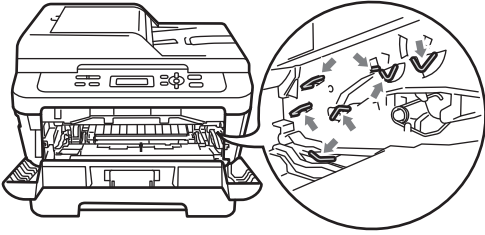
- 2 Drum ünitesi ve toner kartuşu takımını yavaşça çıkarın.



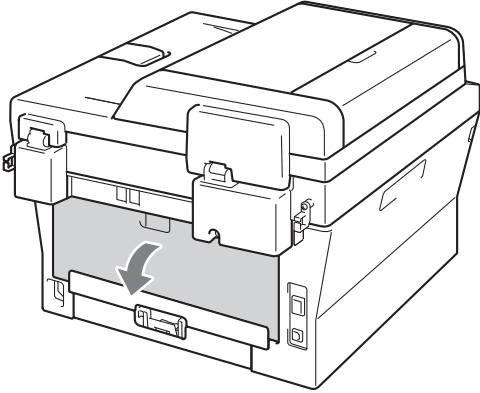


## ! ÖNEMLİ

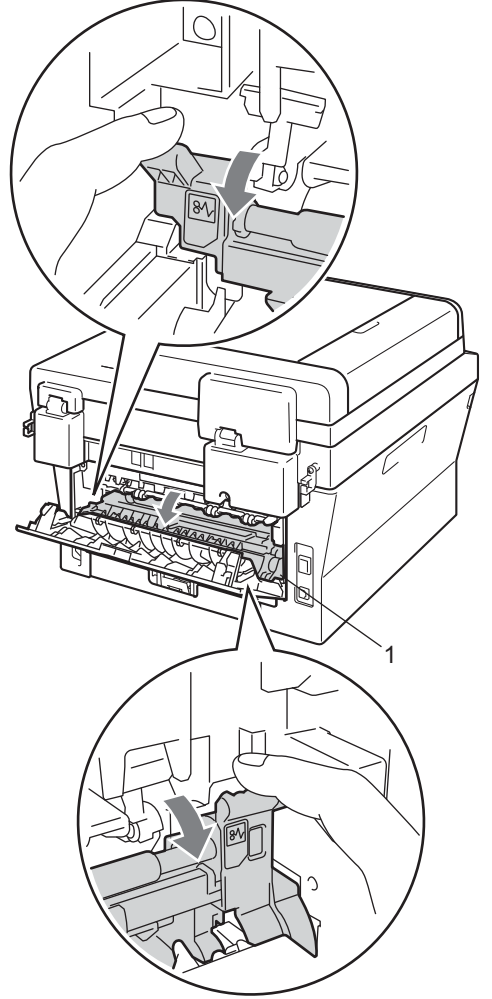
- Toneri yanlışlıkla dökmeniz veya saçmanız olasılığına karşı, drum ünitesi ve toner kartuşlarını temiz ve düz bir yüzeye koymanızı, altlarına da daha sonra atabileceğiniz bir kağıt veya bez yerleştirmenizi tavsiye ederiz.
- Statik elektrik nedeniyle makinenin hasar görmesini önlemek için, şekilde gösterilen elektrotlara **DOKUNMAYIN**.



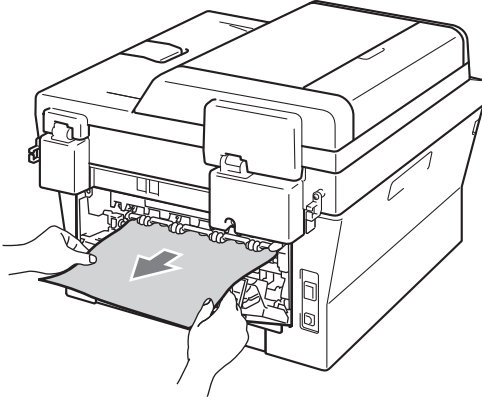
- 3 Arka kapağı açın (yukarıya dönük çıktı tepsi).



- 4 Sol ve sağ taraftaki kulakçıkları aşağıya çekerek fiksaj kapağını (1) açın.

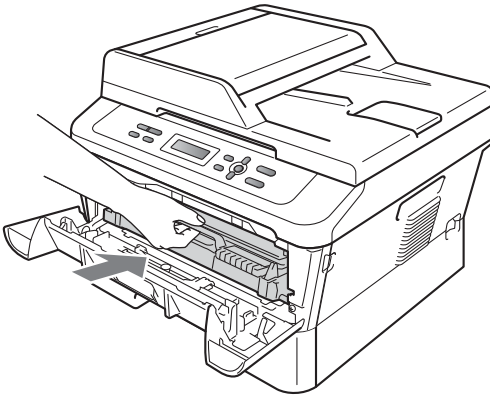


- 5 Sıkışan kağıdı fiksaj ünitesinden iki elinizle yavaşça çekip çıkarın.



- 6 Fiksaj kapağını ve arka kapağı (yukarıya dönük çıktı tepsi) kapatın.

- 7 Drum ünitesi ve toner kartuşu takımını tekrar makineye takın.

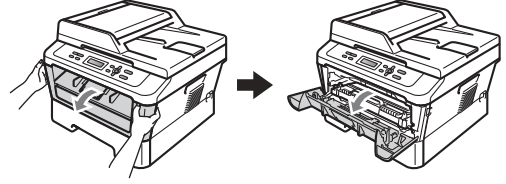


- 8 Ön kapağı kapatın. Makine yazmaya otomatik olarak başlamazsa **Başlat** tuşuna basın.

## Kağıt makinenin içine sıkışmış

LCD'de İÇERİDE SIKIŞMA gösterilirse, şu adımları uygulayın:

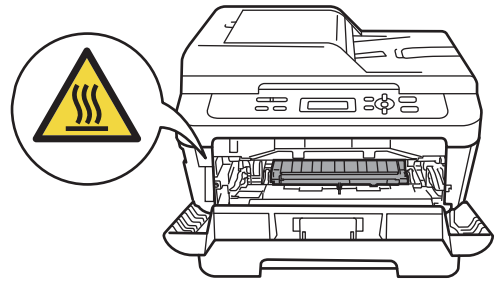
- 1 Soğuması için makineyi 10 dakika çalışır durumda bırakın.
- 2 Ön kapağı açın.

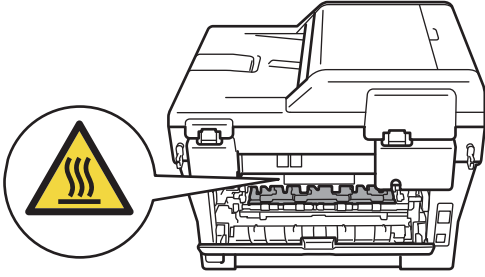


### ⚠ DİKKAT

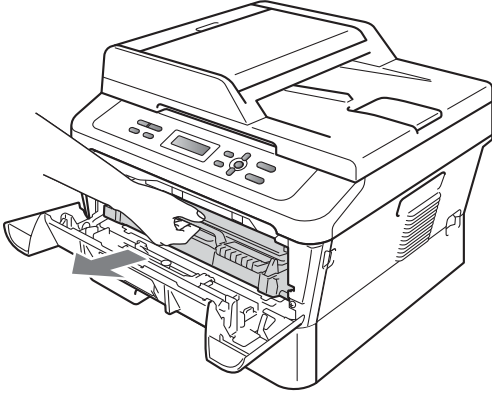
#### ⚠ SICAK YÜZEY

Makineyi kullanmanızın hemen ardından makinenin bazı iç parçaları aşırı ısınır. Makinenin ön veya arka kapağını (arka çıktı tepsi) açarken, şekilde koyu renkle gösterilen parçalara DOKUNMAYIN. Bunu yaparsanız yanabilirsiniz.





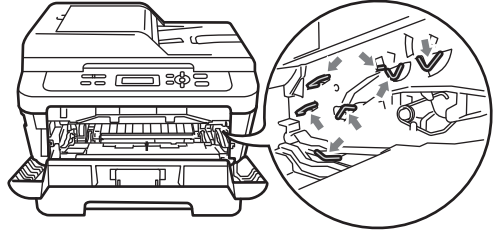
- 3 Drum ünitesi ve toner kartuşu takımını yavaşça çıkarın. Sıkışan kağıt drum ünitesi ve toner kartuşu takımıyla birlikte dışarıya çekilebilir veya bu, kağıdı serbest bırakarak, makineden dışarıya çekebilmenizi sağlayabilir.



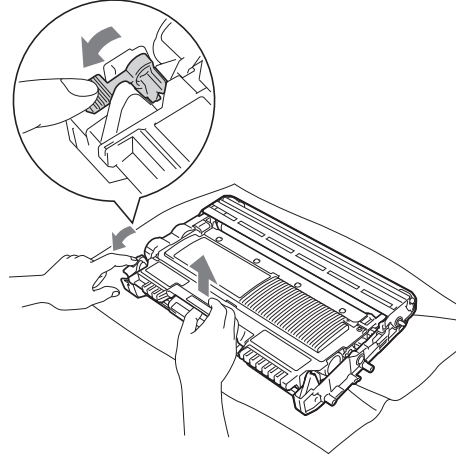
Drum ünitesi ve toner kartuşu takımını kolayca çıkaramıyorsanız, fazla zorlamayın. Bunun yerine 7. adıma gidin.

## ! ÖNEMLİ

- Toneri kazayla dökmeniz veya saçmanız olasılığına karşı, drum ünitesi ve toner kartuşu takımını atılacak bir kağıt veya bez üzerine koymanızı öneririz.
- Makinenin statik elektrikten zarar görmesini engellemek için, şekilde gösterilen elektrotlara DOKUNMAYIN.

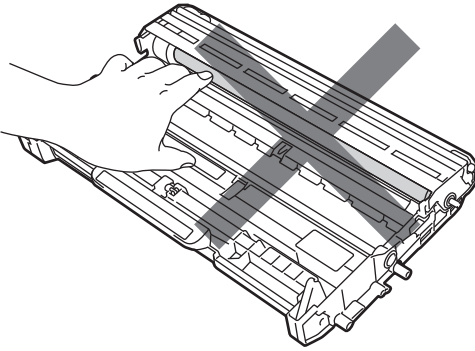
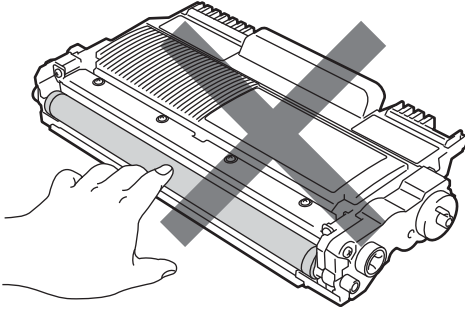


- 4 Yeşil kilit kolunu aşağıya itin ve toner kartuşunu drum ünitesinden çıkarın. Drum ünitesinin içinde sıkışan kağıt varsa, çıkarın.

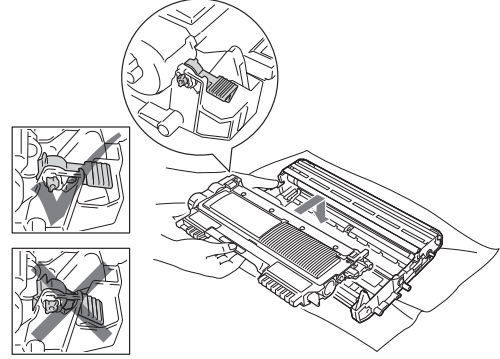


## ! ÖNEMLİ

- Toner kartuşunu dikkatle tutun. Ellerinize veya giysilerinize toner bulaşırorsa hemen silip soğuk suyla yıkayın.
- Yazdırma kalitesi sorunlarını önlemek için şekillerde gösterilen gölgeli parçalara **DOKUNMAYIN**.

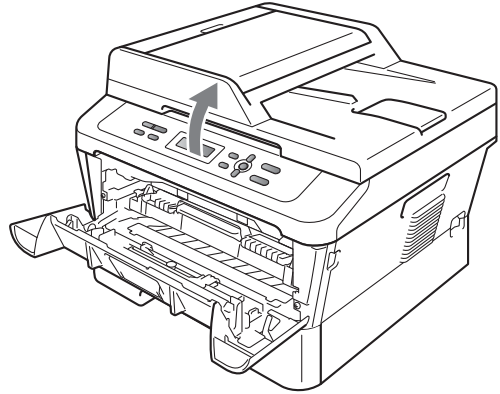


- 5 Toner kartuşunu drum ünitesine, tam oturduğunu işiterek yerleştirin. Kartuşu doğru koyduğunuz zaman, yeşil kilit kolu otomatik olarak kalkar.

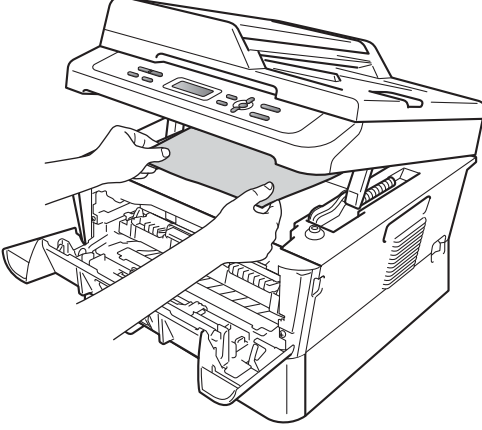


- 6 Drum ünitesi - toner kartuşu takımını ve sıkışan kağıdı çıkarabildiyseniz, kağıt sıkışması sorununu çözdünüz demektir. Drum ünitesi ve toner kartuşu takımını tekrar makineye takın ve ön kapağı kapatın. Makine yazmaya otomatik olarak başlamazsa **Başlat** tuşuna basın.

- 7 Tarayıcı kapağını kaldırın.

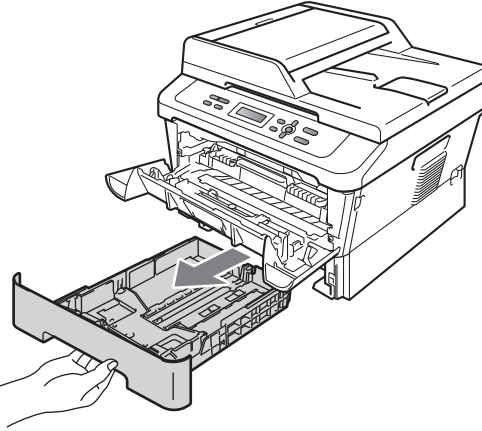


Sıkışan kağıdı iki elinizle dikkatle tutup önce yukarıya çekin ve çıktı tepsisi ağzından dışarıya çıkarın.

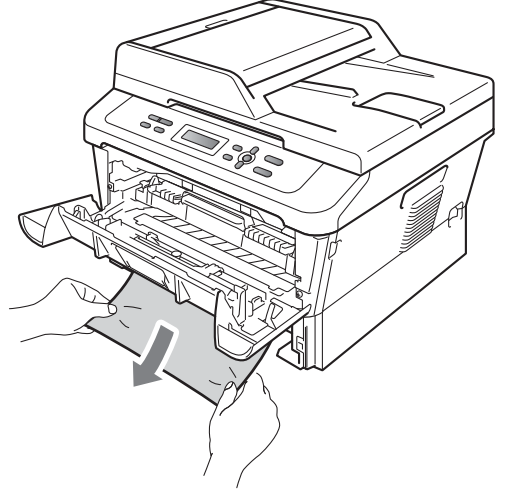


8 Tarayıcı kapağını kapatın.

9 Sıkışan kağıdı 7. adımda çıktı tepsisi ağzından dışarıya çekemediykseniz, kağıt tepsisini makineden olduğu gibi çıkarın.



10 Sıkışan kağıdı kağıt tepsisi ağzından dışarıya çekin.



11 Kağıt tepsisini makineye tekrar yerleştirin. Sıkışan kağıdı çıkardıysanız, kağıt sıkışması sorununu çözdünüz demektir.



#### Not

- LCD'de İÇERIDE SIKIŞMA mesajı görünürse, 3 ile 6 arası adımlardaki talimatları izleyerek, makinenin ve drum ünitesinin içinde yırtık kağıt parçası olup olmadığını kontrol edin.
- LCD'de İÇERIDE SIKIŞMA mesajı gösterilirken makineyi kapatırsanız, makine bilgisayarınızdan eksik veriler yazdıracaktır.

## Çift Taraflı Tepsisinde kağıt sıkışması

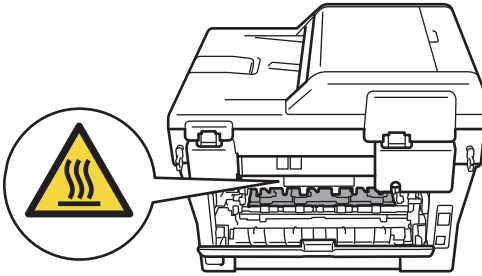
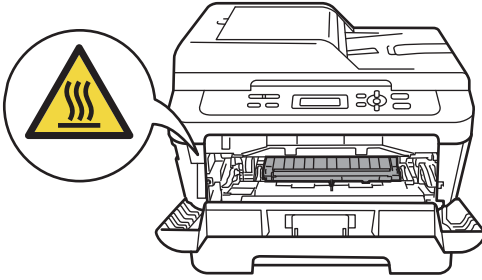
LCD'de SIK. ÇFT. TARAF. gösterilirse, şu adımları uygulayın:

- 1 Soğuması için makineyi 10 dakika çalışır durumda bırakın.

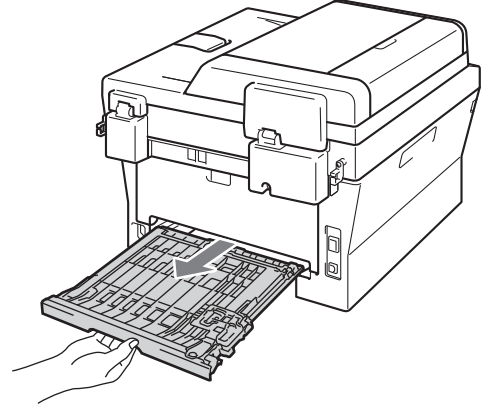
### ⚠ DİKKAT

#### ⚠ SICAK YÜZEY

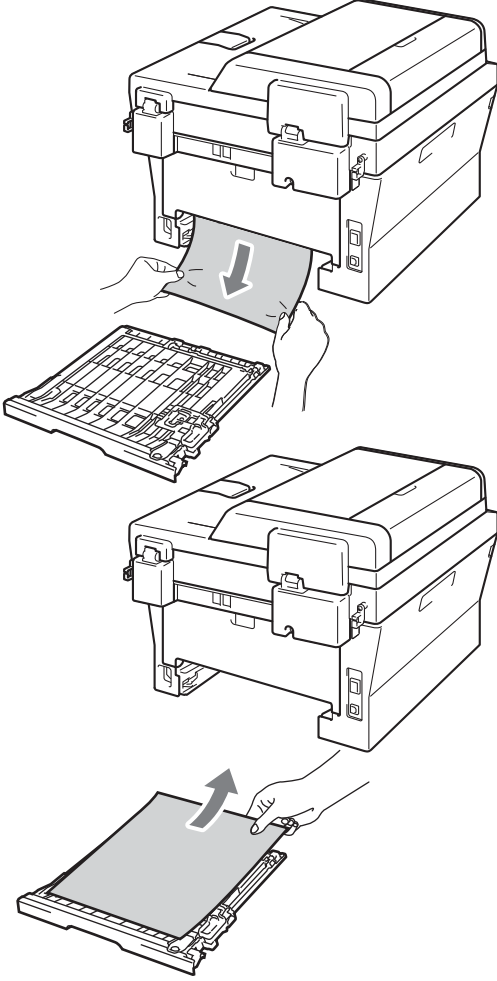
Makineyi kullanmanızın hemen ardından makinenin bazı iç parçaları aşırı ısınır. Makinenin ön veya arka kapağını (arka çıktı tepsi) açarken, şekilde koyu renkle gösterilen parçalara DOKUNMAYIN. Bunu yaparsanız yanabilirsiniz.



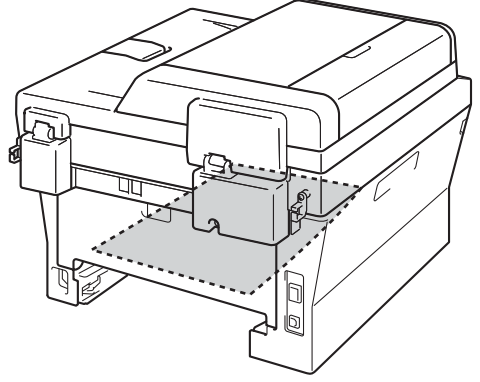
- 2 Çift taraflı yazdırma tepsisini makineden çekerek tamamıyla çıkarın.



- 3 Sıkışan kağıdı makineden veya çift taraflı yazdırma tepsisinden dışarıya çekin.



- 4 Makinenin altında kağıt kalmadığından emin olun.



- 5 Çift taraflı yazdırma tepsisini makineye tekrar yerleştirin.

# Makinenizle ilgili sorun yaşıyorsanız

Makinenizde bir sorun olduğunu düşünüyorsanız, aşağıdaki çözelteyi kontrol edin ve sorun giderme ipuçlarını izleyin.

Çoğu sorunu kendiniz kolayca giderebilirsiniz. Ek yardıma ihtiyacınız varsa, Brother Solutions Center en son SSS'leri ve sorun giderme ipuçlarını sunar.

<http://solutions.brother.com/> adresinden bizi ziyaret edin.

Aşağıdaki tabloyu inceleyin ve sorun giderme ipuçlarını izleyin.

## Kopyalama sorunları

Sorunlar	Öneriler
Kopyalarda dikey siyah çizgiler görünüyor.	Kopyalar üzerinde dikey siyah çizgilerin oluşması genellikle cam şerit üzerinde biriken kir ve düzeltme silgisi kalıntılarından ya da korona telinin kirliliğinden kaynaklanır. (Bkz. <i>Tarayıcı camını temizleme sayfa 45</i> ve <i>Korona telini temizleme sayfa 46.</i> )
Kopyalar boş.	Belgeyi doğru bir şekilde yüklediğinizden emin olun. (Bkz. <i>Otomatik doküman besleyici (ADF) (DCP-7065DN için) sayfa 21</i> veya <i>Tarayıcı camını kullanma sayfa 22.</i> )

## Yazdırma sorunları

Sorunlar	Öneriler
Kötü yazdırma kalitesi	Bkz. <i>Yazdırma kalitesini yükseltme sayfa 73.</i>
Yazdırma yapılamıyor.	<ul style="list-style-type: none"><li>■ Makinenin fişe takılı ve güç anahtarının açık durumda olduğundan emin olun.</li><li>■ Toner kartuşunun ve drum ünitesinin doğru takıldığından emin olun. (Bkz. <i>Drum ünitesini değiştirme sayfa 39.</i>)</li><li>■ Arayüz kablosunun hem makineye hem de bilgisayara doğru şekilde takıldığından emin olun. (Bkz. <i>Hızlı Kurulum Kılavuzu.</i>)</li><li>■ Doğru yazıcı sürücüsünün yüklendiğini ve seçildiğini kontrol edin.</li><li>■ LCD ekranda hata mesajı olup olmadığını kontrol edin. (Bkz. <i>Hata ve bakım mesajları sayfa 54.</i>)</li><li>■ Makinenin çevrimiçi olduğunu doğrulayın: (Windows® 7 ve Windows Server® 2008 R2) <b>Başlat</b> düğmesine ve <b>Aygıtlar ve Yazıcılar</b> öğesine tıklayın. <b>Brother DCP-XXXX Printer</b> öğesini sağ tıklayın. <b>Yazıcıyı Çevrimdışı Kullan</b> öğesinin işaretli olmadığından emin olun. (Windows Vista®) <b>Başlat</b> düğmesini, <b>Denetim Masası</b>, <b>Donanım ve Ses</b> ve sonra <b>Yazıcılar</b> öğesini tıklayın. <b>Brother DCP-XXXX Printer</b> öğesini sağ tıklayın. <b>Yazıcıyı Çevrimdışı Kullan</b> öğesinin işaretli olmadığından emin olun. (Windows® XP ve Windows Server® 2003/2008) <b>Başlat</b> düğmesini tıklayın ve <b>Yazıcı ve Fakslar</b> öğesini seçin. <b>Brother DCP-XXXX Printer</b> öğesini sağ tıklayın. <b>Yazıcıyı Çevrimdışı Kullan</b> öğesinin işaretli olmadığından emin olun. (Windows® 2000) <b>Başlat</b> düğmesini tıklayın ve <b>Ayarlar</b> ve sonra <b>Yazıcılar</b> öğesini seçin. <b>Brother DCP-XXXX Printer</b> öğesini sağ tıklayın. <b>Yazıcıyı Çevrimdışı Kullan</b> öğesinin işaretli olmadığından emin olun.</li></ul>



## Yazdırma sorunları (devam)

Sorunlar	Öneriler
Makine beklenmedik şekilde yazdırma yapıyor veya anlamsız veriler yazdırıyor.	<ul style="list-style-type: none"> <li>■ Yazdırma işlerini iptal etmek için <b>İş İptali</b> tuşuna basın.</li> <li>■ Makinenizle çalışacak şekilde yapılandırıldığından emin olmak için uygulamanızın ayarlarını kontrol edin.</li> <li>■ Kağıt tepsisini seçin ve makine yazdırmayı bitirene kadar bekleyin. Makinenin güç anahtarını kapatın ve güç kaynağından birkaç dakikalığına ayırın.</li> </ul>
Makine ilk birkaç sayfayı doğru yazdırıyor, ancak ardından bazı sayfalarda metinler kayboluyor.	<ul style="list-style-type: none"> <li>■ Makinenizle çalışacak şekilde yapılandırıldığından emin olmak için uygulamanızın ayarlarını kontrol edin.</li> <li>■ Bilgisayarınız makinenin girdi ara belleğinin sinyaliyle bütünüyle tanımıyor. Arayüz kablosunu doğru bağladığınızdan emin olun. (Bkz. <i>Hızlı Kurulum Kılavuzu</i>.)</li> </ul>
Belge ekranda gösterildiğinde başlıklar veya altbilgiler görünüyor, ancak belge yazdırıldığında bunlar görünmüyor.	Sayfanın üstünde ve altında yazdırılmayan bir alan mevcuttur. Bunu dikkate alarak belgenizin üst ve alt kenar boşluklarını ayarlayın. (Bkz. <i>Taranamayan ve yazdırılmayan alanlar</i> sayfa 15.)
Yazıcı sürücüsü ayarı Çift Taraflı olmasına karşın makine kağıdın her iki tarafına yazdırmıyor.	Yazıcı sürücüsündeki kağıt boyutu ayarını kontrol edin. A4 [60 ila 105 g/m <sup>2</sup> ] seçmeniz gerekir.
Makine yazdırmıyor veya yazdırma durdu.	<b>İş İptali</b> tuşuna basın. Makine işi iptal edip bellekten sildiğinde, eksik bir çıktı verebilir.

## Tarama sorunları

Sorunlar	Öneriler
Tarama sırasında TWAIN hataları meydana geliyor.	Ana kaynak olarak Brother TWAIN sürücüsünün seçildiğinden emin olun. PaperPort™ 12SE'de, <b>Dosya, Scan or Get Photo</b> ögesini tıklayın ve Brother TWAIN sürücüsünü seçin.
OCR çalışmıyor.	Tarama çözünürlüğünü artırmayı deneyin. (Macintosh kullanıcıları) Kullanmadan önce Presto! PageManager'ın indirilip yüklenmesi gerekir. Diğer talimatlar için bkz. <i>Brother Desteğine Erişme (Macintosh)</i> sayfa 5.
(DCP-7065DN için) Ağdan tarama çalışmıyor.	Bkz. <i>Ağ sorunları (DCP-7065DN)</i> sayfa 71.

## Yazılım sorunları

Sorunlar	Öneriler
Yazılımı yükleyemiyorum ya da yazdıramıyorum.	CD-ROM'daki <b>MFL-Pro Suite'i Onar</b> programını çalıştırın. Bu program yazılımı onaracak ve yeniden yükleyecektir.
'1 sf da 2' veya '1 sf da 4' yazdırma yapılamıyor.	Uygulama ile yazıcı sürücüsündeki kağıt boyutu ayarının aynı olduğunu kontrol edin.
Makine, Adobe® Illustrator®'dan yazmıyor.	Yazdırma çözünürlüğünü düşürmeyi deneyin. ( <i>Yazılım Kullanıcı Kılavuzu</i> 'ndaki <i>Gelişmiş sekmesi</i> konusuna bakın.)

## Kağıt işleme sorunları

Sorunlar	Öneriler
Makine kağıt beslemiyor. LCD'de KAGIT YOK veya Kağıt Sıkıştı mesajı gösteriliyor.	<ul style="list-style-type: none"><li>■ Kağıt yoksa, kağıt tepsisine yeni bir kağıt yığını yerleştirin.</li><li>■ Kağıt tepsisinde kağıt varsa, kağıdın düz durduğuna emin olun. Kağıt kıvrılmışsa bunu düzeltmelisiniz. Bazen kağıdı çıkarmak, yığını ters çevirmek ve tekrar kağıt tepsisine yerleştirmek faydalı olabilir.</li><li>■ Kağıt tepsisindeki kağıt miktarını azaltıp tekrar deneyin.</li><li>■ Yazıcı sürücüsünde elle besleme modunun seçilmediğinden emin olun.</li><li>■ Kağıt alma makarasını temizleyin. Bkz. <i>Kağıt alma makaralarını temizleme</i> sayfa 52.</li><li>■ LCD'de Kağıt Sıkıştı mesajı gösteriliyorsa ve hala bir sorunuz varsa, bkz. <i>Hata ve bakım mesajları</i> sayfa 54.</li></ul>
Zarfa nasıl yazdırırım?	Zarfları manuel besleme yuvasından yükleyebilirsiniz. Uygulamanız kullandığınız zarf boyutunu yazdıracak biçimde ayarlanmış olmalıdır. Bu genellikle uygulamanızın Sayfa Yapısı veya Belge Yapısı menüsünde yapılır.
Ne tür kağıt kullanabilirim?	İnce kağıt, düz kağıt, kalın kağıt, yazı kağıdı, geri dönüştürülmüş kağıt, lazer makinelere uygun zarflar ve etiketler kullanabilirsiniz. (Ayrıntılar için bkz. <i>Uygun kağıt ve diğer baskı ortamları</i> sayfa 17.) <ul style="list-style-type: none"><li>■ Zarfları manuel besleme yuvasından yükleyebilirsiniz.</li></ul>
Kağıt sıkışması var.	Sıkışan kağıdı çıkarın. (Bkz. <i>Belge Sıkışmaları</i> sayfa 57.)

## Yazdırma kalitesi sorunları

Sorunlar	Öneriler
Yazdırılan sayfalar kıvrılmış.	<ul style="list-style-type: none"><li>■ Düşük kaliteli ince veya kalın kağıt ya da kağıdın yazdırılması önerilmeyen tarafı bu soruna neden olabilir. Kağıt tepsisindeki kağıt yığını ters çevirmeyi deneyin.</li><li>■ Kullandığınız yazdırma ortamı türüne uygun Kağıt Türü seçtiğinizden emin olun. (Bkz. <i>Uygun kağıt ve diğer baskı ortamları</i> sayfa 17.)</li></ul>
Yazdırılan sayfalar lekeli.	Kağıt Türü ayarı kullandığınız yazdırma ortamı türü için yanlış olabilir ya da yazdırma ortamı çok kalın veya yüzeyi pürüzlü olabilir. (Bkz. <i>Uygun kağıt ve diğer baskı ortamları</i> sayfa 17 ve <i>Yazılım Kullanıcı Kılavuzu</i> 'ndaki <i>Temel sekmesi</i> konusu.)
Çıktılar çok açık.	<ul style="list-style-type: none"><li>■ Bu sorun kopya çıkarırken veya yazdırırken çıkıyorsa, makinedeki menü ayarlarından Toner Tasarrufu modu ayarını <b>Kapalı</b> yapın. (<i>Gelişmiş Kullanım Kılavuzu</i>, Bölüm 1'deki <i>Toner Tasarrufu</i> konusuna bakın.)</li><li>■ Yazıcı sürücüsündeki <b>Gelişmiş</b> sekmesinden Toner Tasarrufu modunu <b>Kapalı</b> olarak ayarlayın. (<i>Yazılım Kullanıcı Kılavuzu</i>'ndaki <i>Gelişmiş sekmesi</i> konusuna bakın.)</li></ul>

## Ağ sorunları (DCP-7065DN)

Sorunlar	Öneriler
Kablolu ağ üzerinden yazdırma yapılamıyor.	<p>Ağ sorunlarınız varsa, daha fazla bilgi için <i>Ağ Kullanım Kılavuzu</i>'na bakın.</p> <p>Makinenizin açık, çevrimiçi ve Hazır modunda olduğundan emin olun. Geçerli Ağ ayarlarınızı görmek için, Ağ Yapılandırma listesini yazdırın. (<i>Gelişmiş Kullanım Kılavuzu, Bölüm 1'deki Ağ Yapılandırma Listesi</i> konusuna bakın.) Kablo ve ağ bağlantılarının iyi durumda olduğunu doğrulamak üzere LAN kablosunu hub'a yeniden bağlayın. Mümkünse makineyi farklı bir kablo kullanarak hub üzerinde farklı bir bağlantı noktasına bağlamayı deneyin. Ağ kontrol paneli menüsünden geçerli kablolu ağ durumunu kontrol edebilirsiniz.</p>
Ağdan tarama özelliği çalışmıyor.	<p><b>(Windows®)</b></p> <p>Ağdan taramaya izin vermek için üçüncü taraf Güvenlik/Güvenlik Duvarı Yazılımını ayarlamak gerekir. Ağdan taramak üzere bağlantı noktası 54925'i eklemek için aşağıdaki bilgileri girin:</p> <ul style="list-style-type: none"> <li>■ Ad: Herhangi bir açıklama girin, örneğin Brother AğdanTarama.</li> <li>■ Bağ. nok. no: 54925 girin.</li> <li>■ Protokol: UDP seçilidir.</li> </ul> <p>Lütfen üçüncü taraf Güvenlik/Güvenlik Duvarı Yazılımınızla gelen talimatlar kılavuzuna bakın veya yazılım üreticisine başvurun.</p> <p>Daha fazla bilgi için, SSS'leri ve sorun giderme önerilerini <a href="http://solutions.brother.com/">http://solutions.brother.com/</a> adresinden okuyabilirsiniz.</p> <p><b>(Macintosh)</b></p> <ul style="list-style-type: none"> <li>■ Ağdan tarama özelliği, güvenlik duvarı ayarları nedeniyle kullanılamayabilir. Güvenlik duvarı ayarını değiştirin veya devre dışı bırakın. Bir üçüncü taraf Güvenlik Duvarı yazılımı kullanıyorsanız, yazılımınızın Kullanım Kılavuzu'na bakın veya yazılımın üreticisiyle temasa geçin.</li> <li>■ <b>Macintosh HD/Library (Kitaplık)/Printers (Yazıcılar)/Brother/Utilities (Yardımcı Programlar)/Device Selector (Aygıt Seçici)</b> konumundaki <b>Device Selector (Aygıt Seçici)</b> uygulamasından veya <b>ControlCenter2'deki</b> model listesinden makinenizi yeniden seçin.</li> </ul>
Bilgisayarınız makinenizi bulamıyor.	<p><b>(Windows®)</b> PC'niz üzerindeki güvenlik duvarı ayarı, gerekli ağ bağlantısını reddediyor olabilir. (Ayrıntılar için yukarıdaki talimatlara bakın.)</p> <p><b>(Macintosh)</b></p> <ul style="list-style-type: none"> <li>■ Bilgisayar, güvenlik duvarı ayarları nedeniyle makineyi algılayamayabilir. Güvenlik duvarı ayarını değiştirin veya devre dışı bırakın. Bir üçüncü taraf Güvenlik Duvarı yazılımı kullanıyorsanız, yazılımınızın Kullanım Kılavuzu'na bakın veya yazılımın üreticisiyle temasa geçin.</li> <li>■ <b>Macintosh HD/Library (Kitaplık)/Printers (Yazıcılar)/Brother/Utilities (Yardımcı Programlar)/Device Selector (Aygıt Seçici)</b> konumundaki <b>Device Selector (Aygıt Seçici)</b> uygulamasından veya <b>ControlCenter2'deki</b> model listesinden makinenizi yeniden seçin.</li> </ul>

## Diğer

Sorunlar	Öneriler
Makine açılmıyor.	<p>Güç bağlantısında meydana gelen olumsuz koşullar (örneğin bir yıldırım veya voltaj dalgalanması) nedeniyle makinenin dahili güvenlik mekanizmaları tetiklenmiş olabilir. Makineyi kapatın ve güç kablosunu çıkarın. On dakika bekledikten sonra güç kablosunu tekrar takın ve makineyi açın.</p> <p>Eğer sorun hala çözülmemişse makineyi kapatın. Güç kablosunu, çalışır durumda olduğunu bildiğiniz başka bir prize takın ve makineyi açın.</p>

## Yazdırma kalitesini yükseltme


Yazdırma kalitesinde sorun yaşıyorsanız, önce bir kopya çıkarın (tarayıcı camına bir belge koyun ve **Başlat** tuşuna basın). Eğer çıktı iyi görünüyorsa, sorun muhtemelen makinenizde değildir. Arayüz kablolarının bağlantılarını kontrol edin veya başka bir belgeyi yazdırmayı deneyin. Eğer makineden alınan çıktıda veya deneme sayfasında bir kalite sorunu varsa, önce aşağıdaki adımları kontrol edin. Bundan sonra baskı kalitesinde hala bir sorun varsa, aşağıdaki çözümleri kontrol edin ve tavsiyelere uyun.


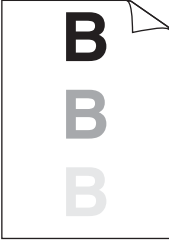






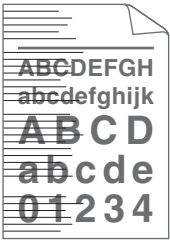
### Not


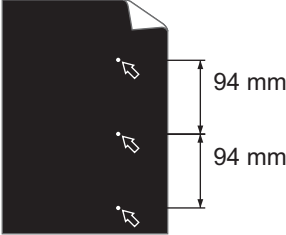
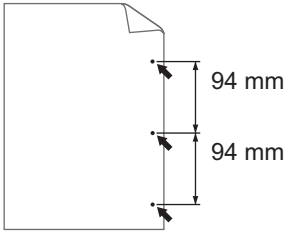

Brother, gerçek Brother Original kartuşlarından başka kartuş kullanılmamasını ya da kullanılan kartuşların başka kaynaklardan alınan tonerle doldurulmasını önermez.

- 1 En iyi yazdırma kalitesini elde etmek için, tavsiye edilen kağıdı kullanmanızı öneririz. Teknik özelliklerimize uygun kağıt kullandığınızdan emin olun. (Bkz. *Uygun kağıt ve diğer baskı ortamları* sayfa 17.)
- 2 Drum ünitesi ve toner kartuşu takımının doğru takılıp takılmadığını kontrol edin.

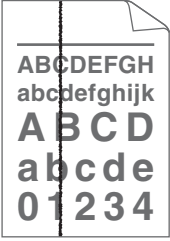


Kötü yazdırma kalitesi örnekleri	Tavsiye
 <p>Soluk</p>	<ul style="list-style-type: none"> <li>■ Drum ünitesi ve toner kartuşu takımını dışarıya çıkarın. Takımı iki elinizle düz bir şekilde tutup birkaç kez sağa sola hafifçe sallayarak tonerin kartuş içinde eşit dağılmasını sağlayın.</li> <li>■ Toner Değiştir bölümünde Toner Tasarruf ayarının Devam yapılıp yapılmadığını kontrol edin (Devam modu). <i>Gelişmiş Kullanım Kılavuzu, Bölüm 1'deki Toner ayarları</i> konusuna bakın.</li> <li>■ Makinenin ortamını kontrol edin. Nem, yüksek sıcaklık ve benzeri koşullar bu yazdırma sorununa neden olabilir. Bkz. <i>Güvenlik İle İlgili ve Yasal Hususlar kitapçığı</i>.</li> <li>■ Tüm sayfa çok açıksa, Toner Tasarruf modu açık olabilir. Makine menü ayarlarındaki <b>Toner Tasarrufu</b> modunu veya sürücünün yazıcı <b>Özellikler</b> bölümünde <b>Toner Tasarruf</b> modunu kapatın. <i>Gelişmiş Kullanım Kılavuzu, Bölüm 1'deki Toner tasarrufu</i> konusuna veya <i>Yazılım Kullanıcı Kılavuzu, Bölüm 2'deki Gelişmiş sekmesi</i> konusuna bakın.</li> <li>■ Drum ünitesinin korona telini temizleyin. Bkz. <i>Korona telini temizleme</i> sayfa 46.</li> <li>■ Yeni bir toner kartuşu takın. Bkz. <i>Toner kartuşunu değiştirme</i> sayfa 33.</li> <li>■ Yeni bir drum ünitesi takın. Bkz. <i>Drum ünitesini değiştirme</i> sayfa 39.</li> </ul>


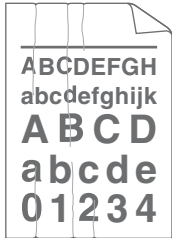
Kötü yazdırma kalitesi örnekleri	Tavsiye
 <p data-bbox="225 562 370 587"><b>Gri arka plan</b></p>	<ul style="list-style-type: none"> <li>■ Belirttiğimiz teknik özellikleri karşılayan kağıt kullandığınızdan emin olun. Bkz. <i>Uygun kağıt ve diğer baskı ortamları</i> sayfa 17.</li> <li>■ Makinenin ortamını kontrol edin. Yüksek sıcaklık ve fazla nem gibi koşullar, arka planda gölgelenmeyi artırabilir. Bkz. <i>Güvenlik ile İlgili ve Yasal Hususlar</i> kitapçığı.</li> <li>■ Yeni bir toner kartuşu takın. Bkz. <i>Toner kartuşunu değiştirme</i> sayfa 33.</li> <li>■ Yeni bir drum ünitesi takın. Bkz. <i>Drum ünitesini değiştirme</i> sayfa 39.</li> </ul>
 <p data-bbox="266 900 329 925"><b>Gölge</b></p>	<ul style="list-style-type: none"> <li>■ Belirttiğimiz teknik özellikleri karşılayan kağıt kullandığınızdan emin olun. Yüzeyi pürüzlü kağıt veya kalın yazdırma ortamları bu soruna neden olabilir. Bkz. <i>Uygun kağıt ve diğer baskı ortamları</i> sayfa 17.</li> <li>■ Yazıcı sürücüsünde veya makinenin Kağıt Türü menü ayarında doğru ortam türünü seçtiğinizden emin olun. Bkz. <i>Uygun kağıt ve diğer baskı ortamları</i> sayfa 17 ve <i>Yazılım Kullanıcı Kılavuzu, Bölüm 2'deki Temel sekmesi</i> konusu.</li> <li>■ Yazıcı sürücüsünde <b>Gölgeyi Azalt</b> modunu seçin. <i>Yazılım Kullanıcı Kılavuzu</i>'ndaki <i>Bölüm 2'deki (Windows® için)</i> veya <i>Bölüm 8'deki (Macintosh için) Gölge Azaltma Ayarı</i> konusuna bakın.</li> <li>■ Yeni bir toner kartuşu takın. Bkz. <i>Toner kartuşunu değiştirme</i> sayfa 33.</li> <li>■ Yeni bir drum ünitesi takın. Bkz. <i>Drum ünitesini değiştirme</i> sayfa 39.</li> <li>■ Fiksaj ünitesi kirlenmiş olabilir. Brother bayinizi arayın.</li> </ul>
 <p data-bbox="211 1479 384 1505"><b>Toner benekleri</b></p>	<ul style="list-style-type: none"> <li>■ Belirttiğimiz teknik özellikleri karşılayan kağıt kullandığınızdan emin olun. Yüzeyi pürüzlü kağıt bu soruna neden olabilir. Bkz. <i>Uygun kağıt ve diğer baskı ortamları</i> sayfa 17.</li> <li>■ Korona telini ve drum ünitesini temizleyin. Bkz. <i>Korona telini temizleme</i> sayfa 46 ve <i>Drum ünitesini temizleme</i> sayfa 48.</li> <li>■ Drum ünitesi hasar görmüş olabilir. Yeni bir drum ünitesi takın. Bkz. <i>Drum ünitesini değiştirme</i> sayfa 39.</li> <li>■ Fiksaj ünitesi kirlenmiş olabilir. Brother bayinizi arayın.</li> </ul>

Kötü yazdırma kalitesi örnekleri	Tavsiye
 <p data-bbox="238 562 418 587"><b>Delikli yazdırma</b></p>	<ul style="list-style-type: none"> <li>■ Belirttiğimiz teknik özellikleri karşılayan kağıt kullandığınızdan emin olun. Bkz. <i>Uygun kağıt ve diğer baskı ortamları</i> sayfa 17.</li> <li>■ Yazıcı sürücüsünde <b>Kalın Kağıt</b> modunu seçin, makinenin Kağıt Türü menü ayarında <b>Kalın</b> seçeneğini belirtin veya o anda kullandığınızdan daha ince kağıt kullanın. Bkz. <i>Kağıt Türü</i> sayfa 16 ve <i>Yazılım Kullanıcı Kılavuzu</i>'ndaki, <i>Temel sekmesi</i> konusu.</li> <li>■ Makinenin ortamını kontrol edin. Fazla nem gibi koşullar delikli yazdırmaya neden olabilir. Bkz. <i>Güvenlik ile ilgili ve Yasal Hususlar kitapçığı</i>.</li> <li>■ Drum ünitesi hasar görmüş olabilir. Yeni bir drum ünitesi takın. Bkz. <i>Drum ünitesini değiştirme</i> sayfa 39.</li> </ul>
 <p data-bbox="238 962 418 987"><b>Tamamen siyah</b></p>	<ul style="list-style-type: none"> <li>■ Yeşil kulaklığı bir kaç defa sağdan sola ve soldan sağa kaydırarak drum ünitesi içindeki korona telini temizleyin. Yeşil kulaklığı yuva konumuna döndürdüğünüzden emin olun (▲). Bkz. <i>Korona telini temizleme</i> sayfa 46.</li> <li>■ Drum ünitesi hasar görmüş olabilir. Yeni bir drum ünitesi takın. Bkz. <i>Drum ünitesini değiştirme</i> sayfa 39.</li> <li>■ Fiksaj ünitesi kirlenmiş olabilir. Brother bayinizi arayın.</li> </ul>
 <p data-bbox="161 1296 495 1321"><b>Sayfa boyunca beyaz çizgiler</b></p>	<ul style="list-style-type: none"> <li>■ Belirttiğimiz teknik özellikleri karşılayan kağıt kullandığınızdan emin olun. Yüzeyi pürüzlü kağıt veya kalın baskı ortamları sorunlara neden olabilir.</li> <li>■ Yazıcı sürücüsünde veya makinenin Kağıt Türü menü ayarında uygun medya türünü seçtiğinizden emin olun. Bkz. <i>Uygun kağıt ve diğer baskı ortamları</i> sayfa 17 ve <i>Yazılım Kullanıcı Kılavuzu</i>'ndaki, <i>Temel sekmesi</i> konusu.</li> <li>■ Sorun kendiliğinden çözülebilir. Özellikle makine uzun süre kullanılmadıysa, bu sorunu gidermek için birden çok sayfa yazdırın.</li> <li>■ Drum ünitesi hasar görmüş olabilir. Yeni bir drum ünitesi takın. Bkz. <i>Drum ünitesini değiştirme</i> sayfa 39.</li> </ul>
 <p data-bbox="197 1696 459 1721"><b>Sayfa boyunca çizgiler</b></p>	<ul style="list-style-type: none"> <li>■ Drum ünitesinin korona telini temizleyin. Bkz. <i>Korona telini temizleme</i> sayfa 46.</li> <li>■ Drum ünitesi hasar görmüş olabilir. Yeni bir drum ünitesi takın. Bkz. <i>Drum ünitesini değiştirme</i> sayfa 39.</li> </ul>

Kötü yazdırma kalitesi örnekleri	Tavsiye
 <p data-bbox="134 558 467 614"><b>Sayfa boyunca beyaz çizgiler veya şeritler</b></p>	<ul style="list-style-type: none"> <li>■ Makinenin ortamını kontrol edin. Yüksek nem ve yüksek sıcaklık gibi koşullar bu yazdırma kalitesi sorununa neden olabilir.</li> <li>■ Birkaç sayfa yazdırdıktan sonra sorun çözülmezse, yeni bir drum ünitesi takın. (Bkz. <i>Drum ünitesini değiştirme</i> sayfa 39.)</li> </ul>
 <p data-bbox="124 923 477 979">Siyah metin ve grafikler üzerinde 94 mm aralıklarla Beyaz Noktalar</p>  <p data-bbox="124 1277 477 1309">94 mm aralıklarla Siyah Noktalar</p>	<ul style="list-style-type: none"> <li>■ Beyaz kağıda boş on kopya çıkarın. Bkz. <i>Kopyalama</i> sayfa 24. Sorun çözülmediyse, drum ünitesine OPC drum yüzeyine yapışmış bir etiketten yapışkan bulaşmış olabilir. Drum ünitesini temizleyin. Bkz. <i>Drum ünitesini temizleme</i> sayfa 48.</li> <li>■ Drum ünitesi hasar görmüş olabilir. Yeni bir drum ünitesi takın. Bkz. <i>Drum ünitesini değiştirme</i> sayfa 39.</li> </ul>
 <p data-bbox="117 1611 481 1644"><b>Sayfa boyunca siyah toner izleri</b></p>	<ul style="list-style-type: none"> <li>■ Belirttiğimiz teknik özellikleri karşılayan kağıt kullandığınızdan emin olun. Bkz. <i>Uygun kağıt ve diğer baskı ortamları</i> sayfa 17.</li> <li>■ Lazer yazıcılar için etiket yaprakları kullanıyorsanız, yaprakların yapışkanları bazen OPC drum yüzeyine yapışabilir. Drum ünitesini temizleyin. Bkz. <i>Drum ünitesini temizleme</i> sayfa 48.</li> <li>■ Üzerinde ataş veya zımba teli bulunan kağıt kullanmayın; bunlar drum yüzeyini çizer.</li> <li>■ Ambalajından çıkarılmış bir drum ünitesi doğrudan güneş veya oda ışığına maruz kalırsa hasar görebilir.</li> <li>■ Toner kartuşu hasar görmüş olabilir. Yeni bir toner kartuşu takın. Bkz. <i>Toner kartuşunu değiştirme</i> sayfa 33.</li> <li>■ Drum ünitesi hasar görmüş olabilir. Yeni bir drum ünitesi takın. Bkz. <i>Drum ünitesini değiştirme</i> sayfa 39.</li> </ul>

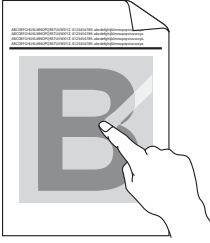


Kötü yazdırma kalitesi örnekleri	Tavsiye
 <p><b>Sayfa boyunca siyah çizgiler</b> Yazdırılan sayfalarda sayfa boyunca uzanan toner lekeleri var.</p>	<ul style="list-style-type: none"> <li>■ Yeşil kulakçığı kaydırarak drum ünitesinin içindeki korona telini temizleyin. Bkz. <i>Korona telini temizleme</i> sayfa 46.</li> <li>■ Korona teli yeşil kulakçığının yuva konumunda bulunduğundan emin olun (▲).</li> <li>■ Drum ünitesi hasar görmüş olabilir. Yeni bir drum ünitesi takın. Bkz. <i>Drum ünitesini değiştirme</i> sayfa 39.</li> <li>■ Toner kartuşu hasar görmüş olabilir. Yeni bir toner kartuşu takın. Bkz. <i>Toner kartuşunu değiştirme</i> sayfa 33.</li> <li>■ Fiksaj ünitesi kirlenmiş olabilir. Brother bayinizi arayın.</li> </ul>
 <p><b>Sayfa boyunca beyaz çizgiler</b></p>	<ul style="list-style-type: none"> <li>■ Toner kartuşu hasar görmüş olabilir. Yeni bir toner kartuşu takın. Bkz. <i>Toner kartuşunu değiştirme</i> sayfa 33.</li> <li>■ Drum ünitesi hasar görmüş olabilir. Yeni bir drum ünitesi takın. Bkz. <i>Drum ünitesini değiştirme</i> sayfa 39.</li> <li>■ Toner Değiştir bölümünde Toner Tasarruf ayarının Devam yapılıp yapılmadığını kontrol edin (Devam modu). <i>Gelişmiş Kullanım Kılavuzu, Bölüm 1'deki Toner ayarları</i> konusuna bakın.</li> <li>■ Makinenin içinde tarayıcı penceresini engelleyen yırtık kağıt parçası takılmadığından emin olun.</li> </ul>
 <p><b>Sayfada çarpılma</b></p>	<ul style="list-style-type: none"> <li>■ Kağıdın veya diğer yazdırma ortamlarının kağıt tepsisine doğru şekilde koyulduğundan, kılavuzların kağıt destesini çok sıkılaştırmadığından veya çok gevşek bırakmadığından emin olun.</li> <li>■ Kağıt kılavuzlarını doğru bir şekilde ayarlayın. Bkz. <i>Kağıt yükleme</i> sayfa 9.</li> <li>■ Elle besleme yuvasını kullanıyorsanız bkz. <i>Manuel besleme yuvasına kağıt yerleştirme</i> sayfa 11.</li> <li>■ Kağıt tepsisi çok dolu olabilir. Bkz. <i>Kağıt yükleme</i> sayfa 9.</li> <li>■ Kağıt türünü ve kalitesini kontrol edin. Bkz. <i>Uygun kağıt ve diğer baskı ortamları</i> sayfa 17.</li> <li>■ Makinenin içinde yırtık kağıt gibi başıboş nesnelere bakın.</li> <li>■ Arka kapağın iç kısmındaki iki yeşil zarf kolunun aynı konuma ayarlandığını doğrulayın.</li> <li>■ Arka kapağın iç kısmındaki iki gri Kıvrılma Önleyici Kolun aynı konuma ayarlandığını doğrulayın.</li> <li>■ Sorun yalnızca çift taraflı yazdırma sırasında çıkıyorsa, çift taraflı yazdırma tepsisinde yırtık kağıt olup olmadığına bakın, çift taraflı tepsisinin tam takıldığını ve arka kapağın tam kapatıldığını doğrulayın.</li> </ul>

Kötü yazdırma kalitesi örnekleri	Tavsiye
 <p data-bbox="193 556 403 585"><b>Kıvrık veya dalgalı</b></p>	<ul data-bbox="513 266 1222 687" style="list-style-type: none"><li>■ Kağıt türünü ve kalitesini kontrol edin. Yüksek sıcaklık ve fazla nem, kağıdın kıvrılmasına neden olur. Bkz. <i>Uygun kağıt ve diğer baskı ortamları</i> sayfa 17.</li><li>■ Makineyi sık kullanmıyorsanız, kağıt tepside uzun süre kalmış olabilir. Kağıt tepesindeki kağıt yığınının ters çevirin. Ayrıca, kağıt destesini havalandırın ve ardından kağıt tepesindeki kağıdı 180° döndürün.</li><li>■ Makinenin yazdırılan sayfaları <i>yukarıya dönük</i> çıktı tepsisine çıkarması için, arka kapağı açın (<i>yukarı dönük çıktı tepsi</i>).</li><li>■ Tavsiye ettiğimiz kağıdı kullanmadığınızda yazıcı sürücüsünde <b>Kağıdın Kıvrılmasını Azalt</b> modunu seçin. <i>Yazılım Kullanıcı Kılavuzu</i>'ndaki <i>Diğer Yazdırma Seçenekleri</i> (Windows® için) veya <i>Yazdırma Ayarları</i> (Macintosh için) konusuna bakın.</li></ul>
 <p data-bbox="179 991 417 1020"><b>Buruşuk ve kırışıklar</b></p>	<ul data-bbox="513 701 1222 900" style="list-style-type: none"><li>■ Kağıdın doğru yerleştirildiğinden emin olun. Bkz. <i>Kağıt yükleme</i> sayfa 9.</li><li>■ Kağıt türünü ve kalitesini kontrol edin. Bkz. <i>Uygun kağıt ve diğer baskı ortamları</i> sayfa 17.</li><li>■ Kağıt yığınının tepside ters çevirin veya giriş tepesinde 180° döndürmeyi deneyin.</li></ul>

Kötü yazdırma kalitesi örnekleri	Tavsiye
<div data-bbox="257 295 400 546" data-label="Image"> </div> <p data-bbox="220 575 436 604"><b>Zarf buruşuklukları</b></p>	<ul data-bbox="546 266 1190 324" style="list-style-type: none"> <li>■ Zarfa yazdırdığınız zaman arka kapak içindeki iki yeşil zarf kolunun aşağıya çekildiğinden emin olun.</li> </ul> <div data-bbox="648 372 1131 981" data-label="Image"> </div> <p data-bbox="539 1029 637 1068"><b>Not</b></p> <p data-bbox="573 1078 1218 1136">Yazdırmayı bitirince, arka kapağı açın ve iki yeşil kolu önceki konumlarına geri getirin.</p>

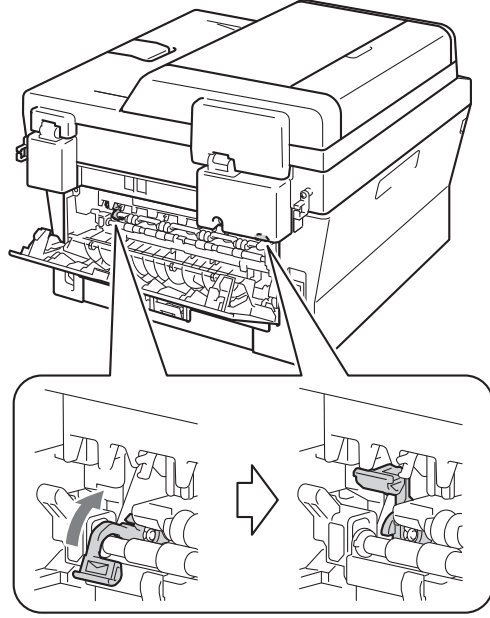
### Kötü yazdırma kalitesi örnekleri



Zayıf sabitleme

### Tavsiye

- Arka kapağı açıp, soldaki ve sağdaki iki yeşil zarf kolunun yukarı konumda bulunduğundan emin olun.



- Yazıcı sürücüsünde **Toner Fikslemesini Geliştir** modunu seçin. *Yazılım Kullanıcı Kılavuzu*'ndaki *Diğer Yazdırma Seçenekleri* (Windows® için) veya *Yazdırma Ayarları* (Macintosh için) konusuna bakın. Bu seçim yeterli gelişme sağlamazsa, **Medya Türü** ayarlarında **Daha Kalın Kağıt** seçeneğini belirleyin.

Kötü yazdırma kalitesi örnekleri	Tavsiye
<div data-bbox="253 299 404 540" style="border: 1px solid black; padding: 5px; text-align: center;">           ABCDEFGH            abcdefghijk  <b>ABCD</b>            abcde            01234         </div> <p data-bbox="281 569 377 598" style="text-align: center;"><b>Kıvrılma</b></p>	<ul style="list-style-type: none"> <li>■ Tavsiye ettiğimiz kağıdı kullanmadığınızda yazıcı sürücüsünde <b>Kağıdın Kıvrılmasını Azalt</b> modunu seçin. <i>Yazılım Kullanıcı Kılavuzu</i>'ndaki <i>Diğer Yazdırma Seçenekleri</i> (Windows® için) veya <i>Yazdırma Ayarları</i> (Macintosh için) konusuna bakın.</li> <li>■ Kağıt tepsisindeki kağıdı ters çevirin ve yeniden yazdırın. (Antetli kağıt hariç) Sorun devam ediyorsa, Kıvrılma Önleyici Kolları aşağıdaki gibi devreye sokun:             <ol style="list-style-type: none"> <li>1 Arka kapağı açın.</li> <li>2 Kolu (1) kaldırın ve iki gri kolu (2) ok yönünde kaydırın.</li> </ol> </li> </ul> <div data-bbox="562 637 1234 1564" style="text-align: center;"> </div>

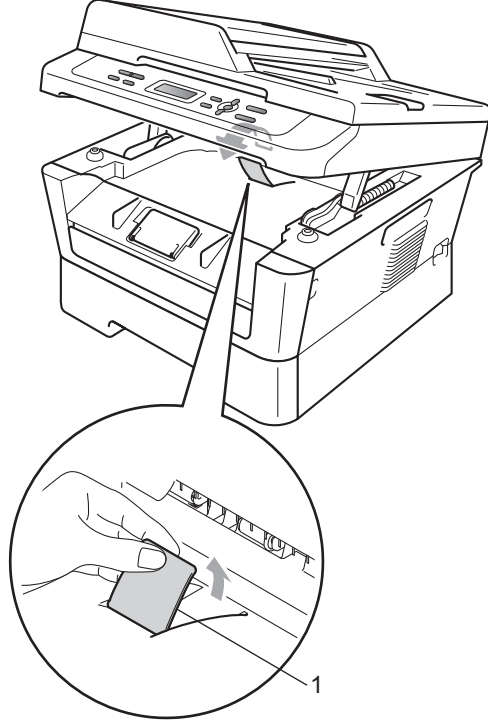
**Kötü yazdırma kalitesi örnekleri**



**Kıvrılma**

**Tavsiye**

- Çıktı tepsi destek kapağını (1) yukarıya kaldırın.



## Makine Bilgileri

### Seri Numarasını Kontrol Etme

Makinenin Seri Numarasını LCD ekranda görebilirsiniz.

- 1 Menü tuşuna basın.
- 2 (DCP-7055 ve DCP-7060D için)  
▲ veya ▼ tuşuna basarak 3.Makine Bilgisi ögesini seçin.  
OK tuşuna basın.  
  
(DCP-7065DN için)  
▲ veya ▼ tuşuna basarak 4.Makine Bilgisi ögesini seçin.  
OK tuşuna basın.
- 3 ▲ veya ▼ tuşuna basarak 1.Seri No. ögesini seçin.  
OK tuşuna basın.
- 4 Durdur/Çık tuşuna basın.

### Sıfırlama işlevleri

Aşağıdaki sıfırlama işlevleri mevcuttur:

- 1 (DCP-7065DN için) Ag  
Dahili yazıcı sunucusuna ait şifre ile IP adresi bilgileri gibi değerleri fabrika ayarlarına geri döndürebilirsiniz.
- 2 TÛM AYARLAR  
Makinenin tüm ayarlarını varsayılan fabrika ayarlarına döndürebilirsiniz.  
Brother, makineyi atarken bu işlemi gerçekleştirmenizi kuvvetle tavsiye eder.



#### Not

Ag veya TÛM AYARLAR ögesini seçmeden önce arayüz kablosunu çıkarın.

## Makineyi sıfırlama

- 1 Menü tuşuna basın.
- 2 ▲ veya ▼ tuşuna basarak 1.Genel Ayarlar ögesini seçin.  
OK tuşuna basın.
- 3 ▲ veya ▼ tuşuna basarak 5.SIFIRLA ögesini seçin.  
OK tuşuna basın.
- 4 ▲ veya ▼ tuşuna basarak istediğiniz sıfırlama işlevi türünü seçin.  
OK tuşuna basın.
- 5 Aşağıdakilerden birini yapın:
  - Ayarları sıfırlamak için, ▲ tuşuna basarak Sıfırla ögesini seçin. Bunun ardından, 6. adıma gidin.
  - Değişiklik yapmadan çıkmak için ▼ tuşuna basarak Çık ögesini seçin. Bunun ardından, 7. adıma gidin.
- 6 Makineyi yeniden başlatmanız istenecektir. Aşağıdakilerden birini yapın:
  - Makineyi yeniden başlatmak için ▲ tuşuna basarak Evet ögesini seçin. Makine sıfırlama işlemine başlayacaktır.
  - Yeniden başlatmadan çıkmak için ▼ tuşuna basarak Hayır ögesini seçin. Bunun ardından, 7. adıma gidin.
- 7 Durdur/Çık tuşuna basın.

## Ekran programlama

Makineniz kolay kullanılacak biçimde tasarlanmıştır. Menü tuşlarını kullanarak LCD ekran üzerinde programlama yapabilirsiniz.

Makinenizi programlamanıza yardımcı olmak için adım adım ekran talimatları hazırladık. Menü seçimlerinde ve programlama seçeneklerinde sizi yönlendiren adımları takip edin.

## Menü tablosu

*Menü tablosu* sayfa 86 ile makinenizi programlayabilirsiniz. Bu sayfalarda menü seçimleri ve seçenekleri listelenmektedir. **Menü** tuşuna basın ve ardından **▲** veya **▼** tuşuna basarak menülere erişin ve makinenizi programlayın. Örneğin Kopya Kalite ayarını Foto Kalitesine getirmek için.







- 1 **Menü** tuşuna basın.
- 2 **▲** veya **▼** tuşuna basarak 2. Kopya ögesini seçin.  
**OK** tuşuna basın.
- 3 **▲** veya **▼** tuşuna basarak 1. Kalite ögesini seçin.  
**OK** tuşuna basın.
- 4 **▲** veya **▼** tuşuna basarak Foto ögesini seçin.  
**OK** tuşuna basın.
- 5 **Durdur/Çık** tuşuna basın.

## Menü moduna erişme

- 1 **Menü** tuşuna basın.
- 2 Bir seçenek belirleyin. **▲** veya **▼** tuşuna istediğiniz yönde basarak her menü düzeyinde ilerleyebilirsiniz.
- 3 İsteddiğiniz seçenek LCD ekranda görüldüğünde **OK** tuşuna basın. LCD'de sonraki menü düzeyi gösterilir.
- 4 **▲** veya **▼** tuşuna basarak bir sonraki menü seçiminize ilerleyin.
- 5 **OK** tuşuna basın. Bir seçeneği ayarlamayı tamamladığınızda LCD ekranda **Kabul edildi** gösterilir.
- 6 Menü modundan çıkmak için **Durdur/Çık** tuşuna basın.

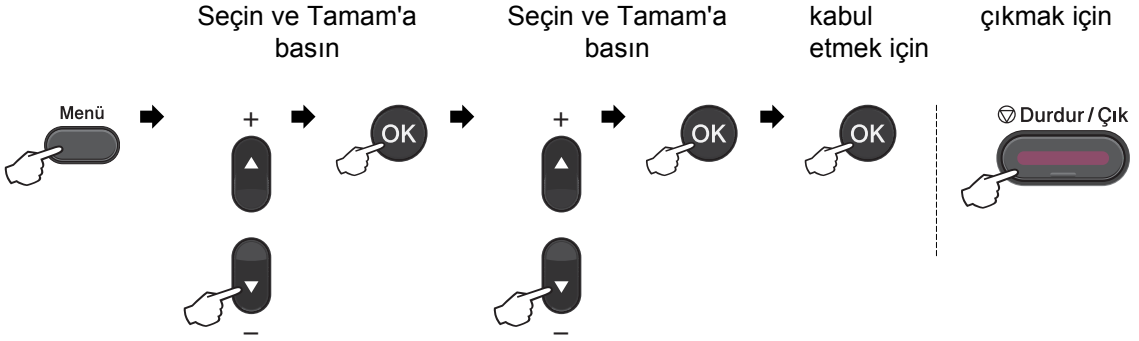



## Menü tuşları


	
	Menüye erişin.
	Sonraki menü düzeyine gidin. Bir seçeneği kabul edin.
	Arka arkaya basarak menüden çıkın. Önceki menü düzeyine dönün.
	O anki menü düzeyinde gezinin.
	Menüden çıkın.


# Menü tablosu


Fabrika ayarları Kalın yazılmış ve bir yıldız işaretiyle gösterilmiştir.



Düzyey 1	Düzyey 2	Düzyey 3	Düzyey 4	Seçenekler	Açıklamalar	Sayfa
1. Genel Ayarlar	1. KAGIT	1. Kağıt Türü	—	İnce Düz* Kalın Daha Kalın Geri Dön. Kağıt Etiket	Kağıt tepsisindeki kağıdın türünü ayarlar.	16
		2. Kağıt Boyutu	—	A4* Letter Legal Executive A5 A5 L A6 B5 B6 Folio	Kağıt tepsisindeki kağıdın boyutunu ayarlar.	16
	2. Ekoloji	1. Toner Tasarrufu	—	Açık Kapalı*	Toner kartuşunun sayfa çıktı kapasitesini artırır.	Bkz. 1.
<sup>1</sup> Bkz. Gelişmiş Kullanım Kılavuzu.						
 Fabrika ayarları, koyu ve yanında bir yıldız işaretiyle gösterilmiştir.						

Düzyey 1	Düzyey 2	Düzyey 3	Düzyey 4	Seçenekler	Açıklamalar	Sayfa
1. Genel Ayarlar (Devam)	2. Ekoloji (Devam)	2. UYKU ZAMANI	—	Aralık modellere bağlı olarak değişir. 003MIN*	Gücü korur.	Bkz. <sup>1</sup> .
	3. LCD Kontrast	—	—	-□□□■+ -□□□□+ -□□■□+* -□■□□+ -■□□□+	LCD'nin kontrastını ayarlar.	
	4. Toner Değiştir	—	—	Devam Durdur*	Siz toner kartuşunu değiştirenceye kadar makine yazdırmayı durduracaktır.	
	5. SIFIRLA	1. Ağ (DCP-7065DN için)	—	—	▲ Sıfırla ▼ Çık	Makinenin ağ ayarlarını orijinal fabrika varsayılan ayarlarına geri döndürür.
1. TÜM AYARLAR (DCP-7055 ve DCP-7060D için) 2. TÜM AYARLAR (DCP-7065DN için)		—	—	▲ Sıfırla ▼ Çık	Makinenin tüm ayarlarını orijinal fabrika varsayılan ayarlarına geri döndürür.	
0. Yerel Dil	—	(Dilinizi seçin)	—	—	Ülkenize göre LCD dilini değiştirmenizi sağlar.	8
<sup>1</sup> Bkz. <i>Gelişmiş Kullanım Kılavuzu</i> .						
 Fabrika ayarları, koyu ve yanında bir yıldız işaretiyle gösterilmiştir.						

Düzyey 1	Düzyey 2	Düzyey 3	Seenekler	Aıklamalar	Sayfa
2.Kopya	1.Kalite	—	Otomatik* Metin Foto Grafik	Belge türünüz için Kopyalama çözünürlüğünü seçebilirsiniz.	Bkz. 1.
	2.Parlaklık	—	-□□□■+ -□□□■+ -□□□■+* -■□□□+ -■□□□+	Kopyaların parlaklığını ayarlar.	
	3.Kontrast	—	-□□□■+ -□□□■+ -□□□■+* -■□□□+ -■□□□+	Kopyaların kontrastını ayarlar.	
1 Bkz. Gelişmiş Kullanım Kılavuzu.					
 Fabrika ayarları, koyu ve yanında bir yıldız işaretiyle gösterilmiştir.					

Düzyey 1	Düzyey 2	Düzyey 3	Düzyey 4	Seenekler	Aıklamalar
3.Ağ (DCP-7065DN için)	1.TCP/IP	1.Önyüklem Metodu	—	Otomatik* Statik RARP BOOTP DHCP	Gereksinimlerinize en uygun Önyükleme yöntemini seçer.
		2.IP Adresi	—	[000-255].[000-255]. [000-255].[000-255]	IP adresini girin.
		3.Alt Ağ Maskesi	—	[000-255].[000-255]. [000-255].[000-255]	Alt ağ maskesini girin.
		4.Ağ Geçidi	—	[000-255].[000-255]. [000-255].[000-255]	Ağ geçidi adresini girin.
		5.Düğüm Adı	—	BRNXXXXXXXXXXXX	Düğüm adını girin.
		6.WINS Yapılandırma	—	Otomatik* Statik	WINS yapılandırma modunu seçer.
Bkz. Ağ Kullanım Kılavuzu.					
 Fabrika ayarları, koyu ve yanında bir yıldız işaretiyle gösterilmiştir.					

Düzyey 1	Düzyey 2	Düzyey 3	Düzyey 4	Seçenekler	Açıklamalar
3. Ağ (DCP-7065DN için) (Devam)	1. TCP/IP (Devam)	7. WINS Sunucusu	—	Birincil [000-255]. [000-255]. [000-255]. [000-255] İkincil [000-255]. [000-255]. [000-255]. [000-255]	Ana veya yardımcı WINS sunucusunun IP adresini belirtir.
		8. DNS Sunucusu	—	Birincil [000-255]. [000-255]. [000-255]. [000-255] İkincil [000-255]. [000-255]. [000-255]. [000-255]	Ana veya yardımcı DNS sunucusunun IP adresini belirtir.
		9. APIPA	—	Açık* Kapalı	IP adresini otomatik olarak yerel bağlantı adresi aralığından atar.
		0. IPv6	—	Açık Kapalı*	IPv6 protokolünü etkinleştirme veya devre dışı bırakma. IPv6 protokolünü kullanmak istiyorsanız, daha fazla bilgi için <a href="http://solutions.brother.com/adresini">http://solutions.brother.com/adresini</a> ziyaret edin.
	2. Ethernet	—	—	Otomatik* 100B-FD 100B-HD 10B-FD 10B-HD	Ethernet bağlantı modunu seçer.
	3. Durum	—	—	Etkin 100B-FD Etkin 100B-HD Etkin 10B-FD Etkin 10B-HD Etkin değil Kablolu KAPALI	Ethernet bağlantı durumunu gösterir.
4. MAC Adresi	—	—	—	Makinenin MAC adresini gösterir.	
0. AĞ SIFIRLA	—	▲ Sıfırla ▼ Çık	Yen. Başl. Tamam? ▲ Evet ▼ Hayır	Tüm ağ ayarlarını varsayılan fabrika değerlerine geri döndürür.	

Bkz. Ağ Kullanım Kılavuzu.



Fabrika ayarları, koyu ve yanında bir yıldız işaretiyle gösterilmiştir.

Düzyey 1	Düzyey 2	Düzyey 3	Seçenekler	Açıklamalar	Sayfa
<b>3.Makine Bilgisi</b> (DCP-7055 ve DCP-7060D için) <b>4.Makine Bilgisi</b> (DCP-7065DN için)	1.Seri No.	—	—	Makinenizin seri numarasını kontrol edebilirsiniz.	83
	2.Sayfa Sayısı	—	Toplam Liste Kopya Baskılama	Makinenin ömrü boyunca yazdırdığı toplam sayfa sayısını kontrol edebilirsiniz.	Bkz. <sup>1</sup> .
	<b>3.KUL. AYARLARI</b>	—	—		
	<b>4.Ağ Yapılandırma</b> (DCP-7065DN için)	—	—		
	<b>4.Drum Ömrü</b> (DCP-7055 ve DCP-7060D için) <b>5.Drum Ömrü</b> (DCP-7065DN için)	—	—	Drum'ın kalan ömrünü yüzde olarak kontrol edebilirsiniz.	

<sup>1</sup> Bkz. *Gelişmiş Kullanım Kılavuzu*.



Fabrika ayarları, koyu ve yanında bir yıldız işaretiyle gösterilmiştir.

## Genel



### Not

Bu bölümde, makinenin teknik özelliklerinin bir özeti verilmektedir. Diğer teknik özellikler için ayrıntılı bilgi almak üzere <http://www.brother.com/> adresini ziyaret edin.

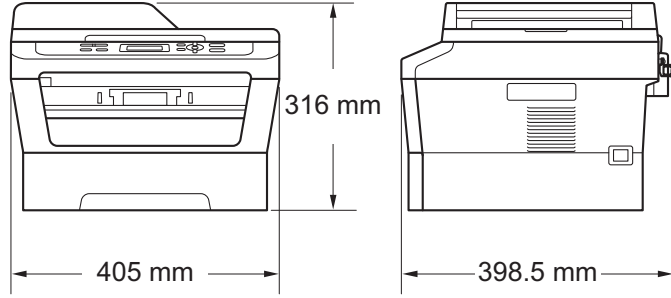
<b>Yazıcı Türü</b>	Lazer
<b>Yazdırma Yöntemi</b>	Yarı iletken lazer ışını taramasıyla elektrografi
<b>Bellek Kapasitesi</b>	(DCP-7055 için) 16 MB (DCP-7060D / DCP-7065DN için) 32 MB
<b>LCD (sıvı kristal ekran)</b>	16 karakter × 2 satır
<b>Güç Kaynağı</b>	220 - 240 V AC 50/60Hz
<b>Güç Tüketimi</b> <sup>1</sup>	Tepe: 1080 W Kopyalama (Ortalama): 25°C'de yaklaşık 445 W <sup>2</sup> Derin Uyku (Ortalama): Yaklaşık 0,9 W Hazır (Ortalama): 25°C'de yaklaşık 55 W

<sup>1</sup> Bilgisayara USB bağlantısı

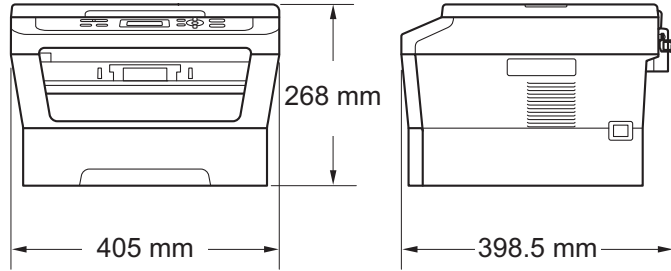
<sup>2</sup> Tek sayfadan kopyalama yaparken

## Boyutlar

### DCP-7065DN



### DCP-7055/DCP-7060D



## Ağırlık

### Sarf Malzemeleriyle:

(DCP-7055 için) 9,8 kg  
(DCP-7060D için) 10,1 kg  
(DCP-7065DN için) 11,4 kg



**Gürültü düzeyi****Ses gücü <sup>1</sup>**

Çalışırken:	(DCP-7055 için) LWAd = 6,60 B (A)
	(DCP-7060D/DCP-7065DN için) LWAd=6,40 B (A)
Beklemede:	(DCP-7055 için) LWAd = 4,30 B (A)
	(DCP-7060D için) LWAd = 4,27 B (A)
	(DCP-7065DN için) LWAd = 4,22 B (A)

**Ses basıncı**

Çalışırken (Yazdırma):	LPAm = 53 dB (A)
Beklemede:	LPAm = 30 dB (A)

<sup>1</sup> ISO 9296'ya göre ölçülmüştür.

**Sıcaklık**

Çalışırken: 10 ila 32,5°C

Depolama: 0 ila 40°C

**Nem**

Çalışırken: %20 - %80 (yoğuşmasız)

Depolama: %10 ila %90 (yoğuşmasız)

**ADF (otomatik doküman besleyici)**

(DCP-7065DN için)

35 sayfaya kadar (Düzenlenmiş) [80 g/m<sup>2</sup>]

# Belge Boyutu

<b>Belge Boyutu (Tek taraflı)</b>	ADF Geniřlięi:	147,3 ila 215,9 mm
	(DCP-7065DN iin)	
	ADF Uzunluęu:	147,3 ila 355,6 mm
	(DCP-7065DN iin)	
	Tarayıcı Camı Geniřlięi:	Maks. 215,9 mm
	Tarayıcı Camı Uzunluęu:	Maks. 297 mm

## Baskı malzemesi

<b>Kağıt Girişi</b>	<b>Kağıt Tepsisi</b>	
	■ Kağıt Türü:	Düz kağıt, İnce kağıt veya Geri dönüştürülmüş kağıt
	■ Kağıt Boyutu:	Letter, A4, B5 (ISO/JIS), A5, A5 (Uzun Kenar), B6 (ISO), A6, Executive, Legal ve Folio.
	■ Kağıt Ağırlığı:	60 ila 105 g/m <sup>2</sup>
	■ Maksimum Kağıt Tepsisi Kapasitesi:	En fazla 250 yaprak 80 g/m <sup>2</sup> Düz kağıt
	<b>Manuel Besleme Yuvası (Manuel)</b>	
	■ Kağıt Türü:	Zarflar, Etiketler <sup>1</sup> , İnce kağıt, Kalın kağıt, Daha kalın kağıt, Geri dönüştürülmüş kağıt, Yazı kağıdı veya Düz kağıt
	■ Kağıt Boyutu:	Genişlik: 76,2 ila 216 mm Uzunluk: 116 ila 406,4 mm
	■ Kağıt Ağırlığı:	60 ila 163 g/m <sup>2</sup> <sup>2</sup>
	■ Maksimum Kağıt Tepsisi Kapasitesi:	Bir kerede bir adet 80 g/m <sup>2</sup> Düz kağıt
<b>Kağıt Çıktısı</b>	<b>Yüzü Aşağı Çıktı Tepsisi</b>	En fazla 100 sayfa (yazdırılan iş, <i>Aşağıya dönük</i> çıktı kağıt tepsisine <i>yüzü aşağı</i> gelecek şekilde gönderilir)
	<b>Yüzü Yukarı Çıktı Tepsisi</b>	Tek yaprak (yazdırılan iş, <i>Yukarıya dönük</i> çıktı tepsisine <i>yüzü yukarı</i> gelecek şekilde gönderilir)
<b>Çift Taraflı Yazdırma</b> (DCP-7060D / DCP-7065DN için)	■ Kağıt Boyutu (Otomatik Çift Taraflı):	A4
	■ Kağıt Ağırlığı (Otomatik Çift Taraflı):	60 ila 105 g/m <sup>2</sup>
	■ Kağıt Türü (Otomatik Çift Taraflı):	Düz kağıt veya Geri dönüştürülmüş kağıt

<sup>1</sup> Etiketler için lekelenme olasılığını önlemek amacıyla, yazdırılan kağıtları makineden çıkar çıkmaz çıkan kağıt tepsisinden almanızı tavsiye ederiz.

<sup>2</sup> Çift taraflı yazdırma için 60 ila 105 g/m<sup>2</sup>.

# Kopyalama

**Renkli/Tek Renkli**

**Kopyalama Geniřlięi**

**Birden Fazla Kopya**

**Küçültme/Büyütme**

**Çözünürlük**

**İlk Kopya Çıkış Süresi**

Tek Renkli

Maks. 204 mm

Azami 99 sayfa yığar veya sıralar

%25 ila %400 (%1'lik artışlarla)

En fazla 600 × 600 dpi

(DCP-7055 için)

12 saniyeden az (HAZIR modundan ve standart tepside)

(DCP-7060D / DCP-7065DN için)

11 saniyeden az (HAZIR modundan ve standart tepside)

**Ready (Hazır)**

25°C'de

# Tarayıcı

<b>Renkli/Siyah</b>	Evet/Evet
<b>TWAIN Uyumluluđu</b>	Evet (Windows® 2000 Professional/Windows® XP/ Windows® XP Professional x64 Edition/Windows Vista®/ Windows® 7)  Mac OS X 10.4.11, 10.5.x, 10.6.x <sup>1</sup>
<b>WIA Uyumluluđu</b>	Evet (Windows® XP/Windows Vista®/Windows® 7)
<b>Renk Derinliđi</b>	48 bit dahili / 24 bit harici renk
<b>Çözünürlük</b>	19200 × 19200 dpi'ye kadar (ara deđer) <sup>2</sup>  En fazla 600 × 2400 dpi (optik) <sup>2</sup> (Tarayıcı Camından)  En fazla 600 × 600 dpi (optik) <sup>2</sup> (ADF'den (DCP-7065DN için))
<b>Tarama Geniřliđi</b>	Maks. 204 mm
<b>Gri Tonlamalı</b>	256 düzey

<sup>1</sup> Kullandığınız Mac OS X'le ilgili son sürücü güncellemelerini edinmek için sitemizi ziyaret edin:  
<http://solutions.brother.com/>.

<sup>2</sup> Windows® XP, Windows Vista® ve Windows® 7'de WIA sürücüsüyle en fazla 1200 x 1200 dpi tarama (tarayıcı yardımcı programıyla 19200 x 19200 dpi'ye kadar çözünürlük seçilebilir)

# Yazıcı

<b>Otomatik 2 taraflı (Çift Taraflı) Yazdırma</b> ( DCP-7060D / DCP-7065DN için)	Evet
<b>Çözünürlük</b>	600 dpi × 600 dpi, HQ1200 (2400 × 600 dpi) kalite
<b>Yazdırma Hızı (Çift Taraflı)</b>	En fazla 5 sayfa/dakika (A4 boyut) <sup>1</sup>
<b>Yazdırma Hızı</b>	(DCP-7055 için) En fazla 20 sayfa/dakika (A4 boyut) <sup>1</sup> (DCP-7060D için) En fazla 24 sayfa/dakika (A4 boyut) <sup>1</sup> (DCP-7065DN için) En fazla 26 sayfa/dakika (A4 boyut) <sup>1</sup>
<b>İlk Yazdırma Çıkış Süresi</b>	(DCP-7055 için) 10,0 saniyeden az (HAZIR modundan ve standart tepsiden) (DCP-7060D / DCP-7065DN için) 8,5 saniyeden az (HAZIR modundan ve standart tepsiden)

<sup>1</sup> Yazdırma hızı, yazdırdığınız belge türüne bağlı olarak değişebilir.

# Arayüzler

## USB

2 metreden uzun olmayan USB kablosu (Tip A/B) kullanmanızı öneririz.<sup>1 2</sup>

## Ethernet<sup>3</sup>

(DCP-7065DN)

Ethernet UTP kablosu, kategori 5 veya üstünü kullanın.

- <sup>1</sup> Makineniz Hi-Speed USB 2.0 arayüzüne sahiptir. Bu makine, USB 1.1 arayüzü olan bir bilgisayara da bağlanabilir.
- <sup>2</sup> Üçüncü parti USB bağlantı noktaları desteklenmez.
- <sup>3</sup> Ayrıntılı ağ teknik özellikleri için *Ağ (LAN) (DCP-7065DN)* sayfa 103 ve Ağ Kullanım Kılavuzu'na bakın.

# Bilgisayar gereksinimleri

Minimum Sistem Gereksinimleri ve Desteklenen Bilgisayar Yazılımı İşlevleri								
Bilgisayar Platformu ve İşletim Sistemi Sürümü		Minimum İşlemci Hızı	Minimum RAM	Önerilen RAM	Yükleme için Sabit Disk Alanı		Desteklenen Bilgisayar Yazılım İşlevleri	Desteklenen Bilgisayar Arayüzü <sup>3</sup>
					Sürücüler için	Uygulamalar için		
Windows® İşletim Sistemi <sup>1</sup>	Windows® 2000 Professional <sup>4</sup>	Intel® Pentium® II veya eşdeğeri	64 MB	256 MB	150 MB	500 MB	Yazdırma, Tarama	USB, 10/100 Base Tx (Ethernet)
	Windows® XP Home <sup>2 5</sup>		128 MB					
	Windows® XP Professional <sup>2 5</sup>							
	Windows® XP Professional x64 Edition <sup>2 5</sup>	64-bit (Intel®64 veya AMD64) destekli CPU	256 MB	512 MB				
	Windows Vista® <sup>2 5</sup>	Intel® Pentium® 4 veya eşdeğer 64 bit (Intel®64 veya AMD64) destekli CPU	512 MB	1 GB				
Windows® 7 <sup>2 5</sup>	Intel® Pentium® 4 veya eşdeğer 64 bit (Intel®64 veya AMD64) destekli CPU	1 GB (32 bit) 2 GB (64 bit)	1 GB (32 bit) 2 GB (64 bit)	650 MB				



Minimum Sistem Gereksinimleri ve Desteklenen Bilgisayar Yazılımı İşlevleri								
Bilgisayar Platformu ve İşletim Sistemi Sürümü		Minimum İşlemci Hızı	Minimum RAM	Önerilen RAM	Yükleme için Sabit Disk Alanı		Desteklenen Bilgisayar Yazılım İşlevleri	Desteklenen Bilgisayar Arayüzü <sup>3</sup>
					Sürücüler için	Uygulamalar için		
Windows® İşletim Sistemi <sup>1</sup>	Windows Server® 2003 (yalnızca ağ üzerinden yazdırma)	Intel® Pentium® III veya eşdeğeri	256 MB	512 MB	50 MB	G/D	Yazdırma	10/100 Base Tx (Ethernet)
	Windows Server® 2003 x64 Edition (yalnızca ağ üzerinden yazdırma)	64-bit (Intel®64 veya AMD64) destekli CPU						
	Windows Server® 2008 (yalnızca ağ üzerinden yazdırma)	Intel® Pentium® 4 veya eşdeğer 64 bit (Intel®64 veya AMD64) destekli CPU	512 MB	2 GB				
	Windows Server® 2008 R2 (yalnızca ağ üzerinden yazdırma)	64-bit (Intel®64 veya AMD64) destekli CPU						
Macintosh İşletim Sistemi	Mac OS X 10.4.11 10.5.x	PowerPC G4/G5 Intel® Core™ İşlemci	512 MB	1 GB	80 MB	400 MB	Yazdırma, Tarama	USB, 10/100 Base Tx (Ethernet)
	Mac OS X 10.6.x	Intel® Core™ İşlemci	1 GB	2 GB				

<sup>1</sup> Internet Explorer® 6.0 veya üst sürümleri.

<sup>2</sup> WIA için, 1200 x 1200 çözünürlük. Brother Tarayıcı Yardımcı Programı, 19200 x 19200 dpi değerine kadar yükseltme sağlar.

<sup>3</sup> Üçüncü parti USB bağlantı noktaları desteklenmez.

<sup>4</sup> PaperPort™ 11SE, Windows® 2000 için Microsoft® SP4 veya daha üstünü destekler.

<sup>5</sup> PaperPort™ 12SE, Windows® XP için Microsoft® SP3 veya üstünü destekler ve Windows Vista® ve Windows® 7 için SP2 veya üstünü destekler.

En son sürücü güncellemeleri için, <http://solutions.brother.com/> adresini ziyaret edin.

Tüm ticari markalar, marka ve ürün adları ilgili şirketlere aittir.

## Sarf malzemeleri

<b>Toner Kartuşu</b>	Standart Toner Kartuşu:	
	TN-2060 (DCP-7055 için)	Yaklaşık 700 sayfa (A4) <sup>1</sup>
	TN-2260 (DCP-7060D / DCP-7065DN için)	Yaklaşık 1.200 sayfa (A4) <sup>1</sup>
	Yüksek Kapasiteli Toner Kartuşu:	
	TN-2280 (DCP-7060D / DCP-7065DN için)	Yaklaşık 2.600 sayfa (A4) <sup>1</sup>
<b>Drum Ünitesi</b>	DR-2255	Yaklaşık 12.000 sayfa (A4) <sup>2</sup>

<sup>1</sup> Kartuşun yaklaşık çıktı kapasitesi ISO/IEC 19752'ye uygun olarak beyan edilmiştir.

<sup>2</sup> Drum çıktı kapasitesi yaklaşık olarak verilmiştir ve kullanım türüne göre değişir.

# Ağ (LAN) (DCP-7065DN)



## Not

Ağ teknik özellikleri hakkında ayrıntılı bilgi almak için bkz. *Ağ Kullanım Kılavuzu*.

### LAN

Ağdan Yazdırma ve Ağdan Tarama için, makinenizi bir ağa bağlayabilirsiniz. Brother BRAdmin Light <sup>1</sup> Network Management yazılımı da dahildir.

### Güvenlik Protokolleri

#### Kablolu

APOP, SMTP öncesi POP, SMTP-AUTH

<sup>1</sup> BRAdmin Professional ve Web BRAdmin <http://solutions.brother.com/> adresinden yüklenebilir.

## A

ADF (otomatik doküman besleyici) kullanımı .....	21
Ağ	
Yazdırma	
Bkz. Ağ Kullanım Kılavuzu	
Tarama	
Bkz. Yazılım Kullanıcı Kılavuzu	
Apple Macintosh	
Bkz. Yazılım Kullanıcı Kılavuzu	

## B

Bakım, düzenli .....	44
değiştirme	
drum ünitesi .....	39
toner kartuşu .....	33
Belge	
sıkışmalar .....	57
yerleştirme .....	21, 22
Bellek Yetersiz mesajı .....	55

## Ç

Çift Taraflı	
sorun giderme .....	54, 56, 69
tuşu .....	6
Çift taraflı	
kağıt sıkışması .....	66
yazdırma .....	95
Çözünürlük	
kopyalama .....	96
tarama .....	97
yazdırma .....	98

## D

Değiştirme	
drum ünitesi .....	39
toner kartuşu .....	33
Drum ünitesi	
değiştirme .....	39
temizleme .....	46, 48

## E

Etiketler .....	11, 12, 17, 20
-----------------	----------------

## F

Folio .....	16, 17
-------------	--------

## G

Gri Tonlamalı .....	97
Güvenlik Talimatları .....	i

## K

Kablosuz Ağ	
Bkz. Hızlı Kurulum Kılavuzu ve Ağ Kullanım Kılavuzu	
Kağıt .....	17, 95
boyut .....	16
boyutu .....	17
önerilen .....	17, 18
sıkışmalar .....	56, 59
tepsi kapasitesi .....	17
tür .....	16
türü .....	17
yerleştirme .....	9
kağıt tepsisine .....	9
manuel besleme yuvasına .....	11
Kalite	
yazdırma .....	70
Kontrol paneline genel bakış .....	6
Kopya .....	24
tuşları .....	6

## L

LCD (likit kristal ekran) .....	7
LCD (sıvı kristal ekran) .....	84
LCD'de hata mesajları .....	54
Çift Taraflı Devre Dışı .....	54
Çift Taraflıda Sıkışma .....	56
LCD'deki hata mesajları	
Başlatma Devre Dışı XX .....	54
Bellek Yetersiz .....	55
Drum Durdu .....	39
Drum Hatası .....	39

Drumı Değiştir .....	39
Kağıt Yok .....	55
Toner Az .....	34
Toner Bitti .....	34
Toneri Değiştir .....	34
XX Yazdırılmıyor .....	54

## M

Macintosh	
Bkz. Yazılım Kullanıcı Kılavuzu	
Makine bilgileri	
makineyi sıfırlama .....	83
seri numarası .....	83
sıfırlama işlevleri .....	83
Makinenizi programlama .....	84
Menü Tablosu .....	86
Mod, giriş	
kopya .....	24

## O

OCR'lı PaperPort™ 12SE	
Bkz. Yazılım Kullanıcı Kılavuzu. Ayrıca bkz.	
PaperPort™ 12SE uygulaması Yardımı	
OPC drum .....	76

## P

Presto! PageManager	
Bkz. Yazılım Kullanıcı Kılavuzu. Ayrıca bkz.	
Presto! PageManager uygulaması Yardımı	

## S

Sarf malzemeleri .....	32
atma .....	37
değiştirme .....	54
Seri numarası	
nasıl bulunur	
Ön kapağın iç kısmına bakın	
Sıkışmalar	
belge .....	57
kağıt .....	59
Sorun Giderme .....	54
belge sıkışması .....	57, 58
kağıt sıkışması .....	59, 66
LCD'de bakım mesajları .....	54
LCD'de hata mesajları .....	54
şu konuda sorun yaşıyorsanız:	

ağ .....	71
kağıt işleme .....	70
kopyalama kalitesi .....	68
tarama .....	69
yazdırma .....	68
yazdırma kalitesi .....	70

Sorun giderme	
kağıt sıkışması .....	60, 62
şu konuda sorun yaşıyorsanız:	
yazılım .....	69

## T

Tarama .....	6, 26
Tarayıcı camı	
kullanma .....	22
Temizleme	
drum ünitesi .....	48
Kağıt alma makaralarını temizleme .....	52
korona teli .....	46
tarayıcı .....	45
Toner kartuşu	
değiştirme .....	33

## W

Windows®	
Bkz. Yazılım Kullanıcı Kılavuzu	

## Y

YARDIM	
LCD mesajları .....	84
Menü Tablosu .....	86
Yazdırma	
benzetimi .....	98
çözünürlüğü .....	98
kalite .....	70
sorunlar .....	68
teknik özellikleri .....	98
Yazdırma kalitesi .....	73

## Z

Zarflar .....	12, 17, 19
---------------	------------

**brother**<sup>®</sup>

Bu makinelerin yalnızca satın alındığı ülkede kullanımı onaylanmaktadır. Yerel Brother şirketleri ve satıcıları, yalnızca kendi ülkelerinde satın alınan makinelere destek sağlayacaktır.