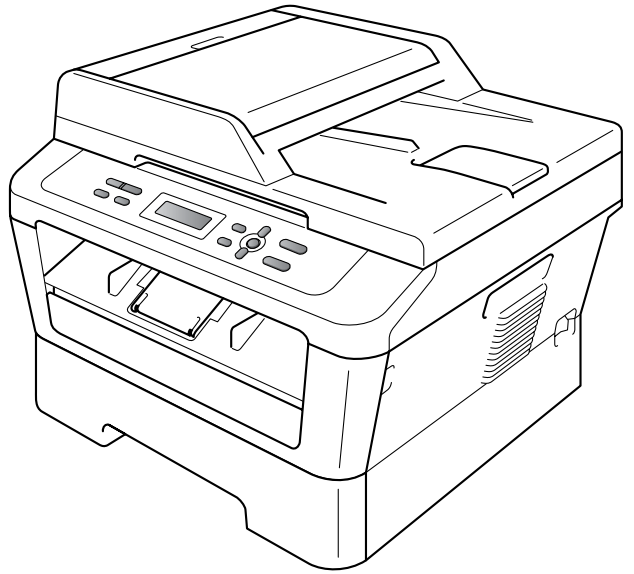


brother®

# دليل المستخدم المتقدم.

DCP-7055  
DCP-7060D  
DCP-7065DN



## أدلة المستخدم وأين يمكن العثور عليها؟

ما هو الدليل المطلوب؟	ما الذي يحتوي عليه؟	أين يمكن العثور عليه؟
السلامة والمعلومات القانونية	اقرأ هذا الدليل قبل أي شيء. قم من فضلك بقراءة إرشادات السلامة قبل القيام بإعداد الجهاز. يرجى الرجوع إلى هذا الدليل للتعرف على حقوق العلامات التجارية والقيود القانونية.	مطبوع / داخل العبوة
دليل الإعداد السريع	اتبع الإرشادات الخاصة بإعداد الجهاز وتثبيت برامج التشغيل والبرامج التطبيقية المتوافقة مع نظام التشغيل ونوع الاتصال الذي تستخدمه.	
دليل المستخدم الأساسي	تعرف على عمليات النسخ والمسح الضوئي الأساسية وكيفية استبدال العناصر المستهلكة. راجع تلميحات استكشاف الأخطاء وإصلاحها.	
دليل المستخدم المتقدم	تعرف على المزيد من الخيارات المتقدمة: النسخ وطباعة التقارير وإجراء عمليات الصيانة الدورية.	ملف PDF / القرص المضغوط الخاص بالوثائق / في العبوة
دليل مستخدم البرنامج	اتبع هذه الإرشادات للقيام بعمليات الطباعة والمسح الضوئي (الطراز DCP-7065DN). يتضمن أيضًا الإرشادات الخاصة بالمسح الضوئي عبر الشبكة باستخدام الأداة المساعدة Brother ControlCenter.	
مصطلحات الشبكة (الطراز DCP-7065DN)	يوفر هذا الدليل معلومات أساسية حول ميزات الشبكة المتقدمة في أجهزة Brother بالإضافة إلى معلومات عامة حول التوصيل بالشبكة والمصطلحات العامة.	
دليل مستخدم الشبكة (الطراز DCP-7065DN)	يقدم هذا الدليل معلومات مفيدة حول إعدادات الشبكة السلكية وكذلك إعدادات الأمان باستخدام جهاز Brother. يمكنك أيضًا العثور على معلومات البروتوكول المدعم لجهازك والنصائح التفصيلية الخاصة باستكشاف الأخطاء وإصلاحها.	

# جدول المحتويات

## 1 الإعداد العام 1

1. سعة تخزين الذاكرة
1. ميزات البيئة
1. توفير الحبر
1. وضع السكون
2. وضع السكون العميق
2. إعدادات الحبر
2. إعداد الحبر (وضع المتابعة)
3. تباين شاشة LCD
3. تقرير إعدادات المستخدم
4. تقرير تكوين شبكة الاتصال (الطراز DCP-7065DN)
4. إجراء المسح الضوئي باستخدام برنامج المساحة الضوئية

## 5 عمل النسخ 2

5. إعدادات النسخ
5. إيقاف النسخ
6. استخدام مفتاح الخيارات
8. تحسين جودة النسخ
8. فرز النسخ باستخدام ADF (وحدة تغذية المستندات التلقائية) (الطراز DCP-7065DN)
8. تكبير أو تصغير الصور المنسوخة
9. ضبط التباين والسطوع
10. عمل نسخ N في 1 (تخطيط الصفحة)
11. عمل نسخ 1 في 2 بطاقة هوية
12. النسخ على الوجهين (1 وجه إلى 2 وجه) (بالنسبة للطرازين DCP-7060D / DCP-7065DN)
12. النسخ على الوجهين (عكس الحافة الطويلة)
13. النسخ المتقدم على الوجهين (عكس الحافة القصيرة)

## 14 الصيانة الدورية A

14. تنظيف الجهاز
14. فحص الجهاز
14. فحص عدادات الصفحات
15. التحقق من العمر المتبقي لوحدة الأسطوانة
15. تغليف و شحن الجهاز

## 17 قاموس المصطلحات B

## 18 الفهرس C



## ميزات البيئة

## سعة تخزين الذاكرة

إن إعدادات القائمة مخزنة بالجهاز بشكل دائم، ولذلك فإنه في حالات فشل الطاقة فإنها لن تضيع أو تُفقد. أما بالنسبة للإعدادات المؤقتة (مثل التباين) فإنها سوف تضيع وتُفقد.

## توفير الحبر

يمكنك توفير كمية الحبر المستخدم من خلال هذه الميزة. عندما تقوم بتعيين خيار توفير الحبر على On، تظهر المطبوعات بدرجة أفتح. الإعداد الافتراضي لهذا الخيار هو Off.

1 اضغط القائمة.


2 اضغط ▲ أو ▼ لاختيار 1.General Setup. ثم اضغط OK.

3 اضغط ▲ أو ▼ لاختيار 2.Ecology. ثم اضغط OK.

4 اضغط ▲ أو ▼ لاختيار 1.Toner Save. ثم اضغط OK.

5 اضغط ▲ أو ▼ لاختيار On أو Off ثم اضغط OK.

6 اضغط توقف/خروج.

ملاحظة 

لا ننصح باستخدام وضع توفير الحبر لطباعة الصور الفوتوغرافية أو الصور بتدرج الرمادي.

## وضع السكون

يمكن استخدام وضع السكون للحد من استهلاك الطاقة. عندما يكون الجهاز في وضع السكون (وضع توفير الطاقة) فإنه يعمل كما لو كان في وضع الإيقاف. يؤدي استلام بيانات أو بدء أي عملية إلى تنشيط الجهاز من وضع السكون إلى وضع الاستعداد.

يمكنك تحديد الفترة الزمنية التي يجب أن يظل خلالها الجهاز خاملاً قبل الانتقال إلى وضع السكون. عندما يبدأ الجهاز في تلقي بيانات من الكمبيوتر أو عمل نسخة، يتم إعادة تعيين المؤقت. الإعداد الافتراضي لهذا الخيار هو 3 دقائق.

## إعدادات الحبر

### إعداد الحبر (وضع المتابعة)

يمكنك تعيين الجهاز ليقوم بمتابعة الطباعة بعد أن تظهر على شاشة LCD رسالة Replace Toner. سيقوم الجهاز بمتابعة الطباعة حتى تقوم شاشة LCD بعرض رسالة Toner Ended. الإعداد الافتراضي لهذا الخيار هو Stop.

- 1 اضغط القائمة.
- 2 اضغط ▲ أو ▼ لاختيار 1.General Setup ثم اضغط OK.
- 3 اضغط ▲ أو ▼ لاختيار 4.Replace Toner ثم اضغط OK.
- 4 اضغط ▲ أو ▼ لاختيار Continue أو Stop، ثم اضغط OK.
- 5 اضغط توقف/خروج.

#### ملاحظة

- إذا قمت بمتابعة الطباعة في وضع المتابعة، فإننا لا نضمن جودة الطباعة.
- عند استخدام وضع المتابعة، قد تبدو الطباعة باهتة.

عندما يكون الجهاز في وضع السكون تظهر على شاشة LCD كلمة Sleep.

- 1 اضغط القائمة.
- 2 اضغط ▲ أو ▼ لاختيار 1.General Setup ثم اضغط OK.
- 3 اضغط ▲ أو ▼ لاختيار 2.Ecology ثم اضغط OK.
- 4 اضغط ▲ أو ▼ لاختيار 2.Sleep Time ثم اضغط OK.
- 5 اضغط ▲ أو ▼ لتحديد طول الفترة الزمنية التي يجب أن يظل الجهاز خلالها خاملاً قبل الانتقال إلى وضع السكون. واضغط OK.
- 6 اضغط توقف/خروج.

### وضع السكون العميق

إذا لم يتلقى الجهاز أي بيانات أو وظائف لفترة معينة من الزمن أثناء وجوده في وضع السكون، فإنه يدخل إلى وضع السكون العميق تلقائياً، وتظهر على شاشة LCD كلمة Deep Sleep. يستهلك وضع السكون العميق قدرًا من الطاقة أقل من المستهلك في وضع السكون. يتم تنشيط الجهاز والبدء في التسخين عندما يتلقى الجهاز بيانات من الكمبيوتر أو عند الضغط على أي زر في لوحة التحكم.

## تقرير إعدادات المستخدم

يمكنك طباعة قائمة بالإعدادات التي قمت ببرمجتها وتعيينها.

- 1 اضغط القائمة.
- 2 (الطرازان DCP-7055 / DCP-7060D)  
اضغط ▲ أو ▼ لاختيار 3.Machine Info. ثم  
اضغط OK.
- 3 (الطراز DCP-7065DN)  
اضغط ▲ أو ▼ لاختيار 4.Machine Info. ثم  
اضغط OK.
- 3 اضغط ▲ أو ▼ لاختيار 3.User Settings.  
ثم اضغط OK.
- 4 اضغط ابدأ.
- 5 اضغط توقف/خروج.

## تباين شاشة LCD

يمكنك تغيير التباين لجعل شاشة LCD تبدو أفتح أو أغمق.

- 1 اضغط القائمة.
- 2 اضغط ▲ أو ▼ لاختيار 1.General Setup. ثم  
اضغط OK.
- 3 اضغط ▲ أو ▼ لاختيار 3.LCD Contrast. ثم  
اضغط OK.
- 4 اضغط ▲ لجعل شاشة LCD أغمق. أو اضغط ▼ لجعل  
شاشة LCD أفتح.  
ثم اضغط OK.
- 5 اضغط توقف/خروج.

## إجراء المسح الضوئي باستخدام برنامج الماسحة الضوئية

للحصول على معلومات حول كيفية استخدام برنامج تشغيل الماسحة الضوئية، انظر المسح الضوئي لمستند باستخدام برنامج TWAIN أو المسح الضوئي لمستند باستخدام برنامج WIA في دليل مستخدم البرنامج.

## تقرير تكوين شبكة الاتصال (الطراز DCP-7065DN)

يمكنك طباعة تقرير يحتوي على تكوين شبكة الاتصال الحالي، متضمنًا إعدادات ملقم الطباعة الداخلي.

### ملاحظة

اسم العقدة: يظهر اسم العقدة في قائمة تكوين شبكة الاتصال. اسم العقدة الافتراضي هو "BRNXXXXXXXXXXXXX".

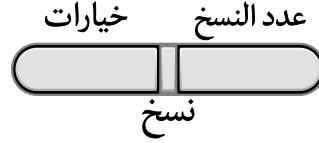
- 1 اضغط القائمة.
- 2 اضغط ▲ أو ▼ لاختيار .4.Machine Info. ثم اضغط OK.
- 3 اضغط ▲ أو ▼ لاختيار .4.Network Config. ثم اضغط OK.
- 4 اضغط ابدأ.



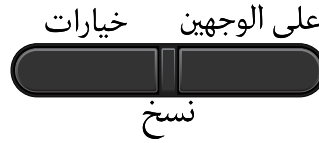
## إعدادات النسخ

إذا رغبت في تغيير إعدادات النسخ بشكل سريع ومؤقت ليتم تطبيقه على النسخة التالية، استخدم مفاتيح نسخ المؤقتة. يمكنك اختيار مجموعة مختلفة من التوليفات.

DCP-7055



DCP-7060D / DCP-7065DN



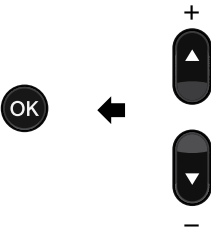
يتم إعادة تعيين الجهاز على الإعدادات الافتراضية تلقائيًا بعد دقيقة واحدة من انتهاء عملية النسخ.


## إيقاف النسخ

لإيقاف عملية النسخ، اضغط توقف/خروج.

## استخدام مفاتيح خيارات

تأكد أولاً من التواجد في وضع النسخ. استخدم المفاتيح خيارات لتعيين إعدادات النسخ بشكل سريع ومؤقت ليتم تطبيقه على النسخة التالية.

الصفحة	خيارات	اختيارات القائمة	اضغط
	اضغط ▲ أو ▼، ثم اضغط OK	اضغط ▲ أو ▼، ثم اضغط OK	اضغط خيارات
8		Quality	
8	<b>Auto*</b> Text Photo Graph	Stack/Sort (بالنسبة للطراز DCP-7065DN: يظهر عندما تكون المستندات داخل ADF وحدة تغذية المستندات التلقائية)	
9	-■■■■+ -■□□□+ -□□□□+* -□□□■+ -□□□■+	Brightness	
9	-■■■■+ -■□□□+ -□□□□+* -□□□■+ -□□□■+	Contrast	

الصفحة	خيارات	اختيارات القائمة	اضغط
8	<b>100%*</b> 97% LTR→A4 94% A4→LTR 91% Full Page 85% LTR→EXE 83% LGL→A4 78% LGL→LTR 70% A4→A5 50% Custom (25-400%) Auto <sup>1</sup> 200% 141% A5→A4 104% EXE→LTR	Enlarge/Reduce	خيارات 
10	<b>Off (1 in 1)*</b> 2 in 1 (P) <sup>2</sup> 2 in 1 (L) <sup>2</sup> 2 in 1 (ID) 4 in 1 (P) <sup>2</sup> 4 in 1 (L) <sup>2</sup>	Page Layout	
<sup>1</sup> عند استخدام ADF (وحدة تغذية المستندات التلقائية)			
<sup>2</sup> (P) تعني طولي (L) تعني عرضي.			
إعدادات المصنع تظهر بالخط العريض وبجوارها علامة النجمة.			

## تحسين جودة النسخ

يمكنك الاختيار من بين مجموعة من إعدادات الجودة. الإعداد الافتراضي لهذا الخيار هو Auto.

### Auto

يوصى باستخدام هذا الوضع التلقائي مع المطبوعات العادية. فهو يتناسب مع المستندات التي تشتمل على كل من النصوص والصور الفوتوغرافية.

### Text

يتناسب مع المستندات التي تشتمل على النصوص بشكل أساسي.

### Photo

للحصول على جودة أعلى عند نسخ الصور الفوتوغرافية.

### Graph

يتناسب مع نسخ الإيصالات.

لتغيير إعداد الجودة مؤقته اتبع الخطوات التالية:

1

قم بتحميل المستند المطلوب نسخه.

2

اضغط ▲ أو ▼ لإدخال عدد النسخ المطلوبة.

3

اضغط خيارات.  
اضغط ▲ أو ▼ لاختيار Quality.  
اضغط OK.

4

اضغط ▲ أو ▼ لاختيار Auto أو Text أو Photo أو Graph.  
اضغط OK.

5

اضغط ابدأ.

لتغيير الإعداد الافتراضي، اتبع الخطوات التالية:

1

اضغط القائمة.

2

اضغط ▲ أو ▼ لاختيار Copy.2.  
اضغط OK.

3

اضغط ▲ أو ▼ لاختيار Quality.1.  
اضغط OK.

4

اضغط ▲ أو ▼ لاختيار جودة النسخ.  
اضغط OK.

5

اضغط توقف/خروج.

## فرز النسخ باستخدام ADF (وحدة تغذية المستندات التلقائية) (الطراز DCP-7065DN)

يمكنك فرز النسخ المتعددة. سيتم تجميع الصفحات بالنظام 3 2 1، 3 2 1، 3 2 1، وهكذا.

1

قم بتحميل المستند المطلوب نسخه في ADF (وحدة تغذية المستندات التلقائية).

2

اضغط ▲ أو ▼ لإدخال عدد النسخ المطلوبة.

3

اضغط خيارات.  
اضغط ▲ أو ▼ لاختيار Stack/Sort.  
اضغط OK.

4

اضغط ▲ أو ▼ لاختيار Sort.  
اضغط OK.

5

اضغط ابدأ.

## تكبير أو تصغير الصور المنسوخة

يمكنك الاختيار من بين نسب التكبير والتصغير المختلفة.

لتكبير أو تصغير النسخة التالية اتبع الإرشادات التالية:

1

قم بتحميل المستند المطلوب نسخه.

2

اضغط ▲ أو ▼ لإدخال عدد النسخ المطلوبة.

3

اضغط خيارات.

4

اضغط ▲ أو ▼ لاختيار Enlarge/Reduce، ثم اضغط OK.

5

قم بأحد الإجراءات التالية:

■ اضغط ▲ أو ▼ لاختيار نسبة التكبير أو التصغير المطلوبة.  
اضغط OK.

■ اضغط ▲ أو ▼ لاختيار Custom (25-400%).  
اضغط OK.

اضغط ▲ أو ▼ لإدخال نسبة تكبير أو تصغير تتراوح بين 25% و400%.

اضغط OK.

3 اضغط ▲ أو ▼ لاختيار Contrast.3.  
اضغط OK.

4 اضغط ▲ أو ▼ لزيادة أو تقليل مستوى التباين.  
اضغط OK.

5 اضغط توقف/خروج.

### السطوع

قم بضبط مستوى سطوع النسخ لجعل النسخ تبدو أفتح أو أغمق.  
لتغيير إعداد مستوى سطوع النسخ مؤقتًا، اتبع الخطوات التالية:

1 قم بتحميل المستند المطلوب نسخه.

2 اضغط ▲ أو ▼ لإدخال عدد النسخ المطلوبة.

3 اضغط خيارات.  
اضغط ▲ أو ▼ لاختيار Brightness.  
اضغط OK.

4 اضغط ▲ أو ▼ للحصول على نسخة أفتح أو أغمق.  
اضغط OK.

5 اضغط ابدأ.

لتغيير الإعداد الافتراضي، اتبع الخطوات التالية:

1 اضغط القائمة.

2 اضغط ▲ أو ▼ لاختيار Copy.2.  
اضغط OK.

3 اضغط ▲ أو ▼ لاختيار Brightness.2.  
اضغط OK.

4 اضغط ▲ أو ▼ للحصول على نسخة أفتح أو أغمق.  
اضغط OK.

5 اضغط توقف/خروج.

(في الطراز DCP-7065DN) يقوم الإعداد Auto بتعيين الجهاز ليقوم تلقائيًا بحساب نسبة التصغير التي تتناسب بشكل أفضل مع حجم الورقة. يتوفر الإعداد Auto عند استخدام ADF (وحدة تغذية المستندات التلقائية) فقط.

يتيح الإعداد Custom (25-400%) إمكانية إدخال نسبة تتراوح بين 25% و400% بمعدل زيادة 1%.

6 اضغط ابدأ.

### ملاحظة

- إن خيارات تخطيط الصفحة 2 في 1 (P)، 2 في 1 (L)، 2 في 1 (ID)، 4 في 1 (P) و4 في 1 (L) لا تتوفر مع الإعداد Enlarge/Reduce.
- (P) تعني رأسي و (L) تعني أفقي.

## ضبط التباين والسطوع

### التباين

قم بضبط التباين لجعل الصورة تبدو أكثر وضوحًا وحيوية.  
لتغيير إعداد التباين مؤقتًا، اتبع الخطوات التالية:

1 قم بتحميل المستند المطلوب نسخه.

2 اضغط ▲ أو ▼ لإدخال عدد النسخ المطلوبة.

3 اضغط خيارات.  
اضغط ▲ أو ▼ لاختيار Contrast.  
اضغط OK.

4 اضغط ▲ أو ▼ لزيادة أو تقليل مستوى التباين.  
اضغط OK.

5 اضغط ابدأ.

لتغيير الإعداد الافتراضي، اتبع الخطوات التالية:

1 اضغط القائمة.

2 اضغط ▲ أو ▼ لاختيار Copy.2.  
اضغط OK.

## عمل نسخ N في 1 (تخطيط الصفحة)

يمكنك تقليل عدد الورق المستخدم عند النسخ باستخدام ميزة النسخ N في 1. حيث تتيح لك هذه الميزة إمكانية نسخ صفحتين أو أربع صفحات على نفس الورقة. إذا كنت ترغب في نسخ كلا وجهي بطاقة الهوية على صفحة واحدة، انظر 2 في 1 نسخ بطاقة هوية في صفحة 11.

### هام !

- يجب التأكد من تعيين حجم الورق على الإعداد Letter، A4، Legal أو Folio.
- (P) تعني رأسي و(L) تعني أفقي.
- لا يمكنك استخدام إعداد التكبير/التصغير مع ميزة N في 1.

7 ضع الصفحة التالية فوق زجاج الماسحة الضوئية. اضغط OK.

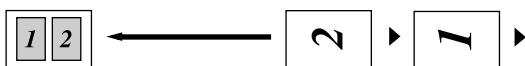
كرر الخطوتين 6 و 7 لكل صفحة في التخطيط.

8 بعد الانتهاء من إجراء المسح لضوئي لجميع الصفحات المطلوبة، اضغط ▼ في الخطوة 6 للإنتهاء.

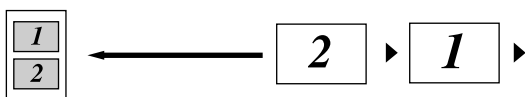
إذا كنت تقوم بالنسخ من ADF (وحدة تغذية المستندات التلقائية) (بالنسبة للطراز DCP-7065DN):

أدخل المستند المطلوب نسخه وجهه لأعلى في الاتجاه الموضح فيما يلي:

■ 2 في 1 (P)



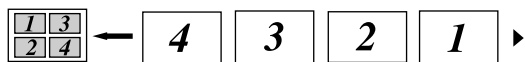
■ 2 في 1 (L)



■ 4 في 1 (P)



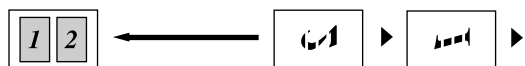
■ 4 في 1 (L)



إذا كنت تقوم بالنسخ من زجاج الماسحة الضوئية:

ضع المستند المطلوب نسخه وجهه لأسفل في الاتجاه الموضح فيما يلي:

■ 2 في 1 (P)



Next Page?

▲ Yes ▼ No

1 قم بتحميل المستند المطلوب نسخه.

2 اضغط ▲ أو ▼ لإدخال عدد النسخ المطلوبة.

3 اضغط خيارات. اضغط ▲ أو ▼ لاختيار Page Layout. اضغط OK.

4 اضغط ▲ أو ▼ لاختيار (P) 2 in 1، (L) 2 in 1 (ID)<sup>1</sup>، (P) 4 in 1، (L) 4 in 1 أو (1 in 1) off. اضغط OK.

1 للحصول على تفاصيل حول (ID) 2 in 1، انظر 2 في 1 نسخ بطاقة هوية في صفحة 11.

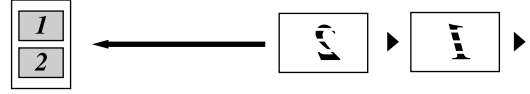
5 اضغط ابدأ لمسح الصفحة ضوئياً. (بالنسبة للطراز DCP-7065DN) إذا قمت بوضع المستند في ADF (وحدة تغذية المستندات التلقائية)، سيقوم الجهاز بإجراء المسح الضوئي للصفحات ثم البدء في الطباعة مباشرة. إذا كنت تستخدم زجاج الماسحة الضوئية، انتقل إلى الخطوة 6.

6 بعد أن ينتهي الجهاز من إجراء المسح الضوئي للصفحة، اضغط ▲ لإجراء المسح الضوئي للصفحة التالية.

## ■ 2 في 1 (L)

2 اضغط خيارات.

اضغط ▲ أو ▼ لاختيار Page Layout.  
اضغط OK.



## ■ 4 في 1 (P)

3 اضغط ▲ أو ▼ لاختيار 2 in 1 (ID).  
ثم اضغط OK.

## ■ 4 في 1 (L)

4 اضغط ابدأ.

بعد انتهاء الجهاز من المسح الضوئي للوجه الأول  
من بطاقة الهوية، ستظهر التعليمات التالية على شاشة  
LCD.

Turn over the ID  
Then Press Start

5 اقلب بطاقة الهوية على الوجه الآخر وضعها على  
الجانب الأيسر من زجاج الماسحة الضوئية.

6 اضغط ابدأ.

يقوم الجهاز بالمسح الضوئي للوجه الآخر لبطاقة الهوية  
ثم يقوم بطباعة الصفحة.

## 2 في 1 نسخ بطاقة هوية

يمكنك نسخ كلا وجهي بطاقة الهوية على صفحة واحدة، مع  
الاحتفاظ بالحجم الطبيعي لبطاقة الهوية.

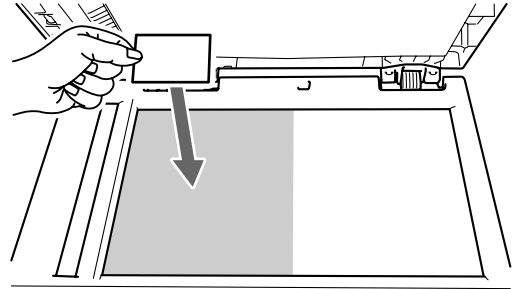
## ملاحظة

## ملاحظة

عند اختيار إعداد نسخ بطاقة الهوية 2 in 1 ID، يقوم  
الجهاز بتعيين إعداد الجودة على الخيار Photo والتباين  
على (+) (-□□□□+). 2.

يمكنك نسخ بطاقة الهوية بما يتوافق مع القوانين السارية  
فقط. انظر فيود قانونية تتعلق بالنسخ في كتيب السلامة  
والمعلومات القانونية.

1 ضع بطاقة الهوية وجهها لأسفل على الجانب الأيسر من  
زجاج الماسحة الضوئية.



■ حتى إذا تم وضع المستند من خلال ADF (وحدة  
تغذية المستندات التلقائية)، فإن الجهاز يقوم بالمسح  
الضوئي للبيانات من خلال زجاج الماسحة الضوئية.

6 ضع الصفحة التالية فوق زجاج الماسحة الضوئية. اضغط **OK**. كرر الخطوتين 5 و6 للصفحات المتبقية.

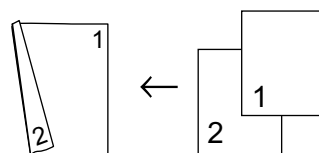
7 بعد الانتهاء من إجراء المسح لضوئي لجميع الصفحات المطلوبة، اضغط ▼ في الخطوة 6 للإنتهاء.

## النسخ على الوجهين (1 وجه إلى 2 وجه) (بالنسبة للطرازين / DCP-7060D DCP-7065DN)

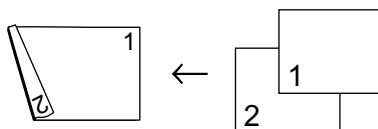
### النسخ على الوجهين (عكس الحافة الطويلة)

■ 1 وجه - 2 وجه L

طولي



عرضي



1 قم بتحميل المستند المطلوب نسخه.

2 اضغط ▲ أو ▼ لإدخال عدد النسخ المطلوبة.

3 اضغط على الوجهين و▲ أو ▼ لاختيار 2sided L←1sided. اضغط **OK**.

4 اضغط ابدأ لنسخ الصفحة. (بالنسبة للطراز DCP-7065DN) إذا قمت بوضع المستند في ADF (وحدة تغذية المستندات التلقائية)، سيقوم الجهاز بإجراء المسح الضوئي للصفحات ثم البدء في الطباعة مباشرة. إذا كنت تستخدم زجاج الماسحة الضوئية، انتقل إلى الخطوة 5.

5 بعد أن ينتهي الجهاز من إجراء المسح الضوئي للصفحة، اضغط ▲ لإجراء المسح الضوئي للصفحة التالية.

Next Page?

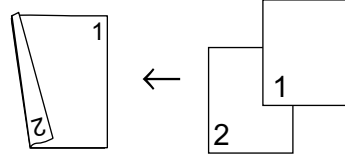
▲ Yes ▼ No



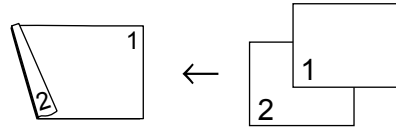
## النسخ المتقدم على الوجهين (عكس الحافة القصيرة)

■ 1 وجه - 2 وجه S

طولي



عرضي



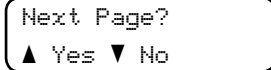
1 قم بتحميل المستند المطلوب نسخه.

2 اضغط ▲ أو ▼ لإدخال عدد النسخ المطلوبة.

3 اضغط على الوجهين و▲ أو ▼ لاختيار 2sided S-1sided.  
اضغط OK.

4 اضغط ابدأ لنسخ الصفحة. (بالنسبة للطراز DCP-7065DN) إذا قمت بوضع المستند في ADF (وحدة تغذية المستندات التلقائية)، سيقوم الجهاز بإجراء المسح الضوئي للصفحات ثم البدء في الطباعة مباشرة. إذا كنت تستخدم زجاج الماسحة الضوئية، انتقل إلى الخطوة 5.

5 بعد أن ينتهي الجهاز من إجراء المسح الضوئي للصفحة، اضغط ▲ لإجراء المسح الضوئي للصفحة التالية.



6 ضع الصفحة التالية فوق زجاج الماسحة الضوئية. اضغط OK. كرر الخطوات 5 و6 للصفحات المتبقية.

7 بعد الانتهاء من إجراء المسح الضوئي لجميع الصفحات المطلوبة، اضغط ▼ في الخطوة 5 للإنتهاء.

## تنظيف الجهاز

قم بتنظيف الأجزاء الخارجية والداخلية للجهاز بشكل دوري باستخدام قطعة من القماش جافة وخالية من التنسيل. عند استبدال خرطوشة الحبر أو وحدة الأسطوانة، احرص على تنظيف الجزء الداخلي من الجهاز. للحصول على التفاصيل الخاصة بتنظيف الجهاز، انظر دليل المستخدم الأساسي.

### تنبيه !

لا تقم مطلقاً باستخدام مواد التنظيف التي تحتوي على الكحول أو الأمونيا أو أي نوع من الرشاشات أو أي نوع من المواد القابلة للاشتعال لتنظيف الأجزاء الداخلية أو الخارجية من الجهاز. فقد يتسبب ذلك في حدوث حريق أو التعرض لصدمة كهربائية.

انظر لاستخدام المنتج بشكل آمن في كتيب السلامة والمعلومات القانونية للتعرف على كيفية تنظيف الجهاز.



احرص دائماً على عدم استنشاق الحبر.

### هام !

استخدم منظفات محايدة. وذلك لأن التنظيف باستخدام السوائل المتطايرة مثل التندر أو البنزين سيؤدي إلى تلف السطح الخارجي للجهاز.

## فحص الجهاز

### فحص عدادات الصفحات

يمكنك عرض عدادات الصفحات الخاصة بالنسخ أو الصفحات المطبوعة أو التقارير والقوائم أو إجمالي بكل ذلك.

1 اضغط القائمة.

2 اضغط ▲ أو ▼ لاختيار أحد الخيارات التالية:

3.Machine Info. ■

(DCP-7055 / DCP-7060D)

4.Machine Info. ■

(DCP-7065DN)

اضغط OK.

3 اضغط ▲ أو ▼ لاختيار 2.Page Counter

اضغط OK.

4 اضغط ▲ أو ▼ لعرض Total أو List أو

Print أو Copy

5 اضغط توقف/خروج.

## تغليف وشحن الجهاز

### ملاحظة

- إذا احتجت لأي سبب من الأسباب شحن الجهاز، قم بعناية بإعادة تغليف الجهاز في العبوة ومواد التغليف الأصلية الخاصة به لتجنب حدوث أي تلف أثناء عملية النقل. يجب أن تخضع الطابعة للتأمين المناسب مع شركة النقل.
- إذا كنت تقوم بشحن الجهاز لإعادته إلى شركة Brother كجزء من خدمة الاستبدال، قم بتغليف وشحن الجهاز فقط. قم بالاحتفاظ بكافة الأجزاء المنفصلة، بما في ذلك وحدة الأسطوانة وخرطوشة الحبر والمواد المطبوعة لتقوم باستخدامها مع الجهاز "المستبدل" الجديد.

A

- 1 قم بإيقاف تشغيل الجهاز. افصل جميع الكابلات ثم افصل سلك الطاقة من مأخذ طاقة التيار المتردد. اترك الجهاز في وضع الإيقاف لمدة 10 دقائق على الأقل حتى يبرد.
- 2 افتح الغطاء الأمامي.
- 3 اسحب مجموعة خرطوشة الحبر ووحدة الأسطوانة إلى الخارج. اترك خرطوشة الحبر مثبتة داخل وحدة الأسطوانة.

## التحقق من العمر المتبقي لوحدة الأسطوانة

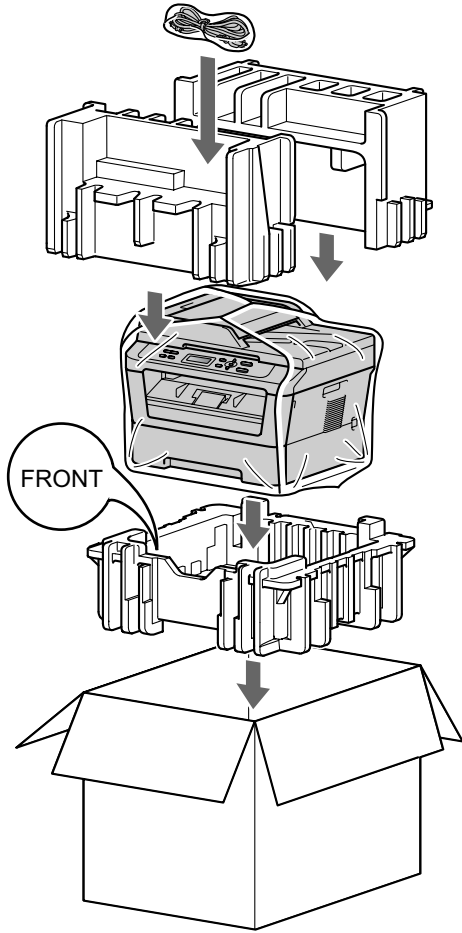
يمكنك عرض العمر المتبقي لأجزاء الجهاز على شاشة LCD.

- 1 اضغط القائمة.
- 2 اضغط ▲ أو ▼ لاختيار أحد الخيارات التالية:  
3.Machine Info. ■  
(DCP-7055 / DCP-7060D)  
4.Machine Info. ■  
(DCP-7065DN)  
اضغط OK.
- 3 اضغط ▲ أو ▼ لاختيار أحد الخيارات التالية:  
4.Drum Life ■  
(DCP-7055 / DCP-7060D)  
5.Drum Life ■  
(DCP-7065DN)  
اضغط OK.
- 4 اضغط توقف/خروج.

### ملاحظة

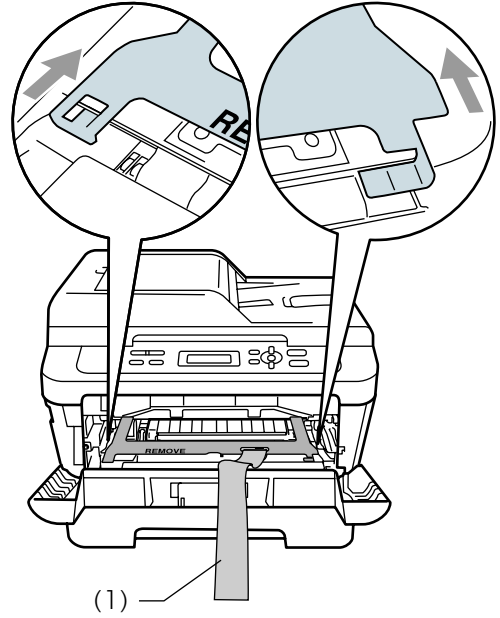
لن تكون عملية التحقق من العمر المتبقي للأجزاء صحيحة إلا إذا قمت بإعادة تعيين عدادات الأجزاء عند تركيب الأجزاء الجديدة. ولن تكون صحيحة أيضًا إذا تم إعادة تعيين عداد ذلك الجزء أثناء عمر الجزء المستخدم.

9 ضع سلك طاقة التيار المتردد والمواد المطبوعة في العبوة الكرتونية الأصلية كما يظهر في الشكل التوضيحي التالي:



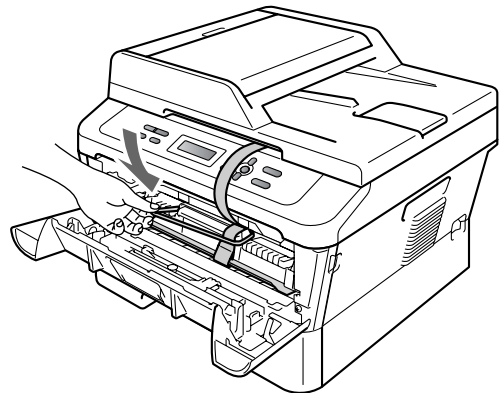
10 ألق العبوة الكرتونية والصقها بشريط لاصق لإحكام غلقها.

4 ضع المواد الواقية (1) داخل الجهاز بحيث يكون نص كلمة "REMOVE" موجودة بالجهة اليسرى، كما يظهر في الشكل التوضيحي.



5 أعد مجموعة خرطوشة الحبر ووحدة الأسطوانة إلى موضعها في الطابعة.

6 ضع الشريط المطاطي فوق مقبض وحدة الأسطوانة، كما يظهر في الشكل التوضيحي.



7 ألق الغطاء الأمامي.

8 ضع الجهاز داخل العبوة أو الحقيبة الأصلية التي تم شحنه إليك بداخلها.

هذه قائمة شاملة بالميزات والمصطلحات التي تظهر في كتيباب شركة Brother. ويتوقف توافر هذه الميزات على الطراز الذي قمت بشرائه.

## المسح الضوئي

العملية التي يتم خلالها إرسال صورة إلكترونية من مستند ورقي إلى جهاز الكمبيوتر.

## وضع القائمة

وضع البرمجة الذي يستخدم لتغيير إعدادات الجهاز.

## ADF (وحدة تغذية المستندات التلقائية للطراز DCP-7065DN)

يمكن وضع المستند داخل ADF (وحدة تغذية المستندات التلقائية) بحيث تقوم الوحدة بسحب مستند واحد تلقائيًا في المرة الواحدة.

## LCD (شاشة البلورات السائلة)

شاشة العرض الموجودة بالجهاز والتي تقوم بإظهار الرسائل التفاعلية أثناء عمليات البرمجة من خلال الشاشة وكذلك تقوم بإظهار التاريخ والوقت عندما يكون الجهاز في حالة السكون.

## OCR (التعرف البصري على الحرف)

برنامج ScanSoft™ PaperPort™ 12SE مع OCR أو Presto! PageManager يقوم برنامج بتحويل صور النصوص إلى نصوص يمكنك تحريرها والتعديل فيها.

## إعدادات مؤقتة

يمكنك اختيار مجموعة معينة من الخيارات لكل نسخة على حدة بدون تغيير الإعدادات الافتراضية.

## إلغاء المهمة

يقوم بإلغاء مهمة طباعة تم برمجتها ويقوم بمسح ذاكرة الجهاز.

## التباين

إعداد يتم استخدامه لتعويض المستندات القاتمة والفاتحة، وذلك من خلال جعل نُسخ المستندات القاتمة أفتح والمستندات الفاتحة أعمق.

## تدرج الرمادي

تدرجات وظلال اللون الرمادي التي تتوفر لطباعة الصور الفوتوغرافية.

## تقرير إعدادات المستخدم

تقرير مطبوع يتم من خلاله عرض الإعدادات الحالية للجهاز.

## الدقة

عدد الخطوط الأفقية والرأسية في البوصة.

	LCD (شاشة البلورات السائلة)
3	التباين
10	N في 1 (تخطيط الصفحة)
i	إرشادات السلامة
2	إعداد الحبر (وضع المتابعة)
5	إعدادات النسخ المؤقت
10	تخطيط الصفحة (N في 1)
	تصغير
8	النسخ
15	تغليف الجهاز
8	تكبير/تصغير
1	توفير الحبر
	الجودة
8, 6	النسخ
	الذاكرة
1	سعة التخزين
14	الصيانة، الدورية
15	التحقق من العمر المتبقي لأجزاء الجهاز
8	فرز
1	فشل الطاقة
	معلومات الجهاز
15	التحقق من العمر المتبقي لأجزاء الجهاز
14	عدد الصفحات
	نسخ
11	2 في 1 نسخ بطاقة هوية
10	N في 1 (تخطيط الصفحة)
8	استخدام ADF (وحدة تغذية المستندات التلقائية)
10	استخدام زجاج الماسحة الضوئية
5	الإعدادات المؤقتة
9	التباين
8	تكبير/تصغير
8	الجودة
9	السطوع
8	فرز (ADF) (وحدة تغذية المستندات التلقائية) فقط
5	المفاتيح
6	مفتاح الاختيارات
12	النسخ على الوجهين
	وحدة الإسطوانة
15	التحقق من (العمر المتبقي)
1	وضع السكون
2	وضع السكون العميق

**brother®**

تم اعتماد هذه الأجهزة للاستخدام في البلد التي تم شراؤها منها فقط. فلن تقوم الفروع والشركات المحلية التابعة لشركة Brother أو الموزعين التابعين لهم بالتعامل أو الدعم إلا للأجهزة التي تم شراؤها من البلدان المتواجدين بها فقط.