



# Sicherheitshinweise und Vorschriften

MFC-J6510DW/J6710DW/J6910DW

Brother Industries, Ltd.

15-1, Naeshiro-cho, Mizuho-ku, Nagoya 467-8561, Japan

Lesen Sie bitte diese Broschüre vor der Verwendung des Gerätes oder bevor Sie Wartungsarbeiten vornehmen. Bei Nichtbeachtung dieser Anweisungen besteht die erhöhte Gefahr von Feuer, Stromschlag, Verbrennungen oder Erstickung.

## In diesem Handbuch verwendete Formatierungen und Symbole

Die folgenden Formate und Symbole werden in diesem Handbuch verwendet:

<b>Fett</b>	Fettdruck kennzeichnet Namen von Tasten des Gerätes oder von Optionen und Schaltflächen auf dem Computer-Bildschirm.
<i>Kursiv</i>	Kursive Schrift hebt wichtige Punkte hervor oder verweist auf verwandte Themen.
Courier New	Text in Courier-New-Schrift kennzeichnet Anzeigen, die im Display des Gerätes erscheinen.

### **WARNUNG**


**WARNUNG** weist auf eine potentiell gefährliche Situation hin, die bei Nichtvermeidung zu schweren oder tödlichen Verletzungen führen kann.


### **VORSICHT**


**VORSICHT** weist auf eine potentiell gefährliche Situation hin, die bei Nichtvermeidung zu leichten oder mittelschweren Verletzungen führen kann.


### **WICHTIG**

**WICHTIG** weist auf eine potentiell gefährliche Situation hin, die bei Nichtvermeidung zu Sachschäden oder zu Funktionsausfall des Gerätes führen kann.

 Hinweise informieren Sie, wie auf eine bestimmte Situation reagiert werden sollte, oder geben Ihnen hilfreiche Tipps zur beschriebenen Funktion.

 Die Warnzeichen für gefährliche elektrische Spannung warnen vor Stromschlaggefahr.

 Die Symbole für unsachgemäße Einrichtung weisen auf Geräte und Verwendungsweisen hin, die nicht kompatibel mit Ihrem Gerät sind.

 Die Warnzeichen für Feuer warnen vor Feuergefahr.

Befolgen Sie alle am Gerät angebrachten Warnungen und Anweisungen.

### **Hinweis**

Die Abbildungen in dieser Anleitung zeigen das MFC-J6710DW.

# Zusammenstellung und Veröffentlichung

Dieses Handbuch wurde unter der Aufsicht von Brother Industries, Ltd. mit den aktuellen Produktbeschreibungen und Informationen erstellt und veröffentlicht.

Der Inhalt dieses Handbuches und die technischen Daten dieses Produktes können ohne vorherige Ankündigung geändert werden.

Die Firma Brother behält sich das Recht vor, Änderungen bzgl. der technischen Daten und der hierin enthaltenen Materialien ohne vorherige Ankündigung vorzunehmen. Brother übernimmt keine Haftung für Schäden (einschließlich Folgeschäden), verursacht durch das Vertrauen auf diese Materialien, einschließlich aber nicht beschränkt auf offensichtliche Druck- und andere Fehler bezüglich der Veröffentlichung.

# Stellen Sie Ihr Gerät an einem geeigneten Ort auf

Stellen Sie das Gerät auf eine ebene, stabile, vibrations- und erschütterungsfreie Fläche, wie z. B. einen Schreibtisch. Stellen Sie das Gerät in der Nähe einer Telefonsteckdose und einer normalen geerdeten Netzstromsteckdose auf. Wählen Sie einen trockenen, gut belüfteten Standort, an dem die Raumtemperatur zwischen 10 °C und 35 °C liegt.



## ! WARNUNG



Achten Sie darauf, dass das Gerät NICHT direkter Sonneneinstrahlung, extremer Hitze, offenem Feuer, salzhaltigen oder korrosiven Gasen, Feuchtigkeit oder Staub ausgesetzt ist. Stellen Sie das Gerät NICHT auf einen Teppich bzw. Teppichboden, um es vor Staub zu schützen. Andernfalls kann Stromschlag- oder Feuergefahr entstehen. Das Gerät kann beschädigt werden und/oder seine Funktionsfähigkeit verlieren.



Stellen Sie das Gerät NICHT in die Nähe von Heizkörpern, Klimaanlage, Wasserquellen, Chemikalien oder Geräten, die Magnete enthalten oder magnetische Felder erzeugen. Andernfalls kann die Gefahr eines Kurzschlusses oder von Feuer entstehen, falls das Gerät mit Wasser in Berührung kommt (hierzu gehört auch Kondensation, die von Heizkörpern, Klimaanlage und Belüftungsgeräten erzeugt wird).



Die Schlitze und Öffnungen im Gehäuse und an der Rück- und Unterseite des Gerätes dienen zur Belüftung. Um einen zuverlässigen Betrieb des Gerätes zu ermöglichen und um die Überhitzung des Gerätes zu vermeiden, dürfen die Belüftungsschlitze und Öffnungen nicht zugestellt oder abgedeckt werden.



Stellen Sie das Gerät NICHT an einem Standort auf, an dem die Schlitze oder Öffnungen im Gehäuse abgedeckt oder zugestellt werden. Diese Schlitze und Öffnungen dienen zur Belüftung. Durch Blockierung der Gerätebelüftung entsteht Überhitzungs- und/oder Feuergefahr.

### WICHTIG

- Stellen Sie das Gerät stets auf einer festen Oberfläche auf, niemals auf einem Bett, Sofa, Teppich oder einer anderen weichen Oberfläche.
- Stellen Sie das Gerät nicht auf Heizkörpern oder in der Nähe von Wärmequellen auf.
- Stellen Sie das Gerät nicht in geschlossenen Schränken auf.

## **WICHTIG**

- Legen Sie **KEINE** Gegenstände auf das Gerät.
- Stellen oder legen Sie **KEINE** Gegenstände vor das Gerät, die die Ausgabe der empfangenen Faxe behindern. Legen Sie **NICHTS** in den Papierweg der empfangenen Faxe.
- Stellen Sie das Gerät **NICHT** in der Nähe von Störungsquellen, wie z. B. Lautsprechern oder den Basisstationen schnurloser Telefone eines anderen Herstellers, auf. Dies kann den Betrieb der elektronischen Bauelemente des Gerätes beeinträchtigen.
- Stellen Sie das Gerät **NICHT** auf eine geneigte/abgeschrägt Oberfläche. Kippen Sie das Gerät **NICHT**, wenn die Tintenpatronen eingesetzt sind. Andernfalls kann es zum Auslaufen von Tinte und zu Schäden am Gerät kommen.

## **Allgemeine Sicherheitshinweise**

### **WARNUNG**

Zur Verpackung Ihres Gerätes wurden Plastikbeutel verwendet. Halten Sie diese Plastikbeutel von Babys und Kindern fern, um Erstickungsgefahr zu vermeiden.



Schieben Sie keine Gegenstände durch die Gehäuseschlitze in dieses Gerät hinein, denn diese könnten gefährliche Strom führende Teile berühren oder einen Kurzschluss hervorrufen und dadurch zu Feuer- und Stromschlaggefahr führen. Wenn Metallgegenstände, Wasser oder andere Flüssigkeiten in das Gerät gelangen, ziehen Sie sofort den Netzstecker. Wenden Sie sich an Ihren Brother-Händler oder Brother Service-Partner.

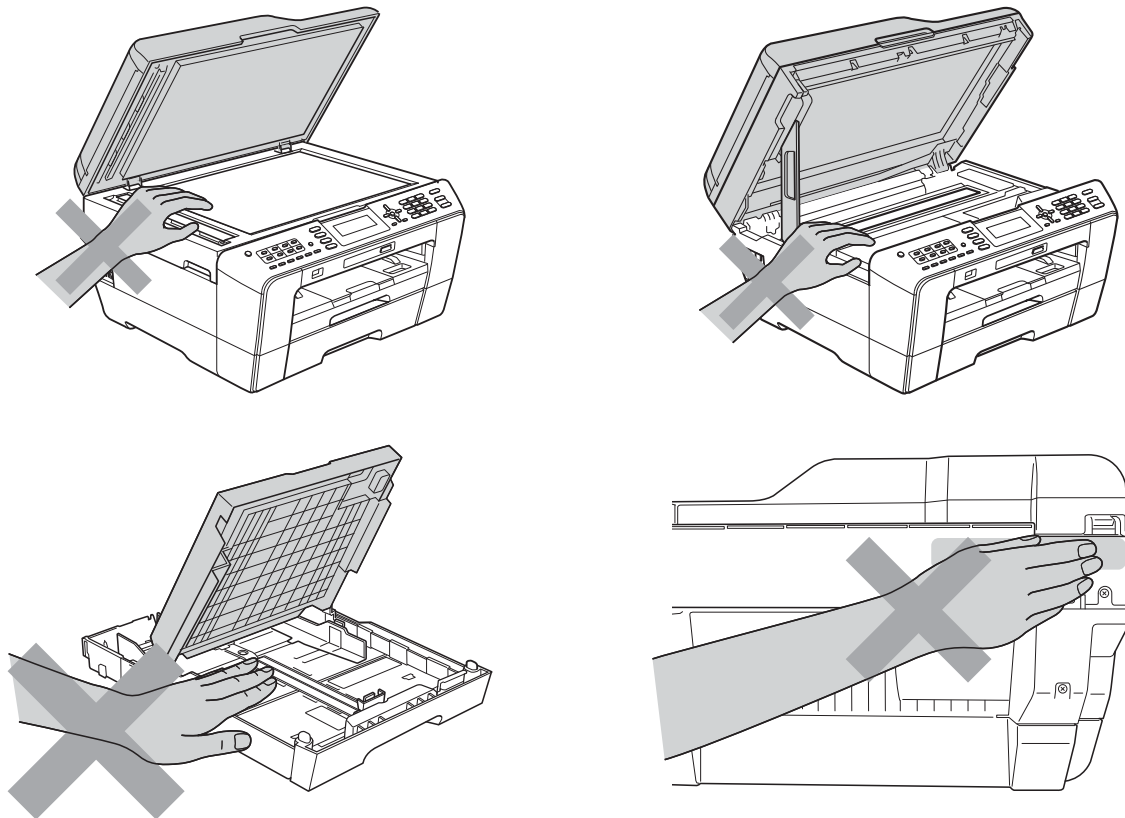


Verwenden Sie **KEINE** entflammaren Substanzen, Sprays oder organischen Lösungsmittel/Flüssigkeiten, die Alkohol oder Ammoniak enthalten, zum Reinigen des Inneren oder Äußeren des Gerätes. Andernfalls besteht Feuer- oder Stromschlaggefahr.

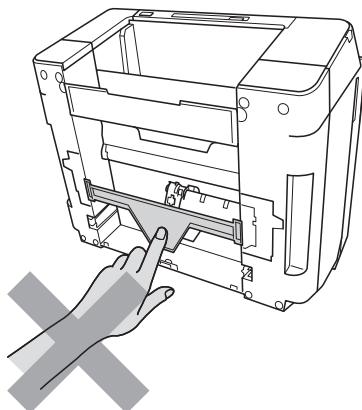
## ⚠ VORSICHT

Warten Sie, bis das Gerät die Seiten vollständig ausgegeben hat, bevor Sie die Seiten entnehmen. Sie könnten sich die Finger in einer Rolle einklemmen und sich verletzen.

Einige Bereiche des Gerätes können Verletzungen verursachen, wenn Abdeckungen (grau schattiert) zu heftig geschlossen werden. Seien Sie vorsichtig, wenn Sie an die in den Abbildungen gezeigten Bereiche fassen.

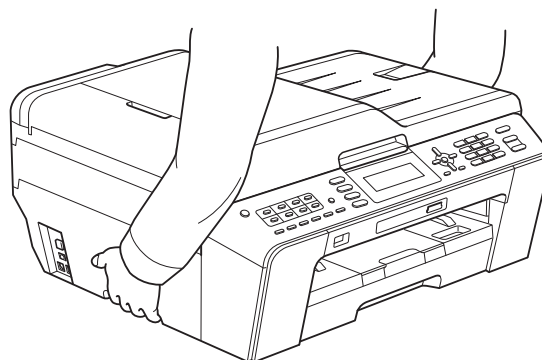
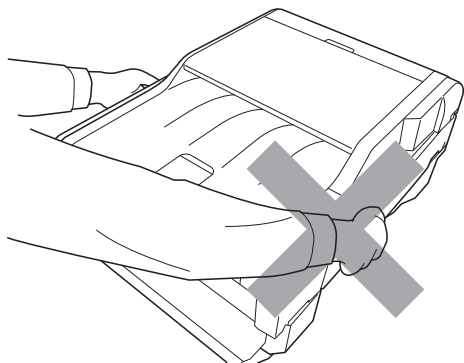


Fassen Sie NICHT an den grau schattierten Bereich. Andernfalls können Sie sich die Finger an der Kante schneiden.



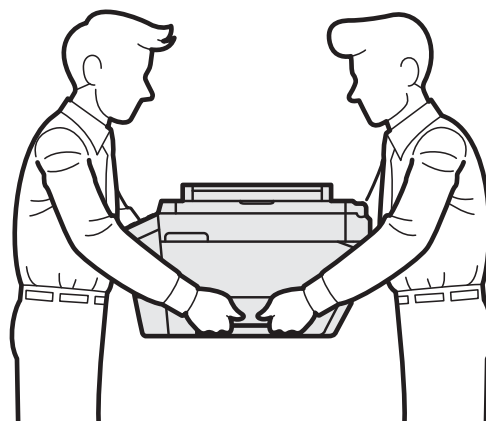
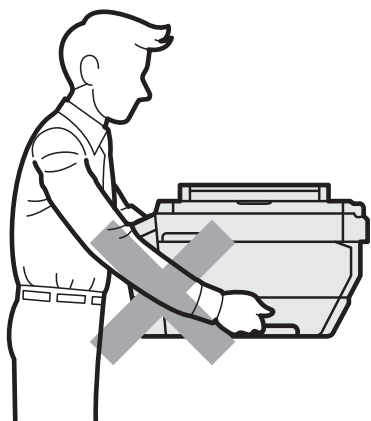
Transportieren Sie das Gerät NICHT, indem Sie es am Gehäusedeckel oder an der Papierstau-Abdeckung halten. Andernfalls kann Ihnen das Gerät aus den Händen rutschen. Fassen Sie zum Tragen stets mit beiden Händen unter das Gerät.

**(MFC-J6510DW)**



**(MFC-J6710DW und MFC-J6910DW)**

Achten Sie darauf, dass das Gerät immer von zwei Personen bewegt oder angehoben wird, um Verletzungen zu vermeiden. Setzen Sie das Gerät vorsichtig ab und klemmen Sie sich nicht die Finger ein.



**! WICHTIG**

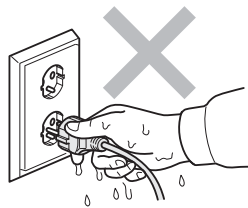
- Durch Stromunterbrechungen können gespeicherte Daten gelöscht werden.
- (MFC-J6910DW)  
Berühren Sie den Touchscreen NICHT sofort nach Anschließen des Netzsteckers oder Einschalten des Gerätes. Andernfalls kann ein Fehler auftreten.

# Sicheres Anschließen des Gerätes

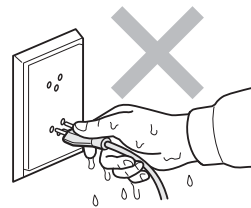
## ⚠️ WARNUNG



Fassen Sie den Netzstecker NICHT mit nassen oder feuchten Händen an. Andernfalls besteht Stromschlaggefahr.



Für Deutschland  
und Österreich



Für die Schweiz

Vergewissern Sie sich stets, dass der Netzstecker richtig in der Steckdose sitzt.

---

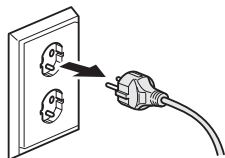


Das Gerät darf nur an eine in der Nähe befindliche, geerdete Wechselstrom-Steckdose angeschlossen werden, die den auf dem Aufkleber angegebenen technischen Daten entspricht. Schließen Sie es NICHT an eine Gleichstromquelle oder einen Inverter an. Andernfalls besteht Stromschlaggefahr. Wenden Sie sich an einen qualifizierten Elektriker, falls Sie sich nicht sicher sind, welche Art von Anschluss Sie haben.

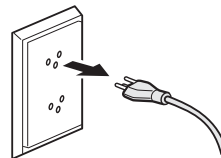
---



Dieses Gerät ist mit einem zwei- oder dreidrigen geerdeten Netzstecker ausgestattet. Dieser Stecker kann nur an einer geerdeten Netzstromsteckdose angeschlossen werden. Dies ist eine Sicherheitsfunktion. Falls Sie den Stecker nicht in die Steckdose stecken können, wenden Sie sich zum Austausch der veralteten Steckdose an einen Elektriker. Deaktivieren Sie NICHT den Schutzleiter des Steckers. Andernfalls besteht Stromschlaggefahr.



Für Deutschland  
und Österreich



Für die Schweiz



Verwenden Sie das Gerät NICHT, wenn das Netzkabel durchgescheuert oder beschädigt ist, um Stromschlag- oder Feuergefahr zu vermeiden.



Ziehen Sie stets am Netzstecker und NICHT am Kabel. Stellen Sie KEINE Gegenstände auf das Netzkabel. Verlegen Sie das Netzkabel so, dass niemand darauf treten oder darüber stolpern kann. Andernfalls besteht Stromschlaggefahr.

---



Berühren Sie keine Telefonleitungen oder Endgeräte, die nicht isoliert sind, solange das Telefonkabel noch an das Telefonnetz angeschlossen ist. Installieren Sie Telefonleitungen nicht bei Gewitter. Installieren Sie Telefondosen nicht in feuchter Umgebung. Andernfalls besteht Stromschlaggefahr.

## Reparatur des Gerätes

Versuchen Sie NICHT, das Gerät selbst zu reparieren, da das Öffnen und Entfernen von Abdeckungen zu Kontakt mit gefährlichen Strom führenden Teilen und anderen Gefahren sowie zum Verlust von Garantieansprüchen führen kann. Wenden Sie sich an Ihren Brother-Händler oder Brother Service-Partner.

### **WARNUNG**



Ziehen Sie den Netzstecker, falls das Gerät heruntergefallen oder das Gehäuse beschädigt ist, und wenden Sie sich an Ihren Brother-Händler oder Brother Service-Partner. Andernfalls besteht Stromschlaggefahr.

---

### **VORSICHT**

Wenn das Gerät ungewöhnlich heiß wird, Rauch austritt, ungewöhnliche Gerüche ausströmen oder wenn Sie versehentlich Flüssigkeiten darauf verschüttet haben, ziehen Sie sofort den Netzstecker. Wenden Sie sich an Ihren Brother-Händler oder Brother Service-Partner.

---

### **WICHTIG**

Wenn das Gerät nicht mehr richtig arbeitet, obwohl es entsprechend den Bedienungsanweisungen verwendet wurde, nehmen Sie nur die in den Bedienungsanweisungen beschriebenen Einstellungen vor. Inkorrekte Änderungen anderer Bedienelemente können zu Beschädigungen führen und machen oft umfangreiche Arbeiten von qualifizierten Technikern notwendig, um wieder den normalen Betriebszustand des Gerätes herzustellen.

---



# Produkthaftung und Garantieansprüche

Brother haftet nicht für Verluste oder Schäden, die durch die Verwendung der hierin enthaltenen Informationen (einschließlich, aber nicht beschränkt auf direkte, besondere oder Folgeschäden) entstehen. Keine der hierin gemachten Angaben beeinflussen die bestehende Produktgarantie oder können als erweiterte Garantie- oder Gewährleistungsansprüche ausgelegt werden.

## **WARNUNG**

Verwenden Sie dieses Gerät NICHT in feuchter Umgebung oder in der Nähe von Wasserquellen, wie Handwaschbecken usw.

---

Vermeiden Sie die Verwendung dieses Gerätes bei Gewitter. Es besteht Stromschlaggefahr durch Blitzschlag.

---

Verwenden Sie das Gerät NICHT, um in der Nähe austretendes Gas zu melden.

---

Verwenden Sie nur das mit diesem Gerät gelieferte Netzkabel.

---

Das Gerät muss an eine in der Nähe befindliche, geerdete, jederzeit leicht zugängliche Netzsteckdose angeschlossen werden. Um im Notfall die Stromversorgung vollständig zu unterbrechen, muss der Netzstecker gezogen werden.

## Zulassungsinformationen

---

Für Deutschland: Das Gerät wird mit einem N-kodierten TAE-Faxanschlusskabel geliefert. Für Österreich: Das Gerät wird mit einem TST-Faxanschlusskabel geliefert. Es arbeitet auch an nachgeschalteten und zugelassenen Telekommunikations-Endgeräten.

Für die Schweiz: Das Gerät ist für den Betrieb am analogen Schweizer Netz vorgesehen. Verwenden Sie für den Anschluss des Gerätes an das Telefonnetz nur das mitgelieferte 2-adrige analoge PSTN Brother original Faxanschlusskabel.

Brother macht darauf aufmerksam, dass dieses Gerät nur in dem Land, für das es geprüft wurde, richtig arbeitet. Brother übernimmt keine Garantie für den Anschluss des Gerätes an öffentliche Telefonnetze in anderen Ländern, für die das Gerät nicht zugelassen wurde.

## Konformitätserklärung (nur Europa)

---

Wir, Brother Industries, Ltd.

15-1, Naeshiro-cho, Mizuho-ku, Nagoya 467-8561 Japan

erklären, dass sich dieses Produkt in Übereinstimmung mit den grundlegenden Anforderungen der Richtlinie 1999/5/EG und 2009/125/EG befindet.

Die Konformitätserklärung finden Sie auf unserer Website.

Gehen Sie bitte zu <http://solutions.brother.com/>

-> wählen Sie Ihre Region (z. B. Europe)

-> wählen Sie Ihr Land

-> wählen Sie Ihr Modell

-> wählen Sie „Handbücher“

-> wählen Sie „Konformitätserklärung“ (Wählen Sie Ihre Sprache, falls erforderlich.)

## LAN-Anschluss

---

### ! WICHTIG

Schließen Sie das Gerät NICHT an einem Netzwerk an, in dem Überspannungen entstehen können.

## Funkentstörung

---

Dieses Produkt entspricht den Richtlinien EN55022 (CISPR-Publikation 22)/Klasse B. Wenn Sie das Gerät an einen Computer anschließen, vergewissern Sie sich, dass nur ein USB-Kabel verwendet wird, das nicht länger als 2 m ist.

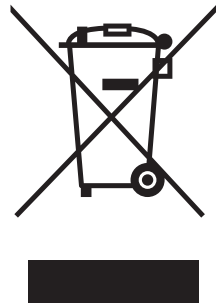
## Maschinenlärminformations-Verordnung 3. GPSGV

---

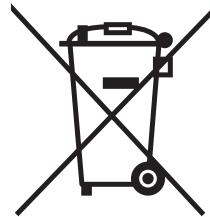
Der höchste Schalldruckpegel beträgt 70 dB(A) oder weniger gemäß EN ISO 7779.

## Recyclinginformationen in Übereinstimmung mit der WEEE-Richtlinie (2002/96/EG) und der Richtlinie 2006/66/EG über Batterien und Akkumulatoren sowie Altbatterien und Alttakkumulatoren

---



Symbol auf dem Gerät



Symbol auf der Batterie

### Nur innerhalb der Europäischen Union

Das Gerät/die Batterie trägt eines der oben gezeigten Recycling-Symbole. Das bedeutet, dass das Gerät/die Batterie am Ende der Nutzungszeit bei einer kommunalen Sammelstelle zum Recyceln abgegeben werden muss. Eine Entsorgung über den Haus-/Restmüll ist nicht gestattet.

Bei Geräten mit Batterien, die vom Verwender ausgetauscht werden können, lesen Sie bitte die Anweisungen zum Austausch der Batterien im Handbuch.

## Internationale ENERGY STAR®-Kennzeichnung

---

Das Internationale ENERGY STAR®-Programm hat die Aufgabe, die Herstellung und Verbreitung energiesparender Bürogeräte zu fördern.

Als Partner des ENERGY STAR®-Programms bestätigt Brother Industries, Ltd., dass dieses Produkt den ENERGY STAR®-Spezifikationen für Energieeffizienz entspricht.



# Warenzeichen

Das Brother-Logo ist ein eingetragenes Warenzeichen von Brother Industries, Ltd.

Brother ist ein eingetragenes Warenzeichen von Brother Industries, Ltd.

Windows Vista ist entweder ein eingetragenes Warenzeichen oder ein Warenzeichen der Microsoft Corporation in den USA und/oder anderen Ländern.

Microsoft und Windows sind entweder eingetragene Warenzeichen oder Warenzeichen der Microsoft Corporation in den USA und/oder anderen Ländern.

Apple, Macintosh und Mac OS sind Warenzeichen der Apple Inc., die in den USA und anderen Ländern registriert sind.

Adobe, Flash, Illustrator und Photoshop sind entweder eingetragene Warenzeichen oder Warenzeichen von Adobe Systems Incorporated in den USA und/oder anderen Ländern.

Nuance, das Nuance-Logo, PaperPort und ScanSoft sind Warenzeichen bzw. eingetragene Warenzeichen der Nuance Communications, Inc. bzw. angeschlossener Gesellschaften in den USA und/oder anderen Ländern.

Memory Stick, Memory Stick PRO, Memory Stick PRO Duo, Memory Stick Duo, MagicGate, MagicGate Memory Stick, Memory Stick Micro und M2 sind Warenzeichen der Sony Corporation.

AOSS ist ein Warenzeichen von Buffalo Inc.

WPA, WPA2, Wi-Fi Protected Access und Wi-Fi Protected Setup sind entweder Warenzeichen oder eingetragene Warenzeichen von Wi-Fi Alliance in den USA und/oder anderen Ländern.

Wi-Fi und Wi-Fi Alliance sind eingetragene Warenzeichen von Wi-Fi Alliance.

Intel und Pentium sind Warenzeichen der Intel Corporation in den USA und anderen Ländern.

AMD ist ein Warenzeichen von Advanced Micro Devices, Inc.

FaceFilter Studio ist ein Warenzeichen von Reallusion, Inc.

BRAdmin Professional ist ein Warenzeichen von Brother Industries, Ltd.

UNIX ist ein eingetragenes Warenzeichen von The Open Group in den USA und anderen Ländern.

Linux ist ein eingetragenes Warenzeichen von Linus Torvalds in den USA und anderen Ländern.

CorelDraw, Corel Paint Shop Pro und Corel WordPerfect sind Warenzeichen oder eingetragene Warenzeichen der Corel Corporation und/oder ihrer Tochtergesellschaften in Kanada, den USA und/oder anderen Ländern.

Alle Firmen, deren Programmnamen in diesem Handbuch erwähnt sind, haben spezielle Lizenzvereinbarungen für die zu ihrem Eigentum gehörenden Programme.

**Alle auf Brother-Produkten gezeigten oder in den dazugehörigen Dokumenten bzw. in anderen Materialien erwähnten Marken- und Produktnamen von Firmen sind Warenzeichen oder eingetragene Warenzeichen der entsprechenden Firmen.**

# Anmerkungen zur Open Source-Lizenzvergabe

Dieses Produkt enthält Open Source-Software.

Lesen Sie bitte die Anmerkungen zur Open Source-Lizenzvergabe und die Copyright-Informationen auf der mitgelieferten CD-ROM.

Für Windows®: „X:\License.txt“ (X steht für Ihren Laufwerksbuchstaben).

Für Macintosh: Doppelklicken Sie auf das CD-ROM-Symbol auf dem Schreibtisch. Doppelklicken Sie dann auf das **Dienstprogramme**-Symbol. License.rtf wird angezeigt.

## Widerrechtlicher Gebrauch von Kopiergeräten

Das Kopieren bestimmter Dokumente in betrügerischer Absicht ist strafbar. Im Folgenden finden Sie eine nicht vollständige Liste von Dokumenten, die u. U. nicht rechtmäßig kopiert werden dürfen. Falls Sie nicht sicher sind, ob Sie gegen geltendes Recht verstoßen, erkundigen Sie sich bitte bei Ihrem Rechtsberater und/oder den zuständigen Behörden:

- Währungen
- Wertpapiere, Obligationen, Schuldverschreibungen
- Depositen-Dokumente
- Dokumente von Streitkräften und militärischen Einrichtungen
- Ausweise
- Briefmarken (gestempelt und ungestempelt)
- Einwanderungspapiere, Visa
- Sozialhilfe-Dokumente
- Schecks und Zahlungsanweisungen von Staats-, Regierungsämtern und Behörden
- Identifikationsdokumente, wie Dienstmarken oder Ehrenabzeichen

Zudem dürfen Führerscheine und/oder Fahrzeugpapiere gemäß bestimmter nationaler Rechtsvorschriften nicht kopiert werden.

Urheberrechtlich geschützte Werke dürfen nicht kopiert werden, vorbehaltlich von Ausnahmen in Bezug auf Teile des urheberrechtlich geschützten Werkes aufgrund von „Kulanz“.

Mehrfachkopien weisen auf eine missbräuchliche Nutzung hin. Kunstwerke werden wie urheberrechtlich geschützte Werke behandelt.

**brother**®