

Biztonsági előírások és jogi nyilatkozatok

MFC-J6510DW/J6710DW/J6910DW

Brother Industries, Ltd.

15-1, Naeshiro-cho, Mizuho-ku, Nagoya 467-8561, Japán

Kérjük olvassa át ezt a füzetet, mielőtt használni kezdené a készüléket vagy bármilyen karbantartást próbálna végezni rajta. Az itt leírt utasítások figyelmen kívül hagyása növeli a tűz, áramütés, égések vagy fulladás veszélyét.

A dokumentációban használt szimbólumok és egyezményes jelek

A dokumentációban a következő szimbólumok és egyezményes jelek szerepelnek.

Félkövér A félkövér betűstílus speciális gombokat jelöl a készülék kezelőpaneljén vagy a számítógép képernyőjén.

Dőlt A dőlt betűstílus fontos információk kiemelésére szolgál, vagy kapcsolódó témákhoz irányítja a felhasználót.

Courier New A Courier New betűtípus a készülék LCD-kijelzőjén megjelenő üzeneteket jelöli.

FIGYELEM


A **FIGYELEM** jelzés olyan lehetséges veszélyhelyzetet jelöl, ahol az útmutatás be nem tartása halált vagy súlyos sérüléseket eredményezhet.


VIGYÁZAT


A **VIGYÁZAT** jelzés olyan lehetséges veszélyhelyzetet jelöl, ahol az útmutatás be nem tartása kisebb vagy közepesen súlyos sérüléseket eredményezhet.


FONTOS

A **FONTOS** jelzés olyan lehetséges veszélyhelyzetet jelöl, ahol az útmutatás be nem tartása a készülék sérülését vagy működőképességének elvesztését eredményezheti.

 A Megjegyzések útmutatással szolgálnak a különböző helyzetek kezelésére, továbbá javaslatokat adnak más funkciók használatához.

 Az Áramütésveszély ikon áramütés lehetőségére figyelmeztet.

 A Helytelen beállítás ikon a készülékkel nem kompatibilis berendezésekre és műveletekre figyelmeztet.

 A Tűzveszély ikon tűz lehetőségére figyelmeztet.

Vegye figyelembe a készüléken található összes figyelmeztető jelzést és utasítást.

Megjegyzés

Az itt szereplő illusztrációkon az MFC-J6710DW készülék szerepel.

Az összeállításra és kiadásra vonatkozó tájékoztatás

Jelen kézikönyv a Brother Industries, Ltd. felügyelete alatt készült és került kiadásra, és a legújabb termékleírásokat és műszaki adatokat tartalmazza.

A kézikönyv tartalma és a termék specifikációi előzetes értesítés nélkül módosulhatnak.

A Brother fenntartja magának a jogot arra, hogy az itt megadott specifikációkat és anyagokat értesítés nélkül módosítsa, és semmilyen felelősséget nem vállal az itt szereplő anyagokra való hagyatkozás miatt bekövetkező (akár közvetett) károkért, egyebek mellett ideértve a nyomdai és a kiadvánnyal kapcsolatos egyéb hibákat.

Válasszon egy biztonságos helyet a készüléknek

Helyezze el készülékét egy vízszintes, stabil, rezgéstől és rázkódástól mentes felületen, pl. egy asztalon. Helyezze a készüléket telefonaljzat és szabványos, földelt elektromos csatlakozóaljzat közelébe. Válasszon egy száraz, jól szellőző helyet, ahol a hőmérséklet mindig 10 °C és 35 °C között van.



! FIGYELEM



NE tegye ki a készüléket közvetlen napsugárzásnak, nagy hőnek, nyílt lángnak, sós vagy maró gázoknak, nedvességnek vagy pornak. NE tegye a készüléket padlószőnyegre vagy szőnyegre, mert ezzel porosodásnak teszi ki. Ha mégis így tesz, akkor rövidzárlat történhet vagy tűz keletkezhet. A készüléket is megrongálhatja vagy működésképtelenné teheti.



NE helyezze a készüléket fűtőtest, légkondicionáló, víz, vegyszerek közelébe, sem pedig olyan készülékek mellé, amelyek mágneseket tartalmaznak vagy mágneses teret generálnak. Ha mégis így tesz, akkor a készülék vízzel való érintkezésekor rövidzárlat történhet vagy tűz keletkezhet (ide értve a fűtő/légkondicionáló/szellőztető berendezések lecsapódó páráját is).



A burkolaton, illetve a készülék alján és hátoldalán található rések és nyílások a szellőzést szolgálják. A készülék megfelelő működésének biztosítása érdekében, valamint a túlhevülés elkerülésére ezeket a nyílásokat tilos letakarni vagy eltömíteni.



NE tegye a készüléket olyan helyre, ahol bármelyik nyílás vagy rés takarásba kerülhet vagy eltömődhet. Ezek a rések és nyílások a szellőzést szolgálják. Ha a készülék nem tud szellőzni, akkor túlmelegedhet és/vagy tűz keletkezhet.

FONTOS

- A készüléket mindig szilárd felületre tegye, soha ne ágyra, kanapéra, szőnyegre vagy hasonló puha felületre.
- Ne tegye a készüléket radiátor vagy fűtőtest mellé.
- A készüléket ne építse be.

! FONTOS

- NE tegyen semmilyen tárgyat a készülék tetejére.
- NE helyezzen semmit a készülék elé, ami akadályozhatná a faxok vételét. NE helyezzen semmit a fogadott faxok útvonalába.
- NE helyezze a készüléket interferenciát okozó készülékek – pl. hangszórók, illetve a nem Brother márkájú vezeték nélküli telefonok bázisállomásai – mellé. Ha mégis így tesz, a készülék elektromos alkatrészeinek működésével gondok lehetnek.
- NE tegye a készüléket ferde/lejtő felületre. NE döntse meg a készüléket, ha már benne vannak a tintapatronok. Ha mégis így tesz, a tinta kifolyhat és károsodhat a készülék belseje.

Általános óvintézkedések

! FIGYELEM

A készülék műanyag zsákokba van csomagolva. A fulladásveszély elkerülése érdekében tartsa ezeket a zsákokat kisbabák és gyerekek számára nem hozzáférhető helyen.



Tilos a készülék belsejébe a burkolat nyílásain át tárgyakat dugni, mert azok veszélyes feszültség alatt levő pontokhoz érhetnek vagy rövidzárlatot okozhatnak, ami tüzet vagy áramütést eredményezhet. Ha fémtárgy, víz vagy más folyadék kerül a készülék belsejébe, azonnal húzza ki a készüléket az elektromos csatlakozóból. Kérje a Brother viszonteladó vagy a Brother ügyfélszolgálat segítségét.

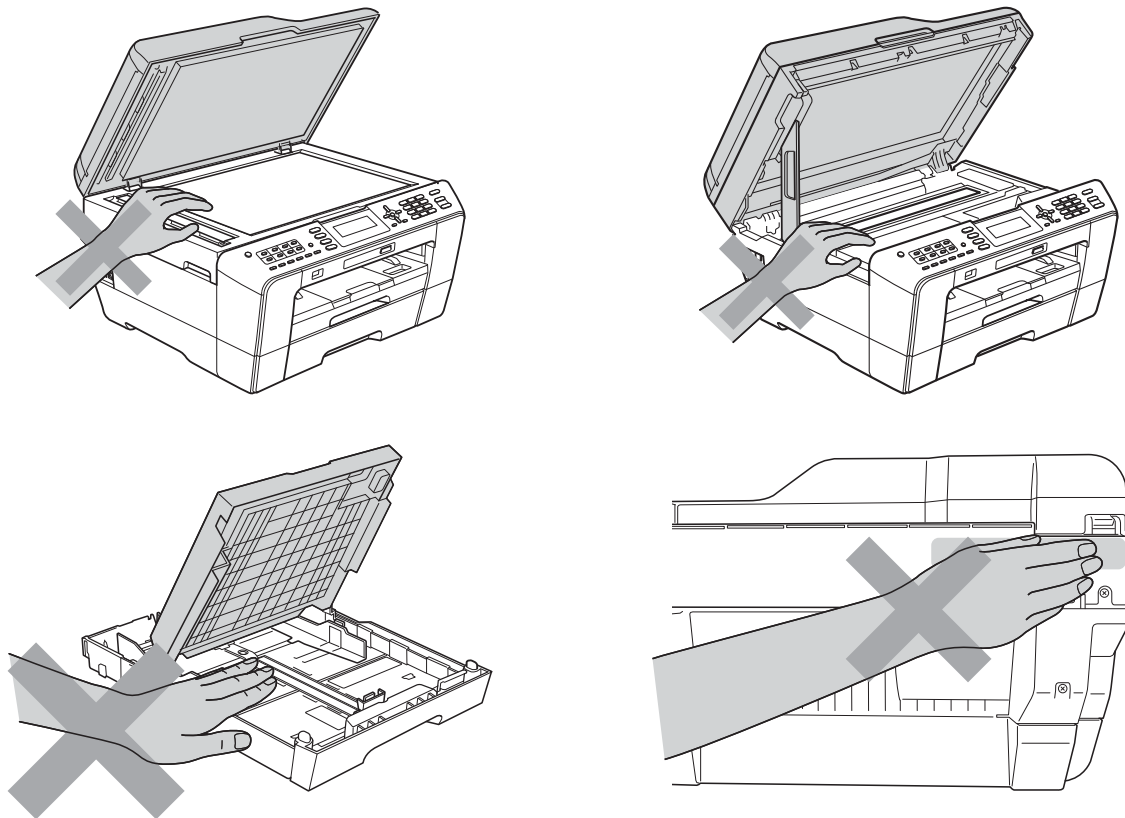


NE használjon gyúlékony anyagokat vagy bármilyen aeroszolos szprét, sem pedig szerves oldószereket/alkoholt vagy ammóniát tartalmazó folyadékokat a készülék belsejének vagy külsejének tisztításához. Ha mégis így tesz, tűz vagy áramütés történhet.

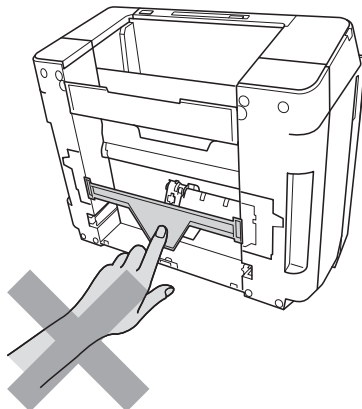
⚠ VIGYÁZAT

Várja meg, amíg a készülék teljesen kiadja a papírt, és csak azután vegye ki. Ha mégis így tesz, a hengerek közé beszorulhat és megsérülhet az ujjja.

A készülék bizonyos részei sérülést okozhatnak, ha a fedeleket (szürkével jelölve) erővel próbálja lezárni. Legyen óvatos, ha a kezét az ábrákon látható területekre helyezi.

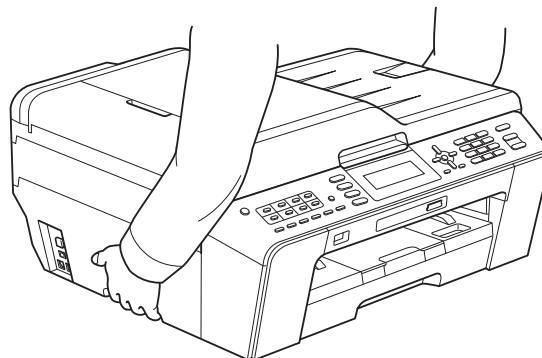
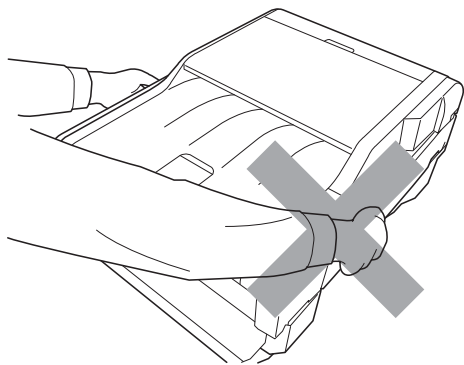


NE érjen hozzá az ábrán szürkével jelzett területekhez. Ha mégis így tesz, a készülék széle megvághatja az ujját.



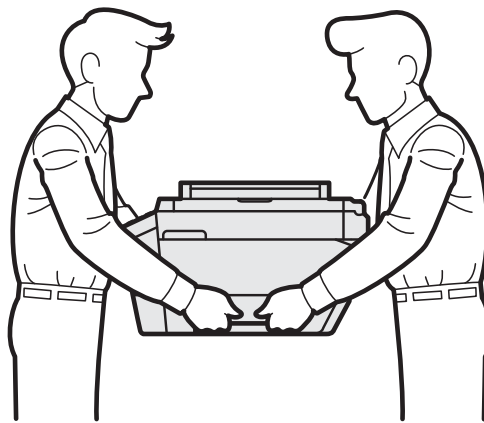
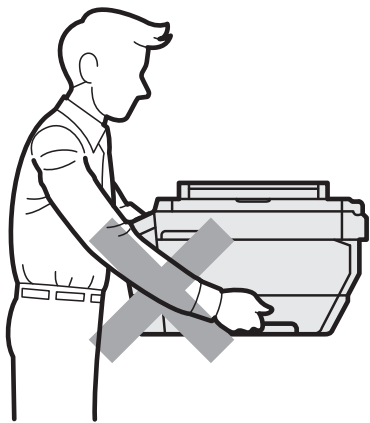
NE szállítsa a készüléket a szkener vagy a papírelakadás-megszüntető fedelénél fogva. Ha így tesz, akkor a készülék kicsúszhat a kezei közül. A készüléket mindig úgy vigye, hogy a kezét teljesen alá teszi.

(MFC-J6510DW)



(MFC-J6710DW és MFC-J6910DW)

A készülék emelését vagy mozgatását a sérülések elkerülése érdekében mindig legalább ketten végezzék. Ügyeljen arra, hogy ne csípje be az ujját, amikor visszarakja a készüléket.



! FONTOS

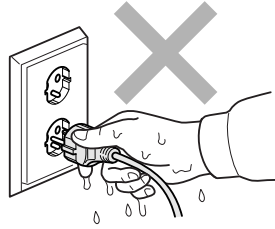
- Az áramkimaradás kitörölhet adatokat a készülék memóriájából.
- (MFC-J6910DW)
NE érjen azonnal az érintőképernyőhöz a tápkábel csatlakoztatása vagy a készülék bekapcsolása után. Ha mégis így tesz, hiba történhet.

A készülék biztonságos csatlakoztatása

⚠ FIGYELEM



NE érjen a csatlakozódugóhoz vizes kézzel. Ha mégis így tesz, áramütés történhet.



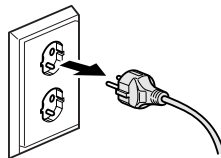
Minden esetben ellenőrizze, hogy a csatlakozódugó teljesen be van-e nyomva.



A terméket megfelelően földelt, az adattábláján feltüntetett paraméter-tartományba eső váltakozó áramú földelt csatlakozó aljzathoz kell csatlakoztatni. NE csatlakoztassa egyenáramú áramforráshoz vagy inverterhez. Ha mégis így tesz, áramütés történhet. Ha nem biztos abban, hogy milyen áramforrást használ, kérdezzen meg egy szakképzett villanyszerelőt.



Ez a készülék háromvezetékes földelt csatlakozódugóval van felszerelve. Ez a csatlakozódugó csak földelt hálózati csatlakozóaljzatba illeszthető. Ez biztonsági célokat szolgál. Ha nem tudja a csatlakozót az aljzatba dugni, villanyszerelővel cseréltesse ki a nem megfelelő csatlakozóaljzatot. NE iktassa ki a csatlakozó földelő funkcióját. Ha mégis így tesz, áramütés történhet.



NE használja a készüléket, ha a tápkábel kopott vagy sérült, mert ezzel áramütést vagy tüzet okozhat.



A hálózati kábelt MINDIG a csatlakozónál fogva húzza ki. NE tegyen semmit a hálózati kábelre. NE helyezze a készüléket olyan helyre, ahol valaki ráléphet a hálózati kábelre. Ha mégis így tesz, áramütés történhet.



Ne érjen olyan telefonvezetékhez vagy készülékhez, ami nincs szigetelve, csak akkor, ha a telefonvezeték ki lett húzva a fali csatlakozóaljzatból. Soha ne telepítsen telefonvezeték villámlás, vihar idején. Soha ne telepítsen telefonhoz való fali csatlakozóaljzatot nedves környezetben. Ha mégis így tesz, áramütés történhet.

A készülék javítása

NE próbálja egyedül megjavítani a készüléket. A burkolatok felnyitásakor vagy leszerelésekor veszélyes feszültség alatt álló pontokkal érintkezhet, más veszélyeknek teheti ki magát, és a garanciát is elveszti. Kérje a Brother viszonteladó vagy a Brother ügyfélszolgálat segítségét.

FIGYELEM



Ha a készülék leesett vagy a burkolata megsérült, húzza ki a készüléket az elektromos csatlakozóaljzattól, és kérje a Brother viszonteladó vagy a Brother ügyfélszolgálat segítségét. Ha mégis így tesz, áramütés történhet.

VIGYÁZAT

Ha a készülék szokatlanul forró, füstöt vagy valamilyen erős szagot bocsát ki magából, vagy véletlenül folyadék folyt rá, azonnal húzza ki az elektromos csatlakozóaljzattól. Kérje a Brother viszonteladó vagy a Brother ügyfélszolgálat segítségét.

FONTOS

Ha a készülék a használati utasításban leírtak betartása ellenére sem működik megfelelően, csak azon kezelőszervek beállításait módosítsa, amelyekre nézve útmutatást talál a használati utasításban. A többi kezelőszerv nem megfelelő beállítása miatt a készülék károsodhat, és ilyenkor gyakran egy képzett szerelő hosszas munkájára van szükség a készülék normál működésének helyreállításához.

A termékre vonatkozó garancia és felelősség

A Brother nem felelős semmilyen, az alábbi információk használatából eredő veszteségért vagy kárért (beleértve egyebek között a közvetlen, speciális és közvetett károkat is). Az itt leírtak nincsenek hatással az érvényes garanciális feltételekre, és nem tekinthetők hivatkozási alapként a termékre vonatkozó garancia kibővítéséhez.

FIGYELEM

NE használja a készüléket víz – pl. fürdőkád, mosóedény, mosogató, mosógép – közelében, nedves alagsorban vagy úszómedence mellett.

Lehetőleg ne használja a terméket elektromos viharban. Villámláskor fennáll az áramütés minimális veszélye.

NE használja a készüléket gázszivárgás bejelentésére, ha a szivárgás a közelben van.

Csak a készülékhez tartozó hálózati csatlakozó kábelt (tápkábelt) használja.

A terméket könnyen hozzáférhető elektromos csatlakozóaljzat közelében kell elhelyezni. Vészhelyzet esetén a teljes áramtalanításhoz húzza ki a hálózati kábelt az elektromos csatlakozóaljzataból.

Engedélyezési információk

EZ A KÉSZÜLÉK MEGFELELŐ CSATLAKOZÓVAL ELLÁTOTT, KÉTERES KÁBELT HASZNÁLÓ ANALÓG PSTN VONALON VALÓ MŰKÖDÉSHEZ LETT TERVEZVE.

A Brother tájékoztatja a felhasználókat, hogy a készülék rendeltetésszerű működése csak abban az országban garantált, ahol a vásárlás történt, és nem vállal semmilyen garanciát arra az esetre, ha a terméket egy másik ország nyilvános távközlő vonalain használják.

Megfelelőségi nyilatkozat (csak Európában)

A Brother Industries, Ltd.

15-1, Naeshiro-cho, Mizuho-ku, Nagoya 467-8561, Japán

ezennel kijelenti, hogy ez a termék megfelel az 1999/5/EK és 2009/125/EK irányelvek alapvető követelményeinek.

A Megfelelőségi nyilatkozat (Declaration of Conformity, DoC) megtalálható a weboldalunkon.

Látogassa meg a <http://solutions.brother.com/> webhelyet

-> válassza ki a régiót (Európa)

-> válassza ki az országot

-> válassza ki a típust

-> válassza ki a „Kézikönyvek” részt

-> válassza ki a Megfelelőségi nyilatkozat lehetőséget (Válassza ki a nyelvet, ha szükséges.)

LAN kapcsolat

! FONTOS

NE csatlakoztassa a készüléket túlfeszültségnek kitett LAN-hoz.

Rádióinterferencia

A termék eleget tesz a EN55022 (CISPR 22. publikáció)/B osztály követelményeinek. Amikor a készüléket számítógéphez csatlakoztatja, ügyeljen rá, hogy az USB kábel hossza ne haladja meg a 2 métert.

Az elektromos és elektronikus berendezések hulladékairól (2002/96/EK) és az elemekről (2006/66/EK) szóló irányelveknek megfelelő újrafelhasználási információk



Termékjelölés



Elemjelölés

Csak Európai Unió

A terméken/elemen az alábbi újrafelhasználási információ található. Ez azt jelenti, hogy a készüléket/elemet élettartama végén egy megfelelő gyűjtőponton kell leadni, tilos azt a normál háztartási hulladékkal együtt kidobni.

Az olyan készülékek esetében, ahol a felhasználónak kell cserélnie az elemet, a cserére vonatkozó útmutatást a használati útmutatóban találja.

Nemzetközi ENERGY STAR® megfeleléségi nyilatkozat

A nemzetközi ENERGY STAR® Program célja energiatakarékos irodai berendezések fejlesztése és népszerűsítése.

A Brother Industries, Ltd., mint az ENERGY STAR® partnere, megállapította, hogy ez a termék megfelel az ENERGY STAR® energiahatékonysági specifikációinak.



Védjegyek

A Brother logó a Brother Industries, Ltd. bejegyzett védjegye.

A Brother a Brother Industries, Ltd. bejegyzett védjegye.

A Windows Vista a Microsoft Corporation bejegyzett védjegye vagy védjegye az Egyesült Államokban és/vagy más országokban.

A Microsoft és a Windows a Microsoft Corporation bejegyzett védjegye illetve védjegye az Egyesült Államokban és/vagy más országokban.

Az Apple, a Macintosh és a MAC OS az Apple Inc. bejegyzett védjegyei az Egyesült Államokban és más országokban.

Az Adobe, Flash, Illustrator és Photoshop az Adobe Systems Incorporated bejegyzett védjegyei az Egyesült Államokban és/vagy más országokban.

A Nuance, a Nuance logó, a PaperPort és a ScanSoft a Nuance Communications, Inc. illetve leányvállalatainak védjegyei vagy bejegyzett védjegyei az Egyesült Államokban és/vagy más országokban.

A Memory Stick, a Memory Stick PRO, a Memory Stick PRO Duo, a Memory Stick Duo, a MagicGate, a MagicGate Memory Stick, a Memory Stick Micro és az M2 a Sony Corporation védjegyei.

Az AOSS a Buffalo Inc. védjegye.

A WPA, a WPA2, a Wi-Fi Protected Access és a Wi-Fi Protected Setup a Wi-Fi Alliance bejegyzett védjegyei vagy védjegyei az Egyesült Államokban és/vagy más országokban.

A Wi-Fi és a Wi-Fi Alliance a Wi-Fi Alliance bejegyzett védjegyei.

Az Intel és a Pentium az Intel Corporation védjegyei az Egyesült Államokban és/vagy más országokban.

Az AMD az Advanced Micro Devices, Inc. védjegye.

A FaceFilter Studio a Reallusion, Inc. védjegye.

A BRAdmin Professional a Brother Industries, Ltd. védjegye.

A UNIX a The Open Group bejegyzett védjegyei az Egyesült Államokban és más országokban.

A Linux a Linus Torvalds bejegyzett védjegye az Egyesült Államokban és más országokban.

A CorelDraw, a Corel Paint Shop Pro és a Corel WordPerfect a Corel Corporation és/vagy leányvállalatainak védjegyei vagy bejegyzett védjegyei Kanadában, az Egyesült Államokban és/vagy más országokban.

Minden vállalat, melynek szoftvere meg van említve a kézikönyvben, rendelkezik a saját tulajdonú programjaira vonatkozó szoftver licencszerződéssel.

Minden más, a Brother termékeken, kapcsolódó dokumentumokon és egyéb anyagokon megjelenő kereskedelmi és termékelnevezés mind a vonatkozó cégek védjegyei vagy bejegyzett védjegyei.

Nyílt forráskódú licencekkel kapcsolatos megjegyzések

A termék nyílt forráskódú szoftvert tartalmaz.

A nyílt forráskódú licencekkel kapcsolatos megjegyzéseket és a szerzői jogokra vonatkozó információkat lásd a mellékelt CD-ROM-on.

(Windows® esetében) „X:\License.txt” (ahol X a meghajtó betűjele).

(Macintosh esetében) Kattintson duplán a CD-ROM ikonra az asztalon. Majd kattintson duplán a **Utilities** (Segédprogram) ikonra. A License.rtf megjelenik.

A másolóberendezés törvénytelen használata

Bizonyos iratok és dokumentumok csalási szándékkal végrehajtott lemásolása büntettnek minősül. Az alábbi nem teljes lista tartalmazza azon dokumentumtípusokat, melyek másolása törvénytelen. Ha egy dokumentum kapcsán kételyei merülnek fel, kérje ki jogi tanácsadója vagy az illetékes jogi hatóságok véleményét:

- Bankjegyek
- Kötvények és egyéb adósságot igazoló iratok
- Befizetési igazolások
- Fegyveres erők leszerelési igazolásai vagy behívói
- Útlevelek
- Postai bélyegek (lepecsételt vagy postatiszta)
- Bevándorlási dokumentumok
- Szociális juttatások dokumentumai
- Állami szervek által kiállított csekkek és váltók
- Azonosítócímkék vagy jelvények

Ezen kívül vezetői engedélyek és/vagy gépjárművek forgalmi engedélyei sem másolhatók egyes országokban.

A szerzői jogvédelem alatt álló művek nem másolhatók törvényesen, kivéve ha a másolás „tisztességes szándékú” és a jogvédelem alatt álló műnek csupán egyes részeit érinti. A több példányban való lemásolás helytelen felhasználásra utal. A művészeti alkotások a szerzői jogvédelem alatt álló művekkel azonos elbírálás alá esnek.

brother®