



Sicurezza e restrizioni legali

MFC-J6510DW/J6710DW/J6910DW

Brother Industries, Ltd.

15-1, Naeshiro-cho, Mizuho-ku, Nagoya 467-8561, Giappone

Leggere attentamente questo manuale prima di provare a utilizzare l'apparecchio o prima di eseguire qualsiasi intervento di manutenzione. È necessario attenersi alle presenti istruzioni per evitare il pericolo di incendi, folgorazioni, ustioni o soffocamento.

Simboli e convenzioni utilizzati nella documentazione

Nella documentazione sono utilizzati i seguenti simboli e convenzioni.

Grassetto Il grassetto identifica pulsanti specifici sul pannello dei comandi dell'apparecchio o sulla schermata del computer.

Corsivo Il corsivo evidenzia un punto importante o rimanda a un argomento correlato.

Courier New Il testo in font di tipo Courier New identifica i messaggi che compaiono sul display dell'apparecchio.

AVVERTENZA

AVVERTENZA indica una situazione potenzialmente pericolosa che, se non evitata, può causare la morte o lesioni gravi.

ATTENZIONE

ATTENZIONE indica una situazione potenzialmente pericolosa che, se non evitata, può causare lesioni di entità lieve o moderata.

IMPORTANTE

IMPORTANTE indica una situazione potenzialmente pericolosa che, se non evitata, può causare danni alle cose o la perdita di funzionalità del prodotto.



Le note forniscono istruzioni da seguire in determinate situazioni o suggerimenti sull'interazione tra le operazioni e le altre funzionalità dell'apparecchio.



Le icone di Pericolo elettrico mettono in guardia dal rischio di folgorazioni.



Le icone di Configurazione inappropriata segnalano dispositivi e operazioni non compatibili con l'apparecchio.



Le icone di Pericolo di incendi mettono in guardia dal rischio di incendi.

Seguire tutte le avvertenze e le istruzioni riportate sull'apparecchio.



Nota

Le illustrazioni contenute in questa Guida dell'utente mostrano il modello MFC-J6710DW.

Informativa su redazione e pubblicazione

La presente guida è stata redatta e pubblicata sotto la supervisione di Brother Industries, Ltd. e comprende le descrizioni e le specifiche tecniche più recenti relative al prodotto.

Il contenuto della guida e le caratteristiche tecniche del prodotto sono soggetti a modifiche senza preavviso.

Brother si riserva il diritto di apportare modifiche senza preavviso alle caratteristiche tecniche e ai materiali qui acclusi e declina qualsiasi responsabilità per eventuali danni (compresi danni indiretti) derivanti da errori o imprecisioni contenuti nei materiali presentati, compresi, senza alcuna limitazione, errori tipografici e di altro tipo relativi alla pubblicazione.

Scegliere una posizione sicura per l'apparecchio

Posizionare l'apparecchio su una superficie piana e stabile, ad esempio una scrivania. Scegliere un punto non soggetto a vibrazioni e urti. Posizionare l'apparecchio vicino a una presa telefonica e a una presa elettrica standard provvista di messa a terra. Scegliere un luogo asciutto e ben ventilato, in cui la temperatura sia compresa tra 10°C e 35°C.



AVVERTENZA



NON esporre l'apparecchio alla luce diretta del sole, a eccessivo calore, fiamme libere, gas salini o corrosivi, umidità o polvere. NON collocare l'apparecchio su tappeti o coperte, in quanto risulterebbe esposto alla polvere. Ciò può causare rischi di cortocircuito o incendi. Inoltre, l'apparecchio può subire danni o funzionare in modo errato.



NON posizionare l'apparecchio vicino a radiatori, condizionatori, acqua, sostanze chimiche o dispositivi che contengono magneti o generano campi magnetici. Ciò può causare rischi di cortocircuito o incendi nel caso in cui l'apparecchio venga a contatto con acqua (ad esempio con la condensa prodotta da impianti di riscaldamento, condizionamento o ventilazione).



Le fessure e le aperture presenti nel telaio, nonché sul retro o sul fondo dell'apparecchio, sono necessarie per la ventilazione. Per assicurare un funzionamento affidabile e proteggere l'apparecchio dal surriscaldamento, si raccomanda di non ostruire né coprire queste aperture.



NON collocare l'apparecchio in luoghi in cui le fessure o le aperture presenti sul telaio possano essere ostruite o bloccate. Le fessure e le aperture sono necessarie per la ventilazione. Il blocco del sistema di ventilazione dell'apparecchio può causare rischi di surriscaldamento e/o incendi.

IMPORTANTE

- Collocare sempre l'apparecchio su una superficie solida, mai su letti, divani, coperte o altre superfici soffici analoghe.
- Non collocare l'apparecchio in prossimità o al di sopra di un radiatore o un apparato di riscaldamento.
- Non sistemare l'apparecchio in un sistema di installazione "integrato".

IMPORTANTE

- NON collocare oggetti sull'apparecchio.
- NON collocare davanti all'apparecchio nulla che possa bloccare la ricezione dei fax. NON collocare nulla sulla traiettoria di ricezione dei fax.
- NON collocare l'apparecchio in prossimità di sorgenti di interferenze, quali altoparlanti o unità di base di telefoni cordless non prodotti da Brother. Ciò può interferire con il funzionamento dei componenti elettronici dell'apparecchio.
- NON collocare l'apparecchio su superfici inclinate o in pendenza. NON inclinare l'apparecchio dopo aver installato le cartucce d'inchiostro. Ciò può causare fuoriuscite di inchiostro e danneggiare i componenti interni dell'apparecchio.

Precauzioni di carattere generale

AVVERTENZA

Nell'imballaggio dell'apparecchio sono presenti alcuni sacchetti di plastica. Per evitare il pericolo di soffocamento, tenere tali sacchetti lontani dalla portata dei bambini.



Non inserire nell'apparecchio alcun tipo di oggetto attraverso le fessure presenti sul telaio, in quanto potrebbe toccare elementi in tensione o causare il cortocircuito dei componenti, con il conseguente rischio di folgorazioni o incendi. Se oggetti metallici, acqua o altri liquidi penetrano nell'apparecchio, scollegarlo immediatamente dalla presa elettrica. Contattare il rivenditore Brother o il Servizio assistenza clienti Brother.

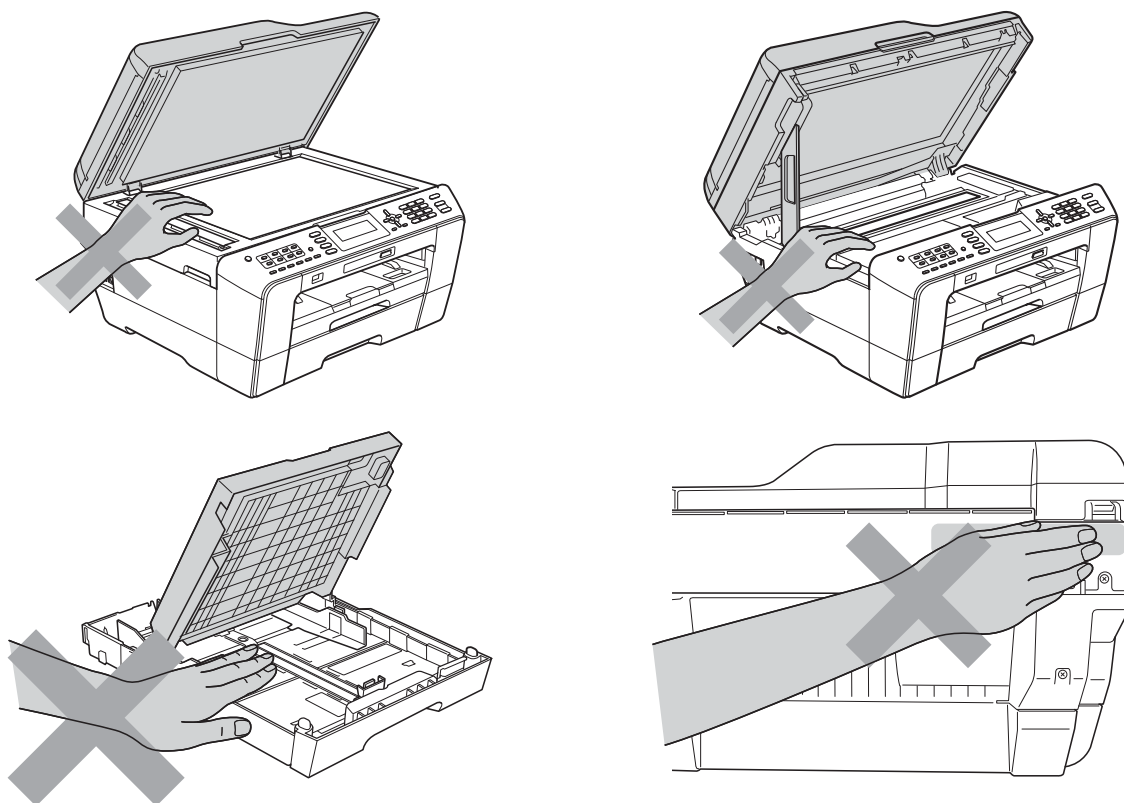


Per pulire le parti interne o esterne dell'apparecchio NON utilizzare sostanze infiammabili, spray di qualsiasi tipo né liquidi o solventi organici contenenti alcol o ammoniaca. Ciò può causare folgorazioni o incendi.

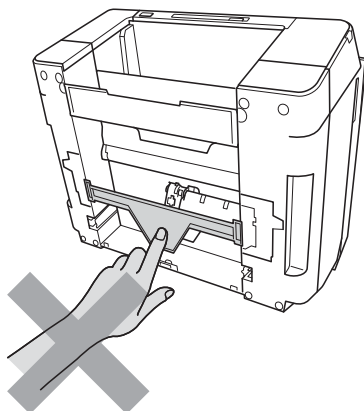
⚠ ATTENZIONE

Attendere che le pagine siano uscite dall'apparecchio prima di raccoglierle. In caso contrario, le dita potrebbero rimanere impigliate nei rulli e subire lesioni.

Chiudendo con forza le aree dell'apparecchio evidenziate dall'ombreggiatura si rischia di subire lesioni. Prestare molta attenzione quando le mani si trovano nelle aree indicate nelle illustrazioni.

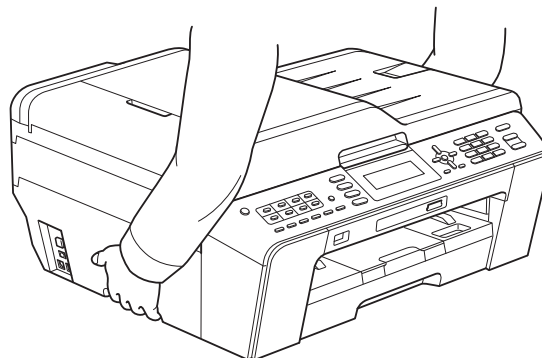
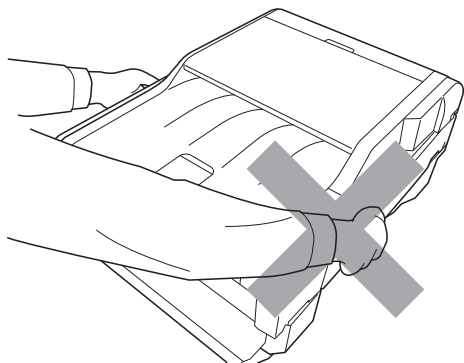


NON toccare l'area indicata nell'illustrazione da un'ombreggiatura. In caso contrario, le dita possono rimanere incastrate sotto il bordo dell'apparecchio e subire lesioni.



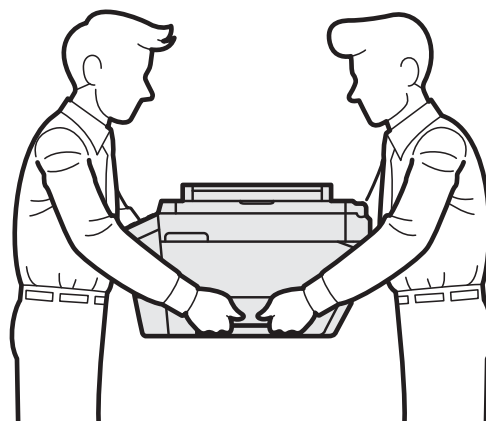
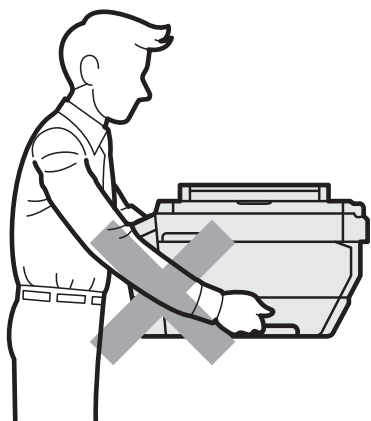
NON trasportare l'apparecchio sostenendolo dal coperchio dello scanner né dal coperchio carta inceppata. In caso contrario, l'apparecchio può scivolare dalle mani. Trasportare l'apparecchio esclusivamente posizionando le mani sotto l'intero apparecchio.

(MFC-J6510DW)



(MFC-J6710DW e MFC-J6910DW)

Per prevenire infortuni durante lo spostamento o il sollevamento dell'apparecchio, accertarsi che l'operazione sia eseguita da almeno due persone. Prestare attenzione affinché le dita non rimangano incastrate quando si posa l'apparecchio.



! IMPORTANTE

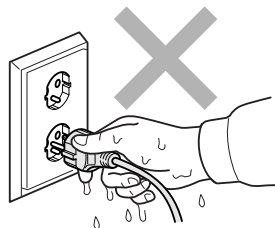
- In caso di discontinuità nell'erogazione di corrente, l'apparecchio può perdere i dati presenti in memoria.
- (MFC-J6910DW)
NON toccare il touchscreen immediatamente dopo aver collegato il cavo di alimentazione o acceso l'apparecchio. Ciò può causare errori.

Collegamento sicuro dell'apparecchio

⚠ AVVERTENZA



NON maneggiare la spina con le mani bagnate. Ciò può causare folgorazioni.



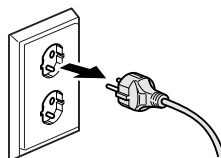
Assicurarsi sempre che la spina sia completamente inserita.



È necessario collegare l'apparecchio a una presa di alimentazione CA facilmente accessibile e dotata di messa a terra, con una tensione nominale che rientri nell'intervallo indicato sull'etichetta. NON collegarla a un invertitore o a una sorgente di alimentazione CC. Ciò può causare folgorazioni. In caso di dubbi sulla sorgente di alimentazione disponibile, rivolgersi a un elettricista qualificato.



Questo apparecchio è dotato di una spina bipolare con messa a terra. Questa spina si inserisce solo in una presa dotata di messa a terra. Si tratta di una misura di sicurezza. Se la presa non è adatta alla spina, rivolgersi a un elettricista che possa sostituire la presa obsoleta. NON ignorare mai la ragione per cui è necessaria una spina dotata di messa a terra. Ciò può causare folgorazioni.



NON utilizzare l'apparecchio se il cavo di alimentazione è danneggiato o usurato; ciò potrebbe causare folgorazioni o incendi.



NON scollegare il cavo di alimentazione CA tirandolo dalla parte centrale. NON collocare oggetti sopra il cavo di alimentazione. NON collocare l'apparecchio in una posizione in cui il cavo possa essere calpestato. Ciò può causare folgorazioni.



Non toccare mai i cavi o i terminali del telefono non isolati se la linea telefonica è ancora collegata alla presa a muro. Non installare mai i cavi del telefono durante un temporale. Non installare mai una presa telefonica a muro in un luogo umido. Ciò può causare folgorazioni.

Riparazione dell'apparecchio

NON tentare di eseguire personalmente interventi di riparazione sull'apparecchio, in quanto l'apertura o la rimozione delle coperture può esporre pericolosi elementi in tensione e determinare altri rischi, oltre a invalidare la garanzia. Contattare il rivenditore Brother o il Servizio assistenza clienti Brother.

AVVERTENZA



Se l'apparecchio è caduto o il telaio è danneggiato, scollegarlo dalla presa elettrica e contattare il rivenditore Brother o il Servizio assistenza clienti Brother. In caso contrario, vi è il rischio di folgorazioni.

ATTENZIONE

Se l'apparecchio si surriscalda, emette fumo o genera odori forti o se si rovescia accidentalmente un liquido su di esso, scollegarlo immediatamente dalla presa elettrica. Contattare il rivenditore Brother o il Servizio assistenza clienti Brother.

IMPORTANTE

Se l'apparecchio non funziona normalmente malgrado siano state seguite le istruzioni per l'uso, intervenire solo sui comandi indicati in tali istruzioni. Interventi inadeguati effettuati su altri comandi potrebbero danneggiare l'apparecchio e richiedere interventi rilevanti da parte di personale tecnico qualificato per ripristinare le normali funzionalità dell'apparecchio.

Garanzia e responsabilità per il prodotto

Brother declina qualsiasi responsabilità per eventuali danni o perdite derivanti dall'utilizzo delle informazioni contenute nel presente documento inclusi, senza limitazioni, danni diretti, speciali o consequenziali. Le informazioni contenute nel presente documento non influiscono in alcun modo sulla garanzia esistente per il prodotto né possono essere interpretate come garanzia aggiuntiva.

AVVERTENZA

NON usare l'apparecchio vicino all'acqua, ad esempio in prossimità di vasche da bagno, catini, lavandini o lavatrici, in scantinati bagnati o vicino a una piscina.

Evitare di utilizzare l'apparecchio durante i temporali, onde evitare possibili folgorazioni causate dai fulmini.

NON utilizzare l'apparecchio per comunicare una perdita di gas nelle vicinanze della perdita stessa.

Usare solo il cavo di alimentazione fornito con l'apparecchio stesso.

Questo prodotto deve essere installato nelle vicinanze di una presa elettrica facilmente accessibile. In caso di emergenza, scollegare il cavo di alimentazione dalla presa elettrica in modo da escludere completamente l'alimentazione.

Informazioni sull'approvazione

QUESTA APPARECCHIATURA È STATA PROGETTATA PER ESSERE UTILIZZATA SU UNA LINEA PSTN ANALOGICA A DUE CAVI DOTATA DI CONNETTORE CORRISPONDENTE.

Brother informa che questo prodotto potrebbe non funzionare correttamente in Paesi diversi da quello di acquisto e non fornisce alcuna garanzia nel caso in cui il presente prodotto venga utilizzato su linee di telecomunicazione pubbliche di altri Paesi.

Dichiarazione di conformità (solo per l'Europa)

Brother Industries, Ltd.

15-1, Naeshiro-cho, Mizuho-ku, Nagoya 467-8561 Giappone

dichiara che questo prodotto è conforme ai requisiti essenziali previsti dalle direttive 1999/5/CE e 2009/125/CE.

La Dichiarazione di conformità è disponibile sul sito Web Brother.

Accedere all'indirizzo <http://solutions.brother.com/>

-> Scegliere l'area geografica, ad esempio l'Europa

-> Scegliere il Paese

-> Scegliere il modello

-> Scegliere "Manuali"

-> Scegliere Dichiarazione di conformità (se necessario selezionare la lingua)

Connessione LAN

! IMPORTANTE

NON collegare l'apparecchio a una rete LAN soggetta a sovratensioni.

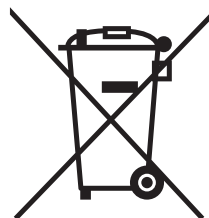
Interferenze radio

Il prodotto è conforme alle disposizioni EN55022 (Pubblicazione CISPR 22)/Classe B. Quando si collega l'apparecchio a un computer, accertarsi di utilizzare un cavo USB che non superi i 2 metri di lunghezza.

Informazioni sul riciclaggio in conformità con le direttive RAEE (2002/96/CE) e Batterie (2006/66/CE)



Simbolo sul prodotto



Simbolo sulla batteria

Solo per Unione Europea

Il prodotto e la batteria riportano uno dei simboli di riciclaggio riportati in precedenza. Ciò indica che al termine della durata utile il prodotto e la batteria devono essere smaltiti separatamente presso gli appositi punti di raccolta e non insieme ai normali rifiuti domestici.

Per i prodotti dotati di batterie sostituibili dall'utente, consultare la guida dell'utente per le istruzioni relative alla sostituzione.

Dichiarazione di qualifica International ENERGY STAR®

Lo scopo del programma International ENERGY STAR® è di promuovere lo sviluppo e la divulgazione di apparecchi per ufficio a risparmio energetico.

In qualità di partner ENERGY STAR®, Brother Industries, Ltd. garantisce che il prodotto soddisfa le specifiche ENERGY STAR® per il risparmio energetico.



Marchi di fabbrica

Il logo Brother è un marchio registrato di Brother Industries, Ltd.

Brother è un marchio registrato di Brother Industries, Ltd.

Windows Vista è un marchio registrato o un marchio di fabbrica di Microsoft Corporation negli Stati Uniti e/o in altri Paesi.

Microsoft e Windows sono marchi registrati o marchi di fabbrica di Microsoft Corporation negli Stati Uniti e/o in altri Paesi.

Apple, Macintosh e Mac OS sono marchi di fabbrica di Apple Inc., registrati negli Stati Uniti e in altri Paesi.

Adobe, Flash, Illustrator e Photoshop sono marchi registrati o marchi di fabbrica di Adobe Systems Incorporated negli Stati Uniti e/o in altri Paesi.

Nuance, il logo Nuance, PaperPort e ScanSoft sono marchi di fabbrica o marchi registrati di Nuance Communications, Inc. o delle sue affiliate negli Stati Uniti e/o in altri Paesi.

Memory Stick, Memory Stick PRO, Memory Stick PRO Duo, Memory Stick Duo, MagicGate, MagicGate Memory Stick, Memory Stick Micro e M2 sono marchi di fabbrica di Sony Corporation.

AOSS è un marchio di fabbrica di Buffalo Inc.

WPA, WPA2, Wi-Fi Protected Access e Wi-Fi Protected Setup sono marchi di fabbrica o marchi registrati di Wi-Fi Alliance negli Stati Uniti e/o in altri Paesi.

Wi-Fi e Wi-Fi Alliance sono marchi registrati di Wi-Fi Alliance.

Intel e Pentium sono marchi di fabbrica di Intel Corporation negli Stati Uniti e in altri Paesi.

AMD è un marchio di fabbrica di Advanced Micro Devices, Inc.

FaceFilter Studio è un marchio di fabbrica di Reallusion, Inc.

BRAdmin Professional è un marchio di fabbrica di Brother Industries, Ltd.

UNIX è un marchio registrato di The Open Group negli Stati Uniti e in altri Paesi.

Linux è un marchio registrato di Linus Torvalds negli Stati Uniti e in altri Paesi.

CorelDraw, Corel Paint Shop Pro e Corel WordPerfect sono marchi di fabbrica o marchi registrati di Corel Corporation e/o delle sue affiliate in Canada, negli Stati Uniti e/o in altri Paesi.

Tutte le società i cui programmi software sono citati nel presente manuale sono titolari di un contratto di licenza software specifico per i rispettivi programmi proprietari.

Eventuali nomi commerciali e nomi di prodotto di altre aziende presenti sui prodotti Brother, i documenti ed eventuali altri materiali ad essi correlati sono marchi o marchi registrati delle rispettive società.

Informazioni sulle licenze open source

Questo prodotto include software open source.

Vedere Note sulle licenze open source e informazioni sul copyright nel CD-ROM in dotazione.

(Windows®) “X:\License.txt” (dove X rappresenta la lettera dell’unità).

(Macintosh) Fare doppio clic sull'icona del CD-ROM sulla scrivania. Quindi, fare doppio clic sull'icona **Utility**. Viene visualizzato il file License.rtf.

Utilizzo illegale dell'apparecchiatura di copia

L'esecuzione di riproduzioni di determinati oggetti o documenti con intento doloso costituisce reato. Di seguito è riportato un elenco non esaustivo di documenti la cui copiatura potrebbe essere proibita dalla legge. In caso di dubbi riguardo a un oggetto o a un documento specifico, è consigliabile rivolgersi al proprio consulente legale o alle autorità competenti.

- Valuta
- Titoli o altri certificati di indebitamento
- Certificati di deposito
- Documenti di leva o di servizio delle forze armate
- Passaporti
- Francobolli postali (nuovi o timbrati)
- Documenti di immigrazione
- Documenti di previdenza sociale
- Assegni o tratte emessi da enti statali
- Badge o mostrine di identificazione

Inoltre, le patenti di guida e i libretti di immatricolazione dei veicoli non possono essere copiati ai sensi di determinate leggi nazionali.

Le opere coperte da diritto d'autore non possono essere legalmente copiate; si possono tuttavia copiare alcune sezioni di un'opera coperta da diritto d'autore per gli usi consentiti dal “fair dealing”. La riproduzione in copie multiple costituirebbe pertanto un'infrazione. Le opere d'arte sono protette dal diritto d'autore.

brother®