

# 안전 및 법 규정

MFC-J6510DW/J6710DW/J6910DW

Brother Industries, Ltd.

15-1, Naeshiro-cho, Mizuho-ku, Nagoya 467-8561, Japan

기기 작동이나 유지보수를 시도하기 전에 본 소책자를 읽어 주십시오. 해당 지침을 따르지 못할 경우 화재, 감전, 화상 또는 질식의 위험이 증가할 수 있습니다.

## 설명서에 사용된 기호 및 규칙

다음과 같은 기호 및 규칙이 설명서 전체에 걸쳐 사용됩니다.

**Bold** Bold 체는 기기 제어판이나 컴퓨터 화면의 특정 버튼을 식별합니다.

*Italics* Italics 체는 요점을 강조하거나 관련 항목을 가리킵니다.

[XXXXXX] 괄호 안의 텍스트는 기기의 LCD에 나타나는 메시지를 식별합니다.

### ! 경고

경고는 피하지 않을 경우 인명 피해나 심각한 부상을 초래할 수 있는 잠재 위험 상황을 나타냅니다.

### ! 주의

주의는 피하지 않을 경우 경미한 부상을 초래할 수 있는 잠재 위험 상황을 나타냅니다.

### ! 중요

중요는 피하지 않을 경우 재산 피해나 제품 기능 손상으로 이어질 수 있는 잠재 위험 상황을 나타냅니다.



참고는 발생 가능한 상황에 대처하는 방법을 알려주거나 다른 기능과 함께 작동하는 방법에 대한 요령을 제공합니다.



전기 위험 아이콘은 감전 사고의 가능성을 경고합니다.



부적절한 설치 아이콘은 기기와 호환되지 않는 장치나 작동을 경고합니다.



화재 위험 아이콘은 화재 사고의 가능성을 경고합니다.

기기에 표시된 경고와 지침을 모두 따르십시오.



### 참고

본 설명서의 그림에 나오는 제품은 MFC-J6710DW입니다.

## 편집 및 출판에 관한 주의사항

최신 제품 설명과 사양을 다루는 본 설명서는 **Brother Industries, Ltd.**의 감독 하에 편집 및 출판되었습니다.

본 설명서의 내용과 이 제품의 사양은 예고 없이 변경될 수 있습니다.

**Brother**는 예고 없이 사양과 여기에 포함된 자료를 변경할 수 있는 권리를 보유하며 제시된 자료(출판과 관련된 인쇄 및 기타 오류를 포함하되 이에 제한되지 않음)를 신뢰함으로써 인해 발생하는 어떠한 손해(파생적 손해 포함)에 대해서도 책임이 없습니다.

## 안전한 기기 위치 선택

책상 같이 진동과 충격이 없는 평평하고 안정적인 표면 위에 기기를 올려 놓으십시오. 전화 소켓과 접지된 표준 전원 소켓 부근에 기기를 두십시오. 물기가 없고 환기가 잘 되면서 10°C - 35°C의 온도가 유지되는 장소를 선택하십시오.



### ! 경고



직사광선, 과도한 열, 불꽃, 염분 또는 부식성 있는 기체, 습기, 먼지 등에 기기를 노출시키지 마십시오. 카펫이나 발 매트 위에 기기를 올려 놓지 마십시오. 먼지에 노출되어 누전이나 화재의 위험이 발생할 수 있고 기기가 작동 불능 상태로 손상될 수도 있습니다.



히터, 에어컨, 물, 화학물질 또는 자석을 포함하거나 자기장을 생성하는 장치 옆에 기기를 두지 마십시오. 수분(난방/냉방/환기 장비로 인한 결로 현상 포함)과의 접촉으로 누전이나 화재의 위험이 발생할 수 있습니다.



케이스와 후면 또는 하단에 있는 슬롯 및 개구부는 환기를 위한 것입니다. 기기의 안정적인 작동을 보장하고 과열을 방지하려면 해당 개구부를 막거나 가리지 않아야 합니다.



기기의 슬롯 또는 개구부가 막히거나 차단되는 장소 안에 기기를 두지 마십시오. 해당 슬롯과 개구부는 환기를 위한 것입니다. 기기의 환기를 막을 경우 과열 및/또는 화재의 위험이 발생할 수 있습니다.

#### 중요

- 항상 단단한 표면 위에 기기를 올려 놓으십시오. 침대, 소파, 발 매트 또는 기타 유사한 부드러운 표면 위에 올려 놓으면 안 됩니다.
- 라디에이터나 히터 부근에 이 제품을 두지 마십시오.
- "불박이" 설비 안에 이 기기를 두지 마십시오.

### ! 중요

- 기기 위에 물체를 올려 놓지 마십시오.
- 인쇄물을 가로막는 어떠한 물체도 기기 전면에 두지 마십시오. 어떠한 물체도 수신 팩스 경로에 두지 마십시오.
- 스피커, 타사 무선 전화 받침대 등의 장애물 옆에 기기를 두지 마십시오. 기기의 전자 부품 작동이 방해받을 수 있습니다.
- 기울어진 표면 위에 기기를 올려 놓지 마십시오. 잉크 카트리지를 설치한 후에는 기기를 기울이지 마십시오. 잉크 유출로 기기 내부가 손상될 수 있습니다.

## 일반 예방 조치

### 경고

비닐 봉지가 기기 포장에 사용됩니다. 질식의 위험이 발생하지 않도록 아기나 아이들의 손이 닿지 않는 곳에 보관하십시오.

---



어떠한 종류의 물체도 캐비닛 슬롯을 통해 이 기기 안으로 집어넣지 마십시오. 위험한 전압부를 건드리거나 부품을 단락시켜 화재 또는 감전의 위험을 초래할 수 있습니다. 금속 물체, 물 또는 기타 액체가 기기 안으로 들어가면 즉시 전원 소켓에서 기기의 플러그를 뽑고 브라더 대리점이나 브라더 고객 서비스 센터에 문의하십시오.

---



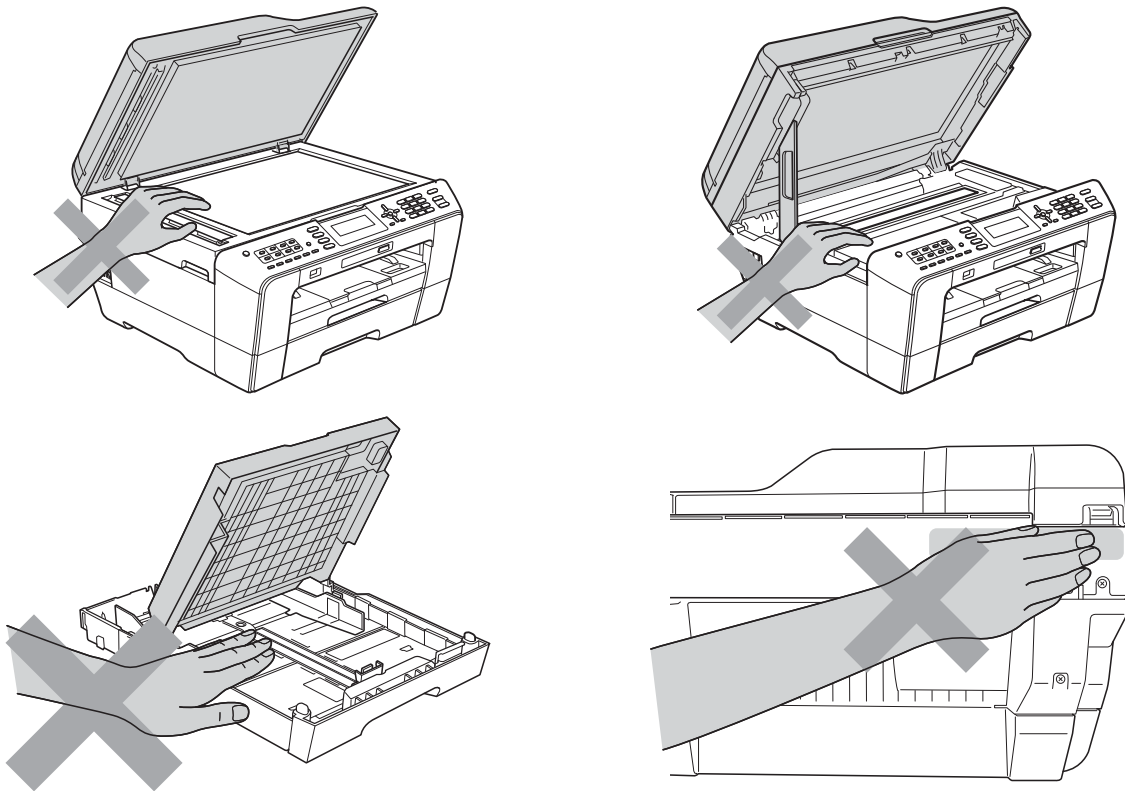
인화성 물질, 스프레이 또는 알코올이나 암모니아를 함유하고 있는 유기 용제/액체를 사용하여 기기 내/외부를 청소하지 마십시오. 화재 또는 감전을 초래할 수 있습니다.

---

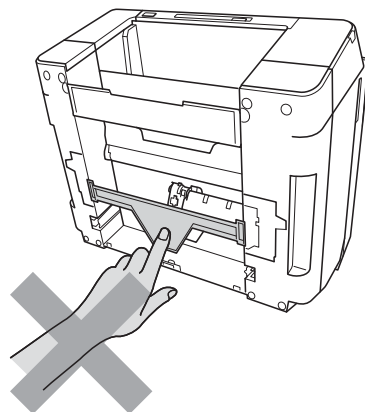
## ! 주의

기기에서 완전히 빠져나올 때까지 기다렸다가 페이지를 집어 올리십시오. 그렇지 않을 경우 손가락이 롤러에 끼여서 부상을 입을 수 있습니다.

기기의 일부 영역에서는 커버(음영부)가 강압적으로 닫힐 경우 부상을 입을 수 있습니다. 그림에 표시된 영역에 손을 넣을 때 주의하십시오.

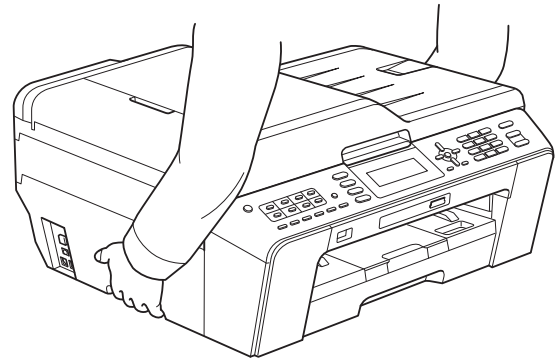
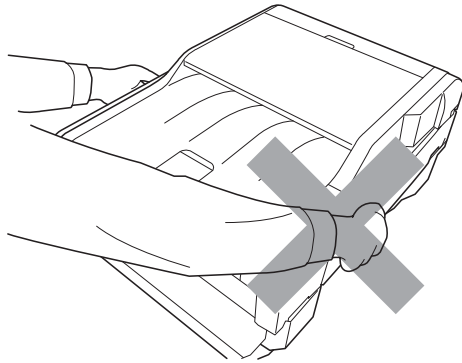


그림에 표시된 음영부를 만지지 마십시오. 손가락이 기기 모서리에 베어 부상을 입을 수 있습니다.



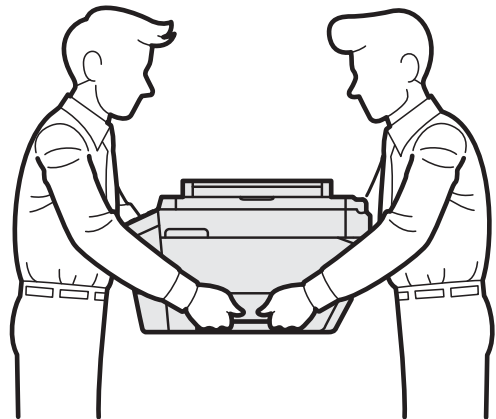
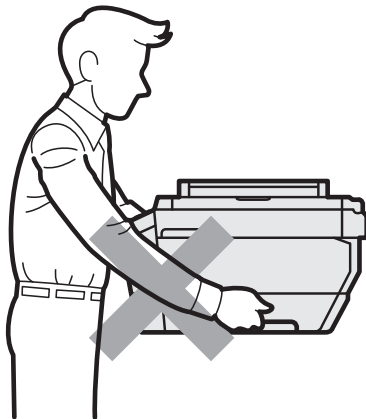
스캐너 커버나 용지 걸림 해제 커버를 잡고 기기를 운반하지 마십시오. 기기가 손에서 미끄러져 떨어질 수 있습니다. 밑으로 손을 넣어 전체 기기를 잡은 상태로만 기기를 운반하십시오.

**(MFC-J6510DW)**



**(MFC-J6710DW 및 MFC-J6910DW)**

이 기기를 운반하거나 들어 올릴 때 부상을 방지하려면 두 명 이상이 있어야 합니다. 기기를 내려 놓을 때 손가락이 끼지 않도록 조심하십시오.



## ! 중요

- 전원 중단 시 기기 메모리의 정보가 없어질 수 있습니다.
- (MFC-J6910DW)  
전원 코드를 꽂거나 기기 전원을 켜 직후에는 터치 스크린을 만지지 마십시오.  
오류가 발생할 수 있습니다.

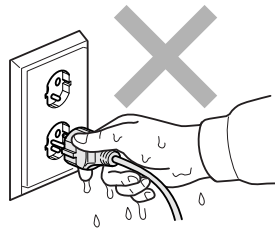


## 안전한 기기 연결

### ! 경고



젖은 손으로 플러그를 다루지 마십시오. 감전될 수 있습니다.



항상 플러그가 완전히 꽂혔는지 확인하십시오.

---

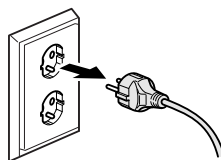


이 기기는 정격 라벨에 표시된 범위에 드는 **AC** 전원에 연결해야 합니다. **DC** 전원이나 인버터에 연결하지 마십시오. 감전될 수 있습니다. 사용 중인 전원의 종류가 확실하지 않으면 전기 전문 기사에게 문의하십시오.

---



이 기기에는 3선 접지형 플러그가 장착되어 있습니다. 이 플러그는 접지형 전원 콘센트에만 들어맞습니다. 이것은 안전을 위한 기능입니다. 전원 콘센트에 플러그를 꽂을 수 없으면 전기 기사에게 문의하여 오래된 콘센트를 교체하십시오. 접지형 플러그의 용도를 벗어나지 마십시오. 감전될 수 있습니다.





전원 코드가 마모되었거나 손상된 경우 기기를 사용하지 마십시오. 감전이나 화재가 발생할 수 있습니다.

---



AC 전원 코드의 가운데 부분을 당기지 마십시오. 전원 코드가 눌리지 않도록 하십시오. 코드가 밟힐 수 있는 장소에는 이 기기를 두지 마십시오. 감전될 수 있습니다.

---



전화 콘센트에서 전화선의 플러그를 뽑은 경우가 아니면 절연되지 않은 전화선이나 단말기를 만지지 마십시오. 번개를 동반한 폭풍이 치는 동안에는 전화선을 설치하지 마십시오. 물기가 있는 장소에는 전화 콘센트를 설치하지 마십시오. 감전될 수 있습니다.

## 기기 정비

이 기기를 직접 정비하려고 하지 마십시오. 커버를 열거나 제거할 경우 위험한 전압부 및 기타 위험에 노출되고 품질 보증을 받지 못하게 될 수 있습니다. 브라더 대리점이나 브라더 고객 서비스 센터에 문의하십시오.

### 경고



기기를 떨어뜨렸거나 케이스가 손상된 경우 전원 소켓에서 이 기기의 플러그를 뽑고 브라더 대리점이나 브라더 고객 서비스 센터에 문의하십시오. 감전될 수 있습니다.

---

## ! 주의

기기가 비정상적으로 뜨거운 경우, 연기나 강한 냄새가 나는 경우 또는 실수로 액체를 쏟은 경우 즉시 전원 소켓에서 기기의 플러그를 뽑고 브라더 대리점이나 브라더 고객 서비스 센터에 문의하십시오.

## ! 중요

작동 지침을 따랐는데도 기기가 정상적으로 작동하지 않으면 작동 지침에서 다루는 컨트롤만 조정하십시오. 기타 컨트롤을 잘못 조절할 경우 기기가 손상될 수 있으며, 기기를 정상적으로 복원하기 위해 전문 기술자의 광범위한 작업이 요구될 수 있습니다.

## 중요 정보

### 중요 안전 지침

---

- 1 해당 지침을 모두 읽어 주십시오.
- 2 나중에 참고할 수 있도록 보관해 두십시오.
- 3 제품에 표시된 경고와 지침을 모두 따라 주십시오.
- 4 기기 외관과 스캐너 유리를 청소하기 전에 전원 콘센트에서 이 제품의 플러그를 뽑으십시오. 액체 또는 에어로졸 클리너를 사용하지 마십시오. 물에 적신 천으로 청소하십시오.
- 5 근처에 물기가 있는 장소에 이 제품을 두지 마십시오.
- 6 불안정한 카트, 스탠드 또는 테이블 위에 이 제품을 올려 놓지 마십시오. 제품이 떨어져서 심하게 손상될 수 있습니다.
- 7 캐비닛과 후면 또는 하단에 있는 슬롯 및 개구부는 환기를 위한 것입니다. 제품의 안정적인 작동을 보장하고 과열을 방지하려면 해당 개구부를 막거나 가리지 않아야 합니다. 침대, 소파, 발 매트 또는 기타 유사한 표면 위에 제품을 올려 놓아서 개구부를 막으면 안 됩니다. 라디에이터나 히터 부근에 이 제품을 두면 안 됩니다. 적절히 환기되지 않을 경우 이 제품을 불박이로 설치하면 안 됩니다.
- 8 이 제품은 정격 라벨에 표시된 범위 내에서 **AC** 전원에 연결해야 합니다. **DC** 전원에 연결하지 마십시오. 확실하지 않으면 전문 전기기사에게 문의하십시오.
- 9 이 제품에는 3개의 핀이 달린 2선 접지형 플러그가 장착되어 있습니다. 이 플러그는 접지형 전원 콘센트에만 들어맞습니다. 이것은 안전을 위한 기능입니다. 전원 콘센트에 플러그를 꽂을 수 없으면 전기 기사에게 문의하여 오래된 콘센트를 교체하십시오. 접지형 플러그의 용도를 벗어나지 마십시오.
- 10 이 기기를 포함한 어떠한 물체도 전원 코드 위에 올려 놓지 마십시오. 전원 코드를 밟지 마십시오.
- 11 이 제품에 연장 코드를 사용하는 경우 연장 코드에 꽂은 제품의 총 암페어 정격이 연장 코드의 암페어 정격을 초과하지 않도록 하십시오.
- 12 인쇄물을 가로막는 어떠한 물체도 기기 전면에 두지 마십시오. 어떠한 물체도 수신 팩스 경로에 두지 마십시오.
- 13 인쇄 중인 문서를 만지지 마십시오.

- 14 어떠한 종류의 물체도 캐비닛 슬롯을 통해 이 제품 안으로 집어넣지 마십시오. 위험한 전압부를 건드리거나 부품을 단락시켜 화재 또는 감전의 위험을 초래할 수 있습니다. 제품에 어떠한 종류의 액체도 쏟지 마십시오.
- 15 이 제품을 직접 정비하려고 하지 마십시오. 커버를 열거나 제거할 경우 위험한 전압부 및/또는 기타 위험에 노출되고 품질 보증을 받지 못하게 될 수 있습니다. 공인 서비스 담당자에게 모든 정비를 의뢰하십시오. 고객의 편의를 위해 공인 서비스 센터 목록이 포함되어 있습니다. 그렇지 않을 경우 브라더 대리점에 연락하여 정비를 의뢰할 수 있습니다.
- 16 다음과 같은 경우에는 전원 콘센트에서 이 제품의 플러그를 뽑고 공인 서비스 담당자에게 정비를 의뢰하십시오.
- 전원 코드가 손상되었거나 마모된 경우
  - 제품에 액체를 쏟은 경우
  - 제품이 비나 물에 노출된 경우
  - 작동 지침을 따랐는데도 제품이 정상적으로 작동하지 않는 경우. 작동 지침에서 다루는 컨트롤만 조정하십시오. 기타 컨트롤을 잘못 조절할 경우 기기가 손상될 수 있으며, 기기를 정상적으로 복원하기 위해 전문 기술자의 광범위한 작업이 요구될 수 있습니다.
  - 제품을 떨어뜨렸거나 캐비닛이 손상된 경우
  - 제품의 성능 변화가 뚜렷이 나타나서 정비가 필요한 경우
- 17 전류 급증 현상으로부터 제품을 보호할 수 있도록 전원 보호 장치(서지 프로텍터)를 사용하는 것이 좋습니다.

## 제품 품질 보증 및 책임

Brother는 본 문서에 포함된 정보를 사용한 결과로 발생할 수 있는 어떠한 손실이나 손해(직접, 특별 또는 파생적 손해를 포함하되 이에 제한되지 않음)에 대해서도 책임이 없습니다. 본 문서에 포함된 어떠한 내용도 기존 제품 보증에 영향을 미치거나 추가적인 제품 보증을 제공하는 것으로 간주하면 안 됩니다.

### 경고

욕조, 세면기, 싱크대, 식기세척기, 젖은 지하실, 수영장 등의 물기 근처에서 이 기기를 사용하지 마십시오.

심한 뇌우가 치는 동안에는 이 기기의 사용을 피하십시오. 번개로 인해 원거리에서 감전될 위험이 있습니다.

누출부 근처에서 가스 누출을 보고하기 위해 이 기기를 사용하지 마십시오.

이 기기와 함께 제공된 전원 코드만 사용하십시오.

이 제품은 접근이 용이한 전원 소켓 부근에 설치해야 합니다. 비상 시에는 전원 소켓에서 전원 코드를 뽑아서 전원을 완전히 차단해야 합니다.

## 승인 정보

이 장비는 2선 아날로그 PSTN 회선을 해당 커넥터에 장착한 상태로 작동하도록 설계되었습니다.

Brother는 이 제품을 구입한 국가가 아닌 국가에서 사용할 경우 기능이 올바르게 작동하지 않을 수 있고 다른 국가의 공공 통신 회선에서 사용할 경우 어떠한 품질 보증도 제공되지 않는다는 점을 말씀드립니다.

## LAN 연결

---

### ! 중요

이 기기를 과전압이 걸릴 수 있는 LAN 연결부에 연결하지 마십시오.

## 무선 장애

---

이 제품은 EN55022(CISPR Publication 22)/Class B를 준수합니다. 기기를 컴퓨터에 연결하는 경우 2m 이하의 USB 케이블을 사용해야 합니다.

B급 기기 (가정용 정보통신기기)

이 기기는 가정용으로 전자파적합등록을 한 기기로서 주거지역에서는 물론 모든 지역에서 사용할 수 있습니다.

## 국제 ENERGY STAR® 자격 취득 선언

---

국제 ENERGY STAR® 프로그램의 목적은 에너지 효율이 좋은 사무 장비의 개발과 보급을 장려하는 것입니다.

ENERGY STAR® 파트너인 Brother Industries, Ltd.는 이 제품이 에너지 효율을 위한 ENERGY STAR® 사양을 준수함을 확인했습니다.



## 상표

Brother 로고는 Brother Industries, Ltd. 의 등록 상표입니다.

Brother는 Brother Industries, Ltd. 의 등록 상표입니다.

Windows Vista는 미국 및/또는 기타 국가에서 Microsoft Corporation의 등록 상표 또는 상표입니다.

Microsoft 및 Windows는 미국 및/또는 기타 국가에서 Microsoft Corporation의 등록 상표 또는 상표입니다.

Apple, Macintosh 및 Mac OS는 미국 및 기타 국가에서 Apple Inc.의 등록 상표입니다.

Adobe, Flash, Illustrator 및 Photoshop은 미국 및/또는 기타 국가에서 Adobe Systems Incorporated의 등록 상표 또는 상표입니다.

Nuance, Nuance 로고, PaperPort 및 ScanSoft는 미국 및/또는 기타 국가에서 Nuance Communications, Inc. 또는 그 자회사의 상표 또는 등록 상표입니다.

Memory Stick, Memory Stick PRO, Memory Stick PRO Duo, Memory Stick Duo, MagicGate, MagicGate Memory Stick, Memory Stick Micro 및 M2는 Sony Corporation의 상표입니다.

AOSS는 Buffalo Inc.의 상표입니다.

WPA, WPA2, Wi-Fi Protected Access 및 Wi-Fi Protected Setup은 미국 및/또는 기타 국가에서 Wi-Fi Alliance의 상표 또는 등록 상표입니다.

Wi-Fi 및 Wi-Fi Alliance는 Wi-Fi Alliance의 등록 상표입니다.

Intel 및 Pentium은 미국 및 기타 국가에서 Intel Corporation의 상표입니다.

AMD는 Advanced Micro Devices, Inc.의 상표입니다.

FaceFilter Studio는 Reallusion, Inc.의 상표입니다.

BRAdmin Professional은 Brother Industries, Ltd.의 상표입니다.

UNIX는 미국 및 기타 국가에서 The Open Group의 등록 상표입니다.

Linux는 미국 및 기타 국가에서 Linus Torvalds의 등록 상표입니다.

CorelDraw, Corel Paint Shop Pro 및 Corel WordPerfect는 캐나다, 미국 및/또는 기타 국가에서 Corel Corporation 및/또는 그 자회사의 상표 또는 등록 상표입니다.



본 설명서에 언급된 소프트웨어 타이틀을 소유한 각 회사에는 특정 소유 프로그램에 적용되는 소프트웨어 라이선스 계약이 있습니다.

**Brother** 제품, 관련 문서 및 기타 자료에 나타나는 회사의 모든 브랜드 및 제품 이름은 각 회사의 상표 또는 등록 상표입니다.

## 오픈 소스 라이선스 설명

이 제품에는 오픈 소스 소프트웨어가 포함되어 있습니다.

기본 제공된 **CD-ROM**에서 오픈 소스 라이선스 설명 및 저작권 정보를 참조하십시오.

(Windows®의 경우) "X:\License.txt"(X는 드라이브 문자)

(Macintosh의 경우) 바탕 화면에서 **CD-ROM** 아이콘을 더블 클릭한 다음 유틸리티 아이콘을 더블 클릭하면 **License.rtf**가 나타납니다.

## 복사기의 불법 사용

부정한 의도로 특정 항목이나 문서를 복사하는 행위는 불법입니다. 다음은 법적으로 복사가 금지된 문서의 예시 목록입니다(해당 문서가 모두 포함된 것은 아님). 특정 항목이나 문서에 대해 확실하지 않으면 법률 고문 및/또는 관련 법률 기관에 문의하는 것이 좋습니다.

- 화폐
- 채권 또는 기타 차용증
- 예금증서
- 병역 또는 군부대 관련 문서
- 여권
- 우표(통용 우표 또는 통용되지 않는 우표)
- 이민 관련 문서
- 복지 관련 문서
- 수표 또는 정부 발행 어음
- 신분 증명 관련 문서

특정 국가의 법률에 따라 운전 면허 자격증 및/또는 자동차 권리 증서를 복사하지 못할 수도 있습니다.

저작권물을 복사하는 행위는 불법입니다. 단, 저작권물 부분과 관련하여 "공정 거래"의 경우에는 일부 복사할 수 있습니다. 다중 복사는 허용되지 않습니다. 미술품은 저작권물과 동급으로 간주됩니다.

해당무선설비기기는 운용중 전파혼선 가능성이 있으므로 인명안전과 관련된 서비스는 할수없음.

**brother**®