

# Sikkerhet og juridisk informasjon

MFC-J6510DW/J6710DW/J6910DW

Brother Industries, Ltd.

15-1, Naeshiro-cho, Mizuho-ku, Nagoya 467-8561, Japan

Les dette heftet før du forsøker å bruke maskinen, eller før du forsøker noe vedlikehold. Hvis du ikke følger disse instruksjonene, risikerer du brann, elektrisk støt, forbrenninger eller kvelning.

## Symboler og konvensjoner som brukes i dokumentasjonen

Følgende symboler og konvensjoner er brukt i dokumentasjonen.

<b>Fet skrift</b>	Fet skrift identifiserer bestemte knapper på maskinens kontrollpanel eller på dataskjermen.
<i>Kursiv</i>	Tekst i kursiv fremhever et viktig punkt eller refererer til et relatert emne.
Courier New	Tekst i skrifttypen Courier New identifiserer meldinger i displayet på maskinen.

### **ADVARSEL**

ADVARSEL indikerer en potensielt farlig situasjon som kan føre til dødsfall eller alvorlige personskader hvis den ikke unngås.

### **FORSIKTIG**

FORSIKTIG viser en potensielt farlig situasjon som kan føre til små eller moderate personskader hvis den ikke unngås.

### **VIKTIG**

VIKTIG indikerer en potensielt farlig situasjon som, dersom den ikke unngås, kan resultere i skade på eiendelen eller redusert produktfunksjonalitet.

Merknader gir informasjon om hva du bør gjøre i en bestemt situasjon, eller gir tips om hvordan betjeningen fungerer sammen med andre funksjoner.



Elfare-ikoner varsler deg om faren for elektrisk støt.



Uegnet oppsett-ikoner varsler deg om utstyrsenheter og handlinger som ikke er kompatible med maskinen.



Brannfareikoner varsler om mulighet for brann.

Følg alle advarsler og instruksjoner som er merket på maskinen.



### **Merk**

Illustrasjonene i denne håndboken viser MFC-J6710DW.

# **Merknad vedrørende kompilering og utgivelse**

Denne håndboken er utarbeidet og utgitt under overoppsyn av Brother Industries, Ltd. og inneholder alle de nyeste produktbeskrivelsene og spesifikasjonene.

Innholdet i denne håndboken og spesifikasjonene for dette produktet kan endres uten varsel.

Brother forbeholder seg retten til å gjøre endringer uten varsel i spesifikasjonene og materialet heri, og skal ikke kunne holdes ansvarlig for eventuelle skader (inkludert følgeskader) som måtte oppstå på grunnlag av tillit til dette materialet, inkludert, men ikke begrenset til, typografiske og andre feil relatert til publikasjonen.

# Velg et trygt sted der maskinen skal plasseres

Sett maskinen på en flat, stødig overflate uten vibrasjoner og støt, for eksempel et skrivebord. Plasser maskinen i nærheten av en telefonkontakt og en vanlig, jordet stikkontakt. Velg et tørt sted med god lufting der temperaturen holder seg mellom 10 °C og 35 °C.



## ! ADVARSEL



IKKE eksponer maskinen for direkte sollys, overdreven varme, åpne flammer, salte eller etsende gasser, fukt eller støv. IKKE plasser maskinen på et teppe, da den vil bli eksponert for støv. Hvis du gjør dette vil det oppstå risiko for kortslutning eller brann. Det kan også skade maskinen og/eller gjøre den ubrukelig.



IKKE plasser maskinen i nærheten av varmeapparater, klimaanlegg, vann, kjemikalier eller enheter som inneholder magneter eller genererer magnetiske felter. Hvis du gjør dette vil det oppstå risiko for kortslutning eller brann hvis vann kommer i kontakt med maskinen (inkludert kondensering forårsaket av oppvarming/klimaanlegg/ventilasjonsutstyr).



Åpningene i dekelet og bak eller nederst har som formål å ventilere. Disse åpningene må ikke blokkeres eller tildekkes. Dette er for å sikre at maskinen fungerer som den skal, og for å beskytte den mot overoppheting.



IKKE plasser maskinen slik at åpningene i maskinen blir hindret eller blokkert. Dette er åpninger som er ment for ventilasjon. Hvis du blokkerer maskinens ventilasjon kan det oppstå risiko for overoppheting og/eller brann.

### VIKTIG

- Plasser alltid maskinen på en solid overflate, ikke på en seng, sofa, gulvteppe eller andre myke overflater.
- Ikke plasser maskinen i nærheten eller over en radiator eller varmeovn.
- Ikke plasser maskinen i en innebygd installasjon.

## VIKTIG

- IKKE plasser gjenstander oppå maskinen.
- IKKE plasser noe foran maskinen som kan blokkere innkommende fakser. IKKE legg noe i mottaksbanen for faksene.
- IKKE plasser maskinen ved siden av kilder som kan forstyrre, som høyttalere eller baseenheter til trådløse telefoner som ikke er fra Brother. Hvis du gjør dette kan det forstyrre funksjonaliteten til maskinens elektroniske komponenter.
- IKKE plasser maskinen på en hellende overflate. IKKE vipp maskinen etter at blekkassetene er installert. Hvis du gjør det kan det forårsake blekksøl og intern skade i maskinen.

## Generelle forholdsregler

### ADVARSEL

Plastposer brukes til å pakke inn maskinen i. Hold disse borte fra barn for å unngå faren for kvelning.



Stikk aldri gjenstander av noe slag inn i denne maskinen gjennom kabinettsporene da de kan berøre farlige spenningspunkter eller kortsluttede deler, noe som kan føre til brannfare eller elektrisk støt. Hvis metallobjekter, vann eller andre væsker kommer inn i maskinen, må støpselet umiddelbart trekkes ut av stikkkontakten. Ta kontakt med Brother-forhandleren eller Brother kundeservice.

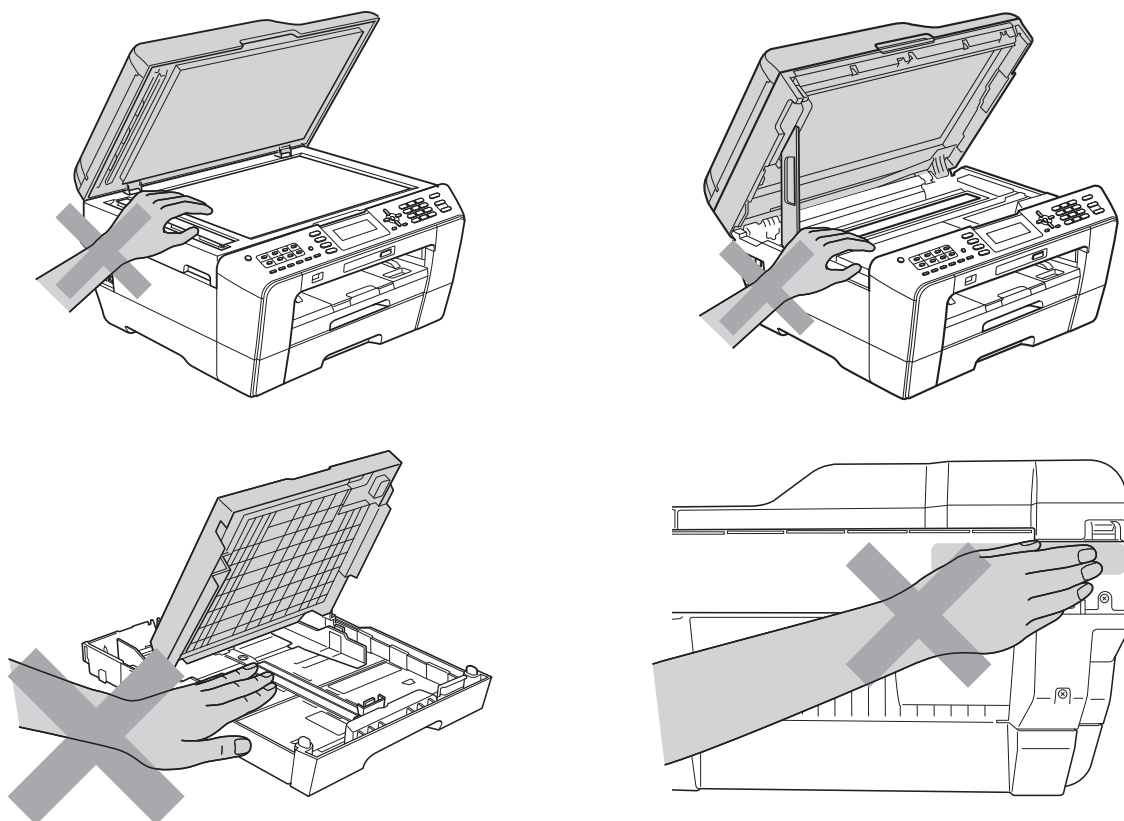


IKKE bruk brennbare stoffer, spray eller flytende rengjøringsmidler som inneholder ammoniakk eller alkohol når du skal rengjøre maskinen innvendig eller utvendig. Dette kan føre til brann eller elektrisk støt.

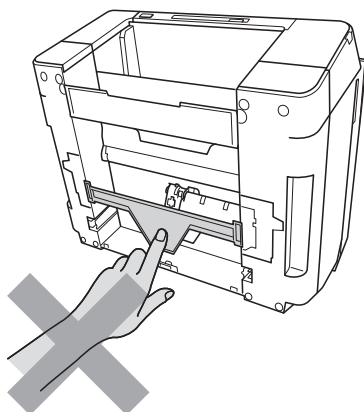
## **⚠ FORSIKTIG**

Vent til sidene har kommet ut av maskinen før du plukker dem opp. Da kan du skade fingrene ved å sette dem fast i rullen.

Hvis du lukker noen av dekslene (skyggelagt) på maskinen med makt, kan det føre til skader. Vær forsiktig når du legger hånden på områdene vist i illustrasjonene.

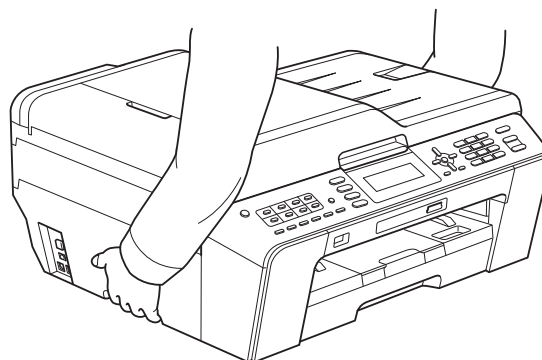
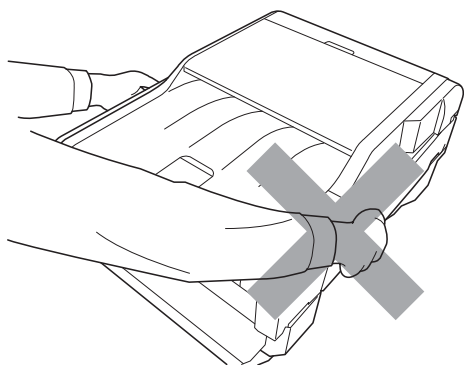


IKKE berør området som er skravert i illustrasjonen. Da kan du skade fingrene ved å kutte deg på kanten av maskinen.



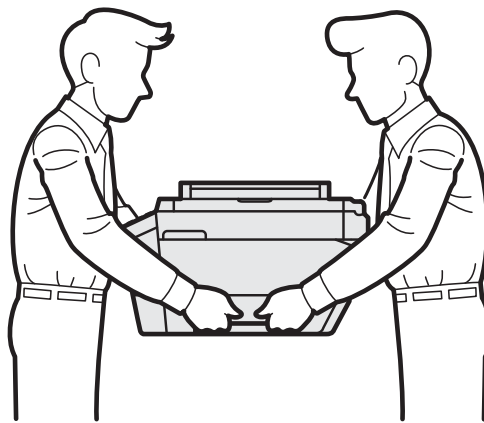
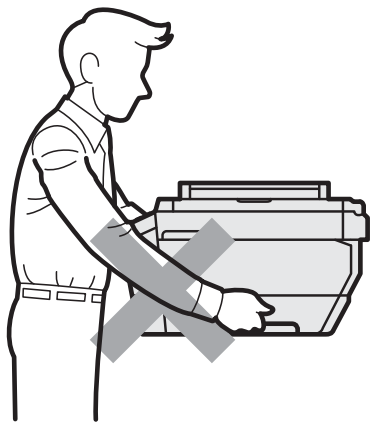
IKKE BÆR maskinen ved å holde i skannerdekselet eller papirstansdekselet. Dette kan føre til at maskinen sklir ut av hendene dine. Bær maskinen ved å holde under maskinen med begge hender.

(MFC-J6510DW)



(MFC-J6710DW og MFC-J6910DW)

For å hindre skader ved flytting eller løfting av maskinen, bør man være minst to personer. Vær forsiktig så du ikke klemmer fingrene når du setter maskinen ned igjen.



## ! VIKTIG

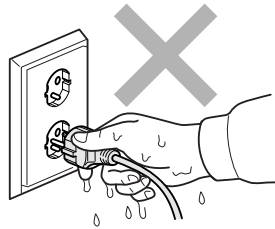
- Strømbrydd kan slette informasjonen i maskinens minne.
- (MFC-J6910DW)  
IKKE ta på pekeskjermen rett etter at du har satt i strømledningen eller slått på maskinen. Dette kan føre til systemfeil.

# Koble til maskinen på en trygg måte

## ⚠ ADVARSEL



IKKE håndter pluggen med fuktige hender. Du risikerer å få elektrisk støt.



Kontroller alltid at pluggen er satt helt inn.

---

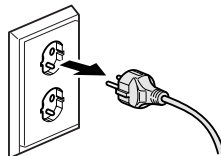


Denne maskinen må tilkobles en jordet vekselstrømkilde som befinner seg innenfor området som er angitt på merkeskiltet. Den må IKKE kobles til en likestrømkilde eller en likeretter. Du risikerer å få elektrisk støt. Hvis du ikke er sikker på hvilken strømkilde du har, ta kontakt med en kvalifisert elektriker.

---



Denne maskinen er utstyrt med et trepolet jordingsstøpselet. Støpselet passer bare i en jordet stikkontakt. Dette er en sikkerhetsfunksjon. Hvis du ikke får til å sette støpselet i kontakten, tar du kontakt med en elektriker for å skifte ut den utdaterte kontakten. HUSK at jordingen har en hensikt – respekter disse instruksjonene. Du risikerer å få elektrisk støt.



IKKE bruk maskinen hvis strømledningen er slitt eller ødelagt, da dette kan forårsake elektrisk støt eller brann.



IKKE trekk i selve strømledningen. IKKE la noe ligge oppå strømledningen. IKKE plasser maskinen på et sted der du risikerer at noen trækker på ledningen. Du risikerer å få elektrisk støt.

---



Berør aldri uisolerte telefonledninger eller tilkoblingskontakter før du har trukket telefonledningen ut av veggkontakten. Installer aldri en telefonledning i tordenvær. Installer aldri en telefonkontakt der den kan utsettes for fuktighet. Du risikerer å få elektrisk støt.

## Utføre service på maskinen

IKKE forsøk å utføre service på maskinen selv. Hvis du åpner eller tar av deksler, kan du bli eksponert for farlige spenningspunkter og andre farer i tillegg til at garantien kan bli ugyldig. Ta kontakt med Brother-forhandleren eller Brother kundeservice.

### ADVARSEL



Hvis maskinen har falt i gulvet eller hvis kabinettet er skadet, må du ta ut kontakten og kontakte Brother-forhandleren eller Brother kundeservice. Du risikerer å få elektrisk støt.

### FORSIKTIG

Hvis maskinen blir uvanlig varm, avgir røyk eller genererer sterke lukter, eller hvis du søler væske på den, må du ta ut kontakten til maskinen med én gang. Ta kontakt med Brother-forhandleren eller Brother kundeservice.

### VIKTIG

Hvis produktet ikke fungerer som det skal når du følger bruksanvisningen, må du bare justere de kontrollene som omfattes av bruksanvisningen. Feiljustering av andre kontroller kan forårsake skader og kan ofte kreve betydelig arbeid fra en kvalifisert tekniker for å gjenopprette maskinen til normal drift.



# Produktgaranti og ansvar

Brother har ikke ansvar for tap eller skade som kan oppstå etter bruken av informasjonen i dette dokumentet (inkludert, men ikke begrenset til, eventuelle direkte eller spesielle skader eller følgeskader). Intet her skal påvirke eventuell eksisterende produktgaranti eller tolkes som om det utgjør en ekstra produktgaranti.

## ADVARSEL

IKKE bruk denne maskinen i nærheten av vann eller apparater som bruker vann, for eksempel badekar, vask, kjøkkenvask eller vaskemaskin, i en fuktig kjeller eller i nærheten av et svømmebasseng.

Unngå å bruke maskinen i tordenvær. Det kan være en viss risiko for elektrisk støt når det lyner.

IKKE bruk dette produktet til å rapportere en gasslekkasje i nærheten av lekkasjen.

Bruk kun strømledningen som ble levert sammen med denne maskinen.

Dette produktet må installeres i nærheten av en lett tilgjengelig stikkontakt. I et nødstilfelle må du trekke strømledningen ut av stikkontakten for å kutte strømtilførselen helt.

## Informasjon om godkjenning

DETTE APPARATET ER KONSTRUERT FOR BRUK MED EN TOPOLET ANALOG TELELINJE I DET OFFENTLIGE TELENETTET OG MED TILKOBLING OVER EGNET KONTAKT.

Brother informerer herved om at dette produktet ikke nødvendigvis vil fungere korrekt i et annet land enn der det opprinnelig ble kjøpt, og gir ikke noen som helst garanti i tilfelle dette produktet brukes i offentlige telekommunikasjonslinjer i et annet land.

## Samsvarserklæring (kun Europa)

---

Vi, Brother Industries, Ltd.

15-1, Naeshiro-cho, Mizuho-ku, Nagoya 467-8561 Japan

erklærer at dette produktet er i samsvar med vesentlige krav i direktiv 1999/5/EF og 2009/125/EF.

Samsvarserklæringen finnes på webområdet vårt.

Gå til <http://solutions.brother.com/>

-> velg region (f.eks. Europa)

-> velg land

-> velg modell

-> velg "Håndbøker"

-> velg Samsvarserklæring (Velg språk ved behov.)

## LAN-tilkobling

---

### ! VIKTIG

IKKE koble dette produktet til en LAN-forbindelse som er utsatt for overspenning.

## Radiostøy

---

Dette produktet er i samsvar med EN55022 (CISPR-publikasjon 22) / klasse B. Når du kobler maskinen til en datamaskin, må du ikke bruke en USB-kabel som er lenger enn to meter.

## IT-strømsystem

---

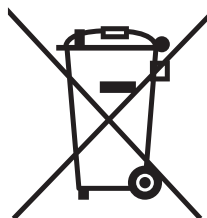
Dette produktet er også utformet for IT-strømsystemer med fase-til-fase-spenning på 230 V.

## Resirkuleringsinformasjon i henhold til WEEE (2002/96/EF) og batteridirektivene (2006/66/EF)

---



Produktmerke



Batterimerke

### Kun for den Europeiske Union

Produktet/batteriet er merket med ett av resirkuleringssymbolene ovenfor. Det indikerer at når produktet/batteriet er oppbrukt, må det kasseres på et dertil egnet innsamlingspunkt, og ikke kastes med vanlig usortert husholdningsavfall.

For produkter med batterier som kan byttes ut av brukeren, les instruksjonene for utskifting i brukerveiledningen.

## Erklæring om samsvar med det internasjonale ENERGY STAR®-programmet

---

Hensikten med det internasjonale ENERGY STAR®-programmet er å fremme utvikling og bruk av energieffektivt kontorutstyr.

Som ENERGY STAR®-partner bekrefter Brother Industries, Ltd. at dette produktet oppfyller ENERGY STAR®-spesifikasjonene for energieffektivitet.



# Varemerker

Brother-logoen er et registrert varemerke for Brother Industries, Ltd.

Brother er et registrert varemerke for Brother Industries, Ltd.

Windows Vista er enten et registrert varemerke eller et varemerke for Microsoft Corporation i USA og/eller andre land.

Microsoft og Windows er enten registrerte varemerker eller varemerker av Microsoft Corporation i USA og/eller andre land.

Apple, Macintosh og Mac OS er varemerker for Apple Inc., og er registrert i USA og andre land.

Adobe, Flash, Illustrator og Photoshop er enten registrerte varemerker eller varemerker for Adobe Systems Incorporated i USA og/eller andre land.

Nuance, Nuance-logoen, PaperPort og ScanSoft er varemerker eller registrerte varemerker for Nuance Communications, Inc. eller dets datterselskaper i USA og/eller andre land.

Memory Stick, Memory Stick PRO, Memory Stick PRO Duo, Memory Stick Duo, MagicGate, MagicGate Memory Stick, Memory Stick Micro og M2 er varemerker som tilhører Sony Corporation.

AOSS er et varemerke for Buffalo Inc.

WPA, WPA2, Wi-Fi Protected Access og Wi-Fi Protected Setup er enten varemerker eller registrerte varemerker for Wi-Fi Alliance i USA og/eller andre land.

Wi-Fi og Wi-Fi Alliance er registrerte varemerker som tilhører Wi-Fi Alliance.

Intel og Pentium er varemerker for Intel Corporation i USA og andre land.

AMD er et varemerke for Advanced Micro Devices, Inc.

FaceFilter Studio er et varemerke for Reallusion, Inc.

BRAdmin Professional er et varemerke for Brother Industries, Ltd.

UNIX er et varemerke som tilhører The Open Group i USA og andre land.

Linux er det registrerte varemerket til Linus Torvalds i USA og andre land.

CorelDraw, Corel Paint Shop Pro og Corel WordPerfect er varemerker eller registrerte varemerker for Corel Corporation og/eller dets datterselskaper i Canada, USA og/eller andre land.

Alle selskaper som har programvare nevnt ved navn i denne håndboken, har en egen programvarelisens for programmene de har eiendomsretten til.

**Andre selskapers merkenavn og produktnavn som vises på Brother-produkter, tilknyttede dokumenter og andre materialer er varemerker eller registrerte varemerker for de respektive selskapene.**

## Merknader om åpen kilde-lisensiering

Dette produktet inkluderer programvare med åpen kilde.

Se informasjon om lisens for åpen kilde og informasjon om opphavsrett på den medfølgende CD-ROM-en.

(For Windows<sup>®</sup>) "X:\License.txt" (der X er stasjonsbokstaven).

(For Macintosh) Dobbelklikk på CD-ROM-ikonet på skrivebordet. Dobbelklikk deretter på **Verktøy**-ikonet. License.rtf vises.

## Ulovlig bruk av kopieringsutstyr

Det er ulovlig å reproducere enkelte dokumenter eller enheter i den hensikt å utføre en svindel. Følgende er en ufullstendig liste med dokumenter som kan være ulovlig å kopiere. Vi foreslår at du henvender deg med din juridiske rådgiver og/eller de ansvarlige myndighetene hvis du er i tvil om et bestemt punkt eller dokument:

- Valuta
- Obligasjoner eller andre gjeldsbevis
- Banksertifikater
- Tjeneste- eller utskrivningsdokumenter fra militære myndigheter
- Pass
- Frimerker (ugyldige eller gyldige)
- Immigrasjonsdokumenter
- Trygde- og velferdsdokumenter
- Sjekker eller vekslers utstedt av statlige organer
- Identifisere skilt eller verdighetstegn

Fører kort og/eller vognkort for motorkjøretøyer skal i tillegg ikke kopieres i henhold til visse nasjonale lover.

Opphavsrettbeskyttede verker kan ikke kopieres lovlig, underlagt unntaket om "rimelig bruk" av deler av et opphavsrettsbeskyttet dokument. Flere kopier vil anses som utilbørlig bruk. Kunstverk skal anses å være likestilt med verker beskyttet av opphavsrett.

**brother**®