

Säkerhet och juridisk information

MFC-J6510DW/J6710DW/J6910DW

Brother Industries, Ltd.

15-1, Naeshiro-cho, Mizuho-ku, Nagoya 467-8561, Japan

Läs igenom den här dokumentationen innan du använder maskinen eller genomför något underhåll. Om du inte följer instruktionerna ökar du risken för brand, elektrisk stöt, brännskada eller kvävning.

Symboler i den här dokumentationen

De följande symbolerna och anvisningarna används i dokumentationen:

Fet	Text med fetstil motsvarar specifika knappar på maskinens kontrollpanel eller på datorskärmen.
<i>Kursiv</i>	Text med kursiv stil gör dig uppmärksam på en viktig punkt eller hänvisar dig till ett annat avsnitt.
Courier New	Meddelanden på maskinens LCD-skärm visas med typsnittet Courier New.

VARNING

VARNING indikerar en potentiellt farlig situation som kan leda till allvarliga skador eller dödsfall.

VAR FÖRSIKTIG

VAR FÖRSIKTIG indikerar en potentiellt farlig situation som kan leda till lättare eller mindre skador.

VIKTIGT

VIKTIGT indikerar en potentiellt farlig situation som kan leda till skador på egendom eller utrustning.



Information om hur du agerar i en viss situation eller hur du använder en funktion tillsammans med andra funktioner.



Ikonen uppmärksammar dig på risken för elektriska stötar.



Ikonen uppmärksammar dig på enheter och funktioner som inte kan användas tillsammans med maskinen.



Ikonen uppmärksammar dig på brandrisken.

Följ samtliga instruktioner och varningstexter som finns på maskinen.



Obs

Illustrationerna i den här bruksanvisningen visar MFC-J6710DW.

Sammanställning och publicering

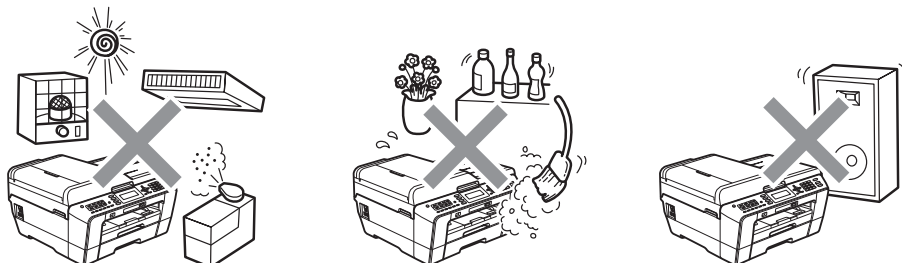
Den här bruksanvisningen har sammanställts och publicerats under överinseende av Brother Industries, Ltd. och innehåller uppdaterade produktbeskrivningar och specifikationer.

Innehållet i den här bruksanvisningen och specifikationerna för den här produkten kan ändras utan föregående meddelande.

Brother förbehåller sig rätten att utan förvarning göra ändringar i specifikationer och materialet häri, och ansvarar inte för eventuella skador (inklusive följskador) som orsakas av tillförlitelse på det presenterade materialet, inklusive, men inte begränsat till, skrivfel eller andra fel i samband med publicering.

Välja en säker plats för maskinen

Välj en plats som inte vibrerar eller är utsatt för andra typer av stötar, till exempel ett skrivbord. Placera maskinen nära ett telefonuttag och ett vanligt jordat vägguttag. Välj en torr plats med god ventilation där temperaturen ligger mellan 10 °C och 35 °C.



! VARNING



Utsätt INTE maskinen för direkt solljus, värme, öppen eld, salthaltiga eller frätande gaser, fukt eller damm. Placera INTE maskinen på en matta eftersom den då utsätts för damm. Det kan leda till risk för elektrisk kortslutning eller brand. Det kan också skada maskinen och göra den obrukbar.



Placera INTE maskinen nära värmeelement, luftkonditioneringsutrustning, vatten, kemikalier eller enheter som innehåller magneter eller genererar magnetfält. Om maskinen kommer i kontakt med vatten (inklusive kondens från utrustning för uppvärmning/luftkonditionering/ventilation) kan det leda till risk för kortslutning eller brand.



Springor och öppningar i höljet och på baksidan eller undersidan är till för ventilation. Maskinen fungerar säkert och är skyddad mot överhettning om dessa öppningar inte blockeras eller täcks över.



Placera INTE maskinen på en plats där springor och öppningar på maskinen täcks över eller blockeras. De här springorna och öppningarna är till för ventilation. Om maskinens ventilation blockeras kan det leda till risk för överhettning och/eller brand.

VIKTIGT

- Placera alltid maskinen på ett fast underlag och inte på en säng, soffa, matta eller något liknande mjukt underlag.
- Placera inte maskinen i närheten av eller ovanför ett element eller en värmekälla.
- Placera inte maskinen i en inbyggd konstruktion.

VIKTIGT

- Placera INTE föremål ovanpå maskinen.
- Placera INTE någonting framför maskinen som blockerar inkommande faxmeddelanden. Placera INTE någonting i vägen för de inkommande faxmeddelanden som matas ut.
- Placera INTE maskinen bredvid störningskällor, t.ex. högtalare eller basenheter till trådlösa telefoner från andra företag än Brother. Det kan störa maskinens elektroniska komponenter.
- Placera INTE maskinen på ett lutande/sluttande underlag. Luta INTE maskinen efter att bläckpatroner har satts i. Det kan leda till bläckspill och inre skador på maskinen.

Allmänna försiktighetsåtgärder

VARNING

Plastpåsar används när maskinen förpackas. Förvara påsarna utom räckhåll för spädbarn och småbarn för att undvika risk för kvävning.



Peta aldrig in föremål i någon av öppningarna på maskinen eftersom de kan komma åt farliga strömkällor eller kortsluta delar och orsaka brand eller elektriska stötar. Om metallföremål, vatten eller andra vätskor tränger in i maskinen måste du omgående dra ut maskinens nätkabel ur eluttaget. Kontakta din Brother-återförsäljare eller Brother-kundtjänst.

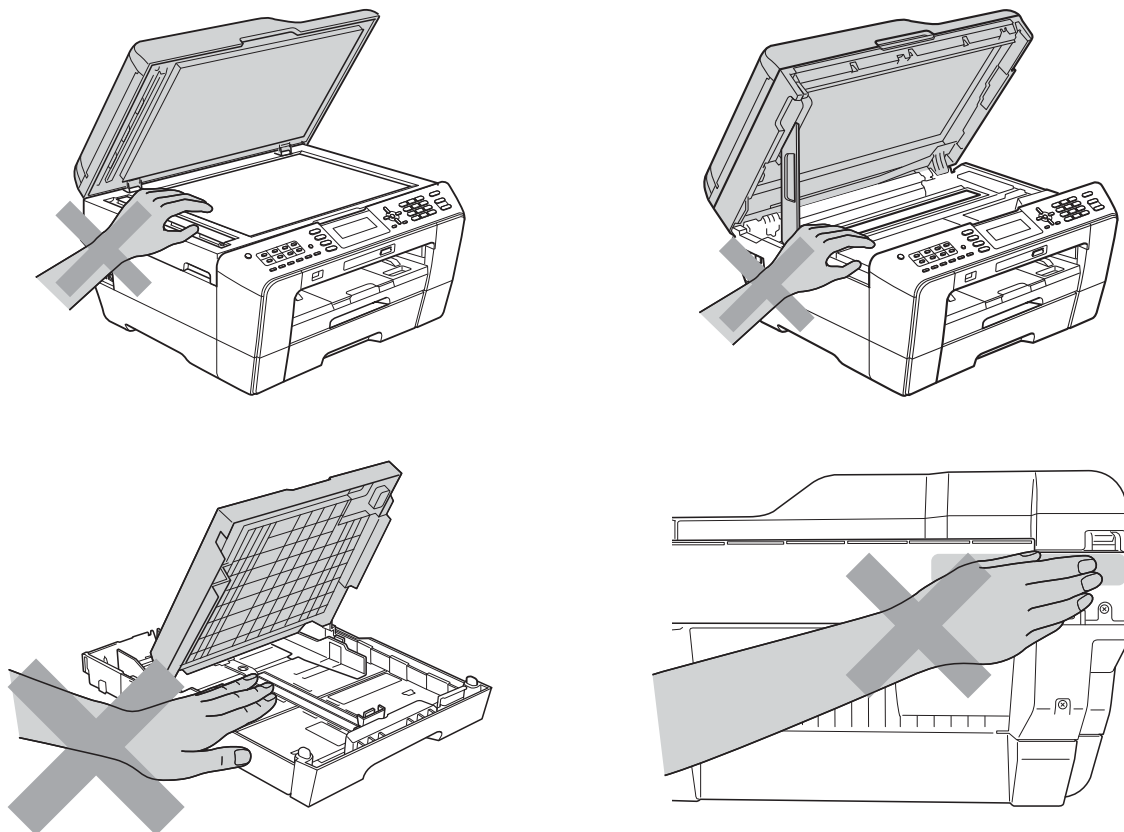


Använd INTE lättantändliga substanser, sprayer eller organiska lösningsmedel/vätskor som innehåller alkohol eller ammoniak när maskinens in- eller utsida rengörs. Detta kan leda till brand eller elektriska stötar.

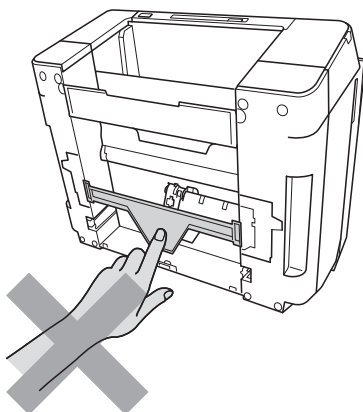
⚠ VAR FÖRSIKTIG

Vidrör inte ett dokument som skrivs ut. Du riskerar att fingrarna kläms fast i matarrullen.

Vissa delar på maskinen (skuggade områden) kan orsaka skador om locken stängs kraftigt. Var försiktig om du placerar händerna i områdena som visas i illustrationerna.

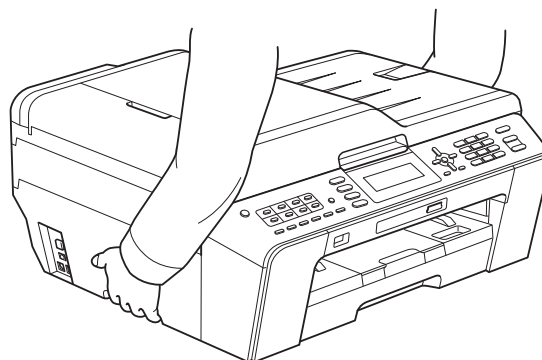
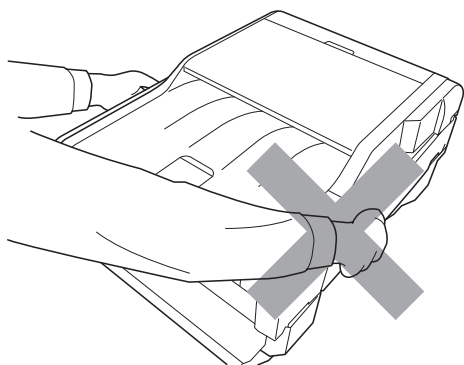


Vidrör INTE det område som är skuggat i illustrationen. Du riskerar att göra illa fingrarna på maskinens kant.



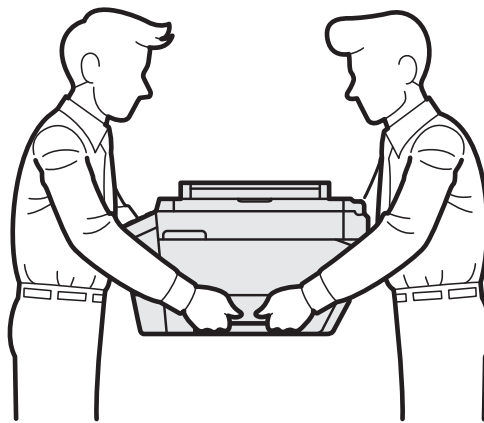
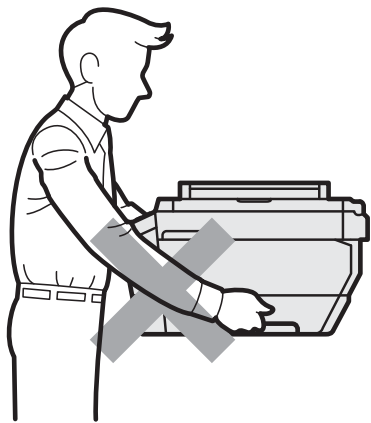
Bär INTE maskinen genom att hålla i skannerlocket eller i luckan för pappersstopp. Du riskerar att tappa taget om maskinen. Bär endast maskinen genom att hålla händerna under hela maskinen.

(MFC-J6510DW)



(MFC-J6710DW och MFC-J6910DW)

Undvik skador genom att vara minst två när ni ska flytta eller lyfta maskinen. Var försiktig så att du inte klämmer fingrarna när du sätter ned maskinen igen.



! VIKTIGT

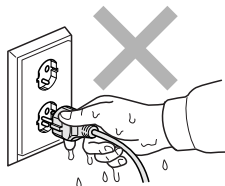
- Vid strömavbrott kan maskinens minne raderas.
- (MFC-J6910DW)
Vidrör INTE pekskärmen omedelbart efter att du har anslutit nätkabeln eller slagit på maskinen. Det kan leda till fel.

Ansluta maskinen säkert

! VARNING



Vidrör INTE kontakten med våta händer. Du riskerar att få en elektrisk stöt.



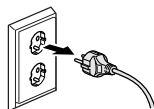
Kontrollera alltid att kontakten är korrekt isatt.



Maskinen ska anslutas till en närliggande och jordad växelströmskälla med det märkvärde som anges på dekalen. Anslut INTE maskinen till en likströmskälla eller växelriktare. Du riskerar att få en elektrisk stöt. Kontakta en behörig elektriker om du är osäker på vilken sorts strömkälla du har.



Maskinen är utrustad med en 3-stifts jordad nätkontakt. Denna kontakt passar endast i jordade uttag. Detta är en säkerhetsåtgärd. Om kontakten inte passar i eluttaget måste nödvändigt arbete utföras av en behörig elektriker. Kontakten får ENDAST användas på avsett sätt. I annat fall riskerar du att få en elektrisk stöt.



Använd INTE maskinen om nätkabeln är sliten eller skadad eftersom det kan leda till elektriska stötar eller brandfara.



Dra INTE i mitten på nätkabeln. Nätkabeln får INTE utsättas för tryck. Placera INTE maskinen på en plats där människor kan trampa på kabeln. Du riskerar att få en elektrisk stöt.



Vidrör inte telefonsladdar eller kontakter som inte är isolerade förrän telefonlinjen är bortkopplad från nätet. Installera aldrig telefonledning vid åskväder. Installera aldrig ett telefonuttag på en våt plats. Du riskerar att få en elektrisk stöt.

Service på maskinen

Försök INTE att själv utföra service på maskinen eftersom du kan utsätta dig för farliga strömkällor och andra risker genom att öppna eller ta bort lock. Det kan även innebära att garantin upphör att gälla. Kontakta din Brother-återförsäljare eller Brother-kundtjänst.

VARNING



Dra omedelbart ut maskinens nätkabel om du har tappat maskinen eller skadat höljet. Kontakta din Brother-återförsäljare eller Brother-kundtjänst. Du riskerar att få en elektrisk stöt.

VAR FÖRSIKTIG

Dra omedelbart ut maskinens nätkabel ur eluttaget om maskinen blir ovanligt varm, ryker, avger starka lukter eller om du av en olyckshändelse spiller vätska på den. Kontakta din Brother-återförsäljare eller Brother-kundtjänst.

VIKTIGT

Om maskinen inte fungerar på avsett sätt trots att du följer bruksanvisningen bör du endast ändra sådana inställningar som tas upp i anvisningarna. Felaktiga ändringar av andra inställningar kan leda till skador och även till att omfattande arbete måste utföras av behörig teknisk personal för att åtgärda problemen.

Produktgaranti och ansvarsskyldighet

Brother är inte ansvariga för förluster eller skador som kan uppstå vid användning av informationen i detta dokument (inklusive, men inte begränsat till, direkta skador, speciella skador eller följskador). Ingenting av vad som anges i dokumentet inverkar på befintliga produktgarantier eller ska tolkas som ett beviljande av ytterligare produktgarantier.

VARNING

Använd INTE maskinen i närheten av vatten, t.ex. nära ett badkar, handfat, köksvask, tvättmaskin, på ett vått golv eller i närheten av en simbassäng.

Undvik att använda maskinen vid åskväder. Det kan finnas risk för elektriska stötar från blixtar.

Använd INTE maskinen för att rapportera en gasläcka i närheten av läckan.

Använd endast den nätkabel som medföljer maskinen.

Produkten måste installeras nära ett lättåtkomligt eluttag. I nödfall bryter du strömmen till maskinen genom att dra ut kontakten ur vägguttaget.

Information om godkännanden

DEN HÄR UTRUSTNINGEN ÄR AVSEDD FÖR BRUK MED EN TVÅSTIFTS ANALOG LINJE PÅ DET ALLMÄNNA TELENÄTET OCH ÄR FÖRSEDD MED LÄMPLIG ANSLUTNING.

Brother garanterar inte att den här produkten kan användas i länder där den inte finns till försäljning. Ingen garanti lämnas avseende användning av produkten i det allmänna telenätet i länder där produkten inte är godkänd.

Försäkran om överensstämmelse (endast Europa)

Brother Industries, Ltd.

15-1, Naeshiro-cho, Mizuho-ku, Nagoya 467-8561 Japan

försäkrar att den här produkten överensstämmer med de väsentliga kraven i direktiven 1999/5/EG och 2009/125/EG.

Information om vår försäkran om överensstämmelse finns på vår webbplats.

Gå till <http://solutions.brother.com/>

-> välj region (t.ex. Europe)

-> välj land

-> välj din modell

-> välj Bruksanvisningar

-> välj Försäkran om överensstämmelse (Välj språk där så krävs.)

LAN-anslutning

VIKTIGT

Anslut INTE maskinen till en lokal nätverksanslutning som kan utsättas för överspänning.

Radiostörning

Den här produkten följer EN55022 (CISPR-publikation 22)/klass B. När du ansluter maskinen till en dator måste du använda en USB-kabel som är högst 2 meter lång.

Information om återvinning i enlighet med WEEE-direktivet (2002/96/EG) och batteridirektivet (2006/66/EG)



Produktsymbol



Batterisymbol

Endast inom EU

Produkten/batteriet har markerats med ovanstående återvinningssymboler. Det betyder att när produkten/batteriet har förbrukats måste den/det kastas separat på ett därför avsett insamlingsställe och inte slängas i de vanliga hushållssoporna.

Om du har en produkt där du själv kan byta batterierna finns information om hur du gör i bruksanvisningen.

Meddelande om överensstämmelse med direktiv från internationella ENERGY STAR®

Syftet med det internationella ENERGY STAR®-programmet är att uppmuntra utveckling och spridning av energieffektiv kontorsutrustning.

I egenskap av ENERGY STAR®-partner har Brother Industries, Ltd. fastställt att denna produkt uppfyller ENERGY STAR®-specifikationerna för energieffektivitet.



Varumärken

Brother-logotypen är ett registrerat varumärke som tillhör Brother Industries, Ltd.

Brother är ett registrerat varumärke som tillhör Brother Industries, Ltd.

Windows Vista är ett registrerat varumärke eller ett varumärke som tillhör Microsoft Corporation i USA och/eller andra länder.

Microsoft och Windows är registrerade varumärken eller varumärken som tillhör Microsoft Corporation i USA och/eller andra länder.

Apple, Macintosh och Mac OS är varumärken som tillhör Apple Inc. och som är registrerade i USA och andra länder.

Adobe, Flash, Illustrator och Photoshop är registrerade varumärken eller varumärken som tillhör Adobe Systems Incorporated i USA och/eller andra länder.

Nuance, Nuance-logotypen, PaperPort och ScanSoft är varumärken eller registrerade varumärken som tillhör Nuance Communications, Inc. eller dess filialer i USA och/eller andra länder.

Memory Stick, Memory Stick PRO, Memory Stick PRO Duo, Memory Stick Duo, MagicGate, MagicGate Memory Stick, Memory Stick Micro och M2 är varumärken som tillhör Sony Corporation.

AOSS är ett varumärke som tillhör Buffalo Inc.

WPA, WPA2, Wi-Fi Protected Access och Wi-Fi Protected Setup är varumärken eller registrerade varumärken som tillhör Wi-Fi Alliance i USA och/eller andra länder.

Wi-Fi och Wi-Fi Alliance är registrerade varumärken som tillhör Wi-Fi Alliance.

Intel och Pentium är varumärken som tillhör Intel Corporation i USA och andra länder.

AMD är ett varumärke som tillhör Advanced Micro Devices, Inc.

FaceFilter Studio är ett varumärke som tillhör Reallusion, Inc.

BRAdmin Professional är ett varumärke som tillhör Brother Industries, Ltd.

UNIX är ett registrerat varumärke som tillhör The Open Group i USA och andra länder.

Linux är ett registrerat varumärke som tillhör Linus Torvalds i USA och andra länder.

CorelDraw, Corel Paint Shop Pro och Corel WordPerfect är varumärken eller registrerade varumärken som tillhör Corel Corporation och/eller dess dotterbolag i Kanada, USA och/eller andra länder.

För varje företag vars program omnämns i den här bruksanvisningen finns ett licensavtal med avseende på de upphovsrättsskyddade programmen i fråga.

Alla övriga märken och produktnamn för företag som omnämns på Brother-produkter, i relaterade dokument eller i annat material är varumärken eller registrerade varumärken som tillhör respektive företag.

Information om licens för öppen källkod

I produkten ingår programvara som är baserad på öppen källkod.

Mer information finns i Information om licens för öppen källkod och Information om copyright på den medföljande cd-skivan.

(För Windows®) "X:\License.txt" (där X är enhetsbeteckningen).

(För Macintosh) Dubbelklicka på ikonen för cd-skivan på skrivbordet. Dubbelklicka sedan på ikonen **Verktogsprogram**. License.rtf öppnas.

Olaglig användning av kopieringsutrustning

Det är förbjudet att göra kopior av vissa föremål eller dokument med avsikt att begå bedrägeri. Listan nedan innehåller exempel på dokument som inte får kopieras. Vi föreslår att du kontrollerar med ditt juridiska ombud och/eller berörd rättslig myndighet vid tvivel om ett visst föremål eller dokument:

- Valuta
- Obligationer eller andra skuldbervis
- Pantbevis
- Dokument angående militärtjänst
- Pass
- Frimärken (stämplade och ostämplade)
- Immigrationsdokument
- Dokument från socialtjänsten
- Checkar och växlar som har utställts av statliga myndigheter
- ID-kort och gradbeteckningar

Dessutom får inte motorfordonshandlingar kopieras enligt vissa nationella lagar.

Upphovsrättsskyddat material får enligt lag inte kopieras, med undantag för kopiering av delar av upphovsrättsskyddat material för "eget bruk". Flera kopior är oskäligt bruk. Konstverk bör betraktas på samma sätt som upphovsrättsskyddat material.

brother®