



Avisos sobre seguridad y legales

MFC-J6510DW/J6710DW

Uso de la documentación

Lea este folleto antes de proceder al uso del equipo o de realizar cualquier tarea de mantenimiento. Si no se siguen estas instrucciones puede aumentar el riesgo de daños personales o materiales, debido a incendio, descarga eléctrica, quemaduras o asfixia.

Lea las instrucciones en su totalidad. Téngalas a mano para consultarlas cuando sea necesario.

Símbolos y convenciones utilizados en la documentación

Los siguientes símbolos y convenciones se utilizan a lo largo de toda la documentación.

Negrita	La tipografía en negrita identifica botones específicos del panel de control del equipo en la pantalla del ordenador.
<i>Cursiva</i>	La tipografía en cursiva tiene por objeto destacar puntos importantes o derivarle a un tema afín.
Courier New	El texto en Courier New identifica los mensajes que aparecen en la pantalla LCD del equipo.

ADVERTENCIA

ADVERTENCIA indica una situación potencialmente peligrosa que, si no se evita, puede provocar la muerte o lesiones graves.

AVISO

AVISO indica una situación potencialmente peligrosa que, si no se evita, puede provocar lesiones leves o moderadas.

IMPORTANTE

IMPORTANTE indica una situación potencialmente peligrosa que, si no se evita, puede provocar daños materiales o que el producto deje de funcionar.



Las notas indican cómo responder ante situaciones que pueden presentarse, ofreciendo consejos sobre cómo funcionará la operación con otras funciones.



Los iconos de peligro por descarga eléctrica le advierten de la posibilidad de sufrir una descarga eléctrica.



Los iconos de configuración incorrecta le advierten de dispositivos y operaciones que no son compatibles con el equipo.



Los iconos de peligro de incendio le advierten de la posibilidad de que se origine un incendio.

Siga todas las advertencias e instrucciones del producto.



Nota

Las ilustraciones de esta guía se refieren al modelo MFC-J6710DW.

Compilación y publicación

Este manual ha sido compilado y publicado bajo la supervisión de Brother Industries, Ltd. y contiene información referente a las descripciones de los productos más recientes y sus especificaciones.

El contenido de este manual y las especificaciones descritas sobre este producto están sujetos a cambios sin previo aviso.

Brother se reserva el derecho de hacer cambios sin previo aviso en las especificaciones y los materiales descritos y no se hará responsable de ningún daño que pudiera tener lugar (incluido el consecuente) a causa del contenido presentado, por ejemplo, errores tipográficos u otros relacionados con esta publicación.

Cómo elegir el lugar de instalación

Sitúe el equipo sobre una superficie plana, nivelada y estable que no esté expuesta a vibraciones ni a golpes como, por ejemplo, un escritorio. Instale el equipo cerca de una toma de teléfono de pared y una toma de corriente CA estándar. Elija un lugar en el que la temperatura se mantenga entre 50 °F y 95 °F (10 °C y 35 °C) y la humedad sea de entre el 20 y el 80% (no condensada).



ADVERTENCIA



NO exponga el equipo a la luz solar directa ni a un exceso de calor, llamas, gases corrosivos o salados, humedad o polvo. NO instale el equipo sobre una alfombra o alfombrilla, ya que esto lo expondrá al polvo. Si lo hace, puede haber riesgo de descarga eléctrica o incendio. También podría verse dañado el equipo y/o dejar de funcionar.



NO instale el equipo cerca de calefactores, aparatos de aire acondicionado, ventiladores eléctricos, refrigeradores o agua. Si lo hace, podría haber riesgo de cortocircuito o incendio en caso de que el equipo entre en contacto con agua (incluida condensación provocada por aparatos de calefacción, aire acondicionado o ventilación).



NO instale el equipo cerca de productos químicos. Si los productos químicos entrasen en contacto con el equipo, podría haber riesgo de incendio. Los productos químicos también pueden provocar que el equipo no funcione bien o que pierda el color.

Se han utilizado bolsas de plástico para embalar el equipo. Las bolsas de plástico no son un juguete. Para evitar el riesgo de asfixia, mantenga estas bolsas fuera del alcance de bebés y niños, y deséchelas adecuadamente.

AVISO

No instale el equipo en una zona de paso frecuente. Si debe colocarlo en una zona de paso frecuente, asegúrese de que el equipo se encuentre en una ubicación segura donde no pueda caerse accidentalmente, lo que podría provocarle daños a usted, así como dañar gravemente el equipo.

Asegúrese de que los cables y cordones conectados al equipo están bien instalados de modo que no constituyan un peligro de tropiezo.

NO instale el equipo en un carro, expositor o mesa inestable o inclinado. El equipo es pesado y podría precipitarse, causándole heridas a usted y daños graves al equipo.

IMPORTANTE

- NO instale el equipo junto a fuentes de interferencias, como altavoces o bases de teléfonos inalámbricos que no sean de la marca Brother. Si lo hace podría interferir con el funcionamiento de los componentes electrónicos del equipo.
 - NO instale el equipo en una superficie inclinada o sesgada. NO incline el equipo una vez instalados los cartuchos de tinta. De lo contrario podría derramarse la tinta o producirse daños internos en el equipo.
 - NO conecte el equipo a una toma de corriente CA controlada por interruptores de pared o temporizadores automáticos. La interrupción de la alimentación eléctrica puede borrar la información existente en la memoria del equipo y los ciclos repetitivos de alimentación pueden dañar el equipo.
-

Para utilizar el equipo de modo seguro

⚠ ADVERTENCIA

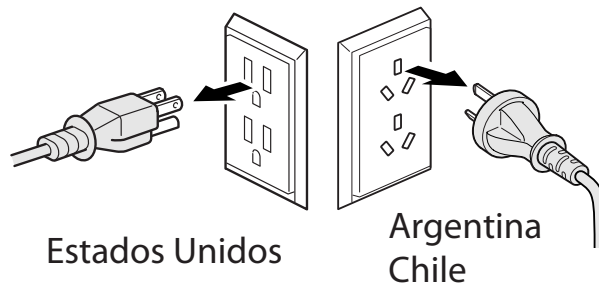
PELIGROS POR DESCARGA ELÉCTRICA

Si no sigue las advertencias de esta sección puede exponerse a riesgo de descarga eléctrica. Además, podría provocar un cortocircuito, lo que podría dar lugar a riesgo de incendio.

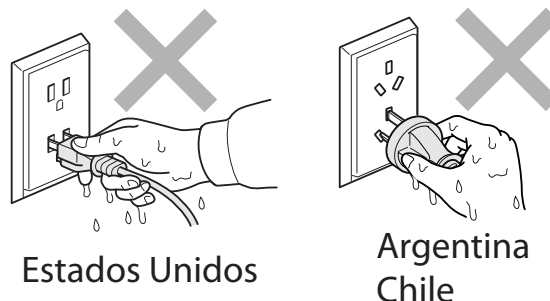


El equipo contiene en su interior electrodos de alta tensión. Antes de acceder al interior del equipo, incluso para tareas de mantenimiento rutinario como la limpieza, asegúrese de haber desenchufado el cable de alimentación de la toma de corriente CA, así como todo cable telefónico (RJ-11) o para Ethernet (RJ-45) del equipo.

NO introduzca objetos de ningún tipo a través de las ranuras u orificios de la carcasa del equipo, ya que estos podrían entrar en contacto con puntos de voltaje peligrosos o provocar un cortocircuito en alguna pieza.



NO manipule el enchufe con las manos mojadas.



Asegúrese siempre de que la clavija esté totalmente introducida.



NO utilice el equipo ni manipule el cable si este último está dañado o desgastado. Si se dispone a desenchufar el equipo, NO toque la parte dañada o desgastada.



NO continúe utilizando el equipo si se ha caído o la carcasa está dañada. En su lugar, desenchufe el equipo de la toma de corriente y póngase en contacto con el personal del servicio técnico autorizado de Brother.



Si agua, cualquier otro tipo de líquido u objetos de metal entran en el equipo, desenchúfelo inmediatamente de la toma de corriente CA y póngase en contacto con el personal de servicio técnico autorizado de Brother.



NO lo conecte a una fuente de alimentación CC ni a un inversor. Si no está seguro del tipo de alimentación eléctrica que tiene, póngase en contacto con un electricista cualificado.



Seguridad del cable de alimentación:

- NO tire del cable de alimentación CA. Si lo hace, podría arrancar el cable del enchufe. Si esto ocurriese, podría sufrir una descarga eléctrica.
 - EVITE que haya cualquier objeto apoyado sobre el cable de alimentación.
 - NO instale el equipo en un lugar en el que alguien pueda pisar el cable.
 - NO instale el equipo de forma que el cable se estire o se tense, ya que esto podría dañarlo o desgastarlo.
 - Si se utiliza un alargador con el equipo, asegúrese de que el amperaje total de los equipos enchufados al alargador NO excede el amperaje del alargador. Además, debe asegurarse de que el amperaje total de todos los equipos enchufados a la toma de corriente CA no exceda 15 amperios (solo EE. UU.).
-



No toque nunca los cables o terminales telefónicos que no estén aislados, excepto si la línea telefónica se ha desenchufado de la toma de la pared. Nunca instale cables telefónicos durante tormentas eléctricas. Nunca instale una toma de teléfono de pared en un lugar húmedo.



Este equipo debe conectarse a una fuente de alimentación CA con una toma de tierra adyacente dentro de un margen indicado en la etiqueta de voltaje. (solo países de América latina)



Este equipo está equipado con un enchufe de 3 hilos con toma de tierra. Este enchufe solo podrá conectarse a una toma de corriente con toma de tierra. Esta es una función de seguridad. Si no puede conectar el enchufe a la toma de corriente, solicite a un electricista que instale una toma de corriente adecuada. NO ignore la finalidad del enchufe de toma de tierra. (solo países de América latina)

PELIGROS DE INCENDIO

Si no sigue las advertencias de esta sección puede exponerse a riesgo de incendio.



NO utilice sustancias inflamables, aerosoles o líquidos/disolventes orgánicos que contengan alcohol o amoníaco para limpiar el equipo por dentro o por fuera. Si lo hace, podría sufrir una descarga eléctrica.



NO utilice este producto en los alrededores de polvo combustible.

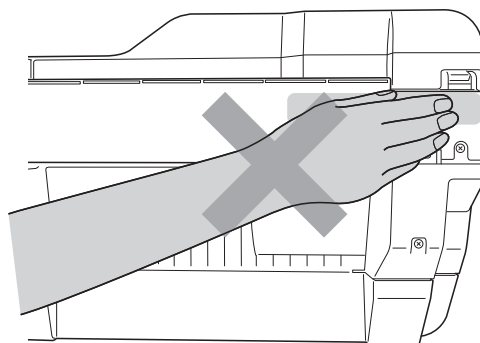
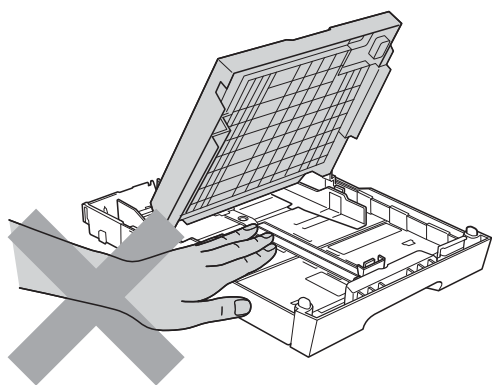
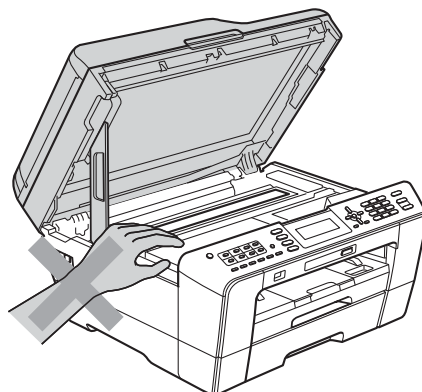
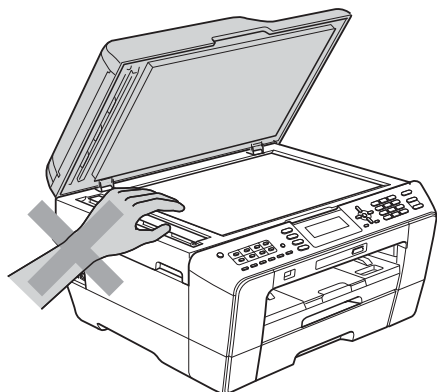
⚠ AVISO

NO se sienta ni se pare sobre el equipo ni lo utilice para ningún otro propósito distinto del que fue creado.

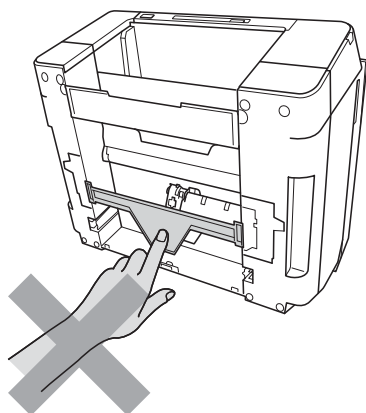
Si el equipo se calienta, desprende humo o genera olores fuertes, desenchufe inmediatamente el equipo de la toma de corriente CA. Llame al Servicio de atención al cliente de Brother.

Espere hasta que todas las páginas hayan salido del interior del equipo antes de recogerlas. Si no lo hace, podría dañarse los dedos al pillárselos con un rodillo.

NO coloque las manos en el borde del equipo. Si lo hace, podría pellizcarse y dañarse los dedos.

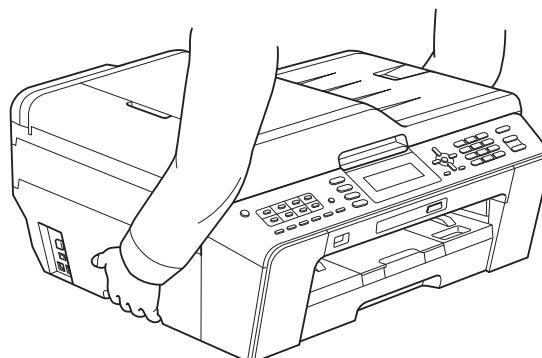
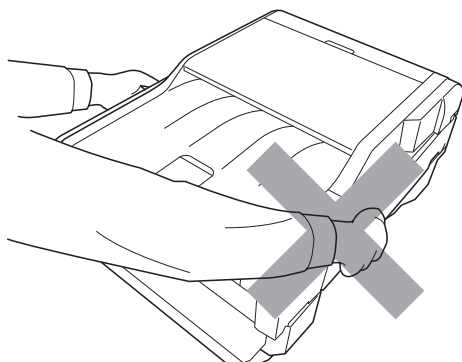


NO toque el área que aparece sombreada en la ilustración. Si lo hace, podría cortarse los dedos con el borde del equipo.



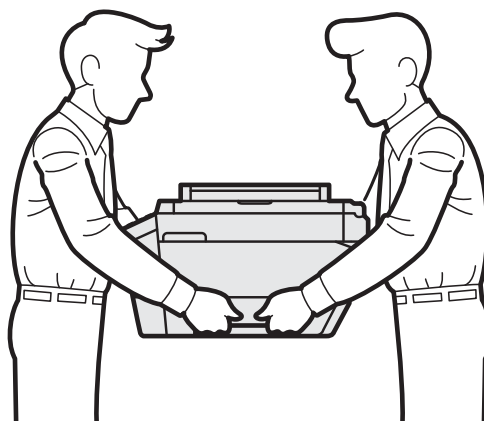
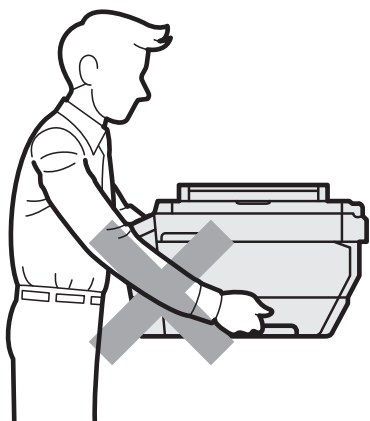
NO traslade el equipo sujetándolo por la cubierta del escáner ni por la cubierta para el desatascado de papel. Si lo hace, se le podría resbalar el equipo. Traslade el equipo solo colocando las manos por debajo del equipo.

(MFC-J6510DW)



(MFC-J6710DW)

Para evitar heridas al mover o levantar el equipo, asegúrese de hacerlo al menos entre dos personas. Tenga cuidado de no pillarse los dedos al volver a colocar el equipo.



! IMPORTANTE

- La interrupción de la alimentación eléctrica puede borrar la información existente en la memoria del equipo.
- NO coloque objetos encima del equipo.
- NO coloque nada delante del equipo que pueda bloquear los faxes recibidos. NO coloque ningún objeto en la trayectoria de los faxes recibidos.
- Si el equipo no funciona con normalidad cuando se siguen las instrucciones de uso, ajuste solo los controles que se indican en las instrucciones de uso. El ajuste incorrecto de otros controles puede dañar el equipo o exponerlo ligeramente a ondas electromagnéticas, lo que hará que probablemente sean necesarias reparaciones importantes por parte de un técnico cualificado para restablecer el funcionamiento normal del producto.
- Un cambio notable en el funcionamiento del equipo indica la necesidad de una reparación.
- El cable de alimentación, incluidos los alargadores, debe tener una extensión máxima de 16,5 pies (5 metros).
NO conecte el equipo a una toma de corriente CA que se encuentre en el mismo circuito que aparatos grandes u otros aparatos que requieran una cantidad significativa de electricidad para funcionar. Esto podría causar una sobretensión, disparando el interruptor o fundiendo el fusible. Si no puede evitar utilizar el equipo con estos aparatos, se recomienda utilizar un transformador de voltaje o un filtro de ruido de alta frecuencia. Utilice un regulador de voltaje si la fuente de alimentación no es estable.
- Las sobrecargas eléctricas y de energía pueden dañar el equipo. Se recomienda que utilice un dispositivo de protección contra sobrecargas de calidad en la línea de alta tensión CA, así como en cualquier cable telefónico (RJ-11) o para Ethernet (RJ-45) enchufado en el equipo, o bien que desenchufe los cables durante tormentas eléctricas.

Instrucciones de seguridad importantes

- 1 NO intente reparar el equipo usted mismo porque al abrir o quitar las cubiertas puede exponerse a puntos de voltaje peligroso y otros riesgos y la garantía quedará anulada. Encargue la reparación a un centro de servicio técnico autorizado de Brother. Si desea saber la ubicación del centro de servicio técnico autorizado de Brother más cercano, llame al siguiente número:
En EE. UU.: 1-877-BROTHER (1-877-276-8437)
En Canadá: 1-877-BROTHER
- 2 Desenchufe el equipo de la toma de corriente y encargue la reparación al personal del servicio técnico autorizado de Brother en las siguientes circunstancias:
 - Si el cable de alimentación está dañado o desgastado.
 - Si se ha vertido líquido en el equipo.
 - Si el equipo ha estado expuesto a la lluvia o al agua.

Regulación

ADVERTENCIA

Cuando utilice el teléfono, deberán seguirse siempre las precauciones básicas de seguridad para reducir el riesgo de que se produzcan incendios, descargas eléctricas o lesiones en las personas. Entre estas precauciones se incluyen las siguientes:

- NO utilice este equipo cerca del agua, por ejemplo, cerca de una bañera, un lavabo, un fregadero o una lavadora, sobre una superficie mojada o cerca de una piscina.
- Evite utilizar este producto durante una tormenta eléctrica. Existe una pequeña probabilidad de descarga eléctrica en estos casos.
- NO utilice este producto para informar de una fuga de gas si se encuentra cerca del lugar en el que se ha producido dicha fuga.
- Utilice exclusivamente el cable de alimentación incluido con el equipo. (solo países de América latina)



Para reducir el riesgo de que se produzcan incendios, descargas eléctricas o lesiones en las personas:

- Utilice únicamente un cable de línea de comunicación telefónica nº 26 AWG o mayor.

Este equipo debe instalarse cerca de una toma de corriente CA que sea fácilmente accesible. En caso de emergencia, deberá desenchufar el cable de alimentación de la toma de corriente CA para desconectar completamente la alimentación.

Teléfono estándar y notificaciones de la FCC

Estas notificaciones están vigentes únicamente en los modelos vendidos y utilizados en Estados Unidos.

Al programar números de emergencia o realizar llamadas de prueba a números de emergencia:

- Permanezca al teléfono y explique brevemente al operador el motivo de la llamada antes de colgar.
- Realice estas actividades fuera de las horas punta, como por ejemplo por la mañana temprano o a última hora de la tarde.

Este equipo cumple con la Parte 68 de las reglas de la FCC, así como con los requisitos exigidos por la ACTA. En la parte posterior de este equipo hay una etiqueta que contiene, entre otra información, un identificador del producto en formato de EE. UU.: AAAEQ##TXXXX. Si se solicita, este número se debe proporcionar a la compañía telefónica.

Puede conectar con seguridad este equipo a la línea telefónica por medio de un conector modular estándar, USOC RJ11C.

El enchufe y el conector utilizados para conectar este equipo al cableado y a la red telefónica de las instalaciones deben cumplir con la Parte 68 de las reglas de la FCC aplicable, así como con los requisitos exigidos por la ACTA.

Con este producto se proporcionan un cable de teléfono y un enchufe modular que cumplen la normativa. El equipo se ha diseñado para conectarse a un conector modular compatible que también cumpla con la normativa. Consulte las instrucciones de instalación para obtener información detallada.

El REN (número de equivalencia de llamada) se utiliza para determinar el número de dispositivos que se pueden conectar a una línea telefónica. Un REN excesivo en una línea telefónica puede dar lugar a que los dispositivos no suenen al recibir una llamada. En la mayoría de las áreas, la suma de los REN no debe exceder de cinco (5,0). Para estar seguro del número de dispositivos que se pueden conectar a la línea telefónica, de acuerdo con lo determinado por los REN totales, póngase en contacto con la compañía telefónica local. En el caso de los productos aprobados después del 23 de julio de 2001, el REN para este producto es parte del identificador del producto en formato de EE. UU: AAAEQ##TXXXX. Los dígitos representados mediante ## son el REN sin la coma decimal (por ejemplo, 06 es un REN de 0,6). En el caso de los productos anteriores, el REN se muestra por separado en la etiqueta.

Si este equipo provoca daños en la red telefónica, la compañía telefónica le notificará con anticipación que podría ser necesaria una suspensión temporal del servicio. Sin embargo, si la notificación previa no es factible, la compañía telefónica se lo notificará al cliente lo antes posible. Además, se le informará de su derecho a interponer una demanda en la FCC si cree que es necesario.

La compañía telefónica puede realizar cambios en sus instalaciones, equipo, operaciones o procedimientos que podrían afectar al funcionamiento del equipo. En tal caso, la compañía telefónica lo notificará con anticipación de manera que pueda realizar las modificaciones necesarias para mantener el servicio ininterrumpido.

Si surge algún problema con este equipo, póngase en contacto con el Servicio de atención al cliente de Brother para obtener información sobre la reparación o la garantía. (Consulte los *Números de Brother* en la *Guía básica del usuario*). Si este equipo está provocando daños en la red telefónica, la compañía telefónica puede solicitar la desconexión del equipo hasta que se resuelva el problema.

La conexión a un servicio de línea compartida está sujeta a las tarifas del estado. Póngase en contacto con la comisión de utilidad pública del estado, la comisión de servicio público o la comisión de la compañía para obtener más información.

Si en su hogar dispone de un dispositivo de alarma con cable conectado a la línea telefónica, asegúrese de que la instalación de este equipo no desactiva el dispositivo de alarma. Si desea realizar alguna consulta acerca de qué desactivará el dispositivo de alarma, llame a la compañía telefónica o a un instalador cualificado.

Si no puede solucionar un problema con su equipo, llame el Servicio de atención al cliente de Brother.

(Consulte los *Números de Brother* en la *Guía básica del usuario*).

ADVERTENCIA



Para la protección contra el riesgo de que se produzca una descarga eléctrica, desconecte siempre todos los cables de la toma de la pared antes de reparar, modificar o instalar el equipo.

IMPORTANTE

- Este equipo no se puede utilizar en líneas de teléfono público de la compañía telefónica o conectadas a líneas compartidas.
- Brother no puede aceptar ninguna responsabilidad financiera ni de otro tipo que pueda resultar del uso de esta información, incluidos los daños directos, especiales o consecuentes. No existe garantía alguna extendida ni concedida mediante este documento.
- Se ha verificado que este equipo cumple con las normas de la FCC, que se aplican únicamente en EE. UU.

Declaración de conformidad de la Comisión Federal de Comunicaciones (FCC) (solo EE. UU.)

Parte responsable: Brother International Corporation
100 Somerset Corporate Boulevard
Bridgewater, NJ 08807-0911 EE. UU.
TEL: (908) 704-1700

declara que los productos

Nombre del producto: MFC-J6510DW y MFC-J6710DW

cumplen con la Parte 15 de las reglas de la FCC. El funcionamiento está sujeto a las dos condiciones siguientes:

(1) Este dispositivo no debe causar interferencias dañinas y (2) este dispositivo debe aceptar cualquier interferencia recibida, incluidas interferencias que puedan causar un funcionamiento no deseado.

Este equipo ha sido probado y cumple con los límites para dispositivos digitales de Clase B, de conformidad con la Parte 15 de las reglas de la FCC. Estos límites están diseñados para proporcionar una protección razonable contra interferencias dañinas en una instalación residencial. Este equipo genera, utiliza y puede irradiar energía de radiofrecuencia, y si no se instala y utiliza según las instrucciones, puede causar interferencias dañinas en las comunicaciones por radio. Sin embargo, no hay garantía de que no se produzcan interferencias en una instalación particular. Si este equipo causa interferencias dañinas en la recepción de radio o televisión, lo que puede determinarse apagando y encendiendo el equipo, el usuario puede tratar de corregirlas, llevando a cabo uno o varias de las siguientes acciones:

- Vuelva a orientar o colocar la antena receptora.
- Separe más el equipo del receptor.
- Conecte el equipo a una toma de corriente en un circuito diferente al que está conectado el receptor.
- Para obtener ayuda, llame al distribuidor o a un técnico de radio y televisión especializado.
- Este transmisor no debe ubicarse o funcionar conjuntamente con otra antena o transmisor.

! IMPORTANTE

- Los cambios o modificaciones que Brother Industries, Ltd. no haya autorizado expresamente podrían anular la autoridad del usuario para utilizar el equipo.
- Es necesario utilizar un cable de interfaz blindado para garantizar el cumplimiento de los límites de los dispositivos digitales de Clase B.

Declaración de conformidad de Industry Canada (solo Canadá)

Este aparato digital de Clase B cumple con la norma ICES-003 de Canadá.

Cet appareil numérique de la classe B est conforme à la norme NMB-003 du Canada.

El funcionamiento está sujeto a las dos condiciones siguientes:

(1) este dispositivo no debe causar interferencias y (2) este dispositivo debe aceptar cualquier interferencia, incluidas interferencias que puedan causar un funcionamiento no deseado de este dispositivo.

L'utilisation de ce dispositif est autorisée seulement aux conditions suivantes:

(1) il ne doit pas produire de brouillage et (2) l'utilisateur du dispositif doit être prêt à accepter tout brouillage radioélectrique reçu, même si ce brouillage est susceptible de compromettre le fonctionnement du dispositif.

LIMITACIONES DE ACCESORIOS DEL EQUIPO (solo Canadá)

AVISO

Este producto cumple las especificaciones técnicas de Industry Canada aplicables.

Le présent matériel est conforme aux spécifications techniques applicables d'Industrie Canada.

AVISO

El número de equivalencia de llamada es una indicación del número máximo de dispositivos que se pueden conectar a una interfaz de teléfono. La terminación en una interfaz puede constar de cualquier combinación de dispositivos sujetos solamente al requisito de que la suma de los REN (número de equivalencia de llamada) no exceda de cinco.

L'indice d'équivalence de la sonnerie (IES) sert à indiquer le nombre maximal de terminaux qui peuvent être raccordés à une interface téléphonique. La terminaison d'une interface peut consister en une combinaison quelconque de dispositifs, à la seule condition que la somme d'indices d'équivalence de la sonnerie de tous les dispositifs n'excède pas 5.

Para uso exclusivo en EE. UU. y Canadá

Estos equipos están pensados para su uso exclusivo en EE. UU. y Canadá. No podemos recomendar el uso de los mismos en otros países puesto que esto supondría una violación de las normativas de las telecomunicaciones de dicho país y los requisitos de alimentación del equipo no serían compatibles con los de estos otros países. Si se utilizan los modelos para EE. UU. o Canadá fuera de estos países bajo la propia responsabilidad del usuario, la garantía podría perder su validez.

Conexión LAN

! IMPORTANTE

NO conecte el equipo a una conexión LAN que esté sujeta a sobretensiones.

Declaración de conformidad con International ENERGY STAR®

La finalidad del programa International ENERGY STAR® Program es promover el desarrollo y la popularización de equipos que utilicen eficientemente los recursos energéticos.

Como empresa asociada a ENERGY STAR®, Brother Industries, Ltd. ha determinado que el producto cumple las especificaciones de ENERGY STAR® relativas a la eficiencia energética.



Marcas comerciales

El logotipo de Brother es una marca comercial registrada de Brother Industries, Ltd.

Brother es una marca comercial registrada de Brother Industries, Ltd.

Windows Vista es una marca comercial registrada o marca comercial de Microsoft Corporation en Estados Unidos y/o en otros países.

Microsoft y Windows son marcas comerciales registradas o marcas comerciales de Microsoft Corporation en Estados Unidos y/o en otros países.

Apple, Macintosh y Mac OS son marcas comerciales de Apple Inc., registradas en Estados Unidos y en otros países.

Adobe, Flash, Illustrator y Photoshop son marcas comerciales registradas o marcas comerciales de Adobe Systems Incorporated en Estados Unidos y/o en otros países.

Nuance, el logotipo de Nuance, PaperPort y ScanSoft son marcas comerciales o marcas comerciales registradas de Nuance Communications, Inc. o sus filiales en Estados Unidos y/o en otros países.

PowerPC es una marca comercial registrada de IBM en Estados Unidos y/o en otros países.

Memory Stick, Memory Stick PRO, Memory Stick PRO Duo, Memory Stick Duo, MagicGate, MagicGate Memory Stick, Memory Stick Micro y M2 son marcas comerciales de Sony Corporation.

AOSS es una marca comercial de Buffalo Inc.

WPA, WPA2, Wi-Fi Protected Access y Wi-Fi Protected Setup son marcas comerciales o marcas comerciales registradas de Wi-Fi Alliance en Estados Unidos y/o en otros países.

Wi-Fi y Wi-Fi Alliance son marcas comerciales registradas de Wi-Fi Alliance.

Intel y Pentium son marcas comerciales de Intel Corporation en EE. UU. y en otros países.

AMD es una marca comercial de Advanced Micro Devices, Inc.

FaceFilter Studio es una marca comercial de Reallusion, Inc.

BRAdmin Professional es una marca comercial de Brother Industries, Ltd.

UNIX es una marca comercial registrada de The Open Group en Estados Unidos y en otros países.

Linux es una marca comercial registrada de Linus Torvalds en EE. UU. y en otros países.

CorelDraw, Corel Paint Shop Pro y Corel WordPerfect son marcas comerciales o marcas comerciales registradas de Corel Corporation y/o sus filiales en Canadá, Estados Unidos y/o en otros países.

Todas las empresas cuyos programas de software se mencionan en el presente manual cuentan con un Acuerdo de Licencia de Software específico para sus programas patentados.

Todos los nombres comerciales y nombres de productos de las compañías que aparecen en los productos de Brother, los documentos relacionados y cualquier otro material son marcas comerciales o marcas comerciales registradas de sus respectivas compañías.

Observaciones sobre licencia de código abierto

Este producto incluye software de código abierto.

Consulte las observaciones sobre licencia de código abierto y la información de Copyright en el CD-ROM proporcionado.

(Para Windows®) en "X:\License.txt" (donde X es la letra de su unidad).

(Para Macintosh) haga doble clic en el icono del CD-ROM del escritorio. A continuación, haga doble clic en el icono de **Utilidades**. Aparecerá el archivo License.rtf.

Limitaciones legales para la realización de copias

Las reproducciones en color de determinados documentos son ilegales y pueden conllevar responsabilidades penales o civiles. La siguiente lista pretende ser una guía más que una relación exhaustiva de los documentos cuya reproducción está prohibida. En caso de duda, sugerimos que consulte a la autoridad o asesor que proceda sobre el documento en particular.

A continuación se enumera una lista de documentos emitidos por el gobierno de Estados Unidos o Canadá o cualquiera de los organismos oficiales, estados, territorios o provincias cuya copia está prohibida:

- Dinero
- Bonos u otros certificados de deuda
- Certificados de depósito
- Sellos fiscales (con o sin matasellos)
- Documentación relacionada con el servicio militar obligatorio
- Pasaportes
- Sellos de correos de Estados Unidos o Canadá (con o sin matasellos)
- Cupones para alimentos
- Documentación de inmigración
- Cheques o borradores emitidos por organismos oficiales
- Placas o insignias de identificación
- Licencias de conducción de vehículos de motor y certificados de propiedad de los mismos de acuerdo con determinadas leyes provinciales o estatales

La copia de obras protegidas puede estar regulada por las leyes federales, estatales o locales. Para obtener más información, consulte a la autoridad o asesor que proceda.

Las obras de arte se consideran equivalentes a obras protegidas por derechos de propiedad intelectual.

brother®