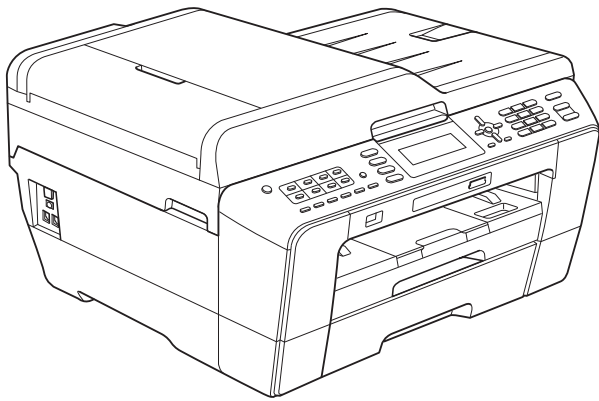


brother®

MANUAL BÁSICO DO USUÁRIO



MFC-J6510DW
MFC-J6710DW

Versão B

BRA-POR

Se precisar entrar em contato com o Atendimento ao Cliente

Complete as seguintes informações para futura referência:

Número do Modelo: MFC-J6510DW e MFC-J6710DW
(Circule o número do seu modelo)

Número de Série: ¹ _____

Data da Compra: _____

Local da Compra: _____

¹ O número de série encontra-se na parte de trás da unidade. Guarde este Manual do Usuário com sua nota fiscal como registro permanente da compra, para o caso de roubo, incêndio ou garantia de serviço.

Registre seu produto on-line no endereço

<http://www.brother.com/registration/>

Registrando o seu produto com a Brother, você será registrado como proprietário original do produto. Seu registro com a Brother:

- pode servir como confirmação da data de compra do seu produto caso você perca a nota fiscal;
- pode garantir sua solicitação de seguro no caso de perda do produto coberta pelo seguro; e
- nos ajudará a avisá-lo sobre melhorias do seu produto e ofertas especiais.

O modo mais conveniente e eficiente de registrar seu novo produto é on-line em <http://www.brother.com/registration/>.

Números da Brother

! IMPORTANTE

Para obter assistência técnica, você deverá entrar em contato com o país em que adquiriu o aparelho. As chamadas telefônicas deverão ser feitas **de dentro** desse país.

Registre seu produto

Registrando o seu produto com a Brother International Corporation, você será registrado como proprietário original do produto. Seu registro com a Brother:

- pode servir como confirmação da data de compra do seu produto caso você perca a nota fiscal;
- pode garantir sua solicitação de seguro no caso de perda do produto coberta pelo seguro; e
- nos ajudará a avisá-lo sobre melhorias do seu produto e ofertas especiais.

Para sua conveniência e uma maneira mais eficaz de registrar seu novo produto, registre-se on-line em

<http://www.brother.com/registration/>

FAQs (perguntas mais frequentes)

O Brother Solutions Center é nosso recurso completo para todas as suas necessidades de Aparelho de Fax/Central Multifuncional. Você pode baixar os documentos e utilitários de software mais recentes, ler FAQs e dicas de resolução de problemas e aprender a obter o máximo do seu produto Brother.

<http://solutions.brother.com/>



Observação

- Você pode verificar aqui se há atualizações de drivers Brother.
- Para manter atualizado o desempenho do seu aparelho, verifique aqui a mais recente atualização de firmware.

Assistência Técnica

Para obter informações sobre a Assistência Técnica, acesse o site:

<http://www.brother.com.br/>

Para adquirir acessórios e suprimentos

Acesse o site:

<http://www.brotherstore.com.br/>

Aviso de compilação e publicação

Este manual foi compilado e publicado sob a supervisão da Brother Industries, Ltd., abrangendo as descrições e especificações mais recentes do produto.

O conteúdo deste manual e as especificações deste produto estão sujeitos à alteração sem prévio aviso.

A Brother se reserva o direito de fazer alterações sem prévio aviso nas especificações e nos materiais contidos neste documento e não é responsável por nenhum dano (incluindo consequentes) causado por confiança nos materiais apresentados, incluindo, entre outros, erros de grafia e outros erros relacionados à publicação.

Manuais do Usuário e onde encontrá-los?

Qual manual?	O que há nele?	Onde localizá-lo?
Segurança e Legislação	Leia este Manual primeiro. Leia as Instruções de Segurança antes de configurar seu aparelho. Consulte este Manual para obter informações sobre marcas registradas e limitações legais.	Impresso / Na caixa
Guia de Configuração Rápida	Siga as instruções para configurar seu aparelho e instalar drivers e softwares para o sistema operacional e o tipo de conexão que você está usando.	Impresso / Na caixa
Manual Básico do Usuário	Conheça as operações básicas Enviar por Fax, Copiar, Escanear e PhotoCapture Center™ e como substituir os consumíveis. Veja as dicas de resolução de problemas.	Impresso / Na caixa
Manual Avançado do Usuário	Conheça operações mais avançadas: Enviar por Fax, Copiar, recursos de segurança, impressão de relatórios e realização de manutenção de rotina.	Arquivo PDF / CD-ROM da Documentação
Manual do Usuário de Software	Siga estas instruções para Impressão, Escaneamento, Escaneamento em Rede, PhotoCapture Center™, Configuração Remota, PC Fax e utilização do utilitário Brother ControlCenter.	Arquivo PDF / CD-ROM da Documentação
Glossário de Rede	Este Manual fornece informações básicas sobre os recursos avançados de rede dos aparelhos Brother juntamente com termos gerais comuns e de rede.	Arquivo PDF / CD-ROM da Documentação
Manual do Usuário de Rede	Este Manual fornece informações mais avançadas para configurar as conexões de rede Ethernet e Sem Fio. Além disso, você encontra informações sobre utilitários de rede, impressão em rede, dicas de resolução de problemas e especificações de rede com suporte.	Arquivo PDF / CD-ROM da Documentação

Índice

(MANUAL BÁSICO DO USUÁRIO)

1	Informações gerais	1
	Utilizando a documentação	1
	Símbolos e convenções utilizados nesta documentação	1
	Acessando o Manual Avançado do Usuário, o Manual do Usuário de Software, o Manual do Usuário de Rede e o Glossário de Rede	2
	Visualizando a documentação	2
	Acessando o suporte Brother (Windows®)	4
	Acessando o suporte Brother (Macintosh)	5
	Visão geral do painel de controle	6
	Tela do display LCD	9
	Operações básicas	10
2	Colocação de papel	11
	Colocação de papéis e outras mídias de impressão	11
	Colocação de papel na bandeja de papel 1	11
	Colocação de papel na bandeja de papel 2 (somente MFC-J6710DW)	14
	Colocação de papel pela abertura de inserção manual	18
	Colocação de envelopes e cartões postais	20
	Área imprimível	22
	Configurações do papel	23
	Tamanho e tipo de papel (MFC-J6510DW)	23
	Tamanho e tipo de papel (MFC-J6710DW)	24
	Utilização da bandeja no modo Copiar (somente MFC-J6710DW)	24
	Utilização da bandeja no modo Fax (somente MFC-J6710DW)	25
	Modo Alimentação de Papel Protegida para Papel de Fibra Curta de tamanho A3	25
	Papel e outras mídias de impressão aceitáveis	26
	Manuseando e usando mídia de impressão	26
	Selecionando a mídia de impressão certa	28
3	Colocando documentos	30
	Como colocar documentos	30
	Usando o alimentador	30
	Usando o vidro do scanner	31
	Área de escaneamento	32
4	Enviando um fax	33
	Como enviar um fax	33
	Parar o envio de fax	34
	Configurando o tamanho do vidro do scanner para envio por fax	35
	Transmissão de fax colorido	35
	Cancelando um fax em andamento	35
	Como visualizar um fax a ser enviado	35
	Relatório de Verificação de Transmissão	36

5 Recebendo um fax 37

Modos de Recepção.....	37
Selecionar o Modo de Recepção.....	37
Utilizando os Modos de Recepção	38
Somente Fax	38
Fax/Tel.....	38
Manual.....	38
Secretária eletrônica externa.....	38
Configurações do Modo de Recepção	39
Retardo da Campanha	39
Tempo do toque F/T (somente modo Fax/Tel).....	39
Recepção Fácil.....	40
Visualização de Fax (somente Preto e Branco)	40
Como visualizar um fax recebido	40

6 Serviços telefônicos e dispositivos externos 43

Serviços telefônicos.....	43
Caixa Postal	43
Conectando uma secretária eletrônica externa.....	43
Conexões	44
Gravando uma mensagem de saída em uma secretária eletrônica externa	45
Conexões múltiplas (PBX).....	45
Telefones externos e de extensão.....	46
Conectando um telefone externo ou de extensão.....	46
Usando telefones externos e de extensão	46
Utilizando um telefone externo sem fio que não seja da Brother	47
Utilizando códigos remotos	47

7 Discando e armazenando números 48

Como discar.....	48
Discagem manual.....	48
Discagem de Um Toque.....	48
Discagem Abreviada	48
Pesquisa.....	49
Rediscagem de Fax.....	49
Armazenando números	50
Armazenando uma pausa	50
Armazenando números de Discagem de Um Toque	50
Armazenando números de Discagem Abreviada	51
Alterando nomes e números de Discagem de Um Toque e Discagem Abreviada	51

8 Fazendo cópias 53

Como copiar	53
Interrompendo a cópia.....	53
Configurações de cópia.....	54
Opções de Papel.....	54

9	PhotoCapture Center™: imprimindo fotos de um cartão de memória ou de uma memória Flash USB	56
	Operações do PhotoCapture Center™	56
	Usando um cartão de memória ou uma memória Flash USB	56
	Introdução	57
	Imprimir Imagens	59
	Visualizar Fotos	59
	Configurações de impressão do PhotoCapture Center™	59
	Como escanear para um cartão de memória ou uma unidade de memória Flash USB.....	60
10	Como imprimir de um computador	62
	Imprimindo um documento	62
11	Como escanear em um computador	63
	Escaneando um documento	63
	Escaneando usando a tecla de escaneamento	63
	Escaneando usando um driver de scanner	64
A	Manutenção de rotina	65
	Substituindo os cartuchos de tinta.....	65
	Limpando e verificando o aparelho.....	67
	Limpando o scanner	67
	Limpando a cabeça de impressão.....	68
	Verificando a qualidade de impressão	69
	Verificando o alinhamento de impressão	70
B	Resolução de problemas	71
	Mensagens de erro e manutenção	71
	Animação do erro	80
	Transferindo faxes ou Relatório de Faxes.....	80
	Obstrução de documento	81
	Obstrução de impressora ou de papel	82
	Resolução de problemas	89
	Se você estiver tendo dificuldades com seu aparelho	89
	Tom de discagem	99
	Interferência de linha telefônica / VoIP	99
	Informações do Aparelho.....	100
	Verificando o número de série.....	100
	Funções de redefinição	100
	Como reiniciar o aparelho	100

C	Menu e funções	101
	Programação na tela	101
	Tabela de Menus	102
	Inserindo texto	130
	Inserindo espaços	130
	Fazendo correções	130
	Repetindo letras	130
	Caracteres especiais e símbolos.....	130
D	Especificações	131
	Geral	131
	Mídia de impressão	133
	Fax.....	135
	Cópia	136
	PhotoCapture Center™	137
	PictBridge	138
	Scanner	139
	Impressora.....	140
	Interfaces	141
	Requisitos do computador	142
	Itens consumíveis	143
	Rede (LAN).....	144
E	Índice remissivo	145

Índice

(MANUAL AVANÇADO DO USUÁRIO)

O *Manual Avançado do Usuário* explica os seguintes recursos e operações.

Você pode visualizar o *Manual Avançado do Usuário* no CD-ROM da Documentação.

1 Configuração geral

Armazenamento de memória
Ajustes de volume
Modo Espera
Display LCD
Discar prefixo
Timer do Modo

2 Funções de segurança

Secure Function Lock 2.0 (Bloqueio Seguro de Função 2.0)

3 Enviando um fax

Opções adicionais de envio
Operações de envio adicionais
Visão geral do polling

4 Recebendo um fax

Recepção em memória (somente preto e branco)
Recuperação remota
Operações de recepção adicionais
Visão geral do polling

5 Discando e armazenando números

Operações de voz
Operações adicionais de discagem
Maneiras adicionais de armazenar números

6 Imprimindo relatórios

Relatórios de fax
Relatórios

7 Fazendo cópias

Configurações de cópia

8 PhotoCapture Center™: Imprimindo fotos de um cartão de memória ou de uma unidade de memória flash USB

Operações do PhotoCapture Center™
Imprimir imagens
Configurações de impressão do PhotoCapture Center™
Escanear para um cartão de memória ou para uma unidade de memória flash USB

9 Imprimindo fotografias a partir de uma câmera

Imprimindo fotografias diretamente a partir de uma câmera PictBridge
Imprimindo fotografias diretamente a partir de uma câmera (sem PictBridge)

A Manutenção de rotina

Limpando e verificando o aparelho
Embalando e transportando o aparelho

B Glossário

C Índice remissivo

Utilizando a documentação

Obrigado por ter adquirido um aparelho Brother! A leitura desta documentação o ajudará a tirar o máximo proveito do seu aparelho.

Símbolos e convenções utilizados nesta documentação

Os símbolos e convenções a seguir são utilizados em toda a documentação.

Negrito	O estilo negrito identifica teclas específicas no painel de controle do aparelho ou na tela do computador.
<i>Itálico</i>	O estilo itálico enfatiza itens importantes ou o direciona a um tópico relacionado.
Courier New	O tipo de fonte Courier New identifica as mensagens apresentadas no display LCD do aparelho.

AVISO

AVISO indica uma situação potencialmente perigosa que, se não for evitada, poderá resultar em perigo de morte ou lesões sérias.

CUIDADO

CUIDADO indica uma situação potencialmente perigosa que, se não for evitada, poderá resultar em lesões moderadas ou pequenas.

IMPORTANTE

IMPORTANTE indica uma situação potencialmente perigosa que, se não for evitada, poderá resultar em danos à propriedade ou na perda da funcionalidade do produto.



Os ícones de Observação ensinam como agir em determinada situação ou fornecem dicas sobre como a operação funciona com outros recursos.



Os ícones de Perigo Elétrico alertam para possíveis choques elétricos.

Acessando o Manual Avançado do Usuário, o Manual do Usuário de Software, o Manual do Usuário de Rede e o Glossário de Rede

Este Manual Básico do Usuário não contém todas as informações sobre o aparelho; por exemplo, como usar os recursos avançados para Fax, Cópia, PhotoCapture Center™, Impressora, Scanner, PC-Fax e rede. Quando estiver preparado para aprender informações detalhadas sobre essas operações, leia o **Manual Avançado do Usuário**, o **Manual do Usuário de Software**, o **Manual do Usuário de Rede** e o **Glossário de Rede** que se encontram no CD-ROM da Documentação.

Visualizando a documentação

- 1 Ligue o computador. Insira o CD-ROM da Documentação na unidade do CD-ROM. Se você usa o Windows®, vá para o passo 3.

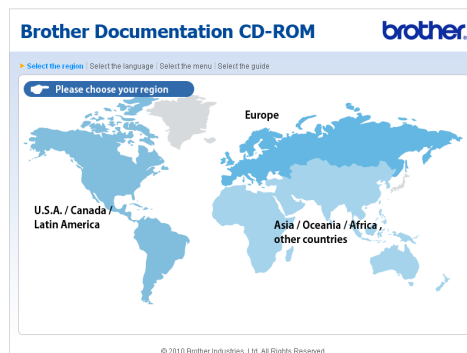


Observação

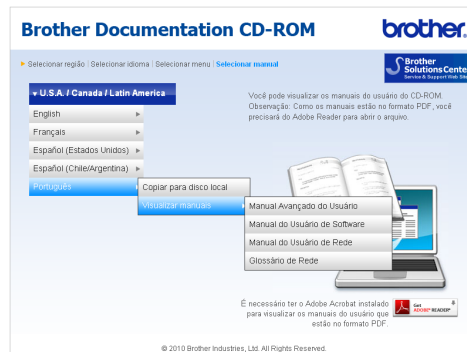
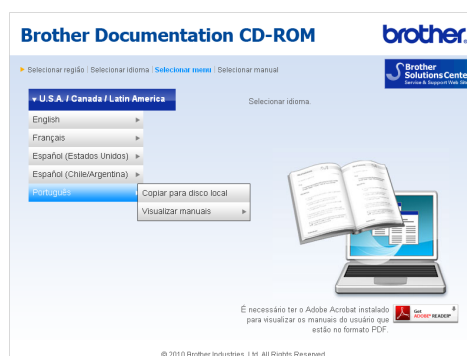
(Usuários do Windows®)
Se a tela não aparecer automaticamente, vá para **Meu Computador (Computador)**, clique duas vezes no ícone do CD-ROM e duas vezes em **index.html**.

- 2 (Usuários do Macintosh)
Clique duas vezes no ícone do CD-ROM da Documentação e clique duas vezes em **index.html**.

- 3 Clique no seu país.



- 4 Aponte para seu idioma, para **Visualizar manuais** e clique no manual que deseja ler.



Observação

- (Somente para usuários do Windows®)
O navegador da Web pode exibir uma barra amarela na parte superior da página que contém um aviso de segurança sobre os controles Active X. Para que a página seja exibida corretamente, você deve clicar na barra, clicar em **Permitir Conteúdo Bloqueado** e em **Sim** na caixa de diálogo Aviso de Segurança.
- (Somente para usuários do Windows®)¹
Para obter um acesso mais rápido, você pode copiar toda a documentação do usuário no formato PDF em uma pasta local do computador. Aponte para seu idioma e clique em **Copiar para disco local**.

¹ Microsoft® Internet Explorer® 6.0 ou superior.

Como localizar as instruções de escaneamento

Existem vários métodos para escanear documentos. Você pode encontrar as instruções da seguinte maneira:

Manual do Usuário de Software

- *Escaneamento*
- *ControlCenter*
- *Escaneamento em Rede*

Guias de instrução sobre como utilizar o ScanSoft™ PaperPort™ 12SE com OCR (Somente para usuários do Windows®)

- Os guias de instrução completos sobre como utilizar o ScanSoft™ PaperPort™ 12SE com OCR podem ser visualizados na seleção da Ajuda do aplicativo ScanSoft™ PaperPort™ 12SE. (Os usuários do Windows® 2000 precisam baixar e instalar o PaperPort™ 11SE do site).

Manual do Usuário Presto! PageManager (usuários do Macintosh)

Observação

O Presto! PageManager está disponível para download em http://nj.newsoft.com.tw/download/brother/PM9SEInstaller_BR_multilang.dmg

- O Manual do Usuário Presto! PageManager pode ser visualizado através da seleção da Ajuda no aplicativo Presto! PageManager.

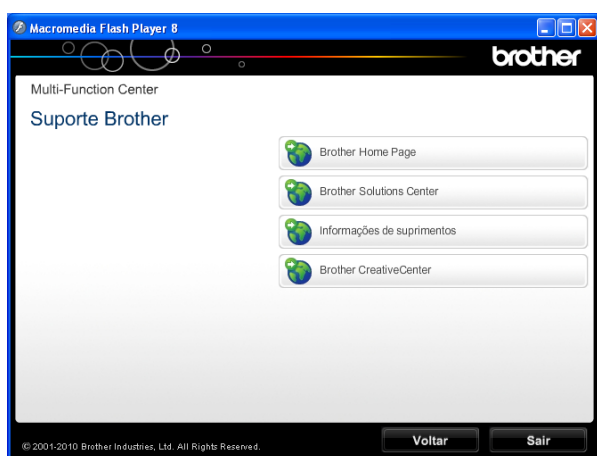
Como localizar as instruções de configuração de rede

Seu aparelho pode ser conectado a uma rede sem fio ou cabeada. Você pode localizar as instruções de configuração básica no Guia de Configuração Rápida. Se seu roteador ou ponto de acesso sem fio aceitar o Wi-Fi Protected Setup ou AOSS™, você também poderá seguir os passos do Guia de Configuração Rápida. Para obter mais informações sobre configuração de rede, consulte o *Manual do Usuário de Rede* no CD-ROM da Documentação.

Acessando o suporte Brother (Windows®)

Você pode localizar todos os contatos necessários, como o suporte Web (Brother Solutions Center), o Atendimento ao Cliente e os Centros de Serviço Autorizado Brother, em *Números da Brother* na página i e no CD-ROM de Instalação.

- Clique em **Suporte Brother** no **Menu Principal**. A seguinte tela será exibida:



- Para acessar nosso site (<http://www.brother.com/>), clique em **Brother Home Page**.
- Para saber as últimas notícias e informações sobre suporte ao produto (<http://solutions.brother.com/>), clique em **Brother Solutions Center**.
- Para visitar nosso site e obter informações sobre os suprimentos Brother originais (<http://www.brother.com/original/>), clique em **Informações de suprimentos**.

- Para acessar o Brother CreativeCenter (<http://www.brother.com/creativecenter/>) a fim de obter informações sobre projetos de foto GRATUITOS e downloads imprimíveis, clique em **Brother CreativeCenter**.
- Para retornar ao **Menu Principal**, clique em **Voltar** ou, se tiver terminado, clique em **Sair**.

Acessando o suporte Brother (Macintosh)

Você pode localizar todos os contatos necessários, como o suporte Web (Brother Solutions Center), no CD-ROM de Instalação.

- Clique duas vezes no ícone **Suporte Brother**. A seguinte tela será exibida:



- Para baixar e instalar o Presto! PageManager, clique em **Presto! PageManager**.
- Para registrar seu aparelho na página Registro de Produto da Brother (<http://www.brother.com/registration/>), clique em **Registro on-line**.

- Para saber as últimas notícias e informações sobre suporte ao produto (<http://solutions.brother.com/>), clique em **Brother Solutions Center**.
- Para visitar nosso site e obter informações sobre os suprimentos Brother originais (<http://www.brother.com/original/>), clique em **Informações de suprimentos**.

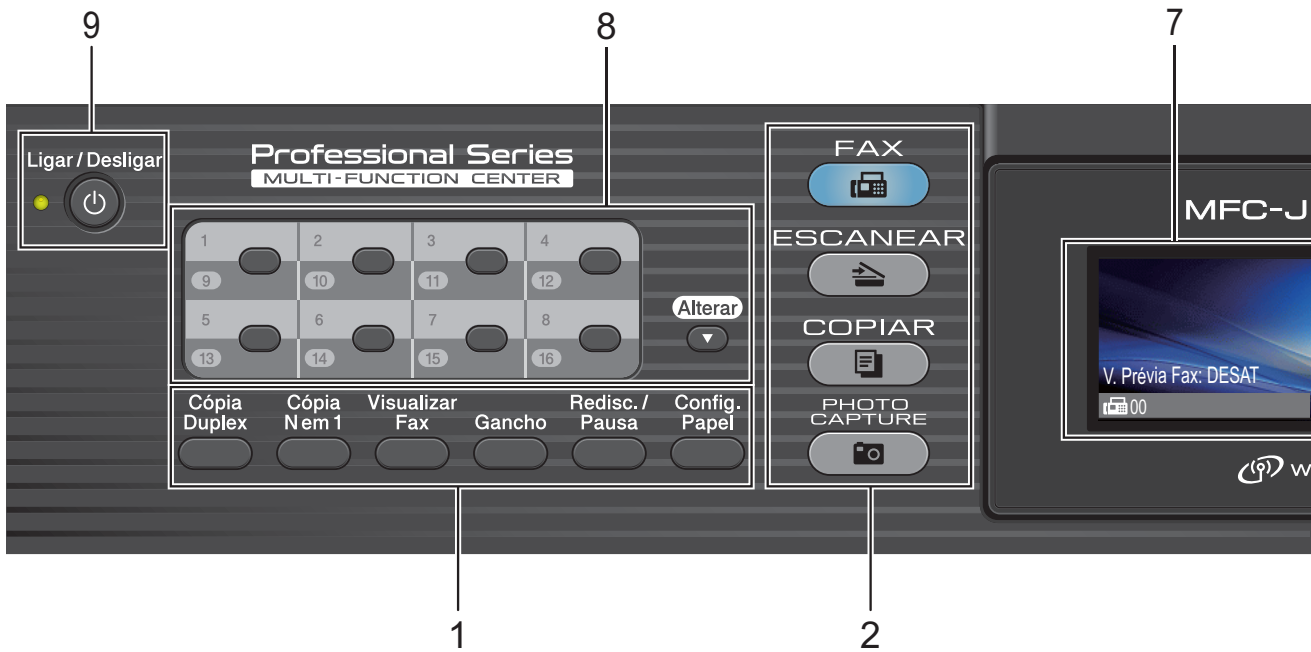
Visão geral do painel de controle



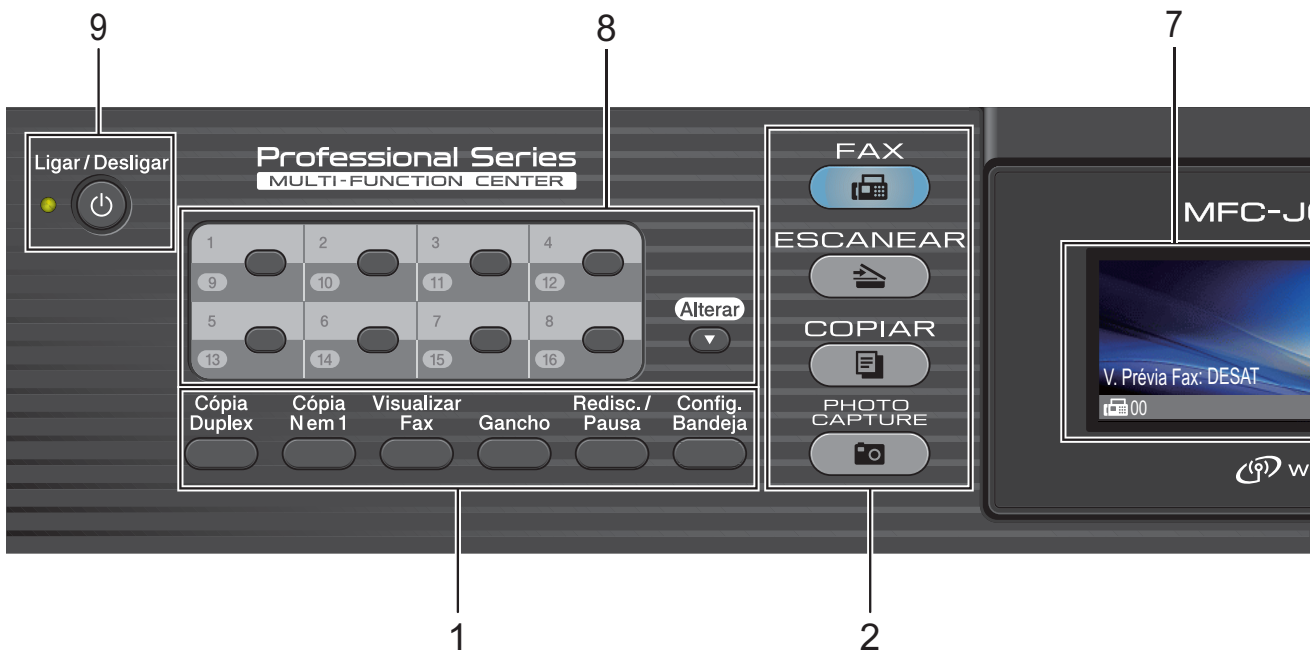
Observação

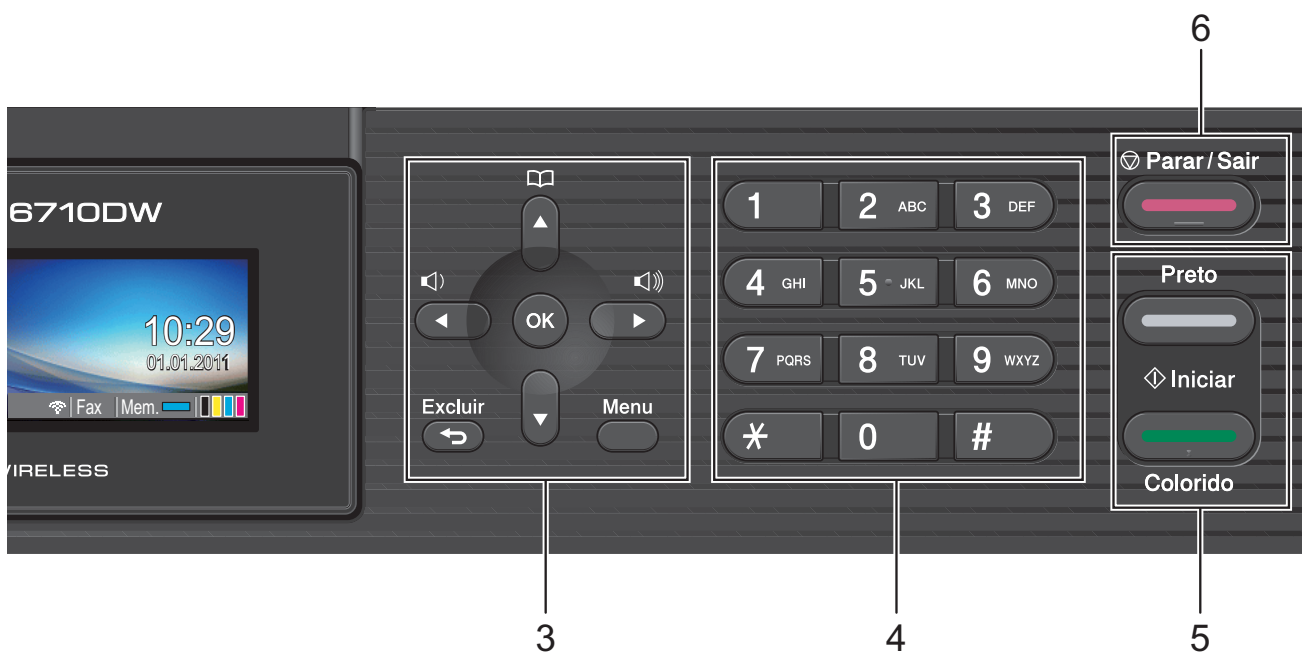
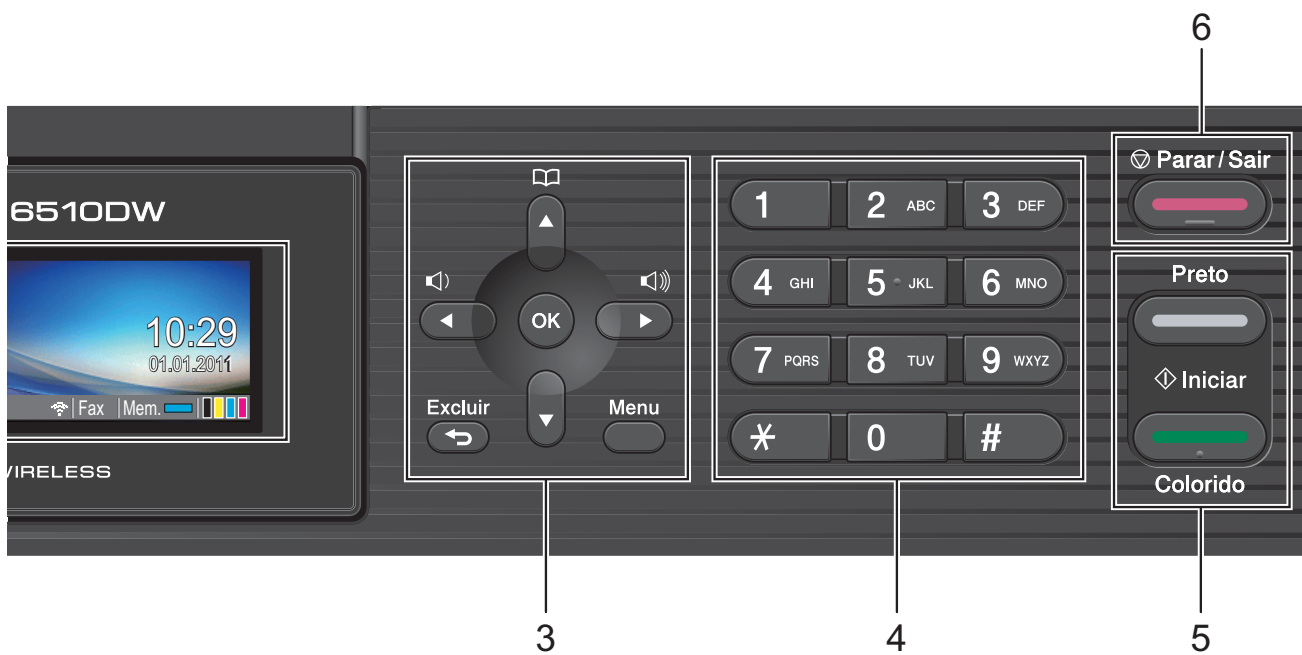
A maioria das ilustrações deste Manual do Usuário mostra o modelo MFC-J6710DW.

MFC-J6510DW



MFC-J6710DW





1 Teclas de Fax, Telefone e Cópia:

■ Cópia Duplex

Pressione essa tecla para copiar nos dois lados do papel.

■ Cópia N em 1

Pressione essa tecla para fazer cópias N em 1 ou de pôster.

■ Visualizar Fax

Permite que você veja os faxes que entram e saem no display LCD.

■ Gancho

Pressione essa tecla antes de discar para ouvir e ter certeza de que o aparelho de fax atenderá e pressione **Iniciar (Preto)** ou **Iniciar (Colorido)**.

Também pressione essa tecla depois de tirar o telefone externo do gancho durante o toque duplo F/T.

■ Redisc./Pausa

Redisca os últimos 30 números discados. A tecla também insere uma pausa na programação de números de discagem rápida.

■ Config. Papel (MFC-J6510DW)

Pressione essa tecla para definir o tamanho ou o tipo de papel.

■ Config. Bandeja (MFC-J6710DW)

Pressione essa tecla para selecionar a bandeja que deseja usar para impressão.

2 Teclas de Modo:

■ FAX

Permite acessar o modo Fax.

■ ESCANEAR

Permite acessar o modo Escanear.

■ COPIAR

Permite acessar o modo Copiar.

■ PHOTO CAPTURE

Permite acessar o modo PhotoCapture Center™.

3 Teclas de Menu:

■ Teclas de Volume



Enquanto o aparelho estiver inativo, você pode pressionar essas teclas para ajustar o volume da campainha.

■ Lista telef. Tecla Lista telef.



Pressione para armazenar números de discagem de Um Toque, Discagem Abreviada e de Grupos na memória do aparelho.

Permite armazenar, procurar e discar para os números que estão armazenados na memória.

■ ◀ ou ▶

Pressione para ir para frente e para trás em uma seleção de menu.

Pressione também para selecionar opções.

■ ▲ ou ▼

Pressione para percorrer os menus e as opções.

■ Menu

Acesse o menu principal.

■ Excluir

Pressione para excluir caracteres ou para voltar ao nível anterior do menu.

■ OK

Permite confirmar uma seleção.

4 Teclado de Discagem

Use essas teclas para discar números de telefone e de fax e como um teclado para a introdução de informações no aparelho.

A tecla # permite alternar temporariamente o modo de discagem de Pulso para Tom durante uma chamada telefônica.


5 Teclas Iniciar:

■ Iniciar (Preto)

Permite que você envie faxes ou faça cópias em preto e branco. Também permite que você inicie uma operação de escaneamento (colorido ou preto e branco, dependendo da configuração de escaneamento no software ControlCenter).

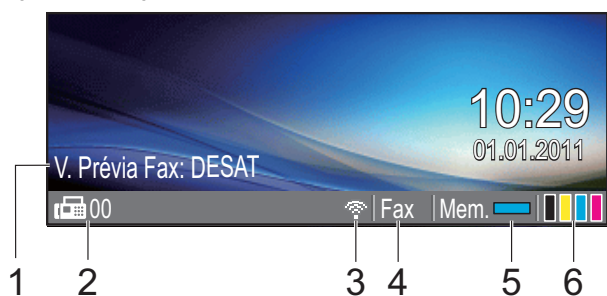
■ Iniciar (Colorido)

Permite que você envie faxes ou faça cópias totalmente coloridas. Também permite que você inicie uma operação de escaneamento (colorido ou preto e branco, dependendo da configuração de escaneamento no software ControlCenter).

- 6**  **Parar/Sair**
Interrompe uma operação ou encerra o menu.
- 7** **Display LCD (tela de cristal líquido)**
Exibe mensagens na tela para ajudar a configurar e usar seu aparelho.
Além disso, você pode ajustar o ângulo da tela LCD levantando-a.
- 8** **Teclas de Discagem de Um Toque**
Estas 8 teclas fornecem acesso imediato a 16 números de telefone previamente armazenados.
Alterar
Para acessar os números de Discagem de Um Toque 9 a 16, mantenha pressionada a tecla **Alterar** quando pressionar a tecla de Discagem de Um Toque.
- 9** **Ligar/Desligar**
Você pode ligar e desligar o aparelho.
Pressione **Ligar/Desligar** para ligar o aparelho.
Pressione e mantenha pressionada **Ligar/Desligar** para desligar o aparelho. O display LCD mostrará *Desligando* e permanecerá ligado por alguns segundos antes de se desligar.
Se você tiver conectado um telefone externo ou uma secretária eletrônica, esse dispositivo estará sempre disponível.
Mesmo que você desligue o aparelho, ele continuará fazendo a limpeza da cabeça de impressão periodicamente para manter a qualidade de impressão. Para estender a vida útil da cabeça de impressão, obter uma boa economia do cartucho de impressão e manter a qualidade de impressão, você deve manter o aparelho ligado à energia elétrica o tempo todo.

Tela do display LCD

O display LCD mostra o status atual do aparelho quando ele está inativo.



1 Visualização de Fax

Você pode verificar o status da Visualização de Fax.

2 Faxes na memória

Mostra quantos faxes recebidos estão armazenados na memória.

3 Status da Rede sem Fio

Um indicador de quatro níveis mostra a intensidade do sinal atual da rede sem fio, caso você esteja usando uma conexão sem fio.



4 Modo de Recepção Atual

Permite que você veja o modo de recepção atual.


- Fax (Somente Fax)
- F/T (Fax/Tel)
- TAD (Secretária Eletrônica Externa)
- Man (Manual)

5 Status da Memória

Permite que você veja a memória disponível no aparelho.

6 Indicador de tinta

Permite que você veja o volume de tinta disponível.

O ícone de aviso  aparecerá quando houver uma mensagem de erro ou manutenção. Consulte *Mensagens de erro e manutenção* na página 71 para obter mais detalhes.

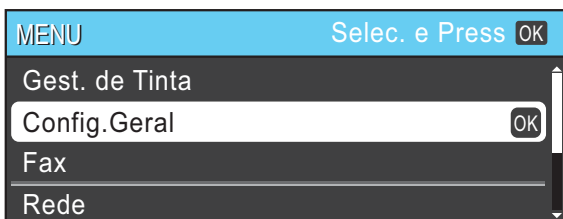
Observação

Caso receba um fax contendo vários tamanhos de papel (por exemplo, uma página de dados A4 e uma página de dados A3), o equipamento pode criar e armazenar um arquivo para cada tamanho de papel. O display pode mostrar que mais de um trabalho de fax foi recebido.

Operações básicas

Os passos a seguir mostram como alterar uma configuração do aparelho. Neste exemplo, a configuração Timer do Modo é alterada de 2 minutos para 30 segundos.

- 1 Pressione **Menu**.
- 2 Pressione ▲ ou ▼ para selecionar Config. Geral.



Pressione **OK**.

- 3 Pressione ▲ ou ▼ para selecionar Timer do Modo.



- 4 Pressione ◀ ou ▶ para selecionar 30Segs.



Pressione **OK**.

É possível ver a configuração atual no display LCD:



Observação

Pressione **Excluir** para voltar ao nível anterior.

- 5 Pressione **Parar/Sair**.

Colocação de papéis e outras mídias de impressão

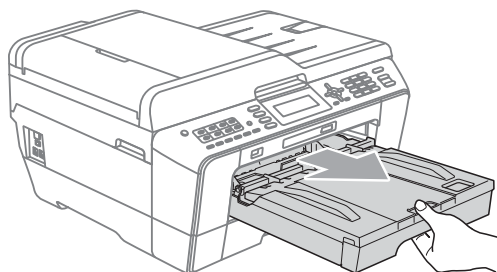
Observação

(Somente MFC-J6710DW)

Para obter informações sobre a Bandeja 2, consulte *Colocação de papel na bandeja de papel 2 (somente MFC-J6710DW)* na página 14.

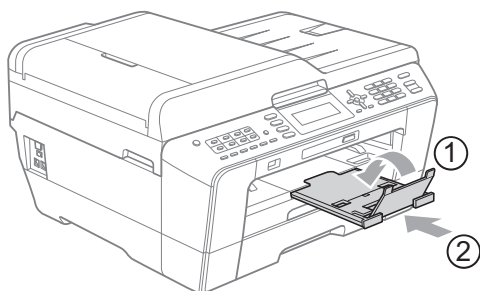
Colocação de papel na bandeja de papel 1

- 1 Puxe a bandeja de papel completamente para fora do aparelho.



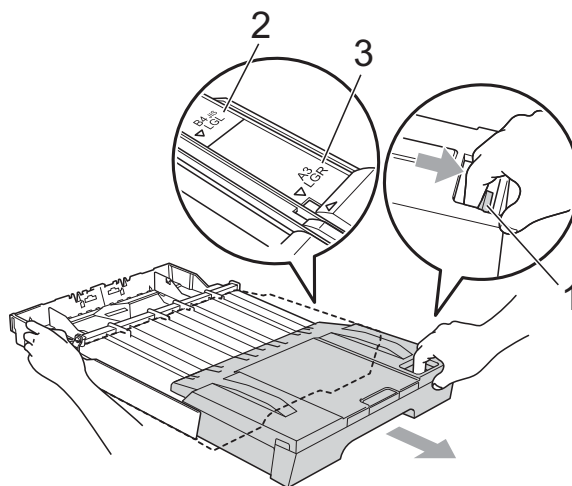
Observação

Se a aba de suporte de papel (1) estiver aberta, feche-a e, em seguida, feche o suporte de papel (2).



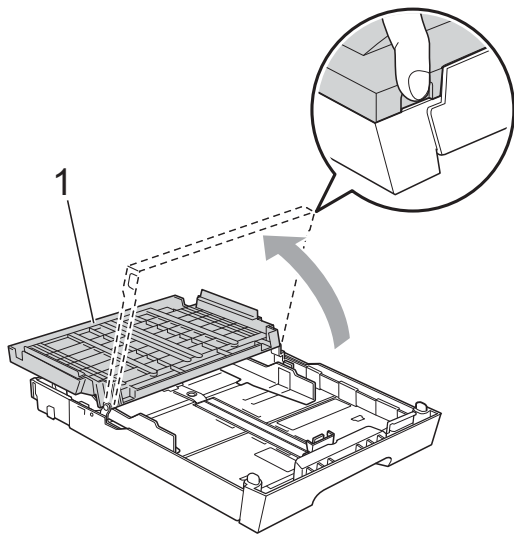
Observação

- Quando você estiver usando o tamanho de papel Ofício, Ledger ou A3, pressione o botão de liberação da guia universal (1), enquanto desliza para fora a parte dianteira da bandeja de papel. Quando estiver usando o tamanho de papel Ofício ou Ledger ou A3, verifique se a marca triangular na tampa da bandeja de saída de papéis está alinhada com a linha que indica o tamanho Ofício (2) ou Ledger ou A3 (3), conforme mostrado na ilustração.

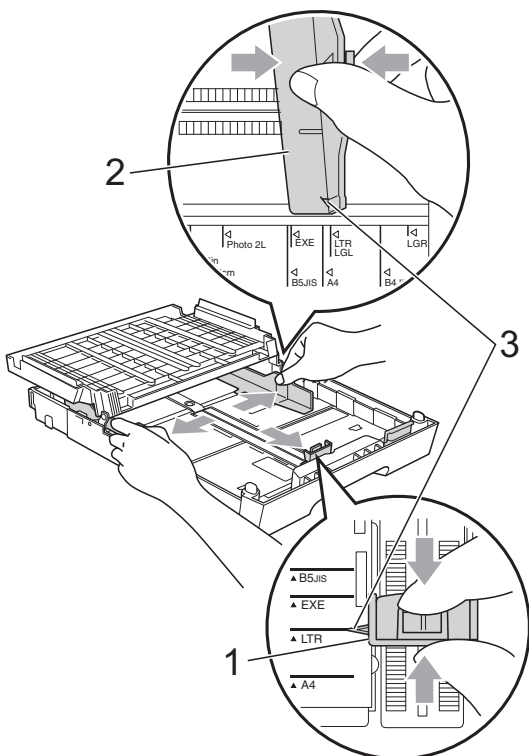


- Se estiver usando o tamanho de papel A5 ou menor, lembre-se de verificar se a bandeja de papel não está estendida.
- (MFC-J6710DW)
Ao colocar um tamanho de papel diferente em uma bandeja, você também precisará alterar a configuração do tamanho do papel no aparelho. (Consulte *Tamanho e tipo de papel (MFC-J6710DW)* na página 24).

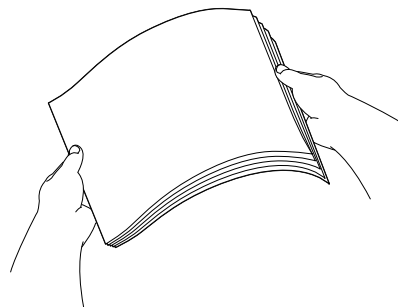
- 2 Abra a tampa da bandeja de saída de papéis (1).



- 3 Com as duas mãos, pressione suavemente e deslize a guia de comprimento de papel (1) e depois as guias laterais de papel (2) para ajustá-las ao tamanho do papel. Verifique se as marcas triangulares (3) na guia de comprimento de papel (1) e nas guias laterais de papel (2) estão alinhadas com a marca do tamanho do papel que você está usando.



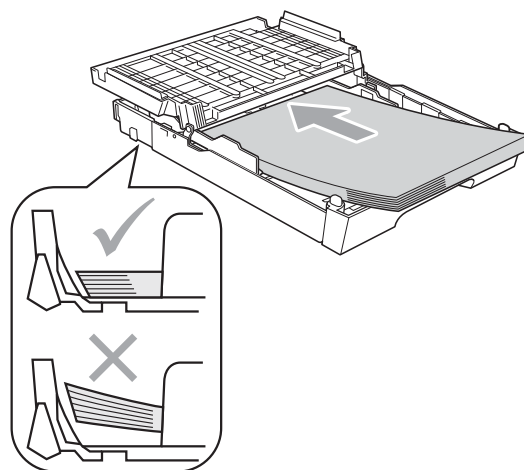
- 4 Ventile bem a pilha de papel para evitar obstruções e alimentação incorreta.



Observação

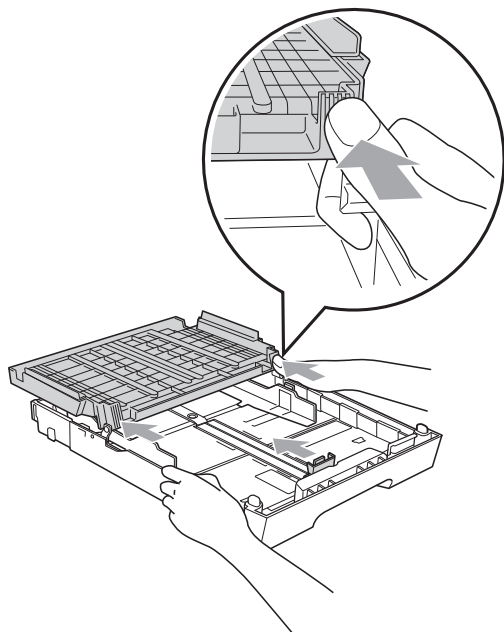
Sempre verifique se o papel não está enrolado.

- 5 Suavemente, coloque o papel na bandeja de papel introduzindo primeiro a margem superior e com o lado de impressão voltado para baixo. Verifique se o papel está plano na bandeja.

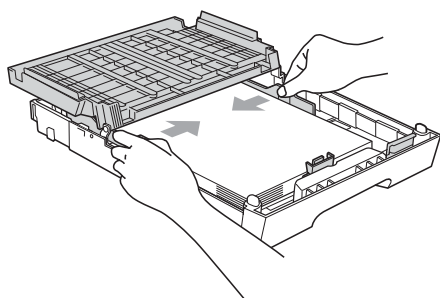


Observação

Ao colocar o tamanho Fotografia L na bandeja de papel, você precisará liberar as dobradiças de ambos os lados da tampa da bandeja de saída de papéis e empurrar a tampa por cima. Em seguida, deslize a guia de comprimento de papel.

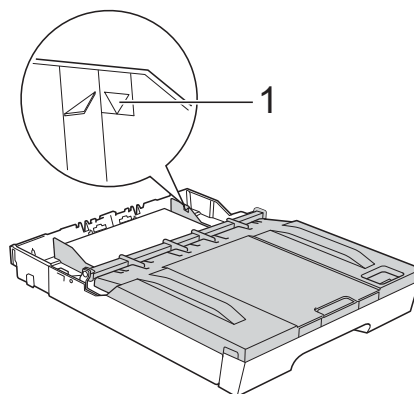


- 6** Ajuste delicadamente as guias laterais para ajustar o papel com ambas as mãos. Verifique se as guias laterais encostam nas laterais do papel.

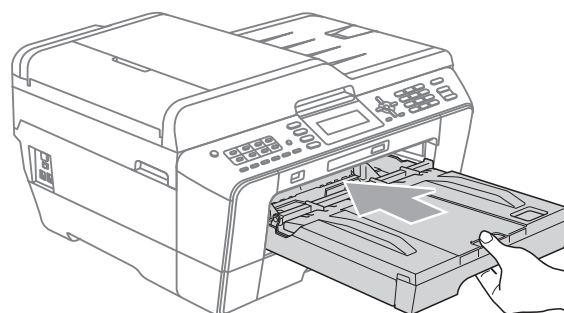
**Observação**

Tenha cuidado para não empurrar o papel muito para dentro; isso pode levantar a parte de trás da bandeja e causar problemas de alimentação.

- 7** Feche a tampa da bandeja de saída de papéis. Verifique se o papel está plano na bandeja e abaixo da marca de quantidade máxima de papel (1). A sobrecarga na bandeja de papel pode causar obstruções de papel.

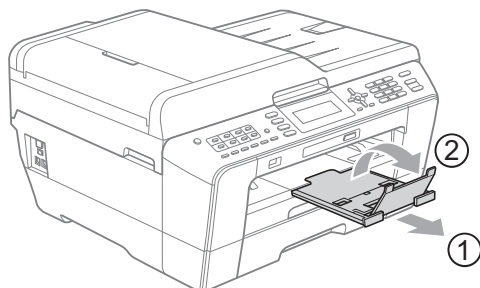


- 8** Empurre lentamente a bandeja de papel completamente para dentro do aparelho.

**AVISO**

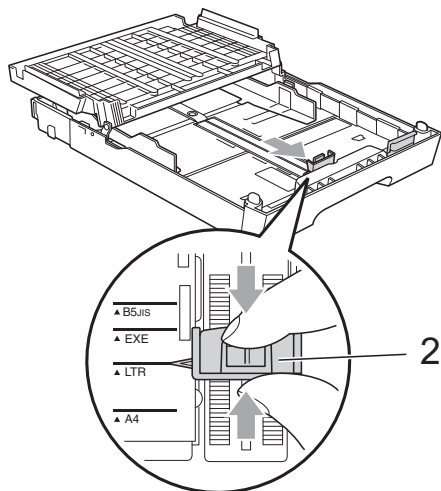
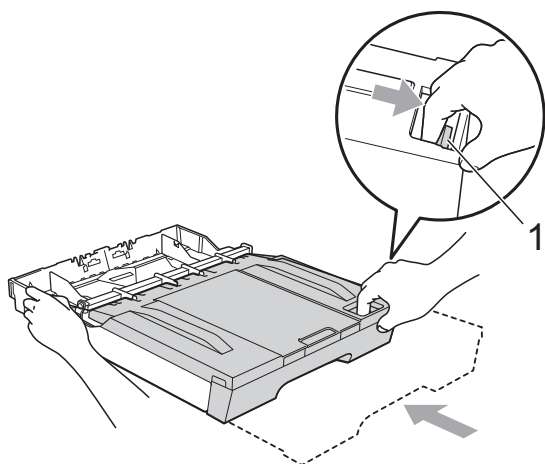
NÃO empurre a Bandeja 1 para dentro do aparelho com muita rapidez. Isso pode ferir sua mão, prensando-a entre a Bandeja 1 e a Bandeja 2. Empurre a Bandeja 1 lentamente.

- 9 Enquanto coloca a bandeja de papel no lugar, puxe o suporte de papel (1) até ouvir um clique e estenda a aba de suporte de papel (2).



Observação

Antes de reduzir a Bandeja 1, tire o papel de dentro dela. Em seguida, reduza a bandeja pressionando o botão de liberação da guia universal (1). Ajuste a guia de comprimento de papel (2) para o tamanho do papel que você usará. Em seguida, coloque o papel na bandeja.

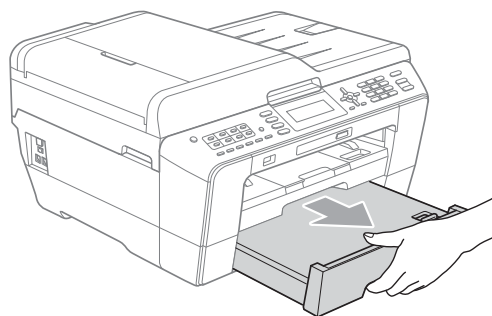


Colocação de papel na bandeja de papel 2 (somente MFC-J6710DW)

Observação

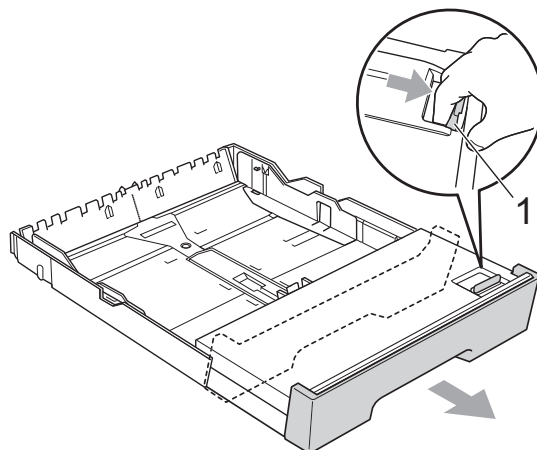
- Você pode usar apenas papel de tamanho comum, como Ledger, Carta, Ofício, Executivo, A3 ou A4, na Bandeja 2.
- Ao utilizar o recurso de impressão sem margem o papel deve ser alimentado a partir da Bandeja 1.

- 1 Puxe a bandeja de papel completamente para fora do aparelho.

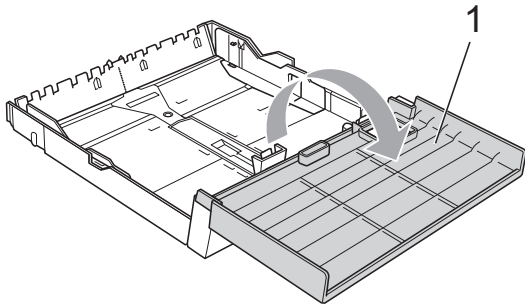


Observação

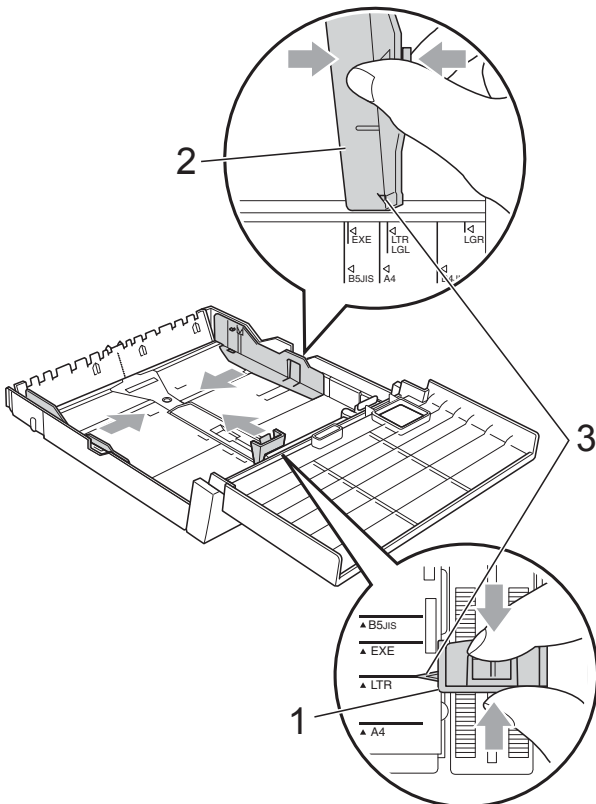
- Se você estiver usando o tamanho de papel Ledger, Ofício ou A3, pressione o botão de liberação da guia universal (1), enquanto desliza para fora a parte dianteira da bandeja de papel até ouvir um clique.
- Você pode verificar se o comprimento da bandeja está ajustado adequadamente abrindo a tampa da bandeja de papel.



- 2 Abra a tampa da bandeja de papel (1).



- 3 Usando as duas mãos, pressione suavemente e deslize a guia de comprimento de papel (1) e depois as guias laterais de papel (2) para ajustá-las ao tamanho do papel. Verifique se as marcas triangulares (3) na guia de comprimento de papel (1) e nas guias laterais de papel (2) estão alinhadas com as marcas do tamanho do papel que você está usando.



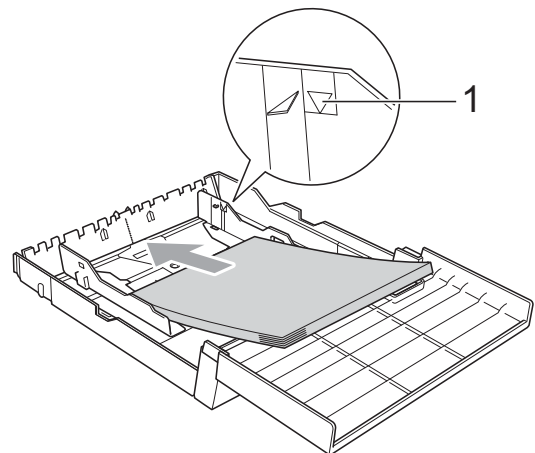
- 4 Ventile bem a pilha de papel para evitar obstruções e alimentação incorreta.



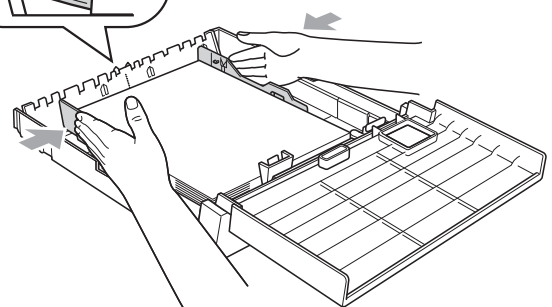
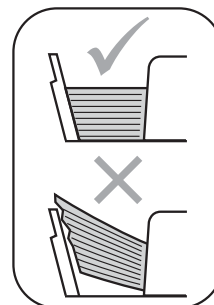
Observação

Sempre verifique se o papel não está enrolado.

- 5 Suavemente, coloque o papel na bandeja de papel introduzindo primeiro a margem superior e com o lado de impressão voltado para baixo. Verifique se o papel está plano na bandeja e abaixo da marca de quantidade máxima de papel (1). A sobrecarga na bandeja de papel pode causar obstruções de papel.



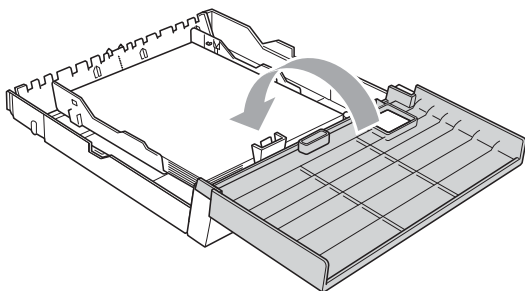
- 6 Usando as duas mãos, ajuste delicadamente as guias laterais de papel, de modo que elas toquem as laterais da pilha de papéis.



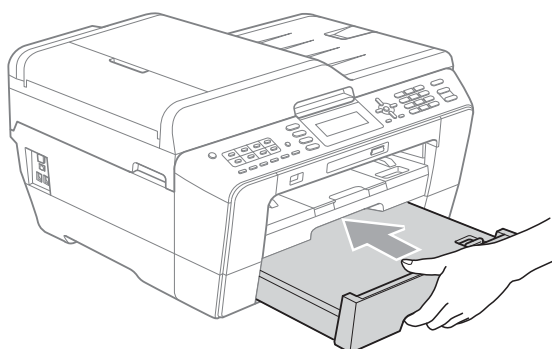
 **Observação**

Tenha cuidado para não empurrar o papel muito para dentro; isso pode levantar a parte de trás da bandeja e causar problemas de alimentação.

7 Feche a tampa da bandeja de papel.



8 Empurre lentamente a bandeja de papel de volta para dentro do aparelho.



9 Execute uma das alternativas:

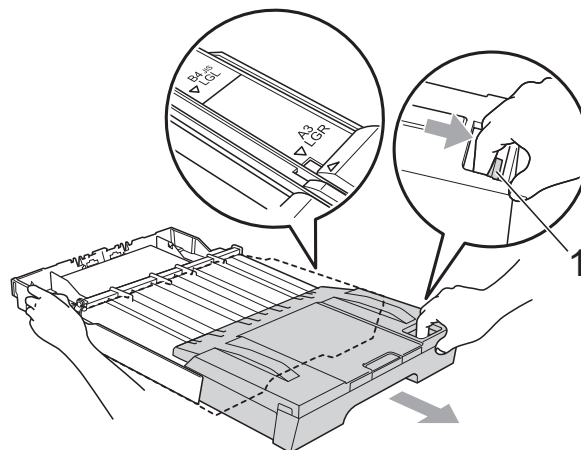
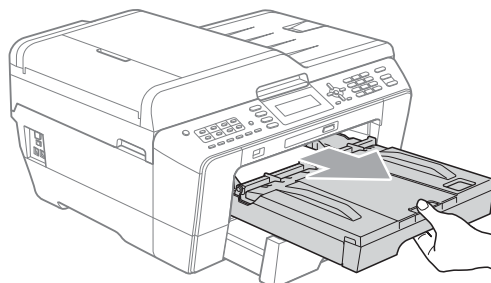
- Se estiver usando o tamanho de papel Ledger, Ofício ou A3, vá para o passo **10**.

 **Observação**

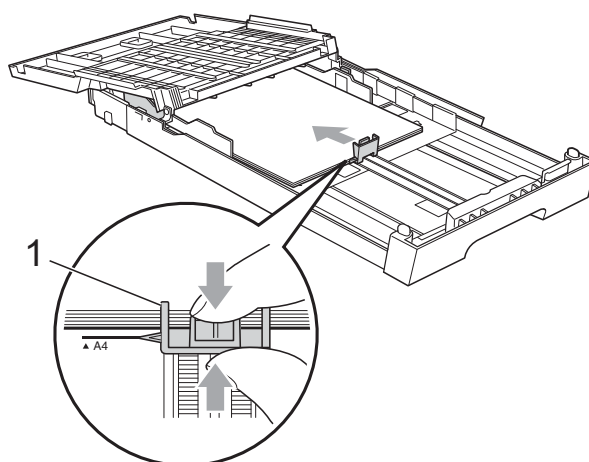
Ao usar papel de tamanho grande na Bandeja 2, talvez seja preciso estender a Bandeja 1 para fora sobre a Bandeja 2 para evitar que as páginas impressas caiam fora da bandeja de saída.

- Se estiver usando o tamanho de papel Carta, Executivo ou A4, vá para o passo **13**.

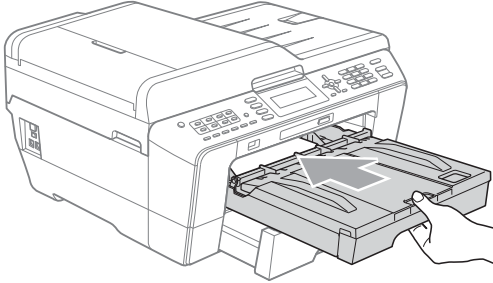
10 Puxe a bandeja 1 para fora do aparelho. Pressione o botão de liberação da guia universal (1) enquanto desliza para fora a parte dianteira da bandeja de papel.



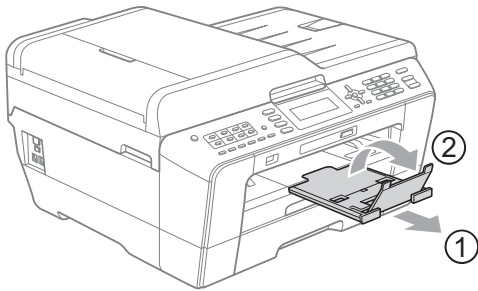
11 Abra a tampa da bandeja de saída de papéis e ajuste a guia de comprimento (1) de acordo com o tamanho do papel.



- 12 Feche a tampa da bandeja de saída de papéis e empurre *lentamente* a bandeja para dentro do aparelho.

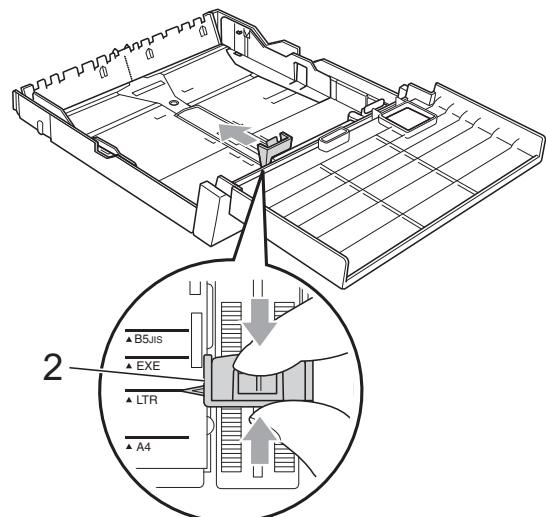
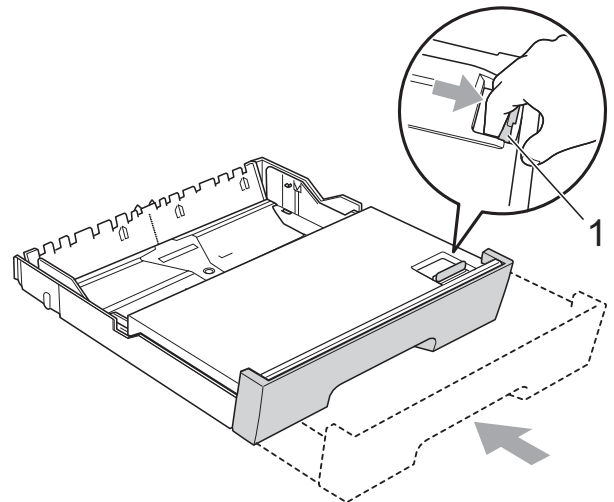


- 13 Puxe o suporte de papel (1) até ouvir um clique e estenda a aba de suporte de papel (2).



Observação

Se não for mais usar o tamanho de papel Ledger, Ofício ou A3 e desejar usar um tamanho menor, tire o papel da bandeja. Em seguida, reduza a bandeja pressionando o botão de liberação da guia universal (1). Ajuste a guia de comprimento de papel (2) para o tamanho do papel que você usará. Em seguida, coloque o papel menor na bandeja.



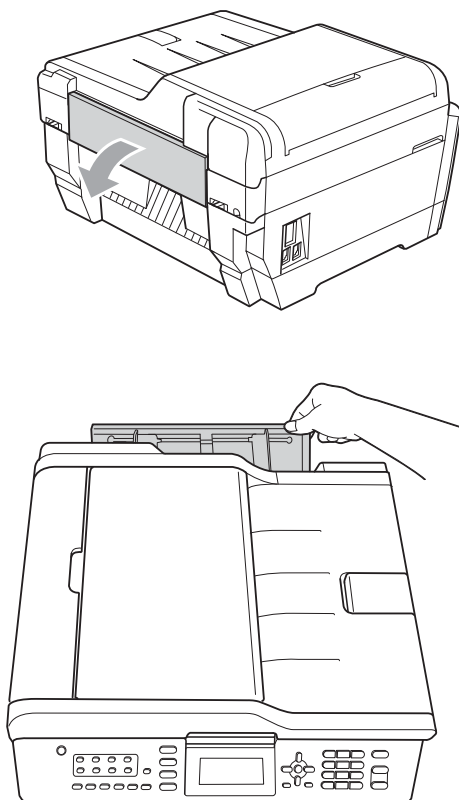
Colocação de papel pela abertura de inserção manual

Por essa entrada, você pode inserir individualmente mídias de impressão especiais. Use a abertura de inserção manual para imprimir ou copiar em envelopes, etiquetas ou papel mais grosso.

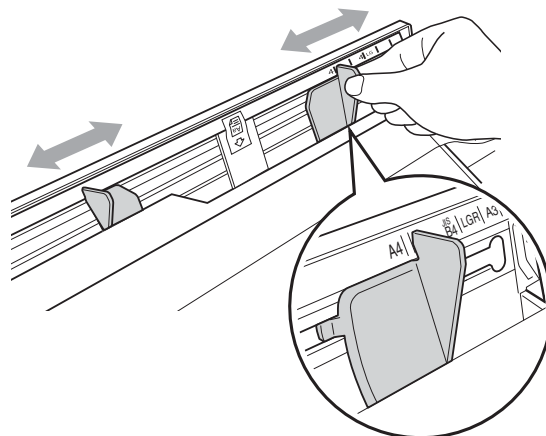
Observação

- O aparelho ativa automaticamente o modo de inserção manual quando você coloca papel na abertura de inserção manual.
- Ao utilizar o recurso de impressão sem margem o papel deve ser alimentado a partir da Bandeja 1.

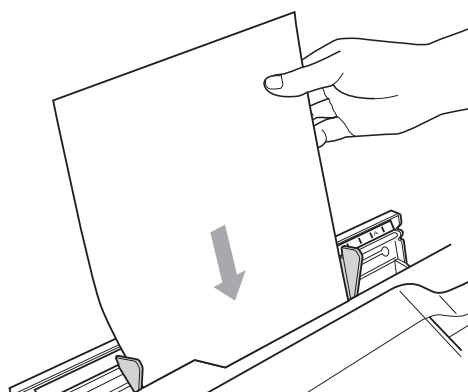
- 1 Abra a tampa da abertura de inserção manual.



- 2 Deslize as guias de papel da abertura de inserção manual para ajustá-las à largura do papel que você irá usar.



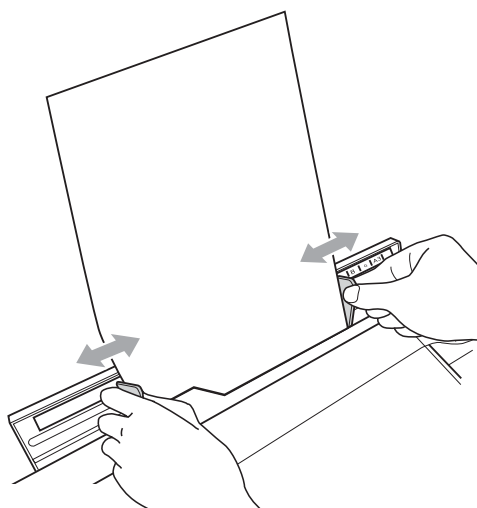
- 3 Coloque *apenas* uma folha de papel na abertura de inserção manual com o lado a ser impresso *voltado para cima*.



IMPORTANTE

- **NÃO** coloque mais de uma folha de papel por vez na abertura de inserção manual. Isso pode causar obstrução de papel. Aguarde até que o display LCD mostre `Coloq papel Abert Alim Man` e press `Iniciar` antes de colocar a próxima folha de papel na abertura de inserção manual.
- **NÃO** coloque papel na abertura de inserção manual quando estiver imprimindo usando a Bandeja 1 ou Bandeja 2. Isso pode causar obstrução de papel.

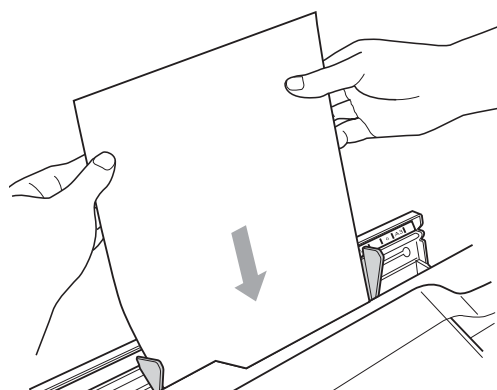
- 4 Usando as duas mãos, ajuste delicadamente as guias de papel da abertura de inserção manual para que se ajustem ao tamanho do papel.



Observação

- NÃO pressione demais as guias contra o papel. Isso pode enrugar o papel.
- Coloque o papel no centro da abertura de inserção manual entre as guias de papel. Se o papel não estiver centralizado, tire-o e coloque-o novamente na posição central.

- 5 Usando ambas as mãos, coloque uma folha de papel na abertura de inserção manual até que a extremidade frontal encoste no rolete de alimentação de papel e o aparelho emita um bipe. Solte o papel quando sentir que o aparelho inseriu o papel em uma curta distância. O display LCD apresentará `Abert. de Alim. Manual pronta.`



Observação

Ao colocar um envelope, ou uma folha de papel espessa, empurre-o na abertura de inserção manual até sentir que o aparelho prendeu o envelope.

- 6 Se os dados não couberem em uma página, o display LCD solicitará que você insira outra página. Coloque outra folha de papel na abertura de inserção manual e pressione **Iniciar (Preto)** ou **Iniciar (Colorido)**.

Observação

- Feche a abertura de inserção manual apenas quando tiver certeza de que a impressão terminou.
- O aparelho sempre imprimirá usando a abertura de inserção manual quando o papel for colocado nela.
- O papel que for inserido na abertura de inserção manual enquanto uma página de teste, um fax ou um relatório estiver sendo impresso, será ejetado.
- Durante o processo de limpeza do aparelho, o papel colocado na abertura de inserção manual será ejetado. Aguarde até que o aparelho termine a limpeza e coloque o papel novamente na abertura de inserção manual.

Colocação de envelopes e cartões postais

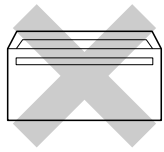
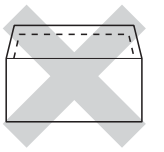
Sobre envelopes

- Use envelopes com peso entre 80 e 95 g/m².
- Para alguns envelopes, é preciso definir as configurações de margem no aplicativo. Lembre-se de fazer um teste de impressão antes de imprimir muitos envelopes.

! IMPORTANTE

NÃO use nenhum dos tipos de envelope a seguir, pois eles podem causar problemas de alimentação de papel:

- aqueles que são muito largos
- com aberturas
- timbrados (que tenham superfície em relevo)
- com presilhas ou grampos
- que já venham impressos na parte interna

Com cola	Abas duplas
	

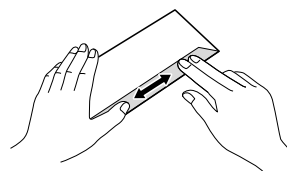
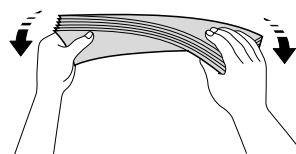
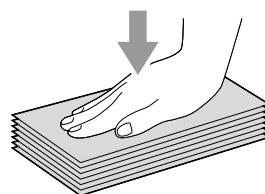
Ocasionalmente, você poderá ter problemas na alimentação do papel devido à espessura, ao tamanho ou ao formato da aba dos envelopes que está utilizando.

Colocação de envelopes e cartões postais

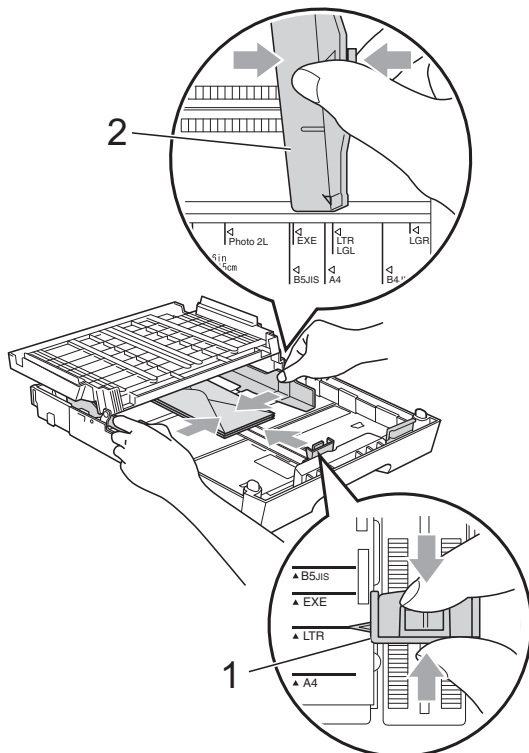
- 1 Antes de colocar os envelopes ou cartões postais, pressione seus cantos e laterais para que fiquem o mais plano possível.

! IMPORTANTE

Se os envelopes ou cartões postais forem de "alimentação dupla", coloque um envelope ou cartão postal por vez na bandeja de papel.

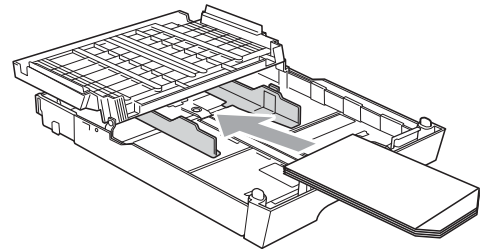


- 2 Coloque os envelopes ou cartões postais na bandeja de papel com o lado do endereço para baixo e a borda mais curta primeiro, conforme mostrado na ilustração. Usando as duas mãos, pressione suavemente e deslize a guia de comprimento (1) e as guias laterais de papel (2) para ajustá-las ao tamanho dos envelopes e cartões postais.



Se tiver problemas ao imprimir em envelopes, tente uma destas sugestões:

- 1 Abra a aba do envelope.
- 2 Certifique-se de que a aba aberta esteja na margem posterior do envelope durante a impressão.

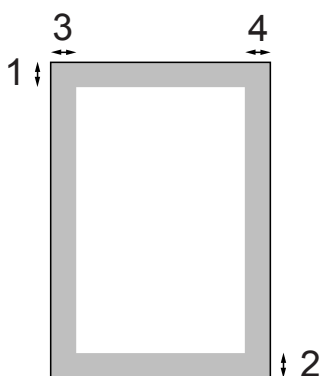


- 3 Ajuste o tamanho e a margem no aplicativo.

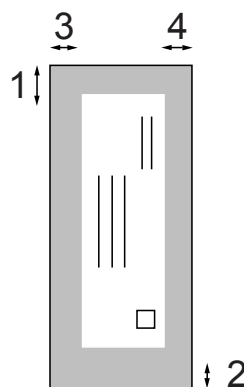
Área imprimível

A área imprimível depende das configurações no aplicativo que você esteja usando. As figuras abaixo mostram as áreas não imprimíveis em folhas soltas e em envelopes. O aparelho poderá imprimir nas áreas sombreadas da folha solta somente quando o recurso de impressão Sem margens estiver disponível e ativado. (Consulte *Impressão para Windows®* ou *Imprimindo e Enviando Fax para Macintosh* no *Manual do Usuário de Software*).

Folha solta



Envelopes



	Superior (1)	Inferior (2)	Esquerda (3)	Direita (4)
Folha solta	3 mm	3 mm	3 mm	3 mm
Folha solta (Impressão duplex ao utilizar os tamanhos Ledger, A3 ou B4)	22 mm	22 mm	3 mm	3 mm
Envelopes	22 mm ¹	22 mm	3 mm	3 mm

¹ A margem superior dos envelopes Y4 é 12 mm.



Observação

- O recurso Sem margens não está disponível para envelopes e impressão duplex.
- Ao utilizar o recurso de impressão sem margem o papel deve ser alimentado a partir da Bandeja 1.

Configurações do papel

Tamanho e tipo de papel (MFC-J6510DW)

Tipo de Papel

Para obter a melhor qualidade de impressão, defina o aparelho para o tipo de papel que você esteja usando.

- 1 Pressione **Config. Papel**.
- 2 Pressione ▲ ou ▼ para selecionar Tipo de Papel.
- 3 Pressione ◀ ou ▶ para selecionar Papel Normal, Papel JatoTinta, Brother BP71, Brother BP61, Outro Glossy ou Transparência. Pressione **OK**.
- 4 Pressione ▲ ou ▼ para selecionar Completo. Pressione **OK**.



Observação

O aparelho ejeta o papel com a superfície impressa voltada para cima na bandeja de papel na parte frontal do aparelho. Ao usar transparências ou papel couché, remova uma folha por vez para evitar manchas ou obstruções de papel.

Tamanho do Papel

Você pode usar oito tamanhos de papel para cópias: Carta, Ofício, Ledger, A4, A5, A3, Executivo e 10 × 15 cm e cinco tamanhos para imprimir faxes: Ledger, Carta, Ofício, A3 ou A4. Quando você altera o tamanho do papel que coloca no aparelho, também precisa alterar a configuração do tamanho do papel, de modo que o aparelho possa ajustar um fax recebido na página.

- 1 Pressione **Config. Papel**.
- 2 Pressione ▲ ou ▼ para selecionar Tam. de Papel.
- 3 Pressione ◀ ou ▶ para selecionar A4, A5, A3, Executive, 10x15cm, Letter, Legal ou Ledger. Pressione **OK**.
- 4 Pressione ▲ ou ▼ para selecionar Completo. Pressione **OK**.

Tamanho e tipo de papel (MFC-J6710DW)

Para obter a melhor qualidade de impressão, defina o aparelho para o tipo de papel que você esteja usando.

Você pode usar oito tamanhos de papel para imprimir cópias: Carta, Ofício, Ledger, A4, A5, A3, Executivo e 10 × 15 cm e cinco tamanhos para imprimir faxes: Ledger, Carta, Ofício, A3 ou A4. Quando você coloca um tamanho diferente de papel no aparelho, também precisa alterar a configuração do tamanho do papel, de modo que o aparelho possa ajustar um fax recebido na página.

- 1 Pressione **Config. Bandeja**.
- 2 Pressione ▲ ou ▼ para selecionar **Bandeja#1** ou **Bandeja#2**. Pressione **OK**.
- 3 Execute uma das alternativas:
 - Se você selecionou **Bandeja#1**, pressione ▲ ou ▼ para selecionar **Tipo de Papel** e pressione ◀ ou ▶ para selecionar **Papel Normal**, **Papel JatoTinta**, **Brother BP71**, **Brother BP61**, **Outro Glossy** ou **Transparência**. Pressione **OK**. Pressione ▲ ou ▼ para selecionar **Tam. de Papel** e pressione ◀ ou ▶ para selecionar **A4**, **A5**, **A3**, **Executivo**, **10x15cm**, **Letter**, **Legal** ou **Ledger**. Pressione **OK**.
 - Se você selecionou **Bandeja#2**, pressione ▲ ou ▼ para selecionar **Tam. de Papel** e pressione ◀ ou ▶ para selecionar **A4**, **A3**, **Executivo**, **Letter**, **Legal** ou **Ledger**. Pressione **OK**.
- 4 Pressione ▲ ou ▼ para selecionar **Completo**. Pressione **OK**.
- 5 Pressione ▲ ou ▼ para selecionar **Completo**. Pressione **OK**.

Observação

- Você pode usar papel comum e os tamanhos de papel **Ledger**, **Letter**, **Legal**, **Executive**, **A3** ou **A4** apenas na **Bandeja#2**.
- O aparelho ejeta o papel com a superfície impressa voltada para cima na bandeja de papel na parte frontal do aparelho. Ao usar transparências ou papel couché, remova uma folha por vez para evitar manchas ou obstruções de papel.

Utilização da bandeja no modo Copiar (somente MFC-J6710DW)

Você pode alterar a bandeja padrão que o aparelho usará para cópias.

A **Seleção Auto.** permitirá que seu aparelho utilize papel tanto da **Bandeja 1** quanto da **Bandeja 2**, usando as configurações de tipo e tamanho de papel do menu da tecla **COPIAR**.

Para alterar a configuração padrão, siga as instruções abaixo:

- 1 Pressione **Config. Bandeja**.
- 2 Pressione ▲ ou ▼ para selecionar **Uso Band:Cópia**.
- 3 Pressione ◀ ou ▶ para selecionar **Bandeja#1**, **Bandeja#2** ou **Seleção Auto.** Pressione **OK**.
- 4 Pressione ▲ ou ▼ para selecionar **Completo**. Pressione **OK**.

Observação

Você pode alterar o tamanho do papel e a seleção de bandeja temporariamente para a próxima cópia. (Consulte *Tamanho do Papel* na página 54 e *Seleção de Bandeja (somente MFC-J6710DW)* na página 55).

Utilização da bandeja no modo Fax (somente MFC-J6710DW)

Você pode alterar a bandeja padrão que o aparelho usará para imprimir faxes recebidos.

A *Seleção Auto.* permitirá que o aparelho utilize papel da Bandeja 1 primeiro ou da Bandeja 2 se:

- A Bandeja 2 for definida para um tamanho de papel diferente que seja mais adequado para os faxes recebidos.
- Ambas as bandejas estiverem usando o mesmo tamanho de papel e a Bandeja 1 não estiver definida para usar papel comum.

- 1 Pressione **Config. Bandeja**.
- 2 Pressione ▲ ou ▼ para selecionar *Uso Band:Fax*.
- 3 Pressione ◀ ou ▶ para selecionar *Bandeja#1*, *Bandeja#2* ou *Seleção Auto.*
Pressione **OK**.
- 4 Pressione ▲ ou ▼ para selecionar *Completo*.
Pressione **OK**.

Modo Alimentação de Papel Protegida para Papel de Fibra Curta de tamanho A3

Se suas páginas impressas apresentarem problemas de manchas quando for utilizado o papel A3, talvez você esteja utilizando papel de fibra curta. Selecione *A3 - Fibra curta* e a defina como *Lig* para evitar esse problema.

- 1 Pressione **Menu**.
- 2 Pressione ▲ ou ▼ para selecionar *Config. Geral*.
Pressione **OK**.
- 3 Pressione ▲ ou ▼ para selecionar *A3 - Fibra curta*.
- 4 Pressione ◀ ou ▶ para selecionar *Lig*.
Pressione **OK**.
- 5 Pressione **Parar/Sair**.



Observação

- Se não tiver certeza sobre o tipo de papel que você está usando, verifique a embalagem ou consulte o fabricante do papel para obter as especificações.
- A impressão é mais lenta quando se usa a configuração *A3 - Fibra curta*.

Papel e outras mídias de impressão aceitáveis

A qualidade de impressão pode ser afetada pelo tipo de papel que você usa no aparelho.

Para obter a melhor qualidade de impressão com as configurações selecionadas, sempre defina o Tipo de Papel para que ele corresponda ao tipo de papel colocado.

Você pode usar papel comum, papel para jato de tinta (revestido), papel couché, transparências e envelopes.

É recomendável testar vários tipos de papel antes de comprar grandes quantidades.

Para obter os melhores resultados, use o papel Brother.

- Quando você imprimir em papel para jato de tinta (revestido), transparências e papel couché, lembre-se de selecionar a mídia de impressão adequada na guia “**Básica**” do driver da impressora ou na configuração do Tipo de Papel do menu do aparelho. (Consulte *Tipo de Papel* na página 23).
- Ao imprimir no papel Fotografia da Brother, coloque uma folha extra do mesmo papel fotográfico na bandeja de papel. Uma folha extra foi incluída na embalagem do papel para essa finalidade.
- Ao usar transparências ou papel fotográfico, remova uma folha por vez para evitar manchas ou obstruções de papel.
- Evite tocar na superfície impressa do papel imediatamente após a impressão; a superfície pode não estar completamente seca, podendo sujar seus dedos.

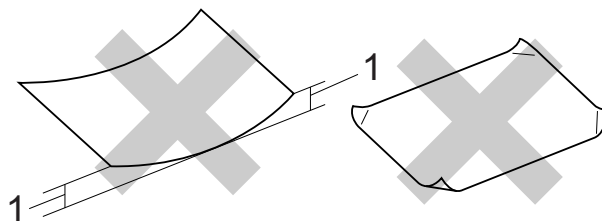
Manuseando e usando mídia de impressão

- Guarde o papel na embalagem original e mantenha-a fechada. Mantenha o papel na horizontal e longe de umidade, luz do sol direta e calor.
- Evite tocar no lado brilhante (revestido) do papel fotográfico. Coloque o papel fotográfico com o lado brilhante voltado para baixo.
- Evite tocar em qualquer lado das transparências, pois elas absorvem água e umidade facilmente, e isso pode diminuir a qualidade da saída de impressão. As transparências desenvolvidas para impressoras/copiadoras laser podem manchar seu próximo documento. Use apenas transparências recomendadas para impressão a jato de tinta.

! IMPORTANTE

NÃO use os seguintes tipos de papel:

- Rasgados, ondulados, amassados ou de formato irregular.



1 Ondulação de 2 mm ou mais pode causar obstruções de papel.

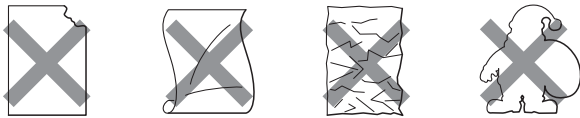
- Extremamente brilhantes ou texturizados.
- Que não podem ser organizados uniformemente quando empilhados.
- Feitos de fibra curta.

Etiquetas

As etiquetas devem ser organizadas de forma a cobrir totalmente o comprimento e a largura da folha de papel. A utilização de etiquetas com espaçamento entre elas poderá descolá-las e causar problemas sérios de obstrução de papel ou de impressão.

Tipos de etiquetas a evitar

Não use etiquetas danificadas, onduladas, enrugadas ou com formato irregular.



! IMPORTANTE

- Evite colocar etiquetas com a folha base exposta, pois isso danificará seu aparelho.
- NÃO reutilize nem insira etiquetas que foram usadas anteriormente nem folhas com etiquetas faltando.

Capacidade de papel da tampa da bandeja de saída de papéis

Até 50 folhas de papel Carta, Ofício ou A4 80 g/m².

- As transparências e papéis fotográficos devem ser retirados da tampa da bandeja de saída de papéis individualmente, a fim de evitar manchas.

Selecionando a mídia de impressão certa

Tipo e tamanho de papel para cada operação

Tipo de Papel	Tamanho do Papel		Uso			
			Fax	Cópia	Captura de foto	Impressora
Folha solta	A3	297 × 420 mm (11,7 × 16,5 pol.)	Sim	Sim	Sim	Sim
	A4	210 × 297 mm (8,3 × 11,7 pol.)	Sim	Sim	Sim	Sim
	Ledger	279,4 × 431,8 mm (11 × 17 pol.)	Sim	Sim	Sim	Sim
	Carta	215,9 × 279,4 mm (8 1/2 × 11 pol.)	Sim	Sim	Sim	Sim
	Ofício	215,9 × 355,6 mm (8 1/2 × 14 pol.)	Sim	Sim	–	Sim
	Executivo	184 × 267 mm (7 1/4 × 10 1/2 pol.)	–	Sim	–	Sim
	JIS B4	257 × 364 mm (10,1 × 14,3 pol.)	–	–	–	Definido pelo usuário
	JIS B5	182 × 257 mm (7,2 × 10,1 pol.)	–	–	–	Definido pelo usuário
	A5	148 × 210 mm (5,8 × 8,3 pol.)	–	Sim	–	Sim
	A6	105 × 148 mm (4,1 × 5,8 pol.)	–	–	–	Sim
Cartões	Fotografia	10 × 15 cm (4 × 6 pol.)	–	Sim	Sim	Sim
	Fotografia L	89 × 127 mm (3 1/2 × 5 pol.)	–	–	–	Sim
	Fotografia 2L	13 × 18 cm (5 × 7 pol.)	–	–	Sim	Sim
	Ficha	127 × 203 mm (5 × 8 pol.)	–	–	–	Sim
	Cartão postal 1	100 × 148 mm (3,9 × 5,8 pol.)	–	–	–	Definido pelo usuário
	Cartão postal 2 (Duplo)	148 × 200 mm (5,8 × 7,9 pol.)	–	–	–	Definido pelo usuário
Envelopes	Envelope C5	162 × 229 mm (6,4 × 9 pol.)	–	–	–	Sim
	Envelope DL	110 × 220 mm (4,3 × 8,7 pol.)	–	–	–	Sim
	COM-10	105 × 241 mm (4 1/8 × 9 1/2 pol.)	–	–	–	Sim
	Monarch	98 × 191 mm (3 7/8 × 7 1/2 pol.)	–	–	–	Sim
	Envelope Y4	105 × 235 mm (4,1 × 9,3 pol.)	–	–	–	Sim
Transparências	A4	210 × 297 mm (8,3 × 11,7 pol.)	–	Sim	–	Sim
	Carta	215,9 × 279,4 mm (8 1/2 × 11 pol.)	–	Sim	–	Sim
	Ofício	215,9 × 355,6 mm (8 1/2 × 14 pol.)	–	Sim	–	Sim
	A5	148 × 210 mm (5,8 × 8,3 pol.)	–	Sim	–	Sim
Etiquetas ¹			–	–	–	Definido pelo usuário

¹ Somente Abertura de Inserção Manual

Capacidade de papel das bandejas de papel

	Tamanho do papel	Tipos de papel	No. de folhas
Bandeja 1	Carta, Ledger, A3, Ofício, Executivo, A4, A5, A6, JIS B4, JIS B5, Envelopes (comercial N° 10, DL, C5, Monarch, Y4), Fotografia, Fotografia L, Fotografia 2L, Ficha, Cartão postal 1, Cartão postal 2	Papel comum	250 ¹
		Papel para jato de tinta	20
		Papel couché, Fotografia	20
		Ficha, Cartão postal	30
		Envelopes, Transparências	10
Bandeja 2 (somente MFC-J6710DW)	Carta, Ledger, A3, Ofício, Executivo, A4, JIS B4, JIS B5	Papel comum	250 ¹
Abertura de Inserção Manual	Carta, Ledger, A3, Ofício, Executivo, A4, A5, A6, JIS B4, JIS B5, Envelopes (comercial N° 10, DL, C5, Monarch, Y4), Fotografia, Fotografia L, Fotografia 2L, Ficha, Cartão Postal 1, Cartão Postal 2	Papel comum, Papel para jato de tinta, Papel couché, Envelopes, Transparências e Etiquetas	1

¹ Até 250 folhas de papel comum de 80 g/m².

Peso e espessura do papel

Tipo de Papel		Peso	Espessura
Folha solta	Papel comum	64 a 120 g/m ²	0,08 a 0,15 mm
	(Bandeja 2) Papel comum	64 a 105 g/m ²	0,08 a 0,15 mm
	Papel para jato de tinta	64 a 200 g/m ²	0,08 a 0,25 mm
	Papel couché ¹	Até 220 g/m ²	Até 0,25 mm
Cartões	Cartão de fotos ¹	Até 220 g/m ²	Até 0,25 mm
	Ficha	Até 120 g/m ²	Até 0,15 mm
	Cartão postal 1 Cartão postal 2	Até 200 g/m ²	Até 0,25 mm
Envelopes		75 a 95 g/m ²	Até 0,52 mm
Transparências		–	–
Etiquetas		–	–

¹ O papel BP71 (260 g/m²) foi desenvolvido especialmente para aparelhos jato de tinta da Brother.

3

Colocando documentos

Como colocar documentos

Você pode enviar um fax, fazer cópias e escanear usando o Alimentador (alimentador automático de documentos) e o vidro do scanner.

Usando o alimentador

O alimentador aceita até 35 páginas e insere cada página individualmente. Use papel padrão de 80 g/m² e sempre ventile as páginas antes de colocá-las no alimentador.

Tamanhos do documento permitidos

Papel recomendado: A4 de 80 g/m²

Comprimento:	148 a 431,8 mm
Largura:	148 a 297 mm
Peso:	64 a 90 g/m ²

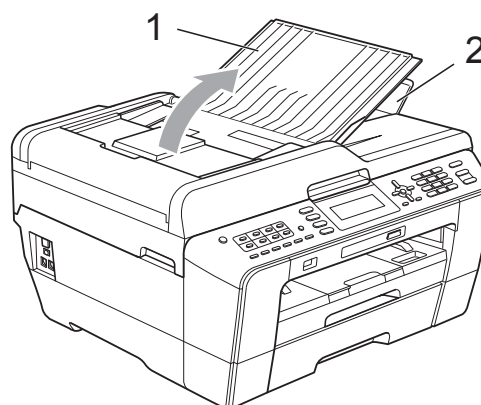
Como colocar documentos

! IMPORTANTE

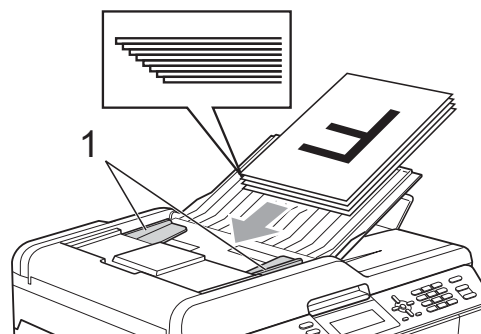
- NÃO puxe o documento enquanto ele estiver sendo inserido.
- NÃO utilize papel ondulado, enrugado, dobrado, rasgado, grampeado, com cliques, cola ou fita.
- NÃO utilize cartolinas, jornais ou tecidos.

Certifique-se de que os documentos com tinta ou fluidos de correção estejam completamente secos.

- 1 Estenda o Suporte de Documento do Alimentador (1) e a Aba de Suporte da Saída de Documentos do Alimentador (2).



- 2 Ventile bem as páginas.
- 3 Ajuste as guias de papel (1) para se encaixarem à largura do documento.



- 4 Introduza o documento no alimentador **pela margem superior com a face voltada para cima** até que o display LCD mostre ADF Pronto e você o sentir tocar nos rolos do alimentador do papel.

! IMPORTANTE

NÃO coloque documentos grossos no vidro do scanner. Isso poderá fazer com que os papéis fiquem presos no alimentador.

Usando o vidro do scanner

Você pode usar o vidro do scanner para enviar por fax, copiar ou escanear uma a uma as páginas de um livro ou as páginas soltas.

Tamanhos do documento permitidos

Comprimento:	Até 431,8 mm
Largura:	Até 297 mm
Peso:	Até 2 kg

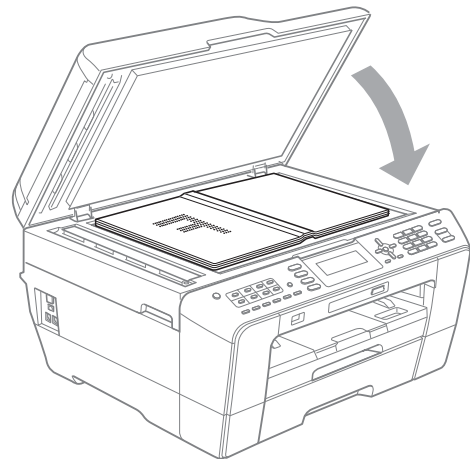
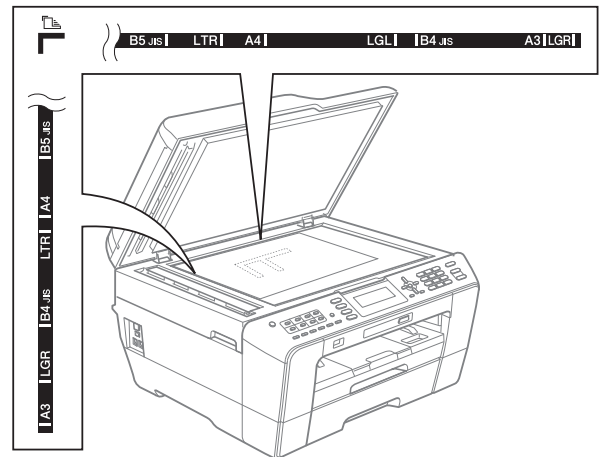
Como colocar documentos



Observação

Para usar o vidro do scanner, o alimentador deverá estar vazio.

- 1 Levante a tampa dos documentos.
- 2 Usando as guias para o documento à esquerda e na parte superior, coloque o documento com a **face voltada para baixo** no canto superior esquerdo do vidro do scanner.



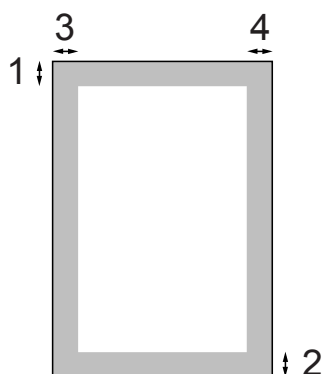
- 3 Feche a tampa dos documentos.

! IMPORTANTE

Se você estiver escaneando um livro ou um documento volumoso, **NÃO** feche a tampa violentamente nem a pressione.

Área de escaneamento

A área de escaneamento depende das configurações no aplicativo que você está usando. A figura a seguir mostra áreas que não podem ser escaneadas.




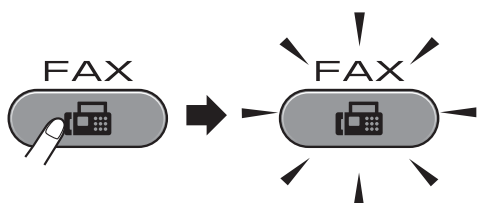
Uso	Tamanho do documento	Superior (1) Inferior (2)	Esquerda (3) Direita (4)
Fax	Ledger	3 mm	3,7 mm
	Carta	3 mm	4 mm
	Ofício		
	A3	3 mm	4,5 mm
	A4	3 mm	3 mm ¹
Cópia	Todos os tamanhos de papel	3 mm	3 mm
Escaneamento			

¹ A área que não pode ser escaneada é de 1 mm quando você usa o alimentador.

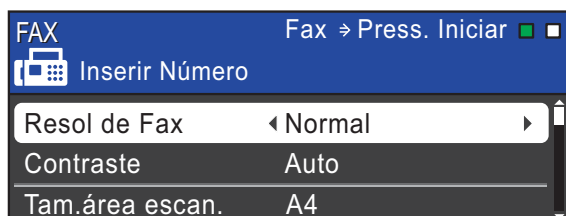
Como enviar um fax

Os passos a seguir mostram como enviar um fax.

- 1 Quando o aparelho estiver inativo, a hora aparecerá no display LCD. Quando desejar enviar um fax ou alterar as configurações de envio e recebimento de fax, pressione a tecla  (FAX) para iluminá-la em azul.



- O display LCD mostrará:



- 2 Siga um destes procedimentos para colocar seu documento:
 - Coloque o documento *virado para cima* no alimentador. (Consulte *Usando o alimentador* na página 30).
 - Coloque seu documento *voltado para baixo* no vidro do scanner. (Consulte *Usando o vidro do scanner* na página 31).



Observação

- Para enviar faxes coloridos com várias páginas, use o alimentador.
- Se você enviar um fax em preto e branco usando o alimentador quando a memória estiver cheia, ele será enviado em tempo real.
- É possível usar o vidro do scanner para enviar por fax páginas individuais de um livro. O documento pode ter o tamanho de papel Ledger ou A3.
- Uma vez que só é possível escanear uma página por vez, é mais fácil usar o alimentador se você estiver enviando um documento de várias páginas.

- 3 Você pode alterar as seguintes configurações de envio de fax. Pressione **FAX** e ▲ ou ▼ para percorrer as configurações de fax. Quando a configuração desejada estiver em destaque, pressione ◀ ou ▶ para selecionar sua opção e pressione **OK**.

(Manual Básico do Usuário)

Para obter detalhes sobre como alterar as configurações de envio de fax, consulte da página de 35 a 36.

- Tamanho do escaneamento no vidro
- Transmissão de fax colorido
- Visualizar fax enviados
- Relatório de Verificação de Transmissão (Configuração)

(Manual Avançado do Usuário)

Para obter informações sobre operações e configurações avançadas de envio de fax, consulte o capítulo 3 *Enviando um fax no Manual Avançado do Usuário*:

- Contraste
- Resolução de Fax
- Definir Novos Padrões
- Redefinir para as Configurações de Fábrica
- Enviar por Fax no Fim da Chamada
- Envio de Mala Direta
- Tempo Real TX
- Modo Internacional
- Fax Programado
- Lote TX
- Cancelando Trabalhos em Espera
- Transmissão por Polling

- 4 Informe o número do fax.

Usando o teclado numérico

Usando o Catálogo Telefônico

- Lista telef.

Usando o histórico de chamadas

- Numeros discados

Observação

Você pode visualizar uma mensagem de fax antes de enviá-la, definindo V. Prévia Fax como ATIV. (Consulte *Como visualizar um fax a ser enviado* na página 35).

- 5 Pressione **Iniciar (Preto)** ou **Iniciar (Colorido)**.

Enviando um fax do alimentador

- O aparelho inicia o escaneamento do documento.

Enviando um fax do vidro do scanner

- Quando você pressionar **Iniciar (Preto)**, o aparelho iniciará o escaneamento da primeira página.

Execute uma das alternativas:

- Para enviar uma única página, pressione **2** para selecionar Não (Envie) (ou pressione **Iniciar (Preto)** novamente).
O aparelho inicia o envio do documento.
- Para enviar mais de uma página, pressione **1** para escolher Sim e colocar a próxima página no vidro do scanner. Pressione **OK**. O aparelho inicia o escaneamento da página. (Repita esse passo para cada página adicional).


- Se você pressionar **Iniciar (Colorido)**, o aparelho começará o envio do documento.

Parar o envio de fax

Para interromper o envio de fax, pressione **Parar/Sair**.

Configurando o tamanho do vidro do scanner para envio por fax

Quando os documentos tiverem o tamanho Carta, você precisará definir o Tamanho do Escaneamento para Carta. Caso contrário, a parte inferior dos faxes será perdida.

- 1 Pressione  (**FAX**).
- 2 Pressione ▲ ou ▼ para selecionar Tam.área escan.
- 3 Pressione ◀ ou ▶ para selecionar A4, A3, Letter, Legal ou Ledger. Pressione **OK**.



Observação

- Você pode salvar a configuração que usa com mais frequência definindo-a como padrão. (Consulte *Definindo suas alterações como o novo padrão* no capítulo 3 do *Manual Avançado do Usuário*).
- Essa configuração estará disponível somente para envio de documentos pelo vidro do scanner.

Transmissão de fax colorido

Seu aparelho pode enviar um fax colorido para aparelhos que aceitam esse recurso.


Os faxes coloridos não podem ser armazenados na memória do aparelho. Quando você envia um fax colorido, o aparelho o envia em tempo real (mesmo que Tx imediata esteja definida como Des1).






Cancelando um fax em andamento

Se desejar cancelar um fax enquanto o aparelho estiver escaneando, discando ou enviando, pressione **Parar/Sair**.

Como visualizar um fax a ser enviado

Você pode visualizar uma mensagem de fax antes de enviá-la. É preciso definir a Transmissão em Tempo Real e RX por Polling como Desat para poder usar esse recurso.

- 1 Pressione  (**FAX**).
- 2 Coloque o documento.
- 3 Insira o número de fax usando o teclado numérico, a Discagem de Um Toque ou a Discagem Abreviada.
- 4 Pressione **Visualizar Fax**. O aparelho começa a escanear o documento e o fax a ser enviado aparece no display LCD. Quando o fax for aberto, as teclas do painel de controle executarão as operações mostradas abaixo.

Tecla	Descrição
	Amplie o fax.
	Reduza o fax.
▲ ou ▼	Role verticalmente.
◀ ou ▶	Role horizontalmente.
	Gire o fax no sentido horário.
	Volte para a página anterior.
	Vá para a próxima página.



Observação

Se você visualizar um fax colorido antes de enviá-lo, ele só poderá ser enviado em preto e branco. Para enviar um fax colorido, não pressione a tecla **Visualizar Fax**.

- 5 Pressione **Iniciar (Preto)**.



Observação

A mensagem de fax na memória será enviada e apagada quando você pressionar **Iniciar (Preto)**.

Relatório de Verificação de Transmissão

Você poderá usar o Relatório de Verificação de Transmissão como comprovante do envio de seu fax. Esse relatório lista o nome do remetente ou o número de fax, a hora e a data da transmissão, a duração da transmissão, o número de páginas enviadas e se a transmissão foi bem-sucedida ou não.

Há várias configurações disponíveis para o Relatório de Verificação de Transmissão:

- **Lig**: imprime um relatório após cada fax enviado.
- **Lig+Img**: imprime um relatório após cada fax enviado. Uma parte da primeira página do fax aparece no relatório.
- **Des1**: imprime um relatório quando seu fax falha devido a um erro de transmissão. O relatório também será impresso se o aparelho receptor modificar o tamanho do documento enviado por fax ou se você enviar um fax colorido que o aparelho receptor imprime em preto e branco. **Des1** é a configuração padrão.
- **Des1+Img**: imprime um relatório quando seu fax falha devido a um erro de transmissão. O relatório também será impresso se seu fax for bem-sucedido, mas o aparelho receptor modificar o tamanho do documento enviado por fax, ou se você enviar um fax colorido que o aparelho receptor imprime em preto e branco.
Uma parte da primeira página do fax aparece no relatório.
- **Des1.2**: imprime um relatório *somente* quando seu fax falha devido a um erro de transmissão.
- **Des1.2+Img**: imprime um relatório *somente* quando seu fax falha devido a um erro de transmissão. Uma parte da primeira página do fax aparece no relatório.

- 1 Pressione **Menu**.
- 2 Pressione **▲** ou **▼** para selecionar **Fax**. Pressione **OK**.
- 3 Pressione **▲** ou **▼** para selecionar **Conf.Relatório**. Pressione **OK**.
- 4 Pressione **▲** ou **▼** para selecionar **Relatório XMIT**.
- 5 Pressione **◀** ou **▶** para selecionar **Lig**, **Lig+Img**, **Des1**, **Des1+Img**, **Des1.2** ou **Des1.2+Img**. Pressione **OK**.
- 6 Pressione **Parar/Sair**.



Observação

- Se você escolher **Lig+Img**, **Des1+Img** ou **Des1.2+Img**, a imagem só será exibida no Relatório de Verificação de Transmissão se **Transmissão em Tempo Real** for configurada como **Desligado**. (Consulte *Transmissão em tempo real* no capítulo 3 do *Manual Avançado do Usuário*).
 - Se a sua transmissão for bem-sucedida, "OK" será exibido ao lado de "RESULT." no Relatório de Verificação de Transmissão. Se a transmissão não for bem-sucedida, "MÁ" será exibido ao lado de "RESULT.".
-

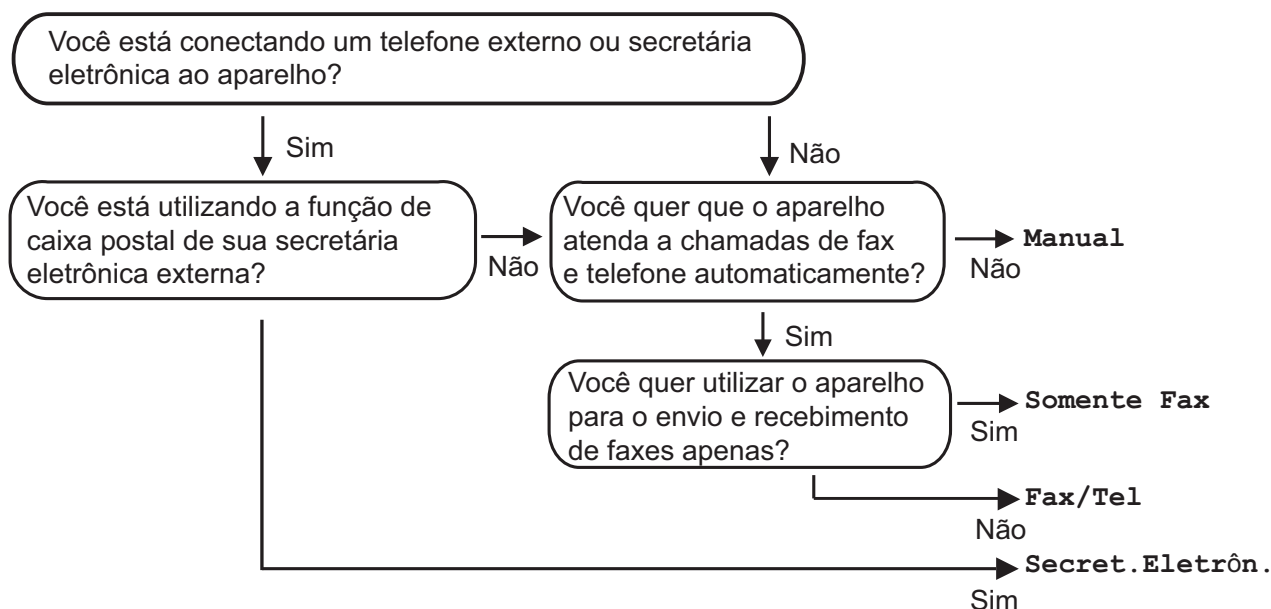
Modos de Recepção

Você deve selecionar um modo de recepção de acordo com os dispositivos externos e serviços telefônicos que possui na sua linha.

Selecionar o Modo de Recepção

Por padrão, seu aparelho receberá automaticamente qualquer fax recebido. O diagrama abaixo ajudará você a selecionar o modo correto.

Para obter informações mais detalhadas sobre os modos de recepção, consulte *Utilizando os Modos de Recepção* na página 38.



Para definir o modo de recepção, siga as instruções abaixo:

- 1 Pressione **Menu**.
- 2 Pressione **▲** ou **▼** para selecionar **Conf.inicial**. Pressione **OK**.
- 3 Pressione **▲** ou **▼** para selecionar **Modo recepção**.
- 4 Pressione **◀** ou **▶** para selecionar **Somente Fax**, **Fax/Tel**, **Secret.Eletrôn.** ou **Manual**. Pressione **OK**.
- 5 Pressione **Parar/Sair**. O display LCD mostrará o modo de recepção atual.

Utilizando os Modos de Recepção

Alguns modos de recepção atendem automaticamente (*Somente Fax e Fax/Tel*). Pode ser que você queira alterar o retardo da campainha antes de utilizar esses modos. (Consulte *Retardo da Campainha* na página 39).

Somente Fax

O modo Somente Fax responderá automaticamente a cada chamada como uma chamada de fax.

Fax/Tel

O modo Fax/Tel ajuda você a gerenciar automaticamente as chamadas recebidas, reconhecendo se são chamadas de fax ou voz e tratando-as de uma destas maneiras:

- Os faxes serão automaticamente recebidos.
- As chamadas de voz farão o aparelho emitir o toque F/T, avisando-o para atender a linha. O toque F/T é um toque duplo rápido emitido pelo seu aparelho.

(Consulte também *Tempo do toque F/T (somente modo Fax/Tel)* na página 39 e *Retardo da Campainha* na página 39).

Manual

O modo Manual desativa todas as funções de atendimento automático.

Para receber um fax no modo Manual, tire do gancho o fone do telefone externo ou pressione **Gancho**. Ao ouvir tons de fax (bipes curtos repetitivos), pressione **Iniciar (Preto)** ou **Iniciar (Colorido)** e selecione *Recepção*. Você também poderá utilizar a função *Recepção Fácil* para receber faxes tirando do gancho um fone que esteja na mesma linha do aparelho.

(Consulte também *Recepção Fácil* na página 40).

Secretária eletrônica externa

O modo Secretária Eletrônica Externa permite que um dispositivo de atendimento externo gerencie as chamadas recebidas. As chamadas recebidas serão tratadas de uma destas maneiras:

- Os faxes serão automaticamente recebidos.
- As pessoas que estiverem fazendo uma chamada de voz podem gravar uma mensagem na secretária eletrônica externa.

(Para obter mais informações, consulte *Conectando uma secretária eletrônica externa* na página 43).

Configurações do Modo de Recepção

Retardo da Campanha

O Retardo da Campanha define o número de vezes que o aparelho toca antes de responder no modo *Somente Fax* ou *Fax/Tel.* Se você possuir telefones externos ou extensões na mesma linha do aparelho, mantenha a configuração Retardo da Campanha em 4 toques.

(Consulte *Usando telefones externos e de extensão* na página 46 e *Recepção Fácil* na página 40).

- 1 Pressione **Menu**.
- 2 Pressione ▲ ou ▼ para selecionar *Fax*. Pressione **OK**.
- 3 Pressione ▲ ou ▼ para selecionar *Conf. recepção*. Pressione **OK**.
- 4 Pressione ▲ ou ▼ para selecionar *Número toques*.
- 5 Pressione ◀ ou ▶ para selecionar quantas vezes a linha tocará antes que o aparelho responda. Pressione **OK**.
Se você selecionar 0, a linha não tocará.
- 6 Pressione **Parar/Sair**.

Tempo do toque F/T (somente modo Fax/Tel)

Quando alguém ligar para o seu aparelho, você e o seu interlocutor ouvirão o toque normal do telefone. O número de toques é definido pela configuração Retardo da Campanha.

Se a chamada for um fax, o aparelho irá recebê-la; no entanto, se for uma chamada de voz, o aparelho emitirá o Toque F/T (toque duplo rápido) pelo tempo que estiver configurado. Se você ouvir um Toque F/T, significa que há uma chamada de voz na linha.

Como o Toque F/T é emitido pelo aparelho, os telefones externos e de extensão *não* tocarão; mesmo assim, você poderá atender à chamada em qualquer telefone. (Para obter mais informações, consulte *Utilizando códigos remotos* na página 47).

- 1 Pressione **Menu**.
- 2 Pressione ▲ ou ▼ para selecionar *Fax*. Pressione **OK**.
- 3 Pressione ▲ ou ▼ para selecionar *Conf. recepção*. Pressione **OK**.
- 4 Pressione ▲ ou ▼ para selecionar *Temp. toq. f/t*.
- 5 Pressione ◀ ou ▶ para selecionar por quanto tempo o aparelho tocará indicando que você tem uma chamada de voz (20, 30, 40 ou 70 segundos). Pressione **OK**.
- 6 Pressione **Parar/Sair**.



Observação

Mesmo que a pessoa que está ligando desligue o telefone durante o toque duplo rápido, o aparelho continuará tocando pelo tempo configurado.

Recepção Fácil

Se Recepção Fácil estiver Lig:

O aparelho poderá receber um fax automaticamente, mesmo que você atenda a chamada. Quando você ver *Recebendo* no display LCD ou ouvir um clique na linha telefônica através do fone que está usando, apenas recoloque o fone no gancho. Seu aparelho fará o restante.

Se Recepção Fácil estiver Desl:

Se você estiver no aparelho e atendeu uma chamada primeiro tirando do gancho o fone externo, pressione **Iniciar (Preto)** ou **Iniciar (Colorido)** e, em seguida, pressione **2** para receber.

Se você tiver atendido em um telefone de extensão, pressione * **5 1**. (Consulte *Usando telefones externos e de extensão* na página 46).



Observação

- Se esta função estiver definida como *Lig*, mas seu aparelho não conectar uma chamada de fax quando você tirar do gancho o fone do telefone externo ou de extensão, pressione o código de recepção de fax * **5 1**.
- Se você enviar faxes de um computador na mesma linha telefônica e o aparelho os interceptar, defina Recepção Fácil como *Desl*.

- 1 Pressione **Menu**.
- 2 Pressione ▲ ou ▼ para selecionar *Fax*. Pressione **OK**.
- 3 Pressione ▲ ou ▼ para selecionar *Conf. recepção*. Pressione **OK**.
- 4 Pressione ▲ ou ▼ para selecionar *Recep. Fácil*.
- 5 Pressione ◀ ou ▶ para selecionar *Lig* (ou *Desl*). Pressione **OK**.
- 6 Pressione **Parar/Sair**.

Visualização de Fax (somente Preto e Branco)

Como visualizar um fax recebido

Você pode visualizar faxes recebidos no display LCD pressionando a tecla **Visualizar Fax**. Quando o aparelho estiver no modo Pronto, uma mensagem instantânea aparecerá no display LCD para alertar sobre novos faxes.

Configurando a Visualização de Fax

- 1 Pressione **Visualizar Fax**.
- 2 Pressione **1** para selecionar *Sim*. O display LCD solicita novamente que você confirme, pois os faxes serão visualizados em vez de impressos automaticamente. Pressione **1** para selecionar **OK**.



Observação

- Quando a Visualização de Fax está ativada, uma cópia de segurança dos faxes recebidos não é impressa para operações de Transferência de Fax e Recebimento de PC Fax, mesmo que você tenha definido Impressão de segurança como Ativada.
- A Visualização de Fax não estará disponível quando Transferência de Fax estiver ativada.

Utilizando a Visualização de Fax

Ao receber um fax, você verá uma mensagem pop-up no display LCD. (Por exemplo: Fax novo(s) : 02)

- 1 Pressione **Visualizar Fax**.
Você poderá ver a lista de novos faxes.



Observação

- Se você receber um fax contendo vários tamanhos de papel (por exemplo, A4 e A3), o aparelho poderá criar e armazenar um arquivo para cada tamanho de papel. O display LCD pode mostrar que mais de um trabalho de fax foi recebido.
- Também é possível ver sua lista de faxes antigos, pressionando *. Pressione # para voltar a sua lista de novos faxes.

- 2 Pressione ▲ ou ▼ para selecionar o fax que deseja ver.
Pressione OK.












Observação

- Se o fax for grande, talvez haja um atraso para que ele seja exibido no display LCD.
- O display LCD mostrará o número da página atual e o total de páginas da mensagem de fax. Quando sua mensagem de fax tiver mais de 99 páginas, o número total de páginas será mostrado como "XX".

- 3 Pressione **Parar/Sair**.

Quando um fax for aberto, as teclas do painel de controle executarão as operações mostradas abaixo.

Tecla	Descrição
	Amplie o fax.
	Reduza o fax.
▲ ou ▼	Role verticalmente.
◀ ou ▶	Role horizontalmente.
	Gire o fax no sentido horário.
	Exclua o fax. Pressione 1 para confirmar.
	Volte para a página anterior.
	Vá para a próxima página.
	Vá para o próximo passo. (Imprimir, Voltar e Sair estão disponíveis).
Excluir 	Volte para a lista de faxes.
 Iniciar (Preto)	Imprima o fax. Execute uma das alternativas: <ul style="list-style-type: none"> ■ Pressione 1 para imprimir a mensagem toda. ■ Pressione 2 para imprimir somente a página exibida. ■ Pressione 3 para imprimir da página exibida. (Depois de imprimir, você pode optar por excluir ou imprimir o fax novamente).

Como excluir todos os faxes da lista

- 1 Pressione **Visualizar Fax**.
- 2 Pressione ▲ ou ▼ para seleccionar
Apague tudo.
Pressione **OK**.
Pressione **1** para confirmar.
- 3 Pressione **Parar/Sair**.

Como imprimir todos os faxes da lista

- 1 Pressione **Visualizar Fax**.
- 2 Pressione ▲ ou ▼ para seleccionar
Imprima tudo.
Pressione **OK**.
- 3 Pressione **Parar/Sair**.

Serviços telefônicos

Caixa Postal

Se você tiver uma Caixa Postal na mesma linha telefônica do seu aparelho Brother, a Caixa Postal e o aparelho Brother entrarão em conflito ao receber chamadas.

Por exemplo, se a sua Caixa Postal estiver configurada para atender após 4 toques e o aparelho Brother estiver configurado para atender após 2 toques, o aparelho Brother atenderá primeiro. Isso impedirá que sejam deixadas mensagens na sua Caixa Postal.

Da mesma forma, se o seu aparelho Brother estiver configurado para atender após 4 toques e a sua Caixa Postal estiver configurada para atender após 2 toques, sua Caixa Postal atenderá primeiro. Isso impedirá que seu aparelho Brother receba um fax, pois a Caixa Postal não poderá transferir o fax recebido de volta para o aparelho Brother.

Para evitar conflitos entre o aparelho Brother e o seu serviço de Caixa Postal, execute um dos seguintes procedimentos:

Configure o Modo de Recepção do aparelho Brother como "Manual". O Modo Manual requer que você atenda todas as chamadas recebidas para poder receber um fax. Se a chamada recebida for uma chamada telefônica, complete a chamada como faria normalmente. Se você ouvir tons de envio de fax, deverá transferir a chamada para o aparelho Brother. (Consulte *Usando telefones externos e de extensão* na página 46). Chamadas de fax e de voz não atendidas irão para a sua Caixa Postal. (Para configurar o aparelho no Modo **Manual**, consulte *Selecionar o Modo de Recepção* na página 37).

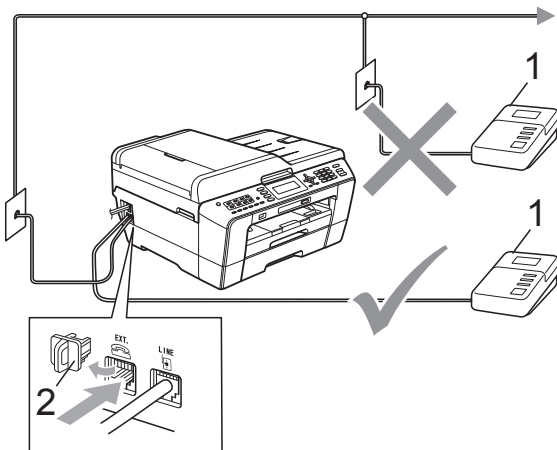
Conectando uma secretária eletrônica externa

Talvez você opte por conectar uma secretária eletrônica externa. No entanto, quando você tem uma secretária eletrônica **externa** na mesma linha telefônica do aparelho, a secretária atende a todas as chamadas e o aparelho "ouve" os tons de chamada de fax (CNG). Se eles forem ouvidos, o aparelho captura a chamada e recebe o fax. Se o aparelho não ouvir os tons CNG, a secretária eletrônica reproduzirá sua mensagem de saída para que a pessoa que está ligando possa deixar uma mensagem de voz.

A secretária eletrônica deve responder dentro de quatro toques (a configuração recomendada é de dois toques). O aparelho não poderá ouvir tons CNG até que a secretária tenha atendido a chamada, e com quatro toques há apenas de oito a dez segundos de tons CNG restantes para o fax iniciar o protocolo de comunicação. Siga atentamente as instruções a seguir neste manual para gravar sua mensagem de saída. Não é recomendável usar a função de chamada econômica na sua secretária eletrônica externa se ela ultrapassar os cinco toques.

Observação

Se você não receber todos os seus faxes, reduza a configuração Retardo da Campanha na secretária eletrônica externa.



1 Secretária eletrônica

2 Tampa protetora

Quando a secretária eletrônica atende uma chamada, o display LCD mostra *Telefone*.

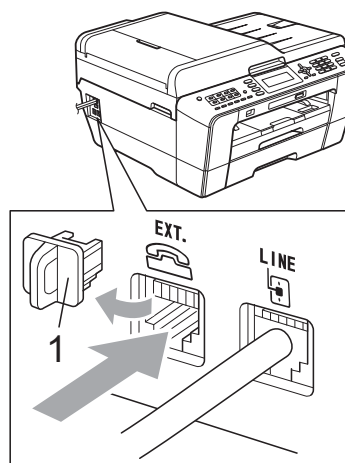
! IMPORTANTE

NÃO conecte uma secretária eletrônica a outro ponto da mesma linha telefônica.

Conexões

A secretária eletrônica externa deve ser conectada ao conector EXT. Seu aparelho não funcionará corretamente se você conectar a secretária eletrônica a uma tomada de parede.

- 1 Conecte o cabo de linha telefônica da tomada da parede ao conector denominado LINE.
- 2 Remova a tampa protetora (1) do conector EXT. e conecte o cabo de linha telefônica da secretária eletrônica externa ao conector EXT. (Certifique-se de que esse cabo esteja conectado à secretária eletrônica na tomada da linha telefônica da secretária eletrônica, e não ao conector do fone).



- 3 Configure sua secretária eletrônica externa para quatro toques ou menos. (A configuração Retardo da Campanha do aparelho não se aplica).
- 4 Grave a mensagem de saída em sua secretária eletrônica externa.
- 5 Configure a secretária eletrônica para atender chamadas.
- 6 Configure o Modo de Recepção como *Secret.Eletrôn.* (Consulte *Selecionar o Modo de Recepção* na página 37).

Gravando uma mensagem de saída em uma secretária eletrônica externa

O tempo é importante na gravação dessa mensagem. A mensagem configura os modos de tratamento da recepção de fax manual e automático.

- 1 Grave 5 segundos de silêncio no início de sua mensagem. (Isso permite que seu aparelho tenha tempo para ouvir os tons CNG de fax das transmissões automáticas antes que eles parem).
- 2 Limite a duração de sua mensagem a 20 segundos.
- 3 Termine sua mensagem de 20 segundos informando o Código de Recepção de Fax para as pessoas que queiram enviar faxes manualmente. Por exemplo: “Após o bipe, deixe uma mensagem ou envie um fax pressionando * 5 1 e Iniciar.”



Observação

Recomendamos começar sua mensagem com um silêncio inicial de 5 segundos, pois o aparelho não detecta tons de fax sobrepostos à voz em alto volume ou ressonante. Você pode tentar omitir essa pausa, mas se seu aparelho tiver problemas no recebimento, será preciso regravar a mensagem de saída para incluí-la.

Conexões múltiplas (PBX)

Sugerimos que você peça à empresa que instalou seu PBX para conectar seu aparelho. Se você tiver um sistema de várias linhas, sugerimos que você peça ao instalador para conectar a unidade à última linha do sistema. Isso evita que o aparelho seja ativado toda vez que o sistema receber chamadas telefônicas. Se todas as chamadas recebidas forem atendidas por uma telefonista, é recomendável configurar o Modo de Recepção como *Manual*.

Não podemos garantir que seu aparelho funcionará adequadamente sob todas as circunstâncias quando conectado a um PBX. Todas as dificuldades com envio ou recebimento de faxes devem ser informadas primeiro à empresa que controla seu PBX.

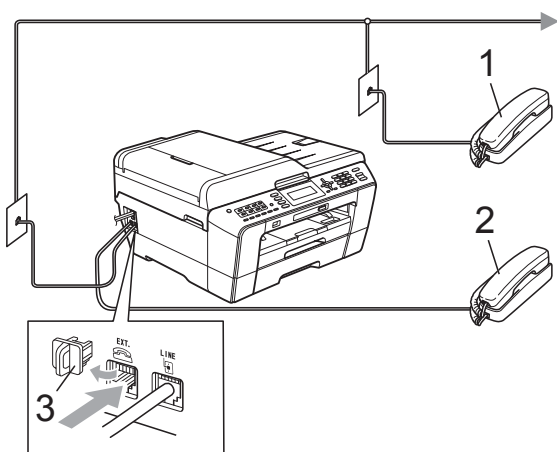
Telefones externos e de extensão

Conectando um telefone externo ou de extensão

Você poderá conectar um telefone separado ao aparelho, conforme ilustrado no diagrama abaixo.

Conecte o cabo de linha telefônica ao conector denominado EXT.

Antes de conectar o telefone externo, remova a tampa protetora (3) do conector EXT. do aparelho.



1 Telefone de extensão

2 Telefone externo

3 Tampa protetora

Quando você estiver usando um telefone na mesma linha telefônica, o display LCD mostrará *Telefone*.

Usando telefones externos e de extensão

Usando telefones de extensão

Ao atender uma chamada de fax em um telefone de extensão, pressione o Código de Recepção de Fax * 5 1 para que seu aparelho receba o fax.

Se o aparelho receber uma chamada de voz e o toque duplo soar para você assumir a chamada, você poderá atendê-la em um telefone de extensão pressionando o Código de Atendimento Telefônico # 5 1. (Consulte *Tempo do toque F/T (somente modo Fax/Tel)* na página 39).

Usando um telefone externo (conectado ao conector EXT. do aparelho)

Se você atender uma chamada de fax em um telefone externo conectado ao conector EXT. do aparelho, poderá fazer o aparelho receber o fax pressionando **Iniciar (Preto)** e selecionando *Recepção*.

Também é possível usar o Código de Recepção de Fax * 5 1.

Se o aparelho receber uma chamada de voz e o toque duplo soar para você assumir a chamada, você poderá atendê-la no telefone externo pressionando **Gancho**.

Se você atender uma chamada e não houver ninguém na linha:

Parta do princípio de que está recebendo um fax manual.

Pressione * 5 1 e aguarde o ruído ou até que o display LCD mostre *Recebendo* e desligue o fone.



Observação

Você também pode usar o recurso *Recepção Fácil* para fazer seu aparelho atender a chamada automaticamente. (Consulte *Recepção Fácil* na página 40).

Utilizando um telefone externo sem fio que não seja da Brother

Se o seu telefone sem fio (que não seja da Brother) estiver conectado ao conector EXT. do aparelho e você frequentemente levar o telefone sem fio para outros locais, será mais fácil atender as chamadas durante o Retardo da Campanha.

Se você deixar o aparelho atender primeiro, será preciso pressionar **Gancho** no aparelho para transferir a chamada para o telefone sem fio.

Utilizando códigos remotos

Código de Recepção de Fax

Se você atender uma chamada de fax de um telefone de extensão, é possível que seu aparelho a receba discando o Código de Recepção de Fax * 5 1. Aguarde os tons de fax e coloque o fone de volta no gancho. (Consulte *Recepção Fácil* na página 40).

Se você atender uma chamada de fax em um telefone externo conectado ao conector EXT. do aparelho, poderá fazer o aparelho receber o fax pressionando **Iniciar (Preto)** e selecionando *Recepção*.

Código de Atendimento Telefônico

Se você receber uma chamada de voz e o aparelho estiver no modo F/T, ele começará a emitir o toque F/T (duplo) após o retardo de campanha inicial. Ao atender a chamada em uma extensão, você poderá desativar o toque F/T pressionando # 5 1 (não se esqueça de pressionar essas teclas *entre* os toques).

Se o aparelho atender uma chamada de voz e emitir o toque duplo para que você atenda, será possível atendê-la no telefone externo conectado ao conector EXT. do aparelho, pressionando **Gancho**.

Alterando os códigos remotos

O Código de Recepção de Fax predefinido é * 5 1. O Código de Atendimento Telefônico predefinido é # 5 1. Se desejar, você poderá substituí-los por seus próprios códigos.

- 1 Pressione **Menu**.
- 2 Pressione ▲ ou ▼ para selecionar *Fax*. Pressione **OK**.
- 3 Pressione ▲ ou ▼ para selecionar *Conf. recepção*. Pressione **OK**.
- 4 Pressione ▲ ou ▼ para selecionar *Cód remoto*.
- 5 Pressione ◀ ou ▶ para selecionar *Lig (ou Desl)*. Pressione **OK**.
- 6 Informe o novo Código de Recepção de Fax. Pressione **OK**.
- 7 Pressione ▲ ou ▼ para selecionar *Cód. atend. :* e informe o novo Código de Atendimento Telefônico. Pressione **OK**.
- 8 Pressione **Parar/Sair**.



Observação

- Se você estiver sempre desconectado ao acessar sua secretária eletrônica externa remotamente, tente alterar o Código de Recepção de Fax e o Código de Atendimento Telefônico para outro código de três dígitos (como ### e 999).
- Os Códigos Remotos talvez não funcionem com alguns sistemas de telefone.

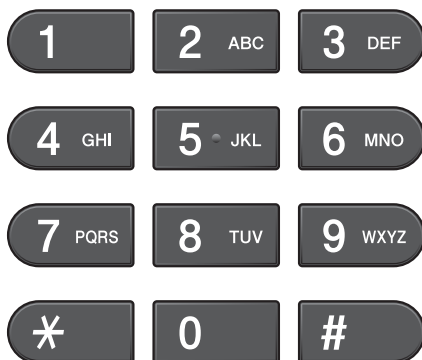
7

Discando e armazenando números

Como discar

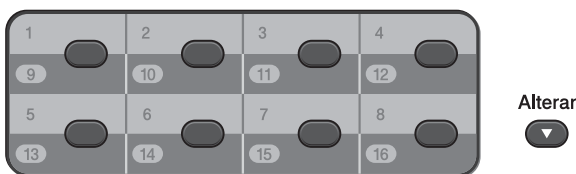
Discagem manual

Pressione todos os dígitos do número de telefone ou fax.



Discagem de Um Toque

Seu aparelho possui oito teclas para Discagem de Um Toque nas quais você pode armazenar 16 números de fax ou telefone para discagem automática.



Pressione a tecla da Discagem de Um Toque que armazena o número que você deseja chamar. (Consulte *Armazenando números de Discagem de Um Toque* na página 50). Para acessar os números 9 a 16, mantenha pressionada a tecla **Alterar** quando pressionar a tecla de Discagem de Um Toque.

Discagem Abreviada

1 Pressione (Lista telef.).



Ou pressione (FAX) e ▲ ou ▼ para selecionar Lista telef. e pressione **OK**.

2 Pressione ▲ ou ▼ para selecionar Procurar. Pressione **OK**.

3 Execute uma das alternativas:

- Pressione ▲ ou ▼ para selecionar Ordem alfabética ou Ordem numérica. Pressione **OK**.

Pressione ▲ ou ▼ para selecionar o número que deseja discar. Pressione **OK**.

- Informe o número de dois dígitos da Discagem Abreviada usando o teclado numérico. (Consulte *Armazenando números de Discagem Abreviada* na página 51).





Observação

O display LCD mostrará Não registrado quando você inserir um número de Discagem Abreviada que não tenha sido armazenado neste local.

Pesquisa

Você pode pesquisar nomes que tiver armazenado nas memórias de Discagem de Um Toque e de Discagem Abreviada.

- 1 Pressione  (**Lista telef.**).
Ou pressione  (**FAX**) e ▲ ou ▼ para selecionar *Lista telef.* e pressione **OK**.
- 2 Pressione ▲ ou ▼ para selecionar *Procurar*.
Pressione **OK**.
- 3 Pressione ▲ ou ▼ para selecionar *Ordem alfabética* ou *Ordem numérica*.
Pressione **OK**.



Observação

- Pressione * para ampliar o tamanho da fonte do display LCD.
- Pressione # para reduzir o tamanho da fonte do display LCD.

- 4 Se você escolheu *Ordem alfabética* no passo 3, use o teclado numérico para inserir a primeira letra do nome e pressione ▲ ou ▼ para selecionar o nome e o número para o qual deseja ligar.
Pressione **OK**.

Rediscagem de Fax

Se estiver enviando um fax manualmente e a linha estiver ocupada, pressione **Redisc./Pausa** e, em seguida, **Iniciar (Preto)** ou **Iniciar (Colorido)** para tentar novamente. Se desejar fazer uma segunda chamada para um número para o qual discou recentemente, pressione **Redisc./Pausa** e selecione um dos últimos 30 números na Lista de Chamadas Realizadas.

Redisc./Pausa só funcionará se você tiver discado pelo painel de controle. Se você *estiver enviando um fax automaticamente* e a linha estiver ocupada, o aparelho rediscará automaticamente uma vez após cinco minutos.

- 1 Pressione **Redisc./Pausa**.
- 2 Pressione ▲ ou ▼ para selecionar o número que deseja rediscar.
Pressione **OK**.
- 3 Pressione ▲ ou ▼ para selecionar *Envie um fax*.
Pressione **OK**.
- 4 Pressione **Iniciar (Preto)** ou **Iniciar (Colorido)**.



Observação

Na Transmissão em Tempo Real, o recurso de rediscagem automática não funciona quando se utiliza o vidro do scanner.

Armazenando números

Você pode configurar seu aparelho para fazer os seguintes tipos de discagem fácil: Discagem de Um Toque, Discagem Abreviada e Grupos para envio de faxes de mala direta. Quando você disca um número de Discagem Rápida, o display LCD mostra o número.



Observação

Se faltar energia elétrica, os números de Discagem Rápida que estão na memória não serão perdidos.

Armazenando uma pausa

Pressione **Redisc./Pausa** para colocar uma pausa de 3,5 segundos entre os números. Se estiver fazendo ligações internacionais, pressione **Redisc./Pausa** quantas vezes forem necessárias para aumentar o tempo da pausa.

Armazenando números de Discagem de Um Toque


Seu aparelho possui oito teclas para Discagem de Um Toque nas quais você pode armazenar 16 números de fax ou telefone para discagem automática. Para acessar os números 9 a 16, mantenha pressionada a tecla **Alterar** quando pressionar a tecla de Discagem de Um Toque.

1

Execute uma das alternativas:

- Pressione a tecla de Discagem de Um Toque na qual deseja armazenar o número.

Pressione **1** para selecionar *Sim*.

- Pressione a tecla  (**Lista telef.**) e selecione *Conf. 1* toque para armazenar números.

Pressione **OK**. Em seguida, pressione **▲** ou **▼** para selecionar o número de Discagem de Um Toque onde deseja armazenar o número. Pressione **OK**.

2

Execute uma das alternativas:

- Informe o nome (até 16 caracteres) usando o teclado numérico.

Pressione **OK**.

(Para obter ajuda com a inserção de letras, consulte *Inserindo texto* na página 130).

- Para armazenar o número sem um nome, pressione **OK**.

3

Digite o número de telefone ou de fax (até 20 dígitos). Pressione **OK**.



Observação

Se você baixou o Fax via Internet:

Se desejar armazenar um endereço de e-mail para usar com o servidor Fax via Internet ou escanear para servidor de e-mail, pressione **▲** para selecionar *Tipo marcação* e pressione **◀** ou **▶** para alterar a opção para *Endereço E-mail*. Pressione **▼** para selecionar *Fax/Tel/Corr*, insira o endereço de e-mail e pressione **OK**. (Consulte *Inserindo texto* na página 130).

4


Pressione **▲** ou **▼** para selecionar *Completo*. Pressione **OK**.


5

Pressione **Parar/Sair**.

Armazenando números de Discagem Abreviada

Nomes e números podem ser armazenados em locais de Discagem Abreviada de dois dígitos. Você pode armazenar até 100 números de Discagem Abreviada diferentes. Ao discar, você precisa apenas pressionar algumas teclas (por exemplo:

 (Lista telef.), Procurar, OK, o número de dois dígitos e Iniciar (Preto) ou Iniciar (Colorido)).


- 1 Pressione  (Lista telef.).
- 2 Pressione ▲ ou ▼ para selecionar Conf. Disc.Ráp.
Pressione OK.
- 3 Pressione ▲ ou ▼ para selecionar a posição de memória da Discagem Abreviada de dois dígitos onde deseja armazenar o número.
Pressione OK.
- 4 Execute uma das alternativas:
 - Informe o nome (até 16 caracteres) usando o teclado numérico.
Pressione OK.

(Para obter ajuda com a inserção de letras, consulte *Inserindo texto* na página 130).
 - Para armazenar o número sem um nome, pressione OK.
- 5 Digite o número de telefone ou de fax (até 20 dígitos).
Pressione OK.
- 6 Execute uma das alternativas:
 - Digite o segundo número de telefone ou de fax (até 20 dígitos).
Pressione OK.
 - Se não desejar armazenar um segundo número, pressione OK.
- 7 Pressione ▲ ou ▼ para selecionar Completo.
Pressione OK.

- 8 Execute uma das alternativas:
 - Para armazenar outro número de Discagem Abreviada, vá para o passo 3.
 - Se tiver terminado de armazenar números, pressione **Parar/Sair**.

Alterando nomes e números de Discagem de Um Toque e Discagem Abreviada

Você pode alterar ou excluir um nome ou número de Discagem de Um Toque ou Discagem Abreviada que já foi armazenado.

- 1 Pressione  (Lista telef.).
- 2 Pressione ▲ ou ▼ para selecionar Conf. 1 toque ou Conf. Disc.Ráp.
Pressione OK.
- 3 Pressione ▲ ou ▼ para selecionar a posição de memória da Discagem de Um Toque ou Discagem Abreviada de dois dígitos que deseja alterar.
Pressione OK.
- 4 Execute uma das alternativas:
 - Pressione ▲ ou ▼ para selecionar Alterar.
Pressione OK.
 - Pressione ▲ ou ▼ para selecionar Apagar.
Pressione OK.
Pressione 1 para confirmar.
Vá para o passo 8.



Observação


Como alterar o nome ou o número armazenado:

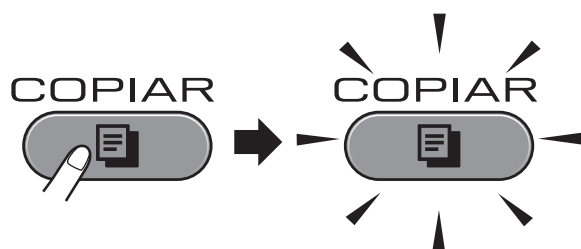
Se desejar alterar um caractere, pressione ◀ ou ▶ para posicionar o cursor abaixo do caractere que deseja alterar e pressione **Excluir**. Insira novamente o caractere.

- 5 Se desejar alterar o nome, pressione ▲ ou ▼ para selecionar *Nome*, pressione ► e informe o novo nome usando o teclado numérico (até 16 caracteres). Pressione **OK**.
(Consulte *Inserindo texto* na página 130).
- 6 Se desejar alterar um número de Fax/Tel, siga uma destas alternativas:
 - Se desejar alterar o primeiro número de Fax/Tel, pressione ▲ ou ▼ para selecionar *Fax/Tel1*: (Discagem de Um Toque) ou *Fax/Tel1*: (Discagem Abreviada), pressione ► e informe o novo número de fax ou telefone usando o teclado numérico (até 20 dígitos). Pressione **OK**.
 - Se desejar alterar o segundo número de Fax/Tel, pressione ▲ ou ▼ para selecionar *Fax/Tel2*: (Discagem Abreviada), pressione ► e informe o novo número de fax ou telefone usando o teclado numérico (até 20 dígitos). Pressione **OK**.
 - Se desejar alterar ambos os números nesta posição de memória da Discagem Abreviada, repita esse passo e selecione o outro número.
- 7 Pressione ▲ ou ▼ para selecionar *Completo*. Pressione **OK**.
- 8 Pressione **Parar/Sair**.

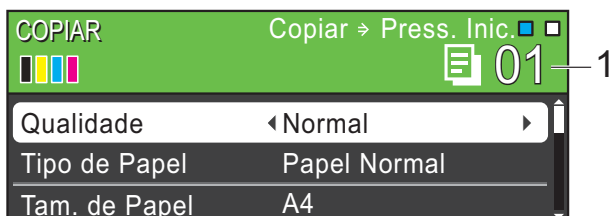
Como copiar

Os passos a seguir mostram a operação básica de cópia. Para obter detalhes sobre cada opção, consulte o *Manual Avançado do Usuário*.

- 1 Quando desejar fazer uma cópia, pressione  (**COPIAR**) para iluminá-la em azul.
 - Certifique-se de estar no modo Copiar.



- O display LCD mostrará:



1 N° de cópias

Você pode informar o número de cópias que deseja usando o teclado numérico.



Observação

A configuração padrão é modo Fax. Você pode alterar o tempo que a máquina permanece no modo Copiar depois da última operação de cópia. (Consulte *Timer do Modo* no capítulo 1 do *Manual Avançado do Usuário*).

- 2 Siga um destes procedimentos para colocar seu documento:
 - Coloque o documento *virado para cima* no alimentador.
(Consulte *Usando o alimentador* na página 30).
 - Coloque o documento *virado para baixo* no vidro do scanner.
(Consulte *Usando o vidro do scanner* na página 31).
- 3 Se desejar mais de uma cópia, informe o número (até 99).
- 4 Pressione **Iniciar (Preto)** ou **Iniciar (Colorido)**.

Interrompendo a cópia

Para interromper a cópia, pressione **Parar/Sair**.

Configurações de cópia

Você pode alterar as seguintes configurações de cópia. Pressione **COPIAR** e ▲ ou ▼ para percorrer pelas configurações de cópia. Quando a configuração desejada estiver em destaque, pressione ◀ ou ▶ para selecionar sua opção e pressione **OK**.

(Manual Básico do Usuário)

Para obter detalhes sobre como alterar as configurações de cópia a seguir, consulte página 54.

- Tipo de Papel
- Tam. de Papel
- Selec. bandeja (MFC-J6710DW)

(Manual Avançado do Usuário)

Para obter detalhes sobre como alterar as configurações de cópia a seguir, consulte o capítulo 7:

- Qualidade
- Ampliar/reduzir
- Formato Pág.
- 2 em 1 (ID)
- EmPilhar/ord.
- Densidade
- Modo eco tinta
- Cópia papel fino
- Ajuste Inclín.
- Copiar Livro
- Copiar Marca
- Cópia Dúplex
- Config Predefin.
- Config. Fábrica



Observação

Se desejar classificar as cópias, use o alimentador.

Opções de Papel

Tipo de Papel

Se estiver copiando em papel especial, defina o aparelho para o tipo de papel que você está usando para obter a melhor qualidade de impressão.

- 1 Pressione (**COPIAR**).
- 2 Coloque seu documento no aparelho.
- 3 Informe o número de cópias desejado.
- 4 Pressione ▲ ou ▼ para selecionar Tipo de Papel.
- 5 Pressione ◀ ou ▶ para selecionar Papel Normal, Papel JatoTinta, Brother BP71, Brother BP61, Outro Glossy ou Transparência. Pressione **OK**.
- 6 Se não desejar alterar as configurações adicionais, pressione **Iniciar (Preto)** ou **Iniciar (Colorido)**.


Tamanho do Papel

Se estiver copiando em papel que não seja de tamanho A4, você precisará alterar a configuração do tamanho do papel. É possível copiar somente no papel Carta, Ofício, Ledger, A4, A5, A3, Executivo ou Fotografia 10 × 15 cm.

- 1 Pressione (**COPIAR**).
- 2 Coloque seu documento no aparelho.
- 3 Informe o número de cópias desejado.
- 4 Pressione ▲ ou ▼ para selecionar Tam. de Papel.
- 5 Pressione ◀ ou ▶ para selecionar A4, A5, A3, Executive, 10x15cm, Letter, Legal ou Ledger. Pressione **OK**.
- 6 Se não desejar alterar as configurações adicionais, pressione **Iniciar (Preto)** ou **Iniciar (Colorido)**.

Seleção de Bandeja (somente MFC-J6710DW)

Você pode alterar a bandeja temporariamente para a próxima cópia. Para alterar a configuração da bandeja padrão, consulte *Utilização da bandeja no modo Copiar (somente MFC-J6710DW)* na página 24.

- 1 Pressione  (**COPIAR**).
- 2 Coloque seu documento no aparelho.
- 3 Informe o número de cópias desejado.
- 4 Pressione ▲ ou ▼ para selecionar Selec. bandeja.
- 5 Pressione ◀ ou ▶ para selecionar Bandeja#1, Bandeja#2 ou Seleção Auto.
Pressione **OK**.
- 6 Se não desejar alterar as configurações adicionais, pressione **Iniciar (Preto)** ou **Iniciar (Colorido)**.



Observação

A cópia cartaz não está disponível ao utilizar a Bandeja 2.

PhotoCapture Center™ : imprimindo fotos de um cartão de memória ou de uma memória Flash USB

Operações do PhotoCapture Center™

Mesmo que seu aparelho *não* esteja conectado ao computador, você poderá imprimir fotos diretamente da mídia de câmera digital ou de uma memória Flash USB. (Consulte *Imprimir Imagens* na página 59).

É possível escanear documentos e salvá-los diretamente em um cartão de memória ou em uma memória Flash USB. (Consulte *Como escanear para um cartão de memória ou uma unidade de memória Flash USB* na página 60).

Se seu aparelho estiver conectado a um computador, você poderá acessar um cartão de memória ou uma memória Flash USB inserida na frente do aparelho a partir do seu computador.

(Consulte *PhotoCapture Center™* para Windows® ou *Configuração Remota e PhotoCapture Center™* para Macintosh no *Manual do Usuário de Software*).

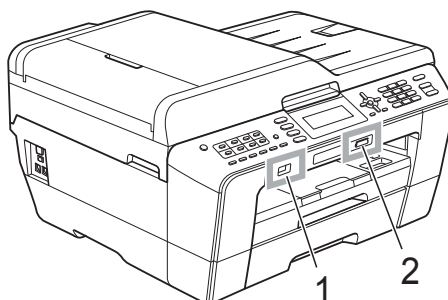
Usando um cartão de memória ou uma memória Flash USB

Seu aparelho Brother possui unidades de mídia (aberturas) para uso com as seguintes mídias populares de câmera digital: Memory Stick™, Memory Stick PRO™, Memory Stick Duo™, Memory Stick PRO Duo™, SD, SDHC, MultiMedia Card, MultiMedia Card plus e memórias Flash USB.

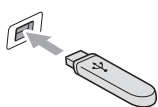
O recurso PhotoCapture Center™ permite que você imprima fotos digitais da sua câmera digital em alta resolução para obter uma impressão de qualidade fotográfica.

Introdução

Coloque firmemente um cartão de memória ou uma unidade de memória Flash USB na abertura adequada.



1 Unidade de memória Flash USB



! IMPORTANTE

A interface direta USB aceita apenas uma unidade de memória Flash USB, uma câmera compatível com PictBridge ou uma câmera digital que usa o padrão de armazenamento em massa USB. Qualquer outro dispositivo USB não é aceito.

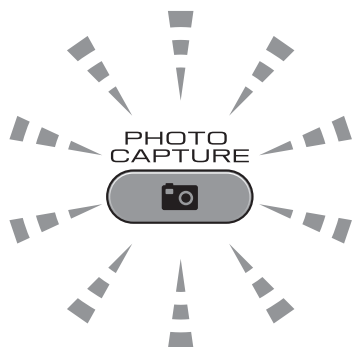
2 Abertura de cartão de memória

Abertura	Cartões de memória compatíveis	
Abertura superior 		Memory Stick™ Memory Stick PRO™
		Memory Stick Duo™ Memory Stick PRO Duo™
		Memory Stick Micro™ (exige adaptador)
Abertura inferior 		SD SDHC MultiMedia Card MultiMedia Card plus
		mini SD (exige adaptador) micro SD (exige adaptador) mini SDHC (exige adaptador) micro SDHC (exige adaptador) MultiMedia Card móvel (exige adaptador)

! IMPORTANTE

NÃO insira um Memory Stick Duo™ na abertura SD inferior. Isso pode causar danos ao aparelho.

Luzes da tecla **PHOTO CAPTURE**:



- A luz de **PHOTO CAPTURE** está acesa: o cartão de memória ou a unidade de memória Flash USB foi corretamente inserido.
- A luz de **PHOTO CAPTURE** está apagada: o cartão de memória ou a unidade de memória Flash USB não foi corretamente inserido.
- A luz de **PHOTO CAPTURE** está piscando: o cartão de memória ou a unidade de memória Flash USB está sendo lido ou está sendo usado para gravação.

! IMPORTANTE


NÃO desconecte o cabo de alimentação nem remova o cartão de memória ou a unidade de memória Flash USB da unidade de mídia (abertura) ou da interface direta USB enquanto o aparelho estiver lendo ou gravando no dispositivo (a tecla **PHOTO CAPTURE** ficará piscando). **Você perderá os dados ou danificará o cartão.**

O aparelho pode ler apenas um cartão de memória ou uma unidade de memória Flash USB por vez.

Imprimir Imagens

Visualizar Fotos

Você pode visualizar suas fotos no display LCD antes de imprimi-las. Se suas fotos forem arquivos grandes, talvez haja um atraso na exibição de cada foto no display LCD.

- 1 Verifique se colocou o cartão de memória ou a unidade de memória Flash USB na abertura correta. Pressione  (**PHOTO CAPTURE**).
- 2 Pressione ▲ ou ▼ para selecionar *Veja a foto(s)*. Pressione **OK**.
- 3 Pressione ◀ ou ▶ para selecionar sua foto.
- 4 Informe o número de cópias que deseja usando o teclado numérico.
- 5 Repita o passo 3 e o passo 4 até que você tenha selecionado todas as fotos.



Observação

Pressione **Excluir** para voltar ao nível anterior.

- 6 Depois de ter selecionado todas as fotos, siga uma destas alternativas:
 - Pressione **OK** e altere as configurações de impressão. (Consulte *Configurações de impressão do PhotoCapture Center™* na página 59).
 - Se não desejar alterar nenhuma configuração, pressione **Iniciar (Colorido)** para imprimir.

Configurações de impressão do PhotoCapture Center™

Você pode alterar as configurações de impressão temporariamente para a próxima impressão.

Essas configurações são temporárias e o aparelho retornará para suas configurações padrão 3 minutos após a impressão, a menos que você tenha configurado o Timer do Modo para 2 minutos ou menos. (Consulte *Timer do Modo* no capítulo 1 do *Manual Avançado do Usuário*).



Observação

É possível salvar as configurações de impressão que você usa com mais frequência configurando-as como padrão. (Consulte *Definindo suas alterações como o novo padrão* no capítulo 8 do *Manual Avançado do Usuário*).



1 N° de impressões

(Para Visualizar Foto(s), Pesquisar por Data, Apresentação de Slides)

Você pode ver o número total de fotos que serão impressas.

(Para Imprimir Todas as Fotos, Imprimir Fotos, Aprimorar Fotos, Recorte)

Você pode ver o número de cópias de cada foto que serão impressas.

(Para impressão DPOF) Isso não aparece.

Como escanear para um cartão de memória ou uma unidade de memória Flash USB


Você pode escanear documentos em preto e branco e coloridos em um cartão de memória ou uma unidade de memória Flash USB. Os documentos em preto e branco serão armazenados nos formatos de arquivo PDF (*.PDF) ou TIFF (*.TIF). Os documentos coloridos podem ser armazenados nos formatos de arquivo PDF (*.PDF) ou JPEG (*.JPG). A configuração de fábrica é Cor 200 e o formato de arquivo padrão é PDF. O aparelho cria automaticamente os nomes de arquivo com base na data atual. (Para obter detalhes, consulte o *Guia de Configuração Rápida*). Por exemplo, a quinta imagem escaneada em 1º de julho de 2011 receberia o nome 07011105.PDF. É possível alterar a cor e a qualidade.

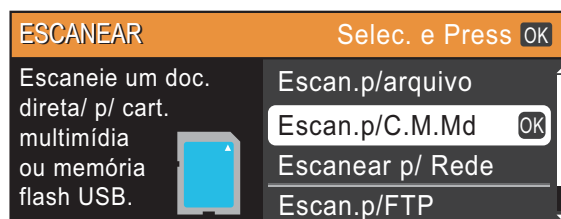
Qualidade	Formato de Arquivo Seleccionável
Cor 100	JPEG / PDF
Cor 200	JPEG / PDF
Cor 300	JPEG / PDF
Cor 600	JPEG / PDF
P/B 100	TIFF / PDF
P/B 200	TIFF / PDF
P/B 300	TIFF / PDF

- 1 Verifique se colocou o cartão de memória ou a unidade de memória Flash USB na abertura correta.

! IMPORTANTE

NÃO remova o cartão de memória nem a unidade de memória Flash USB enquanto **PHOTO CAPTURE** estiver piscando, a fim de evitar danos ao cartão, à unidade de memória Flash USB ou aos dados armazenados neles.

- 2 Coloque seu documento no aparelho.
- 3 Quando desejar escanear em um cartão de memória ou em uma unidade de memória Flash USB, pressione  (**ESCANEAR**).
- 4 Pressione ▲ ou ▼ para selecionar Escan.p/C.M.Md.



Pressione **OK**.

- 5 Execute uma das alternativas:
 - Para alterar a qualidade, pressione ▲ ou ▼ para selecionar **Qualidade**. Vá para o passo 6.
 - Pressione **Iniciar (Preto)** ou **Iniciar (Colorido)** para começar a escanear sem alterar configurações adicionais.
- 6 Pressione ◀ ou ▶ para selecionar Cor 100, Cor 200, Cor 300, Cor 600, P/B 100, P/B 200 ou P/B 300. Pressione **OK**.
- 7 Execute uma das alternativas:
 - Para alterar o tipo de arquivo, vá para o passo 8.
 - Pressione **Iniciar (Preto)** ou **Iniciar (Colorido)** para começar a escanear sem alterar configurações adicionais.
- 8 Pressione ▲ ou ▼ para selecionar **Tipo arquivo**. Pressione ◀ ou ▶ para selecionar JPEG, PDF ou TIFF. Pressione **OK**.

Observação

- Se você selecionou a resolução **Cor** no passo 6, não será possível selecionar **TIFF**.
- Se você selecionou a resolução **P/B** no passo 6, não será possível selecionar **JPEG**.

9 Execute uma das alternativas:

- Para alterar o nome do arquivo, vá para o passo 10.
- Pressione **Iniciar (Preto)** ou **Iniciar (Colorido)** para começar a escanear sem alterar configurações adicionais.

Observação

Se estiver usando o vidro do scanner do aparelho, você poderá alterar o tamanho do escaneamento no vidro.

Pressione ▲ ou ▼ para selecionar **Tam. área escan.** e ◀ ou ▶ para selecionar **A4, A3, Letter, Legal** ou **Ledger**.

- ### 10 O nome do arquivo é atribuído automaticamente; no entanto, você pode inserir um nome de sua preferência usando o teclado numérico. Pressione ▲ ou ▼ para selecionar **Nome arquivo**. Informe o novo nome. (Consulte *Inserindo texto* na página 130). É possível alterar apenas os 6 primeiros caracteres. Pressione **OK**.

Observação

Pressione **Excluir** para excluir o nome atual.

- ### 11 Pressione **Iniciar (Preto)** ou **Iniciar (Colorido)**.

Observação

Você pode colocar vários documentos no vidro do scanner e escaneá-los como arquivos separados. (Consulte *Corte automático* no capítulo 8 do *Manual Avançado do Usuário*).

Imprimindo um documento

O aparelho pode receber dados do seu computador e imprimi-los. Para imprimir de um computador, instale o driver da impressora.

(Consulte *Impressão para Windows*[®] ou *Imprimindo e Enviando Fax para Macintosh* no *Manual do Usuário de Software* para obter detalhes sobre as configurações de impressão).

- 1 Instale o driver da impressora Brother no CD-ROM de Instalação. (Consulte o *Guia de Configuração Rápida*).
- 2 No seu aplicativo, selecione o comando Imprimir.
- 3 Selecione o nome de seu aparelho na caixa de diálogo **Imprimir** e clique em **Propriedades**.
- 4 Selecione as configurações que deseja na caixa de diálogo Propriedades.
 - **Tipo de Mídia**
 - **Qualidade de Impressão**
 - **Tamanho do papel**
 - **Orientação**
 - **Colorida/Escala de Cinzas**
 - **Modo de Economia de Tinta**
 - **Colocar em escala**
- 5 Clique em **OK**.
- 6 Clique em **OK** para iniciar a impressão.


Escaneando um documento

Há várias maneiras de escanear documentos. Você pode usar a tecla **ESCANEAR** no aparelho ou os drivers do scanner do computador.

- 1 Para usar o aparelho como um scanner, instale um driver de scanner. Se o aparelho estiver em uma Rede, configure-o com um endereço TCP/IP.
 - Instale os drivers de scanner do CD-ROM de Instalação. (Consulte o *Guia de Configuração Rápida e Escaneamento no Manual do Usuário de Software*).
 - Configure o aparelho com um endereço TCP/IP se o escaneamento em rede não funcionar. (Consulte *Configurando o Escaneamento em Rede no Manual do Usuário de Software*).
- 2 Coloque seu documento no aparelho. (Consulte *Como colocar documentos* na página 30).
 - Use o alimentador para escanear várias páginas de documentos. Ele insere cada folha automaticamente.
 - Use o vidro do scanner para escanear uma página de um livro ou uma folha por vez.
- 3 Execute uma das alternativas:
 - Para escanear usando a tecla **ESCANEAR**, vá para *Escaneando usando a tecla de escaneamento*.
 - Para escanear usando um driver de scanner no seu computador, vá para *Escaneando usando um driver de scanner*.

Escaneando usando a tecla de escaneamento

Para obter mais informações, consulte *Usando a tecla Escanear no Manual do Usuário de Software*.

- 1 Pressione  (**ESCANEAR**).
 - 2 Selecione o modo de escaneamento desejado.
 - Escan.p/arquivo
 - Escan.p/C.M.Md
 - Escanear p/ Rede
 - Escan.p/FTP
 - Escan.p/e-mail
 - Escan.p/ocr¹
 - Escan.p/imagem
- ¹ (Usuários do Macintosh)
Essa função estará disponível depois que você baixar e instalar o Presto! PageManager do http://nj.newsoft.com.tw/download/brother/PM9SEInstaller_BR_multilang.dmg
- 3 (Para usuários de rede)
Selecione o computador para o qual deseja enviar os dados.
 - 4 Pressione **Iniciar** para iniciar o escaneamento.

Escaneando usando um driver de scanner

Para obter mais informações, consulte *Escaneando um documento utilizando o controlador (driver) TWAIN* ou *Escaneando um documento utilizando o controlador (driver) WIA* no *Manual do Usuário de Software*.

- 1 Inicie um aplicativo de escaneamento e clique no botão **Escanear**.
- 2 Ajuste as configurações, como **Resolução**, **Brilho** e **Tipo de Escaneamento** na caixa de diálogo **Configuração do scanner**.
- 3 Clique em **Iniciar** ou **Escanear** para iniciar o escaneamento.

Substituindo os cartuchos de tinta

Seu aparelho está equipado com um contador de pontos de tinta. O contador de pontos de tinta monitora automaticamente o nível de tinta em cada um dos quatro cartuchos. Quando o aparelho detectar que um cartucho está ficando sem tinta, ele informará exibindo uma mensagem no display LCD.

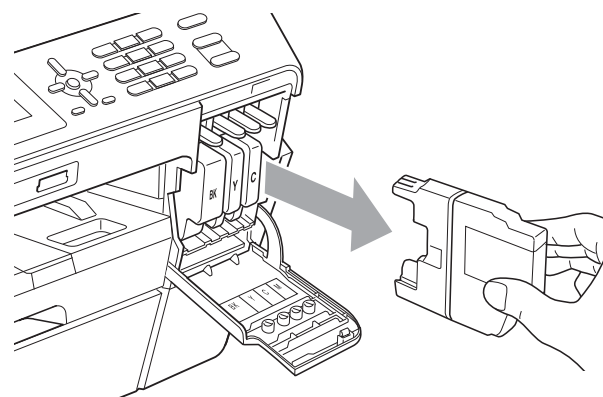
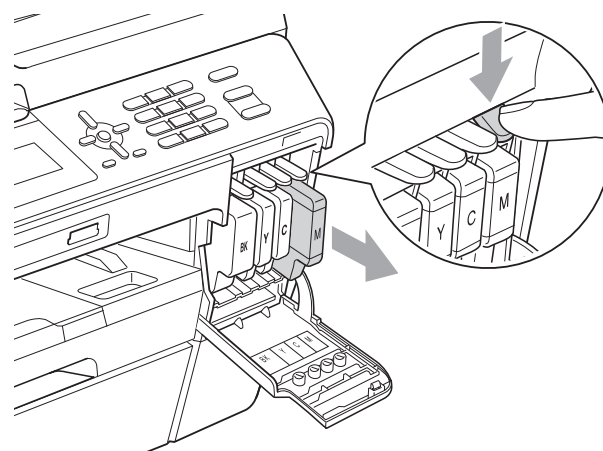
O display LCD informará qual cartucho de tinta está baixo ou precisa ser substituído. Siga os avisos no LCD para substituir os cartuchos de tinta na ordem correta.

Embora o aparelho solicite que você substitua um cartucho de tinta, haverá uma pequena quantidade de tinta restante no cartucho. É necessário manter um pouco de tinta no cartucho para impedir que o ar o seque totalmente e danifique o conjunto da cabeça de impressão.

! IMPORTANTE

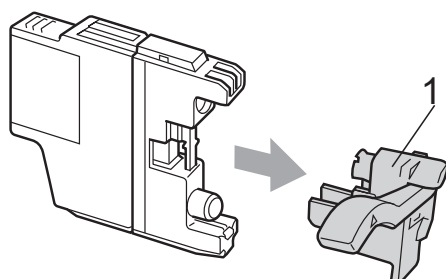
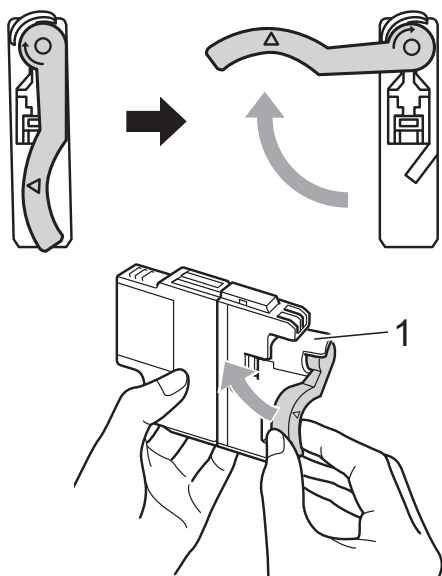
A Brother recomenda enfaticamente que você não recarregue os cartuchos de tinta fornecidos com seu aparelho. Também recomendamos enfaticamente que você continue usando somente cartuchos de tinta de reposição originais da marca Brother. A utilização ou tentativa de utilização de tinta e/ou cartuchos incompatíveis no aparelho Brother pode causar danos no aparelho e/ou pode resultar em uma qualidade de impressão insatisfatória. Nossa garantia não se aplica a nenhum problema causado pela utilização de tinta e/ou cartuchos não autorizados de outras marcas. Para proteger o seu investimento e obter um ótimo desempenho do aparelho Brother, recomendamos enfaticamente o uso de Suprimentos Genuínos Brother.

- 1 Abra a tampa do cartucho de tinta. Se um ou mais cartuchos de tinta chegarem ao fim da vida útil, o display LCD mostrará *Só impressão P&B ou Impossível impr.*
- 2 Pressione a alavanca de liberação da trava, conforme mostrado, para liberar o cartucho da cor indicada no display LCD. Remova o cartucho do aparelho.

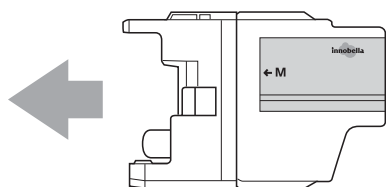


- 3 Abra a embalagem do novo cartucho de tinta para a cor mostrada no display LCD e retire o cartucho de tinta.

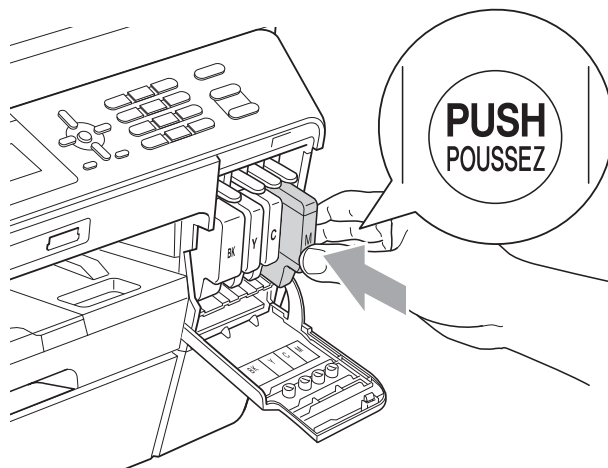
- 4 Gire a alavanca de liberação verde no protetor laranja (1) no sentido horário até ouvir um clique para liberar a vedação a vácuo. Em seguida, remova o protetor laranja, conforme mostrado.



- 5 Cada cor tem sua própria posição correta. Insira o cartucho de tinta na direção da seta na etiqueta.



- 6 Empurre delicadamente a parte de trás do cartucho de tinta marcado com "PUSH" (EMPURRAR) e feche a tampa do cartucho de tinta.



- 7 O aparelho redefinirá automaticamente o contador de pontos de tinta.



Observação

- Se você substituiu um cartucho de tinta, por exemplo, Preto, o display LCD poderá solicitar que você verifique se é um cartucho novo (por exemplo, Mudou Cartucho **BK** Preto). Para cada novo cartucho instalado, pressione **1** (Sim) para redefinir automaticamente o contador de pontos de tinta dessa cor. Se o cartucho de tinta instalado não for novo, pressione **2** (Não).
- Se o display LCD mostrar Sem Cartucho ou Não detectado depois que você instalar os cartuchos de tinta, verifique se eles foram instalados corretamente.

⚠ CUIDADO

Se a tinta espirrar em seus olhos, lave-os com água imediatamente e consulte um médico se achar que é grave.

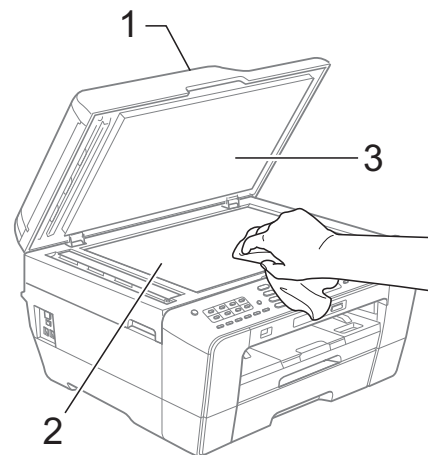
! IMPORTANTE

- NÃO remova os cartuchos de tinta se não precisar substituí-los. Caso contrário, isso pode diminuir a quantidade de tinta e o aparelho não saberá a quantidade de tinta que resta no cartucho.
- NÃO toque nas aberturas de inserção do cartucho. Se você fizer isso, a tinta poderá manchar sua pele.
- Se a tinta manchar sua pele ou roupa, lave-as imediatamente com sabão ou detergente.
- Se você misturar as cores instalando um cartucho de tinta na posição errada, limpe a cabeça de impressão várias vezes depois de corrigir a instalação do cartucho.
- Depois de abrir um cartucho de tinta, instale-o no aparelho e use-o em até seis meses a contar da instalação. Use cartuchos de tinta não violados e até a data de expiração gravada na embalagem do cartucho.
- NÃO desmonte nem altere o cartucho de tinta; isso pode causar vazamento de tinta.

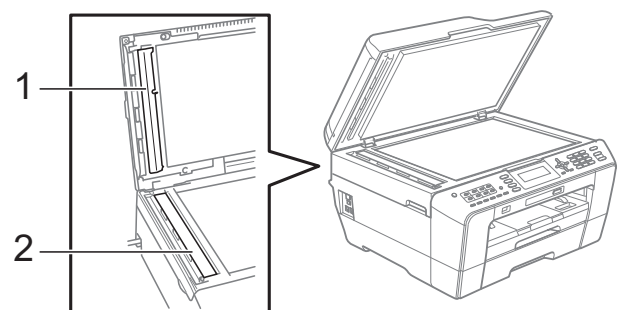
Limpendo e verificando o aparelho

Limpendo o scanner

- 1 Desconecte o aparelho da tomada elétrica CA.
- 2 Levante a tampa dos documentos (1). Limpe o vidro do scanner (2) e o plástico branco (3) com um pano macio, que não solte fiapos, umedecido com um limpador de vidro não inflamável.



- 3 Na unidade do alimentador, limpe a barra branca (1) e a faixa de vidro (2) com um pano macio, que não solte fiapos, umedecido com um limpador de vidro não inflamável.



- 4 Reconecte o cabo de alimentação.

Observação

Além de limpar o vidro do scanner e a faixa de vidro com um limpador de vidro não inflamável, passe as pontas dos dedos sobre o vidro para verificar se não há nenhum resíduo nele. Se sentir alguma sujeira ou resíduo, limpe o vidro novamente, concentrando-se nessa parte. Talvez você precise repetir o processo de limpeza três ou quatro vezes. Para testar, faça uma cópia depois de cada tentativa de limpeza.



Se houver alguma sujeira ou fluido de correção na faixa de vidro, a amostra impressa mostrará uma linha vertical.



Depois que a faixa de vidro estiver limpa, a linha vertical desaparecerá.

Limpando a cabeça de impressão

Para manter uma boa qualidade de impressão, o aparelho limpará automaticamente a cabeça de impressão quando necessário. Você poderá iniciar o processo de limpeza manualmente se houver um problema com a qualidade de impressão.

Limpe a cabeça de impressão e os cartuchos de tinta se a linha horizontal aparecer no texto ou nos gráficos, ou o texto ficar em branco nas páginas impressas. É possível limpar somente o cartucho Preto, as três cores de uma vez (amarelo/ciano/magenta) ou as quatro cores de uma vez.

A limpeza da cabeça de impressão consome tinta. A limpeza com muita frequência usa tinta desnecessariamente.

IMPORTANTE

NÃO toque na cabeça de impressão. Tocar na cabeça de impressão pode causar danos permanentes e pode invalidar a garantia da cabeça de impressão.

- 1 Pressione **Menu**.
- 2 Pressione **▲** ou **▼** para selecionar **Gest. de Tinta**. Pressione **OK**.
- 3 Pressione **▲** ou **▼** para selecionar **Limpendo**. Pressione **OK**.
- 4 Pressione **▲** ou **▼** para selecionar **Preto, Cor** ou **Todas**. Pressione **OK**.
O aparelho limpa a cabeça de impressão.
Quando a limpeza estiver concluída, o aparelho voltará para a tela Pronto automaticamente.

Observação

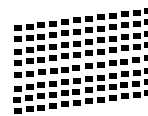
Se você limpar a cabeça de impressão pelo menos cinco vezes e a impressão não tiver melhorado, tente instalar um novo cartucho de tinta original da marca Brother para cada cor com problema. Tente limpar a cabeça de impressão novamente mais cinco vezes. Se a impressão não tiver melhorado, chame seu representante da Brother. (Consulte *Números da Brother* na página i).

Verificando a qualidade de impressão

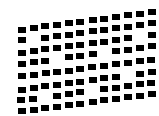
Se as cores e o texto saírem desbotados ou riscados na página impressa talvez alguns bocais estejam entupidos. Verifique isso imprimindo a Folha de Verificação de Qualidade de Impressão e observando o padrão de verificação do bocal.

- 1 Pressione **Menu**.
- 2 Pressione **▲** ou **▼** para selecionar `Gest. de Tinta`. Pressione **OK**.
- 3 Pressione **▲** ou **▼** para selecionar `Imprimir teste`. Pressione **OK**.
- 4 Pressione **▲** ou **▼** para selecionar `Qualid Impress.`. Pressione **OK**.
- 5 Pressione **Iniciar (Colorido)**. O aparelho inicia a impressão da Folha de Verificação de Qualidade de Impressão.
- 6 Verifique a qualidade dos quatro blocos de cor na folha.
- 7 O display LCD solicita uma ação se a qualidade de impressão estiver OK. Execute uma das alternativas:
 - Se todas as linhas estiverem limpas e visíveis, pressione **1 (Sim)** para finalizar a verificação da Qualidade de Impressão e vá para o passo 11.
 - Se você puder verificar a ausência de linhas, conforme mostrado abaixo, pressione **2** para selecionar **Não**.

OK



Baixa qualidade



- 8 O display LCD solicita uma ação se a qualidade de impressão estiver OK para a tinta preta e as três coloridas. Pressione **1 (Sim)** ou **2 (Não)**.
- 9 O display LCD solicita uma ação se você desejar iniciar a limpeza. Pressione **1 (Sim)**. O aparelho inicia a limpeza da cabeça de impressão.
- 10 Depois que a limpeza tiver acabado, pressione **Iniciar (Colorido)**. O aparelho inicia a impressão da Folha de Verificação de Qualidade de Impressão novamente. Retorne para o passo 6.
- 11 Pressione **Parar/Sair**. Se você repetir esse procedimento pelo menos cinco vezes e a qualidade de impressão continuar baixa, substitua o cartucho de tinta da cor que está com problema. Depois de substituir o cartucho de tinta, verifique a qualidade de impressão. Se o problema persistir, repita os procedimentos de limpeza e teste de Impressão pelo menos cinco vezes para o novo cartucho de tinta. Se a tinta ainda estiver falhando, chame seu representante da Brother. (Consulte *Números da Brother* na página i).

! IMPORTANTE

NÃO toque na cabeça de impressão. Tocar na cabeça de impressão pode causar danos permanentes e pode invalidar a garantia da cabeça de impressão.

Observação



Quando um bocal da cabeça de impressão entope, a amostra impressa fica com essa aparência.

Depois da limpeza do bocal da cabeça de impressão, as linhas horizontais desaparecem.

Verificando o alinhamento de impressão

Se o texto impresso aparecer borrado ou as imagens ficarem desbotadas, talvez seja preciso ajustar o alinhamento de impressão após transportar o aparelho.


- 1 Pressione **Menu**.
- 2 Pressione ▲ ou ▼ para selecionar **Gest. de Tinta**. Pressione **OK**.
- 3 Pressione ▲ ou ▼ para selecionar **Imprimir teste**. Pressione **OK**.
- 4 Pressione ▲ ou ▼ para selecionar **Alinhamento**. Pressione **OK**.
- 5 Pressione **Iniciar (Preto)** ou **Iniciar (Colorido)**. O aparelho inicia a impressão da Folha de Verificação do Alinhamento.
- 6 Para o padrão "A", pressione o número do teste de impressão que tenha menos faixas verticais visíveis (1-9).
- 7 Para o padrão "B", pressione o número do teste de impressão que tenha menos faixas verticais visíveis (1-9).
- 8 Para o padrão "C", pressione o número do teste de impressão que tenha menos faixas verticais visíveis (1-9).
- 9 Para o padrão "D", pressione o número do teste de impressão que tenha menos faixas verticais visíveis (1-9).
- 10 Pressione **Parar/Sair**.

Mensagens de erro e manutenção

Como ocorre com qualquer equipamento sofisticado de escritório, podem ocorrer erros e talvez os itens consumíveis precisem ser substituídos. Se isso acontecer, seu aparelho identificará o problema e mostrará uma mensagem. As mensagens de erro e de manutenção mais comuns são descritas abaixo.

Você mesmo pode corrigir a maioria dos erros e limpar as mensagens de manutenção de rotina. Se precisar de ajuda adicional, o Brother Solutions Center disponibiliza as últimas FAQs e dicas para a resolução de problemas.

Visite-nos em <http://solutions.brother.com/>.

Mensagens de erro	Causa	Solução
Absorv. tinta cheio	<p>A caixa do absorvedor de tinta ou a caixa de liberação está cheia. Esses componentes são itens da manutenção periódica que podem exigir substituição depois de um período de tempo, a fim de garantir excelente desempenho do seu aparelho Brother. A necessidade de substituir esses itens e o período de tempo antes da substituição dependem do número de limpezas e liberações exigidas para limpar o sistema de tinta. Essas caixas adquirem quantidades de tinta durante diferentes operações de limpeza e liberação. O número de vezes que um aparelho é limpo e liberado na limpeza varia de acordo com as diferentes situações. Por exemplo, ligar e desligar o aparelho frequentemente causa vários ciclos de limpeza, uma vez que o aparelho faz a limpeza automaticamente ao iniciar. O uso de tinta de terceiros pode causar limpezas frequentes, pois a tinta de terceiros pode produzir impressão de baixa qualidade, que é resolvida pela limpeza. Quanto mais limpeza o aparelho exigir, mais rapidamente essas caixas se encherão.</p> <p> Observação</p> <p><i>Os reparos resultantes do uso de suprimentos de terceiros não podem ser cobertos na garantia declarada do produto.</i></p>	<p>A caixa do absorvedor de tinta ou a caixa de liberação precisará ser substituída. Entre em contato com seu representante da Brother ou um Centro de Serviço Autorizado Brother a fim de obter assistência para seu aparelho. (Consulte <i>Números da Brother</i> na página i).</p> <p>Outros motivos para a limpeza são:</p> <ol style="list-style-type: none"> 1 O aparelho limpa automaticamente depois da desobstrução da impressora. 2 O aparelho limpa automaticamente depois de ficar inativo por mais de 45 dias (uso esporádico).

Mensagens de erro	Causa	Solução
Absorv.tint qua.cheio	A caixa do absorvedor de tinta ou a caixa de liberação está quase cheia.	A caixa do absorvedor de tinta ou a caixa de liberação precisará ser substituída. Ligue para seu representante da Brother ou para um Centro de Serviço Autorizado Brother a fim de obter assistência para seu aparelho. (Consulte <i>Números da Brother</i> na página i).
Baixa Tempertura	A cabeça de impressão está muito fria.	Permita que o aparelho esquente.
C. M.md cheio	O cartão de memória ou a unidade de memória Flash USB que você está usando não possui espaço disponível ou já contém 999 arquivos.	O aparelho poderá salvar no seu cartão de memória ou na unidade de memória Flash USB apenas se o dispositivo contiver menos de 999 arquivos. Tente excluir arquivos não utilizados para liberar algum espaço e tente novamente.
Configuração Incorreta (MFC-J6710DW)	As configurações Tamanho do Papel e Utilização da Bandeja do aparelho não correspondem ao tamanho do papel na bandeja que você está usando.	<ol style="list-style-type: none"> 1 Pressione Config. Bandeja e verifique se as configurações Tamanho do Papel e Utilização da Bandeja do aparelho correspondem ao tamanho do papel na bandeja que você está usando. (Consulte <i>Tamanho e tipo de papel (MFC-J6710DW)</i> na página 24 e <i>Utilização da bandeja no modo Copiar (somente MFC-J6710DW)</i> na página 24). 2 Depois de ter verificado as configurações de tamanho do papel e utilização da bandeja, pressione ▲ ou ▼ para selecionar Reinicie a imp. e pressione OK para continuar imprimindo.
Cor da Tinta Incorreta	Um cartucho de tinta colorida foi instalado na posição do cartucho de tinta Preta.	Verifique quais cartuchos de tinta não correspondem por cor às suas posições e mova-os para as posições corretas.
Desconectado	A chamada foi interrompida pela outra pessoa ou pelo aparelho de fax da outra pessoa.	Tente enviar ou receber novamente. Se as chamadas forem interrompidas repetidamente e você estiver usando um sistema VoIP (Voz por IP), tente alterar a Compatibilidade para Básica (para VoIP). (Consulte <i>Interferência de linha telefônica / VoIP</i> na página 99).
Disp.incorreto Desconecte o disp. do cone. frontal, desl. e volte a lig. o aparelh	Um dispositivo quebrado foi conectado à interface direta USB.	Desconecte o dispositivo da interface direta USB, pressione Ligar/Desligar para desligar o aparelho e ligue-o novamente.

Mensagens de erro	Causa	Solução
Disp.incorreto Desconecte o Dispositivo USB.	Um dispositivo USB ou uma unidade de memória Flash USB que não é aceito foi conectado à interface direta USB. Para obter mais informações, visite-nos em http://solutions.brother.com/ .	Desconecte o dispositivos da interface direta USB. Desligue o aparelho e ligue-o novamente.
Erro de Mídia	O cartão de memória está corrompido, foi formatado incorretamente ou há um problema com ele.	Coloque o cartão firmemente na abertura novamente para ter certeza de que ele está na posição correta. Se o erro persistir, verifique a unidade de mídia (abertura) do aparelho colocando nela outro cartão de memória que você saiba que está funcionando.
ErroComunic	A baixa qualidade da linha telefônica causou um erro de comunicação.	Envie o fax novamente ou conecte o aparelho a outra linha telefônica. Se o problema persistir, entre em contato com a companhia telefônica e peça que verifiquem sua linha telefônica.
Falha de conexão	Você tentou efetuar um polling em um aparelho de fax que não está no modo de Espera de Polling.	Verifique a configuração de polling do outro aparelho de fax.
Hub Inutilizável	Um Hub ou uma unidade de memória Flash USB com Hub foi conectado à interface direta USB.	Um Hub ou uma unidade de memória Flash USB com Hub não são aceitos. Desconecte o dispositivo da interface direta USB.
Imagem mto grande	As proporções de sua foto são irregulares, de modo que os efeitos não puderam ser adicionados.	Selecione uma imagem de proporções regulares.
Imagem mto pequena	A sua foto é muito pequena para ser cortada.	Selecione uma imagem maior.
Imposs. excluirXX Imposs. iniciarXX Imposs. imprimirXX Imposs. escanearXX	Ocorreu um problema mecânico no aparelho. —OU— Um objeto estranho, como um grampo ou um papel rasgado, está no aparelho.	Abra a tampa do scanner e remova todos os objetos estranhos e restos de papel de dentro do aparelho. Se a mensagem de erro persistir, desconecte o aparelho da energia elétrica por alguns minutos e reconecte-o. (O aparelho pode ser desligado por aproximadamente 24 horas sem perder os faxes armazenados na memória. Consulte <i>Transferindo faxes ou Relatório de Faxes</i> na página 80).

Mensagens de erro	Causa	Solução
Impossível impr. Subst tinta	Um ou mais cartuchos de tinta chegaram ao fim da vida útil. O aparelho interromperá todas as operações de impressão. Enquanto houver memória disponível, os faxes em preto e branco serão armazenados na memória. Se um aparelho de envio tiver um fax colorido, o protocolo de comunicação do aparelho solicitará que o fax seja enviado em preto e branco. Se o aparelho de envio puder convertê-lo, o fax colorido será armazenado na memória como um fax preto e branco.	Substitua os cartuchos de tinta. (Consulte <i>Substituindo os cartuchos de tinta</i> na página 65).
Memória Cheia	A memória do aparelho está cheia.	Operação de cópia em andamento Pressione Parar/Sair , aguarde as outras operações em andamento serem concluídas e tente novamente.
	O cartão de memória ou a unidade de memória Flash USB que você está usando não tem espaço livre suficiente para escanear o documento.	Exclua os arquivos não utilizados do cartão de memória ou da unidade de memória Flash USB para liberar algum espaço e tente novamente.
Não detectado	Você instalou um novo cartucho de tinta muito rapidamente e o aparelho não o detectou.	Remova o novo cartucho de tinta e reinstale-o lentamente até ouvir um clique.
	Se você não estiver usando a tinta original Innobella™ da Brother, é possível que o aparelho não detecte o cartucho de tinta.	Use um novo cartucho de tinta original Innobella™ da Brother. Se o erro não desaparecer, chame seu representante da Brother.
	Um cartucho de tinta não foi instalado corretamente.	Remova o novo cartucho de tinta e reinstale-o lentamente até ouvir um clique. (Consulte <i>Substituindo os cartuchos de tinta</i> na página 65).
Não registrado	Você tentou acessar um número de Discagem de Um Toque ou Discagem Abreviada que não está programado.	Configure o número de Discagem de Um Toque ou Discagem Abreviada. (Consulte <i>Armazenando números de Discagem de Um Toque</i> na página 50 e <i>Armazenando números de Discagem Abreviada</i> na página 51).

Mensagens de erro	Causa	Solução
Pap Preso[Diant, Tras]	O papel está preso na máquina.	<p>Remova o papel preso seguindo os passos em <i>O papel está preso na parte da frente e de trás do aparelho</i> na página 84.</p> <p>Certifique-se de que a guia de comprimento de papel foi configurada para o tamanho correto de papel. NÃO estenda a bandeja de papel ao colocar papel de tamanho A5 ou menor.</p>
	<p>Mais de uma folha de papel foi colocada na abertura de inserção manual.</p> <p>—OU—</p> <p>Outra folha de papel foi colocada na abertura de inserção manual antes que o display LCD tivesse mostrado</p> <p>Coloq papel Abert Alim Man e press Iniciar.</p>	<p>Não coloque mais de uma folha de papel por vez na abertura de inserção manual. Aguarde até que o display LCD mostre</p> <p>Coloq papel Abert Alim Man e press Iniciar antes de colocar a próxima folha de papel na abertura de inserção manual.</p> <p>Remova o papel preso seguindo os passos em <i>O papel está preso na parte da frente e de trás do aparelho</i> na página 84.</p>
Papel Preso [Diant.]	O papel está preso na máquina.	<p>Remova o papel preso seguindo os passos em <i>O papel está preso na parte da frente do aparelho</i> na página 82.</p> <p>Certifique-se de que a guia de comprimento de papel foi configurada para o tamanho correto de papel. NÃO estenda a bandeja de papel ao colocar papel de tamanho A5 ou menor.</p>
Papel Preso [Tras.]	O papel está preso na máquina.	<p>Remova o papel preso seguindo os passos em <i>O papel está preso na parte de trás do aparelho</i> na página 83.</p> <p>Certifique-se de que a guia de comprimento de papel foi configurada para o tamanho correto de papel. NÃO estenda a bandeja de papel ao colocar papel de tamanho A5 ou menor.</p>
	O pó do papel acumulou na superfície dos rolos do alimentador de papel e nas partes posteriores dos roletes de alimentação de papel.	Limpe os rolos do alimentador de papel e as partes posteriores dos roletes de alimentação de papel. (Consulte <i>Limpendo os rolos do alimentador de papel no apêndice A do Manual Avançado do Usuário</i>).

Mensagens de erro	Causa	Solução
Pouca tinta	Um ou mais cartuchos de tinta estão próximos do fim da vida útil. Se um aparelho de envio tiver um fax colorido para enviar, o protocolo de comunicação do seu aparelho solicitará que o fax seja enviado em preto e branco. Se o aparelho de envio puder convertê-lo, o fax colorido será impresso no seu aparelho como um fax preto e branco.	Peça um novo cartucho de tinta. Você pode continuar imprimindo até que o display LCD mostre <i>Impossível impr.</i> (Consulte <i>Substituindo os cartuchos de tinta</i> na página 65).
Restam dados	Os dados de impressão são deixados na memória do aparelho.	Pressione Parar/Sair . O aparelho cancelará o trabalho e o limpará da memória. Tente imprimir novamente.
S/respost./ocup.	O número discado não responde ou está ocupado.	Verifique o número e tente novamente.
Sem Arquivo	O cartão de memória ou a unidade de memória Flash USB na unidade de mídia não contém um arquivo .JPG.	Coloque o cartão de memória ou a unidade de memória Flash USB correta na abertura novamente.
Sem Cartucho	Um cartucho de tinta não foi instalado corretamente.	Remova o novo cartucho de tinta e reinstale-o lentamente até ouvir um clique. (Consulte <i>Substituindo os cartuchos de tinta</i> na página 65).
Sem memória de fax	A memória de fax está cheia.	Execute uma das alternativas: <ul style="list-style-type: none"> ■ Elimine os dados da memória. Para ganhar mais memória, você pode desativar Recepção da Memória. (Consulte <i>Desligando as operações de recepção em memória</i> no capítulo 4 do <i>Manual Avançado do Usuário</i>). ■ Imprima os faxes guardados na memória. (Consulte <i>Imprimindo um fax da memória</i> no capítulo 4 do <i>Manual Avançado do Usuário</i>).

Mensagens de erro	Causa	Solução
Só impressão P&B Subst tinta	<p>Um ou mais cartuchos de tinta colorida chegaram ao fim da vida útil.</p> <p>Você pode usar o aparelho no modo preto e branco por aproximadamente quatro semanas, dependendo do número de páginas que você imprime.</p> <p>Enquanto essa mensagem aparecer no display LCD, cada operação funcionará da seguinte maneira:</p> <ul style="list-style-type: none"> ■ Impressão <p>Se você clicar em Escala de Cinzas na guia Avançado do driver da impressora, será possível usar o aparelho como uma impressora preto e branco.</p> ■ Cópia <p>Se o tipo de papel for configurado como Papel Normal, você poderá fazer cópias em preto e branco.</p> <p>A cópia duplex não estará disponível quando essa mensagem aparecer.</p> ■ Fax <p>Se o tipo de papel for configurado como Papel Normal ou Papel JatoTinta, o aparelho irá receber e imprimir faxes em preto e branco.</p> <p>Se um aparelho de envio tiver um fax colorido, o protocolo de comunicação do aparelho solicitará que o fax seja enviado em preto e branco.</p> <p>Se o tipo de papel for configurado como Outro Glossy, Brother BP71 ou Brother BP61, o aparelho interromperá todas as operações de impressão.</p>	<p>Substitua os cartuchos de tinta. (Consulte <i>Substituindo os cartuchos de tinta</i> na página 65).</p> <p><i>Se você desconectar o aparelho ou remover o cartucho de tinta, não será possível usar o aparelho até que você altere para um novo cartucho de tinta.</i></p>
Tampa aberta	A tampa do scanner não foi completamente fechada.	Levante a tampa do scanner e então feche-a novamente.
	A tampa do alimentador não foi completamente fechada.	Abra a tampa do alimentador e então feche-a novamente.
	A tampa do cartucho de tinta não foi completamente fechada.	Feche a tampa do cartucho de tinta firmemente até ouvir um clique.
Temperat Elevada	A cabeça de impressão está muito quente.	Permita que o aparelho esfrie.

Mensagens de erro	Causa	Solução
Verif. Papel	O aparelho não tem papel ou o papel não foi colocado corretamente na bandeja de papel.	Execute uma das alternativas: <ul style="list-style-type: none"> ■ Coloque papel na bandeja de papel e pressione Iniciar (Preto) ou Iniciar (Colorido). ■ Remova o papel e coloque-o novamente e pressione Iniciar (Preto) ou Iniciar (Colorido). (Consulte <i>Colocação de papéis e outras mídias de impressão</i> na página 11).
	O papel está preso no aparelho.	Remova o papel preso seguindo os passos em <i>Obstrução de impressora ou de papel</i> na página 82.
		Se você visualiza esse erro frequentemente ao fazer uma cópia duplex ou impressão duplex, os roletes de alimentação de papel podem estar manchados com tinta. Limpe os roletes de alimentação de papel. (Consulte <i>Limpendo os roletes de alimentação de papel</i> no apêndice A do <i>Manual Avançado do Usuário</i>).
	O pó do papel acumulou-se na superfície dos rolos do alimentador de papel e nas partes posteriores dos roletes de alimentação de papel.	Limpe os rolos do alimentador de papel e as partes posteriores dos roletes de alimentação de papel. (Consulte <i>Limpendo os rolos do alimentador de papel</i> no apêndice A do <i>Manual Avançado do Usuário</i>).
	A tampa de liberação de obstrução não foi fechada corretamente.	Verifique se a tampa de liberação de obstrução foi fechada igualmente em ambos os lados. (Consulte <i>Obstrução de impressora ou de papel</i> na página 82).
O papel não foi inserido na posição central da abertura de inserção manual.	Remova o papel e insira-o novamente no centro da abertura de inserção manual e pressione Iniciar (Preto) ou Iniciar (Colorido) . (Consulte <i>Colocação de papel pela abertura de inserção manual</i> na página 18).	

Mensagens de erro	Causa	Solução
Verif Tamho Ppel	A configuração Tamanho do Papel não corresponde ao tamanho do papel na bandeja. Ou você não definiu as guias de papel na bandeja para os indicadores do tamanho de papel que você está usando.	<ol style="list-style-type: none"> 1 Verifique se o tamanho do papel escolhido corresponde ao tamanho do papel na bandeja. 2 Verifique se você colocou o papel na posição Retrato, definindo as guias de papel nos indicadores para o tamanho do seu papel. 3 Depois de ter verificado o tamanho e a posição do papel, pressione Iniciar (Preto) ou Iniciar (Colorido) para continuar imprimindo.
Verifique Docum.	O documento não foi colocado corretamente no alimentador ou o documento escaneado do alimentador era muito longo.	<p>(Consulte <i>Usando o alimentador</i> na página 30).</p> <p>(Consulte <i>Obstrução de documento</i> na página 81).</p>

Animação do erro

As animações de erro exibem instruções passo a passo quando o papel fica preso. Você pode ler os passos no seu próprio ritmo pressionando ► para ver o próximo passo e ◀ para retroceder.

Transferindo faxes ou Relatório de Faxes

Se o display LCD exibir:

- Imposs. excluirXX
- Imposs. iniciarXX
- Imposs. imprimirXX
- Imposs. escanearXX

Recomendamos que você transfira seus faxes para outro aparelho de fax ou para o seu PC. (Consulte *Transferindo faxes para outro aparelho de fax* na página 80 ou *Transferindo faxes para o seu PC* na página 80).

Também é possível transferir o Relatório de Faxes para ver se há faxes que precisam ser transferidos. (Consulte *Transferindo o Relatório de Faxes para outro aparelho de fax* na página 81).

Transferindo faxes para outro aparelho de fax

Se você não tiver configurado o ID do Aparelho, não poderá entrar no modo de transferência de fax. (Consulte *Ajuste o ID do Aparelho* no *Guia de Configuração Rápida*).

- 1 Pressione **Parar/Sair** para interromper o erro temporariamente.
- 2 Pressione **Menu**.
- 3 Pressione ▲ ou ▼ para selecionar **Serviço**. Pressione **OK**.
- 4 Pressione ▲ ou ▼ para selecionar **Transf. Dados**. Pressione **OK**.

- 5 Pressione ▲ ou ▼ para selecionar **Transf. Fax**. Pressione **OK**.

- 6 Execute uma das alternativas:
 - Se o display LCD mostrar **Nenhum dado, não há faxes na memória do aparelho**. Pressione **Parar/Sair**.
 - Digite o número de fax para o qual os faxes serão transferidos.

- 7 Pressione **Iniciar (Preto)**.

Transferindo faxes para o seu PC

Você pode transferir os faxes da memória de seu aparelho para o seu PC.

- 1 Pressione **Parar/Sair** para interromper o erro temporariamente.
- 2 Verifique se você tem o **MFL-Pro Suite** instalado em seu PC e ative a **Recepção de PC-FAX** no PC. (Para obter detalhes, consulte *Recepção de PC-FAX* no *Manual do Usuário de Software*).
- 3 Verifique se você configurou a **Recepção PC-Fax** no aparelho. (Consulte *Recepção de PC-Fax (somente Windows®)* no capítulo 4 do *Manual Avançado do Usuário*). Se houver faxes na memória do aparelho quando você configurar a **Recepção de PC-Fax**, o display LCD perguntará se você deseja transferir os faxes para o PC.
- 4 Execute uma das alternativas:
 - Para transferir todos os faxes para o seu PC, pressione **1**. Será perguntado se você também deseja ativar a impressão de segurança.
 - Para sair e deixar os faxes guardados na memória, pressione **2**.
- 5 Pressione **Parar/Sair**.

Transferindo o Relatório de Faxes para outro aparelho de fax

Se você não tiver configurado o ID do Aparelho, não poderá entrar no modo de transferência de fax. (Consulte *Ajuste o ID do Aparelho* no *Guia de Configuração Rápida*).

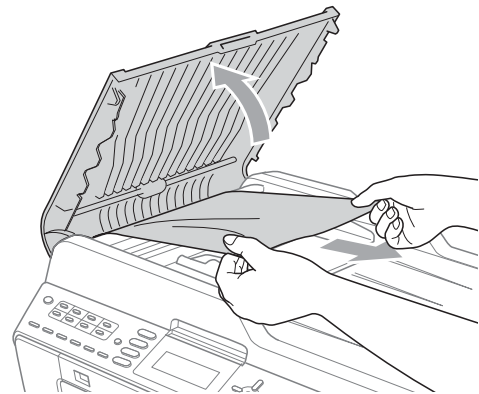
- 1 Pressione **Parar/Sair** para interromper o erro temporariamente.
- 2 Pressione **Menu**.
- 3 Pressione ▲ ou ▼ para selecionar **Serviço**. Pressione **OK**.
- 4 Pressione ▲ ou ▼ para selecionar **Transf. Dados**. Pressione **OK**.
- 5 Pressione ▲ ou ▼ para selecionar **Transf. Relat.**. Pressione **OK**.
- 6 Digite o número de fax para o qual o Relatório de Faxes será encaminhado.
- 7 Pressione **Iniciar (Preto)**.

Obstrução de documento

Os documentos podem ficar presos no alimentador se não forem inseridos corretamente ou se forem muito grandes. Siga os passos abaixo para desobstruir um documento.

O documento está preso na parte de cima do alimentador

- 1 Retire do alimentador qualquer papel que não esteja preso.
- 2 Abra a tampa do alimentador.
- 3 Puxe o documento preso para fora e para a direita.



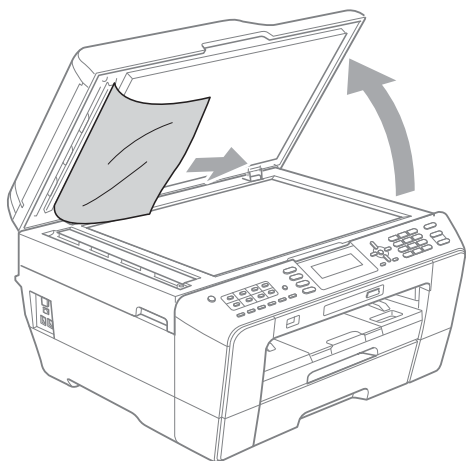
- 4 Feche a tampa do alimentador.
- 5 Pressione **Parar/Sair**.

! IMPORTANTE

Para evitar futuras obstruções de documentos, feche a tampa do alimentador corretamente pressionando-a para baixo pela parte central.

O documento está preso dentro do alimentador

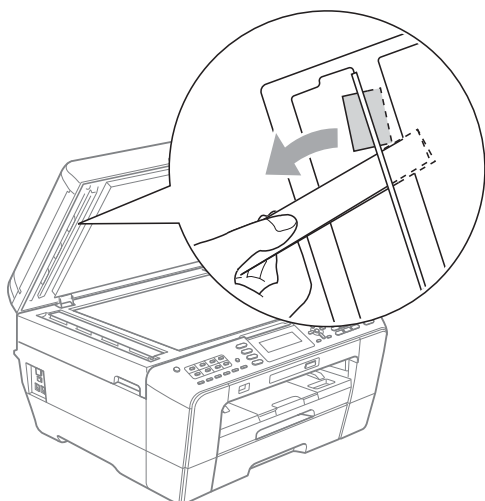
- 1 Retire do alimentador qualquer papel que não esteja preso.
- 2 Levante a tampa dos documentos.
- 3 Puxe o documento preso para fora e para a direita.



- 4 Feche a tampa dos documentos.
- 5 Pressione **Parar/Sair**.

Removendo pequenos documentos presos no alimentador

- 1 Levante a tampa dos documentos.
- 2 Insira um pedaço de papel duro, como um papel cartão, no alimentador para empurrar todos os resíduos de papel.



- 3 Feche a tampa dos documentos.
- 4 Pressione **Parar/Sair**.

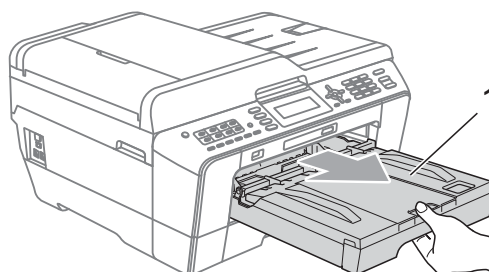
Obstrução de impressora ou de papel

Siga as instruções para remover o papel preso de acordo com a parte em que ele ficou preso no aparelho.

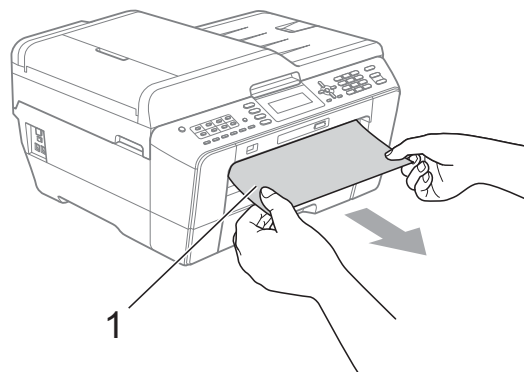
O papel está preso na parte da frente do aparelho

Se o display LCD mostrar **Papel Preso [Diant.]**, siga estes passos:

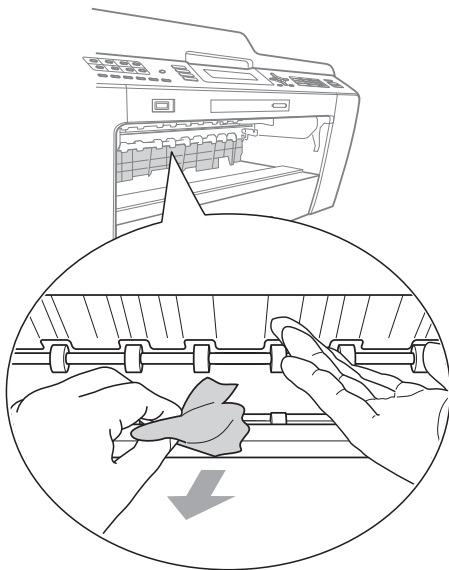
- 1 Desconecte o aparelho da tomada elétrica CA.
- 2 Puxe a bandeja de papel (1) completamente para fora do aparelho.



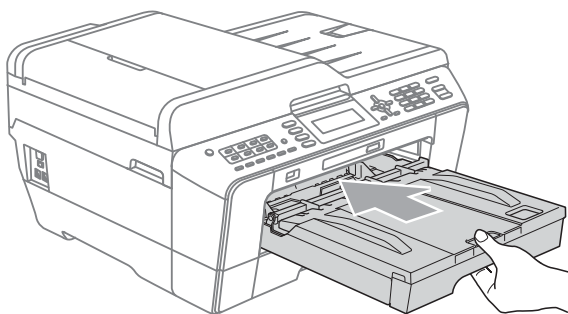
- 3 Puxe o papel preso (1).



- 4 Levante a aba de liberação de obstrução e remova o papel preso.



- 5 Coloque a bandeja de papel firmemente de volta no aparelho.



Observação

Certifique-se de puxar o suporte de papel até ouvir um clique.

- 6 Reconecte o cabo de alimentação.

Observação

Se a obstrução de papel se repetir, pode ser que algum pedaço de papel tenha ficado preso no aparelho. (Consulte *Operações adicionais de desobstrução de papel* na página 87).

O papel está preso na parte de trás do aparelho

Se o display LCD mostrar *Papel Preso [Tras.]*, siga estes passos:

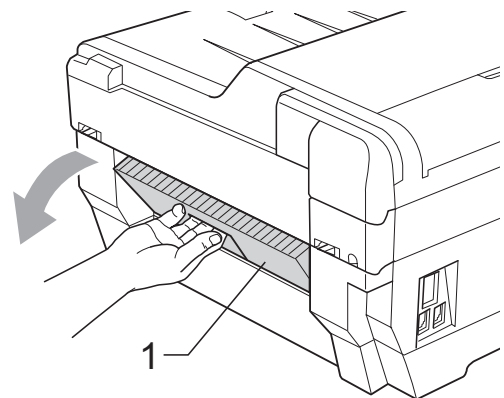
- 1 Desconecte o aparelho da tomada elétrica CA.



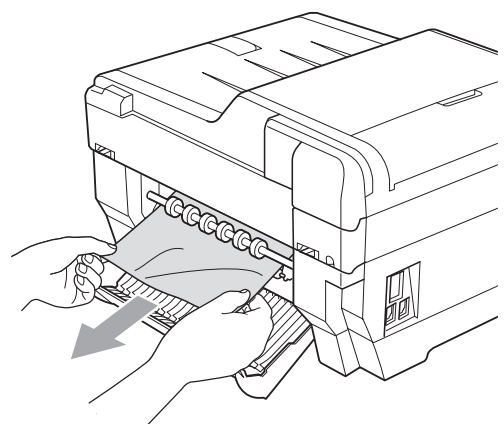
Observação

Remova o papel da abertura de inserção manual e feche-a.

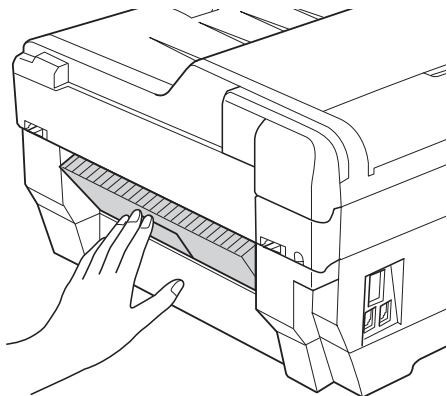
- 2 Abra a tampa de liberação de obstrução (1) na parte de trás do aparelho.



- 3 Puxe o papel preso para fora do aparelho.



- 4 Feche a tampa de liberação de obstrução. Feche a tampa corretamente.



- 5 Reconecte o cabo de alimentação.

O papel está preso na parte da frente e de trás do aparelho

Se o display LCD mostrar Pap Preso[Diant, Tras], siga estes passos:

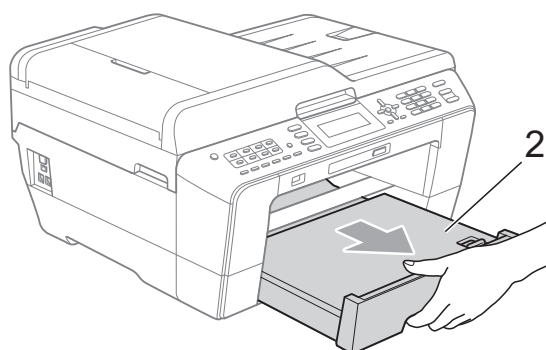
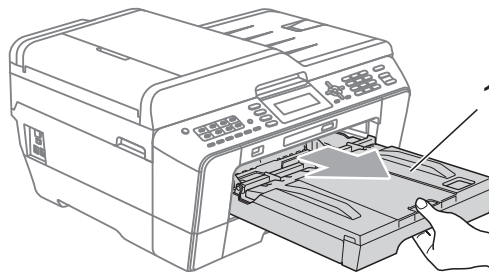
- 1 Desconecte o aparelho da tomada elétrica CA.



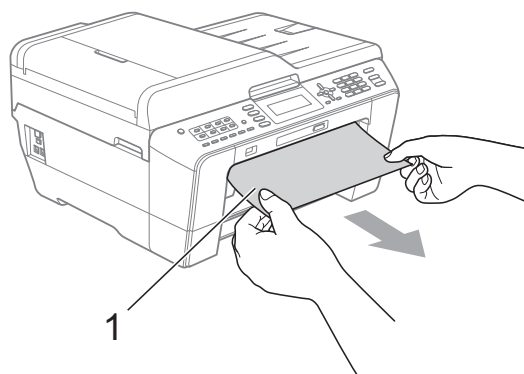
Observação

Remova o papel da abertura de inserção manual e feche-a.

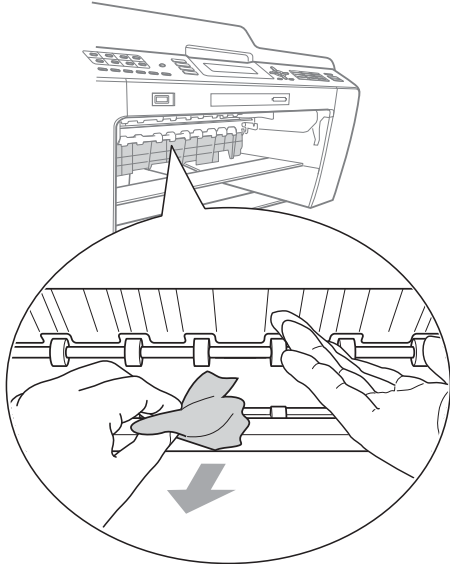
- 2 Puxa a bandeja de papel 1 (1) e, em seguida, a bandeja 2 (2) (MFC-J6710DW) completamente para fora do aparelho.



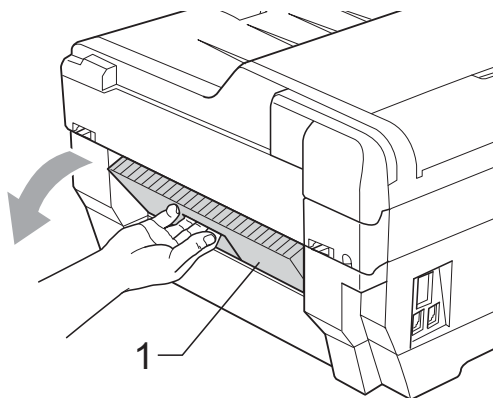
- 3 Puxe o papel preso (1).



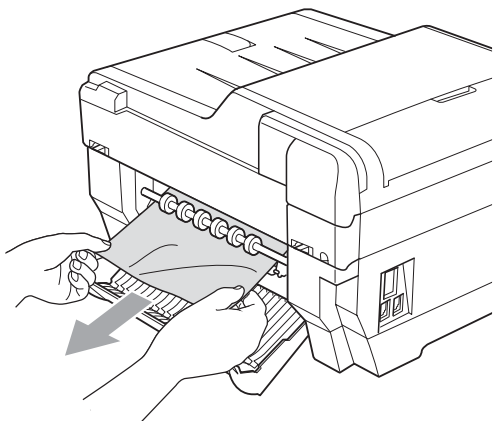
- 4 Levante a aba e remova o papel preso. (Com as bandejas removidas, vá para o passo 5).



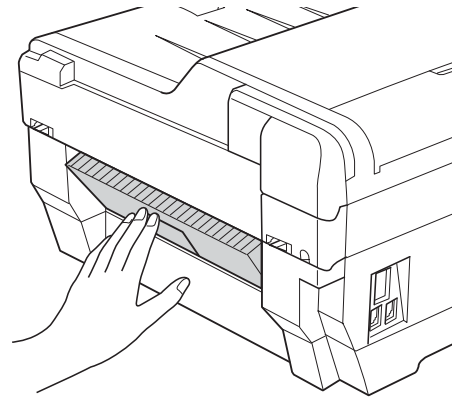
- 5 Abra a tampa de liberação de obstrução (1) na parte de trás do aparelho.



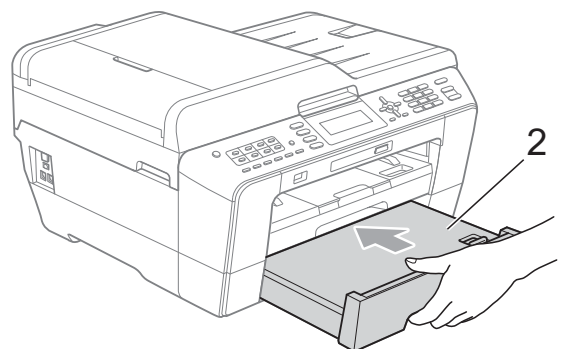
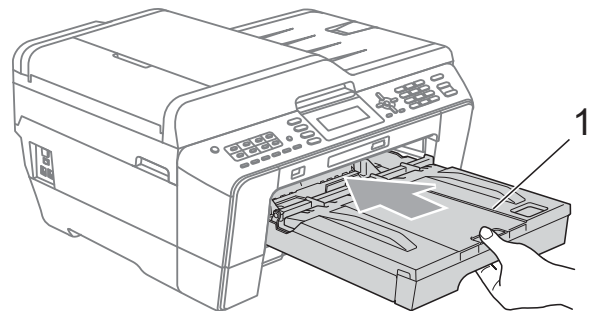
- 6 Puxe o papel preso para fora do aparelho.



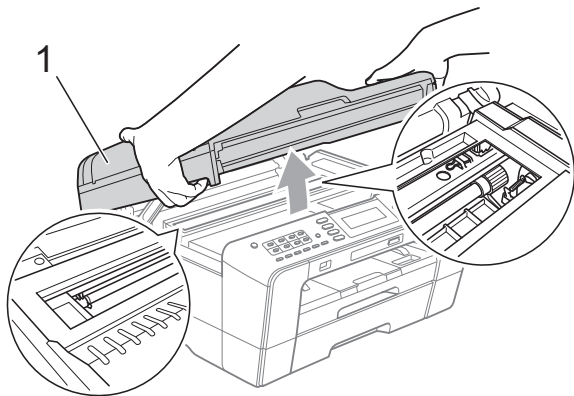
- 7 Feche a tampa de liberação de obstrução. Feche a tampa corretamente.



- 8 Coloque a bandeja de papel 1 (1) e, em seguida, a bandeja 2 (2) firmemente de volta no aparelho.

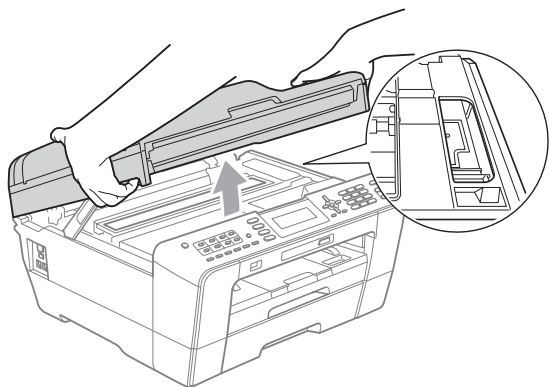


- 9 Usando as duas mãos, segure os encaixes para os dedos em cada lado do aparelho para levantar a tampa do scanner (1) para a posição aberta. Certifique-se de que não haja papel preso nos cantos do aparelho.



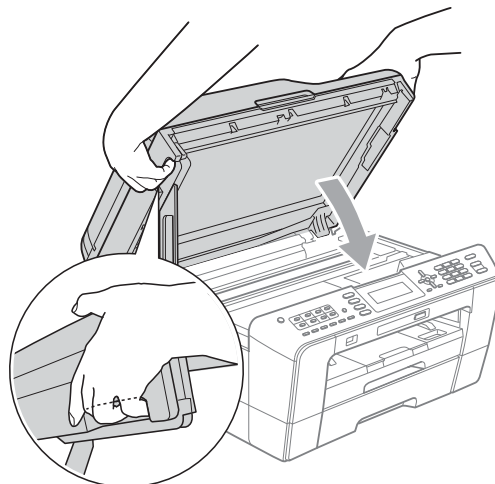
! IMPORTANTE

- Se o papel estiver preso debaixo da cabeça de impressão, desconecte o aparelho da rede de energia elétrica e mova a cabeça de impressão para retirar o papel.
- Se a cabeça de impressão estiver no canto direito, conforme mostrado na ilustração, você não poderá movê-la. Reconecte o cabo de alimentação. Mantenha pressionada a tecla **Parar/Sair** até que a cabeça de impressão seja movida para o meio. Em seguida, desconecte o aparelho da rede elétrica e retire o papel.



- Se a tinta manchar sua pele ou roupa, lave-as imediatamente com sabão ou detergente.

- 10 Feche gentilmente a tampa do scanner usando os encaixes para os dedos em cada lado do aparelho.



! CUIDADO

Tenha cuidado para não prender os dedos debaixo da tampa do scanner. Sempre use os encaixes para os dedos que estão em cada lado da tampa do scanner para abri-la e fechá-la.

Observação

Certifique-se de puxar o suporte de papel até ouvir um clique.

- 11 Reconecte o cabo de alimentação.

Observação

Se a obstrução de papel se repetir, pode ser que algum pedaço de papel tenha ficado preso no aparelho. (Consulte *Operações adicionais de desobstrução de papel* na página 87).

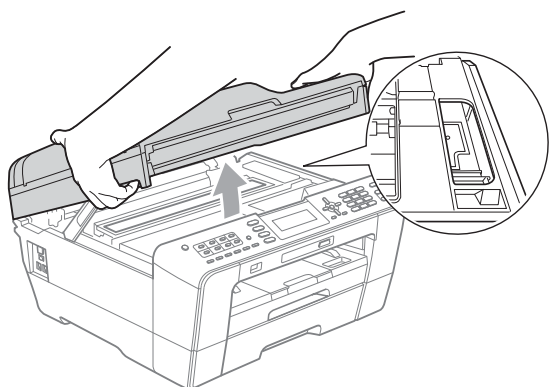
Operações adicionais de desobstrução de papel

- 1 Usando as duas mãos, segure os encaixes para os dedos em cada lado do aparelho para levantar a tampa do scanner para a posição aberta.

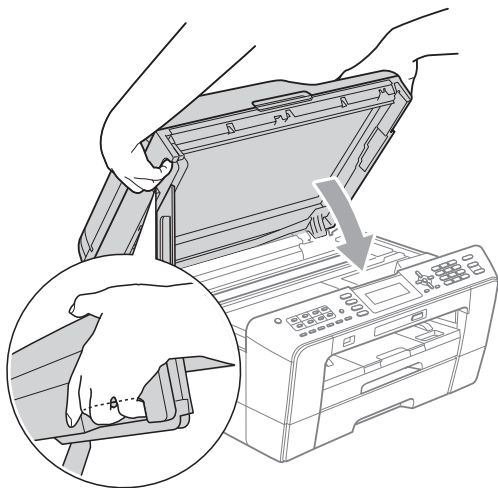


Observação

Se a cabeça de impressão estiver no canto direito, conforme mostrado na ilustração, mantenha pressionada a tecla **Parar/Sair** até que a cabeça de impressão seja movida para o meio.



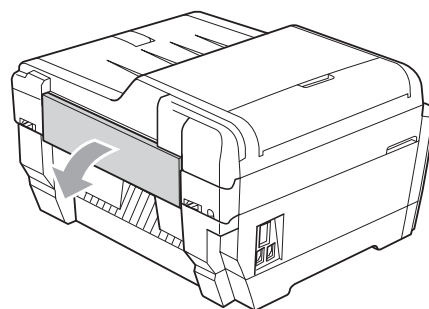
- 2 Desconecte o aparelho da tomada elétrica CA.
- 3 Feche gentilmente a tampa do scanner usando os encaixes para os dedos em cada lado do aparelho.



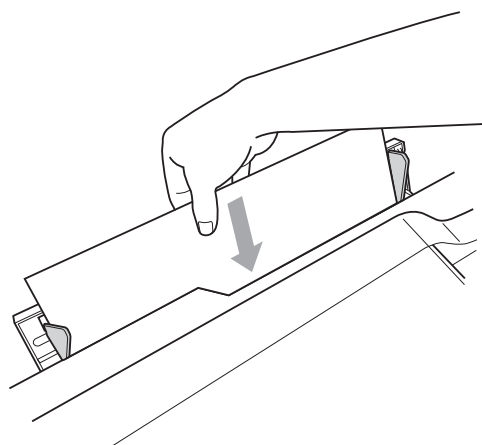
⚠ CUIDADO

Tenha cuidado para não prender os dedos debaixo da tampa do scanner. Sempre use os encaixes para os dedos que estão em cada lado da tampa do scanner para abri-la e fechá-la.

- 4 Abra a tampa da abertura de inserção manual.



- 5 Coloque apenas uma folha de papel espesso de tamanho carta ou A4, como papel couché, na posição Paisagem na abertura de inserção manual. Empurre-a para dentro da abertura de inserção manual.



Observação

- É recomendável usar papel couché.
- Se você não empurrar o papel para dentro da abertura de inserção manual profundamente, o aparelho não o puxará quando você reconectar o cabo de alimentação.

- 6 Reconecte o cabo de alimentação. O papel que você colocou na abertura de inserção manual passará pelo aparelho e será ejetado.
- 7 Usando as duas mãos, segure os encaixes para os dedos em cada lado do aparelho para levantar a tampa do scanner para a posição aberta. Verifique se não há mais nenhum pedaço de papel preso dentro do aparelho. Feche gentilmente a tampa do scanner usando os encaixes para os dedos em cada lado do aparelho.

Resolução de problemas

! IMPORTANTE

Para obter assistência técnica, você deverá entrar em contato com o país em que adquiriu o aparelho. As chamadas telefônicas deverão ser feitas **de dentro** desse país.

Se você acha que há um problema com o aparelho, consulte a tabela abaixo e siga as dicas para resolução de problemas.

Você mesmo pode resolver facilmente a maioria dos problemas. Se precisar de ajuda adicional, o Brother Solutions Center oferece as mais recentes FAQs e dicas para resolução de problemas. Visite-nos em <http://solutions.brother.com/>.

A utilização de suprimentos de terceiros pode afetar a qualidade de impressão, o desempenho do hardware e a confiabilidade do aparelho.

Se você estiver tendo dificuldades com seu aparelho

Impressão

Dificuldade	Sugestões
O aparelho não imprime.	Verifique a conexão sem fio ou do cabo de interface tanto no aparelho quanto no seu computador. (Consulte o <i>Guia de Configuração Rápida</i>).
	Verifique se o aparelho está conectado e se a tecla Ligar/Desligar está ativada.
	Um ou mais cartuchos de tinta chegaram ao fim da vida útil. (Consulte <i>Substituindo os cartuchos de tinta</i> na página 65).
	Verifique se o display LCD está indicando mensagens de erro. (Consulte <i>Mensagens de erro e manutenção</i> na página 71).
	Se o display LCD mostrar Impossível impr. e Subst tinta , consulte <i>Substituindo os cartuchos de tinta</i> na página 65.
	Verifique se o driver da impressora correto foi selecionado e instalado.
	Verifique se o aparelho está on-line. Clique em Iniciar e em Impressoras e aparelhos de fax . Clique com o botão direito do mouse e selecione Brother MFC-XXXXX (onde XXXXX é o nome do seu modelo) e verifique se Usar impressora off-line está desmarcada.

Impressão (Continuação)

Dificuldade	Sugestões
Baixa qualidade de impressão.	Verifique a qualidade de impressão. (Consulte <i>Verificando a qualidade de impressão</i> na página 69).
	Verifique se a configuração Tipo de Mídia no driver da impressora ou a configuração Tipo de Papel no menu do aparelho corresponde ao tipo de papel que você está usando. (Consulte <i>Impressão</i> para Windows® ou <i>Imprimindo e Enviando Fax</i> para Macintosh no <i>Manual do Usuário de Software e Tipo de Papel</i> na página 23).
	Verifique se seus cartuchos de tinta são novos. Os itens a seguir podem obstruir a passagem da tinta: <ul style="list-style-type: none"> ■ A data de expiração gravada na embalagem do cartucho passou. (Os cartuchos de tinta originais Innobella™ da Brother poderão ser utilizados por até dois anos se forem mantidos na embalagem original). ■ O cartucho de tinta está no seu aparelho por mais de seis meses. ■ O cartucho de tinta pode não ter sido armazenado corretamente antes do uso.
	Certifique-se de usar a tinta original Innobella™ da Brother. A utilização de suprimentos de terceiros pode afetar a qualidade de impressão, o desempenho do hardware e a confiabilidade do aparelho.
	Tente usar os tipos de papel recomendados. (Consulte <i>Papel e outras mídias de impressão aceitáveis</i> na página 26).
	O ambiente recomendado para seu aparelho é com a temperatura entre 20 °C a 33 °C.
Linhas horizontais brancas aparecem no texto ou nos gráficos.	Limpe a cabeça de impressão. (Consulte <i>Limpendo a cabeça de impressão</i> na página 68).
	Certifique-se de usar a tinta original Innobella™ da Brother.
	Tente usar os tipos de papel recomendados. (Consulte <i>Papel e outras mídias de impressão aceitáveis</i> na página 26).
O aparelho imprime páginas em branco.	Limpe a cabeça de impressão. (Consulte <i>Limpendo a cabeça de impressão</i> na página 68).
	Certifique-se de usar a tinta original Innobella™ da Brother.
Os caracteres e as linhas estão borrados.	Verifique o alinhamento de impressão. (Consulte <i>Verificando o alinhamento de impressão</i> na página 70).
O texto ou as imagens impressos estão distorcidos.	Verifique se o papel foi colocado corretamente na bandeja de papel e se as guias laterais de papel foram ajustadas adequadamente. (Consulte <i>Colocação de papéis e outras mídias de impressão</i> na página 11).
	Verifique se a tampa de liberação de obstrução está fechada corretamente.
Sujeiras ou manchas na parte central superior da página impressa.	Verifique se o papel não é muito espesso ou ondulado. (Consulte <i>Papel e outras mídias de impressão aceitáveis</i> na página 26).
A impressão aparece suja ou a tinta parece ter escorrido.	Verifique se está usando os tipos de papel recomendados. (Consulte <i>Papel e outras mídias de impressão aceitáveis</i> na página 26). Não manuseie o papel até que a tinta esteja seca.
	Certifique-se de usar a tinta original Innobella™ da Brother.
	Se estiver usando papel fotográfico, verifique se você configurou o tipo de papel correto. Se estiver imprimindo uma fotografia do seu PC, configure o Tipo de Mídia na guia Básica do driver da impressora.

Impressão (Continuação)

Dificuldade	Sugestões
Manchas aparecem no verso ou na parte inferior da página.	Verifique se o rolo de impressão não está sujo de tinta. (Consulte <i>Limpendo o rolo de impressão do aparelho no apêndice A do Manual Avançado do Usuário</i>).
	Certifique-se de usar a tinta original Innobella™ da Brother.
	Verifique se está usando a aba de suporte de papel. (Consulte <i>Colocação de papéis e outras mídias de impressão na página 11</i>).
O aparelho imprime linhas densas na página.	Marque Ordem Inversa na guia Básica do driver da impressora.
As impressões estão enrugadas.	(Usuários do Windows®) Na guia Avançado do driver da impressora, clique em Configurações de Cor e desmarque Impressão Bidirecional .
	(Usuários do Macintosh) No driver da impressora, selecione Configuração da Impressão , clique em Avançado , selecione Outras Opções de Impressão e desmarque Impressão Bidirecional .
	Certifique-se de usar a tinta original Innobella™ da Brother.
Não é possível realizar a impressão "Layout da Página".	Verifique se as configurações do tamanho de papel no aplicativo e no driver da impressora são as mesmas.
A velocidade da impressão está muito lenta.	Tente alterar a configuração do driver da impressora. A resolução mais alta precisa de um tempo maior de processamento, envio e impressão de dados. Teste as outras configurações de qualidade na guia Avançado do driver da impressora. Clique também em Configurações de Cor e certifique-se de desmarcar Melhoramento da Cor .
	Desative o recurso Sem margens. A impressão sem margens é mais lenta do que a impressão normal. (Consulte <i>Impressão para Windows® ou Imprimindo e Enviando Fax para Macintosh no Manual do Usuário de Software</i>).
O True2Life™ não está funcionando corretamente.	Se os dados da imagem não estiverem totalmente coloridos no seu aplicativo (como 256 cores), o True2Life™ não funcionará. Use pelo menos dados com cores de 24 bits com o recurso True2Life™.
O papel fotográfico não é puxado corretamente.	Ao imprimir no papel fotográfico da Brother, coloque uma folha extra do mesmo papel fotográfico na bandeja de papel. Uma folha extra foi incluída na embalagem do papel para essa finalidade.
	Limpe os rolos do alimentador de papel. (Consulte <i>Limpendo os rolos do alimentador de papel no apêndice A do Manual Avançado do Usuário</i>).
O aparelho puxa várias páginas.	Verifique se o papel foi colocado corretamente na bandeja de papel. (Consulte <i>Colocação de papéis e outras mídias de impressão na página 11</i>).
	Carregue apenas um tamanho e um tipo de papel por vez na bandeja de papel.
	Assegure-se de que a almofada da base na bandeja de papel não esteja suja. (Consulte <i>Limpendo os rolos do alimentador de papel no apêndice A do Manual Avançado do Usuário</i>).
	Se houverem apenas algumas folhas na bandeja de papel o equipamento pode não pegá-las corretamente. Assegure-se de que haja pelo menos 10 folhas de papel na bandeja.
Há uma obstrução de papel.	Certifique-se de que a guia de comprimento de papel foi configurada para o tamanho correto de papel. Não estenda a bandeja de papel ao colocar papel de tamanho A5 ou menor. (Consulte <i>Obstrução de impressora ou de papel na página 82</i>).
Há reincidência de obstrução de papel.	Se a obstrução de papel se repetir, pode ser que algum pedaço de papel tenha ficado preso no aparelho. Verifique se ainda há papel preso no aparelho. (Consulte <i>Operações adicionais de desobstrução de papel na página 87</i>).

Impressão (Continuação)

Dificuldade	Sugestões
Há obstruções de papel quando uso a cópia ou a impressão duplex.	Use uma das configurações de prevenção de obstrução, DX1 ou DX2. Para cópias, consulte <i>Cópia duplex (frente e verso)</i> no capítulo 7 do <i>Manual Avançado do Usuário</i> ; para impressão, consulte <i>Duplex / Folheto</i> para Windows® ou <i>Impressão Duplex</i> para Macintosh no <i>Manual do Usuário de Software</i> . Se ocorrerem obstruções de papel com frequência ao usar a cópia ou impressão duplex, os roletes de alimentação de papel podem estar sujos de tinta. Limpe os roletes de alimentação de papel. (Consulte <i>Limpendo os roletes de alimentação de papel</i> no apêndice A do <i>Manual Avançado do Usuário</i>).
As páginas impressas não são empilhadas de forma organizada.	Verifique se está usando a aba de suporte de papel. (Consulte <i>Colocação de papéis e outras mídias de impressão</i> na página 11).
O aparelho não imprime pelo Adobe® Illustrator®.	Tente reduzir a resolução da impressão. (Consulte <i>Impressão</i> para Windows® ou <i>Imprimindo e Enviando Fax</i> para Macintosh no <i>Manual do Usuário de Software</i>).

Impressão dos faxes recebidos

Dificuldade	Sugestões
A impressão está comprimida e há listras brancas pela página ou a parte de cima ou de baixo das sentenças foram cortadas.	Provavelmente, houve um problema na conexão, com estática ou interferência na linha telefônica. Peça ao seu interlocutor para enviar o fax novamente.
Linhas pretas verticais durante a recepção.	O scanner do remetente pode estar sujo. Peça ao remetente que faça uma cópia a fim de verificar se o problema está associado ao aparelho de envio. Tente receber um documento através de outro aparelho de fax.
O fax colorido recebido é impresso apenas em preto e branco.	Substitua os cartuchos de tinta colorida que chegaram ao fim da vida útil e peça a outra pessoa para enviar o fax colorido novamente. (Consulte <i>Substituindo os cartuchos de tinta</i> na página 65).
As margens esquerda e direita são cortadas ou uma única página é impressa em duas páginas.	Ative a Redução Automática. (Consulte <i>Imprimindo um fax recebido reduzido</i> no capítulo 4 do <i>Manual Avançado do Usuário</i>).

Conexões ou linha telefônica

Dificuldade	Sugestões
A discagem não funciona. (Sem tom de discagem)	Verifique se o aparelho está conectado e se a tecla Ligar/Desligar está ativada. Verifique as conexões de todos os cabos de linha. Certifique-se de que o cabo de linha telefônica está conectado à tomada telefônica e ao conector LINE do aparelho. Altere a configuração Tom/Pulso. (Consulte o <i>Guia de Configuração Rápida</i>). Para verificar se a linha telefônica e a tomada estão funcionando, conecte um telefone em bom estado de funcionamento e a linha telefônica à tomada. Tire o fone do gancho do telefone externo e verifique se há tom de discagem. Se não houver tom de discagem, peça à operadora da companhia telefônica para verificar a linha e/ou a tomada.
O aparelho não atende quando chamado.	Verifique se o aparelho está no modo de recepção correto para a sua configuração. (Consulte <i>Selecionar o Modo de Recepção</i> na página 37). Verifique se há tom de discagem. Se possível, ligue para seu aparelho para ouvi-lo atender. Se ainda não houver resposta, verifique se o cabo de linha telefônica está conectado à tomada do telefone na parede e ao conector LINE do aparelho. Se a campainha não tocar quando você chamar seu aparelho, peça à operadora da companhia telefônica para verificar a linha.


Recebendo faxes

Dificuldade	Sugestões
<p>Não é possível receber um fax.</p>	<p>Certifique-se de que seu aparelho possui tom de discagem pressionando a tecla Gancho. Se você ouvir estática ou interferência na linha de fax, entre em contato com a companhia telefônica local.</p> <p>Verifique as conexões de todos os cabos de linha. Certifique-se de que o cabo de linha telefônica está conectado à tomada telefônica e ao conector LINE do aparelho. Se você assina os serviços DSL ou VoIP, entre em contato com o provedor de serviços para obter instruções de conexão.</p> <p>Verifique se o aparelho está no Modo de Recepção correto. Isso é determinado pelos dispositivos externos e pelos serviços de assinatura telefônica que você possui na mesma linha do aparelho Brother. (Consulte <i>Selecionar o Modo de Recepção</i> na página 37).</p> <p>Se você tiver uma linha de fax dedicada e quiser que o seu aparelho Brother atenda automaticamente todos os faxes recebidos, deverá selecionar o modo <i>Somente Fax</i>.</p> <p>Se o seu aparelho Brother compartilhar uma linha com uma secretária eletrônica externa, você deverá selecionar o modo <i>Secret.Eletrôn.</i> No modo <i>Secret.Eletrôn.</i>, seu aparelho Brother receberá automaticamente os faxes, e quem telefonar poderá deixar uma mensagem na sua secretária eletrônica.</p> <p>Se o seu aparelho Brother compartilha a linha com um serviço de assinante de Caixa Postal, consulte <i>Caixa Postal</i> na página 43.</p> <p>Se o seu aparelho Brother compartilha uma linha com outros telefones e você deseja que ele atenda automaticamente todos os faxes recebidos, deverá selecionar o modo <i>Fax/Tel.</i> No modo <i>Fax/Tel.</i>, seu aparelho Brother receberá faxes automaticamente e produzirá um toque duplo para que você atenda as chamadas de voz.</p> <p>Se você não quiser que o seu aparelho Brother atenda automaticamente os faxes recebidos, deverá selecionar o modo <i>Manual</i>. No modo <i>Manual</i>, você deverá atender todas as chamadas recebidas e ativar o aparelho para receber faxes.</p> <p>Outro dispositivo ou serviço no local poderá estar atendendo a chamada antes do seu aparelho Brother. Para fazer o teste, reduza a configuração de retardo da campanha:</p> <ul style="list-style-type: none"> ■ Se o modo de resposta estiver configurado como <i>Somente Fax</i> ou <i>Fax/Tel.</i>, reduza o retardo da campanha para 1 toque. (Consulte <i>Retardo da Campanha</i> na página 39). ■ Se o modo de resposta estiver configurado como <i>Secret.Eletrôn.</i>, reduza para 2 o número de toques programados na sua secretária eletrônica. ■ Se o modo de resposta estiver configurado como <i>Manual</i>, NÃO ajuste a configuração de retardo da campanha. <p>Peça a alguém que envie um fax de teste:</p> <ul style="list-style-type: none"> ■ Se você receber o fax de teste com sucesso, seu aparelho está operando corretamente. Lembre-se de reconfigurar o retardo da campanha ou de voltar a secretária eletrônica à configuração original. Se ocorrerem problemas de recebimento após reconfigurar o retardo da campanha, é porque uma pessoa, dispositivo ou serviço de assinante está atendendo a chamada de fax antes, não dando oportunidade para o aparelho atendê-la. ■ Se você não conseguiu receber o fax, outro dispositivo ou serviço de assinante pode estar interferindo no recebimento do fax ou talvez esteja ocorrendo algum problema com a sua linha de fax.

Recebendo faxes (Continuação)

Dificuldade	Sugestões
<p>Não é possível receber um fax. (continuação)</p>	<p>Se você estiver usando uma secretária eletrônica (modo <i>Secret.Eletrôn.</i>) na mesma linha do aparelho Brother, certifique-se de que a secretária eletrônica esteja configurada corretamente. (Consulte <i>Conectando uma secretária eletrônica externa</i> na página 43).</p> <ol style="list-style-type: none"> 1 Conecte o cabo de linha telefônica diretamente da tomada telefônica ao conector LINE do aparelho Brother. 2 Remova a tampa protetora do conector EXT. do aparelho Brother e conecte o cabo de linha telefônica da sua secretária eletrônica ao conector EXT. 3 Configure sua secretária eletrônica para atender em 4 toques. Se você estiver tendo problemas para receber faxes ou mensagens de voz, configure sua secretária eletrônica para atender em 2 ou 3 toques. 4 Grave a mensagem de saída na sua secretária eletrônica. <ul style="list-style-type: none"> ■ Grave cinco segundos de silêncio no início de sua mensagem de saída. ■ Limite a duração de sua mensagem a 20 segundos. ■ Termine sua mensagem de saída informando o Código de Recepção de Fax para as pessoas que desejem enviar faxes manualmente. Por exemplo: "Após o bipe, deixe uma mensagem ou pressione * 5 1 e Iniciar para enviar um fax." 5 Configure sua secretária eletrônica para atender chamadas. 6 Configure o Modo de Recepção do seu aparelho Brother como <i>Secret.Eletrôn.</i> (Consulte <i>Selecionar o Modo de Recepção</i> na página 37).
	<p>Certifique-se de que a função Recepção Fácil do seu aparelho Brother esteja ativada. Recepção Fácil é uma função que permite receber um fax mesmo que você tenha atendido a chamada em um telefone externo ou de extensão. (Consulte <i>Recepção Fácil</i> na página 40).</p>
	<p>Caso receba erros constantes de transmissão devido à possível interferência na linha telefônica, tente alterar a configuração de compatibilidade para Básico (p/ VoIP). (Consulte <i>Interferência de linha telefônica / VoIP</i> na página 99).</p>

Enviando faxes

Dificuldade	Sugestões
Não é possível enviar um fax.	Verifique as conexões de todos os cabos da linha. Certifique-se de que o cabo de linha telefônica está conectado à tomada telefônica e ao conector LINE do aparelho.
	Verifique se a tecla FAX  está iluminada.
	Peça a outra parte para verificar se o aparelho receptor tem papel.
	Imprima o Relatório de Verificação de Transmissão e verifique se há algum erro. (Consulte <i>Relatórios</i> no capítulo 6 do <i>Manual Avançado do Usuário</i>).
O Relatório de Verificação de Transmissão afirma "RESULT.:MÁ".	A linha telefônica provavelmente apresenta ruídos temporários ou estática. Tente enviar o fax novamente. Se você enviar uma mensagem de PC Fax e receber "RESULT.:MÁ" no Relatório de Verificação de Transmissão, pode ser que a memória do aparelho seja insuficiente. Para obter memória extra, desative a Recepção da Memória (consulte <i>Desligando as operações de recepção em memória</i> no capítulo 4 do <i>Manual Avançado do Usuário</i>), imprima mensagens de fax da memória (consulte <i>Imprimindo um fax da memória</i> no capítulo 4 do <i>Manual Avançado do Usuário</i>) ou cancele um Trabalho de Polling ou Fax Programado. (Consulte <i>Cancelando um fax em andamento</i> na página 35 e <i>Verificando e cancelando trabalhos em espera</i> no capítulo 3 do <i>Manual Avançado do Usuário</i>). Se o problema persistir, peça à companhia telefônica que verifique sua linha.
	Caso receba erros constantes de transmissão devido à possível interferência na linha telefônica, tente alterar a configuração de menu de compatibilidade para Básico(p/ VoIP). (Consulte <i>Interferência de linha telefônica / VoIP</i> na página 99).
Os faxes enviados estão em branco.	Verifique se você está carregando o documento apropriadamente. (Consulte <i>Colocando documentos</i> na página 30).
Qualidade de envio de fax ruim.	Tente alterar sua resolução para <i>Fina</i> ou <i>S.fina</i> . Faça uma cópia para verificar o funcionamento do scanner. Se a qualidade da cópia não estiver boa, limpe o scanner. (Consulte <i>Limpendo o scanner</i> na página 67).
Linhas pretas verticais durante o envio.	As linhas pretas verticais em faxes que você envia são normalmente causadas por sujeira ou fluido de correção na faixa de vidro. Limpe a faixa de vidro. (Consulte <i>Limpendo o scanner</i> na página 67).


Gerenciando chamadas recebidas

Dificuldade	Sugestões
O aparelho "capta" a voz como Tom CNG.	Se a opção Recepção Fácil estiver ativada, seu aparelho estará mais sensível aos sons. Ele pode interpretar erroneamente determinadas vozes ou música na linha como uma chamada de fax e responder com sinais de recepção de fax. Desative o aparelho pressionando Parar/Sair . Tente evitar esse problema desativando a opção Recepção Fácil. (Consulte <i>Recepção Fácil</i> na página 40).
Enviando uma chamada de fax para o aparelho.	Se você atendeu a chamada em uma extensão, pressione seu Código de Recepção de Fax (a configuração de fábrica é * 5 1). Se você atendeu a chamada em um telefone externo (conectado ao conector EXT.), pressione Iniciar para receber o fax. Quando seu aparelho atender, coloque o fone no gancho.

Gerenciando chamadas recebidas (Continuação)

Dificuldade	Sugestões
Funções personalizadas em uma linha única.	<p>Se você tiver Chamada em Espera, Caixa Postal, um sistema de alarme ou outro recurso personalizado em uma única linha telefônica com seu aparelho, isso poderá criar um problema no envio e recebimento de faxes.</p> <p>Por exemplo: se você assinar o serviço de Chamada em Espera ou qualquer outro serviço personalizado e o sinal entrar enquanto o aparelho estiver enviando ou recebendo um fax, o sinal poderá interromper temporariamente ou causar problemas nos faxes. O recurso ECM (Modo de Correção de Erros) pode ajudar a solucionar esse problema. Esta situação está relacionada com o sistema telefônico em si e é comum a todos os dispositivos que enviam ou recebem informações em uma linha única e compartilhada com funções personalizadas. Se for imprescindível para seus negócios evitar toda e qualquer interrupção, recomenda-se uma linha telefônica separada sem funções personalizadas.</p>

Dificuldades de cópia

Dificuldade	Sugestões
Não é possível fazer uma cópia.	Verifique se a tecla COPIAR  está iluminada.
Resultados ruins de cópia ao usar o alimentador.	Tente usar o vidro do scanner. (Consulte <i>Usando o vidro do scanner</i> na página 31).
As listras ou linhas pretas verticais aparecem nas cópias.	As linhas ou listras pretas verticais nas cópias são geralmente causadas por sujeira ou fluido de correção no scanner. Limpe a faixa de vidro e o vidro do scanner, bem como a barra e o plástico brancos acima deles. (Consulte <i>Limpendo o scanner</i> na página 67).
As cópias estão em branco.	Verifique se você está carregando o documento apropriadamente. (Consulte <i>Colocando documentos</i> na página 30).
Ajustar na Página não funciona corretamente.	Verifique se o documento não está desalinhado no vidro do scanner. Reposicione o documento e tente novamente.

Dificuldades com o escaneamento

Dificuldade	Sugestões
Erros TWAIN ou WIA aparecem quando o escaneamento é iniciado. (Windows®)	Verifique se o driver TWAIN ou WIA da Brother foi selecionado como a fonte principal do seu aplicativo de escaneamento. Por exemplo, no PaperPort™ 12SE com OCR, clique em Arquivo, Digitalizar ou obter foto e clique em Selecionar para escolher o driver TWAIN/WIA Brother.
Erros TWAIN ou ICA aparecem quando se inicia o escaneamento. (Macintosh)	Verifique se o driver TWAIN Brother foi selecionado como fonte principal. No PageManager, clique em Arquivo, Selecionar origem e selecione o driver TWAIN Brother. Os usuários do Mac OS X 10.6.x também podem escanear documentos usando o Driver de Scanner ICA. Consulte <i>Escaneando um documento usando o controlador (driver) ICA (Mac OS X 10.6.x)</i> no <i>Manual do Usuário de Software</i> .
Resultados ruins de escaneamento ao usar o alimentador.	Tente usar o vidro do scanner. (Consulte <i>Usando o vidro do scanner</i> na página 31).
OCR não funciona.	Tente aumentar a resolução do scanner. (Usuários do Macintosh) Verifique se você terminou de baixar e instalar o Presto! PageManager do: http://nj.newsoft.com.tw/download/brother/PM9SEInstaller_BR_multilang.dmg

Dificuldades com o software

Dificuldade	Sugestões
Não é possível instalar o software nem imprimir.	(Somente usuários do Windows®) Execute o programa Reparar o MFL-Pro Suite no CD-ROM de Instalação. Este programa corrigirá e reinstalará o software.
“Dispositivo Ocupado”	Verifique se o aparelho não está mostrando uma mensagem de erro no display LCD.
Não é possível imprimir imagens do FaceFilter Studio.	Para usar o FaceFilter Studio, você deve instalar o aplicativo FaceFilter Studio do CD-ROM de Instalação fornecido com seu aparelho. Para instalar o FaceFilter Studio, consulte o <i>Guia de Configuração Rápida</i> . Além disso, antes de iniciar o FaceFilter Studio pela primeira vez, você deve ter certeza de que o aparelho Brother está ativado e conectado ao computador. Isso permitirá que você acesse todas as funções do FaceFilter Studio.

Dificuldades com o PhotoCapture Center™

Dificuldade	Sugestões
O disco removível não funciona corretamente.	<ol style="list-style-type: none"> Já instalou a atualização do Windows® 2000? Caso contrário, faça o seguinte: <ol style="list-style-type: none"> Desconecte o cabo USB. Instale a atualização do Windows® 2000 usando um dos seguintes métodos. <ul style="list-style-type: none"> ■ Instale o MFL-Pro Suite do CD-ROM de Instalação. (Consulte o <i>Guia de Configuração Rápida</i>). ■ Baixe o service pack mais recente no site da Microsoft. Aguarde cerca de 1 minuto após reiniciar o PC e conecte o cabo USB. Retire o cartão de memória ou a unidade de memória Flash USB e coloque-o de volta. Se você tentou “Ejetar” de dentro do Windows®, retire o cartão de memória ou a unidade de memória Flash USB antes de continuar. Se uma mensagem de erro aparecer quando você tentar ejetar o cartão de memória ou a unidade de memória Flash USB, isso significa que o cartão está sendo acessado. Aguarde um momento e tente novamente. Se todas as sugestões acima não funcionarem, desligue o PC e o aparelho e ligue-os novamente. (Você terá que desconectar o cabo de alimentação do aparelho para desligá-lo).
Não é possível acessar o disco removível do ícone Desktop.	Verifique se você inseriu corretamente o cartão de memória ou a unidade de memória Flash USB.
Parte da minha foto foi perdida durante a impressão.	Verifique se a impressão Sem margens e Recortar estão desativadas. (Consulte <i>Impressão sem margens e Recortar</i> no capítulo 8 do <i>Manual Avançado do Usuário</i>).

Dificuldades com a rede

Dificuldade	Sugestões
Não é possível imprimir pela rede.	<p>Verifique se seu aparelho está ligado, on-line e no modo Pronto. Imprima uma lista de Configuração de Rede (consulte <i>Relatórios</i> no capítulo 6 do <i>Manual Avançado do Usuário</i>) e verifique as configurações atuais de rede impressas nessa lista. Reconecte o cabo da LAN ao hub para verificar se o cabeamento e as conexões de rede estão em boas condições. Se possível, tente ligar o aparelho a uma porta diferente em seu hub, utilizando um cabo diferente. Se as conexões estiverem boas, o aparelho mostrará LAN Ativa por 2 segundos.</p> <p>(Se estiver usando uma conexão sem fio ou estiver tendo problemas de rede, consulte o <i>Manual do Usuário de Rede</i> para obter mais informações).</p>
A função Escaneamento em rede não funciona.	<p>(Usuários do Windows®)</p> <p>É necessário configurar o Software de Segurança/Firewall de terceiros para permitir o escaneamento em rede. Para adicionar a porta 54925 para escaneamento em rede, digite as informações abaixo:</p> <p>Em Nome: digite qualquer descrição, por exemplo, Brother NetScan.</p> <p>Em Número da porta: digite 54925.</p> <p>Em Protocolo: UDP está selecionada.</p> <p>Consulte o manual de instruções que acompanha o Software de Segurança/Firewall ou entre em contato com o fabricante do software.</p> <p>(Usuários do Macintosh)</p> <p>Selecione novamente seu aparelho no aplicativo Seletor de dispositivo localizado em Macintosh HD/Biblioteca/Printers/Brother/Utilities/Seletor de dispositivo ou na lista de modelos no ControlCenter2.</p>
A função Recepção de PC-Fax em rede não funciona.	<p>(Somente usuários do Windows®)</p> <p>É necessário configurar o Software de Segurança/Firewall de outro fabricante para permitir o PC-Fax Rx. Para adicionar a porta 54926 para PC-Fax Rx em rede, digite as seguintes informações:</p> <p>Em Nome: digite qualquer descrição, por exemplo, Brother PC-Fax Rx.</p> <p>Em Número da porta: digite 54926.</p> <p>Em Protocolo: UDP está selecionada.</p> <p>Consulte o manual de instruções que acompanha o Software de Segurança/Firewall ou entre em contato com o fabricante do software.</p>
O software Brother não pode ser instalado.	<p>(Usuários do Windows®)</p> <p>Se o aviso do Software de Segurança aparecer na tela do PC durante a instalação, altere as configurações do Software de Segurança para permitir a execução do programa de instalação do produto Brother ou de outro programa.</p> <p>(Usuários do Macintosh)</p> <p>Se estiver usando uma função de firewall do software de segurança anti-spyware ou antivírus, desative-a temporariamente e instale o software Brother.</p>
Não é possível conectar à rede sem fio.	<p>Investigue o problema usando o <i>Relatório WLAN</i>.</p> <p>Pressione a tecla Menu, selecione <i>Impr. relat</i> e pressione OK. Selecione <i>Relatório WLAN</i>.</p> <p>Para obter detalhes, consulte o <i>Manual do Usuário de Rede</i>.</p>
Redefinir as configurações de rede.	<p>Pressione a tecla Menu, selecione <i>Rede</i> e pressione OK. Selecione <i>Reiniciar rede</i>.</p> <p>Para obter detalhes, consulte o <i>Manual do Usuário de Rede</i>.</p>

Tom de discagem

A configuração do tom de discagem como Detecção encurtará a pausa de detecção de discagem.

- 1 Pressione **Menu**.
- 2 Pressione ▲ ou ▼ para selecionar `Conf.inicial`. Pressione **OK**.
- 3 Pressione ▲ ou ▼ para selecionar `Sin. Discagem`.
- 4 Pressione ◀ ou ▶ para selecionar `Detecção` ou `Não detectado`. Pressione **OK**.
- 5 Pressione **Parar/Sair**.

Interferência de linha telefônica / VoIP

Se estiver tendo problemas ao enviar ou receber um fax devido a possível interferência na linha telefônica, é recomendável que você altere a velocidade do modem para minimizar os erros nas operações do fax.

- 1 Pressione **Menu**.
- 2 Pressione ▲ ou ▼ para selecionar `Conf.inicial`. Pressione **OK**.
- 3 Pressione ▲ ou ▼ para selecionar `Compatível`.
- 4 Pressione ◀ ou ▶ para selecionar `Alta`, `Normal` ou `Básico` (p/ VoIP).

■ A opção `Básico` (p/ VoIP) reduz a velocidade do modem para 9.600 bps e desativa a recepção de fax colorido e o ECM, exceto para envio de fax colorido. A menos que a interferência seja um problema recorrente na linha telefônica, talvez você prefira usá-la somente quando necessário.

Para melhorar a compatibilidade com a maioria dos serviços VoIP, a Brother recomenda alterar a configuração de compatibilidade para `Básico` (p/ VoIP).

- `Normal` ajusta a velocidade do modem para 14.400 bps.
- `Alta` aumenta a velocidade do modem para 33.600 bps. (configuração de fábrica)

Pressione **OK**.

- 5 Pressione **Parar/Sair**.



Observação

O VoIP (Voz por IP) é um tipo de sistema de telefone que usa uma conexão de Internet, e não uma linha telefônica tradicional.

Informações do Aparelho

Verificando o número de série

Você pode visualizar o número de série do aparelho no display LCD.

- 1 Pressione **Menu**.
- 2 Pressione ▲ ou ▼ para selecionar **Info. aparelho**. Pressione **OK**.
- 3 Pressione ▲ ou ▼ para selecionar **Nº de Série**. Pressione **OK**.
- 4 Pressione **Parar/Sair**.

Funções de redefinição

As seguintes funções de redefinição encontram-se disponíveis:

- 1 **Rede**
Você pode restaurar as configurações padrão de fábrica do servidor de impressora, como informações de senha e endereço IP.
- 2 **Disc Ráp. & Fax**
Discagem Abreviada e Fax redefinem as seguintes configurações:
 - **Discagem Abreviada**
(Grupos de Configuração e Discagem Abreviada)
 - **Trabalhos de fax programados na memória**
(Transmissão por Polling, Fax Programado e Transmissão de Lote Programado)
 - **ID do Aparelho**
(Nome e Número)

- **Opções de Fax Remoto**
(Transferência de Fax e Aviso no Pager)
- **Configurações de relatório**
(Relatório de Verificação de Transmissão, Lista de Discagem Rápida e Relatório de Faxes)
- **Histórico**
(Chamada Realizada)
- **Faxes na memória**

3 **Todas config.**

Você pode restaurar todas as configurações para os padrões de fábrica.

A Brother recomenda enfaticamente que você use essa operação quando for se desfazer do aparelho.



Observação

Desconecte o cabo de interface antes de selecionar **Rede** ou **Todas config.**

Como reiniciar o aparelho

- 1 Pressione **Menu**.
- 2 Pressione ▲ ou ▼ para selecionar **Conf.inicial**. Pressione **OK**.
- 3 Pressione ▲ ou ▼ para selecionar **Reiniciar**. Pressione **OK**.
- 4 Pressione ▲ ou ▼ para selecionar o tipo de redefinição que deseja usar. Pressione **OK**. Pressione **1** para confirmar.
- 5 Pressione **1** para reinicializar o aparelho.

Programação na tela


Seu aparelho foi desenvolvido para ser fácil de usar com a programação na tela LCD que usa teclas de menu. A programação intuitiva ajuda você a aproveitar totalmente todas as seleções de menu que seu aparelho tem para oferecer.


Uma vez que a programação é feita no display LCD, criamos instruções na tela passo a passo para ajudar na programação do seu aparelho. Tudo que você precisa fazer é seguir as instruções, pois elas o guiarão pelas seleções de menu e opções de programação.

Tabela de Menus

A tabela de menus ajudará você a entender as seleções e opções de menu que são encontradas nos programas do aparelho. As configurações de fábrica são apresentadas em negrito com um asterisco.

Menu 

Nível1	Nível2	Nível3	Opções	Descrições	Página
Gest. de Tinta	Imprimir teste	—	Qualid Impress Alinhamento	Permite que você verifique a qualidade ou o alinhamento de impressão.	69
	Limpando	—	Preto Cor Todas	Permite que você limpe a cabeça de impressão.	68
	Volume Tinta	—	—	Permite que você verifique o volume de tinta disponível.	Consulte ¹ .
Config. Geral	Timer do Modo	—	Desl 0Seg 30Segs 1Min 2Mins* 5Mins	Configura o tempo para retornar ao modo Fax.	
	Conf. Bandeja (MFC-J6710DW)	Bandeja#1	Tipo de Papel (Opções) Papel Normal* Papel JatoTinta Brother BP71 Brother BP61 Outro Glossy Transparência	Configura o tipo de papel na bandeja de papel 1.	24
Tam. de Papel (Opções) A4* A5 A3 Executive 10x15cm Letter Legal Ledger			Configura o tamanho do papel na bandeja de papel 1.		
¹ Consulte o <i>Manual Avançado do Usuário</i> .					
 As configurações de fábrica são apresentadas em negrito com um asterisco.					


Nível1	Nível2	Nível3	Opções	Descrições	Página
Config. Geral (continuação)	Conf. Bandeja (MFC-J6710DW) (continuação)	Bandeja#2	Tipo de Papel (Opção) Papel Normal*	Configura o tipo de papel na bandeja de papel 2.	24
			Tam. de Papel (Opções) A4* A3 Executive Letter Legal Ledger	Configura o tamanho do papel na bandeja de papel 2.	
		Uso Band:Cópia	Bandeja#1 Bandeja#2 Seleção Auto.*	Selecione a bandeja que será usada no modo Copiar.	24
	Uso Band:Fax	Bandeja#1 Bandeja#2 Seleção Auto.*	Selecione a bandeja que será usada no modo Fax.	25	
	Config de Papel (MFC-J6510DW)	Tipo de Papel	Papel Normal* Papel JatoTinta Brother BP71 Brother BP61 Outro Glossy Transparência	Configura o tipo de papel na bandeja de papel.	23
			Tam. de Papel A4* A5 A3 Executive 10x15cm Letter Legal Ledger	Configura o tamanho do papel na bandeja de papel.	23
¹ Consulte o <i>Manual Avançado do Usuário</i> .					
 As configurações de fábrica são apresentadas em negrito com um asterisco.					

Nível1	Nível2	Nível3	Opções	Descrições	Página	
Config. Geral (continuação)	Volume	Toque de camp.	Desl Baixo Méd* Alto	Ajusta o volume da campainha.	Consulte ¹ .	
		Aviso Sonoro	Desl Baixo* Méd Alto	Ajusta o nível de volume do aviso sonoro.		
		Alto-falante	Desl Baixo Méd* Alto	Ajusta o nível de volume do alto-falante.		
	Configs. LCD	Retroiluminaç.	Claro* Méd Escuro	Você pode ajustar o brilho da luz de fundo do display LCD.		
		Temporizad dim	Desl 10Segs 20Segs 30Segs*	É possível definir quanto tempo a luz de fundo do display LCD permanecerá acesa depois do último pressionamento de tecla.		
		Padrão de Fundo	1* 2 3 4	Você pode selecionar o papel de parede do display LCD.		
	Modo espera	—	1Min 2Mins 3Mins 5Mins* 10Mins 30Mins 60Mins	Você pode selecionar por quanto tempo o aparelho necessita ficar inativo antes de entrar no modo Sleep.		
	A3 - Fibra curta	—	Lig Desl*	Ative essa configuração ao usar papel de fibra curta Ledger.		25
	Funç. Bloquear	Config. Senha	—	Você pode restringir a operação selecionada do aparelho para até 10 usuários restritos e todos os outros usuários comuns não autorizados.		Consulte ¹ .
		Bloq Desl-Lig	—			
Conf. Usuário		—				

¹ Consulte o *Manual Avançado do Usuário*.



As configurações de fábrica são apresentadas em negrito com um asterisco.

Nível1	Nível2	Nível3	Opções	Descrições	Página
Fax	Conf. recepção	Número toques	0 1 2 3 4*	Define o número de toques antes de o aparelho atender em modo Somente Fax ou Fax/Tel.	39
		Temp. toq. f/t	20Segs 30Segs* 40Segs 70Segs	Define a duração de tempo do toque duplo no modo Fax/Tel.	39
		Recep. Fácil	Lig* Desl	Recebe mensagens de fax sem pressionar Iniciar .	40
		Cód remoto	Lig* (*51, #51) Desl	Permite que você atenda todas as chamadas através de um telefone externo ou de extensão e use códigos para ativar ou desativar o aparelho. Você pode personalizar estes códigos.	47
		Redução auto	Lig* Desl	Reduz o tamanho dos faxes recebidos.	Consulte ¹ .
		Receber memór.	Desl* Transferir fax Avisando Pager Memoriza faxes Recep. Pc fax	Você pode configurar o aparelho para transferir mensagens de fax, ligar para seu pager, armazenar faxes recebidos na memória (assim, é possível recuperá-los enquanto você estiver longe de seu aparelho) ou enviar faxes para seu PC. Ao selecionar a função Transferir Fax ou Recepção de PC-Fax, você poderá ativar o recurso de segurança Impressão de segurança.	
¹ Consulte o <i>Manual Avançado do Usuário</i> .					
 As configurações de fábrica são apresentadas em negrito com um asterisco.					

Nível1	Nível2	Nível3	Opções	Descrições	Página
Fax (continuação)	Conf. Relatório	Relatório XMIT	Lig Lig+Img Des1* Desl+Img Desl.2 Desl.2+Img	Configuração inicial do Relatório de Verificação de Transmissão e Relatório de Faxes e Impressões.	36
		Rel. Periódico	Desl A cada 50 faxes* A cada 6 horas A cada 12 horas A cada 24 horas A cada 2 dias A cada 7 dias		Consulte ¹ .
	Imprimir doc.	—	—	Imprime faxes recebidos armazenados na memória.	
	Acesso remoto	—	---*	Defina seu próprio código para Recuperação Remota.	
	Trab. restantes	—	—	Verifica quais trabalhos estão na memória e permite que você cancele trabalhos selecionados.	

¹ Consulte o *Manual Avançado do Usuário*.



As configurações de fábrica são apresentadas em negrito com um asterisco.

Menu Rede

Nível1	Nível2	Nível3	Nível4	Opções	Descrições
Rede	LAN cabeada	TCP/IP	Método de BOOT	Auto* Estático RARP BOOTP DHCP	Seleciona o método de BOOT que melhor se adapta às suas necessidades.
			Endereço IP	[000-255]. [000-255]. [000-255]. [000-255]	Digite o endereço IP.
			Másc. Sub-rede	[000-255]. [000-255]. [000-255]. [000-255]	Digite a máscara da Sub-rede.
			Gateway	[000-255]. [000-255]. [000-255]. [000-255]	Digite o endereço do Gateway.
			Nome do nó	BRNXXXXXXXXXXXX	Digite o nome do Nó.
			Config WINS	Auto* Estático	Seleciona o modo de configuração do WINS.
			Servidor WINS	(Primário) 000.000.000.000 (Secundário) 000.000.000.000	Especifica o endereço IP do servidor primário ou secundário.
			Servidor DNS	(Primário) 000.000.000.000 (Secundário) 000.000.000.000	Especifica o endereço IP do servidor primário ou secundário.
			APIPA	Ativ* Desat	Aloca automaticamente o endereço IP a partir do intervalo de endereços locais de link.
			IPv6	Lig Desl*	Habilita ou desabilita o protocolo IPv6.

Consulte o *Manual do Usuário de Rede*.



As configurações de fábrica são apresentadas em negrito com um asterisco.

Nível1	Nível2	Nível3	Nível4	Opções	Descrições	
Rede (continuação)	LAN cabeada (continuação)	Ethernet	—	Auto* 100B-FD 100B-HD 10B-FD 10B-HD	Seleciona o modo de conexão Ethernet.	
		Endereço MAC	—	—	Você pode ver o endereço MAC do seu aparelho no painel de controle.	
	WLAN	TCP/IP	Método de BOOT		Auto* Estático RARP BOOTP DHCP	Seleciona o método de BOOT que melhor se adapta às suas necessidades.
			Endereço IP		[000-255]. [000-255]. [000-255]. [000-255]	Digite o endereço IP.
			Másc. Sub-rede		[000-255]. [000-255]. [000-255]. [000-255]	Digite a máscara da Sub-rede.
			Gateway		[000-255]. [000-255]. [000-255]. [000-255]	Digite o endereço do Gateway.
			Nome do nó		BRWXXXXXXXXXXXXX	Digite o nome do Nó.
			Config WINS		Auto* Estático	Seleciona o modo de configuração do WINS.
			Servidor WINS		(Primário) 000.000.000.000 (Secundário) 000.000.000.000	Especifica o endereço IP do servidor primário ou secundário.
			Servidor DNS		(Primário) 000.000.000.000 (Secundário) 000.000.000.000	Especifica o endereço IP do servidor primário ou secundário.

Consulte o *Manual do Usuário de Rede*.




As configurações de fábrica são apresentadas em negrito com um asterisco.

Nível1	Nível2	Nível3	Nível4	Opções	Descrições
Rede (continuação)	WLAN (continuação)	TCP/IP (continuação)	APIPA	Ativ* Desat	Aloca automaticamente o endereço IP a partir do intervalo de endereços locais de link.
			IPv6	Lig Desl*	Habilita ou desabilita o protocolo IPv6 para uma LAN sem fio.
		Assis. Configur	—	—	Você pode configurar manualmente o servidor de impressora para uma rede sem fio.
		WPS/AOSS	—	—	Você pode configurar sua rede sem fio facilmente utilizando o método de configuração por meio de um botão.
		WPS c/ cód PIN	—	—	Você pode configurar sua rede sem fio facilmente utilizando WPS com um código PIN.
		Estado da WLAN	Estado	—	Você pode ver o status atual da rede sem fio.
			Sinal	—	Você pode ver a intensidade do sinal atual da rede sem fio.
			SSID	—	Você pode ver o SSID atual.
			Modo Comunic.	—	Você pode ver o Modo de Comunicação atual.
		Endereço MAC	—	—	Você pode ver o endereço MAC do seu aparelho no painel de controle.

Consulte o *Manual do Usuário de Rede*.



As configurações de fábrica são apresentadas em negrito com um asterisco.

Nível1	Nível2	Nível3	Nível4	Opções	Descrições
Rede (continuação)	E-mail/IFAX (Disponível depois que o IFAX for baixado)	Ender. Email	—	—	Informe o endereço de e-mail. (Até 60 caracteres)
		Conf. Servidor	Servidor SMTP	Nome (Até 30 caracteres) Endereço IP [000-255]. [000-255]. [000-255]. [000-255]	Informe o endereço do servidor SMTP.
			Porta SMTP	[00001-65535]	Informe o número da porta SMTP.
			Auten.paraSMTP	Nenhuma* SMTP-AUTH POP antes SMTP	Seleciona o método de Segurança para Notificação por e-mail.
			Servidor POP3	Nome (Até 30 caracteres) Endereço IP [000-255]. [000-255]. [000-255]. [000-255]	Informe o endereço do servidor POP3.
			Porta POP3	[00001-65535]	Informe o número da porta POP3.
			Nome Cx.Corr.	—	Informe o nome da caixa de e-mail. (Até 20 caracteres)
			Senha Cx.Corr.	—	Informe a senha para fazer login no servidor POP3. (Até 20 caracteres)
			APOP	Lig Desl*	Habilita ou desabilita APOP.
Consulte o <i>Manual do Usuário de Rede</i> .					
 As configurações de fábrica são apresentadas em negrito com um asterisco.					


Nível1	Nível2	Nível3	Nível4	Opções	Descrições
Rede (continuação)	E-mail/IFAX (Disponível depois que o IFAX for baixado) (continuação)	Conf. RX Email	Polling Auto	Ativ* Desat	Verifica automaticamente o servidor POP3 em busca de novas mensagens.
			Freq.Verific.	10Min. (s)*	Configura o intervalo para verificação de novas mensagens no servidor POP3.
			Cabeçalho	Tudo Assunto+De+Para Nenhum*	Seleciona o conteúdo do cabeçalho do e-mail a ser impresso.
			Apg. Erro Mail	Ativ* Desat	Exclui e-mails com erro automaticamente.
			Notificação	Lig MDN Desl*	Recebe mensagens de notificação.
		Conf. TX Email	Assunto Remet.	—	Exibe o assunto que está relacionado aos dados do Fax via Internet.
			Limite de Mem.	Lig Desl*	Limita o tamanho dos documentos de e-mail.
			Notificação	Lig Desl*	Envia mensagens de notificação.
		Config. Relay	Rly Broadcast	Lig Desl*	Retransmite um documento para outro aparelho de fax.
			Relay Domain	RelayXX:	Registra o Nome de domínio.
	Relat. Relay		Lig Desl*	Imprime o Relatório de Envio de Mala Direta.	
	Fuso Horário	—	UTCXXX:XX	—	Define o fuso horário do seu país.
	Interface Rede	—	LAN cabeada* WLAN	—	Você pode selecionar o tipo de conexão em rede.
	Reiniciar rede	—	—	—	Restaura as configurações padrão de fábrica de todas as configurações da rede.


Consulte o *Manual do Usuário de Rede*.




As configurações de fábrica são apresentadas em negrito com um asterisco.


Menu (Menu) (continuação)

Nível1	Nível2	Nível3	Opções	Descrições	Página
Impr. relat	Verif. Transm.	—	—	Imprime as listas e os relatórios.	Consulte ¹ .
	Lista de ajuda	—	—		
	Disc. Rápida	—	Ordem alfabética Ordem numérica		
	Relatório Fax	—	—		
	Confs. Usuário	—	—		
	Config de Rede	—	—		
	Relatório WLAN	—	—		
Info. aparelho	Nº de Série	—	—	Permite verificar o número de série do seu aparelho.	100
Conf.inicial	Modo recepção	—	Somente Fax* Fax/Tel Secret.Eletrôn. Manual	Seleciona o modo de recepção que melhor se adapta às suas necessidades.	37
	Data e Hora	—	—	Apresenta a data e horário no display LCD e nos cabeçalhos dos faxes que você enviar.	Consulte ² .
	ID do aparelho	—	Fax: Nome:	Configura seu nome e número de fax para inclusão em cada página enviada.	
	Tom/pulso	—	Tom* Pulso	Seleciona o modo de discagem.	
	Sin. Discagem	—	Deteccão Não detectado*	Você pode reduzir a pausa de detecccão do tom de discagem.	99
	Discar prefixo	—	Lig Des1*	Configura um número de prefixo que sempre será acrescentado antes do número de fax toda vez que você disca.	Consulte ¹ .
	Compatível	—	Alta* Normal Básico(p/ VoIP)	Ajusta a velocidade do modem para ajudar na resolução de problemas de transmissão.	99
<p>¹ Consulte o <i>Manual Avançado do Usuário</i>.</p> <p>² Consulte o <i>Guia de Configuração Rápida</i>.</p>					
<p> As configurações de fábrica são apresentadas em negrito com um asterisco.</p>					

Nível1	Nível2	Nível3	Opções	Descrições	Página
Conf.inicial (continuação)	Reiniciar	Rede	—	Redefine o servidor de impressora de volta para as configurações padrão de fábrica, como a senha e as informações do endereço IP.	100
		Disc Ráp.&Fax	—	Exclui todos os números de Discagem Abreviada e restaura o ID do Aparelho, a Lista de Discagem Rápida, o Relatório de Verificação de Transmissão e o Relatório de Faxes de volta para as configurações padrão de fábrica.	
		Todas config.	—	Redefine todas as configurações do aparelho de volta para as configurações que foram definidas na fábrica.	
<p>1 Consulte o <i>Manual Avançado do Usuário</i>.</p> <p>2 Consulte o <i>Guia de Configuração Rápida</i>.</p>					
 As configurações de fábrica são apresentadas em negrito com um asterisco.					

FAX ()

Nível1	Nível2	Nível3	Opções	Descrições	Página
Alto-falante (Aparece após pressionamento da tecla Gancho)	—	—	Desl Baixo Méd* Alto	Ajusta o nível de volume do alto-falante.	Consulte ¹ .
Resol de Fax	—	—	Normal* Fina S.fina Foto	Configura a resolução dos faxes a serem enviados.	
Contraste	—	—	Auto* Claro Escuro	Altera os níveis de claro e escuro dos faxes que você envia.	
Tam. área escan.	—	—	A4* A3 Letter Legal Ledger	Para enviar por fax um documento no tamanho A3, Ledger, Ofício ou Carta, você precisará alterar a configuração Tam. área escan.	35
Fax via Internet (Disponível depois que o IFAX for baixado)	—	—	—	Você pode enviar e receber documentos por fax usando a Internet.	Consulte ² .
Lista telef.	Procurar	—	Ordem alfabética Ordem numérica	Você pode discar pressionando apenas algumas teclas (e Iniciar).	49
	Conf. 1 toque	—	—	Você pode armazenar números de Discagem de Um Toque, de modo que seja possível discar pressionando apenas algumas teclas (e Iniciar).	50
	Conf. Disc. Ráp	—	—	Você pode armazenar números de Discagem Abreviada, de modo que seja possível discar pressionando apenas algumas teclas (e Iniciar).	51
	Config. grupos	—	—	Você pode configurar Números de grupo para envio de mala direta.	Consulte ¹ .
Numeros discados	Envie um fax Adic à lista tel. Apagar	—	—	Você pode selecionar um número no histórico de Chamadas Realizadas e fazer uma chamada telefônica, enviar um fax para esse número e adicioná-lo à Discagem Abreviada, ou excluí-lo.	
¹ Consulte o <i>Manual Avançado do Usuário</i> . ² Consulte o <i>Manual do Usuário de Rede</i> .					
 As configurações de fábrica são apresentadas em negrito com um asterisco.					

Nível1	Nível2	Nível3	Opções	Descrições	Página
Env.MalaDireta	Tipo marcação (Disponível depois que o IFAX for baixado)	—	Fax/Tel* Endereço E-mail	Você pode enviar a mesma mensagem de fax a mais de um número de fax.	Consulte ¹ .
	Adicione um número Lista telef. Completo	—	—		
Fax Programado	—	—	Ativ Desat*	Configura a hora do dia, no formato 24 horas, em que os faxes programados serão enviados.	
Tx em lote	—	—	Ativ Desat*	Configura para que os faxes programados para envio ao mesmo número de fax sejam enviados na mesma hora do dia em uma única transmissão.	
Tx imediata	—	—	Lig Desl*	Você pode enviar um fax sem usar a memória.	
Tx polling	—	—	Ativ Desat*	Configura seu aparelho com um documento a ser recuperado por outro aparelho de fax.	
Rx polling	—	—	Ativ Desat*	Configura seu aparelho para efetuar o polling em outro aparelho de fax.	
Modo internac.	—	—	Ativ Desat*	Se você tiver dificuldades no envio de faxes internacionais, configure esta opção para Lig.	
Config Predefin.	—	—	Resol de Fax Contraste Tam.área escan. Tx imediata	Você pode salvar suas configurações de fax.	
Config. Fábrica	—	—	—	Você pode restaurar todas as configurações para as configurações de fábrica.	
<p>¹ Consulte o <i>Manual Avançado do Usuário</i>.</p> <p>² Consulte o <i>Manual do Usuário de Rede</i>.</p>					
 <p>As configurações de fábrica são apresentadas em negrito com um asterisco.</p>					

ESCANEAR ()

Nível1	Opção1	Opção2	Opção3	Descrições	Página
Escan.p/arquivo	—	—	—	Você pode escanear um documento preto e branco ou colorido no seu computador.	Consulte ¹ .
Escan.p/C.M.Md (quando um cartão de memória ou uma unidade de memória Flash USB for inserida)	Qualidade	—	Cor 100 Cor 200* Cor 300 Cor 600 P/B 100 P/B 200 P/B 300	Você pode selecionar a resolução de escaneamento e o formato do arquivo para seu documento.	60
	Tipo arquivo	—	(Se você selecionar opção de cor na configuração Qualidade) PDF* JPEG		
			(Se você selecionar opção de preto e branco na configuração Qualidade) TIFF PDF*		
	Tam.área escan.	—	A4* A3 Letter Legal Ledger		
Nome arquivo	—	—	Você pode renomear o arquivo.	60	

¹ Consulte o *Manual do Usuário de Software*.

² Consulte o *Manual Avançado do Usuário*.


³ (Usuários do Macintosh)

Essa função será disponibilizada depois que você tiver baixado e instalado o Presto!
PageManager do

http://nj.newsoft.com.tw/download/brother/PM9SEInstaller_BR_multilang.dmg



As configurações de fábrica são apresentadas em negrito com um asterisco.

Nível1	Opção1	Opção2	Opção3	Descrições	Página
Escan.p/C.M.Md (quando um cartão de memória ou uma unidade de memória Flash USB for inserida) (continuação)	Corte auto	—	Lig Des1*	Escaneia vários documentos colocados no vidro do scanner, um por vez, em um cartão de memória ou em uma unidade de memória Flash USB.	Consulte ² .
	Config Predefin.	—	Qualidade Tipo arquivo Tam.área escan. Corte auto	Você pode salvar suas configurações de escaneamento como configurações padrão.	
	Config. Fábrica	—	—	Você pode restaurar todas as configurações para as configurações padrão originais de fábrica.	
Escanear p/ Rede	(Nome do Perfil)	—	—	Você pode enviar dados escaneados para um servidor CIFS na sua rede local ou na Internet.	Consulte ¹ .
Escan.p/FTP	(Nome do Perfil)	—	—	Você pode enviar dados escaneados via FTP.	
Escan.p/e-mail	PC	—	—	Você pode escanear um documento preto e branco ou colorido no seu aplicativo de e-mail.	
	Servidor E-mail (Disponível depois que o IFAX for baixado)	Manual	—	Você pode inserir um endereço de e-mail usando o teclado numérico.	
		Lista telef.	Ordem alfabética Ordem numérica	Você pode procurar um endereço de e-mail que armazenou no aparelho.	
<p>¹ Consulte o <i>Manual do Usuário de Software</i>.</p> <p>² Consulte o <i>Manual Avançado do Usuário</i>.</p> <p>³ (Usuários do Macintosh) Essa função será disponibilizada depois que você tiver baixado e instalado o Presto! PageManager do http://nj.newsoft.com.tw/download/brother/PM9SEInstaller_BR_multilang.dmg</p>					
 As configurações de fábrica são apresentadas em negrito com um asterisco.					

Nível1	Opção1	Opção2	Opção3	Descrições	Página	
Escan.p/e-mail (continuação)	Servidor E-mail (Disponível depois que o IFAX for baixado) (continuação)	Qualidade	Cor 100 Cor 200* Cor 300 Cor 600 P/B 100 P/B 200 P/B 300	Seleciona o formato do arquivo para enviar os dados escaneados via servidor de e-mail.	Consulte ¹ .	
		Tipo arquivo	(Se você selecionar opção de cor na configuração Qualidade) PDF* JPEG			
			(Se você selecionar opção de preto e branco na configuração Qualidade) TIFF PDF*			
		Tam. área escan.	A4* A3 Letter Legal Ledger			Para enviar por fax um documento no tamanho A3, Ledger, Ofício ou Carta, você precisará alterar a configuração Tam. área escan.
		Config Predefin.	Qualidade Tipo arquivo Tam. área escan.			Você pode salvar suas configurações de escaneamento.
Config. Fábrica	—	Você pode restaurar todas as configurações para as configurações de fábrica.				


¹ Consulte o *Manual do Usuário de Software*.

² Consulte o *Manual Avançado do Usuário*.


³ (Usuários do Macintosh)
Essa função será disponibilizada depois que você tiver baixado e instalado o Presto!
PageManager do
http://nj.newsoft.com.tw/download/brother/PM9SEInstaller_BR_multilang.dmg

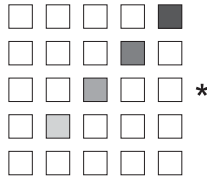




As configurações de fábrica são apresentadas em negrito com um asterisco.


Nível1	Opção1	Opção2	Opção3	Descrições	Página
Escan.p/ocr ³	—	—	—	Você pode ter seu documento de texto convertido em um arquivo de texto editável.	Consulte ¹ .
Escan.p/imagem	—	—	—	Você pode escanear uma imagem colorida no seu aplicativo gráfico.	
<p>¹ Consulte o <i>Manual do Usuário de Software</i>.</p> <p>² Consulte o <i>Manual Avançado do Usuário</i>.</p> <p>³ (Usuários do Macintosh) Essa função será disponibilizada depois que você tiver baixado e instalado o Presto! PageManager do http://nj.newsoft.com.tw/download/brother/PM9SEInstaller_BR_multilang.dmg</p>					
 As configurações de fábrica são apresentadas em negrito com um asterisco.					

COPIAR ()

Nível1	Nível2	Nível3	Opções	Descrições	Página
Qualidade	—	—	Rápido Normal* Melhor	Escolha a resolução de cópia para a próxima cópia.	Consulte ¹ .
Tipo de Papel	—	—	Papel Normal* Papel JatoTinta Brother BP71 Brother BP61 Outro Glossy Transparência	Escolha o tipo de papel que corresponda ao papel na bandeja.	54
Tam. de Papel	—	—	A4* A5 (somente na bandeja 1) A3 Executive 10x15cm (somente na bandeja 1) Letter Legal Ledger	Escolha o tamanho do papel que corresponda ao papel na bandeja.	54
<p>¹ Consulte o <i>Manual Avançado do Usuário</i>.</p>					
 As configurações de fábrica são apresentadas em negrito com um asterisco.					

Nível1	Nível2	Nível3	Opções	Descrições	Página
Selec. bandeja (MFC-J6710DW)	—	—	Bandeja#1 Bandeja#2 Seleção Auto.*	Selecione a bandeja que será usada no modo Copiar.	55
Ampliar/reduzir	100%*	—	—	—	Consulte ¹ .
	Ampliar	—	198% 10x15cm→A4 186% 10x15cm→LTR 130% LTR→LGR 104% EXE→LTR	Você pode selecionar a taxa de ampliação para a próxima cópia.	
	Reduzir	—	97% LTR→A4 93% A4→LTR 85% LTR→EXE 83% LGL→A4 78% LGL→LTR 64% LGR→LTR 46%LTR→10x15cm	Você pode selecionar a taxa de redução para a próxima cópia.	
	Ajustar à Pág.	—	—	Seu aparelho ajustará o tamanho automaticamente para o tamanho de papel definido.	
	Persnl (25-400%)	—	—	Você pode informar uma taxa de ampliação ou redução.	
Densidade	—	—		Ajusta a densidade das cópias.	
EmPilhar/ord.	—	—	EmPilhar* Ordenar	Você pode selecionar empilhar ou classificar várias cópias.	
¹ Consulte o <i>Manual Avançado do Usuário</i> .					
 As configurações de fábrica são apresentadas em negrito com um asterisco.					

Nível1	Nível2	Nível3	Opções	Descrições	Página
Formato Pág.	—	Desl(1 em 1)* 2 em 1 (V) 2 em 1 (H) 2 em 1 (ID) 4 em 1 (V) 4 em 1 (H) 1 a 2 Pôster(2 x 1) Pôster(2 x 2) Pôster(3 x 3)	Se você escolher Ledger ou A3: (Quando 2 em 1 for selecionada) LGRx2 → LGRx1 LTRx2 → LGRx1 A3x2 → A3x1 A4x2 → A3x1 (Quando pôster 2x2 for selecionado) LGRx1 → LGRx4 LTRx1 → LGRx4 A3x1 → A3x4 A4x1 → A3x4	Você pode fazer cópias N em 1 ou de Pôster.	Consulte ¹ .
Ajuste Inclin.	—	—	Auto* Desl	Se sua cópia escaneada estiver desalinhada, o aparelho poderá corrigir os dados automaticamente.	
Cópia Dúplex	Lig	Tipo de Duplex	Virar MargLong (P)* Virar MargLong (L) Virar MargCurt (P) Virar MargCurt (L)	Habilita ou desabilita a impressão duplex. Você também pode selecionar impressão duplex de margem longa ou curta.	
		Avançado	Normal* DX1 DX2		
		A3/LGR DX Config.	Ajust ao Tam Pág* Manter dimens		
	Desl*	—	—		
Config Avançadas	—	—	Desl* Modo eco tinta Cópia papel fino Copiar Livro Copiar Marca	Você pode selecionar várias configurações de cópia, como Copiar Livro e Copiar Marca.	
¹ Consulte o <i>Manual Avançado do Usuário</i> .					
 As configurações de fábrica são apresentadas em negrito com um asterisco.					

Nível1	Nível2	Nível3	Opções	Descrições	Página
Config Predefin.	—	—	Qualidade Selec. bandeja (MFC-J6710DW) Ampliar/reduzir Densidade Formato Pág. Ajuste Inclín. Modo eco tinta Cópia papel fino Cópia Dúplex	Você pode salvar suas configurações de cópia.	Consulte ¹ .
Config. Fábrica	—	—	—	Você pode restaurar todas as configurações para as configurações de fábrica.	
¹ Consulte o <i>Manual Avançado do Usuário</i> .					
 As configurações de fábrica são apresentadas em negrito com um asterisco.					

Configurações de Cópia de Marca d'Água

Opção1	Opção2	Opção3	Opção4	Descrições	Página
Modelo	Texto	—	CONFIDENCIAL* RASCUNHO CÓPIA	Usa um modelo para colocar o texto no seu documento como uma marca d'água.	Consulte ¹ .
	Posição		A B C D E* F G H I Padrão		
	Tamanho		Pequeno Médio* Grande		
	Ângulo		-90° -45°* 0° 45° 90°		
	Transparência		-2 -1 0* +1 +2		
	Cor		Vermelho Laranja Amarelo Azul Verde Roxo Preto*		
	Aplicar		—		

¹ Consulte o *Manual Avançado do Usuário*.



As configurações de fábrica são apresentadas em negrito com um asterisco.



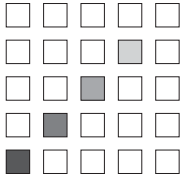
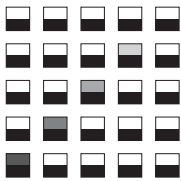

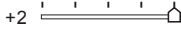
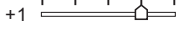
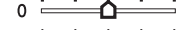


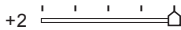
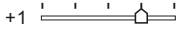

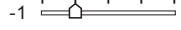
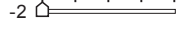
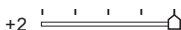
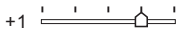
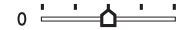

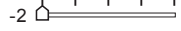

Opção1	Opção2	Opção3	Opção4	Descrições	Página
Mídia	(Selecionar imagem na mídia)	Posição	A B C D E* F G H I Padrão	Coloca um logotipo ou texto no seu documento como uma marca d'água usando uma imagem da mídia removível.	Consulte ¹ .
		Tamanho	Pequeno Médio* Grande		
		Ângulo	-90° -45°* 0° 45° 90°		
		Transparência	-2 -1 0* +1 +2		
		Aplicar	—		
Escanear	(Configure o documento de marca d'água e pressione Iniciar).	Transparência	-2 -1 0* +1 +2	Você pode selecionar o nível de transparência da marca d'água enquanto a escaneia de um documento de papel.	
		Aplicar	—		
¹ Consulte o <i>Manual Avançado do Usuário</i> .					
 As configurações de fábrica são apresentadas em negrito com um asterisco.					


PHOTO CAPTURE ()

Nível1	Nível2	Nível3	Opções	Descrições	Página
Veja a foto(s)	—	—	Veja as configurações de impressão na tabela a seguir.	Você pode visualizar suas fotos no display LCD.	59
Imprime Índice	Form. Layout	—	6 imagens/Linha* 5 imagens/Linha	Você pode imprimir uma página em miniatura.	Consulte ¹ .
	Tipo de Papel		Papel Normal* Papel JatoTinta Brother BP71 Brother BP61 Outro Glossy		
	Tam. de Papel		A4* Letter		
Imprima fotograf	—	—	Veja as configurações de impressão na tabela a seguir.	Você pode imprimir uma imagem individual.	
Efeitos fotog.	Correção auto. Melhorar pele Melhor. cenário Rem. olhos verm Paisag noturna Iluminar Whiteboard Monocromático Sepia	—		Você pode ajustar suas fotografias com essas configurações.	
Busca por Data	—	—		Você pode localizar suas fotografias com base na data.	
Impri todas foto	—	—		Você pode imprimir todas as fotografias do seu cartão de memória ou da unidade de memória Flash USB.	
Apres. Slides	—	—		O aparelho começa a Apresentação de Slides de suas fotografias.	
Enquadramento	—	—		Você pode cortar sua fotografia e imprimir uma parte da imagem.	
¹ Consulte o <i>Manual Avançado do Usuário</i> .					
 As configurações de fábrica são apresentadas em negrito com um asterisco.					


Configurações de Impressão

Opção1	Opção2	Opção3	Opção4	Descrições	Página
Qualid Impress (Não aparece quando a Impressão DPOF está selecionada).	Normal Foto*	—	—	Selecione a qualidade de impressão.	Consulte ¹ .
Tipo de Papel	Papel Normal Papel JatoTinta Brother BP71 Brother BP61 Outro Glossy*	—	—	Selecione o tipo de papel.	
Tam. de Papel	10x15cm* 13x18cm Letter Ledger A4 A3	(Quando A4 ou Carta for selecionado) 8x10cm 9x13cm 10x15cm 13x18cm 15x20cm Formato máx.*	—	Escolha o tamanho da impressão e do papel.	
Brilho (Não aparece quando Efeitos fotog. está selecionada).		—	—	Ajusta o brilho.	
Contraste (Não aparece quando Efeitos fotog. está selecionada).		—	—	Ajusta o contraste.	
¹ Consulte o <i>Manual Avançado do Usuário</i> .					
 As configurações de fábrica são apresentadas em negrito com um asterisco.					


Opção1	Opção2	Opção3	Opção4	Descrições	Página
Reforço de Cor (Não aparece quando Efeitos fotog. está selecionada).	Lig Desl*	Balanço Branco	+2  +1  0  -1  -2 	Ajusta a tonalidade das áreas em branco.	Consulte ¹ .
		Definição	+2  +1  0  -1  -2 	Aprimora os detalhes da imagem.	
		Densidade Cor	+2  +1  0  -1  -2 	Ajusta a quantidade total de cor na imagem.	
Recortar	Lig* Desl	—	—	Recorta a imagem em volta da margem para ajustar o tamanho do papel ou o tamanho da impressão. Desative esse recurso se desejar imprimir imagens inteiras ou evitar recortes não desejados.	
Sem margens	Lig* Desl	—	—	Expande a área imprimível para que as margens do papel se ajustem.	
Imprimir Data (Não aparece quando a Impressão DPOF está selecionada).	Lig Desl*	—	—	Imprime a data na sua fotografia.	
¹ Consulte o <i>Manual Avançado do Usuário</i> .					
 As configurações de fábrica são apresentadas em negrito com um asterisco.					

Opção1	Opção2	Opção3	Opção4	Descrições	Página
Config Predefin.	Qualid Impress Tipo de Papel Tam. de Papel Brilho Contraste Reforço de Cor Recortar Sem margens Imprimir Data	—	—	Você pode salvar suas configurações de impressão.	Consulte ¹ .
Config. Fábrica	—	—	—	Você pode restaurar todas as configurações para as configurações de fábrica.	
¹ Consulte o <i>Manual Avançado do Usuário</i> .					
 As configurações de fábrica são apresentadas em negrito com um asterisco.					


Lista telef. ()

Nível1	Nível2	Nível3	Opções	Descrições	Página
Procurar	—	—	Ordem alfabética Ordem numérica	Você pode procurar nomes que armazenou na memória de Discagem Abreviada.	49
Conf. 1 toque	—	—	—	Você pode armazenar os números discados mais frequentemente nas teclas da Discagem de Um Toque.	50
Conf. Disc.Ráp	—	—	—	Você pode configurar números de Discagem Rápida, para que seja possível discar pressionando apenas algumas teclas (e Iniciar).	51
Config. grupos	—	—	—	Você pode configurar Números de grupo para envio de mala direta.	Consulte ¹ .
¹ Consulte o <i>Manual Avançado do Usuário</i> .					
 As configurações de fábrica são apresentadas em negrito com um asterisco.					

Redisc./Pausa ()

Nível1	Nível2	Nível3	Opções	Descrições	Página
Numeros discados	Envie um fax Adic à lista tel. Apagar	—	—	Você pode selecionar um número no histórico de Chamadas Realizadas e fazer uma chamada telefônica, enviar um fax para esse número e adicioná-lo à Discagem Abreviada, ou excluí-lo.	Consulte ¹ .
¹ Consulte o <i>Manual Avançado do Usuário</i> .					
 As configurações de fábrica são apresentadas em negrito com um asterisco.					

Visualizar Fax ()

Nível1	Nível2	Nível3	Opções	Descrições	Página
Visualizar Fax	—	—	ATIV DESAT*	Você pode visualizar faxes que envia e recebe na tela do display LCD.	40
 As configurações de fábrica são apresentadas em negrito com um asterisco.					

Inserindo texto

Quando você estiver configurando determinadas seleções de menu, como o ID do Aparelho, talvez seja preciso inserir texto no aparelho. A maioria das teclas do teclado numérico possui três ou quatro letras impressas. As teclas **0**, **#** e ***** não possuem letras impressas porque são utilizadas para caracteres especiais.

Para acessar o caractere desejado, pressione a tecla apropriada do teclado numérico de acordo com o número de vezes mostrado na tabela de referência.

Pressione a tecla	uma vez	duas vezes	três vezes	quatro vezes	cinco vezes
2	A	B	C	2	A
3	D	E	F	3	D
4	G	H	I	4	G
5	J	K	L	5	J
6	M	N	O	6	M
7	P	Q	R	S	7
8	T	U	V	8	T
9	W	X	Y	Z	9

Inserindo espaços

Para inserir um espaço em um número de fax, pressione ► uma vez entre os números. Para inserir um espaço em um nome, pressione ► duas vezes entre os caracteres.

Fazendo correções

Se você inseriu um caractere incorreto e deseja alterá-lo, pressione ◀ ou ► para mover o cursor para debaixo do caractere incorreto. Em seguida, pressione **Excluir**. Insira o caractere correto. Você também pode retroceder e inserir caracteres.

Repetindo letras

Se precisar inserir uma letra que esteja na mesma tecla da letra anterior, pressione ► para mover o cursor para a direita antes de pressionar a tecla novamente.

Caracteres especiais e símbolos

Pressione *, # ou 0, repetidamente até que você veja o caractere ou símbolo especial.

Pressione * para (espaço) ! " # \$ % & ' () * + , - . / €

Pressione # para : ; < = > ? @ [] ^ _

Pressione 0 para Á À Ã Ç É Ê Ë Ì Í Ó Ò Õ Ú Û 0

Geral



Observação

Este capítulo fornece um resumo das especificações do aparelho. Para obter especificações adicionais, visite <http://www.brother.com/> para ver os detalhes.

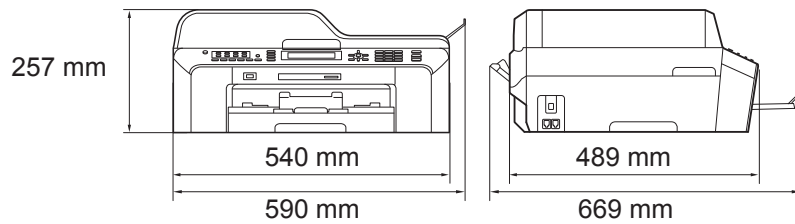
Tipo de Impressora	Jato de tinta	
Método de Impressão	Preta:	Piezo com bocal de 210 × 1
	Colorida:	Piezo com bocais de 210 × 3
Capacidade da Memória	64 MB	
Display LCD (tela de cristal líquido)	LCD colorida TFT de 3,3 pol. (82,8 mm) ¹	
Rede de energia elétrica	CA de 100 para 120 V 50/60 Hz	
Consumo de Energia Elétrica ²	Modo Copiar:	Aprox. 26 W ³
	Modo Pronto:	Aprox. 7 W
	Modo Sleep:	Aprox. 3,5 W
	Desativado:	Aprox. 0,3 W

¹ Medida na diagonal.

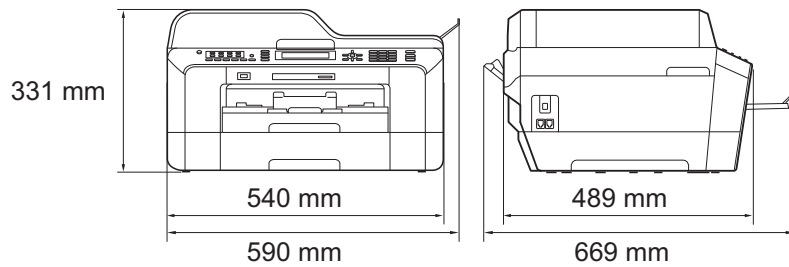
² Medido quando o aparelho está conectado à interface USB.

³ Ao usar alimentador, impressão somente frente, resolução: padrão/documento: padrão impresso ISO/IEC 24712.

**Dimensões
(MFC-J6510DW)**



(MFC-J6710DW)



Peso	(MFC-J6510DW)	15,8 kg
	(MFC-J6710DW)	18,2 kg
Ruído	Em Funcionamento:	50 dB ou menos ¹
Temperatura	Em Funcionamento:	10 °C a 35 °C
	Melhor Qualidade de Impressão:	20 °C a 33 °C
Umidade	Em Funcionamento:	20 a 80% (sem condensação)
	Melhor Qualidade de Impressão:	20 a 80% (sem condensação)
Alimentador (alimentador automático de documentos)	Até 35 páginas	
	Papel: tamanho Carta ou A4 de 80 g/m ²	
Tamanho do documento	Largura do alimentador: 148 mm a 297 mm	
	Comprimento do alimentador: 148 mm a 431,8 mm	
	Largura do Vidro do Scanner: máximo de 297 mm	
	Comprimento do Vidro do Scanner: máximo de 431,8 mm	

¹ O ruído depende das condições de impressão.

Mídia de impressão

Entrada de Papéis

Bandeja de papel 1

- Tipo de Papel:

Papel Comum, Papel para Jato de Tinta (revestido),
Papel Couché ¹ e Transparência ^{1 2}

- Tamanho do Papel:

Carta, Ledger, A3, Ofício, Executivo, A4, A5, A6, JIS B4, JIS B5,
Envelopes (comercial nº 10, DL, C5, Monarch, Y4), Fotografia
10 × 15 cm, Fotografia L 89 × 127 mm, Fotografia 2L 13 × 18 cm,
Ficha e Cartão Postal ³

Largura: 89 mm - 297 mm

Comprimento: 127 mm - 431,8 mm

Para obter mais detalhes, consulte *Peso e espessura do papel*
na página 29.

- Capacidade máxima da bandeja de papel:

Aprox. 250 folhas de papel comum de 80 g/m²

Bandeja de papel 2 (MFC-J6710DW)

- Tipo de Papel:

Papel Comum

- Tamanho do Papel:

Carta, Ledger, A3, Ofício, Executivo, A4, JIS B4, JIS B5

Largura: 182 mm - 297 mm

Comprimento: 257 mm - 431,8 mm

Para obter mais detalhes, consulte *Peso e espessura do papel*
na página 29.

- Capacidade máxima da bandeja de papel:

Aprox. 250 folhas de papel comum de 80 g/m²

¹ Ao usar papel couché ou transparência, remova as páginas impressas da bandeja de saída de papéis imediatamente após a saída do aparelho para evitar manchas.

² Use apenas transparências recomendadas para impressão a jato de tinta.

³ Consulte *Tipo e tamanho de papel para cada operação* na página 28.

Entrada de Papéis

(continuação)

Abertura de Inserção Manual

■ Tipo de Papel:

Papel Comum, Papel para Jato de Tinta (revestido), Papel Couché ¹,
Transparência ^{1 2}, Envelopes e Etiquetas

■ Tamanho do Papel:

Carta, Ledger, A3, Ofício, Executivo, A4, A5, A6, JIS B4, JIS B5,
Envelopes (comercial nº 10, DL, C5, Monarch, Y4), Fotografia
10 × 15 cm, Fotografia L 89 × 127 mm, Fotografia 2L 13 × 18 cm,
Ficha e Cartão Postal ³

Largura: 89 mm - 297 mm

Comprimento: 127 mm - 431,8 mm

Para obter mais detalhes, consulte *Peso e espessura do papel*
na página 29.

■ Capacidade máxima da bandeja de papel:

1 folha de mídia de impressão especial

Saída de Papel

Até 50 folhas de papel comum de 80 g/m² (as folhas são enviadas para
a bandeja de saída de papéis com o lado impresso voltado para cima) ¹

¹ Ao usar papel couché ou transparência, remova as páginas impressas da bandeja de saída de papéis imediatamente após a saída do aparelho para evitar manchas.

² Use apenas transparências recomendadas para impressão a jato de tinta.

³ Consulte *Tipo e tamanho de papel para cada operação* na página 28.

Fax

Compatibilidade	ITU-T Supergrupo 3
Velocidade do Modem	Configuração Automática 33.600 bps
Largura do Escaneamento	288 mm (A3)
Largura da Impressão	291 mm (A3)
Escala de Cinza	Níveis: 64 (preto e branco)/256 (colorido)
Resolução	Normal 203 × 98 dpi (Preto) 203 × 196 dpi (Colorido) Fina 203 × 196 dpi (Preto/Colorido) S. Fina 203 × 392 dpi (Preto) Fotografia 203 × 196 dpi (Preto)
Discagem de Um Toque	16 (8 × 2)
Discagem Abreviada	100 aparelhos × 2 números
Grupos	Até 6
Envio de Mala Direta	266 (200 Discagens Abreviada/16 Discagens de Um Toque/ 50 Discagens Manuais)
Rediscagem Automática	1 vez após 5 minutos
Transmissão da Memória	Até 400 ¹ páginas
Recepção sem Papel	Até 400 ¹ páginas

¹ "Páginas" refere-se a "Gráfico de Teste ITU-T #1" (uma carta comercial típica, resolução Padrão, código MMR). As especificações e materiais impressos estão sujeitos a alterações sem aviso prévio.

Cópia

Preta/Colorida	Sim/Sim
Largura da Cópia	Máx. 291 mm
Cópias Múltiplas	Agrupadas ou Ordenadas em até 99 páginas
Ampliação/Redução	25% a 400% (em incrementos de 1%)
Resolução	Imprime até 1200 × 1200 dpi
Duplex	<ul style="list-style-type: none">■ Tipo de Papel: Papel comum■ Tamanho do Papel: Carta, Ledger ¹, A3 ¹, Ofício, A4, A5, Executivo

¹ Mínimo de 22 mm nas margens superior e inferior

PhotoCapture Center™

Mídia Compatível ¹	Memory Stick™ (16 MB - 128 MB) Memory Stick PRO™ (256 MB - 32 GB) (Não disponível para dados de música com MagicGate™) Memory Stick Duo™ (16 MB - 128 MB) Memory Stick PRO Duo™ (256 MB - 32 GB) Memory Stick Micro™ (M2™) com Adaptador MultiMedia Card (32 MB - 2 GB) MultiMedia Card plus (128 MB - 4 GB) MultiMedia Card móvel com Adaptador (64 MB - 1 GB) SD (16 MB a 2 GB) miniSD com Adaptador microSD com Adaptador SDHC (4 GB a 32 GB) miniSDHC com Adaptador microSDHC com Adaptador Unidade de memória Flash USB ²
Resolução	Até 1200 × 2400 dpi
Extensão de Arquivo (Formato da Mídia)	DPOF (v. 1.0, v. 1.1), Exif DCF (até a v. 2.1)
(Formato da Imagem)	Impressão de Fotografia: JPEG ³ , AVI ⁴ , MOV ⁴ Escaneamento na Mídia: JPEG, PDF (Colorida) TIFF, PDF (Preto e Branco)
Aprimoramento de cores	True2Life™
Aprimoramento de Fotografia	Correção Automática, Aprimoramento do Tom da Pele, Aprimoramento do Cenário, Recorte, Apresentação de Slides, Remoção de Olhos Vermelhos, Cenário Noturno, Abundância de Luz, Quadro Branco, Monocromático e Sépia
Número de Arquivos	Até 999 arquivos (A pasta dentro dos cartões de memória ou da unidade de memória Flash USB também conta).
Pasta	O arquivo deve ser armazenado no 4º nível de pasta do cartão de memória ou da unidade de memória Flash USB.
Sem margens	Carta, A4, Ledger, A3, Fotografia 10 × 15 cm, Fotografia 2L 13 × 18 cm ⁵

¹ Cartões de memória, adaptadores e unidade de memória Flash USB não estão incluídos.

² Padrão USB 2.0
Padrão de Armazenamento em Massa USB de 16 MB a 32 GB
Formato compatível: FAT12/FAT16/FAT32

³ O formato JPEG Progressive não é aceito.

⁴ Somente JPEG Motion

⁵ Consulte *Tipo e tamanho de papel para cada operação* na página 28.

PictBridge

Compatibilidade

Compatível com o padrão PictBridge CIPA DC-001 da Camera & Imaging Products Association.

Para obter mais informações, visite <http://www.cipa.jp/pictbridge/>.

Interface

Interface direta USB

Scanner

Preta/Colorida	Sim/Sim
Compatível com TWAIN	Sim (Windows® 2000 Professional/Windows® XP/ Windows® XP Professional x64 Edition/Windows Vista®/ Windows® 7) Mac OS X 10.4.11, 10.5.x, 10.6.x ¹
Compatível com WIA	Sim (Windows® XP ² /Windows Vista®/Windows® 7)
Compatível com ICA	Sim (Mac OS X 10.6.x)
Profundidade da Cor	Processamento de cores de 48 bits (Entrada) Processamento de cores de 24 bits (Saída)
Resolução	Até 19200 × 19200 dpi (interpolado) ³ Até 2400 × 2400 dpi (óptico) (Vidro do Scanner) Até 2400 × 1200 dpi (óptico) (Alimentador)
Largura do Escaneamento	Até 291 mm
Comprimento do Escaneamento	Até 426 mm
Escala de Cinza	256 níveis

¹ Para obter as mais recentes atualizações de driver para o Mac OS X que você está usando, visite-nos em <http://solutions.brother.com/>.

² Windows® XP neste Manual do Usuário inclui o Windows® XP Home Edition, Windows® XP Professional e Windows® XP Professional x64 Edition.

³ Escaneamento máximo de 1200 × 1200 dpi ao usar o Driver WIA para Windows® XP, Windows Vista® e Windows® 7 (resolução de até 19200 × 19200 dpi pode ser selecionada usando o utilitário de scanner Brother).

Impressora

Resolução	Até 1200 × 6000 dpi
Largura da Impressão	291 mm [297 mm (sem margens) ¹] ³
Sem margens	Carta, A4, Ledger, A3, A6, B4, Fotografia 10 × 15 cm, Ficha 127 × 203 mm Fotografia L 89 × 127 mm, Fotografia 2L 13 × 18 cm ²
Duplex	■ Tipo de Papel: Papel comum ■ Tamanho do Papel: Carta, A4, Ledger ⁴ , A3 ⁴ , Ofício, A5, A6, Executivo, B4 ⁴ , B5
Velocidade de Impressão ⁵	

¹ Quando o recurso Sem margens estiver Ativado.

² Consulte *Tipo e tamanho de papel para cada operação* na página 28.

³ Ao imprimir no tamanho de papel A3.

⁴ Mínimo de 22 mm nas margens superior e inferior

⁵ Para obter especificações detalhadas, visite <http://www.brother.com/>.

Interfaces

USB ^{1 2}	Use um cabo de interface USB 2.0 com 2 m no máximo.
LAN ³	Utilize um cabo UTP Ethernet de categoria 5 ou superior.
LAN sem Fio	IEEE 802.11b/g/n (Modo Ad-hoc/Infraestrutura)

¹ Seu aparelho possui interface USB 2.0 de alta velocidade. O aparelho também pode ser conectado a um computador equipado com uma interface USB 1.1.

² Portas USB de outros fabricantes não são aceitas.

³ Consulte *Rede (LAN)* na página 144 e o *Manual do Usuário de Rede* para obter especificações detalhadas de rede.

Requisitos do computador

SISTEMAS OPERACIONAIS E FUNÇÕES DE SOFTWARE ACEITOS								
Plataforma do Computador e Versão do Sistema Operacional		Funções de Software Aceitas pelo PC	Interface do PC	Velocidade Mínima do Processador	RAM Mínima	RAM Recomendada	Espaço em Disco Rígido para instalação	
							Para Drivers	Para Aplicativos
Sistema Operacional Windows® 1	Windows® 2000 Professional ⁶	Impressão, PC Fax ⁴ , Escaneamento, Disco Removível ⁷	USB, 10/100 Base-TX (Ethernet), Sem fio 802.11b/g/n	Intel® Pentium® II ou equivalente	64 MB	256 MB	150 MB	500 MB
	Windows® XP Home ^{2 5}			128 MB	150 MB		500 MB	
	Windows® XP Professional ^{2 5}			CPU com suporte para 64 bits (Intel® 64 ou AMD64)	256 MB	512 MB	150 MB	500 MB
	Windows® XP Professional x64 Edition ²			Intel® Pentium® 4 ou equivalente	512 MB	1 GB	500 MB	1,2 GB
	Windows Vista® ^{2 5}			CPU com suporte para 64 bits (Intel® 64 ou AMD64)	1 GB (32 bits) 2 GB (64 bits)	1 GB (32 bits) 2 GB (64 bits)	650 MB	1,2 GB
	Windows® 7 ^{2 5}							
	Windows Server® 2003 (impressão somente via rede)	Impressão	10/100 Base-TX (Ethernet), Sem fio 802.11b/g/n	Intel® Pentium® III ou equivalente	256 MB	512 MB	50 MB	N/D
	Windows Server® 2003 x64 Edition (impressão somente via rede)			CPU com suporte para 64 bits (Intel® 64 ou AMD64)				
	Windows Server® 2003 R2 (impressão somente via rede)			Intel® Pentium® III ou equivalente	512 MB	1 GB		
	Windows Server® 2003 R2 x64 Edition (impressão somente via rede)			CPU com suporte para 64 bits (Intel® 64 ou AMD64)				
Windows Server® 2008 (impressão somente via rede)	Intel® Pentium® 4 ou equivalente CPU com suporte para 64 bits (Intel® 64 ou AMD64)			2 GB				
Windows Server® 2008 R2 (impressão somente via rede)	CPU com suporte para 64 bits (Intel® 64 ou AMD64)							
Sistema Operacional Macintosh	Mac OS X 10.4.11, 10.5.x	Impressão, Envio de PC Fax ⁴ , Escaneamento, Disco Removível ⁷	USB ³ , 10/100 Base-TX (Ethernet), Sem fio 802.11b/g/n	PowerPC G4/G5	512 MB	1 GB	80 MB	400 MB
	Mac OS X 10.6.x			Processador Intel® Core™	1 GB			

Condições:

- 1 Microsoft® Internet Explorer® 6.0 ou superior.
- 2 Para WIA, resolução 1200 × 1200. O Utilitário de Scanner Brother permite melhorar para até 19200 × 19200 dpi.
- 3 Portas USB de outros fabricantes não são aceitas.
- 4 O PC Fax aceita somente preto e branco.
- 5 PaperPort™ 12SE aceita Windows® XP (SP3 ou superior), Windows Vista® (SP2 ou superior) e Windows® 7.
- 6 PaperPort™ 11SE aceita Microsoft® SP4 ou superior para Windows® 2000 (Disponível na Internet).
- 7 Disco removível é uma função do PhotoCapture Center™.

Para obter as atualizações de driver mais recentes, visite-nos em www.brother.com/
Todas as marcas registradas, nomes de marca e produto são de propriedade de suas respectivas empresas.

Itens consumíveis

Tinta	O aparelho usa cartuchos individuais Preto, Amarelo, Ciano e Magenta que são separados do conjunto da cabeça de impressão.
Vida Útil do Cartucho de Tinta	Os cartuchos de tinta iniciais estão na caixa. Na primeira vez que você instala os cartuchos de impressão, o aparelho usará tinta extra para encher os tubos de passagem da tinta. Esse é um processo único que proporciona impressão de alta qualidade. Subsequentemente, os cartuchos de tinta substitutos imprimirão o número de páginas especificado. O rendimento do cartucho inicial é de aproximadamente 65% do rendimento dos cartuchos substitutos LC75.
Consumíveis de Substituição	<p><Preto de super alto rendimento> LC79BK <Amarelo de super alto rendimento> LC79Y <Ciano de super alto rendimento> LC79C <Magenta de super alto rendimento> LC79M</p> <p>Preto - aproximadamente 2.400 páginas ¹ Amarelo, Ciano e Magenta - aproximadamente 1.200 páginas ¹</p> <p><Preto de alto rendimento> LC75BK <Amarelo de alto rendimento> LC75Y <Ciano de alto rendimento> LC75C <Magenta de alto rendimento> LC75M</p> <p>Preto, Amarelo, Ciano e Magenta - aproximadamente 600 páginas ¹</p> <p>¹ O rendimento aproximado do cartucho é declarado de acordo com a ISO/IEC 24711</p> <p>Para obter mais informações sobre os consumíveis de substituição, visite-nos em www.brother.com/pageyield/.</p>

O que é Innobella™?

Innobella™ é uma gama de consumíveis originais oferecidos pela Brother. O nome "Innobella™" é derivada das palavras "Inovação" e "Bella" (com o significado de "Bonita" em italiano) e é uma representação da tecnologia "inovadora" que fornece a você resultados de impressão "bonitos" e "duradouros".

Ao imprimir imagens fotográficas, a Brother recomenda o papel fotográfico couché Innobella™ (série BP71) para alta qualidade. As impressões brilhantes ficam mais fáceis com o papel e a tinta Innobella™.



Rede (LAN)



Observação

Para obter detalhes sobre as especificações completas de rede, consulte o *Manual do Usuário de Rede*.

LAN	Você pode conectar seu aparelho a uma rede para Impressão em Rede, Escaneamento em Rede, Envio de PC Fax, Recepção de PC Fax (somente Windows®), Configuração Remota e acesso a fotos do PhotoCapture Center™ ¹ . Também está incluso o software de gerenciamento de rede Brother BRAdmin Light ² .
Segurança da Rede sem Fio	SSID (32 chr), WEP 64/128 bits, WPA-PSK (TKIP/AES), WPA2-PSK (AES)
Utilitário de Suporte à Configuração	AOSS™ Sim WPS Sim

¹ Veja a tabela de Requisitos do Computador na página 142.

² Se você precisar de gerenciamento de impressora mais avançada, use a versão do utilitário Brother BRAdmin Professional que está disponível para download em <http://solutions.brother.com/>.

A

Abertura de inserção manual	18
Ajuda	
mensagens no display LCD	101
Tabela de Menus	102
Alimentador (alimentador automático de documentos)	30
Apple Macintosh	
Consulte o Manual do Usuário de Software.	
Automática	
recepção de fax	37
Recepção Fácil	40

B

Brother	
CreativeCenter	4
FAQs (perguntas mais frequentes)	i
Números da Brother	i
Solutions Center	i

C

Caixa Postal	43
Cartuchos de tinta	
contador de pontos de tinta	65
substituindo	65
Colocação	
de documento	30, 31
Conectando	
secretária eletrônica externa	43, 44
telefone externo	46
Conectores	
EXT.	
telefone externo	46
Conexões múltiplas (PBX)	45
Configuração Remota	
Consulte o Manual do Usuário de Software.	
ControlCenter	
Consulte o Manual do Usuário de Software.	
Códigos de fax	
alterando	47
Código de Atendimento	
Telefônico	46, 47
Código de Recepção de Fax ...	40, 46, 47
utilizando	47

Cópia

tamanho do papel	54
tipo de papel	54
usando o alimentador	30
usando o vidro do scanner	31
utilização da bandeja	24

D

Discagem	
Discagem Abreviada	48
manual	48
Um Toque	48
uma pausa	50
Discagem Abreviada	
alterando	51
configurando	51
usando	48
Discagem de um toque	
alterando	51
configurando	50
usando	48
Discagem Rápida	50
Discagem Abreviada	
alterando	51
configurando	51
usando	48
Discagem de grupo	
alterando	51
Discagem de Um Toque	
configurando	50
perfil de escaneamento	
personalizado	50
Pesquisa	49
Display LCD	
(tela de cristal líquido)	9, 101

E

Envelopes	18, 20, 28, 29
Escala de cinza	135, 139
Escaneando	
Consulte o Manual do Usuário de Software.	
Etiquetas	18, 27, 28, 29

F

Fax, autônomo	
enviando	33
alterar o tamanho do vidro do scanner	35
dificuldades	95
fax colorido	35
interferência de linha telefônica / VoIP	99
Relatório de Verificação de Transmissão	36
Visualização de Fax	35
recebendo	37
dificuldades	92, 93
em telefone de extensão	46, 47
em telefone externo	46
interferência de linha telefônica / VoIP	99
Recepção Fácil	40
Retardo da Campanha, configuração	39
Tempo do Toque F/T, configuração	39
utilização da bandeja	25
Visualização de Fax	40, 42
Fax, do PC	
Consulte o Manual do Usuário de Software.	
Funções personalizadas do telefone em uma linha única.	96

I

Impressão	
dificuldades	89
especificações	140
obstruções de papel	82
resolução	140
área imprimível	22
Imprimindo	
Consulte o Manual do Usuário de Software.	
Innobella™	143
Itens consumíveis	143

L

Limpendo	
cabeça de impressão	68
scanner	67

Linha telefônica	
conexões	44
dificuldades	92
interferência / VoIP	99
múltipla (PBX)	45

M

Macintosh	
Consulte o Manual do Usuário de Software.	
Manual	
discagem	48
recepção	37
Manutenção, rotina	
substituindo cartuchos de tinta	65
Mensagens de erro no display LCD	71
A tampa está aberta	77
Absorvedor de tinta cheio	71
Absorvedor de tinta próximo do limite	72
Configuração de bandeja incorreta	72
Dados restantes	76
Erro de comun.	73
Memória Cheia	74
Nenhum cartucho de tinta	76
Nível de tinta baixo	76
Não há papel	78
Não registrado	48, 74
Não é possível detectar	74
Não é possível escanear	73
Não é possível imprimir	73, 74
Não é possível inic.	73
Não é possível limpar	73
Obstrução de documento	79
Obstrução de papel	75
somente impressão em preto e branco	77
Tamanho incorreto do papel	79
Modo de Recepção	
Fax/Tel	37
Manual	37
Secretária Eletrônica Externa	37
Somente Fax	37
Modo Fax/Tel	
atendendo em telefones de extensão	46, 47
Código de Atendimento Telefônico	46, 47
Código de Recepção de Fax	46, 47
Retardo da Campanha	39

Modo, entrando	
Copiar	8
Escanear	8
Fax	8
PhotoCapture	8

N

Número de Série	
como localizar	Veja na parte interna da tampa frontal

O

Obstruções	
documento	81
papel	82

P

Papel	26, 133, 134
capacidade	29
colocação de envelopes e cartões	
postais	20
de papel	11, 14, 20
tamanho	23
tamanho do documento	30
tipo	23, 24, 28
área imprimível	22
PaperPort™ 12SE com OCR	
Consulte o Manual do Usuário de Software.	
Consulte também a Ajuda do aplicativo PaperPort™ 12SE.	
PhotoCapture Center™	
Configurações de impressão	
Qualidade	59
do PC	
Consulte o Manual do Usuário de Software.	
Escanear para Mídia	
alterar nome do arquivo	60
especificações	137
Memory Stick PRO™	56
Memory Stick™	56
MultiMedia Card	56
SD	56
SDHC	56
Visualizar fotos	59

Presto! PageManager	
Consulte o Manual do Usuário de Software.	
Consulte também a Ajuda do aplicativo Presto! PageManager.	
Programando seu aparelho	101

R

Recepção Fácil	40
Rede	
Escanecendo	
Consulte o Manual do Usuário de Software.	
Imprimindo	
Consulte o Manual do Usuário de Rede.	
Rede sem Fio	
Consulte o Guia de Configuração Rápida e o Manual do Usuário de Rede.	
Rediscagem/Pausa	49
Resolução	
cópia	136
escaneamento	139
fax	135
impressão	140
Resolução de problemas	89
mensagens de erro no display LCD	71
mensagens de manutenção no display LCD	71
obstrução de documentos	81
obstrução de papel	82
se estiver tendo dificuldades	
conexões ou linha telefônica	92
copiando	96
chamadas recebidas	95
escaneando	96
imprimindo	89
imprimindo faxes recebidos	92
PhotoCapture Center™	97
recebendo faxes	93
Rede	98
software	97
Retardo da Campainha, configuração	39

S

Secretária eletrônica	43
conectando	44
Secretária eletrônica externa	37, 43
conectando	43, 44
gravando uma mensagem de saída	45
modo de recepção	37

T

Tecla Gancho	8
Tecla Seleção de Bandeja	55
Telefone de extensão, usando	47
Telefone externo, conectando	46
Telefone sem fio (que não seja da Brother)	47
Texto, inserindo	130
caracteres especiais	130
Transferindo faxes ou Relatório de Faxes	80
Transparências	26, 29, 133, 134

V

Visão geral do painel de controle	6
---	---

W

Windows® Consulte o Manual do Usuário de Software.	
World Wide Web	i

Á

Área de escaneamento	32
----------------------------	----

brother®

Visite-nos na Web
<http://www.brother.com.br/>

Este aparelho foi aprovado para uso apenas no país de compra. As empresas Brother locais ou seus representantes oferecerão suporte apenas aos aparelhos adquiridos em seu próprio país.