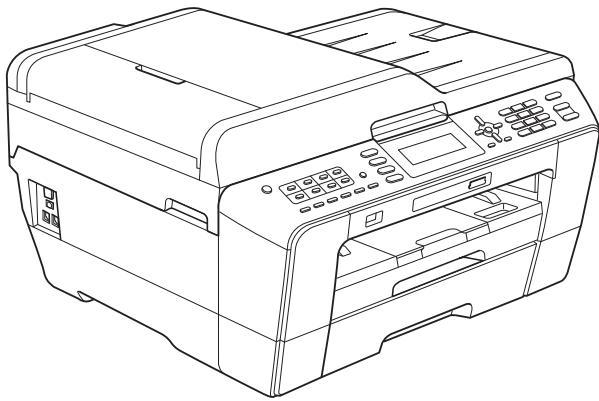


# GUIDA PER UTENTI BASE



MFC-J6510DW  
MFC-J6710DW

## **Per chiamare il Servizio di assistenza clienti**

**Completare le seguenti informazioni a titolo di riferimento futuro:**

**Numero modello: MFC-J6510DW e MFC-J6710DW  
(cerchiare il numero del modello in uso)**

**Numero seriale: <sup>1</sup> \_\_\_\_\_**

**Data dell'acquisto: \_\_\_\_\_**

**Luogo dell'acquisto: \_\_\_\_\_**

**<sup>1</sup> Il numero seriale è situato sul retro dell'unità.  
Conservare la Guida dell'utente con la ricevuta della vendita quale documentazione permanente dell'acquisto, in caso di furti, incendi o servizi inerenti la garanzia.**

**Registrare il prodotto online all'indirizzo**

**<http://www.brother.com/registration/>**

# Guide dell'utente, dove trovarle?

Quale manuale?	Cosa contiene?	Dove si trova?
<b>Sicurezza e restrizioni legali</b>	Leggere prima questa Guida. Leggere le Istruzioni per la sicurezza prima di configurare l'apparecchio. Per informazioni sui marchi e le restrizioni legali, consultare la presente guida.	Stampato / Nella confezione
<b>Guida di installazione rapida</b>	Attenersi alle istruzioni per configurare l'apparecchio e installare i driver e il software per il sistema operativo e il tipo di connessione utilizzati.	Stampato / Nella confezione
<b>Guida per utenti base</b>	Apprendere le operazioni di base per l'invio di fax, l'esecuzione di copie e scansioni e l'utilizzo di PhotoCapture Center™, nonché le modalità di sostituzione dei materiali di consumo. Consultare i suggerimenti per la risoluzione dei problemi.	Stampato / Nella confezione
<b>Guida per utenti avanzati</b>	Leggere questa guida per ottenere informazioni sulle funzioni avanzate relative a trasmissione fax, copia, sicurezza, stampa rapporti ed esecuzione delle attività di manutenzione ordinaria.	File PDF / CD-ROM contenente la documentazione
<b>Guida software dell'utente</b>	Attenersi a queste istruzioni per stampa, scansione, scansione in rete, PhotoCapture Center™, installazione remota, PC-Fax e per utilizzare l'utilità ControlCenter di Brother.	File PDF / CD-ROM contenente la documentazione
<b>Glossario di rete</b>	In questa Guida vengono fornite informazioni di base sulle funzioni di rete avanzate degli apparecchi Brother oltre a spiegazioni relative alle impostazioni di rete generali e ai termini comuni.	File PDF / CD-ROM contenente la documentazione
<b>Guida dell'utente in rete</b>	In questa Guida vengono fornite informazioni utili sulle impostazioni di rete cablata o senza fili e sulle impostazioni di sicurezza da utilizzare con un apparecchio Brother. La Guida fornisce inoltre informazioni sui protocolli supportati per l'apparecchio e consigli dettagliati per la risoluzione dei problemi.	File PDF / CD-ROM contenente la documentazione

# Sommario

## (GUIDA PER UTENTI BASE)

<b>1</b>	<b>Informazioni generali</b>	<b>1</b>
	Utilizzo della documentazione .....	1
	Simboli e convenzioni utilizzati nella documentazione .....	1
	Accesso alla Guida per utenti avanzati, alla Guida software dell'utente, alla Guida dell'utente in rete e al Glossario di rete .....	2
	Visualizzazione della documentazione .....	2
	Accesso al servizio Assistenza Brother (Windows®) .....	5
	Accesso al servizio Assistenza Brother (Macintosh) .....	5
	Pannello comandi .....	6
	Indicazioni a display LCD .....	8
	Operazioni di base .....	9
	Impostazioni relative al volume .....	10
	Volume squilli .....	10
	Volume del segnale acustico .....	10
	Volume del diffusore .....	10
	Display LCD .....	11
	Impostazione dell'intensità della retroilluminazione .....	11
<b>2</b>	<b>Caricamento carta</b>	<b>12</b>
	Caricamento carta e altri supporti di stampa .....	12
	Caricamento carta nel vassoio carta n. 1 .....	12
	Caricamento carta nel vassoio carta n. 2 (solo MFC-J6710DW) .....	15
	Caricamento carta nello slot di alimentazione manuale .....	19
	Caricamento di buste e cartoline .....	21
	Area stampabile .....	23
	Impostazioni relative alla carta .....	24
	Formato e tipo carta (MFC-J6510DW) .....	24
	Formato e tipo carta (MFC-J6710DW) .....	25
	Uso del vassoio in modalità Copia (solo MFC-J6710DW) .....	25
	Uso del vassoio in modalità Fax (solo MFC-J6710DW) .....	26
	Modalità di alimentazione carta protetta per il formato carta A3 Carta a grana corta .....	26
	Carta e altri supporti di stampa utilizzabili .....	27
	Supporti di stampa consigliati .....	27
	Manipolazione e utilizzo di supporti di stampa .....	28
	Scelta del supporto di stampa corretto .....	29
<b>3</b>	<b>Caricamento di documenti</b>	<b>31</b>
	Come caricare i documenti .....	31
	Utilizzo dell'ADF .....	31
	Utilizzo del piano dello scanner .....	32
	Area di scansione .....	33

<b>4</b>	<b>Invio di un fax</b>	<b>34</b>
	Come inviare un fax.....	34
	Interruzione dell'invio di fax .....	35
	Impostazione del formato del piano dello scanner per l'invio di fax.....	36
	Trasmissione di fax a colori .....	36
	Annullamento del fax in corso .....	36
	Come visualizzare in anteprima un fax in uscita .....	36
	Rapporto di verifica della trasmissione.....	37
<b>5</b>	<b>Ricezione di un fax</b>	<b>38</b>
	Modalità di ricezione .....	38
	Selezione della modalità di ricezione.....	38
	Utilizzo delle modalità di ricezione.....	39
	Solo fax.....	39
	Fax/Tel.....	39
	Manuale.....	39
	Segreteria telefonica esterna.....	39
	Impostazioni delle modalità di ricezione .....	40
	Numero squilli.....	40
	N. squilli F/T (solo modalità Fax/Tel) .....	40
	Riconos.fax.....	41
	Anteprima fax (solo bianco e nero).....	41
	Come visualizzare in anteprima un fax ricevuto .....	41
<b>6</b>	<b>Telefono e dispositivi esterni</b>	<b>44</b>
	Operazioni vocali .....	44
	Segnali a toni o a impulsi.....	44
	Modalità Fax/Tel .....	44
	ID chiamante .....	44
	Servizi telefonici.....	45
	Impostazione del tipo di linea telefonica.....	45
	Collegamento di una segreteria telefonica esterna (dispositivo di segreteria telefonica) .....	47
	Impostazioni di collegamento .....	47
	Registrazione di un messaggio in uscita su una segreteria telefonica esterna .....	48
	Collegamenti multilinea (PBX).....	48
	Telefoni esterni e interni .....	49
	Collegamento di un telefono esterno o interno.....	49
	Operazioni da telefoni esterni e interni .....	49
	Utilizzo di un telefono cordless esterno .....	50
	Utilizzo dei codici remoti .....	50

<b>7</b>	<b>Composizione e memorizzazione dei numeri</b>	<b>51</b>
	Come effettuare la composizione .....	51
	Composizione manuale .....	51
	Composizione diretta .....	51
	Composizione veloce .....	51
	Ricerca .....	52
	Ricomposizione fax .....	52
	Operazioni di composizione aggiuntive .....	53
	Cronologia delle chiamate in uscita .....	53
	Cronologia dell'ID chiamante .....	53
	Memorizzazione dei numeri .....	54
	Memorizzazione di una pausa .....	54
	Memorizzazione dei numeri di chiamata diretta .....	55
	Memorizzazione dei numeri di composizione veloce .....	56
	Modifica dei nomi o dei numeri di chiamata diretta o veloce .....	56
<b>8</b>	<b>Esecuzione di copie</b>	<b>58</b>
	Come effettuare le copie .....	58
	Interruzione copia .....	58
	Impostazioni copia .....	58
	Opzioni carta .....	59
<b>9</b>	<b>Stampa di fotografie da una scheda di memoria o da un'unità di memoria flash USB</b>	<b>61</b>
	Operazioni con PhotoCapture Center™ .....	61
	Utilizzo di una scheda di memoria o di un'unità di memoria flash USB .....	61
	Preparazione dell'apparecchio .....	62
	Stampa delle immagini .....	64
	Visualizzazione fotografie .....	64
	Impostazioni di stampa in PhotoCapture Center™ .....	64
	Come eseguire una scansione su una scheda di memoria o un'unità di memoria flash USB .....	65
<b>10</b>	<b>Come stampare da un computer</b>	<b>67</b>
	Stampa di un documento .....	67
<b>11</b>	<b>Come eseguire la scansione su un computer</b>	<b>68</b>
	Scansione di un documento .....	68
	Scansione mediante il tasto Scan .....	68
	Scansione mediante il driver di scansione .....	69

<b>A</b>	<b>Manutenzione ordinaria</b>	<b>70</b>
	Sostituzione delle cartucce di inchiostro.....	70
	Pulizia e controllo dell'apparecchio.....	72
	Pulizia del piano dello scanner.....	72
	Pulizia delle testine di stampa.....	73
	Verifica della qualità di stampa.....	74
	Verifica dell'allineamento di stampa.....	75
<b>B</b>	<b>Risoluzione dei problemi</b>	<b>76</b>
	Messaggi di errore e di manutenzione.....	76
	Visualizzazione animazioni degli errori.....	85
	Trasferimento dei fax o del rapporto giornale fax.....	85
	Inceppamento documenti.....	87
	Inceppamento stampante o inceppamento carta.....	88
	Risoluzione dei problemi.....	95
	In caso di problemi con l'apparecchio.....	95
	Rilevamento del segnale di composizione.....	104
	Interferenze sulla linea telefonica / VoIP.....	104
	Informazioni sull'apparecchio.....	105
	Controllo del numero seriale.....	105
	Funzioni di ripristino.....	105
	Come reimpostare l'apparecchio.....	105
<b>C</b>	<b>Menu e funzioni</b>	<b>106</b>
	Programmazione a schermo.....	106
	Tabella Menu.....	107
	Immissione di testo.....	134
	Inserimento degli spazi.....	134
	Correzioni.....	134
	Ripetizione delle lettere.....	134
	Caratteri speciali e simboli.....	134
<b>D</b>	<b>Specifiche tecniche</b>	<b>135</b>
	Generale.....	135
	Supporti di stampa.....	137
	Fax.....	139
	Copia.....	140
	PhotoCapture Center™.....	141
	PictBridge.....	142
	Scanner.....	143
	Stampante.....	144
	Interfacce.....	145
	Requisiti del computer.....	146
	Materiali di consumo.....	147
	Rete (LAN).....	148
<b>E</b>	<b>Indice</b>	<b>149</b>

# Sommario

## (GUIDA PER UTENTI AVANZATI)

La *Guida per utenti avanzati* descrive le seguenti funzionalità e operazioni.

È possibile visualizzare la Guida per utenti avanzati dal CD-ROM della Documentazione.

### **1 Setup generale**

---

Memorizzazione  
Ora legale automatica  
Modalità riposo  
Display LCD  
Modalità timer

### **2 Funzioni di sicurezza**

---

Blocco funzioni sicurezza 2.0

### **3 Invio di un fax**

---

Opzioni di invio aggiuntive  
Operazioni di invio aggiuntive  
Panoramica della funzione polling

### **4 Ricezione di un fax**

---

Ricezione in memoria  
(solo bianco e nero)  
Recupero remoto  
Operazioni di ricezione aggiuntive  
Panoramica della funzione polling

### **5 Composizione e memorizzazione dei numeri**

---

Operazioni vocali  
Operazioni di composizione  
aggiuntive  
Metodi di memorizzazione dei numeri  
aggiuntivi

### **6 Stampa rapporti**

---

Rapporti fax  
Rapporti

### **7 Esecuzione di copie**

---

Impostazioni copia

### **8 Stampa di fotografie da una scheda di memoria o da un'unità di memoria flash USB**

---

Operazioni con PhotoCapture  
Center™  
Stampa delle immagini  
Impostazioni di stampa in  
PhotoCapture Center™  
Scansione su una scheda di memoria  
o su un'unità di memoria flash USB

### **9 Stampa di fotografie da una fotocamera**

---

Stampa diretta di fotografie da una  
fotocamera PictBridge  
Stampa diretta di fotografie da una  
fotocamera digitale  
(senza PictBridge)

### **A Manutenzione ordinaria**

---

Pulizia e controllo dell'apparecchio  
Imballaggio e spedizione  
dell'apparecchio

### **B Glossario**

---

### **C Indice**

---



## Utilizzo della documentazione

Grazie per avere acquistato un apparecchio Brother. Consultando la documentazione è possibile trarre il massimo dal proprio apparecchio.

## Simboli e convenzioni utilizzati nella documentazione

Nella documentazione sono utilizzati i seguenti simboli e convenzioni.

- Grassetto** Il grassetto identifica un pulsante specifico sul pannello comandi dell'apparecchio o sulla schermata del computer.
- Corsivo* Il corsivo evidenzia un punto importante o rimanda a un argomento correlato.
- Courier New* Il testo in font di tipo Courier New identifica i messaggi che compaiono sul display dell'apparecchio.

### **AVVERTENZA**

AVVERTENZA indica una situazione potenzialmente pericolosa che, se non evitata, può causare la morte o lesioni gravi.

### **ATTENZIONE**

ATTENZIONE indica una situazione potenzialmente pericolosa che, se non evitata, può causare lesioni di entità lieve o moderata.

### **IMPORTANTE**

IMPORTANTE indica una situazione potenzialmente pericolosa che, se non evitata, può causare danni alle cose o la perdita di funzionalità del prodotto.



Le note forniscono istruzioni da seguire in determinate situazioni o suggerimenti sull'interazione tra le operazioni ed altre funzionalità dell'apparecchio.



Le icone di Pericolo elettrico mettono in guardia dal rischio di scosse elettriche.

## Accesso alla Guida per utenti avanzati, alla Guida software dell'utente, alla Guida dell'utente in rete e al Glossario di rete

Questa Guida di base dell'utente non contiene la totalità delle informazioni sull'apparecchio, come ad esempio le istruzioni relative all'uso delle funzioni avanzate di Fax, Copia, PhotoCapture Center™, Stampante, Scanner, PC-Fax e Rete. Quando si è pronti per ottenere informazioni dettagliate su queste operazioni, consultare la **Guida per utenti avanzati**, la **Guida software dell'utente**, la **Guida dell'utente in rete** e il **Glossario di rete**, disponibili sul CD-ROM.

## Visualizzazione della documentazione

- 1 Accendere il computer. Inserire il CD-ROM contenente la documentazione nell'apposita unità. Per gli utenti Windows®, passare al punto 3.

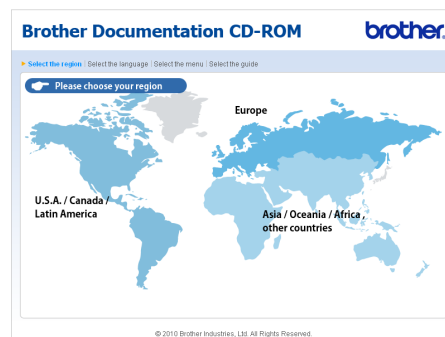


### Nota

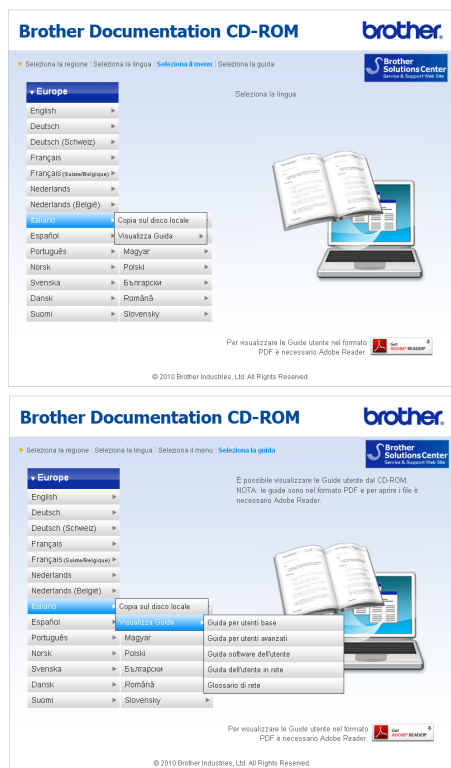
(Utenti Windows®)

Se la schermata non viene visualizzata automaticamente, accedere a **Risorse del computer (Computer)**, fare doppio clic sull'icona del CD-ROM, quindi fare doppio clic su **index.html**.

- 2 (Utenti Macintosh)  
Fare doppio clic sull'icona Documentazione del CD-ROM, quindi fare doppio clic su **index.html**.
- 3 Fare clic sul paese di residenza.



- 4 Selezionare la lingua (italiano), fare clic su **Visualizza Guida**, quindi fare clic sulla guida che si desidera consultare.



## Come trovare le istruzioni di scansione

Sono disponibili diversi metodi per eseguire la scansione dei documenti. È possibile trovare le istruzioni nel modo seguente:

### Guida software dell'utente

- Scansione
- ControlCenter
- Scansione in rete

### Guide operative di ScanSoft™ PaperPort™ 12SE con OCR (utenti Windows®)

- È possibile visualizzare le Guide operative complete di ScanSoft™ PaperPort™ 12SE con OCR dal menu Guida dell'applicazione ScanSoft™ PaperPort™ 12SE.  
(Gli utenti Windows® 2000 devono scaricare e installare PaperPort™ 11SE dal sito Web.)

## Nota

- (Solo utenti Windows®) Nel browser Web potrebbe essere visualizzata una barra di colore giallo nella parte superiore della pagina, con un avviso di protezione relativo ai controlli Active X. Per visualizzare correttamente la pagina è necessario fare clic sulla barra, selezionare **Consenti contenuto bloccato**, quindi fare clic su **Sì** nella finestra di dialogo dell'avviso di protezione.
- (Solo utenti Windows®) <sup>1</sup> Per un accesso più rapido, è possibile copiare tutta la documentazione utente in formato PDF in una cartella locale del computer in uso. Selezionare la lingua (italiano), quindi fare clic su **Copia sul disco locale**.

<sup>1</sup> Microsoft® Internet Explorer® 6.0 o versione successiva.

## Guida dell'utente di Presto! PageManager (utenti Macintosh)



### Nota

---

Presto! PageManager deve essere scaricato e installato prima dell'uso. Per ulteriori istruzioni, consultare *Accesso al servizio Assistenza Brother (Macintosh)* a pagina 5.

---

- È possibile visualizzare la Guida dell'utente completa di Presto! PageManager dal menu Guida dell'applicazione Presto! PageManager.

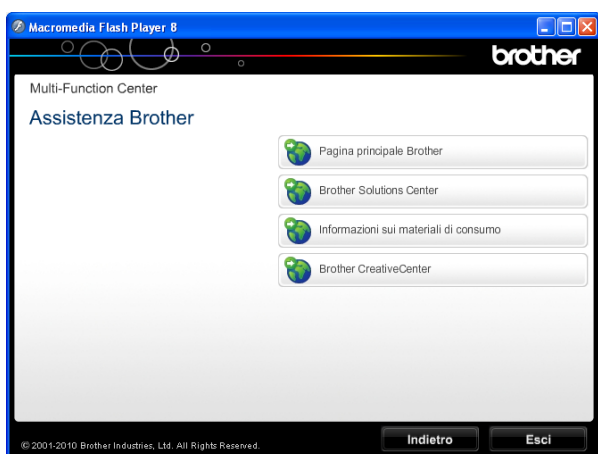
## Come trovare le istruzioni di impostazione della rete

L'apparecchio può essere collegato a una rete senza fili o a una rete cablata. È possibile trovare istruzioni di base per l'impostazione nella Guida di installazione rapida. Se il punto di accesso senza fili o il router supporta Wi-Fi Protected Setup o AOSS™, è possibile procedere anche in base alle operazioni indicate nella Guida di installazione rapida. Per maggiori informazioni sull'impostazione di rete, consultare la *Guida dell'utente in rete* sul CD-ROM.

## Accesso al servizio Assistenza Brother (Windows®)

È possibile trovare tutte le informazioni necessarie sui contatti, ad esempio l'assistenza Web (Brother Solutions Center), sul CD-ROM di installazione.

- Fare clic su **Assistenza Brother** nel **Menu superiore**. Viene visualizzata la seguente schermata:



- Per accedere al sito Web Brother (<http://www.brother.com>), fare clic su **Pagina principale Brother**.
- Per le notizie e le informazioni più aggiornate sull'assistenza dei prodotti (<http://solutions.brother.com/>), fare clic su **Brother Solutions Center**.
- Per visitare il sito Web dedicato ai materiali di ricambio originali Brother (<http://www.brother.com/original/>), fare clic su **Informazioni sui materiali di consumo**.
- Per accedere al Brother CreativeCenter (<http://www.brother.com/creativecenter/>) per scaricare GRATUITAMENTE album di fotografie e materiali stampabili, fare clic su **Brother CreativeCenter**.
- Per tornare al **Menu superiore**, fare clic su **Indietro** oppure, una volta terminata la sessione, su **Esci**.

## Accesso al servizio Assistenza Brother (Macintosh)

È possibile trovare tutte le informazioni necessarie sui contatti, ad esempio l'assistenza Web (Brother Solutions Center), sul CD-ROM di installazione.

- Fare doppio clic sull'icona **Assistenza Brother**. Viene visualizzata la seguente schermata:



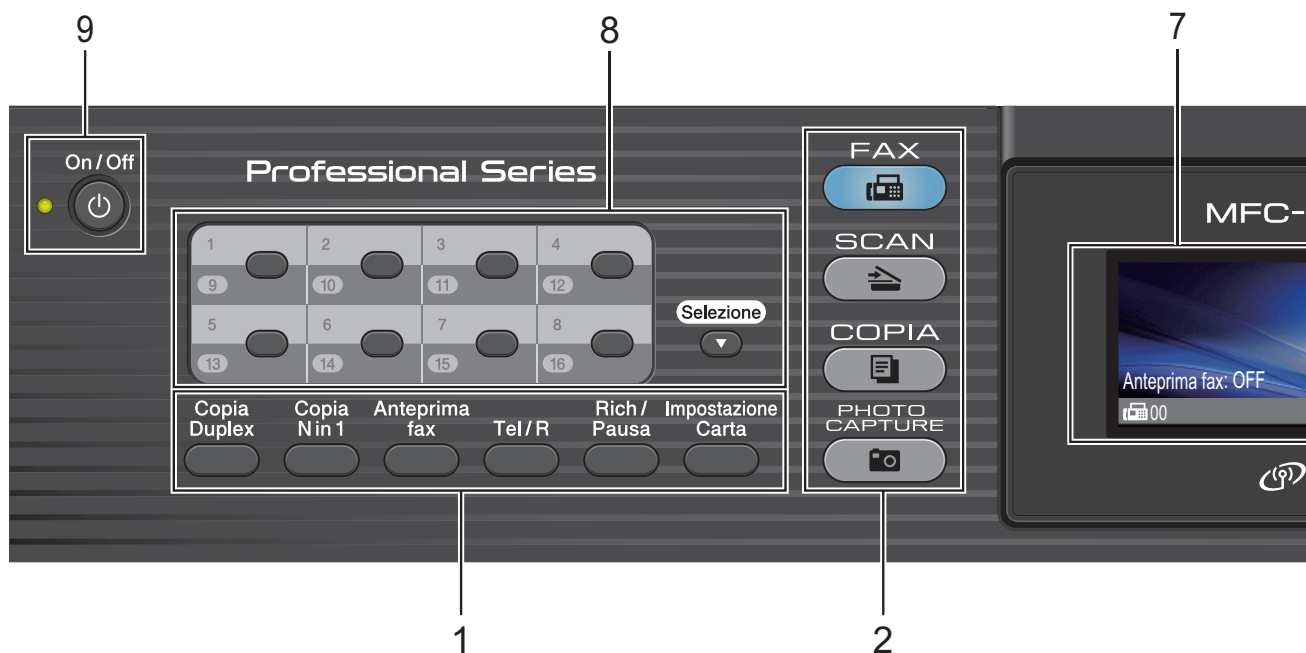
- Per scaricare e installare Presto! PageManager, fare clic su **Presto! PageManager**.
- Per registrare l'apparecchio dalla pagina di registrazione prodotti Brother (<http://www.brother.com/registration/>), fare clic su **Registrazione in linea**.
- Per le notizie e le informazioni più aggiornate sull'assistenza dei prodotti (<http://solutions.brother.com/>), fare clic su **Brother Solutions Center**.
- Per visitare il sito Web dedicato ai materiali di ricambio originali Brother (<http://www.brother.com/original/>), fare clic su **Informazioni sui materiali di consumo**.

# Pannello comandi

## Nota

La maggior parte delle illustrazioni contenute in questa Guida dell'utente mostrano il modello MFC-J6710DW.

### MFC-J6510DW



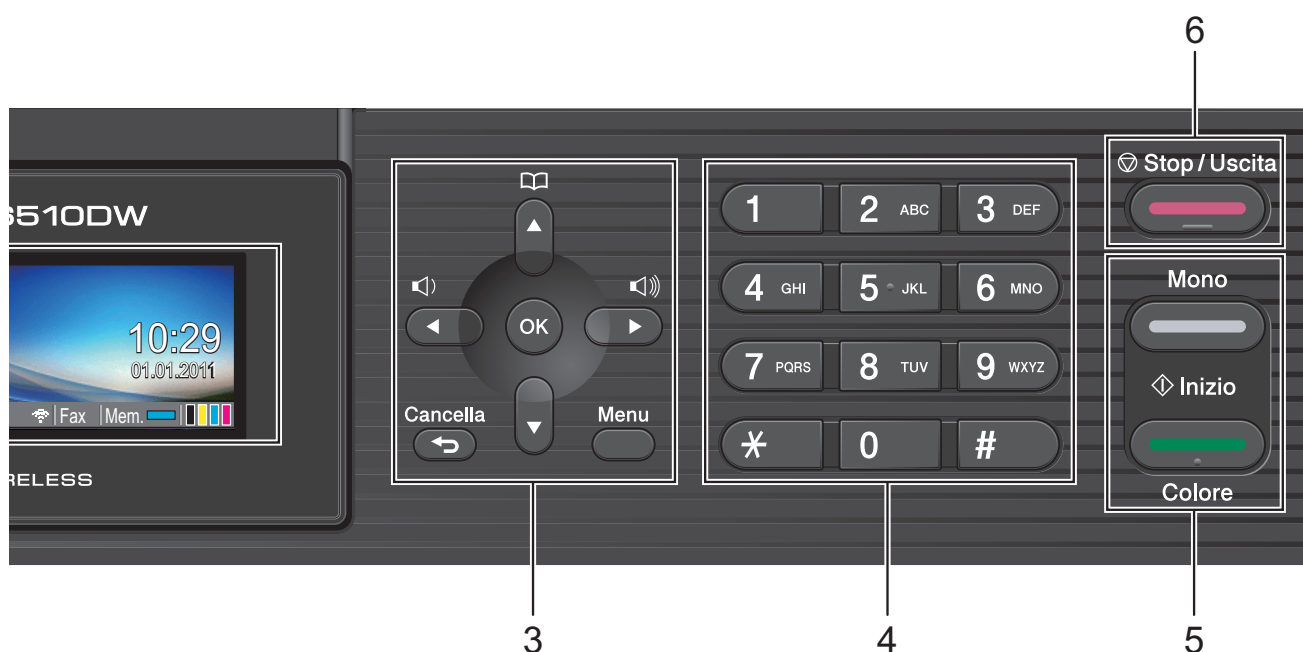
#### 1 Tasti del fax, del telefono e della funzione di copia:

- **Copia Duplex**  
Premere questo tasto per eseguire una copia su entrambi i lati del foglio.
- **Copia N in 1**  
Premere questo tasto per effettuare copie N in 1 o Poster.
- **Anteprima fax**  
Consente di visualizzare in anteprima i fax in arrivo o in uscita sul display LCD.
- **Tel/R**  
Questo tasto consente di effettuare una conversazione telefonica dopo aver sollevato il ricevitore esterno durante lo squillo F/T (doppio squillo veloce). Inoltre, se l'apparecchio è collegato a un PBX, è possibile utilizzare questo tasto per accedere a una linea esterna o per trasferire una chiamata a un altro numero di interno.

- **Rich/Pausa**  
Consente di ricomporre gli ultimi 30 numeri chiamati. Inoltre, inserisce una pausa quando si programmano i numeri di composizione rapida.
- **Impostazione Carta** (MFC-J6510DW)  
Premere questo tasto per impostare il formato o il tipo di carta.
- **Impostazione Vassoio** (MFC-J6710DW)  
Premere questo tasto per scegliere il vassoio da utilizzare per la stampa.

#### 2 Tasti modalità:

- **FAX**  
Consente di accedere alla modalità Fax.
- **SCAN**  
Consente di accedere alla modalità Scansione.
- **COPIA**  
Consente di accedere alla modalità Copia.
- **PHOTO CAPTURE**  
Consente di accedere alla modalità PhotoCapture Center™.



### 3 Tasti dei menu:

#### ■ Tasti volume



Quando l'apparecchio non viene utilizzato, è possibile premere questi tasti per regolare il volume degli squilli.

#### ■ Rubrica (tasto)



Consente di salvare, cercare e comporre i numeri archiviati in memoria.

#### ■ ◀ oppure ▶

Premere per scorrere all'indietro o in avanti per la selezione di menu desiderata.

Premere anche per selezionare le opzioni.

#### ■ ▲ oppure ▼

Premere per scorrere i menu e le opzioni.

#### ■ Menu

Per accedere al menu principale.

#### ■ Cancella

Premere questo tasto per eliminare i caratteri o per tornare al livello di menu precedente.

#### ■ OK

Consente di confermare una selezione.

### 4 Tastierino di composizione

Utilizzare questi tasti per comporre numeri telefonici e numeri di fax e come tastiera per l'immissione di informazioni nell'apparecchio.

Il tasto # consente di passare provvisoriamente dalla modalità di composizione a impulsi a quella a segnale tonale durante una chiamata telefonica.

## 5 Tasti Inizio:

### ■ Inizio Mono

Consente di avviare l'invio di fax o di eseguire copie in bianco e nero. Inoltre, permette di avviare un'operazione di scansione (a colori o in bianco e nero, a seconda dell'impostazione di scansione del software ControlCenter).

### ■ Inizio Colore

Consente di avviare l'invio di fax o di eseguire copie a colori. Inoltre, permette di avviare un'operazione di scansione (a colori o in bianco e nero, a seconda dell'impostazione di scansione del software ControlCenter).

## 6 Stop/Uscita

Consente di interrompere un'operazione o di uscire dal menu.

## 7 LCD (display a cristalli liquidi)

Consente di visualizzare messaggi sullo schermo per semplificare l'impostazione e l'uso dell'apparecchio.

Inoltre, è possibile regolare l'angolazione del display LCD sollevandolo.

## 8 Tasti di composizione diretta

Questi 8 tasti offrono accesso immediato ai 16 numeri memorizzati in precedenza.

### Selezione

Per accedere ai numeri di chiamata diretta compresi tra 9 e 16, tenere premuto **Selezione** contemporaneamente al tasto di composizione diretta.

Inoltre, se nessun numero è assegnato al tasto, è possibile memorizzarlo direttamente premendo il tasto privo di associazioni.

## 9 On/Off

È possibile accendere e spegnere l'apparecchio.

Premere **On/Off** per accendere l'apparecchio.

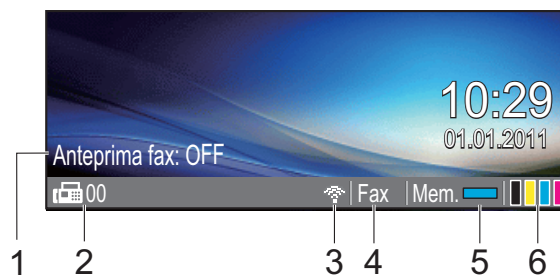
Tenere premuto **On/Off** per spegnere l'apparecchio. Il display LCD visualizzerà **Spegnimento** e rimarrà acceso per alcuni secondi prima di spegnersi.

Se è stato collegato un telefono esterno o una segreteria telefonica, sarà sempre disponibile.

Anche se spento, l'apparecchio effettua comunque una pulizia periodica delle testine di stampa per mantenere la qualità della stampa. Al fine di prolungare la durata delle testine, consentire un consumo ottimale della cartuccia di inchiostro e mantenere una buona qualità di stampa, l'apparecchio deve sempre rimanere collegato all'alimentazione.

## Indicazioni a display LCD

Il display mostra lo stato corrente dell'apparecchio quando l'apparecchio non è in uso.



### 1 Anteprima fax

È possibile verificare lo stato dell'Anteprima fax.

### 2 Fax in memoria

Mostra il numero di fax ricevuti presenti in memoria.

### 3 Stato senza fili

Un indicatore a quattro livelli mostra la potenza corrente del segnale quando si utilizza una connessione senza fili.





#### 4 Modalità di ricezione corrente

Consente di visualizzare la modalità di ricezione corrente.


- Fax (Solo Fax)
- F/T (Fax/Tel)
- TAD (Tel./Segr. Est.)
- Man (Manuale)

#### 5 Stato memoria

Consente di visualizzare la memoria disponibile nell'apparecchio.

#### 6 Indicatore inchiostro

Consente di visualizzare la quantità di inchiostro disponibile.

L'icona di avvertenza  compare in presenza di un messaggio di errore o di manutenzione. Per maggiori informazioni, consultare *Messaggi di errore e di manutenzione* a pagina 76.

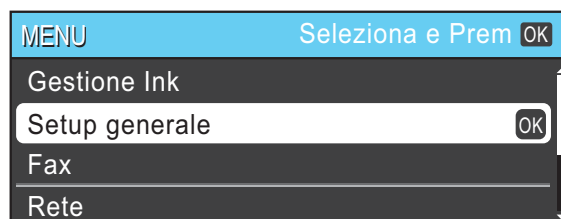
#### Nota

Se si riceve un fax contenente più formati di carta (ad esempio, una pagina di dati A4 e una pagina di dati A3), l'apparecchio potrebbe creare e memorizzare un file per ciascun formato di carta. Il display potrebbe indicare la ricezione di più fax.

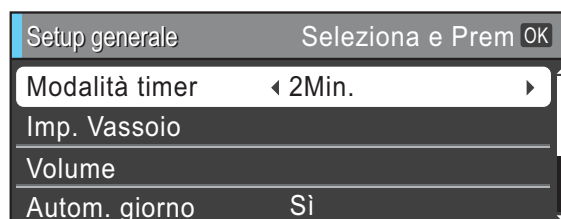
## Operazioni di base

La procedura riportata di seguito mostra come cambiare un'impostazione della macchina. In questo esempio l'impostazione della modalità Timer viene modificata da 2 minuti a 30 secondi.

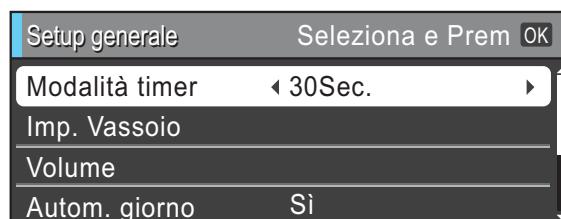
- 1 Premere **Menu**.
- 2 Premere **▲** o **▼** per selezionare Setup generale.



- 3 Premere **OK**.
- 3 Premere **▲** o **▼** per selezionare Modalità timer.



- 4 Premere **◀** o **▶** per selezionare 30Sec.



Premere **OK**.  
L'impostazione corrente è visualizzata sul display LCD:



#### Nota





Premere **Cancella** per tornare al livello precedente.

- 5 Premere **Stop/Uscita**.

## Impostazioni relative al volume

### Volume squilli

È possibile selezionare una gamma di livelli per il volume degli squilli, da **Alto** a **No.**

Quando l'apparecchio non viene utilizzato, premere     per regolare il livello del volume. Sul display viene visualizzata l'impostazione corrente e a ogni pressione del tasto il volume passerà al livello successivo. La nuova impostazione rimarrà attiva finché non verrà modificata.

È inoltre possibile modificare il volume utilizzando il menu, seguendo le istruzioni riportate di seguito:

#### Impostazione del volume degli squilli dal menu

- 1 Premere **Menu**.
- 2 Premere **▲** o **▼** per selezionare **Setup generale**. Premere **OK**.
- 3 Premere **▲** o **▼** per selezionare **Volume**. Premere **OK**.
- 4 Premere **▲** o **▼** per selezionare **Squillo**.
- 5 Premere **◀** o **▶** per selezionare **Basso**, **Medio**, **Alto** o **No.** Premere **OK**.
- 6 Premere **Stop/Uscita**.

### Volume del segnale acustico

Quando il segnale acustico è attivato, l'apparecchio emetterà un suono quando si preme un tasto, si verifica un errore o dopo l'invio o la ricezione di un fax.

È possibile selezionare una gamma di livelli per il volume del segnale acustico, da **Alto** a **No.**

- 1 Premere **Menu**.
- 2 Premere **▲** o **▼** per selezionare **Setup generale**. Premere **OK**.
- 3 Premere **▲** o **▼** per selezionare **Volume**. Premere **OK**.
- 4 Premere **▲** o **▼** per selezionare **Segn.acustico**.
- 5 Premere **◀** o **▶** per selezionare **Basso**, **Medio**, **Alto** o **No.** Premere **OK**.
- 6 Premere **Stop/Uscita**.

### Volume del diffusore

È possibile selezionare una gamma di livelli per il volume del diffusore, da **Alto** a **No.**

- 1 Premere **Menu**.
- 2 Premere **▲** o **▼** per selezionare **Setup generale**. Premere **OK**.
- 3 Premere **▲** o **▼** per selezionare **Volume**. Premere **OK**.
- 4 Premere **▲** o **▼** per selezionare **Diffusore**.
- 5 Premere **◀** o **▶** per selezionare **Basso**, **Medio**, **Alto** o **No.** Premere **OK**.
- 6 Premere **Stop/Uscita**.

# Display LCD

## Impostazione dell'intensità della retroilluminazione

---

Se si hanno difficoltà a leggere il display, modificare le impostazioni relative alla luminosità.

- 1 Premere **Menu**.
- 2 Premere ▲ o ▼ per selezionare Setup generale.  
Premere **OK**.
- 3 Premere ▲ o ▼ per selezionare Imp. Display.  
Premere **OK**.
- 4 Premere ▲ o ▼ per selezionare Sfondo.
- 5 Premere ◀ o ▶ per selezionare Chiaro, Medio o Scuro.  
Premere **OK**.
- 6 Premere **Stop/Uscita**.

# 2

## Caricamento carta

### Caricamento carta e altri supporti di stampa



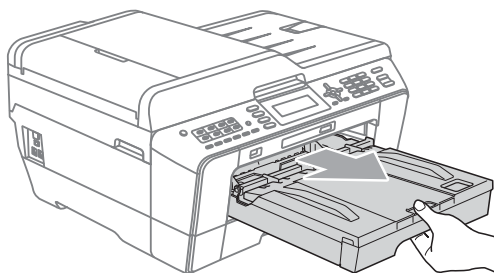
#### Nota

(solo MFC-J6710DW)

Per il vassoio n. 2, consultare *Caricamento carta nel vassoio carta n. 2 (solo MFC-J6710DW)* a pagina 15.

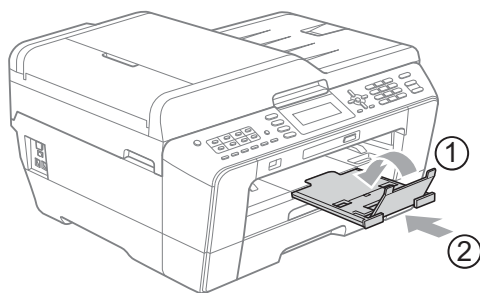
### Caricamento carta nel vassoio carta n. 1

- 1 Estrarre il vassoio carta dall'apparecchio.



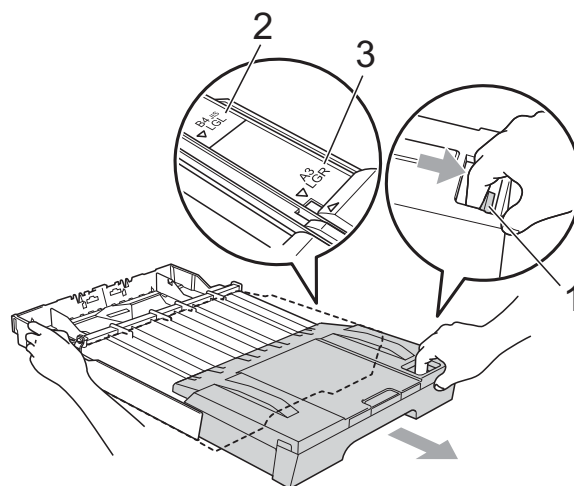
#### Nota

Se il supporto ribaltabile carta (1) è aperto, chiuderlo e quindi chiudere il supporto carta (2).



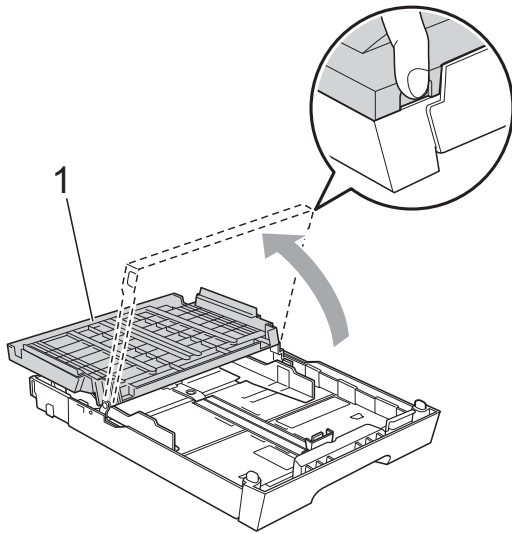
#### Nota

- Quando si utilizza il formato carta A3, Legal o Ledger, premere il pulsante universale di sblocco guide (1) mentre si fa scorrere il vassoio carta per estrarlo. Assicurarsi, quando si utilizza il formato carta Legal, A3 o Ledger, che il simbolo del triangolo sul coperchio del vassoio uscita carta sia allineato con la linea che indica il formato Legal (2) o A3 o Ledger (3), come mostrato in figura.

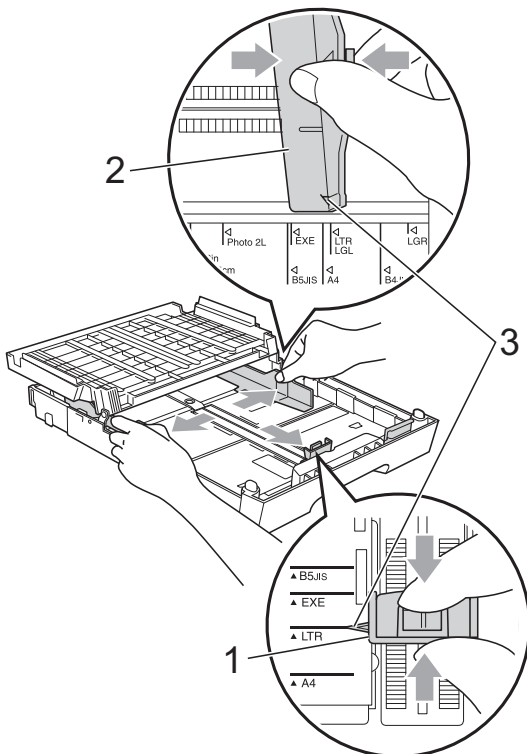


- Se si utilizza il formato carta A5 o inferiore, verificare che il vassoio carta non sia allungato.
- (MFC-J6710DW)  
Quando si carica un formato carta diverso nel vassoio, è necessario anche modificare le impostazioni del formato carta nell'apparecchio. (Consultare *Formato e tipo carta (MFC-J6710DW)* a pagina 25.)

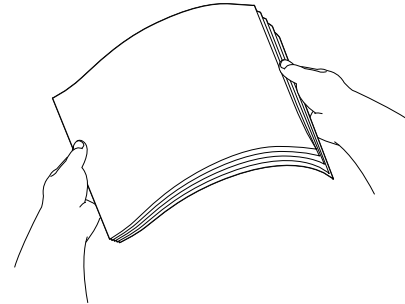
- 2 Aprire il coperchio del vassoio uscita carta (1).



- 3 Con entrambe le mani, premere delicatamente e fare scorrere la guida lunghezza carta (1) e poi le guide laterali carta (2) per adattarle al formato carta. Assicurarsi che i simboli dei triangoli (3) sulla guida lunghezza carta (1) e sulle guide laterali (2) siano allineati con i simboli del formato carta utilizzato.



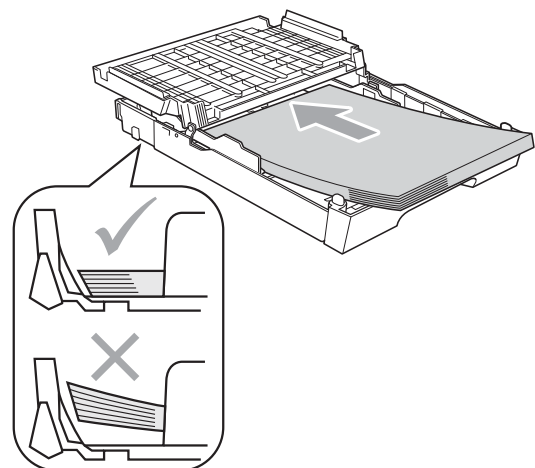
- 4 Smazzare la risma di carta per evitare inceppamenti e problemi di alimentazione della carta.



**Nota**

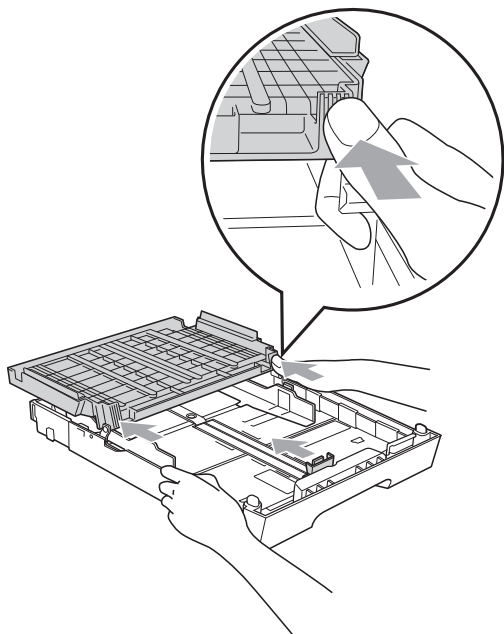
Verificare sempre che la carta non sia arricciata.

- 5 Posizionare delicatamente la carta nell'apposito vassoio, con il lato da stampare rivolto verso il basso e inserendo prima il bordo superiore. Verificare che la carta sia piana nel vassoio.

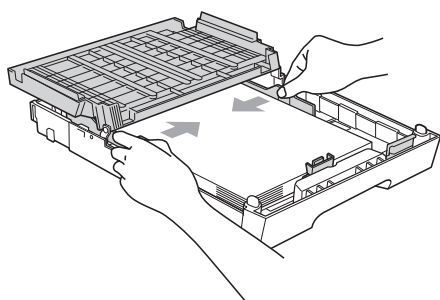


 **Nota**

Quando si posiziona il formato Foto L nel vassoio carta, è necessario sbloccare i fermi del coperchio del vassoio carta su entrambi i lati e spostare indietro il coperchio. Far scorrere quindi la guida lunghezza carta.



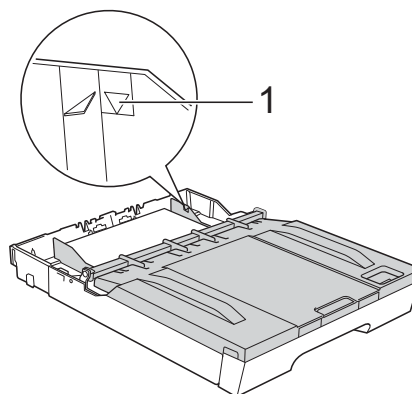
- 6** Adattare delicatamente le guide laterali alla carta con entrambe le mani. Accertarsi che le guide laterali tocchino i lati della carta.



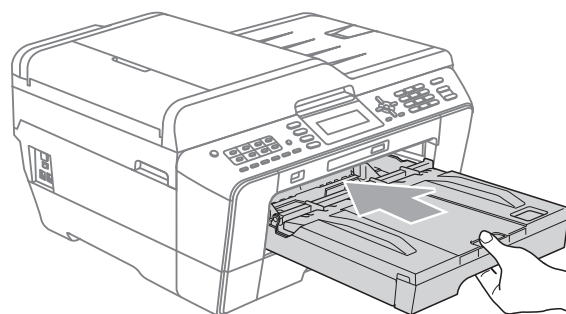
 **Nota**

Fare attenzione a non spingere troppo oltre la carta; potrebbe sollevarsi sul retro del vassoio e causare problemi di alimentazione.

- 7** Chiudere il coperchio del vassoio uscita carta. Controllare che la carta sia piana nel vassoio e al di sotto della tacca di altezza massima carta (1). Riempire eccessivamente il vassoio carta può causare inceppamenti.



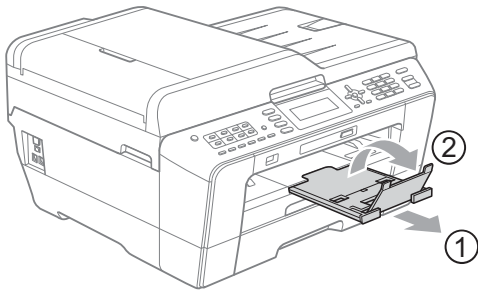
- 8** Con delicatezza, inserire il vassoio carta completamente nell'apparecchio.



 **AVVERTENZA**

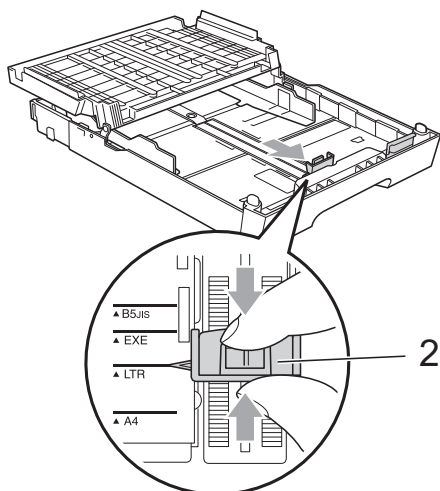
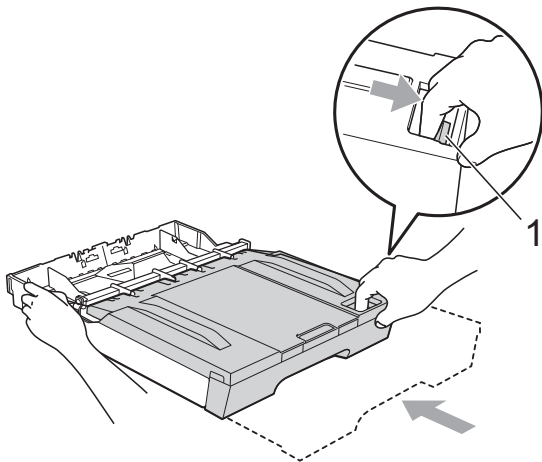
NON spingere il vassoio n. 1 nell'apparecchio troppo rapidamente. Le mani potrebbero rimanere incastrate tra il vassoio n. 1 e n. 2 e causare lesioni. Spingere il vassoio n. 1 lentamente.

- 9 Tenendo in posizione il vassoio carta, estrarre il supporto carta (1) fino ad avvertire uno scatto, quindi aprire il supporto ribaltabile carta (2).



### Nota

Prima di accorciare il vassoio n. 1, estrarre la carta dal vassoio. Accorciare quindi il vassoio premendo il pulsante universale di sblocco guide (1). Adattare la guida lunghezza carta (2) al formato carta che si desidera utilizzare. Posizionare quindi la carta nel vassoio.

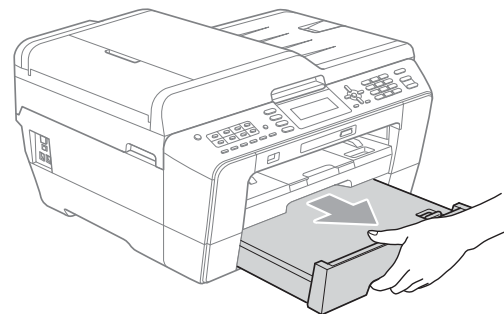


## Caricamento carta nel vassoio carta n. 2 (solo MFC-J6710DW)

### Nota

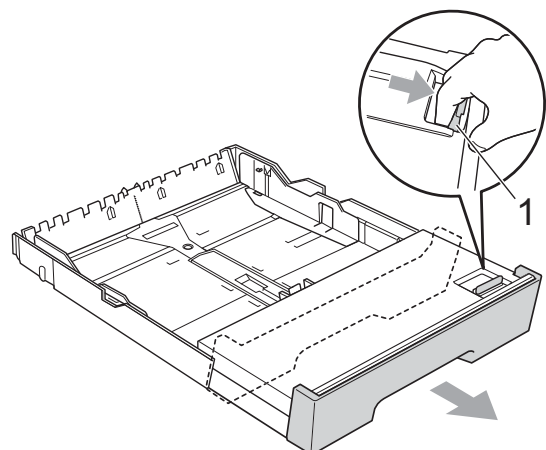
- Nel vassoio n. 2 è possibile utilizzare solo formati carta normale A4, A3, Ledger, Letter o Legal.
- Quando si utilizza la funzione di stampa Senza bordi la carta deve essere alimentata dal vassoio n.1.

- 1 Estrarre il vassoio carta dall'apparecchio.

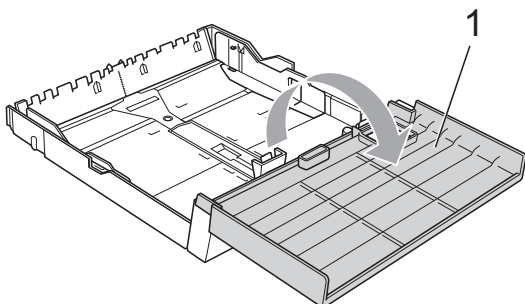


### Nota

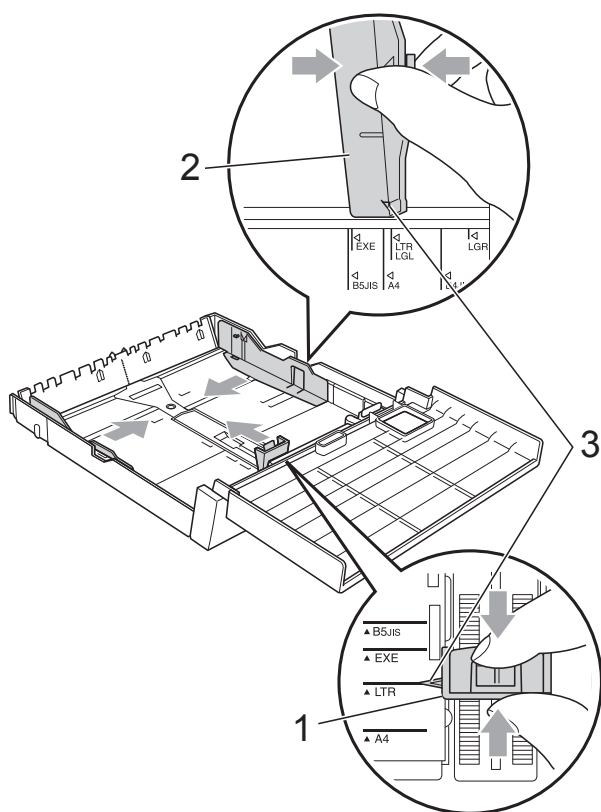
- Se si utilizza il formato carta A3, Ledger o Legal, premere il pulsante universale di sblocco guide (1) mentre si fa scorrere il vassoio carta per estrarlo finché non scatta.
- È possibile verificare che la lunghezza del vassoio sia regolata correttamente aprendo il coperchio del vassoio carta.



- 2 Aprire il coperchio del vassoio carta (1).



- 3 Con entrambe le mani, premere delicatamente e fare scorrere la guida lunghezza carta (1) e le guide laterali (2) per adattarle al formato carta. Assicurarsi che i simboli dei triangoli (3) sulle guide lunghezza carta (1) e sulle guide laterali (2) siano allineati con i simboli del formato carta utilizzato.



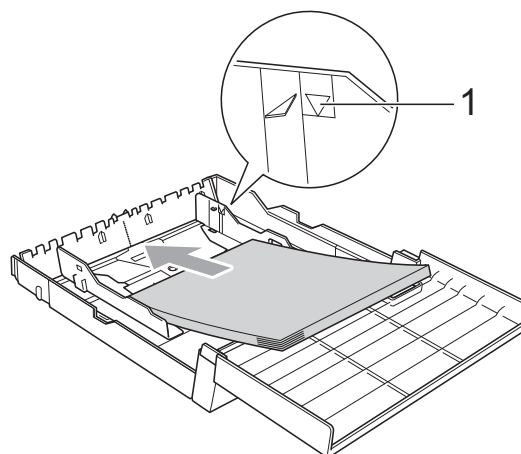
- 4 Smazzare la risma di carta per evitare inceppamenti e problemi di alimentazione della carta.



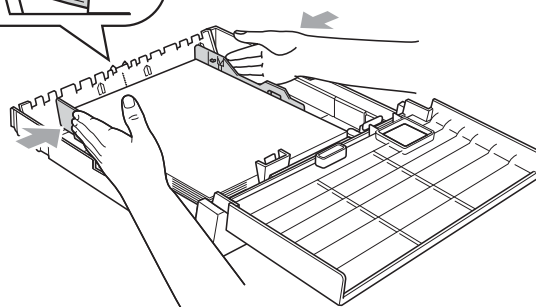
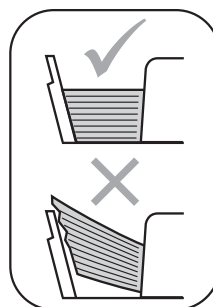
**Nota**

Verificare sempre che la carta non sia arricciata.

- 5 Posizionare delicatamente la carta nell'apposito vassoio, con il lato da stampare rivolto verso il basso e inserendo prima il bordo superiore. Controllare che la carta sia piana nel vassoio e al di sotto della tacca di altezza massima carta (1). Riempire eccessivamente il vassoio carta può causare inceppamenti.



- 6 Regolare delicatamente le guide laterali con entrambe le mani in modo che tocchino i lati della risma di carta.

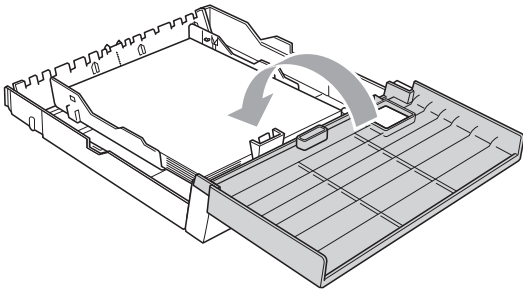




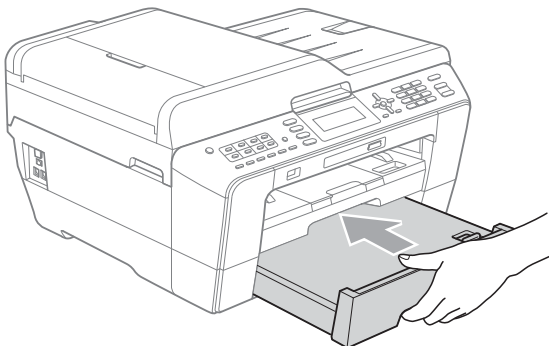
**Nota**

Fare attenzione a non spingere troppo oltre la carta; potrebbe sollevarsi sul retro del vassoio e causare problemi di alimentazione.

- 7 Chiudere il coperchio del vassoio carta.



- 8 Con delicatezza, reinserire il vassoio carta nell'apparecchio.



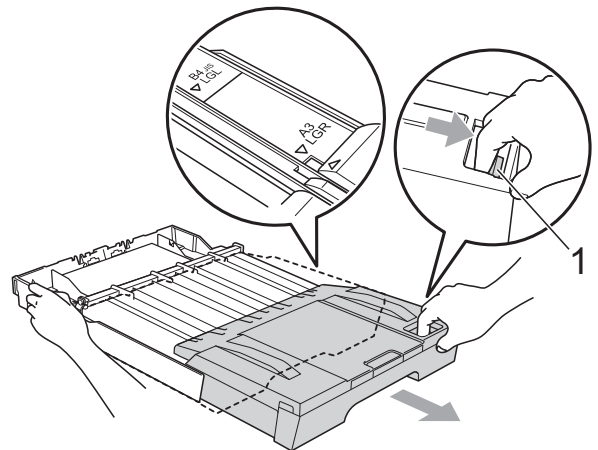
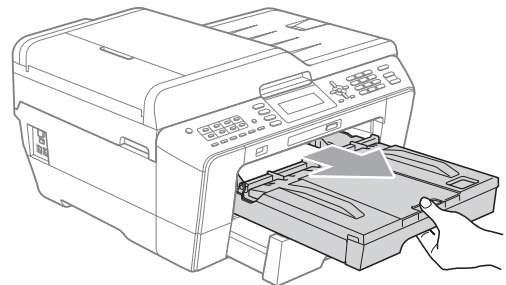
- 9 Effettuare una delle seguenti operazioni:
- Se si utilizza un formato carta A3, Ledger o Legal, passare al punto 10.

**Nota**

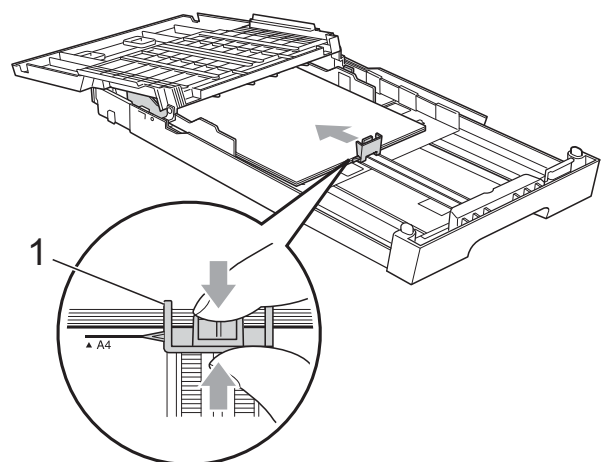
Quando si utilizza un formato carta grande nel vassoio n.2, può essere necessario estendere il vassoio n.1 oltre al vassoio n.2 per evitare che le pagine stampate cadano dal vassoio di uscita.

- Se si utilizza il formato carta A4 o Letter, passare al punto 13.

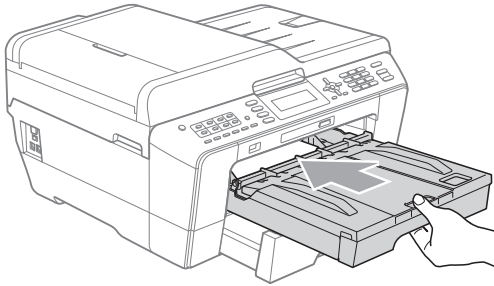
- 10 Estrarre il vassoio n.1 dall'apparecchio. Premere il pulsante universale di sblocco guide (1) mentre si fa scorrere il vassoio carta per estrarlo.



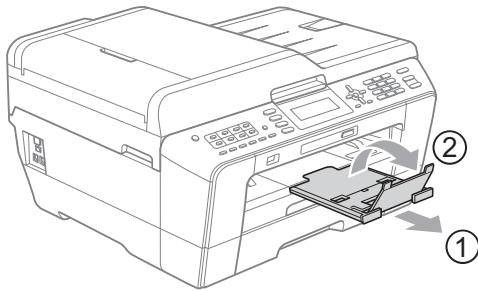
- 11 Aprire il coperchio del vassoio uscita carta e adattare la guida lunghezza carta (1) alla carta.



- 12 Chiudere il coperchio del vassoio di uscita carta e spingere *lentamente* il vassoio carta nell'apparecchio.

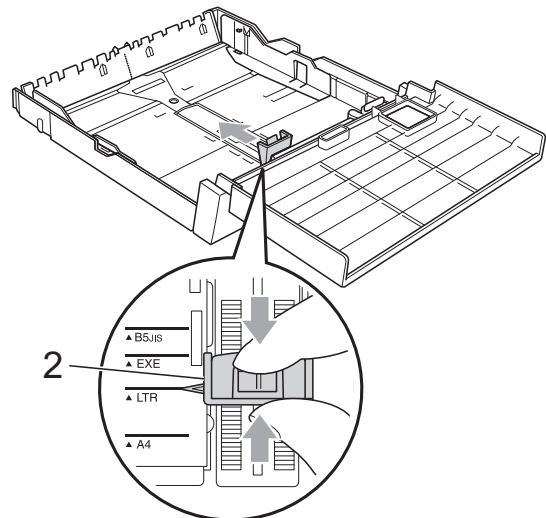
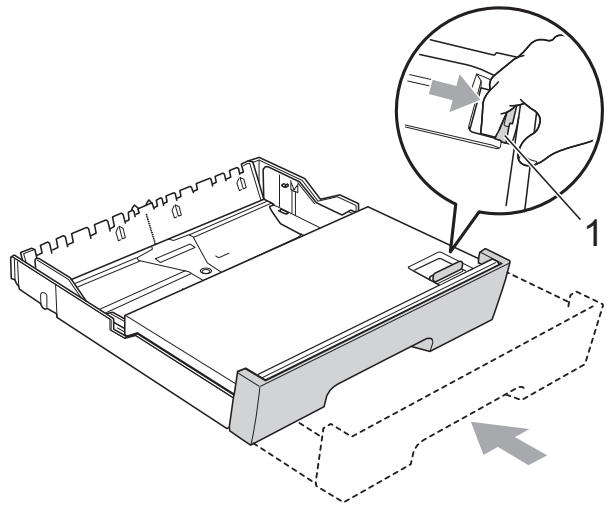


- 13 Estrarre il supporto carta (1) fino ad avvertire uno scatto, quindi aprire il supporto ribaltabile carta (2).



 **Nota**

Se è terminato l'utilizzo del formato carta A3, Ledger o Legal e si desidera utilizzare un formato carta più piccolo, estrarre la carta dal vassoio. Accorciare quindi il vassoio premendo il pulsante universale di sblocco guide (1). Adattare la guida lunghezza carta (2) al formato carta che si desidera utilizzare. Posizionare quindi la carta di formato più piccolo nel vassoio.



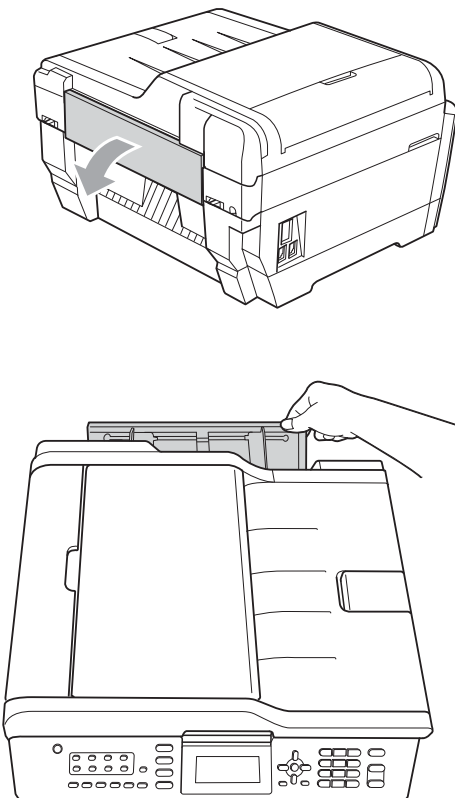
## Caricamento carta nello slot di alimentazione manuale

In questo slot è possibile caricare supporti di stampa speciali uno alla volta. Utilizzare lo slot di alimentazione manuale per stampare o effettuare copie su buste, etichette o carta più spessa.

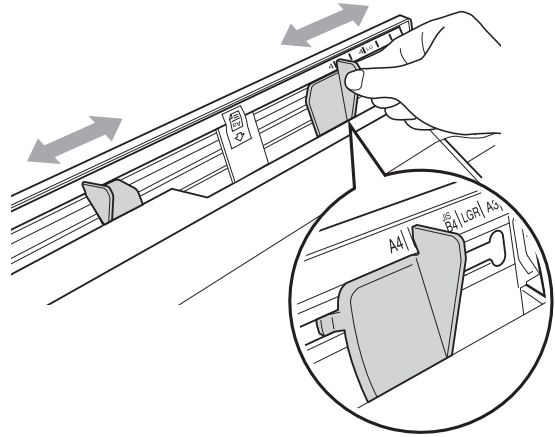
### Nota

- L'apparecchio attiva automaticamente la modalità di alimentazione manuale quando si inserisce la carta nello slot di alimentazione manuale.
- Quando si utilizza la funzione di stampa Senza bordi la carta deve essere alimentata dal vassoio n.1.

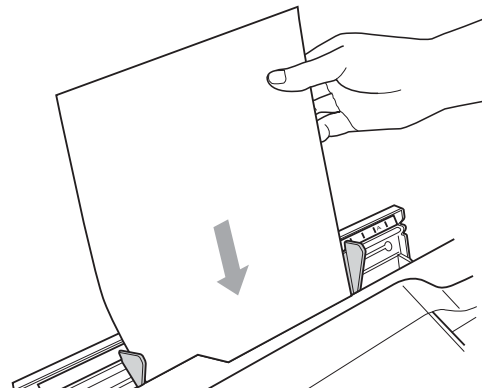
- 1 Aprire il coperchio dello slot di alimentazione manuale.



- 2 Far scorrere le guide carta dello slot di alimentazione manuale per adattarle alla larghezza della carta che si intende utilizzare.



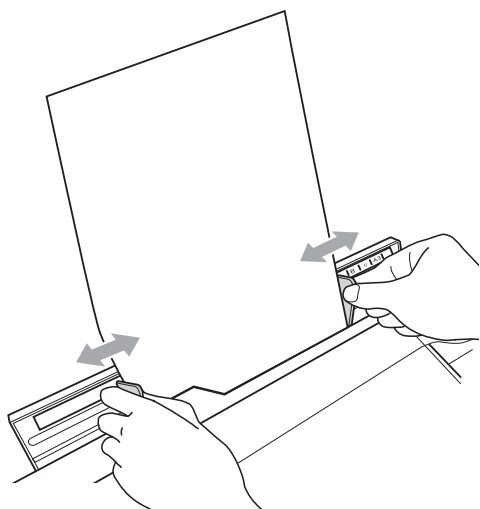
- 3 Posizionare *solo* un foglio di carta nello slot di alimentazione manuale con il lato da stampare rivolto *verso l'alto*.



### **IMPORTANTE**

- **NON** inserire mai più di un foglio di carta nello slot di alimentazione manuale. Potrebbe causare un inceppamento. Attendere che sul display LCD venga visualizzato  
Inserire carta nello slot alimentazione manuale Premere Inizio prima di inserire il foglio di carta successivo nello slot di alimentazione manuale.
- **NON** inserire carta nello slot di alimentazione manuale quando si stampa dal vassoio n.1 o dal vassoio n.2. Potrebbe causare un inceppamento.

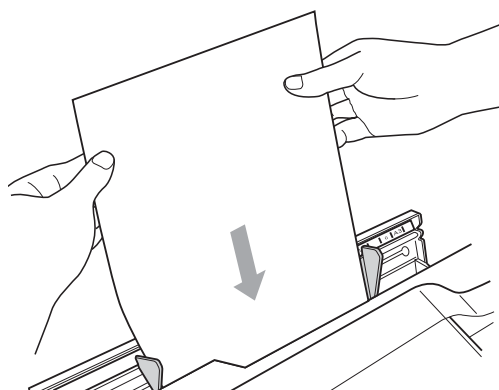
- 4 Adattare delicatamente alla carta le guide carta dello slot di alimentazione manuale con entrambe le mani.



 **Nota**

- NON esercitare una pressione eccessiva sulle guide carta contro la carta. Potrebbe causare pieghe nella carta.
- Posizionare la carta al centro dello slot di alimentazione manuale tra le guide carta. Se la carta non è centrata, estrarla e reinserirla in posizione centrale.

- 5 Utilizzando entrambe le mani, posizionare un foglio di carta nello slot di alimentazione manuale finché il bordo superiore tocca il rullo di alimentazione carta e l'apparecchio emette un suono. Lasciare andare la carta quando si sente che l'alimentazione dell'apparecchio richiama la carta. Sul display viene visualizzato  
Slot alimentazione manuale pronto.



 **Nota**

Quando si carica una busta o un foglio di carta spessa, spingere la busta nello slot di alimentazione manuale finché si avverte la presa dell'ingranaggio di alimentazione.

- 6 Se i dati non sono adatti alla pagina, verrà visualizzato un messaggio sul display in cui si chiede di caricare un'altra pagina. Posizionare un altro foglio di carta nello slot di alimentazione manuale, quindi premere **Inizio Mono** o **Inizio Colore**.

 **Nota**

- Prima di chiudere il coperchio di alimentazione manuale, assicurarsi che la stampa sia terminata.
- Quando la carta viene posizionata nello slot di alimentazione manuale, la stampa avviene sempre da quel tipo di alimentazione.
- La carta inserita nello slot di alimentazione manuale durante la stampa di una pagina di prova, di un fax o di un rapporto verrà espulsa.
- Durante il processo di pulizia dell'apparecchio, la carta eventualmente inserita nello slot di alimentazione carta verrà espulsa. Attendere il termine della pulizia e quindi reinserire la carta nello slot di alimentazione manuale.

## Caricamento di buste e cartoline

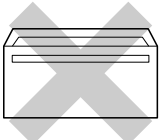
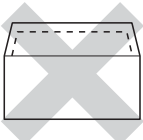
### Informazioni sulle buste

- Utilizzare buste con grammatura compresa tra 80 e 95 g/m<sup>2</sup>.
- Alcune buste richiedono l'impostazione dei margini nell'applicazione. Eseguire una stampa di prova prima di stampare numerose buste.

### ! IMPORTANTE

NON utilizzare i seguenti tipi di buste per evitare problemi di alimentazione:

- Buste dalla forma voluminosa.
- Buste con finestre.
- Buste recanti caratteri in rilievo.
- Buste con fermagli o punti di cucitrice.
- Buste prestampate all'interno.

Colla	Doppi lembi
	

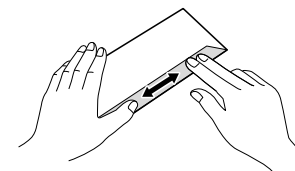
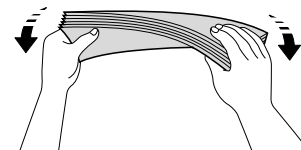
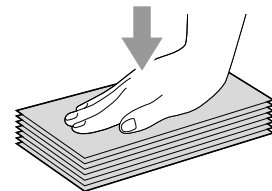
È possibile che si verifichino problemi di alimentazione dovuti alla grammatura, al formato e alla forma del lembo delle buste utilizzate.

## Caricamento di buste e cartoline

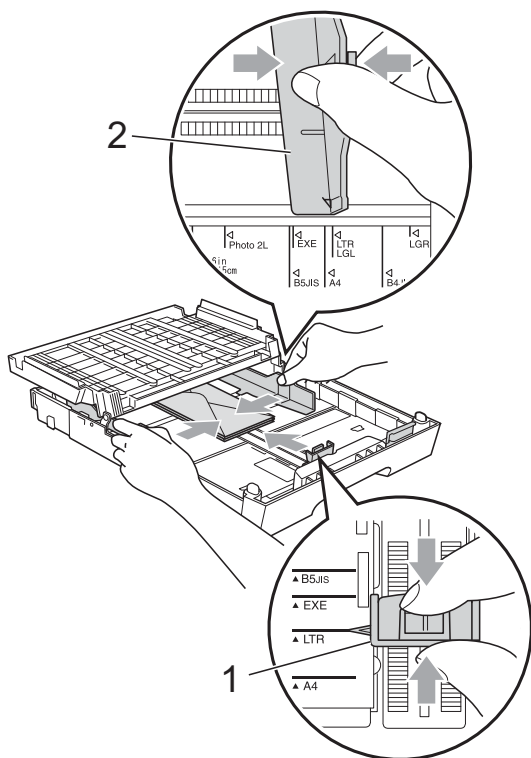
- 1 Prima di caricare, premere gli angoli e i lati delle buste o delle cartoline per appiattirli il più possibile.

### ! IMPORTANTE

Inserire una cartolina o una busta alla volta nel vassoio carta se durante l'operazione ne vengono alimentate due contemporaneamente.

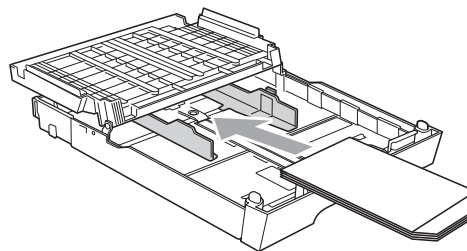


- 2** Inserire le buste o le cartoline nel vassoio carta con il lato sul quale verrà stampato l'indirizzo rivolto verso il basso, inserendo prima il bordo superiore (parte superiore delle buste). Con entrambe le mani, premere delicatamente e fare scorrere la guida lunghezza carta (1) e le guide laterali (2) per adattarle al formato delle buste o delle cartoline.



**Se si riscontrano problemi durante la stampa su buste, provare i seguenti suggerimenti:**

- 1** Aprire il lembo della busta.
- 2** Assicurarsi che il lembo aperto sia rivolto verso il bordo posteriore della busta al momento della stampa.

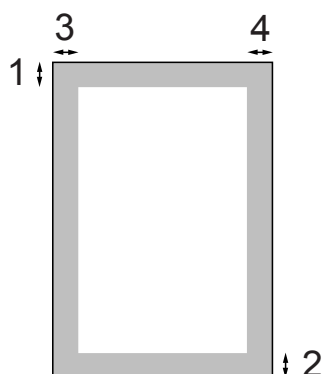


- 3** Regolare la dimensione e il margine nell'applicazione.

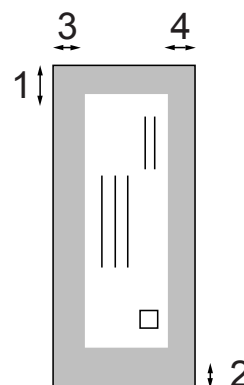
## Area stampabile

L'area di stampa dipende dalle impostazioni definite nell'applicazione utilizzata. I valori riportati sotto indicano le aree non stampabili su fogli pretagliati e buste. L'apparecchio è in grado di stampare nelle aree ombreggiate dei fogli pretagliati solo se la funzione di stampa Senza bordi è disponibile e attiva. (Consultare *Stampa per Windows*<sup>®</sup> o *Stampa e invio di fax per Macintosh* nella *Guida software dell'utente*.)

### Foglio pretagliato



### Buste



	Margine superiore (1)	Margine inferiore (2)	Margine sinistro (3)	Margine destro (4)
Foglio pretagliato	3 mm	3 mm	3 mm	3 mm
Foglio pretagliato (Stampa duplex utilizzando il formato A3, Ledger o B4)	22 mm	22 mm	3 mm	3 mm
Buste	22 mm <sup>1</sup>	22 mm	3 mm	3 mm

<sup>1</sup> Il margine superiore delle buste Y4 è di 12 mm.

### Nota

- La funzione Senza bordi non è disponibile per le buste e la stampa duplex.
- Quando si utilizza la funzione di stampa Senza bordi la carta deve essere alimentata dal vassoio n.1.

## Impostazioni relative alla carta

### Formato e tipo carta (MFC-J6510DW)

---

#### Tipo carta

Per ottenere la migliore qualità di stampa, impostare l'apparecchio in base al tipo di carta utilizzato.

- 1 Premere **Impostazione Carta**.
- 2 Premere ▲ o ▼ per selezionare Tipo carta.
- 3 Premere ◀ o ▶ per selezionare Carta normale, Carta inkjet, Brother BP71, Brother BP61, Altro lucido o Acetato. Premere **OK**.
- 4 Premere ▲ o ▼ per selezionare Completo. Premere **OK**.



#### Nota

---

L'apparecchio espelle i fogli di carta nel relativo vassoio con la superficie stampata rivolta verso l'alto. Quando si utilizzano lucidi o carta lucida, rimuovere subito ogni foglio per evitare sbavature di inchiostro o inceppamenti carta.

---

#### Formato carta

È possibile utilizzare sette formati di carta per la stampa delle copie: A4, A5, A3, 10 × 15 cm, Letter, Legal e Ledger e cinque formati per la stampa di fax: A4, A3, Ledger, Letter e Legal. Quando si modificano le dimensioni della carta da caricare nell'apparecchio, occorre modificare anche l'impostazione del formato carta in modo che l'apparecchio possa adattare il fax in arrivo alla pagina.

- 1 Premere **Impostazione Carta**.
- 2 Premere ▲ o ▼ per selezionare Formato carta.
- 3 Premere ◀ o ▶ per scegliere A4, A5, A3, 10x15cm, Letter, Legal o Ledger. Premere **OK**.
- 4 Premere ▲ o ▼ per selezionare Completo. Premere **OK**.



## Formato e tipo carta (MFC-J6710DW)

Per ottenere la migliore qualità di stampa, impostare l'apparecchio in base al tipo di carta utilizzato.

È possibile utilizzare sette formati di carta per la stampa delle copie: A4, A5, A3, 10 × 15 cm, Letter, Legal e Ledger e cinque formati per la stampa di fax: A4, A3, Ledger, Letter e Legal. Quando si carica un formato carta diverso nell'apparecchio, occorre modificare anche l'impostazione del formato carta in modo che l'apparecchio possa adattare il fax in arrivo alla pagina.

- 1 Premere **Impostazione Vassoio**.
- 2 Premere ▲ o ▼ per selezionare Superiore o Inferiore. Premere **OK**.
- 3 Effettuare una delle seguenti operazioni:
  - Se si sceglie Superiore, premere ▲ o ▼ per scegliere Tipo carta e premere ◀ o ▶ per scegliere Carta normale, Carta inkjet, Brother BP71, Brother BP61, Altro lucido o Acetato. Premere **OK**.  
Premere ▲ o ▼ per scegliere Formato carta e premere ◀ o ▶ per scegliere A4, A5, A3, 10x15cm, Letter, Legal o Ledger. Premere **OK**.
  - Se si sceglie Inferiore, premere ▲ o ▼ per scegliere Formato carta e premere ◀ o ▶ per scegliere A4, A3, Letter, Legal o Ledger. Premere **OK**.
- 4 Premere ▲ o ▼ per selezionare Completo. Premere **OK**.
- 5 Premere ▲ o ▼ per selezionare Completo. Premere **OK**.



### Nota

- È possibile utilizzare soltanto carta normale e formati carta A3, A4, Ledger, Letter o Legal in Inferiore.
- L'apparecchio espelle i fogli di carta nel relativo vassoio con la superficie stampata rivolta verso l'alto. Quando si utilizzano lucidi o carta lucida, rimuovere subito ogni foglio per evitare sbavature di inchiostro o inceppamenti carta.

## Uso del vassoio in modalità Copia (solo MFC-J6710DW)

È possibile cambiare il vassoio predefinito utilizzato dall'apparecchio per la stampa delle copie.

Sel. automatica consente l'alimentazione dal vassoio n.1 o dal vassoio n.2, utilizzando impostazioni di tipo e formato carta dal menu del tasto **COPIA**.

Per cambiare l'impostazione predefinita seguire le istruzioni riportate di seguito:

- 1 Premere **Impostazione Vassoio**.
- 2 Premere ▲ o ▼ per selezionare Vassoio:Copia.
- 3 Premere ◀ o ▶ per selezionare Superiore, Inferiore o Sel. automatica. Premere **OK**.
- 4 Premere ▲ o ▼ per selezionare Completo. Premere **OK**.



### Nota

È possibile cambiare il formato carta e la selezione del vassoio temporaneamente per la copia successiva. (Consultare *Formato carta* a pagina 60 e *Selezione vassoio (solo MFC-J6710DW)* a pagina 60.)

## Uso del vassoio in modalità Fax (solo MFC-J6710DW)

È possibile cambiare il vassoio predefinito utilizzato dall'apparecchio per la stampa dei fax ricevuti.

*Sel. automatica* consente all'apparecchio di prendere la carta prima dal vassoio n.1, o dal vassoio n.2 se:

- Il vassoio n.2 è impostato per un formato carta diverso più adatto ai fax ricevuti.
- Entrambi i vassoi utilizzano lo stesso formato carta e il vassoio n.1 non è impostato per la carta normale.

- 1 Premere **Impostazione Vassoio**.
- 2 Premere ▲ o ▼ per selezionare **Vassoio:Fax**.
- 3 Premere ◀ o ▶ per selezionare **Superiore, Inferiore** o **Sel. automatica**. Premere **OK**.
- 4 Premere ▲ o ▼ per selezionare **Completo**. Premere **OK**.

## Modalità di alimentazione carta protetta per il formato carta A3 Carta a grana corta

Se le stampe presentano righe orizzontali quando si utilizza carta di formato A3, è possibile che si tratti di carta a grana lunga. Per evitare questo problema, impostare A3 - Grana grossa **SU** No.

- 1 Premere **Menu**.
- 2 Premere ▲ o ▼ per selezionare **Setup generale**. Premere **OK**.
- 3 Premere ▲ o ▼ per selezionare **A3 - Grana grossa**.
- 4 Premere ◀ o ▶ per selezionare **No**. Premere **OK**.
- 5 Premere **Stop/Uscita**.



### Nota

- Se non si è sicuri riguardo al tipo di carta in uso, consultare l'imballaggio o il produttore della carta per le relative specifiche.
- Se si utilizza carta A3 - Grana grossa con impostazione **Sì** la stampa impiegherà più tempo.

## Carta e altri supporti di stampa utilizzabili

La qualità di stampa può essere condizionata dal tipo di carta utilizzato nell'apparecchio.

Per ottenere la qualità di stampa migliore per le impostazioni selezionate, impostare sempre l'opzione Tipo carta in base al tipo di carta usato.

È possibile usare carta normale, carta per getto d'inchiostro, carta lucida, lucidi e buste.

Si consiglia di provare vari tipi di carta prima di acquistarne in grandi quantità.

Per ottenere i migliori risultati, utilizzare carta Brother.

- Quando si stampa su carta per getto d'inchiostro, lucidi e carta lucida, accertarsi di avere selezionato il supporto di stampa corretto nella scheda **"Di base"** del driver di stampa o nell'impostazione Tipo carta del menu. (Consultare *Tipo carta* a pagina 24.)
- Quando si stampa su carta fotografica Brother, caricare un foglio aggiuntivo della stessa carta fotografica nel vassoio carta. Un foglio aggiuntivo è incluso nella confezione della carta per questo scopo.
- Quando si utilizzano lucidi o carta fotografica, rimuovere subito ogni foglio per evitare le sbavature di inchiostro o inceppamenti carta.
- Evitare di toccare la superficie stampata della carta subito dopo la stampa per non macchiarsi nel caso in cui il foglio non sia completamente asciutto.

## Supporti di stampa consigliati

Per ottenere la migliore qualità di stampa, è consigliabile utilizzare carta Brother. (Vedere la tabella seguente.)

Se la carta Brother non è disponibile nel proprio Paese, è consigliabile provare diversi tipi di carta prima di acquistarne in grandi quantità.

Si consiglia di utilizzare "Pellicola lucidi 3M" per la stampa su lucidi.

### Carta Brother

Tipo carta	Elemento
A3 normale	BP60PA3
A3 carta fotografica lucida	BP71GA3
A3 getto di inchiostro (Matte)	BP60MA3
A4 normale	BP60PA
A4 carta fotografica lucida	BP71GA4
A4 getto di inchiostro (Matte)	BP60MA
10 × 15 cm carta fotografica lucida	BP71GP

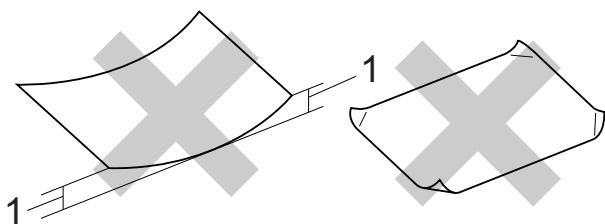
## Manipolazione e utilizzo di supporti di stampa

- Conservare la carta nell'imballo originale tenendolo chiuso. Conservare la carta in orizzontale e lontano da umidità, luce solare diretta e calore.
- Evitare di toccare il lato lucido (patinato) della carta fotografica. Caricare la carta fotografica con il lato lucido rivolto verso il basso.
- Evitare di toccare entrambi i lati dei lucidi perché questo supporto tende ad assorbire facilmente acqua e traspirazione, con conseguente riduzione della qualità della stampa. I lucidi per stampanti e fotocopiatrici laser possono macchiare il documento successivo. Utilizzare solo lucidi consigliati per la stampa a getto di inchiostro.

### ! IMPORTANTE

NON utilizzare i seguenti tipi di carta:

- Carta danneggiata, arricciata, sgualcita o di forma irregolare



**1 Un'arricciatura di 2 mm o superiore potrebbe causare inceppamenti.**

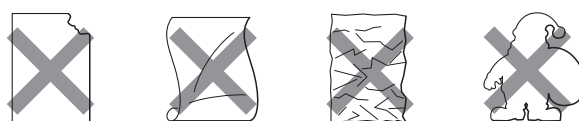
- Carta estremamente lucida o particolarmente lavorata
- Carta non impilabile in modo uniforme
- Carta a grana corta

## Etichette

Inserire le etichette in modo che coprano l'intera lunghezza e l'intera larghezza del foglio. Le etichette con spazi potrebbero staccarsi e causare gravi inceppamenti o problemi di stampa.

### Tipi di etichette da evitare

Non utilizzare etichette danneggiate, arricciate, piegate o di forma insolita.



### ! IMPORTANTE

- NON inserire fogli con etichette parzialmente usate. Il foglio di supporto esposto danneggerà l'apparecchio.
- NON riutilizzare o inserire etichette utilizzate in precedenza o al cui foglio mancano alcune etichette.

## Capacità del coperchio del vassoio uscita carta

Fino a 50 fogli di carta da 80 g/m<sup>2</sup> in formato A4.

- Per evitare sbavature di inchiostro, si consiglia di rimuovere i fogli di carta fotografica e i lucidi dal coperchio del vassoio uscita carta uno per volta.

## Scelta del supporto di stampa corretto

### Tipo e formato carta per ciascuna funzione

Tipo carta	Formato carta		Uso			
			Fax	Copia	Photo Capture	Stampante
Foglio pretagliato	A3	297 × 420 mm (11,7 × 16,5 pollici)	Sì	Sì	Sì	Sì
	A4	210 × 297 mm (8,3 × 11,7 pollici)	Sì	Sì	Sì	Sì
	Ledger	279,4 × 431,8 mm (11 × 17 pollici)	Sì	Sì	Sì	Sì
	Letter	215,9 × 279,4 mm (8 1/2 × 11 pollici)	Sì	Sì	Sì	Sì
	Legal	215,9 × 355,6 mm (8 1/2 × 14 pollici)	Sì	Sì	–	Sì
	Executive	184 × 267 mm (7 1/4 × 10 1/2 pollici)	–	–	–	Sì
	JIS B4	257 × 364 mm (10,1 × 14,3 pollici)	–	–	–	Definito dall'utente
	JIS B5	182 × 257 mm (7,2 × 10,1 pollici)	–	–	–	Definito dall'utente
	A5	148 × 210 mm (5,8 × 8,3 pollici)	–	Sì	–	Sì
	A6	105 × 148 mm (4,1 × 5,8 pollici)	–	–	–	Sì
Schede	Foto	10 × 15 cm (4 × 6 pollici)	–	Sì	Sì	Sì
	Foto L	89 × 127 mm (3 1/2 × 5 pollici)	–	–	–	Sì
	Foto 2L	13 × 18 cm (5 × 7 pollici)	–	–	Sì	Sì
	Foto 2	127 × 203 mm (5 × 8 pollici)	–	–	–	Sì
	Cartolina 1	100 × 148 mm (3,9 × 5,8 pollici)	–	–	–	Definito dall'utente
	Cartolina 2 (Doppia)	148 × 200 mm (5,8 × 7,9 pollici)	–	–	–	Definito dall'utente
Buste	Busta C5	162 × 229 mm (6,4 × 9 pollici)	–	–	–	Sì
	Busta DL	110 × 220 mm (4,3 × 8,7 pollici)	–	–	–	Sì
	COM-10	105 × 241 mm (4 1/8 × 9 1/2 pollici)	–	–	–	Sì
	Monarch	98 × 191 mm (3 7/8 × 7 1/2 pollici)	–	–	–	Sì
	Busta Y4	105 × 235 mm (4,1 × 9,3 pollici)	–	–	–	Sì
Lucidi	A4	210 × 297 mm (8,3 × 11,7 pollici)	–	Sì	–	Sì
	Letter	215,9 × 279,4 mm (8 1/2 × 11 pollici)	–	Sì	–	Sì
	Legal	215,9 × 355,6 mm (8 1/2 × 14 pollici)	–	Sì	–	Sì
	A5	148 × 210 mm (5,8 × 8,3 pollici)	–	Sì	–	Sì
Etichette <sup>1</sup>			–	–	–	Definito dall'utente

<sup>1</sup> Solo slot di alimentazione manuale

## Capacità dei vassoi carta

	Formato carta	Tipi carta	N. di fogli
Vassoio n.1	A4, Ledger, A3, Legal, Executive, Letter, A5, A6, JIS B4, JIS B5, Buste (commerciali N.10, DL, C5, Monarch, Y4), Foto, Foto L, Foto 2L, Foto 2, Cartolina 1, Cartolina 2	Carta normale	250 <sup>1</sup>
		Carta per getto di inchiostro	20
		Carta lucida, Foto	20
		Foto 2, Cartolina	30
		Buste, Lucidi	10
Vassoio n.2 (solo MFC-J6710DW)	A4, Ledger, A3, Legal, Executive, Letter, JIS B4, JIS B5	Carta normale	250 <sup>1</sup>
Slot di alimentazione manuale	A4, Ledger, A3, Legal, Executive, Letter, A5, A6, JIS B4, JIS B5, Buste (commerciali N.10, DL, C5, Monarch, Y4), Foto, Foto L, Foto 2L, Foto 2, Cartolina 1, Cartolina 2	Carta normale, Carta per getto di inchiostro, Carta lucida, Buste, Lucidi ed Etichette	1

<sup>1</sup> Fino a 250 fogli di carta da 80 g/m<sup>2</sup>.

## Grammatura e spessore carta

Tipo carta		Peso	Spessore
Foglio pretagliato	Carta normale	Da 64 a 120 g/m <sup>2</sup>	Da 0,08 a 0,15 mm
	Vassoio n.2 Carta normale	Da 64 a 105 g/m <sup>2</sup>	Da 0,08 a 0,15 mm
	Carta per getto di inchiostro	Da 64 a 200 g/m <sup>2</sup>	Da 0,08 a 0,25 mm
	Carta lucida <sup>1</sup>	Fino a 220 g/m <sup>2</sup>	Fino a 0,25 mm
Schede	Carta fotografica <sup>1</sup>	Fino a 220 g/m <sup>2</sup>	Fino a 0,25 mm
	Foto 2	Fino a 120 g/m <sup>2</sup>	Fino a 0,15 mm
	Cartolina 1 Cartolina 2	Fino a 200 g/m <sup>2</sup>	Fino a 0,25 mm
Buste		Da 75 a 95 g/m <sup>2</sup>	Fino a 0,52 mm
Lucidi		–	–
Etichette		–	–

<sup>1</sup> La carta BP71 (260 g/m<sup>2</sup>) è stata sviluppata appositamente per le stampanti a getto di inchiostro Brother.

## Come caricare i documenti

È possibile inviare fax, effettuare copie ed eseguire scansioni dall'ADF (alimentatore automatico documenti) e dal piano dello scanner.

### Utilizzo dell'ADF

L'ADF può supportare fino a 35 pagine ed è in grado di alimentare ogni foglio separatamente. Utilizzare carta normale da 80 g/m<sup>2</sup> e smazzare sempre le pagine prima di inserirle nell'ADF.

### Dimensioni del documento supportate

Carta consigliata: 80 g/m<sup>2</sup> A4

Lunghezza:	Da 148 a 431,8 mm
Larghezza:	Da 148 a 297 mm
Peso:	Da 64 a 90 g/m <sup>2</sup>

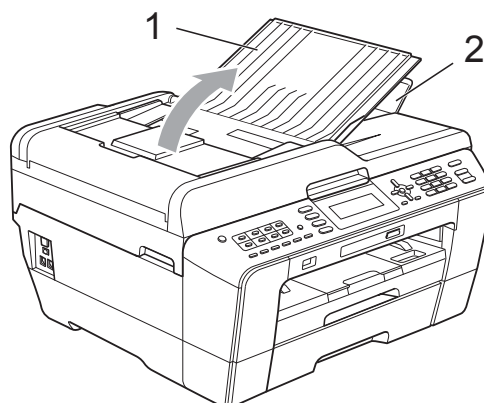
### Come caricare i documenti

#### ! IMPORTANTE

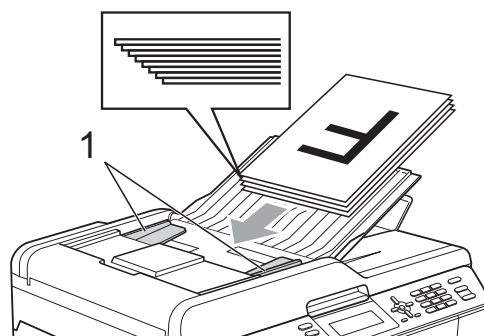
- NON tentare di estrarre il documento quando viene alimentato.
- NON utilizzare carta arricciata, spiegazzata, piegata, strappata, su cui siano presenti graffette, clip, tracce di colla o di nastro adesivo.
- NON utilizzare cartoncino, carta di giornale o tessuto.

Assicurarsi che i documenti scritti ad inchiostro siano completamente asciutti.

- 1 Aprire il supporto documenti ADF (1) e il supporto ribaltabile di uscita documenti ADF (2).



- 2 Smazzare le pagine con cura.
- 3 Regolare le guide laterali (1) per adattarle alla larghezza dei documenti.



- 4 Inserire i documenti nell'ADF con la facciata stampata rivolta verso l'alto, dal margine superiore finché non toccano i rulli di alimentazione.

#### ! IMPORTANTE

NON lasciare documenti spessi sul piano dello scanner. In caso contrario, l'ADF potrebbe incepparsi.

## Utilizzo del piano dello scanner

È possibile usare il piano dello scanner per inviare via fax, copiare o eseguire la scansione di pagine di un libro o singole pagine.

### Dimensioni del documento supportate

Lunghezza:	Fino a 431,8 mm
Larghezza:	Fino a 297 mm
Peso:	Fino a 2 kg

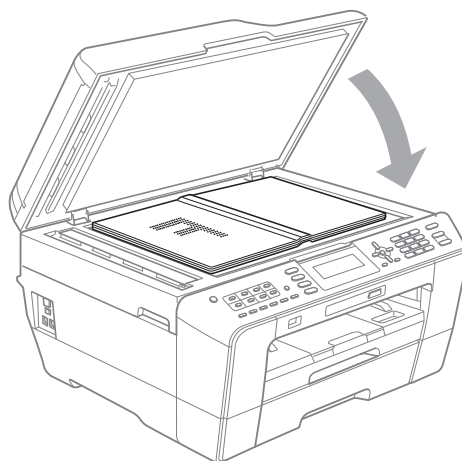
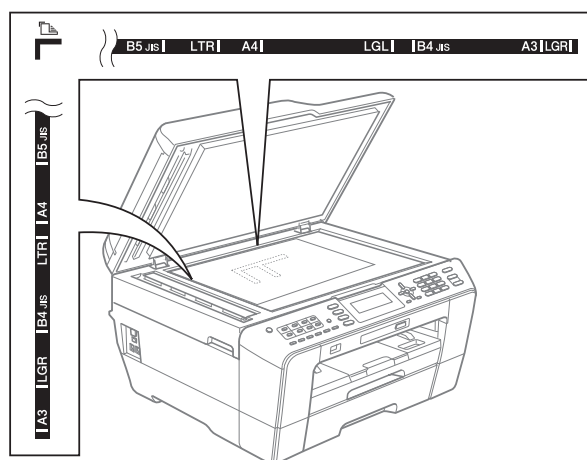
## Come caricare i documenti



### Nota

Per poter utilizzare il piano dello scanner, l'ADF deve essere vuoto.

- 1 Sollevare il coperchio documenti.
- 2 Usare le linee di riferimento a sinistra e in alto per posizionare il documento con la **facciata stampata rivolta verso il basso** nell'angolo superiore sinistro del piano dello scanner.



- 3 Chiudere il coperchio documenti.



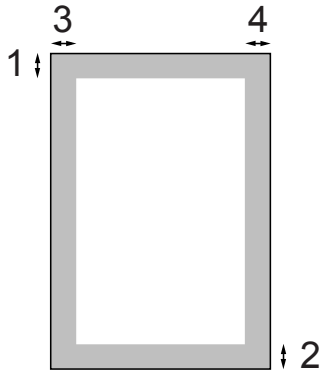
### IMPORTANTE

Se si esegue la scansione di un libro o di un documento voluminoso, **NON** chiudere o tenere premuto con forza il coperchio.



## Area di scansione

L'area di scansione dipende dalle impostazioni definite nell'applicazione utilizzata. I valori riportati sotto indicano le aree in cui non è possibile eseguire la scansione.




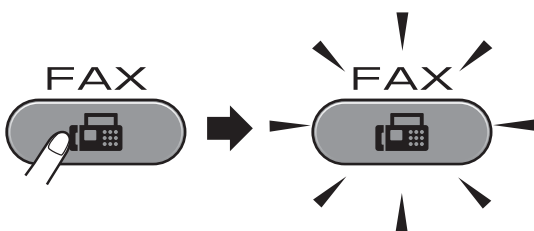
Uso	Dimensioni documento	Margine superiore (1)	Margine sinistro (3)
		Margine inferiore (2)	Margine destro (4)
Fax	A3	3 mm	4,5 mm
	A4	3 mm	3 mm <sup>1</sup>
	Ledger	3 mm	3,7 mm
	Letter	3 mm	4 mm
	Legal		
Copia	Tutti i formati carta	3 mm	3 mm
Scansione			

<sup>1</sup> L'area in cui non è possibile eseguire la scansione è pari a 1 mm quando si utilizza l'ADF.

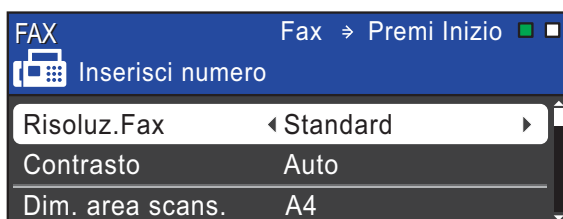
## Come inviare un fax

La procedura riportata di seguito mostra come inviare un fax.

- 1 Quando si desidera inviare un fax o cambiare le impostazioni di invio o ricezione fax, premere il tasto  (**FAX**). Si illuminerà in blu.



- Sul display LCD vengono visualizzate le seguenti voci:



- 2 Effettuare una delle seguenti operazioni per caricare il documento:
  - Posizionare il documento nell'ADF *con la facciata stampata rivolta verso l'alto*. (Consultare *Utilizzo dell'ADF* a pagina 31.)
  - Caricare il documento sul piano dello scanner *con la facciata stampata rivolta verso il basso*. (Consultare *Utilizzo del piano dello scanner* a pagina 32.)

### Nota

- Per inviare fax a colori composti da più pagine, utilizzare l'ADF.
- Se si invia un fax in bianco e nero dall'ADF quando la memoria è piena, l'invio viene eseguito in tempo reale.
- È possibile utilizzare il piano dello scanner per inviare via fax le pagine di un libro una alla volta. La dimensione massima dei documenti può corrispondere al formato A3 o Ledger.
- Dato che è possibile eseguire la scansione di una sola pagina alla volta, si consiglia di utilizzare l'ADF per inviare documenti di più pagine.

- 3 È possibile modificare le seguenti impostazioni di invio fax. Premere **FAX**, quindi premere ▲ o ▼ per scorrere le impostazioni di fax. Quando viene evidenziata l'impostazione desiderata, premere ◀ o ▶ per selezionare l'opzione, quindi premere **OK**.

(Guida per utenti base)

Per dettagli sulla modifica delle seguenti impostazioni di invio fax, consultare le pagine 36 - 37.

- Dimensioni del piano scanner
- Trasmissione di fax a colori
- Anteprima fax in uscita
- Rapporto di verifica della trasmissione (Impostazione)

(Guida per utenti avanzati)

Per informazioni sulle operazioni e le impostazioni di invio fax avanzate, consultare il capitolo 3 *Invio di un fax* nella *Guida per utenti avanzati*:

- Contrasto
- Risoluzione fax
- Nuove impostazioni predefinite
- Ripristino delle impostazioni di fabbrica
- Invio fax al termine di una chiamata
- Trasmissione circolare
- Trasmissione in tempo reale
- Modo overseas
- Differita
- Trasmissione cumulativa
- Annullamento lavori in sospeso
- Trasmissione polling

#### 4 Immettere il numero di fax.

**Utilizzando il tastierino di composizione**

**Utilizzando la rubrica**

- Rubrica

**Utilizzando la cronologia delle chiamate**

- Chiam. in uscita
- Stor.ID chiaman.



#### Nota

È possibile visualizzare in anteprima un messaggio fax prima dell'invio selezionando *Anteprima fax* su ON. (Consultare *Come visualizzare in anteprima un fax in uscita* a pagina 36.)

#### 5 Premere **Inizio Mono** o **Inizio Colore**.

**Invio di fax dall'ADF**

- L'apparecchio avvia la scansione del documento.

**Invio di fax dal piano dello scanner**

- Se si preme **Inizio Mono**, l'apparecchio avvia la scansione della prima pagina.

Effettuare una delle seguenti operazioni:

- Per inviare una pagina singola, premere **2** per selezionare *No (Invio)* (o premere di nuovo **Inizio Mono**).

L'apparecchio avvia l'invio del documento.

- Per inviare più pagine, premere **1** per selezionare *Sì* e posizionare la pagina successiva sul piano dello scanner. Premere **OK**. L'apparecchio avvia la scansione della pagina. (Ripetere questo passaggio per tutte le altre pagine.)


- Se si preme **Inizio Colore**, l'apparecchio avvia l'invio del documento.

## Interruzione dell'invio di fax

Per interrompere l'invio di fax, premere **Stop/Uscita**.

## Impostazione del formato del piano dello scanner per l'invio di fax

Se i documenti sono in formato Letter, occorre impostare il Formato di scansione su Letter. In caso contrario, la parte laterale dei fax verrà tagliata.

- 1 Premere  (**FAX**).
- 2 Premere ▲ o ▼ per selezionare Dim. area scans.
- 3 Premere ◀ o ▶ per selezionare A4, A3, Letter, Legal o Ledger. Premere **OK**.

### Nota

- È possibile salvare le impostazioni più utilizzate impostandole come predefinite. (Consultare la sezione *Impostazione delle modifiche come una nuova impostazione predefinita* nel capitolo 3 della Guida per utenti avanzati.)
- Questa impostazione è disponibile solo per l'invio di documenti dal piano dello scanner.

## Trasmissione di fax a colori

L'apparecchio è in grado di inviare fax a colori ad altri apparecchi che supportano questa funzione.


Non è possibile salvare i fax a colori nella memoria. Quando si invia un fax a colori, l'invio avverrà in tempo reale (anche se TX tempo reale è impostato su No).



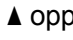
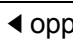





## Annullamento del fax in corso

Per annullare la scansione, la composizione o l'invio di un fax, premere **Stop/Uscita**.

## Come visualizzare in anteprima un fax in uscita

È possibile visualizzare un messaggio fax prima di inviarlo. A tale scopo è necessario impostare Trasmissione in tempo reale e Polling RX su No prima di utilizzare la funzione.

- 1 Premere  (**FAX**).
- 2 Caricare il documento.
- 3 Immettere il numero di fax utilizzando il tastierino di composizione, i numeri diretti o la composizione veloce.
- 4 Premere **Anteprima fax**.  
L'apparecchio inizia la scansione del documento e il fax in uscita viene visualizzato sul display. Quando il fax è aperto i tasti del pannello comandi eseguiranno le operazioni indicate di seguito.

Tasto	Descrizione
	Ingrandisce il fax.
	Riduce il fax.
 oppure 	Scorre in verticale.
 oppure 	Scorre in orizzontale.
	Ruota il fax in senso orario.
	Passa alla pagina precedente.
	Passa alla pagina successiva.

### Nota

Se si visualizza in anteprima un fax a colori prima dell'invio, sarà possibile solo inviarlo in bianco e nero. Per inviare un fax a colori, non premere il tasto **Anteprima fax**.

- 5 Premere **Inizio Mono**.

### Nota

Quando si preme **Inizio Mono**, viene inviato e poi cancellato il messaggio fax in memoria.

## Rapporto di verifica della trasmissione

È possibile utilizzare il Rapporto di verifica della trasmissione come conferma di invio del fax. Questo rapporto fornisce informazioni sul nome o sul numero di fax del mittente, sull'ora e sulla data di trasmissione, sulla durata della trasmissione, sul numero di pagine inviate e sul completamento della trasmissione.

È possibile utilizzare diverse impostazioni per il Rapporto di verifica della trasmissione:

- **si:** Stampa un rapporto dopo l'invio di ogni fax.
- **Si+Immagine:** Stampa un rapporto dopo l'invio di ogni fax. Sul rapporto viene stampata una parte della prima pagina del fax.
- **No:** Stampa un rapporto se non è stato possibile inviare il fax a causa di un errore di trasmissione. Nel rapporto sarà inoltre possibile verificare se l'apparecchio ricevente modifica il formato del documento inviato. L'impostazione predefinita è **No**.
- **No+Immagine:** Stampa un rapporto se non è stato possibile inviare il fax a causa di un errore di trasmissione. Il rapporto consente di verificare inoltre se la stampa del fax è riuscita, ma l'apparecchio ricevente modifica il formato del documento inviato. Sul rapporto viene stampata una parte della prima pagina del fax.
- **No2:** Stampa un rapporto *solo* se non è stato possibile inviare il fax a causa di un errore di trasmissione.
- **No2+Immagine:** Stampa un rapporto *solo* se non è stato possibile inviare il fax a causa di un errore di trasmissione. Sul rapporto viene stampata una parte della prima pagina del fax.

- 1 Premere **Menu**.
- 2 Premere ▲ o ▼ per selezionare **Fax**. Premere **OK**.
- 3 Premere ▲ o ▼ per selezionare **Imp. Rapporto**. Premere **OK**.
- 4 Premere ▲ o ▼ per selezionare **Rapporto trasm.**
- 5 Premere ◀ o ▶ per selezionare **Si**, **Si+Immagine**, **No**, **No+Immagine**, **No2** o **No2+Immagine**. Premere **OK**.
- 6 Premere **Stop/Uscita**.



### Nota

- Se si seleziona **Si+Immagine**, **No+Immagine** o **No2+Immagine**, l'immagine verrà stampata sul Rapporto di verifica della trasmissione solo se è stata disattivata la funzione **Trasmissione in tempo reale**. (Consultare la sezione *Trasmissione in tempo reale* nel capitolo 3 della *Guida per utenti avanzati*.)
- Se la trasmissione è stata completata correttamente, nel Rapporto di verifica della trasmissione verrà visualizzato "OK" accanto a "RISULT". Se la trasmissione non è stata completata correttamente, accanto a "RISULT" verrà visualizzato "ERRORE".

# 5

## Ricezione di un fax

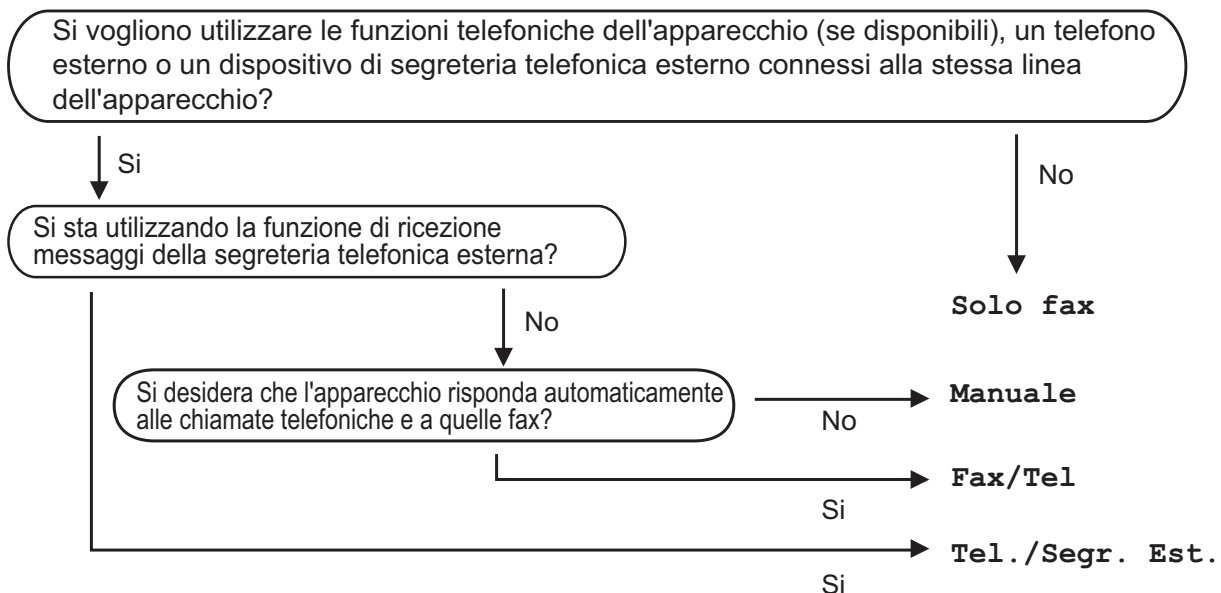
### Modalità di ricezione

È necessario scegliere una modalità di ricezione in base ai dispositivi esterni e ai servizi telefonici presenti sulla propria linea.

### Selezione della modalità di ricezione

Per impostazione predefinita, l'apparecchio è predisposto per la ricezione automatica dei fax inviati. Il diagramma seguente fornisce indicazioni per la selezione della modalità più adatta.

Per maggiori informazioni sulle modalità di ricezione, consultare *Utilizzo delle modalità di ricezione* a pagina 39.



Per impostare una modalità di ricezione, attenersi alle istruzioni riportate di seguito:

- 1 Premere **Menu**.
- 2 Premere ▲ o ▼ per selezionare Imp.iniziale.  
Premere **OK**.
- 3 Premere ▲ o ▼ per selezionare Mod. ricezione.
- 4 Premere ◀ o ▶ per selezionare Solo fax, Fax/Tel, Tel./Segr. Est. o Manuale.  
Premere **OK**.
- 5 Premere **Stop/Uscita**.  
Sul display LCD viene visualizzata la modalità di ricezione corrente.

## Utilizzo delle modalità di ricezione

Alcune modalità di ricezione sono predisposte per la risposta automatica (**Solo fax e Fax/Tel**). Potrebbe essere necessario modificare il numero di squilli prima di utilizzare le modalità di ricezione. (Consultare *Numero squilli* a pagina 40.)

### Solo fax

La modalità Solo fax risponde automaticamente a ogni chiamata come se fosse una chiamata fax.

### Fax/Tel

La modalità Fax/Tel consente di gestire in modo automatico le chiamate in arrivo rilevando se si tratta di chiamate fax o vocali e gestendole in uno dei modi seguenti:

- La ricezione dei fax verrà eseguita automaticamente.
- Le chiamate vocali attiveranno lo squillo F/T per segnalare che occorre rispondere. L'apparecchio emette uno squillo F/T, ossia un doppio-squillo veloce.

(Consultare anche *N. squilli F/T (solo modalità Fax/Tel)* a pagina 40 e *Numero squilli* a pagina 40.)

## Manuale

La modalità Manuale disattiva tutte le funzioni di risposta automatica.

Per ricevere un fax in modalità Manuale, sollevare il ricevitore di un telefono esterno. Quando si ricevono i segnali fax (brevi segnali acustici ripetuti), premere **Inizio Mono o Inizio Colore**, quindi selezionare **Ricezione**. È inoltre possibile utilizzare la funzione **Riconos.fax** per ricevere i fax sollevando il ricevitore sulla stessa linea usata per l'apparecchio.

(Consultare anche *Riconos.fax* a pagina 41.)

## Segreteria telefonica esterna

La modalità Tel./Segr. Est. consente di gestire le chiamate in arrivo utilizzando un dispositivo di segreteria telefonica. Le chiamate in arrivo verranno gestite in uno dei modi seguenti:

- La ricezione dei fax verrà eseguita automaticamente.
- Il chiamante potrà registrare un messaggio vocale sulla segreteria telefonica esterna.

(Per maggiori informazioni, consultare *Collegamento di una segreteria telefonica esterna (dispositivo di segreteria telefonica)* a pagina 47.)

## Impostazioni delle modalità di ricezione

### Numero squilli

Numero squilli consente di impostare il numero di squilli emessi dall'apparecchio prima della risposta automatica in modalità *Solo fax* o *Fax/Tel*. Se telefoni esterni o interni condividono la stessa linea utilizzata per l'apparecchio, selezionare il numero massimo di squilli.

(Consultare *Operazioni da telefoni esterni e interni* a pagina 49 e *Riconos.fax* a pagina 41.)

- 1 Premere **Menu**.
- 2 Premere ▲ o ▼ per selezionare *Fax*. Premere **OK**.
- 3 Premere ▲ o ▼ per selezionare *Imp.ricezione*. Premere **OK**.
- 4 Premere ▲ o ▼ per selezionare *Numero squilli*.
- 5 Premere ◀ o ▶ per selezionare il numero di squilli per la linea prima della risposta automatica dell'apparecchio. Premere **OK**.  
Se si seleziona 0, non verranno emessi squilli.
- 6 Premere **Stop/Uscita**.

### N. squilli F/T (solo modalità Fax/Tel)

Quando viene effettuata una chiamata verso l'apparecchio, il destinatario e il chiamante avvertiranno un normale squillo telefonico. Il numero di squilli viene regolato dall'impostazione *Numero squilli*.

Se si tratta di una chiamata fax la ricezione sarà automatica, mentre se si tratta di una chiamata vocale l'apparecchio emetterà degli squilli F/T (un doppio squillo veloce) per la durata impostata in *N. squilli F/T*. Lo squillo F/T segnala che si tratta di una chiamata vocale.

Lo squillo F/T viene emesso dall'apparecchio, quindi il telefono in derivazione e il telefono esterno *non* squilleranno; tuttavia, sarà sempre possibile rispondere alla chiamata da qualsiasi telefono. (Per maggiori informazioni, consultare *Utilizzo dei codici remoti* a pagina 50.)

- 1 Premere **Menu**.
- 2 Premere ▲ o ▼ per selezionare *Fax*. Premere **OK**.
- 3 Premere ▲ o ▼ per selezionare *Imp.ricezione*. Premere **OK**.
- 4 Premere ▲ o ▼ per selezionare *N. squilli F/T*.
- 5 Premere ◀ o ▶ per selezionare la durata degli squilli che segnalano l'arrivo di una chiamata vocale (20, 30, 40 o 70 secondi). Premere **OK**.
- 6 Premere **Stop/Uscita**.



#### Nota

Anche se la chiamata viene interrotta durante il doppio squillo veloce, l'apparecchio continuerà a squillare per tutta la durata impostata.



## Riconos.fax

### Se Riconos.fax è impostato su Sì:

L'apparecchio riceverà la chiamata fax automaticamente, anche se si risponde alla chiamata. Quando sul display LCD viene visualizzato il messaggio *Ricezione* o si avverte il rumore del segnale del fax, riporre il ricevitore. L'apparecchio eseguirà automaticamente le operazioni necessarie.

### Se Riconos.fax è impostato su No:

Per rispondere a una chiamata fax dall'apparecchio sollevare il ricevitore, premere **Inizio Mono** o **Inizio Colore**, quindi premere **2** per ricevere il fax.

Se si risponde da un telefono interno o esterno, premere \* **5 1**. (Consultare *Operazioni da telefoni esterni e interni* a pagina 49.)



#### Nota

- Se questa funzione è impostata su **Sì**, ma l'apparecchio non si collega alla chiamata fax quando si solleva il ricevitore di un telefono interno o esterno, premere il codice di attivazione remota \* **5 1**.
- Se si inviano fax da un computer sulla stessa linea telefonica e l'apparecchio li intercetta, impostare Riconos.fax su **No**.

- 1 Premere **Menu**.
- 2 Premere **▲** o **▼** per selezionare **Fax**. Premere **OK**.
- 3 Premere **▲** o **▼** per selezionare **Imp.ricezione**. Premere **OK**.
- 4 Premere **▲** o **▼** per selezionare **Riconos.fax**.
- 5 Premere **◀** o **▶** per selezionare **Sì** (o **No**). Premere **OK**.
- 6 Premere **Stop/Uscita**.

## Anteprima fax (solo bianco e nero)

### Come visualizzare in anteprima un fax ricevuto

È possibile visualizzare i fax ricevuti sul display premendo il tasto **Anteprima fax**. Quando l'apparecchio è in modalità Ready, verrà visualizzato un messaggio popup sul display per avvisare dell'arrivo di nuovi fax.

### Impostazione dell'anteprima dei fax

- 1 Premere **Anteprima fax**.
- 2 Premere **1** per selezionare **Sì**. Viene chiesta nuovamente conferma perché i fax verranno visualizzati invece di essere direttamente stampati. Premere **1** per selezionare **OK**.



#### Nota

- Quando è attivata Anteprima fax, non viene stampata la copia di backup dei fax ricevuti per le operazioni di Inoltro fax e Ricezione PC-Fax, anche se è attivata al funzione Stampa backup.
- Anteprima fax non è disponibile quando la funzione Inoltro fax è attivata.

## Utilizzo di Anteprima fax

Quando si riceve un fax, verrà visualizzato un messaggio popup sul display LCD. (Ad esempio: Nuovo fax: 02)

- 1 Premere **Anteprima fax**.  
È possibile visualizzare l'elenco di nuovi fax.

### Nota

- Se si riceve un fax contenente più formati pagina (ad esempio, una pagina di dati in formato A4 e una pagina in formato A3), l'apparecchio potrebbe creare e memorizzare un file per ciascun formato carta. È possibile che il display LCD visualizzi la ricezione di più fax.
- Premendo il tasto \* è inoltre possibile visualizzare l'elenco di fax precedenti. Premere # per tornare all'elenco di fax nuovi.



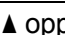
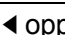
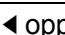

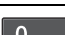

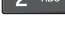
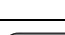



- 2 Premere ▲ o ▼ per selezionare il fax da visualizzare.  
Premere **OK**.

### Nota

- Se il fax è di grandi dimensioni può essere necessario un certo intervallo prima di riuscire a visualizzarlo sul display LCD.
- Il display LCD mostrerà il numero di pagina corrente e le pagine totali del messaggio fax. Quando il messaggio fax supera le 99 pagine, il numero totale di pagine verrà visualizzato come "XX".

- 3 Premere **Stop/Uscita**.

Quando il fax è aperto, i tasti del pannello comandi eseguiranno le operazioni indicate di seguito.

Tasto	Descrizione
	Ingrandisce il fax.
	Riduce il fax.
 oppure 	Scorre in verticale.
 oppure 	Scorre in orizzontale.
	Ruota il fax in senso orario.
	Elimina il fax. Premere <b>1</b> per confermare.
	Passa alla pagina precedente.
	Passa alla pagina successiva.
	Passa al punto successivo. (Sono disponibili Stampa, Indietro e Uscita.)
Cancella 	Torna all'elenco di fax.
 <b>Inizio Mono</b>	Stampa il fax. Effettuare una delle seguenti operazioni: <ul style="list-style-type: none"> <li>■ Premere <b>1</b> per stampare l'intero messaggio.</li> <li>■ Premere <b>2</b> per stampare solo la pagina visualizzata.</li> <li>■ Premere <b>3</b> per stampare a partire dalla pagina visualizzata.</li> </ul> (Dopo la stampa, è possibile scegliere di eliminare o ristampare il fax.)

### Come eliminare tutti i fax in elenco

- 1 Premere **Anteprima fax**.
- 2 Premere ▲ o ▼ per selezionare **Cancella tutto**.  
Premere **OK**.  
Premere **1** per confermare.
- 3 Premere **Stop/Uscita**.

### Come stampare tutti i fax in elenco

- 1 Premere **Anteprima fax**.
- 2 Premere ▲ o ▼ per selezionare **Stampa tutto**.  
Premere **OK**.
- 3 Premere **Stop/Uscita**.

## Operazioni vocali

### Segnali a toni o a impulsi

Se si dispone di un servizio di composizione a impulsi ma occorre inviare segnali a toni (ad esempio, per i servizi di telephone banking), seguire le istruzioni riportate di seguito:

- 1 Sollevare il ricevitore del telefono esterno.
- 2 Premere # sul pannello dei comandi dell'apparecchio. Una volta impostata questa opzione, le cifre composte invieranno segnali a toni.

Una volta terminata la chiamata, l'apparecchio ripristinerà il servizio di composizione a impulsi.

### Modalità Fax/Tel

Quando l'apparecchio si trova in modalità Fax/Tel, verrà utilizzato lo squillo F/T (doppio squillo veloce) per segnalare l'arrivo di una chiamata vocale.

Se si utilizza un telefono esterno, sollevare il ricevitore, quindi premere **TeI/R** per rispondere.

Se si utilizza un telefono interno, sollevare il ricevitore durante lo squillo F/T, quindi premere **# 5 1** tra i doppi squilli veloci. Se non si sente la voce dell'interlocutore o se è in corso l'invio di un fax, rinviare la chiamata all'apparecchio premendo \* **5 1**.

## ID chiamante

La funzione ID chiamante consente di utilizzare il servizio di sottoscrizione ID chiamante offerto da diverse compagnie telefoniche locali. Contattare la propria compagnia telefonica per maggiori dettagli. Questo servizio visualizza il numero di telefono o il nome, se disponibile, del chiamante quando l'apparecchio squilla.

Dopo alcuni squilli, sul display LCD viene visualizzato il numero di telefono del chiamante (e il nome, se disponibile). Quando si risponde a una chiamata, le informazioni sull'ID chiamante scompaiono dal display, tuttavia le informazioni sulla chiamata vengono salvate nella memoria dell'ID chiamante.

È possibile visualizzare l'elenco o scegliere uno di questi numeri per inviare fax, aggiungerlo ai numeri di chiamata diretta o veloce o eliminarlo dalla cronologia. (Consultare *Cronologia dell'ID chiamante* a pagina 53.)

- È possibile visualizzare i primi 20 caratteri del numero (o del nome).
- Se viene visualizzato il messaggio **ID sconosciu.** significa che la chiamata proviene da una zona non coperta dal servizio ID chiamante.
- Se viene visualizzato il messaggio **Chiam.privata** significa che il chiamante ha bloccato intenzionalmente la trasmissione delle informazioni.

È possibile stampare un elenco delle informazioni sull'ID chiamante salvate nell'apparecchio. (Consultare la sezione *Come stampare un rapporto* nel capitolo 6 della *Guida per utenti avanzati*.)



### Nota

Il servizio ID chiamante varia a seconda dell'operatore utilizzato. Contattare la compagnia telefonica locale per maggiori informazioni sul tipo di servizio disponibile nella propria area.

## Attivazione della funzione ID chiamante

Se sulla linea in uso è installato il servizio ID chiamante, la funzione deve essere impostata su **Sì** per visualizzare il numero di telefono del chiamante sul display LCD quando il telefono squilla.

- 1 Premere **Menu**.
- 2 Premere ▲ o ▼ per selezionare **Fax**. Premere **OK**.
- 3 Premere ▲ o ▼ per selezionare **Varie**. Premere **OK**.
- 4 Premere ▲ o ▼ per selezionare **ID chiamante**.
- 5 Premere ◀ o ▶ per selezionare **Sì** (o **No**). Premere **OK**.
- 6 Premere **Stop/Uscita**.

## Servizi telefonici

L'apparecchio supporta il servizio in abbonamento ID chiamante offerto da alcune compagnie telefoniche.

Funzioni come Cassetta vocale, Avviso di chiamata, Avviso di chiamata/Identificativo, servizi di segreteria, sistemi di allarme o altre funzioni personalizzate su una linea telefonica possono interferire con il funzionamento dell'apparecchio.

## Impostazione del tipo di linea telefonica

Se si collega l'apparecchio a una linea dotata di PBX o ISDN per l'invio e la ricezione di fax, occorre modificare anche il tipo di linea telefonica di conseguenza, seguendo i passaggi riportati di seguito.

- 1 Premere **Menu**.
- 2 Premere ▲ o ▼ per selezionare **Imp.iniziale**. Premere **OK**.
- 3 Premere ▲ o ▼ per selezionare **Imp.linea tel.** Premere **OK**.
- 4 Premere ▲ o ▼ per selezionare **PBX, ISDN (o Normale)**. Premere **OK**.
- 5 Effettuare una delle seguenti operazioni:
  - Se si seleziona **PBX**, passare al punto 6.
  - Se si seleziona **ISDN o Normale**, passare al punto 9.
- 6 Premere ▲ o ▼ per selezionare **Sì o Sempre**. Premere **OK**.



### Nota

Se si sceglie *Sì*, l'apparecchio compone un prefisso prima del numero di fax composto solo quando si preme **Tel/R**. Se si sceglie *Sempre*, l'apparecchio compone sempre automaticamente un prefisso prima del numero di fax.

7 Premere ▲ o ▼ per selezionare *Cambia*. Premere **OK**.

8 Immettere il prefisso sul tastierino di composizione. Premere **OK**.

9 Premere **Stop/Uscita**.



### Nota

- Se il sistema telefonico richiede la ricomposizione del numero dopo un intervallo predefinito (TBR), premere **Tel/R** per inserire l'intervallo.
- È possibile utilizzare i numeri da 0 a 9, #, \* e !. (Premere **Tel/R** per visualizzare !.) Non è possibile utilizzare ! con altri numeri o caratteri.

## PBX e TRASFERIMENTO

L'impostazione iniziale dell'apparecchio è *Normale*, che consente il collegamento a una linea PSTN (rete linee telefoniche pubbliche) standard. Tuttavia, molte aziende utilizzano un sistema telefonico centralizzato o PBX (Private Branch Exchange, centralino privato per telefoni in derivazione). È possibile collegare l'apparecchio alla maggior parte dei tipi di PBX. La funzione di richiamata dell'apparecchio supporta solo il servizio di ricomposizione del numero dopo un intervallo predefinito (TBR). Il servizio TBR funziona con la maggior parte dei sistemi PBX consentendo l'accesso a una linea esterna o il trasferimento delle chiamate a un altro numero interno. La funzione viene attivata premendo **Tel/R**.



### Nota

È possibile programmare la pressione del tasto **Tel/R** come parte di un numero memorizzato in una posizione di numero diretto o chiamata veloce. Per la programmazione di un numero diretto o di chiamata veloce, premere innanzitutto **Tel/R** (sul display LCD viene visualizzato "!"), quindi immettere il numero di telefono. Se si segue questa operazione, non sarà necessario premere **Tel/R** ogni volta prima di utilizzare una posizione di composizione diretta o chiamata veloce. (Consultare *Memorizzazione dei numeri* a pagina 54.) Tuttavia, se PBX non è stato selezionato come impostazione del tipo di linea telefonica, non è possibile utilizzare il numero di chiamata diretta o chiamata veloce in cui è programmato **Tel/R**.

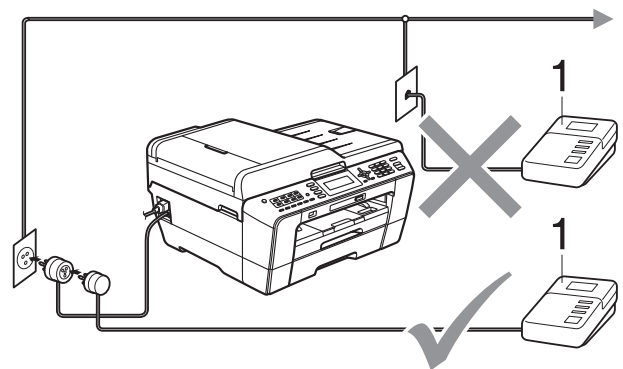
## Collegamento di una segreteria telefonica esterna (dispositivo di segreteria telefonica)

È possibile collegare una segreteria telefonica esterna. Tuttavia, quando una segreteria telefonica **esterna** viene collegata alla stessa linea telefonica utilizzata dall'apparecchio, la segreteria risponderà a tutte le chiamate e l'apparecchio rileverà i segnali tonali di chiamata fax (CNG). Quando rileva questi segnali, l'apparecchio si occuperà della chiamata e procederà alla ricezione del fax. Se l'apparecchio non rileva i segnali di chiamata CNG, la segreteria telefonica continuerà a riprodurre il messaggio in uscita in modo che il chiamante possa lasciare un messaggio vocale.

La segreteria telefonica deve attivarsi prima del quarto squillo (l'impostazione consigliata è due squilli). L'apparecchio non è in grado di rilevare i segnali di chiamata CNG finché la segreteria telefonica non avrà risposto alla chiamata. Impostando quattro squilli, rimarranno solo 8 - 10 secondi di segnali CNG per l'handshake del fax. Accertarsi di seguire attentamente le istruzioni illustrate in questa guida per la registrazione del messaggio in uscita. Si sconsiglia di utilizzare la funzione di tariffa ridotta per la segreteria telefonica esterna se si superano i cinque squilli.

### Nota

Se non si ricevono tutti i fax inviati, ridurre l'impostazione del Numero squilli sulla segreteria telefonica esterna.



### 1 Segreteria telefonica

Quando la segreteria telefonica risponde a una chiamata, sul display viene visualizzato Telefono.

### IMPORTANTE

NON collegare la segreteria telefonica in un altro punto della stessa linea telefonica.

## Impostazioni di collegamento

La segreteria telefonica esterna deve essere collegata come mostrato nell'illustrazione precedente.

- 1 Impostare la segreteria telefonica esterna su uno o due squilli. (Non è possibile utilizzare l'impostazione Numero squilli dell'apparecchio.)
- 2 Registrare il messaggio in uscita sulla segreteria telefonica esterna.
- 3 Impostare la segreteria telefonica per la risposta delle chiamate.
- 4 Impostare la modalità di ricezione su Tel./Segr. Est. (Consultare *Selezione della modalità di ricezione* a pagina 38.)

## Registrazione di un messaggio in uscita su una segreteria telefonica esterna

---

Prestare attenzione ai tempi di registrazione del messaggio.

- 1 Lasciare 5 secondi di silenzio all'inizio del messaggio. (Ciò fornisce all'apparecchio il tempo necessario per rilevare i segnali di chiamata CNG di trasmissione automatica prima che si interrompano.)
- 2 Il messaggio non deve durare più di 20 secondi.

### **Nota**

---

Si consiglia di registrare il messaggio in uscita lasciando 5 secondi di silenzio iniziali, poiché l'apparecchio non è in grado di rilevare i toni fax quando viene riprodotta una voce squillante o alta. È possibile registrare il messaggio senza inserire questa pausa, tuttavia se si riscontrano problemi di ricezione, occorre registrare di nuovo il messaggio in uscita inserendo la pausa.

---

## Collegamenti multilinea (PBX)

---

Si consiglia di richiedere l'installazione dell'apparecchio alla compagnia che si è occupata del collegamento del PBX. Se si utilizza un sistema a più linee, si consiglia di richiedere all'installatore di collegare l'unità all'ultima linea sul sistema. In questo modo, si evita che l'apparecchio venga attivato ogni volta che il sistema riceve una chiamata telefonica. Se tutte le chiamate in arrivo vengono gestite da un centralinista, si consiglia di impostare la modalità di ricezione su *Manuale*.

Non si garantisce il funzionamento corretto dell'apparecchio in tutte le situazioni se è presente un collegamento a un PBX. Gli eventuali problemi di invio o ricezione dei fax devono essere comunicati innanzitutto alla compagnia che gestisce il PBX.

### **Nota**

---

Accertarsi che il tipo di linea telefonica sia impostato su PBX. (Consultare *Impostazione del tipo di linea telefonica* a pagina 45.)

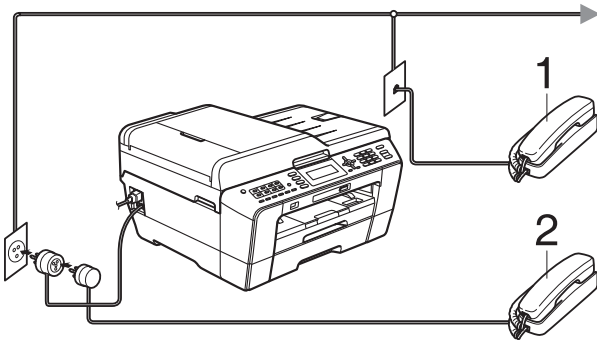
---



## Telefoni esterni e interni

### Collegamento di un telefono esterno o interno

È possibile collegare all'apparecchio un telefono separato, come mostrato nel diagramma seguente.



**1 Telefono interno**

**2 Telefono esterno**

Quando si utilizza un telefono che si trova sulla stessa linea telefonica, sul display viene visualizzato *Telefono*.



#### Nota

Accertarsi di utilizzare un telefono esterno dotato di un cavo non più lungo di 3 metri.

### Operazioni da telefoni esterni e interni

Se si risponde a una chiamata fax da un telefono interno o esterno, è possibile passare la chiamata all'apparecchio mediante il codice di attivazione remota. Premendo il codice di attivazione remota \* **5 1**, l'apparecchio avvierà la ricezione del fax.

Se l'apparecchio risponde a una chiamata vocale e vengono emessi doppi squilli veloci per il rilevamento, utilizzare il codice di disattivazione remota # **5 1** per rispondere alla chiamata da un telefono interno. (Consultare *N. squilli F/T (solo modalità Fax/Tel)* a pagina 40.)

#### Se si risponde alla chiamata ma non c'è nessuno in linea:

È probabile che si stia ricevendo un fax manuale.

Premere \* **5 1**, attendere il segnale del fax o che sul display venga visualizzato *Ricezione*, quindi riagganciare.



#### Nota

È inoltre possibile utilizzare la funzione *Riconos.fax* per attivare la risposta automatica della chiamata. (Consultare *Riconos.fax* a pagina 41.)

## Utilizzo di un telefono cordless esterno

Una volta collegata l'unità base del telefono cordless alla linea telefonica dell'apparecchio (consultare *Telefoni esterni e interni* a pagina 49), sarà possibile rispondere facilmente alle chiamate durante il numero di squilli impostato direttamente dal cordless, ovunque si trovi.

Se sarà l'apparecchio a rispondere alla chiamata, occorrerà premere **Tel/R** sull'apparecchio per inviare la chiamata al cordless.

## Utilizzo dei codici remoti

### Codice di attivazione remota

Se si risponde a una chiamata fax da un telefono interno o esterno, è possibile impostare l'apparecchio per la ricezione componendo il codice di attivazione remota \* 5 1. Attendere il rumore del segnale del fax, quindi riporre il ricevitore. (Consultare *Riconos.fax* a pagina 41.)

Se si risponde a una chiamata fax da un telefono esterno, è possibile impostare l'apparecchio per la ricezione del fax premendo **Inizio Mono** e selezionando *Ricezione*.

### Codice di disattivazione remota

Se si riceve una chiamata vocale e l'apparecchio si trova in modalità F/T, verrà emesso lo squillo F/T (doppio squillo veloce) in seguito al numero di squilli iniziale impostato. Se si risponde alla chiamata da un telefono interno, è possibile disattivare lo squillo F/T premendo # 5 1 (accertarsi di premere questo codice *tra* gli squilli).

Se l'apparecchio risponde a una chiamata vocale e vengono emessi doppi squilli veloci per il rilevamento, è possibile rispondere alla chiamata dal telefono esterno premendo **Tel/R**.

## Modifica dei codici remoti

Per utilizzare l'attivazione remota, occorre attivare i codici remoti. Il codice di attivazione remota predefinito è \* 5 1. Il codice di disattivazione remota predefinito è # 5 1. Se lo si desidera, è possibile sostituire questi codici con codici personalizzati.

- 1 Premere **Menu**.
- 2 Premere ▲ o ▼ per selezionare *Fax*. Premere **OK**.
- 3 Premere ▲ o ▼ per selezionare *Imp.ricezione*. Premere **OK**.
- 4 Premere ▲ o ▼ per selezionare *Codice remoto*.
- 5 Premere ◀ o ▶ per selezionare *Sì* (o *No*). Premere **OK**.
- 6 Immettere il nuovo codice di attivazione remota. Premere **OK**.
- 7 Premere ▲ o ▼ per selezionare *Cod disatt*: e immettere il nuovo codice di disattivazione remota. Premere **OK**.
- 8 Premere **Stop/Uscita**.



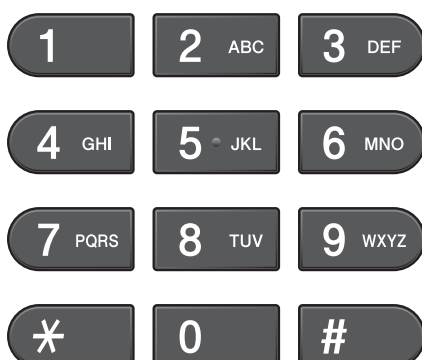
### Nota

- Se si viene di volta in volta scollegati quando si accede alla segreteria telefonica esterna in modo remoto, provare a modificare il codice di attivazione remota e il codice di disattivazione remota scegliendo un altro codice a tre cifre utilizzando i numeri **0-9**, \*, #.
- È possibile che i codici remoti non funzionino su alcuni sistemi telefonici.

## Come effettuare la composizione

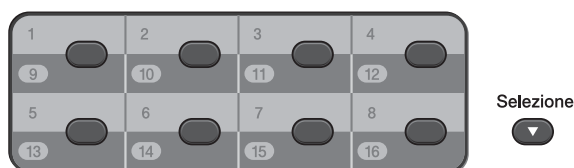
### Composizione manuale

Premere tutte le cifre del numero di fax o del numero di telefono.



### Composizione diretta

L'apparecchio dispone di 8 tasti per la composizione diretta nei quali è possibile memorizzare 16 numeri di fax o telefono per la composizione automatica.



Premere il tasto di composizione diretta che memorizza il numero che si desidera chiamare. (Consultare *Memorizzazione dei numeri di chiamata diretta* a pagina 55.) Per accedere ai numeri da 9 a 16, tenere premuto **Selezione** insieme al tasto di composizione diretta.

## Composizione veloce

- 1 Premere  (Rubrica).



È anche possibile scegliere Rubrica premendo  (FAX).

- 2 Premere ▲ o ▼ per selezionare Ricerca.  
Premere **OK**.

- 3 Effettuare una delle seguenti operazioni:

- Premere ▲ o ▼ per selezionare Ordine alfabetico o Ordine numerico.  
Premere **OK**.

Se nella posizione sono presenti due numeri, premere ▲ o ▼ per selezionare il numero che si desidera chiamare.  
Premere **OK**.

- Immettere il numero di composizione veloce a 2 cifre utilizzando il tastierino di composizione. (Consultare *Memorizzazione dei numeri di composizione veloce* a pagina 56.)





### Nota

Se sul display LCD viene visualizzato **Non utilizzato** quando si immette o si ricerca un numero di composizione veloce, significa che in questa posizione non è stato memorizzato alcun numero.

## Ricerca

È possibile eseguire la ricerca dei nomi salvati nella memoria di composizione diretta e veloce.

- 1 Premere  (**Rubrica**).  
È anche possibile scegliere *Rubrica* premendo  (**FAX**).
- 2 Premere ▲ o ▼ per selezionare *Ricerca*.  
Premere **OK**.
- 3 Premere ▲ o ▼ per selezionare *Ordine alfabetico* o *Ordine numerico*.  
Premere **OK**.

### Nota

- Premere \* per ingrandire le dimensioni dei caratteri del display LCD.
- Premere # per ridurre le dimensioni dei caratteri del display LCD.

- 4 Se è stata selezionata l'opzione *Ordine alfabetico* nel passaggio ③, utilizzare il tastierino di composizione per immettere la prima lettera del nome, quindi premere ▲ o ▼ per selezionare il nome e il numero che si desidera chiamare.  
Premere **OK**.

## Ricomposizione fax

Se si invia un fax manualmente ma la linea è occupata, premere **Rich/Pausa**, quindi premere **Inizio Mono** o **Inizio Colore** per riprovare. Se si desidera effettuare una seconda chiamata a un numero composto recentemente, è possibile premere **Rich/Pausa** e scegliere uno degli ultimi 30 numeri nell'elenco delle chiamate in uscita.

**Rich/Pausa** funziona solo se la composizione è stata eseguita dal pannello dei comandi. *Se si invia un fax automaticamente* ma la linea è occupata, l'apparecchio eseguirà automaticamente la ricomposizione fino a un massimo di tre volte a intervalli di cinque minuti.

- 1 Premere **Rich/Pausa**.
- 2 Premere ▲ o ▼ per selezionare il numero da ricomporre.  
Premere **OK**.
- 3 Premere ▲ o ▼ per selezionare *Invio fax*.  
Premere **OK**.
- 4 Premere **Inizio Mono** o **Inizio Colore**.


### Nota

Durante la trasmissione in tempo reale, la funzione di ricomposizione automatica non è disponibile quando si utilizza il piano dello scanner.

# Operazioni di composizione aggiuntive

## Cronologia delle chiamate in uscita

Gli ultimi 30 numeri ai quali è stato inviato un fax vengono memorizzati nella cronologia delle chiamate in uscita. È possibile scegliere uno di questi numeri per inviare fax, aggiungerlo ai numeri di chiamata diretta o veloce o eliminarlo dalla cronologia.

- 1 Premere **Rich/Pausa**.  
È anche possibile scegliere Chiam. in uscita premendo  (**FAX**).
- 2 Premere ▲ o ▼ per selezionare il numero desiderato.  
Premere **OK**.
- 3 Effettuare una delle seguenti operazioni:
  - Per inviare un fax, premere ▲ o ▼ per selezionare Invio fax.  
Premere **OK**.  
Premere **Inizio Mono** o **Inizio Colore**.
  - Se si desidera memorizzare il numero, premere ▲ o ▼ per selezionare Aggiung a Rubrica.  
Premere **OK**.  
(Vedere *Memorizzazione di numeri diretti da chiamate in uscita* o *Memorizzazione di numeri di chiamata veloce da chiamate in uscita* nel capitolo 5 della Guida per utenti avanzati.)
  - Premere ▲ o ▼ per selezionare Cancellare.  
Premere **OK**.  
Premere **1** per confermare.
- 4 Premere **Stop/Uscita**.

## Cronologia dell'ID chiamante


Questa funzione richiede il servizio di sottoscrizione ID chiamante offerto da diverse compagnie telefoniche locali. (Consultare *ID chiamante* a pagina 44.)

I numeri o, se disponibili, i nomi delle ultime 30 chiamate ricevute da numeri di fax e di telefono, verranno memorizzati nella cronologia dell'ID chiamante. È possibile visualizzare l'elenco o scegliere uno di questi numeri per inviare fax, aggiungerlo ai numeri di chiamata diretta o veloce o eliminarlo dalla cronologia. La trentunesima chiamata in arrivo sostituirà le informazioni relative alla prima chiamata presente nell'elenco.




### Nota

Se non si dispone del servizio in abbonamento ID chiamante, è comunque possibile visualizzare le date delle chiamate nella cronologia dell'ID chiamante ed eliminare le voci dall'elenco.

- 1 Premere **Rich/Pausa**, quindi premere \*.  
È anche possibile scegliere Stor.ID chiaman. premendo  (**FAX**).
- 2 Premere ▲ o ▼ per selezionare il numero desiderato.  
Premere **OK**.

- 3 Effettuare una delle seguenti operazioni:
- Per inviare un fax, premere ▲ o ▼ per selezionare **Invio fax**.  
Premere **OK**.  
Premere **Inizio Mono** o **Inizio Colore**.
  - Se si desidera memorizzare il numero, premere ▲ o ▼ per scegliere **Aggiung a Rubrica**.  
Premere **OK**.  
(Consultare *Memorizzazione di numeri diretti dalla cronologia dell'ID chiamante* o *Memorizzazione di numeri di chiamata veloce dalla cronologia dell'ID chiamante* nel capitolo 5 della *Guida per utenti avanzati*.)
  - Per eliminare un numero, premere ▲ o ▼ per selezionare **Cancellare**.  
Premere **OK**.  
Premere **1** per confermare.

- 4 Premere **Stop/Uscita**.

 **Nota**

---

È possibile stampare l'elenco di ID chiamante.  
(Consultare *Come stampare un rapporto* nel capitolo 6 della *Guida per utenti avanzati*.)

## Memorizzazione dei numeri

È possibile impostare l'apparecchio per l'esecuzione dei seguenti tipi di composizione semplice: composizione diretta, composizione veloce e gruppi per la trasmissione circolare dei fax. Quando si esegue un numero a composizione veloce, sul display LCD viene visualizzato il numero.



### Nota

---

In caso di interruzione di corrente, i numeri di composizione veloce salvati nella memoria non andranno persi.

## Memorizzazione di una pausa

Premere **Rich/Pausa** per inserire una pausa di 3,5 secondi tra i numeri. Per la composizione di un numero intercontinentale, è possibile premere **Rich/Pausa** il numero di volte necessarie per aumentare la durata della pausa.

## Memorizzazione dei numeri di chiamata diretta

L'apparecchio dispone di 8 tasti per la composizione diretta nei quali è possibile memorizzare 16 numeri di fax o telefono per la composizione automatica. Per accedere ai numeri da 9 a 16, tenere premuto **Selezione** insieme al tasto di composizione diretta.

- 1 Premere il tasto di composizione diretta in cui si desidera memorizzare il numero.  
Premere **1** per selezionare Sì.



### Nota

È possibile memorizzare numeri di chiamata diretta anche premendo

**(Rubrica).**

Premere **▲** o **▼** per selezionare  
Imposta n dir.  
Premere **OK**.

Premere **▲** o **▼** per scegliere la posizione  
in cui si desidera memorizzare il numero.  
Premere **OK**.

- 2 Effettuare una delle seguenti operazioni:
  - Immettere il nome (fino a 16 caratteri) utilizzando il tastierino di composizione.  
Premere **OK**.  
(Per l'immissione delle lettere, consultare *Immissione di testo* a pagina 134.)
  - Per memorizzare il numero senza inserire il nome, premere **OK**.
- 3 Immettere il numero di fax o il numero di telefono (fino a 20 cifre).  
Premere **OK**.




### Nota


*Se si scaricano fax da Internet:*

Se si desidera memorizzare un indirizzo di posta elettronica da utilizzare per il fax Internet o per la scansione sul server di posta elettronica, premere **▲** per selezionare Tipo composiz., quindi premere **◀** o **▶** per modificare l'opzione in Eml. Premere **▼** per scegliere Fax/Tel/Mail e quindi immettere l'indirizzo di posta elettronica. (Consultare *Immissione di testo* a pagina 134.)

- 4 Premere **▲** o **▼** per selezionare Completo.  
Premere **OK**.
- 5 Premere **Stop/Uscita**.

## Memorizzazione dei numeri di composizione veloce


I nomi e i numeri possono essere memorizzati come posizioni di composizione veloce a due cifre. È possibile memorizzare fino a 100 posizioni di composizione veloce diverse. Per la composizione, sarà necessario premere solo alcuni tasti (ad esempio:  (**Rubrica**), **Ricerca**, **OK**, il numero a due cifre e **Inizio Mono** o **Inizio Colore**).

- 1 Premere  (**Rubrica**).
- 2 Premere ▲ o ▼ per selezionare **N.chiam.veloce**.  
Premere **OK**.
- 3 Premere ▲ o ▼ per selezionare la posizione di composizione veloce in cui si desidera memorizzare il numero.  
Premere **OK**.
- 4 Effettuare una delle seguenti operazioni:
  - Immettere il nome (fino a 16 caratteri) utilizzando il tastierino di composizione.  
Premere **OK**.  
(Per l'immissione delle lettere, consultare *Immissione di testo* a pagina 134.)
  - Per memorizzare il numero senza inserire il nome, premere **OK**.
- 5 Immettere il numero di fax o il numero di telefono (fino a 20 cifre).  
Premere **OK**.
- 6 Effettuare una delle seguenti operazioni:
  - Immettere il secondo numero di fax o di telefono (fino a 20 cifre).  
Premere **OK**.
  - Se non si desidera memorizzare un secondo numero, premere **OK**.

- 7 Premere ▲ o ▼ per selezionare **Completo**.  
Premere **OK**.
- 8 Effettuare una delle seguenti operazioni:
  - Per memorizzare un altro numero di composizione veloce, passare al punto 3.
  - Una volta terminato di memorizzare i numeri, premere **Stop/Uscita**.

## Modifica dei nomi o dei numeri di chiamata diretta o veloce

È possibile modificare un nome o un numero di chiamata diretta o veloce già memorizzato.

- 1 Premere  (**Rubrica**).
- 2 Premere ▲ o ▼ per selezionare **Imposta n.dir.o**  
**N.chiam.veloce**.  
Premere **OK**.
- 3 Premere ▲ o ▼ per selezionare la posizione di chiamata veloce o diretta a due cifre che si desidera modificare.  
Premere **OK**.
- 4 Effettuare una delle seguenti operazioni:
  - Premere ▲ o ▼ per selezionare **Cambia**.  
Premere **OK**.
  - Premere ▲ o ▼ per selezionare **Cancellare**.  
Premere **OK**.  
Premere **1** per confermare.  
Passare al punto 3.



### Nota

*Come modificare il nome o il numero memorizzato:*


Se si desidera cambiare un carattere, premere ◀ o ▶ per posizionare il cursore sotto il carattere da modificare, quindi premere **Cancella**. Immettere di nuovo il carattere.

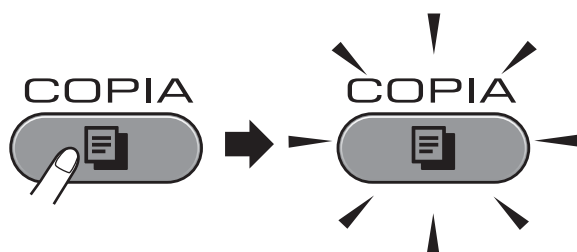


- 5 Se si desidera modificare il nome, premere ▲ o ▼ per selezionare *Nome*, quindi premere ► e immettere il nuovo nome utilizzando il tastierino di composizione (fino a 16 caratteri). Premere **OK**.  
(Consultare *Immissione di testo* a pagina 134.)
- 6 Se si desidera modificare un numero di Fax/Tel, effettuare una delle seguenti operazioni:
  - Se si desidera modificare il primo numero di Fax/Tel, premere ▲ o ▼ per selezionare *Fax/Tel1*: (composizione diretta) *Fax/Tel1*: (composizione veloce), quindi premere ► e immettere il nuovo numero di fax o di telefono utilizzando il tastierino di composizione (fino a 20 cifre). Premere **OK**.
  - Se si desidera modificare il secondo numero di Fax/Tel, premere ▲ o ▼ per selezionare *Fax/Tel2*: (composizione veloce), quindi premere ► e immettere il nuovo numero di fax o di telefono utilizzando il tastierino di composizione (fino a 20 cifre). Premere **OK**.
  - Se si desidera modificare entrambi i numeri della posizione di composizione veloce in questione, ripetere questo passaggio selezionando l'altro numero.
- 7 Premere ▲ o ▼ per selezionare *Completo*. Premere **OK**.
- 8 Premere **Stop/Uscita**.

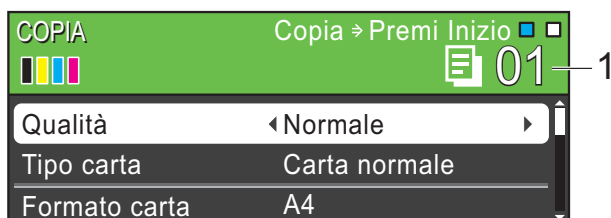
## Come effettuare le copie

La procedura riportata di seguito mostra le operazioni di base per la copia. Per maggiori dettagli sulle varie opzioni, consultare la *Guida per utenti avanzati*.

- 1 Accertarsi che sia attivata la modalità Copia, quindi premere  (**COPIA**) per illuminare il tasto in blu.



- Sul display LCD vengono visualizzate le seguenti voci:



### 1 Numero di copie

È possibile specificare il numero di copie desiderato utilizzando il tastierino di composizione.

### Nota

L'impostazione predefinita è la modalità Fax. È possibile modificare la quantità di tempo in cui l'apparecchio rimarrà in modalità Copia dopo l'ultima operazione di copia. (Consultare la sezione *Modalità timer* nel capitolo 1 della *Guida per utenti avanzati*.)

- 2 Effettuare una delle seguenti operazioni per caricare il documento:

- Posizionare il documento nell'ADF con la facciata stampata rivolta verso l'alto.

(Consultare *Utilizzo dell'ADF* a pagina 31.)

- Posizionare il documento con la faccia stampata rivolta verso il basso sul piano dello scanner.

(Consultare *Utilizzo del piano dello scanner* a pagina 32.)

- 3 Per eseguire più copie, immettere il numero corrispondente (fino a 99).

- 4 Premere **Inizio Mono** o **Inizio Colore**.

## Interruzione copia

Per interrompere l'operazione di copia, premere **Stop/Uscita**.

## Impostazioni copia

È possibile modificare le seguenti impostazioni di copia. Premere **COPIA**, quindi premere ▲ o ▼ per scorrere le impostazioni di copia. Quando viene evidenziata l'impostazione desiderata, premere ◀ o ▶ per selezionare l'opzione, quindi premere **OK**.

(Guida per utenti base)

Per maggiori dettagli sulla modifica delle seguenti impostazioni di copia, consultare pagina 59.

- Tipo carta
- Formato carta
- Selez. Vassoio (MFC-J6710DW)

(Guida per utenti avanzati)

Per maggiori dettagli sulla modifica delle seguenti impostazioni di copia, consultare il capitolo 7:

- Qualità
- Ingrand/Riduz.
- Layout pagina
- 2 in 1 (ID)
- Impila/Ordina
- Densità
- Mod.Salva ink
- Copia carta sott.
- Reg. a scalare
- Copia libro
- Copia filig.
- Copia Duplex
- Imp. nuovo pred.
- Ripristina pred.




### Nota

Se si desidera ordinare le copie, utilizzare l'ADF.

## Opzioni carta


### Tipo carta

Se si esegue la copia su carta speciale, impostare l'apparecchio per il tipo di carta utilizzato in modo da ottenere la migliore qualità di stampa.

- 1 Premere  (**COPIA**).
- 2 Caricare il documento.
- 3 Immettere il numero di copie da effettuare.
- 4 Premere ▲ o ▼ per selezionare Tipo carta.
- 5 Premere ◀ o ▶ per selezionare Carta normale, Carta inkjet, Brother BP71, Brother BP61, Altro lucido o Acetato. Premere **OK**.
- 6 Se non si desidera modificare ulteriori impostazioni, premere **Inizio Mono** o **Inizio Colore**.


## Formato carta

Se si esegue la copia su carta con formato diverso dal formato A4, sarà necessario modificare l'impostazione del formato carta. È possibile effettuare copie solo su carta di formato A4, A5, A3, Foto 10 × 15 cm, Letter, Legal o Ledger.

- 1 Premere  (**COPIA**).
- 2 Caricare il documento.
- 3 Immettere il numero di copie da effettuare.
- 4 Premere ▲ o ▼ per selezionare Formato carta.
- 5 Premere ◀ o ▶ per scegliere A4, A5, A3, 10x15cm, Letter, Legal o Ledger. Premere **OK**.
- 6 Se non si desidera modificare ulteriori impostazioni, premere **Inizio Mono** o **Inizio Colore**.

## Selezione vassoio (solo MFC-J6710DW)

È possibile modificare temporaneamente il vassoio per la copia successiva. Per modificare il vassoio predefinito consultare *Uso del vassoio in modalità Copia (solo MFC-J6710DW)* a pagina 25.

- 1 Premere  (**COPIA**).
- 2 Caricare il documento.
- 3 Immettere il numero di copie da effettuare.
- 4 Premere ▲ o ▼ per selezionare Selez. Vassoio.
- 5 Premere ◀ o ▶ per selezionare Superiore, Inferiore o Sel. automatica. Premere **OK**.
- 6 Se non si desidera modificare ulteriori impostazioni, premere **Inizio Mono** o **Inizio Colore**.



### Nota

La funzione di copia Poster non è disponibile quando si utilizza il vassoio n.2.

# Stampa di fotografie da una scheda di memoria o da un'unità di memoria flash USB

## Operazioni con PhotoCapture Center™

Anche se l'apparecchio *non* è collegato al computer, è possibile stampare fotografie direttamente dal supporto della fotocamera digitale o da un'unità di memoria flash USB. (Consultare *Stampa delle immagini* a pagina 64.)

È possibile eseguire la scansione di documenti e salvarli direttamente su una scheda di memoria o su un'unità di memoria flash USB. (Consultare *Come eseguire una scansione su una scheda di memoria o un'unità di memoria flash USB* a pagina 65.)

Se l'apparecchio è collegato a un computer, è possibile accedere dal computer a una scheda di memoria o a un'unità di memoria flash USB inserita nel lato anteriore dell'apparecchio.

Consultare *PhotoCapture Center™* per Windows® o *Impostazione remota e PhotoCapture Center™* per Macintosh nella *Guida software dell'utente*.

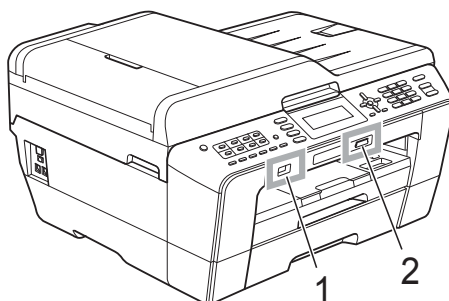
## Utilizzo di una scheda di memoria o di un'unità di memoria flash USB

Questo apparecchio Brother dispone di unità per supporti (slot) da utilizzare con i più diffusi supporti per fotocamere digitali, elencati di seguito: Memory Stick™, Memory Stick PRO™, Memory Stick Duo™, Memory Stick PRO Duo™, SD, SDHC, MultiMedia Card, MultiMedia Card plus e unità di memoria flash USB.

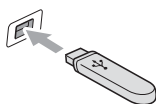
La funzione PhotoCapture Center™ consente di stampare fotografie scattate con la fotocamera digitale ad alta risoluzione per ottenere stampe di qualità.

# Preparazione dell'apparecchio

Inserire saldamente la scheda di memoria o l'unità di memoria flash USB nello slot corretto.



## 1 Unità di memoria flash USB



### ! IMPORTANTE

L'interfaccia diretta USB supporta esclusivamente l'unità di memoria flash USB, una fotocamera compatibile con PictBridge o una fotocamera digitale che utilizza lo standard dei dispositivi di memorizzazione di massa USB. Non vengono supportati altri dispositivi USB.

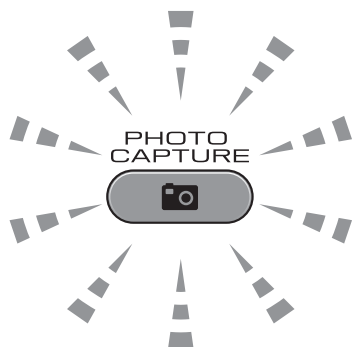
## 2 Slot per schede di memoria

Slot	Schede di memoria compatibili	
Slot superiore 		Memory Stick™ Memory Stick PRO™
		Memory Stick Duo™ Memory Stick PRO Duo™
		Memory Stick Micro™ (necessario adattatore)
Slot inferiore 		SD SDHC MultiMedia Card MultiMedia Card plus
		mini SD (necessario adattatore) micro SD (necessario adattatore) mini SDHC (necessario adattatore) micro SDHC (necessario adattatore) MultiMedia Card mobile (necessario adattatore)

## ! IMPORTANTE

NON inserire schede Memory Stick Duo™ nello slot inferiore per schede SD, in quanto si rischia di danneggiare l'apparecchio.

Indicazioni del tasto **PHOTO CAPTURE**:



- Se **PHOTO CAPTURE** è illuminato, la scheda di memoria o l'unità di memoria flash USB è inserita correttamente.
- Se **PHOTO CAPTURE** non è illuminato, la scheda di memoria o l'unità di memoria flash USB non è inserita correttamente.
- Se **PHOTO CAPTURE** lampeggia, è in corso la lettura o la scrittura della scheda di memoria o dell'unità di memoria Flash USB.

## ! IMPORTANTE


NON scollegare il cavo di alimentazione e NON rimuovere la scheda di memoria o l'unità di memoria flash USB dall'unità del supporto (slot) o dall'interfaccia diretta USB durante la lettura o la scrittura della scheda di memoria o dell'unità di memoria flash USB (il tasto **PHOTO CAPTURE** lampeggia). **Altrimenti si può causare la perdita di dati o danneggiare la scheda.**

L'apparecchio può leggere solo un dispositivo alla volta.

## Stampa delle immagini

### Visualizzazione fotografie

È possibile visualizzare in anteprima le proprie fotografie sul display LCD prima di stamparle. Se le fotografie sono file di grandi dimensioni, si può verificare un ritardo prima che ogni fotografia venga visualizzata sul display LCD.

- 1 Accertarsi che la scheda di memoria o l'unità di memoria flash USB sia inserita nello slot corretto.  
Premere  (**PHOTO CAPTURE**).
- 2 Premere ▲ o ▼ per selezionare Vista foto.  
Premere **OK**.
- 3 Premere ◀ o ▶ per selezionare la foto.
- 4 Immettere il numero di copie utilizzando il tastierino di composizione.
- 5 Ripetere il punto 3 e il punto 4 finché non sono state selezionate tutte le foto.



#### Nota

Premere **Cancella** per tornare al livello precedente.

- 6 Una volta selezionate tutte le foto, effettuare una delle seguenti operazioni:
  - Premere **OK** e modificare le impostazioni di stampa. (Consultare *Impostazioni di stampa in PhotoCapture Center™* a pagina 64.)
  - Se non si desidera modificare alcuna impostazione, premere **Inizio Colore** per eseguire la stampa.

## Impostazioni di stampa in PhotoCapture Center™

È possibile modificare temporaneamente le impostazioni di stampa.

L'apparecchio ripristinerà le impostazioni predefinite dopo 3 minuti oppure se il timer della modalità reimposta la modalità Fax. (Consultare la sezione *Modalità timer* nel capitolo 1 della *Guida per utenti avanzati*.)



#### Nota

È possibile salvare come predefinite le impostazioni di stampa che si utilizzano più frequentemente. (Consultare la sezione *Impostazione delle modifiche come una nuova impostazione predefinita* nel capitolo 8 della *Guida per utenti avanzati*.)



#### 1 N. di stampe

(Per Vista foto, Ricer.per data, Mostra Slide)  
È possibile visualizzare il numero totale di foto che verrà stampato.

(Per Stamp.tutte Foto, Stampa foto, Effetti foto, Ridimensionare)

È possibile visualizzare il numero di copie per ogni foto che verrà stampata.

(Per la stampa DPOF) Non appare.



## Come eseguire una scansione su una scheda di memoria o un'unità di memoria flash USB


È possibile eseguire la scansione di documenti in bianco e nero e a colori su una scheda di memoria o un'unità di memoria flash USB. I documenti in bianco e nero verranno memorizzati in formato PDF (\*.PDF) o TIFF (\*.TIF). I documenti a colori possono essere memorizzati in formato PDF (\*.PDF) o JPEG (\*.JPG). L'impostazione di fabbrica è **Colore 200** e il formato di file predefinito è PDF. L'apparecchio crea automaticamente i nomi di file in base alla data corrente. (Per maggiori dettagli, consultare la *Guida di installazione rapida*.) Ad esempio, la quinta immagine acquisita il 1° luglio 2011 verrebbe salvata con il nome 01071105.PDF. È possibile modificare il colore e la qualità.

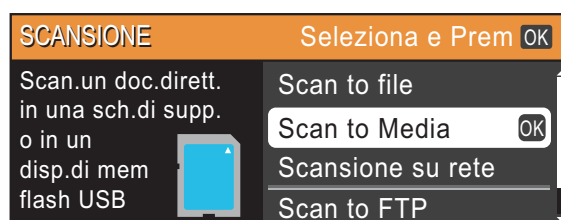
Qualità	Formato file selezionabile
Colore 100	JPEG / PDF
Colore 200	JPEG / PDF
Colori 300	JPEG / PDF
Colori 600	JPEG / PDF
B/N 100	TIFF / PDF
B/N 200	TIFF / PDF
B/N 300	TIFF / PDF

- 1 Accertarsi che la scheda di memoria o l'unità di memoria flash USB sia inserita nello slot corretto.

### ! IMPORTANTE

NON estrarre la scheda di memoria o l'unità di memoria flash USB se **PHOTO CAPTURE** lampeggia, per evitare di danneggiare la scheda, l'unità di memoria flash USB o i dati contenuti al loro interno.

- 2 Caricare il documento.
- 3 Quando si desidera eseguire la scansione in una scheda di memoria o un'unità di memoria flash USB, premere  (**SCAN**).
- 4 Premere **▲** o **▼** per selezionare **Scan to Media**.



Premere **OK**.

- 5 Effettuare una delle seguenti operazioni:
  - Per modificare la qualità, premere **▲** o **▼** per selezionare **Qualità**. Passare al punto 6.
  - Premere **Inizio Mono** o **Inizio Colore** per avviare la scansione senza modificare ulteriori impostazioni.
- 6 Premere **◀** o **▶** per scegliere **Colore 100**, **Colore 200**, **Colori 300**, **Colori 600**, **B/N 100**, **B/N 200** o **B/N 300**. Premere **OK**.

- 7 Effettuare una delle seguenti operazioni:
- Per modificare il tipo di file, passare al punto 8.
  - Premere **Inizio Mono** o **Inizio Colore** per avviare la scansione senza modificare ulteriori impostazioni.

- 8 Premere ▲ o ▼ per selezionare Tipo file.  
Premere ◀ o ▶ per selezionare JPEG, PDF o TIFF.  
Premere **OK**.



### Nota

- Se è stata selezionata una risoluzione Colori al passaggio 6, non è possibile selezionare TIFF.
- Se è stata selezionata una risoluzione B/N al passaggio 6, non è possibile selezionare JPEG.

- 9 Effettuare una delle seguenti operazioni:
- Per modificare il nome del file, passare al punto 10.
  - Premere **Inizio Mono** o **Inizio Colore** per avviare la scansione senza modificare ulteriori impostazioni.



### Nota

Se si sta utilizzando il piano dello scanner dell'apparecchio è possibile cambiarne il formato.

Premere ▲ o ▼ per scegliere Dim. area scans. e ◀ o ▶ per scegliere A4, A3, Letter, Legal o Ledger.

- 10 Il nome del file viene assegnato automaticamente; tuttavia, è possibile immettere un nome differente utilizzando il tastierino di composizione. Premere ▲ o ▼ per selezionare Nome file.  
Immettere il nuovo nome. (Consultare *Immissione di testo* a pagina 134.) È possibile modificare solo i primi 6 caratteri.  
Premere **OK**.



### Nota

Premere **Cancella** per eliminare il nome corrente.

- 11 Premere **Inizio Mono** o **Inizio Colore**.



### Nota

È possibile posizionare più documenti sul piano dello scanner e successivamente sottoporli a scansione come file separati. (Consultare la sezione *Auto-ritaglio* nel capitolo 8 della *Guida per utenti avanzati*.)

## Stampa di un documento

L'apparecchio è in grado di ricevere dati dal computer e stamparli. Per stampare da un computer, installare il driver stampante.

(Per maggiori dettagli sulle impostazioni di stampa, consultare *Stampa per Windows*<sup>®</sup> o *Stampa e invio di fax per Macintosh* nella *Guida software dell'utente*.)

- 1 Installare il driver stampante Brother disponibile sul CD-ROM di installazione. (Consultare la *Guida di installazione rapida*.)
- 2 Dall'applicazione in uso, selezionare il comando **Stampa**.
- 3 Selezionare il nome dell'apparecchio nella finestra di dialogo **Stampa**, quindi fare clic su **Proprietà**.
- 4 Selezionare le impostazioni desiderate nella finestra di dialogo **Proprietà**.
  - **Tipo Carta**
  - **Qualità di stampa**
  - **Formato carta**
  - **Orientamento**
  - **Colore / Scale di grigio**
  - **Modalità Risparmio inchiostro**
  - **Scala**
- 5 Fare clic su **OK**.
- 6 Fare clic su **OK** per avviare la stampa.


## Scansione di un documento

Sono disponibili diversi metodi per eseguire la scansione di documenti. È possibile utilizzare il tasto **SCAN** dell'apparecchio oppure i driver dello scanner presenti sul computer.

- 1 Per utilizzare l'apparecchio come scanner, installare un driver di scansione. Se l'apparecchio è collegato in rete, configurarlo con un indirizzo TCP/IP.
  - Installare i driver scanner disponibili sul CD-ROM di installazione. (Consultare *Guida di installazione rapida e Scansione* nella *Guida software dell'utente*.)
  - Se la scansione in rete non funziona, configurare l'apparecchio con un indirizzo TCP/IP. (Consultare *Configurazione della scansione in rete* nella *Guida software dell'utente*.)
- 2 Caricare il documento. (Consultare *Come caricare i documenti* a pagina 31.)
  - Utilizzare l'ADF per eseguire la scansione di documenti composti da più pagine. In questo modo, i fogli vengono alimentati automaticamente uno per volta.
  - Utilizzare il piano dello scanner per eseguire la scansione di una pagina da un libro o di fogli singoli.
- 3 Effettuare una delle seguenti operazioni:
  - Per eseguire la scansione mediante il tasto **SCAN**, passare a *Scansione mediante il tasto Scan*.
  - Per eseguire la scansione utilizzando il driver di scansione del computer, passare a *Scansione mediante il driver di scansione*.

## Scansione mediante il tasto Scan

Per maggiori informazioni, consultare *Utilizzo del tasto Scan* nella *Guida software dell'utente*.

- 1 Premere  (**SCAN**).
- 2 Selezionare la modalità di scansione desiderata.
  - Scan to file
  - Scan to Media
  - Scansione su rete
  - Scan to FTP
  - Scan to E-Mail
  - Scan to OCR<sup>1</sup>
  - Scan to image

<sup>1</sup> (Utenti Macintosh)  
Presto! PageManager deve essere scaricato e installato prima dell'uso. Per ulteriori istruzioni, consultare *Accesso al servizio Assistenza Brother (Macintosh)* a pagina 5.
- 3 (Per utenti in rete)  
Selezionare il computer al quale si desidera inviare i dati.
- 4 Premere **Inizio** per avviare la scansione.

## Scansione mediante il driver di scansione

Per maggiori informazioni, consultare *Scansione di documenti tramite driver TWAIN* o *Scansione di un documento tramite il driver WIA* nella *Guida software dell'utente*.

- 1 Avviare un'applicazione per la scansione, quindi fare clic sul pulsante **Digitalizza**.
- 2 Regolare le impostazioni quali **Risoluzione, Luminosità e Tipo di scansione** nella finestra di dialogo **Scanner Setup**.
- 3 Fare clic su **start** o **Digitalizza** per avviare la scansione.

## Sostituzione delle cartucce di inchiostro

L'apparecchio è dotato di un sensore ottico. Il sensore ottico verifica automaticamente il livello di inchiostro di ciascuna delle quattro cartucce. Quando l'apparecchio rileva che una cartuccia sta per esaurirsi, il display dell'apparecchio visualizza un messaggio di avviso.

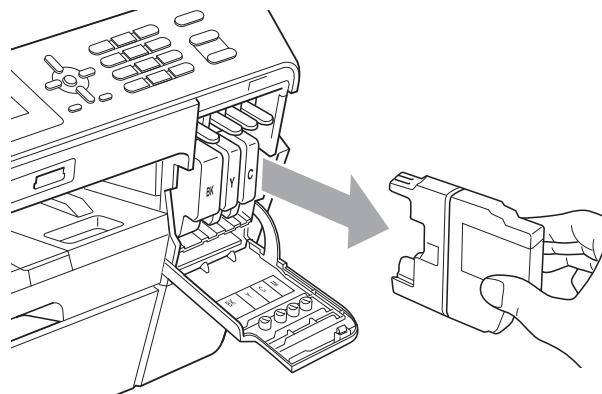
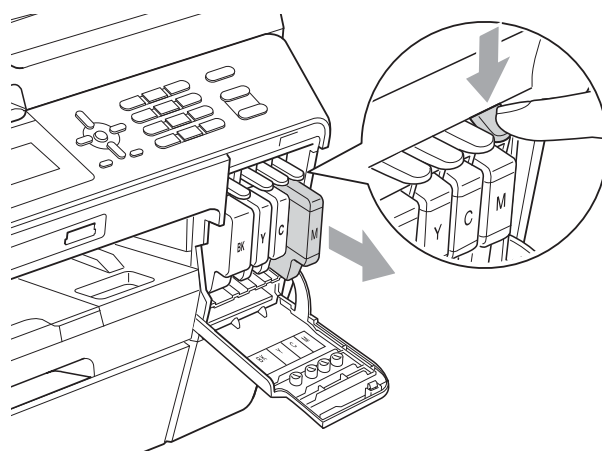
Il display indica se l'inchiostro nella cartuccia sta per esaurirsi o se la cartuccia deve essere sostituita. Seguire le istruzioni sul display per sostituire le cartucce di inchiostro nell'ordine corretto.

Sebbene l'apparecchio richieda all'utente di sostituire la cartuccia di inchiostro, all'interno della cartuccia rimane sempre una piccola quantità di inchiostro. È necessario che vi sia dell'inchiostro nella cartuccia per evitare che l'aria si secchi e che il gruppo delle testine di stampa venga danneggiato.

### ! IMPORTANTE

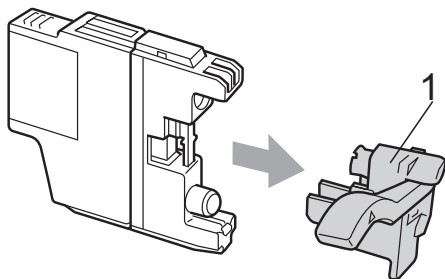
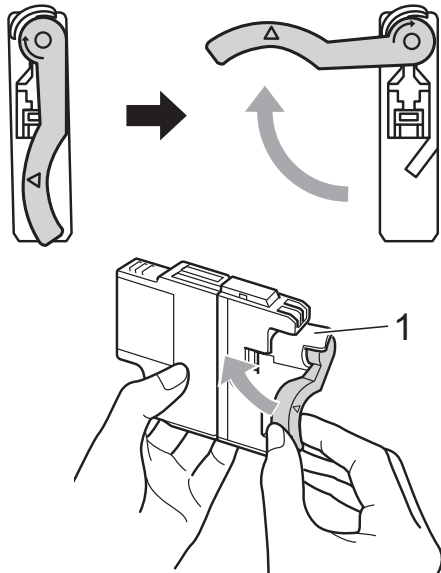
Gli apparecchi multifunzione Brother sono studiati per funzionare con inchiostri di una particolare specifica e per fornire prestazioni e affidabilità ottimali quando vengono utilizzati con cartucce di inchiostro originali Brother. Brother non può garantire prestazioni e affidabilità ottimali se vengono utilizzati inchiostri o cartucce di inchiostro di diversa specifica. Pertanto Brother consiglia di non utilizzare per questo apparecchio cartucce diverse dalle originali di marca Brother e di non rigenerare le cartucce usate con inchiostro proveniente da altre fonti. Nel caso in cui le testine di stampa o altre parti dell'apparecchio risultassero danneggiate dall'uso di prodotti incompatibili con lo stesso, eventuali riparazioni necessarie non saranno coperte dalla garanzia.

- 1 Aprire il coperchio cartuccia. Se una o più cartucce di inchiostro sono esaurite, sul display LCD viene visualizzato *Stampa solo Nero* oppure *Impos. stampare*.
- 2 Spingere la leva di sblocco come mostrato in figura per rilasciare la cartuccia indicata sul display LCD. Estrarre la cartuccia dall'apparecchio.

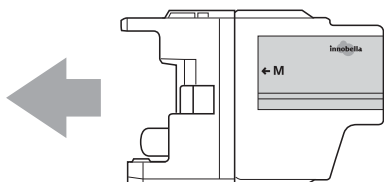


- 3 Aprire la busta contenente la nuova cartuccia di inchiostro del colore corrispondente a quello visualizzato sul display ed estrarre la cartuccia.

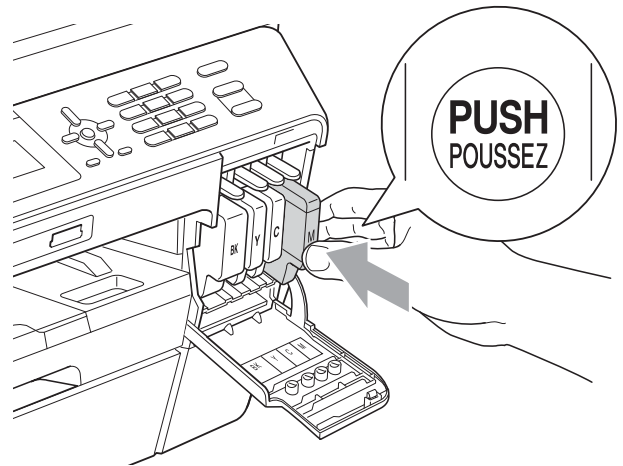
- 4 Ruotare la leva verde di sblocco sul coperchio di protezione arancione (1) in senso orario finché non scatta per liberare la chiusura sottovuoto. Rimuovere il coperchio di protezione arancione come illustrato.



- 5 A ogni colore è assegnata una posizione ben precisa. Inserire la cartuccia di inchiostro nella direzione indicata dalla freccia posta sull'etichetta.



- 6 Spingere delicatamente il retro della cartuccia di inchiostro contrassegnata con la scritta "PUSH" (PREMERE) finché non scatta in posizione, quindi chiudere il coperchio della cartuccia.



- 7 L'apparecchio reimposta automaticamente il sensore ottico.



#### Nota

- Se è stata sostituita una cartuccia di inchiostro, ad esempio quella del nero, il display potrebbe richiedere di verificare che la cartuccia sia completamente nuova (ad esempio, Sostituito **BK** Nero). Per ogni nuova cartuccia installata, premere **1** (Sì) per reimpostare automaticamente il sensore ottico per quel colore. Se la cartuccia di inchiostro installata non è nuova, accertarsi di premere **2** (No).
- Se, dopo avere installato le cartucce di inchiostro, sul display LCD viene visualizzato *Ness. cart. ink* o *Impos. rilevare*, controllare che le cartucce di inchiostro siano installate correttamente.

#### ⚠ ATTENZIONE

Se l'inchiostro dovesse venire a contatto con gli occhi, lavare immediatamente con acqua e, se necessario, chiamare un medico.

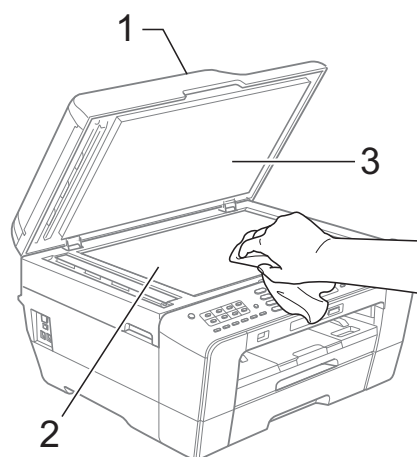
## ! IMPORTANTE

- NON rimuovere le cartucce di inchiostro se non si devono sostituire. Rimuovendole è possibile che si riduca la quantità di inchiostro e l'apparecchio non sarà più in grado di calcolare la quantità di inchiostro rimasta nella cartuccia.
- NON toccare gli alloggiamenti per l'inserimento delle cartucce. In caso contrario, è possibile macchiarsi di inchiostro.
- Se l'inchiostro entra in contatto con la pelle o gli indumenti, lavare immediatamente con sapone o altro detergente.
- Se si mischiano i colori installando una cartuccia di inchiostro nella posizione errata, pulire la testina di stampa varie volte dopo avere installato la cartuccia nella posizione corretta.
- Una volta aperta, installare la cartuccia di inchiostro nell'apparecchio e usarla entro sei mesi dall'installazione. Usare le cartucce non ancora aperte entro la data di scadenza indicata sull'involucro.
- NON smontare o manomettere la cartuccia di inchiostro per evitare fuoriuscite di inchiostro.

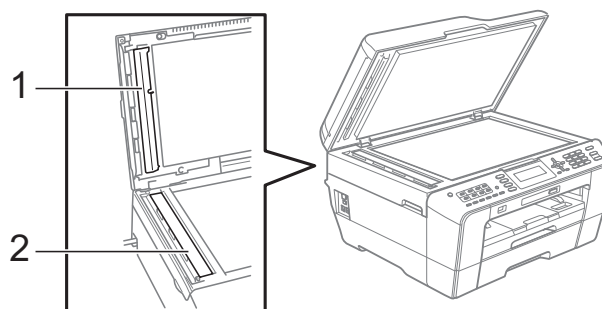
## Pulizia e controllo dell'apparecchio

### Pulizia del piano dello scanner

- 1 Scollegare l'apparecchio dalla presa elettrica.
- 2 Sollevare il coperchio documenti (1). Pulire il piano dello scanner (2) e la plastica bianca (3) con un panno morbido, privo di sfilacciate e inumidito con un detergente non infiammabile per vetro.



- 3 Nell'Alimentatore automatico, pulire la pellicola bianca (1) e la striscia di vetro (2) con un panno morbido, privo di sfilacciate e inumidito con un detergente non infiammabile per vetro.



- 4 Collegare nuovamente il cavo di alimentazione.



## Nota

Oltre a pulire la striscia di vetro con un detergente non infiammabile per vetro, fare scorrere un dito sulla striscia di vetro per controllare che sia completamente pulita. Se sono ancora presenti tracce di sporco o polvere, pulire di nuovo la striscia di vetro concentrandosi sull'area in questione. Potrebbe essere necessario rieseguire l'operazione di pulizia tre o quattro volte. Per verificare che l'operazione sia stata eseguita correttamente, eseguire una copia dopo ogni intervento di pulizia.



Se sulla striscia di vetro è presente dello sporco o del liquido correttivo, sulla prova di stampa comparirà una linea verticale.

Una volta pulita la striscia di vetro, la linea verticale scomparirà.

## Pulizia delle testine di stampa

Al fine di mantenere una buona qualità di stampa, l'apparecchio pulisce automaticamente le testine di stampa quando necessario. Se si verifica un problema di qualità di stampa, è possibile avviare il processo di pulizia manualmente.

Pulire le testine di stampa e le cartucce di inchiostro se appare una riga orizzontale nel testo o sulle immagini o se compaiono aree bianche sulle pagine stampate. È possibile effettuare la pulizia solo del Nero, di tre colori per volta (Ciano/Magenta/Giallo) o di tutti e quattro i colori contemporaneamente.

La pulizia delle testine di stampa consuma inchiostro. La pulizia troppo frequente costituisce uno spreco di inchiostro.

### **IMPORTANTE**

**NON** toccare le testine di stampa. Toccando le testine di stampa si rischia di danneggiarle in modo permanente e invalidarne la garanzia.

- 1 Premere **Menu**.
- 2 Premere ▲ o ▼ per selezionare **Gestione Ink.**  
Premere **OK**.
- 3 Premere ▲ o ▼ per selezionare **Pulizia**.  
Premere **OK**.
- 4 Premere ▲ o ▼ per selezionare **Nero**, **Colore** o **Tutti**.  
Premere **OK**.  
L'apparecchio esegue la pulizia delle testine di stampa.  
Al termine della pulizia, l'apparecchio torna automaticamente in modalità standby.

## Nota

Se la qualità di stampa non migliora dopo avere effettuato almeno cinque cicli di pulizia delle testine di stampa, provare a installare una nuova cartuccia di inchiostro originale Brother Innobella™ per ogni colore che presenta problemi. Pulire nuovamente le testine di stampa, fino a cinque volte. Se la stampa non migliora, rivolgersi al proprio rivenditore Brother.

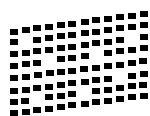
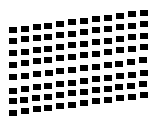
## Verifica della qualità di stampa

Se i colori e il testo della stampa appaiono sbiaditi o presentano strisce, è possibile che alcuni ugelli siano ostruiti. È possibile controllare lo schema di verifica ugelli stampando il foglio di verifica della qualità di stampa.

- 1 Premere **Menu**.
- 2 Premere ▲ o ▼ per selezionare **Gestione Ink**.  
Premere **OK**.
- 3 Premere ▲ o ▼ per selezionare **Test di stampa**.  
Premere **OK**.
- 4 Premere ▲ o ▼ per selezionare **Qual.di stampa**.  
Premere **OK**.
- 5 Premere **Inizio Colore**.  
L'apparecchio inizia a stampare il foglio di verifica della qualità di stampa.
- 6 Controllare la qualità dei quattro blocchi di colore stampati sul foglio.
- 7 Sul display LCD viene chiesto se la qualità di stampa è corretta. Effettuare una delle seguenti operazioni:
  - Se tutte le linee sono chiare e visibili, premere **1 (Sì)** per terminare la verifica della qualità di stampa e passare al punto 11.
  - Se si nota l'assenza di alcuni tratti, come illustrato di seguito, premere **2** per selezionare **No**.

OK

Scadente



- 8 Per il nero e per i tre colori, il messaggio sul display chiede di confermare se la qualità di stampa è soddisfacente. Premere **1 (Sì)** o **2 (No)**.

- 9 Il messaggio sul display chiede se si desidera eseguire la pulizia. Premere **1 (Sì)**.  
L'apparecchio esegue la pulizia delle testine di stampa.
- 10 Al termine della pulizia, premere **Inizio Colore**.  
L'apparecchio inizia a stampare nuovamente il foglio di verifica della qualità di stampa. Tornare al punto 6.
- 11 Premere **Stop/Uscita**.  
Se si ripete questa procedura almeno cinque volte e la qualità di stampa continua a essere scadente, sostituire la cartuccia di inchiostro del colore che presenta problemi.  
Una volta sostituita la cartuccia di inchiostro, controllare la qualità di stampa. Se il problema persiste, ripetere per almeno cinque volte le procedure di pulizia e di controllo stampa per la nuova cartuccia. Se continua a mancare inchiostro, contattare il proprio rivenditore Brother.

### ! IMPORTANTE

NON toccare le testine di stampa. Toccando le testine di stampa si rischia di danneggiarle in modo permanente e invalidarne la garanzia.

### Nota



In caso di ostruzione di un ugello delle testine di stampa, la prova di stampa avrà l'aspetto seguente.

Una volta effettuata la pulizia dell'ugello delle testine di stampa, la stampa non presenterà più righe orizzontali.

## Verifica dell'allineamento di stampa

---

Potrebbe essere necessario regolare l'allineamento di stampa dopo avere trasportato l'apparecchio se il testo stampato appare sfocato o le immagini appaiono sbiadite.

- 1 Premere **Menu**.
- 2 Premere ▲ o ▼ per selezionare `Gestione Ink`.  
Premere **OK**.
- 3 Premere ▲ o ▼ per selezionare `Test di stampa`.  
Premere **OK**.
- 4 Premere ▲ o ▼ per selezionare `Allineamento`.  
Premere **OK**.
- 5 Premere **Inizio Mono** o **Inizio Colore**.  
L'apparecchio inizia a stampare la pagina di verifica dell'allineamento.
- 6 Per lo schema "A", premere il numero della prova di stampa con le strisce verticali meno visibili (1-9).
- 7 Per lo schema "B", premere il numero della prova di stampa con le strisce verticali meno visibili (1-9).
- 8 Per lo schema "C", premere il numero della prova di stampa con le strisce verticali meno visibili (1-9).
- 9 Per lo schema "D", premere il numero della prova di stampa con le strisce verticali meno visibili (1-9).
- 10 Premere **Stop/Uscita**.

## Messaggi di errore e di manutenzione

Come con qualsiasi altro prodotto da ufficio sofisticato, è possibile che si verifichino errori e che sia necessario sostituire i materiali di consumo. In tal caso, l'apparecchio individua l'errore e visualizza un messaggio di errore sul display. Di seguito sono riportati i messaggi di errore e manutenzione più comuni.

È possibile risolvere la maggior parte dei problemi ed eseguire la manutenzione ordinaria autonomamente. Se si rende necessario un ulteriore aiuto, il Brother Solutions Center fornisce le FAQ (domande più frequenti) e i consigli per la risoluzione dei problemi.

Visitare il sito Web all'indirizzo <http://solutions.brother.com/>.

Messaggio di errore	Causa	Azione correttiva
Carta incepp[Dav.Retro]	La carta è inceppata nell'apparecchio.	Rimuovere la carta inceppata seguendo i passaggi riportati in <i>Carta inceppata nella parte anteriore e posteriore dell'apparecchio</i> a pagina 90.  Assicurarsi che la guida lunghezza carta sia regolata in base al formato carta corretto. NON allungare il vassoio carta quando si carica carta di formato A5 o inferiore.
	Nello slot di alimentazione manuale sono stati inseriti più fogli di carta.  — <b>OPPURE</b> —  È stato inserito un altro foglio di carta nello slot di alimentazione manuale prima che sul display LCD sia stato visualizzato  Inserire carta nello slot alimentazione manuale Premere Inizio.	Non inserire più fogli di carta contemporaneamente nello slot di alimentazione manuale. Attendere che sul display LCD venga visualizzato  Inserire carta nello slot alimentazione manuale Premere Inizio prima di inserire il foglio di carta successivo nello slot di alimentazione manuale.  Rimuovere la carta inceppata seguendo i passaggi riportati in <i>Carta inceppata nella parte anteriore e posteriore dell'apparecchio</i> a pagina 90.

Messaggio di errore	Causa	Azione correttiva
Carta incepp. [Retro]	La carta è inceppata nell'apparecchio.	Rimuovere la carta inceppata seguendo i passaggi riportati in <i>Carta inceppata nella parte posteriore dell'apparecchio</i> a pagina 89.  Assicurarsi che la guida lunghezza carta sia regolata in base al formato carta corretto. NON allungare il vassoio carta quando si carica carta di formato A5 o inferiore.
	La polvere di carta si è accumulata sulla superficie dei rulli di scorrimento carta e sul retro dei rulli di alimentazione carta.	Pulire i rulli di scorrimento carta e il retro dei rulli di alimentazione carta. (Consultare la sezione <i>Pulizia dei rulli di scorrimento carta</i> nell'appendice A della <i>Guida per utenti avanzati</i> .)
Carta incepp. [Davanti]	La carta è inceppata nell'apparecchio.	Rimuovere la carta inceppata seguendo i passaggi riportati in <i>Carta inceppata nella parte anteriore dell'apparecchio</i> a pagina 88.  Assicurarsi che la guida lunghezza carta sia regolata in base al formato carta corretto. NON allungare il vassoio carta quando si carica carta di formato A5 o inferiore.
Colore ink Errato	È stata installata una cartuccia di inchiostro a colori nella posizione della cartuccia di inchiostro nero.	Verificare le cartucce di inchiostro inserite in posizione errata e spostarle nella posizione corretta.
Contr.dim.carta	L'impostazione Formato carta non corrisponde al formato carta presente nel vassoio. Oppure le guide carta nel vassoio non sono state impostate sugli indicatori per il formato carta utilizzato.	<ol style="list-style-type: none"> <li>1 Verificare che il formato carta selezionato corrisponda al formato carta nel vassoio.</li> <li>2 Assicurarsi di avere caricato la carta in posizione verticale impostando le guide carta sugli indicatori per il formato carta utilizzato.</li> <li>3 Dopo aver verificato il formato e la posizione della carta, premere <b>Inizio Mono</b> o <b>Inizio Colore</b> per continuare a stampare.</li> </ol>

Messaggio di errore	Causa	Azione correttiva
Controlla carta	La carta all'interno dell'apparecchio è esaurita o la carta non è stata caricata correttamente nel vassoio carta.	<p>Effettuare una delle seguenti operazioni:</p> <ul style="list-style-type: none"> <li>■ Aggiungere la carta nel vassoio, quindi premere <b>Inizio Mono</b> o <b>Inizio Colore</b>.</li> <li>■ Rimuovere la carta e caricarla nuovamente, quindi premere <b>Inizio Mono</b> o <b>Inizio Colore</b>. (Consultare <i>Caricamento carta e altri supporti di stampa</i> a pagina 12.)</li> </ul>
	La carta è inceppata nell'apparecchio.	Rimuovere la carta inceppata seguendo i passaggi riportati in <i>Inceppamento stampante o inceppamento carta</i> a pagina 88.
		Se questo errore viene visualizzato frequentemente quando si esegue una copia o una stampa duplex, i rulli di alimentazione carta potrebbero essere macchiati di inchiostro. Pulire i rulli di alimentazione carta. (Consultare <i>Pulizia dei rulli di alimentazione</i> nell'appendice A della <i>Guida per utenti avanzati</i> .)
	La polvere di carta si è accumulata sulla superficie dei rulli di scorrimento carta e sul retro dei rulli di alimentazione carta.	Pulire i rulli di scorrimento carta e il retro dei rulli di alimentazione carta. (Consultare la sezione <i>Pulizia dei rulli di scorrimento carta</i> nell'appendice A della <i>Guida per utenti avanzati</i> .)
	Il Coperchio carta inceppata non è stato chiuso correttamente.	Verificare che il Coperchio carta inceppata sia chiuso correttamente su entrambe le estremità. (Consultare <i>Inceppamento stampante o inceppamento carta</i> a pagina 88.)
	La carta non è stata inserita in posizione centrale nello slot di alimentazione manuale.	Rimuovere la carta e reinserirla nel centro dello slot di alimentazione manuale, quindi premere <b>Inizio Mono</b> o <b>Inizio Colore</b> . (Consultare <i>Caricamento carta nello slot di alimentazione manuale</i> a pagina 19.)
Controlla doc	Il documento non è stato inserito o alimentato correttamente o il documento acquisito dall'ADF era troppo lungo.	<p>(Consultare <i>Utilizzo dell'ADF</i> a pagina 31.)</p> <p>(Consultare <i>Inceppamento documenti</i> a pagina 87.)</p>

Messaggio di errore	Causa	Azione correttiva
Coperchio aperto	Il coperchio dello scanner non è chiuso correttamente.	Sollevare il coperchio dello scanner, quindi richiuderlo.
	Il coperchio dell'ADF non è chiuso correttamente.	Aprire il coperchio dell'ADF, quindi richiuderlo.
	Il coperchio della cartuccia di inchiostro non è chiuso correttamente.	Chiudere completamente il coperchio della cartuccia di inchiostro fino allo scatto.
Dati rimasti	I dati di stampa rimangono nella memoria dell'apparecchio.	Premere <b>Stop/Uscita</b> . L'apparecchio annulla l'operazione e cancella i dati dalla memoria. Provare a eseguire una nuova stampa.
Disp. inutilizz. Disconnettere disp. da connett anter e spegn ed accend. apparecchio	È stato collegato un dispositivo difettoso all'interfaccia diretta USB.	Scollegare il dispositivo dall'interfaccia diretta USB, quindi premere <b>On/Off</b> per disattivare l'apparecchio e riattivarlo in seguito.
Disp. inutilizz. Scollegare la periferica USB.	All'interfaccia diretta USB sono stati collegati un dispositivo USB o un'unità di memoria flash USB non supportati.  Per maggiori informazioni, visitare il sito <a href="http://solutions.brother.com/">http://solutions.brother.com/</a> .	Scollegare il dispositivo dall'interfaccia diretta USB. Spegner e riaccendere l'apparecchio.
Err collegamento	Si è tentato di eseguire il polling con un apparecchio fax sul quale non è impostata la modalità di attesa polling.	Controllare l'impostazione di polling dell'altro apparecchio fax.
Errore comunic	La qualità scadente della linea telefonica ha causato un errore di comunicazione.	Se il problema persiste, chiamare la compagnia telefonica e chiedere di verificare la linea.
Errore media	La scheda di memoria è danneggiata o formattata in modo non corretto, oppure presenta un problema.	Inserire nuovamente la scheda di memoria per assicurarsi che sia nella posizione corretta. Se l'errore persiste, controllare l'unità del supporto (slot) dell'apparecchio inserendo un'altra scheda di memoria funzionante.
Hub inutilizzabile.	All'interfaccia diretta USB è stato collegato un hub o un'unità di memoria flash USB dotata di hub.	L'hub o l'unità di memoria flash USB dotata di hub non sono supportati. Scollegare il dispositivo dall'interfaccia diretta USB.
Imm. troppo piccola	Le dimensioni della fotografia sono troppo piccole per la rifinitura.	Selezionare un'immagine di dimensioni maggiori.
Immagine troppo grande	Le proporzioni della fotografia sono irregolari pertanto non è possibile aggiungere effetti.	Selezionare un'immagine con proporzioni regolari.

Messaggio di errore	Causa	Azione correttiva
Impos. rilevare	È stata installata una nuova cartuccia d'inchiostro troppo velocemente e l'apparecchio non l'ha rilevata.	Estrarre la cartuccia di inchiostro nuova e reinstallarla lentamente fino a farla scattare in posizione.
	Se si utilizza inchiostro non originale Brother, l'apparecchio potrebbe non rilevare la cartuccia di inchiostro.	Sostituire la cartuccia con una cartuccia di inchiostro originale Brother. Se il messaggio di errore persiste, rivolgersi al proprio rivenditore Brother.
	Una cartuccia di inchiostro non è installata correttamente.	Estrarre la cartuccia di inchiostro nuova e reinstallarla lentamente fino a farla scattare in posizione. (Consultare <i>Sostituzione delle cartucce di inchiostro</i> a pagina 70.)
Impos. stampare Sostituire ink	Una o più cartucce di inchiostro sono esaurite. L'apparecchio interrompe tutte le operazioni di stampa. Se vi è ancora memoria disponibile, i fax in bianco e nero verranno salvati nella memoria. Se l'apparecchio per l'invio dispone di un fax a colori, la funzione "handshake" dell'apparecchio richiederà l'invio del fax in bianco e nero.	Sostituire le cartucce di inchiostro. (Consultare <i>Sostituzione delle cartucce di inchiostro</i> a pagina 70.)
Impost. vassoio errata (MFC-J6710DW)	Le impostazioni di Formato carta e Uso vassoio dell'apparecchio non corrispondono al formato carta presente nel vassoio.	<ol style="list-style-type: none"> <li>1 Premere <b>Impostazione Vassoio</b>, quindi verificare che le impostazioni di Formato carta e Uso vassoio corrispondano al formato carta presente nel vassoio. (Consultare <i>Formato e tipo carta (MFC-J6710DW)</i> a pagina 25 e <i>Uso del vassoio in modalità Copia (solo MFC-J6710DW)</i> a pagina 25.)</li> <li>2 Dopo aver verificato le impostazioni di Formato carta e Uso vassoio, premere ▲ o ▼ per scegliere <b>Riavvia stampa</b>, quindi premere <b>OK</b> per continuare a stampare.</li> </ol>
Ink. insuff.	Una o più cartucce di inchiostro sono quasi esaurite. Se l'apparecchio per l'invio dispone di un fax a colori, la funzione "handshake" dell'apparecchio in uso richiederà l'invio del fax in bianco e nero. Se l'apparecchio per l'invio è in grado di convertirlo, il fax a colori verrà stampato come fax in bianco e nero.	Ordinare una nuova cartuccia di inchiostro. È possibile continuare a stampare finché sul display non viene visualizzato <i>Impos. stampare</i> . (Consultare <i>Sostituzione delle cartucce di inchiostro</i> a pagina 70.)



Messaggio di errore	Causa	Azione correttiva
Memoria esaurita	La memoria dell'apparecchio è piena.	<b>Operazione di copia in corso</b> Premere <b>Stop/Uscita</b> e attendere il termine delle altre operazioni in corso, quindi riprovare.
	La scheda di memoria o l'unità di memoria flash USB in uso non dispone di spazio sufficiente per la scansione dei documenti.	Eliminare i file non utilizzati dalla scheda di memoria o dall'unità di memoria flash USB per liberare dello spazio, quindi riprovare.
Memoria esterna fax	La memoria del fax è piena.	Effettuare una delle seguenti operazioni: <ul style="list-style-type: none"> <li>■ Cancellare i dati in memoria. Per recuperare memoria extra, è possibile disattivare la funzione di ricezione in memoria. (Consultare la sezione <i>Disattivazione delle operazioni di ricezione in memoria</i> nel capitolo 4 della <i>Guida per utenti avanzati</i>.)</li> <li>■ Stampare i fax presenti in memoria. (Consultare la sezione <i>Stampa di un fax dalla memoria</i> nel capitolo 4 della <i>Guida per utenti avanzati</i>.)</li> </ul>
Memoria piena.	La scheda di memoria o l'unità di memoria flash USB in uso non ha spazio disponibile o contiene già 999 file.	È possibile eseguire il salvataggio nella scheda di memoria o nell'unità di memoria flash USB solo se questa contiene meno di 999 file. Eliminare i file non necessari per liberare spazio, quindi riprovare.
N. ID chiamante	Non è presente la cronologia delle chiamate in arrivo. Non si sono ricevute chiamate o non si è sottoscritto il servizio ID chiamante presso la propria compagnia telefonica.	Se si desidera utilizzare la funzione ID chiamante, contattare la compagnia telefonica. (Consultare <i>ID chiamante</i> a pagina 44.)
Ness.cart.ink	Una cartuccia di inchiostro non è installata correttamente.	Estrarre la cartuccia di inchiostro nuova e reinstallarla lentamente fino a farla scattare in posizione. (Consultare <i>Sostituzione delle cartucce di inchiostro</i> a pagina 70.)
No File	La scheda di memoria o l'unità di memoria flash USB all'interno dell'unità del supporto non contiene alcun file .JPG.	Reinserire la scheda di memoria o l'unità di memoria flash USB corretta nello slot.
No risposta/occ	Il numero composto non risponde o è occupato.	Verificare il numero e riprovare.

Messaggio di errore	Causa	Azione correttiva
Non utilizzato	È stato tentato l'accesso a un numero diretto o di chiamata veloce non programmato.	Impostare il numero diretto o di chiamata veloce. (Consultare <i>Memorizzazione dei numeri di chiamata diretta</i> a pagina 55 e <i>Memorizzazione dei numeri di composizione veloce</i> a pagina 56.)
Pulizia imposs.XX Imposs.iniziareXX Imposs.stampareXX Scan. imposs.XX	L'apparecchio presenta un problema meccanico.  — <b>OPPURE</b> — È entrato un corpo estraneo, come un fermaglio o della carta strappata, nell'apparecchio.	Aprire il coperchio dello scanner e rimuovere eventuali oggetti estranei o tracce di carta dall'interno dell'apparecchio. Se il messaggio di errore rimane visualizzato, scollegare l'apparecchio dall'alimentazione per diversi minuti, quindi ricollegarlo.  (È possibile spegnere l'apparecchio per circa 24 ore senza perdere i fax memorizzati. Consultare <i>Trasferimento dei fax o del rapporto giornale fax</i> a pagina 85.)
Scollegamento	Il mittente/destinatario o il relativo apparecchio fax ha interrotto la chiamata.	Provare a rieseguire l'invio o la ricezione. Se le chiamate vengono interrotte ripetutamente e si sta usando un sistema VoIP (Voice over IP), provare a scegliere una impostazione di base per la compatibilità (per VoIP). (Consultare <i>Interferenze sulla linea telefonica / VoIP</i> a pagina 104.)

Messaggio di errore	Causa	Azione correttiva
<p>Stampa solo Nero Sostituire ink</p>	<p>Una o più cartucce di inchiostro sono esaurite.</p> <p>È possibile utilizzare l'apparecchio in modalità bianco e nero per circa quattro settimane a seconda del numero di pagine da stampare.</p> <p>Quando questo messaggio è visualizzato sul display, le varie operazioni funzionano nel modo seguente:</p> <ul style="list-style-type: none"> <li>■ <b>Stampa</b></li> <p>Facendo clic su <b>Scale di grigio</b> nella scheda <b>Avanzate</b> del driver stampante, è possibile utilizzare l'apparecchio come stampante in bianco e nero.</p> <li>■ <b>Copia</b></li> <p>Se il tipo di carta è impostato su <i>Carta normale</i>, è possibile eseguire copie in bianco e nero.</p> <p>Quando viene visualizzato questo messaggio la copia duplex non è disponibile.</p> <li>■ <b>Invio di fax</b></li> <p>Se il tipo di carta è impostato su <i>Carta normale</i> o <i>Carta inkjet</i>, l'apparecchio riceverà e stamperà i fax in bianco e nero.</p> <p>Se l'apparecchio per l'invio dispone di un fax a colori, la funzione "handshake" dell'apparecchio richiederà l'invio del fax in bianco e nero.</p> <p>Se il tipo di carta è impostato su <i>Altro lucido</i>, <i>Brother BP71</i> o <i>Brother BP61</i>, l'apparecchio interrompe tutte le operazioni di stampa.</p> </ul>	<p>Sostituire le cartucce di inchiostro. (Consultare <i>Sostituzione delle cartucce di inchiostro</i> a pagina 70.)</p> <p><i>Se si scollega l'apparecchio o si rimuove la cartuccia di inchiostro, non è possibile utilizzare l'apparecchio finché non si inserisce una cartuccia di inchiostro nuova.</i></p>
<p>Tamp. ink quasi pieno</p>	<p>La scatola di assorbimento o la scatola di scarico dell'inchiostro è quasi piena.</p>	<p>Rivolgersi al servizio di assistenza clienti Brother o al proprio rivenditore Brother.</p>



<b>Messaggio di errore</b>	<b>Causa</b>	<b>Azione correttiva</b>
Tampone ink pieno	Necessaria assistenza interna. Questo problema può essere causato dall'uso di cartucce diverse dalle cartucce originali di marca Brother oppure dalla rigenerazione di cartucce esaurite con inchiostro proveniente da altre fonti. Nel caso in cui le testine di stampa o altre parti dell'apparecchio risultassero danneggiate dall'uso di altre marche di inchiostro o cartucce di inchiostro, eventuali riparazioni necessarie non saranno coperte dalla garanzia.	Rivolgersi al servizio di assistenza clienti Brother o al proprio rivenditore Brother.
Temp. bassa	Le testine di stampa sono troppo fredde.	Attendere che l'apparecchio si riscaldi.
Temperatura alta	Le testine di stampa si sono surriscaldate.	Attendere che l'apparecchio si raffreddi.

## Visualizzazione animazioni degli errori

Le animazioni degli errori mostrano le istruzioni dettagliate da seguire in caso di inceppamento della carta. È possibile premere ► per visualizzare il passaggio successivo e ◀ per tornare indietro, in modo da leggere i passaggi della procedura alla velocità desiderata.

## Trasferimento dei fax o del rapporto giornale fax

Se sul display LCD vengono visualizzati i seguenti messaggi:

- Pulizia imposs.XX
- Imposs.iniziareXX
- Imposs.stampareXX
- Scan. imposs.XX

È consigliabile trasferire i propri fax in un altro apparecchio fax o sul PC. (Consultare *Trasferimento dei fax su un apparecchio fax diverso* a pagina 85 o *Trasferimento di fax al PC* a pagina 86.)

È inoltre possibile trasferire il rapporto del giornale fax per vedere se vi sono altri fax da trasferire. (Consultare *Trasferimento del rapporto del giornale fax su un apparecchio fax diverso* a pagina 86.)

## Trasferimento dei fax su un apparecchio fax diverso

Se non è stato impostato un Identificativo, non è possibile accedere alla modalità di trasferimento fax. (Consultare *Immettere le informazioni personali (identificativo)* nella *Guida di installazione rapida*.)

- 1 Premere **Stop/Uscita** per risolvere temporaneamente l'errore.
- 2 Premere **Menu**.
- 3 Premere ▲ o ▼ per selezionare Assistenza.  
Premere **OK**.
- 4 Premere ▲ o ▼ per selezionare Trasferim.datì.  
Premere **OK**.
- 5 Premere ▲ o ▼ per selezionare Trasf.datì fax.  
Premere **OK**.
- 6 Effettuare una delle seguenti operazioni:
  - Se sul display viene visualizzato No dati, significa che la memoria dell'apparecchio non contiene più fax.  
Premere **Stop/Uscita**.
  - Immettere il numero di fax a cui inoltrare i fax.
- 7 Premere **Inizio Mono**.

## Trasferimento di fax al PC

È possibile trasferire i fax dalla memoria dell'apparecchio al proprio PC.

- 1 Premere **Stop/Uscita** per risolvere temporaneamente l'errore.
- 2 Assicurarsi di aver installato **MFL-Pro Suite** nel PC, quindi attivare l'opzione **Ricezione PC-Fax** sul PC. (Per i dettagli consultare *Funzione di ricezione di PC-FAX* nella *Guida software dell'utente*.)
- 3 Assicurarsi di aver impostato la funzione Ricezione PC-Fax sull'apparecchio. (Consultare la funzione *Ricezione PC-Fax (solo Windows®)* nel capitolo 4 della *Guida per utenti avanzati*.)  
Se sono presenti fax nella memoria dell'apparecchio quando si imposta Ricezione PC-Fax, sul display LCD viene chiesto se si desidera trasferire i fax al PC.
- 4 Effettuare una delle seguenti operazioni:
  - Per trasferire tutti i fax al PC, premere **1**. Verrà chiesto se si desidera una stampa di backup.
  - Per uscire e lasciare i fax in memoria, premere **2**.
- 5 Premere **Stop/Uscita**.

## Trasferimento del rapporto del giornale fax su un apparecchio fax diverso

Se non è stato impostato un Identificativo, non è possibile accedere alla modalità di trasferimento fax. (Consultare *Immettere le informazioni personali (identificativo)* nella *Guida di installazione rapida*.)

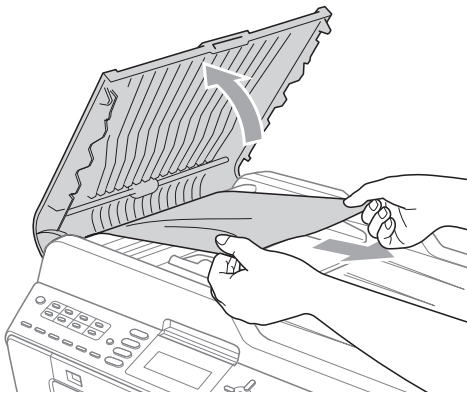
- 1 Premere **Stop/Uscita** per risolvere temporaneamente l'errore.
- 2 Premere **Menu**.
- 3 Premere **▲** o **▼** per selezionare Assistenza.  
Premere **OK**.
- 4 Premere **▲** o **▼** per selezionare Trasferim.dati.  
Premere **OK**.
- 5 Premere **▲** o **▼** per selezionare Trasn.rapporto.  
Premere **OK**.
- 6 Immettere il numero di fax a cui inoltrare il rapporto del giornale fax.
- 7 Premere **Inizio Mono**.

## Inceppamento documenti

I documenti possono incepparsi nell'unità ADF se non vengono inseriti o alimentati correttamente o se sono troppo lunghi. Seguire i passaggi riportati di seguito per rimuovere un documento inceppato.

### Documento inceppato nella parte superiore dell'unità ADF

- 1 Rimuovere la carta non inceppata dall'ADF.
- 2 Aprire il coperchio dell'ADF.
- 3 Estrarre il documento inceppato tirandolo verso destra.



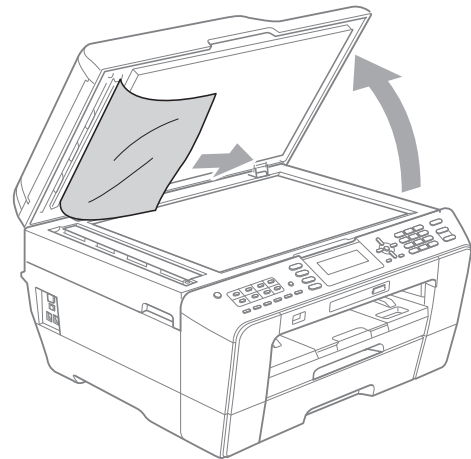
- 4 Chiudere il coperchio dell'ADF.
- 5 Premere **Stop/Uscita**.

### ! IMPORTANTE

Per evitare l'inceppamento dei documenti, chiudere correttamente il coperchio dell'ADF premendolo con delicatezza nella parte centrale.

### Documento inceppato all'interno dell'unità ADF

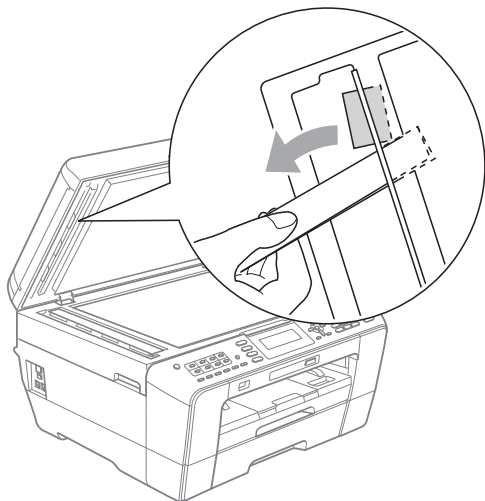
- 1 Rimuovere la carta non inceppata dall'ADF.
- 2 Sollevare il coperchio documenti.
- 3 Estrarre il documento inceppato tirandolo verso destra.



- 4 Chiudere il coperchio documenti.
- 5 Premere **Stop/Uscita**.

## Rimozione di piccoli documenti inceppati nell'ADF

- 1 Sollevare il coperchio documenti.
- 2 Inserire un pezzo di carta dura, come cartoncino, nell'ADF per spingere fuori eventuali brandelli di carta.



- 3 Chiudere il coperchio documenti.
- 4 Premere **Stop/Uscita**.

## Inceppamento stampante o inceppamento carta

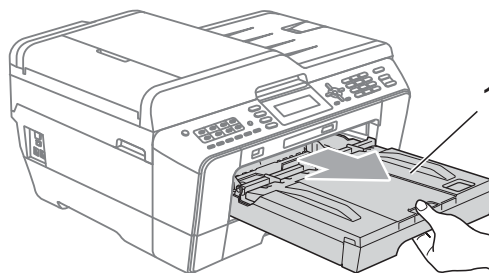
Rimuovere la carta inceppata come indicato in base al punto di inceppamento nell'apparecchio.

### Carta inceppata nella parte anteriore dell'apparecchio

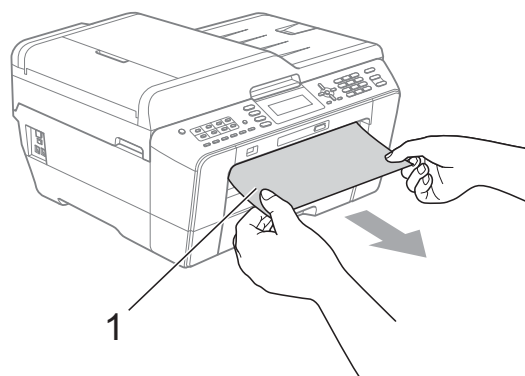
Se il display LCD mostra **Carta incepp. [Davanti]**, attenersi a questa procedura:

- 1 Scollegare l'apparecchio dalla presa elettrica.

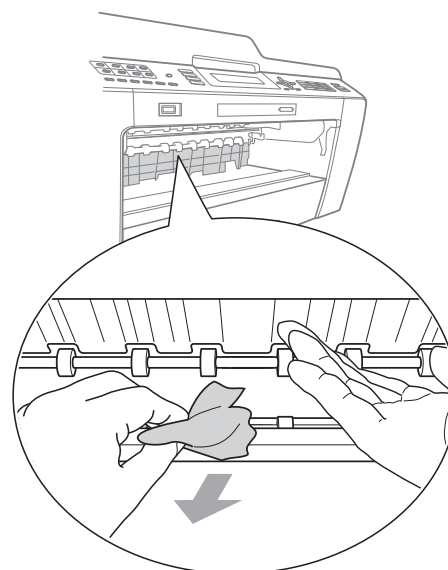
- 2 Estrarre completamente il vassoio carta (1) dall'apparecchio.



- 3 Rimuovere la carta inceppata (1).

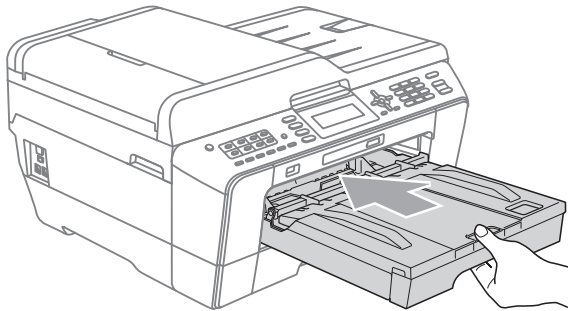


- 4 Sollevare il supporto ribaltabile Carta inceppata e rimuovere la carta inceppata.





- 5 Reinscrivere saldamente il vassoio carta nell'apparecchio.



**Nota**

Estrarre il supporto carta finché non scatta in posizione.

- 6 Collegare nuovamente il cavo di alimentazione.



**Nota**

Se si verifica ripetutamente un inceppamento della carta, è possibile che nell'apparecchio sia presente un piccolo brandello di carta. (Consultare *Altre operazioni per l'eliminazione degli inceppamenti carta* a pagina 93.)

**Carta inceppata nella parte posteriore dell'apparecchio**

Se il display LCD mostra *Carta incepp. [Retro]*, attenersi a questa procedura:

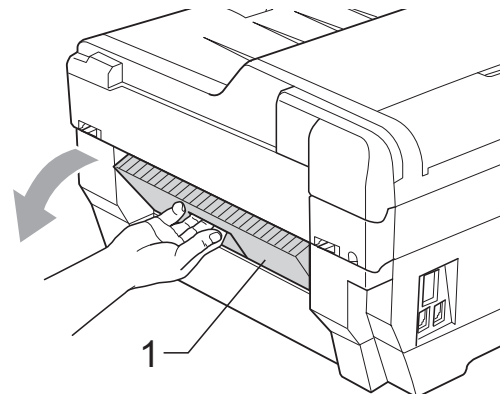
- 1 Scollegare l'apparecchio dalla presa elettrica.



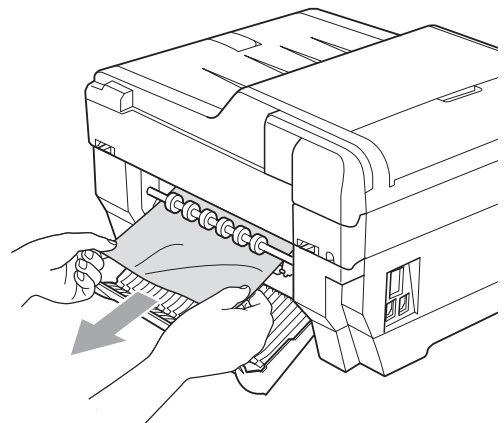
**Nota**

Assicurarsi di rimuovere la carta dallo slot di alimentazione manuale, quindi chiuderlo.

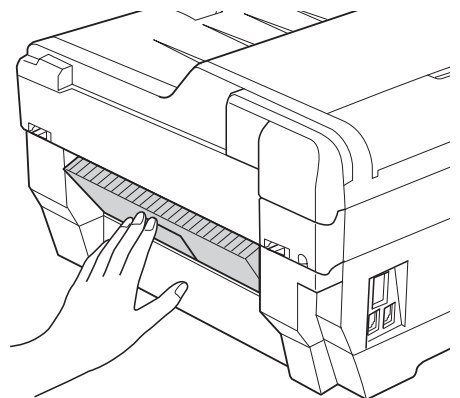
- 2 Aprire il Coperchio carta inceppata (1) sul retro dell'apparecchio.



- 3 Estrarre la carta inceppata dall'apparecchio.



- 4 Chiudere il Coperchio carta inceppata. Accertarsi che il coperchio sia chiuso correttamente.



- 5 Collegare nuovamente il cavo di alimentazione.

## Carta inceppata nella parte anteriore e posteriore dell'apparecchio

Se il display LCD mostra Carta incepp[Dav.Retro], attenersi a questa procedura:

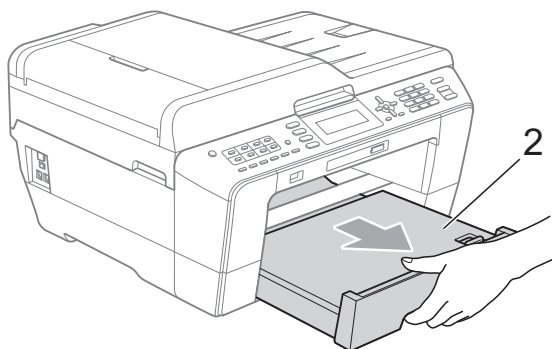
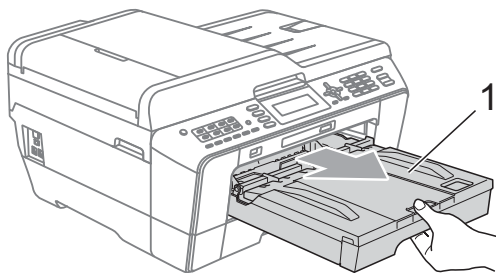
- 1 Scollegare l'apparecchio dalla presa elettrica.



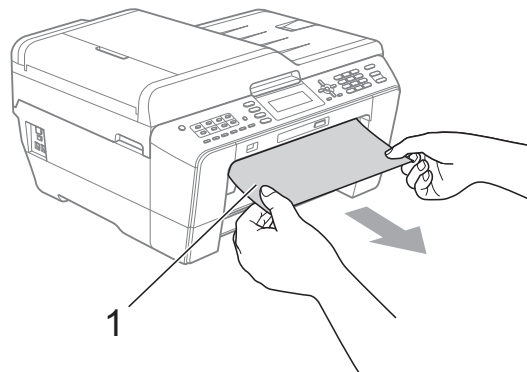
### Nota

Assicurarsi di rimuovere la carta dallo slot di alimentazione manuale, quindi chiuderlo.

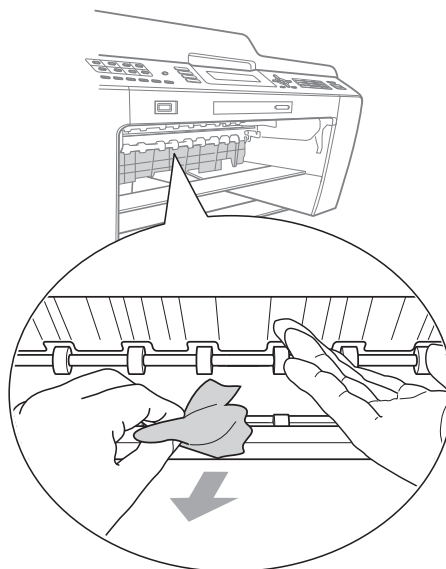
- 2 Estrarre completamente il vassoio carta n.1 (1) e in seguito il vassoio n.2 (2) (MFC-J6710DW) dall'apparecchio.



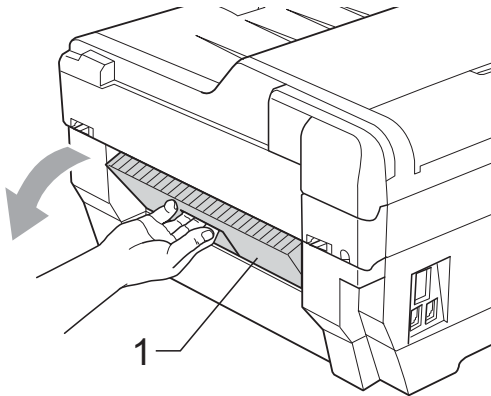
- 3 Rimuovere la carta inceppata (1).



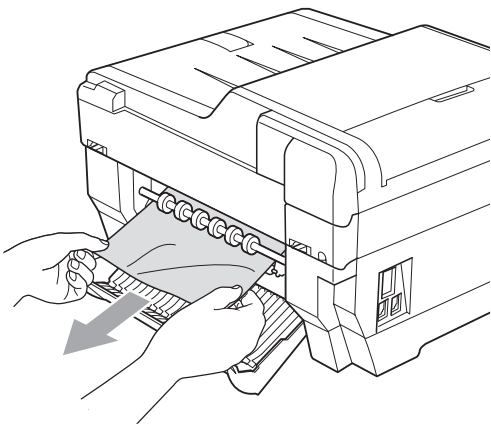
- 4 Sollevare il supporto ribaltabile e rimuovere la carta inceppata. (Con i vassoi estratti andare al punto 5.)



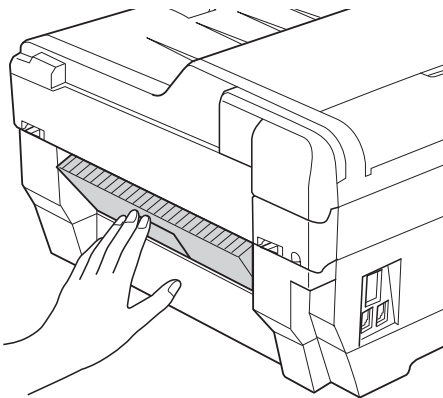
- 5** Aprire il Coperchio carta inceppata (1) sul retro dell'apparecchio.



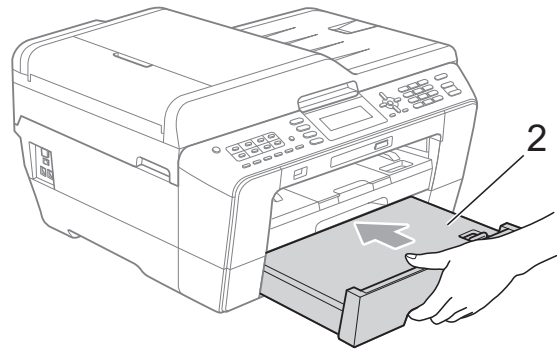
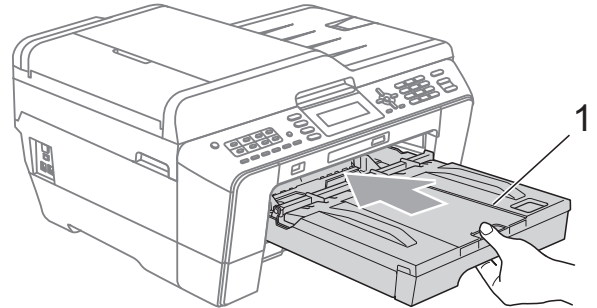
- 6** Estrarre la carta inceppata dall'apparecchio.



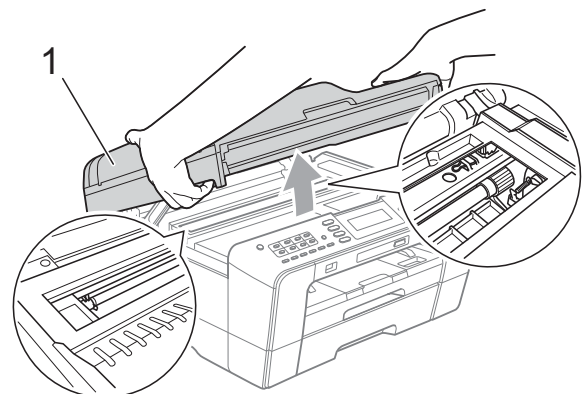
- 7** Chiudere il Coperchio carta inceppata. Accertarsi che il coperchio sia chiuso correttamente.



- 8** Reinscrivere saldamente il vassoio carta n.1 (1) e quindi il vassoio carta n.2 (2) nell'apparecchio.

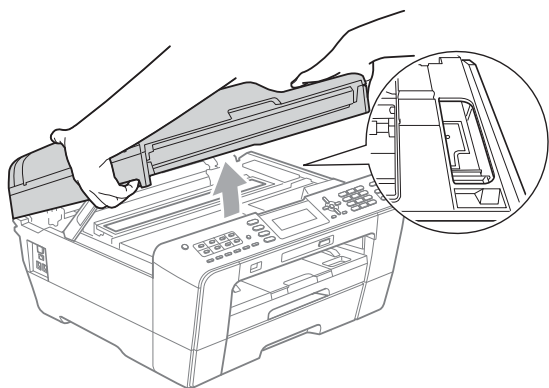


- 9** Con entrambe le mani, utilizzare gli incavi per le dita ai lati dell'apparecchio per sollevare il coperchio dello scanner (1) fino alla posizione di apertura. Verificare che non sia rimasta carta inceppata negli angoli dell'apparecchio.



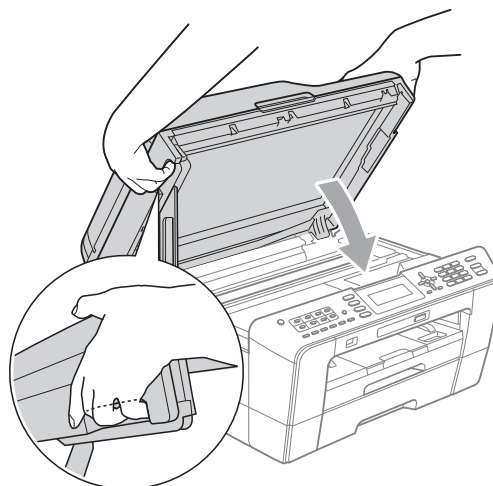
## ! IMPORTANTE

- Se la carta è rimasta inceppata sotto le testine di stampa, scollegare l'apparecchio dall'alimentazione, quindi spostare le testine di stampa per estrarre la carta.
- Se la testina di stampa si trova nell'angolo destro, come mostrato in figura, non è possibile spostarla. Collegare nuovamente il cavo di alimentazione. Tenere premuto **Stop/Uscita** finché la testina di stampa non si sposta al centro. Scollegare quindi l'apparecchio dall'alimentazione ed estrarre la carta.



- Se la pelle si sporca di inchiostro, risciacquare immediatamente con sapone e acqua abbondante.

- 10 Chiudere delicatamente il coperchio dello scanner utilizzando gli incavi per le dita ai lati dell'apparecchio.



## ! ATTENZIONE

Fare attenzione affinché le dita non restino incastrate sotto il coperchio dello scanner. Utilizzare sempre gli incavi per le dita posti ai lati del coperchio dello scanner per l'apertura e la chiusura.



### Nota

Estrarre il supporto carta finché non scatta in posizione.

- 11 Collegare nuovamente il cavo di alimentazione.



### Nota

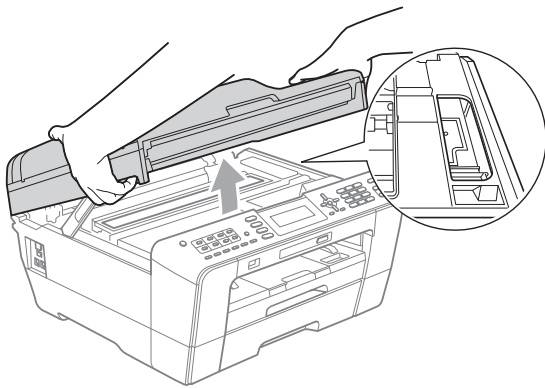
Se si verifica ripetutamente un inceppamento della carta, è possibile che nell'apparecchio sia presente un piccolo brandello di carta. (Consultare *Altre operazioni per l'eliminazione degli inceppamenti carta* a pagina 93.)

## Altre operazioni per l'eliminazione degli inceppamenti carta

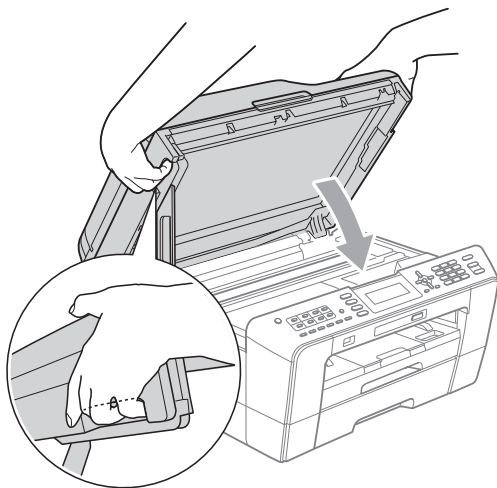
- 1 Con entrambe le mani, utilizzare gli incavi per le dita ai lati dell'apparecchio per sollevare il coperchio dello scanner fino alla posizione di apertura.

### Nota

Se la testina di stampa si trova nell'angolo destro, come mostrato in figura, tenere premuto **Stop/Uscita** finché la testina di stampa non si sposta verso la parte centrale.



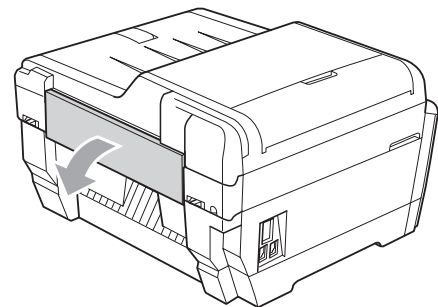
- 2 Scollegare l'apparecchio dalla presa elettrica.
- 3 Chiudere delicatamente il coperchio dello scanner utilizzando gli incavi per le dita ai lati dell'apparecchio.



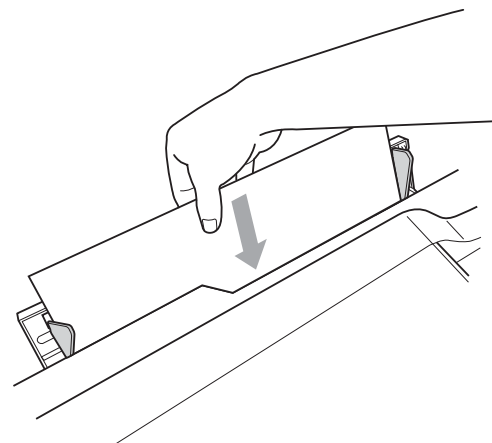
## ATTENZIONE

Fare attenzione affinché le dita non restino incastrate sotto il coperchio dello scanner. Utilizzare sempre gli incavi per le dita posti ai lati del coperchio dello scanner per l'apertura e la chiusura.

- 4 Aprire il coperchio dello slot di alimentazione manuale.



- 5 Nello slot di alimentazione manuale, inserire un unico foglio A4 o carta di spessore Letter, come ad esempio, carta lucida in posizione verticale. Spingerlo nello slot di alimentazione manuale.



### Nota

- Si consiglia di utilizzare carta lucida.
- Se la carta non viene inserita nello slot di alimentazione manuale in profondità, l'apparecchio non sarà in grado di alimentarla quando si ricollega il cavo di alimentazione.

- 6 Collegare nuovamente il cavo di alimentazione.  
La carta inserita nello slot di alimentazione manuale verrà alimentata nell'apparecchio e successivamente espulsa.
- 7 Con entrambe le mani, utilizzare gli incavi per le dita ai lati dell'apparecchio per sollevare il coperchio dello scanner fino alla posizione di apertura.  
Assicurarsi che all'interno dell'apparecchio non siano presenti brandelli di carta inceppati.  
Chiudere delicatamente il coperchio dello scanner utilizzando gli incavi per le dita ai lati dell'apparecchio.

# Risoluzione dei problemi

In caso di difficoltà di funzionamento, fare riferimento alla tabella riportata di seguito per i consigli relativi alla risoluzione dei problemi.

È possibile eliminare la maggior parte degli inconvenienti autonomamente. Se si rende necessario un ulteriore aiuto, il Brother Solutions Center fornisce le FAQ (domande più frequenti) e i consigli per la risoluzione dei problemi.

Visitare il sito Web all'indirizzo <http://solutions.brother.com/>.

## In caso di problemi con l'apparecchio

### Stampa

Problema	Suggerimenti
Non viene eseguita la stampa.	Controllare il cavo di interfaccia o la connessione senza fili sull'apparecchio e sul computer. (Consultare la <i>Guida di installazione rapida</i> .)
	Verificare che l'apparecchio sia collegato e che il tasto <b>On/Off</b> sia acceso.
	Una o più cartucce di inchiostro sono esaurite. (Consultare <i>Sostituzione delle cartucce di inchiostro</i> a pagina 70.)
	Controllare se sul display sono visualizzati messaggi di errore. (Consultare <i>Messaggi di errore e di manutenzione</i> a pagina 76.)
	Se sul display LCD viene visualizzato <code>Impos. stampare</code> e <code>Sostituire ink</code> , consultare <i>Sostituzione delle cartucce di inchiostro</i> a pagina 70.
	Controllare che sia installato e selezionato il driver di stampa corretto.
	Accertarsi che l'apparecchio sia in linea. Fare clic su <b>start</b> , quindi su <b>Stampanti e fax</b> . Selezionare <b>Brother MFC-XXXXX</b> (dove XXXXX rappresenta il nome del modello in uso) e accertarsi che l'opzione <b>Usa stampante non in linea</b> sia deselezionata.

## Stampa (Continua)

Problema	Suggerimenti
La stampa è di qualità scadente.	Verificare la qualità di stampa. (Consultare <i>Verifica della qualità di stampa</i> a pagina 74.)
	Accertarsi che l'impostazione <b>Tipo Carta</b> nel driver della stampante o l'impostazione <i>Tipo carta</i> nel menu dell'apparecchio corrisponda al tipo di carta utilizzata. (Consultare <i>Stampa per Windows®</i> o <i>Stampa e invio di fax per Macintosh</i> nella <i>Guida software dell'utente</i> e <i>Tipo carta</i> a pagina 24.)
	Controllare che le cartucce di inchiostro non siano scadute. I seguenti fattori potrebbero causare l'ostruzione dell'inchiostro: <ul style="list-style-type: none"> <li>■ La data di scadenza riportata sulla confezione della cartuccia è trascorsa. (Il periodo di conservazione delle cartucce originali Brother è di due anni se conservate nella confezione originale.)</li> <li>■ La cartuccia di inchiostro è rimasta nell'apparecchio per più di sei mesi.</li> <li>■ È possibile che la cartuccia di inchiostro non sia stata conservata correttamente prima dell'uso.</li> </ul>
	Accertarsi di utilizzare inchiostro originale Brother Innobella™. Brother consiglia di non utilizzare per questo apparecchio cartucce diverse dalle originali di marca Brother e di non rigenerare le cartucce usate con inchiostro proveniente da altre fonti.
	Provare a usare i tipi di carta consigliati. (Consultare <i>Carta e altri supporti di stampa utilizzabili</i> a pagina 27.)
	L'ambiente consigliato per l'apparecchio deve presentare una temperatura compresa tra 20°C e 33°C.
Sul testo o sulle immagini compaiono righe bianche orizzontali.	Eseguire la pulizia delle testine di stampa. (Consultare <i>Pulizia delle testine di stampa</i> a pagina 73.)
	Accertarsi di utilizzare inchiostro originale Brother Innobella™.
	Provare a usare i tipi di carta consigliati. (Consultare <i>Carta e altri supporti di stampa utilizzabili</i> a pagina 27.)
L'apparecchio stampa pagine bianche.	Eseguire la pulizia delle testine di stampa. (Consultare <i>Pulizia delle testine di stampa</i> a pagina 73.)
	Accertarsi di utilizzare inchiostro originale Brother Innobella™.
I caratteri e le righe sono sfocati.	Verificare l'allineamento di stampa. (Consultare <i>Verifica dell'allineamento di stampa</i> a pagina 75.)
Il testo o le immagini sono inclinati.	Accertarsi che la carta sia caricata in modo corretto nel vassoio e che le guide laterali siano regolate correttamente. (Consultare <i>Caricamento carta e altri supporti di stampa</i> a pagina 12.)
	Accertarsi che il coperchio carta inceppata sia chiuso correttamente.
La pagina stampata presenta chiazze e sbavature nella parte centrale superiore.	Accertarsi che la carta non sia troppo spessa o arricciata. (Consultare <i>Carta e altri supporti di stampa utilizzabili</i> a pagina 27.)
La stampa appare sporca o l'inchiostro sembra colare.	Verificare che la carta usata sia di un tipo consigliato. (Consultare <i>Carta e altri supporti di stampa utilizzabili</i> a pagina 27.) Attendere che l'inchiostro si asciughi prima di toccare i fogli.
	Accertarsi di utilizzare inchiostro originale Brother Innobella™.
	In caso di utilizzo di carta fotografica, accertarsi di aver impostato il tipo di carta corretto. In caso di stampa di una foto dal PC, impostare il <b>Tipo Carta</b> nella scheda <b>Di base</b> del driver della stampante.



## Stampa (Continua)

Problema	Suggerimenti
A tergo o a piè di pagina compaiono alcune macchie.	Verificare che la piastra della stampante non sia macchiata di inchiostro. (Consultare la sezione <i>Pulizia della piastra della stampante</i> nell'appendice A della <i>Guida per utenti avanzati</i> .)
	Accertarsi di utilizzare inchiostro originale Brother Innobella™.
	Accertarsi di utilizzare il supporto ribaltabile carta. (Consultare <i>Caricamento carta e altri supporti di stampa</i> a pagina 12.)
L'apparecchio stampa linee spesse sulla pagina.	Selezionare <b>Ordine inverso</b> nella scheda <b>Di base</b> del driver stampante.
Le stampe sono spiegazzate.	(Utenti Windows®) Nella scheda <b>Avanzate</b> del driver della stampante, fare clic su <b>Impostazioni colore</b> , quindi deselezionare <b>Stampa bidirezionale</b> .
	(Utenti Macintosh) Nel driver della stampante, selezionare <b>Impostazioni stampa</b> , fare clic su <b>Avanzate</b> , selezionare <b>Altre opzioni di stampa</b> , quindi deselezionare <b>Stampa bidirezionale</b> .
	Accertarsi di utilizzare inchiostro originale Brother Innobella™.
Impossibile eseguire la stampa del "layout di pagina".	Verificare che le impostazioni del formato carta nell'applicazione corrispondano a quelle del driver stampante.
La velocità di stampa è troppo bassa.	Provare a modificare le impostazioni del driver stampante. La risoluzione massima richiede tempi più lunghi per l'elaborazione, l'invio e la stampa dei dati. Provare le altre impostazioni relative alla qualità nella scheda <b>Avanzate</b> del driver stampante. Inoltre, fare clic su <b>Impostazioni colore</b> e verificare che l'opzione <b>Migliora Colore</b> sia deselezionata.
	Disattivare la funzione Senza bordi. La stampa senza bordi è più lenta della stampa normale. (Consultare <i>Stampa per Windows®</i> o <i>Stampa e invio di fax per Macintosh</i> nella <i>Guida software dell'utente</i> .)
L'opzione Miglioramento colore non funziona correttamente.	Se i dati dell'immagine non dispongono dell'opzione di colori completi (ad esempio 256 colori) nell'applicazione, l'opzione Miglioramento colore non funziona. Occorre usare l'impostazione del colore almeno a 24 bit per poter utilizzare la funzione Miglioramento colore.
La carta fotografica non viene alimentata correttamente.	Quando si stampa su carta fotografica Brother, caricare un foglio aggiuntivo della stessa carta fotografica nel vassoio carta. Un foglio aggiuntivo è incluso nella confezione della carta per questo scopo.
	Pulire i rulli di scorrimento carta. (Consultare la sezione <i>Pulizia dei rulli di scorrimento carta</i> nell'appendice A della <i>Guida per utenti avanzati</i> .)
L'apparecchio alimenta più pagine.	Verificare che la carta sia caricata correttamente nel vassoio. (Consultare <i>Caricamento carta e altri supporti di stampa</i> a pagina 12.)
	Caricare solo un formato e un tipo di carta alla volta nel vassoio carta.
	Assicurarsi che il cuscinetto di base all'interno del vassoio carta non sia sporco. (Consultare la sezione <i>Pulizia dei rulli di scorrimento carta</i> nell'appendice A della <i>Guida per utenti avanzati</i> .)
	Se il vassoio carta contiene pochi fogli, l'apparecchio potrebbe non prelevarli correttamente. Assicurarsi che il vassoio carta contenga almeno 10 fogli.

## Stampa (Continua)

Problema	Suggerimenti
È presente della carta inceppata.	Assicurarsi che la guida lunghezza carta sia regolata in base al formato carta corretto. Non allungare il vassoio carta quando si carica carta di formato A5 o inferiore. (Consultare <i>Inceppamento stampante o inceppamento carta</i> a pagina 88.)
Si verifica ripetutamente un inceppamento carta.	Se si verifica ripetutamente un inceppamento della carta, è possibile che nell'apparecchio sia presente un piccolo brandello di carta. Assicurarsi che all'interno dell'apparecchio non sia presente carta inceppata. (Consultare <i>Altre operazioni per l'eliminazione degli inceppamenti carta</i> a pagina 93.)
La carta si inceppa quando si esegue una copia o una stampa duplex.	Utilizzare le impostazioni anti-inceppamento, DX1 o DX2. Per la copia, consultare <i>Copia duplex (su entrambi i lati)</i> nel capitolo 7 della <i>Guida per utenti avanzati</i> ; per la stampa, consultare <i>Stampa fronte-retro o in modalità opuscolo per Windows®</i> o <i>Stampa fronte-retro per Macintosh</i> nella <i>Guida software dell'utente</i> . Se la carta si inceppa spesso quando si eseguono copie o stampe duplex, è possibile che i rulli di alimentazione carta siano sporchi di inchiostro. Pulire i rulli di alimentazione carta. (Consultare <i>Pulizia dei rulli di alimentazione nell'appendice A della Guida per utenti avanzati</i> .)
Le pagine stampate non sono sovrapposte in modo preciso.	Accertarsi di utilizzare il supporto ribaltabile carta. (Consultare <i>Caricamento carta e altri supporti di stampa</i> a pagina 12.)
Impossibile eseguire la stampa da Adobe® Illustrator®.	Provare a ridurre la risoluzione di stampa. (Consultare <i>Stampa per Windows®</i> o <i>Stampa e invio di fax per Macintosh</i> nella <i>Guida software dell'utente</i> .)

## Stampa dei fax ricevuti

Problema	Suggerimenti
Stampa condensata e righe bianche nella pagina o frasi tagliate nella parte superiore e inferiore.	Ciò è probabilmente dovuto a un errore di connessione, a causa di disturbi o interferenze sulla linea telefonica. Chiedere al mittente di rinviare il fax.
Linee nere verticali durante la ricezione.	Lo scanner del mittente potrebbe essere sporco. Chiedere al mittente di effettuare una copia del documento per verificare se il problema è dovuto all'apparecchio per l'invio. Provare a usare un apparecchio fax diverso per la ricezione.
I fax a colori ricevuti vengono stampati solo in bianco e nero.	Sostituire le cartucce di inchiostro a colori esaurite, quindi richiedere al mittente di rinviare il fax a colori. (Consultare <i>Sostituzione delle cartucce di inchiostro</i> a pagina 70.)
Il margine sinistro e il margine destro vengono tagliati o una pagina singola viene stampata su due pagine.	Attivare l'Auto riduzione. (Consultare la sezione <i>Stampa di un fax in arrivo in formato ridotto</i> nel capitolo 4 della <i>Guida per utenti avanzati</i> .)

## Linea o collegamenti telefonici

Problema	Suggerimenti
La composizione non funziona. (Nessun segnale di composizione)	Accertarsi che l'apparecchio sia collegato e acceso.
	Verificare i collegamenti del cavo della linea.
	Modificare l'impostazione Toni/Impulsi. (Consultare la <i>Guida di installazione rapida</i> .)
	Sollevarlo il ricevitore del telefono esterno e attendere il segnale di composizione. In mancanza di segnale, chiedere alla compagnia telefonica di verificare la linea e/o la presa.


## Linea o collegamenti telefonici (Continua)

Problema	Suggerimenti
L'apparecchio non risponde alle chiamate.	Assicurarsi che l'apparecchio sia nella modalità di ricezione corretta per l'impostazione utilizzata. (Consultare <i>Selezione della modalità di ricezione</i> a pagina 38.) Verificare la presenza del segnale di composizione. Se possibile, chiamare l'apparecchio per verificare la presenza di segnali di risposta. In mancanza di risposta, verificare il collegamento del cavo della linea telefonica. Se l'apparecchio non squilla durante una chiamata, chiedere alla compagnia telefonica di verificare la linea.

## Ricezione dei fax

Problema	Suggerimenti
Non è possibile ricevere un fax.	Se si collega l'apparecchio a un PBX o una linea ISDN, l'impostazione di menu per il tipo di linea telefonica deve essere regolata in base al tipo di telefono utilizzato. (Consultare <i>Impostazione del tipo di linea telefonica</i> a pagina 45.)


## Invio di fax

Problema	Suggerimenti
Non è possibile inviare un fax.	Verificare tutti i collegamenti del cavo della linea.
	Accertarsi che il tasto <b>FAX</b>  sia illuminato.
	Chiedere al destinatario di verificare che l'apparecchio in ricezione disponga di carta.
	Stampare il Rapporto di verifica della trasmissione per verificare la presenza di un errore. (Consultare la sezione <i>Rapporti</i> nel capitolo 6 della <i>Guida per utenti avanzati</i> .)
Il Rapporto di verifica della trasmissione riporta il messaggio "RISULT:ERRORE".	Si tratta probabilmente di un disturbo temporaneo o di interferenze sulla linea. Provare a rinviare il fax. Se viene inviato un messaggio PC FAX e il Rapporto di verifica della trasmissione riporta il messaggio "RISULT:ERRORE", la memoria dell'apparecchio potrebbe essere piena. Per recuperare memoria extra, è possibile disattivare la funzione di ricezione in memoria (consultare la sezione <i>Disattivazione delle operazioni di ricezione in memoria</i> nel capitolo 4 della <i>Guida per utenti avanzati</i> ), stampare i messaggi fax in memoria (consultare la sezione <i>Stampa di un fax dalla memoria</i> nel capitolo 4 della <i>Guida per utenti avanzati</i> ) o annullare un'operazione di invio fax differito o di polling. (Consultare <i>Annullamento del fax in corso</i> a pagina 36 e <i>Verifica e annullamento dei lavori in sospeso</i> nel capitolo 3 della <i>Guida per utenti avanzati</i> .) Se il problema persiste, chiedere alla compagnia telefonica di verificare la linea.
	Se si verificano spesso errori di trasmissione dovuti a possibili interferenze sulla linea telefonica, provare a modificare l'impostazione di menu per la compatibilità su Base (per VoIP). (Consultare <i>Interferenze sulla linea telefonica / VoIP</i> a pagina 104.)
	Se si collega l'apparecchio a un PBX o una linea ISDN, l'impostazione di menu per il tipo di linea telefonica deve essere regolata in base al tipo di telefono utilizzato. (Consultare <i>Impostazione del tipo di linea telefonica</i> a pagina 45.)
La qualità di invio dei fax è scadente.	Provare a impostare la risoluzione su <b>Fine</b> o <b>S.Fine</b> . Eseguire una copia del documento per verificare il funzionamento dello scanner dell'apparecchio. Pulire lo scanner se la qualità della copia non è soddisfacente. (Consultare <i>Pulizia del piano dello scanner</i> a pagina 72.)
Linee nere verticali durante l'invio.	Le linee nere verticali sui fax inviati sono generalmente dovute allo sporco o al liquido correttivo presente sulla striscia di vetro. Pulire la striscia di vetro. (Consultare <i>Pulizia del piano dello scanner</i> a pagina 72.)

## Gestione delle chiamate in arrivo

Problema	Suggerimenti
L'apparecchio rileva il segnale vocale come segnale tonale CNG.	Se viene attivata l'opzione Riconos.fax, l'apparecchio è più ricettivo nei confronti dei rumori. Potrebbe interpretare erroneamente alcune voci o la musica sulla linea come una chiamata fax e rispondere con segnali di ricezione fax. Disattivare l'apparecchio premendo <b>Stop/Uscita</b> . Cercare di evitare il problema impostando l'opzione Riconos.fax su No. (Consultare <i>Riconos.fax</i> a pagina 41.)
Invio di una chiamata fax all'apparecchio.	Se si risponde da un telefono interno o esterno, premere il Codice di attivazione remota (l'impostazione predefinita è * 5 1). Se si risponde da un telefono esterno, premere <b>Inizio</b> per ricevere il fax. Riagganciare non appena l'apparecchio risponde.
Funzioni personalizzate su un'unica linea.	Se Avviso di chiamata, Avviso di chiamata/Identificativo, un sistema di allarme o qualsiasi altra funzione personalizzata è attivata per una singola linea telefonica sull'apparecchio, possono verificarsi problemi durante l'invio o la ricezione dei fax.  <b>Ad esempio:</b> se è stata attivata la sottoscrizione ad un servizio di Avviso di chiamata o ad un altro servizio personalizzato, quando il relativo segnale arriva alla linea durante l'invio o la ricezione di un fax, è possibile che il segnale interrompa o disturbi temporaneamente queste operazioni. La funzione ECM (Modalità correzione errore) di Brother può essere utilizzata per risolvere questo problema. Si tratta di un problema comune nel settore dei sistemi telefonici e riguarda tutti i dispositivi che inviano e ricevono informazioni su una singola linea condivisa dotata di funzioni personalizzate. Si consiglia di installare una linea telefonica separata senza funzioni personalizzate se una breve interruzione può influenzare lo svolgersi dell'attività commerciale.

## Problemi di copia

Problema	Suggerimenti
Non è possibile eseguire una copia.	Accertarsi che il tasto <b>COPIA</b>  sia illuminato.
I risultati della copia sono scadenti quando si usa l'ADF.	Provare a utilizzare il piano dello scanner. (Consultare <i>Utilizzo del piano dello scanner</i> a pagina 32.)
Sulle copie appaiono linee o righe nere verticali.	Le linee o le righe nere verticali sulle copie sono generalmente dovute allo sporco o al liquido correttivo presente sulla striscia di vetro. Pulire la striscia di vetro. (Consultare <i>Pulizia del piano dello scanner</i> a pagina 72.)
La funzione di adattamento alla pagina non funziona correttamente.	Accertarsi che il documento originale non sia inclinato. Riposizionare il documento e riprovare.

## Problemi di scansione

Problema	Suggerimenti
Quando si avvia la scansione, appaiono gli errori TWAIN o WIA. (Windows®)	Assicurarsi che il driver TWAIN o WIA Brother sia stato selezionato come sorgente primaria nell'applicazione di scansione. Ad esempio, in PaperPort™ 12SE con OCR, fare clic su <b>File, Digitalizza o ottieni foto</b> , quindi fare clic su <b>Seleziona</b> per scegliere il driver Brother TWAIN/WIA.
Quando si avvia la scansione, appaiono errori TWAIN o ICA. (Macintosh)	Controllare che il driver TWAIN Brother sia selezionato come sorgente primaria. In PageManager, fare clic su <b>File, Seleziona origine</b> , quindi scegliere il driver TWAIN Brother. Gli utenti Mac OS X 10.6.x possono eseguire la scansione dei documenti anche utilizzando il driver di scansione ICA. Consultare <i>Scansione di un documento tramite il driver ICA (Mac OS X 10.6.x)</i> nella <i>Guida software dell'utente</i> .
I risultati della scansione sono scadenti quando si usa l'ADF.	Provare a utilizzare il piano dello scanner. (Consultare <i>Utilizzo del piano dello scanner</i> a pagina 32.)
L'OCR non funziona.	Provare ad aumentare la risoluzione dello scanner. (Utenti Macintosh)  Presto! PageManager deve essere scaricato e installato prima dell'uso. Per ulteriori istruzioni, consultare <i>Accesso al servizio Assistenza Brother (Macintosh)</i> a pagina 5.

## Problemi di software

Problema	Suggerimenti
Non è possibile installare il software o eseguire la stampa.	(Solo utenti Windows®) Eseguire il programma <b>Ripristina MFL-Pro Suite</b> disponibile sul CD-ROM di installazione. Questo programma ripara e reinstalla il software.
“Dispositivo occupato”	Verificare che sul display dell'apparecchio non siano visualizzati messaggi di errore.
Non è possibile stampare le immagini da FaceFilter Studio.	Per utilizzare FaceFilter Studio è necessario installare l'applicazione FaceFilter Studio dal CD-ROM di installazione fornito con l'apparecchio. Per installare FaceFilter Studio, consultare la <i>Guida di installazione rapida</i> .  Inoltre, prima di avviare FaceFilter Studio per la prima volta, accertarsi che l'apparecchio Brother sia acceso e collegato al computer. In tal modo sarà possibile accedere a tutte le funzioni di FaceFilter Studio.

## Problemi con PhotoCapture Center™

Problema	Suggerimenti
Il disco rimovibile non funziona correttamente.	<ol style="list-style-type: none"><li>1 Verificare che sia stato installato l'aggiornamento di Windows® 2000. In caso contrario, osservare la procedura seguente:<ol style="list-style-type: none"><li>1) Scollegare il cavo USB.</li><li>2) Installare l'aggiornamento di Windows® 2000 in uno dei seguenti modi:<ul style="list-style-type: none"><li>■ Installare MFL-Pro Suite dal CD-ROM di installazione. (Consultare la <i>Guida di installazione rapida</i>.)</li><li>■ Scaricare il service pack più recente dal sito Web Microsoft.</li></ul></li><li>3) Una volta riavviato il PC, attendere circa 1 minuto e collegare il cavo USB.</li></ol></li><li>2 Estrarre la scheda di memoria o l'unità di memoria flash USB, quindi reinserirla.</li><li>3 Se è stato selezionato "Espelli" da Windows®, estrarre la scheda di memoria o l'unità di memoria flash USB prima di proseguire.</li><li>4 Se viene visualizzato un messaggio di errore quando si cerca di estrarre la scheda di memoria o l'unità di memoria flash USB, significa che l'apparecchio sta utilizzando la scheda. Attendere alcuni istanti, quindi riprovare.</li><li>5 Se nessuna di queste soluzioni funziona, spegnere il PC e l'apparecchio, quindi riaccenderli. (Per spegnere l'apparecchio è necessario scollegare il cavo di alimentazione.)</li></ol>
Non è possibile accedere al disco rimovibile dall'icona sul desktop.	Accertarsi che la scheda di memoria o l'unità di memoria flash USB sia inserita correttamente.
Quando viene stampata, una parte della foto è mancante.	Accertarsi che le funzioni Senza bordo e Proporzionare siano disattivate. (Consultare le sezioni <i>Stampa senza bordi</i> e <i>Proporzionare</i> nel capitolo 8 della <i>Guida per utenti avanzati</i> .)

## Problemi di rete

Problema	Suggerimenti
Non è possibile stampare in rete.	<p>Accertarsi che l'apparecchio sia acceso, in linea e in modalità Ready. Stampare l'elenco della configurazione di rete (consultare la sezione <i>Rapporti</i> nel <i>capitolo 6</i> della <i>Guida per utenti avanzati</i>) e verificare le impostazioni di rete correnti stampate nell'elenco. Ricollegare il cavo LAN all'hub per verificare che il cablaggio e i collegamenti di rete siano corretti. Se possibile, collegare l'apparecchio a una porta diversa dell'hub utilizzando un altro cavo. Se i collegamenti sono corretti, sull'apparecchio viene visualizzato il messaggio LAN Attiva per 2 secondi.</p> <p>(Se si dovessero riscontrare problemi di rete, consultare la <i>Guida dell'utente in rete</i> per maggiori informazioni.)</p>
La funzionalità di scansione in rete non funziona.	<p>(Utenti Windows®)</p> <p>È necessario configurare il software di protezione/firewall fornito da terzi in modo da consentire la scansione in rete. Per aggiungere la porta 54925 per la scansione in rete, immettere i dati riportati di seguito:</p> <p>In Nome: immettere una qualsiasi descrizione, ad esempio Brother NetScan.                      In Numero porta: immettere 54925.                      In Protocollo: è selezionata l'opzione UDP.</p> <p>Fare riferimento al manuale di istruzioni fornito con il software di protezione/firewall prodotto da terzi, oppure rivolgersi al produttore del software.</p> <p>(Utenti Macintosh)</p> <p>Selezionare nuovamente l'apparecchio nell'applicazione <b>Device Selector</b>, situata in <b>Macintosh HD/Libreria/Printers/Brother/Utilities/DeviceSelector</b> oppure nell'elenco dei modelli in ControlCenter2.</p>
La Funzione Ricezione PC-FAX di rete non funziona.	<p>(Solo utenti Windows®)</p> <p>È necessario configurare il software di protezione/firewall fornito da terzi in modo da consentire l'uso della funzione PC-FAX Rx. Per aggiungere la porta 54926 per la funzione PC-FAX Rx in rete, immettere i dati riportati di seguito:</p> <p>In Nome: immettere una qualsiasi descrizione, ad esempio Brother PC-FAX Rx.                      In Numero porta: immettere 54926.                      In Protocollo: è selezionata l'opzione UDP.</p> <p>Fare riferimento al manuale di istruzioni fornito con il software di protezione/firewall prodotto da terzi, oppure rivolgersi al produttore del software.</p>
Non è possibile installare il software Brother.	<p>(Utenti Windows®)</p> <p>Consentire l'accesso di rete ai seguenti programmi nel caso in cui il software di protezione visualizzi un messaggio di avviso durante l'installazione di MFL-Pro Suite.</p> <p>(Utenti Macintosh)</p> <p>Se si utilizza la funzione firewall di un software di protezione antispyware o antivirus, disattivarlo temporaneamente e quindi installare il software Brother.</p>
Non è possibile effettuare il collegamento alla rete senza fili.	<p>Individuare la causa del problema utilizzando <i>Rapporto WLAN</i>.                      Premere il tasto <b>Menu</b>, selezionare <i>Stamp. rapporto</i>, quindi premere <b>OK</b>.                      Selezionare <i>Rapporto WLAN</i>.                      Per maggiori informazioni, consultare la <i>Guida dell'utente in rete</i>.</p>
Ripristino delle impostazioni di rete.	<p>Premere il tasto <b>Menu</b>, selezionare <i>Rete</i>, quindi premere <b>OK</b>. Selezionare <i>Resett. rete</i>.                      Per maggiori informazioni, consultare la <i>Guida dell'utente in rete</i>.</p>

## Rilevamento del segnale di composizione

---

Per impostazione predefinita, quando si invia un fax automaticamente, l'apparecchio attenderà un determinato periodo di tempo prima di avviare la composizione del numero. Modificando l'impostazione Linea libera su Rilevazione, l'apparecchio avvierà la composizione non appena rileva il segnale. Questa impostazione consente di risparmiare del tempo quando si invia un fax a più numeri. Se, dopo avere modificato l'impostazione, si rilevano problemi di composizione, ripristinare l'impostazione predefinita No rilevazione.

- 1 Premere **Menu**.
- 2 Premere ▲ o ▼ per selezionare Imp.iniziale.  
Premere **OK**.
- 3 Premere ▲ o ▼ per selezionare Linea libera.
- 4 Premere ◀ o ▶ per selezionare Rilevazione o No rilevazione.  
Premere **OK**.
- 5 Premere **Stop/Uscita**.

## Interferenze sulla linea telefonica / VoIP

---

Se si verificano problemi durante l'invio o la ricezione di un fax a causa di possibili interferenze sulla linea telefonica, è possibile modificare l'impostazione relativa alla compatibilità, in modo da rallentare la velocità del modem e ridurre gli errori.

- 1 Premere **Menu**.
- 2 Premere ▲ o ▼ per selezionare Imp.iniziale.  
Premere **OK**.
- 3 Premere ▲ o ▼ per selezionare Compatibilità.
- 4 Premere ◀ o ▶ per selezionare Alta, Normale o Base (per VoIP).
  - Base (per VoIP) riduce la velocità del modem a 9.600 bps e disattiva la ricezione di fax a colori e la funzione ECM, tranne che per l'invio di fax a colori. A meno che la linea telefonica non sia spesso interessata da interferenze, si consiglia di utilizzare questa funzione solo in caso di necessità.  
Per migliorare la compatibilità con la maggior parte dei servizi VoIP, Brother consiglia di modificare le impostazioni di compatibilità su Base (per VoIP).
    - Normale imposta la velocità del modem a 14.400 bps.
    - Alta aumenta la velocità del modem a 33.600 bps. (impostazione predefinita)
- 5 Premere **Stop/Uscita**.



### Nota

---

VoIP (Voice over IP) è un tipo di sistema telefonico che utilizza una connessione Internet invece della linea telefonica standard.

---



# Informazioni sull'apparecchio

## Controllo del numero seriale

È possibile visualizzare sul display il numero seriale dell'apparecchio.

- 1 Premere **Menu**.
- 2 Premere ▲ o ▼ per selezionare *Info. macchina*. Premere **OK**.
- 3 Premere ▲ o ▼ per selezionare *N. di Serie*. Premere **OK**.
- 4 Premere **Stop/Uscita**.

## Funzioni di ripristino

Sono disponibili le seguenti funzioni di ripristino:

- 1 *Rete*  
È possibile ripristinare le impostazioni di fabbrica, quali la password e i dati relativi all'indirizzo IP, del server di stampa.
- 2 *Chiam.Vel.&Fax*  
La funzione *Chiam.Vel. & Fax* ripristina le impostazioni seguenti:
  - *Chiam.Veloce*  
(*Chiam.Veloce* e *Imp.gruppi*)
  - *Operazioni fax programmate in memoria*  
(*Trasmissione polling*, *invio fax differito* e *trasmissione cumulativa differita*)
  - *Identificativo*  
(*Nome e numero*)
  - *Opzioni di fax remoto*  
(*Inoltro fax*)

- *Impostazioni del rapporto*  
(*Rapporto di verifica della trasmissione*, *elenco di composizione veloce* e *giornale fax*)
- *Cronologia*  
(*Cronologia ID chiamante* e *chiamate in uscita*)
- *Fax in memoria*

### 3 *Tutte le imp.*

È possibile ripristinare tutte le impostazioni predefinite.

Brother consiglia vivamente di utilizzare questa funzione nel momento in cui si smaltisce l'apparecchio.



### Nota

Scollegare il cavo di interfaccia prima di selezionare *Rete* o *Tutte le imp.*

## Come reimpostare l'apparecchio

- 1 Premere **Menu**.
- 2 Premere ▲ o ▼ per selezionare *Imp.iniziale*. Premere **OK**.
- 3 Premere ▲ o ▼ per selezionare *Resettare*. Premere **OK**.
- 4 Premere ▲ o ▼ per selezionare il tipo di ripristino da utilizzare. Premere **OK**. Premere **1** per confermare.
- 5 Premere **1** per riavviare l'apparecchio.

## Programmazione a schermo


Questo apparecchio è stato progettato per garantire un funzionamento semplice delle sue operazioni grazie alla programmazione a schermo attraverso i tasti del menu. Questo tipo di programmazione risulta facile e intuitiva e consente all'utente di sfruttare al massimo tutte le selezioni di menu dell'apparecchio.


Poiché la programmazione avviene tramite il display LCD, sono state create istruzioni a schermo per guidare l'utente passo-passo nella programmazione dell'apparecchio. Basta seguire le istruzioni per la selezione dei menu e le opzioni di programmazione.

# Tabella Menu

Queste pagine aiutano a comprendere le selezioni dei menu e le opzioni disponibili nei programmi dell'apparecchio. Le impostazioni di fabbrica sono riportate in grassetto con un asterisco.

Menu (  )

Livello1	Livello2	Livello3	Opzioni	Descrizioni	Pagina
Gestione Ink	Test di stampa	—	Qual.di stampa Allineamento	Consente di controllare la qualità o l'allineamento di stampa.	74
	Pulizia	—	Nero Colore Tutti	Consente di pulire le testine di stampa.	73
	Quantità ink	—	—	Consente di controllare la quantità di inchiostro disponibile.	Consultare <sup>1</sup> .
Setup generale	Modalità timer	—	No 0Sec 30Sec. 1Min <b>2Min.*</b> 5Min.	Imposta l'intervallo dopo il quale l'apparecchio torna alla modalità Fax.	
	Imp. Vassoio (MFC-J6710DW)	Superiore	Tipo carta (Opzioni) <b>Carta normale*</b> Carta inkjet Brother BP71 Brother BP61 Altro lucido Acetato	Imposta il tipo di carta per il vassoio n.1.	25
			Formato carta (Opzioni) <b>A4*</b> A5 A3 10x15cm Letter Legal Ledger	Imposta il formato carta per il vassoio n.1.	
<sup>1</sup> Consultare la <i>Guida per utenti avanzati</i> .					
 Le impostazioni di fabbrica sono riportate in grassetto con un asterisco.					

Livello1	Livello2	Livello3	Opzioni	Descrizioni	Pagina
Setup generale (Segue)	Imp. Vassoio (MFC-J6710DW) (Segue)	Inferiore	Tipo carta (Opzione) <b>Carta normale*</b>	Imposta il tipo di carta per il vassoio n.2.	25
			Formato carta (Opzioni) <b>A4*</b> A3 Letter Legal Ledger	Imposta il formato carta per il vassoio n.2.	
		Vassoio:Copia	Superiore Inferiore <b>Sel. automatica*</b>	Scegliere il vassoio che verrà utilizzato per la modalità Copia.	25
	Vassoio:Fax	Superiore Inferiore <b>Sel. automatica*</b>	Scegliere il vassoio che verrà utilizzato per la modalità Fax.	26	
	Impostaz. Carta (MFC-J6510DW)	Tipo carta	<b>Carta normale*</b> Carta inkjet Brother BP71 Brother BP61 Altro lucido Acetato	Imposta il tipo di carta per il vassoio.	24
		Formato carta	<b>A4*</b> A5 A3 10x15cm Letter Legal Ledger	Imposta il formato carta per il vassoio.	24
<p><sup>1</sup> Consultare la <i>Guida per utenti avanzati</i>.</p>					
<p> Le impostazioni di fabbrica sono riportate in grassetto con un asterisco.</p>					

Livello1	Livello2	Livello3	Opzioni	Descrizioni	Pagina
Setup generale (Segue)	Volume	Squillo	No Basso <b>Medio*</b> Alto	Regola il volume degli squilli.	10
		Segn.acustico	No <b>Basso*</b> Medio Alto	Regola il livello del volume del segnale acustico.	10
		Diffusore	No Basso <b>Medio*</b> Alto	Regola il livello del volume del diffusore.	10
	Autom. giorno	—	<b>Si*</b> No	Imposta automaticamente l'ora legale.	Consultare <sup>1</sup> .
	Imp. Display	Sfondo	<b>Chiaro*</b> Medio Scuro	È possibile regolare la luminosità della retroilluminazione del display LCD.	11
		Attesa	No 10Sec. 20Sec. <b>30Sec.*</b>	È possibile impostare per quanto tempo la retroilluminazione del display LCD deve rimanere attiva dopo l'ultima pressione di un tasto.	Consultare <sup>1</sup> .
		Wallpaper	<b>1*</b> 2 3 4	È possibile selezionare lo sfondo del display LCD.	
	Modalità risp.	—	1Min 2Min. 3Min. <b>5Min.*</b> 10Min. 30Min. 60Min.	È possibile selezionare l'intervallo di tempo per cui l'apparecchio dovrà rimanere inattivo prima di passare alla Modalità riposo.	
	A3 - Grana grossa	—	<b>Si*</b> No	Attivare l'impostazione quando si utilizza carta A3 a grana corta.	26
	Blocco funz.	Imp.password	—	È possibile limitare le funzioni dell'apparecchio selezionato per un numero massimo di 10 utenti e per tutti gli altri utenti pubblici non autorizzati.	Consultare <sup>1</sup> .
Blocco No - On		—			
Impostaz.utente		—			

<sup>1</sup> Consultare la *Guida per utenti avanzati*.




Le impostazioni di fabbrica sono riportate in grassetto con un asterisco.

Livello1	Livello2	Livello3	Opzioni	Descrizioni	Pagina
<b>Fax</b>	<b>Imp.ricezione</b>	<b>Numero squilli</b>	0 1 <b>2*</b> 3 4 5	Imposta il numero di squilli prima che l'apparecchio risponda in modalità Solo fax o Fax/Tel.	40
		<b>N. squilli F/T</b>	20Sec. <b>30Sec.*</b> 40Sec. 70Sec.	Imposta la durata del doppio squillo veloce in modalità Fax/Tel.	40
		<b>Riconos.fax</b>	<b>Si*</b> No	Riceve automaticamente i messaggi fax quando si risponde a una chiamata e si riceve il segnale del fax.	41
		<b>Codice remoto</b>	<b>Si*</b> (*51, #51) No	Consente di rispondere a tutte le chiamate da un telefono interno o esterno e di utilizzare i codici per accendere o spegnere l'apparecchio. È possibile personalizzare questi codici.	50
		<b>Auto riduzione</b>	<b>Si*</b> No	Riduce le dimensioni dei fax in arrivo per adattarli al formato carta.	Consultare <sup>1</sup> .
		<b>Mem ricezione</b>	<b>No*</b> Inoltro fax Memoriz.fax Ricez. PC Fax	È possibile impostare l'apparecchio per inoltrare i messaggi fax, archiviare in memoria i fax in arrivo (per recuperarli quando si è lontani dall'apparecchio) o inviare i fax al proprio PC.  Se si seleziona Inoltro fax o Ricezione PC-Fax, è possibile attivare la funzione di sicurezza Stampa backup.	


<sup>1</sup> Consultare la *Guida per utenti avanzati*.




Le impostazioni di fabbrica sono riportate in grassetto con un asterisco.

Livello1	Livello2	Livello3	Opzioni	Descrizioni	Pagina
Fax (Segue)	Imp. Rapporto	Rapporto trasm	Si Si+Immagine <b>No*</b> No+Immagine No2 No2+Immagine	Impostazione iniziale per il Rapporto di verifica della trasmissione e il giornale fax.	37
		Tempo giornale	No <b>Ogni 50 fax*</b> Ogni 6 ore Ogni 12 ore Ogni 24 ore Ogni 2 giorni Ogni 7 giorni		
	Stampa doc.	—	—	Stampa i fax in arrivo archiviati in memoria.	
	Accesso remoto	—	---*	Impostare il codice personale per la funzione di Recupero remoto.	
	Canc.operaz.	—	—	Verifica i lavori all'interno della memoria e consente di annullare i lavori selezionati.	
Varie	ID chiamante	Si* No	Visualizza o stampa un elenco degli ultimi 30 ID chiamante salvati in memoria.	44	
<sup>1</sup> Consultare la <i>Guida per utenti avanzati</i> .					
 Le impostazioni di fabbrica sono riportate in grassetto con un asterisco.					

## Menu Rete

Livello1	Livello2	Livello3	Livello4	Opzioni	Descrizioni
Rete	Cablato LAN	TCP/IP	Metodo avvio	Auto* Statico RARP BOOTP DHCP	Sceglie il metodo di AVVIO più adatto alle proprie esigenze.
			Indirizzo IP	[000-255]. [000-255]. [000-255]. [000-255]	Immettere l'indirizzo IP.
			Subnet mask	[000-255]. [000-255]. [000-255]. [000-255]	Immettere la Subnet mask.
			Gateway	[000-255]. [000-255]. [000-255]. [000-255]	Immettere l'indirizzo del Gateway.
			Nome nodo	BRNXXXXXXXXXXXX	Immettere il nome del nodo.
			Config.WINS	Auto* Statico	Sceglie la modalità di configurazione WINS.
			WINS Server	(Primario) 000.000.000.000 (Secondario) 000.000.000.000	Specifica l'indirizzo IP del server primario o secondario.
			Server DNS	(Primario) 000.000.000.000 (Secondario) 000.000.000.000	Specifica l'indirizzo IP del server primario o secondario.
			APIPA	Si* No	Configura automaticamente l'indirizzo IP dalla gamma di indirizzi IP riservati.
			Menu IPv6	Si No*	Attiva o disattiva il protocollo IPv6.
Consultare la <i>Guida dell'utente in rete</i> .					
 Le impostazioni di fabbrica sono riportate in grassetto con un asterisco.					




Livello1	Livello2	Livello3	Livello4	Opzioni	Descrizioni	
Rete (Segue)	Cablato LAN (Segue)	Ethernet	—	Auto* 100B-FD 100B-HD 10B-FD 10B-HD	Sceglie la modalità di collegamento Ethernet.	
		Indirizzo MAC	—	—	È possibile visualizzare l'indirizzo MAC dell'apparecchio dal pannello dei comandi.	
	WLAN	TCP/IP	Metodo avvio		Auto* Statico RARP BOOTP DHCP	Sceglie il metodo di AVVIO più adatto alle proprie esigenze.
			Indirizzo IP		[000-255]. [000-255]. [000-255]. [000-255]	Immettere l'indirizzo IP.
			Subnet mask		[000-255]. [000-255]. [000-255]. [000-255]	Immettere la Subnet mask.
			Gateway		[000-255]. [000-255]. [000-255]. [000-255]	Immettere l'indirizzo del Gateway.
			Nome nodo		BRWXXXXXXXXXXXX	Immettere il nome del nodo.
			Config.WINS		Auto* Statico	Sceglie la modalità di configurazione WINS.
			WINS Server		(Primario) 000.000.000.000 (Secondario) 000.000.000.000	Specifica l'indirizzo IP del server primario o secondario.
			Server DNS		(Primario) 000.000.000.000 (Secondario) 000.000.000.000	Specifica l'indirizzo IP del server primario o secondario.
Consultare la <i>Guida dell'utente in rete</i> .						
 Le impostazioni di fabbrica sono riportate in grassetto con un asterisco.						

Livello1	Livello2	Livello3	Livello4	Opzioni	Descrizioni
Rete (Segue)	WLAN (Segue)	TCP/IP (Segue)	APIPA	Sì* No	Configura automaticamente l'indirizzo IP dalla gamma di indirizzi IP riservati.
			Menu IPv6	Sì No*	Attiva o disattiva il protocollo IPv6 per una WLAN.
		Imp. guidata	—	—	È possibile configurare manualmente il server di stampa per una rete senza fili.
		WPS/AOSS	—	—	È possibile configurare facilmente le impostazioni della rete senza fili mediante la pressione di un tasto.
		WPS con PIN	—	—	È possibile configurare facilmente le impostazioni della rete senza fili utilizzando WPS con un codice PIN.
		Stato WLAN	Stato	—	È possibile visualizzare lo stato attuale della rete senza fili.
			Segnale	—	È possibile visualizzare l'intensità corrente del segnale della rete senza fili.
			SSID	—	È possibile visualizzare l'SSID corrente.
			Modalità Com.	—	È possibile visualizzare la modalità di comunicazione corrente.
		Indirizzo MAC	—	—	È possibile visualizzare l'indirizzo MAC dell'apparecchio dal pannello dei comandi.

Consultare la *Guida dell'utente in rete*.



Le impostazioni di fabbrica sono riportate in grassetto con un asterisco.

Livello1	Livello2	Livello3	Livello4	Opzioni	Descrizioni
Rete (Segue)	E-mail/IFAX (Disponibile dopo aver scaricato IFAX)	Indirizzo Mail	—	—	Immettere l'indirizzo di posta elettronica. (Fino a 60 caratteri)
		Config. Server	SMTP Server	Nome (Fino a 30 caratteri)	Immettere l'indirizzo del server SMTP.
				Indirizzo IP [000-255]. [000-255]. [000-255]. [000-255]	
				Porta SMTP	
			Aut. per SMTP	Nessuno* SMTP-AUT POP prima SMTP	Seleziona il metodo di Sicurezza per le notifiche di posta elettronica.
			POP3 Server	Nome (Fino a 30 caratteri)	Immettere l'indirizzo del server POP3.
				Indirizzo IP [000-255]. [000-255]. [000-255]. [000-255]	
			Porta POP3	[00001-65535]	Immettere il numero di porta POP3.
			Mailbox name	—	Immettere il nome della casella di posta. (Fino a 20 caratteri)
Mailbox PWD	—	Immettere la password per accedere al server POP3. (Fino a 20 caratteri)			
APOP	Sì No*	Attiva o disattiva APOP.			
Consultare la <i>Guida dell'utente in rete</i> .					
	Le impostazioni di fabbrica sono riportate in grassetto con un asterisco.				


Livello1	Livello2	Livello3	Livello4	Opzioni	Descrizioni	
Rete (Segue)	E-mail/IFAX (Disponibile dopo aver scaricato IFAX) (Segue)	Setup mail RX	Auto polling	Si* No	Verifica automaticamente la presenza di nuovi messaggi sul server POP3.	
			Frequenza poll	10Min*	Imposta l'intervallo per la verifica della presenza di nuovi messaggi sul server POP3.	
			Testata	Tutto Sogg+Da+A Nessuno*	Seleziona il contenuto dell'intestazione del messaggio da stampare.	
			Del Error Mail	Si* No	Elimina automaticamente i messaggi in errore.	
			Notifica	Si NDP No*	Riceve messaggi di notifica.	
		Setup mail TX	Sender subject	—	Visualizza l'oggetto allegato ai dati del fax Internet.	
			Dim. limite	Si No*	Limita la dimensione dei documenti di posta elettronica.	
			Notifica	Si No*	Invia messaggi di notifica.	
		Setup relay	Rly Broadcast	Si No*	Trasmette un documento a un altro apparecchio fax tramite Internet.	
			Dominio relay	RelayXX:	Registra il nome di dominio.	
			Relay report	Si No*	Stampa il rapporto di trasmissione circolare.	
		Fuso orario	—	UTCXXX:XX	—	Imposta il fuso orario per il paese.
		Rete I/F	—	Cablato LAN* WLAN	—	È possibile scegliere il tipo di connessione di rete.
		Resett. rete	—	—	—	Ripristina tutte le impostazioni di rete ai valori predefiniti.


Consultare la *Guida dell'utente in rete*.




Le impostazioni di fabbrica sono riportate in grassetto con un asterisco.


Menu (  ) (segue)

Livello1	Livello2	Livello3	Opzioni	Descrizioni	Pagina
Stamp.rapporto	Rapporto TX	—	—	Stampa questi elenchi e rapporti.	Consultare <sup>1</sup> .
	Aiuti	—	—		
	Compos.veloce	—	Ordine alfabetico Ordine numerico		
	Giornale Fax	—	—		
	Imp.utente	—	—		
	Config.Rete	—	—		
	Rapporto WLAN	—	—		
	Stor.ID chiaman.	—	—		
Info. macchina	N. di Serie	—	—	Permette di verificare il numero seriale dell'apparecchio.	105
Imp.iniziale	Mod. ricezione	—	<b>Solo fax*</b> Fax/Tel Tel./Segr. Est. Manuale	Consente di selezionare la modalità di ricezione che meglio si adatta alle proprie esigenze.	38
			Data&Ora	—	Inserisce la data e l'ora sul display e sui titoli dei fax inviati.
	Identificativo	—	Fax: Nome:	Imposta il nome e il numero di fax da visualizzare su ogni pagina del fax.	
	Toni/Impulsi	—	<b>Toni*</b> Impulsi	Consente di selezionare la modalità di composizione.	
	Linea libera	—	Rilevazione <b>No rilevazione*</b>	Attiva o disattiva il rilevamento del segnale di composizione.	104
	Imp.linea tel.	—	<b>Normale*</b> PBX ISDN	Consente di selezionare il tipo di linea telefonica.	45
<p><sup>1</sup> Consultare la <i>Guida per utenti avanzati</i>.</p> <p><sup>2</sup> Consultare la <i>Guida di installazione rapida</i>.</p>					
<p> Le impostazioni di fabbrica sono riportate in grassetto con un asterisco.</p>					


Livello1	Livello2	Livello3	Opzioni	Descrizioni	Pagina
Imp. iniziale (Segue)	Compatibilità	—	Alta* Normale Base (per VoIP)	Regola la velocità del modem per aiutare a risolvere problemi di trasmissione.	104
	Resettare	Rete	—	Ripristina le impostazioni di fabbrica, quali la password e i dati relativi all'indirizzo IP, del server di stampa.	105
		Chiam. Vel. & Fax	—	Elimina tutti i numeri e i fax di composizione veloce memorizzati e ripristina le impostazioni predefinite per l'identificativo, l'elenco di composizione rapida, il Rapporto di verifica della trasmissione e il giornale fax.	
		Tutte le imp.	—	Ripristina tutte le impostazioni di fabbrica dell'apparecchio.	
<ol style="list-style-type: none"> <li>1 Consultare la <i>Guida per utenti avanzati</i>.</li> <li>2 Consultare la <i>Guida di installazione rapida</i>.</li> </ol>					
 Le impostazioni di fabbrica sono riportate in grassetto con un asterisco.					

FAX (  )

Livello1	Livello2	Livello3	Opzioni	Descrizioni	Pagina
Risoluz. Fax	—	—	<b>Standard*</b> Fine S.Fine Foto	Imposta la risoluzione per i fax in uscita.	Consultare <sup>1</sup> .
Contrasto	—	—	<b>Auto*</b> Chiaro Scuro	Modifica il livello di luminosità dei fax inviati.	
Dim. area scans.	—	—	<b>A4*</b> A3 Letter Legal Ledger	Imposta il formato del piano dello scanner per i fax.	36
<b>Internet Fax</b> (Disponibile dopo aver scaricato IFAX)	—	—	—	È possibile inviare e ricevere documenti via fax tramite Internet.	Consultare <sup>2</sup> .
<b>Rubrica</b>	<b>Ricerca</b>	—	Ordine alfabetico Ordine numerico	È possibile effettuare la composizione premendo solo alcuni tasti (e <b>Inizio</b> ).	52
	<b>Imposta n dir.</b>	—	—	Consente di memorizzare i numeri diretti, in modo da poter effettuare la composizione premendo solo alcuni tasti (e <b>Inizio</b> ).	55
	<b>N.chiam.veloce</b>	—	—	Consente di memorizzare i numeri di composizione veloce, in modo da poter effettuare la composizione premendo solo alcuni tasti (e <b>Inizio</b> ).	56
	<b>Impost. gruppi</b>	—	—	È possibile impostare la trasmissione circolare mediante numeri di gruppo.	Consultare <sup>1</sup> .
<sup>1</sup> Consultare la <i>Guida per utenti avanzati</i> . <sup>2</sup> Consultare la <i>Guida dell'utente in rete</i> .					
 Le impostazioni di fabbrica sono riportate in grassetto con un asterisco.					

Livello1	Livello2	Livello3	Opzioni	Descrizioni	Pagina
Chiam. in uscita	Invio fax Aggiung a Rubrica Cancellare	—	—	È possibile selezionare un numero dalla cronologia delle chiamate in uscita e successivamente effettuare una chiamata o inviare un fax a tale numero, aggiungerlo ai numeri di composizione veloce o eliminarlo.	53
Stor.ID chiaman.	Invio fax Aggiung a Rubrica Cancellare	—	—	È possibile selezionare un numero dalla Cronologia ID chiamante e successivamente inviare un fax a tale numero, aggiungerlo ai numeri di composizione veloce oppure eliminarlo.	53
Trasm. Circol.	Tipo composiz. (Disponibile dopo aver scaricato IFAX)	—	F/T* Eml	È possibile inviare lo stesso messaggio fax a più numeri di fax.	Consultare <sup>1</sup> .
	Aggiungi numero Rubrica Completo	—	—		
Differita	—	—	Sì No*	Imposta l'ora del giorno (nel formato di 24 ore) in cui verranno inviati i fax differiti.	
Unione TX	—	—	Sì No*	Combina in un'unica trasmissione i fax differiti da inviare allo stesso numero di fax alla stessa ora del giorno.	
TX tempo reale	—	—	Sì No*	È possibile inviare un fax senza utilizzare la memoria.	
Polled TX	—	—	Standard Protetto No*	Imposta il documento nell'apparecchio in modo che possa essere recuperato da un altro apparecchio fax.	
Polling RX	—	—	Standard Protetto Differito No*	Imposta l'apparecchio per eseguire il polling a un altro apparecchio fax.	
<p><sup>1</sup> Consultare la <i>Guida per utenti avanzati</i>.</p> <p><sup>2</sup> Consultare la <i>Guida dell'utente in rete</i>.</p>					
 Le impostazioni di fabbrica sono riportate in grassetto con un asterisco.					



Livello1	Livello2	Livello3	Opzioni	Descrizioni	Pagina
Modo overseas	—	—	Si No*	Attivare questa opzione, se si riscontrano problemi durante l'invio di fax intercontinentali.	Consultare <sup>1</sup> .
Imp. nuovo pred.	—	—	Risoluz.Fax Contrasto Dim. area scans. TX tempo reale	È possibile salvare le proprie impostazioni fax.	
Ripristina pred.	—	—	—	È possibile ripristinare tutte le impostazioni predefinite.	
<sup>1</sup> Consultare la <i>Guida per utenti avanzati</i> . <sup>2</sup> Consultare la <i>Guida dell'utente in rete</i> .					
 Le impostazioni di fabbrica sono riportate in grassetto con un asterisco.					

**SCAN** (  )

Livello1	Opzione1	Opzione2	Opzione3	Descrizioni	Pagina
Scan to file	—	—	—	È possibile eseguire la scansione di un documento in bianco e nero o a colori sul computer.	Consultare <sup>1</sup> .
Scan to Media (quando è inserita una scheda di memoria o un'unità di memoria flash USB)	Qualità	—	Colore 100 <b>Colore 200*</b> Colori 300 Colori 600 B/N 100 B/N 200 B/N 300	È possibile selezionare la risoluzione della scansione e il formato file del documento.	65
	Tipo file	—	(Se è stata selezionata l'opzione a colori nelle impostazioni relative alla Qualità) <b>PDF*</b> JPEG		
			(Se si seleziona l'opzione in bianco e nero nelle impostazioni relative alla qualità) TIFF <b>PDF*</b>		
	Dim. area scans.	—	<b>A4*</b> A3 Letter Legal Ledger	Imposta il formato del piano dello scanner per le scansioni.	Consultare <sup>2</sup> .
	Nome file	—	—	È possibile rinominare il file.	65
	Auto-ritaglio	—	Sì <b>No*</b>	Eseguire la scansione di più documenti posizionati sul piano dello scanner in una scheda di memoria o in un'unità di memoria flash USB, uno alla volta.	Consultare <sup>2</sup> .
	Imp. nuovo pred.	—	Qualità Tipo file Dim. area scans. Auto-ritaglio	È possibile salvare le proprie impostazioni di scansione.	
Ripristina pred.	—	—	È possibile ripristinare tutte le impostazioni predefinite.		

<sup>1</sup> Consultare la *Guida software dell'utente*.

<sup>2</sup> Consultare la *Guida per utenti avanzati*.

<sup>3</sup> (Utenti Macintosh)

Presto! PageManager deve essere scaricato e installato prima dell'uso. Per ulteriori istruzioni, consultare *Accesso al servizio Assistenza Brother (Macintosh)* a pagina 5.



Le impostazioni di fabbrica sono riportate in grassetto con un asterisco.

Livello1	Opzione1	Opzione2	Opzione3	Descrizioni	Pagina
Scansione su rete	(Nome profilo)	—	—	È possibile inviare i dati scansionati a un server CIFS sulla rete locale o su Internet.	Consultare <sup>1</sup> .
Scan to FTP	(Nome profilo)	—	—	È possibile inviare i dati scansionati tramite FTP.	
Scan to E-Mail	PC	—	—	È possibile eseguire la scansione di un documento in bianco e nero o a colori nell'applicazione di posta elettronica.	
	Server E-mail (Disponibile dopo aver scaricato IFAX)	Manuale	—	È possibile inserire un indirizzo di posta elettronica utilizzando il tastierino di composizione.	
		Rubrica	Ordine alfabetico Ordine numerico	È possibile ricercare un indirizzo di posta elettronica memorizzato sull'apparecchio.	
		Qualità	Colore 100 <b>Colore 200*</b> Colori 300 Colori 600 B/N 100 B/N 200 B/N 300	Sceglie il formato file per inviare i dati scansionati tramite server di posta elettronica.	
		Tipo file	(Se è stata selezionata l'opzione a colori nelle impostazioni relative alla Qualità) <b>PDF*</b> JPEG		
	(Se si seleziona l'opzione in bianco e nero nelle impostazioni relative alla qualità) TIFF <b>PDF*</b>				
	Dim. area scans.	<b>A4*</b> A3 Letter Legal Ledger	Imposta il formato del piano dello scanner per le scansioni.		

<sup>1</sup> Consultare la *Guida software dell'utente*.


<sup>2</sup> Consultare la *Guida per utenti avanzati*.

<sup>3</sup> (Utenti Macintosh)


Presto! PageManager deve essere scaricato e installato prima dell'uso. Per ulteriori istruzioni, consultare *Accesso al servizio Assistenza Brother (Macintosh)* a pagina 5.





Le impostazioni di fabbrica sono riportate in grassetto con un asterisco.

Livello1	Opzione1	Opzione2	Opzione3	Descrizioni	Pagina
Scan to E-Mail (Segue)	<b>Server E-mail</b> (Disponibile dopo aver scaricato IFAX) (Segue)	Imp. nuovo pred.	Qualità Tipo file Dim. area scans.	È possibile salvare le proprie impostazioni di scansione.	Consultare <sup>1</sup> .
		Ripristina pred.	—	È possibile ripristinare tutte le impostazioni predefinite.	
Scan to OCR <sup>3</sup>	—	—	—	È possibile convertire un documento di testo in un file di testo modificabile.	
Scan to image	—	—	—	È possibile eseguire la scansione di un'immagine a colori nell'applicazione grafica.	
<p><sup>1</sup> Consultare la <i>Guida software dell'utente</i>.</p> <p><sup>2</sup> Consultare la <i>Guida per utenti avanzati</i>.</p> <p><sup>3</sup> (Utenti Macintosh) Presto! PageManager deve essere scaricato e installato prima dell'uso. Per ulteriori istruzioni, consultare <i>Accesso al servizio Assistenza Brother (Macintosh)</i> a pagina 5.</p>					
 Le impostazioni di fabbrica sono riportate in grassetto con un asterisco.					

COPIA (  )

Livello1	Livello2	Livello3	Opzioni	Descrizioni	Pagina
Qualità	—	—	Veloce <b>Normale*</b> Alta	Consente di selezionare la risoluzione per la copia successiva.	Consultare <sup>1</sup> .
Tipo carta	—	—	<b>Carta normale*</b> Carta inkjet Brother BP71 Brother BP61 Altro lucido Acetato	Scegliere il tipo carta corrispondente alla carta nel vassoio.	59
Formato carta	—	—	<b>A4*</b> A5 (solo vassoio n.1) A3 10x15cm (solo vassoio n.1) Letter Legal Ledger	Scegliere il formato carta corrispondente alla carta nel vassoio.	60
Selez. Vassoio (MFC-J6710DW)	—	—	Superiore Inferiore <b>Sel. automatica*</b>	Scegliere il vassoio che verrà utilizzato per la modalità Copia.	60
Ingrand/Riduz.	100%*	—	—	—	Consultare <sup>1</sup> .
	Ingrandimento	—	198% 10x15cm→A4 186% 10x15cm→LTR 141% A4→A3, A5→A4	È possibile selezionare il rapporto di ingrandimento per la copia successiva.	
	Riduzione	—	97% LTR→A4 93% A4→LTR 83% LGL→A4 69% A3→A4, A4→A5 47% A4→10x15cm	È possibile selezionare il rapporto di riduzione per la copia successiva.	
<sup>1</sup> Consultare la <i>Guida per utenti avanzati</i> .					
 Le impostazioni di fabbrica sono riportate in grassetto con un asterisco.					

Livello1	Livello2	Livello3	Opzioni	Descrizioni	Pagina
Ingrand/Riduz. (Segue)	Adatta a pag	—	—	L'apparecchio si adatta automaticamente al formato carta impostato.	Consultare <sup>1</sup> .
	Pers. (25%-400%)	—	—	È possibile selezionare il rapporto di ingrandimento o di riduzione in base al tipo di documento.	
Densità	—	—	<input type="checkbox"/> <input type="checkbox"/> <input type="checkbox"/> <input type="checkbox"/> <input checked="" type="checkbox"/> <input type="checkbox"/> <input type="checkbox"/> <input type="checkbox"/> <input checked="" type="checkbox"/> <input type="checkbox"/> <input type="checkbox"/> <input type="checkbox"/> <input checked="" type="checkbox"/> <input type="checkbox"/> <input type="checkbox"/> * <input type="checkbox"/> <input checked="" type="checkbox"/> <input type="checkbox"/> <input type="checkbox"/> <input type="checkbox"/> <input type="checkbox"/> <input type="checkbox"/> <input type="checkbox"/> <input type="checkbox"/> <input type="checkbox"/>	Regola la densità delle copie.	
Impila/Ordina	—	—	<b>Impila*</b> Ordina	È possibile scegliere se le copie multiple debbano essere impilate o ordinate.	
Layout pagina	—	<b>No (1 in 1)*</b> 2 in 1 (P) 2 in 1 (L) 2 in 1 (ID) 4 in 1 (P) 4 in 1 (L) 1 a 2 Poster (2 x 1) Poster (2 x 2) Poster (3 x 3)	Se si sceglie A3 o Ledger: (Quando si sceglie 2 in 1) LGRx2 → LGRx1 LTRx2 → LGRx1 A3x2 → A3x1 A4x2 → A3x1  (Quando si sceglie poster 2x2) LGRx1 → LGRx4 LTRx1 → LGRx4 A3x1 → A3x4 A4x1 → A3x4	È possibile utilizzare la funzione di copia N in 1 o Poster.	
Reg. a scalare	—	—	<b>Auto*</b> No	Se la copia scansionata è inclinata, è possibile correggere i dati automaticamente.	
<sup>1</sup> Consultare la <i>Guida per utenti avanzati</i> .					
 Le impostazioni di fabbrica sono riportate in grassetto con un asterisco.					

Livello1	Livello2	Livello3	Opzioni	Descrizioni	Pagina
<b>Copia Duplex</b>	Sì	Tipo orientamento	<b>Orient. Vert. (V)*</b> Orient. Vert. (0) Orient. Orizz.(V) Orient. Orizz.(0)	Attiva o disattiva la stampa duplex. È anche possibile scegliere la stampa duplex lato lungo o lato corto.	Consultare <sup>1</sup> .
		Avanzato	<b>Normale*</b> DX1 DX2		
		Imp. A3/LGR DX	<b>Adatta a pagina*</b> Mantieni scala		
	No*	—	—		
<b>Imp. avanzate</b>	—	—	<b>No*</b> Mod.Salva ink Copia carta sott. Copia libro Copia filig.	È possibile scegliere varie impostazioni per la copia quali Copia libro e Copia filig.	
<b>Imp. nuovo pred.</b>	—	—	Qualità Selez. Vassoio (MFC-J6710DW) Ingrand/Riduz. Densità Layout pagina Reg. a scalare Mod.Salva ink Copia carta sott. Copia Duplex	È possibile salvare le impostazioni di copia.	
<b>Ripristina pred.</b>	—	—	—	È possibile ripristinare tutte le impostazioni predefinite.	
<sup>1</sup> Consultare la <i>Guida per utenti avanzati</i> .					
 Le impostazioni di fabbrica sono riportate in grassetto con un asterisco.					

## Impostazioni copia filigrana


Opzione1	Opzione2	Opzione3	Opzione4	Descrizioni	Pagina
Modello	Testo	—	<b>CONFIDENZIALE*</b> BOZZA COPIA	Consente di utilizzare un modello per posizionare un testo nel documento come filigrana.	Consultare <sup>1</sup> .
	Posizione		A B C D <b>E*</b> F G H I Tipo		
	Dimensione		Piccola <b>Media*</b> Grande		
	Angolazione		-90° <b>-45°*</b> 0° 45° 90°		
	Acetato		-2 -1 <b>0*</b> +1 +2		
	Colore		Rosso Arancione Giallo Blu Verde Viola <b>Mono*</b>		
	Applica		—		

<sup>1</sup> Consultare la *Guida per utenti avanzati*.




Le impostazioni di fabbrica sono riportate in grassetto con un asterisco.

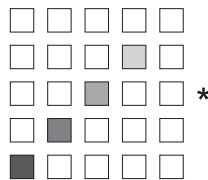
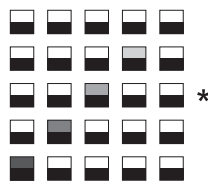



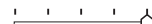
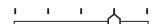

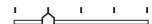
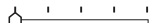
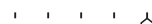










Opzione1	Opzione2	Opzione3	Opzione4	Descrizioni	Pagina
<b>Supporto</b>	(Selezionare l'immagine dal supporto)	<b>Posizione</b>	A	Utilizza un'immagine da supporti rimovibili per inserire un logo o un testo in forma di filigrana nei documenti.	Consultare <sup>1</sup> .
			B		
			C		
			D		
			<b>E*</b>		
		<b>Dimensione</b>	Piccola		
			<b>Media*</b>		
			Grande		
		<b>Angolazione</b>	-90°		
			<b>-45°*</b>		
			0°		
			45°		
			90°		
		<b>Acetato</b>	-2		
			-1		
			<b>0*</b>		
			+1		
			+2		
		<b>Applica</b>	—		
<b>Scansione</b>	(Impostare il documento da utilizzare come filigrana e premere <b>Inizio</b> .)	<b>Acetato</b>	-2	È possibile inserire come filigrana un logo o del testo nel documento eseguendo la scansione di un documento cartaceo.	
			-1		
			<b>0*</b>		
			+1		
			+2		
		<b>Applica</b>	—		
<sup>1</sup> Consultare la <i>Guida per utenti avanzati</i> .					
 Le impostazioni di fabbrica sono riportate in grassetto con un asterisco.					

## PHOTO CAPTURE ( )


Livello1	Livello2	Livello3	Opzioni	Descrizioni	Pagina
Vista foto	—	—	Vedere le impostazioni di stampa nella tabella successiva.	È possibile visualizzare in anteprima le foto sul display.	64
Indice stampa	Formato layout	—	6 Imm./Linea* 5 Imm./Linea	È possibile stampare una pagina delle miniature.	Consultare <sup>1</sup> .
	Tipo carta		Carta normale* Carta inkjet Brother BP71 Brother BP61 Altro lucido		
	Formato carta		A4* Letter		
Stampa foto	—	—	Vedere le impostazioni di stampa nella tabella successiva.	È possibile stampare una singola immagine.	
Effetti foto.	Autocorrezione Migliora pelle Migliora paes. No occhi rossi Scene notturne LuceRiempimento Lavagna Bianco e nero Seppia	—		È possibile regolare le proprie fotografie con queste impostazioni.	
Ricer.per data	—	—		È possibile cercare le foto in base alla data.	
Stamp.tutte Foto	—	—		È possibile stampare tutte le foto presenti in una scheda di memoria o in un'unità di memoria flash USB.	
Mostra Slide	—	—		L'apparecchio avvia una presentazione delle fotografie.	
Ridimensionare	—	—		È possibile rifinire una fotografia e stampare una parte dell'immagine.	
<sup>1</sup> Consultare la <i>Guida per utenti avanzati</i> .					
 Le impostazioni di fabbrica sono riportate in grassetto con un asterisco.					

## Impostazioni di stampa


Opzione1	Opzione2	Opzione3	Opzione4	Descrizioni	Pagina
<b>Qualità stampa</b> (Non disponibile per la stampa DPOF.)	Normale <b>Foto*</b>	—	—	Consente di selezionare la qualità di stampa.	Consultare <sup>1</sup> .
<b>Tipo carta</b>	Carta normale Carta inkjet Brother BP71 Brother BP61 <b>Altro lucido*</b>	—	—	Selezionare il tipo di carta.	
<b>Formato carta</b>	<b>10x15cm*</b> 13x18cm A4 A3 Letter Ledger	(Quando si seleziona A4 o Letter) 8x10cm 9x13cm 10x15cm 13x18cm 15x20cm <b>Dimensione max.*</b>	—	Selezionare il formato di carta e di stampa.	
<b>Luminosità</b> (Non disponibile quando si seleziona Effetti foto.)		—	—	Regola la luminosità.	
<b>Contrasto</b> (Non disponibile quando si seleziona Effetti foto.)		—	—	Regola il contrasto.	
<sup>1</sup> Consultare la <i>Guida per utenti avanzati</i> .					
 Le impostazioni di fabbrica sono riportate in grassetto con un asterisco.					

Opzione1	Opzione2	Opzione3	Opzione4	Descrizioni	Pagina
<b>Migl. colore</b> (Non disponibile quando si seleziona Effetti foto.)	Sì <b>No*</b>	Bilanc.bianco	+2  +1  0  -1  -2 	Regola la tonalità delle zone bianche.	Consultare <sup>1</sup> .
		Migl. qualità	+2  +1  0  -1  -2 	Aumenta la precisione dei dettagli dell'immagine.	
		Densità colore	+2  +1  0  -1  -2 	Regola la quantità totale di colore nell'immagine.	
<b>Proporzionare</b>	<b>Sì*</b> No	—	—	Ritaglia l'immagine attorno al margine per adattarla al formato della carta o alle dimensioni della stampa. Disattivare questa funzione se si desidera stampare immagini intere o per evitare che l'immagine venga ritagliata.	
<b>Senza bordo</b>	<b>Sì*</b> No	—	—	Espande l'area di stampa in modo che si adatti ai bordi della carta.	
<b>Stampa data</b> (Non disponibile per la stampa DPOF.)	Sì <b>No*</b>	—	—	Stampa la data sulla foto.	
<b>Imp. nuovo pred.</b>	Qualità stampa Tipo carta Formato carta Luminosità Contrasto Migl. colore Proporzionare Senza bordo Stampa data	—	—	È possibile salvare le proprie impostazioni di stampa.	
<b>Ripristina pred.</b>	—	—	—	È possibile ripristinare tutte le impostazioni predefinite.	
<sup>1</sup> Consultare la <i>Guida per utenti avanzati</i> .					
 Le impostazioni di fabbrica sono riportate in grassetto con un asterisco.					


## Rubrica

Livello1	Livello2	Livello3	Opzioni	Descrizioni	Pagina
Ricerca	—	—	Ordine alfabetico Ordine numerico	È possibile eseguire la ricerca dei nomi salvati nella memoria di composizione veloce.	52
Imposta n dir.	—	—	—	È possibile memorizzare i numero chiamati più frequentemente con i tasti di composizione diretta.	55
N.chiam.veloce	—	—	—	Consente di memorizzare i numeri di composizione veloce, in modo da poter effettuare la composizione premendo solo alcuni tasti (e <b>Inizio</b> ).	56
Impost. gruppi	—	—	—	Consente di impostare i numeri di gruppo per la trasmissione circolare.	Consultare <sup>1</sup> .
<sup>1</sup> Consultare la <i>Guida per utenti avanzati</i> .					
 Le impostazioni di fabbrica sono riportate in grassetto con un asterisco.					

## Rich/Pausa ( )

Livello1	Livello2	Livello3	Opzioni	Descrizioni	Pagina
Chiam. in uscita	<b>Invio fax</b> Aggiung a Rubrica <b>Cancellare</b>	—	—	È possibile selezionare un numero dalla cronologia delle chiamate in uscita e successivamente effettuare una chiamata o inviare un fax a tale numero, aggiungerlo ai numeri di composizione veloce o eliminarlo.	53
Stor.ID chiaman.	<b>Invio fax</b> Aggiung a Rubrica <b>Cancellare</b>	—	—	È possibile selezionare un numero dalla Cronologia ID chiamante e successivamente inviare un fax a tale numero, aggiungerlo ai numeri di composizione veloce oppure eliminarlo.	53
 Le impostazioni di fabbrica sono riportate in grassetto con un asterisco.					

## Anteprima fax ( )

Livello1	Livello2	Livello3	Opzioni	Descrizioni	Pagina
Anteprima fax	—	—	ON <b>OFF*</b>	È possibile visualizzare i fax inviati e ricevuti sul display LCD.	41
 Le impostazioni di fabbrica sono riportate in grassetto con un asterisco.					

## Immissione di testo

Quando si impostano alcune opzioni di menu, ad esempio Identificativo, occorre immettere il testo direttamente nell'apparecchio. Sulla maggior parte dei tasti sono stampate tre o quattro lettere. I tasti **0**, **#** e **\*** non presentano lettere stampate perché vengono utilizzati per i caratteri speciali.

Premere il tasto appropriato sul tastierino di composizione per il numero di volte indicato nella tabella di riferimento al fine di selezionare il carattere desiderato.

Premere il tasto	una volta	due volte	tre volte	quattro volte	cinque volte
<b>2</b>	A	B	C	2	A
<b>3</b>	D	E	F	3	D
<b>4</b>	G	H	I	4	G
<b>5</b>	J	K	L	5	J
<b>6</b>	M	N	O	6	M
<b>7</b>	P	Q	R	S	7
<b>8</b>	T	U	V	8	T
<b>9</b>	W	X	Y	Z	9

## Inserimento degli spazi

Per inserire uno spazio in un numero di fax, premere ► una volta tra i numeri inseriti. Per inserire uno spazio in un nome, premere due volte ► tra i caratteri inseriti.

## Correzioni

Se viene immesso un carattere errato e si desidera modificarlo, premere ◀ o ► per spostare il cursore sotto il carattere errato. Quindi premere **Cancella**. Immettere nuovamente il carattere corretto. È inoltre possibile tornare indietro e inserire i caratteri.

## Ripetizione delle lettere

Se occorre immettere una lettera che si trova sullo stesso tasto della lettera precedente, premere ► per spostare il cursore a destra prima di premere di nuovo il tasto.

## Caratteri speciali e simboli

Premere più volte \*, # o 0 finché non appare il carattere speciale o il simbolo desiderato.

Premere \* per (spazio) ! " # \$ % & ' ( ) \* + , - . / €

Premere # per ; < = > ? @ [ ] ^ \_

Premere 0 per À É È Ì Ò Ù 0

## Generale



### Nota

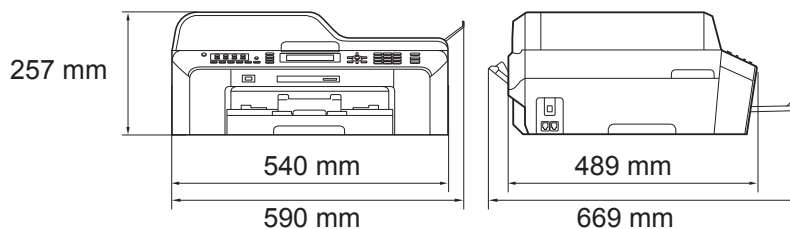
In questo capitolo viene fornito un riepilogo delle specifiche dell'apparecchio. Per specifiche aggiuntive dettagliate, visitare il sito <http://www.brother.com/>.

<b>Tipo di stampante</b>	Getto di inchiostro	
<b>Metodo di stampa</b>	Bianco e nero:	Piezo con 210 × 1 ugelli
	Colore:	Piezo con 210 × 3 ugelli
<b>Capacità di memoria</b>	64 MB	
<b>LCD (display a cristalli liquidi)</b>	Ampio display LCD TFT a colori da 3,3 pollici (82,8 mm)	
<b>Alimentazione</b>	Da 220 a 240 V CA 50/60 Hz	
<b>Consumo di energia</b> <sup>1</sup>	Modalità Copia:	Circa 26 W <sup>2</sup>
	Modalità Ready:	Circa 7,5 W
	Modo riposo:	Circa 4 W
	Spento:	Circa 0,3 W

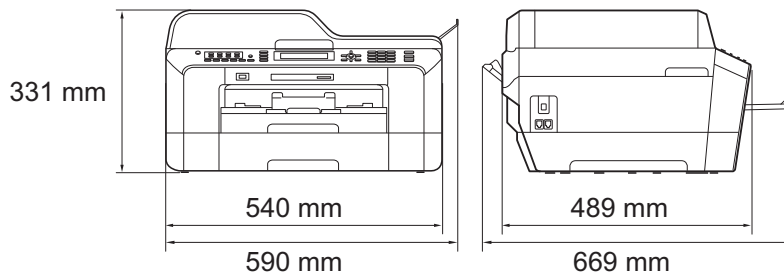
<sup>1</sup> Misurato quando l'apparecchio è connesso all'interfaccia USB.

<sup>2</sup> Quando si utilizza l'ADF, stampa su un lato singolo, risoluzione: standard / documento: motivo stampato ISO/IEC 24712.

**Dimensioni  
(MFC-J6510DW)**



**(MFC-J6710DW)**



<b>Peso</b>	(MFC-J6510DW)	15,8 kg
	(MFC-J6710DW)	18,2 kg
<b>Rumore</b>	In funzione:	LPAm = 50 dB o inferiore <sup>1</sup>
<b>Rumore secondo ISO9296</b>	Copia:	(MFC-J6510DW) LWAd = 6,38 B(A) <sup>2</sup> (bianco e nero) LWAd = 6,01 B(A) (colore) (MFC-J6710DW) LWAd = 6,31 B(A) <sup>2</sup> (bianco e nero) LWAd = 6,22 B(A) (colore)
	Ready:	(MFC-J6510DW) LWAd = 3,05 B(A) (bianco e nero/colore) (MFC-J6710DW) LWAd = 3,07 B(A) (bianco e nero/colore)
<b>Temperatura</b>	In funzione:	Dai 10 ai 35°C
	Qualità di stampa ottimale:	Dai 20 ai 33°C
<b>Umidità</b>	In funzione:	Dal 20 all'80% (senza condensa)
	Qualità di stampa ottimale:	Dal 20 all'80% (senza condensa)
<b>ADF (alimentatore documenti automatico)</b>	Fino a 35 pagine	
<b>Dimensioni documento</b>	Carta: 80 g/m <sup>2</sup> in formato A4 o Letter	
	Larghezza ADF: da 148 a 297 mm	
	Lunghezza ADF: da 148 a 431,8 mm	
	Larghezza piano scanner: max. 297 mm	
	Lunghezza piano scanner: max. 431,8 mm	

<sup>1</sup> Il rumore dipende dalle condizioni di stampa.

<sup>2</sup> Gli apparecchi per ufficio con LWAd > 6,30 dB(A) non sono adatti all'utilizzo in locali in cui si svolgono principalmente lavori di concetto. Gli apparecchi di questo tipo dovrebbero essere collocati in stanze separate per via delle emissioni rumorose.



# Supporti di stampa

## Ingresso carta

### Vassoio carta n.1

- Tipo carta:

Carta normale, carta per getto di inchiostro, carta lucida<sup>1</sup> e lucidi<sup>1 2</sup>

- Formato carta:

A4, Ledger, A3, Legal, Executive, Letter, A5, A6, JIS B4, JIS B5, Buste (commerciali N. 10, DL, C5, Monarch, Y4), Foto 10 × 15 cm, Foto L 89 × 127 mm, Foto 2L 13 × 18 cm, Foto 2 e Cartolina<sup>3</sup>

Larghezza: 89 mm - 297 mm

Lunghezza: 127 mm - 431,8 mm

Per ulteriori informazioni, consultare *Grammatura e spessore carta* a pagina 30.

- Capacità massima vassoio carta:

Circa 250 fogli di carta normale da 80 g/m<sup>2</sup>

### Vassoio carta n.2 (MFC-J6710DW)

- Tipo carta:

Carta normale

- Formato carta:

A4, Ledger, A3, Legal, Executive, Letter, JIS B4, JIS B5

Larghezza: 182 mm - 297 mm

Lunghezza: 257 mm - 431,8 mm

Per ulteriori informazioni, consultare *Grammatura e spessore carta* a pagina 30.

- Capacità massima vassoio carta:

Circa 250 fogli di carta normale da 80 g/m<sup>2</sup>

<sup>1</sup> Per evitare sbavature di inchiostro, rimuovere i fogli di carta lucida e i lucidi dal vassoio uscita carta non appena vengono espulsi dall'apparecchio.

<sup>2</sup> Utilizzare solo lucidi consigliati per la stampa a getto di inchiostro.

<sup>3</sup> Consultare *Tipo e formato carta per ciascuna funzione* a pagina 29.

## Ingresso carta

(Segue)

## Slot di alimentazione manuale

### ■ Tipo carta:

Carta normale, carta per getto di inchiostro, carta lucida <sup>1</sup>, lucidi <sup>1 2</sup>, buste ed etichette

### ■ Formato carta:

A4, Ledger, A3, Legal, Executive, Letter, A5, A6, JIS B4, JIS B5, Buste (commerciali N. 10, DL, C5, Monarch, Y4), Foto 10 × 15 cm, Foto L 89 × 127 mm, Foto 2L 13 × 18 cm, Foto 2 e Cartolina <sup>3</sup>

Larghezza: 89 mm - 297 mm

Lunghezza: 127 mm - 431,8 mm

Per ulteriori informazioni, consultare *Grammatura e spessore carta* a pagina 30.

### ■ Capacità massima vassoio carta:

1 foglio di supporto di stampa speciale

## Uscita carta

Fino a 50 fogli di carta normale di formato A4 (emessi con la carta stampata verso l'alto nel vassoio uscita carta) <sup>1</sup>

<sup>1</sup> Per evitare sbavature di inchiostro, rimuovere i fogli di carta lucida e i lucidi dal vassoio uscita carta non appena vengono espulsi dall'apparecchio.

<sup>2</sup> Utilizzare solo lucidi consigliati per la stampa a getto di inchiostro.

<sup>3</sup> Consultare *Tipo e formato carta per ciascuna funzione* a pagina 29.

# Fax

<b>Compatibilità</b>	ITU-T Super Gruppo 3
<b>Velocità modem</b>	Fallback automatico 33.600 bps
<b>Larghezza scansione</b>	288 mm (A3)
<b>Larghezza stampa</b>	291 mm (A3)
<b>Scala di grigi</b>	Livelli: 64 (bianco e nero) / 256 (colore)
<b>Risoluzione</b>	Standard 203 × 98 dpi (bianco e nero) 203 × 196 dpi (colore) Fine 203 × 196 dpi (bianco e nero/colore) S.Fine 203 × 392 dpi (bianco e nero) Foto 203 × 196 dpi (bianco e nero)
<b>Composizione diretta</b>	16 (8 × 2)
<b>Composizione veloce</b>	100 stazioni × 2 numeri
<b>Gruppi</b>	Fino a 6
<b>Trasmissione circolare</b>	266 (200 Composizione veloce/16 Composizione diretta/ 50 Composizione manuale)
<b>Ricomposizione automatica</b>	3 volte a intervalli di 5 minuti
<b>Trasmissione da memoria</b>	Fino a 400 <sup>1</sup> pagine
<b>Ricezione in mancanza di carta</b>	Fino a 400 <sup>1</sup> pagine

<sup>1</sup> Il formato delle pagine si basa sulla "Tabella ITU-T Test N. 1" (una tipica lettera commerciale, risoluzione standard, codifica MMR). Le specifiche e i materiali stampati sono soggetti a modifiche senza preavviso.

# Copia

**Colore/Bianco e nero**

Sì/Sì

**Larghezza copia**

Max. 291 mm

**Copie multiple**

Impila/ordina fino a 99 pagine

**Ingrandimento/Riduzione**

Dal 25% al 400% (con incrementi dell'1%)

**Risoluzione**

Stampa fino a 1200 × 1200 dpi

**Duplex**

■ Tipo carta:

Carta normale

■ Formato carta:

A4, Ledger<sup>1</sup>, A3<sup>1</sup>, Legal, Letter, A5

<sup>1</sup> Margini minimi superiore e inferiore di 22 mm

# PhotoCapture Center™

<b>Supporti compatibili</b> <sup>1</sup>	Memory Stick™ (16 MB - 128 MB) Memory Stick PRO™ (256 MB - 32 GB) Memory Stick Duo™ (16 MB - 128 MB) Memory Stick PRO Duo™ (256 MB - 32 GB) Memory Stick Micro™ (M2™) con adattatore MultiMedia Card (32 MB - 2 GB) MultiMedia Card plus (128 MB - 4 GB) MultiMedia Card mobile con adattatore (64 MB - 1 GB) SD (da 16 MB a 2 GB) miniSD con adattatore microSD con adattatore SDHC (da 4 GB a 32 GB) miniSDHC con adattatore microSDHC con adattatore Unità di memoria flash USB <sup>2</sup>
<b>Risoluzione</b>	Fino a 1200 × 2400 dpi
<b>Estensione file</b> (Formato supporti)	DPOF (versione 1.0, versione 1.1), Exif DCF (fino alla versione 2.1)
(Formato immagine)	Stampa di foto: JPEG <sup>3</sup> , AVI <sup>4</sup> , MOV <sup>4</sup> Scansione su supporto: JPEG, PDF (a colori) TIFF, PDF (bianco e nero)
<b>Numero di file</b>	Fino a 999 file (Nel conteggio è inclusa la cartella all'interno delle schede di memoria o delle unità di memoria flash USB.)
<b>Cartella</b>	Il file deve essere memorizzato nel quarto livello della struttura delle cartelle della scheda di memoria o dell'unità di memoria flash USB.
<b>Senza bordi</b>	A4, Letter, Ledger, A3, Foto 10 × 15 cm, Foto 2L 13 × 18 cm <sup>5</sup>

<sup>1</sup> Le schede di memoria, gli adattatori e l'unità di memoria flash USB non sono inclusi.

<sup>2</sup> Standard USB 2.0  
Standard dei dispositivi di memorizzazione di massa USB da 16 MB a 32 GB  
Formato supporto: FAT12/FAT16/FAT32

<sup>3</sup> Il formato JPEG progressivo non è supportato.

<sup>4</sup> Solo Motion JPEG

<sup>5</sup> Consultare *Tipo e formato carta per ciascuna funzione* a pagina 29.

# PictBridge

## Compatibilità

Supporta lo standard di PictBridge CIPA (Camera & Imaging Products Association) DC-001.

Per maggiori informazioni, visitare il sito <http://www.cipa.jp/pictbridge/>.

## Interfaccia

Interfaccia diretta USB

# Scanner

<b>Colore/bianco e nero</b>	Sì/Sì
<b>Conformità TWAIN</b>	Sì (Windows® 2000 Professional/Windows® XP/ Windows® XP Professional x64 Edition/Windows Vista®/ Windows® 7)  Mac OS X 10.4.11, 10.5.x, 10.6.x <sup>1</sup>
<b>Conformità WIA</b>	Sì (Windows® XP <sup>2</sup> /Windows Vista®/Windows® 7)
<b>Conformità ICA</b>	Sì (Mac OS X 10.6.x)
<b>Profondità colore</b>	Elaborazione colore 48 bit (Ingresso) Elaborazione colore 24 bit (Uscita)
<b>Risoluzione</b>	Fino a 19200 × 19200 dpi (interpolata) <sup>3</sup> Fino a 2400 × 2400 dpi (ottica) (piano scanner) Fino a 2400 × 1200 dpi (ottica) (ADF)
<b>Velocità di scansione</b>	Bianco e nero: fino a 3,49 sec. Colore: fino a 3,37 sec. (formato A4 a 100 × 100 dpi)
<b>Larghezza scansione</b>	Fino a 291 mm
<b>Lunghezza scansione</b>	Fino a 426 mm
<b>Scala di grigi</b>	256 livelli

<sup>1</sup> Per gli aggiornamenti più recenti dei driver per il sistema Mac OS X in uso, visitare il sito <http://solutions.brother.com/>.

<sup>2</sup> Windows® XP nella presente Guida dell'utente comprende Windows® XP Home Edition, Windows® XP Professional e Windows® XP Professional x64 Edition.

<sup>3</sup> Massimo 1200 × 1200 dpi per la scansione quando si utilizza il driver WIA per Windows® XP, Windows Vista® e Windows® 7 (è possibile selezionare una risoluzione fino a 19200 × 19200 dpi utilizzando l'Utilità Scanner Brother).

# Stampante

<b>Risoluzione</b>	Fino a 1200 × 6000 dpi
<b>Larghezza stampa</b>	291 mm [297 mm (senza bordi) <sup>1</sup> ] <sup>3</sup>
<b>Senza bordi</b>	A4, Letter, Ledger, A3, A6, B4, Foto 10 × 15 cm, Foto 2 127 × 203 mm Foto L 89 × 127 mm, Foto 2L 13 × 18 cm <sup>2</sup>
<b>Duplex</b>	■ Tipo carta: Carta normale ■ Formato carta: A4, Letter, Ledger <sup>4</sup> , A3 <sup>4</sup> , Legal, A5, A6, Executive, B4 <sup>4</sup> , B5

## Velocità di stampa <sup>5</sup>

- <sup>1</sup> Quando la funzione Senza bordi è impostata su Sì.
- <sup>2</sup> Consultare *Tipo e formato carta per ciascuna funzione* a pagina 29.
- <sup>3</sup> Durante la stampa su carta di formato A3.
- <sup>4</sup> Margini minimi superiore e inferiore di 22 mm
- <sup>5</sup> Per specifiche dettagliate, visitare il sito <http://www.brother.com/>.



# Interfacce

<b>USB</b> <sup>1 2</sup>	Un cavo di interfaccia USB 2.0 non più lungo di 2 metri.
<b>Cavo LAN</b> <sup>3</sup>	Cavo UTP Ethernet categoria 5 o superiore.
<b>LAN senza fili</b>	IEEE 802.11b/g/n (Modalità Infrastruttura/Ad-hoc)

<sup>1</sup> L'apparecchio dispone di un'interfaccia USB 2.0 ad elevata velocità. L'apparecchio può anche essere collegato a un computer per mezzo di un'interfaccia USB 1.1.

<sup>2</sup> Le porte USB di fornitori terzi non sono supportate.

<sup>3</sup> Per il dettaglio delle specifiche tecniche di rete, consultare la *Guida dell'utente in rete*.

# Requisiti del computer

SISTEMI OPERATIVI E FUNZIONI SOFTWARE SUPPORTATI									
Piattaforma computer e versione sistema operativo		Funzioni software PC supportate	Interfaccia PC	Velocità minima processore	RAM minima	RAM consigliata	Spazio disponibile su disco rigido per l'installazione		
							Per driver	Per applicazioni	
Sistema operativo Windows® 1	Windows® 2000 Professional 6	Stampa, PC-Fax 4, scansione, disco rimovibile 7	USB, 10/100 Base-TX (Ethernet), Wireless 802.11b/g/n	Intel® Pentium® II o equivalente	64 MB	256 MB	150 MB	500 MB	
	Windows® XP Home 2 5				128 MB		150 MB	500 MB	
	Windows® XP Professional 2 5			CPU supportata (Intel® 64 o AMD64) a 64 bit	256 MB	512 MB	150 MB	500 MB	
	Windows® XP Professional x64 Edition 2				Intel® Pentium® 4 o equivalente	512 MB	1 GB	500 MB	1,2 GB
	Windows Vista® 2 5					1 GB (32 bit)	1 GB (32 bit)	650 MB	1,2 GB
	Windows® 7 2 5				2 GB (64 bit)	2 GB (64 bit)	650 MB	1,2 GB	
Sistema operativo Windows Server®	Windows Server® 2003 (solo stampa in rete)	Stampa	10/100 Base-TX (Ethernet), Wireless 802.11b/g/n	Intel® Pentium® III o equivalente	256 MB	512 MB	50 MB	N/D	
	Windows Server® 2003 x64 Edition (solo stampa in rete)			CPU supportata (Intel® 64 o AMD64) a 64 bit					
	Windows Server® 2003 R2 (solo stampa in rete)			Intel® Pentium® III o equivalente	512 MB	1 GB	2 GB	N/D	
	Windows Server® 2003 R2 x64 Edition (solo stampa in rete)			CPU supportata (Intel® 64 o AMD64) a 64 bit					
	Windows Server® 2008 (solo stampa in rete)			CPU supportata per Intel® Pentium® 4 o equivalente a 64 bit (Intel® 64 o AMD64)					
	Windows Server® 2008 R2 (solo stampa in rete)			CPU supportata (Intel® 64 o AMD64) a 64 bit					
Sistema operativo Macintosh	Mac OS X 10.4.11, 10.5.x	Stampa, invio PC-Fax 4, scansione, disco rimovibile 7	USB 3, 10/100 Base-TX (Ethernet), Wireless 802.11b/g/n	PowerPC G4/G5	512 MB	1 GB	80 MB	400 MB	
	Mac OS X 10.6.x			Processore Intel® Core™					1 GB

## Condizioni:

- 1 Microsoft® Internet Explorer® 5.5 o versione successiva.
- 2 Per WIA, risoluzione 1200 × 1200. L'Utilità Scanner Brother consente di aumentare la risoluzione a 19200 × 19200 dpi.
- 3 Le porte USB di fornitori terzi non sono supportate.
- 4 PC-Fax supporta solo la modalità bianco e nero.
- 5 PaperPort™ 12SE supporta Windows® XP (SP3 o superiore), Windows Vista® (SP2 o superiore) e Windows® 7.
- 6 PaperPort™ 11SE supporta Microsoft® SP4 o superiore per Windows® 2000 (disponibile in Internet).
- 7 Il disco rimovibile è una funzione di PhotoCapture Center™.

Per gli aggiornamenti più recenti dei driver, visitare la pagina web <http://solutions.brother.com/>.  
Tutti i marchi di fabbrica e i nomi di marche e prodotti appartengono alle rispettive società.

## Materiali di consumo

<b>Inchiostro</b>	L'apparecchio utilizza singole cartucce di inchiostro per Nero, Giallo, Ciano e Magenta, separate dal gruppo delle testine di stampa.
<b>Durata delle cartucce di inchiostro</b>	La prima volta che si installano le cartucce di inchiostro, l'apparecchio utilizza una certa quantità di inchiostro per riempire i tubi di trasferimento dell'inchiostro, al fine di ottenere stampe di qualità elevata. Questo processo viene eseguito una volta sola. Una volta completato il processo, le cartucce fornite con l'apparecchio presenteranno un rendimento inferiore rispetto alle cartucce standard (65%). Con tutte le cartucce di inchiostro successive sarà possibile stampare il numero specificato di pagine.
<b>Materiali di consumo di ricambio</b>	<p>&lt;Nero ad altissimo rendimento&gt; LC1280XLBK          &lt;Giallo ad altissimo rendimento&gt; LC1280XLY          &lt;Ciano ad altissimo rendimento&gt; LC1280XLC          &lt;Magenta ad altissimo rendimento&gt; LC1280XLM</p> <p>Nero - Circa 2.400 pagine <sup>1</sup>          Giallo, Ciano, Magenta - Circa 1.200 pagine <sup>1</sup></p> <p>&lt;Nero ad alto rendimento&gt; LC1240BK          &lt;Giallo ad alto rendimento&gt; LC1240Y          &lt;Ciano ad alto rendimento&gt; LC1240C          &lt;Magenta ad alto rendimento&gt; LC1240M</p> <p>Nero, Giallo, Ciano, Magenta - Circa 600 pagine <sup>1</sup></p> <p><sup>1</sup> Il rendimento approssimativo delle cartucce è riportato conformemente a ISO/IEC 24711.</p> <p>Per maggiori informazioni sui materiali di consumo di ricambio, visitare il sito Web <a href="http://www.brother.com/pageyield/">http://www.brother.com/pageyield/</a>.</p>

### Che cos'è Innobella™?

Innobella™ è una gamma di materiali di consumo originali fornita da Brother. Il nome "Innobella™" deriva dalle parole "Innovazione" e "Bella" e rappresenta una tecnologia innovativa che garantisce risultati di stampa belli e duraturi.

Per la stampa di immagini fotografiche, Brother consiglia di utilizzare la carta fotografica lucida Innobella™ (serie BP71) per ottenere risultati di qualità elevata. L'inchiostro e la carta Innobella™ facilitano la creazione di stampe bellissime.



# Rete (LAN)



## Nota

Per maggiori informazioni sulle specifiche di rete dettagliate, consultare la *Guida dell'utente in rete*.

<b>LAN</b>	È possibile collegare l'apparecchio in rete per la stampa in rete, la scansione in rete, l'invio PC Fax, la ricezione PC Fax (solo Windows®), l'installazione remota e l'accesso alle foto da PhotoCapture Center™ <sup>1</sup> . È incluso inoltre il software Brother BRAdmin Light <sup>2</sup> per la gestione in rete.	
<b>Sicurezza rete senza fili</b>	SSID (32 caratteri), WEP 64/128 bit, WPA-PSK (TKIP/AES), WPA2-PSK (AES)	
<b>Utilità di supporto all'impostazione</b>	<b>AOSS™</b>	Sì
	<b>WPS</b>	Sì

<sup>1</sup> Consultare la tabella Requisiti computer a pagina 146.

<sup>2</sup> Se sono necessarie funzioni più avanzate per la gestione della stampante, utilizzare la versione più recente dell'utilità Brother BRAdmin Professional, scaricabile da <http://solutions.brother.com/>.

## A

ADF (alimentatore documenti automatico) .....	31
Aiuto	
messaggi sul display .....	106
Tabella Menu .....	107
Apple Macintosh	
Consultare la Guida software dell'utente.	
Area di scansione .....	33
Automatico	
ricezione di fax .....	38
Riconos.fax .....	41

## B

Brother	
CreativeCenter .....	5
Buste .....	19, 21, 29, 30

## C

Carta .....	27, 137, 138
area stampabile .....	23
capacità .....	30
caricamento .....	12, 15, 21
caricamento di buste e cartoline .....	21
formato .....	24
formato del documento .....	31
tipo .....	24, 25, 29
Cartucce di inchiostro	
sensore ottico .....	70
sostituzione .....	70
Chiamata in uscita	
Aggiunta alla rubrica .....	53
Eliminazione .....	53
Invio di un fax .....	53
Codici fax	
Codice di attivazione remota ...	41, 49, 50
Codice di disattivazione remota .....	49, 50
modifica .....	50
utilizzo .....	50
Collegamenti multilinea (PBX) .....	48
Collegamento	
segreteria telefonica esterna .....	47
telefono esterno .....	49

## Composizione

Chiamata in uscita .....	53
codici di accesso e numeri di carta di credito .....	56
Composizione diretta .....	51
Composizione veloce .....	51
Cronologia ID chiamante .....	53
manuale .....	51
una pausa .....	54
Composizione diretta	
impostazione .....	55
Composizione rapida .....	55
Chiamata di Gruppo	
modifica .....	56
Composizione diretta	
impostazione .....	55
profilo scansione personalizzato .....	55
Composizione veloce	
modifica .....	56
utilizzo .....	51
Ricerca .....	52
Composizione veloce	
impostazione .....	56
modifica .....	56
utilizzo .....	51
Composizione diretta	
modifica .....	56
utilizzo .....	51
ControlCenter	
Consultare la Guida software dell'utente.	
Copia	
con il piano dello scanner .....	32
formato carta .....	60
tipo carta .....	59
uso vassoio .....	25

## D

Documenti	
caricamento .....	31, 32

## E

Etichette .....	19, 28, 29, 30
-----------------	----------------

## F

---

Fax, da PC	
Consultare la Guida software dell'utente.	
Fax, indipendente	
invio .....	34
anteprima fax .....	36
fax a colori .....	36
interferenze sulla linea telefonica / VoIP .....	104
modifica del formato del piano scanner .....	36
problemi .....	99
rapporto di verifica della trasmissione .....	37
ricezione .....	38
Anteprima fax .....	41, 43
dal telefono interno .....	49, 50
interferenze sulla linea telefonica / VoIP .....	104
N. squilli F/T, impostazione .....	40
Numero squilli, impostazione .....	40
problemi .....	98, 99
Riconos.fax .....	41
uso vassoio .....	26
Funzioni telefoniche personalizzate su un'unica linea .....	100

## I

---

ID chiamante .....	44
Cronologia ID chiamante .....	53
Aggiunta alla rubrica .....	53
Eliminazione .....	53
Invio di un fax .....	53
Inceppamenti	
carta .....	88
documento .....	87
Innobella™ .....	147
Installazione remota	
Consultare la Guida software dell'utente.	

## L

---

LCD (display a cristalli liquidi) .....	106
Luminosità .....	11
Linea telefonica	
collegamenti .....	47
interferenze / VoIP .....	104
multilinea (PBX) .....	48
problemi .....	98
tipo .....	45
Lucidi .....	27, 28, 30, 137, 138

## M

---

Macintosh	
Consultare la Guida software dell'utente.	
Manuale	
composizione .....	51
ricezione .....	38
Manutenzione ordinaria	
sostituzione delle cartucce di inchiostro .....	70
Materiali di consumo .....	147
Messaggi di errore sul display .....	76
Controlla carta .....	78
Controlla doc .....	78
Coperchio aperto .....	79
Dati rimasti .....	79
Errore comunic .....	79
Formato carta errato .....	77
Impos. rilevare .....	80
Impos. stampare .....	80
Imposs.iniziare .....	82
Imposs.stampare .....	82
Impostazione vassoio carta errata .....	80
Inceppam.cartà .....	77
Ink insuff. ....	80
Manca cartuccia ink .....	81
Memoria esaurita .....	81
Non utilizzato .....	51, 82
Pulizia imposs. ....	82
Scan. imposs. ....	82
Stampa solo nero .....	83
Tamp. ink quasi pieno .....	83
Tampone ink pieno .....	84

Modalità di ricezione	
Fax/Tel .....	38
Manuale .....	38
Solo fax .....	38
Tel./Segr. Est. ....	38
Modalità Fax/Tel	
Codice di attivazione remota .....	49, 50
Codice di disattivazione remota .....	49, 50
Numero squilli .....	40
risposta dai telefoni interni .....	49, 50
Modalità, accesso	
Copia .....	6
Fax .....	6
PhotoCapture .....	6
Scansione .....	6

## N

Numero seriale	
come trovare .....	Controllare il coperchio anteriore interno
Numero squilli, impostazione .....	40

## P

Pannello comandi .....	6
PaperPort™ 12SE con OCR	
Consultare la Guida software dell'utente.	
Consultare inoltre la Guida in linea dell'applicazione PaperPort™ 12SE.	
PhotoCapture Center™	
Anteprima fotografie .....	64
dal PC	
Consultare la Guida software dell'utente.	
Impostazioni di stampa	
Qualità .....	64
Memory Stick PRO™ .....	61
Memory Stick™ .....	61
MultiMedia Card .....	61
Scansione su supporto	
modifica nome file .....	65
SD .....	61
SDHC .....	61
specifiche tecniche .....	141
Prese	
EXT	
Telefono esterno .....	49

Presto! PageManager	
Consultare la Guida software dell'utente.	
Consultare inoltre la Guida in linea dell'applicazione Presto! PageManager.	
Programmazione dell'apparecchio .....	106
Pulizia	
scanner .....	72
testine di stampa .....	73

## R

Rete	
Scansione	
Consultare la Guida software dell'utente.	
Stampa	
Consultare la Guida dell'utente in rete.	
Rete senza fili	
Consultare la Guida di installazione rapida e la Guida dell'utente in rete.	
Ricomposizione/Pausa .....	52
Riconos.fax .....	41
Risoluzione	
copia .....	140
fax .....	139
scansione .....	143
stampa .....	144
Risoluzione dei problemi .....	95
in caso di difficoltà	
chiamate in arrivo .....	100
copia .....	100
inceppamento documenti .....	87
linea o collegamenti telefonici .....	98
PhotoCapture Center™ .....	102
Rete .....	103
ricezione dei fax .....	99
scansione .....	101
software .....	101
stampa .....	95
stampa dei fax ricevuti .....	98
inceppamento carta .....	88
inceppamento documenti .....	87
messaggi di errore sul display .....	76
messaggi di manutenzione sul display	
LCD .....	76

## S

---

Scala di grigi .....	139, 143
Scansione	
Consultare la Guida software dell'utente.	
Segreteria telefonica .....	47
collegamento .....	47
Segreteria telefonica (dispositivo di segreteria telefonica), esterna .....	38, 47
collegamento .....	47
modalità di ricezione .....	38
registrazione del messaggio in uscita ...	48
Slot di alimentazione manuale .....	19
Stampa	
area stampabile .....	23
Consultare la Guida software dell'utente.	
inceppamenti carta .....	88
problemi .....	95
risoluzione .....	144
specifiche tecniche .....	144

## T

---

Tasto di selezione vassoio .....	60
Telefono cordless .....	50
Telefono esterno, collegamento .....	49
Telefono interno, utilizzo .....	50
Testo, immissione .....	134
caratteri speciali .....	134
Trasferimento dei fax o del rapporto giornale fax .....	85

## V

---

Volume, impostazioni	
diffusore .....	10
segnale acustico .....	10
squillo .....	10

## W

---

Windows®	
Consultare la Guida software dell'utente.	



# brother®

**Visitate il nostro sito sul World Wide Web  
all'indirizzo  
<http://www.brother.com/>**

Questo apparecchio è omologato per l'utilizzo esclusivo nel Paese di acquisto. Le aziende Brother di zona o i rivenditori Brother offrono assistenza solo per gli apparecchi acquistati nei rispettivi paesi.