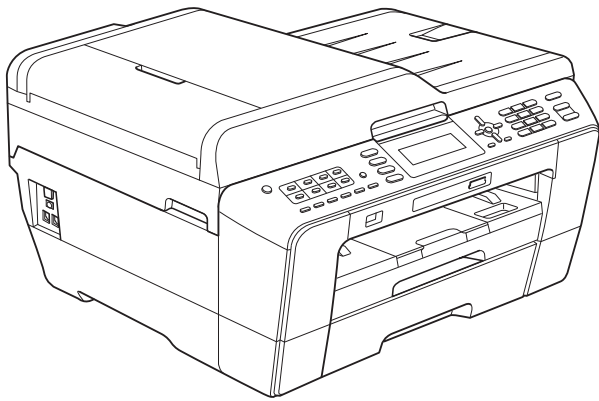


brother®

GRUNNLEGGENDE BRUKERMANUAL



MFC-J6510DW
MFC-J6710DW

Version B

NOR

Hvis du trenger å kontakte kundeservice

Vennligst fyll ut følgende informasjon for fremtidig referanse:

Modellnummer: MFC-J6510DW og MFC-J6710DW (sett ring rundt modellnummeret ditt)

Serienummer: ¹ _____

Kjøpsdato: _____

Forhandler: _____

¹ Serienummeret er plassert på baksiden av enheten. Ta vare på denne veiledningen sammen med kjøpskvitteringen som et bevis på kjøpet, i tilfelle tyveri, brann eller garantiservice.

Registrer produktet ditt på nettet på adressen:

<http://www.brother.com/registration/>

Brukermanualer og informasjon om hvor du finner dem

Hvilken håndbok?	Hva inneholder den?	Hvor finner jeg den?
Sikkerhet og juridisk informasjon	Les denne veiledningen først. Les sikkerhetsinstruksjonene før maskinen installeres. Se denne veiledningen for varemerker og juridiske begrensninger.	Trykt / i emballasjen
Hurtigstartguide	Følg instruksjonene for oppsett av maskinen og installasjon av driverne og programvaren for operativsystemet og tilkoblingstypen du bruker.	Trykt / i emballasjen
Grunnleggende brukermanual	Lær om grunnleggende sending av faks, kopiering, skanning og betjening av PhotoCapture Center™, og finn ut hvordan du bytter forbruksmateriell. Se feilsøkingstips.	Trykt / i emballasjen
Avansert brukermanual	Lær avansert betjening: sending av faks, kopiering, sikkerhetsfunksjoner, utskriftsrapporter og utføring av rutinemessig vedlikehold.	PDF-fil / dokumentasjons-CD-ROM
Programvarehåndbok	Følg disse instruksjonene for utskrift, skanning, nettverksskanning, PhotoCapture Center™, fjernoppsett, PC-faks og bruk av Brother ControlCenter-verktøy.	PDF-fil / dokumentasjons-CD-ROM
Nettverks ordliste	Denne veiledningen gir grunnleggende informasjon om avanserte nettverksfunksjoner for Brother-maskiner samt forklaringer av generelle nettverks- og andre begreper.	PDF-fil / dokumentasjons-CD-ROM
Brukerhåndbok for nettverket	Denne veiledningen gir nyttig informasjon om kablet og trådløse nettverks- og sikkerhetsinnstillinger for Brother-maskinen. Du kan også finne informasjon om produktstøtte og utfyllende feilsøkingstips.	PDF-fil / dokumentasjons-CD-ROM

Innholdsfortegnelse

(GRUNNLEGGENDE BRUKERMANUAL)

1	Generell informasjon	1
	Bruke dokumentasjonen	1
	Symboler og konvensjoner som brukes i dokumentasjonen	1
	Tilgang til Avansert brukermanual, Programvarehåndbok, Brukerhåndbok for nettverket og Nettverksordliste	1
	Vise dokumentasjonen	1
	Tilgang til Brother kundestøtte (Windows®).....	3
	Tilgang til Brother kundestøtte (Macintosh).....	3
	Oversikt over kontrollpanelet	4
	Indikasjoner på displayet	7
	Grunnleggende funksjoner	8
	Voluminnstillinger.....	8
	Ringe volum.....	8
	Lydsignalsvolum	9
	Høytalervolum	9
	Display	9
	Angi bakgrunnsbelysningens styrke	9
2	Legge i papir	10
	Legge i papir og andre utskriftsmedier	10
	Legge papir i papirmagasin nr. 1	10
	Legge papir i papirmagasin nr. 2 (kun MFC-J6710DW)	13
	Legge papir i den manuelle materåpningen	17
	Legge i konvolutter og postkort	19
	Utskriftsområde	21
	Papirinnstillinger	22
	Papirstørrelse og -type (MFC-J6510DW)	22
	Papirstørrelse og -type (MFC-J6710DW)	23
	Magasinbruk i kopieringsmodus (kun MFC-J6710DW)	23
	Magasinbruk i faksmodus (kun MFC-J6710DW).....	24
	Modus for sikker papirinnmating for A3-papir med korte fibrer	24
	Papir og utskriftsmedier som kan brukes.....	25
	Anbefalte utskriftsmedier	25
	Håndtere og bruke vanlige utskriftsmedier	26
	Velge riktig utskriftsmedium.....	27
3	Legge i dokumenter	29
	Slik legger du i dokumenter	29
	Slik bruker du den automatiske dokumentmateren	29
	Bruke skannerglassplaten	30
	Skannbart område	31

4	Sende en faks	32
	Slik sender du en faks	32
	Stoppe en faks.....	33
	Stille inn størrelsen til skannerglassplaten for sending av faks	34
	Sende fargefaks	34
	Avbryte en faks som er i gang	34
	Slik forhåndsviser du en utgående faks.....	34
	Sendingsverifiseringsrapport.....	35
5	Motta faks	36
	Mottaksmoduser	36
	Velg mottaksmodus	36
	Bruke mottaksmoduser.....	37
	Kun faks.....	37
	Faks/Tel.....	37
	Manuell	37
	Ekstern TAD	37
	Innstillinger for mottaksmodus	38
	Utsatt svar	38
	F/T-ringetid (kun faks/tel-modus).....	38
	Faksdeteksjon	39
	Forhåndsvisning av faks (kun svart-hvitt).....	39
	Slik forhåndsviser du en mottatt faks.....	39
6	Telefon og eksterne enheter	41
	Taleoperasjoner.....	41
	Faks/Tel-modus.....	41
	Oppringer-ID.....	41
	Telefontjenester	42
	Stille inn telefonlinjetype	42
	Koble til en ekstern telefonsvarer (TAD).....	44
	Koblingsinnstillinger.....	44
	Spille inn en utgående beskjed (OGM – Outgoing Message) på en ekstern telefonsvarer.....	44
	Flerlinjetilkoblinger (hussentral – PBX).....	45
	Eksterne apparater og biapparater	45
	Koble til en ekstern telefon eller et biapparat	45
	Betjening fra biapparater og eksterne telefoner	46
	Bruke en trådløs, ekstern telefon.....	46
	Bruke fjernkoder	46

7	Ringe og lagre numre	48
	Slik ringer du.....	48
	Manuell oppringning	48
	Direktevalg.....	48
	Hurtigvalg	48
	Søk	49
	Ny faksoppringing.....	49
	Flere oppringingsfunksjoner	50
	Utgående anropshistorikk	50
	Oppringer-ID-historikk	50
	Lagre numre	51
	Lagre en pause.....	51
	Lagre direktevalgnumre.....	51
	Lagre hurtigvalgnumre.....	52
	Endre direktevalg- eller hurtigvalgnavn eller -numre	53
8	Kopiere	54
	Slik kopierer du	54
	Stanse kopiering.....	54
	Kopieringsinnstillinger.....	54
	Papiralternativer	55
9	Skrive ut fotografier fra et minnekort eller et USB Flash-minne	56
	Betjening av PhotoCapture Center™	56
	Bruke et minnekort eller et USB Flash-minne	56
	Komme i gang.....	57
	Skriv ut bilder	59
	Vise bilder.....	59
	Utskriftsinnstillinger for PhotoCapture Center™	59
	Slik skanner du til et minnekort eller et USB Flash-minne.....	60
10	Slik skriver du ut fra datamaskin	62
	Skrive ut dokumenter.....	62
11	Slik skanner du til datamaskin	63
	Skanne dokumenter.....	63
	Skanne med skannetasten	63
	Skanne med skannerdriver.....	64

A	Rutinemessig vedlikehold	65
	Bytte ut blekkpatronene	65
	Rengjøre og kontrollere maskinen.....	67
	Rengjøre skannerglassplaten.....	67
	Rengjøre skrivehodet	68
	Kontrollere utskriftskvaliteten.....	69
	Kontrollere innrettingen av papiret.....	70
B	Feilsøking	71
	Feil- og vedlikeholdsmeldinger	71
	Feilanimasjon	78
	Overføre faksene eller faksaktivetsrapporten	78
	Dokumentstopp	79
	Skriverstopp eller papirstopp	80
	Feilsøking	87
	Hvis du har problemer med maskinen.....	87
	Ringtonedetektering	94
	Støy på telefonlinjen / VoIP	94
	Maskininformasjon.....	95
	Kontrollere serienummeret	95
	Nullstillingsfunksjoner	95
	Nullstille maskinen.....	95
C	Meny og funksjoner	96
	Programmering i displayet.....	96
	Menytabell	97
	Skrive inn tekst	123
	Sette inn mellomrom.....	123
	Korrigere.....	123
	Gjenta bokstaver	123
	Spesialtegn og symboler	123
D	Spesifikasjoner	124
	Generelt	124
	Utskriftsmedier	126
	Faks	128
	Kopiering	129
	PhotoCapture Center™	130
	PictBridge	131
	Skanner	132
	Skriver.....	133
	Grensesnitt for datamaskin.....	134
	Krav til datamaskin	135
	Forbruksmateriell.....	136
	Nettverk (LAN).....	137
E	Stikkordliste	138

Innholdsfortegnelse (AVANSERT BRUKERMANUAL)

Avansert brukermanual forklarer følgende funksjoner og operasjoner.

Du finner *Avansert brukermanual* på dokumentasjons-CD-ROM-en.

1 Hovedoppsett

Lagring i minnet
Automatisk skifte mellom
sommertid/vintertid
Hvilemodus
Display (LCD)
Modustimer

2 Sikkerhetsfunksjoner

Secure Function Lock 2.0
(Sikker funksjonslås 2.0)

3 Sende en faks

Flere alternativer for sending
Andre alternativer ved sending
Pollingoversikt

4 Motta faks

Minnemottak (kun svart/hvitt)
Fjerninnhenting
Ekstra mottaksfunksjoner
Pollingoversikt

5 Ringe og lagre numre

Taleoperasjoner
Andre ringefunksjoner
Flere lagringsmåter for numre

6 Skrive ut rapporter

Faksrapporter
Rapporter

7 Kopiere

Kopieringsinnstillinger

8 Skrive ut fotografier fra et minnekort eller USB Flash-minne

Bruke PhotoCapture Center™
Skriv ut bilder
Utskriftsinnstillinger for PhotoCapture Center™
Skanne til minnekort eller USB Flash-minne

9 Skrive ut fotografier fra et kamera

Skrive ut fotografier direkte fra et PictBridge-kamera
Skrive ut fotografier direkte fra digitalkamera (uten PictBridge)

A Rutinemessig vedlikehold

Rengjøre og kontrollere maskinen
Pakke og sende maskinen

B Ordliste

C Stikkordliste

Bruke dokumentasjonen

Takk for at du kjøpte en Brother-maskin! Les dokumentasjonen for å kunne utnytte maskinen best mulig.

Symboler og konvensjoner som brukes i dokumentasjonen

Følgende symboler og konvensjoner er brukt i dokumentasjonen.

Fet skrift	Fet skrift angir bestemte knapper på maskinens kontrollpanel eller på datamaskinskjermen.
<i>Kursiv</i>	Tekst i kursiv fremhever et viktig punkt eller refererer til et relatert emne.
Courier New	Tekst i skrifttypen Courier New viser meldinger i displayet på maskinen.

ADVARSEL

ADVARSEL viser en potensielt farlig situasjon som kan føre til dødsfall eller alvorlige personskader hvis den ikke unngås.

FORSIKTIG

FORSIKTIG viser en potensielt farlig situasjon som kan føre til små eller mellomstore personskader hvis den ikke unngås.

VIKTIG

VIKTIG indikerer en potensielt farlig situasjon som, dersom den ikke unngås, kan føre til skade på eiendom eller tapt produktfunksjonalitet.



Merknader gir informasjon om hva du bør gjøre i en bestemt situasjon, eller gir tips om hvordan betjeningen fungerer sammen med andre funksjoner.



Elfare-ikoner varslers deg om faren for elektrisk støt.

Tilgang til Avansert brukermanual, Programvarehåndbok, Brukerhåndbok for nettverket og Nettverksordliste

Denne grunnleggende brukerhåndboken inneholder ikke all informasjon om maskinen, som hvordan du bruker de avanserte funksjonene for faks, kopiering, PhotoCapture Center™, skriver, skanner, PC-faks og nettverk. Når du er klar til å få detaljert informasjon om denne typen betjening, kan du lese **Avansert brukermanual**, **Programvarehåndbok**, **Brukerhåndbok for nettverket** og **Nettverks ordliste**, som du finner på dokumentasjons-CD-ROM-en.

Vise dokumentasjonen

- Slå på datamaskinen. Sett inn dokumentasjons-CD-ROM-en i CD-ROM-stasjonen. Windows®-brukere kan gå til trinn ③.



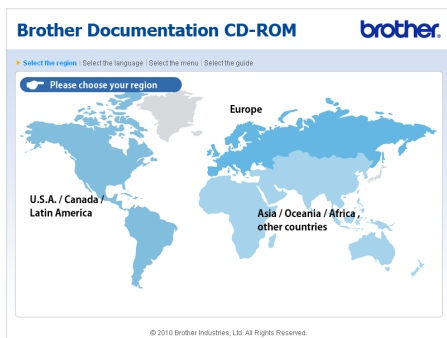
Merk

(Windows®-brukere)

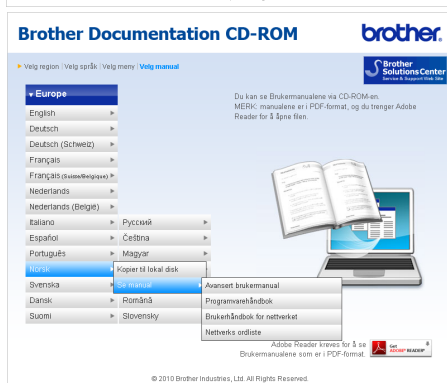
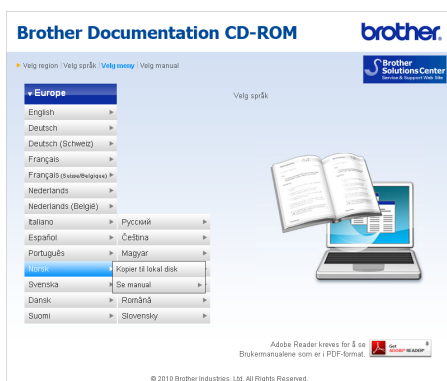
Hvis skjermen ikke vises automatisk, kan du gå til **Min datamaskin (Datamaskin)**, dobbeltklikke CD-ROM-ikonet, og deretter dobbeltklikke **index.html**.

- 2 (Macintosh-brukere)
Dobbelklikk på ikonet for dokumentasjons-CD-ROM-en, og dobbeltklikk deretter på **index.html**.

- 3 Klikk på ditt land.



- 4 Pek på ditt språk, pek på **Se manual**, og klikk deretter på veiledningen du ønsker å lese.



Merk

- (Kun for Windows®-brukere)
Nettleseren din kan vise en gul linje på toppen av siden som inneholder en sikkerhetsadvarsel om Active X-kontroller. For at siden skal vises korrekt, må du klikke på linjen. Klikk på **Tillat blokkert innhold**, og klikk deretter på **Ja** i Sikkerhetsadvarsel-dialogboksen.

- (Kun for brukere av Windows®) ¹
For raskere tilgang kan du kopiere all brukerdokumentasjon i PDF-format til en lokal mappe på datamaskinen. Pek på ditt språk, og klikk deretter på **Kopier til lokal disk**.

¹ Microsoft® Internet Explorer® 6.0 eller nyere.

Slik finner du skanneinstruksjoner

Du kan skanne dokumenter på flere måter. Du finner instruksjonene her:

Programvarehåndbok

- Skanning
- ControlCenter
- Nettverksskanning

ScanSoft™ PaperPort™ 12SE med OCR-brukerveiledninger (Windows®-brukere)

- Du finner hele ScanSoft™ PaperPort™ 12SE med OCR-brukerveiledninger under Hjelp i programmet ScanSoft™ PaperPort™ 12SE.

(Windows® 2000-brukere må laste ned og installere PaperPort™ 11SE fra nettet.)

Brukerhåndbok for Presto! PageManager (Macintosh-brukere)

Merk

Presto! PageManager må lastes ned og installeres før bruk. Se *Tilgang til Brother kundestøtte (Macintosh)* på side 3 for ytterligere instruksjoner.

- Du finner en fullstendig brukerhåndbok for Presto! PageManager i Hjelp-delen i Presto! PageManager-programmet.

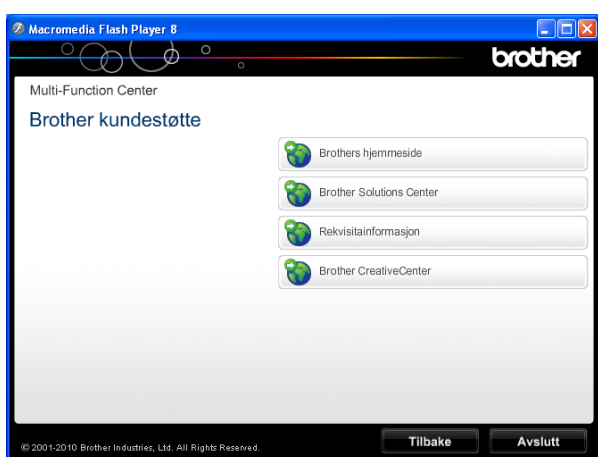
Slik finner du instruksjoner for nettverksoppsett

Maskinen kan kobles til et trådløst eller kablet nettverk. Du finner grunnleggende installasjonsinstruksjoner i Hurtigstartguide. Hvis det trådløse tilgangspunktet eller ruterens støtte for Wi-Fi Protected Setup eller AOSS™, kan du også følge trinnene i Hurtigstartguide. Hvis du ønsker mer informasjon om oppsett av nettverk, kan du se *Brukerhåndbok for nettverket* på dokumentasjons-CD-ROM-en.

Tilgang til Brother kundestøtte (Windows®)

Her finner du all kontaktinformasjonen du trenger, som kundestøtte for Internett (Brother Solutions Center), på installasjons-CD-ROM-en.

- Klikk **Brother kundestøtte** i **Hovedmeny**. Følgende skjermbilde vises:

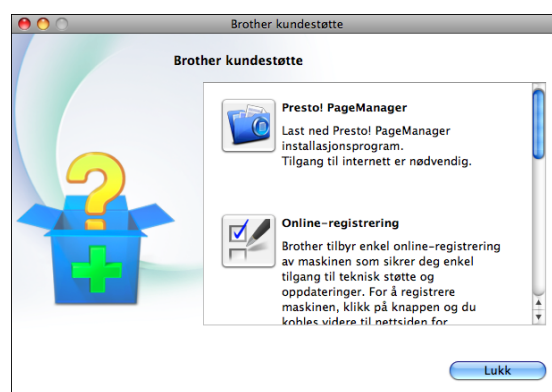


- Gå til vårt webområde (<http://www.brother.com/>) ved å klikke på **Brothers hjemmeside**.
- Klikk **Brother Solutions Center** for å få tilgang til de siste nyhetene og informasjon om produktstøtte (<http://solutions.brother.com/>).
- Du kan gå til vårt webområde for originale Brother-rekvisita (<http://www.brother.com/original/>) ved å klikke på **Rekvisitainformasjon**.
- Klikk **Brother CreativeCenter** for å få tilgang til Brother CreativeCenter (<http://www.brother.com/creativecenter/>) med GRATIS fotoprojekter og nedlastinger.
- Hvis du vil gå tilbake til **Hovedmeny**, klikker du **Tilbake**, eller hvis du er ferdig, klikker du **Avslutt**.

Tilgang til Brother kundestøtte (Macintosh)

Her finner du all kontaktinformasjonen du trenger, som kundestøtte for Internett (Brother Solutions Center), på installasjons-CD-ROM-en.

- Dobbeltklikk på **Brother kundestøtte**-ikonet. Følgende skjermbilde vises:



- Klikk på **Presto! PageManager** for å laste ned og installere Presto! PageManager.
- Klikk på **Online-registrering** for å registrere maskinen fra Brothers produktregistreringsside (<http://www.brother.com/registration/>).
- Klikk **Brother Solutions Center** for å få tilgang til de siste nyhetene og informasjon om produktstøtte (<http://solutions.brother.com/>).
- Du kan gå til vårt nettsted for originale Brother-rekvisita (<http://www.brother.com/original/>) ved å klikke **Rekvisitainformasjon**.

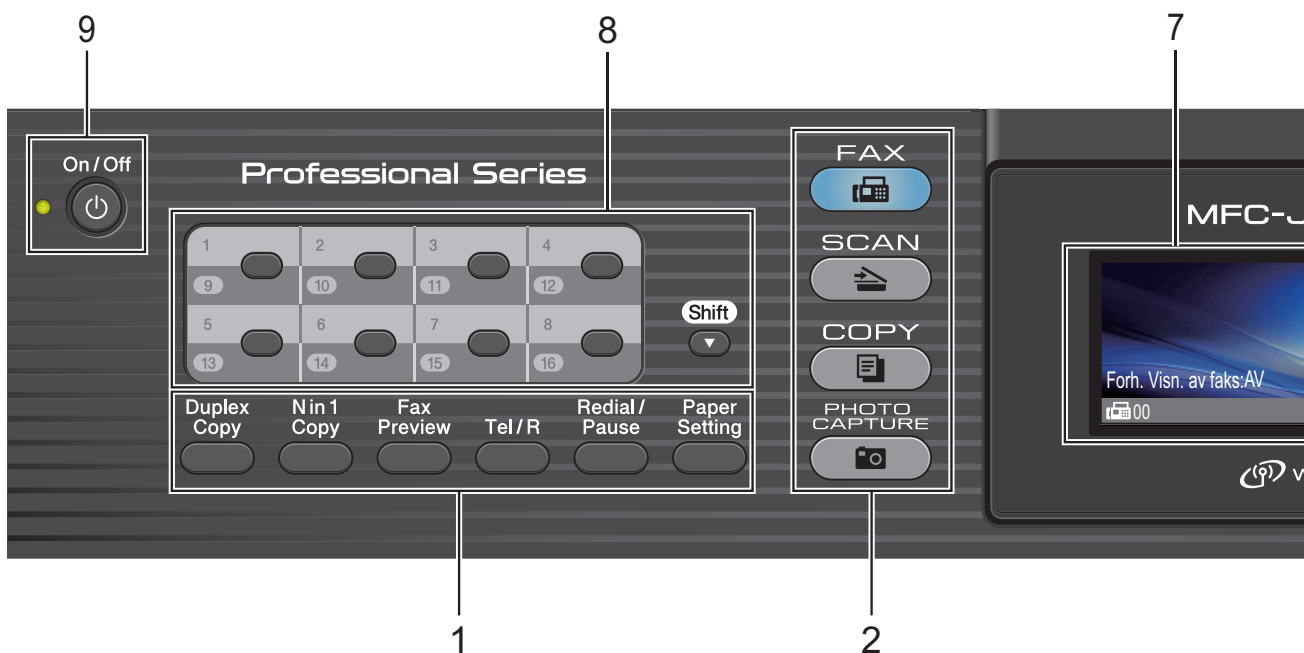
Oversikt over kontrollpanelet



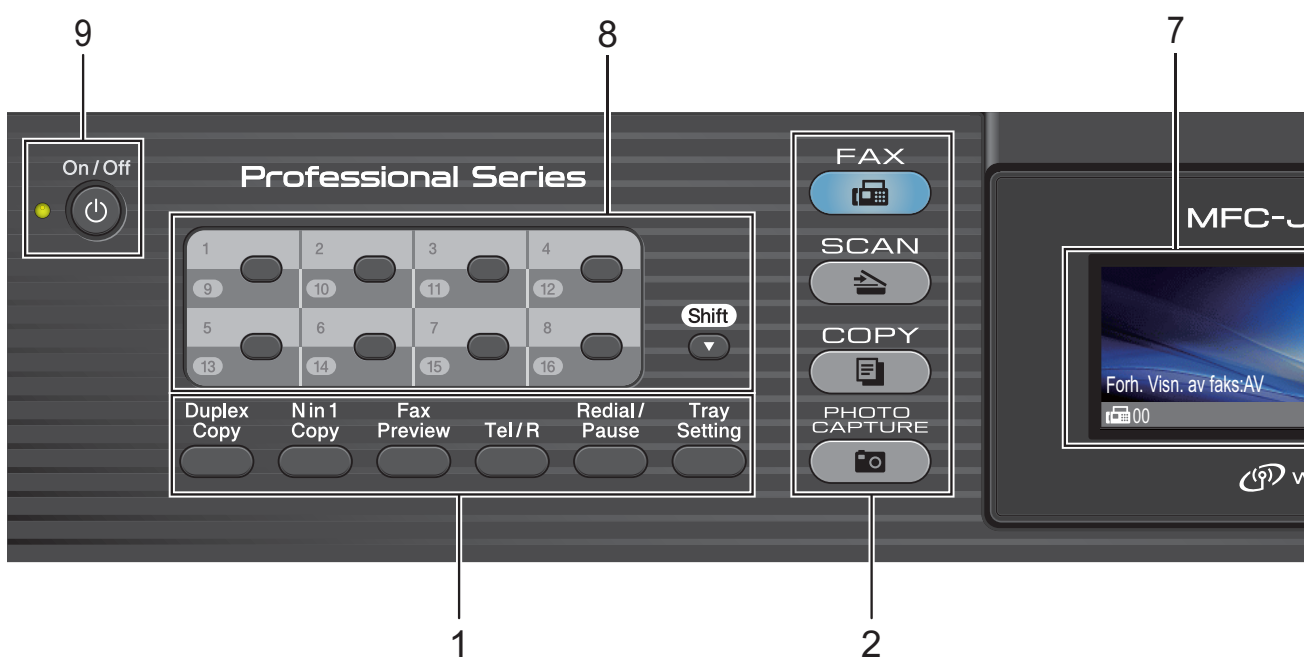
Merk

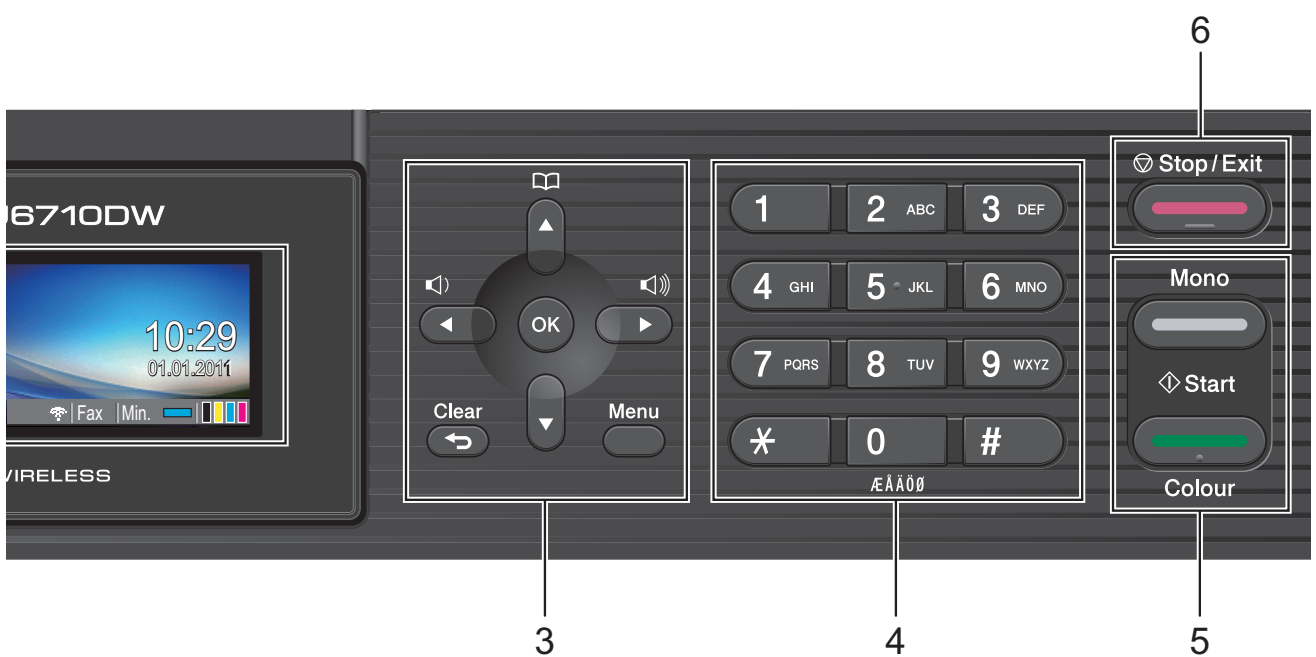
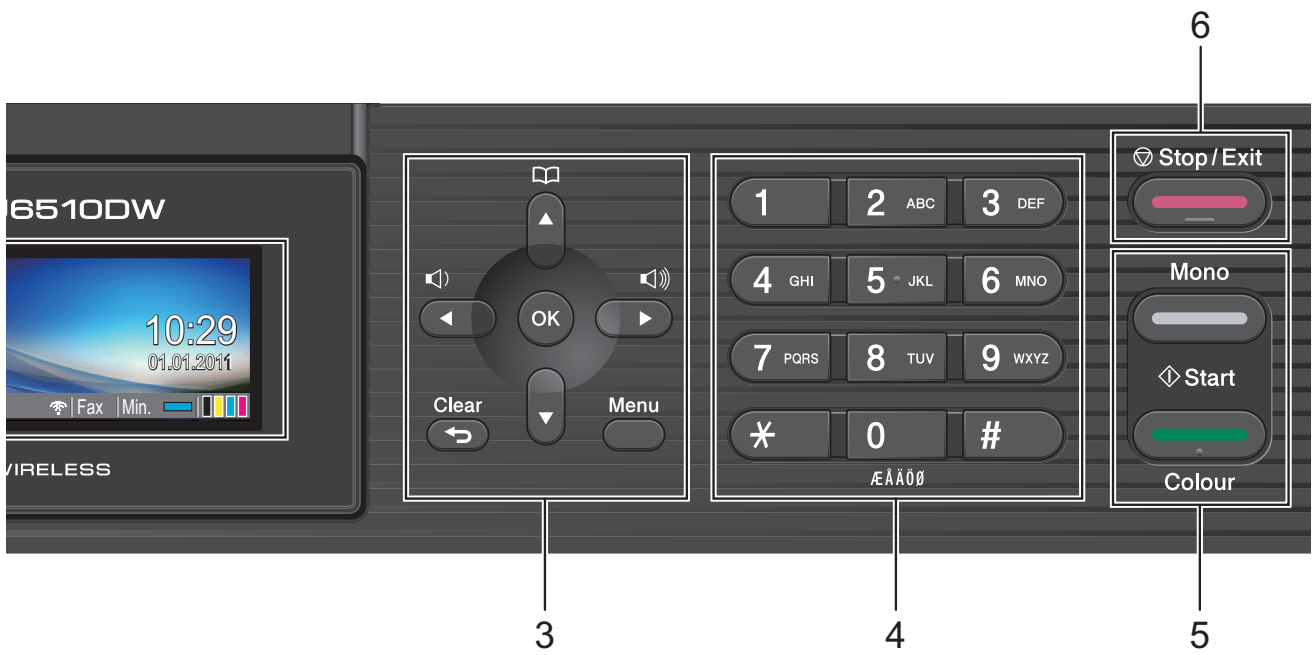
De fleste illustrasjonene i denne brukermanualen viser MFC-J6710DW.

MFC-J6510DW



MFC-J6710DW





1 Faks-, telefon- og kopitaster:■ **Duplex Copy**

Trykk på denne tasten for å kopiere på begge sider av papiret.

■ **N in 1 Copy**

Trykk på denne tasten for å lage N i 1- eller plakatkopier.

■ **Fax Preview**

Her kan du forhåndsvisne innkommende og utgående fakser på displayet.

■ **Tel/R**

Denne tasten brukes når du ønsker å snakke i telefonen etter å ha løftet av røret på en ekstern telefon i F/T-ringemodus (rask, dobbel ringetone).

Bruk også denne tasten til å få tilgang til bylinje, eller til å overføre en samtale til et annet internummer når maskinen er koblet til en hussentral.

■ **Redial/Pause**

Gjenoppringer de siste 30 oppringte numrene. Brukes også til å legge inn en pause når du programmerer hurtignumrene.

■ **Paper Setting (MFC-J6510DW)**

Trykk på denne tasten for å angi papirstørrelse eller papirtype.

■ **Tray Setting (MFC-J6710DW)**

Trykk på denne tasten for å velge magasinet du ønsker å bruke for utskrift.

2 Modustaster:■  **FAX**

Gir deg tilgang til faksmodus.

■  **SCAN**

Gir deg tilgang til skannemodus.

■  **COPY**

Gir deg tilgang til kopieringsmodus.

■  **PHOTO CAPTURE**

Gir deg tilgang til modusen PhotoCapture Center™.

3 Menytester:■ **Volumtaster**

Når maskinen er inaktiv, kan du trykke på disse tastene for å justere ringevolumet.

■ **Telefonliste -tast**

Lar deg lagre, slå opp og ringe opp numre som er lagret i minnet.

■ **◀ eller ▶**

Trykk på disse tastene for å bla fremover eller bakover til et menyvalg.

Du trykker også på disse tastene for å velge alternativer.

■ **▲ eller ▼**

Trykk for å bla gjennom menyer og alternativer.

■ **Menu**

Få tilgang til hovedmenyen.

■ **Clear**

Trykk for å slette tegn eller for å gå tilbake til forrige menynivå.

■ **OK**

Lar deg bekrefte et valg.

4 Numerisk tastatur

Bruk disse tastene til å slå telefon- og faksnumre samt som tastatur for å taste inn informasjon i maskinen.

5 Starttaster:■  **Mono Start**

Brukes til å starte sending av fakser eller kopiering i svart-hvitt. Du kan også starte en skanneoperasjon (i farger eller svart-hvitt, avhengig av skanneinnstillingen i programmet ControlCenter).

■  **Colour Start**

Brukes til å starte sending av fakser eller kopiering i fullfarge. Du kan også starte en skanneoperasjon (i farger eller svart-hvitt, avhengig av skanneinnstillingen i programmet ControlCenter).

■  **Stop/Exit**

Stopper en handling eller avslutter menyen.

7 LCD-display (Liquid Crystal Display)

Meldinger i displayet hjelper deg å programmere og bruke maskinen.

Du kan dessuten justere vinkelen på displayet ved å løfte det.

8 Direktevalgtaster

Disse 8 tastene gir deg umiddelbar tilgang til 16 forhåndslagrede numre.

Shift

Hold nede **Shift** mens du trykker på direktevalgtasten for å få tilgang til direktevalgnumrene 9 til 16.

Hvis tasten ikke har fått tildelt et nummer, kan du lagre nummeret direkte ved å trykke på den tomme tasten.

9 On/Off

Du kan slå maskinen på og av.

Trykk **On/Off** for å slå maskinen på.

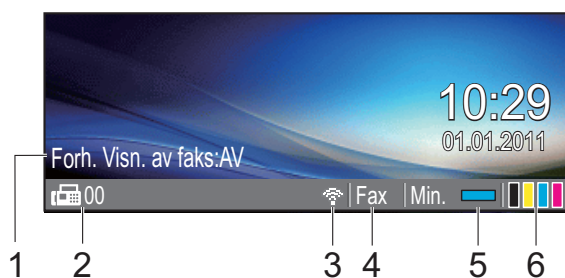
Trykk og hold inne **On/Off** for å slå maskinen av. Displayet vil vise meldingen *Avslutter*, og vil forbli på i noen sekunder før det slår seg av.

Hvis du har koblet til en ekstern telefon eller telefonsvarer, er den alltid tilgjengelig.

Selv om du slår av maskinen, vil den rengjøre skrivehodet jevnlig for å bevare utskriftskvaliteten. Maskinen bør hele tiden være tilkoblet for å forlenge levetiden til skrivehodet, få mest mulig ut av blekkpatronene og opprettholde utskriftskvaliteten.

Indikasjoner på displayet

Displayet viser nåværende maskinstatus når maskinen er inaktiv.



1 Forhåndsvisning av faks

Du kan sjekke statusen for Forhåndsvisning av faks.

2 Fakser i minne

Viser hvor mange mottatte fakser det er i minnet.

3 Trådløs status

En firetrinns indikator viser gjeldende trådløse signalstyrke hvis du bruker trådløs tilkobling.



4 Gjeldende mottaksmodus

Lar deg se gjeldende mottaksmodus.


- Fax (Kun faks)
- F/T (Faks/Tel)
- TAD (Ekstern TAD)
- Man (Manuell)

5 Minnestatus

Viser tilgjengelig minne i maskinen.

6 Blekkindikator

Viser blekknivået.

Varselikonet  vises ved feil eller hvis vedlikeholdsmeldinger vises. Hvis du trenger mer informasjon, kan du se *Feil- og vedlikeholdsmeldinger* på side 71.

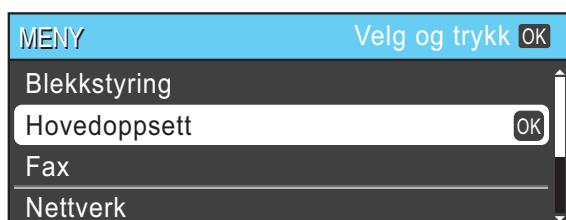
Merk

Hvis du mottar en faks som består av flere papirstørrelser (for eksempel én A4-side og én A3-side), kan maskinen opprette og lagre en fil for hver papirstørrelse. Displayet kan vise at mer enn én faks er mottatt.

Grunnleggende funksjoner

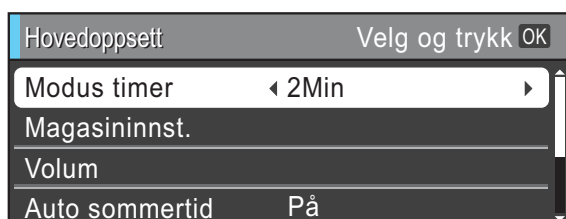
Følgende trinn viser hvordan du endrer en innstilling i maskinen. I dette eksempelet er innstillingen for Modus timer endret fra 2 minutter til 30 sekunder.

- 1 Trykk **Menu**.
- 2 Trykk **▲** eller **▼** for å velge Hovedoppsett.



Trykk **OK**.

- 3 Trykk **▲** eller **▼** for å velge Modus timer.

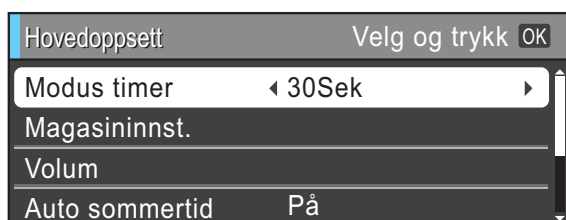


- 4 Trykk **◀** eller **▶** for å velge 30Sek.



Trykk **OK**.

Gjeldende innstilling vises på displayet:



Merk

Trykk **Clear** for å gå tilbake til forrige nivå.

- 5 Trykk **Stop/Exit**.

Voluminnstillinger

Ringevolum

Du kan velge forskjellig ringevolumnivå, fra Høy til Av.

Når maskinen er inaktiv, trykker du på **◀** eller **▶** for å justere volumet. Displayet viser valgt innstilling, og hvert tastetrykk endrer volumet til neste innstilling. Maskinen beholder den nye innstillingen helt til den blir endret.

Du kan også endre volumet gjennom menyen ved å følge instruksjonene nedenfor:

Stille inn ringevolumet fra menyen

- 1 Trykk **Menu**.
- 2 Trykk **▲** eller **▼** for å velge Hovedoppsett.
Trykk **OK**.
- 3 Trykk **▲** eller **▼** for å velge Volum.
Trykk **OK**.
- 4 Trykk **▲** eller **▼** for å velge Ringelyd.
- 5 Trykk **◀** eller **▶** for å velge Lav, Med, Høy eller Av.
Trykk **OK**.
- 6 Trykk **Stop/Exit**.

Lydsignalvolum

Når lydsignalet er aktivert, gir maskinen fra seg en pipelyd hver gang du trykker på en tast eller gjør en feil samt etter avsluttet fakssending eller -mottak.

Du kan velge forskjellig lydsignalvolumnivå, fra Høy til Av.

- 1 Trykk **Menu**.
- 2 Trykk ▲ eller ▼ for å velge Hovedoppsett.
Trykk **OK**.
- 3 Trykk ▲ eller ▼ for å velge Volum.
Trykk **OK**.
- 4 Trykk ▲ eller ▼ for å velge Signal.
- 5 Trykk ◀ eller ▶ for å velge Lav, Med, Høy eller Av.
Trykk **OK**.
- 6 Trykk **Stop/Exit**.

Høytalervolum

Du kan velge forskjellig høytalervolumnivå, fra Høy til Av.

- 1 Trykk **Menu**.
- 2 Trykk ▲ eller ▼ for å velge Hovedoppsett.
Trykk **OK**.
- 3 Trykk ▲ eller ▼ for å velge Volum.
Trykk **OK**.
- 4 Trykk ▲ eller ▼ for å velge Høytaler.
- 5 Trykk ◀ eller ▶ for å velge Lav, Med, Høy eller Av.
Trykk **OK**.
- 6 Trykk **Stop/Exit**.

Display

Angi bakgrunnsbelysningens styrke

Hvis du har problemer med å lese det som står i displayet, kan du prøve å endre lysstyrkeinnstillingen.

- 1 Trykk **Menu**.
- 2 Trykk ▲ eller ▼ for å velge Hovedoppsett.
Trykk **OK**.
- 3 Trykk ▲ eller ▼ for å velge LCD-innst.
Trykk **OK**.
- 4 Trykk ▲ eller ▼ for å velge Bakgrunnsbel.
- 5 Trykk ◀ eller ▶ for å velge Lys, Med eller Mørk.
Trykk **OK**.
- 6 Trykk **Stop/Exit**.

2

Legge i papir

Legge i papir og andre utskriftsmedier

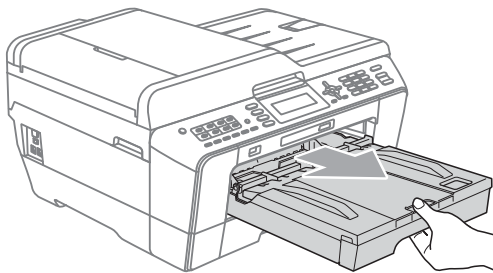
Merk

(Kun MFC-J6710DW)

For magasin nr. 2, se *Legge papir i papirmagasin nr. 2 (kun MFC-J6710DW)* på side 13.

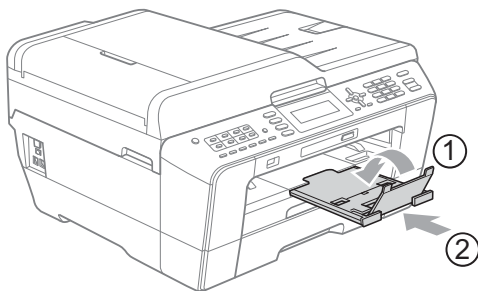
Legge papir i papirmagasin nr. 1

- 1 Trekk papirmagasinet helt ut av maskinen.



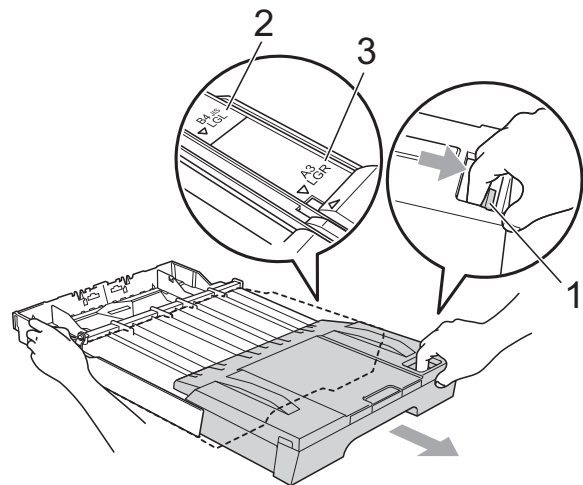
Merk

Hvis papirstøtteklaffen (1) er åpen, må du lukke denne, og deretter lukke papirstøtten (2).



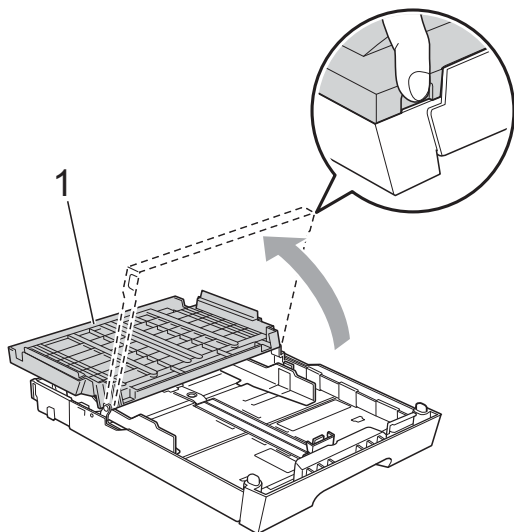
Merk

- Når du bruker papirstørrelsen A3, Legal eller Ledger, trykk og hold inne den universelle utløserknappen (1) når du skyver ut fronten av papirmagasinet. Når du bruker papirstørrelsen Legal eller A3, må du påse at trekanten på papirmagasinet's deksel er tilpasset linjen som indikerer størrelsen Legal (2), A3 eller Ledger (3), som vist på illustrasjonen.



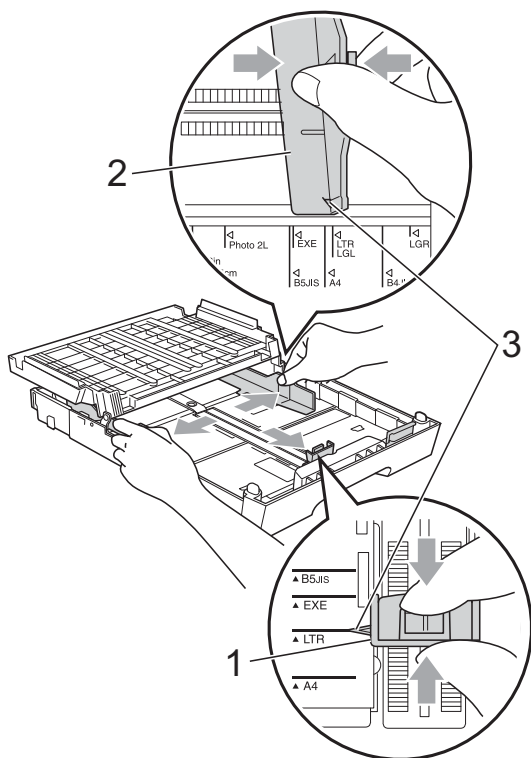
- Hvis du bruker papirstørrelsen A5 eller mindre, må du påse at papirmagasinet ikke er trukket ut.
- (MFC-J6710DW)
Når du legger en annen papirstørrelse i et magasin, må du samtidig endre innstillingen for papirstørrelse i maskinen. (Se *Papirstørrelse og -type (MFC-J6710DW)* på side 23.)

- 2 Åpne dekselet på papirmagasinet (1).

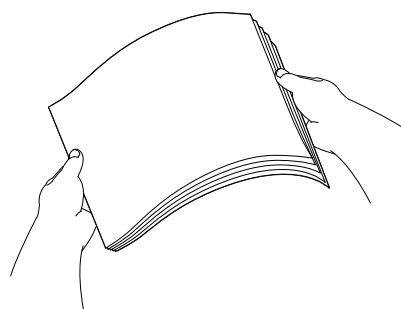


- 3 Bruk begge hendene til å trykke forsiktig ned og skyve papirlengdeføreren (1) og så papirsiddeførerne (2) slik at de passer til papirstørrelsen.

Kontroller at trekantene (3) på papirlengdeføreren (1) og papirsiddeførerne (2) er på linje med merket for papirstørrelsen du bruker.



- 4 Luft papirbunken godt for å unngå papirstopp og feilinnmating.

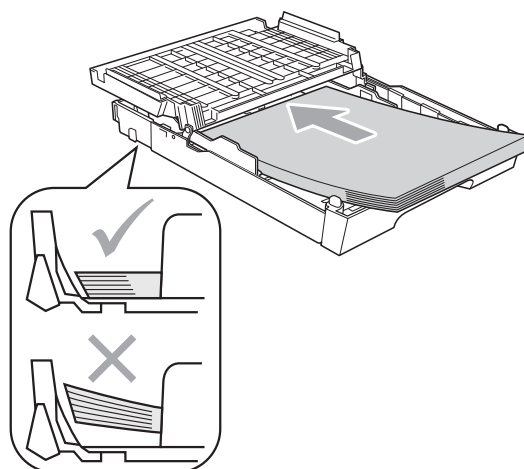


Merk

Kontroller alltid at papiret ikke er brettet.

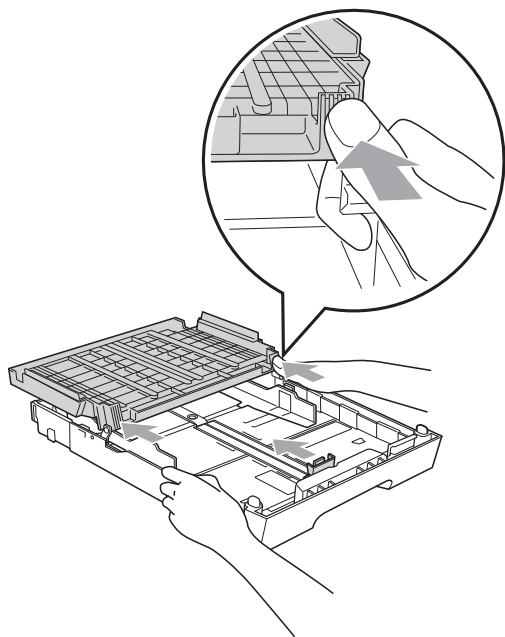
- 5 Legg papiret forsiktig i papirmagasinet med utskriftssiden ned og toppkanten først.

Kontroller at papiret ligger flatt i papirmagasinet.

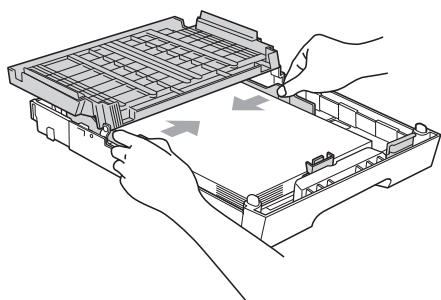


 **Merk**

Når du legger papir av Foto L-størrelsen i papirmagasinet, må du utløse hengslene på begge sider av papirmagasinet's deksel og skyve dekslet over. Deretter skyver du papirlengdeføreren.



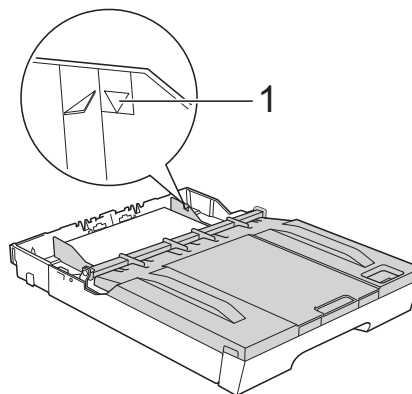
- 6** Juster papirsiddeførerne forsiktig med begge hendene så de passer til papiret. Sørg for at papirsiddeførerne berører papirets sidekanter.



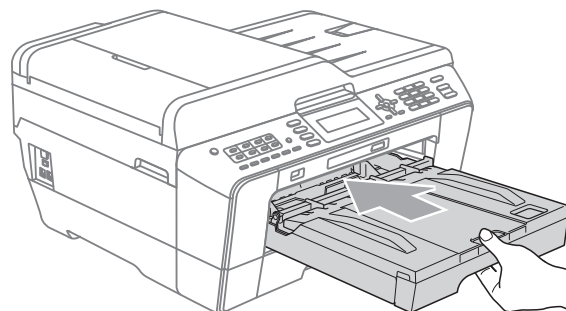
 **Merk**

Vær forsiktig slik at du ikke skyver papiret for langt inn, ettersom det kan føre til at bakre del av magasinet løftes og forårsaker problemer ved mating.

- 7** Lukk dekslet på papirmagasinet. Kontroller at papiret ligger flatt i magasinet og under merke (1) for maksimal papirmengde. Hvis du legger i for mange papirer kan det forårsake papirstopp.



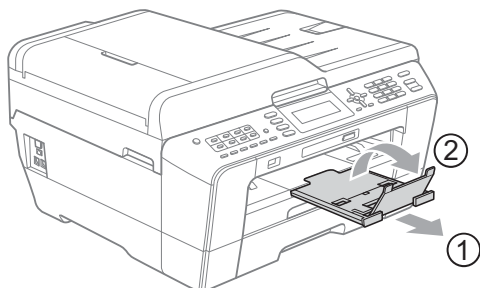
- 8** Skyv papirmagasinet sakte helt inn i maskinen.



 **ADVARSEL**

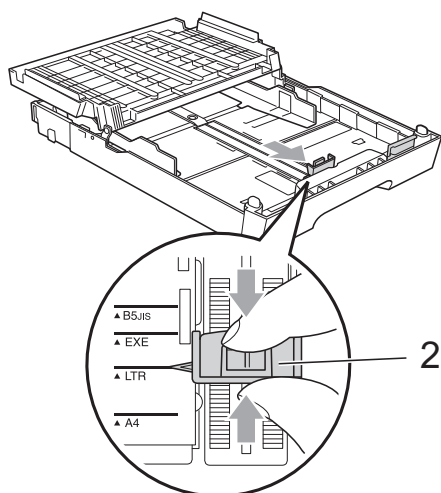
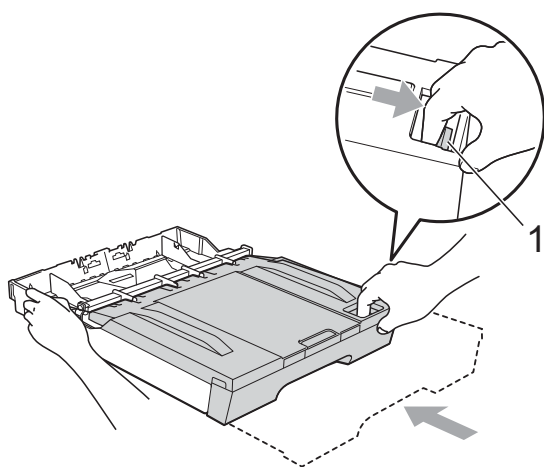
IKKE skyv magasin nr. 1 for fort inn i maskinen. Dette kan skade hånden din ved at den kan bli sittende i klem mellom magasin nr. 1 og magasin nr. 2. Skyv magasin nr. 1 langsomt.

- 9 Mens du holder papirmagasinet på plass, må du trekke ut papirstøtten (1) slik at den låser seg på plass, og deretter må du brette ut papirstøtteklaffen (2).



Merk

Før du forkorter magasinet nr. 1, må du ta papiret ut av magasinet. Deretter forkorter du magasinet ved å trykke på den universelle utløserknappen (1). Juster papirlengdeføreren (2) slik at den passer til papirstørrelsen du skal bruke. Deretter legger du papiret i magasinet.

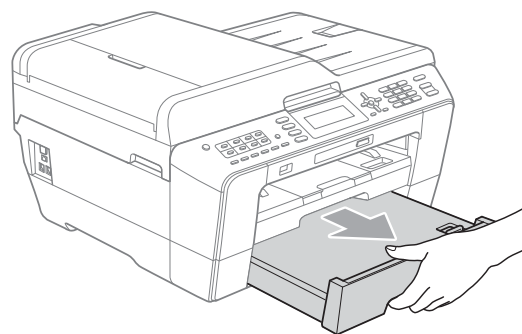


Legge papir i papirmagasin nr. 2 (kun MFC-J6710DW)

Merk

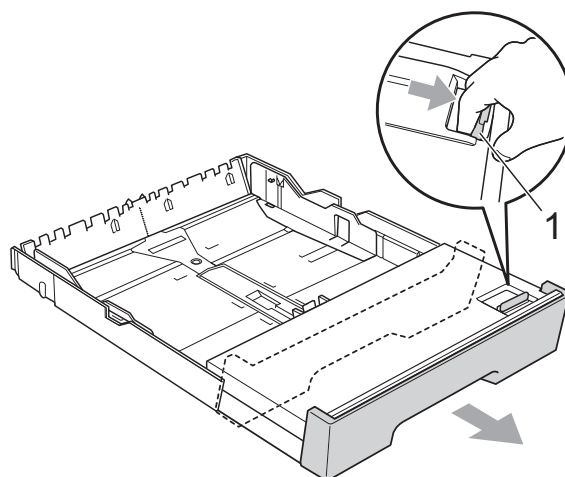
- Du kan kun bruke vanlig papir i størrelse A4, A3, Ledger, Letter eller Legal i magasin nr. 2.
- Når du bruker utskrift uten kanterfunksjonen, må papiret mates fra magasin 1.

- 1 Trekk papirmagasinet helt ut av maskinen.

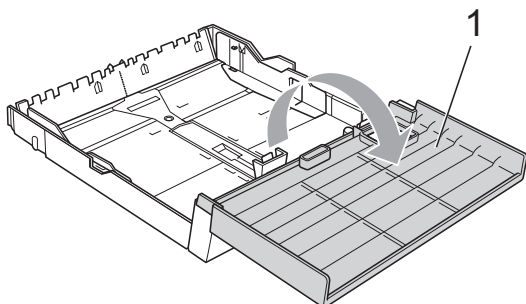


Merk

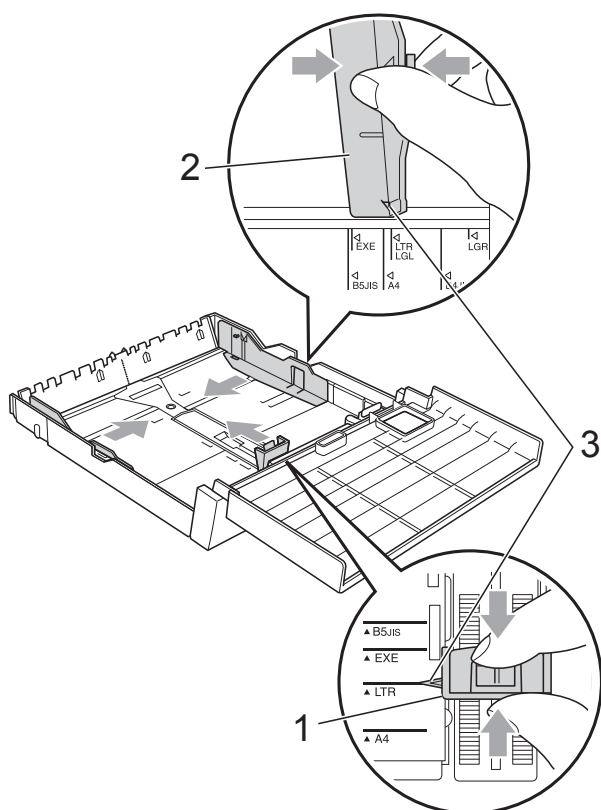
- Når du bruker papirstørrelsen A3, Legal eller Ledger, trykker du på den universelle utløserknappen (1) mens du skyver ut fronten av papirmagasinet til du hører et klikk.
- Du kan sjekke om lengden av magasinet er riktig justert ved å åpne dekselet på papirmagasinet.



- 2 Åpne dekselet på papirmagasinet (1).



- 3 Bruk begge hendene til å trykke forsiktig ned og skyve papirlengdeføreren (1) og papirsideførerne (2) slik at de passer til papirstørrelsen. Kontroller at trekantene (3) på papirlengdeføreren (1) og papirsideførerne (2) er på linje med merkene for papirstørrelsen du bruker.



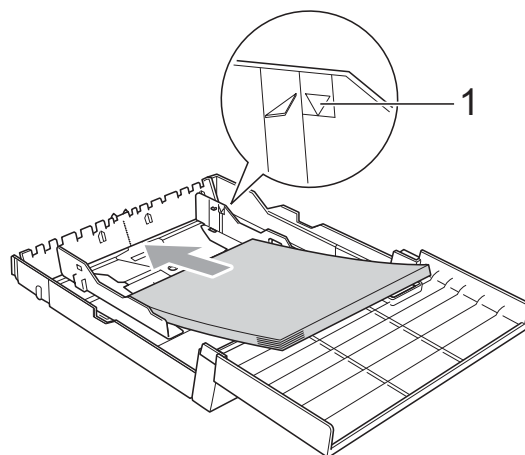
- 4 Luft papirbunken godt for å unngå papirstopp og feillinmating.



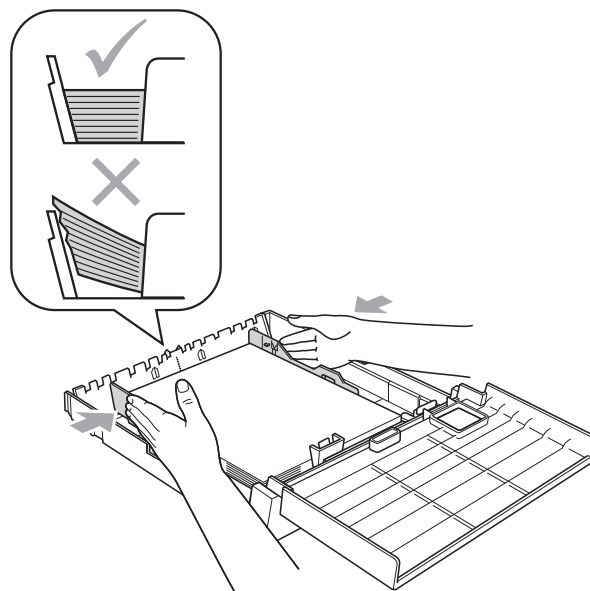
Merk

Kontroller alltid at papiret ikke er brettet.

- 5 Legg papiret forsiktig i papirmagasinet med utskriftssiden ned og toppkanten først. Kontroller at papiret ligger flatt i magasinet og under merke (1) for maksimal papirmengde. Hvis du legger i for mange papirer kan det forårsake papirstopp.



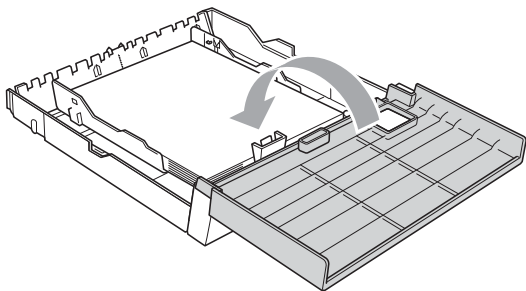
- 6 Bruk begge hendene til å forsiktig justere papirsideførerne slik at de berører sidene av papirbunken.



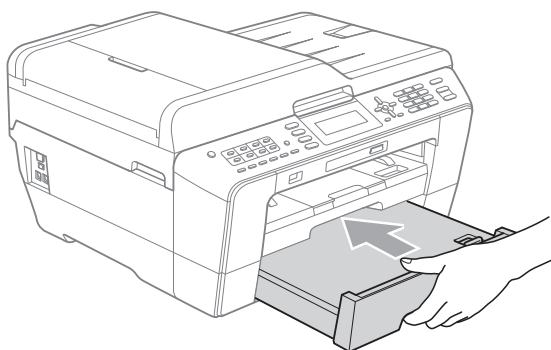
Merk

Vær forsiktig slik at du ikke skyver papiret for langt inn, ettersom det kan føre til at bakre del av magasinet løftes og forårsaker problemer ved mating.

- 7 Lukk dekselet på papirmagasinet.



- 8 Skyv papirmagasinet *sakte* inn igjen i maskinen.



- 9 Gjør ett av følgende:

- Hvis du bruker papirstørrelsen A3, Ledger eller Legal, gå til trinn 10.

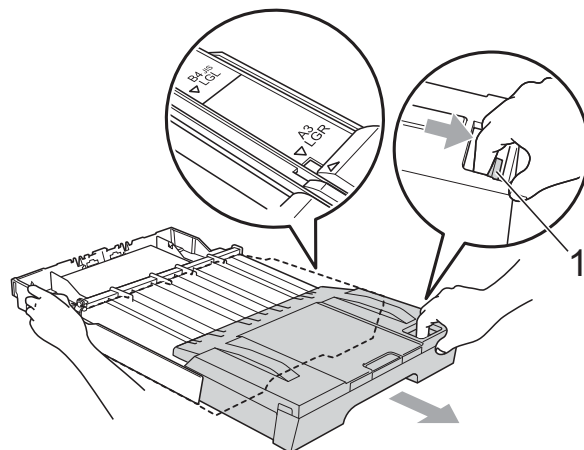
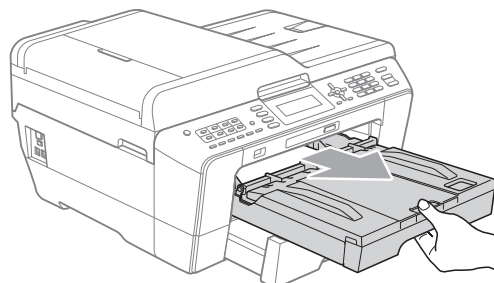


Merk

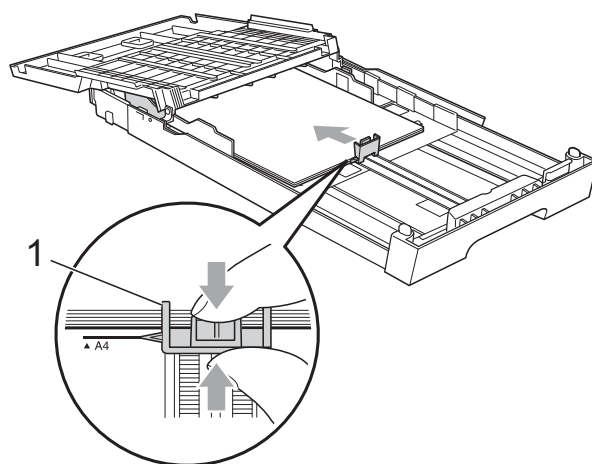
Når du bruker papir av stor størrelse i magasin nr. 2, kan det hende at du må trekke magasin nr. 1 ut over magasin nr. 2 for å hindre at sidene som skrives ut, faller ut av utskriftsmagasinet.

- Hvis du bruker papirstørrelsen A4 eller Letter, gå til trinn 13.

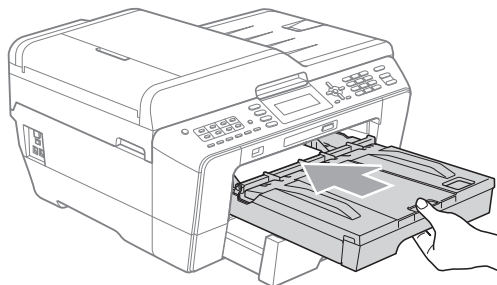
- 10 Dra magasin nr. 1 ut av maskinen. Trykk på den universelle utløserknappen (1) mens du skyver ut fronten av papirmagasinet.



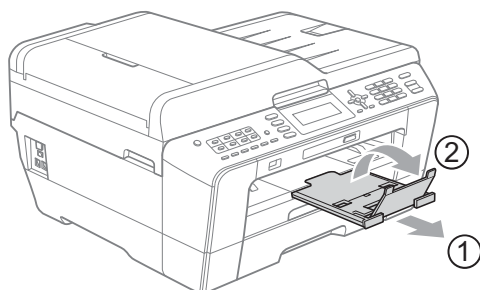
- 11 Åpne dekselet på utskriftsmagasinet og juster papirlengdeføreren (1) til papiret.



- 12 Lukk dekselet på utskriftsmagasinet og skyv papirmagasinet *langsomt* inn i maskinen.

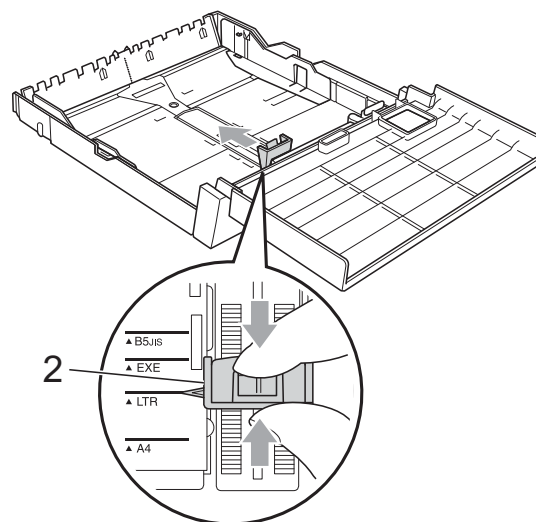
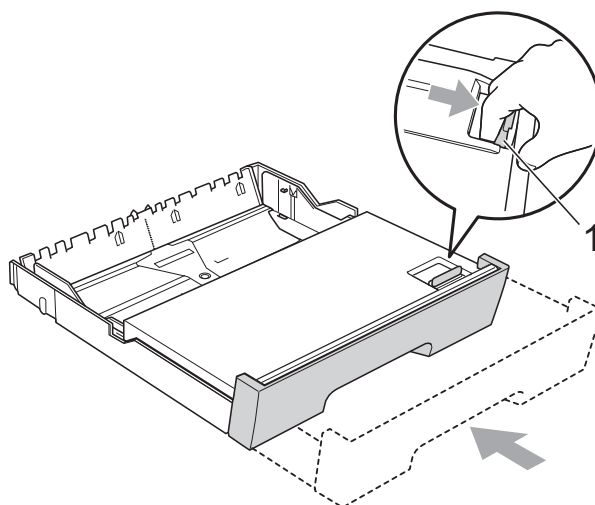


- 13 Dra ut papirstøtten (1) til du hører et klikk, og brett ut papirstøtteklaffen (2).



Merk

Hvis du er ferdig med å bruke papirstørrelsen A3, Ledger eller Legal og ønsker å bruke en mindre papirstørrelse, tar du papiret ut av magasinet. Deretter forkorter du magasinet ved å trykke på den universelle utløserknappen (1). Juster papirlengdeføreren (2) slik at den passer til papirstørrelsen du skal bruke. Deretter legger du det mindre papiret i magasinet.



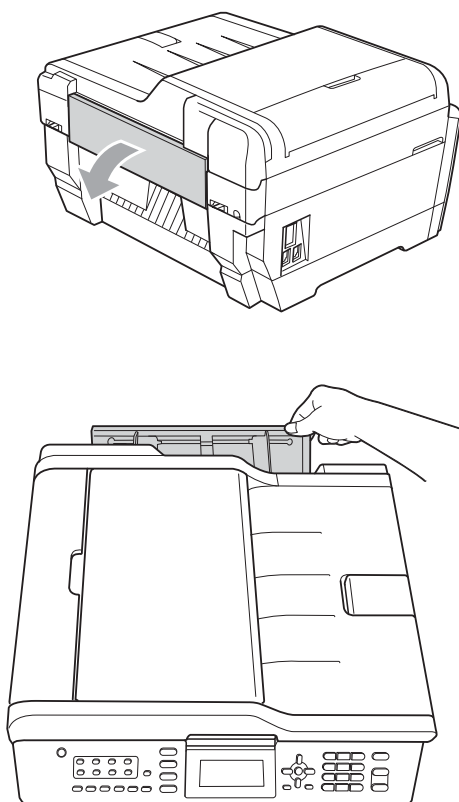
Legge papir i den manuelle materåpningen

Du kan legge i ett spesielt utskriftsmedium av gangen i denne åpningen. Bruk den manuelle materåpningen til å skrive ut eller kopiere på konvolutter, etiketter eller tykkere papir.

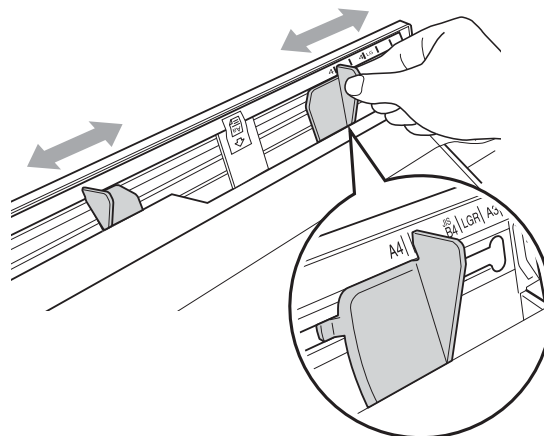
Merk

- Maskinen slår automatisk på Manuell mating når du legger papir i den manuelle materåpningen.
- Når du bruker utskrift uten kanterfunksjonen, må papiret mates fra magasin 1.

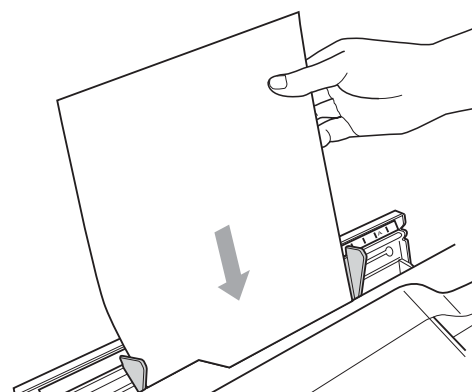
- 1 Åpne dekselet på den manuelle materåpningen.



- 2 Skyv papirførerne for den manuelle materåpningen slik at de passer til papirbredden du skal bruke.



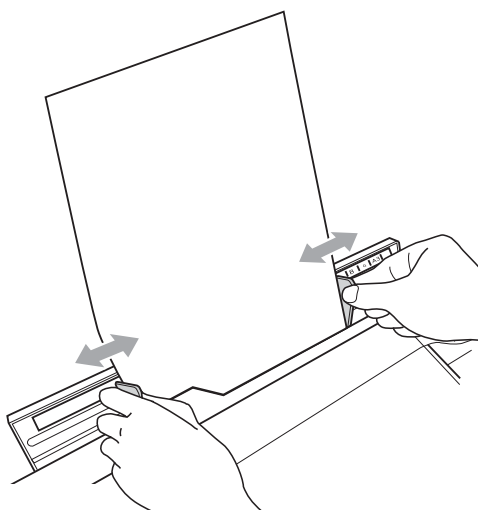
- 3 Legg *kun* ett papirark i den manuelle materåpningen. Siden som skal skrives ut på, skal vende opp.



VIKTIG

- IKKE legg mer enn ett papirark i den manuelle materåpningen samtidig. Dette kan føre til at papiret kjører seg fast. Vent til displayet viser
Plasser papir i manuell matespalte Trykk på Start før du mater inn det neste papirarket i den manuelle materåpningen.
- IKKE legg papir i den manuelle materåpningen når du skriver ut fra magasin nr. 1 eller magasin nr. 2. Dette kan føre til at papiret kjører seg fast.

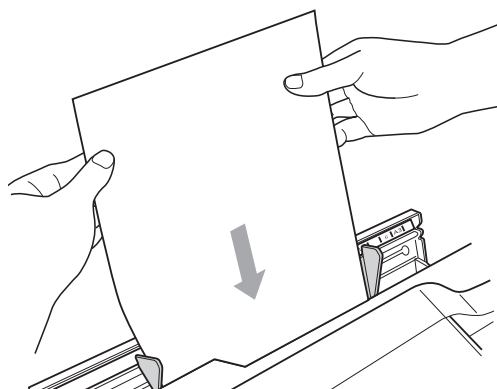
- 4 Bruk begge hendene til å forsiktig justere papirførerne for den manuelle materåpningen slik at de passer til papiret.



 **Merk**

- IKKE trykk papirførerne for stramt mot papiret. Dette kan føre til at papiret bretter seg.
- Legg papiret i midten av den manuelle materåpningen mellom papirførerne. Hvis papiret ikke er midtstilt, drar du det ut og setter det inn igjen i midtposisjonen.

- 5 Bruk begge hendene til å legge i ett papir av gangen i den manuelle materåpningen til den fremre kanten berører materrullen og maskinen piper. Slipp papiret når du kjenner at maskinen mater inn papiret på kort avstand. Displayet vil vise meldingen
Manuel materåpning er klar.



 **Merk**

Når du legger i en konvolutt eller et tykt papirark, skyver du konvolutt inn i den manuelle materåpningen til du kjenner at den tar tak i konvolutt.

- 6 Hvis dataene ikke får plass på én side, vil displayet be deg om å legge i en ny side. Legg et nytt papirark i den manuelle materåpningen og trykk på **Mono Start** eller **Colour Start**.

 **Merk**

- Påse at utskriften er fullført før du lukker den manuelle materåpningen.
- Når det er lagt papir i den manuelle materåpningen, skriver maskinen alltid ut fra den manuelle materåpningen.
- Papir som legges inn i den manuelle materåpningen mens en testside, faks eller rapport skrives ut, vil støtes ut.
- Under rengjøringsprosessen for maskinen vil papir som legges inn i den manuelle materåpningen, støtes ut. Vent til maskinen fullfører rengjøringen, og legg deretter papiret inn igjen i den manuelle materåpningen.

Legge i konvolutter og postkort

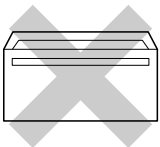
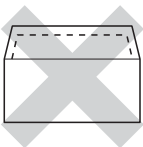
Om konvolutter

- Bruk konvolutter som veier mellom 80 og 95 g/m².
- For enkelte konvolutter må det angis marginstillinger i programmet. Husk å ta en testutskrift før du skriver ut på mange konvolutter.

! VIKTIG

IKKE bruk noen av følgende konvolutttyper, da det vil gi inmatingsproblemer:

- Som har en posete utforming.
- Som har vinduer.
- Som er preget (har hevet skrift).
- Som har binders eller stifter.
- Som er forhåndstrykt på innsiden.

Lim	Doble klaffer
	

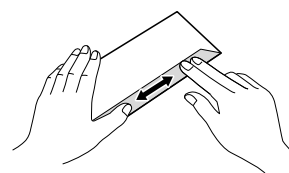
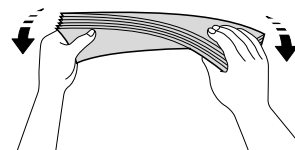
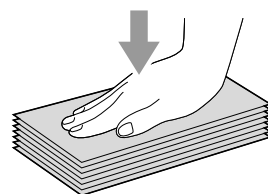
Enkelte ganger kan du oppleve papirmatingsproblemer pga. tykkelsen, størrelsen og formen på klaffen til konvoluttene du bruker.

Legge i konvolutter og postkort

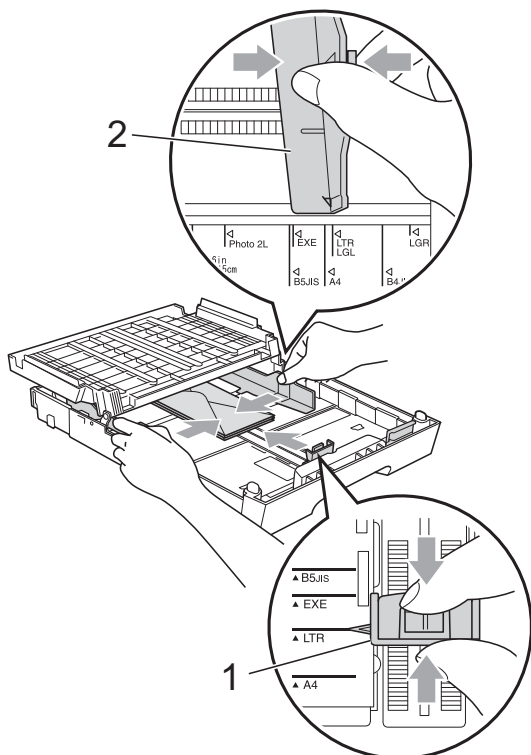
- 1 Før du legger i mediene, må du trykke sammen hjørnene og sidene på konvoluttene eller postkortene slik at de ligger så flatt som mulig.

! VIKTIG

Hvis konvoluttene eller postkortene mates inn "dobbel", må du legge inn én konvolutt eller ett postkort om gangen i papirmagasinet.

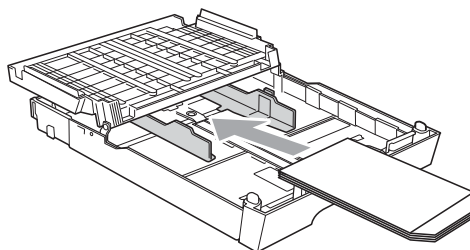


- 2 Legg inn konvoluttene eller postkortene i papirmagasinet med adressesiden ned og den øvre kanten (toppen av konvoluttene) inn først. Bruk begge hendene og trykk ned og skyv papirlengdeføreren (1) og papirsidedørerne (2) forsiktig slik at de passer til størrelsen på konvoluttene eller postkortene.



Hvis du får problemer under utskrift på konvolutter, prøv følgende:

- 1 Åpne konvoluttklaffen.
- 2 Påse at den åpne klaffen peker mot den nedre kanten av konvolutten under utskriften.



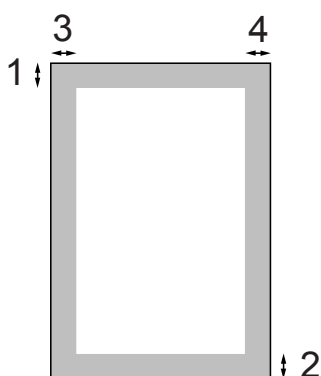
- 3 Juster størrelsen og margene i programmet.

Utskriftsområde

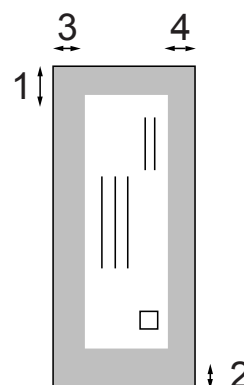
Utskriftsområdet avhenger av innstillingene i programmet du bruker. Illustrasjonene nedenfor viser hvilke områder på enkeltark og konvolutter det ikke kan skrives på. Maskinen kan skrive ut på de skyggelagte områdene på enkeltark når funksjonen Utskrift uten kanter er tilgjengelig og aktivert. (Se *Utskrift for Windows*[®] eller *Skrive ut og fakse for Macintosh* i *Programvarehåndbok*.)

2

Enkeltark



Konvolutter



	Øverst (1)	Nederst (2)	Venstre (3)	Høyre (4)
Enkeltark	3 mm	3 mm	3 mm	3 mm
Enkeltark (Dobbeltsidig utskrift når du bruker størrelsene A3, Ledger eller B4.)	22 mm	22 mm	3 mm	3 mm
Konvolutter	22 mm ¹	22 mm	3 mm	3 mm

¹ Toppmarginen til Y4-konvolutter er 12 mm.

Merk

- Funksjonen Uten kanter er ikke tilgjengelig for konvolutter eller tosidig utskrift.
- Når du bruker utskrift uten kanter-funksjonen, må papiret mates fra magasin 1.

Papirinnstillinger

Papirstørrelse og -type (MFC-J6510DW)

Papirtype

Still inn maskinen for den papirtypen du bruker for å oppnå best mulig utskriftskvalitet.

- 1 Trykk **Paper Setting**.
- 2 Trykk ▲ eller ▼ for å velge Papirtype.
- 3 Trykk ◀ eller ▶ for å velge Vanlig papir, Blk. skr. papir, Brother BP71, Brother BP61, Annet glanset eller Transp. Trykk **OK**.
- 4 Trykk ▲ eller ▼ for å velge Fullført. Trykk **OK**.



Merk

Maskinen løser ut utskrevne ark med forsiden opp til papirmagasinet foran på maskinen. Når du bruker transparenter eller glanset papir, må du umiddelbart fjerne hvert enkelt ark for å unngå flekker eller papirstopp.

Papirstørrelse

Du kan bruke sju papirstørrelser for utskrift av kopier: A4, A5, A3, 10 × 15 cm, Letter, Legal og Ledger, og fem størrelser for utskrift av fakser: A4, A3, Ledger, Letter og Legal. Når du legger i en ny papirstørrelse i maskinen, må du samtidig endre innstillingen for papirstørrelse, slik at maskinen kan tilpasse en innkommende faks til siden.

- 1 Trykk **Paper Setting**.
- 2 Trykk ▲ eller ▼ for å velge Papirstørrelse.
- 3 Trykk ◀ eller ▶ for å velge A4, A5, A3, 10x15cm, Letter, Legal eller Ledger. Trykk **OK**.
- 4 Trykk ▲ eller ▼ for å velge Fullført. Trykk **OK**.

Papirstørrelse og -type (MFC-J6710DW)

Still inn maskinen for den papirtypen du bruker for å oppnå best mulig utskriftskvalitet.

Du kan bruke sju papirstørrelser for utskrift av kopier: A4, A5, A3, 10 × 15 cm, Letter, Legal og Ledger, og fem størrelser for utskrift av fakser: A4, A3, Ledger, Letter og Legal. Når du legger i en ny papirstørrelse i maskinen, må du samtidig endre innstillingen for papirstørrelse, slik at maskinen kan tilpasse en innkommende faks til siden.

- 1 Trykk **Tray Setting**.
- 2 Trykk ▲ eller ▼ for å velge **Magasin 1** eller **Magasin 2**. Trykk **OK**.
- 3 Gjør ett av følgende:
 - Hvis du velger **Magasin 1**, trykk ▲ eller ▼ for å velge **Papirtype**, og trykk ◀ eller ▶ for å velge **Vanlig papir**, **Blk. skr. papir**, **Brother BP71**, **Brother BP61**, **Annet glanset** eller **Transp.** Trykk **OK**.
Trykk ▲ eller ▼ for å velge **Papirstørrelse**, og trykk ◀ eller ▶ for å velge **A4**, **A5**, **A3**, **10x15cm**, **Letter**, **Legal** eller **Ledger**. Trykk **OK**.
 - Hvis du velger **Magasin 2**, trykk ▲ eller ▼ for å velge **Papirstørrelse**, og trykk ◀ eller ▶ for å velge **A4**, **A3**, **Letter**, **Legal** eller **Ledger**. Trykk **OK**.
- 4 Trykk ▲ eller ▼ for å velge **Fullført**. Trykk **OK**.
- 5 Trykk ▲ eller ▼ for å velge **Fullført**. Trykk **OK**.



Merk

- Du kan kun bruke vanlig papir og papirstørrelsene A3, A4, Ledger, Letter eller Legal i **Magasin 2**.
- Maskinen løser ut utskrevne ark med forsiden opp til papirmagasinet foran på maskinen. Når du bruker transparenter eller glanset papir, må du umiddelbart fjerne hvert enkelt ark for å unngå flekker eller papirstopp.

Magasinbruk i kopieringsmodus (kun MFC-J6710DW)

Du kan endre standardmagasinet som maskinen vil bruke for utskrift av kopier.

Med **Autovalg** vil maskinen kunne mate inn papir enten fra magasin nr. 1 eller magasin nr. 2 med innstillingene for papirtype og -størrelse fra hovedmenyen **COPY**.

Følg instruksjonene nedenfor for å endre standardinnstillingen:

- 1 Trykk **Tray Setting**.
- 2 Trykk ▲ eller ▼ for å velge **Mag til:Kopi**.
- 3 Trykk ◀ eller ▶ for å velge **Magasin 1**, **Magasin 2** eller **Autovalg**. Trykk **OK**.
- 4 Trykk ▲ eller ▼ for å velge **Fullført**. Trykk **OK**.



Merk

Du kan midlertidig endre papirstørrelse og magasinvalg for neste kopi. (Se **Papirstørrelse** på side 55 og **Magasinvalg** (kun MFC-J6710DW) på side 55.)

Magasinbruk i faksmodus (kun MFC-J6710DW)

Du kan endre standardmagasinet som maskinen vil bruke for utskrift av mottatte fakser.

Med **Autovalg** kan maskinen ta papir fra magasin nr. 1 først, eller fra magasin nr. 2 hvis:

- Magasin nr. 2 er stilt inn på en annen papirstørrelse som egner seg bedre for de mottatte faksene.
- Begge magasinene bruker papir av samme størrelse, og magasin nr. 1 ikke er innstilt for bruk av vanlig papir.

- 1 Trykk **Tray Setting**.
- 2 Trykk ▲ eller ▼ for å velge `Mag til:Fax`.
- 3 Trykk ◀ eller ▶ for å velge `Magasin 1`, `Magasin 2` eller `Autovalg`. Trykk **OK**.
- 4 Trykk ▲ eller ▼ for å velge `Fullført`. Trykk **OK**.

Modus for sikker papirinnmating for A3-papir med korte fibrer

Hvis utskriften har horisontale linjer når du bruker A3-papir, kan det hende at papiret ditt har lange fibrer. Sett `A3 - kortfibret` til `Av` for å unngå dette problemet.

- 1 Trykk **Menu**.
- 2 Trykk ▲ eller ▼ for å velge `Hovedoppsett`. Trykk **OK**.
- 3 Trykk ▲ eller ▼ for å velge `A3 - kortfibret`.
- 4 Trykk på ◀ eller ▶ for å velge `Av`. Trykk **OK**.
- 5 Trykk **Stop/Exit**.



Merk

- Hvis du ikke er sikker på hvilken papirtype du bruker, kan du sjekke papiremballasjen eller kontakte produsenten for papirspesifikasjoner.
 - Utskriften vil gå langsommere ved bruk av `A3 - kortfibret`-innstillingen `På`.
-

Papir og utskriftsmedier som kan brukes

Utskriftskvaliteten kan påvirkes av typen papir du bruker i maskinen.

Still alltid inn papirtypen slik at den stemmer med papiret du har lagt i. Dette gir best mulig utskriftskvalitet med de innstillingene du har valgt.

Du kan bruke vanlig papir, blekkskriverpapir (bestrøket papir), glanset papir, transparente eller konvolutter.

Vi anbefaler at du tester ulike typer papir før du kjøper inn store kvanta.

Bruk av Brother-papir gir de beste resultatene.

- Når du skriver ut på blekkskriverpapir (bestrøket papir), transparente og glanset papir, må du velge riktig utskriftsmedium i kategorien "**Grunnleggende**" i skriverdriveren eller under Innstilling for papirtype på menyen. (Se *Papirtype* på side 22.)
- Når du skriver ut på Brother-fotopapir, skal du legge inn ett ekstra ark av det samme fotopapiret i papirmagasinet. Det følger med et ekstra ark i pakken til dette formålet.
- Når du bruker transparente eller fotopapir, må du umiddelbart fjerne hvert enkelt ark for å unngå flekker eller papirstopp.
- Unngå å ta på trykksverten på utskriften rett etter at den er skrevet ut. Overflaten er kanskje ikke tørket, og den kan smitte av på fingrene dine.

Anbefalte utskriftsmedier

For å få best utskriftskvalitet anbefaler vi at du benytter Brother-papir. (Se tabellen nedenfor.)

Hvis Brother-papir ikke er tilgjengelig i ditt land, anbefaler vi at du tester forskjellige papirtyper før du går til anskaffelse av store kvanta.

Vi anbefaler at du benytter "3M Transparency Film" når du skriver ut på transparente.

Brother-papir

Papirtype	Artikkel
A3 Normal	BP60PA3
A3 Glanset foto	BP71GA3
A3 Inkjet (Matt)	BP60MA3
A4 Normal	BP60PA
A4 Glanset foto	BP71GA4
A4 Inkjet (Matt)	BP60MA
10 × 15 cm Glanset foto	BP71GP

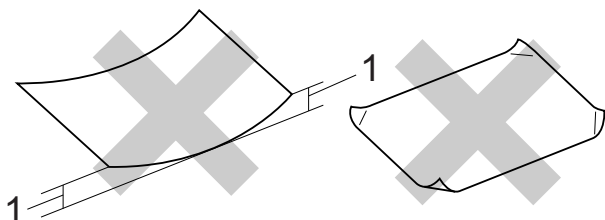
Håndtere og bruke vanlige utskriftsmedier

- Oppbevar papir i originalemballasjen, og hold den forseglet. La papiret ligge flatt og beskyttet mot fuktighet, direkte sollys og varme.
- Unngå å berøre den blanke (bestrøkne) siden av fotopapiret. Legg i fotopapir med den blanke siden vendt ned.
- Ikke berør noen av sidene på transparenter, da disse lett trekker til seg vann og svette, noe som kan forringe utskriftskvaliteten. Transparenter som er laget for laserskrivere/kopimaskiner, kan sette flekker på det neste dokumentet. Bruk bare transparenter som er anbefalt for blekkskrivere.

! VIKTIG

Følgende papirtyper må IKKE brukes:

- Skadet, brettet eller krøllete papir eller papir med ujevn fasong



1 En brett på 2 mm eller større kan forårsake papirstans.

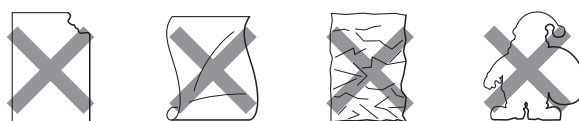
- Papir som er svært blankt eller sterkt teksturert
- Papir som ikke kan stables jevnt
- Papir med korte fibrer

Etiketter

Etiketter skal legges slik at de dekker hele lengden og bredden av arket. Bruk av etiketter med mellomrom kan føre til at etikettene faller av, noe som kan føre til alvorlige fastkjøringer eller utskriftsproblemer.

Etikettyper som bør unngås

Ikke bruk etiketter som er skadet, brettet, krøllet eller har en uvanlig form.



! VIKTIG

- IKKE mat inn delvis brukte etikettark. Det eksponerte underarket vil skade maskinen.
- IKKE bruk etiketter på nytt eller sett inn etiketter som har blitt brukt før eller der noen av etikettene på arket mangler.

Papirmagasinetts kapasitet

Opptil 50 ark med 80 g/m² A4-papir.

- Transparenter og fotopapir må tas ut av papirmagasinet ett ark om gangen for å unngå flekker.

Velge riktig utskriftsmedium

Papirtype og størrelse for hver funksjon

Papirtype	Papirstørrelse		Bruk			
			Faks	Kopie- ring	Photo Capture	Skriver
Enkeltark	A3	297 × 420 mm (11,7 × 16,5 tommer)	Ja	Ja	Ja	Ja
	A4	210 × 297 mm (8,3 × 11,7 tommer)	Ja	Ja	Ja	Ja
	Ledger	279,4 × 431,8 mm (11 × 17 tommer)	Ja	Ja	Ja	Ja
	Letter	215,9 × 279,4 mm (8 1/2 × 11 tommer)	Ja	Ja	Ja	Ja
	Legal	215,9 × 355,6 mm (8 1/2 × 14 tommer)	Ja	Ja	–	Ja
	Executive	184 × 267 mm (7 1/4 × 10 1/2 tommer)	–	–	–	Ja
	JIS B4	257 × 364 mm (10,1 × 14,3 tommer)	–	–	–	Bruker- definert
	JIS B5	182 × 257 mm (7,2 × 10,1 tommer)	–	–	–	Bruker- definert
Kort	A5	148 × 210 mm (5,8 × 8,3 tommer)	–	Ja	–	Ja
	A6	105 × 148 mm (4,1 × 5,8 tommer)	–	–	–	Ja
	Foto	10 × 15 cm (4 × 6 tommer)	–	Ja	Ja	Ja
	Foto L	89 × 127 mm (3 1/2 × 5 tommer)	–	–	–	Ja
	Foto 2L	13 × 18 cm (5 × 7 tommer)	–	–	Ja	Ja
	Indekskort	127 × 203 mm (5 × 8 tommer)	–	–	–	Ja
Konvolutter	Postkort 1	100 × 148 mm (3,9 × 5,8 tommer)	–	–	–	Bruker- definert
	Postkort 2 (doble)	148 × 200 mm (5,8 × 7,9 tommer)	–	–	–	Bruker- definert
Transparenter	C5-Konvolutt	162 × 229 mm (6,4 × 9 tommer)	–	–	–	Ja
	DL-Konvolutt	110 × 220 mm (4,3 × 8,7 tommer)	–	–	–	Ja
	COM-10	105 × 241 mm (4 1/8 × 9 1/2 tommer)	–	–	–	Ja
	Monarch	98 × 191 mm (3 7/8 × 7 1/2 tommer)	–	–	–	Ja
	Y4-konvolutt	105 × 235 mm (4,1 × 9,3 tommer)	–	–	–	Ja
Etiketter ¹	A4	210 × 297 mm (8,3 × 11,7 tommer)	–	Ja	–	Ja
	Letter	215,9 × 279,4 mm (8 1/2 × 11 tommer)	–	Ja	–	Ja
	Legal	215,9 × 355,6 mm (8 1/2 × 14 tommer)	–	Ja	–	Ja
	A5	148 × 210 mm (5,8 × 8,3 tommer)	–	Ja	–	Ja
Etiketter ¹			–	–	–	Bruker- definert

¹ Kun manuell materåpning

Papirkapasitet for papirmagasinene

	Papirstørrelse	Papirtyper	Antall ark
Magasin nr. 1	A4, Ledger, A3, Legal, Executive, Letter, A5, A6, JIS B4, JIS B5, Konvolutter (kommersiell nr. 10, DL, C5, Monarch, Y4), Foto, Foto L, Foto 2L, Indekskort, Postkort 1, Postkort 2	Vanlig papir	250 ¹
		Blk.skr.papir	20
		Glanset papir, Foto	20
		Indekskort, Postkort	30
		Konvolutter, Transparenter	10
Magasin nr. 2 (kun MFC-J6710DW)	A4, Ledger, A3, Legal, Executive, Letter, JIS B4, JIS B5	Vanlig papir	250 ¹
Manuell materåpning	A4, Ledger, A3, Legal, Executive, Letter, A5, A6, JIS B4, JIS B5, Konvolutter (kommersiell nr. 10, DL, C5, Monarch, Y4), Foto, Foto L, Foto 2L, Indekskort, Postkort 1, Postkort 2	Vanlig papir, Blekkskriverpapir, Glanset papir, Konvolutter, Transparenter og Etiketter	1

¹ Opptil 250 ark 80 g/m²-papir.

Papirvekt og -tykkelse

Papirtype		Vekt	Tykkelse
Enkeltark	Vanlig papir	64 til 120 g/m ²	0,08 til 0,15 mm
	(Magasin nr. 2) Vanlig papir	64 til 105 g/m ²	0,08 til 0,15 mm
	Blk.skr.papir	64 til 200 g/m ²	0,08 til 0,25 mm
	Glanset papir ¹	Opptil 220 g/m ²	Opptil 0,25 mm
Kort	Fotokort ¹	Opptil 220 g/m ²	Opptil 0,25 mm
	Indekskort	Opptil 120 g/m ²	Opptil 0,15 mm
	Postkort 1	Opptil 200 g/m ²	Opptil 0,25 mm
	Postkort 2		
Konvolutter		75 til 95 g/m ²	Opptil 0,52 mm
Transparenter		–	–
Etiketter		–	–

¹ Papiret BP71 (260 g/m²) er spesiallaget for Brother blekkskrivermaskiner.

Slik legger du i dokumenter

Du kan sende en faks, kopiere og skanne fra den automatiske dokumentmateren og fra skannerglassplaten.

Slik bruker du den automatiske dokumentmateren

Den automatiske dokumentmateren har plass til opptil 35 sider, og den mater ett ark om gangen. Bruk standard 80 g/m²-papir og luft alltid sidene før du plasserer dem i dokumentmateren.

Støttede dokumentstørrelser

Anbefalt papir: 80 g/m² A4

Lengde:	148 til 431,8 mm
Bredde:	148 til 297 mm
Vekt:	64 til 90 g/m ²

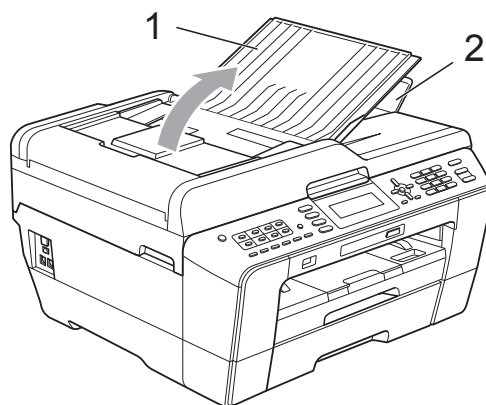
Slik legger du i dokumenter

! VIKTIG

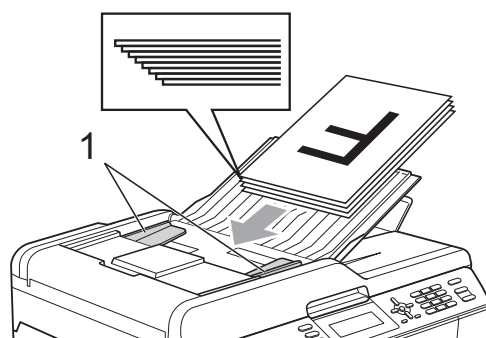
- IKKE dra i dokumentet mens det mates.
- IKKE bruk papir som er krøllet, skruket, brettet eller istykkerrevet, som har stifter eller binders, eller som har vært limt eller tapet.
- IKKE bruk papp, avispapir eller tekstiler.

Kontroller at dokumenter som er skrevet med blekk er helt tørre.

- 1 Brett ut støtten for den automatiske dokumentmateren (1) og klaffen på forlengelsen på dokumentutgangsstøtten (2).



- 2 Luft arkene godt.
- 3 Juster papirførerne (1) slik at de er tilpasset bredden på dokumentene.



- 4 Legg dokumentene med **forsiden opp og toppkanten først** i den automatiske dokumentmateren til du kjenner at de berører materullene.

! VIKTIG

IKKE la tykke dokumenter bli liggende på skannerglassplaten. Hvis du gjør det, kan dokumentmateren låse seg.

Bruke skannerglassplaten

Du kan bruke skannerglassplaten til å false, kopiere eller skanne flere sider i en bok eller én side om gangen.

Støttede dokumentstørrelser

Lengde:	Opptil 431,8 mm
Bredde:	Opptil 297 mm
Vekt:	Opptil 2 kg

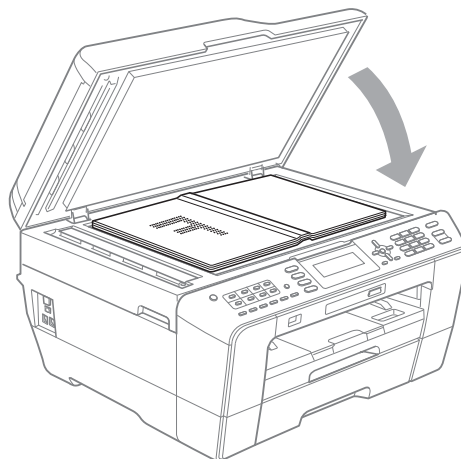
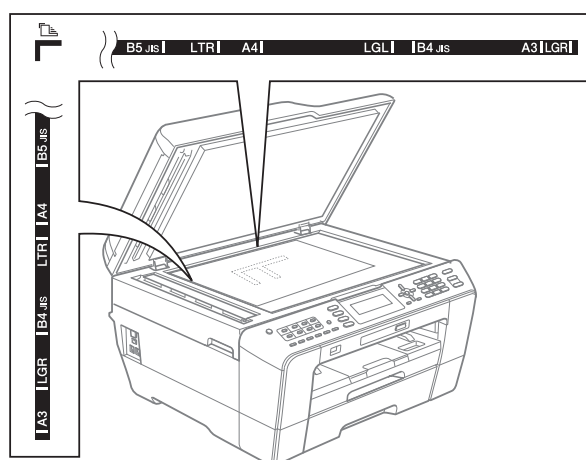
Slik legger du i dokumenter



Merk

Dokumentmateren må være tom når du skal bruke skannerglassplaten.

- 1 Åpne dokumentdekselet.
- 2 Bruk dokumentføringene til venstre og øverst som hjelp til å plassere dokumentet **med forsiden ned** øverst til venstre på skannerglassplaten.



- 3 Lukk dokumentdekselet.

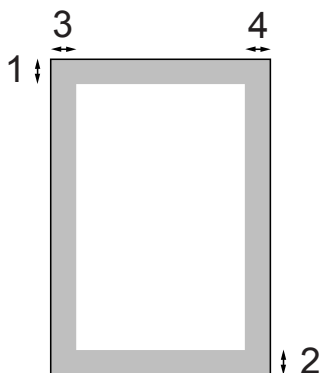


VIKTIG

Hvis du skanner en bok eller et tykt dokument, må du IKKE slå dekselet hardt igjen eller trykke det ned.

Skannbart område

Skanneområdet avhenger av innstillingene i programmet du bruker. Tallene nedenfor angir områder som ikke kan skannes.




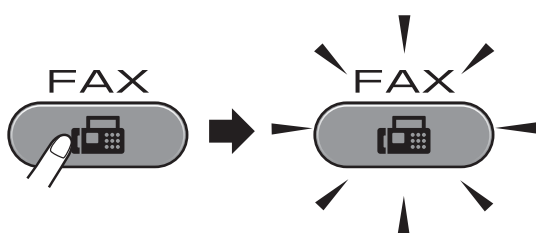
Bruk	Dokumentstørrelse	Øverst (1) Nederst (2)	Venstre (3) Høyre (4)
Faks	A3	3 mm	4,5 mm
	A4	3 mm	3 mm ¹
	Ledger	3 mm	3,7 mm
	Letter	3 mm	4 mm
	Legal		
Kopiering	Alle papirstørrelser	3 mm	3 mm
Skanne			

¹ Området som ikke kan skannes, er 1 mm når du bruker den automatiske dokumentmateren.

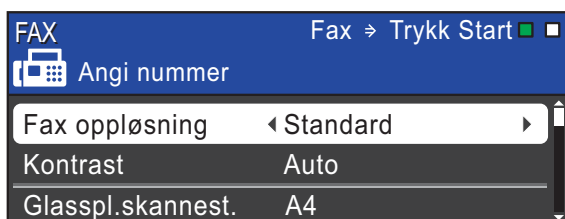
Slik sender du en faks

Følgende trinn viser hvordan du sender en faks.

- 1 Når du vil sende en faks, eller endre innstillingene for fakssending eller faksmottak, trykk på -tasten (**FAX**) slik at den lyser blått.



- I displayet vises følgende:



- 2 Last inn dokumentet på én av følgende måter:
 - Legg dokumentet i dokumentmateren med *forsiden opp*. (Se *Slik bruker du den automatiske dokumentmateren* på side 29.)
 - Legg i dokumentet med *forsiden ned* på skannerglassplaten. (Se *Bruke skannerglassplaten* på side 30.)

Merk

- Bruk den automatiske dokumentmateren til å sende fargefaks med flere sider.
- Hvis du sender en svart-hvitt-faks fra den automatiske dokumentmateren når minnet er fullt, vil den bli sendt i sanntid.
- Du kan bruke skannerglassplaten til å fakse én side om gangen fra en bok. Dokumentene kan være i opptil A3- eller Ledger-størrelse.
- Siden du kun kan skanne én side om gangen, er det lettere å bruke den automatiske dokumentmateren hvis du skal sende et dokument på flere sider.

- 3 Du kan endre følgende innstillinger for fakssending. Trykk på **FAX** og trykk deretter på ▲ eller ▼ for å bla gjennom faksinnstillingene. Når de ønskede innstillingene er markerte, trykker du på ◀ eller ▶ for å velge et alternativ, og deretter trykker du **OK**.

(Grunnleggende brukermanual)

For mer informasjon om å endre følgende innstillinger for fakssending, se side 34 til 35.

- Glasskanningsstørrelse
- Sende fargefaks
- Forhåndsvisning utgående faks
- Sendingsverifiseringsrapport (Oppsett)

(Avansert brukermanual)

For mer avanserte fakssendingsoperasjoner og -innstillinger, se *Sende en faks* i kapittel 3 i *Avansert brukermanual*:

- Kontrast
- Faksoppløsning
- Angi nye standardinnstillinger
- Fabrikkinnstillinger
- Fakse ved slutten av samtale
- Gruppesending
- Sanntids-TX
- Oversjøisk modus
- Utsatt fakssending
- Satsvis TX
- Avbryte ventende jobber
- Pollet sending

4 Angi faksnummeret.

Bruke talltastaturet

Bruke telefonkatalogen

- Telefonliste

Bruke anropshistorikk

- Utg. samtale
- Anrops-ID hist.



Merk

Du kan forhåndsvisne en faksmelding før du sender den ved å stille

Forh. visn. av faks til PÅ. (Se *Slik forhåndsviser du en utgående faks* på side 34.)

5 Trykk **Mono Start** eller **Colour Start**.

Sende faks fra den automatiske dokumentmateren

- Maskinen begynner å skanne dokumentet.

Sende faks fra skannerglassplaten

- Når du trykker på **Mono Start**, begynner maskinen å skanne den første siden.

Gjør ett av følgende:

- Hvis du vil sende én enkelt side, trykker du på **2** for å velge *Nei (send)* (eller trykker på **Mono Start** igjen).

Maskinen begynner å sende dokumentet.

- For å sende mer enn én side, trykk på **1** for å velge *Ja* og legg neste side på skannerglassplaten. Trykk **OK**. Maskinen begynner å skanne siden. (Gjenta dette trinnet for hver ekstra side.)


- Hvis du trykker på **Colour Start**, begynner maskinen å sende dokumentet.

Stoppe en faks

Hvis du vil stanse faksingen, trykker du **Stop/Exit**.

Stille inn størrelsen til skannerglassplaten for sending av faks

Når dokumenter er i Letter-størrelse, må du stille inn skannestørrelsen til Letter. Hvis ikke, vil deler av sidene som blir sendt mangle.

- 1 Trykk  (FAX).
- 2 Trykk ▲ eller ▼ for å velge Glasspl.skannest.
- 3 Trykk ◀ eller ▶ for å velge A4, A3, Letter, Legal eller Ledger. Trykk OK.



Merk

- Du kan lagre innstillingen du bruker oftest ved å angi innstillingen som standard. (Se *Angi endringene som en ny standard i kapittel 3 i Avansert brukermanual.*)
- Denne innstillingen er kun tilgjengelig for sending av dokumenter fra skannerglasset.

Sende fargefaks

Maskinen kan sende en fargefaks til maskiner som støtter denne funksjonen.


Fargefakser kan ikke lagres i minnet. Når du sender en fargefaks, vil maskinen sende den i sanntid (selv om Sendetid er satt til Av).






Avbryte en faks som er i gang

Hvis du vil avbryte en faks mens maskinen skanner, ringer eller sender, trykker du på **Stop/Exit**.

Slik forhåndsviser du en utgående faks

Du kan forhåndsviser en faksmelding før du sender den. Du må angi Sending i sanntid og polling-RX til Av før du bruker denne funksjonen.

- 1 Trykk  (FAX).
- 2 Legg i dokumentet.
- 3 Angi faksnummeret ved hjelp av talltastaturet, direktevalg eller hurtigvalg.
- 4 Trykk **Fax Preview**. Maskinen begynner å skanne dokumentet, og den utgående faksen vises på displayet. Når faksen er åpen, vil kontrollpaneltastene utføre operasjonene vist nedenfor.

Tast	Beskrivelse
	Forstørr faksen.
	Reduser faksen.
▲ eller ▼	Bla gjennom vertikalt.
◀ eller ▶	Bla gjennom horisontalt.
	Roter faksen med klokken.
	Gå tilbake til forrige side.
	Gå til neste side.



Merk

Hvis du forhåndsviser en fargefaks før den sendes, vil du bare kunne sende den i svart-hvitt. Ikke trykk på **Fax Preview**-tasten hvis du vil sende en fargefaks.

- 5 Trykk **Mono Start**.



Merk

Faksmeldingen i minnet vil sendes og så slettes når du trykker på **Mono Start**.

Sendingsverifiseringsrapport

Du kan bruke sendingsverifiseringsrapporten som et bevis på at du har sendt en faks. Rapporten viser avsenderens navn eller faksnummer, klokkeslett og dato for sendingen, sendingens varighet, antall sendte sider og om sendingen var vellykket eller ikke.

Det er mange innstillinger for sendingsverifiseringsrapporten.

- **På:** Skriver ut en rapport etter hver faks du sender.
- **På+Bilde:** Skriver ut en rapport etter hver faks du sender. En del av faksens førsteside vises i rapporten.
- **Av:** Skriver ut en rapport hvis faksen ikke sendes på grunn av en sendefeil. Rapporten vil også skrives ut hvis mottaksmaskinen endrer størrelsen på dokumentet du fakser. **Av** er standardinnstillingen.
- **Av+Bilde:** Skriver ut en rapport hvis faksen ikke sendes på grunn av en sendefeil. Rapporten vil også skrives ut om faksen er vellykket, men mottaksmaskinen endrer størrelsen på dokumentet du fakser. En del av faksens førsteside vises i rapporten.
- **Av2:** Skriver *kun* ut en rapport hvis faksen ikke sendes på grunn av en sendefeil.
- **Av2+Bilde:** Skriver *kun* ut en rapport hvis faksen ikke sendes på grunn av en sendefeil. En del av faksens førsteside vises i rapporten.

- 1 Trykk **Menu**.
- 2 Trykk **▲** eller **▼** for å velge **Fax**. Trykk **OK**.
- 3 Trykk **▲** eller **▼** for å velge **Rapport innst.** Trykk **OK**.
- 4 Trykk **▲** eller **▼** for å velge **Sende rapport**.
- 5 Trykk **◀** eller **▶** for å velge **På**, **På+Bilde**, **Av**, **Av+Bilde**, **Av2** eller **Av2+Bilde**. Trykk **OK**.
- 6 Trykk **Stop/Exit**.



Merk

- Hvis du velger **På+Bilde**, **Av+Bilde** eller **Av2+Bilde**, vil bildet kun vises i sendingsverifiseringsrapporten dersom sending i sanntid er slått av. (Se *Sending i sanntid* i kapittel 3 i *Avansert brukermanual*.)
- Hvis sendingen ikke er vellykket, vises "OK" ved siden av "RES." i sendingsverifiseringsrapporten. Hvis sendingen ikke er vellykket, vises "FEIL" ved siden av "RES.".

5

Motta faks

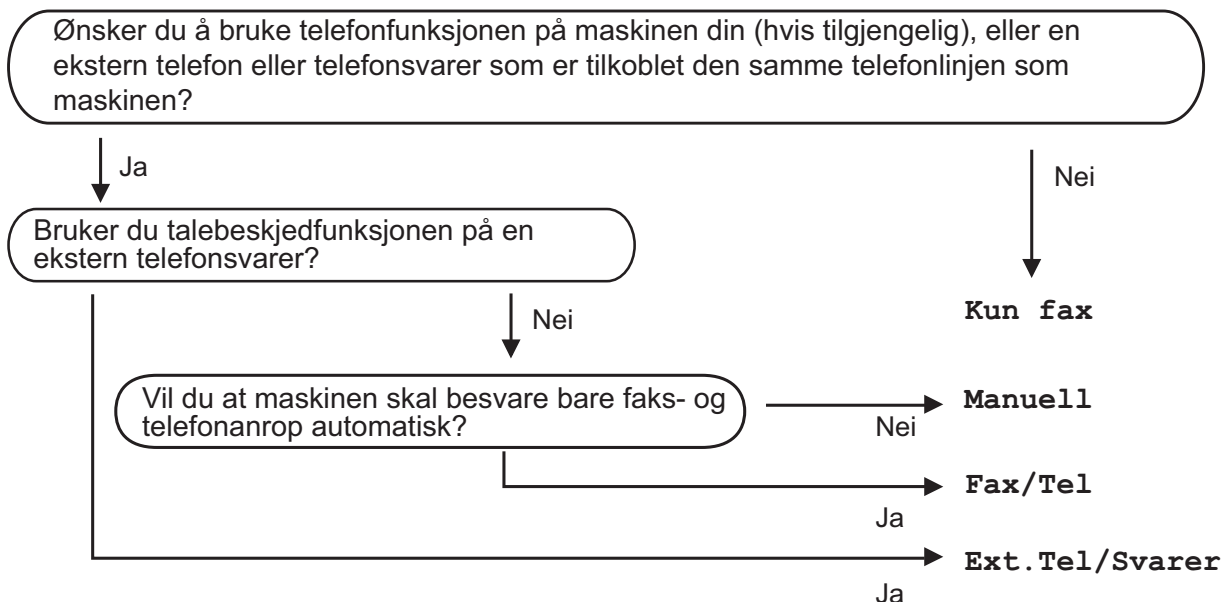
Mottaksmoduser

Du må velge en mottaksmodus avhengig av de eksterne enhetene og telefontjenestene du har på linjen.

Velg mottaksmodus

Maskinen vil som standard automatisk motta alle fakser som sendes til den. Diagrammet nedenfor hjelper deg med å velge riktig modus.

Du finner mer detaljert informasjon om mottaksmoduser under *Bruke mottaksmoduser* på side 37.



Følg instruksjonene nedenfor for å angi en mottaksmodus:

- 1 Trykk **Menu**.
- 2 Trykk **▲** eller **▼** for å velge **Grunn oppsett**. Trykk **OK**.
- 3 Trykk **▲** eller **▼** for å velge **Svarmodus**.
- 4 Trykk **◀** eller **▶** for å velge **Kun fax**, **Fax/Tel**, **Ext. Tel/Svarer** eller **Manuell**. Trykk **OK**.
- 5 Trykk **Stop/Exit**. Displayet viser gjeldende mottaksmodus.

Bruke mottaksmoduser

Enkelte mottaksmodi svarer automatisk (Kun fax og Fax/Tel). Det kan hende du vil endre ringeforsinkelsen før du bruker disse modiene. (Se *Utsatt svar* på side 38.)

Kun faks

Kun faks-modus vil automatisk svare hvert anrop som et faksanrop.

Faks/Tel

Med faks/tel-modus kan du styre alle innkommende anrop automatisk ved at de gjenkjennes som faks- eller taleanrop og håndtere dem på én av følgende måter:

- Fakser mottas automatisk.
- Taleanrop starter F/T-ringing i maskinen for å varsle deg om at du må ta opp røret. F/T-ringelyden er en rask, dobbel ringetone i maskinen.

(Se også *F/T-ringetid (kun faks/tel-modus)* på side 38 og *Utsatt svar* på side 38.)

Manuell

I manuell modus slås alle automatiske svarfunksjoner av.

Du kan motta en faks i manuell modus ved å ta av røret på en ekstern telefon. Når du hører fakssignaler (korte, gjentatte lydsignaler), trykker du på **Mono Start** eller **Colour Start** og velger **Motta**. Du kan også bruke funksjonen **Fakseteksjon** til å motta fakser. Dette gjøres ved å løfte av røret på samme linje som maskinen er tilkoblet.

(Se også *Fakseteksjon* på side 39.)

Ekstern TAD

Med ekstern telefonsvarer kan du la en ekstern telefonsvarer besvare innkommende anrop. Innkommende anrop håndteres på én av følgende måter:

- Fakser mottas automatisk.
- Talebeskjeder blir lagret på den eksterne telefonsvareren.

(Se *Koble til en ekstern telefonsvarer (TAD)* på side 44 for mer informasjon.)

Innstillinger for mottaksmodus

Utsatt svar

Utsatt svar stiller inn hvor mange ganger maskinen skal ringe før den svarer i Kun fax- eller Fax/Tel-modus. Hvis du har et biapparat eller en ekstern telefon på samme linje som maskinen, velger du maksimalt antall ringesignaler.

(Se *Betjening fra biapparater og eksterne telefoner* på side 46 og *Faksdeteksjon* på side 39.)

- 1 Trykk **Menu**.
- 2 Trykk ▲ eller ▼ for å velge Fax. Trykk **OK**.
- 3 Trykk ▲ eller ▼ for å velge Mottak oppsett. Trykk **OK**.
- 4 Trykk ▲ eller ▼ for å velge Utsatt svar.
- 5 Trykk på ◀ eller ▶ for å velge hvor mange ganger det skal ringe før maskinen svarer. Trykk **OK**. Hvis du velger 0, vil ikke linjen ringe i det hele tatt.
- 6 Trykk **Stop/Exit**.

F/T-ringetid (kun faks/tel-modus)

Når noen ringer til maskinen, vil både du og den som ringer høre en normal ringelyd. Antall ring avhenger av innstillingene for utsatt svar.

Hvis anropet er en faks, mottar den faksen. Hvis du imidlertid mottar et taleanrop, høres F/T-ringelyden (en rask, dobbel ringetone) i det tidsrommet du har angitt i innstillingen for F/T-ringetid. Dersom du hører F/T-ringelyden betyr det at det er en person som ringer.

Siden F/T-ringingen utføres av maskinen, vil biapparater og eksterne telefoner *ikke* ringe. Du kan imidlertid ta i mot samtalen på hvilken som helst telefon. (Se *Bruke fjernkoder* på side 46 for mer informasjon.)

- 1 Trykk **Menu**.
- 2 Trykk ▲ eller ▼ for å velge Fax. Trykk **OK**.
- 3 Trykk ▲ eller ▼ for å velge Mottak oppsett. Trykk **OK**.
- 4 Trykk ▲ eller ▼ for å velge F/T ringe tid.
- 5 Trykk ◀ eller ▶ for å velge hvor lenge maskinen skal ringe for å varsle deg om et taleanrop (20, 30, 40 eller 70 sekunder). Trykk **OK**.
- 6 Trykk **Stop/Exit**.



Merk

Selv om oppringeren legger på under rask, dobbel ringetone, vil maskinen fortsette å ringe i angitt tid.

Faksdeteksjon

Hvis faksdeteksjon er På:

Maskinen vil motta faksene automatisk selv om du besvarer anropet. Når displayet viser **Mottar** eller når du hører "sprakelyder" i håndsettet du bruker, må du legge på. Maskinen vil ta hånd om resten.

Hvis faksdeteksjon er Av:

Hvis du er ved maskinen og svarer på et faksanrop ved å løfte håndsettet, må du trykke på **Mono Start** eller **Colour Start**. Trykk deretter på **2** for å motta faksen.

Hvis du svarte på et biapparat, må du trykke på * **5 1**. (Se *Betjening fra biapparater og eksterne telefoner* på side 46.)



Merk

- Hvis denne funksjonen er satt til På, men maskinen likevel ikke kobler til et faksanrop når du løfter av telefonrøret på et biapparat eller en ekstern telefon, må du angi fjernaktiveringskoden * **5 1**.
- Hvis du sender fakser fra en datamaskin på den samme telefonlinjen, og maskinen fanger dem opp, må du sette faksdeteksjonsfunksjonen til Av.

- 1 Trykk **Menu**.
- 2 Trykk ▲ eller ▼ for å velge **Fax**. Trykk **OK**.
- 3 Trykk ▲ eller ▼ for å velge **Mottak oppsett**. Trykk **OK**.
- 4 Trykk ▲ eller ▼ for å velge **Fax deteksjon**.
- 5 Trykk ◀ eller ▶ for å velge **På** (eller **Av**). Trykk **OK**.
- 6 Trykk **Stop/Exit**.

Forhåndsvisning av faks (kun svart-hvitt)

Slik forhåndsviser du en mottatt faks

Du kan vise mottatte fakser på displayet ved å trykke på **Fax Preview**-tasten. Når maskinen er i driftsklar modus, vil en hurtigmelding vises på displayet for å varsle deg om nye fakser.

Stille inn Forhåndsvisning av faks

- 1 Trykk **Fax Preview**.
- 2 Trykk på **1** for å velge **Ja**. Displayet ber deg om å bekrefte igjen, fordi fakser vil vises i stedet for å skrives ut automatisk. Trykk på **1** for å velge **OK**.



Merk

- Når Forhåndsvisning av faks er slått på, vil ingen sikkerhets kopi av mottatte fakser skrives ut for Faksvideresending og PC-Fax-mottaksoperasjoner, selv om du har satt Sikkerhets kopi av utskrift til På.
- Forhåndsvisning av faks er ikke tilgjengelig når Faksvideresending er slått på.

Bruke Forhåndsvisning av faks

Når du mottar en faks, vil du se hurtigmeldingen på displayet. (For eksempel: Ny faks(er): 02)

- 1 Trykk **Fax Preview**.
Du kan se den nye fakslisten.

Merk

- Hvis du mottar en faks som inneholder flere papirstørrelser (for eksempel en side med A4-data og en side med A3-data), kan maskinen opprette og lagre en fil for hver papirstørrelse. Displayet kan vise at mer enn én faksjobb har blitt mottatt.
- Du kan også se din gamle faksliste ved å trykke på *. Trykk # for å gå tilbake til din nye faksliste.



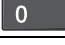





- 2 Trykk på ▲ eller ▼ for å velge faksen du ønsker å se.
Trykk **OK**.

Merk

- Hvis faksen er stor, kan det oppstå en forsinkelse før den vises på displayet.
- Displayet vil vise gjeldende sidenummer og totalt antall sider i faksmeldingen. Når faksmeldingen er på over 99 sider, vil det totale antallet sider vises som "XX".

- 3 Trykk **Stop/Exit**.

Når en faks er åpen, vil kontrollpaneltastene utføre operasjonene som vises nedenfor.

Tast	Beskrivelse
	Forstørr faksen.
	Reduser faksen.
▲ eller ▼	Bla gjennom vertikalt.
◀ eller ▶	Bla gjennom horisontalt.
	Roter faksen med klokken.
	Slett faksen. Trykk på 1 for å bekrefte.
	Gå tilbake til forrige side.
	Gå til neste side.
	Gå til neste trinn. (Skriv ut, Tilbake og Avslutt er tilgjengelig.)
Clear 	Gå tilbake til fakslisten.
 Mono Start	Skriv ut faksen. Gjør ett av følgende: <ul style="list-style-type: none"> ■ Trykk 1 for å skrive ut hele meldingen. ■ Trykk 2 for å kun skrive ut den viste siden. ■ Trykk 3 for å skrive ut fra den viste siden. (Etter utskrift kan du velge å slette eller skrive ut faksen på nytt.)

Slik sletter du alle fakser på listen

- 1 Trykk **Fax Preview**.
- 2 Trykk ▲ eller ▼ for å velge **Slett alt**.
Trykk **OK**.
Trykk på 1 for å bekrefte.
- 3 Trykk **Stop/Exit**.

Slik skriver du ut alle faksene på listen

- 1 Trykk **Fax Preview**.
- 2 Trykk ▲ eller ▼ for å velge **Skriv ut alt**.
Trykk **OK**.
- 3 Trykk **Stop/Exit**.

Taleoperasjoner

Faks/Tel-modus

Når maskinen er i Faks/Tel-modus, bruker den F/T-ringetid (rask, dobbel ringetone) for å varsle deg om at du må besvare et taleanrop.

Hvis du befinner deg ved en ekstern telefon, løfter du av røret på den eksterne telefonen, og deretter trykker du på **Tel/R** for å svare.

Hvis du svarer på et biapparat, må du løfte opp røret under F/T-ringetid og trykke på **# 5 1** mellom de raske, doble ringetone. Hvis det ikke er noen på linjen, eller hvis noen vil sende deg en faks, sender du anropet tilbake til maskinen ved å trykke på * 5 1.

Oppringer-ID

Oppringer-ID-funksjonen gjør at du kan bruke tjenesten oppringer-ID, som mange telefonselskaper tilbyr. Ta kontakt med telefonselskapet for mer informasjon. Denne funksjonen viser telefonnummeret, eller navnet hvis det er tilgjengelig, til den som ringer.

Etter et par ring viser displayet nummeret til den som ringer (og navnet, hvis det er tilgjengelig). Når du har besvart et anrop, forsvinner oppringer-ID-en fra displayet, men oppringerinformasjonen lagres i anropsminnet.

Du kan vise listen eller velge et av disse numrene å sende faks til, legge til i direktevalg eller hurtigvalg eller slette fra historikken. (Se *Oppringer-ID-historikk* på side 50.)

- Du kan se de 20 første tegnene i nummeret (eller navnet).
- Meldingen `ID ukjent` betyr at anropet fant sted utenfor dekningsområdet for oppringer-ID-tjenesten.
- Meldingen `Skjult nummer` betyr at den som ringer, har blokkert anropsinformasjonen med vilje.

Du kan skrive ut en liste over oppringer-ID-er som er mottatt av maskinen. (Se *Slik skriver du ut en rapport* i kapittel 6 i *Avansert brukermanual*.)



Merk

Oppringer-ID-tjenesten vil variere etter hvilken operatør du benytter. Ta kontakt med telefonselskapet for å finne ut hva slags type tjeneste som er tilgjengelig for deg.

Sette funksjonen Oppringer-ID På

Hvis du har oppringer-ID-en på linjen, skal denne funksjonen konfigureres til På for å vise telefonnummeret til anroperen på displayet når telefonen ringer.

- 1 Trykk **Menu**.
- 2 Trykk ▲ eller ▼ for å velge **Fax**.
Trykk **OK**.
- 3 Trykk ▲ eller ▼ for å velge **Diverse**.
Trykk **OK**.
- 4 Trykk ▲ eller ▼ for å velge
Oppringer ID.
- 5 Trykk ◀ eller ▶ for å velge **På** (eller **Av**).
Trykk **OK**.
- 6 Trykk **Stop/Exit**.

Telefontjenester

Maskinen støtter oppringer-ID-tjenesten som noen telefonselskaper tilbyr.

Funksjoner som telepost, Samtale venter, Samtale venter / Oppringer-ID, telefonsvarertjenester, alarmsystem eller en annen spesialtjeneste på én telefonlinje kan skape problemer med betjening av maskinen.

Stille inn telefonlinjetype

Hvis du kobler maskinen til en linje som også bruker hussentral (PBX) eller ISDN til å sende og motta fakser, må du også endre telefonlinjetypen ved å følge fremgangsmåten nedenfor.

- 1 Trykk **Menu**.
- 2 Trykk ▲ eller ▼ for å velge
Grunn oppsett.
Trykk **OK**.
- 3 Trykk ▲ eller ▼ for å velge **Linje Valg**.
Trykk **OK**.
- 4 Trykk ▲ eller ▼ for å velge **PBX, ISDN**
(eller **Normal**).
Trykk **OK**.
- 5 Gjør ett av følgende:
 - Hvis du velger **PBX**, kan du gå til trinn 6.
 - Dersom du velger **ISDN** eller **Normal**, gå til trinn 9.
- 6 Trykk ▲ eller ▼ for å velge **På** eller
Alltid.
Trykk **OK**.

**Merk**

Hvis du velger **På**, taster maskinen kun et retningsnummer før faksnummeret du taster når **Tel/R** er trykket.

Hvis du velger **Alltid**, taster maskinen alltid et retningsnummer automatisk før faksnummeret.

7

Trykk **▲** eller **▼** for å velge **Endre**.
Trykk **OK**.

8

Tast inn retningsnummeret på talltastaturet.
Trykk **OK**.

9

Trykk **Stop/Exit**.

**Merk**

- Hvis telefonsystemet ditt krever en tidsbestemt gjenoppringning (TBR), trykk **Tel/R** for å angi pausen.
- Du kan bruke tallene 0 til 9, #, * og !.
(Trykk **Tel/R** for å vise !.)
Du kan ikke bruke ! med noe annet tall eller tegn.

Hussentral (PBX) og overføring

I utgangspunktet er maskinen konfigurert for **Normal**, som gjør det mulig å koble maskinen til en vanlig offentlig telefonlinje (PSTN – Public Switched Telephone Network). Mange kontorer bruker imidlertid et sentralt telefonsystem eller en hussentral (PBX – Private Branch Exchange). Maskinen kan kobles til de fleste typer hussentraler. Maskinens gjenoppringningsfunksjoner støtter kun tidsbestemt gjenoppringning (TBR – Timed Break Recall). TBR vil fungere med de fleste sentralbordsystemer slik at du får tilgang til bylinje eller kan overføre samtaler til et annet biapparat. Funksjonen virker når du trykker på **Tel/R**.

**Merk**

Du kan programmere et **Tel/R**-tastetrykk som del av et nummer lagret i en direktevalg- eller hurtigvalgposisjon. Når du programmerer direktevalg- eller hurtigvalgnnummeret, trykker du først på **Tel/R** (displayet viser "!") og legger deretter inn telefonnummeret. Hvis du gjør dette, trenger du ikke å trykke **Tel/R** hver gang før du taster et nummer ved hjelp av en direktevalg- eller hurtigvalgposisjon. (Se *Lagre numre* på side 51.) Hvis du ikke har valgt hussentral i innstillingen for telefonlinjetype, kan du imidlertid ikke bruke direktevalg- eller hurtigvalgnnummeret som **Tel/R** er programmert på.

Koble til en ekstern telefonsvarer (TAD)

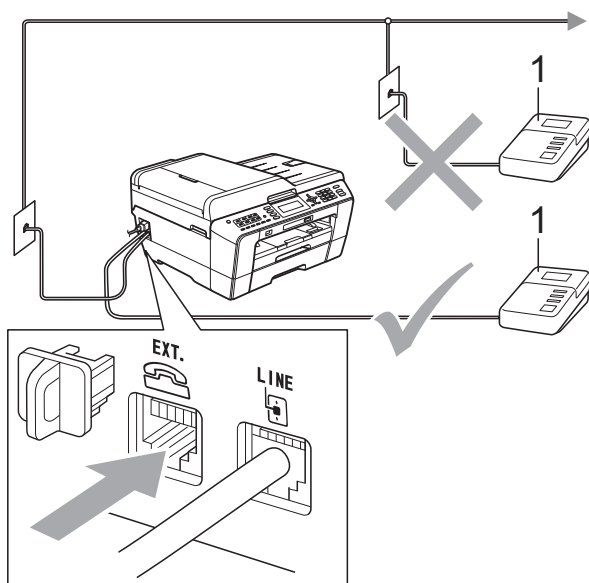
Du har mulighet til å koble til en ekstern telefonsvarer. Når du har en **ekstern** telefonsvarer på samme telefonlinje som maskinen, er det imidlertid telefonsvareren som besvarer alle anrop, mens maskinen "lytter" etter CNG-toner (faksringetoner). Hvis den hører dem, overtar maskinen anropet og mottar faksen. Hvis den ikke hører CNG-toner, lar maskinen telefonsvareren fortsette å spille av den utgående beskjeden slik at anroperen kan legge igjen en talebeskjed.

Telefonsvareren må svare innen fire ringesignaler (anbefalt innstilling er to ringesignaler). Maskinen kan ikke høre CNG-toner før telefonsvareren har besvart anropet, og med fire ringesignaler blir det bare åtte til ti sekunder med CNG-toner igjen til "fakshåndtrykket". Følg instruksjonene i denne håndboken nøye når du spiller inn den utgående beskjeden. Hvis den eksterne telefonsvareren ringer mer enn fem ganger, anbefaler vi ikke bruk av funksjonen for tellerskrittsparing.



Merk

Hvis du ikke mottar alle fakser, må du redusere innstillingen for ringeforsinkelse på den eksterne telefonsvareren.



1 TAD

Når telefonsvareren svarer på et anrop, viser displayet **Telefon**.

! VIKTIG

IKKE koble til en telefonsvarer et annet sted på samme telefonlinje.

Koblingsinnstillinger

Den eksterne telefonsvareren må kobles til slik det er vist i den forrige illustrasjonen.

- 1 Still inn den eksterne telefonsvareren på ett eller to ringesignaler. (Maskinens innstilling for ringeforsinkelse gjelder ikke.)
- 2 Spill inn den utgående beskjeden på den eksterne telefonsvareren.
- 3 Still inn telefonsvareren slik at den besvarer anrop.
- 4 Sett mottaksmodus til **Ext. Tel/Svarer**. (Se *Velg mottaksmodus* på side 36.)

Spille inn en utgående beskjed (OGM – Outgoing Message) på en ekstern telefonsvarer

Tidsaspektet er viktig når du spiller inn denne beskjeden.

- 1 Beskjeden bør starte med 5 sekunders stillhet. (Da får maskinen tid til å lytte etter CNG-fakstonene for automatisk sending før de stopper.)
- 2 Snakk ikke i mer enn 20 sekunder.



Merk

Vi anbefaler at du starter den utgående beskjeden med en pause på 5 sekunder fordi maskinen ikke kan høre fakstoner over en stemme som er sterk eller gir gjenlyd. Du kan prøve å utelate denne pausen, men hvis maskinen har problemer med å motta, må du spille inn den utgående beskjeden på nytt for å få lagt inn pausen.

Flerlinjetilkoblinger (hussentral – PBX)

Vi foreslår at du ber firmaet som installerte hussentralen (PBX), om å koble til maskinen. Hvis maskinen skal kobles til et flerlinjesystem, anbefaler vi at du ber installatøren om å koble enheten til den siste linjen på systemet. Da unngår du at maskinen aktiveres hver gang det kommer inn en telefonsamtale. Hvis alle innkommende anrop skal besvares av en sentralbordoperatør, anbefaler vi at du setter mottaksmodus på *Manuell*.

Vi kan ikke garantere at maskinen vil fungere som den skal under alle forhold når den er tilkopleet en hussentral. Eventuelle problemer med sending eller mottak av fakser må først rapporteres til firmaet som har ansvaret for hussentralen.



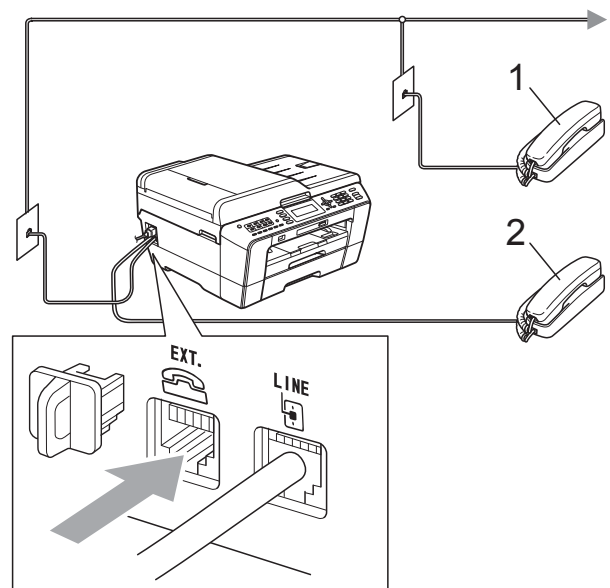
Merk

Sørg for at telefonlinjetypen er satt til PBX.
(Se *Stille inn telefonlinjetype* på side 42.)

Eksterne apparater og biapparater

Koble til en ekstern telefon eller et biapparat

Du kan koble til en separat telefon til din maskin som vist i diagrammet nedenfor.



1 Biapparat

2 Ekstern telefon

Når du bruker en telefon på samme telefonlinje, viser displayet *Telefon*.



Merk

Pass på at du benytter en ekstern telefon med en kabel som ikke overskrider 3 meter.

Betjening fra biapparater og eksterne telefoner

Hvis du besvarer et faksanrop på et biapparat eller en ekstern telefon, kan du få maskinen til å besvare anropet ved å bruke fjernaktiveringskoden. Når du trykker på fjernaktiveringskoden * **5 1**, begynner maskinen å motta faksen.

Hvis maskinen svarer på et taleanrop og avgir raske, doble ringetoner for at du skal ta over, kan du bruke fjernaktiveringskoden **# 5 1** til å besvare samtalen fra et biapparat. (Se *F/T-ringetid (kun faks/tel-modus)* på side 38.)

Hvis du besvarer et anrop og ingen er på linjen:

Du bør anta at du mottar en manuell faks.

Trykk på * **5 1**, og vent på sprakelyden eller at displayet viser **Mottar** før du legger på.



Merk

Du kan også bruke funksjonen Faksdeteksjon til å få maskinen til å besvare anropet automatisk. (Se *Faksdeteksjon* på side 39.)

Bruke en trådløs, ekstern telefon

Hvis baseenheten til den trådløse telefonen er koblet til samme telefonlinje som maskinen (se *Eksterne apparater og biapparater* på side 45), er det lettere å besvare anrop under ringeforsinkelsen hvis du bærer det trådløse håndsettet med deg.

Hvis du lar maskinen svare først, må du gå til maskinen og trykke på **Tel/R** for å sende samtalen til det trådløse håndsettet.

Bruke fjernkoder

Fjernaktiveringskode

Hvis du besvarer et faksanrop fra et biapparat eller en ekstern telefon, kan du få maskinen til å ta over anropet ved å slå fjernaktiveringskoden * **5 1**. Vent på sprakelyden, og legg deretter på. (Se *Faksdeteksjon* på side 39.)

Hvis du besvarer et faksanrop på den eksterne telefonen, kan du få maskinen til å motta faksen ved trykke på **Mono Start** og velge **Motta**.

Fjerndeaktiveringskode

Hvis du mottar et taleanrop og maskinen står i F/T-modus, vil den avgir F/T-signaler (raske, doble ringetoner) etter den første ringeforsinkelsen. Hvis du svarer på et anrop på et biapparat, kan du slå av F/T-ringingen ved å trykke på **# 5 1** (sørg for at du trykker på denne *mellom* ringesignalene).

Hvis maskinen besvarer et taleanrop og ringer med raske, doble ringetoner for at du skal ta over, kan du svare med den eksterne telefonen ved å trykke på **Tel/R**.

Endre fjernkoder

Hvis du ønsker å bruke fjernaktivering, må du slå på fjernkodene. Den forhåndsinnstilte fjernaktiveringskoden er * 5 1. Den forhåndsinnstilte fjerndeaktiveringskoden er # 5 1. Hvis du ønsker det, kan du bytte dem ut med egne koder.

- 1 Trykk **Menu**.
- 2 Trykk ▲ eller ▼ for å velge **Fax**.
Trykk **OK**.
- 3 Trykk ▲ eller ▼ for å velge
Mottak oppsett.
Trykk **OK**.
- 4 Trykk ▲ eller ▼ for å velge
Fjernakt. kode.
- 5 Trykk ◀ eller ▶ for å velge **På** (eller **Av**).
Trykk **OK**.
- 6 Angi den nye fjernaktiveringskoden.
Trykk **OK**.
- 7 Trykk ▲ eller ▼ for å velge
Deakt. kode: og angi en ny
fjerndeaktiveringskode.
Trykk **OK**.
- 8 Trykk **Stop/Exit**.



Merk

- Hvis forbindelsen alltid blir brutt ved fjerntilgang til den eksterne telefonsvareren (TAD), kan du prøve å endre fjernaktiveringskoden og fjerndeaktiveringskoden til en annen tresifret kode ved hjelp av tallene **0-9**, *****, **#**.
- Fjernkodene fungerer kanskje ikke med alle telefonsystemer.

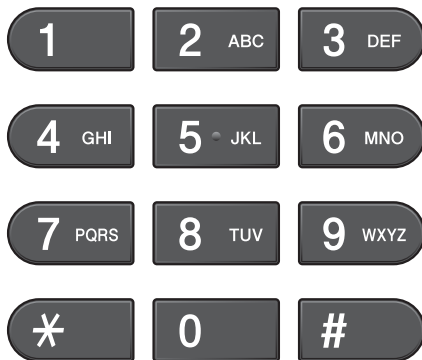
7

Ringe og lagre numre

Slik ringer du

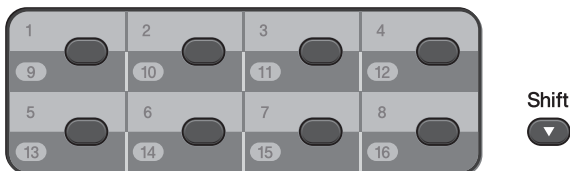
Manuell oppringning

Tast inn alle sifrene i faks- eller telefonnummeret.



Direktevalg

Maskinen din har 8 direktevalgtaster der du kan lagre 16 faks- eller telefonnumre for automatisk oppringning.





Trykk på direktevalgtasten som lagrer nummeret du ønsker å ringe. (Se *Lagre direktevalgnnumre* på side 51.) For å få tilgang til numrene 9 til 16 holder du nede **Shift** mens du trykker på direktevalgtasten.

Hurtigvalg


- 1 Trykk  (Telefonliste).





Du kan også velge Telefonliste ved å trykke på  (FAX).

- 2 Trykk  eller  for å velge Søk. Trykk **OK**.

- 3 Gjør ett av følgende:

- Trykk  eller  for å velge Alfab. rekkefølge eller Num. rekkefølge. Trykk **OK**.

Hvis du har to nummer i posisjonen, trykk på  eller  for å velge nummeret du ønsker å ringe opp. Trykk **OK**.

- Angi det 2-sifrede hurtigvalgnnummeret ved hjelp av talltastturet. (Se *Lagre hurtigvalgnnumre* på side 52.)





Merk

Hvis displayet viser Ikke registrert når du taster inn eller søker etter et hurtigvalgnnummer, er det ikke lagret et nummer for denne posisjonen.

Søk

Du kan søke etter navn du har lagret i direktevalg- og hurtigvalgminnet.

- 1 Trykk  (**Telefonliste**).
Du kan også velge `Telefonliste` ved å trykke på  (**FAX**).
- 2 Trykk ▲ eller ▼ for å velge `Søk`.
Trykk **OK**.
- 3 Trykk ▲ eller ▼ for å velge
`Alfab. rekkefølge` eller
`Num. rekkefølge`.
Trykk **OK**.



Merk

- Trykk på * for å gjøre skriftstørrelsen på displayet større.
- Trykk på # for å gjøre skriftstørrelsen på displayet mindre.

- 4 Dersom du velger
`Alfab. rekkefølge` i trinn 3, bruk talltastaturet for å angi første tegn i navnet, og trykk deretter på ▲ eller ▼ for å velge navn og nummer du ønsker å ringe.
Trykk **OK**.

Ny faksoppringing

Hvis du sender en faks manuelt og linjen er opptatt, trykker du på **Redial/Pause** og deretter på **Mono Start** eller **Colour Start** for å prøve på nytt. Hvis du ønsker å foreta et andre anrop til et nummer du nylig har ringt, kan du trykke på **Redial/Pause** og velge et av de siste 30 numrene fra Utgående anrop-listen.

Redial/Pause fungerer bare hvis du har slått nummeret fra kontrollpanelet. *Hvis du sender en faks automatisk* og linjen er opptatt, slår maskinen automatisk nummeret om igjen opptil tre ganger med fem minutters mellomrom.

- 1 Trykk **Redial/Pause**.
- 2 Trykk ▲ eller ▼ for å velge nummeret du ønsker å ringe opp igjen.
Trykk **OK**.
- 3 Trykk ▲ eller ▼ for å velge `Fakse`.
Trykk **OK**.
- 4 Trykk **Mono Start** eller **Colour Start**.




Merk

Hvis sendingen er i sanntid, vil ikke den automatiske gjenoppringningsfunksjonen fungere når du benytter skannerglassplaten.

Flere oppringingsfunksjoner

Utgående anropshistorikk

De siste 30 numrene du sendte faks til vil lagres i Utgående anrop-historikk. Du kan velge et av disse numrene å sende en faks til, legge til i direktevalg eller hurtigvalg eller slette fra historikken.

- 1 Trykk **Redial/Pause**.
Du kan også velge *Utg. samtale* ved å trykke på  (**FAX**).
- 2 Trykk ▲ eller ▼ for å velge nummeret du vil ha.
Trykk **OK**.
- 3 Gjør ett av følgende:
 - For å sende en faks, trykk på ▲ eller ▼ for å velge *Fakse*.
Trykk **OK**.
Trykk **Mono Start** eller **Colour Start**.
 - Hvis du ønsker å lagre nummeret, trykk på ▲ eller ▼ for å velge *Legg i tlf.liste*.
Trykk **OK**.
(Se *Lagre direktevalgnumre fra utgående anrop* eller *Lagre hurtigvalgnumre fra utgående anrop* i kapittel 5 i *Avansert brukermanual*.)
 - Trykk ▲ eller ▼ for å velge *Slette*.
Trykk **OK**.
Trykk på **1** for å bekrefte.
- 4 Trykk **Stop/Exit**.

Oppringer-ID-historikk


Denne funksjonen krever abonnements-tjenesten oppringer-ID, som mange telefonselskaper tilbyr. (Se *Oppringer-ID* på side 41.)

Numre, eller navn om tilgjengelig, fra de siste 30 faksene og telefonsamtalene du har mottatt, lagres i oppringer-ID-historikk. Du kan vise listen eller velge et av disse numrene å sende en faks til, legge til i direktevalg eller hurtigvalg eller slette fra historikken. Når det 31. anropet kobles til maskinen, erstatter det informasjonen om det første anropet.



Merk

Hvis du ikke abonnerer på tjenesten oppringer-ID, kan du likevel se datoene for anropene i oppringer-ID-historikk, og slette anrop fra listen.

- 1 Trykk på **Redial/Pause** og trykk på *.
Du kan også velge *Anrops-ID hist.* ved å trykke på  (**FAX**).
- 2 Trykk på ▲ eller ▼ for å velge nummeret du vil ha.
Trykk på **OK**.

3 Gjør ett av følgende:

- For å sende en faks, trykk på ▲ eller ▼ for å velge *Fakse*. Trykk på **OK**. Trykk på **Mono Start** eller **Colour Start**.
- Hvis du ønsker å lagre nummeret, trykk på ▲ eller ▼ for å velge *Legg i tlf.liste*. Trykk **OK**.
(Se *Lagre direktevalgnumre fra historikken for anroper-ID* eller *Lagre hurtigvalgnumre fra historikken for anroper-ID* i kapittel 5 i *Avansert brukermanual*.)
- Hvis du ønsker å slette nummeret, trykk på ▲ eller ▼ for å velge *Slette*. Trykk på **OK**. Trykk på **1** for å bekrefte.

4 Trykk **Stop/Exit**.



Merk

Du kan skrive ut oppringer-ID-listen.
(Se *Slik skriver du ut en rapport* i kapittel 6 i *Avansert brukermanual*.)

Lagre numre

Du kan stille inn maskinen til følgende enkle ringemåter: direktevalg, hurtigvalg og grupper for gruppesending av fakser. Når du slår et hurtigoppringing-nummer, viser displayet dette nummeret.



Merk

Du mister ikke kortnumrene i minnet selv om strømmen går.

Lagre en pause

Trykk på **Redial/Pause** for å legge inn en 3,5-sekunders pause mellom sifrene i et nummer. Hvis du ringer til utlandet, kan du trykke på **Redial/Pause** så mange ganger som nødvendig for å øke lengden på pausen.

7


Lagre direktevalgnumre

Maskinen din har 8 direktevalgtaster der du kan lagre 16 faks- eller telefonnumre for automatisk oppringning. For å få tilgang til numrene 9 til 16 holder du nede **Shift** mens du trykker på direktevalgtasten.

- 1 Trykk på direktevalgtasten der du ønsker å lagre nummeret. Trykk på **1** for å velge *Ja*.



Merk

Du kan også lagre direktevalgnumrene ved å trykke  (**Telefonliste**).

Trykk ▲ eller ▼ for å velge *Angi dir.valg*. Trykk **OK**.

Trykk på ▲ eller ▼ for å velge stedet der du ønsker å lagre nummeret. Trykk **OK**.

- 2 Gjør ett av følgende:
 - Angi navnet (opptil 16 tegn) ved hjelp av talltastaturet.
Trykk **OK**.
(Se *Skrive inn tekst* på side 123 for å få vite hvordan du angir bokstaver.)
 - Hvis du vil lagre nummeret uten navn, trykker du på **OK**.
- 3 Tast faks- eller telefonnummeret (opptil 20 sifre).
Trykk **OK**.



Merk

Hvis du har lastet ned en Internett-faks:

Hvis du ønsker å lagre en e-postadresse til å bruke med Internett-faks eller Skann til e-postserver, trykk ▲ for å velge Ringetype, og trykk deretter på ◀ eller ▶ for å endre valget til Em1. Trykk ▼ for å velge Faks/tlf/epost, og angi deretter e-postadressen. (Se *Skrive inn tekst* på side 123.)

- 4 Trykk ▲ eller ▼ for å velge Fullført.
Trykk **OK**.
- 5 Trykk **Stop/Exit**.

Lagre hurtigvalgnumre


Navn og nummer kan lagres som tosifrede hurtigvalgposisjoner. Du kan lagre opptil 100 forskjellige hurtigvalgposisjoner. Når du ringer, trenger du bare å trykke på noen få taster (for eksempel: ▲ (Telefonliste), Søk, **OK**, det tosifrede nummeret og **Mono Start** eller **Colour Start**).

- 1 Trykk ▲ (Telefonliste).
- 2 Trykk ▲ eller ▼ for å velge Angi hurtigvalg.
Trykk **OK**.

- 3 Trykk på ▲ eller ▼ for å velge hurtigvalgposisjonen du ønsker å lagre nummeret til.
Trykk **OK**.
- 4 Gjør ett av følgende:
 - Angi navnet (opptil 16 tegn) ved hjelp av talltastaturet.
Trykk **OK**.
(Se *Skrive inn tekst* på side 123 for å få vite hvordan du angir bokstaver.)
 - Hvis du vil lagre nummeret uten navn, trykker du på **OK**.
- 5 Tast faks- eller telefonnummeret (opptil 20 sifre).
Trykk **OK**.
- 6 Gjør ett av følgende:
 - Tast det andre faks- eller telefonnummeret (opptil 20 sifre).
Trykk **OK**.
 - Hvis du ikke vil lagre et ekstra nummer, trykk på **OK**.
- 7 Trykk ▲ eller ▼ for å velge Fullført.
Trykk **OK**.
- 8 Gjør ett av følgende:
 - Hvis du vil lagre et annet hurtigvalgnummer, går du til trinn 3.
 - Hvis du er ferdig med lagring av numre, trykk på **Stop/Exit**.

Endre direktevalg- eller hurtigvalgnavn eller -numre

Du kan endre et direktevalg- eller hurtigvalgnavn eller -nummer som alt har blitt lagret.

- 1 Trykk  (Telefonliste).
- 2 Trykk ▲ eller ▼ for å velge Angi dir.valg eller Angi hurtigvalg. Trykk **OK**.
- 3 Trykk på ▲ eller ▼ for å velge den tosifrede direktevalg- eller hurtigvalgposisjonen du ønsker å endre. Trykk **OK**.
- 4 Gjør ett av følgende:
 - Trykk ▲ eller ▼ for å velge Endre. Trykk **OK**.
 - Trykk ▲ eller ▼ for å velge Slette. Trykk **OK**. Trykk på **1** for å bekrefte. Gå til trinn 8.



Merk

Slik endrer du det lagrede navnet eller nummeret:


Hvis du ønsker å endre et tegn, trykk på ◀ eller ▶ for å plassere markøren under tegnet du vil endre, og trykk på **Clear**. Tast inn tegnet på nytt.

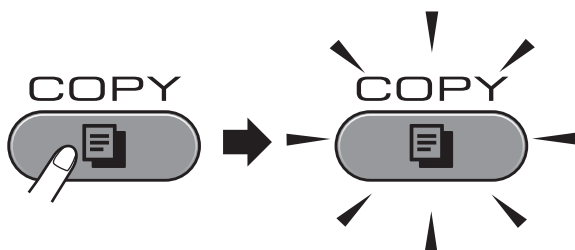
- 5 Hvis du ønsker å endre navnet, trykker du på ▲ eller ▼ for å velge Navn og deretter på ▶ og taster inn det nye navnet med talltastaturet (opptil 16 tegn). Trykk **OK**. (Se *Skrive inn tekst* på side 123.)

- 6 Hvis du ønsker å endre et faks/tel-nummer, gjør ett av følgende:
 - Hvis du ønsker å endre det første faks/tel-nummeret, trykk på ▲ eller ▼ for å velge Faks/tlf. : (direktevalg), eller Fax/Tlf1 : (hurtigvalg). Trykk deretter på ▶ og tast inn det nye faks- eller telefonnummeret ved hjelp av talltastaturet (opptil 20 sifre). Trykk **OK**.
 - Hvis du ønsker å endre det andre faks/tel-nummeret, trykk på ▲ eller ▼ for å velge Fax/Tlf2 : (hurtigvalg). Trykk deretter på ▶ og tast inn det nye faks- eller telefonnummeret ved hjelp av talltastaturet (opptil 20 sifre). Trykk **OK**.
 - Hvis du ønsker å endre begge numrene i denne hurtigvalgposisjonen, gjenta dette trinnet og velg et annet nummer.
- 7 Trykk ▲ eller ▼ for å velge Fullført. Trykk **OK**.
- 8 Trykk **Stop/Exit**.

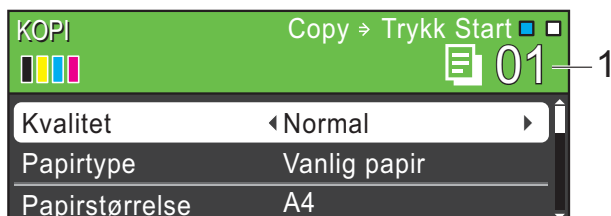
Slik kopierer du

Følgende trinn viser grunnleggende kopiering. Hvis du ønsker mer informasjon om hvert alternativ, kan du se *Avansert brukermanual*.

- 1 Kontroller at du er i kopieringsmodus, trykk på  (**COPY**) slik at den lyser blått.



- I displayet vises følgende:



1 Antall kopier

Du kan angi antall kopier du vil ha ved hjelp av talltastaturet.



Merk

Standardinnstilling er faksmodus. Du kan endre angitt tid som maskinen forblir i kopieringsmodus etter siste kopiering. (Se *Modustimer* i *kapittel 1* i *Avansert brukermanual*.)

- 2 Last inn dokumentet på én av følgende måter:
 - Legg dokumentet i dokumentmateren med *forsiden opp*. (Se *Slik bruker du den automatiske dokumentmateren* på side 29.)
 - Legg dokumentet med *forsiden ned* på skannerglassplaten. (Se *Bruke skannerglassplaten* på side 30.)
- 3 Hvis du vil ha flere enn én kopi, angi antall (opptil 99).
- 4 Trykk **Mono Start** eller **Colour Start**.

Stanse kopiering

Hvis du vil stanse kopieringen, trykker du **Stop/Exit**.

Kopieringsinnstillinger

Du kan endre følgende kopieringsinnstillinger. Trykk på **COPY** og trykk deretter på ▲ eller ▼ for å bla gjennom kopieringsinnstillingene. Når de ønskede innstillingene er markerte, trykker du på ◀ eller ▶ for å velge et alternativ, og deretter trykker du **OK**.

(Grunnleggende brukermanual)

Hvis du ønsker mer informasjon om å endre følgende kopieringsinnstillinger, kan du gå til side 55.

- Papirtype
- Papirstørrelse
- Magasinvalg (MFC-J6710DW)

(Avansert brukermanual)

Hvis du ønsker informasjon om følgende kopieringsinnstillinger, kan du gå til kapittel 7:

- Kvalitet
- Øke/Redusere
- Side oppsett
- 2-i-1 (ID)
- Stable/Sorter
- Tetthet
- Blekksparemod.
- Tynn papirkopi
- Juster skjevhet
- Kopiere bok
- Kop. vannmerke
- Tosidig kopiering
- Angi ny std.
- Fabrikkinnst.




Merk

Hvis du ønsker å sortere kopiene, bruker du den automatiske dokumentmateren.

Papiralternativer


Papirtype

Hvis du kopierer på spesialpapir, må du angi hvilken papirtype du bruker slik at du oppnår den beste utskriftskvaliteten.

- 1 Trykk  (**COPY**).
- 2 Legg i dokumentet.
- 3 Angi antallet kopier du vil ha.
- 4 Trykk ▲ eller ▼ for å velge Papirtype.
- 5 Trykk ◀ eller ▶ for å velge Vanlig papir, Blk. skr. papir, Brother BP71, Brother BP61, Annet glanset eller Transp. Trykk **OK**.
- 6 Hvis du ikke vil endre flere innstillinger, trykker du på **Mono Start** eller **Colour Start**.


Papirstørrelse

Hvis du kopierer på annet enn A4-papir, må du endre innstillingen for papirstørrelse. Du kan kun kopiere på papirstørrelsene A4, A5, A3, Foto 10 × 15 cm, Letter, Legal eller Ledger.

- 1 Trykk  (**COPY**).
- 2 Legg i dokumentet.
- 3 Angi antallet kopier du vil ha.
- 4 Trykk ▲ eller ▼ for å velge Papirstørrelse.
- 5 Trykk ◀ eller ▶ for å velge A4, A5, A3, 10x15cm, Letter, Legal eller Ledger. Trykk **OK**.
- 6 Hvis du ikke vil endre flere innstillinger, trykker du på **Mono Start** eller **Colour Start**.

Magasinvalg (kun MFC-J6710DW)

Du kan velge magasinet midlertidig for neste kopi. For å endre standard magasininnstilling, se *Magasinbruk i kopieringsmodus (kun MFC-J6710DW)* på side 23.

- 1 Trykk  (**COPY**).
- 2 Legg i dokumentet.
- 3 Angi antallet kopier du vil ha.
- 4 Trykk ▲ eller ▼ for å velge Magasinvalg.
- 5 Trykk på ◀ eller ▶ for å velge Magasin 1, Magasin 2 eller Autovalg. Trykk **OK**.
- 6 Hvis du ikke vil endre flere innstillinger, trykker du på **Mono Start** eller **Colour Start**.



Merk

Plakat kopi er ikke tilgjengelig når du bruker magasin 2.

Skrive ut fotografier fra et minnekort eller et USB Flash-minne

Betjening av PhotoCapture Center™

Du kan skrive ut bilder direkte fra det digitale kameramediet eller USB Flash-minnet, selv om maskinen *ikke* er koblet til en datamaskin. (Se *Skriv ut bilder* på side 59.)

Du kan skanne dokumenter og lagre dem direkte på et minnekort eller USB Flash-minne. (Se *Slik skanner du til et minnekort eller et USB Flash-minne* på side 60.)

Hvis maskinen er koblet til en datamaskin, kan du få tilgang til et minnekort eller USB Flash-minne som settes inn foran på maskinen fra datamaskinen.

(Se *PhotoCapture Center™ for Windows®* eller *Fjernoppsett og PhotoCapture Center™ for Macintosh* i *Programvarehåndbok*.)

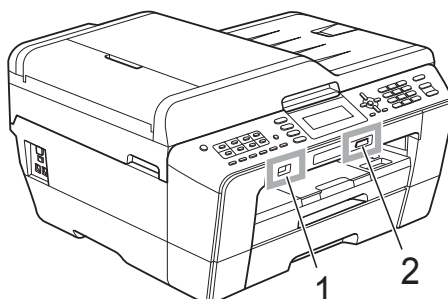
Bruke et minnekort eller et USB Flash-minne

Brother-maskinen har mediestasjoner (spor) for bruk med følgende populære digitalkameramedier: Memory Stick™, Memory Stick PRO™, Memory Stick Duo™, Memory Stick PRO Duo™, SD, SDHC, MultiMedia Card, MultiMedia Card plus og USB Flash-minnestasjoner.

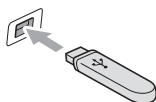
Med funksjonen PhotoCapture Center™ kan du skrive ut digitale fotografier fra et digitalt kamera med høy oppløsning som gir utskrift med fotokvalitet.

Komme i gang

Sett et minnekort eller USB Flash-minne fast inn i riktig spor.



1 USB Flash-minne



! VIKTIG

Det direkte USB-grensesnittet støtter kun USB Flash-minner, PictBridge-kompatible kameraer, eller digitale kameraer som bruker USB Mass Storage-standarden. Andre USB-enheter støttes ikke.

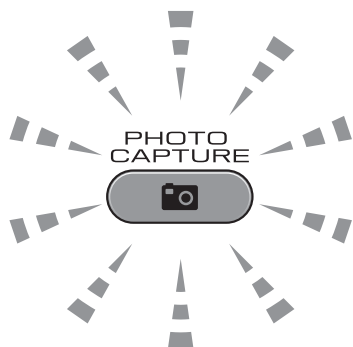
2 Minnekortspor

Spor	Kompatible minnekort	
Øvre spor 		Memory Stick™ Memory Stick PRO™
		Memory Stick Duo™ Memory Stick PRO Duo™
		Memory Stick Micro™ (adapter kreves)
Nedre spor 		SD SDHC MultiMedia-kort MultiMedia Card plus
		mini SD (adapter kreves) micro SD (adapter kreves) mini SDHC (adapter kreves) micro SDHC (adapter kreves) MultiMedia Card mobile (Adapter kreves)

! VIKTIG

IKKE sett Memory Stick Duo™ i det nedre SD-sporet, da dette kan forårsake skade på maskinen.

Indikasjoner for **PHOTO CAPTURE**-tast:



- **PHOTO CAPTURE**-lampen lyser, minnekortet eller USB Flash-minnet er satt inn riktig.
- **PHOTO CAPTURE**-lampen lyser ikke, minnekortet eller USB Flash-minnet er ikke satt inn riktig.
- **PHOTO CAPTURE**-lampen blinker, minnekortet eller USB Flash-minnet leses eller skrives til.

! VIKTIG

IKKE trekk ut strømledningen eller ta ut minnekortet eller USB Flash-minnet fra mediestasjonen (sporet) eller USB-utgangen mens maskinen leser eller skriver til minnekortet eller USB Flash-minnet (**PHOTO CAPTURE**-tasten blinker). **Det vil føre til at du mister dataene eller skader kortet.**

Maskinen kan bare lese én enhet om gangen.

Skriv ut bilder

Vise bilder

Du kan forhåndsvisne bildene på displayet før du skriver dem ut. Hvis bildene er store filer, kan det ta litt tid før hvert enkelt bilde vises i displayet.

- 1 Kontroller at du har satt inn minnekortet eller USB Flash-minnet i riktig spor. Trykk  (**PHOTO CAPTURE**).
- 2 Trykk ▲ eller ▼ for å velge Se på bilde/r. Trykk **OK**.
- 3 Trykk på ◀ eller ▶ for å velge foto.
- 4 Angi antall kopier du vil ha ved hjelp av talltastaturet.
- 5 Gjenta trinn 3 og 4 helt til du har valgt alle bildene.



Merk

Trykk **Clear** for å gå tilbake til forrige nivå.

- 6 Gjør ett av følgende når du har valgt alle bildene:
 - Trykk **OK** og endre utskriftsinnstillingene. (Se *Utskriftsinnstillinger for PhotoCapture Center™* på side 59.)
 - Hvis du ikke vil endre noen innstillinger, trykker du på **Colour Start** for å skrive ut.

Utskriftsinnstillinger for PhotoCapture Center™

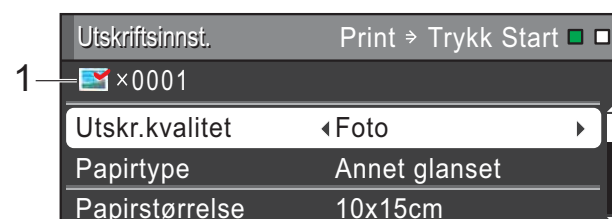
Du kan endre utskriftsinnstillingene midlertidig.

Maskinen går tilbake til standardinnstillingene etter tre minutter, eller Modus timer setter maskinen tilbake til faksmodus. (Se *Modustimer i kapittel 1 i Avansert brukermanual.*)



Merk

Du kan lagre utskriftsinnstillingene du bruker oftest ved å angi dem som standard. (Se *Sette dine endringer som en ny standard i kapittel 8 i Avansert brukermanual.*)



1 Antall utskrifter

(For Vis bilder, Søke på dato, Lysbildefremvisning)

Du kan vise det totale antallet bilder som skal skrives ut.

(For Skrive ut alle bilder, Skrive ut bilder, Forbedre bilder, Beskjæring)

Du kan vise antallet kopier av hvert enkelt bilde som skal skrives ut.

(For DPOF-utskrift) Dette vises ikke.

Slik skanner du til et minnekort eller et USB Flash-minne

Du kan skanne svart-hvitt- og fargedokumenter til et minnekort eller en USB Flash-minnestasjon. Dokumenter i svart-hvitt vil bli lagret i filformatene PDF (*.PDF) eller TIFF (*.TIF). Fargedokumenter kan lagres i filformatene PDF (*.PDF) eller JPEG (*.JPG). Standardinnstillingen er Farge 200 og standard filformat er PDF. Maskinen oppretter automatisk filnavn basert på gjeldende dato. (Hvis du ønsker mer informasjon, kan du se *Hurtigstartguiden*.) Det femte bildet som ble skannet 1. juli 2011 ville for eksempel fått navnet 01071105.PDF. Du kan endre fargen og kvaliteten.


Kvalitet	Mulige filformater
Farge 100	JPEG / PDF
Farge 200	JPEG / PDF
Farge 300	JPEG / PDF
Farge 600	JPEG / PDF
S/H 100	TIFF / PDF
S/H 200	TIFF / PDF
S/H 300	TIFF / PDF

- 1 Kontroller at du har satt inn minnekortet eller USB Flash-minnet i riktig spor.

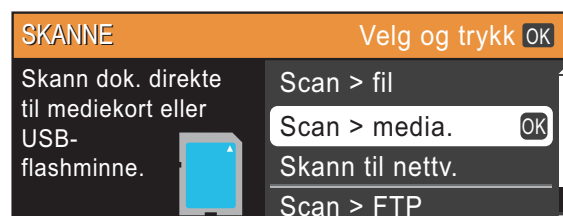
! VIKTIG

IKKE ta ut minnekortet eller USB Flash-minnestasjonen mens **PHOTO CAPTURE** blinker, da det kan føre til skader på kortet, USB Flash-minnestasjonen eller lagrede data.

- 2 Legg i dokumentet.

- 3 Hvis du vil skanne til et minnekort eller et USB Flash-minne, trykker du på  (**SCAN**).

- 4 Trykk ▲ eller ▼ for å velge Scan > media.



Trykk **OK**.

- 5 Gjør ett av følgende:
 - For å endre kvaliteten, trykk ▲ eller ▼ for å velge Kvalitet.

Gå til trinn 6.

- Trykk **Mono Start** eller **Colour Start** for å starte skanningen uten å foreta flere endringer.

- 6 Trykk ◀ eller ▶ for å velge Farge 100, Farge 200, Farge 300, Farge 600, S/H 100, S/H 200 eller S/H 300. Trykk **OK**.

- 7 Gjør ett av følgende:
 - For å endre filtypen går du til trinn 8.
 - Trykk **Mono Start** eller **Colour Start** for å starte skanningen uten å foreta flere endringer.

- 8 Trykk ▲ eller ▼ for å velge Filtype. Trykk ◀ eller ▶ for å velge JPEG, PDF eller TIFF. Trykk **OK**.



Merk

- Hvis du velger Farge oppløsning i trinn 6, kan du ikke velge TIFF.
- Hvis du velger S/H oppløsning i trinn 6, kan du ikke velge JPEG.

9 Gjør ett av følgende:

- Hvis du vil endre filtypen går du til trinn **10**.
- Trykk **Mono Start** eller **Colour Start** for å starte skanningen uten å foreta flere endringer.



Merk

Hvis du bruker skannerglassplaten for maskinen, kan du endre glasskanningsstørrelsen. Trykk **▲** eller **▼** for å velge Glasspl. skannest. og **◀** eller **▶** for å velge A4, A3, Letter, Legal eller Ledger.

- 10** Filnavnet tildeles automatisk, men du kan velge et annet navn ved hjelp av talltastaturet. Trykk **▲** eller **▼** for å velge *Filnavn*. Tast inn det nye navnet. (Se *Skrive inn tekst* på side 123.) Du kan kun endre de seks første tegnene. Trykk **OK**.



Merk

Trykk på **Clear** for å slette gjeldende navn.

- 11** Trykk **Mono Start** eller **Colour Start**.



Merk

Du kan legge flere dokumenter på skannerglassplaten og skanne dem som egne filer. (Se *Automatisk beskjæring* i *kapittel 8* i *Avansert brukermanual*.)

Skrive ut dokumenter

Maskinen kan motta og skrive ut data fra datamaskinen. Installer skriverdriveren for å skrive ut fra datamaskin.

(Se *Utskrift for Windows*[®] eller *Skrive ut og fakse for Macintosh* i *Programvarehåndbok* for å få informasjon om skriverinnstillingene.)

- 1 Installer Brother-skriverdriveren på installasjons-CD-ROM-en. (Se *Hurtigstartguide*.)
- 2 Velg **Skriv ut** fra programmet.
- 3 Velg maskinens navn i dialogboksen **Skriv ut**, og klikk **Egenskaper**.
- 4 Velg ønskede innstillinger i dialogboksen **Egenskaper**.
 - **Medietype**
 - **Utskriftskvalitet**
 - **Papirstørrelse**
 - **Orientering**
 - **Farge / Gråtone**
 - **Blekksparemodus**
 - **Skalering**
- 5 Klikk **OK**.
- 6 Klikk **OK** for å starte utskriften.


Skanne dokumenter

Dokumenter kan skannes på flere måter. Du kan bruke **SCAN**-tasten på maskinen eller skannerdriverne på datamaskinen.

- 1 Installer en skannerdriver for å bruke maskinen som skanner. Hvis maskinen er koblet til et nettverk, må dette konfigureres med en TCP/IP-adresse.
 - Installer skannerdriverne på installasjons-CD-ROM-en. (Se *Hurtigstartguide* og *Skanning i Programvarehåndbok*.)
 - Konfigurer maskinen med en TCP/IP-adresse hvis nettverksskanning ikke fungerer. (Se *Konfigurere nettverksskanning i Programvarehåndbok*.)
- 2 Legg i dokumentet. (Se *Slik legger du i dokumenter* på side 29.)
 - Bruk den automatiske dokumentmaterialet til å skanne flersidige dokumenter. Den mater hvert ark automatisk.
 - Bruk skannerglassplaten til å skanne en side i en bok eller ett ark om gangen.
- 3 Gjør ett av følgende:
 - Hvis du ønsker å skanne med **SCAN**-tasten, går du til *Skanne med skannetasten*.
 - Hvis du ønsker å skanne med en skannerdriver på datamaskinen, kan du gå til *Skanne med skannerdriver*.

Skanne med skannetasten

Hvis du ønsker mer informasjon, kan du se *Bruke Scan-tasten i Programvarehåndbok*.

- 1 Trykk  (**SCAN**).
- 2 Velg ønsket skannemodus.
 - Scan > fil
 - Scan > media.
 - Skann til nettv.
 - Scan > FTP
 - Scan > E-Mail
 - Scan > OCR¹
 - Scan > bilde
- ¹ (Macintosh-brukere)
Presto! PageManager må lastes ned og installeres før bruk. Se *Tilgang til Brother kundestøtte (Macintosh)* på side 3 for ytterligere instruksjoner.
- 3 (For nettverksbrukere)
Velg datamaskinen du ønsker å sende data til.
- 4 Trykk på **Start** for å starte skanningen.

Skanne med skannerdriver

Hvis du ønsker mer informasjon, kan du se *Skanne et dokument ved hjelp av TWAIN-driveren* eller *Skanne dokumenter ved hjelp av WIA-driveren* i *Programvarehåndbok*.

- 1 Start et skanneprogram og klikk **Skann**-knappen.
- 2 Juster innstillingene som **Oppløsning**, **Lyshet** og **Skann Type** i **Skanner innstillinger**-dialogboksen.
- 3 Klikk **Start** eller **Skann** for å starte skanningen.

Bytte ut blekkpatronene

Maskinen er utstyrt med en blekkdråpeteller. Blekkdråpetelleren overvåker automatisk blekknivået i hver av de fire patronene. Det vises en melding i displayet når maskinen merker at en blekkpatron er i ferd med å gå tom for blekk.

Meldingen forteller hvilken blekkpatron som snart er tom eller som må byttes. Følg instruksjonene i displayet slik at du bytter blekkpatronene i riktig rekkefølge.

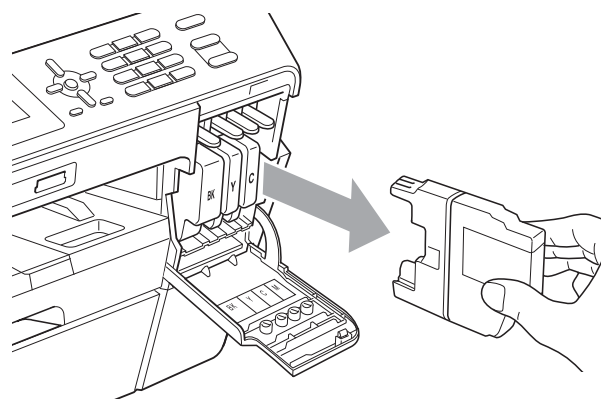
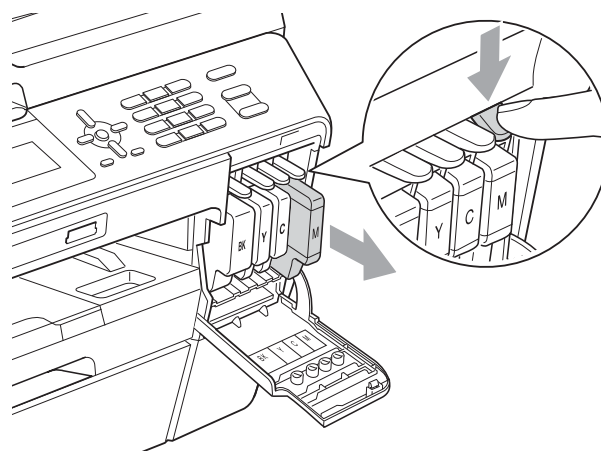
Selv om det vises en melding om at en blekkpatron må byttes ut, vil det fortsatt være en liten mengde blekk igjen i patronen. Det må være litt blekk igjen i patronen, slik at luft ikke tørker ut og skader skrivehodet.

! VIKTIG

Brothers multifunksjonsmaskiner er utviklet for bruk med blekk av en bestemt spesifisering, og vil yte optimalt og pålitelig når du bruker originale Brother-blekkpatroner. Brother kan ikke garantere slik optimal ytelse og pålitelighet hvis det brukes blekk eller blekkpatroner med andre spesifiseringer. Brother fraråder derfor bruk av andre blekkpatroner enn originale Brother-blekkpatroner, eller påfylling av brukte patroner med blekk fra andre leverandører. Hvis skrivehodet eller andre deler i denne maskinen blir skadet som følge av bruk av produkter som ikke er kompatible med denne maskinen, er det ikke sikkert at eventuelle reparasjoner vil bli dekket av garantien.

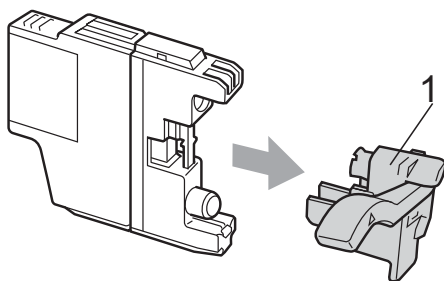
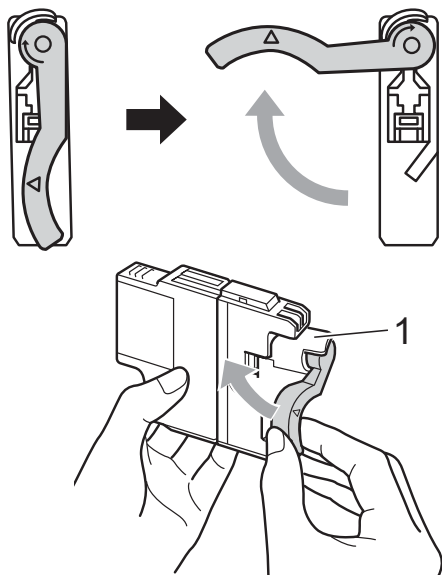
- 1 Åpne blekkpatrondekslet. Hvis én eller flere av blekkpatronene er oppbrukt, viser displayet Kun svart/hvitt eller Utskrift umulig.

- 2 Trykk hver låsespak som vist for å ta ut patronen som vises på displayet. Ta patronen ut av maskinen.

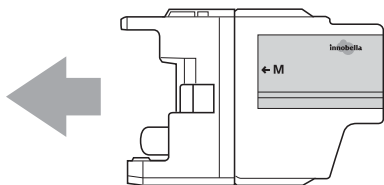


- 3 Åpne posen med den nye blekkpatronen for fargen som er angitt i displayet, og ta deretter ut blekkpatronen.

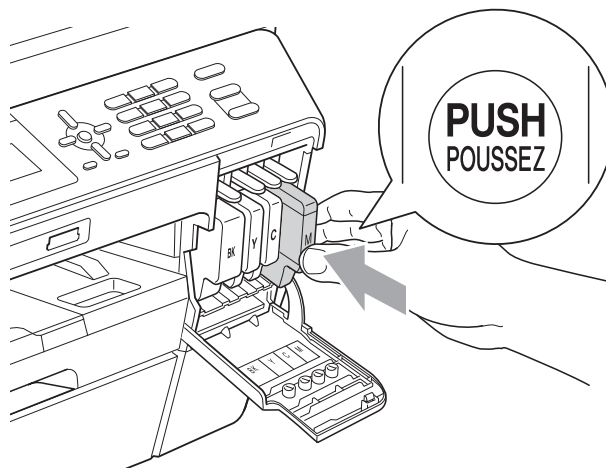
- 4 Vri den grønne låsespaken på den oransje beskyttelsespakningen (1) med klokken til den klikker seg på plass for å frigjøre vakuumsforseglingen. Deretter fjerner du den oransje beskyttelsespakningen som vist.



- 5 Hver farge har sin faste plass. Sett inn blekkpatronen i retningen til pilen på etiketten.



- 6 Skyv baksiden av blekkpatronen som er merket med "PUSH" (SKYV) forsiktig inn til du hører et klikk, og lukk deretter blekkpatrondekselet.



- 7 Maskinen vil automatisk nullstille blekkdråpetelleren.



Merk

- Hvis du for eksempel byttet ut en svart blekkpatron, vil du bli bedt om å bekrefte at det er en helt ny blekkpatron du har installert (for eksempel Endret du **BK** Sort). For hver ny patron du har installert, trykker du **1** (Ja) for å tilbakestille blekkdråpetelleren for denne fargen automatisk. Hvis du satte inn en blekkpatron som ikke var helt ny, må du trykke **2** (Nei).
- Hvis displayet viser Ingen blekkpat. eller Finner ikke når du har installert blekkpatronene, må du kontrollere at blekkpatronene er riktig installert.

⚠ FORSIKTIG

Hvis du får blekk i øynene, må du øyeblikkelig skylle med vann og eventuelt oppsøke lege.

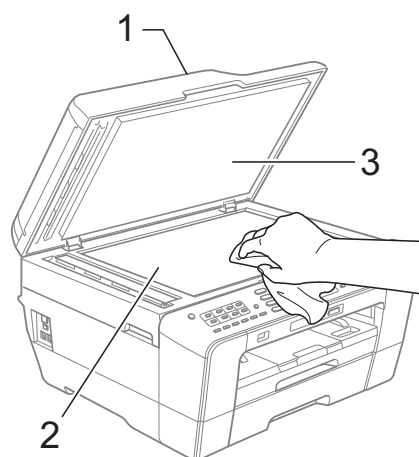
! VIKTIG

- Blekkpatronene må IKKE tas ut med mindre det er behov for å bytte dem. Hvis du gjør det, reduseres blekkmengden og maskinen vil ikke vite hvor mye blekk det er igjen i patronen.
- Berør IKKE patronens innsettningsspor. Hvis du gjør det, kan du få blekkflekker på huden.
- Hvis du får blekk på huden eller klærne skyller du umiddelbart med såpe eller vaskemiddel.
- Hvis du blander fargene ved å installere en blekkpatron på feil sted, må du rengjøre skrivehodet flere ganger etter at du har satt patronene på riktig plass.
- Når du først har åpnet en blekkpatron, skal du installere den i maskinen og bruke den opp innen seks måneder. Bruk uåpnede blekkpatroner innen utløpsdatoen som er trykt på pakningen.
- Blekkpatronene må IKKE tas fra hverandre eller på annen måte ødelegges. Dette kan føre til at blekket lekker ut av patronene.

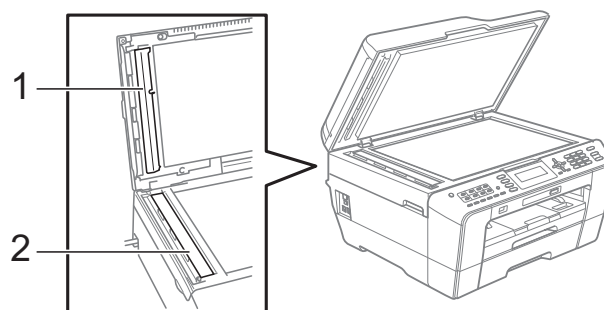
Rengjøre og kontrollere maskinen

Rengjøre skannerglassplaten

- 1 Trekk ut maskinens støpsel fra stikkontakten.
- 2 Løft dokumentdekselet (1). Rengjør skannerglassplaten (2) og den hvite platen (3) med en myk og lofri klut fuktet med et ikke-antennelig vindusvaskemiddel.



- 3 Rengjør den hvite listen (1) og glasslisten (2) i den automatiske dokumentmateren (ADF) med en lofri klut fuktet med et ikke-antennelig glassrengjøringsmiddel.



- 4 Sett inn støpselet igjen.

Merk

I tillegg til å rengjøre glasslisten med ikke-brennbart rengjøringsmiddel for glass, kan du prøve å kjenne med fingeren på glasslisten. Hvis du kjenner skitt eller avfall, må du rengjøre denne delen av glasslisten igjen. Det kan hende at du må gjenta rengjøringsprosessen tre eller fire ganger. Test ved å lage en kopi etter hver rengjøring.



Det kommer en vertikal linje på utskriften hvis det er skitt eller korrekturlakk på glasslisten.



Linjen forsvinner når glasslisten rengjøres.

Rengjøre skrivehodet

For å opprettholde god utskriftskvalitet vil maskinen rengjøre skrivehodet automatisk ved behov. Du kan starte prosessen manuelt hvis du har problemer med utskriftskvaliteten.

Rengjør skrivehodet og blekkpatronene hvis du får en horisontal strek eller tomme partier i teksten eller grafikken på utskriftene. Du kan rengjøre kun svart, tre farger samtidig (gul/cyan/magenta), eller alle fire fargene samtidig.

Det går mye blekk med til å rengjøre skrivehodet. Hyppig rengjøring øker blekkforbruket.

VIKTIG

Du må IKKE berøre skrivehodet. Berøring av skrivehoder kan forårsake varig skade og medføre at garantien bortfaller.

- 1 Trykk **Menu**.
- 2 Trykk ▲ eller ▼ for å velge **Blekkstyring**. Trykk **OK**.
- 3 Trykk ▲ eller ▼ for å velge **Rengjør**. Trykk **OK**.
- 4 Trykk ▲ eller ▼ for å velge **Sort, Farge** eller **Alle**. Trykk **OK**. Maskinen rengjør skrivehodet. Når rengjøringen er fullført, går maskinen automatisk tilbake til hvilemodus.

Merk

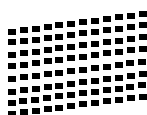
Hvis du rengjør skriverhodet minst fem ganger uten at utskriften blir bedre, kan du prøve å installere en original Brother Innobella™-blekkpatron for hver problemfarge. Prøv å rengjøre skrivehodet opptil fem ganger til. Hvis utskriften ikke er blitt bedre, kontakter du Brother-forhandleren.

Kontrollere utskriftskvaliteten

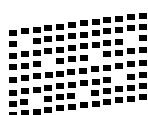
Hvis det vises svake eller overstrekede farger og tekst på utskriften, kan det hende at noen av dysene er tilstoppet. Du kan undersøke dette ved å skrive ut kontrollarket for utskriftskvalitet og se på dysesjekk-mønstrer.

- 1 Trykk **Menu**.
- 2 Trykk **▲** eller **▼** for å velge **Blekkstyring**.
Trykk **OK**.
- 3 Trykk **▲** eller **▼** for å velge **Test utskrift**.
Trykk **OK**.
- 4 Trykk **▲** eller **▼** for å velge **Utskriftskval.**
Trykk **OK**.
- 5 Trykk **Colour Start**.
Maskinen begynner å skrive ut kontrollarket for utskriftskvalitet.
- 6 Kontroller kvaliteten på de fire fargeblokkene på arket.
- 7 Du blir spurt om utskriftskvaliteten er OK.
Gjør ett av følgende:
 - Hvis alle strekene er klare og tydelige, trykker du **1 (Ja)** for å avslutte kontroll av utskriftskvaliteten og gå til trinn 11.
 - Hvis du ser at det mangler korte linjer, som vist nedenfor, trykker du **2** for å velge **Nei**.
- 8 Du blir spurt om utskriftskvaliteten er OK for svart og de tre fargene.
Trykk **1 (Ja)** eller **2 (Nei)**.

OK



Dårlig



- 9 Du blir spurt om du vil begynne rengjøringen.
Trykk **1 (Ja)**.
Maskinen begynner å rengjøre skrivehodet.
- 10 Når rengjøringen er fullført, trykker du **Colour Start**.
Maskinen skriver ut kontrollarket for utskriftskvalitet på nytt. Gå tilbake til trinn 6.
- 11 Trykk **Stop/Exit**.
Hvis du gjentar denne fremgangsmåten minst fem ganger og utskriftskvaliteten fremdeles er dårlig, bør du bytte ut blekkpatronen for den tilstoppede fargen.
Kontroller utskriftskvaliteten på nytt når du har skiftet blekkpatron. Hvis problemet vedvarer, må du gjenta prosedyrene for rengjøring og testutskrift minst fem ganger for den nye blekkpatronen. Hvis det fremdeles mangler blekk, kontakt din Brother-forhandler.

! VIKTIG

Du må IKKE berøre skrivehodet. Berøring av skrivehoder kan forårsake varig skade og medføre at garantien bortfaller.



Merk



Når en skrivehodedyse er tett, ser utskriften slik ut.



Når skrivehodedysen er rengjort, er de horisontale strekene borte.

Kontrollere innrettingen av papiret

Det kan hende du trenger å justere innrettingen av papiret etter transport av maskinen hvis teksten blir uskarp og bildene blir svakere.

- 1 Trykk **Menu**.
- 2 Trykk ▲ eller ▼ for å velge *Blekkstyring*.
Trykk **OK**.
- 3 Trykk ▲ eller ▼ for å velge *Test utskrift*.
Trykk **OK**.
- 4 Trykk ▲ eller ▼ for å velge *Justering*.
Trykk **OK**.
- 5 Trykk **Mono Start** eller **Colour Start**.
Maskinen begynner å skrive ut kontrollarket for innretting.
- 6 For "A"-mønsteret trykker du på nummeret på testutskriften som har minst synlige vertikale striper (1–9).
- 7 For "B"-mønsteret trykker du på nummeret på testutskriften som har minst synlige vertikale striper (1–9).
- 8 For "C"-mønsteret trykker du på nummeret på testutskriften som har minst synlige vertikale striper (1–9).
- 9 For "D"-mønsteret trykker du på nummeret på testutskriften som har minst synlige vertikale striper (1–9).
- 10 Trykk **Stop/Exit**.

Feil- og vedlikeholdsmeldinger

Det kan oppstå feil, som i et hvilket som helst avansert kontorprodukt. Det kan være behov for å erstatte forbruksmateriell. Hvis dette skulle skje, identifiserer maskinen feilen og viser en feilmelding. Tabellen nedenfor forklarer de vanligste feil- og vedlikeholdsmeldingene.

Du kan selv korrigere de fleste feil og utføre rutinemessig vedlikehold. Hvis du trenger mer hjelp, inneholder Brother Solutions Center de siste spørsmål og svar, samt tips om feilsøking.

Besøk oss på <http://solutions.brother.com/>.

Feilmelding	Årsak	Tiltak
Avbrutt	Mottakeren eller dennes faksmaskin avbrøt anropet.	Prøv å sende eller motta igjen. Hvis anrop stanses gjentatte ganger og du bruker et VoIP (Voice over IP)-system, kan du prøve å endre kompatibiliteten til Grunnleggende (for VoIP). (Se <i>Støy på telefonlinjen / VoIP</i> på side 94.)
Bilde for langt.	Kunne ikke legge til effekter på bildet, fordi formatet er feil.	Velg et bilde i standardformat.
Bilde for lite	Bildet er for lite til å kunne beskjæres.	Velg et større bilde.
Blekks. nesten full	Blekkopsamlerboksen eller skylleboksen er nesten full.	Ring Brother kundeservice / din Brother-forhandler.
Blekksamler full	Intern reparasjon nødvendig. Dette problemet kan skyldes bruk av andre blekkpatroner enn originale Brother-blekkpatroner, eller påfylling av brukte patroner med blekk fra andre leverandører. Hvis skrivehodet eller andre deler i denne maskinen blir skadet som følge av bruk av andre merker av blekk eller blekkpatroner, er det ikke sikkert at reparasjoner som er påkrevd som resultat, vil dekkes av garantien.	Ring Brother kundeservice / din Brother-forhandler.
Data i minnet	Det finnes utskriftsdata i maskinens minne.	Trykk Stop/Exit . Maskinen vil avbryte jobben og slette den fra minnet. Prøv å skrive ut på nytt.
Dekselet åpent Deksel er åpent	Skannerdekselet er ikke helt lukket.	Åpne skannerdekselet, og lukk det igjen.
	Dekselet på den automatiske dokumentmateren er ikke helt lukket.	Åpne dekkelet på den automatiske dokumentmateren og lukk det igjen.
	Blekkpatrondekselet er ikke helt lukket.	Lukk dette dekkelet godt til du hører ett klikk.

Feilmelding	Årsak	Tiltak
Feil blekkfarge	En fargeblekkpatron har blitt installert i posisjonen for svarte blekkpatroner.	Kontroller hvilke blekkpatroner som har en farge som ikke stemmer overens med posisjonen av blekkpatronen, og flytt dem til riktig posisjon.
Feil media	Enten er minnekortet ødelagt eller feil formatert, eller det har oppstått et problem med minnekortet.	Sett kortet godt inn i sporet igjen for å sikre at det er riktig plassert. Hvis feilen vedvarer, må du kontrollere mediestasjonen (sporet) på maskinen ved å sette inn et annet minnekort som du vet fungerer.
Feil skuffinnstilling (MFC-J6710DW)	Maskinens innstillinger for papirstørrelse og magasinbruk stemmer ikke overens med papirstørrelsen i magasinet du bruker.	<ol style="list-style-type: none"> 1 Trykk på Tray Setting, og påse at maskinens innstillinger for papirstørrelse og magasinbruk stemmer overens med papirstørrelsen i magasinet du bruker. (Se <i>Papirstørrelse og -type (MFC-J6710DW)</i> på side 23 og <i>Magasinbruk i kopieringsmodus (kun MFC-J6710DW)</i> på side 23.) 2 Når du har kontrollert innstillingene for papirstørrelse og magasinbruk, trykk ▲ eller ▼ for å velge Restart utskrift, og trykk OK for å fortsette med utskriften.
Finner ikke	Du installerte en ny blekkpatron for raskt, og maskinen registrerte det ikke.	Ta ut den nye blekkpatronen og sett den forsiktig inn igjen til den klikker på plass.
	Dersom du bruker en blekkpatron som ikke er en original Brother-blekkpatron, er det mulig at maskinen ikke registrerer blekkpatronen.	Bytt ut patronen med en original Brother-blekkpatron. Dersom feilen vedvarer, kontakt din Brother-forhandler.
	En blekkpatron er ikke satt inn riktig.	Ta ut den nye blekkpatronen og sett den forsiktig inn igjen til den klikker på plass. (Se <i>Bytte ut blekkpatronene</i> på side 65.)
Fullt faksminne	Faksmippet er fullt.	<p>Gjør ett av følgende:</p> <ul style="list-style-type: none"> ■ Tøm minnet for data. For å få ekstra minne, kan du slå av Minnemottak. (Se <i>Slå av minnemottaksfunksjoner</i> i kapittel 4 i <i>Avansert brukermanual</i>.) ■ Skriv ut faksene som er i minnet. (Se <i>Skrive ut faks fra minnet</i> i kapittel 4 i <i>Avansert brukermanual</i>.)

Feilmelding	Årsak	Tiltak
Hub er ubrukelig.	En HUB eller USB Flash-minnestasjon med HUB er koblet til USB-kontakten.	En HUB eller USB Flash-minnestasjon med HUB støttes ikke. Trekk ut enheten fra USB-kontakten.
Høy temperatur	Skrivehodene er for varme.	La maskinen få avkjøle seg.
Ikke registrert	Du prøvde å slå et direktevalg- eller hurtigvalgnnummer som ikke er programmert.	Programmer direktevalg- eller hurtigvalgnnummeret. (Se <i>Lagre direktevalgnumre</i> på side 51 og <i>Lagre hurtigvalgnumre</i> på side 52.)
Ikke Svar/Oppt.	Nummeret du ringte svarer ikke eller er opptatt.	Kontroller nummeret, og prøv på nytt.
Ingen blekkpat.	En blekkpatron er ikke satt inn riktig.	Ta ut den nye blekkpatronen og sett den forsiktig inn igjen til den klikker på plass. (Se <i>Bytte ut blekkpatronene</i> på side 65.)
Ingen fil	Minnekortet eller USB Flash-minnestasjonen i mediestasjonen inneholder ikke .JPG-filer.	Sett inn riktig minnekort eller USB Flash-minnestasjon i sporet.
Ingen ID	Det finnes ingen historikk over innkommende anrop. Du har ikke mottatt anrop eller du har ikke abonnert på oppringer-ID-tjenesten fra din telefonoperatør.	Hvis du vil bruke oppringer-ID-funksjonen, må du ta kontakt med teleleverandøren. (Se <i>Oppringer-ID</i> på side 41.)
Kan ikke rengj.XX Oppstart umuligXX Utskrift umuligXX Skanning umuligXX	Maskinen har et mekanisk problem. — ELLER — Et fremmedlegeme, som for eksempel en binders eller istykkerrevet papir, har kommet inn i maskinen.	Åpne skannerdekselet og fjern eventuelle fremmedlegemer og papirbiter i maskinen. Dersom feilmeldingen vedvarer, kobler du fra maskinen i flere minutter før du kobler den til igjen. (Maskinen kan slås av i cirka 24 timer uten at faksene som er lagret i minnet, går tapt. Se <i>Overføre faksene eller faksaktivitetsrapporten</i> på side 78.)
Komm. feil	Det oppstod en kommunikasjonsfeil på grunn av dårlig linjekvalitet.	Hvis problemet vedvarer, bør du ta kontakt med telefonoperatøren for å få kontrollert telefonlinjen.

Feilmelding	Årsak	Tiltak
Kontrollerer papir	Maskinen er tom for papir, eller papiret er ikke lagt riktig inn i papirmagasinet.	Gjør ett av følgende: <ul style="list-style-type: none"> ■ Legg mer papir i papirmagasinet, og trykk deretter Mono Start eller Colour Start. ■ Fjern papiret og legg det inn igjen, og trykk deretter på Mono Start eller Colour Start. (Se <i>Legge i papir og andre utskriftsmedier</i> på side 10.)
	Papiret sitter fast i maskinen.	Ta ut det fastkjørte papiret i samsvar med trinnene i <i>Skriverstopp eller papirstopp</i> på side 80.
		Hvis du ofte ser denne feilen når du lager en tosidig kopi eller tosidig utskrift, kan materullene være tilsmusset av blekk. Rengjør materullene. (Se <i>Rengjøre papirmaterullene i tillegg A i Avansert brukermanual.</i>)
	Det har samlet seg opp papirpulver på overflaten av valsene for papiropphenting og på baksiden av materullene.	Rengjør valsene for papiropphenting og baksiden av materullene. (Se <i>Rengjøre valsene for papiropphenting i tillegg A i Avansert brukermanual.</i>)
	Papirstoppdekselet er ikke lukket på riktig måte.	Kontroller at papirstoppdekselet er jevnt lukket på begge sider. (Se <i>Skriverstopp eller papirstopp</i> på side 80.)
	Papiret ble ikke satt inn i midten av den manuelle materåpningen.	Fjern papiret og sett det inn på nytt i midten av den manuelle materåpningen, og trykk deretter på Mono Start eller Colour Start . (Se <i>Legge papir i den manuelle materåpningen</i> på side 17.)

Feilmelding	Årsak	Tiltak
Kun svart/hvitt Skift ut blekk	<p>Én eller flere av fargeblekkpatronene er oppbrukt.</p> <p>Du kan bruke maskinen i svart-hvitt-modus i ca. fire uker, avhengig av hvor mange sider du skriver ut.</p> <p>Når denne meldingen vises på displayet, fungerer hver enkelt operasjon på følgende måte:</p> <ul style="list-style-type: none"> ■ Utskrift <p>Hvis du klikker på Gråtone i Avansert-kategorien i skriverdriveren, kan du bruke maskinen som en svart-hvitt-skriver.</p> ■ Kopiering <p>Hvis papirtypen er satt til Vanlig papir, kan du kopiere i svart-hvitt.</p> <p>Tosidig kopi er ikke tilgjengelig når denne meldingen kommer opp.</p> ■ Faksing <p>Hvis papirtypen er satt til Vanlig papir eller Blk. skr. papir, kan maskinen motta og skrive ut fakser i svart-hvitt.</p> <p>Hvis en avsendermaskin har en faks i farger, vil maskinens "håndtrykk" be om at faksen sendes i svart-hvitt.</p> <p>Hvis papirtypen er innstilt til Annet glanset, Brother BP71 eller Brother BP61, stanser maskinen alle utskrifter.</p>	<p>Bytt ut blekkpatronene. (Se <i>Bytte ut blekkpatronene</i> på side 65.)</p> <p><i>Hvis du trekker ut støpselet, eller tar ut den tomme blekkpatronen, må du sette i en ny blekkpatron før du kan bruke maskinen igjen.</i></p>
Lav Temperatur	Skrivehodene er for kalde.	La maskinen få varme seg opp.
Lite blekk	Én eller flere av blekkpatronene er nesten oppbrukt. Hvis en avsendermaskin har en faks i farger som skal sendes, vil maskinens "håndtrykk" be om at faksen sendes i svart-hvitt. Hvis avsendermaskinen har muligheten til å konvertere fargefaksen, vil den bli skrevet ut på maskinen i svart-hvitt.	Bestill en ny blekkpatron. Du kan fortsette utskriften til displayet viser Utskrift umulig. (Se <i>Bytte ut blekkpatronene</i> på side 65.)
Media er full.	Minnekortet eller USB Flash-minnestasjonen du bruker har ikke tilgjengelig plass, eller inneholder alt 999 filer.	Maskinen kan kun lagre filer til minnekortet eller USB Flash-minnestasjonen dersom det inneholder færre enn 999 filer. Slett uønskede filer for å frigjøre plass, og prøv på nytt.

Feilmelding	Årsak	Tiltak
Minnet er fullt	Maskinens minne er fullt.	Kopiering pågår Trykk Stop/Exit , vent til andre pågående operasjoner er fullført, og prøv på nytt.
	Minnekortet eller USB Flash-minnestasjonen du bruker har ikke nok ledig plass til å skanne dokumentene.	Slett filer som du ikke bruker fra minnekortet eller USB Flash-minnestasjonen for å frigjøre plass, og prøv deretter på nytt.
Papirstopp [Bak]	Papiret sitter fast inne i maskinen.	Ta ut det fastkjørte papiret i samsvar med trinnene i <i>Papiret sitter fast bak i maskinen</i> på side 81. Kontroller at papirlengdeføreren er tilpasset papirformatet. IKKE trekk ut papirmagasinet når du legger i papir med størrelse A5 eller mindre.
	Det har samlet seg opp papirpulver på overflaten av valsene for papiropphenting og på baksiden av materullene.	Rengjør valsene for papiropphenting og baksiden av materullene. (Se <i>Rengjøre valsene for papiropphenting i tillegg A i Avansert brukermanual.</i>)
Papirstopp [Front]	Papiret sitter fast inne i maskinen.	Ta ut det fastkjørte papiret i samsvar med trinnene i <i>Papiret sitter fast foran i maskinen</i> på side 80. Kontroller at papirlengdeføreren er tilpasset papirformatet. IKKE trekk ut papirmagasinet når du legger i papir med størrelse A5 eller mindre.
Papirstopp [Front,bak]	Papiret sitter fast inne i maskinen.	Ta ut det fastkjørte papiret i samsvar med trinnene i <i>Papiret sitter fast foran og bak i maskinen</i> på side 82. Kontroller at papirlengdeføreren er tilpasset papirformatet. IKKE trekk ut papirmagasinet når du legger i papir med størrelse A5 eller mindre.
	Det ble lagt mer enn ett papirark i den manuelle materåpningen. — ELLER — Et nytt papirark ble plassert i den manuelle materåpningen før displayet viste Plasser papir i manuell matespalte Trykk på Start.	Ikke legg mer enn ett papirark i den manuelle materåpningen samtidig. Vent til displayet viser Plasser papir i manuell matespalte Trykk på Start før du mater inn det neste papirarket i den manuelle materåpningen. Ta ut det fastkjørte papiret i samsvar med trinnene i <i>Papiret sitter fast foran og bak i maskinen</i> på side 82.
Sammenkoppl. feil	Du prøvde å polle en faksmaskin som ikke er i Pollet ventemodus.	Sjekk pollingoppsettet for andre faksmaskiner.

Feilmelding	Årsak	Tiltak
Sjekk dokument	Dokumentet ble ikke satt inn eller matet riktig. Dokumentet som ble skannet fra den automatiske dokumentmateren kan også ha vært for langt.	(Se <i>Slik bruker du den automatiske dokumentmateren</i> på side 29.) (Se <i>Dokumentstopp</i> på side 79.)
Sjekk papir str.	Innstillingen for papirstørrelse stemmer ikke overens med papirstørrelsen i magasinet. Eller du har ikke justert papirføerne i magasinet til indikatorene for papirstørrelsen du bruker.	<ol style="list-style-type: none"> 1 Kontroller at papirstørrelsen du velger, stemmer overens med papirstørrelsen i magasinet. 2 Påse at du har satt i papiret i stående posisjon ved å justere papirføerne til indikatorene for papirstørrelsen du bruker. 3 Når du har kontrollert papirstørrelsen og papirposisjonen, trykk Mono Start eller Colour Start for å fortsette med utskriften.
Ubrukelig enhet Ta ut kontakten fra fronten og slå maskinen av og på	En ødelagt enhet er koblet til USB-kontakten.	Trekk ut enheten fra USB-kontakten, og trykk på On/Off for å slå maskinen av og deretter på igjen.
Ubrukelig enhet USB-enheten må kobles fra.	En USB-enhet eller USB Flash-minnestasjonen som ikke støttes, er koblet til USB-kontakten. Du finner mer informasjon på http://solutions.brother.com/ .	Trekk ut enheten fra USB-kontakten. Slå maskinen av og deretter på igjen.
Utskrift umulig Skift ut blekk	Én eller flere av blekkpatronene er oppbrukt. Maskinen stanser all utskriftsaktivitet. Så lenge det er ledig minnekapasitet, blir svart-hvitt-fakser lagret i minnet. Hvis en avsendermaskin har en faks i farger, vil maskinens "håndtrykk" be om at faksen sendes i svart-hvitt.	Bytt ut blekkpatronene. (Se <i>Bytte ut blekkpatronene</i> på side 65.)

Feilanimasjon

Under feilanimasjon finner du trinnvise instruksjoner når papiret setter seg fast. Du kan gå igjennom disse instruksjonene i ditt eget tempo ved å trykke på ► for å se det neste trinnet, eller ◀ for å gå tilbake til forrige trinn.

Overføre faksene eller faksaktivitetsrapporten

Hvis displayet viser:

- Kan ikke rengj.XX
- Oppstart umuligXX
- Utskrift umuligXX
- Skanning umuligXX

Vi anbefaler at du sender fakser til en annen faksmaskin eller til PC-en din. (Se *Sende fakser til en annen faksmaskin* på side 78 eller *Sende fakser til PC-en* på side 78.)

Du kan også sende faksaktivitetsrapporten for å se om det er noen fakser du må sende. (Se *Overføre faksaktivitetsrapporten til en annen faksmaskin* på side 79.)

Sende fakser til en annen faksmaskin

Hvis du ikke har innstilt apparatets ID, kan du ikke åpne faksoverføringsmodus. (Se *Angi personlig informasjon (stasjons-ID)* i *Hurtigstartguide*.)

- 1 Trykk på **Stop/Exit** for å midlertidig avbryte feilen.
- 2 Trykk **Menu**.
- 3 Trykk ▲ eller ▼ for å velge *Service*. Trykk **OK**.
- 4 Trykk ▲ eller ▼ for å velge *Dataoverfør*. Trykk **OK**.

- 5 Trykk ▲ eller ▼ for å velge *Faksoverfør*. Trykk **OK**.
- 6 Gjør ett av følgende:
 - Hvis displayet viser *Ingen data*, finnes det ingen fakser i maskinens minne.
Trykk **Stop/Exit**.
 - Angi faksnummeret som faksene skal videresendes til.
- 7 Trykk **Mono Start**.

Sende fakser til PC-en

Du kan overføre faksene fra maskinens minne til PC-en.

- 1 Trykk på **Stop/Exit** for å midlertidig avbryte feilen.
- 2 Kontroller at du har installert **MFL-Pro Suite** på PC-en, og slå deretter på **PC-FAX-mottak** på PC-en. (For nærmere informasjon, se *Mottak av PC FAKS* i *Programvarehåndbok*.)
- 3 Kontroller at du har stilt inn PC-faksmottak på maskinen. (Se *PC faksmottak (kun Windows®)* i *Avansert brukermanual*.) Hvis faksene er i maskinens minne når du stiller inn PC-faksmottak, blir du spurt om du vil overføre faksene til PC-en.
- 4 Gjør ett av følgende:
 - Hvis du vil overføre alle faksene til PC-en, trykk på **1**. Du vil bli spurt om du ønsker en utskrift som sikkerhetskopi.
 - Hvis du ønsker å avslutte og la faksene forbli i minnet, trykk på **2**.
- 5 Trykk **Stop/Exit**.

Overføre faksaktivitetsrapporten til en annen faksmaskin

Hvis du ikke har innstilt apparatets ID, kan du ikke åpne faksoverføringsmodus. (Se *Angi personlig informasjon (stasjons-ID)* i *Hurtigstartguide*.)

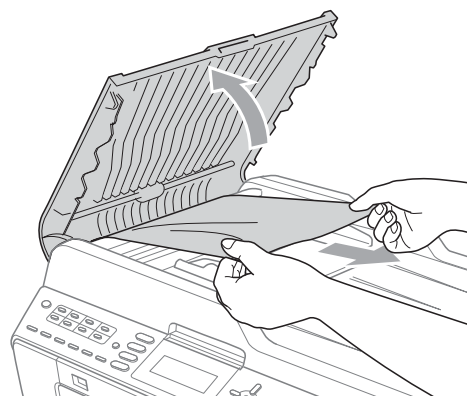
- 1 Trykk på **Stop/Exit** for å midlertidig avbryte feilen.
- 2 Trykk **Menu**.
- 3 Trykk **▲** eller **▼** for å velge *Service*. Trykk **OK**.
- 4 Trykk **▲** eller **▼** for å velge *Dataoverfør.* Trykk **OK**.
- 5 Trykk **▲** eller **▼** for å velge *Overfør.rapp.* Trykk **OK**.
- 6 Angi faksnummeret som faksaktivitetsrapporten skal videresendes til.
- 7 Trykk **Mono Start**.

Dokumentstopp

Dokumenter kan sette seg fast i den automatiske dokumentmateren hvis de ikke settes inn eller mates riktig, eller hvis de er for lange. Følg trinnene nedenfor for å fjerne et fastkjørt papir.

Dokumentstans øverst i dokumentmaterenheten

- 1 Fjern papir som ikke sitter fast fra dokumentmateren.
- 2 Åpne dekselet på dokumentmateren.
- 3 Trekk det fastkjørte dokumentet ut mot høyre.



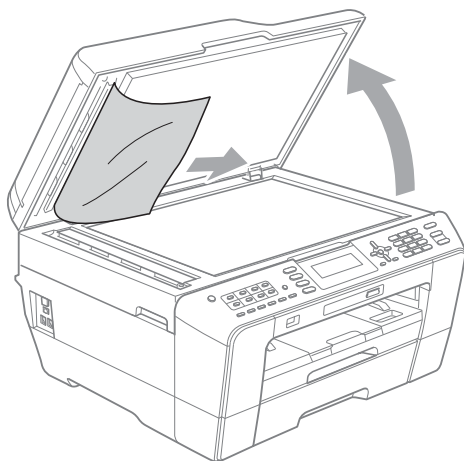
- 4 Lukk dokumentmaterdekselet.
- 5 Trykk **Stop/Exit**.

! VIKTIG

Unngå at dokumenter kjøres fast ved å trykke lett på midten av den automatiske dokumentmateren slik at den lukkes ordentlig.

Dokumentstans inne i dokumentmaterenheten

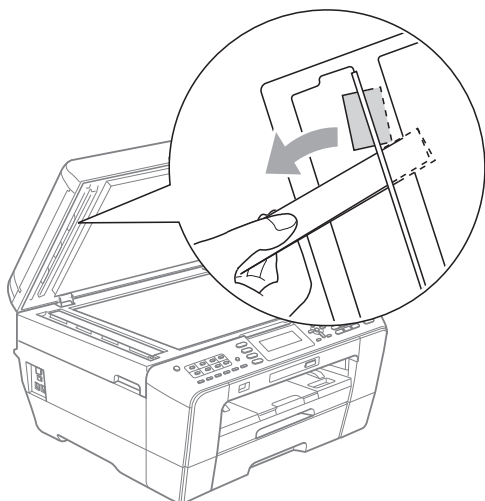
- 1 Fjern papir som ikke sitter fast fra dokumentmateren.
- 2 Åpne dokumentdekslet.
- 3 Trekk det fastkjørte dokumentet ut mot høyre.



- 4 Lukk dokumentdekslet.
- 5 Trykk **Stop/Exit**.

Fjerne små dokumenter som sitter fast i dokumentmateren

- 1 Åpne dokumentdekslet.
- 2 Skyv et stykke stivt papir, slik som en kartongbit, inn i dokumentmateren for å dytte eventuelle små papirrester gjennom.



- 3 Lukk dokumentdekslet.
- 4 Trykk **Stop/Exit**.

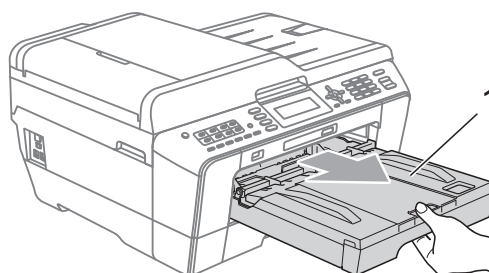
Skriverstopp eller papirstopp

Fjern det fastkjørte papiret i den relevante delen av maskinen.

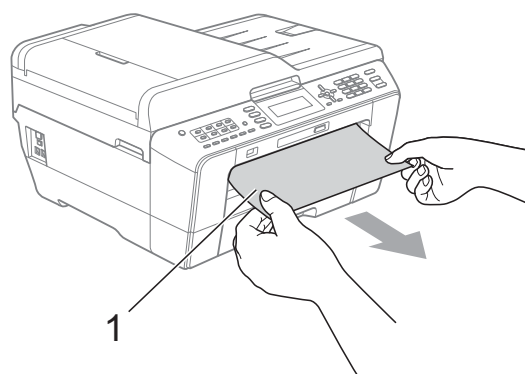
Papiret sitter fast foran i maskinen

Hvis displayet viser `Papirstopp [Front]`, følg disse trinnene:

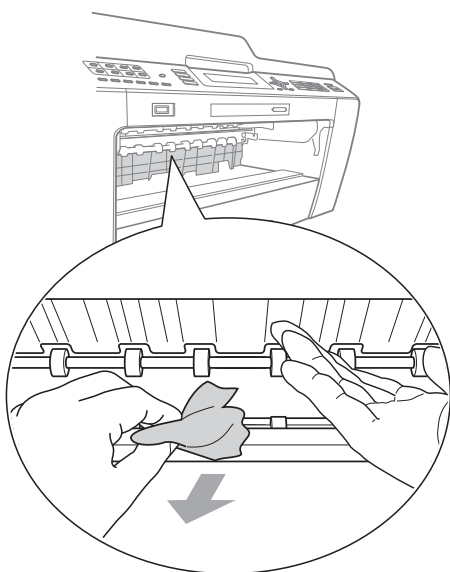
- 1 Trekk ut maskinens støpsel fra stikkontakten.
- 2 Trekk papirmagasin (1) helt ut av maskinen.



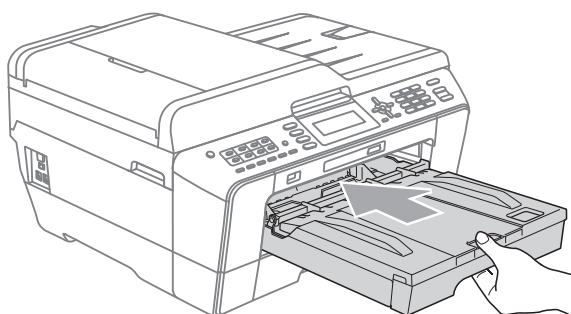
- 3 Trekk ut det fastkjørte papiret (1).



- 4 Løft papirstoppklaffen og fjern det fastkjørte papiret.



- 5 Sett papirmagasinet godt på plass i maskinen.



 **Merk**

Forsikre deg om at du har trukket ut papirstøtten til den klikker på plass.

- 6 Sett inn støpselet igjen.

 **Merk**

Ved gjentatt papirstopp, kan det hende at en liten papirbit sitter fast i maskinen. (Se *Flere metoder for fjerning av fastkjørt papir* på side 85.)

Papiret sitter fast bak i maskinen

Hvis displayet viser Papirstopp [Bak], følg disse trinnene:

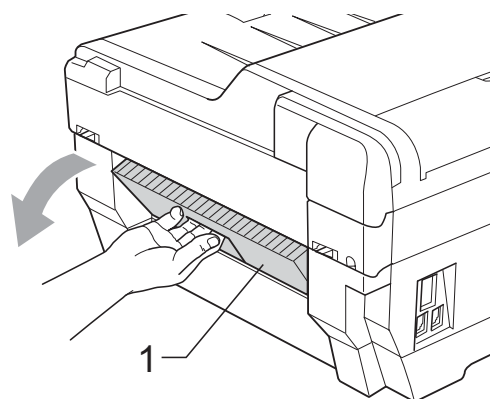
- 1 Trekk ut maskinens støpsel fra stikkkontakten.



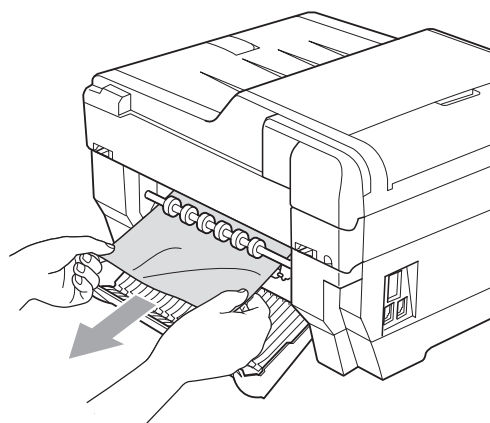
Merk

Sørg for å fjerne papiret fra den manuelle materåpningen, og lukk den.

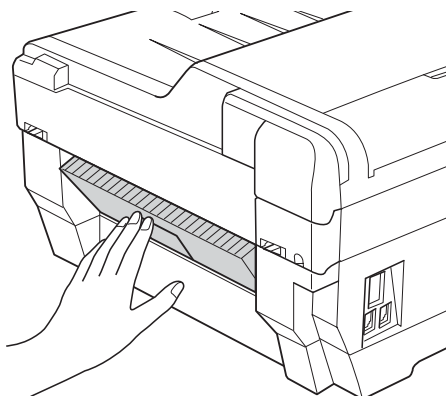
- 2 Åpne papirstoppdekselet (1) på baksiden av maskinen.



- 3 Trekk det fastkjørte papiret ut av maskinen.



- 4 Lukk papirstoppdekslet. Forsikre deg om at dekslet er lukket ordentlig.



- 5 Sett inn støpselet igjen.

Papiret sitter fast foran og bak i maskinen

Hvis displayet viser Papirstopp [Front, bak], følg disse trinnene:

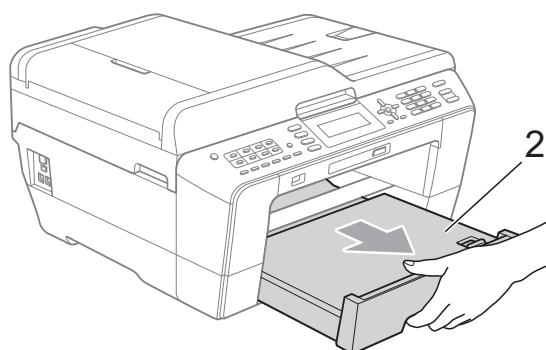
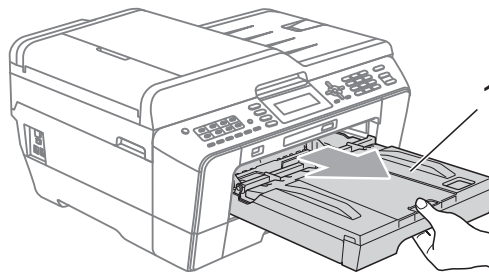
- 1 Trekk ut maskinens støpsel fra stikkkontakten.



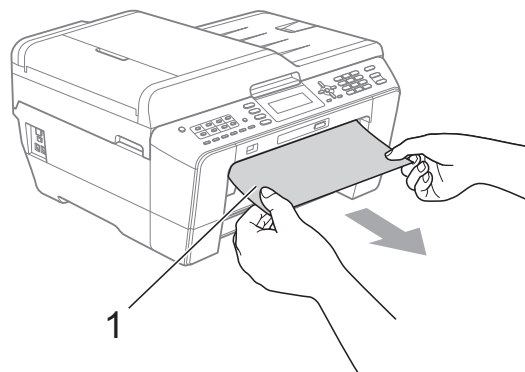
Merk

Sørg for å fjerne papiret fra den manuelle materåpningen, og lukk den.

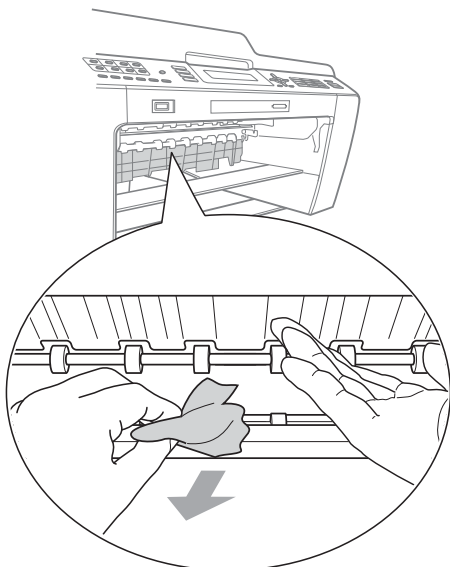
- 2 Dra papirmagasin nr. 1 (1) og så magasin nr. 2 (2) (MFC-J6710DW) helt ut av maskinen.



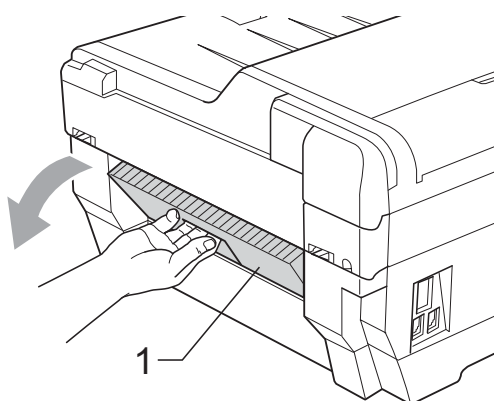
- 3 Trekk ut det fastkjørte papiret (1).



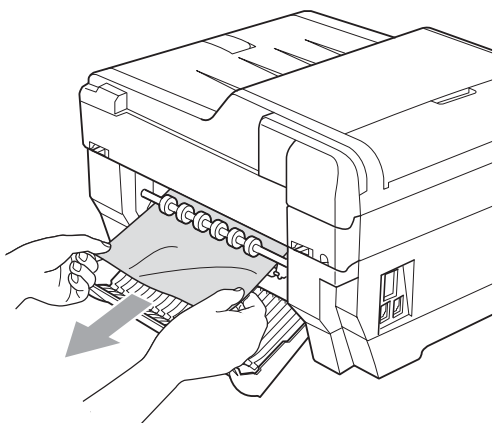
- 4** Løft klaffen og fjern det fastkjørte papiret.
(Når magasinene er fjernet, gå til trinn **5**.)



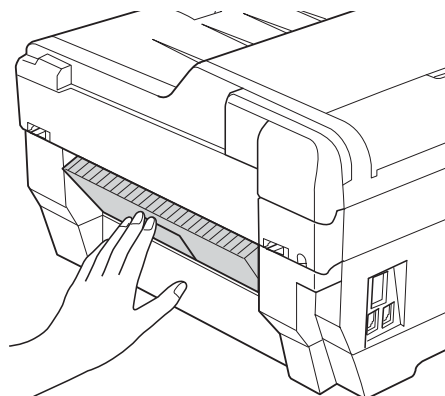
- 5** Åpne papirstoppdekslet (1) på baksiden av maskinen.



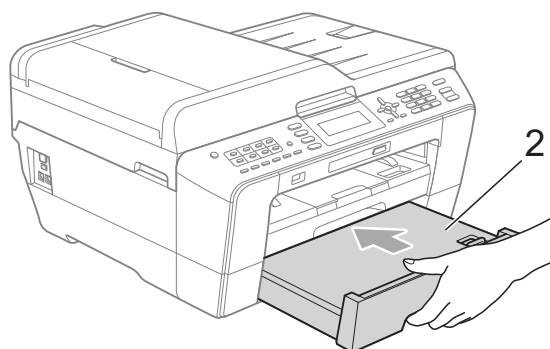
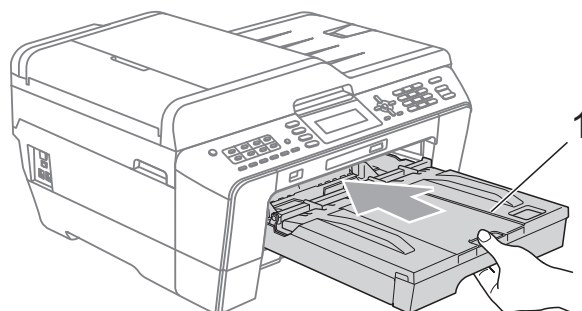
- 6** Trekk det fastkjørte papiret ut av maskinen.



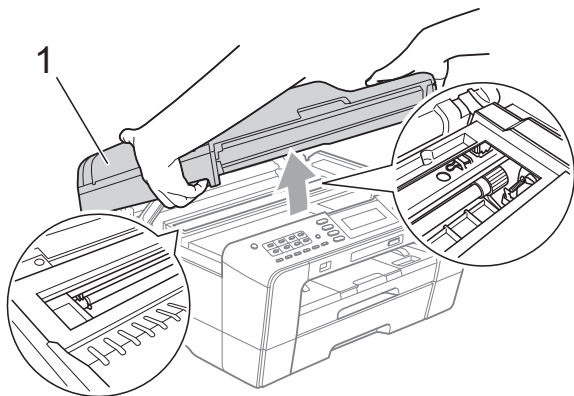
- 7** Lukk papirstoppdekslet. Forsikre deg om at dekslet er lukket ordentlig.



- 8** Sett papirmagasin nr. 1 (1) og så magasin nr. 2 (2) ordentlig på plass i maskinen igjen.

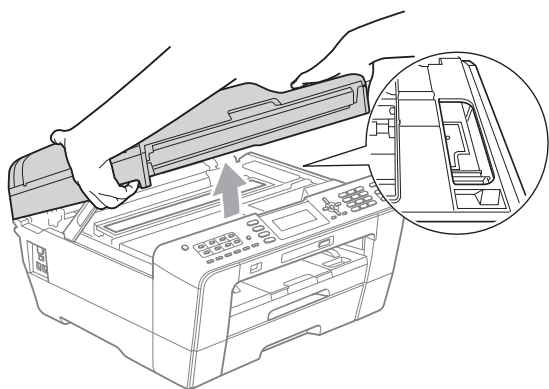


- 9 Bruk fingergrepene på hver side av maskinen til å løfte skannerdekselet (1) til åpen stilling med begge hender. Kontroller at fastkjørt papir ikke sitter igjen i maskinens hjørner.



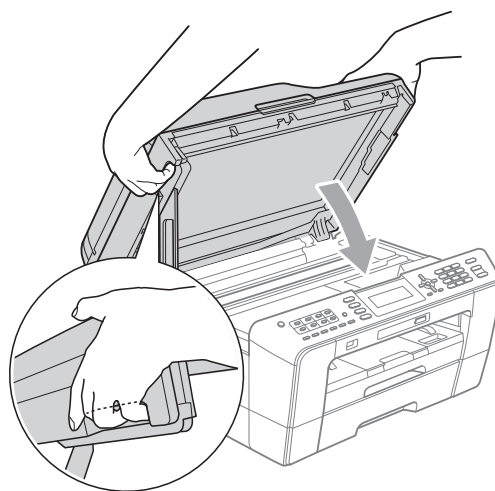
! VIKTIG

- Hvis papiret sitter fast under skrivehodet, må du trekke ut maskinens støpsel og deretter flytte skrivehodet for å ta ut papiret.
- Hvis skrivehodet står ved høyre hjørne som vist, kan du ikke flytte skrivehodet. Sett inn støpselet igjen. Hold **Stop/Exit** nede til skrivehodet flytter seg til midten. Trekk deretter ut maskinens støpsel, og ta ut papiret.



- Hvis du får blekk på huden, må du umiddelbart vaske deg med såpe og rikelig med vann.

- 10 Sett skannerdekselet forsiktig på ved å bruke fingergrepene på sidene.



! FORSIKTIG

Pass på så du ikke får fingrene i klem under skannerdekselet.

Du må alltid bruke fingergrepene på sidene av skannerdekselet når du åpner og lukker det.



Merk

Forsikre deg om at du har trukket ut papirstøtten til den klikker på plass.

- 11 Sett inn støpselet igjen.



Merk

Ved gjentatt papirstopp, kan det hende at en liten papirbit sitter fast i maskinen. (Se *Flere metoder for fjerning av fastkjørt papir* på side 85.)

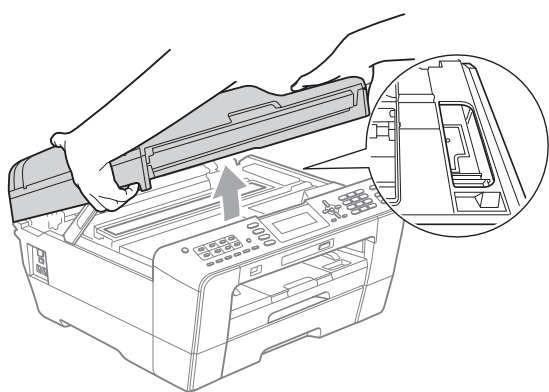
Flere metoder for fjerning av fastkjørt papir

- 1 Bruk fingergrepene på hver side av maskinen til å løfte skannerdekselet til åpen stilling med begge hender.

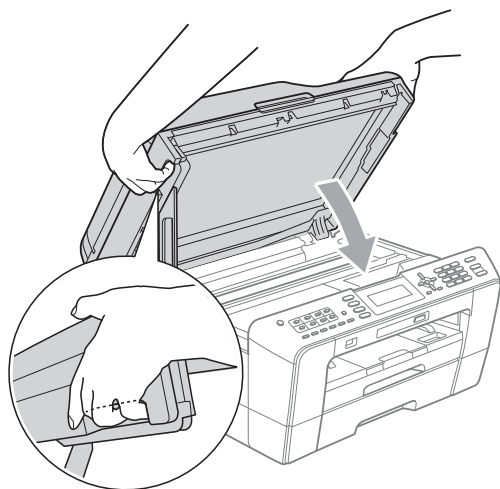


Merk

Hvis skriverhodet befinner seg ved høyre hjørne som vist på illustrasjonen, holder du nede **Stop/Exit** til skriverhodet flytter seg til midten.



- 2 Trekk ut maskinens støpsel fra stikkontakten.
- 3 Sett skannerdekselet forsiktig på ved å bruke fingergrepene på sidene.

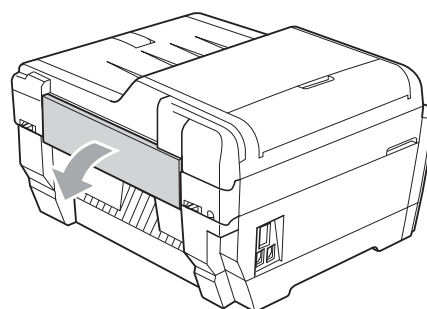


⚠ FORSIKTIG

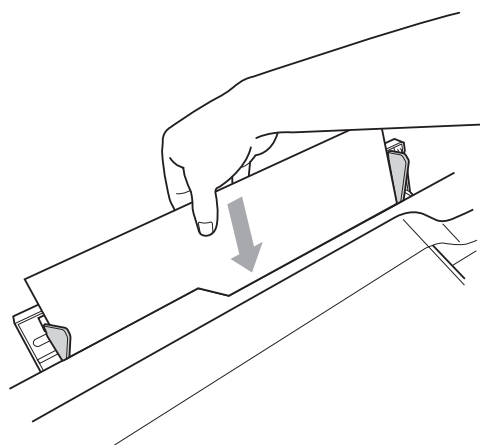
Pass på så du ikke får fingrene i klem under skannerdekselet.

Du må alltid bruke fingergrepene på sidene av skannerdekselet når du åpner og lukker det.

- 4 Åpne dekselet på den manuelle materåpningen.



- 5 Legg kun ett A4- eller Letter-papir, som glanset papir, i en liggende stilling i den manuelle materåpningen. Skyv det inn i den manuelle materåpningen.



Merk

- Vi anbefaler at du bruker glanset papir.
- Hvis du ikke skyver papiret dypt inn i den manuelle materåpningen, blir det ikke matet inn i maskinen når du setter i strømledningen igjen.

- 6 Sett inn støpselet igjen.
Papiret du plasserte i den manuelle materåpningen mates gjennom maskinen og løses ut.
- 7 Bruk fingergrepene på hver side av maskinen til å løfte skannerdekselet til åpen stilling med begge hender.
Kontroller at du har fått hele det fastkjørte papiret ut av maskinen.
Sett skannerdekselet forsiktig på ved å bruke fingergrepene på sidene.

Feilsøking

Hvis du tror det er feil på maskinen, sjekker du i diagrammet under og følger feilsøkingstipsene. Du løser de fleste problemene enkelt selv. Hvis du trenger mer hjelp, inneholder Brother Solutions Center de siste spørsmål og svar, samt tips om feilsøking. Besøk oss på <http://solutions.brother.com/>.

Hvis du har problemer med maskinen

Utskrift

Problem	Forslag
Ingen utskrift.	Kontroller grensesnittkabelen eller den trådløse tilkoblingen på både maskinen og datamaskinen. (Se <i>Hurtigstartguide</i> .)
	Kontroller at maskinens strømledning er koblet til og at On/Off -bryteren på.
	Én eller flere av blekkpatronene er oppbrukt. (Se <i>Bytte ut blekkpatronene</i> på side 65.)
	Sjekk om det vises en feilmelding i displayet. (Se <i>Feil- og vedlikeholdsmeldinger</i> på side 71.)
	Hvis displayet viser Utskrift umulig og Skift ut blekk , se <i>Bytte ut blekkpatronene</i> på side 65.
	Kontroller at riktig skriverdriver er blitt installert og valgt.
	Kontroller at maskinen er tilkoblet. Klikk Start , og deretter Skrivere og telefakser. Brother MFC-XXXXX (der XXXXX er modellnavnet), og kontroller at det ikke er merket av for Bruk skriver frakoblet .
Dårlig utskriftskvalitet.	Kontroller utskriftskvaliteten. (Se <i>Kontrollere utskriftskvaliteten</i> på side 69.)
	Kontroller at innstillingen for Mediotype i utskriftsdriveren eller Papirtype -innstillingen i maskinens meny stemmer overens med papirtypen du bruker. (Se <i>Utskrift for Windows®</i> eller <i>Skrive ut og fakse for Macintosh i Programvarehåndbok</i> og <i>Papirtype</i> på side 22.)
	Kontroller at blekkpatronene er nye. Følgende kan føre til at blekket klumper seg: <ul style="list-style-type: none"> ■ Datoen som er skrevet på patronesken er utløpt. (Originale Brother-patroner er holdbare i opptil to år hvis de oppbevares i originalemballasjen.) ■ Blekkpatronen har stått i maskinen i over seks måneder. ■ Det kan hende at blekkpatronen ikke har vært lagret på riktig måte før bruk.
	Kontroller at du bruker originalt Brother Innobella™-blekk. Brother fraråder bruk av andre blekkpatroner enn originale Brother-blekkpatroner, eller påfylling av brukte patroner med blekk fra andre leverandører.
	Prøv å bruke de anbefalte papirtypene. (Se <i>Papir og utskriftsmedier som kan brukes</i> på side 25.)
	Anbefalt miljøtemperatur for maskinen er på mellom 20 °C og 33 °C.
Horisontale hvite streker i tekst eller grafikk.	Rengjør skrivehodene. (Se <i>Rengjøre skrivehodet</i> på side 68.)
	Kontroller at du bruker originalt Brother Innobella™-blekk.
	Prøv å bruke de anbefalte papirtypene. (Se <i>Papir og utskriftsmedier som kan brukes</i> på side 25.)

Utskrift (fortsettelse)

Problem	Forslag
Maskinen skriver ut tomme sider.	Rengjør skrivehodene. (Se <i>Rengjøre skrivehodet</i> på side 68.)
	Kontroller at du bruker originalt Brother Innobella™-blekk.
Tegn og linjer er uskarpe.	Kontroller innrettingen av papiret. (Se <i>Kontrollere innrettingen av papiret</i> på side 70.)
Utskrevet tekst eller bilder er skjeve.	Kontroller at papiret ligger riktig i papirmagasinet, og at papirsideføerne er riktig justert. (Se <i>Legge i papir og andre utskriftsmedier</i> på side 10.)
	Kontroller at papirstoppdekselet er lukket ordentlig.
Flekk eller smuss øverst på midten av utskriftssiden.	Kontroller at papiret ikke er for tykt, og at det ikke er krøllet. (Se <i>Papir og utskriftsmedier som kan brukes</i> på side 25.)
Utskriften ser skitten ut, eller blekket later til å renne.	Kontroller at du bruker de anbefalte papirtypene. (Se <i>Papir og utskriftsmedier som kan brukes</i> på side 25.) Ikke ta på papiret før blekket er tørt.
	Kontroller at du bruker originalt Brother Innobella™-blekk.
	Hvis du bruker fotopapir, må du passe på at du stiller inn riktig papirtype. Hvis du skriver ut fra PC-en, stiller du inn dette under Medietype i kategorien Grunnleggende i skriverdriveren.
Det er flekker på baksiden eller nederst på arket.	Kontroller at det ikke er blekkflekker på skriverplaten. (Se <i>Rengjøre maskinens skriverplate i tillegg A i Avansert brukermanual.</i>)
	Kontroller at du bruker originalt Brother Innobella™-blekk.
	Kontroller at du bruker papirstøtteklaffen. (Se <i>Legge i papir og andre utskriftsmedier</i> på side 10.)
Maskinen skriver ut tykke linjer på siden.	Merk av for Omvendt rekkefølge i kategorien Grunnleggende i skriverdriveren.
Utskriftene er krøllet.	(Windows®-brukere) I skriverdriverens Avansert -kategori klikker du Fargeinnstillinger og fjerner merket To-veis utskrift .
	(Macintosh-brukere) I skriverdriver velger du Utskriftsinnstillinger, Avansert, Andre utskriftsalternativer og fjerner merket To-veis utskrift .
	Kontroller at du bruker originalt Brother Innobella™-blekk.
Kan ikke utføre "sideoppsett"-utskrift.	Kontroller at innstillingen for papirstørrelse er den samme både i brukerprogrammet og i skriverdriveren.
Utskriftshastigheten er for lav.	Prøv å endre innstillingene for skriverdriveren. Høyeste oppløsning trenger lengre tid til databehandling, sending og utskrift. Prøv de andre innstillingene for utskriftskvalitet i kategorien Avansert i skriverdriveren. Klikk i tillegg Fargeinnstillinger , og fjern merket for Fargeforsterkning .
	Deaktiver funksjonen Uten kanter. Utskrift uten kanter er tregere enn normal utskrift. (Se <i>Utskrift for Windows®</i> eller <i>Skrive ut og fakse for Macintosh i Programvarehåndbok.</i>)
Fargeforsterkning fungerer ikke riktig.	Hvis bildedataene ikke er satt til full farge i brukerprogrammet (for eksempel 256 farger), vil ikke Fargeforsterkning fungere. Bruk minimum 24-biters fargedata sammen med funksjonen Fargeforsterkning.
Fotopapir mates ikke på korrekt måte.	Når du skriver ut på Brother-fotopapir, skal du legge inn ett ekstra ark av det samme fotopapiret i papirmagasinet. Det følger med et ekstra ark i pakken til dette formålet.
	Rengjør valsene for papiropphenting. (Se <i>Rengjøre valsene for papiropphenting i tillegg A i Avansert brukermanual.</i>)

Utskrift (fortsettelse)

Problem	Forslag
Maskinen mater flere sider samtidig.	Kontroller at papiret er lagt riktig i papirmagasinet. (Se <i>Legge i papir og andre utskriftsmedier</i> på side 10.)
	Du må kun legge én papirstørrelse og én papirtype i papirmagasinet samtidig.
	Forsikre deg om at sokkelputen i papirmagasinet ikke er skitten. (Se <i>Rengjøre valsene for papiropphenting i tillegg A i Avansert brukermanual.</i>)
	Hvis det bare er noen få papirark i papirmagasinet, kan det hende at maskinen ikke plukker dem opp riktig. Sørg for at det er minst ti ark i papirmagasinet.
Papirstopp.	Kontroller at papirlengdeføreren er tilpasset papirformatet. Ikke trekk ut papirmagasinet når du legger i papir med størrelse A5 eller mindre. (Se <i>Skriverstopp eller papirstopp</i> på side 80.)
Gjentatt papirstopp.	Ved gjentatt papirstopp, kan det hende at en liten papirbit sitter fast i maskinen. Kontroller at hele det fastkjørte papiret er fjernet. (Se <i>Flere metoder for fjerning av fastkjørt papir</i> på side 85.)
Papiret kjører seg fast når du bruker tosidig kopi eller tosidig utskrift.	Bruk en av innstillingene for å hindre papirstopp, <i>Dupleks 1</i> eller <i>Dupleks 2</i> . For kopiering, se <i>Tosidig kopiering (dupleks)</i> i <i>kapittel 7 av Avansert brukermanual</i> ; For utskrift se <i>Tosidig/Hefte for Windows®</i> eller <i>Tosidig utskrift for Macintosh i Programvarehåndbok</i> .
	Hvis det ofte oppstår papirstopp når du bruker tosidig kopiering eller tosidig utskrift, kan det hende at materullene er tilsmusset av blekk. Rengjør materullene. (Se <i>Rengjøre papirmaterullene i tillegg A i Avansert brukermanual.</i>)
Utskrevne sider stables ikke pent.	Kontroller at du bruker papirstøtteklaffen. (Se <i>Legge i papir og andre utskriftsmedier</i> på side 10.)
Maskinen skriver ikke ut fra Adobe® Illustrator®.	Prøv å redusere utskriftsoppløsningen. (Se <i>Utskrift for Windows®</i> eller <i>Skrive ut og fakse for Macintosh i Programvarehåndbok.</i>)

Utskrift av mottatte fakser

Problem	Forslag
Fortettet skrift og hvite streker tvers over siden, eller topp og bunn på setninger blir kuttet av.	Sannsynligvis var tilkoblingen dårlig, med statisk støy eller interferens på telefonlinjen. Be avsenderen om å sende faksen på nytt.
Vertikale svarte streker ved mottak.	Avsenderens skanner kan være skitten. Be avsenderen skrive ut en kopi for å se om problemet ligger i avsendermaskinen. Prøv å motta fra en annen faksmaskin.
Mottatte fargefakser skrives kun ut i svart-hvitt.	Skift fargeblekkpatroner som er oppbrukt, og be den andre personen om å sende fargefaksen igjen. (Se <i>Bytte ut blekkpatronene</i> på side 65.)
Venstre- og høyremarger kuttes av, eller en enkeltside skrives ut på to sider.	Aktiver autoreduksjon. (Se <i>Skrive ut en forminskjet innkommende faks i kapittel 4 i Avansert brukermanual.</i>)


Telefonlinje eller koblinger

Problem	Forslag
Kan ikke ringe ut. (Ingen summetone)	Kontroller at maskinen er koblet til og slått på.
	Kontroller telefonkontakttilkoblingene.
	Løft opp røret til den eksterne telefonen og kontroller at det er en summetone. Hvis det ikke er noen summetone, må du be telefonselskapet kontrollere linjer og/eller uttaket.
Maskinen besvarer ikke anrop.	Kontroller at maskinen er i korrekt mottaksmodus for oppsettet. (Se <i>Velg mottaksmodus</i> på side 36.) Kontroller om du får summetonen. Ring eventuelt maskinen for å høre om den svarer. Hvis den fremdeles ikke svarer, kontrollerer du tilkoblingen til telefonledningen. Hvis du ikke får noen ringetone når du ringer opp maskinen, må du be telefonoperatøren om å sjekke linjen.

Faksmottak

Problem	Forslag
Kan ikke motta faks.	Hvis du kobler maskinen til PBX eller ISDN, stiller du menyinnstillingen for Telefonlinjetype til din telefontype. (Se <i>Stille inn telefonlinjetype</i> på side 42.)


Sende fakser

Problem	Forslag
Kan ikke sende faks.	Kontroller alle telefonkontakttilkoblingene.
	Kontroller at FAX  -tasten lyser.
	Be mottakeren sjekke om mottakermaskinen har papir.
	Skriv ut sendingsverifiseringsrapporten, og kontroller om det er noen feil. (Se <i>Rapporter i kapittel 6 i Avansert brukermanual.</i>)
Sendingsverifiseringsrapporten oppgir "RES.:FEIL".	Det er sannsynligvis midlertidig støy eller statiske forstyrrelser på linjen. Prøv å sende faksen på nytt. Hvis du sender en PC-FAX-melding og får "RES.:FEIL" på sendingsverifiseringsrapporten, kan det være at maskinen ikke har mer minnekapasitet. For å få ekstra minne kan du slå av Minnemottak (se <i>Slå av minnemottaksfunksjoner i kapittel 4 i Avansert brukermanual</i>), skrive ut faksmeldinger i minnet (se <i>Skrive ut faks fra minnet i kapittel 4 i Avansert brukermanual</i>) eller avbryte en forsinket faks eller pollingjobb. (Se <i>Avbryte en faks som er i gang</i> på side 34 og <i>Kontrollere og avbryte jobber i kø i kapittel 3 i Avansert brukermanual.</i>) Hvis problemet vedvarer, kan du be telefonoperatøren kontrollere telefonlinjen.
	Hvis du ofte får sendefeil pga. mulig støy på telefonlinjen, kan du prøve å endre menyinnstillingen for Kompatibilitet til Grunnl. (VoIP). (Se <i>Støy på telefonlinjen / VoIP</i> på side 94.)
	Hvis du kobler maskinen til PBX eller ISDN, stiller du menyinnstillingen for Telefonlinjetype til din telefontype. (Se <i>Stille inn telefonlinjetype</i> på side 42.)
Dårlig kvalitet på fakssending.	Prøv å endre oppløsningen til Fin eller S.Fin. Skriv ut en kopi for å kontrollere maskinens skannerfunksjon. Hvis kvaliteten på kopien ikke er bra, må du rengjøre skanneren. (Se <i>Rengjøre skannerglassplaten</i> på side 67.)
Vertikale, svarte streker ved sending.	Svarte, vertikale linjer på fakser du sender forårsakes vanligvis av skitt eller korrekturlakk på glasslisten. Rengjør glasslisten. (Se <i>Rengjøre skannerglassplaten</i> på side 67.)

Håndtere innkommende anrop

Problem	Forslag
Maskinen "hører" en stemme som en CNG-tone.	Hvis faksetekst er på, er maskinen mer følsom for lyder. Maskinen kan feiltolke enkelte stemmer eller musikk på linjen som et fakset, og svare med faksetekster. Deaktiver maskinen ved å trykke på Stop/Exit . Prøv å unngå problemet ved å deaktivere faksetekst. (Se <i>Faksetekst</i> på side 39.)
Sende et fakset til maskinen.	Hvis du svarer på et biapparat eller en ekstern telefon, angi din fjernaktiveringskode (standardinnstillingen er * 5 1). Hvis du svarer på en ekstern telefon, trykk på Start for å motta fakset. Legg på røret når maskinen svarer.
Tilpassede funksjoner på en enkeltlinje.	Hvis du har Samtale venter, Samtale venter/Oppringer-ID, et alarmsystem eller en annen spesialtjeneste på den samme telefonlinjen som maskinen er tilkoblet, kan dette skape problemer ved sending og mottak av fakset. For eksempel: Hvis du abonnerer på Samtale venter eller en annen tilpasset tjeneste og signalet kommer på linjen mens maskinen sender eller mottar en faks, kan signalet midlertidig avbryte eller forstyrre fakset. Brothers EMC-funksjon vil normalt bidra til å overvinne dette problemet. Dette forholdet er knyttet til telefonisystemene og er et vanlig problem for alt utstyr som sender og mottar informasjon på én enkelt linje der båndbredden deles med spesialtjenester. Dersom virksomheten er avhengig av en mest mulig pålitelig og avbruddssikker faksetelefontjeneste, anbefales det at du oppretter en separat faksetlinje uten spesialtjenester.

Kopieringsproblemer

Problem	Forslag
Kan ikke kopiere.	Kontroller at COPY  -tasten lyser.
Dårlige kopieringsresultater ved bruk av den automatiske dokumentmateren (ADF).	Forsøk å bruke skannerglassplaten. (Se <i>Bruke skannerglassplaten</i> på side 30.)
Vertikale, svarte linjer eller streker vises på kopier.	Vertikale, svarte streker på kopiene forårsakes vanligvis av skitt eller korrekturlakk på glasslisten. Rengjør glasslisten. (Se <i>Rengjøre skannerglassplaten</i> på side 67.)
Tilpass side fungerer ikke på korrekt måte.	Kontroller at kildedokumentet ikke ligger skjevt. Plasser dokumentet på nytt og forsøk igjen.

Skanneproblemer

Problem	Forslag
TWAIN- eller WIA-feil oppstår når du begynner å skanne. (Windows®)	Kontroller at Brother TWAIN- eller WIA-driver er valgt som primærkilde i skanneprogrammet. For eksempel: I PaperPort™ 12SE med OCR klikker du Fil, Skann eller hent fotografi , og klikker Velg for å velge Brother TWAIN- eller WIA-driver.
TWAIN- eller ICA-feil oppstår når du begynner å skanne. (Macintosh)	Kontroller at Brother TWAIN-driveren er valgt som primærkilde. I PageManager, klikk Fil, Velg kilde og velg Brother TWAIN-driveren. Mac OS X 10.6.x-brukere kan også skanne dokumenter ved hjelp av ICA-skannerdriveren. Se <i>Skann et dokument ved å bruke ICA-driveren (Mac OS X 10.6.x)</i> i <i>Programvarehåndbok</i> .
Dårlige skannerresultater ved bruk av den automatiske dokumentmateren (ADF).	Forsøk å bruke skannerglassplaten. (Se <i>Bruke skannerglassplaten</i> på side 30.)

Skanneproblemer (fortsettelse)

Problem	Forslag
OCR fungerer ikke.	Prøv å øke skanneroppløsningen. (Macintosh-brukere) Presto! PageManager må lastes ned og installeres før bruk. Se <i>Tilgang til Brother kundestøtte (Macintosh)</i> på side 3 for ytterligere instruksjoner.

Programvareproblemer

Problem	Forslag
Kan ikke installere programvare eller skrive ut.	(Kun for brukere av Windows®) Kjør programmet Reparere MFL-Pro Suite på installasjons-CD-ROM-en. Dette programmet reparerer og installerer programmet på nytt.
"Enhet opptatt"	Kontroller at det ikke vises noen feilmelding i displayet.
Kan ikke skrive ut bilder fra FaceFilter Studio.	Hvis du ønsker å bruke FaceFilter Studio, må du installere FaceFilter Studio-programmet fra CD-ROM-en som fulgte med maskinen. Hvis du ønsker å installere FaceFilter Studio, se <i>Hurtigstartguiden</i> . Før du bruker FaceFilter Studio for første gang, må du også sørge for at Brother-maskinen er slått på og koblet til datamaskinen. Dette vil gi deg tilgang til alle funksjonene i FaceFilter Studio.

Problemer med PhotoCapture Center™

Problem	Forslag
Flyttbar disk fungerer ikke riktig.	<ol style="list-style-type: none">1 Har du installert oppdateringen for Windows® 2000? Hvis ikke, må du gjøre følgende:<ol style="list-style-type: none">1) Trekk ut USB-kabelen.2) Installer oppdateringen for Windows® 2000 på en av følgende måter.<ul style="list-style-type: none">■ Installer MFL-Pro Suite fra installasjons-CD-ROM-en. (Se <i>Hurtigstartguide</i>.)■ Last ned den nyeste servicepakken fra Microsofts webområde.3) Vent i ca. 1 minutt etter at du har startet datamaskinen på nytt, og koble deretter til USB-kabelen.2 Ta ut minnekortet eller USB Flash-minnestasjonen og sett det/den inn igjen.3 Hvis du har prøvd "Løs ut" fra Windows®, må du ta ut minnekortet eller USB Flash-minnestasjonen før du fortsetter.4 Hvis det vises en feilmelding når du prøver å løse ut minnekortet eller USB Flash-minnestasjonen, betyr det at kortet er i bruk. Vent litt og prøv på nytt.5 Hvis ingen av forslagene ovenfor fungerer, slår du av datamaskinen og maskinen, og deretter slår du dem på igjen. (Du må trekke ut maskinens støpsel fra veggkontakten for å slå den av.)
Får ikke tilgang til flyttbar disk fra skrivebordsikonet.	Kontroller at du har satt minnekortet eller USB Flash-minnestasjonen riktig inn.
Deler av bildet mangler når det skrives ut.	Kontroller at Utskrift uten kanter og Beskjæring er deaktivert. (Se <i>Utskrift uten kanter og Beskjæring</i> i kapittel 8 i <i>Avansert brukermanual</i> .)

Nettverksproblemer

Problem	Forslag
Kan ikke skrive ut via nettverket.	Kontroller at maskinen er slått på, tilkoblet og driftsklar. Skriv ut en nettverksinnstillingsliste (se <i>Rapporter i kapittel 6 i Avansert brukermanual</i>) og kontroller nettverksinnstillingene på denne listen. Koble LAN-kabelen til HUB-en igjen for å kontrollere at kablingen og nettverkstilkoblingene er i orden. Om mulig, forsøk å koble maskinen til en annen port på HUB-en og med en annen kabel. Hvis tilkoblingen er i orden, viser maskinen LAN Aktiv i 2 sekunder. (Hvis du har nettverksproblemer, se <i>Brukerhåndbok for nettverket</i> for å få mer informasjon.)
Funksjonen for nettverksskanning fungerer ikke.	(Windows®-brukere) Tredjeparters sikkerhets-/brannmurprogramvare må stilles inn til å tillate nettverksskanning. Tast inn informasjonen under for å legge til port 54925 for nettverksskanning: Navn: Tast inn en beskrivelse, som Brother NetScan. Portnummer: Tast inn 54925. Protokoll: UDP skal være valgt. Se instruksjonsmanualen som fulgte med tredjeparts sikkerhets-/brannmurprogramvare eller ta kontakt med programvareprodusenten. (Macintosh-brukere) Velg maskinen på nytt i programmet Enhetsvelger som du finner under Macintosh HD/Bibliotek/Printers/Brother/Utilities/DeviceSelector , eller fra modellisten i ControlCenter2.
Nettverksfunksjonen PC-faksmottak fungerer ikke.	(Kun for brukere av Windows®) Tredjeparters sikkerhets-/brannmurprogramvare må stilles inn til å tillate PC-faksmottak. Tast inn informasjonen under for å legge til port 54926 for nettverksfunksjonen PC-faksmottak: Navn: Tast inn en beskrivelse, som Brother PC-faksmottak. Portnummer: Tast inn 54926. Protokoll: UDP skal være valgt. Se instruksjonsmanualen som fulgte med tredjeparts sikkerhets-/brannmurprogramvare eller ta kontakt med programvareprodusenten.
Brother-programvaren kan ikke installeres.	(Windows®-brukere) Tillat nettverkstilgang til følgende programmer hvis sikkerhetsprogrammet viser en varselmelding under installasjon av MFL-Pro Suite. (Macintosh-brukere) Hvis du bruker brannmursfunksjonen i et antispion- eller antivirusprogram, må du slå den av midlertidig mens du installerer Brother-programvaren.
Ikke mulig å koble til trådløst nettverk.	Undersøk problemet ved hjelp av WLAN-rapport. Trykk på Menu -tasten, velg <i>Skriv rapport</i> , og trykk deretter på OK . Velg WLAN-rapport. Hvis du ønsker mer informasjon, kan du se <i>Brukerhåndboken for nettverket</i> .
Tilbakestill nettverksinnstillingene.	Trykk på Menu -tasten, velg <i>Nettverk</i> , og trykk deretter på OK . Velg <i>Nullst. nettv.</i> Hvis du ønsker mer informasjon, kan du se <i>Brukerhåndboken for nettverket</i> .

Ringetonedetektering

Når du sender en faks automatisk, vil maskinen som standard vente en angitt tid før den starter å slå nummeret. Ved å endre innstillingen for ringetone til *Detektering*, kan du få maskinen til å ringe så snart den detekterer en ringetone. Denne innstillingen kan spare deg for litt tid når du sender en faks til mange forskjellige numre. Hvis du endrer innstillingen og får problemer med ringing, bør du endre tilbake til standardinnstillingen *Ingen detektert*.

- 1 Trykk **Menu**.
- 2 Trykk ▲ eller ▼ for å velge *Grunn oppsett*.
Trykk **OK**.
- 3 Trykk ▲ eller ▼ for å velge *Ringetone*.
- 4 Trykk ◀ eller ▶ for å velge *Detektering* eller *Ingen detektert*.
Trykk **OK**.
- 5 Trykk **Stop/Exit**.

Støy på telefonlinjen / VoIP

Hvis du har problemer med å sende eller motta en faks pga. mulig støy på telefonlinjen, kan du endre kompatibilitetsinnstillingene som reduserer modemhastigheten for å minimere feil.

- 1 Trykk **Menu**.
- 2 Trykk ▲ eller ▼ for å velge *Grunn oppsett*.
Trykk **OK**.
- 3 Trykk ▲ eller ▼ for å velge *Kompatibilitet*.
- 4 Trykk ◀ eller ▶ for å velge *Høy, Normal* eller *Grunnl. (VoIP)*.
 - *Grunnl. (VoIP)* reduserer modemhastigheten til 9.600 bps og slår av ECM, unntatt for sending av faks i farger. Med mindre det normalt er mye støy på telefonlinjen din, vil du kanskje bare bruke den ved behov.

For å forbedre kompatibilitet med de fleste VoIP-tjenester, anbefaler Brother at du endrer kompatibilitetsinnstillingene til *Grunnl. (VoIP)*.
 - *Normal* angir modemhastigheten til 14.400 bps.
 - *Høy* øker modemhastigheten til 33.600 bps. (standardinnstilling)Trykk **OK**.
- 5 Trykk **Stop/Exit**.



Merk

VoIP (Voice over IP) er en type telefonsystem som bruker en Internett-tilkobling i stedet for en tradisjonell telefonlinje.

Maskininformasjon

Kontrollere serienummeret

Du kan se på maskinens serienummer på displayet.

- 1 Trykk **Menu**.
- 2 Trykk ▲ eller ▼ for å velge **Maskin Info**.
Trykk **OK**.
- 3 Trykk ▲ eller ▼ for å velge **Serienummer**.
Trykk **OK**.
- 4 Trykk **Stop/Exit**.

Nullstillingsfunksjoner

Følgende nullstillingsfunksjoner er tilgjengelig:

1 Nettverk

Du kan nullstille utskriftsserveren til standardinnstillingene, for eksempel passord og IP-adresse.

2 Hurtigv. & faks

Hurtigvalg og faks nullstiller følgende innstillinger:

- Hurtigvalg
(hurtigvalg og innstillingsgrupper)
- Programmerte faksjobber i minnet
(Pollet overføring, Forsinket faks og Forsinket satsvis overføring)
- Apparatets ID
(navn og nummer)
- Fjernfaksalternativer
(videresending av faks)
- Rapportinnstillinger
(sendingsverifiseringsrapport, hurtig oppringning og faksaktivitetsrapport)

- Historikk
(Oppringer-ID-historikk og Utgående anrop)
- Fakser i minne

3 Alle innst.

Du kan gjenopprette alle innstillinger til standardinnstillingene.

Brother anbefaler at du gjennomfører denne operasjonen når du skal kvitte deg med maskinen.



Merk

Koble fra grensesnittkabelen før du bruker **Nettverk** eller **Alle innst.**

Nullstille maskinen

- 1 Trykk **Menu**.
- 2 Trykk ▲ eller ▼ for å velge **Grunn oppsett**.
Trykk **OK**.
- 3 Trykk ▲ eller ▼ for å velge **Nullstill**.
Trykk **OK**.
- 4 Trykk på ▲ eller ▼ for å velge nullstillingstypen du ønsker å bruke.
Trykk **OK**.
Trykk på **1** for å bekrefte.
- 5 Trykk på **1** for å starte maskinen på nytt.

Programmering i displayet

Maskinen er utviklet slik at den skal være enkel å bruke med programmering i displayet ved hjelp av menytabene. Ved hjelp av brukervennlig programmering kan du dra full nytte av alle menyvalgene som maskinen inneholder.

Ettersom programmeringen gjøres i displayet, har vi laget trinnvise displaytekster for å hjelpe deg med å programmere maskinen. Alt du trenger å gjøre, er å følge instruksjonene etter hvert som de fører deg gjennom menyvalgene og programmeringsalternativene.

Menytabell

Med menytabellen er det enklere å forstå menyvalgene og alternativene som finnes i programmene i maskinen. Standardinnstillingene vises i fet skrift med en stjerne.


Menu 

Nivå 1	Nivå 2	Nivå 3	Alternativer	Beskrivelser	Side
Blekkstyring	Test utskrift	—	Utskriftskval. Justering	Brukes til å kontrollere utskriftskvaliteten eller -justeringen.	69
	Rengjør	—	Sort Farge Alle	Brukes til å rengjøre skriverhodet.	68
	Blekknivå	—	—	Viser blekknivået.	Se ¹ .
Hovedoppsett	Modus timer	—	Av 0Sek 30Sek 1Min 2Min* 5Min	Angir når maskinen skal gå tilbake til faksmodus.	
	Magasininnst. (MFC-J6710DW)	Magasin 1	Papirtype (Alternativer) Vanlig papir* Blk. skr. papir Brother BP71 Brother BP61 Annet glanset Transp. Papirstørrelse (Alternativer) A4* A5 A3 10x15cm Letter Legal Ledger	Stiller inn papirtypen i papirmagasin nr. 1. Stiller inn papirstørrelsen i papirmagasin nr. 1.	23

¹ Se *Avansert brukermanual*.



Standardinnstillingene vises i fet skrift med en stjerne.


Nivå 1	Nivå 2	Nivå 3	Alternativer	Beskrivelser	Side
Hovedoppsett (fortsettelse)	Magasininnst. (MFC-J6710DW) (fortsettelse)	Magasin 2	Papirtype (Alternativ) Vanlig papir*	Stiller inn papirtypen i papirmagasin nr. 2.	23
			Papirstørrelse (Alternativer) A4* A3 Letter Legal Ledger	Stiller inn papirstørrelsen i papirmagasin nr. 2.	
		Mag til:Kopi	Magasin 1 Magasin 2 Autovalg*	Velg magasinet som skal brukes i kopieringsmodus.	23
	Mag til:Fax	Magasin 1 Magasin 2 Autovalg*	Velg magasinet som skal brukes i faksmodus.	24	
	Papirinnstilling (MFC-J6510DW)	Papirtype	Vanlig papir* Blk. skr. papir Brother BP71 Brother BP61 Annet glanset Transp.	Stiller inn papirtypen i papirmagasinet.	22
		Papirstørrelse	A4* A5 A3 10x15cm Letter Legal Ledger	Stiller inn papirstørrelsen i papirmagasinet.	22
¹ Se Avansert brukermanual.					
 Standardinnstillingene vises i fet skrift med en stjerne.					


Nivå 1	Nivå 2	Nivå 3	Alternativer	Beskrivelser	Side
Hovedoppsett (fortsettelse)	Volum	Ringelyd	Av Lav Med* Høy	Justerer ringevolumet.	8
		Signal	Av Lav* Med Høy	Justerer volumet på pipetonen.	9
		Høyttaler	Av Lav Med* Høy	Justerer volumet på høyttaleren.	9
	Auto sommertid	—	På* Av	Veksler mellom sommer-/vintertid automatisk.	Se ¹ .
	LCD-innst.	Bakgrunnsbel.	Lys* Med Mørk	Du kan justere lysstyrken på bakgrunnsbelysningen i displayet.	9
		Dimme-timer	Av 10Sek 20Sek 30Sek*	Du kan angi hvor lenge bakgrunnsbelysningen i displayet skal være på etter siste tastetrykk.	Se ¹ .
		Bakgrunnsbilde	1* 2 3 4	Du kan velge bakgrunnsbilde i displayet.	
	Hvilemodus	—	1Min 2Min 3Min 5Min* 10Min 30Min 60Min	Du kan velge hvor lenge maskinen vil være inaktiv før den går i hvilemodus.	
	A3 - kortfibret	—	På* Av	Slå på denne innstillingen når du bruker A3-papir med korte fibrer.	24
	Funksjonslås	Sett passord	—	Du kan begrense bruk av den utvalgte maskinen til opptil ti begrensede brukere og alle andre ikke-autoriserte offentlige brukere.	Se ¹ .
Lås av-på		—			
Innst. bruker		—			

¹ Se *Avansert brukermanual*.





Standardinnstillingene vises i fet skrift med en stjerne.

Nivå 1	Nivå 2	Nivå 3	Alternativer	Beskrivelser	Side
Fax	Mottak oppsett	Utsatt svar	0 1 2* 3 4 5	Angir antallet ringesignaler før maskinen skal svare i Kun faks- eller Faks/Tel-modus.	38
		F/T ringe tid	20Sek 30Sek* 40Sek 70Sek	Stiller inn rask, dobbel ringetone i Faks/Tel-modus.	38
		Fax deteksjon	På* Av	Mottar faksmeldinger automatisk når du besvarer et anrop og hører fakstonen.	39
		Fjernakt. kode	På* (*51, #51) Av	Gjør det mulig å besvare alle anrop fra et biapparat eller en ekstern telefon og bruke koder til å slå maskinen på eller av. Du kan personliggjøre disse kodene.	46
		Auto reduksjon	På* Av	Reduserer størrelsen på innkommende fakser slik at de tilpasses papirstørrelsen.	Se ¹ .
		Minnemottak	Av* Fax vidresending Fax lagring PC mottak	Du kan stille inn maskinen til enten å videresende faksmeldinger, lagre innkommende fakser i minnet (slik at du kan hente dem mens du er vekke fra maskinen) eller sende fakser til PC-en. Hvis du velger Vidresending av faks eller PC-faksmottak, kan du slå på sikkerhetsfunksjonen Utskrift som sikkerhetskopi.	
¹ Se <i>Avansert brukermanual</i> .					
 Standardinnstillingene vises i fet skrift med en stjerne.					

Nivå 1	Nivå 2	Nivå 3	Alternativer	Beskrivelser	Side
Fax (fortsettelse)	Rapport innst.	Sende rapport	På På+Bilde Av* Av+Bilde Av2 Av2+Bilde	Første oppsett for sendingsverifiseringsrapport og faksaktivitetsrapport.	35
		Akt.Rapp.Int.	Av Hver 50 Fax* Hver 6. time Hver 12. time Hver 24. time Hver 2. dag Hver 7. dag		Se ¹ .
	Skriv dokument	—	—	Skriver ut innkommende fakser som er lagret i minnet.	
	Fjernst.kode	—	---*	Angi din egen kode for Fjernhenting.	
	Jobb I Kø	—	—	Kontrollerer hvilke jobber som er i minnet, og lar deg velge hvilke jobber du vil avbryte.	
Diverse		Oppringer ID	På* Av	Vis eller skriv ut en liste over de siste 30 oppringer-ID-ene som er lagret i minnet.	41
¹ Se <i>Avansert brukermanual</i> .					
 Standardinnstillingene vises i fet skrift med en stjerne.					

Nettverkmeny

Nivå 1	Nivå 2	Nivå 3	Nivå 4	Alternativer	Beskrivelser
Nettverk	Trådb. LAN	TCP/IP	BOOT method	Auto* Statisk RARP BOOTP DHCP	Velger den BOOT-metoden som passer best for deg.
			IP adresse	[000-255]. [000-255]. [000-255]. [000-255]	Angi IP-adressen.
			Subnet mask	[000-255]. [000-255]. [000-255]. [000-255]	Angi nettverksmasken.
			Gateway	[000-255]. [000-255]. [000-255]. [000-255]	Angi gateway-adressen.
			Nodenavn	BRNXXXXXXXXXXXX	Skriv inn navnet på noden.
			WINS config	Auto* Statisk	Velger modus for konfigurasjon av WINS.
			WINS server	(Primær) 000.000.000.000 (Sekundær) 000.000.000.000	Spesifiserer IP-adressen for primær- eller sekundærserveren.
			DNS server	(Primær) 000.000.000.000 (Sekundær) 000.000.000.000	Spesifiserer IP-adressen for primær- eller sekundærserveren.
			APIPA	På* Av	IP-adressen tildeles automatisk fra koblingens lokale adresseområde.
			IPv6	På Av*	Slå IPv6-protokollen på eller av.
Se Brukerhåndbok for nettverket.					
 Standardinnstillingene vises i fet skrift med en stjerne.					


Nivå 1	Nivå 2	Nivå 3	Nivå 4	Alternativer	Beskrivelser	
Nettverk (fortsettelse)	Trådb. LAN (fortsettelse)	Ethernet	—	Auto* 100B-FD 100B-HD 10B-FD 10B-HD	Velger modus for Ethernet-tilkobling.	
		MAC-adresse	—	—	Du kan vise maskinens MAC-adresse fra kontrollpanelet.	
	WLAN	TCP/IP	BOOT method		Auto* Statisk RARP BOOTP DHCP	Velger den BOOT-metoden som passer best for deg.
			IP adresse		[000-255]. [000-255]. [000-255]. [000-255]	Angi IP-adressen.
			Subnet mask		[000-255]. [000-255]. [000-255]. [000-255]	Angi nettverksmasken.
			Gateway		[000-255]. [000-255]. [000-255]. [000-255]	Angi gateway-adressen.
			Nodenavn		BRWXXXXXXXXXXXX	Skriv inn navnet på noden.
			WINS config		Auto* Statisk	Velger modus for konfigurasjon av WINS.
			WINS server		(Primær) 000.000.000.000 (Sekundær) 000.000.000.000	Spesifiserer IP-adressen for primær- eller sekundærserveren.
			DNS server		(Primær) 000.000.000.000 (Sekundær) 000.000.000.000	Spesifiserer IP-adressen for primær- eller sekundærserveren.
Se Brukerhåndbok for nettverket.						
	Standardinnstillingene vises i fet skrift med en stjerne.					

Nivå 1	Nivå 2	Nivå 3	Nivå 4	Alternativer	Beskrivelser
Nettverk (fortsettelse)	WLAN (fortsettelse)	TCP/IP (fortsettelse)	APIPA	På* Av	IP-adressen tildeles automatisk fra koblingens lokale adresseområde.
			IPv6	På Av*	Slå IPv6-protokollen på eller av for et trådløst lokalt nettverk.
		Inst. veiviser	—	—	Du kan konfigurere utskriftsserveren til et trådløst nettverk manuelt.
		WPS/AOSS	—	—	Du kan enkelt konfigurere trådløse nettverksinnstillinger ved hjelp av ettrykksknapper.
		WPS m/PIN-kode	—	—	Du kan enkelt konfigurere trådløse nettverksinnstillinger ved hjelp av WPS med PIN-kode.
		WLAN status	Status	—	Du kan vise gjeldende status for trådløst nettverk.
			Signal	—	Du kan vise gjeldende signalstyrke for trådløst nettverk.
			SSID	—	Du kan vise gjeldende SSID.
			Komm. modus	—	Du kan vise gjeldende kommunikasjonsmodus.
		MAC-adresse	—	—	Du kan vise maskinens MAC-adresse fra kontrollpanelet.

Se Brukerhåndbok for nettverket.



Standardinnstillingene vises i fet skrift med en stjerne.

Nivå 1	Nivå 2	Nivå 3	Nivå 4	Alternativer	Beskrivelser
Nettverk (fortsettelse)	E-post/IFAX (Tilgjengelig når IFAX er lastet ned)	Mail address	—	—	Angi e- postadressen. (Opptil 60 tegn)
		Konfig. server	SMTP server	Navn (Opptil 30 tegn) IP adresse [000-255]. [000-255]. [000-255]. [000-255]	Angi SMTP- serveradressen.
			SMTP-port	[00001-65535]	Angi SMTP- portnummeret.
			Auth. for SMTP	Ingen* SMTP-AUTH. POP før SMTP	Velger sikkerhetsmetode for e-postvarsling.
			POP3 server	Navn (Opptil 30 tegn) IP adresse [000-255]. [000-255]. [000-255]. [000-255]	Angi POP3- serveradressen.
			POP3-port	[00001-65535]	Angi POP3- portnummeret.
			Mailbox name	—	Angi postboksnavnet. (Opptil 20 tegn)
			Mailbox pwd	—	Angi passordet for pålogging til POP3-serveren. (Opptil 20 tegn)
			APOP	På Av*	Slår APOP på eller av.
Se Brukerhåndbok for nettverket.					
	Standardinnstillingene vises i fet skrift med en stjerne.				


Nivå 1	Nivå 2	Nivå 3	Nivå 4	Alternativer	Beskrivelser	
Nettverk (fortsettelse)	E-post/IFAX (Tilgjengelig når IFAX er lastet ned) (fortsettelse)	Setup mail RX	Auto Polling	På* Av	Sjekker POP3-serveren automatisk for nye meldinger.	
			Pollefrekvens	10Minutt(er)*	Angir intervallet for å se etter nye meldinger på POP3-serveren.	
			Overskrift	Alle Subject+From+To Ingen*	Velger innholdet av e-postoverskriften som skal skrives ut.	
			Del error mail	På* Av	Sletter feilbeskjeder automatisk.	
			Bekreftelse	På MDN Av*	Mottar varselmeldinger.	
		Setup mail TX	Avsender info	—	Viser emnet som er lagt ved Internett-faksdataene.	
			Begrensning	På Av*	Begrenser størrelsen på e-postdokumenter.	
			Bekreftelse	På Av*	Sender varselmeldinger.	
			Setup relay	Videresending	På Av*	Overfører et dokument til en annen faksmaskin via Internett.
				Videres domene	RelayXX:	Registrerer domenenavnet.
	Videresend rap	På Av*		Skriver ut sendingsrapporten for overføringen.		
	Time zone	—	UTCXXX:XX	—	Angir tidssonen for landet ditt.	
	Nettverk I/F	—	Trådb. LAN* WLAN	—	Du kan velge typen nettverkstilkobling.	
	Nullst. nettv.	—	—	—	Gjenopprett alle nettsinnstillinger til standardinnstillinger.	

Se Brukerhåndbok for nettverket.



Standardinnstillingene vises i fet skrift med en stjerne.

Menu () (fortsettelse)

Nivå 1	Nivå 2	Nivå 3	Alternativer	Beskrivelser	Side
Skriv rapport	Sende rapport	—	—	Skriver ut disse listene og rapportene.	Se ¹ .
	Hjelp	—	—		
	Kortnummer	—	Alf. rekkef. Num. rekkef.		
	Fax Journal	—	—		
	Bruker valg	—	—		
	Nettverk Konf.	—	—		
	WLAN-rapport	—	—		
Anrops-ID hist.	—	—	—	—	—
Maskin Info	Serienummer	—	—	Lar deg sjekke maskinens serienummer.	95
Grunn oppsett	Svarmodus	—	Kun fax* Fax/Tel Ext.Tel/Svarer Manuell	Velg den mottaksmodusen som passer best for deg.	36
	Dato og klokke	—	—	Setter inn dato og klokkeslett i displayet og i topptekstene på fakser du sender.	Se ² .
	Apparatets ID	—	Fax: Navn:	Angir at ditt navn og faksnummer skal vises på hver side du fakser.	
	Ringetone	—	Detektering Ingen detektert*	Slår detektering av summetone på eller av.	94
	Linje Valg	—	Normal* PBX ISDN	Velg telefonlinjetypen.	42
¹ Se <i>Avansert brukermanual</i> . ² Se <i>Hurtigstartguide</i> .					
 Standardinnstillingene vises i fet skrift med en stjerne.					

Nivå 1	Nivå 2	Nivå 3	Alternativer	Beskrivelser	Side
Grunn oppsett (fortsettelse)	Kompatibilitet	—	Høy* Normal Grunnl. (VoIP)	Justerer modemhastigheten for å løse sendeproblemer.	94
	Nullstill	Nettverk	—	Nullstiller utskriftsserveren til standardinnstillingene, for eksempel passord og IP-adresse.	95
		Hurtigv. & faks	—	Sletter alle lagrede hurtigvalnumre og fakser, gjenoppretter apparatets ID, hurtig oppringning, sendingsverifiseringsrapporten og faksaktivitetsrapport til standardinnstilling.	
		Alle innst.	—	Nullstiller alle maskininnstillingene til innstillingene som ble angitt ved fabrikken.	
Lokalt språk	—	Norsk* Engelsk Svensk Dansk Finsk	Her kan du bytte displayspråk.	Se ² .	


¹ Se *Avansert brukermanual*.


² Se *Hurtigstartguide*.




Standardinnstillingene vises i fet skrift med en stjerne.

FAX ()

Nivå 1	Nivå 2	Nivå 3	Alternativer	Beskrivelser	Side
Fax oppløsning	—	—	Standard* Fin S.Fin Foto	Angir oppløsningen for utgående fakser.	Se ¹ .
Kontrast	—	—	Auto* Lys Mørk	Endrer lysstyrken på fakser du sender.	
Glasspl.skannest.	—	—	A4* A3 Letter Legal Ledger	Angir glasskanningsstørrelse for fakser.	34
Internett faks (Tilgjengelig når IFAX er lastet ned)	—	—	—	Du kan sende og motta fakسدokumenter via Internett.	Se ² .
Telefonliste	Søk	—	Alfab. rekkefølge Num. rekkefølge	Du kan slå nummeret ved å trykke på noen få taster (og Start).	49
	Angi dir.valg	—	—	Lagrer direktevalgnumre slik at du kan slå nummeret ved å trykke på noen få taster (og Start).	51
	Angi hurtigvalg	—	—	Lagrer hurtigvalgnumre slik at du kan slå nummeret ved å trykke på noen få taster (og Start).	52
	Lage gruppe	—	—	Du kan stille inn gruppenumre for gruppesending.	Se ¹ .
Utg. samtale	Fakse Legg i tlf.liste Slette	—	—	Du kan velge et nummer fra Utgående anrop-historikken og deretter ringe nummeret, sende en faks til nummeret, legge til nummeret i hurtigvalg eller slette nummeret.	50
¹ Se <i>Avansert brukermanual</i> . ² Se <i>Brukerhåndbok for nettverket</i> .					
 Standardinnstillingene vises i fet skrift med en stjerne.					

Nivå 1	Nivå 2	Nivå 3	Alternativer	Beskrivelser	Side
Anrops-ID hist.	Fakse Legg i tlf.liste Slette	—	—	Du kan velge et nummer fra Oppringer-ID-historikken og deretter sende en faks til nummeret, legge til nummeret i hurtigvalg eller slette nummeret.	50
Gruppesending	Ringetype (Tilgjengelig når IFAX er lastet ned)	—	F/T* Eml	Du kan sende samme faksmelding til mer enn ett faksnummer.	Se ¹ .
	Legg til nummer Telefonliste Fullført	—	—		
Uts sending	—	—	På Av*	Stiller klokkeslett til 24-timersformatet som forsinkede fakser blir sendt i.	
Samlet TX	—	—	På Av*	Samler forsinkede fakser til det samme faksnummeret på samme klokkeslett til én sending.	
Sendetid	—	—	På Av*	Du kan sende en faks uten å bruke minnet.	
Polling send	—	—	Standard Sikret Av*	Stiller inn dokumentet på maskinen til å hentes av en annen faksmaskin.	
Polling motta	—	—	Standard Sikret Utsatt Av*	Stiller inn maskinen din å polle en annen faksmaskin.	
Oversjø.send.	—	—	På Av*	Hvis du har vanskeligheter med å sende fakser til utlandet, stiller du denne til På.	
Angi ny std.	—	—	Fax oppløsning Kontrast Glasspl.skannest. Sendetid	Du kan lagre faksinnstillingene.	
Fabrikkinnst.	—	—	—	Du kan gjenopprette alle innstillinger til standardinnstillingene.	
<p>¹ Se <i>Avansert brukermanual</i>.</p> <p>² Se <i>Brukerhåndbok for nettverket</i>.</p>					
 Standardinnstillingene vises i fet skrift med en stjerne.					

SCAN ()

Nivå 1	Alternativ 1	Alternativ 2	Alternativ 3	Beskrivelser	Side
Scan > fil	—	—	—	Du kan skanne et dokument i svart-hvitt eller farger til datamaskinen.	Se ¹ .
Scan > media. (når et minnekort eller USB Flash-minne er satt i)	Kvalitet	—	Farge 100 Farge 200* Farge 300 Farge 600 S/H 100 S/H 200 S/H 300	Du kan velge skanneoppløsning og filformat for dokumentet.	60
	Filtype	—	(Dersom du velger fargealternativet i innstillingen for Kvalitet) PDF* JPEG		
			(Dersom du velger svart-hvitt-alternativet i innstillingen for Kvalitet) TIFF PDF*		
	Glasspl.skannest.	—	A4* A3 Letter Legal Ledger	Angir glasskanningsstørrelse for skanning.	Se ² .
	Filnavn	—	—	Du kan endre filnavnet.	60
	Autobeskjæring	—	På Av*	Skann flere dokumenter fra skannerglassplaten til et minnekort eller USB Flash-minne individuelt.	Se ² .
	Angi ny std.	—	Kvalitet Filtype Glasspl.skannest. Autobeskjæring	Du kan lagre skanneinnstillingene.	
Fabrikkinnst.	—	—	Du kan gjenopprette alle innstillinger til standardinnstillingene.		
¹ Se <i>Programvarehåndbok</i> . ² Se <i>Avansert brukermanual</i> . ³ (Macintosh-brukere) Presto! PageManager må lastes ned og installeres før bruk. Se <i>Tilgang til Brother kundestøtte (Macintosh)</i> på side 3 for ytterligere instruksjoner.					
 Standardinnstillingene vises i fet skrift med en stjerne.					

Nivå 1	Alternativ 1	Alternativ 2	Alternativ 3	Beskrivelser	Side
Skann til nettv.	(Profilnavn)	—	—	Du kan sende skannede data til en CIFS-server på ditt lokale nettverk eller på Internett.	Se ¹ .
Scan > FTP	(Profilnavn)	—	—	Du kan sende skannede data via FTP.	
Scan > E-Mail	PC	—	—	Du kan skanne et dokument i svart-hvitt eller farger til e-postprogrammet.	
	E-mail Server (Tilgjengelig når IFAX er lastet ned)	Manuell	—	Du kan angi en e-postadresse ved hjelp av talltastaturet.	
		Telefonliste	Alfab. rekkefølge Num. rekkefølge	Du kan søke etter en e-postadresse som du har lagret på maskinen.	
		Kvalitet	Farge 100 Farge 200* Farge 300 Farge 600 S/H 100 S/H 200 S/H 300	Velger filformat for sending av skannede data via e-postserveren.	
		Filtype	(Dersom du velger fargealternativet i innstillingen for Kvalitet) PDF* JPEG		
			(Dersom du velger svart-hvitt-alternativet i innstillingen for Kvalitet) TIFF PDF*		
Glasspl.skannest.	A4* A3 Letter Legal Ledger	Angir glasskanningsstørrelse for skanning.			

¹ Se *Programvarehåndbok*.


² Se *Avansert brukermanual*.

³ (Macintosh-brukere)


Presto! PageManager må lastes ned og installeres før bruk. Se *Tilgang til Brother kundestøtte (Macintosh)* på side 3 for ytterligere instruksjoner.

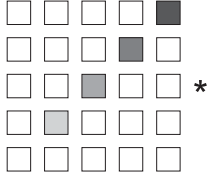




Standardinnstillingene vises i fet skrift med en stjerne.

Nivå 1	Alternativ 1	Alternativ 2	Alternativ 3	Beskrivelser	Side
Scan > E-Mail (fortsettelse)	E-mail Server (Tilgjengelig når IFAX er lastet ned) (fortsettelse)	Angi ny std.	Kvalitet Filtype Glasspl.skannest.	Du kan lagre skanneinnstillingene.	Se ¹ .
		Fabrikkinnst.	—	Du kan gjenopprette alle innstillinger til standardinnstillingene.	
	—	—	—	Du kan konvertere tekstdokumenter til redigerbare tekstfiler.	
Scan > OCR ³	—	—	—	Du kan skanne et fargebilde til grafikkprogrammet.	
Scan > bilde	—	—	—	Du kan skanne et fargebilde til grafikkprogrammet.	
<p>¹ Se <i>Programvarehåndbok</i>.</p> <p>² Se <i>Avansert brukermanual</i>.</p> <p>³ (Macintosh-brukere) Presto! PageManager må lastes ned og installeres før bruk. Se <i>Tilgang til Brother kundestøtte (Macintosh)</i> på side 3 for ytterligere instruksjoner.</p>					
 Standardinnstillingene vises i fet skrift med en stjerne.					


COPY ()

Nivå 1	Nivå 2	Nivå 3	Alternativer	Beskrivelser	Side
Kvalitet	—	—	Rask Normal* Best	Velg kopieringsoppløsningen for neste kopi.	Se ¹ .
Papirtype	—	—	Vanlig papir* Blk. skr. papir Brother BP71 Brother BP61 Annet glanset Transp.	Velg papirtypen som samsvarer med den som er i papirmagasinet.	55
Papirstørrelse	—	—	A4* A5 (kun magasin nr. 1) A3 10x15cm (kun magasin nr. 1) Letter Legal Ledger	Velg papirstørrelsen som samsvarer med den som er i papirmagasinet.	55
Magasinvalg (MFC-J6710DW)	—	—	Magasin 1 Magasin 2 Autovalg*	Velg magasinet som skal brukes i kopieringsmodus.	55
Øke/Redusere	100%*	—	—	—	Se ¹ .
	Forstørr	—	198% 10x15cm→A4 186% 10x15cm→LTR 141% A4→A3, A5→A4	Du kan velge forstørrelsesforholdet for neste kopi.	
	Reduser	—	97% LTR→A4 93% A4→LTR 83% LGL→A4 69% A3→A4, A4→A5 47% A4→10x15cm	Du kan velge forminskingsforholdet for neste kopi.	
	Tilpass siden	—	—	Maskinen justerer størrelsen automatisk til papirstørrelsen du angir.	
	Definer 25-400%	—	—	Du kan velge forstørrelses- og forminskingsforholdet for dokumenttypen.	
¹ Se <i>Avansert brukermanual</i> .					
 Standardinnstillingene vises i fet skrift med en stjerne.					

Nivå 1	Nivå 2	Nivå 3	Alternativer	Beskrivelser	Side
Tetthet	—	—		Justerer kopiernes tetthet.	Se ¹ .
Stable/Sorter	—	—	Stable* Sorter	Du kan velge å stable eller sortere flere kopier.	
Side oppsett	—	Av (1 i 1)* 2 i 1 (S) 2 i 1 (L) 2-i-1 (ID) 4 i 1 (S) 4 i 1 (L) 1 til 2 Plakat (2 x 1) Plakat (2 x 2) Plakat (3 x 3)	Hvis du velger A3 eller Ledger: (når 2 i 1 er valgt) LGRx2 → LGRx1 LTRx2 → LGRx1 A3x2 → A3x1 A4x2 → A3x1 (Når plakat 2x2 er valgt) LGRx1 → LGRx4 LTRx1 → LGRx4 A3x1 → A3x4 A4x1 → A3x4	Du kan lage N i 1-kopier eller plakatkopier.	
Juster skjevhet	—	—	Auto* Av	Hvis den skannede kopien er skjev, kan maskinen korrigere dataene automatisk.	
Tosidig kopiering	På	Type vending	Vend langsiden(S)* Vend langsiden(L) Vend kortside(S) Vend kortside(L)	Slår tosidig utskrift av eller på. Du kan også velge tosidig utskrift med lang eller kort kant.	
		Avansert	Normal* Dupleks 1 Dupleks 2		
		A3/LGR DX-innst.	Tilpass til siden* Behold skala		
Av*	—	—	—		
¹ Se <i>Avansert brukermanual</i> .					
 Standardinnstillingene vises i fet skrift med en stjerne.					

Nivå 1	Nivå 2	Nivå 3	Alternativer	Beskrivelser	Side
Avanserte innst.	—	—	Av* Blekksparemod. Tynn papirkopi Kopiere bok Kop. vannmerke	Du kan velge diverse innstillinger for kopiering, slik som Kopiere bok og Kop. vannmerke.	Se ¹ .
Angi ny std.	—	—	Kvalitet Magasinvalg (MFC-J6710DW) Øke/Redusere Tetthet Side oppsett Juster skjevhet Blekksparemod. Tynn papirkopi Tosidig kopiering	Du kan lagre kopieringsinnstillingene.	
Fabrikkinnst.	—	—	—	Du kan gjenopprette alle innstillinger til standardinnstillingene.	
¹ Se <i>Avansert brukermanual</i> .					
 Standardinnstillingene vises i fet skrift med en stjerne.					

Innstillinger for vannmerkekopiering

Alternativ 1	Alternativ 2	Alternativ 3	Alternativ 4	Beskrivelser	Side
Mal	Tekst	—	KONFIDENSIELT* KLADD KOPI	Bruk en mal til å plassere tekst i dokumentet som et vannmerke.	Se ¹ .
	Posisjon		A B C D E* F G H I Mønster		
	Størrelse		Liten Middels* Stor		
	Vinkel		-90° -45°* 0° 45° 90°		
	Transparent		-2 -1 0* +1 +2		
	Farge		Rød Oransje Gul Blå Grønn Lilla Sort*		
	Bruk		—		
¹ Se <i>Avansert brukermanual</i> .					
 Standardinnstillingene vises i fet skrift med en stjerne.					



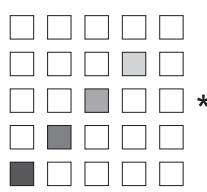


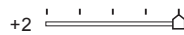
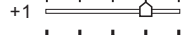

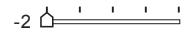
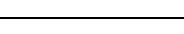
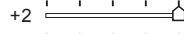


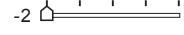
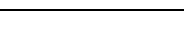






Alternativ 1	Alternativ 2	Alternativ 3	Alternativ 4	Beskrivelser	Side
Media	(Velg bilde fra media)	Posisjon	A B C D E* F G H I Mønster	Plasserer en logo eller tekst i dokumentet som vannmerke ved hjelp av et bilde fra et flyttbart media.	Se ¹ .
		Størrelse	Liten Middels* Stor		
		Vinkel	-90° -45°* 0° 45° 90°		
		Transparent	-2 -1 0* +1 +2		
		Bruk	—		
Skann	(Still inn dokumentvannmerke og trykk på Start .)	Transparent	-2 -1 0* +1 +2	Du kan plassere en logo eller tekst i dokumentet som et vannmerke ved å skanne et papirdokument.	
		Bruk	—		
¹ Se <i>Avansert brukermanual</i> .					
 Standardinnstillingene vises i fet skrift med en stjerne.					

PHOTO CAPTURE ()


Nivå 1	Nivå 2	Nivå 3	Alternativer	Beskrivelser	Side
Se på bilde/r	—	—	Se utskriftsinnstillingene i tabellen nedenfor.	Du kan forhåndsvise bildene i displayet.	59
Skriv ut indeks	Oppsettformat	—	6 Bilder/Linjer* 5 Bilder/Linjer	Du kan skrive ut en side med miniatyrbilder.	Se ¹ .
	Papirtype		Vanlig papir* Blk. skr. papir Brother BP71 Brother BP61 Annet glanset		
	Papirstørrelse		A4* Letter		
Skriv ut bilder	—	—	Se utskriftsinnstillingene i tabellen nedenfor.	Du kan skrive ut et enkeltbilde.	
Fotoeffekter	Autokorrigerings	—		Du kan justere bildene med disse innstillingene.	
	Forb. hudtone Forbedre utsikt Fjern røde øyne Nattscene Fyll lys Tavle Monokrom Sepia				
Søk etter dato	—	—		Du kan søke bildene etter dato.	
Skrv alle bilder	—	—		Du kan skrive ut alle bildene i minnekortet eller i USB Flash-minnet.	
Lysbildefremv.	—	—		Maskinen starter en lysbildefremvisning av bildene dine.	
Trimming	—	—		Du kan beskjære et bilde og skrive ut en del av det.	
¹ Se <i>Avansert brukermanual</i> .					
 Standardinnstillingene vises i fet skrift med en stjerne.					

Utskriftsinnstillinger


Alternativ 1	Alternativ 2	Alternativ 3	Alternativ 4	Beskrivelser	Side
Utskr.kvalitet (Ikke tilgjengelig for DPOF-utskrift.)	Normal Foto*	—	—	Velg utskriftskvalitet.	Se ¹ .
Papirtype	Vanlig papir Blk. skr. papir Brother BP71 Brother BP61 Annet glanset*	—	—	Velg papirtype.	
Papirstørrelse	10x15cm* 13x18cm A4 A3 Letter Ledger	(Når A4- eller Letter-format er valgt) 8x10cm 9x13cm 10x15cm 13x18cm 15x20cm Maks. størrelse*	—	Velg papir- og utskriftsstørrelse.	
Lyshet (Ikke tilgjengelig når Fotoeffekter er valgt.)		—	—	Justerer lysstyrken.	
Kontrast (Ikke tilgjengelig når Fotoeffekter er valgt.)		—	—	Justerer kontrasten.	
¹ Se <i>Avansert brukermanual</i> .					
 Standardinnstillingene vises i fet skrift med en stjerne.					

Alternativ 1	Alternativ 2	Alternativ 3	Alternativ 4	Beskrivelser	Side
Forsterking (Ikke tilgjengelig når Fotoeffekter er valgt.)	På Av*	Hvit balanse	+2  +1  0  -1  -2 	Justerer nyansen i de hvite områdene.	Se ¹ .
		Skarphet	+2  +1  0  -1  -2 	Forbedrer skarpheten i bildet.	
		Fargetetthet	+2  +1  0  -1  -2 	Justerer det totale antallet farger i bildet.	
Beskjæring	På* Av	—	—	Beskjærer bildet rundt margen slik at det tilpasses til papir- eller utskriftsstørrelsen. Slå av denne funksjonen hvis du vil skrive ut hele bilder eller forhindre uønsket beskjæring.	
Uten kanter	På* Av	—	—	Utvider utskriftsområdet slik at det passer til kantene på papiret.	
Datoutskrift (Ikke tilgjengelig for DPOF-utskrift.)	På Av*	—	—	Skriver ut dato på bildene.	
Angi ny std.	Utskr.kvalitet Papirtype Papirstørrelse Lyshet Kontrast Forsterking Beskjæring Uten kanter Datoutskrift	—	—	Du kan lagre utskriftsinnstillingene.	
Fabrikkinnst.	—	—	—	Du kan gjenopprette alle innstillinger til standardinnstillingene.	
¹ Se <i>Avansert brukermanual</i> .					
 Standardinnstillingene vises i fet skrift med en stjerne.					


Telefonliste (📖)

Nivå 1	Nivå 2	Nivå 3	Alternativer	Beskrivelser	Side
Søk	—	—	Alfab. rekkefølge Num. rekkefølge	Du kan søke etter navn du har lagret i hurtigvalgminnet.	49
Angi dir.valg	—	—	—	Du kan lagre numrene du ringer oftest på direktevalgtastene.	51
Angi hurtigvalg	—	—	—	Lagrer hurtigvalgnumre slik at du kan slå nummeret ved å trykke på noen få taster (og Start).	52
Lage gruppe	—	—	—	Stiller inn gruppenumre for gruppesending.	Se ¹ .
¹ Se <i>Avansert brukermanual</i> .					
 Standardinnstillingene vises i fet skrift med en stjerne.					

Redial/Pause ()

Nivå 1	Nivå 2	Nivå 3	Alternativer	Beskrivelser	Side
Utgående samtale	Fakse Legg i tlf.liste Slette	—	—	Du kan velge et nummer fra Utgående anropshistorikken og deretter ringe nummeret, sende en faks til nummeret, legge til nummeret i hurtigvalg eller slette nummeret.	50
Anrops-ID hist.	Fakse Legg i tlf.liste Slette	—	—	Du kan velge et nummer fra Oppringer-ID-historikken og deretter sende en faks til nummeret, legge til nummeret i hurtigvalg eller slette nummeret.	50
 Standardinnstillingene vises i fet skrift med en stjerne.					

Fax Preview ()

Nivå 1	Nivå 2	Nivå 3	Alternativer	Beskrivelser	Side
Fax Preview	—	—	PÅ AV*	Du kan vise fakser du sender og mottar på displayet.	39
 Standardinnstillingene vises i fet skrift med en stjerne.					

Skrive inn tekst

Når du stiller inn enkelte menyvalg, som f.eks. apparatets ID, må du kanskje skrive inn tekst på maskinen. De fleste talltastatur har tre eller fire bokstaver på hver tast. Tastene for **0**, **#** og ***** har ingen bokstaver fordi de brukes til spesialtegn.

Trykk på riktig tast på talltastaturet samme antall ganger ifølge denne referansetabellen, for å bruke det tegnet du ønsker.

Trykk på tast	én gang	to ganger	tre ganger	fire ganger	fem ganger
2	A	B	C	2	A
3	D	E	F	3	D
4	G	H	I	4	G
5	J	K	L	5	J
6	M	N	O	6	M
7	P	Q	R	S	7
8	T	U	V	8	T
9	W	X	Y	Z	9

Sette inn mellomrom

Hvis du vil sette inn et mellomrom i et faksnummer, trykker du på ► én gang mellom tallene. Hvis du vil sette inn mellomrom i et navn, trykker du på ► to ganger mellom tegnene.

Korrigere

Hvis du har skrevet inn feil tegn og vil korrigere det, trykker du på ◀ eller ▶ for å flytte markøren til den står under tegnet som er feil. Trykk deretter på **Clear**. Skriv inn riktig tegn på nytt. Du kan også gå tilbake og sette inn tegnene.

Gjenta bokstaver

Hvis du skal skrive inn en bokstav som finnes på samme tast som forrige bokstav, trykker du på ► for å flytte markøren til høyre, og deretter trykker du tasten igjen.

Spesialtegn og symboler

Trykk på *****, **#** eller **0** flere ganger helt til du ser spesialtegnet eller symbolet du ønsker.

Trykk på ***** for (mellomrom) ! " # \$ % & ' () * + , - . / €

Trykk på **#** for : ; < = > ? @ [] ^ _

Trykk på **0** for Ä Ë Ö Ü Æ Ø Å Ñ 0

Generelt



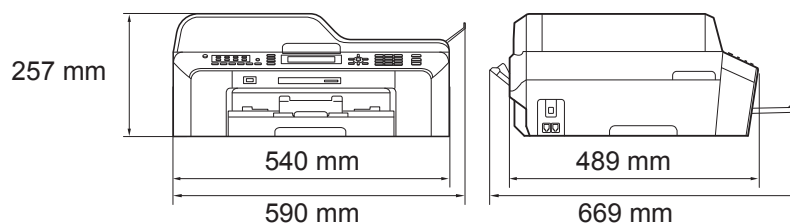
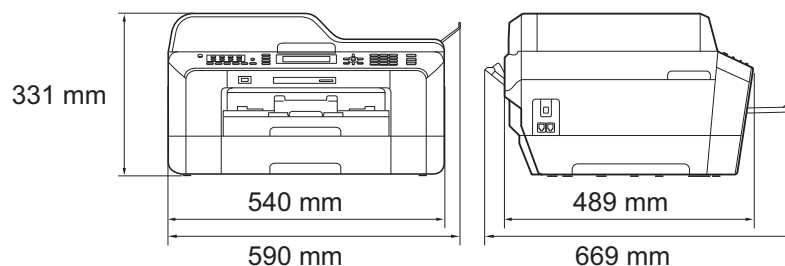
Merk

Dette kapittelet gir en oppsummering av maskinens spesifikasjoner. For ytterligere spesifikasjoner, gå til <http://www.brother.com/> for mer informasjon.

Skrivertype	Blekkskriver
Utskriftsmetode	Svart-hvitt: Piezo med 210 × 1 dyse Farge: Piezo med 210 × 3 dyser
Minnekapasitet	64 MB
LCD-display (Liquid Crystal Display)	3,3 tommer (82,8 mm) bredt TFT-fargedisplay
Strømkilde	AC 220 til 240 V 50/60 Hz
Strømforbruk ¹	Kopieringsmodus: Ca. 26 W ² Driftsklar modus: Ca. 7,5 W Hvilemodus: Ca. 4 W Av: Ca. 0,3 W

¹ Målt når maskinen er tilkoblet USB-grensesnittet.

² Ved bruk av automatisk dokumentmater, enkltsidig utskrift, oppløsning: standard/dokument: ISO/IEC 24712 utskrevet mønster.

Mål (MFC-J6510DW)**(MFC-J6710DW)**

Vekt	(MFC-J6510DW)	15,8 kg
	(MFC-J6710DW)	18,2 kg
Støy	Under drift:	LPAm = 50 dB eller mindre ¹
Støy iht. ISO9296	Kopiering:	(MFC-J6510DW) LWAd = 6,38 B (A) ² (svart-hvitt) LWAd = 6,01 B (A) (farge) (MFC-J6710DW) LWAd = 6,31 B (A) ² (svart-hvitt) LWAd = 6,22 B (A) (farge)
	Klar:	(MFC-J6510DW) LWAd = 3,05 B (A) (svart-hvitt/farge) (MFC-J6710DW) LWAd = 3,07 B (A) (svart-hvitt/farge)
Temperatur	Under drift:	10 til 35 °C
	Beste utskriftskvalitet:	20 til 33 °C
Luftfuktighet	Under drift:	20 til 80 % (uten kondensering)
	Beste utskriftskvalitet:	20 til 80 % (uten kondensering)
Automatisk dokumentmater	Opptil 35 sider	
Dokumentstørrelse	Papir: 80 g/m ² A4- eller Letter-format	
	Bredde automatisk dokumentmater:	148 mm til 297 mm
	Lengde automatisk dokumentmater:	148 mm til 431,8 mm
	Bredde for skannerglassplate:	Maks. 297 mm
	Lengde for skannerglassplate:	Maks. 431,8 mm

¹ Støy avhenger av utskriftsforholdene.

² Kontorutstyr med LWAd > 6,30 B (A) passer ikke til bruk i rom hvor det primært jobbes med kunnskapsarbeid. Slikt utstyr bør plasseres i separate rom på grunn av støyutslippet.

Utskriftsmedier

Papiringgang

Papirmagasin nr. 1

■ Papirtype:

Vanlig papir, blekkskriverpapir (bestrøket papir), glanset papir¹ og transparenter^{1 2}

■ Papirstørrelse:

A4, Ledger, A3, Legal, Executive, Letter, A5, A6, JIS B4, JIS B5, Konvolutter (kommersiell nr. 10, DL, C5, Monarch, Y4), Foto 10 × 15 cm, Foto L 89 × 127 mm, Foto 2L 13 × 18 cm, Indekskort og Postkort³

Bredde: 89 mm – 297 mm

Lengde: 127 mm – 431,8 mm

For mer informasjon, se *Papirvekt og -tykkelse* på side 28.

■ Maksimal papirkapasitet:

Ca. 250 ark med 80 g/m² vanlig papir

Papirmagasin nr. 2 (MFC-J6710DW)

■ Papirtype:

Vanlig papir

■ Papirstørrelse:

A4, Ledger, A3, Legal, Executive, Letter, JIS B4, JIS B5

Bredde: 182 mm – 297 mm

Lengde: 257 mm – 431,8 mm

For mer informasjon, se *Papirvekt og -tykkelse* på side 28.

■ Maksimal papirkapasitet:

Ca. 250 ark med 80 g/m² vanlig papir

¹ For glanset papir eller transparenter, fjern utskriftene fra papirmagasinet straks de kommer ut av maskinen for å unngå flekker.

² Bruk bare transparenter som er anbefalt for blekkskrivere.

³ Se *Papirtype og størrelse for hver funksjon* på side 27.

Papirinngang

(fortsettelse)

Manuell materåpning

■ Papirtype:

Vanlig papir, blekkskriverpapir (bestrøket papir), glanset papir¹,
transparenter^{1 2}, konvolutter og etiketter

■ Papirstørrelse:

A4, Ledger, A3, Legal, Executive, Letter, A5, A6, JIS B4, JIS B5,
Konvolutter (kommersiell nr. 10, DL, C5, Monarch, Y4),
Foto 10 × 15 cm, Foto L 89 × 127 mm, Foto 2L 13 × 18 cm, Indeks-kort
og Postkort³

Bredde: 89 mm – 297 mm

Lengde: 127 mm – 431,8 mm

For mer informasjon, se *Papirvekt og -tykkelse* på side 28.

■ Maksimal papirkapasitet:

1 ark med spesielt utskriftsmedium

Papirutgang

Opptil 50 ark vanlig A4-papir (utlevering med utskriften opp i
papirmagasinet)¹

¹ For glanset papir eller transparenter, fjern utskriftene fra papirmagasinet straks de kommer ut av maskinen for å unngå flekker.

² Bruk bare transparenter som er anbefalt for blekkskrivere.

³ Se *Papirtype og størrelse for hver funksjon* på side 27.

Faks

Kompatibilitet	ITU-T Supergruppe 3
Modemhastighet	Automatisk skifte til lavere hastighet 33.600 bps
Skanningsbredde	288 mm (A3)
Utskriftsbredde	291 mm (A3)
Gråtoner	Nivåer: 64 (svart-hvitt) / 256 (farge)
Oppløsning	Standard 203 × 98 dpi (svart-hvitt) 203 × 196 dpi (farge) Fin 203 × 196 dpi (svart-hvitt / farge) Superfin 203 × 392 dpi (svart-hvitt) Foto 203 × 196 dpi (svart-hvitt)
Direktevalg	16 (8 × 2)
Hurtigvalg	100 stasjoner × 2 nummer
Grupper	Opptil 6
Gruppesending	266 (200 hurtigvalg / 16 direktevalg / 50 manuelle valg)
Automatisk gjenoppringing	3 ganger med 5 minutters mellomrom
Minnesending	Opptil 400 ¹ sider
Sending fra minnet	Opptil 400 ¹ sider

¹ "Sider" refererer til "ITU-T Test Chart #1" (et typisk forretningsbrev, standard oppløsning, MMR-kode). Spesifikasjoner og dokumentasjon kan endres uten forutgående varsel.

Kopiering

Farge/Svart-hvitt	Ja/Ja
Kopieringsbredde	Maks. 291 mm
Flere kopier	Stabler/sorterer opptil 99 sider
Forstørre/Forminske	25 % til 400 % (i trinnvis økning på 1 %)
Oppløsning	Skriver ut opptil 1200 × 1200 dpi
Tosidig	<ul style="list-style-type: none">■ Papirtype: Vanlig papir■ Papirstørrelse: A4, Ledger ¹, A3 ¹, Legal, Letter, A5

¹ Minimum topp- og bunnmarginer på 22 mm

PhotoCapture Center™

Kompatible medier ¹	Memory Stick™ (16 til 128 MB) Memory Stick PRO™ (256 MB til 32 GB) Memory Stick Duo™ (16 til 128 MB) Memory Stick PRO Duo™ (256 MB til 32 GB) Memory Stick Micro™ (M2™) med adapter MultiMedia Card (32 MB til 2 GB) MultiMedia Card plus (128 MB til 4 GB) MultiMedia Card mobile med adapter (64 MB til 1 GB) SD (16 MB til 2 GB) miniSD med adapter microSD med adapter SDHC (4 til 32 GB) miniSDHC med adapter microSDHC med adapter USB Flash-minnestasjon ²
Oppløsning	Opptil 1200 × 2400 dpi
Filtype (Medieformat)	DPOF (ver. 1.0, ver. 1.1), Exif DCF (opptil ver. 2.1)
(Bildeformat)	Fotoutskrift: JPEG ³ , AVI ⁴ , MOV ⁴ Skann til medium: JPEG, PDF (farge) TIFF, PDF (svart-hvitt)
Antall filer	Opptil 999 filer (Mappen i minnekort eller USB Flash-minner regnes også med.)
Mappe	Filen må være lagret på 4. mappenivå i minnekortet eller USB Flash-minnet.
Uten kanter	A4, Letter, Ledger, A3, Foto 10 × 15 cm, Foto 2L 13 × 18 cm ⁵

¹ Minnekort, adaptere og USB Flash-minne er ikke inkludert.

² USB 2.0 standard
USB Mass Storage-standard fra 16 MB til 32 GB
Støttet format: FAT12/FAT16/FAT32

³ Avansert JPEG-format støttes ikke.

⁴ Kun Motion JPEG

⁵ Se *Papirtype og størrelse for hver funksjon* på side 27.

PictBridge

Kompatibilitet

Støtter Camera & Imaging Products Association PictBridge-standarden CIPA DC-001.

Besøk <http://www.cipa.jp/pictbridge/> for mer informasjon.

Grensesnitt

USB-kontakten

Skanner

Farge/Svart-hvitt	Ja/Ja
TWAIN-kompatibilitet	Ja (Windows® 2000 Professional/Windows® XP/ Windows® XP Professional x64 Edition/Windows Vista®/ Windows® 7) Mac OS X 10.4.11, 10.5.x, 10.6.x ¹
WIA-kompatibilitet	Ja (Windows® XP ² /Windows Vista®/Windows® 7)
ICA-kompatibel	Ja (Mac OS X 10.6.x)
Farge dybde	48-biters farge (inn) 24-biters farge (ut)
Oppløsning	Opptil 19200 × 19200 dpi (interpolert) ³ Opptil 2400 × 2400 dpi (optisk) (skannerglassplate) Opptil 2400 × 1200 dpi (optisk) (automatisk dokumentmater)
Skanningshastighet	Svart-hvitt: Opptil 3,49 sek. Farge: Opptil 3,37 sek. (A4-format i 100 × 100 dpi)
Skanningsbredde	Opptil 291 mm
Skannelengde	Opptil 426 mm
Gråtoner	256 nivåer

¹ Gå til <http://solutions.brother.com/> for å finne de nyeste driveroppdateringene for Mac OS X.

² Windows® XP i denne brukermanualen omfatter Windows® XP Home Edition, Windows® XP Professional og Windows® XP Professional x64 Edition.

³ Maksimal skanning på 1200 × 1200 dpi ved bruk av WIA-driveren for Windows® XP, Windows Vista® og Windows® 7 (oppløsning på opptil 19200 × 19200 dpi kan velges ved bruk av Brother skannerverktøy).

Skriver

Oppløsning	Opptil 1200 × 6000 dpi
Utskriftsbredde	291 mm [297 mm (uten kanter) ¹] ³
Uten kanter	A4, Letter, Ledger, A3, A6, B4, Foto 10 × 15 cm, Indekskort 127 × 203 mm Foto L 89 × 127 mm, Foto 2L 13 × 18 cm ²
Tosidig	■ Papirtype: Vanlig papir ■ Papirstørrelse: A4, Letter, Ledger ⁴ , A3 ⁴ , Legal, A5, A6, Executive, B4 ⁴ , B5

Utskriftshastighet ⁵

- ¹ Når funksjonen Uten kanter brukes.
- ² Se *Papirtype og størrelse for hver funksjon* på side 27.
- ³ Ved utskrift på A3-papir.
- ⁴ Minimum topp- og bunnmarginer på 22 mm
- ⁵ For detaljerte spesifikasjoner, gå til <http://www.brother.com/>.

Grensesnitt for datamaskin

USB ^{1 2}	En USB 2.0-grensesnittkabel som ikke er lenger enn 2 meter.
LAN -kabel ³	Ethernet UTP-kabel kategori 5 eller større.
Trådløst lokalt nettverk	IEEE 802.11b/g/n (infrastruktur-/Ad-hoc-modus)

¹ Maskinen har et høyhastighets USB 2.0-grensesnitt. Maskinen kan også kobles til en datamaskin som har et USB 1.1-grensesnitt.

² Tredjeparts USB-porter støttes ikke.

³ Se *brugerhåndboken for nettverket* for å få informasjon om detaljerte nettverksspesifikasjoner.

Krav til datamaskin

STØTTEDE OPERATIVSYSTEM OG PROGRAMVAREFUNKSJONER									
Datamaskinplattform og versjon av operativsystemet		Støttede programvarefunksjoner for PC	PC-grensesnitt	Minimum prosessorhastighet	Minimum RAM	Anbefalt RAM	Plass på harddisk for installasjon		
							For drivere	For programmer	
Windows®-operativsystem ¹	Windows® 2000 Professional ⁶	Utskrift, PC-faks ⁴ , skanning, flyttbar disk ⁷	USB, 10/100 Base-TX (Ethernet), Trådløs 802.11b/g/n	Intel® Pentium® II eller tilsvarende	64 MB	256 MB	150 MB	500 MB	
	Windows® XP Home ^{2 5} Windows® XP Professional ^{2 5}				128 MB			150 MB	500 MB
	Windows® XP Professional x64 Edition ²				64-biters (Intel® 64 eller AMD64) støttet prosessor	256 MB	512 MB	150 MB	500 MB
	Windows Vista® ^{2 5}				Intel® Pentium® 4 eller tilsvarende	512 MB	1 GB	500 MB	1,2 GB
	Windows® 7 ^{2 5}				64-biters (Intel® 64 eller AMD64) støttet prosessor	1 GB (32-biter) 2 GB (64-biter)	1 GB (32-biter) 2 GB (64-biter)	650 MB	1,2 GB
	Windows Server® 2003 (utskrift bare via nettverk)	Utskrift	10/100 Base-TX (Ethernet), Trådløs 802.11b/g/n	Intel® Pentium® III eller tilsvarende	256 MB	512 MB	50 MB	I/A	
	Windows Server® 2003 x64 Edition (utskrift bare via nettverk)			64-biters (Intel® 64 eller AMD64) støttet prosessor					
	Windows Server® 2003 R2 (utskrift bare via nettverk)			Intel® Pentium® III eller tilsvarende					
	Windows Server® 2003 R2 x64 Edition (utskrift bare via nettverk)			64-biters (Intel® 64 eller AMD64) støttet prosessor	512 MB	1 GB			
	Windows Server® 2008 (utskrift bare via nettverk)			Intel® Pentium® 4 eller tilsvarende 64-biters (Intel® 64 eller AMD64) støttet prosessor		2 GB			
Windows Server® 2008 R2 (utskrift bare via nettverk)	64-biters (Intel® 64 eller AMD64) støttet prosessor								
Macintosh-operativsystem	Mac OS X 10.4.11, 10.5.x	Utskrift, sending av PC-faks ⁴ , skanning, flyttbar disk ⁷	USB ³ , 10/100 Base-TX (Ethernet), Trådløs 802.11b/g/n	PowerPC G4/G5 Intel® Core™ prosessor	512 MB	1 GB	80 MB	400 MB	
	Mac OS X 10.6.x			Intel® Core™ prosessor	1 GB	2 GB			

Forutsetninger:

- Microsoft® Internet Explorer® 6.0 eller nyere.
- For WIA, 1200 × 1200 oppløsning. Med Brothers skannerverktøy kan du forbedre dette til opptil 19200 × 19200 dpi.
- Tredjeparts USB-porter støttes ikke.
- PC-faks støtter kun svart-hvitt.
- PaperPort™ 12SE støtter Windows® XP (SP3 eller høyere), Windows Vista® (SP2 eller høyere) og Windows® 7.
- PaperPort™ 11SE støtter Microsoft® SP4 eller høyere for Windows® 2000 (tilgjengelig fra Internett).
- Flyttbar disk er en funksjon for PhotoCapture Center™.

Du finner de nyeste driveroppdateringene på <http://solutions.brother.com/>.

Alle registrerte varemerker, merkenavn og produktnavn tilhører de respektive selskapene.

Forbruksmateriell

Blekk Maskinen bruker individuelle blekkpatroner for svart, gul, cyan og magenta som er adskilte fra skrivehodet.

Blekkpatronenes levetid Første gangen du installerer blekkpatroner vil maskinen bruke en viss mengde blekk for å fylle blekkleveringsrørene, slik at utskriftene får høyest mulig kvalitet. Dette vil skje kun én gang. Når denne prosessen er ferdig, vil blekkpatronene som følger med maskinen, ha mindre blekk enn vanlige patroner (65 %). Deretter vil nye blekkpatroner brukes til å skrive ut det angitte antall sider.

Forbruksmateriell <Svart for svært høy ytelse> LC1280XLBK
<Gul for svært høy ytelse> LC1280XLY
<Cyan for svært høy ytelse> LC1280XLC
<Magenta for svært høy ytelse> LC1280XLM

Svart – cirka 2.400 sider ¹

Gul, cyan, magenta – cirka 1.200 sider ¹

<Svart for høy ytelse> LC1240BK

<Gul for høy ytelse> LC1240Y

<Cyan for høy ytelse> LC1240C

<Magenta for høy ytelse> LC1240M

Svart, gul, cyan, magenta – cirka 600 sider ¹

¹ Omtrentlig yteevne for patron er angitt i henhold til ISO/IEC 24711.

Du finner mer informasjon om forbruksmateriell på <http://www.brother.com/pageyield/>.

Hva er Innobella™?

Innobella™ er en serie ekte forbruksartikler som leveres av Brother. Navnet "Innobella™" er sammensatt av ordene "innovasjon", som betyr "nyskapende", og "bella", som betyr "vakker" på italiensk. Navnet gjenspeiler den nyskapende teknologien som gir deg "vakre" utskriftsresultater som holder lenge.

Når du skriver ut fotografier, anbefaler Brother det glansede fotopapiret fra Innobella™ i BP71-serien for høy kvalitet. Klare utskrifter blir enklere med blekk og papir fra Innobella™.



Nettverk (LAN)



Merk

Hvis du ønsker mer informasjon om nettverksspesifikasjoner, kan du gå til *Brukerhåndboken for nettverket*.

LAN	Du kan koble maskinen til et nettverk for nettverksutskrift, nettverksskanning, sending av PC-faks, PC-faksmottak (kun for Windows®), fjernoppsett og tilgang til bilder fra PhotoCapture Center™ ¹ . Programvaren Brother BRAdmin Light ² for nettverksadministrasjon er også inkludert.	
Trådløs nettverkssikkerhet	SSID (32 tegn), WEP 64/128-biter, WPA-PSK (TKIP/AES), WPA2-PSK (AES)	
Oppsettsveiviser	AOSS™	Ja
	WPS	Ja

¹ Se oversikten over krav til datamaskinen på side 135.

² Hvis du trenger mer avanserte administrasjonsverktøy for skriveren, kan du bruke den nyeste versjonen av verktøyet Brother BRAdmin Professional, som du kan laste ned fra <http://solutions.brother.com/>.

E

Stikkordliste

A

Apple Macintosh	
Se Programvarehåndbok.	
Automatisk	
faksmottak	36
Faksdeteksjon	39
Automatisk dokumentmater	29

B

Biapparat, bruke	46
Blekkpatroner	
blekkråpeteller	65
bytte ut	65
Brother	
CreativeCenter	3

C

ControlCenter	
Se Programvarehåndbok.	

D

Direktevalg	
bruk	48
endre	53
oppsett	51
Dokument	
ileggelse	29, 30

E

Ekstern telefon, koble til	45
Etiketter	17, 26, 27, 28

F

Faks, fra PC	
Se Programvarehåndbok.	
Faks, frittstående	
mottak	36
F/T-ringetid, stille inn	38
Faksdeteksjon	39
Forhåndsvisning av faks	39, 40
fra biapparat	46
magasinbruk	24
problemer	89, 90
støy på telefonlinjen / VoIP	94
Utsatt svar, stille inn	38
sende	32
endre størrelse på skannerglass	34
fargefaks	34
Forhåndsvisning av faks	34
problemer	90
Sendingsverifiseringsrapport	35
støy på telefonlinjen / VoIP	94
Faks/Tel-modus	
Fjernaktiveringskode	46
Fjerndeaktiveringskode	46
svare med biapparat	46
Utsatt svar	38
Faksdeteksjon	39
Fakskoder	
bruke	46
endre	47
Fjernaktiveringskode	39, 46
Fjerndeaktiveringskode	46

Feilmeldinger på displayet	71
Blekkoppsamler full	71
Blekkoppsamler nesten full	71
Data som gjenstår	71
Dekselet er åpent	71
Fastkjørt dokument	77
Feil magasininnstilling	72
Feil papirstørrelse	77
Ikke registrert	48, 73
Ingen blekkpatron	73
Kan ikke registrere	72
Kan ikke rengjøre	73
Kan ikke skrive ut	77
Kan ikke starte.	73
Komm.-feil	73
Kontroller papir	74
Kun svart-hvitt utskrift	75
Lite blekk	75
Minnet er fullt	76
Papirstopp	76
Skanning umulig	73
Utskrift umulig	73
Feilsøking	87
dokumentstopp	79
feilmeldinger på displayet	71
hvis du har problemer med	
dokumentstopp	79
faksmottak	90
innkommende anrop	91
kopiere	91
nettverk	93
PhotoCapture Center™	92
programvare	92
skanning	91
telefonlinje eller koblinger	90
utskrift	87
utskrift av mottatte fakser	89
papirstopp	80
vedlikeholdsmeldinger på displayet	71
Fjernoppsett	
Se Programvarehåndbok.	
Flerlinjetilkoblinger (hussentral – PBX)	45
Forbruksmaterieill	136

G

Gjenoppringning/pause	49
Gråtoner	128, 132

H

Hjelp	
Meldinger i displayet	96
Menytabell	97
Hurtigoppringing	51
Direktevalg	
oppsett	51
tilpass skanningsprofil	51
Gruppevalg	
endre	53
Hurtigvalg	
bruke	48
endre	53
Søk	49
Hurtigvalg	
bruke	48
endre	53
innstilling	52

I

Innobella™	136
------------------	-----

K

Koble til	
ekstern TAD (telefonsvarer)	44
ekstern telefon	45
Kontakter	
EXT	
Ekstern telefon	45
Konvolutter	17, 19, 27, 28
Kopiere	
bruke skannerglassplaten	30
magasinbruk	23
papirstørrelse	55
papirtype	55

L

LCD-display (Liquid Crystal Display)	96
lysstyrke	9

M

Macintosh	
Se Programvarehåndbok.	
Manuell	
mottak	36
oppringing	48
Manuell materåpning	17
Modus, angi	
Faks	6
Kopi	6
PhotoCapture	6
Skann	6
Mottaksmodus	
Ekstern telefonsvarer	36
Faks/Tel	36
Kun faks	36
Manuell	36

N

Nettverk	
Skanning	
Se Programvarehåndbok.	
Utskrift	
Se Brukerhåndbok for nettverket.	

O

Oppløsning	
faks	128
kopi	129
skann	132
utskrift	133
Oppringer-ID	41
Oppringer-ID-historikk	50
Legg til i telefonkatalog	50
Send en faks	50
Slett	50
Oppringing	
Direktevalg	48
en pause	51
Hurtigvalg	48
manuell	48
Oppringer-ID-historikk	50
tilgangskoder og kredittkortnumre	53
Utgående anrop	50
Overføre faksene eller faksaktivitetsrapporten	78
Oversikt over kontrollpanelet	4

P

PaperPort™ 12SE med OCR	
Se Programvarehåndbok. Se også Hjelp i programmet PaperPort™ 12SE.	
Papir	25, 126, 127
dokumentstørrelse	29
kapasitet	28
legge i	10, 13, 19
legge i konvolutter og postkort	19
størrelse	22
type	22, 23, 27
utskriftsområde	21
Papirstopp	
dokument	79
papir	80
PhotoCapture Center™	
Forhåndsviser bilder	59
fra PC	
Se Programvarehåndbok.	
Memory Stick PRO™	56
Memory Stick™	56
MultiMedia Card	56
SD	56
SDHC	56
Skann til medium	
endre filnavn	60
spesifikasjoner	130
Utskriftsinnstillinger	
Kvalitet	59
Presto! PageManager	
Se Programvarehåndbok. Se også Hjelp i programmet Presto! PageManager.	
Programmere maskinen	96

R

Rengjøre	
skanner	67
skrivehodet	68

S

- Serienummer
 - hvordan finner du det Se på innsiden av frontdekselet
- Skannbart område 31
- Skanning
 - Se Programvarehåndbok.

T

- Tast for magasinvalg 55
- Tekst, skrive inn 123
 - spesialtegn 123
- Telefonlinje
 - flerlinje (hussentral) 45
 - koblinger 44
 - problemer 90
 - støy / VoIP 94
 - type 42
- Telefonsvarer (TAD) 44
 - koble til 44
- Telefonsvarer (TAD), ekstern 36, 44
 - koble til 44
 - mottaksmodus 36
 - spille inn utgående beskjed 44
- Tilpassede telefonfunksjoner på en enkeltlinje 91
- Transparenter 25, 26, 28, 126, 127
- Trådløs telefon 46
- Trådløst nettverk
 - Se Hurtigstartguide og Brukerhåndbok for nettverket.

U

- Utgående anrop
 - Legg til i telefonkatalog 50
 - Send en faks 50
 - Slett 50
- Utsatt svar, stille inn 38
- Utskrift
 - opløsning 133
 - papirstopp 80
 - problemer 87
 - Se Programvarehåndbok.
 - spesifikasjoner 133
 - utskriftsområde 21

V

- Vedlikehold, rutine
 - bytte blekkpatroner 65
- Volum, stille inn
 - høytaler 9
 - lydsignal 9
 - ring 8

W

- Windows®
 - Se Programvarehåndbok.

brother®

Besøk oss på Internett
<http://www.brother.com/>

Denne maskinen er bare godkjent for bruk i landet der den ble kjøpt. Lokale Brother-selskaper og deres forhandlere tilbyr bare støtte til kunder som har kjøpt maskinene i deres eget land.