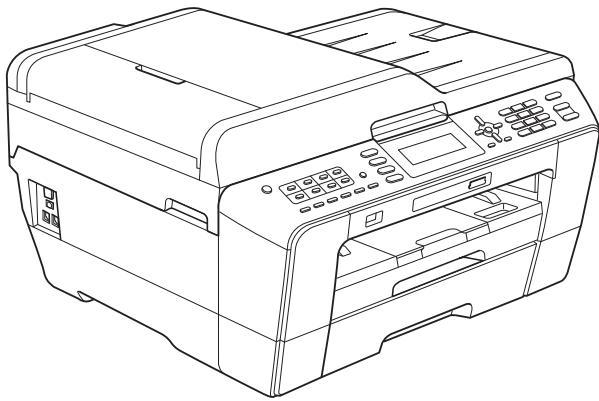


brother®

GRUNDLÄGGANDE BRUKSANVISNING



MFC-J6510DW
MFC-J6710DW

Version B

SWE

Om du behöver ringa vår kundtjänst

Fyll i uppgifterna nedan och spara dem för framtida behov:

Modellnummer: MFC-J6510DW och MFC-J6710DW
(ringa in ditt modellnummer)

Serienummer: ¹ _____

Inköpsdatum: _____

Inköpsort: _____

¹ Serienumret finns på enhetens baksida. Förvara bruksanvisningen tillsammans med inköpskvittot som ett bevis på ditt inköp i händelse av stöld eller brand och vid garantiservice.

Registrera produkten online på

<http://www.brother.com/registration/>

Var hittar jag bruksanvisningarna?

Vilken bruksanvisning?	Vad innehåller den?	Var finns den?
Säkerhet och juridisk information	Läs igenom den här bruksanvisningen först. Läs igenom säkerhetsföreskrifterna innan du installerar maskinen. Information om varumärken och juridiska begränsningar finns i den här bruksanvisningen.	Tryckt / i förpackningen
Snabbguide	Följ de angivna instruktionerna för att installera maskinen, drivrutinerna och programvaran för ditt operativsystem och din anslutningstyp.	Tryckt / i förpackningen
Grundläggande bruksanvisning	Läs om de grundläggande funktionerna för fax, kopiering, skanning och PhotoCapture Center™ och om hur man byter förbrukningsartiklar. Se felsökningstipsen.	Tryckt / i förpackningen
Avancerad bruksanvisning	Läs om de avancerade funktionerna: fax, kopiering, säkerhetsfunktioner, utskriftsrapporter och utförande av rutinunderhåll.	PDF-fil / cd-skivan med dokumentation
Bruksanvisning för programanvändare	Följ de här instruktionerna för utskrift, skanning, nätverksskanning, PhotoCapture Center™, fjärrinställning, PC-fax och programmet Brother ControlCenter.	PDF-fil / cd-skivan med dokumentation
Nätverksordlista	Den här bruksanvisningen innehåller grundläggande information om avancerade nätverksfunktioner hos Brother-maskinerna samt förklaringar av allmänna nätverkstermer och vanliga termer.	PDF-fil / cd-skivan med dokumentation
Bruksanvisning för nätverksanvändare	Den här bruksanvisningen innehåller användbar information om inställningar för trådbundna och trådlösa nätverk och säkerhetsinställningar för Brother-maskinen. Du hittar också information om protokoll som maskinen stöder och detaljerade felsökningstips.	PDF-fil / cd-skivan med dokumentation

Innehållsförteckning

(GRUNDLÄGGANDE BRUKSANVISNING)

1	Allmän information	1
	Använda dokumentationen	1
	Symboler i den här dokumentationen	1
	Öppna den avancerade bruksanvisningen, bruksanvisningen för programanvändare, bruksanvisningen för nätverksanvändare och nätverksordlistan	1
	Visa dokumentationen	1
	Öppna Brother Support (Windows®)	3
	Öppna Brother Support (Macintosh)	3
	Genomgång av kontrollpanelen	4
	LCD-skärmsindikationer	7
	Grundläggande användning	8
	Volyminställningar	8
	Ringvolym	8
	Knappvolym	9
	Högtalarvolym	9
	LCD-skärm	9
	Ställa in bakgrundsbelysningens ljusstyrka	9
2	Ladda papper	10
	Ladda papper och andra utskriftsmedia	10
	Ladda papper i pappersfack 1	10
	Ladda papper i pappersfack 2 (endast MFC-J6710DW)	13
	Ladda papper i det manuella inmatningsfacket	17
	Ladda kuvert och vykort	19
	Utskrivbart område	21
	Pappersinställningar	22
	Pappersformat och papperstyp (MFC-J6510DW)	22
	Pappersformat och papperstyp (MFC-J6710DW)	23
	Fackanvändning i kopieringsläget (endast MFC-J6710DW)	23
	Fackanvändning i faxläget (endast MFC-J6710DW)	24
	Säker pappersinmatning av A3-papper med kort fiberriktning	24
	Godkända papper och andra utskriftsmedia	25
	Rekommenderat papper	25
	Hantera och använd utskriftsmedia	26
	Välja rätt utskriftsmedia	27
3	Ladda dokument	29
	Ladda dokument	29
	Använda dokumentmataren	29
	Använda kopieringsglaset	30
	Skanningsbart område	31

4	Sända ett fax	32
	Så här sänder du ett fax	32
	Avbryta faxesändning	33
	Ställa in kopieringsglaset för att faxa	33
	Färgfaxöverföring	33
	Avbryta ett fax som bearbetas	33
	Så här förhandsgranskar du ett utgående fax	34
	Överföringsrapport.....	34
5	Ta emot ett fax	36
	Mottagningslägen	36
	Välja mottagningsläge	36
	Använda mottagningslägen	37
	Endast fax.....	37
	Fax/Tel.....	37
	Manuellt	37
	Extern TSV	37
	Inställningar för mottagningsläge.....	38
	Signalfördröjning.....	38
	F/T-signaltid (endast Fax/Tel-läge).....	38
	Faxavkänning	39
	Förhandsgranska fax (endast svartvitt)	39
	Så här förhandsgranskar du ett mottaget fax	39
6	Telefoner och externa enheter	41
	Röstfunktioner.....	41
	Fax/Tel-läge.....	41
	Nummerpresentation	41
	Telefontjänster	42
	Ställa in telefonlinjetyp.....	42
	Ansluta en extern TSV (telefonsvarare).....	44
	Inställningar av anslutningar.....	44
	Spela in ett utgående meddelande på en extern TSV	44
	Telefonväxelsystem (PBX)	45
	Extern telefon och sidoapparat.....	45
	Ansluta en extern telefon eller en sidoapparat	45
	Användning av externa telefoner och sidoapparater	46
	Använda en trådlös extern telefon.....	46
	Använda fjärrkoder	46

7	Uppringning och lagring av nummer	48
	Så här ringer du	48
	Manuell uppringning	48
	Uppringning med snabbvalsnummer	48
	Kortnummer	48
	Sök	49
	Återuppringning med fax	49
	Ytterligare uppringningsfunktioner	50
	Historik för utgående samtal	50
	Historik för nummerpresentation	50
	Lagra nummer	51
	Lagra en paus.....	51
	Lagra snabbvalsnummer	51
	Lagra kortnummer	52
	Ändra namn eller nummer för snabbval eller kortnummer	53
8	Kopiering	54
	Kopiera	54
	Avbryta kopieringen	54
	Kopieringsinställningar	54
	Pappersalternativ.....	55
9	Skriva ut foton från ett minneskort eller ett USB-minne	56
	PhotoCapture Center™-funktioner	56
	Använda ett minneskort eller ett USB-minne.....	56
	Komma igång.....	57
	Skriva ut bilder	59
	Visa foton.....	59
	PhotoCapture Center™-utskriftsinställningar	59
	Skanna till ett minneskort eller ett USB-minne	60
10	Skriva ut från en dator	62
	Skriva ut ett dokument.....	62
11	Skanna till en dator	63
	Skanna ett dokument.....	63
	Skanna med skanningsknappen.....	63
	Skanna med en skannerdrivrutin	64

A	Rutinunderhåll	65
	Byta bläckpatroner.....	65
	Rengöring och kontroll av maskinen.....	67
	Rengöra kopieringsglaset.....	67
	Rengöra skrivhuvudet.....	68
	Kontrollera utskriftskvaliteten.....	69
	Kontrollera utskriftsjusteringen	70
B	Felsökning	71
	Fel- och underhållsmeddelanden	71
	Felanimeringsskärm	78
	Överföra fax eller faxrapporter.....	78
	Dokumentstopp	79
	Skrivarstopp eller pappersstopp	80
	Felsökning	87
	Driftsproblem	87
	Avkänning av kopplingston.....	94
	Telefonlinjestörning/VoIP.....	94
	Maskininformation.....	95
	Kontrollera serienummer	95
	Återställningsfunktioner	95
	Återställa maskinen	95
C	Meny och funktioner	96
	Programmering på skärmen	96
	Funktionsvalstabell	97
	Skriva in text	123
	Infoga mellanslag	123
	Rätta till fel.....	123
	Upprepa bokstäver	123
	Specialtecken och symboler.....	123
D	Specifikationer	124
	Allmänt.....	124
	Utskriftsmedia	126
	Fax.....	128
	Kopiering	129
	PhotoCapture Center™	130
	PictBridge	131
	Skanner	132
	Skrivare.....	133
	Gränssnitt	134
	Datorkrav	135
	Förbrukningsmaterial	136
	Nätverk (LAN).....	137
E	Register	138

Innehållsförteckning (AVANCERAD BRUKSANVISNING)

I den *Avancerade bruksanvisningen* finns information om nedanstående funktioner.

Du kan läsa den *Avancerade bruksanvisningen* på cd-skivan med dokumentation.

1 Grundinställningar

Minneslagring
Automatisk sommartidsfunktion
Viloläge
LCD-skärm
Lägestimer

2 Säkerhetsfunktioner

Secure Function Lock 2.0
(Säkert funktionslås 2.0)

3 Sända ett fax

Ytterligare sändningsalternativ
Ytterligare sändningsfunktioner
Pollingöversikt

4 Ta emot ett fax

Minnesmottagning
(endast svartvitt)
Fjärråtkomst
Ytterligare mottagningsfunktioner
Pollingöversikt

5 Uppringning och lagring av nummer

Röstfunktioner
Ytterligare uppringningsfunktioner
Andra sätt att spara nummer

6 Skriva ut rapporter

Faxrapporter
Rapporter

7 Kopiering

Kopieringsinställningar

8 Skriva ut foton från ett minneskort eller ett USB-minne

PhotoCapture Center™-funktioner
Skriva ut bilder
PhotoCapture Center™-
utskriftsinställningar
Skanna till minneskort eller USB-
minne

9 Skriva ut foton från en kamera

Skriva ut foton direkt från en
PictBridge-kamera
Skriva ut foton direkt från en
digitalkamera (utan PictBridge)

A Rutinunderhåll

Rengöring och kontroll av maskinen
Förpacka och transportera maskinen

B Förklaringar av ord och begrepp

C Register

Använda dokumentationen

Tack för att du har valt att köpa en Brother-maskin! Läs igenom dokumentationen för att få ut det mesta av maskinen.

Symboler i den här dokumentationen

Följande symboler och anvisningar används i dokumentationen:

Fet	Text i fetstil motsvarar specifika knappar på maskinens kontrollpanel eller på datorskärmen.
<i>Kursiv</i>	Text med kursiv stil gör dig uppmärksam på en viktig punkt eller hänvisar dig till ett annat avsnitt.
Courier New	Text på maskinens LCD-skärm visas i teckensnittet Courier New.

VARNING

VARNING indikerar en potentiellt farlig situation som kan leda till allvarliga skador eller dödsfall.

VAR FÖRSIKTIG

VAR FÖRSIKTIG indikerar en potentiellt farlig situation som kan leda till lättare eller mindre skador.

VIKTIGT

VIKTIGT indikerar en potentiellt farlig situation som kan leda till skador på egendom eller på utrustningen.



Information om hur du agerar i en viss situation eller hur du kan använda funktionen tillsammans med andra funktioner.



Ikonen varnar dig för möjliga elektriska stötar.

Öppna den avancerade bruksanvisningen, bruksanvisningen för programanvändare, bruksanvisningen för nätverksanvändare och nätverksordlistan

Den här grundläggande bruksanvisningen innehåller inte all information om maskinen. Du får till exempel inte veta hur du använder de avancerade funktionerna för fax, kopiering, PhotoCapture Center™, skrivare, skanner, PC-fax och nätverk. Om du vill veta mer om dessa funktioner läser du den **avancerade bruksanvisningen, bruksanvisningen för programanvändare, bruksanvisningen för nätverksanvändare och nätverksordlistan** som finns på cd-skivan med dokumentation.

Visa dokumentationen

- 1 Starta datorn. Sätt i cd-skivan med dokumentation i cd-läsaren. Gå till steg 3 om du använder Windows®.



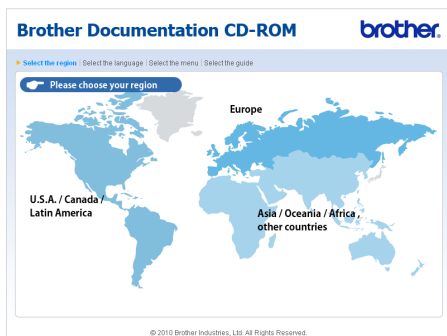
Obs

(Windows®-användare)

Om skärmen inte visas automatiskt går du till **Den här datorn (Dator)**, dubbelklickar på ikonen för cd-skivan och dubbelklickar sedan på **index.html**.

- 2 (Macintosh-användare)
Dubbelklicka på ikonen för cd-skivan och dubbelklicka sedan på **index.html**.

3 Klicka på ditt land.



4 Peka på ditt språk, peka på **Visa bruksanvisning** och klicka sedan på den bruksanvisning du vill läsa.



Obs

- (Endast Windows®-användare)
I webbläsaren kan ett gult fält med ett varningsmeddelande om Active X-kontroller visas högst upp på sidan. För att sidan ska visas på ett korrekt sätt måste du klicka på fältet, klicka på **Tillåt innehåll som har blockerats** och sedan klicka på **Ja** i dialogrutan som innehåller varningsmeddelandet.
- (Endast Windows®-användare)¹
För snabbare åtkomst kan du kopiera all användardokumentation i PDF-format till en lokal mapp på din dator. Peka på ditt språk och klicka sedan på **Kopiera till lokal disk**.

¹ Microsoft® Internet Explorer® 6.0 eller senare.

Så här hittar du skanneranvisningar

Det finns flera sätt att skanna in dokument. Du hittar anvisningar här:

Bruksanvisning för programanvändare

- Skanning
- ControlCenter
- Nätverksskanning

Bruksanvisning för ScanSoft™ PaperPort™ 12SE med OCR (Windows®-användare)

- Du kan läsa den fullständiga bruksanvisningen för ScanSoft™ PaperPort™ 12SE med OCR från Hjälpmenyn i ScanSoft™ PaperPort™ 12SE. (Windows® 2000-användare behöver hämta och installera PaperPort™ 11SE från webbplatsen.)

Bruksanvisning för Presto! PageManager (Macintosh-användare)

Obs

Presto! PageManager måste hämtas och installeras före användning. Mer information finns i *Öppna Brother Support (Macintosh)* på sidan 3.

- Du kan läsa hela bruksanvisningen till Presto! PageManager från Help (Hjälp) i Presto! PageManager-programmet.

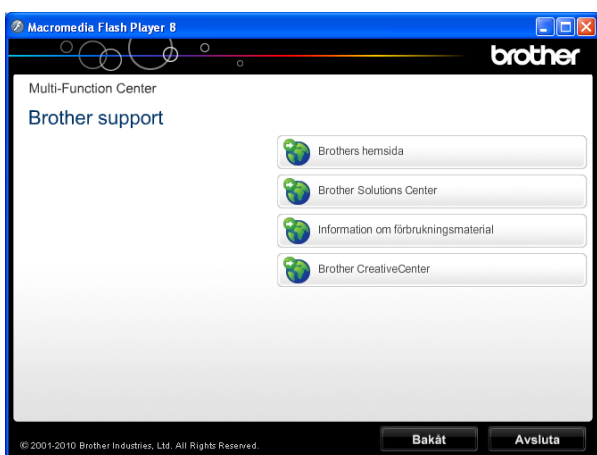
Så här hittar du anvisningar om nätverksinställningar

Din maskin kan anslutas till ett trådlöst eller trådburet nätverk. Grundläggande installationsanvisningar finns i snabbguiden. Om din trådlösa åtkomstpunkt eller router stöder Wi-Fi Protected Setup eller AOSS™ kan du även följa instruktionerna i snabbguiden. Mer information om nätverksinställningar finns i *bruksanvisningen för nätverksanvändare* på cd-skivan med dokumentation.

Öppna Brother Support (Windows®)

Du hittar all kontaktinformation du behöver, t.ex. webbsupporten (Brother Solutions Center) på installations-cd-skivan.

- Klicka på **Brother support** på **Huvudmenyn**. Följande skärm visas:



- Öppna vår webbplats (<http://www.brother.com/>) genom att klicka på **Brothers hemsida**.
- Klicka på **Brother Solutions Center** för att läsa mer om nyheter och produktsupport (<http://solutions.brother.com/>).
- Mer information om originalförbrukningsmaterial från Brother finns på vår webbsida (<http://www.brother.com/original/>). Klicka på **Information om förbrukningsmaterial**.
- Klicka på **Brother CreativeCenter** för att gå till Brother CreativeCenter (<http://www.brother.com/creativecenter/>) där du hittar KOSTNADSFRIA fotoprojekt och utskrivningsbara nedladdningar.
- Om du vill återgå till **Huvudmenyn** klickar du på **Bakåt** och om du vill avsluta klickar du på **Avsluta**.

Öppna Brother Support (Macintosh)

Du hittar all kontaktinformation du behöver, t.ex. webbsupporten (Brother Solutions Center) på installations-cd-skivan.

- Dubbelklicka på ikonen **Brother support**. Följande skärm visas:



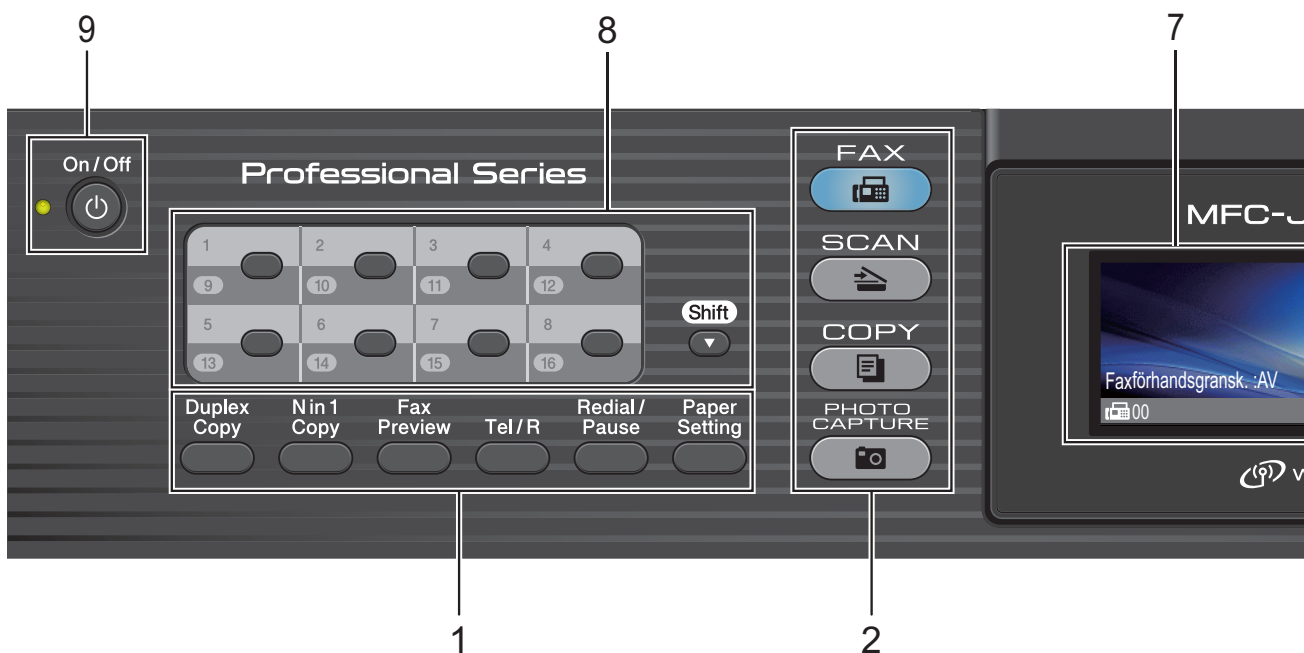
- Klicka på **Presto! PageManager** för att hämta och installera Presto! PageManager.
- Klicka på **Onlineregistrering** för att registrera din maskin på produktregistreringssidan för Brother (<http://www.brother.com/registration/>).
- Klicka på **Brother Solutions Center** för att läsa mer om nyheter och produktsupport (<http://solutions.brother.com/>).
- Mer information om originalförbrukningsmaterial från Brother finns på vår webbsida (<http://www.brother.com/original/>). Klicka på **Information om förbrukningsmaterial**.

Genomgång av kontrollpanelen

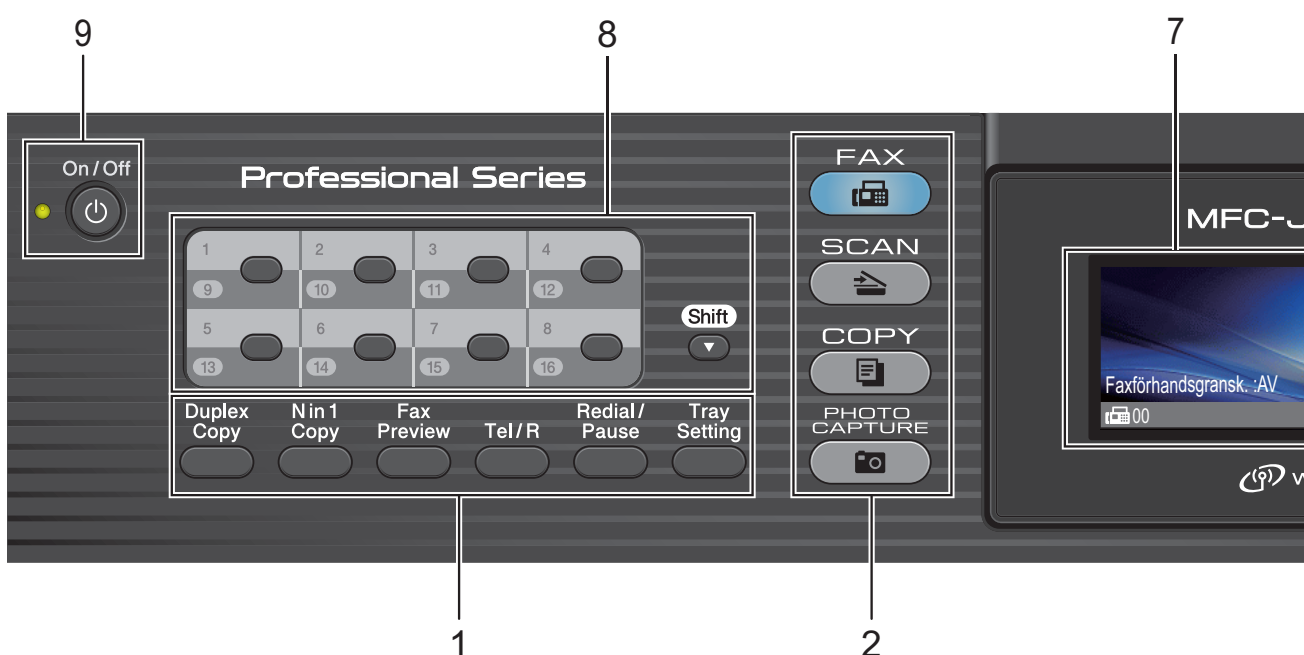
Obs

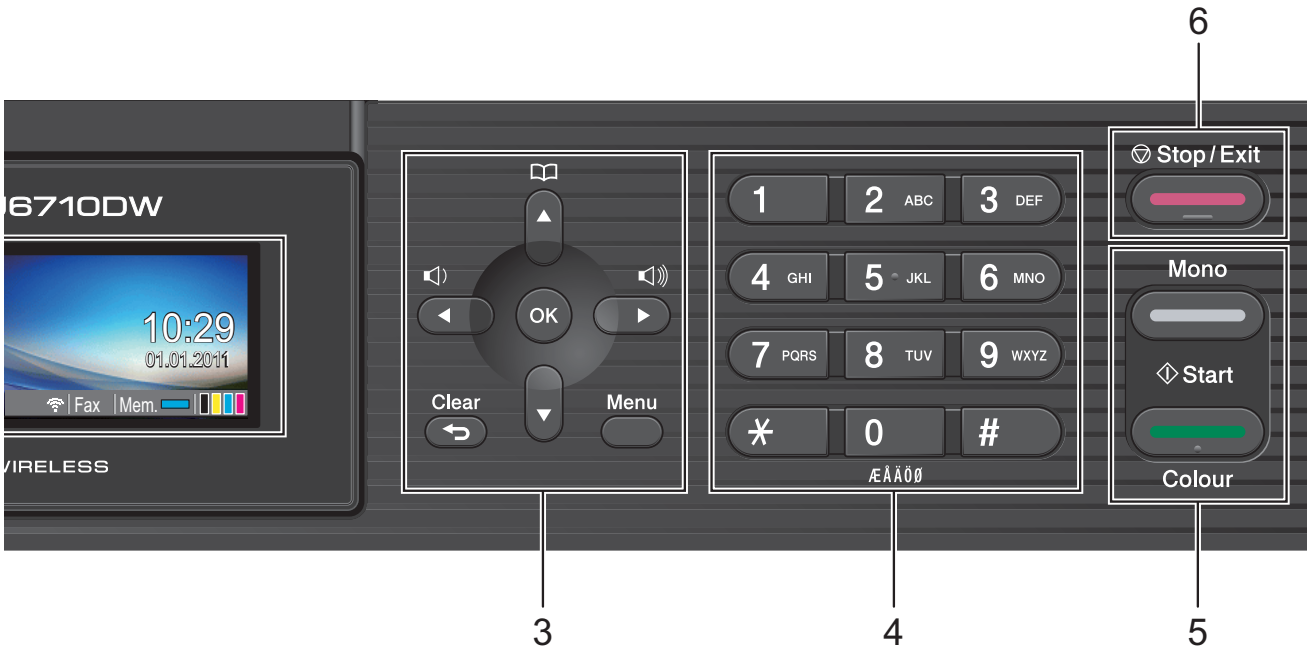
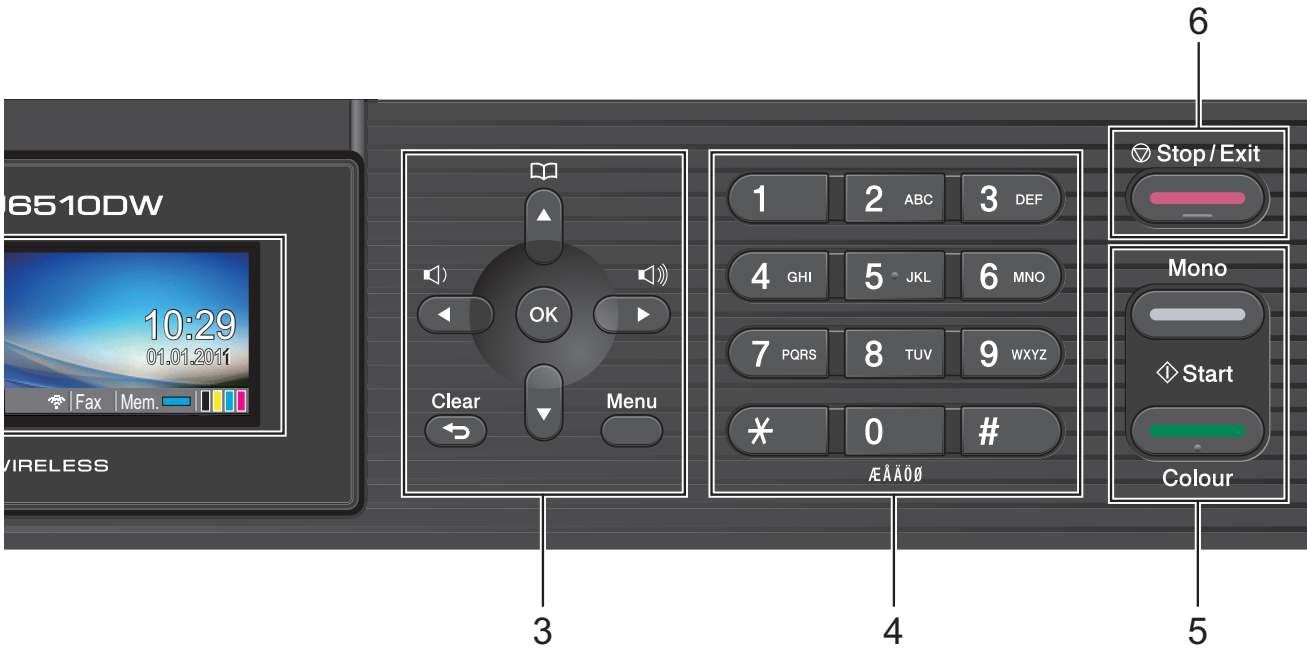
De flesta illustrationerna i den här bruksanvisningen visar MFC-J6710DW.

MFC-J6510DW



MFC-J6710DW





1 Fax-, telefon- och kopieringsknappar:

■ Duplex Copy

Tryck på den här knappen för att kopiera på båda sidorna av papperet.

■ N in 1 Copy

Tryck på den här knappen för att göra N på 1- eller affischkopior.

■ Fax Preview

Med den här knappen kan du förhandsgranska inkommande och utgående fax på LCD-skärmen.

■ Tel/R

Använd denna knapp när du vill prata i den externa telefonluren vid F/T-signal (snabb dubbelsignal).

När maskinen är ansluten till en telefonväxel kan du även använda knappen för att komma ut på en extern linje eller överföra samtal till en sidoapparat.

■ Redial/Pause

Återuppringning av de 30 senaste numren som har ringts. Du kan även lägga in en paus vid programmeringen av kortnummer.

■ Paper Setting (MFC-J6510DW)

Tryck på den här knappen för att ställa in pappersformat eller papperstyp.

■ Tray Setting (MFC-J6710DW)

Tryck på den här knappen för att välja det fack som du vill använda för utskrift.

2 Lägesknappar:

■ FAX

Aktiverar faxläget.

■ SCAN

Aktiverar skanningsläget.

■ COPY

Aktiverar kopieringsläget.

■ PHOTO CAPTURE

Aktiverar PhotoCapture Center™-läget.

3 Menyknappar:

■ Volymknappar



När maskinen är i beredskapsläge kan du trycka på dessa knappar för att justera ringvolymen.

■ Telefonbok -knapp



Gör att du kan lagra, slå upp och ringa nummer som har lagrats i minnet.

■ ◀ eller ▶

Tryck för att bläddra framåt eller bakåt till ett menyval.

Tryck även för att välja alternativ.

■ ▲ eller ▼

Tryck för att bläddra i menyer och bland alternativ.

■ Menu

Tillgång till huvudmenyn.

■ Clear

Tryck för att radera tecken eller för att återgå till föregående menynivå.

■ OK

Gör det möjligt att bekräfta ett val.

4 Kombinerade siffer- och bokstavsknappar

Med de här knapparna kan du slå telefon- och faxnummer eller mata in information i maskinen.

5 Startknappar:

■ Mono Start

Med den här knappen startar du faxesändning eller kopiering i svartvitt. Gör även att du kan starta en skanning (i färg eller svartvitt, beroende på skanningsinställningarna i programvaran ControlCenter).

■ Colour Start

Med den här knappen kan du börja sända fax eller skapa kopior i fullfärg. Gör även att du kan starta en skanning (i färg eller svartvitt, beroende på skanningsinställningarna i programvaran ControlCenter).

6 Stop/Exit

Avbryter en åtgärd eller stänger en meny.

7 LCD-skärm (liquid crystal display)

Visar meddelanden på LCD-skärmen som hjälper dig att ställa in och använda maskinen. Du kan även ställa in vinkeln på LCD-skärmen genom att lyfta den.

8 Snabbvalsknappar

Dessa 8 knappar ger dig omedelbar åtkomst till 16 lagrade nummer.

Shift

För att få åtkomst till snabbvalsnumren 9 till 16 håller du ned **Shift** samtidigt som du trycker på snabbvalsknappen.

Om knappen inte har tilldelats något nummer kan du dessutom lagra numret direkt genom att trycka på den "tomma" knappen.

9 On/Off

Du kan sätta på eller stänga av maskinen.

Tryck på **On/Off** för att sätta på maskinen.

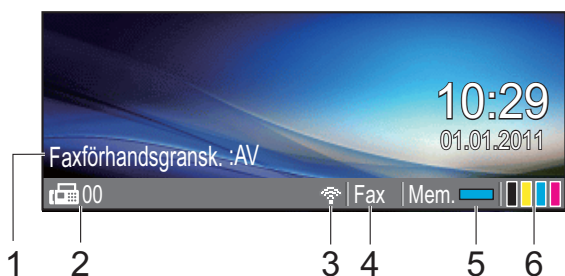
Tryck och håll ned **On/Off** för att stänga av maskinen. LCD-skärmen visar *Stänger ner* och förblir tänd en stund innan den slocknar.

Om du har anslutit en extern telefon eller en telefonsvarare är den alltid tillgänglig.

Om du stänger av maskinen kommer den ändå att regelbundet rengöra skrivhuvudet för att bevara utskriftskvaliteten. Maskinen bör alltid vara ansluten till strömmen för att förlänga skrivhuvudets livslängd, ge god bläckekonomi samt för att bevara utskriftskvaliteten.

LCD-skärmsindikationer

På LCD-skärmen visas maskinens aktuella status när maskinen är i beredskapsläge.

**1 Förhandsgranskning av fax**

Du kan kontrollera status för förhandsgranskning av fax.

2 Fax i minnet

Visar hur många mottagna fax som finns i minnet.

3 Status för det trådlösa nätverket

Om du använder den trådlösa anslutningen visar en indikator med fyra nivåer den trådlösa signalstyrkan.

**4 Aktuellt mottagningsläge**

Gör att du kan se aktuellt mottagningsläge.


- Fax (Endast fax)
- F/T (Fax/Tel)
- TSV (Extern TSV)
- Man (Manuell)

5 Minnesstatus

Visar tillgängligt minne i maskinen.

6 Bläckindikator

Visar tillgänglig bläcknivå.

Varningsikonen  visas vid fel eller vid underhållsmeddelanden. Mer information finns i *Fel- och underhållsmeddelanden* på sidan 71.

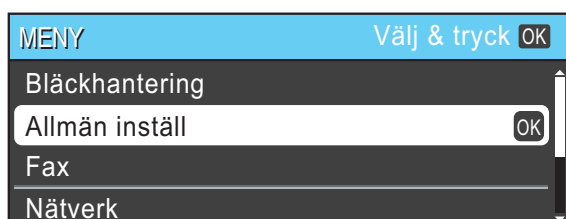
Obs

Om du tar emot ett fax som består av flera olika pappersstorlekar (t.ex. en sida med A4-data och en sida med A3-data), kommer maskinen att skapa och lagra en fil för varje pappersstorlek. LCD-skärmen kan visa att mer än ett faxjobb har mottagits.

Grundläggande användning

Följande steg beskriver hur du ändrar inställningar i maskinen. I detta exempel har lägestimerns inställningar ändrats från 2 minuter till 30 sekunder.

- 1 Tryck på **Menu**.
- 2 Tryck på ▲ eller ▼ för att välja Allmän inställ.

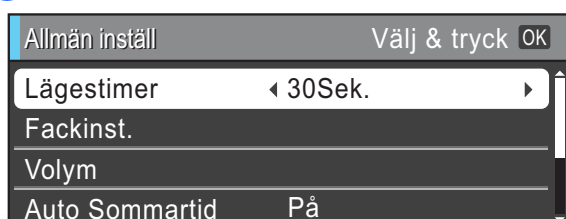


Tryck på **OK**.

- 3 Tryck på ▲ eller ▼ för att välja Lägestimer.



- 4 Tryck på ◀ eller ▶ för att välja 30Sek.



Tryck på **OK**.

Du kan se aktuell inställning på LCD-skärmen:



Obs

Tryck på **Clear** för att gå tillbaka till föregående nivå.

- 5 Tryck på **Stop/Exit**.

Volyminställningar

Ringvolym

Du kan välja olika ringvolymnivåer från Hög till Av.

När maskinen är i beredskapsläge trycker du på ◀ eller ▶ för att justera volymnivån. LCD-skärmen visar nuvarande inställning och varje knapptryck kommer att ändra volymen till nästa nivå. Maskinen sparar den nya inställningen tills du ändrar den.

Du kan även ändra volymen via menyn genom att följa anvisningarna nedan:

Inställning av ringvolym från menyn

- 1 Tryck på **Menu**.
- 2 Tryck på ▲ eller ▼ för att välja Allmän inställ.
Tryck på **OK**.
- 3 Tryck på ▲ eller ▼ för att välja Volym.
Tryck på **OK**.
- 4 Tryck på ▲ eller ▼ för att välja Ringvolym.
- 5 Tryck på ◀ eller ▶ och välj Låg, Med, Hög eller Av.
Tryck på **OK**.
- 6 Tryck på **Stop/Exit**.

Knappvolym

Om knappvolymen är aktiverad hörs en ton när du trycker på en knapp, gör ett misstag eller efter varje gång du tar emot eller sänder ett faxmeddelande.

Du kan välja mellan olika knappvolymnivåer från **Hög** till **Av**.

- 1 Tryck på **Menu**.
- 2 Tryck på ▲ eller ▼ för att välja **Allmän inställ.**
Tryck på **OK**.
- 3 Tryck på ▲ eller ▼ för att välja **Volym**.
Tryck på **OK**.
- 4 Tryck på ▲ eller ▼ för att välja **Knappvolym**.
- 5 Tryck på ◀ eller ▶ och välj **Låg, Med, Hög** eller **Av**.
Tryck på **OK**.
- 6 Tryck på **Stop/Exit**.

Högtalarvolym

Du kan välja mellan olika högtalarvolymnivåer från **Hög** till **Av**.

- 1 Tryck på **Menu**.
- 2 Tryck på ▲ eller ▼ för att välja **Allmän inställ.**
Tryck på **OK**.
- 3 Tryck på ▲ eller ▼ för att välja **Volym**.
Tryck på **OK**.
- 4 Tryck på ▲ eller ▼ för att välja **Högtalarvolym**.
- 5 Tryck på ◀ eller ▶ och välj **Låg, Med, Hög** eller **Av**.
Tryck på **OK**.
- 6 Tryck på **Stop/Exit**.

LCD-skärm

Ställa in bakgrundsbelysningens ljusstyrka

Prova att ändra ljusstyrkan om du har svårt att se vad som står på LCD-skärmen.

- 1 Tryck på **Menu**.
- 2 Tryck på ▲ eller ▼ för att välja **Allmän inställ.**
Tryck på **OK**.
- 3 Tryck på ▲ eller ▼ för att välja **LCD-inställn.**
Tryck på **OK**.
- 4 Tryck på ▲ eller ▼ för att välja **Bakgrundsljus**.
- 5 Tryck på ◀ eller ▶ för att välja **Ljus, Med** eller **Mörk**.
Tryck på **OK**.
- 6 Tryck på **Stop/Exit**.

2

Ladda papper

Ladda papper och andra utskriftsmedia



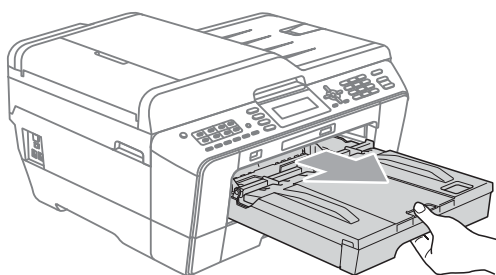
Obs

(Endast MFC-J6710DW)

För fack 2: Se *Ladda papper i pappersfack 2* (endast MFC-J6710DW) på sidan 13.

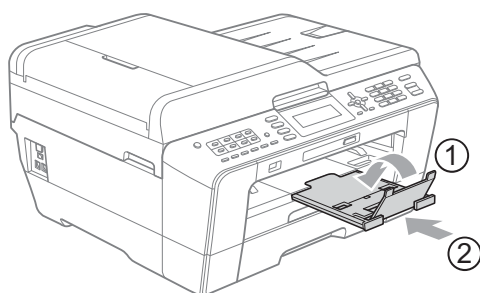
Ladda papper i pappersfack 1

- 1 Dra ut pappersfacket helt ur maskinen.



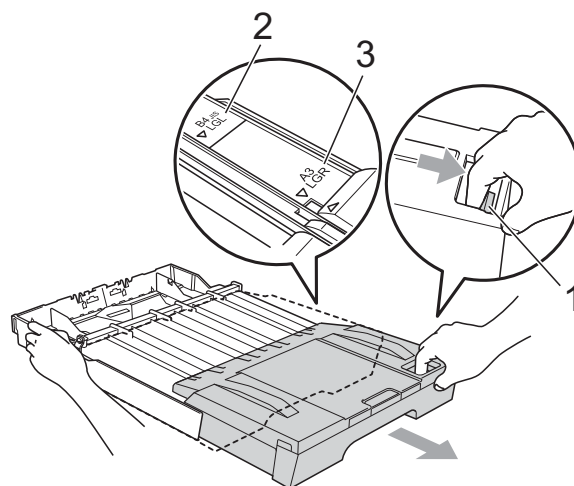
Obs

Om stödfliken för papper (1) är öppen ska du stänga den och sedan stänga pappersstödet (2).



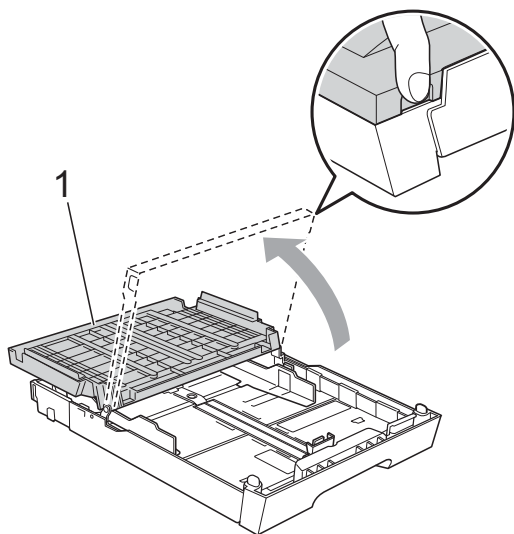
Obs

- När du använder papper i A3-, Legal- eller Ledger-format ska du trycka på universalguidens frigöringsknapp (1) när du drar ut pappersfackets främre del. När du använder papper i Legal-, A3- eller Ledger-format ska du kontrollera att den triangulära markeringen på pappersutmatningsfackets lock riktas in mot linjen för formatet Legal (2), A3 eller Ledger (3), såsom visas på bilden.

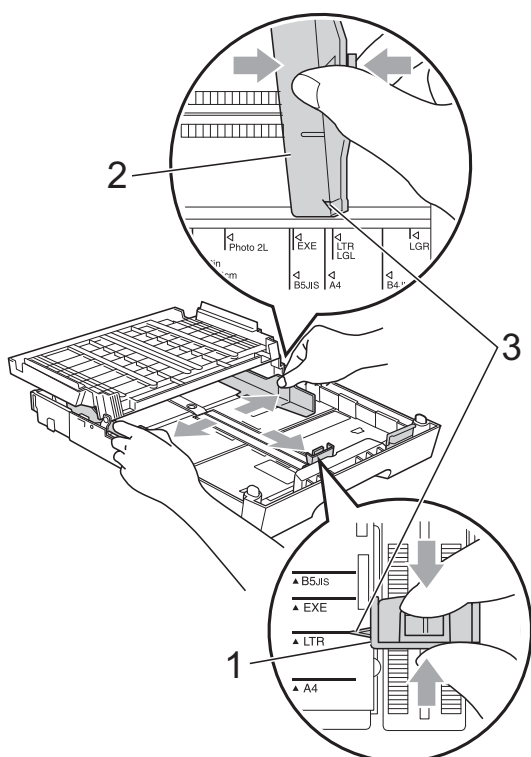


- Om du använder papper i formatet A5 eller mindre ska du kontrollera att pappersfacket inte är utdraget.
- (MFC-J6710DW)
Om du lägger i papper med ett annat format i ett fack måste du även ändra inställningen för pappersformat i maskinen. (Se *Pappersformat och pappestyp (MFC-J6710DW)* på sidan 23.)

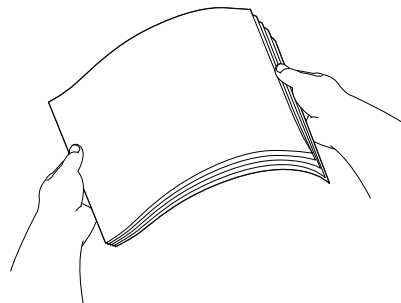
- 2 Öppna pappersutmatningsfacket lock (1).



- 3 Tryck försiktigt ned och flytta först längdguiden (1) och sedan sidoguiderna (2) med båda händerna så att de passar papperets storlek. Kontrollera att de triangulära markeringarna (3) på längdguiden (1) och sidoguiderna (2) riktas in mot märket för det pappersformat du använder.



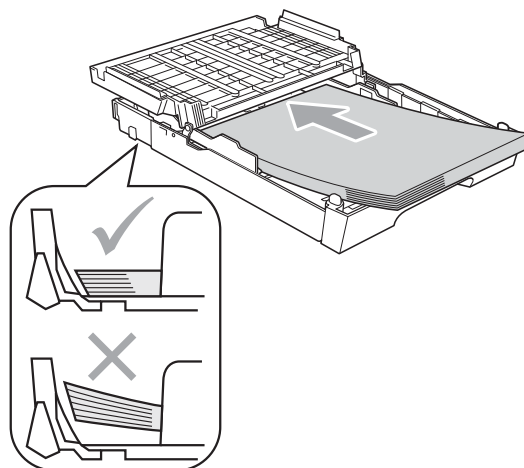
- 4 Om du bläddrar igenom pappersarken väl minskar du risken för pappersstopp i maskinen.



Obs

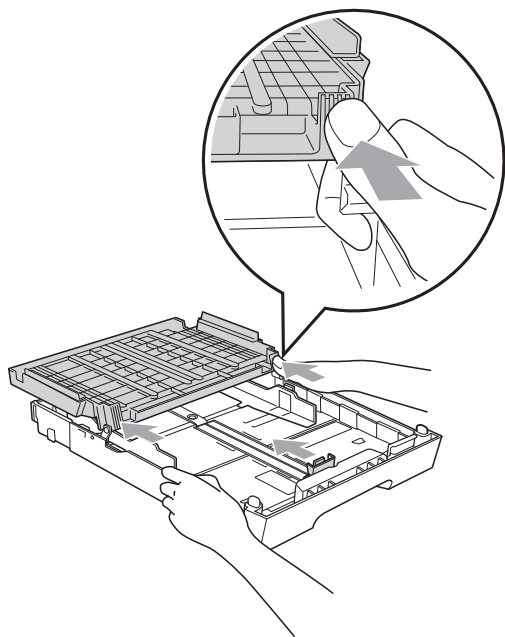
Kontrollera att papperet inte har vikt sig.

- 5 Placera papperet i pappersfacket med textsidan nedåt och med den övre kanten inåt. Kontrollera att papperet ligger platt i facket.

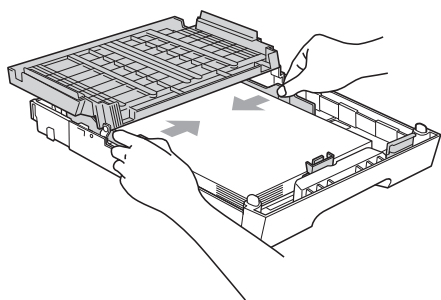


 **Obs**

Om du lägger Foto L-papper i pappersfacket måste du lossa gångjärnen på båda sidorna av pappersutmatningsfackets lock och skjuta locket över. Flytta sedan längdguiden.



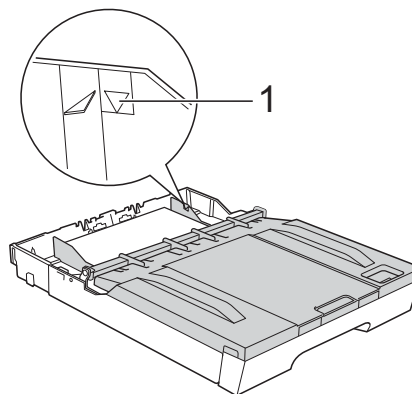
- 6** Justera försiktigt sidoguiderna efter papperet med båda händerna. Kontrollera att pappersguiderna vid sidorna ligger mot papperet.



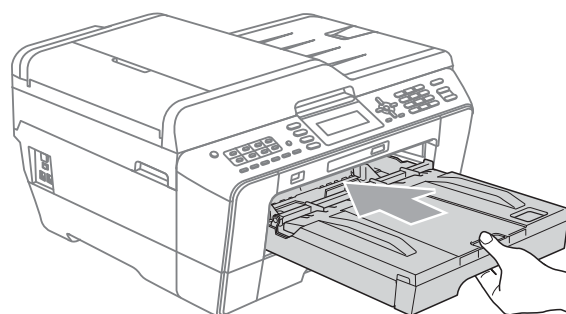
 **Obs**

Skjut inte in papperet för långt i pappersfacket så att det trycks upp mot baksidan av facket och orsakar matningsproblem.

- 7** Stäng pappersutmatningsfackets lock. Kontrollera att papperet ligger platt i facket och är under markeringen för maximal pappersmängd (1). Om du fyller på för mycket i pappersfacket kan papperet fastna.



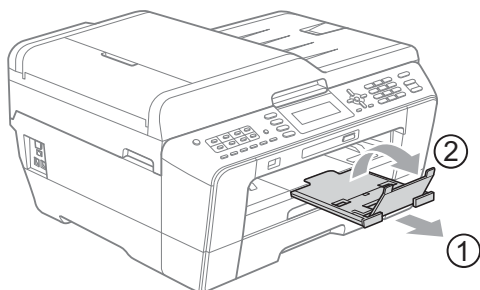
- 8** Tryck långsamt in pappersfacket helt i maskinen.



 **VARNING**

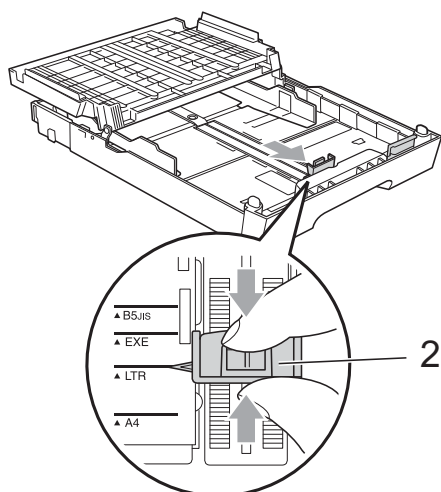
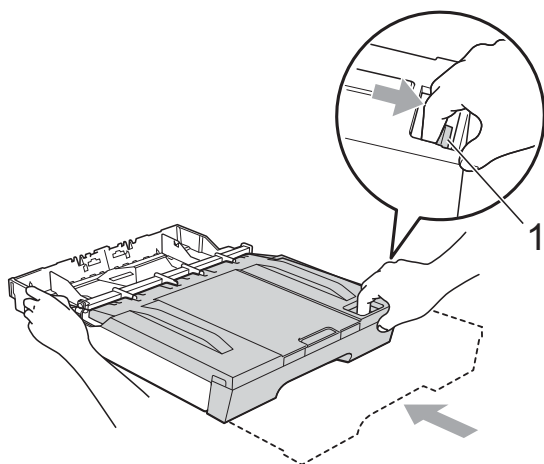
Tryck INTE in fack 1 i maskinen för snabbt. Om du gör det kan du skada handen om du fastnar med den mellan fack 1 och fack 2. Tryck in fack 1 långsamt och försiktigt.

- 9 Samtidigt som du håller pappersfacket på plats drar du ut pappersstödet (1) tills det klickar på plats och viker sedan ut stödfliken (2).



Obs

Ta ut papperet ur fack 1 innan du gör facket kortare. Gör sedan facket kortare genom att trycka på universalguidens frigöringsknapp (1). Justera längdguiden (2) så att den passar det pappersformat du tänker använda. Lägg sedan papperet i facket.

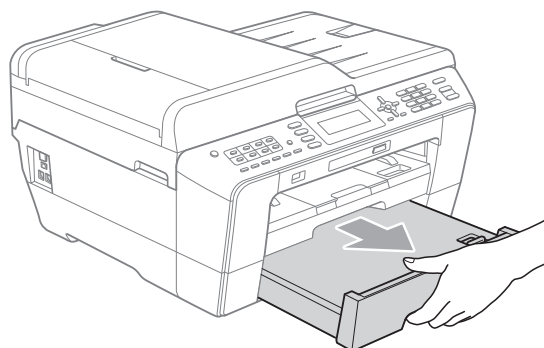


Ladda papper i pappersfack 2 (endast MFC-J6710DW)

Obs

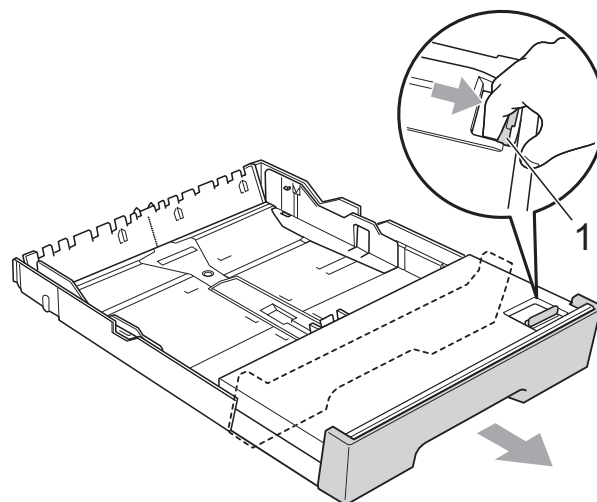
- Du kan endast använda de vanliga pappersformaten A4, A3, Ledger, Letter eller Legal i fack 2.
- När du använder funktionen för utskrift utan kanter måste pappersmatningen ske från fack 1.

- 1 Dra ut pappersfacket helt ur maskinen.

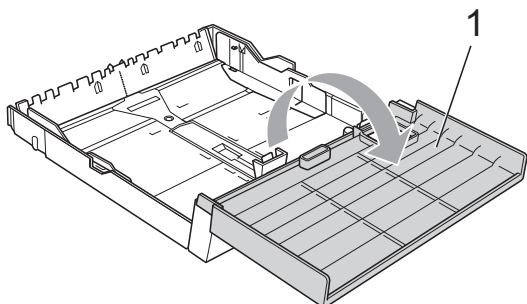


Obs

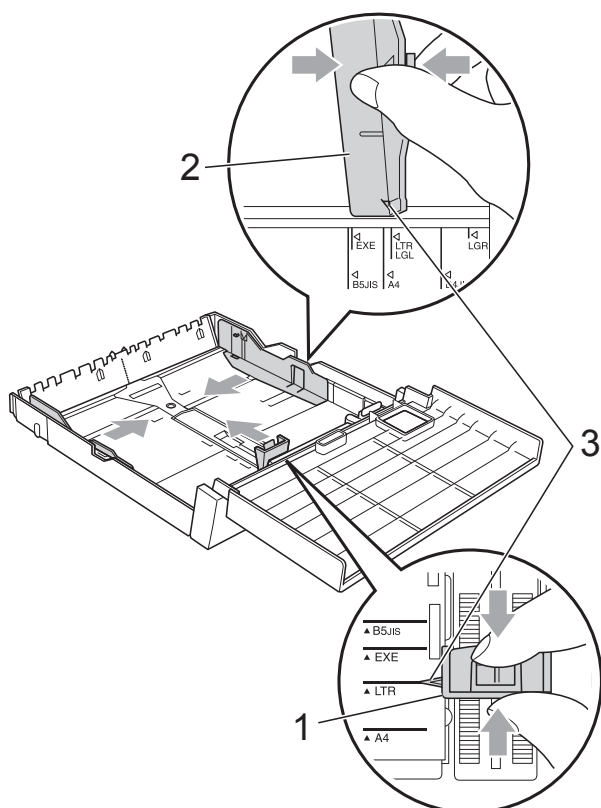
- Om du använder papper i A3-, Ledger- eller Legal-format ska du trycka på universalguidens frigöringsknapp (1) när du drar ut pappersfackets främre del tills du hör ett klick.
- Du kan kontrollera om fackets längd är korrekt inställd genom att öppna pappersfackets lock.



- 2 Öppna pappersfackets lock (1).



- 3 Tryck försiktigt ned och flytta först längdguiden (1) och sedan sidoguiderna (2) med båda händer så att de passar papperets storlek. Kontrollera att de triangulära markeringarna (3) på längdguiden (1) och sidoguiderna (2) riktas in mot märkena för det pappersformat du använder.



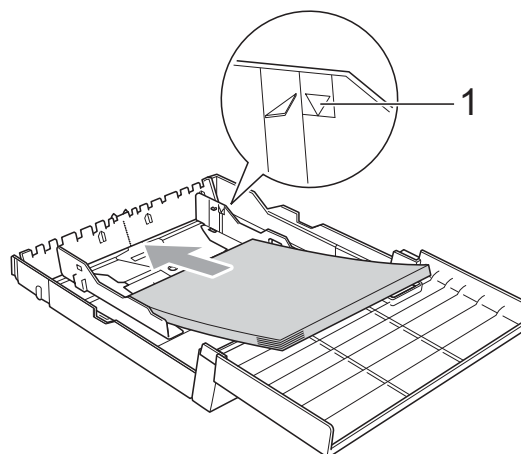
- 4 Om du bläddrar igenom pappersarken väl minskar du risken för pappersstopp i maskinen.



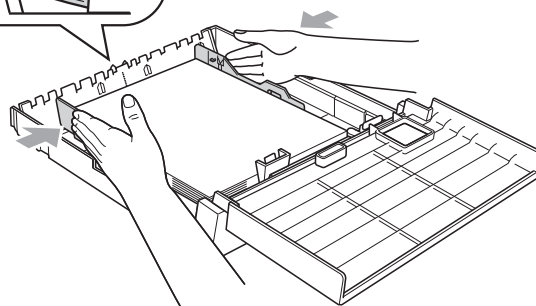
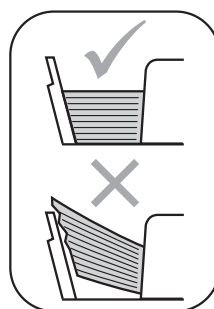
Obs

Kontrollera att papperet inte har vikt sig.

- 5 Placera papperet i pappersfacket med textsidan nedåt och med den övre kanten inåt. Kontrollera att papperet ligger platt i facket och är under markeringen för maximal pappersmängd (1). Om du fyller på för mycket i pappersfacket kan papperet fastna.



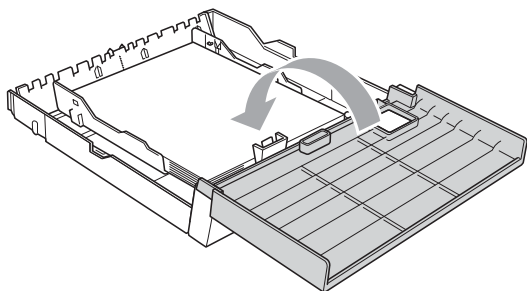
- 6 Justera försiktigt sidoguiderna med båda händerna så att de vidrör sidorna på pappershögen.



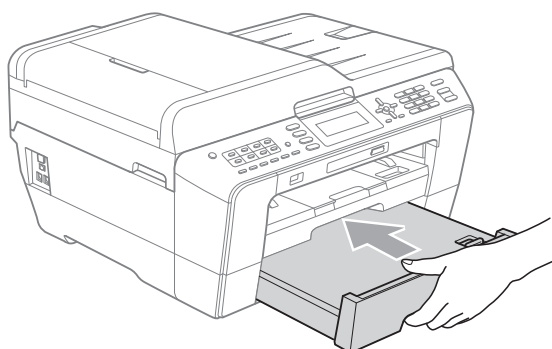
**Obs**

Skjut inte in papperet för långt i pappersfacket så att det trycks upp mot baksidan av facket och orsakar matningsproblem.

- 7** Stäng pappersfackets lock.



- 8** Tryck *långsamt* in pappersfacket i maskinen igen.



- 9** Gör något av följande:

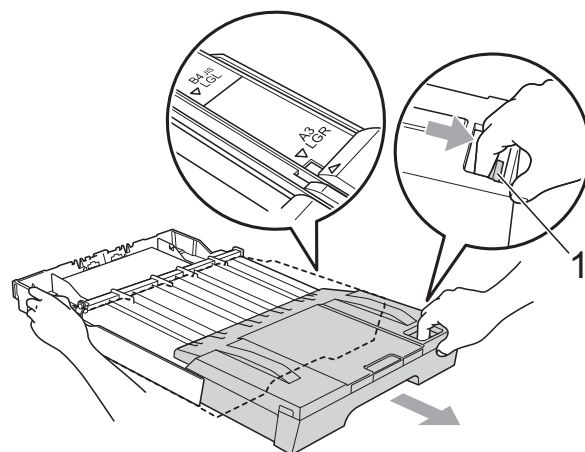
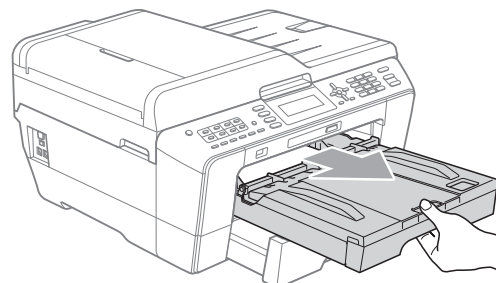
- Gå till steg **10** om du använder papper i formatet A3, Ledger eller Legal.

**Obs**

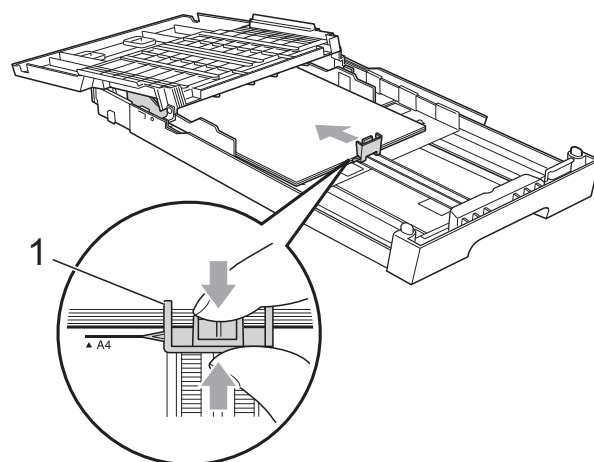
Om du använder papper i ett stort format i fack 2 kan du behöva dra ut fack 1 över fack 2 för att förhindra att utskrivna sidor ramlar ner från utmatningsfacket.

- Gå till steg **13** om du använder A4- eller Letter-papper.

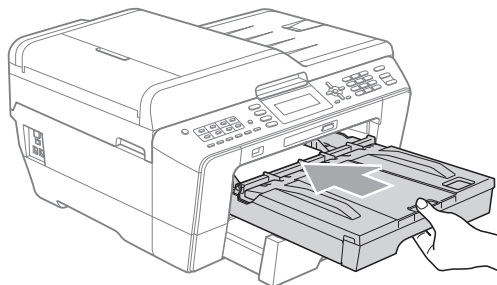
- 10** Dra ut fack 1 ur maskinen. Tryck på universalguidens frigöringsknapp (1) när du drar ut pappersfackets främre del.



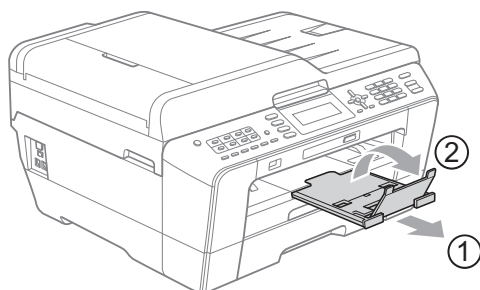
- 11** Öppna pappersutmatningsfackets lock och justera längdguiden (1) efter papperet.



- 12** Stäng pappersutmatningsfackets lock och tryck *långsamt* in pappersfacket i maskinen.

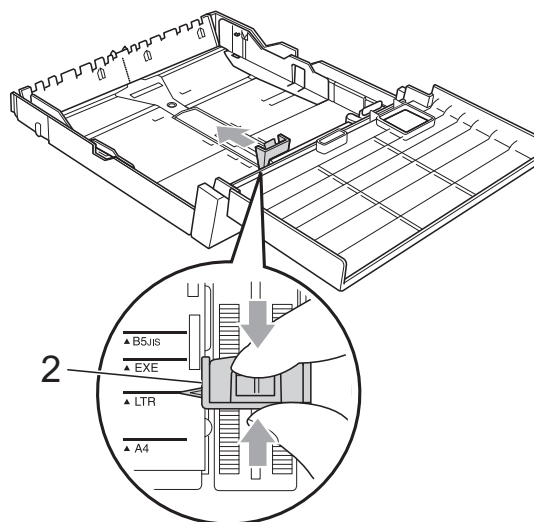
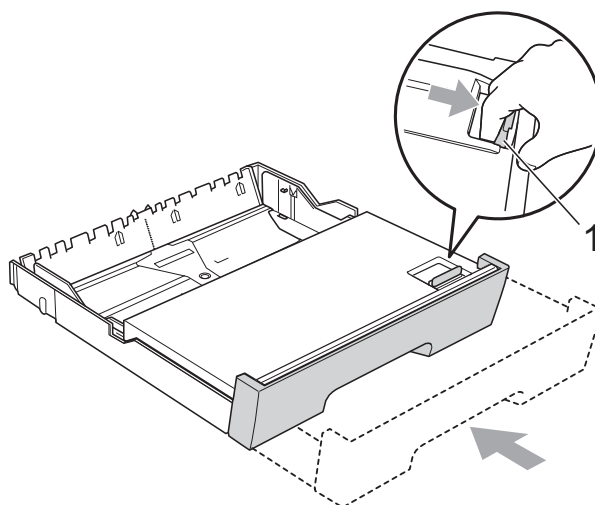


- 13** Dra ut pappersstödet (1) tills det klickar på plats och vik ut stödfliken (2).



Obs

Om du har slutat använda A3-, Ledger- eller Legal-papper och vill använda ett mindre pappersformat ska du ta ut papperet ur facket. Gör sedan facket kortare genom att trycka på universalguidens frigöringsknapp (1). Justera längdguiden (2) så att den passar det pappersformat du tänker använda. Läggs sedan det mindre papperet i facket.



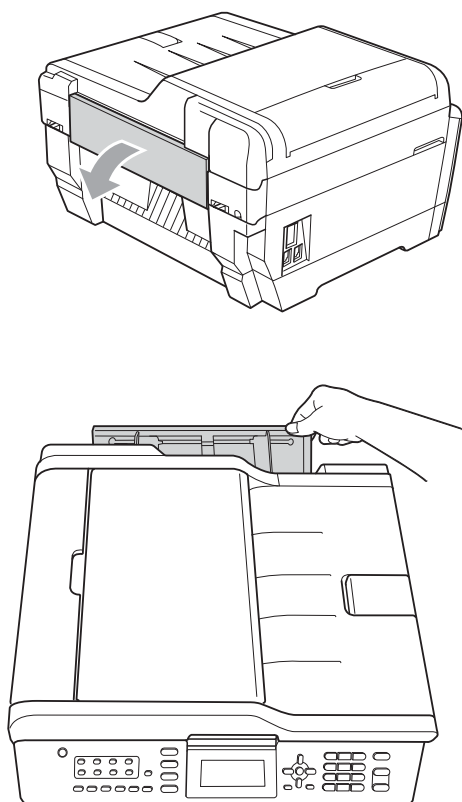
Ladda papper i det manuella inmatningsfacket

I det här facket kan du lägga i specialpapper ett i taget. Använd det manuella inmatningsfacket för att skriva ut eller kopiera kuvert, etiketter eller tjockare papper.

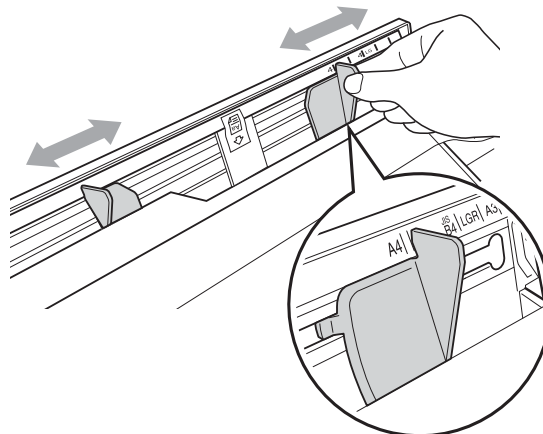
Obs

- Maskinen aktiverar automatiskt Manuell inmatning när du lägger papper i det manuella inmatningsfacket.
- När du använder funktionen för utskrift utan kanter måste pappersmatningen ske från fack 1.

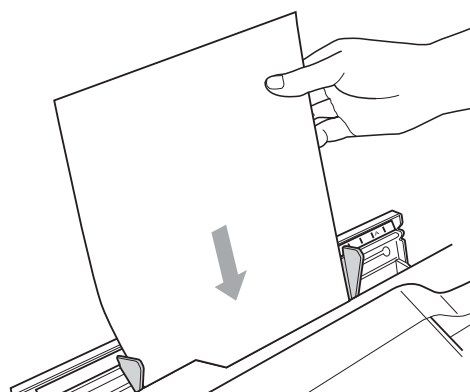
- 1 Öppna locket till det manuella inmatningsfacket.



- 2 Flytta pappersguiderna i det manuella inmatningsfacket så att de passar den pappersbredd du tänker använda.



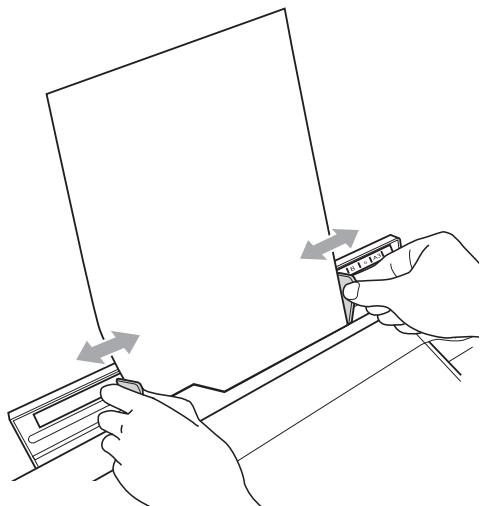
- 3 Lägg *endast* i ett pappersark i det manuella inmatningsfacket med den sida där texten ska hamna *vänd uppåt*.



! VIKTIGT

- Placera **INTE** mer än ett pappersark åt gången i det manuella inmatningsfacket. Om du gör det kan papperet fastna. Vänta tills Lägg papper i den manuella arkmataren Tryck på Start visas på LCD-skärmen innan du matar in nästa pappersark i det manuella inmatningsfacket.
- Lägg **INTE** i papper i det manuella inmatningsfacket när du skriver ut från fack 1 eller 2. Om du gör det kan papperet fastna.

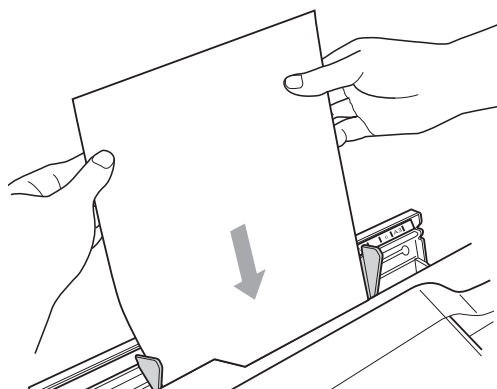
- 4 Justera försiktigt pappersguiderna i det manuella inmatningsfacket med båda händerna så att de passar papperet.



 **Obs**

- Tryck **INTE** pappersguiderna för tätt emot papperet. Om du gör det kan papperet vikas.
- Placera papperet i mitten av det manuella inmatningsfacket mellan pappersguiderna. Om papperet inte ligger i mitten tar du ut det och lägger sedan i det igen mitt i facket.

- 5 Lägg i ett pappersark med båda händerna i det manuella inmatningsfacket tills framkanten vidrör pappersmatarrullen och maskinen avger en signal. Släpp papperet när du känner att maskinen matar in papperet en bit. På LCD-skärmen visas **Manuellt fack är redo.**



 **Obs**

När du lägger i ett kuvert, eller ett tjockt pappersark, ska du skjuta in det i det manuella inmatningsfacket tills du känner att detta fattar tag i kuvertet.

- 6 Om alla data inte får plats på en sida visar LCD-skärmen en uppmaning om att du ska lägga i en sida till. Placera ytterligare ett pappersark i det manuella inmatningsfacket och tryck sedan på **Mono Start** eller **Colour Start**.

 **Obs**

- Kontrollera att utskriften har avslutats innan du stänger det manuella inmatningsfacket.
- När papper läggs i det manuella inmatningsfacket skriver maskinen alltid ut från det manuella inmatningsfacket.
- Om papper förs in i det manuella inmatningsfacket medan en testsida, ett fax eller en rapport skrivs ut matas det ut.
- Under maskinens rengöringsprocess kommer eventuella papper som du lägger i det manuella inmatningsfacket att matas ut. Vänta tills maskinen har avslutat rengöringen och lägg sedan i papper i det manuella inmatningsfacket igen.

Ladda kuvert och vykort

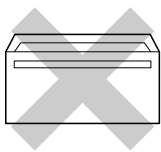
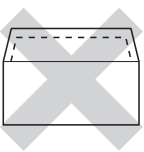
Om kuvert

- Använd kuvert som väger mellan 80 och 95 g/m².
- För vissa kuvert krävs att du ändrar marginalinställningarna i programmet. Gör alltid en testutskrift innan du skriver ut många kuvert.

! VIKTIGT

Använd INTE någon av följande typer av kuvert då de kan orsaka problem med pappersmatningen:

- Fodrade.
- Fönsterkuvert.
- Med relief (upphöjd skrift).
- Med spännen eller klamrar.
- Kuvert som är förtryckta på insidan.

Lim	Dubbla flikar
	

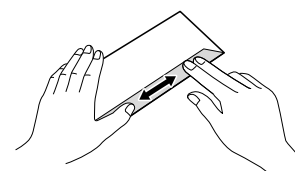
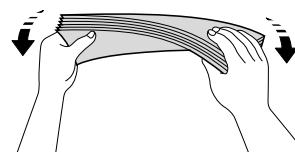
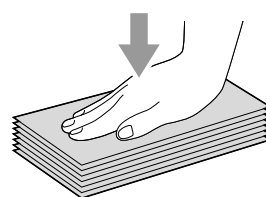
Ibland kan det uppstå pappersmatningsfel på grund av tjockleken, storleken och flikens form på kuverten som du använder.

Ladda kuvert och vykort

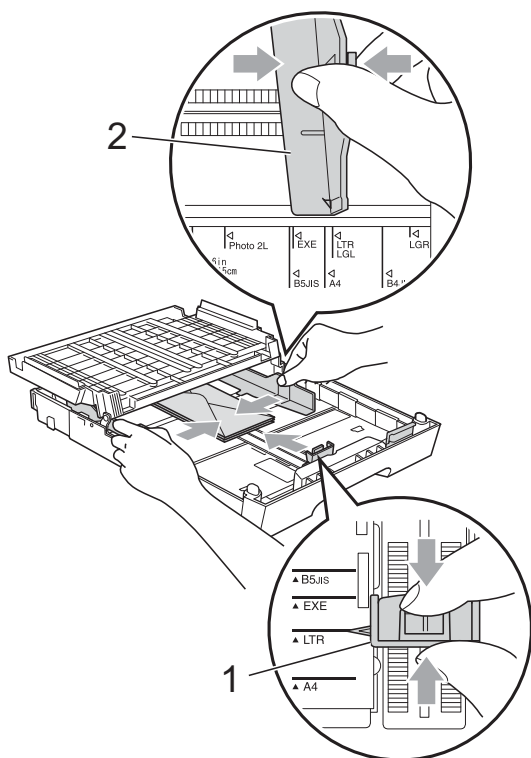
- 1 Innan du laddar maskinen ska du se till att kuverten eller vykorten ligger så plant och jämnt som möjligt.

! VIKTIGT

Om kuvert eller vykort "dubbelmatas" måste du ladda pappersfacket med ett kuvert eller vykort åt gången.

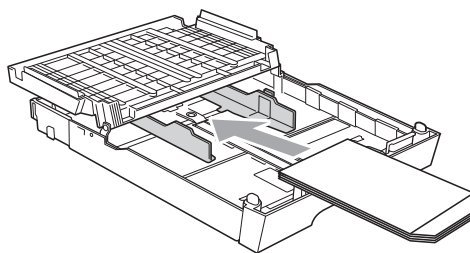


- 2 Placera kuvert eller vykort i pappersfacket med adressidan vänd nedåt och framkanten (kuvertens överdel) inåt. Tryck försiktigt ned och skjut längsguiden (1) och sidoguiderna (2) med båda händerna så att de passar kuvertens eller vykortens storlek.



Om du har problem med att skriva ut på kuvert kan du prova något av följande:

- 1 Öppna kuvertfliken.
- 2 Kontrollera att den öppna fliken ligger mot kuvertets bakre kant vid utskrift.

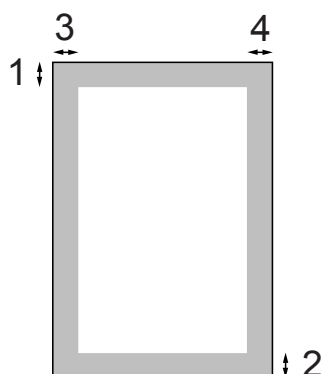


- 3 Justera storleken och marginalerna i programmet.

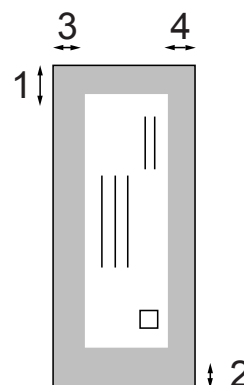
Utskrivbart område

Hur stort det utskrivbara området är beror på inställningarna i det program du använder. Nedan anges hur stort detta område är på pappersark och kuvert. Maskinen kan skriva ut på de skuggade områdena på pappersark när funktionen för utskrift utan kanter är tillgänglig och aktiverad. (Se *Utskrift för Windows*[®] eller *Utskrift och faxesändning för Macintosh* i bruksanvisningen för programanvändare.)

Pappersark



Kuvert



	Överdel (1)	Underdel (2)	Vänster (3)	Höger (4)
Pappersark	3 mm	3 mm	3 mm	3 mm
Pappersark (Duplexutskrift i formaten A3, Ledger och B4)	22 mm	22 mm	3 mm	3 mm
Kuvert	22 mm ¹	22 mm	3 mm	3 mm

¹ Toppmarginalen på Y4-kuvert är 12 mm.



Obs

- Funktionen för utskrift utan kanter är inte tillgänglig när du skriver ut på kuvert och vid duplexutskrift.
- När du använder funktionen för utskrift utan kanter måste pappersmatningen ske från fack 1.

Pappersinställningar

Pappersformat och papperstyp (MFC-J6510DW)

Papperstyp

Du får bästa utskriftskvalitet om du ställer in maskinen på den papperstyp du använder.

- 1 Tryck på **Paper Setting**.
- 2 Tryck på ▲ eller ▼ för att välja Papperstyp.
- 3 Tryck på ◀ eller ▶ för att välja Vanligt papper, Bläckst.papper, Brother BP71, Brother BP61, Annat glättat eller OH-Film. Tryck på **OK**.
- 4 Tryck på ▲ eller ▼ för att välja Slutför. Tryck på **OK**.



Obs

Papperet matas ut med texten uppåt på pappersutmatningsfacket på maskinens framsida. Om du använder OH-film eller glättat papper förhindrar du nedfläckning av andra kopior eller att papper fastnar om du avlägsnar varje ark så snart det har skrivits ut.

Pappersformat

Du kan använda sju pappersformat när du skriver ut kopior: A4, A5, A3, 10 × 15 cm, Letter, Legal och Ledger, samt fem format när du skriver ut fax: A4, A3, Ledger, Letter och Legal. Om du tänker använda ett nytt pappersformat måste du även ändra inställningen för pappersformatet så att maskinen kan anpassa ett inkommande faxmeddelande till en sida.

- 1 Tryck på **Paper Setting**.
- 2 Tryck på ▲ eller ▼ för att välja Pappersformat.
- 3 Tryck på ◀ eller ▶ för att välja A4, A5, A3, 10x15cm, Letter, Legal eller Ledger. Tryck på **OK**.
- 4 Tryck på ▲ eller ▼ för att välja Slutför. Tryck på **OK**.

Pappersformat och papperstyp (MFC-J6710DW)

Du får bästa utskriftskvalitet om du ställer in maskinen på den papperstyp du använder.

Du kan använda sju pappersformat när du skriver ut kopior: A4, A5, A3, 10 × 15 cm, Letter, Legal och Ledger, samt fem format när du skriver ut fax: A4, A3, Ledger, Letter och Legal. Om du lägger i papper med ett annat format i maskinen måste du även ändra inställningen för pappersformat, så att maskinen kan anpassa ett inkommande faxmeddelande till en sida.

- 1 Tryck på **Tray Setting**.
- 2 Tryck på ▲ eller ▼ för att välja **Fack 1** eller **Fack 2**.
Tryck på **OK**.
- 3 Gör något av följande:
 - Om du valde **Fack 1** trycker du på ▲ eller ▼ för att välja **Papperstyp** och trycker sedan på ◀ eller ▶ för att välja **Vanligt papper**, **Bläckst.papper**, **Brother BP71**, **Brother BP61**, **Annat glättat** eller **OH-Film**.
Tryck på **OK**.

Tryck på ▲ eller ▼ för att välja **Pappersformat** och tryck sedan på ◀ eller ▶ för att välja **A4**, **A5**, **A3**, **10x15cm**, **Letter**, **Legal** eller **Ledger**.
Tryck på **OK**.
 - Om du valde **Fack 2** trycker du på ▲ eller ▼ för att välja **Pappersformat** och trycker sedan på ◀ eller ▶ för att välja **A4**, **A3**, **Letter**, **Legal** eller **Ledger**.
Tryck på **OK**.
- 4 Tryck på ▲ eller ▼ för att välja **Slutför**.
Tryck på **OK**.

- 5 Tryck på ▲ eller ▼ för att välja **Slutför**.
Tryck på **OK**.



Obs

- Du kan endast använda vanligt papper och pappersformaten **A3**, **A4**, **Ledger**, **Letter** och **Legal** i **Fack 2**.
- Papperet matas ut med texten uppåt på pappersutmatningsfacket på maskinens framsida. Om du använder **OH-film** eller **glättat papper** förhindrar du nedfläckning av andra kopior eller att papper fastnar om du avlägsnar varje ark så snart det har skrivits ut.

Fackanvändning i kopieringsläget (endast MFC-J6710DW)

Du kan ändra det standardfack som maskinen använder för utskrift av kopior.

Med **Autoval** kan maskinen mata papper från antingen fack 1 eller 2 och använda inställningarna för papperstyp och pappersformat från **COPY**-knappens meny.

Gör så här om du vill ändra standardinställningen:

- 1 Tryck på **Tray Setting**.
- 2 Tryck på ▲ eller ▼ för att välja **Fack:Kopiera**.
- 3 Tryck på ◀ eller ▶ för att välja **Fack 1**, **Fack 2** eller **Autoval**.
Tryck på **OK**.
- 4 Tryck på ▲ eller ▼ för att välja **Slutför**.
Tryck på **OK**.



Obs

Du kan tillfälligt ändra pappersformat och val av fack för nästa kopia. (Se **Pappersformat** på sidan 55 och **Välj fack** (endast **MFC-J6710DW**) på sidan 55.)

Fackanvändning i faxläget (endast MFC-J6710DW)

Du kan ändra det standardfack som maskinen använder för utskrift av mottagna fax.

Med *Autoval* kan maskinen ta papper från fack 1 först, eller från fack 2 under förutsättning att:

- Fack 2 är inställt på ett annat pappersformat som är lämpligare för de mottagna faxen.
- Båda facken använder samma pappersformat och fack 1 inte är inställt på att använda vanligt papper.

- 1 Tryck på **Tray Setting**.
- 2 Tryck på ▲ eller ▼ för att välja *Fack: Fax*.
- 3 Tryck på ◀ eller ▶ för att välja *Fack 1*, *Fack 2* eller *Autoval*. Tryck på **OK**.
- 4 Tryck på ▲ eller ▼ för att välja *Slutför*. Tryck på **OK**.

Säker pappersinmatning av A3-papper med kort fiberriktning

Om du använder A3-papper och det syns horisontella linjer på utskriften kan det bero på att papperet har lång fiberriktning. Ställ in *A3 - Korta fibrer* på *Av* för att undvika detta problem.

- 1 Tryck på **Menu**.
- 2 Tryck på ▲ eller ▼ för att välja *Allmän inställ.* Tryck på **OK**.
- 3 Tryck på ▲ eller ▼ för att välja *A3 - Korta fibrer*.
- 4 Tryck på ◀ eller ▶ för att välja *Av*. Tryck på **OK**.
- 5 Tryck på **Stop/Exit**.



Obs

- Titta på pappersförpackningen eller hör efter med tillverkaren om du är osäker på vilken typ av papper du använder.
- Utskriften blir långsammare när *A3 - Korta fibrer* är inställt på *På*.

Godkända papper och andra utskriftsmedia

Utskriftskvaliteten kan påverkas av vilken papperstyp som används i maskinen.

Du uppnår bästa utskriftskvalitet för den inställning du har valt genom att ställa in papperstypen så att den överensstämmer med papperet som ligger i mataren.

Du kan använda normalt papper, papper för bläckstråleskrivare (bestruket papper), glättat papper, OH-film och kuvert.

Vi rekommenderar att du provar dig fram innan du köper en större mängd papper.

Använd Brother-papper för bästa resultat.

- När du skriver ut på papper för bläckstråleskrivare (bestruket papper), OH-film och glättat papper måste du se till att välja rätt utskriftsmedium på fliken ”**Grundläggande**” i skrivardrivrutinen eller i papperstypsinställningen på menyn. (Se *Papperstyp* på sidan 22.)
- Lägg in ett extra ark av samma fotopapper i pappersfacket om du skriver ut på Brother-fotopapper. Ett extra ark medföljer i pappersförpackningen för detta syfte.
- Om du använder OH-film eller fotopapper förhindrar du nedfläckning av andra kopior eller att papper fastnar om du avlägsnar varje ark så snart det har skrivits ut.
- Undvik att vidröra den utskrivna ytan omedelbart efter utskrift, eftersom ytan kanske inte är torr och du kan få fläckar på fingrarna.

Rekommenderat papper

För att få det bästa utskriftsresultatet bör du använda Brother-papper. (Se nedanstående tabell.)

Om det inte går att få tag i Brother-papper rekommenderar vi att du testar olika papper innan du köper större mängder.

Vi rekommenderar att du använder ”3M Transparency Film” när du skriver ut på OH-film.

Brother-papper

Papperstyp	Post
A3 Vanligt papper	BP60PA3
A3 Glättat papper	BP71GA3
A3 Bläckstråleskrivare (matt)	BP60MA3
A4 Vanligt papper	BP60PA
A4 Glättat fotopapper	BP71GA4
A4 Bläckstråleskrivare (matt)	BP60MA
10 × 15 cm Glättat fotopapper	BP71GP

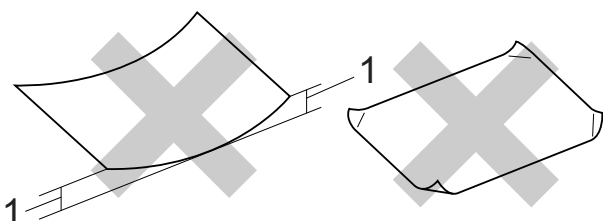
Hantera och använda utskriftsmedia

- Förvara pappersarken i de förseglade originalförpackningarna. Se till att arken ligger plant och på behörigt avstånd från fukt, direkt solljus och värme.
- Undvik att vidröra fotopapperets blanka (bestrukna) sida. Lägg i fotopapper med den blanka sidan nedåt.
- Undvik att vidröra någon sida av OH-filmen eftersom denna typ av material lätt absorberar fukt och svett, vilket försämrar utskriftskvaliteten. OH-film som är avsedd för laserskrivare/kopieringsmaskiner kan smutsa ned nästa dokument. Använd endast OH-film som är avsedd för bläckstråleutskrift.

! VIKTIGT

Använd INTE följande papperstyper:

- Trasigt, vikt, skrynkligt eller oregelbundet format papper



1 Om papperet är böjt 2 mm eller mer kan det leda till att det fastnar.

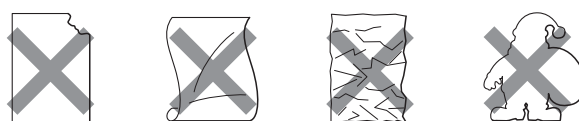
- Extremt blankt papper eller papper med mycket struktur
- Papper som inte kan placeras jämnt i trave
- Papper med kort fiberriktning

Etiketter

Etiketter ska placeras så att de täcker arkets hela längd och bredd. Om du använder etiketter med mellanrum kan etiketterna lossna och orsaka allvarliga pappersstopp eller andra utskriftsproblem.

Etikettyper som ska undvikas

Använd inte etiketter som är trasiga, vikta, skrynkliga eller oregelbundet formade.



! VIKTIGT

- Mata INTE in delvis använda etikettark. Underlagsarket kan skada maskinen.
- Återanvänd INTE och mata INTE in etiketter som har använts tidigare eller ark där det fattas etiketter.

Papperskapacitet för pappersutmatningsfackets lock

Upp till 50 ark med 80 g/m² A4-papper.

- OH-film och fotopapper måste tas bort från pappersutmatningsfackets lock så fort ett ark har matats ut för att förhindra nedfläckning.

Välja rätt utskriftsmedia

Papperstyp och pappersformat för olika funktioner

Papperstyp	Pappersformat		Hantering			
			Fax	Kopiering	Photo Capture	Skrivare
Pappersark	A3	297 × 420 mm	Ja	Ja	Ja	Ja
	A4	210 × 297 mm	Ja	Ja	Ja	Ja
	Ledger	279,4 × 431,8 mm	Ja	Ja	Ja	Ja
	Letter	215,9 × 279,4 mm	Ja	Ja	Ja	Ja
	Legal	215,9 × 355,6 mm	Ja	Ja	–	Ja
	Executive	184 × 267 mm	–	–	–	Ja
	JIS B4	257 × 364 mm	–	–	–	Användarde- finierad
	JIS B5	182 × 257 mm	–	–	–	Användarde- finierad
Kort	A5	148 × 210 mm	–	Ja	–	Ja
	A6	105 × 148 mm	–	–	–	Ja
	Foto	10 × 15 cm	–	Ja	Ja	Ja
	Foto L	89 × 127 mm	–	–	–	Ja
	Foto 2L	13 × 18 cm	–	–	Ja	Ja
	Registerkort	127 × 203 mm	–	–	–	Ja
Kuvert	Vykort 1	100 × 148 mm	–	–	–	Användarde- finierad
	Vykort 2 (dubbelt)	148 × 200 mm	–	–	–	Användarde- finierad
OH-film	C5-kuvert	162 × 229 mm	–	–	–	Ja
	DL-kuvert	110 × 220 mm	–	–	–	Ja
	COM-10	105 × 241 mm	–	–	–	Ja
	Monarch	98 × 191 mm	–	–	–	Ja
	Y4-kuvert	105 × 235 mm	–	–	–	Ja
Etiketter ¹	A4	210 × 297 mm	–	Ja	–	Ja
	Letter	215,9 × 279,4 mm	–	Ja	–	Ja
	Legal	215,9 × 355,6 mm	–	Ja	–	Ja
	A5	148 × 210 mm	–	Ja	–	Ja
Etiketter ¹			–	–	–	Användarde- finierad

¹ Endast manuellt inmatningsfack

Papperskapacitet för pappersfacken

	Pappersformat	Papperstyper	Ant. ark
Fack 1	A4, Ledger, A3, Legal, Executive, Letter, A5, A6, JIS B4, JIS B5, kuvert (kommersiella nr 10, DL, C5, Monarch, Y4), Foto, Foto L, Foto 2L, Registerkort, Vykort 1, Vykort 2	Vanligt papper	250 ¹
		Bläckpapper	20
		Glättat papper, Foto	20
		Registerkort, Vykort	30
		Kuvert, OH-film	10
Fack 2 (endast MFC-J6710DW)	A4, Ledger, A3, Legal, Executive, Letter, JIS B4, JIS B5	Vanligt papper	250 ¹
Manuellt inmatningsfack	A4, Ledger, A3, Legal, Executive, Letter, A5, A6, JIS B4, JIS B5, kuvert (kommersiella nr 10, DL, C5, Monarch, Y4), Foto, Foto L, Foto 2L, Registerkort, Vykort 1, Vykort 2	Vanligt papper, papper för bläckstråleskrivare, glättat papper, kuvert, OH-film och etiketter	1

¹ Upp till 250 ark 80 g/m²-papper.

Papperets vikt och tjocklek

Papperstyp		Vikt	Tjocklek
Pappersark	Vanligt papper	64 till 120 g/m ²	0,08 till 0,15 mm
	(Fack 2) Vanligt papper	64 till 105 g/m ²	0,08 till 0,15 mm
	Bläckpapper	64 till 200 g/m ²	0,08 till 0,25 mm
	Glättat papper ¹	Upp till 220 g/m ²	Upp till 0,25 mm
Kort	Fotokort ¹	Upp till 220 g/m ²	Upp till 0,25 mm
	Registerkort	Upp till 120 g/m ²	Upp till 0,15 mm
	Vykort 1 Vykort 2	Upp till 200 g/m ²	Upp till 0,25 mm
Kuvert		75 till 95 g/m ²	Upp till 0,52 mm
OH-film		–	–
Etiketter		–	–

¹ BP71-papper (260 g/m²) är särskilt utformat för Brother-bläckstrålemaskiner.

Ladda dokument

Du kan sända fax, kopiera och skanna från dokumentmataren och kopieringsglaset.

Använda dokumentmataren

Dokumentmataren rymmer cirka 35 ark som matas individuellt genom maskinen. Använd standardark 80 g/m² och bläddra genom arken innan du placerar dem i dokumentmataren.

Dokumentstorlekar som stöds

Rekommenderat papper: 80 g/m² A4

Längd:	148 till 431,8 mm
Bredd:	148 till 297 mm
Vikt:	64 till 90 g/m ²

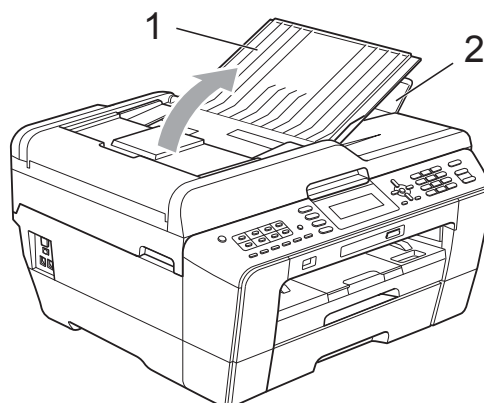
Ladda dokument

! VIKTIGT

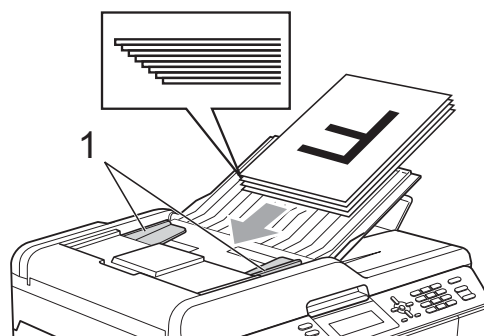
- Dra **INTE** i dokumentet medan det matas.
- Använd **INTE** böjda, skrynkliga, vikta eller rivna papper eller papper som har klamrar, gem, lim eller tejp.
- Använd **INTE** kartong, tidningar eller tyger.

Kontrollera att dokument som har skrivits med bläck är helt torra.

- 1 Vik ut dokumentmatarens dokumentstöd (1) och stödfliken för dokumentutmatning (2).



- 2 Bläddra igenom sidorna noga.
- 3 Justera pappersguiderna (1) så att de passar dokumentens bredd.



- 4 Placera dokumenten **med texten uppåt och överkanten först** i dokumentmataren tills du känner att de vidrör pappersmatarrullarna.

! VIKTIGT

Lägg **INTE** tjocka dokument på kopieringsglaset. Om du gör detta kan det bli stopp i dokumentmataren.

Använda kopieringsglaset

Från kopieringsglaset kan du faxa, kopiera och skanna sidor ur en bok eller enstaka sidor.

Dokumentstorlekar som stöds

Längd:	Upp till 431,8 mm
Bredd:	Upp till 297 mm
Vikt:	Upp till 2 kg

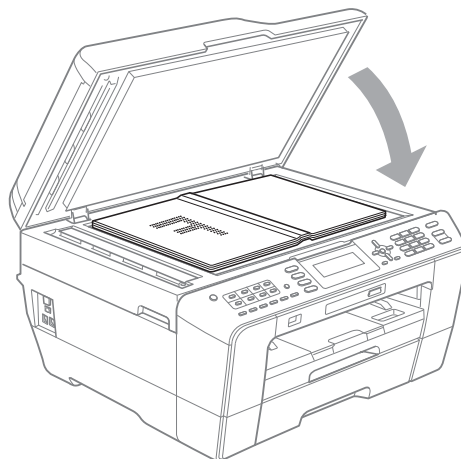
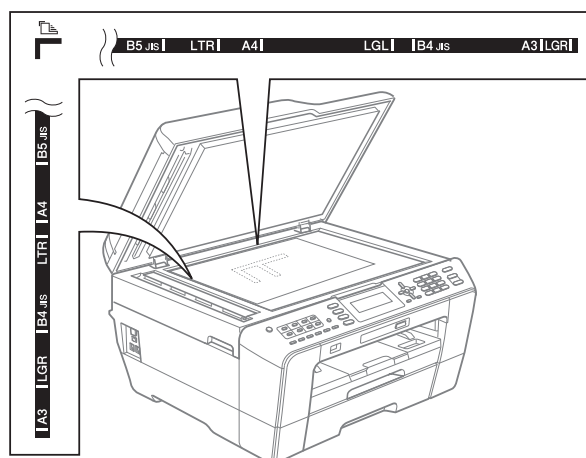
Ladda dokument



Obs

Dokumentmataren måste vara tom när du använder kopieringsglaset.

- 1 Lyft på maskinens lock.
- 2 Använd dokumentmarkeringarna överst och till vänster och lägg dokumentet **med texten nedåt** i det övre vänstra hörnet av kopieringsglaset.



- 3 Stäng maskinens lock.

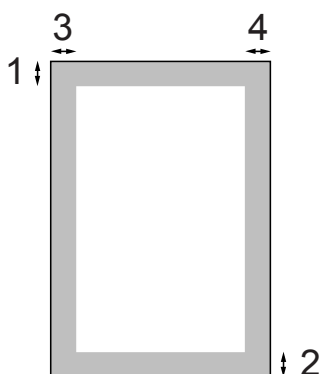


VIKTIGT

Om du skannar en bok eller ett tjockt dokument får du **INTE** slå igen locket hårt eller trycka på det.

Skanningsbart område

Hur stort det skanningsbara området är beror på inställningarna i det program du använder. Figuren nedan visar de områden som inte kan skannas.




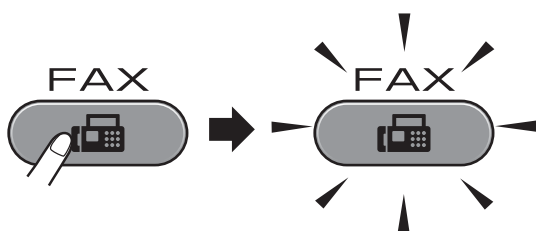
Hantering	Dokumentstorlek	Överdel (1)	Vänster (3)
		Underdel (2)	Höger (4)
Fax	A3	3 mm	4,5 mm
	A4	3 mm	3 mm ¹
	Ledger	3 mm	3,7 mm
	Letter	3 mm	4 mm
	Legal		
Kopiering	Alla pappersformat	3 mm	3 mm
Skanna			

¹ Området som inte kan skannas är 1 mm när du använder dokumentmataren.

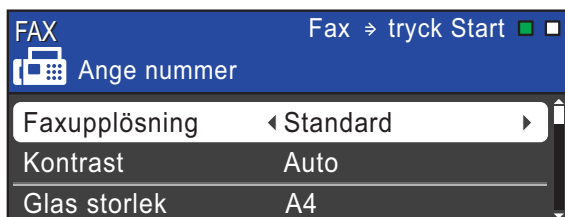
Så här sänder du ett fax

Följande steg beskriver hur du sänder ett fax.

- 1 När du vill sända ett fax eller ändra inställningarna för att sända eller ta emot fax trycker du på  (FAX)-knappen så att den lyser blått.



- LCD-skärmen visar:



- 2 Ladda dokumentet på något av följande sätt:
 - Placera dokumentet *med texten uppåt* i dokumentmataren. (Se *Använda dokumentmataren* på sidan 29.)
 - Lägg dokumentet *med texten nedåt* på kopieringsglaset. (Se *Använda kopieringsglaset* på sidan 30.)



Obs

- Om du vill skicka färgfax med flera sidor använder du dokumentmataren.
- Om du sänder ett svartvitt faxmeddelande från dokumentmataren när minnet är fullt kommer det att skickas i realtid.
- Du kan använda kopieringsglaset för att faxa sidor ur en bok en i taget. Dokumenten kan vara i upp till A3- eller Ledger-format.

- Eftersom du endast kan skanna en sida åt gången är det lättare att använda dokumentmataren om du sänder ett flersidigt dokument.

- 3 Du kan ändra följande inställningar för faxesändning. Tryck på **FAX** och sedan på ▲ eller ▼ för att bläddra bland faxinställningarna. När den inställning som du vill ha är markerad trycker du på ◀ eller ▶ för att välja önskat alternativ. Tryck sedan på **OK**.

(Grundläggande bruksanvisning)

Information om ändring av följande faxinställningar finns i sidorna 33 till 35.

- Glaset skanningsstorlek
- Färgfaxöverföring
- Förhandsgranskning av utgående fax
- Överföringsrapport (inställning)

(Avancerad bruksanvisning)

Information om mer avancerade funktioner och inställningar för att sända fax finns i avsnittet *Sända ett fax* i kapitel 3 i den *avancerade bruksanvisningen*:

- Kontrast
- Faxupplösning
- Ange nya standardinställningar
- Återställning till fabriksinställningar
- Faxa i slutet av ett samtal
- Grupsändning
- Direktsändning
- Internationellt läge
- Fördröjd sändning
- Samlad sändning
- Radera väntande jobb
- Pollad sändning

4 Ange faxnumret.**Med de kombinerade siffer- och bokstavsknapparna****Med telefonboken**

- Telefonbok

Med samtalshistoriken

- Utgående samtal
- Hist. nummerpre.

**Obs**

Du kan förhandsgranska ett faxmeddelande innan du skickar det genom att ställa in Faxförhandsgransk. på PÅ. (Se *Så här förhandsgranskar du ett utgående fax* på sidan 34.)

5 Tryck på **Mono Start** eller **Colour Start**.**Faxa från dokumentmataren**

- Maskinen börjar skanna dokumentet.

Faxa från kopieringsglaset

- Om du trycker på **Mono Start** börjar maskinen skanna den första sidan.

Gör något av följande:

- Sänd en enskild sida genom att trycka på **2** för att välja Nej (sänd) (eller tryck på **Mono Start** igen).

Maskinen börjar sända dokumentet.

- Om du vill sända mer än en sida trycker du på **1** för att välja Ja och lägger nästa sida på kopieringsglaset. Tryck på **OK**. Maskinen börjar skanna sidan. (Upprepa detta steg för varje ny sida.)


- Maskinen börjar att sända dokumentet när du trycker på **Colour Start**.

Avbryta faxesändning

Tryck på **Stop/Exit** för att avbryta faxesändningen.

Ställa in kopieringsglaset för att faxa

Ställ in skanningsstorleken på Letter om du använder den typen av dokument. Annars kommer vissa av faxmeddelandets sidor inte att skrivas ut.

- 1 Tryck på  (**FAX**).
- 2 Tryck på ▲ eller ▼ för att välja Glas storlek.
- 3 Tryck på ◀ eller ▶ och välj A4, A3, Letter, Legal eller Ledger. Tryck på **OK**.

**Obs**

- Du kan spara den vanligaste inställningen genom att ange den som standardinställning. (Se *Ställa in dina ändringar som en ny standard i kapitel 3* i den avancerade bruksanvisningen.)
- Den här inställningen är endast tillgänglig för sändning av dokument från kopieringsglaset.

Färgfaxöverföring

Maskinen kan skicka färgfax till maskiner som har denna funktion.


Färgfax kan inte lagras i minnet. När du sänder ett färgfax kommer maskinen att sända det i realtid (även om Direktsändning är inställt på Av).

Avbryta ett fax som bearbetas

Om du vill avbryta ett fax medan maskinen skannar, slår numret eller sänder faxet ska du trycka på **Stop/Exit**.

Så här förhandsgranskar du ett utgående fax

Du kan förhandsgranska ett faxmeddelande innan du sänder det. Innan du använder den här funktionen måste du ställa in Direktsändning och Pollad mottagning på **Av**.

- 1 Tryck på  (**FAX**).
- 2 Ladda dokumentet.
- 3 Ange faxnumret med hjälp av de kombinerade siffer- och bokstavsknapparna, snabbval eller kortnummer.
- 4 Tryck på **Fax Preview**. Maskinen börjar skanna dokumentet och det utgående faxet visas på LCD-skärmen. När faxet är öppet används kontrollpanelens knappar för de funktioner som visas nedan.

Knapp	Beskrivning
	Förstora faxet.
	Förminska faxet.
▲ eller ▼	Bläddra vertikalt.
◀ eller ▶	Bläddra horisontellt.
	Rotera faxet medurs.
	Gå tillbaka till föregående sida.
	Gå till nästa sida.

Obs

Om du förhandsgranskar ett färgfax innan det sänds kommer du endast att kunna sända det i svartvitt. Tryck inte på **Fax Preview**-knappen om du vill sända ett färgfax.

- 5 Tryck på **Mono Start**.

Obs

Faxmeddelandet i minnet kommer att sändas och sedan raderas när du trycker på **Mono Start**.

Överföringsrapport

Du kan skriva ut en överföringsrapport som kvitto på att du har sänt ett faxmeddelande. I rapporten anges sändarens namn eller faxnummer, tid och datum för överföringen, överföringens längd, antal skickade sidor och om överföringen lyckades eller inte.

Flera inställningar är tillgängliga för överföringsrapporten:

- **På**: Skriver ut en rapport efter varje fax du skickar.
- **På+kopia**: Skriver ut en rapport efter varje fax du skickar. En del av faxets första sida visas på rapporten.
- **Av**: Skriver ut en rapport om ett överföringsfel gör att faxet inte kan skickas. Rapporten skrivs även ut om den mottagande maskinen ändrar storleken på det dokument som faxas. Standardinställningen är **Av**.
- **Av+kopia**: Skriver ut en rapport om ett överföringsfel gör att faxet inte kan skickas. Rapporten skrivs även ut om faxet skickas, men den mottagande maskinen ändrar storleken på det dokument som faxas. En del av faxets första sida visas på rapporten.
- **Av2**: Skriver *endast* ut en rapport om ett överföringsfel gör att faxet inte kan skickas.
- **Av2+kopia**: Skriver *endast* ut en rapport om ett överföringsfel gör att faxet inte kan skickas. En del av faxets första sida visas på rapporten.

- 1 Tryck på **Menu**.
- 2 Tryck på ▲ eller ▼ för att välja **Fax**.
Tryck på **OK**.
- 3 Tryck på ▲ eller ▼ för att välja
Rapportinst.
Tryck på **OK**.
- 4 Tryck på ▲ eller ▼ för att välja
Sändn. kvitto.
- 5 Tryck på ◀ eller ▶ för att välja På,
På+kopia, Av, Av+kopia, Av2 eller
Av2+kopia.
Tryck på **OK**.
- 6 Tryck på **Stop/Exit**.

**Obs**

- Om du väljer På+kopia, Av+kopia eller Av2+kopia visas bilden endast på överföringsrapporten om Direktsändning är inställt på Av. (Se *Direktsändning* i kapitel 3 i den avancerade bruksanvisningen.)
- Om överföringen går bra visas "OK" bredvid "RESULTAT" på överföringsrapporten. Om överföringen inte går bra visas "FEL" bredvid "RESULTAT".

5

Ta emot ett fax

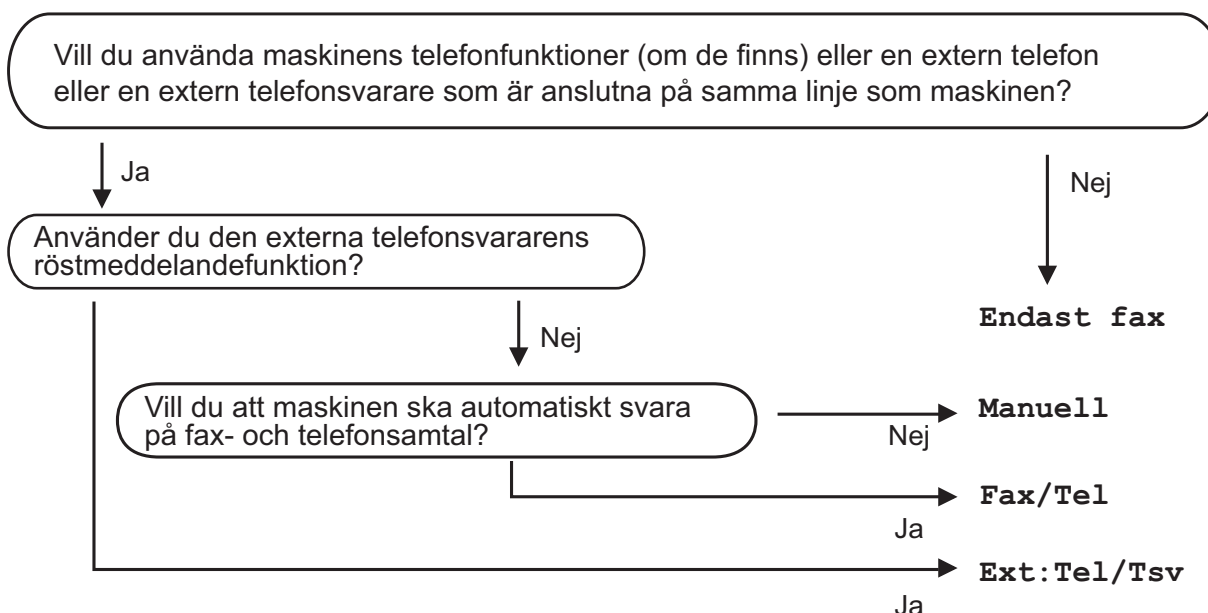
Mottagningslägen

Du måste välja ett mottagningsläge baserat på vilka externa enheter och telefontjänster som finns på din linje.

Välja mottagningsläge

Som standard kommer din maskin att automatiskt ta emot fax som sänds till den. Bilden nedan hjälper dig att välja rätt läge.

Mer information om mottagningslägen finns i *Använda mottagningslägen* på sidan 37.



Gör så här för att ställa in ett mottagningsläge:

- 1 Tryck på **Menu**.
- 2 Tryck på ▲ eller ▼ för att välja Grundinställn.
Tryck på **OK**.
- 3 Tryck på ▲ eller ▼ för att välja Svarsläge.
- 4 Tryck på ◀ eller ▶ och välj Endast fax, Fax/Tel, Ext:Tel/Tsv eller Manuell.
Tryck på **OK**.
- 5 Tryck på **Stop/Exit**.
LCD-skärmen visar aktuellt mottagningsläge.

Använda mottagningslägen

Vissa mottagningslägen svarar automatiskt (Endast fax och Fax/Tel). Du kanske vill ändra signalfördröjningen innan du använder dessa lägen. (Se *Signalfördröjning* på sidan 38.)

Endast fax

I läget Endast fax besvaras alla samtal automatiskt som faxesamtal.

Fax/Tel

Fax/Tel-läget hjälper dig att hantera inkommande samtal automatiskt genom att känna igen om det är ett faxmeddelande eller ett samtal och hantera det på något av följande sätt:

- Fax tas emot automatiskt.
- Röstsamtal kommer att starta F/T-signalen för att uppmana dig att svara. F/T-signalen är en snabb dubbelringning från maskinen.

(Se även *F/T-signaltid (endast Fax/Tel-läge)* på sidan 38 och *Signalfördröjning* på sidan 38.)

Manuellt

I manuellt läge stängs alla automatiska svarsfunktioner av.

För att ta emot ett fax i manuellt läge lyfter du på luren på en extern telefon. När du hör faxsignaler (korta upprepade signaler) trycker du på **Mono Start** eller **Colour Start** och väljer Ta emot. Du kan även använda faxavkänningsfunktionen för att ta emot fax genom att lyfta en lur på samma linje som maskinen.

(Se även *Faxavkänning* på sidan 39.)

Extern TSV

Läget extern TSV innebär att en extern telefonsvarare kan hantera dina inkommande samtal. Inkommande samtal hanteras på något av följande sätt:

- Fax tas emot automatiskt.
- Personer som ringer kan spela in ett meddelande på telefonsvararen.

(Mer information finns i *Ansluta en extern TSV (telefonsvarare)* på sidan 44.)

Inställningar för mottagningsläge

Signalfördröjning

Signalfördröjningen ställer in antalet gånger som maskinen ringer innan den svarar i läget *Endast fax* eller *Fax/Tel*. Om du har en extern telefon eller sidoapparater på samma linje som maskinen väljer du maximalt antal ringsignaler.

(Se *Användning av externa telefoner och sidoapparater* på sidan 46 och *Faxavkänning* på sidan 39.)

- 1 Tryck på **Menu**.
- 2 Tryck på ▲ eller ▼ för att välja *Fax*. Tryck på **OK**.
- 3 Tryck på ▲ eller ▼ för att välja *Mottagning*. Tryck på **OK**.
- 4 Tryck på ▲ eller ▼ för att välja *Antal signaler*.
- 5 Tryck på ◀ eller ▶ för att ange hur många gånger linjen ska ringa innan maskinen svarar. Tryck på **OK**. Om du väljer 0 kommer linjen inte att ringa.
- 6 Tryck på **Stop/Exit**.

F/T-signaltid (endast Fax/Tel-läge)

När någon ringer till din maskin kommer du och den som ringer att höra en normal telefonsignal. Antalet ringsignaler ställs in med inställningen för signalfördröjning.

Om samtalet är ett fax kommer maskinen att ta emot det. Om det är ett röstsamtal kommer maskinen att aktivera F/T-signalen (en snabb dubbelsignal) under den tid som du angett som F/T-signalens tidsinställning. Om du hör en F/T-signal betyder det att du har ett röstsamtal på linjen.

Eftersom F/T-signalen aktiveras av maskinen kommer sidoapparater och externa telefoner *inte* att ringa. Du kan dock fortfarande svara på samtalet från vilken telefon som helst. (Mer information finns i *Använda fjärrkoder* på sidan 46.)

- 1 Tryck på **Menu**.
- 2 Tryck på ▲ eller ▼ för att välja *Fax*. Tryck på **OK**.
- 3 Tryck på ▲ eller ▼ för att välja *Mottagning*. Tryck på **OK**.
- 4 Tryck på ▲ eller ▼ för att välja *F/T signaltid*.
- 5 Tryck på ◀ eller ▶ för att välja hur länge maskinen ska ringa för att uppmärksamma dig på att du har ett inkommande telefonsamtal (20, 30, 40 eller 70 sekunder). Tryck på **OK**.
- 6 Tryck på **Stop/Exit**.



Obs

Maskinen fortsätter att ringa under den angivna tiden även om den som ringer upp lägger på under den snabba dubbelsignalen.

Faxavkänning

Om faxavkänning är På:

Maskinen tar emot ett faxsamtal automatiskt, även om du svarar på samtalet. Lägg på luren när du ser *Mottagning* på LCD-skärmen eller när du hör faxsignaler i luren. Maskinen sköter resten.

Om faxavkänning är Av:

Om du befinner dig vid maskinen och svarar på ett faxsamtal genom att lyfta på luren trycker du på **Mono Start** eller **Colour Start** och sedan på **2** för att ta emot faxmeddelandet.

Om du svarar i en sidoapparat eller extern telefon trycker du på * **5 1**. (Se *Användning av externa telefoner och sidoapparater* på sidan 46.)

Obs

- Om den här funktionen är inställd på På, men maskinen inte tar emot ett faxsamtal när du lyfter på luren på en sidoapparat eller en extern telefon, trycker du fjärraktiveringskoden * **5 1**.
- Ställ faxavkänning på Av om du sänder faxmeddelanden från en dator som finns på samma telefonlinje som maskinen som tar emot meddelandena.

- 1 Tryck på **Menu**.
- 2 Tryck på ▲ eller ▼ för att välja *Fax*. Tryck på **OK**.
- 3 Tryck på ▲ eller ▼ för att välja *Mottagning*. Tryck på **OK**.
- 4 Tryck på ▲ eller ▼ för att välja *Faxavkänning*.
- 5 Tryck på ◀ eller ▶ för att välja På (eller Av). Tryck på **OK**.
- 6 Tryck på **Stop/Exit**.

Förhandsgranska fax (endast svartvitt)

Så här förhandsgranskar du ett mottaget fax

Du kan se mottagna fax på LCD-skärmen genom att trycka på **Fax Preview**-knappen. När maskinen är i beredskapsläge visas ett popup-meddelande på LCD-skärmen som gör dig uppmärksam på nya fax.

Ställa in förhandsgranskning av fax

- 1 Tryck på **Fax Preview**.
- 2 Tryck på **1** för att välja *Ja*. Du uppmanas att bekräfta att fax ska förhandsgranskas istället för att skrivas ut automatiskt. Tryck på **1** för att välja *OK*.

Obs

- När förhandsgranskning av fax är på skrivs det inte ut någon säkerhetskopia av mottagna fax för faxvidaresändning och PC-FAX-mottagningsfunktioner, även om du har ställt in *Säkerhetskopia* på På.
- Förhandsgranskning av fax är inte tillgängligt när faxvidaresändning är på.

Använda förhandsgranskning av fax

När du mottar ett fax kommer du att se popup-meddelandet på LCD-skärmen.
(Exempel: Nya fax: 02)

- 1 Tryck på **Fax Preview**.
Du kan se listan med nya fax.

Obs

- Om du mottar ett fax som innehåller flera olika pappersformat (t.ex. en sida med A4-data och en sida med A3-data) kan maskinen skapa och lagra en fil för varje pappersstorlek. På LCD-skärmen kan det visas att mer än ett fax har mottagits.
- Du kan även se listan med gamla fax genom att trycka på *. Tryck på # för att återgå till listan med nya fax.










- 2 Tryck på ▲ eller ▼ för att välja det fax som du vill se.
Tryck på **OK**.

Obs

- Om faxet är stort kan det dröja en stund innan det visas på LCD-skärmen.
- På LCD-skärmen visas det aktuella sidnumret och det totala antalet sidor i faxmeddelandet. Om faxmeddelandet innehåller mer än 99 sidor visas det totala antalet sidor som "xx".

- 3 Tryck på **Stop/Exit**.

När ett fax är öppet används kontrollpanelens knappar för de funktioner som visas nedan.

Knapp	Beskrivning
	Förstora faxet.
	Förminska faxet.
▲ eller ▼	Bläddra vertikalt.
◀ eller ▶	Bläddra horisontellt.
	Rotera faxet medurs.
	Radera faxet. Tryck på 1 för att bekräfta.
	Gå tillbaka till föregående sida.
	Gå till nästa sida.
	Gå till nästa steg. (Skriv ut, Bakåt och Avsluta är tillgängliga.)
	Gå tillbaka till faxlistan.
 Mono Start	Skriv ut faxet. Gör något av följande: <ul style="list-style-type: none"> ■ Tryck på 1 för att skriva ut hela meddelandet. ■ Tryck på 2 för att endast skriva ut den sida som visas. ■ Tryck på 3 för att skriva ut från den sida som visas. (När utskriften är klar kan du välja att radera faxet eller skriva ut det på nytt.)

Så här raderar du alla fax i listan

- 1 Tryck på **Fax Preview**.
- 2 Tryck på ▲ eller ▼ för att välja Radera alla.
Tryck på **OK**.
Tryck på **1** för att bekräfta.
- 3 Tryck på **Stop/Exit**.

Så här skriver du ut alla fax i listan

- 1 Tryck på **Fax Preview**.
- 2 Tryck på ▲ eller ▼ för att välja Skriv ut alla.
Tryck på **OK**.
- 3 Tryck på **Stop/Exit**.

Röstfunktioner

Fax/Tel-läge

När maskinen befinner sig i Fax/Tel-läget använder den en F/T-signal (snabb dubbelsignal) för att göra dig uppmärksam på att du har ett inkommande röstsamtal.

Om du befinner dig vid en extern telefon lyfter du luren på den externa telefonen och trycker sedan på **Te/R** för att svara.

Om du befinner dig vid en sidoapparat måste du lyfta på luren under F/T-signaltiden och därefter trycka på **# 5 1** mellan de snabba dubbelsignalerna. Om inget hörs på linjen eller om någon försöker att sända ett fax till dig överför du samtalet till maskinen på nytt genom att trycka på * **5 1**.

Nummerpresentation

Nummerpresentationen gör att du kan använda nummerpresentationstjänsten som erbjuds av många lokala telefonoperatörer. Kontakta din telefonoperatör för information. Denna tjänst visar telefonnumret till och namnet (om det är tillgängligt) på personen som ringer då telefonen ringer.

Efter några ringningar visar LCD-skärmen telefonnumret till den som ringer (och namnet om det är tillgängligt). Efter att du har svarat på ett samtal försvinner nummerpresentationen från LCD-skärmen, men samtalsinformationen sparas i nummerpresentationens minne.

Du kan visa listan eller välja något av dessa nummer att faxa till, spara som snabbvals- eller kortnummer eller ta bort från historiken. (Se *Historik för nummerpresentation* på sidan 50.)

- Du kan se de 20 första siffrorna i numret (eller bokstäverna i namnet).
- Meddelandet *Okänt nr.* innebär att samtalet kommer från en plats utanför ditt nummerpresentationsområde.
- Meddelandet *Skyddat nr.* betyder att personen som ringer upp har blockerat överföring av sådan information.

Du kan skriva ut en lista över nummerpresentationsinformation som tagits emot av din maskin. (Se *Skriva ut en rapport i kapitel 6* i den *avancerade bruksanvisningen*.)



Obs

Nummerpresentationstjänsten varierar med olika bolag. Ring din lokala telefonoperatör för att ta reda på vilka tjänster som finns i ditt område.

Ställa in nummerpresentationen till På

Om du har nummerpresentation på din linje bör denna funktion ställas in på **På** så visas uppringarens telefonnummer på LCD-skärmen när telefonen ringer.

- 1 Tryck på **Menu**.
- 2 Tryck på ▲ eller ▼ för att välja **Fax**.
Tryck på **OK**.
- 3 Tryck på ▲ eller ▼ för att välja **Övrigt**.
Tryck på **OK**.
- 4 Tryck på ▲ eller ▼ för att välja **Nummerpresent.**
- 5 Tryck på ◀ eller ▶ för att välja **På** (eller **Av**).
Tryck på **OK**.
- 6 Tryck på **Stop/Exit**.

Telefontjänster

Din maskin stöder nummerpresentationstjänster som erbjuds av vissa telefonoperatörer.

Funktioner som röstbrevlåda, samtal väntar, samtal väntar/nummerpresentation, svarstjänster, larmsystem eller andra extrafunktioner på en telefonlinje kan göra att maskinen inte fungerar som den ska.

Ställa in telefonlinjetyp

Om du ansluter maskinen till en telefonlinje där en telefonväxel (PBX) eller ISDN används för att skicka och ta emot fax måste telefonlinjen även ändras enligt följande:

- 1 Tryck på **Menu**.
- 2 Tryck på ▲ eller ▼ för att välja **Grundinställn.**
Tryck på **OK**.
- 3 Tryck på ▲ eller ▼ för att välja **Välj linjetyp**.
Tryck på **OK**.
- 4 Tryck på ▲ eller ▼ och välj **Telefonväxel, ISDN (eller Normal)**.
Tryck på **OK**.
- 5 Gör något av följande:
 - Om du valde **Telefonväxel** ska du gå till steg 6.
 - Om du valde **ISDN** eller **Normal** ska du gå till steg 9.
- 6 Tryck på ▲ eller ▼ för att välja **På** eller **Alltid**.
Tryck på **OK**.

**Obs**

Om du valde **På** slår maskinen endast ett prefixnummer före faxnumret om knappen **Tel/R** trycks ned.

Om du valde **Alltid** slår maskinen alltid automatiskt ett prefixnummer före faxnumret.

7

Tryck på ▲ eller ▼ för att välja **Ändra**.
Tryck på **OK**.

8

Ange prefixnumret med de kombinerade siffer- och bokstavsknapparna.
Tryck på **OK**.

9

Tryck på **Stop/Exit**.

**Obs**

- Om ditt telefonsystem kräver ett TBR (timed break recall) trycker du på **Tel/R** för att ange pausen.
- Du kan använda siffrorna 0 till 9, #, * och !. (Tryck på **Tel/R** för att visa !.)
Du kan inte använda ! med några andra siffror eller tecken.

Telefonväxel och ÖVERFÖRING

Maskinen är inledningsvis inställd på **Normal**, vilket innebär att maskinen kopplas in på det allmänna telefonnätet. Kontor använder dock ofta ett centralt telefonsystem eller ett telefonväxelsystem (PBX). Din maskin kan kopplas till de flesta telefonväxelsystem (PBX). Maskinens återuppringningsfunktion stöder endast TBR (timed break recall). TBR fungerar med de flesta telefonväxelsystem så att du kan få kontakt med en utgående linje eller överföra samtal till en annan anknnytning. Funktionen är aktiv när **Tel/R** trycks ned.

**Obs**

Du kan programmera in en tryckning på **Tel/R**-knappen som en del av ett nummer som sparas på en snabbvalsnummer- eller kortnummerplats. När du programmerar in snabbvalsnumret eller kortnumret ska du först trycka på **Tel/R** (LCD-skärmen visar "!!") och sedan ange telefonnumret. Om du gör det behöver du inte trycka på **Tel/R** varje gång innan du ringer med hjälp av en snabbvalsnummer- eller kortnummerplats. (Se *Lagra nummer* på sidan 51.) Om PBX (telefonväxelsystem) inte är valt i inställningen av telefonlinjetyp kan du dock inte använda snabbvalsnumret eller kortnumret som tryckningen på **Tel/R** har programmerats för.

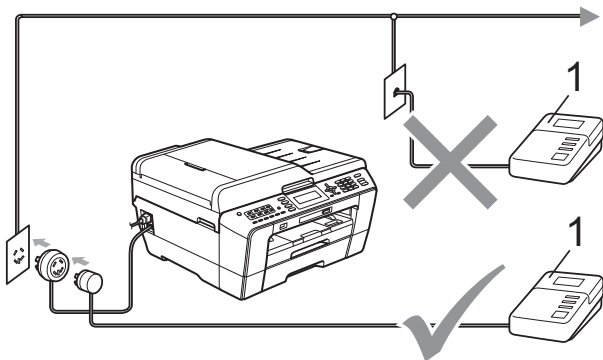
Ansluta en extern TSV (telefonsvarare)

Du kan välja att ansluta en extern telefonsvarare. Om du har en **extern** telefonsvarare (TSV) kopplad till samma telefonlinje som maskinen kommer din telefonsvarare att svara på alla inkommande samtal. Maskinen "lyssnar" efter CNG-signaler. Om sådana finns tar maskinen över och tar emot faxmeddelandet i fråga. Om det inte finns några CNG-signaler besvarar maskinen inte samtalet, vilket innebär att den som ringer upp kan lämna ett meddelande på telefonsvararen.

Telefonsvararen måste svara inom fyra signaler (vi rekommenderar att du ställer in telefonsvararen på två signaler). Maskinen kan inte höra CNG-signaler förrän telefonsvararen har svarat på samtalet, vilket innebär att det bara finns utrymme för 8-10 sekunders "handskakning" med CNG-signal om du ställer in fyra signaler. Följ noga anvisningarna i den här bruksanvisningen om hur man spelar in meddelanden på telefonsvararen. Använd inte en avgiftsbesparande inställning för en extern telefonsvarare som är inställd på fler än fem signaler.

Obs

Om du inte erhåller alla dina faxmeddelanden ska du minska inställningen för den externa telefonsvararens signalfördröjning.



1 TSV

När telefonsvararen tar hand om ett samtal visar LCD-skärmen `Telefon`.

VIKTIGT

Anslut INTE flera telefonsvarare på samma telefonlinje.

Inställningar av anslutningar

Den externa telefonsvararen måste anslutas enligt bilden ovan.

- 1 Ställ in den externa telefonsvararen på en eller två signaler. (Maskinens inställningar för signalfördröjning gäller inte.)
- 2 Spela in ett meddelande på telefonsvararen.
- 3 Ställ in telefonsvararen på att ta emot samtal.
- 4 Ställ in mottagningsläget till `Ext:Tel/Tsv`. (Se *Välja mottagningsläge* på sidan 36.)

Spela in ett utgående meddelande på en extern TSV

Tiderna är viktiga när det här meddelandet spelas in.

- 1 Låt meddelandet föregås av fem sekunders tystnad. (Då kan maskinen registrera anropssignalen innan meddelandet börjar.)
- 2 Meddelandet bör inte vara längre än 20 sekunder.

Obs

Eftersom maskinen inte kan registrera faxsignaler tillsammans med höga röster rekommenderar vi att du inleder meddelandet med 5 sekunders tystnad. Du kan givetvis läsa in ett meddelande utan denna paus, men om maskinen får svårigheter med att ta emot meddelanden bör du på nytt lägga in den tysta perioden i meddelandet.

Telefonväxelsystem (PBX)

Vi föreslår att du ber företaget som installerade telefonväxelsystemet att ansluta maskinen. Om du har ett telefonväxelsystem ska du kontrollera att enheten ansluts till den sista linjen i systemet. Detta förhindrar att maskinen aktiveras varje gång systemet tar emot ett telefonsamtal. Om alla inkommande samtal besvaras av en telefonist bör du välja mottagningsläget *Manuell*.

Under vissa förhållanden kan vi inte garantera att maskinen fungerar korrekt tillsammans med ett telefonväxelsystem. Eventuella problem att sända eller ta emot fax bör i första hand rapporteras till det företag som handhar din telefonväxel (PBX).



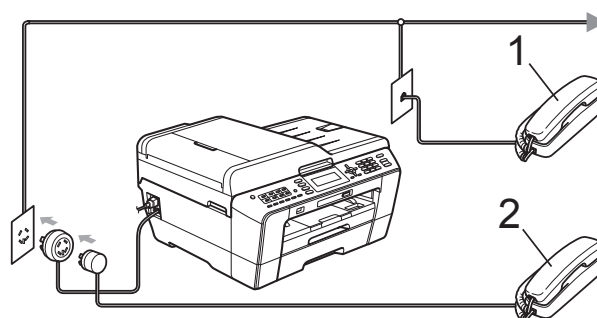
Obs

Kontrollera att telefonlinjetypen är inställd på telefonväxel. (Se *Ställa in telefonlinjetyp* på sidan 42.)

Extern telefon och sidoapparat

Ansluta en extern telefon eller en sidoapparat

Du kan ansluta en separat telefon till din maskin enligt bilden nedan.



- 1 Sidoapparat
- 2 Extern telefon

När du använder en telefon på samma telefonlinje visar LCD-skärmen *Telefon*.



Obs

Använd inte en extern telefon med en sladd som är längre än 3 meter.

Användning av externa telefoner och sidoapparater

Om du svarar på ett faxsamtal på en sidoapparat eller en extern telefon kan maskinen ta emot samtalet genom att använda fjärraktiveringskoden. Maskinen börjar att ta emot faxet när du trycker in fjärraktiveringskoden * **5 1**.

Om maskinen svarar på ett röstsamtal och en snabb dubbelsignal visar att du ska ta över, ska du använda fjärravaktiveringskoden **# 5 1** för att ta samtalet på en sidoapparat. (Se *F/T-signaltid (endast Fax/Tel-läge)* på sidan 38.)

Om du svarar på ett samtal och ingen finns på linjen:

Antagligen tar du emot ett manuellt fax.

Tryck på * **5 1** och vänta på faxsignalen eller tills LCD-skärmen visar *Mottagning* och lägg sedan på luren.



Obs

Du kan även använda faxavkänningsfunktionen så att din maskin automatiskt kan ta emot samtalet. (Se *Faxavkänning* på sidan 39.)

Använda en trådlös extern telefon

När den trådlösa telefonens basenhet har anslutits till samma telefonlinje som maskinen (se *Extern telefon och sidoapparat* på sidan 45) är det enklare att svara på samtal under signalfördröjning om du bär med dig den trådlösa telefonen.

Om du låter maskinen svara först måste du gå till maskinen och trycka på **Tel/R** för att sända samtalet till den trådlösa telefonen.

Använda fjärrkoder

Fjärraktiveringskod

Om du svarar på en faxesändning i en sidoapparat eller extern telefon kan du låta maskinen ta över genom att slå fjärraktiveringskoden * **5 1**. Vänta tills du hör en lång faxsignal innan du lägger på luren. (Se *Faxavkänning* på sidan 39.)

Om du tar emot ett faxsamtal via en extern telefon låter du maskinen ta emot faxet genom att trycka på **Mono Start** och välja *Ta emot*.

Fjärravaktiveringskod

Om du tar emot ett röstsamtal och maskinen befinner sig i F/T-läget så aktiveras F/T-signalen (snabb dubbelsignal) efter den inledande signalfördröjningen. Om du tar emot ett samtal på en sidoapparat kan du stänga av F/T-signalen genom att trycka **# 5 1** (se till att du trycker detta *mellan* signalerna).

Om maskinen svarar på ett röstsamtal och visar med snabba dubbelsignaler att du ska ta över, så kan du ta emot samtalet via den externa telefonen genom att trycka på **Tel/R**.

Ändra fjärrkoder

Om du vill använda fjärrstyrd aktivering måste du slå på fjärrkoderna. Den förinställda fjärraktiveringskoden är * 5 1. Den förinställda fjärravaktiveringskoden är # 5 1. Om du vill kan du byta dem mot dina egna koder.

- 1 Tryck på **Menu**.
- 2 Tryck på ▲ eller ▼ för att välja **Fax**.
Tryck på **OK**.
- 3 Tryck på ▲ eller ▼ för att välja **Mottagning**.
Tryck på **OK**.
- 4 Tryck på ▲ eller ▼ för att välja **Fjärrkod**.
- 5 Tryck på ◀ eller ▶ för att välja **På** (eller **Av**).
Tryck på **OK**.
- 6 Ange den nya fjärraktiveringskoden.
Tryck på **OK**.
- 7 Tryck på ▲ eller ▼ för att välja **Deaktiv. kod:** och ange den nya fjärravaktiveringskoden.
Tryck på **OK**.
- 8 Tryck på **Stop/Exit**.



Obs

- Om du alltid kopplas bort när du försöker nå din externa telefonsvarare utifrån kan du prova att byta fjärraktiveringskod och fjärravaktiveringskod till en annan tresiffrig kod med hjälp av siffrorna **0–9**, *, #.
- Fjärrkoder fungerar inte i vissa telefonsystem.

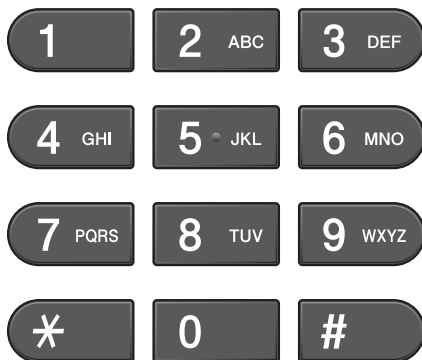
7

Uppringning och lagring av nummer

Så här ringer du

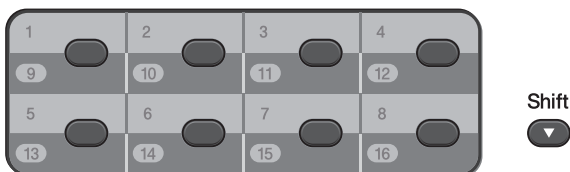
Manuell uppringning

Tryck in alla siffror i fax- eller telefonnumret.



Uppringning med snabbvalsnummer

Maskinen har 8 stycken snabbvalsknappar där du kan lagra 16 fax- eller telefonnummer för automatisk uppringning.




Tryck på den snabbvalsknapp där numret som du vill ringa finns lagrat. (Se *Lagra snabbvalsnummer* på sidan 51.) För att få åtkomst till numren 9 till 16 håller du ned **Shift** samtidigt som du trycker på snabbvalsknappen.

Kortnummer

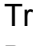
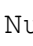
1 Tryck på  (Telefonbok).


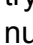


Du kan också välja Telefonbok genom att trycka på  (FAX).

2 Tryck på  eller  för att välja Sök. Tryck på **OK**.

3 Gör något av följande:

- Tryck på  eller  för att välja Bokstavsordning eller Nummerordning. Tryck på **OK**.

Om du har två nummer på platsen trycker du på  eller  för att välja det nummer som du vill ringa. Tryck på **OK**.




- Ange det tvåsiffriga kortnumret med hjälp av de kombinerade siffer- och bokstavsknapparna. (Se *Lagra kortnummer* på sidan 52.)

Obs

Om LCD-skärmen visar Ej registrerad när du anger eller söker efter ett kortnummer har inget nummer lagrats på den platsen.

Sök

Du kan söka efter namn som du har lagrat i snabbvals- och kortnummerminnet.


- 1 Tryck på  (**Telefonbok**).
Du kan också välja *Telefonbok* genom att trycka på  (**FAX**).
 - 2 Tryck på ▲ eller ▼ för att välja *Sök*.
Tryck på **OK**.
 - 3 Tryck på ▲ eller ▼ för att välja *Bokstavsordning* eller *Nummerordning*.
Tryck på **OK**.
-  **Obs**
- Tryck på * för att göra LCD-skärmens teckenstorlek större.
 - Tryck på # för att göra LCD-skärmens teckenstorlek mindre.
-
- 4 Om du väljer *Bokstavsordning* i steg 3 använder du de kombinerade siffer- och bokstavsknapparna för att ange den första bokstaven i namnet. Tryck sedan på ▲ eller ▼ för att välja det namn och det nummer som du vill ringa. Tryck på **OK**.

Återuppringning med fax

Om du sänder ett fax manuellt och linjen är upptagen trycker du på **Redial/Pause** och sedan på **Mono Start** eller **Colour Start** för att försöka igen. Om du vill ringa ett nyligen uppringt nummer på nytt kan du trycka på **Redial/Pause** och välja något av de 30 senaste numren i listan över utgående samtal.

Redial/Pause fungerar endast om du ringer upp från kontrollpanelen. *Om du sänder ett fax automatiskt* och linjen är upptagen slår maskinen automatiskt om numret upp till tre gånger med fem minuters mellanrum.

- 1 Tryck på **Redial/Pause**.
- 2 Tryck på ▲ eller ▼ för att välja det nummer som du vill ringa upp igen. Tryck på **OK**.
- 3 Tryck på ▲ eller ▼ för att välja *Sända ett fax*.
Tryck på **OK**.
- 4 Tryck på **Mono Start** eller **Colour Start**.


 **Obs**

Återuppringningsfunktionen fungerar inte vid överföring i realtid när kopieringsglaset används.

Ytterligare uppringningsfunktioner

Historik för utgående samtal

De 30 senaste numren som du har skickat fax till kommer att lagras i historiken för utgående samtal. Du kan välja något av dessa nummer att faxa till, spara som ett snabbvals- eller kortnummer eller ta bort från historiken.

- 1 Tryck på **Redial/Pause**.
Du kan också välja *Utgående samtal* genom att trycka på  (**FAX**).
- 2 Tryck på ▲ eller ▼ för att välja önskat nummer.
Tryck på **OK**.
- 3 Gör något av följande:
 - För att sända ett fax trycker du på ▲ eller ▼ för att välja
Sända ett fax.
Tryck på **OK**.
Tryck på **Mono Start** eller **Colour Start**.
 - Om du vill lagra ett nummer trycker du på ▲ eller ▼ för att välja
Lägg till tel.bok.
Tryck på **OK**.
(Se *Spara snabbvalsnummer från utgående samtal* eller *Spara kortnummer från utgående samtal* i kapitel 5 i den avancerade bruksanvisningen.)
 - Tryck på ▲ eller ▼ för att välja
Ta bort.
Tryck på **OK**.
Tryck på **1** för att bekräfta.
- 4 Tryck på **Stop/Exit**.

Historik för nummerpresentation


För denna funktion krävs en nummerpresentationstjänst som erbjuds av många lokala telefonoperatörer. (Se *Nummerpresentation* på sidan 41.)

Numren, eller namnen om de finns tillgängliga, för de 30 senaste fax- och telefonsamtalen som du har tagit emot kommer att sparas i nummerpresentationshistoriken. Du kan visa listan eller välja något av dessa nummer att faxa till, lagra som snabbvals- eller kortnummer eller ta bort från historiken. När det 31:a samtalet inkommer till maskinen ersätter det informationen om det första samtalet.



Obs

Om du inte har någon nummerpresentationstjänst kan du ändå se samtalens datum i nummerpresentationshistoriken och ta bort poster från listan.

- 1 Tryck på **Redial/Pause** och sedan på *.
Du kan också välja *Hist. nummerpre.* genom att trycka på  (**FAX**).
- 2 Tryck på ▲ eller ▼ för att välja önskat nummer.
Tryck på **OK**.

3 Gör något av följande:

- För att sända ett fax trycker du på ▲ eller ▼ för att välja Sända ett fax. Tryck på **OK**. Tryck på **Mono Start** eller **Colour Start**.
- Om du vill lagra numret trycker du på ▲ eller ▼ för att välja Lägg till tel.bok. Tryck på **OK**.
(Se *Spara snabbvalsnummer från historiken för nummerpresentation* eller *Spara kortnummer från historiken över nummerpresentation i kapitel 5 i den avancerade bruksanvisningen.*)
- Om du vill radera numret trycker du på ▲ eller ▼ för att välja Ta bort. Tryck på **OK**. Tryck på **1** för att bekräfta.

4 Tryck på **Stop/Exit**.**Obs**

Du kan skriva ut nummerpresentationslistan.
(Se *Skriva ut en rapport i kapitel 6 i den avancerade bruksanvisningen.*)

Lagra nummer

Du kan ställa in maskinen för följande typer av enkel uppringning: snabbvalsnummer, kortnummer och grupper för grupsändning av fax. När du ringer ett snabbnummer visas numret på LCD-skärmen.

**Obs**

Snabbvalsnummer som är lagrade i minnet raderas inte vid strömavbrott.

Lagra en paus

Tryck på **Redial/Pause** för att lägga till en 3,5 sekunders paus mellan de nummer som slås. Om du ringer till utlandet kan du trycka på **Redial/Pause** så många gånger du vill för att göra pausen längre.

Lagra snabbvalsnummer

Maskinen har 8 stycken snabbvalsknappar där du kan lagra 16 fax- eller telefonnummer för automatisk uppringning. För att få åtkomst till numren 9 till 16 håller du ned **Shift** samtidigt som du trycker på snabbvalsknappen.



- 1 Tryck på den snabbvalsknapp där du vill spara numret. Tryck på **1** för att välja Ja.

**Obs**

Du kan även spara snabbvalsnummer genom att trycka på ▲ (Telefonbok).

Tryck på ▲ eller ▼ för att välja

Ange snabbval.

Tryck på **OK**.

Tryck på ▲ eller ▼ för att välja den plats där du vill spara numret.

Tryck på **OK**.

- 2 Gör något av följande:
- Ange namnet med hjälp av de kombinerade siffer- och bokstavsknapparna (högst 16 tecken).
Tryck på **OK**.
(Hjälp med att skriva bokstäver finns i *Skriva in text* på sidan 123.)
 - För att spara numret utan ett namn trycker du på **OK**.
- 3 Ange fax- eller telefonnumret (högst 20 siffror).
Tryck på **OK**.



Obs

Om du har hämtat Internetfax:

Om du vill spara en e-postadress och använda den med Internetfax eller Skanna till e-postserver trycker du på ▲ för att välja *Uppring. typ* och trycker sedan på ◀ eller ▶ för att ändra till alternativet *E-postadress*. Tryck på ▼ för att välja *Fax/Tel/E-post* och ange sedan e-postadressen. (Se *Skriva in text* på sidan 123.)

- 4 Tryck på ▲ eller ▼ för att välja *Slutför*.
Tryck på **OK**.
- 5 Tryck på **Stop/Exit**.

Lagra kortnummer


Namn och nummer kan lagras som tvåsiffriga kortnummerplatser. Du kan lagra upp till 100 olika kortnummerplatser. När du ska ringa behöver du bara trycka på några få knappar (till exempel: (Telefonbok), Sök, **OK**, det tvåsiffriga numret och **Mono Start** eller **Colour Start**).

- 1 Tryck på (Telefonbok).
- 2 Tryck på ▲ eller ▼ för att välja *Prog. kortnr.*
Tryck på **OK**.

- 3 Tryck på ▲ eller ▼ för att välja den kortnummerplats där du vill spara numret.
Tryck på **OK**.
- 4 Gör något av följande:
- Ange namnet med hjälp av de kombinerade siffer- och bokstavsknapparna (högst 16 tecken).
Tryck på **OK**.
(Hjälp med att skriva bokstäver finns i *Skriva in text* på sidan 123.)
 - För att spara numret utan ett namn trycker du på **OK**.
- 5 Ange fax- eller telefonnumret (högst 20 siffror).
Tryck på **OK**.
- 6 Gör något av följande:
- Ange ytterligare ett fax- eller telefonnummer (högst 20 siffror).
Tryck på **OK**.
 - Tryck på **OK** om du inte vill spara ytterligare ett nummer.
- 7 Tryck på ▲ eller ▼ för att välja *Slutför*.
Tryck på **OK**.
- 8 Gör något av följande:
- Gå till steg 3 för att lagra ett annat kortnummer.
 - Om du är klar med att lagra nummer trycker du på **Stop/Exit**.

Ändra namn eller nummer för snabbval eller kortnummer

Du kan ändra namn eller nummer för ett snabbvalsnummer eller kortnummer som redan har lagrats.

- 1 Tryck på  (**Telefonbok**).
- 2 Tryck på ▲ eller ▼ för att välja
Ange snabbval eller
Prog. kortnr.
Tryck på **OK**.
- 3 Tryck på ▲ eller ▼ för att välja den
tvåsiffriga snabbvals- eller
kortnummerplats som du vill ändra.
Tryck på **OK**.
- 4 Gör något av följande:
 - Tryck på ▲ eller ▼ för att välja **Ändra**.
Tryck på **OK**.
 - Tryck på ▲ eller ▼ för att välja
Ta bort.
Tryck på **OK**.
Tryck på **1** för att bekräfta.
Fortsätt med steg 8.



Obs

Ändra ett sparat namn eller nummer:


Om du vill ändra ett tecken trycker du på ◀ eller ▶ för att placera markören under det tecken som du vill ändra. Tryck sedan på **Clear**. Ange tecknet igen.

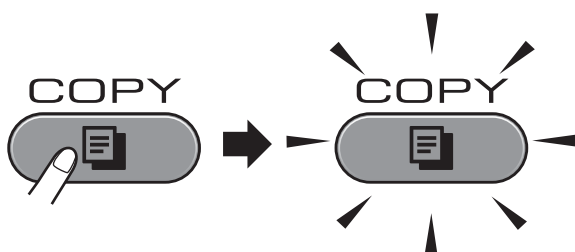
- 5 Om du vill ändra namnet trycker du på ▲ eller ▼ för att välja **Namn**. Tryck sedan på ▶ och ange ett nytt namn med de kombinerade siffer- och bokstavsknapparna (högst 16 tecken). Tryck på **OK**.
(Se *Skriva in text* på sidan 123.)

- 6 Om du vill ändra ett fax-/telefonnummer gör du något av följande:
 - Om du vill ändra det första fax-/telefonnumret trycker du på ▲ eller ▼ för att välja **Fax/tel:** (snabbval) eller **Fax/Tel1:** (kortnummer). Tryck sedan på ▶ och ange det nya fax- eller telefonnumret med hjälp av de kombinerade siffer- och bokstavsknapparna (upp till 20 tecken). Tryck på **OK**.
 - Om du vill ändra det andra fax-/telefonnumret trycker du på ▲ eller ▼ för att välja **Fax/Tel2:** (kortnummer). Tryck sedan på ▶ och ange det nya fax- eller telefonnumret med hjälp av de kombinerade siffer- och bokstavsknapparna (upp till 20 tecken). Tryck på **OK**.
 - Om du vill ändra båda numren på kortnummerplatsen upprepar du detta steg och väljer det andra numret.
- 7 Tryck på ▲ eller ▼ för att välja **Slutför**. Tryck på **OK**.
- 8 Tryck på **Stop/Exit**.

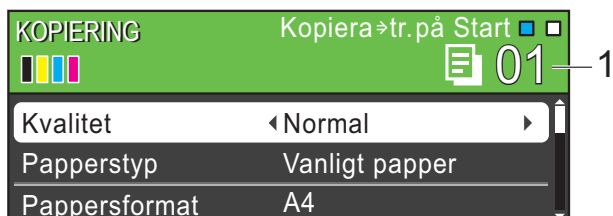
Kopiera

I följande steg visas de grundläggande kopieringsfunktionerna. Mer information om de olika alternativen finns i den *avancerade bruksanvisningen*.

- 1 Kontrollera att du är i kopieringsläget och tryck på  (**COPY**) så att den lyser blått.



- LCD-skärmen visar:



1 Antal kopior

Du kan ange önskat antal kopior genom att använda de kombinerade siffer- och bokstavsknapparna.



Obs

Standardinställningen är faxläge. Du kan ändra hur länge som maskinen fortsätter att vara i kopieringsläge efter den senaste kopieringen. (Se *Lägestimer* i *kapitel 1* i den *avancerade bruksanvisningen*.)

- 2 Ladda dokumentet på något av följande sätt:

- Placera dokumentet *med texten uppåt* i dokumentmataren.

(Se *Använda dokumentmataren* på sidan 29.)

- Placera dokumentet *med texten nedåt* på kopieringsglaset.

(Se *Använda kopieringsglaset* på sidan 30.)

- 3 Om du vill ha flera kopior anger du antalet (upp till 99).

- 4 Tryck på **Mono Start** eller **Colour Start**.

Avbryta kopieringen

Tryck på **Stop/Exit** för att avbryta kopieringen.

Kopieringsinställningar

Du kan ändra följande kopieringsinställningar. Tryck på **COPY** och sedan på ▲ eller ▼ för att bläddra bland kopieringsinställningarna. När den inställning som du vill ha är markerad trycker du på ◀ eller ▶ för att välja önskat alternativ. Tryck sedan på **OK**.

(Grundläggande bruksanvisning)

Mer information om hur du ändrar följande kopieringsinställningar finns på sidan 55:

- Papperstyp
- Pappersformat
- Välj fack (MFC-J6710DW)

(Avancerad bruksanvisning)

Mer information om hur du ändrar följande kopieringsinställningar finns i kapitel 7:

- Kvalitet
- Först./Förm.

- Sidlayout
- 2 på 1 (ID)
- Stapla/Sortera
- Täthet
- Bläcksparläge
- Tunn papperskopia
- Justera skevhet
- Bokkopia
- Vattenstämpel
- Duplexkopia
- Som ny standard?
- Fabriksåterst.

**Obs**

Använd dokumentmataren om du vill sortera kopiorna.

Pappersalternativ


Papperstyp

Om du använder specialpapper vid kopieringen ska du ställa in maskinen på rätt papperstyp för att få bästa möjliga utskriftskvalitet.

- 1 Tryck på  (**COPY**).
- 2 Ladda dokumentet.
- 3 Ange antal kopior.
- 4 Tryck på ▲ eller ▼ för att välja Papperstyp.
- 5 Tryck på ◀ eller ▶ för att välja Vanligt papper, Bläckst.papper, Brother BP71, Brother BP61, Annat glättat eller OH-Film. Tryck på **OK**.
- 6 Tryck på **Mono Start** eller **Colour Start** om du inte vill ändra på fler inställningar.


Pappersformat

Om du kopierar på något annat än A4-papper måste du ändra inställningarna för pappersformat. Du kan bara kopiera på papper med formaten A4, A5, A3, Foto 10 × 15 cm, Letter, Legal eller Ledger.

- 1 Tryck på  (**COPY**).
- 2 Ladda dokumentet.
- 3 Ange antal kopior.
- 4 Tryck på ▲ eller ▼ för att välja Pappersformat.
- 5 Tryck på ◀ eller ▶ för att välja A4, A5, A3, 10x15cm, Letter, Legal eller Ledger. Tryck på **OK**.
- 6 Tryck på **Mono Start** eller **Colour Start** om du inte vill ändra på fler inställningar.

Välj fack (endast MFC-J6710DW)

Du kan tillfälligt ändra fack för nästa kopia. Information om hur du ändrar standardfackinställningen finns i *Fackanvändning i kopieringsläget (endast MFC-J6710DW)* på sidan 23.

- 1 Tryck på  (**COPY**).
- 2 Ladda dokumentet.
- 3 Ange antal kopior.
- 4 Tryck på ▲ eller ▼ för att välja Välj fack.
- 5 Tryck på ◀ eller ▶ för att välja Fack 1, Fack 2 eller Autoval. Tryck på **OK**.
- 6 Tryck på **Mono Start** eller **Colour Start** om du inte vill ändra på fler inställningar.

**Obs**

Det går inte att använda funktionen affischkopiering med fack 2.

Skriva ut foton från ett minneskort eller ett USB-minne

PhotoCapture Center™-funktioner

Även om maskinen *inte* är ansluten till datorn kan du skriva ut foton direkt från digitalkameramedier eller ett USB-minne. (Se *Skriva ut bilder* på sidan 59.)

Du kan skanna dokument och spara dem direkt till ett minneskort eller USB-minne. (Se *Skanna till ett minneskort eller ett USB-minne* på sidan 60.)

Om maskinen är ansluten till en dator kan du komma åt ett minneskort eller ett USB-minne som har matats in på maskinens framsida från datorn.

(Se *PhotoCapture Center™* för Windows® eller *Fjärrinställning och PhotoCapture Center™* för Macintosh i *bruksanvisningen för programanvändare*.)

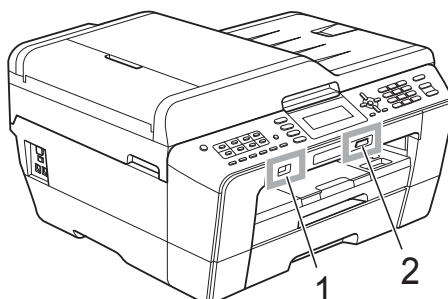
Använda ett minneskort eller ett USB-minne

Brother-maskinen har medieenheter (kortplatser) som kan användas med följande populära minneskort från digitalkameror: Memory Stick™, Memory Stick PRO™, Memory Stick Duo™, Memory Stick PRO Duo™, SD, SDHC, MultiMedia Card, MultiMedia Card Plus och USB-minnen.

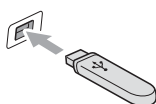
Med funktionen PhotoCapture Center™ kan du skriva ut digitala foton med hög upplösning från din digitalkamera och få utskrifter av hög kvalitet.

Komma igång

Sätt i ett minneskort eller USB-minne ordentligt i korrekt kortplats.



1 USB-minne



! VIKTIGT

Direkt till USB-porten kan du endast ansluta ett USB-minne, en PictBridge-kompatibel kamera eller en digitalkamera som använder sig av standarden USB-massminne. Andra USB-enheter stöds inte.

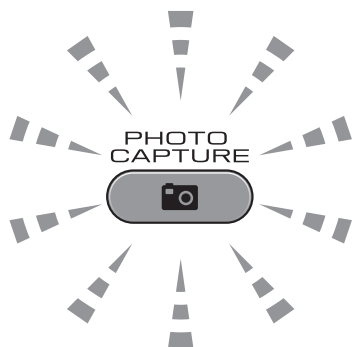
2 Minneskortplats

Kortplats	Kompatibla minneskort	
Övre kortplatsen 		Memory Stick™ Memory Stick PRO™
		Memory Stick Duo™ Memory Stick PRO Duo™
		Memory Stick Micro™ (kräver adapter)
Nedre kortplatsen 		SD SDHC MultiMedia Card MultiMedia Card Plus
		mini SD (kräver adapter) micro SD (kräver adapter) mini SDHC (kräver adapter) micro SDHC (kräver adapter) MultiMedia Card Mobile (kräver adapter)

! VIKTIGT

ANVÄND INTE Memory Stick Duo™ i den nedre SD-kortplatsen, eftersom det kan orsaka skador på maskinen.

PHOTO CAPTURE-knappens indikationer:



- **PHOTO CAPTURE** lyser, minneskortet eller USB-minnet är korrekt isatt.
- **PHOTO CAPTURE** lyser inte, minneskortet eller USB-minnet är inte korrekt isatt.
- **PHOTO CAPTURE** blinkar, minneskortet eller USB-minnet läses eller skrivs till.

! VIKTIGT


Dra **INTE** ut nätsladden och ta inte bort minneskortet eller USB-minnet från medieenheten (kortplatsen) eller USB-porten när maskinen läser av eller skriver till minneskortet eller USB-minnet (knappen **PHOTO CAPTURE** blinkar). **Du kan förlora data eller skada kortet.**

Maskinen kan bara läsa en enhet åt gången.

Skriva ut bilder

Visa foton

Du kan förhandsgranska dina foton på LCD-skärmen innan du skriver ut dem. Om bilderna är stora filer kan det uppstå en fördröjning innan varje foto visas på LCD-skärmen.

- 1 Kontrollera att du har satt i minneskortet eller USB-minnet i korrekt kortplats.
Tryck på  (**PHOTO CAPTURE**).
- 2 Tryck på ▲ eller ▼ för att välja
Visa foto(n).
Tryck på **OK**.
- 3 Tryck på ◀ eller ▶ för att välja önskat foto.
- 4 Ange det antal kopior du vill ha med de kombinerade siffer- och bokstavsknapparna.
- 5 Upprepa steg 3 och 4 tills du har valt alla foton.



Obs

Tryck på **Clear** för att gå tillbaka till föregående nivå.

- 6 När du har valt alla foton gör du något av följande:
 - Tryck på **OK** och ändra skriverinställningarna.
(Se *PhotoCapture Center™-utskriftsinställningar* på sidan 59.)
 - Om du inte vill ändra på några inställningar ska du trycka på **Colour Start** för att skriva ut.

PhotoCapture Center™-utskriftsinställningar

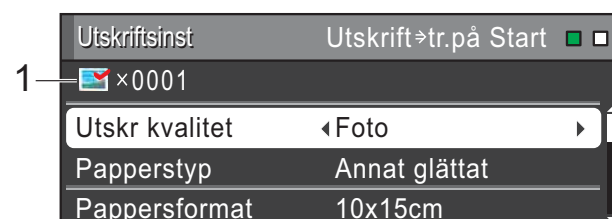
Du kan ändra utskriftsinställningarna tillfälligt.

Maskinen återgår till sina standardinställningar efter tre minuter eller om lägestimern återställer maskinen till faxläget. (Se *Lägestimer* i *kapitel 1* i den *avancerade bruksanvisningen*.)



Obs

Du sparar de vanligaste utskriftsinställningarna genom att ange dem som standardinställningar. (Se *Ställa in dina ändringar som en ny standard* i *kapitel 8* i den *avancerade bruksanvisningen*.)



1 Antal utskrifter

(För Visa foton, Sök efter datum, Bildspel)

Du kan se det totala antal foton som kommer att skrivas ut.

(För Skriv ut alla foton, Fotoutskrift, Fotoeffekter, Beskrining)

Du kan se det totala antalet kopior som kommer att skrivas ut av varje foto.

(För DPOF-utskrift) Visas inte.

Skanna till ett minneskort eller ett USB-minne

Du kan skanna svartvita dokument och färgdokument till ett minneskort eller USB-minne. Svartvita dokument sparas i filformaten PDF (*.PDF) eller TIFF (*.TIFF). Färgdokument kan sparas i filformaten PDF (*.PDF) eller JPEG (*.JPG).

Standardinställningen är Färg 200 och standardfilformatet är PDF. Maskinen skapar automatiskt filnamn efter innevarande datum. (Mer information finns i *snabbguiden*.)

Exempel: Den femte bilden som skannas den 1 juli 2011 får namnet 01071105.PDF. Du kan ändra färgen och kvaliteten.

Kvalitet	Tillgängliga filformat
Färg 100	JPEG / PDF
Färg 200	JPEG / PDF
Färg 300	JPEG / PDF
Färg 600	JPEG / PDF
S/V 100	TIFF / PDF
S/V 200	TIFF / PDF
S/V 300	TIFF / PDF

- 1 Kontrollera att du har satt i minneskortet eller USB-minnet i korrekt kortplats.

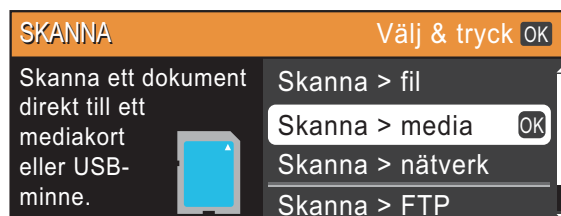
! VIKTIGT

Ta INTE ut minneskortet eller USB-minnet när **PHOTO CAPTURE** blinkar. Det kan skada kortet, USB-minnet eller de data som finns på enheterna.

- 2 Ladda dokumentet.

- 3 Tryck på  (**SCAN**) för att skanna till ett minneskort eller ett USB-minne.

- 4 Tryck på ▲ eller ▼ för att välja Skanna > media.



Tryck på **OK**.

- 5 Gör något av följande:
 - Ändra kvalitet genom att trycka på ▲ eller ▼ för att välja *Kvalitet*. Gå till steg 6.
 - Tryck på **Mono Start** eller **Colour Start** om du vill börja skanna utan att ändra några fler inställningar.

- 6 Tryck på ◀ eller ▶ för att välja Färg 100, Färg 200, Färg 300, Färg 600, S/V 100, S/V 200 eller S/V 300. Tryck på **OK**.

- 7 Gör något av följande:
 - Gå till steg 8 för att ändra filtypen.
 - Tryck på **Mono Start** eller **Colour Start** om du vill börja skanna utan att ändra några fler inställningar.

- 8 Tryck på ▲ eller ▼ för att välja *Filtyp*. Tryck på ◀ eller ▶ för att välja JPEG, PDF eller TIFF. Tryck på **OK**.

Obs

- Om du väljer upplösningen Färg i steg 6 kan du inte välja TIFF.
- Om du väljer upplösningen S/V i steg 6 kan du inte välja JPEG.

- 9 Gör något av följande:
- Om du vill ändra filnamnet går du till steg 10.
 - Tryck på **Mono Start** eller **Colour Start** om du vill börja skanna utan att ändra några fler inställningar.



Obs

Om du använder maskinens kopieringsglas kan du ändra glasets skanningsstorlek. Tryck på ▲ eller ▼ för att välja Glas storlek och på ◀ eller ▶ för att välja A4, A3, Letter, Legal eller Ledger.

- 10 Filnamnet tilldelas automatiskt, men du kan ange ett eget filnamn med hjälp av de kombinerade siffer- och bokstavsknapparna. Tryck på ▲ eller ▼ för att välja Filnamn. Ange ett nytt namn. (Se *Skriva in text* på sidan 123.) Du kan bara ändra de 6 första tecknen. Tryck på **OK**.



Obs

Tryck på **Clear** för att radera det aktuella namnet.

- 11 Tryck på **Mono Start** eller **Colour Start**.



Obs

Du kan lägga flera dokument på kopieringsglaset och skanna dem som separata filer. (Se *Autobeskrining* i kapitel 8 i den avancerade bruksanvisningen.)

Skriva ut ett dokument

Maskinen kan ta emot och skriva ut information från en dator. Om du vill skriva ut från en dator installerar du skrivardrivrutinen.

(Mer information om utskriftsinställningarna finns i *Utskrift för Windows*[®] eller *Utskrift och faxsändning för Macintosh i bruksanvisningen för programanvändare*.)

- 1 Installera Brother-skrivardrivrutinen från installations-cd-skivan. (Se *snabbguiden*.)
- 2 Välj kommandot för att skriva ut i ditt program.
- 3 Välj din maskin i dialogrutan **Skriv ut** och klicka på **Egenskaper**.
- 4 I dialogrutan Egenskaper anger du inställningarna.
 - Papperstyp
 - Utskriftskvalitet
 - Pappersformat
 - Orientering
 - Färg / Gråskala
 - Bläcksparläge
 - Skalning
- 5 Klicka på **OK**.
- 6 Starta utskriften genom att klicka på **OK**.


Skanna ett dokument

Det finns flera sätt att skanna in dokument. Du kan använda knappen **SCAN** på maskinen eller skannerdrivrutinen i datorn.

- 1 Om du vill använda maskinen som skanner installerar du skannerdrivrutinen. Om maskinen finns i ett nätverk konfigurerar du TCP/IP-adressen.
 - Installera skannerdrivrutinen från installations-cd-skivan. (Se *snabbguiden och Skanning i bruksanvisningen för programanvändare.*)
 - Konfigurera TCP/IP-adressen för maskinen om nätverksskanningen inte fungerar. (Se *Konfigurera nätverksskanning i bruksanvisningen för programanvändare.*)
- 2 Ladda dokumentet. (Se *Ladda dokument* på sidan 29.)
 - Du kan använda dokumentmataren om du vill skanna flera dokument. Den matar automatiskt in de enskilda arken.
 - Med hjälp av kopieringsglaset kan du skanna sidor ur böcker eller enskilda ark.
- 3 Gör något av följande:
 - Om du vill skanna med knappen **SCAN** går du till *Skanna med skanningsknappen*.
 - Om du vill använda en skannerdrivrutin i datorn går du till *Skanna med en skannerdrivrutin*.

Skanna med skanningsknappen

Mer information finns i *Använda Skanningsknappen i bruksanvisningen för programanvändare*.

- 1 Tryck på  (**SCAN**).
- 2 Välj skanningsläge.
 - Skanna > fil
 - Skanna > media
 - Skanna > nätverk
 - Skanna > FTP
 - Skanna > epost
 - Skanna > ocr¹
 - Skanna > bild

¹ (Macintosh-användare)
Presto! PageManager måste hämtas och installeras före användning. Mer information finns i *Öppna Brother Support (Macintosh)* på sidan 3.
- 3 (För nätverksanvändare)
Välj till vilken dator du vill skicka informationen.
- 4 Starta skanningen genom att trycka på **Start**.

Skanna med en skannerdrivrutin

Mer information finns i *Skanna dokument med TWAIN-drivrutinen* eller *Skanna ett dokument med WIA-drivrutinen* i bruksanvisningen för programanvändare.

- 1 Starta skanningsprogrammet och klicka på knappen **Skanna**.
- 2 Anpassa inställningar som **Upplösning**, **Ljusstyrka** och **Skantyp** i dialogrutan **Skannerinställning**.
- 3 Starta skanningen genom att klicka på **Start** eller **Skanna**.

Byta bläckpatroner

I maskinen finns en bläckpunktsräknare. Bläckpunktsräknaren håller automatiskt reda på hur mycket bläck som finns kvar i de fyra patronerna. Ett meddelande visas på LCD-skärmen när bläckpunktsräknaren registrerar att en patron är på väg att bli tom.

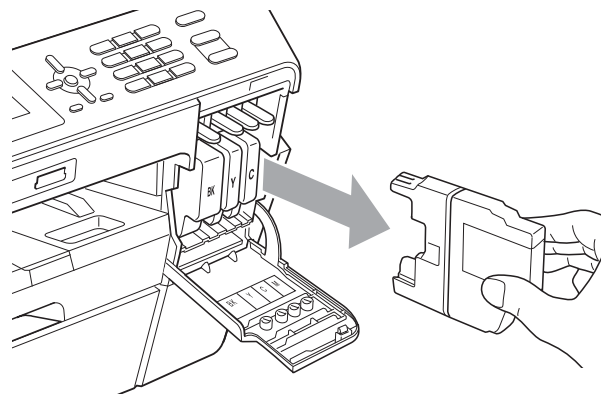
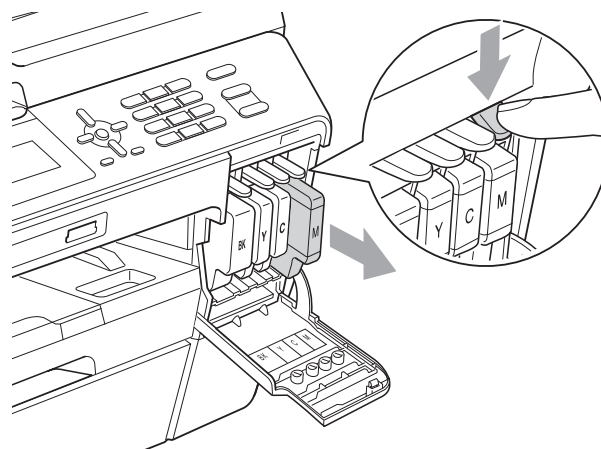
På LCD-skärmen visas vilken bläckpatron som håller på att ta slut och vilken som behöver ersättas. Byt bläckpatronerna i den ordning som anges på LCD-skärmen.

Det finns en liten mängd bläck kvar i bläckpatronen trots att maskinen anger att en bläckpatron behöver bytas. Det måste finnas lite bläck kvar i patronen så att den inte torkar ut och skadar skrivhuvudet.

! VIKTIGT

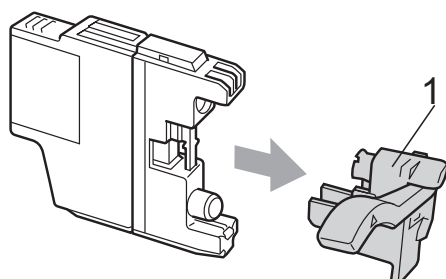
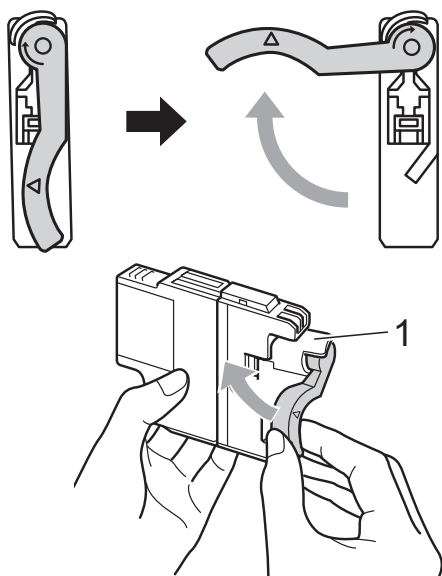
Brother-multifunktionsmaskiner är avsedda att använda en viss typ av bläck och fungerar bäst med Brother-originalbläckpatroner. Brother kan inte garantera prestanda om bläck och/eller patroner av annan specifikation används. Brother rekommenderar därför att endast Brother-originalpatroner används och att använda patroner inte fylls med andra bläcksorter. Om skador uppstår på skrivhuvudet eller andra delar av maskinen på grund av delar som inte är kompatibla med maskinen kan det hända att garantin inte täcker eventuella reparationer som behövs.

- 1 Öppna bläckpatronsluckan. Om en eller flera bläckpatroner har tagit slut visar LCD-skärmen Endast svartvitt eller Kan ej skriva ut.
- 2 Tryck på frigöringsspaken så som visas för att lossa patronen som anges på LCD-skärmen. Ta ut patronen ur maskinen.

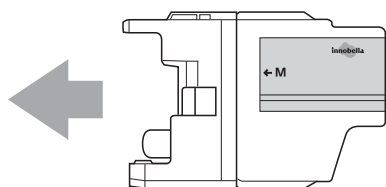


- 3 Öppna den nya bläckpatronsförpackningen för den färg som anges på LCD-skärmen och ta ut färgpatronen.

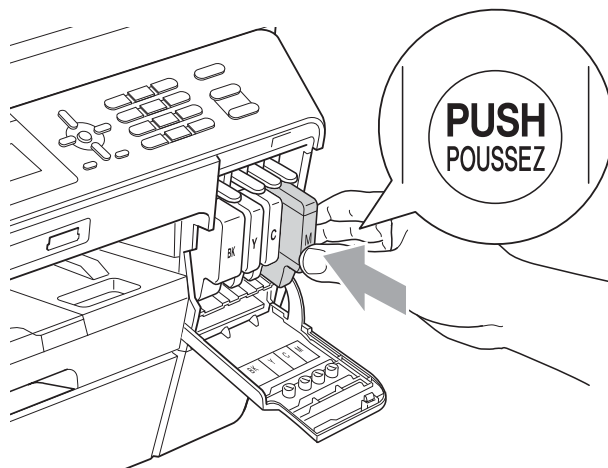
- 4 Bryt vakuumsörseglingen genom att vrida den gröna frigöringsspaken på det orange skyddet (1) medurs tills du hör ett klickande ljud. Ta därefter bort det orange skyddet.



- 5 Varje färg har sin egen plats. Installera bläckpatronen i riktning med pilen på etiketten.



- 6 Tryck försiktigt in baksidan av den bläckpatron som är märkt "PUSH" (Tryck) tills du hör ett klick, och stäng därefter bläckpatronsluckan.



- 7 Maskinen återställer bläckpunktsräknaren automatiskt.



Obs

- Om du byter en bläckpatron, exempelvis den svarta, uppmanas du att bekräfta att den installerade patronen är helt ny (till exempel Har du bytt **BK** Svart). För varje ny patron som du har installerat trycker du på **1** (Ja) för att automatiskt återställa bläckpunktsräknaren för den färgen. Tryck på **2** (Nej) om bläckpatronen som du installerade inte var helt ny.
- Om meddelandet Ingen bläckpat. eller Kan inte hitta visas på LCD-skärmen när du har installerat bläckpatronerna ska du kontrollera att bläckpatronerna är korrekt installerade.

⚠ VAR FÖRSIKTIG

Om du får bläck i ögonen ska du omedelbart skölja dem med vatten. Kontakta läkare vid behov.

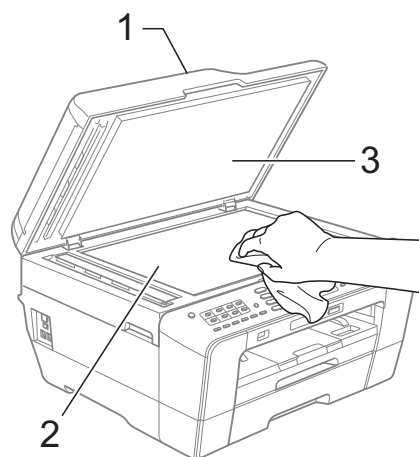
! VIKTIGT

- Ta INTE ut bläckpatroner som inte behöver bytas ut. Bläckmängden kan minska, vilket leder till att maskinen inte kan registrera hur mycket färg som finns kvar i patronen.
- Rör INTE patronöppningarna. Du kan få bläck på dig.
- Om du får bläck på huden eller kläderna ska du genast tvätta bort det med tvål eller rengöringsmedel.
- Om du blandar ihop färgerna genom att installera en bläckpatron på fel plats ska du göra rent skrivhuvudet flera gånger efter att du har satt bläckpatronerna rätt.
- Installera bläckpatronen i maskinen omedelbart efter att du har öppnat förpackningen och förbruka bläcket inom sex månader från installationen. Använd öppnade bläckpatroner före sista förbrukningsdag som anges på förpackningen.
- Ta INTE isär eller fingra på bläckpatronen eftersom den kan börja läcka.

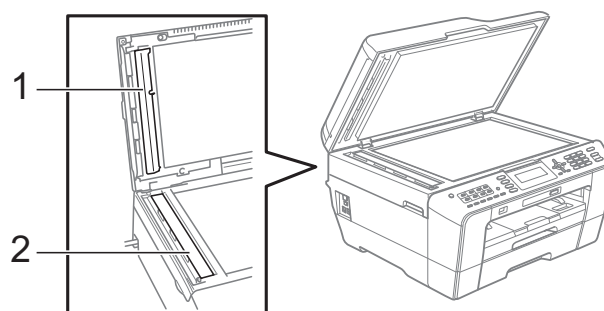
Rengöring och kontroll av maskinen

Rengöra kopieringsglaset

- 1 Dra ut maskinens nätkabel ur eluttaget.
- 2 Lyft på maskinens lock (1). Rengör kopieringsglaset (2) och den vita plasten (3) med en mjuk och luddfri duk som fuktats med ett icke-brandfarligt glasrengöringsmedel.



- 3 I dokumentmataren ska du rengöra den vita listen (1) och glaslisten (2) med en luddfri trasa som fuktats med ett icke brandfarligt glasrengöringsmedel.



- 4 Sätt i nätkabeln igen.

Obs

När du har rengjort glaslisten med ett icke brandfarligt glasrengöringsmedel drar du fingret över glaslisten. Om du känner smuts eller skräp rengör du glaslisten en gång till och koncentrerar dig på det smutsiga stället. Du kan behöva upprepa rengöringsprocessen tre till fyra gånger. Gör en kopia efter varje rengöring för att testa.



Om det förekommer smuts eller korrigeringsvätska på glaslisten visas en vertikal linje på utskriften.

→



Den vertikala linjen försvinner när glaslisten har rengjorts.

Rengöra skrivhuvudet

Maskinen rengör vid behov skrivhuvudet automatiskt för att bibehålla en god utskriftskvalitet. Du kan starta rengöringsprocessen manuellt om det är problem med utskriftskvaliteten.

Rengör skrivhuvudet och bläckpatronerna om en horisontell linje eller tomma textrader skrivs ut i texter eller bilder. Du kan välja att rengöra bara svart, tre färger samtidigt (gul/cyan/magenta) eller alla fyra färgerna samtidigt.

Bläck förbrukas vid rengöring av skrivhuvudet. Rengöring alltför ofta leder till onödig bläckförbrukning.

VIKTIGT

Vidrör INTE skrivhuvudet. Du riskerar att orsaka permanent skada och sätta skrivhuvudets garanti ur spel.

- 1 Tryck på **Menu**.
- 2 Tryck på ▲ eller ▼ för att välja **Bläckhantering**.
Tryck på **OK**.
- 3 Tryck på ▲ eller ▼ för att välja **Rengör**.
Tryck på **OK**.
- 4 Tryck på ▲ eller ▼ för att välja **Svart**, **Färg** eller **Alla**.
Tryck på **OK**.
Maskinen rengör skrivhuvudet i fråga. Maskinen övergår automatiskt till standbyläge efter avslutad rengöring.

Obs

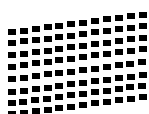
Om du rengör skrivhuvudet minst fem gånger utan att utskriften förbättras kan du prova att installera en ny Brother Innobella™-originalpatron för varje problemfärg. Prova att rengöra skrivhuvudet igen upp till fem gånger. Ring en Brother-återförsäljare om utskriften inte förbättras.

Kontrollera utskriftskvaliteten

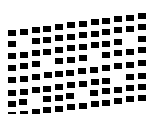
Om färgerna blir bleka eller randiga på utskrifterna kan några munstycken vara igentäppta. Du kontrollerar detta genom att göra en testutskrift och titta på munstyckenas mönster.

- 1 Tryck på **Menu**.
- 2 Tryck på ▲ eller ▼ för att välja **Bläckhantering**.
Tryck på **OK**.
- 3 Tryck på ▲ eller ▼ för att välja **Testutskrift**.
Tryck på **OK**.
- 4 Tryck på ▲ eller ▼ för att välja **Utskriftskval**.
Tryck på **OK**.
- 5 Tryck på **Colour Start**.
Maskinen börjar skriva ut en testutskrift.
- 6 Kontrollera kvaliteten på de fyra färgblocken på utskriften.
- 7 Du tillfrågas om utskriftskvaliteten är bra.
Gör något av följande:
 - Om alla linjer är tydliga och väl synliga trycker du på **1 (Ja)** för att avsluta kontrollen av utskriftskvalitet och går till steg 11.
 - Tryck på **2** för att välja **Nej** om du ser att korta linjer saknas som på bilden nedan.

OK



Dålig



- 8 Du tillfrågas om utskriftskvaliteten är bra för svart och de tre färgerna.
Tryck på **1 (Ja)** eller **2 (Nej)**.
- 9 Du tillfrågas om du vill börja rengöringen.
Tryck på **1 (Ja)**.
Maskinen börjar rengöringen av skrivhuvudet.
- 10 Tryck på **Colour Start** efter avslutad rengöring.
Maskinen skriver återigen ut en testutskrift. Gå tillbaka till steg 6.
- 11 Tryck på **Stop/Exit**.
Byt ut bläckpatronen för den tilltänkta färgen om du upprepar denna procedur minst fem gånger och testutskriften fortfarande är dålig.
Gör en testutskrift när du har bytt bläckpatron. Gör ytterligare fem testutskrifter (minst) för den nya bläckpatronen om du inte är nöjd med färgåtergivningen. Kontakta en Brother-återförsäljare om det fortfarande saknas bläck på testutskriften.

! VIKTIGT

Vidrör INTE skrivhuvudet. Du riskerar att orsaka permanent skada och sätta skrivhuvudets garanti ur spel.

A

Obs



Om mynningen på skrivhuvudet är tilltäppt blir utskriften dålig.



Ett rengjort munstycke på skrivhuvudet ger en utskrift utan horisontella linjer.

Kontrollera utskriftsjusteringen

Om du har transporterat maskinen kan du behöva justera utskriftsinställningen om texten blir otydlig eller om bilderna blir bleka.

- 1 Tryck på **Menu**.
- 2 Tryck på ▲ eller ▼ för att välja **Bläckhantering**.
Tryck på **OK**.
- 3 Tryck på ▲ eller ▼ för att välja **Testutskrift**.
Tryck på **OK**.
- 4 Tryck på ▲ eller ▼ för att välja **Justering**.
Tryck på **OK**.
- 5 Tryck på **Mono Start** eller **Colour Start**.
Maskinen börjar skriva ut en justeringskontroll.
- 6 För "A"-mönstret trycker du på det nummer på testutskriften som har minst synliga vertikala ränder (1–9).
- 7 För "B"-mönstret trycker du på det nummer på testutskriften som har minst synliga vertikala ränder (1–9).
- 8 För "C"-mönstret trycker du på det nummer på testutskriften som har minst synliga vertikala ränder (1–9).
- 9 För "D"-mönstret trycker du på det nummer på testutskriften som har minst synliga vertikala ränder (1–9).
- 10 Tryck på **Stop/Exit**.

Fel- och underhållsmeddelanden

Fel kan ibland uppstå på kontorsmaskiner, inklusive den här maskinen, och förbrukningsartiklar kan behöva bytas ut. Om detta inträffar identifierar i regel maskinen felet och visar ett felmeddelande. De flesta vanliga fel- och underhållsmeddelanden visas nedan.

De flesta meddelanden om fel och rutinunderhåll kan du åtgärda själv. Om du behöver mer hjälp kan du få svar på vanliga frågor (FAQs) och felsökningstips på webbplatsen Brother Solutions Center.

Gå till <http://solutions.brother.com/>.

Felmeddelande	Orsak	Åtgärd
Anslutningsfel	Du har försökt att polla en faxmaskin som inte är inställd på pollning.	Undersök mottagarens pollningsinställning.
Bild för liten.	Bilden är för liten för att beskära.	Välj en större bild.
Bild för lång.	Bildens proportioner är oregelbundna, så inga effekter kan läggas till.	Välj en bild med regelbundna proportioner.
Bläckabs. nästan full	Bläckabsorberingslådan eller rensningslådan är nästan full.	Kontakta Brothers kundtjänst eller din Brother-återförsäljare.
Bläckabsorbering full	Intern service krävs. Problemet kan ha uppstått på grund av att andra bläckpatroner än Brother-originalpatroner har använts eller att tomma patroner har fyllts med andra bläcksorter. Om skador uppstår på skrivhuvudet eller andra delar av maskinen på grund av att andra bläcksorter eller bläckpatroner har använts kan det hända att garantin inte täcker eventuella reparationer.	Kontakta Brothers kundtjänst eller din Brother-återförsäljare.
Bortkopplad	Personen i den andra änden eller dennes faxmaskin bröt samtalet.	Försök att sända eller ta emot på nytt. Om samtal hela tiden bryts och du använder ett VoIP-system (Voice over IP) kan du försöka ändra inställningarna för Kompatibilitet till Enkel (för VoIP). (Se <i>Telefonlinjestörning/VoIP</i> på sidan 94.)
Data i minnet	Utskriftsdata finns kvar i maskinens minne.	Tryck på Stop/Exit . Maskinen avbryter utskriften och raderar den från minnet. Prova att skriva ut på nytt.
Dokumenttrassel	Dokumentet laddades inte eller matades fel, eller dokumentet som skannades från dokumentmataren var för långt.	(Se <i>Använda dokumentmataren</i> på sidan 29.) (Se <i>Dokumentstopp</i> på sidan 79.)

Felmeddelande	Orsak	Åtgärd
Ej registrerad	Du har försökt att nå ett snabbvalsnummer eller kortnummer som inte är inprogrammerat.	Ställ in snabbvalsnumret eller kortnumret. (Se <i>Lagra snabbvalsnummer</i> på sidan 51 och <i>Lagra kortnummer</i> på sidan 52.)
Endast svartvitt Byt bläckpatron	<p>Minst en färgpatron är snart slut.</p> <p>Du kan använda maskinen i svartvitt läge under cirka fyra veckor beroende på hur många sidor du skriver ut.</p> <p>När detta meddelande visas på LCD-skärmen fungerar funktionerna på följande sätt:</p> <ul style="list-style-type: none"> ■ Utskrift <p>Om du klickar på Gråskala på fliken Avancerat i skrivardrivrutinen kan du använda maskinen som en svartvit skrivare.</p> ■ Kopiering <p>Om papperstypen är inställd på Vanligt papper kan du göra svartvita kopior.</p> <p>Duplexkopiering är inte tillgängligt när det här meddelandet visas.</p> ■ Faxning <p>Om papperstypen är inställd på Vanligt papper eller Bläckst.papper tar maskinen emot och skriver ut svartvita fax.</p> <p>Om sändaren är en färgfaxmaskin ber maskinens "handskakning" att faxet sänds i svartvitt.</p> <p>Om papperstypen är inställd på Annat glättat, Brother BP71 eller Brother BP61 kommer maskinen att stoppa alla utskrifter.</p>	<p>Byt bläckpatronerna. (Se <i>Byta bläckpatroner</i> på sidan 65.)</p> <p><i>Om du kopplar ur maskinen eller tar ur en bläckpatron kan du inte använda maskinen förrän du har bytt till en ny bläckpatron.</i></p>
Fel bläckfärg	En färgpatron har installerats där den svarta patronen ska sitta.	Kontrollera vilka bläckpatroner som har en färg som inte stämmer överens med bläckpatronsplaceringen och flytta dem till rätt plats.

Felmeddelande	Orsak	Åtgärd
Fel fackinställning (MFC-J6710DW)	Maskinens inställningar för pappersformat och fackanvändning överensstämmer inte med formatet på papperet i det fack du använder.	<ol style="list-style-type: none"> 1 Tryck på Tray Setting och se till att maskinens inställningar för pappersformat och fackanvändning överensstämmer med formatet på papperet i det fack du använder. (Se <i>Pappersformat och papperstyp (MFC-J6710DW)</i> på sidan 23 och <i>Fackanvändning i kopieringsläget (endast MFC-J6710DW)</i> på sidan 23.) 2 När du har kontrollerat inställningarna för pappersformat och fackanvändning trycker du på ▲ eller ▼ för att välja Starta om utsk. och trycker sedan på OK för att fortsätta skriva ut.
Fel pappersform.	Inställningen för pappersformat överensstämmer inte med storleken på papperet i facket. Alternativt ställde du inte in pappersguiderna i facket efter indikatorerna för det pappersformat som du använder.	<ol style="list-style-type: none"> 1 Kontrollera att det valda pappersformatet överensstämmer med formatet på papperet i facket. 2 Se till att du har lagt i papperet med stående orientering genom att placera pappersguiderna vid indikatorerna för det aktuella pappersformatet. 3 När du har kontrollerat papperets format och orientering trycker du på Mono Start eller Colour Start för att fortsätta skriva ut.
Fel på mediakort	Minneskortet är antingen skadat eller felaktigt formaterat eller så finns det något annat problem med minneskortet.	Sätt i kortet på kortplatsen och se till att det sitter rätt. Om felet kvarstår ska du kontrollera medieenheten (kortplatsen) på maskinen genom att sätta i ett annat minneskort som du vet fungerar.
Hubben är obrukbar.	En hubb eller en USB-enhet med hubb har anslutits till USB-gränssnittet.	En hubb eller en USB-minne med hubb stöds inte. Koppla ur enheten från USB-porten.
Hög temperatur	Skrivhuvudet är för varmt.	Låt maskinen svalna.
Ingen bläckpat.	En bläckpatron har installerats på fel sätt.	Ta ut den nya bläckpatronen och sätt långsamt tillbaka den igen tills det klickar. (Se <i>Byta bläckpatroner</i> på sidan 65.)
Ingen fil	Minneskortet eller USB-minnet i medieenheten innehåller inte någon JPG-fil.	Sätt i korrekt minneskort eller USB-minne i uttaget igen.

Felmeddelande	Orsak	Åtgärd
Ingen nummerpre.	Det finns ingen historik för inkommande samtal. Du har inte tagit emot några samtal eller så abonnerar du inte på nummerpresentationstjänsten från din telefonoperatör.	Kontakta din telefonoperatör om du vill använda funktionen nummerpresentation. (Se <i>Nummerpresentation</i> på sidan 41.)
Inget papper	Maskinen har slut på papper, eller också har papperet inte lagts i på rätt sätt i pappersfacket.	Gör något av följande: <ul style="list-style-type: none"> ■ Fyll på papper i pappersfacket och tryck sedan på Mono Start eller Colour Start. ■ Ta bort papperet, fyll på det igen och tryck sedan på Mono Start eller Colour Start. (Se <i>Ladda papper och andra utskriftsmedia</i> på sidan 10.)
	Papper har fastnat i maskinen.	Ta bort papperet som har fastnat genom att följa stegen i <i>Skrivarstopp eller pappersstopp</i> på sidan 80.
		Om du ofta ser det här felet när du använder duplexkopiering eller duplexutskrift kan det bero på att pappersmatarrullarna är nedsmutsade med bläck. Rengör pappersmatarrullarna. (Se <i>Rengöra matarrullarna</i> i <i>bilaga A</i> i den <i>avancerade bruksanvisningen</i> .)
	Pappersdamm har samlats på pappersupptagningsrullarna och på baksidan av pappersmatarrullarna.	Rengör pappersupptagningsrullarna och baksidan av pappersmatarrullarna. (Se <i>Rengöra pappersupptagningsrullarna</i> i <i>bilaga A</i> i den <i>avancerade bruksanvisningen</i> .)
	Luckan för pappersstopp är inte ordentligt stängd.	Kontrollera att luckan för pappersstopp är stängd i båda ändarna. (Se <i>Skrivarstopp eller pappersstopp</i> på sidan 80.)
	Papperet placerades inte i mitten av det manuella inmatningsfacket.	Ta bort papperet och lägg i det på nytt mitt i det manuella inmatningsfacket. Tryck sedan på Mono Start eller Colour Start . (Se <i>Ladda papper i det manuella inmatningsfacket</i> på sidan 17.)
Inget svar/uppt.	Ingen svarar på det nummer du har slagit, eller så är linjen upptagen.	Kontrollera numret och försök igen.

Felmeddelande	Orsak	Åtgärd
Kan ej skriva ut Byt bläckpatron	Minst en bläckpatron är snart slut. Maskinen gör inga utskrifter av något slag. När det finns ledigt minne lagras svartvita fax i minnet. Om sändaren är en färgfaxmaskin ber maskinens "handskakning" att faxet sänds i svartvitt.	Byt bläckpatronerna. (Se <i>Byta bläckpatroner</i> på sidan 65.)
Kan inte hitta	Du installerade en ny bläckpatron för snabbt och maskinen kände inte av det.	Ta ut den nya bläckpatronen och sätt långsamt tillbaka den igen tills det klickar.
	Om du använder en bläckpatron som inte är en Brother-originalpatron kan det hända att maskinen inte kan identifiera den.	Byt ut bläckpatronen mot en originalfärgpatron från Brother. Kontakta din Brother-återförsäljare om felet kvarstår.
	En bläckpatron har installerats på fel sätt.	Ta ut den nya bläckpatronen och sätt långsamt tillbaka den igen tills det klickar. (Se <i>Byta bläckpatroner</i> på sidan 65.)
Kan inte rengöraXX InitieringsfelXX Kan inte skrivaXX Kan inte skannaXX	Maskinen har ett mekaniskt problem. —ELLER— Ett främmande föremål har fastnat i maskinen, t.ex. ett gem eller ett trasigt papper.	Öppna skannerlocket och ta bort eventuella föremål och pappersbitar ur maskinen. Om felmeddelandet kvarstår kopplar du bort strömmen i några minuter, sätter tillbaka kontakten och gör ett nytt försök. (Maskinen kan vara avstängd i ungefär 24 timmar utan att de fax som finns lagrade i minnet försvinner. Se <i>Överföra fax eller faxrapporter</i> på sidan 78.)
Komm. fel	En dålig telefonlinje har orsakat kommunikationsproblem.	Be telefonoperatören att kontrollera linjen om problemet fortsätter.
Luckan är öppen	Skannerlocket är inte helt stängt.	Lyft på skannerlocket och stäng det igen.
	Luckan till dokumentmataren är inte helt stängd.	Öppna luckan till dokumentmataren och stäng den sedan igen.
	Skyddet för färgpatronerna är inte helt stängt.	Stäng skyddet för färgpatronerna ordentligt.
Låg bläcknivå	Minst en bläckpatron är snart slut. Om sändaren ska skicka ett faxmeddelande i färg ber maskinens "handskakning" att faxet skickas i svartvitt. Om sändaren har en konverteringsfunktion kommer färgfaxet att skrivas ut som ett svartvitt faxmeddelande.	Beställ en ny bläckpatron. Du kan fortsätta att skriva ut tills Kan ej skriva ut visas på LCD-skärmen. (Se <i>Byta bläckpatroner</i> på sidan 65.)
Låg temperatur	Skrivhuvudet är för kallt.	Låt maskinen värma upp.

Felmeddelande	Orsak	Åtgärd
Media fullt.	Minneskortet eller USB-minnet du använder innehåller redan 999 filer.	Maskinen kan bara spara till minneskortet eller USB-minnet om det innehåller färre än 999 filer. Ta bort oanvända filer för att göra plats och försök igen.
Minnet är fullt	Maskinens minne är fullt.	Kopiering pågår Tryck på Stop/Exit och vänta tills annan pågående drift avslutas, och försök sedan igen.
	Minneskortet eller USB-minnet som du använder har inte tillräckligt med plats för att dokumenten ska kunna skannas.	Radera oanvända filer från minneskortet eller USB-minnet för att skapa utrymme och försök igen.
Oanvändbar enhet Koppla från enheten från främre kontakten och starta om maskinen	En trasig enhet har anslutits till USB-porten.	Dra ut enhetens kontakt ur USB-porten och tryck på On/Off för att stänga av maskinen och sätt sedan på den igen.
Oanvändbar enhet Koppla från USB-enheten.	En USB-enhet eller ett USB-minne som inte fungerar har anslutits direkt till USB-porten. Mer information finns på http://solutions.brother.com/ .	Koppla ur enheten från USB-porten. Stäng av maskinen och starta den sedan igen.
Papp.stopp [fram, bak]	Papper har fastnat i maskinen.	Ta bort papperet som har fastnat genom att följa stegen i <i>Papper fastnar i maskinens främre och bakre del</i> på sidan 82. Se till att längdguiden anpassas till rätt pappersformat. Dra INTE ut pappersfacket när du fyller på papper i formatet A5 eller mindre.
	Mer än ett pappersark placerades i det manuella inmatningsfacket. —ELLER— Ett annat pappersark placerades i det manuella inmatningsfacket innan Lägg papper i den manuella arkmataren Tryck på Start visades på LCD-skärmen.	Placera inte mer än ett pappersark åt gången i det manuella inmatningsfacket. Vänta tills Lägg papper i den manuella arkmataren Tryck på Start visas på LCD-skärmen innan du matar in nästa pappersark i det manuella inmatningsfacket. Ta bort papperet som har fastnat genom att följa stegen i <i>Papper fastnar i maskinens främre och bakre del</i> på sidan 82.

Felmeddelande	Orsak	Åtgärd
Pappersstopp [bak]	Papper har fastnat i maskinen.	<p>Ta bort papperet som har fastnat genom att följa stegen i <i>Papper fastnar i maskinens bakre del</i> på sidan 81.</p> <p>Se till att längdguiden anpassas till rätt pappersformat. Dra INTE ut pappersfacket när du fyller på papper i formatet A5 eller mindre.</p>
	Pappersdamm har samlats på pappersupptagningsrullarna och på baksidan av pappersmatarrullarna.	Rengör pappersupptagningsrullarna och baksidan av pappersmatarrullarna. (Se <i>Rengöra pappersupptagningsrullarna i bilaga A i den avancerade bruksanvisningen.</i>)
Pappersstopp [fram]	Papper har fastnat i maskinen.	<p>Ta bort papperet som har fastnat genom att följa stegen i <i>Papper fastnar i maskinens främre del</i> på sidan 80.</p> <p>Se till att längdguiden anpassas till rätt pappersformat. Dra INTE ut pappersfacket när du fyller på papper i formatet A5 eller mindre.</p>
Slut på faxminne	Faxminnet är slut.	<p>Gör något av följande:</p> <ul style="list-style-type: none"> ■ Rensa data i minnet. För att få extra minne kan du stänga av minnesmottagaren. (Se <i>Stänga av funktioner för minnesmottagning i kapitel 4 i den avancerade bruksanvisningen.</i>) ■ Skriv ut fax som finns i minnet. (Se <i>Skriv ut ett fax från minnet i kapitel 4 i den avancerade bruksanvisningen.</i>)

Felanimeringsskärm

Felanimeringar visar stegvisa instruktioner när det uppstår pappersstopp. Du kan läsa stegen i din egen takt genom att trycka på ► för att se nästa steg och ◀ för att gå tillbaka.

Överföra fax eller faxrapporter

Om LCD-skärmen visar:

- Kan inte rengöraXX
- InitieringsfelXX
- Kan inte skrivaXX
- Kan inte skannaXX

rekommenderar vi att du överför dina fax till en annan faxmaskin eller till din dator. (Se *Överföra fax till en annan faxmaskin* på sidan 78 eller *Överföra fax till din dator* på sidan 78.)

Du kan även överföra faxrapporter för att kontrollera om det finns några fax som ska överföras. (Se *Skicka faxrapporten till en annan faxmaskin* på sidan 79.)

Överföra fax till en annan faxmaskin

Du kan endast aktivera faxöverföringsläget om du har angett ett Fax-ID. (Se *Ange personlig information (Fax-ID)* i *snabbguiden*.)

- 1 Tryck på **Stop/Exit** för att avbryta felet tillfälligt.
- 2 Tryck på **Menu**.
- 3 Tryck på ▲ eller ▼ för att välja *Service*. Tryck på **OK**.
- 4 Tryck på ▲ eller ▼ för att välja *Dataöverföring*. Tryck på **OK**.
- 5 Tryck på ▲ eller ▼ för att välja *Faxöverföring*. Tryck på **OK**.

- 6 Gör något av följande:
 - Om LCD-skärmen visar *Inga data* finns det inga faxmeddelanden kvar i maskinens minne.
Tryck på **Stop/Exit**.
 - Ange till vilket faxnummer som faxmeddelanden ska vidareändas.

- 7 Tryck på **Mono Start**.

Överföra fax till din dator

Du kan överföra fax från maskinens minne till datorn.

- 1 Tryck på **Stop/Exit** för att avbryta felet tillfälligt.
- 2 Se till att du har installerat **MFL-Pro Suite** på datorn och slå sedan på **PC-FAX mottagning** på datorn. (Mer information finns i *PC-FAX-mottagning i bruksanvisningen för programanvändare*.)
- 3 Se till att du har slagit på PC-Fax-mottagning på maskinen. (Se *PC-fax-mottagning (endast Windows®)* i *kapitel 4* i den *avancerade bruksanvisningen*.) Om det finns faxmeddelanden i maskinens minne när du installerar PC-Fax-mottagning kommer LCD-skärmen att fråga om du vill överföra dem till datorn.
- 4 Gör något av följande:
 - Tryck på **1** för att överföra alla faxmeddelanden till datorn. Du kommer att tillfrågas om du vill skriva ut en säkerhetskopia.
 - Tryck på **2** för att avbryta och spara faxmeddelandena i minnet.
- 5 Tryck på **Stop/Exit**.

Skicka faxrapporten till en annan faxmaskin

Du kan endast aktivera faxöverföringsläget om du har angett ett Fax-ID. (Se *Ange personlig information (Fax-ID)* i *snabbguiden*.)

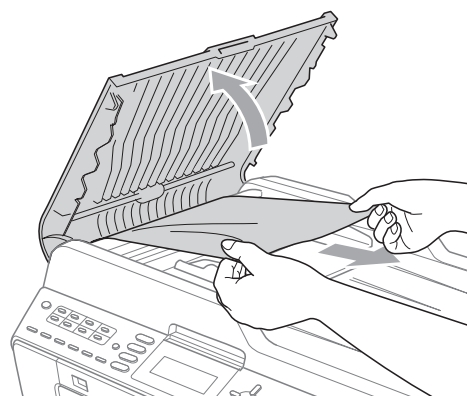
- 1 Tryck på **Stop/Exit** för att avbryta felet tillfälligt.
- 2 Tryck på **Menu**.
- 3 Tryck på ▲ eller ▼ för att välja *Service*. Tryck på **OK**.
- 4 Tryck på ▲ eller ▼ för att välja *Dataöverföring*. Tryck på **OK**.
- 5 Tryck på ▲ eller ▼ för att välja *Rapportöverf.* Tryck på **OK**.
- 6 Ange faxnumret som faxrapporten ska vidareändas till.
- 7 Tryck på **Mono Start**.

Dokumentstopp

Dokumentet kan fastna i dokumentmataren om de inte placeras eller matas korrekt eller om de är för långa. Följ stegen nedan för att avlägsna ett dokument som har fastnat.

Dokument fastnar längst upp i dokumentmataren

- 1 Avlägsna allt löst papper från dokumentmataren.
- 2 Öppna luckan till dokumentmataren.
- 3 Dra ut dokumentet mot maskinens högra sida.



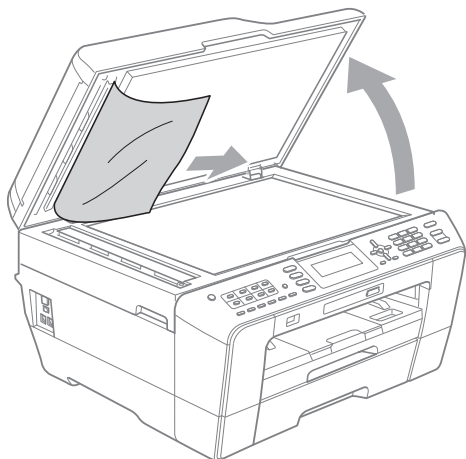
- 4 Stäng luckan till dokumentmataren.
- 5 Tryck på **Stop/Exit**.

! VIKTIGT

För att undvika att dokument fastnar ska du stänga dokumentmatarens lock korrekt genom att försiktigt trycka ned det på mitten.

Dokument fastnar i dokumentmataren

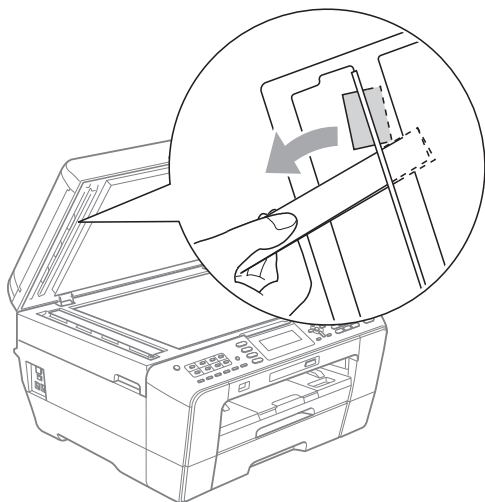
- 1 Avlägsna allt löst papper från dokumentmataren.
- 2 Lyft på maskinens lock.
- 3 Dra ut dokumentet mot maskinens högra sida.



- 4 Stäng maskinens lock.
- 5 Tryck på **Stop/Exit**.

Ta bort små dokument som har fastnat i dokumentmataren

- 1 Lyft på maskinens lock.
- 2 För in en bit styvt papper, t.ex. kartongpapper, i dokumentmataren för att trycka ut eventuella små pappersbitar som fastnat.



- 3 Stäng maskinens lock.
- 4 Tryck på **Stop/Exit**.

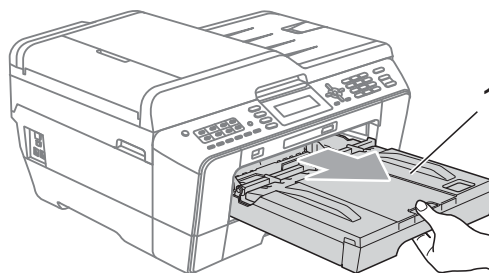
Skrivarstopp eller pappersstopp

Avlägsna papper som har fastnat beroende på var i maskinen det har fastnat.

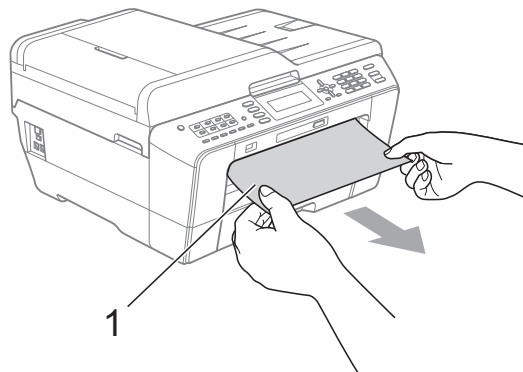
Papper fastnar i maskinens främre del

Utför följande steg om Pappersstopp [fram] visas på LCD-skärmen:

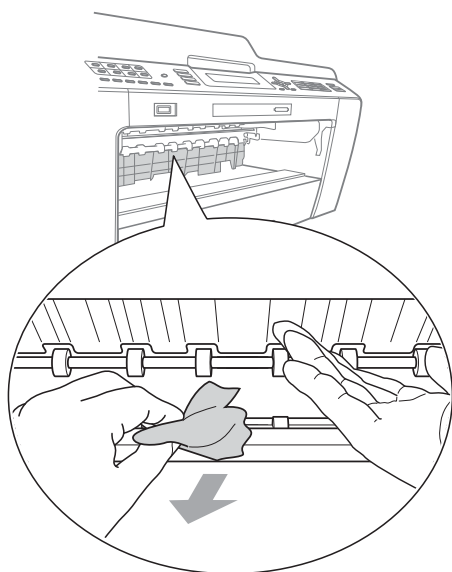
- 1 Dra ut maskinens nätkabel ur eluttaget.
- 2 Dra ut pappersfacket (1) helt ur maskinen.



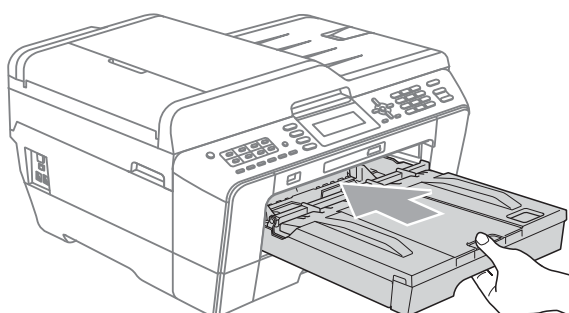
- 3 Dra ut papperet som fastnat (1).



- 4 Lyft upp fliken för pappersstopp och ta bort papperet som fastnat.



- 5 Tryck tillbaka pappersfacket i maskinen.



Obs

Se till att du drar ut pappersstödet tills du hör ett klickljud.

- 6 Sätt i nätkabeln igen.

Obs

Om pappersstopp uppstår upprepade gånger kan en liten pappersbit ha fastnat i maskinen. (Se *Ytterligare åtgärder vid pappersstopp* på sidan 85.)

Papper fastnar i maskinens bakre del

Utför följande steg om

Pappersstopp [bak] visas på LCD-skärmen:

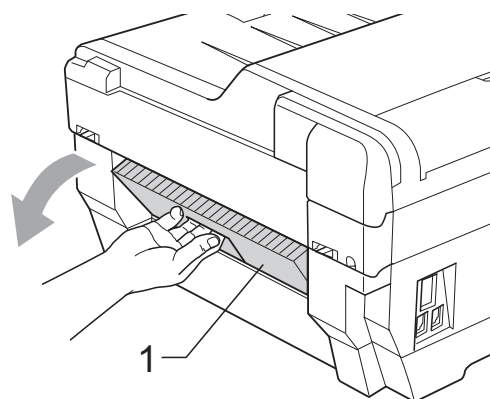
- 1 Dra ut maskinens nätkabel ur eluttaget.



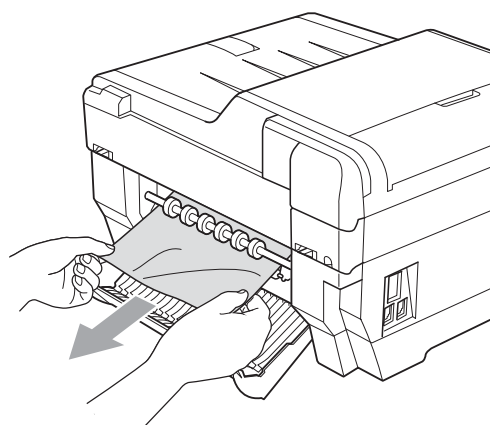
Obs

Ta bort allt papper från det manuella inmatningsfacket och stäng det sedan.

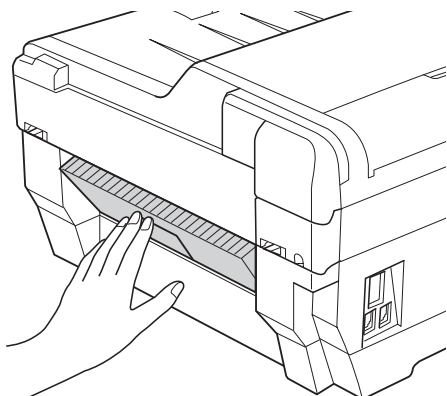
- 2 Öppna luckan för pappersstopp (1) på maskinens baksida.



- 3 Dra ut papperet från maskinen.



- 4 Stäng luckan för pappersstopp. Se till att luckan är ordentligt stängd.



- 5 Sätt i nätkabeln igen.

Papper fastnar i maskinens främre och bakre del

Utför följande steg om

Papp.stopp [fram, bak] visas på LCD-skärmen:

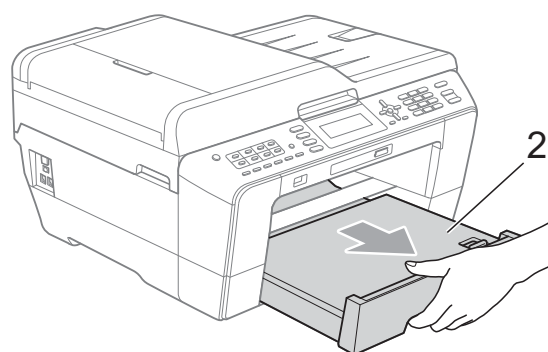
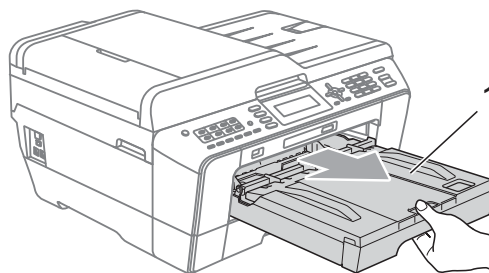
- 1 Dra ut maskinens nätkabel ur eluttaget.



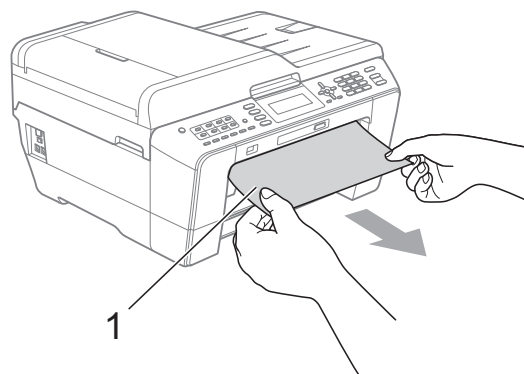
Obs

Ta bort allt papper från det manuella inmatningsfacket och stäng det sedan.

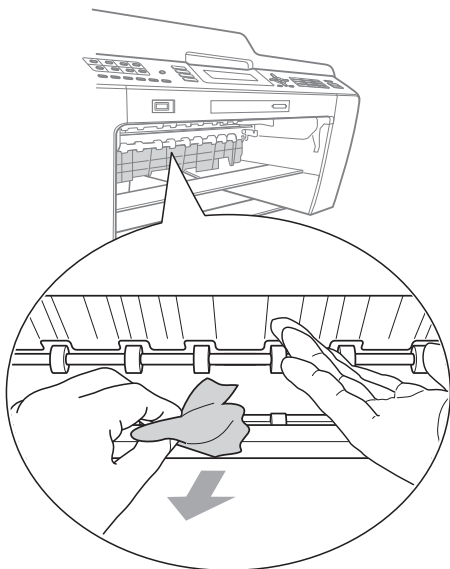
- 2 Dra ut pappersfack 1 (1) och sedan fack 2 (2) (MFC-J6710DW) helt ur maskinen.



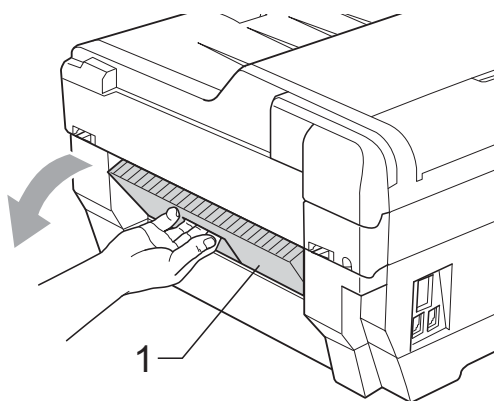
- 3 Dra ut papperet som fastnat (1).



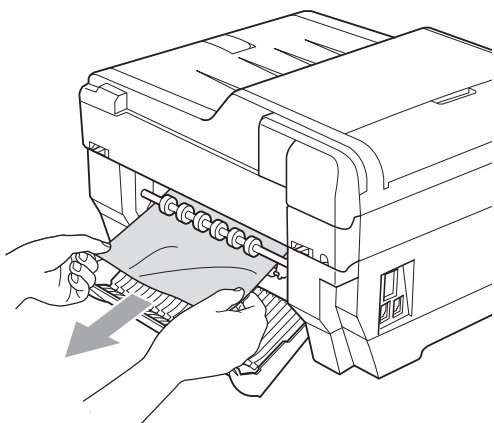
- 4** Lyft upp fliken och ta bort papperet som fastnat.
(Gå till steg **5** medan facken fortfarande är utdragna.)



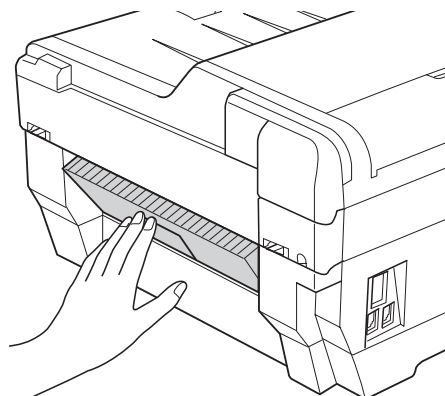
- 5** Öppna luckan för pappersstopp (1) på maskinens baksida.



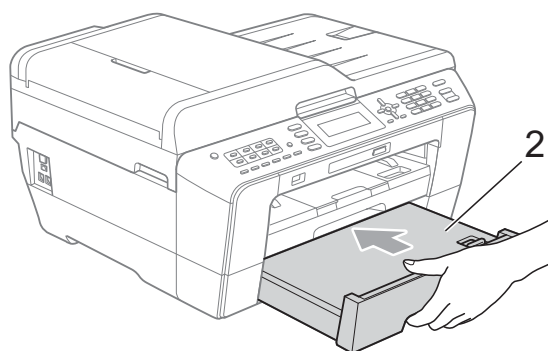
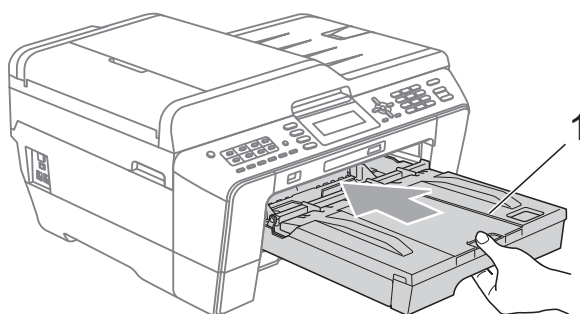
- 6** Dra ut papperet från maskinen.



- 7** Stäng luckan för pappersstopp. Se till att luckan är ordentligt stängd.

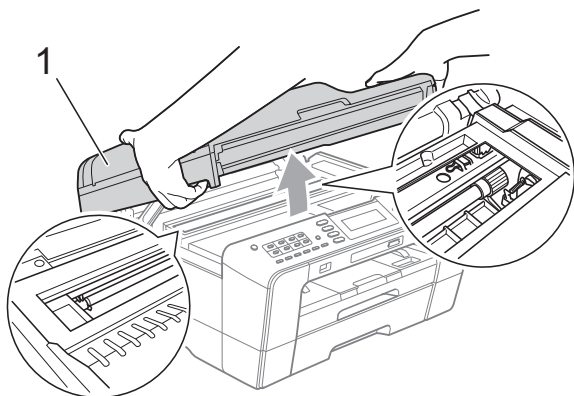


- 8** Sätt tillbaka pappersfack 1 (1) och sedan fack 2 (2) ordentligt i maskinen.



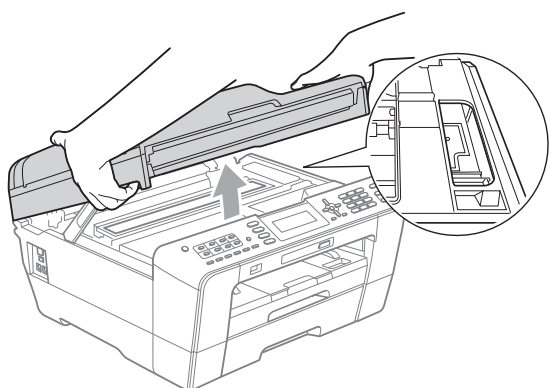
- 9 Lyft skannerlocket (1) till öppet läge med hjälp av båda händerna och fingregreppen på båda sidorna av maskinen.

Se till att det inte finns något papper kvar i hörnen inuti maskinen.



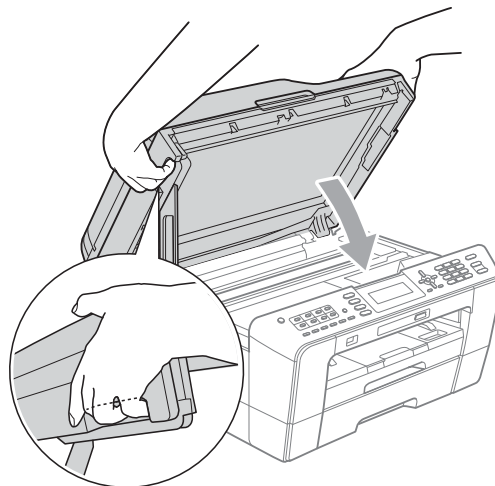
! VIKTIGT

- Om papper fastnar under skrivhuvudet ska du koppla bort strömmen från maskinen och sedan flytta skrivhuvudet och ta bort papperet.
- Om skrivhuvudet har stannat i det högra hörnet (såsom visas på bilden) så går det inte att flytta det. Sätt i nätkabeln igen. Håll **Stop/Exit** nedtryckt tills skrivhuvudet förflyttar sig till mitten. Koppla sedan bort strömmen från maskinen och ta bort papperet.



- Om du får bläck på huden ska du genast tvätta bort det med tvål och rikligt med vatten.

- 10 Stäng skannerlocket försiktigt med fingregreppen på båda sidorna av maskinen.



! VAR FÖRSIKTIG

Var försiktig så att du inte fastnar med fingrarna under skannerlocket. Använd alltid fingregreppen som finns på båda sidorna av skannerlocket när du öppnar och stänger locket.

Obs

Se till att du drar ut pappersstödet tills du hör ett klickljud.

- 11 Sätt i nätkabeln igen.

Obs

Om pappersstopp uppstår upprepade gånger kan en liten pappersbit ha fastnat i maskinen. (Se *Ytterligare åtgärder vid pappersstopp* på sidan 85.)

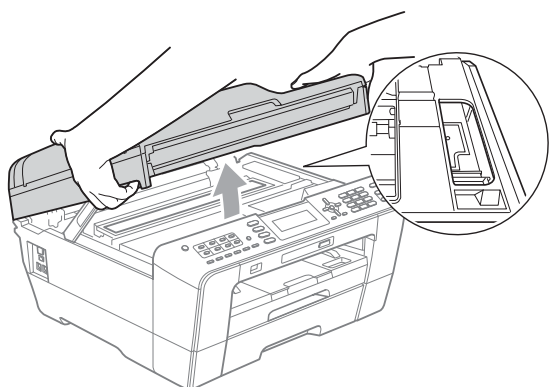
Ytterligare åtgärder vid pappersstopp

- 1 Lyft skannerlocket till öppet läge med hjälp av båda händerna och fingregreppen på båda sidorna av maskinen.

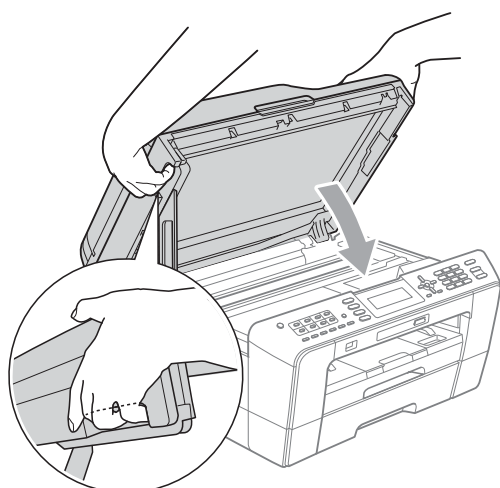


Obs

Om skrivhuvudet är i det högra hörnet som på bilden trycker du ned **Stop/Exit** tills skrivhuvudet förflyttas till mitten.



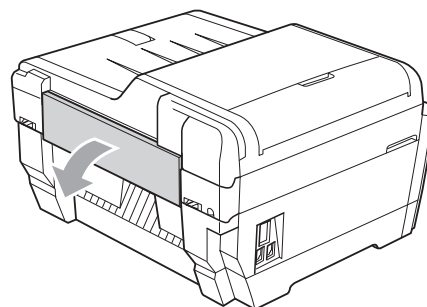
- 2 Dra ut maskinens nätkabel ur eluttaget.
- 3 Stäng skannerlocket försiktigt med fingregreppen på båda sidorna av maskinen.



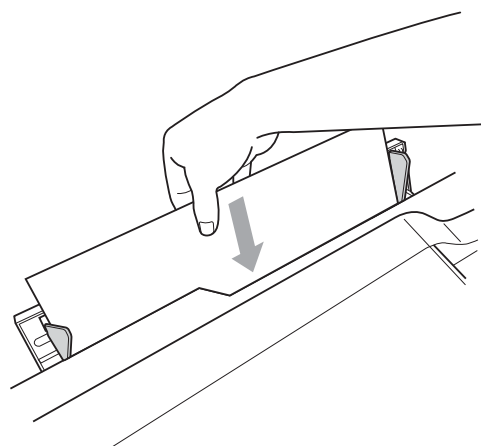
⚠ VAR FÖRSIKTIG

Var försiktig så att du inte fastnar med fingrarna under skannerlocket. Använd alltid fingregreppen som finns på båda sidorna av skannerlocket när du öppnar och stänger locket.

- 4 Öppna locket till det manuella inmatningsfacket.



- 5 Lägg ett enda ark tjockt papper, t.ex. glättat papper, i formaten A4 eller Letter i liggande position i det manuella inmatningsfacket. Tryck in det i det manuella inmatningsfacket.



Obs

- Vi rekommenderar att du använder glättat papper.
- Om du inte trycker in papperet djupt in i det manuella inmatningsfacket kommer maskinen inte att mata det när du sätter i nätkabeln igen.

- 6 Sätt i nätkabeln igen.
Papperet som du placerade i det manuella inmatningsfacket kommer att matas genom maskinen och sedan matas ut.

- 7 Lyft skannerlocket till öppet läge med hjälp av båda händerna och fingergreppen på båda sidorna av maskinen.
Se till att det inte finns något papper kvar inuti maskinen.
Stäng skannerlocket försiktigt med fingergreppen på båda sidorna av maskinen.

Felsökning

Om du har problem med maskinen följer du felsökningsanvisningarna i nedanstående tabell.

Du kan själv lösa de flesta problemen. Om du behöver mer hjälp kan du få svar på vanliga frågor (FAQs) och felsökningstips på webbplatsen Brother Solutions Center.

Gå till <http://solutions.brother.com/>.

Driftsproblem

Utskrift

Problem	Lösningar
Ingen utskrift.	Kontrollera gränssnittskabeln eller den trådlösa anslutningen på både maskinen och datorn. (Se <i>snabbguiden</i> .)
	Kontrollera att maskinen är korrekt ansluten och att knappen On/Off är på.
	Minst en bläckpatron är snart slut. (Se <i>Byta bläckpatroner</i> på sidan 65.)
	Kontrollera om ett felmeddelande visas på LCD-skärmen. (Se <i>Fel- och underhållsmeddelanden</i> på sidan 71.)
	Se <i>Byta bläckpatroner</i> på sidan 65 om LCD-skärmen visar Kan ej skriva ut och Byt bläckpatron.
	Kontrollera att den korrekta skrivardrivrutinen har installerats och valts.
	Kontrollera att maskinen är online. Klicka på Start och sedan på Skrivare och fax. Brother MFC-XXXXX (där XXXXX är modellnamnet) och kontrollera sedan att Använd skrivaren offline är avmarkerat.
Dålig utskriftskvalitet.	Kontrollera utskriftskvaliteten. (Se <i>Kontrollera utskriftskvaliteten</i> på sidan 69.)
	Kontrollera att inställningen för Papperstyp i skrivardrivrutinen eller inställningen <i>Papperstyp</i> i maskinens menyalternativ överensstämmer med den typ av papper som du använder. (Se <i>Utskrift för Windows®</i> eller <i>Utskrift och faxesändning för Macintosh i bruksanvisningen för programanvändare</i> och <i>Papperstyp</i> på sidan 22.)
	Kontrollera att bläckpatronerna fortfarande går att använda. Följande kan orsaka att bläcket klibbar sig: <ul style="list-style-type: none"> ■ Sista förbrukningsdatum som anges på förpackningen har gått ut. (Originalbläckpatroner från Brother är användbara i upp till två år om de förvaras i originalförpackningen.) ■ Bläckpatronen har suttit i maskinen i över sex månader. ■ Bläckpatronen har kanske inte förvarats på rätt sätt före användning.
	Se till att du använder Innobella™-originalbläck från Brother. Brother rekommenderar att endast Brother-originalpatroner används och att använda patroner inte fylls med andra bläcksorter.
	Använd rekommenderat specialpapper. (Se <i>Godkända papper och andra utskriftsmedia</i> på sidan 25.)
	Rekommenderad omgivningstemperatur för maskinen är mellan 20 °C och 33 °C.

Utskrift (forts.)

Problem	Lösningar
Vita horisontella linjer visas i text eller grafik.	Rengör skrivhuvudet. (Se <i>Rengöra skrivhuvudet</i> på sidan 68.)
	Se till att du använder Innobella™-originalbläck från Brother.
	Använd rekommenderat specialpapper. (Se <i>Godkända papper och andra utskriftsmedia</i> på sidan 25.)
Maskinen skriver ut tomma sidor.	Rengör skrivhuvudet. (Se <i>Rengöra skrivhuvudet</i> på sidan 68.)
	Se till att du använder Innobella™-originalbläck från Brother.
Tecken och linjer är suddiga.	Kontrollera utskriftsjusteringen. (Se <i>Kontrollera utskriftsjusteringen</i> på sidan 70.)
Text och bilder blir sneda.	Kontrollera att papperet har lagts i på rätt sätt i pappersfacket och att sidoguiderna har justerats korrekt. (Se <i>Ladda papper och andra utskriftsmedia</i> på sidan 10.)
	Se till att luckan för pappersstopp är ordentligt stängd.
Fläckar längst upp i mitten på den utskrivna sidan.	Kontrollera att papperet inte är för grovt eller skrynkligt. (Se <i>Godkända papper och andra utskriftsmedia</i> på sidan 25.)
Smutsig utskrift eller rinnande bläck.	Kontrollera att du använder rekommenderade papperstyper. (Se <i>Godkända papper och andra utskriftsmedia</i> på sidan 25.) Vidrör inte papperet förrän bläcket är torrt.
	Se till att du använder Innobella™-originalbläck från Brother.
	Om du använder fotopapper bör du kontrollera att du har ställt in rätt papperstyp. Om du skriver ut ett foto från datorn ställer du in Papperstyp på fliken Grundläggande i skrivardrivrutinen.
Fläckar på utskriftens baksida eller längst ner på utskriften.	Kontrollera att skrivarvalsen inte är nedsmutsad med bläck. (Se <i>Rengöra maskinens skrivarvals</i> i <i>bilaga A</i> i den <i>avancerade bruksanvisningen</i> .)
	Se till att du använder Innobella™-originalbläck från Brother.
	Kontrollera att du använder pappersstödet. (Se <i>Ladda papper och andra utskriftsmedia</i> på sidan 10.)
Maskinen skriver ut täta linjer på sidan.	Markera Omvänd ordning på fliken Grundläggande i skrivardrivrutinen.
Utskrifterna blir vågiga i sidled.	(Windows®-användare) I skrivardrivrutinen, fliken Avancerat : Klicka på Färginställningar och avmarkera Tvåvägsutskrift .
	(Macintosh-användare) I skrivardrivrutinen: Välj Utskriftsinställningar , klicka på Avancerat , välj Övriga utskriftsalternativ och avmarkera Tvåvägsutskrift .
	Se till att du använder Innobella™-originalbläck från Brother.
Det går inte att skriva ut med Sidlayout.	Kontrollera att applikationen och skrivardrivrutinen är inställd på samma pappersformat.
Utskriftshastigheten är för låg.	Försök att ändra skrivardrivrutinens inställning. Hög upplösning kräver längre tid för databearbetning, sändning och utskrift. Testa de andra kvalitetsinställningarna på fliken Avancerat i skrivardrivrutinen. Klicka även på Färginställningar och kontrollera att Färgförstärkning är avmarkerat.
	Stäng av funktionen för utskrift utan kanter. Utskrift utan kanter är långsammare än normal utskrift. (Se <i>Utskrift för Windows®</i> eller <i>Utskrift och faxsändning för Macintosh</i> i <i>bruksanvisningen för programanvändare</i> .)
Färgförstärkning fungerar inte korrekt.	Om bilddata inte är inställda på fullfärg i programmet (som 256 färger) fungerar inte Färgförstärkning. Använd minst 24-bitars färgdata när du använder funktionen Färgförstärkning.

Utskrift (forts.)

Problem	Lösningar
Fotopapper matas inte på rätt sätt.	Lägg in ett extra ark av samma fotopapper i pappersfacket om du skriver ut på Brother-fotopapper. Ett extra ark medföljer i pappersförpackningen för detta syfte. Rengör pappersmatarrullarna. (Se <i>Rengöra pappersupptagningsrullarna i bilaga A i den avancerade bruksanvisningen.</i>)
Maskinen matar ut flera sidor.	Kontrollera att papperet har lagts i rätt i pappersfacket. (Se <i>Ladda papper och andra utskriftsmedia</i> på sidan 10.) Lägg endast i ett pappersformat och en papperstyp åt gången i pappersfacket. Kontrollera att bottenplattan i pappersfacket inte är smutsig. (Se <i>Rengöra pappersupptagningsrullarna i bilaga A i den avancerade bruksanvisningen.</i>) Om pappersfacket bara innehåller ett fåtal ark kan matningen påverkas negativt. Kontrollera att det finns minst 10 pappersark i facket.
Det finns ett pappersstopp.	Se till att längdguiden anpassas till rätt pappersformat. Dra inte ut pappersfacket när du fyller på papper i formatet A5 eller mindre. (Se <i>Skrivarstopp eller pappersstopp</i> på sidan 80.)
Upprepade pappersstopp.	Om pappersstopp uppstår upprepade gånger kan en liten pappersbit ha fastnat i maskinen. Se till att det inte finns något papper kvar inuti maskinen. (Se <i>Ytterligare åtgärder vid pappersstopp</i> på sidan 85.)
Papperet fastnar när du använder duplexkopiering eller duplexutskrift.	Använd någon av inställningarna som förhindrar pappersstopp, DX1 eller DX2. För kopiering: Se <i>Duplexkopiering (dubbelsidig)</i> i kapitel 7 i den avancerade bruksanvisningen. För utskrift: Se <i>Duplex / Broschyr för Windows®</i> eller <i>Dubbelsidig utskrift för Macintosh</i> i bruksanvisningen för programanvändare. Om papperet ofta fastnar när duplexkopiering eller duplexutskrift används kan det bero på att pappersmatarrullarna är nedsmutsade med bläck. Rengör pappersmatarrullarna. (Se <i>Rengöra matarrullarna i bilaga A i den avancerade bruksanvisningen.</i>)
Utskrifterna staplas inte ordentligt.	Kontrollera att du använder pappersstödet. (Se <i>Ladda papper och andra utskriftsmedia</i> på sidan 10.)
Maskinen gör inga utskrifter från Adobe® Illustrator®.	Minska utskriftens upplösning. (Se <i>Utskrift för Windows®</i> eller <i>Utskrift och faksändning för Macintosh</i> i bruksanvisningen för programanvändare.)

Skriva ut mottagna fax

Problem	Lösningar
Hoptryckt utskrift och vita streck över papperet eller avskurna över- och underdelar av meningar.	Problemet orsakades förmodligen av en dålig linje eller linjestörningar. Be sändaren att sända meddelandet på nytt.
Vertikala svarta linjer vid mottagning.	Sändarens skanner kan vara smutsig. Be sändaren att göra en kopia för att se om problemet kan lokaliseras till sändarens maskin. Begär om möjligt ett faxmeddelande från en annan maskin.
Mottagna färgfax skrivs endast ut i svartvitt.	Byt ut de bläckpatroner som snart är slut, och be sedan avsändaren att skicka färgfaxet igen. (Se <i>Byta bläckpatroner</i> på sidan 65.)
Vänster och höger marginal är avskurna eller en sida skrivs ut på två sidor.	Aktivera autoförminskningsfunktionen. (Se <i>Skriva ut ett förminskat inkommande fax</i> i kapitel 4 i den avancerade bruksanvisningen.)


Telefonlinje eller anslutningar

Problem	Lösningar
Det går inte att ringa upp. (ingen kopplingston).	Se till att maskinens nätkabel är inkopplad och att maskinen är påslagen.
	Kontrollera att telefonsladden är ansluten.
	Lyft luren på sidoapparaten och lyssna efter en kopplingston. Be telefonbolaget kontrollera linjen och/eller uttaget om det inte finns någon kopplingston.
Maskinen svarar inte när det ringer.	Kontrollera att maskinen är inställd på korrekt mottagningsläge. (Se <i>Välja mottagningsläge</i> på sidan 36.) Kontrollera om kopplingstonen hörs. Ring om möjligt upp maskinen för att se om den svarar. Kontrollera telefonsladdens anslutning om du inte får något svar. Be teleoperatören kontrollera linjen om du inte hör några signaler när du ringer upp maskinen.

Faxmottagning

Problem	Lösningar
Det går inte att ta emot fax.	Om du vill ansluta maskinen till en telefonväxel eller ISDN ska du ändra telefonledningstyp till den som gäller för din telefon. (Se <i>Ställa in telefonlinjetyp</i> på sidan 42.)


Faxsändning

Problem	Lösningar
Det går inte att sända fax.	Kontrollera alla telefonsladdar.
	Kontrollera att FAX  -knappen lyser.
	Be mottagaren att kontrollera om det finns papper i den mottagande maskinen.
	Skriv ut överföringsrapporten och kontrollera om det finns något fel. (Se <i>Rapporter i kapitel 6</i> i den <i>avancerade bruksanvisningen</i> .)
Överföringsrapporten visar "RESULTAT:FEL".	Problemet beror förmodligen på en tillfällig (statisk) linjestörning. Försök att sända faxet igen. Om du skickar ett PC-FAX-meddelande och får "RESULTAT:FEL" i överföringsrapporten kan maskinens minne vara fullt. För att få extra minne kan du stänga av minnesmottagning (se <i>Stänga av funktioner för minnesmottagning i kapitel 4</i> i den <i>avancerade bruksanvisningen</i>), skriva ut faxmeddelanden i minnet (se <i>Skriva ut ett fax från minnet i kapitel 4</i> i den <i>avancerade bruksanvisningen</i>) eller avbryta ett fördröjt fax eller pollningsjobb (se <i>Avbryta ett fax som bearbetas på sidan 33</i> och <i>Kontrollera och radera väntande jobb i kapitel 3</i> i den <i>avancerade bruksanvisningen</i>). Be telefonbolaget att kontrollera linjen om problemet kvarstår.
	Om det ofta händer att du har överföringsproblem som beror på en möjlig störning på telefonlinjen kan du försöka med att ändra menyinställningarna för Kompatibilitet till Enkel (VoIP). (Se <i>Telefonlinjestörning/VoIP</i> på sidan 94.)
	Om du vill ansluta maskinen till en telefonväxel eller ISDN ska du ändra telefonledningstyp till den som gäller för din telefon. (Se <i>Ställa in telefonlinjetyp</i> på sidan 42.)
Dålig faxöverföringskvalitet.	Försök att ändra upplösningen till Fin eller Superfin. Gör en kopia för att kontrollera att maskinens skannerfunktion fungerar. Rengör skannern om kopieringskvaliteten är otillfredsställande. (Se <i>Rengöra kopieringsglaset</i> på sidan 67.)
Vertikala svarta linjer vid sändning.	Svarta vertikala linjer på fax som sänds orsakas vanligtvis av smuts eller korrigeringsvätska på glaslisten. Rengör glaslisten. (Se <i>Rengöra kopieringsglaset</i> på sidan 67.)

Ta emot inkommande samtal

Problem	Lösningar
Maskinen behandlar röster som CNG-signaler.	Om Faxavkänning är på är maskinen mer ljudkänslig än normalt. Den kan av misstag registrera vissa röster eller musik som inkommande faxsignaler och svara med faxmottagnings signaler. Inaktivera maskinen genom att trycka på Stop/Exit . Försök att avhjälpa problemet genom att ställa in Faxavkänning på Av. (Se <i>Faxavkänning</i> på sidan 39.)
Överföra ett faxsamtal till maskinen.	Om du svarar på en sidoapparat eller en extern telefon trycker du fjärraktiveringskoden (standardinställningen är * 5 1). Om du svarar på en extern telefon trycker du på Start för att ta emot fax. Lägg på när din maskin svarar.
Anpassade funktioner på en enkel linje.	Om Samtal väntar, Samtal väntar/nummerpresentation, ett larmsystem eller någon annan extrafunktion är inkopplad på en enkel telefonlinje kan detta störa sändning och mottagning av faxmeddelanden. Exempel: Om du abonnerar på Samtal väntar eller någon annan extrafunktion och dess signal ljuder medan maskinen sänder eller tar emot ett faxmeddelande, kan signalen temporärt avbryta eller störa faxet. Brothers ECM (felkorrigeringsläge) bör lösa det här problemet. Problemet uppstår i regel på alla maskiner som sänder och tar emot information på en enkellinje med extrafunktioner. Om du absolut vill undvika denna typ av störningar bör du använda en separat telefonlinje utan extrafunktioner.

Kopieringsproblem

Problem	Lösningar
Det går inte att göra en kopia.	Kontrollera att COPY  -knappen lyser.
Dålig kopiering när dokumentmataren används.	Försök med att använda kopieringsglaset. (Se <i>Använda kopieringsglaset</i> på sidan 30.)
Svarta vertikala linjer eller streck syns på kopiorna.	Svarta vertikala linjer eller streck på kopior orsakas vanligtvis av smuts eller korrigeringsvätska på glaslisten. Rengör glaslisten. (Se <i>Rengöra kopieringsglaset</i> på sidan 67.)
Anpassa till sida fungerar inte som det ska.	Kontrollera att dokumentet inte ligger snett. Placera dokumentet på nytt och försök igen.

Skanningsproblem

Problem	Lösningar
TWAIN- eller WIA-fel visas när du börjar skanna. (Windows®)	Kontrollera att Brother TWAIN- eller WIA-drivrutinen är vald som primärkälla i skanningsprogrammet. Klicka på Arkiv, Skanna eller hämta foto i exempelvis PaperPort™ 12SE med OCR och klicka på Markera för att välja Brother TWAIN/WIA-drivrutinen.
TWAIN- eller ICA-fel visas när du börjar skanna. (Macintosh)	Kontrollera att Brother TWAIN-drivrutinen är vald som primärkälla. Klicka på Fil och Välj källa i PageManager och välj Brother TWAIN-drivrutinen. Mac OS X 10.6.x-användare kan även skanna dokument med ICA-skannerdrivrutinen. Se <i>Skanna ett dokument med ICA-drivrutinen (Mac OS X 10.6.x)</i> i <i>bruksanvisningen för programanvändare</i> .
Dålig skanning när dokumentmataren används.	Försök med att använda kopieringsglaset. (Se <i>Använda kopieringsglaset</i> på sidan 30.)

Skanningsproblem (forts.)

Problem	Lösningar
OCR fungerar inte.	Prova att öka skanningsupplösningen. (Macintosh-användare) Presto! PageManager måste hämtas och installeras före användning. Mer information finns i <i>Öppna Brother Support (Macintosh)</i> på sidan 3.

Programvaruproblem

Problem	Lösningar
Det går inte att installera programmet eller skriva ut.	(Endast Windows®-användare) Kör programmet Reparera installationen av MFL-Pro Suite från installations-cd-skivan. Programmet reparerar och installerar om programmet.
"Enheten är upptagen"	Kontrollera om några felmeddelanden visas på LCD-skärmen.
Det går inte att skriva ut bilder från FaceFilter Studio.	Om du vill använda FaceFilter Studio måste du installera programmet FaceFilter Studio från installations-cd-skivan som medföljer maskinen. Installationsinstruktioner för FaceFilter Studio finns i <i>snabbguiden</i> . Innan du startar FaceFilter Studio för första gången måste du kontrollera att Brother-maskinen är påslagen och ansluten till datorn. På det här sättet får du tillgång till alla funktionerna i FaceFilter Studio.

PhotoCapture Center™-problem

Problem	Lösningar
Flyttbar disk fungerar inte korrekt.	<ol style="list-style-type: none">1 Har du installerat uppdateringen för Windows® 2000? Om inte gör du så här:<ol style="list-style-type: none">1) Koppla från USB-kabeln.2) Installera Windows® 2000-uppdateringen med någon av följande metoder:<ul style="list-style-type: none">■ Installera MFL-Pro Suite från installations-cd-skivan. (Se <i>snabbguiden</i>.)■ Hämta det senaste servicepaketet från Microsofts webbplats.3) Vänta cirka en minut efter att du startat om datorn och anslut sedan USB-kabeln.2 Ta ut minneskortet eller USB-minnet och sätt i det igen.3 Om du har valt Mata ut från Windows® ska du ta ut minneskortet eller USB-minnet innan du fortsätter.4 Om ett felmeddelande visas när du försöker mata ut minneskortet eller USB-minnet håller kortet på att läsas. Vänta ett tag och försök igen.5 Om inget av ovanstående hjälper ska du stänga av datorn och maskinen och starta dem igen. (Du måste stänga av maskinen genom att koppla bort nätkabeln.)
Det går inte att nå den flyttbara disken från skrivbordsikonen.	Kontrollera att minneskortet eller USB-minnet är rätt isatta.
En del av fotot saknas när det skrivs ut.	Kontrollera att Kantfri utskrift och Beskrining är avstängda. (Se <i>Kantfri utskrift och Beskrining</i> i <i>kapitel 8</i> i den <i>avancerade bruksanvisningen</i> .)

Nätverksproblem

Problem	Lösningar
Det går inte att skriva ut via nätverket.	Kontrollera att maskinen är påslagen och nätansluten och att den är i beredskapsläge. Skriv ut en nätverkskonfigurationslista (se <i>Rapporter i kapitel 6</i> i den <i>avancerade bruksanvisningen</i>) och kontrollera de aktuella nätverksinställningarna i listan. Återanslut LAN-kabeln till hubben för att verifiera att kablar och nätverksanslutningar fungerar. Anslut om möjligt maskinen till en annan port med en annan kabel. Om anslutningarna fungerar visar maskinen LAN aktivt i 2 sekunder. (Om du har nätverksproblem finns mer information i <i>bruksanvisningen för nätverksanvändare</i> .)
Funktionen för nätverksskanning fungerar inte.	(Windows®-användare) Du måste konfigurera säkerhets- och brandväggsprogramvaror från tredje part så att de tillåter nätverksskanning. Om du vill lägga till port 54925 för nätverksskanning anger du informationen nedan: Namn: Ange en beskrivning, till exempel Brother NetScan. Portnummer: Ange 54925. Protokoll: UDP är valt. Om du vill ha mer information går du till bruksanvisningen för programvaran från tredje part eller kontaktar programvarutillverkaren. (Macintosh-användare) Välj maskinen igen i programmet Enhetsväljare i Macintosh HD/Bibliotek/Printers/Brother/Utilities/DeviceSelector eller i listan med modeller i ControlCenter2.
Funktionen nätverks-PC-Fax-mottagning fungerar inte.	(Endast Windows®-användare) Du måste ställa in säkerhets- och brandväggsprogramvaror från tredje part så att de tillåter PC-FAX Rx. Om du vill lägga till port 54926 för nätverks-PC-FAX Rx anger du informationen nedan: Namn: Ange en beskrivning, till exempel Brother PC-FAX Rx. Portnummer: Ange 54926. Protokoll: UDP är valt. Om du vill ha mer information går du till bruksanvisningen för programvaran från tredje part eller kontaktar programvarutillverkaren.
Det går inte att installera Brother-programvaran.	(Windows®-användare) Tillåt nätverksåtkomst för följande program om din säkerhetsprogramvara visar ett varningsmeddelande under installationen av MFL-Pro Suite. (Macintosh-användare) Om du använder en brandväggsfunktion i ett antispyonprogram eller antivirusprogram ska du inaktivera den tillfälligt och därefter installera Brother-programvaran.
Det går inte att ansluta till ett trådlöst nätverk.	Använd WLAN-rapport för att undersöka problemet. Tryck på knappen Menu och välj <i>Skriv rapport</i> och tryck sedan på OK . Välj WLAN-rapport. Mer information finns i <i>bruksanvisningen för nätverksanvändare</i> .
Återställ nätverksinställningarna.	Tryck på knappen Menu och välj Nätverk och tryck sedan på OK . Välj Nätv. återst. Mer information finns i <i>bruksanvisningen för nätverksanvändare</i> .

Avkänning av kopplingston

När du sänder ett fax automatiskt kommer din maskin att vänta under en bestämd tid innan den börjar att slå numret. Genom att ändra kopplingstonens inställning till *Avkänning* kommer maskinen att slå numret så snart den känner av kopplingstonen. Denna inställning kan spara en lite tid då man sänder ett fax till olika nummer. Om du ändrar inställningen och börjar få problem med uppringningen ska du ändra tillbaka till standardinställningen *Ingen avkänning*.

- 1 Tryck på **Menu**.
- 2 Tryck på ▲ eller ▼ för att välja *Grundinställn.*
Tryck på **OK**.
- 3 Tryck på ▲ eller ▼ för att välja *Rington*.
- 4 Tryck på ◀ eller ▶ för att välja *Avkänning* eller *Ingen avkänning*.
Tryck på **OK**.
- 5 Tryck på **Stop/Exit**.

Telefonlinjestörning/VoIP

Om du har problem med att sända eller ta emot fax på grund av en möjlig störning på telefonlinjen kan du ändra kompatibilitetsinställningen, vilket sänker modemets hastighet så att eventuella fel minimeras.

- 1 Tryck på **Menu**.
- 2 Tryck på ▲ eller ▼ för att välja *Grundinställn.*
Tryck på **OK**.
- 3 Tryck på ▲ eller ▼ för att välja *Kompatibilitet*.
- 4 Tryck på ◀ eller ▶ för att välja *Hög*, *Normal* eller *Enkel (VoIP)*.
 - *Enkel (VoIP)* sänker modemets hastighet till 9 600 bps och stänger av mottagning av färgfax och ECM, utom för sändning av färgfax. Om telefonlinjen är utsatt för återkommande störningar kanske du hellre vill använda den endast när du behöver.

För att förbättra kompatibiliteten för de flesta VoIP-tjänster rekommenderar Brother att du ändrar kompatibilitetsinställningen till *Enkel (VoIP)*.
 - *Normal* ställer in modemets hastighet till 14 400 bps.
 - *Hög* ökar modemets hastighet till 33 600 bps (standardinställning).Tryck på **OK**.
- 5 Tryck på **Stop/Exit**.



Obs

VoIP (Voice over IP) är en typ av telefonsystem som använder en Internetanslutning istället för en vanlig telefonlinje.

Maskininformation

Kontrollera serienummer

Du kan se maskinens serienummer på LCD-skärmen.

- 1 Tryck på **Menu**.
- 2 Tryck på ▲ eller ▼ för att välja **Maskininform.**
Tryck på **OK**.
- 3 Tryck på ▲ eller ▼ för att välja **Serienummer**.
Tryck på **OK**.
- 4 Tryck på **Stop/Exit**.

Återställningsfunktioner

Följande återställningsfunktioner är tillgängliga:

1 Nätverk

Du kan återställa skrivarserverns fabriksinställningar, t.ex. information om lösenord och IP-adress.

2 Kortnr&fax

Kortnr & fax återställer följande inställningar:

- Kortnummer
(Kortnummer och inställningsgrupper)
- Programmerade faxmeddelanden i minnet
(Pollning, fördröjt fax och fördröjd grupsändning)
- Station-ID
(Namn och nummer)
- Fjärralternativ för fax
(Faxvidaresändning)
- Rapportinställningar
(Överföringsrapport, snabbvalslista och faxrapport)

- Historik

(Historik för nummerpresentation och utgående samtal)

- Fax i minnet

3 Alla inställn.

Du kan återställa alla inställningar till fabriksinställningarna.

Brother rekommenderar att du använder denna funktion i samband med att du gör dig av med maskinen.



Obs

Dra ut gränssnittskabeln ur maskinen innan du väljer **Nätverk** eller **Alla inställn.**

Återställa maskinen

- 1 Tryck på **Menu**.
- 2 Tryck på ▲ eller ▼ för att välja **Grundinställn.**
Tryck på **OK**.
- 3 Tryck på ▲ eller ▼ för att välja **Återställ**.
Tryck på **OK**.
- 4 Tryck på ▲ eller ▼ för att välja den återställningsfunktion som du vill använda.
Tryck på **OK**.
Tryck på **1** för att bekräfta.
- 5 Tryck på **1** för att starta om maskinen.

Programmering på skärmen

Maskinen är utrustad med skärmprogrammering (LCD) som är enkel att använda med hjälp av menyknapparna. Den användarvänliga programmeringen hjälper dig att få ut mesta möjliga av maskinens samtliga menyfunktioner.

Vi har skapat stegvisa instruktioner som visas på LCD-skärmen när du programmerar maskinen. Allt du behöver göra är att följa instruktionerna i takt med att funktionsmenyer och programmeringsalternativ visas.

Funktionsvalstabell

Funktionsvalstabellen hjälper dig att förstå meningen med de menyval och menyalternativ som finns i maskinens program. Fabriksinställningarna visas i fet stil med en asterisk.


Menu 

Nivå1	Nivå2	Nivå3	Alternativ	Beskrivning	Sida
Bläckhantering	Testutskrift	—	Utskriftskval. Justering	Kontrollerar utskriftskvaliteten eller justeringen.	69
	Rengör	—	Svart Färg Alla	Rengör skrivhuvudet.	68
	Bläcknivå	—	—	Visar aktuell bläcknivå.	Se ¹ .
Allmän inställ	Lägestimer	—	Av 0Sek 30Sek. 1Min 2Min.* 5Min.	Ställer in efter hur lång tid maskinen ska återgå till faxläge.	
	Fackinst. (MFC-J6710DW)	Fack 1	Papperstyp (Alternativ) Vanligt papper* Bläckst.papper Brother BP71 Brother BP61 Annat glättat OH-Film Pappersformat (Alternativ) A4* A5 A3 10x15cm Letter Legal Ledger	Ställer in papperstyp i pappersfack 1. Ställer in pappersformat i pappersfack 1.	23

¹ Se den avancerade bruksanvisningen.



Fabriksinställningarna visas i fet stil med en asterisk.


Nivå1	Nivå2	Nivå3	Alternativ	Beskrivning	Sida
Allmän inställ (Fortsättning)	Fackinst. (MFC-J6710DW) (Fortsättning)	Fack 2	Papperstyp (Alternativ) Vanligt papper*	Ställer in papperstyp i pappersfack 2.	23
			Pappersformat (Alternativ) A4* A3 Letter Legal Ledger	Ställer in pappersformat i pappersfack 2.	
		Fack:Kopiera	Fack 1 Fack 2 Autoval*	Välj det fack som ska användas för kopieringsläget.	23
	Fack:Fax	Fack 1 Fack 2 Autoval*	Välj det fack som ska användas för faxläget.	24	
	Pappersinställn. (MFC-J6510DW)	Papperstyp	Vanligt papper* Bläckst.papper Brother BP71 Brother BP61 Annat glättat OH-Film	Ställer in papperstyp i pappersfacket.	22
		Pappersformat	A4* A5 A3 10x15cm Letter Legal Ledger	Ställer in pappersformat i pappersfacket.	22
<p>¹ Se den avancerade bruksanvisningen.</p>					
<p> Fabriksinställningarna visas i fet stil med en asterisk.</p>					


Nivå1	Nivå2	Nivå3	Alternativ	Beskrivning	Sida
Allmän inställ (Fortsättning)	Volym	Ringvolym	Av Låg Med* Hög	Justerar ringvolymen.	8
		Knappvolym	Av Låg* Med Hög	Justerar knappvolymen.	9
		Högtalarvolym	Av Låg Med* Hög	Ställer in högtalarvolymen.	9
	Auto Sommartid	—	På* Av	Ändrar till sommartid automatiskt.	Se ¹ .
	LCD-inställn.	Bakgrundsljus	Ljus* Med Mörk	Du kan ställa in bakgrundsbelysningens ljusstyrka på LCD-skärmen.	9
		Dämp. timer	Av 10Sek. 20Sek. 30Sek.*	Du kan ställa in hur länge LCD-bakgrundsbelysningen ska lysa efter den senaste knapptryckningen.	Se ¹ .
		Bakgrundsbild	1* 2 3 4	Du kan välja bakgrund för LCD-skärmen.	
	Viloläge	—	1Min 2Min. 3Min. 5Min.* 10Min. 30Min. 60Min.	Du kan välja hur länge maskinen ska vara i beredskapsläge innan den går in i viloläge.	
	A3 - Korta fibrer	—	På* Av	Aktivera den här inställningen när du använder A3-papper med kort fiberriktning.	24
	Funktionslås	Ange lösenord	—	Du kan begränsa den valda maskinens funktion för upp till 10 begränsade användare och alla andra icke-auktoriserade offentliga användare.	Se ¹ .
Lås Av→På		—			
Ställ in Använd		—			

¹ Se den *avancerade bruksanvisningen*.





Fabriksinställningarna visas i fet stil med en asterisk.


Nivå1	Nivå2	Nivå3	Alternativ	Beskrivning	Sida
Fax	Mottagning	Antal signaler	0 1 2* 3 4 5	Ställer in antalet signaler innan maskinen svarar i Endast fax- eller Fax/Tel-läget.	38
		F/T signaltid	20Sek. 30Sek.* 40Sek. 70Sek.	Ställer in den snabba dubbelsignalen i Fax-/Tel-läget.	38
		Faxavkänning	På* Av	Tar automatiskt emot faxmeddelanden när du besvarar ett samtal och hör faxtonen.	39
		Fjärrkod	På* (*51, #51) Av	Gör så att du kan svara på samtliga samtal på en sidoapparat eller en extern telefon samt använda koder för att aktivera eller inaktivera maskinen. Du kan välja egna koder.	46
		Auto förminsk.	På* Av	Beskär storleken på inkommande fax så att den passar pappersformatet.	Se ¹ .
		Minnesmott.	Av* Fax vidareändn. Faxlagring Pcfax mottagn.	Du kan ställa in maskinen så att faxmeddelanden vidarebefordras, inkommande fax sparas i minnet (så att du kan hämta dem när du inte befinner dig vid maskinen) eller skickas till datorn. Om du väljer Faxvidaresändning eller PC-Fax-mottagning kan du aktivera säkerhetsfunktionen Säkerhetskopia.	
¹ Se den <i>avancerade bruksanvisningen</i> .					
 Fabriksinställningarna visas i fet stil med en asterisk.					


Nivå1	Nivå2	Nivå3	Alternativ	Beskrivning	Sida	
Fax (Fortsättning)	Rapportinst.	Sändn. kvitto	På På+kopia Av* Av+kopia Av2 Av2+kopia	Startinställning för överföringsrapport och faxrapport.	34	
		Journalperiod	Av Vart 50:nde fax* Var sjätte timme Var tolfte timme Var 24:e timme Var annan dag Var sjunde dag		Se ¹ .	
	Skriv ut fax	—	—		Skriver ut inkommande fax som lagrats i minnet.	
	Fjärråtkomst	—	---*		Ange din egen kod för fjärråtkomst.	
	Väntande jobb	—	—		Kontrollerar vilka jobb som finns i minnet och låter dig avbryta valda jobb.	
Övrigt	Nummerpresent.	På* Av		Visa eller skriv ut en lista över de senaste 30 numren som lagrats i minnet.	41	
¹ Se den avancerade bruksanvisningen.						
 Fabriksinställningarna visas i fet stil med en asterisk.						

Nätverksmeny

Nivå1	Nivå2	Nivå3	Nivå4	Alternativ	Beskrivning
Nätverk	Trådbundet LAN	TCP/IP	BOOT metod	Auto* Statisk RARP BOOTP DHCP	Väljer den BOOT-metod som passar dig bäst.
			IP-adress	[000-255]. [000-255]. [000-255]. [000-255]	Anger IP-adressen.
			Nätmask	[000-255]. [000-255]. [000-255]. [000-255]	Anger subnätmasken.
			Gateway	[000-255]. [000-255]. [000-255]. [000-255]	Anger gateway-adressen.
			Nodnamn	BRNXXXXXXXXXXXXX	Ställ in nodnamn.
			WINS-konfig	Auto* Statisk	Väljer WINS-konfigureringsläge.
			WINS server	(Primär) 000.000.000.000 (Sekundär) 000.000.000.000	Anger primär- eller sekundärserverns IP-adress.
			DNS server	(Primär) 000.000.000.000 (Sekundär) 000.000.000.000	Anger primär- eller sekundärserverns IP-adress.
			APIPA	På* Av	Tilldelar IP-adressen automatiskt från lokalt adressomfång.
			IPv6	På Av*	Aktivera eller inaktivera IPv6-protokollet.
<i>Se bruksanvisningen för nätverksanvändare.</i>					
 Fabriksinställningarna visas i fet stil med en asterisk.					

Nivå1	Nivå2	Nivå3	Nivå4	Alternativ	Beskrivning	
Nätverk (Fortsättning)	Trådbundet LAN (Fortsättning)	Ethernet	—	Auto* 100B-FD 100B-HD 10B-FD 10B-HD	Väljer Ethernet-länkläge.	
		MAC-adress	—	—	Du kan se maskinens MAC-adress på kontrollpanelen.	
	WLAN	TCP/IP	BOOT metod	—	Auto* Statisk RARP BOOTP DHCP	Väljer den BOOT-metod som passar dig bäst.
			IP-adress	—	[000-255]. [000-255]. [000-255]. [000-255]	Anger IP-adressen.
			Nätmask	—	[000-255]. [000-255]. [000-255]. [000-255]	Anger subnätmasken.
			Gateway	—	[000-255]. [000-255]. [000-255]. [000-255]	Anger gateway-adressen.
			Nodnamn	—	BRWXXXXXXXXXXXX	Ställ in nodnamn.
			WINS-konfig	—	Auto* Statisk	Väljer WINS-konfigureringsläge.
			WINS server	—	(Primär) 000.000.000.000 (Sekundär) 000.000.000.000	Anger primär- eller sekundärservers IP-adress.
			DNS server	—	(Primär) 000.000.000.000 (Sekundär) 000.000.000.000	Anger primär- eller sekundärservers IP-adress.
Se bruksanvisningen för nätverksanvändare.						
	Fabriksinställningarna visas i fet stil med en asterisk.					

Nivå1	Nivå2	Nivå3	Nivå4	Alternativ	Beskrivning
Nätverk (Fortsättning)	WLAN (Fortsättning)	TCP/IP (Fortsättning)	APIPA	På* Av	Tilldelar IP-adressen automatiskt från lokalt adressomfång.
			IPv6	På Av*	Aktivera eller inaktivera IPv6-protokollet för ett trådlöst LAN.
		Inställn. guide	—	—	Du kan konfigurera utskriftsservern manuellt om du vill ansluta till ett trådlöst nätverk.
		WPS/AOSS	—	—	Du kan enkelt konfigurera det trådlösa nätverket med hjälp av en knapptryckning.
		WPS med pinkod	—	—	Du kan enkelt konfigurera det trådlösa nätverket med hjälp av WPS med en PIN-kod.
		WLAN-status	Status	—	Du kan se aktuell status för det trådlösa nätverket.
			Signal	—	Du kan se aktuell signalstyrka för det trådlösa nätverket.
			SSID	—	Du kan se aktuell SSID.
			Komm. läge	—	Du kan se aktuellt kommunikationsläge.
		MAC-adress	—	—	Du kan se maskinens MAC-adress på kontrollpanelen.
Se bruksanvisningen för nätverksanvändare.					
	Fabriksinställningarna visas i fet stil med en asterisk.				

Nivå1	Nivå2	Nivå3	Nivå4	Alternativ	Beskrivning
Nätverk (Fortsättning)	E-post/IFAX (Tillgängligt när IFAX har hämtats)	E-postadress	—	—	Ange e-postadressen. (Upp till 60 tecken)
		Konfig. server	SMTP server	Namn (Upp till 30 tecken) IP-adress [000-255]. [000-255]. [000-255]. [000-255]	Ange SMTP-serveradressen.
			SMTP port	[00001-65535]	Ange SMTP-portnumret.
			Aukt. för SMTP	Ingen* SMTP-AUKT POP inn.SMTP	Väljer säkerhetsmetod för e-postavisering.
			POP3 server	Namn (Upp till 30 tecken) IP-adress [000-255]. [000-255]. [000-255]. [000-255]	Ange POP3-serveradressen.
			POP3 port	[00001-65535]	Ange POP3-portnumret.
			Postlådenamn	—	Ange namnet på postlådan. (Upp till 20 tecken)
			Postlådelösen	—	Ange lösenordet för inloggning på POP3-servern. (Upp till 20 tecken)
APOP	På Av*	Aktiverar eller inaktiverar APOP.			
Se bruksanvisningen för nätverksanvändare.					
	Fabriksinställningarna visas i fet stil med en asterisk.				


Nivå1	Nivå2	Nivå3	Nivå4	Alternativ	Beskrivning
Nätverk (Fortsättning)	E-post/IFAX (Tillgängligt när IFAX har hämtats) (Fortsättning)	Kon. e-post RX	Auto polling	På* Av	Kontrollerar automatiskt om det finns nya meddelanden på POP3-servern.
			Poll frekvens	10Minut(er)*	Ställer in intervallet för att kontrollera om det finns nya meddelanden på POP3-servern.
			Rubrik	Alla Ämne+Från+Till Ingen*	Väljer vilket innehåll i e- postrubriken som ska skrivas ut.
			Rad. felak.post	På* Av	Raderar automatiskt felaktig e-post.
			Bekräftelse	På MDN Av*	Mottar meddelanden.
		Kon. e-post TX	Avsändarämne	—	Visar det ämne som är bifogat till Internetfaxdata.
			Storleksbegr.	På Av*	Begränsar storleken på e- postdokument.
			Bekräftelse	På Av*	Skickar meddelanden.
		Konfig. relay	Vidaresändning	På Av*	Sänder vidare ett dokument till en annan fax över Internet.
			Relay domän	RelayXX:	Registrerar domännamnet.
	Vidaresänd rap		På Av*	Skriver ut en vidaresändnings- rapport (grupp- sändning).	
	Tidszone	—	UTCXXX:XX	—	Ställer in tiden för ditt land.
	Nätverks I/F	—	Trådbundet LAN* WLAN	—	Du kan välja typ av nätverksanslutning.
	Nätv.återst.	—	—	—	Återställ alla nätverksinställningar till fabriksinställningarna.


Se bruksanvisningen för nätverksanvändare.




Fabriksinställningarna visas i fet stil med en asterisk.


Meny () (fortsättning)

Nivå1	Nivå2	Nivå3	Alternativ	Beskrivning	Sida
Skriv rapport	Sändn. kvitto	—	—	Skriver ut dessa listor och rapporter.	Se ¹ .
	Hjälplista	—	—		
	Snabbuppringn.	—	Alfabet. ordning Nummerordning		
	Faxjournal	—	—		
	Systeminställ.	—	—		
	Nätverksinst.	—	—		
	WLAN-rapport	—	—		
	Hist. nummerpre.	—	—		
Maskininform.	Serienummer	—	—	Gör att du kan kontrollera maskinens serienummer.	95
Grundinställn.	Svarsläge	—	Endast fax* Fax/Tel Ext:Tel/Tsv Manuell	Välj det mottagningsläge som passar dina behov bäst.	36
	Datum och tid	—	—	Skriver datum och tid på LCD-skärmen och på varje faxad sida.	Se ² .
	Fax-ID	—	Fax: Namn:	Ange namn och faxnummer, som sedan visas på varje faxad sida.	
	Rington	—	Avkänning Ingen avkänning*	Sätter på eller stänger av kopplingstonens avkänning.	94
	Välj linjetyp	—	Normal* Telefonväxel ISDN	Välj telefonlinjetypen.	42
¹ Se den <i>avancerade bruksanvisningen</i> . ² Se <i>snabbguiden</i> .					
 Fabriksinställningarna visas i fet stil med en asterisk.					


Nivå1	Nivå2	Nivå3	Alternativ	Beskrivning	Sida
Grundinställn. (Fortsättning)	Kompatibilitet	—	Hög* Normal Enkel (VoIP)	Anpassar modemets hastighet för att hjälpa till att lösa överföringsproblem.	94
	Återställ	Nätverk	—	Återställer skrivarservrens fabriksinställningar, t.ex. information om lösenord och IP-adress.	95
		Kortnr&fax	—	Raderar alla lagrade kortnummer och fax samt återställer Fax-ID, Snabbvalslista, Överföringsrapport och Faxrapport till fabriksinställningarna.	
		Alla inställn.	—	Återställer maskinens fabriksinställningar.	
Lokalt språk	—	Svenska* Engelska Norska Danska Finska	Gör att du kan ändra LCD-skärmens språk.	Se ² .	
<p>¹ Se den <i>avancerade bruksanvisningen</i>.</p> <p>² Se <i>snabbguiden</i>.</p>					
 Fabriksinställningarna visas i fet stil med en asterisk.					


FAX ()


Nivå1	Nivå2	Nivå3	Alternativ	Beskrivning	Sida
Faxupplösning	—	—	Standard* Fin Superfin Foto	Ställer in upplösning för utgående fax.	Se ¹ .
Kontrast	—	—	Auto* Ljus Mörk	Gör det faxmeddelande du sänder ljusare eller mörkare.	
Glas storlek	—	—	A4* A3 Letter Legal Ledger	Ställer in glasets skanningsstorlek för faxar.	33
Internetfax (Tillgängligt när IFAX har hämtats)	—	—	—	Du kan skicka och ta emot faxdokument via Internet.	Se ² .
Telefonbok	Sök	—	Bokstavsordning Nummerordning	Du kan ringa genom att endast trycka på några få knappar (och Start).	49
	Ange snabbval	—	—	Lagrar snabbvalsnummer som du sedan kan ringa genom att bara trycka på några få knappar (och Start).	51
	Prog. kortnr.	—	—	Lagrar kortnummer som du sedan kan ringa genom att endast trycka på några få knappar (och Start).	52
	Skapa grupper	—	—	Du kan ställa in gruppnummer för sändning.	Se ¹ .
Utgående samtal	Sända ett fax Lägg till tel.bok Ta bort	—	—	Du kan välja ett nummer från historiken för utgående samtal och sedan ringa ett telefonsamtal till det numret, skicka ett fax till det, lägga till det som ett kortnummer eller radera det.	50
<p>¹ Se den <i>avancerade bruksanvisningen</i>.</p> <p>² Se <i>bruksanvisningen för nätverksanvändare</i>.</p>					
<p> Fabriksinställningarna visas i fet stil med en asterisk.</p>					

Nivå1	Nivå2	Nivå3	Alternativ	Beskrivning	Sida
Hist. nummerpre.	Sända ett fax Lägg till tel.bok Ta bort	—	—	Du kan välja ett nummer från historiken för nummerpresentation och sedan skicka ett fax till det, lägga till det som ett kortnummer eller radera det.	50
Gruppsändning	Uppring. typ (Tillgängligt när IFAX har hämtats)	—	Fax/Telefon* E-postadress	Du kan sända samma fax till flera faxnummer.	Se ¹ .
	Lägg till nr Telefonbok Slutför	—	—		
Fördröjd sänd.	—	—	På Av*	Ställer in det klockslag i 24-timmarsformat då fördröjda fax kommer att sändas.	
Samlad sändn.	—	—	På Av*	Kombinerar fördröjda fax till samma faxnummer vid samma klockslag i en överföring.	
Direktsändning	—	—	På Av*	Du kan sända ett fax utan att använda minnet.	
Pollad sändn.	—	—	Standard Säker Av*	Ställer in dokumentet på din maskin så att det kan hämtas av en annan faxmaskin.	
Pollad mottag.	—	—	Standard Säker Fördröjd Av*	Ställer in din maskin för pollning på en annan faxmaskin.	
Internat. läge	—	—	På Av*	Aktivera detta om du har svårt att skicka fax till utlandet.	
Som ny standard?	—	—	Faxupplösning Kontrast Glas storlek Direktsändning	Du kan spara dina faxinställningar.	
Fabriksåterst.	—	—	—	Du kan återställa alla inställningar till fabriksinställningarna.	
<p>¹ Se den <i>avancerade bruksanvisningen</i>.</p> <p>² Se <i>bruksanvisningen för nätverksanvändare</i>.</p>					
 Fabriksinställningarna visas i fet stil med en asterisk.					


SCAN ()

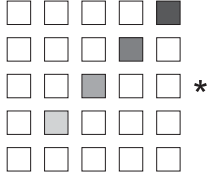

Nivå1	Alternativ1	Alternativ2	Alternativ3	Beskrivning	Sida
Skanna > fil	—	—	—	Du kan skanna ett svartvitt dokument eller ett färgdokument till din dator.	Se ¹ .
Skanna > media (vid användning av ett minneskort eller ett USB-minne)	Kvalitet	—	Färg 100 Färg 200* Färg 300 Färg 600 S/V 100 S/V 200 S/V 300	Du kan välja skanningsupplösning och filformat för ditt dokument.	60
	Filtyp	—	(Om du väljer alternativet färg i kvalitetsinställningen) PDF* JPEG		
			(Om du väljer alternativet S/V i kvalitetsinställningen) TIFF PDF*		
	Glas storlek	—	A4* A3 Letter Legal Ledger	Ställer in glasets skanningsstorlek för skanning.	Se ² .
	Filnamn	—	—	Du kan byta namn på filen.	60
	Autobeskränning	—	På Av*	Skanna flera dokument samtidigt från kopieringsglaset till ett minneskort eller ett USB-minne.	Se ² .
	Som ny standard?	—	Kvalitet Filtyp Glas storlek Autobeskränning	Du kan spara skanningsinställningarna.	
Fabriksåterst.	—	—	Du kan återställa alla inställningar till fabriksinställningarna.		
¹ Se bruksanvisningen för programanvändare. ² Se den avancerade bruksanvisningen. ³ (Macintosh-användare) Presto! PageManager måste hämtas och installeras före användning. Mer information finns i <i>Öppna Brother Support (Macintosh)</i> på sidan 3.					
 Fabriksinställningarna visas i fet stil med en asterisk.					


Nivå1	Alternativ1	Alternativ2	Alternativ3	Beskrivning	Sida
Skanna > nätverk	(Profilnamn)	—	—	Du kan skicka skannade data till en CIFS-server i ditt lokala nätverk eller på Internet.	Se ¹ .
Skanna > FTP	(Profilnamn)	—	—	Du kan skicka skannade data via FTP.	
Skanna > epost	PC	—	—	Du kan skanna ett svartvitt dokument eller ett färgdokument till ditt e-postprogram.	
	E-postserver (Tillgängligt när IFAX har hämtats)	Manuellt	—	Du kan ange en e-postadress med hjälp av de kombinerade siffer- och bokstavsknapparna.	
		Telefonbok	Bokstavsordning Nummerordning	Du kan söka efter en e-postadress som finns lagrad i maskinen.	
		Kvalitet	Färg 100 Färg 200* Färg 300 Färg 600 S/V 100 S/V 200 S/V 300	Väljer filformat för att skicka skannade data via e-postservern.	
		Filtyp	(Om du väljer alternativet färg i kvalitetsinställningen) PDF* JPEG		
			(Om du väljer alternativet S/V i kvalitetsinställningen) TIFF PDF*		
Glas storlek	A4* A3 Letter Legal Ledger	Ställer in glasets skanningsstorlek för skanning.			
¹ Se bruksanvisningen för programanvändare. ² Se den avancerade bruksanvisningen. ³ (Macintosh-användare) Presto! PageManager måste hämtas och installeras före användning. Mer information finns i <i>Öppna Brother Support (Macintosh)</i> på sidan 3.					
 Fabriksinställningarna visas i fet stil med en asterisk.					

Nivå1	Alternativ1	Alternativ2	Alternativ3	Beskrivning	Sida
Skanna > epost (Fortsättning)	E-postserver (Tillgängligt när IFAX har hämtats) (Fortsättning)	Som ny standard?	Kvalitet Filtyp Glas storlek	Du kan spara skanningsinställningarna.	Se ¹ .
		Fabriksåterst.*	—	Du kan återställa alla inställningar till fabriksinställningarna.	
Skanna > ocr ³	—	—	—	Du kan konvertera ett textdokument till en redigerbar textfil.	
Skanna > bild	—	—	—	Du kan skanna en färgbild till ditt grafikprogram.	
<p>¹ Se bruksanvisningen för programanvändare.</p> <p>² Se den avancerade bruksanvisningen.</p> <p>³ (Macintosh-användare) Presto! PageManager måste hämtas och installeras före användning. Mer information finns i Öppna Brother Support (Macintosh) på sidan 3.</p>					
 Fabriksinställningarna visas i fet stil med en asterisk.					


COPY 

Nivå1	Nivå2	Nivå3	Alternativ	Beskrivning	Sida
Kvalitet	—	—	Snabb Normal* Bästa	Välj kopieringsupplösning för nästa kopia.	Se ¹ .
Papperstyp	—	—	Vanligt papper* Bläckst.papper Brother BP71 Brother BP61 Annat glättat OH-Film	Välj den papperstyp som stämmer överens med papperet i pappersfacket.	55
Pappersformat	—	—	A4* A5 (endast fack 1) A3 10x15cm (endast fack 1) Letter Legal Ledger	Välj det pappersformat som stämmer överens med papperet i pappersfacket.	55
Välj fack (MFC-J6710DW)	—	—	Fack 1 Fack 2 Autoval*	Välj det fack som ska användas för kopieringsläget.	55
Först./Förm.	100%*	—	—	—	Se ¹ .
	Förstora	—	198% 10x15cm→A4 186% 10x15cm→LTR 141% A4→A3, A5→A4	Du kan välja förstöringsgrad för nästa kopia.	
	Förminska	—	97% LTR→A4 93% A4→LTR 83% LGL→A4 69% A3→A4, A4→A5 47% A4→10x15cm	Du kan välja förminskningsgrad för nästa kopia.	
	Anp. till sida	—	—	Maskinen justerar storleken automatiskt till det pappersformat som du har ställt in.	
	Eget (25-400%)	—	—	Du kan välja förstörings- eller förminskningsgrad för dokumenttypen.	
¹ Se den <i>avancerade bruksanvisningen</i> .					
 Fabriksinställningarna visas i fet stil med en asterisk.					

Nivå1	Nivå2	Nivå3	Alternativ	Beskrivning	Sida
Täthet	—	—		Justerar tätheten för kopior.	Se ¹ .
Stapla/Sortera	—	—	Stapla* Sortera	Du kan stapla eller sortera flera kopior.	
Sidlayout	—	Av (1 på 1)* 2 på 1 (S) 2 på 1 (L) 2 på 1 (ID) 4 på 1 (S) 4 på 1 (L) 1 till 2 Affisch (2 x 1) Affisch (2 x 2) Affisch (3 x 3)	Om du väljer A3 eller Ledger: (När 2 på 1 väljs) LGRx2 → LGRx1 LTRx2 → LGRx1 A3x2 → A3x1 A4x2 → A3x1 (När Affisch 2 x 2 väljs) LGRx1 → LGRx4 LTRx1 → LGRx4 A3x1 → A3x4 A4x1 → A3x4	Du kan göra N på 1-kopia eller affisch.	
Justera skevhet	—	—	Auto* Av	Om din skannade kopia är sned kan maskinen korrigera data automatiskt.	
Duplexkopia	På	Vändtyp	Vänd långsidan(S)* Vänd långsidan(L) Vänd kortsidan(S) Vänd kortsidan(L)	Aktiverar eller inaktiverar duplexutskrift. Du kan även välja duplexutskrift med vändning på långsidan eller kortsidan.	
		Avancerat	Normal* DX1 DX2		
		A3/LGR DX-inst.	Anpassa till sida* Behåll skala		
	Av*	—	—		
¹ Se den avancerade bruksanvisningen.					
 Fabriksinställningarna visas i fet stil med en asterisk.					

Nivå1	Nivå2	Nivå3	Alternativ	Beskrivning	Sida
Avanc. inställn.	—	—	Av* Bläcksparläge Tunn papperskopia Bokkopia Vattenstämpel	Du kan välja olika inställningar för kopiering, t.ex. Bokkopia och Vattenstämpel.	Se ¹ .
Som ny standard?	—	—	Kvalitet Välj fack (MFC-J6710DW) Först./Förm. Täthet Sidlayout Justera skevhet Bläcksparläge Tunn papperskopia Duplexkopia	Du kan spara dina kopieringsinställningar.	
Fabriksåterst.	—	—	—	Du kan återställa alla inställningar till fabriksinställningarna.	
¹ Se den avancerade bruksanvisningen.					
 Fabriksinställningarna visas i fet stil med en asterisk.					

Inställningar för vattenstämpel

Alternativ1	Alternativ2	Alternativ3	Alternativ4	Beskrivning	Sida
Mall	Text	—	KONFIDENTIELL* UTKAST KOPIA	Använd en mall för att placera text i dokumentet som en vattenstämpel.	Se ¹ .
	Position		A B C D E* F G H I Mönster		
	Storlek		Liten Medel* Stor		
	Vinkel		-90° -45°* 0° 45° 90°		
	Transparant		-2 -1 0* +1 +2		
	Färg		Röd Orange Gul Blå Grön Lila Svart*		
	Verkställ		—		
¹ Se den <i>avancerade bruksanvisningen</i> .					
 Fabriksinställningarna visas i fet stil med en asterisk.					





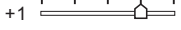



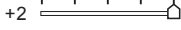



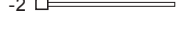

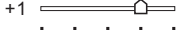




Alternativ1	Alternativ2	Alternativ3	Alternativ4	Beskrivning	Sida
Media	(Välj bild från media)	Position	A	Placerar en logotyp eller text i dokumentet som vattenstämpel med en bild från flyttbara media.	Se ¹ .
			B		
			C		
			D		
		E*			
			F		
			G		
			H		
			I		
			Mönster		
		Storlek	Liten		
			Medel*		
			Stor		
		Vinkel	-90°		
			-45°*		
			0°		
			45°		
			90°		
		Transparant	-2		
			-1		
			0*		
			+1		
			+2		
		Verkställ	—		
Skanna	(Ställ in vattenmärkesdokument och tryck på Start.)	Transparant	-2	Du kan infoga en logotyp eller text som vattenstämpel i ett dokument genom att skanna ett pappersdokument.	
			-1		
0*					
+1					
+2					
		Verkställ	—		
¹ Se den <i>avancerade bruksanvisningen</i> .					
 Fabriksinställningarna visas i fet stil med en asterisk.					

PHOTO CAPTURE ()


Nivå1	Nivå2	Nivå3	Alternativ	Beskrivning	Sida
Visa foto(n)	—	—	Se utskriftsinställningarna i följande tabell.	Du kan förhandsgranska dina foton på LCD-skärmen.	59
Skriv ut index	Layoutformat	—	6 Bilder/Rad* 5 Bilder/Rad	Du kan skriva ut en miniatyrsida.	Se ¹ .
	Papperstyp		Vanligt papper* Bläckst.papper Brother BP71 Brother BP61 Annat glättat		
	Pappersformat		A4* Letter		
Skriv ut foton	—	—	Se utskriftsinställningarna i följande tabell.	Du kan skriva ut en enskild bild.	
Fotoeffekter	Autokorrigerig	—		Du kan justera foton med de här inställningarna.	
	Förb. hudtoner				
	Förb. naturbild				
	Rad. röda ögon				
	Nattscen				
	Fyllnadsljus				
	Whiteboard				
	Monokrom				
Sepia					
Sök på datum	—	—		Du kan söka bland foton i datumordning.	
Skriv alla foton	—	—		Du kan skriva ut alla foton på minneskortet eller i USB-minnet.	
Bildspel	—	—		Maskinen startar ett bildspel med dina bilder.	
Beskärning	—	—		Du kan beskära fotot och skriva ut en del av bilden.	
¹ Se den avancerade bruksanvisningen.					
 Fabriksinställningarna visas i fet stil med en asterisk.					

Utskriftsinställningar


Alternativ1	Alternativ2	Alternativ3	Alternativ4	Beskrivning	Sida																									
Utskr kvalitet (Ej tillgängligt för DFOP-utskrift.)	Normal Foto*	—	—	Välj utskriftskvalitet.	Se ¹ .																									
Papperstyp	Vanligt papper Bläckst.papper Brother BP71 Brother BP61 Annat glättat*	—	—	Välj papperstyp.																										
Pappersformat	10x15cm* 13x18cm A4 A3 Letter Ledger	(Om Letter eller A4 väljs) 8x10cm 9x13cm 10x15cm 13x18cm 15x20cm Max. Storlek*	—	Välj pappers- och utskriftsstorlek.																										
Ljusstyrka (Ej tillgängligt om Fotoeffekter väljs.)	<table border="0"> <tr><td><input type="checkbox"/></td><td><input type="checkbox"/></td><td><input type="checkbox"/></td><td><input type="checkbox"/></td><td><input type="checkbox"/></td></tr> <tr><td><input type="checkbox"/></td><td><input type="checkbox"/></td><td><input type="checkbox"/></td><td><input type="checkbox"/></td><td><input type="checkbox"/></td></tr> <tr><td><input type="checkbox"/></td><td><input type="checkbox"/></td><td><input checked="" type="checkbox"/></td><td><input type="checkbox"/></td><td><input type="checkbox"/></td></tr> <tr><td><input type="checkbox"/></td><td><input checked="" type="checkbox"/></td><td><input type="checkbox"/></td><td><input type="checkbox"/></td><td><input type="checkbox"/></td></tr> <tr><td><input checked="" type="checkbox"/></td><td><input type="checkbox"/></td><td><input type="checkbox"/></td><td><input type="checkbox"/></td><td><input type="checkbox"/></td></tr> </table>	<input type="checkbox"/>	<input type="checkbox"/>	<input type="checkbox"/>	<input type="checkbox"/>	<input type="checkbox"/>	<input type="checkbox"/>	<input type="checkbox"/>	<input type="checkbox"/>	<input type="checkbox"/>	<input type="checkbox"/>	<input type="checkbox"/>	<input type="checkbox"/>	<input checked="" type="checkbox"/>	<input type="checkbox"/>	<input type="checkbox"/>	<input type="checkbox"/>	<input checked="" type="checkbox"/>	<input type="checkbox"/>	<input type="checkbox"/>	<input type="checkbox"/>	<input checked="" type="checkbox"/>	<input type="checkbox"/>	<input type="checkbox"/>	<input type="checkbox"/>	<input type="checkbox"/>	—	—	Justerar ljusstyrkan.	
<input type="checkbox"/>	<input type="checkbox"/>	<input type="checkbox"/>	<input type="checkbox"/>	<input type="checkbox"/>																										
<input type="checkbox"/>	<input type="checkbox"/>	<input type="checkbox"/>	<input type="checkbox"/>	<input type="checkbox"/>																										
<input type="checkbox"/>	<input type="checkbox"/>	<input checked="" type="checkbox"/>	<input type="checkbox"/>	<input type="checkbox"/>																										
<input type="checkbox"/>	<input checked="" type="checkbox"/>	<input type="checkbox"/>	<input type="checkbox"/>	<input type="checkbox"/>																										
<input checked="" type="checkbox"/>	<input type="checkbox"/>	<input type="checkbox"/>	<input type="checkbox"/>	<input type="checkbox"/>																										
Kontrast (Ej tillgängligt om Fotoeffekter väljs.)	<table border="0"> <tr><td><input type="checkbox"/></td><td><input type="checkbox"/></td><td><input type="checkbox"/></td><td><input type="checkbox"/></td><td><input type="checkbox"/></td></tr> <tr><td><input type="checkbox"/></td><td><input type="checkbox"/></td><td><input type="checkbox"/></td><td><input type="checkbox"/></td><td><input type="checkbox"/></td></tr> <tr><td><input type="checkbox"/></td><td><input type="checkbox"/></td><td><input checked="" type="checkbox"/></td><td><input type="checkbox"/></td><td><input type="checkbox"/></td></tr> <tr><td><input type="checkbox"/></td><td><input checked="" type="checkbox"/></td><td><input type="checkbox"/></td><td><input type="checkbox"/></td><td><input type="checkbox"/></td></tr> <tr><td><input checked="" type="checkbox"/></td><td><input type="checkbox"/></td><td><input type="checkbox"/></td><td><input type="checkbox"/></td><td><input type="checkbox"/></td></tr> </table>	<input type="checkbox"/>	<input type="checkbox"/>	<input type="checkbox"/>	<input type="checkbox"/>	<input type="checkbox"/>	<input type="checkbox"/>	<input type="checkbox"/>	<input type="checkbox"/>	<input type="checkbox"/>	<input type="checkbox"/>	<input type="checkbox"/>	<input type="checkbox"/>	<input checked="" type="checkbox"/>	<input type="checkbox"/>	<input type="checkbox"/>	<input type="checkbox"/>	<input checked="" type="checkbox"/>	<input type="checkbox"/>	<input type="checkbox"/>	<input type="checkbox"/>	<input checked="" type="checkbox"/>	<input type="checkbox"/>	<input type="checkbox"/>	<input type="checkbox"/>	<input type="checkbox"/>	—	—	Justerar kontrasten.	
<input type="checkbox"/>	<input type="checkbox"/>	<input type="checkbox"/>	<input type="checkbox"/>	<input type="checkbox"/>																										
<input type="checkbox"/>	<input type="checkbox"/>	<input type="checkbox"/>	<input type="checkbox"/>	<input type="checkbox"/>																										
<input type="checkbox"/>	<input type="checkbox"/>	<input checked="" type="checkbox"/>	<input type="checkbox"/>	<input type="checkbox"/>																										
<input type="checkbox"/>	<input checked="" type="checkbox"/>	<input type="checkbox"/>	<input type="checkbox"/>	<input type="checkbox"/>																										
<input checked="" type="checkbox"/>	<input type="checkbox"/>	<input type="checkbox"/>	<input type="checkbox"/>	<input type="checkbox"/>																										
¹ Se den <i>avancerade bruksanvisningen</i> .																														
 Fabriksinställningarna visas i fet stil med en asterisk.																														

Alternativ1	Alternativ2	Alternativ3	Alternativ4	Beskrivning	Sida
Färgförstärkn. (Ej tillgängligt om Fotoeffekter väljs.)	På Av*	Vitbalans	+2  +1  0  -1  -2 	Justerar den vita färgtonen.	Se ¹ .
		Skärpa	+2  +1  0  -1  -2 	Förbättrar detaljskärpan.	
		Färgtäthet	+2  +1  0  -1  -2 	Justerar den totala färgmängden i bilden.	
Beskär	På* Av	—	—	Beskär bilderna runt marginalen för att passa pappers- och utskriftsstorleken. Stäng av den här funktionen om du vill skriva ut hela bilder eller förhindra oönskad beskärning.	
Kantfri	På* Av	—	—	Ökar det utskrivbara området för att anpassa det efter papperskanterna.	
Datumutskrift (Ej tillgängligt för DFOP-utskrift.)	På Av*	—	—	Skriver ut datumet på fotot.	
Som ny standard?	Utskr kvalitet Papperstyp Pappersformat Ljusstyrka Kontrast Färgförstärkn. Beskär Kantfri Datumutskrift	—	—	Du kan spara dina utskriftsinställningar.	
Fabriksåterst.	—	—	—	Du kan återställa alla inställningar till fabriksinställningarna.	
¹ Se den <i>avancerade bruksanvisningen</i> .					
 Fabriksinställningarna visas i fet stil med en asterisk.					


Telefonbok ()

Nivå1	Nivå2	Nivå3	Alternativ	Beskrivning	Sida
Sök	—	—	Bokstavsordning Numerordning	Du kan söka efter namn som du har lagrat i snabbvalsminnet.	49
Ange snabbval	—	—	—	Du kan lagra de nummer du ringer mest under snabbvalsknappar.	51
Prog. kortnr.	—	—	—	Lagrar kortnummer som du sedan kan ringa genom att endast trycka på några få knappar (och Start).	52
Skapa grupper	—	—	—	Skapar gruppnummer för grupsändning.	Se ¹ .
¹ Se den <i>avancerade bruksanvisningen</i> .					
 Fabriksinställningarna visas i fet stil med en asterisk.					

Redial/Pause ()

Nivå1	Nivå2	Nivå3	Alternativ	Beskrivning	Sida
Utgående samtal	Sända ett fax Lägg till tel.bok Ta bort	—	—	Du kan välja ett nummer från historiken för utgående samtal och sedan ringa ett telefonsamtal till det numret, skicka ett fax till det, lägga till det som ett kortnummer eller radera det.	50
Hist. nummerpre.	Sända ett fax Lägg till tel.bok Ta bort	—	—	Du kan välja ett nummer från historiken för nummerpresentation och sedan skicka ett fax till det, lägga till det som ett kortnummer eller radera det.	50
 Fabriksinställningarna visas i fet stil med en asterisk.					

Fax Preview ()

Nivå1	Nivå2	Nivå3	Alternativ	Beskrivning	Sida
Fax Preview	—	—	PÅ AV*	Du kan visa fax som du sänder och mottar på LCD-skärmen.	39
 Fabriksinställningarna visas i fet stil med en asterisk.					

Skriva in text

När du ställer in vissa menyalternativ, t.ex. Fax-ID, kan du behöva skriva in text i maskinen. De flesta kombinerade siffer- och bokstavsknappar har tre eller fyra tryckta bokstäver. Knapparna för **0**, **#** och ***** har inga bokstäver eftersom de används för specialtecken.

Tryck på lämplig siffer- eller bokstavsknapp det antal gånger som visas i den här referenstabellen för önskat tecken.

Tryck på knappen	en gång	två gånger	tre gånger	fyra gånger	fem gånger
2	A	B	C	2	A
3	D	E	F	3	D
4	G	H	I	4	G
5	J	K	L	5	J
6	M	N	O	6	M
7	P	Q	R	S	7
8	T	U	V	8	T
9	W	X	Y	Z	9

Infoga mellanslag

Om du vill ange ett mellanslag i faxnumret trycker du på ► en gång. Om du vill ha ett mellanslag i ett namn trycker du på ► två gånger.

Rätta till fel

Om du väljer fel tecken trycker du på ◀ eller ▶ för att placera markören under det felaktigt inmatade tecknet. Tryck sedan på **Clear**. Ange korrekt bokstav. Du kan även backa och infoga tecken.

Upprepa bokstäver

Om du vill skriva en bokstav som finns på samma knapp som föregående bokstav, ska du trycka på ► för att flytta markören till höger innan du trycker på knappen igen.

Specialtecken och symboler

Tryck på *****, **#** eller **0** tills du ser det specialtecknen eller den symbol du vill ha.

Tryck på ***** för (mellanslag) ! " # \$ % & ' () * + , - . / €

Tryck på **#** för ; : < = > ? @ [] ^ _

Tryck **0** för Ä Å É Ö Ü 0

Allmänt



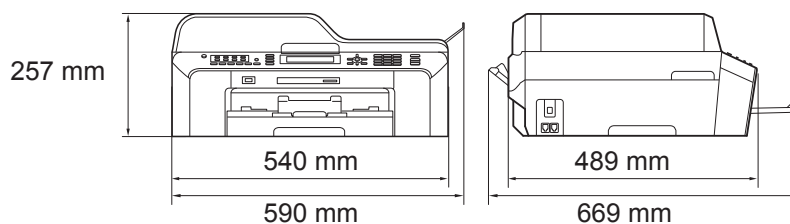
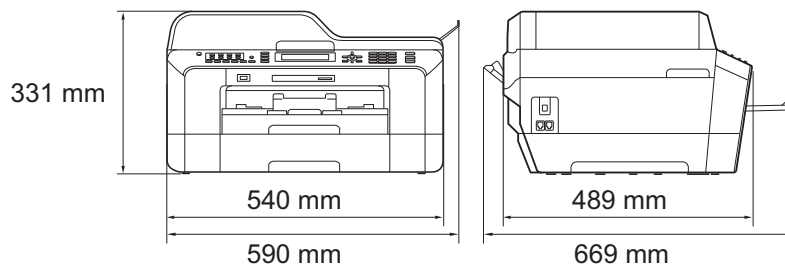
Obs

Det här kapitlet innehåller en sammanfattning av maskinens specifikationer. Information om ytterligare specifikationer finns på <http://www.brother.com/>.

Skrivartyp	Bläckstråle	
Utskriftsmetod	Svartvitt:	Piezo med 210 × 1 munstycken
	Färg:	Piezo med 210 × 3 munstycken
Minneskapacitet	64 MB	
LCD-skärm (liquid crystal display)	Bredd 3,3 tum (82,8 mm) TFT färg-LCD	
Strömkälla	Växelström 220 till 240 V 50/60 Hz	
Strömförbrukning ¹	Kopieringsläge:	Cirka 26 W ²
	Beredskapsläge:	Cirka 7,5 W
	Viloläge:	Cirka 4 W
	Av:	Cirka 0,3 W

¹ Uppmätt när maskinen ansluts med USB-gränssnitt.

² Vid användning av dokumentmataren, enkelsidig utskrift, upplösning: standard/dokument: ISO/IEC 24712-utskriftsmönster.

Mått (MFC-J6510DW)**(MFC-J6710DW)**

Vikt	(MFC-J6510DW)	15,8 kg
	(MFC-J6710DW)	18,2 kg
Buller	Drift:	LPAM = 50 dB eller mindre ¹
Buller enligt ISO9296	Kopiering:	(MFC-J6510DW) LWAd = 6,38 B(A) ² (svartvitt) LWAd = 6,01 B(A) (färg)
		(MFC-J6710DW) LWAd = 6,31 B(A) ² (svartvitt) LWAd = 6,22 B(A) (färg)
	Beredskap:	(MFC-J6510DW) LWAd = 3,05 B(A) (svartvitt/färg)
		(MFC-J6710DW) LWAd = 3,07 B(A) (svartvitt/färg)
Temperatur	Drift:	10 till 35 °C
	Bästa utskriftskvalitet:	20 till 33 °C
Luftfuktighet	Drift:	20 till 80 % (utan kondens)
	Bästa utskriftskvalitet:	20 till 80 % (utan kondens)
Dokumentmatare (ADF)	Upp till 35 sidor	
Dokumentstorlek	Papper: 80 g/m ² A4- eller Letter-format	
	Dokumentmatarens bredd: 148–297 mm	
	Dokumentmatarens längd: 148–431,8 mm	
	Kopieringsglasets bredd: Max. 297 mm	
	Kopieringsglasets längd: Max. 431,8 mm	

¹ Buller beror på utskriftsförhållandena.

² Kontorsutrustning med LWAd > 6,30 B(A) är inte lämplig för användning i rum där personer primärt utför intellektuellt arbete. Sådan utrustning bör placeras i enskilda rum på grund av sitt oljud.

Utskriftsmedia

Pappersinmatning

Pappersfack 1

- Papperstyp:

Vanligt papper, papper för bläckstråleskrivare (bestruket papper), glättat papper¹ och OH-film^{1 2}

- Pappersformat:

A4, Ledger, A3, Legal, Executive, Letter, A5, A6, JIS B4, JIS B5, kuvert (kommersiella nr 10, DL, C5, Monarch, Y4), Foto 10 × 15 cm, Foto L 89 × 127 mm, Foto 2L 13 × 18 cm, Registerkort och Vykort³

Bredd: 89–297 mm

Längd: 127–431,8 mm

Mer information finns i *Papperets vikt och tjocklek* på sidan 28.

- Maximal kapacitet för pappersfack:

Upp till 250 ark vanligt 80 g/m²-papper

Pappersfack 2 (MFC-J6710DW)

- Papperstyp:

Vanligt papper

- Pappersformat:

A4, Ledger, A3, Legal, Executive, Letter, JIS B4, JIS B5

Bredd: 182–297 mm

Längd: 257–431,8 mm

Mer information finns i *Papperets vikt och tjocklek* på sidan 28.

- Maximal kapacitet för pappersfack:

Upp till 250 ark vanligt 80 g/m²-papper

¹ För glättat papper och OH-film bör de utskrivna sidorna tas bort från pappersutmatningsfacket direkt efter att de lämnar maskinen så att de inte smetar av sig.

² Använd endast OH-film som är avsedd för bläckstråleutskrift.

³ Se *Papperstyp och pappersformat för olika funktioner* på sidan 27.

Pappersinmatning

(Fortsättning)

Manuellt inmatningsfack

■ Papperstyp:

Vanligt papper, papper för bläckstråleskrivare (bestruket papper), glättat papper¹, OH-film^{1 2}, kuvert och etiketter

■ Pappersformat:

A4, Ledger, A3, Legal, Executive, Letter, A5, A6, JIS B4, JIS B5, kuvert (kommersiella nr 10, DL, C5, Monarch, Y4), Foto 10 × 15 cm, Foto L 89 × 127 mm, Foto 2L 13 × 18 cm, Registerkort och Vykort³

Bredd: 89–297 mm

Längd: 127–431,8 mm

Mer information finns i *Papperets vikt och tjocklek* på sidan 28.

■ Maximal kapacitet för pappersfack:

1 ark specialpapper

Pappersutmatning

Upp till 50 ark vanligt A4-papper (utskrifter levereras med texten uppåt i pappersutmatningsfacket)¹

¹ För glättat papper och OH-film bör de utskrivna sidorna tas bort från pappersutmatningsfacket direkt efter att de lämnar maskinen så att de inte smetar av sig.

² Använd endast OH-film som är avsedd för bläckstråleutskrift.

³ Se *Papperstyp och pappersformat för olika funktioner* på sidan 27.

Fax

Kompatibilitet	ITU-T Supergrupp 3
Modemhastighet	Automatisk tillbakagång 33 600 bps
Skanningsbredd	288 mm (A3)
Utskriftsbredd	291 mm (A3)
Gråskala	Nivåer: 64 (sv/v)/256 (färg)
Upplösning	Standard 203 × 98 dpi (sv/v) 203 × 196 dpi (färg) Fin 203 × 196 dpi (sv/v/färg) Superfin 203 × 392 dpi (sv/v) Foto 203 × 196 dpi (sv/v)
Snabbval	16 (8 × 2)
Kortnummer	100 stationer × 2 nummer
Grupper	Upp till 6
Gruppsändning	266 (200 kortnummer/16 snabbval/ 50 manuell uppringning)
Automatisk återuppringning	3 gånger med 5 minuters intervall
Minnesöverföring	Upp till 400 ¹ sidor
Mottagning utan papper	Upp till 400 ¹ sidor

¹ Med "Sidor" avses "ITU-T Test Chart #1" (ett typiskt affärsbrev, standardupplösning, MMR-kod). Specifikationer och tryckt material kan komma att ändras utan förvarning.

Kopiering

Färg/svartvitt

Ja/Ja

Kopieringsbredd

Max. 291 mm

Flera kopior

Staplar/sorterar upp till 99 sidor

Förstora/förminska

25 % till 400 % (i steg om 1 %)

Upplösning

Skriver ut upp till 1 200 × 1 200 dpi

Duplex

■ Papperstyp:

Vanligt papper

■ Pappersformat:

A4, Ledger ¹, A3 ¹, Legal, Letter, A5

¹ Minst 22 mm topp- och bottenmarginal

PhotoCapture Center™

Kompatibla media ¹	Memory Stick™ (16 MB–128 MB) Memory Stick PRO™ (256 MB–32 GB) Memory Stick Duo™ (16 MB–128 MB) Memory Stick PRO Duo™ (256 MB–32 GB) Memory Stick Micro™ (M2™) med adapter MultiMedia Card (32 MB–2 GB) MultiMedia Card Plus (128 MB–4 GB) MultiMedia Card Mobile med adapter (64 MB–1 GB) SD (16 MB–2 GB) miniSD med adapter microSD med adapter SDHC (4 GB–32 GB) miniSDHC med adapter microSDHC med adapter USB-minne ²
Upplösning	Upp till 1 200 × 2 400 dpi
Filtillägg (Medieformat)	DPOF (ver 1.0, ver 1.1), Exif DCF (upp till ver 2.1)
(Bildformat)	Fotoutskrift: JPEG ³ , AVI ⁴ , MOV ⁴ Skanna till media: JPEG, PDF (färg) TIFF, PDF (svartvitt)
Antal filer	Upp till 999 filer (Mappen på ett minneskort eller USB-minne räknas också.)
Mapp	Filen måste sparas i den 4:e mappnivån på minneskortet eller USB-minnet.
Utan kanter	A4, Letter, Ledger, A3, Foto 10 × 15 cm, Foto 2L 13 × 18 cm ⁵

¹ Minneskort, adapterar och USB-minne ingår inte.

² USB 2.0 standard
USB-massminne standard från 16 MB till 32 GB
Stöder format: FAT12/FAT16/FAT32

³ Progressivt JPEG-format stöds inte.

⁴ Endast MJPEG (Motion JPEG)

⁵ Se *Papperstyp och pappersformat för olika funktioner* på sidan 27.

PictBridge

Kompatibilitet

Stöder Camera & Imaging Products Associations
PictBridge-standard CIPA DC-001.

Mer information finns på <http://www.cipa.jp/pictbridge/>.

Gränssnitt

USB-port

Skanner

Färg/svartvitt	Ja/Ja
Överensstämmer med TWAIN	Ja (Windows® 2000 Professional/Windows® XP/ Windows® XP Professional x64 Edition/Windows Vista®/ Windows® 7) Mac OS X 10.4.11, 10.5.x, 10.6.x ¹
Överensstämmer med WIA	Ja (Windows® XP ² /Windows Vista®/Windows® 7)
Överensstämmer med ICA	Ja (Mac OS X 10.6.x)
Färgdjup	48 bitars färgbehandling (inmatning) 24 bitars färgbehandling (utmatning)
Upplösning	Upp till 19 200 × 19 200 dpi (interpolerad) ³ Upp till 2 400 × 2 400 dpi (optiskt) (kopieringsglas) Upp till 2 400 × 1 200 dpi (optiskt) (dokumentmatare)
Skanningshastighet	Svartvitt: upp till 3,49 sek. Färg: Upp till 3,37 sek. (A4-storlek med 100 × 100 dpi)
Skanningsbredd	Upp till 291 mm
Skanningslängd	Upp till 426 mm
Gråskala	256 nivåer

¹ De senaste drivrutinerna till din version av Mac OS X finns på <http://solutions.brother.com/>.

² Windows® XP i denna bruksanvisning inkluderar Windows® XP Home Edition, Windows® XP Professional och Windows® XP Professional x64 Edition.

³ Skanning med maximalt 1 200 × 1 200 dpi vid användning av WIA-drivrutinen för Windows® XP, Windows Vista® och Windows® 7 (upplösning upp till 19 200 × 19 200 dpi kan väljas med Brother-skannerverktyg).

Skrivare

Upplösning	Upp till 1 200 × 6 000 dpi
Utskriftsbredd	291 mm [297 mm (kantfri) ¹] ³
Utan kanter	A4, Letter, Ledger, A3, A6, B4, Foto 10 × 15 cm, Registerkort 127 × 203 mm Foto L 89 × 127 mm, Foto 2L 13 × 18 cm ²
Duplex	■ Papperstyp: Vanligt papper ■ Pappersformat: A4, Letter, Ledger ⁴ , A3 ⁴ , Legal, A5, A6, Executive, B4 ⁴ , B5

Utskriftshastighet ⁵

- ¹ Om funktionen för utskrift utan kanter är aktiverad.
- ² Se *Papperstyp och pappersformat för olika funktioner* på sidan 27.
- ³ Vid utskrifter på vanligt A3-papper.
- ⁴ Minst 22 mm topp- och bottenmarginal
- ⁵ Detaljerade specifikationer finns på <http://www.brother.com/>.

Gränssnitt

USB ^{1 2}

En USB 2.0-kabel som inte är längre än 2 m.

LAN-kabel ³

Ethernet UTP-kabel av kategori 5 eller högre.

Trådlöst LAN

IEEE 802.11b/g/n (Infrastruktur- och Ad-hoc-läge)

¹ Maskinen är utrustad med ett Hi-speed USB 2.0-gränssnitt. Maskinen kan även kopplas till en dator som har ett USB 1.1-gränssnitt.

² USB-portar från tredje part stöds inte.

³ Detaljerade nätverksspecifikationer finns i *bruksanvisningen för nätverksanvändare*.

Datorkrav

OPERATIVSYSTEM OCH PROGRAMFUNKTIONER SOM STÖDS									
Datorplattform och operativsystemsversion		Programfunktioner som stöds	Datorgränssnitt	Lägsta processorhastighet	Minsta RAM	Rekommenderat RAM	Ledigt utrymme på hårddisken för installation		
							För drivrutiner	För program	
Windows® operativsystem ¹	Windows® 2000 Professional ⁶	Utskrift, PC Fax ⁴ , skanning, flyttbar disk ⁷	USB, 10/100 Base-TX (Ethernet), trådlöst 802.11b/g/n	Intel® Pentium® II eller motsvarande	64 MB	256 MB	150 MB	500 MB	
	Windows® XP Home ^{2 5} Windows® XP Professional ^{2 5}				128 MB			150 MB	500 MB
	Windows® XP Professional x64 Edition ²				64-bitars CPU (Intel® 64 eller AMD64)	256 MB	512 MB	150 MB	500 MB
	Windows Vista® ^{2 5}				Intel® Pentium® 4 eller motsvarande	512 MB	1 GB	500 MB	1,2 GB
	Windows® 7 ^{2 5}				64-bitars CPU (Intel® 64 eller AMD64)	1 GB (32 bitar) 2 GB (64 bitar)	1 GB (32 bitar) 2 GB (64 bitar)	650 MB	1,2 GB
	Windows Server® 2003 (utskrift endast via nätverk)	Utskrift	10/100 Base-TX (Ethernet), trådlöst 802.11b/g/n	Intel® Pentium® III eller motsvarande	256 MB	512 MB	50 MB	N/A	
	Windows Server® 2003 x64 Edition (utskrift endast via nätverk)				64-bitars CPU (Intel® 64 eller AMD64)				
	Windows Server® 2003 R2 (utskrift endast via nätverk)				Intel® Pentium® III eller motsvarande				
	Windows Server® 2003 R2 x64 Edition (utskrift endast via nätverk)				64-bitars CPU (Intel® 64 eller AMD64)	512 MB			1 GB
	Windows Server® 2008 (utskrift endast via nätverk)				Intel® Pentium® 4 eller motsvarande 64-bitars CPU (Intel® 64 eller AMD64)				2 GB
Windows Server® 2008 R2 (utskrift endast via nätverk)				64-bitars CPU (Intel® 64 eller AMD64)					
Macintosh-operativsystem	Mac OS X 10.4.11, 10.5.x			Utskrift, PC Fax-sändning ⁴ , skanning, flyttbar disk ⁷	USB ³ , 10/100 Base-TX (Ethernet), trådlöst 802.11b/g/n	PowerPC G4/G5 Intel® Core™-processor			512 MB
	Mac OS X 10.6.x	Intel® Core™-processor	1 GB			2 GB			

Villkor:

- Microsoft® Internet Explorer® 6.0 eller senare.
- Upplösning 1 200 × 1 200 för WIA. Brother-skannerverktyg gör att du kan öka upplösningen till 19 200 × 19 200 dpi.
- USB-portar från tredje part stöds inte.
- PC Fax har endast stöd för svartvitt.
- PaperPort™ 12SE stöder Windows® XP (SP3 eller senare), Windows Vista® (SP2 eller senare) och Windows® 7.
- PaperPort™ 11SE stöder Microsoft® SP4 eller senare för Windows® 2000 (tillgängligt på Internet).
- Flyttbar disk är en funktion i PhotoCapture Center™.

Du hittar de senaste drivrutinsuppdateringarna på <http://solutions.brother.com/>.

Alla varumärken, märkes- och produktnamn tillhör respektive företag.

Förbrukningsmaterial

Bläck	Maskinen använder enskilda bläckpatroner med färgerna svart, gul, cyan samt magenta och de är avskilda från skrivhuvudet.
Bläckpatronernas livslängd	Första gången en uppsättning bläckpatroner installeras kommer maskinen att fylla på bläckmatningsledningarna för att ge utskrift med hög kvalitet. Processen använder en liten mängd bläck och utförs bara den första gången. De patroner som följer med maskinen har av den anledningen mindre kapacitet än standardpatronerna (65 %). Med efterföljande bläckpatroner kan du skriva ut det specificerade antalet sidor.
Förbrukningsmaterial	<Svart Super High Yield> LC1280XLBK <Gul Super High Yield> LC1280XLY <Cyan Super High Yield> LC1280XLC <Magenta Super High Yield> LC1280XLM Svart – ca 2 400 sidor ¹ Gul, cyan och magenta – ca 1 200 sidor ¹ <Svart High Yield> LC1240BK <Gul High Yield> LC1240Y <Cyan High Yield> LC1240C <Magenta High Yield> LC1240M Svart, gul, cyan och magenta – ca 600 sidor ¹

¹ Ungefärlig utskrift per patron deklarerats i enlighet med ISO/IEC 24711.

Mer information om förbrukningsmaterial finns på <http://www.brother.com/pageyield/>.

Vad är Innobella™?

Innobella™ är en serie originalförbrukningsmaterial som erbjuds av Brother. Namnet "Innobella™" kommer från orden "innovation" och "bella" (som betyder "vacker" på italienska) och står för en "innovativ" teknologi som ger ett "vackert" och "långlivat" utskriftsresultat.

När du skriver ut fotografiska bilder rekommenderar Brother ett glättat Innobella™-fotopapper (BP71-serien) för hög kvalitet. Blanka utskrifter fås enklare med Innobella™-bläck och -papper.



Nätverk (LAN)



Obs

Information om de fullständiga nätverksspecifikationerna finns i *bruksanvisningen för nätverksanvändare*.

LAN	Du kan ansluta din maskin till ett nätverk för nätverksutskrift, nätverksskanning, PC Fax-sändning, PC Fax-mottagning (endast Windows®), fjärrinställning och åtkomst till foton från PhotoCapture Center™ ¹ . Dessutom ingår programvaran Brother BRAdmin Light ² Network Management.	
Säkerhet för trådlösa nätverk	SSID (32 teck.), WEP 64/128 bitar, WPA-PSK (TKIP/AES), WPA2-PSK (AES)	
Inställningssupport	AOSS™	Ja
	WPS	Ja

¹ Se tabellen över datorkrav på sidan 135.

² Om du behöver mer avancerade skrivarfunktioner kan du använda den senaste versionen av Brother BRAdmin Professional-verktyget som kan hämtas från <http://solutions.brother.com/>.

E

Register

A

anpassade telefonfunktioner på en enkel linje	91
ansluta	
extern telefon	45
extern TSV (telefonsvarare)	44
Apple Macintosh	
Se bruksanvisningen för programanvändare.	
automatisk	
faxmottagning	36
faxavkänning	39

B

bläckpatroner	
bläckpunktsräknare	65
byta	65
Brother	
CreativeCenter	3

C

ControlCenter	
Se bruksanvisningen för programanvändare.	

D

dokument	
ladda	29, 30
dokumentmatare (ADF)	29

E

etiketter	17, 26, 27, 28
extern telefon, ansluta	45

F

fax, från PC	
Se bruksanvisningen för programanvändare.	
fax, stand-alone	
mottagning	36
F/T-signaltid, inställning	38
fackanvändning	24
faxavkänning	39
förhandsgranska fax	39, 40
med sidoapparat	46
problem	89, 90
signalfördröjning, inställning	38
telefonlinjestörning/VoIP	94
sändning	32
färgfax	33
förhandsgranska fax	34
problem	90
telefonlinjestörning/VoIP	94
ändra kopieringsglasets storlek	33
överföringsrapport	34
fax/tel-läge	
fjärraktiveringskod	46
fjärravaktiveringskod	46
signalfördröjning	38
svara med sidoapparater	46
faxavkänning	39
faxkoder	
använda	46
fjärraktiveringskod	39, 46
fjärravaktiveringskod	46
ändra	47

felmeddelanden på LCD-skärmen	71
bläckabsorbering full	71
bläckabsorbering nästan full	71
data i minnet	71
dokumentstopp	71
ej registrerad	48, 72
endast sv/v	72
fel inställning	73
fel pappersform.	73
ingen bläckpatron	73
inget papper	74
initieringsfel	75
kan inte hitta	75
kan inte rengöra	75
kan inte skanna	75
kan inte skriva	75
kan inte skriva ut	75
komm. fel	75
luckan är öppen	75
låg bläcknivå	75
minnet är fullt	76
pappersstopp	77
felsökning	87
dokumentstopp	79
felmeddelanden på LCD-skärmen	71
om du har problem	
dokumentstopp	79
faxmottagning	90
inkommande samtal	91
kopiering	91
nätverk	93
PhotoCapture Center™	92
programvaran	92
skanning	91
skriva ut mottagna fax	89
telefonlinjen eller anslutningar	90
utskrift	87
pappersstopp	80
underhållsmeddelanden på LCD-skärmen	71
fjärrinställning	
Se bruksanvisningen för programanvändare.	
förbrukningsmaterial	136
G	
genomgång av kontrollpanelen	4
gråskala	128, 132

H

hjälp	
funktionsvalstabell	97
meddelanden på LCD-skärmen	96

I

Innobella™	136
------------------	-----

K

kopiering	
fackanvändning	23
med kopieringsglaset	30
pappersformat	55
papperstyp	55
kortnummer	
använda	48
ställa in	52
ändra	53
kuvert	17, 19, 27, 28

L

LCD-skärm (liquid crystal display)	96
ljusstyrka	9
läge, aktivera	
fax	6
kopiering	6
PhotoCapture	6
skanning	6

M

Macintosh	
Se bruksanvisningen för programanvändare.	
manuell	
mottagning	36
uppringning	48
manuellt inmatningsfack	17
mottagningsläge	
endast fax	36
extern TSV	36
Fax/Tel	36
manuell	36

N

nummerpresentation	41
historik för nummerpresentation	50
lägga till i telefonbok	50
radera	50
sända ett fax	50
nätverk	
skanning	
Se bruksanvisningen för programanvändare.	
utskrift	
Se bruksanvisningen för nätverksanvändare.	

O

OH-film	25, 26, 28, 126, 127
---------------	----------------------

P

PaperPort™ 12SE med OCR	
Se bruksanvisningen för programanvändare. Se även hjälpavsnittet i programmet PaperPort™ 12SE.	
papper	25, 126, 127
dokumentstorlek	29
format	22
kapacitet	28
ladda	10, 13, 19
ladda kuvert och vykort	19
typ	22, 23, 27
utskrivbart område	21
PhotoCapture Center™	
från PC	
Se bruksanvisningen för programanvändare.	
förhandsgranska foton	59
Memory Stick PRO™	56
Memory Stick™	56
MultiMedia Card	56
SD	56
SDHC	56
skanna till media	
ändra filnamn	60
specifikationer	130
utskriftsinställningar	
kvalitet	59

Presto! PageManager	
Se bruksanvisningen för programanvändare. Se även hjälpen i programmet Presto! PageManager.	
programmera maskinen	96

R

rengöra	
skannern	67
skrivhuvudet	68
rutinunderhåll	
byta bläckpatroner	65

S

serienummer	
att hitta	se frontluckans insida
sidoapparat, använda	46
signalfördröjning, inställning	38
skanning	
Se bruksanvisningen för programanvändare.	
skanningsbart område	31
skriva ut	
Se bruksanvisningen för programanvändare.	
snabbval	51
använda	48
gruppnummer	
ändra	53
kortnummer	
använda	48
ändra	53
snabbval	
egen skanningsprofil	51
ställa in	51
ställa in	51
sökning	49
ändra	53
stopp	
dokument	79
papper	80

T

telefonlinje	
anslutningar	44
problem	90
störning/VoIP	94
typ	42
växelsystem (PBX)	45
telefonsvarare (TSV)	44
ansluta	44
telefonväxelsystem (PBX)	45
text, skriva in	123
specialtecken	123
trådlös telefon	46
trådlöst nätverk	
Se snabbguiden och bruksanvisningen för nätverksanvändare.	
TSV (telefonsvarare), extern	36, 44
ansluta	44
mottagningsläge	36
spela in utgående meddelande	44

U

upplösning	
fax	128
kopiera	129
skanna	132
skriva ut	133
uppringning	
en paus	51
historik för nummerpresentation	50
kortnummer	48
manuell	48
snabbval	48
utgående samtal	50
åtkomstkoder och kreditkortsnummer ...	53
utgående samtal	
lägg till i telefonbok	50
radera	50
sända ett fax	50
utskrift	
pappersstopp	80
specifikationer	133
svårigheter	87
upplösning	133
utskrivbart område	21
uttag	
EXT	
extern telefon	45

V

volym, inställning	
högtalare	9
knapp	9
ring	8
välj fack-knappen	55

W

Windows®
Se bruksanvisningen för
programanvändare.

Å

återuppringning/paus	49
----------------------------	----

Ö

överföra fax eller faxrapporter	78
---------------------------------------	----

brother[®]

**Besök oss på Internet
<http://www.brother.com/>**

Denna maskin har endast godkänts för användning i inköpslandet. Lokala Brother-företag och deras återförsäljare ger endast support för maskiner som inköpts i deras egna länder.