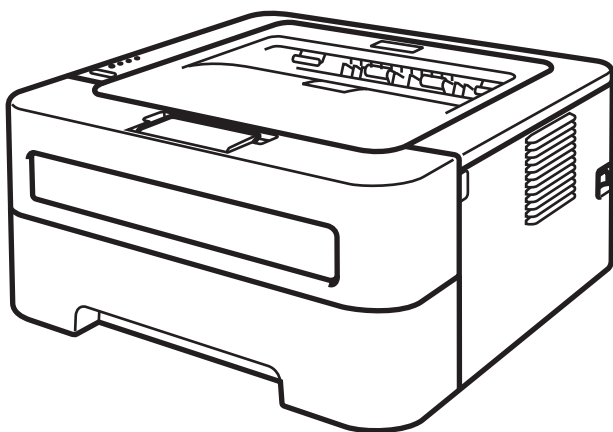


Лазерен принтер Brother

# РЪКОВОДСТВО ЗА ПОТРЕБИТЕЛЯ



## За потребители с нарушено зрение

Можете да прочетете това ръководство чрез софтуера Screen Reader 'преобразуване на текст в говор'.

Трябва да конфигурирате хардуера и да инсталирате драйвера, преди да пристъпите към използване на машината.

Моля, използвайте *Ръководството за бързо инсталиране*, за да конфигурирате машината. Ще намерите печатно копие на упътването в кутията.

Моля, прочетете внимателно това *Ръководство за потребителя*, преди да пристъпите към използване на машината.

Посетете ни на адрес <http://solutions.brother.com/>, където ще намерите информация за поддръжка на продуктите, най-новите драйвери и помощни програми, както и отговори на често задавани въпроси и технически указания.

Забележка: Не всички модели са налични във всички страни.

HL-2130  
HL-2132  
HL-2135W  
HL-2220  
HL-2230  
HL-2240  
HL-2240D  
HL-2242D  
HL-2250DN  
HL-2270DW

# Използване на ръководството

## Използвани в ръководството символи

---

В документацията са използвани следните символи и обозначения.

 **ВНИМАНИЕ**

ВНИМАНИЕ показва потенциално опасна ситуация, която ако не бъде избегната, може да доведе до смърт или сериозни наранявания.

 **ПРЕДУПРЕЖДЕНИЕ**

ПРЕДУПРЕЖДЕНИЕ показва потенциално опасна ситуация, която ако не бъде избегната, може да доведе до малки или средни наранявания.

 **ВАЖНО**

ВАЖНО показва потенциално опасна ситуация, която може да доведе само до имуществени-щети- или загуба на функционалност на продукта.



Иконите за гореща повърхност Ви предупреждават да не докосвате горещите части на принтера.



Забележка

Забележките показват как да реагирате при отделни възможни ситуации или ще ви дадат съвет относно начина на извършване на операцията с други характеристики.

# Съдържание

<b>1</b>	<b>Методи за печат</b>	<b>1</b>
	За тази машина .....	1
	Изглед отпред и изглед отзад .....	1
	Допустима хартия и други носители за печат .....	3
	Препоръчвана хартия и носители за печат .....	3
	Вид и размер на хартия .....	4
	Работа и използване на специална хартия .....	6
	Не отпечатвана площ .....	9
	Методи за печат .....	10
	Печат върху обикновена хартия, рециклирана хартия, висококачествена хартия, тънка хартия или плътна хартия .....	10
	Печат върху етикети или пощенски пликове .....	15
	Двустранен печат .....	20
	Указания за двустранен печат .....	20
	Автоматичен двустранен печат (само за HL-2240D / HL-2242D / HL-2250DN / HL-2270DW) .....	21
	Ръчен двустранен печат .....	22
<b>2</b>	<b>Драйвер и софтуер</b>	<b>23</b>
	Драйвер за принтера .....	23
	Свойства на драйвера за принтера (за Windows®) .....	25
	Свойства на драйвера за принтера (за Macintosh) .....	39
	Деинсталиране на принтерния драйвер .....	51
	Драйвер за принтер за Windows® .....	51
	Драйвер за принтера за Macintosh .....	51
	Софтуер .....	52
	Софтуер за мрежи (само HL-2135W / HL-2250DN / HL-2270DW) .....	52
	Отдалечена конзола за печат (Само за Windows®) .....	52
<b>3</b>	<b>Контролен панел</b>	<b>53</b>
	Светодиоди .....	53
	Индикации за консултация със сервиз .....	58
	<b>Go</b> бутон .....	60
	Отпечатване на пробна страница .....	61
	Отпечатване на страница с настройки на принтера .....	62
	Шрифтове на печат (само HL-2250DN / HL-2270DW) .....	63
	Отпечатване на WLAN доклад (само HL-2135W / HL-2270DW) .....	64
	Настройки по подразбиране .....	64
<b>4</b>	<b>Профилактика</b>	<b>66</b>
	Смяна на консумативи .....	66
	Консумативи .....	66
	Преди смяна на консумативите .....	67
	Тонер касета .....	69
	Барабан .....	76

Почистване .....	82
Почистете устройството отвън, както следва .....	83
Почистване на проводника на короната .....	84
Почистване на барабана.....	86
Почистване на ролката за прихващане на хартията .....	94
Опаковане и транспортиране на устройството .....	96

## **5 Отстраняване на неизправности 100**

---

Идентифициране на проблема.....	100
Съобщения за грешка в Status Monitor .....	101
Обработване на хартията .....	103
Задръствания на хартията и начини за тяхното отстраняване .....	105
Подобряване на качеството на печата .....	113
Решаване на проблеми с печата.....	120
Мрежови проблеми (само за HL-2135W / HL-2250DN / HL-2270DW) .....	121
Други проблеми.....	121
За Macintosh с USB.....	121

## **A Приложение 122**

---

Спецификации на машината .....	122
Двигател .....	122
Контролер.....	123
Софтуер.....	124
Контролен панел.....	124
Процедури с хартията .....	124
Спецификация на носителите за печат .....	125
Консумативи .....	126
Размери/тегла .....	126
Други .....	127
Компютър изисквания.....	128
Важна информация при избора на хартия .....	129
Набори от символи и знаци (само HL-2250DN / HL-2270DW).....	132
Начини на използване на мрежовото управление (уеб браузър).....	132
Списък със символи и кодови таблици.....	133
Бързи препратки за командите за управление на баркод (само HL-2250DN / HL-2270DW) .....	135
Печат на баркодове или разширени символи .....	135

## **B Приложение (За Европа и други страни) 142**

---

Номера на Brother .....	142
-------------------------	-----

## **C Приложение (за САЩ и Канада) 143**

---

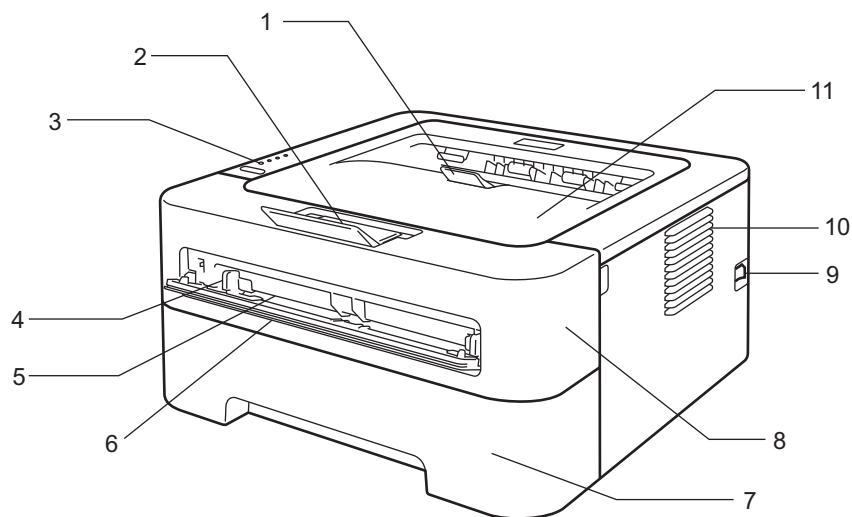
Номера на Brother .....	143
-------------------------	-----

## **D Индекс 146**

---

## За тази машина

### Изглед отпред и изглед отзад

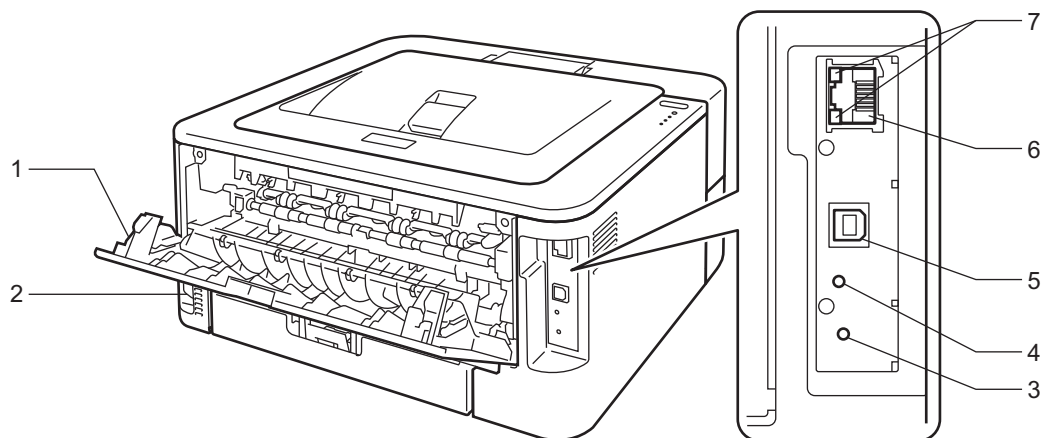


- 1 Придържащо капаче на изходната тава за хартия с лицето надолу 2 (придържащо капаче 2)
- 2 Придържащо капаче на изходната тава за хартия с лицето надолу 1 (придържащо капаче 1)
- 3 Контролен панел
- 4 Водач за ръчно подаване на хартия
- 5 Слот за ръчно подаване
- 6 Капак на слота за ръчно подаване (Не е налично за HL-2130 / HL-2132 / HL-2135W / HL-2220)
- 7 Тава за хартия
- 8 Преден капак
- 9 Бутон за включване/изключване
- 10 Вентилационен отвор
- 11 Изходна тава за хартия с лицето надолу



#### Забележка

Илюстрациите в това ръководство изобразяват HL-2270DW.



- 1 Заден капак (изходна тава за хартия с лицето нагоре, когато е отворен)**
- 2 Конектор на променливотоковия захранващ кабел**
- 3 HL-2135W / HL-2270DW: Бутон за безжична настройка**
- 4 HL-2135W / HL-2270DW: Светодиод за безжична работа**
- 5 Конектор за USB интерфейс**
- 6 HL-2250DN / HL-2270DW: 10BASE-T/100BASE-TX порт**
- 7 HL-2250DN / HL-2270DW: Светодиоди за състоянието на мрежата**

## Допустима хартия и други носители за печат

Качеството на печата може да е различно в зависимост от вида на използваната хартия.

Можете да използвате следните типове носители за печат: тънка хартия, обикновена хартия, плътна хартия, висококачествена хартия, рециклирана хартия, етикети или пликкове.

За най-добри резултати, следвайте инструкциите по-долу:

- НЕ поставяйте различни типове хартия в тавата за хартия едновременно, защото това може да причини задръстване на хартия или неправилното ѝ подаване.
- За правилен печат във вашето софтуерно приложение трябва да изберете същия размер хартия, какъвто е зареден в тавата.
- Не докосвайте повърхността на отпечатаната хартия непосредствено след печат.
- Преди да закупите голямо количество хартия, направете проба с малко количество, за да се уверите, че хартията е подходяща.

## Препоръчвана хартия и носители за печат

	Европа	САЩ
<b>Обикновена хартия</b>	Xerox Premier TCF 80 g/m <sup>2</sup> Xerox Business 80 g/m <sup>2</sup>	Xerox 4200 20 lb Hammermill Laser Print 24 lb (90 g/m <sup>2</sup> )
<b>Рециклирана хартия</b>	Xerox Recycled Supreme 80 g/m <sup>2</sup>	(Не се препоръчва определена марка)
<b>Етикети</b>	Лазерни етикети Avery L7163	Лазерни етикети Avery, бели #5160
<b>Пощенски пликкове</b>	Antalis River series (DL)	(Не се препоръчва определена марка)

## Вид и размер на хартия

Машината поема хартия от инсталираната тава за хартия или от слота за ръчно подаване.

Наименованията на тавите за хартия в драйвера за принтера и в това ръководство са следните:

Тава за хартия	Тава 1
Слот за ръчно подаване	Ръчно
Тава за двустранен печат за автоматичен двустранен печат (само за HL-2240D / HL-2242D / HL-2250DN / HL-2270DW)	DX

При разглеждане на тази страница можете да преминете към страницата за съответния метод за печат чрез кликане върху ⓘ в таблицата.

Тип на носителя за печат	Тава 1	Ръчно	DX	Изберете типа на хартията от драйвера за принтера
<b>Обикновена хартия</b> 75 до 105 g/m <sup>2</sup>	ⓘ	ⓘ	ⓘ	Обикновена хартия
<b>Рециклирана хартия</b>	ⓘ	ⓘ	ⓘ	Рециклирана хартия
<b>Висококачествена хартия</b> Грапава хартия – 60 до 163 g/m <sup>2</sup>		ⓘ		Полица
<b>Тънка хартия</b> 60 до 75 g/m <sup>2</sup>	ⓘ	ⓘ	ⓘ	Тънка хартия
<b>Плътна хартия</b> 105 до 163 g/m <sup>2</sup>		ⓘ		Плътна хартия или Поплътна хартия
<b>Етикети</b>		ⓘ A4 или Letter		Етикет
<b>Пощенски пликове</b>		ⓘ		Пощенски плик Тънък пощенски плик Плътен пощенски плик

	Тава 1	Ръчно	DX
<b>Размер на хартията</b>	A4, Letter, B5 (ISO/JIS), A5, A5 (дълъг ръб), B6 (ISO), A6, Executive	Широчина: от 76,2 до 216 мм Дължина: от 116 до 406,4 мм	A4
<b>Брой на листата</b> (80 g/m <sup>2</sup> )	250 листа	Един лист	



## Спецификации за препоръчителна хартия

За тази машина са подходящи следните спецификации за хартия.

Основно тегло	75-90 g/m <sup>2</sup>
Дебелина	80-110 μm
Грапавина	Над 20 сек.
Твърдост	90-150 cm <sup>3</sup> /100
Посока на влакната	Дълги влакна
Обемно съпротивление	10e <sup>9</sup> -10e <sup>11</sup> Ом
Повърхностно съпротивление	10e <sup>9</sup> -10e <sup>12</sup> Ом•см
Пълнител	CaCO <sub>3</sub> (неутрален)
Съдържание на пепел	Под 23% от теглото
Яркост	Над 80%
Непрозрачност	Над 85%

- Използвайте хартия, предназначена за обикновено копиране.
- Използвайте хартия от 75 до 90 g/m<sup>2</sup>.
- Използвайте хартия с дълги влакна с неутрално Ph и приблизително 5% съдържание на влага.
- Тази машина може да работи с рециклирана хартия, която отговаря на спецификациите DIN 19309.

(За помощ при избора на подходяща хартия за тази машина, вижте *Важна информация при избора на хартия* на стр. 129.)

## Работа и използване на специална хартия

Машината е проектирана за безпроблемна работа с повечето видове копирна и висококачествена хартия. Въпреки това, някои променливи характеристики на хартията може да окажат влияние върху качеството на печата или надеждната работа. За гарантиране желаното качество на печат винаги изпробвайте хартията преди закупуване. Съхранявайте хартията в оригинална, запечатана опаковка. Съхранявайте хартията в хоризонтална позиция и на разстояние от влага, пряка слънчева светлина и топлина.

Следват важни указания при избор на хартия:

- НЕ използвайте хартия за мастиленоструйни принтери, тъй като това може да доведе до засядане на хартия или повреда на машината.
- Използваното върху предварително отпечатаната хартия мастило трябва да издържа на температурата на топлинна обработка на машината от 200 градуса по Целзий.
- Ако използвате релефна хартия, хартия с грапава повърхност или намачкана или прегъната хартия, хартията може да покаже занижени характеристики.

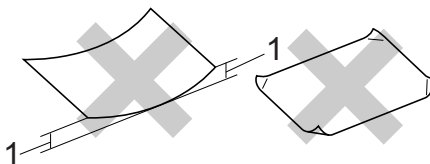
### Типове хартия, които трябва да се избягват

#### ! ВАЖНО

Някои типове хартия може да не демонстрират добро качество или да доведат до повреда на машината.

НЕ използвайте хартия:

- която е прекомерно грапава
- която е прекомерно гладка или гланцирана
- която е нагъната или смачкана



#### 1 Огъване с размер 2 мм или по-голямо може да доведе до засядане.

- която притежава покритие или химичен гланц
- която е повредена, смачкана или нагъната
- която надвишава препоръчаната спецификация за тегло в това ръководство
- с кламери и телбод
- с бланки, отпечатани с нискотемпературни бои или термография
- която е многокомпонентна или не съдържа въглерод
- която е предназначена за мастиленоструйни принтери

Ако използвате някой от описаните по-горе видове хартия, може да повредите машината. Тези повреди не се покриват от гаранцията на Brother и от договора за сервис.

## Пощенски пликове

Повечето пликове, предназначени за лазерни принтери, са подходящи за вашата машина. Но някои пликове може да доведат до проблеми при подаването и качеството на печат поради начина на тяхната изработка. Подходящият плик трябва да има прави, добре изгладени ръбове и сгъвки, като водещият ръб не трябва да бъде по-дебел от два листа хартия. Пликът трябва да лежи плоско и да не е провиснал или прекалено тънък. Следва да купувате качествени пликове от доставчик, който предлага пликове за използване с лазерен принтер.

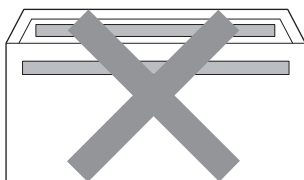
Препоръчваме ви да отпечатате пробен плик, за да се уверите в желаните резултати от печата.

## Видове пликове, които трябва да се избягват

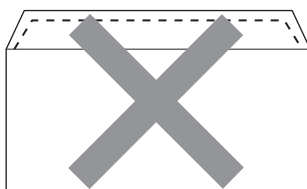
### ! ВАЖНО

НЕ използвайте пликове:

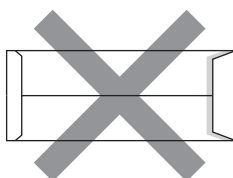
- които са повредени, навити, намачкани, релефни, прекалено гладки или пликове с неправилна форма.
- с клипсове, телбод, кламери, пристягащи конци, самозалепващи се компоненти, прозорчета, отвори, прорези или перфорации.
- които са с торбеста конструкция, недобре прегънати, релефни (с релефни надписи върху тях) или с предварително напечатан текст от вътрешната страна.
- върху които вече е печатано с лазерен/светодиоден принтер.
- които не могат да се подредят в купчина.
- които са изработени от хартия с тегло, надвишаващо спецификациите за тегло на хартия на машината.
- чиито ръбове не са прави или квадратни.
- с лепило на повърхността, както е показано на фигурата по-долу



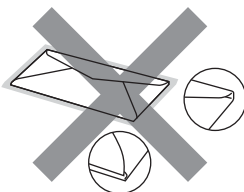
- с двойно прегъване, както е показано на фигурата по-долу



- със залепващо се прегъване, което не е прегънато надолу при закупуване
- със залепващо се прегъване, както е показано на фигурата по-долу



- всяка от страните на които е прегъната, както е показано на фигурата по-долу



Ако използвате някой от описаните по-горе видове пликове, можете да повредите машината. Тази повреда може да не се покрива от никаква гаранция или договор за сервиз на Brother.

## Етикети

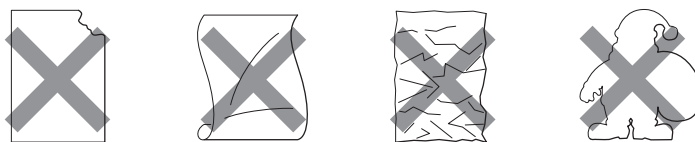
Машината ще печата върху повечето видове етикети, предназначени за използване с лазерен принтер. Върху етикетите трябва да има нанесено лепило на акрилна основа, тъй като този материал е по-стабилен при високи температури в изпичащия модул. Лепилата не трябва да влизат в контакт с частите на машината, тъй като натрупаните етикети може да се залепят за барабана или ролките, и да доведат до засядане и проблеми с качеството на печата. Между етикетите не трябва да има лепило. Етикетите трябва да се подреждат така, че да покриват цялата дължина и широчина на листа. Използването на етикети с празни пространства може да доведе до отлепването им и сериозно засядане или проблеми при печат.

Всички етикети, използвани с тази машина, трябва да издържат на температура от 200 градуса Целзий за период от 0,1 секунди.

Не подавайте листа с етикети през машината повече от един път.

## Типове етикети, които трябва да се избягват

Не използвайте етикети, които са повредени, навити, намачкани или с неправилна форма.



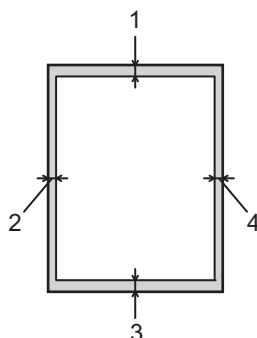
## ! ВАЖНО

- Избягвайте подаването на етикети с открит носещ лист, тъй като машината ви ще се повреди.
- Листовите с етикети не трябва да надвишават спецификациите за тегло на хартията, описани в това *Ръководство за потребителя*. Етикетите, надвишаващи тази спецификация, може да не се поемат или печатат правилно и може да доведат до повреда на вашата машина.

## Не отпечатвана площ

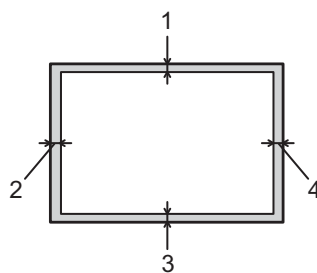
Площта на хартията, която не може да бъде отпечатана, е показана в таблицата по-долу:

Портрет



	A4	Letter	Legal	B5 (ISO)	Executive	A5	A6	B6 (ISO)
1	4,23 мм (0,16 инча)	4,23 мм (0,16 инча)	4,23 мм (0,16 инча)	4,23 мм (0,16 инча)	4,23 мм (0,16 инча)	4,23 мм (0,16 инча)	4,23 мм (0,16 инча)	4,23 мм (0,16 инча)
2	6,01 мм (0,24 инча)	6,35 мм (0,25 инча)	6,35 мм (0,25 инча)	6,01 мм (0,24 инча)	6,35 мм (0,25 инча)	6,01 мм (0,24 инча)	6,01 мм (0,24 инча)	6,01 мм (0,24 инча)
3	4,23 мм (0,16 инча)	4,23 мм (0,16 инча)	4,23 мм (0,16 инча)	4,23 мм (0,16 инча)	4,23 мм (0,16 инча)	4,23 мм (0,16 инча)	4,23 мм (0,16 инча)	4,23 мм (0,16 инча)
4	6,01 мм (0,24 инча)	6,35 мм (0,25 инча)	6,35 мм (0,25 инча)	6,01 мм (0,24 инча)	6,35 мм (0,25 инча)	6,01 мм (0,24 инча)	6,01 мм (0,24 инча)	6,01 мм (0,24 инча)

Пейзаж



	A4	Letter	Legal	B5 (ISO)	Executive	A5	A6	B6 (ISO)
1	4,23 мм (0,16 инча)	4,23 мм (0,16 инча)	4,23 мм (0,16 инча)	4,23 мм (0,16 инча)	4,23 мм (0,16 инча)	4,23 мм (0,16 инча)	4,23 мм (0,16 инча)	4,23 мм (0,16 инча)
2	5,0 мм (0,19 инча)	5,08 мм (0,2 инча)	5,08 мм (0,2 инча)	5,0 мм (0,19 инча)	5,08 мм (0,2 инча)	5,0 мм (0,19 инча)	5,0 мм (0,19 инча)	5,0 мм (0,19 инча)
3	4,23 мм (0,16 инча)	4,23 мм (0,16 инча)	4,23 мм (0,16 инча)	4,23 мм (0,16 инча)	4,23 мм (0,16 инча)	4,23 мм (0,16 инча)	4,23 мм (0,16 инча)	4,23 мм (0,16 инча)
4	5,0 мм (0,19 инча)	5,08 мм (0,2 инча)	5,08 мм (0,2 инча)	5,0 мм (0,19 инча)	5,08 мм (0,2 инча)	5,0 мм (0,19 инча)	5,0 мм (0,19 инча)	5,0 мм (0,19 инча)

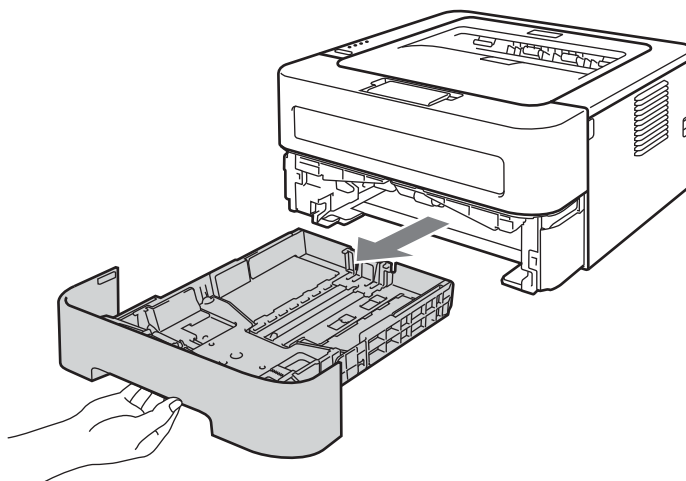
## Методи за печат

### Печат върху обикновена хартия, рециклирана хартия, висококачествена хартия, тънка хартия или плътна хартия

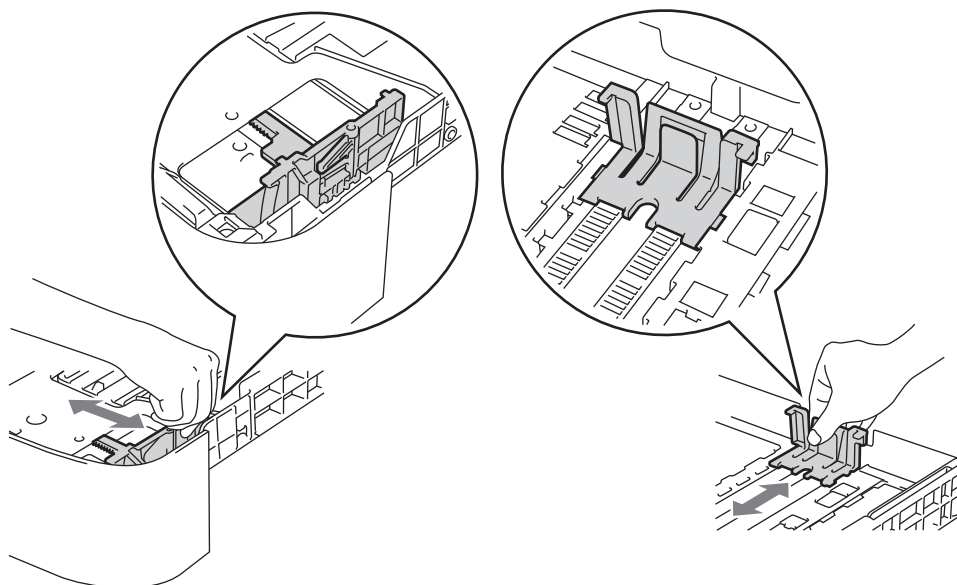
#### Печат от тавата за хартия (само за обикновена хартия, рециклирана хартия и тънка хартия)

(Относно препоръчителната хартия за използване, виж *Вид и размер на хартия* на стр. 4.)

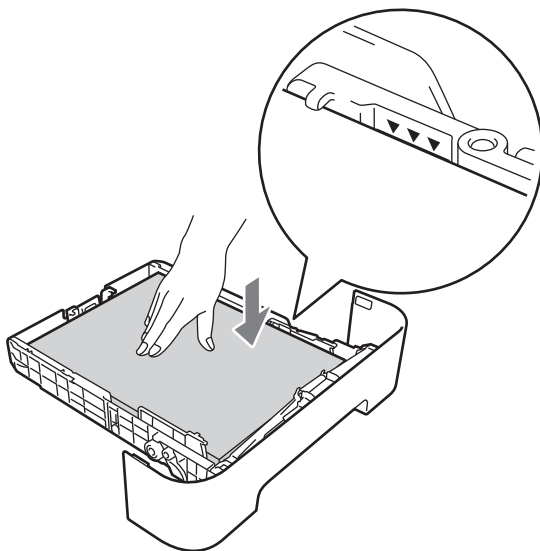
- 1 Издърпайте докрай тавата за хартия от машината.



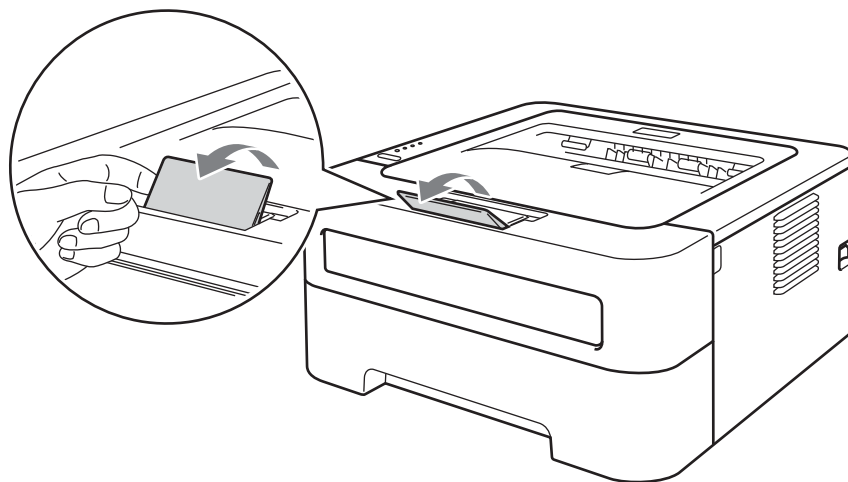
- 2 Като натискате синьото лостче за освобождаване на ограничителите за хартията, преместете ограничителите така, че да съответстват на размера на хартията. Уверете се, че водачите са добре застопорени в отворите.



- 3 Поставете хартия в тавата и се уверете, че:
- Хартията не надвишава маркера за максимално количество хартия (▼▼▼).  
Прекомерното напълване на тавата за хартия ще доведе до засядане на хартия.
  - Страната, върху която ще се разпечатва, трябва да е с лицето надолу.
  - Водачите за хартия докосват страните на хартията, така че тя се поема правилно.



- 4 Поставете обратно тавата за хартия, като притиснете плътно към машината. Уверете се, че тя е поставена докрай в машината.
- 5 Повдигнете придържачия капак 1, за да избегнете изпадане на хартия от изходната тава с лицето надолу, или изваждайте всяка страница веднага след излизането ѝ от машината.



6 Изберете следното от всеки падащ списък на драйвера за принтер.

■ **Размер на хартията**

A4	Letter	Executive	A5	B5	B6
A6	JIS B5	A5 Дълъг ръб			

■ **Тип на носителя за печат**

Обикновена хартия	Тънка хартия	Рециклирана хартия
-------------------	--------------	--------------------

■ **Подаване на хартия**

**Тава1**

За всички останали настройки, вижте *Драйвер и софтуер* в Раздел 2.

7 Изпратете данните за печат към машината.



## Печат от Слот за ръчно подаване

(Относно препоръчителната хартия за използване, виж *Вид и размер на хартия* на стр. 4.)

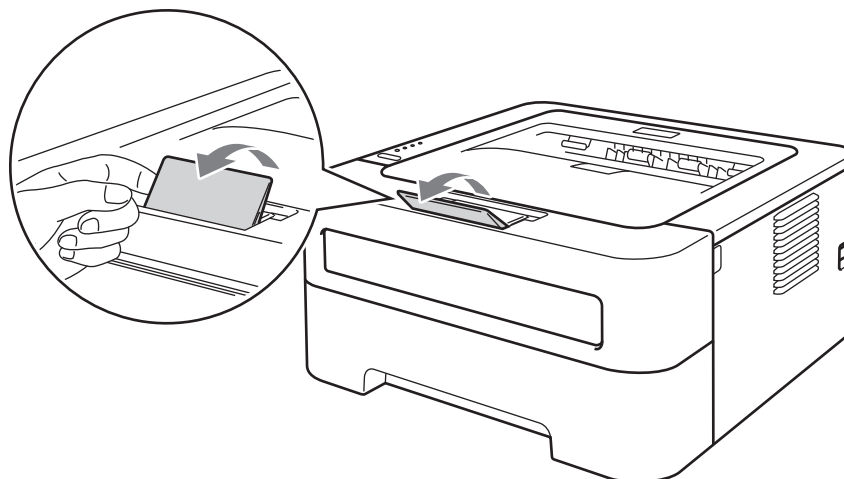


### Забележка

При поставяне на хартия в слота за ръчно подаване машината включва автоматично режим на ръчно подаване.

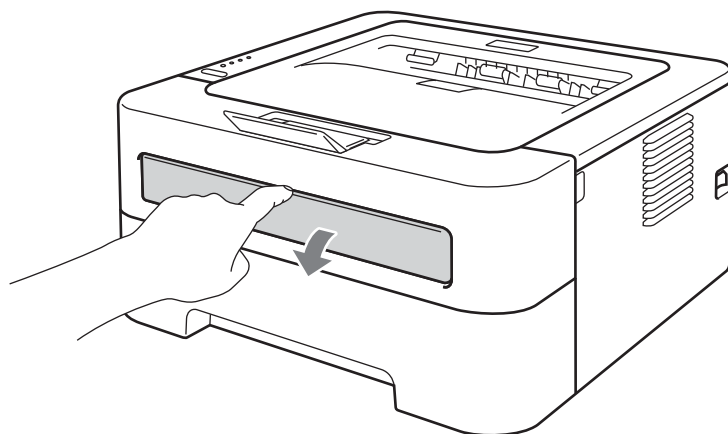
1

Повдигнете придържащия капак 1, за да избегнете изпадане на хартия от изходната тава с лицето надолу, или изваждайте всяка страница веднага след излизането ѝ от машината.

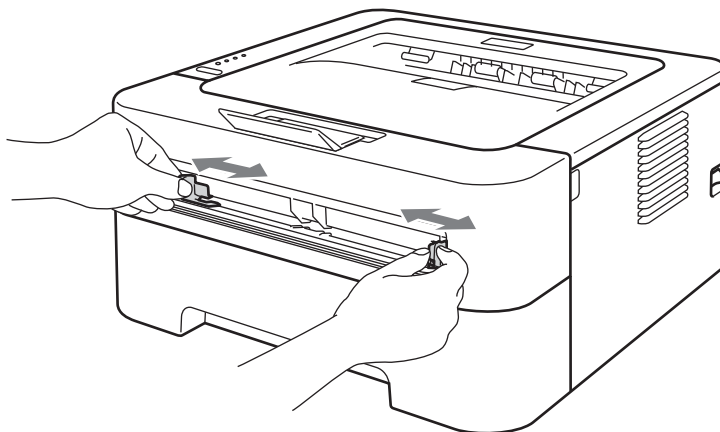


2

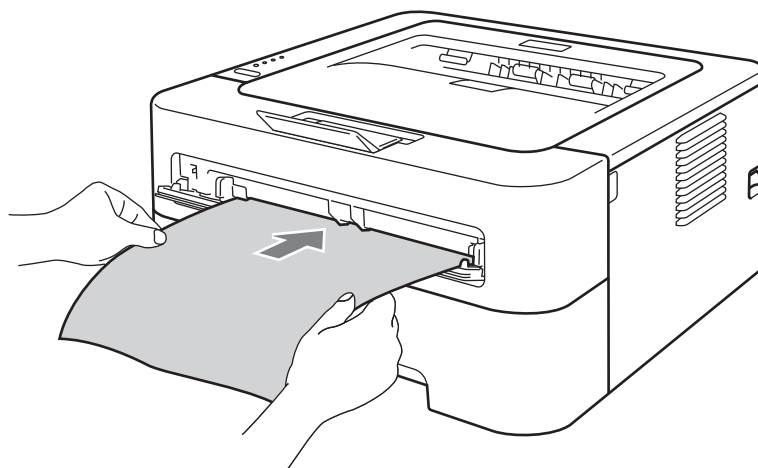
Отворете капака на слота за ръчно подаване. (Не е налично за HL-2130 / HL-2132 / HL-2135W / HL-2220)



- 3 С двете ръце плъзнете водачите за ръчно подаване на хартия до широчината на хартията, която желаете да използвате.



- 4 Подавайте с две ръце по един лист хартия в отвора за ръчно подаване, докато предния край на хартията докосне ролката за подаване на хартия. Пуснете хартията, когато усетите, че машината я поема.



#### Забележка

- Подавайте хартията в слота за ръчно подаване с печатната страна нагоре.
- Уверете се, че хартията е подравнена и се разполага правилно в слота за ръчно подаване. Ако това не е така, хартията може да не се поеме правилно, което да доведе до размазан отпечатък или засядане на хартия.
- НЕ поставяйте едновременно повече от един лист хартия в слота за ръчно подаване, тъй като може да възникне засядане.
- Ако поставите какъвто и да било носител в слота за ръчно подаване, преди машината да навлезе в режим на готовност, носителят може да излезе от принтера, без да бъде отпечатан.

- 5 Изберете следното от всеки падащ списък на драйвера за принтер.

■ **Размер на хартията**

Широчина: 76,2 до 216 мм  
 Дължина: 116 до 406,4 мм

Можете да използвате всички размери хартия, определени за използваната от вас тава.

■ **Тип на носителя за печат**

Обикнове на хартия	Тънка хартия	Плътна хартия	По-плътна хартия	Полица	Рециклирана хартия
--------------------	--------------	---------------	------------------	--------	--------------------

■ **Подаване на хартия**

**Ръчно**

За всички останали настройки, вижте *Драйвер и софтуер* в Раздел 2.

- 6 Изпратете данните за печат към машината.
- 7 След като отпечатаната страница излезе от машината, поставете следващия лист хартия както в стъпка 4 по-горе. Повторете за всяка от страниците, които желаете да отпечатате.

## Печат върху етикети или пощенски пликове

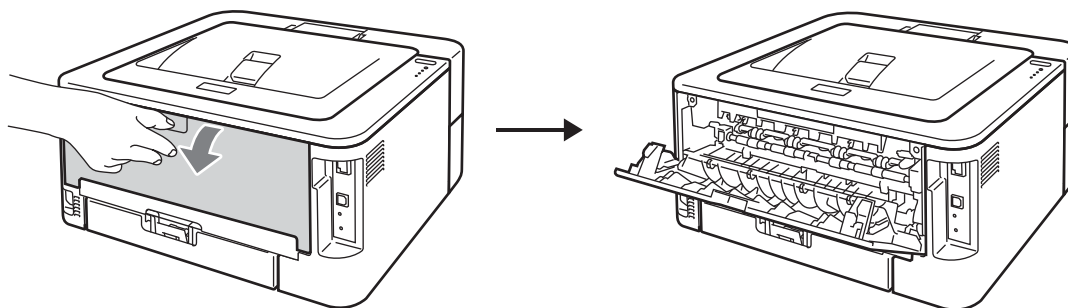
Когато изходната тава за хартия с лицето нагоре е натисната надолу, хартията се подава пряко от слота за ръчно подаване до задната част на машината. Използвайте този метод за подаване и изваждане на хартията, когато желаете да печатате върху етикети или пликове. (Относно препоръчаната хартия за използване, виж *Допустима хартия и други носители за печат* на стр. 3 и *Видове пликове, които трябва да се избягват* на стр. 7.)



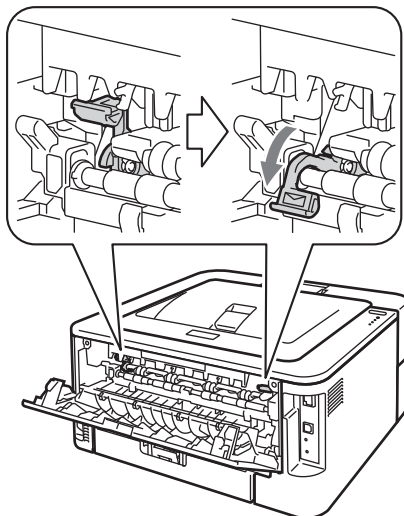
**Забележка**

При поставяне на хартия в слота за ръчно подаване машината включва автоматично режим на ръчно подаване.

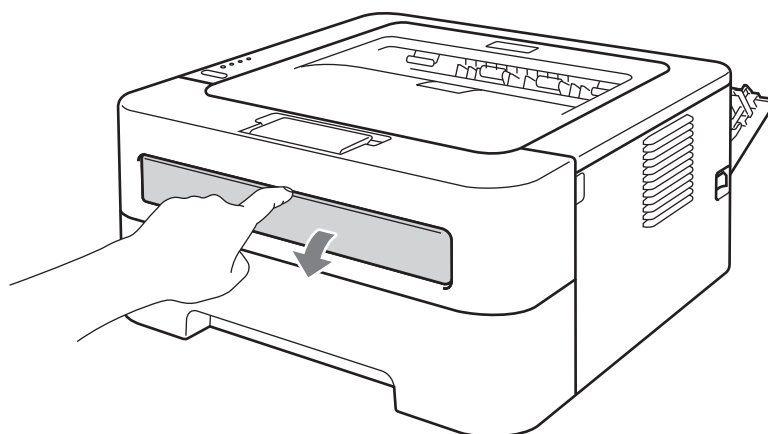
- 1 Отворете задния капак (изходна тава за хартия с лицето нагоре).



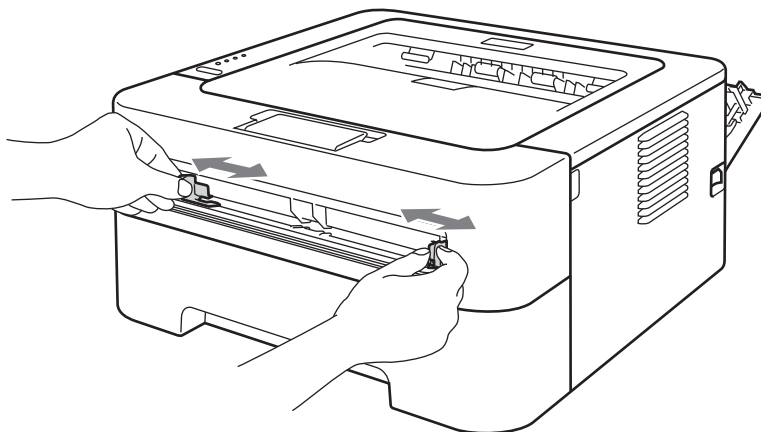
- 2 <Само за печат на пликове> Натиснете надолу двата зелени лоста, единият от които е отляво, а другият - отдясно, както е показано на илюстрацията по-долу.



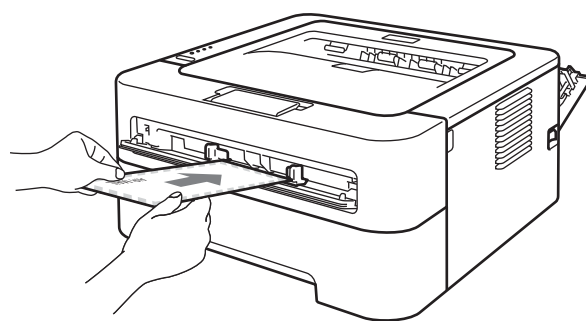
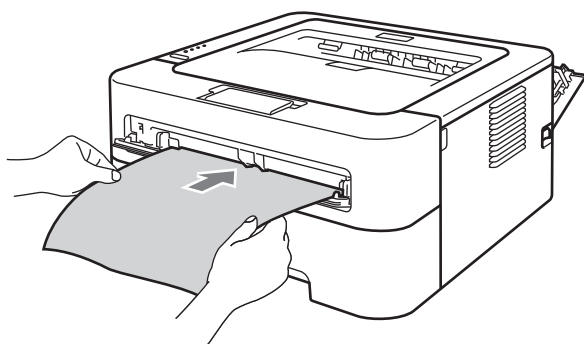
- 3 Отворете капака на слота за ръчно подаване. (Не е налично за HL-2130 / HL-2132 / HL-2135W / HL-2220)



- 4 С двете ръце плъзнете водачите за ръчно подаване на хартията до широчината на хартията, която желаете да използвате.



- 5 С двете ръце поставете един цял лист с етикети или един плик в слота за ръчно подаване, докато предният край докосне ролката за подаване на хартия. Пуснете хартията, когато усетите, че машината я поема.



#### Забележка

- Поставете един цял лист с етикети или един плик в слота за ръчно подаване, като страната, върху която ще се печата, трябва да сочи нагоре.
- Уверете се, че целият лист с етикети или пликът са подравнени и са разположени правилно в слота за ръчно подаване. Ако това не е така, те може да не се подадат правилно, което да доведе до изкривена разпечатка или засядане на хартия.
- НЕ поставяйте едновременно повече от един цял лист с етикети или един плик в слота за ръчно подаване, тъй като това може да причини засядане.
- НЕ поставяйте използван лист с етикети или лист с липсващи етикети.
- Ако поставите какъвто и да било носител (хартия, плик и т.н.) в слота за ръчно подаване, преди машината да навлезе в режим на готовност, носителят може да излезе от принтера, без да бъде отпечатан.

6 Изберете следното от всяко падащо меню на драйвера за принтер.

■ **Размер на хартията**

**Пощенски плик**

Com-10

DL

C5

Monarch

DL Дълъг ръб

**Размер на хартия по избор <sup>1</sup>**

<sup>1</sup> Можете да определите оригиналния размер на вашата хартия, като изберете **Зададен от потребителя...** в драйвера за принтер за Windows® или **Manage Custom Sizes...** (Управление на избираеми размери...) в драйверите за принтер за Macintosh.

**Етикет**

A4

Letter

■ **Тип на носителя за печат**

Пощенски плик

Тънък пощенски плик

Плътен пощенски плик

Етикет

■ **Подаване на хартия**

Ръчно



**Забележка**

- Когато използвате формат Плик #10, изберете **Com-10** за **Размер на хартията**.
- За други пликове, които не са изброени в драйвера за принтер, като Плик #9 или Плик C6, изберете **Зададен от потребителя...** (за драйвера за принтер за Windows®) или **Manage Custom Sizes...** (Управление на избираеми размери...) (за драйвера за принтер за Macintosh). За повече информация относно размерите на пликите, виж *Размер на хартията* на стр. 130.

7 Изпратете данните за печат към машината.

8 След като отпечатаната страница излезе от машината, поставете следващия цял лист с етикети или плик, както е показано в стъпка 5. Повторете за всяка от страниците, които желаете да отпечатате.

9 <Само за печат на пликите> Когато приключите разпечатването, върнете двата зелени лоста, които са издърпани надолу в стъпка 2, в първоначалните им позиции.

### **Забележка**

---

- Изваждайте всеки лист с етикети или плик незабавно след отпечатването им. Натрупването им може да доведе до засядане или огъване на хартията.
  - Ако пликът се намачква след отпечатване, виж *Подобряване на качеството на печата* на стр. 113.
  - Ако пликите се зацапват по време на печат, задайте **Тип на носителя за печат** на **Плътен пощенски плик**.
  - (За потребители на Windows®) Ако пликите с двойно прегъване с размер DL се намачкват след отпечатването им, изберете **DL Дълъг ръб** в **Размер на хартията** от раздел **Основни**. Поставете нов DL плик с двойно прегъване с дългата страна напред в слота за ръчно подаване и опитайте да отпечатате отново.
  - Местата на свързване на пликите, които са запечатани от производителя, следва да са добре закрепени.
  - Всички страни на плика трябва да са сгънати правилно, без намачкване.
-

## Двустранен печат

Доставените драйвери за принтер за Windows® 2000 или по-нова версия и Mac OS X 10.4.11 или по-нова версия поддържат двустранен печат. За повече информация относно избора на настройки, виж текста **Помощ** към драйвера за принтера.

### Указания за двустранен печат

---

- Ако хартията е тънка, може да се набръчка.
- Ако хартията е огъната, най-напред я изправете и след това я поставете обратно в тавата за хартия или слота за ръчно подаване. Ако хартията продължи да се нагъва, я сменете.
- Ако хартията не се поема правилно от принтера, тя може би е огъната. Извадете хартията и я изправете. Ако хартията продължи да се нагъва, я сменете.
- При използване на функцията за ръчен двустранен печат са възможни задръствания на хартията или лошо качество на печата. (Ако се получи засядане на хартия, вижте *Задръствания на хартията и начини за тяхното отстраняване* на стр. 105. Ако имате проблеми с качеството на печата, вижте *Подобряване на качеството на печата* на стр. 113.)



#### Забележка

---

- Проверете, дали тавата за хартията е поставена докрай в машината.
  - Трябва да използвате обикновена хартия, рециклирана хартия или тънка хартия. Не използвайте необработена хартия.
-



## Автоматичен двустранен печат (само за HL-2240D / HL-2242D / HL-2250DN / HL-2270DW)

1

Ако използвате драйвер за принтер за Macintosh, виж *Автоматичен двустранен печат (само HL-2240D / HL-2242D / HL-2250DN / HL-2270DW)* на стр. 48.

- 1 Изберете следните настройки от всяко меню на драйвера за принтер.
  - **Размер на хартията**
    - A4
  - **Тип на носителя за печат**
    - Обикновена хартия      Тънка хартия      Рециклирана хартия
  - **Подаване на хартия**
    - Тава1                      Ръчно
  - **Двустранен печат / Книжка**
    - Двустранен печат
  - **Начин на завъртане в Настройки на двустранен печат**
    - Съществуват четири опции за всяка ориентация. (Вижте *Двустранен печат / Книжка* на стр. 28.)
  - **Отместване при подвързване в Настройки на двустранен печат**
    - Можете да зададете отстъпа за подвързване. (Вижте *Двустранен печат / Книжка* на стр. 28.)

За всички останали настройки, вижте *Драйвер и софтуер* в Раздел 2.
- 2 Изпратете данните за печат към машината. Машината ще отпечата автоматично и двете страни на листа.

## Ръчен двустранен печат

Ако използвате драйвер за принтер за Macintosh, виж *Ръчен двустранен печат* на стр. 47.

1 Изберете следните настройки от всеки падащ списък на драйвера за принтер.

■ **Размер на хартията**

Можете да използвате всички размери хартия, определени за използваната от вас тава.

■ **Тип на носителя за печат**

Можете да използвате всички типове носители, определени за използваната от вас тава, с изключение на носител, който притежава определена страна за печат, като пликове и етикети.

■ **Подаване на хартия**

Тава1                  Ръчно

■ **Двустранен печат / Книжка**

Двустранен  
печат (Ръчен)

■ **Начин на завъртане в Настройки на двустранен печат**

Съществуват четири опции за всяка ориентация. (Вижте *Двустранен печат / Книжка* на стр. 28.)

■ **Отместване при подвързване в Настройки на двустранен печат**

Можете да зададете отстъпа за подвързване. (Вижте *Двустранен печат / Книжка* на стр. 28.)

За всички останали настройки, вижте *Драйвер и софтуер* в Раздел 2.

2 Изпратете данните за печат към машината. Машината ще отпечата първо всички страници с четни номера от едната страна на хартията. След това драйверът за Windows® ви инструктира (с изскачащо съобщение) да поставите отново хартията, за да се отпечата страниците с нечетни номера.

 **Забележка**

Преди да поставите отново хартията, я подравнете добре, в противен случай може да възникне засядане на хартията. Не се препоръчва използване на прекомерно тънка или плътна хартия.

## Драйвер за принтера

Драйверът за принтер представлява софтуер, който преобразува данните от използвания от компютъра формат в специфичен за конкретната машина формат. Обикновено, този формат е език за описание на страници (PDL).

Драйверите за принтера за поддържаните версии на Windows® и Macintosh са на компактдиска, който се доставя с принтера или на страницата в интернет на Brother Solutions Center на адрес: <http://solutions.brother.com/>. Инсталирайте драйверите като следвате указанията от *Ръководството за бързо инсталиране*. Най-новите драйвери за принтера могат да се изтеглят от Brother Solutions Center на адрес: <http://solutions.brother.com/>.

(Ако искате да деинсталирате драйвера за принтера, вижте *Деинсталиране на принтерния драйвер* на стр. 51.)

### За Windows®

- Драйвер за принтера под Windows®

### За Macintosh

- Драйвер за принтера под Macintosh

### За Linux<sup>1 2</sup>

- CUPS драйвер за принтер
- Драйвер за принтер за LPD / LPRng

<sup>1</sup> Изтеглете драйвера за принтера за Linux от <http://solutions.brother.com/> или от линка на доставения компактдиск.

<sup>2</sup> В зависимост от дистрибуциите на Linux, драйверът може да не е наличен.



#### Забележка

- За повече информация за Linux драйвер за принтера, посетете нашата страница в интернет на адрес: <http://solutions.brother.com/>.
- Драйверът за принтер за Linux може да излезе след първоначалното пускане на този продукт.

При печат от компютъра можете да промените следните настройки на принтера:

- **Размер на хартията**
- **Ориентация**
- **Копия**
- **Тип на носителя за печат**
- **Резолуция**
- **Печат на настройки**
- **Режим Много страници**
- **Двустраничен печат / Книжка**<sup>1</sup>
- **Подаване на хартия**
- **Мащаб**
- **Обърнат печат**
- **Използване на воден знак**<sup>1</sup>
- **Печат горната и долна част на листа**<sup>1</sup>
- **Режим икономия на тонер**
- **Администратор**<sup>1</sup>
- **Използване на Повторно отпечатване**<sup>1</sup>
- **Енергопестящ режим**
- **Макрос**<sup>1 2</sup>
- **Настройка на плътността**<sup>1</sup>
- **Отпечатване на съобщение за грешка**<sup>1</sup>
- **Подобрение на изходния печат**
- **Пропусни празната страница**
- **Профили за печат**<sup>1</sup>

<sup>1</sup> Тези настройки не са налични при използване на драйвера за принтер за Macintosh .

<sup>2</sup> Тези настройки са налични само за HL-2250DN и HL-2270DW.

## Свойства на драйвера за принтера (за Windows®)

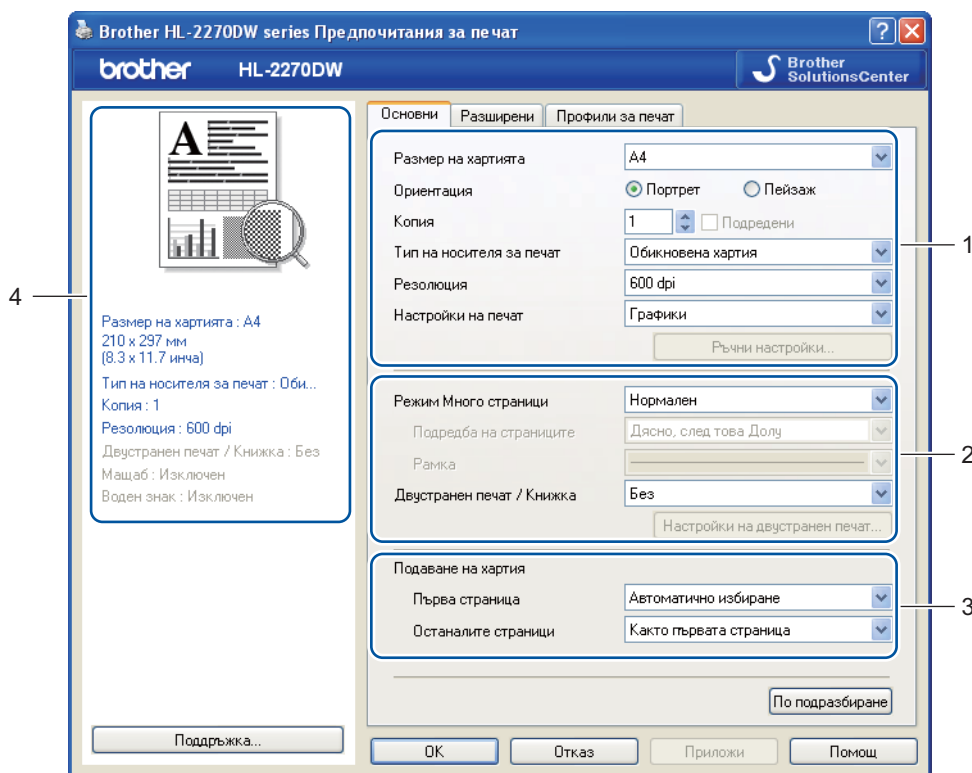
(За повече информация, виж текста **Помощ** в драйвера за принтера).

### Забележка

- Екраните в този раздел са от Windows® XP. Екраните на вашия компютър ще се различават в зависимост от операционната система.
- Можете да стигнете до диалоговия прозорец **Предпочитания за печат** като кликнете върху **Предпочитания за печат...** в раздел **Общо** на диалоговия прозорец **Свойства на принтера**.

### Раздел Основни

Можете да промените настройките и чрез кликане върху илюстрацията от лявата страна на раздел **Основни**.



- 1 Изберете **Размер на хартията**, **Ориентация**, **Копия**, **Тип на носителя за печат**, **Резолюция** и **Настройки на печат** (1).
- 2 Изберете **Режим Много страници** и настройка **Двустранен печат / Книжка** (2).
- 3 Изберете **Подаване на хартия** (3).
- 4 Кликнете върху **ОК**, за да приложите избраните от вас настройки.  
За да се върнете към настройките по подразбиране, кликнете върху **По подразбиране**, след това **ОК**.

 **Забележка**

В тази област (4) са показани текущите настройки.

**Размер на хартията**

От падащата кутия, изберете използвания от вас Размер на хартията.

**Ориентация**

Ориентацията избира в каква позиция ще бъде отпечатан вашия документ (**Портрет** или **Пейзаж**).

**Портрет**



**Пейзаж**



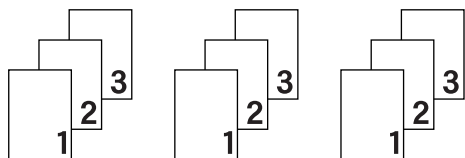
**Копия**

Избора за броя на копията определя броя на копията, които ще бъдат отпечатани.

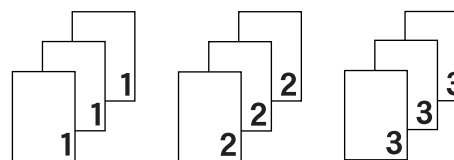
■ **Подредени**

При отбелязана кутийка **Подредени**, едно пълно копие на вашия документ ще бъде отпечатано, след което това ще се повтори толкова пъти, колкото броя копия сте задали. Ако кутийката **Подредени** не е отбелязана, всяка страница ще бъде отпечатана толкова пъти, колкото броя копия сте задали, преди да бъде отпечатана следващата страница на документа.

Поставена отметка в квадратчето **Подредени**



Няма поставена отметка в квадратчето **Подредени**



## Тип на носителя за печат

Можете да използвате следните носители с вашата машина. За най-доброто качество на печата, изберете носителя на печата, който желаете да използвате.

Обикновена хартия    Тънка хартия    Плътна хартия    По-плътна хартия    Полица  
Пощенски плик    Плътен пощенски плик    Тънък пощенски плик    Рециклирана хартия    Етикет

### Забележка

- Когато използвате обикновена хартия (75 до 105 g/m<sup>2</sup>), изберете **Обикновена хартия**. Когато използвате по-тежка или грапава хартия, изберете **Плътна хартия** или **По-плътна хартия**. За висококачествена хартия, изберете **Полица**.
- Когато използвате пощенски плик, изберете **Пощенски плик**. Ако тонерът не е фиксиран правилно към пощенския плик, когато е избрано **Пощенски плик**, изберете **Плътен пощенски плик**. Ако пликът е смачкан, когато сте избрали **Пощенски плик**, изберете **Тънък пощенски плик**.

## Резолуция

Можете да избирате резолуцията по следния начин.

- 300 dpi
- 600 dpi
- HQ 1200

## Настройки на печат

Можете да промените ръчно настройките на печат.

### ■ Графики

Представява най-добрият режим за отпечатване на съдържащи графики документи.

### ■ Текст

Това е най-добрият режим за печат на текстови документи.

### ■ Ръчно

Можете да промените настройките ръчно, като изберете **Ръчно** и кликнете върху бутон **Ръчни настройки....**

Можете да задавате яркост, контраст и други настройки.

## Режим Много страници

Изборът на **Режим Много страници** може да намали размера на изображението на страницата, като позволява множество страници да бъдат отпечатани на един лист хартия, или да увеличи размера на изображението, като отпечата една страница на няколко листа хартия.

### ■ Подредба на страниците

Когато се избере опцията **N в 1**, редът на страниците може да бъде избран от падащия списък.

### ■ Рамка

Когато печатате няколко страници на един лист с функцията **Режим Много страници**, вие можете да избирате между плътна граница, пунктирна граница или без граница около всяка страница на листа.

### ■ Отпечатат линия за изрязване

Когато е избрана опцията **1 в NxN страници**, опцията **Отпечатат линия за изрязване** може да бъде избрана. Тази опция ви позволява да отпечатате лека очертаваща линия около областта за печат.

### Двустранен печат / Книжка

Когато желаете да отпечатате брошура или да печатате двустранно, използвайте тази функция.

#### ■ Без

Деактивира двустранния печат.

#### ■ Двустранен печат / Двустранен печат (Ръчен)

Използвайте тези опции при двустранен печат.

- **Двустранен печат** (HL-2240D / HL-2242D / HL-2250DN/ HL-2270DW само)

Машината отпечатва автоматично и двете страни на листа.

- **Двустранен печат (Ръчен)**

Машината печата първо всички страници с четни номера. След това драйвера за принтера ще спре и ще покаже инструкциите, необходими за пре-инсталирането на хартията. Когато кликнете върху **ОК**, ще се отпечатат страниците с нечетни номера.

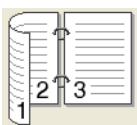
Когато изберете **Двустранен печат** или **Двустранен печат (Ръчен)**, бутонът **Настройки на двустранен печат...** може да бъде избран. Можете да задавате следните настройки в диалоговия прозорец **Настройки на двустранен печат**.

- **Начин на завъртане**

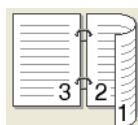
Има четири вида посоки на двустранен печат за всяка ориентация.

### Портрет

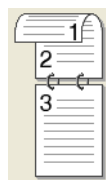
**Дълъг ръб (ляв)**



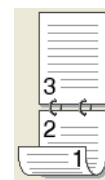
**Дълъг ръб (десен)**



**Къс ръб (горен)**

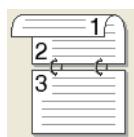


**Къс ръб (долен)**

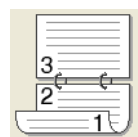


### Пейзаж

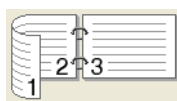
**Дълъг ръб (горен)**



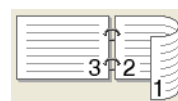
**Дълъг ръб (долен)**



**Къс ръб (ляв)**



**Къс ръб (десен)**



- **Отместване при подвързване**

Ако маркирате **Отместване при подвързване**, можете също да зададете отместването при подвързване в инчове или милиметри.



## ■ Книжка / Книжка (Ръчен)

Използвайте тази опция, за да отпечатате документ във вид на брошура с използване на двустранен печат; тя ще регулира документа според правилния номер на страница и ще ви позволи да сгънете в центъра отпечатаната страница, без да се налага да промените реда на страниците.

- **Книжка** (само HL-2240D / HL-2242D / HL-2250DN / HL-2270DW)

Машината отпечатва автоматично и двете страни на листа.

- **Книжка (Ръчен)**

Машината печата първо всички страни с четни номера. След това драйвера за принтера ще спре и ще покаже инструкциите, необходими за пре-инсталирането на хартията. Когато кликнете върху **ОК**, ще се отпечатат страниците с нечетни номера.

Когато изберете **Книжка** или **Книжка (Ръчен)**, бутонът **Настройки на двустранен печат...** може да бъде избран. Можете да задавате следните настройки в диалоговия прозорец **Настройки на двустранен печат**.

- **Начин на завъртане**

Има два вида посоки на двустранен печат за всяка ориентация.

### Портрет

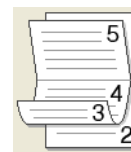
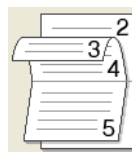
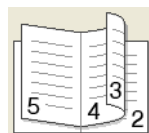
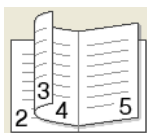
### Пейзаж

Подвързване отляво

Подвързване отдясно

Подвързване отгоре

Подвързване отдолу



- **Метод на печат на книжка**

Когато е избрана опцията **Раздели на серии**: Тази опция ви позволява да отпечатате цялата книжка в по-малки индивидуални комплекти книжки, както и да сгънете в центъра на по-малките индивидуални комплекти книжки, без да се налага да промените реда на страниците. Можете да определите броя на листовите във всеки по-малък комплект книжки от 1 до 15. Тази опция помага при сгъване на отпечатана книжка с голям брой страници.

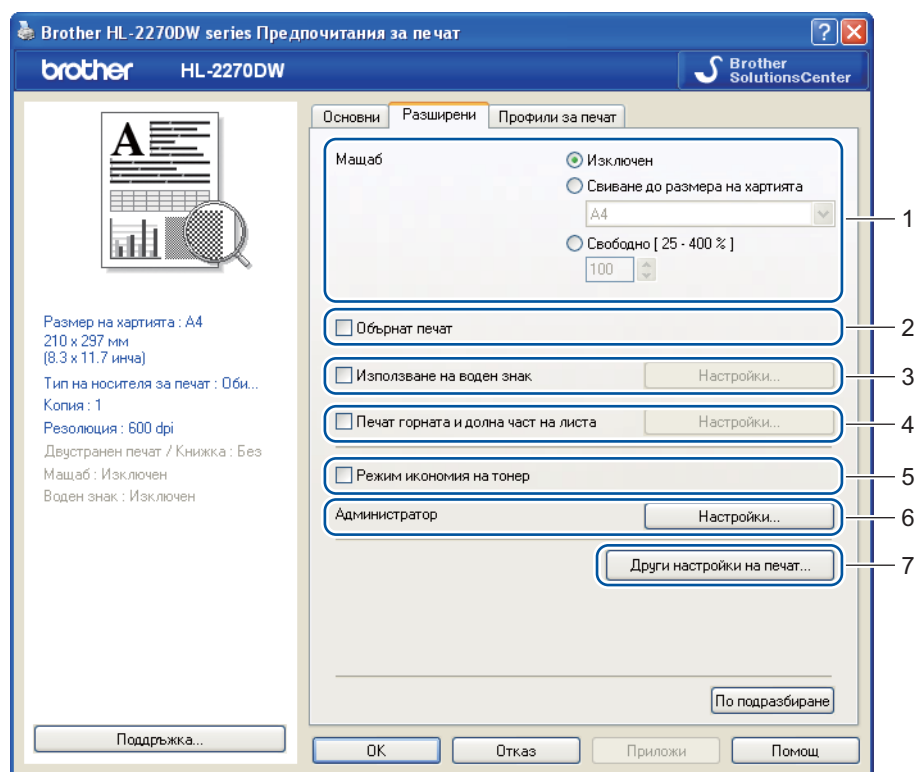
- **Отместване при подвързване**

Ако маркирате **Отместване при подвързване**, можете също да зададете отместването при подвързване в инчове или милиметри.

## Подаване на хартия

Можете да изберете **Автоматично избиране**, **Тава1**, **Ръчно** и да укажете различни тави за отпечатване на първа страница и всички страници от втора нататък.

## Раздел Разширени



Променете настройките чрез кликване върху някоя от следните икони:

- **Мащаб (1)**
- **Обърнат печат (2)**
- **Използване на воден знак (3)**
- **Печат горната и долна част на листа (4)**
- **Режим икономия на тонер (5)**
- **Администратор (6)**
- **Други настройки на печат (7)**

### Мащаб

Можете да променят мащаба на отпечатваното изображение.

### Обърнат печат

Отбележете **Обърнат печат**, за да завъртите отпечатаните материали на 180 градуса.

## Използване на воден знак

Можете да поставите лого или текст върху вашите документи във вид на воден знак.

Можете да изберете от предварително създадените водни знаци или да използвате файл с побитово изображение ("bitmap") или текст, който сте създали.

Когато използвате "bitmap" файл за воден знак, можете да промените размера на водния знак и да го разполагате навсякъде върху страницата.

Когато използвате текст като воден знак, можете да промените настройките **Текст, Шрифт, Стил, Размер и Плътност**.

## Печат горната и долна част на листа

Когато бъде включена тази функция, тя ще отпечата датата и часа на вашия документ от системния часовник на вашия компютър и потребителското име, с което сте влезли в персоналния компютър или въведен от вас текст. С кликане върху **Настройки...** можете да промените информацията по ваш избор.

### ■ Печат с идентификация

Ако изберете **Потребителско име**, ще бъде отпечатано вашето потребителско име за вход в системата. Ако изберете **Ръчни настройки** и въведете текста в кутиятата за редактиране на **Ръчни настройки**, въведеният от вас текст ще бъде отпечатан.

## Режим икономия на тонер

С помощта на тази функция можете да икономисвате тонер. Когато **Режим икономия на тонер** е зададен на **Включен**, печатът изглежда по-светъл. Фабричната настройка е **Изключен**.



### Забележка

- Не препоръчваме използване на **Режим икономия на тонер** при отпечатване на фотографии или изображения в сиви полутонове.
- **Режим икономия на тонер** не е наличен за **HQ 1200** резолюция.

## Администратор

Администраторите имат правомощията да ограничат достъпа до някои от функциите, като мащабиране и воден знак.

### ■ Парола

Въведете паролата в това поле.

### ■ Задаване на парола...

Щракнете тук за смяна на паролата.

### ■ Задаване

Кликнете тук, за да зададете текущата парола. После можете да промените настройките.

### ■ Заклучване на брой копия

Блокира избора на копия, за да не се допусне отпечатване на много копия.

### ■ Заклучване на Мащаб и Режим Много страници

Блокира текущите настройки на опциите **Режим Много страници** и **Мащаб**, за да не се допускат промени.

### ■ Блокиране на водния знак

Блокира текущите настройки на опцията **Watermark (Воден знак)**, за да не се допускат промени.

### ■ Заклучване “Печат горната и долна част на листа”

Блокира текущите настройки на опцията **Печат горната и долна част на листа**, за да не се допускат промени.

### Други настройки на печат...

Можете да задавате следното във **Функции на принтера**:

- **Използване на Повторно отпечатване**
- **Енергопестящ режим**
- **Макрос (само HL-2250DN / HL-2270DW)**
- **Настройка на плътността**
- **Отпечатване на съобщение за грешка**
- **Подобрение на изходния печат**
- **Пропусни празната страница**

### Използване на Повторно отпечатване

Машината пази в паметта последно изпратената задача за печат.

Можете да отпечатате повторно последното задание, без да изпращате отново данните от компютъра. За повече информация относно функцията **Повторен печат**, вижте *Go бутон* на стр. 60.



#### Забележка

Ако не бихте желали други потребители да отпечатват вашите данни чрез функцията за повторен печат, изтрийте отметката от кутийката **Използване на Повторно отпечатване**.

### Енергопестящ режим

Когато машината не получава данни в продължение на определен период от време, тя влиза в енергопестящ режим. В този режим, машината действа все едно, че е изключена. Когато изберете **По подразбиране за принтера**, периодът на изчакване ще бъде фабрично зададен на специфичен, като това може да бъде променено в драйвера. Интелигентният Енергопестящ режим автоматично се регулира до най-подходящия период на изчакване, в зависимост от честотата на използване на вашата машина.

Докато машината е в режим на енергоспестяване, светодиодът **Ready** свети слабо, но принтерът все още може да приема данни. Получаването на файл за печат или документ, или натискането на **Go** автоматично ще включи машината в режим на печат.

### Макрос (само HL-2250DN / HL-2270DW)

Можете да запазите страница от документ като макрос в паметта на машината. Можете също така да изпълните запазеният макрос (можете да използвате запазения макрос като припокриване на всеки документ). Така ще спестите време и ще увеличите скоростта на печат при често използвана информация като формуляри, фирмени знаци, бланки или фактури.

### Настройка на плътността

Увеличаване или намаляване на плътността на печата.



#### Забележка

Настройката **Настройка на плътността** не е налична, ако зададете **Резолюция на HQ 1200**.

## Отпечатване на съобщение за грешка

Можете да изберете дали машината да отпечата страница със съобщения за грешки при проблеми с печата.

Възможностите за избор са **По подразбиране за принтера**, **Включен** и **Изключен**.

## Подобрение на изходния печат

Тази функция позволява подобрение при проблем с качеството на печата.

### ■ Настройки за подобрение

#### • Намаляване на набръчкването на хартията

Ако изберете тази настройка, можете да намалите набръчкването на хартията. Ако трябва да отпечатате само няколко страници, не е необходимо да избирате настройката. Променете настройката на драйвера за принтер в **Тип на носителя за печат** и задайте тънка хартия.

#### • Подобрение на фиксирането на тонера

Ако изберете тази настройка, ще подобрите фиксирането на тонера върху хартията. Ако тази възможност за избор не осигури достатъчно подобрение, променете настройката на драйвера за принтер в **Тип на носителя за печат** на настройка за плътна хартия.

### ■ Намалете размиването на цветовете

Ако използвате машината в среда с висока влажност, тази настройка може да намали сенките върху хартията. Не използвайте тази настройка, ако влажността е под 30%, защото сенките може да се увеличат.



### Забележка

Тази функция може да не намалява ефективно сенките при всички видове хартия. Преди да закупите голямо количество хартия, направете проба с малко количество, за да се уверите, че хартията е подходяща.

## Пропусни празната страница

Ако е маркирана опцията **Пропусни празната страница**, драйверът за принтера автоматично открива празните страници и не ги отпечата.

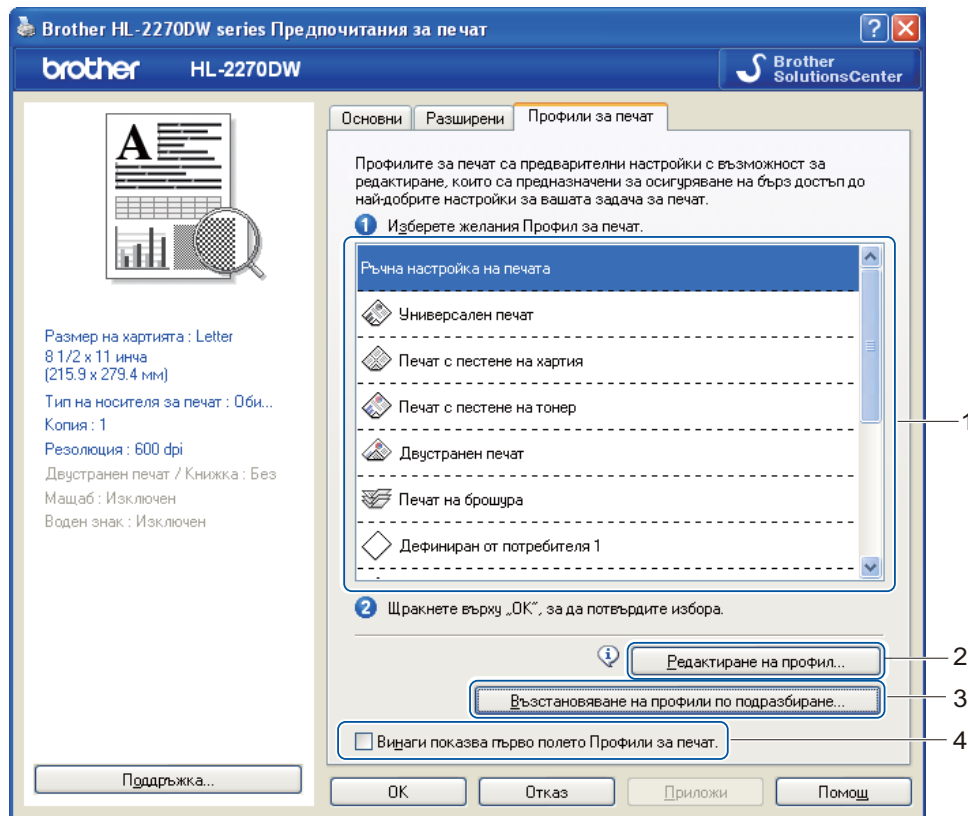


### Забележка

Тази функция не работи, ако сте избрали следните функции:

- **Използване на воден знак**
- **Печат горната и долна част на листа**
- **N в 1 и 1 в NxN страници в Режим Много страници**
- **Двустранен печат (Ръчен), Книжка, Книжка (Ръчен) и Двустранен печат с Отместване при подвързване в Двустранен печат / Книжка**
- (само HL-2240D) **Двустранен печат с HQ 1200 в Резолюция**

## Раздел Профили за печат



### ■ Профили за печат (1)

Драйверът за принтера на машината е с предварително зададени профили за печат. Изберете желанния профил и кликнете върху **ОК** за лесно конфигуриране на желаните настройки за печат.

### ■ Редактиране на профил (2)

Можете да редактирате и запаметите нов профил за печат.

### ■ Възстановяване на профили по подразбиране (3)

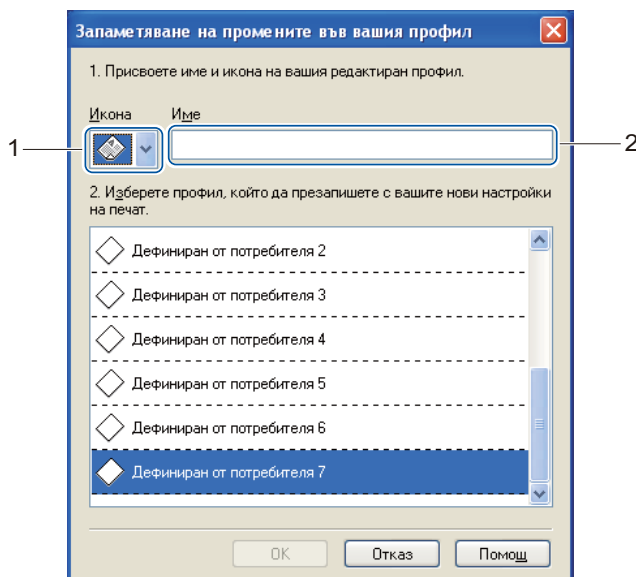
Кликнете, за да възстановите всички профили за печат по подразбиране.

### ■ Винаги показва първо полето Профили за печат (4)

Когато искате винаги на първо място да се показва раздел **Профили за печат**, отбележете тази кутийка.

## Редактиране на профил за печат

- 1 Конфигурирайте настройките на печат в драйвера за принтера. Вижте *Раздел Основни* на стр. 25 или *Раздел Разширени* на стр. 30.
- 2 Щракнете върху раздела **Профили за печат**.
- 3 Кликнете върху бутона **Редактиране на профил**.



- 4 Изберете иконата от падащия списък (1) и въведете име на профил (2).
- 5 Изберете профила за печат, който искате да презапишете, и кликнете върху **ОК**.



### Забележка

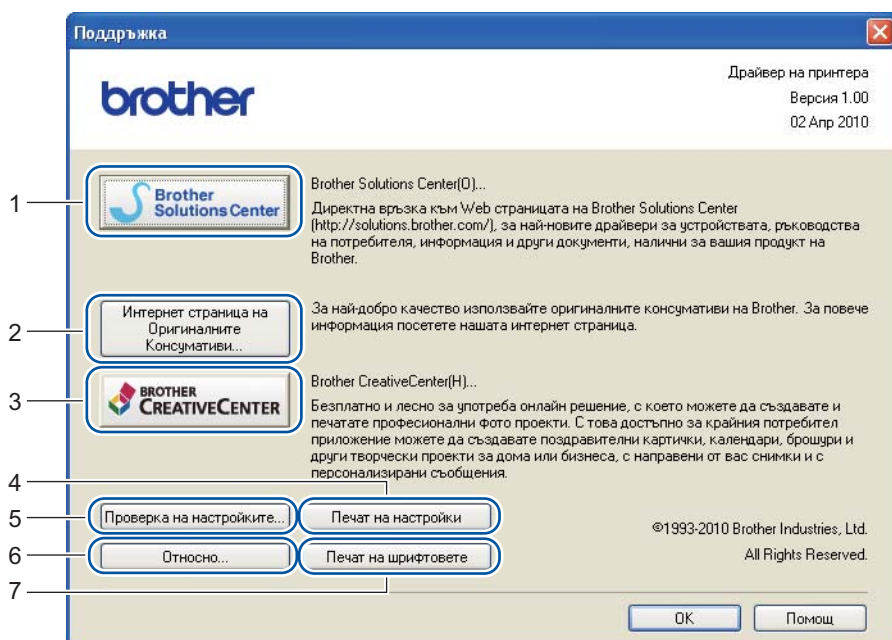
Можете да презапишете предварително зададените профили за печат.

## Поддръжка

### Забележка

Можете да стигнете до диалоговия прозорец **Поддръжка** като кликнете върху **Поддръжка...** в диалоговия прозорец **Предпочитания за печат**.

2



#### ■ **Brother Solutions Center (1)**

Brother Solutions Center (<http://solutions.brother.com/>) е уебсайт, предлагащ информация за вашия продукт от Brother, включително често задавани въпроси, *Ръководства за потребителя*, нови версии на драйвери и съвети за използването на вашия принтер.

#### ■ **Интернет страница на Оригиналните Консумативи (2)**

Можете да посетите нашия уебсайт за оригинални консумативи на Brother, като кликнете върху този бутон.

#### ■ **Brother CreativeCenter (3)**

Можете да посетите нашия уебсайт за безплатно и лесно онлайн решение за бизнес и домашна употреба, като кликнете върху този бутон.

#### ■ **Печат на настройки (4)**

Това ще отпечата страниците, които показват как са конфигурирани вътрешните настройки на принтера.

#### ■ **Проверка на настройките... (5)**

Можете да проверите настоящите настройки на принтера.

#### ■ **Относно... (6)**

Това ще покаже списъка на файловете на драйверите за принтера и информацията относно версията.

#### ■ **Печат на шрифтовете (7) (само HL-2250DN / HL-2270DW)**

Това ще отпечата страниците, които показват всички вътрешни шрифтове на принтера.



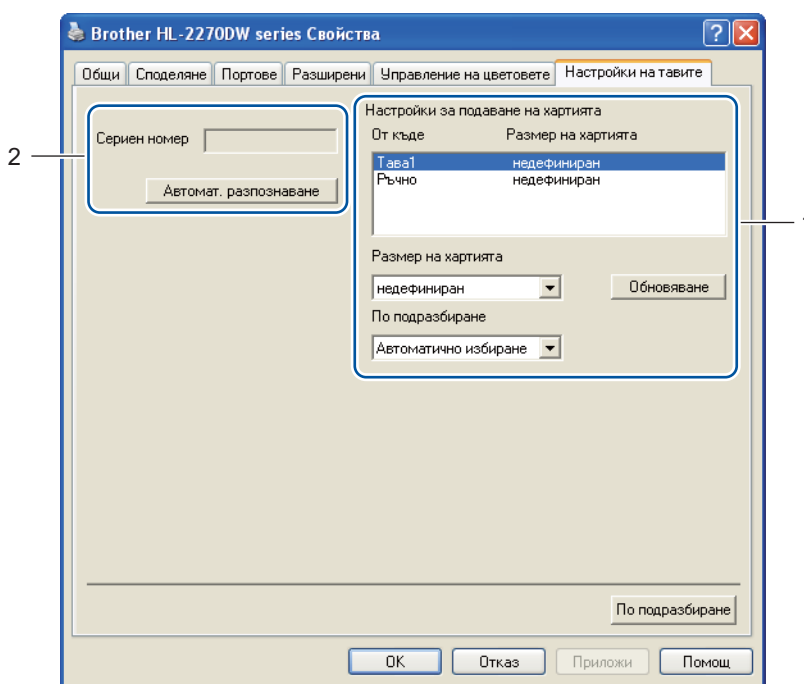
## Настройки на тавите

### Забележка

От меню **Старт** изберете **Принтери и факсове**<sup>1</sup>. Кликнете с десния бутон върху икона **Brother** серии **HL-2130 / HL-2220 / HL-2230 / HL-2240 / HL-2240D / HL-2250DN / HL-2270DW** и изберете **Свойства** за достъп до раздел **Настройки на тавите**.

<sup>1</sup> Изберете **Настройки**, а след това **Принтери** за потребители на Windows® 2000.

Можете да дефинирате размера на хартията за всяка от тавите за хартия и да укажете автоматично разпознаване на серийния номер в раздела **Настройки на тавите**, както следва.



### ■ Настройки за подаване на хартията (1)

Тази функция идентифицира размера на хартията, зададен за всяка тава.

#### • Размер на хартията

Тази настройка ви позволява да определяте какъв размер хартия се използва за тавата и слота за ръчно подаване. Маркирайте източника на хартия, който искате да дефинирате, и изберете размер на хартията от падащия списък. Кликнете върху **Обновяване**, за да приложите настройката за тавата.

#### • По подразбиране

Тази настройка ви позволява да изберете подразбиращият се източник на хартия за отпечатване на вашия документ. Изберете **По подразбиране** от падащия списък и кликнете върху **Обновяване**, за да запазите настройката. При избрана настройка **Автоматично избиране**, принтерът ще поема автоматично хартията от всеки източник на хартия (тава или слот за ръчно подаване), за която е дефиниран размер на хартията, съвпадащ с този на вашия документ.

## ■ Серийен номер (2)

При кликване върху **Автомат. разпознаване**, драйверът за принтера ще провери принтера и ще покаже серийния му номер. Ако той не получи тази информация, на дисплея ще бъде изведен надписът “-----”.



### Забележка

---

Функцията **Автомат. разпознаване** не е достъпна при определени състояния на принтера:

- Превключвателят на захранването на принтера е на положение изключено.
  - Принтерът е в състояние на грешка.
  - Принтерът е в среда на споделяна мрежа.
  - Кабелът не е свързан правилно с принтера.
- 

## Status Monitor

Тази функция съобщава за състоянието на принтера (евентуалните грешки, които могат да възникнат) при печат. Ако желаете да включите status monitor, следвайте тези стъпки:

Кликнете върху бутона **Старт, Всички програми**<sup>1</sup>, **Brother**, Вашия принтер (напр. Brother HL-2270DW) и след това върху **Status Monitor**.

<sup>1</sup> **Програми** за потребители на Windows® 2000

## Свойства на драйвера за принтера (за Macintosh)

Този принтер поддържа Mac OS X 10.4.11, 10.5.x и 10.6.x.

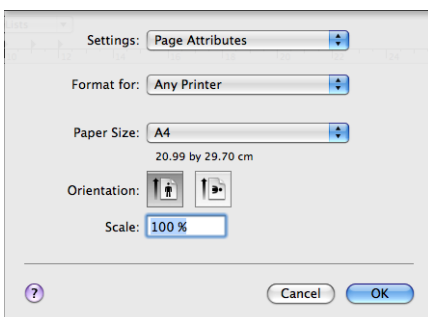
### Забележка

Екраните в този раздел са базирани на Mac OS X 10.5.x. Екраните на вашия Macintosh ще се различават в зависимост от операционната система.

2

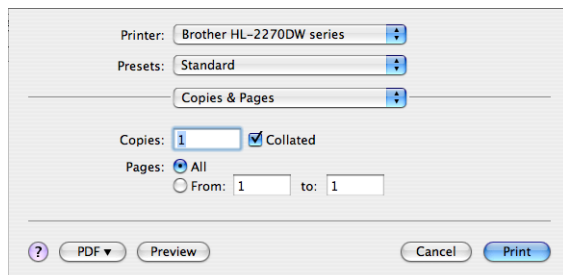
### Избор на опции за настройки за страницата

- 1 От приложение, например, Apple TextEdit, кликнете върху **File** (Файл), след което **Page Setup** (Настройка на страница). Уверете се, че HL-XXXX (където XXXX е името на вашия модел.) е избрано в **Format for** (Формат за) падащото меню. Можете да смените настройките за **Paper Size** (Размер на хартията), **Orientation** (Ориентация) и **Scale** (Мащаб), след което кликнете върху **OK**.



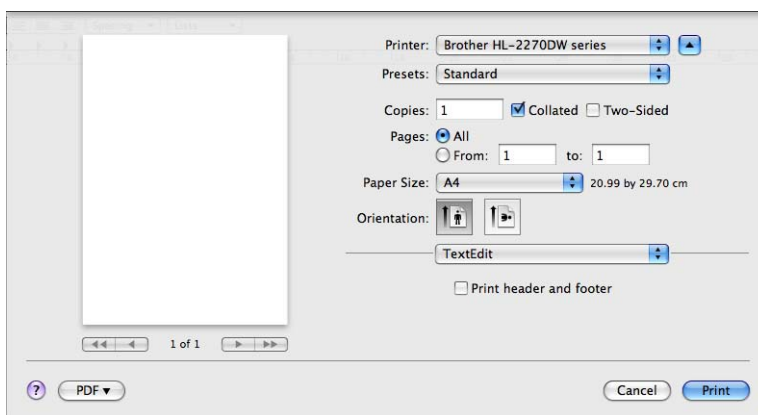
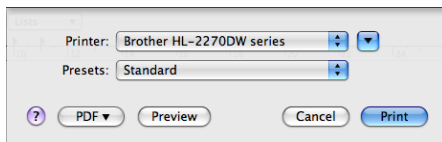
- 2 От приложение като Apple TextEdit, кликнете върху **File** (Файл), а след това върху **Print** (Печат) за начало на печат.

- За Mac OS X 10.4.11



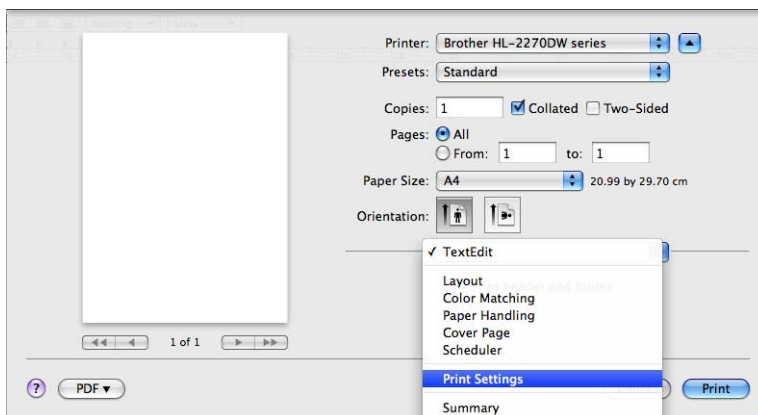
■ За Mac OS X 10.5.x и 10.6.x

За повече опции за настройка на страницата, кликнете върху триъгълника за разкриване до падащото меню на принтера.



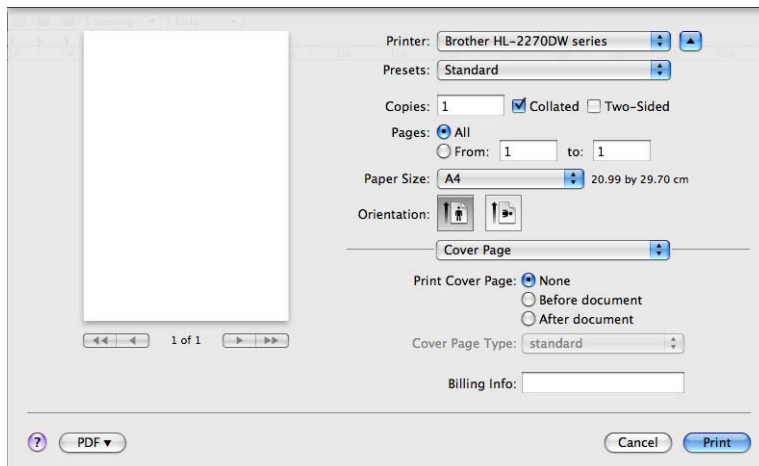
**Избор на опции за печат**

За контрол на специалните функции на печат, изберете опциите от диалоговия прозорец за печата. За подробности относно наличните опции, вижте следните описания на всяка опция.



## Cover Page (Титулна страница)

Можете да зададете следните настройки за челната страница:



### ■ Print Cover Page (Печат на титулна страница)

Ако желаете да добавите челна страница към вашия документ, използвайте тази функция.

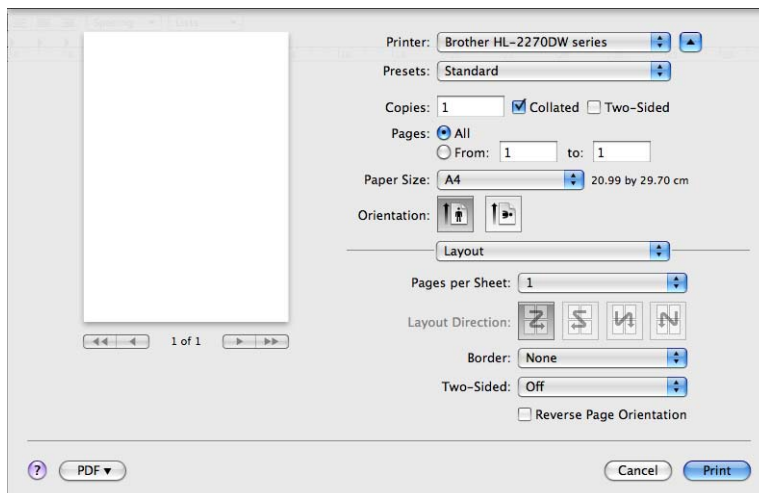
### ■ Cover Page Type (Тип титулна страница)

Изберете шаблон за челната страница.

### ■ Billing Info (Информация за фактуриране)

Ако желаете да добавите информацията за таксуването на челната страница, въведете текст в кутийката за **Billing Info** (Информация за фактуриране).

## Layout (Оформление)



### ■ Pages per Sheet (Страници на лист)

Изберете колко страници да се отпечатат от всяка страна на хартията.

■ **Layout Direction** (Посока на оформление)

Когато зададете брой страници за лист, можете също така да зададете и посоката на печат.

■ **Border** (Поле)

Когато искате да добавите рамка, използвайте тази функция.

■ **Two-Sided** (Двустранен)

Вижте *Автоматичен двустранен печат (само HL-2240D / HL-2242D / HL-2250DN / HL-2270DW)* на стр. 48.

■ **Reverse Page Orientation** (Обратна ориентация на страницата) (Само Mac OS X 10.5.x и 10.6.x)

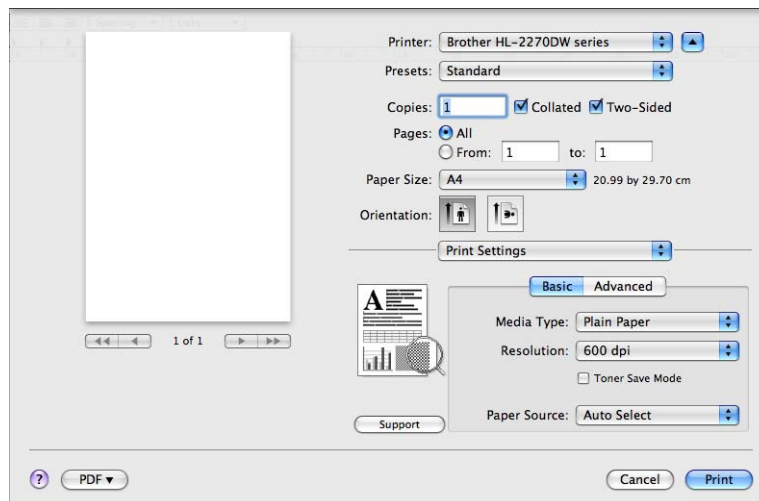
Отбележете **Reverse Page Orientation** (Обратна ориентация на страницата), за да обърнете данните отгоре надолу.

■ **Flip Horizontally** (Обърни хоризонтално) (Само Mac OS X 10.6.x)

Отбележете **Flip Horizontally** (Обърни хоризонтално), за да печатате като отражение, обърнато отляво надясно.

## Print Settings (Печат на настройки)

Можете да промените настройките чрез избор на настройка в списъка **Print Settings** (Печат на настройки):  
Раздел **Basic** (Основни)



### ■ Media Type (Тип на носителя за печат)

Можете да промените типа на носителя на един от следните:

- **Plain Paper** (Обикновена хартия)
- **Thin Paper** (Тънка хартия)
- **Thick Paper** (Плътна хартия)
- **Thicker Paper** (По-плътна хартия)
- **Bond Paper** (Полица)
- **Envelopes** (Пощенски плик)
- **Env. Thick** (Плътен пощенски плик)
- **Env. Thin** (Тънък пощенски плик)
- **Recycled Paper** (Рециклирана хартия)
- **Label** (Етикет)

### ■ Resolution (Резолуция)

Можете да промените резолюцията по следния начин:

- **300 dpi**
- **600 dpi**
- **HQ 1200**

### ■ **Toner Save Mode** (Режим икономия на тонер)

С помощта на тази функция можете да пестите тонер. Когато **Toner Save Mode** (Режим икономия на тонер) е зададен на **On** (Включен), печатът изглежда по-светъл. Фабричната настройка е **Off** (Изключен).

### **Забележка**

- Не препоръчваме използване на **Toner Save Mode** (Режим икономия на тонер) при отпечатване на фотографии или изображения в сиви полутонове.
- **Toner Save Mode** (Режим икономия на тонер) не е наличен за **HQ 1200** резолюция.

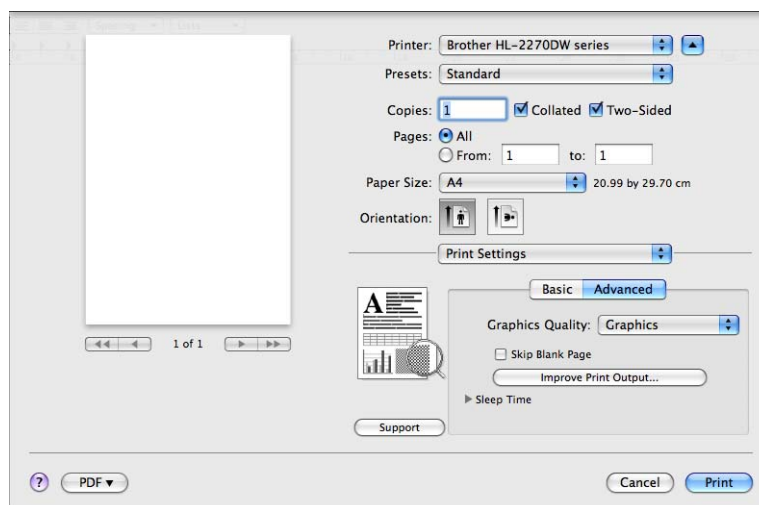
### ■ **Paper Source** (Подаване на хартия)

Можете да изберете **Auto Select** (Автоматично избиране), **Tray1** (Тава1) или **Manual** (Ръчно).

### ■ **Reverse Print** (Обърнат печат) (Само за Mac OS X 10.4.11)

Отбележете **Reverse Print** (Обърнат печат), за да завъртите данните на 180 градуса.

Раздел **Advanced** (Разширени)



### ■ **Graphics Quality** (Качество на графиките)

Можете да променят качеството на печата по следния начин:

#### • **Graphics** (Графики)

Това е графичен режим (приоритет на контраст). Изберете тази настройка за печат на текст и илюстрации, от рода на бизнес и представителни документи. Можете да получите отчетлив контраст между засенчените области.

#### • **Text** (Текст)

Това е най-добрият режим за печат на текстови документи.

### ■ **Skip Blank Page** (Пропусни празната страница)

Ако е маркирана опцията **Skip Blank Page** (Пропусни празната страница), драйверът за принтера автоматично открива празните страници и не ги отпечатва.



### ■ Improve Print Output (Подобрение на изходния печат)

Тази функция позволява подобрение при проблем с качеството на печата.

- **Reduce Paper Curl** (Намаляване на набръчкването на хартията)

Ако изберете тази настройка, можете да намалите набръчкването на хартията. Ако трябва да отпечатате само няколко страници, не е необходимо да избирате настройката. Променете настройката на драйвера за принтер в **Media Type** (Тип на носителя за печат) и задайте тънка хартия.

- **Improve Toner Fixing** (Подобрение на фиксирането на тонера)

Ако изберете тази настройка, ще подобрите фиксирането на тонера върху хартията. Ако тази възможност за избор не осигури достатъчно подобрение, променете настройката на драйвера за принтер в **Media Type** (Тип на носителя за печат) на настройка за плътна хартия.

- **Reduce Ghosting** (Намалете размиването на цветовете)

Ако използвате машината в среда с висока влажност, тази настройка може да намали сенките върху хартията. Не използвайте тази настройка, ако влажността е под 30%, защото сенките може да се увеличат.



#### Забележка

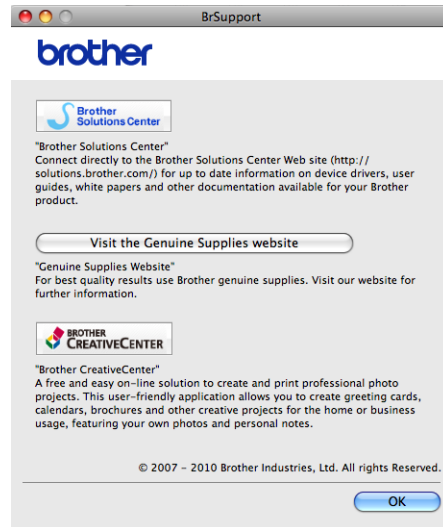
Тази функция може да не намалява ефективно сенките при всички видове хартия. Преди да закупите голямо количество хартия, направете проба с малко количество, за да се уверите, че хартията е подходяща.

### ■ Sleep Time (Енергопестящ режим)

Когато машината не получава данни в продължение на определен период от време, тя влиза в енергопестящ режим. В този режим, машината действа все едно, че е изключена. Когато изберете **Printer Default** (По подразбиране за принтера), периодът на изчакване ще бъде върнат до стойността по подразбиране; това може да се промени в драйвера. Ако желаете да промените времето за преминаване в режим на енергоспестяване, изберете **Manual** (Ръчен) и след това въведете времето в текстовата кутия на драйвера.

Докато машината е в режим на енергоспестяване, светодиодът **Ready** свети слабо, но принтерът все още може да приема данни. Получаването на файл за печат или документ, или натискането на **Go** автоматично ще включи машината в режим на печат.

## ■ Support (Поддръжка)



- **Brother Solutions Center**

Brother Solutions Center (<http://solutions.brother.com/>) е уебсайт, предлагащ информация за вашия продукт от Brother, включително често задавани въпроси, *Ръководства за потребителя*, нови версии на драйвери и съвети за използването на вашия принтер.

- **Visit the Genuine Supplies website** (Посетете интернет страницата на оригиналните консумативи)

Можете да посетите нашия уебсайт за оригинални консумативи на Brother, като кликнете върху този бутон.

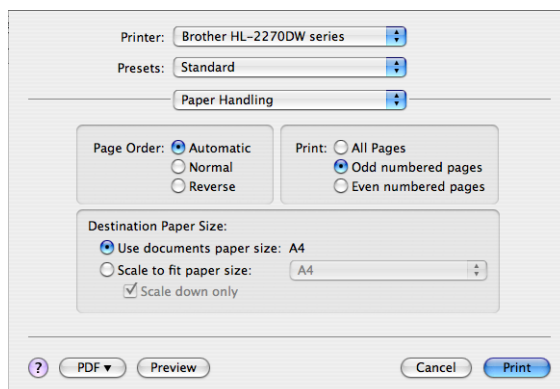
- **Brother CreativeCenter**

Можете да посетите нашия уебсайт за безплатно и лесно онлайн решение за бизнес и домашна употреба, като кликнете върху този бутон.

## Ръчен двустранен печат

### ■ За Mac OS X 10.4.11

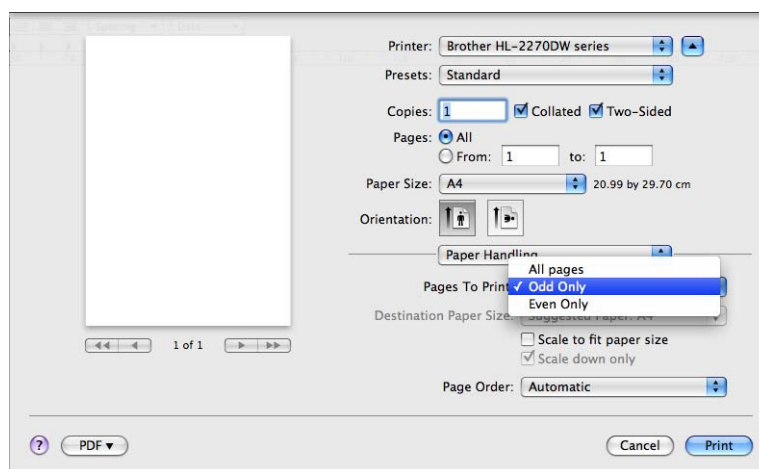
- 1 Изберете **Paper Handling** (Работа с хартия).
- 2 Изберете **Odd numbered pages** (Нечетни страници) и кликнете върху **Print** (Печат).



- 3 Завъртете хартията и отново я заредете в тавата, след което изберете **Even numbered pages** (Четни страници) и кликнете върху **Print** (Печат).

### ■ За Mac OS X 10.5.x и 10.6.x

- 1 Изберете **Paper Handling** (Работа с хартия).
- 2 Изберете **Odd only** (Само нечетни) в **Pages To Print** (Страници за печат) и кликнете върху **Print** (Печат).

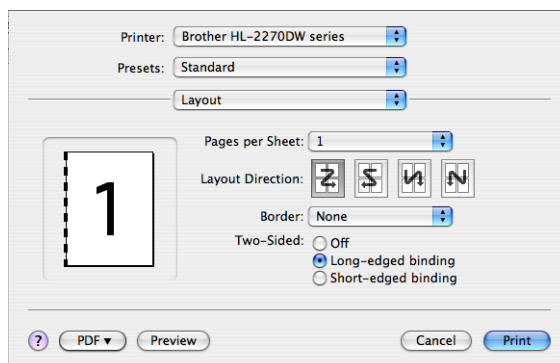


- 3 Завъртете хартията и отново я заредете в тавата, след което изберете **Even only** (Само четни) в **Pages To Print** (Страници за печат) и кликнете върху **Print** (Печат).

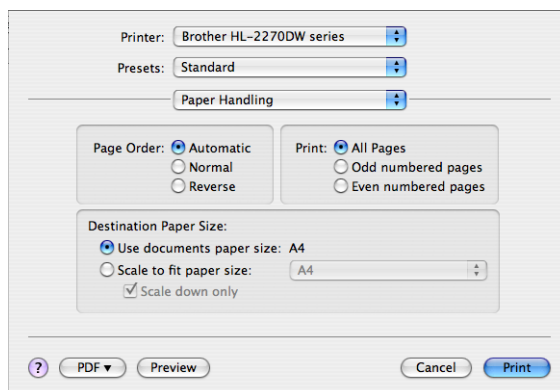
## Автоматичен двустранен печат (само HL-2240D / HL-2242D / HL-2250DN / HL-2270DW)

### ■ За Mac OS X 10.4.11

- 1 Изберете **Layout** (Оформление).
- 2 Изберете **Long-edged binding** (Подвързване по дългия ръб) или **Short-edged binding** (Подвързване по късия ръб) в **Two-Sided** (Двустранен).

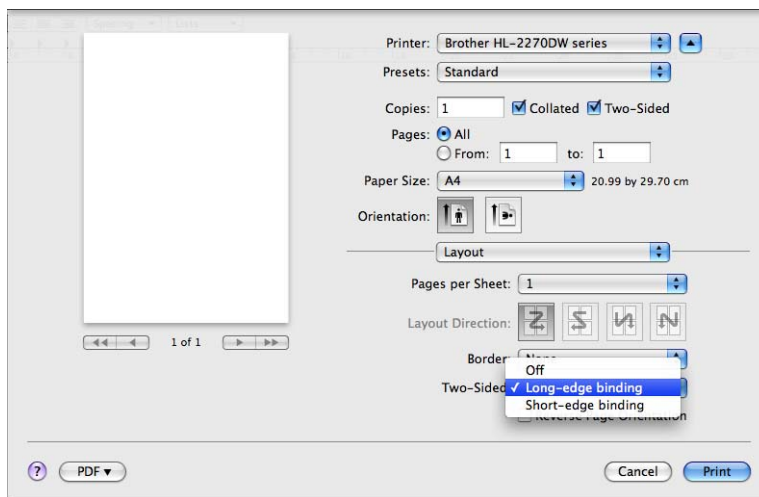


- 3 Изберете **Paper Handling** (Работа с хартия).
- 4 Изберете **All pages** (Всички страници) в **Print** (Печат) и кликнете върху **Print** (Печат). Можете да отпечатвате страници от двете страни на листа.

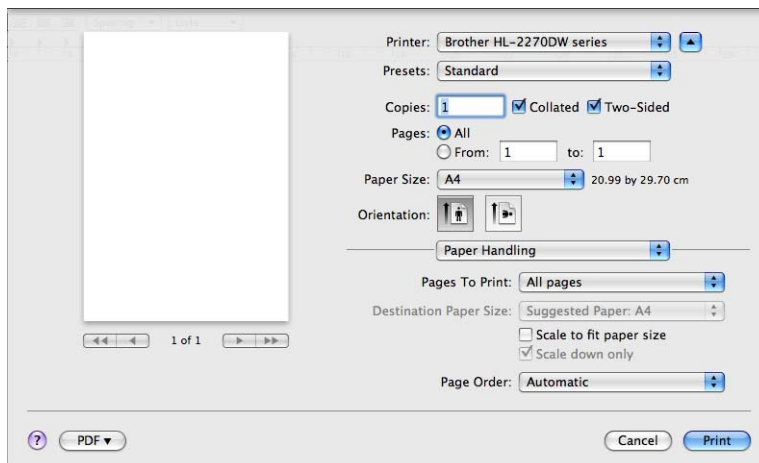


■ За Mac OS X 10.5.x и 10.6.x

- 1 Изберете **Layout** (Оформление).
- 2 Изберете **Long-edge binding** (Подвързване по дългия ръб) или **Short-edge binding** (Подвързване по късия ръб) в **Two-Sided** (Двустранен). Кутийката **Two-Sided** (Двустранен) се маркира автоматично.



- 3 Изберете **Paper Handling** (Работа с хартия).
- 4 Изберете **All pages** (Всички страници) в **Pages To Print** (Страници за печат) и кликнете върху **Print** (Печат). Можете да отпечатвате страници от двете страни на листа.



## Status Monitor

Тази функция съобщава за състоянието на принтера (евентуалните грешки, които могат да възникнат) при печат. Ако желаете да включите status monitor, следвайте тези стъпки:

### ■ За Mac OS X 10.4.11

- 1 Стартирайте **Printer Setup Utility** (Помощна програма за конфигуриране на принтера) (от менюто **Go** (Напред), изберете **Applications** (Приложения), **Utilities** (Помощни програми)), след което изберете принтера.
- 2 Кликнете върху **Utility** (Помощна програма), след което ще се стартира status monitor.

### ■ За Mac OS X 10.5.x

- 1 Стартирайте **System Preferences** (Системни предпочитания), изберете **Print & Fax** (Принтер и факс), след което изберете принтера.
- 2 Кликнете върху **Open Print Queue...** (Отвори опашка при печат...), след това кликнете върху **Utility** (Помощна програма). Status monitor ще стартира.

### ■ За Mac OS X 10.6.x

- 1 Стартирайте **System Preferences** (Системни предпочитания), изберете **Print & Fax** (Принтер и факс), след което изберете принтера.
- 2 Кликнете върху **Open Print Queue...** (Отвори опашка при печат...), след това кликнете върху **Printer Setup** (Конфигуриране на принтер). Изберете раздел **Utility** (Помощна програма), а след това кликнете върху **Open Printer Utility** (Отвори помощна програма за принтера). Status monitor ще стартира.

## Деинсталиране на принтерния драйвер

Можете да деинсталирате драйвера за принтер, който сте инсталирали, като изпълните следните стъпки.



### Забележка

- Това не е възможно, ако сте инсталирали драйвера за принтер чрез функцията **Добави принтер** на Windows®.
- След деинсталиране, препоръчваме да рестартирате вашия компютър, за да се премахнат файловете, използвани по време на деинсталирането.

## Драйвер за принтер за Windows®

- 1 Кликнете върху бутона **Старт**, изберете **Всички програми**<sup>1</sup>, **Brother**, а след това името на вашия принтер.
- 2 Кликнете върху **Деинсталиране**.
- 3 Следвайте инструкциите на екрана на компютъра.

<sup>1</sup> Програми за потребители на Windows® 2000

## Драйвер за принтера за Macintosh

### За Mac OS X 10.4.11

- 1 Изключете USB кабела между Macintosh и вашия принтер.
- 2 Влезте като 'Administrator' (Администратор).
- 3 Стартирайте **Printer Setup Utility** (Помощна програма за конфигуриране на принтера) (от меню **Go** (Напред), изберете **Applications** (Приложения), **Utilities** (Помощни програми)), след това изберете принтера, който желаете да изтриете, и го изтрийте като кликнете върху бутон **Delete** (Изтриване).

### За Mac OS X 10.5.x и 10.6.x

- 1 Изключете USB кабела между Macintosh и вашия принтер.
- 2 Влезте като 'Administrator' (Администратор).
- 3 От меню Apple изберете **System Preferences** (Системни предпочитания). Кликнете върху **Print & Fax** (Принтер и факс), след което изберете принтера, който желаете да изтриете, и го отстранете с кликане върху бутона "-".

## Софтуер

### Софтуер за мрежи (само HL-2135W / HL-2250DN / HL-2270DW)

За информация относно помощния мрежов софтуер, виж Глава 1 от *Ръководството за мрежовия потребител*.

### Отдалечена конзола за печат (Само за Windows®)

Remote Printer Console (Отдалечена конзола за печат) е софтуер за промяна на много от настройките на принтера, независимо от вашето приложение. Например, можете да промените настройките за полета, енергоспестяващ режим, кодова таблица и други. Тези настройки се запомнят и се използват от принтера. Настройките на приложението и драйвера за принтера имат приоритет пред тези на отдалечената конзола за печат.

#### Как се инсталира и деинсталира Remote Printer Console (Отдалечена конзола за печат)

За да използвате Remote Printer Console (Отдалечена конзола за печат), следвайте стъпките, описани по-долу.

- 1 Поставете предоставения инсталационен CD-ROM във вашето CD-ROM устройство и затворете началния екран, когато се появи.
- 2 Отворете Windows® Explorer и изберете CD-ROM устройството.
- 3 Кликнете двукратно върху папка **tools**.
- 4 Кликнете два пъти върху папката **RPC**.
- 5 Направете справка с **RPC\_User's\_Guide.pdf** за указания относно инсталирането и използването на Отдалечена конзолата за печат.



## Светодиоди

Този раздел се отнася до четири светодиоди **Toner**, **Drum**, **Error**, **Ready** и бутон **Go** на контролния панел.



### 1 Toner Светодиод

Светодиодът Toner (Тонер) посочва кога тонерът започва да привършва.

### 2 Drum Светодиод

Светодиодът Drum (Барабан) указва, че барабанът ще трябва скоро да се смени.

### 3 Error Светодиод

Светодиодът Error (Грешка) указва, че принтерът е в едно от следните състояния:

Няма хартия/Засядане на хартия/Отворен капак

### 4 Ready Светодиод

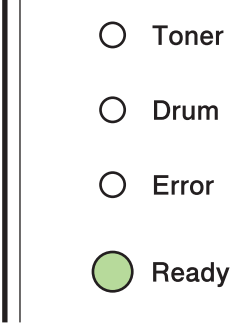
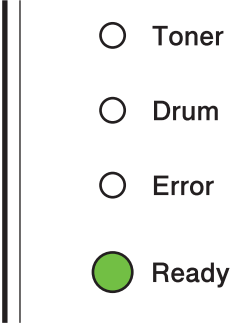
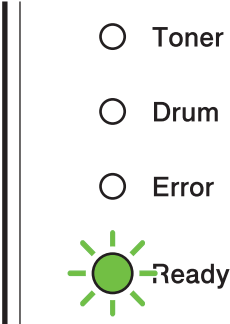
Светодиодът Ready (В готовност) премигва в зависимост от състоянието на принтера.

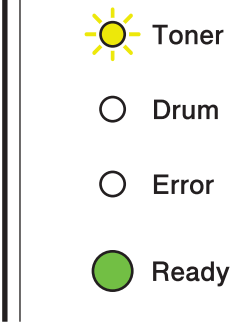
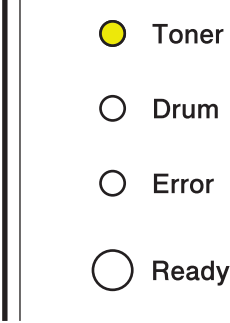
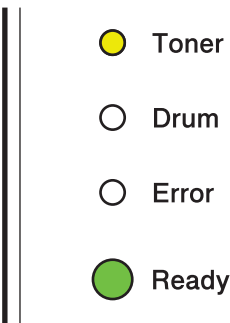
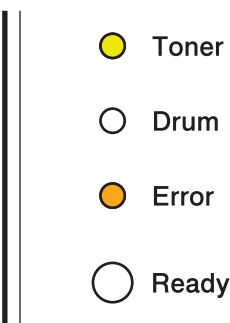
### 5 Go бутон

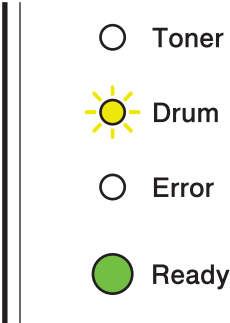


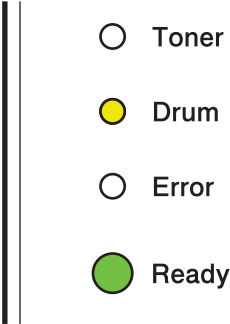


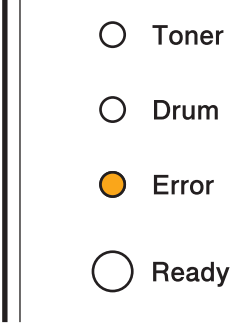

Събуждане / Възстановяване от грешка /  
Отпечатване на останалите в паметта данни /  
Отмяна на задачата / Повторно отпечатване /  
Активиране или деактивиране на безжичната мрежа  
(само HL-2135W / HL-2270DW)

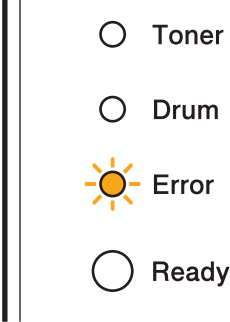
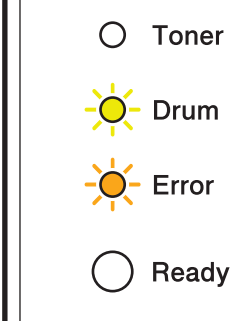
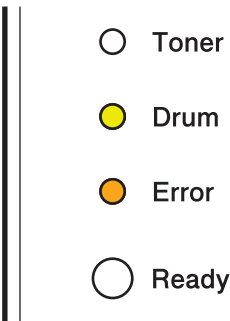
Светлинните индикатори, показани на долната таблица, са използвани в илюстрациите в този раздел.

	Светлинният индикатор е изключен.
	Светлинният индикатор е включен.
	Светлинният индикатор свети слабо.
	Светодиодът премигва.

Светодиоди	Статус на машината
 <p>○ Toner ○ Drum ○ Error ● Ready</p>	<p><b>ИКОН. РЕЖИМ</b> Машината е в режим на енергоспестяване (енергоспестяващ режим). В този режим, машината действа все едно, че е изключена. Получаването на данни или натискането на бутона <b>Go</b> превключва принтера от режим на енергоспестяване в режим на готовност.</p> <p><b>ДЪЛБОК СЪН</b> Принтерът е в режим Дълбок сън (с по-малка консумация на енергия от режим Sleep). В този режим, машината действа все едно, че е изключена. Когато принтерът не получава данни в продължение на определен период от време, докато е в енергоспестяващ режим, той влиза автоматично в режим Дълбок сън. Получаването на данни или натискането на бутона <b>Go</b> превключва принтера от режим Дълбок сън в режим на готовност.</p> <p>Само HL-2135W / HL-2270DW: Ако е активирана безжична мрежа, принтерът не навлиза в режим Дълбок сън. За деактивиране на безжичната мрежа, виж глава 5 от <i>Ръководството за мрежовия потребител</i>.</p>
 <p>○ Toner ○ Drum ○ Error ● Ready</p>	<p><b>ГОТОВ</b> Машината е готова за печат.</p> <p><b>ПЕЧАТ</b> Принтерът печата.</p>
 <p>○ Toner ○ Drum ○ Error ☀ Ready</p>	<p><b>ЗАГРЯВАНЕ</b> Принтерът се загрева.</p> <p><b>ОХЛАЖДАНЕ</b> Принтерът се охлажда. Изчакайте няколко секунди, докато вътрешността на принтера се охлади.</p> <p><b>ПОЛУЧАВАНЕ НА ДАННИ</b> Машината или получава данни от компютъра, или обработва данни в паметта си,</p> <p><b>ОСТАНАЛИ ДАННИ</b> В паметта на принтера има останали данни за печат. Ако светодиодът <b>Ready</b> премигва продължително време и нищо не се отпечатва, натиснете бутона <b>Go</b> за отпечатване на останалите в паметта данни.</p>

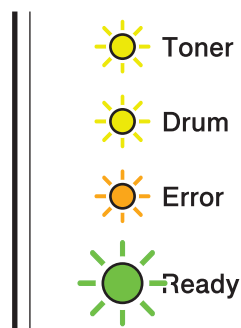
Светодиоди	Статус на машината
 <p>Toner</p> <p>Drum</p> <p>Error</p> <p>Ready</p>	<p><b>ТОНЕРЪТ СВЪРШВА</b></p> <p>Скоро тонер касетата ще трябва да се сменя. Купете нова тонер касета и я пригответе за смяна при индикация <b>СМЕНЕТЕ ТОНЕРА</b>.</p> <p>Светлинният индикатор <b>Toner</b> ще светне за 2 секунди и ще изгасне за 3 секунди.</p>
 <p>Toner</p> <p>Drum</p> <p>Error</p> <p>Ready</p>	<p><b>СМЕНЕТЕ ТОНЕРА</b> (режим Стоп)</p> <p>Сменете тонер касетата с нова. Вижте <i>СМЕНЕТЕ ТОНЕРА</i> на стр. 70.</p> <p><b>ГРЕШКА В КАСЕТА</b></p> <p>Барабанът не е поставен правилно. Извадете барабана от принтера и го поставете отново.</p> <p><b>НЯМА ТОНЕР</b></p> <p>Отворете предния капак, поставете тонер касетата. Вижте <i>Тонер касета</i> на стр. 69.</p>
 <p>Toner</p> <p>Drum</p> <p>Error</p> <p>Ready</p>	<p><b>СМЕНЕТЕ ТОНЕРА</b> (режим Продължаване)</p> <p>Принтерът продължава да печата, докато светодиодът посочи <b>НЯМА ТОНЕР</b>.</p>
 <p>Toner</p> <p>Drum</p> <p>Error</p> <p>Ready</p>	<p><b>НЯМА ТОНЕР</b></p> <p>Сменете тонер касетата с нова. Вижте <i>Смяна на тонер касетата</i> на стр. 70.</p>

Светодиоди	Статус на машината
 <p>○ Toner   Drum  ○ Error   Ready</p>	<p><b>БАРАБ. СВЪРШВА</b></p> <p>Барабанът трябва да се смени скоро. Препоръчваме да закупите нов барабан за смяна. Вижте <i>Смяна на барабана</i> на стр. 78.</p> <p>Светлинният индикатор <b>Drum</b> ще светне за 2 секунди и ще изгасне за 3 секунди.</p>
 <p>○ Toner   Drum  ○ Error   Ready</p>	<p><b>СМЕНЕТЕ БАРАБАНА</b></p> <p>Сменете барабана с нов. Вижте <i>Смяна на барабана</i> на стр. 78.</p>
 <p>○ Toner  ○ Drum   Error  ○ Ready</p>	<p><b>НЯМА Х-Я. В Т1</b></p> <p>Поставете хартия в тавата за хартия. След това натиснете <b>Go</b>. Вижте <i>Печат върху обикновена хартия, рециклирана хартия, висококачествена хартия, тънка хартия или плътна хартия</i> на стр. 10.</p> <hr/> <p><b>РЪЧНО ПОДАВАНЕ</b></p> <p>Поставете хартия в слота за ръчно подаване. Вижте <i>Печат върху обикновена хартия, рециклирана хартия, висококачествена хартия, тънка хартия или плътна хартия</i> на стр. 10 или <i>Печат върху етикети или пощенски пликосе</i> на стр. 15.</p>

Светодиоди	Статус на машината
 <p>○ Toner</p> <p>○ Drum</p> <p>☀ Error</p> <p>○ Ready</p>	<p><b>ОТВОРЕН КАПАК</b> Затворете предния капак на устройството.</p> <p><b>ОТВ. ФЮЗЕР. КАП.</b> Затворете капака на изпичащия модул, който се намира зад задния капак на принтера.</p> <p><b>ЗАСЯДАНЕ ТАВА1 / ЗАСЯДАНЕ ВЪТРЕ / ЗАСЯДАНЕ ОТЗАД / ЗАСЯДАНЕ В ДУПЛ.</b> Почистете задръстената хартия. Вижте <i>Задръствания на хартията и начини за тяхното отстраняване</i> на стр. 105. Ако принтерът не започне да печата, натиснете бутона <b>Go</b>.</p> <p><b>ПАМЕТТА Е ПЪЛНА</b> Паметта на принтера е пълна и принтерът не може да печата цели страници от документи. Вижте <i>Решаване на проблеми с печата</i> на стр. 120.</p> <p><b>ПРЕТОВАРВАНЕ</b> Има препълване и принтерът не може да отпечата цели страници от документи. Вижте <i>Решаване на проблеми с печата</i> на стр. 120.</p> <p><b>ГР. РАЗМЕР ДУПЛ.</b> (само HL-2240D / HL-2242D / HL-2250DN / HL-2270DW) Задайте правилен размер на хартията или заредете от същия размер хартия, който сте избрали в текущите настройки на драйвера. Натиснете <b>Go</b>. За автоматичен двустранен печат можете да използвате хартия с размер A4, Letter, Legal или Folio.</p> <p><b>ДУВСТРАНЕН ПЕЧАТ ДЕАКТИВИРАН</b> (само HL-2240D / HL-2242D / HL-2250DN / HL-2270DW) Поставете тавата за двустранен печат в принтера и затворете задния капак.</p>
 <p>○ Toner</p> <p>☀ Drum</p> <p>☀ Error</p> <p>○ Ready</p>	<p><b>ГРЕШКА БАРАБАН</b> Необходимо е да почистите коротроните. Вижте <i>Почистване на проводника на короната</i> на стр. 84.</p>
 <p>○ Toner</p> <p>● Drum</p> <p>● Error</p> <p>○ Ready</p>	<p><b>КРАЙ БАРАБАН</b> Сменете барабана с нов. Вижте <i>Смяна на барабана</i> на стр. 78.</p>

## Индикации за консултация със сервиз

Ако се получи грешка, която не може да се отстрани от потребителя, принтерът ще сигнализира за необходимост от сервизно обслужване чрез светване на всички светлинни индикатори, посочени по-долу.



Ако видите индикация за консултация със сервиз, изключете от ключа на захранването, включете отново и се опитайте да печатате.

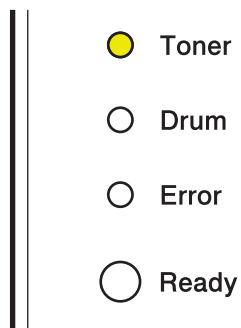
Ако грешката не е изчистена след изключване и повторното включване на превключвателя на захранването, натиснете **Go**, светодиодите ще светнат, както е показано в таблицата по-долу, за да обозначат вида на грешката.

### Индикации за грешка на светлинния индикатор

Светлинни индикатори	Неизправност на основната платка	Неизправност на изпичащия модул <sup>1</sup>	Неизправност на лазерния модул	Неизправност на основния двигател	Неизправност на напрежението	Неизправност на ВЕНТИЛАТОРА	Грешка при преминаване през нула
<b>Toner</b>	○	●	○	●	●	○	●
<b>Drum</b>	○	○	●	○	●	●	●
<b>Error</b>	●	○	○	●	○	●	●
<b>Ready</b>	○	○	○	○	○	○	○

<sup>1</sup> Ако се появи тази грешка, изключете принтера, изчакайте няколко секунди и го включете отново. Оставете принтера включен за около 15 минути. Ако грешката се появи отново, се свържете със Сервиза за обслужване на Brother.

Например светлинната индикация по-долу указва неизправност на изпичащия модул.



Отбележете индикацията, консултирате се с таблицата на стр. 58 и отчетете състоянието на грешка в Сервиза за обслужване на Brother.



**Забележка**

Уверете се, че предният капак е напълно затворен, преди да се обадите в сервиза.

## Go бутон

Бутонът **Go** има следните функции:

### ■ Отмяна на печата

Отменете настоящата отпечатвана задача: По време на отпечатване натиснете **Go** за около 4 секунди, докато задействат всички светодиоди и го освободете. Светодиодите **Ready** и **Error** ще премигват при отмяна на задачата.

Отменете всички получени задачи: За да изтриете всички задачи, натиснете **Go** за около 4 секунди, докато задействат всички светодиоди и го освободете. Натиснете отново **Go**. Светодиодите **Ready** и **Error** ще премигват при отмяна на задачата(ите).

### ■ Активиране

Ако принтерът е в енергоспестяващ режим, натиснете **Go** за преминаване на принтера към режим на готовност.

### ■ Възстановяване от грешка

При някои видове грешки след натискане на бутона принтерът се възстановява автоматично. Ако грешката не се изчисти автоматично, натиснете **Go** за изчистване на грешката и продължете работата.

### ■ Отпечатване на останалите в паметта данни

Ако светодиодът **Ready** премигва продължително време, натиснете **Go**. Принтерът ще отпечата всички данни, останали в паметта му.

### ■ Повторен печат

За да отпечатате отново последния документ, натиснете бутона **Go** за около 4 секунди, докато задействат всички светлинни индикатори и го освободете. В рамките на 2 секунди натиснете **Go** толкова пъти, колкото копия желаете да отпечатате повторно. Ако не натиснете **Go** в рамките на 2 секунди, ще се отпечата само един екземпляр.

Ако използвате предоставения от нас драйвер за принтер за Windows<sup>®</sup>, настройките за Използване на повторен печат в драйвера за принтер ще имат предимство пред тези, направени чрез контролния панел. (За повече информация, вижте *Използване на Повторно отпечатване* на стр. 32.)

### ■ Активиране или деактивиране на безжичната мрежа (само HL-2135W / HL-2270DW)

Ако желаете да активирате/деактивирате безжичната мрежа (по подразбиране тя е деактивирана), задръжте **Go** за 10 секунди в режим на готовност. След това освободете **Go**, когато принтерът отпечата страница за конфигуриране на мрежата, която посочва настоящите настройки на мрежата. (За допълнителна информация, виж глава 5 от *Ръководството за мрежовия потребител*.)



## Отпечатване на пробна страница

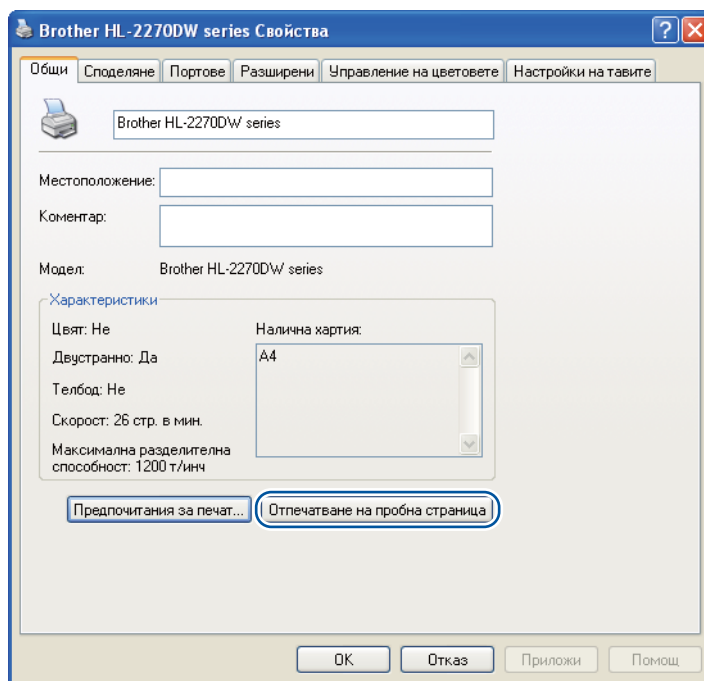
Можете да използвате **Go** или драйвера за принтера, за да отпечатате пробна страница.

### Използване на бутона **Go**

- 1 Изключване на устройството.
- 2 Проверете дали е затворен предния капак и е включен захранващия кабел.
- 3 Натиснете бутона **Go**, докато включвате ключа за захранването. Задръжте натиснат бутона **Go**, докато задействат светодиодите **Toner**, **Drum** и **Error**. Отпуснете бутона **Go**. Уверете се, че светодиодите **Toner**, **Drum** и **Error** са изгаснали.
- 4 Натиснете отново **Go**. Принтерът ще отпечата пробна страница.

### Използване на принтерния драйвер

Ако използвате драйвер за принтер за Windows®, кликнете върху бутона **Отпечатване на пробна страница** в раздел **Общи** на драйвера за принтер.



## Отпечатване на страница с настройки на принтера

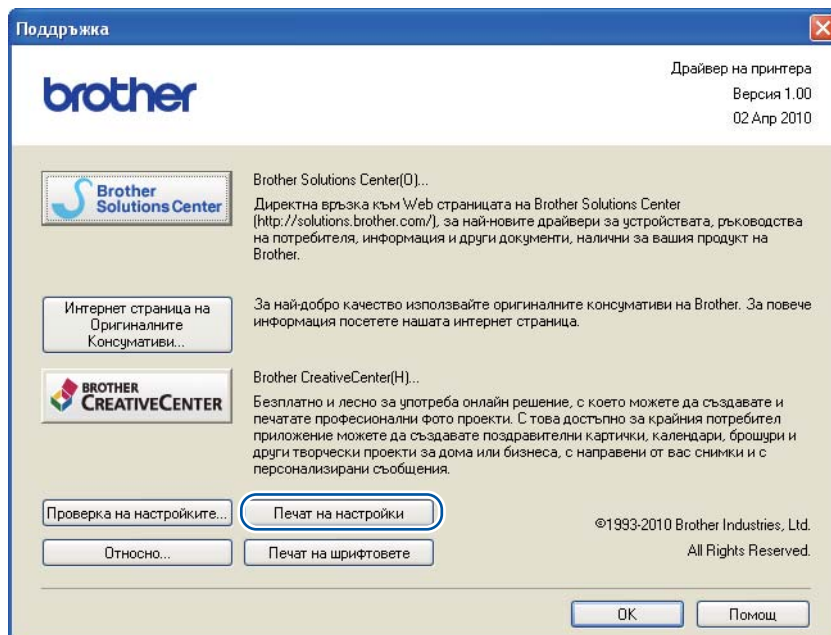
Можете да отпечатате текущите настройки като използвате бутона на контролния панел или чрез принтерния драйвер.

### Използване на бутона Go

- 1 Проверете дали е затворен предния капак и е включен захранващия кабел.
- 2 Включете принтера и изчакайте да достигне режим на готовност.
- 3 Натиснете три пъти **Go** в рамките на 2 секунди. Принтерът ще отпечата страницата с текущите си настройки.

### Използване на принтерния драйвер

Ако използвате драйвер за принтер за Windows<sup>®</sup>, можете да отпечатате страница с текущите настройки на принтера чрез кликане върху бутон **Печат на настройки** в диалоговия прозорец **Поддръжка**.



## Шрифтове на печат (само HL-2250DN / HL-2270DW)

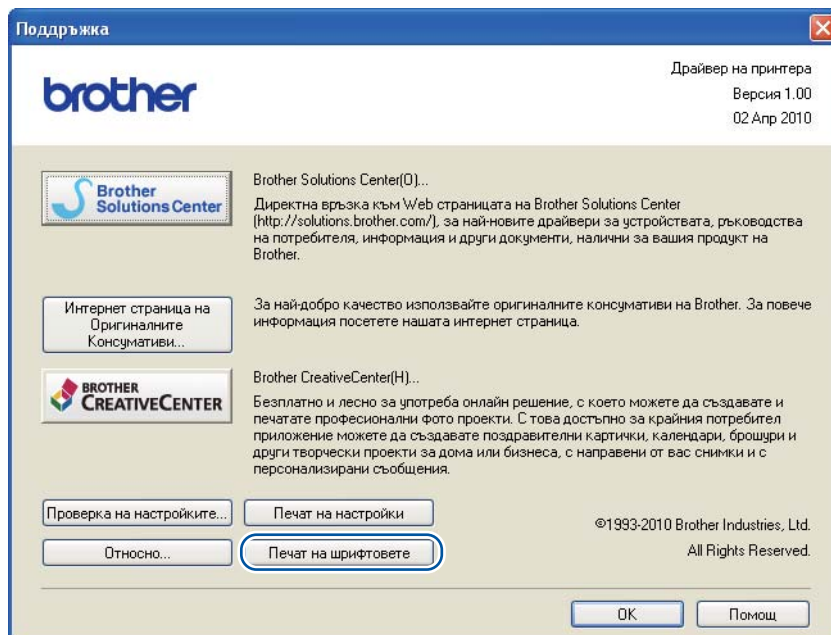
Можете да отпечатате списък с вътрешните шрифтове чрез бутон от контролния панел или чрез драйвера за принтера.

### Използване на бутона Go

- 1 Изключване на устройството.
- 2 Проверете дали е затворен предния капак и е включен захранващия кабел.
- 3 Натиснете бутона **Go**, докато включвате ключа за захранването. Задръжте натиснат бутона **Go**, докато задействат светодиодите **Toner**, **Drum** и **Error**. Отпуснете бутона **Go**. Уверете се, че светодиодите **Toner**, **Drum** и **Error** са изгаснали.
- 4 Натиснете два пъти **Go**. Принтерът ще отпечата списък с вътрешните шрифтове.

### Използване на принтерния драйвер

Ако използвате драйвера за принтер на Brother за Windows®, можете да отпечатате списък от вътрешните шрифтове, като натиснете бутона **Печат на шрифтовете** в диалоговия прозорец **Поддръжка**.



## Отпечатване на WLAN доклад (само HL-2135W / HL-2270DW)

Можете да използвате **Go** за отпечатване на доклада за състоянието на безжичната мрежа на принтера. Виж глава 5 от *Ръководството за мрежовия потребител*.

## Настройки по подразбиране

Принтерът има три нива на настройки по подразбиране; настройките по подразбиране са зададени фабрично преди доставката.

- Мрежови настройки по подразбиране
- Възстановяване на фабричните настройки
- Нулиране на настройките



### Забележка

- Не можете да промените фабричните настройки.
- Броячът на страниците не може да бъде променян.

## Мрежови настройки по подразбиране (само HL-2135W / HL-2250DN / HL-2270DW)

- 1 Изключване на устройството.
- 2 Проверете дали е затворен предния капак и е включен захранващия кабел.
- 3 Натиснете бутона **Go**, докато включвате ключа за захранването. Задръжте натиснат бутона **Go**, докато светнат всички светодиоди, след което светодиодът **Ready** изгасва.
- 4 Отпуснете бутона **Go**. Уверете се, че всички светодиоди са изключени.
- 5 Натиснете **Go** шест пъти. Проверете дали всички светлинни индикатори са светнали, което показва, че сървърът за печатане е върнат към фабричните си настройки. Принтерът ще рестартира.

### Фабрични наст.

Можете частично да възстановите настройките по подразбиране на принтера. Мрежовите настройки няма да се върнат в изходно състояние:

- 1 Изключване на устройството.
- 2 Проверете дали е затворен предния капак и е включен захранващия кабел.
- 3 Натиснете бутона **Go**, докато включвате ключа за захранването. Задръжте натиснат бутона **Go**, докато светнат всички светодиоди, след което светодиодът **Ready** изгасва.
- 4 Отпуснете бутона **Go**. Уверете се, че всички светодиоди са изключени.
- 5 Натиснете **Go** осем пъти. Проверете дали всички светодиоди са светнали, което показва, че принтерът е върнат към фабричните си настройки (с изключение на мрежовите настройки). Принтерът ще рестартира.

## Нулиране на настройките

Тази операция ще възстанови всички настройки на устройството обратно към фабрично зададените настройки:

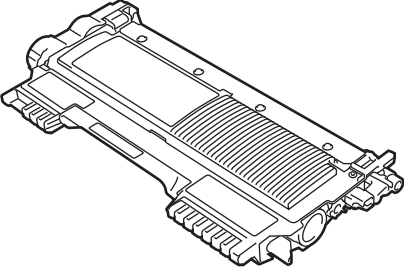
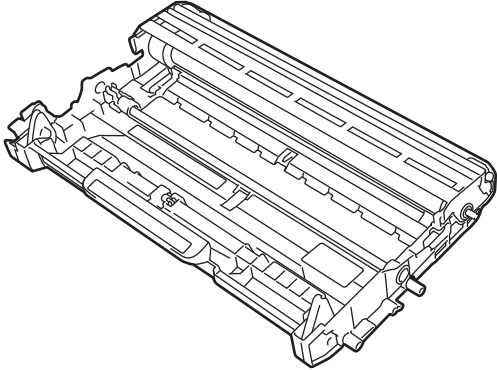
- 1 Изключване на устройството.
- 2 Проверете дали е затворен предния капак и е включен захранващия кабел.
- 3 Натиснете бутона **Go**, докато включвате ключа за захранването. Задръжте натиснат бутона **Go**, докато светнат всички светодиоди, след което светодиодът **Ready** изгасва.
- 4 Отпуснете бутона **Go**. Уверете се, че всички светодиоди са изключени.
- 5 Натиснете **Go** десет пъти. Принтерът ще рестартира автоматично.

Трябва редовно да почиствате машината и да подменяте консумативите.

## Смяна на консумативи

Машината ще посочи времето за смяна на консумативите. (Вижте *Светодиоди* на стр. 53.)

### Консумативи

Тонер касета	Барабан
Вижте <i>Тонер касета</i> на стр. 69. Наименование на модела: TN-2010, TN-2210, TN-2220	Вижте <i>Барабан</i> на стр. 76. Наименование на модела: DR-2200
	

## Преди смяна на консумативите

Преди смяна на консумативите, моля, прочетете следните инструкции.

### ⚠ ВНИМАНИЕ

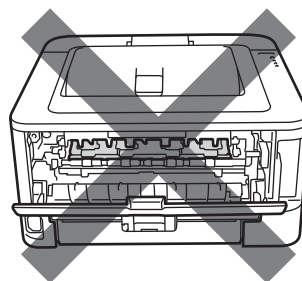
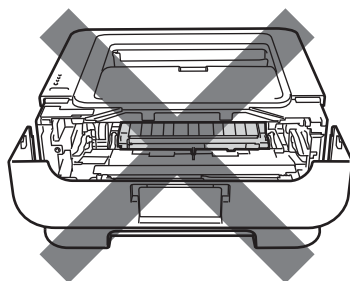
НЕ изхвърляйте тонер касетите в огън. Тя може да избухне и да причини наранявания.

НЕ използвайте лесно запалими субстанции, спрейове и каквито и да било органични разтворители/течности, съдържащи спирт или амоняк, за почистване на устройството отвътре или отвън. Това би могло да причини пожар или токов удар. Вижте *Почистване* на стр. 82 за информацията относно почистването на устройството.

Не вдишвайте тонера.

### ⚠ ГОРЕЩА ПОВЪРХНОСТ

- Непосредствено след използване на принтера някои негови части са много горещи. Изчакайте принтерът да се охлади за минимум 10 минути преди да пристъпите към следващата стъпка.
- За да се избегнат проблеми с качеството на печата, НЕ докосвайте частите, които са зашриховани на илюстрацията.



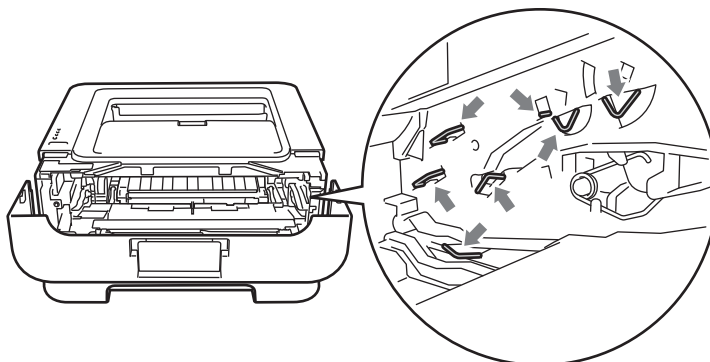
### ⚠ ВАЖНО

- Машините на Brother са проектирани да работят с тонер с определени спецификации и ще работят с оптимално качество и производителност, когато се използват заедно с оригинални тонер касети на Brother. Brother не може да гарантира тази оптимална работа, ако се използват тонер или тонер касети с други спецификации. Поради това, Brother не препоръчва използването на други тонер касети, освен оригинални Brother касети за този принтер.

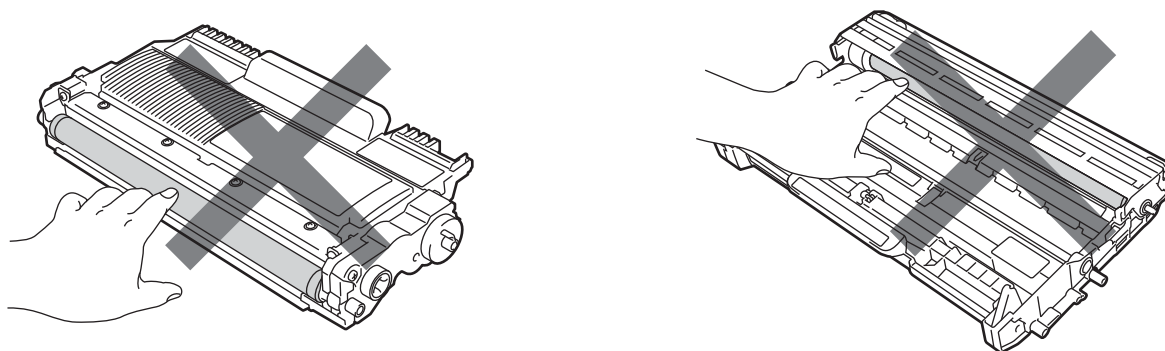
В случай на повреди на барабана или на друга част на машината в резултат на използване на продукти на друг производител с тази машина, всички необходими ремонти може да не бъдат покрити от гаранцията.

- Препоръчваме да поставите модула от барабан и тонер касета на чиста, хоризонтална повърхност, върху лист хартия за еднократна употреба, в случай на неволно изсипване или разпиляване на тонер.
- Дръжте внимателно тонер касетата. Ако се разпръсне тонер върху ръцете или дрехите Ви, незабавно ги избършете или ги измийте със студена вода.

- За да предпазите устройството от повреда от статично електричество, НЕ докосвайте електродите, показани на илюстрацията.



- За да избегнете проблеми с качеството, НЕ докосвайте показаните на илюстрацията потъмнени части.



- Препоръчваме да почиствате машината при смяна на консумативите. Вижте *Почистване* на стр. 82.
- НЕ разпакувайте резервната тонер касета, ако не се налага незабавното ѝ поставяне в машината. Ако разпакувате и оставите тонер касетата по-дълго време преди да я поставите в принтера, ще съкратите нейния живот.
- НЕ разпакувайте резервния барабан, ако не се налага незабавното му поставяне в машината. Ако барабанът е изложен на слънчева или стайна светлина, той може да се повреди.
- При отстраняване на барабана, дръжте го внимателно, защото може да съдържа тонер.

#### **Забележка**

- Убедете се, че сте затворили плътно използваната тонер касета, в подходяща торбичка, така че да не се разсипе тонер от касетата.
- Отидете на <http://www.brother.eu/recycle/> за инструкции относно връщането на използвани тонер касети във връзка с програмата за тяхното събиране от Brother. Ако изберете да не връщате използваните тонер касети, ги изхвърляйте в съответствие с местните разпоредби, отделно от домакинските отпадъци. Ако имате въпроси, се обръщайте към съответните институции във вашата страна.
- За да се осигури високо качество на печата, препоръчваме да използвате само оригинални тонер касети от Brother. Когато желаете да закупите тонер касети се свържете с вашия дистрибутор.



## Тонер касета

---

Доставената с принтера оригинална тонер касета може да бъде за първоначална употреба, стандартна или с голям капацитет <sup>1</sup> и зависи от модела на принтера и страната, в която сте го закупили.

<sup>1</sup> За подробна информация относно разхода на тонер, вижте *Консумативи* на стр. 126.

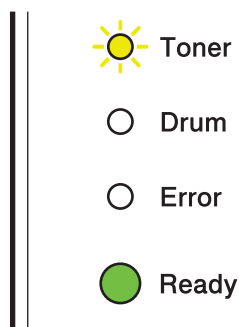
### Забележка

---

- Използваното количество тонер варира според вида на отпечатаното върху страницата и плътността на печата.
  - Ако промените настройката за плътност на печата, количеството използван тонер също ще се промени.
- 

## НИСКО НИВО НА ТОНЕРА

Светлинният индикатор **Toner** се включва за 2 секунди и се изключва за 3, след което шаблонът на работата му се повтаря.



Ако светодиодите покажат това, нивото на тонера е ниско. Закупете нова тонер касета и имайте готовност за смяна при получаване на указанието “Сменете тонера”. За смяна на тонер касети, вижте *Смяна на тонер касетата* на стр. 70.

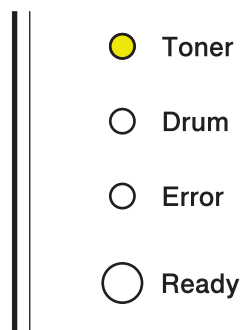
### Забележка

---

- Светодиодът **Toner** ще премигва непрекъснато, ако нивото на тонера е ниско.
  - Ако разпечатката е бледа, хванете хоризонтално модула на барабан и тонер касета с двете ръце и леко го разклатете настрани няколко пъти, за да разпределите тонера равномерно в касетата.
-

## СМЕНЕТЕ ТОНЕРА

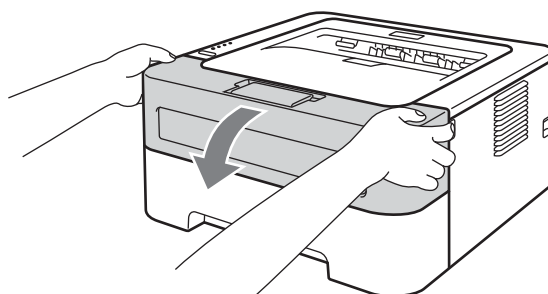
Машината ще спре да печата, докато не смените тонер касетата. Нова и неизползвана оригинална тонер касета на Brother ще отмени режима “СМЕНЕТЕ ТОНЕРА”.



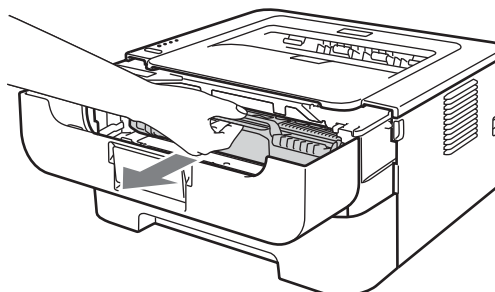
### Смяна на тонер касетата

Преди смяна на тонер касетите, виж *Преди смяна на консумативите* на стр. 67.

- 1 Уверете се, че машината е включена. Оставете машината да се охлади за минимум 10 минути.
- 2 Отворете предния капак.

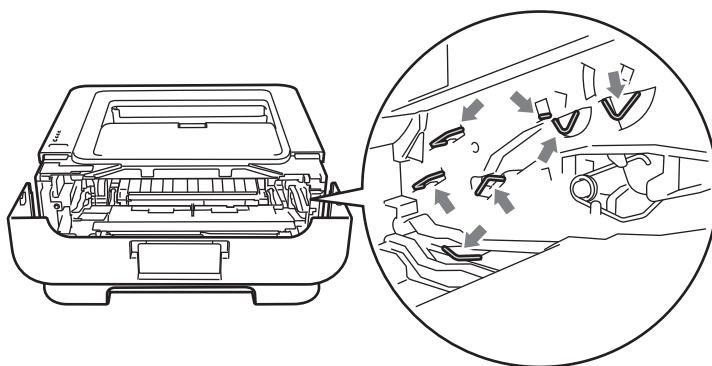


- 3 Извадете блока на барабана и тонер касетите.



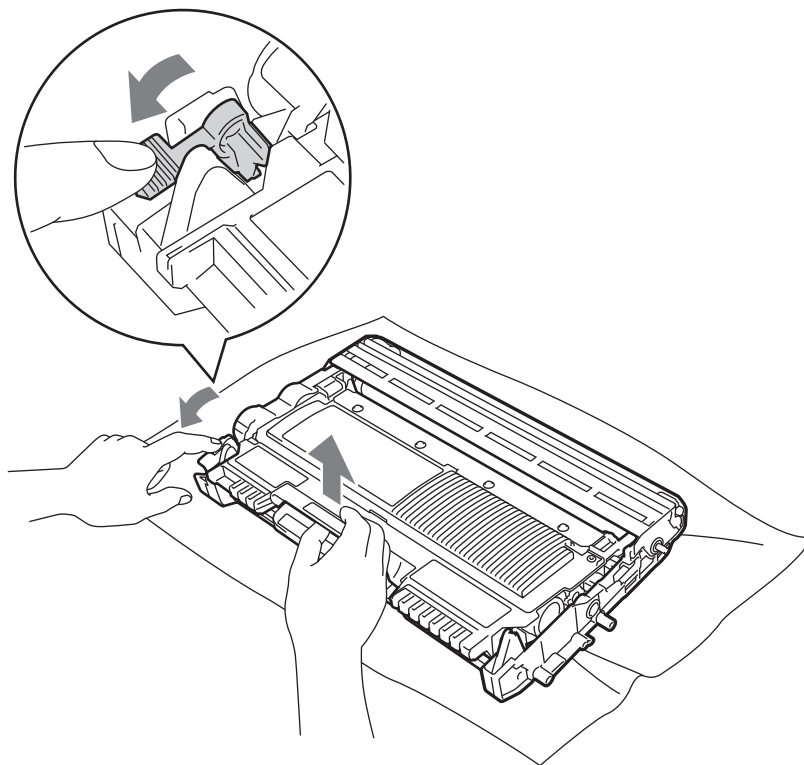
## ! ВАЖНО

- Препоръчваме да поставите модула върху хартия или плат, в случай на неволно разпиляване на тонер.
- За да предпазите устройството от повреда от статично електричество, НЕ докосвайте електродите, показани на илюстрацията.

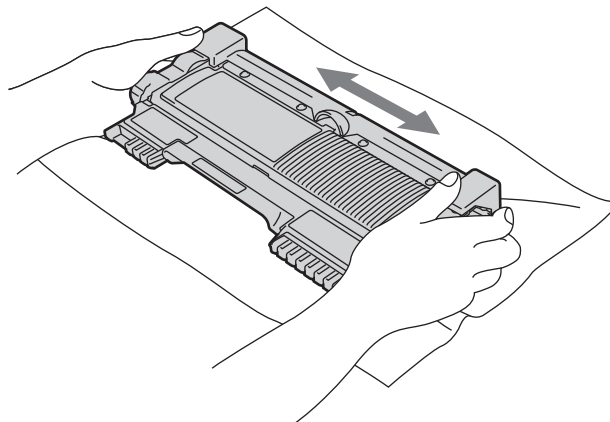


4

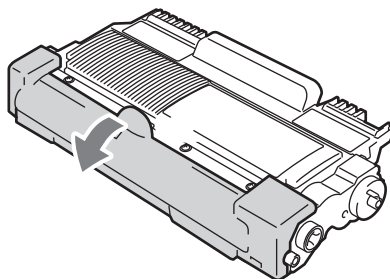
- 4 Натиснете зеленото блокиращо лостче и извадете тонер касетата от барабана.



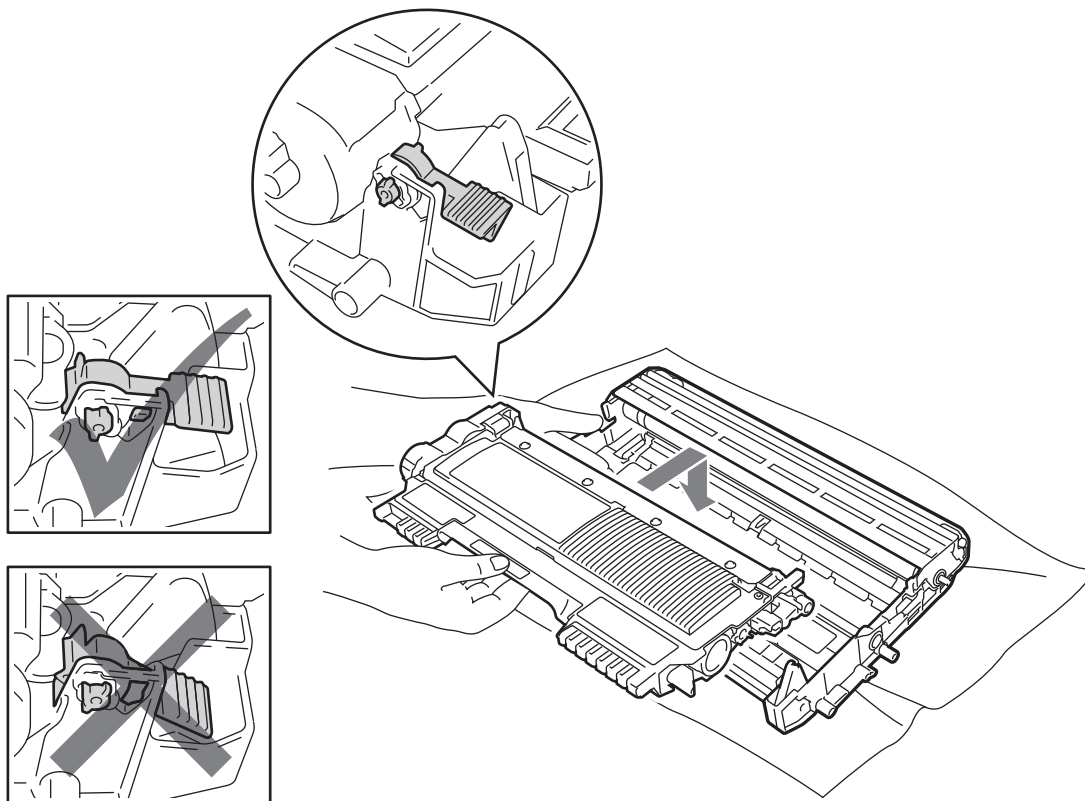
- 5 Разопакувайте новата тонер касета. Хванете хоризонтално касетата с двете ръце и леко я разклатете настрани няколко пъти, за да разпределите тонера равномерно в касетата.



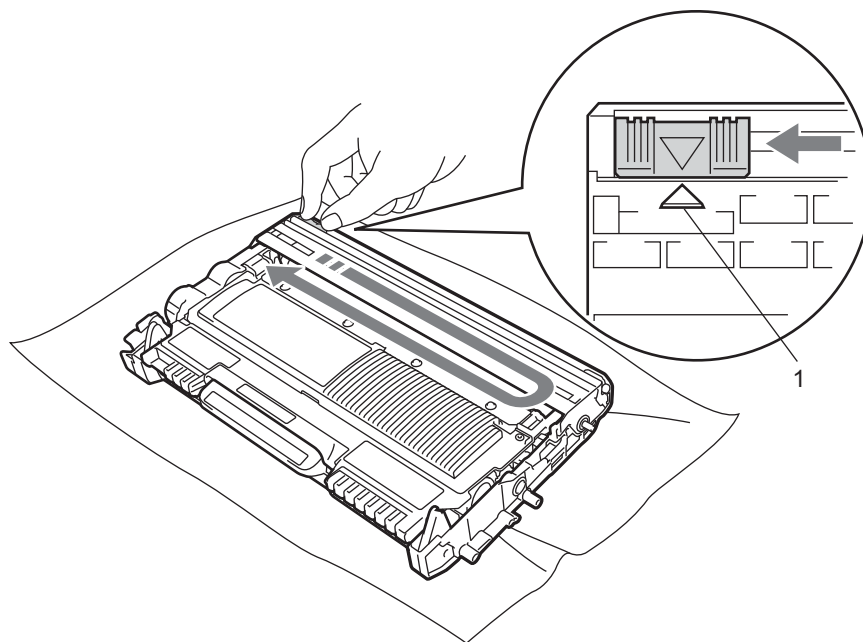
- 6 Издърпайте защитното покритие.



- 7 Поставете новата тонер касета плътно в барабана, докато чуete, че се е наместила. Ако сте я поставили правилно, зеленото заключващо лостче ще се вдигне автоматично.



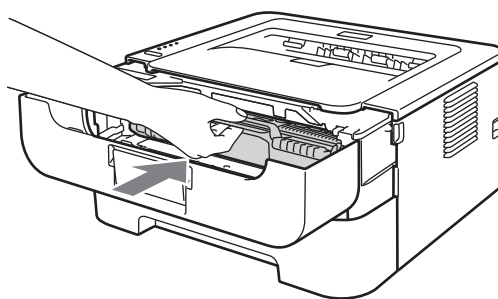
- 8 Почистете главния проводник на короната във вътрешността на барабана, като плъзнете леко няколко пъти зеленото лостче отдясно наляво и обратно.



 **Забележка**

Върнете лостчето в първоначално положение (▲) (1). В противен случай по отпечатаните страници може да има вертикална лента.

- 9 Поставете обратно в устройството блока на тонер касетите и барабана. Затворете предния капак.



 **Забележка**

НЕ изключвайте захранването на принтера или не отваряйте предния капак, докато не задейства светлинния индикатор **Ready**.

Разпечатването варира в зависимост от настройката на машината:

■ **Настройка по подразбиране (режим “Стоп”)**

Машината ще спре да печата, докато не смените тонер касетата с нова, когато светодиодът показва **СМЕНЕТЕ ТОНЕРА**.

■ **Режим “Продължение”**

Ако желаете машината да продължи да печата след като светодиодите показват **СМЕНЕТЕ ТОНЕРА**, натиснете **Go** седем пъти, за да активирате режим “Продължение” (всички светодиоди ще премигнат двукратно, след което се включва светодиодът **Ready**). Машината ще продължи да печата, докато светодиодите показват **НЯМА ТОНЕР**.

За да върнете настройката по подразбиране (режим “Стоп”), натиснете **Go** седем пъти (всички светодиоди ще премигнат веднъж).



**Забележка**

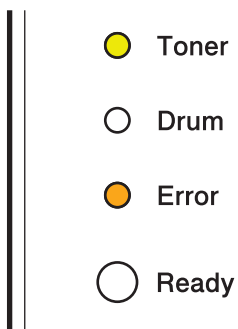
- Уверете се, че предният капак е затворен, преди да смените режима.
- Когато светодиодите показват състояние на грешка, не можете да смените режима.
- Ако продължите да печатате в режим “Продължение”, не можем да гарантираме качествен печат.
- При използване на режим “Продължение” разпечатките може да изглеждат бледи.

■ **Режим на готовност**

Когато смените тонер касетата с нова, машината се връща към режим на готовност.

## НЯМА ТОНЕР

Машината спира да печата, докато не смените тонер касетата с нова. Вижте *Смяна на тонер касетата* на стр. 70.



## Барабан

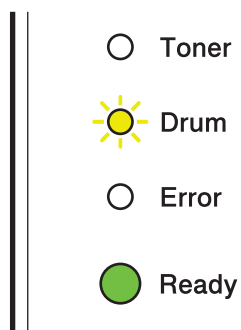
Новият барабан може да отпечата едностранно приблизително 12 000 страници с размер A4 или Letter за 1 страница / задание.

### Забележка

- Съществуват много фактори, които определят действителния живот на барабана, като температура, влажност, вид хартия, вид на използвания тонер, брой страници за една задача за печат и други. При идеални условия средният живот на барабана е около 12 000 страници. Действителният брой страници, които могат да се отпечата с един барабан, може да се окаже значително по-малък. Тъй като не можем да контролираме многото фактори, които определят реалния живот на барабана, то не можем да гарантираме минимален брой разпечатани от барабана страници.
- За възможно най-добро качество на печат използвайте само оригинален тонер с марка Brother. Принтерът трябва да се използва в чиста, безпрашна среда с добра вентилация.
- Печатането с барабани на производители, различни от Brother, може не само да понижи качеството на печат, но и да намали времето за използване на самата машина. Гаранцията не покрива проблеми, възникнали поради използване на барабани на производители, различни от Brother.

## БАРАБ. СВЪРШВА

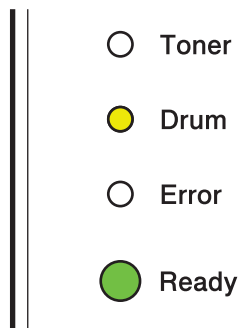
Ако светодиодът Drum премигва, това означава, че барабанът трябва скоро да се смени. Препоръчваме да смените барабана преди да забележите значително влошаване на качеството на печат.





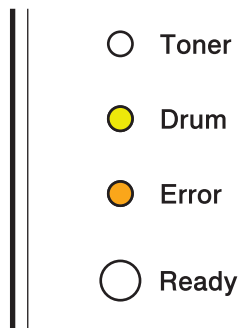
## СМЕНЕТЕ БАРАБАНА

Ако светодиодът Drum свети, това означава, че барабанът трябва да бъде сменен. Моля, сменете го с нов барабан на Brother.



## КРАЙ БАРАБАН

Ако светодиодите Drum и Error светят, това означава, че барабанът трябва да бъде сменен. Сменете го с нов барабан на Brother.

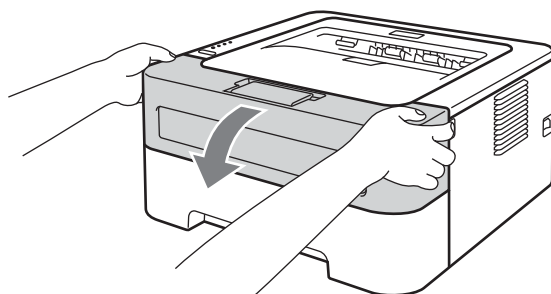


## Смяна на барабана

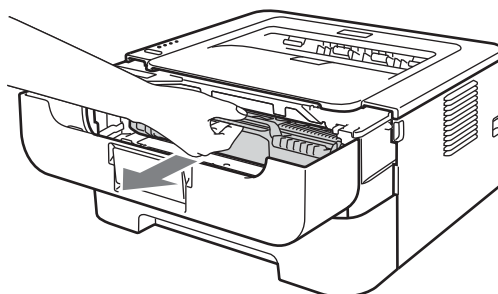
Преди смяната на барабана, виж *Преди смяна на консумативите* на стр. 67.

При смяна на барабана с нов, трябва да нулирате брояча на барабана като изпълните следните стъпки:

- 1 Уверете се, че машината е включена, а светодиодът **Drum** премигва. Оставете машината да се охлади за минимум 10 минути.
- 2 Отворете предния капак.

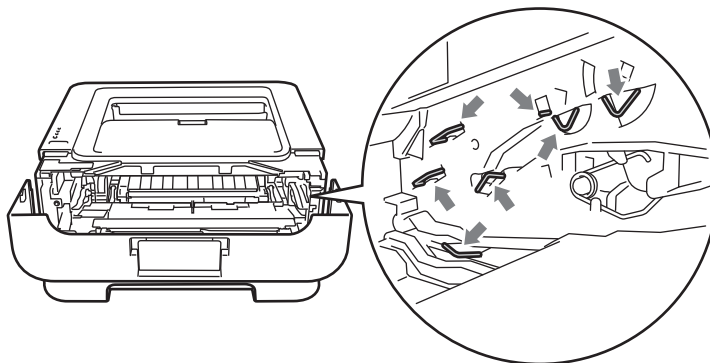


- 3 Извадете блока на барабана и тонер касетите.



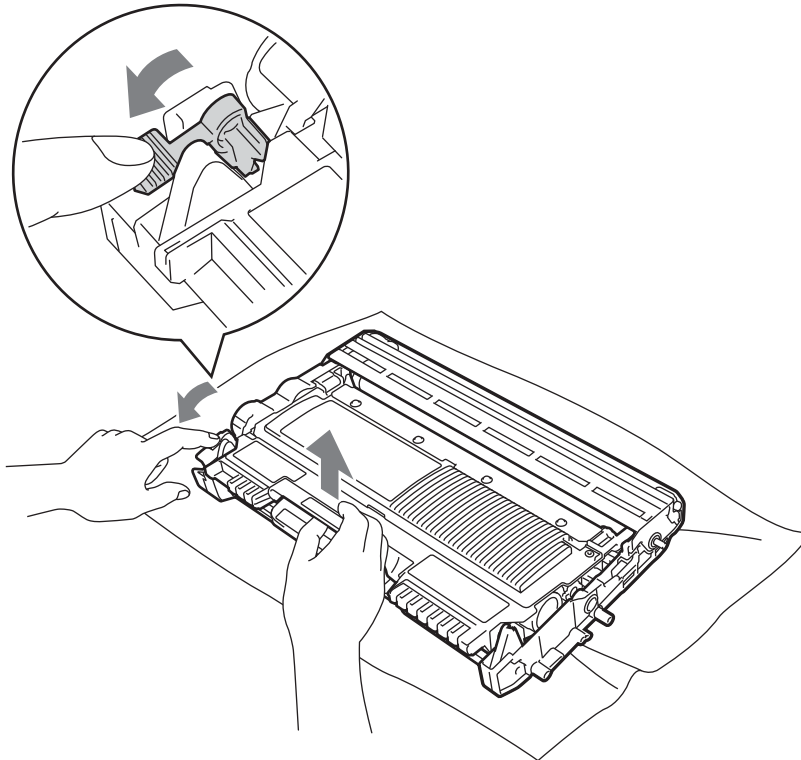
## ! ВАЖНО

- Препоръчваме да поставите модула върху хартия или плат, в случай на неволно разпиляване на тонер.
- За да предпазите устройството от повреда от статично електричество, НЕ докосвайте електродите, показани на илюстрацията.



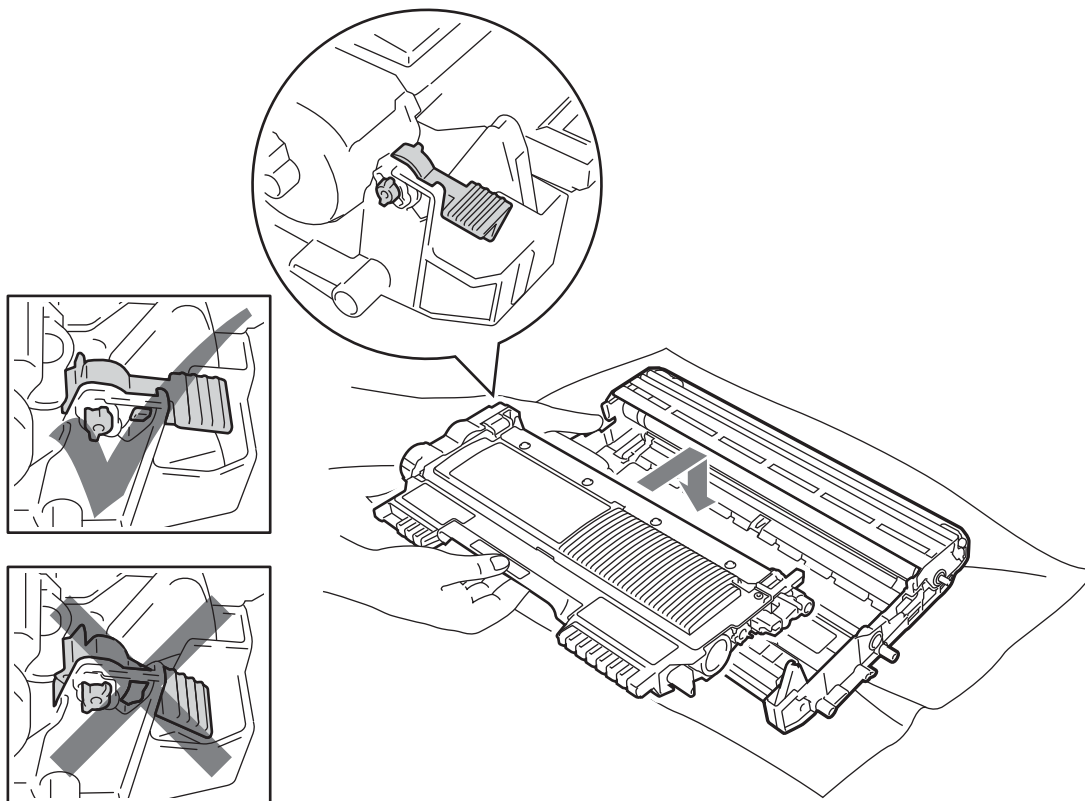
4

- 4 Натиснете зеленото блокиращо лостче и извадете тонер касетата от барабана.

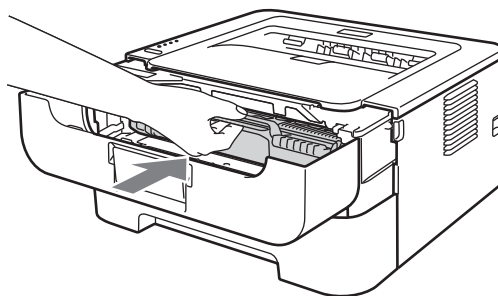


- 5 Разопакувайте новия барабан.

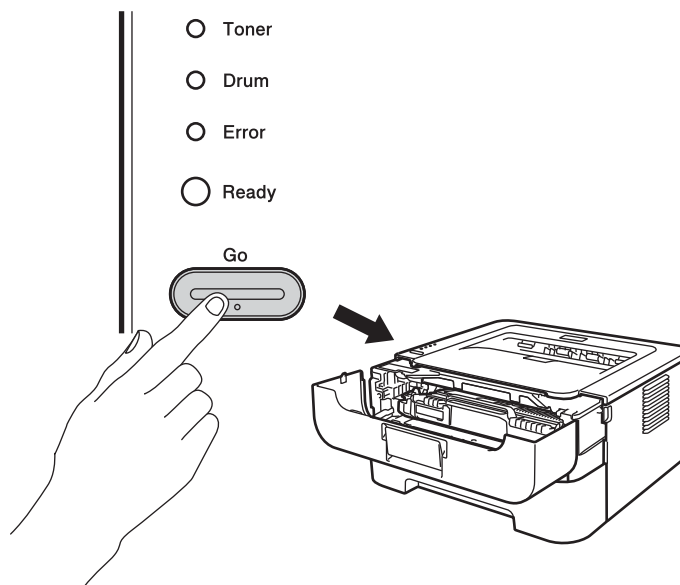
- 6 Поставете тонер касетата плътно в новия барабан, докато чуete, че се е наместила. Ако сте я поставили правилно, заключващото зелено лостче ще се вдигне автоматично.



- 7 Поставете обратно в устройството блока на тонер касетите и барабана. Не затваряйте предния капак.



- 8 Натиснете и задръжте **Go** за около 4 секунди, докато всички светодиоди светнат. След като всички четири светлинни индикатора светнат, отпуснете бутона **Go**.



### ! ВАЖНО

Не нулирайте брояча на барабана, ако подменяте само тонер касетата.

- 9 Затворете предния капак.
- 10 Уверете се, че индикатора **Drum** е изгаснал.

## Почистване

Редовно почиствайте принтера отвътре и отвън със суха кърпа без влакна. При смяна на тонер касетата и/или барабана, почиствайте принтера отвътре. Ако върху отпечатаните страници има петна от тонер, почистете принтера отвътре със суха кърпа без влакна.

### ВНИМАНИЕ

НЕ използвайте лесно запалими субстанции, спрейове и каквито и да било органични разтворители/течности, съдържащи спирт или амоняк, за почистване на устройството отвътре или отвън. Това би могло да причини пожар или токов удар.



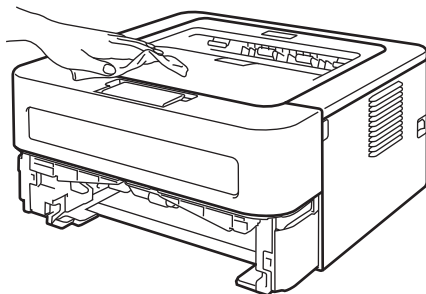
Не вдишвайте тонера.

### ВАЖНО

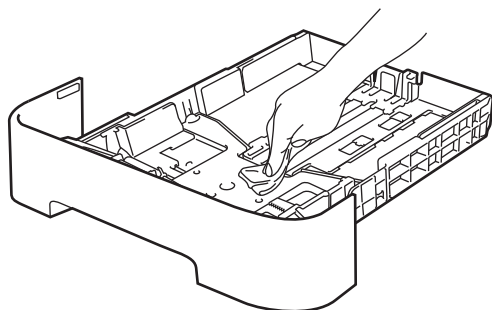
Използвайте неутрални препарати. Почистването с летливи течности, например бензин или разреждател, ще повреди повърхността на принтера.

## Почистете устройството отвън, както следва

- 1 Изключете захранването на машината. Разединете всички кабели, а след това извадете захранващия кабел от контакта за променлив ток.
- 2 Издърпайте докрай тавата за хартия от машината.
- 3 Почистете външно прахта от принтера с мека кърпичка.



- 4 Извадете хартията и останалото съдържание от тавата за хартия.
- 5 Почистете прахта от вътрешността на тавата за хартия.

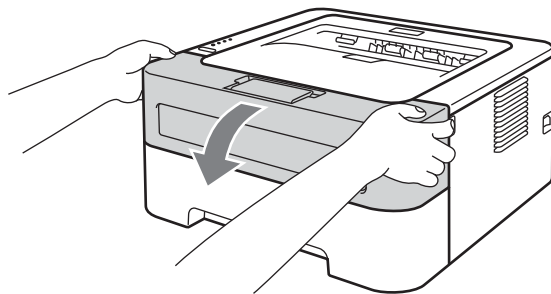


- 6 Поставете хартията обратно в тавата за хартия.
- 7 Поставете тавата за хартия обратно в машината.
- 8 Първо включете отново захранващия кабел на устройството в контакта за променлив ток, а след това свържете отново всички кабели. Включете захранването на машината от превключвателя ѝ.

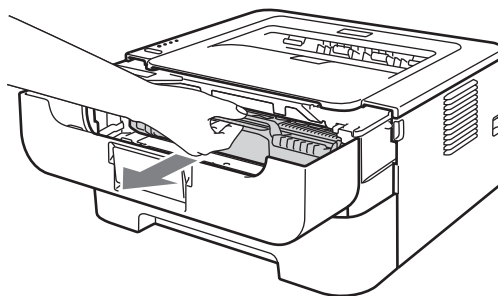
## Почистване на проводника на короната

Ако имате проблеми с качеството на печат, почистете короната, както следва:

- 1 Отворете предния капак и оставете машината включена да се охлади за минимум 10 минути.

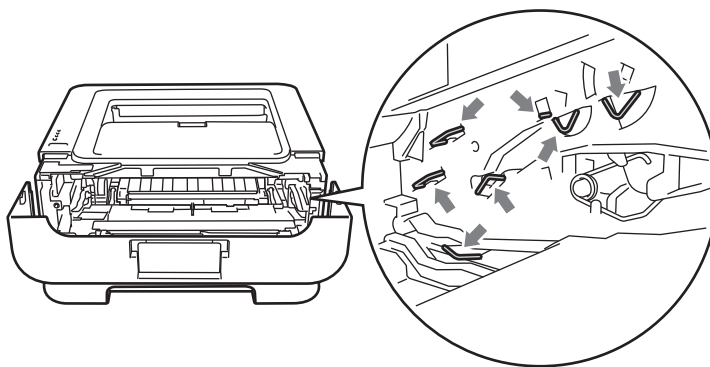


- 2 Извадете блока на барабана и тонер касетите.



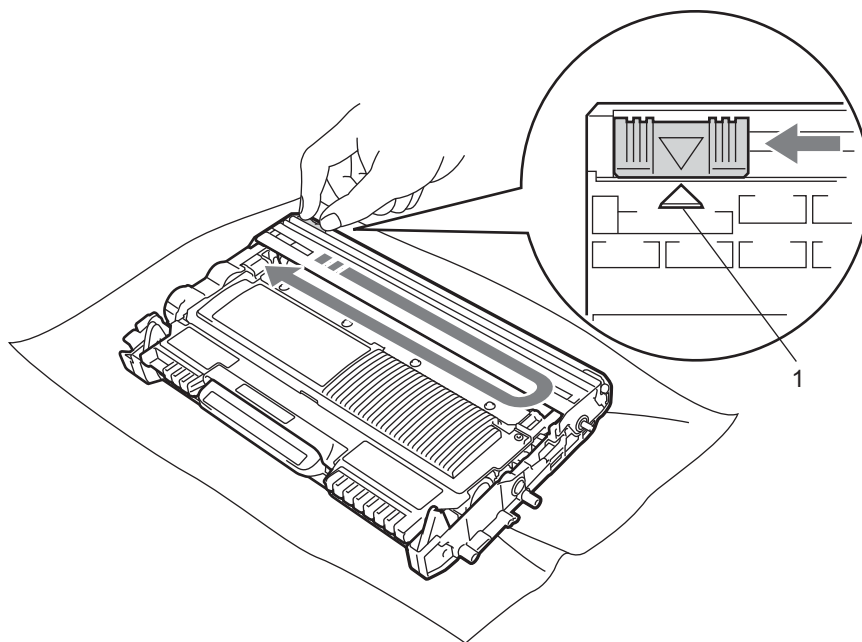
### ! ВАЖНО

- Препоръчваме да поставите модула върху хартия или плат, в случай на неволно разпиляване на тонер.
- За да предпазите устройството от повреда от статично електричество, НЕ докосвайте електродите, показани на илюстрацията.





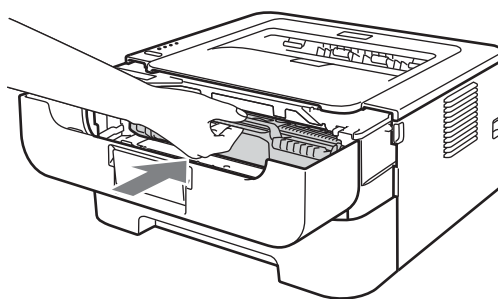
- 3 Почистете главния проводник на короната във вътрешността на барабана, като плъзнете леко няколко пъти зеленото лостче отдясно наляво и обратно.



 **Забележка**

Върнете лостчето в първоначално положение (▲) (1). В противен случай по отпечатаните страници може да има вертикална лента.

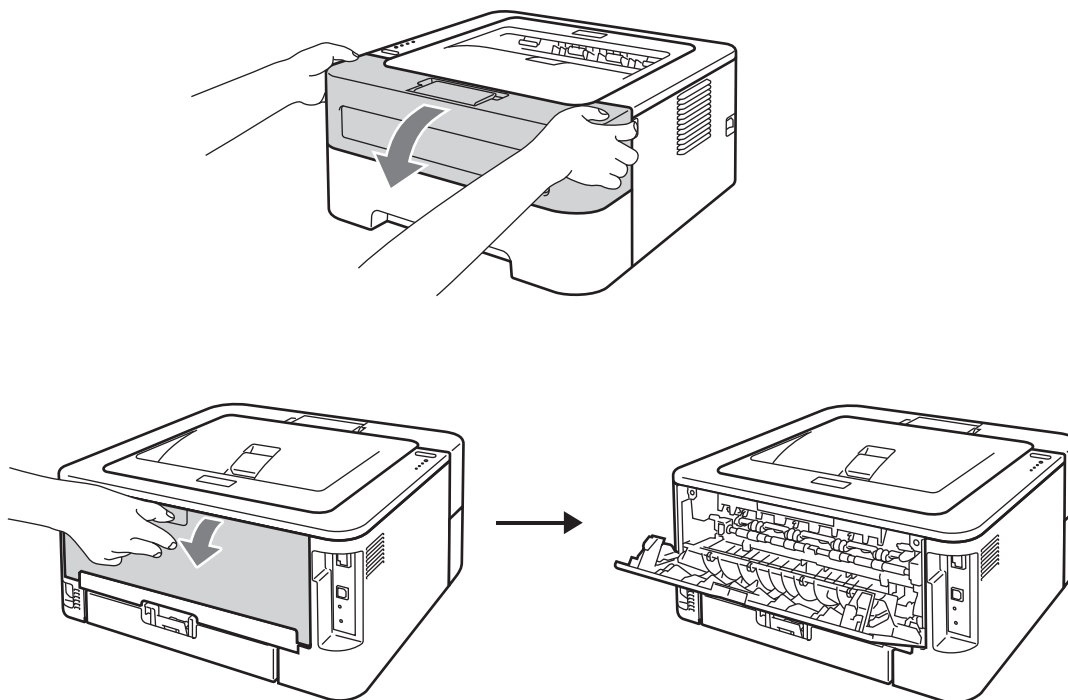
- 4 Поставете обратно в устройството блока на тонер касетите и барабана. Затворете предния капак.



## Почистване на барабана

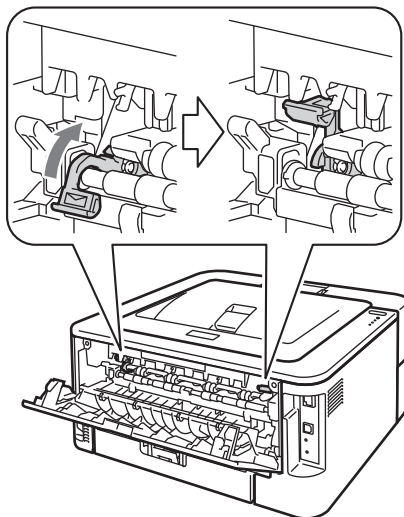
Ако върху отпечатаните страници има бели или черни петна на интервали от 94 mm, следвайте стъпките по-долу, за да решите проблема.

- 1 Пригответе чиста хартия с размер A4 или Letter.
- 2 Уверете се, че машината е в режим на готовност.
- 3 Отворете предния и задния капак (изходна тава за хартия с лицето нагоре).

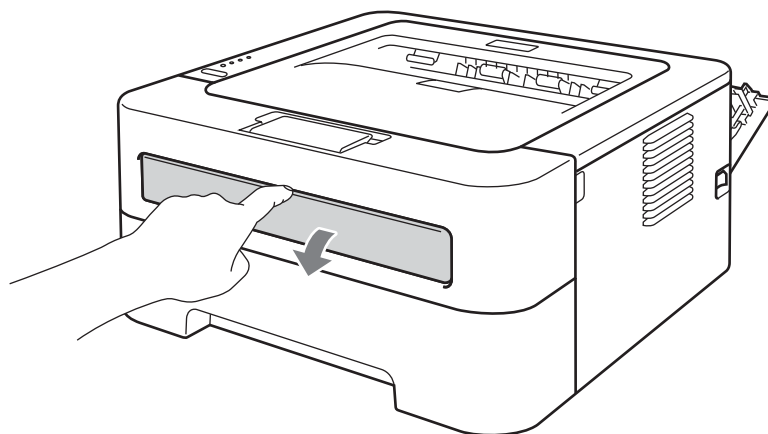


 **Забележка**

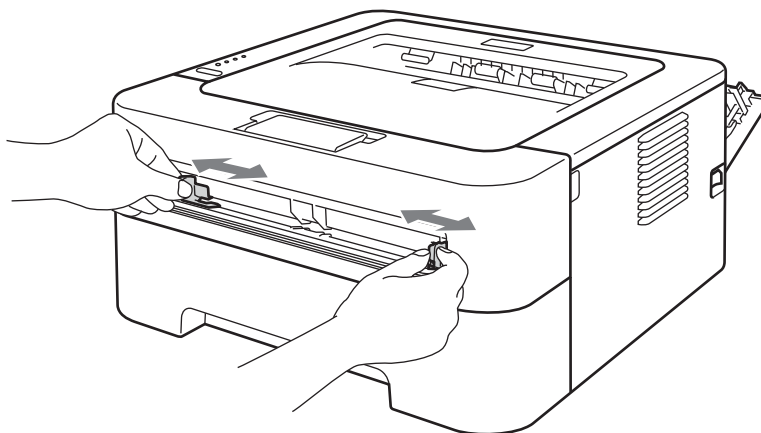
Уверете се, че двата зелени фиксатора за пликосе от лявата и дясната страна са в позиция нагоре.



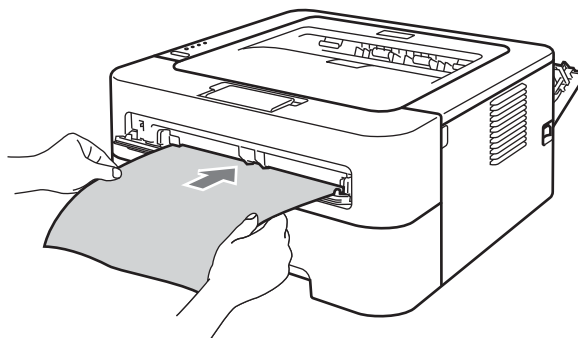
- 4 Натиснете **Go** пет пъти.
- 5 Затворете предния капак. Машината ще подготви процеса за почистване на барабана. Когато машината е готова за процеса за почистване на барабана, светодиодът **Ready** се включва.
- 6 Отворете капака на слота за ръчно подаване. (Не е налично за HL-2130 / HL-2132 / HL-2135W / HL-2220)



- 7 С двете ръце плъзнете водачите за ръчно подаване на хартия до широчината на хартията, която желаете да използвате.



- 8 С двете ръце поставете един лист хартия с размер A4 или Letter в отвора за ръчно подаване, докато горният край на хартията докосне ролката за подаване на хартия. Пуснете хартията, когато усетите, че машината я поема. Машината ще стартира процеса за почистване на барабана. Светодиодът **Ready** премигва по време на процеса за почистване на барабана.



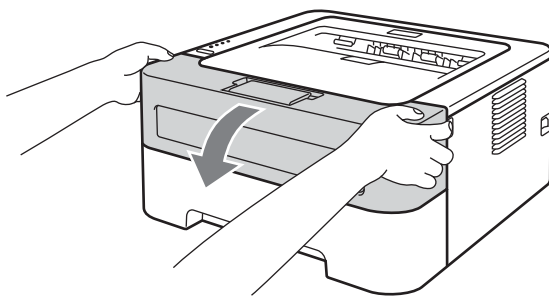
#### Забележка

- Машината издава механичен шум по време на процеса за почистване на барабана, тъй като тя върти OPC барабана в обратна посока. Този шум не се дължи на неизправност на машината.
- НЕ поставяйте едновременно повече от един лист хартия в слота за ръчно подаване, тъй като може да възникне засядане.
- Ако хартията в слота за ръчно подаване не е с размер A4 или Letter, машината ще спре процеса за почистване на барабана и ще изхвърли хартията.
- Уверете се, че хартията е подравнена и се разполага правилно в слота за ръчно подаване. Ако това не е така, те може да не се подадат правилно, което да доведе до изкривена разпечатка или засядане на хартия.
- НЕ затваряйте задния капак (изходна тава за хартия с лицето нагоре) по време на процеса за почистване на барабана. Машината ще спре процеса за почистване на барабана и ще изхвърли хартията. Това може да причини засядане.
- Ако машината получи задача за печат, преди да поставите листа хартия в слота за ръчно подаване, тя ще спре процеса за почистване на барабана и ще изпълни задачата за печат.

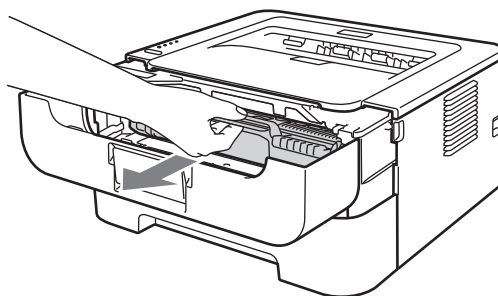
- 9 Когато машината приключи с почистването, тя се връща към режим на готовност.
- 10 Повторете стъпки от 3 до 9 още два пъти, като всеки път използвате нов бял лист хартия. След завършване на операцията, моля, изхвърлете използваната хартия.

Ако проблемът все още е наличен, следвайте стъпките по-долу:

- 1 Изключете захранването на машината. Разединете всички кабели, а след това извадете захранващия кабел от контакта за променлив ток. Изключете машината и я оставете да се охлади за минимум 10 минути.
- 2 Отворете предния капак.

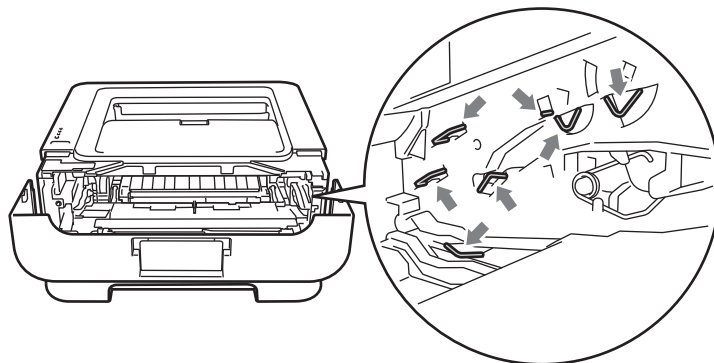


- 3 Извадете блока на барабана и тонер касетите.



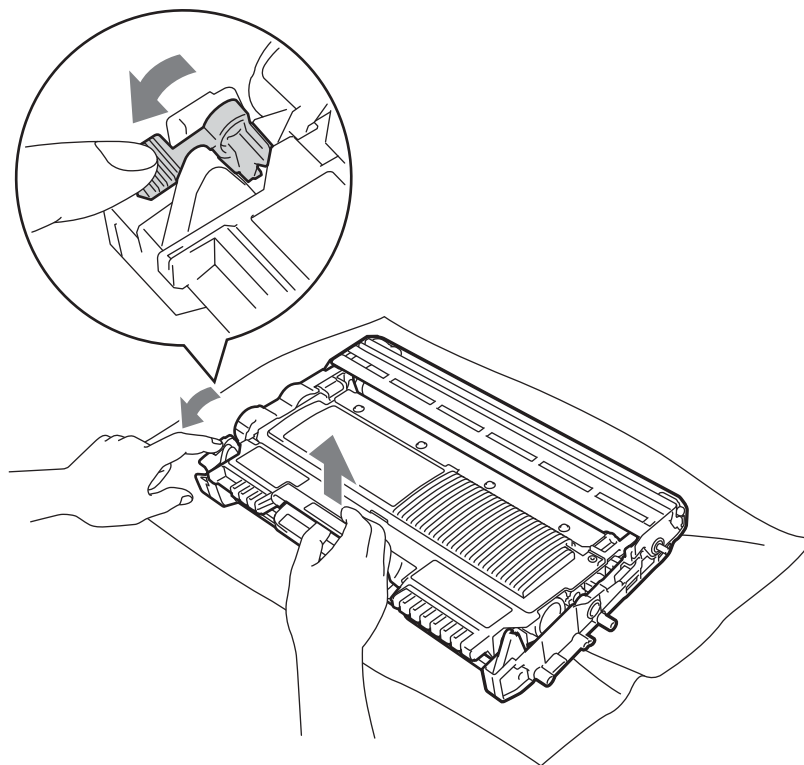
## ! ВАЖНО

- Препоръчваме да поставите модула върху хартия или плат, в случай на неволно разпиляване на тонер.
- За да предпазите устройството от повреда от статично електричество, НЕ докосвайте електродите, показани на илюстрацията.



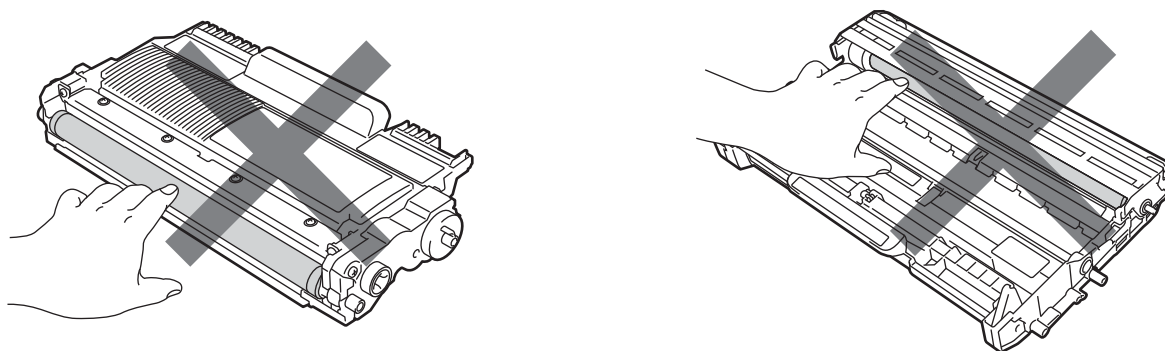
4

- 4 Натиснете зеленото блокиращо лостче и извадете тонер касетата от барабана.



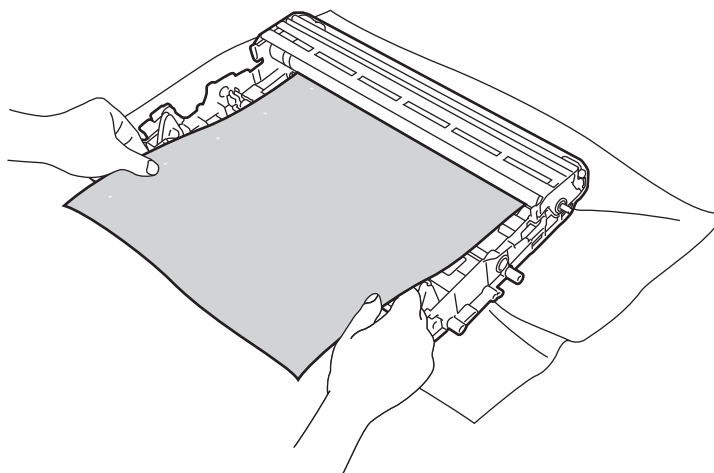
## ! ВАЖНО

За да избегнете проблеми с качеството, НЕ докосвайте показаните на илюстрацията потъмнени части.

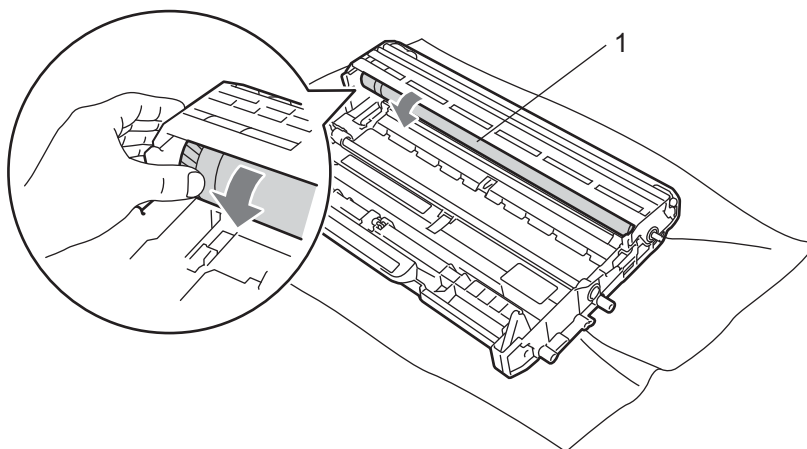


4

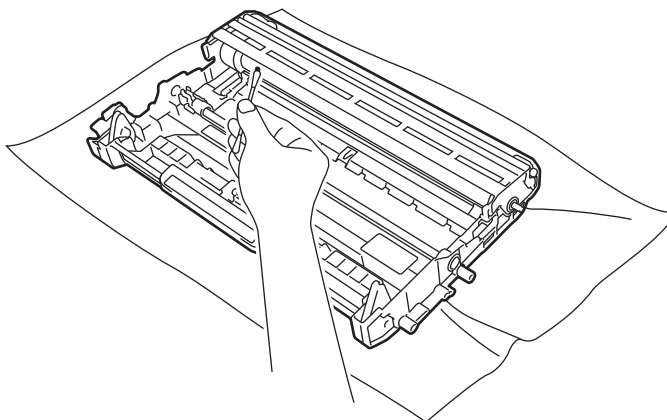
- 5 Поставете разпечатания модел пред барабана и намерете точното място на лошото качество на разпечатване.



- 6 Завъртете зъбчатия механизъм на барабана с ръка и погледнете повърхността на OPC барабана (1).



- 7 Когато намерите съответстващата на разпечатания модел отметка върху барабана, избършете повърхността на OPC барабана със сух памучен тампон до отстраняване на праха или лепилото от повърхността му.

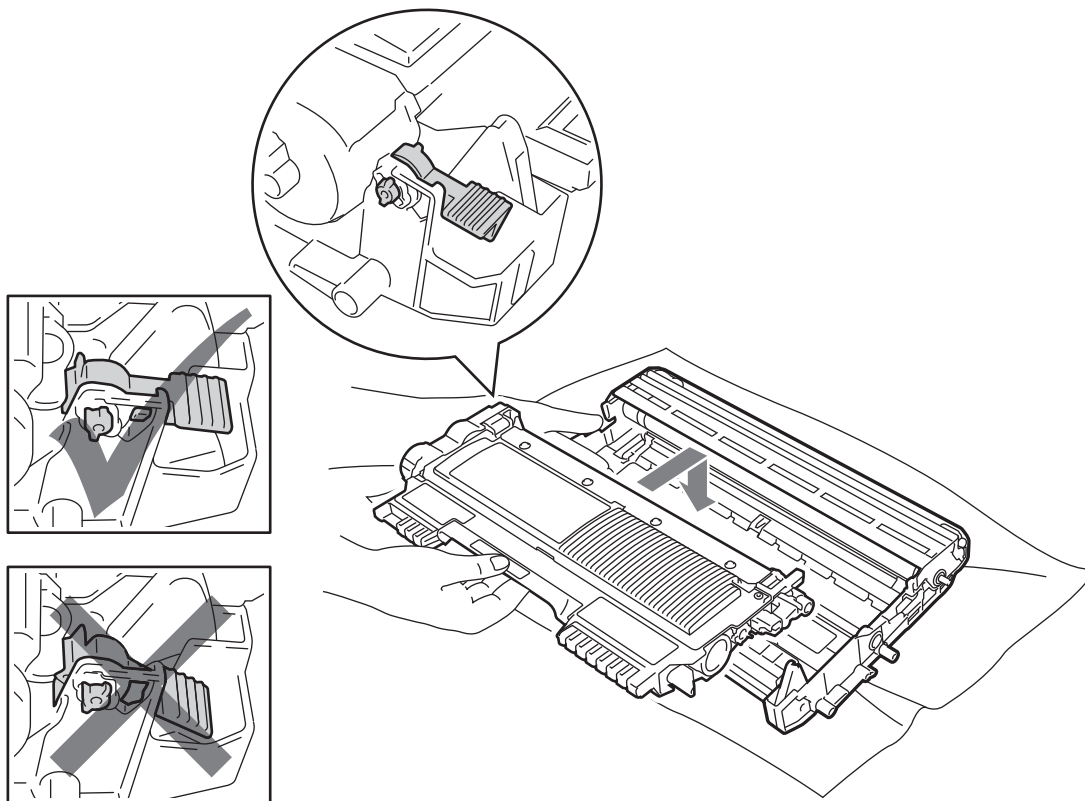


**! ВАЖНО**

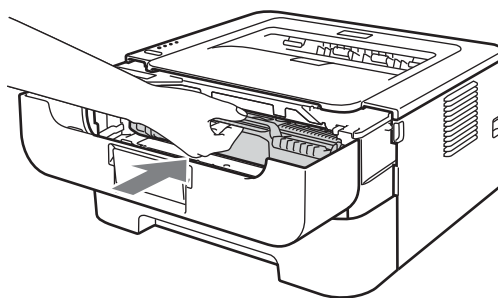
НЕ почиствайте повърхността на фоточувствителния барабан с остър предмет.



- 8 Поставете тонер касетата обратно в барабана, докато чуете, че се е наместила. Ако сте я поставили правилно, заключващото зелено лостче ще се вдигне автоматично.



- 9 Отворете предния капак. Поставете обратно в устройството блока на тонер касетите и барабана.

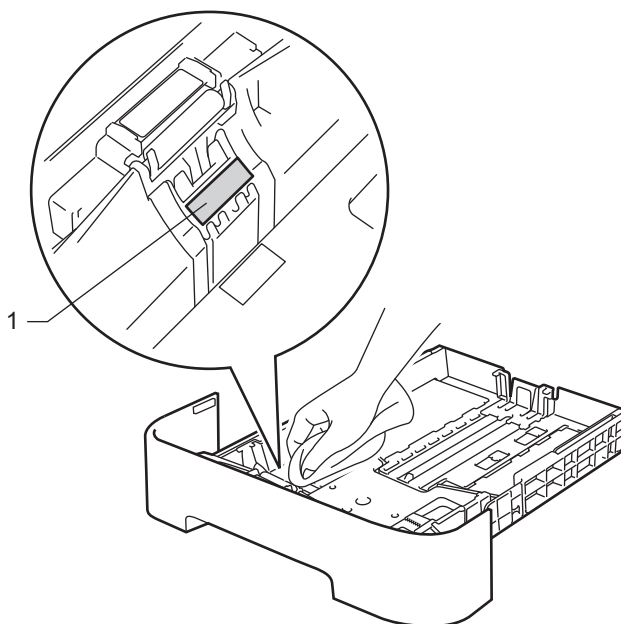


- 10 Поставете обратно тавата за хартия, като притиснете плътно към машината.
- 11 Затворете предния капак.
- 12 Първо включете отново захранващия кабел на устройството в контакта за променлив ток, а след това свържете отново всички кабели. Включете захранването на машината от превключвателя ѝ.

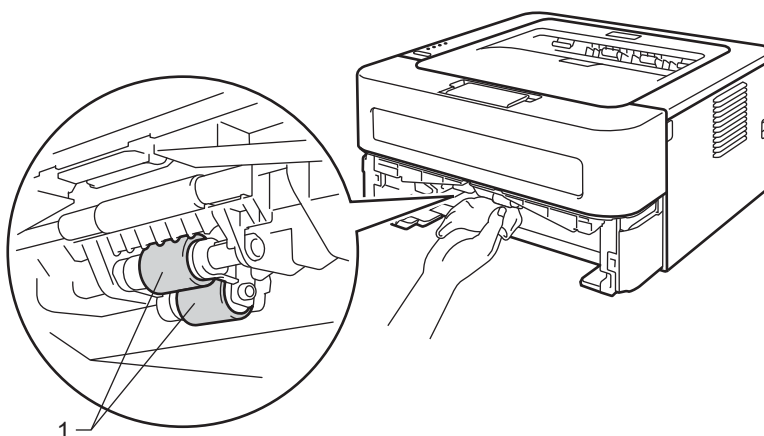
## Почистване на ролката за прихващане на хартията

Ако ролката за прихващане на хартията се замърси, машината може да не поема хартия. В този случай почистете ролката за прихващане на хартията, както следва:

- 1 Изключете захранването на машината. Разединете всички кабели, а след това извадете захранващия кабел от контакта за променлив ток.
- 2 Издърпайте тавата за хартия от машината.
- 3 Извадете хартията и останалото съдържание от тавата за хартия.
- 4 Изцедете добре предварително навлажнена в хладка вода кърпа без влакна, след което избършете с нея подложката за разделяне (1) в тавата за хартия, за да отстраните праха.



- 5 Почистете двете ролки за прихващане на хартията (1) във вътрешността на машината.



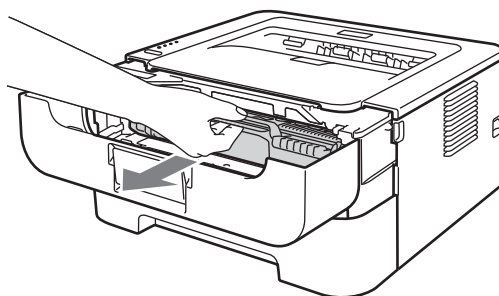
- 6 Поставете хартията обратно в тавата за хартия.
- 7 Поставете тавата за хартия обратно в машината.
- 8 Първо включете отново захранващия кабел на устройството в контакта за променлив ток, а след това свържете отново всички кабели. Включете захранването на машината от превключвателя ѝ.

## Опаковане и транспортиране на устройството

### Забележка

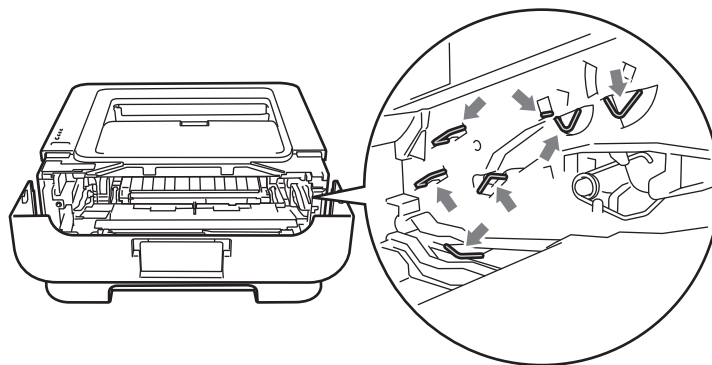
Ако по някаква причина трябва да превозвате принтера, го опакувайте внимателно в оригиналната му опаковка, за да избегнете евентуални повреди при транспортирането. Принтерът трябва да бъде захванат добре в багажното отделение.

- 1 Изключете захранването на машината. Разединете всички кабели, а след това извадете захранващия кабел от контакта за променлив ток. Изключете машината и я оставете да се охлади за минимум 10 минути.
- 2 Отворете предния капак.
- 3 Извадете блока на барабана и тонер касетите.

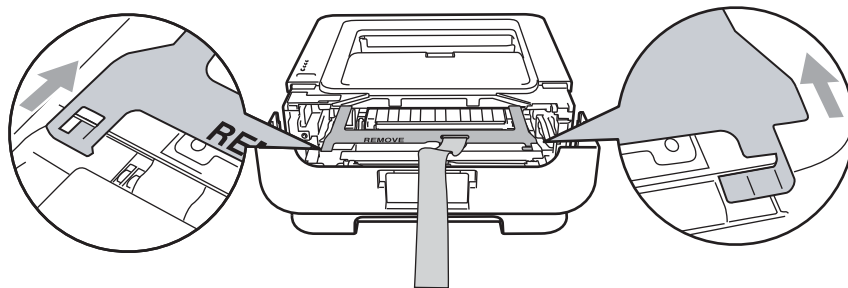


### ВАЖНО

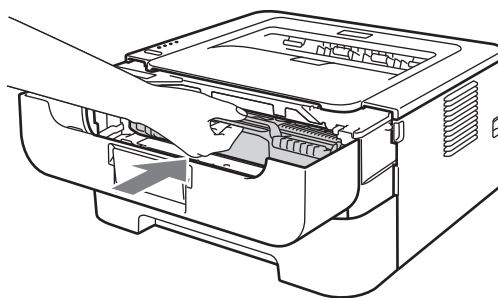
- Препоръчваме да поставите модула върху хартия или плат, в случай на неволно разпиляване на тонер.
- За да предпазите устройството от повреда от статично електричество, НЕ докосвайте електродите, показани на илюстрацията.



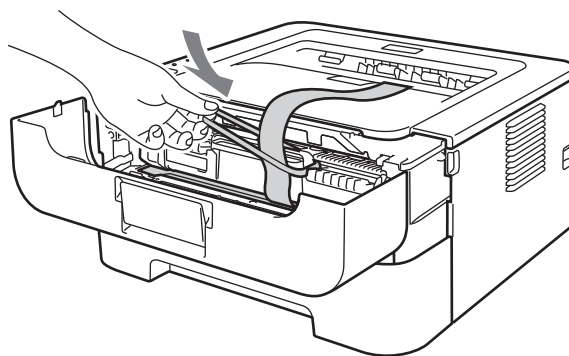
- 4 Поставете защитния материал в принтера като текстът “REMOVE” трябва да е насочен наляво, както е посочено на илюстрацията.



- 5 Поставете обратно в устройството блока на тонер касетите и барабана.

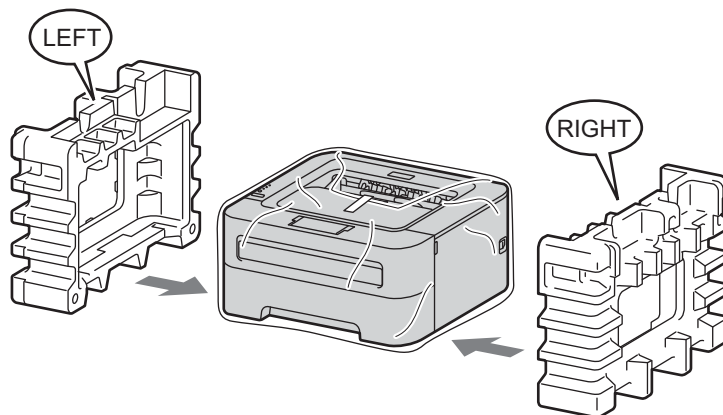


- 6 Поставете еластичната лента над дръжката на барабана, както е посочено на илюстрацията.

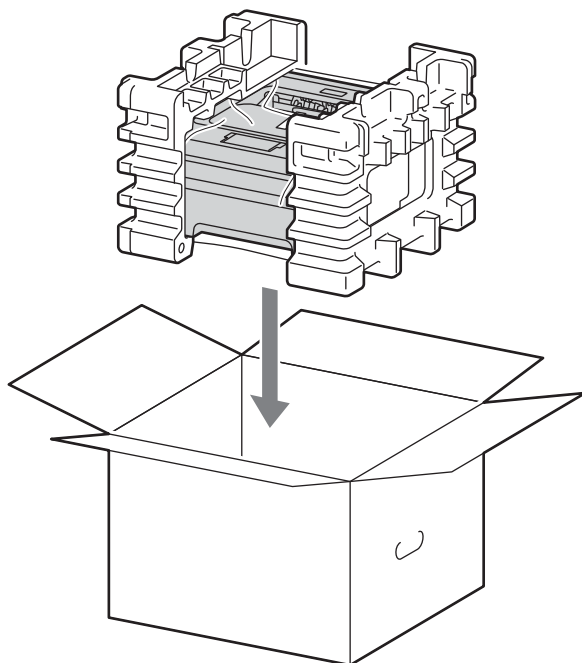


- 7 Затворете предния капак.
- 8 Поставете принтера в оригиналната му опаковка.

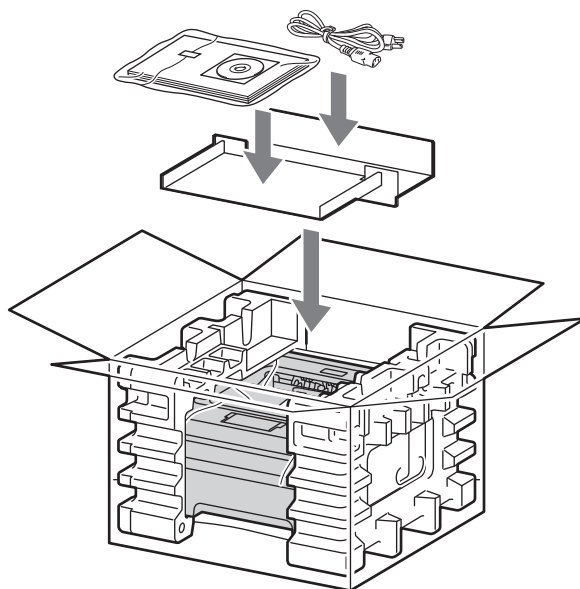
- 9 Поставете парчето стиропор с маркировка “RIGHT” от дясно на принтера. Поставете парчето стиропор с маркировка “LEFT” от ляво на принтера.



- 10 Поставете принтера в оригиналната му картонена кутия.



- 11 Поставете захранващия кабел и отпечатаните материали в оригиналната картонена кутия, както е посочено на илюстрацията.



- 12 Затворете кашона и го пристегнете с тиксо.

Повечето от проблемите можете да коригирате сами. Ако се нуждаете от допълнителна помощ, центърът за решения на Brother предлага най-новите ЧЗВ и съвети за отстраняване на неизправности. Посетете ни на <http://solutions.brother.com/>.

## Идентифициране на проблема

### Първо проверете дали:

- Захранващият кабел е свързан правилно и принтерът е включен.
- Всички защитни части са премахнати.
- Тонер касетата и барабанът са поставени правилно.
- Предният, задният капак и капакът на изпичащия модул са плътно затворени.
- Хартията е поставена правилно в тавата.
- Интерфейсният кабел е свързан правилно към принтера и компютъра.
- Избран е и е инсталиран правилният драйвер за принтера.
- Компютърът е конфигуриран за свързване към правилния порт на принтера.

### Принтерът не печата:

Ако не сте решили проблема си с гореизброените проверки, идентифицирайте проблема и след това преминете към съответната описана по-долу ситуация:

#### ■ Светодиодите на машината премигват

Вижте *Светодиоди* на стр. 53.

#### ■ Появява се съобщение за грешка за Status Monitor

Вижте *Съобщения за грешка в Status Monitor* на стр. 101.

#### ■ Обработване на хартията

(Вижте *Обработване на хартията* на стр. 103 и *Задръствания на хартията и начини за тяхното отстраняване* на стр. 105.)

#### ■ Други проблеми

(Вижте *Други проблеми* на стр. 121.)

### Страниците се отпечатват, но има проблеми с:

#### ■ Качество на печата

(Вижте *Подобряване на качеството на печата* на стр. 113.)

#### ■ Некоректен отпечатък

(Вижте *Решаване на проблеми с печата* на стр. 120.)



## Съобщения за грешка в Status Monitor

Status Monitor ще докладва проблемите на машината. Предприемете правилното действие, като направите справка със следната таблица.

Ако желаете да включите status monitor, вижте *Status Monitor* на стр. 38 (За потребители на Windows®) или *Status Monitor* на стр. 50 (за потребители на Macintosh).

Съобщение за грешка	Действие
<b>ГРЕШКА В КАСЕТА</b>	<ul style="list-style-type: none"> <li>■ Уверете се, че модулът от тонер касета и барабан е поставен правилно.</li> </ul>
<b>БАРАБ. СВЪРШВА</b>	<ul style="list-style-type: none"> <li>■ Барабанът трябва да се смени скоро. Купете нов комплект барабан за подмяна на текущия. Вижте <i>Смяна на барабана</i> на стр. 78.</li> </ul>
<b>ГРЕШКА БАРАБАН</b>	<ul style="list-style-type: none"> <li>■ Вижте <i>Почистване на проводника на короната</i> на стр. 84.</li> <li>■ Ако светодиодите все още показват същата грешка, след като сте почистили коротроните, сменете барабана с нов. Вижте <i>Смяна на барабана</i> на стр. 78.</li> </ul>
<b>КРАЙ БАРАБАН</b>	<ul style="list-style-type: none"> <li>■ Сменете барабана с нов. Вижте <i>Смяна на барабана</i> на стр. 78.</li> </ul>
<b>НЯМА ДУПЛЕКС<sup>1</sup></b>	<ul style="list-style-type: none"> <li>■ Затворете задния капак на принтера и поставете обратно тавата за двустранен печат.</li> </ul>
<b>ОТВОРЕН КАПАК</b>	<ul style="list-style-type: none"> <li>■ Затворете предния капак на устройството.</li> </ul>
<b>ОТВ. ФЮЗЕР. КАП.</b>	<ul style="list-style-type: none"> <li>■ Затворете капака на изпичащия модул, който се намира зад задния капак на принтера.</li> </ul>
<b>ГР. ВЪВ ФЮЗЕРА</b>	<ul style="list-style-type: none"> <li>■ Ако на вашия компютър се появи изскачащото съобщение <b>ГР. ВЪВ ФЮЗЕРА</b>, изключете превключвателя за захранване на машината, изчакайте няколко секунди и след това го включете отново. Оставете устройството включено 15 минути.</li> </ul>
<b>ЗАСЯДАНЕ ТАВА1</b> <b>ЗАСЯДАНЕ ВЪТРЕ</b> <b>ЗАСЯДАНЕ ОТЗАД</b> <b>ЗАСЯДАНЕ В ДУПЛ.<sup>1</sup></b>	<ul style="list-style-type: none"> <li>■ Отстранете заседналата хартия от посочената зона. Вижте <i>Задръствания на хартията и начини за тяхното отстраняване</i> на стр. 105.</li> </ul>
<b>РЪЧНО ПОДАВАНЕ</b>	<ul style="list-style-type: none"> <li>■ Ако слотът за ръчно подаване е празен, поставете лист хартия в него.</li> <li>■ Уверете се, че използвате хартия, която отговаря на препоръчаните от Brother спецификации. Вижте <i>Допустима хартия и други носители за печат</i> на стр. 3.</li> <li>■ Заредете същия размер хартия, като текущо избраната настройка на драйвера.</li> </ul>
<b>ПАМЕТТА Е ПЪЛНА</b>	<ul style="list-style-type: none"> <li>■ Натиснете <b>Go</b> за отпечатване на останалите в паметта на машината данни. Отменете заявката за печат, ако искате да изтриете останалите в паметта на машината данни. Вижте <i>Go бутон</i> на стр. 60.</li> <li>■ Намалете сложността на документа или намалете резолюцията на печата.</li> </ul>

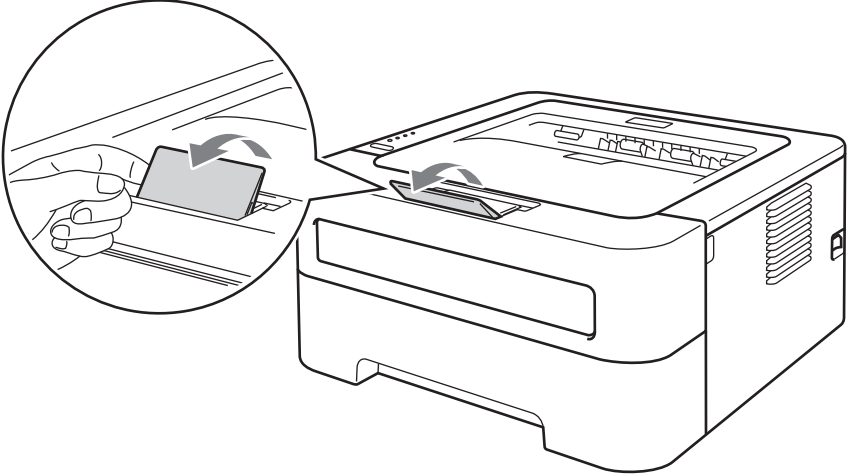
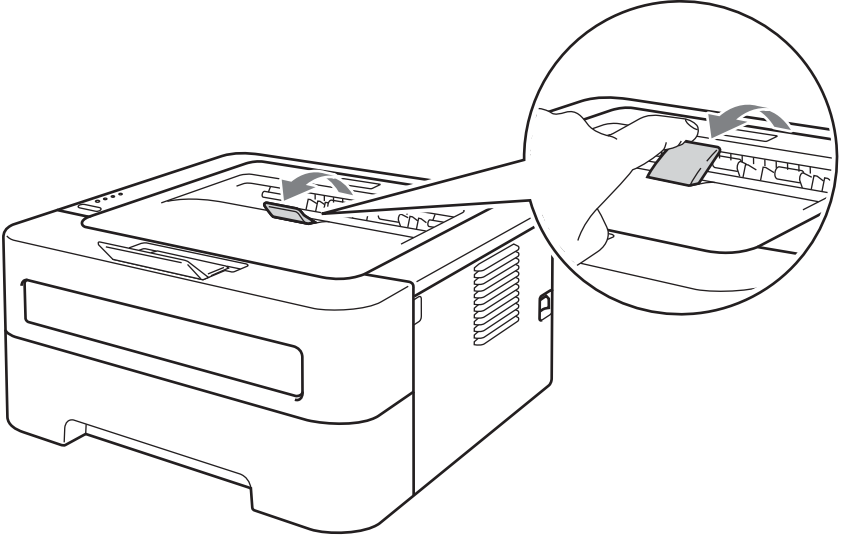
Съобщение за грешка	Действие
<b>НЯМА Х-Я. В Т1</b>	<ul style="list-style-type: none"> <li>■ Хартия в тавата може да е свършила или неправилно поставена. Ако тавата е празна, поставете нова купчина хартия в тавата и натиснете бутона <b>Go</b>. Ако проблемът все още не е решен, ролката за прихващане на хартията може да е замърсена. Почистете ролката за прихващане на хартията. Вижте <i>Почистване на ролката за прихващане на хартията</i> на стр. 94.</li> <li>■ Ако има хартия в тавата проверете дали е подравнена. Ако хартията е нагъната, я изправете. Понякога е полезно да се извади хартията, да се обърне купчината листове и да се постави обратно в тавата.</li> <li>■ Намалете количеството хартия в тавата и опитайте отново.</li> <li>■ Уверете се, че използвате хартия, която отговаря на препоръчаните от Brother спецификации. Вижте <i>Допустима хартия и други носители за печат</i> на стр. 3.</li> <li>■ Заредете същия размер хартия, като текущо избраната настройка на драйвера.</li> </ul>
<b>НЯМА ТОНЕР</b>	<ul style="list-style-type: none"> <li>■ Отворете предния капак, след което поставете тонер касетата.</li> </ul>
<b>ПРЕТОВАРВАНЕ</b>	<ul style="list-style-type: none"> <li>■ Натиснете <b>Go</b> за отпечатване на останалите в паметта на машината данни. Отменете заявката за печат, ако искате да изтриете останалите в паметта на машината данни. Вижте <i>Go бутон</i> на стр. 60.</li> <li>■ Ако това не изчисти грешката, намалете сложността на документа или резолюцията.</li> <li>■ (само за HL-2250DN / HL-2270DW) Променете следните настройки в предоставения драйвер за Windows® и опитайте отново. Най-добрата комбинация от тези настройки ще зависи от вашия документ: <ul style="list-style-type: none"> <li>• Графики <sup>1</sup></li> <li>• TrueType режим <sup>1</sup></li> <li>• Използвайте TrueType® шрифтове за принтера <sup>1</sup></li> </ul> </li> </ul> <p><sup>1</sup> Изберете раздел <b>Основни</b>, изберете <b>Ръчно</b> в <b>Настройки на печат</b> и след това кликнете <b>Ръчни настройки...</b></p>
<b>СМЕНЕТЕ БАРАБАНА</b>	<ul style="list-style-type: none"> <li>■ Сменете барабана с нов. Вижте <i>Смяна на барабана</i> на стр. 78.</li> </ul>
<b>СМЕНЕТЕ ТОНЕРА</b>	<ul style="list-style-type: none"> <li>■ Вижте <i>Смяна на тонер касетата</i> на стр. 70.</li> </ul>
<b>Грешка при извикване на сервис</b>	<ul style="list-style-type: none"> <li>■ Проверете светлинния индикатор, за да идентифицирате грешката. Вижте <i>Индикации за консултация със сервис</i> на стр. 58.</li> </ul>
<b>ГР. РАЗМЕР ДУПЛ. <sup>1</sup></b>	<ul style="list-style-type: none"> <li>■ Изберете размер хартия, който се поддържа от тавата за двустранен печат. (Вижте <i>Вид и размер на хартия</i> на стр. 4.)</li> </ul>
<b>НЯМА ТОНЕР</b>	<ul style="list-style-type: none"> <li>■ Сменете тонер касетата с нова. Вижте <i>Смяна на тонер касетата</i> на стр. 70.</li> </ul>
<b>ТОНЕРЪТ СВЪРШВА</b>	<ul style="list-style-type: none"> <li>■ Закунете нова тонер касета и я пригответе при показване на състоянието <b>СМЕНЕТЕ ТОНЕРА</b>.</li> </ul>

<sup>1</sup> Това съобщение е само за HL-2240D / HL-2242D / HL-2250DN / HL-2270DW.

## Обработване на хартията

Първо се уверете че използвате хартия, която отговаря на спецификациите на Brother за препоръчителна хартия. (Вижте *Допустима хартия и други носители за печат* на стр. 3.)

Проблем	Препоръка
Машината не поема хартия.	<ul style="list-style-type: none"> <li>■ Ако има хартия в тавата проверете дали е подравнена. Ако хартията е нагъната, я изправете. Понякога е полезно да се извади хартията, да се обърне купчината листове и да се постави обратно в тавата. Ако хартията продължи да се нагъва, я сменете.</li> <li>■ Намалете количеството хартия в тавата и опитайте отново.</li> <li>■ Уверете се че не е избран режим на ръчно подаване на хартията.</li> <li>■ Почистете ролката за прихващане на хартията. Вижте <i>Почистване на ролката за прихващане на хартията</i> на стр. 94.</li> </ul>
Принтерът не зарежда хартия от слота за ръчно подаване.	<ul style="list-style-type: none"> <li>■ Поставете само един лист хартия в слота за ръчно подаване.</li> <li>■ Уверете се, че сте избрали <b>Ръчно в Подаване на хартия</b> на драйвера за принтер.</li> </ul>
Машината не поема пликосе.	<ul style="list-style-type: none"> <li>■ Машината поема пликосе от слота за ръчно подаване. В приложението, от което печатате, трябва да сте задали правилния размер на пликосе. Това обикновено се прави през опцията за настройка на страницата или настройка на документа на съответното приложение, от което печатате. (Вижте ръководството на съответното приложение.)</li> </ul>
Задръстване на хартия.	<ul style="list-style-type: none"> <li>■ Отстранете задръстената хартия. (Вижте <i>Задръствания на хартията и начини за тяхното отстраняване</i> на стр. 105.)</li> </ul>
Машината не печата.	<ul style="list-style-type: none"> <li>■ Уверете се, че кабелът е свързан към машината.</li> <li>■ Проверете дали машината е включена в захранването, както и че не светят светодиоди за грешка на контролния панел на машината.</li> <li>■ Уверете се, че сте избрали подходящ драйвер за принтера.</li> </ul>
При печат върху нормална хартия, тя се намачква.	<ul style="list-style-type: none"> <li>■ Променете настройката на драйвера за принтер в <b>Тип на носителя за печат</b> на настройка за тънка хартия.</li> </ul>

Проблем	Препоръка
<p>Хартията се изплъзва от горната изходяща тава.</p>	<ul style="list-style-type: none"><li>■ Повдигнете придържащото капаче на изходната тава 1.</li></ul>  <ul style="list-style-type: none"><li>■ Ако хартията се нагъва и изплъзва, повдигнете придържащото капаче на изходната тава 2.</li></ul> 

## Задръствания на хартията и начини за тяхното отстраняване

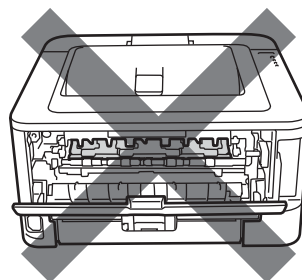
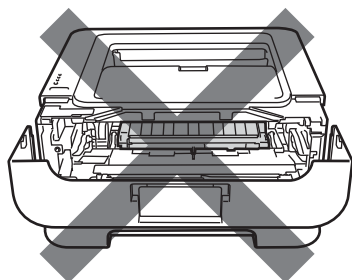
При засядане на хартия светодиодът **Error** на машината ще премигва както е показано по-долу.

- Toner
- Drum
- Error
- Ready

### ВНИМАНИЕ

#### ГОРЕЩА ПОВЪРХНОСТ

- Непосредствено след използване на принтера някои негови части са много горещи. Изчакайте машината да се охлади за минимум 10 минути.
- За да се избегнат проблеми с качеството на печата, НЕ докосвайте частите, които са застриховани на илюстрацията.



Отстранете задръстената хартия по следния начин.

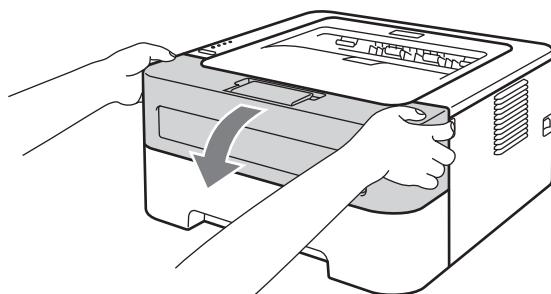
Ако сте извадили заседналата хартия, следвайки посочените по-долу стъпки, може първо да поставите тавата за хартия и след това да затворите предния капак. Машината ще възобнови отпечатването на документа автоматично.

Ако машината не започне да печата автоматично, натиснете **Go**. Ако машината все още не започва да печата, проверете дали сте извадили цялата заседнала хартия от машината. След което опитайте да печатате отново.

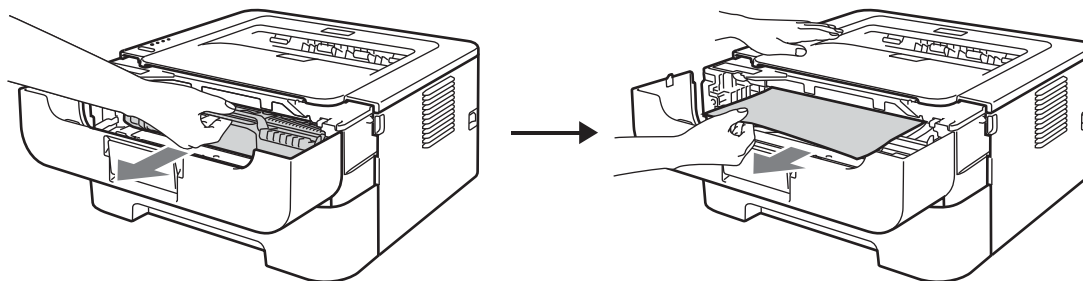
### **Забележка**

- Когато добавяте хартия към наличната в тавата, винаги изваждайте цялата купчина от тавата и я подравнявайте. По този начин ще избегнете едновременното поемане на повече от един лист хартия от машината, както и засядане на хартия.
- Моля, потвърдете, че сте поставили в устройството както тонер касета, така и барабан. Ако не сте монтирали барабана или при неправилното му монтиране, е възможно възникване на задръстване на хартия в машината.

- 1 Отворете предния капак и оставете машината включена да се охлади за минимум 10 минути.



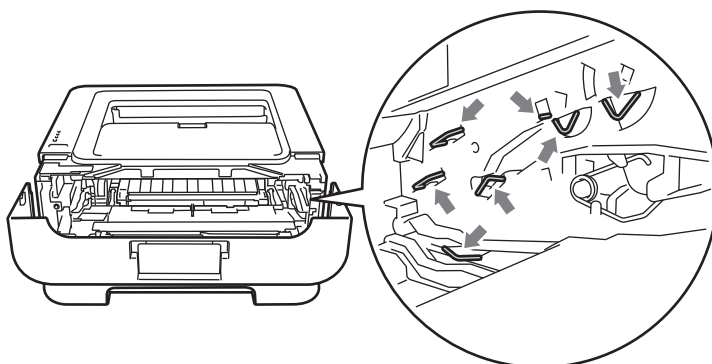
- 2 Бавно издърпайте блока на барабана и тонер касетите. Задръстената хартия може да се извади заедно с блока на барабана и тонер касетата, или пък да освободите хартията, за да я извадите от отвора на тавата за хартия.



Ако не можете лесно да извадите блока на барабана и тонер касетата, не прилагайте допълнителна сила. Вместо това преминете към стъпка 4.

## ! ВАЖНО

- Препоръчваме да поставите модула върху хартия или плат, в случай на неволно разпиляване на тонер.
- За да предпазите устройството от повреда от статичното електричество, НЕ докосвайте електродите, показани на илюстрацията.



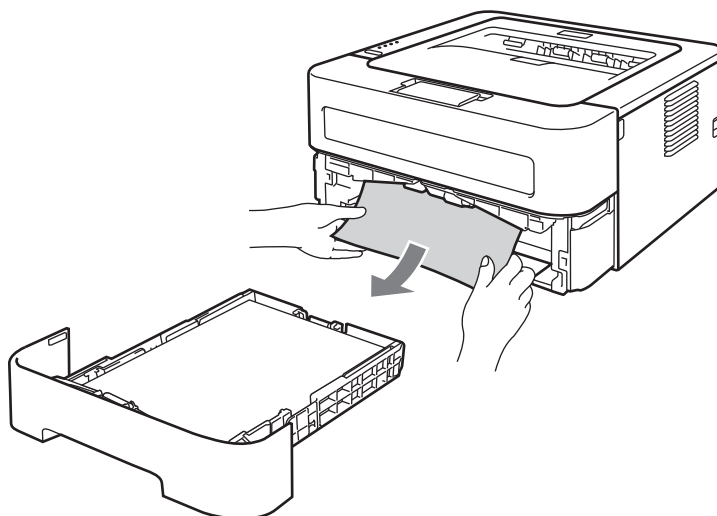
- 3 Затворете предния капак.



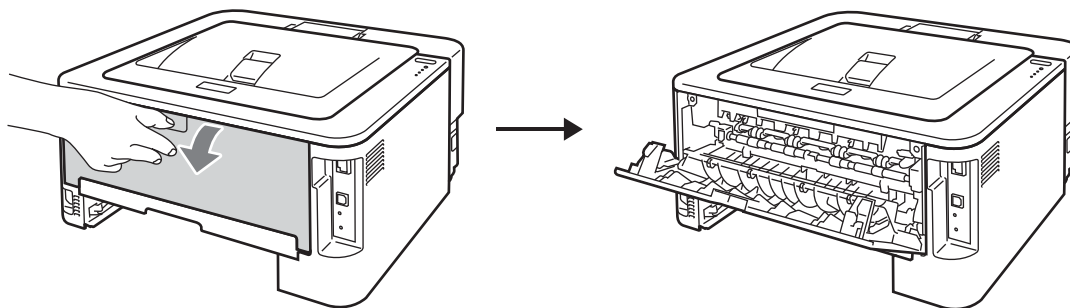
### Забележка

Все още не монтирайте обратно барабана и тонер касетата.

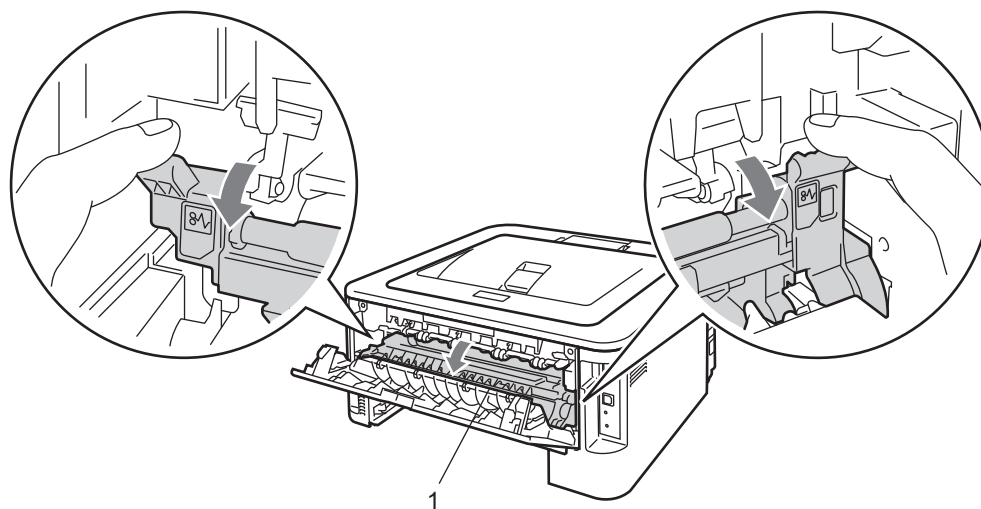
- 4 Издърпайте докрай тавата за хартия от машината.
- 5 Бавно издърпайте заседналата хартия с две ръце.



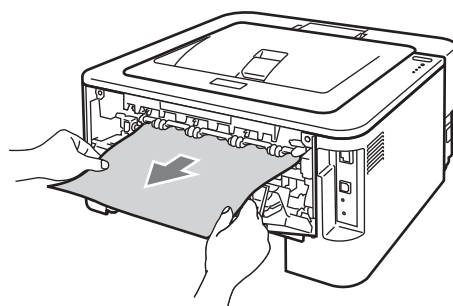
- 6 Отворете задния капак (изходна тава за хартия с лицето нагоре).



- 7 Издърпайте надолу лостчетата от лявата и дясната страна, за да отворите капака на изпичащия модул (1).



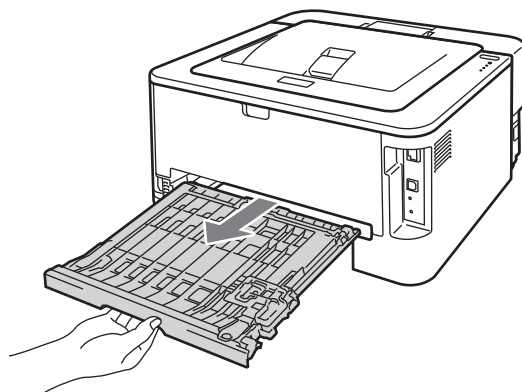
- 8 Хванете хартията с две ръце и внимателно я издърпайте от изпичащия модул.



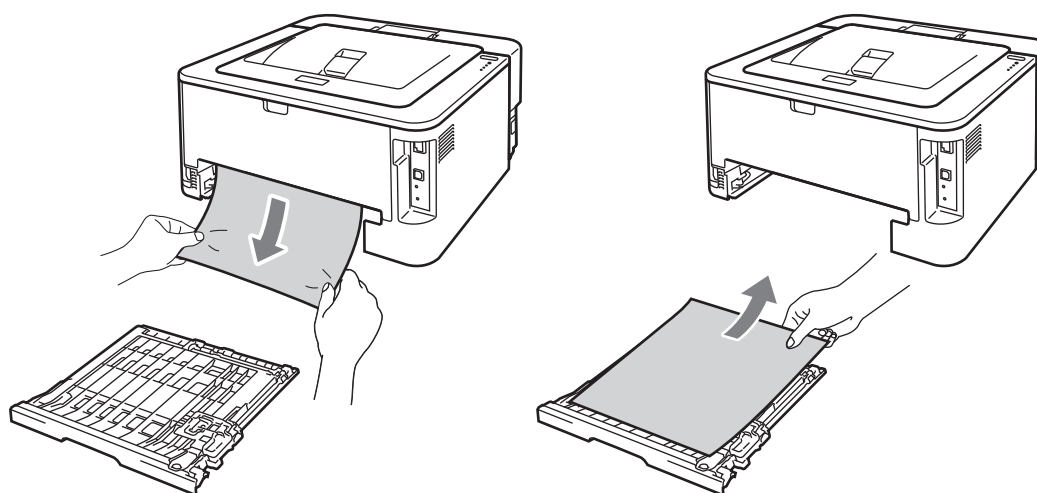
- 9 Затворете капака на изпичащия модул и задния капак (изходна тава за хартия с лицето нагоре).



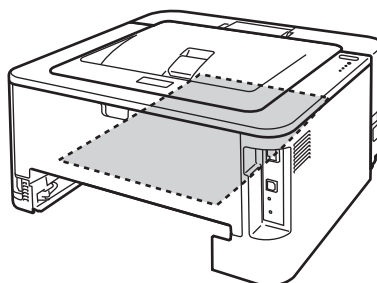
- 10 Извадете напълно двустранната тава от устройството.



- 11 Извадете задръстената хартия от машината или тавата.

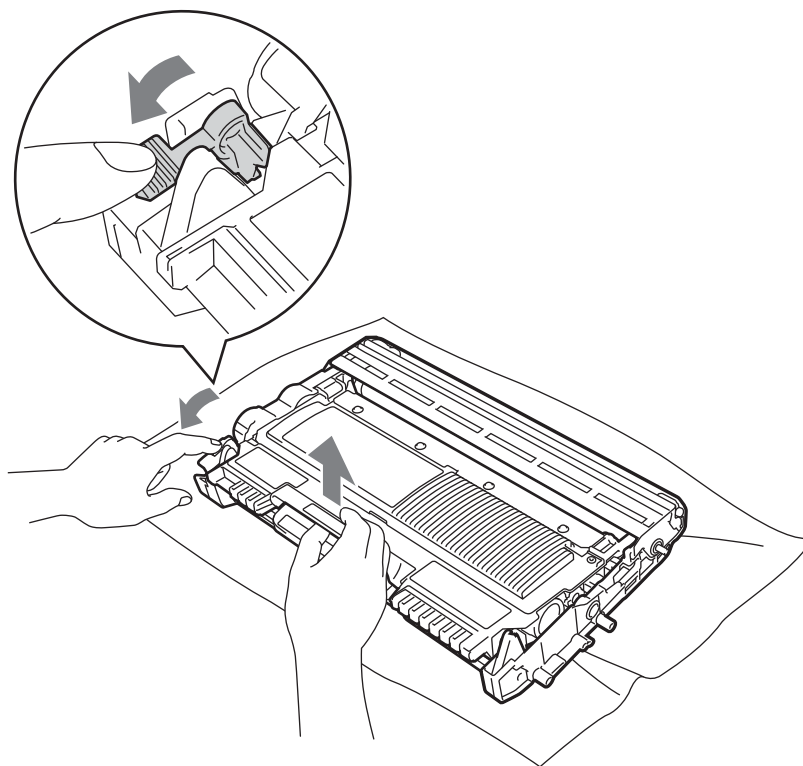


- 12 Уверете се, че под машината не е останала заседнала хартия вследствие на статично електричество.



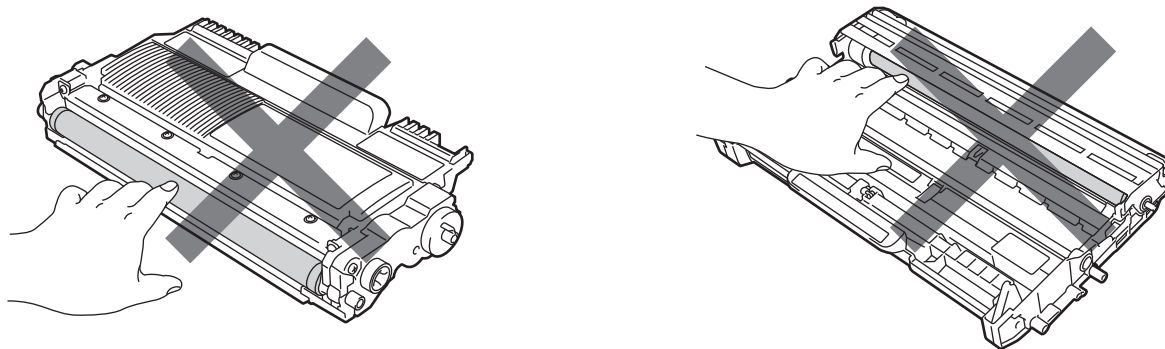
- 13 Поставете двустранната тава обратно в устройството.

- 14 Поставете обратно тавата за хартия, като притиснете плътно към машината.
- 15 Ако не успеете да извадите блока на барабана и тонер касетата в стъпка 2, сега трябва да извършите стъпка 2, преди да можете да преминете към стъпка 16.
- 16 Натиснете зеленото блокиращо лостче и извадете тонер касетата от барабана. Отстранете заседналата хартия, ако има такава в барабана.



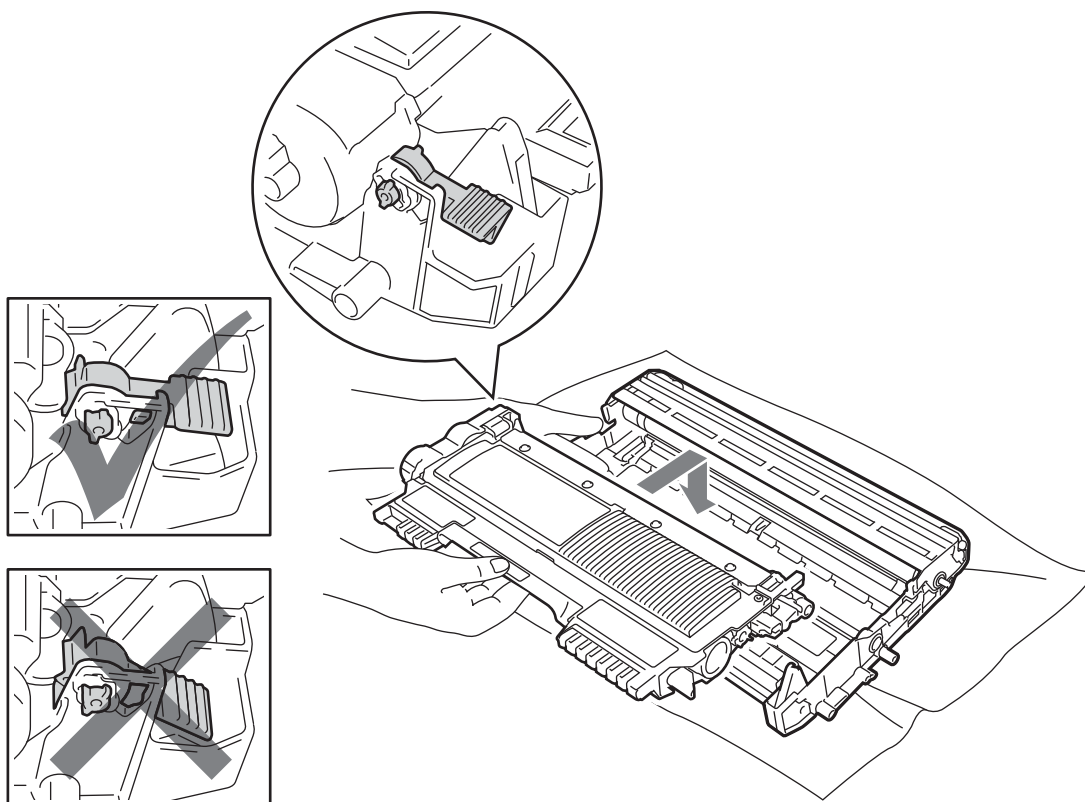
## ! ВАЖНО

- Дръжте внимателно тонер касетата. Ако се разпръсне тонер върху ръцете или дрехите Ви, незабавно ги избършете или ги измийте със студена вода.
- За да избегнете проблеми с качеството, НЕ докосвайте показаните на илюстрацията потъмнени части.

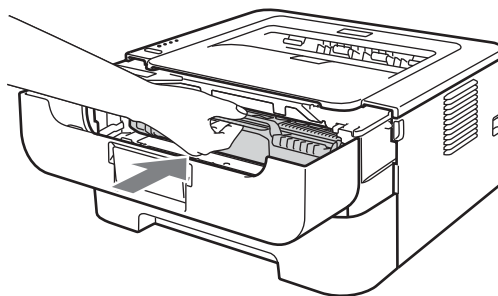


5

- 17 Поставете тонер касетата обратно в барабана, докато чуете, че се е наместила. Ако сте я поставили правилно, заключващото зелено лостче ще се вдигне автоматично.



- 18 Отворете предния капак. Поставете обратно в устройството блока на тонер касетите и барабана.





- 19 Затворете предния капак.
- 20 Уверете се, че светодиодът **Error** не свети, а светодиодът **Ready** свети. Ако машината не започне да печата автоматично, натиснете **Go**.

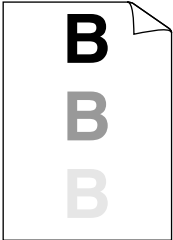
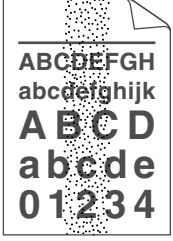
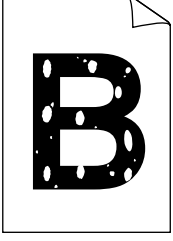
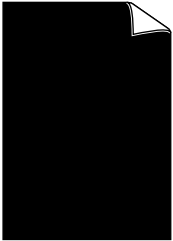
## Подобряване на качеството на печата

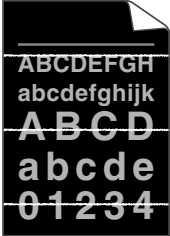


Ако имате проблем с качеството на печата, най-напред отпечатайте пробна страница (вижте *Отпечатване на пробна страница* на стр. 61). Ако разпечатката изглежда добре, вероятно проблемът не е в машината. Проверете интерфейсия кабел или свържете машината към друг компютър.

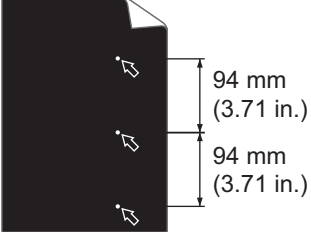
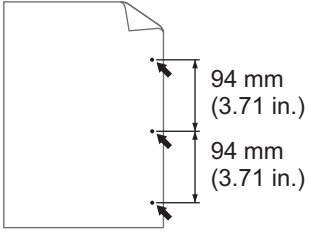
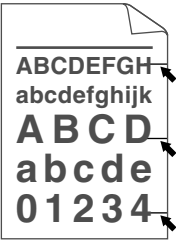
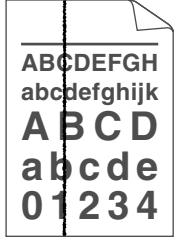
Brother не препоръчва използването на други касети, различни от оригинални касети на Brother, както и повторно напълване на използвани касети с тонер от други източници.

Този раздел дава информация по следните теми.

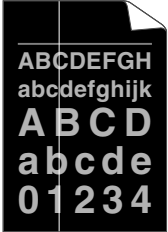


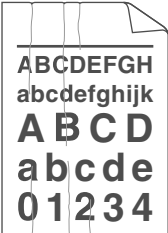
Примери за лошо качество на печат	Препоръка
 <p data-bbox="321 947 407 978">Бледо</p>	<ul style="list-style-type: none"> <li>■ Извадете блока на барабана и тонер касетите. Хванете хоризонтално модула с двете ръце и леко го разклатете настрани няколко пъти, за да разпределите тонера равномерно в касетата.</li> <li>■ Ако светодиодите показват <b>СМЕНЕТЕ ТОНЕРА</b> (режим “Продължение”), поставете нова тонер касета. Вижте <i>Смяна на тонер касетата</i> на стр. 70.</li> <li>■ Проверете средата, в която работи устройството. Влажност, висока температура и други условия могат да доведат до този дефект при печата. Вижте <i>книжката “Безопасност и правни клаузи”</i>.</li> <li>■ Ако цялата страница е твърде светла, може би е включен <b>Режим икономия на тонер</b>. Изключете <b>Режим икономия на тонер</b> в раздела <b>Разширени</b> (за Windows®) или в раздела <b>Basic</b> (Основни) на <b>Print Settings</b> (Печат на настройки) (за Macintosh) на драйвера.</li> <li>■ Поставете нова тонер касета. Вижте <i>Смяна на тонер касетата</i> на стр. 70.</li> <li>■ Поставете нов барабан. Вижте <i>Смяна на барабана</i> на стр. 78.</li> </ul>
 <p data-bbox="305 1541 423 1572">Сив фон</p>	<ul style="list-style-type: none"> <li>■ Уверете се, че използвате хартия, съответстваща на нашите спецификации. Вижте <i>Допустима хартия и други носители за печат</i> на стр. 3.</li> <li>■ Проверете средата, в която работи устройството. Високи температури и висока влажност могат да увеличат затъмнението на фона. Вижте <i>книжката “Безопасност и правни клаузи”</i>.</li> <li>■ Поставете нова тонер касета. Вижте <i>Смяна на тонер касетата</i> на стр. 70.</li> <li>■ Поставете нов барабан. Вижте <i>Смяна на барабана</i> на стр. 78.</li> </ul>


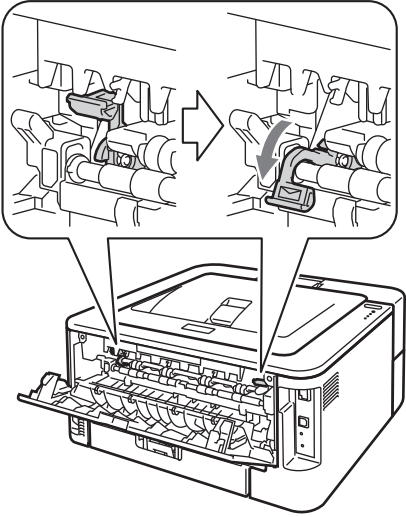
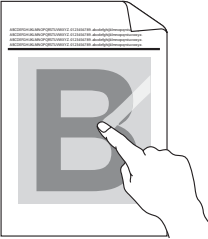
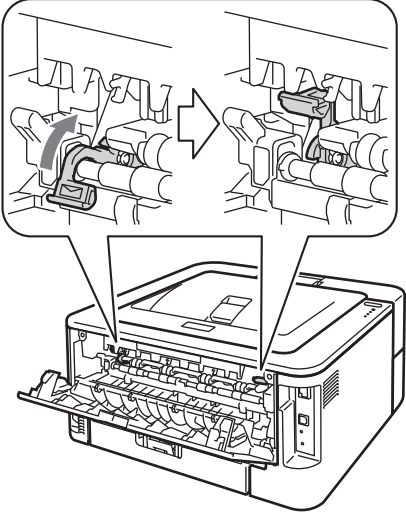
Примери за лошо качество на печат	Препоръка
 <p data-bbox="326 573 406 600">Сенки</p>	<ul style="list-style-type: none"> <li>■ Уверете се, че използвате хартия, съответстваща на нашите спецификации. Този проблем може да възникне при използване на хартия с грапава повърхност или хартия с по-висок грамаж. Вижте <i>Допустима хартия и други носители за печат</i> на стр. 3.</li> <li>■ Уверете се че през принтерния драйвер сте избрали правилния тип хартия. Вижте <i>Допустима хартия и други носители за печат</i> на стр. 3.</li> <li>■ Изберете режим <b>Намалете размиването на цветовете</b> в драйвера за принтер. Вижте <b>Подобрение на изходния печат</b> в <i>Други настройки на печат...</i> на стр. 32 (за Windows®) или <i>Print Settings (Печат на настройки)</i> на стр. 43 (за Macintosh).</li> <li>■ Поставете нова тонер касета. Вижте <i>Смяна на тонер касетата</i> на стр. 70</li> <li>■ Поставете нов барабан. Вижте <i>Смяна на барабана</i> на стр. 78.</li> <li>■ Термофиксаторът може да е повреден. Свържете се с вашия доставчик на Brother или с отдела за обслужване на клиенти на Brother.</li> </ul>
 <p data-bbox="272 1161 459 1188">Тонерът цапа</p>	<ul style="list-style-type: none"> <li>■ Уверете се, че използвате хартия, съответстваща на нашите спецификации. Хартия с грапава повърхност може да причини този проблем. Вижте <i>Допустима хартия и други носители за печат</i> на стр. 3.</li> <li>■ Барабанът може да е повреден. Поставете нов барабан. Вижте <i>Смяна на барабана</i> на стр. 78.</li> <li>■ Термофиксаторът може да е повреден. Обадете се на отдела за обслужване на клиенти на Brother.</li> </ul>
 <p data-bbox="261 1497 469 1524">Неплътен печат</p>	<ul style="list-style-type: none"> <li>■ Уверете се, че използвате хартия, съответстваща на нашите спецификации. Вижте <i>Допустима хартия и други носители за печат</i> на стр. 3.</li> <li>■ Изберете режим <b>Плътна хартия</b> от драйвера за принтера или използвайте по-тънка хартия от текущо използваната.</li> <li>■ Проверете средата, в която работи устройството. Високата влажност може да причини бели петна по разпечатката. Вижте <i>Книжката "Безопасност и правни клаузи"</i>.</li> <li>■ Барабанът може да е повреден. Поставете нов барабан. Вижте <i>Смяна на барабана</i> на стр. 78.</li> </ul>
 <p data-bbox="261 1854 469 1881">Черна страница</p>	<ul style="list-style-type: none"> <li>■ Почистете зареждащия коротрон (той се намира в барабана), като придвижете зеленото лостче. Задължително върнете зеления фиксатор в изходно положение (▲). Вижте <i>Почистване на проводника на короната</i> на стр. 84.</li> <li>■ Барабанът може да е повреден. Поставете нов барабан. Вижте <i>Смяна на барабана</i> на стр. 78.</li> </ul>

Примери за лошо качество на печат	Препоръка
 <p>Бели линии през страницата</p>	<ul style="list-style-type: none"> <li>■ Уверете се, че използвате хартия, съответстваща на нашите спецификации. Този проблем може да възникне при използване на хартия с грапава повърхност или плътна хартия.</li> <li>■ Уверете се че сте избрали правилния тип хартия чрез драйвера за принтера.</li> <li>■ Уверете се, че в машината не е залепено откъснато парче хартия, което да блокира скенера.</li> <li>■ Проблемът може да изчезне от само себе си. Разпечатайте няколко страници за отстраняването на този проблем, особено ако устройството не е използвано дълго време.</li> <li>■ Барабанът може да е повреден. Поставете нов барабан. Вижте <i>Смяна на барабана</i> на стр. 78.</li> </ul>
 <p>Линии през страницата</p>	<ul style="list-style-type: none"> <li>■ Почистете главния проводник на короната в барабана. Вижте <i>Почистване на проводника на короната</i> на стр. 84.</li> <li>■ Барабанът може да е повреден. Поставете нов барабан. Вижте <i>Смяна на барабана</i> на стр. 78.</li> </ul>
 <p>Бели линии, ленти или шарки по страницата</p>	<ul style="list-style-type: none"> <li>■ Проверете средата, в която работи устройството. Условия, като висока влажност или високи температури, могат да причинят този вид проблем с качеството на печата.</li> <li>■ Ако проблемът не бъде решен след отпечатване на няколко страници, поставете нов барабан. (Вижте <i>Смяна на барабана</i> на стр. 78.)</li> </ul>

Примери за лошо качество на печат	Препоръка
 <p><b>Бели петна върху черен текст и графика през интервали от 94 мм</b></p>  <p><b>Черни петна на интервали от 94 мм</b></p>	<ul style="list-style-type: none"> <li>■ Ако проблемът не бъде решен след отпечатване на няколко страници, върху барабана може да е залепен чужд материал като лепило от етикет. Почистете барабана. (Вижте <i>Почистване на барабана</i> на стр. 86.)</li> <li>■ Барабанът може да е повреден. Поставете нов барабан. Вижте <i>Смяна на барабана</i> на стр. 78.</li> </ul>
 <p><b>Черни следи от тонер по страницата</b></p>	<ul style="list-style-type: none"> <li>■ Барабанът може да е повреден. Поставете нов барабан. Вижте <i>Смяна на барабана</i> на стр. 78.</li> <li>■ Тонер касетата може да е повредена. Поставете нова тонер касета. Вижте <i>Смяна на тонер касетата</i> на стр. 70.</li> <li>■ Уверете се, че използвате хартия, съответстваща на нашите спецификации. Вижте <i>Допустима хартия и други носители за печат</i> на стр. 3.</li> <li>■ Ако използвате етикети (предназначени за лазерни принтери) е възможно лепило от листовите с етикети да попадне върху повърхността на OPC барабана. Почистете барабана. Вижте <i>Почистване на барабана</i> на стр. 86.</li> <li>■ Не използвайте хартии, прикрепени с кламер или телбод, защото те ще надраскат повърхността на барабана.</li> <li>■ Ако неопакованият барабан е изложен на пряка слънчева или стайна светлина, той може да се повреди.</li> </ul>
 <p><b>Черни линии вертикално през страницата</b></p> <p>Отпечатаните страници имат вертикални петна от тонер.</p>	<ul style="list-style-type: none"> <li>■ Почистете зареждащия коротрон (той се намира в барабана), като придвижете зеленото лостче. Вижте <i>Почистване на проводника на короната</i> на стр. 84.</li> <li>■ Уверете се, че зеленото лостче на главния проводник на короната е в начална позиция (▲).</li> <li>■ Барабанът може да е повреден. Поставете нов барабан. Вижте <i>Смяна на барабана</i> на стр. 78.</li> <li>■ Тонер касетата може да е повредена. Поставете нова тонер касета. Вижте <i>Смяна на тонер касетата</i> на стр. 70.</li> <li>■ Термофиксаторът може да е повреден. Обадете се на доставчика или на отдела за обслужване на клиенти на Brother.</li> </ul>



Примери за лошо качество на печат	Препоръка
 <p>Бели линии вертикално през страницата</p>	<ul style="list-style-type: none"> <li>■ Тонер касетата може да е повредена. Поставете нова тонер касета. Вижте <i>Смяна на тонер касетата</i> на стр. 70.</li> <li>■ Барабанът може да е повреден. Поставете нов барабан. Вижте <i>Смяна на барабана</i> на стр. 78.</li> <li>■ Ако светодиодите показват <b>СМЕНЕТЕ ТОНЕРА</b> (режим “Продължение”), поставете нова тонер касета. Вижте <i>Смяна на тонер касетата</i> на стр. 70.</li> </ul>
 <p>Изкривена страница</p>	<ul style="list-style-type: none"> <li>■ Уверете се че хартията е поставена правилно в тавата и ограничителите за размер на хартията не са нито прекалено затегнати, нито прекалено свободни спрямо листовете хартия.</li> <li>■ Регулирайте водачите добре. Вижте <i>Печат от тавата за хартия (само за обикновена хартия, рециклирана хартия и тънка хартия)</i> на стр. 10.</li> <li>■ Ако използвате слота за ръчно подаване, виж <i>Печат от Слот за ръчно подаване</i> на стр. 13.</li> <li>■ Тавата за хартия може да е препълнена. Вижте <i>Печат от тавата за хартия (само за обикновена хартия, рециклирана хартия и тънка хартия)</i> на стр. 10.</li> <li>■ Проверете типа и качеството на хартията. Вижте <i>Допустима хартия и други носители за печат</i> на стр. 3.</li> </ul>
 <p>Огъната или вълниста хартия</p>	<ul style="list-style-type: none"> <li>■ Проверете типа и качеството на хартията. Високата температура и високата влажност водят до огъване на хартията. Вижте <i>Допустима хартия и други носители за печат</i> на стр. 3.</li> <li>■ Ако не използвате често устройството, хартията може да е престояла прекалено дълго в тавата. Обърнете стека с хартия в тавата. Също така, разлистете листата и завъртете хартията на 180° в тавата.</li> <li>■ Отворете задния капак (изходна тава за хартия с лицето нагоре), за да извадите отпечатаната хартия върху изходната тава за хартия с лицето нагоре.</li> <li>■ Изберете режим <b>Намаляване на набръчкването на хартията</b> в драйвера за принтер, когато не използвате препоръчаната от нас хартия. Вижте <b>Подобрение на изходния печат</b> в <i>Други настройки на печат...</i> на стр. 32 (за Windows®) или <i>Print Settings (Печат на настройки)</i> на стр. 43 (за Macintosh).</li> </ul>
 <p>Намачкване и набръчкване</p>	<ul style="list-style-type: none"> <li>■ Уверете се, че хартията е поставена правилно. Вижте <i>Печат от тавата за хартия (само за обикновена хартия, рециклирана хартия и тънка хартия)</i> на стр. 10.</li> <li>■ Проверете типа и качеството на хартията. Вижте <i>Допустима хартия и други носители за печат</i> на стр. 3.</li> <li>■ Обърнете купа хартия в тавата или опитайте да завъртите хартията във входната тава на 180°.</li> </ul>

Примери за лошо качество на печат	Препоръка
 <p data-bbox="232 583 500 611">Пликът се намачква</p>	<ul style="list-style-type: none"> <li>■ Когато печатате върху плик, се уверете, че двата зелени фиксатора за пликове под задния капак са издърпани надолу.</li> </ul>  <p data-bbox="610 930 813 968"><b>Забележка</b></p> <p data-bbox="643 982 1507 1041">След приключване на печата, отворете задния капак и върнете двете зелени лостчета обратно в първоначалното им положение.</p>
 <p data-bbox="253 1367 475 1394">Лошо фиксиране</p>	<ul style="list-style-type: none"> <li>■ Отворете задния капак и се уверете, че двата зелени фиксатора за пликове от лявата и дясната страна са в позицията нагоре.</li> </ul>  <ul style="list-style-type: none"> <li>■ Изберете режим <b>Подобрение на фиксирането на тонера</b> в драйвера за принтер. Вижте <b>Подобрение на изходния печат</b> в <i>Други настройки на печат...</i> на стр. 32 (за Windows®) или <i>Print Settings (Печат на настройки)</i> на стр. 43 (за Macintosh). Ако този избор не доведе до достатъчно подобрение, изберете <b>Попълътна хартия</b> в настройките <b>Тип на носителя за печат</b>.</li> </ul>

Примери за лошо качество на печат	Препоръка
<div data-bbox="289 302 440 548" style="border: 1px solid black; padding: 5px; text-align: center;">                     ABCDEFGH                      abcdefghijk                      ABCD                      abcde                      01234                 </div> <p data-bbox="277 579 451 611" style="text-align: center;"><b>Набръчкване</b></p>	<ul style="list-style-type: none"> <li data-bbox="613 275 1507 443">■ Изберете режим <b>Намаляване на набръчкването на хартията</b> в драйвера за принтер, когато не използвате препоръчаната от нас хартия. Вижте <b>Подобрение на изходния печат в Други настройки на печат...</b> на стр. 32 (за Windows®) или <i>Print Settings (Печат на настройки)</i> на стр. 43 (за Macintosh).</li> <li data-bbox="613 453 1507 548">■ Завъртете хартията в хартиената тава и опитайте да печатате отново. (С изключение на хартия за бланки) Ако проблемът не бъде отстранен, завъртете лостовете против огъване, както следва:                     <ol style="list-style-type: none"> <li data-bbox="646 569 992 600">1 Отворете задния капак.</li> <li data-bbox="646 632 1495 695">2 Повдигнете лоста (1) и плъзнете двата сиви лоста (2) по посока на стрелката.</li> </ol> </li> </ul> <div data-bbox="688 747 1430 1619" style="text-align: center;"> </div>

## Решаване на проблеми с печата

Проблем	Препоръка
Устройството печата неочаквано или разпечатва безполезни неща.	<ul style="list-style-type: none"> <li>■ Уверете се че кабелът за принтера не е прекалено дълъг. Препоръчваме да използвате паралелен или USB кабел, който не е по-дълъг от 2 метра (6,5 фута).</li> <li>■ Уверете се, че кабелът за принтера не е повреден.</li> <li>■ В случай че използвате превключвател на интерфейсни устройства, просто го отстранете. Свържете компютъра директно към вашата машина и опитайте отново.</li> <li>■ Уверете се, че сте избрали правилен драйвер за принтера чрез 'Задай като принтер по подразбиране'.</li> <li>■ Уверете се, че машината не е свързана към същия порт, към който е свързано архивиращо устройство или скенер. Отстранете всички други устройства, а към порта свържете само машината.</li> </ul>
Машината не може да отпечата цели страници от документа. Появява се съобщение за грешка <b>ПАМЕТТА Е ПЪЛНА.</b>	<ul style="list-style-type: none"> <li>■ Натиснете <b>Go</b> за отпечатване на останалите в паметта на машината данни. Отменете заявката за печат, ако искате да изтриете останалите в паметта на машината данни. (Вижте <i>Go бутон</i> на стр. 60.)</li> <li>■ Намалете сложността на документа или намалете резолюцията на печата.</li> </ul>
Машината не може да отпечата цели страници от документа. Появява се съобщение за грешка <b>ПРЕТОВАРВАНЕ.</b>	<ul style="list-style-type: none"> <li>■ Натиснете <b>Go</b> за отпечатване на останалите в паметта на машината данни. Отменете заявката за печат, ако искате да изтриете останалите в паметта на машината данни. Вижте <i>Go бутон</i> на стр. 60.</li> <li>■ Намалете сложността на документа или изберете по-ниска резолюцията на печата.</li> <li>■ (само за HL-2250DN / HL-2270DW) Променете следните настройки в предоставения драйвер за Windows® и опитайте отново. Най-добрата комбинация от тези настройки ще зависи от вашия документ: <ul style="list-style-type: none"> <li>• Графики <sup>1</sup></li> <li>• TrueType режим <sup>1</sup></li> <li>• Използвайте TrueType® шрифтове за принтера <sup>1</sup></li> </ul> </li> </ul> <p><sup>1</sup> Изберете раздела <b>Основни</b>, изберете <b>Ръчно</b> в <b>Настройки на печат</b>, а след това кликнете <b>Ръчни настройки....</b></p>
Горният и долният колонтитул на документа се виждат на екрана, но не се виждат, когато документът е разпечатан.	<ul style="list-style-type: none"> <li>■ Променете горната и долната граница на вашия документ.</li> </ul>

## Мрежови проблеми (само за HL-2135W / HL-2250DN / HL-2270DW)

За проблеми, свързани с използването на вашата машина в мрежа, виж *Ръководството за мрежовия потребител*.

Последното издание на *Ръководството за мрежовия потребител* в PDF формат е налично за достъп от Brother Solutions Center (<http://solutions.brother.com/>).

## Други проблеми

### За Macintosh с USB

Проблем	Препоръка
Машината не се появява в <b>Print Setup Utility</b> (Помощна програма за конфигуриране на принтера) (Mac OS X 10.4.11) или <b>Print &amp; Fax</b> (Принтер и факс) в <b>System Preferences</b> (Системни предпочитания) (Mac OS X 10.5.x и 10.6.x).	<ul style="list-style-type: none"> <li>■ Уверете се, че машината е включена.</li> <li>■ Проверете дали USB интерфейсният кабел е свързан директно към Macintosh и дали е свързан към USB порта на машината.</li> <li>■ Проверете дали драйверът за принтера е инсталиран правилно.</li> </ul>
Невъзможност за печат през приложението.	<ul style="list-style-type: none"> <li>■ Проверете, дали доставеният драйвер за принтер за Macintosh е инсталиран на <b>Hard Disk</b> (Твърд диск) и дали е избран с <b>Print Setup Utility</b> (Помощна програма за конфигуриране на принтера) (Mac OS X 10.4.11) или <b>Print &amp; Fax</b> (Принтер и факс) в <b>System Preferences</b> (Системни предпочитания) (Mac OS X 10.5.x и 10.6.x).</li> </ul>

## Спецификации на машината

### Двигател

Модел		HL-2130/HL-2132/ HL-2135W	HL-2240	HL-2240D	HL-2250DN	HL-2270DW
Технология		Електрофотографска				
Скорост на печат <sup>1 2</sup> (размер A4/ размер Letter)	Едностраничен печат	До 20 стр./мин. (размер A4) <sup>3</sup> , до 21 стр./мин. (размер Letter) <sup>3</sup>	До 24 ppm <sup>3</sup>		До 26 стр./мин. (размер A4) <sup>3</sup> , до 27 стр./мин. (размер Letter) <sup>3</sup>	
	Двустраничен печат	неприложимо		До 10 страници в минута (5 листа в минута) (размер A4 или Letter) <sup>3</sup>		
Време за отпечатване на първата страница <sup>4</sup>	От режим на готовност	Под 10 сек.	Под 8,5 сек.			
	От режим на енергоспестяване	Под 19 сек.	Под 16,5 сек.			
Резолюция		600 × 600 dpi HQ1200 (2 400 × 600 dpi) качество				

<sup>1</sup> Скоростта на печата може да се променя в зависимост от вида на разпечатвания документ.

<sup>2</sup> Скоростта на печат може да бъде по-бавна при безжично свързване на принтера (само HL-2135W/HL-2270DW).

<sup>3</sup> От стандартната тава за хартия.

<sup>4</sup> Времето за отпечатването на първата страница може да се промени, ако машината се калибрира или регистрира.

## Контролер

Модел	HL-2130/HL-2132	HL-2135W	HL-2240	HL-2240D	HL-2250DN	HL-2270DW
Процесор	ARM9 200MHz					
Памет	8 MB	16 MB	8 MB		32 MB	
Интерфейс	Високоскоростен USB 2.0	Високоскоростен USB 2.0, IEEE802.11 b/g безжична <sup>1</sup>	Високоскоростен USB 2.0		Високоскоростен USB 2.0, 10BASE-T/100BASE-TX Ethernet <sup>1</sup>	Високоскоростен USB 2.0, 10BASE-T/100BASE-TX Ethernet <sup>1</sup> , IEEE802.11b/g безжична <sup>1</sup>
Емулация	неприложимо				PCL6	
Стандартни шрифтове	PCL	неприложимо			49 мащабируеми шрифта, 12 bitmap шрифта, 13 бар кода <sup>2</sup>	

<sup>1</sup> Виж *Ръководството за мрежовия потребител* за подробности относно поддържаните мрежови протоколи.

<sup>2</sup> Code39, Interleaved 2 of 5, FIM (US-PostNet), Post Net (US-PostNet), EAN-8, EAN-13, UPC-A, UPC-E, Codabar, ISBN (EAN), ISBN (UPC-E), Code128 (set A, set B, set C), EAN-128 (set A, set B, set C).

## Софтуер

Модел		HL-2130/HL-2132	HL-2135W	HL-2240	HL-2240D	HL-2250DN	HL-2270DW
Драйвер за принтера	Windows® <sup>1</sup>	Windows GDI драйвер за принтер за Windows® 2000 Professional, XP Home Edition, XP Professional Edition, XP Professional x64 Edition, Windows Server® 2003, Windows Server® 2003 x64 Edition, Windows Vista®, Windows Server® 2008, Windows Server® 2008 R2, Windows® 7					
	Macintosh	Драйвер за лазерен принтер Brother за Mac OS X 10.4.11, 10.5.x, 10.6.x					
	Linux <sup>2 3</sup>	Linux драйвер за система за печат CUPS (x86 и x64 среда)					
Linux драйвер за LPD/система за печат LPRng (x86 и x64 среда)							
Помощни програми		неприложимо	Driver Deployment Wizard <sup>4</sup>	неприложимо		Driver Deployment Wizard <sup>4</sup>	

<sup>1</sup> За последните актуализации на драйверите, посетете <http://solutions.brother.com/>.

<sup>2</sup> Изтеглете драйвера за принтера за Linux от <http://solutions.brother.com/>.

<sup>3</sup> В зависимост от дистрибуциите на Linux, драйверът може да не е наличен.

<sup>4</sup> Driver Deployment Wizard автоматизира инсталирането на принтери в мрежа от тип peer-to-peer (Windows® само).

## Контролен панел

Модел	HL-2130/HL-2132/HL-2135W	HL-2240	HL-2240D	HL-2250DN	HL-2270DW
Светлинен индикатор	4 светодиода: светодиод Toner, светодиод Drum, светодиод Error и светодиод Ready				
Бутон	1 бутон: бутон Go				

## Процедури с хартията

Модел		HL-2130/HL-2132/ HL-2135W	HL-2240	HL-2240D	HL-2250DN	HL-2270DW
Вход на хартията <sup>1</sup>	Слот за ръчно подаване	1 лист				
	Тава за хартия	250 листа				
Изход на хартията <sup>1</sup>	С лицето надолу	100 листа				
	С печатната страна нагоре	1 лист (пряко подаване на хартията)				
Двустранен печат	Ръчен двустранен печат	Да				
	Автоматичен двустранен печат	неприложимо		Да		

<sup>1</sup> Изчислено при хартия 80 g/m<sup>2</sup>



## Спецификация на носителите за печат

Модел		HL-2130/ HL-2132/ HL-2135W	HL-2240	HL-2240D	HL-2250DN	HL-2270DW
Типове носители	Слот за ръчно подаване	Обикновена хартия, тънка хартия, плътна хартия, рециклирана хартия, висококачествена хартия, етикети и пликосе				
	Тава за хартия	Обикновена хартия, тънка хартия, рециклирана хартия				
	Автоматичен двустранен печат	неприложимо		Обикновена хартия, тънка хартия, рециклирана хартия		
Тегла на носителите за печат	Слот за ръчно подаване	60 до 163 g/m <sup>2</sup>				
	Тава за хартия	60 до 105 g/m <sup>2</sup>				
	Автоматичен двустранен печат	неприложимо		60 до 105 g/m <sup>2</sup>		
Размери на носителите за печат	Слот за ръчно подаване	Широчина: 76,2 до 216 мм Дължина: 116 до 406,4 мм				
	Тава за хартия (Стандартна)	A4, Letter, B5 (ISO/JIS), A5, A5 (дълъг ръб), B6 (ISO), A6, Executive				
	Автоматичен двустранен печат	неприложимо		A4		

## Консумативи

### HL-2130 / HL-2132 / HL-2135W

Модел		HL-2130	HL-2132	HL-2135W	Order No.
Тонер-касета	Първоначална касета	Прибл. 700 страници с формат А4 или Letter <sup>1</sup>			неприложимо
	Стандартна тонер касета	Прибл. 1 000 страници с формат А4 или Letter <sup>1</sup>			TN-2010
	Тонер касета с висок капацитет	неприложимо			неприложимо
Барабан		Приблизително 12 000 страници А4 или Letter страници (1 страница/задание) <sup>2</sup>			DR-2200

### HL-2240 / HL-2240D / HL-2250DN / HL-2270DW

Модел		HL-2240	HL-2240D	HL-2250DN	HL-2270DW	Order No.
Тонер-касета	Първоначална касета	Прибл. 700 страници с формат А4 или Letter <sup>1</sup>			Прибл. 1 200 страници с формат А4 или Letter <sup>1</sup>	неприложимо
	Стандартна тонер касета	Прибл. 1 200 страници с формат А4 или Letter <sup>1</sup>				TN-2210
	Тонер касета с висок капацитет	Прибл. 2 600 страници с формат А4 или Letter <sup>1</sup>				TN-2220
Барабан		Приблизително 12 000 страници А4 или Letter страници (1 страница/задание) <sup>2</sup>				DR-2200

<sup>1</sup> Приблизителната производителност на касетата се декларира съгласно ISO/IEC 19752.

<sup>2</sup> Производителността на барабана е приблизителна и може да варира в зависимост от типа употреба.

## Размери/тегла

Модел	HL-2130/HL-2132/HL-2135W	HL-2240	HL-2240D	HL-2250DN	HL-2270DW
Размери (Ш × Д × В)	368 × 360 × 183 мм				
Тегла (С консумативите)	Приблизително 6,7 kg			Приблизително 7,0 kg	

## Други

Модел		HL-2130	HL-2132	HL-2135W	HL-2240	HL-2240D	HL-2250DN	HL-2270DW	
Захранващ източник		220 - 240 V променлив ток, 50 / 60 Hz							
Консумация <sup>1</sup> (средно)	Моментен пик	Приблизително 1056 W							
	Печат	Приблизително 421 W при 25 °C			Приблизително 495 W при 25 °C				
	Ready	Приблизително 62 W при 25 °C			Приблизително 65 W при 25 °C				
	Енергоспестяване (Безжично: Вкл.)	неприложимо		Приблизително 2,8 W	неприложимо			Приблизително 2,8 W	
	Дълбок сън	Приблизително 0,8 W		Приблизително 0,9 W					
Ниво на шума	Звуково налягане	Печат	LpAm = 53 dB (A)						
		Ready	LpAm = 31 dB (A)						
	Звукова мощност	Печат	LWAd = 6,40 B (A) <sup>2</sup>	LWAd = 6,40 B (A) <sup>2</sup>	LWAd = 6,40 B (A) <sup>2</sup>	LWAd = 6,70 B (A) <sup>2</sup>	LWAd = 6,65 B (A) <sup>2</sup>	LWAd = 6,67 B (A) <sup>2</sup>	
		Ready	LWAd = 4,54 B (A)			LWAd = 4,60 B (A)	LWAd = 4,50 B (A)	LWAd = 5,02 B (A)	
Екология	Енергоспестяване	Да							
	Икономия на тонер <sup>3</sup>	Да							

<sup>1</sup> USB свързване към компютър

<sup>2</sup> Офис оборудване с LWAd > 6,30 B (A) не е подходящо за употреба в помещения, в които се извършва предимно интелектуален труд. Такова оборудване следва да се поставя в отделни стаи заради шума, който издава.

<sup>3</sup> Не препоръчваме използване на режима за икономия на тонер при отпечатване на фотографии или изображения в сиви полутонове.

## Компютър изисквания

Компютърна платформа и Версия на операционната система		Минимална скорост на процесора	Минимум RAM	Препоръка за RAM	Пространство за инстали-ране на твърдия диск	Поддържан компютърен интерфейс <sup>2</sup>
<b>Операционна система Windows<sup>®</sup> 1</b>	Windows <sup>®</sup> 2000 Professional	Intel <sup>®</sup> Pentium <sup>®</sup> II или еквивалентен	64 MB	256 MB	50 MB	USB, 10BASE-T / 100BASE-TX (Ethernet), безжична 802,11b/g
	Windows <sup>®</sup> XP Home Edition		128 MB			
	Windows <sup>®</sup> XP Professional					
	Windows <sup>®</sup> XP Professional x64 Edition	CPU с поддръжка на 64-bit (Intel <sup>®</sup> 64 или AMD64)	256 MB	512 MB		
	Windows Vista <sup>®</sup>	Intel <sup>®</sup> Pentium <sup>®</sup> 4 или еквивалентен CPU с поддръжка на 64-bit (Intel <sup>®</sup> 64 или AMD64)	512 MB	1 GB		
	Windows <sup>®</sup> 7	Intel <sup>®</sup> Pentium <sup>®</sup> 4 или еквивалентен CPU с поддръжка на 64-bit (Intel <sup>®</sup> 64 или AMD64)	1 GB (32-bit) 2 GB (64-bit)	1 GB (32-bit) 2 GB (64-bit)		
	Windows Server <sup>®</sup> 2003	Intel <sup>®</sup> Pentium <sup>®</sup> III или равнозначен	256 MB	512 MB		
	Windows Server <sup>®</sup> 2003 x64 Edition	CPU с поддръжка на 64-bit (Intel <sup>®</sup> 64 или AMD64)				
	Windows Server <sup>®</sup> 2008	Intel <sup>®</sup> Pentium <sup>®</sup> 4 или еквивалентен CPU с поддръжка на 64-bit (Intel <sup>®</sup> 64 или AMD64)	512 MB	2 GB		
	Windows Server <sup>®</sup> 2008 R2	CPU с поддръжка на 64-bit (Intel <sup>®</sup> 64 или AMD64)				
<b>Операционна система Macintosh</b>	Mac OS X 10.4.11 и 10.5.x	Процесор PowerPC G4/G5 Intel <sup>®</sup> Core™	512 MB	1 GB	80 MB	
	Mac OS X 10.6.x	Процесор Intel <sup>®</sup> Core™	1 GB	2 GB		

<sup>1</sup> Microsoft<sup>®</sup> Internet Explorer<sup>®</sup> 6.0 или по-висока версия.

<sup>2</sup> USB портове на трети страни не се поддържат.

## Важна информация при избора на хартия

Този раздел предоставя информация, която да ви помогне при избора на хартия за този принтер.



### Забележка

В случай, че използвате хартия, различна от препоръчаната, може да предизвикате засядане на листата или те да бъдат неправилно поемани от машината.

### Преди да закупите голямо количество хартия

Уверете се, че хартията е подходяща за машината.

### Хартия за обикновени хартиени копия

Хартията се дели на видове според предназначението, например, хартия за печат и хартия за копиране. Предназначението обикновено е написано на опаковката. Проверете опаковката, за да видите дали хартията е подходяща за лазерни принтери. Използвайте хартия, която е подходяща за лазерни принтери.

### Основно тегло

Основното тегло на хартията за общо предназначение варира в различните страни. Препоръчваме да използвате хартия с тегло от 75 до 90 g/m<sup>2</sup>, въпреки че тази машина може да работи с по-тънка или по-плътна хартия от посочения диапазон.

Мерна единица	Европа	САЩ
g/m <sup>2</sup>	80 до 90	75 до 90
lb		20 до 24

### Дълги влакна и къси влакна

Влакната на хартията се подравняват по време на нейното производство. Хартията може да се раздели на два вида - с дълги влакна и с къси влакна.

Дългите влакна на хартията са успоредни на дългата страна на хартията. Късите влакна на хартията са перпендикулярни на дългата страна на хартията. Въпреки че повечето видове обикновена хартия за копиране са дълговлакнести, някои видове са с къси влакна. Препоръчваме да използвате хартия с дълги влакна за тази машина. Хартията с къси влакна е твърде слаба за системата за придвижване на хартията на машината.

### Обработена с химикали хартия и неутрална хартия

Хартията може да се класифицира като обработена с киселина или неутрална.

Въпреки, че съвременните методи за производство на хартия са започнали с киселинна обработка, напоследък неутралната хартия взема превес от екологични съображения.

Въпреки това, в рециклираната хартия може да се срещнат много форми на киселинно обработена хартия. Препоръчваме да използвате неутрализирана хартия за тази машина.

Можете да използвате писалка за проверка на киселинността, за да отличите неутралната от обработената хартия.

## Печатна повърхност

Характеристиките на лицевата и обратната страна на един лист хартия могат леко да се различават. Обикновено, страната, от която се отваря пакета хартия е страната за печат. Следвайте инструкциите от опаковката. Най-често страната за печат е обозначена със стрелка.

## Съдържание на влага

Съдържанието на влага представлява оставащото след обработката количество вода в хартията. Това е една от важните характеристики на хартията. Това ниво може да се променя значително в зависимост от средата, в която се съхранява хартията, въпреки че обикновено хартията съдържа около 5% вода. Поради факта че хартията абсорбира вода, количеството вода може да достигне и 10% при съхранение в среда с висока влажност. Когато количеството вода се увеличи, характеристиките на хартията се променят значително. Възможно е влошаване на фиксирането на тонера върху хартията. Ние препоръчваме средата, в която съхранявате и използвате хартията да е с 50% - 60% влажност.

## Приблизителна оценка на основното тегло

g/m <sup>2</sup>	lb	
	Необработена	Индекс
60	16	
64	17	
75	20	
90	24	
105	28	
120	32	
135	36	
163	43	90

## Размер на хартията

Размер на хартията	mm	in.
Letter		8,5 × 11 инча
Legal		8,5 × 14 инча
Executive		7,25 × 10,5 инча
A4	210 × 297 мм	
A5	148 × 210 мм	
A5 Дълъг ръб	210 × 148 мм	
A6	105 × 148 мм	
Плик "Monarch"		3,875 × 7,5 инча
Плик Com-10		4,12 × 9,5 инча
Плик DL	110 × 220 мм	
Плик C5	162 × 229 мм	

Размер на хартията	mm	in.
<b>B5 (JIS)</b>	182 × 257 mm	
<b>B5 (ISO)</b>	176 × 250 mm	
<b>B6 (ISO)</b>	125 × 176 mm	
<b>Фолио</b>		8,5 × 13 инча
<b>Пощенска картичка</b>	100 × 148 mm	
<b>Плик DL-L</b>	220 × 110 mm	
<b>3 × 5</b>		3 × 5 инча

## Набори от символи и знаци (само HL-2250DN / HL-2270DW)

При режимите за емулиране на HP LaserJet, вие можете да изберете наборите от символи и знаци с помощта на мрежово управление (уеб браузър), когато е свързан към мрежа.

### Начини на използване на мрежовото управление (уеб браузър)

За да използвате мрежовото управление (уеб браузър), следвайте описаните по-долу стъпки.

#### Забележка

Препоръчваме Microsoft® Internet Explorer® 6.0 (или по-нова версия) или Firefox 3.0 (или по-нова версия) за Windows® и Safari 3.0 (или по-нова версия) за Macintosh. Уверете се, че в изборията за използване браузър са активирани JavaScript и Cookie. За да използвате уеб браузъра, трябва да знаете IP адреса на сървъра за печатане.

- 1 Стартирайте уеб браузъра.
- 2 Въведете `http://printer_ip_address/` в браузъра. (Където `printer_ip_address` е IP адресът или името на възела)
  - Например:  
`http://192.168.1.2/` (ако IP адресът на принтера е 192.168.1.2.)

#### Забележка

- Ако сте редактирали файла на хостовете на вашия компютър, или , използвайки системата за динамични имена (DNS), може също да въведете DNS името на вашия сървър за печатане.
- За потребители на Windows®, тъй като сървърът за печат поддържа TCP/IP и NetBIOS, можете да въведете и неговото NetBIOS име. NetBIOS името може да бъде видно на страницата за настройки на принтера. Името на зададения NetBIOS се съдържа в първите 15 знака от името на възела и по подразбиране се показва като "BRNxxxxxxxxxxxx" за кабелните мрежи или "BRWxxxxxxxxxxxx" за безжичните.
- Потребителите на Macintosh могат лесно да активират мрежовото управление чрез кликане върху иконата на машината на екрана **Status Monitor**.

- 3 Кликнете върху **Настройки на принтера**.
- 4 Въведете потребителско име и парола.

#### Забележка

Името за влизане на администратора е "admin" (с разпознаване на малки и големи букви), а паролата по подразбиране е "access".

- 5 Кликнете върху **ОК**.
- 6 Изберете раздел **HP LaserJet**, а след това кликнете върху **Font Setup**. Изберете набора от символи, които искате да използвате, от списъчното поле **Symbol Set**.



## Списък със символи и кодови таблици

### OCR набори от символи

Когато изберете шрифт OCR-A или OCR-B, винаги ще се използва съответният набор от символи.

OCR A (00)

OCR B (10)

### HP LaserJet режим

ABICOMP Brazil / Portugal (13P)

Desktop (7J)

Hebrew7 (0H)

HP Spanish (1S)

ISO8859 / 7 Latin / Greek (12N)

ISO Latin2 (2N)

ISO Latin6 (6N)

ISO10 Swedish (3S)

ISO14 JIS ASCII (0K)

ISO16 Portuguese (4S)

ISO2 IRV (2U)

ISO25 French (0F)

ISO57 Chinese (2K)

ISO60 Norwegian1 (0D)

ISO69 French (1F)

ISO85 Spanish (6S)

Math-8 (8M)

MS Publishing (6J)

OCR-B (10)

PC-775 (26U)

PC-8 Bulgarian (13R)

PC-8 Greek Alternate (437G) (14G)

PC-8 PC Nova (27Q)

PC-850 (12U)

PC-852 (17U)

PC-855 Cyrillic (10R)

PC-858 Multilingual Euro (13U)

PC-861 Iceland (21U)

PC-865 Nordic (25U)

ABICOMP International (14P)

Greek8 (8G)

HP German (0G)

ISO8859 / 5 Latin / Cyrillic (10N)

ISO Latin1 (0N)

ISO Latin5 (5N)

ISO8859 / 15 Latin9 (9N)

ISO11 Swedish (0S)

ISO15 Italian (0I)

ISO17 Spanish (2S)

ISO21 German (1G)

ISO4 UK (1E)

ISO6 ASCII (0U)

ISO61 Norwegian2 (1D)

ISO84 Portuguese (5S)

Legal (1U)

MC Text (12J)

OCR-A (00)

PC-1004 (9J)

PC-8 (10U)

PC-8 D/N (11U)

PC-8 Latin / Greek (12G)

PC-8 Turkish (9T)

PC-851 Greece (10G)

PC-853 Latin3 (Turkish) (18U)

PC-857 Latin5 (Turkish) (16U)

PC-860 Portugal (20U)

PC-863 Canadian French (23U)

PC-866 Cyrillic (3R)

## HP LaserJet режим

PC-869 Greece (11G)  
PS Math (5M)  
Roman8 (8U)  
Roman Extension (0E)  
Symbol (19M)  
UKRAINIAN (14R)  
Ventura Math (6M)  
Windings (579R)  
Windows Baltic (19L)  
Windows Greek (9G)  
Windows Latin2 (9E)

Pi Font (15U)  
PS Text (10J)  
Roman9 (4U)  
Russian-GOST (12R)  
Turkish8 (8T)  
Ventura Intl (13J)  
Ventura US (14J)  
Windows 3.0 (9U)  
Windows Cyrillic (9R)  
Windows Latin1 (19U)  
Windows Latin5 (5T)

## Бързи препратки за командите за управление на баркод (само HL-2250DN / HL-2270DW)

Машината може да отпечата баркодове в режими на емуляция на HP LaserJet.

### Печат на баркодове или разширени символи

Код	ESC i
Дес	27 105
Нех	1B 69

**Формат:** ESC i n ... n \

Създава баркодове или разширени символи според сегмента от параметри 'n ... n'. За повече информация относно параметрите, вижте следващото дефиниране на параметри. Тази команда трябва да завършва с кода '\ ' (5CH).

#### Дефиниране на параметри

Тази команда за управление на баркодове може да съдържа следните параметри в сегмента с параметри (n ... n). Тъй като параметрите са ефективни в синтаксиса на единичната команда ESC i n ... n \, те не се прилагат в командите за баркодове. Ако определени параметри не са предварително зададени, те приемат подразбиращите им се стойности. Последният параметър трябва да бъде за начало на данните за баркода ('b' или 'B') или за разширения символ ('l' или 'L'). Останалите параметри могат да се задават в произволен ред. Всеки параметър може да започва с главна или малка буква, например, 't0' или 'T0', 's3' или 'S3' и т.н.

#### Режим баркод

n = 't0' или 'T0'	CODE 39 (по подразбиране)
n = 't1' или 'T1'	Interleaved 2 of 5
n = 't3' или 'T3'	FIM (US-Post Net)
n = 't4' или 'T4'	Post Net (US-Post Net)
n = 't5' или 'T5'	EAN 8, EAN 13 или UPC A
n = 't6' или 'T6'	UPC E
n = 't9' или 'T9'	Codabar
n = 't12' или 'T12'	Code 128 set A
n = 't13' или 'T13'	Code 128 set B
n = 't14' или 'T14'	Code 128 set C
n = 't130' или 'T130'	ISBN (EAN)
n = 't131' или 'T131'	ISBN (UPC-E)
n = 't132' или 'T132'	EAN 128 set A
n = 't133' или 'T133'	EAN 128 set B

n = 't134' или 'T134' EAN 128 set C

Този параметър избира режим баркод, както е показано по-горе. Когато n е равно на 't5' или 'T5', баркод режимът (EAN 8, EAN 13 или UPC A) варира според броя на символите в данните.

### Баркод, разширен символ, чертане на правоъгълници и линии

n = 's0' или 'S0' 3: 1 (по подразбиране)

n = 's1' или 'S1' 2: 1

n = 's3' или 'S3' 2,5: 1

Този параметър избира стил за баркод, както е показано по-горе. Когато е избран баркод режим EAN 8, EAN 13, UPC-A, Code 128 или EAN 128, този параметър за стил се игнорира.

Разширен символ

'S'

0 = бяло

1 = черно

2 = вертикални райета

3 = хоризонтални райета

4 = кръстосано защриховане

Например 'S' n1 n2

n1 = шаблон за запълване на фона

n2 = шаблон за запълване на предния план

Ако след 'S' има само един параметър, то това е параметърът за запълване на предния план.

Чертаене на линии и правоъгълници

'S'

1 = черно

2 = вертикални райета

3 = хоризонтални райета

4 = кръстосано защриховане

### Баркод

n = 'mnnn' или 'Mnnn' (nnn = 0 ~ 32767)

Този параметър показва ширината на баркода. Мерната единица на 'nnn' е процент.

### Печатане на ред, за прочит от хора, за баркода ВКЛЮЧЕНО или ИЗКЛЮЧЕНО

n = 'r0' или 'R0' Печатане на ред, за прочит от хора, за баркода ИЗКЛЮЧЕНО

n = 'r1' или 'R1' Печатане на ред, за прочит от хора, за баркода ВКЛЮЧЕНО

Предварителна настройка: Печатане на ред, за прочит от хора, за баркода ВКЛЮЧЕНО

- (1) 'T5' или 't5'
- (2) 'T6' или 't6'
- (3) 'T130' или 't130'
- (4) 'T131' или 't131'

Предварителна настройка: Печатане на ред, за прочит от хора, за баркода ИЗКЛЮЧЕНО  
Всички останали

Този параметър показва дали машината да отпечата под баркода ред, който може да се разчита от хора. Четимите символи винаги се печатат с OCR-B шрифт с размер 10 pitch и всички текущи разширения на символния стил се маскират. Подразбиращата се настройка се определя от баркод режима, избран с 't' или 'T'.

### Тиха зона

n = 'onnn' или 'Onnn' (nnn = 0 ~ 32767)

Тихата зона е пространството от двете страни на баркодовете. Нейната широчина може да се покаже с помощта на мерните единици, зададени с параметъра 'u' или 'U'. (За описание на параметъра 'u' или 'U', вижте следващия раздел.) Стандартната настройка за ширината на тихата зона е 1 инч.

### Баркод, разширен символ, чертане на правоъгълници и линии

n = 'u0' или 'U0'	MM (предварително зададено)
n = 'u1' или 'U1'	1/10
n = 'u2' или 'U2'	1/100
n = 'u3' или 'U3'	1/12
n = 'u4' или 'U4'	1/120
n = 'u5' или 'U5'	1/10 мм
n = 'u6' или 'U6'	1/300
n = 'u7' или 'U7'	1/720

Този параметър показва мерните единици за отместването по осите X и Y, както и височината на баркода.

### Отместване по оста X на баркод, разширен символ, правоъгълници и линии

n = 'xnnn' или 'Xnnn'

Този параметър показва отместването от лявата граница в 'u'- или 'U'-указания елемент.

### Отместване по оста Y на бар код и разширен символ

n = 'ynnn' или 'Ynnn'

Този параметър показва отместването надолу от текущата позиция за печат 'u'- или 'U'-указания елемент.

## Височина на баркод, разширен символ, правоъгълници и линии

$n = 'hnnn', 'Hnnn', 'dnnn', \text{ или } 'Dnnn'$

1 EAN13, EAN8, UPC-A, ISBN (EAN13, EAN8, UPC-A), ISBN (UPC-E): 22 mm

2 UPC-E: 18 mm

3 Други: 12 mm

Разширени символи → 2,2 mm (предварително зададено)

Чертане на линии и правоъгълници → 1 точка

Този параметър показва височината на баркодове или разширени символи, както е показано по-горе. Той може да започва с 'h', 'H', 'd', или 'D'. Височината на баркода е посочена в 'u'- или 'U'-указания елемент. Подразбиращата се настройка за височина на баркодовете (12 mm, 18 mm или 22 mm) се определя от баркод режима, избран с 't' или 'T'.

## Ширина на разширен символ, правоъгълници и линии

$n = 'wnnn'$  или  $'Wnnn'$

Разширен символ → 1,2 mm

Чертане на линии и правоъгълници → 1 точка

Този параметър показва ширината на разширените символи, както е показано по-горе.

## Ротация на разширен символ

$n = 'a0'$  или  $'A0'$  Изправен (предварително зададено)

$n = 'a1'$  или  $'A1'$  Завъртян на 90 градуса

$n = 'a2'$  или  $'A2'$  Наопаки, завъртян на 180 градуса

$n = 'a3'$  или  $'A3'$  Завъртян на 270 градуса

## Начало на данни за баркод

$n = 'b'$  или  $'B'$

Данните, които следват 'b' или 'B', се четат като баркод данни. Данните за баркод трябва да завършват с код '\ ' (5CH), който също завършва тази команда. Допустимите стойности за баркод данни се определят от баркод режима, избран с 't' или 'T'.

### ■ Когато е избран CODE 39 с параметъра 't0' или 'T0'

Четиридесет и три символа, '0' до '9', 'A' до 'Z', '-', '.', ' ' (интервал), '\$', '/', '+', и '%' се приемат като баркод данни. Останалите символи ще доведат до грешка. Броят на символите за баркодове не е ограничен. Данните за баркода автоматично започват и завършват със звездичка '\*' (старт и стоп символ). Ако получените данни започват или завършват със звездичка '\*', звездичката се разглежда като стартов или стоп символ.

### ■ Когато е избран Interleaved 2 of 5 с параметъра 't1' или 'T1':

Като баркод данни се допускат десет цифрови символа '0' до '9'. Останалите символи ще доведат до грешка. Броят на символите за баркодове не е ограничен. Този режим на баркодове изисква четен брой символи. Ако данните съдържат нечетен брой символи, към края на данните автоматично се добавя '0'.

- Когато е избран FIM (US-Post Net) с параметъра 't3' или 'T3'  
Символите 'A' до 'D' са валидни и може да се отпечата една цифра. Приемат се главни и малки букви от азбуката.
- Когато е избран Post Net (US-Post Net) с параметъра 't4' или 'T4'  
Цифрите '0' до '9' могат да бъдат данни и трябва да завършват с контролно число. '?' може да се използва вместо контролно число.
- Когато са избрани EAN 8, EAN 13, или UPC A с параметъра 't5' или 'T5'  
Като баркод данни се допускат десет цифрови символа '0' до '9'. Броят на символите за баркодове е ограничен както следва.  
EAN 8: Общо 8 цифри (7 цифри + 1 контролно число)  
EAN 13: Общо 13 цифри (12 цифри + 1 контролно число)  
UPC A: Общо 12 цифри (11 цифри + 1 контролно число)  
Подаването на друг брой символи, освен посочените по-горе, ще доведе до грешка и отпечатване на данните за баркода като обикновени данни за печат. Ако контролното число не е вярно, машината го определя автоматично, така че да се отпечатат коректните данни за баркода. При избор на EAN13, добавянето на '+' и двуцифрено или петцифрено число след данните, може да създаде допълнителен код.
- При избор на UPC-E с параметъра 't6' или 'T6':  
Като баркод данни се допускат цифрите '0' до '9'.

- Осем цифри <sup>1 2</sup> (стандартен формат) Първият символ трябва да бъде '0' и данните трябва да завършват с контролно число.  
Общо осем цифри = '0' плюс 6 цифри плюс 1 контролно число.
- Шест цифри <sup>2</sup> Първият символ и последното контролно число се премахват от данните.

<sup>1</sup> '?' може да се използва вместо контролно число.

<sup>2</sup> Добавянето на '+' и двуцифрено или петцифрено число след данните, може да създаде допълнителен код.

- Когато е избран Codebar с параметъра 't9' или 'T9'  
Символите '0' до '9', '-', '.', '\$', '/', '+', ':' могат да се отпечатват. Символите 'A' до 'D' могат да се отпечатват като старт-стоп код, който може да бъде с малки или главни букви. Ако няма старт-стоп код, ще се получи грешка. Не може да се добавя контролно число, а използването на '?' води до грешка.
- Когато са избрани Code 128 Set A, Set B, или Set C с параметъра 't12' или 'T12', 't13' или 'T13', или 't14' или 'T14'  
Code 128 таблиците A, B и C могат да се избират поотделно. Таблица A показва символите от Hex 00 до 5F. Таблица B включва символите от Hex 20 до 7F. Таблица C включва двойките от 00 до 99. Превключването между кодовите таблици е разрешено чрез изпращане на %A, %B, или %C. FNC 1, 2, 3 и 4 се получават с %1, %2, %3 и %4. Кодът SHIFT - %S - позволява временно превключване (само за един символ) от таблица A към таблица B и обратно. Символът '%' може да бъде кодиран чрез двукратното му изпращане.
- При избор на ISBN (EAN) с параметъра 't130' или 'T130'  
Прилагат се същите правила като за 't5' или 'T5'.
- При избор на ISBN (UPC-E) с параметъра 't131' или 'T131':  
Прилагат се същите правила като за 't6' или 'T6'.

- Когато са избрани EAN 128 Set A, Set B, или Set C с параметъра 't132' или 'T132', 't133' или 'T133' или 't134' или 'T134'

се прилагат същите правила като за 't12' или 'T12', 't13' или 'T13', или 't14' или 'T14'.

### **Чертане на правоъгълници**

ESC i ... E (или e)

'E' или 'e' е краен знак.

### **Чертане на линии**

ESC i ... V (или v)

'V' или 'v' е краен знак.

### **Начало на данни за разширен символ**

n = 'I' или 'L'

Данните, следващи 'I' или 'L' се четат като данни за разширен символ (или етикетни данни). Данните за разширен символ трябва да завършват с код '\ ' (5CH), който също завършва тази команда.



**Таблица на Код (EAN) 128 таблица C**

Код(EAN) 128 таблица C описва оригинална команда. Таблицата на съответствия е както следва.

No.	Code 128 Set C	Input command	Hex
0	00	NUL	0x00
1	01	SOH	0x01
2	02	STX	0x02
3	03	ETX	0x03
4	04	EOT	0x04
5	05	ENQ	0x05
6	06	ACK	0x06
7	07	BEL	0x07
8	08	BS	0x08
9	09	HT	0x09
10	10	LF	0x0a
11	11	VT	0x0b
12	12	NP	0x0c
13	13	CR	0x0d
14	14	SO	0x0e
15	15	SI	0x0f
16	16	DLE	0x10
17	17	DC1	0x11
18	18	DC2	0x12
19	19	DC3	0x13
20	20	DC4	0x14
21	21	NAK	0x15
22	22	SYN	0x16
23	23	ETB	0x17
24	24	CAN	0x18
25	25	EM	0x19
26	26	SUB	0x1a
27	27	ESC	0x1b
28	28	FS	0x1c
29	29	GS	0x1d
30	30	RS	0x1e
31	31	US	0x1f
32	32	SP	0x20
33	33	!	0x21
34	34	"	0x22
35	35	#	0x23
36	36	\$	0x24
37	37	%	0x25
38	38	&	0x26
39	39	'	0x27
40	40	(	0x28
41	41	)	0x29
42	42	*	0x2a
43	43	+	0x2b
44	44	,	0x2c
45	45	-	0x2d
46	46	.	0x2e
47	47	/	0x2f
48	48	0	0x30
49	49	1	0x31
50	50	2	0x32
51	51	3	0x33

No.	Code 128 Set C	Input command	Hex
52	52	4	0x34
53	53	5	0x35
54	54	6	0x36
55	55	7	0x37
56	56	8	0x38
57	57	9	0x39
58	58	:	0x3a
59	59	;	0x3b
60	60	<	0x3c
61	61	=	0x3d
62	62	>	0x3e
63	63	?	0x3f
64	64	@	0x40
65	65	A	0x41
66	66	B	0x42
67	67	C	0x43
68	68	D	0x44
69	69	E	0x45
70	70	F	0x46
71	71	G	0x47
72	72	H	0x48
73	73	I	0x49
74	74	J	0x4a
75	75	K	0x4b
76	76	L	0x4c
77	77	M	0x4d
78	78	N	0x4e
79	79	O	0x4f
80	80	P	0x50
81	81	Q	0x51
82	82	R	0x52
83	83	S	0x53
84	84	T	0x54
85	85	U	0x55
86	86	V	0x56
87	87	W	0x57
88	88	X	0x58
89	89	Y	0x59
90	90	Z	0x5a
91	91	[	0x5b
92	92	\\	0x5c5c
93	93	]	0x5d
94	94	^	0x5e
95	95	_	0x5f
96	96	`	0x60
97	97	a	0x61
98	98	b	0x62
99	99	c	0x63
100	Set B	d	0x64
101	Set A	e	0x65
102	FNC 1	f	0x66

## Номера на Brother

### ! ВАЖНО

За техническа и оперативна помощ трябва да се обадите в страната, в която сте закупили машината. Обажданията трябва да са **от** тази страна.

### Регистрирайте вашия продукт

Моля, попълнете формуляра за гаранционна регистрация “Brother Warranty Registration” или, за ваш удобство и като най-ефикасен начин за регистрация, се регистрирайте онлайн на

<http://www.brother.com/registration/>

### Често задавани въпроси (FAQ)

Brother Solutions Center е мястото, където можете да намерите всичко, от което се нуждаете за вашата машина. Изтеглете последните драйвери, софтуер и помощни програми, прочетете често задаваните въпроси и съвети за отстраняване на неизправности, за да научите как да извлечете най-голяма полза от вашия продукт от Brother.

<http://solutions.brother.com/>

Тук можете да проверите за актуализирани драйвери на Brother.

### Отдел за обслужване на клиенти

Посетете <http://www.brother.com/> за информация относно най-близкия до вас офис на Brother.

### Местонахождения на сервизните центрове

За сервизните центрове в Европа се обърнете към местния офис на Brother. Адреси и телефонни номера за офисите в Европа могат да се намерят на <http://www.brother.com/>, като изберете вашата страна.

### Интернет адреси

Глобален уебсайт на Brother: <http://www.brother.com/>

За често задавани въпроси (ЧЗВ), поддръжка на продукти и технически въпроси, нови версии на драйвери и помощни програми: <http://solutions.brother.com/>

## Номера на Brother

### ! ВАЖНО

За техническа и оперативна помощ трябва да се обадите в страната, в която сте закупили машината. Обажданията трябва да са **от** тази страна.

### Регистрирайте вашия продукт

Като регистрирате вашия продукт в Brother International Corporation, вие ще бъдете записани като първоначален собственик на продукта.

Вашата регистрация при Brother:

- може да послужи като доказателство за датата на покупка на продукта, ако загубите фактурата си;
- може да се използва в подкрепа на искане по застрахователна полица, ако загубата на продукта е покрита от застраховка, и
- ще ни помогне да ви уведомяваме за подобрения към вашия продукт и специални оферти.

Моля, попълнете формуляра за гаранционна регистрация “Brother Warranty Registration” или, за ваш удобство и като най-ефикасен начин за регистрация, се регистрирайте онлайн на

<http://www.brother.com/registration/>

### Рубрика ЧЗВ (Често задавани въпроси)

Brother Solutions Center е мястото, където можете да намерите всичко, от което се нуждаете за вашата машина. Изтеглете последните драйвери и помощни компоненти за вашите принтери Brother и прочетете най-често задаваните въпроси и съвети за отстраняване на неизправности или се запознайте със специалните принтерски решения.

<http://solutions.brother.com/>

Тук можете да проверите за актуализирани драйвери на Brother.

## Обслужване на клиенти

**В САЩ:** 1-877-BROTHER (1-877-276-8437)

**В Канада:** 1-877-BROTHER

Ако имате коментари и предложения, пишете ни до:

**В САЩ:** Printer Customer Support  
Brother International Corporation  
7905 North Brother Boulevard  
Bartlett, TN 38133

**В Канада:** Brother International Corporation (Canada), Ltd.  
- Отдел "Маркетинг"  
1, rue Hotel de Ville Dollard-des-Ormeaux, PQ, Canada H9B 3H6

## Помощ за намиране на сервизните центрове (само САЩ)

За да откриете оторизирания сервизен център на Brother, обадете се на 1-877-BROTHER (1-877-276-8437) или ни посетете в Интернет на адрес: <http://www.brother-usa.com/service/>.

## Помощ за намиране на сервизните центрове (само за Канада)

За да откриете оторизирания сервизен център на Brother, обадете се на 1-877-BROTHER.

### Интернет адреси

Глобален уебсайт на Brother: <http://www.brother.com/>

За често задавани въпроси (ЧЗВ), поддръжка на продукти и технически въпроси, нови версии на драйвери и помощни програми, както и за Ръководства за потребителя: <http://solutions.brother.com/>

За аксесоари и консумативи на Brother:

В САЩ: <http://www.brothermall.com/>

В Канада: <http://www.brother.ca/>

### Заявка на материали и консумативи

За най-добри резултати, използвайте само оригинални консумативи на Brother, които могат да се намерят при повечето търговци на дребно на Brother. Ако не можете да намерите нужните ви консумативи и имате кредитна карта Visa, MasterCard, Discover или American Express, можете да поръчате аксесоарите директно от Brother. (Можете да ни посетите онлайн за пълен набор аксесоари и консумативи на Brother, които могат да се закупят.)

### Забележка

В Канада се приемат само Visa и MasterCard.

**В САЩ:** 1-877-552-MALL (1-877-552-6255)  
1-800-947-1445 (факс)  
<http://www.brothermall.com/>

**В Канада:** 1-877-BROTHER  
<http://www.brother.ca/>

Описание	Артикул
Тонер касети	TN-420 (стандартна, отпечатва около 1 200 страници) <sup>1</sup> TN-450 (с голям капацитет, отпечатва около 2 600 страници) <sup>1</sup>
Барабан	DR-420

<sup>1</sup> Приблизителната производителност на касетата се декларира съгласно ISO/IEC 19752.

# D

## Индекс

### A

Apple Macintosh .....39, 121

### L

Linux ..... 23

### M

Macintosh .....39, 121

### O

OPC барабан ..... 116

### P

PCL драйвер за принтер ..... 25

### S

Status Monitor ..... 38, 50, 101

### W

Windows® ..... 25

### A

Акcesoари и консумативи (САЩ/Канада) ..... 145

### Б

БАРАБ. СВЪРШВА ..... 56

Барабан ..... 76

Бутон Go .....53, 60

### В

Воден знак ..... 31

### Г

ГРЕШКА БАРАБАН ..... 57

ГРЕШКА В КАСЕТА ..... 55

ГРЕШКА В РАЗМЕРА DX ..... 57

### Д

Двустраниен печат ..... 20

ДВУСТРАНИЕН ПЕЧАТ ДЕАКТИВИРАН ..... 57

Домейн ..... 132

Драйвер за принтера ..... 23, 51, 124

### Е

Емулация ..... 123

Етикети ..... 3, 8, 15

### З

Задръстване на хартия ..... 105

Засядане на хартия ..... 57

### И

Изисквания на компютъра ..... 128

Индикации за грешки

(светодиоди на принтера) .....53, 54

Интерфейс ..... 123

### К

Качество на печата ..... 113

Команди за управление на баркод ..... 135

Консултация със сервис ..... 58

Консумативи ..... 66

Контролен панел .....53, 124

КРАЙ БАРАБАН ..... 57

### М

Мрежов ..... 52

### Н

Набори от символи и знаци ..... 132

Настройки на принтера ..... 62

Настройки по подразбиране ..... 64

Не отпечатвана площ ..... 9

НИСКО НИВО НА ТОНЕРА ..... 69

Номера на Brother (САЩ/Канада) ..... 143, 144

Носителя за печат ..... 4

НЯМА ТОНЕР ..... 55, 70, 75

НЯМА X-Я. В Т1 ..... 56

**О**

Отворен капак .....	57
Отдалечена конзола за печат .....	52
Отмяна на задачата .....	60
Отпечатване на пробна страница .....	61
Отстраняване на неизправности .....	100

**П**

Памет .....	123
ПАМЕТТА Е ПЪЛНА .....	57, 120
Повторен печат .....	60
Помощни програми .....	124
Почистване .....	82
Пощенски пликове .....	7, 15, 27
Препоръки за хартия .....	3
ПРЕТОВАРВАНЕ .....	57
Проводник на короната .....	74, 84, 85
Процедури с хартията .....	124
Процесор .....	123

**Р**

Размери .....	126
Регистрирайте вашия продукт .....	142, 143
Режим Sleep .....	54
Режим Дълбок сън .....	54

**С**

Светодиоди .....	53
Сервизни центрове (Европа и други страни) .....	142
Сервизни центрове (САЩ/Канада) .....	144
Слота за ръчно подаване .....	13
СМЕНЕТЕ БАРАБАНА .....	56, 78
СМЕНЕТЕ ТОНЕРА .....	55, 70
Софтуер .....	52
Спецификации .....	122
Спецификация на носителите за печат .....	125
Съобщения за грешка (Status Monitor) .....	101

**Т**

Тегла .....	126
Тонер касета .....	69
ТОНЕРЪТ СВЪРШВА .....	55

**Х**

Хартия .....	3, 129
--------------	--------

**Ш**

Шрифтове .....	63, 123
----------------	---------