

طابعة Brother بالليزر دليل المستخدم

HL-2130
HL-2132
HL-2220
HL-2230
HL-2240
HL-2240D
HL-2242D
HL-2250DN
HL-2270DW



للمستخدمين المعاقين بصرياً
يمكنك قراءة هذا الدليل باستخدام برنامج قراءة شاشة
'قراءة النصوص'.

يجب تركيب الجهاز وتثبيت برنامج التشغيل قبل أن تتمكن من استخدام الجهاز.

يرجى استخدام دليل التشغيل السريع لإعداد الجهاز. ستجد نسخة مطبوعة من هذا الدليل في عبوة الطابعة.

يرجى قراءة دليل المستخدم هذا بشكل كامل قبل شروع في استخدام الجهاز.

من فضلكم قم بزيارتنا على موقع الويب <http://solutions.brother.com/> حيث يمكنك الحصول على دعم المنتج وآخر تحديثات برنامج التشغيل والأدوات المساعدة بالإضافة إلى أفضل الإجابات حول الأسئلة المتكررة والأسئلة المتعلقة بالجوانب الفنية.

ملاحظة: لا تتوفر جميع الطرازات في جميع الدول.

استخدام هذا الدليل

الرموز المستخدمة في هذا الدليل

تستخدم الرموز والمصطلحات التالية خلال الوثيقة بأكملها.

تنبيه يشير إلى موقف قد يمثل خطرًا محتملاً والذي، إن لم يتم تجنبه، قد يؤدي إلى الوفاة أو التعرض لإصابات خطيرة.



تحذير يشير إلى موقف قد يمثل خطرًا محتملاً والذي، إن لم يتم تجنبه، قد يؤدي إلى التعرض لإصابات خفيفة أو متوسطة.



هام يشير إلى موقف قد يمثل خطرًا محتملاً والذي، إن لم يتم تجنبه، قد يؤدي إلى تلف الممتلكات أو عدم قيام المنتج بوظيفته.



تحذرك رموز الأسطح الساخنة من لمس أجزاء الجهاز التي تكون ساخنة.



تخبرك الملاحظات عن كيفية الاستجابة لموقف معين قد يحدث أو تقدم التلميحات والمعلومات حول كيفية سير العملية مع الميزات الأخرى.



جدول المحتويات

| | | |
|-----------|---|----------|
| 1 | طرق الطباعة | 1 |
| 1 | نبذة عن هذا الجهاز | |
| 1 | منظر أمامي ومنظر خلفي | |
| 3 | الورق ووسائط الطباعة الأخرى المتوافقة | |
| 4 | نوع وحجم الورق | |
| 6 | استخدام الورق الخاص والتعامل معه | |
| 9 | المنطقة غير القابلة للطباعة | |
| 10 | طرق الطباعة | |
| 10 | الطباعة على الورق العادي أو الورق المعاد تدويره أو الورق المقوى أو الورق الرقيق أو الورق السميك | |
| 15 | الطباعة على الملصقات أو المظاريف | |
| 20 | الطباعة على الوجهين | |
| 20 | إرشادات للطباعة على وجهي الورقة | |
| 21 | الطباعة التلقائية على الوجهين (الطرازات HL-2240D / HL-2242D / HL-2250DN / HL-2270DW فقط) | |
| 22 | الطباعة اليدوية على الوجهين | |
| 23 | برنامج التشغيل وبرنامج التعريف | 2 |
| 23 | برنامج تشغيل الطباعة | |
| 25 | الميزات الموجودة في برنامج تشغيل الطباعة (على نظام التشغيل Windows®) | |
| 39 | الميزات الموجودة في برنامج تشغيل الطباعة (على نظام التشغيل Macintosh) | |
| 51 | إلغاء تثبيت برنامج تشغيل الطباعة | |
| 51 | برنامج تشغيل الطباعة على نظام التشغيل Windows® | |
| 51 | برنامج تشغيل الطباعة لنظام التشغيل Macintosh | |
| 52 | برنامج التعريف | |
| 52 | برنامج التعريف على الشبكات (الطرازات HL-2250DN / HL-2270DW فقط) | |
| 52 | لوحة التحكم في الطباعة عن بعد (لنظام التشغيل Windows® فقط) | |
| 53 | لوحة التحكم | 3 |
| 53 | مصابيح LED (الصمام الثنائي المشع للضوء) | |
| 58 | مؤشرات استدعاء الخدمة | |
| 60 | زر Go (أذهب) | |
| 61 | طباعة صفحة اختبار | |
| 62 | طباعة صفحة إعدادات الطباعة | |
| 63 | طباعة الخطوط (الطرازات HL-2250DN / HL-2270DW فقط) | |
| 64 | طباعة تقرير الشبكة اللاسلكية (الطراز HL-2270DW فقط) | |
| 64 | الإعدادات الافتراضية | |
| 66 | الصيانة الدورية | 4 |
| 66 | استبدال العناصر المستهلكة | |
| 66 | عناصر مستهلكة | |
| 67 | قبل استبدال العناصر المستهلكة | |
| 70 | خرطوشة الحبر | |
| 77 | وحدة الأسطوانة | |

| | |
|----|-------------------------------|
| 83 | التنظيف |
| 84 | تنظيف الأجزاء الخارجية للجهاز |
| 85 | تنظيف سلك الشحن |
| 87 | تنظيف وحدة الأسطوانة |
| 94 | تنظيف أسطوانة التقاط الورق |
| 96 | تغليف وشحن الجهاز |

100 استكشاف الأخطاء وإصلاحها 5

| | |
|-----|--|
| 100 | تحديد المشكلة |
| 101 | رسائل الخطأ في Status Monitor (شاشة الحالة) |
| 103 | التعامل مع الورق |
| 105 | انحشار الورق وكيفية إزالته |
| 112 | تحسين جودة الطباعة |
| 119 | حل مشكلات الطباعة |
| 120 | مشكلات الشبكة (الطرازان HL-2250DN / HL-2270DW فقط) |
| 120 | مشكلات أخرى |
| 120 | لنظام التشغيل Macintosh مع اتصال USB |

121 ملحق A

| | |
|-----|---|
| 121 | مواصفات الجهاز |
| 121 | المحرك |
| 122 | وحدة المراقبة |
| 123 | البرامج |
| 123 | لوحة التحكم |
| 123 | التعامل مع الورق |
| 124 | مواصفات الوسائط |
| 125 | المستلزمات |
| 126 | الأبعاد / الأوزان |
| 126 | أخرى |
| 127 | متطلبات الكمبيوتر |
| 128 | معلومات هامة تتعلق باختبار نوع الورق |
| 131 | مجموعات الرموز والحروف (الطرازان HL-2250DN / HL-2270DW فقط) |
| 131 | كيفية استخدام إدارة عبر الإنترنت (مستعرض الويب) |
| 132 | قائمة مجموعات الرموز والحروف |
| 134 | مرجع سريع لأوامر التحكم في الرمز الشريطي (الطرازان HL-2250DN / HL-2270DW فقط) |
| 134 | طباعة رموز شريطية أو حروف موسعة |

141 ملحق (لأوروبا والدول الأخرى) B

| | |
|-----|---------------|
| 141 | أرقام Brother |
|-----|---------------|

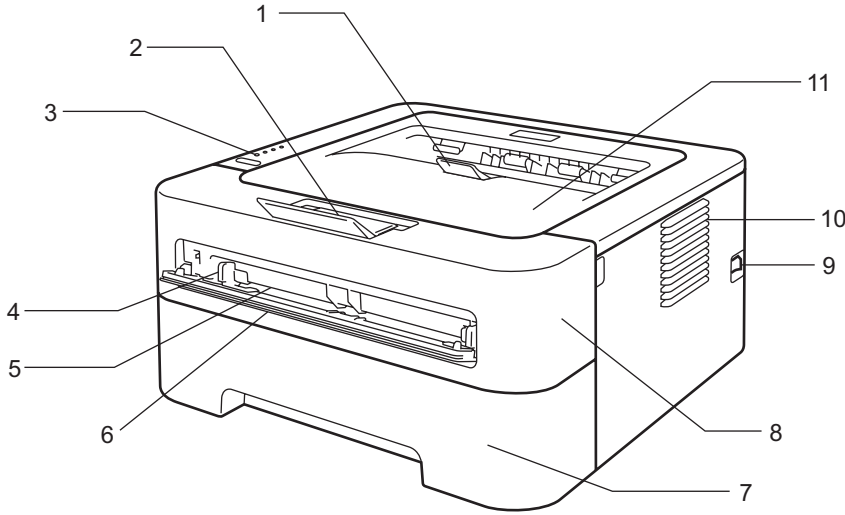
142 ملحق (للولايات المتحدة وكندا) C

| | |
|-----|---------------|
| 142 | أرقام Brother |
|-----|---------------|

145 الفهرس D

نبذة عن هذا الجهاز

منظر أمامي ومنظر خلفي



1 مسند دعم درج الإخراج المواجه للأسفل 2 (مسند الدعم 2)

2 مسند دعم درج الإخراج المواجه للأسفل 1 (مسند الدعم 1)

3 لوحة التحكم

4 موجه ورق التغذية اليدوية

5 فتحة التغذية اليدوية

6 غطاء فتحة التغذية اليدوية (غير متوفر للطرازات HL-2130 / HL-2132 / HL-2220)

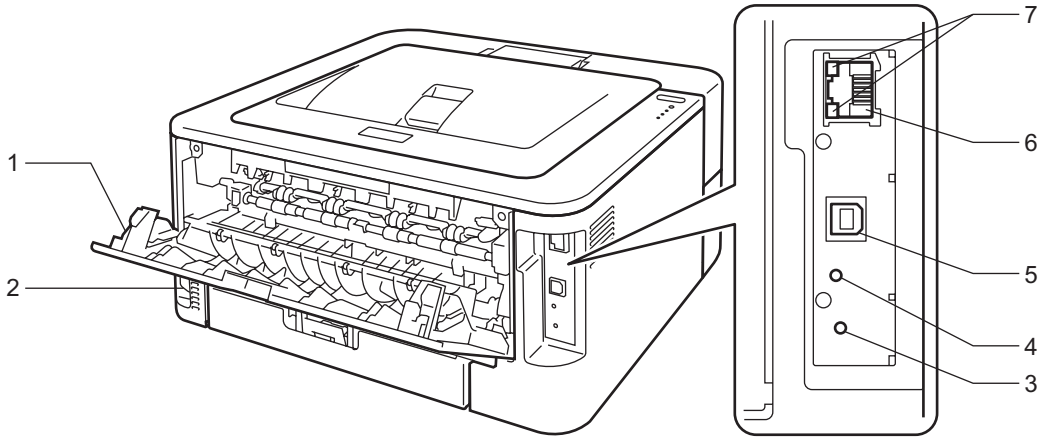
7 درج الورق

8 الغطاء الأمامي

9 مفتاح الطاقة

10 فتحة التهوية

11 درج الإخراج المواجه للأسفل



1 الغطاء الخلفي (درج الإخراج المواجه للأعلى عند فتحه)

2 موصل طاقة التيار المتردد

3 زر الإعداد اللاسلكي HL-2270DW

4 مصباح LED للنشاط اللاسلكي HL-2270DW

5 موصل واجهة USB

6 منفذ HL-2250DN / HL-2270DW 10BASE-T/100BASE-TX

7 مصابيح LED لحالة الشبكة HL-2250DN / HL-2270DW

الورق ووسائط الطباعة الأخرى المتوافقة

1

قد تختلف جودة الطباعة تبعًا لاختلاف نوع الورق الذي تستخدمه.

يمكنك استخدام أنواع وسائط الطباعة التالية: الورق الرقيق والورق العادي والورق السميك والورق المقوى والورق المعاد تدويره والملصقات والمظاريف.

للحصول على أفضل النتائج، اتبع الإرشادات التالية:

- تجنب وضع أنواع مختلفة من الورق في درج الورق في نفس الوقت لأن ذلك قد يؤدي إلى انحشار الورق أو سوء التغذية بالورق.
- للحصول على الطباعة الصحيحة، يجب اختيار حجم الورق المستخدم من داخل برنامج التشغيل تمامًا كما موجود في درج الورق.
- تجنب لمس السطح المطبوع من الورق بعد خروج الورقة من الطابعة مباشرة.
- قبل قيامك بشراء كمية كبيرة من الورق، قم باختبار كمية قليلة من ذلك النوع للتأكد من أنه مناسب للطابعة.

نوع وحجم الورق

1

تقوم الطباعة بسحب الورق للتغذية من داخل درج الورق المحمل بالورق أو فتحة التغذية اليدوية. فيما يلي أسماء أدراج الورق كما تم تسميتها في برنامج تشغيل الطباعة وفي هذا الدليل:

| | |
|---------|--|
| الدرج 1 | درج الورق |
| يدوي | فتحة التغذية اليدوية |
| DX | درج الطباعة على الوجهين المستخدم للطباعة التلقائية على الوجهين (الطرزات / HL-2240D / HL-2242D / HL-2250DN / HL-2270DW فقط) |

أثناء قراءتك للمعلومات الموجودة في هذه الصفحة، يمكنك الانتقال مباشرة إلى الصفحة التي تشرح طريقة الطباعة الخاصة بكل نوع منها من خلال النقر فوق الرمز ① الموجود في الجدول.

| نوع الوسائط | الدرج 1 | يدوي | طباعة على الوجهين | اختيار نوع الوسائط من برنامج تشغيل الطباعة |
|---------------------|---------|------|-------------------|--|
| ورق عادي | ① | ① | ① | Plain Paper (ورق عادي) |
| الورق المعاد تدويره | ① | ① | ① | Recycled Paper (الورق المعاد تدويره) |
| ورق مقوى | | ① | | Bond Paper (ورق مقوى) |
| ورق رقيق | ① | ① | ① | Thin Paper (ورق رقيق) |
| ورق سميك | | ① | | Thick Paper (ورق سميك) أو Thicker Paper (ورق أكثر سمكًا) |
| ملصقات | | ① | | Label (ملصق) |
| مظاريف | | | | Envelopes (مظاريف) |
| | | ① | | Env. Thin (مظروف رقيق) Env. Thick (مظروف سميك) |

| حجم الورق | الدرج 1 | يدوي | طباعة على الوجهين |
|---|--|--|-------------------------|
| حجم الورق | A4، Letter، B5 (ISO/JIS)، A5، A5 (حافة طويلة)، B6 (ISO)، A6، Folio، Legal، Executive | العرض: 76.2 إلى 216 مم (3 إلى 8.5 بوصة) الطول: 116 إلى 406.4 مم (4.6 إلى 16 بوصة) | A4، Letter ¹ |
| عدد الأوراق (80 جم/م ² / 20 رطل) | 250 ورقة | ورقة فردية | |

¹ تتوفر إما أحجام الورق A4 أو Letter في بعض الأقاليم والمناطق.

مواصفات الورق الموصى به

تعتبر مواصفات الورق التالية مناسبة للاستخدام مع هذا الجهاز.

| | |
|---------------|--|
| الوزن الأساسي | 75 إلى 90 جم/م ² (20 إلى 24 رطل) |
| السمك | 80 إلى 110 مايكرومتر |
| الصلابة | أكبر من 20 ثانية |
| الخشونة | 90 إلى 150 سم ³ /100 |
| اتجاه الحبيبة | حبيبة طويلة |
| مقاومة الكمية | 10e ⁹ إلى 10e ¹¹ أوم |
| مقاومة السطح | 10e ⁹ إلى 10e ¹² أوم إلى سم |
| التعبئة | ثالث أكسيد الكربون (CaCO ₃) (محايد) |
| محتوى الرماد | أقل من 23 wt% |
| السطوع | أعلى من 80% |
| اللاشفافية | أعلى من 85% |

- استخدم الورق الذي تم إعداده لنسخ الورق العادي.
 - استخدم الورق الذي وزنه 75 إلى 90 جم/م² (20 إلى 24 رطل).
 - استخدم الورق ذا الحبيبة الطويلة وقيمة قلوية محايدة ومحتوى رطب يصل إلى 5% تقريباً.
 - يستطيع الجهاز استخدام الورق المعاد تدويره المتوافق مع مواصفات DIN 19309.
- (لمساعدتك في اختيار نوع الورق الذي يفضل استخدامه مع هذا الجهاز، يرجى الرجوع إلى قسم معلومات هامة تتعلق باختيار نوع الورق في صفحة 128).

استخدام الورق الخاص والتعامل معه

لقد تم تصميم هذا الجهاز ليكون قادرًا على التعامل جيدًا مع الغالبية العظمى من أنواع ورق التصوير الضوئي الجاف والورق المقوى. وبالرغم من ذلك، فقد تؤدي بعض صفات الورق المتغيرة إلى التأثير على جودة الطباعة أو كفاءة الاستخدام والتعامل. يوصى دائمًا باختبار عينات من الورق قبل شراء كميات كبيرة منه للتأكد من قدرته على القيام بالكفاءة المطلوبة. احتفظ بالورق داخل عبوته الأصلية واحرص على إحكام غلقها. احتفظ بالورق في وضع مستو وبعيدًا عن أشعة الشمس المباشرة والرطوبة والحرارة.

من الإرشادات الهامة التي يجب أخذها في الاعتبار عند اختيار نوع الورق:

- تجنب استخدام ورق الأحبار السائلة لأنه قد يؤدي إلى حدوث انحشار للورق أو تلف الجهاز.
- عند استخدام الورق المطبوع عليه نماذج بشكل مسبق، يجب أن يكون الحبر المستخدم في تلك الطباعة قادرًا على تحمل درجات الحرارة المرتفعة داخل الطباعة والتي تصل إلى 200 درجة مئوية (392 درجة فهرنهايت).
- عند استخدام الورق المقوى أو الورق الذي به سطح خشن أو الورق المجعد أو المموج، قد ينتج عن هذا الورق كفاءة أداء منخفضة.

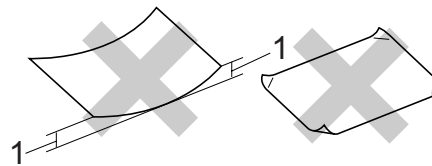
أنواع الورق التي يجب تجنبها

هام !

هناك بعض أنواع الورق التي قد ينتج عنها كفاءة منخفضة أو قد تؤدي إلى تلف الجهاز.

تجنب استخدام الورق:

- الذي به مكونات نسيج مرتفعة
- الناعم جدًا أو الساطع جدًا
- المجعد أو المنحرف



1 قد يؤدي انحناء أو انثناء مقداره 2 مم (0.08 بوصة) أو أكبر إلى حدوث انحشار للورق.

- المغطى بغلاف أو مطلي بطلاء كيميائي
- التالف أو المتجعد أو المنثني
- الذي يتجاوز مواصفات الوزن الموصى به في هذا الدليل
- الذي يحتوي على أسنة أو دبابيس
- ذي الرأسية المطبوعة باستخدام أحبار منخفضة الحرارة أو التصوير الحراري
- ذي الأجزاء المتعددة أو لا يحتوي على الكربون
- الذي تم تصميمه للاستخدام مع الطباعة بالأحبار السائلة

إذا قمت باستخدام أي نوع من أنواع الورق المذكورة فيما سبق، قد يؤدي ذلك إلى تلف الجهاز. ولا يخضع هذا التلف لأي ضمان من ضمانات شركة Brother أو اتفاقيات الصيانة والخدمة التابعة لها.

المظاريف

إن الغالبية العظمى من المظاريف المخصصة للطابعات التي تعمل بالليزر ستكون مناسبة للعمل مع هذا الجهاز. وبالرغم من ذلك، فإن بعض المظاريف قد تواجه مشكلات في التغذية أو جودة الطباعة بسبب الطريقة التي تم تصنيعها بها. يجب أن يحتوي المظروف المناسب على حواف مستوية تم ثنيها بدقة، كما يجب ألا يتجاوز سمك الحافة التي سيتم إدخالها أولاً ورقتين متلاصقتين. يجب أن يكون المظروف مستويًا ولا يكون فضفاضًا أو مهلهلًا. يجب عليك شراء المظاريف ذات الجودة العالية من أحد الموردين الذين يعلمون أنك ستستخدمها مع جهاز يعمل بالليزر.

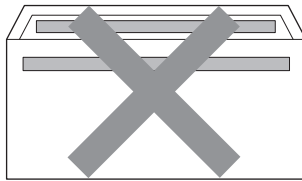
ونحن ننصح بطباعة مظروف واحد كعينة اختبار للتأكد من أن النتائج الحاصلة هي ما تبحث عنه.

أنواع المظاريف التي يجب تجنبها

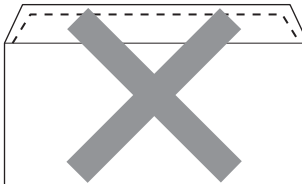
هام !

تجنب استخدام المظاريف:

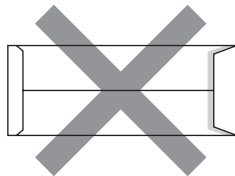
- التالفة أو المجعّدة أو المنثنية أو ذات الأشكال غير المعتادة أو ذات السطوح الزائد أو التي تحتوي على أنسجة.
- التي تحتوي على مشابك أو دبابيس أو أشرطة ربط أو مكونات ذات لصق تلقائي أو فتحات أو ثقوب أو قصاصات أو سلسلة ثقوب.
- ذات الطبيعة الفضفاضة أو غير المنثنية بقوة ودقة أو ذات الكتابة البارزة أو ذات طباعة مسبقة بداخلها.
- التي تم طبعها قبل ذلك باستخدام طابعة ليزر / LED.
- التي لا يمكن ترتيبها عند وضعها في رزمة.
- المصنوعة من ورق يتجاوز وزنه مواصفات وزن الورق الموصى به للاستخدام مع الجهاز.
- ذات الحواف غير المستقيمة أو مربع بشكل ثابت.
- ذات مادة لاصقة على سطحها كما يظهر في الشكل التالي



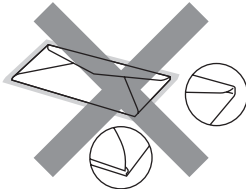
- ذات طيّة مزدوجة كما يظهر في الشكل التالي



- ذات الطيات المحكمة التي لم يتم ثنيها إلى الداخل قبل الشراء
- ذات طيات محكمة كما يظهر في الشكل التالي



- التي تم ثني طرفيها كما في الشكل التالي



إذا قمت باستخدام أي نوع من أنواع المظاريف المذكورة فيما سبق، قد يؤدي ذلك إلى تلف الجهاز. وقد لا يخضع هذا التلف لأي ضمان من ضمانات شركة Brother أو اتفاقيات الصيانة والخدمة التابعة لها.

الملصقات

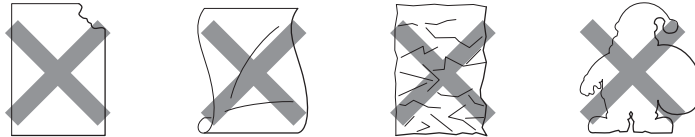
سيقوم الجهاز بالطباعة على الغالبية العظمى من أنواع الملصقات التي يتم تصنيعها من أجل الاستخدام مع طابعات الليزر. يجب أن تحتوي الملصقات على مادة لاصقة تعتمد على الأكريليك وذلك لأن هذه المادة تتمتع باستقرار أكبر في درجات الحرارة المرتفعة التي تتعرض لها داخل وحدة المصهرات بالجهاز. يجب ألا تلمس المادة اللاصقة أي جزء من أجزاء الجهاز، وذلك لأن المادة اللاصقة قد تلتصق بوحدة الأسطوانة أو بكرات الأسطوانة مما يؤدي إلى انحشار الورق ومواجهة مشكلات تتعلق بجودة الطباعة. يجب ألا يكون هناك أي جزء من المادة اللاصقة ظاهراً بين الملصقات. يجب ترتيب الملصقات جيداً بحيث يتم تغطية طول وعرض الورق بأكمله. إن استخدام الملصقات مع وجود مسافات، قد يؤدي إلى تقشير الملصقات والتسبب في انحشارات خطيرة للورق أو مشكلات في الطباعة.

يجب أن تكون كافة الملصقات المستخدمة مع هذا الجهاز قادرة على تحمل درجات الحرارة التي تصل إلى 200 درجة مئوية (392 درجة فهرنهايت) لمدة 0.1 ثانية.

لا تقم بإدخال الملصق داخل الجهاز أكثر من مرة واحدة فقط.

أنواع الملصقات التي يجب تجنبها

تجنب استخدام الملصقات الثالفة والمجعدّة والمنثنية وذات الأشكال غير المعتادة.



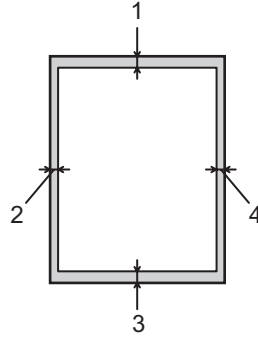
هام !

- تجنب تغذية الملصقات بينما تكون الورقة الحاملة معرّضة لأن ذلك سيُسبب في تلف الجهاز.
- يجب ألا يتجاوز وزن أوراق الملصقات مواصفات الوزن الموصى به في دليل المستخدم هذا. قد لا يتم تغذية الملصقات التي تتجاوز هذه المواصفات داخل الجهاز أو قد تتم الطباعة بشكل غير صحيح أو قد يتعرض الجهاز للتلف.

المنطقة غير القابلة للطباعة

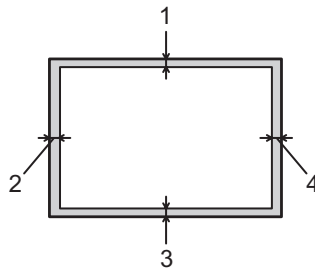
1

يحتوي الجدول التالي على أجزاء الورقة التي لا يمكن الطباعة عليها:
طولي



| B6 (ISO) | A6 | A5 | Executive | B5 (ISO) | Legal | Letter | A4 | |
|------------------------|------------------------|------------------------|------------------------|------------------------|------------------------|------------------------|------------------------|---|
| 4.23 مم (بوصة 0.16) | 4.23 مم (بوصة 0.16) | 4.23 مم (بوصة 0.16) | 4.23 مم (بوصة 0.16) | 4.23 مم (بوصة 0.16) | 4.23 مم (بوصة 0.16) | 4.23 مم (بوصة 0.16) | 4.23 مم (بوصة 0.16) | 1 |
| 6.01 مم (بوصة 0.24) | 6.01 مم (بوصة 0.24) | 6.01 مم (بوصة 0.24) | 6.35 مم (بوصة 0.25) | 6.01 مم (بوصة 0.24) | 6.35 مم (بوصة 0.25) | 6.35 مم (بوصة 0.25) | 6.01 مم (بوصة 0.24) | 2 |
| 4.23 مم (بوصة 0.16) | 4.23 مم (بوصة 0.16) | 4.23 مم (بوصة 0.16) | 4.23 مم (بوصة 0.16) | 4.23 مم (بوصة 0.16) | 4.23 مم (بوصة 0.16) | 4.23 مم (بوصة 0.16) | 4.23 مم (بوصة 0.16) | 3 |
| 6.01 مم (بوصة 0.24) | 6.01 مم (بوصة 0.24) | 6.01 مم (بوصة 0.24) | 6.35 مم (بوصة 0.25) | 6.01 مم (بوصة 0.24) | 6.35 مم (بوصة 0.25) | 6.35 مم (بوصة 0.25) | 6.01 مم (بوصة 0.24) | 4 |

أفقي



| B6 (ISO) | A6 | A5 | Executive | B5 (ISO) | Legal | Letter | A4 | |
|------------------------|------------------------|------------------------|------------------------|------------------------|------------------------|------------------------|------------------------|---|
| 4.23 مم (بوصة 0.16) | 4.23 مم (بوصة 0.16) | 4.23 مم (بوصة 0.16) | 4.23 مم (بوصة 0.16) | 4.23 مم (بوصة 0.16) | 4.23 مم (بوصة 0.16) | 4.23 مم (بوصة 0.16) | 4.23 مم (بوصة 0.16) | 1 |
| 5.0 مم (بوصة 0.19) | 5.0 مم (بوصة 0.19) | 5.0 مم (بوصة 0.19) | 5.08 مم (بوصة 0.2) | 5.0 مم (بوصة 0.19) | 5.08 مم (بوصة 0.2) | 5.08 مم (بوصة 0.2) | 5.0 مم (بوصة 0.19) | 2 |
| 4.23 مم (بوصة 0.16) | 4.23 مم (بوصة 0.16) | 4.23 مم (بوصة 0.16) | 4.23 مم (بوصة 0.16) | 4.23 مم (بوصة 0.16) | 4.23 مم (بوصة 0.16) | 4.23 مم (بوصة 0.16) | 4.23 مم (بوصة 0.16) | 3 |
| 5.0 مم (بوصة 0.19) | 5.0 مم (بوصة 0.19) | 5.0 مم (بوصة 0.19) | 5.08 مم (بوصة 0.2) | 5.0 مم (بوصة 0.19) | 5.08 مم (بوصة 0.2) | 5.08 مم (بوصة 0.2) | 5.0 مم (بوصة 0.19) | 4 |

طرق الطباعة

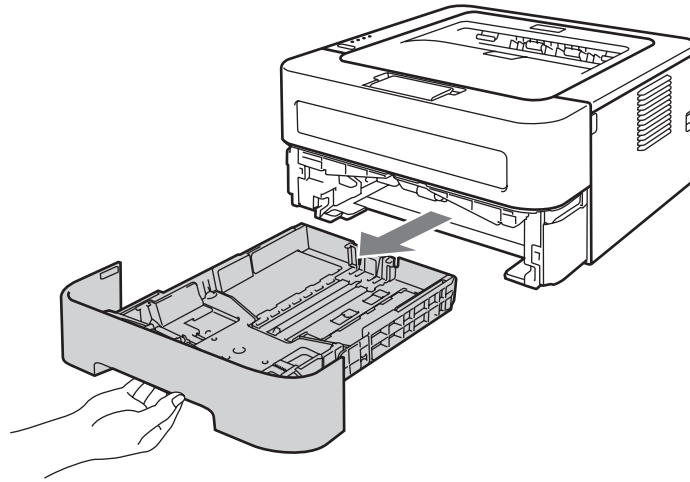
1

الطباعة على الورق العادي أو الورق المعاد تدويره أو الورق المقوى أو الورق الرقيق أو الورق السميك

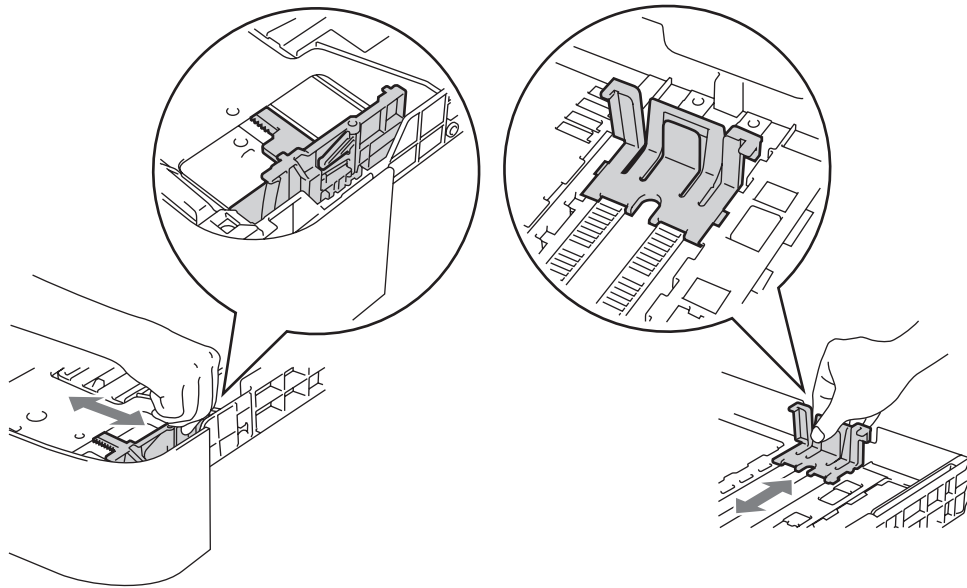
الطباعة من درج الورق (الورق العادي والورق المعاد تدويره و الورق الرقيق فقط)

(للتعرف على أنواع الورق الموصى باستخدامه، قم بالرجوع إلى فصل نوع وحجم الورق في الصفحة 4).

1 اسحب درج الورق إلى خارج الجهاز بالكامل.



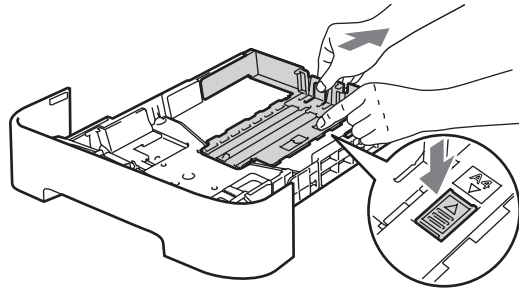
2 أثناء الضغط على ذراع تحرير موجّه الورق الأخضر، قم بتحريك موجّهات الورق لتناسب حجم الورق المستخدم. تأكد من وجود موجّهات الورق في الفتحات الخاصة بها وتثبيتها بإحكام.



ملاحظة 

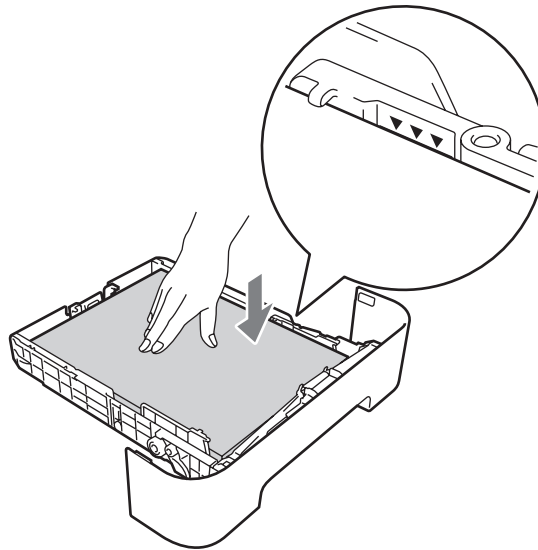
1

بالنسبة لأحجام الورق Legal أو Folio، اضغط على زر التحرير الموجود في أسفل درج الورق ثم اسحب الجزء الخلفي من درج الورق إلى الخارج. (قد لا يتوفر حجم الورق Legal أو Folio في بعض المناطق).



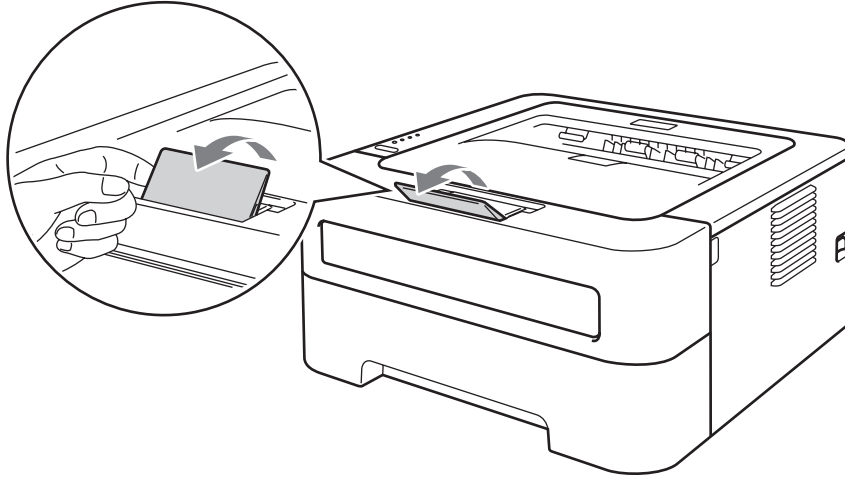
3 ضع الورق داخل الدرج وتأكد مما يلي:

- لا يتجاوز الورق علامة الحد الأقصى لارتفاع الورق (▼▼▼).
- سيؤدي ملء الدرج بالورق أعلى من هذه العلامة إلى حدوث انحسار للورق.
- وجه الورقة المطلوب الطباعة عليه يكون مواجهًا للأسفل.
- موجّهات الورق تلامس جانبي الورق لضمان تغذية الورق بشكل صحيح.



4 أعد إدخال درج الورق داخل الجهاز مرة أخرى وثبته بإحكام. يجب التأكد من دخوله بالكامل داخل الجهاز.

5 قم برفع مسند الدعم 1 لمنع الورق من الانزلاق بعيدًا عن درج الإخراج المواجه للأسفل، أو قم بإزالة كل صفحة بعد خروجها من الجهاز مباشرة.



6 اختر ما يلي من كل قائمة من القوائم المنسدلة في برنامج تشغيل الطابعة.

■ Paper Size (حجم الورق)

| | | | | | |
|----|--------------|-----------|-------|---------------------|----|
| B5 | A5 | Executive | Legal | Letter ¹ | A4 |
| | A5 Long Edge | JIS B5 | Folio | A6 | B6 |

¹ تتوفر إما أحجام الورق A4 أو Letter في بعض الأقاليم والمناطق.

■ Media Type (نوع الوسائط)

| | | |
|---|--------------------------|---------------------------|
| Recycled Paper (الورق المعاد تدويره) | Thin Paper (ورق رقيق) | Plain Paper (ورق عادي) |
|---|--------------------------|---------------------------|

■ Paper Source (مصدر الورق)

Tray 1 (الدرج 1)

لأي إعدادات أخرى، راجع برنامج التشغيل وبرنامج التعريف في الفصل 2.

7 قم بإرسال بيانات الطباعة إلى الجهاز.

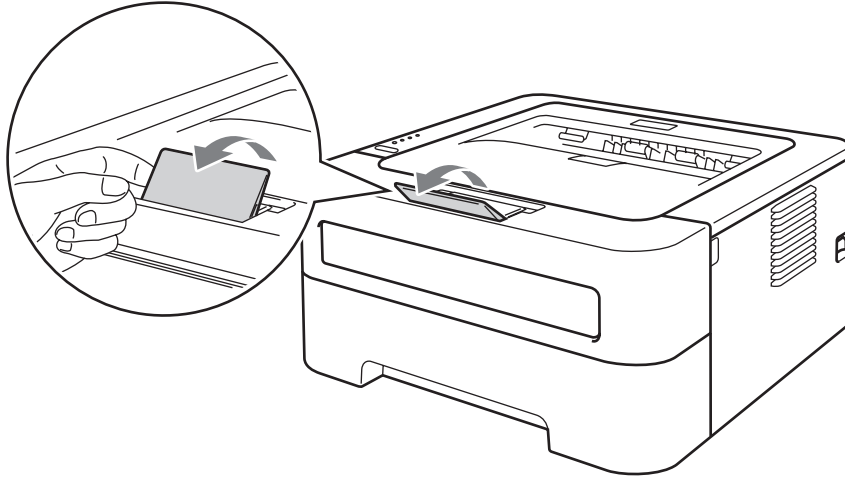
الطباعة من فتحة التغذية اليدوية

(للتعرف على أنواع الورق الموصى باستخدامه، قم بالرجوع إلى الفصل نوع وحجم الورق في الصفحة 4).

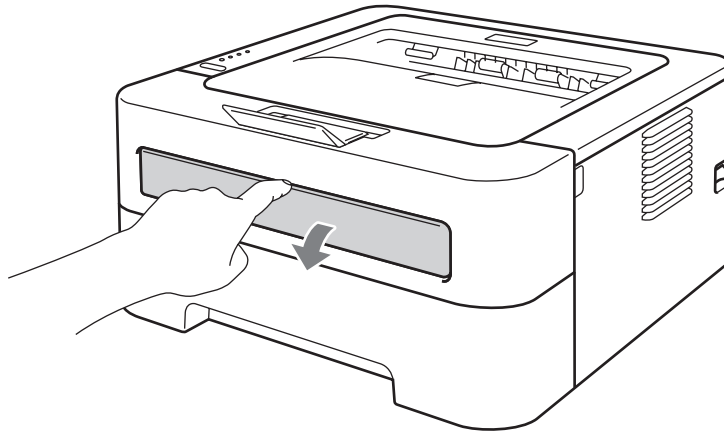
ملاحظة

يقوم الجهاز تلقائيًا بتشغيل وضع التغذية اليدوية عندما تقوم بوضع الورق في فتحة التغذية اليدوية.

1 قم برفع مسند الدعم 1 لمنع الورق من الانزلاق بعيدًا عن درج الإخراج المواجه للأسفل، أو قم بإزالة كل صفحة بعد خروجها من الجهاز مباشرة.

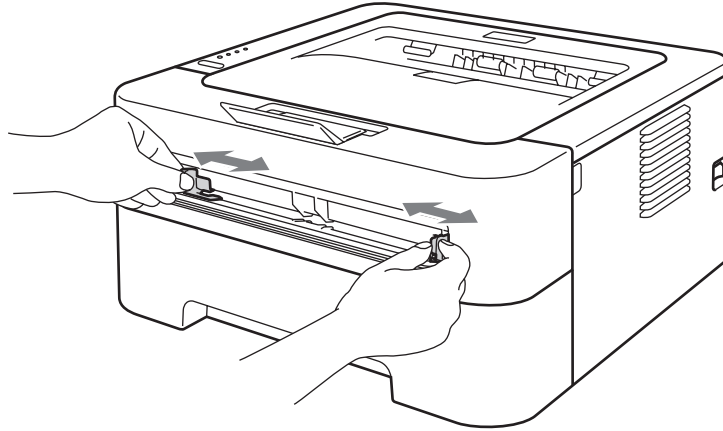


2 افتح غطاء فتحة التغذية اليدوية. (غير متوفر للطرازات HL-2130 / HL-2132 / HL-2220)

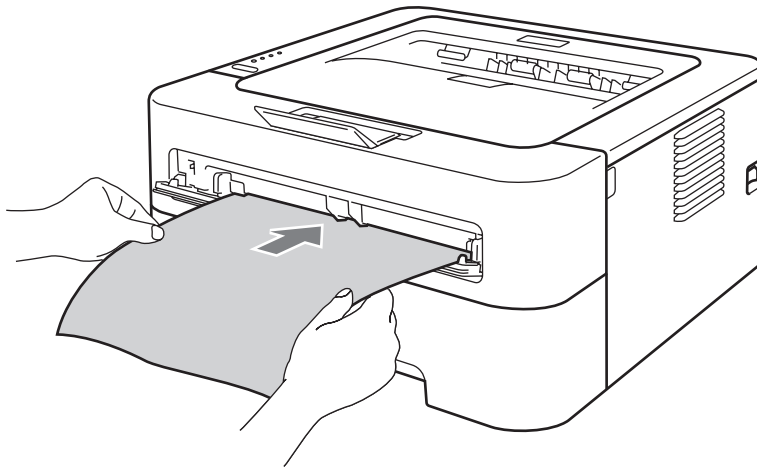


1

3 باستخدام كلتا اليدين، قم بتحريك موجهات الورق في فتحة التغذية اليدوية حتى تصل إلى حجم الورق الذي تنوي استخدامه في الطباعة.



4 باستخدام كلتا اليدين، ضع ورقة واحدة فقط في فتحة التغذية اليدوية وادفعها حتى تلامس الحافة الأمامية للورقة أسطوانة التغذية. وعندما تشعر بأن الجهاز بدأ في سحب الورقة، دع الورقة.



ملاحظة

- ضع الورقة في فتحة التغذية اليدوية بحيث يكون اتجاه سطح الورقة المطلوب الطباعة عليه مواجهًا للأعلى.
- تأكد من أن الورقة مستقيمة وموضوعة بالاتجاه الصحيح في فتحة التغذية اليدوية. إذا لم تكن كذلك، قد لا تتم التغذية بالورق بشكل صحيح أو قد يؤدي ذلك إلى الحصول على مطبوعات مائلة أو انحشار الورق.
- يجب عدم وضع أكثر من ورقة واحدة في فتحة التغذية اليدوية في المرة الواحدة، حتى لا يتسبب ذلك في حدوث انحشار للورق.
- إذا قمت بوضع أي وسائط طباعة في فتحة التغذية اليدوية، قبل أن يكون الجهاز في وضع الاستعداد، قد يتم إخراج الوسائط بدون الطباعة عليها.

5 اختر ما يلي من كل قائمة من القوائم المنسدلة في برنامج تشغيل الطابعة.

■ Paper Size (حجم الورق)

العرض: 76.2 إلى 216 مم (3 إلى 8.5 بوصة)
الطول: 116 إلى 406.4 مم (4.6 إلى 16 بوصة)

يمكنك استخدام جميع أحجام الورق المخصصة للدرج الذي تستخدمه.

■ Media Type (نوع الوسائط)

Recycled Paper (الورق المعاد تدويره) Bond Paper (ورق مقوى) Thicker Paper (ورق أكثر سمكًا) Thick Paper (ورق سميك) Thin Paper (ورق رقيق) Plain Paper (ورق عادي)

■ Paper Source (مصدر الورق)

Manual (يدوي)

لأي إعدادات أخرى، راجع برنامج التشغيل وبرنامج التعريف في الفصل 2.

6 قم بإرسال بيانات الطباعة إلى الجهاز.

7 بعد خروج الصفحة المطبوعة من الجهاز، أدخل الورقة التالية كما في الخطوة 4 السابقة. كرر هذه الخطوات مع كل صفحة تريد طباعتها.

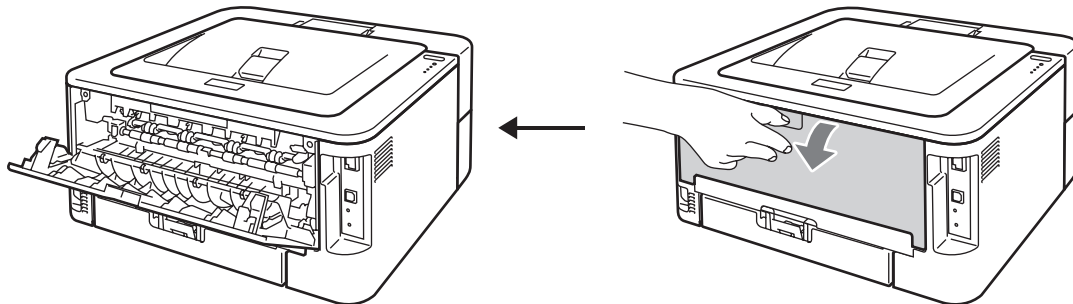
الطباعة على الملصقات أو المظاريف

عند سحب درج الإخراج المواجه للأعلى إلى الأسفل، يصبح لدى الجهاز مسار مستقيم للورق يبدأ من فتحة التغذية اليدوية مرورًا بالجزء الخلفي من الجهاز. قم باستخدام هذه الطريقة في التغذية بالورق وطريقة الإخراج عندما تريد الطباعة على الملصقات أو المظاريف. (للتعرف على أنواع الورق الموصى باستخدامه، راجع الورق ووسائط الطباعة الأخرى المتوافقة في الصفحة 3 وأنواع المظاريف التي يجب تجنبها في صفحة 7).

ملاحظة

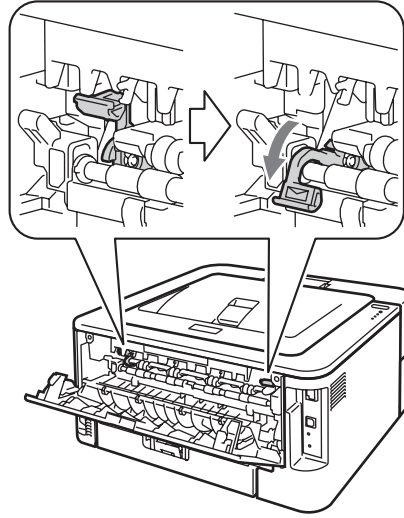
يقوم الجهاز تلقائيًا بتنشغيل وضع التغذية اليدوية عندما تقوم بوضع الورق في فتحة التغذية اليدوية.

1 افتح الغطاء الخلفي (درج الإخراج المواجه للأعلى).

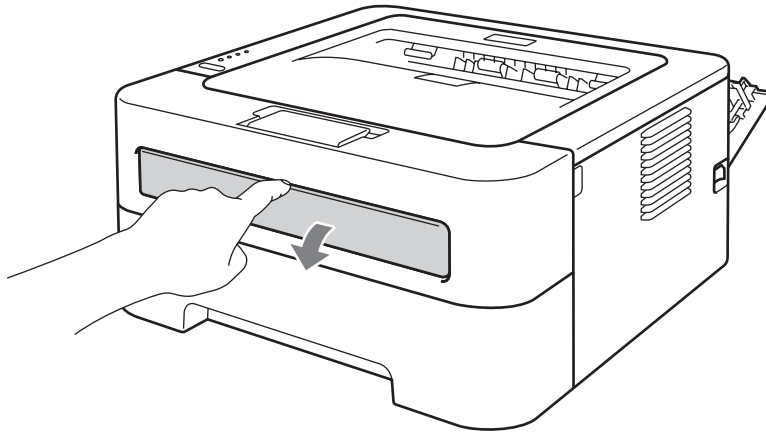


1

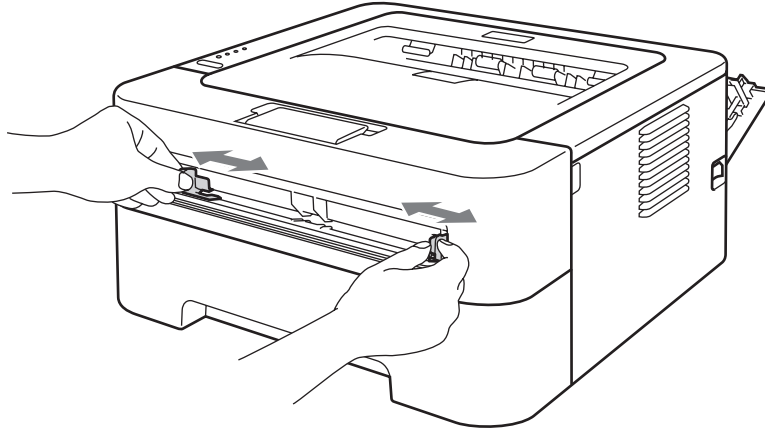
2 > لطباعة المظاريف فقط < اسحب الذراعين الأخضرين، أحدهما في جهة اليمين والآخر في جهة اليسار، كما يظهر في الشكل التوضيحي التالي.



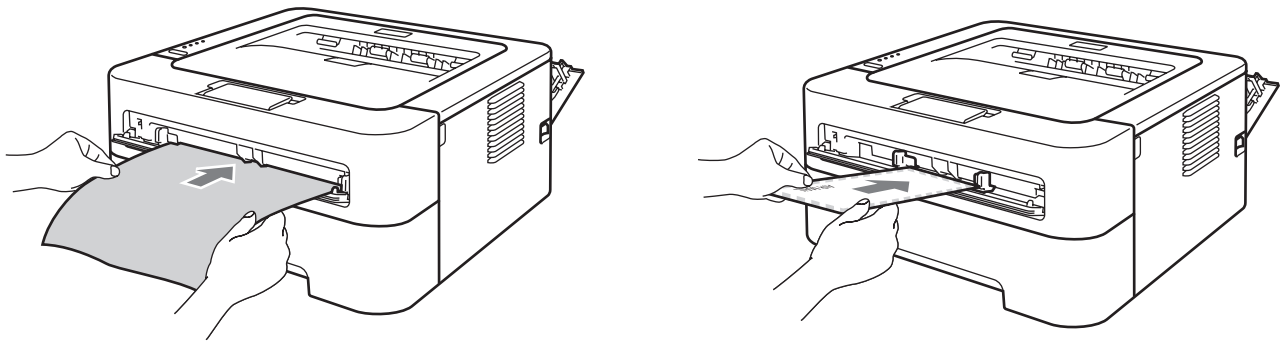
3 افتح غطاء فتحة التغذية اليدوية. (غير متوفر للطرازات HL-2130 / HL-2132 / HL-2220)



4 باستخدام كلتا اليدين، قم بتحريك موجهات الورق في فتحة التغذية اليدوية حتى تصل إلى حجم الورق الذي تنوي استخدامه في الطباعة.



5 باستخدام كلتا اليدين، ضع ورقة كاملة من الملصقات أو مطروفاً واحداً في فتحة التغذية اليدوية وادفعها حتى تلامس الحافة الأمامية للورقة أسطوانة التغذية. وعندما تشعر بأن الجهاز بدأ في سحب الورقة، دع الورقة.



ملاحظة

- ضع ورقة كاملة من الملصقات أو مطروفاً واحداً في فتحة التغذية اليدوية بحيث يكون اتجاه سطح الورقة المطلوب الطباعة عليه مواجهاً للأعلى.
- تأكد من أن الورقة الكاملة من الملصقات أو المطروف مستقيمة وموضوعة بالاتجاه الصحيح في فتحة التغذية اليدوية. إذا لم تكن كذلك، فقد لا تتم التغذية بالورق بشكل صحيح أو قد يؤدي ذلك إلى الحصول على مطبوعات مائلة أو انحشار الورق.
- يجب عدم وضع أكثر من ورقة كاملة من الملصقات أو مطروفاً واحداً في فتحة التغذية اليدوية في المرة الواحدة، حتى لا يتسبب ذلك في حدوث انحشار للورق.
- يجب عدم وضع أي ورقة ملصقات تم استخدامها قبل ذلك أو بها إحدى الملصقات مفقودة.
- إذا قمت بوضع أي وسائط طباعة (ورقة أو مطروف أو ما شابه) في فتحة التغذية اليدوية، قبل أن يكون الجهاز في وضع الاستعداد، قد يتم إخراج الوسائط بدون الطباعة عليها.

6 اختر ما يلي من كل قائمة من القوائم المنسدلة في برنامج تشغيل الطابعة.

■ Paper Size (حجم الورق)

Envelopes (مظاريف)

DL Long Edge

Monarch

C5

DL

Com-10

حجم ورق مخصص¹

¹ يمكنك تحديد حجم الورق الأصلي من خلال اختيار **User Defined...** (بتحديد المستخدم...) في برنامج تشغيل الطابعة المثبت على نظام التشغيل Windows® أو **Manage Custom Sizes...** (إدارة الأحجام المخصصة...) في برنامج تشغيل الطابعة المثبت على نظام التشغيل Macintosh.

Label (ملصق)

Letter

A4

■ Media Type (نوع الوسائط)

Label (ملصق)

Env. Thick
(مظروف سميك)

Env. Thin
(مظروف رقيق)

Envelopes
(مظاريف)

■ Paper Source (مصدر الورق)

Manual (يدوي)

ملاحظة 

- عند استخدامك للورق مقاس Envelope #10، اختر **Com-10** بالنسبة لخيار **Paper Size (حجم الورق)**.
- بالنسبة لأحجام المظاريف غير الموجودة في برنامج تشغيل الطابعة، مثل، **Envelope #9** أو **Envelope C6**، اختر **User Defined...** (بتحديد المستخدم...) (بالنسبة لبرنامج تشغيل الطابعة المثبت على نظام التشغيل Windows®) أو **Manage Custom Sizes...** (إدارة الأحجام المخصصة...) (بالنسبة لبرنامج تشغيل الطابعة المثبت على نظام التشغيل Macintosh). لمزيد من المعلومات حول أحجام المظاريف، راجع حجم الورق في صفحة 130.

7 قم بإرسال بيانات الطباعة إلى الجهاز.

8 بعد خروج الصفحة المطبوعة من الجهاز، أدخل الورقة الكاملة من الملصقات أو المظروف التالية كما يظهر في الخطوة 5. كرر هذه الخطوات مع كل صفحة تريد طباعتها.

9 <طباعة المظاريف فقط> بعد الانتهاء من الطباعة، أعد ضبط الذراعين الأخضرين اللذين قمت بسحبهما للأسفل في الخطوة 2 وإرجاعهما إلى مواضعهما الأصلية.

ملاحظة 

1

- قم بإزالة كل ورقة من الملصقات أو المظروف بمجرد خروجه من الجهاز وانتهاء طباعته. فقد يؤدي تركهم لينكدسوا إلى حدوث انحشار للورق أو تجعد.
- إذا تعرض أحد المظاريف للتجعد بعد الطباعة، راجع تحسين جودة الطباعة في صفحة 112.
- إذا تعرضت المظاريف للتلطيخ أثناء عملية الطباعة قم بضبط خيار **Media Type** (نوع الوسائط) على **Env. Thick** (مظروف سميك).
- (بالنسبة لمستخدمي Windows®) إذا تعرضت المظاريف من حجم DL ذات الطية المزوجة إلى التجعد بعد الطباعة، اختر **DL Long Edge** في **Paper Size** (حجم الورق)، من علامة التبويب **Basic** (أساسي). قم بوضع مظروف جديد من حجم DL ذات الطية المزوجة في فتحة التغذية اليدوية بحيث تكون الحافة الأطول من المظروف في المقدمة، ثم أعد الطباعة.
- يجب أن تكون ثنيات المظروف الملصقة بالفعل منذ التصنيع محكمة الالتصاق.
- ويجب ثني كافة جوانب وحواف المظروف جيدًا بدون أي تجاعيد أو انحناءات.

الطباعة على الوجهين

تتيح كافة برامج تشغيل الطباعة المتوفرة للعمل على نظام التشغيل Windows® 2000 أو الإصدارات الأحدث وكذلك نظام التشغيل Mac OS X 10.4.11 أو الإصدارات الأحدث ميزة الطباعة على الوجهين. لمزيد من المعلومات حول كيفية اختيار الإعدادات، يرجى الرجوع إلى موضوعات **Help (التعليمات)** في برنامج تشغيل الطباعة.

إرشادات للطباعة على وجهي الورقة

- إذا كان سمك الورقة رقيقًا، فقد تتجعد.
- إذا تعرضت الورقة للتجعد، قم بتسويتها ثم وضعها مرة أخرى في درج الورق أو فتحة التغذية اليدوية. إذا استمر تجعد الورق، قم بتغيير هذا النوع من الورق.
- إذا لم تتم عملية التغذية بالورق بشكل صحيح، فقد يتعرض الورق أيضًا للتجعد. قم بإزالة الورق وتسويته. إذا استمر تجعد الورق، قم بتغيير هذا النوع من الورق.
- في حالة استخدام ميزة الطباعة على الوجهين، من المحتمل حدوث انحشار للورق أو الحصول على جودة طباعة منخفضة. (إذا حدث انحشار للورق، راجع انحشار الورق وكيفية إزالته في الصفحة 105. وإذا واجهتك مشكلات تتعلق بجودة الطباعة، راجع تحسين جودة الطباعة في الصفحة 112).

ملاحظة

- تأكد من دخول درج الورق بالكامل داخل الجهاز.
- يجب استخدام ورق عادي أو معاد تدويره أو ورق رقيق. يجب عدم استخدام الورق المقوى.

الطباعة التلقائية على الوجهين (الطرازات HL-2240D / HL-2242D / HL-2250DN / HL-2270DW فقط)

إذا كنت تستخدم برنامج تشغيل الطابعة المثبت على نظام التشغيل Macintosh، راجع الطباعة التلقائية على الوجهين (الطرازات HL-2240D / HL-2242D / HL-2250DN / HL-2270DW فقط) في الصفحة 48.

1 اختر الإعدادات التالية من كل قائمة من برنامج تشغيل الطابعة.

■ Paper Size (حجم الورق)

Letter¹ A4

¹ تتوفر إما أحجام الورق A4 أو Letter في بعض الأقاليم والمناطق.

■ Media Type (نوع الوسائط)

| | | |
|---|--------------------------|---------------------------|
| Recycled Paper (الورق المعاد تدويره) | Thin Paper (ورق رقيق) | Plain Paper (ورق عادي) |
|---|--------------------------|---------------------------|

■ Paper Source (مصدر الورق)

Manual (يدوي) Tray 1 (الدرج 1)

■ Duplex / Booklet (طباعة على الوجهين / كتيب)

Duplex
(طباعة على الوجهين)

■ Duplex Type (نوع الطباعة على الوجهين) في Duplex Settings (إعدادات الطباعة على الوجهين)

هناك أربعة خيارات لكل اتجاه. (راجع Duplex / Booklet (الطباعة على الوجهين / الكتيب) في الصفحة 28).

■ Binding Offset (منطقة التجليد) في Duplex Settings (إعدادات الطباعة على الوجهين)

يمكنك تحديد منطقة التوصيل أو الربط من الورق. (راجع Duplex / Booklet (الطباعة على الوجهين / الكتيب) في الصفحة 28).

لأي إعدادات أخرى، راجع برنامج التشغيل وبرنامج التعريف في الفصل 2.

2 قم بإرسال بيانات الطباعة إلى الجهاز. سيقوم الجهاز بالطباعة على وجهي الورقة تلقائيًا.

الطباعة اليدوية على الوجهين

1

إذا كنت تستخدم برنامج تشغيل الطابعة المثبت على نظام التشغيل Macintosh، راجع الطباعة اليدوية على الوجهين في الصفحة 47.

1 اختر الإعدادات التالية من كل قائمة من القوائم المنسدلة في برنامج تشغيل الطابعة.

■ Paper Size (حجم الورق)

يمكنك استخدام جميع أحجام الورق المخصصة للدرج الذي تستخدمه.

■ Media Type (نوع الوسائط)

يمكنك استخدام جميع أنواع الوسائط المخصصة للدرج الذي تستخدمه باستثناء الوسائط المخصص لها وجه واحد فقط للطباعة مثل المظاريف أو الملصقات.

■ Paper Source (مصدر الورق)

Tray 1 (الدرج 1) Manual (يدوي)

■ Duplex / Booklet (طباعة على الوجهين / كتيب)

Duplex (Manual)

(طباعة على الوجهين (يدوي))

■ Duplex Type (نوع الطباعة على الوجهين) في Duplex Settings (إعدادات الطباعة على الوجهين)

هناك أربعة خيارات لكل اتجاه. (راجع Duplex / Booklet (الطباعة على الوجهين / كتيب) في الصفحة 28).

■ Binding Offset (منطقة التجليد) في Duplex Settings (إعدادات الطباعة على الوجهين)

يمكنك تحديد منطقة التوصيل أو الربط من الورق. (راجع Duplex / Booklet (الطباعة على الوجهين / كتيب) في الصفحة 28).

لأي إعدادات أخرى، راجع برنامج التشغيل وبرنامج التعريف في الفصل 2.

2

قم بإرسال بيانات الطباعة إلى الجهاز. سيقوم الجهاز بطباعة جميع الصفحات الزوجية على أحد جانبي الورق أولاً. ثم يقوم برنامج تشغيل الطباعة المثبت على Windows® بمطابنتك (من خلال رسالة منبثقة) بإعادة إدخال الورق الذي تمت طباعته من أجل طباعة الصفحات الفردية على الوجه الآخر.

ملاحظة

قبل إعادة إدخال الورق، قم بتسويته جيداً أو قد يتعرض الورق للانحشار. لا يوصى باستخدام الورق الرقيق جداً أو السميك جداً.

برنامج تشغيل الطابعة

2

إن برنامج تشغيل الطابعة هو عبارة عن أحد برامج الكمبيوتر والذي يقوم بترجمة البيانات الواردة إليه من التنسيق الذي يستخدمه الكمبيوتر إلى التنسيق الذي يحتاجه الجهاز بالتحديد. وفي الغالب يعرف هذا التنسيق باسم لغة وصف الصفحة (PDL).

تتوفر برامج تشغيل الطابعة المتوافقة مع الإصدارات المدعومة من نظام التشغيل® Windows ونظام التشغيل Macintosh على القرص المضغوط المرفق مع عبوة الطابعة أو على موقع مركز حلول Brother على الرابط <http://solutions.brother.com/>. قم بتنصيب برامج التشغيل باستخدام دليل الإعداد السريع. يمكن تنزيل أحدث إصدارات برنامج تشغيل الطابعة من مركز حلول Brother على الرابط <http://solutions.brother.com/>. (إذا رغبت في إلغاء تثبيت برنامج تشغيل الطابعة، انظر إلغاء تثبيت برنامج تشغيل الطابعة في صفحة 51).

بالنسبة لنظام التشغيل® Windows

■ برنامج تشغيل الطابعة على نظام التشغيل® Windows

بالنسبة لنظام التشغيل Macintosh

■ برنامج تشغيل الطابعة على نظام التشغيل Macintosh

بالنسبة لنظام التشغيل Linux¹²

■ برنامج تشغيل الطابعة على CUPS

■ برنامج تشغيل الطابعة على LPD / LPRng

¹ يمكنك تنزيل برنامج تشغيل الطابعة على Linux من الموقع <http://solutions.brother.com/> أو من خلال رابط موجود بالقرص المضغوط المرفق.

² قد لا يكون برنامج تشغيل الطابعة متوفرًا، اعتمادًا على خطط توزيع Linux.



ملاحظة

- لمزيد من المعلومات حول برنامج تشغيل الطابعة على Linux، قم بزيارتنا على الرابط <http://solutions.brother.com/>.
- قد يتم إصدار برنامج تشغيل الطابعة على Linux بعد الإصدار الأول لهذا المنتج.

يمكنك تغيير إعدادات الطابعة التالية عندما تقوم بالطباعة من جهاز الكمبيوتر:

- **Paper Size** (حجم الورق)
- **Orientation** (الاتجاه)
- **Copies** (عدد النسخ)
- **Media Type** (نوع الوسائط)
- **Resolution** (الدقة)
- **Print Settings** (إعدادات الطباعة)
- **Multiple Page** (صفحات متعددة)
- **Duplex / Booklet** (الطباعة على الوجهين / الكتيب)¹
- **Paper Source** (مصدر الورق)
- **Scaling** (تغيير الحجم)
- **Reverse Print** (طباعة معكوسة)
- **Use Watermark** (استخدام علامة مائية)¹
- **Header-Footer Print** (طباعة رأس وتذييل الصفحة)¹
- **Toner Save Mode** (وضع توفير الحبر)
- **Administrator** (المسئول)¹
- **Use Reprint** (استخدام إعادة الطباعة)¹
- **Sleep Time** (الوقت قبل السكون)
- **Macro** (ماكرو)¹²
- **Density Adjustment** (ضبط الكثافة)¹
- **Error Message Printout** (طباعة رسائل الخطأ)¹
- **Improve Print Output** (تحسين جودة مخرجات الطباعة)
- **Skip Blank Page** (تخطي الصفحات الفارغة)
- **Print Profiles** (أوضاع الطباعة)¹

¹ لا تتوفر هذه الإعدادات في برنامج تشغيل الطابعة على نظام التشغيل Macintosh.

² تتوفر هذه الإعدادات في الطرازان HL-2250DN و HL-2270DW فقط.

الميزات الموجودة في برنامج تشغيل الطابعة (على نظام التشغيل Windows®)

(لمزيد من المعلومات، انظر موضوعات **Help (التعليمات)** في برنامج تشغيل الطابعة).

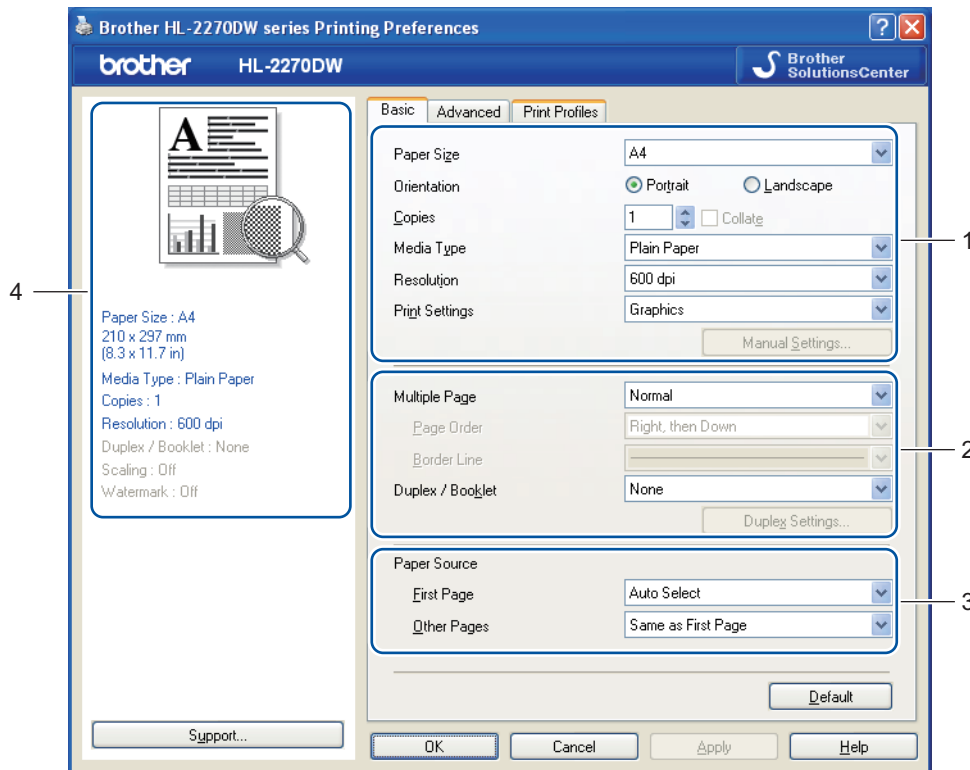
2

ملاحظة

- إن لقطات الشاشة الموجودة في هذا الفصل مأخوذة على نظام التشغيل Windows® XP. ولذلك قد تختلف الشاشات التي ستظهر على جهاز الكمبيوتر الخاص بك تبعاً لاختلاف برنامج التشغيل المثبت لديك.
- يمكنك الوصول إلى مربع الحوار **Printing Preferences (تفضيلات الطباعة)** من خلال النقر فوق **Printing Preferences...** في علامة التبويب **General (عام)** من داخل مربع الحوار **Printer Properties (خصائص الطابعة)**.

علامة التبويب **Basic (أساسي)**

يمكنك أيضاً تغيير الإعدادات من خلال النقر فوق الرسم التوضيحي الموجود على يسار علامة التبويب **Basic (أساسي)**.



1 اختر **Paper Size (حجم الورق)** و **Orientation (الاتجاه)** و **Copies (عدد النسخ)** و **Media Type (نوع الوسائط)** و **Resolution (الدقة)** و **Print Settings (إعدادات الطباعة)** (1).

2 اختر **Multiple Page (صفحات متعددة)** و الإعداد **Duplex / Booklet (الطباعة على الوجهين / الكتيب)** (2).

3 اختر **Paper Source (مصدر الورق)** (3).

4 انقر فوق **OK (موافق)** لتطبيق الإعدادات التي قمت باختيارها. للرجوع إلى الإعدادات الافتراضية، انقر فوق **Default (افتراضي)**، ثم **OK (موافق)**.



تعرض هذه المنطقة (4) الإعدادات الحالية.

2

Paper Size (حجم الورق)

من القائمة المنسدلة اختر نوع الورق الذي تستخدمه.

Orientation (الاتجاه)

يمكنك من خلال خيار الاتجاه تحديد اتجاه طباعة المستند (Portrait (رأسي) أو Landscape (أفقي)).

Landscape (أفقي)



Portrait (رأسي)



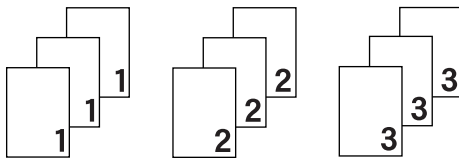
Copies (عدد النسخ)

يؤدي اختيار عدد النسخ إلى تحديد عدد النسخ المطلوب طباعتها.

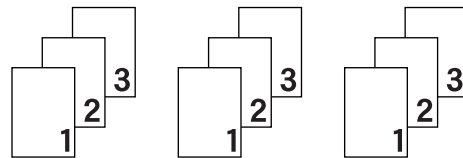
Collate (توزيع) ■

عند تحديد خانة الاختيار **Collate (توزيع)**، يتم طباعة نسخة واحدة كاملة من المستند ثم يتم بعد ذلك تكرار الطباعة على هذا النحو حتى يكتمل عدد النسخ المحددة. في حالة عدم تحديد خانة الخيار **Collate (توزيع)**، يتم طباعة كل صفحة بكل العدد الذي تم تحديده قبل الانتقال إلى الصفحة التالية من المستند وهكذا.

Collate (توزيع) غير محدد



Collate (توزيع) محدد



Media Type (نوع الوسائط)

يمكنك استخدام أنواع وسائط الطباعة التالية مع الجهاز: للحصول على أفضل جودة للطباعة، اختر نوع الوسائط الذي ترغب في استخدامه.

| | | | | |
|---------------------------------|--|----------------------------------|-----------------------------------|----------------------------------|
| Bond Paper (ورق مقوى) | Thicker Paper (ورق أكثر سمكاً) | Thick Paper (ورق سميك) | Thin Paper (ورق رقيق) | Plain Paper (ورق عادي) |
| Label (ملصق) | Recycled Paper (الورق المعاد تدويره) | Env. Thin (مظروف رقيق) | Env. Thick (مظروف سميك) | Envelopes (مظاريف) |

ملاحظة

- عند استخدام الورق العادي الشائع (75 إلى 105 جم/م² (20 إلى 28 رطل)) اختر **Plain Paper (ورق عادي)**. وعند استخدام ورق أثقل وزناً أو أكثر صلابة اختر **Thick Paper (ورق سميك)** أو **Thicker Paper (ورق أكثر سمكاً)**. بالنسبة للورق المقوى استخدم الخيار **Bond Paper (ورق مقوى)**.
- وعند استخدام المظاريف اختر **Envelopes (مظاريف)**. إذا لم يتم تثبيت الحبر جيداً على المظروف وبشكل صحيح عند تحديد الخيار **Envelopes (مظاريف)**، اختر **Env. Thick (مظروف سميك)**. وإذا تعرض المظروف للتمزق في حالة تحديد الخيار **Envelopes (مظاريف)**، اختر **Env. Thin (مظروف رقيق)**.

Resolution (الدقة)

يمكنك اختيار الدقة كما يلي.

- 300 نقطة في البوصة
- 600 نقطة في البوصة
- HQ 1200

Print Settings (إعدادات الطباعة)

يمكنك تغيير إعدادات الطباعة يدوياً.

■ Graphics (رسومات)

يعتبر هذا هو الإعداد الأفضل على الإطلاق عند طباعة المستندات التي تحتوي على صور.

■ Text (نصوص)

يعتبر هذا هو الإعداد الأفضل على الإطلاق عند طباعة المستندات النصية.

■ Manual (يدوي)

يمكنك تغيير الإعدادات يدوياً باختيار **Manual (يدوي)** والنقر فوق الزر **Manual Settings... (الإعدادات اليدوية...)**. يمكنك تعيين السطوع والتباين وغيرهما من الإعدادات.

Multiple Page (صفحات متعددة)

يمكنك من خلال الخيار **Multiple Page (صفحات متعددة)** تصغير حجم صورة الصفحة مما يتيح إمكانية طباعة صفحات متعددة في نفس الورقة وكذلك يمكنك تكبير حجم صورة الصفحة ليتم طباعة صفحة واحدة وتقسيمها على أوراق متعددة.

■ Page Order (ترتيب الصفحات)

عند تحديد الخيار **N in 1**، يمكن اختيار ترتيب الصفحات من القائمة المنسدلة.

■ Border Line (خط الحد)

عند طباعة صفحات متعددة على نفس الورقة، يمكنك باستخدام ميزة **Multiple Page (صفحات متعددة)** اختيار وضع إطار أو حد متصل أو متقطع أو بدون إطارات حول كل صفحة من الصفحات المطبوعة على نفس الورقة.

Print cut-out line (طباعة خط القطع) ■

عند تحديد الخيار **1 in NxN Pages**، يمكن تحديد الخيار **Print cut-out line (طباعة خط القطع)**. يتيح هذا الخيار إمكانية طباعة خط باهت من أجل القطع حول المنطقة القابلة للطباعة.

Duplex / Booklet (طباعة على الوجهين / كتيب) ■

عندما ترغب في طباعة كتيب أو الطباعة على الوجهين، استخدم هذه الميزة.

None (بدون) ■

يؤدي إلى تعطيل الطباعة على الوجهين.

Duplex (طباعة على الوجهين) / (Manual) Duplex (طباعة على الوجهين (يدوي)) ■

عندما ترغب في القيام بالطباعة على الوجهين، استخدم هذه الخيارات.

• Duplex (طباعة على الوجهين) (الطرازات HL-2240D / HL-2242D / HL-2250DN / HL-2270DW فقط)

سيقوم الجهاز بالطباعة على كلا وجهي الورقة تلقائيًا.

• Duplex (Manual) (طباعة على الوجهين (يدوي))

سيقوم الجهاز بطباعة جميع الصفحات الزوجية أولاً. ثم يتوقف برنامج تشغيل الطابعة ويقوم بإظهار إرشادات تطلب إعادة تحميل الورق. عندما تقوم بالنقر فوق **OK (موافق)** يتم طباعة الصفحات ذات الأرقام الفردية.

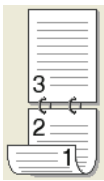
عند اختيار **Duplex (طباعة على الوجهين)** أو **(Manual) Duplex (طباعة على الوجهين (يدوي))**، يصبح الزر **Duplex Settings...** (إعدادات الطباعة على الوجهين...) متوفرًا لاختياره. يمكنك تعيين الإعدادات التالية في مربع الحوار **Duplex Settings (إعدادات الطباعة على الوجهين)**.

• Duplex Type (نوع الطباعة على الوجهين)

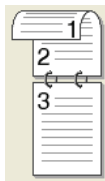
توجد أربعة أنواع مختلفة من اتجاهات تجليد الطباعة على الوجهين، خيار لكل اتجاه.

Portrait (رأسي)

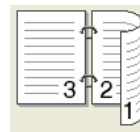
(Bottom) Short Edge
(الحافة القصيرة (أسفل))



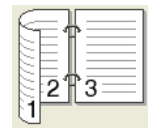
(Top) Short Edge
(الحافة القصيرة (أعلى))



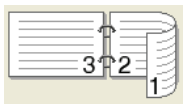
(Right) Long Edge
(الحافة الطويلة (يمين))



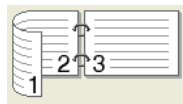
(Left) Long Edge
(الحافة الطويلة (يسار))



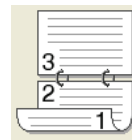
(Right) Short Edge
(الحافة القصيرة (يمين))



(Left) Short Edge
(الحافة القصيرة (يسار))



(Bottom) Long Edge
(الحافة الطويلة (أسفل))



Landscape (أفقي)

(Top) Long Edge
(الحافة الطويلة (أعلى))



• Binding Offset (منطقة التجليد)

عند تحديد **Binding Offset (منطقة التجليد)**، يمكنك أيضًا تحديد منطقة التجليد بالبوصة أو بالمليمتر.

■ Booklet (كتيب) / (Manual) Booklet (كتيب يدوي)

استخدم هذا الخيار لطباعة مستند بتنسيق كتيب باستخدام الطباعة على الوجهين؛ فيقوم هذا الخيار بترتيب المستند تبعًا لأرقام الصفحات الصحيحة ويتيح لك إمكانية الثني في منتصف المطبوعات دون الحاجة إلى تغيير ترتيب الصفحات المطبوعة.

• **Booklet (كتيب)** (الطرازات HL-2240D / HL-2242D / HL-2250DN / HL-2270DW فقط)

سيقوم الجهاز بالطباعة على كلا وجهي الورقة تلقائيًا.

• (Manual) Booklet (كتيب يدوي)

سيقوم الجهاز بطباعة جميع الجوانب الزوجية أولاً. ثم يتوقف برنامج تشغيل الطباعة ويقوم بإظهار إرشادات تطلب إعادة تحميل الورق. عندما تقوم بالنقر فوق **OK (موافق)** يتم طباعة الجوانب ذات الأرقام الفردية.

عند اختيار **Booklet (كتيب)** أو **(Manual) Booklet (كتيب يدوي)**، يصبح الزر **Duplex Settings... (إعدادات الطباعة على الوجهين...)** متوفرًا لاختياره. يمكنك تعيين الإعدادات التالية في مربع الحوار **Duplex Settings (إعدادات الطباعة على الوجهين)**.

• Duplex Type (نوع الطباعة على الوجهين)

يوجد نوعان مختلفان من اتجاهات تجليد الطباعة على الوجهين، خيار لكل اتجاه.

Landscape (أفقي)

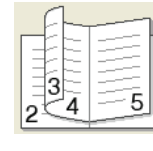
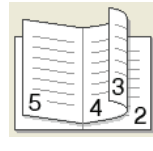
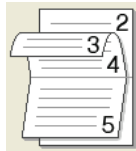
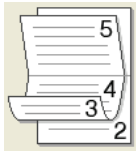
Portrait (رأسي)

Bottom Binding (تجليد أسفل)

Top Binding (تجليد أعلى)

Right Binding (تجليد يمين)

Left Binding (تجليد يسار)



• Booklet Printing Method (طريقة طباعة الكتيب)

عند تحديد **Divide into Sets (تقسيم إلى ملازم)**: يتيح لك هذا الخيار إمكانية طباعة الكتيب بأكمله على مجموعات كتيبات فردية أصغر حجمًا، ولا يزال يتيح لك إمكانية الثني عند منتصف الكتيبات الأصغر حجمًا دون الحاجة إلى تغيير ترتيب أرقام الصفحات. يمكنك تحديد عدد الصفحات المطلوب طباعتها في كل مجموعة أصغر حجمًا، من 1 إلى 15. تظهر فائدة هذا الخيار بوضوح عند ثني الكتيب المطبوع الذي يحتوي على عدد كبير من الصفحات.

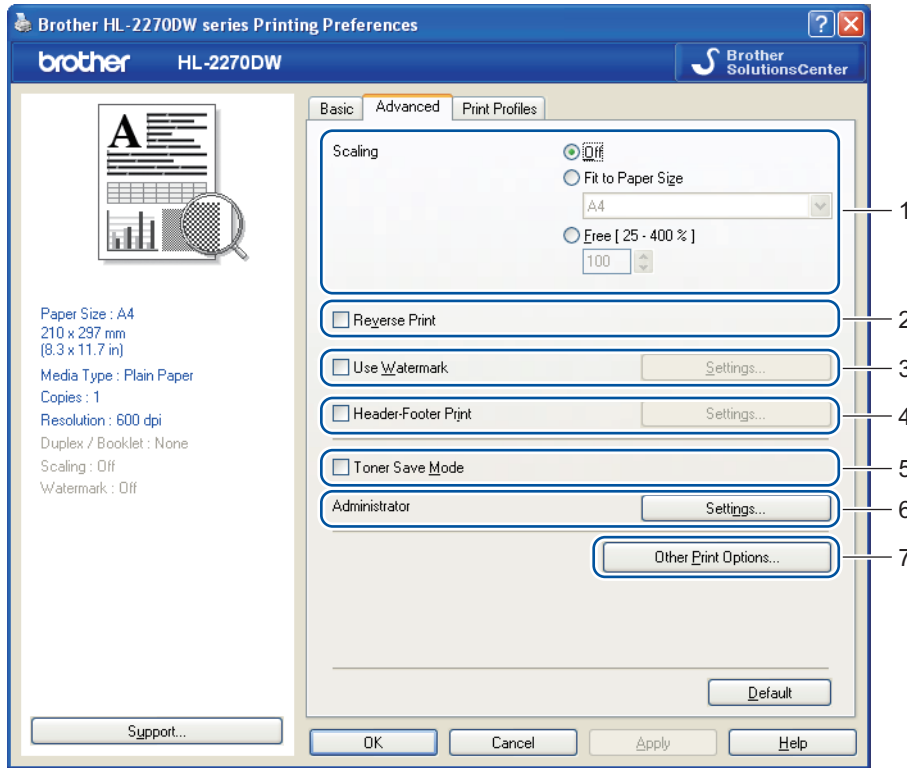
• Binding Offset (منطقة التجليد)

عند تحديد **Binding Offset (منطقة التجليد)**، يمكنك أيضًا تحديد منطقة التجليد بالبوصة أو بالمليمتر.

• Paper Source (مصدر الورق)

يمكنك اختيار **Auto Select (تحديد تلقائي)** أو **Tray1 (الدرج 1)** أو **Manual (يدوي)** وكذلك اختيار أدرج مختلفة لطباعة الصفحة الأولى ولطباعة باقي المستند بدءًا من الصفحة الثانية إلى النهاية.

علامة التبويب Advanced (خيارات متقدمة)



يمكنك تغيير إعدادات علامة التبويب هذه بالنقر فوق أحد الخيارات التالية:

- **Scaling (تغيير الحجم) (1)**
- **Reverse Print (طباعة معكوسة) (2)**
- **Use Watermark (استخدام علامة مائية) (3)**
- **Header-Footer Print (طباعة رأس وتذييل الصفحة) (4)**
- **Toner Save Mode (وضع توفير الحبر) (5)**
- **Administrator (المسئول) (6)**
- **Other Print Options (خيارات طباعة أخرى) (7)**

Scaling (تغيير الحجم)

يمكنك تغيير حجم الصورة المطبوعة.

Reverse Print (طباعة معكوسة)

قم بتحديد الخيار **Reverse Print (طباعة معكوسة)** لتدوير نتيجة الطباعة بزاوية مقدارها 180 درجة.

Use Watermark (استخدام علامة مائية)

يمكنك إضافة شعار أو نص إلى المستندات التي تقوم بطباعتها في صورة علامة مائية.

يمكنك الاختيار من بين العلامات المائية المضبوطة مسبقًا أو يمكنك استخدام ملف بتنسيق bitmap أو نص قمت بإعداده بنفسك.

عندما تقوم باستخدام ملف بتنسيق bitmap كعلامة مائية، يمكنك تغيير حجم العلامة المائية ووضعها في أي مكان ترغب فيه في الصفحة.

وعندما تقوم باستخدام نص كعلامة مائية، يمكنك تغيير إعدادات كل من **Text (النص)** و **Font (الخط)** و **Style (النمط)** و **Size (الحجم)** و **Darkness (الفتامة)**.

Header-Footer Print (طباعة رأس وتذييل الصفحة)

عند تمكين هذه الميزة، يتم طباعة التاريخ والوقت وفقًا لساعة نظام تشغيل الكمبيوتر على المستندات وكذلك اسم من قام بتسجيل الدخول على الكمبيوتر أو النص الذي قمت بإدخاله. بالنقر فوق **Settings... (الإعدادات...)** يمكنك تخصيص المعلومات.

■ ID Print (طباعة بطاقة التعريف)

إذا قمت بتحديد **Login User Name (اسم مستخدم تسجيل الدخول)**، يتم طباعة اسم المستخدم الذي قمت بتسجيل الدخول به إلى جهاز الكمبيوتر. إذا قمت بتحديد **Custom (مخصص)** وقمت بإدخال النص في مربع التحرير **Custom (مخصص)**، يتم طباعة النص الذي قمت بإدخاله.

Toner Save Mode (وضع توفير الحبر)

يمكنك توفير كمية الحبر المستخدم من خلال هذه الميزة. عندما تقوم بتعيين الخيار **Toner Save Mode (وضع توفير الحبر)** على **On (تشغيل)**، تظهر المطبوعات بدرجة أفتح. الإعداد الافتراضي لهذا الخيار هو **Off (إيقاف)**.

■ ملاحظة

- لا ننصح باستخدام **Toner Save Mode (وضع توفير الحبر)** لطباعة الصور الفوتوغرافية أو الصور بتدرج الرمادي.
- **Toner Save Mode (وضع توفير الحبر)** لا يتوفر في دقة **HQ 1200**.

Administrator (المسؤول)

يملك المسؤولون صلاحية تقييد الوصول إلى بعض الوظائف والميزات مثل تغيير الحجم والعلامة المائية.

■ Password (كلمة المرور)

أدخل كلمة المرور في المربع.

■ Set Password... (تعيين كلمة المرور...)

انقر هنا لتغيير كلمة المرور.

■ Set (تعيين)

أدخل هنا كلمة المرور الحالية. ثم يمكنك تغيير الإعدادات.

■ Copies Lock (قفل النسخ)

قم بقتل خيار نسخ الصفحات لمنع الطباعة في نسخ متعددة.

■ Multiple Page & Scaling Lock (قفل الصفحات المتعددة وتغيير الحجم)

قم بقتل الإعدادات الحالية للخيارين **Multiple Page (صفحات متعددة)** و **Scaling (تغيير الحجم)** لمنع إجراء أي تغيير في الإعدادات.

■ Watermark Lock (قفل العلامة المائية)

قم بقتل الإعدادات الحالية لخيار العلامة المائية لمنع إجراء أي تغييرات.

- **Header-Footer Print Lock (قفل طباعة رأس وتذييل الصفحة)**
- قم بقفل الإعدادات الحالية لخيار **Header-Footer Print (طباعة رأس وتذييل الصفحة)** لمنع إجراء أي تغييرات.

2

Other Print Options... (خيارات طباعة أخرى...)

يمكنك تعيين الإعدادات التالية في وظائف الطباعة:

- **Use Reprint (استخدام إعادة الطباعة)**
- **Sleep Time (الوقت قبل السكون)**
- **Macro (ماكرو)** (الطران HL-2250DN / HL-2270DW فقط)
- **Density Adjustment (ضبط الكثافة)**
- **Error Message Printout (طباعة رسائل الخطأ)**
- **Improve Print Output (تحسين جودة مخرجات الطباعة)**
- **Skip Blank Page (تخطي الصفحات الفارغة)**

Use Reprint (استخدام إعادة الطباعة)

يقوم الجهاز بالاحتفاظ بأخر مهمة طباعة أرسلت إليه في الذاكرة.

يمكنك إعادة طباعة آخر مهمة دون الحاجة إلى إرسال البيانات مرة أخرى من جهاز الكمبيوتر. لمزيد من المعلومات حول وظيفة إعادة الطباعة، انظر زر Go (اذهب) في صفحة 60.



ملاحظة

إذا رغبت في منع الآخرين من طباعة بياناتك الخاصة من خلال استخدام وظيفة إعادة الطباعة، قم بإلغاء تحديد خانة الاختيار **Use Reprint (استخدام إعادة الطباعة)**.

Sleep Time (الوقت قبل السكون)

في حالة عدم استلام الجهاز لأي بيانات لفترة معينة من الوقت، ينتقل إلى وضع السكون. في وضع السكون، يكون الجهاز وكأنه في وضع إيقاف التشغيل. وعند اختيار **Printer Default (الإعداد الافتراضي بالطباعة)**، يتم إعادة تعيين إعداد وقت المهلة على الوقت الذي تم تعيينه عليه في المصنع، وبالطبع يمكن تغيير ذلك الوقت من داخل برنامج التشغيل يقوم وضع السكون الذكي تلقائيًا بضبط إعداد مهلة الوقت الأكثر تناسبًا مع مستوى استخدامك للجهاز.

عندما يكون الجهاز في وضع السكون، يكون مصباح LED بجوار **Ready (جاهز)** مطفأ، ولكن الجهاز لا يزال قادرًا على استقبال البيانات. حيث يؤدي استلام ملف بيانات أو مستند أو الضغط على الزر **Go (اذهب)** إلى إخراج الجهاز من وضع السكون لبدء عملية الطباعة.

Macro (ماكرو) (الطران HL-2250DN / HL-2270DW فقط)

يمكنك حفظ صفحة من المستند في الذاكرة كأنها ماكرو. ويمكنك أيضًا تنفيذ الماكرو الذي قمت بحفظه (ويمكنك استخدام الماكرو الذي قمت بحفظه كطباعة متراكبة على أي مستندات). وذلك لا شك سيؤدي إلى توفير الوقت وزيادة سرعة الطباعة للمعلومات التي تستخدم بشكل متكرر مثل النماذج أو شعارات الشركة أو تنسيقات رأس الصفحة أو الفواتير.

Density Adjustment (ضبط الكثافة)

قم بزيادة أو تقليل كثافة الطباعة.



ملاحظة

لا يتوفر خيار **Density Adjustment (ضبط الكثافة)** عند تعيين الخيار **Resolution (الدقة)** على **HQ 1200**.

Error Message Printout (طباعة رسائل الخطأ)

يمكنك اختيار ما إذا كنت تريد من الجهاز الإبلاغ عن المشكلات من خلال طباعة صفحة رسالة خطأ. الاختيارات هي **Printer Default** (الإعداد الافتراضي بالطابعة) و **On** (تشغيل) و **Off** (إيقاف).

Improve Print Output (تحسين جودة مخرجات الطباعة)

تتيح لك هذه الميزة إمكانية تحسين مشكلات جودة الطباعة.

Improvement Settings (إعدادات التحسينات)**Reduce Paper Curl (تقليل تجعد الورق)**

إذا قمت باختيار هذا الإعداد، يمكن الحد من تجعد الورق. إذا كنت تقوم بطباعة صفحات قليلة فقط، فاست في حاجة إلى اختيار هذا الإعداد. وننصح بتغيير الإعداد من داخل برنامج تشغيل الطابعة في **Media Type (نوع الوسائط)** إلى إعداد ورق رقيق.

Improve Toner Fixing (تحسين تثبيت الحبر)

إذا قمت باختيار هذا الإعداد، يمكن تحسين مستوى تثبيت الحبر على الورق. إذا لم ينتج عن هذا الخيار درجة كافية من التحسين، قم بتغيير الإعداد من داخل برنامج تشغيل الطابعة في **Media Type (نوع الوسائط)** إلى إعداد ورق سميك.

Reduce Ghosting (تقليل الصورة الضبابية)

إذا كنت تستخدم الجهاز في بيئة تعاني من ارتفاع نسبة الرطوبة بدرجة كبيرة، فقد يساعدك هذا الإعداد على الحد من مستوى الصور الضبابية في الورق. يجب عدم استخدام هذا الإعداد إذا كانت نسبة الرطوبة أقل من 30% وإلا فسيؤدي ذلك إلى تزايد نسبة الصور الضبابية.



ملاحظة

لا يمكن لهذا الخيار الحد من نسبة الصور الضبابية مع كل أنواع الورق. قبل قيامك بشراء كمية كبيرة من الورق، قم باختبار كمية قليلة من ذلك النوع للتأكد من أنه مناسب للطباعة.

Skip Blank Page (تخطي الصفحات الفارغة)

إذا تم تحديد الخيار **Skip Blank Page (تخطي الصفحات الفارغة)**، يقوم برنامج تشغيل الطابعة تلقائيًا باكتشاف الصفحات الفارغة ثم يقوم باستبعادها من الطباعة.

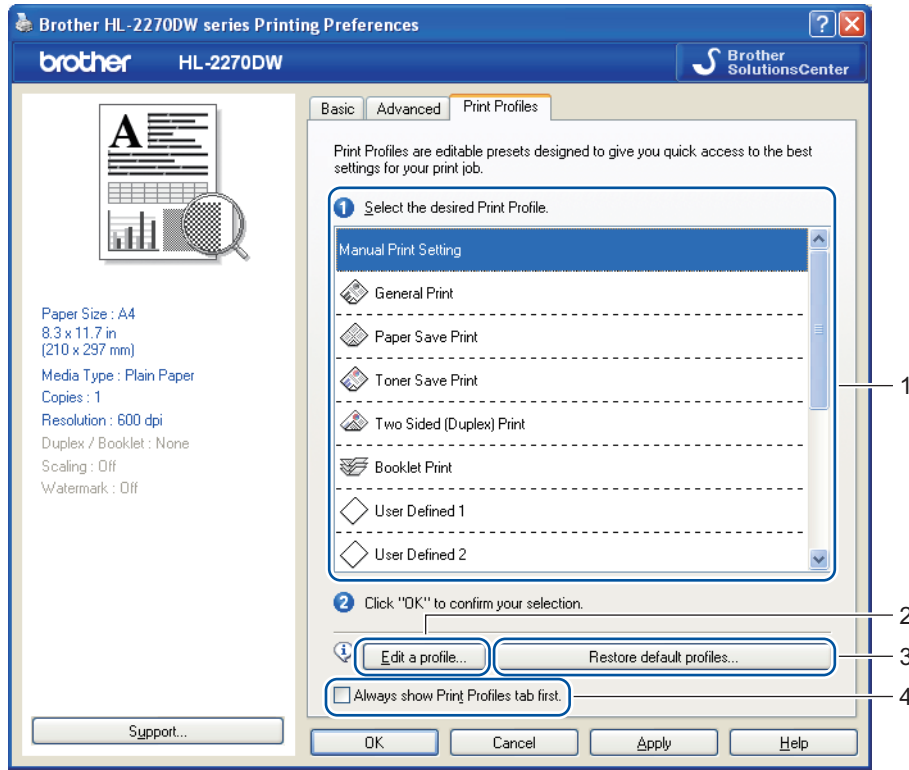


ملاحظة

لا تعمل هذه الميزة عندما تقوم باختيار الميزات التالية:

- **Use Watermark (استخدام علامة مائية)**
- **Header-Footer Print (طباعة رأس وتذييل الصفحة)**
- **Multiple Page (صفحات متعددة) 1 in NxN Pages و N in 1**
- **Duplex (Manual) Duplex (طباعة على الوجهين (يدوي)) و Booklet (Manual) Booklet (كتيب) و Duplex (يدوي)) و Duplex (طباعة على الوجهين) مع Binding Offset (منطقة التجليد) في Duplex / Booklet (الطباعة على الوجهين / الكتيب)**
- **Duplex (الطراز HL-2240D فقط) Duplex (طباعة على الوجهين) مع HQ 1200 في Resolution (الدقة)**

علامة التبويب Print Profiles (أوضاع الطباعة)



Print Profiles (أوضاع الطباعة) (1)

يشتمل برنامج تشغيل الطابعة الخاص بالجهاز على مجموعة من أوضاع الطباعة المضبوطة بشكل مسبق. اختر وضع الطباعة المطلوب ثم انقر فوق **OK (موافق)** من أجل تكوين إعدادات الطباعة المرغوب فيها بسهولة.

Edit a profile (تحرير وضع طباعة) (2)

يمكنك تحرير وحفظ وضع طباعة جديد.

Restore default profiles (استعادة الأوضاع الافتراضية) (3)

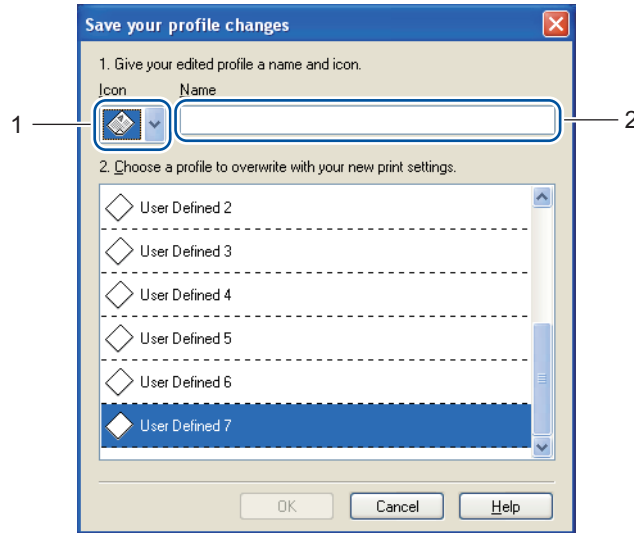
انقر هذا الخيار لاستعادة جميع أوضاع الطباعة الافتراضية.

Always show Print Profiles tab first (إظهار علامة تبويب أوضاع الطباعة أولاً دائماً) (4)

عندما ترغب في إظهار علامة التبويب **Print Profiles (أوضاع الطباعة)** أولاً، قم بتحديد خانة الاختيار هذه.

تحرير وضع طباعة

- 1 قم بتكوين إعدادات الطباعة في برنامج تشغيل الطابعة. انظر علامة التبويب Basic (أساسي) في صفحة 25 و علامة التبويب Advanced (خيارات متقدمة) في صفحة 30.
- 2 انقر فوق علامة التبويب **Print Profiles (أوضاع الطباعة)**.
- 3 انقر فوق الزر **Edit a profile (تحرير وضع طباعة)**.



- 4 اختر الرمز المطلوب من القائمة المنسدلة (1) وأدخل اسمًا للوضع (2).
- 5 اختر وضع الطباعة الذي ترغب في استبداله ثم انقر فوق **OK (موافق)**.

ملاحظة 

يمكنك استبدال أوضاع الطباعة المضبوطة بشكل مسبق.

Support (الدعم)



يمكنك الوصول إلى مربع الحوار **Support (الدعم)** من خلال النقر فوق **Support... (الدعم...)** في مربع الحوار **Printing Preferences (تفضيلات الطباعة)**.



■ Brother Solutions Center (مركز حلول) (1)

إن مركز حلول Brother على العنوان (<http://solutions.brother.com/>) هو عبارة عن موقع ويب يقدم معلومات تتعلق بمنتج Brother الذي لديك بما في ذلك الأسئلة المتكررة وأدلة المستخدم وآخر تحديثات برنامج تشغيل الطباعة بالإضافة إلى بعض النصائح التي تتعلق بجهازك.

■ Original Supplies Website (موقع المستلزمات الأصلية) (2)

يمكنك زيارة موقعنا الخاص بمستلزمات Brother الأصلية من خلال النقر على هذا الزر.

■ Brother CreativeCenter (مركز الإبداعي) (3)

يمكنك زيارة موقعنا من أجل الحصول على أحد الحلول البسيطة المجانية عبر الإنترنت للاستخدام المنزلي أو التجاري من خلال النقر على هذا الزر.

■ Print Settings (إعدادات الطباعة) (4)

سيؤدي النقر فوق هذا الزر إلى طباعة الصفحات التي تعرض الكيفية التي تم بها تكوين الإعدادات الداخلية للجهاز.

■ Check Setting... (التحقق من الإعدادات...) (5)

يمكنك التحقق من الإعدادات الحالية لبرنامج تشغيل الطباعة.

■ About... (حول...) (6)

سيؤدي النقر فوق هذا الزر إلى إظهار قائمة بملفات برنامج تشغيل الطباعة ومعلومات حول الإصدار.

■ Print Fonts (طباعة الخطوط) (7) (الطرازان HL-2250DN / HL-2270DW فقط)

سيؤدي النقر فوق هذا الزر إلى إظهار جميع الخطوط الداخلية الموجودة بالجهاز.

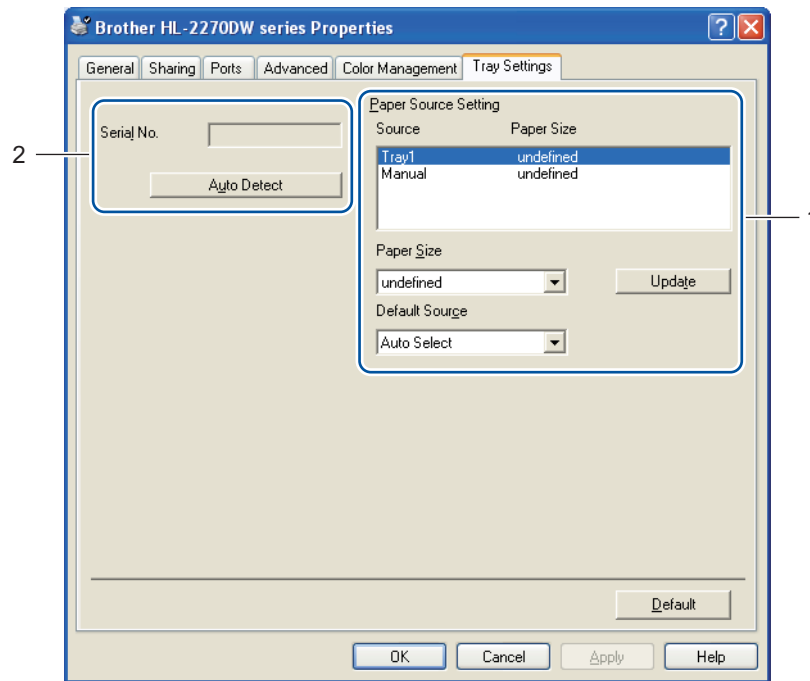
Tray Settings (إعدادات درج الورق)

2

من قائمة **Start** (ابدأ)، اختر **Printers and Faxes (الطابعات والفاكسات)** 1. انقر بزر الماوس الأيمن فوق رمز الجهاز **HL-2130 / HL-2220 / HL-2230 / HL-2240 / HL-2250DN / HL-2270DW** ثم اختر **Properties (خصائص)** للوصول إلى علامة التبويب **Tray Settings (إعدادات درج الورق)**.

1 اختر **Settings (الإعدادات)** ثم **Printers (الطابعات)** بالنسبة لمستخدمي نظام التشغيل Windows® 2000.

يمكنك تحديد حجم الورق لكل درج من أدراج الورق وإعداد الاكتشاف التلقائي للرقم المسلسل من داخل علامة التبويب **Tray Settings (إعدادات درج الورق)** كما يلي.



■ Paper Source Setting (إعدادات مصدر الورق) (1)

تقوم هذه الميزة بتحديد حجم الورق المحدد لكل درج من أدراج الورق.

• Paper Size (حجم الورق)

يتيح هذا الإعداد لك إمكانية تحديد حجم الورق المستخدم مع درج الورق ومع فتحة التغذية اليدوية. قم بتمييز مصدر الورق الذي تريد تحديد حجم الورق الخاص به ثم اختر حجم الورق من القائمة المنسدلة. انقر فوق **Update (تحديث)** لتطبيق الإعدادات على الدرج.

• Default Source (المصدر الافتراضي)

يتيح لك هذا الإعداد إمكانية اختيار مصدر الورق الافتراضي الذي سيتم طباعة مستنداتك على الورق الموجود به. اختر **Default Source (المصدر الافتراضي)** من القائمة المنسدلة ثم انقر فوق **Update (تحديث)** لحفظ الإعدادات التي قمت بتعيينها. يقوم الإعداد **Auto Select (تحديد تلقائي)** بسحب الورق من أي مصدر من مصادر الورق (الدرج أو فتحة التغذية اليدوية) الذي يحتوي على حجم ورق محدد يتناسب مع المستند الذي تتم طباعته.

■ Serial No. (الرقم المسلسل) (2)

بالنقر فوق **Auto Detect (اكتشاف تلقائي)**، يقوم برنامج تشغيل الطابعة بالاستعلام من الجهاز وعرض الرقم المسلسل الخاص به. إذا لم يتمكن برنامج التشغيل من الحصول على المعلومات المطلوبة، تقوم الشاشة بعرض الشكل التالي "-----".

2

ملاحظة

لا تتوفر وظيفة **Auto Detect (اكتشاف تلقائي)** في ظل الظروف التالية للطابعة:

- مفتاح الطاقة الخاص بالجهاز في وضع إيقاف التشغيل.
- الجهاز في حالة خطأ.
- الجهاز يعمل من خلال شبكة بشكل مشترك.
- الكابل غير متصل بالجهاز بشكل صحيح.

Status Monitor (شاشة الحالة)

تقوم هذه الشاشة بإظهار حالة الجهاز (أي خطأ أو مشكلة قد يتعرض لها الجهاز) أثناء الطباعة. إذا كنت ترغب في تشغيل status monitor (شاشة الحالة)، اتبع الخطوات التالية:

انقر فوق الزر **Start (ابدأ)** ثم **All Programs (كافة البرامج)**¹ ثم **Brother**، ثم الجهاز الذي لديك (على سبيل المثال Brother HL-2270DW)، ثم **Status Monitor (شاشة الحالة)**.

¹ Programs (البرامج) لمستخدمي نظام التشغيل Windows® 2000

الميزات الموجودة في برنامج تشغيل الطابعة (على نظام التشغيل Macintosh)

يدعم الجهاز أنظمة التشغيل Mac OS X 10.4.11 و 10.5.x و 10.6.x.

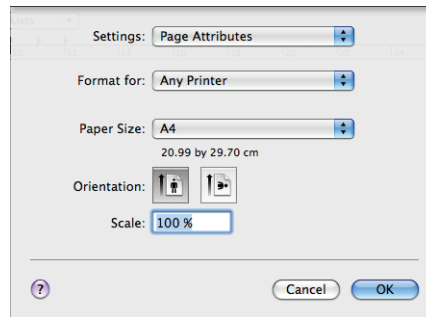
2

ملاحظة 

تعتمد الشاشات الموجودة في هذا الفصل على نظام التشغيل Mac OS X 10.5.x. ولذلك قد تختلف الشاشات التي ستظهر على جهاز Macintosh الخاص بك تبعًا لاختلاف برنامج التشغيل المثبت لديك.

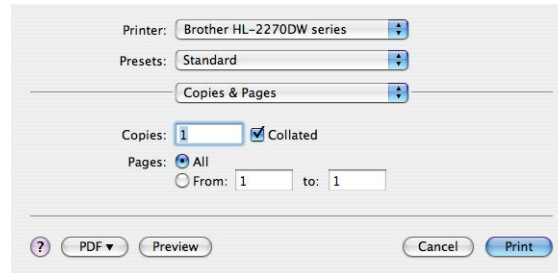
اختيار خيارات إعداد الصفحة

1 من داخل أحد التطبيقات مثل Apple TextEdit، انقر فوق **File (ملف)**، ثم **Page Setup (إعداد الصفحة)**. تأكد من اختيار HL-XXXX (حيث يشير الرمز XXXX إلى اسم الطراز الخاص بك) في القائمة المنبثقة **Format for (تنسيق)**. يمكنك تغيير الإعدادات الخاصة بكل من **Paper Size (حجم الورق)** و **Orientation (الاتجاه)** و **Scale (تغيير الحجم)**، ثم انقر فوق **OK (موافق)**.



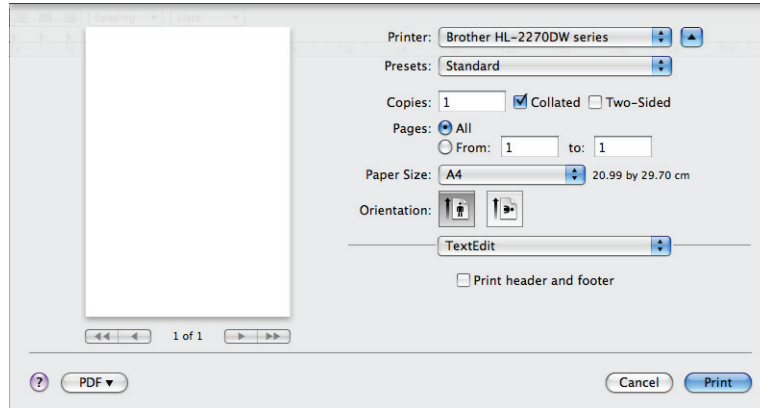
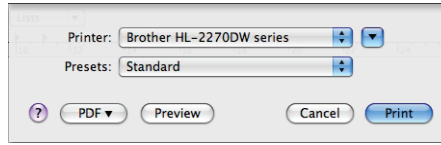
2 من داخل أحد التطبيقات مثل Apple TextEdit، انقر فوق **File (ملف)**، ثم **Print (طباعة)** لبدء الطباعة.

■ بالنسبة لنظام التشغيل Mac OS X 10.4.11



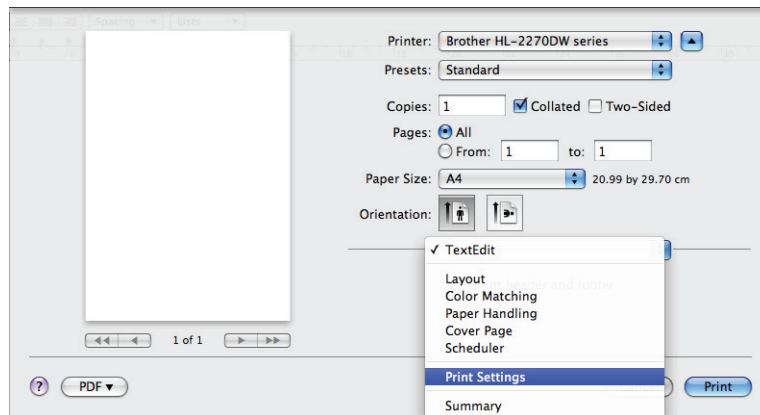
■ بالنسبة لنظام التشغيل Mac OS X 10.5.x و 10.6.x

للوصول إلى المزيد من خيارات الإعداد، انقر فوق مثلث الاستعراض الموجود إلى جوار القائمة المنبثقة Printer (الطابعة).



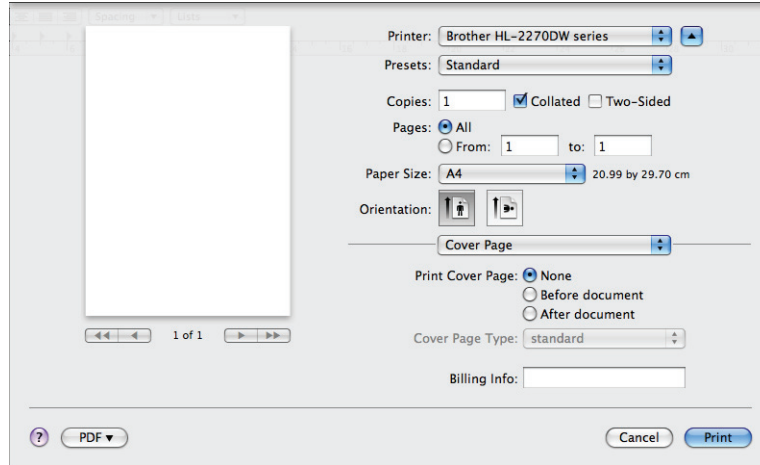
اختيار خيارات الطباعة

للتحكم في ميزات الطباعة الخاصة، اختر من بين الخيارات الموجودة في مربع الحوار Print (طباعة). للحصول على تفاصيل حول الخيارات المتوفرة، انظر إلى الشرح التالي لكل خيار من الخيارات الموجودة.



Cover Page (صفحة غلاف)

يمكنك إجراء إعدادات صفحة الغلاف التالية:



- **Print Cover Page (طباعة صفحة غلاف)**

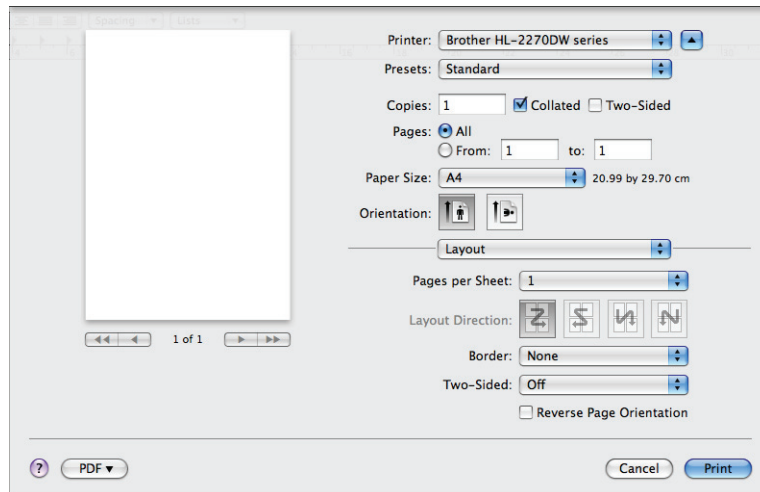
إذا رغبت في إضافة صفحة غلاف لمستندك الذي تقوم بطباعته، استخدم هذه الوظيفة.

- **Cover Page Type (نوع صفحة الغلاف)**

اختر قالبًا لصفحة الغلاف.

- **Billing Info (معلومات الفاتورة)**

إذا كنت ترغب في إضافة معلومات الفاتورة إلى صفحة الغلاف، أدخل النص في المربع **Billing Info (معلومات الفاتورة)**.

Layout (التخطيط)

- **Pages per Sheet (الصفحات لكل ورقة)**

اختر عدد الصفحات المطلوب طباعتها على كل جانب من جانبي الورقة المطبوعة.

- **Layout Direction (اتجاه التخطيط)**

عندما تقوم بتحديد عدد الصفحات في كل ورقة، يمكنك أيضًا تحديد اتجاه التخطيط.

■ **Border (الحد)**

إذا كنت ترغب في إضافة إطار أو حد للصفحة، استخدم هذه الوظيفة.

■ **Two-Sided (على الوجهين)**

انظر الطباعة التلقائية على الوجهين (الطرازات HL-2240D / HL-2242D / HL-2250DN / HL-2270DW فقط) في صفحة 48.

■ **Reverse Page Orientation (عكس اتجاه الصفحة)** (نظام التشغيل Mac OS X 10.5.x و 10.6.x فقط)

قم بتحديد خانة الاختيار **Reverse Page Orientation (عكس اتجاه الصفحة)** لعكس اتجاه البيانات من الأعلى إلى الأسفل.

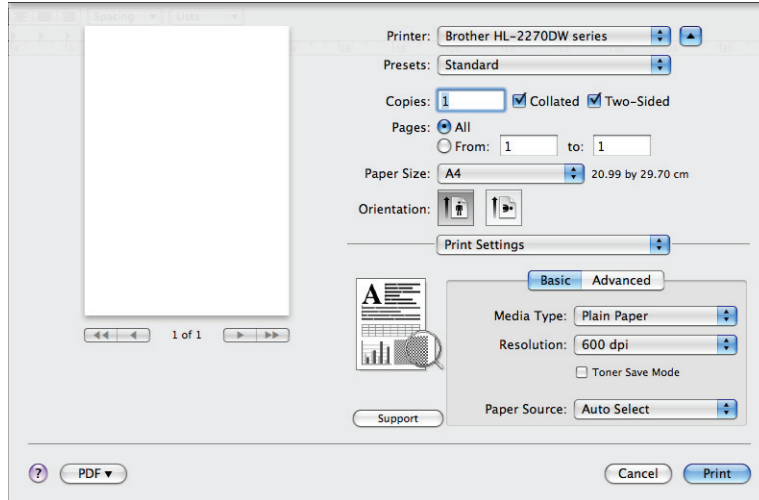
■ **Flip Horizontally (العكس أفقيًا)** (نظام التشغيل Mac OS X 10.6.x فقط)

قم بتحديد **Flip Horizontally (العكس أفقيًا)** للطباعة كانعكاس من اليسار إلى اليمين.

(إعدادات الطباعة) Print Settings

يمكنك تغيير الإعدادات من خلال اختيار أحد الإعدادات من قائمة **Print Settings (إعدادات الطباعة):**

علامة التبويب **Basic (أساسي)**



Media Type (نوع الوسائط) ■

يمكنك تغيير نوع الوسائط إلى أحد الأنواع التالية:

- Plain Paper (ورق عادي)
- Thin Paper (ورق رقيق)
- Thick Paper (ورق سميك)
- Thicker Paper (ورق أكثر سمكًا)
- Bond Paper (ورق مقوى)
- Envelopes (مظاريف)
- Env. Thick (مظروف سميك)
- Env. Thin (مظروف رقيق)
- Recycled Paper (الورق المعاد تدويره)
- Label (ملصق)

Resolution (الدقة) ■

يمكنك تغيير الدقة كما يلي:

- 300 نقطة في البوصة
- 600 نقطة في البوصة
- HQ 1200

■ Toner Save Mode (وضع توفير الحبر)

يمكنك توفير كمية الحبر المستخدم من خلال هذه الميزة. عندما تقوم بتعيين الخيار **Toner Save Mode (وضع توفير الحبر) على On (تشغيل)**، تظهر المطبوعات بدرجة أفتح. الإعداد الافتراضي لهذا الخيار هو **Off (إيقاف)**.



ملاحظة

- لا ننصح باستخدام **Toner Save Mode (وضع توفير الحبر)** لطباعة الصور الفوتوغرافية أو الصور بتدرج الرمادي.
- **Toner Save Mode (وضع توفير الحبر)** لا يتوفر في دقة **HQ 1200**.

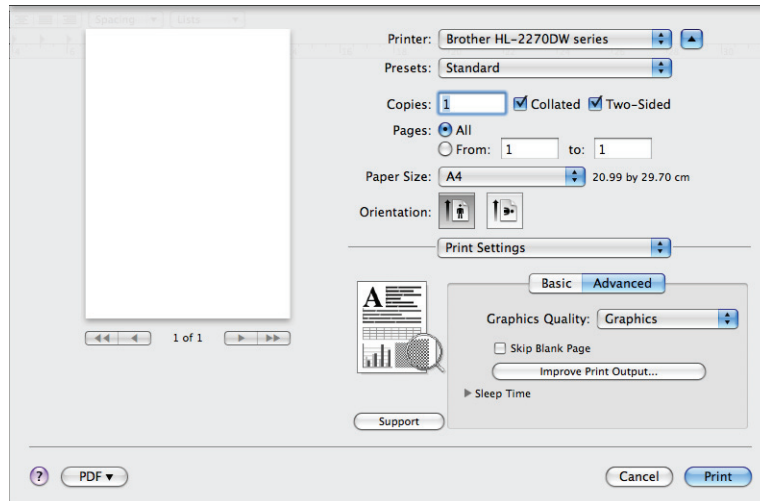
■ Paper Source (مصدر الورق)

يمكنك اختيار **Auto Select (تحديد تلقائي)** أو **Tray 1 (الدرج 1)** أو **Manual (يدوي)**.

■ Reverse Print (طباعة معكوسة)

قم بتحديد الخيار **Reverse Print (طباعة معكوسة)** لتدوير البيانات بزاوية مقدارها 180 درجة.

■ Advanced (خيارات متقدمة)



■ Graphics Quality (جودة الرسومات)

يمكنك تغيير جودة الطباعة كما يلي:

• Graphics (رسومات)

يتعلق هذا الوضع بطباعة الرسومات (أولوية التباين). اختر هذا الإعداد لطباعة النصوص والأشكال، مثل مستندات الأعمال والعروض التقديمية. يمكنك إيجاد تباين حاد بين الأجزاء المظلمة.

• Text (نصوص)

يعتبر هذا هو الإعداد الأفضل على الإطلاق عند طباعة المستندات النصية.

■ Skip Blank Page (تخطي الصفحات الفارغة)

إذا تم تحديد الخيار **Skip Blank Page (تخطي الصفحات الفارغة)**، يقوم برنامج تشغيل الطابعة تلقائيًا باكتشاف الصفحات الفارغة ثم يقوم باستبعادها من الطباعة.

■ Improve Print Output (تحسين جودة مخرجات الطباعة)

تتيح لك هذه الميزة إمكانية تحسين مشكلات جودة الطباعة.

• Reduce Paper Curl (تقليل تجعد الورق)

إذا قمت باختيار هذا الإعداد، يمكن الحد من تجعد الورق. إذا كنت تقوم بطباعة صفحات قليلة فقط، فليست في حاجة إلى اختيار هذا الإعداد. وننصح بتغيير الإعداد من داخل برنامج تشغيل الطباعة في **Media Type (نوع الوسائط)** إلى إعداد ورق رقيق.

• Improve Toner Fixing (تحسين تثبيت الحبر)

إذا قمت باختيار هذا الإعداد، يمكن تحسين مستوى تثبيت الحبر على الورق. إذا لم ينتج عن هذا الخيار درجة كافية من التحسين، قم بتغيير الإعداد من داخل برنامج تشغيل الطباعة في **Media Type (نوع الوسائط)** إلى إعداد ورق سميك.

• Reduce Ghosting (تقليل الصورة الضبابية)

إذا كنت تستخدم الجهاز في بيئة تعاني من ارتفاع نسبة الرطوبة بدرجة كبيرة، فقد يساعدك هذا الإعداد على الحد من مستوى الصور الضبابية في الورق. يجب عدم استخدام هذا الإعداد إذا كانت نسبة الرطوبة أقل من 30% وإلا فسيؤدي ذلك إلى تزايد نسبة الصور الضبابية.

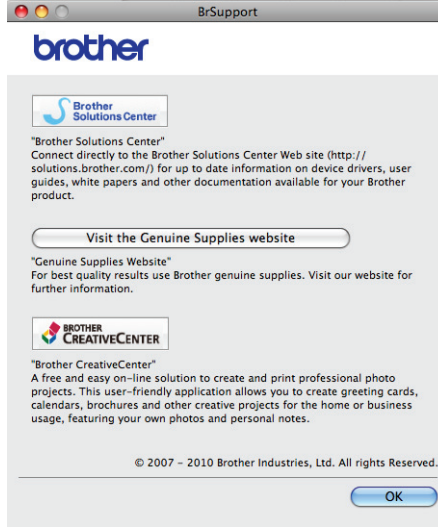
ملاحظة

لا يمكن لهذا الخيار الحد من نسبة الصور الضبابية مع كل أنواع الورق. قبل قيامك بشراء كمية كبيرة من الورق، قم باختبار كمية قليلة من ذلك النوع للتأكد من أنه مناسب للطباعة.

■ Sleep Time (الوقت قبل السكون)

في حالة عدم استلام الجهاز لأي بيانات لفترة معينة من الوقت، ينتقل إلى وضع السكون. في وضع السكون، يكون الجهاز وكأنه في وضع إيقاف التشغيل. وعند اختيار **Printer Default (الإعداد الافتراضي بالطباعة)**، يتم إعادة تعيين إعداد وقت المهلة على الوقت الافتراضي، وبالطبع يمكن تغيير ذلك الوقت من داخل برنامج التشغيل إذا كنت ترغب في تغيير الوقت قبل السكون، اختر **Manual (يدوي)** ثم أدخل الوقت المطلوب في مربع النص الموجود ببرنامج التشغيل.

عندما يكون الجهاز في وضع السكون، يكون مصباح LED بجوار **Ready (جاهز)** مطفأ، ولكن الجهاز لا يزال قادراً على استقبال البيانات. حيث يؤدي استلام ملف بيانات أو مستند أو الضغط على الزر **Go (أذهب)** إلى إخراج الجهاز من وضع السكون لبدء عملية الطباعة.



• Brother Solutions Center (مركز حلول Brother)

إن مركز حلول Brother على العنوان (<http://solutions.brother.com/>) هو عبارة عن موقع ويب يقدم معلومات تتعلق بمنتج Brother الذي لديك بما في ذلك الأسئلة المتكررة وأدلة المستخدم وآخر تحديثات برنامج تشغيل الطابعة بالإضافة إلى بعض النصائح التي تتعلق بجهازك.

• Visit the Genuine Supplies website (زيارة موقع المستلزمات الأصلية)

يمكنك زيارة موقعنا الخاص بمستلزمات Brother الأصلية من خلال النقر على هذا الزر.

• Brother CreativeCenter (مركز الإبداعي)

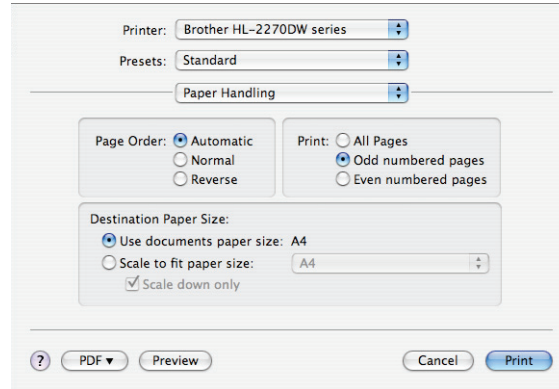
يمكنك زيارة موقعنا من أجل الحصول على أحد الحلول البسيطة المجانية عبر الإنترنت للاستخدام المنزلي أو التجاري من خلال النقر على هذا الزر.

الطباعة اليدوية على الوجهين

■ بالنسبة لنظام التشغيل Mac OS X 10.4.11

1 اختر Paper Handling (التعامل مع الورق).

2 اختر Odd numbered pages (الصفحات ذات الأرقام الفردية) ثم انقر فوق Print (طباعة).

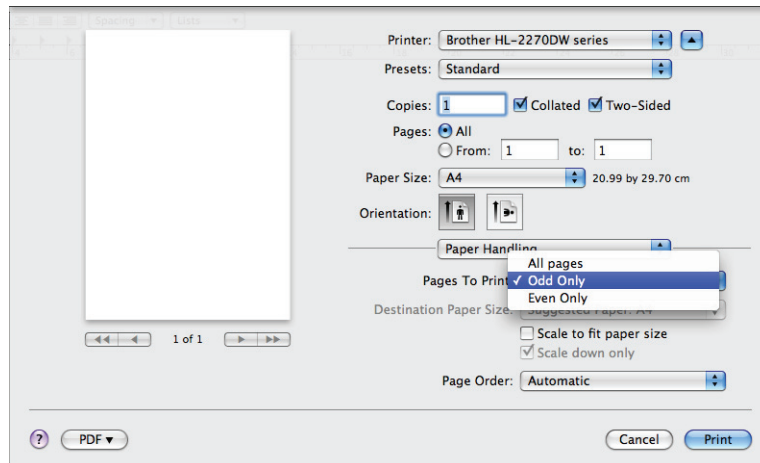


3 قم بقلب الورق وأعد تحميله في الدرج، ثم اختر Even numbered pages (الصفحات ذات الأرقام الزوجية) وانقر فوق Print (طباعة).

■ بالنسبة لنظام التشغيل Mac OS X 10.5.x و 10.6.x

1 اختر Paper Handling (التعامل مع الورق).

2 اختر Odd only (الفردية فقط) في Pages To Print (الصفحات المطلوب طباعتها) ثم انقر فوق Print (طباعة).



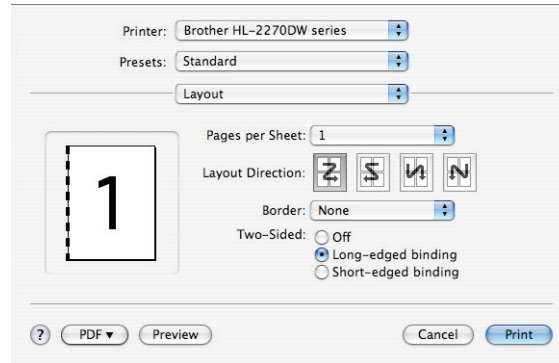
3 قم بقلب الورق وأعد تحميله في الدرج، ثم اختر Even only (الزوجية فقط) في Pages To Print (الصفحات المطلوب طباعتها) ثم انقر فوق Print (طباعة).

الطباعة التلقائية على الوجهين (الطرازات HL-2240D / HL-2242D / HL-2250DN / HL-2270DW فقط)

■ بالنسبة لنظام التشغيل Mac OS X 10.4.11

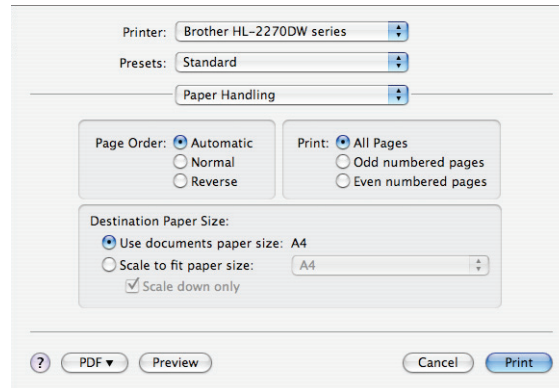
2

- 1 اختر **Layout** (تخطيط).
- 2 اختر **Long-edged binding** (تجليد عند الحافة الطويلة) أو **Short-edged binding** (تجليد عند الحافة القصيرة) في **Two-Sided** (على الوجهين).



- 3 اختر **Paper Handling** (التعامل مع الورق).

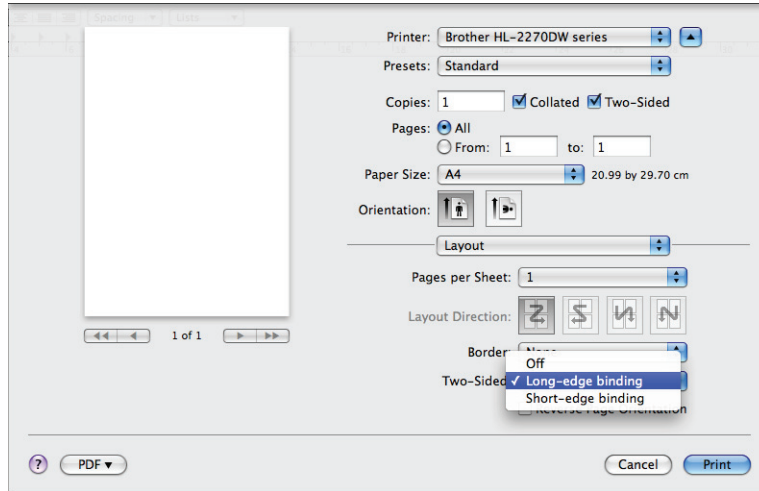
- 4 اختر **All pages** (كل الصفحات) في **Print** (طباعة) ثم انقر فوق **Print** (طباعة). يمكنك طباعة صفحات على كلا جانبي الورقة.



بالنسبة لنظام التشغيل Mac OS X 10.5.x و 10.6.x ■

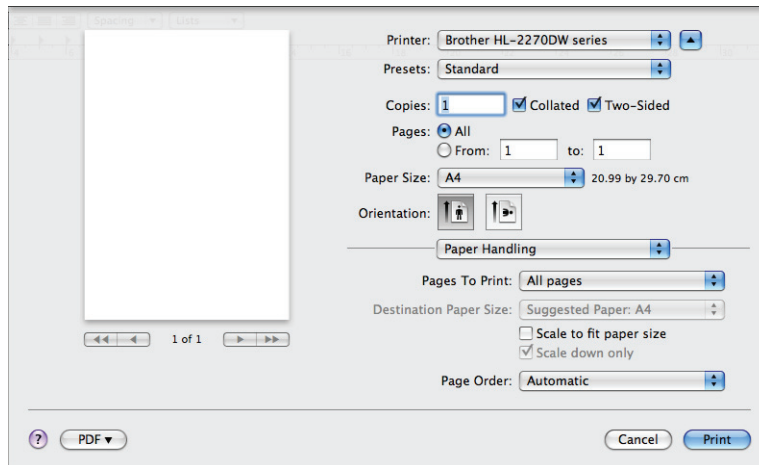
1 اختر **Layout** (تخطيط).

2 اختر **Long-edge binding** (تجليد عند الحافة الطويلة) أو **Short-edge binding** (تجليد عند الحافة القصيرة) في **Two-Sided** (على الوجهين). يتم تلقائيًا تحديد خانة الاختيار **Two-Sided** (على الوجهين).



3 اختر **Paper Handling** (التعامل مع الورق).

4 اختر **All pages** (كل الصفحات) في **Pages To Print** (الصفحات المطلوب طباعتها) ثم انقر فوق **Print** (طباعة). يمكنك طباعة صفحات على كلا جانبي الورقة.



Status Monitor (شاشة الحالة)

تقوم هذه الشاشة بإظهار حالة الجهاز (أي خطأ أو مشكلة قد يتعرض لها الجهاز) أثناء الطباعة. إذا كنت ترغب في تشغيل status monitor (شاشة الحالة)، اتبع الخطوات التالية:

■ بالنسبة لنظام التشغيل Mac OS X 10.4.11

1 قم بتشغيل **Printer Setup Utility (الأداة المساعدة لإعداد الطابعة)** (من القائمة **Go (أذهب)**)، واختر **Applications (التطبيقات)**، **Utilities (الأدوات المساعدة)**)، ثم اختر الجهاز.

2 انقر فوق **Utility (الأداة المساعدة)**، ثم سيتم تشغيل status monitor (شاشة الحالة).

■ بالنسبة لنظام التشغيل Mac OS X 10.5.x

1 قم بتشغيل **System Preferences (تفضيلات النظام)**، واختر **Print & Fax (الطباعة والفاكس)**، ثم اختر الجهاز.

2 انقر فوق **Open Print Queue... (فتح قائمة انتظار الطباعة...)**، ثم انقر فوق **Utility (الأداة المساعدة)**. سيتم تشغيل status monitor (شاشة الحالة).

■ بالنسبة لنظام التشغيل Mac OS X 10.6.x

1 قم بتشغيل **System Preferences (تفضيلات النظام)**، واختر **Print & Fax (الطباعة والفاكس)**، ثم اختر الجهاز.

2 انقر فوق **Open Print Queue... (فتح قائمة انتظار الطباعة...)**، ثم انقر فوق **Printer Setup (إعداد الطابعة)**. اختر علامة التبويب **Utility (الأداة المساعدة)** ثم انقر فوق **Open Printer Utility (فتح الأداة المساعدة للطابعة)**. سيتم تشغيل status monitor (شاشة الحالة).

إلغاء تثبيت برنامج تشغيل الطابعة

يمكنك إلغاء تثبيت برنامج تشغيل الطابعة الذي تم تثبيته من قبل باتباع الخطوات التالية.

2

ملاحظة 

- لا يتوفر هذا الخيار إذا كنت قد قمت بتثبيت برنامج تشغيل الطابعة من داخل نظام التشغيل Windows® باستخدام وظيفة **Add a printer** (إضافة طابعة).
- بعد إلغاء التثبيت، ننصح بأن تقوم بإعادة تشغيل الكمبيوتر من أجل إزالة الملفات التي كانت تستخدم أثناء عملية إلغاء التثبيت.

برنامج تشغيل الطابعة على نظام التشغيل Windows®

- 1 انقر فوق الزر **Start** (ابدأ)، ثم قم بالإشارة إلى **All Programs** (كافة البرامج)¹، **Brother** ثم إلى اسم الجهاز.
- 2 انقر فوق **Uninstall** (إلغاء التثبيت).
- 3 اتبع الإرشادات التي تظهر على الشاشة.

¹ **Programs** (البرامج) لمستخدمي نظام التشغيل Windows® 2000

برنامج تشغيل الطابعة لنظام التشغيل Macintosh

بالنسبة لنظام التشغيل Mac OS X 10.4.11

- 1 افصل كابل USB الذي يربط بين جهاز Macintosh وجهازك.
- 2 قم بتسجيل الدخول بصلاحيات 'المسؤول'.
- 3 قم بتشغيل **Printer Setup Utility** (الأداة المساعدة لإعداد الطابعة) (من القائمة **Go** (أذهب)، ثم اختر **Applications** (التطبيقات)، **Utilities** (الأدوات المساعدة))، ثم اختر الجهاز الذي ترغب في إزالته ثم قم بإزالته من خلال النقر فوق الزر **Delete** (حذف).

بالنسبة لنظام التشغيل Mac OS X 10.5.x و 10.6.x

- 1 افصل كابل USB الذي يربط بين جهاز Macintosh وجهازك.
- 2 قم بتسجيل الدخول بصلاحيات 'المسؤول'.
- 3 من القائمة **Apple**، اختر **System Preferences** (تفضيلات النظام). انقر فوق **Print & Fax** (الطباعة والفاكس)، ثم اختر الجهاز الذي ترغب في إزالته ثم قم بإزالته من خلال النقر فوق الزر -.

برنامج التعريف

برنامج التعريف على الشبكات (الطرازات HL-2250DN / HL-2270DW فقط)

للحصول على المعلومات المتعلقة ببرنامج التعريف على الشبكات، انظر الفصل 1 في دليل مستخدم الشبكة.

لوحة التحكم في الطابعة عن بعد (لنظام التشغيل Windows® فقط)

إن لوحة التحكم في الطابعة عن بعد هي عبارة عن برنامج يستخدم لتغيير العديد من إعدادات الطابعة بشكل مستقل عن البرنامج التطبيقي المستخدم. على سبيل المثال يمكنك تغيير الإعدادات الخاصة بهامش الطابعة ووضع السكون ومجموعة الأحرف وغير ذلك. يقوم الجهاز بحفظ تلك الإعدادات واستخدامها بعد ذلك. ستكون الأولوية دائمًا لإعدادات البرنامج التطبيقي وبرنامج تشغيل الطابعة فوق إعدادات لوحة التحكم في الطابعة عن بعد.

كيفية استخدام وتثبيت برنامج لوحة التحكم في الطابعة عن بعد

لاستخدام برنامج لوحة التحكم في الطابعة عن بعد، اتبع الخطوات التالية.

- 1 ضع القرص المضغوط المرفق الخاص بالتثبيت داخل محرك الأقراص المضغوطة وقم بإغلاق الشاشة الافتتاحية عند ظهورها.
- 2 افتح Windows® Explorer واختر محرك الأقراص المضغوطة.
- 3 انقر نقرًا مزدوجًا فوق المجلد **tools**.
- 4 انقر نقرًا مزدوجًا فوق المجلد **RPC**.
- 5 قم بالرجوع إلى الملف **RPC_User's_Guide.pdf** للتعرف على كيفية تثبيت واستخدام برنامج لوحة التحكم في الطابعة عن بعد.

مصابيح LED (الصمام الثنائي المشع للضوء)

يتناول هذا القسم أربعة مصابيح LED وهي الموجودة بجوار كلمات **Toner** (الحبر) و **Drum** (الأسطوانة) و **Error** (خطأ) و **Ready** (جاهز) والزر **Go** (الذهب) الموجودة في لوحة التحكم.

1 مصباح LED بجوار **Toner** (الحبر)

يشير مصباح LED بجوار **Toner** (الحبر) إلى أن مستوى الحبر منخفض.

2 مصباح LED بجوار **Drum** (الأسطوانة)

يشير مصباح LED بجوار **Drum** (الأسطوانة) إلى أن الأسطوانة ستكون في حاجة إلى الاستبدال قريباً.

3 مصباح LED بجوار **Error** (خطأ)

يشير مصباح LED بجوار **Error** (خطأ) إلى وجود إحدى الحالات التالية:
لا يوجد ورق / انحشار الورق / الغطاء مفتوح

4 مصباح LED بجوار **Ready** (جاهز)

يقوم مصباح LED بجوار **Ready** (جاهز) بالوميض تبعاً لحالة الجهاز.

5 زر **Go** (الذهب)


تنشيط / استرجاع من الخطأ / تغذية نموذج / إلغاء مهمة الطباعة / إعادة الطباعة / تمكين أو تعطيل الشبكة اللاسلكية (الطراز HL-2270DW فقط)



تستخدم مؤشرات LED الموضحة في الجدول التالي في الأشكال التوضيحية المستخدمة في هذا الفصل.

| | |
|-----------------|-------------|
| مصباح LED مطفأ. | ○ |
| مصباح LED يعمل. | ● أو ● أو ● |
| مصباح LED خافت. | ● |
| مصباح LED يومض. | ● أو ● أو ● |

| حالة الجهاز | مصابيح LED |
|--|---|
| <p>SLEEP (سكون)</p> <p>الجهاز في وضع السكون (وضع توفير الطاقة). يعمل الجهاز وكأنه في وضع إيقاف التشغيل. يؤدي استلام بيانات أو الضغط على الزر Go (أذهب) إلى تنشيط الجهاز من وضع السكون إلى وضع الاستعداد.</p> | <p><input type="radio"/> Toner</p> <p><input type="radio"/> Drum</p> <p><input type="radio"/> Error</p> <p><input checked="" type="radio"/> Ready</p> |
| <p>DEEP SLEEP (سكون عميق)</p> <p>الجهاز في حالة سكون عميق (من أجل توفير المزيد من استهلاك الطاقة بقدر أكبر من وضع السكون). يعمل الجهاز وكأنه في وضع إيقاف التشغيل. إذا لم يتلق الجهاز أي بيانات لفترة معينة من الزمن أثناء وجوده في وضع السكون، فإنه يدخل إلى وضع السكون العميق تلقائيًا. يؤدي استلام بيانات أو الضغط على الزر Go (أذهب) إلى تنشيط الجهاز من وضع السكون العميق إلى وضع الاستعداد.</p> <p>الطراز HL-2270DW فقط: إذا كانت الشبكة اللاسلكية في وضع التمكين، لا ينتقل الجهاز إلى وضع السكون العميق. لتعطيل الشبكة اللاسلكية، انظر الفصل 5 من دليل مستخدم الشبكة.</p> | <p><input type="radio"/> Toner</p> <p><input type="radio"/> Drum</p> <p><input type="radio"/> Error</p> <p><input checked="" type="radio"/> Ready</p> |
| <p>READY (جاهز)</p> <p>الجهاز مستعد للطباعة.</p> | <p><input type="radio"/> Toner</p> <p><input type="radio"/> Drum</p> <p><input type="radio"/> Error</p> <p><input checked="" type="radio"/> Ready</p> |
| <p>PRINTING (جاري الطباعة)</p> <p>الجهاز يقوم بالطباعة.</p> | <p><input type="radio"/> Toner</p> <p><input type="radio"/> Drum</p> <p><input type="radio"/> Error</p> <p><input checked="" type="radio"/> Ready</p> |
| <p>WARMING UP (تسخين)</p> <p>الجهاز يقوم بالتسخين.</p> | <p><input type="radio"/> Toner</p> <p><input type="radio"/> Drum</p> <p><input type="radio"/> Error</p> <p><input checked="" type="radio"/> Ready</p> |
| <p>COOLING DOWN (تبريد)</p> <p>الجهاز يقوم بالتبريد. انتظر لثوان قليلة حتى يتم تبريد الأجزاء الداخلية للجهاز.</p> | <p><input type="radio"/> Toner</p> <p><input type="radio"/> Drum</p> <p><input type="radio"/> Error</p> <p><input checked="" type="radio"/> Ready</p> |
| <p>RECEIVING DATA (جاري استلام بيانات)</p> <p>الجهاز إما يقوم باستلام البيانات من الكمبيوتر أو يقوم بمعالجة بيانات موجودة لديه بالذاكرة.</p> | <p><input type="radio"/> Toner</p> <p><input type="radio"/> Drum</p> <p><input type="radio"/> Error</p> <p><input checked="" type="radio"/> Ready</p> |
| <p>DATA REMAINING (احتفاظ ببيانات متبقية)</p> <p>هناك بيانات طباعة متبقية بذاكرة الجهاز. إذا كان مصباح LED بجوار Ready (جاهز) يصدر وميضًا لفترة طويلة دون طباعة أي شيء، اضغط الزر Go (أذهب) لطباعة البيانات المتبقية بذاكرة الجهاز.</p> | <p><input checked="" type="radio"/> Ready</p> |

| حالة الجهاز | مصابيح LED |
|---|--|
| <p>TONER LOW (مستوى الحبر منخفض)</p> <p>خرطوشة الحبر ستحتاج إلى الاستبدال قريباً. قم بشراء خرطوشة حبر جديدة واجعلها جاهزة للاستبدال عند ظهور رسالة REPLACE TONER (استبدال خرطوشة الحبر).</p> <p>سيضيء مصباح LED بجوار Toner (الحبر) لمدة 2 ثانية وينطفئ لمدة 3 ثوان.</p> | <p> Toner</p> <p> Drum</p> <p> Error</p> <p> Ready</p> |
| <p>REPLACE TONER (استبدال خرطوشة الحبر) (وضع الإيقاف)</p> <p>قم باستبدال خرطوشة الحبر بأخرى جديدة. انظر REPLACE TONER (استبدال خرطوشة الحبر) في صفحة 71.</p> | <p> Toner</p> <p> Drum</p> <p> Error</p> <p> Ready</p> |
| <p>CARTRIDGE ERROR (خطأ في الخرطوشة)</p> <p>لم يتم تركيب مجموعة وحدة الأسطوانة بشكل صحيح. اسحب وحدة الأسطوانة إلى خارج الجهاز وضعها مرة أخرى.</p> | <p> Drum</p> <p> Error</p> <p> Ready</p> |
| <p>NO TONER (لا يوجد خرطوشة حبر)</p> <p>افتح الغطاء الأمامي، ثم قم بتركيب خرطوشة الحبر. انظر خرطوشة الحبر في صفحة 70.</p> | <p> Ready</p> |
| <p>REPLACE TONER (استبدال خرطوشة الحبر) (وضع المتابعة)</p> <p>سيقوم الجهاز بمتابعة الطباعة حتى تقوم مصابيح LED بعرض رسالة TONER ENDED (نفد الحبر).</p> | <p> Toner</p> <p> Drum</p> <p> Error</p> <p> Ready</p> |
| <p>TONER ENDED (نفد الحبر)</p> <p>قم باستبدال خرطوشة الحبر بأخرى جديدة. انظر استبدال خرطوشة الحبر في صفحة 71.</p> | <p> Toner</p> <p> Drum</p> <p> Error</p> <p> Ready</p> |

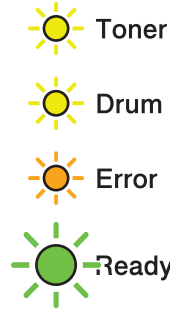
| حالة الجهاز | مصابيح LED |
|--|--|
| <p>DRUM END SOON (الأسطوانة أوشكت على الانتهاء)</p> <p>وحدة الأسطوانة ستحتاج إلى الاستبدال قريباً. يوصى بشراء وحدة أسطوانة جديدة لاستبدال وحدة الأسطوانة الحالية. انظر استبدال وحدة الأسطوانة في صفحة 79.</p> <p>سيضيء مصباح LED بجوار Drum (الأسطوانة) لمدة 2 ثانية وينطفئ لمدة 3 ثوان.</p> | <p>○ Toner</p> <p>☀ Drum</p> <p>○ Error</p> <p>● Ready</p> |
| <p>REPLACE DRUM (استبدال الأسطوانة)</p> <p>قم باستبدال الأسطوانة بأخرى جديدة. انظر استبدال وحدة الأسطوانة في صفحة 79.</p> | <p>○ Toner</p> <p>● Drum</p> <p>○ Error</p> <p>● Ready</p> |
| <p>NO PAPER T1 (لا يوجد ورق في الدرج 1)</p> <p>ضع ورق في درج الورق. ثم اضغط الزر Go (أذهب). انظر الطباعة على الورق العادي أو الورق المعاد تدويره أو الورق المقوى أو الورق الرقيق أو الورق السميك في صفحة 10.</p> | <p>○ Toner</p> <p>○ Drum</p> <p>○ Error</p> <p>○ Ready</p> |
| <p>MANUAL FEED (تغذية يدوية)</p> <p>ضع الورق في فتحة التغذية اليدوية. انظر الطباعة على الورق العادي أو الورق المعاد تدويره أو الورق المقوى أو الورق الرقيق أو الورق السميك في صفحة 10 أو الطباعة على الملصقات أو المظاريف في صفحة 15.</p> | <p>○ Toner</p> <p>○ Drum</p> <p>● Error</p> <p>○ Ready</p> |

| حالة الجهاز | مصابيح LED |
|--|---|
| FRONT COVER OPEN (الغطاء الأمامي مفتوح) أغلق الغطاء الأمامي للجهاز. | |
| FUSER COVER OPEN (غطاء المصهر مفتوح) أغلق غطاء المصهر الموجود خلف الغطاء الخلفي للجهاز. | |
| JAM TRAY 1 (انحسار للورق في الدرج 1) / JAM INSIDE (انحسار للورق داخل الجهاز) / JAM REAR (انحسار للورق بالخلف) / JAM DUPLEX (انحسار للورق عند الطباعة على الوجهين) قم بإزالة انحسار الورق. انظر انحسار الورق وكيفية إزالته في صفحة 105. إذا لم يقم الجهاز بمتابعة الطباعة تلقائيًا، اضغط الزر Go (أذهب) . | <input type="radio"/> Toner <input type="radio"/> Drum <input checked="" type="radio"/> Error <input type="radio"/> Ready |
| MEMORY FULL (الذاكرة ممتلئة) ذاكرة الجهاز ممتلئة ولا يتمكن الجهاز من طباعة صفحات كاملة من المستند. انظر حل مشكلات الطباعة في صفحة 119. | <input type="radio"/> Ready |
| PRINT OVERRUN (تجاوز الطباعة) حدث تجاوز للطباعة ولا يتمكن الجهاز من طباعة صفحات كاملة من المستند. انظر حل مشكلات الطباعة في صفحة 119. | |
| SIZE ERROR DX (خطأ في الحجم في الطباعة على الوجهين) (الطرزات HL-2240D / HL-2242D / HL-2250DN / HL-2270DW فقط) قم بتعيين حجم الورق الصحيح الذي تريد استخدامه أو قم بتحميل نفس حجم الورق الذي قمت بتعيينه في إعداد حجم الورق الحالي ببرنامج التشغيل. اضغط الزر Go (أذهب) . إن حجم الورق الذي يمكنك استخدامه للطباعة التلقائية على الوجهين هو A4 أو Letter أو Legal أو Folio. | |
| DUPLEX DISABLED (تم تعطيل الطباعة على الوجهين) (الطرزات HL-2240D / HL-2242D / HL-2250DN / HL-2270DW فقط) ضع درج الطباعة على الوجهين في الجهاز وأغلق الغطاء الخلفي. | |
| DRUM ERROR (خطأ في الأسطوانة) سلك الشحن الأساسي يحتاج إلى التنظيف. انظر تنظيف سلك الشحن في صفحة 85. | <input type="radio"/> Toner <input checked="" type="radio"/> Drum <input checked="" type="radio"/> Error <input type="radio"/> Ready |
| DRUM STOP (توقفت الأسطوانة) قم باستبدال وحدة الأسطوانة بأخرى جديدة. انظر استبدال وحدة الأسطوانة في صفحة 79. | <input type="radio"/> Toner <input checked="" type="radio"/> Drum <input checked="" type="radio"/> Error <input type="radio"/> Ready |

مؤشرات استدعاء الخدمة

إذا كانت هناك مشكلات أو أخطاء لا يتمكن المستخدم من التعامل معها أو حلها، سيشير الجهاز إلى ضرورة إجراء مكالمة استدعاء للخدمة من خلال إضاءة مصابيح LED كما يظهر في الشكل التالي.

3



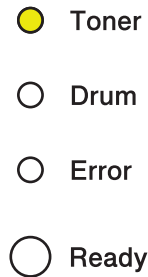
إذا رأيت مؤشر استدعاء الخدمة كما يظهر في الشكل السابق، قم بإيقاف تشغيل الجهاز تمامًا من مفتاح الطاقة ثم أعد تشغيله وحاول الطباعة مرة أخرى. إذا لم يتم حل المشكلة من خلال إيقاف تشغيل الجهاز وإعادة تشغيله باستخدام مفتاح الطاقة، اضغط الزر **Go (أذهب)**، ستضيء مصابيح LED كما يظهر في الجدول التالي لتحديد نوع الخطأ أو المشكلة.

مؤشر الخطأ من خلال مصابيح LED

| خطأ تقاطع صفر | فشل في المروحة | فشل بسبب التيار المرتفع | فشل في المحرك الرئيسي | فشل في وحدة الليزر | فشل في وحدة المصهر ¹ | فشل في PCB الرئيسي | مصابيح LED |
|---------------|----------------|-------------------------|-----------------------|--------------------|---------------------------------|--------------------|------------------|
| ● | ○ | ● | ● | ○ | ● | ○ | Toner (الحبر) |
| ● | ● | ● | ○ | ● | ○ | ○ | Drum (الأسطوانة) |
| ● | ● | ○ | ● | ○ | ○ | ● | Error (خطأ) |
| ○ | ○ | ○ | ○ | ○ | ○ | ○ | Ready (جاهز) |

¹ إذا حدث هذا الخطأ قم بإيقاف تشغيل الجهاز من خلال مفتاح الطاقة وانتظر لثوان قليلة، ثم أعد تشغيله مرة أخرى. اترك الجهاز لمدة 15 دقيقة تقريبًا وهو في وضع التشغيل. إذا حدث هذا الخطأ مرة أخرى، اتصل بالبائع أو خدمة عملاء Brother.

على سبيل المثال، يعرض مؤشر LED التالي وجود فشل في وحدة المصهر.



قم بتدوين المؤشر الذي ظهر، وذلك بالرجوع إلى الجدول الموجود في صفحة 58 وقم بالإبلاغ عن حالة الخطأ إلى البائع أو خدمة عملاء Brother.



تأكد من إغلاق الغطاء الأمامي بشكل كامل قبل الاتصال بالخدمة والإبلاغ.

زر Go (أذهب)

يقوم الزر **Go (أذهب)** بالوظائف التالية:

■ إلغاء مهمة الطباعة

إلغاء مهمة الطباعة التي تجري حالياً: أثناء الطباعة اضغط على الزر **Go (أذهب)** لمدة 4 ثوان تقريباً حتى تضيء جميع مصابيح LED ثم اترك الزر. تقوم مصابيح LED بجوار **Ready (جاهز)** و **Error (خطأ)** بإصدار وميض أثناء إلغاء مهمة الطباعة.

إلغاء جميع مهام الطباعة التي يتم استلامها: لإلغاء جميع مهام الطباعة اضغط على الزر **Go (أذهب)** لمدة 4 ثوان تقريباً حتى تضيء جميع مصابيح LED ثم اترك الزر. اضغط الزر **Go (أذهب)** مرة أخرى. تقوم مصابيح LED بجوار **Ready (جاهز)** و **Error (خطأ)** بإصدار وميض أثناء إلغاء مهمة (مهام) الطباعة.

■ تنشيط

إذا كان الجهاز في وضع السكون، اضغط الزر **Go (أذهب)** لتنشيط الجهاز ونقله إلى وضع الاستعداد.

■ استرجاع من الخطأ

إذا كان هناك خطأ ما، سيقوم الجهاز بالاسترجاع من بعض الأخطاء تلقائياً. إذا لم يتم الاسترجاع من خطأ معين تلقائياً، اضغط الزر **Go (أذهب)** لإزالة الخطأ ومتابعة استخدام الجهاز.

■ التغذية بالنماذج

إذا كان مصباح LED بجوار **Ready (جاهز)** يصدر وميضاً لفترة طويلة، اضغط الزر **Go (أذهب)**. سيقوم الجهاز بطباعة أي بيانات متبقية في ذاكرة الجهاز.

■ إعادة الطباعة

لإعادة طباعة آخر مستند، اضغط على الزر **Go (أذهب)** لمدة 4 ثوان تقريباً حتى تضيء جميع مصابيح LED ثم اترك الزر. في خلال ثانيتين، اضغط على الزر **Go (أذهب)** بعدد المرات الذي يتوافق مع عدد النسخ المطلوبة. إذا لم تقم بالضغط على الزر **Go (أذهب)** خلال ثانيتين، يتم طباعة نسخة واحدة.

إذا كنت تقوم بالطباعة باستخدام برنامج تشغيل الطابعة على نظام التشغيل Windows® المرفق مع الطابعة، ستكون الأولوية للإعدادات التي تم تعيينها للخيار Use Reprint (استخدام إعادة الطباعة) في برنامج تشغيل الطابعة على الإعدادات التي يتم تعيينها من خلال لوحة التحكم. (لمزيد من المعلومات، انظر Use Reprint (استخدام إعادة الطباعة) في صفحة 32).

■ تمكين أو تعطيل الشبكة اللاسلكية (الطراز HL-2270DW فقط)

إذا كنت ترغب في تمكين/تعطيل الشبكة اللاسلكية (الإعداد الافتراضي هو التعطيل)، استمر في الضغط على الزر **Go (أذهب)** لمدة 10 ثوان أثناء التواجد في وضع الاستعداد. ثم اترك الزر **Go (أذهب)** عندما يقوم الجهاز بطباعة صفحة تكوين شبكة الاتصال والتي تشير إلى الإعدادات الحالية للشبكة. (لمزيد من المعلومات، انظر الفصل 5 من دليل مستخدم الشبكة).

طباعة صفحة اختبار

يمكنك استخدام الزر **Go (أذهب)** أو برنامج تشغيل الطابعة من أجل طباعة صفحة اختبار.

باستخدام الزر **Go (أذهب)**

1 قم بإيقاف تشغيل الجهاز.

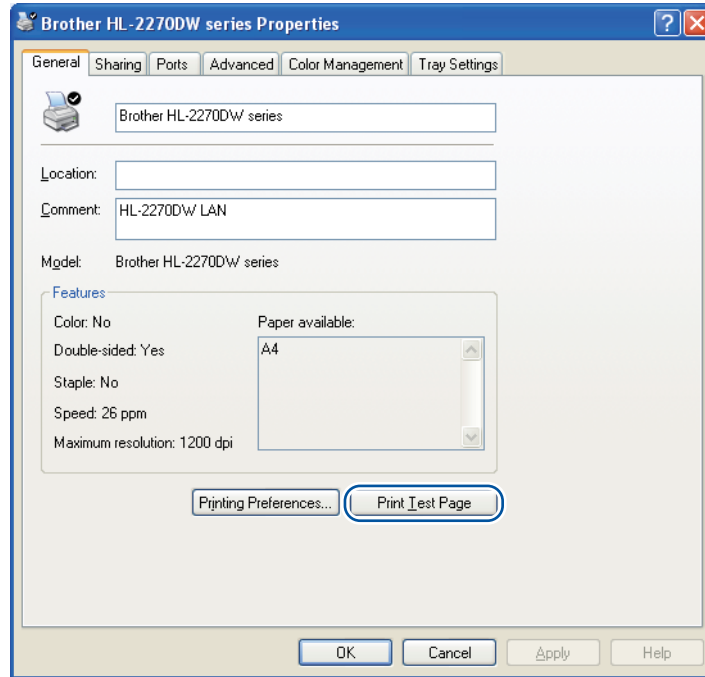
2 تأكد من إغلاق الغطاء الأمامي وأن سلك الطاقة متصل بمأخذ التيار.

3 استمر في الضغط على الزر **Go (أذهب)** حتى يتم تشغيل طاقة الجهاز. استمر في الضغط على الزر **Go (أذهب)** حتى تضيء مصابيح LED بجوار **Toner (الحبر)** و **Drum (الأسطوانة)** و **Error (خطأ)**. اترك الزر **Go (أذهب)**. تأكد أن مصابيح LED بجوار **Toner (الحبر)** و **Drum (الأسطوانة)** و **Error (خطأ)** قد انطفأت.

4 اضغط الزر **Go (أذهب)** مرة أخرى. سيقوم الجهاز بطباعة صفحة اختبار.

باستخدام برنامج تشغيل الطابعة

إذا كنت تقوم بالطباعة باستخدام برنامج تشغيل الطابعة على نظام التشغيل Windows®، انقر فوق الزر **Print Test Page (طباعة صفحة اختبار)** داخل علامة التبويب **General (عام)** في برنامج تشغيل الطابعة.



طباعة صفحة إعدادات الطابعة

يمكنك طباعة الإعدادات الحالية باستخدام زر لوحة التحكم أو برنامج تشغيل الطابعة.

باستخدام الزر Go (أذهب)

- 1 تأكد من إغلاق الغطاء الأمامي وأن سلك الطاقة متصل بمأخذ التيار.
- 2 قم بتشغيل الجهاز وانتظر حتى يكون الجهاز في وضع الاستعداد.
- 3 اضغط الزر Go (أذهب) ثلاث مرات خلال ثانيتين. سيقوم الجهاز بطباعة صفحة إعدادات الطابعة الحالية.

باستخدام برنامج تشغيل الطابعة

إذا كنت تقوم بالطباعة باستخدام برنامج تشغيل الطابعة على نظام التشغيل Windows®، يمكنك طباعة صفحة إعدادات الطابعة الحالية من خلال النقر فوق الزر **Print Settings (إعدادات الطباعة)** في مربع الحوار **Support (الدعم)**.



طباعة الخطوط (الطرازان HL-2250DN / HL-2270DW فقط)

يمكنك طباعة قائمة بالخطوط الداخلية باستخدام زر لوحة التحكم أو برنامج تشغيل الطابعة.

باستخدام الزر Go (أذهب)

1 قم بإيقاف تشغيل الجهاز.

2 تأكد من إغلاق الغطاء الأمامي وأن سلك الطاقة متصل بمأخذ التيار.

3 استمر في الضغط على الزر Go (أذهب) حتى يتم تشغيل طاقة الجهاز. استمر في الضغط على الزر Go (أذهب) حتى تضيء مصابيح LED بجوار Toner (الحبر) و Drum (الأسطوانة) و Error (خطأ). اترك الزر Go (أذهب). تأكد أن مصابيح LED بجوار Toner (الحبر) و Drum (الأسطوانة) و Error (خطأ) قد انطفأت.

4 اضغط الزر Go (أذهب) مرتين. سيقوم الجهاز بطباعة قائمة بالخطوط الداخلية.

باستخدام برنامج تشغيل الطابعة

إذا كنت تقوم بالطباعة باستخدام برنامج تشغيل الطابعة Brother على نظام التشغيل Windows®، يمكنك طباعة قائمة بالخطوط الداخلية من خلال النقر فوق الزر Print Fonts (طباعة الخطوط) في مربع الحوار Support (الدعم).



طباعة تقرير الشبكة اللاسلكية (الطراز HL-2270DW فقط)

يمكنك استخدام الزر **Go (أذهب)** لطباعة حالة الاتصال اللاسلكي بالجهاز. انظر الفصل 5 من دليل مستخدم الشبكة.

الإعدادات الافتراضية

يحتوي الجهاز على ثلاثة مستويات من الإعدادات الافتراضية؛ وقد تم تعيين الإعدادات الافتراضية بالمصنع قبل شحن الجهاز.

- الإعدادات الافتراضية للشبكة
- إعادة تعيين إعدادات المصنع
- إعادة تعيين الإعدادات

ملاحظة

- لا يمكنك تعديل الإعدادات الافتراضية المضبوطة بشكل مسبق.
- لا يمكن تغيير عدد الصفحات بأي حال من الأحوال.

الإعدادات الافتراضية للشبكة (الطرازان HL-2250DN / HL-2270DW فقط)

- 1 قم بإيقاف تشغيل الجهاز.
- 2 تأكد من إغلاق الغطاء الأمامي وأن سلك الطاقة متصل بمأخذ التيار.
- 3 استمر في الضغط على الزر **Go (أذهب)** حتى يتم تشغيل طاقة الجهاز. استمر في الضغط على الزر **Go (أذهب)** حتى تضيء جميع مصابيح LED ثم ينطفئ مصباح LED بجوار **Ready (جاهز)**.
- 4 اترك الزر **Go (أذهب)**. تأكد من إيقاف تشغيل جميع مصابيح LED.
- 5 اضغط الزر **Go (أذهب)** ست مرات. تأكد من إضاءة جميع مصابيح LED للإشارة إلى أن ملقم الطباعة قد تم إعادة تعيينه على الإعدادات الافتراضية للمصنع. سيقوم الجهاز بإعادة التشغيل.

إعادة تعيين إعدادات المصنع

يمكنك إعادة تعيين الجهاز بشكل جزئي على إعدادات الطابعة الافتراضية. ولن يتم إعادة تعيين إعدادات الشبكة:

- 1 قم بإيقاف تشغيل الجهاز.
- 2 تأكد من إغلاق الغطاء الأمامي وأن سلك الطاقة متصل بمأخذ التيار.
- 3 استمر في الضغط على الزر **Go (أذهب)** حتى يتم تشغيل طاقة الجهاز. استمر في الضغط على الزر **Go (أذهب)** حتى تضيء جميع مصابيح LED ثم ينطفئ مصباح LED بجوار **Ready (جاهز)**.
- 4 اترك الزر **Go (أذهب)**. تأكد من إيقاف تشغيل جميع مصابيح LED.
- 5 اضغط الزر **Go (أذهب)** ثمان مرات. تأكد من إضاءة جميع مصابيح LED للإشارة إلى أن الجهاز قد تم إعادة تعيينه على الإعدادات الافتراضية للمصنع (باستثناء إعدادات الشبكة). سيقوم الجهاز بإعادة التشغيل.

إعادة تعيين الإعدادات

سيقوم هذا الإجراء بإعادة تعيين إعدادات الجهاز مرة أخرى على الإعدادات التي تم تعيينها في المصنع:

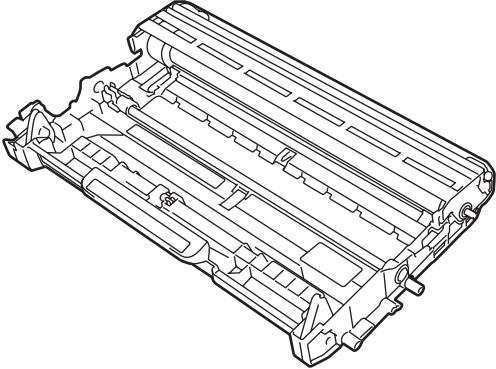
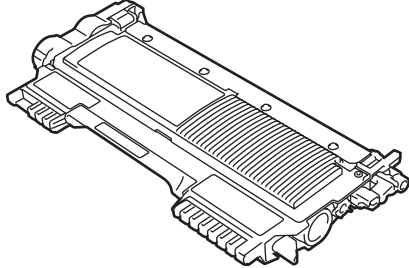
- 1 قم بإيقاف تشغيل الجهاز.
- 2 تأكد من إغلاق الغطاء الأمامي وأن سلك الطاقة متصل بمأخذ التيار.
- 3 استمر في الضغط على الزر **Go (أذهب)** حتى يتم تشغيل طاقة الجهاز. استمر في الضغط على الزر **Go (أذهب)** حتى تضيء جميع مصابيح LED ثم ينطفئ مصباح LED بجوار **Ready (جاهز)**.
- 4 اترك الزر **Go (أذهب)**. تأكد من إيقاف تشغيل جميع مصابيح LED.
- 5 اضغط الزر **Go (أذهب)** عشر مرات. سيقوم الجهاز بإعادة التشغيل تلقائيًا.

ستحتاج دائماً إلى تنظيف الجهاز بشكل دوري واستبدال العناصر المستهلكة.

استبدال العناصر المستهلكة

سيقوم الجهاز بإصدار الإشارة المناسبة عندما يحين وقت استبدال أحد العناصر المستهلكة. (انظر مصابيح LED (الصمام الثنائي المشع للضوء) في صفحة 53).

عناصر مستهلكة

| وحدة الأسطوانة | خرطوشة الحبر |
|--|--|
| <p>انظر وحدة الأسطوانة في صفحة 77.</p> <p>اسم الطراز: (بالنسبة لدول الأوقيانوس) DR-2225 (بالنسبة لآسيا والشرق الأوسط وأفريقيا) DR-2255</p> | <p>انظر خرطوشة الحبر في صفحة 70.</p> <p>اسم الطراز: (بالنسبة لدول الأوقيانوس) TN-2030، TN-2230، TN-2250 (بالنسبة لآسيا والشرق الأوسط وأفريقيا) TN-2060، TN-2260، TN-2280</p> |
|  |  |



ملاحظة

يختلف مستوى توفر خراطيش الحبر من دولة لأخرى. قم بزيارة مركز حلول Brother على الرابط <http://solutions.brother.com/> أو قم بالاتصال بمكتب Brother المحلي لديك لمزيد من التفاصيل.

قبل استبدال العناصر المستهلكة

من فضلكم بقراءة الإرشادات التالية قبل استبدال العناصر المستهلكة.

⚠ تنبيه

لا تقم مطلقاً بوضع خرطوشة الحبر في النار. فقد تنفجر مما يؤدي إلى حدوث إصابات.

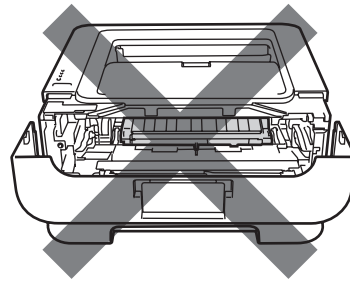
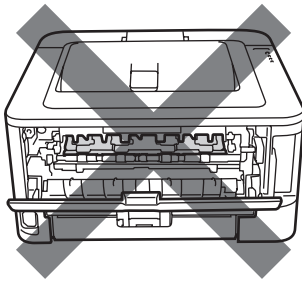
لا تقم مطلقاً باستخدام مواد قابلة للاشتعال أو أي نوع من الرشاشات أو أي سوائل/مذيبات تحتوي على الكحول أو الأمونيا لتنظيف الأجزاء الداخلية أو الخارجية من الطابعة. فقد يتسبب ذلك في حدوث حريق أو التعرض لصدمة كهربائية. انظر التنظيف في صفحة 83 للتعرف على كيفية تنظيف الجهاز.

أحرص دائماً على عدم استنشاق الحبر.

⚠ تحذير

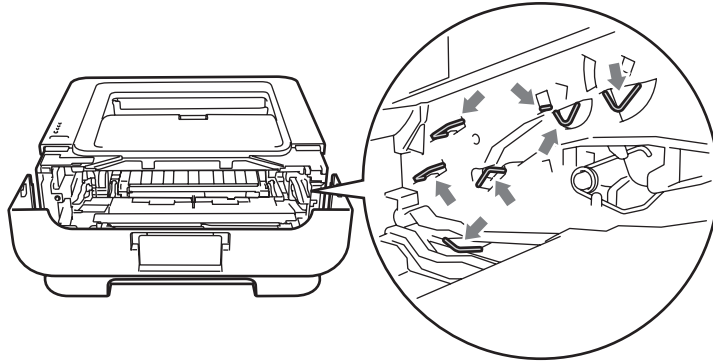
⚠ سطح ساخن

- بعد الانتهاء من استخدام الطابعة مباشرة، تكون بعض الأجزاء الداخلية للطابعة شديدة الحرارة. انتظر لمدة 10 دقائق لتسمح للطابعة بأن تبرد قبل الانتقال إلى الخطوة التالية.
- لتجنب التأثير بالسلب على جودة الطابعة، تجنب لمس الأجزاء المظللة في الأشكال التوضيحية التالية.

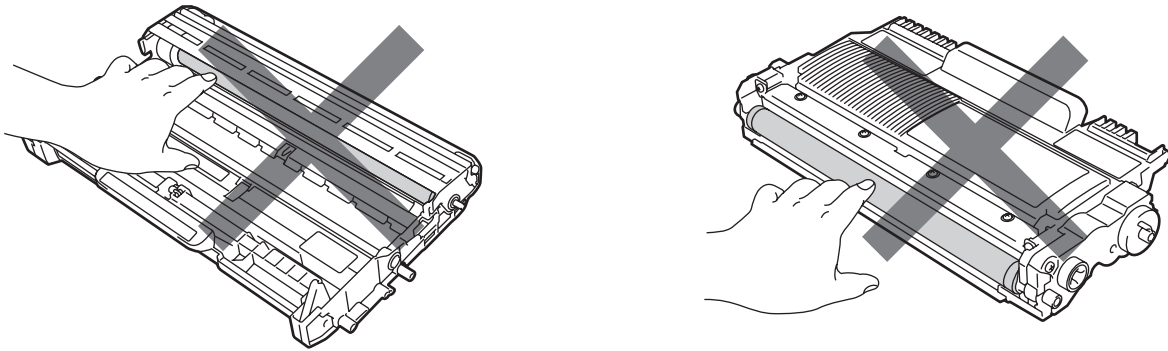


هام !

- تم تصميم أجهزة Brother للعمل باستخدام أحبار ذات مواصفات خاصة وستصل كفاءة الأداء إلى الحد الأمثل على الإطلاق عند استخدام خراطيش الطباعة الأصلية من إنتاج شركة Brother. ولا تستطيع شركة Brother أن تضمن الكفاءة القصوى في حالة استخدام أحبار أو خراطيش حبر ذات مواصفات مختلفة أو ليست من إنتاج Brother. ولذلك فإن شركة Brother لا توصي باستخدام خراطيش حبر أخرى مع هذا الجهاز بخلاف خراطيش حبر Brother الأصلية.
- في حالة تعرض وحدة الأسطوانة أو أي أجزاء أخرى من الجهاز إلى التلف نتيجة لاستخدام منتجات ليست من إنتاج شركة Brother مع هذا الجهاز، فقد لا تخضع عمليات الصيانة والإصلاح المطلوبة نتيجة لهذا التلف إلى الضمان.
- ننصح بوضع مجموعة خرطوشة الحبر ووحدة الأسطوانة على سطح نظيف ومستو وفوق قطعة من الورق، يتم التخلص منها بعد ذلك، في حالة انسكاب الحبر أو تناثره عن طريق الخطأ.
- ويجب الإمساك بخرطوشة الحبر بحذر. إذا تناثر الحبر على يديك أو ملابسك، قم بتنظيفه أو غسله بماء بارد في الحال.
- لتجنب تعرض الجهاز للتلف بسبب الكهرباء الساكنة، تجنب لمس الأقطاب والموصلات المشار إليها في الشكل التوضيحي التالي.



- لتجنب حدوث مشكلات في جودة الطباعة، تجنب لمس الأجزاء المظللة المشار إليها في الشكلين التاليين.



- يوصى بتنظيف الجهاز عند استبدال العناصر المستهلكة. انظر التنظيف في صفحة 83.

- لا تقم مطلقًا بإزالة تغليف أي خرطوشة حبر إلا قبيل تركيبها بالجهاز مباشرة. وذلك لأنه لو تُركت خرطوشة الحبر بدون تغليف لفترة طويلة قد يقل العمر الافتراضي للحبر.
- لا تقم مطلقًا بإزالة تغليف وحدة الأسطوانة إلا قبيل تركيبها بالجهاز مباشرة. فقد تتعرض وحدة الأسطوانة للتلف إذا تعرضت لضوء الشمس أو ضوء الغرفة.
- عند إزالة وحدة الأسطوانة، قم بالإمساك بها بحرص لأنها قد تحتوي على حبر.

4

ملاحظة 

- احرص دائمًا على وضع خرطوشة الحبر المستعملة في حقيبة مناسبة ومحكمة تمامًا حتى لا ينسكب مسحوق الحبر خارج الخرطوشة.
- يجب التخلص من خرطوشة الحبر المستعملة وفقًا للتنظيمات والقوانين المحلية، مع الحرص على فصلها بعيدًا عن المخلفات والقمامة المنزلية. إذا كانت لديك أية أسئلة، اتصل بمكتب التخلص من المخلفات في المنطقة التي تقيم بها.
- لضمان الحصول على طباعة ذات جودة عالية، يوصى باستخدام خراطيش حبر Brother الأصلية فقط. وعندما ترغب في شراء خراطيش الحبر قم بالاتصال بالتاجر الذي قمت بشراء الجهاز منه.

خرطوشة الحبر

إن خرطوشة الحبر المرفقة مع الجهاز قد تكون إما خرطوشة بداية أو قياسية أو خرطوشة حبر ذات إنتاجية عالية¹، وذلك يعتمد على الطراز والدولة التي قمت بشراء الجهاز بها.

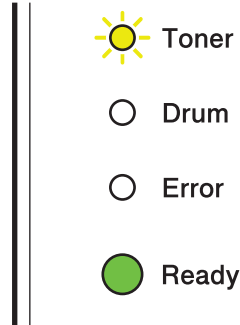
¹ لمزيد من المعلومات حول إنتاجية خرطوشة الحبر، انظر المستزومات في صفحة 125.

ملاحظة 

- تختلف كمية الحبر المستخدمة باختلاف المادة المطبوعة على الصفحة وإعداد كثافة الطباعة الذي تم تعيينه.
- فإذا قمت بتغيير إعداد كثافة الطباعة إلى إعداد أفتح أو أعمق، ستتغير تبعًا لذلك كمية الحبر المستخدمة.

TONER LOW (مستوى الحبر منخفض)

سيضيء مصباح LED بجوار كلمة **Toner (الحبر)** لمدة 2 ثانية وينطفئ لمدة 3 ثوان مع تكرار هذه العملية.



فإذا قام مصباح LED بإظهار هذه العملية، فيكون مستوى الحبر منخفضًا. يجب شراء خرطوشة حبر جديدة واجعلها جاهزة قبل ظهور إشارة استبدال خرطوشة الحبر. لتغيير خرطوشة الحبر، انظر استبدال خرطوشة الحبر في صفحة 71.

ملاحظة 

- سيومض مصباح LED بجوار كلمة **Toner (الحبر)** بشكل مستمر إذا انخفض مستوى الحبر بشكل كبير.
- إذا كانت المطبوعات باهتة اللون، أمسك ذراع مجموعة خرطوشة الحبر ووحدة الأسطوانة بكلتا يديك وقم بتحريكه برفق ذهابًا وإيابًا من جانب لآخر عدة مرات من أجل توزيع الحبر بالتساوي داخل الخرطوشة.

REPLACE TONER (استبدال خرطوشة الحبر)

سيتم إيقاف الجهاز عن الطباعة حتى تقوم باستبدال خرطوشة الحبر. عند استخدام خرطوشة حبر Brother أصلية جديدة وغير مستعملة، يتم إعادة تعيين وضع استبدال خرطوشة الحبر.

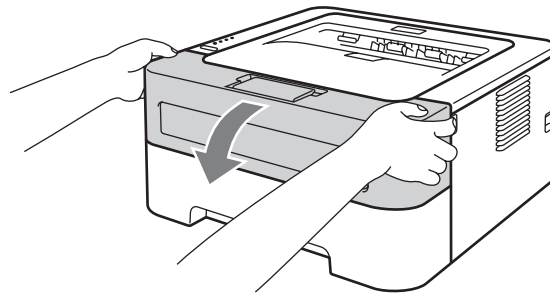
- Toner
- Drum
- Error
- Ready

استبدال خرطوشة الحبر

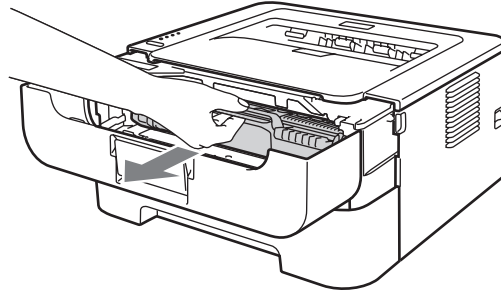
قبل استبدال خرطوشة الحبر، انظر قبل استبدال العناصر المستهلكة في صفحة 67.

1 تأكد من أن الجهاز في وضع التشغيل. اترك الجهاز لمدة 10 دقائق حتى يبرد.

2 افتح الغطاء الأمامي.



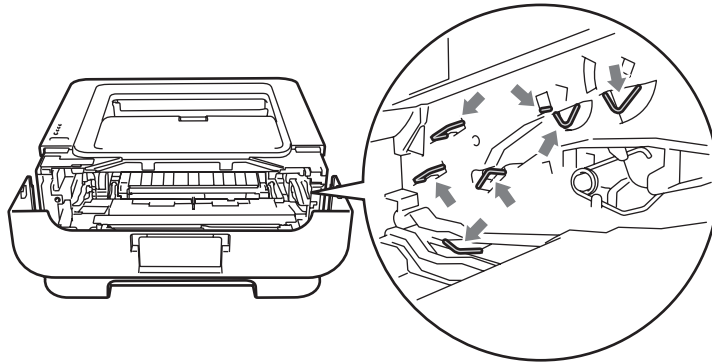
3 اسحب مجموعة خرطوشة الحبر ووحدة الأسطوانة إلى الخارج.



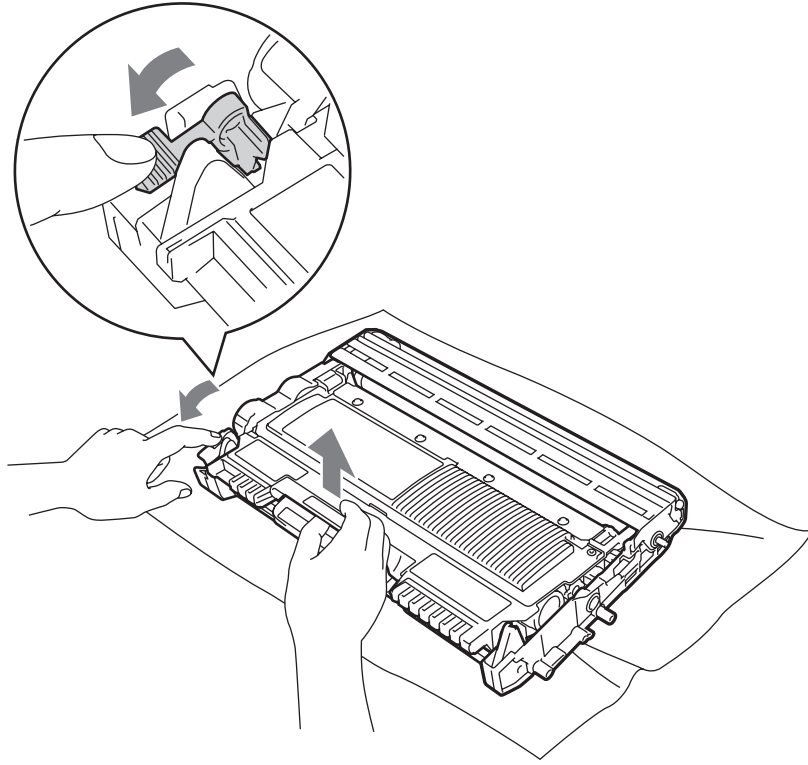
4

هام !

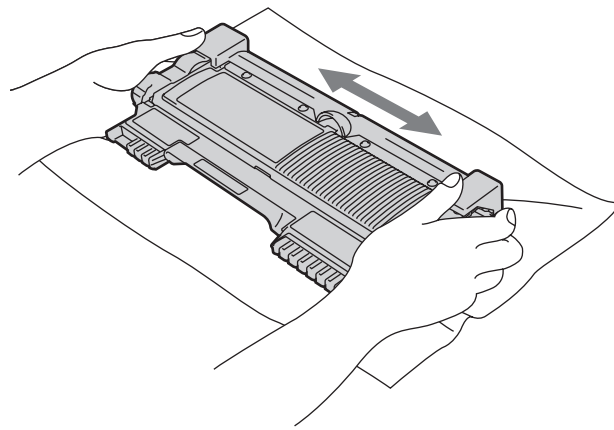
- ننصح بوضع مجموعة خرطوشة الحبر ووحدة الأسطوانة على قطعة من الورق أو القماش، يتم التخلص منها بعد ذلك، في حالة انسكاب الحبر أو تناثره عن طريق الخطأ.
- لتجنب تعرض الجهاز للتلف بسبب الكهرباء الساكنة، تجنب لمس الأقطاب والموصلات المشار إليها في الشكل التوضيحي التالي.



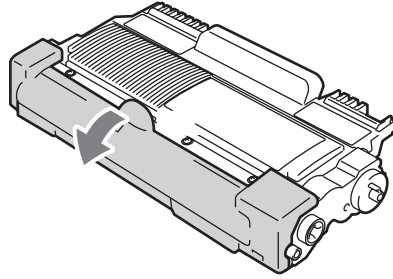
4 اضغط على ذراع القفل الأخضر إلى الأسفل وأخرج خرطوشة الحبر من وحدة الأسطوانة.



5 أزل تغليف خرطوشة الحبر الجديدة. أمسك ذراع الخرطوشة بكلتا يديك وقم بتحريكه برفق ذهابًا وإيابًا من جانب لآخر عدة مرات من أجل توزيع الحبر بالتساوي داخل الخرطوشة.

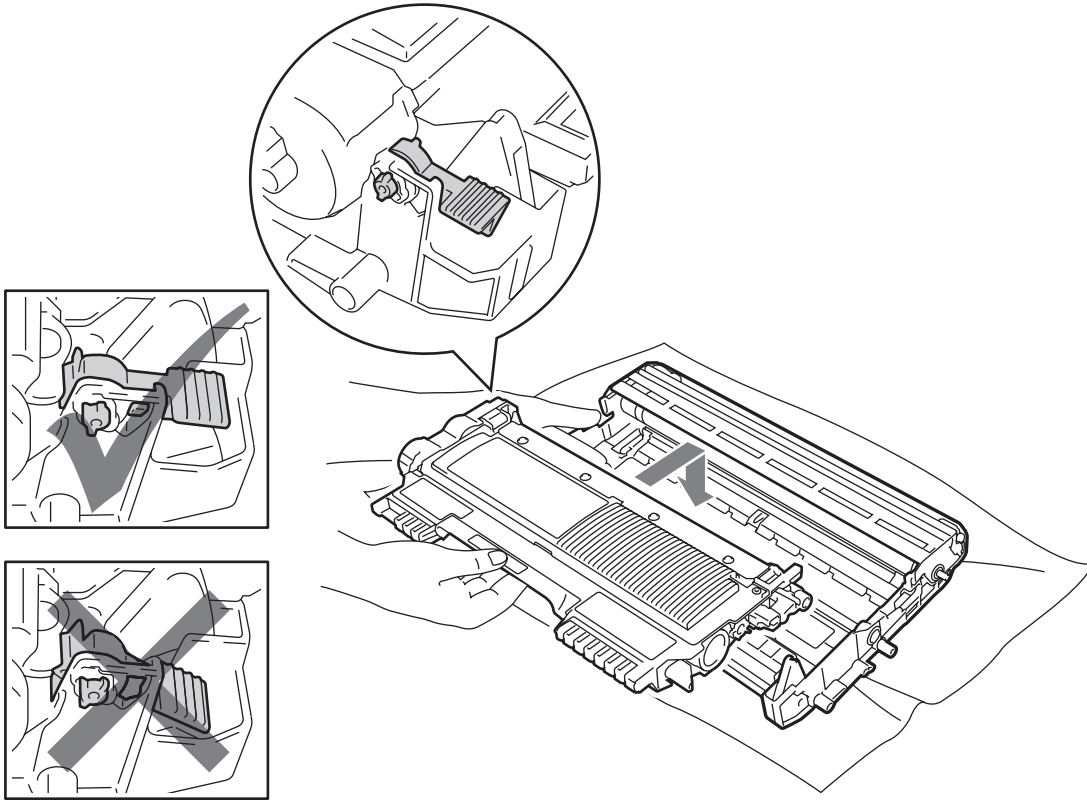


6 اسحب الغطاء الواقى.

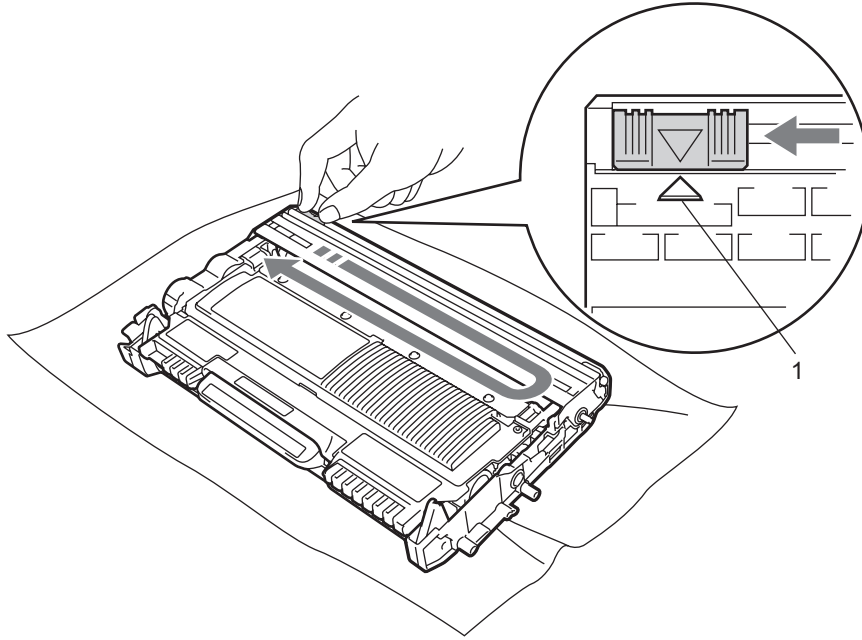


4

7 ثبت خرطوشة الحبر الجديدة جيدًا داخل وحدة الأسطوانة حتى تسمع صوت تثبيتها في موضعها. عند تثبيت الخرطوشة بشكل صحيح، يرتفع ذراع القفل الأخضر بشكل تلقائي.



8 قم بتنظيف سلك الشحن الرئيسي داخل وحدة الأسطوانة من خلال تحريك اللسان الأخضر برفق من اليمين لليساار والعكس لعدة مرات.

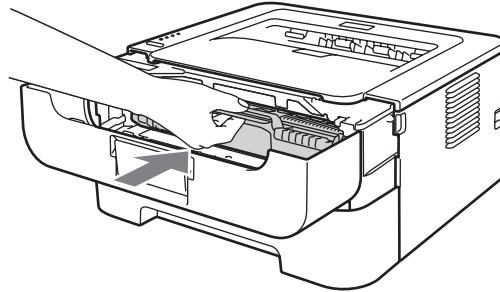


4

ملاحظة

تأكد من إعادة اللسان إلى وضعه الأصلي (▲) (1). إذا لم تفعل ذلك، فقد تحتوي الصفحات المطبوعة على خط عمودي.

9 أعد مجموعة خرطوشة الحبر ووحدة الأسطوانة إلى موضعها في الطابعة. ثم أغلق الغطاء الأمامي.



ملاحظة

لا تقم بإيقاف تشغيل مفتاح الطاقة بالجهاز أو فتح الغطاء الأمامي حتى يضيء مصابيح LED بجوار كلمة **Ready** (جاهز).

تختلف عملية الطباعة باختلاف إعدادات الطباعة:

■ الإعداد الافتراضي (وضع الإيقاف)

سيوقف الجهاز عن الطباعة حتى تقوم باستبدال خرطوشة الحبر بأخرى جديدة عندما تعرض مصابيح LED رسالة **REPLACE TONER** (استبدال خرطوشة الحبر).

■ وضع المتابعة

لدفع الجهاز لمتابعة الطباعة بعد إظهار مصابيح LED لرسالة **REPLACE TONER** (استبدال خرطوشة الحبر)، اضغط الزر **Go** (أذهب) سبع مرات للدخول في وضع المتابعة (تقوم كافة مصابيح LED بالوميض مرتين، ثم يتم تشغيل مصباح LED بجوار كلمة **Ready** (جاهز)). سيقوم الجهاز بمتابعة الطباعة حتى تقوم مصابيح LED بعرض رسالة **TONER ENDED** (نفد الحبر).

للرجوع إلى الإعداد الافتراضي (وضع الإيقاف)، اضغط الزر **Go** (أذهب) سبع مرات (تومض جميع مصابيح LED مرة واحدة).

ملاحظة

- تأكد من إغلاق الغطاء الأمامي قبل تغيير الوضع.
- عندما تشير مصابيح LED، إلى وجود وضع الخطأ، لا يمكنك تغيير الوضع.
- إذا قمت بمتابعة الطباعة في وضع المتابعة، فإننا لا نضمن جودة الطباعة.
- عند استخدام وضع المتابعة، قد تبدو الطباعة باهتة.

■ وضع الاستعداد

عندما تقوم باستبدال خرطوشة الحبر بأخرى جديدة، تعود الطباعة إلى وضع الاستعداد.

TONER ENDED (نفد الحبر)

سيوقف الجهاز عن الطباعة حتى تقوم باستبدال خرطوشة الحبر بأخرى جديدة. انظر استبدال خرطوشة الحبر في صفحة 71.

- Toner
- Drum
- Error
- Ready

وحدة الأسطوانة

يصل عدد الصفحات التي تستطيع وحدة الأسطوانة الجديدة طباعتها إلى 12000 صفحة تقريبًا من مقاس A4 أو Letter على وجه واحد بمعدل صفحة واحدة لكل مهمة.

ملاحظة 

- وهناك العديد من العوامل التي تحدد العمر الفعلي لوحدة الأسطوانة، مثل درجة الحرارة والرطوبة ونوع الورق ونوع الحبر المستخدم وعدد الصفحات المطبوعة لكل مهمة طباعة وما إلى ذلك. وفي ظل ظروف التشغيل الطبيعية، يكون متوسط العمر الافتراضي للأسطوانة حوالي 12000 صفحة. وقد يكون العدد الفعلي للصفحات التي ستقوم الأسطوانة بطباعتها أقل بكثير من هذا العدد التقديري. وحيث إننا لا نملك أي تحكم أو سيطرة على العوامل الكثيرة التي قد يكون لها تأثير على العمر الفعلي للأسطوانة، فليس باستطاعتنا تعيين حد أدنى لعدد الصفحات التي ستتمكن الأسطوانة من طباعتها.
- للحصول على أفضل أداء وجودة للطباعة، استخدم أحبار Brother الأصلية فقط. يجب عدم استخدام الطابعة إلا في بيئة نظيفة خالية من الغبار والأتربة وجيدة التهوية.
- قد تؤدي الطباعة باستخدام وحدة أسطوانة ليست من إنتاج شركة Brother، ليس فقط إلى الحصول على جودة طباعة منخفضة بل إلى تناقص جودة الجهاز وعمره الافتراضي ككل. لا يسري الضمان على المشكلات التي يرجع السبب فيها إلى استخدام وحدة أسطوانة ليست من إنتاج شركة Brother.

DRUM END SOON (الأسطوانة أوشكت على الانتهاء)

إذا بدأ مصباح LED بجوار كلمة Drum (الأسطوانة) في الوميض، فذلك يعني أن وحدة الأسطوانة ستحتاج إلى الاستبدال في وقت قريب. ويوصى باستبدال وحدة الأسطوانة بأخرى جديدة قبل الوصول إلى تدهور واضح في جودة الطباعة.

Toner

Drum

Error

Ready

(استبدال الأسطوانة) REPLACE DRUM

إذا تحول مصباح LED بجوار كلمة Drum (الأسطوانة) إلى الإضاءة بشكل مستمر، فذلك يعني أنه ينبغي استبدال وحدة الأسطوانة. من فضلك قم باستبدالها بوحدة أسطوانة أخرى جديدة من إنتاج شركة Brother.

Toner

Drum

Error

Ready

(توقفت الأسطوانة) DRUM STOP

إذا تحول مصباح LED بجوار كلمة Drum (الأسطوانة) وبجوار كلمة Error (خطأ) إلى الإضاءة بشكل مستمر، فذلك يعني أنه يجب على الفور استبدال وحدة الأسطوانة. قم باستبدالها بوحدة أسطوانة أخرى جديدة من إنتاج شركة Brother.

Toner

Drum

Error

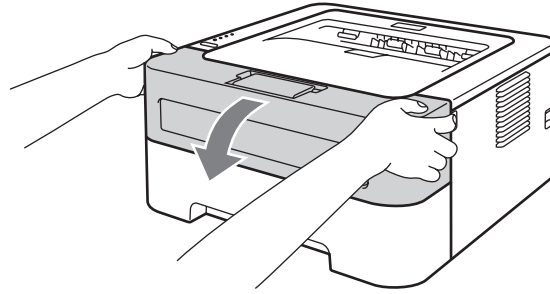
Ready

استبدال وحدة الأسطوانة

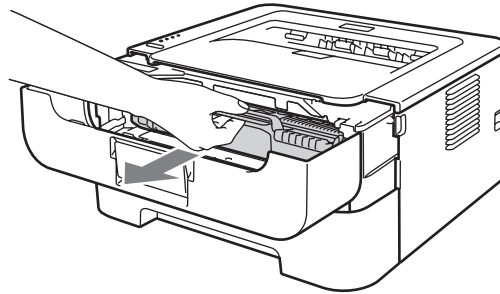
قبل استبدال وحدة الأسطوانة، انظر قبل استبدال العناصر المستهلكة في صفحة 67.

عند استبدال وحدة الأسطوانة بأخرى جديدة، ستحتاج إلى إعادة تعيين عداد الأسطوانة من خلال إكمال الخطوات التالية:

- 1 تأكد من أن الجهاز في وضع التشغيل وأن مصباح LED بجوار كلمة **Drum (الأسطوانة)** يصدر وميضًا. اترك الجهاز لمدة 10 دقائق حتى يبرد.
- 2 افتح الغطاء الأمامي.

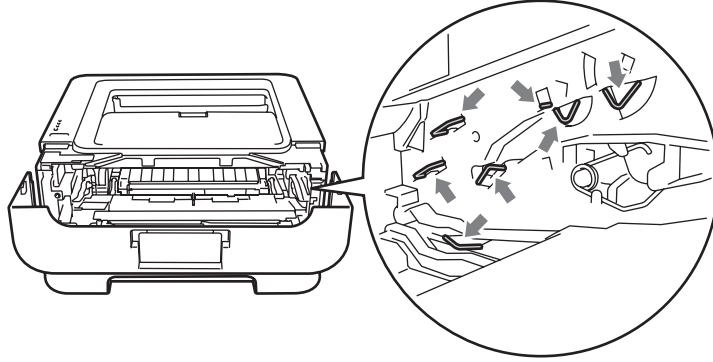


- 3 اسحب مجموعة خرطوشة الحبر ووحدة الأسطوانة إلى الخارج.



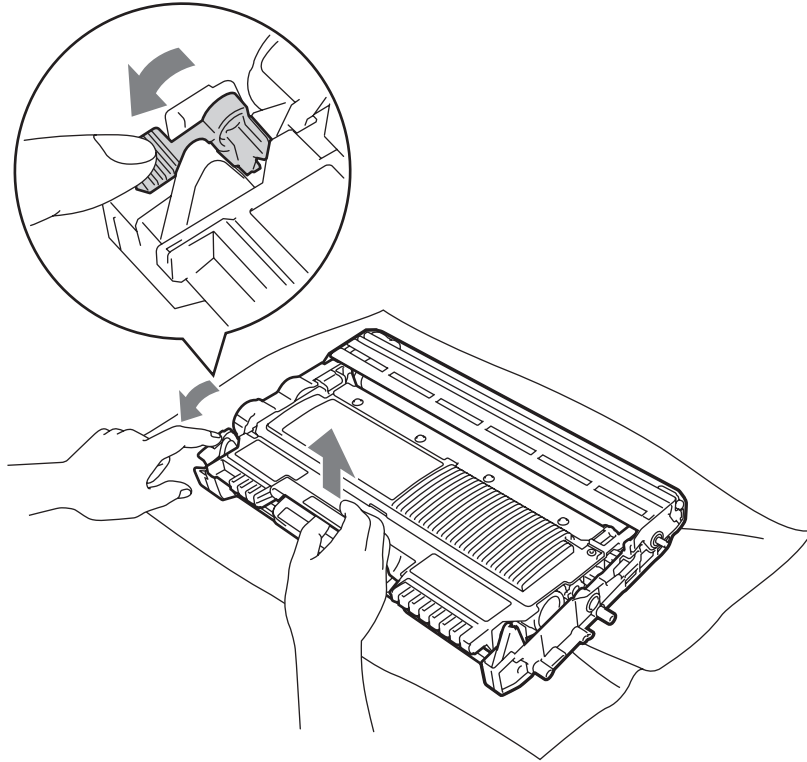
هام !

- ننصح بوضع مجموعة خرطوشة الحبر ووحدة الأسطوانة على قطعة من الورق أو القماش، يتم التخلص منها بعد ذلك، في حالة انسكاب الحبر أو تناثره عن طريق الخطأ.
- لتجنب تعرض الجهاز للتلف بسبب الكهرباء الساكنة، تجنب لمس الأقطاب والموصلات المشار إليها في الشكل التوضيحي التالي.



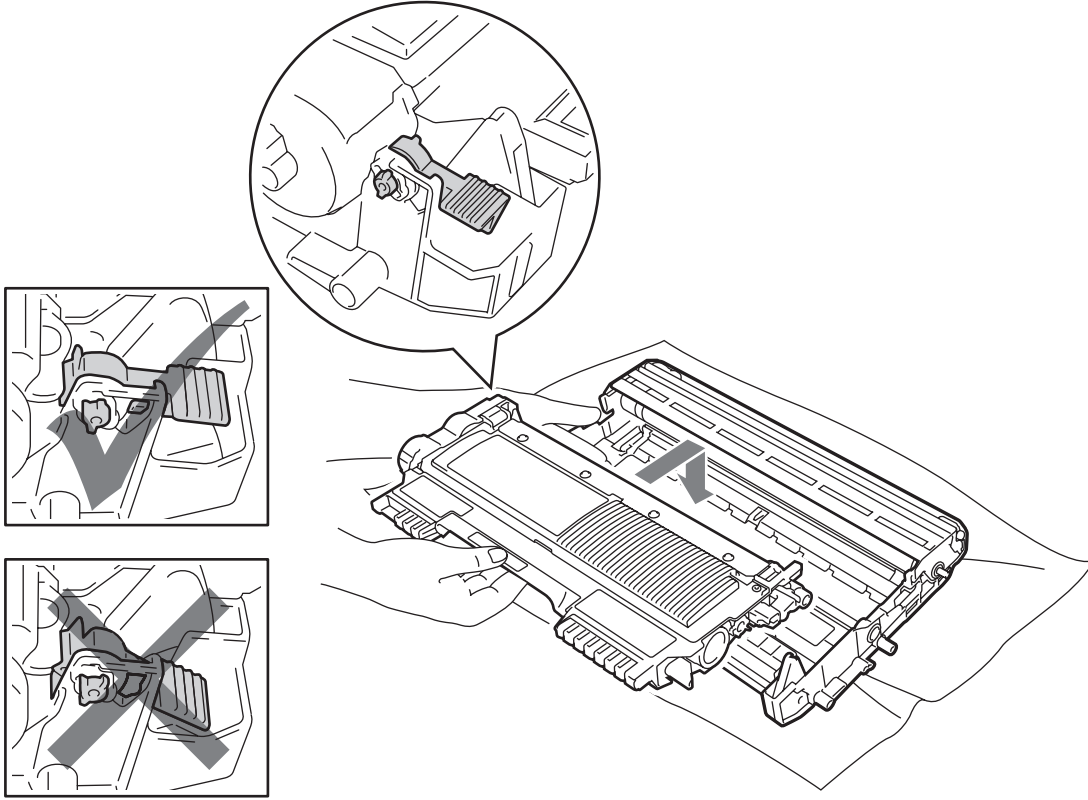
4

4 اضغط على ذراع القفل الأخضر إلى الأسفل وأخرج خرطوشة الحبر من وحدة الأسطوانة.

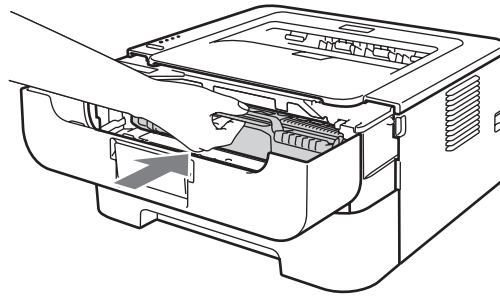


5 أزل تغليف وحدة الأسطوانة الجديدة.

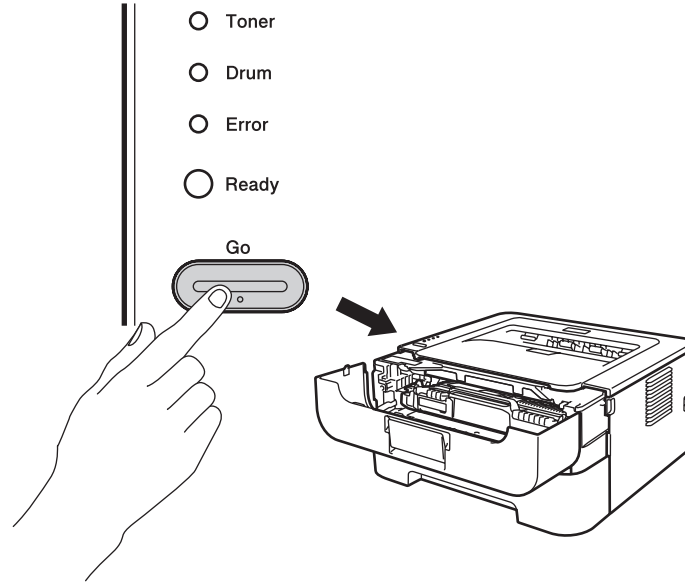
6 ثبت خرطوشة الحبر جيدًا داخل وحدة الأسطوانة الجديدة حتى تسمع صوت تثبيتها في موضعها. يرتفع ذراع القفل الأخضر تلقائيًا، عند تثبيت الخرطوشة بشكل صحيح.



7 أعد مجموعة خرطوشة الحبر ووحدة الأسطوانة إلى موضعها في الطابعة. لا تقم بإغلاق الغطاء الأمامي بعد.



8 اضغط مع الاستمرار على **Go (الذهب)** لمدة 4 ثوان تقريبًا حتى تضيء جميع مصابيح LED. بمجرد إضاءة مصابيح LED الأربعة، حرر الزر **Go (الذهب)**.



هام !

لا تقم بإعادة تعيين عداد الأسطوانة عند استبدال خرطوشة الحبر فقط.

9 أغلق الغطاء الأمامي.

10 تأكد من أن مصباح LED بجوار كلمة **Drum (الأسطوانة)** في وضع الإيقاف الآن.

التنظيف

قم بتنظيف الأجزاء الخارجية والداخلية للجهاز بشكل دوري باستخدام قطعة من القماش جافة وخالية من التنسيل. عند استبدال خرطوشة الحبر أو وحدة الأسطوانة، احرص على تنظيف الجزء الداخلي من الجهاز. إذا كانت الصفحات المطبوعة بها بقع من بقايا الحبر، قم بتنظيف الأجزاء الداخلية للجهاز باستخدام قطعة من القماش جافة وخالية من التنسيل.

تنبيه !

لا تقم مطلقًا باستخدام مواد قابلة للاشتعال أو أي نوع من الرشاشات أو أي سوائل/مذيبات تحتوي على الكحول أو الأمونيا لتنظيف الأجزاء الداخلية أو الخارجية من الطابعة. فقد يتسبب ذلك في حدوث حريق أو التعرض لصدمة كهربائية.



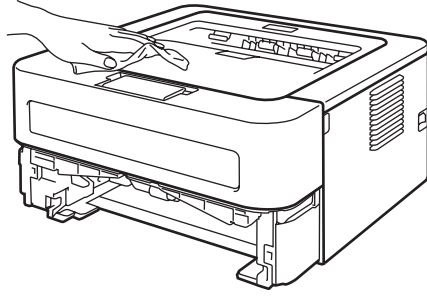
احرص دائمًا على عدم استنشاق الحبر.

هام !

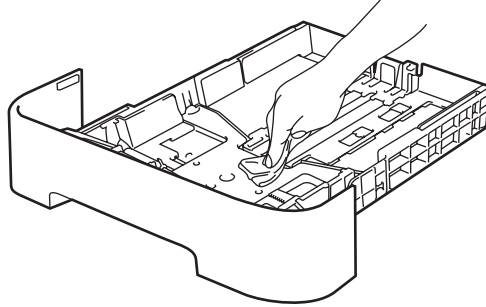
استخدم منظفات محايدة. وذلك لأن التنظيف باستخدام السوائل المتطايرة مثل التتر أو البنزين سيؤدي إلى تلف السطح الخارجي للجهاز.

تنظيف الأجزاء الخارجية للجهاز

- 1 قم بإيقاف تشغيل الجهاز بإغلاق مفتاح الطاقة. افصل جميع الكابلات ثم افصل سلك الطاقة من مأخذ طاقة التيار المتردد.
- 2 اسحب درج الورق إلى خارج الجهاز بالكامل.
- 3 امسح الأجزاء الخارجية للجهاز باستخدام قطعة من القماش جافة وخالية من التنسيل لإزالة الأتربة.



- 4 قم بسحب وإخراج كافة بقايا الورق أو أي شيء عالق بداخل درج الورق.
- 5 امسح الأجزاء الداخلية لدرج الورق باستخدام قطعة من القماش جافة وخالية من التنسيل لإزالة الأتربة.

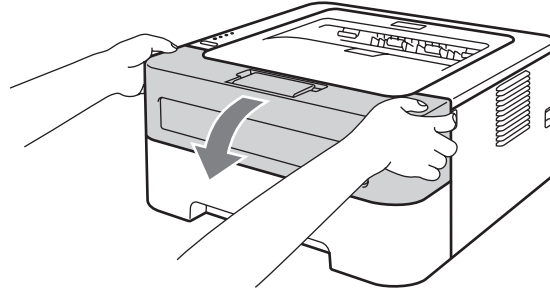


- 6 أعد تحميل الورق في درج الورق.
- 7 أعد تركيب درج الورق بالجهاز مرة أخرى.
- 8 قم بتوصيل سلك الطاقة مرة أخرى في مأخذ طاقة التيار المتردد أولاً ثم قم بتوصيل جميع الكابلات. قم بتشغيل مفتاح الطاقة بالجهاز.

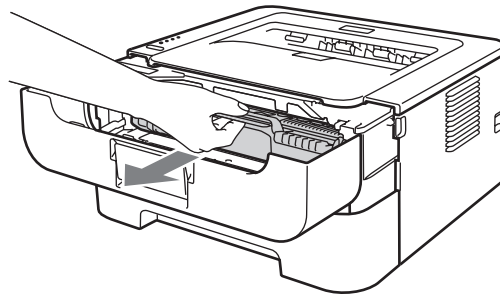
تنظيف سلك الشحن

إذا كنت تواجه مشكلات تتعلق بجودة الطباعة، قم بتنظيف سلك الشحن باتباع الخطوات التالية:

1 افتح الغطاء الأمامي واترك الجهاز لمدة 10 دقائق على الأقل حتى يبرد.

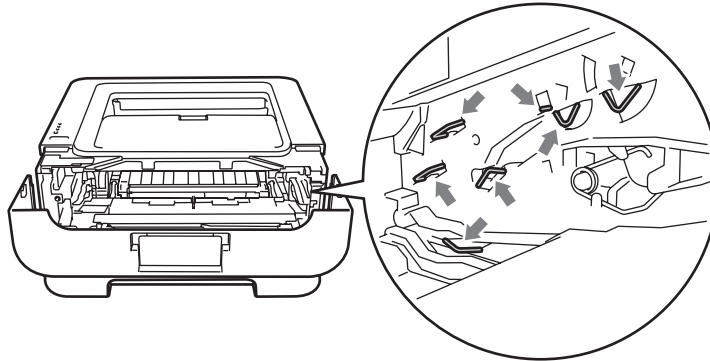


2 اسحب مجموعة خرطوشة الحبر ووحدة الأسطوانة إلى الخارج.

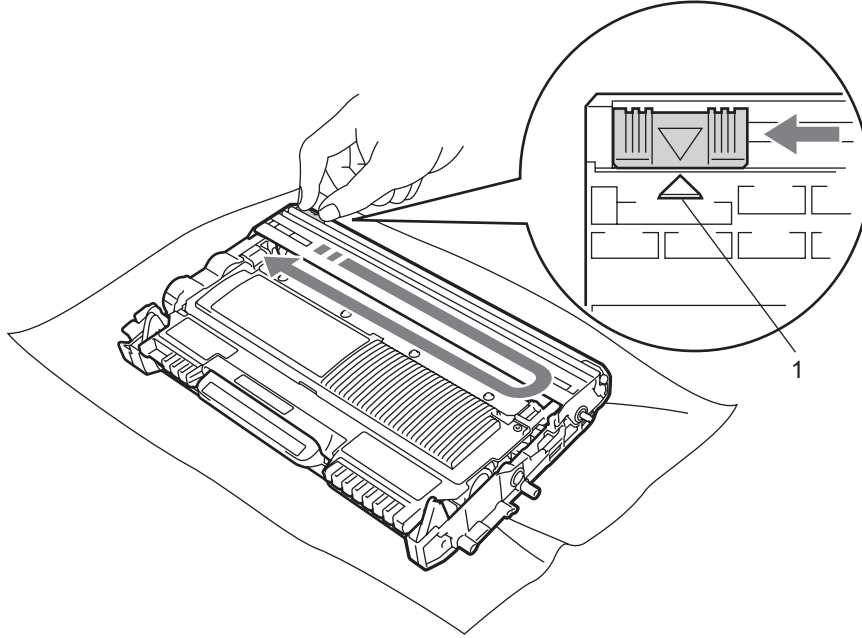


هام !

- ننصح بوضع مجموعة خرطوشة الحبر ووحدة الأسطوانة على قطعة من الورق أو القماش، يتم التخلص منها بعد ذلك، في حالة انسكاب الحبر أو تناثره عن طريق الخطأ.
- لتجنب تعرض الجهاز للتلف بسبب الكهرباء الساكنة، تجنب لمس الأقطاب والموصلات المشار إليها في الشكل التوضيحي التالي.



3 قم بتنظيف سلك الشحن الرئيسي داخل وحدة الأسطوانة من خلال تحريك اللسان الأخضر برفق من اليمين لليساار والعكس لعدة مرات.

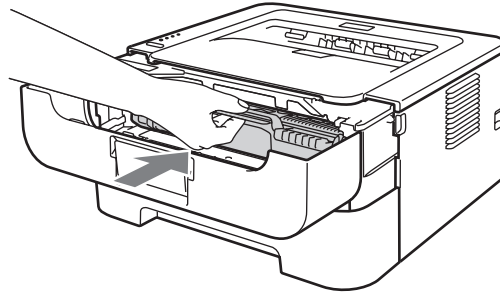


4

ملاحظة

تأكد من إعادة اللسان إلى وضعه الأصلي (▲) (1). إذا لم تفعل ذلك، فقد تحتوي الصفحات المطبوعة على خط عمودي.

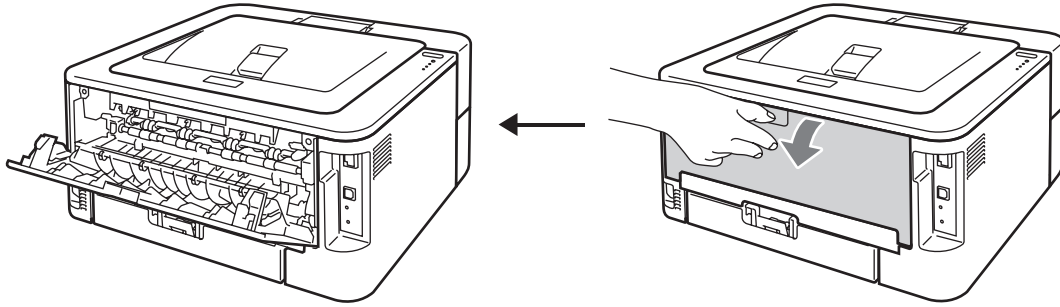
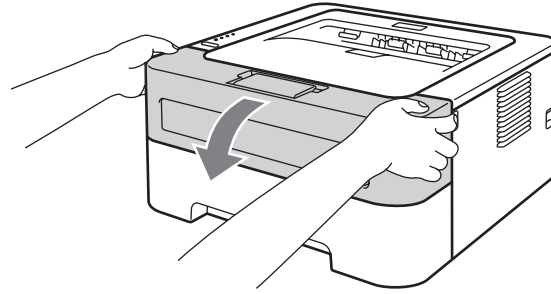
4 أعد مجموعة خرطوشة الحبر ووحدة الأسطوانة إلى موضعها في الطابعة. ثم أغلق الغطاء الأمامي.



تنظيف وحدة الأسطوانة

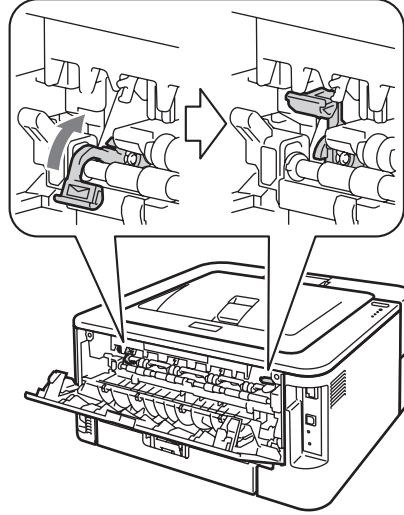
إذا كانت المطبوعات تشتمل على بقع سوداء أو بيضاء على مسافة 94 مم (3.71 بوصة) بين كل منها، اتبع الخطوات التالية لحل هذه المشكلة.

- 1 قم بتحضير ورقة بيضاء فارغة بحجم A4 أو Letter.
- 2 تأكد من أن الجهاز في وضع الاستعداد.
- 3 افتح الغطاء الأمامي والغطاء الخلفي (درج الإخراج المواجه للأعلى).



ملاحظة 

تأكد من وجود كلا من الذراعين الأخضرين الخاصين بالمظاريف على اليمين واليسار باتجاه الأعلى.

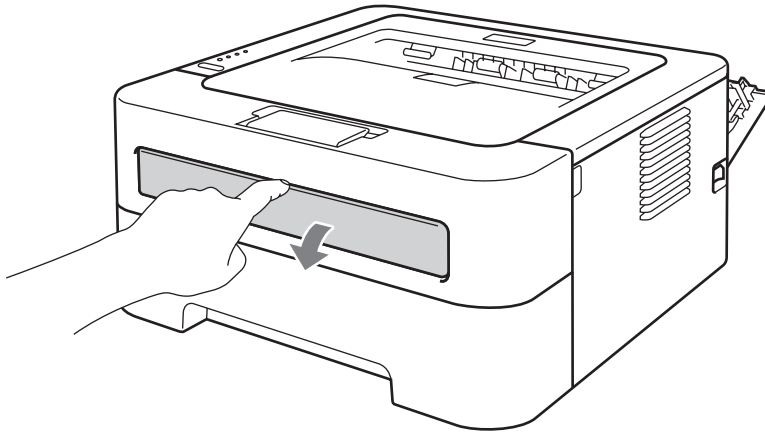


4

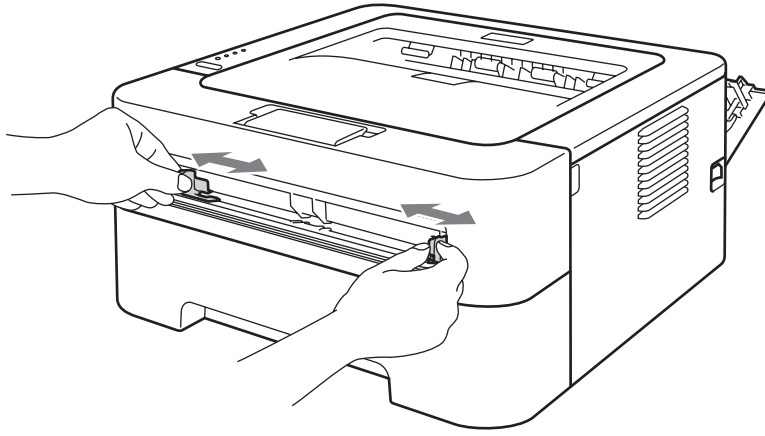
4 اضغط **Go** (أذهب) خمس مرات.

5 أغلق الغطاء الأمامي. سيقوم الجهاز بتحضير عملية تنظيف الأسطوانة. عندما يكون الجهاز مستعدًا لعملية تنظيف الأسطوانة، سيضيء مصباح LED بجوار كلمة **Ready** (جاهز).

6 افتح غطاء فتحة التغذية اليدوية. (غير متوفر للطرازات HL-2130 / HL-2132 / HL-2220)

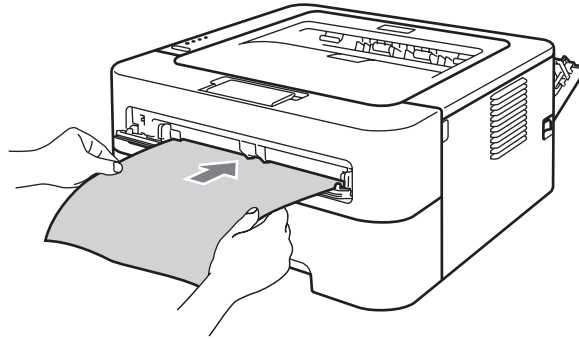


7 باستخدام كلتا اليدين، قم بتحريك موجّهات الورق في فتحة التغذية اليدوية حتى تصل إلى حجم الورق الذي تنوي استخدامه في الطباعة.



4

8 باستخدام كلتا اليدين، ضع ورقة واحدة فقط بحجم A4 أو Letter في فتحة التغذية اليدوية وادفعها حتى تلامس الحافة الأمامية للورقة أسطوانة التغذية. وعندما تشعر بأن الجهاز بدأ في سحب الورقة، دع الورقة. سيبدأ الجهاز في عملية تنظيف الأسطوانة. يظل مصباح LED بجوار كلمة **Ready (جاهز)** يصدر وميضًا طوال عملية تنظيف الأسطوانة.



ملاحظة

- يصدر عن الجهاز ضوضاء ميكانيكية أثناء عملية تنظيف الأسطوانة وذلك لأن الجهاز يقوم بتدوير أسطوانة OPC في وضع معكوس. ولا يرجع السبب في هذه الضوضاء إلى وجود مشكلة أو عطل بالجهاز.
- يجب عدم وضع أكثر من ورقة واحدة في فتحة التغذية اليدوية في المرة الواحدة، حتى لا يتسبب ذلك في حدوث انحشار للورق.
- إذا كان حجم الورق الموجود في فتحة التغذية اليدوية يختلف عن A4 أو Letter، سيقوم الجهاز بإيقاف عملية تنظيف الأسطوانة وإخراج الورقة.
- تأكد من أن الورقة مستقيمة وموضوعة بالاتجاه الصحيح في فتحة التغذية اليدوية. إذا لم تكن كذلك، فقد لا تتم التغذية بالورق بشكل صحيح أو قد يؤدي ذلك إلى الحصول على مطبوعات مائلة أو انحشار الورق.
- لا تقم بإغلاق الغطاء الخلفي (درج الإخراج المواجه للأعلى) أثناء عملية تنظيف الأسطوانة. سيقوم الجهاز بإيقاف عملية تنظيف الأسطوانة وإخراج الورقة. فقد يتسبب وجودها في حدوث انحشار للورقة.
- إذا تلقى الجهاز مهمة طباعة قبل أن تضع الورقة في فتحة التغذية اليدوية، فإن الجهاز يقوم بإيقاف عملية تنظيف الأسطوانة أولاً، ثم يقوم بتنفيذ مهمة الطباعة.

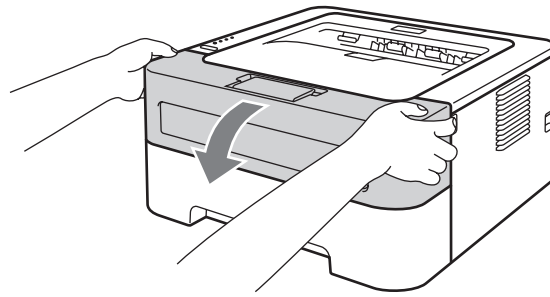
9 عندما ينتهي الجهاز من عملية التنظيف، يعود تلقائيًا إلى وضع الاستعداد.

10 قم بتكرار الخطوات من 3 إلى 9 مرتين آخرين باستخدام ورقة جديدة فارغة في كل مرة. بعد الانتهاء من التنظيف، يرجى التخلص من الأوراق المستعملة في التنظيف.

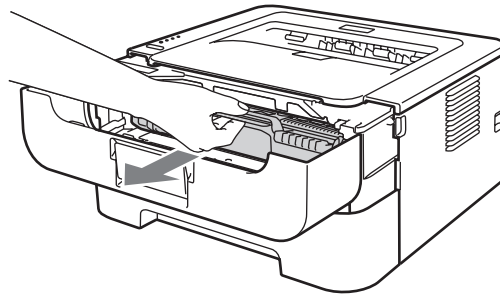
إذا لم يتم حل المشكلة، اتبع الخطوات التالية:

1 قم بإيقاف تشغيل الجهاز بإغلاق مفتاح الطاقة. افصل جميع الكابلات ثم افصل سلك الطاقة من مأخذ طاقة التيار المتردد. اترك الجهاز في وضع الإيقاف لمدة 10 دقائق على الأقل حتى يبرد.

2 افتح الغطاء الأمامي.

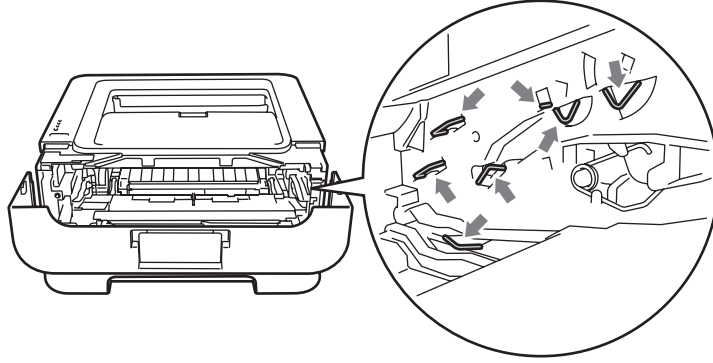


3 اسحب مجموعة خرطوشة الحبر ووحدة الأسطوانة إلى الخارج.



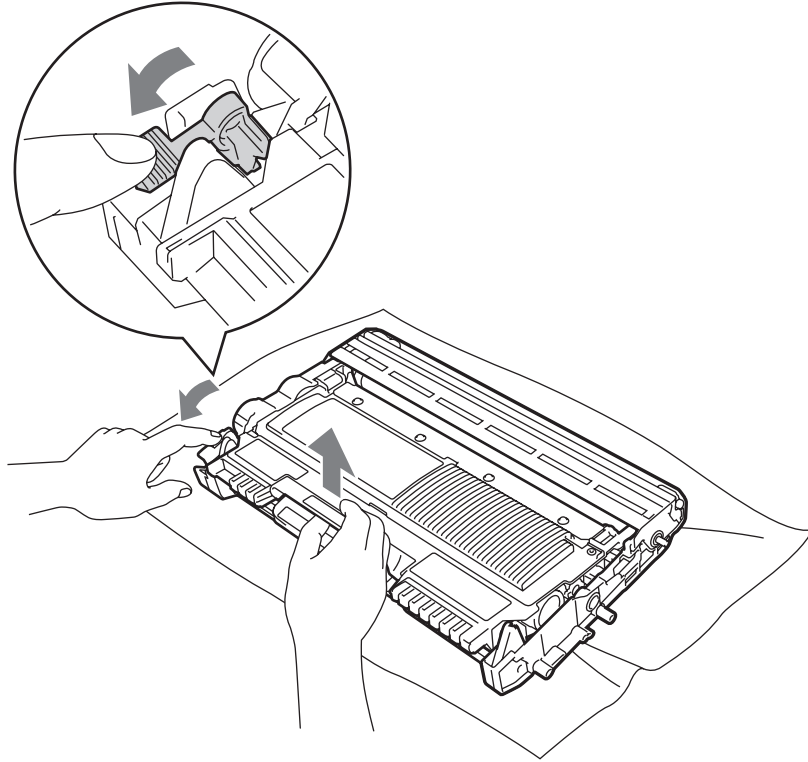
هام !

- ننصح بوضع مجموعة خرطوشة الحبر ووحدة الأسطوانة على قطعة من الورق أو القماش، يتم التخلص منها بعد ذلك، في حالة انسكاب الحبر أو تناثره عن طريق الخطأ.
- لتجنب تعرض الجهاز للتلف بسبب الكهرباء الساكنة، تجنب لمس الأقطاب والموصلات المشار إليها في الشكل التوضيحي التالي.



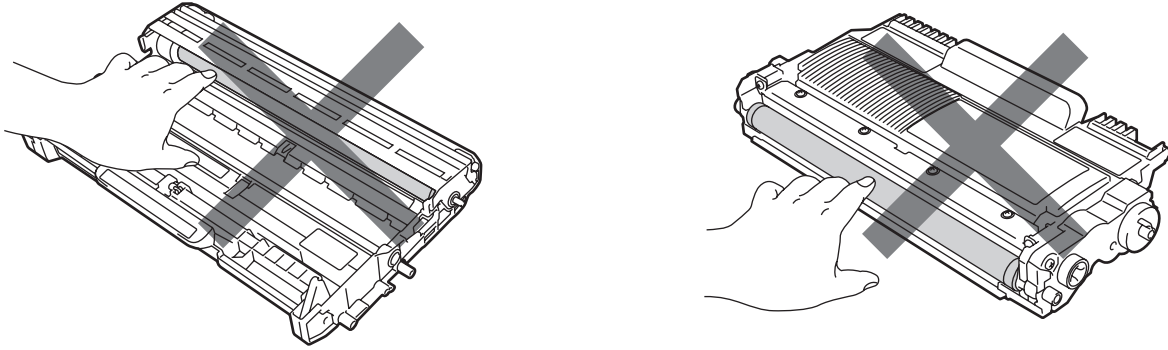
4

4 اضغط على ذراع القفل الأخضر إلى الأسفل وأخرج خرطوشة الحبر من وحدة الأسطوانة.



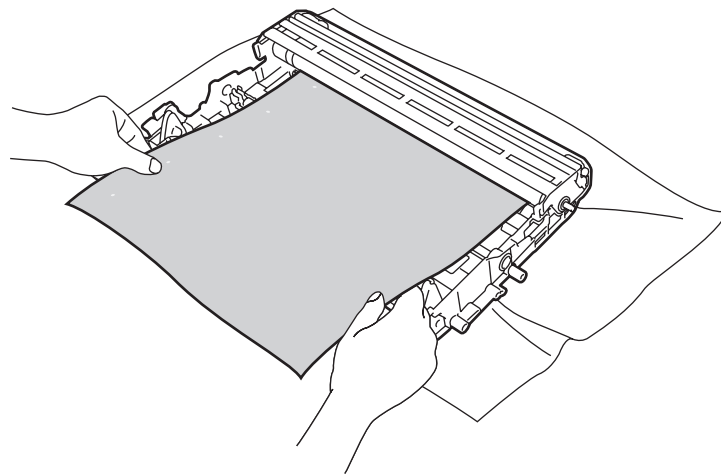
هام !

لتجنب حدوث مشكلات في جودة الطباعة، تجنب لمس الأجزاء المظللة المشار إليها في الشكلين التاليين.

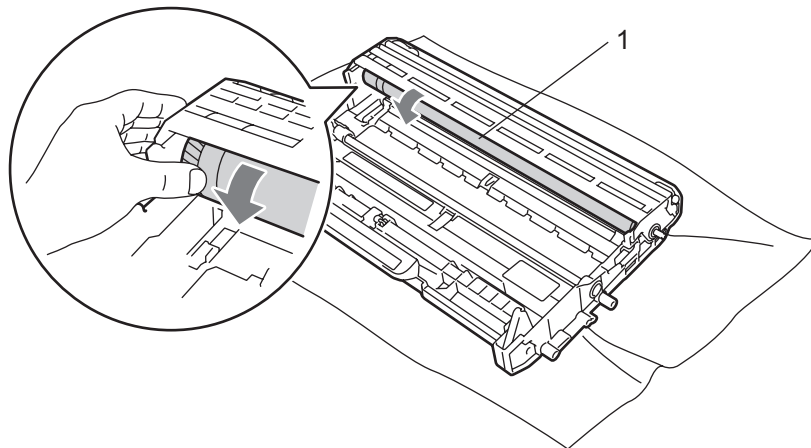


4

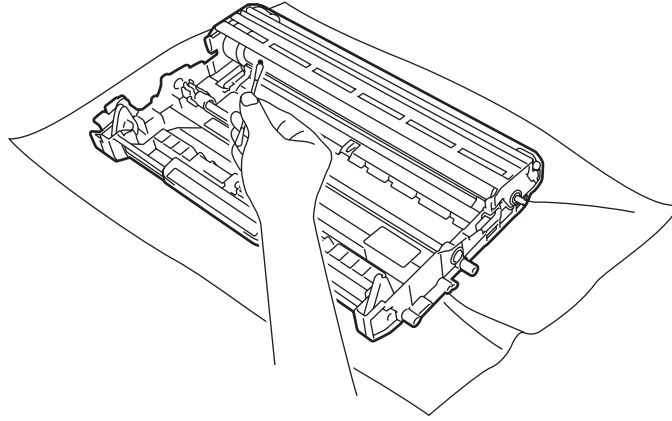
5 ضع عينة الطباعة أمام وحدة الأسطوانة وحدد المكان الذي يعاني من جودة رديئة بدقة.



6 قم بتدوير ذراع تحريك وحدة الأسطوانة يدويًا بينما تتفحص سطح أسطوانة OPC (1).



7 عندما تتوصل إلى العلامة في الأسطوانة التي تشابه تلك الموجودة في العينة المطبوعة، امسح سطح أسطوانة OPC باستخدام ممسحة قطنية جافة حتى يتلاشى الغبار أو الشيء الملتصق بسطح الأسطوانة تمامًا.

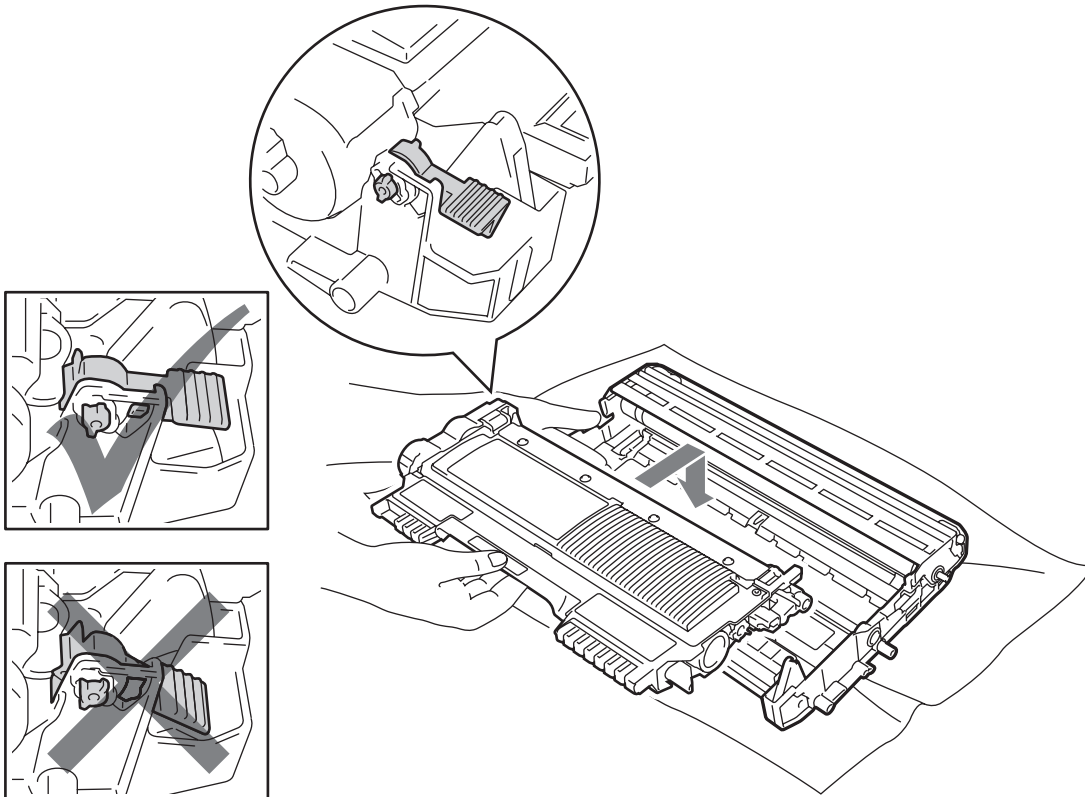


4

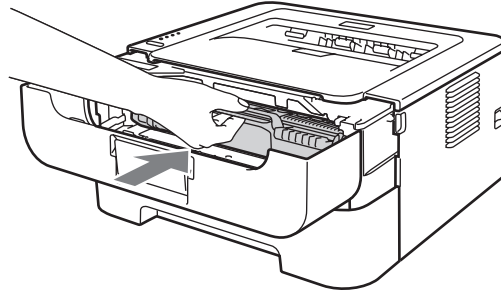
هام !

لا تقم بمسح سطح الأسطوانة الحساسة للضوء باستخدام عنصر خشن أو حاد.

8 ثبت خرطوشة الحبر مرة أخرى داخل وحدة الأسطوانة حتى تسمع صوت تثبيتها في موضعها. يرتفع ذراع القفل الأخضر بشكل تلقائي، عند تثبيت الخرطوشة بشكل صحيح.



9 افتح الغطاء الأمامي. أعد مجموعة خرطوشة الحبر ووحدة الأسطوانة إلى موضعها في الطابعة.



10 أعد إدخال درج الورق داخل الجهاز مرة أخرى وثبته بإحكام.

11 أغلق الغطاء الأمامي.

12 قم بتوصيل سلك الطاقة مرة أخرى في مأخذ طاقة التيار المتردد أولاً ثم قم بتوصيل جميع الكابلات. قم بتشغيل مفتاح الطاقة بالجهاز.

تنظيف أسطوانة التقاط الورق

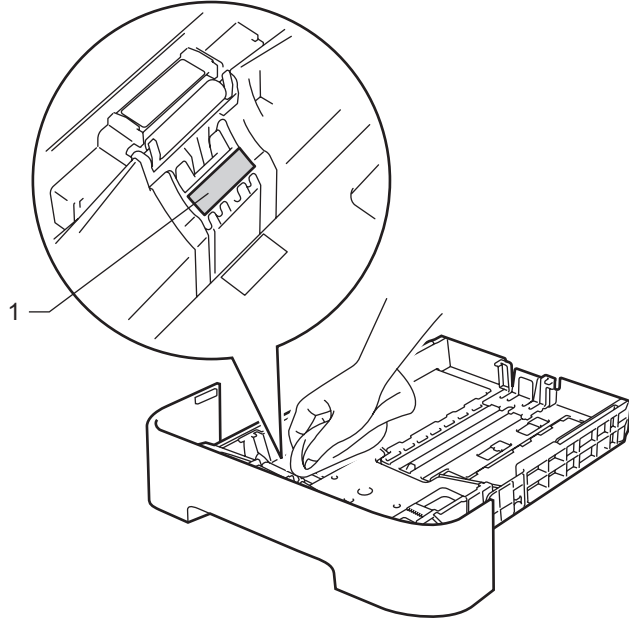
إذا كانت أسطوانة التقاط الورق غير نظيفة، قد لا يتمكن الجهاز من تغذية الورق. ففي مثل هذه الحالة، قم بتنظيف أسطوانة التقاط الورق باتباع الخطوات التالية:

1 قم بإيقاف تشغيل الجهاز بإغلاق مفتاح الطاقة. افصل جميع الكابلات ثم افصل سلك الطاقة من مأخذ طاقة التيار المتردد.

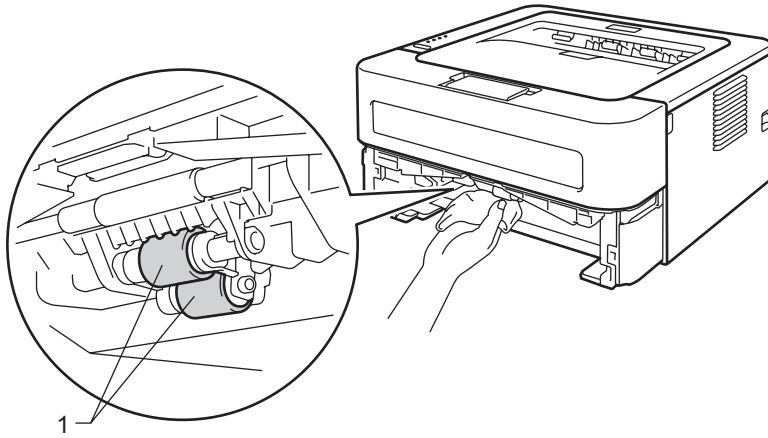
2 اسحب درج الورق إلى خارج الجهاز.

3 قم بسحب وإخراج كافة بقايا الورق أو أي شيء عالق بداخل درج الورق.

- 4 قم بعصر قطعة قماش خالية من التنسيل جيدًا بعد نقعها في ماء فاتر، ثم امسح لوحة الفصل (1) داخل درج الورق لإزالة أي أتربة قد تكون موجودة.



- 5 امسح أسطوانتي التقاط الورق (1) داخل الجهاز.



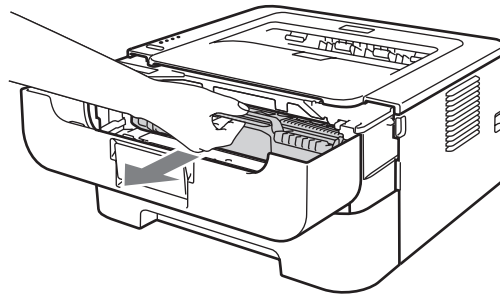
- 6 أعد تحميل الورق في درج الورق.
- 7 أعد تركيب درج الورق بالجهاز مرة أخرى.
- 8 قم بتوصيل سلك الطاقة مرة أخرى في مأخذ طاقة التيار المتردد أولاً ثم قم بتوصيل جميع الكابلات. قم بتشغيل مفتاح الطاقة بالجهاز.

تغليف و شحن الجهاز

ملاحظة

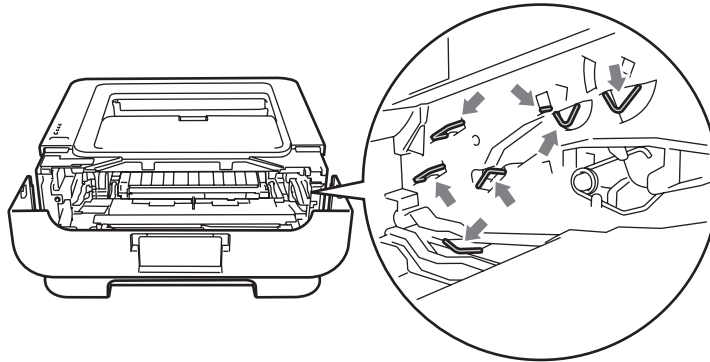
إذا احتجت لأي سبب من الأسباب شحن الجهاز، قم بعناية بإعادة تغليف الجهاز في العبوة ومواد التغليف الأصلية الخاصة به لتجنب حدوث أي تلف أثناء عملية النقل. يجب أن يخضع الجهاز للتأمين المناسب مع شركة النقل.

- 1 قم بإيقاف تشغيل الجهاز بإغلاق مفتاح الطاقة. افصل جميع الكابلات ثم افصل سلك الطاقة من مأخذ طاقة التيار المتردد. اترك الجهاز في وضع الإيقاف لمدة 10 دقائق على الأقل حتى يبرد.
- 2 افتح الغطاء الأمامي.
- 3 اسحب مجموعة خرطوشة الحبر ووحدة الأسطوانة إلى الخارج.

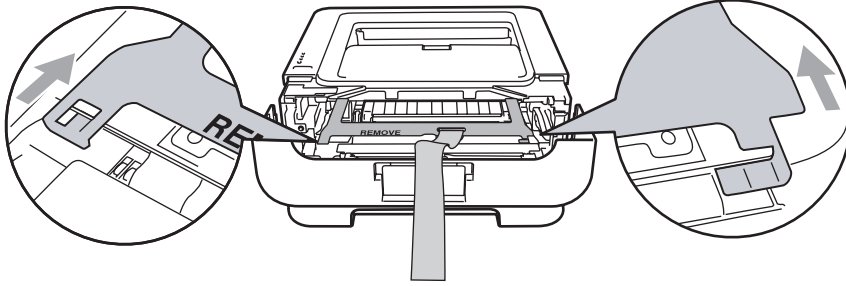


هام !

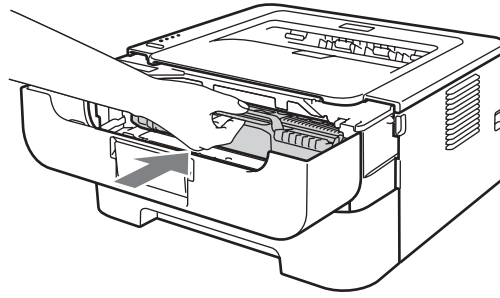
- ننصح بوضع مجموعة خرطوشة الحبر ووحدة الأسطوانة على قطعة من الورق أو القماش، يتم التخلص منها بعد ذلك، في حالة انسكاب الحبر أو تناثره عن طريق الخطأ.
- لتجنب تعرض الجهاز للتلف بسبب الكهرباء الساكنة، تجنب لمس الأقطاب والموصلات المشار إليها في الشكل التوضيحي التالي.



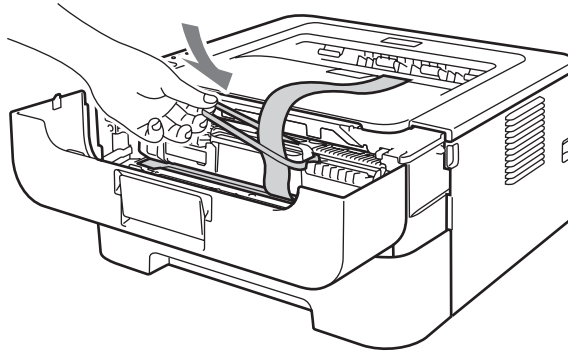
4 ضع المواد الواقية داخل الجهاز بحيث يكون نص كلمة "REMOVE" موجودة بالجهة اليسرى، كما يظهر في الشكل التوضيحي.



5 أعد مجموعة خرطوشة الحبر ووحدة الأسطوانة إلى موضعها في الطابعة.



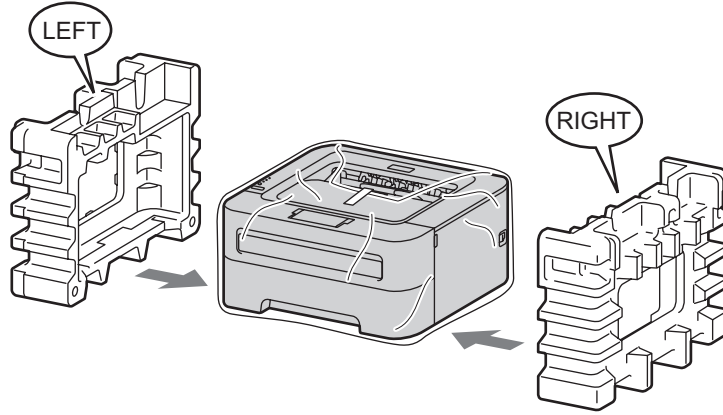
6 ضع الشريط المطاطي فوق مقبض وحدة الأسطوانة، كما يظهر في الشكل التوضيحي.



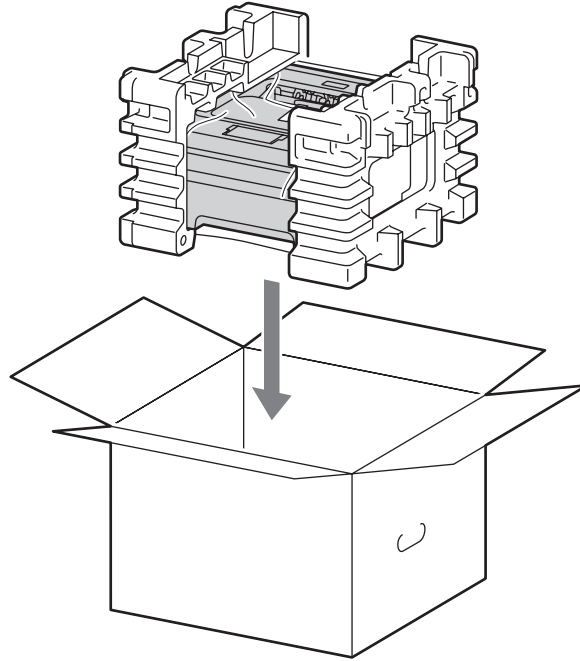
7 أغلق الغطاء الأمامي.

8 ضع الجهاز داخل العبوة أو الحقيبة الأصلية التي تم شحنه إليك بداخلها.

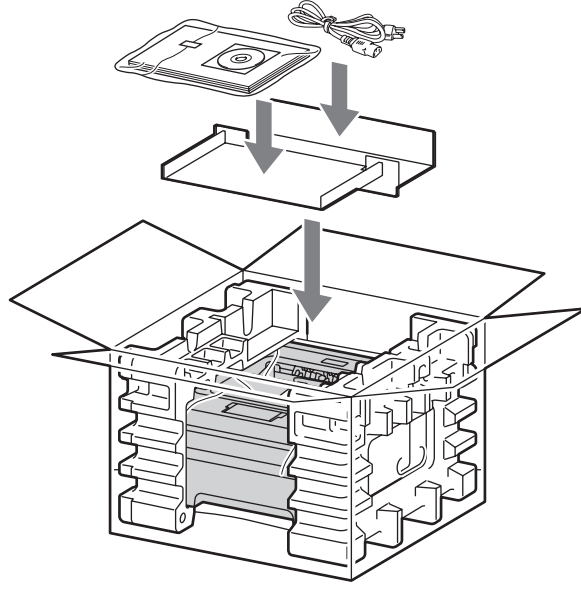
- 9 ضع قطعة البطانة من الفلين المكتوب عليها كلمة "RIGHT" على الجانب الأيمن من الجهاز. وضع قطعة البطانة من الفلين المكتوب عليها كلمة "LEFT" على الجانب الأيسر من الجهاز.



- 10 ضع الجهاز داخل العبوة الكرتونية الأصلية.



11 ضع سلك طاقة التيار المتردد والمواد المطبوعة في العبوة الكرتونية الأصلية كما يظهر في الشكل التوضيحي التالي.



12 أغلق العبوة الكرتونية والصقها بشريط لاصق لإحكام غلقها.

يمكنك معالجة وإصلاح الغالبية العظمى من المشكلات بنفسك. وإذا احتجت إلى مزيد من المساعدة والتعليمات، فيمكنك الوصول إلى آخر الأسئلة المتكررة والنصائح والتلميحات المتعلقة باستكشاف الأخطاء وإصلاحها المتوفرة في مركز حلول Brother. تفضل بزيارتنا على الرابط <http://solutions.brother.com/>.

تحديد المشكلة

تحقق أولاً مما يلي:

- سلك طاقة التيار المتردد تم توصيله بشكل صحيح والجهاز في وضع التشغيل.
- تم إزالة جميع الأجزاء الواقية.
- تم تركيب خرطوشة الحبر ووحدة الأسطوانة بشكل صحيح.
- تم إغلاق الغطاء الأمامي والغطاء الخلفي وغطاء المصهر بشكل كامل.
- تم تحميل الورق بشكل صحيح في درج الورق.
- تم توصيل كابل الواجهة بإحكام بين كل من جهاز الكمبيوتر والجهاز.
- تم اختيار برنامج التشغيل الصحيح الخاص بالجهاز وتثبيته.
- تم إعداد جهاز الكمبيوتر بشكل صحيح لتوصيل الجهاز بالمنفذ المناسب له.

الجهاز لا يطبع:

إذا لم تتمكن من حل المشكلة بعد إجراء عمليات التحقق السابقة، فقم بتحديد مشكلتك جيداً ثم انتقل بعد ذلك إلى الصفحة المقترحة فيما يلي.

- جميع مصابيح LED بالجهاز تصدر وميضاً
- انظر مصابيح LED (الصمام الثنائي المشع للضوء) في صفحة 53.
- ظهور رسالة خطأ على **Status Monitor** (شاشة الحالة)
- انظر رسائل الخطأ في **Status Monitor** (شاشة الحالة) في صفحة 101.
- التعامل مع الورق
- (انظر التعامل مع الورق في صفحة 103 وانحشار الورق وكيفية إزالته في صفحة 105).
- مشكلات أخرى
- (انظر مشكلات أخرى في صفحة 120).

يتم طباعة الصفحات، ولكنها تحتوي على مشكلات :

- جودة الطباعة
- (انظر تحسين جودة الطباعة في صفحة 112).
- المطبوعات غير صحيحة
- (انظر حل مشكلات الطباعة في صفحة 119).

رسائل الخطأ في Status Monitor (شاشة الحالة)

ستقوم Status Monitor (شاشة الحالة) بعرض المشكلات التي تطرأ على الجهاز. قم باتخاذ الإجراء الصحيح من خلال الرجوع إلى الجدول التالي.

إذا كنت ترغب في تشغيل status monitor (شاشة الحالة)، انظر Status Monitor (شاشة الحالة) في صفحة 38 (بالنسبة لمستخدمي نظام التشغيل® Windows) أو Status Monitor (شاشة الحالة) في صفحة 50 (بالنسبة لمستخدمي Macintosh).

| رسالة الخطأ | الإجراء |
|---|--|
| CARTRIDGE ERROR (خطأ في الخرطوشة) | ■ تأكد من أن مجموعة خرطوشة الحبر ووحدة الأسطوانة قد تم تركيبهما على نحو صحيح. |
| DRUM END SOON (الأسطوانة أوشكت على الانتهاء) | ■ وحدة الأسطوانة ستحتاج إلى الاستبدال قريباً. قم بشراء واحدة جديدة لاستبدال وحدة الأسطوانة الحالية. انظر استبدال وحدة الأسطوانة في صفحة 79. |
| DRUM ERROR (خطأ في الأسطوانة) | ■ انظر تنظيف سلك الشحن في صفحة 85. ■ إذا كانت مصابيح LED لا تزال تعرض نفس إشارة الخطأ بعد قيامك بتنظيف سلك الشحن، قم باستبدال وحدة الأسطوانة بوحدة أخرى جديدة. انظر استبدال وحدة الأسطوانة في صفحة 79. |
| DRUM STOP (توقفت الأسطوانة) | ■ قم باستبدال وحدة الأسطوانة بأخرى جديدة. انظر استبدال وحدة الأسطوانة في صفحة 79. |
| DUPLEX DISABLED (تم تعطيل الطباعة على الوجهين) ¹ | ■ قم بإغلاق الغطاء الخلفي للطابعة وأدخل درج الطباعة على الوجهين مرة أخرى. |
| FRONT COVER OPEN (الغطاء الأمامي مفتوح) | ■ أغلق الغطاء الأمامي للجهاز. |
| FUSER COVER OPEN (غطاء المصهر مفتوح) | ■ أغلق غطاء المصهر الموجود خلف الغطاء الخلفي للجهاز. |
| FUSER ERROR (خطأ في المصهر) | ■ إذا ظهرت الرسالة المنبثقة FUSER ERROR (خطأ في المصهر) على جهاز الكمبيوتر، أغلق مفتاح الطاقة بالجهاز وانتظر لثوان قليلة، ثم أعد تشغيله مرة أخرى. اترك الجهاز لمدة 15 دقيقة وهو في وضع التشغيل. |
| JAM TRAY 1 (انحسار للورق في الدرج 1) JAM INSIDE (انحسار للورق داخل الجهاز) JAM REAR (انحسار للورق بالخلف) JAM DUPLEX (انحسار للورق عند الطباعة على الوجهين) ¹ | ■ أزل الورقة المحشورة من المنطقة المشار إليها. انظر انحسار الورق وكيفية إزالته في صفحة 105. |
| MANUAL FEED (تغذية يدوية) | ■ إذا كانت فتحة التغذية اليدوية فارغة، ضع ورقة بها. ■ يجب التأكد من استخدام ورق يتوافق مع مواصفات الورق التي توصي بها شركة Brother. انظر الورق ووسائط الطباعة الأخرى المتوافقة في صفحة 3. ■ قم بتحميل نفس حجم الورق الذي قمت بتحديدته في إعداد حجم الورق الحالي ببرنامج التشغيل. |
| MEMORY FULL (الذاكرة ممتلئة) | ■ اضغط Go (أذهب) لطباعة البيانات المتبقية في ذاكرة الجهاز. قم بإلغاء مهمة الطباعة إذا كنت تريد حذف البيانات المتبقية في ذاكرة الجهاز. انظر زر Go (أذهب) في صفحة 60. ■ قم بتقليل مستوى التراكيبات في المستند الذي تقوم بطباعته أو تقليل درجة الدقة. |

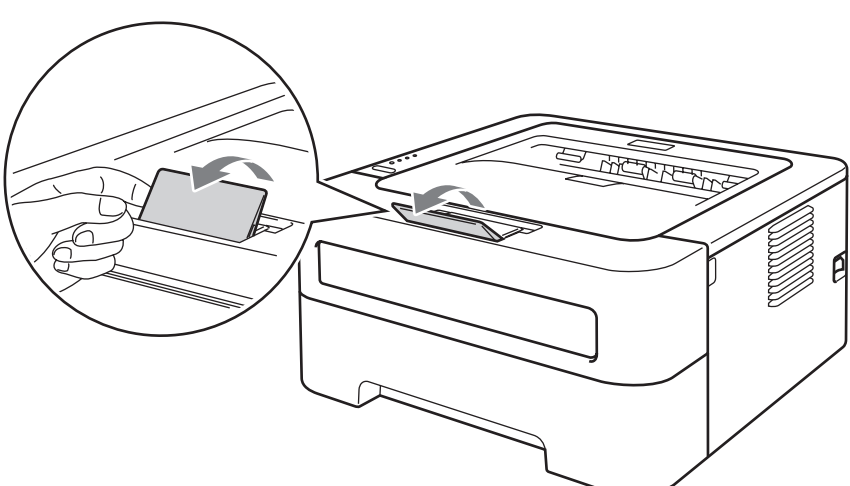
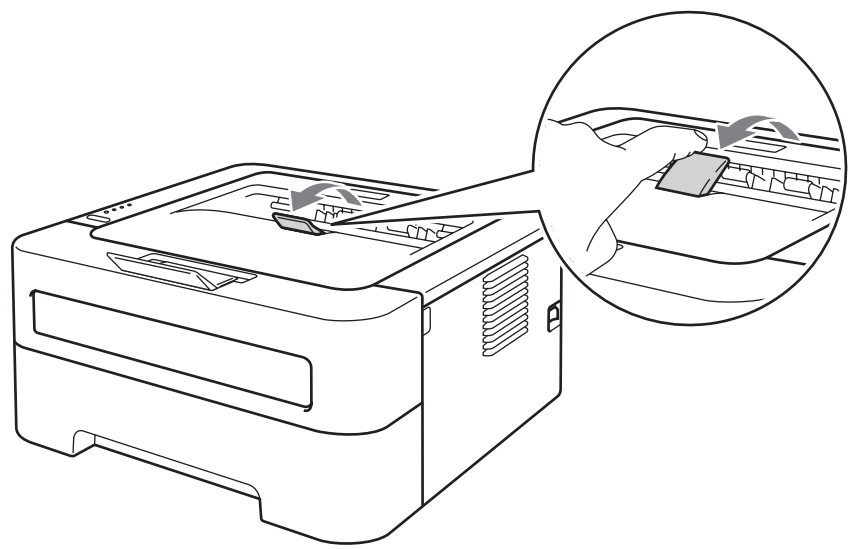
| الإجراء | رسالة الخطأ |
|--|---|
| <ul style="list-style-type: none"> ■ إما أن يكون الورق قد نفذ من درج الورق أو أنه لم يتم تحميله بشكل صحيح. إذا كان الدرج فارغاً، ضع مجموعة جديدة من الورق في درج الورق ثم اضغط الزر Go (أذهب). إذا لم يتم حل المشكلة بهذه الطريقة، فقد تكون أسطوانة التقاط الورق بحاجة إلى التنظيف. قم بتنظيف أسطوانة التقاط الورق. انظر تنظيف أسطوانة التقاط الورق في صفحة 94. ■ إذا كان هناك ورق في درج الورق، تأكد من وضعه في اتجاه مستقيم. إذا كان الورق متجعداً، قم بتسويته قبل الطباعة. قد يكون من النافع في بعض الأحيان إزالة الورق، وقلب رزمة الورق رأساً على عقب ثم وضعها مرة أخرى معكوسة في درج الورق. ■ قم بتقليل كمية الورق الموجودة في درج الورق، وحاول الطباعة مرة أخرى. ■ يجب التأكد من استخدام ورق يتوافق مع مواصفات الورق التي توصي بها شركة Brother. انظر الورق ووسائط الطباعة الأخرى المتوافقة في صفحة 3. ■ قم بتحميل نفس حجم الورق الذي قمت بتعيينه في إعداد حجم الورق الحالي ببرنامج التشغيل. | <p>NO PAPER T1 (لا يوجد ورق في الدرج 1)</p> |
| <ul style="list-style-type: none"> ■ افتح الغطاء الأمامي، ثم قم بتركيب خرطوشة الحبر. | <p>NO TONER (لا يوجد خرطوشة حبر)</p> |
| <ul style="list-style-type: none"> ■ اضغط Go (أذهب) لطباعة البيانات المتبقية في ذاكرة الجهاز. قم بإلغاء مهمة الطباعة إذا كنت تريد حذف البيانات المتبقية في ذاكرة الجهاز. انظر زر Go (أذهب) في صفحة 60. ■ إذا لم ينتج عن هذا الإجراء حل المشكلة، قم بتقليل مستوى التراكيبات في المستند الذي تقوم بطباعته أو تقليل درجة الدقة. ■ (الطرازان HL-2250DN / HL-2270DW فقط) ■ قم بتغيير الإعدادات التالية في برنامج التشغيل المرفق الذي يعمل على نظام التشغيل Windows® وأعد المحاولة. تختلف التركيبة الأفضل من هذه الإعدادات تبعاً للمستند الذي تقوم بطباعته: • رسومات¹ • وضع TrueType¹ • استخدام خطوط TrueType® بالطباعة¹ 1 اختر علامة التبويب Basic (أساسي)، ثم اختر Manual (يدوي) في Print Settings (إعدادات الطباعة)، ثم انقر فوق Manual Settings... (الإعدادات اليدوية...). | <p>PRINT OVERRUN (تجاوز الطباعة)</p> |
| <ul style="list-style-type: none"> ■ قم باستبدال وحدة الأسطوانة بأخرى جديدة. انظر استبدال وحدة الأسطوانة في صفحة 79. | <p>REPLACE DRUM (استبدال الأسطوانة)</p> |
| <ul style="list-style-type: none"> ■ انظر استبدال خرطوشة الحبر في صفحة 71. | <p>REPLACE TONER (استبدال خرطوشة الحبر)</p> |
| <ul style="list-style-type: none"> ■ تحقق من مؤشر LED لتحديد الخطأ. انظر مؤشرات استدعاء الخدمة في صفحة 58. | <p>Service call error (خطأ يتطلب استدعاء الخدمة)</p> |
| <ul style="list-style-type: none"> ■ اختر حجم الورق الذي يتناسب مع درج الطباعة على الوجهين. (انظر نوع وحجم الورق في صفحة 4). | <p>SIZE ERROR DX (خطأ في الحجم في الطباعة على الوجهين)¹</p> |
| <ul style="list-style-type: none"> ■ قم باستبدال خرطوشة الحبر بأخرى جديدة. انظر استبدال خرطوشة الحبر في صفحة 71. | <p>TONER ENDED (نفد الحبر)</p> |
| <ul style="list-style-type: none"> ■ قم بشراء خرطوشة حبر جديدة واجعلها جاهزة للاستبدال عند ظهور رسالة REPLACE TONER (استبدال خرطوشة الحبر). | <p>TONER LOW (مستوى الحبر منخفض)</p> |

¹ تظهر هذه الرسالة في الطرازات HL-2240D / HL-2242D / HL-2250DN / HL-2270DW فقط.

التعامل مع الورق

يجب أولاً التأكد من استخدام ورق يتوافق مع مواصفات الورق التي توصي بها شركة Brother. (انظر الورق ووسائط الطباعة الأخرى المتوافقة في صفحة 3.)

| المشكلة | الحل المقترح |
|--|---|
| لا يقوم الجهاز بتغذية الورق. | <ul style="list-style-type: none"> ■ إذا كان هناك ورق في درج الورق، تأكد من وضعه في اتجاه مستقيم. إذا كان الورق متجعداً، قم بتسويته قبل الطباعة. قد يكون من النافع في بعض الأحيان إزالة الورق، وقلب رزمة الورق رأساً على عقب ثم وضعها مرة أخرى معكوسة في درج الورق. إذا استمر تجعد الورق، قم بتغيير هذا النوع من الورق. ■ قم بتقليل كمية الورق الموجودة في درج الورق، وحاول الطباعة مرة أخرى. ■ تأكد من عدم اختيار وضع التغذية اليدوية في برنامج تشغيل الطابعة. ■ قم بتنظيف أسطوانة التقاط الورق. انظر تنظيف أسطوانة التقاط الورق في صفحة 94. |
| لا يقوم الجهاز بتغذية الورق من فتحة التغذية اليدوية. | <ul style="list-style-type: none"> ■ ضع ورقة واحدة فقط في فتحة التغذية اليدوية. ■ تأكد من اختيار Manual (يدوي) في Paper Source (مصدر الورق) في برنامج تشغيل الطابعة. |
| لا يقوم الجهاز بتغذية المظاريف. | <ul style="list-style-type: none"> ■ يقوم الجهاز بتغذية المظاريف من فتحة التغذية اليدوية. يجب إعداد تطبيق الطباعة المستخدم على الطباعة على حجم المظاريف التي تقوم باستخدامها. ويتم هذا الإجراء في الغالب من داخل قائمة إعداد الصفحة أو إعداد المستند بالبرنامج المستخدم. (قم بالرجوع إلى دليل تشغيل التطبيق الذي تستخدمه). |
| حدث انحسار للورق. | <ul style="list-style-type: none"> ■ قم بإخراج الورقة المحشورة. (انظر انحسار الورق وكيفية إزالته في صفحة 105.) |
| الجهاز لا يطبع. | <ul style="list-style-type: none"> ■ تأكد من توصيل الكابل بالجهاز جيداً. ■ تأكد من تشغيل الجهاز وعدم وجود أي مصابيح LED بلوحة تحكم الجهاز مضيئة لتنشير إلى وجود خطأ. ■ تأكد من اختيارك لبرنامج تشغيل الطابعة الصحيح. |
| عند الطباعة على الورق العادي، تنحرف الطباعة. | <ul style="list-style-type: none"> ■ قم بتغيير الإعداد من داخل برنامج تشغيل الطابعة في Media Type (نوع الوسائط) إلى إعداد ورق رقيق. |

| الحل المقترح | المشكلة |
|--|---|
| <p>■ قم برفع مسند دعم درج الإخراج 1.</p>  | <p>الورق ينزلق من أعلى درج الإخراج.</p> |
| <p>■ إذا تعرض الورق للتجعد أو الانزلاق أيضًا، قم برفع مسند دعم درج الإخراج 2.</p>  | |

انحشار الورق وكيفية إزالته

إذا حدث انحشار للورق، يقوم مصباح LED بجوار كلمة **Error** بإصدار وميض كما يظهر في الشكل التوضيحي التالي.

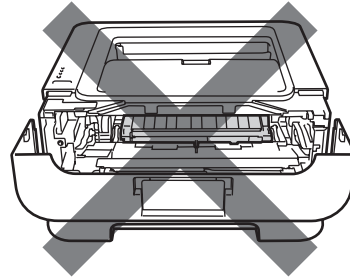
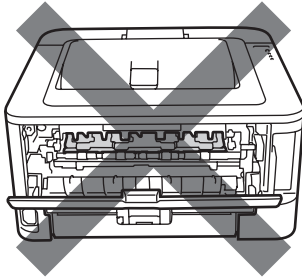
- Toner
- Drum
- Error
- Ready

5

تحذير !

سطح ساخن 

- بعد الانتهاء من استخدام الطابعة مباشرة، تكون بعض الأجزاء الداخلية للطابعة شديدة الحرارة. اتركها لمدة 10 دقائق على الأقل حتى تبرد.
- لتجنب التأثير بالسلب على جودة الطابعة، تجنب لمس الأجزاء المظللة في الأشكال التوضيحية التالية.



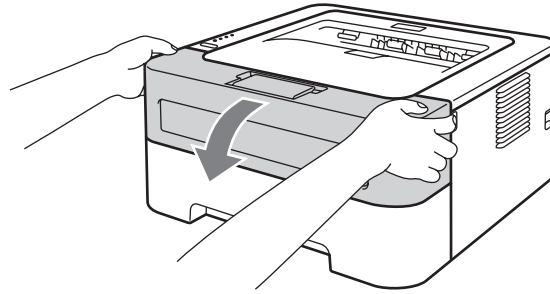
قم بإخراج الورقة المحشورة كما يلي.

إذا تم إزالة الورقة بالكامل باتباع الخطوات التالية، يمكنك تركيب درج الورق أولاً ثم إغلاق الغطاء الأمامي. سيقوم الجهاز بمتابعة الطابعة تلقائياً. إذا لم يتم الجهاز بمتابعة الطابعة تلقائياً، اضغط الزر **Go (أذهب)**. إذا لم يبدأ الجهاز في الطابعة بالرغم من ذلك، تأكد من إزالة كافة بقايا الورق المحشور من داخل الجهاز. ثم حاول الطابعة مرة أخرى.

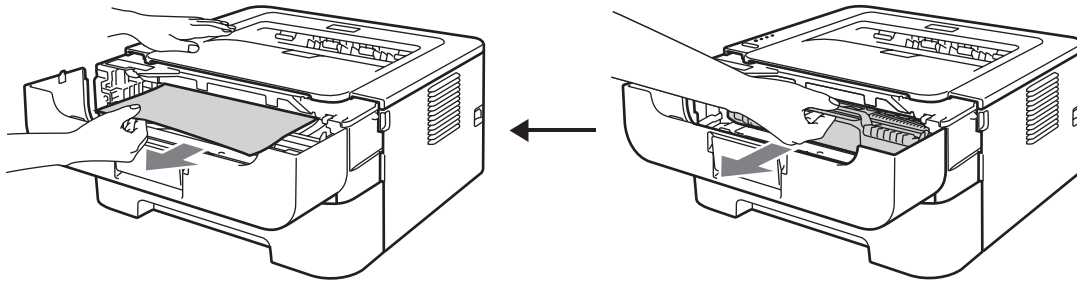
ملاحظة 

- قم دائماً بإزالة كافة الورق من درج الورق وتسوية الرزمة مع بعضها عند إضافة ورق جديد. وذلك يساعد على عدم التغذية بأكثر من ورقة في المرة الواحدة داخل الجهاز مما يؤدي إلى منع حدوث انحشار للورق.
- من فضلكم قم بالتأكد من تركيب خرطوشة الحبر ووحدة الأسطوانة داخل الجهاز. إذا لم تقم بتركيب وحدة الأسطوانة أو قمت بتركيبها بشكل غير صحيح، فقد يؤدي ذلك إلى حدوث انحشار للورق في جهاز Brother الذي لديك.

1 افتح الغطاء الأمامي واترك الجهاز لمدة 10 دقائق على الأقل حتى يبرد وهو قيد التشغيل.



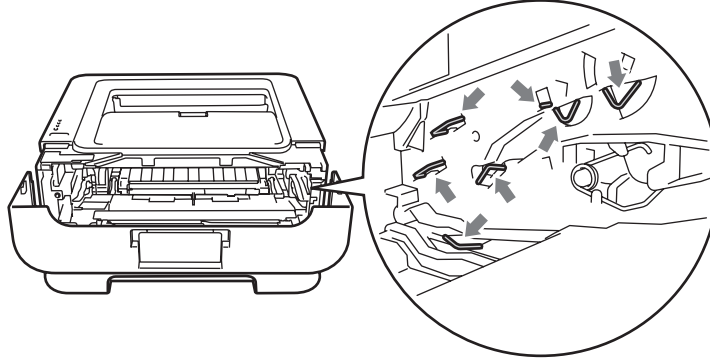
2 اسحب مجموعة خرطوشة الحبر ووحدة الأسطوانة إلى الخارج ببطء. يمكن سحب الورقة المحشورة إلى الخارج مع مجموعة خرطوشة الحبر ووحدة الأسطوانة، أو قد يؤدي ذلك تحرير الورقة حتى تتمكن من سحبها من داخل الجهاز.



4 إذا لم تتمكن من سحب مجموعة خرطوشة الحبر ووحدة الأسطوانة بسهولة، لا تلجأ إلى استخدام القوة الزائدة ولكن انتقل إلى الخطوة 4.

هام !

- ننصح بوضع مجموعة خرطوشة الحبر ووحدة الأسطوانة على قطعة من الورق أو القماش، يتم التخلص منها بعد ذلك، في حالة انسكاب الحبر أو تناثره عن طريق الخطأ.
- لتجنب تعرض الجهاز للتلف بسبب الكهرباء الساكنة، تجنب لمس الأقطاب والموصلات المشار إليها في الشكل التوضيحي التالي.



5

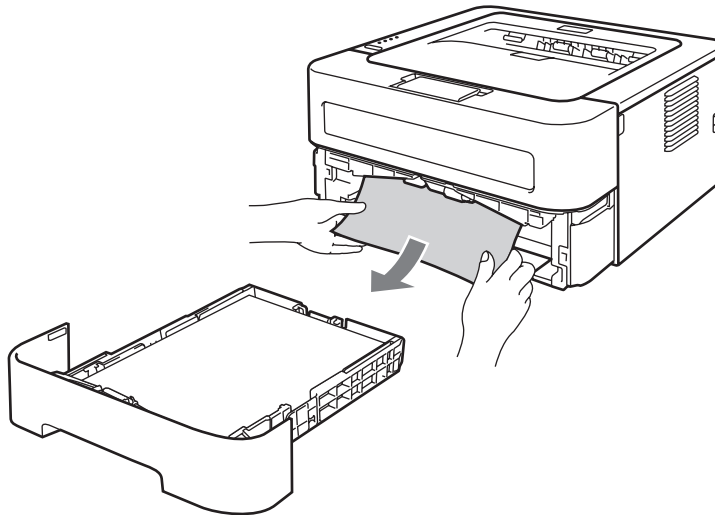
3 أغلق الغطاء الأمامي.

ملاحظة

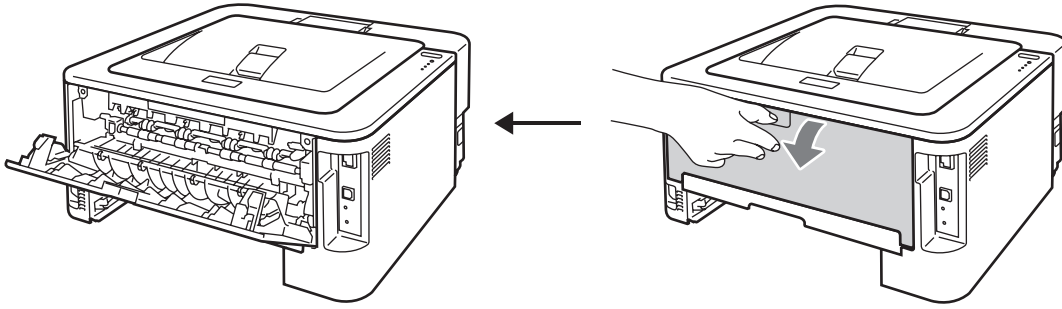
لا تقم بإدخال مجموعة خرطوشة الحبر ووحدة الأسطوانة مرة أخرى عند هذه المرحلة.

4 اسحب درج الورق إلى خارج الجهاز بالكامل.

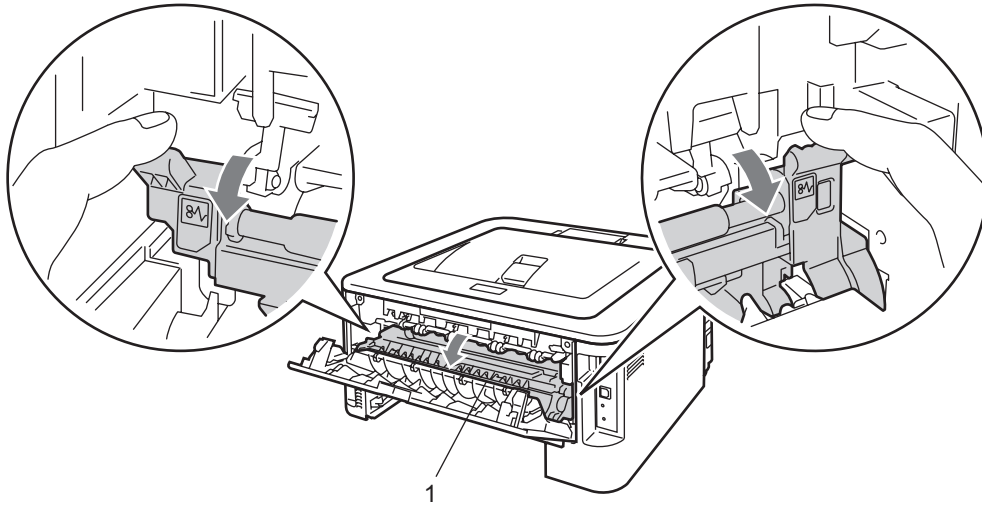
5 استخدم كلتا اليدين لسحب الورقة المحشورة ببطء.



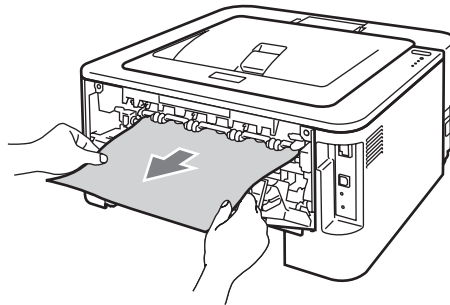
6 افتح الغطاء الخلفي (درج الإخراج المواجه للأعلى).



7 اسحب اللسانين الموجودين على اليمين وعلى اليسار لفتح غطاء المصهر (1).

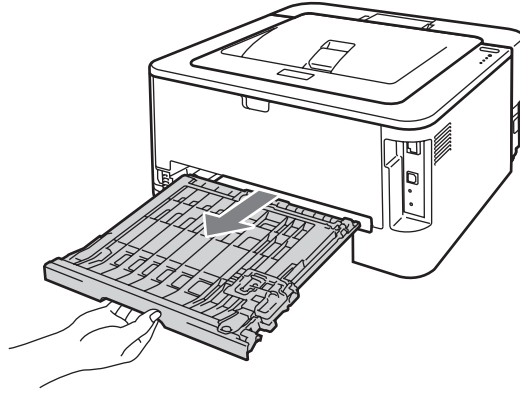


8 باستخدام كلتا اليدين، اسحب الورقة المحشورة ببطء خارج وحدة المصهر.

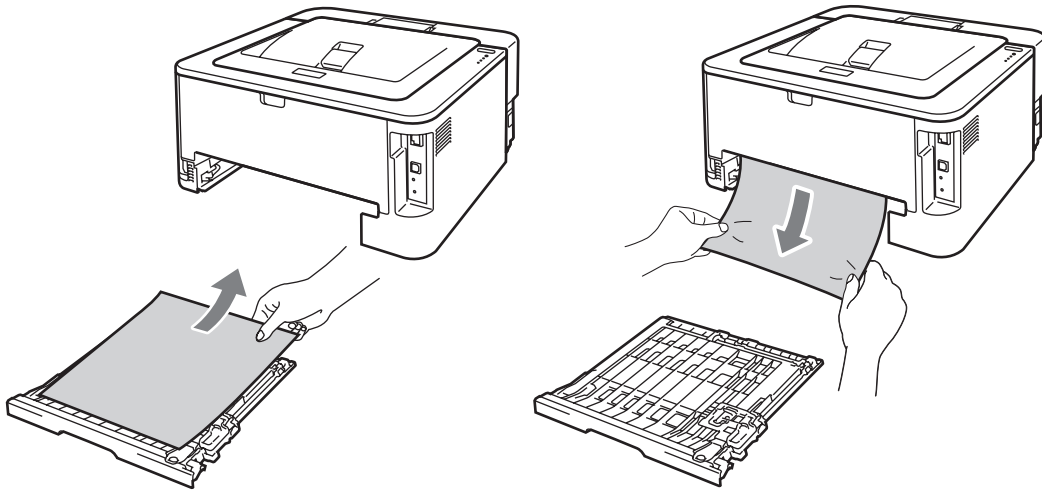


9 أغلق فتحة المصهر والغطاء الخلفي (درج الإخراج المواجه للأعلى).

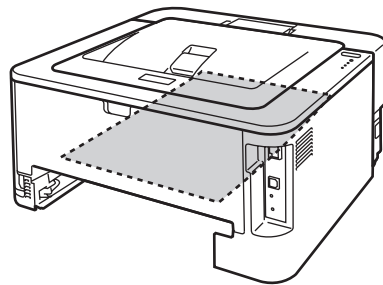
10 اسحب درج الطباعة على الوجهين بالكامل إلى خارج الجهاز.



11 اسحب الورقة المحشورة خارج الجهاز أو درج الطباعة على الوجهين.



12 تأكد من عدم بقاء الورقة المحشورة أسفل الجهاز بسبب الكهرباء الساكنة.

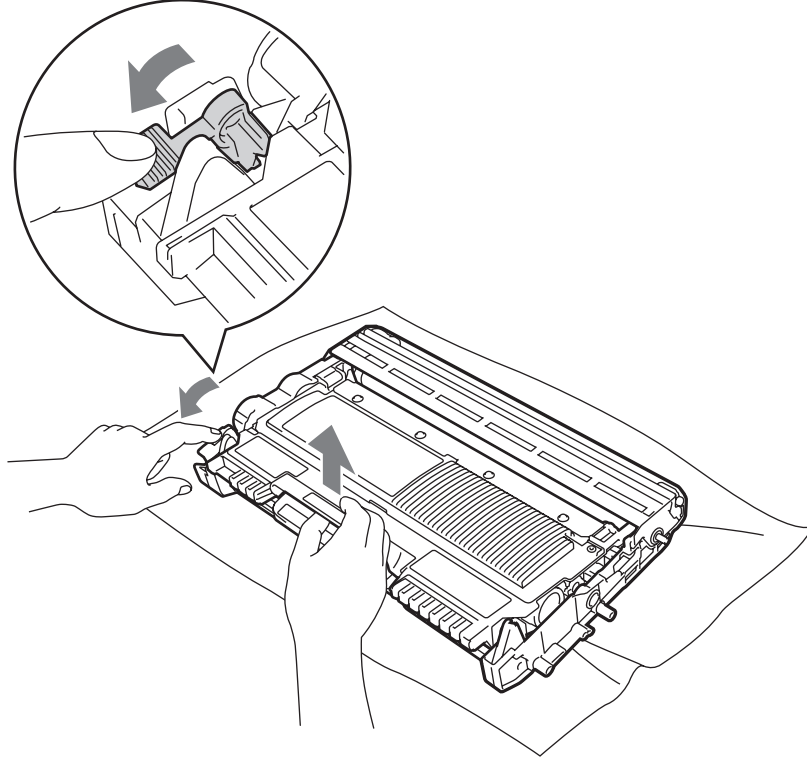


13 ضع درج الطباعة على الوجهين في الجهاز مرة أخرى.

14 أعد إدخال درج الورق داخل الجهاز مرة أخرى وثبته بإحكام.

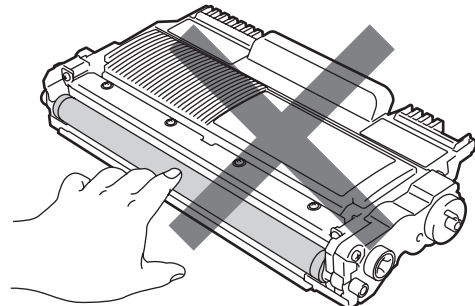
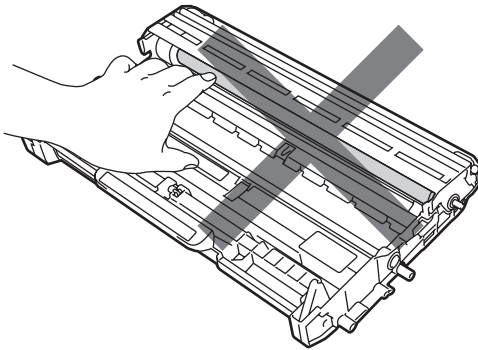
15 إذا لم تتمكن من إزالة مجموعة خرطوشة الحبر ووحدة الأسطوانة في الخطوة 2، يجب عليك إجراء الخطوة 2 الآن قبل أن تتمكن من الانتقال إلى الخطوة 16.

16 اضغط على ذراع القفل الأخضر إلى الأسفل وأخرج خرطوشة الحبر من وحدة الأسطوانة. أزل الورقة المحشورة إذا كانت هناك أي بقايا داخل وحدة الأسطوانة.

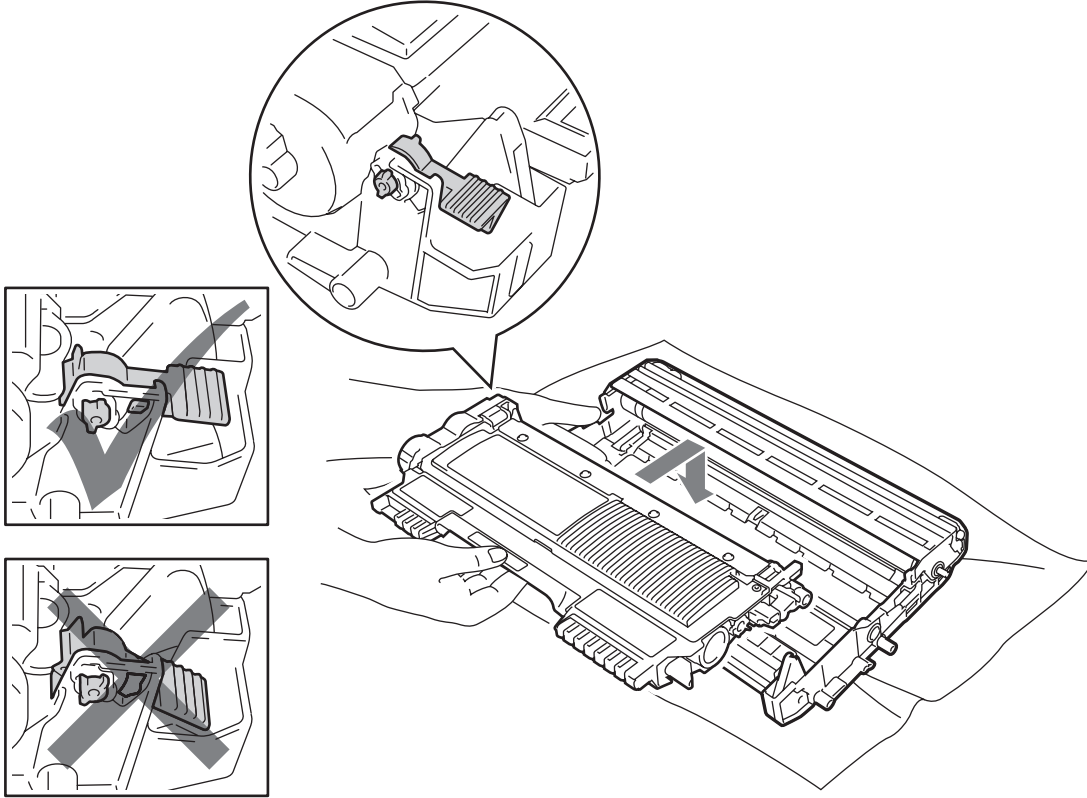


هام !

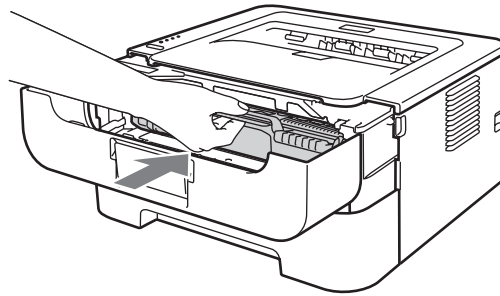
- يجب الإمساك بخرطوشة الحبر بحذر. إذا تناثر الحبر على يديك أو ملابسك، قم بتنظيفه أو غسله بماء بارد في الحال.
- لتجنب حدوث مشكلات في جودة الطباعة، تجنب لمس الأجزاء المظللة المشار إليها في الشكلين التاليين.



17 ثبت خرطوشة الحبر مرة أخرى داخل وحدة الأسطوانة حتى تسمع صوت تثبيتها في موضعها. يرتفع ذراع القفل الأخضر بشكل تلقائي، عند تثبيت الخرطوشة بشكل صحيح.



18 افتح الغطاء الأمامي. أعد مجموعة خرطوشة الحبر ووحدة الأسطوانة إلى موضعها في الجهاز.



19 أغلق الغطاء الأمامي.

20 تأكد من عدم إضاءة مصباح LED بجوار كلمة **Error (خطأ)** وأن مصباح LED بجوار كلمة **Ready (جاهز)** مضيء. إذا لم يقم الجهاز بمتابعة الطباعة تلقائياً، اضغط الزر **Go (الذهب)**.

تحسين جودة الطباعة



إذا كنت تواجه مشكلات في جودة الطباعة، قم بطباعة صفحة اختبار أولاً (انظر طباعة صفحة اختبار في صفحة 61). إذا بدت المطبوعات بحالة جيدة، فالمشكلة في الغالب لا تتعلق بالجهاز. قم بالتحقق من كابل الواجهة أو جرب استخدام الجهاز مع جهاز كمبيوتر آخر.

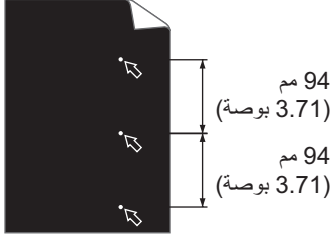
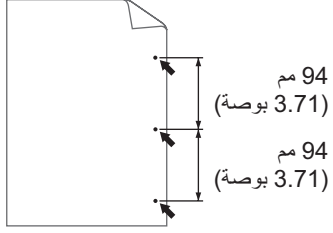
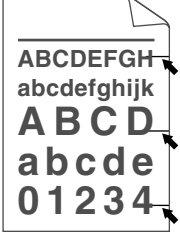
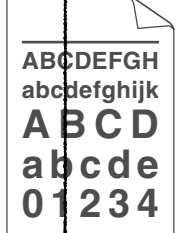
إن شركة Brother لا توصي باستخدام خراطيش حبر أخرى مع هذا الجهاز بخلاف خراطيش حبر Brother الأصلية أو إعادة تعبئة خراطيش الحبر المستعملة بأحبار من إنتاج شركات أخرى.

يوفر هذا القسم معلومات حول الموضوعات التالية.

| الحل المقترح | أمثلة لجودة طباعة رديئة |
|---|---|
| <p>■ أخرج مجموعة خرطوشة الحبر ووحدة الأسطوانة. أمسك ذراع المجموعة بكلتا يديك وقم بتحريكه برفق ذهاباً وإياباً من جانب لآخر عدة مرات من أجل توزيع الحبر بالتساوي داخل الخرطوشة.</p> <p>■ إذا أشارت مصابيح LED إلى رسالة REPLACE TONER (استبدال خرطوشة الحبر) (وضع المتابعة)، قم بتركيب خرطوشة حبر جديدة. انظر استبدال خرطوشة الحبر في صفحة 71.</p> <p>■ تحقق من بيئة تشغيل الجهاز. فقد تؤدي بعض الظروف البيئية مثل الرطوبة ودرجات الحرارة المرتفعة وما شابه إلى حدوث مثل هذا الخطأ في الطباعة. انظر كتيب السلامة والمعلومات القانونية.</p> <p>■ إذا كانت الصفحة بأكملها فاتحة اللون جداً، فقد يكون الإعداد Toner Save Mode (وضع توفير الحبر) قيد التشغيل. قم بإيقاف تشغيل Toner Save Mode (وضع توفير الحبر) من داخل علامة التبويب Advanced (خيارات متقدمة) (بالنسبة لبرنامج تشغيل الطباعة على نظام التشغيل Windows®) أو علامة التبويب Basic (أساسي) من Print Settings (إعدادات الطباعة) (بالنسبة لبرنامج تشغيل الطباعة على نظام التشغيل Macintosh).</p> <p>■ قم بتركيب خرطوشة حبر جديدة. انظر استبدال خرطوشة الحبر في صفحة 71.</p> <p>■ قم بتركيب وحدة أسطوانة جديدة. انظر استبدال وحدة الأسطوانة في صفحة 79.</p> |  <p>باهتة</p> |
| <p>■ تأكد من استخدام ورق يتوافق مع المواصفات الخاصة بنا. انظر الورق ووسائط الطباعة الأخرى المتوافقة في صفحة 3.</p> <p>■ تحقق من بيئة تشغيل الجهاز. فقد تؤدي بعض الظروف البيئية مثل الرطوبة ودرجات الحرارة المرتفعة إلى زيادة كمية ظل الخلفية. انظر كتيب السلامة والمعلومات القانونية.</p> <p>■ قم بتركيب خرطوشة حبر جديدة. انظر استبدال خرطوشة الحبر في صفحة 71.</p> <p>■ قم بتركيب وحدة أسطوانة جديدة. انظر استبدال وحدة الأسطوانة في صفحة 79.</p> |  <p>خلفية رمادية</p> |

| الحل المقترح | أمثلة لجودة طباعة رديئة |
|---|--|
| <ul style="list-style-type: none"> ■ تأكد من استخدام ورق يتوافق مع المواصفات الخاصة بنا. قد يرجع السبب في حدوث هذه المشكلة إلى استخدام ورق خشن أو وسائط طباعة سميكة. انظر الورق ووسائط الطباعة الأخرى المتوافقة في صفحة 3. ■ تأكد من أن إعداد نوع الوسائط في برنامج تشغيل الطباعة يتوافق مع نوع الورق المستخدم. انظر الورق ووسائط الطباعة الأخرى المتوافقة في صفحة 3. ■ اختر وضع Reduce Ghosting (تقليل الصورة الضبابية) من داخل برنامج تشغيل الطباعة. انظر Improve Print Output (تحسين جودة مخرجات الطباعة) في Other Print Options... (خيارات طباعة أخرى...) في صفحة 32 (بالنسبة لنظام التشغيل Windows®) أو Print Settings (إعدادات الطباعة) في صفحة 43 (بالنسبة لنظام التشغيل Macintosh). ■ قم بتركيب خرطوشة حبر جديدة. انظر استبدال خرطوشة الحبر في صفحة 71. ■ قم بتركيب وحدة أسطوانة جديدة. انظر استبدال وحدة الأسطوانة في صفحة 79. ■ قد تكون وحدة المصهر ملوثة. اتصل ببيئ Brother أو خدمة عملاء Brother. |  <p>صورة ضبابية</p> |
| <ul style="list-style-type: none"> ■ تأكد من استخدام ورق يتوافق مع المواصفات الخاصة بنا. قد يرجع السبب في ذلك إلى استخدام ورق خشن الملمس. انظر الورق ووسائط الطباعة الأخرى المتوافقة في صفحة 3. ■ قد تكون وحدة الأسطوانة تالفة. قم بتركيب وحدة أسطوانة جديدة. انظر استبدال وحدة الأسطوانة في صفحة 79. ■ قد تكون وحدة المصهر ملوثة. اتصل بخدمة عملاء Brother. |  <p>بقع حبر</p> |
| <ul style="list-style-type: none"> ■ تأكد من استخدام ورق يتوافق مع المواصفات الخاصة بنا. انظر الورق ووسائط الطباعة الأخرى المتوافقة في صفحة 3. ■ اختر وضع Thick Paper (ورق سميك) في برنامج تشغيل الطباعة، أو استخدم ورقًا أقل سمكًا من الذي تستخدمه الآن. ■ تحقق من بيئة تشغيل الجهاز. فقد تؤدي بعض الظروف البيئية مثل الرطوبة المرتفعة إلى حدوث الطباعة المفرغة. انظر كتيب السلامة والمعلومات القانونية. ■ قد تكون وحدة الأسطوانة تالفة. قم بتركيب وحدة أسطوانة جديدة. انظر استبدال وحدة الأسطوانة في صفحة 79. |  <p>طباعة مفرغة</p> |
| <ul style="list-style-type: none"> ■ قم بتنظيف سلك الشحن الأساسي داخل وحدة الأسطوانة من خلال تحريك اللسان الأخضر. تأكد من إعادة اللسان الأخضر إلى وضعه الأصلي (▲). انظر تنظيف سلك الشحن في صفحة 85. ■ قد تكون وحدة الأسطوانة تالفة. قم بتركيب وحدة أسطوانة جديدة. انظر استبدال وحدة الأسطوانة في صفحة 79. |  <p>سوداء بالكامل</p> |

| الحل المقترح | أمثلة لجودة طباعة رديئة |
|---|---|
| <ul style="list-style-type: none"> ■ تأكد من استخدام ورق يتوافق مع المواصفات الخاصة بنا. قد يرجع السبب في حدوث هذه المشكلة إلى استخدام ورق خشن أو وسائط طباعة سميكة. ■ تأكد من اختيار نوع الوسائط الصحيح من داخل برنامج تشغيل الطباعة. ■ تأكد من عدم انحشار قطعة ورقة ممزقة داخل الجهاز تعيق عمل الماسحة الضوئية. ■ وقد تنتهي المشكلة من تلقاء نفسها. قم بطباعة عدة صفحات لإنهاء هذه المشكلة، وبخاصة إذا لم يكن الجهاز قد تم استخدامه لفترة طويلة. ■ قد تكون وحدة الأسطوانة تالفة. قم بتركيب وحدة أسطوانة جديدة. انظر استبدال وحدة الأسطوانة في صفحة 79. |  <p>خطوط بيضاء بعرض الصفحة</p> |
| <ul style="list-style-type: none"> ■ قم بتنظيف سلك الشحن الأساسي داخل وحدة الأسطوانة. انظر تنظيف سلك الشحن في صفحة 85. ■ قد تكون وحدة الأسطوانة تالفة. قم بتركيب وحدة أسطوانة جديدة. انظر استبدال وحدة الأسطوانة في صفحة 79. |  <p>خطوط بعرض الصفحة</p> |
| <ul style="list-style-type: none"> ■ تحقق من بيئة تشغيل الجهاز. فقد تؤدي بعض الظروف البيئية مثل الرطوبة المرتفعة ودرجات الحرارة المرتفعة إلى حدوث مثل هذه المشكلة في جودة الطباعة. ■ إذا لم يتم حل المشكلة بعد طباعة عدد قليل من الصفحات، قم بتركيب وحدة أسطوانة جديدة. (انظر استبدال وحدة الأسطوانة في صفحة 79). |  <p>خطوط أو أشرطة أو تعرجات بيضاء بعرض الصفحة</p> |

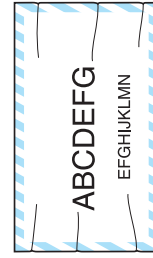
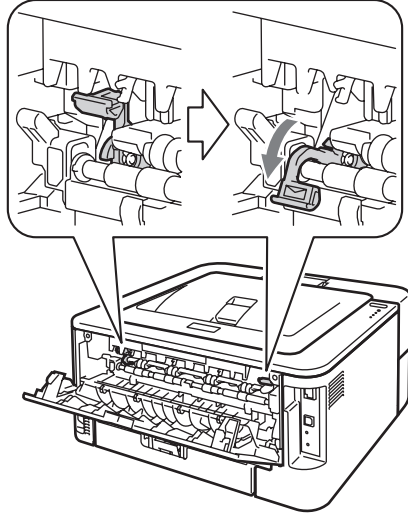
| الحل المقترح | أمثلة لجودة طباعة رديئة |
|--|--|
| <ul style="list-style-type: none"> ■ إذا لم يتم حل المشكلة بعد طباعة عدد قليل من الصفحات، قد تكون وحدة الأسطوانة تحتوي على مواد غريبة ملتصقة بها، مثل الصمغ المستخدم في الملصقات. قم بتنظيف وحدة الأسطوانة. (انظر تنظيف وحدة الأسطوانة في صفحة 87). ■ قد تكون وحدة الأسطوانة تالفة. قم بتركيب وحدة أسطوانة جديدة. انظر استبدال وحدة الأسطوانة في صفحة 79. | <div style="text-align: right;">  <p>94 مم (3.71 بوصة)</p> <p>94 مم (3.71 بوصة)</p> </div> <p style="text-align: center;">بقع بيضاء على النصوص والرسومات السوداء على مسافة 94 مم (3.71 بوصة) بين كل منها</p> <div style="text-align: right;">  <p>94 مم (3.71 بوصة)</p> <p>94 مم (3.71 بوصة)</p> </div> <p style="text-align: center;">بقع سوداء على مسافة 94 مم (3.71 بوصة) بين كل منها</p> |
| <ul style="list-style-type: none"> ■ قد تكون وحدة الأسطوانة تالفة. قم بتركيب وحدة أسطوانة جديدة. انظر استبدال وحدة الأسطوانة في صفحة 79. ■ قد تكون خرطوشة الحبر تالفة. قم بتركيب خرطوشة حبر جديدة. انظر استبدال خرطوشة الحبر في صفحة 71. ■ تأكد من استخدام ورق يتوافق مع المواصفات الخاصة بنا. انظر الورق ووسائط الطباعة الأخرى المتوافقة في صفحة 3. ■ إذا كنت تستخدم أوراق ملصقات تتوافق مع طابعات الليزر، فقد يلتصق الصمغ المستخدم بها في بعض الأحيان بسطح أسطوانة OPC. قم بتنظيف وحدة الأسطوانة. انظر تنظيف وحدة الأسطوانة في صفحة 87. ■ لا تقم باستخدام الورق الذي يشتمل على دبابيس لأنها قد تتسبب في خدش سطح الأسطوانة. ■ فقد تتعرض وحدة الأسطوانة غير المغلفة للتلوث إذا تعرضت لأشعة الشمس المباشرة أو ضوء الغرفة. | <div style="text-align: right;">  </div> <p style="text-align: center;">علامات حبر سوداء بعرض الصفحة</p> |
| <ul style="list-style-type: none"> ■ قم بتنظيف سلك الشحن الأساسي داخل وحدة الأسطوانة من خلال تحريك اللسان الأخضر. انظر تنظيف سلك الشحن في صفحة 85. ■ تأكد من وجود اللسان الأخضر الخاص بسلك الشحن الأساسي في وضعه الأصلي (▲). ■ قد تكون وحدة الأسطوانة تالفة. قم بتركيب وحدة أسطوانة جديدة. انظر استبدال وحدة الأسطوانة في صفحة 79. ■ قد تكون خرطوشة الحبر تالفة. قم بتركيب خرطوشة حبر جديدة. انظر استبدال خرطوشة الحبر في صفحة 71. ■ قد تكون وحدة المصهر ملوثة. اتصل بالبايع أو خدمة عملاء Brother. | <div style="text-align: right;">  </div> <p style="text-align: center;">خطوط سوداء بطول الصفحة</p> <p style="text-align: center;">تحتوي الصفحات المطبوعة على بقع حبر بطول الصفحة.</p> |

| الحل المقترح | أمثلة لجودة طباعة رديئة |
|--|---|
| <ul style="list-style-type: none"> ■ قد تكون خرطوشة الحبر تالفة. قم بتركيب خرطوشة حبر جديدة. انظر استبدال خرطوشة الحبر في صفحة 71. ■ قد تكون وحدة الأسطوانة تالفة. قم بتركيب وحدة أسطوانة جديدة. انظر استبدال وحدة الأسطوانة في صفحة 79. ■ إذا أشارت مصابيح LED إلى رسالة REPLACE TONER (استبدال خرطوشة الحبر) (وضع المتابعة)، قم بتركيب خرطوشة حبر جديدة. انظر استبدال خرطوشة الحبر في صفحة 71. |  <p>خطوط بيضاء بطول الصفحة</p> |
| <ul style="list-style-type: none"> ■ تأكد من تحميل الورق أو وسائط الطباعة الأخرى بشكل صحيح في درج الورق وأن موجّهات الورق ليست محكمة الإغلاق أو بعيدة عن حواف رزمة الورق. ■ قم بضبط موجّهات الورق جيدًا. انظر الطباعة من درج الورق (الورق العادي والورق المعاد تدويره و الورق الرقيق فقط) في صفحة 10. ■ إذا كنت تستخدم فتحة التغذية اليدوية، انظر الطباعة من فتحة التغذية اليدوية في صفحة 13. ■ قد يكون درج الورق ممتلئًا بشكل زائد. انظر الطباعة من درج الورق (الورق العادي والورق المعاد تدويره والورق الرقيق فقط) في صفحة 10. ■ تحقق من نوع الورق وجودته. انظر الورق ووسائط الطباعة الأخرى المتوافقة في صفحة 3. |  <p>الصفحة مائلة</p> |
| <ul style="list-style-type: none"> ■ تحقق من نوع الورق وجودته. فقد تؤدي الرطوبة المرتفعة ودرجات الحرارة المرتفعة إلى تجعد الورق. انظر الورق ووسائط الطباعة الأخرى المتوافقة في صفحة 3. ■ إذا لم تكن تستخدم الطباعة بشكل متكرر، فقد يكون الورق قد ظل بداخل درج الورق لفترات طويلة. يفضل قلب رزمة الورق رأسًا على عقب ثم وضعها مرة أخرى معكوسة في درج الورق. يمكنك أيضًا تذرية رزمة الورق وتدوير الورق بزاوية 180° درجة في درج الورق. ■ افتح الغطاء الخلفي (درج الإخراج المواجه للأعلى) للسماح للمستندات المطبوعة بالخروج من درج الإخراج المواجه للأعلى. ■ اختر وضع Reduce Paper Curl (تقليل تجعد الورق) في برنامج تشغيل الطابعة في حالة عدم استخدام الورق الموصى به. انظر Improve Print Output (تحسين جودة مخرجات الطباعة) في Other Print Options... (خيارات طباعة أخرى...) في صفحة 32 (بالنسبة لنظام التشغيل Windows®) أو Print Settings (إعدادات الطباعة) في صفحة 43 (بالنسبة لنظام التشغيل Macintosh). |  <p>متجعد أو موج</p> |
| <ul style="list-style-type: none"> ■ تأكد من تحميل الورق بشكل صحيح. انظر الطباعة من درج الورق (الورق العادي والورق المعاد تدويره والورق الرقيق فقط) في صفحة 10. ■ تحقق من نوع الورق وجودته. انظر الورق ووسائط الطباعة الأخرى المتوافقة في صفحة 3. ■ يفضل قلب رزمة الورق رأسًا على عقب ثم وضعها مرة أخرى معكوسة في درج الورق أو تدوير الورق بزاوية مقدارها 180° درجة في درج الإدخال. |  <p>تجاعيد أو انحناءات</p> |

الحل المقترح

أمثلة لجودة طباعة رديئة

■ تأكد من سحب كلا من الذراعين الأخضرين الخاصين بالمطاريف بداخل الغطاء الخلفي إلى الأسفل عند طباعة المطاريف.

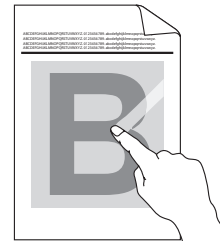
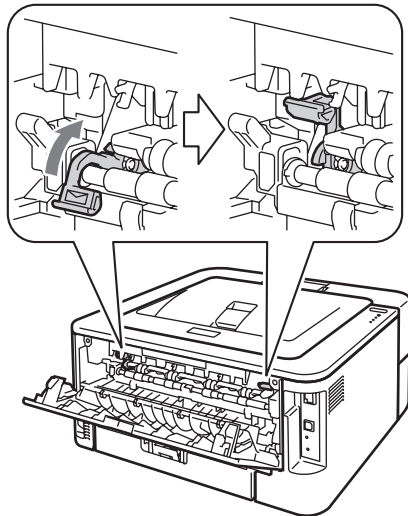


تجعد المطاريف

ملاحظة

بعد الانتهاء من الطباعة، افتح الغطاء الخلفي وقم بإعادة ضبط الذراعين الأخضرين إلى موضعهما الأصلي.

■ افتح الغطاء الخلفي وتأكد من وجود كلا من الذراعين الأخضرين الخاصين بالمطاريف على اليمين واليسار باتجاه الأعلى.



التثبيت رديء

■ اختر وضع **Improve Toner Fixing (تحسين تثبيت الحبر)** من داخل برنامج تشغيل الطباعة. انظر **Improve Print Output (تحسين جودة مخرجات الطباعة)** في **Other Print Options...** (خيارات طباعة أخرى...) في صفحة 32 (بالنسبة لنظام التشغيل Windows®) أو **Print Settings (إعدادات الطباعة)** في صفحة 43 (بالنسبة لنظام التشغيل Macintosh). إذا لم ينتج عن هذا الاختبار تحسناً كافيًا، حدد **Thicker Paper (ورق أكثر سمكًا)** في إعدادات **Media Type (نوع الوسائط)**.

الحل المقترح

أمثلة لجودة طباعة رديئة

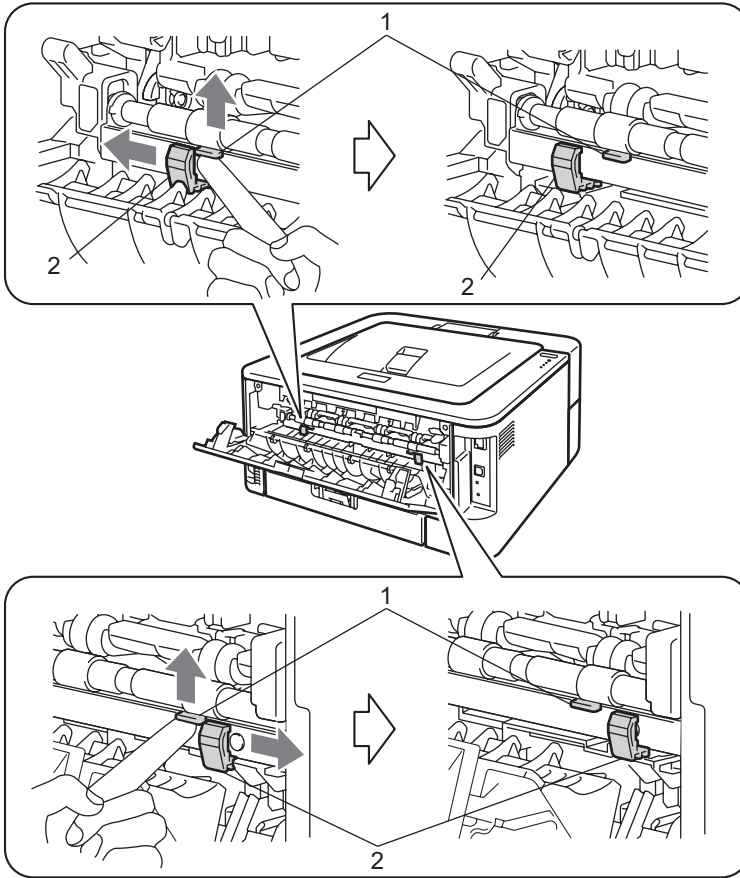
- اختر وضع **Reduce Paper Curl (تقليل تجعد الورق)** في برنامج تشغيل الطابعة في حالة عدم استخدام الورق الموصى به. انظر **Improve Print Output (تحسين جودة مخرجات الطباعة)** في **Other Print Options...** (خيارات طباعة أخرى...) في صفحة 32 (بالنسبة لنظام التشغيل Windows®) أو **Print Settings (إعدادات الطباعة)** في صفحة 43 (بالنسبة لنظام التشغيل Macintosh).
- قم بقلب الورق وأعد تحميله في الدرج، وقم بالطباعة مرة أخرى. (باستثناء الورق ذو الرأسية) إذا استمرت المشكلات، قم بتحويل الأذرع المضادة للتجعد بالطريقة الموضحة فيما يلي:

1 افتح الغطاء الخلفي.

2 ارفع الذراع رقم (1) وقم بتحريك الذراعين الرماديين (2) باتجاه السهم.



مجعد



حل مشكلات الطباعة

| المشكلة | الحل المقترح |
|--|--|
| الطابعة تطبع بشكل غير متوقع أو تطبع بيانات عديمة الفائدة. | <ul style="list-style-type: none"> ■ تأكد من أن كابل الطباعة ليس طويلاً بدرجة زائدة. يوصى باستخدام كابل USB لا يزيد طوله عن 2 متر (6.5 قدم). ■ تأكد من عدم تلف أو انقطاع كابل الطباعة. ■ إذا كنت تستخدم جهاز تبديل واجهة (مشترك توصيل)، قم بإزالته. قم بتوصيل الكمبيوتر مباشرة بالجهاز وحاول مرة أخرى. ■ تأكد من اختيارك لبرنامج تشغيل الطباعة الصحيح من خلال الإعدادات Set as Default Printer (تعيين كافتراضي). ■ تأكد من أن الجهاز غير متصل بنفس المنفذ المتصل به جهاز تخزين أو مساحة ضوئية. قم بإزالة كل الأجهزة الأخرى وقم بتوصيل الجهاز فقط بالمنفذ. |
| لا يتمكن الجهاز من طباعة صفحات كاملة من المستند. تظهر رسالة الخطأ MEMORY FULL (الذاكرة ممتلئة) . | <ul style="list-style-type: none"> ■ اضغط Go (أذهب) لطباعة البيانات المتبقية في ذاكرة الجهاز. قم بإلغاء مهمة الطباعة إذا كنت تريد حذف البيانات المتبقية في ذاكرة الجهاز. (انظر زر Go (أذهب) في صفحة 60). ■ قم بتقليل مستوى التراكيبات في المستند الذي تقوم بطباعته أو تقليل درجة الدقة. |
| لا يتمكن الجهاز من طباعة صفحات كاملة من المستند. تظهر رسالة الخطأ PRINT OVERRUN (تجاوز الطباعة) . | <ul style="list-style-type: none"> ■ اضغط Go (أذهب) لطباعة البيانات المتبقية في ذاكرة الجهاز. قم بإلغاء مهمة الطباعة إذا كنت تريد حذف البيانات المتبقية في ذاكرة الجهاز. انظر زر Go (أذهب) في صفحة 60. ■ قم بتقليل مستوى التراكيبات في المستند الذي تقوم بطباعته أو تقليل درجة الدقة. ■ (الطرازان HL-2250DN / HL-2270DW فقط) ■ قم بتغيير الإعدادات التالية في برنامج التشغيل المرفق الذي يعمل على نظام التشغيل Windows® وأعد المحاولة. تختلف التركيبة الأفضل من هذه الإعدادات تبعاً للمستند الذي تقوم بطباعته: <ul style="list-style-type: none"> • رسومات¹ • وضع TrueType¹ • استخدام خطوط TrueType® بالطابعة¹ 1 اختر علامة التبويب Basic (أساسي)، ثم اختر Manual (يدوي) في Print Settings (إعدادات الطباعة)، ثم انقر فوق Manual Settings... (الإعدادات اليدوية...). |
| يظهر رأس وتذييل الصفحة في المستند على الشاشة ولكن لا يظهر عند الطباعة. | <ul style="list-style-type: none"> ■ قم بتعديل الهوامش العلوية والسفلية للمستند. |

مشكلات الشبكة (الطرازان HL-2250DN / HL-2270DW فقط)

للمشكلات التي تتعلق باستخدام جهازك على الشبكة، انظر دليل مستخدم الشبكة.

يتوفر أحدث إصدارات دليل مستخدم الشبكة بتنسيق PDF على مركز حلول Brother (<http://solutions.brother.com/>).

مشكلات أخرى

لنظام التشغيل Macintosh مع اتصال USB

5

| المشكلة | الحل المقترح |
|--|--|
| <p>الجهاز لا يظهر في Print Setup Utility (أداة إعداد الطباعة) (نظام التشغيل Mac OS X 10.4.11 أو Print & Fax (الطباعة والفاكس) في System Preferences (تفضيلات النظام) (نظام التشغيل Mac OS X 10.5.x و 10.6.x).</p> | <ul style="list-style-type: none"> ■ تأكد من أن الجهاز في وضع التشغيل. ■ تأكد من توصيل كابل واجهة USB مباشرة بجهاز Macintosh وتوصيله بمنفذ USB بالجهاز. ■ تأكد من تثبيت برنامج تشغيل الطباعة بشكل صحيح. |
| <p>تتعدر الطباعة من خلال التطبيق.</p> | <ul style="list-style-type: none"> ■ تأكد من تثبيت برنامج تشغيل الطباعة على نظام التشغيل Macintosh Hard Disk (القرص الثابت) واختياره مع Print Setup Utility (أداة إعداد الطباعة) (نظام التشغيل Mac OS X 10.4.11 أو Print & Fax (الطباعة والفاكس) في System Preferences (تفضيلات النظام) (Mac OS X 10.5.x و 10.6.x). |

مواصفات الجهاز

المحرك

| HL-2270DW | HL-2250DN | HL-2240D/HL-2242D | HL-2130/HL-2132 | الطراز |
|---|--|---|---------------------|---------------------------------------|
| التصوير الفوتوغرافي الكهربائي | | | | التقنية |
| ما يصل إلى 26 صفحة في الدقيقة (حجم A4) ³ ، ما يصل إلى 27 صفحة في الدقيقة (حجم Letter) ³ | ما يصل إلى 24 صفحة في الدقيقة ³ | ما يصل إلى 20 صفحة في الدقيقة (حجم A4) ³ ، ما يصل إلى 21 صفحة في الدقيقة (حجم Letter) ³ | طباعة على وجه واحد | سرعة الطباعة 12 (حجم A4 / حجم Letter) |
| ما يصل إلى 10 جوانب في الدقيقة (5 ورقات في الدقيقة) (حجم A4 أو Letter) ³ | | غير متوفر | الطباعة على الوجهين | |
| | أقل من 8.5 ثوان | أقل من 10 ثوان | من وضع الاستعداد | زمن أول طباعة ⁴ |
| | أقل من 16.5 ثانية | أقل من 19 ثانية | من وضع السكون | |
| جودة HQ1200 (600 x 2400) نقطة في البوصة | | | | الدقة |
| 600 x 600 نقطة في البوصة | | | | |

1 قد تتغير سرعة الطباعة تبعاً لنوع المستند الذي تقوم بطباعته.

2 قد تكون سرعة الطباعة أقل إذا كان الجهاز متصلاً من خلال شبكة لاسلكية (HL-2270DW فقط).

3 من درج الورق القياسي.

4 من الممكن أن يتغير وقت أول طباعة إذا كان الجهاز يقوم بالمعايرة أو إعادة تسجيل نفسه.

وحدة المراقبة

| HL-2270DW | HL-2250DN | HL-2240D/HL-2242D | HL-2130/HL-2132 | الطراز |
|--|---|---------------------|-----------------|-----------------|
| ARM9 200MHz | | | | المعالج |
| 32 ميجابايت | | 8 ميجابايت | | الذاكرة |
| USB 2.0 عالي السرعة، /10BASE-T 100BASE-TX ،Ethernet IEEE802.11b/g Wireless | USB 2.0 عالي السرعة، /10BASE-T 100BASE-TX Ethernet | USB 2.0 عالي السرعة | | الواجهة |
| TCP/IP 10BASE-T/100BASE-TX Ethernet) قياسي ¹ | | غير متوفر | البروتوكولات | الاتصال بالشبكة |
| BRAdmin Light ² BRAdmin Professional ³ Web BRAdmin ⁴ إدارة عبر الإنترنت ⁵ | | غير متوفر | أدوات الإدارة | |
| PCL6 | | غير متوفر | | المضاهاة |
| 49 خطوط متغيرة الحجم و12 خطوط صور نقطية و13 رموز شريطية ⁶ | | غير متوفر | PCL | الخطوط الداخلية |

¹ انظر دليل مستخدم الشبكة للحصول على تفاصيل بروتوكولات الشبكة المدعومة.

² الأداة المساعدة Brother الأصلية للتشغيل على Windows® وMacintosh لإدارة الجهاز وملقم الطباعة. يتم تثبيتها من القرص المضغوط المرفق بالجهاز.

³ الأداة المساعدة Brother الأصلية للتشغيل على Windows® لإدارة الجهاز وملقم الطباعة. يمكنك تنزيلها من موقع <http://solutions.brother.com/>.

⁴ أداة مساعدة للإدارة تعتمد على الملقم. يمكنك تنزيلها من موقع <http://solutions.brother.com/>.

⁵ إدارة الجهاز وملقم الطباعة من خلال إدارة عبر الإنترنت (مستعرض الويب).

⁶ ISBN (EAN) ،Codabar ،UPC-E ،UPC-A ،EAN-13 ،EAN-8 ،Post Net (US-PostNet) ،FIM (US-PostNet) ،Interleaved 2 of 5 ،Code39 EAN-128 (set A, set B, set C) ،Code128 (set A, set B, set C) ،ISBN (UPC-E)

البرامج

| HL-2270DW | HL-2250DN | HL-2240D/HL-2242D | HL-2130/HL-2132 | الطرز |
|---|-----------|-------------------|-----------------|--|
| برنامج تشغيل الطابعة GDI printer على أنظمة التشغيل Windows® 2000 Professional، XP Professional x64 Edition، XP Professional Edition، XP Home Edition، Windows Vista®، Windows Server® 2003 x64 Edition، Windows Server® 2003، Windows® 7، Windows Server® 2008 R2، Windows Server® 2008 | | | | Windows® ¹ برنامج تشغيل الطابعة |
| 10.6.x، 10.5.x، Brother Laser Driver لنظام التشغيل Mac OS X 10.4.11 | | | | Macintosh |
| برنامج تشغيل Linux لنظام الطابعة CUPS (البيئة x64 و x86) | | | | Linux ^{2,3} |
| برنامج تشغيل Linux لنظام الطابعة LPD/LPRng (البيئة x64 و x86) | | | | |
| Driver Deployment Wizard ⁴ | | | غير متوفر | الأدوات المساعدة |

¹ للحصول على آخر تحديثات برنامج التشغيل، تفضل زيارة <http://solutions.brother.com/>.

² قم بتنزيل برنامج تشغيل الطابعة للاستخدام مع Linux من موقع <http://solutions.brother.com/>.

³ قد لا يكون برنامج تشغيل الطابعة متوفرًا، اعتمادًا على خطط توزيع Linux.

⁴ تقوم الأداة المساعدة Driver Deployment Wizard بإجراء عملية التثبيت تلقائيًا للطابعات على شبكات نظير إلى نظير (Windows® فقط).

لوحة التحكم

| HL-2270DW | HL-2250DN | HL-2240D/HL-2242D | HL-2130/HL-2132 | الطرز |
|--|-----------|-------------------|-----------------|--|
| 4 مصابيح LED: الموجودة بجوار كلمات Toner (الحبر) و Drum (الأسطوانة) و Error (خطأ) و Ready (جاهز) | | | | مصباح LED (الصمام الثنائي المشع للضوء) |
| 1 زر: زر Go (أذهب) | | | | زر |

التعامل مع الورق

| HL-2270DW | HL-2250DN | HL-2240D/HL-2242D | HL-2130/HL-2132 | الطرز |
|------------------------------|-----------|-------------------|-----------------|---------------------------|
| ورقة واحدة | | | | إدخال الورق ¹ |
| ورقة 250 | | | | فتح التغذية اليدوية |
| ورقة 100 | | | | درج الورق |
| ورقة واحدة (مسار ورق مستقيم) | | | | إخراج الورق ¹ |
| نعم | | | | مواجه للأسفل |
| نعم | | | | مواجه للأعلى |
| نعم | | | | طباعة يدوية على الوجهين |
| نعم | | | | طباعة تلقائية على الوجهين |

¹ تم الحساب وفقًا للوزن 80 جم/م² (20 رطل)

مواصفات الوسائط

| HL-2270DW | HL-2250DN | HL-2240D/HL-2242D | HL-2130/HL-2132 | الطرز |
|---|-----------|-------------------|-----------------|-------------------------------|
| الورق الرقيق والورق العادي والورق السميك والورق المقوى والورق المعاد تدويره والملصقات والمظاريف | | | | أنواع الوسائط |
| الورق الرقيق والورق العادي والورق المعاد تدويره | | | | فتحة التغذية اليدوية |
| الورق الرقيق والورق العادي والورق المعاد تدويره | | | | درج الورق |
| الورق الرقيق والورق العادي والورق المعاد تدويره | | | | الطباعة التلقائية على الوجهين |
| 60 إلى 163 جم/م ² (16 إلى 43 رطل) | | | | أوزان الوسائط |
| 60 إلى 105 جم/م ² (16 إلى 28 رطل) | | | | درج الورق |
| 60 إلى 105 جم/م ² (16 إلى 28 رطل) | | | | الطباعة التلقائية على الوجهين |
| العرض: 76.2 إلى 216 مم (3.0 إلى 8.5 بوصة) الطول: 116 إلى 406.4 مم (4.6 إلى 16 بوصة) | | | | أحجام الوسائط |
| Letter، A4، B5 (ISO/JIS)، A5، A6، Executive، Legal، Folio (القياسي) | | | | درج الورق (القياسي) |
| Letter ¹ ، A4 | | | | الطباعة التلقائية على الوجهين |
| غير متوفر | | | | |

¹ تتوفر إما أحجام الورق A4 أو Letter في بعض الأقاليم والمناطق.

المستلزمات

HL-2130 / HL-2132

| الطرز | HL-2130 | HL-2132 | رقم الطلب |
|----------------|---|--|---|
| خرطوشة الحبر | خرطوشة حبر البداية | حوالي 700 صفحة من حجم A4 أو Letter ¹ | غير متوفر |
| | خرطوشة الحبر القياسية | حوالي 1000 صفحة من حجم A4 أو Letter ¹ (بالنسبة لدول الأوقيانوس) حوالي 700 صفحة من حجم A4 أو Letter ¹ (بالنسبة لآسيا والشرق الأوسط وأفريقيا) | TN-2030 (بالنسبة لدول الأوقيانوس) TN-2060 (بالنسبة لآسيا والشرق الأوسط وأفريقيا) |
| | خرطوشة حبر ذات إنتاجية عالية | غير متوفر | غير متوفر |
| وحدة الأسطوانة | حوالي 12000 صفحة من حجم A4 أو Letter (1 صفحة / مهمة) ² | | DR-2225 (بالنسبة لدول الأوقيانوس) DR-2255 (بالنسبة لآسيا والشرق الأوسط وأفريقيا) |

HL-2240D / HL-2242D / HL-2250DN / HL-2270DW

| الطرز | HL-2240D/HL-2242D | HL-2250DN | HL-2270DW | رقم الطلب ³ |
|----------------|---|--|---|------------------------|
| خرطوشة الحبر | خرطوشة حبر البداية | حوالي 700 صفحة من حجم A4 أو Letter ¹ (بالنسبة لدول الأوقيانوس) حوالي 1200 صفحة من حجم A4 أو Letter ¹ (بالنسبة لآسيا والشرق الأوسط وأفريقيا) | غير متوفر | |
| | خرطوشة الحبر القياسية | حوالي 1200 صفحة من حجم A4 أو Letter ¹ | TN-2230 (بالنسبة لدول الأوقيانوس) TN-2260 (بالنسبة لآسيا والشرق الأوسط وأفريقيا) | |
| | خرطوشة حبر ذات إنتاجية عالية | حوالي 2600 صفحة من حجم A4 أو Letter ¹ | TN-2250 (بالنسبة لدول الأوقيانوس) TN-2280 (بالنسبة لآسيا والشرق الأوسط وأفريقيا) | |
| وحدة الأسطوانة | حوالي 12000 صفحة من حجم A4 أو Letter (1 صفحة / مهمة) ² | | DR-2225 (بالنسبة لدول الأوقيانوس) DR-2255 (بالنسبة لآسيا والشرق الأوسط وأفريقيا) | |

¹ يتم تحديد الإنتاجية التقريبية لخرطوشة الحبر وفقاً لمعيار ISO/IEC 19752.

² إن إنتاجية الخرطوشة تقريبية وقد تختلف حسب طبيعة الاستخدام.

³ قم بزيارة مركز حلول Brother على الرابط <http://solutions.brother.com/> أو قم بالاتصال بمكتب Brother المحلي لديك لمزيد من التفاصيل.

ملاحظة 

يختلف مستوى توفر خراطيش الحبر من دولة لأخرى. قم بزيارة مركز حلول Brother على الرابط <http://solutions.brother.com/> أو قم بالاتصال بمكتب Brother المحلي لديك لمزيد من التفاصيل.

الأبعاد / الأوزان

| HL-2270DW | HL-2250DN | HL-2240D/HL-2242D | HL-2130/HL-2132 | الطراز |
|---|-----------|--------------------------|-----------------|-------------------------------------|
| | | | | الأبعاد (عرض × عمق × ارتفاع) |
| 183 × 360 × 368 مم (7.2 × 14.2 × 14.5 بوصة) | | | | |
| حوالي 7.0 كجم / 15.4 رطل | | حوالي 6.7 كجم / 14.8 رطل | | الأوزان (مع وجود العناصر المستهلكة) |

أخرى

| HL-2270DW | HL-2250DN | HL-2240D/HL-2242D | HL-2130/HL-2132 | الطراز |
|--|-----------|--------------------------------|--|-------------------------------------|
| 220 - 240 فولت تيار متردد، 60 / 50 هرتز | | | | مصدر الطاقة |
| حوالي 1056 وات | | | الذروة الفورية | استهلاك الطاقة ¹ (متوسط) |
| حوالي 495 وات في درجة حرارة 25 °C سليزيوس (77 °F) فهرنهايت | | | الطباعة | |
| حوالي 65 وات في درجة حرارة 25 °C سليزيوس (77 °F) فهرنهايت | | | حوالي 421 وات في درجة حرارة 25 °C سليزيوس (77 °F) فهرنهايت | الاستعداد |
| حوالي 65 وات في درجة حرارة 25 °C سليزيوس (77 °F) فهرنهايت | | | حوالي 62 وات في درجة حرارة 25 °C سليزيوس (77 °F) فهرنهايت | السكون (الشبكة اللاسلكية: تعمل) |
| حوالي 2.8 وات | | | غير متوفر | سكون عميق |
| حوالي 0.9 وات | | | حوالي 0.8 وات | الطباعة |
| LpAm = 53 dB (A) | | | LpAm = 31 dB (A) | الاستعداد |
| LWAd = 6.67 B (A) ² | | LWAd = 6.65 B (A) ² | LWAd = 6.40 B (A) ² | الطباعة |
| LWAd = 5.02 B (A) | | LWAd = 4.50 B (A) | LWAd = 4.54 B (A) | الاستعداد |
| نعم | | | | توفير الطاقة |
| نعم | | | | توفير الحبر ³ |

1 اتصال USB بجهاز الكمبيوتر

2 الأجهزة المكتبية ذات LWAd > 6.30 B (A) لا تتناسب مع الاستخدام في الغرف التي يقوم الأشخاص بها بإجراء أعمال ذهنية بشكل أساسي. ولذلك يجب وضع هذه الأجهزة في غرف منفصلة بسبب الضوضاء التي تنتج عنها.

3 لا ننصح باستخدام وضع توفير الحبر لطباعة الصور الفوتوغرافية أو الصور بتدرج الرمادي.

متطلبات الكمبيوتر

| واجهة الكمبيوتر المدعّمة ² | المساحة على القرص الثابت المطلوبة للتثبيت | ذاكرة RAM الموصى بها | الحد الأدنى لذاكرة الوصول العشوائي RAM | الحد الأدنى لسرعة المعالج | النظام الأساسي للكمبيوتر وإصدار نظام التشغيل | نظام التشغيل | | |
|---|---|--|--|---|--|---|--|-------------------------|
| USB، / 10BASE-T 100BASE-TX (Ethernet) Wireless 802.11b/g | 50 ميجابايت | 256 ميجابايت | 64 ميجابايت | Intel® Pentium® II أو ما يعادله | Windows® 2000 Professional | نظام التشغيل Windows® ¹ | | |
| | | | 128 ميجابايت | | Windows® XP Home Edition | | | |
| | | | | | Windows® XP Professional | | | |
| | | 512 ميجابايت | 256 ميجابايت | وحدة معالجة مركزية تدعم -64 بت (AMD64 أو Intel® 64) | Windows® XP Professional x64 Edition | | | |
| | | 1 جيجابايت | 512 ميجابايت | وحدة معالجة مركزية تدعم -64 بت (AMD64 أو Intel® 64) | Windows Vista® | | | |
| | | 1 جيجابايت (32-بت) 2 جيجابايت (64-بت) | 1 جيجابايت (32-بت) 2 جيجابايت (64-بت) | وحدة معالجة مركزية تدعم -64 بت (AMD64 أو Intel® 64) | Windows® 7 | | | |
| | | 80 ميجابايت | 1 جيجابايت | 256 ميجابايت | | Intel® Pentium® III أو ما يعادله | Windows Server® 2003 | |
| | | | | | | وحدة معالجة مركزية تدعم -64 بت (AMD64 أو Intel® 64) | Windows Server® 2003 x64 Edition | |
| | | | | 512 ميجابايت | 2 جيجابايت | | Intel® Pentium® 4 أو ما يعادله وحدة معالجة مركزية تدعم -64 بت (AMD64 أو Intel® 64) | Windows Server® 2008 |
| | | | | | | | وحدة معالجة مركزية تدعم -64 بت (AMD64 أو Intel® 64) | Windows Server® 2008 R2 |
| | 1 جيجابايت | 512 ميجابايت | PowerPC G4/G5 Intel® Core™ Processor | Mac OS X 10.4.11 و 10.5.x | نظام التشغيل Macintosh | | | |
| | 2 جيجابايت | 1 جيجابايت | Intel® Core™ Processor | Mac OS X 10.6.x | | | | |

¹ Microsoft® Internet Explorer® 6.0 أو أحدث.

² منافذ USB لأطراف ثالثة غير مدعّمة.

معلومات هامة تتعلق باختيار نوع الورق

يوفر هذا القسم معلومات لمساعدتك في اختيار نوع الورق الذي يمكن استخدامه مع الجهاز.

ملاحظة

إذا قمت باستخدام ورق بخلاف الموصى به، قد يحدث انحشار للورق أو سوء التغذية بالورق داخل الجهاز.

قبل قيامك بشراء كمية كبيرة من الورق

تأكد من توافق ذلك الورق مع الجهاز.

الورق الذي تم إعداده لنسخ الورق العادي

ينقسم الورق من حيث الاستخدام إلى ورق مخصص للطباعة وورق مخصص للنسخ أو التصوير الضوئي. وغالبًا ما يكون الغرض من الاستخدام مكتوبًا على عبوة الورق. تحقق من العبوة للتعرف عما إذا كانت متوافقة مع طابعات الليزر أم لا. يجب استخدام الورق المتوافق مع طابعات الليزر.

الوزن الأساسي

يختلف الوزن الأساسي للورق المعد للاستخدام العام من دولة لأخرى. يوصى باستخدام ورق يتراوح وزنه بين 75 إلى 90 جم/م² (20 إلى 24 رطل)، بالرغم من أن هذا الجهاز قادر على التوافق مع أنواع ورق أقل وأكثر سمكا من هذه الأوزان.

| الوحدة | أوروبا | الولايات المتحدة |
|-------------------|-----------|------------------|
| جم/م ² | 80 إلى 90 | 75 إلى 90 |
| رطل | | 20 إلى 24 |

حببة طويلة وحببة قصيرة

يتم محاذاة ألياف لب الورق أثناء مرحلة تصنيع الورق. يمكن تصنيف الورق إلى نوعين، حببة طويلة وحببة قصيرة.

تسير ألياف الورق ذي الحبة الطويلة في نفس اتجاه الحافة الطويلة للورق. بينما تسير ألياف الورق ذي الحبة القصيرة في اتجاه متعامد على الحافة الطويلة للورق. وبالرغم من أن الغالبية العظمى من الورق العادي المخصص للنسخ من نوع الحبة الطويلة، إلا أن البعض منه ينتمي إلى نوع الحبة القصيرة. يوصى باستخدام الورق ذي الحبة الطويلة مع هذا الجهاز. حيث يعتبر الورق ذي الحبة القصيرة ضعيفًا جدًا للانتقال داخل أجزاء الجهاز.

الورق الحمضي والورق المحايد

يمكن تصنيف الورق إلى حمضي أو محايد.

وبالرغم من أن الطرق الحديثة في صناعة الورق قد بدأت باستخدام الورق الحمضي، إلا أن الورق المحايد في الآونة الأخيرة قد بدأ يحل محل الورق الحمضي نتيجة لأسباب بيئية.

وعلى الرغم من ذلك، فإن العديد من أشكال الورق الحمضي قد توجد في الورق المعاد تدويره. يوصى باستخدام الورق المحايد مع هذا الجهاز.

يمكنك استخدام قلم اختبار الورق الحمضي لتمييز الورق الحمضي عن الورق المحايد.

سطح الطباعة

قد تختلف خصائص كل من الوجه الذي يتم الطباعة عليه والوجه المعاكس للورقة قليلاً. في العادة، يكون جانب الفتح من عبوة الورق هو جانب الطباعة. اتبع الإرشادات الموجودة على عبوة الورق. في الغالب، يتم الإشارة إلى وجه الطباعة باستخدام سهم.

محتوى الرطوبة

محتوى الرطوبة هو كمية الماء المتبقية في الورق بعد التصنيع. وهو يعتبر من أهم خصائص الورق. وهذه الكمية قد تختلف كثيراً تبعاً لبيئة التخزين، بالرغم من أن الورق في الغالب يحتوي على نسبة ماء تصل إلى 5% من الوزن. ولأن الورق يتميز بامتصاص الماء، فقد تصل نسبة الماء في بعض الأحيان إلى 10% في البيئات ذات الرطوبة المرتفعة. عندما تزيد كمية الماء، تتغير خصائص الورق بشكل كبير. وبالتالي قد يكون تثبيت الحبر على الورق أسوأ. يوصى بأن تكون رطوبة البيئة المحيطة عند تخزين الورق أو استخدامه تتراوح ما بين 50% و60%.

تقدير الخشونة في الوزن الأساسي

| فهرس | رطل | جم/م ² |
|------|------|-------------------|
| | مقوى | |
| | 16 | 60 |
| | 17 | 64 |
| | 20 | 75 |
| | 24 | 90 |
| | 28 | 105 |
| | 32 | 120 |
| | 36 | 135 |
| 90 | 43 | 163 |

حجم الورق

| بوصة | مم | حجم الورق |
|------------------|--------------|---------------|
| 11 × 8.5 بوصة | | Letter |
| 14 × 8.5 بوصة | | Legal |
| 10.5 × 7.25 بوصة | | Executive |
| | 297 × 210 مم | A4 |
| | 210 × 148 مم | A5 |
| | 148 × 210 مم | A5 Long Edge |
| | 148 × 105 مم | A6 |
| 7.5 × 3.875 بوصة | | Monarch مطروف |
| 9.5 × 4.12 بوصة | | Com-10 مطروف |
| | 220 × 110 مم | DL مطروف بحجم |
| | 229 × 162 مم | C5 مطروف |
| | 257 × 182 مم | B5 (JIS) |
| | 250 × 176 مم | B5 (ISO) |
| | 176 × 125 مم | B6 (ISO) |
| 13 × 8.5 بوصة | | Folio |
| | 148 × 100 مم | بطاقة بريدية |
| | 110 × 220 مم | DL-L مطروف |
| 5 × 3 بوصة | | 5 × 3 |

مجموعات الرموز والحروف (الطرازان HL-2250DN / HL-2270DW فقط)

لأوضاع مضاهاة HP LaserJet، يمكنك اختيار مجموعات الرموز والحروف باستخدام إدارة عبر الإنترنت (مستعرض الويب) أثناء الاتصال بالشبكة.

كيفية استخدام إدارة عبر الإنترنت (مستعرض الويب)

لاستخدام إدارة عبر الإنترنت (مستعرض الويب)، اتبع الإرشادات التالية.

ملاحظة

ننصح باستخدام Microsoft® Internet Explorer® 6.0 (أو أحدث) أو Firefox 3.0 (أو أحدث) أو Windows® و Safari 3.0 (أو أحدث) لـ Macintosh. يرجى التأكد أيضًا من تمكين JavaScript وملفات تعريف الارتباط بشكل دائم بغض النظر عن نوع مستعرض الويب المستخدم. لاستخدام مستعرض الويب، ستحتاج إلى معرفة عنوان IP الخاص بملقم الطباعة.

A

1 ابدأ تشغيل مستعرض الويب.

2 اكتب `http://printer_ip_address/` داخل المستعرض. (حيث يشير `printer_ip_address` إلى عنوان IP أو اسم العقدة)

■ على سبيل المثال:

`http://192.168.1.2/` (إذا كان عنوان IP الخاص بالجهاز هو 192.168.1.2).

ملاحظة

- إذا قمت بتحرير ملف المضيفين على جهاز الكمبيوتر أو كنت تستخدم ، نظام اسم المجال (DNS)، يمكنك أيضًا إدخال اسم المجال الخاص بملقم الطباعة.
- بالنسبة لمستخدمي Windows®، حيث إن ملقم الطباعة يدعم TCP/IP و NetBIOS، يمكنك إدخال اسم NetBIOS الخاص بملقم الطباعة. يمكن الحصول على اسم NetBIOS من صفحة إعدادات الطابعة. اسم NetBIOS الذي يتم تخصيصه هو الحروف 15 الأوائل من اسم العقدة ويظهر تبعًا للإعدادات الافتراضية بالصيغة "BRNxxxxxxxxxxxx" بالنسبة للشبكة السلكية أو بالصيغة "BRWxxxxxxxxxxxx" بالنسبة للشبكة اللاسلكية.
- بالنسبة لمستخدمي Macintosh، يمكنك الوصول بسهولة إلى الإدارة عبر الإنترنت من خلال النقر فوق رمز الجهاز في شاشة **Status Monitor** (شاشة الحالة).

3 انقر فوق **Printer Settings** (إعدادات الطابعة).

4 أدخل اسم المستخدم وكلمة المرور.

ملاحظة

اسم تسجيل الدخول للمسئول هو "admin" (متحسس لحالة الأحرف اللاتينية) وكلمة المرور الافتراضية هي "access".

5 انقر فوق **OK** (موافق).

6 اختر علامة التبويب **HP LaserJet** ثم انقر فوق **Font Setup** (إعداد الخط). اختر مجموعة الرموز التي تريد استخدامها من مربع القائمة **Symbol Set** (مجموعة الرموز).

قائمة مجموعات الرموز والحروف

مجموعات رموز التعرف البصري على الحرف (OCR)

عندما تقوم باختيار خط OCR-A أو OCR-B، يتم استخدام مجموعة الرموز المطابقة دائمًا.

OCR A (00)

OCR B (10)

وضع HP LaserJet

| | |
|------------------------------------|-----------------------------------|
| ABICOMP International (14P) | ABICOMP Brazil / Portugal (13P) |
| Greek8 (8G) | Desktop (7J) |
| HP German (0G) | Hebrew7 (0H) |
| ISO8859 / 5 Latin / Cyrillic (10N) | HP Spanish (1S) |
| ISO Latin1 (0N) | ISO8859 / 7 Latin / Greek (12N) |
| ISO Latin5 (5N) | ISO Latin2 (2N) |
| ISO8859 / 15 Latin9 (9N) | ISO Latin6 (6N) |
| ISO11 Swedish (0S) | ISO10 Swedish (3S) |
| ISO15 Italian (0I) | ISO14 JIS ASCII (0K) |
| ISO17 Spanish (2S) | ISO16 Portuguese (4S) |
| ISO21 German (1G) | ISO2 IRV (2U) |
| ISO4 UK (1E) | ISO25 French (0F) |
| ISO6 ASCII (0U) | ISO57 Chinese (2K) |
| ISO61 Norwegian2 (1D) | ISO60 Norwegian1 (0D) |
| ISO84 Portuguese (5S) | ISO69 French (1F) |
| Legal (1U) | ISO85 Spanish (6S) |
| MC Text (12J) | Math-8 (8M) |
| OCR-A (00) | MS Publishing (6J) |
| PC-1004 (9J) | OCR-B (10) |
| PC-8 (10U) | PC-775 (26U) |
| PC-8 D/N (11U) | PC-8 Bulgarian (13R) |
| PC-8 Latin / Greek (12G) | PC-8 Greek Alternate (437G) (14G) |
| PC-8 Turkish (9T) | PC-8 PC Nova (27Q) |
| PC-851 Greece (10G) | PC-850 (12U) |
| PC-853 Latin3 (Turkish) (18U) | PC-852 (17U) |
| PC-857 Latin5 (Turkish) (16U) | PC-855 Cyrillic (10R) |
| PC-860 Portugal (20U) | PC-858 Multilingual Euro (13U) |
| PC-863 Canadian French (23U) | PC-861 Iceland (21U) |
| PC-866 Cyrillic (3R) | PC-865 Nordic (25U) |

وضع HP LaserJet

Pi Font (15U)
PS Text (10J)
Roman9 (4U)
Russian-GOST (12R)
Turkish8 (8T)
Ventura Intl (13J)
Ventura US (14J)
Windows 3.0 (9U)
Windows Cyrillic (9R)
Windows Latin1 (19U)
Windows Latin5 (5T)

PC-869 Greece (11G)
PS Math (5M)
Roman8 (8U)
Roman Extension (0E)
Symbol (19M)
UKRAINIAN (14R)
Ventura Math (6M)
Windings (579R)
Windows Baltic (19L)
Windows Greek (9G)
Windows Latin2 (9E)

مرجع سريع لأوامر التحكم في الرمز الشريطي (الطرازان HL-2250DN / HL-2270DW فقط)

يستطيع الجهاز طباعة رموز شريطية في أوضاع مضاهاة HP LaserJet.

طباعة رموز شريطية أو حروف موسعة

| | |
|-------|--------|
| الرمز | ESC i |
| Dec | 27 105 |
| Hex | 1B 69 |

الصيغة: ESC i n ... n \

يقوم بإنشاء الرموز الشريطية أو الحروف الموسعة وفقاً لمقطع المعاملات 'n ... n'. لمزيد من المعلومات حول المعاملات، انظر قسم تعريف المعاملات التالي. يجب أن ينتهي هذا الأمر بالرمز ' \ ' (5CH).

تعريف المعاملات

يمكن أن يحتوي أمر الرمز الشريطي على المعاملات التالية في مقطع المعاملات (n ... n). وحيث إن المعاملات تعتبر فعالة داخل تركيبية الأمر الواحد ESC i n ... n \، فإنها لا تنطبق على أوامر الرمز الشريطي. إذا لم يتم تقديم مجموعة معينة من المعاملات، فإنها تأخذ الإعدادات المضبوطة بشكل مسبق. يجب أن يكون آخر معامل هو بداية بيانات الرمز الشريطي ('b' أو 'B') أو بداية بيانات الحرف الموسع ('l' أو 'L'). يمكن تقديم أي معاملات أخرى في أي تسلسل. كل معامل يمكن أن يبدأ بحرف صغير أو حرف كبير (بالإنجليزية)، مثل 't0' أو 'T0'، 's3' أو 'S3' وهكذا.

وضع الرمز الشريطي

| | |
|--------------------------|----------------------|
| CODE 39 (الافتراضي) | 't0' أو 'T0' = n |
| Interleaved 2 of 5 | 't1' أو 'T1' = n |
| FIM (US-Post Net) | 't3' أو 'T3' = n |
| Post Net (US-Post Net) | 't4' أو 'T4' = n |
| UPC A أو EAN 13 أو EAN 8 | 't5' أو 'T5' = n |
| UPC E | 't6' أو 'T6' = n |
| Codabar | 't9' أو 'T9' = n |
| Code 128 set A | 't12' أو 'T12' = n |
| Code 128 set B | 't13' أو 'T13' = n |
| Code 128 set C | 't14' أو 'T14' = n |
| ISBN (EAN) | 't130' أو 'T130' = n |
| ISBN (UPC-E) | 't131' أو 'T131' = n |
| EAN 128 set A | 't132' أو 'T132' = n |
| EAN 128 set B | 't133' أو 'T133' = n |

EAN 128 set C

'T134' أو 't134' = n

يقوم هذا المعامل بتحديد وضع الرمز الشريطي كما هو موضح فيما سبق. عندما يكون n هو 't5' أو 'T5' يختلف وضع الرمز الشريطي (EAN 8 أو EAN 13 أو UPCA) تبعاً لعدد الأحرف الموجود بالبيانات.

الرمز الشريطي والحرف الموسع ورسم مجموعة الأسطر ورسم المربع

's0' أو 'S0' = n 3: 1 (الافتراضي)

's1' أو 'S1' = n 2: 1

's3' أو 'S3' = n 2.5: 1

يقوم هذا المعامل باختيار نمط الرمز الشريطي كما هو موضح فيما سبق. في حالة اختيار وضع الرمز الشريطي EAN 8، EAN 13، EAN 13، EAN 8 أو UPC-A، Code 128 أو EAN 128، يتم تجاهل معامل نمط الرمز الشريطي هذا.

الحرف الموسع

'S'

= 0 أبيض

= 1 أسود

= 2 أشرطة رأسية

= 3 أشرطة أفقية

= 4 أعمدة متقاطعة

على سبيل المثال 'S' n1 n2

= n1 نمط تعبئة الخلفية

= n2 نمط تعبئة المقدمة

إذا كانت 'S' متبوعة بمعامل واحد فقط، يتم اعتبار هذا المعامل أنه نمط تعبئة مقدمة.

رسم مجموعة الأسطر ورسم المربع

'S'

= 1 أسود

= 2 أشرطة رأسية

= 3 أشرطة أفقية

= 4 أعمدة متقاطعة

الرمز الشريطي

'mnnn' أو 'Mnnn' (n = 0 ~ 32767)

يمثل هذا المعامل عرض الرمز الشريطي. تمثل الوحدة 'nnn' النسبة المئوية.

تشغيل أو إيقاف سطر الرمز الشريطي القابل للقراءة بالعين المجردة

| | |
|---|----------------|
| إيقاف السطر القابل للقراءة بالعين المجردة | 'R0 أو 'r0 = n |
| تشغيل السطر القابل للقراءة بالعين المجردة | 'R1 أو 'r1 = n |

المضبوط مسبقًا: تشغيل السطر القابل للقراءة بالعين المجردة

(1) 'T5' أو 't5'

(2) 'T6' أو 't6'

(3) 'T130' أو 't130'

(4) 'T131' أو 't131'

المضبوط مسبقًا: إيقاف السطر القابل للقراءة بالعين المجردة

كل الآخرين

A

يشير هذا المعامل إلى ما إذا كان الجهاز يقوم بطباعة السطر القابل للقراءة بالعين المجردة أسفل الرمز الشريطي أم لا. يتم دائمًا طباعة الأحرف القابلة للقراءة بالعين المجردة باستخدام الخط OCR-B بحجم 10 نقطة ويتم تغطية كافة تحسينات نمط الحرف الحالية. يتم تحديد الأعداد الافتراضي من خلال وضع الرمز الشريطي الذي يتم تحديده بواسطة 't' أو 'T'.

المنطقة الفارغة

$$n = \text{'onnn' أو 'Onnn'} \quad (0 \sim 32767 = \text{nnn})$$

المنطقة الفارغة هي المنطقة التي تقع على كلا جانبي الرمز الشريطي. يمكن إظهار عرضها باستخدام الوحدات التي يتم تعيينها بواسطة المعامل 'U' أو 'U' (للحصول على وصف المعامل 'U' أو 'U'، انظر القسم التالي). الأعداد الافتراضي لعرض المنطقة الفارغة هو 1 بوصة.

الرمز الشريطي ووحدة الحرف الموسع ورسم مجموعة الأسطر ورسم المربع

$$n = \text{'u0' أو 'U0'} \quad \text{مم (مضبوط مسبقًا)}$$

$$n = \text{'u1' أو 'U1'} \quad 1/10$$

$$n = \text{'u2' أو 'U2'} \quad 1/100$$

$$n = \text{'u3' أو 'U3'} \quad 1/12$$

$$n = \text{'u4' أو 'U4'} \quad 1/120$$

$$n = \text{'u5' أو 'U5'} \quad \text{مم } 1/10$$

$$n = \text{'u6' أو 'U6'} \quad 1/300$$

$$n = \text{'u7' أو 'U7'} \quad 1/720$$

يشير هذا المعامل إلى وحدات قياس مكافئ محور السينات ومكافئ محور الصادات وارتفاع الرمز الشريطي.

الرمز الشريطي والحرف الموسع ورسم مجموعة الأحرف ومكافئ رسم المربع في محور السينات

$$n = \text{'xnnn' أو 'Xnnn'}$$

يقوم هذا المعامل بإظهار المكافئ من الهامش الأيسر في الوحدة المحددة للمعامل 'U' أو 'U'.

الرمز الشريطي ومكافئ الحرف الموسع في محور الصادات

$$'Ynnn' \text{ أو } 'ynnn' = n$$

يقوم هذا المعامل بإظهار المكافئ الهابط من موضع الطباعة الحالي في الوحدة المحددة للمعامل 'U' - أو 'U'.

الرمز الشريطي والحرف الموسع ورسم مجموعة الأحرف وارتفاع رسم المربع

$$'Dnnn' \text{ أو } 'dnnn'، 'Hnnn'، 'hnnn' = n$$

1 ISBN (EAN13، EAN8، UPC-A)، ISBN (EAN13، EAN8، UPC-A)، ISBN (EAN13، EAN8، UPC-A) : 22 مم

2 UPC-E : 18 مم

3 أخرى: 12 مم

الحروف الموسّعة - 2.2 مم (مضبوط مسبقاً)

رسم مجموعة الأسطر ورسم المربع - 1 نقطة

يقوم هذا المعامل بإظهار ارتفاع الرموز الشريطية أو الحروف الموسّعة كما يظهر فيما سبق. يمكن أن يبدأ بالحروف 'h' أو 'H' أو 'd' أو 'D'. يتم إظهار ارتفاع الرموز الشريطية بالوحدة المحددة في 'U' - أو 'U'. يتم تحديد الأعداد الافتراضي لارتفاع الرمز الشريطي (12 مم أو 18 مم أو 22 مم) من خلال وضع الرمز الشريطي المحدد بواسطة 't' أو 'T'.

عرض الحرف الموسع ورسم مجموعة الأسطر ورسم المربع

$$'Wnnn' \text{ أو } 'wnnn' = n$$

الحرف الموسّع - 1.2 مم

رسم مجموعة الأسطر ورسم المربع - 1 نقطة

يقوم هذا المعامل بإظهار عرض الحروف الموسّعة كما يظهر فيما سبق.

تدوير الحرف الموسّع

$$'A0' \text{ أو } 'a0' = n$$

'للأعلى (مضبوط مسبقاً)

$$'A1' \text{ أو } 'a1' = n$$

'مستدير بزاوية 90 درجة

$$'A2' \text{ أو } 'a2' = n$$

'مقلوب، مستدير بزاوية 180 درجة

$$'A3' \text{ أو } 'a3' = n$$

'مستدير بزاوية 270 درجة

بداية بيانات الرمز الشريطي

$$'B' \text{ أو } 'b' = n$$

البيانات التي تلي 'b' أو 'B' يتم قراءتها على أنها بيانات الرمز الشريطي. يجب أن تنتهي بيانات الرمز الشريطي بالرمز '1' (5CH)، وهو الذي ينهي هذا الأمر أيضاً. يتم تحديد بيانات الرمز الشريطي المقبولة من خلال وضع الرمز الشريطي الذي يتم تحديده بواسطة 't' أو 'T'.

■ عند اختيار CODE 39 مع المعامل 't0' أو 'T0'

يمكن قبول ثلاثة وأربعين حرفاً كبيانات رمز شريطي هي '0' إلى '9'، 'A' إلى 'Z'، '-'، '.'، '، (مضافة)، '\$'، '/'، '+، و'%. وأما غير ذلك من الأحرف ستؤدي إلى حدوث خطأ في البيانات. وعدد الأحرف للرموز الشريطية غير محدود. تبدأ بيانات الرمز الشريطي وتنتهي تلقائياً بعلامة النجمة '*' (حرف البداية وحرف النهاية). إذا كانت البيانات المستلمة تحتوي على نجمة '*' في البداية أو في النهاية، يتم اعتبار النجمة كحرف بداية أو حرف نهاية.

- في حالة اختيار Interleaved 2 of 5 مع المعامل 't1' أو 'T1':
يمكن قبول عشرة أحرف رقمية '0' إلى '9' كبيانات رمز شريطي. وأما غير ذلك من الأحرف ستؤدي إلى حدوث خطأ في البيانات. وعدد الأحرف للرموز الشريطية غير محدود. يحتاج هذا الوضع من الرموز الشريطية إلى أحرف زوجية. فإذا كان الرمز الشريطي يشتمل على أحرف فردية، يتم إضافة '0' تلقائيًا إلى نهاية بيانات الرمز الشريطي.
- عند اختيار FIM (US-Post Net) مع المعامل 't3' أو 'T3'
تصبح الأحرف 'A' إلى 'D' صالحة ويمكن طباعة رقمًا واحدًا من البيانات. ويمكن كذلك قبول الأحرف الكبيرة والأحرف الصغيرة في الأبجدية (الإنجليزية).
- عند اختيار Post Net (US-Post Net) مع المعامل 't4' أو 'T4'
يمكن اعتبار الأرقام '0' إلى '9' كبيانات ويجب أن تنتهي برقم تحقق. '?' يمكن استخدامها بدلاً من رقم التحقق.
- عند اختيار EAN 8 أو EAN 13 أو UPC A مع المعامل 't5' أو 'T5'
يمكن قبول عشرة أرقام '0' إلى '9' كبيانات رمز شريطي. وعدد الأحرف للرموز الشريطية تكون محدودة كما يلي.
EAN 8: إجمالي 8 أرقام (7 أرقام + 1 رقم تحقق)
EAN 13: إجمالي 13 رقم (12 رقم + 1 رقم تحقق)
UPCA: إجمالي 12 رقم (11 رقم + 1 رقم تحقق)
- سيؤدي استخدام عدد أرقام بخلاف الأعداد المذكورة فيما سبق إلى حدوث خطأ في البيانات ينتج عنه طباعة بيانات الرمز الشريطي كبيانات طباعة عادية. وإذا لم يكن رقم التحقق صحيحًا، يقوم الجهاز بتحديد رقم التحقق الصحيح تلقائيًا بحيث يتم طباعة بيانات الرمز الشريطي الصحيحة. عند اختيار EAN13، من الممكن أن يؤدي إضافة '+' وعدد مكون من رقمين أو خمسة أرقام بعد البيانات إلى إنشاء رمز إضافي.
- عند اختيار UPC-E مع المعامل 't6' أو 'T6':
يمكن قبول الأرقام '0' إلى '9' كبيانات رمز شريطي.
ثمانية أرقام¹² (الصيغة القياسية) يجب أن يكون الحرف الأول هو '0' ويجب أن تنتهي البيانات برقم تحقق.
إجمالي الأرقام الثمانية = '0' بالإضافة إلى 6 أرقام بالإضافة إلى 1 رقم تحقق.
ستة أرقام² يتم إزالة الحرف الأول ورقم التحقق الأخير من البيانات ذات الثمانية أرقام.
- 1 '؟' يمكن استخدامها بدلاً من رقم التحقق.
2 من الممكن أن يؤدي إضافة '+' وعدد مكون من رقمين أو خمسة أرقام بعد البيانات إلى إنشاء رمز إضافي.
- عند اختيار Codebar مع المعامل 't9' أو 'T9'
الأحرف '0' إلى '9'، '،'، '،'، '،'، '،'، '،'، '،' يمكن طباعتها. يمكن طباعة الأحرف 'A' إلى 'D' كرمز بداية-نهاية، والتي يمكن أن تكون أحرفًا كبيرة أو صغيرة (بالإنجليزية). إذا لم يكن هناك رمز بداية-نهاية، سيحدث خطأ. لا يمكن إضافة رقم التحقق واستخدام '?' يتسبب في أخطاء.
- عند اختيار Code 128 Set A أو Set B أو Set C مع المعامل 't12' أو 'T12'، 't13' أو 'T13'، 't14' أو 'T14'
يمكن اختيار Code 128 Set A أو Set B أو Set C بشكل منفصل. Set A تظهر الأحرف Hex 00 إلى 5F. Set B تشتمل على الأحرف Hex 20 إلى 7F. Set C تشتمل على الأزواج 00 إلى 99. يمكن التبديل بين مجموعات الرموز من خلال إرسال A% أو B% أو C% . 1 FNC و 2 و 3 و 4 يتم إنتاجها مع 1% و 2% و 3% و 4%. الرمز SHIFT، %S، يتيح إمكانية التبديل المؤقت (لحرف واحد فقط) من Set A إلى Set B والعكس. يمكن ترميز الحرف '%' من خلال إرساله مرتين.
- عند اختيار ISBN (EAN) مع المعامل 't130' أو 'T130'
تنطبق نفس القواعد التي تسري على 't5' أو 'T5'.

- عند اختيار (UPC-E) ISBN مع المعامل 't131' أو 'T131':
تنطبق نفس القواعد التي تسري على 't6' أو 'T6'.
- عند اختيار EAN 128 set A أو set B أو set C مع المعامل 't132' أو 'T132'، 't133' أو 'T133'، 't134' أو 'T134'،
تنطبق نفس القواعد التي تسري على 't12' أو 'T12'، 't13' أو 'T13'، 't14' أو 'T14'.

رسم المربع

ESC i ... E (أو e)

'E' أو 'e' هي حرف إنهاء.

رسم مجموعة الأسطر

ESC i ... V (أو v)

'V' أو 'v' هي حرف إنهاء.

بداية بيانات الحرف الموسع

'l' أو 'L' = n

البيانات التي تلي 'l' أو 'L' يتم قراءتها على أنها بيانات الحرف الموسع (أو بيانات التسمية). يجب أن تنتهي بيانات الحرف الموسع بالرمز ' \ ' (5CH)، وهو الذي ينهي هذا الأمر أيضًا.

جدول Code (EAN) 128 set C

Code (EAN) 128 set C يصف أمرًا أصليًا. جدول المقابلة كما يلي.

| Hex | أمر الإدخال | Code 128 Set C | الرقم |
|--------|-------------|----------------|-------|
| 0x34 | 4 | 52 | 52 |
| 0x35 | 5 | 53 | 53 |
| 0x36 | 6 | 54 | 54 |
| 0x37 | 7 | 55 | 55 |
| 0x38 | 8 | 56 | 56 |
| 0x39 | 9 | 57 | 57 |
| 0x3a | : | 58 | 58 |
| 0x3b | ; | 59 | 59 |
| 0x3c | < | 60 | 60 |
| 0x3d | = | 61 | 61 |
| 0x3e | > | 62 | 62 |
| 0x3f | ? | 63 | 63 |
| 0x40 | @ | 64 | 64 |
| 0x41 | A | 65 | 65 |
| 0x42 | B | 66 | 66 |
| 0x43 | C | 67 | 67 |
| 0x44 | D | 68 | 68 |
| 0x45 | E | 69 | 69 |
| 0x46 | F | 70 | 70 |
| 0x47 | G | 71 | 71 |
| 0x48 | H | 72 | 72 |
| 0x49 | I | 73 | 73 |
| 0x4a | J | 74 | 74 |
| 0x4b | K | 75 | 75 |
| 0x4c | L | 76 | 76 |
| 0x4d | M | 77 | 77 |
| 0x4e | N | 78 | 78 |
| 0x4f | O | 79 | 79 |
| 0x50 | P | 80 | 80 |
| 0x51 | Q | 81 | 81 |
| 0x52 | R | 82 | 82 |
| 0x53 | S | 83 | 83 |
| 0x54 | T | 84 | 84 |
| 0x55 | U | 85 | 85 |
| 0x56 | V | 86 | 86 |
| 0x57 | W | 87 | 87 |
| 0x58 | X | 88 | 88 |
| 0x59 | Y | 89 | 89 |
| 0x5a | Z | 90 | 90 |
| 0x5b | [| 91 | 91 |
| 0x5c5c | \\ | 92 | 92 |
| 0x5d |] | 93 | 93 |
| 0x5e | ^ | 94 | 94 |
| 0x5f | _ | 95 | 95 |
| 0x60 | ` | 96 | 96 |
| 0x61 | a | 97 | 97 |
| 0x62 | b | 98 | 98 |
| 0x63 | c | 99 | 99 |
| 0x64 | d | Set B | 100 |
| 0x65 | e | Set A | 101 |
| 0x66 | f | FNC 1 | 102 |

| Hex | أمر الإدخال | Code 128 Set C | الرقم |
|------|-------------|----------------|-------|
| 0x00 | NUL | 00 | 0 |
| 0x01 | SOH | 01 | 1 |
| 0x02 | STX | 02 | 2 |
| 0x03 | ETX | 03 | 3 |
| 0x04 | EOT | 04 | 4 |
| 0x05 | ENQ | 05 | 5 |
| 0x06 | ACK | 06 | 6 |
| 0x07 | BEL | 07 | 7 |
| 0x08 | BS | 08 | 8 |
| 0x09 | HT | 09 | 9 |
| 0x0a | LF | 10 | 10 |
| 0x0b | VT | 11 | 11 |
| 0x0c | NP | 12 | 12 |
| 0x0d | CR | 13 | 13 |
| 0x0e | SO | 14 | 14 |
| 0x0f | SI | 15 | 15 |
| 0x10 | DLE | 16 | 16 |
| 0x11 | DC1 | 17 | 17 |
| 0x12 | DC2 | 18 | 18 |
| 0x13 | DC3 | 19 | 19 |
| 0x14 | DC4 | 20 | 20 |
| 0x15 | NAK | 21 | 21 |
| 0x16 | SYN | 22 | 22 |
| 0x17 | ETB | 23 | 23 |
| 0x18 | CAN | 24 | 24 |
| 0x19 | EM | 25 | 25 |
| 0x1a | SUB | 26 | 26 |
| 0x1b | ESC | 27 | 27 |
| 0x1c | FS | 28 | 28 |
| 0x1d | GS | 29 | 29 |
| 0x1e | RS | 30 | 30 |
| 0x1f | US | 31 | 31 |
| 0x20 | SP | 32 | 32 |
| 0x21 | ! | 33 | 33 |
| 0x22 | " | 34 | 34 |
| 0x23 | # | 35 | 35 |
| 0x24 | \$ | 36 | 36 |
| 0x25 | % | 37 | 37 |
| 0x26 | & | 38 | 38 |
| 0x27 | ' | 39 | 39 |
| 0x28 | (| 40 | 40 |
| 0x29 |) | 41 | 41 |
| 0x2a | * | 42 | 42 |
| 0x2b | + | 43 | 43 |
| 0x2c | , | 44 | 44 |
| 0x2d | - | 45 | 45 |
| 0x2e | . | 46 | 46 |
| 0x2f | / | 47 | 47 |
| 0x30 | 0 | 48 | 48 |
| 0x31 | 1 | 49 | 49 |
| 0x32 | 2 | 50 | 50 |
| 0x33 | 3 | 51 | 51 |

أرقام Brother

هام !

للحصول على المساعدة والتعليمات الفنية والتشغيلية، يجب أن تتصل بالدولة التي قمت بشراء الجهاز منها. ويجب أن يتم إجراء تلك المكالمات من داخل تلك الدولة.

تسجيل المنتج

يرجى إكمال "تسجيل ضمان Brother" أو التسجيل عبر الإنترنت، من أجل مصلحتك وباعتبارها أفضل طريقة لتسجيل منتجك الجديد على الرابط

<http://www.brother.com/registration/>

الأسئلة المتكررة

إن مركز حلول Brother هو المحطة المتكاملة للحصول على كافة احتياجاتك المتعلقة بالجهاز. فيمكنك تنزيل آخر تحديثات برامج التشغيل وبرامج التعريف والأدوات المساعدة وقراءة الأسئلة المتكررة ونصائح وتلميحات استكشاف الأخطاء وإصلاحها والتعرف على أفضل الطرق لتحقيق الاستفادة القصوى من الجهاز.

<http://solutions.brother.com/>

يمكنك التحقق هنا من آخر تحديثات برنامج تشغيل جهاز Brother.

خدمة العملاء

قم بزيارة <http://solutions.brother.com/> للحصول على معلومات الاتصال الخاصة بمكتب Brother المحلي لديك.

مواقع مراكز الخدمة

للتعرف على مواقع مراكز الخدمة في أوروبا، قم بالاتصال بمكتب Brother المحلي لديك. يمكن الحصول على العناوين وأرقام الهواتف ومعلومات الاتصال بالمكاتب في أوروبا من <http://solutions.brother.com/> من خلال تحديد دولتك.

عناوين الإنترنت

موقع ويب Brother العالمي: <http://solutions.brother.com/>

للأسئلة المتكررة ودعم المنتج والأسئلة الفنية وتحديثات برنامج التشغيل والأدوات المساعدة: <http://solutions.brother.com/>

أرقام Brother

هام !

للحصول على المساعدة والتعليمات الفنية والتشغيلية، يجب أن تتصل بالدولة التي قمت بشراء الجهاز منها. ويجب أن يتم إجراء تلك المكالمات من داخل تلك الدولة.

تسجيل المنتج

بعد تسجيل المنتج الخاص بك مع شركة Brother International Corporation، سيتم تسجيلك باعتبارك المالك الأصلي للجهاز. تسجيلك مع Brother:

- يمكن أن يعتبر تأكيدًا على تاريخ شراء المنتج في حالة فقدان إيصال أو فاتورة الشراء و
- قد يساعد في دعم رفع دعوى قضائية من طرفك في حالة فقدان أو تلف المنتج وفقًا لما يغطيه التأمين و
- يساعدنا على إبلاغك بكل ما يتعلق بجهازك من تحسينات جديدة أو عروض خاصة.

يرجى إكمال "تسجيل ضمان Brother" أو التسجيل عبر الإنترنت، من أجل مصلحتك وباعتبارها أفضل طريقة لتسجيل منتجك الجديد على الرابط

<http://www.brother.com/registration/>

الأسئلة المتكررة

إن مركز حلول Brother هو المحطة المتكاملة للحصول على كافة احتياجاتك المتعلقة بالجهاز. فيمكنك تنزيل آخر تحديثات برامج التشغيل وبرامج التعريف والأدوات المساعدة وقراءة الأسئلة المتكررة ونصائح وتلميحات استكشاف الأخطاء وإصلاحها والتعرف على أفضل الطرق لتحقيق الاستفادة القصوى من الجهاز.

<http://solutions.brother.com/>

يمكنك التحقق هنا من آخر تحديثات برنامج تشغيل جهاز Brother.

خدمة العملاء

1-877-BROTHER (1-877-276-8437) في الولايات المتحدة الأمريكية:
1-877-BROTHER في كندا:

إذا كانت لديك أي اقتراحات أو تعليقات، من فضلك اكتب إلينا على العنوان:

Printer Customer Support في الولايات المتحدة الأمريكية:
Brother International Corporation
7905 North Brother Boulevard
Bartlett, TN 38133
Brother International Corporation (Canada), Ltd. في كندا:
- Marketing Dept.

1, rue Hotel de Ville Dollard-des-Ormeaux, PQ, Canada H9B 3H6

محدد مواقع مراكز الخدمة (الولايات المتحدة فقط)

للحصول على مواقع مراكز خدمة Brother المعتمدة، قم بالاتصال على 1-877-BROTHER (1-877-276-8437) أو قم بزيارتنا على موقع الويب <http://www.brother-usa.com/service/>.

مواقع مراكز الخدمة (كندا فقط)

للحصول على مواقع مراكز خدمة Brother المعتمدة، قم بالاتصال على 1-877-BROTHER.

عناوين الإنترنت

موقع ويب Brother العالمي: <http://www.brother.com/>

لأسئلة المتكررة ودعم المنتج والأسئلة الفنية وتحديثات برنامج التشغيل والأدوات المساعدة وأدلة المستخدم: <http://solutions.brother.com/>

لملحقات ومستلزمات Brother:

في الولايات المتحدة الأمريكية: <http://www.brother.com/>

في كندا: <http://www.brother.ca/>

طلب المستلزمات

للحصول على أفضل النتائج ذات الجودة العالية، يرجى استخدام مستلزمات Brother الأصلية، والتي تتوفر لدى الغالبية العظمى من تجار التجزئة التابعين لشركة Brother. إذا لم تتمكن من العثور على المستلزمات التي تريدها وكنت تملك بطاقة ائتمان Visa أو MasterCard أو Discover أو American Express، يمكنك طلب المستلزمات من شركة Brother مباشرة. (يمكنك زيارتنا على الإنترنت للتعرف على مجموعة متكاملة من ملحقات ومستلزمات Brother المتوفرة للشراء).

ملاحظة

في كندا يتم قبول بطاقتي الائتمان Visa و MasterCard فقط.

في الولايات المتحدة الأمريكية: 1-877-552-MALL (1-877-552-6255)

1-800-947-1445 (فاكس)

<http://www.brothermall.com/>

1-877-BROTHER

<http://www.brother.ca/>

في كندا:

| البيان | الصف |
|----------------|---|
| خرطيش الحبر | TN-420 (قياسية، تطبع حوالي 1200 صفحة) ¹ |
| وحدة الأسطوانة | TN-450 (إنتاجية عالية، تطبع حوالي 2600 صفحة) ¹ |
| | DR-420 |

¹ يتم تحديد الإنتاجية التقريبية لخرطوشة الحبر وفقاً لمعيار ISO/IEC 19752.

86، 85، 75..... سلك الشحن
 52..... الشبكة
 61..... طباعة صفحة اختبار
 20..... الطباعة على الوجهين
 31..... علامة مائية
 66..... عناصر مستهلكة
 57..... الغطاء مفتوح
 13..... فتحة التغذية اليدوية
 123، 53..... لوحة التحكم
 54، 53..... مؤشرات الخطأ (مصاييح LED بالجهاز)
 127..... متطلبات الكمبيوتر
 131..... المجال
 131..... مجموعات الرموز والحروف
 143..... مراكز الخدمة (الولايات المتحدة الأمريكية/كندا)
 141..... مراكز الخدمة (أوروبا والدول الأخرى)
 53..... مصاييح LED
 122..... المضاهاة
 27، 15، 7..... المظاريف
 122..... المعالج
 144..... الملحقات والمستلزمات (الولايات المتحدة الأمريكية/كندا)
 15، 8..... الملصقات
 9..... المنطقة غير القابلة للطباعة
 121..... المواصفات
 124..... مواصفات الوسائط
 4..... نوع الوسائط
 122..... الواجهة
 77..... وحدة الأسطوانة
 128، 3..... الورق
 54..... وضع السكون
 54..... وضع السكون العميق

120، 39..... Apple Macintosh
 55..... CARTRIDGE ERROR (خطأ في الخرطوشة)
 56..... DRUM END SOON (الأسطوانة أوشكت على الانتهاء)
 57..... DRUM ERROR (خطأ في الأسطوانة)
 57..... DRUM STOP (توقفت الأسطوانة)
 23..... Linux
 120، 39..... Macintosh
 119، 57..... MEMORY FULL (الذاكرة ممتلئة)
 56..... NO PAPER T1 (لا يوجد ورق في الدرج 1)
 71، 55..... NO TONER (لا يوجد خرطوشة حبر)
 57..... PRINT OVERRUN (تجاوز الطباعة)
 71، 55..... REPLACE TONER (استبدال خرطوشة الحبر)
 57..... SIZE ERROR DX (خطأ في الحجم في الطباعة على الوجهين)
 101، 50، 38..... Status Monitor
 76، 55..... TONER ENDED (نفد الحبر)
 70، 55..... TONER LOW (مستوى الحبر منخفض)
 25..... Windows®
 126..... الأبعاد
 122..... اتصال الشبكة
 123..... الأدوات المساعدة
 143، 142..... أرقام Brother (الولايات المتحدة الأمريكية/كندا)
 79، 56..... استبدال الأسطوانة
 58..... استدعاء الخدمة
 100..... استكشاف الأخطاء وإصلاحها
 115..... أسطوانة OPC
 60..... إعادة الطباعة
 64..... الإعدادات الافتراضية
 62..... إعدادات الطباعة
 60..... إلغاء مهمة الطباعة
 105..... انحشار الورق
 57..... انحشار الورق
 134..... أوامر التحكم في الرمز الشريطي
 126..... الأوزان
 52..... البرامج
 123، 51، 23..... برنامج تشغيل الطباعة
 25..... برنامج تشغيل الطباعة PCL (لغة التحكم في الطباعة)
 52..... برنامج لوحة التحكم في الطباعة
 142، 141..... تسجيل المنتج
 123..... التعامل مع الورق
 57..... تم تعطيل الطباعة على الوجهين
 83..... التنظيف
 112..... جودة الطباعة
 70..... خرطوشة الحبر
 122، 63..... الخطوط
 122..... الذاكرة
 101..... رسائل الخطأ (Status Monitor)
 60، 53..... Go (اذهب)