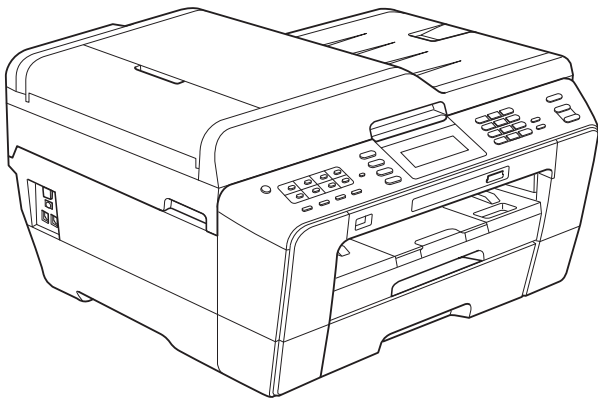


brother®

# HASZNÁLATI ÚTMUTATÓ

MFC-J6910DW



A verzió

HUN

## **Ha az ügyfélszolgálathoz kell fordulnia**

**Kérjük, töltsse ki az alábbi adatokat későbbi referencia céljára:**

**Modellszám: MFC-J6910DW**

**Sorozatszám: <sup>1</sup> \_\_\_\_\_**

**Vásárlás dátuma: \_\_\_\_\_**

**Vásárlás helye: \_\_\_\_\_**

**<sup>1</sup> A sorozatszámot a készülék hátulján találja. Őrizze meg ezt a használati útmutatót a számlával együtt, amellyel a vásárlást tudja igazolni lopás, tűzeset vagy garanciaigény esetén.**

# A használati útmutatók helye

Melyik kézikönyv?	Mit tartalmaz?	Hol található?
<b>Biztonsági előírások és jogi nyilatkozatok</b>	Először ezt az útmutatót olvassa el. Kérjük, a berendezés használatba vétele előtt olvassa el a biztonsági utasításokat. Lásd ezt az Útmutatót a védjegyekről és a jogi korlátozásokról.	Ki van nyomtatva / A dobozban
<b>Gyors telepítési útmutató</b>	A berendezés üzembe helyezéséhez, az operációs rendszernek és a kapcsolat típusának megfelelő illesztőprogramok telepítéséhez kövesse az utasításokat.	Ki van nyomtatva / A dobozban
<b>Használati útmutató</b>	Ismerje meg az alapvető faxolási, másolási, szkennelési és PhotoCapture Center™ műveleteket és a fogyóeszközök cseréjét. Lásd a hibaelhárítási tanácsokat.	PDF fájl / Dokumentációs CD-ROM
<b>Kibővített használati útmutató</b>	Ismerje meg a haladóknak szóló műveleteket: Fax, másolás, biztonsági funkciók, jelentések nyomtatása és rutinszerű karbantartási műveletek elvégzése.	PDF fájl / Dokumentációs CD-ROM
<b>Szoftver használati útmutató</b>	Nyomtatáshoz, szkenneléshez, hálózati szkenneléshez, PhotoCapture Center™ használatához, távoli beállításhoz, PC faxhoz és a Brother ControlCenter segédprogram használatához kövesse ezeket az utasításokat.	PDF fájl / Dokumentációs CD-ROM
<b>Hálózati szójegyzék</b>	Ez az útmutató alapvető információkat közöl a Brother készülékek speciális hálózati szolgáltatásairól, és magyarázatokat tartalmaz a leggyakoribb hálózatépítési és egyéb, általánosan használt szakkifejezésekkel kapcsolatosan.	PDF fájl / Dokumentációs CD-ROM
<b>Hálózati használati útmutató</b>	Ez az útmutató az Ön Brother készülékének vezetékes és vezeték nélküli hálózati beállításait, valamint a biztonsági funkcióit hivatott bemutatni. A készülék által támogatott protokollokkal és a hibaelhárítással kapcsolatosan is tartalmaz információkat.	PDF fájl / Dokumentációs CD-ROM

# Tartalomjegyzék

## (HASZNÁLATI ÚTMUTATÓ)

<b>1</b>	<b>Általános tudnivalók</b>	<b>1</b>
	A dokumentáció használata.....	1
	A dokumentációban használt szimbólumok és egyezményes jelek .....	1
	Hozzáférés a Kibővített Használati Útmutatóhoz, a Szoftver használati útmutatóhoz a Hálózati használati útmutatóhoz és a Hálózati szójegyzékhez .....	1
	A dokumentáció megtekintése .....	1
	A Brother terméktámogatás elérése (Windows®).....	3
	A Brother terméktámogatás elérése (Macintosh) .....	3
	A vezérlőpult áttekintése.....	4
	A LCD kijelző jelzései .....	6
	Alapműveletek .....	7
	Hangerő beállítása.....	8
	Csengetés hangereje .....	8
	Hangjelzés hangereje .....	8
	Hangszóró hangereje .....	9
	LCD kijelző.....	9
	Az LCD háttérvilágítás fényerejének beállítása .....	9
<b>2</b>	<b>Papír betöltése</b>	<b>10</b>
	Papír és egyéb nyomtatási média betöltése.....	10
	Papír betöltése az 1. papírtálcába .....	10
	Papír betöltése az 2. papírtálcába .....	13
	Papír betöltése a kézi adagolónyílásba .....	17
	Borítékok és levelezőlapok betöltése .....	19
	Nyomtatható terület .....	21
	Papírbeállítások .....	22
	Papírméret és papírtípus .....	22
	Tálca használat másoló módban .....	22
	Tálca használat fax módban.....	23
	Biztonságos papíradagolás A3-as méretű rövid erezetű papír esetén .....	23
	Használható papír és más nyomtatási média.....	24
	Javasolt nyomtatási média .....	24
	Nyomtatási média kezelése és használata .....	25
	A megfelelő nyomtatási média kiválasztása .....	26
<b>3</b>	<b>Dokumentumok betöltése</b>	<b>28</b>
	Hogyan tölthet be dokumentumokat.....	28
	Az ADF használata .....	28
	A szkennerveg használata .....	29
	Nem szkennelhető terület.....	30



<b>4</b>	<b>Faxküldés</b>	<b>31</b>
	Faxküldés módja.....	31
	Faxküldés leállítása .....	33
	Szkennerüveg méretének beállítása faxküldéshez .....	33
	Színes faxküldés .....	33
	Folyamatban lévő fax törlése.....	33
	Kimenő fax előnézetének megtekintése.....	33
	Küldési visszaigazolási jelentés .....	34
<b>5</b>	<b>Fax fogadása</b>	<b>35</b>
	Fogadási üzemmódok .....	35
	Fogadási üzemmód kiválasztása.....	35
	Fogadási üzemmódok használata .....	36
	Csak fax.....	36
	Fax/Tel.....	36
	Kézi.....	36
	Külső TAD (telefonos üzenetrögzítő készülék).....	36
	Fogadási üzemmód beállításai .....	37
	Csengetési késleltetés.....	37
	F/T csengetési idő (csak Fax/Tel üzemmód).....	37
	Faxészlelés.....	38
	Faxelőnézet (csak monokróm) .....	39
	Fogadott fax előnézetének megtekintése.....	39
	Fax előnézet kikapcsolása .....	41
<b>6</b>	<b>Telefon és külső készülékek</b>	<b>42</b>
	Hang alapú műveletek .....	42
	Hangkód vagy impulzus .....	42
	Fax/Tel üzemmód .....	42
	Telefonos szolgáltatások .....	42
	Telefonvonal-típus beállítása.....	42
	Külső TAD (telefonos üzenetrögzítő készülék) csatlakoztatása .....	44
	Csatlakoztatási beállítások .....	44
	Kimenő üzenet (OGM) rögzítése külső üzenetrögzítőn.....	45
	Többvonalas csatlakozások (PBX) (házi alközpont) .....	45
	Külső és mellékelefonok .....	46
	Külső vagy mellékelefon csatlakoztatása .....	46
	Üzemeltetés külső vagy mellékelefonról .....	46
	Vezeték nélküli külső telefon használata.....	46
	Távoli kódok használata .....	47

<b>7</b>	<b>Számok hívása és tárolása</b>	<b>48</b>
	Hívás.....	48
	Kézi hívás .....	48
	Egygombos hívás .....	48
	Gyorshívás .....	48
	Fax újrAhívás .....	49
	Kiegészítő hívási műveletek .....	49
	Kimenő hívások előzményei .....	49
	Számok tárolása .....	50
	Szünet tárolása.....	50
	Egygombos hívószámok tárolása.....	50
	Gyorshívási számok tárolása .....	51
	Egygombos vagy gyorsHívási nevek vagy számok módosítása.....	52
<b>8</b>	<b>Másolatok készítése</b>	<b>53</b>
	Másolás .....	53
	Másolás leállítása .....	53
	Másolási beállítások .....	54
	Papírbeállítások.....	54
<b>9</b>	<b>Fényképek nyomtatása memóriakártyáról vagy USB Flash memóriából</b>	<b>56</b>
	PhotoCapture Center™ műveletek.....	56
	Memóriakártya vagy USB Flash memóriameghajtó használata.....	56
	Kezdeti lépések .....	57
	Képek nyomtatása .....	59
	Fotók megtekintése .....	59
	PhotoCapture Center™ nyomtatási beállítások.....	60
	Szkennelés memóriakártyára vagy USB Flash memóriameghajtóra .....	60
<b>10</b>	<b>Nyomtatás számítógépről</b>	<b>63</b>
	Dokumentum nyomtatása.....	63
<b>11</b>	<b>Szkennelés a számítógépre</b>	<b>64</b>
	Dokumentum szkennelése .....	64
	Szkennelés a Szkennelés gomb használatával.....	64
	Szkennelés a szkennér-illesztőprogram segítségével.....	65

<b>A</b>	<b>Szokásos karbantartás</b>	<b>66</b>
	A tintapatronok cseréje .....	66
	A berendezés tisztítása és ellenőrzése .....	68
	A szkennelőegység tisztítása.....	68
	A nyomtatófej tisztítása .....	69
	A nyomtatás minőségének ellenőrzése.....	70
	A nyomtatási igazítások ellenőrzése .....	71
<b>B</b>	<b>Hibaelhárítás</b>	<b>72</b>
	Hiba- és karbantartási üzenetek .....	72
	Hibaanimációk kijelzése .....	80
	Faxok vagy a faxnapló jelentés továbbítása.....	80
	Dokumentum elakadás .....	81
	A nyomtató elakadása vagy papírelakadás .....	82
	Hibaelhárítás .....	89
	Ha további problémája van a készülékkel .....	89
	Tárcsahang észlelése.....	98
	Telefonvonal interferencia / VoIP .....	98
	Gépre vonatkozó adatok.....	99
	A sorozatszám ellenőrzése .....	99
	Visszaállítási funkciók.....	99
	A készülék beállításainak gyári alaphelyzetbe történő visszaállítása.....	99
<b>C</b>	<b>Menü és funkciók</b>	<b>100</b>
	Képernyőn történő programozás .....	100
	Menütáblázat .....	101
	Szöveg bevitele .....	129
	Szóköz beillesztése .....	129
	Javítás .....	129
	Betűk ismétlése .....	129
<b>D</b>	<b>Műszaki adatok</b>	<b>130</b>
	Általános .....	130
	Nyomtatási média .....	132
	Fax.....	134
	Másolás .....	135
	PhotoCapture Center™ .....	136
	PictBridge .....	137
	Szkennelő .....	138
	Nyomtató .....	139
	Interfészek .....	140
	Számítógéppel szembeni követelmények .....	141
	Kellékanyagok .....	142
	Hálózat (LAN) .....	143
<b>E</b>	<b>Index</b>	<b>144</b>

# Tartalomjegyzék

## (KIBŐVÍTETT HASZNÁLATI ÚTMUTATÓ)

A Kibővített Használati Útmutató az alábbi funkciókról és műveletekről nyújt magyarázatot.

A Kibővített Használati Útmutatót megtekintheti a Dokumentációs CD-ROM-on.

### **1 Általános beállítások**

---

Memóriatár  
Automatikus nyári időszámítás  
Készenléti üzemmód  
LCD kijelző  
Üzemmód-időzítő

### **2 Biztonsági funkciók**

---

Secure Function Lock 2.0  
(Biztonságos funkciózár 2.0)

### **3 Faxeledés**

---

További küldési beállítások  
További küldési műveletek  
Lehívás áttekintése

### **4 Fax fogadása**

---

Memóriefogadás (csak monokróm)  
Távoli lekérés  
További vételi műveletek  
Lehívás áttekintése

### **5 Számok hívása és tárolása**

---

Hangalapú műveletek  
Kiegészítő hívási műveletek  
Számok elmentésének további módjai

### **6 Jelentések nyomtatása**

---

Faxjelentések  
Jelentések

### **7 Másolatok készítése**

---

Másolási beállítások

### **8 Fényképek nyomtatása memóriakártyáról vagy USB Flash memóriából**

---

PhotoCapture Center™ műveletek  
Képek nyomtatása  
PhotoCapture Center™ nyomtatási beállítások  
Szkenelés memóriakártyára vagy USB Flash memóriameghajtóra

### **9 Fotók nyomtatása fényképezőgépről**

---

Fotók nyomtatása közvetlenül PictBridge fényképezőgépről  
Fotók nyomtatása közvetlenül digitális fényképezőgépről (PictBridge nélkül)

### **A Szokásos karbantartás**

---

A készülék tisztítása és ellenőrzése  
A készülék csomagolása és szállítása

### **B Szójegyzék**

---

### **C Index**

---

## A dokumentáció használata

Köszönjük, hogy Brother készüléket vásárolt! Ez a dokumentáció segít Önnek abban, hogy a lehető legtöbbet hozza ki a készülékéből.

## A dokumentációban használt szimbólumok és egyezményes jelek

A dokumentációban a következő szimbólumok és egyezményes jelek szerepelnek.

<b>Félkövér</b>	A félkövér betűtípus speciális gombokat jelöl a készülék vezérlőpultján vagy a számítógép képernyőjén.
<b>Dőlt betű</b>	A dőlt betűtípus fontos információk kiemelésére szolgál, vagy kapcsolódó témákhoz irányítja a felhasználót.
<b>Courier New</b>	A Courier New betűtípus a készülék LCD-kijelzőjén megjelenő üzeneteket jelöli.



### FIGYELEM

A **FIGYELEM** jelzés olyan lehetséges veszélyhelyzetet jelöl, ahol az útmutatás be nem tartása halált vagy súlyos sérüléseket eredményezhet.



### VIGYÁZAT

A **VIGYÁZAT** olyan lehetséges veszélyhelyzetet jelöl, ahol az útmutatás be nem tartása kisebb vagy közepesen súlyos sérüléseket eredményezhet.



### FONTOS

A **FONTOS** olyan lehetséges veszélyhelyzetet jelöl, ahol az útmutatás be nem tartása a készülék sérülését vagy működőképességének elvesztését eredményezheti.



A Megjegyzések útmutatással szolgálnak a különböző helyzetek kezelésére, továbbá javaslatokat adnak más funkciók használatához.



Az Áramütésveszély ikon áramütés lehetőségére figyelmeztet.

## Hozzáférés a Kibővített Használati Útmutatóhoz, a Szoftver használati útmutatóhoz a Hálózati használati útmutatóhoz és a Hálózati szójegyzékhez

Ez a használati útmutató nem tartalmazza a készülékkel kapcsolatos összes információt, ideértve a faxolás, a másolás, a PhotoCapture Center™, a nyomtatás, a szkennelés a PC-Fax és a Hálózat speciális funkcióinak részletes leírását. Ha részletesebb leírást szeretne ezekről a műveletekről, akkor olvassa el a **Kibővített használati útmutatót**, a **Szoftver használati útmutatót**, a **Hálózati használati útmutatót** és a **Hálózati szójegyzéket** a dokumentációs CD-ROM-on.

## A dokumentáció megtekintése

- 1 Kapcsolja be a számítógépet. Helyezze be a Dokumentációs CD-ROM-ot a CD-ROM meghajtóba. Windows® felhasználók ugorjanak a 3 lépéshez.



### Megjegyzés

(Windows® felhasználók)

Ha az üdvözlőképernyő nem jelenik meg automatikusan, akkor a

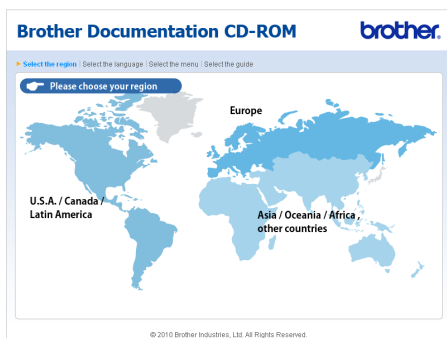
**Sajátgép (Számítógép)** elemen belül kattintson duplán a CD-ROM ikonra, majd kattintson duplán az **index.html** elemre.



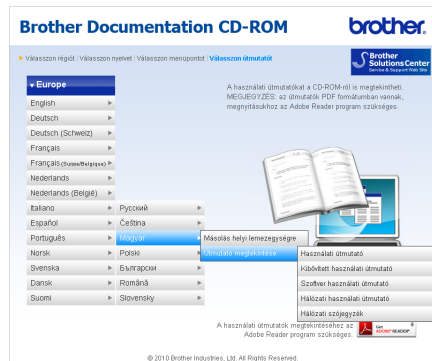
(Macintosh felhasználók)

Kattintson duplán a dokumentációs CD-ROM ikonra, majd kattintson duplán az **index.html** elemre.

### 3 Kattintson az adott országra.



### 4 Jelölje ki a nyelvet, jelölje ki az Útmutató megtekintése elemet, majd kattintson az elolvasni kívánt útmutatóra.



### Megjegyzés

- (Csak Windows® felhasználók)  
A böngésző felső részén megjelenhet egy sárga sáv, benne az Active X vezérlőkre vonatkozó biztonsági figyelmeztetéssel. Az oldal helyes megjelenítéséhez kattintson a sávra, majd a **Blokkolt tartalom engedélyezése** parancsra, végül az **Igen** gombra a Biztonsági figyelmeztetés párbeszédpanelen.
- (Csak Windows® felhasználók)<sup>1</sup>  
A gyorsabb elérés érdekében a PDF formátumú felhasználói dokumentációt a számítógépére is felmásolhatja. Jelölje ki a nyelvet, majd kattintson a **Másolás helyi lemezre** elemre.

<sup>1</sup> Microsoft® Internet Explorer® 6.0 vagy későbbi verzió.

## Hogyan találja meg a szkennelési utasításokat

Dokumentumok szkenneléséhez több lehetőség közül választhat. Az utasításokat az alábbiak szerint keresheti elő:

### Szoftver használati útmutató

- *Szkennelés*
- *ControlCenter*
- *Hálózati szkennelés*

### ScanSoft™ PaperPort™ 12SE OCR ismertetővel

#### (Windows® felhasználók)

- A teljes ScanSoft™ PaperPort™ 12SE OCR ismertetővel megtekinthető a ScanSoft™ PaperPort™ 12SE alkalmazás súgójában. (Windows® 2000 felhasználóknak előbb le kell tölteni és telepíteni a PaperPort™ 11SE alkalmazást a weboldalról.)

### Presto! PageManager Használati útmutató (Macintosh felhasználók)

### Megjegyzés

Használatba vétel előtt le kell tölteni és telepíteni kell a Presto! PageManager alkalmazást. További információkért lásd a(z) *A Brother terméktámogatás elérése (Macintosh)* című részt a(z) 3. oldalon!

- A teljes Presto! PageManager használati útmutató megtekinthető a Presto! PageManager alkalmazásban a súgó kiválasztásával.

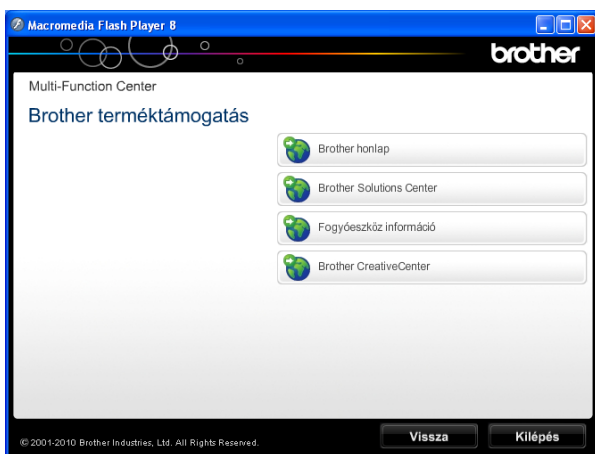
## Hol található a hálózat beállításával kapcsolatos útmutatások

A készüléke vezetékes és vezeték nélküli hálózatokhoz is csatlakoztatható. Az alapvető beállítási utasításokat megtalálja a Gyors telepítési útmutatóban. Ha a vezeték nélküli csatlakozási pont vagy a router támogatja a Wi-Fi Protected Setup vagy az AOSS™ protokollokat, akkor a Gyors telepítési útmutatóban foglaltak szerint is eljárhat. A hálózati beállítással kapcsolatos további információkért lásd a *Hálózati használati útmutatót* a dokumentációs CD-ROM-on.

## A Brother terméktámogatás elérése (Windows®)

A telepítő CD-ROM-on megtalálja az összes szükséges elérhetőséget, így például a webes támogatással (Brother ügyfélszolgálati központ) kapcsolatos részleteket.

- Kattintson a főmenü **Brother terméktámogatás** elemére. Megjelenik a következő képernyő:



- Webhelyünk (<http://www.brother.com/>) eléréséhez kattintson a **Brother honlapra**.
- A legfrissebb hírekért és termékinformációkért (<http://solutions.brother.com/>) kattintson a **Brother Solutions Center** elemre.
- Ha eredeti Brother alkatrészekért látogatja meg a weblapot (<http://www.brother.com/original/>), kattintson a **Fogyőeszköz információ** elemre.
- Ha INGYENES fotókat és nyomtatható letöltéseket szeretne a Brother CreativeCenter webhelyről (<http://www.brother.com/creativecenter/>), kattintson a **Brother CreativeCenter** elemre.
- A főmenühöz való visszatéréshez kattintson a **Vissza** gombra, vagy ha befejezte, kattintson a **Kilépés** gombra.

## A Brother terméktámogatás elérése (Macintosh)

A telepítő CD-ROM-on megtalálja az összes szükséges elérhetőséget, így például a webes támogatással (Brother ügyfélszolgálati központ) kapcsolatos részleteket.

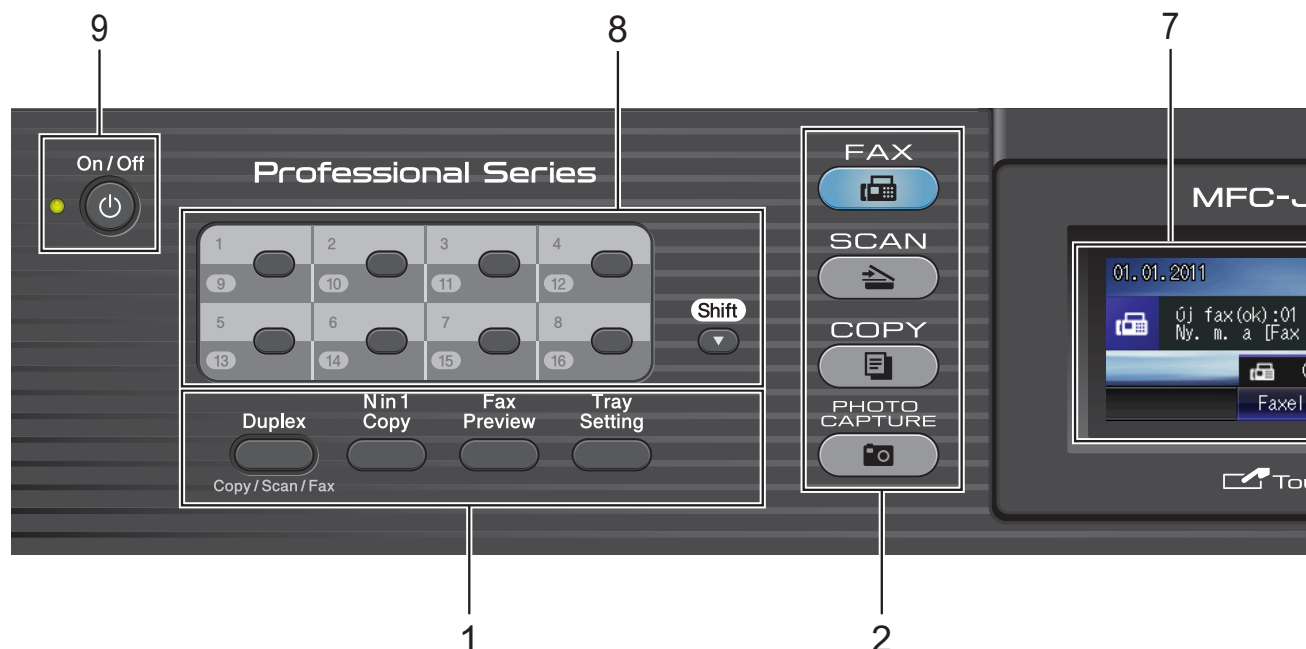
- Kattintson duplán a **Brother Support** (Brother terméktámogatás) ikonra. Megjelenik a következő képernyő:



- A Presto! PageManager letöltéséhez és telepítéséhez kattintson a **Presto! PageManager** elemre.
- Hogy regisztrálhassa készülékét a Brother termékregisztrációs oldalán (<http://www.brother.com/registration/>), kattintson az **On-Line Registration** (On-line regisztráció) elemre.
- A legfrissebb hírekért és termékinformációkért (<http://solutions.brother.com/>) kattintson a **Brother Solutions Center** elemre.
- Ha eredeti Brother alkatrészekért látogatja meg a weblapot (<http://www.brother.com/original/>), kattintson a **Supplies Information** (Fogyőeszköz információ) elemre.



# A vezérlőpult áttekintése



## 1 Fax, és Másolás gombok:

### ■ Duplex

Nyomja meg ezt a gombot, ha a papírnak mind a két oldalára akar másolni, szkennelni vagy faxolni.

### ■ N in 1 Copy (N az 1-ben Másolás)

Nyomja meg ezt a gombot, ha N az 1-ben vagy poszter másolatokat akar készíteni.

### ■ Fax Preview (Fax előnézet)

Megtekintheti a bejövő faxokat az LCD kijelzőn.

### ■ Tray Setting (Tálca beállítás)

Nyomja meg ezt a gombot a nyomtatáshoz használni kívánt tálca kiválasztásához.

## 2 Mód gombok:

### ■ FAX

Lehetővé teszi a Faxolás üzemmódba való belépést.

### ■ SCAN (Szkennel)

Lehetővé teszi a Szkennelés üzemmódba való belépést.

### ■ COPY (Másolás)

Lehetővé teszi a Másolás üzemmódba való belépést.

### ■ PHOTO CAPTURE

A PhotoCapture Center™ üzemmódba léphet be vele.

## 3 Hívópanel

Ezeket a gombokat használhatja a telefon- és faxszámok beviteléhez, valamint billentyűzetként információbevitelhez.

Ez a funkció bizonyos műveletek esetén átirányít az érintőképernyőhöz.

A # gombbal egy telefonhívás közben ideiglenesen át tud kapcsolni impulzusos tárcsázási módról hangkódos tárcsázási módra.

## 4 Telefon gombok:

### ■ Redial/Pause (Újratárcsáz/Leállít)

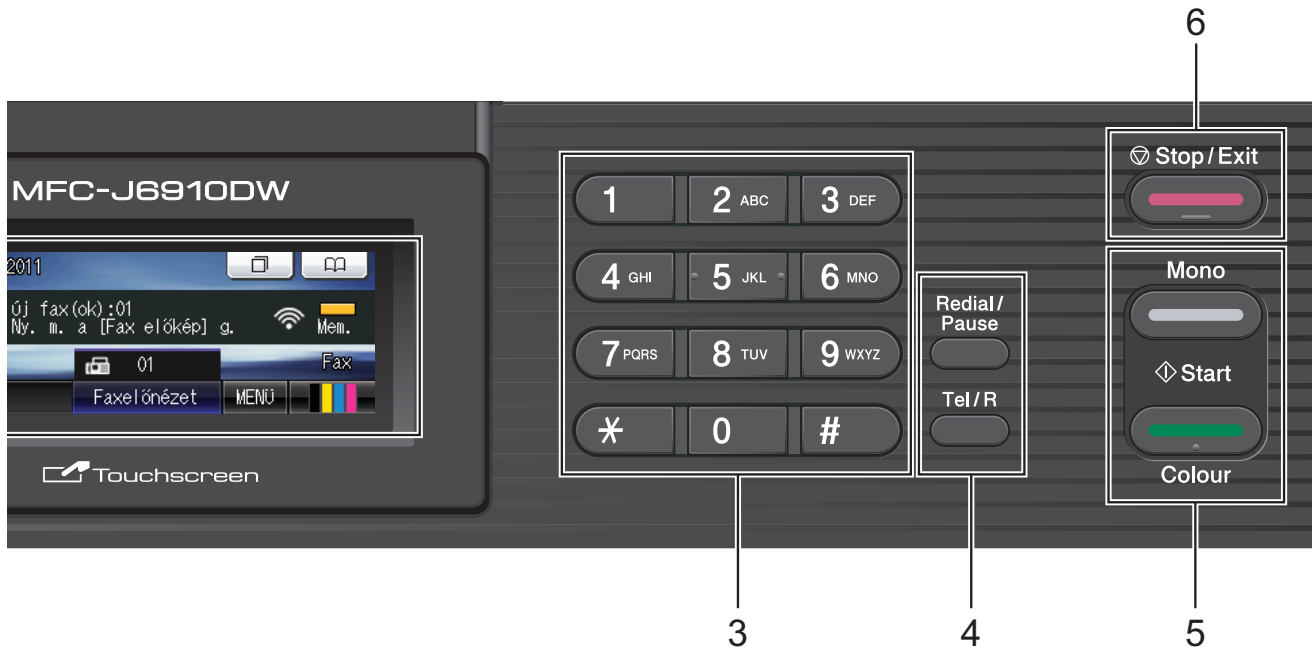
Újrahívja az utolsó 30 felhívott számot. Tárcsázáskor egy szünet jelet is beilleszt.

### ■ Tel/R

Ez a gomb arra szolgál, hogy az F/T csengetés alatt (gyors duplacsengetés) alatt a külső telefonkagyló felvétele után is folytathasson telefonos beszélgetést.

Továbbá ha egy házi alközpontozóhoz kapcsolódik, akkor ezzel a gombbal hozzáférhet egy külső vonalhoz vagy átirányíthatja a hívást egy másik mellékre.





## 5 Indítógombok:

### ■ Mono Start

Indíthat egy faxot vagy monokróm másolatokat készíthet. Képbetárolást is kezdeményezhet (színes vagy monokróm üzemmódban, a ControlCenter szoftver szkennelési beállításaitól függően).

### ■ Colour Start (Színes Start)

Indíthat egy faxot vagy színes másolatokat készíthet. Képbetárolást is kezdeményezhet (színes vagy monokróm üzemmódban, a ControlCenter szoftver szkennelési beállításaitól függően).

## 6 Stop/Exit (Stop/Kilépés)

Leállít egy műveletet vagy kilép a menüből.

## 7 LCD (folyadékkristályos kijelző)

Ez egy érintőképernyős LCD. A képernyőn megjelenített gombok megnyomásával léphet be a menükbe és használhatja a különböző opciókat.

Emellett beállíthatja az LCD-kijelző dőlésszögét is, ha felemeli azt.

## 8 Egygombos gombok

Ezzel a 8 gombbal azonnal hozzáférhet 16 korábban eltárolt számhoz.

### Shift (Váltás)

A 9 és 16 közötti egygombos gombok eléréséhez tartsa lenyomva a **Shift (Váltás)** gombot, amikor az egygombos gombot megnyomja.

Ha pedig nincs szám hozzárendelve a gombhoz, ha egy üres gombot megnyom, akkor a számot rögtön el is tudja menteni.

## 9 On/Off (Be/Ki)

A készülék be- és kikapcsolására szolgál.

A berendezés bekapcsolásához nyomja meg az **On/Off (Be/Ki)** gombot.

A berendezés kikapcsolásához nyomja meg hosszan az **On/Off (Be/Ki)** gombot. Az LCD-n megjelenik a **Leállítás** és megmarad néhány másodpercig, mielőtt kikapcsol.

Ha egy külső telefont vagy egy üzenetkezelőt (TAD) csatlakoztatott, az mindig elérhető.

Ha kikapcsolja a készüléket, az a nyomtatási minőség fenntartása érdekében a nyomtatófej tisztítását bizonyos időszakonként továbbra is el fogja végezni. A nyomtatófej élettartamának meghosszabbítása, a tintapatron leggazdaságosabb használata, és a nyomtatási minőség fenntartása érdekében a készüléknek mindig csatlakoznia kell az elektromos hálózathoz.

## A LCD kijelző jelzései

Az LCD kijelzőn leolvasható a készülék aktuális állapota, amikor a készülék épp nincs használatban.



### 1 Faxok a memóriában

Kijelzi, hogy hány érkezett fax van a memóriában.

### 2 Faxelőnézet

Megtekintheti a fogadott fax előnézeti képét.

### 3 MENÜ

A főmenübe léphet be.

### 4 Tintaszint jelző

Mutatja a rendelkezésre álló tinta mennyiségét.

Ezen kívül lehetővé teszi a **Tinta** menübe való belépést is.

### 5 Jelenlegi fogadási üzemmód

Megtekintheti a jelenlegi fogadási üzemmódot.

- Fax (Csak fax)
- F/T (Fax/Tel)
- Ü.R (Külső TAD)
- Kéz (Kézi)

### 6 Memóriaállapot

Lehetővé teszi a készülékben még használható memóriamennyiség megtekintését.

### 7 Telefonkönyv



Lehetővé teszi az egygombos hívás, a gyorshívás és a csoportszámok telefonkönyvben történő beállítását.

Ezen kívül a tárcsázni kívánt számra is rákereshet a telefonkönyvben.

### 8 Vezeték nélküli kapcsolat állapota

Vezeték nélküli kapcsolat használata esetén egy négy szintű kijelző mutatja az aktuális jelerősséget.



### 9 Hívási előzmények

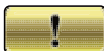


Lehetővé teszi a kimenő hívások listájának megtekintését.

Ezen kívül lehetővé teszi a listából kiválasztott számra történő fax küldését is.

### 10 Új Fax(ok)

Ha a **Fax** előkép lehetőség **Be** értékre van állítva, akkor látható, hogy mennyi új faxot fogadott a készülék.

A figyelmeztető ikon  minden hiba vagy karbantartási üzenet esetén megjelenik. További információkért lásd a(z) *Hiba- és karbantartási üzenetek* című részt a(z) 72. oldalon!



### Megjegyzés

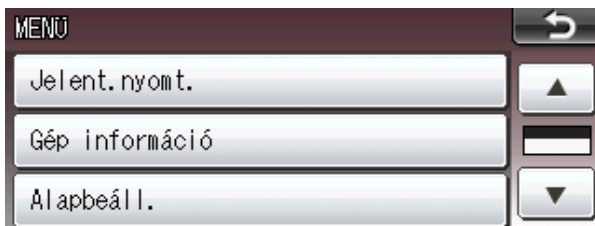
Ha olyan faxot kapott, amelyben többféle papírméret szerepel (például egy A4-es és egy A3-as oldal), a készülék minden egyes papírmérethez létrehozhat és tárolhat egy fájlt. Az LCD-kijelző ez esetben több fax érkezését jelezheti.

## Alapműveletek

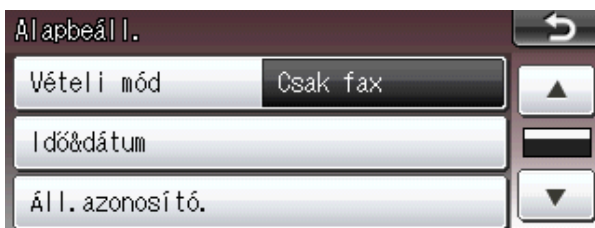
Az érintőképernyő működtetéséhez az ujjával nyomja meg a **MENÜ** vagy az opció gombot közvetlenül az LCD képernyőn. Ha egy beállításban valamennyi menüt és opciót meg kíván jeleníteni, akkor nyomja meg a ◀▶ vagy ▲▼ gombokat a görgetéshez.

A következő lépések azt mutatják, hogy hogyan kell módosítani egy beállítást a készüléken. Ebben a példában a Vételi mód beállítása módosul Csak fax értékről Fax/Tel értékre.

- 1 Nyomja meg a **MENÜ** gombot.
- 2 Nyomja meg a ▲ vagy ▼ gombot az Alapbeáll. megjelenítéséhez.



- 3 Nyomja meg az Alapbeáll. gombot.
- 4 Nyomja meg a ▲ vagy ▼ gombot a Vételi mód megjelenítéséhez.



- 5 Nyomja meg a Vételi mód gombot.
- 6 Nyomja meg a Fax/Tel gombot.



### Megjegyzés

Nyomja meg a  gombot az előző menüsztintre való visszatéréshez.

- 7 Nyomja meg a **Stop/Exit (Stop/Kilépés)** gombot.

## Hangerő beállítása

### Csengetés hangereje

Beállíthatja a csengetés hangerejét a **Hangos** és a **Ki** értékek között. A készülék megtartja ezt az új alapértelmezett beállítást, amíg Ön meg nem változtatja.

#### A csengetés hangerejének beállítása a menüből

- 1 Nyomja meg a **MENÜ** gombot.
- 2 Nyomja meg a **▲** vagy **▼** gombot az **Ált. beáll. megjelenítéséhez**.
- 3 Nyomja meg az **Ált. beáll. gombot**.
- 4 Nyomja meg a **▲** vagy **▼** gombot a **Hangerősség megjelenítéséhez**.
- 5 Nyomja meg a **Hangerősség gombot**.
- 6 Nyomja meg a **Csengő gombot**.
- 7 Nyomja meg a **Halk, Közép, Hangos** vagy **Ki** gombot.
- 8 Nyomja meg a **Stop/Exit (Stop/Kilépés) gombot**.

### Hangjelzés hangereje

Amikor a hangjelzés be van kapcsolva, a készülék hangjelzést ad, ha lenyom egy gombot, elront valamit vagy ha elküldött vagy fogadott egy faxot.

Beállíthatja a hangjelzés hangerejét a **Hangos** és a **Ki** értékek között.

- 1 Nyomja meg a **MENÜ** gombot.
- 2 Nyomja meg a **▲** vagy **▼** gombot az **Ált. beáll. megjelenítéséhez**.
- 3 Nyomja meg az **Ált. beáll. gombot**.
- 4 Nyomja meg a **▲** vagy **▼** gombot a **Hangerősség megjelenítéséhez**.
- 5 Nyomja meg a **Hangerősség gombot**.
- 6 Nyomja meg a **Hangjelző gombot**.
- 7 Nyomja meg a **Halk, Közép, Hangos** vagy **Ki** gombot.
- 8 Nyomja meg a **Stop/Exit (Stop/Kilépés) gombot**.

## Hangszóró hangereje

Beállíthatja a hangszóró hangerejét a Hangos és a Ki értékek között.

- 1 Nyomja meg a **MENÜ** gombot.
- 2 Nyomja meg a **▲** vagy **▼** gombot az **Ált. beáll. megjelenítéséhez**.
- 3 Nyomja meg az **Ált. beáll. gombot**.
- 4 Nyomja meg a **▲** vagy **▼** gombot a **Hangerősség megjelenítéséhez**.
- 5 Nyomja meg a **Hangerősség gombot**.
- 6 Nyomja meg a **Hangszóró gombot**.
- 7 Nyomja meg a **Halk, Közép, Hangos** vagy **Ki gombot**.
- 8 Nyomja meg a **Stop/Exit (Stop/Kilépés) gombot**.

## LCD kijelző

### Az LCD háttérvilágítás fényerejének beállítása

Ha nehezen tudja olvasni az LCD kijelzéseit, próbálja meg megváltoztatni a fényerőt.

- 1 Nyomja meg a **MENÜ** gombot.
- 2 Nyomja meg a **▲** vagy **▼** gombot az **Ált. beáll. megjelenítéséhez**.
- 3 Nyomja meg az **Ált. beáll. gombot**.
- 4 Nyomja meg a **▲** vagy **▼** gombot a **LCD Beáll. megjelenítéséhez**.
- 5 Nyomja meg a **LCD Beáll. gombot**.
- 6 Nyomja meg a **Hátsóvilágítás gombot**.
- 7 Nyomja meg a **Világos, Közép** vagy **Sötét gombot**.
- 8 Nyomja meg a **Stop/Exit (Stop/Kilépés) gombot**.

# 2

## Papír betöltése

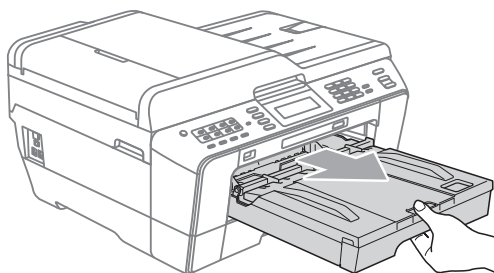
### Papír és egyéb nyomtatási média betöltése

#### Megjegyzés

A 2. papírtálcahoz lásd a(z) *Papír betöltése az 2. papírtálcába* című részt a(z) 13. oldalon!

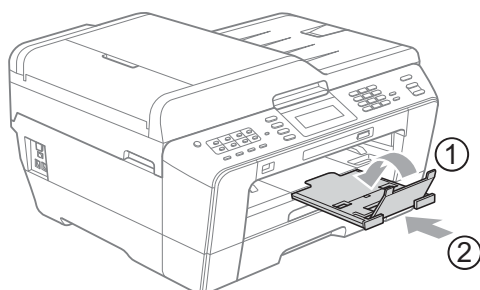
### Papír betöltése az 1. papírtálcába

- 1 Teljesen húzza ki a papírtálcát a készülékből.



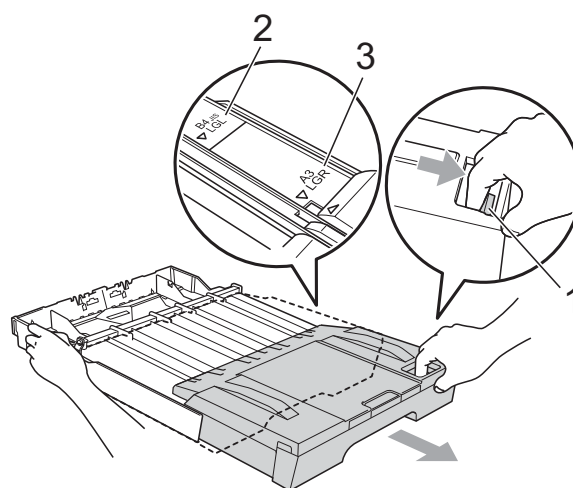
#### Megjegyzés

Ha a papírtartó szárnya (1) nyitva van, csukja le, majd zárja be a papírtartót (2).



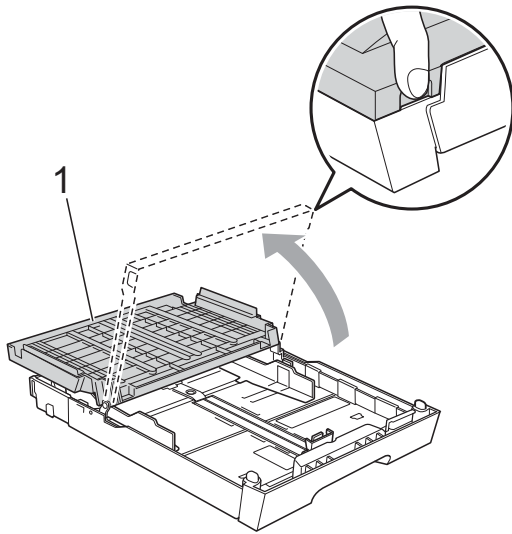
#### Megjegyzés

- Ha A3, Legal vagy Ledger méretű papírt használ, tartsa lenyomva a papírvezetők kioldó gombját (1), mielőtt kicsúsztatja a papírtálca elejét. Ha A3, Legal vagy Ledger méretű papírt használ, győződjön meg arról, hogy a kimeneti tálcá fedelének háromszög alakú jele illeszkedik-e a Legal (2) vagy A3 vagy Ledger (3) méretet jelző vonalakhoz, ahogy az ábrán is látható.

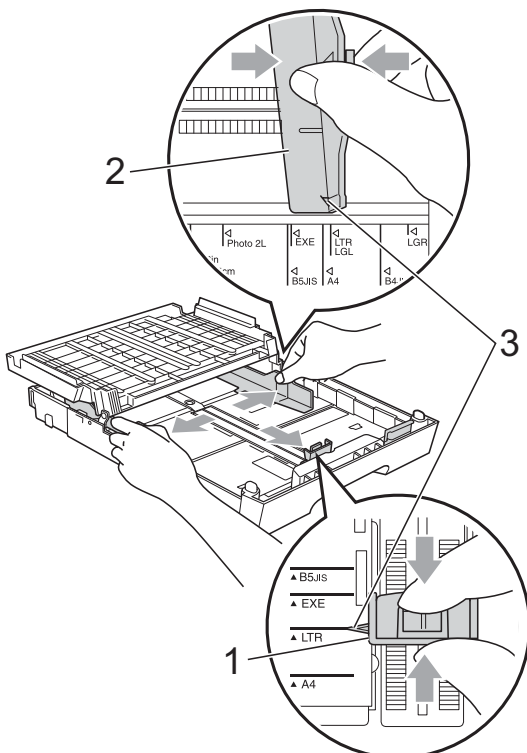


- Ha A5 vagy kisebb méretű papírt használ, ügyeljen arra, hogy a papírtálca hosszabbítója ne legyen kihúzva.
- Ha eltérő méretű papírt tölt be egy tálcába, akkor ezzel egyidőben a papírméret beállítását is módosítania kell a készüléken. (Lásd a(z) *Papírméret és papírtípus* című részt a(z) 22. oldalon!)

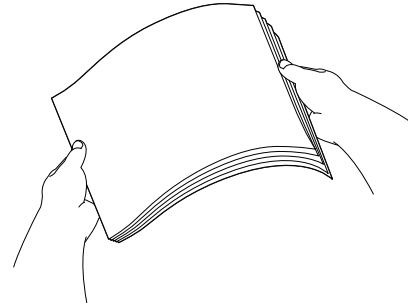
- 2 Nyissa fel a kimeneti papírtálcá fedelét (1).



- 3 Mindkét kezével nyomja le, majd csúsztassa el a papírhosszúság-vezetőt (1) és a papíroidal-vezetőket (2) a papír méretének megfelelően. Győződjön meg arról, hogy a papírhosszúság-vezető (1) és a papíroidal-vezető (2) háromszög alakú jelei (3) egy vonalban vannak a használandó papírméret jelével.



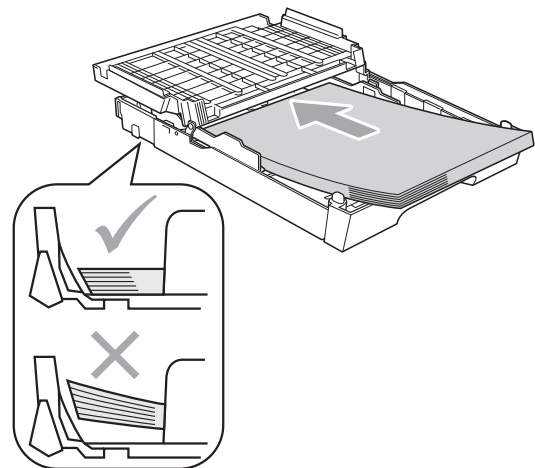
- 4 A papírelakadás és a félreadagolás elkerülése érdekében alaposan pörgesse át a papírköteget.



### Megjegyzés

Mindig ügyeljen arra, hogy a papír széle ne hajoljon fel.

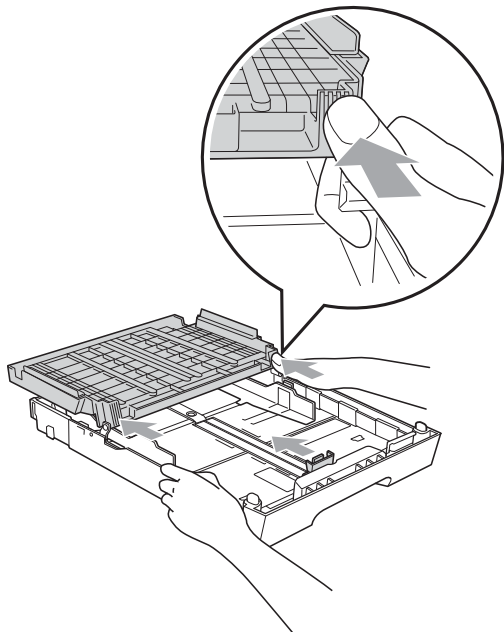
- 5 Óvatosan helyezze a papírt a papírtálcába a nyomtatási oldalával lefelé, a felső szélével előre. Győződjön meg róla, hogy a papíradagoló tálcában található papír sima.



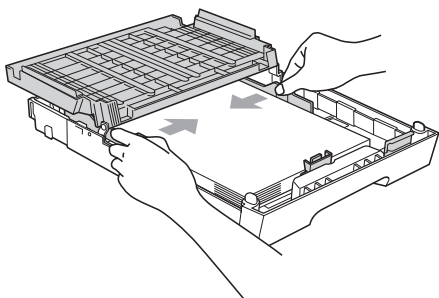


### Megjegyzés

Ha Fénykép L méretű papírt helyez a papírtálcába, akkor ki kell akasztania a kimeneti papírtálca fedelét mind a két sarkánál és le kell tolnia a fedelet. Majd utána csúsztassa ki a papírhosszúság-vezetőt.



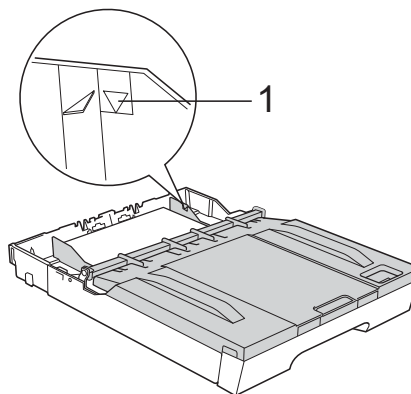
- 6** Mind a két kezét használva óvatosan állítsa be a papíroidal-vezetőket a papírhoz. Ellenőrizze, hogy a papíroidal-vezetők hozzáérnek-e a papír széleihez.



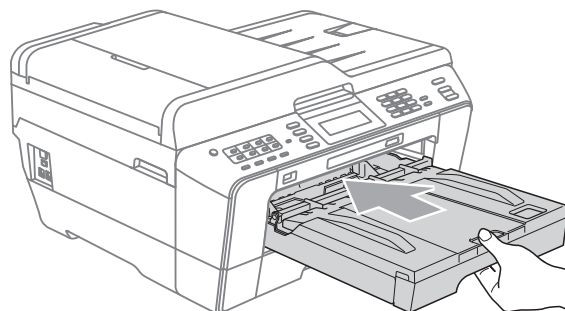
### Megjegyzés

Ügyeljen rá, hogy a papírlapot ne csúsztassa be túlságosan, mivel a tálca másik végén levő éle megemelkedhet, és adagolási problémákat okozhat.

- 7** Zárja be a kimeneti papírtálca fedelét. Ügyeljen arra, hogy a papír sima legyen a papírtálcában és a maximális papírmennyiség jel (1) alatt legyen. Túl sok papír betöltése papírelakadást okozhat.



- 8** Lassan nyomja vissza a papírtálcát a készülékbe.

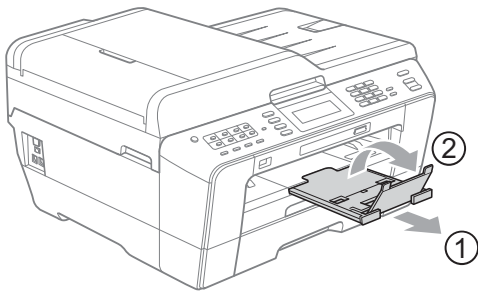


### FIGYELEM

NE tolja túl gyorsan az 1. papírtálcát a készülékbe. Ellenkező esetben megsérülhet a keze, ha beszorul az 1. és a 2. papírtálca közé. Kérjük, lassan tolja a helyére az 1. papírtálcát.

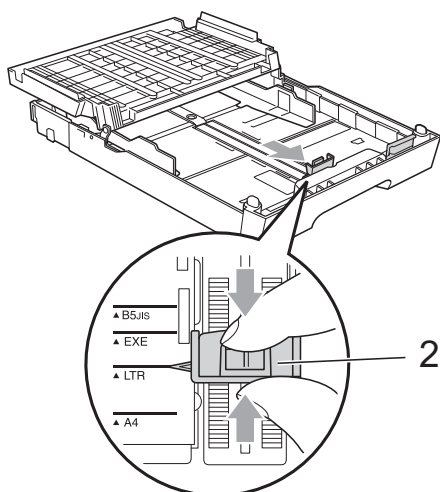
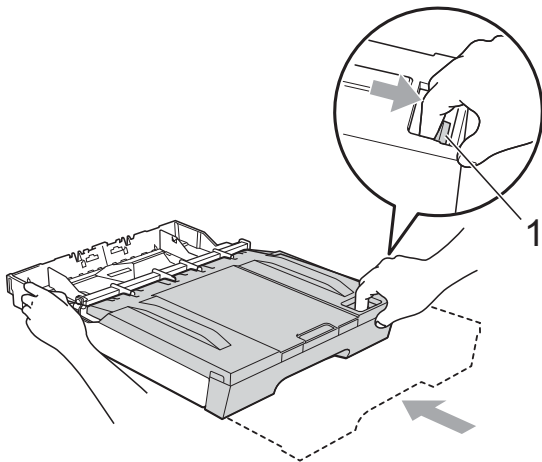


- 9 A papírtálcát a helyén tartva húzza ki kattánásig a papírtartót (1), és hajtsa ki a papírtartó szárnyat (2).



### Megjegyzés

Mielőtt lerövidítené az 1. papírtálcát, vegye ki belőle a papírt. Majd hozza rövidebb állapotba a tálcát a papírvezetők kioldó gombjának (1) megnyomásával. Állítsa be a papírhosszúság-vezetőt (2) a használt papír méretéhez. Majd helyezzen papírt a papírtálcába.

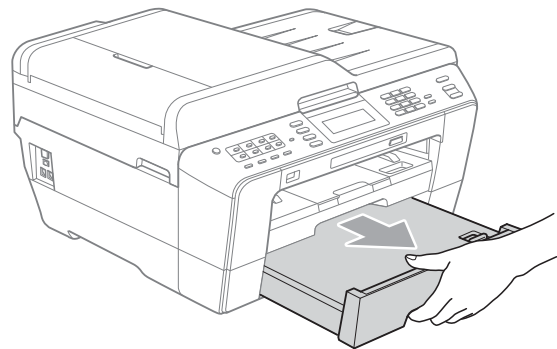


## Papír betöltése az 2. papírtálcába

### Megjegyzés

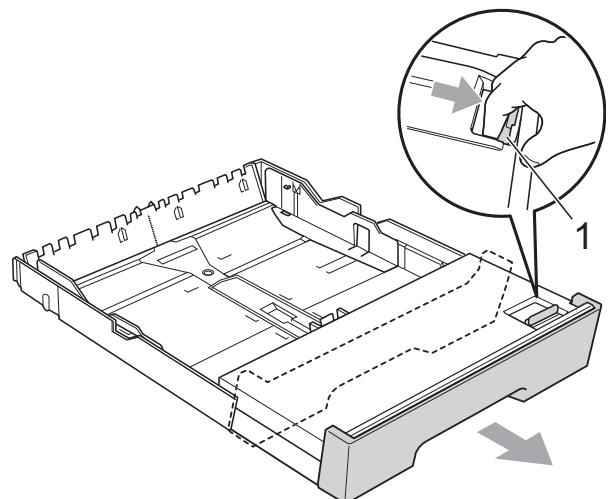
- A 2. papírtálcában csak normál papírt tehet A4, A3, Ledger, Letter vagy Legal méretben.
- Amikor a Szegély nélküli nyomtatás funkciót használja, a papírt az 1. papírtálcába kell tenni.

- 1 Teljesen húzza ki a papírtálcát a készülékből.

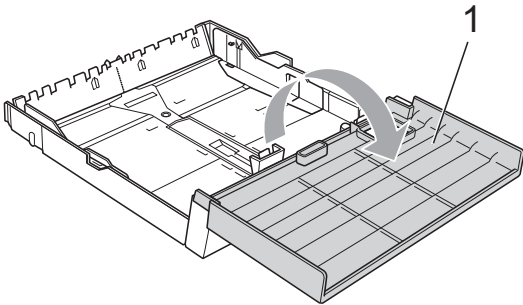


### Megjegyzés

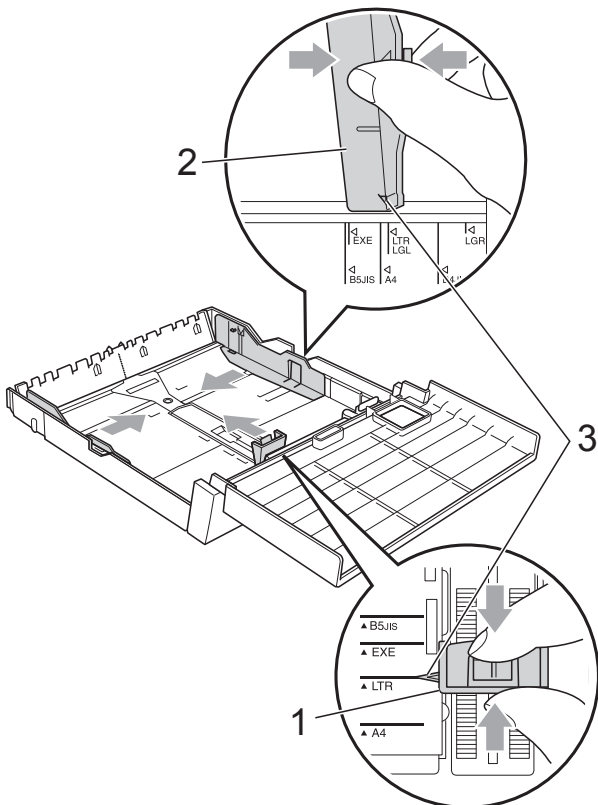
- Ha A3, Legal vagy Ledger méretű papírt használ, tartsa lenyomva a papírvezetők kioldó gombját (1), mialatt ütközésig kicsúsztatja a papírtálca elejét.
- A papírtálca fedelének felnyitásával ellenőrizheti, hogy a tálca hossza megfelelően van-e beállítva.



- 2 Nyissa fel a papírtálca fedelét (1).



- 3 Mindkét kezével nyomja le, majd csúsztassa el a papírhosszúság-vezetőt (1) és a papíroidal-vezetőket (2) a papír méretének megfelelően. Győződjön meg arról, hogy a papírhosszúság-vezető (1) és a papíroidal-vezetők (2) háromszög alakú jelei (3) egy vonalban vannak a használható papírméret jelével.



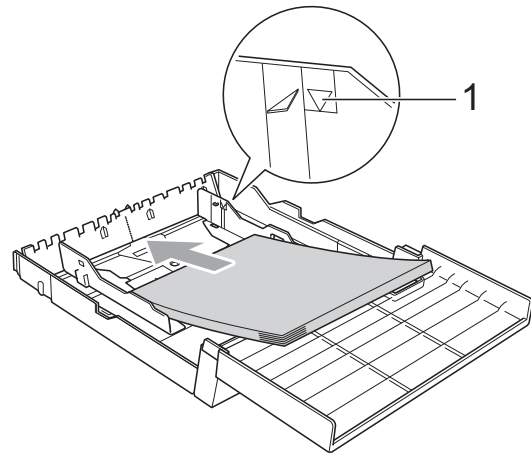
- 4 A papírelakadás és a félreadagolás elkerülése érdekében alaposan pörgesse át a papírköteget.



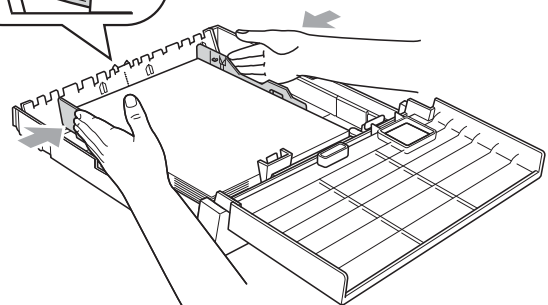
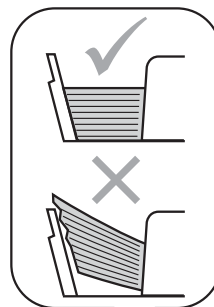
### Megjegyzés

Mindig ügyeljen arra, hogy a papír széle ne hajoljon fel.

- 5 Óvatosan helyezze a papírt a papírtálcába a nyomtatási oldalával lefelé, a felső szélével előre. Ügyeljen arra, hogy a papír sima legyen a papírtálcában és a maximális papírmennyiség jel (1) alatt legyen. Túl sok papír betöltése papírelakadást okozhat.



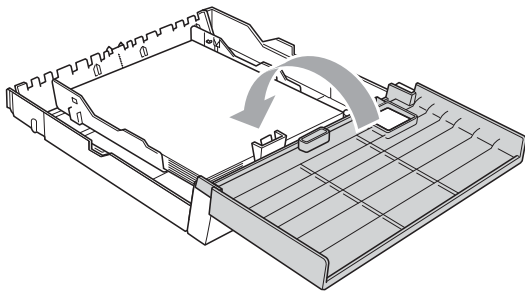
- 6 Mind a két kezét használva finoman állítsa be a papíroidal-vezetőket a papírköteg széleirez.



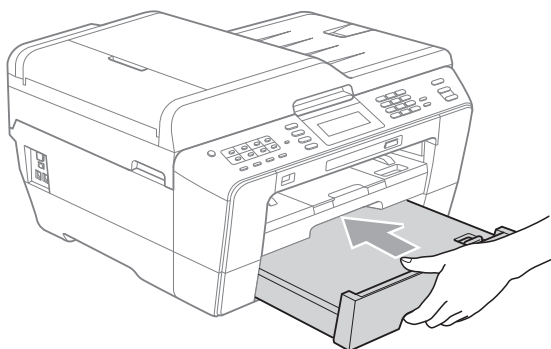
**Megjegyzés**

Ügyeljen rá, hogy a papírlapot ne csúsztassa be túlságosan, mivel a tálca másik végén levő éle megemelkedhet, és adagolási problémákat okozhat.

- 7** Zárja be a papírtálca fedelét.



- 8** Lassan nyomja vissza a papírtálcat a készülékbe.



- 9** Válasszon az alábbi lehetőségek közül:

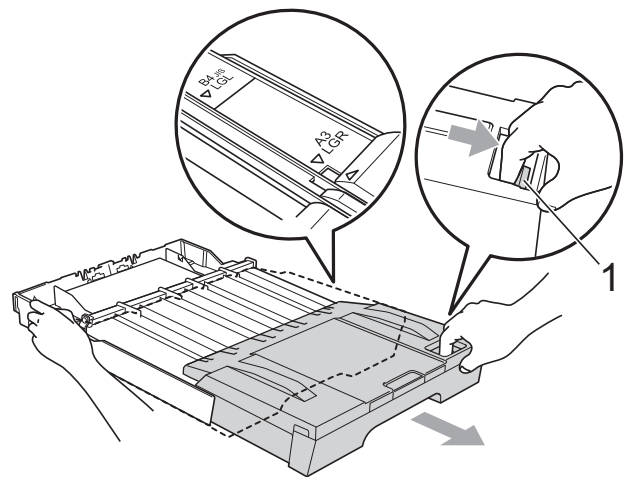
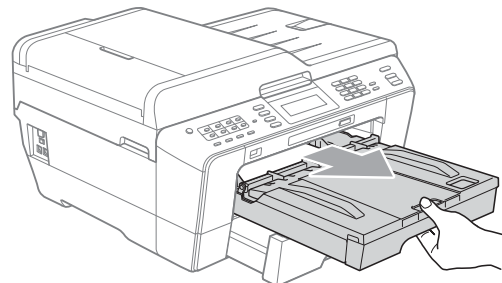
- Ha A3, Ledger vagy Legal méretű papírt használ, ugorjon a **10** lépéshez.

**Megjegyzés**

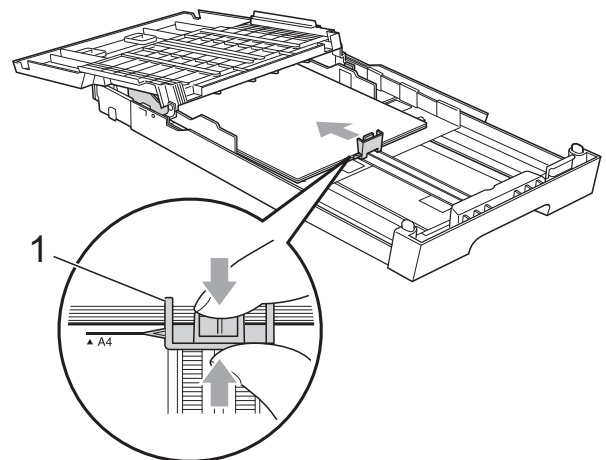
Ha nagy méretű papírt használ a 2. papírtálcában, akkor lehet, hogy kell húznia az 1. papírtálca hosszabbítóját a 2. papírtálca fölé, hogy a kinyomtatott lapok ne essenek ki a kimeneti tálcából.

- Ha A4 vagy Letter méretű papírt használ, ugorjon a **13** lépéshez.

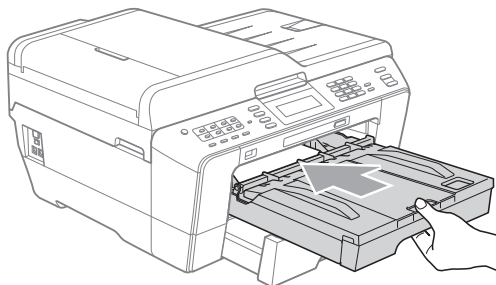
- 10** Húzza ki az 1. papírtálcat a készülékből. Nyomja meg a papírvezetők kioldó gombját (1), miközben a papírtálca elejét kicsúsztatja.



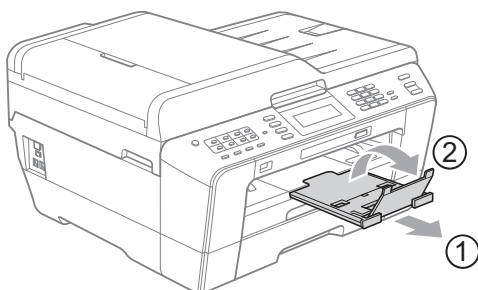
- 11** Nyissa fel a kimeneti papírtálca fedelét és állítsa be a papír hosszúság-vezetőt (1) a papírhoz.



- 12 Zárja be a kimeneti papírtálca fedelét és *lassan* tolja vissza a papírtálcát a készülékbe.

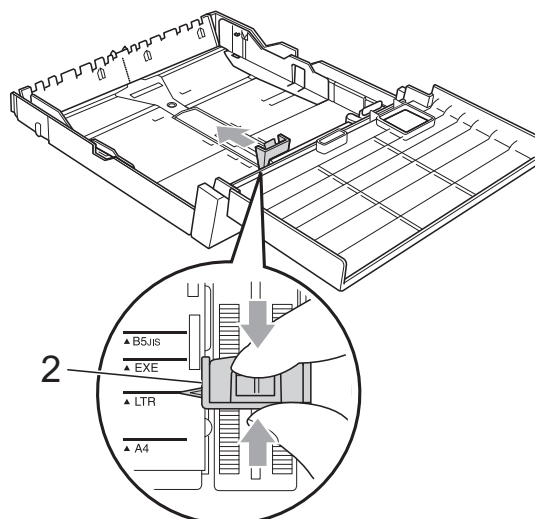
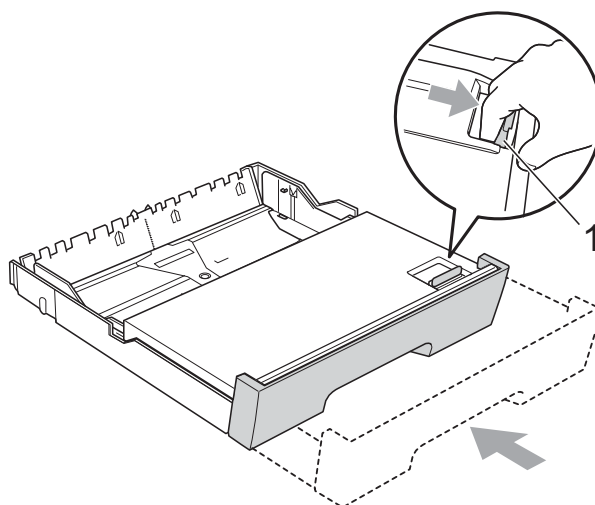


- 13 Húzza ki kattanásig a papírtartót (1) és hajtsa ki a papírtartó szárnyat (2).



### **Megjegyzés**

Ha már nem használ A3, Ledger vagy Legal méretű papírt vagy kisebb papírméretre váltana, vegye ki a papírt a papírtálcából. Majd hozza rövidebb állapotba a tálcát a papírvezetők kioldó gombjának (1) megnyomásával. Állítsa be a papírhosszúság-vezetőt (2) a használt papír méretéhez. Majd helyezze a kisebb papírt a papírtálcába.



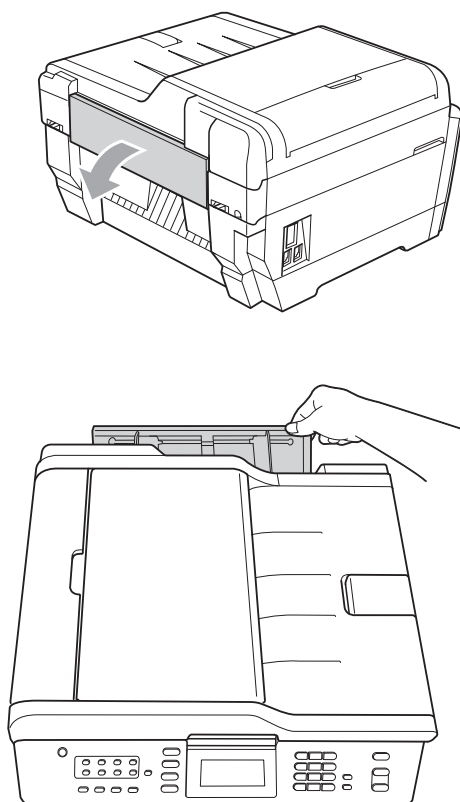
## Papír betöltése a kézi adagolónyílásba

Ebbe a nyílásba különleges nyomtatási médiát tölthet be egyesével. A kézi adagolónyílást használhatja borítékok, címkék vagy vastagabb papírokra való nyomtatáskor illetve azokra való másoláskor.

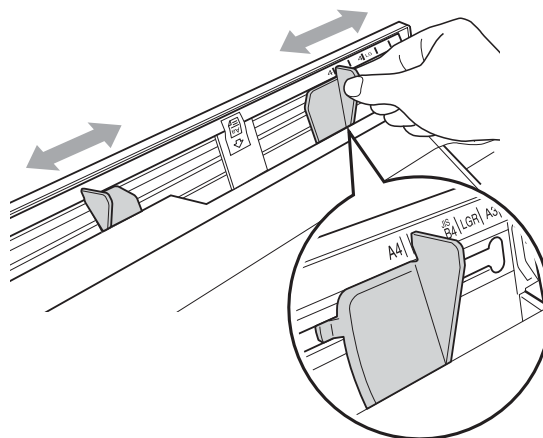
### Megjegyzés

- A készülék automatikusan átvált Manuális adagolás üzemmódba, ha papírt helyez a kézi adagolónyílásba.
- Amikor a Szegély nélküli nyomtatás funkciót használja, a papírt az 1. papírtálcába kell tenni.

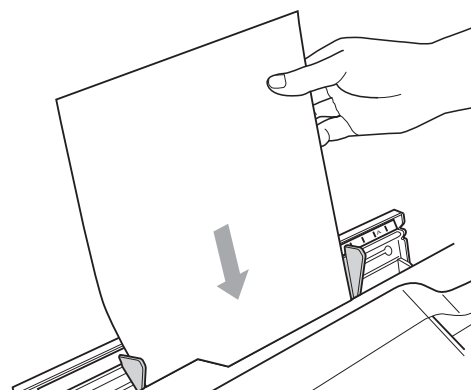
- 1 Nyissa fel a kézi adagolónyílás fedelét.



- 2 Csúsztassa a kézi adagolónyílás papírvezetőit olyan állásba, hogy illeszkedjenek a használni kívánt papír szélességéhez.



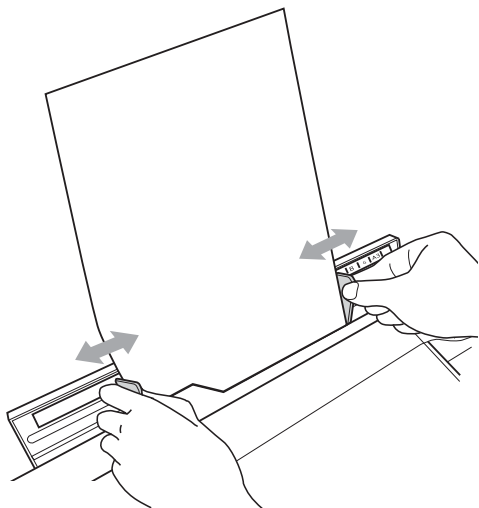
- 3 Egyszerre *csak* egy papírt helyezzen a kézi adagolónyílásba, a nyomtatandó oldalával *felfelé*.



### FONTOS

- Soha NE tegyen egynél több papírt a kézi adagolónyílásba. Különböző papírelakadásra számíthat. Várja meg, amíg az LCD-n megjelenik a Helyezzen papírt a kézi adagoló nyílásba, majd nyomja meg a Start üzenet, és csak utána tegye be a következő papírt a kézi adagolónyílásba.
- NE tegyen papírt a kézi adagolónyílásba, ha az 1. vagy a 2. papírtálcából nyomtat. Különböző papírelakadásra számíthat.

- 4 Mind a két kezét használva finoman állítsa be a kézi adagolónyílás papírvezetőit a behelyezett papírhoz.

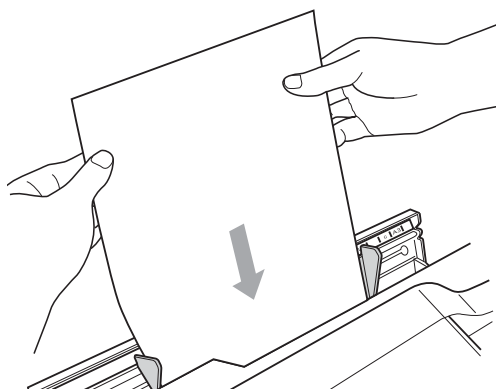


#### Megjegyzés

- A papírvezetőket NE nyomja rá túl szorosan a papíra. Különben a papír meggyűrődhet.
- Helyezze a papírt a kézi adagolónyílás közepébe a papírvezetők közé. Ha a papír nincs középben, húzza ki és tegye vissza úgy, hogy középben legyen.

- 5 Mind a két kezét használva helyezzen egy papírlapot a kézi adagolónyílásba, amíg az elülső éle el nem éri a papíradagoló hengert és a készülék nem jelez. Engedje el a papírt, amikor érzi, hogy a készülék kicsit behúzza a papírt. Az LCD-n az alábbi üzenet lesz olvasható:

A kézi adagoló nyílás kész.



#### Megjegyzés

Ha borítékot vagy vastag papírt tölt be, tolja addig a borítékot, amíg nem érzi, hogy a készülék megragadta a borítékot.

- 6 Ha az adat nem fér ki egy oldalra, az LCD-n megjelenik egy üzenet, hogy töltsön be még egy lapot. Helyezzen egy másik lapot a kézi adagolónyílásba, majd nyomja meg a **Mono Start** vagy **Colour Start (Színes Start)** gombot.

#### Megjegyzés

- Várja meg a nyomtatás befejeztét, mielőtt becsukná a kézi adagolónyílást.
- Ha van papír a kézi adagolónyílásban, a készülék mindig a kézi adagoló nyílásból nyomtat.
- Ha tesztoldal, fax vagy jelentés nyomtatása közben helyez papírt a kézi adagolónyílásba, azt a készülék visszaadja.
- A készülék tisztítási folyamata során a kézi adagolónyílásba helyezett papírt a készülék visszaadja. Várja meg, amíg a készülék végez a tisztítással, majd helyezze be ismét a papírt a kézi adagolónyílásba.



## Borítékok és levelezőlapok betöltése

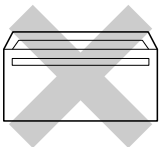
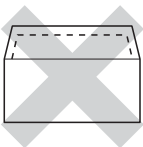
### A borítékokról

- 80–95 g/m<sup>2</sup> súlyú borítékokat használjon.
- Egyes borítékok esetén a programban be kell állítani a margókat. Sok boríték nyomtatása előtt végezzen próbanyomtatást.

### ! FONTOS

Az alábbi típusú borítékokat **NE** használja, mert azok használata esetén gondok lesznek a papír adagolásával:

- Bő kialakítású borítékok.
- Ablakos borítékok.
- Dombornyomásúak (kiemelkedő írás van rajtuk).
- Amelyek kapcsosak vagy tűzöttek.
- Amelyeknek a belseje előnyomott.

Ragasztó	Dupla fül
	

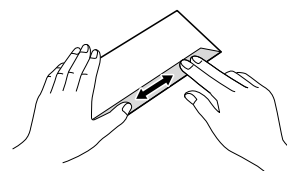
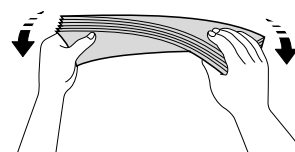
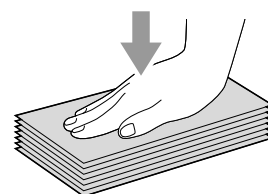
Esetenként gondot okozhat a papíradagolás, amelynek oka a használt boríték vastagsága, mérete vagy a fül alakja.

## Borítékok és levelezőlapok betöltése

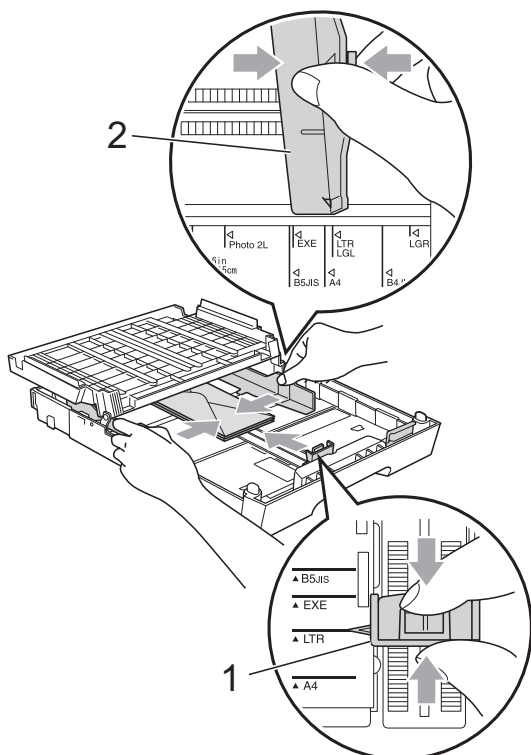
- 1 A borítékok vagy a levelezőlapok sarkait és oldalait adagolás előtt próbálja meg teljesen kisimítani.

### ! FONTOS

Ha borítékokból vagy levelezőlapokból egyszerre többet húz be a készülék, akkor egyszerre mindig csak egy borítékot vagy levelezőlapot helyezzen a papírtálcára.

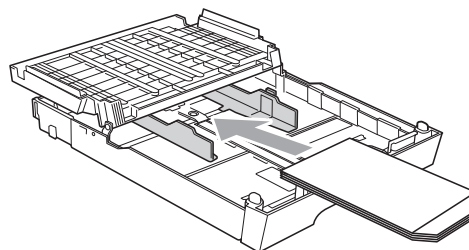


- 2 A borítékot vagy levelezőlapot a címzéses oldalával lefelé és a felső szélével (a boríték tetejével) előre helyezze a papírtálcába. Mindkét kezét használva csúsztassa el a papírhosszúság-vezetőt (1) és a papíroidal-vezetőket (2) a boríték vagy levelezőlap méretének megfelelően.



**Ha gondja van a borítékokra való nyomtatással, próbálja ki az alábbi javaslatokat:**

- 1 Nyissa fel a boríték fülét.
- 2 Ügyeljen arra, hogy nyomtatáskor a boríték nyitott füle hátra nézzen.



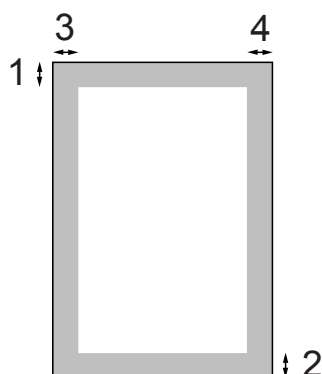
- 3 Az alkalmazásban állítsa be a méretet és a margót.



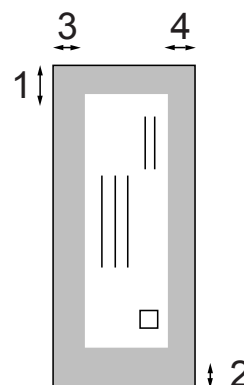
## Nyomtatható terület

A nyomtatható terület az éppen használt alkalmazástól függ. Az alábbi ábrán lévő számok az írógéppapíron és borítékokon lévő nem nyomtatható területeket mutatják. A készülék akkor tud az írógéppapír satírozott részeire nyomtatni, ha a Szegély nélküli funkció elérhető és be van kapcsolva. (Windows® esetén lásd a *Nyomtatás* című részt vagy Macintosh esetén a *Nyomtatás és faxolás* című részt a *Szoftver használati útmutatóban*.)

### Írógéppapír



### Borítékok



	Fent (1)	Lent (2)	Balra (3)	Jobbra (4)
Írógéppapír	3 mm	3 mm	3 mm	3 mm
Írógéppapír (Kétoldalas nyomtatás A3-as, Ledger vagy B4-es méret esetén)	22 mm	22 mm	3 mm	3 mm
Borítékok	22 mm <sup>1</sup>	22 mm	3 mm	3 mm

<sup>1</sup> Az Y4 borítékoknál a felső margó 12 mm.



### Megjegyzés

- A Szegély nélküli funkció borítékok és kétoldalas nyomtatás esetében nem érhető el.
- Amikor a Szegély nélküli nyomtatás funkciót használja, a papírt az 1. papírtálcába kell tenni.

# Papírbeállítások

## Papírméret és papírtípus

A legjobb nyomtatási minőség érdekében állítsa be a készüléket a használt papír típusának megfelelően.

Másolatok nyomtatásához hétféle papírméret közül választhat: A4, A5, A3, 10 × 15 cm, Letter, Legal és Ledger, a faxok nyomtatásához pedig öt méret áll rendelkezésre: A4, A3, Ledger, Letter és Legal. Ha eltérő méretű papírt tölt be a készülékbe, akkor a papírméret beállítását is módosítani kell, hogy a készülék el tudja helyezni a bejövő faxokat a papíron.

- 1 Nyomja meg a **Tray Setting (Tálca beállítás)** gombot.
- 2 Válassza a megjelenített papírméretet vagy papírtípust az 1. adagoló számára, vagy válassza a megjelenített papírméretet a 2. adagoló számára.
- 3 Válasszon az alábbi lehetőségek közül:
  - Ha az 1. adagoló számára megadja a papírméretet, akkor nyomja meg a ◀ vagy ▶ gombot a papírméret opcióinak megjelenítéséhez, majd nyomja meg a A4, A5, A3, 10x15cm, Letter, Legal vagy Ledger gombokat.
  - Ha az 1. adagoló számára megadja a papírtípust, akkor nyomja meg a Sima Papír, Tintasú. Papír, Brother BP71, Brother BP61, Egyéb Fényes vagy Átlátszó gombokat.
  - Ha a 2. adagoló lehetőséget választja, akkor nyomja le az A4, A3, Letter, Legal vagy Ledger gombokat.
- 4 Nyomja meg a **Stop/Exit (Stop/Kilépés)** gombot.

## Megjegyzés

- Normál típust csak a 2. adagoló lehetőségben használhat.
- A készülék a lapokat nyomtatott oldalukkal felfelé adja ki a készülék elején található papírtálcára. Ha fóliát vagy fényes papírt használ, minden lapot azonnal távolítson el az elmaszatólódás vagy a papírelakadás elkerülése érdekében.

## Tálca használat másoló módban

Meg tudja változtatni a készülék által a másolatok nyomtatásához használt alapértelmezett papírtálcát.

Az Autom.választ. opció lehetővé teszi a készülék számára, hogy az 1. vagy a 2. papírtálcából nyomtasson a **COPY (Másolás)** nyomógomb menüben beállított papírtípus és papírméret értékeket használva.

Az alábbi utasításokat követve tudja megváltoztatni az alapértelmezett értékeket:

- 1 Nyomja meg a **Tray Setting (Tálca beállítás)** gombot.
- 2 Nyomja meg a ▲ vagy ▼ gombot a Tálca:Copy megjelenítéséhez.
- 3 Nyomja meg a Tálca:Copy gombot.
- 4 Nyomja meg az 1. adagoló, 2. adagoló vagy Autom.választ. gombokat.
- 5 Nyomja meg a **Stop/Exit (Stop/Kilépés)** gombot.

## Megjegyzés

A papír méretét és a papírtálca választást meg tudja adni ideiglenesen, a következő másolásra vonatkozóan, a Másoló mód gomb használatával. (Lásd a(z) *Papírméret* című részt a(z) 54. oldalon! és *Tálca kiválasztása* című részt a(z) 55. oldalon!)

## Tálca használat fax módban

Meg tudja változtatni a készülék által a fogadott faxok nyomtatásához használt alapértelmezett papírtálcát.

Az *Autom.választ.* opcióval a készülék először az 1. , majd a 2. papírtálcából is tud nyomtatni, ha:

- A 2. papírtálca másmilyen papírméretre van állítva, ami jobban megfelel a fogadott faxoknak.
- Mind a két papírtálcában ugyanolyan méretű papír van és az 1. papírtálca nem normál papír használatára van beállítva.

- 1 Nyomja meg a **Tray Setting (Tálca beállítás)** gombot.
- 2 Nyomja meg a ▲ vagy ▼ gombot a **Tálca:FAX** megjelenítéséhez.
- 3 Nyomja meg a **Tálca:FAX** gombot.
- 4 Nyomja meg az 1. adagoló, 2. adagoló vagy **Autom.választ.** gombokat.
- 5 Nyomja meg a **Stop/Exit (Stop/Kilépés)** gombot.

## Biztonságos papíradagolás A3-as méretű rövid erezetű papír esetén

Ha a nyomaton A3-as papírra nyomtatáskor vízszintes vonalak jelennek meg, akkor valószínűleg hosszú erezetű papírt használ. A probléma elkerüléséhez állítsa az **A3 - Short Grain** beállítást **Ki** értékre.

- 1 Nyomja meg a **MENÜ** gombot.
- 2 Nyomja meg a ▲ vagy ▼ gombot az **Ált. beáll.** megjelenítéséhez.
- 3 Nyomja meg az **Ált. beáll.** gombot.
- 4 Nyomja meg a ▲ vagy ▼ gombot az **A3 - Short Grain** megjelenítéséhez.
- 5 Nyomja meg az **A3 - Short Grain** gombot.
- 6 Nyomja meg a **Ki** gombot.
- 7 Nyomja meg a **Stop/Exit (Stop/Kilépés)** gombot.



### Megjegyzés

- Ha nem ismeri a használt papír típusát, további információért nézze meg a papír csomagolását, vagy vegye fel a kapcsolatot a papír gyártójával.
- A nyomtatás lassabb, ha az **A3 - Short Grain** beállítás értéke **Be.**

## Használható papír és más nyomtatási média

A nyomtatási minőséget befolyásolja, hogy milyen papírfajtát használ a készülékben.

A megadott beállítások melletti legjobb nyomtatási minőség érdekében mindig a betöltendő papírnak megfelelő papírfajtát állítsa be.

Használhat normál papírt, tintasugaras nyomtatóhoz való papírt (bevonatos papírt), fényes papírt, fóliát és borítékot.

Javasoljuk, hogy nagyobb mennyiség beszerzése előtt próbálja ki a különféle papírfajtákat.

A legjobb eredmény érdekében használjon Brother papírt.

- Ha tintasugaras nyomtatóhoz való papírt (bevonatos papírt), fóliát és fényes papírt használ, ügyeljen arra, hogy a megfelelő nyomtatási médiát válassza ki a nyomtató-illesztőprogram „**Alapvető**” lapján, vagy a menüben a papírtípus beállításánál. (Lásd a(z) *Papírméret és papírtípus* című részt a(z) 22. oldalon!)
- Ha Brother fotópapírra nyomtat, mindig tegyen be eggyel több fotópapírt a papírtálcára. Ebből a célból eggyel több lap van a papírcsomagban.
- Ha fóliát vagy fotópapírt használ, minden lapot azonnal távolítson el az elmaszatólódás vagy a papírelakadás elkerülése érdekében.
- Közvetlenül a nyomtatás után ne érjen a nyomtatott felülethez, mert előfordulhat, hogy az nem teljesen száraz, és beszennyezi vele az ujját.

## Javasolt nyomtatási média

A legjobb nyomtatási eredmény érdekében használjon Brother papírt. (Lásd az alábbi táblázatot.)

Ha országában nem kapható Brother papír, javasoljuk, hogy nagyobb mennyiség beszerzése előtt próbálja ki különféle papírfajtákat.

Fóliára nyomtatáshoz javasoljuk a „3M írásvetítő fólia” használatát.

### Brother papír

Papírtípus	Tétel
Sima A3-as	BP60PA3
Fényes A3-as fénykép	BP71GA3
A3 tintasugaras (matt)	BP60MA3
Sima A4-es	BP60PA
Fényes A4-es fénykép	BP71GA4
A4-es tintasugaras (matt)	BP60MA
Fényes 10 × 15 cm-es fénykép	BP71GP

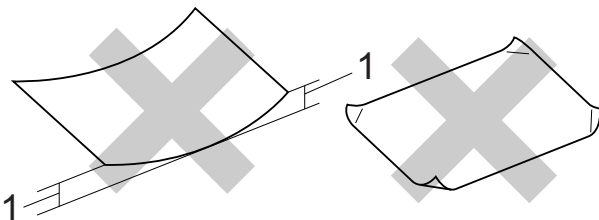
## Nyomtatási média kezelése és használata

- A papírt tárolja eredeti csomagolásában, lezárt állapotban. A papírt tartsa sík felületen, valamint nedvességtől, közvetlen napsütéstől és hőforrástól távol.
- Kerülje a fotópapír fényes (bevont) oldalának megérintését. A fotópapírt fényes oldalával lefelé helyezze be.
- Kerülje a fólia bármelyik oldalának megérintését, mert az könnyen felszívja a vizet és az izzadságot, ami ronthatja a nyomtatás minőségét. A lézernyomtatókhöz/fénymásolókhöz gyártott fólia nyomot hagyhat a következő nyomaton. Kizárólag tintasugaras nyomtatáshoz ajánlott fóliát használjon.

### ! FONTOS

Az alábbi papírfajtákat NE használja:

- Sérült, felpöndörödött, gyűrött vagy szabálytalan alakú papír



### 1 2 mm vagy annál nagyobb felpöndrődés elakadást okozhat.

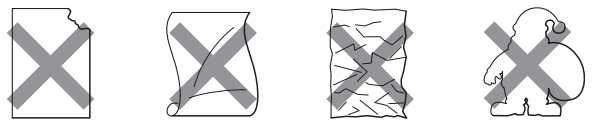
- Különösen fényes vagy erősen mintázott papír
- Olyan papír, amelyet egymásra helyezéskor nem lehet egyenletesen elrendezni
- Rövid erezetű papír

## Címkék

A címkéket úgy helyezze el, hogy kitöltsék a papír teljes hosszát és szélességét. A lapot hézagosan kitöltő címkék használatakor a címkék felpödrödhetnek és súlyos elakadást vagy nyomtatási problémát okozhatnak.

## Kerülendő címketípusok

Ne használjon sérült, felpöndörödött, gyűrött vagy szabálytalan alakú címkét.



### ! FONTOS

- NE tegyen a nyomtatóba már használt címkét tartalmazó lapot. A megvilágított hordozó lap károsíthatja a készüléket.
- NE használjon olyan címkét, amelyet előzőleg már használt vagy hiányzik a lapról néhány címke.

## A kimeneti papírtálca fedelének kapacitása

Max. 50 db 80 g/m<sup>2</sup> súlyú A4-es papír.

- Ha fóliát vagy fotópapírt használ, minden egyes lapot azonnal távolítson el a kimeneti papírtálca fedeléről az elmaszatolódás elkerülése érdekében.

## A megfelelő nyomtatási média kiválasztása

### A papír típusa és mérete a felhasználás szerint

Papírtípus	Papírméret		Használat			
			Fax	Másolás	Photo Capture	Nyomtató
Írógéppapír	A3	297 × 420 mm	Igen	Igen	Igen	Igen
	A4	210 × 297 mm	Igen	Igen	Igen	Igen
	Ledger	279,4 × 431,8 mm	Igen	Igen	Igen	Igen
	Letter	215,9 × 279,4 mm	Igen	Igen	Igen	Igen
	Legal	215,9 × 355,6 mm	Igen	Igen	–	Igen
	Executive	184 × 267 mm	–	–	–	Igen
	JIS B4	257 × 364 mm	–	–	–	Felhasználó által meghatározott
	JIS B5	182 × 257 mm	–	–	–	Felhasználó által meghatározott
	A5	148 × 210 mm	–	Igen	–	Igen
	A6	105 × 148 mm	–	–	–	Igen
Kártya	Fénykép	10 × 15 cm	–	Igen	Igen	Igen
	Fénykép L	89 × 127 mm	–	–	–	Igen
	Fénykép 2L	13 × 18 cm	–	–	Igen	Igen
	Kartotéklap	127 × 203 mm	–	–	–	Igen
	Levelezőlap 1	100 × 148 mm	–	–	–	Felhasználó által meghatározott
	Levelezőlap 2 (dupla)	148 × 200 mm	–	–	–	Felhasználó által meghatározott
Borítékok	C5 boríték	162 × 229 mm	–	–	–	Igen
	DL boríték	110 × 220 mm	–	–	–	Igen
	COM-10	105 × 241 mm	–	–	–	Igen
	Monarch	98 × 191 mm	–	–	–	Igen
	Y4 boríték	105 × 235 mm	–	–	–	Igen
Fóliák	A4	210 × 297 mm	–	Igen	–	Igen
	Letter	215,9 × 279,4 mm	–	Igen	–	Igen
	Legal	215,9 × 355,6 mm	–	Igen	–	Igen
	A5	148 × 210 mm	–	Igen	–	Igen
Címkék <sup>1</sup>			–	–	–	Felhasználó által meghatározott

<sup>1</sup> Csak kézi adagolónyílás

## A papírtálcák papírkapacitása

	Papírméret	Papír típusok	Lapok száma
1. papírtálca	A4, Ledger, A3, Legal, Executive, Letter, A5, A6, JIS B4, JIS B5, Borítékok (üzleti No.10, DL, C5, Monarch, Y4), Fénykép, Fénykép L, Fénykép 2L, Kartotéklap, Levelezőlap 1, Levelezőlap 2	Normál papír	250 <sup>1</sup>
		Tintasugaras papír	20
		Fényes papír, Fénykép	20
		Kartotéklap, Levelezőlap	30
		Borítékok, Fóliák	10
2. papírtálca	A4, Ledger, A3, Legal, Executive, Letter, JIS B4, JIS B5	Normál papír	250 <sup>1</sup>
Kézi adagolónyílás	A4, Ledger, A3, Legal, Executive, Letter, A5, A6, JIS B4, JIS B5, Borítékok (üzleti No.10, DL, C5, Monarch, Y4), Fénykép, Fénykép L, Fénykép 2L, Kartotéklap, Levelezőlap 1, Levelezőlap 2	Normál papír, Tintasugaras papír, Fényes papír, Borítékok, Fóliák és Címkék	1

<sup>1</sup> Max. 250 db 80 g/m<sup>2</sup> súlyú lap.

## Papírsúly és papírvastagság

Papírtípus	Súly	Vastagság
Írógéppapír	Normál papír	64–120 g/m <sup>2</sup>
	(2. papírtálca) Normál papír	64–105 g/m <sup>2</sup>
	Tintasugaras papír	64–200 g/m <sup>2</sup>
	Fényes papír <sup>1</sup>	Max. 220 g/m <sup>2</sup>
Kártya	Képeslap <sup>1</sup>	Max. 220 g/m <sup>2</sup>
	Kartotéklap	Max. 120 g/m <sup>2</sup>
	Levelezőlap 1 Levelezőlap 2	Max. 200 g/m <sup>2</sup>
Borítékok	75–95 g/m <sup>2</sup>	Max. 0,52 mm
Fóliák	–	–
Címkék	–	–

<sup>1</sup> BP71 (260 g/m<sup>2</sup>) papír, speciálisan a Brother készülékeihez.

# 3

## Dokumentumok betöltése

### Hogyan tölthet be dokumentumokat

Küldhet faxokat, készíthet másolatokat, valamint szkennelhet az ADF-ből (automatikus dokumentumadagolóból) és az üveglapról.

### Az ADF használata

Az ADF akár 35 lapot is tud tárolni, amelyeket egyesével adagol. Használjon normál, 80 g/m<sup>2</sup> súlyú papírt, és az automatikus dokumentumadagolóba helyezés előtt mindig pörgesse át a lapokat.

### Támogatott dokumentumméretek

Javasolt papír: 80 g/m<sup>2</sup> A4

Hosszúság:	148 – 431,8 mm
Szélesség:	148 – 297 mm
Súly:	64 – 90 g/m <sup>2</sup>

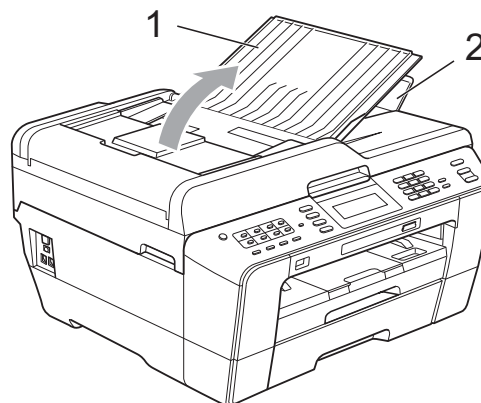
### Hogyan tölthet be dokumentumokat

#### ! FONTOS

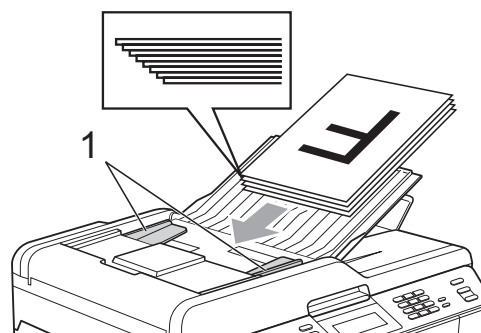
- NE húzza ki a dokumentumot, ha az éppen behúzás alatt van.
- NE használjon felpödrödött, meggyűrődött, hajtogatott, szakadt, kapcsozott, összefűzött, ragasztott papírt.
- NE használjon kartonpapírt, újságpapírt, szövetet.

Győződjön meg arról, hogy a tintával írott dokumentumok teljesen megszáradtak.

- 1 Hajtsa ki az ADF dokumentum tartót (1) és az ADF dokumentumkiadó papírtartó szárnyat (2).



- 2 Jól pörgesse át a lapokat.
- 3 A papírvezetőket (1) igazítsa a dokumentum szélességéhez.



- 4 Helyezze a dokumentumokat az ADF-be **nyomatott oldalával felfelé, a felső élével előre** amíg nem érzi, hogy elérte az adagolóhengert.

#### ! FONTOS

NE hagyjon vastag dokumentumokat a szkennervegen. Ha így tesz, az ADF-ben elakadhat a papír.



## A szkennerveg használata

A szkennerveget egy-egy oldal, illetve könyvek lapjainak faxolására, fénymásolására és szkennelésére használhatja.

### Támogatott dokumentumméretek

Hosszúság:	Max. 431,8 mm
Szélesség:	Max. 297 mm
Súly:	Max. 2 kg

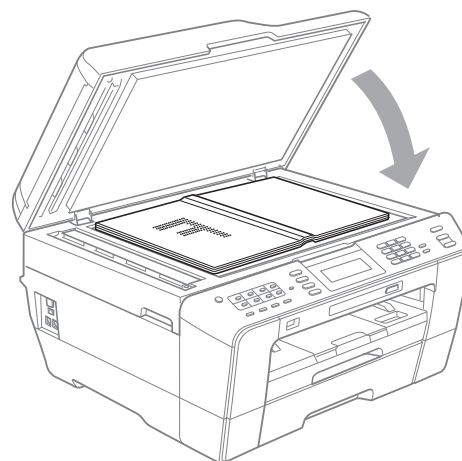
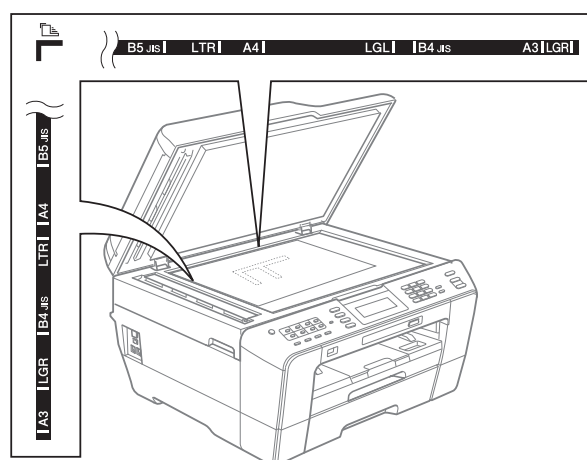
## Hogyan tölthet be dokumentumokat



### Megjegyzés

A szkennerveg használatakor az ADF-nek üresnek kell lennie.

- 1 Emelje fel a fedelet.
- 2 A bal oldali és a felső dokumentumvezető használatával helyezze a dokumentumot **lefelé fordítva** a szkennerveg bal felső sarkába.



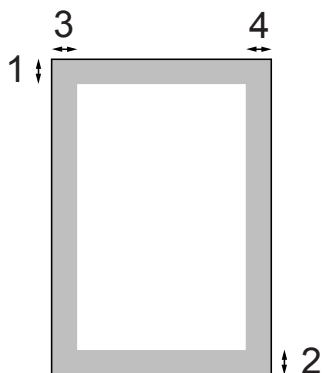
- 3 Zárja vissza a fedelet.

### ! FONTOS

Ha könyvet vagy vastagabb dokumentumot másol, NE csapja le a fedelet, és ne nehezedjen rá.

## Nem szkennelhető terület

A szkennelhető terület a használt alkalmazás beállításától függ. A lenti ábrák a nem szkennelhető területeket mutatják.



Használat	Dokumentum mérete	Fent (1) Lent (2)	Balra (3) Jobbra (4)
Fax	A3	3 mm	4,5 mm
	A4		3 mm <sup>1</sup>
	Ledger		3,7 mm
	Letter		4 mm
	Legal		
Másolás	Minden papírméret		3 mm
Szkennelés			

<sup>1</sup> Az ADF használatakor a nem szkennelhető terület 1 mm.




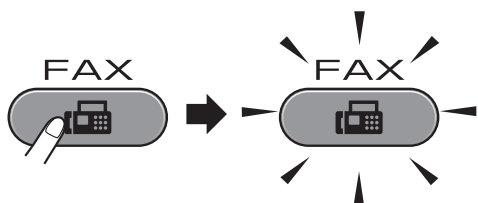
### Megjegyzés

Az ADF használatával maximum Legal méretű kétoldalas dokumentumokat küldhet faxon, másolhat vagy szkennelhet.

## Faxküldés módja

A következő lépések megmutatják a faxküldés módját.

- 1 Amikor faxot akar küldeni, vagy meg akarja változtatni a faxküldés vagy -fogadás beállításait, nyomja meg a  (FAX) gombot, amely kék fényvel kigyullad.



- Az LCD ezt mutatja:



- 2 A dokumentum beolvasásához végezze el az alábbi műveletek egyikét:
  - Helyezze a dokumentumot *felfelé fordítva* az automatikus dokumentumadagolóba. (Lásd a(z) *Az ADF használata* című részt a(z) 28. oldalon!)
  - Helyezze a dokumentumot *lefelé fordítva* a szkennervegre. (Lásd a(z) *A szkennerveg használata* című részt a(z) 29. oldalon!)



### Megjegyzés

- Több oldalas színes faxok küldéséhez használja az automatikus dokumentumadagolót.
- Ha monokróm faxot küld az automatikus dokumentumadagolóba, amikor a memória megtelt, valós időben kerül elküldésre.
- Használhatja a szkennerveget könyv lapjainak egyenként történő elküldéséhez. A dokumentumok legfeljebb A3 vagy Ledger méretűek lehetnek.
- Mivel egyszerre csak egy oldalt tud beolvasni, egyszerűbb az automatikus dokumentumadagolót használni, ha több oldalas dokumentumot küld el.

- 3 Megváltoztathatja a következő faxküldési beállításokat. Nyomja meg a **FAX** gombot, majd nyomja meg a ◀ vagy ▶ gombot a faxbeállítások görgetéséhez. Ha a kívánt beállítás megjelenítésre került, akkor nyomja meg és válassza ki a megfelelő opciót.

(Használati Útmutató)

A következő faxküldési beállítások részleteiért lásd a(z) 33 oldal és a(z) 34. oldal közötti részt.

- Üveg beolvasási mérete
- Színes faxküldés
- Kimenő fax előnézete
- Küldési visszaigazolási jelentés (beállítás)

(Kibővített használati Útmutató)

További speciális faxküldési műveletekről és beállításokról lásd a *Faxküldés* című részt a *Kibővített használati útmutató* 3. fejezetében:

- Kontraszt
- Fax felbontása
- Új alapértelmezett értékek beállítása
- Gyári alapbeállítások
- Kétoldalas fax
- Faxolás hívás végén
- Üzenetszórás
- Valós idejű küldés
- Tengerentúli üzemmód
- Késleltetett fax
- Kötegelt küldés
- Várakozó feladatok törlése
- Lehívó adás

- 4 Faxszám bevitele.

**Hívópanel használata**

**Telefonkönyv használata**

- Telkönyv

**Hívási előzmények használata**

- Kimenő hívás

## Megjegyzés

- A faxüzeneteket elküldésük előtt megtekintheti a *Előnézet Be értékre történő állításával*. (Lásd a(z) *Kimenő fax előnézetének megtekintése* című részt a(z) 33. oldalon!)
- Ha a hálózat támogatja az LDAP protokollt, akkor a szerveren kereshet a faxszámok és az e-mail címek között. (Lásd az *LDAP működése* című részt a *Hálózati használati útmutatóban*.)

- 5 Nyomja meg a **Mono Start** vagy a **Colour Start (Színes Start)** gombot.

**Faxolás az automatikus dokumentumadagolóról**

- A készülék elindítja a dokumentum beolvasását.

**Faxolás a szkennerrüvegről**

- Ha megnyomja a **Mono Start** gombot, a készülék elindítja az első oldal beolvasását.

Válasszon az alábbi lehetőségek közül:

- Egyetlen oldal küldéséhez nyomja meg a *Nem* lehetőséget (vagy nyomja meg ismét a **Mono Start** gombot).

A készülék elindítja a dokumentum küldését.

- Egynél több oldal küldéséhez nyomja meg az *Igen* gombot, majd helyezze a következő oldalt a szkennerrüvegre. Nyomja meg a **Mono Start** vagy a **Colour Start (Színes Start)** gombot. A készülék elindítja az oldal beolvasását. (Minden egyes további oldalnál ismételje meg ezt a lépést.)


- Ha megnyomja a **Colour Start (Színes Start)** gombot, akkor nyomja meg az *Igen* gombot. A készülék elindítja a dokumentum küldését.

## Faxküldés leállítása

A faxküldés leállításához nyomja meg a **Stop/Exit (Stop/Kilépés)** gombot.

## Szkennerüveg méretének beállítása faxküldéshez

Ha a dokumentumok Letter méretűek, akkor a beolvasási méretet Letter méretre kell állítania. Ha ezt elmulasztja, a fax oldalsó részei lemaradnak.

- 1 Nyomja meg a  (**FAX**) gombot.
- 2 Nyomja meg a ◀ vagy ▶ gombot a Szkennerüveg méret megjelenítéséhez.
- 3 Nyomja meg a Szkennerüveg méret gombot.
- 4 Nyomja meg az A4, A3, Letter, Legal vagy Ledger gombot.



### Megjegyzés

- A leggyakrabban használt beállításokat mentheti alapértelmezett beállításként. (Lásd a *Beállítások új alapértelmezésként történő megadása* című részt a *Kibővített használati útmutató 3. fejezetében*.)
- Ez a beállítás csak a szkennerüvegről történő dokumentumküldéshez elérhető.

## Színes faxküldés

A készülék képes színes faxot küldeni olyan készülékekre, amelyek támogatják ezt a szolgáltatást.


Színes faxok nem tárolhatók a memóriában. Színes fax küldésekor a készülék valós időben küld (még akkor is, ha a Valós idejű átvitel  $K_i$  értékre van állítva).



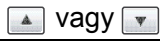





## Folyamatban lévő fax törlése

Ha törölni akar egy faxot, miközben a készülék beolvas, tárcsáz vagy küld, nyomja meg a **Stop/Exit (Stop/Kilépés)** gombot.

## Kimenő fax előnézetének megtekintése

A faxüzenet előnézetét küldés előtt megtekintheti. A valós idejű küldést és a lehívó küldést  $K_i$  értékre kell állítania ennek a szolgáltatásnak a használata előtt.

- 1 Nyomja meg a  (**FAX**) gombot.
- 2 Nyomja meg a ◀ vagy ▶ gombot az Előnézet megjelenítéséhez.
- 3 Nyomja meg az Előnézet gombot.
- 4 Nyomja meg a Be gombot.
- 5 Töltse be a dokumentumot.
- 6 Írja be a faxszámot a hívópanel, az egygombos gombok vagy a gyorsívás használatával.
- 7 Nyomja meg a **Mono Start** gombot. A készülék elindítja a dokumentum beolvasását, és a kimenő fax megjelenik az LCD-képernyőn. Ha a fax megjelenítésre kerül, nyomja meg a **MENÜ** gombot. A gombok megjelennek az LCD képernyőn, így a lenti művelek végrehajthatók.

Gomb	Leírás
	Fax nagyítása.
	Fax kicsinyítése.
	Függőleges görgetés.
	Vízszintes görgetés.
	Fax elforgatása az óramutató járásával megegyező irányba.
	Visszalépés az előző oldalra.
	Továbblépés a következő oldalra.
	Zárja be az előnézeti táblát.



### Megjegyzés

Színes fax küldéséhez ne nyomja meg a Fax előnézet gombot.

- 8 Nyomja meg a **Mono Start** gombot.



### Megjegyzés

A memóriában lévő faxüzenetet a készülék elküldi, majd törli, ha megnyomja a **Mono Start** gombot.

## Küldési visszaigazolási jelentés

A küldési visszaigazolási jelentést felhasználhatja a fax elküldésének bizonyítására. Ez a jelentés felsorolja a küldő nevét vagy faxszámát, a küldés időpontját és dátumát, a küldés időtartamát, az elküldött oldalak számát, és azt, hogy a küldés sikeres volt-e vagy sem.

Többféle beállítás is elérhető a küldési visszaigazolási jelentéshez:

- **Be:** Kinyomtatja a jelentést minden egyes faxküldés után.
- **Be+Kép:** Kinyomtatja a jelentést minden egyes faxküldés után. A fax első oldalának egy része megjelenik a jelentésben.
- **Ki:** Kinyomtatja a jelentést, ha a faxolás sikertelen küldési hiba miatt. Akkor is kinyomtatja a jelentést, ha a fogadó készülék módosítja a faxolt dokumentum méretét. **Ki** az alapértelmezett beállítás.
- **Ki+Kép:** Kinyomtatja a jelentést, ha a faxolás sikertelen küldési hiba miatt. Akkor is kinyomtatja a jelentést, ha a faxolás sikeres, de a fogadó készülék módosítja a faxolt dokumentum méretét. A fax első oldalának egy része megjelenik a jelentésben.
- **Ki2:** Csak akkor nyomtatja ki a jelentést, ha a faxolás küldési hiba miatt sikertelen.
- **Ki2+Kép:** Csak akkor nyomtatja ki a jelentést, ha a faxolás küldési hiba miatt sikertelen. A fax első oldalának egy része megjelenik a jelentésben.

- 1 Nyomja meg a **MENÜ** gombot.
- 2 Nyomja meg a **▲** vagy **▼** gombot a **Fax** megjelenítéséhez.
- 3 Nyomja meg a **Fax** gombot.
- 4 Nyomja meg a **▲** vagy **▼** gombot a **Visszaigazolás** megjelenítéséhez.
- 5 Nyomja meg a **Visszaigazolás** gombot.
- 6 Nyomja meg az **Adásigazolás** gombot.
- 7 Nyomja meg a **Be**, **Be+Kép**, **Ki**, **Ki+Kép**, **Ki2** vagy **Ki2+Kép** gombot.
- 8 Nyomja meg a **Stop/Exit (Stop/Kilépés)** gombot.



### Megjegyzés

- Ha a **Be+Kép**, **Ki+Kép** vagy **Ki2+Kép** lehetőséget választja, a kép csak akkor jelenik meg az átvitel visszaigazolási jelentésben, ha a valós idejű átvitel ki van kapcsolva. (Lásd a *Valós idejű adatküldés* című részt a *Kibővített használati útmutató 3. fejezetében*.)
- Ha a küldés sikeres, megjelenik az **OK** üzenet az **EREDM** mellett a küldési visszaigazolási jelentésben. Ha a küldés sikertelen, megjelenik a **HIBA** üzenet az **EREDM** mellett.

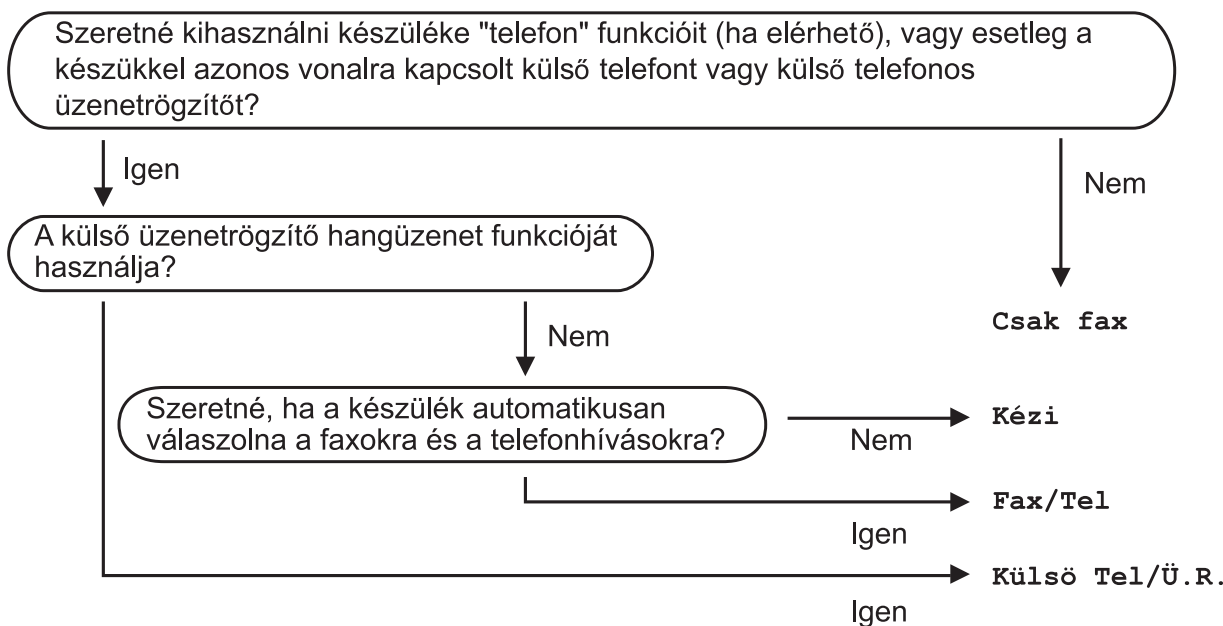
## Fogadási üzemmódok

Ki kell választania egy fogadási üzemmódot, a külső készülékektől és a telefonos szolgáltatástól függően.

## Fogadási üzemmód kiválasztása

Alapértelmezés szerint a készülék automatikusan fogadja a hozzá elküldött faxokat. Az alábbi ábra segítséget nyújt a megfelelő üzemmód kiválasztásához.

A fogadási üzemmódokkal kapcsolatos részletesebb információkért lásd a(z) *Fogadási üzemmódok használata* című részt a(z) 36. oldalon!



A fogadási üzemmód beállításához kövesse az alábbi utasításokat:

- 1 Nyomja meg a **MENÜ** gombot.
- 2 Nyomja meg a **▲** vagy **▼** gombot az **Alapbeáll.** megjelenítéséhez.
- 3 Nyomja meg az **Alapbeáll.** gombot.
- 4 Nyomja meg a **▲** vagy **▼** gombot a **Vételi** mód megjelenítéséhez.
- 5 Nyomja meg a **Vételi** mód gombot.
- 6 Nyomja meg a **Csak fax**, **Fax/Tel**, **Külső Tel/Ü.R.** vagy **Kézi** gombot.
- 7 Nyomja meg a **Stop/Exit (Stop/Kilépés)** gombot.  
Az LCD megjeleníti az aktuális fogadási üzemmódot.



## Fogadási üzemmódok használata

Egyes fogadási üzemmódok automatikusan válaszolnak (*Csak fax és Fax/Tel*). Előfordulhat, hogy ezeknek az üzemmódoknak a használatához meg akarja változtatni a csengetés késleltetését. (Lásd a(z) *Csengetési késleltetés* című részt a(z) 37. oldalon!)

### Csak fax

A Csak fax üzemmód minden hívásra automatikusan faxhívásként válaszol.

### Fax/Tel

A Fax/Tel üzemmód megkönnyíti a beérkező hívások automatikus kezelését azáltal, hogy felismeri, fax- vagy telefonhívás érkezik, és a következő módok egyike szerint kezeli azokat:

- A faxokat automatikusan fogadja.
- A telefonhívások elindítják az F/T csengetést, ebből tudhatja, hogy fel kell vennie a kagylót. Az F/T csengetés egy gyors kettős csengetés, amelyet az ön készüléke megszólaltat.

(Lásd még a(z) *F/T csengetési idő (csak Fax/Tel üzemmód)* című részt a(z) 37. oldalon! és a(z) *Csengetési késleltetés* című részt a(z) 37. oldalon!)

### Kézi

A kézi üzemmód automatikusan kikapcsolja az összes automatikus üzenetrögzítő funkciót.

Fax kézi üzemmódban történő fogadásához emelje fel a külső telefon kézibeszélőjét. Amikor meghallja a faxhangokat (rövid ismétlődő sípolások), nyomja meg a **Mono Start** vagy **Colour Start (Színes Start)** gombot és válassza a *Fogadás* lehetőséget. A faxészlelés szolgáltatást is használhatja úgy, hogy felemeli a kézibeszélőt a készülék vonalával megegyező vonalon.

(Lásd még a(z) *Faxészlelés* című részt a(z) 38. oldalon!)

### Külső TAD (telefonos üzenetrögzítő készülék)

A külső TAD üzemmód lehetővé teszi, hogy külső üzenetrögzítő készülék kezelje a beérkező hívásokat. A beérkező hívások kezelése a következő módok egyike szerint történik:

- A faxokat automatikusan fogadja.
- A telefonálók üzenetet hagyhatnak a külső telefonos üzenetrögzítő készüléken.

(További információkért lásd a(z) *Külső TAD (telefonos üzenetrögzítő készülék) csatlakoztatása* című részt a(z) 44. oldalon!)



## Fogadási üzemmód beállításai

### Csengetési késleltetés

A csengetési késleltetés beállítja, hogy a készülék hányszor csengessen, mielőtt válaszolna Csak fax vagy Fax/Tel üzemmódban. Ha külső telefont vagy mellékvonalat használ a készülékkel azonos vonalon, válassza a maximális csengetésszámot.

(Lásd a(z) *Üzemeltetés külső vagy melléktelefonról* című részt a(z) 46. oldalon! és *Faxészlelés* című részt a(z) 38. oldalon!)

- 1 Nyomja meg a **MENÜ** gombot.
- 2 Nyomja meg a **▲** vagy **▼** gombot a **Fax** megjelenítéséhez.
- 3 Nyomja meg a **Fax** gombot.
- 4 Nyomja meg a **▲** vagy **▼** gombot a **Fogadás beáll.** megjelenítéséhez.
- 5 Nyomja meg a **Fogadás beáll.** gombot.
- 6 Nyomja meg a **▲** vagy **▼** gombot a **Késleltetés** megjelenítéséhez.
- 7 Nyomja meg a **Késleltetés** gombot.
- 8 Nyomja meg annyiszor, ahányszor a készülék csöngessen, mielőtt felveszi a hívást.  
Ha a 0 lehetőséget választja, a vonal egyáltalán nem csenget.
- 9 Nyomja meg a **Stop/Exit (Stop/Kilépés)** gombot.

### F/T csengetési idő (csak Fax/Tel üzemmód)

Ha valaki hívja az ön készülékét, ön és a hívó a megszokott telefonos csengetést hallja. A csengetések számát a csengetési késleltetés beállításával lehet beállítani.

Ha a hívás fax, a készülék fogadja; ha azonban telefonhívás, a készülék megszólaltatja az F/T csengetést (ez egy gyors kettős csengetés) annyi időre, amit beállított az F/T csengetési idő beállításban. Ha meghallja az F/T csengetést, ez azt jelenti, hogy telefonáló van a vonalban.

Mivel az F/T csengetést a készülék szólaltatja meg, a mellékvonalak és a külső telefonok *nem* csengetnek; ön azonban bármelyik telefonon fogadhatja a hívást. (További információkért lásd a(z) *Távoli kódok használata* című részt a(z) 47. oldalon!)

- 1 Nyomja meg a **MENÜ** gombot.
- 2 Nyomja meg a **▲** vagy **▼** gombot a **Fax** megjelenítéséhez.
- 3 Nyomja meg a **Fax** gombot.
- 4 Nyomja meg a **▲** vagy **▼** gombot a **Fogadás beáll.** megjelenítéséhez.
- 5 Nyomja meg a **Fogadás beáll.** gombot.
- 6 Nyomja meg a **▲** vagy **▼** gombot a **F/t csöngetés** megjelenítéséhez.
- 7 Nyomja meg a **F/t csöngetés** gombot.
- 8 Nyomja meg annak megadásához, hogy a készülék mennyi ideig csörögjön bejövő hanghívás esetén (20, 30, 40 vagy 70 másodperc).
- 9 Nyomja meg a **Stop/Exit (Stop/Kilépés)** gombot.



#### Megjegyzés

A készülék akkor is csenget a beállított ideig, ha a hívó megszakítja a hívást a gyors kettős csengetés alatt.

## Faxészlelés

---

### Ha a faxészlelés **Be** értékre van állítva:

A készülék automatikusan fogadja a faxhívást, még akkor is, ha ön fogadja a hívást. Ha a **Vétel** üzenetet látja az LCD képernyőn, vagy ha meghallja a „ciripelést” a kézibeszélőben, tegye le a kézibeszélőt. A készülék elvégzi a feladatot.

### Ha a faxészlelés **Ki** értékre van állítva:

Ha a készülék közelében van és így tudja fogadni a hívást a kagyló felvételével, akkor nyomja meg a **Mono Start** vagy a **Colour Start (Színes Start)** gombot, majd a **Fogadás** gombot a fax fogadásához.

Ha mellékvonalon vagy külső telefonon fogadta a hívást, nyomja meg a \* **5 1** gombkombinációt. (Lásd a(z) *Üzemeltetés külső vagy melléktelefonról* című részt a(z) 46. oldalon!)



### Megjegyzés

---

- Ha ez a szolgáltatás **Be** értékre van állítva, de készüléke nem fogad egy faxhívást, amikor felemeli egy mellékvonal vagy külső telefon kézibeszélőjét, nyomja meg a távoli aktiválási kódot (\* **5 1**).
- ha számítógépről küld faxot ugyanazon a telefonvonalon és a készülék megszakítja a küldést, állítsa a faxészlelést **Ki** értékre.

- 1 Nyomja meg a **MENÜ** gombot.
- 2 Nyomja meg a **▲** vagy **▼** gombot a **Fax** megjelenítéséhez.
- 3 Nyomja meg a **Fax** gombot.
- 4 Nyomja meg a **▲** vagy **▼** gombot a **Fogadás beáll.** megjelenítéséhez.
- 5 Nyomja meg a **Fogadás beáll.** gombot.

- 6 Nyomja meg a **▲** vagy **▼** gombot a **Fax észlelés megjelenítéséhez**.
- 7 Nyomja meg a **Fax észlelés** gombot.
- 8 Nyomja meg a **Be** (vagy a **Ki**) gombot.
- 9 Nyomja meg a **Stop/Exit (Stop/Kilépés)** gombot.

# Faxelőnézet (csak monokróm)

## Fogadott fax előnézetének megtekintése

Megtekintheti a fogadott faxokat az LCD-képernyőn, ha megnyomja a **Fax Preview (Fax előnézet)** gombot. Ha a készülék Üzemkész módban van, megjelenik egy felugró üzenet az LCD-képernyőn, amely figyelmezteti önt az új faxokra.

### Faxelőnézet beállítása

- 1 Nyomja meg a **Fax Preview (Fax előnézet)** gombot.
- 2 Nyomja meg az **Igen** gombot. Az LCD újból felkéri önt a megerősítésre, mivel automatikus nyomtatás helyett megtekinti a faxot. Nyomja meg az **Igen** gombot.



#### Megjegyzés

- Ha bekapcsolja a faxelőnézetet, a fogadott faxok biztonsági másolatát a készülék akkor sem nyomtatja ki a faxtovábbítási és PC Fax fogadási műveleteknél, ha bekapcsolja a Biztonsági másolat nyomtatása lehetőséget.
- A faxelőnézet nem elérhető, ha a Fax továbbítása funkció be van kapcsolva.

### A faxelőnézet használata

Ha faxot fogad, megjelenik egy felugró üzenet az LCD-képernyőn. (Például: Új fax(ok): 02.)

- 1 Nyomja meg a **Fax Preview (Fax előnézet)** gombot. Az új faxok listáját fogja látni.



#### Megjegyzés

- Ha többféle papírméretet tartalmazó faxot fogad (például egy A4 adatoldalt és egy A3 adatoldalt), a készülék minden egyes papírméretre létrehoz és tárol egy fájlt. Az LCD megjelenítheti, hogy egynél több faxfeladatot fogadott.
- A régi faxok listáját is láthatja, ha megnyomja a **Régi Fax** lehetőséget az LCD képernyőn. Az **Új Fax** gomb megnyomásával visszatérhet az új faxok listájához.

- 2 Nyomja meg a **▲** vagy a **▼** gombot a megtekinteni kívánt fax faxszámának megjelenítéséhez.

- 3 Nyomja meg a megtekinteni kívánt faxhoz tartozó gombot.



#### Megjegyzés

- Ha a fax nagy, késve jelenhet meg az LCD képernyőn.
- Az LCD megmutatja a faxüzenet aktuális oldalszámát és összes lapjainak számát. Ha a faxüzenet 99 lapnál hosszabb, az oldalak teljes száma helyén „XX” jelenik meg.

Ha a fax megjelenítésre került, akkor a gombok megjelennek az LCD képernyőn, így a lenti művelek végrehajthatók.

Gomb	Leírás
	Fax nagyítása.
	Fax kicsinyítése.
vagy	Függőleges görgetés.
vagy	Vízszintes görgetés.
	Fax elforgatása az óramutató járásával megegyező irányba.
	Fax törlése. A megerősítéshez nyomja meg az Igen gombot.
	Visszalépés az előző oldalra.
	Tovább lépés a következő oldalra.
	Visszalépés a faxlistához.
	Fax nyomtatása. Válasszon az alábbi lehetőségek közül: <ul style="list-style-type: none"> <li>■ Nyomja meg az <b>Összes nyomtatás</b> gombot a teljes üzenet nyomtatásához.</li> <li>■ Nyomja meg a <b>Jelen old. nyomt.</b> gombot csak a megjelenített oldal nyomtatásához.</li> <li>■ Nyomja meg a <b>Nyomt. az akt. lapról</b> gombot a megjelenített oldal nyomtatásához.</li> </ul>
	Zárja be az előnézeti táblát.

- 4 Nyomja meg a **Stop/Exit (Stop/Kilépés)** gombot.

## Fax nyomtatása

- 1 Nyomja meg a **Fax Preview (Fax előnézet)** gombot.
- 2 Nyomja meg a megtekinteni kívánt faxhoz tartozó gombot.
- 3 Nyomja meg a (Nyomtatás) gombot.
  - Ha a fax több oldalból áll, menjen a 4. lépésre.
  - Ha a fax egyetlen oldalból áll, akkor a nyomtatás elkezdődik. Ugorjon a 5. lépéshez.
- 4 Válasszon az alábbi lehetőségek közül:
  - Nyomja meg az **Összes nyomtatás** gombot a fax valamennyi oldalának kinyomtatásához.
  - Nyomja meg a **Jelen old. nyomt.** gombot a megjelenített oldal nyomtatásához.
  - Nyomja meg a **Nyomt. az akt. lapról** gombot a megjelenített oldaltól az utolsó oldalig történő nyomtatáshoz.
- 5 Válasszon az alábbi lehetőségek közül:
  - A fax törléséhez nyomja meg az **Igen** gombot.
  - A fax memóriában történő tárolásához nyomja meg a **Nem** gombot.
- 6 Nyomja meg a **Stop/Exit (Stop/Kilépés)** gombot.

## A listán szereplő faxok nyomtatása

- 1 Nyomja meg a **Fax Preview (Fax előnézet)** gombot.
- 2 Nyomja meg a **Több** gombot.
- 3 Nyomja meg az **Össz. nyomt.** gombot.
- 4 Nyomja meg a **Stop/Exit (Stop/Kilépés)** gombot.

## A listán szereplő faxok törlése

- 1 Nyomja meg a **Fax Preview (Fax előnézet)** gombot.
- 2 Nyomja meg a **Több** gombot.
- 3 Nyomja meg az **Össz. törl.** gombot. A megerősítéshez nyomja meg az **Igen** gombot.
- 4 Nyomja meg a **Stop/Exit (Stop/Kilépés)** gombot.

## Fax előnézet kikapcsolása

- 1 Nyomja meg a **Fax Preview (Fax előnézet)** gombot.
- 2 Nyomja meg a **Több** gombot.
- 3 Nyomja meg a **Kikapcsol Fax előkép** gombot.
- 4 A megerősítéshez nyomja meg az **Igen** gombot.
- 5 Ha faxok vannak tárolva a memóriában, akkor az alábbi lehetőségek közül egyet hajtson végre:
  - Ha nem akarja nyomtatni a tárolt faxokat, akkor nyomja meg a **Folytatás** gombot. A készülék a tárolt faxok törlésére vonatkozó megerősítést kér. A megerősítéshez nyomja meg az **Igen** gombot.
  - Ha ki akarja nyomtatni az összes tárolt faxot, akkor nyomja meg a **Minden fax nyom.** gombot.
  - Ha nem kívánja kikapcsolni a Fax előnézet funkciót, akkor nyomja meg a **Mégse** gombot.
- 6 Nyomja meg a **Stop/Exit (Stop/Kilépés)** gombot.

## Hang alapú műveletek

### Hangkód vagy impulzus

Ha a készüléke impulzusos tárcsázási módra van állítva, de hangkódos jeleket kell küldenie (például telefonos bankolásnál), kövesse az alábbi utasításokat:

- 1 Vegye fel a külső telefon kézibeszélőjét.
- 2 Nyomja meg a # gombot a készülék vezérlőpultján. Az ezt követően tárcsázott összes számjegy hangkódos jeleket fog küldeni.

Ha leteszi a kézibeszélőt, a készülék visszaáll az impulzusos tárcsázási módra.

### Fax/Tel üzemmód

Ha a készülék Fax/Tel üzemmódban van, a készülék az F/T csengetés (gyors kettős csengetés) használatával figyelmezteti önt arra, hogy fogadjon egy telefonhívást.

Ha külső telefontól tartózkodik, emelje fel a külső telefon kézibeszélőjét, majd nyomja meg a **Tel/R** gombot a hívás fogadásához.

Ha melléktelefontól tartózkodik, akkor fel kell vennie a kézibeszélőt az F/T csengetési idő alatt, majd nyomja meg a **# 5 1** gombkombinációt a gyors kettős csengetések között. Ha senki sincs a telefontól, vagy ha valaki faxot akar önnek küldeni, küldje vissza a hívást a készülékre a **\* 5 1** gombkombináció megnyomásával.

## Telefonos szolgáltatások

Készüléke támogatja az előfizetői telefonos szolgáltatást, amelyet egyes telefontársaságok felkínálnak.

Az olyan szolgáltatások mint a hangposta, hívásvárakoztatás, üzenetrögzítő szolgáltatások, riasztórendszerek vagy más egyedi szolgáltatások egyetlen telefonvonalon problémákat okozhatnak a készülék működésében.

### Telefonvonal-típus beállítása

Ha olyan vonalhoz csatlakoztatja a készüléket, amely PBX vagy ISDN szolgáltatással küldi és fogadja a faxokat, meg kell változtatni a telefonvonal típusát is, a következő lépések végrehajtásával.

- 1 Nyomja meg a **MENÜ** gombot.
- 2 Nyomja meg a **▲** vagy **▼** gombot az **Alapbeáll.** megjelenítéséhez.
- 3 Nyomja meg az **Alapbeáll.** gombot.
- 4 Nyomja meg a **▲** vagy **▼** gombot a **Tel.von.beáll** megjelenítéséhez.
- 5 Nyomja meg a **Tel.von.beáll** gombot.
- 6 Nyomja meg a **PBX, ISDN (vagy Normál)** gombot.
- 7 Válasszon az alábbi lehetőségek közül:
  - Ha a **PBX** lehetőséget választja, folytassa a **8** lépéssel.
  - Ha az **ISDN** vagy **Normál** lehetőséget választja, folytassa a **11** lépéssel.

- 8 Nyomja meg a **Be** vagy a **Mindig** gombot.

### Megjegyzés

Ha a **Be** lehetőséget választja, a készülék csak akkor tárcsáz előhívószámot az ön által tárcsázott faxszám előtt, ha megnyomja a **Tel/R** gombot.

Ha a **Mindig** lehetőséget választja, a készülék mindig automatikusan tárcsázza az előhívószámot a faxszám előtt.

- 9 Nyomja meg az **Előhívószám tárcsázása** gombot.

- 10 Adjon meg egy előhívószámot az LCD gombjait használva.  
Nyomja meg az **OK** gombot.

- 11 Nyomja meg a **Stop/Exit (Stop/Kilépés)** gombot.

### Megjegyzés

- Ha az ön telefonrendszere megkövetel egy időzített szüneteltetésű lekérdező hívást (TBR), nyomja meg a **Tel/R** gombot a szüneteltetés beviteléhez.
- Használhatja a 0 - 9, #, \* és ! karaktereket.  
A ! jelet más számokkal és karakterekkel nem használhatja.

## PBX (házi alközpont) és ÁTIRÁNYÍTÁS

A készülék eredeti beállítása **Normál**, ami lehetővé teszi a készülék csatlakoztatását egy szabványos PSTN (nyilvános kapcsolt telefonhálózat) vonalhoz. Sok iroda azonban központi telefonrendszert vagy házi alközpontot (PBX) használ. Az ön készüléke a legtöbb típusú házi alközpontozóhoz csatlakoztatható. A készülék újrahívási szolgáltatása csak az időzített szüneteltetésű lekérdező hívást (TBR) támogatja. Az időzített szüneteltetésű lekérdező hívás (TBR) a legtöbb házi alközpont (PBX) rendszerrel működik, ami lehetővé teszi a hozzáférést egy külső vonalhoz, vagy a hívások átirányítását egy másik mellékre. A funkció akkor működik, ha megnyomja az **R** gombot az LCD-n vagy a **Tel/R** gombot a kezelőpanelen.

### Megjegyzés

A **R** gombot az egygombos tárcsázáshoz vagy gyorstárcsázáshoz elmentett szám részeként is programozhatja. Az egygombos tárcsázás vagy a gyorsívási szám beprogramozásakor először nyomja meg a **R** gombot (az LCD-n megjelenik egy „!”), majd írja be a telefonszámot. Ebben az esetben nem kell minden esetben megnyomnia a **Tel/R** gombot, mielőtt tárcsázná egy egygombos hívás vagy egy gyorsívás helyét. (Lásd a(z) *Számok tárolása* című részt a(z) 50. oldalon!) Ha azonban a PBX (házi alközpont) nincs kiválasztva a telefonvonal-típus beállításában, akkor nem használhatja a **R** megnyomására beprogramozott egygombos hívási vagy gyorsívási számot.



## Külső TAD (telefonos üzenetrögzítő készülék) csatlakoztatása

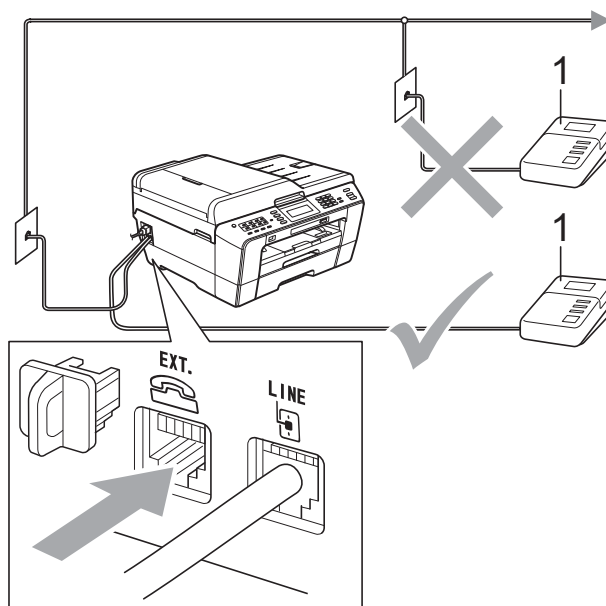
Dönthet úgy, hogy csatlakoztat egy külső üzenetrögzítő készüléket. Ha azonban van egy **külső** üzenetrögzítője a készülékkel megegyező vonalon, az üzenetrögzítő válaszol minden hívásra és a készülék „figyeli” a faxhívás (CNG) hangjait. Ha meghallja, akkor átveszi a hívást és fogadja a faxot. Ha a készülék nem hall CNG hangokat, akkor engedi, hogy a TAD továbbra is lejátsssa az ön kimenő üzenetét, így a hívó fél hangüzenetet hagyhat.

Az üzenetrögzítőnek négy csengetésen belül válaszolnia kell (az ajánlott beállítás két csengetés). A készülék mindaddig nem hallja a CNG hangokat, amíg az üzenetrögzítő nem válaszolt a hívásra, és négy csengetéssel csak 8-10 másodpercig tartanak a CNG hangok a fax „kézfogásáig”. Gondosan kövesse az ebben az útmutatóban szereplő utasításokat a kimenő üzenet rögzítéséhez. Nem javasoljuk a költségkímélő szolgáltatás használatát a külső üzenetrögzítőn, ha meghaladja az öt csengetést.



### Megjegyzés

Ha nem kapja meg az összes faxot, rövidítse le a csengetési késleltetés beállítását a külső üzenetrögzítőn.



### 1 TAD

Ha az üzenetrögzítő válaszol a hívásra, az LCD-n megjelenik a **Telefon** üzenet.

### ! FONTOS

NE csatlakoztasson máshova üzenetrögzítőt ugyanazon a telefonvonalon.

## Csatlakoztatási beállítások

A külső üzenetrögzítőt az előző ábra szerint kell csatlakoztatni.

- 1 Állítsa be a külső üzenetrögzítőt egy vagy két csengetésre. (A készülék csengetési késleltetési beállításai nem érvényesek.)
- 2 Rögzítse a kimenő üzenetet a külső üzenetrögzítőn.
- 3 Állítsa be az üzenetrögzítőt a hívások fogadására.
- 4 Állítsa a fogadási üzemmódot Külső Tel/Ü.R. üzemmódra. (Lásd a(z) *Fogadási üzemmód kiválasztása* című részt a(z) 35. oldalon!)



## Kimenő üzenet (OGM) rögzítése külső üzenetrögzítőn

Ennek az üzenetnek a rögzítése során az időzítés nagyon fontos.

- 1 Rögzítsen 5 másodperc csendet az üzenet elején. (Ez lehetővé teszi, hogy a készülék megfigyelje az automatikus küldés fax CNG hangjait, mielőtt megszűnnek.)
- 2 Korlátozza a beszéd hosszát 20 másodpercre.



### Megjegyzés

Javasoljuk, hogy kezdje a kimenő üzenetet 5 másodperc csenddel, mert a készülék nem hallja a faxhangokat rezonáló vagy erős hang felett. Megpróbálhatja kihagyni ezt a szünetet, de ha a készüléknek gondjai vannak a fogadás során, akkor vegye fel újból a kimenő üzenetet ezzel a szünettel.

## Többvonalas csatlakozások (PBX) (házi alközpont)

Javasoljuk, hogy kérje fel a készülék csatlakoztatására azt a társaságot, amely a házi alközpontot telepítette. Ha többvonalas rendszere van, javasoljuk, hogy kérje fel a telepítőt arra, hogy a rendszer utolsó vonalára csatlakoztassa a készüléket. Ez megakadályozza, hogy a készülék aktiválódjon minden egyes alkalommal, amikor a rendszerhez telefonhívás érkezik. Ha az összes bejövő hívásra egy kapcsolótábla-kezelő válaszol, javasoljuk, hogy állítsa a fogadási üzemmódot *Kézi üzemmódra*.

Nem tudjuk garantálni, hogy a készülék minden körülmények között megfelelően fog működni, ha házi alközponthoz csatlakoztatják. Ha bármilyen nehézség támad a faxok küldésével vagy fogadásával kapcsolatban, akkor ezt először a házi alközpontot kezelő társaságnak kell bejelenteni.



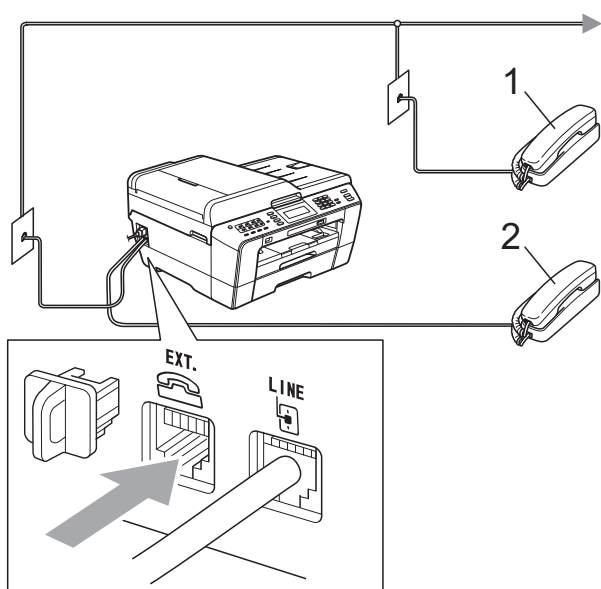
### Megjegyzés

Ügyeljen arra, hogy a telefonvonal típusa házi alközpontra legyen állítva. (Lásd a(z) *Telefonvonal-típus beállítása* című részt a(z) 42. oldalon!)

## Külső és mellékelefonok

### Külső vagy mellékelefon csatlakoztatása

Csatlakoztathat külön telefont a készülékhez, az alábbi ábra szerint.



**1 Mellékelefon**

**2 Külső telefon**

Ha azonos vonalon használ telefonkészüléket, az LCD-n megjelenik a `Telefon` üzenet.

#### **Megjegyzés**

Ügyeljen arra, hogy a külső telefon kábele legfeljebb 3 méter hosszú legyen.

## Üzemeltetés külső vagy mellékelefonról

Ha mellék- vagy külső telefonról fogad faxhívást, akkor beállíthatja a készüléket a hívás távoli aktiválási kód használatával történő fogadására. Ha megnyomja a távoli aktiválási kódot (\* 5 1), a készülék elindítja a fax fogadását.

Ha a készülék telefonhívást fogad és gyors kettős csengetéseket ad önnek, hogy vegye át, a távoli deaktiválási kóddal (# 5 1) vegye át a hívást egy mellékelefonon. (Lásd a(z) *F/T csengetési idő (csak Fax/Tel üzemmód)* című részt a(z) 37. oldalon!)

### Ha fogad egy hívást, és senki sincs a vonalban:

Azt kell feltételeznie, hogy kézi faxot fogad.

Nyomja meg a \* 5 1 gombkombinációt, és várja meg a ciripelő hangot, vagy amíg az LCD-n megjelenik a `Vétel` üzenet, majd tegye le a kagylót.

#### **Megjegyzés**

A faxészlelési szolgáltatást is használhatja arra, hogy a készülék automatikusan fogadja a hívásokat. (Lásd a(z) *Faxészlelés* című részt a(z) 38. oldalon!)

## Vezeték nélküli külső telefon használata

Miután a vezeték nélküli telefon alapegységét csatlakoztatta a készülékével megegyező telefonvonalhoz (lásd a(z) *Külső és mellékelefonok* című részt a(z) 46. oldalon!), egyszerűbb a hívások fogadása a csengetési késleltetés során, ha magával hordozza a vezeték nélküli kézibeszélőt.

Ha megengedi, hogy először a készülék válaszoljon, akkor oda kell mennie a készülékhez, hogy megnyomja a **Tel/R** gombot, mert így tudja átküldeni a hívást a vezeték nélküli kézibeszélőre.

## Távoli kódok használata

### Távoli aktiválási kód

Ha válaszol egy faxhívásra a mellék- vagy külső telefonon, akkor utasíthatja a készüléket a hívás fogadására a távoli aktiválási kód (\* 5 1) tárcsázásával. Várja meg a ciripelő hangot, majd tegye le a kézibeszélőt. (Lásd a(z) *Faxészlelés* című részt a(z) 38. oldalon!)

Ha válaszol egy faxhívásra a külső telefonon, utasíthatja a készüléket a fax fogadására úgy, hogy megnyomja a **Mono Start** gombot és kiválasztja a *Fogadás* lehetőséget.

### Távoli deaktiválási kód

Ha telefonhívást kap és a készülék Fax/Tel üzemmódban van, akkor megszólaltatja az F/T csengetés hangot (gyors kettős csengetés), a kezdeti csengetési késleltetés után. Ha fogadja a hívást egy melléktelefonon, akkor kikapcsolhatja az F/T csengetést úgy, hogy megnyomja a # 5 1 gombkombinációt (ügyeljen arra, hogy ezt a csengetések között nyomja meg).

Ha a készülék fogad egy telefonhívást és gyors kettős csengetésekkel figyelmezteti önt a hívás átvételére, átveheti a hívást a külső telefonon a **Tel/R** megnyomásával.

### A távoli kódok megváltoztatása

A távoli aktiválás használatához be kell kapcsolnia a távoli kódokat. Az előre beállított távoli aktiválási kód \* 5 1. Az előre beállított távoli deaktiválási kód # 5 1. Ezeket tetszés szerint kicserélheti a saját kódjaira.

- 1 Nyomja meg a **MENÜ** gombot.
- 2 Nyomja meg a **▲** vagy **▼** gombot a **Fax** megjelenítéséhez.
- 3 Nyomja meg a **Fax** gombot.
- 4 Nyomja meg a **▲** vagy **▼** gombot a **Fogadás beáll.** megjelenítéséhez.

- 5 Nyomja meg a **Fogadás beáll.** gombot.
- 6 Nyomja meg a **▲** vagy **▼** gombot a **Távoli kódok megjelenítéséhez**.
- 7 Nyomja meg a **Távoli kódok** gombot.
- 8 Nyomja meg a **Be** (vagy a **Ki**) gombot.
- 9 Tegye az alábbiak valamelyikét:
  - Ha módosítani kívánja a Távoli aktiválási kódot, akkor adja meg az új kódot.  
Nyomja meg az **OK** gombot és menjen a **10.** lépésre.
  - Ha nem kívánja módosítani a Távoli aktiválási kódot, akkor nyomja meg az **OK** gombot és menjen a **10.** lépésre.
- 10 Tegye az alábbiak valamelyikét:
  - Ha módosítani kívánja a Távoli deaktiválási kódot, akkor adja meg az új kódot.  
Nyomja meg az **OK** gombot és menjen a **11.** lépésre.
  - Ha nem kívánja módosítani a Távoli deaktiválási kódot, akkor nyomja meg az **OK** gombot és menjen a **11.** lépésre.
- 11 Nyomja meg a **Stop/Exit (Stop/Kilépés)** gombot.



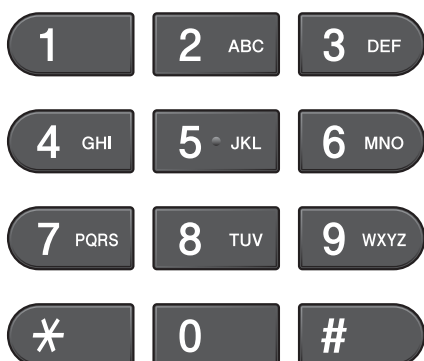
### Megjegyzés

- Ha mindig megszakad a vonal, amikor távolról eléri a külső üzenetrögzítőt, próbálja megváltoztatni a távoli aktiválási kódot és a távoli deaktiválási kódot másik háromjegyű kódra a **0-9**, **\***, **#** karakter használatával.
- Előfordulhat, hogy a távoli kódok nem működnek egyes telefonrendszereken.

## Hívás

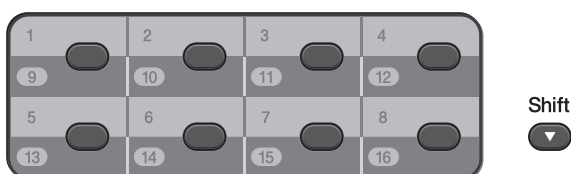
### Kézi hívás

Nyomja meg a fax- vagy telefonszám összes számjegyét.






### Egygombos hívás

Készülékén nyolc egygombos gomb van, ahol 16 fax- vagy telefonszámot tárolhat automatikus híváshoz.



Nyomja meg azt az egygombos gombot, ahol a hívni kívánt számot tárolja. (Lásd a(z) *Egygombos hívószámok tárolása* című részt a(z) 50. oldalon!) A 9-16. számok eléréséhez tartsa lenyomva a **Shift (Váltás)** gombot, miközben megnyomja az egygombos gombot.

## Gyorshívás

- 1 Nyomja meg a  (Telefonkönyv) gombot. A Telkönyv lehetőséget is kiválaszthatja a  (FAX) megnyomásával.
- 2 Tárcsázza a hívni kívánt kétjegyű számot. A számokat betűrendben jelenítheti meg a  gomb LCD-n történő megnyomásával.



### Megjegyzés

Ha az LCD-n megjelenik a Nem regisztrált üzenet, amikor beír vagy keres egy gyorsívási számot, akkor az nincs tárolva ezen a helyen.

- 3 A fax küldéséhez nyomja meg a **Küldjön egy faxot** gombot, és menjen a 4. lépésre. A készülék tárcsázza a telefonszámot.
- 4 Nyomja meg a **Mono Start** vagy a **Colour Start (Színes Start)** gombot. A készülék beolvassa és elküldi a faxot.

## Fax újrahívás

Ha kézzel küld faxot és a vonal foglalt, nyomja meg a **Redial/Pause (Újratárcsáz/Leállít)** gombot, majd nyomja meg a **Mono Start** vagy **Colour Start (Színes Start)** gombot és próbálja újra. Ha egy második hívást is végre akar hajtani egy közvetlenül azelőtt hívott számmal, akkor megnyomhatja a **Redial/Pause (Újratárcsáz/Leállít)** gombot és kiválaszthatja az utolsó 30 szám egyikét a kimenő hívások listájáról.

A **Redial/Pause (Újratárcsáz/Leállít)** csak akkor működik, ha a vezérlőpultról tárcsázott. *Ha automatikusan küld faxot* és foglalt a vonal, a készülék háromszor automatikusan újratárcsáz ötperces időközönként.

- 1 Nyomja meg a **Redial/Pause (Újratárcsáz/Leállít)** gombot.
- 2 Nyomja meg az újratárcsázni kívánt számot.
- 3 Nyomja meg a **Küldjön egy faxot** gombot.
- 4 Nyomja meg a **Mono Start** vagy a **Colour Start (Színes Start)** gombot.




### Megjegyzés

A valós idejű küldés során az automatikus újratárcsázási szolgáltatás nem működik, ha a szkennerveget használják.

## Kiegészítő hívási műveletek

### Kimenő hívások előzményei

Az utolsó 30 számot, ahova faxot küldött, tárolja a kimenő hívások előzményei. Kiválaszthatja az egyik számot faxküldéshez, egygombos vagy gyorshíváshoz történő hozzáadáshoz, vagy az előzményekből való törléshez.

- 1 Nyomja meg a **Redial/Pause (Újratárcsáz/Leállít)** gombot.  
Megnyomhatja a  (Hívástört.) gombot is.
- 2 Nyomja meg a **Kimenő hívás** lehetőséget.
- 3 Nyomja meg a kívánt számot.
- 4 Válasszon az alábbi lehetőségek közül:
  - Fax küldéséhez nyomja meg a **Küldjön egy faxot** gombot.
  - A szám tárolásához nyomja meg a **Több** gombot, majd az **Adja a gyors.-hoz** vagy **Egygombos tárcs.-hoz** új gombokat.  
(Lásd az *Egygombos számok tárolása kimenő hívásokból* című részt vagy a *Gyorshívási számok tárolása kimenő hívásokból* című részt a *Kibővített használati útmutató 5. fejezetében*.)
  - Ha törölni kívánja a számot a kimenő hívások listájából, akkor nyomja meg a **Több** gombot, majd a **Töröl** gombot.  
A megerősítéshez nyomja meg az **Igen** gombot.
- 5 Nyomja meg a **Stop/Exit (Stop/Kilépés)** gombot.

## Számok tárolása


Beállíthatja a készüléket a következő típusú egyszerű hívások végrehajtására: egygombos, gyors hívás és csoportok faxok üzenetszórásához. Gyors hívási szám hívásakor az LCD megmutatja a számot.



### Megjegyzés

Áramkimaradás esetén a memóriában lévő gyors hívási számok nem vesznek el.

## Szünet tárolása

Ha egygombos tárcsázás vagy gyors hívás számokat tárol a telefonkönyvben, akkor egy vagy több 3,5-másodperces szünetet illeszthet be a  gomb LCD-n történő megnyomásával.


## Egygombos hívószámok tárolása

Készülékén nyolc egygombos gomb van, ahol 16 fax vagy telefonszámot tárolhat automatikus híváshoz. A 9-16. számok eléréséhez tartsa lenyomva a **Shift (Váltás)** gombot, miközben megnyomja az egygombos gombot.

- 1 Nyomja meg azt az egygombos gombot, ahol a számot tárolni akarja. Nyomja meg az **Igen** gombot.



### Megjegyzés

A  (Telefonkönyv) megnyomásával is tárolhat egygombos hívószámokat. Nyomja meg az **Több** gombot. Nyomja meg az **Egygombos haszn. beáll** gombot. Adjon meg egy számot az LCD gombjait használva.


- 2 Válasszon az alábbi lehetőségek közül:
  - Írja be a nevet (legfeljebb 16 karakter) az LCD gombjainak használatával. Nyomja meg az **OK** gombot. (A betűk beírásának megkönnyítéséhez lásd a(z) *Szöveg bevitele* című részt a(z) 129. oldalon!)
  - A szám név nélkül való tárolásához nyomja meg az **OK** gombot.

- 3 Adja meg a fax- vagy telefonszámot (maximum 20 számjegy) az LCD gombjainak használatával. Nyomja meg az **OK** gombot.



### Megjegyzés


*Ha letöltötte az internetfaxot:*


Ha tárolni akar egy E-mail címet internetfaxszal vagy E-mail szerverre szkenneléssel való használathoz, akkor nyomja meg a  gombot, adja meg az E-mail címet, majd nyomja meg az **OK** gombot. (Lásd a(z) *Szöveg bevitele* című részt a(z) 129. oldalon!)

- 4 Ha az LCD megjeleníti a beállításokat, akkor nyomja meg az **OK** gombot a megerősítéshez.
- 5 Nyomja meg a **Stop/Exit (Stop/Kilépés)** gombot.




## Gyorshívási számok tárolása

Nevek és számok tárolhatók két számjegyű gyorsívási helyekként. Legfeljebb 100 különféle gyorsívási hely tárolható. Tárcsázásnál csak néhány gombot kell megnyomnia (pl.: nyomja meg a  (Telefonkönyv) gombot, a tárcsázni kívánt számot, majd a Küldjön egy faxot gombot).

- 1 Nyomja meg a  (Telefonkönyv) gombot.
- 2 Nyomja meg a Több gombot.
- 3 Nyomja meg a Gyorstárcs. beállítása gombot.
- 4 Válasszon az alábbi lehetőségek közül:
  - Írja be a nevet (legfeljebb 16 karakter) az LCD gombjainak használatával.  
Nyomja meg az OK gombot.  
(A betűk beírásának megkönnyítéséhez lásd a(z) *Szöveg bevitele* című részt a(z) 129. oldalon!)
  - A szám név nélkül való tárolásához nyomja meg az OK gombot.
- 5 Adja meg az első fax- vagy telefonszámot (maximum 20 számjegy) az LCD gombjainak használatával. Nyomja meg az OK gombot.



### Megjegyzés

Ha tárolni akar egy E-mail címet internetfaxszal vagy E-mail szerverre szkenneléssel való használathoz, akkor nyomja meg a  gombot, adja meg az E-mail címet, majd nyomja meg az OK gombot. (Lásd a(z) *Szöveg bevitele* című részt a(z) 129. oldalon!)

- 6 Válasszon az alábbi lehetőségek közül:
  - Adja meg a második fax- vagy telefonszámot (maximum 20 számjegy) az LCD gombjainak használatával.  
Nyomja meg az OK gombot.
  - Ha nem akar második számot tárolni, nyomja meg az OK gombot.
- 7 A szám tárolási helyének megadásához végezze el az alábbiak egyikét:
  - A következő használható gyorstárcsázási hely elfogadásához nyomja meg az OK gombot.
  - Egy másik gyorstárcsázási hely megadásához vigyen be egy kétjegyű számot az LCD gombjainak használatával.  
Nyomja meg az OK gombot.




### Megjegyzés

Ha a kétjegyű gyorsívási hely már foglalt, akkor az OK gomb az LCD-n nem fog működni. Válasszon egy másik tárolási helyet.

- 8 Ha az LCD megjeleníti a beállításokat, akkor nyomja meg az OK gombot a megerősítéshez.
- 9 Válasszon az alábbi lehetőségek közül:
  - Ha egy másik Gyorshívó számot kíván tárolni, akkor ismétlje meg a 2 - 8 lépéseket.
  - Ha befejezte a számok rögzítését, nyomja meg a **Stop/Exit (Stop/Kilépés)** gombot.

## Egygombos vagy gyorsívási nevek vagy számok módosítása

Módosíthatja a már tárolt egygombos vagy gyorsívási neveket vagy számokat.

- 1 Nyomja meg a  (Telefonkönyv) gombot.
- 2 Nyomja meg a Több gombot.
- 3 Válasszon az alábbi lehetőségek közül:
  - Nyomja meg a Változtatás gombot a nevek és számok szerkesztéséhez.
  - Nyomja meg a Töröl gombot egy Gyorsívási vagy Egygombos hívási hely információinak törléséhez.

Válassza ki a törölni kívánt számot.

Nyomja meg az OK gombot.

A megerősítéshez nyomja meg az Igen gombot.

Ugorjon a 8 lépéshez.
- 4 Nyomja meg a ▲ vagy a ▼ gombot, amíg a módosítani kívánt szám meg nem jelenik.
- 5 Nyomja meg a módosítani kívánt számot.



### Megjegyzés

Az Egygombos hívások tárolási helyei \* jellel kezdődnek.

A Gyorsívási helyek # jellel kezdődnek.


- 6 Válasszon az alábbi lehetőségek közül:
  - Ha meg kívánja változtatni a nevet, nyomja meg a Név: gombot. Írja be az új nevet (legfeljebb 16 karakter) az LCD gombjainak használatával. (Lásd a(z) Szöveg bevitele című részt a(z) 129. oldalon!)  
Nyomja meg az OK gombot.

- Ha módosítani kívánja az első fax- vagy telefonszámot, akkor nyomja meg a Fax/Tel1: (Egygombos hívás) vagy Fax/Tel1: (Gyorsívás) gombot. Adja meg az új fax- vagy telefonszámot (maximum 20 számjegy) az LCD gombjainak használatával. Nyomja meg az OK gombot.
- Ha módosítani kívánja a második fax- vagy telefonszámot, akkor nyomja meg a Fax/Tel2: (Gyorsívás). Adja meg az új fax- vagy telefonszámot (maximum 20 számjegy) az LCD gombjainak használatával. Nyomja meg az OK gombot.



### Megjegyzés

*Tárolt név vagy szám megváltoztatása:*

Karakter megváltoztatásához nyomja meg a ◀ vagy ▶ gombot, ezzel a megváltoztatni kívánt karakter alá helyezheti a kurzort, majd nyomja meg a  gombot. Írja be újból a karaktert.

- 7 Válasszon az alábbi lehetőségek közül:
  - Nyomja meg az OK gombot a művelet befejezéséhez. Egy másik Egygombos hívás vagy Gyorsívás tárolási hely módosításához ismétlje meg a 2 - 6 lépéseket.
  - A további részletek módosításához térjen át a 6. pontra.


Az LCD-n az Ön beállításai kerülnek megjelenítésre.

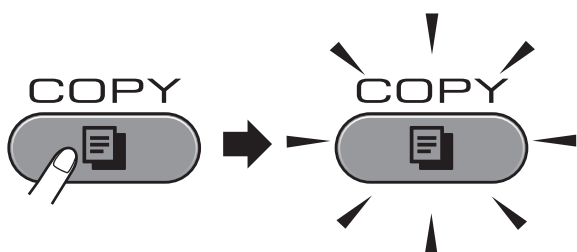
- 8 Nyomja meg a **Stop/Exit (Stop/Kilépés)** gombot.



## Másolás

Az alábbi lépésekben bemutatjuk az egyszerű másolást. Az egyes beállítások részleteiért lásd a *Kibővített használati útmutatót*.

- 1 Ellenőrizze, hogy másolási üzemmódban van-e, nyomja meg a  (**COPY (Másolás)**) gombot, amely kék fényel kigyullad.





- Az LCD ezt mutatja:



### 1 Másolatok száma

Nyomja meg közvetlenül a számdobozt, és adja meg a kívánt értéket.

Megadhatja a példányszámot is a  vagy  gombok képernyőn történő megnyomásával (lásd felül).

### Megjegyzés

Az alapértelmezett beállítás a fax üzemmód. Megváltoztathatja azt az időt, ameddig a készülék másolás üzemmódban marad az utolsó másolási művelet után. (Lásd az *Üzemmód-időzítő* című részt a *Kibővített használati útmutató 1. fejezetében*.)

- 2 A dokumentum betöltéséhez végezze el az alábbi műveletek egyikét:
  - Helyezze a dokumentumot *felfelé fordítva* az automatikus dokumentumadagolóba.  
(Lásd a(z) *Az ADF használata* című részt a(z) 28. oldalon!)
  - Helyezze a dokumentumot *lefelé fordítva* a szkennervegre.  
(Lásd a(z) *A szkennerveg használata* című részt a(z) 29. oldalon!)
- 3 Ha egynél több másolatot akar, írja be a számot (legfeljebb 99).
- 4 Nyomja meg a **Mono Start** vagy a **Colour Start (Színes Start)** gombot.

## Másolás leállítása

A másolás leállításához nyomja meg a **Stop/Exit (Stop/Kilépés)** gombot.

## Másolási beállítások

Az alábbi másolási beállításokat módosíthatja. Nyomja meg a **COPY (Másolás)** gombot, majd nyomja meg a ◀ vagy ▶ gombot a másolási beállítások görgetéséhez. Ha a kívánt beállítás megjelenítésre került, akkor nyomja meg és válassza ki a megfelelő opciót.

(Használati Útmutató)

Az alábbi másolási beállítások megváltoztatásának részleteiért lásd: 54 oldal.

- Papír típus
- Papír méret
- Adagoló kiválasztása

(Kibővített Használati Útmutató)

Az alábbi másolási beállítások megváltoztatásának részleteiért lásd a 7. fejezetet:

- Minőség
- Nagyít/Kics.
- Oldal beáll.
- 2az1-ben (ID)
- Gyűjt/rendez
- Telítettség
- Festéktakarékos mód
- Vékony papír másolat
- Ferdeség beállítása
- Könyv másolás
- Vízjel másolás
- Kétoldalas másolás
- Kedvencek beállítása




### Megjegyzés

Ha szeretné csoportosítani a másolatokat, használja az automatikus dokumentumadagolót.

## Papírbeállítások


### Papírtípus

Ha speciális papírra másol, ügyeljen arra, hogy a megfelelő papírtípust állítsa be, így kaphatja a legjobb nyomtatási minőséget.

- 1 Nyomja meg a  (COPY (Másolás)) gombot.
- 2 Helyezze be a dokumentumot.
- 3 Adja meg a másolatok számát.
- 4 Nyomja meg a ◀ vagy ▶ gombot a Papír típus megjelenítéséhez.
- 5 Nyomja meg a Papír típus gombot.
- 6 Nyomja meg a Sima Papír, Tintasu. Papír, Brother BP71, Brother BP61, Egyéb Fényes vagy Átlátszó gombot.
- 7 Ha semmilyen további beállítást nem akar módosítani, akkor nyomja meg a **Mono Start** vagy a **Colour Start (Színes Start)** gombot.

### Papírméret


Ha nem A4 méretű papírra másol, módosítania kell a papírméret beállítását. Csak A4, A5, A3, Fénykép 10 × 15 cm, Letter, Legal vagy Ledger méretű papírra nyomtathat.

- 1 Nyomja meg a  (COPY (Másolás)) gombot.
- 2 Helyezze be a dokumentumot.
- 3 Adja meg a másolatok számát.
- 4 Nyomja meg a ◀ vagy ▶ gombot a Papír méret megjelenítéséhez.
- 5 Nyomja meg a Papír méret gombot.
- 6 Nyomja meg az A4, A5, A3, 10x15cm, Letter, Legal vagy Ledger gombot.

- 7 Ha semmilyen további beállítást nem akar módosítani, akkor nyomja meg a **Mono Start** vagy a **Colour Start (Színes Start)** gombot.

## Tálca kiválasztása

Ideiglenesen megváltoztathatja a tálcát a következő másolathoz. Az alapértelmezett tálcaválasztási beállításról lásd a(z) *Tálca használat másoló módban* című részt a(z) 22. oldalon!

- 1 Nyomja meg a  gombot. (**COPY (Másolás)**) gombot.
- 2 Helyezze be a dokumentumot.
- 3 Adja meg a másolatok számát.
- 4 Nyomja meg a ◀ vagy ▶ gombot az Adagoló kiválasztása megjelenítéséhez.
- 5 Nyomja meg az Adagoló kiválasztása gombot.
- 6 Nyomja meg az 1. adagoló, 2. adagoló vagy Auto. Kivál. gombokat.
- 7 Ha semmilyen további beállítást nem akar módosítani, akkor nyomja meg a **Mono Start** vagy a **Colour Start (Színes Start)** gombot.



### Megjegyzés

Poszter másolás a 2. papírtálca használatakor nem elérhető.

# Fényképek nyomtatása memóriakártyáról vagy USB Flash memóriából

## PhotoCapture Center™ műveletek

Ha készüléke *nem* csatlakozik számítógéphez, akkor is tud digitális fényképezőgépről vagy USB Flash memóriameghajtóról közvetlenül nyomtatni fényképeket. (Lásd a(z) *Képek nyomtatása* című részt a(z) 59. oldalon!)

Dokumentumait közvetlenül memóriakártyára vagy USB Flash memóriára szkennelheti és mentheti. (Lásd a(z) *Szkennelés memóriakártyára vagy USB Flash memóriameghajtóra* című részt a(z) 60. oldalon!)

Ha a nyomtató számítógéphez csatlakozik, akkor a nyomtató előlapján csatlakoztatott memóriakártya vagy USB Flash memória a számítógépről is elérhető.

(Windows® esetén lásd a *PhotoCapture Center™* című részt vagy Macintosh esetén a *Távbeállítás és a PhotoCapture Center™ használata* című részt a *Szoftver használati útmutatóban*.)

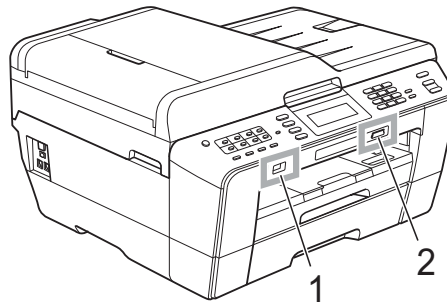
## Memóriakártya vagy USB Flash memóriameghajtó használata

Az Ön Brother készüléke az alábbi digitális kamerákban használt médiához való foglalatokkal rendelkezik: Memory Stick™, Memory Stick PRO™, Memory Stick Duo™, Memory Stick PRO Duo™, SD, SDHC, MultiMedia kártya, MultiMedia kártya plusz és USB Flash memóriameghajtók.

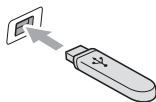
A PhotoCapture Center™ funkcióval digitális fényképeket nyomtathat nagy felbontásban digitális fényképezőgépéről, így fotóminőségű nyomatokat készíthet.

# Kezdeti lépések

Óvatosan illessze be a memóriakártyát vagy az USB Flash memóriát a megfelelő nyílásba.



## 1 USB Flash memória



### ! FONTOS

A közvetlen USB aljzat csak USB Flash memóriameghajtót, PictBridge kompatibilis fényképezőgépet vagy olyan digitális kamerát támogat, amely USB háttértár szabványt használ. Más USB perifériát a rendszer nem támogat.

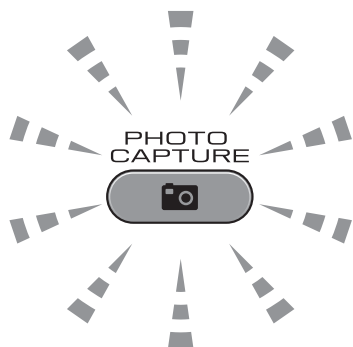
## 2 Memóriakártya-foglat

Foglat	Kompatibilis memóriakártyák
Felső foglat 	Memory Stick™ Memory Stick PRO™
	Memory Stick Duo™ Memory Stick PRO Duo™
	Memory Stick Micro™ (Adapter szükséges)
Alsó foglat 	SD SDHC MultiMedia kártya MultiMedia kártya plusz
	mini SD (Adapter szükséges) micro SD (Adapter szükséges) mini SDHC (Adapter szükséges) micro SDHC (Adapter szükséges) MultiMedia kártya mobil (Adapter szükséges)

## ! FONTOS

NE illesszen be Memory Stick Duo™ kártyát az alsó SD foglalatba, mert ezzel károsíthatja a berendezést.

A **PHOTO CAPTURE** gomb kijelzései:



- A **PHOTO CAPTURE** lámpa világít: a memóriakártya vagy az USB Flash memóriameghajtó megfelelően van beillesztve.
- A **PHOTO CAPTURE** lámpa nem világít: a memóriakártya vagy az USB Flash memóriameghajtó nincs megfelelően beillesztve.
- A **PHOTO CAPTURE** lámpa villog: a rendszer a memóriakártyáról vagy a USB Flash memóriameghajtóról olvas, illetve arra ír.

## ! FONTOS



NE húzza ki a hálózati kábelt és NE húzza ki a memóriakártyát vagy az USB Flash memóriameghajtót a médiameghajtóból (foglalat), vagy az USB aljzatból, miközben a készülék arról olvas vagy arra ír (a **PHOTO CAPTURE** lámpa villog). **Ez adatvesztéshez és/vagy a kártya károsodásához vezet.**

A készülék egyszerre csak egy eszközt tud olvasni.

# Képek nyomtatása


## Fotók megtekintése


Mielőtt kinyomtatja, megtekintheti a fotókat az LCD-n. Ha a fotók nagyméretű fájlok, akkor az LCD némi késéssel jelenítheti meg azokat.

- 1 Ellenőrizze, hogy a memóriakártyát vagy USB Flash memóriameghajtót a megfelelő helyre illesztette-e be. Nyomja meg a  (PHOTO CAPTURE) gombot.
- 2 Nyomja meg a *Képek megtek.* gombot. Válasszon az alábbi lehetőségek közül:
  - Ha fényképeket kíván kiválasztani a nyomtatáshoz, vagy egynél több nyomtatot kíván előállítani egy képből, akkor ugorjon a 3. lépésre.
  - Ha minden fényképet ki kíván nyomtatni, akkor nyomja meg a  gombot. A megerősítéshez nyomja meg az *Igen* gombot. Ugorjon a 6. lépéshez.



### Megjegyzés

- Négy előnézeti kép kerül megjelenítésre egyszerre az aktuális oldalszámmal és az oldalak számával az egyes előnézeti képek alatt.
- Nyomja meg a ◀ vagy ▶ gombot ismételten a fényképek oldalainak kiválasztásához, vagy tartsa lenyomva a fényképek oldalainak görgetéséhez.
- Nyomja meg a  gombot a Bemutató elkezdéséhez.

- 3 Válasszon egy fényképet az előnézetből.
- 4 Adja meg a kívánt példányszámot a számdoboz közvetlen megnyomásával, és adja meg a kívánt értéket a + vagy - segítségével. Nyomja meg az OK gombot.
- 5 Ismétlje a 3 és 4 lépéseket addig, amíg minden kinyomtatni kívánt képet meg nem adott.
- 6 Miután kiválasztott minden fényképet, nyomja meg az OK gombot. A következő opciókat állíthatja be:
  - Az *Auto. Javítás effektus* kiválasztott fényképekhez történő hozzáadásához nyomja meg a  gombot. (Lásd a *Fényképek feljavítása* című részt a *Kibővített használati útmutató 8. fejezetében.*)
  - Ha szükséges a nyomtatási beállítások módosítása, nyomja meg a *Nyomtat. Állít* gombot. (Lásd a(z) 60 oldal.)
  - Ha nem akarja módosítani a beállításokat, akkor ugorjon a 7. lépésre.
- 7 Nyomja meg a **Colour Start (Színes Start)** gombot a nyomtatás megkezdéséhez.

## PhotoCapture Center™ nyomtatási beállítások

Ideiglenesen megváltoztathatja a nyomtatási beállításokat.

A készülék 3 perc elteltével visszaáll az alapértelmezett beállításokra, vagy ha az üzemmód időzítő visszaállítja a készüléket fax üzemmódra. (Lásd az *Üzemmód-időzítő* című részt a *Kibővített használati útmutató 1. fejezetében.*)



### Megjegyzés

A leggyakrabban használt nyomtatási beállításokat elmentheti, ha beállítja őket alapértelmezett beállításként. (Lásd a *Beállítások új alapértelmezésként történő megadása* című részt a *Kibővített használati útmutató 8. fejezetében.*)



## Szkennelés memóriakártyára vagy USB Flash memóriameghajtóra

Szkennelhet monokróm és színes dokumentumokat memóriakártyára vagy USB Flash memóriameghajtóra. A monokróm dokumentumok PDF (\*.PDF) vagy TIFF (\*.TIF) formátumban kerülnek tárolásra. Színes dokumentumait PDF (\*.PDF) vagy JPEG (\*.JPG) formátumban rögzítheti. A gyári beállítás *Színes 200 dpi*, az alapértelmezett fájlformátum pedig PDF. A készülék a dátumra alapozva automatikusan hozza létre a fájlneveket. (Részletekért lásd a *Gyors telepítési útmutatót.*) Például, a 2011. július 1-jén ötödikként szkennelt kép neve 01071105.PDF lesz. Módosíthatja a szint és a minőséget.

Minőség	Kiválasztható fájlformátum
Színes 100 dpi	JPEG / PDF
Színes 200 dpi	JPEG / PDF
Színes 300 dpi	JPEG / PDF
Színes 600 dpi	JPEG / PDF
FF 100 dpi	TIFF / PDF
FF 200 dpi	TIFF / PDF
FF 300 dpi	TIFF / PDF


- 1 Ellenőrizze, hogy a memóriakártyát vagy USB Flash memóriameghajtót a megfelelő helyre illesztette-e be.

### ! FONTOS

NE vegye ki a memóriakártyát vagy az USB Flash memóriát miközben a **PHOTO CAPTURE** lámpa villog, különben megrongálódhat a kártya, az USB memória, és elveszhetnek a tárolt adatok.


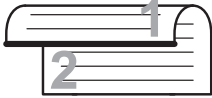


**2** Válasszon az alábbi lehetőségek közül:

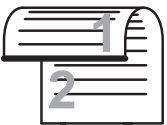

- Ha kétoldalas dokumentumot kíván szkennelni, akkor töltsse be a dokumentumot az ADF-be. Nyomja meg a **Duplex** gombot, majd a **Szkennelés** gombot. Ugorjon a **3** lépéshez.
- Ha egyoldalas dokumentumot kíván szkennelni, akkor töltsse be a dokumentumot és nyomja meg a  **(SCAN (Szkennel))** gombot. Ugorjon a **4** lépéshez.

**3** Válasszon az alábbi lehetőségek közül:

- Ha a dokumentum a hosszú oldala mentén hajlott, akkor nyomja meg a **Kétold szken:Hosszú old.** gombot.

Hosszú oldal	
Álló	Fekvő
	

- Ha a dokumentum a rövidebb oldala mentén hajlott, akkor nyomja meg a **Kétold szken:Rövid old.** gombot.

Rövidebb oldal	
Álló	Fekvő
	

**4** Nyomja meg a **hordozóba** gombot.

**5** Válasszon az alábbi lehetőségek közül:

- A minőség módosításához nyomja meg a **◀** vagy **▶** gombot a **Minőség** elem megjelenítéséhez. Nyomja meg a **Minőség** gombot és válassza a **Színes 100 dpi**, **Színes 200 dpi**, **Színes 300 dpi**, **Színes 600 dpi**, **FF 100 dpi**, **FF 200 dpi** vagy **FF 300 dpi** lehetőséget.
- A fájl típusának módosításához nyomja meg a **◀** vagy **▶** gombot, így megjelenik a **Fájl Típus** elem. Nyomja meg a **Fájl Típus** gombot és válassza a **PDF**, **JPEG** vagy **TIFF** lehetőséget.

 **Megjegyzés**

Ha a készülék szkennervegét használja, akkor megváltoztathatja az üveg szkennelési méretét.

Nyomja meg a **◀** vagy **▶** gombot a **Szkenüveg méret** megjelenítéséhez, majd válassza a **A4**, **A3**, **Letter**, **Legal** vagy **Ledger** lehetőséget.

- Ha módosítani kívánja a fájl nevét, akkor nyomja meg a **◀** vagy a **▶** gombot a **Fájl név** megjelenítéséhez. Nyomja meg a **Fájl név** gombot, majd írja be a fájl nevét.

Csak az első 6 karakteren változtathat.

Nyomja meg az **OK** gombot.

- A kiegészítő beállítások módosítása nélkül történő szkenneléshez ugorjon a **6.** lépésre.

 **Megjegyzés**

- Ha a felbontás beállításánál a színes lehetőséget választja, nem jelölheti ki a **TIFF** elemet.
- Ha a felbontás beállításánál a monokróm lehetőséget választja, nem jelölheti ki a **JPEG** elemet.

- 6 Nyomja meg a **Mono Start** vagy a **Colour Start (Színes Start)** gombot.



### Megjegyzés

---

- Az ADF-ből maximum Legal méretű kétoldalas dokumentumot szkennelhet.
  - Több dokumentumot is elhelyezhet a szkennerrüvegen, és ezeket külön fájlként szkennelheti. (Lásd az *Automatikus levágás* című részt a *Kibővített használati útmutató 8. fejezetében.*)
-

## Dokumentum nyomtatása

A berendezés képes adatokat fogadni a számítógépről, és kinyomtatni azokat. A számítógépről való nyomtatáshoz telepítse a nyomtató-illesztőprogramot.

(A nyomtatási beállítások részleteiért Windows® esetén lásd a *Nyomtatás* című részt vagy Macintosh esetén a *Nyomtatás és faxolás* című részt a *Szoftver használati útmutatóban*.)

- 1 Telepítse a Brother nyomtató-illesztőprogramot a Telepítő CD-ROM-ról. (Lásd a *Gyors telepítési útmutatót*.)
- 2 Az alkalmazásból válassza a Nyomtatás parancsot.
- 3 Válassza ki a berendezés nevét a **Nyomtatás** párbeszédablakban, és kattintson a **Tulajdonságok** gombra.
- 4 Válassza ki a használni kívánt beállításokat a Tulajdonságok párbeszédablakban.
  - **Médiatípus**
  - **Nyomtatási Minőség**
  - **Papírméret**
  - **Oldalbeállítás**
  - **Színes/Szürkeárnyalat**
  - **Festéktakarékos mód**
  - **Léptékbeállítás**
- 5 Kattintson az **OK** gombra.
- 6 A nyomtatás megkezdéséhez kattintson az **OK** gombra.


## Dokumentum szkennelése

Dokumentumok szkenneléséhez több lehetőség közül választhat. Használhatja a **SCAN (Szkennel)** gombot a készüléken, vagy a szkennert számítógépen található illesztőprogramjait.

- 1 A készülék szkennerként történő használatához telepítenie kell egy szkennert illesztőprogramot. Ha a készülék hálózathoz csatlakozik, konfigurálja TCP/IP-címmel.
  - Telepítse a Telepítő CD-ROM-on levő szkennert illesztőprogramokat. (Lásd a *Gyors telepítési útmutatót* és a *Szkennelés* című részt a *Szoftver használati útmutatóban*.)
  - Konfigurálja a készüléket egy TCP/IP-címmel, ha a hálózati szkennelés nem működik. (Lásd az *A hálózati szkennelés konfigurálása* című részt a *Szoftver használati útmutatóban*.)
- 2 Helyezze be a dokumentumot. (Lásd a(z) *Hogyan tölthet be dokumentumokat* című részt a(z) 28. oldalon!)
  - Több oldalból álló anyagok vagy kétoldalas dokumentumok szkenneléséhez használja az automatikus dokumentumadagolót (ADF). Az egység minden egyes lapot automatikusan betölt.
  - A szkennerrüvegen egyszerre egy könyvdalt vagy egy lapot szkenneljen.
- 3 Válasszon az alábbi lehetőségek közül:
  - A **SCAN (Szkennel)** gomb használatával történő szkennelésről lásd a(z) *Szkennelés a Szkennelés gomb használatával* című részt.
  - A szkennert illesztőprogram használatával számítógépre történő szkennelésről lásd a(z) *Szkennelés a szkennert illesztőprogram segítségével* című részt.

## Szkennelés a Szkennelés gomb használatával

További információkért lásd az *A Scan (Szkennelés) gomb használata* című részt a *Szoftver használati útmutatóban*.

- 1 Nyomja meg a  gombot. (**SCAN (Szkennel)**) gombot.
- 2 Válassza ki a használni kívánt szkennelési módot.
  - Fájlba
  - hordozóba
  - hálózatra
  - az FTP-hez
  - E-mailbe
  - OCR-ba <sup>1</sup>
  - Képre

<sup>1</sup> (Macintosh felhasználók)  
Használatba vétel előtt le kell tölteni és telepíteni kell a Presto! PageManager alkalmazást. További információkért lásd a(z) *A Brother terméktámogatás elérése (Macintosh)* című részt a(z) 3. oldalon!
- 3 (Hálózati felhasználóknak)  
Válassza ki a számítógépet, amelyre küldeni kívánja az adatokat.
- 4 Nyomja meg a **Start** gombot a szkennelés megkezdéséhez.

# Szkennelés a szkenner- illesztőprogram segítségével

További információkért lásd a *Dokumentum szkennelése a TWAIN meghajtóval* című részt vagy a *Dokumentum szkennelése a WIA meghajtóval* című részt a *Szoftver használati útmutatóban*.

- 1 Indítson el egy szkenelőprogramot, és kattintson a **Szkennelés** gombra.
- 2 Módosítsa az olyan beállításokat, mint **Felbontás**, **Fényerő** és **Szkenelési Típus** a **Szkenner Beállítás** párbeszédpanelen.
- 3 Kattintson a **Start** vagy **Szkenelés** gombra a szkenelés megkezdéséhez.

# A

## Szokásos karbantartás

### A tintapatronok cseréje

A készülék festékpontszámolóval rendelkezik. A festékpontszámoló automatikusan figyeli a tinta szintjét mind a négy patronban. Ha a készülék azt észleli, hogy valamelyik tintapatron kifogyóban van, erről az LCD-n megjelenő üzenetben ad tájékoztatást.

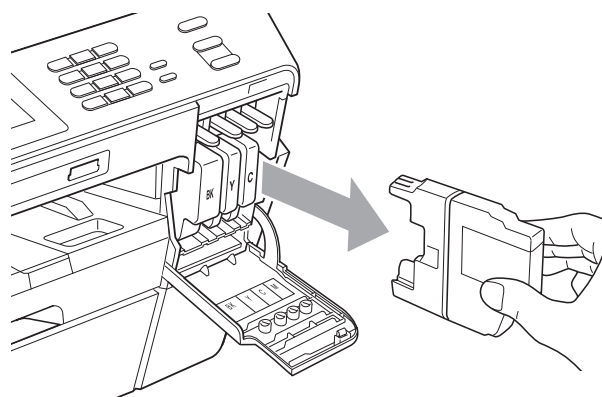
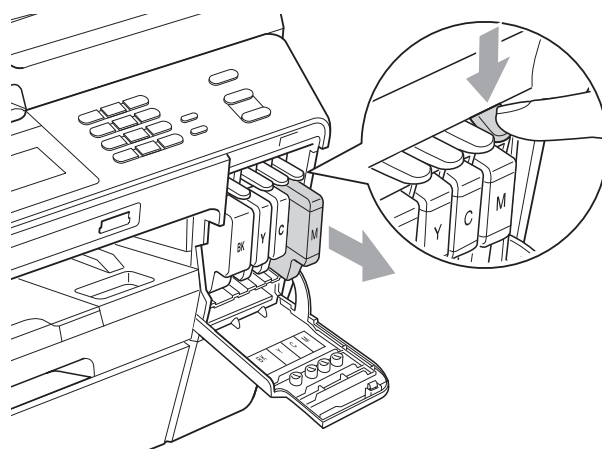
Az LCD-ről kiderül, melyik tintapatron van kifogyóban, illetve szorul cserére. Kövesse az LCD üzeneteit a tintapatronok megfelelő sorrendben való cseréjéhez.

Attól függetlenül, hogy a készülék jelzi, hogy egy tintapatron kiürült és cserélnie kell, valamennyi tinta még marad a patronban. Valamennyi tintát hagyni kell a patronban ahhoz, hogy a kiszáradás miatt a nyomtatófej ne károsodjon.

#### ! FONTOS

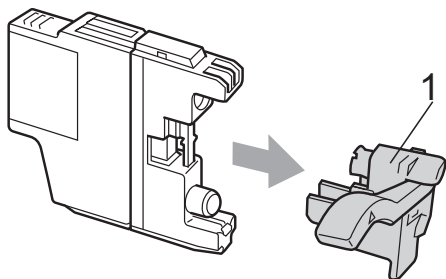
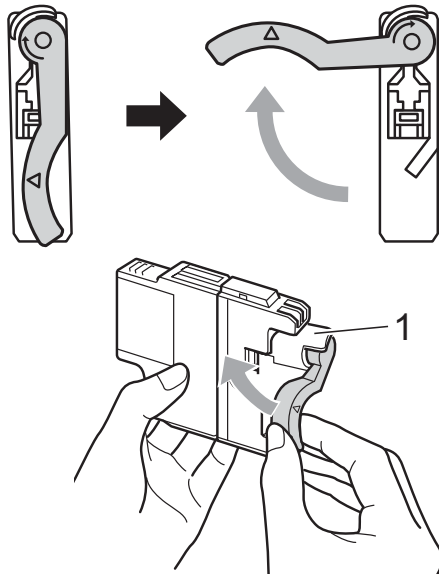
A Brother többfunkciós készülékek speciális tintával működnek, és akkor nyújtják a legoptimálisabb teljesítményt és akkor a legmegbízhatóbbak, ha Brother tintapatronnal használják őket. A Brother nem tudja garantálni a tinta vagy a patron optimális teljesítményét és megbízhatóságát, ha Ön más márkájú tintapatront használ. Éppen ezért a Brother cég nem ajánlja más, a Brother márkától eltérő márkájú patronok használatát vagy a kiürült patronok más forrásból történő újratöltését. Ha a nyomtatófej vagy a berendezés más részeinek meghibásodását a berendezéssel nem kompatibilis termékek használata okozta, akkor a garancia nem fedezi a szükséges javításokat.

- 1 Nyissa ki a tintapatrontartó fedelét. Ha egy vagy több tintapatron élettartama végére ért, akkor az LCD az alábbiakat jeleníti meg:  
Csak mono nyomt. vagy  
Nyomtatás hiba.
- 2 Nyomja meg a reteszeléskioldó kart az LCD-n feltüntetett patron kioldásához. Vegye ki a készülékből a patron.

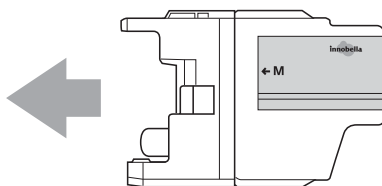


- 3 Nyissa ki az LCD-kijelzőn megjelölt szín patronartatóját, majd vegye ki a patron a készülékből.

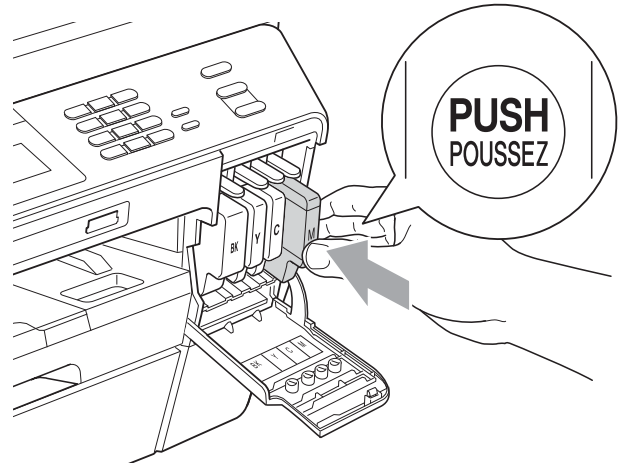
- 4 Fordítsa a narancssárga védőcsomagolás zöld reteszeléskioldóját (1) az óramutató járásával megegyező irányba kattanásig, a vákuum tömítésének megszűnéséig. Majd az ábrának megfelelően távolítsa el a narancssárga védőcsomagolást.



- 5 Minden színnek megvan a maga megfelelő helyzete. Helyezze be a tintapatront a címkén látható nyíl irányába.



- 6 Óvatosan nyomja meg a tintapatron hátulját a „PUSH” („Nyomja meg”) helyen jelölt részen, majd csukja be a festékpatron fedelét.



- 7 A készülék automatikusan visszaállítja a festékpontszámát.



### Megjegyzés

- Ha kicserélt egy tintapatront, például a feketét, az LCD kérheti annak ellenőrzését, hogy új-e a patron (pl. Kicserélte? **BK** Fekete). Minden egyes új beillesztett patron esetében nyomja meg az **Igen** gombot, amely automatikusan lenullázza a festékpontszámát arra az adott színre. Ha a beszerelt tintapatron nem új, ügyeljen rá, hogy a **Nem** gombot nyomja meg.
- Ha az LCD-n a **Nincs festékpatron** vagy a **Nem detektálható üzenet** látható a tintapatron beszerelése után, ellenőrizze, hogy a tintapatronok megfelelően lettek-e behelyezve.

### ⚠ VIGYÁZAT

Ha tinta kerül a szemébe, azonnal mossa ki vízzel és forduljon orvoshoz.



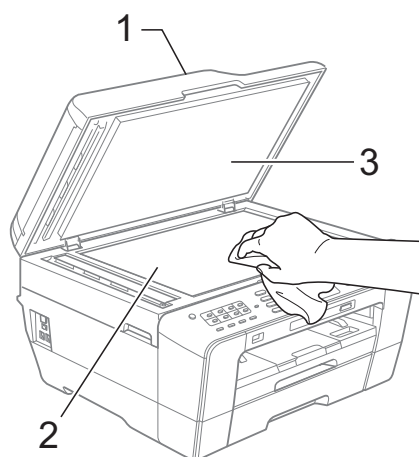
## ! FONTOS

- NE vegye ki a tintapatronokat, ha nem kell őket cserélni. Ellenkező esetben csökkenhet a tinta mennyisége és a készülék nem fogja tudni, mennyi tinta maradt a patronban.
- NE nyúljon a patron behelyező nyílásaihoz. Ellenkező esetben a tinta beszennyezheti a bőrt.
- Ha festék kerül a bőrére vagy a ruhájára, azonnal mossa le szappannal vagy oldószerrel.
- Ha felcseréli a színeket a tintapatron rossz helyre szerelésével, a helyes beszerelés után néhányszor tisztítsa meg a nyomtatófejet.
- Ha felbontotta a tintapatront, szerelje be a készülékbe, és ezt követően hat hónapon belül használja el. A felbontatlan tintapatronokat a csomagoláson feltüntetett lejáratási időn belül használja fel.
- NE szerelje szét vagy bontsa fel a tintapatront, mert az a tinta patronból való kiömlésével járhat.

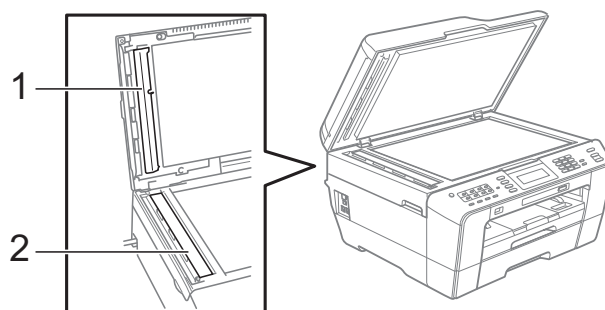
## A berendezés tisztítása és ellenőrzése

### A szkennerrüveg tisztítása

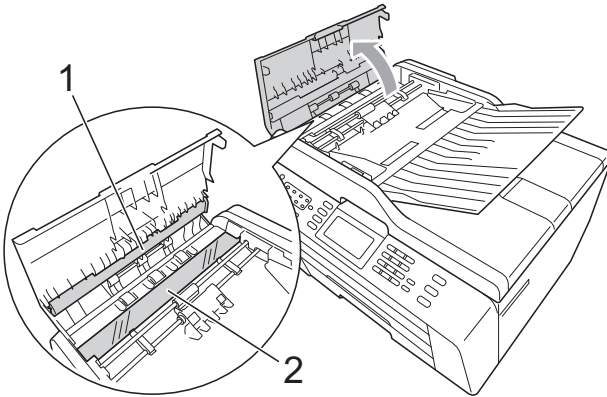
- 1 Húzza ki a készülék hálózati kábelét az elektromos aljzatból.
- 2 Emelje fel a dokumentumfedelelet (1). A szkennerrüveget (2) és a fehér műanyagot (3) tisztítsa meg szőszmentes, puha, nem gyúlékony üvegtisztítóval megnedvesített ruhával.



- 3 Az ADF egység belsejében tisztítsa meg a fehér részt (1) és az üvegcsíkot (2) nem szőző, nem gyúlékony tisztítószerrel átitatott ruhával.



- 4** Zárja be a dokumentum fedelét és nyissa ki az ADF fedelét.  
Tisztítsa meg a fehér részt (1) és az üvegcsíkot (2) nem szőszlő, nem gyúlékony tisztítószerrel átitatott ruhával.



- 5** Zárja vissza az ADF fedelét.  
**6** Dugja vissza a hálózati kábelt.

### **Megjegyzés**

Az üvegsáv nem tűzveszélyes üvegtisztító szerrel történő megtisztítása mellett futtassa végig az ujjá hegyét az üvegsáv felszínén, hogy megvizsgálja, nem tapadt-e rá valami. Ha érez valami szennyeződést vagy port, tisztítsa meg újra az üveget, különös tekintettel a szennyezett területre. Elképzelhető, hogy háromszor-négyszer is meg kell ismételnie a folyamatot. Ellenőrzésképpen minden tisztítás után készítsen egy fénymásolatot.



Ha szennyeződés vagy korrekciós folyadék maradt az üvegsávon, a másolatokon függőleges vonalak jelennek meg.



Az üvegsáv megtisztítása után a függőleges vonalak eltűnnek.

## A nyomtatófej tisztítása


Ha szükséges a nyomtatási minőség fenntartása érdekében a készülék automatikusan fogja a nyomtatófejet megtisztítani. A tisztítási művelet elindíthatja kézzel is, ha probléma adódik a nyomtatási minőséggel.

Tisztítsa meg a nyomtatófejet és a tintapatronokat, ha a nyomatokon, a szövegben vagy a képen vízszintes vonal vagy üres folt látszik. Megtisztíthatja csak a fekete tintapatront, a három színt együtt (Sárga/Ciánkék/Bíbor), vagy mind a négy színt egyszerre.

A nyomtatófej tisztítása során tinta használódik el. A túl gyakori tisztítás a tinta szükségtelen felhasználásával jár.

### **FONTOS**

NE érintse meg a nyomtatófejet. A nyomtatófej megérintése maradandó károsodást okozhat, és semmissé teheti a nyomtatófej szavatosságát.


- 1** Nyomja meg az  gombot.
- 2** Nyomja meg az **Tisztítás** gombot.
- 3** Nyomja meg a **Fekete**, **Színes** vagy **Összes gombok** egyikét.  
A készülék megtisztítja a nyomtatófejet. A tisztítás befejezése után a készülék automatikusan készenléti üzemmódba tér vissza.

### **Megjegyzés**

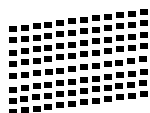
Ha a nyomtatófejet legalább ötször megtisztította és a nyomtatás minősége nem javult, próbáljon meg egy új Brother eredeti Innobella™ tintapatront behelyezni a problémás színek patronjai helyett. Próbálja meg még ötször megtisztítani a nyomtatófejet. Ha a nyomtatás minősége nem javul, hívja fel Brother márkakereskedőjét.

## A nyomtatás minőségének ellenőrzése

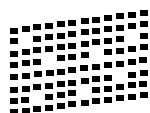
Ha a nyomaton halvány vagy csíkos színek és szöveg látható, a fűvókák némelyike eltömődhetett. Erről meggyőződhet, ha kinyomtatja a nyomtatás minőségét ellenőrző lapot és megnézi a fűvóka ellenőrző mintázatát.

- 1 Nyomja meg az  gombot.
- 2 Nyomja meg az **Tesztnyomtatás** gombot.
- 3 Nyomja meg az **Nyomtatás minőség** gombot.
- 4 Nyomja meg a **Colour Start (Színes Start)** gombot. A készülék elkezd nyomtatni a nyomtatási minőséget ellenőrző lapot.
- 5 Ellenőrizze a kinyomtatott oldalon található négy színnégyzet minőségét.
- 6 Az LCD megkérdezi, hogy rendben van-e a nyomtatás minősége. Válasszon az alábbi lehetőségek közül:
  - Ha minden vonal tisztán és világosan látszik, nyomja meg az **Igen** gombot a nyomtatásminőség ellenőrzésének befejezéséhez, és menjen a 10 lépésre.
  - Ha az oldalon az alábbi képhez hasonló módon hiányzó rövid sorok láthatók, nyomja meg a **Nem** gombot.

OK



Gyenge minőség



- 7 A kijelző megkérdezi, hogy a fekete, valamint a további három szín minősége megfelelő-e. Nyomja meg a **Igen** vagy a **Nem** gombot.

- 8 Az LCD-kijelző megkérdezi, hogy el szeretné-e indítani a tisztítást. Nyomja meg a **Colour Start (Színes Start)** gombot. A készülék megtisztítja a nyomtatófejet.
- 9 Miután befejeződött a tisztítás, nyomja meg a **Colour Start (Színes Start)** gombot. A készülék újra kinyomtatja a Nyomtatási minőség ellenőrző oldalt, és visszatér a 6 lépéshez.
- 10 Nyomja meg a **Stop/Exit (Stop/Kilépés)** gombot. Ha a folyamat ötszöri megismétlése után a nyomtatási minőség továbbra is gyenge, cserélje ki az eltömődött színhez tartozó patronot. A patron cseréje után ellenőrizze újra a minőséget. Ha a probléma továbbra is fennáll, ismétlje meg az új tintapatronnal a tisztítási és tesztelési műveleteket legalább ötször. Ha a tinta továbbra is hiányosan jut a papírra, hívja Brother viszonteladóját.

### ! FONTOS

NE érintse meg a nyomtatófejet. A nyomtatófej megérintése maradandó károsodást okozhat, és semmissé teheti a nyomtatófej szavatosságát.

### Megjegyzés




Ha a nyomtatófej szórófeje beszáradt, a kinyomtatott minta hasonlóképpen néz ki.



A nyomtatófej szórófejének megtisztítása után eltűnnek a vízszintes vonalak.

## A nyomtatási igazítások ellenőrzése

A készülék szállítása után szükség lehet a nyomtatási igazítás beállítására, ha a nyomtatott szöveg elhalványul, vagy ha a képek elmosódottá válnak.

- 1 Nyomja meg az  gombot.
- 2 Nyomja meg az `Tesztnyomtatás` gombot.
- 3 Nyomja meg az `Oldal igazítás` gombot.
- 4 Nyomja meg a **Mono Start** vagy a **Colour Start (Színes Start)** gombot. A készülék kinyomtatja a nyomtatás igazítását ellenőrző oldalt.
- 5 Az „A” minta esetén nyomja meg annak a tesztnyomtatnak a számát, amelyen a legkevesebb függőleges vonal található (1-9).
- 6 A „B” minta esetén nyomja meg annak a tesztnyomtatnak a számát, amelyen a legkevesebb függőleges vonal található (1-9).
- 7 A „C” minta esetén nyomja meg annak a tesztnyomtatnak a számát, amelyen a legkevesebb függőleges vonal található (1-9).
- 8 A „D” minta esetén nyomja meg annak a tesztnyomtatnak a számát, amelyen a legkevesebb függőleges vonal található (1-9).
- 9 Nyomja meg a **Stop/Exit (Stop/Kilépés)** gombot.

## Hiba- és karbantartási üzenetek

Mint minden kifinomult irodai termék esetében, hibák léphetnek fel, és a fogyóeszközöket pótolni kell. Ilyen esetben a készülék észleli a hibát és egy hibaüzenetet jelenít meg. A leggyakrabban előforduló hibákat és karbantartási üzeneteket lásd alább.

A legtöbb hiba elhárítását és a rutinjellegű karbantartási műveletet önállóan is elvégezheti. Ha egyéb segítségre van szüksége, a Brother Solutions Center (ügyfélszolgálati központ) a legfrissebb GYIK válaszaival és hibaelhárítási ötletekkel szolgál.

Látogasson el a <http://solutions.brother.com/> honlapra.

Hibaüzenet	Ok	Ajánlott intézkedés
A HUB használhatatlan	Egy elosztót vagy elosztóval kapcsolódó USB Flash memóriameghajtót csatlakoztattak az USB direkt interfészhez.	Hubot vagy Hubbal kapcsolódó USB Flash memóriameghajtót a rendszer nem támogat. Húzza le az eszközt az USB direkt interfészről.
A tető nyitva.	Nem záródott megfelelően a szkennер fedőlapja.	Nyissa fel a szkennер fedelét, majd zárja vissza.
	Nem záródott megfelelően az automatikus dokumentumadagoló fedőlapja.	Nyissa ki, majd zárja vissza az automatikus dokumentumadagoló fedőlapját.
	Nem záródott megfelelően a festékpátron fedele.	Zárja le úgy a festékpátron fedelét, hogy az a helyére kattanjon.
Adatmaradék	Nyomatási adatok maradtak a készülék memóriájában.	Nyomja meg a <b>Stop/Exit (Stop/Kilépés)</b> gombot. A készülék törli az aktuális feladatot, és törli az adatokat a memóriából. Próbálja meg újra a nyomtatást.
Alacsony hőmérs.	A nyomtatófej túl hideg.	Várjon, amíg a készülék felmelegszik.
Átvitelhiba	A telefonvonal rossz minősége kommunikációs hibát okozott.	Ha a hiba továbbra is fennáll, értesítse a telefontársaságot és kérje meg őket a telefonvonal ellenőrzésére.

Hibaüzenet	Ok	Ajánlott intézkedés
Csak mono nyomt. Tintacsere	<p>Egy vagy több színes tintapatron élettartama végére ért.</p> <p>Körülbelül négy hétig használhatja a készüléket monokróm üzemmódban, a nyomtatott oldalak számától függően.</p> <p>Miközben ez az üzenet olvasható az LCD-n, az egyes műveletek a következőképpen működnek:</p> <ul style="list-style-type: none"> <li>■ Nyomtatás <p>Ha a <b>Szürkeárnyalat</b> lehetőségre kattint a nyomtatóvezérlő <b>Haladó</b> lapján, akkor monokróm nyomtatóként használhatja a készüléket.</p> </li> <li>■ Másolás <p>Ha a papír típusa <i>Sima Papír</i> értékre van állítva, akkor monokróm módban készíthet másolatokat.</p> <p>Kétoldalas másolatok nem készíthetők, ha ez az üzenet megjelenik.</p> </li> <li>■ Faxolás <p>Ha a papír típusa <i>Sima Papír</i> vagy <i>Tintasú. Papír</i> értékre van állítva, a készülék fogadja és monokróm módban nyomtatja a faxokat.</p> <p>Ha a küldő készüléken színes fax van, a készülékek „kézfogása” megkérdezi, hogy a fax monokróm módban kerüljön-e elküldésre.</p> </li> </ul> <p>Ha a papír típusa <i>Egyéb Fényes</i>, <i>Brother BP71</i> vagy <i>Brother BP61</i> értékre van állítva, akkor a készülék leállít minden nyomtatási műveletet.</p>	<p>Cserélje ki a tintapatronokat. (Lásd a(z) <i>A tintapatronok cseréje</i> című részt a(z) 66. oldalon!)</p> <p><i>Ha kihúzza a készüléket a csatlakozóból vagy kiveszi a festékpatron, mindaddig nem használhatja a készüléket, amíg be nem teszi az új festékpatron.</i></p>
Dokumentum elakadás/ túl hosszú	A dokumentumot nem helyezték be/adagolták helyesen, vagy az ADF-en keresztül beolvasott dokumentum túl hosszú volt.	<p>(Lásd a(z) <i>Az ADF használata</i> című részt a(z) 28. oldalon!)</p> <p>(Lásd a(z) <i>Dokumentum elakadás</i> című részt a(z) 81. oldalon!)</p>
Érintőképernyő inic. sikertelen.	<p>Megnyomta az érintőképernyőt, mielőtt a bekapcsolás utáni inicializációs folyamat véget ért volna.</p> <p>Szennyeződés kerülhetett az érintőképernyő alsó része és a kerete közé.</p>	<p>Ellenőrizze, hogy nem ér-e hozzá, vagy nincs-e valami az érintőképernyőn.</p> <p>Helyezzen egy darabka merev papírt az érintőképernyő alsó része és a kerete közé, majd próbálja eltávolítani a szennyeződést úgy, hogy előre-hátra mozgatja a papírdarabot.</p>

Hibaüzenet	Ok	Ajánlott intézkedés
Helytelen festékkazetta szín	Színes tintapatront helyeztek a fekete patron helyére.	Ellenőrizze, melyik patron nincs a megfelelő színes patron helyén, és tegye a megfelelő helyre.
Kapcsolási hiba	Olyan faxkészülekről próbálkozott lehívással, amely nem volt lehívási várakozás üzemmódba állítva.	Ellenőrizze a másik faxkészülék lehívási beállítását.
Kártya tele	A memóriakártyán vagy a USB Flash memóriameghajtón, amelyet ön használ, nincs szabad hely, vagy már 999 fájlt tartalmaz.	Készüléke csak akkor tud a memóriakártyára vagy az USB Flash memóriameghajtóra menteni, ha az kevesebb mint 999 fájlt tartalmaz. Próbálkozzon a nem használt elemek törlésével, és próbálja újra.
Kevés a faxmemória	A fax memória megtelt.	Válasszon az alábbi lehetőségek közül: <ul style="list-style-type: none"> <li>■ Törölje az adatokat a memóriából. Több memória eléréséhez kikapcsolhatja a Fogadási memóriát. (Lásd a <i>Fogadási memória műveleteinek kikapcsolása</i> című részt a <i>Kibővített használati útmutató 4. fejezetében.</i>)</li> <li>■ Nyomtassa ki a memóriában lévő faxokat. (Lásd a <i>Memóriában lévő faxok nyomtatása</i> című részt a <i>Kibővített használati útmutató 4. fejezetében.</i>)</li> </ul>
Kevés a tinta	Egy vagy több tintapatron élettartama végéhez közelít. Ha a küldő készüléken színes fax van a küldéshez, a készülékek „kézfogása” megkérdezi, hogy a fax monokróm módban kerüljön-e elküldésre. Ha a küldő készülék képes az átalakításra, a színes faxot az ön készüléke monokróm faxként nyomtatja ki.	Rendeljen egy új tintapatront. Folytathatja a nyomtatást mindaddig, amíg az LCD-n meg nem jelenik a <i>Nyomtatás hiba</i> üzenet. (Lásd a(z) <i>A tintapatronok cseréje</i> című részt a(z) 66. oldalon!)
Kép túl hosszú.	A fénykép arányai nem szabályosak, ezért az effektust nem lehet hozzáadni.	Válasszon egy normál arányú képet.
Kép túl kicsi	A fénykép mérete túl kicsi a körülvágáshoz.	Válasszon egy nagyobb képet.
Magas a hőm.	A nyomtatófej túlhevült.	Várjon, amíg a készülék lehűl.



Hibaüzenet	Ok	Ajánlott intézkedés
Memória megtelt	A gép memóriája megtelt.	<b>Másolási művelet van folyamatban</b> Nyomja meg a <b>Stop/Exit (Stop/Kilépés)</b> gombot és várjon, amíg a folyamatban lévő műveletek befejeződnek, majd próbálja újra.
	Az Ön által használt memóriakártya vagy USB Flash memóriameghajtó nem rendelkezik elegendő szabad memóriával a dokumentumok szkenneléséhez.	Törölje a szükségtelen fájlokat a memóriakártyáról vagy az USB Flash memóriameghajtóról, hogy legyen elegendő szabad hely, majd próbálja újra.
Média hiba	A memóriakártya meghibásodott, nincs helyesen formázva vagy egyéb probléma áll fenn a memóriakártyával kapcsolatban.	Helyezze vissza a kártyát a nyílásba úgy, hogy az a megfelelő pozícióban legyen. Ha a hiba továbbra is fennáll, ellenőrizze a médiameghajtót (nyílást) egy olyan memóriakártya behelyezésével, amelyről tudja, hogy működik.
Nem detektálható	Túl gyorsan helyezte be az új festékpatronot, és a készülék nem ismerte fel.	Vegye ki az új festékpatronot, és helyezze ismét be lassan, kattanásig.
	Ha nem eredeti Brother festéket használ, előfordulhat, hogy a készülék nem érzékeli a festékpatronot.	Cserélje ki a patronot eredeti Brother festékpatronra. Ha a hibaüzenet megmarad, vegye fel a kapcsolatot a Brother márkakereskedővel.
	Valamelyik tintapatron nincs a helyén.	Vegye ki az új festékpatronot, és helyezze ismét be lassan, kattanásig. (Lásd a(z) <i>A tintapatronok cseréje</i> című részt a(z) 66. oldalon!)
Nem használható Húzza le a készüléket az elülső csatlakozóról, és kapcsolja a gépet ki/be.	Hibás eszközt csatlakoztattak az USB direkt interfészhez.	Húzza le az eszközt az USB direkt interfészről, majd nyomja meg az <b>On/Off (Be/Ki)</b> gombot a készülék ki-, majd bekapcsolásához.
Nem használható Kérem csatolja le az USB egységet	Nem támogatott USB-eszközt vagy USB Flash memóriameghajtót csatlakoztattak az USB direkt interfészhez.  (Bővebb információkért látogasson el weboldalunkra: <a href="http://solutions.brother.com/">http://solutions.brother.com/.</a> )	Húzza le az eszközt az USB direkt interfészről. Kapcsolja ki, majd vissza a készüléket.

Hibaüzenet	Ok	Ajánlott intézkedés
Nem jó tálcabeállítás	A készülék Papírméret és Tálcahasználat beállításai nem felelnek meg a használt tálcára helyezett papír méretének.	<p>1 Nyomja meg a <b>Tray Setting (Tálca beállítás)</b> gombot és ellenőrizze, hogy a készülék Papírméret és Tálcahasználat beállításai megfelelnek-e a használt tálcára helyezett papír méretének. (Lásd a(z) <i>Papírméret és papírtípus</i> című részt a(z) 22. oldalon! és <i>Tálca használat másoló módban</i> című részt a(z) 22. oldalon!)</p> <p>2 A papírméret és a tálca beállításainak ellenőrzése után nyomja meg a <b>Mono Start</b> vagy <b>Colour Start (Színes Start)</b> gombot a nyomtatás folytatásához.</p>
Nem lehet tiszt. XX Nem lehet inic. XX Nem lehet nyom. XX Nem lehet szken. XX	Mechanikai hiba áll fenn. —VAGY— Idegen tárgy, például kapocs vagy papírdarab van a készülékben.	<p>Nyissa ki a szkennер fedelét és távolítsa el minden idegen tárgyat és papírdarabot a készülék belsejéből. Ha a hibaüzenet továbbra is fennáll, áramtalanítsa a készüléket, és várjon jó néhány percet, mielőtt újra csatlakoztatja.</p> <p>(A készülék körülbelül 24 órára kikapcsolható a memóriában tárolt faxok elvesztése nélkül. Lásd a(z) <i>Faxok vagy a faxnapló jelentés továbbítása</i> című részt a(z) 80. oldalon!)</p>
Nem regisztrált	Be nem programozott egygombos vagy gyorsívási számot próbált elérni.	Állítsa be az egygombos vagy gyorsívási számot. (Lásd a(z) <i>Egygombos hívószámok tárolása</i> című részt a(z) 50. oldalon! és <i>Gyorsívási számok tárolása</i> című részt a(z) 51. oldalon!)
Nincs fájl	A memóriakártya vagy USB Flash memóriameghajtó nem tartalmaz .JPG fájlt.	Újból helyezze a megfelelő memóriakártyát vagy USB Flash memóriameghajtót a nyílásba.
Nincs festékpátron	Valamelyik tintapátron nincs a helyén.	Vegye ki az új festékpátront, és helyezze ismét be lassan, kattanásig. (Lásd a(z) <i>A tintapátronok cseréje</i> című részt a(z) 66. oldalon!)

Hibaüzenet	Ok	Ajánlott intézkedés
Nincs papír	A készülékből kifogyott a papír vagy a papírt nem megfelelően helyezték a papírtálcába.	Válasszon az alábbi lehetőségek közül: <ul style="list-style-type: none"> <li>■ Töltsön papírt a papírtálcába, majd nyomja meg a <b>Mono Start</b> vagy a <b>Colour Start (Színes Start)</b> gombot.</li> <li>■ Vegye ki a papírt, töltsse be újra, majd nyomja meg a <b>Mono Start</b> vagy a <b>Colour Start (Színes Start)</b> gombot. (Lásd a(z) <i>Papír és egyéb nyomtatási média betöltése</i> című részt a(z) 10. oldalon!)</li> </ul>
	Papírelakadás a gép belsejében.	Távolítsa el az elakadt papírt. Ennek lépéseit lásd a(z) <i>A nyomtató elakadása vagy papírelakadás</i> című részt a(z) 82. oldalon! Ha ez a hiba túl gyakran megjelenik kétoldalas másolás vagy kétoldalas nyomtatás közben, a papíradagoló hengerek beszennyeződtek tintával. Tisztítsa meg a papíradagoló hengereket. (Lásd <i>A papíradagoló hengerek tisztítása</i> című részt a <i>Kibővített használati útmutató A függelékében.</i> )
	Papírpórák gyűlt össze a papírfelszedő hengereken és a papíradagoló hengerek hátoldalán.	Tisztítsa meg a papírfelszedő hengereket és a papíradagoló hengerek hátoldalát. (Lásd <i>A papírfelszedő görgők tisztítása</i> című részt a <i>Kibővített használati útmutató A függelékében.</i> )
	Az elakadáselhárító fedél nincs megfelelően lezárva.	Ellenőrizze, hogy az elakadáselhárító fedél mindkét végén le van zárva. (Lásd a(z) <i>A nyomtató elakadása vagy papírelakadás</i> című részt a(z) 82. oldalon!)
	A papír nem középre volt helyezve a kézi adagolónyílásban.	Vegye ki a papírt és helyezze be újra a kézi adagolónyílásának közepén, majd nyomja meg a <b>Mono Start</b> vagy <b>Colour Start (Színes Start)</b> gombot. (Lásd a(z) <i>Papír betöltése a kézi adagolónyílásba</i> című részt a(z) 17. oldalon!)
Nincs v./foglalt	A hívott szám nem válaszol vagy foglalt.	Ellenőrizze a számot és próbálja újra.

Hibaüzenet	Ok	Ajánlott intézkedés
Nyomtatás hiba Tintacsere	Egy vagy több tintapatron élettartama végére ért. A készülék leállítja a nyomtatást. Amíg van elérhető memória, a készülék a memóriában tárolja a monokróm faxokat. Ha a küldő készüléken színes fax van, a készülékek „kézfogása” megkérdezi, hogy a fax monokróm módban kerüljön-e elküldésre.	Cserélje ki a tintapatronokat. (Lásd a(z) <i>A tintapatronok cseréje</i> című részt a(z) 66. oldalon!)
Papíradak [Elöl, Hátul]	A papír elakadt a gép belsejében.	Távolítsa el az elakadt papírt. Ennek lépéseit lásd a(z) <i>A papír elakadt a készülék első és hátsó részében</i> című részt a(z) 84. oldalon!  Feltétlenül állítsa be a papír hosszúság-vezetőt a papír pontos méretéhez. NE nyissa ki a papíradagoló hosszabbítóját, ha A5 vagy kisebb méretű papírt tölt be.
	Egynél több papírt helyezett a kézi adagolónyílásba.  —VAGY—  Másik papírlapot helyezett a kézi adagolónyílásba, mielőtt az LCD-n megjelent volna a Helyezzen papírt a kézi adagoló nyílásba, majd nyomja meg a Start üzenet.	Soha NE tegyen egynél több papírt a kézi adagolónyílásba. Várja meg, amíg az LCD-n megjelenik a Helyezzen papírt a kézi adagoló nyílásba, majd nyomja meg a Start üzenet, és csak utána tegye be a következő papírt a kézi adagolónyílásba.  Távolítsa el az elakadt papírt. Ennek lépéseit lásd a(z) <i>A papír elakadt a készülék első és hátsó részében</i> című részt a(z) 84. oldalon!
Papírelakadás [Elöl]	A papír elakadt a gép belsejében.	Távolítsa el az elakadt papírt. Ennek lépéseit lásd a(z) <i>A papír elakadt a készülék elejében</i> című részt a(z) 82. oldalon!  Feltétlenül állítsa be a papír hosszúság-vezetőt a papír pontos méretéhez. NE nyissa ki a papíradagoló hosszabbítóját, ha A5 vagy kisebb méretű papírt tölt be.

Hibaüzenet	Ok	Ajánlott intézkedés
Papírelakadás [Hátul]	A papír elakadt a gép belsejében.	Távolítsa el az elakadt papírt. Ennek lépéseit lásd a(z) <i>A papír elakadt a készülék hátsó részében</i> című részt a(z) 83. oldalon!  Feltétlenül állítsa be a papír hosszúság-vezetőt a papír pontos méretéhez. NE nyissa ki a papíradagoló hosszabbítóját ha A5 vagy kisebb méretű papírt tölt be.
	Papírpor gyűlt össze a papírfelszedő hengereken és a papíradagoló hengerek hátoldalán.	Tisztítsa meg a papírfelszedő hengereket és a papíradagoló hengerek hátoldalát. (Lásd <i>A papírfelszedő görgők tisztítása</i> című részt a <i>Kibővített használati útmutató A függelékében.</i> )
Papírméret Ell.	A papírméret beállítása nem felel meg a tálcára helyezett papír méretének. Vagy nem a használt papírméretnek megfelelően állította be a papírvezetőket a tálcán.	<ol style="list-style-type: none"> <li>Ellenőrizze, hogy az ön által választott papírméret megfelel-e a tálcára helyezett papír méretének.</li> <li>Ellenőrizze, hogy álló helyzetben helyezte-e be a papírt azáltal, hogy a papírvezetőket a papírméretnek megfelelő helyzetbe állítja.</li> <li>A papírméret és a papír helyzetének ellenőrzése után nyomja meg a <b>Mono Start</b> vagy <b>Colour Start (Színes Start)</b> gombot a nyomtatás folytatásához.</li> </ol>
Tintagyűjtő köz. tele	A tintafelszívó tartály vagy öblítőtartály kis híján megtelt.	Forduljon a Brother ügyfélszolgálathoz/Brother márkakereskedőjéhez.
Tintagyűjtő tele	Belső alkatrészek szervizelése szükséges. Ezt a problémát nem eredeti Brother tintapatron használata, esetleg az üres patron más forrásból történt utántöltése okozhatta. Ha a nyomtatófejet vagy a gép más alkatrészeit érintő hibát más gyártmányú tinta vagy tintapatron használata okozta, a szükséges javítás költségét a garancia nem fedezi.	Forduljon a Brother ügyfélszolgálathoz/Brother márkakereskedőjéhez.
Vonalhiba	A másik személy vagy a másik faxkészülék megszakította a hívást.	Próbálja meg újra a küldést vagy a fogadást. Ha a hívások ismételten megszakadnak és ön VoIP (Voice over IP) rendszert használ, próbálja átállítani a kompatibilitást alapra (VoIP esetén). (Lásd a(z) <i>Telefonvonal interferencia / VoIP</i> című részt a(z) 98. oldalon!)

## Hibaanimációk kijelzése

A hibaanimációk lépésről lépésre történő utasításokat jelenítenek meg a papír elakadásakor. A lépések között az Önnek kényelmes sebességgel mozoghat, a ► gombot megnyomva előrefelé, a ◀ gombbal pedig visszafelé.

## Faxok vagy a faxnapló jelentés továbbítása

Ha az LCD ezt mutatja:

- Nem lehet tiszt. XX
- Nem lehet inic. XX
- Nem lehet nyom. XX
- Nem lehet szken. XX

Javasoljuk, hogy továbbítsa faxait egy másik faxkészülékre vagy egy számítógépre. (Lásd a(z) *Faxok továbbítása másik faxkészülékre* című részt a(z) 80. oldalon! és *Faxok továbbítása a számítógépre* című részt a(z) 80. oldalon!)

A faxnapló jelentést is továbbíthatja, hogy láthassa, vannak-e küldésre váró faxok. (Lásd a(z) *Faxnapló jelentés továbbítása másik faxkészülékre* című részt a(z) 81. oldalon!)

## Faxok továbbítása másik faxkészülékre

Ha nincs beállítva állomásának azonosítója, akkor nem léphet be faxküldési üzemmódba. (Lásd a *Adja meg a személyes adatokat (Áll.azonosító)* című részt a *Gyors telepítési útmutatóban*.)

- 1 Nyomja meg a **Stop/Exit (Stop/Kilépés)** gombot a hiba ideiglenes megszakításához.
- 2 Nyomja meg a **MENÜ** gombot.
- 3 Nyomja meg a ▲ vagy ▼ gombot a **Műsz. segély** megjelenítéséhez.

- 4 Nyomja meg a **Műsz. segély** gombot.
- 5 Nyomja meg az **Adatátvitel** gombot.
- 6 Nyomja meg a **Fax átvitel** gombot.
- 7 Válasszon az alábbi lehetőségek közül:
  - Ha az LCD-n megjelenik a **Nincs adat üzenet**, akkor nem maradt fax a készülék memóriájában.  
Nyomja meg a **Stop/Exit (Stop/Kilépés)** gombot.
  - Írja be azt a faxszámot, ahova a faxokat továbbítani akarja.
- 8 Nyomja meg a **Mono Start** gombot.

## Faxok továbbítása a számítógépre

Továbbíthatja a faxokat a készülék memóriájából a számítógépre.

- 1 Nyomja meg a **Stop/Exit (Stop/Kilépés)** gombot a hiba ideiglenes megszakításához.
- 2 Ellenőrizze, hogy telepítette-e az **MFL-Pro Suite** szoftvert a számítógépre, majd kapcsolja be a **PC-FAX vétel** lehetőséget a számítógépen. (A részletekért lásd a *PC-FAX fogadása* című részt a *Szoftver használati útmutatóban*.)
- 3 Ellenőrizze, hogy beállította-e a PC-Fax vétel lehetőséget a készüléken. (Lásd a *PC-fax fogadás (csak Windows® esetén)* című részt a *Kibővített használati útmutató 4. fejezetében*.)  
Ha vannak faxok a készülék memóriájában, amikor beállítja a PC-Fax vétel lehetőséget, az LCD megkérdezi, hogy akarja-e továbbítani a faxokat a számítógépre.

- 4 Válasszon az alábbi lehetőségek közül:
  - A faxok számítógépre továbbításához nyomja meg az **Igen** gombot. A készülék megkérdezi, akar-e biztonsági másolati nyomatot.
  - Ha ki akar lépni és a memóriában akarja hagyni a faxokat, nyomja meg a **Nem** gombot.
- 5 Nyomja meg a **Stop/Exit (Stop/Kilépés)** gombot.

### Faxnapló jelentés továbbítása másik faxkészülékre

Ha nincs beállítva állomásának azonosítója, akkor nem léphet be faxküldési üzemmódba. (Lásd a *Adja meg a személyes adatokat (Áll.azonosító)* című részt a *Gyors telepítési útmutatóban*.)

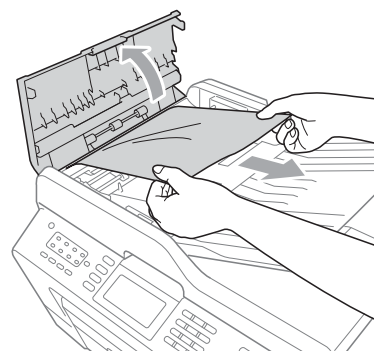
- 1 Nyomja meg a **Stop/Exit (Stop/Kilépés)** gombot a hiba ideiglenes megszakításához.
- 2 Nyomja meg a **MENÜ** gombot.
- 3 Nyomja meg a **▲** vagy **▼** gombot a **Műsz. segély megjelenítéséhez**.
- 4 Nyomja meg a **Műsz. segély** gombot.
- 5 Nyomja meg a **Adatátvitel** gombot.
- 6 Nyomja meg az **Jelentés átv.** gombot.
- 7 Írja be azt a faxszámot, ahova a faxokat továbbítani akarja.
- 8 Nyomja meg a **Mono Start** gombot.

## Dokumentum elakadás

A dokumentumok elakadhatnak az ADF egységben, ha nem töltötték be őket megfelelően, vagy ha túl hosszúak. Az elakadás elhárításához kövesse az alábbi lépéseket.

### Papírelakadás az ADF egység felső részében

- 1 Vegye ki az összes el nem akadt papírt az ADF-ből.
- 2 Nyissa fel az ADF fedelét.
- 3 Húzza ki a beszorult dokumentumot jobbra.



- 4 Zárja vissza az ADF fedelét.
- 5 Nyomja meg a **Stop/Exit (Stop/Kilépés)** gombot.

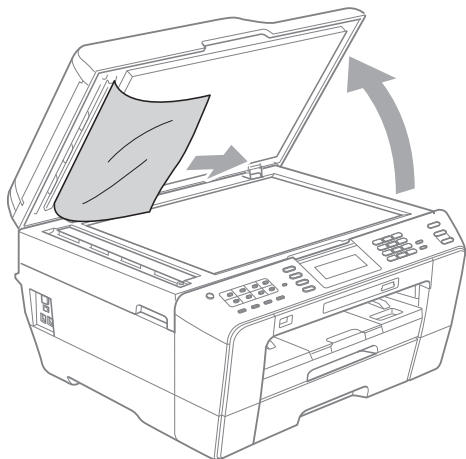
### ! FONTOS

Az elakadások elkerüléséhez a közepén finoman megnyomva megfelelően zárja le az ADF fedelét.



## Papírelakadás az ADF egység belsejében

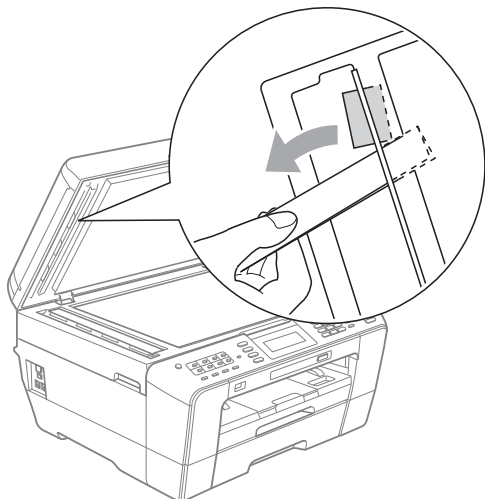
- 1 Vegye ki az összes el nem akadt papírt az ADF-ből.
- 2 Emelje fel a fedelet.
- 3 Húzza ki a beszorult dokumentumot jobbra.



- 4 Zárja vissza a fedelet.
- 5 Nyomja meg a **Stop/Exit (Stop/Kilépés)** gombot.

## Az ADF-ben elakadt kicsi dokumentumok eltávolítása

- 1 Emelje fel a fedelet.
- 2 Helyezzen be egy darab merev papírt, például kartont az ADF-be a kisebb papírdarabok kitolásához.



- 3 Zárja vissza a fedelet.
- 4 Nyomja meg a **Stop/Exit (Stop/Kilépés)** gombot.

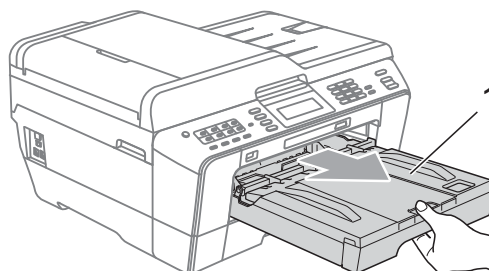
## A nyomtató elakadása vagy papírelakadás

A beszorulás helyétől függően távolítsa el az elakadt papírt a készülékből.

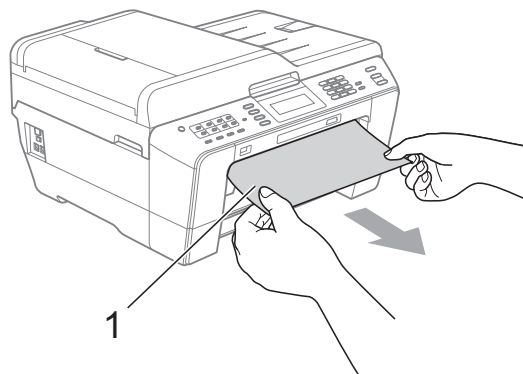
### A papír elakadt a készülék elejében

Ha az LCD-n megjelenik a Papírelakadás [Elöl] üzenet, kövesse az alábbi lépéseket:

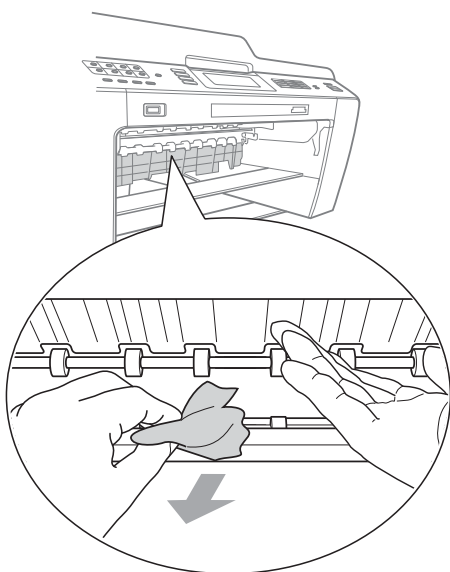
- 1 Húzza ki a készülék hálózati kábelét az elektromos aljzatból.
- 2 Teljesen húzza ki a papírtálcát (1) a készülékből.



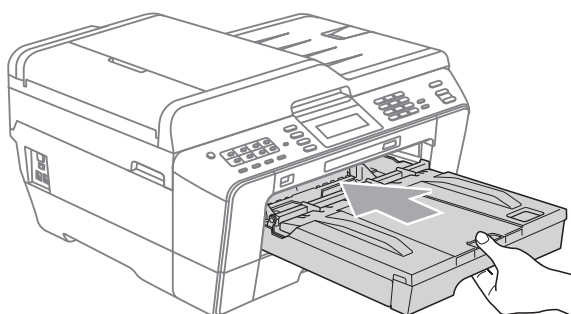
- 3 Vegye ki az elakadt papírt (1).



- 4 Emelje fel az elakadáselhárító fedelet, és vegye ki az elakadt papírt.



- 5 Határozott mozdulattal tolja vissza a papírtálcát a gépbe.



#### **Megjegyzés**

A papírtartót kattanásig húzza ki.

- 6 Dugja vissza a hálózati kábelt.

#### **Megjegyzés**

Ha az elakadás megismétlődik, egy kis darab papír elakadhatott a készülékben. (Lásd a(z) *További papírelakadás-elhárítási műveletek* című részt a(z) 87. oldalon!)

## A papír elakadt a készülék hátsó részében

Ha az LCD-n megjelenik a Papírelakadás [Hátul] üzenet, kövesse az alábbi lépéseket:

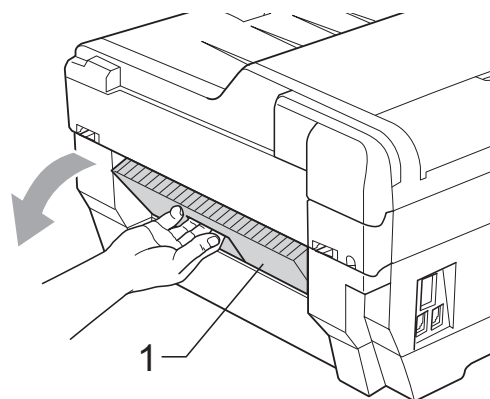
- 1 Húzza ki a készülék hálózati kábelét az elektromos aljzatból.



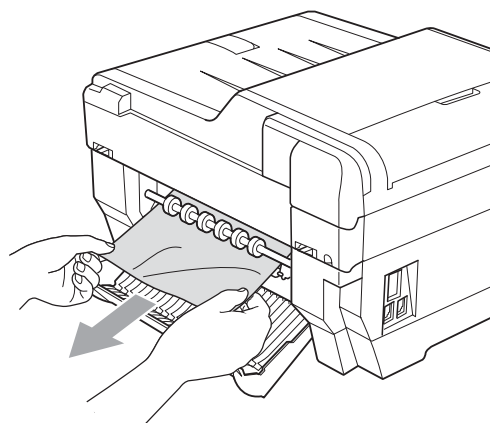
### **Megjegyzés**

Feltétlenül távolítsa el a papírt a kézi adagolónyílásból, majd zárja le.

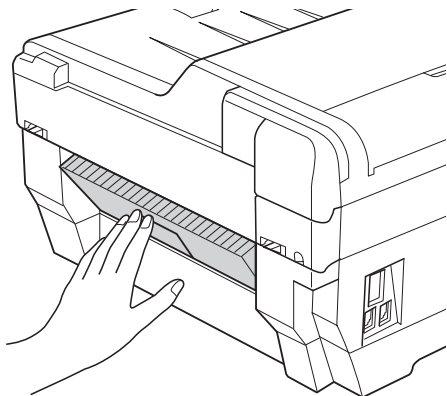
- 2 Nyissa ki az elakadáselhárító fedelet (1) a készülék hátoldalánál.



- 3 Húzza ki a készülékből az elakadt papírt.



- 4 Zárja le az elakadáselhárító fedelet. Ellenőrizze, hogy megfelelően zárta-e le a fedelet.



- 5 Dugja vissza a hálózati kábelt.

### A papír elakadt a készülék első és hátsó részében

Ha az LCD-n megjelenik a Papírakad [Elöl, Hátsul] üzenet, kövesse az alábbi lépéseket:

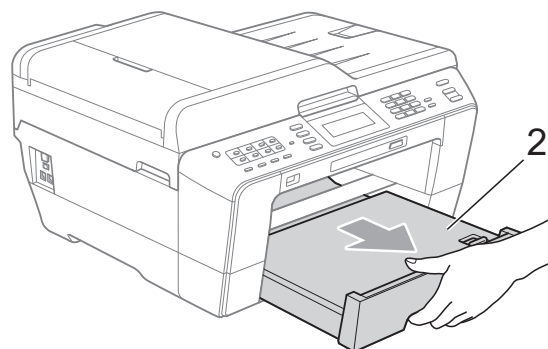
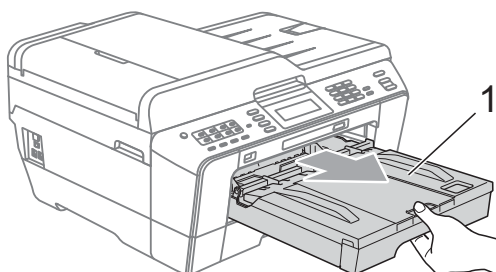
- 1 Húzza ki a készülék hálózati kábelét az elektromos aljzatból.



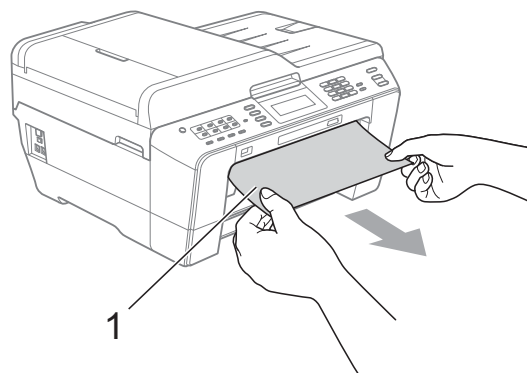
### Megjegyzés

Feltétlenül távolítsa el a papírt a kézi adagolónyílásból, majd zárja le.

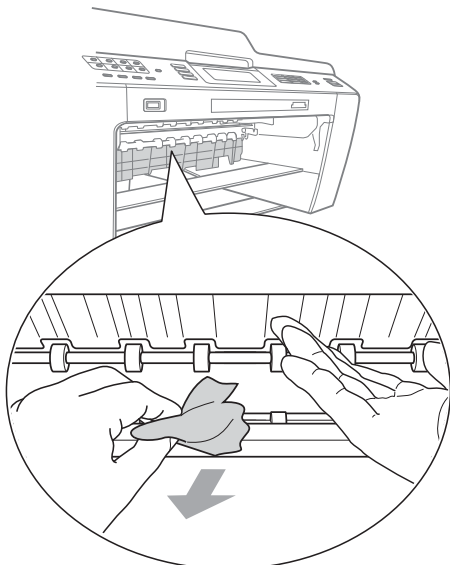
- 2 Teljesen húzza ki az 1. papírtálcát (1), majd a 2. papírtálcát (2) a készülékből.



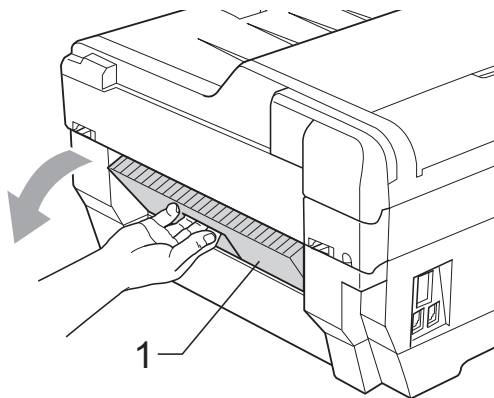
- 3 Vegye ki az elakadt papírt (1).



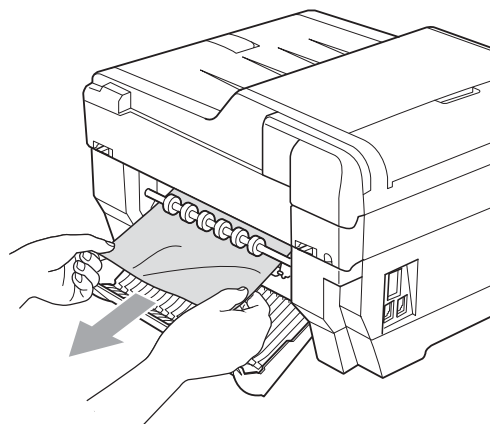
- 4** Emelje fel a fedelet és vegye ki az elakadt papírt.  
(Miután a tálcákat levette, folytassa az **5** lépéssel.)



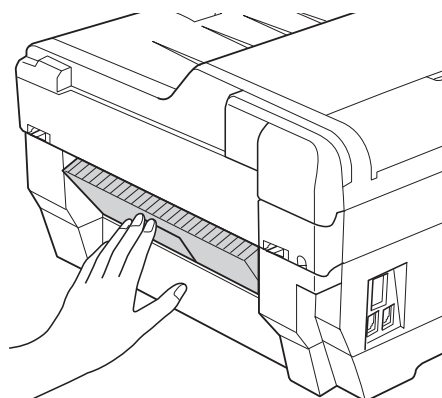
- 5** Nyissa ki az elakadáselhárító fedelet (1) a készülék hátoldalánál.



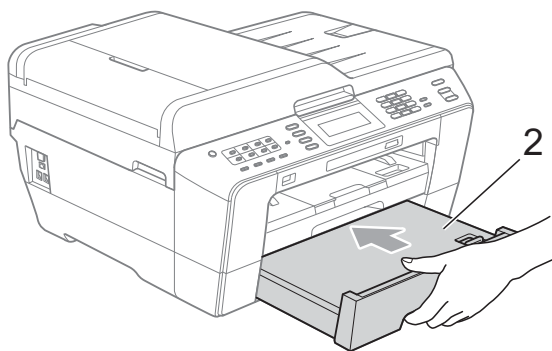
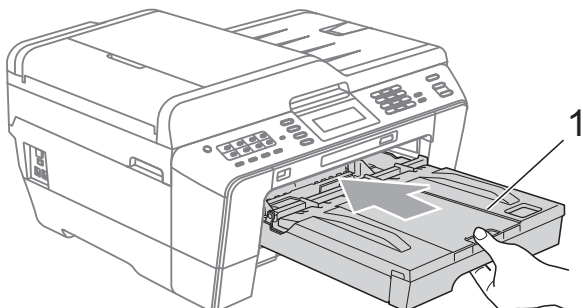
- 6** Húzza ki a készülékből az elakadt papírt.



- 7** Zárja le az elakadáselhárító fedelet. Ellenőrizze, hogy megfelelően zárta-e le a fedelet.

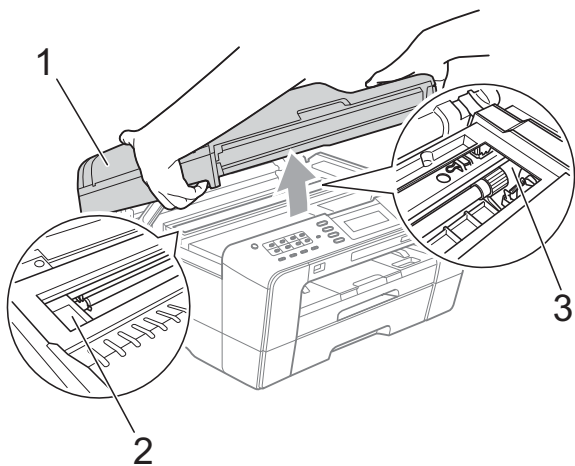


- 8 Szilárdan helyezze fel az 1. papírtálcát (1), majd a 2. papírtálcát (2) a készülék hátoldalára.



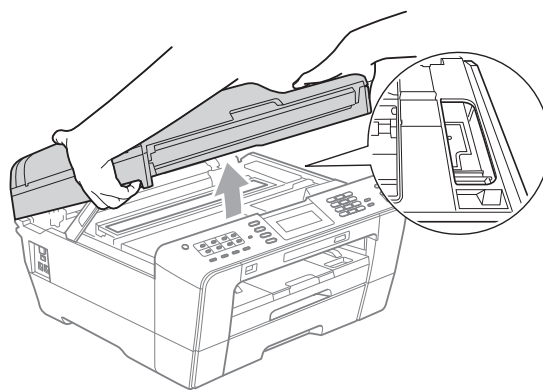
- 9 Két kézzel fogja meg a szkennert a készülék két oldalánál az ujjak számára kialakított tartónál fogva (1) és tegye a helyére.

Mozgassa a nyomtatófejet (ha szükséges) úgy, hogy eltávolíthasson minden papírt ami az érintett részen található. Győződjön meg arról, hogy nem maradt elakadt papír a készülék (2) és (3) részein.



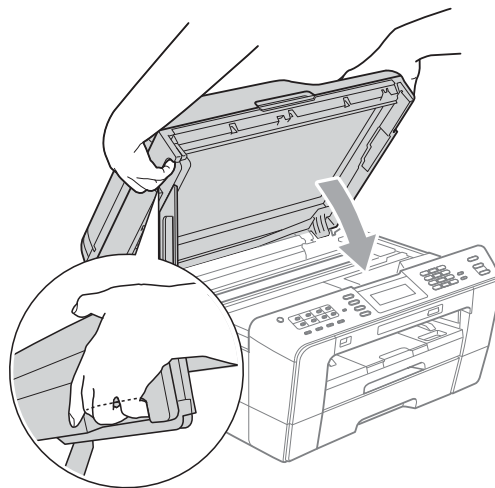
## ! FONTOS

- Ha a papír a nyomtatófej alatt akadt el, húzza ki a készülék tápkábelét a csatlakozóból, majd mozgassa meg a nyomtatófejet a papír elakadásához.
- Ha a nyomtatófej a jobb sarokban állt meg, mint az ábrán, akkor a nyomtatófejet nem lehet elmozdítani. Dugja vissza a hálózati kábelt. Tartsa lenyomva a **Stop/Exit (Stop/Kilépés)** gombot, amíg a nyomtatófej el nem mozdul a középső helyzetbe. Húzza ki a készülék tápkábelét, és vegye ki a papírt.



- Ha tinta kerül a bőrére, azonnal mossa le szappannal és bő vízzel.

- 10 Óvatosan zárja le a szkennert, mindkét oldalát egyszerre fogva.



## ⚠ VIGYÁZAT

Vigyázzon, nehogy az ujjai beszoruljanak a szkennер fedele alá.

Mindig a szkennерfedél két oldalán az ujjaknak kialakított tartót fogja, amikor kinyitja vagy lezárja a fedelet.



### Megjegyzés

A papírtartót kattanásig húzza ki.



11 Dugja vissza a hálózati kábelt.



### Megjegyzés

Ha az elakadás megismétlődik, egy kis darab papír elakadhatott a készülékben. (Lásd a(z) *További papírelakadás-elhárítási műveletek* című részt a(z) 87. oldalon!)

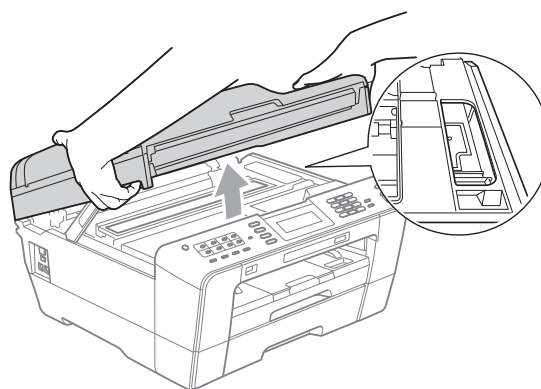
## További papírelakadás-elhárítási műveletek

- 1 Két kézzel fogja meg a készülék két oldalán kialakított műanyag füleket, és emelje fel a szkennер fedelét nyitott helyzetbe.

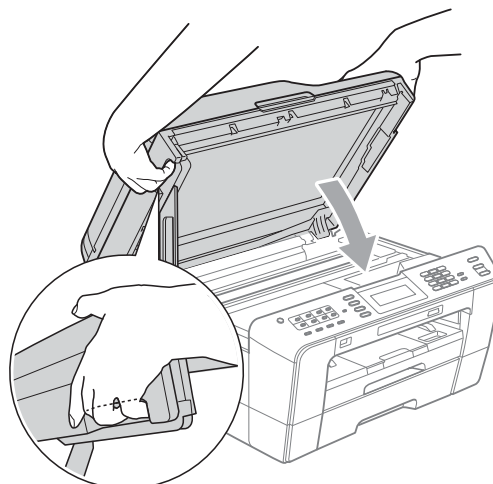


### Megjegyzés

Ha a nyomtatófej a jobb sarokban áll meg, mint az ábrán, tartsa lenyomva a **Stop/Exit (Stop/Kilépés)** gombot, amíg a fej bemegy középre.



- 2 Húzza ki a készülék hálózati kábelét az elektromos aljzatból.
- 3 Óvatosan zárja le a szkennер fedelét, mindkét oldalát egyszerre fogva.

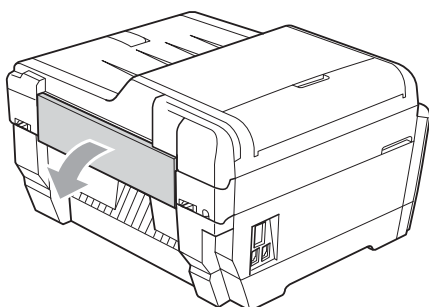


## **⚠ VIGYÁZAT**

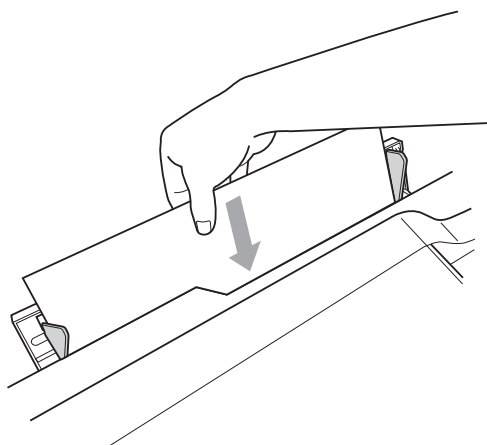
Vigyázzon, nehogy az ujjai beszoruljanak a szkennер fedele alá.

Mindig a szkennерfedél két oldalán az ujjaknak kialakított tartót fogja, amikor kinyitja vagy lezárja a fedelet.

- 4 Nyissa fel a kézi adagolónyílás fedelét.



- 5 Csak egy A4 vagy letter méretű vastag papírt, például fényes papírt helyezzen be fekvő helyzetben a kézi adagolónyílásba. Tolja be a kézi adagolónyílásba.



### **📝 Megjegyzés**

- Javasoljuk, hogy fényes papírt használjon.
- Ha nem tolja be elég mélyen a kézi adagolónyílásba, a készülék nem húzza be a papírt, amikor csatlakoztatja az elektromos kábelt.

- 6 Dugja vissza a hálózati kábelt. A kézi adagolónyílásba helyezett papír áthalad a készüléken és kivetődik.

- 7 Két kézzel fogja meg a készülék két oldalán kialakított műanyag füleket, és emelje fel a szkennер fedelét nyitott helyzetbe. Ellenőrizze, nem maradt-e egy kis darab papír továbbra is elakadva a készülék belsejében. Óvatosan zárja le a szkennер fedelét, mindkét oldalát egyszerre fogva.



## Hibaelhárítás

Ha úgy véli, gond van a készülékkel, olvassa el az alábbi táblázatot és kövesse a hibaelhárítási ötleteket.

A legtöbb problémát egyedül is könnyen elháríthatja. Ha további segítségre van szüksége, a Brother ügyfélszolgálati központ honlapján tájékozódhat a legfrissebb GYIK-ről és hibaelhárítási tanácsokról.

Látogasson el a <http://solutions.brother.com/> honlapra.

## Ha további problémája van a készülékkel

### Nyomtatás

Probléma	Javaslatok
A készülék nem nyomtat.	Ellenőrizze az interfész kábelt vagy a vezeték nélküli csatlakozást mind a készüléknél, mind pedig a számítógépnél. (Lásd a <i>Gyors telepítési útmutatót</i> .)
	Ellenőrizze, hogy a készülék be van-e dugaszolva, és hogy a <b>On/Off (Be/Ki)</b> gomb világít-e.
	Egy vagy több tintapatron élettartama végére ért. (Lásd a(z) <i>A tintapatronok cseréje</i> című részt a(z) 66. oldalon!)
	Nézze meg, hogy az LCD-kijelzőn nem jelent-e meg hibaüzenet. (Lásd a(z) <i>Hiba- és karbantartási üzenetek</i> című részt a(z) 72. oldalon!)
	Ha az LCD-n megjelenik a <i>Nyomtatás hiba</i> és <i>Tintacsere</i> üzenet, lásd a(z) <i>A tintapatronok cseréje</i> című részt a(z) 66. oldalon!
	Ellenőrizze, hogy a megfelelő nyomtató-illesztőprogram van-e telepítve és kiválasztva.
	Ellenőrizze, hogy a készülék csatlakozik-e a hálózathoz. Kattintson a <b>Start</b> gombra, majd a <b>Nyomtatók és faxok</b> parancsra. <b>Brother MFC-XXXXX</b> (ahol XXXXX az ön által használt modell neve), és győződjön meg arról, hogy az <b>Offline nyomtatás</b> nincs bejelölve.

## Nyomtatás (folytatás)

Probléma	Javaslatok
Gyenge a nyomtatás minősége.	Ellenőrizze a nyomtatás minőségét. (Lásd a(z) <i>A nyomtatás minőségének ellenőrzése</i> című részt a(z) 70. oldalon!)
	Ellenőrizze, hogy a nyomtató illesztőprogramjának <b>Médiatípus</b> , illetve a készülék menüjének <i>Papír típus</i> beállításai megfelelnek a használt papírnak. (Windows® esetén lásd a <i>Nyomtatás</i> című részt vagy Macintosh esetén a <i>Nyomtatás és faxolás</i> című részt a <i>Szoftver használati útmutatóban</i> és a(z) <i>Papírméret és papírtípus</i> című részt a(z) 22. oldalon!)
	Bizonyosodjon meg róla, hogy a tintapatronok nem használtak-e. A tinta az alábbi okok miatt összezsomósodhat: <ul style="list-style-type: none"> <li>■ A patron dobozán feltüntetett érvényességi idő lejárt. (A Brother eredeti patronok gyári csomagolásukban történő tárolás esetén akár két évig is felhasználhatók maradnak.)</li> <li>■ A tintapatron már több mint hat hónapja van a készülékben.</li> <li>■ A patronot használat előtt nem megfelelően tárolták.</li> </ul>
	Feltétlenül eredeti Brother Innobella™ festéket használjon. A Brother cég nem javasolja más, az eredeti Brother márkától eltérő márkájú patronok használatát, vagy a kiürült patronok más forrásból történő újratöltését.
	Ha lehetséges, használja az ajánlott típusú papírokat. (Lásd a(z) <i>Használható papír és más nyomtatási média</i> című részt a(z) 24. oldalon!)
	A készülék számára ajánlott környezet hőmérséklete 20 °C – 33 °C.
Fehér vízszintes vonalak jelennek meg a szövegben vagy a képi elemeken.	Tisztítsa meg a nyomtatófejet. (Lásd a(z) <i>A nyomtatófej tisztítása</i> című részt a(z) 69. oldalon!)
	Feltétlenül eredeti Brother Innobella™ festéket használjon.
	Ha lehetséges, használja az ajánlott típusú papírokat. (Lásd a(z) <i>Használható papír és más nyomtatási média</i> című részt a(z) 24. oldalon!)
A készülék üres lapokat nyomtat.	Tisztítsa meg a nyomtatófejet. (Lásd a(z) <i>A nyomtatófej tisztítása</i> című részt a(z) 69. oldalon!)
	Feltétlenül eredeti Brother Innobella™ festéket használjon.
A karakterek és a vonalak elmaszatólnak.	Ellenőrizze a nyomtatás igazítását. (Lásd a(z) <i>A nyomtatási igazítások ellenőrzése</i> című részt a(z) 71. oldalon!)
A nyomtatott szöveg vagy képek ferdék.	Ellenőrizze, hogy a papír megfelelően legyen betöltve és a papíroidal-vezetők megfelelően legyenek beállítva. (Lásd a(z) <i>Papír és egyéb nyomtatási média betöltése</i> című részt a(z) 10. oldalon!)
	Ellenőrizze, hogy az elakadáselhárító fedél megfelelően van-e lezárva.
Tintafolt vagy szennyeződés van a nyomtatott oldal felső középső részén.	Győződjön meg róla, hogy a papír nem túl vastag-e, vagy nem gyűrődött-e fel. (Lásd a(z) <i>Használható papír és más nyomtatási média</i> című részt a(z) 24. oldalon!)
A nyomtatás maszatosnak tűnik, vagy úgy tűnik, hogy folyik a tinta.	Ellenőrizze, hogy az ajánlott papírtípusokat használja-e. (Lásd a(z) <i>Használható papír és más nyomtatási média</i> című részt a(z) 24. oldalon!) Ne érjen a papírhoz, amíg a tinta meg nem szárad.
	Feltétlenül eredeti Brother Innobella™ festéket használjon.
	Ha fotópapírt használ, feltétlenül a megfelelő típusú papírt használja. Ha számítógépről fényképet nyomtat, állítsa be a <b>Médiatípus</b> lehetőséget a nyomtató-illesztőprogram <b>Alapvető</b> lapján.

## Nyomtatás (folytatás)

Probléma	Javaslatok
Folt jelenik meg a hátsó oldalon vagy az oldal alján.	<p>Győződjön meg róla, hogy a nyomtatótálca nem tintafoltos-e. (Lásd az <i>A készülék nyomtatótálcájának tisztítása</i> című részt a <i>Kibővített használati útmutató A függelékében.</i>)</p> <p>Feltétlenül eredeti Brother Innobella™ festéket használjon.</p> <p>Feltétlenül használja a papírtartó szárnyat. (Lásd a(z) <i>Papír és egyéb nyomtatási média betöltése</i> című részt a(z) 10. oldalon!)</p>
A készülék sűrű sorokat nyomtat az oldalra.	Jelölje be a <b>Fordított sorrend</b> elemet a nyomtató-illesztőprogramban az <b>Alapvető</b> fülön.
A nyomtatott oldalak gyűröttek.	<p>(Windows® felhasználók) A nyomtatóillesztő <b>Haladó</b> lapján kattintson a <b>Színbeállítások</b> lehetőségre és vegye ki a <b>Kétirányú nyomtatás</b> kijelölést.</p> <p>(Macintosh felhasználók) A nyomtatóillesztőben válassza a <b>Print Settings</b> (Nyomtatóbeállítások) lehetőséget, kattintson az <b>Advanced</b> (Haladó) lehetőségre, válassza az <b>Other Print Options</b> (Egyéb nyomtatóopciók) lehetőséget, és vegye ki a <b>Kétirányú nyomtatás</b> kijelölést.</p> <p>Feltétlenül eredeti Brother Innobella™ festéket használjon.</p>
„Oldaltördelés” nyomtatás nem lehetséges.	Ellenőrizze, hogy az alkalmazásban és a nyomtató illesztőprogramjában azonos papírméret van-e beállítva.
A nyomtatási sebesség túl lassú.	<p>Próbálja meg módosítani a nyomtató illesztőprogramjának beállításait. A nagyobb felbontás hosszabb adatfeldolgozási, küldési és nyomtatási időt vesz igénybe. Próbálkozzon a nyomtató illesztőprogramjának <b>Haladó</b> lapján más minőség beállításával. Továbbá kattintson a <b>Színbeállítások</b> elemre, és győződjön meg arról, hogy a <b>Színfokozás</b> nincs kiválasztva.</p> <p>Kapcsolja ki a keretmentes nyomtatás beállítást. A keretmentes nyomtatás általában lassabb a normál nyomtatásnál. (Windows® esetén lásd a <i>Nyomtatás</i> című részt vagy Macintosh esetén a <i>Nyomtatás és faxolás</i> című részt a <i>Szoftver használati útmutatóban.</i>)</p>
A Színjavítás funkció nem megfelelően működik.	Ha a képadatok nem teljes színben vannak az alkalmazásban (például 256 szín), a Színjavítás nem működik. Használjon legalább 24 bites színadatokat a Színjavítás funkcióhoz.
A fotópapírt a készülék nem megfelelően húzza be.	<p>Ha Brother fotópapírra nyomtat, mindig tegyen be eggyel több fotópapírt a papírtálcára. Ebből a célból eggyel több lap van a papírcsomagban.</p> <p>Tisztítsa meg a papírfelszedő hengereket. (Lásd <i>A papírfelszedő görgők tisztítása</i> című részt a <i>Kibővített használati útmutató A függelékében.</i>)</p>
A készülék egyszerre több oldalt vesz fel.	<p>Győződjön meg arról, hogy a papír megfelelően van-e elhelyezve az adagoló tálcában. (Lásd a(z) <i>Papír és egyéb nyomtatási média betöltése</i> című részt a(z) 10. oldalon!)</p> <p>Csak egyféle méretű papírt töltsön be, és egyszerre csak egy típusú papír legyen a papírtálcán.</p> <p>Ügyeljen arra, hogy a papírtálca alja ne legyen szennyezett. (Lásd <i>A papírfelszedő görgők tisztítása</i> című részt a <i>Kibővített használati útmutató A függelékében.</i>)</p> <p>Ha csak néhány papírlap van a papírtálcában, akkor elképzelhető, hogy a gép nem tudja azokat megfelelően behúzni. Ügyeljen arra, hogy legalább 10 lap legyen a papírtálcában.</p>
Papírelakadás lép fel.	Feltétlenül állítsa be a papírhosszúság-vezetőt a papír pontos méretéhez. Ne nyissa ki a papíradagoló hosszabbítóját, ha A5 vagy kisebb méretű papírt tölt be. (Lásd a(z) <i>A nyomtató elakadása vagy papírelakadás</i> című részt a(z) 82. oldalon!)

## Nyomtatás (folytatás)

Probléma	Javaslatok
A papírelakadás megismétlődik.	Ha az elakadás megismétlődik, egy kis darab papír elakadhatott a készülékben. Ellenőrizze, nem maradt-e elakadt papír a készülékben. (Lásd a(z) <i>További papírelakadás-elhárítási műveletek</i> című részt a(z) 87. oldalon!)
A papír elakad, amikor kétoldalas másolást vagy nyomtatást végez.	Használja az egyik elakadásmegelőzési beállítást, DX1 vagy DX2. Másolásról lásd a <i>Kétoldalas másolás</i> című részt a <i>Kibővített használati útmutató 7. fejezetében</i> ; a nyomtatásról Windows® esetén lásd a <i>Kétoldalas / brosúra</i> című részt, vagy Macintosh esetén a <i>Kétoldalas nyomtatás</i> című részt a <i>Szoftver használati útmutatóban</i> .
	Ha a papír gyakran elakad a duplex másolás vagy a duplex nyomtatás során, a papíradagoló hengerek valószínűleg tintával szennyezettek. Tisztítsa meg a papíradagoló hengereket. (Lásd <i>A papíradagoló hengerek tisztítása</i> című részt a <i>Kibővített használati útmutató A függelékében</i> )
A kinyomtatott lapok nem kerülnek szépen egymás fölé.	Feltétlenül használja a papírtartó szármát. (Lásd a(z) <i>Papír és egyéb nyomtatási média betöltése</i> című részt a(z) 10. oldalon!)
A készülék nem nyomtat az Adobe® Illustrator® programból.	Próbálja meg csökkenteni a nyomtatási felbontást. (Windows® esetén lásd a <i>Nyomtatás</i> című részt vagy Macintosh esetén a <i>Nyomtatás és faxolás</i> című részt a <i>Szoftver használati útmutatóban</i> .)

## Fogadott faxok nyomtatása

Probléma	Javaslatok
Összesűrített nyomtatás és fehér csíkok vannak az oldalon keresztül, vagy a készülék levágja a mondatok tetejét és alját.	Valószínűleg hibás a kapcsolat, statikus elektromosság miatt, vagy interferencia van a telefonvonalon. Kérje meg a másik felet, hogy újból küldje el a faxot.
Függőleges fekete vonalak jelennek meg fogadáskor.	Lehetséges, hogy a küldő szkennere szennyezett. Kérje meg a küldő felet, hogy készítsen másolatot annak ellenőrzésére, van-e valami probléma a küldő készülékkel. Próbáljon meg másik faxkészülékről fogadni.
A fogadott színes faxokat csak fekete-fehérben lehet kinyomtatni.	Cserélje ki a színes festékpátront, amelyik elérte élettartama végét, majd kérje meg a másik felet, hogy újból küldje el a színes faxot. (Lásd a(z) <i>A tintapátrónok cseréje</i> című részt a(z) 66. oldalon!)
A bal és a jobb oldali margót a készülék levágja, vagy csak egyetlen oldalt nyomtat ki két lapon.	Kapcsolja be az automatikus kicsinyítést. (Lásd a <i>Kicsinyített bejövő fax nyomtatása</i> című részt a <i>Kibővített használati útmutató 4. fejezetében</i> .)

## Telefonvonal vagy csatlakozások

Probléma	Javaslatok
A hívás nem működik. (Nincs tárcsázási hang)	Ellenőrizze, hogy a készülék be van-e dugaszolva és be van-e kapcsolva.
	Ellenőrizze a vezeték csatlakozásait.
	Változtassa meg a hangkódos/impulzusos beállítást. (Lásd a <i>Gyors telepítési útmutatót</i> .)
	Emelje fel a külső telefon kézibeszélőjét és hallgassa a tárcsázási hangot. Ha nincs tárcsázási hang, kérje meg a telefontársaságot, hogy ellenőrizze a vezetékét és/vagy az aljzatot.


## Telefonvonal vagy csatlakozások (folytatás)

Probléma	Javaslatok
A készülék nem válaszol a hívásokra.	Ellenőrizze, hogy a készülék a megfelelő fogadási módba van-e beállítva. (Lásd a(z) <i>Fogadási üzemmód kiválasztása</i> című részt a(z) 35. oldalon!) Ellenőrizze, van-e tárcsahang. Ha lehetséges, hívja fel a készüléket annak ellenőrzésére, hogy válaszol-e. Ha továbbra sincs válasz, ellenőrizze a vezeték csatlakozásait. Ha nincs csengetés, amikor hívja a készüléket, kérje meg a telefontársaságot, hogy ellenőrizze a vezetékét.

## Faxok fogadása

Probléma	Javaslatok
Nem lehet faxot fogadni.	Ha házi alközponthoz vagy ISDN-hez csatlakoztatja a készüléket, állítsa be a telefonvonal-típus menü beállításait a saját telefonjának típusára. (Lásd a(z) <i>Telefonvonal-típus beállítása</i> című részt a(z) 42. oldalon!)


## Faxok küldése

Probléma	Javaslatok
Nem lehet faxot küldeni.	Ellenőrizze az összes vezetékcsatlakozást.
	Ellenőrizze, hogy a <b>FAX</b>  gomb világít-e.
	Kérje meg a másik felet annak ellenőrzésére, hogy a fogadó készülékben van-e papír.
	Nyomtassa ki a küldési visszaigazolási jelentést, és ellenőrizze, nem tartalmaz-e hibát. (Lásd a <i>Jelentések a Kibővített használati útmutató 6. fejezetében.</i> )
A küldési visszaigazolási jelentés ezt mutatja: „EREDM:HIBA”.	Valószínűleg ideiglenes zaj vagy statikus elektromosság van a vonalon. Próbálja meg újból elküldeni a faxot. Ha PC FAX üzenetet küld és „EREDM:HIBA” üzenetet kap a küldési visszaigazolási jelentésen, akkor valószínűleg megtelt az ön készülékének memóriája. Több memória eléréséhez kikapcsolhatja a Fogadási memóriát (lásd a <i>Fogadási memória műveleteinek kikapcsolása</i> című részt a <i>Kibővített használati útmutató 4. fejezetében</i> ), kinyomtathatja a memóriában tárolt faxüzeneteket (lásd a <i>Memóriában lévő faxok nyomtatása</i> című részt a <i>Kibővített használati útmutató 4. fejezetében</i> ), vagy törölhet egy késleltetett faxot vagy lehívási feladatot. (Lásd <i>Folyamatban lévő fax törlése</i> című részt a(z) 33. oldalon! és a <i>Várakozó feladatok ellenőrzése és törlése</i> című részt a <i>Kibővített használati útmutató 3. fejezetében.</i> ) Ha a hiba továbbra is fennáll, kérje meg a telefontársaságot, hogy ellenőrizze a telefonvezetékét.
	Ha gyakran találkozik küldési hibákkal a telefonvonal lehetséges interferenciái miatt, próbálja megváltoztatni a Kompatibilitás menübeállításait Alap (VoIP-hoz) értékre. (Lásd a(z) <i>Telefonvonal interferencia / VoIP</i> című részt a(z) 98. oldalon!)
	Ha házi alközponthoz vagy ISDN-hez csatlakoztatja a készüléket, állítsa be a telefonvonal-típus menü beállításait a saját telefonjának típusára. (Lásd a(z) <i>Telefonvonal-típus beállítása</i> című részt a(z) 42. oldalon!)
Rossz faxküldési minőség.	Próbálja megváltoztatni a felbontást Finom vagy Szuperfinom értékre. Készítsen másolatot a készülék szkennere működésének ellenőrzésére. Ha a másolat minősége nem jó, tisztítsa meg a szkennert. (Lásd a(z) <i>A szkennerveg tisztítása</i> című részt a(z) 68. oldalon!)
Függőleges fekete vonalak jelennek meg küldéskor.	Az elküldött faxokon megjelenő fekete függőleges vonalakat általában az üvegsávon lévő szennyeződés vagy javítófolyadék okozza. Tisztítsa meg az üvegsávot. (Lásd a(z) <i>A szkennerveg tisztítása</i> című részt a(z) 68. oldalon!)

## Beérkező hívások kezelése

Probléma	Javaslatok
A készülék CNG hangként „hall” egy hangot.	Ha a faxészlelés be van kapcsolva, a készülék érzékenyebb a hangokra. Tévedésből faxhívásként értelmezhet egyes hangokat vagy zenéket a vonalban, és fax vételi hangokkal válaszolhat ezekre. Kapcsolja ki a készüléket a <b>Stop/Exit (Stop/Kilépés)</b> megnyomásával. Próbálja meg elkerülni ezt a problémát a faxészlelés kikapcsolásával. (Lásd a(z) <i>Faxészlelés</i> című részt a(z) 38. oldalon!)
Faxhívás küldése a készülékre.	Ha mellék vagy külső telefonról válaszolt, nyomja meg a távoli aktiválási kódot (a gyári beállítás * 5 1). Ha külső telefonról válaszolt, nyomja meg a <b>Start</b> gombot a fax fogadásához. Ha a készülék válaszol, tegye le a kagylót.
Egyedi telefonszolgáltatások egyetlen vonalon.	Ha van hívásvárakoztatás, riasztórendszer vagy más egyedi szolgáltatás a készülékkel közös vonalon, az problémákat okozhat a faxok küldése vagy fogadása során.  <b>Például:</b> Ha előfizet a hívásvárakoztatásra vagy más egyedi szolgáltatásra, és annak jele megérkezik a vonalon keresztül, miközben a készülék faxot küld vagy fogad, a jel ideiglenesen megszakíthatja vagy megzavarhatja a faxokat. A Brother hibajavítási mód (ECM) szolgáltatásának le kell küzdenie ezt a problémát. Ez az állapot a telefonrendszerrel kapcsolatos, és az összes olyan készülékben közös, amely információkat küld és fogad egyetlen, egyedi szolgáltatásokkal megosztott vonalon. Ha a legkisebb megszakítás elkerülése is döntő jelentőségű az üzleti vállalkozás szempontjából, akkor javasoljuk, hogy külön vonalat használjon, egyedi szolgáltatások nélkül.

## Másolási problémák

Probléma	Javaslatok
Nem lehet másolni.	Ellenőrizze, hogy a <b>COPY (Másolás)</b>  gomb világít-e.
Gyenge másolási eredmény ADF használatkor.	Próbálja a szkennerveget használni. (Lásd a(z) <i>A szkennerveg használata</i> című részt a(z) 29. oldalon!)
Függőleges fekete vonalak vagy csíkok jelennek meg a másolatokon.	A másolatokon megjelenő függőleges fekete vonalakat vagy csíkokat jellemzően az üvegsávra került szennyeződés vagy hibajavító folyadék okozza. Tisztítsa meg az üvegsávot. (Lásd a(z) <i>A szkennerveg tisztítása</i> című részt a(z) 68. oldalon!)
Az Illesztés az oldalhoz funkció nem működik megfelelően.	Ellenőrizze, hogy a dokumentum nem fordult-e el. Igazítsa meg a dokumentumot és próbálja újra.

## Szkennelési problémák

Probléma	Javaslatok
TWAIN vagy WIA hibaüzenet jelenik meg a szkennelés megkezdésekor. (Windows®)	Ellenőrizze, hogy a Brother TWAIN vagy WIA illesztőprogram van-e kiválasztva elsődleges forrásként a szkennelési alkalmazásban. Például a PaperPort™ 12SE OCR-rel (optikai karakterolvasó) részben kattintson a <b>Fájl, Szkennelés vagy fénykép beolvasása</b> , majd a <b>Kijelölés</b> elemre a Brother TWAIN/WIA illesztőprogram kiválasztásához.
TWAIN vagy ICA hibaüzenet jelenik meg a szkennelés megkezdésekor. (Macintosh)	Elsődleges forrásként a Brother TWAIN illesztőprogramot válassza. PageManager használata esetén kattintson a <b>File (Fájl), Select Source (Forrás kiválasztása)</b> elemre, majd a Brother TWAIN illesztőprogramra. A Mac OS X 10.6.x felhasználók is szkennelhetnek dokumentumokat az ICA szkennel illesztőprogram használatával. Lásd a <i>Dokumentum szkennelése az ICA illesztőprogram segítségével (Mac OS X 10.6.x)</i> című részt a <i>Szoftver használati útmutatóban</i> .
Gyenge beolvasási eredmény ADF használatkor.	Próbálja a szkennerveget használni. (Lásd a(z) <i>A szkennerveg használata</i> című részt a(z) 29. oldalon!)



## Szkennelési problémák (folytatás)

Probléma	Javaslatok
Az OCR nem működik.	Próbálja megnövelni a szkennер felbontását.  (Macintosh felhasználók)  Használatba vétel előtt le kell tölteni és telepíteni kell a Presto! PageManager alkalmazást. További információkért lásd a(z) <i>A Brother terméktámogatás elérése (Macintosh)</i> című részt a(z) 3. oldalon!

## Szoftverproblémák

Probléma	Javaslatok
Nem lehet telepíteni a szoftvert, illetve nem lehet nyomtatni.	(Csak Windows® felhasználók) Futtassa az <b>MFL-Pro Suite javítás</b> programot a Telepítő CD-ROM-on. Ez a program helyreállítja, és újratelepíti a szoftvert.
„Az eszköz foglalt”	Ellenőrizze, hogy nincs-e hibaüzenet az LCD-kijelzőn.
Nem lehet képeket nyomtatni a FaceFilter Studio programmal.	A FaceFilter Studio használatához az alkalmazást telepíteni kell a készülékhez adott Telepítő CD-ROM-ról. A FaceFilter Studio telepítéséhez lásd a <i>Gyors telepítési útmutatót</i> .  Továbbá, mielőtt először elkezdené használni a FaceFilter Studio programot, meg kell bizonyosodnia, hogy Brother készüléke be van kapcsolva és össze van kötve a számítógéppel. Ez lehetővé teszi Önnek a FaceFilter Studio minden funkciójához történő hozzáférést.

## PhotoCapture Center™ Problémák

Probléma	Javaslatok
A kivehető háttértároló nem működik megfelelően.	<ol style="list-style-type: none"> <li>Telepítette a Windows® 2000 frissítést? Ha nem, tegye a következőket: <ol style="list-style-type: none"> <li>Húzza ki az USB kábelt.</li> <li>Telepítse a Windows® 2000 frissítést a következő eljárások valamelyikével. <ul style="list-style-type: none"> <li>Telepítse az MFL-Pro Suite alkalmazást a Telepítő CD-ROM-ról. (Lásd a <i>Gyors telepítési útmutatót</i>.)</li> <li>Töltse le a legfrissebb szolgáltatáscsomagot a Microsoft weboldalról.</li> </ul> </li> <li>A számítógép újraindítása után várjon körülbelül 1 percet, majd csatlakoztassa az USB kábelt.</li> </ol> </li> <li>Vegye ki a memóriakártyát vagy az USB Flash memóriameghajtót, majd tegye vissza.</li> <li>Ha már használta a „Kiadás” parancsot a Windows®-ban, vegye ki a memóriakártyát vagy USB Flash memóriát, mielőtt továbblépne.</li> <li>Ha a memóriakártya vagy USB Flash memóriameghajtó kiadásakor hibaüzenet jelenik meg, a kártya valószínűleg még használatban van. Várjon egy keveset, majd próbálja újra.</li> <li>Ha a fentiek közül egyik sem működik, kapcsolja ki a számítógépet és a készüléket, majd indítsa újra őket. (A készülék kikapcsolásához ki kell húznia a hálózati kábelt.)</li> </ol>
A kivehető háttértároló nem elérhető az asztalon lévő ikonról.	Ellenőrizze, hogy megfelelően helyezte-e be a memóriakártyát vagy az USB Flash memóriameghajtót.



## PhotoCapture Center™ Problémák (folytatás)

Probléma	Javaslatok
A nyomtatás után a fénykép egy része hiányzik.	Bizonyosodjon meg, hogy a Szegély nélküli nyomtatás és a Körülvágás ki van kapcsolva. (Lásd a <i>Szegély nélküli nyomtatás</i> című részt és a <i>Levágás</i> című részt a <i>Kibővített használati útmutató 8. fejezetében.</i> )

## Hálózati problémák

Probléma	Javaslatok
Nem lehet nyomtatni a hálózaton.	Ellenőrizze, hogy a készülék be van kapcsolva, csatlakozik a hálózathoz, és Üzemkész módban van. Nyomtasson ki egy Hálózati konfigurációs listát (lásd a <i>Jelentések</i> című részt a <i>Kibővített használati útmutató 6. fejezetében</i> ), és ellenőrizze a listán kinyomtatott aktuális hálózati beállításokat. Újból csatlakoztassa a LAN kábelt az elosztóhoz annak ellenőrzésére, hogy a kábelezés és a hálózati csatlakozások jók. Ha van rá lehetőség, próbálja egy másik kábellel az elosztó egy másik portjához csatlakoztatni a készüléket. Ha a csatlakozások megfelelőek, akkor a készülék 2 másodpercig a következőt mutatja: LAN Aktív.  (Hálózati problémák esetén további információkért lásd a <i>Hálózati használati útmutatót.</i> )
A hálózati szkennelés funkciók nem működnek.	(Windows® felhasználók)  Konfigurálni kell a harmadik fél biztonsági/tűzfalsoftverét a hálózati szkennelés engedélyezéséhez. Hálózati szkenneléshez az 54925 port hozzáadásához írja be az alábbi információt:  A Név mezőben: írjon be bármilyen elnevezést, pl. Brother NetScan.  A Port száma mezőben: írja be az 54925 számot.  A Protokoll mezőben: válassza ki az UDP-t.  A biztonsági/tűzfalprogram beállításához lásd a program használati útmutatóját, vagy vegye fel a kapcsolatot szoftver gyártójával.  (Macintosh felhasználók)  Újból válassza ki a készüléket a <b>Device Selector</b> (Eszközválasztó) alkalmazásban, a <b>Macintosh HD/Library/Printers/Brother/Utilities/DeviceSelector</b> alatt, vagy a modell-listáról a ControlCenter2-ben.
A hálózati PC-Fax fogadás szolgáltatás nem működik.	(Csak Windows® felhasználók)  Be kell állítani a harmadik fél biztonsági/tűzfal szolgáltatását a PC-FAX fogadás engedélyezéséhez. Az 54926 port hozzáadásához a PC-FAX fogadáshoz írja be az alábbi információkat:  A Név mezőben: Írjon be bármilyen elnevezést, például Brother PC-FAX Rx.  A Port száma mezőben: írja be az 54926 számot.  A Protokoll mezőben: válassza ki az UDP-t.  A biztonsági/tűzfalprogram beállításához lásd a program használati útmutatóját, vagy vegye fel a kapcsolatot szoftver gyártójával.

## Hálózati problémák (folytatás)

Probléma	Javaslatok
A Brother szoftvert nem lehet telepíteni.	(Windows® felhasználók) Ha az MFL-Pro Suite telepítése közben a biztonsági szoftver hibát jelez, akkor engedélyezze a hálózati hozzáférést az alábbi programok számára.  (Macintosh felhasználók) Ha kémprogram-elhárító vagy vírusirtó biztonsági szoftver tűzfalfunkcióját használja, ezt ideiglenesen tiltsa le, majd telepítse a Brother szoftvert.
Nem sikerül kapcsolódni a vezeték nélküli hálózathoz.	A WLAN jelentés segítségével keresse meg a probléma okát. Nyomja meg a MENÜ lehetőséget, majd nyomja meg a ▲ vagy ▼ gombokat a Jelent.nyomt. megjelenítéséhez. Nyomja meg a Jelent.nyomt. gombot. Nyomja meg a ▲ vagy a ▼ gombot, amíg a WLAN jelentés meg nem jelenik, majd nyomja meg a WLAN jelentés gombot. A részletekért lásd a <i>Hálózati használati útmutatót</i> .
Hálózati beállítások visszaállítása alaphelyzetbe.	Nyomja meg a MENÜ gombot, majd nyomja meg a ▲ vagy ▼ gombokat a Hálózat megjelenítéséhez. Nyomja meg az Hálózat gombot. Nyomja meg a ▲ vagy a ▼ gombot, amíg a Hálózat törlés meg nem jelenik, majd nyomja meg a Hálózat törlés gombot. A részletekért lásd a <i>Hálózati használati útmutatót</i> .

## Érintőképernyő problémák

Probléma	Javaslatok
A számgombok nem működnek a számok és karakterek bevitelekor.	Használja az érintőképernyő gombjait az adatok bevételéhez.

## Tárchhang észlelése

Ha automatikusan küld faxot, a készülék alapértelmezetten megvárja a beállított időt, mielőtt elindítaná a szám hívását. A tárchhang beállítások **Érzékelés** értékre történő átállításával beállíthatja a készüléket úgy, hogy azonnal kezdje meg a hívást, mielőtt észleli a tárchhangot. Ezzel a beállítással nagyon sok időt megtakaríthat, amikor sok különböző számra kell elküldenie egy faxot. Ha megváltoztatja a beállítást és problémák jelentkeznek a hívással, akkor vissza kell állnia a gyári **Nincs érzékelés** beállításra.

- 1 Nyomja meg a **MENÜ** gombot.
- 2 Nyomja meg a **▲** vagy **▼** gombot az **Alapbeáll.** megjelenítéséhez.
- 3 Nyomja meg az **Alapbeáll.** gombot.
- 4 Nyomja meg a **▲** vagy **▼** gombot a **Tárchhang** megjelenítéséhez.
- 5 Nyomja meg a **Tárchhang** gombot.
- 6 Nyomja meg a **Érzékelés** vagy a **Nincs érzékelés** gombot.
- 7 Nyomja meg a **Stop/Exit (Stop/Kilépés)** gombot.

## Telefonvonal interferencia / VoIP

Ha problémája adódott egy fax elküldésével vagy fogadásával a telefonvonal lehetséges interferenciája miatt, megváltoztathatja a kompatibilitási beállításokat, ami csökkenti a modem sebességét a hibák minimalizálása érdekében.

- 1 Nyomja meg a **MENÜ** gombot.
- 2 Nyomja meg a **▲** vagy **▼** gombot az **Alapbeáll.** megjelenítéséhez.
- 3 Nyomja meg az **Alapbeáll.** gombot.
- 4 Nyomja meg a **▲** vagy **▼** gombot a **Kompatibilitás** megjelenítéséhez.
- 5 Nyomja meg a **Kompatibilitás** gombot.
- 6 Nyomja meg a **Magas, Normál** vagy **Alap (VoIP-hoz)** gombot.
  - Az **Alap (VoIP-hoz)** 9 600 bps értékre csökkenti a modem sebességét, felfüggeszti a színes faxok vételét és a színes fax küldés kivételével kikapcsolja a hibajavítási mód (ECM) használatát. Ha az interferencia nem visszatérő probléma a telefonvonalon, akkor érdemes csak szükség esetén használni. A legtöbb VoIP szolgáltatással való kompatibilitás fokozása érdekében a Brother javasolja a kompatibilitási beállítások módosítását **Alap (VoIP-hoz)** értékre.
  - A **Normál** beállítás 14 400 bps értékre állítja a modem sebességét.
  - A **Magas** beállítás 33 600 bps értékre növeli a modem sebességét. (gyári beállítás)
- 7 Nyomja meg a **Stop/Exit (Stop/Kilépés)** gombot.



### Megjegyzés

A VoIP (Voice over IP) egy olyan típusú telefonrendszer, amely az internetkapcsolatot használja fel a hagyományos telefonvonal helyett.

# Gépre vonatkozó adatok

## A sorozatszám ellenőrzése

A készülék sorozatszámát az LCD-n látja.

- 1 Nyomja meg a **MENÜ** gombot.
- 2 Nyomja meg a **▲** vagy **▼** gombot a **Gép információ** megjelenítéséhez.
- 3 Nyomja meg a **Gép információ** gombot.
- 4 Nyomja meg a **Stop/Exit (Stop/Kilépés)** gombot.

## Visszaállítási funkciók

A következő alaphelyzet funkciók állnak rendelkezésre:

- 1 **Hálózat**  
Visszaállíthatja a nyomtatószerver beállításait (például a jelszót és az IP-címet) a gyári alapbeállításra.
- 2 **Gyorstárcs&fax**  
A gyors hívás és a fax visszaáll a következő beállításokra:
  - **Gyors hívás**  
(Gyors hívás és csoportok beállítása)
  - **Memóriába beprogramozott fax-feladatok**  
(Lehívó adás, késleltetett fax és késleltetett köteget küldés)
  - **Állomás azonosítója**  
(Név és szám)
  - **Távoli fax lehetőségek**  
(Fax továbbítása)
  - **Jelentések beállításai**  
(Küldési visszaigazolási jelentés, gyors hívási lista és fax napló)
  - **Előzmények**  
(Kimenő hívások)
  - **Faxok a memóriában**

- 3 **Minden beáll**

Minden beállítást visszaállíthat a gyári alapértelmezett értékre.

A Brother erősen javasolja ezen funkció használatát, ha a készüléket leselejtezi.



### Megjegyzés

Húzza ki az interfészkábel a **Hálózat** vagy a **Minden beáll** kiválasztása előtt.

## A készülék beállításainak gyári alaphelyzetbe történő visszaállítása

- 1 Nyomja meg a **MENÜ** gombot.
- 2 Nyomja meg a **▲** vagy **▼** gombot az **Alapbeáll.** megjelenítéséhez.
- 3 Nyomja meg az **Alapbeáll.** gombot.
- 4 Nyomja meg a **▲** vagy **▼** gombot a **Újraindít** megjelenítéséhez.
- 5 Nyomja meg a **Újraindít** gombot.
- 6 Válassza ki a visszaállítás típusát.
- 7 A megerősítéshez nyomja meg az **Igen** gombot.
- 8 Nyomja meg az **Igen** gombot és tartsa lenyomva 2 másodpercig a készülék újraindításához.

## Képernyőn történő programozás


A készüléket úgy alakították ki, hogy Ön könnyen programozhassa azt az LCD-kijelző és az érintőképernyőn lévő menügombok segítségével. A felhasználóbarát programozás lehetővé teszi Önnek, hogy készüléke minden egyes menüopcióját a lehető legteljesebb mértékben kihasználhassa.

Mivel a programozás az LCD-kijelzőn történik, olyan, LCD-kijelzőn megjelenített instrukciókat alkottunk meg Önnek, amelyeket Ön lépésről lépésre követve használhat a készülék programozásához. Semmi mást nem kell tennie, mint követnie az utasításokat, amelyek végigvezetik Önt a menüpontokon és a programozási opciókon.

# Menütáblázat

A menütáblázatból áttekintheti a készülék programjaiból elérhető menüválasztásokat és lehetőségeket. A gyári beállítások vastag betűvel és csillaggal vannak jelölve.

**MENÜ** (  )

1. szint	2. szint	3. szint	Lehetőségek	Leírások	Oldal
Ált. beáll.	Mód időzítő	—	Ki 0 Mp. 30 Mp. 1 Min <b>2 Min*</b> 5 Min	Beállítja az időt a Fax üzemmódba való visszatéréshez, és azt az időt, amikor a készülék korlátozott felhasználói módból nyilvános felhasználói módba lép, amikor a Secure Function Lock-ot (Biztonságos funkciózárat) használja.	Lásd <sup>1</sup> .
	Ad. beáll.	1. adagoló	Papír méret (Opciók) <b>A4*</b> A5 A3 10x15cm Letter Legal Ledger	Beállítja az 1. papírtálcán a papír méretét.	22
			Papír típus (Opciók) <b>Sima Papír*</b> Tintasú. Papír Brother BP71 Brother BP61 Egyéb Fényes Átlátszó	Beállítja az 1. papírtálcán a papír típusát.	
		2. adagoló	Papír méret (Opciók) <b>A4*</b> A3 Letter Legal Ledger	Beállítja a 2. papírtálcán a papír méretét.	22
<p><sup>1</sup> Lásd a <i>Kibővített használati útmutatót</i>.</p>					
<p> A gyári beállítások vastag betűvel és csillaggal vannak jelölve.</p>					

1. szint	2. szint	3. szint	Lehetőségek	Leírások	Oldal
Ált. beáll. (Folytatás)	Ad. beáll. (Folytatás)	Tálca:Copy	1. adagoló 2. adagoló <b>Autom.választ.*</b>	Kiválasztja azt a tálcát, amelyet másolás üzemmódban használni akar.	22
		Tálca:FAX	1. adagoló 2. adagoló <b>Autom.választ.*</b>	Kiválasztja azt a tálcát, amelyet fax üzemmódban használni akar.	23
	Hangerősség	Csengő	Ki Halk <b>Közép*</b> Hangos	Beállítja a csengetés hangerejét.	8
		Hangjelző	Ki <b>Halk*</b> Közép Hangos	A hangjelzés hangerejének beállítása.	8
		Hangszóró	Ki Halk <b>Közép*</b> Hangos	A hangszóró hangerejének beállítása.	9
	Nyári idős.	—	<b>Be*</b> Ki	Automatikusan megváltoztatja a nyári időszámítás elejét és végét.	Lásd <sup>1</sup> .
	LCD Beáll.	Hátsóvilágítás	<b>Világos*</b> Közép Sötét	Beállíthatja az LCD háttérvilágításának fényerejét.	9
		Dim Időzítő	Ki 10 Mp. 20 Mp. <b>30 Mp.*</b>	Beállíthatja, mennyi ideig világítson az LCD háttérvilágítása az utolsó gomb megnyomása után.	Lásd <sup>1</sup> .

<sup>1</sup> Lásd a *Kibővített használati útmutatót*.



A gyári beállítások vastag betűvel és csillaggal vannak jelölve.




1. szint	2. szint	3. szint	Lehetőségek	Leírások	Oldal
Ált. beáll. (Folytatás)	Alvásmód	—	1 Min 2 Min 3 Min <b>5 Min*</b> 10 Min 30 Min 60 Min	Kiválaszthatja, hogy a készülék a használat milyen hosszú szünetelése után lépjen be alvó üzemmódba.	Lásd <sup>1</sup> .
		A3 - Short Grain	—	<b>Be*</b> Ki	Kapcsolja be ezt a beállítást, ha A3 rövid erezetű papírt használ.
	Funkció Zárás	Jelszó megadás	—	Korlátozhatja a készülék kiválasztott műveleteit legfeljebb tíz kiválasztott felhasználóra és az összes többi, jogosultsággal nem rendelkező általános felhasználóra.	Lásd <sup>1</sup> .
		Zár Ki-Be	—		
Felhaszn. Állít	—				
Fax	Fogadás beáll.	Késleltetés	0 1 <b>2*</b> 3 4 5 6 7 8	Beállítja a csengetések számát, mielőtt a készülék válaszolna Csak fax vagy Fax/Tel üzemmódban.	37
		F/t csöngetés	20 Mp. <b>30 Mp.*</b> 40 Mp. 70 Mp.	Beállítja a gyors kettős csengetési időt Fax/Tel üzemmódban.	37
		Fax észlelés	<b>Be*</b> Ki	Automatikusan fogadja a faxüzeneteket, amikor ön válaszol egy hívásra és meghallja a faxhangot.	38
		Távoli kódok	<b>Be*</b> (*51, #51) Ki	Lehetővé teszi az összes hívás fogadását mellék vagy külső telefonon és kódok használatát a készülék be- és kikapcsolásához. Személyre szabhatja ezeket a kódokat.	47
		Aut.kicsinyít.	<b>Be*</b> Ki	Csökkenti a beérkező faxok méretét, hogy illeszkedjenek a papír méretéhez.	Lásd <sup>1</sup> .


<sup>1</sup> Lásd a *Kibővített használati útmutatót*.



A gyári beállítások vastag betűvel és csillaggal vannak jelölve.

1. szint	2. szint	3. szint	Lehetőségek	Leírások	Oldal
<b>Fax</b> (Folytatás)	<b>Fogadás beáll.</b> (Folytatás)	<b>Memóriavétel</b>	<b>Ki*</b> Fax küldés Fax tárolása PC fax fogadás	Beállíthatja a készüléket vagy a faxüzenetek továbbítására, a beérkező faxok tárolására a memóriában (ahol később visszakeresheti azokat), vagy a faxok számítógépre történő elküldésére.  Ha a Fax továbbítása vagy a PC Fax fogadás funkciót választja, bekapcsolhatja a biztonsági másolat nyomtatása biztonsági funkciót.	Lásd <sup>1</sup> .
		<b>Fax előkép</b>	Be <b>Ki*</b>	Megtekintheti a fogadott faxok előnézeti képét.	39
	<b>Visszaigazolás</b>	<b>Adásigazolás</b>	Be Be+Kép <b>Ki*</b> Ki+Kép Ki2 Ki2+Kép	Megadhatja a kezdeti beállítást a Küldési visszaigazolási jelentés számára.	34
		<b>Napló időköz</b>	Ki <b>Minden 50 fax*</b> 6 Óránként 12 Óránként 24 Óránként 2naponta 7naponta	Beállítja, hogy milyen rendszerességgel kerüljön nyomtatásra a Fax napló. Ha nem <b>Ki</b> és <b>Minden 50 fax</b> lehetőséget választott, akkor beállíthatja az időt a választott opcióhoz. Ha a <b>7naponta</b> lehetőséget választotta, akkor beállíthatja a hét napját.	Lásd <sup>1</sup> .
	<b>Doku nyomtatás</b>	—	—	Kinyomtatja a memóriában tárolt beérkezett faxokat.	
	<b>Táv.hozzáfér.</b>	—	---*	Beállítja a saját kódját a távoli visszakereséshez.	
	<b>Feladattörlés</b>	—	—	Ellenőrzi, milyen feladatok vannak a memóriában, és lehetővé teszi a kiválasztott feladatok törlését.	
<sup>1</sup> Lásd a <i>Kibővített használati útmutatót</i> .					
 A gyári beállítások vastag betűvel és csillaggal vannak jelölve.					

## Hálózati menü


1. szint	2. szint	3. szint	4. szint	Lehetőségek	Leírások
Hálózat	Vezetékes LAN	TCP/IP	Bootolás módja	Auto* Statikus RARP BOOTP DHCP	Kiválasztja a legmegfelelőbb BOOT eljárást.
			IP cím	[000-255]. [000-255]. [000-255]. [000-255]	Adja meg az IP-címét.
			Alhálóz.maszk	[000-255]. [000-255]. [000-255]. [000-255]	Adja meg az alhálózati maszkot.
			Gateway	[000-255]. [000-255]. [000-255]. [000-255]	Adja meg a Gateway (átjáró) címét.
			Csomópont név	BRNXXXXXXXXXXXX	Adja meg a csomópont nevét.
			Wins beállít	Auto* Statikus	Kiválasztja a WINS konfigurációs módot.
			Wins szerver	(Elsődleges) 000.000.000.000 (Másodlagos) 000.000.000.000	Megadja az elsődleges vagy a másodlagos szerver IP-címét.
			Dns szerver	(Elsődleges) 000.000.000.000 (Másodlagos) 000.000.000.000	Megadja az elsődleges vagy a másodlagos szerver IP-címét.
			APIPA	Be* Ki	Automatikusan hozzárendeli az IP-címet a link-local hálózati tartományból.
			IPv6	Be Ki*	Engedélyezi vagy letiltja az IPv6 protokollt.
Lásd a <i>Hálózati használati útmutatót</i> .					
 A gyári beállítások vastag betűvel és csillaggal vannak jelölve.					


1. szint	2. szint	3. szint	4. szint	Lehetőségek	Leírások
Hálózat (Folytatás)	Vezetékes LAN (Folytatás)	Ethernet	—	Auto* 100B-FD 100B-HD 10B-FD 10B-HD	Kiválasztja az Ethernet link módot.
		MAC cím	—	—	Megnézheti a készülék MAC címét.
	WLAN	TCP/IP	Bootolás módja	Auto* Statikus RARP BOOTP DHCP	Kiválasztja a legmegfelelőbb BOOT eljárást.
			IP cím	[000-255]. [000-255]. [000-255]. [000-255]	Adja meg az IP-címét.
			Alhálóz.maszk	[000-255]. [000-255]. [000-255]. [000-255]	Adja meg az alhálózati maszkot.
			Gateway	[000-255]. [000-255]. [000-255]. [000-255]	Adja meg a Gateway (átjáró) címét.
			Csomópont név	BRWXXXXXXXXXXXXX	Adja meg a csomópont nevét.
			Wins beállít	Auto* Statikus	Kiválasztja a WINS konfigurációs módot.
			Wins szerver	(Elsődleges) 000.000.000.000 (Másodlagos) 000.000.000.000	Megadja az elsődleges vagy a másodlagos szerver IP-címét.
			Dns szerver	(Elsődleges) 000.000.000.000 (Másodlagos) 000.000.000.000	Megadja az elsődleges vagy a másodlagos szerver IP-címét.

Lásd a *Hálózati használati útmutatót*.



A gyári beállítások vastag betűvel és csillaggal vannak jelölve.

1. szint	2. szint	3. szint	4. szint	Lehetőségek	Leírások
Hálózat (Folytatás)	WLAN (Folytatás)	TCP/IP (Folytatás)	APIPA	Be* Ki	Automatikusan hozzárendeli az IP-címet a link-local hálózati tartományból.
			IPv6	Be Ki*	Engedélyezi vagy letiltja az IPv6 protokollt vezeték nélküli LAN esetén.
		Telep.Varázsló	—	—	Vezeték nélküli hálózathoz a nyomtatószerver manuálisan konfigurálható.
		WPS/AOSS	—	—	Egyszerűen beállíthatja a vezeték nélküli hálózatot az egyetlen gombnyomásos eljárással.
		WPS PIN kóddal	—	—	Egyszerűen beállíthatja a vezeték nélküli hálózatot a WPS és egy PIN kód segítségével.
		WLAN állapot	Állapot	—	Megnézheti a vezeték nélküli hálózat pillanatnyi állapotát.
			Jelzés	—	Megnézheti a vezeték nélküli hálózati jel erősségét.
			SSID	—	Megnézheti a használt SSID értékét.
			Párbeszéd Mód	—	Megnézheti az aktuális párbeszéd módot.
		MAC cím	—	—	Megnézheti a készülék MAC címét.
Lásd a <i>Hálózati használati útmutatót</i> .					
	A gyári beállítások vastag betűvel és csillaggal vannak jelölve.				

1. szint	2. szint	3. szint	4. szint	Lehetőségek	Leírások
Hálózat (Folytatás)	E-mail/IFAX (Elérhető az IFAX letöltése után)	Email cím	—	—	Levelezési cím beírása. (Legfeljebb 60 karakter)
		Szerver beáll.	SMTP szerver	Név (Legfeljebb 30 karakter)  IP cím [000-255]. [000-255]. [000-255]. [000-255]	Az SMTP szerver címének beírása.
			SMTP port	[00001-65535]	Az SMTP port számának beírása.
			SMTP engedély	Nincs megadva*  SMTP-ENG  POP bef.SMTP	Kiválasztja a biztonsági módszert az e-mail értesítéshez.
			POP3 szerver	Név (Legfeljebb 30 karakter)  IP cím [000-255]. [000-255]. [000-255]. [000-255]	A POP3 szervertől beírása.
			POP3port	[00001-65535]	A POP3 portszám beírása.
			Postafiók neve	—	Postafiók nevének beírása. (Legfeljebb 20 karakter)
			Postaf. Jelszó	—	Jelszó beírása a POP3 szerverre történő bejelentkezéshez. (Legfeljebb 20 karakter)
			APOP	Be  Ki*	Engedélyezi vagy letiltja az APOP lehetőséget.
Lásd a <i>Hálózati használati útmutatót</i> .					
 A gyári beállítások vastag betűvel és csillaggal vannak jelölve.					


1. szint	2. szint	3. szint	4. szint	Lehetőségek	Leírások	
Hálózat (Folytatás)	E-mail/IFAX (Elérhető az IFAX letöltése után) (Folytatás)	Levél fogadás	Autó lehívás	Be* Ki	Automatikusan ellenőrzi a POP3 szerver új üzenetekért.	
			Lehívás időköz (Akkor használható, ha az Autó lehívás lehetőség Be értéken van.)	1 Min 3 Min 5 Min <b>10 Min*</b> 30 Min 60 Min	Beállítja az intervallumot az új üzenetek POP3 szerveren történő kereséséhez.	
			Fejléc	Mind Tárgy+honan+hova <b>Nincs*</b>	Kiválasztja a nyomtatandó levélfejléc tartalmát.	
			Hib.Levél Tör.	Be* Ki	Automatikusan törli a hibás leveleket.	
			Értesítés	Be MDN <b>Ki*</b>	Fogadja az értesítési üzeneteket.	
			Levél küldés	Tárgy	—	Kijelzi az internet fax adatokhoz csatolt tárgyat.
			Max. Méret	Be <b>Ki*</b>	Korlátozza az e-mail dokumentumok méretét.	
			Értesítés	Be <b>Ki*</b>	Értesítési üzeneteket küld.	
		Közvetít beáll	Rly broadcast	Be <b>Ki*</b>	Továbbítja a dokumentumot egy másik faxkészülékre az interneten keresztül.	
			Relay domain	RelayXX	Regisztrálja a domain nevet.	
			Relay jelentés	Be <b>Ki*</b>	Kinyomtatja a továbbítási üzenetszórás jelentést.	
			Időzóna	—	UTCXXX:XX	Beállítja az ország időzónáját.

Lásd a *Hálózati használati útmutatót*.





A gyári beállítások vastag betűvel és csillaggal vannak jelölve.




1. szint	2. szint	3. szint	4. szint	Lehetőségek	Leírások
Hálózat (Folytatás)	Hálózati I/F	—	Vezetékes LAN* WLAN	—	Kiválaszthatja a hálózati kapcsolat típusát.
	LDAP	—	Be Ki*	—	Lehetővé teszi a szerveren történő adatkeresést különböző paraméterek, pl. faxszám és e-mail cím szerint.
	Hálózat törlés	—	—	—	Visszaállítja az összes hálózati beállítást a gyári alapértelmezésre.
Lásd a <i>Hálózati használati útmutatót</i> .					
 A gyári beállítások vastag betűvel és csillaggal vannak jelölve.					


MENÜ (  ) (folytatás)


1. szint	2. szint	3. szint	Lehetőségek	Leírások	Oldal
Jelent.nyomt.	Adásigaz. Ell.	—	—	Kinyomtatja ezeket a listákat és jelentéseket.	Lásd <sup>1</sup> .
	Segítség	—	—		
	Gyorstárcsázás	—	Ábécé sorrend Számsorrend		
	Fax Napló	—	—		
	Felhasz.Beáll.	—	—		
	Hálózat Beáll.	—	—		
	WLAN jelentés	—	—		
Gép információ	Gyári szám	—	—	Lehetővé teszi a készülék sorozatszámának ellenőrzését.	99
Alapbeáll.	Vételi mód	—	<b>Csak fax*</b> Fax/Tel Külső Tel/Ü.R. Kézi	Kiválasztja a szükségleteinek leginkább megfelelő vételi módot.	35
	Idő&dátum	—	—	Elhelyezi a dátumot és az időt az LCD-n és az elküldött faxok fejlécében.	Lásd <sup>2</sup> .
	Áll.azonosító.	—	Fax: Név:	Megadja azt a nevet és faxszámot, amely minden egyes elfaxolt oldalon megjelenik.	
	Hang/Impulzus	—	<b>Hang*</b> Impulzus	Hívási mód kiválasztása.	
	Tárcsahang	—	Érzékelés <b>Nincs érzékelés*</b>	Tárcsahang észlelés be- vagy kikapcsolása.	98
	Tel.von.beáll	—	<b>Normál*</b> PBX ISDN	Telefonvonal típusának kiválasztása.	42
	Kompatibilitás	—	<b>Magas*</b> Normál Alap (VoIP-hoz)	Beállítja a modemsebességet az átviteli problémák megoldásának elősegítésére.	98
<p><sup>1</sup> Lásd a <i>Kibővített használati útmutatót</i>.</p> <p><sup>2</sup> Lásd a <i>Gyors telepítési útmutatót</i>.</p>					
<p> A gyári beállítások vastag betűvel és csillaggal vannak jelölve.</p>					


1. szint	2. szint	3. szint	Lehetőségek	Leírások	Oldal
Alapbeáll. (Folytatás)	Újraindít	Hálózat	—	Visszaállítja a nyomtatószerver beállításait (például a jelszót és az IP-címet) a gyári alapbeállításra.	99
		Gyorstárcs&fax	—	Törli az összes tárolt gyorshívási számot és faxot, visszaállítja az állomás azonosítóját, a gyorshívási listát, a küldési visszaigazolási jelentést és a faxnaplót a gyári alapértelmezett értékekre.	
		Minden beáll	—	Visszaállítja a készülék beállításait a gyári alapértékekre.	
	Nyelv	—	Angol* Cseh Magyar Bolgár Román Szlovák Török	Lehetővé teszi az LCD nyelvének országok szerinti módosítását.	Lásd <sup>2</sup> .
<p><sup>1</sup> Lásd a <i>Kibővített használati útmutatót</i>.</p> <p><sup>2</sup> Lásd a <i>Gyors telepítési útmutatót</i>.</p>					
 A gyári beállítások vastag betűvel és csillaggal vannak jelölve.					


FAX (  )

1. szint	2. szint	3. szint	Lehetőségek	Leírások	Oldal
Hívástört.	Kimenő hívás	Küldjön egy faxot	—	Kiválaszthat egy számot a kimenő hívások előzményei közül, majd hívást indíthat arra a számra, elküldhet faxot, hozzáadhatja a gyorshíváshoz és egygombos híváshoz, vagy törölheti.	49
		Több	Adja a gyorst.-hoz		
			Egygombos tárcs-hoz új		
		Töröl			
Telkönyv	Küldjön egy faxot	—	—	Hívást kezdeményezhet alig néhány gomb (és a <b>Start</b> ) megnyomásával.	48
	Több	Gyorstárcs. beállítása	—	Tárolja a gyorshívási számokat, így alig néhány gomb (és a <b>Start</b> ) megnyomásával hívásokat kezdeményezhet.	51
		Egygombos haszn. beáll	—	Tárol egygombos hívószámokat, így alig néhány gomb (és a <b>Start</b> ) megnyomásával hívásokat kezdeményezhet.	50
		Csoport beáll	—	Beállíthat csoportszámokat üzenetszóráshoz.	Lásd <sup>1</sup> .
		Változtatás	—	Módosíthatja az egygombos és a közvetlenhívó számokat.	52
		Töröl	—	Törölheti az egygombos és a közvetlenhívó számokat.	
Fax Felbontás	—	—	<b>Standard*</b> Finom Szuperfinom Fotó	Beállítja a kimenő faxok felbontását.	Lásd <sup>1</sup> .
Kétoldalas fax	—	—	<b>Ki*</b> Kétoldaszken: Hosszú old Kétoldaszken: Rövid old	Beállíthatja a kétoldalas fax szkennelési módot.	
Kontraszt	—	—	<b>Auto*</b> Világos Sötét	Beállítja a küldött faxok fényességét vagy sötétségét.	
<sup>1</sup> Lásd a <i>Kibővített használati útmutatót</i> .					
 A gyári beállítások vastag betűvel és csillaggal vannak jelölve.					


1. szint	2. szint	3. szint	Lehetőségek	Leírások	Oldal
Szkenüveg méret	—	—	A4* A3 Letter Legal Ledger	Beállítja az üveg szkennelési méretét faxoláshoz.	33
Körfaxolás	Szám hozzáad. Telefonkönyv	—	—	Egynél több számra is elküldheti ugyanazt a faxüzenetet.	Lásd <sup>1</sup> .
Előnézet	—	—	Be Ki*	A faxüzenet előnézetét küldés előtt megtekintheti.	33
Időzített fax	—	—	Be Ki*	Beállítja a napi időt 24 órás formátumra a késleltetett faxok elküldéséhez.	Lásd <sup>1</sup> .
Kötegelt átvitel	—	—	Be Ki*	Kombinálja a késleltetett faxokat azonos faxszámra a nap azonos időpontjában történő egyetlen elküldésre.	
Valós idejű átvitel	—	—	Be Ki*	A memória használata nélkül küldhet faxot.	
Lehívás	—	—	Standard Védett Ki*	Beállítja a dokumentumot a készüléken úgy, hogy másik faxkészületről visszakereshető legyen.	
Faxüzenet lehívása	—	—	Standard Védett Időzítés Ki*	Beállítja a készüléket másik faxkészületről történő lehíváshoz.	
Tengerentúli mód	—	—	Be Ki*	Ha problémái adódnak a faxok tengerentúli elküldésével, állítsa ezt a beállítást On értékre.	
Új alapért. beállítás	—	—	Fax Felbontás Kontraszt Szkenüveg méret Közvetl. küld Előnézet	Elmentheti a faxolási beállításokat.	
Gyári visszaáll.	—	—	—	Minden beállítást visszaállíthat a gyári értékre.	
<sup>1</sup> Lásd a <i>Kibővített használati útmutatót</i> .					
 A gyári beállítások vastag betűvel és csillaggal vannak jelölve.					


**Szkennel** (  )

1. szint	1. opció	2. opció	3. opció	Leírások	Oldal
Fájlba	—	—	—	Szkennelhet monokróm vagy színes dokumentumot a számítógépre.	Lásd <sup>1</sup> .
	<b>Kétoldalas szkennelés</b>	—	<b>Ki*</b> Kétold szken: Hosszú old.  Kétold szken: Rövid old.	Beállíthatja a kétoldalas szkennelési módot.	
hordozóba (ha memóriakártya vagy USB Flash memóriameghajtó van behelyezve)	<b>Kétoldalas szkennelés</b>	—	<b>Ki*</b> Kétold szken: Hosszú old.  Kétold szken: Rövid old.	Beállíthatja a kétoldalas szkennelési módot.	60
	<b>Minőség</b>	—	Színes 100 dpi <b>Színes 200 dpi*</b> Színes 300 dpi Színes 600 dpi FF 100 dpi FF 200 dpi FF 300 dpi	Kiválaszthatja a dokumentum felbontását és fájlformátumát.	
	<b>Fájl Típus</b>	—	(Ha a Színes opciót választja a minőségi beállításoknál) <b>PDF*</b> JPEG  (Ha a Monokróm opciót választja a minőségi beállításoknál) TIFF <b>PDF*</b>		
<sup>1</sup> Lásd a <i>Szoftver használati útmutatót</i> . <sup>2</sup> Lásd a <i>Kibővített használati útmutatót</i> . <sup>3</sup> (Macintosh felhasználók) Használat előtt a Presto! PageManager letöltendő és telepítendő. További információkért lásd a(z) <i>A Brother terméktámogatás elérése (Macintosh)</i> című részt a(z) 3. oldalon!					
 A gyári beállítások vastag betűvel és csillaggal vannak jelölve.					


1. szint	1. opció	2. opció	3. opció	Leírások	Oldal
hordozóba (ha memóriakártya vagy USB Flash memóriameghajtó van behelyezve)  (Folytatás)	Szkenüveg méret	—	A4* A3 Letter Legal Ledger	Beállítja az üveg szkennelési méretét szkenneléshez.	Lásd <sup>2</sup> .
	Fájl név	—	—	Átnevezheti a fájlt.	60
	Automat. méretezés	—	Be Ki*	A szkennelőre helyezett több dokumentumot egyesével szkennelni be egy memóriakártyára vagy USB Flash memóriára.	Lásd <sup>2</sup> .
	Új alapért. beállítás	—	Minőség Fájl Típus Szkenüveg méret Automat. méretezés	Mentheti a szkennelési beállításokat.	
	Gyári visszaáll.	—	—	Minden beállítást visszaállíthat a gyári értékre.	
hálózatba	(Profilnév)	—	—	Elküldhet szkennelt adatokat egy CIFS szerverre a helyi hálózaton vagy az interneten.	Lásd <sup>1</sup> .
az FTP-hez	(Profilnév)	—	—	Elküldhet szkennelt adatokat az FTP útján.	
E-mailbe	PC	—	—	Monokróm vagy színes dokumentumait e-mail alkalmazásba szkennelheti.	
	E-mail Szerver (Elérhető az IFAX letöltése után)	Kézi Telefonkönyv	—	Monokróm vagy színes dokumentumait e-mail szerverre szkennelheti.  Kézi: Megadhat egy E-mail címet az LCD gombjait használva.  Telefonkönyv: Megkereshet egy E-mail címet, amelyet a készüléken tárol.	
<p><sup>1</sup> Lásd a <i>Szoftver használati útmutatót</i>.</p> <p><sup>2</sup> Lásd a <i>Kibővített használati útmutatót</i>.</p> <p><sup>3</sup> (Macintosh felhasználók) Használat előtt a Presto! PageManager letöltendő és telepítendő. További információkért lásd a(z) <i>A Brother terméktámogatás elérése (Macintosh)</i> című részt a(z) 3. oldalon!</p>					
 A gyári beállítások vastag betűvel és csillaggal vannak jelölve.					

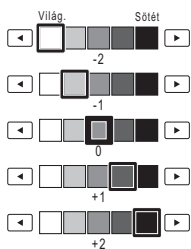




1. szint	1. opció	2. opció	3. opció	Leírások	Oldal
<b>E-mailbe</b> (Folytatás)	<b>E-mail Szerver</b> (Elérhető az IFAX letöltése után) (Folytatás)	Kézi Telefonkönyv (Folytatás)	Kétoldalas szkennelés  (Opciók) <b>Ki*</b>  Kétold szken: Hosszú old.  Kétold szken: Rövid old.	Beállíthatja a kétoldalas szkennelési módot.	Lásd <sup>1</sup> .
			Minőség (Opciók)  Színes 100 dpi <b>Színes 200 dpi*</b>  Színes 300 dpi  Színes 600 dpi  FF 100 dpi FF 200 dpi FF 300 dpi	Kiválasztja a fájlformátumot a szkennelt adatok e-mail szerver útján történő elküldéséhez.	
			Fájl Típus (Opciók)  (Ha a Színes opciót választja a minőségi beállításoknál) <b>PDF*</b>  JPEG  (Ha a Monokróm opciót választja a minőségi beállításoknál)  TIFF <b>PDF*</b>		
<p><sup>1</sup> Lásd a <i>Szoftver használati útmutatót</i>.</p> <p><sup>2</sup> Lásd a <i>Kibővített használati útmutatót</i>.</p> <p><sup>3</sup> (Macintosh felhasználók) Használat előtt a Presto! PageManager letöltendő és telepítendő. További információkért lásd a(z) <i>A Brother terméktámogatás elérése (Macintosh)</i> című részt a(z) 3. oldalon!</p>					
 A gyári beállítások vastag betűvel és csillaggal vannak jelölve.					

1. szint	1. opció	2. opció	3. opció	Leírások	Oldal
E-mailbe (Folytatás)	E-mail Szerver (Elérhető az IFAX letöltése után) (Folytatás)	Kézi Telefonkönyv (Folytatás)	Szkenüveg méret  (Opciók) <b>A4*</b> A3 Letter Legal Ledger	Beállítja az üveg szkennelési méretét szkenneléshez.	Lásd <sup>1</sup> .
			Új alapért. beállítás  (Opciók) Minőség Fájl Típus Szkenüveg méret	Menteti a szkennelési beállításokat.	
			Gyári visszaáll.	Minden beállítást visszaállíthat a gyári értékre.	
OCR-ba <sup>3</sup>	—	—	—	A szöveges dokumentumot szerkeszthető szövegfájlá alakíthatja.	
	<b>Kétoldalas szkennelés</b>	—	<b>Ki*</b> Kétold sken: Hosszú old. Kétold sken: Rövid old.	Beállíthatja a kétoldalas szkennelési módot.	
Képbe	—	—	—	Színes képeket szkennelhet grafikai alkalmazásba.	
	<b>Kétoldalas szkennelés</b>	—	<b>Ki*</b> Kétold sken: Hosszú old. Kétold sken: Rövid old.	Beállíthatja a kétoldalas szkennelési módot.	
<p><sup>1</sup> Lásd a <i>Szoftver használati útmutatót</i>.</p> <p><sup>2</sup> Lásd a <i>Kibővített használati útmutatót</i>.</p> <p><sup>3</sup> (Macintosh felhasználók) Használat előtt a Presto! PageManager letöltendő és telepítendő. További információkért lásd a(z) <i>A Brother terméktámogatás elérése (Macintosh)</i> című részt a(z) 3. oldalon!</p>					
 A gyári beállítások vastag betűvel és csillaggal vannak jelölve.					

**Másolás** (  )

1. szint	2. szint	3. szint	Lehetőségek	Leírások	Oldal
<b>Minőség</b>	—	—	Gyors <b>Normál*</b> Legjobb	Kiválasztja a másolási felbontást a következő másoláshoz.	Lásd <sup>1</sup> .
<b>Papír típus</b>	—	—	<b>Sima Papír*</b> Tintasu. Papír Brother BP71 Brother BP61 Egyéb Fényes Átlátszó	Beállítja a papírtálcán levő papír típusát.	54
<b>Papír méret</b>	—	—	<b>A4*</b> A5 (csak az 1. tálca) A3 10x15cm (csak az 1. tálca) Letter Legal Ledger	Beállítja a papírméretet a papírtálcán lévő papír méretéhez.	54
<b>Adagoló kiválasztása</b>	—	—	1. adagoló 2. adagoló <b>Auto. Kivál.*</b>	Kiválasztja azt a tálcat, amelyet másolás üzemmódban használni akar.	55
<b>Nagyít/Kics.</b>	<b>100%*</b>	—	—	—	Lásd <sup>1</sup> .
	Nagyítás	—	198% 10x15cm→A4 186% 10x15cm→LTR 141% A4→A3, A5→A4	Kiválaszthatja a következő másolat nagyítási mértékét.	Lásd <sup>1</sup> .
	Kicsinyítés	—	97% LTR→A4 93% A4→LTR 83% LGL→A4 69% A3→A4, A4→A5 47% A4→10x15cm	Kiválaszthatja a következő másolat kicsinyítési mértékét.	
	Laphoz ig.	—	—	A készülék a megadott papírmérethez automatikusan beállítja a méretet.	
	Egyéni (25-400%)	—	—	Megválaszthatja a kicsinyítés vagy a nagyítás mértékét a dokumentum típusához.	
<sup>1</sup> Lásd a <i>Kibővített használati útmutatót</i> .					
 A gyári beállítások vastag betűvel és csillaggal vannak jelölve.					

1. szint	2. szint	3. szint	Lehetőségek	Leírások	Oldal
<b>Telítettség</b>	—	—		Beállítja a másolatok színmélységét.	Lásd <sup>1</sup> .
<b>Gyűjt/rendez</b>	—	—	<b>Gyűjt*</b> Rendez	Kiválaszthatja a másolatok egymásra rakását és szétválogatását.	
<b>Oldal beáll.</b>	—	<b>Ki (1 az 1)*</b> 2az1-ben (Álló) 2az1-ben (Fekvő) 2az1-ben (ID) 4az1-ben (Álló) 4az1-ben (Fekvő) 1 és 2 között Poszter (2 x 1) Poszter (2 x 2) Poszter (3 x 3)	Ha A3 vagy Ledger méretet választ: (ha a 2 az 1-ben lehetőséget választja) LGRx2 → LGRx1 LTRx2 → LGRx1 A3x2 → A3x1 A4x2 → A3x1 (Ha a plakát 2x2 méretet választja) LGRx1 → LGRx4 LTRx1 → LGRx4 A3x1 → A3x4 A4x1 → A3x4	Lehetőség van N az 1-ben, 2 az 1-ben-ben, vagy poszter másolatok készítésére.	
<b>Ferdeség beállítása</b>	—	—	<b>Auto*</b> Ki	Ha a szkennelt másolat ferde, a készülék automatikusan korrigálhatja az adatokat.	
<sup>1</sup> Lásd a <i>Kibővített használati útmutatót</i> .					
 A gyári beállítások vastag betűvel és csillaggal vannak jelölve.					

1. szint	2. szint	3. szint	Lehetőségek	Leírások	Oldal
<b>Kétoldalas másolás</b>	—	—	<b>Ki*</b> 2old→2old 1old→2old h.old.ill. 2old→1old h.old.ill. 1old→2old r.old.ill. 2old→1old r.old.ill.	Választhatja a kétoldalas nyomtatási beállításokat.	Lásd <sup>1</sup> .
	Több	Spec.	<b>Normál*</b> DX1 DX2		
		A3/LGR duplex másolás beáll	<b>Oldalhoz igazítás*</b> Arány megtartás		
<b>Egyedi beállítások</b>	—	—	<b>Ki*</b> Festéktakarékos mód Vékony papír másolat Könyv másolás Vízjel másolás	Kiválaszthat különféle beállításokat a másoláshoz, például Könyv másolás és Vízjel másolás.	
<b>Kedvencek beállítása</b>	Tárolás	—	Kedvenc:1	Elmentheti a kedvenc beállításokat.	
	Átnevezés		Kedvenc:2 Kedvenc:3		
<sup>1</sup> Lásd a <i>Kibővített használati útmutatót</i> .					
 A gyári beállítások vastag betűvel és csillaggal vannak jelölve.					


## Vízjelmásolás beállításai

1. opció	2. opció	3. opció	4. opció	Leírások	Oldal
Sablon szerk.	Szöveg	—	<b>CONFIDENTIAL*</b> DRAFT COPY	Használjon sablont a szöveg elhelyezésére a dokumentumban vízjelként.	Lásd <sup>1</sup> .
	Pozíció		A B C D <b>E*</b> F G H I Minta		
	Méret		Kicsi <b>Közepes*</b> Nagy		
	Szög		-90° <b>-45°*</b> 0° +45° +90°		
	Fólia		-2 -1 <b>0*</b> +1 +2		
	Szín		<b>Fekete*</b> Zöld Kék Bíbor Vörös Nsárga Sárga		














<sup>1</sup> Lásd a *Kibővített használati útmutatót*.



A gyári beállítások vastag betűvel és csillaggal vannak jelölve.

1. opció	2. opció	3. opció	4. opció	Leírások	Oldal
Kép haszn.	<b>Beolvasás</b> (Állítsa be a vízjel dokumentumot és nyomja meg a <b>Start</b> gombot.)	<b>Fólia</b>	-2 -1 <b>0*</b> +1 +2	Elhelyezhet emblémát vagy szöveget a dokumentumon vízjelként egy papíralapú dokumentum szkennelésével.	Lásd <sup>1</sup> .
	<b>Média</b> (Válassza ki a képet a médiáról)	<b>Pozíció</b>	A B C D <b>E*</b> F G H I Minta	Egy cserélhető hordozóról származó képből vízjelként egy emblémát vagy szöveget helyez a dokumentumba.	
		<b>Méret</b>	Kicsi <b>Közepes*</b> Nagy		
		<b>Szög</b>	-90° <b>-45°*</b> 0° +45° +90°		
		<b>Fólia</b>	-2 -1 <b>0*</b> +1 +2		
<sup>1</sup> Lásd a <i>Kibővített használati útmutatót</i> .					
 A gyári beállítások vastag betűvel és csillaggal vannak jelölve.					

## PHOTO CAPTURE ( )


1. szint	2. szint	3. szint	Lehetőségek	Leírások	Oldal
Képek megtek.	 (Minden fotó nyomtatása)	 (Auto. Javítás)	Lásd a nyomtatási beállításokat a következő táblázatban.	Kinyomtathatja a memóriakártyán vagy az USB Flash memóriameghajtón található összes képet.	59
	 (Vetítés)			A készülék egy bemutatót indít el a képekből.	
Fotó javítása	Effektek	 (Auto. Javítás)  (Tónus fokozása)  (Látvány fokozás)  (Vörösszem csök.)  (Éjszaka)  (Világosít)  (Mágnestábla)  (Fekete-fehér)  (Szépia)  (Aut. javítás & vörösszem csökk)	Lásd a nyomtatási beállításokat a következő táblázatban.	Ezekkel a beállításokkal módosíthatja a képeit.	Lásd <sup>1</sup> .

<sup>1</sup> Lásd a *Kibővített használati útmutatót*.

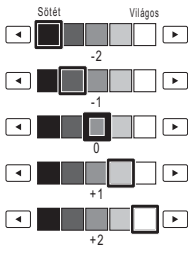



A gyári beállítások vastag betűvel és csillaggal vannak jelölve.





1. szint	2. szint	3. szint	Lehetőségek	Leírások	Oldal
<b>Fotó javítása</b> (Folytatás)	<b>Vágás</b>	—	Lásd a nyomtatási beállításokat a következő táblázatban.	Kivághatja a képet és kinyomtathatja annak csak egy részét.	Lásd <sup>1</sup> .
<b>Index nyomt.</b>	<b>Indexlap</b>	<b>6 kép/vonal*</b> 5 kép/vonal		Kinyomtathat egy bélyegkép oldalt is.	
	<b>Nyomt. ki a fotókat</b>	—		Kinyomtathat egy különálló képet.	
<sup>1</sup> Lásd a <i>Kibővített használati útmutatót</i> .					
 A gyári beállítások vastag betűvel és csillaggal vannak jelölve.					


## Nyomtatási beállítások

1. opció	2. opció	3. opció	4. opció	Leírások	Oldal
<b>Nyomt. Minőség</b> (Nem elérhető DPOF nyomtatáshoz.)	Normál <b>Fotó*</b>	—	—	Kiválasztja a nyomtatás minőségét.	Lásd <sup>1</sup> .
<b>Papír típus</b>	Sima Papír Tintas. P. Brother BP71 Brother BP61 <b>Egyéb Fényes*</b>	—	—	Kiválasztja a papírtípust.	
<b>Papír méret</b>	<b>10x15cm*</b> 13x18cm A4 A3 Letter Ledger	(Ha A4 vagy Letter van kiválasztva) 8x10cm 9x13cm 10x15cm 13x18cm 15x20cm <b>Max. méret*</b>	—	Kiválasztja a papírméretet és a nyomtatási méretet.	
<b>Világosság</b> (Nem elérhető, ha a Effektek van kiválasztva.)		—	—	Beállítja a fényerőt.	
<sup>1</sup> Lásd a <i>Kibővített használati útmutatót</i> .					
 A gyári beállítások vastag betűvel és csillaggal vannak jelölve.					


1. opció	2. opció	3. opció	4. opció	Leírások	Oldal
<b>Kontraszt</b> (Nem elérhető, ha a <b>Effektek</b> van kiválasztva.)		—	—	Beállítja a kontrasztot.	Lásd <sup>1</sup> .
<b>Színfokozás</b> (Nem elérhető, ha a <b>Effektek</b> van kiválasztva.)	Be <b>Ki*</b>	Fehéregyensúly		Beállítja a fehér területek árnyalatait.	
		Élesség		Felerősíti a kép részleteit.	
		Színsűrűség		Beállítja a kép összes színmennyiségét.	
<b>Levágás</b>	<b>Be*</b> Ki	—	—	Körbevágja a szélén a képet, hogy megfeleljen a papírméretnek és a nyomtatási méretnek. Ha az egész képet ki akarja nyomtatni, vagy ha nem szeretne levágást, kapcsolja ki ezt a funkciót.	
<b>Szeg. nélkül</b>	<b>Be*</b> Ki	—	—	A nyomtatható területet megnöveli a papír széléig.	
<b>Dátum nyomt.</b> (Nem elérhető DPOF nyomtatáshoz.)	Be <b>Ki*</b>	—	—	Dátumot nyomtat a fényképre.	
<sup>1</sup> Lásd a <i>Kibővített használati útmutatót</i> .					
A gyári beállítások vastag betűvel és csillaggal vannak jelölve.					

1. opció	2. opció	3. opció	4. opció	Leírások	Oldal
Új alapért.beáll	Nyomt. Minőség Papír típus Papír méret Világosság Kontraszt Színfokozás Levágás Szeg. nélkül Dátum nyomt.	—	—	Elmentheti a nyomtatási beállításokat.	Lásd <sup>1</sup> .
Gyári visszaáll.	—	—	—	Minden beállítást visszaállíthat a gyári értékre.	
<sup>1</sup> Lásd a <i>Kibővített használati útmutatót</i> .					
 A gyári beállítások vastag betűvel és csillaggal vannak jelölve.					


Telefonkönyv (  )

1. szint	2. szint	3. szint	Lehetőségek	Leírások	Oldal
Telkönyv	<b>Küldjön egy faxot</b>	—	—	Hívást kezdeményezhet alig néhány gomb (és a <b>Start</b> ) megnyomásával.	48
	<b>Több</b>	Gyorstárcs. beállítása	—	Tárolja a gyorsívási számokat, így alig néhány gomb (és a <b>Start</b> ) megnyomásával kezdeményezheti a hívást.	51
		Egygombos haszn. beáll	—	Megkeresheti a leggyakrabban hívott számokat az egygombos gombokon.	50
		Csoport beáll	—	Beállítja a csoportszámokat üzenetszóráshoz.	Lásd <sup>1</sup> .
		Változtatás	—	Módosíthatja az egygombos és a közvetlenhívó számokat.	52
		Töröl	—	Törölheti az egygombos és a közvetlenhívó számokat.	
<sup>1</sup> Lásd a <i>Kibővített használati útmutatót</i> .					
 A gyári beállítások vastag betűvel és csillaggal vannak jelölve.					

## Hívástört. ( )

1. szint	2. szint	3. szint	Lehetőségek	Leírások	Oldal
Hívástört.	Kimenő hívás	Küldjön egy faxot	—	Kiválaszthat egy számot a kimenő hívások előzményei közül, majd hívást indíthat arra a számra, elküldhet faxot, hozzáadhatja az egygombos híváshoz, a közvetlenhíváshoz, vagy törölheti.	49
		Több	Egygombos tárcs-hoz új		
			Adja a gyorst.-hoz		
			Töröl		
 A gyári beállítások vastag betűvel és csillaggal vannak jelölve.					

## Fax Preview (Fax előnézet) ( )

1. szint	2. szint	3. szint	Lehetőségek	Leírások	Oldal
Fax Preview (Fax előnézet)	—	—	Be <b>Ki*</b>	Megtekintheti a fogadott faxokat az LCD-képernyőn.	39
 A gyári beállítások vastag betűvel és csillaggal vannak jelölve.					

## Szöveg bevitele

Bizonyos menükben szövegbevittelt kell használnia a beállításokhoz. Nyomja meg a **A1@** gombot a betűk, számok és speciális karakterek közötti váltáshoz. Az LCD minden gombjához maximum négy betű lehet hozzárendelve. A megfelelő gombot ismételten megnyomva írhatja be a kívánt karaktert.



## Szóköz beillesztése

Szóköz beviteléhez nyomja meg a **A1@** lehetőséget a speciális karakterek kiválasztásához, majd nyomja meg a szóköz gombot **^-\_** vagy a **\_** gombot.



### Megjegyzés

A használható karakterek a készülék vásárlásának helyétől (országtól/régiótól) függenek.

## Javítás

Ha helytelen betűt vitt be és módosítani kívánja, akkor használja a nyíl gombokat ahhoz, hogy a kurzort a helytelen karakter alá mozgassa. Utána nyomja meg a **☒** gombot. Írja be a helyes betűt. A kurzor mozgatásával további karaktereket javíthat ki és adhat meg.

## Betűk ismétlése

Ha olyan karaktert kell bevinnie, ami az előzőleg bevitt karakterrel megegyező gombon található, akkor nyomja meg a **▶** gombot a kurzor egygel jobbra történő mozgatásához, mielőtt ismét megnyomná a karakter gombját.

## Általános



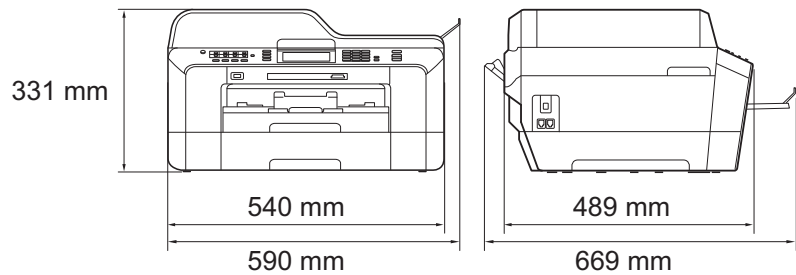
### Megjegyzés

Ez a fejezet összegzi a készülék műszaki adatait. További műszaki adatok részleteiért keresse fel weboldalunkat: <http://www.brother.com/>.

<b>Nyomtató típusa</b>	Tintasugaras	
<b>Nyomatási mód</b>	Monokróm:	Piezo, 210 × 1 szórófejjel
	Színes:	Piezo, 210 × 3 szórófejjel
<b>Memóriakapacitás</b>	192 MB	
<b>LCD (folyadékkristályos kijelző)</b>	Érintőképernyő 3,3" (82,8 mm) TFT színes LCD	
<b>Áramforrás</b>	Váltóáram, 220 - 240 V, 50/60 Hz	
<b>Energiafogyasztás <sup>1</sup></b>	Másolási üzemmód:	Körülbelül 28 W <sup>2</sup>
	Készenléti mód:	Körülbelül 8,5 W
	Alvó üzemmód:	Körülbelül 4 W
	Ki:	Körülbelül 0,3 W

<sup>1</sup> A készülék USB interfész használatával történő csatlakoztatásakor mérve.

<sup>2</sup> ADF használata esetén, egyoldalas nyomtatáskor és szkenneléskor, felbontás: normál / dokumentum: ISO/IEC 24712 nyomtatott minta.

**Méretetek**

<b>Súly</b>	18,5 kg
<b>Zaj</b>	Működés közben: LPAM = 50 dB vagy kevesebb <sup>1</sup>
<b>Zaj az ISO9296 szerint</b>	Másolás: LWAd = 6,31 B(A) <sup>2</sup> (Monokróm) LWAd = 6,22 B(A) (Színes)
	Kész: LWAd = 3,07 B(A) (Monokróm/Színes)
<b>Hőmérséklet</b>	Működés közben: 10 - 35 °C
	Legjobb nyomtatási minőség: 20 - 33 °C
<b>Páratartalom</b>	Működés közben: 20 - 80% (kondenzáció nélkül)
	Legjobb nyomtatási minőség: 20 - 80% (kondenzáció nélkül)
<b>ADF (automatikus dokumentumadagoló)</b>	Maximum 35 oldal
<b>Dokumentum mérete</b>	Papír: 80 g/m <sup>2</sup> A4 vagy Letter méret
	ADF szélessége: 148 mm - 297 mm
	ADF hosszúsága: 148 mm - 431,8 mm
	Szkennerüveg szélessége: max. 297 mm
	Szkennerüveg hossza: max. 431,8 mm

<sup>1</sup> A zaj függ a nyomtatási feltételektől.

<sup>2</sup> Irodai berendezés, LWAd > 6,30 B(A) zajjal, nem használható olyan helyiségben, ahol az ott dolgozók elsősorban intellektuális munkát végeznek. Az ilyen készülékeket külön helyiségben kell elhelyezni az általuk keltett zaj miatt.

# Nyomtatási média

## Papír bemenet

### 1. papírtálca

#### ■ Papírtípus:

Normál papír, tintasugaras papír (bevonattal ellátott papír), fényes papír<sup>1</sup> és fóliák<sup>1 2</sup>

#### ■ Papírméret:

A4, Ledger, A3, Legal, Executive, Letter, A5, A6, JIS B4, JIS B5, Borítékok (üzleti No.10, DL, C5, Monarch, Y4), Fénykép 10 × 15 cm, Fénykép L 89 × 127 mm, Fénykép 2L 13 × 18 cm, Kartotéklap és Levelezőlap<sup>3</sup>

Szélesség: 89 mm - 297 mm

Hosszúság: 127 mm - 431,8 mm

További információkat lásd a(z) *Papírsúly és papírvastagság* című részt a(z) 27. oldalon!

#### ■ Maximális papírtálca-kapacitás:

Kb. 250 lap 80 g/m<sup>2</sup> súlyú normál papír

### 2. papírtálca

#### ■ Papírtípus:

Normál papír

#### ■ Papírméret:

A4, Ledger, A3, Legal, Executive, Letter, JIS B4, JIS B5

Szélesség: 182 mm - 297 mm

Hosszúság: 257 mm - 431,8 mm

További információkat lásd a(z) *Papírsúly és papírvastagság* című részt a(z) 27. oldalon!

#### ■ Maximális papírtálca-kapacitás:

Kb. 250 lap 80 g/m<sup>2</sup> súlyú normál papír

<sup>1</sup> Fényes papír és fólia esetén célszerű a nyomtatott anyagokat azonnal eltávolítani, amint kijöttek a gépből, hogy elkerülhető legyen az elmaszatolódás.

<sup>2</sup> Kizárólag tintasugaras nyomtatáshoz ajánlott fóliát használjon.

<sup>3</sup> Lásd a(z) *A papír típusa és mérete a felhasználás szerint* című részt a(z) 26. oldalon!



**Papír bemenet**

(Folytatás)

**Kézi adagolónyílás**

## ■ Papírtípus:

Normál papír, tintasugaras papír (bevonattal ellátott papír),  
fényes papír<sup>1</sup>, fóliák<sup>1 2</sup>, borítékok és Címkék

## ■ Papírméret:

A4, Ledger, A3, Legal, Executive, Letter, A5, A6, JIS B4, JIS B5,  
Borítékok (üzleti No.10, DL, C5, Monarch, Y4), Fénykép 10 × 15 cm,  
Fénykép L 89 × 127 mm, Fénykép 2L 13 × 18 cm, Kartotéklap és  
Levelezőlap<sup>3</sup>

Szélesség: 89 mm - 297 mm

Hosszúság: 127 mm - 431,8 mm

További információkat lásd a(z) *Papírsúly és papírvastagság*  
című részt a(z) 27. oldalon!

## ■ Maximális papírtálca-kapacitás:

1 lap különleges nyomtatási média

**Papírkimenet**

Max. 50 lap A4 normál papír (nyomott oldalával felfelé kerül a kimeneti  
tálcára)<sup>1</sup>

<sup>1</sup> Fényes papír és fólia esetén célszerű a nyomtatott anyagokat azonnal eltávolítani amint kijöttek a gépből, hogy elkerülhető legyen az elmaszatólódás.

<sup>2</sup> Kizárólag tintasugaras nyomtatáshoz ajánlott fóliát használjon.

<sup>3</sup> Lásd a(z) *A papír típusa és mérete a felhasználás szerint* című részt a(z) 26. oldalon!

# Fax

<b>Kompatibilitás</b>	ITU-T Super Group 3
<b>Kétoldalas Fax (Küldés)</b>	Igen
<b>Modemsebesség</b>	Automatikus visszaesés 33 600 bps
<b>Szkennelési szélesség</b> (Egyoldalas dokumentum)	288 mm (A3)
<b>Szkennelési szélesség és hosszúság</b> (Duplex (kétoldalas) dokumentum)	Szélesség: 208 mm (A4/Legal/Letter) (ADF) Hosszúság: 349,6 mm (ADF)
<b>Nyomatási szélesség</b>	291 mm (A3)
<b>Szürkeárnyalat</b>	Szintek: 64 (B&W) / 256 (Színes)
<b>Felbontás</b>	Normál 203 × 98 dpi (Monokróm) 203 × 196 dpi (Színes) Nagy 203 × 196 dpi (Monokróm/Színes) Extra nagy 203 × 392 dpi (Monokróm) Fénykép 203 × 196 dpi (Monokróm)
<b>Egygombos hívás</b>	16 (8 × 2)
<b>Gyorshívás</b>	100 állomás × 2 szám
<b>Csoportok</b>	Legfeljebb 6
<b>Üzenetszórás</b>	266 (200 gyorshívás/16 egygombos hívás/50 kézi hívás)
<b>Automatikus újrahívás</b>	3-szor, 5 perces időközönként
<b>Memóriaátvitel</b>	Legfeljebb 400 <sup>1</sup> lap
<b>Faxfogadás papír kifogyása esetén</b>	Legfeljebb 400 <sup>1</sup> lap

<sup>1</sup> Az oldal itt ezt jelenti: „ITU-T Chart No 1” (tipikus üzleti levél, normál felbontás, MMR kód). A specifikációk és nyomtatási anyagok megváltozhatnak előzetes értesítés nélkül.

# Másolás

**Színes/Monokróm**

Igen/Igen

**Másolás szélessége**

Max. 291 mm

**Többszörös másolat**

Kötegel vagy rendez 99 oldalig

**Nagyítás/kicsinyítés**

25 - 400% között (1%-os lépésközzel)

**Felbontás**

Nyomtatás maximum 1 200 × 1 200 dpi felbontásig

**Kétoldalas**

■ Papírtípus:

Normál papír

■ Papírméret:

A4, Ledger <sup>1</sup>, A3 <sup>1</sup>, Legal, Letter, A5

<sup>1</sup> 22 mm minimális felső és alsó margó

# PhotoCapture Center™

<b>Kompatibilis média</b> <sup>1</sup>	Memory Stick™ (16 MB - 128 MB) Memory Stick PRO™ (256 MB - 32 GB) Memory Stick Duo™ (16 MB - 128 MB) Memory Stick PRO Duo™ (256 MB - 32 GB) Memory Stick Micro™ (M2™) adapterrel MultiMedia Card (32 MB - 2 GB) MultiMedia Card plus (128 MB - 4 GB) MultiMedia Card mobile adapterrel (64 MB - 1 GB) SD (16 MB - 2 GB) miniSD adapterrel microSD adapterrel SDHC (4 GB - 32 GB) miniSDHC adapterrel microSDHC adapterrel USB Flash memória <sup>2</sup>
<b>Felbontás</b>	Legfeljebb 1 200 × 2 400 dpi
<b>Fájlkiterjesztés</b> (Média formátum) (Kép formátuma)	DPOF (1.0 verzió, 1.1 verzió), Exif DCF (legfeljebb 2.1 verzió) Fotónyomtatás: JPEG <sup>3</sup> , AVI <sup>4</sup> , MOV <sup>4</sup> Szkenelés médiára: JPEG, PDF (Színes) TIFF, PDF (Monokróm)
<b>Fájlok száma</b>	Legfeljebb 999 fájl (A memóriakártyákon vagy a USB Flash memóriameghajtón lévő mappát is bele kell számítani.)
<b>Mappa</b>	A fájlokat a memóriakártya vagy USB Flash memóriameghajtó 4. mappájában kell tárolni.
<b>Szegély nélküli</b>	A4, Letter, Ledger, A3, Fénykép 10 × 15 cm, Fénykép 2L 13 × 18 cm <sup>5</sup>

<sup>1</sup> A memóriakártyák, adapterek és USB Flash memóriameghajtók nem tartozékok.

<sup>2</sup> USB 2.0 szabvány  
USB Mass Storage szabvány 16 MB - 32 GB  
Támogatott formátum: FAT12/FAT16/FAT32

<sup>3</sup> A progresszív JPEG-formátumot nem támogatja.

<sup>4</sup> Csak Motion JPEG

<sup>5</sup> Lásd a(z) *A papír típusa és mérete a felhasználás szerint* című részt a(z) 26. oldalon!

# PictBridge

## Kompatibilitás

Támogatja a Camera & Imaging Products Association PictBridge CIPA DC-001 szabványt.

További információkért látogasson el a <http://www.cipa.jp/pictbridge/> weboldalra.

## Interfész

USB direkt interfész

# Szkenner

<b>Színes/Monokróm</b>	Igen/Igen
<b>Kétoldalas szkennelés</b>	Igen
<b>TWAIN-kompatibilis</b>	Igen (Windows® 2000 Professional/Windows® XP/ Windows® XP Professional x64 Edition/Windows Vista®/ Windows® 7)  Mac OS X 10.4.11, 10.5.x, 10.6.x <sup>1</sup>
<b>WIA-kompatibilis</b>	Igen (Windows® XP <sup>2</sup> /Windows Vista®/Windows® 7)
<b>ICA kompatibilis</b>	Igen (Mac OS X 10.6.x)
<b>Színmélység</b>	48 bit színfeldolgozás (bemenet)  24 bit színfeldolgozás (kimenet)
<b>Felbontás</b>	Legfeljebb 19 200 × 19 200 dpi (interpolált) <sup>3</sup>  Legfeljebb 2 400 × 2 400 dpi (optikai) (Szkennerrüveg)  Legfeljebb 2 400 × 1 200 dpi (optikai) (Egyoldalas dokumentum ADF-ből)  Legfeljebb 600 × 600 dpi (optikai) (Duplex (kétoldalas) dokumentum ADF-ből)
<b>Szkennelési sebesség</b> (Egyoldalas dokumentum)	Monokróm: max. 3,49 mp.  Színes: max. 3,37 mp.  (A4-es méret 100 × 100 dpi esetén)
<b>Szkennelési sebesség</b> (Duplex (kétoldalas) dokumentum)	Monokróm: max. 4,68 mp.  Színes: max. 6,32 mp.  (A4-es méret 100 × 100 dpi esetén)
<b>Szkennelési szélesség és hosszúság</b> (Egyoldalas dokumentum)	Szélesség: Legfeljebb 291 mm  Hosszúság: Legfeljebb 426 mm
<b>Szkennelési szélesség és hosszúság</b> (Duplex (kétoldalas) dokumentum)	Szélesség: Legfeljebb 210 mm (A4/Legal/Letter) (ADF)  Hosszúság: Legfeljebb 349,6 mm (ADF)
<b>Szürkeárnyalat</b>	256 szint

<sup>1</sup> A legújabb Mac OS X illesztőprogram-frissítésekért látogasson el a <http://solutions.brother.com/> weboldalra.

<sup>2</sup> A Windows® XP ebben a használati útmutatóban magában foglalja a Windows® XP Home Edition, Windows® XP Professional és a Windows® XP Professional x64 Edition változatokat.

<sup>3</sup> Maximum 1 200 × 1 200 dpi-s szkennelés Windows® XP, Windows Vista® és Windows® 7 alatt futó WIA Driver használata esetén (akár 19 200 × 19 200 dpi felbontást is választhat a Brother szkennelési segédprogramjával).

# Nyomtató

<b>Felbontás</b>	Legfeljebb 1 200 × 6 000 dpi
<b>Nyomtatási szélesség</b>	291 mm [297 mm (szegély nélküli) <sup>1</sup> ] <sup>3</sup>
<b>Szegély nélküli</b>	A4, Letter, Ledger, A3, A6, B4, Fénykép 10 × 15 cm, Kartotéklap 127 × 203 mm Fénykép L 89 × 127 mm, Fénykép 2L 13 × 18 cm <sup>2</sup>
<b>Kétoldalas</b>	<ul style="list-style-type: none"> <li>■ Papírtípus: Normál papír</li> <li>■ Papírméret: A4, Letter, Ledger <sup>4</sup>, A3 <sup>4</sup>, Legal, A5, A6, Executive, B4 <sup>4</sup>, B5</li> </ul>

## Nyomtatási sebesség <sup>5</sup>

- <sup>1</sup> Ha a Szegély nélküli szolgáltatás be van kapcsolva.
- <sup>2</sup> (Lásd a(z) *A papír típusa és mérete a felhasználás szerint* című részt a(z) 26. oldalon!)
- <sup>3</sup> A3 méretű papírra nyomtatás esetén.
- <sup>4</sup> 22 mm minimális felső és alsó margó
- <sup>5</sup> A részletes műszaki adatokról lásd: <http://www.brother.com/>.

# Interfészek

<b>USB</b> <sup>1 2</sup>	A USB 2.0 interfészkábel legfeljebb 2 méter hosszú.
<b>LAN kábel</b> <sup>3</sup>	Ethernet UTP kábel, 5. vagy magasabb kategória.
<b>Vezeték nélküli LAN</b>	IEEE 802.11b/g/n (Infrastruktúra/Ad-hoc mód)

<sup>1</sup> A készülék nagy sebességű USB 2.0 interfésszel van ellátva. A készülék csatlakoztatható olyan számítógéphez is, amely USB 1.1 interfésszel rendelkezik.

<sup>2</sup> Külső beszállítók USB-portjait nem támogatja.

<sup>3</sup> A részletes hálózati adatokért lásd a *Hálózati használati útmutatót*.



# Számítógéppel szembeni követelmények

TÁMOGATOTT OPERÁCIÓS RENDSZEREK ÉS SZOFTVERFUNKCIÓK								
Számítógépes platform és az operációs rendszer verziója		Támogatott PC szoftver-funkciók	PC interfész	A processzor minimális sebessége	Minimális RAM	Ajánlott RAM	Merevlemez-férőhely a telepítéshez	
							Meghajtókhoz	Alkalmazásokhoz
Windows® operációs rendszer 1	Windows® 2000 Professional 6	Nyomtatás, PC Fax 4, Szkennelés, Kivehető háttértároló 7	USB, 10/100 Base-TX (Ethernet), vezeték nélküli 802.11b/g/n	Intel® Pentium® II vagy ezzel egyenértékű	64 MB	256 MB	150 MB	500 MB
	Windows® XP Home 2 5 Windows® XP Professional 2 5				128 MB		150 MB	500 MB
	Windows® XP Professional x64 Edition 2			64-bit (Intel® 64 vagy AMD64) támogatott CPU	256 MB	512 MB	150 MB	500 MB
	Windows Vista® 2 5			Intel® Pentium® 4 vagy ezzel egyenértékű	512 MB	1 GB	500 MB	1,2 GB
	Windows® 7 2 5			64-bit (Intel® 64 vagy AMD64) támogatott CPU	1 GB (32 bit) 2 GB (64 bit)	1 GB (32 bit) 2 GB (64 bit)	650 MB	1,2 GB
				64-bit (Intel® 64 vagy AMD64) támogatott CPU	1 GB (32 bit) 2 GB (64 bit)	1 GB (32 bit) 2 GB (64 bit)	650 MB	1,2 GB
Windows Server® 2003 (nyomtatás csak a hálózaton keresztül)	Nyomtatás	10/100 Base-TX (Ethernet), vezeték nélküli 802.11b/g/n	Intel® Pentium® III vagy ezzel egyenértékű	256 MB	512 MB	50 MB	N/A	
Windows Server® 2003 x64 Edition (nyomtatás csak a hálózaton keresztül)			64-bit (Intel® 64 vagy AMD64) támogatott CPU					
Windows Server® 2003 R2 (nyomtatás csak a hálózaton keresztül)			Intel® Pentium® III vagy azzal egyenértékű					
Windows Server® 2003 R2 x64 Edition (nyomtatás csak a hálózaton keresztül)			64-bit (Intel® 64 vagy AMD64) támogatott CPU	512 MB	1 GB			
Windows Server® 2008 (nyomtatás csak a hálózaton keresztül)			Intel® Pentium® 4 vagy ezzel egyenértékű 64-bit (Intel® 64 vagy AMD64) támogatott CPU	2 GB				
			64-bit (Intel® 64 vagy AMD64) támogatott CPU					
Windows Server® 2008 R2 (nyomtatás csak a hálózaton keresztül)	64-bit (Intel® 64 vagy AMD64) támogatott CPU							
Macintosh operációs rendszer	Mac OS X 10.4.11, 10.5.x	Nyomtatás, PC Fax küldés 4, Szkennelés, Kivehető háttértároló 7	USB 3, 10/100 Base-TX (Ethernet), vezeték nélküli 802.11b/g/n	PowerPC G4/G5 Intel® Core™ processzor	512 MB	1 GB	80 MB	400 MB
	Mac OS X 10.6.x			Intel® Core™ processzor	1 GB	2 GB		

## Feltételek:

- 1 Microsoft® Internet Explorer® 6.0 vagy későbbi verzió.
- 2 WIA, 1 200 × 1 200 felbontáshoz. A Brother szkennelési segédprogram lehetővé teszi a javítást maximum 19 200 × 19 200 dpi-re.
- 3 Külső beszállítók USB-portjait nem támogatja.
- 4 A PC Fax csak a fekete-fehér verziót támogatja.
- 5 A PaperPort™ 12SE a Windows® XP (SP3 vagy magasabb), Windows Vista® (SP2 vagy magasabb) és a Windows® 7 operációs rendszert támogatja.
- 6 A PaperPort™ 11SE a Windows® 2000 Microsoft® SP4 vagy magasabb szintű szervizcsomagját támogatja (elérhető az interneten).
- 7 A cserélhető lemez a PhotoCapture Center™ funkciója.

A legújabb illesztőprogram-frissítésekért látogassa meg a <http://solutions.brother.com/> weboldalt. Minden kereskedelmi védjegy, márkanév és terméknév az adott vállalat tulajdona.

# Kellékanyagok

## Tinta

A készülék fekete, sárga, ciánkék és bíbor tintapatronokkal működik, amelyek a nyomtatófejtől elkülönülő elemek.

## A tintapatron élettartama

Amikor az első alkalommal helyezi be a tintapatronokat, a készülék elhasznál valamennyi tintát a szállítócsövek feltöltésére a kiváló minőségű nyomatok elkészítéséhez. Erre a folyamatra csak egyszer kerül sor. A folyamat befejeztével a készülékhez biztosított patronok az előírtnál kevesebb tintát fognak tartalmazni (65%). Az összes későbbi tintapatronnal ki lehet nyomtatni a megadott számú oldalt.

## Kellékanyagok pótlása

<Különlegesen nagy tartályos fekete> LC1280XLBK  
<Különlegesen nagy tartályos sárga> LC1280XLY  
<Különlegesen nagy tartályos ciánkék> LC1280XLC  
<Különlegesen nagy tartályos bíbor> LC1280XLM

Fekete - Körülbelül 2 400 oldal <sup>1</sup>

Sárga, Ciánkék, Bíbor - Körülbelül 1 200 oldal <sup>1</sup>

<Nagy tartályos fekete> LC1240BK

<Nagy tartályos sárga> LC1240Y

<Nagy tartályos ciánkék> LC1240C

<Nagy tartályos bíbor> LC1240M

Fekete, Sárga, Ciánkék, Bíbor - Körülbelül 600 oldal <sup>1</sup>

<sup>1</sup> A patronok hozzávetőleges teljesítményét az ISO/IEC 24711 alapján határoztuk meg.

A kellékanyagok cseréjével kapcsolatban további információkért keresse fel a következő weboldalt:  
<http://www.brother.com/pageyield/>.

## Mi az Innobella™?

Az Innobella™ a Brother által felkínált eredeti kellékanyagok terméksora. Az „Innobella™” név az „Innováció” és a „Bella” szóból származik (jelentése olaszul „Gyönyörű”), és arra utal, hogy az „innovatív” technológia „gyönyörű” és „tartós” nyomtatási eredményeket produkál.



Fényképek nyomtatása során a Brother a kiváló minőség érdekében az Innobella™ fényes fotópapírt ajánlja (BP71 gyártmánysorozat). Ragyogó nyomatok egyszerűen készíthetők Innobella™ tinta és papír felhasználásával.

# Hálózat (LAN)



## Megjegyzés

A teljes hálózati specifikációkkal kapcsolatos részletekért lásd a *Hálózati használati útmutatót*.

<b>LAN</b>	Csatlakoztathatja a készüléket hálózathoz hálózati nyomtatáshoz, hálózati szkenneléshez, PC Fax küldéshez, PC Fax fogadáshoz (csak Windows <sup>®</sup> ), távoli beállításhoz és fényképek eléréséhez a PhotoCapture Center <sup>™</sup> <sup>1</sup> szolgáltatásból. A Brother BRAdmin Light <sup>2</sup> hálózatkezelő szoftver is mellékelve van.	
<b>Vezeték nélküli hálózati biztonság</b>	SSID (32 chr), WEP 64/128 bit, WPA-PSK (TKIP/AES), WPA2-PSK (AES)	
<b>Beállítást támogató segédprogram</b>	<b>AOSS<sup>™</sup></b>	Igen
	<b>WPS</b>	Igen

<sup>1</sup> Lásd a Számítógéppel szembeni követelmények táblázatát: 141 oldal.

<sup>2</sup> Ha fejlettebb nyomtatókezelésre van szükség, használja a legfrissebb Brother BRAdmin Professional segédprogramot, amely a <http://solutions.brother.com/> oldalról tölthető le.

- A**
- 
- A készülék programozása ..... 100
  - A vezérlőpult áttekintése ..... 4
  - ADF
  - (automatikus dokumentumadagoló) ..... 28
  - Aljzatok
    - EXT
      - Külső telefon ..... 46
  - Apple Macintosh
    - Lásd a Szoftver használati útmutatót.
  - Automatikus
    - fax fogadás ..... 35
    - Faxészlelés ..... 38
- B**
- 
- Borítékok ..... 17, 19, 26, 27
  - Brother
    - CreativeCenter ..... 3
- C**
- 
- Címkék ..... 17, 25, 26, 27
  - ControlCenter
    - Lásd a Szoftver használati útmutatót.
- CS**
- 
- Csatlakozók
    - EXT
      - Külső telefon ..... 46
  - Csatlakoztatás
    - külső TAD (üzenetrögzítő) ..... 44
    - külső telefon ..... 46
  - Csengetési késleltetés, beállítás ..... 37
- D**
- 
- Dokumentum
    - betöltés ..... 28, 29
  - Duplex (kétoldalas)
    - Szkennelés médiára ..... 60
- E**
- 
- Egyedi telefonszolgáltatások egyetlen vonalon ..... 94
  - Egygombos
    - beállítás ..... 50
    - használat ..... 48
    - módosítás ..... 52
  - Elakadás
    - dokumentum ..... 81
    - papír ..... 82
- F**
- 
- Fax, önálló
    - fogadás ..... 35
      - Csengetési késleltetés, beállítás ..... 37
      - F/T csengetési idő, beállítás ..... 37
    - Faxelőnézet ..... 39, 41
    - Faxészlelés ..... 38
      - melléktelefonról ..... 46, 47
      - problémák ..... 92, 93
      - tálca használat ..... 23
      - telefonvonal interferencia / VoIP ..... 98
    - küldés ..... 31
      - Faxelőnézet ..... 33
      - Küldési visszaigazolási jelentés ..... 34
      - problémák ..... 93
      - színes fax ..... 33
      - szkennerüveg méretének megváltoztatása ..... 33
      - telefonvonal interferencia / VoIP ..... 98
  - Fax, PC-ről
    - Lásd a Szoftver használati útmutatót.
  - Fax/Tel üzemmód
    - Csengetési késleltetés ..... 37
    - hívásfogadás külső
      - telefonkészülékeken ..... 46, 47
      - Távoli aktiválási kód ..... 46, 47
      - Távoli deaktiválási kód ..... 46, 47
  - Faxészlelés ..... 38
  - Faxkódok
    - használat ..... 47
    - megváltoztatás ..... 47
    - Távoli aktiválási kód ..... 38, 46, 47
    - Távoli deaktiválási kód ..... 46, 47

Faxok vagy a faxnapló jelentés továbbítása .....	80
Felbontás	
fax .....	134
másolás .....	135
nyomtatás .....	139
szkennelés .....	138
Fogadási üzemmód	
Csak Fax .....	35
Fax/Tel .....	35
Kézi .....	35
Külső TAD .....	35
Fóliák .....	24, 25, 27, 132, 133

## GY

Gyorshívás .....	50
beállítása .....	51
Csoportos hívás	
módosítás .....	52
Egygombos hívás	
beállítás .....	50
egyedi szkennelési profil .....	50
Gyorshívás	
használat .....	48
módosítás .....	52
használat .....	48
módosítás .....	52

## H

Hangerő, beállítás	
csengetés .....	8
hangjelzés .....	8
hangszóró .....	9
Hálózat	
Nyomtatás	
Lásd a Hálózati használati útmutatót.	
Szkennelés	
Lásd a Szoftver használati útmutatót.	

Hibaelhárítás .....	89
dokumentum elakadás .....	81
ha problémája adódott	
beérkező hívások .....	93
dokumentum elakadás .....	81
Érintőképernyő .....	97
faxok fogadása .....	93
fogadott faxok nyomtatása .....	92
Hálózat .....	96
másolás .....	94
nyomtatás .....	89
PhotoCapture Center™ .....	95
szkennelés .....	94
szoftver .....	95
telefonvonal vagy csatlakozások .....	92
hibaüzenetek az LCD-kijelzőn .....	72
karbantartási üzenetek az LCD-kijelzőn .....	72
papírelakadás .....	82
Hibaüzenetek az LCD-kijelzőn .....	72
Adatok maradtak a memóriában .....	72
Csak B&W (fekete-fehér)	
nyomtatás .....	73
Dokumentum elakadás .....	73
Fedél nyitva .....	72
Helytelen tálcabeállítások .....	76
Kevés a festék .....	74
Kommunikációs hiba .....	72
Memória megtelt .....	75
Nem lehet észlelni .....	75
Nem lehet inicializálni .....	76
Nem lehet nyomtatni .....	76, 78
Nem lehet szkennelni .....	76
Nem lehet tisztítani .....	76
Nem megfelelő papírméret .....	79
Nem regisztrált .....	48, 76
Nincs papír .....	77
Nincs tintapatron .....	76
Papírelakadás .....	78
Tintafelszívó tartály majdnem tele .....	79
Tintafelszívó tartály tele .....	79
Hívás	
Egygombos .....	48
Gyorshívás .....	48
hozzáférési kódok és hitelkártyaszámok .....	52
kézi .....	48
Kimenő hívás .....	49
szünet .....	50

## I

Innobella™ ..... 142

## K

Karbantartás, rutinműveletek  
tintapatronok cseréje ..... 66  
Kellékanyagok ..... 142  
Kézi  
fogadás ..... 35  
hívás ..... 48  
Kézi adagolónyílás ..... 17  
Kimenő hívás  
Faxküldés ..... 49  
Hozzáadás egygombos  
tárcsázáshoz ..... 49  
Hozzáadás gyorstárcsázáshoz ..... 49  
Törlés ..... 49  
Külső telefon, csatlakoztatás ..... 46

## L

LCD (folyadékkristályos kijelző) ..... 100  
Fényerő ..... 9

## M

Macintosh  
Lásd a Szoftver használati útmutatót.  
Másolás  
a szkennerveg használata ..... 29  
papírméret ..... 54  
papírtálca használat ..... 22  
papírtípus ..... 54  
Melléktelefon, használat ..... 47  
Mód, belépés  
Faxolás ..... 4  
Másolás ..... 4  
PhotoCapture ..... 4  
Szkennelés ..... 4

## N

Nem szkennelhető terület ..... 30

## NY

Nyomtatás  
felbontás ..... 139  
Lásd a Szoftver használati útmutatót.  
műszaki adatok ..... 139  
nyomtatható terület ..... 21  
papírelakadás ..... 82  
problémák ..... 89

## P

PaperPort™ 12SE optikai  
karakterfelismeréssel  
Lásd a Szoftver használati útmutatót. Lásd  
még a Sűgót a PaperPort™ 12SE  
alkalmazásban.  
Papír ..... 24, 132, 133  
betöltés ..... 10, 13, 19  
borítékok és levelezőlapok betöltése ... 19  
dokumentum mérete ..... 28  
kapacitás ..... 27  
méret ..... 22  
nyomtatható terület ..... 21  
típus ..... 22, 26  
PhotoCapture Center™  
Diavetítés ..... 59  
Fotók előnézete ..... 59  
Memory Stick PRO™ ..... 56  
Memory Stick™ ..... 56  
Minden fénykép  
nyomtatása ..... 59  
MultiMedia kártya ..... 56  
műszaki adatok ..... 136  
Nyomtatási beállítások  
Minőség ..... 60  
PC-ről  
Lásd a Szoftver használati útmutatót.  
SD ..... 56  
SDHC ..... 56  
Szkennelés médiára  
fájlnév megváltoztatása ..... 60  
Presto! PageManager  
Lásd a Szoftver használati útmutatót. Lásd  
még a Sűgót a Presto! PageManager  
alkalmazásban.

## S

---

Sorozatszám	
megtalálás módja .....	Lásd az első borító
belső oldalát	
Súgó	
LCD üzenetek .....	100
Menütáblázat .....	101

## SZ

---

Szkennelés	
Lásd a Szoftver használati útmutatót.	
Szöveg, bevitel .....	129
Szürkeárnyalat .....	134, 138

## T

---

TAD (telefonos üzenetrögzítő készülék),	
külső .....	35, 44
csatlakoztatás .....	44
fogadási üzemmód .....	35
OGM (kimenő üzenet) rögzítése .....	45
Tálcaválasztó gomb .....	55
Távoli beállítás	
Lásd a Szoftver használati útmutatót.	
Telefonvonal	
csatlakozások .....	44
interferencia / VoIP .....	98
problémák .....	92
típusa .....	42
többvonalas (PBX) (házi alközpont) .....	45
Tintapatronok	
csere .....	66
festékpontszámoló .....	66
Tisztítás	
nyomtatófej .....	69
szkenner .....	68
Többvonalas csatlakozások (PBX)	
(házi alközpont) .....	45

## Ú

---

Újrahívás/Szünet .....	49
------------------------	----

## Ü

---

Üzenetrögzítő (TAD) .....	44
csatlakoztatás .....	44

## V

---

Vezeték nélküli hálózat	
Lásd a Gyors telepítési útmutatót és a	
Hálózati használati útmutatót.	
Vezeték nélküli telefon .....	46

## W

---

Windows®	
Lásd a Szoftver használati útmutatót.	

# brother®

Látogasson meg bennünket a világhálón  
<http://www.brother.com/>

Ez a készülék kizárólag abban az országban használható, ahol megvásárolták. A helyi Brother vállalatok vagy viszonteladók kizárólag az adott országban megvásárolt készülékekhez nyújtanak műszaki támogatást.