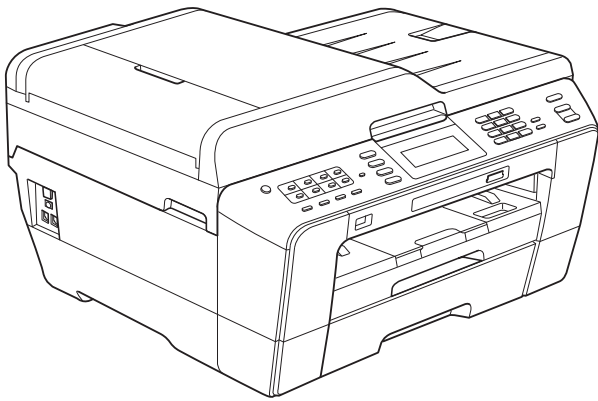


brother®

基本使用説明書

MFC-J6910DW



版本 A

TCHN

如需聯絡客戶服務中心

請填寫以下資訊以備日後參考：

型號：MFC-J6910DW

序號：¹ _____

購買日期：_____

購買地點：_____

¹ 序號位於機身背部。請妥善保存本使用說明書和購買發票，一旦發生盜竊、火災等意外事故或需要保修服務時可作為永久性購買證明。

請在以下網站上註冊您的產品：

<http://www.brother.com/registration/>

使用說明書及提供方式

說明書名稱	說明書描述	提供方式
安全及法規	請先閱讀此手冊。設置本設備前，請閱讀安全說明。有關商標和法規限制，請參閱本說明書。	印刷物 / 包裝箱內
快速設置指導手冊	遵循其中的說明設置本設備及安裝作業系統與所用連接類型的驅動程式和軟體。	印刷物 / 包裝箱內
基本使用說明書	獲悉傳真、複印、掃描和 PhotoCapture Center™ (影像擷取中心) 的基本操作方法以及如何更換耗材。參閱故障排除提示。	印刷物 / 包裝箱內
進階使用說明書	瞭解更高級的操作方法：傳真、複印、安全功能、列印報告及執行日常維護。	PDF 檔案 / 說明書光碟
軟體使用說明書	請遵循這些說明進行列印、掃描、網路掃描、PhotoCapture Center™ (影像擷取中心) 操作、遠端設定、PC-Fax 和使用 Brother ControlCenter 公用程式。	PDF 檔案 / 說明書光碟
網路詞彙表	提供有關 Brother 設備進階網路功能的基本資訊，並介紹通用的網路詞彙和常用詞彙。	PDF 檔案 / 說明書光碟
網路使用說明書	該說明書提供使用 Brother 設備時有線網路和無線網路設置和安全設置的相關資訊。您還可以從中找到本設備所支援協議的資訊和詳細的故障排除提示。	PDF 檔案 / 說明書光碟

目錄

(基本使用說明書)

1	一般資訊	1
	使用本說明書	1
	本說明書中使用的符號和協定	1
	存取進階使用說明書、軟體使用說明書、網路使用說明書和網路詞彙表 ...	1
	查看說明書	1
	存取 Brother 支援 (Windows®)	3
	存取 Brother 支援 (Macintosh)	3
	控制面板概述	4
	液晶螢幕顯示指示	6
	基本操作	7
	音量設定	8
	響鈴音量	8
	蜂鳴器音量	8
	揚聲器音量	9
	液晶螢幕顯示	9
	設定背光燈亮度	9
2	裝入紙張	10
	裝入紙張和其他列印媒體	10
	將紙張裝入紙匣 #1	10
	將紙張裝入紙匣 #2	13
	將紙張裝入手動進紙槽	17
	裝入信封和明信片	19
	可列印區域	21
	紙張設定	22
	紙張尺寸和類型	22
	複印模式下的紙匣使用	22
	傳真模式下的紙匣使用	23
	安全進紙模式 (適用於 A3 尺寸短紋理紙張)	23
	可使用的紙張和其他列印媒體	24
	建議使用的列印媒體	24
	處理和使用列印媒體	25
	選擇正確的列印媒體	26

3	裝入原稿	28
	如何裝入原稿.....	28
	使用自動進稿器.....	28
	使用掃描器玻璃.....	29
	無法掃描區域.....	30
4	發送傳真	31
	如何發送傳真.....	31
	停止傳真.....	33
	設定掃描器玻璃尺寸進行傳真.....	33
	發送彩色傳真.....	33
	取消發送中的傳真.....	33
	如何預覽外發傳真.....	33
	傳輸驗證報告.....	34
5	接收傳真	35
	接收模式.....	35
	選擇接收模式.....	35
	使用接收模式.....	36
	僅傳真.....	36
	傳真 / 電話.....	36
	手動.....	36
	外置答錄機.....	36
	接收模式設定.....	37
	響鈴次數.....	37
	F/T 響鈴時間 (僅適用於傳真 / 電話模式).....	37
	傳真檢測.....	38
	傳真預覽 (僅適用於黑白傳真).....	38
	如何預覽接收的傳真.....	38
	關閉傳真預覽.....	40
6	電話和外置裝置	41
	語音操作.....	41
	音頻或脈衝 (不適用於紐西蘭).....	41
	傳真 / 電話模式.....	41
	電話服務 (適用於澳大利亞).....	41
	一線兩號制式響鈴.....	41
	來電顯示.....	43
	來電顯示的操作原理.....	43
	將來電顯示資訊儲存到設備記憶體.....	43

電話服務 (適用於紐西蘭).....	44
FaxAbility	44
來電顯示	45
來電顯示的操作原理	46
電話服務 (適用於某些國家 / 地區).....	46
一線兩號制式響鈴 (適用於新加坡和香港).....	46
來電顯示 (適用於新加坡和香港).....	47
連接外置答錄機.....	48
連接設定	48
錄製外置答錄機上的外出留言訊息 (OGM).....	49
多線連接 (PABX).....	49
外置和分機電話.....	49
連接外置或分機電話	49
透過外置或分機電話操作	50
使用無線外置電話.....	50
使用遠端代碼.....	50

7 撥打與儲存號碼 52

如何撥號.....	52
手動撥號	52
單鍵撥號	52
速撥	52
傳真重撥	53
其他撥號操作	53
撥出電話歷史記錄.....	53
來電顯示記錄.....	54
儲存號碼.....	55
儲存暫停	55
儲存單鍵撥號號碼.....	55
儲存速撥號碼.....	56
變更單鍵撥號或速撥名稱或號碼.....	57

8 複印 58

如何複印.....	58
停止複印	58
複印設定	59
紙張選項.....	59

9	列印記憶卡或 USB 快閃儲存器中的照片	61
	PhotoCapture Center™ (影像擷取中心) 操作.....	61
	使用記憶卡或 USB 快閃儲存器.....	61
	開始列印.....	62
	列印影像.....	64
	查看照片.....	64
	PhotoCapture Center™ (影像擷取中心) 列印設定.....	65
	如何掃描到記憶卡或 USB 快閃儲存器.....	65
10	如何列印電腦中的資料	68
	列印文件.....	68
11	如何掃描到電腦	69
	掃描文件.....	69
	使用掃描鍵進行掃描.....	69
	使用掃描器驅動程式進行掃描.....	70
A	日常維護	71
	更換墨水匣.....	71
	清潔和檢查設備.....	74
	清潔掃描器玻璃.....	74
	清潔列印頭.....	75
	檢查列印品質.....	75
	檢查列印對齊.....	76
B	故障排除	77
	錯誤和維護訊息.....	77
	錯誤動畫顯示.....	83
	傳送傳真或傳真日誌報告.....	83
	原稿卡紙.....	84
	印表機卡紙或卡紙.....	85
	故障排除.....	92
	設備問題.....	92
	撥號音檢測.....	102
	電話線路干擾 /VoIP.....	102
	設備資訊.....	103
	查看序號.....	103
	重置功能.....	103
	如何重置設備.....	103

C	選單和功能	104
	螢幕程式設計	104
	選單表	105
	輸入文字	136
	插入空格	136
	錯誤修正	136
	重複字母	136
D	規格	137
	一般資訊	137
	列印媒體	139
	傳真	141
	複印	142
	PhotoCapture Center™ (影像擷取中心)	143
	PictBridge	144
	掃描器	145
	印表機	146
	介面	147
	電腦要求	148
	耗材	149
	網路 (區域網路)	150
E	索引	151

目錄

(進階使用說明書)

闡述以下功能與操作。

您可以查看隨機說明書光碟上的進階使用說明書。

1 一般設定

記憶體儲存
設定夏令時間
休眠模式
液晶螢幕顯示
撥號前綴
模式計時器

2 安全功能

安全功能鎖 2.0

3 發送傳真

其他發送選項
其他發送操作
查詢概述

4 接收傳真

記憶體接收 (僅適用於黑白傳真)
遠端檢索
其他接收操作
查詢概述

5 撥打與儲存號碼

其他撥號操作
儲存號碼的其他方法

6 列印報告

傳真報告
報告

7 複印

複印設定

8 列印記憶卡或 USB 快閃儲存器中的照片

PhotoCapture Center™ (影像擷取中心) 操作
列印影像
PhotoCapture Center™ (影像擷取中心) 列印設定
掃描到記憶卡或 USB 快閃儲存器

9 列印相機中的照片

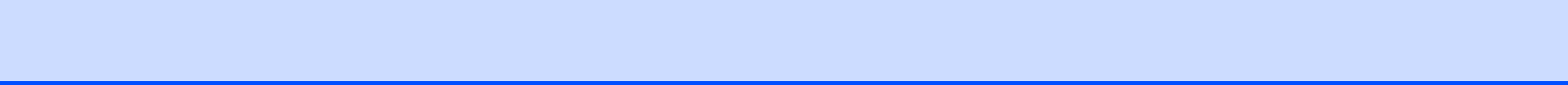
直接列印 PictBridge 相機中的照片
直接列印數位相機中的照片 (無 PictBridge)

A 日常維護

清潔和檢查設備
包裝和運輸設備術語表

B 術語表

C 索引



使用本說明書

感謝您購買 Brother 設備！閱讀此說明書將有助於您充分使用本設備。

本說明書中使用的符號和協定

本說明書中使用的符號和協定如下。

粗體 粗體字樣表示設備的控制面板或電腦螢幕上的特定按鍵 / 鈕。

斜體 斜體字樣強調應當注意的要點或提示您參考相關主題。

[XXXXX] 括號內的文字表示設備的液晶螢幕上顯示的訊息。

警告


警告圖示表示可能導致死亡或重傷的潛在危險情況。


注意

注意圖示表示可能導致輕微或中度傷害的潛在危險情況。

重要事項

重要事項圖示表示可能導致財產損失或產品功能喪失的潛在危險情況。

 註釋圖示告訴您如何應對可能出現的狀況或提供此操作如何與其他功能工作的有關提示。

 電氣危險圖示提醒您可能會發生觸電。

存取進階使用說明書、軟體使用說明書、網路使用說明書和網路詞彙表

本基本使用說明書中並未包含此設備的全部資訊，例如傳真、複印、PhotoCapture Center™、印表機、掃描器、電腦傳真和網路的進階功能的使用方法。若要獲取有關此類操作的詳細資訊，請閱讀隨機說明書光碟中的進階使用說明書、軟體使用說明書、網路使用說明書和網路詞彙表。

查看說明書

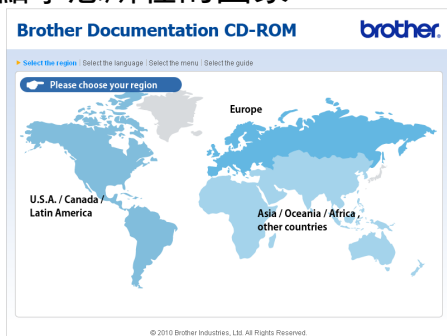
- 1 啟動電腦。將隨機說明書光碟插入光碟機中。對於 Windows® 作業系統，請轉到步驟 3。

註釋

(Windows® 用戶) 如果沒有自動顯示螢幕，請點擊我的電腦 (電腦)，點擊兩下隨機光碟圖示，然後點擊兩下 **index.html** 檔案。

- 2 (Macintosh 用戶) 請點擊兩下隨機說明書光碟圖示，然後點擊兩下 **index.html** 檔案。

3 點擊您所在的國家。



4 選擇所需語言，選擇查看指引，然後點擊您想閱讀的說明書。



註釋

- (僅適用於 Windows® 用戶)
您的網頁瀏覽器可能會在包含 Active X 控件安全警告的頁面頂端顯示黃色資訊欄。為了正確顯示此頁面，您必須點擊該資訊欄，點擊允許被封鎖的內容，然後點擊安全警告對話方塊中的是。

- (僅適用於 Windows® 用戶)¹
為了更快速地進行存取，您可以將所有 PDF 格式的使用說明書複製到您電腦的本地資料夾中。選擇所需語言，然後點擊複製到硬碟。

¹ Microsoft® Internet Explorer 6.0 或更高版本。

如何搜尋掃描說明

本設備有多種文件掃描方式供您選擇，請遵循以下提示搜尋相關說明：
軟體使用說明書

- 掃描
- ControlCenter
- 網路掃描

內置有 OCR How-to-Guides 的 ScanSoft™ PaperPort™ 12SE

(Windows® 用戶) (不適用於香港和台灣地區)

- 您可以透過點擊 ScanSoft™ PaperPort™ 12SE 應用程式中的說明選項查看內置有 OCR How-to-Guides 的 ScanSoft™ PaperPort™ 12SE 的完整說明。
(Windows® 2000 用戶需要從網站下載和安裝 PaperPort™ 11SE。)

Presto! PageManager 使用說明書
(Windows® 用戶)
(僅適用於香港和台灣用戶)

- 有關直接在 Presto! PageManager 中掃描的說明。您可以透過點擊 Presto! PageManager 應用程式中的說明選項查看完整的 Presto! PageManager 使用說明書。

Presto! PageManager 使用說明書
(Macintosh 用戶)

註釋

使用前必須先下載和安裝 Presto! PageManager。有關詳細說明，請參閱第 3 頁上的存取 Brother 支援 (Macintosh)。

- 您可以透過點擊 Presto! PageManager 應用程式中的說明選項查看完整的 Presto! PageManager 使用說明書。

如何搜尋網路設定說明

本設備可以連接到無線或有線網路。您可以在快速設置指導手冊中搜尋到基本設定說明。如果您的無線存取點或路由器支援 Wi-Fi Protected Setup 或 AOSS™，您也可以遵循快速設置指導手冊中的相關步驟進行網路設定。有關網路設定的更多資訊，請參閱隨機說明書光碟上的網路使用說明書。

存取 Brother 支援 (Windows®)

您可以從隨機安裝光碟中搜尋所需的全部聯絡資訊，如 Web 支援 (Brother Solutions Center (Brother 解決方案中心))。

- 點擊主選單上的 **Brother 支援**。以下螢幕將會顯示：



- 若要瀏覽我們的網站 (<http://www.brother.com/>)，請點擊 **Brother 首頁**。
- 若要獲取最新消息和產品支援資訊 (<http://solutions.brother.com/>)，請點擊 **Brother Solutions Center**。
- 若要瀏覽我們的網站以獲取有關 Brother 原廠耗材的資訊 (<http://www.brother.com/original/>)，請點擊**耗材資訊**。
- 若要瀏覽 Brother CreativeCenter (Brother 創意中心) (<http://www.brother.com/creativecenter/>) 以滿足您對免費照片專案及可列印下載的需求，請點擊 **Brother CreativeCenter**。
- 若要返回主選單，請點擊**返回**；如果您已完成操作，請點擊**退出**。

存取 Brother 支援 (Macintosh)

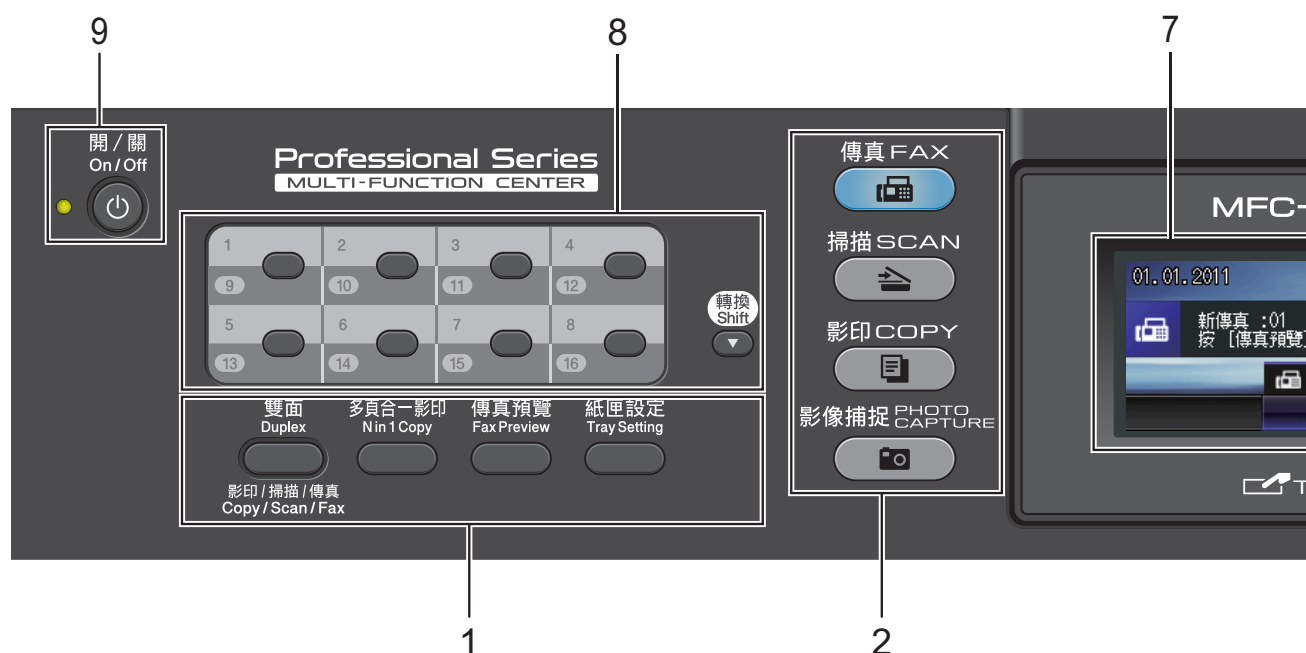
您可以從隨機安裝光碟中搜尋所需的全部聯絡資訊，如 Web 支援 (Brother Solutions Center (Brother 解決方案中心))。

- 點擊兩下 **Brother 支援**圖示。以下螢幕將會顯示：



- 若要下載和安裝 Presto! PageManager，請點擊 **Presto! PageManager**。
- 若要獲取最新消息和產品支援資訊 (<http://solutions.brother.com/>)，請點擊 **Brother Solutions Center**。
- 若要瀏覽我們的網站以獲取有關 Brother 原廠耗材的資訊 (<http://www.brother.com/original/>)，請點擊**耗材資訊**。

控制面板概述



1 傳真和影印鍵：

■ 雙面

透過按此鍵，您可以進行雙面複印、雙面掃描或雙面傳真。

■ 多頁合一影印

透過按此鍵，您可以執行 N 合 1 複印或製作海報。

■ 傳真預覽

透過按此鍵，您可以在液晶螢幕上預覽接收的傳真。

■ 紙匣設定

透過按此鍵，您可以選擇您想用於列印的紙匣。

2 模式鍵：

■ 傳真

透過按此鍵，您可以存取傳真模式。

■ 掃描

透過按此鍵，您可以存取掃描模式。

■ 影印

透過按此鍵，您可以存取複印模式。

■ 影像捕捉

透過按此鍵，您可以存取 PhotoCapture Center™ (影像擷取中心) 模式。

3 撥號盤

透過按這些鍵，您可以撥打電話和傳真號碼，也可以向設備輸入資訊。

此功能適用於觸控式螢幕上的某些操作。

透過按 # 鍵，您可以在撥打電話時將撥號模式由脈衝暫時切換為音頻。(不適用於紐西蘭)

4 電話鍵：

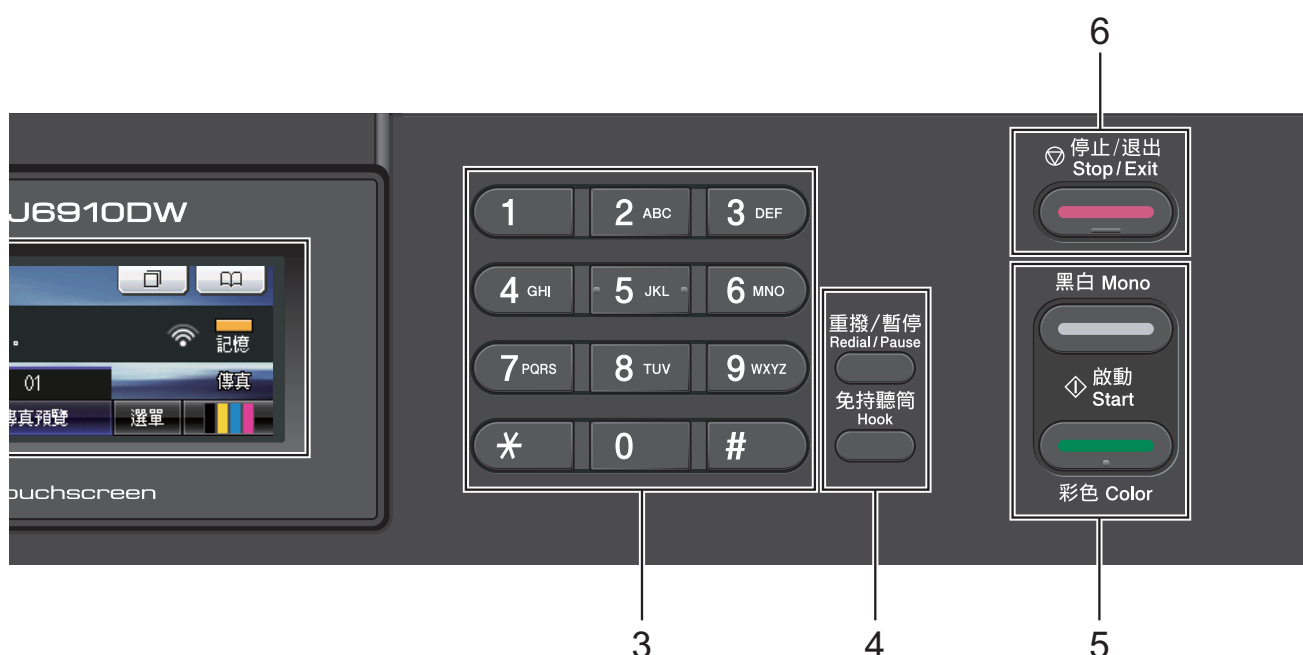
■ 重撥 / 暫停

透過按此鍵，您可以重撥最後撥打的 30 個號碼中的任意一個，也可以在撥號時插入暫停。

■ 免持聽筒

如果您想確保傳真機應答，在撥打電話前您可以按此鍵，然後按黑白啟動或彩色啟動鍵。

您也可以按 F/T 偽 / 雙響鈴期間拿起外置聽筒後按此鍵。



5 啟動鍵：

■ 黑白啟動

透過按此鍵，您可以啟動傳真發送或黑白複印，也可以啟動彩色或黑白掃描（視乎 ControlCenter 軟體中的掃描設定而定）。

■ 彩色啟動

透過按此鍵，您可以啟動傳真發送或全彩色複印，也可以啟動彩色或黑白掃描（視乎 ControlCenter 軟體中的掃描設定而定）。

6 停止 / 退出

透過按此鍵，您可以停止操作或退出選單。

7 LCD (液晶螢幕)

此螢幕為輕觸式液晶螢幕。透過按此螢幕上顯示的按鈕，您可以存取各選單和選項。

您也可以透過向上抬起液晶螢幕調整螢幕的角度。

8 單鍵撥號鍵

透過按這 8 個鍵，您可以快速存取 16 個預先儲存的號碼。

轉換

若要存取單鍵撥號號碼 9 至 16，請在按下單鍵撥號鍵的同時按住轉換鍵。此外，如果某個鍵尚未指定號碼，您還可以透過按該鍵直接儲存號碼。

9 開 / 關

透過按此鍵，您可以啟動或關閉本設備。

按下開 / 關鍵可啟動本設備。

按住開 / 關鍵可關閉本設備。液晶螢幕上將顯示〔正在關機〕，保持打開數秒鐘，然後關閉。

在任何模式下，已連接的外置電話或答錄機均可正常操作。

即使處於關閉狀態，本設備仍然會定期清潔列印頭，以確保列印品質。您應當確保設備與電源之間一直保持連接，以延長列印頭使用壽命、最大限度地節約墨水以及維持列印品質。

液晶螢幕顯示指示

設備閒置時，液晶螢幕上顯示設備的目前狀態。



1 記憶體中的傳真

顯示記憶體中儲存的接收到的傳真數量。

2 傳真預覽

用於預覽已接收的傳真。

3 選單

用於存取主選單。

4 墨水指示燈

指示墨水剩餘量。

也用於存取〔墨水〕選單。

5 目前接收模式

顯示目前的接收模式。

- 〔傳真〕(僅傳真)
- 〔F/T〕(傳真/電話)
- 〔TAD〕(外置答錄機)
- 〔手動〕(手動)

註釋

(對於澳大利亞、新加坡和香港)

當一線兩號制式響鈴功能開啟時，液晶螢幕上會顯示〔D/R〕。更多詳細資訊，視乎您所在的國家，請分別參閱第 41 頁和第 46 頁。

(對於紐西蘭)

當 FaxAbility 功能開啟時，液晶螢幕上會顯示〔D/R〕。更多詳細資訊，請參閱第 44 頁上的 FaxAbility。

6 記憶體狀態

指示設備的可用記憶體空間。

7 電話簿

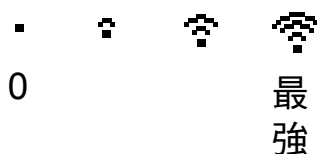


用於設定單鍵撥號、速撥和群組號碼的電話簿。

也用於在電話簿中搜尋要撥打的號碼。

8 無線狀態

如果您正在使用無線連接，螢幕底部的指示燈會指示無線訊號目前的強度。訊號強度分為以下四個等級：



9 歷史記錄



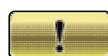
用於查看撥出的電話清單和來電顯示記錄。

也用於向清單中的號碼發送傳真。

10 新傳真

當〔傳真預覽〕設為〔開〕時，您可以查看接收到的新傳真數量。

彈出錯誤或維護訊息時顯示警告圖示

；更多詳細資訊，請參閱第 77 頁上的 *錯誤和維護訊息*。

註釋

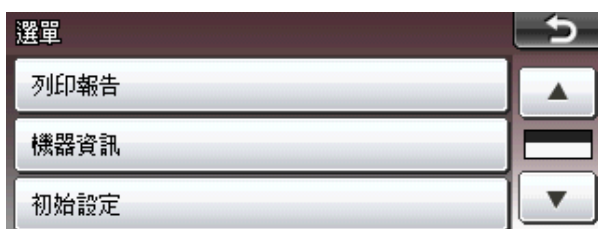
如果接收的傳真包含多種頁面尺寸(例如，一頁 A4 資料和一頁 A3 資料)，設備可能會分別為每種紙張尺寸建立和儲存一份檔案。液晶螢幕上可能會顯示接收到兩份或以上的傳真。

基本操作

若要操作觸控式螢幕，請用手指直接按液晶螢幕上的〔選單〕或選項按鈕。若要顯示並存取某個設定中的所有螢幕選單或選項，請按◀▶或▲▼鍵滾動顯示各選單和選項。

以下步驟說明如何變更設備設定。在此示例中，將接收模式設定從〔僅傳真〕變更為〔傳真／電話〕。

- 1 按〔選單〕。
- 2 按▲或▼顯示〔初始設定〕。



- 3 按〔初始設定〕。
- 4 按▲或▼顯示〔接收模式〕。



- 5 按〔接收模式〕。
- 6 按〔傳真／電話〕。



註釋

按  返回上級選單。

- 7 按停止 / 退出鍵。

音量設定

響鈴音量

您可以設定響鈴音量，級別範圍為從〔高〕到〔關〕。設備會一直保持您最新的預設設定，直到您再次變更設定。

透過選單設定響鈴音量

- 1 按〔選單〕。
- 2 按▲或▼鍵顯示〔常規設定〕。
- 3 按〔常規設定〕。
- 4 按▲或▼鍵顯示〔音量〕。
- 5 按〔音量〕。
- 6 按〔響鈴〕。
- 7 按〔低〕、〔中〕、〔高〕或〔關〕。
- 8 按停止 / 退出鍵。

蜂鳴器音量

蜂鳴器開啟時，設備會在您按鍵、操作錯誤或收發傳真時發出嗶嗶聲。

您可以設定蜂鳴器音量，級別範圍為從〔高〕到〔關〕。

- 1 按〔選單〕。
- 2 按▲或▼鍵顯示〔常規設定〕。
- 3 按〔常規設定〕。
- 4 按▲或▼鍵顯示〔音量〕。
- 5 按〔音量〕。
- 6 按〔蜂鳴器〕。
- 7 按〔低〕、〔中〕、〔高〕或〔關〕。
- 8 按停止 / 退出鍵。

揚聲器音量

您可以設定揚聲器音量，級別範圍為從〔高〕到〔關〕。

- 1 按〔選單〕。
- 2 按▲或▼鍵顯示〔常規設定〕。
- 3 按〔常規設定〕。
- 4 按▲或▼鍵顯示〔音量〕。
- 5 按〔音量〕。
- 6 按〔揚聲器〕。
- 7 按〔低〕、〔中〕、〔高〕或〔關〕。
- 8 按停止/退出鍵。

液晶螢幕顯示

設定背光燈亮度

如果您難以看清液晶螢幕上的訊息，請嘗試變更亮度設定。

- 1 按〔選單〕。
- 2 按▲或▼鍵顯示〔常規設定〕。
- 3 按〔常規設定〕。
- 4 按▲或▼鍵顯示〔液晶螢幕設定〕。
- 5 按〔液晶螢幕設定〕。
- 6 按〔背光燈〕。
- 7 按〔淺〕、〔中〕或〔深〕。
- 8 按停止/退出鍵。

2

裝入紙張

裝入紙張和其他列印媒體

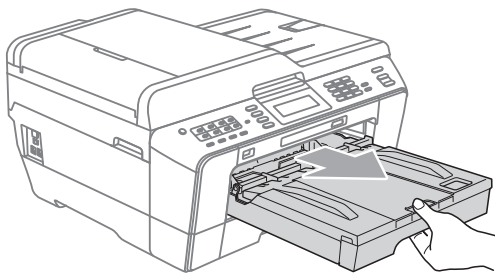


註釋

有關紙匣 #2，請參閱第 13 頁上的 *將紙張裝入紙匣 #2*。

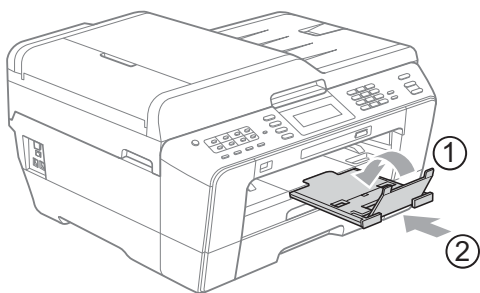
將紙張裝入紙匣 #1

- 1 將紙匣從設備中完全拉出。



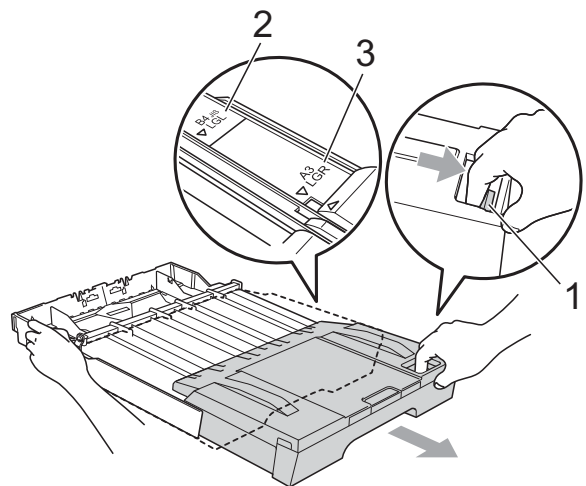
註釋

如果紙張支撐翼板 (1) 被打開，請將其關上，並關上紙張支撐板 (2)。



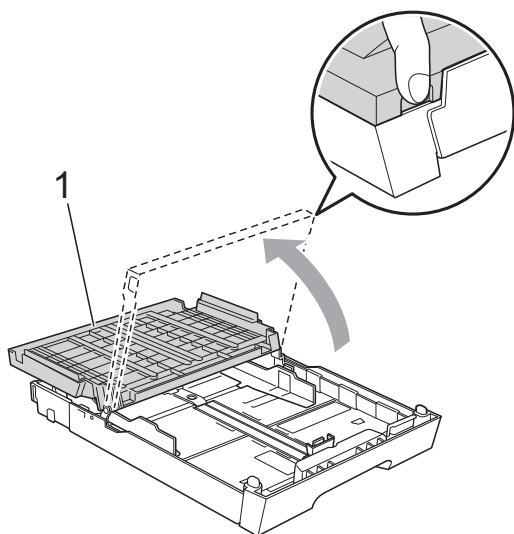
註釋

- 使用 A3、Legal 或 Ledger 尺寸的紙張時，請按住通用指示釋放按鈕 (1) 將紙匣前部拉出。請確保使用 Legal、A3 或 Ledger 尺寸的紙張時出稿紙匣蓋上的三角形標記與指示 Legal (2)、A3 或 Ledger (3) 尺寸的標記線對齊，如下圖所示。

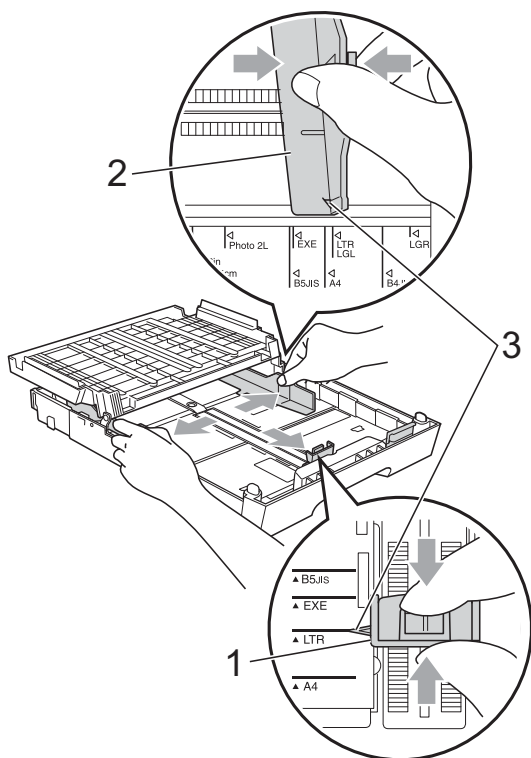


- 使用 A5 或更小尺寸的紙張時，請確保未擴展紙匣。
- 當您將不同尺寸的紙張裝入紙匣時，需要同時變更設備的紙張尺寸設定。(請參閱第 22 頁上的 *紙張尺寸和類型*。)

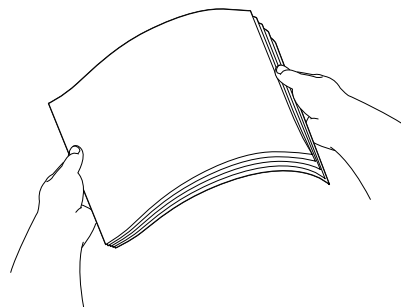
- 2 打開出稿紙匣蓋 (1)。



- 3 用雙手輕輕按住並滑動紙長指示 (1) 及紙面指示 (2) 以符合紙張尺寸。確保紙長指示 (1) 和紙面指示 (2) 上的三角形標記 (3) 與您正在使用的紙張尺寸的標記對齊。



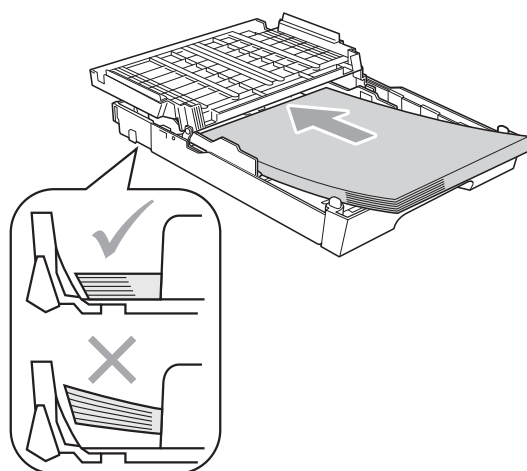
- 4 充分散開紙疊以避免卡紙和進紙錯誤。



註釋

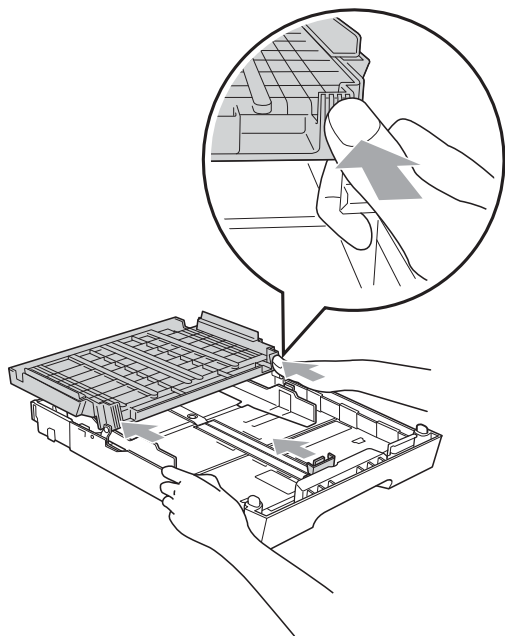
請確保紙張放置平整。

- 5 將紙張以列印面朝下、頂端先進入的方式輕輕放入紙匣。檢查紙匣中的紙張是否平整。

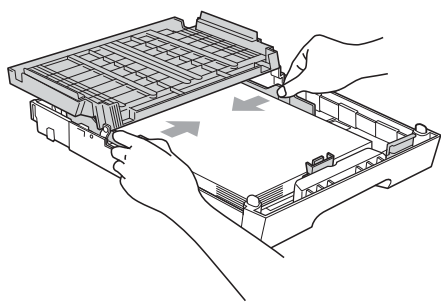


 註釋

將照片 L 尺寸的紙張裝入紙匣時，需要釋放出稿紙匣蓋兩側的鉸鏈，然後滑動紙長指示。



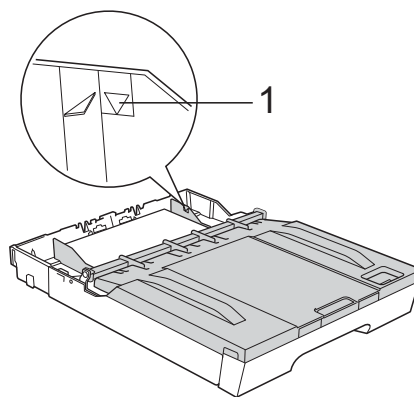
- 6 用雙手輕輕滑動紙面指示以符合紙張寬度。確保紙面指示碰觸到紙張的兩側。



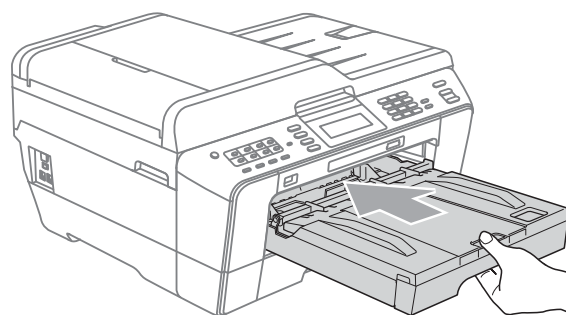
 註釋

請勿將紙匣內的紙張向前推得太深，否則紙張前端可能會翹起，從而導致進紙問題。

- 7 關上出稿紙匣蓋。確保紙匣中的紙張平整且位於最大容量標記 (1) 之下。紙匣裝得過滿可能會導致卡紙。



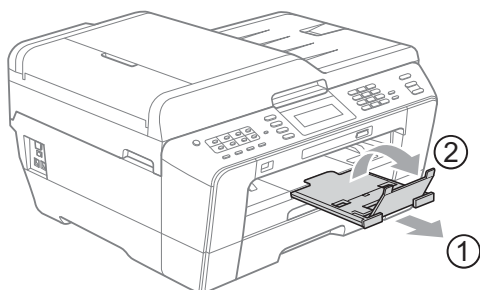
- 8 慢慢地將紙匣完全推入設備。



 警告

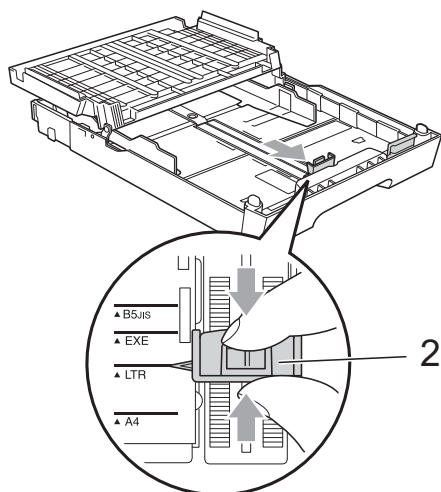
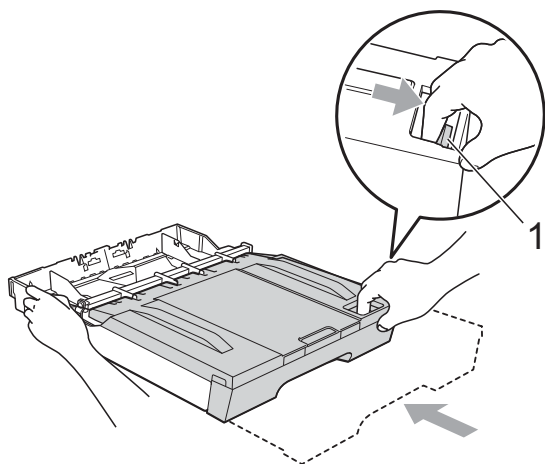
切勿快速地將紙匣 #1 推入設備，否則紙匣 #1 和紙匣 #2 可能會夾傷您的手指。請慢慢推入紙匣 #1。

- 9 將紙匣完全推入設備後，拉出紙張支撐板 (1) 直至發出卡嗒聲，然後展開紙張支撐翼板 (2)。



註釋

縮短紙匣 #1 之前，請先取出紙匣中的紙張，然後再透過按通用指示釋放按鈕 (1) 縮短紙匣。請依照要使用的紙張的尺寸調整紙長指示 (2)，然後將紙張放入紙匣。

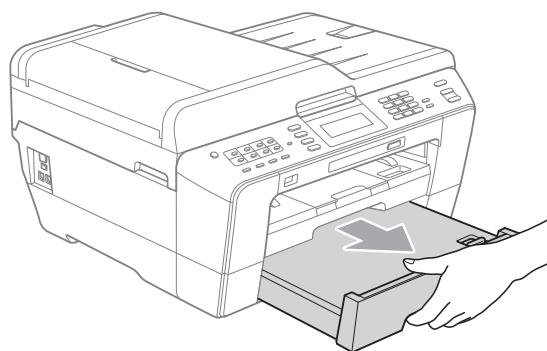


將紙張裝入紙匣 #2

註釋

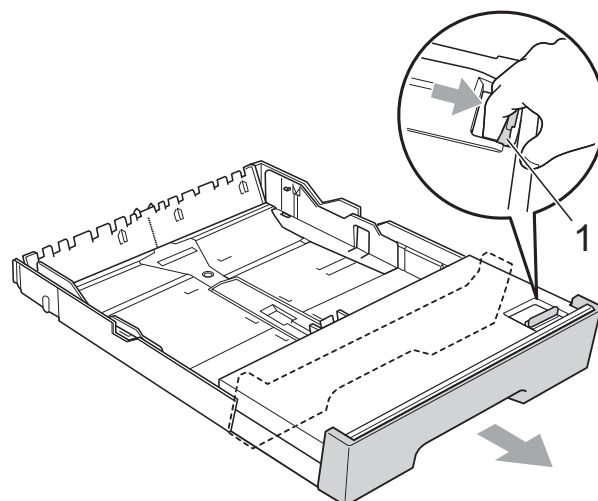
- 紙匣 #2 中僅可以使用 A4、A3、Ledger、Letter 或 Legal 尺寸的普通紙。
- 使用無邊列印功能時，必須從紙匣 #1 進紙。

- 1 將紙匣從設備中完全拉出。

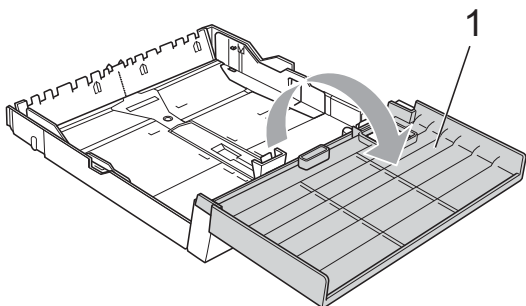


註釋

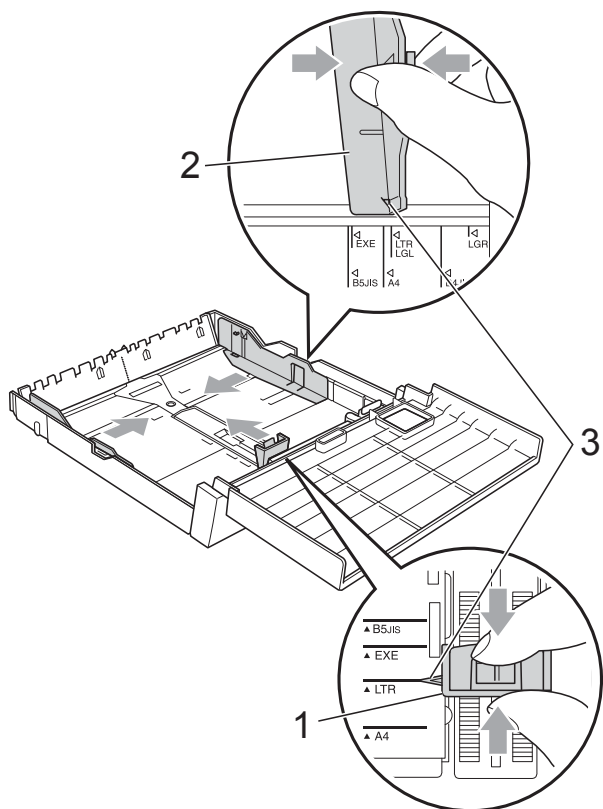
- 使用 A3、Ledger 或 Legal 尺寸的紙張時，請按住通用指示釋放按鈕 (1) 將紙匣前部拉出，直到發出卡嗒聲。
- 您可以打開紙匣蓋檢查紙匣長度是否調整正確。



- 2 打開紙匣蓋 (1)。



- 3 用雙手輕輕按住並滑動紙長指示 (1) 及紙面指示 (2) 以符合紙張尺寸。
確保紙長指示 (1) 和紙面指示 (2) 上的三角形標記 (3) 與您正在使用的紙張尺寸的標記對齊。



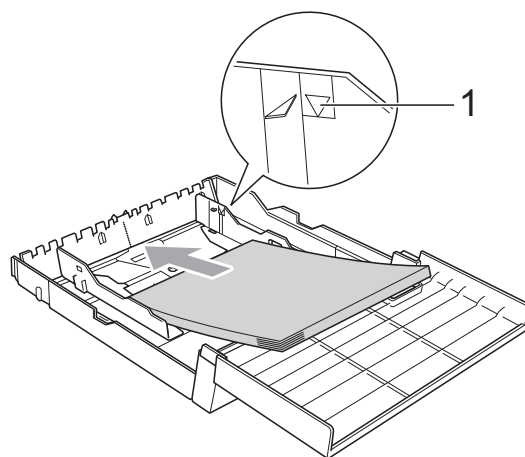
- 4 充分散開紙疊以避免卡紙和進紙錯誤。



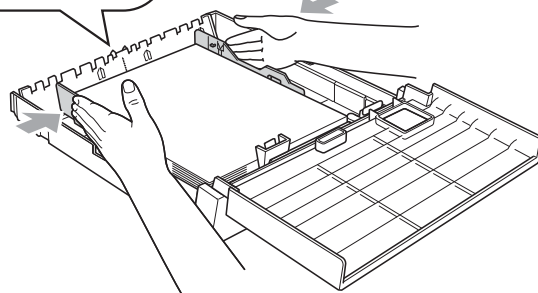
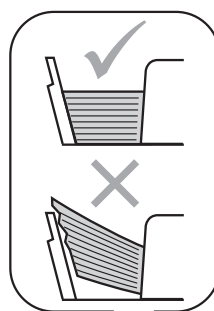
註釋

請確保紙張放置平整。

- 5 將紙張以列印面朝下、頂端先進入的方式輕輕放入紙匣。
確保紙匣中的紙張平整且位於最大容量標記 (1) 之下。
紙匣裝得過滿可能會導致卡紙。



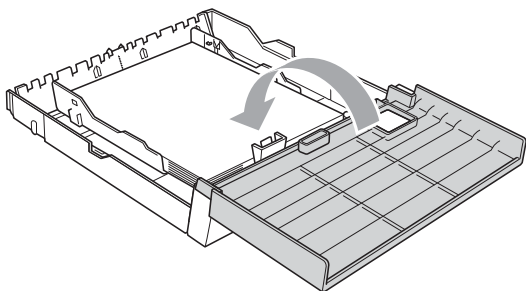
- 6 用雙手輕輕滑動紙面指示，使其碰觸到紙疊的兩側。



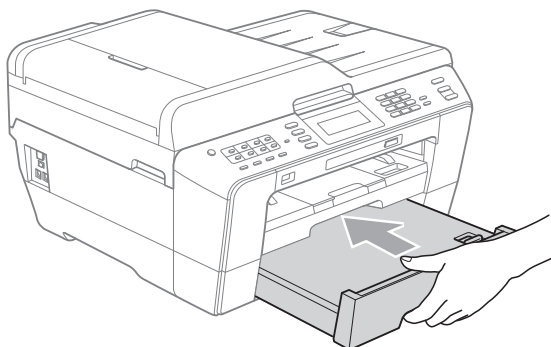
**註釋**

請勿將紙匣內的紙張向前推得太深，否則紙張前端可能會翹起，從而導致進紙問題。

- 7** 關上紙匣蓋。



- 8** 慢慢地將紙匣推回設備。



- 9** 執行以下操作之一：

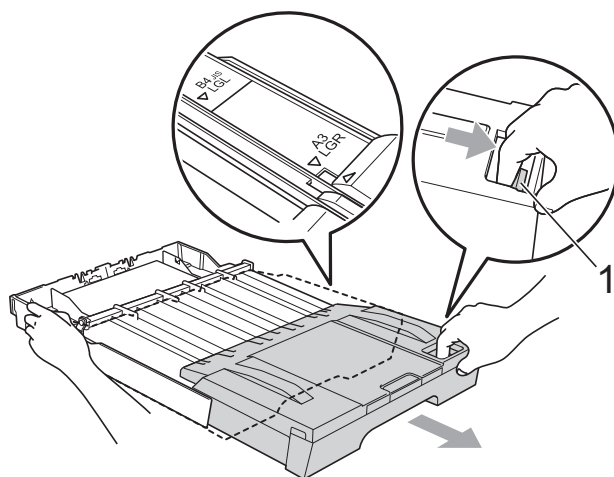
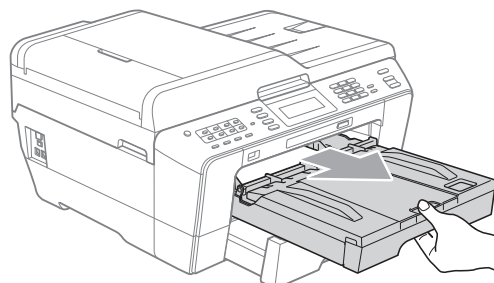
- 如果您正在使用 A3、Ledger 或 Legal 尺寸的紙張，請轉到步驟 **10**。

**註釋**

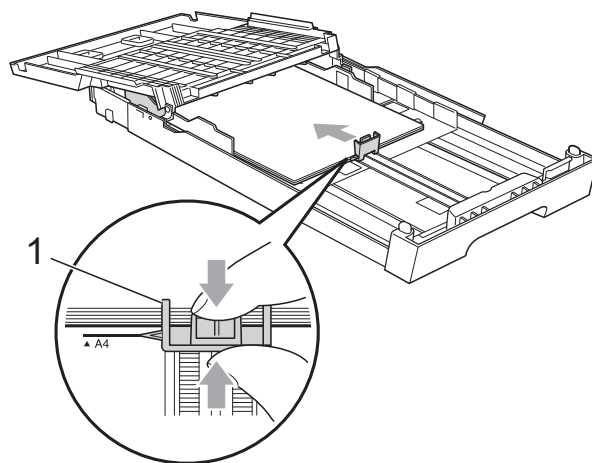
如果您正在紙匣 #2 中使用大尺寸紙張，您可能需要擴展紙匣 #2 上方的紙匣 #1，以防止已列印頁從出稿紙匣上滑落。

- 如果您正在使用 A4 或 Letter 尺寸的紙張，請轉到步驟 **13**。

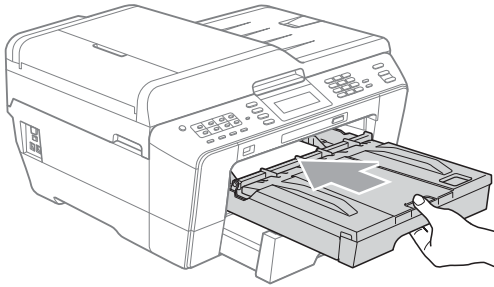
- 10** 將紙匣 #1 從設備中拉出。按住通用指示釋放按鈕 (1) 將紙匣前部拉出。



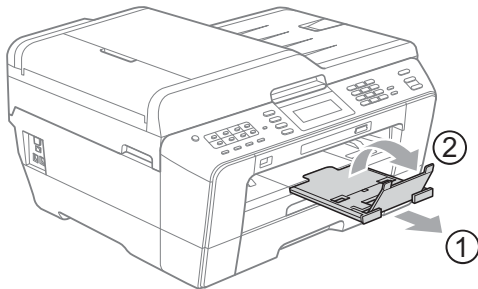
- 11** 打開出稿紙匣蓋，調整紙長指示 (1) 以符合紙張尺寸。



- 12 關上出稿紙匣蓋，慢慢地將紙匣推入設備。

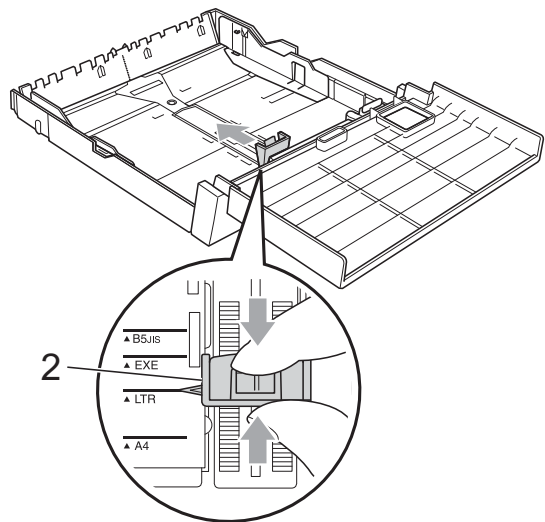
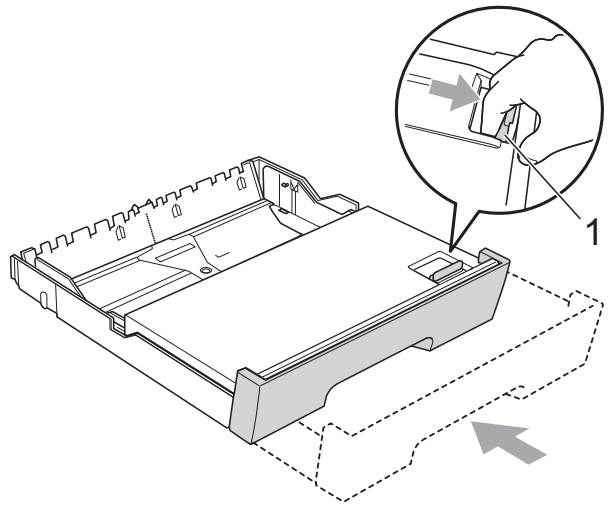


- 13 拉出紙張支撐板 (1) 直到發出卡嗒聲，然後展開紙張支撐翼板 (2)。



 註釋

如果使用了 A3、Ledger 或 Legal 尺寸的紙張後想使用較小尺寸的紙張，請先取出紙匣中的紙張，然後再透過按通用指示釋放按鈕 (1) 縮短紙匣。請依照要使用的紙張的尺寸調整紙長指示 (2)，然後將較小尺寸的紙張放入紙匣。



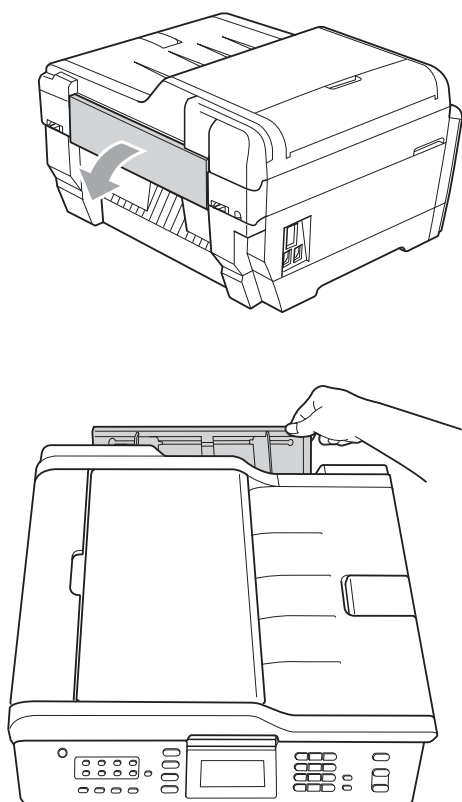
將紙張裝入手動進紙槽

手動進紙槽中一次可以裝入一張特殊列印媒體。請使用手動進紙槽在信封、標籤紙或較厚紙上進行列印或複印。

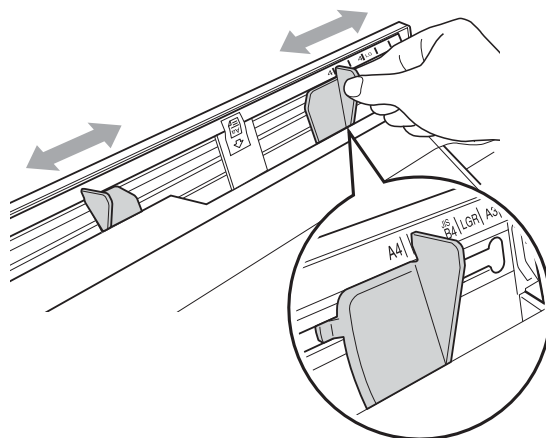
註釋

- 當您將紙張放入手動進紙槽時，本設備自動開啟手動進紙模式。
- 使用無邊列印功能時，必須從紙匣 #1 進紙。

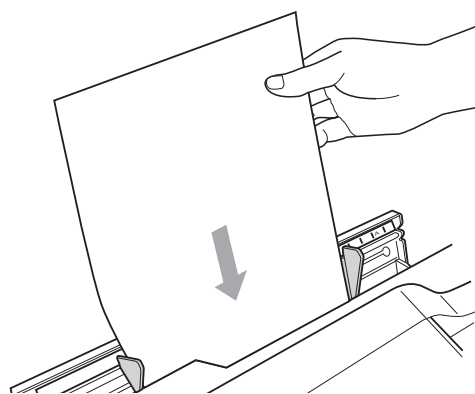
- 1 打開手動進紙槽蓋。



- 2 滑動手動進紙槽紙張指示，以符合要使用的紙張寬度。



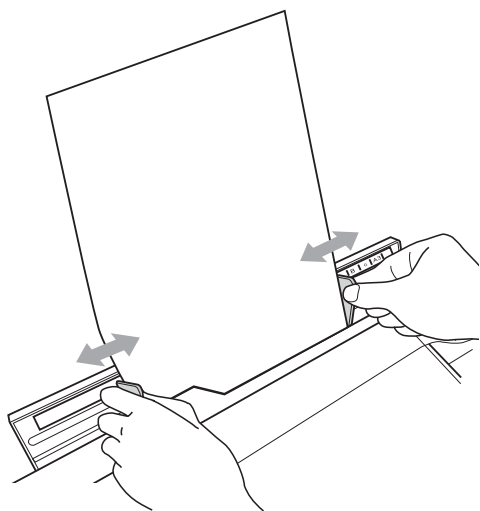
- 3 將一張紙張以列印面朝上的方式放入手動進紙槽，每次僅可放入一張。



重要事項

- 切勿在手動進紙槽中一次放入兩張或以上的紙張，否則可能會導致卡紙。待液晶螢幕上顯示〔將紙張放入手動送紙槽，然後按啟動〕後方可將下一張紙放入手動進紙槽。
- 正在使用紙匣 #1 或紙匣 #2 進行列印時，切勿在手動進紙槽中放入紙張，否則可能會導致卡紙。

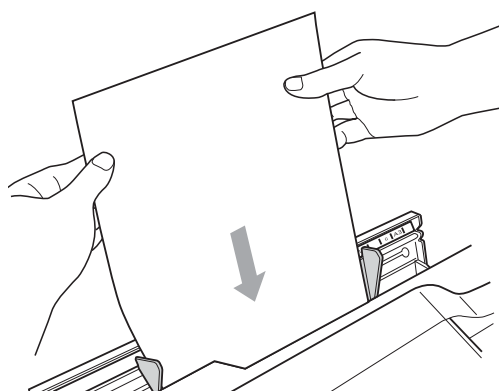
- 4 用雙手輕輕滑動手動進紙槽的紙張指示，以符合紙張尺寸。



 註釋

- 紙張指示和紙張之間切勿貼得太緊，否則可能會導致紙張褶皺。
- 請將紙張放在手動進紙槽的中間位置，處於各紙張指示之間。如果紙張不在中間位置，請將其取出，然後重新放入中間位置。

- 5 用雙手將一張紙放入手動進紙槽，直到紙張前緣碰觸到進紙滾軸且設備發出嗶嗶聲。當您感覺到已有一小段紙張進入設備時，鬆開雙手。液晶螢幕上將顯示〔手動送紙槽準備就緒〕。



 註釋

裝入信封或厚紙時，請將信封或厚紙推入手動進紙槽中，直到您感覺到信封或厚紙被卡住。

- 6 如果資料超過一頁紙，液晶螢幕上會顯示訊息提示您裝入下一頁。請將下一張紙放入手動進紙槽中，然後按黑白啟動或彩色啟動鍵。

 註釋

- 關上手動進紙槽之前，請確保列印已完成。
- 如果手動進紙槽中裝有紙張，設備總是使用手動進紙槽中的紙張進行列印。
- 如果正在列印測試頁、傳真或報告時將紙張放入手動進紙槽，紙張會被退出。
- 設備正在進行清潔時，放入手動進紙槽中的紙張將被退出。請等待設備完成清潔，然後重新將紙張放入手動進紙槽。

裝入信封和明信片


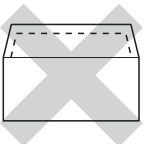
關於信封

- 使用的信封重量應為 80 ~ 95 克 / 平方米。
- 使用某些信封時，需要在應用程式中設定頁邊距。列印多個信封前，請務必先進行列印測試。

! 重要事項

為了避免發生進紙問題，切勿使用以下類型的信封：

- 結構鬆散的信封
- 有窗口的信封
- 有浮凸面（有凸起字跡）的信封
- 帶有別針或訂書針的信封
- 內部已列印過的信封

膠條封口信封	雙重封口信封
	

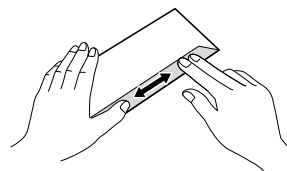
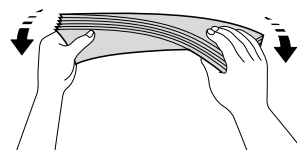
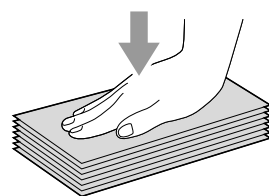
信封厚度、尺寸和封口形狀也可能導致進紙問題。

裝入信封和明信片

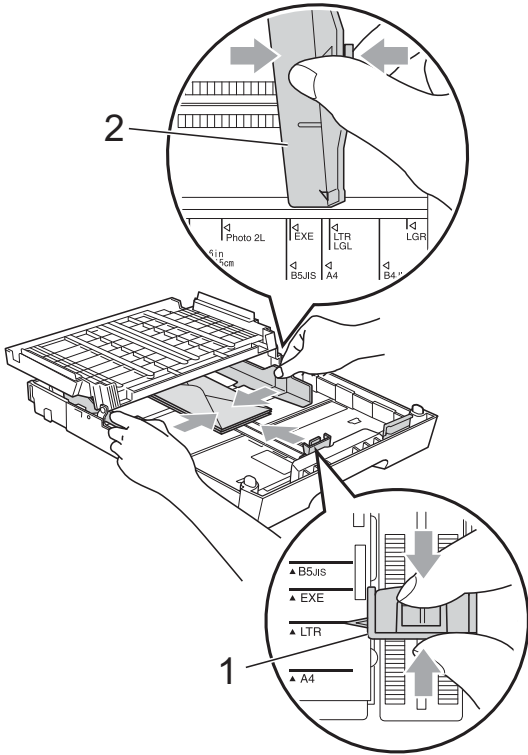
- 1 裝入前，先把信封或明信片的四個角和各條邊盡可能地壓平。

! 重要事項

若要進行信封或明信片的“自動雙面列印”，每次僅能在紙匣中放入一個信封或明信片。

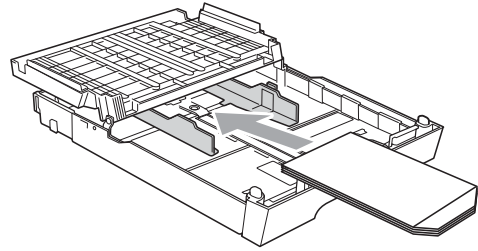


- 將信封或明信片以地址面朝下、前端（信封頂端）先進入的方式放入紙匣。用雙手輕輕按住並滑動紙長指示 (1) 及紙面指示 (2) 以符合信封或明信片的尺寸。



如果使用信封列印時遇到問題，請嘗試以下操作：

- 打開信封封口。
- 確保列印時打開的封口朝向信封後緣。

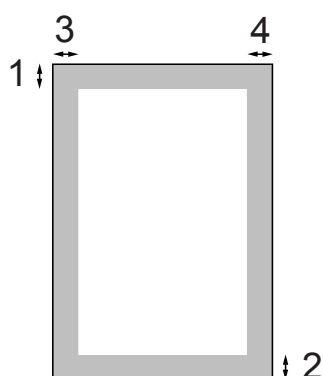


- 在您的應用程式中調整尺寸和頁邊距。

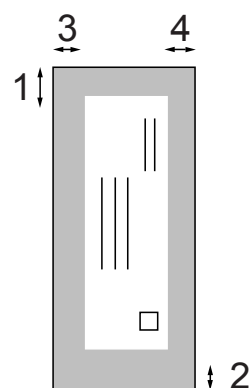
可列印區域

可列印區域視乎您正在使用的應用程式的設定而定。以下數字表示單頁紙和信封上的不可列印區域。如果無邊列印功能可用並已啟用，則設備可在單頁紙的陰影區域上列印。(請參閱軟體使用說明書中的 *Printing (列印)* (適用於 Windows[®]) 或 *Printing and Faxing (列印和傳真)* (適用於 Macintosh)。)

單頁紙



信封



	上邊距 (1)	下邊距 (2)	左邊距 (3)	右邊距 (4)
單頁紙	3 毫米	3 毫米	3 毫米	3 毫米
單頁紙 (使用 A3 或 Ledger 尺寸的紙張 時的雙面列印)	22 毫米	22 毫米	3 毫米	3 毫米
信封	22 毫米 ¹	22 毫米	3 毫米	3 毫米

¹ Y4 信封的上邊距為 12 毫米。

註釋

- 無邊列印功能不適用於信封和雙面列印。
- 使用無邊列印功能時，必須從紙匣 #1 進紙。

紙張設定

紙張尺寸和類型

請選擇您正在使用的紙張類型，以實現最佳列印品質。

列印副本時，本設備有七種尺寸的紙張供您選擇：A4、A5、A3、10 × 15 厘米、Letter、Legal 和 Ledger；列印傳真時，本設備有五種尺寸的紙張供您選擇：A4、A3、Ledge、Letter 和 Legal。當您將不同尺寸的紙張裝入設備時，需要同時變更紙張尺寸的設定，以配合所接收傳真的頁面。

- 1 按紙匣設定鍵。
- 2 按所顯示的用於〔紙匣 #1〕的紙張尺寸或紙張類型，或者按所顯示的用於〔紙匣 #2〕的紙張尺寸。
- 3 執行以下操作之一：
 - 如果您為〔紙匣 #1〕選擇了紙張尺寸，請按 ◀ 或 ▶ 鍵顯示紙張尺寸選項，然後按〔A4〕、〔A5〕、〔A3〕、〔10x15cm〕、〔Letter〕、〔Legal〕或〔Ledger〕。
 - 如果您選擇了〔紙匣 #1〕的紙張類型，請按〔普通紙〕、〔噴墨專用紙〕、〔Brother BP71〕、〔Brother BP61〕、〔其它相片紙〕或〔透明膠片〕。
 - 如果您選擇了〔紙匣 #2〕，請按〔A4〕、〔A3〕、〔Letter〕、〔Legal〕或〔Ledger〕。
- 4 按停止 / 退出鍵。



註釋

- 〔紙匣 #2〕中僅可以使用普通紙。
- 設備以列印面朝上的方式將列印頁輸出到設備前端的出稿紙匣中。使用透明膠片或相片紙列印時，請及時移除每一張列印輸出頁，以免弄髒頁面或導致卡紙。

複印模式下的紙匣使用

您可以變更設備用於列印副本的預設紙匣。

選擇〔自動選擇〕時，設備可以從紙匣 #1 或紙匣 #2 進紙，並使用透過影印鍵選單設定的紙張類型和尺寸。

若要變更預設設定，請遵循以下說明：

- 1 按紙匣設定鍵。
- 2 按 ▲ 或 ▼ 鍵顯示〔使用紙匣：複印〕。
- 3 按〔使用紙匣：複印〕。
- 4 按〔紙匣 #1〕、〔紙匣 #2〕或〔自動選擇〕。
- 5 按停止 / 退出鍵。



註釋

您可以使用影印模式鍵為隨後進行的複印暫時變更紙張尺寸和紙匣選項。（請參閱第 59 頁上的 *紙張尺寸* 和第 60 頁上的 *紙匣選擇*。）

傳真模式下的紙匣使用

您可以變更設備用於列印所接收傳真的預設紙匣。

選擇〔自動選擇〕時，設備先從紙匣 #1 進紙，但是在以下情況下設備將從紙匣 #2 進紙：

- 紙匣 #2 設定為更適合列印已接收傳真的其他紙張尺寸。
- 兩個紙匣使用相同尺寸的紙張，但是紙匣 #1 未設定為使用普通紙。

- 1 按**紙匣設定**鍵。
- 2 按▲或▼鍵顯示〔使用紙匣：傳真〕。
- 3 按〔使用紙匣：傳真〕。
- 4 按〔紙匣 #1〕、〔紙匣 #2〕或〔自動選擇〕。
- 5 按**停止 / 退出**鍵。

安全進紙模式 (適用於 A3 尺寸短紋理紙張)

如果使用 A3 紙張進行列印時列印頁面上有污跡，則該紙張可能是短紋理紙張。為了避免上述問題，請選擇〔A3 - 短紋〕並將其設定為〔開〕。

- 1 按〔選單〕。
- 2 按▲或▼鍵顯示〔常規設定〕。
- 3 按〔常規設定〕。
- 4 按▲或▼鍵顯示〔A3 - 短紋〕。
- 5 按〔A3 - 短紋〕。
- 6 按〔開〕。
- 7 按**停止 / 退出**鍵。

註釋

- 如果無法確定所使用的紙張類型，請檢視紙張包裝上的紙張規格或諮詢紙張製造商。
- 使用〔A3 - 短紋〕時列印速度會變慢。

可使用的紙張和其他列印媒體

視乎您在設備中使用的紙張類型，列印品質可能會有所不同。

為了獲得所選設定的最佳列印品質，請確保設定的紙張類型與您放入的紙張類型相匹配。

您可以使用普通紙、噴墨專用紙（塗層紙）、相片紙、透明膠片和信封。

Brother 建議您在大量購買各種類型的紙張前先進行列印測試。

若要實現最佳效果，請使用 Brother 紙張。

- 使用噴墨專用紙（塗層紙）、透明膠片和相片紙進行列印時，請務必從印表機驅動程式的“基本”標籤或選單的紙張類型設定中選擇正確的列印媒體。（請參閱第 22 頁上的紙張尺寸和類型。）
- 使用 Brother 照片紙進行列印時，請在紙匣中額外放入一張同類型的照片紙。紙疊包裝中額外包含有一張用於此目的的照片紙。
- 使用透明膠片或照片紙進行列印時，請及時移除每一張列印輸出頁，以免弄髒頁面或導致卡紙。
- 列印完成後，請勿立即觸摸紙張的列印面，以免未乾透的墨水弄髒您的手指。

建議使用的列印媒體

若要獲得最佳列印品質，我們建議您使用 Brother 紙張。（請參閱下表。）

如果您所在的國家沒有 Brother 紙張供應，我們建議您在大量購買各種類型的紙張前先進行列印測試。

若要使用透明膠片進行列印，我們建議您使用“3M 透明膠片”。

Brother 紙張

紙張類型	型號
A3 普通紙	BP60PA3
A3 相片紙	BP71GA3
A3 噴墨專用紙 (啞面紙)	BP60MA3
A4 普通紙	BP60PA
A4 相片紙	BP71GA4
A4 噴墨專用紙 (啞面紙)	BP60MA
10 × 15 厘米相片 紙	BP71GP

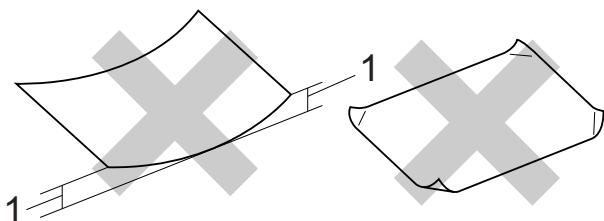
處理和使用列印媒體

- 將紙張儲存在原始包裝中，並密封好。保持紙張平整並儲存在遠離潮濕、陽光直射或高溫的地方。
- 請勿觸摸照片紙的光滑（塗層）面。裝入紙匣時，保持照片紙光滑面朝下。
- 由於透明膠片的兩面都很容易吸收水分和汗水，所以請勿觸摸它們，以免降低列印品質。鐳射印表機 / 影印機專用透明膠片可能會弄髒您的下一個文件。進行噴墨列印時，請僅使用建議的透明膠片。

! 重要事項

切勿使用以下類型的紙張：

- 破損、捲曲、皺褶或形狀不規則的紙張



1 2 毫米或以上的捲曲可能會引起卡紙。

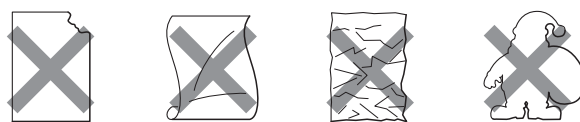
- 十分光亮或非常粗糙的紙張
- 無法堆疊整齊的紙張
- 短紋理紙張

標籤紙

各標籤必須合理分佈，使其覆蓋整張紙的長和寬。使用有間隙的標籤進行列印可能會導致標籤脫落，並引起嚴重的卡紙或列印問題。

避免使用的標籤類型

請勿使用破損、捲曲、皺褶或形狀不規則的標籤



! 重要事項

- 切勿裝入已使用過的標籤紙。已暴露的載標紙張會損壞設備。
- 切勿重複使用或插入已使用過或有標籤缺失的標籤紙。

出稿紙匣的紙張容量

最多 50 張 80 克 / 平方米 A4 紙張。

- 為避免弄髒頁面，每輸出一張透明膠片和照片紙後必須立即從出稿紙匣中取出。

選擇正確的列印媒體

各項操作的紙張類型和尺寸

紙張類型	紙張尺寸		應用			
			傳真	複印	圖像處理	印表機
單頁紙	A3	297 × 420 毫米 (11.7 × 16.5 英寸)	是	是	是	是
	A4	210 × 297 毫米 (8.3 × 11.7 英寸)	是	是	是	是
	Ledger	279.4 × 431.8 毫米 (11 × 17 英寸)	是	是	是	是
	Letter	215.9 × 279.4 毫米 (8 1/2 × 11 英寸)	是	是	是	是
	Legal	215.9 × 355.6 毫米 (8 1/2 × 14 英寸)	是	是	—	是
	Executive	184 × 267 毫米 (7 1/4 × 10 1/2 英寸)	—	—	—	是
	JIS B4	257 × 364 毫米 (10.1 × 14.3 英寸)	—	—	—	用戶定義
	JIS B5	182 × 257 毫米 (7.2 × 10.1 英寸)	—	—	—	用戶定義
	A5	148 × 210 毫米 (5.8 × 8.3 英寸)	—	是	—	是
A6	105 × 148 毫米 (4.1 × 5.8 英寸)	—	—	—	是	
卡片	照片	10 × 15 厘米 (4 × 6 英寸)	—	是	是	是
	照片 L	89 × 127 毫米 (3 1/2 × 5 英寸)	—	—	—	是
	照片 2L	13 × 18 厘米 (5 × 7 英寸)	—	—	是	是
	索引卡	127 × 203 毫米 (5 × 8 英寸)	—	—	—	是
	明信片 1	100 × 148 毫米 (3.9 × 5.8 英寸)	—	—	—	用戶定義
	明信片 2 (雙面)	148 × 200 毫米 (5.8 × 7.9 英寸)	—	—	—	用戶定義
信封	C5 信封	162 × 229 毫米 (6.4 × 9 英寸)	—	—	—	是
	DL 信封	110 × 220 毫米 (4.3 × 8.7 英寸)	—	—	—	是
	COM-10	105 × 241 毫米 (4 1/8 × 9 1/2 英寸)	—	—	—	是
	Monarch	98 × 191 毫米 (3 7/8 × 7 1/2 英寸)	—	—	—	是
	Y4 信封	105 × 235 毫米 (4.1 × 9.3 英寸)	—	—	—	是
透明膠片	A4	210 × 297 毫米 (8.3 × 11.7 英寸)	—	是	—	是
	Letter	215.9 × 279.4 毫米 (8 1/2 × 11 英寸)	—	是	—	是
	Legal	215.9 × 355.6 毫米 (8 1/2 × 14 英寸)	—	是	—	是
	A5	148 × 210 毫米 (5.8 × 8.3 英寸)	—	是	—	是
標籤 ¹		—	—	—	用戶定義	

¹ 僅適用於手動進紙槽

紙匣的紙張容量

	紙張尺寸	紙張類型	數量
紙匣 #1	A4、Ledger、A3、Legal、Executive、Letter、A5、A6、JIS B4、JIS B5、信封 (商品編號 10、DL、C5、Monarch、Y4)、照片、照片 L、照片 2L、索引卡、明信片 1、明信片 2	普通紙	250 ¹
		噴墨專用紙	20
		相片紙、照片	20
		索引卡、明信片	30
		信封、透明膠片	10
紙匣 #2	A4、Ledger、A3、Legal、Executive、Letter、JIS B4、JIS B5	普通紙	250 ¹
手動進紙槽	A4、Ledger、A3、Legal、Executive、Letter、A5、A6、JIS B4、JIS B5、信封 (商品編號 10、DL、C5、Monarch、Y4)、照片、照片 L、照片 2L、索引卡、明信片 1、明信片 2	普通紙、噴墨專用紙、相片紙、信封、透明膠片和標籤	1

¹ 最多 250 張 80 克 / 平方米紙張。

紙張重量和厚度

紙張類型		重量	厚度
單頁紙	普通紙	64 ~ 120 克 / 平方米	0.08 ~ 0.15 毫米
	(紙匣 #2)	64 ~ 105 克 / 平方米	0.08 ~ 0.15 毫米
	普通紙		
	噴墨專用紙	64 ~ 200 克 / 平方米	0.08 ~ 0.25 毫米
	相片紙 ¹	最大 220 克 / 平方米	最大 0.25 毫米
卡片	照片卡片 ¹	最大 220 克 / 平方米	最大 0.25 毫米
	索引卡	最大 120 克 / 平方米	最大 0.15 毫米
	明信片 1	最大 200 克 / 平方米	最大 0.25 毫米
	明信片 2		
信封		75 ~ 95 克 / 平方米	最大 0.52 毫米
透明膠片		—	—
標籤		—	—

¹ BP71 (260 克 / 平方米) 紙張專為 Brother 噴墨設備而設計。

3

裝入原稿

如何裝入原稿

您可以使用 ADF (自動進稿器) 和掃描器玻璃發送傳真、複印和掃描文件。

使用自動進稿器

自動進稿器可以容納最多 35 張紙並逐張進紙。請使用 80 克 / 平方米的標準紙張，放入自動進稿器前務必充分散開堆疊的紙張。

支援的原稿尺寸

建議使用的紙張：80 克 / 平方米 A4

長度：	148 ~ 431.8 毫米
寬度：	148 ~ 297 毫米
重量：	64 ~ 90 克 / 平方米

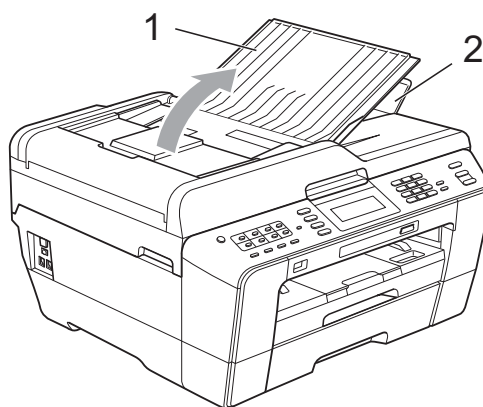
如何裝入原稿

！重要事項

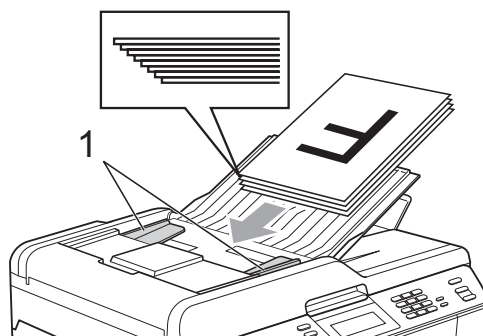
- 切勿在進紙時用力拉扯原稿。
- 切勿使用捲曲、皺褶、折疊、撕裂或帶有訂書針、回形針或塗有膠水或粘有膠條的紙張。
- 切勿在自動進稿器中放置紙板、報紙或纖維紙。若要使用此類紙張，請改用掃描器玻璃。

確保原稿上的墨水已乾透。

- 1 展開自動進稿器的原稿托板 (1) 和自動進稿器的原稿輸出托板 (2)。



- 2 充分散開堆疊的紙張。
- 3 調整紙張指示 (1) 以符合原稿寬度。



- 4 確保將文件以正面朝上、頂端先進入的方式放入自動進稿器中，直至您感覺到原稿已碰觸到進紙滾軸。

！重要事項

切勿將較厚的文件放到掃描器玻璃上。否則，可能會導致自動進稿器卡紙。

使用掃描器玻璃

您可以使用掃描器玻璃發送傳真、複印或掃描書本頁面，每次可以傳真、複印或掃描一頁。

支援的原稿尺寸

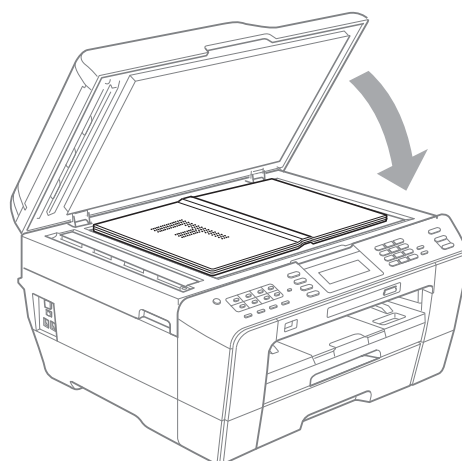
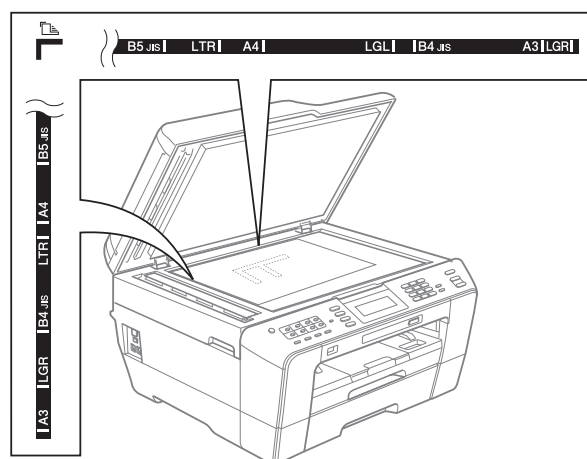
長度：	最大 431.8 毫米
寬度：	最大 297 毫米
重量：	最大 2 千克

如何裝入原稿

註釋

若要使用掃描器玻璃，則必須先清空自動進稿器。

- 1 抬起原稿蓋。
- 2 將原稿正面朝下放在掃描器玻璃的左上角，對準左側和上端的原稿指示線。



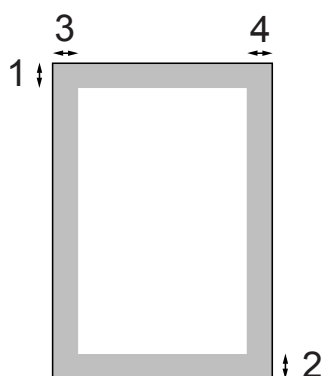
- 3 關上原稿蓋。

重要事項

掃描書本或較厚的文件時，切勿用力關上或擠壓原稿蓋。

無法掃描區域

可掃描區域視乎您正在使用的應用程式的設定而定。以下數字表示無法掃描區域：



應用	文件尺寸	上邊距 (1)	左邊距 (3)
		下邊距 (2)	右邊距 (4)
傳真	A3	3 毫米	4.5 毫米
	A4		3 毫米 ¹
	Ledger		3.7 毫米
	Letter		4 毫米
	Legal		
複印 掃描	全部紙張尺寸		3 毫米


¹ 使用自動進稿器時，無法掃描區域為 1 毫米。

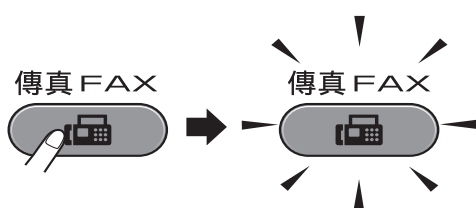
註釋

您可以使用自動進稿器發送傳真或複印和掃描最大為 Legal 尺寸的雙面文件。

如何發送傳真

以下步驟說明如何發送傳真。

- 1 若要發送傳真或者變更傳真發送或接收的設定，請按  (傳真) 鍵，此鍵將亮起並變為藍色。



- 液晶螢幕上會顯示：



- 2 執行以下操作之一以裝入原稿：
 - 將原稿**正面朝上**放入自動進稿器。(請參閱第 28 頁上的 *使用自動進稿器*。)
 - 將原稿**正面朝下**放在掃描器玻璃上。(請參閱第 29 頁上的 *使用掃描器玻璃*。)

註釋

- 發送多頁彩色傳真時，請使用自動進稿器。
- 如果您使用自動進稿器發送黑白傳真時記憶體已滿，設備將實時發送傳真。
- 您可以使用掃描器玻璃傳真書本頁面，每次傳真一頁。原稿尺寸最大為 A3 或 Ledger。
- 使用掃描器玻璃時，您每次僅能掃描一頁。若要發送多頁文件，使用自動進稿器會更快捷。

- 3 您可以變更以下傳真發送設定。按**傳真**鍵，然後按◀或▶鍵滾動顯示傳真設定。螢幕上顯示所需設定時，請按此設定並選擇所需選項。

(基本使用說明書)

有關變更以下傳真發送設定的詳細資訊，請參閱第 33 頁到 34。

- 平台掃描尺寸
- 發送彩色傳真
- 預覽外發傳真
- 傳輸驗證報告 (設定)

(進階使用說明書)

有關傳真發送的進階操作和設定，請參閱**進階使用說明書**第 3 章中的 *Sending a fax (發送傳真)*。

- 對比度
- 傳真解像度
- 設定新預設值
- 恢復出廠設定
- 雙面傳真
- 通話結束時進行傳真
- 多址發送
- 實時發送
- 海外模式
- 定時傳真
- 整批發送
- 取消等待中的工作
- 查詢發送

- 4 輸入傳真號碼。

使用撥號盤

使用電話簿

- [電話簿]

使用電話歷史記錄

- [撥出記錄]

- [來電顯示記錄]



註釋

- 您可以透過將 [預覽] 設為 [開]，在發送傳真前預覽傳真訊息。(請參閱第 33 頁上的 *如何預覽外發傳真*。)
- 如果您的網路支援 LDAP 協議，則可以在伺服器上搜尋傳真號碼和電子郵件地址。(請參閱**網路使用說明書**中的 *LDAP operation (LDAP 操作)*。)

- 5 按黑白啟動或彩色啟動鍵。

使用自動進稿器發送傳真

- 設備將開始掃描。

使用掃描器玻璃發送傳真

- 按黑白啟動鍵時，設備會開始掃描第一頁。

執行以下操作之一：

- 若要發送單個頁面，按 [否] (或再次按黑白啟動鍵)。

設備會開始發送文件。

- 若要發送多個頁面，按 [是]，然後將下一頁放在掃描器玻璃上。按黑白啟動或彩色啟動鍵。設備會開始掃描該頁面。(重複執行此步驟，以發送所有頁面。)


- 如果您按彩色啟動鍵，請按 [是]。設備會開始發送文件。

停止傳真

若要停止傳真，請按**停止 / 退出**鍵。

設定掃描器玻璃尺寸進行傳真

原稿為 Letter 尺寸時，您需要將掃描尺寸設定為 Letter。否則，設備將無法傳真文件兩側的內容。

- 1 按  (傳真) 鍵。
- 2 按 ◀ 或 ▶ 鍵顯示 [平台掃描尺寸]。
- 3 按 [平台掃描尺寸]。
- 4 按 [A4]、[A3]、[Letter]、[Legal] 或 [Ledger]。

註釋

- 您可以儲存最常用的設定，只需將其設置為預設設定即可。(請參閱*進階使用說明書第 3 章中的 Setting your changes as a new default (將變更設定為新預設值)*。)
- 僅當使用掃描器玻璃發送文件時此設定可用。

發送彩色傳真

本設備可以向支援彩色傳真的設備發送彩色傳真。


本設備無法將彩色傳真儲存到記憶體中。當您發送彩色傳真時，設備將執行實時發送(即使 [即時發送] 設定為 [關])。

取消發送中的傳真

如果您想在設備掃描、撥號或發送傳真時取消傳真，請按**停止 / 退出**鍵。

如何預覽外發傳真

您可以在發送傳真前預覽傳真訊息。使用此功能前，您必須先將實時發送和查詢接收功能設定為 [關]。

- 1 按  (傳真) 鍵。
- 2 按 ◀ 或 ▶ 鍵顯示 [預覽]。
- 3 按 [預覽]。
- 4 按 [開]。
- 5 放入您的文件。
- 6 使用撥號盤或者透過單鍵撥號或速撥功能輸入傳真號碼。
- 7 按**黑白啟動**鍵。
設備開始掃描原稿並在液晶螢幕上顯示外發傳真。
螢幕上顯示傳真時，請按 [選單] (更多)，液晶螢幕上將顯示以下按鈕並執行相應操作。

按鈕	說明
	放大傳真。
	縮小傳真。
	上下滾動。
	前後滾動。
	按順時針方向旋轉傳真。
	返回上一頁。
	轉到下一頁。
	關閉預覽。

**註釋**

發送彩色傳真時，請勿使用預覽功能。

8 按黑白啟動鍵。**註釋**

當您按黑白啟動鍵時，設備將發送記憶體中的傳真，然後將其刪除。

傳輸驗證報告

您可以使用傳輸驗證報告來證明您發送了傳真。此報告會列印出發送方名稱或傳真號、傳輸時間和日期、傳輸持續時間、發送頁數，並說明傳輸是否成功。

傳輸驗證報告有以下幾項可用設定：

- [開]：為您發送的每份傳真列印一份報告。
- [開 + 影像]：為您發送的每份傳真列印一份報告。報告上將列印傳真首頁的部分內容。
- [關]：因傳輸錯誤而導致傳真發送失敗時列印報告。如果接收設備變更了您傳真的文件尺寸，也將列印報告。預設設定為 [關]。
- [關 + 影像]：因傳輸錯誤而導致傳真發送失敗時列印報告。如果傳真發送成功但是接收設備變更了您傳真的文件尺寸，也會列印報告。報告上將列印傳真首頁的部分內容。
- [關 2]：僅當因傳輸錯誤而導致傳真發送失敗時列印報告。
- [關 2+ 影像]：僅當因傳輸錯誤而導致傳真發送失敗時列印報告。報告上將列印傳真首頁的部分內容。

- 1 按 [選單]。
- 2 按 ▲ 或 ▼ 鍵顯示 [傳真]。
- 3 按 [傳真]。
- 4 按 ▲ 或 ▼ 鍵顯示 [報告設定]。
- 5 按 [報告設定]。
- 6 按 [傳輸報告]。
- 7 按 [開]、[開 + 影像]、[關]、[關 + 影像]、[關 2] 或 [關 2+ 影像]。
- 8 按停止 / 退出鍵。

**註釋**

- 如果您選擇 [開 + 影像]、[關 + 影像] 或 [關 2+ 影像]，僅當實時發送設定為關時，傳輸驗證報告中才會列印影像。(請參閱進階使用說明書第 3 章中的 *Real Time Transmission (實時發送)*。)
- 如果傳輸成功，傳輸驗證報告上“[RESULT]”的旁邊將列印“[OK]”。如果傳輸失敗，“[RESULT]”旁邊將列印“[ERROR]”。

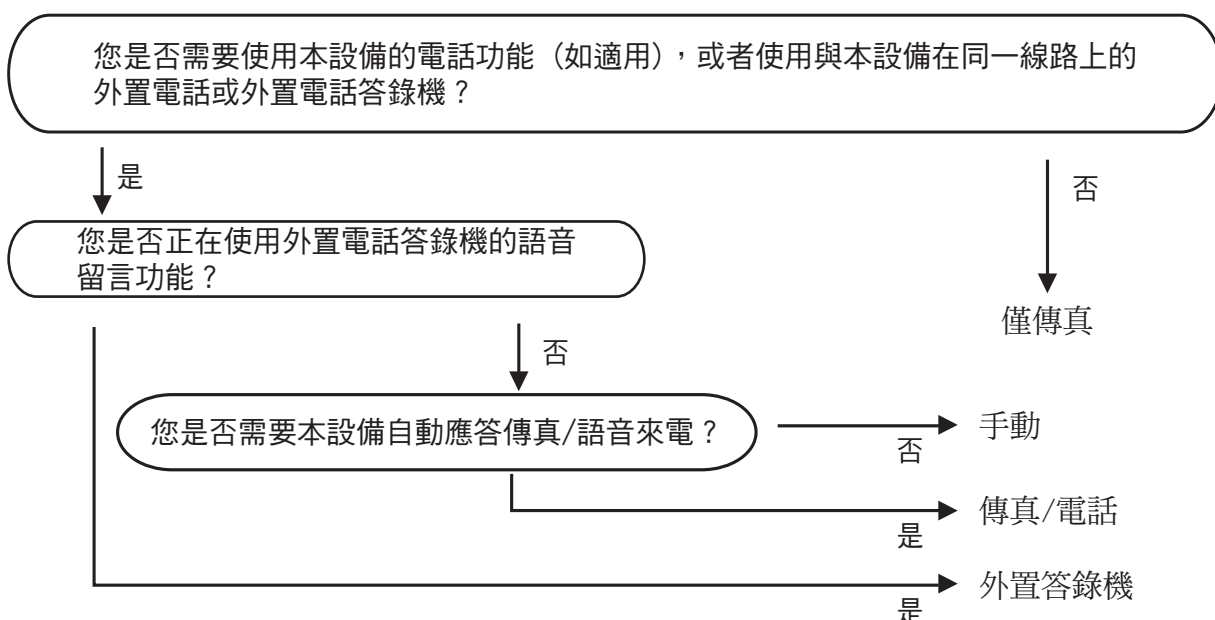
接收模式

您必須視乎線路上的外置設備和電話服務選擇一種接收模式。

選擇接收模式

在預設狀態下，設備將自動接收所有傳真。下圖可幫助您選擇正確的模式。

有關接收模式的更多資訊，請參閱第 36 頁上的 *使用接收模式*。



若要設定接收模式，請遵循以下說明：

- 1 按〔選單〕。
- 2 按▲或▼鍵顯示〔初始設定〕。
- 3 按〔初始設定〕。
- 4 按▲或▼鍵顯示〔接收模式〕。
- 5 按〔接收模式〕。
- 6 按〔僅傳真〕、〔傳真/電話〕、〔外置答錄機〕或〔手動〕。
- 7 按停止/退出鍵。
液晶螢幕上將顯示目前的接收模式。

使用接收模式

在〔僅傳真〕、〔傳真 / 電話〕等模式下，設備會自動應答傳真 / 語音來電。使用這些模式前，您可能需要變更響鈴次數。(請參閱第 37 頁上的 **響鈴次數**。)

僅傳真

在僅傳真模式下，設備會自動將所有來電作為傳真來電應答。

傳真 / 電話

在傳真 / 電話模式下，設備會幫助您自動管理來電，能夠識別來電為傳真或語音電話，並採用以下方式之一處理來電：

- 如果來電為傳真，設備會自動接收傳真。
- 如果來電為語音電話，設備會啟動 F/T 響鈴，以提示您接聽電話。F/T 響鈴是設備發出的一種快速雙響鈴。

(請參閱第 37 頁上的 **F/T 響鈴時間**(僅適用於傳真 / 電話模式) 和第 37 頁上的 **響鈴次數**。)

手動

若要在手動模式下接收傳真，請拿起外置電話的聽筒。當您聽到傳真音頻(短促重複的嘩嘩聲)時，請按**黑白啟動**或**彩色啟動**鍵並選擇〔接收〕。您也可以使用傳真檢測功能，只需拿起與設備使用同一條線路的聽筒即可接收傳真。

(請參閱第 38 頁上的 **傳真檢測**。)

外置答錄機

在外置答錄機模式下，設備會使用外置答錄機管理您的來電。設備會採用以下方式之一處理來電：

- 如果來電為傳真，設備會自動接收傳真。
- 如果來電為語音電話，撥號方可以透過外置答錄機錄製留言。

(更多詳細資訊，請參閱第 48 頁上的 **連接外置答錄機**。)

接收模式設定

響鈴次數

響鈴次數用於設定在〔僅傳真〕或〔傳真 / 電話〕模式下設備應答來電前的響鈴次數。如果有外置電話或分機與本設備使用同一條線路，請選擇最大響鈴次數。

(請參閱第 50 頁上的 *透過外置或分機電話操作* 和第 38 頁上的 *傳真檢測*。)

- 1 按〔選單〕。
- 2 按▲或▼鍵顯示〔傳真〕。
- 3 按〔傳真〕。
- 4 按▲或▼鍵顯示〔設定接收〕。
- 5 按〔設定接收〕。
- 6 按▲或▼鍵顯示〔響鈴次數〕。
- 7 按〔響鈴次數〕。
- 8 選擇接聽之前設備響鈴的次數 (〔2〕 - 〔10〕適用於澳大利亞，〔1〕 - 〔10〕適用於紐西蘭，〔0〕 - 〔2〕適用於台灣，〔0〕 - 〔10〕適用於某些國家 / 地區)。
受當地電信法律的限制，在台灣地區銷售的產品不能設定為 3 次以上的響鈴。
如果您選擇〔0〕，設備將不發出任何響鈴。
- 9 按停止 / 退出鍵。

F/T 響鈴時間 (僅適用於傳真 / 電話模式)

當有人撥打至本設備時，您和撥號方將聽到正常的電話響鈴聲。您可以在響鈴次數設定中設定響鈴的次數。

如果來電為傳真，設備將自動接收傳真；如果來電為語音電話，設備將啟動 F/T 響鈴 (快速雙響鈴)，響鈴時間為您在 F/T 響鈴時間設定中設定的時長。當您聽到 F/T 響鈴時，表示線路上有語音來電。

由於 F/T 響鈴由設備發出，因此分機和外置電話均不會響鈴；但是，您仍然可以使用分機或外置電話接聽來電。(更多詳細資訊，請參閱第 50 頁上的 *使用遠端代碼*。)

- 1 按〔選單〕。
- 2 按▲或▼鍵顯示〔傳真〕。
- 3 按〔傳真〕。
- 4 按▲或▼鍵顯示〔設定接收〕。
- 5 按〔設定接收〕。
- 6 按▲或▼鍵顯示〔F/T 響鈴時間〕。
- 7 按〔F/T 響鈴時間〕。
- 8 選擇語音來電的提示響鈴時長 (澳大利亞和某些國家或地區用戶可選擇 20、30、40 或 70 秒；紐西蘭用戶可選擇 20、30、40 或 55 秒)。
- 9 按停止 / 退出鍵。

註釋

在快速雙響鈴過程中，即使撥號方掛斷電話，設備仍將繼續響鈴，直到設定的時間完結。

傳真檢測

如果傳真檢測設定為〔開〕：

傳真檢測預設設定為〔開〕。

即使您接聽來電，設備仍會自動接收傳真。當液晶螢幕上顯示〔正在接收〕時，或者聽筒中傳出“唧唧聲”時，只需放回聽筒，設備即可接收傳真。

如果傳真檢測設定為〔關〕：

如果您在設備旁邊並拿起聽筒應答傳真來電，請按**黑白啟動**或**彩色啟動**鍵，然後按〔接收〕(接收)。

如果您在分機電話或外置電話上應答傳真來電，請按 * 5 1 鍵 (* 9 1 鍵適用於紐西蘭)。(請參閱第 50 頁上的**透過外置或分機電話操作**。)



註釋

- 如果此功能設定為〔開〕，而當您拿起分機或外置電話聽筒時，設備並未連接傳真來電，請按遠端啟動代碼 * 5 1 (* 9 1 適用於紐西蘭)。
- 如果您從使用同一條電話線路的電腦發送傳真，而被設備攔截，請將傳真檢測設定為〔關〕。

- 1 按〔選單〕。
- 2 按▲或▼鍵顯示〔傳真〕。
- 3 按〔傳真〕。
- 4 按▲或▼鍵顯示〔設定接收〕。
- 5 按〔設定接收〕。
- 6 按▲或▼鍵顯示〔傳真檢測〕。
- 7 按〔傳真檢測〕。
- 8 按〔開〕(或〔關〕)。
- 9 按**停止 / 退出**鍵。

傳真預覽 (僅適用於黑白傳真)

如何預覽接收的傳真

您可以透過按**傳真預覽**鍵在液晶螢幕上預覽接收的傳真。當設備準備就緒時，液晶螢幕上會彈出訊息以提示您有新的傳真。

設定傳真預覽

- 1 按**傳真預覽**鍵。
- 2 按〔是〕。
因為僅檢視但不自動打印傳真，因此液晶螢幕上會再次顯示訊息提示您確認。
按〔是〕。
- 3 按**停止 / 退出**鍵。



註釋

- 開啟傳真預覽功能時，即使開啟了備份列印功能，進行傳真轉傳和 PC-Fax 接收時，設備也不會列印接收傳真的備份副本。
- 開啟傳真轉傳功能時，傳真預覽功能不可用。

使用傳真預覽

當您接收到傳真時，液晶螢幕上會顯示彈出訊息。(例如：〔新傳真：02〕)

- 1 按**傳真預覽**鍵。
您可以看到新的傳真清單。

註釋

- 如果接收的傳真包含多種頁面尺寸 (例如，一頁 A4 資料和一頁 A3 資料)，設備可能會分別為每種紙張尺寸建立和儲存一份檔案。液晶螢幕上可能會顯示接收到兩份或以上的傳真。
- 您也可以透過按液晶螢幕上的〔舊傳真〕標籤來查看舊的傳真清單。按〔新傳真〕標籤可返回新的傳真清單。

- 2 按▲或▼鍵顯示您想查看的傳真號碼。

- 3 選擇您想查看的傳真。

註釋


- 如果傳真較大，可能無法立即在液晶螢幕上顯示。
- 液晶螢幕上會顯示傳真訊息的當前傳真頁碼和傳真總頁數。當傳真訊息超過 99 頁時，總頁數會顯示為“〔XX〕”。

顯示傳真時，液晶螢幕上將顯示以下按鈕並執行相應操作。

按鈕	說明
	放大傳真。
	縮小傳真。
	上下滾動。
	前後滾動。
	按順時針方向旋轉傳真。
	刪除傳真。 按〔是〕確認。
	返回上一頁。
	轉到下一頁。
	返回傳真清單。
	列印傳真。 執行以下操作之一： <ul style="list-style-type: none"> ■ 按〔列印所有頁〕列印完整訊息。 ■ 按〔僅列印目前頁〕僅列印顯示的頁面。 ■ 按〔從目前頁列印〕從顯示的頁面開始列印。
	關閉預覽。

- 4 按**停止 / 退出**鍵。

如何列印傳真

- 1 按**傳真預覽**鍵。
- 2 選擇您想查看的傳真。
- 3 按  (列印)。
 - 如果為多頁傳真，轉到步驟 4。
 - 如果為單頁傳真，則開始列印。轉到步驟 5。
- 4 執行以下操作之一：
 - 按〔列印所有頁〕列印所有傳真頁面。
 - 按〔僅列印目前頁〕列印顯示的傳真頁面。
 - 按〔從目前頁列印〕從顯示的傳真頁面開始列印到最後一頁。
- 5 執行以下操作之一：
 - 若要刪除傳真，請按〔是〕。
 - 若要將傳真儲存在記憶體中，請按〔否〕。
- 6 按**停止 / 退出**鍵。

如何列印清單中的所有傳真

- 1 按**傳真預覽**鍵。
- 2 按〔更多〕。
- 3 按〔全部列印〕。
- 4 按**停止 / 退出**鍵。

如何刪除清單中的所有傳真

- 1 按**傳真預覽**鍵。
- 2 按〔更多〕。
- 3 按〔全部刪除〕。
按〔是〕確認。
- 4 按**停止 / 退出**鍵。

關閉傳真預覽

- 1 按**傳真預覽**鍵。
- 2 按〔更多〕。
- 3 按〔關閉傳真預覽〕。
- 4 按〔是〕確認。
- 5 如果記憶體中儲存有傳真，請執行以下操作之一：
 - 如果您不想列印儲存的傳真，按〔繼續〕。
液晶螢幕上會顯示訊息以詢問您是否確認刪除儲存的傳真。
按〔是〕確認。
 - 如果您想列印所有儲存的傳真，按〔列印所有傳真〕。
 - 如果您不想關閉傳真預覽功能，按〔取消〕。
- 6 按**停止 / 退出**鍵。

語音操作

音頻或脈衝 (不適用於紐西蘭)

如果您使用的外置電話附有脈衝撥號服務，而您需要發送音頻訊號 (例如，辦理電話銀行業務時)，請遵循以下說明執行操作：

- 1 拿起外置電話的聽筒。
- 2 按設備控制面板上的 # 鍵。此後所撥的任何數字都將發送音頻訊號。

您掛斷電話後，設備將恢復脈衝撥號服務狀態。

傳真 / 電話模式

在傳真 / 電話模式下，設備將啟用 F/T 響鈴 (快速雙響鈴)，提示您接聽語音電話。

如果您在外置電話旁，您可以拿起外置電話的聽筒，然後按**免持聽筒**鍵接聽電話。

如果您在分機電話旁邊，則需要在 F/T 響鈴時間內拿起聽筒，然後在快速雙響鈴時間內按 **# 5 1** 鍵 (紐西蘭用戶請按 **# 9 1** 鍵)。如果線路上無人，或者有人向您發送傳真，請按 *** 5 1** 鍵 (紐西蘭用戶請按 *** 9 1** 鍵) 將來電轉回設備。

電話服務 (適用於澳大利亞)

一線兩號制式響鈴

一線兩號制式響鈴¹ 是 Brother 設備提供的一項功能，允許同一線路上的人員透過該線路上兩個不同的電話號碼接收傳真和語音電話。

Brother 使用詞彙 “Distinctive Ring (一線兩號制式響鈴)” 描述此功能，電話公司則用各種各樣的名稱進行銷售。此服務可在您現有電話號碼的線路上建立另一個電話號碼，兩個電話號碼的響鈴模式各不相同。一般情況下，原始號碼採用標準鈴聲類型並用於接收語音電話，另一個號碼則採用其他響鈴模式並用於接收傳真。設備每次僅能應答 (或撥打) 一通電話。當設備正在處理來電或撥打電話時，會對所有來電發送忙線音。

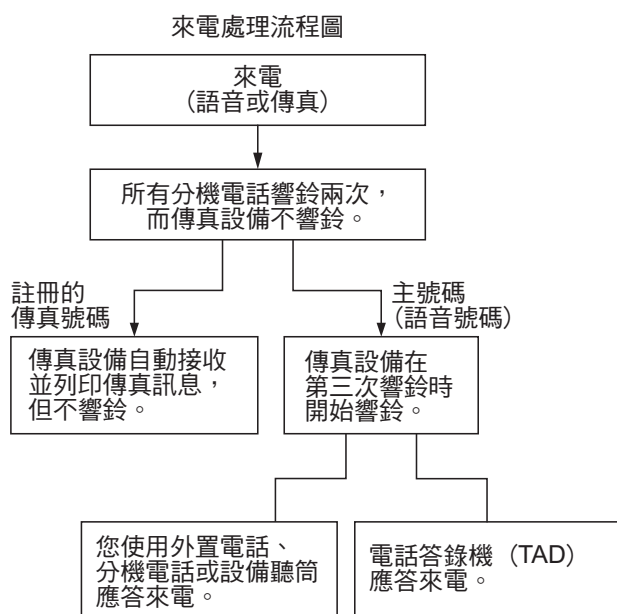
註釋

¹ 請聯絡您的電話服務供應商以確定可用性和其他相關資訊。

一線兩號制式響鈴功能設定為 [開] 後，接收模式將自動切換為 [手動]。一線兩號制式響鈴號碼僅適用於傳真來電，而不能用於語音來電。當一線兩號制式響鈴開啟時，您無法將接收模式從 [手動] 模式變更為其他模式。

電話公司的“Distinctive Ring (一線兩號制式響鈴)”的操作原理

使用電話公司的“Distinctive Ring (一線兩號制式響鈴)”服務是在同一條線路上接收傳真和語音來電最有效的方式。當設備接收到語音來電時，所有電話(分機和外置電話)和傳真設備都會響鈴，以提示您接聽電話。當設備接收到傳真來電時，傳真設備會自動應答但不響鈴，而分機和外置電話將發出兩次特殊鈴聲。另外，透過 Telstra® FaxStream® Duet®，您無需使用遠端啟動代碼便可以在分機電話上執行傳真操作，因此它也是帶分機電話的傳真設備更有效的操作方式。此功能讓您可以同一條線路上使用兩個不同的號碼，而無需再另置一條線路。



Brother 的“Distinctive Ring (一線兩號制式響鈴)”功能的作用

本 Brother 設備具有一線兩號制式響鈴功能，有助於您充分利用電話公司的一線兩號制式響鈴服務。您線路上的新電話號碼僅能接收傳真。

註冊一線兩號制式響鈴模式非常重要！

如果您已將一線兩號制式響鈴功能設定為開，接收模式將自動切換為〔手動〕。一線兩號制式響鈴號碼僅適用於傳真來電，而不能用於語音來電。當一線兩號制式響鈴開啟時，您無法將接收模式從手動模式變更為其他模式。

當一線兩號制式響鈴功能開啟時，液晶螢幕上將會顯示〔D/R〕作為接收模式。

- 1 按〔選單〕。
- 2 按▲或▼鍵顯示〔傳真〕。
- 3 按〔傳真〕。
- 4 按▲或▼鍵顯示〔其他〕。
- 5 按〔其他〕。
- 6 按〔一線兩號制式〕。
- 7 按〔開〕。
- 8 按停止/退出鍵。
一線兩號制式響鈴現已設定為開。

關閉一線兩號制式響鈴

- 1 按〔選單〕。
- 2 按▲或▼鍵顯示〔傳真〕。
- 3 按〔傳真〕。
- 4 按▲或▼鍵顯示〔其他〕。
- 5 按〔其他〕。
- 6 按〔一線兩號制式〕。
- 7 按〔關〕。
- 8 按停止/退出鍵。

註釋

如果您關閉一線兩號制式響鈴，設備將保持〔手動〕接收模式。您需要重新設定接收模式。(請參閱第 35 頁上的選擇接收模式。)

來電顯示

透過此項電話服務，您可以在電話響鈴時查看撥號方的電話號碼或名稱，並快捷地查看您的來電顯示記錄。設備會接收撥號方的資訊並儲存到記憶體，以便您迅速回應未接來電。



註釋

如需來電顯示服務，請向所在地區的電話公司申請（如適用）。

來電顯示的優勢

商務優勢

透過使用來電顯示功能，所有企業均會受益於更快捷地回應客戶來電。對於那些從事郵購或貸款業務、提供機密資料的公司，來電顯示功能更可讓他們識別虛假訂單或虛假身分。

家用優勢

透過使用來電顯示功能，住宅用戶可以免受不必要的電話滋擾。

來電顯示的操作原理

電話響鈴時，螢幕上會顯示撥號方資訊

電話響鈴時，螢幕上會顯示撥號方的電話號碼或名稱（如果此名稱已儲存在速撥號或單鍵撥號中）。應答來電後，來電顯示資訊會立即消失。螢幕上可以顯示號碼的最多前 20 位字元。



註釋

- 如果螢幕上顯示〔未知 ID〕，則表示撥號方不在來電顯示服務區內，或者撥號方使用的是公用電話。¹
- 如果螢幕上顯示〔ID 禁用〕，則表示撥號方刻意攔截來電顯示資訊的發送。¹

¹ 視乎網路功能而定。

將來電顯示資訊儲存到設備記憶體

本設備的記憶體可以儲存最多 30 條最近的來電顯示資訊及接收的時間和日期。當設備接收到第 31 通來電時，最先儲存的來電顯示資訊即被刪除。

記憶體中儲存的來電顯示資訊可作以下用途：

■ 列印來電顯示清單

透過查看記憶體中的來電顯示記錄，您可以檢視所接聽的電話。此報告將列出日期、時間、電話號碼（來電顯示）或名稱以及來電類型（註釋）（如適用）。（請參閱進階使用說明書第 6 章中的 *How to print a report*（如何列印報告）。）

電話服務 (適用於紐西蘭)

FaxAbility

FaxAbility 是由 Telecom 提供的一項服務。透過此服務，您可以在同一條電話線路上使用另外一個號碼，並採用不同的鈴聲類型。這樣，當設備接收到來電時，您便可以根據響鈴識別來電號碼。

傳真設備處理所有其他號碼的方式

FaxAbility 模式可以確保設備應答撥打 FaxAbility (次要) 號碼的來電。當來電撥打主號碼時，所有電話都將響鈴。您可以設定外置答錄機 (TAD) 應答撥打其他號碼的來電。(請參閱下頁中的圖表。)

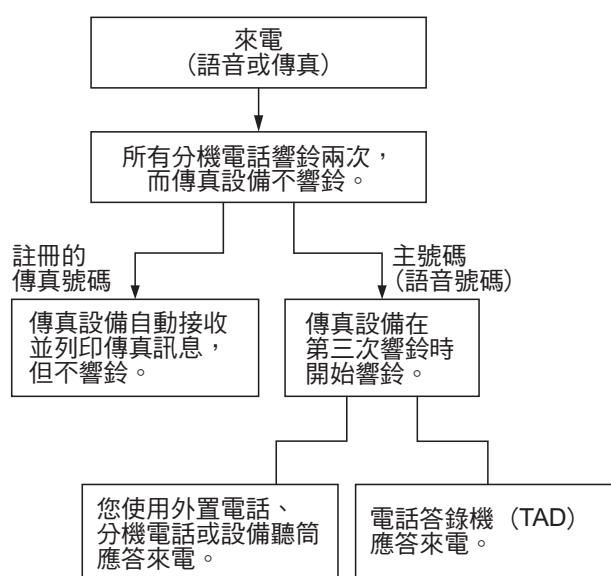
使用 FaxAbility 功能的優勢

使用 FaxAbility 是在同一條線路上接收傳真和語音來電最有效的方式，並簡化了手動撥號的操作。傳真設備將自動應答來電並發出接收音頻，而您無需按啟動代碼。撥打主號碼的撥號方也不必與傳真設備通話。總之，此功能讓您可以同一條線路上使用兩個不同的號碼，而無需再另置一條線路。

FaxAbility 的操作原理

語音號碼的來電響鈴為標準鈴聲類型：長音頻；而新傳真號碼的來電響鈴為特殊鈴聲類型：長音頻 + 靜音 + 長音頻等。當 FaxAbility 開啟時，您將聽不到傳真設備上所有來電的第一次響鈴；而分機電話則正常響鈴。如果傳真設備能識別鈴聲類型，所有響鈴都將停止，而傳真設備將應答來電並自動接收傳真訊息。否則，分機電話和傳真設備會繼續響鈴。傳真設備在應答前會一直監聽鈴聲類型，此時切勿拿起聽筒。您很快就能識別傳真的鈴聲類型，到時您將不會一聽到來電就急於應答。您或者電話答錄機均可以應答撥打主號碼的來電。

來電處理流程圖



註釋

如果您已將 FaxAbility 功能設定為〔開〕，接收模式將自動切換為〔手動〕。除非您為 FaxAbility 號碼設定了電話答錄機或留言信箱，否則，手動模式就意味著您必須手動應答所有來電。當 FaxAbility 設定為開時，您無法將接收模式從手動模式變更為其他模式。

當 FaxAbility 功能開啟時，液晶螢幕上將會顯示〔D/R〕作為接收模式。

關閉或開啟 FaxAbility 的方法

FaxAbility 功能專為由 Telecom 提供的 FaxAbility 服務而設計。若要變更此設定，請重複執行步驟 ①-⑪；在步驟 ⑧ 中，您可以選擇〔開〕或〔關〕。

主號碼有來電時響起的來電等待蜂鳴聲會影響傳真發送。如果您登記了 FaxAbility 服務但沒有登記來電等待，您無需執行任何操作。如果您同時登記了來電等待和 FaxAbility，請將來電等待選單項目設定為〔開〕。請參閱下文。

- ① 按〔選單〕。
- ② 按▲或▼鍵顯示〔傳真〕。
- ③ 按〔傳真〕。
- ④ 按▲或▼鍵顯示〔其他〕。
- ⑤ 按〔其他〕。
- ⑥ 按▲或▼鍵顯示〔一線兩號制式〕。
- ⑦ 按〔一線兩號制式〕。
- ⑧ 按〔開〕(或〔關〕)設置 FaxAbility。
如果您登記了 FaxAbility 服務，請按〔開〕。
- ⑨ 按▲或▼鍵顯示〔來電等待〕。
- ⑩ 按〔來電等待〕。
- ⑪ 按〔開〕設置來電等待。
如果您登記了來電等待服務，請按〔開〕以避免來電等待造成的問題。
- ⑫ 按停止/退出鍵。

來電顯示

透過此項電話服務，您可以在電話響鈴時查看撥號方的電話號碼及名稱(如適用)，並快捷地查看您的來電顯示記錄。設備會接收撥號方的資訊並儲存到記憶體，以便您迅速回應未接來電。



註釋

如需來電顯示服務，請向所在地區的電話公司申請(如適用)。

來電顯示的優勢

商務優勢

透過使用來電顯示功能，所有企業均會受益於更快捷地回應客戶來電。對於那些從事郵購或貸款業務、提供機密資料的公司，來電顯示功能更可讓他們識別虛假訂單或虛假身分。

家用優勢

透過使用來電顯示功能，住宅用戶可以免受不必要的電話滋擾。

來電顯示的操作原理

電話響鈴時，螢幕上會顯示撥號方資訊

電話響鈴時，螢幕上會顯示撥號方的電話號碼或名稱（如適用）。應答來電後，來電顯示資訊會立即消失。螢幕上可以顯示號碼的最多前 20 位字元和名稱（如適用）。您可以列印設備接收的來電顯示資訊清單。（請參閱 *進階使用說明書第 6 章中的 How to print a report (如何列印報告)*。）



註釋

- 如果螢幕上顯示〔未知 ID〕，則表示撥號方不在來電顯示服務區內。¹
- 如果螢幕上顯示〔ID 禁用〕，則表示撥號方刻意攔截來電顯示資訊的發送。¹

¹ 視乎網路功能而定。

電話服務 (適用於某些國家 / 地區)

一線兩號制式響鈴 (適用於新加坡和香港)

透過此功能，您可以使用由某些電話公司提供的一線兩號制式響鈴用戶服務，在同一條電話線路上設定多個電話號碼。每個電話號碼都有專屬的特殊鈴聲，以便您識別各電話號碼的來電。這樣，您就可以為本設備設定一個傳真電話號碼。

本設備支援一線兩號制式響鈴功能，允許您將一個電話號碼專用於接收傳真。您需要將一線兩號制式響鈴設定為〔開〕。



註釋

您可以暫時關閉然後再開啟此功能。當您獲取新的傳真號碼時，請確保重設此功能。

- 本設備僅應答一線兩號制式響鈴號碼的來電。

註冊一線兩號制式響鈴模式

非常重要！

如果您已將一線兩號制式響鈴功能設定為開，接收模式將自動切換為〔手動〕。除非您為一線兩號制式響鈴號碼設定了電話答錄機或留言信箱，否則，〔手動〕模式就意味著您必須手動應答所有來電。當一線兩號制式響鈴開啟時，您無法將接收模式從手動模式變更為其他模式。

當一線兩號制式響鈴功能開啟時，液晶螢幕上將會顯示〔D/R〕作為接收模式。

- 1 按〔選單〕。
- 2 按▲或▼鍵顯示〔傳真〕。

- ③ 按〔傳真〕。
- ④ 按▲或▼鍵顯示〔其他〕。
- ⑤ 按〔其他〕。
- ⑥ 按〔一線兩號制式〕。
- ⑦ 按〔開〕。
- ⑧ 按停止/退出鍵。
一線兩號制式響鈴現已設定為開。

關閉一線兩號制式響鈴

- ① 按〔選單〕。
- ② 按▲或▼鍵顯示〔傳真〕。
- ③ 按〔傳真〕。
- ④ 按▲或▼鍵顯示〔其他〕。
- ⑤ 按〔其他〕。
- ⑥ 按〔一線兩號制式〕。
- ⑦ 按〔關〕。
- ⑧ 按停止/退出鍵。

註釋

如果您關閉一線兩號制式響鈴，設備將保持〔手動〕接收模式。您需要重新設定接收模式。(請參閱第35頁上的選擇接收模式。)

來電顯示 (適用於新加坡和香港)

透過本設備的來電顯示功能，您可以使用許多本地電話公司均有提供的來電顯示用戶服務。更多詳細資訊，請聯絡電話公司。透過此服務，線路響鈴時，螢幕上會顯示撥號方的電話號碼(或名稱)。

響鈴數次後，螢幕上會顯示來電號碼或名稱(如適用)。應答來電後，來電顯示資訊會立即消失，但這些資訊會被儲存到來電顯示記憶體中。

- 螢幕上顯示來電號碼或名稱的前20位字元。
- 如果螢幕上顯示〔未知ID〕，則表示撥號方不在來電顯示服務區內。
- 如果螢幕上顯示〔ID禁用〕，則表示撥號方刻意攔截來電顯示資訊的發送。

註釋

您可以列印設備接收的來電顯示清單。(請參閱進階使用說明書第6章中的*How to print a report (如何列印報告)*。)

視乎營運商，來電顯示服務會有所不同。請聯絡本地的電話公司，以確定您所在區域可以使用的服務類型。

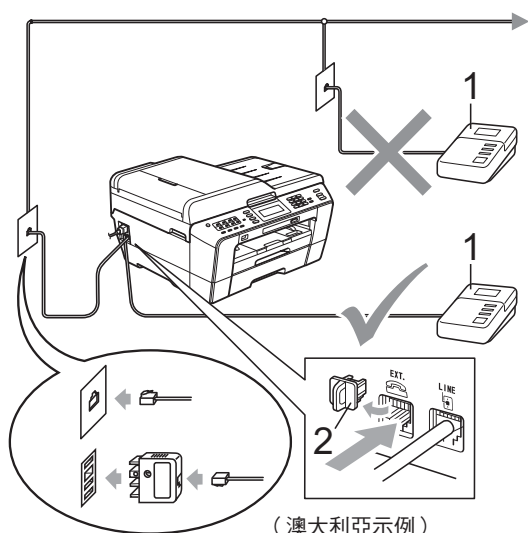
連接外置答錄機

您可以選擇連接一台外置答錄裝置。但是，當外置電話答錄機與本設備共用一條電話線路時，電話答錄機會應答所有來電，而本設備將“傾聽”傳真撥號 (CNG) 音頻。如果聽到傳真撥號音頻，設備會接聽來電，並接收傳真。如果沒有聽到傳真撥號音頻，設備會讓電話答錄機繼續播放外出留言訊息，以便撥號方錄製語音訊息。

電話答錄機必須在兩次響鈴 (建議設定) 內作出應答。電話答錄機應答來電前，設備無法聽到 CNG 音頻。響鈴四次後，僅剩下 8 到 10 秒鐘的 CNG 音頻以供傳真“接通”。請確保認真遵循本說明書中的說明錄製您的外出留言訊息。如果外置答錄機的電話費節約功能需響鈴五次或以上後才能啟用，Brother 不建議您使用此功能。

註釋

如果您不想接收所有傳真，請取消外置答錄機的響鈴次數設定。



1 電話答錄機

2 保護帽

電話答錄機應答來電時，液晶螢幕上會顯示〔電話〕。

！重要事項

切勿在同一條電話線路上的其他地方連接電話答錄機。

連接設定

外置答錄機必須按照上圖所示的方式連接。

- 1 將您的外置電話答錄機設定為一次或兩次響鈴。(設備的響鈴次數設定不適用。)
- 2 錄製外置答錄機上的外出留言訊息。
- 3 設定電話答錄機以應答來電。
- 4 將接收模式設定為〔外置答錄機〕。(請參閱第 35 頁上的選擇接收模式。)

錄製外置答錄機上的外出留言訊息 (OGM)

錄製外出留言訊息時，時間的掌握非常重要。

- 1 在您的外出留言訊息開頭預留五秒鐘空白。(這允許本設備及時傾聽自動發送的傳真 CNG 音頻。)
- 2 將您的留言限制在 20 秒鐘內。

註釋

在錄製外出留言訊息時，Brother 建議您在開頭五秒鐘內保持沉默，否則聲音過大或產生共鳴時設備無法聽到傳真音頻。您可以嘗試取消此段暫停，但是，如果設備出現傳真接收問題，則必須重新錄製外出留言訊息並保留此段暫停。

多線連接 (PABX)

大多數辦公室都使用中央電話交換系統。

Brother 建議您將所有 Brother 設備都連接到專用線路上。即使特定 PABX 可能兼容特定型號的傳真設備，但我們不保證本裝置可以正常運作。

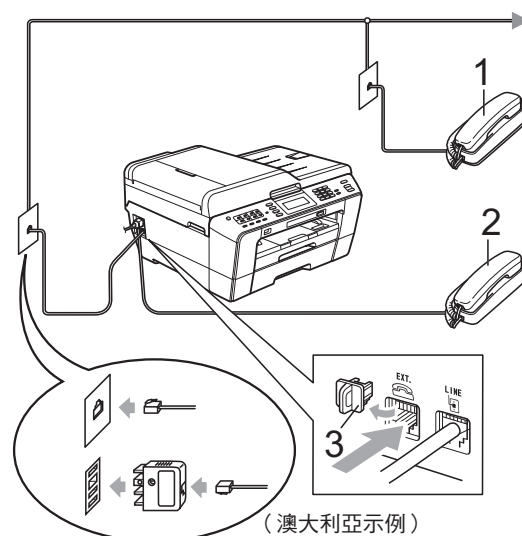
雖然將傳真設備連接到 PABX (專用自動交換分機) 的方法很簡單，Brother 仍然建議您聯絡為您安裝電話系統的公司，請他們為您連接傳真設備。

Brother 不建議使用 PABX 線路。PABX 的常規限制可能會導致傳真設備的部分功能無法正常使用。

外置和分機電話

連接外置或分機電話

您可以單獨連接一台電話 (如下圖所示)。



- 1 分機電話
- 2 外置電話
- 3 保護帽

如果您正在使用與設備共用同一條電話線路的電話，液晶螢幕上會顯示〔電話〕。

透過外置或分機電話操作

如果您在分機或外置電話上應答傳真來電，您可以透過遠端啟動代碼使設備應答來電。當您按下遠端啟動代碼 * 5 1 (紐西蘭用戶請按 * 9 1 鍵)，設備會開始接收傳真。

如果設備應答語音來電並發出快速雙響鈴提示您接聽來電，請使用遠端取消啟動代碼 # 5 1 (紐西蘭用戶請使用 # 9 1) 在分機電話上應答來電。(請參閱第 37 頁上的 *F/T 響鈴時間 (僅適用於傳真 / 電話模式)*。)

如果您應答來電而線路上無人：

您可能正在接收手動傳真。

請按 * 5 1 鍵 (紐西蘭用戶請按 * 9 1 鍵)，待聽到唧唧聲或液晶螢幕上顯示 [正在接收] 後再掛斷電話。

註釋

您也可以使用傳真檢測功能讓設備自動應答來電。(請參閱第 38 頁上的 *傳真檢測*。)

使用無線外置電話

如果無線電話的主機與本設備共用一條線路 (請參閱第 49 頁上的 *外置和分機電話*)，而您經常使用無線聽筒，則在響鈴期間應答來電將更加簡單。

如果設備率先作出應答，您必須走近設備，透過按免持聽筒鍵將來電轉到無線聽筒。

使用遠端代碼

遠端啟動代碼

如果您使用分機或外置電話應答傳真來電，您可以按遠端啟動代碼 * 5 1 (紐西蘭用戶請按 * 9 1 鍵)。聽到唧唧聲後，請放回聽筒。(請參閱第 38 頁上的 *傳真檢測*。)

如果您在外置電話上應答傳真來電，您可以透過按黑白啟動鍵和選擇 [接收] 使設備應答來電。

遠端取消啟動代碼

如果您接收到語音來電而設備處於傳真 / 電話模式，設備將在首次響鈴後啟動 F/T 響鈴 (快速雙響鈴)。使用分機電話應答來電時，您可以按 # 5 1 鍵 (紐西蘭用戶請按 # 9 1 鍵) 關閉 F/T 響鈴 (請確保您在響鈴之間按此代碼)。

如果設備應答語音來電並發出快速雙響鈴提示您接聽來電，請按免持聽筒鍵在外置電話上應答來電。

變更遠端代碼

如果您想使用遠端啟動，您必須開啟遠端代碼。預設遠端啟動代碼為 * 5 1 (紐西蘭為 * 9 1)。預設遠端取消啟動代碼為 # 5 1 (紐西蘭為 # 9 1)。如有需要，您可以自訂代碼。

- 1 按 [選單]。
- 2 按 ▲ 或 ▼ 鍵顯示 [傳真]。
- 3 按 [傳真]。
- 4 按 ▲ 或 ▼ 鍵顯示 [設定接收]。
- 5 按 [設定接收]。
- 6 按 ▲ 或 ▼ 鍵顯示 [遠端代碼]。
- 7 按 [遠端代碼]。
- 8 按 [開] (或 [關])。
- 9 執行以下操作之一：
 - 如果您想變更遠端啟動代碼，輸入新的代碼。
按 [OK]，然後轉到步驟 10。
 - 如果您不想變更遠端啟動代碼，按 [OK]，然後轉到步驟 10。
- 10 執行以下操作之一：
 - 如果您想變更遠端取消啟動代碼，輸入新的代碼。
按 [OK]，然後轉到步驟 11。
 - 如果您不想變更遠端取消啟動代碼，按 [OK]，然後轉到步驟 11。
- 11 按停止 / 退出鍵。

註釋

- 如果您遠端存取外置答錄機時連接經常中斷，請使用數字鍵 0-9、*、# 鍵將遠端啟動代碼和遠端取消啟動代碼變更為其他三位數的代碼。
- 遠端代碼可能不適用於部分電話系統。

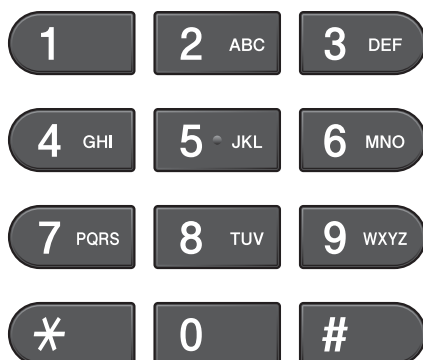
7

撥打與儲存號碼

如何撥號

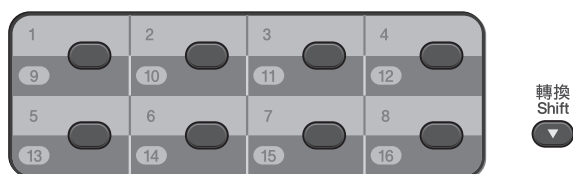
手動撥號

使用控制面板上的數字鍵依次輸入傳真或電話號碼的全部數字。





單鍵撥號


本設備配有 8 個單鍵撥號鍵，可儲存 16 個用於自動撥號的傳真或電話號碼。



按儲存有您想撥打的號碼的單鍵撥號鍵。(請參閱第 55 頁上的 *儲存單鍵撥號號碼*。)若要存取單鍵撥號號碼 9 至 16，請在按下單鍵撥號鍵的同時按住轉換鍵。

速撥

1 按  (〔電話簿〕)。
您也可以按  (傳真) 鍵選擇〔電話簿〕。

2 選擇您想撥打的兩位數號碼。您也可以透過按液晶螢幕上的  按字母順序顯示號碼。

註釋

當您輸入或搜尋速撥號碼時，如果液晶螢幕上顯示〔未註冊〕，表示此位置尚未儲存任何號碼。

3 若要發送傳真，請按〔發送傳真〕，然後轉到步驟 4。
設備將撥打電話號碼。

4 按黑白啟動或彩色啟動鍵。
設備將掃描並發送傳真。

傳真重撥

如果您手動發送傳真而線路繁忙，請按**重撥 / 暫停**鍵，然後按**黑白啟動**或**彩色啟動**鍵再試一次。如果您想再次撥打最近撥出的號碼，可以按**重撥 / 暫停**鍵，從撥出電話清單上的最後 30 個號碼中選擇您想撥打的號碼。

僅當您透過控制面板撥號時，**重撥 / 暫停**鍵可用。如果您正在自動發送傳真而線路繁忙，設備將自動重撥最多三次，每次相隔五分鐘。

- 1 按**重撥 / 暫停**鍵。
- 2 選擇您想重撥的號碼。
- 3 按〔發送傳真〕。
- 4 按**黑白啟動**或**彩色啟動**鍵。


註釋

執行實時發送時，如果您正在使用掃描器玻璃，則無法使用自動重撥功能。

其他撥號操作

撥出電話歷史記錄

您最後撥打的 30 個傳真號碼將會儲存到撥出電話歷史記錄中。您可以選擇其中一個號碼發送傳真，或者將這個號碼新增到單鍵撥號或速撥號中或從歷史記錄中刪除。

- 1 按**重撥 / 暫停**鍵。
您也可以按  (〔來電記錄])。
- 2 按〔撥出記錄〕標籤。
- 3 選擇您需要的號碼。
- 4 執行以下操作之一：
 - 若要發送傳真，請按〔發送傳真〕。
 - 若要儲存號碼，請按〔更多〕，然後按〔新增到速撥〕或〔新增到單鍵撥號〕。
(請參閱進階使用說明書第 5 章中的 *Storing One Touch numbers from Outgoing Calls* (將撥出電話號碼儲存為單鍵撥號號碼) 或 *Storing Speed Dial numbers from Outgoing Calls* (將撥出電話號碼儲存為速撥號碼)。)
 - 如果您想刪除撥出電話歷史記錄清單中的號碼，請按〔更多〕，然後按〔刪除〕。
按〔是〕確認。
- 5 按**停止 / 退出**鍵。


來電顯示記錄

此功能要求用戶登記許多本地電話公司均有提供的來電顯示服務。(視乎您所在的國家，請分別參閱第 43、45 和 47 頁上的來電顯示。)

您接收的最後 30 通傳真 z 和語音來電的撥號方號碼或名稱 (如適用) 將被儲存到來電顯示記錄。您可以查看記錄清單，也可以選擇其中一個號碼發送傳真，或者將這個號碼新增到單鍵撥號或速撥號中或從歷史記錄中刪除。當設備接收到第 31 通來電時，清單上的第一條來電顯示資訊即被取代。

註釋

即使沒有登記來電顯示服務，您也可以來電顯示記錄中查看通話日期，並從清單中刪除項目。

- 1 按  (〔來電記錄〕)。
- 2 按〔來電顯示記錄〕。
- 3 按▲或▼鍵顯示您想撥打的號碼或名稱。
- 4 選擇您想撥打的號碼或名稱。
- 5 執行以下操作之一：
 - 若要發送傳真，請按〔發送傳真〕。
 - 若要儲存號碼，請按〔更多〕，然後按〔新增到速撥〕或〔新增到單鍵撥號〕。

(請參閱進階使用說明書第 5 章中的 *Storing One Touch numbers from Outgoing Calls* (將撥出電話號碼儲存為單鍵撥號號碼) 和 *Storing Speed Dial numbers from the Caller ID history* (將來電顯示記錄中的號碼儲存為速撥號碼)。)

- 如果您想刪除來電顯示記錄清單中的號碼，請按〔更多〕，然後按〔刪除〕。
按〔是〕確認。

6 按停止 / 退出鍵。

註釋

您可以列印來電顯示清單。(請參閱進階使用說明書第 6 章中的 *How to print a report* (如何列印報告)。)


儲存號碼

您可以設定設備以執行以下類型的簡易撥號：單鍵撥號、速撥和多址發送傳真群組。當您撥打速撥號碼時，液晶螢幕上會顯示該號碼。

註釋

即使停電，記憶體中的速撥號碼也不會丟失。

儲存暫停


將單鍵撥號或速撥號碼儲存到電話簿中時，您可以透過按液晶螢幕上的  按鈕插入一個或多個 3.5 秒的暫停。

儲存單鍵撥號號碼

本設備配有 8 個單鍵撥號鍵，可儲存 16 個用於自動撥號的傳真或電話號碼。若要存取單鍵撥號號碼 9 至 16，請在按下單鍵撥號鍵的同時按住轉換鍵。

- 1 按您想用於儲存號碼的單鍵撥號鍵。
按〔是〕。

註釋


您也可以透過按  (〔電話簿]) 儲存單鍵撥號號碼。
按〔更多〕。
按〔設定單鍵撥號〕。
使用液晶螢幕上的按鈕輸入一個號碼。

- 2 執行以下操作之一：
 - 使用液晶螢幕上的按鈕輸入名稱 (最多 16 位字元)。
按〔OK〕。
(有關輸入字母的說明資訊，請參閱第 136 頁上的 *輸入文字*。)
 - 若要儲存無名稱的號碼，請按〔OK〕。

- 3 使用液晶螢幕上的按鈕輸入傳真或電話號碼 (最多 20 位數字)。
按〔OK〕。


註釋


如果您已下載網路傳真：

如果您想儲存電子郵件地址用於網路傳真或掃描到電子郵件伺服器，請按 ，輸入電子郵件地址，然後按〔OK〕。(請參閱第 136 頁上的 *輸入文字*。)


- 4 當液晶螢幕上顯示您的設定時，請按〔OK〕確認。
- 5 按停止 / 退出鍵。

儲存速撥號碼

您可以將名稱和號碼儲存為兩位數的速撥位置。您可以儲存最多 100 個不同的速撥位置。撥號時，您只需按幾個鍵即可（例如：按 （〔電話簿〕），輸入您想撥打的號碼，然後按〔發送傳真〕）。

- 1 按 （〔電話簿〕）。
- 2 按〔更多〕。
- 3 按〔設定速撥〕。
- 4 執行以下操作之一：
 - 使用液晶螢幕上的按鈕輸入名稱（最多 16 位字元）。
按〔OK〕。
（有關輸入字母的說明資訊，請參閱第 136 頁上的 *輸入文字*。）
 - 若要儲存無名稱的號碼，請按〔OK〕鍵。
- 5 使用液晶螢幕上的按鈕輸入第一個傳真或電話號碼（最多 20 位數字）。
按〔OK〕。

註釋

如果您想儲存電子郵件地址用於網路傳真或掃描到電子郵件伺服器，請按 ，輸入電子郵件地址，然後按〔OK〕。（請參閱第 136 頁上的 *輸入文字*。）

- 6 執行以下操作之一：
 - 使用液晶螢幕上的按鈕輸入第二個傳真或電話號碼（最多 20 位數字）。
按〔OK〕。
 - 如果您不想儲存其他速撥號碼，請按〔OK〕。
- 7 若要選擇儲存號碼的位置，請執行以下操作之一：
 - 若要接受螢幕上顯示的下一個可以儲存速撥號碼的位置，請按〔OK〕。
 - 若要輸入不同的速撥位置，請使用液晶螢幕上的按鈕輸入一個 2 位數的號碼。
按〔OK〕。


註釋

如果您選擇的 2 位數的速撥位置已經儲存有速撥號碼，則液晶螢幕上的〔OK〕按鈕不可用。請選擇其他位置。

- 8 當液晶螢幕上顯示您的設定時，請按〔OK〕確認。
- 9 執行以下操作之一：
 - 若要儲存其他速撥號碼，請重複執行步驟 2 至 8。
 - 若要結束儲存號碼，請按停止 / 退出鍵。

變更單鍵撥號或速撥名稱或號碼

您可以變更已儲存的單鍵撥號或速撥的名稱或號碼。

- 1 按  (〔電話簿〕)。
- 2 按〔更多〕。
- 3 執行以下操作之一：
 - 按〔變更〕編輯名稱或號碼。
 - 按〔刪除〕刪除速撥或單鍵撥號位置上儲存的所有資訊。
選擇您想刪除的號碼。
按〔OK〕。
按〔是〕確認。
轉到步驟 8。
- 4 按▲或▼鍵顯示您想變更的號碼。
- 5 選擇您想變更的號碼。



註釋


單鍵撥號位置以 * 號開頭。
速撥位置以 # 號開頭。

- 6 執行以下操作之一：
 - 如果您想變更名稱，請按〔名稱：〕。
使用液晶螢幕上的按鈕輸入新的名稱(最多 16 位字元)。
(請參閱第 136 頁上的輸入文字)。
按〔OK〕。
 - 如果您想變更第一個傳真/電話號碼，請按〔傳真/電話：〕(單鍵撥號)或〔傳真/電話 1：〕(速撥)。
使用液晶螢幕上的按鈕輸入新的傳真或電話號碼(最多 20 位數字)。
按〔OK〕。
 - 如果您想變更第二個傳真/電話號碼，請按〔傳真/電話 2：〕(速撥)。
使用液晶螢幕上的按鈕輸入新的傳真或電話號碼(最多 20 位數字)。
按〔OK〕。



註釋

如何變更儲存的名稱或號碼：


若要變更某個字元，請使用◀或▶鍵將游標移到需要變更的字元下方，然後按。重新輸入字元。

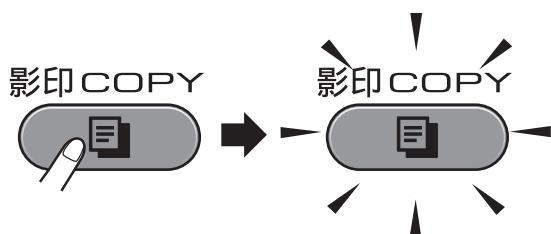
- 7 執行以下操作之一：
 - 按〔OK〕結束。
若要變更其他單鍵撥號或速撥位置，請重複步驟 2 至 6。
 - 若要變更更多詳細設定，請轉到步驟 6。

液晶螢幕上將顯示您的設定。
- 8 按停止/退出鍵。

如何複印

以下步驟說明基本複印操作。有關各項操作的詳細資訊，請參閱*進階使用說明書*。

- 1 確保本設備處於複印模式，然後按  (影印) 鍵，此鍵將亮起並變為藍色。





- 液晶螢幕上會顯示：



1 複印數量

直接按數量框並輸入您需要的數量，

您也可以透過按螢幕上的  或  按鈕輸入複印數量 (如上圖所示)。

註釋

預設設定為傳真模式。您可以變更設備上次複印操作後保持在複印模式的時長。(請參閱*進階使用說明書*第 1 章中的 *Mode Timer (模式計時器)*。)

- 2 執行以下操作之一以裝入原稿：
 - 將原稿*正面朝上*放入自動進稿器。
(請參閱第 28 頁上的 *使用自動進稿器*。)
 - 將原稿*正面朝下*放在掃描器玻璃上。
(請參閱第 29 頁上的 *使用掃描器玻璃*。)
- 3 如果您想複印兩份或以上，請輸入數字 (最多 99)。
- 4 按黑白啟動或彩色啟動鍵。

停止複印

若要停止複印，請按停止 / 退出鍵。

複印設定

您可以變更以下複印設定。按**影印**鍵，然後按 ◀ 或 ▶ 鍵滾動顯示複印設定。螢幕上顯示所需設定時，請按此設定並選擇所需選項。

(基本使用說明書)

有關變更以下複印設定的詳細資訊，請參閱第 59 頁。

- [紙張類型]
- [紙張尺寸]
- [紙匣選擇]

(進階使用說明書)

有關變更以下複印設定的詳細資訊，請參閱第 7 章：

- [品質]
- [放大 / 縮小]
- [版面配置]
- [2 合 1 (ID)]
- [堆疊 / 排序]
- [濃淡度]
- [省墨模式]
- [薄紙複印]
- [歪斜調整]
- [書本複印]
- [浮水印複印]
- [雙面複印]
- [喜好設定設定]



註釋

若要對副本進行排序，請使用自動進稿器。

紙張選項

紙張類型

如果您使用特殊紙張進行複印，請務必選擇您正在使用的紙張類型，以實現最佳列印品質。

- 1 按 (影印) 鍵。
- 2 放入您的文件。
- 3 輸入您需要的復印數量。
- 4 按 ◀ 或 ▶ 鍵顯示 [紙張類型]。
- 5 按 [紙張類型]。
- 6 按 [普通紙]、[噴墨專用紙]、[Brother BP71]、[Brother BP61]、[其它相片紙] 或 [透明膠片]。
- 7 如果您不想變更其他設定，請按**黑白啟動**或**彩色啟動**鍵。

紙張尺寸


如果您正在使用的複印紙張並非 A4 尺寸，則需要變更紙張尺寸設定。您僅可以使用 A4、A5、A3、照片 10 × 15 厘米、Letter、Legal 或 Ledger 尺寸的紙張複印。

- 1 按 (影印) 鍵。
- 2 放入您的文件。
- 3 輸入您需要的復印數量。
- 4 按 ◀ 或 ▶ 鍵顯示 [紙張尺寸]。
- 5 按 [紙張尺寸]。
- 6 按 [A4]、[A5]、[A3]、[10x15cm]、[Letter]、[Legal] 或 [Ledger]。

- 7 如果您不想變更其他設定，請按**黑白啟動**或**彩色啟動**鍵。

紙匣選擇

您可以為下一份複印暫時變更紙匣設定。若要變更預設紙匣設定，請參閱第 22 頁上的 *複印模式下的紙匣使用*。

- 1 按  (影印) 鍵。
- 2 放入您的文件。
- 3 輸入您需要的復印數量。
- 4 按 ◀ 或 ▶ 鍵顯示 [紙匣選擇]。
- 5 按 [紙匣選擇]。
- 6 按 [紙匣 #1]、[紙匣 #2] 或 [自動選擇]。
- 7 如果您不想變更其他設定，請按**黑白啟動**或**彩色啟動**鍵。



註釋

使用紙匣 #2 時，海報複印功能不可用。

PhotoCapture Center™ (影像擷取中心) 操作

即使您的設備未連接到電腦，您也可以直接列印數位相機媒體卡或 USB 快閃儲存器中的照片。(請參閱第 64 頁上的 *列印影像*。)

您可以將文件掃描並直接儲存到記憶卡或 USB 快閃儲存器。(請參閱第 65 頁上的 *如何掃描到記憶卡或 USB 快閃儲存器*。)

如果本設備已連接至電腦，則您可以透過電腦存取插在設備正面的記憶卡或 USB 快閃儲存器。

(請參閱軟體使用說明書中的 *PhotoCapture Center™ (PhotoCapture Center™ (影像擷取中心)) (適用於 Windows®) 或 Remote Setup & PhotoCapture Center™ (遠端設定與 PhotoCapture Center™ (影像擷取中心)) (適用於 Macintosh)*。)

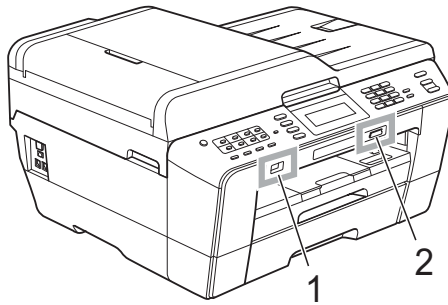
使用記憶卡或 USB 快閃儲存器

本 Brother 設備附有媒體驅動器 (插槽)，用於存取 Memory Stick™、Memory Stick PRO™、Memory Stick Duo™、Memory Stick PRO Duo™、SD、SDHC、MultiMedia Card、MultiMedia Card plus 等常用的數位相機媒體卡以及 USB 快閃儲存器。

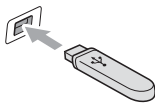
透過 PhotoCapture Center™ (影像擷取中心) 功能，您能夠以高解析度列印數位相機中的數位照片，實現照片級的列印效果。

開始列印

將記憶卡或 USB 快閃儲存器穩妥地插入正確的插槽。



1 USB 快閃儲存器



! 重要事項

USB 傳輸介面僅支援 USB 快閃儲存器、PictBridge 兼容相機或採用 USB 大容量儲存標準的數位相機，而不支援其他 USB 裝置。

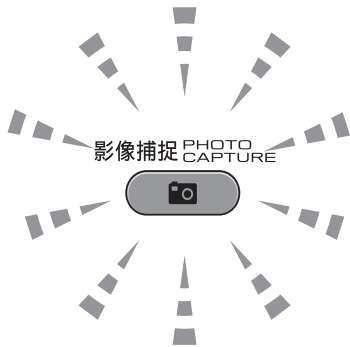
2 記憶卡插槽

插槽	兼容記憶卡	
上方插槽 		Memory Stick™ Memory Stick PRO™
		Memory Stick Duo™ Memory Stick PRO Duo™
		Memory Stick Micro™ (需轉換器)
下方插槽 		SD SDHC MultiMedia Card MultiMedia Card plus
		mini SD (需轉換器) micro SD (需轉換器) mini SDHC (需轉換器) micro SDHC (需轉換器) MultiMedia Card mobile (需轉換器)

! 重要事項

切勿將 Memory Stick Duo™ 插入下方 SD 插槽，否則可能會導致設備損壞。

影像捕捉鍵指示：



- 影像捕捉燈亮起時，表示已正確插入記憶卡或 USB 快閃儲存器。
- 影像捕捉燈熄滅時，表示未正確插入記憶卡或 USB 快閃儲存器。
- 影像捕捉燈閃爍時，表示正在從 / 向記憶卡或 USB 快閃儲存器讀取 / 寫入資料。

! 重要事項



當設備正在從 / 向記憶卡或 USB 快閃儲存器讀取 / 寫入資料時（影像捕捉燈不斷閃爍），切勿拔掉電源線或從媒體驅動器（插槽）或 USB 傳輸介面移除記憶卡或 USB 快閃儲存器。否則，您可能會丟失其中的資料或損壞媒體卡。

本設備每次僅能從一個裝置中讀取資料。


列印影像

查看照片


列印照片前，您可以在液晶螢幕上預覽這些照片。如果您的照片檔案較大，液晶螢幕上可能無法立即顯示所有照片。

- 1 確保您已將記憶卡或 USB 快閃儲存器插入正確的插槽。
按  (影像捕捉) 鍵。
- 2 按 [檢視相片]。
執行以下操作之一：
 - 如果您想選擇照片進行列印或對一個影像進行多份列印，請轉到步驟 3。
 - 如果您想列印所有照片，請按  鍵。
按 [是] 確認。
轉到步驟 6。

註釋

- 一次顯示四張縮圖，並在縮圖下面顯示目前頁碼和總頁數。
- 重複按 ◀ 或 ▶ 鍵選擇各照片頁或按住上述按鍵滾動瀏覽所有照片頁。
- 按  開始幻燈片播放。

- 3 按縮圖上的照片。
- 4 直接按數量框或者按 + 或 - 鍵輸入您需要的副本數量。
按 [OK]。

- 5 重複執行步驟 3 和 4，直到選擇了您想列印的所有照片。
- 6 選擇所有照片後，請按 [OK]。此時，您可以選擇以下選項：
 - 若要在所選照片中新增 [自動修正] 效果，請按 。(請參閱進階使用說明書第 8 章中的 *Enhance Photos (增強照片效果)*。)
 - 如果您想變更列印設定，請按 [列印設定]。(請參閱第 65 頁。)
 - 如果您不想變更任何設定，請轉到步驟 7。
- 7 按彩色啟動鍵開始列印。

PhotoCapture Center™ (影像擷取中心) 列印設定

您可以暫時變更列印設定。

列印完成三分鐘後，或者如果模式計時器將設備恢復到傳真模式，設備會自動恢復其預設設定。(請參閱*進階使用說明書第 1 章中的 Mode Timer (模式計時器)*。)

註釋

您可以儲存最常用的列印設定，只需將其設置為預設設定即可。(請參閱*進階使用說明書第 8 章中的 Setting your changes as a new default (將變更設定為新預設值)*。)



如何掃描到記憶卡或 USB 快閃儲存器

您可以將黑白和彩色文件直接掃描到記憶卡或 USB 快閃儲存器中。黑白文件將以 PDF (*.PDF) 或 TIFF (*.TIF) 檔案格式儲存；而彩色文件可能會以 PDF (*.PDF) 或 JPEG (*.JPG) 檔案格式儲存。出廠設定為 [彩色 200 dpi]，預設檔案格式為 PDF。設備會自動基於目前日期為檔案建立名稱。(詳細資訊，請參閱*快速設置指導手冊*。)例如，於 2011 年 7 月 1 日掃描的第五個影像會命名為 01071105.PDF。您也可以變更色彩和品質。


品質	可選檔案格式
[彩色 100 dpi]	[JPEG] / [PDF]
[彩色 200 dpi]	[JPEG] / [PDF]
[彩色 300 dpi]	[JPEG] / [PDF]
[彩色 600 dpi]	[JPEG] / [PDF]
[黑白 100 dpi]	[TIFF] / [PDF]
[黑白 200 dpi]	[TIFF] / [PDF]
[黑白 300 dpi]	[TIFF] / [PDF]

- 1 確保您已將記憶卡或 USB 快閃儲存器插入正確的插槽。

重要事項

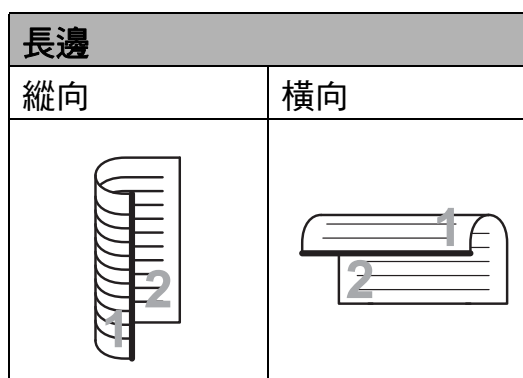
當影像捕捉燈不斷閃爍時，切勿移除記憶卡或 USB 快閃儲存器，以免損壞記憶卡、USB 快閃儲存器或其中的資料。

2 執行以下操作之一：

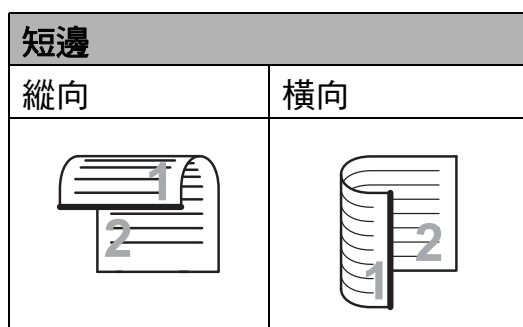
- 如果您想掃描雙面文件，請將原稿放入自動進稿器。
按**停止 / 退出**恢復到準備就緒模式。
按**雙面**鍵，然後按〔掃描〕。
轉到步驟 3。
- 如果您想掃描單面文件，請放入原稿，然後按  (**掃描**) 鍵。
轉到步驟 4。

3 執行以下操作之一：

- 如果文件以長邊為軸翻轉，請按〔雙面掃描：長邊〕。



- 如果文件以短邊為軸翻轉，請按〔雙面掃描：短邊〕。



4 按〔掃描到媒體〕。

5 執行以下操作之一：

- 若要變更品質，請按 ◀ 或 ▶ 鍵顯示〔品質〕。
按〔品質〕，然後選擇〔彩色 100 dpi〕、〔彩色 200 dpi〕、〔彩色 300 dpi〕、〔彩色 600 dpi〕、〔黑白 100 dpi〕、〔黑白 200 dpi〕或〔黑白 300 dpi〕。
- 若要變更檔案類型，請按 ◀ 或 ▶ 鍵顯示〔檔案類型〕。
按〔檔案類型〕選擇〔PDF〕、〔JPEG〕或〔TIFF〕。

註釋

如果您正在使用設備的掃描器玻璃，請變更平台掃描尺寸。

按◀或▶鍵顯示〔平台掃描尺寸〕，然後選擇〔A4〕、〔A3〕、〔Letter〕、〔Legal〕或〔Ledger〕。

- 若要變更檔案名稱，請按◀或▶鍵顯示〔檔案名稱〕。
按〔檔案名稱〕，然後輸入檔案名稱。

您僅能變更前 6 位字元。

按〔OK〕。

- 若要啟動掃描而不變更其他設定，請轉到步驟 6。

 註釋

- 如果您在解析度設定中選擇了彩色，則不能選擇〔TIFF〕。
 - 如果您在解析度設定中選擇了黑白，則不能選擇〔JPEG〕。
-

6 按黑白啟動或彩色啟動鍵。

 註釋

- 您可以使用自動進稿器掃描最大為 Legal 尺寸的雙面文件。
 - 您可以將多份原稿放在掃描器玻璃上，將它們作為獨立檔案進行掃描。(請參閱進階使用說明書第 8 章中的 *Auto Crop* (自動裁剪)。)
-

列印文件

本設備可接收並列印您電腦中的資料。若要列印電腦中的資料，請安裝印表機驅動程式。

(有關列印設定的詳細資訊，請參閱軟體使用說明書中的 *Printing (列印)* (適用於 Windows®) 或 *Printing and Faxing (列印和傳真)* (適用於 Macintosh)。

- 1 安裝隨機安裝光碟上的 Brother 印表機驅動程式。(請參閱 *快速設置指導手冊*。)
- 2 從您的應用程式中選擇列印指令。
- 3 在 **列印** 對話方塊中選擇本設備的名稱，然後點擊 **內容**。
- 4 在 **內容** 對話方塊中選擇您需要的設定。
 - 媒體類型
 - 列印品質
 - 紙張尺寸
 - 方向
 - 彩色 / 灰階
 - 省墨模式
 - 縮放
- 5 點擊 **確定**。
- 6 點擊 **確定** 開始列印。


掃描文件

本設備有多種文件掃描方式供您選擇，您可以使用設備上的**掃描鍵**或電腦上的掃描器驅動程式進行掃描。

- 1 若要將本設備用作掃描器，請安裝掃描器驅動程式。如果本設備已連接至網路，請設置其 TCP/IP 位址。
 - 安裝隨機安裝光碟上的掃描器驅動程式。(請參閱*快速設置指導手冊*和*軟體使用說明書*中的 *Scanning (掃描)*。)
 - 如果網路掃描不可用，請設置本設備的 TCP/IP 位址。(請參閱*軟體使用說明書*中的 *Configuring Network Scanning (設置網路掃描)*。)
- 2 放入您的文件。(請參閱第 28 頁上的 *如何裝入原稿*。)
- 使用自動進稿器掃描文件的多個頁面或雙面文件。自動進稿器將自動逐張進紙。
- 使用掃描器玻璃掃描書本頁面，每次可以掃描一頁。
- 3 執行以下操作之一：
 - 若要使用**掃描鍵**進行掃描，請轉到*使用掃描鍵進行掃描*。
 - 若要使用電腦上的掃描器驅動程式進行掃描，請轉到*使用掃描器驅動程式進行掃描*。

使用掃描鍵進行掃描

更多資訊，請參閱*軟體使用說明書*中的 *Using the Scan key (使用掃描鍵)*。

- 1 按  (掃描) 鍵。
- 2 選擇您需要的掃描模式。
 - [掃描到文件]
 - [掃描到媒體]
 - [掃描到網路]
 - [掃描到 FTP]
 - [掃描到電郵]
 - [掃描到 OCR]¹
 - [掃描到影像]
- ¹ (Macintosh 用戶)
使用前必須先下載和安裝 Presto! PageManager。有關詳細說明，請參閱第 3 頁上的 *存取 Brother 支援 (Macintosh)*。
- 3 (對於網路用戶)
選擇您想發送資料的目標電腦。
- 4 按**啟動**鍵開始掃描。

使用掃描器驅動程式進行掃描

更多資訊，請參閱軟體使用說明書中的 *Scanning a document using the TWAIN driver* (使用 TWAIN 驅動程式掃描文件) 或 *Scanning a document using the WIA driver* (使用 WIA 驅動程式掃描文件)。

- 1 啟動掃描應用程式，然後點擊掃描按鈕。
- 2 調整掃描器設定對話方塊中的解析度、亮度和掃描類型。
- 3 點擊開始或掃描開始掃描。

更換墨水匣

您的設備附有墨水點計數器。墨水點計數器自動監控四個墨水匣的墨水剩餘量。當設備檢測到某墨水匣中的墨水即將耗盡時，液晶螢幕上會顯示提示訊息。

註釋

例如，當某墨水匣中的墨水即將耗盡時，液晶螢幕上會顯示〔墨水不足〕(顏色名稱)。

您應當提前購買新墨水匣，以便設備顯示此顏色的墨水已完全耗盡時可以更換。

當某墨水匣中的墨水用盡時，液晶螢幕上會顯示〔無法列印〕或〔僅黑白列印〕。

此時，您應當僅更換對應的墨水匣。

液晶螢幕上會顯示墨水不足或者需要更換的墨水匣。請務必遵循液晶螢幕上的提示，按正確順序更換墨水匣。

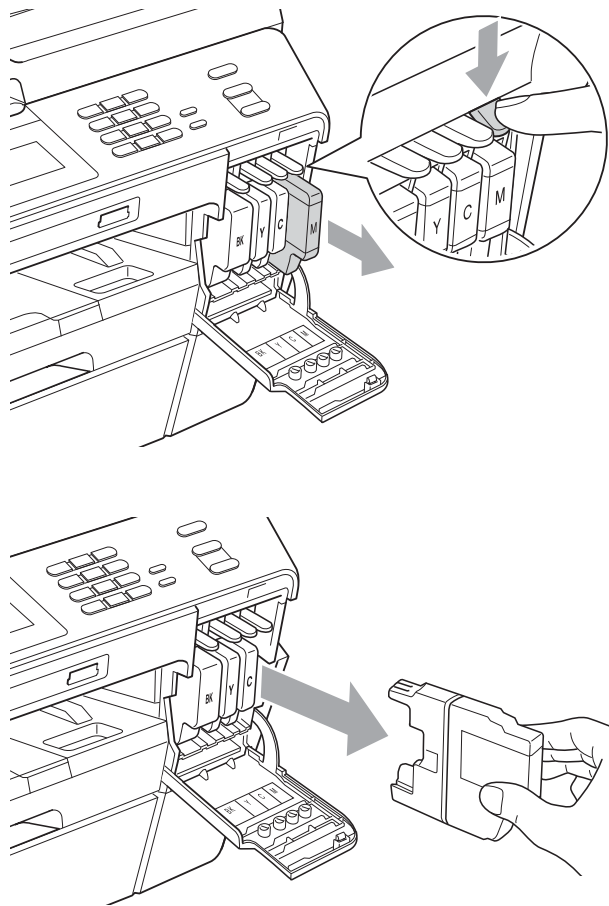
即使設備提示您更換墨水匣，但是墨水匣中仍會有少量墨水。墨水匣中必須留有一些墨水以防止變乾而損壞列印頭組件。

重要事項

Brother 多功能一體機僅能使用特定規格的墨水。如果您使用 Brother 原廠墨水匣，本設備可以為您提供最佳性能和可靠性。如果您使用其他規格的墨水或墨水匣，Brother 不保證本設備能夠實現最佳性能和可靠性。因此，Brother 不建議您使用 Brother 原廠墨水匣以外的其他品牌墨水匣，也不建議您向空墨水匣中裝入其他品牌的墨水。因使用與本設備不兼容的產品而對設備的列印頭或其他部件造成的損壞均不屬於保修範圍。

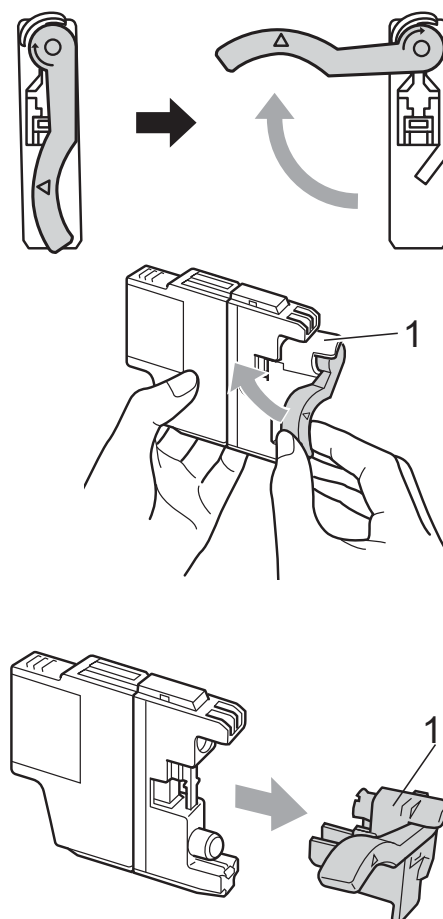
- 1 打開墨水匣蓋。
如果一個或多個墨水匣中的墨水已耗盡，液晶螢幕上會顯示〔僅黑白列印〕或〔無法列印〕。

- 2 按下鎖定釋放桿 (如圖所示)，釋放液晶螢幕上指示的墨水匣。從設備中取出該墨水匣。

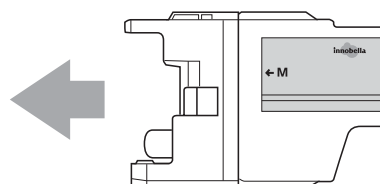


- 3 拆開液晶螢幕上所指示顏色的新墨水匣包裝，然後取出該墨水匣。

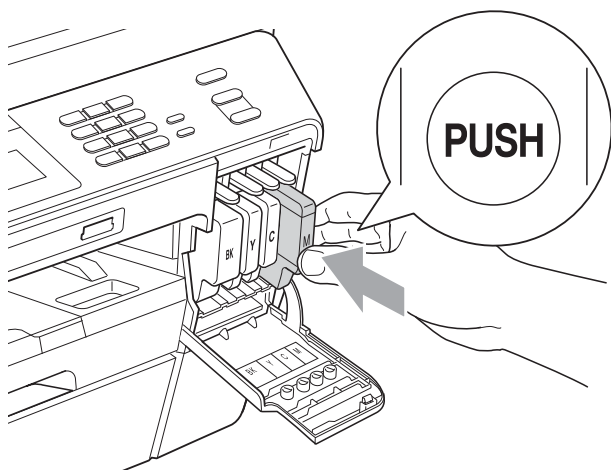
- 4 按順時針方向旋轉橙色保護包裝部件 (1) 上的綠色釋放桿，直到發出卡嗒聲，以解除真空密封，然後取下橙色保護包裝部件 (如下圖所示)。



- 5 視乎顏色，墨水匣的安裝位置會有所不同。請按標籤上的箭頭方向插入墨水匣。



- 6 輕推墨水匣後部標有“PUSH”的位置，直到發出卡嗒聲，然後關上墨水匣蓋。



- 7 設備將自動重置墨水點計數器。

註釋

- 如果您已更換墨水匣（例如：黑色墨水匣），液晶螢幕上可能會要求您確認更換的是全新墨水匣（例如：〔是否已更換〕 **BK** 〔黑色〕）。對於您已安裝的每個新墨水匣，請按〔是〕，設備將自動重置對應顏色的墨水點計數器。如果您安裝的並非全新墨水匣，請務必按〔否〕。
- 如果安裝墨水匣後液晶螢幕上顯示〔沒有墨水匣〕或〔無法檢測〕，請檢查墨水匣是否安裝正確。

注意

如果墨水濺入眼中，請立即用水清洗；如有任何不適，請到醫院就診。

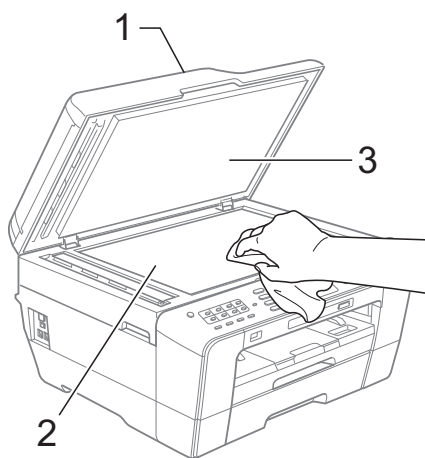
重要事項

- 如果無需更換墨水匣，切勿取出墨水匣，否則其墨水量可能會減少，而設備將無法檢測墨水匣中的墨水剩餘量。
- 切勿觸摸墨水匣插槽，否則墨水可能會弄髒您的皮膚。
- 如果墨水濺到您的皮膚或衣服上，請立即用肥皂或洗滌劑進行清洗。
- 如果您將墨水匣裝入錯誤位置，會造成顏色混合，請重新正確安裝墨水匣，然後對列印頭進行多次清潔。
- 拆開墨水匣包裝後請立即將其裝入設備，並在安裝後的六個月內將墨水用完。請在包裝上標注的有效日期之前使用尚未拆開包裝的墨水匣。
- 切勿拆卸或損壞墨水匣，否則可能會導致墨水溢出。

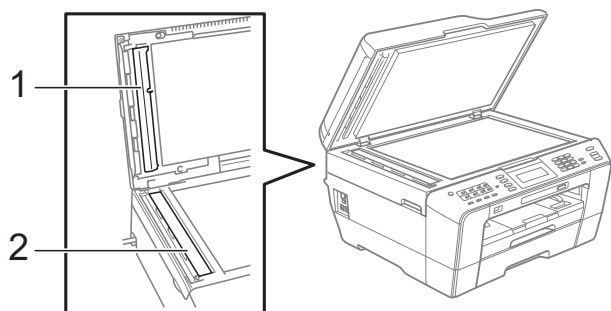
清潔和檢查設備

清潔掃描器玻璃

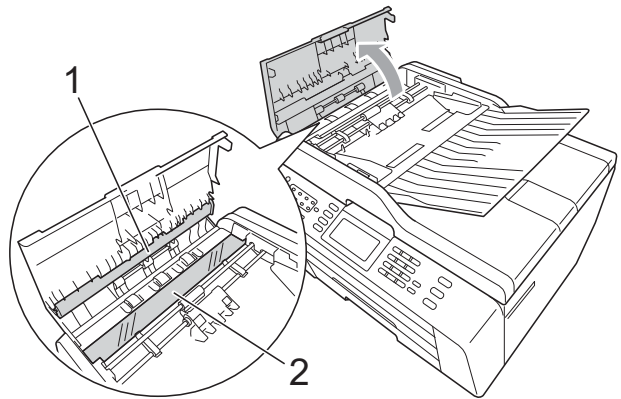
- 1 從電源插座上拔掉設備電源線插頭。
- 2 抬起原稿蓋 (1)。使用沾有不易燃玻璃清潔劑的無絨軟布清潔掃描器玻璃 (2) 和白色塑膠 (3)。



- 3 在自動進稿器中，用沾有不易燃玻璃清潔劑的無絨軟布清潔白色帶狀物 (1) 和掃描器玻璃 (2)。



- 4 關上原稿蓋，打開自動進稿器頂蓋。用沾有不易燃玻璃清潔劑的無絨軟布清潔白色帶狀物 (1) 和掃描器玻璃 (2)。



- 5 關上自動進稿器頂蓋。
- 6 重新連接電源線。

註釋

用不易燃玻璃清潔劑清潔玻璃條之後，請用手指觸摸玻璃條以查看上面是否還有髒物。如果您感覺到還有污垢或碎片，請再次清潔玻璃條，並重點清潔該區域。您可能需要重複清潔三至四次。若要進行測試，請在每次清潔完後執行一次複印。



玻璃條上有污點或塗改液時，列印樣本上有縱向線條。



清潔玻璃條後，縱向線條消失。

清潔列印頭


為確保列印品質，需要時設備會自動清潔列印頭。如果設備發生列印品質問題，您可以手動啟動清潔程序。

如果列印頁面上的文字或圖形中出現水平線或空白，請清潔列印頭和墨水匣。您可以僅清潔黑色墨水匣、一次清潔其他三種顏色（黃色 / 靛藍色 / 洋紅色）的墨水匣或者同時清潔全部四種顏色的墨水匣。

清潔列印頭會消耗墨水。頻繁清潔會造成不必要的墨水消耗。

！重要事項

切勿觸摸列印頭，否則可能會造成永久性損壞，而此類損壞不屬於列印頭保修範圍。


- 1 按 。
- 2 按〔清洗〕。
- 3 按〔黑色〕、〔彩色〕或〔全部〕。
設備將清潔列印頭。
清潔完成後，設備會自動返回備用模式。

註釋

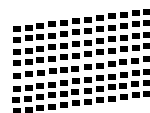
如果您已清潔列印頭五次或以上，而列印品質仍未有所改善，請嘗試取出有問題的顏色的墨水匣，然後更換新的 Brother 原廠 Innobella™ 墨水匣。再次嘗試清潔列印頭五次。如果列印品質仍未有所改善，請聯絡 Brother 的經銷商。

檢查列印品質

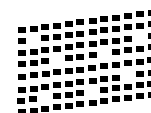
如果列印輸出頁面上出現陰影或彩色條紋和文字，則某些噴嘴可能已被堵塞。您可以透過列印品質測試頁並查看噴嘴檢查圖片執行檢查。

- 1 按 。
- 2 按〔列印測試頁〕。
- 3 按〔列印品質〕。
- 4 按**彩色啟動鍵**。
設備將開始列印品質測試頁。
- 5 檢查頁面中四個顏色塊的列印品質。
- 6 液晶螢幕上會顯示提示以詢問您列印品質是否良好。
執行以下操作之一：
 - 如果所有線條都清晰可見，請按〔是〕結束列印品質檢查，然後轉到步驟 10。
 - 如果您發現短線不齊（如下圖所示），請按〔否〕。

良好



不良



- 7 液晶螢幕上會顯示提示以詢問您黑色和其他三種顏色的列印品質是否良好。
按〔是〕或〔否〕。

- 8 液晶螢幕上會顯示提示以詢問您是否開始清潔。
按**彩色啟動**鍵。
設備將開始清潔列印頭。
- 9 待清潔完成後，按**彩色啟動**鍵。
設備將開始再次列印品質測試頁，然後返回步驟 5。
- 10 按**停止 / 退出**鍵。
如果您已重複執行此步驟五次或以上，而列印品質仍未有所改善，請更換被堵塞的顏色的墨水匣。
更換墨水匣後，請檢查列印品質。如果問題仍然存在，請對新墨水匣進行清潔和測試五次或以上。如果墨水仍然不齊，請聯絡 Brother 的經銷商。

！ 重要事項

切勿觸摸列印頭，否則可能會造成永久性損壞，而此類損壞不屬於列印頭保修範圍。

註釋




當列印頭噴嘴被堵塞時，列印樣本如圖所示。



清潔列印頭噴嘴後，橫向線條消失。

檢查列印對齊

如果移動設備之後列印的文字模糊不清或影像色彩不鮮艷，則您可能需要調整列印對齊。

- 1 按 。
- 2 按〔列印測試頁〕。
- 3 按〔列印對齊〕。
- 4 按**黑白啟動**或**彩色啟動**鍵。
設備將開始列印對齊測試頁。
- 5 對於“A”圖案，請按縱向線條最不明顯的列印測試頁的編號(1-9)。
- 6 對於“B”圖案，請按縱向線條最不明顯的列印測試頁的編號(1-9)。
- 7 對於“C”圖案，請按縱向線條最不明顯的列印測試頁的編號(1-9)。
- 8 對於“D”圖案，請按縱向線條最不明顯的列印測試頁的編號(1-9)。
- 9 按**停止 / 退出**鍵。

錯誤和維護訊息

與任何精密的辦公產品一樣，本設備也可能會出現故障，也需要更換耗材。出現故障時，您的設備會識別錯誤並顯示對應的錯誤訊息。下表列出了常見錯誤及維護訊息。

您可以自行解決大多數的錯誤並進行日常維護。如果您需要其他幫助，請瀏覽 Brother Solutions Center (Brother 解決方案中心) (<http://solutions.brother.com/>) 以獲取最新的常見問答集和故障排除提示。

錯誤訊息	原因	動作
〔僅黑白列印〕 〔更換墨水匣〕	<p>一個或多個彩色墨水匣中的墨水已耗盡。</p> <p>您可以在黑白模式下使用本設備，視乎列印的頁數，大約可使用四星期。</p> <p>當液晶螢幕上顯示此訊息時，各項操作運作方式如下：</p> <ul style="list-style-type: none"> ■ 列印 <p>如果您在印表機驅動程式的進階標籤中點擊灰階，則可以將本設備作為黑白印表機使用。</p> ■ 複印 <p>如果紙張類型設定為〔普通紙〕，您可以執行黑白複印。</p> <p>顯示此訊息時，雙面複印不可用。</p> ■ 傳真 <p>如果紙張類型設定為〔普通紙〕或〔噴墨專用紙〕，本設備將接收並列印黑白傳真。</p> <p>如果發送設備正在發送彩色傳真，本設備的“接通”將要求以黑白方式發送該傳真。</p> <p>如果紙張類型設定為〔其它相片紙〕、〔Brother BP71〕或〔Brother BP61〕，本設備將停止全部列印操作。</p>	<p>更換墨水匣。(請參閱第 71 頁上的 更換墨水匣。)</p> <p><i>如果您拔掉設備的電源線插頭或取出墨水匣，則僅在更換新墨水匣後方可使用本設備。</i></p>

錯誤訊息	原因	動作
〔無法檢測〕	您安裝新墨水匣的過程太快，設備無法檢測到該墨水匣。	取出新墨水匣，然後重新慢慢裝入，直到發出卡嗒聲。
	如果您正在使用的墨水並非 Brother 原廠墨水，則設備可能檢測不到墨水匣。	更換 Brother 原裝墨水匣。如果錯誤訊息仍然存在，請聯絡 Brother 的經銷商。
	墨水匣安裝不正確。	取出新墨水匣，然後重新慢慢裝入，直到發出卡嗒聲。(請參閱第 71 頁上的 <i>更換墨水匣</i> 。)
〔無法列印〕 〔更換墨水匣〕	一個或多個墨水匣中的墨水已耗盡。設備將停止全部列印操作。如果記憶體可用，黑白傳真將被儲存到記憶體中。如果發送設備正在發送彩色傳真，本設備的“接通”將要求以黑白方式發送該傳真。	更換墨水匣。(請參閱第 71 頁上的 <i>更換墨水匣</i> 。)
〔通訊錯誤〕	電話線路品質不良造成通訊錯誤。	如果問題仍然存在，請致電電話公司並要求他們檢查您的電話線路。
〔連接失敗〕	您嘗試查詢的傳真設備並非處於等候查詢模式。	檢查對方傳真設備的查詢設定。
〔蓋子打開〕 〔蓋子被打開〕	掃描器頂蓋沒有完全關上。	抬起然後再關上掃描器頂蓋。
	自動進稿器頂蓋沒有完全關上。	打開然後再關上自動進稿器頂蓋。
	墨水匣蓋沒有完全關上。	完全關上墨水匣蓋，直到發出卡嗒聲。
〔剩餘數據〕	列印資料遺留在設備記憶體中。	按 停止 / 退出 鍵。設備將取消剩餘工作，並將其從記憶體中清除。請再次嘗試列印。
〔連接中斷〕	對方或對方傳真設備已停止撥打。	嘗試重新發送或接收。 如果通話反復停止且您正在使用 VoIP (IP 語音) 系統，請嘗試將相容性變更為基本 (VoIP)。(請參閱第 102 頁上的 <i>電話線路干擾/VoIP</i> 。)
〔文件卡紙 / 太長〕	原稿裝入或送入不正確，或者透過自動進稿器掃描的原稿太長。	(請參閱第 28 頁上的 <i>使用自動進稿器</i> 。) (請參閱第 84 頁上的 <i>原稿卡紙</i> 。)
〔高溫〕	列印頭溫度過高。	待設備冷卻。
〔集線器不可用〕	集線器或附帶有集線器的 USB 快閃儲存器已連接到 USB 傳輸介面。	不支援集線器或附帶有集線器的 USB 快閃儲存器。從 USB 傳輸介面上拔掉此裝置。
〔影像太長〕	您的照片比例不規則，無法添加照片效果。	選擇比例規則的影像。
〔影像太小〕	您的照片尺寸過小，無法裁剪。	選擇較大的影像。

錯誤訊息	原因	動作
〔墨水收集器滿〕	需要進行內部維修。此問題可能是由於使用 Brother 原廠墨水匣以外的其他品牌墨水匣或者向空墨水匣中裝入其他品牌的墨水引起的。因使用其他品牌的墨水或墨水匣而對本設備的列印頭或其他部件造成的損壞均不屬於保修範圍。	聯絡 Brother 客戶服務中心或 Brother 的經銷商。
〔墨水收集器幾乎滿〕	墨水收集匣或沖洗槽幾乎裝滿。	聯絡 Brother 客戶服務中心或 Brother 的經銷商。
〔墨水不足〕	一個或多個墨水匣中的墨水即將耗盡。如果發送設備正在發送彩色傳真，本設備的“接通”將要求以黑白方式發送該傳真。如果發送設備具有轉換功能，彩色傳真將以黑白方式被列印到設備中。	訂購新墨水匣。您可以繼續列印，直到液晶螢幕上顯示〔無法列印〕。(請參閱第 71 頁上的更換墨水匣。)
〔低溫〕	列印頭溫度過低。	待設備預熱至室溫。
〔媒體卡錯誤〕	記憶卡已損壞或格式化不正確，或者記憶卡有問題。	重新將記憶卡穩妥地插入插槽，以確保其位置正確。如果錯誤仍然存在，插入一個您確定無故障的記憶卡，以檢查設備的媒體驅動器(插槽)是否正常。
〔媒體卡已滿〕	您正在使用的記憶卡或 USB 快閃儲存器沒有可用空間或已包含 999 個檔案。	僅當記憶卡或 USB 快閃儲存器中的檔案少於 999 個時，您的設備才能向其儲存檔案。嘗試刪除不需要的檔案以釋放一些空間，然後再試一次。
〔無來電顯示〕	沒有來電記錄。您沒有接收到來電，或者沒有向電話公司登記來電顯示服務。	如果您想使用來電顯示功能，請致電電話公司。(視乎您所在的國家，請分別參閱第 43、45 和 47 頁上的來電顯示。)
〔無檔案〕	媒體驅動器中的記憶卡或 USB 快閃儲存器中沒有包含 .JPG 檔案。	重新將正確的記憶卡或 USB 快閃儲存器插入插槽。
〔沒有墨水匣〕	墨水匣安裝不正確。	取出新墨水匣，然後重新慢慢裝入，直到發出卡嗒聲。(請參閱第 71 頁上的更換墨水匣。)

錯誤訊息	原因	動作
〔紙匣無紙〕	設備缺紙，或紙張沒有正確放入紙匣。	執行以下操作之一： <ul style="list-style-type: none"> ■ 重新將紙張放入紙匣，然後按黑白啟動或彩色啟動鍵。 ■ 取出紙張，再重新將其放入紙匣，然後按黑白啟動或彩色啟動鍵。(請參閱第 10 頁上的 <i>裝入紙張和其他列印媒體</i>。)
	紙張卡在設備中。	<p>遵循第 85 頁上的 <i>印表機卡紙或卡紙</i> 中的步驟取出卡紙。</p> <p>如果進行雙面複印或雙面列印時經常出現此錯誤，進紙滾軸上可能沾有墨水。請清潔進紙滾軸。(請參閱 <i>進階使用說明書附錄 A</i> 中的 <i>Cleaning the paper feed rollers</i> (清潔進紙滾軸)。)</p>
	紙粉積聚在選紙滾軸表面和進紙滾軸背面。	清潔選紙滾軸和進紙滾軸背面。(請參閱 <i>進階使用說明書附錄 A</i> 中的 <i>Cleaning the paper pick-up rollers</i> (清潔選紙滾軸)。)
	卡紙清除蓋沒有正確關上。	檢查卡紙清除蓋兩端是否正確關上。(請參閱第 85 頁上的 <i>印表機卡紙或卡紙</i> 。)
	紙張未放置在手動進紙槽的中間位置。	取出紙張並重新放置到手動進紙槽的中間位置，然後按 黑白啟動 或 彩色啟動 鍵。(請參閱第 17 頁上的 <i>將紙張裝入手動進紙槽</i> 。)
〔無應答 / 忙線〕	您撥打的號碼無應答或線路繁忙。	確認號碼，然後再試一次。
〔未註冊〕	您嘗試存取的單鍵撥號或速撥號碼沒有註冊。	設定單鍵撥號或速撥號碼。(請參閱第 55 頁上的 <i>儲存單鍵撥號號碼</i> 和第 56 頁上的 <i>儲存速撥號碼</i> 。)
〔傳真記憶體不足〕	傳真記憶體已滿。	執行以下操作之一： <ul style="list-style-type: none"> ■ 清除記憶體中的資料。您可以關閉記憶體接收，釋放一些空間。(請參閱 <i>進階使用說明書第 4 章</i> 中的 <i>Turning off Memory Receive operations</i> (關閉記憶體接收操作)。) ■ 列印記憶體中的傳真。(請參閱 <i>進階使用說明書第 4 章</i> 中的 <i>Printing a fax from the memory</i> (列印記憶體中的傳真)。)

錯誤訊息	原因	動作
〔記憶體已滿〕	設備的記憶體已滿。	當正在執行複印操作時 按 停止 / 退出 鍵，待正在執行的其他操作結束後再試一次。
	您正在使用的記憶卡或 USB 快閃儲存器沒有足夠的剩餘空間掃描文件。	刪除記憶卡或 USB 快閃儲存器中不需要的檔案以釋放一些空間，然後再試一次。
〔卡紙〔前方〕〕	紙張卡在設備中。	遵循第 85 頁上的 <i>設備前部卡紙</i> 中的步驟取出卡紙。 確保紙長指示符合正確的紙張尺寸。放入 A5 或更小尺寸的紙張時，切勿擴張紙匣。
〔卡紙〔前及後方〕〕	紙張卡在設備中。	遵循第 87 頁上的 <i>設備前部和後部卡紙</i> 中的步驟取出卡紙。 確保紙長指示符合正確的紙張尺寸。放入 A5 或更小尺寸的紙張時，切勿擴張紙匣。
	在手動進紙槽中放入了兩張或以上的紙張。 — 或者 — 在液晶螢幕上顯示〔將紙張放入手動送紙槽，然後按啟動〕之前放入了下一張紙。	請勿在手動進紙槽中一次放入兩張或以上的紙張。待液晶螢幕上顯示〔將紙張放入手動送紙槽，然後按啟動〕後方可將下一張紙放入手動進紙槽。 遵循第 87 頁上的 <i>設備前部和後部卡紙</i> 中的步驟取出卡紙。
〔卡紙〔後方〕〕	紙張卡在設備中。	遵循第 86 頁上的 <i>設備後部卡紙</i> 中的步驟取出卡紙。 確保紙長指示符合正確的紙張尺寸。 放入 A5 或更小尺寸的紙張時，切勿擴張紙匣。
	紙粉積聚在選紙滾軸表面和進紙滾軸背面。	清潔選紙滾軸和進紙滾軸背面。(請參閱 <i>進階使用說明書附錄 A</i> 中的 <i>Cleaning the paper pick-up rollers</i> (清潔選紙滾軸)。)
〔輕觸式螢幕初始化失敗〕	電源初始化結束前已按觸控式螢幕。	確保觸控式螢幕沒有觸及任何物體，且沒有在觸控式螢幕上放置任何物體。
	碎片可能會附著在觸控式螢幕底部及螢幕外框之間。	將一個硬紙板插入觸控式螢幕底部及螢幕外框之間，並前後滑動硬紙板，將碎片推出去。

錯誤訊息	原因	動作
〔無法清洗 xx〕 〔無法初始化 xx〕 〔無法列印 xx〕 〔無法掃描 xx〕	設備發生機械故障。 — 或者 — 設備中進入了如回形針或破損紙張之類的異物。	打開掃描器頂蓋，清除設備中的所有異物和紙屑。如果錯誤訊息仍然存在，請中斷設備電源數分鐘，然後重新連接。 (設備可關閉約 24 小時且不會丟失儲存在記憶體中的傳真。請參閱第 83 頁上的 <i>傳送傳真或傳真日誌報告</i> 。)
〔裝置不可用〕 〔請由前端之連接插座中斷裝置，關閉機器，然後重新啟動〕	將已損壞的裝置連接到了 USB 傳輸介面。	從 USB 傳輸介面上拔掉此裝置，然後按開 / 關鍵關閉再重新啟動本設備。
〔裝置不可用〕 〔請中斷 USB 裝置〕	將不支援的 USB 裝置或 USB 快閃儲存器連接到了 USB 傳輸介面。 詳細資訊，請瀏覽 http://solutions.brother.com/ 。	從 USB 傳輸介面上拔掉此裝置。關閉再重新啟動設備。
〔墨水顏色錯誤〕	黑色墨水匣位置安裝了彩色墨水匣。	找出顏色與所在位置不匹配的墨水匣，然後將其移到正確位置。
〔紙張尺寸錯誤〕	紙張尺寸設定與紙匣中的紙張尺寸不匹配。或者，您沒有根據所使用紙張的尺寸標誌調整紙匣中的紙張指示。	<ol style="list-style-type: none"> 1 確保您選擇的紙張尺寸與紙匣中的紙張尺寸匹配。 2 確保在縱向位置裝入紙張並根據所使用紙張的尺寸標誌調整紙張指示。 3 檢查紙張尺寸和紙張位置後，按黑白啟動或彩色啟動鍵繼續列印。
〔紙匣設定錯誤〕	設備的“紙張尺寸”和“紙匣使用”設定與所用紙匣中紙張的尺寸不匹配。	<ol style="list-style-type: none"> 1 按紙匣設定鍵，確保設備的“紙張尺寸”和“紙匣使用”設定與所用紙匣中紙張的尺寸匹配。(請參閱第 22 頁上的 <i>紙張尺寸和類型</i> 和第 22 頁上的 <i>複印模式下的紙匣使用</i>。) 2 檢查紙張尺寸和紙匣使用設定後，按黑白啟動或彩色啟動鍵繼續列印。

錯誤動畫顯示

當發生卡紙時，錯誤動畫會顯示詳細的操作步驟。您可以按自己的速度閱讀這些步驟，按▶鍵閱讀下一個步驟，或者按◀鍵閱讀上一個步驟。

傳送傳真或傳真日誌報告

如果液晶螢幕上顯示：

- [無法清洗 xx]
- [無法初始化 xx]
- [無法列印 xx]
- [無法掃描 xx]

Brother 建議您將傳真傳送到其他傳真設備或您的電腦。(請參閱第 83 頁上的 *傳送傳真到其他傳真設備* 或第 83 頁上的 *傳送傳真到電腦*。)

您也可以傳送傳真日誌報告，以查看有無需要傳送的傳真。(請參閱第 84 頁上的 *傳送傳真日誌報告到其他傳真設備*。)

傳送傳真到其他傳真設備

如果您尚未設定本機標識，則無法進入傳真傳送模式。(請參閱 *快速設置指導手冊* 中的 *Enter personal information (station ID)* (輸入個人資訊 (本機標識))。)

- 1 按停止 / 退出鍵暫時中斷錯誤。
- 2 按 [選單]。
- 3 按 ▲ 或 ▼ 鍵顯示 [服務]。
- 4 按 [服務]。
- 5 按 [數據傳送]。
- 6 按 [傳真傳送]。

- 7 執行以下操作之一：
 - 如果液晶螢幕上顯示 [無數據]，表示設備的儲存器中沒有留下傳真。
按停止 / 退出鍵。
 - 輸入傳真即將轉傳到的傳真號碼。
- 8 按黑白啟動鍵。

傳送傳真到電腦

您可以將設備記憶體中的傳真傳送到電腦。

- 1 按停止 / 退出鍵暫時中斷錯誤。
- 2 確保您已在電腦上安裝 **MFL-Pro Suite**，然後開啟電腦上的 **PC FAX 接收**。(更多詳細資訊，請參閱 *軟體使用說明書* 中的 *PC-FAX receiving (PC-FAX 接收)*。)
- 3 確保您已在設備上設定 PC-Fax 接收。(請參閱 *進階使用說明書* 第 4 章中的 *PC-Fax Receive (Windows® only) (PC-Fax 接收 (僅適用於 Windows®))*。)
如果您設定 PC-Fax 接收時傳真已儲存到設備記憶體中，液晶螢幕上會顯示訊息以詢問您是否將傳真傳送到電腦。
- 4 執行以下操作之一：
 - 若要將所有傳真傳送到電腦，請按 [是]。設備將詢問您是否需要備份列印。
 - 若要退出並將傳真保留在記憶體中，請按 [否]。
- 5 按停止 / 退出鍵。

傳送傳真日誌報告到其他傳真設備

如果您尚未設定本機標識，則無法進入傳真傳送模式。(請參閱*快速設置指導手冊*中的 *Enter personal information (station ID)* (輸入個人資訊 (本機標識))。)

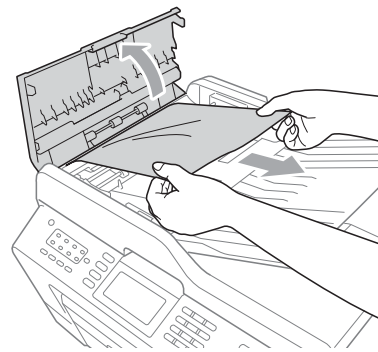
- 1 按**停止 / 退出**鍵暫時中斷錯誤。
- 2 按〔**選單**〕。
- 3 按**▲**或**▼**鍵顯示〔**服務**〕。
- 4 按〔**服務**〕。
- 5 按〔**數據傳送**〕。
- 6 按〔**傳輸報告**〕。
- 7 輸入傳真日誌報告即將轉傳到的傳真號碼。
- 8 按**黑白啟動**鍵。

原稿卡紙

如果原稿裝入或送入不正確或者原稿太長，則原稿可能會卡在自動進稿器中。請遵循以下步驟清除原稿卡紙：

原稿卡在自動進稿器的頂部

- 1 從自動進稿器中取出未被卡住的紙張。
- 2 打開自動進稿器頂蓋。
- 3 向右拉出卡住的原稿。



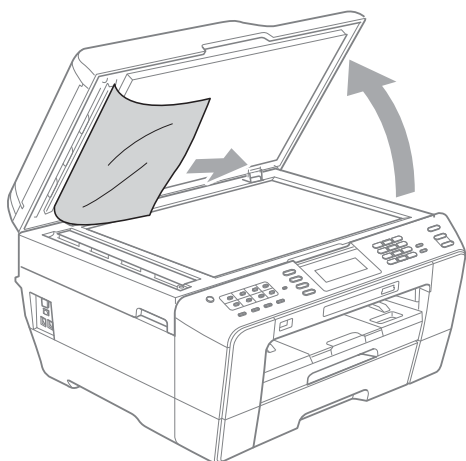
- 4 關上自動進稿器頂蓋。
- 5 按**停止 / 退出**鍵。

！ 重要事項

為了避免再次發生原稿卡紙，請向下輕按自動進稿器頂蓋的中間部分以正確關上頂蓋。

原稿卡在自動進稿器的內部

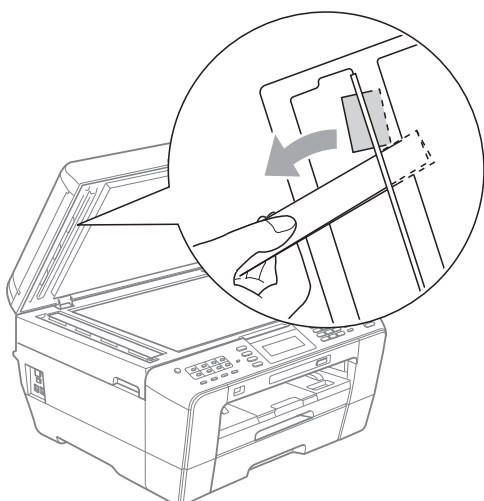
- 1 從自動進稿器中取出未被卡住的紙張。
- 2 抬起原稿蓋。
- 3 向右拉出卡住的原稿。



- 4 關上原稿蓋。
- 5 按停止 / 退出鍵。

取出卡在自動進稿器中的小尺寸原稿

- 1 抬起原稿蓋。
- 2 將卡片等硬紙板插入自動進稿器中，將小紙片推出去。



- 3 關上原稿蓋。
- 4 按停止 / 退出鍵。

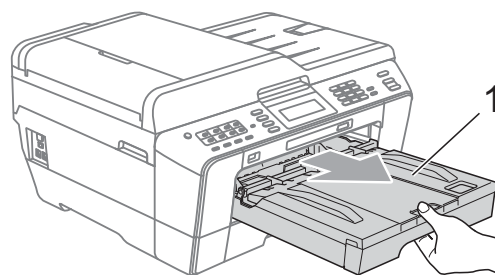
印表機卡紙或卡紙

視乎設備發生卡紙的位置，採用正確的方法取出卡紙。

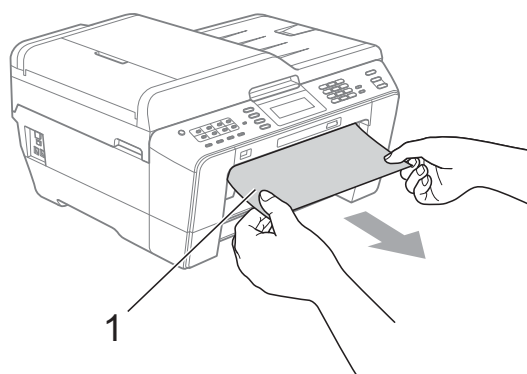
設備前部卡紙

如果液晶螢幕上顯示〔卡紙〔前方〕〕，請執行以下步驟：

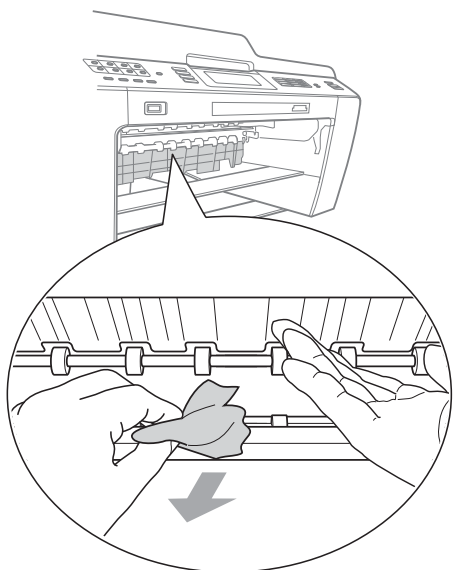
- 1 從電源插座上拔掉設備電源線插頭。
- 2 從設備中完全拉出紙匣 (1)。



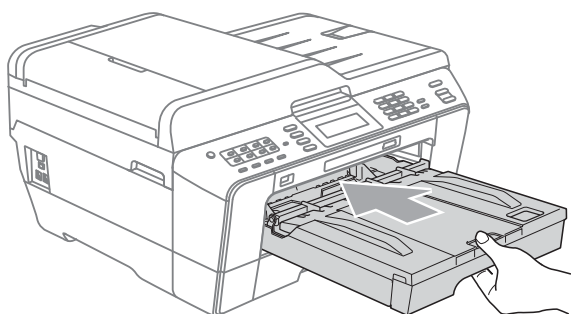
- 3 拉出卡住的紙張 (1)。



- 4 抬起卡紙清除翼板，然後移除卡紙。



- 5 將紙匣穩妥地裝回設備。



 註釋

確保您完全拉出紙張支撐板，直到發出卡嗒聲。

- 6 重新連接電源線。

 註釋

如果再次出現卡紙，則設備內部可能有碎紙。(請參閱第 90 頁上的其他卡清除操作。)

設備後部卡紙

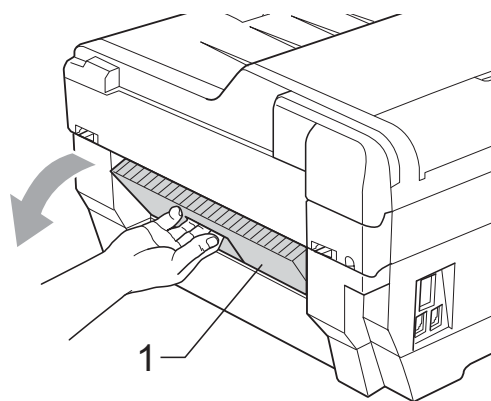
如果液晶螢幕上顯示〔卡紙〔後方〕〕，請執行以下步驟：

- 1 從電源插座上拔掉設備電源線插頭。

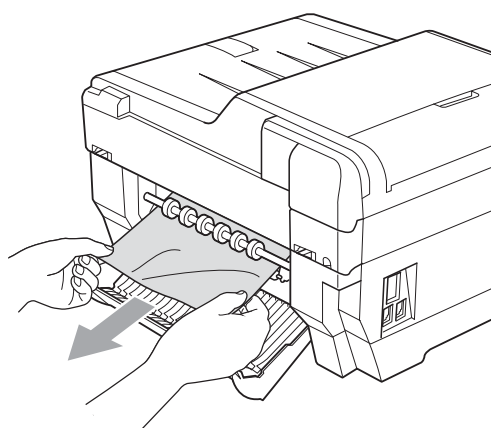
 註釋

確保已取出手動進紙槽中的紙張，然後關上手動進紙槽。

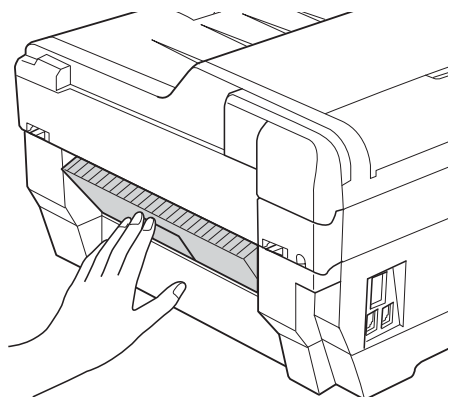
- 2 打開設備後部的卡紙清除蓋 (1)。



- 3 從設備中拉出卡住的紙張。



- 4 關上卡紙清除蓋。確保蓋子已正確關上。



- 5 重新連接電源線。

設備前部和後部卡紙

如果液晶螢幕上顯示〔卡紙〔前及後方〕〕，請執行以下步驟：

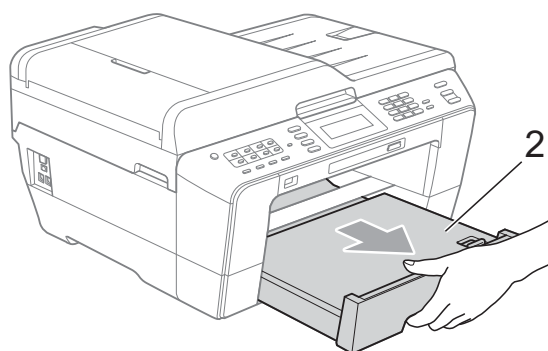
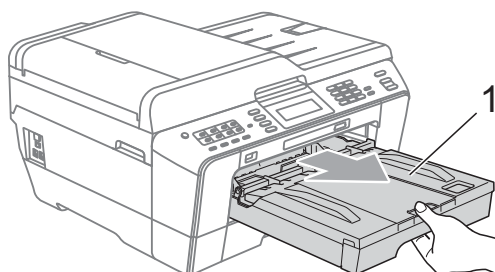
- 1 從電源插座上拔掉設備電源線插頭。



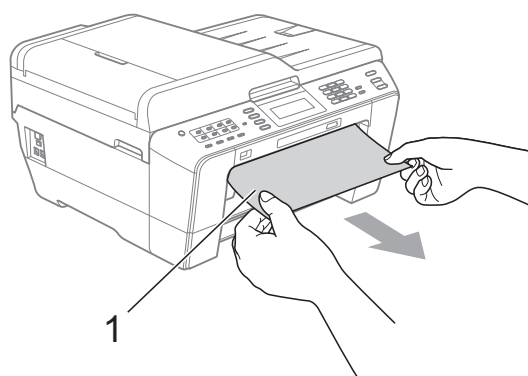
註釋

確保已取出手動進紙槽中的紙張，然後關上手動進紙槽。

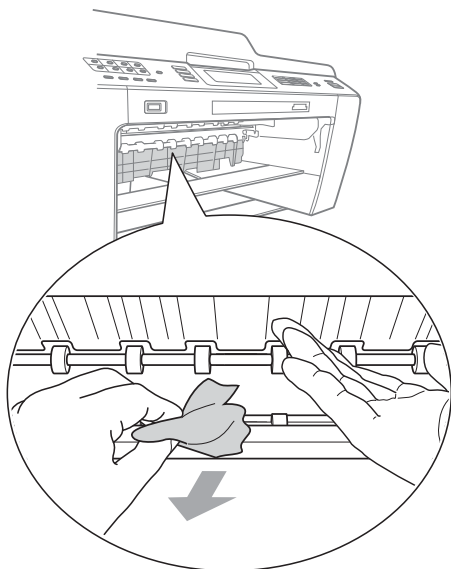
- 2 從設備中依次完全拉出紙匣 #1 (1) 和紙匣 #2 (2)。



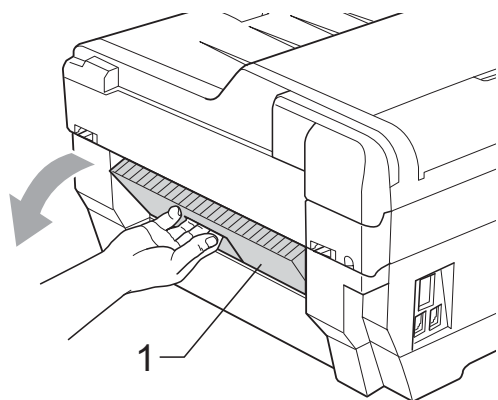
- 3 拉出卡住的紙張 (1)。



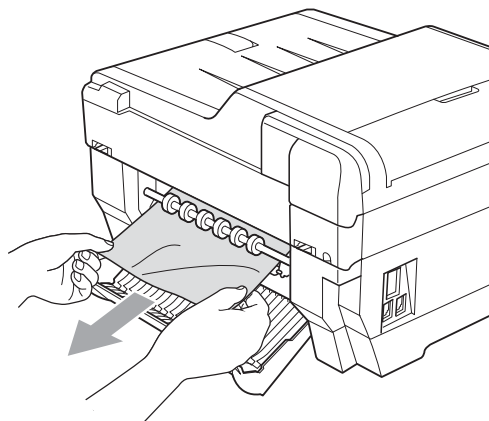
- 4 抬起卡紙清除翼板，然後移除卡紙。
(在取出紙匣的情況下，轉到步驟 5。)



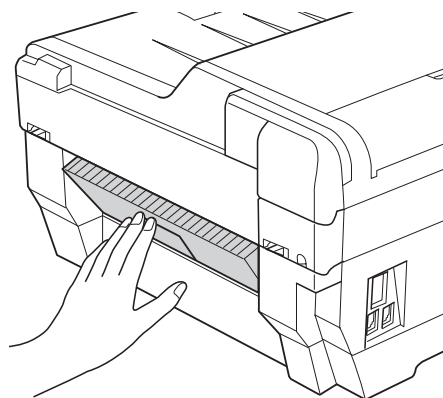
- 5 打開設備後部的卡紙清除蓋 (1)。



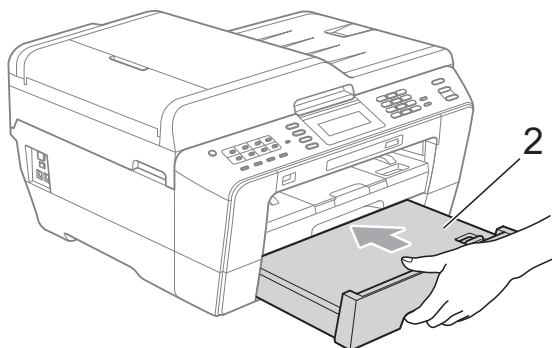
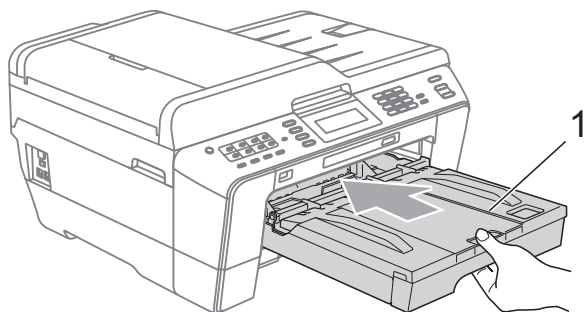
- 6 從設備中拉出卡住的紙張。



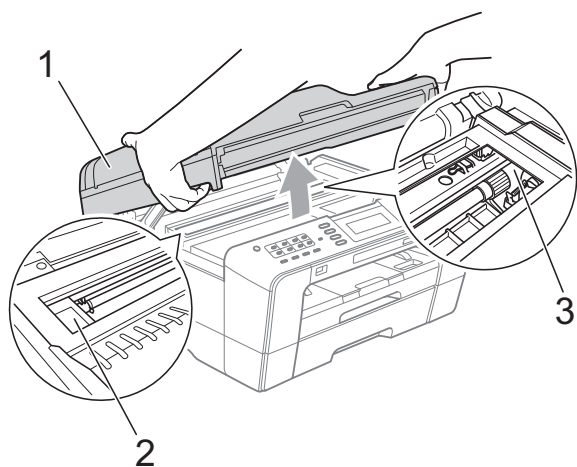
- 7 關上卡紙清除蓋。確保蓋子已正確關上。



- 8 將紙匣 #1 (1) 和紙匣 #2 (2) 穩妥地裝回設備。

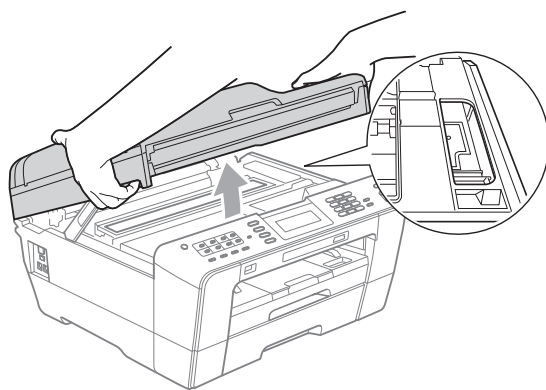


- 9 用雙手分別握住頂蓋兩側，抬起掃描器頂蓋 (1) 至打開位置。移動列印頭 (如有需要)，以取出該區域中的殘餘紙張。確保設備內部角落 (2) 和 (3) 處沒有遺留卡住的紙張。



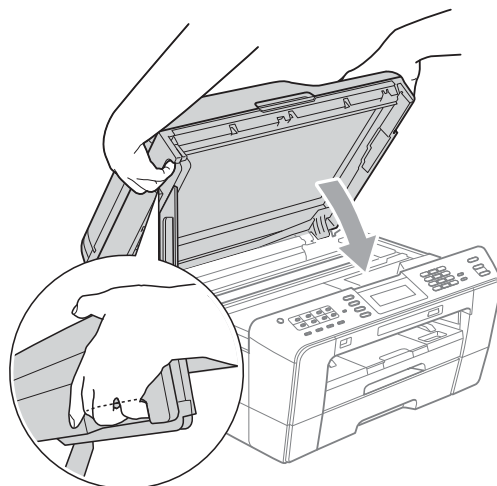
! 重要事項

- 如果紙張卡在列印頭下面，請拔掉設備電源線插頭，然後移動列印頭取出卡紙。
- 如果列印頭已移動至右角 (如圖所示)，您可能無法再移動列印頭。重新連接電源線。按住停止 / 退出鍵，直到列印頭移至中間位置。然後，拔掉設備電源線插頭，取出紙張。



- 如果墨水濺到您的皮膚上，請立即用肥皂和大量清水進行清洗。

- 10 用雙手分別握住頂蓋兩側，輕輕關上掃描器頂蓋。



⚠ 注意

請小心不要被掃描器頂蓋夾傷手指。打開和關上掃描器頂蓋時，請務必用雙手握住掃描器頂蓋的兩側。

📝 註釋

確保您完全拉出紙張支撐板，直到發出卡嗒聲。

11 重新連接電源線。

📝 註釋

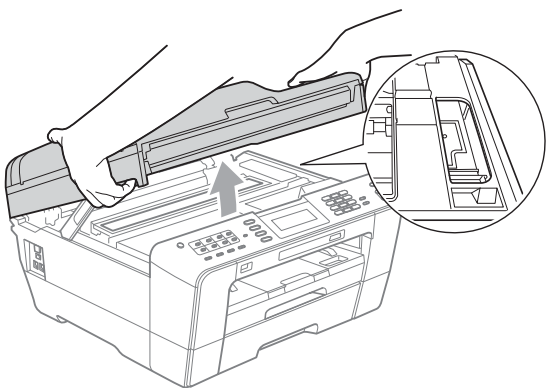
如果再次出現卡紙，則設備內部可能有碎紙。(請參閱第 90 頁上的其他卡清除操作。)

其他卡清除操作

1 用雙手分別握住頂蓋兩側，抬起掃描器頂蓋至打開位置。

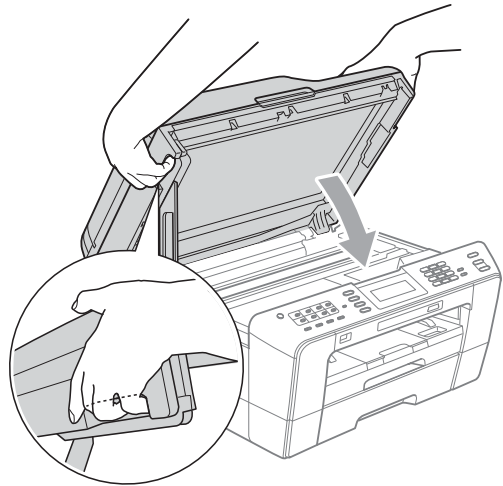
📝 註釋

如果列印頭已移動至右角(如圖所示)，請按住停止/退出鍵，直到列印頭移至中間位置。



2 從電源插座上拔掉設備電源線插頭。

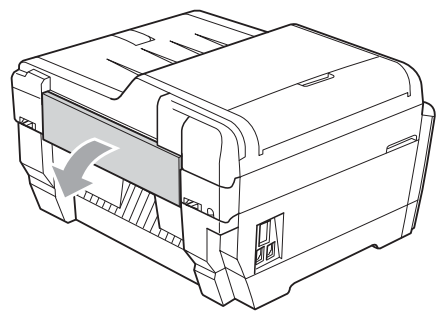
3 用雙手分別握住頂蓋兩側，輕輕關上掃描器頂蓋。



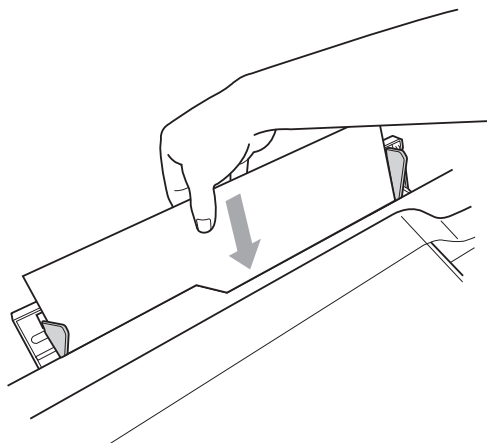
⚠ 注意

請小心不要被掃描器頂蓋夾傷手指。打開和關上掃描器頂蓋時，請務必用雙手握住掃描器頂蓋的兩側。

4 打開手動進紙槽蓋。



- 5 在手動進紙槽的橫向位置放入一張 A4 或 letter 尺寸的厚紙，如相片紙。
將紙張推入手動進紙槽。



註釋

- Brother 建議您使用相片紙。
 - 如果不將紙張推入手動進紙槽深處，重新連接電源線時設備不會進紙。
-
- 6 重新連接電源線。
放入手動進紙槽的紙張將進入設備，然後再從輸出口輸出。
 - 7 用雙手分別握住頂蓋兩側，抬起掃描器頂蓋至打開位置。
確保設備內部沒有遺留卡住的紙張。
用雙手分別握住頂蓋兩側，輕輕關上掃描器頂蓋。

故障排除

如果您認為本設備有問題，請對照下表進行檢查並遵循故障排除提示執行操作。

您可以自行輕鬆解決大多數的問題。如果您需要其他幫助，請瀏覽 Brother Solutions Center (Brother 解決方案中心) (<http://solutions.brother.com/>) 以獲取最新的常見問答集和故障排除提示。

設備問題

列印

問題	建議
無列印輸出。	檢查本設備和您電腦上的介面線連接或無線連接。(請參閱 <i>快速設置指導手冊</i> 。)
	確保設備插頭已插上，並且開 / 關鍵為開。
	一個或多個墨水匣中的墨水已耗盡。(請參閱第 71 頁上的 <i>更換墨水匣</i> 。)
	檢查液晶螢幕上是否顯示錯誤訊息。(請參閱第 77 頁上的 <i>錯誤和維護訊息</i> 。)
	如果液晶螢幕上顯示 [無法列印] 和 [更換墨水匣]，請參閱第 71 頁上的 <i>更換墨水匣</i> 。
	確保已安裝並選擇正確的印表機驅動程式。
	確保設備已連線。依次點擊開始、印表機和傳真、 Brother MFC-XXXXX (XXXXX 為您的型號名稱)，然後確保沒有勾選離線使用印表機。
列印品質不良。	檢查列印品質。(請參閱第 75 頁上的 <i>檢查列印品質</i> 。)
	確保印表機驅動程式中的媒體類型設定或設備選單中的 [紙張類型] 設定與您正在使用的紙張類型相匹配。(請參閱 <i>軟體使用說明書</i> 中的 <i>Printing (列印)</i> (適用於 Windows®) 或 <i>Printing and Faxing (列印和傳真)</i> (適用於 Macintosh) 和第 22 頁上的 <i>紙張尺寸和類型</i> 。)
	確保已更換新的墨水匣。以下情況可能會造成墨水堵塞： <ul style="list-style-type: none">■ 墨水匣包裝上標注的有效期已過。(如果將 Brother 原廠墨水匣保存在原始包裝中，有效期可長達兩年。)■ 墨水匣已放置在設備中半年以上。■ 墨水匣在使用前可能儲存不當。
	確保您正在使用 Brother 原廠 Innobella™ 墨水。Brother 不建議您使用 Brother 原廠墨水匣以外的其他品牌墨水匣，也不建議您向空墨水匣中裝入其他品牌的墨水。
	嘗試使用建議的紙張類型。(請參閱第 24 頁上的 <i>可使用的紙張和其他列印媒體</i> 。)
	設備的建議使用環境溫度為 20 °C ~ 33 °C 之間。

列印 (繼續)

問題	建議
文字或圖形中有橫向白線。	清潔列印頭。(請參閱第 75 頁上的 <i>清潔列印頭</i> 。)
	確保您正在使用 Brother 原廠 Innobella™ 墨水。
	嘗試使用建議的紙張類型。 (請參閱第 24 頁上的 <i>可使用的紙張和其他列印媒體</i> 。)
設備列印空白頁。	清潔列印頭。(請參閱第 75 頁上的 <i>清潔列印頭</i> 。)
	確保您正在使用 Brother 原廠 Innobella™ 墨水。
字元和線條模糊。	檢查列印對齊是否良好。(請參閱第 76 頁上的 <i>檢查列印對齊</i> 。)
列印的文字或影像歪斜。	確保紙張已正確裝入紙匣，且紙面指示調整正確。(請參閱第 10 頁上的 <i>裝入紙張和其他列印媒體</i> 。)
	確保卡紙清除蓋已正確關閉。
列印頁面頂端中部有污跡。	確保紙張不是太厚且沒有捲曲。 (請參閱第 24 頁上的 <i>可使用的紙張和其他列印媒體</i> 。)
列印頁面上有污跡或者似乎有墨水流痕。	確保您正在使用建議的紙張類型。(請參閱第 24 頁上的 <i>可使用的紙張和其他列印媒體</i> 。) 墨水乾透前切勿觸摸紙張。
	確保您正在使用 Brother 原廠 Innobella™ 墨水。
	如果您正在使用照片紙，請確保您已設定正確的紙張類型。如果您正透過電腦列印照片，請設定印表機驅動程式 基本標籤 中的 媒體類型 。
頁面反面或底部有污跡。	確保印表機壓滾軸沒有被墨水弄髒。(請參閱 <i>進階使用說明書附錄 A</i> 中的 <i>Cleaning the machine's printer platen (清潔印表機壓滾軸)</i> 。)
	確保您正在使用 Brother 原廠 Innobella™ 墨水。
	確保您正在使用紙張支撐翼板。 (請參閱第 10 頁上的 <i>裝入紙張和其他列印媒體</i> 。)
設備在頁面上列印出密集的線條。	勾選 基本標籤 中的 反順序列印 。
列印輸出有皺褶。	(Windows® 用戶) 在印表機驅動程式的 進階標籤 中，點擊 色彩設定 ，並清除 雙向列印 的複選標記。
	(Macintosh 用戶) 在印表機驅動程式中，選擇 列印設定 ，點擊 進階 ，選擇其他 列印選項 ，然後清除 雙向列印 的複選標記。
	確保您正在使用 Brother 原廠 Innobella™ 墨水。
無法執行“版面配置”列印。	確保應用程式和印表機驅動程式中的紙張尺寸設定相同。

列印 (繼續)

問題	建議
列印速度太低。	嘗試變更印表機驅動程式設定。使用最高解析度進行列印時，資料處理、發送和列印需要更長的時間。請嘗試使用印表機驅動程式進階標籤中的其他品質設定。此外，點擊色彩設定，然後確保沒有勾選色彩增強。
	關閉無邊列印功能。無邊列印比正常列印需要更長時間。(請參閱軟體使用說明書中的 <i>Printing (列印)</i> (適用於 Windows [®]) 或 <i>Printing and Faxing (列印和傳真)</i> (適用於 Macintosh))。
無法正常使用色彩增強功能。	如果您的應用程式中的影像資料並非全彩色影像資料 (如 256 色)，則色彩增強功能不可用。色彩增強功能僅適用於 24 位元或以上的彩色資料。
照片紙進紙不正確。	使用 Brother 照片紙進行列印時，請在紙匣中額外放入一張同類型的照片紙。紙疊包裝中額外包含有一張用於此目的的照片紙。 清潔選紙滾軸。(請參閱進階使用說明書附錄 A 中的 <i>Cleaning the paper pick-up rollers (清潔選紙滾軸)</i> 。)
設備同時送入多頁紙張。	確保紙張正確裝入紙匣。(請參閱第 10 頁上的 <i>裝入紙張和其他列印媒體</i> 。) 每次在紙匣中僅放入同一尺寸和同種類型的紙張。 請確保紙匣中的底墊乾淨清潔。(請參閱進階使用說明書附錄 A 中的 <i>Cleaning the paper pick-up rollers (清潔選紙滾軸)</i> 。) 紙匣中只有幾張紙時，設備可能無法正確進紙。請確保紙匣中至少有 10 張紙。
出現卡紙。	確保紙長指示符合正確的紙張尺寸。放入 A5 或更小尺寸的紙張時，請勿擴張紙匣。(請參閱第 85 頁上的 <i>印表機卡紙或卡紙</i> 。)
再次發生卡紙。	如果再次出現卡紙，則設備內部可能有碎紙。確保設備內部沒有遺留卡紙。(請參閱第 90 頁上的 <i>其他卡清除操作</i> 。)
進行雙面複印或雙面列印時發生卡紙。	使用防卡紙設定 [DX1] 或 [DX2]。有關複印，請參閱進階使用說明書第 7 章中的 <i>Duplex (2-sided) copying (雙面 (兩面) 複印)</i> ； 有關列印，請參閱軟體使用說明書中的 <i>Duplex / Booklet (雙面列印 / 小冊子列印)</i> (適用於 Windows [®]) 或 <i>Duplex Printing (雙面列印)</i> (適用於 Macintosh)。 如果進行雙面複印或雙面列印時經常發生卡紙，進紙滾軸上可能沾有墨水。請清潔進紙滾軸。(請參閱進階使用說明書附錄 A 中的 <i>Cleaning the paper feed rollers (清潔進紙滾軸)</i> 。)
列印頁面堆疊不整齊。	確保您正在使用紙張支撐翼板。 (請參閱第 10 頁上的 <i>裝入紙張和其他列印媒體</i> 。)
設備無法透過 Adobe [®] Illustrator [®] 列印。	嘗試降低列印解析度。(請參閱軟體使用說明書中的 <i>Printing (列印)</i> (適用於 Windows [®]) 或 <i>Printing and Faxing (列印和傳真)</i> (適用於 Macintosh))。


列印接收的傳真

問題	建議
頁面上有壓縮列印和白色條紋，或句子上部與下部斷開。	可能電話線路上的靜電或干擾造成連接問題。請對方重新發送傳真。
接收的傳真頁面上有縱向黑線。	發送方的掃描器上可能有污物。請發送方複印一份副本以檢查發送設備是否有問題。請嘗試從其他傳真設備接收傳真。
接收的彩色傳真僅能執行黑白列印。	更換墨水已耗盡的顏色的墨水匣，並請對方重新發送彩色傳真。 (請參閱第 71 頁上的 <i>更換墨水匣</i> 。)
左右兩邊斷開，或者一頁傳真列印在兩個頁面上。	啟用自動縮小功能。(請參閱 <i>進階使用說明書第 4 章中的 Printing a reduced incoming fax (縮印接收的傳真)</i> 。)

電話線路或連接

問題	建議
無法撥號。 (無撥號音)	確保電源插頭已插上，並且設備已開啟。
	檢查電話線連接。
	(不適用於紐西蘭)
	變更音頻 / 脈衝設定。(請參閱 <i>快速設置指導手冊</i> 。)
拿起外置電話聽筒，聆聽撥號音。如果沒有撥號音，請聯絡電話公司以檢查線路和 / 或插座。	
設備不應答來電。	確保設備的接收模式設定正確。 (請參閱第 35 頁上的 <i>選擇接收模式</i> 。) 檢查撥號音。嘗試撥打您的設備，以檢查其能否應答。如果設備仍沒有應答，請檢查電話線連接。如果您撥打本設備時沒有響鈴，請聯絡電話公司以檢查線路。

發送傳真

問題	建議
無法發送傳真。	檢查所有電話線連接。
	確保傳真  鍵亮起。
	請對方確認接收設備中裝有紙張。
	列印傳輸驗證報告，並檢查是否有錯誤。(請參閱 <i>進階使用說明書第 6 章中的 Reports (報告)</i> 。)

發送傳真 (繼續)

問題	建議
傳輸驗證報告顯示“ [RESULT] : [ERROR] ”。	<p>可能線路暫時受到雜訊或靜電干擾。請嘗試重新發送傳真。如果您發送 PC FAX 訊息後傳輸驗證報告上顯示“ [RESULT] : [ERROR] ”，則表示設備的記憶體可能不足。此時，請關閉記憶體接收 (請參閱進階使用說明書第 4 章中的 <i>Turning off Memory Receive operations (關閉記憶體接收操作)</i>)、列印記憶體中的傳真訊息 (請參閱進階使用說明書第 4 章中的 <i>Printing a fax from the memory (列印記憶體中的傳真)</i>) 或取消定時傳真或查詢工作 (請參閱第 33 頁上的 <i>取消發送中的傳真和進階使用說明書第 3 章中的 Checking and cancelling waiting jobs (查看並取消等待中的工作)</i>)，以釋放一些空間。如果問題仍然存在，請聯絡電話公司以檢查您的電話線路。</p> <p>如果經常因電話線路受到干擾而造成傳輸錯誤，請嘗試將相容性的選單設定變更為 [基本 (VoIP)]。(請參閱第 102 頁上的 <i>電話線路干擾/VoIP</i>。)</p>
傳真發送品質不良。	嘗試將解析度變更為 [精細] 或 [超精細]。複印一份副本以檢查設備的掃描器是否運作正常。如果複印品質不良，請清潔掃描器。(請參閱第 74 頁上的 <i>清潔掃描器玻璃</i> 。)
發送的傳真頁面上有縱向黑線。	您發送的傳真上的縱向黑線通常由掃描器玻璃上的灰塵或塗改液造成。請清潔掃描器玻璃。(請參閱第 74 頁上的 <i>清潔掃描器玻璃</i> 。)


處理來電

問題	建議
設備將“聽到”的聲音當作 CNG 音頻。	如果傳真檢測設定為開，設備會對聲音更加敏感。它可能會將線路上的某些聲音或音樂誤當成傳真設備的撥號音頻而發出傳真接收音頻作為應答。按 停止 / 退出 鍵停用設備。嘗試將傳真檢測設定為關，以避免此問題。(請參閱第 38 頁上的 <i>傳真檢測</i> 。)
向設備發送傳真撥號。	如果您使用分機電話或外置電話應答來電，請按遠端啟動代碼 (出廠設定為 * 5 1 (紐西蘭為 * 9 1))。如果您在外置電話上應答來電，請按 啟動 鍵接收傳真。當設備應答時，請掛斷電話。

處理來電 (繼續)

問題	建議
單條線路上的自訂功能。	<p>如果設備的單條電話線路上有來電等待、來電等待 / 來電顯示、警報系統或其他自訂功能，可能會造成傳真發送或接收問題。</p> <p>例如：如果您登記了來電等待或其他自訂服務，當發送或接收傳真時其訊號就會通過線路，從而暫時中斷或干擾傳真。Brother 的 ECM (錯誤修正模式) 功能可以幫助您解決此問題。這種情況是電話系統行業本身的問題，通常發生於透過使用自訂服務的單條或共用線路收發訊息的設備。如果輕微的干擾也會對您的工作造成重大影響，Brother 建議您使用沒有登記任何自訂服務的獨立線路。</p>

複印問題

問題	建議
無法複印。	確保影印  鍵亮起。
使用自動進稿器時複印效果不良。	嘗試使用掃描器玻璃。(請參閱第 29 頁上的 <i>使用掃描器玻璃</i> 。)
副本上有縱向黑線或條紋。	副本上的縱向黑線或條紋通常由掃描器玻璃上的灰塵或塗改液造成。請清潔掃描器玻璃。(請參閱第 74 頁上的 <i>清潔掃描器玻璃</i> 。)
無法正常使用符合頁面功能。	確保您的原稿沒有歪斜。 調整文件位置，然後再試一次。

掃描問題

問題	建議
開始掃描時出現 TWAIN 或 WIA 錯誤。 (Windows®)	(不適用於香港和台灣用戶) 確保已在您的掃描應用程式中選擇 Brother TWAIN 或 WIA 驅動程式作為主要來源。例如，在內置有 OCR 的 PaperPort™ 12SE 中，依次點擊檔案、掃描或獲取照片、選擇選擇 Brother TWAIN/WIA 驅動程式。
	(僅適用於香港和台灣用戶) 確保已選擇 Brother TWAIN/WIA 驅動程式作為主要來源。在內置有 OCR 的 Presto! PageManager 中，依次點擊檔案、選擇來源，然後選擇 Brother TWAIN/WIA 驅動程式。

掃描問題 (繼續)

問題	建議
開始掃描時出現 TWAIN 或 ICA 錯誤。(Macintosh 用戶)	<p>確保已選擇 Brother TWAIN 驅動程式作為主要來源。在 PageManager 中，依次點擊檔案、選擇來源，然後選擇 Brother TWAIN 驅動程式。</p> <p>Mac OS X 10.6.x 用戶也可以使用 ICA 掃描器驅動程式掃描文件。請參閱軟體使用說明書中的 <i>Scanning a document using the ICA driver (Mac OS X 10.6.x)</i> (<i>使用 ICA 驅動程式掃描文件 (Mac OS X 10.6.x)</i>)。</p>
使用自動進稿器時掃描效果不良。	嘗試使用掃描器玻璃。(請參閱第 29 頁上的 <i>使用掃描器玻璃</i> 。)
OCR 不可用。	<p>嘗試增加掃描器解析度。</p> <p>(Macintosh 用戶)</p> <p>使用前必須先下載和安裝 Presto! PageManager。有關詳細說明，請參閱第 3 頁上的 <i>存取 Brother 支援 (Macintosh)</i>。</p>

軟體問題

問題	建議
無法安裝軟體或執行列印。	<p>(僅適用於 Windows® 用戶)</p> <p>執行隨機安裝光碟中的修復 MFL-Pro Suite 程式。此程式將修復並重新安裝軟體。</p>
“裝置忙碌中”	確保設備液晶螢幕上沒有顯示錯誤訊息。
無法透過 FaceFilter Studio 列印影像。	<p>若要使用 FaceFilter Studio，您必須安裝隨機安裝光碟中的 FaceFilter Studio 應用程式。若要安裝 FaceFilter Studio，請參閱快速設置指導手冊。</p> <p>此外，首次啟用 FaceFilter Studio 前，您必須確保 Brother 設備已開啟並已連接到您的電腦，以便存取 FaceFilter Studio 的全部功能。</p>

PhotoCapture Center™ (影像擷取中心) 問題

問題	建議
卸除式磁碟運作不正常。	<ol style="list-style-type: none"> 1 您是否已安裝 Windows® 2000 更新？如果尚未安裝，請執行以下操作： <ol style="list-style-type: none"> 1) 拔掉 USB 線。 2) 使用以下方法之一安裝 Windows® 2000 更新： <ul style="list-style-type: none"> ■ 從隨機安裝光碟安裝 MFL-Pro Suite。(請參閱<i>快速設置指導手冊</i>。) ■ 從微軟網站下載最新的服務包。 3) 待重新啟動電腦約 1 分鐘後再連接 USB 線。 2 拔出然後再插入記憶卡或 USB 快閃儲存器。 3 如果您已在 Windows® 系統下嘗試執行“退出”操作，請先拔掉記憶卡或 USB 快閃儲存器，然後再繼續操作。 4 當您嘗試退出記憶卡或 USB 快閃儲存器時，如果出現錯誤訊息，則說明設備正在存取媒體卡中的資料。請稍候，然後再試一次。 5 如果以上所有操作都不能解決問題，請關閉然後再重新啟動電腦和設備。(您必須拔掉設備電源線插頭以關閉設備。)
無法透過桌面圖示存取卸除式磁碟。	確保您已正確插入記憶卡或 USB 快閃儲存器。
列印照片不完整。	確保您已關閉無邊列印和裁剪功能。(請參閱 <i>進階使用說明書第 8 章</i> 中的 <i>Borderless printing (無邊列印)</i> 和 <i>Cropping (裁剪)</i> 。)

網路問題

問題	建議
無法透過網路列印。	<p>確保您的設備電源已打開、已連線且準備就緒。列印網路設置清單 (請參閱<i>進階使用說明書</i>第 6 章中的 <i>Reports (報告)</i>)，並檢查該清單上列印的目前網路設定。將區域網路連接線拔出然後再插入集線器，以檢查網路連接線連接和網路連接是否正常。如果條件允許，請嘗試使用其他連接線將設備連接到集線器的其他連接埠。如果連接正常，設備將顯示 [區域網路啟動] 兩秒鐘。</p> <p>(如果您的網路有問題，請參閱<i>網路使用說明書</i>以獲取更多資訊。)</p>
網路掃描功能不可用。	<p>(Windows® 用戶)</p> <p>必須將第三方安全 / 防火牆軟體設置為允許網路掃描。輸入以下資訊以新增網路掃描連接埠 54925：</p> <p>在名稱中：輸入合適的描述，例如 Brother NetScan。</p> <p>在連接埠號中：輸入 54925。</p> <p>在協議中：選擇 UDP。</p> <p>請參閱第三方安全 / 防火牆軟體附帶的使用說明書或聯絡軟體製造商。</p> <p>(Macintosh 用戶)</p> <p>點擊 Macintosh HD / 資源庫 / Printers / Brother / Utilities / DeviceSelector，然後從裝置選擇器應用程式中重新選擇您的設備。您也可以從 ControlCenter2 的型號清單中重新選擇您的設備。</p>
網路 PC-Fax 接收功能不可用。	<p>(僅適用於 Windows® 用戶)</p> <p>必須將第三方安全 / 防火牆軟體設定為允許 PC-FAX 接收。輸入以下資訊以新增網路 PC-FAX 連接埠 54926：</p> <p>在名稱中：輸入合適的描述，例如 Brother PC-FAX Rx。</p> <p>在連接埠號中：輸入 54926。</p> <p>在協議中：選擇 UDP。</p> <p>請參閱第三方安全 / 防火牆軟體附帶的使用說明書或聯絡軟體製造商。</p>

網路問題 (繼續)

問題	建議
無法安裝 Brother 軟體。	<p>(Windows® 用戶)</p> <p>在 MFL-Pro Suite 安裝過程中，如果您的安全軟體顯示警示訊息，請允許網路存取以下程式：</p> <p>(Macintosh 用戶)</p> <p>如果您正在使用反間諜軟體或防病毒安全軟體的防火牆功能，請暫時將其禁用，然後安裝 Brother 軟體。</p>
無法連接至無線網路。	<p>透過使用 [WLAN 報表] 查明問題。</p> <p>按 [選單]，然後按 ▲ 或 ▼ 鍵顯示 [列印報告]。按 [列印報告]。按 ▲ 或 ▼ 鍵顯示 [WLAN 報表]，然後按 [WLAN 報表]。</p> <p>更多詳細資訊，請參閱 <i>網路使用說明書</i>。</p>
重置網路設定。	<p>按 [選單]，然後按 ▲ 或 ▼ 鍵顯示 [網路]。按 [網路]。按 ▲ 或 ▼ 鍵顯示 [網路重設]，然後按 [網路重設]。</p> <p>更多詳細資訊，請參閱 <i>網路使用說明書</i>。</p>

觸控式螢幕問題

問題	建議
輸入數字和字元時撥號盤不可用。	使用觸控式螢幕上的按鈕輸入資訊。

撥號音檢測

當您執行自動發送傳真時，在預設狀態下，設備會等待預定的時間後再開始撥號。透過將撥號音設定變更為〔檢測〕，您可以使設備檢測到撥號音後立即開始撥號。當您同時向多個號碼發送同一份傳真時，此設定可以節約少量時間。如果變更設定後開始出現撥號問題，請恢復出廠設定〔不檢測〕。

- 1 按〔選單〕。
- 2 按▲或▼鍵顯示〔初始設定〕。
- 3 按〔初始設定〕。
- 4 按▲或▼鍵顯示〔撥號音〕。
- 5 按〔撥號音〕。
- 6 按〔檢測〕或〔不檢測〕。
- 7 按停止/退出鍵。

電話線路干擾 /VoIP

如果因電話線路受到干擾而造成傳真發送或接收問題，您可以變更相容性設定，以降低數據機速度，從而降低發生錯誤的可能性。

- 1 按〔選單〕。
- 2 按▲或▼鍵顯示〔初始設定〕。
- 3 按〔初始設定〕。
- 4 按▲或▼鍵顯示〔相容性〕。
- 5 按〔相容性〕。
- 6 按〔高〕、〔正常〕或〔基本 (VoIP)〕。
 - 〔基本 (VoIP)〕：可以將數據機速度降低到 9,600 bps 並關閉 ECM (彩色傳真發送除外)。除非電話線路一直出現干擾問題，否則請僅在必要時選擇此選項。
若要提高大多數 VoIP 服務的相容性，Brother 建議您將相容性設定變更為〔基本 (VoIP)〕。
 - 〔正常〕：可以將數據機速度設定為 14,400 bps。
 - 〔高〕：可以將數據機速度增加到 33,600 bps。(出廠設定)
- 7 按停止/退出鍵。

註釋

- VoIP (IP 語音) 是一種電話系統，它使用的是網路連接，而不是傳統電話線。
- Brother 不建議使用 VoIP 線路。VoIP 的常規限制可能會導致傳真設備的部分功能無法正常使用。

設備資訊

查看序號

您可以在液晶螢幕上查看設備的序號。

- 1 按〔選單〕。
- 2 按▲或▼鍵顯示〔機器資訊〕。
- 3 按〔機器資訊〕。
- 4 按停止/退出鍵。

重置功能

可執行以下重置功能：

- 1 〔網路〕
您可以將印表伺服器的密碼、IP 位址資訊等恢復為出廠預設設定。
- 2 〔速撥及傳真〕
速撥和傳真重置以下設定：
 - 速撥
(速撥和設定群組)
 - 記憶體中已設定的傳真工作
(查詢發送、定時傳真和定時整批發送)
 - 本機標識
(名稱和號碼)
 - 遠端傳真選項
(傳真轉傳)
 - 報告設定
(傳輸驗證報告、快速撥號清單和傳真日誌)
 - 歷史記錄
(來電顯示歷史記錄和撥出電話)
 - 記憶體中的傳真

3 〔所有設定〕

用於將所有設定恢復到出廠預設設定。

Brother 強烈建議您處置本設備時執行此操作。



註釋

拔掉介面線之後，您才可以選擇〔網路〕或〔所有設定〕。

如何重置設備

- 1 按〔選單〕。
- 2 按▲或▼鍵顯示〔初始設定〕。
- 3 按〔初始設定〕。
- 4 按▲或▼鍵顯示〔重置〕。
- 5 按〔重置〕。
- 6 選擇您想使用的重置類型。
- 7 按〔是〕確認。
- 8 按住〔是〕兩秒鐘重新啟動設備。


螢幕程式設計


本設備設計獨特，讓您能夠方便地使用觸控式螢幕的功能按鈕進行螢幕程式設計。程式設計功能簡單易用，有助於您充分利用設備提供的所有選單項目。


由於您是透過液晶螢幕執行程式設計，所以我們製作了詳細的螢幕提示，以幫助您更好地對您的設備進行程式設計。您只需遵循螢幕上的提示執行操作，便能完成選單項目和程式設計選項的設置。

選單表

選單表將幫助您瞭解設備程式中的選單項目和項目選項。出廠設定以粗體顯示，並帶有星號。

[選單] ()

一級選單	二級選單	三級選單	選項	說明	頁碼
[常規設定]	[模式計時器]	—	[關] [0 秒] [30 秒] [1 分鐘] [2 分鐘] * [5 分鐘]	設定設備恢復到傳真模式需要的時間，以及使用安全功能鎖時設備從受限使用者變更為公用使用者模式需要的時間。	請參閱 ¹ 。
	[紙匣設定]	[紙匣 #1]	紙張尺寸 (選項) [A4] * [A5] [A3] [10x15cm] [Letter] [Legal] [Ledger]	設定紙匣 #1 中的紙張尺寸。	22
			紙張類型 (選項) [普通紙] * [噴墨專用紙] [Brother BP71] [Brother BP61] [其它相片紙] [透明膠片]	設定紙匣 #1 中的紙張類型。	
		[紙匣 #2]	紙張尺寸 (選項) [A4] * [A3] [Letter] [Legal] [Ledger]	設定紙匣 #2 中的紙張尺寸。	22
<p>¹ 請參閱進階使用說明書。</p>					
<p> 出廠設定以粗體顯示，並帶有星號。</p>					

一級選單	二級選單	三級選單	選項	說明	頁碼	
〔常規設定〕 (接上頁)	〔紙匣設定〕 (接上頁)	〔使用紙匣： 複印〕	〔紙匣 #1〕 〔紙匣 #2〕 〔自動選擇〕 *	選擇將用於複印模 式的紙匣。	22	
		〔使用紙匣： 傳真〕	〔紙匣 #1〕 〔紙匣 #2〕 〔自動選擇〕 *	選擇將用於傳真模 式的紙匣。	23	
	〔音量〕	〔響鈴〕	〔關〕 〔低〕 * 〔中〕 〔高〕	調整響鈴音量。	8	
		〔蜂鳴器〕	〔關〕 * 〔低〕 〔中〕 〔高〕	調整蜂鳴器音量。	8	
		〔揚聲器〕	〔關〕 〔低〕 * 〔中〕 〔高〕	調整揚聲器音量。	9	
	〔變更時鐘〕	—	〔開〕 * 〔關〕	手動變更夏令時間。	請參 閱 ¹ 。	
	〔液晶螢幕設 定〕	〔背光燈〕	〔淺〕 * 〔中〕 〔深〕	用於調整液晶螢幕 背光燈的亮度。	9	
		〔背光燈設 置〕	〔關〕 〔10 秒〕 〔20 秒〕 〔30 秒〕 *	用於設定上次按鍵 後液晶螢幕背光燈 的亮顯時長。	請參 閱 ¹ 。	
	〔休眠模式〕	—	〔1 分鐘〕 〔2 分鐘〕 〔3 分鐘〕 〔5 分鐘〕 * 〔10 分鐘〕 〔30 分鐘〕 〔60 分鐘〕	用於選擇設備進入 休眠模式前的閒置 時長。		
	〔A3 - 短紋〕	—	〔開〕 〔關〕 *	使用 A3 短紋理紙張 時開啟此設定。	23	
	¹ 請參閱進階使用說明書。					
	 出廠設定以粗體顯示，並帶有星號。					


一級選單	二級選單	三級選單	選項	說明	頁碼
〔常規設定〕 (接上頁)	〔功能鎖〕	〔設定密碼〕	—	可以限制最多 10 位受限使用者和其他所有未授權的公用使用者對設備進行選取的操作。	請參閱 ¹ 。
		〔功能鎖關閉 - 開啟〕	—		
		〔設定用戶〕	—		
〔傳真〕	〔設定接收〕	〔響鈴次數〕	〔0〕 〔1〕 〔2〕* 〔3〕 〔4〕 〔5〕 〔6〕 〔7〕 〔8〕 〔9〕 〔10〕	設定在僅傳真或傳真 / 電話模式下，設備應答來電前的響鈴次數。	37
		〔F/T 響鈴時間〕	〔20 秒〕 〔30 秒〕* 〔40 秒〕 〔70 秒〕 (適用於紐西蘭) 〔20 秒〕 〔30 秒〕* 〔40 秒〕 〔55 秒〕	設定在傳真 / 電話模式下的快速雙響鈴時長。	37
		〔傳真檢測〕	〔開〕* 〔關〕	當您應答電話時，設備自動接收傳真訊息並發出傳真音頻。	38
		〔遠端代碼〕	〔開〕* (*51, #51) (*91、#91 適用於紐西蘭) 〔關〕	使您可以在分機或外置電話上應答所有來電，也可以使用遠端代碼開啟或關閉設備。您可以設定個人代碼。	50
		〔自動縮小〕	〔開〕* 〔關〕	縮小接收傳真的尺寸，以符合紙張尺寸。	請參閱 ¹ 。
¹ 請參閱進階使用說明書。					
 出廠設定以粗體顯示，並帶有星號。					

一級選單	二級選單	三級選單	選項	說明	頁碼
〔傳真〕 (接上頁)	〔設定接收〕 (接上頁)	〔記憶體接收〕	〔關〕 * 〔傳真轉傳〕 〔傳真儲存〕 〔PC Fax 接收〕	您可以設定設備轉傳傳真訊息、將接收的傳真儲存到記憶體中 (以便您不在設備旁邊時可以取回這些訊息) 或者將傳真發送到您的電腦。 如果您選擇“傳真轉傳”或“PC Fax 接收”，您可以開啟“備份列印”安全功能，以防止丟失訊息。	請參閱 ¹ 。
			〔傳真預覽〕	〔開〕 〔關〕 *	
	〔報告設定〕	〔傳輸報告〕	〔開〕 〔開 + 影像〕 〔關〕 * 〔關 + 影像〕 〔關 2〕 〔關 2 + 影像〕	用於選擇傳輸驗證報告的初始設定。	34
		〔日誌週期〕	〔關〕 〔每 50 份傳真〕 * 〔每 6 小時〕 〔每 12 小時〕 〔每 24 小時〕 〔每 2 天〕 〔每 7 天〕	設定自動列印傳真日誌的時間間隔。如果您選擇了除〔關〕和〔每 50 份傳真〕之外的其他選項，則可以設定選定選項的時間。如果您選擇了〔每 7 天〕，則可以設定星期幾。	請參閱 ¹ 。
	〔列印記憶體文件〕	—	—	列印儲存在記憶體中的接收傳真。	
	〔遙距進入〕	—	---*	設置遠端檢索的個人密碼。	
	〔剩餘工作〕	—	—	檢視記憶體中的工作並取消選定工作。	

¹ 請參閱進階使用說明書。




出廠設定以粗體顯示，並帶有星號。

一級選單	二級選單	三級選單	選項	說明	頁碼
〔傳真〕 (接上頁)	〔其他〕	〔一線兩號制式〕 (不適用於紐西蘭和台灣地區)	〔開〕 〔關〕 *	透過使用電話公司的特殊響鈴服務，您可以在同一條電話線路上設置一個語音號碼和一個傳真號碼。	41 46
		〔一線兩號制式〕 (僅適用於紐西蘭)	〔開〕 〔關〕 *	如果您已登記 Telecom 提供的 FaxAbility 功能，則可以使用此功能儲存傳真號碼的鈴聲類型。如果您將此功能設定為〔開〕，則應當僅使用註冊的號碼。	44
		〔來電等待〕 (僅適用於紐西蘭)	〔開〕 〔關〕 *	如果您已登記來電等待和 FaxAbility 功能，請將來電等待設置為〔開〕。	45
¹ 請參閱進階使用說明書。					
 出廠設定以粗體顯示，並帶有星號。					

網路選單

一級選單	二級選單	三級選單	四級選單	選項	說明
〔網路〕	〔有線區域網路〕	〔TCP/IP〕	〔引導方式〕	〔自動〕 * 〔靜態〕 〔RARP〕 〔BOOTP〕 〔DHCP〕	選擇最適合您需求的引導方式。
			〔IP 位址〕	[000-255]. [000-255]. [000-255]. [000-255]	輸入 IP 位址。
			〔子網路遮罩〕	[000-255]. [000-255]. [000-255]. [000-255]	輸入子網路遮罩。
			〔閘道〕	[000-255]. [000-255]. [000-255]. [000-255]	輸入閘道位址。
			〔節點名稱〕	〔 BRNXXXXXX XXXXXXX 〕	輸入節點名稱。
			〔WINS 設置〕	〔自動〕 * 〔靜態〕	選擇 WINS 設置模式。
			〔WINS 伺服器〕	〔 (主要) 000.000.00 0.000) 〔 (次要) 000.000.00 0.000)	指定主要或次要伺服器的 IP 位址。
			〔DNS 伺服器〕	〔 (主要) 000.000.00 0.000) 〔 (次要) 000.000.00 0.000)	指定主要或次要伺服器的 IP 位址。
			〔APIPA〕	〔開〕 * 〔關〕	在本地連結位址範圍內自行指定 IP 位址。
			〔IPv6〕	〔開〕 〔關〕 *	啟用或禁用 IPv6 協議。
請參閱網路使用說明書。					
 出廠設定以粗體顯示，並帶有星號。					


一級選單	二級選單	三級選單	四級選單	選項	說明
〔網路〕 (接上頁)	〔有線區域網路〕 (接上頁)	〔Ethernet〕	—	〔自動〕* 〔100B-FD〕 〔100B-HD〕 〔10B-FD〕 〔10B-HD〕	選擇乙太網路連結模式。
		〔MAC 位址〕	—	—	用於查看設備的 MAC 位址。
	〔無線區域網路〕	〔TCP/IP〕	〔引導方式〕	〔自動〕* 〔靜態〕 〔RARP〕 〔BOOTP〕 〔DHCP〕	選擇最適合您需求的引導方式。
〔IP 位址〕			[000-255]. [000-255]. [000-255]. [000-255]	輸入 IP 位址。	
〔子網路遮罩〕			[000-255]. [000-255]. [000-255]. [000-255]	輸入子網路遮罩。	
〔閘道〕			[000-255]. [000-255]. [000-255]. [000-255]	輸入閘道位址。	
〔節點名稱〕			〔BRWXXXXX XXXXXXX〕	輸入節點名稱。	
〔WINS 設置〕			〔自動〕* 〔靜態〕	選擇 WINS 設置模式。	
〔WINS 伺服器〕			〔(主要) 000.000.00 0.000〕 〔(次要) 000.000.00 0.000〕	指定主要或次要伺服器的 IP 位址。	
〔DNS 伺服器〕			〔(主要) 000.000.00 0.000〕 〔(次要) 000.000.00 0.000〕	指定主要或次要伺服器的 IP 位址。	
請參閱網路使用說明書。					
 出廠設定以粗體顯示，並帶有星號。					

一級選單	二級選單	三級選單	四級選單	選項	說明
〔網路〕 (接上頁)	〔無線區域網路〕 (接上頁)	〔TCP/IP〕 (接上頁)	〔APIPA〕	〔開〕 * 〔關〕	在本地連結位址範圍內自行指定 IP 位址。
			〔IPv6〕	〔開〕 〔關〕 *	啟用或禁用無線區域網路的 IPv6 協議。
		〔設置精靈〕	—	—	用於手動設置印表伺服器的無線網路設定。
		〔WPS/AOSS〕	—	—	用於透過一鍵式方式輕鬆設置您的無線網路設定。
		〔有 PIN 密碼的 WPS〕	—	—	用於透過使用帶有 PIN 密碼的 WPS 輕鬆設置您的無線網路設定。
		〔無線網路狀態〕	〔狀態〕	—	用於查看無線網路目前的狀態。
			〔訊號〕	—	用於查看無線網路目前的訊號強度。
			〔SSID〕	—	用於查看目前的 SSID。
			〔通訊模式〕	—	用於查看目前的通訊模式。
		〔MAC 位址〕	—	—	用於查看設備的 MAC 位址。

請參閱網路使用說明書。



出廠設定以粗體顯示，並帶有星號。


一級選單	二級選單	三級選單	四級選單	選項	說明
〔網路〕 (接上頁)	〔電子郵件 / IFAX 〕 (下載 IFAX 後可用)	〔郵件地址〕	—	—	輸入郵件地址。(最多 60 位字元)
		〔設定伺服器〕	〔SMTP 伺服器〕	〔名稱〕 (最多 30 位字元) 〔IP 位址〕 [000-255]. [000-255]. [000-255]. [000-255]	輸入 SMTP 伺服器位址。
			〔SMTP 連接埠〕	[00001-65535]	輸入 SMTP 連接埠號碼。
			〔SMTP 認證〕	〔無〕* 〔SMTP-認證〕 〔SMTP 前 POP〕	選擇電子郵件通知的安全方式。
			〔POP3 伺服器〕	〔名稱〕 (最多 30 位字元) 〔IP 位址〕 [000-255]. [000-255]. [000-255]. [000-255]	輸入 POP3 伺服器位址。
			〔POP3 連接埠〕	[00001-65535]	輸入 POP3 連接埠號碼。
			〔信箱名稱〕	—	輸入信箱名稱。(最多 20 位字元)
			〔信箱密碼〕	—	輸入登入 POP3 伺服器的密碼。(最多 20 位字元)
〔APOP〕	〔開〕 〔關〕*	啟用或禁用 APOP。			
請參閱網路使用說明書。					
 出廠設定以粗體顯示，並帶有星號。					

一級選單	二級選單	三級選單	四級選單	選項	說明	
〔網路〕 (接上頁)	〔電子郵件 / IFAX〕 (下載 IFAX 後可用) (接上頁)	〔設定郵件接收〕	〔自動查詢〕	〔開〕 * 〔關〕	自動檢視 POP3 伺服器上的新訊息。	
			〔查詢頻率〕 (〔自動查詢〕設定為〔開〕時可用。)	〔1 分鐘〕 〔3 分鐘〕 〔5 分鐘〕 〔10 分鐘〕 * 〔30 分鐘〕 〔60 分鐘〕	設定檢視 POP3 伺服器上新訊息的時間間隔。	
			〔標題〕	〔全部〕 〔主題 + 來自 + 至〕 〔無〕 *	選擇將要列印的郵件標題內容。	
			〔刪除錯誤郵件〕	〔開〕 * 〔關〕	自動刪除錯誤郵件。	
			〔通知〕	〔開〕 〔MDN〕 〔關〕 *	接收通知訊息。	
			〔設定郵件發送〕	〔發送主題〕	—	顯示附加到網際網路傳真資料的主題。
			〔大小限制〕	〔開〕 〔關〕 *	限制電子郵件文件的大小。	
			〔通知〕	〔開〕 〔關〕 *	傳送通知訊息。	
		〔設定傳輸發送〕	〔傳輸發送〕	〔開〕 〔關〕 *	透過網際網路將文件轉送到其他傳真設備。	
			〔傳輸範圍〕	〔傳輸 XX〕	註冊網域名稱。	
			〔傳輸報告〕	〔開〕 〔關〕 *	列印轉送多址發送報告。	
		〔時區〕	—	〔UTCXXX:XX〕	—	設定您所在國家的時區。


請參閱網路使用說明書。




出廠設定以粗體顯示，並帶有星號。


一級選單	二級選單	三級選單	四級選單	選項	說明
〔網路〕 (接上頁)	〔網路介面〕	—	〔有線區域網路〕* 〔無線區域網路〕	—	用於選擇網路連接類型。
	〔LDAP〕	—	〔開〕 〔關〕*	—	用於在伺服器上搜尋傳真號碼和電子郵件地址等資訊。
	〔網路重設〕	—	—	—	用於將所有網路設定恢復到出廠預設設定。
請參閱 網路使用說明書 。					
 出廠設定以粗體顯示，並帶有星號。					


〔選單〕 () (接上頁)

一級選單	二級選單	三級選單	選項	說明	頁碼
〔列印報告〕	〔傳輸驗證〕	—	—	列印這些清單和報告。	請參閱 ¹ 。
	〔說明選單〕	—	—		
	〔速撥〕	—	〔字母順序〕 〔數字順序〕		
	〔傳真日誌〕	—	—		
	〔用戶設定〕	—	—		
	〔網路設置〕	—	—		
	〔WLAN 報表〕	—	—		
	〔來電顯示記錄〕	—	—		
〔機器資訊〕	〔序號〕	—	—	用於查看本設備的序號。	103
〔初始設定〕	〔接收模式〕	—	〔僅傳真〕 * 〔傳真 / 電話〕 〔外置答錄機〕 〔手動〕	用於選擇最適合您需求的接收模式。	35
	〔日期&時間〕	—	—	在液晶螢幕上顯示日期和時間，並將日期和時間新增到您想發送的傳真的標題中。	請參閱 ² 。
	〔本機身分〕	—	〔傳真：〕 〔名稱：〕	設定設備，在發送的傳真的每一頁上顯示您的名稱和傳真號碼。	
	〔音頻 / 脈衝〕 (不適用於紐西蘭)	—	〔音頻〕 * 〔脈衝〕	用於選擇撥號模式。	
	〔撥號音〕	—	〔檢測〕 〔不檢測〕 *	開啟或關閉撥號音檢測功能。	102
	〔撥號前綴〕	—	〔開〕 〔關〕 *	設定前綴號碼，每次撥號時將自動添加到傳真號碼前。	請參閱 ¹ 。
	〔相容性〕	—	〔高〕 * 〔正常〕 〔基本〕 (VoIP) 〕	調整數據機速度，有助於解決傳輸中遇到的問題。	102
¹ 請參閱進階使用說明書。 ² 請參閱快速設置指導手冊。					
 出廠設定以粗體顯示，並帶有星號。					

一級選單	二級選單	三級選單	選項	說明	頁碼	
〔初始設定〕 (接上頁)	〔重置〕	〔網路〕	—	將印表伺服器的密碼、IP 位址資訊等恢復到出廠預設設定。	103	
		〔速撥及傳真〕	—	刪除所有已儲存的速撥號碼和傳真，並將本機標識、速撥清單、傳輸驗證報告和傳真日誌恢復到出廠設定。		
		〔所有設定〕	—	將設備的所有設定恢復到出廠預設設定。		
	〔語言〕 (不適用於澳大利亞和紐西蘭)	—	〔英語〕*	〔英語〕* 〔Spanish〕 (適用於香港和台灣) 〔中文〕* 〔英語〕	允許您將液晶螢幕語言變更為您所在國家的語言。	請參閱 ² 。
			〔Spanish〕			
			〔中文〕*			
¹ 請參閱進階使用說明書。 ² 請參閱快速設置指導手冊。						
 出廠設定以粗體顯示，並帶有星號。						


傳真 ()


一級選單	二級選單	三級選單	選項	說明	頁碼
〔來電記錄〕	〔撥出記錄〕	〔發送傳真〕	—	用於從撥出電話歷史記錄中選擇號碼，並撥打此號碼、向其發送傳真、將其新增到速撥號碼、將其新增到單鍵撥號號碼或刪除此號碼。	53
		〔更多〕	〔新增到速撥〕		
			〔新增到單鍵撥號〕		
	〔來電顯示記錄〕	〔發送傳真〕	—	用於從來電顯示歷史記錄中選擇號碼，並向其發送傳真、將其新增到速撥號碼、將其新增到單鍵撥號號碼或刪除此號碼。	54
		〔更多〕	〔新增到速撥〕		
			〔新增到單鍵撥號〕		
〔電話簿〕	〔發送傳真〕	—	—	您只需按幾個鍵 (和 啟動 鍵) 即可撥號。	52
	〔更多〕	〔設定速撥〕	—	儲存速撥號碼，以便您只需按幾個鍵 (和 啟動 鍵) 即可撥號。	56
		〔設定單鍵撥號〕	—	儲存單鍵撥號號碼，以便您只需按幾個鍵 (和 啟動 鍵) 即可撥號。	55
		〔設定群組撥號〕	—	用於設定多址發送的群組號碼。	請參閱 ¹ 。
		〔變更〕	—	用於變更單鍵撥號和速撥號碼。	57
		〔刪除〕	—	用於刪除單鍵撥號和速撥號碼。	
¹ 請參閱進階使用說明書。					
 出廠設定以粗體顯示，並帶有星號。					


一級選單	二級選單	三級選單	選項	說明	頁碼
〔傳真解析度〕	—	—	〔標準〕* 〔精細〕 〔超精細〕 〔照片〕	設定發送傳真的解析度。	請參閱 ¹ 。
〔雙面傳真〕	—	—	〔關〕* 〔雙面掃描：長邊〕 〔雙面掃描：短邊〕	用於選擇雙面傳真掃描模式。	
〔對比度〕	—	—	〔自動〕* 〔淺〕 〔深〕	變更您發送的傳真的明暗度。	
〔平台掃描尺寸〕	—	—	〔A4〕* 〔A3〕 〔Letter〕 〔Legal〕 〔Ledger〕	設定用於傳真的平台掃描尺寸。	33
〔多址發送〕	〔新增號碼〕 〔電話簿〕	—	—	用於將同一條傳真訊息發送到兩個或以上的傳真號碼。	請參閱 ¹ 。
〔預覽〕	—	—	〔開〕 〔關〕*	用於發送傳真訊息前進行預覽。	33
〔定時傳真〕	—	—	〔開〕 〔關〕*	設定發送定時傳真的時間(24小時制)。	請參閱 ¹ 。
〔批次發送〕	—	—	〔開〕 〔關〕*	整批發送所有要發送到同一個傳真號碼的定時傳真。	
〔即時發送〕	—	—	〔開〕 〔關〕*	用於不使用記憶體發送傳真。	
<p>¹ 請參閱進階使用說明書。</p>					
<p> 出廠設定以粗體顯示，並帶有星號。</p>					


一級選單	二級選單	三級選單	選項	說明	頁碼
〔查詢發送〕	—	—	〔標準〕 〔安全〕 〔關〕*	設置儲存在本設備中等待其他設備查詢的文件。	請參閱 ¹ 。
〔查詢接收〕	—	—	〔標準〕 〔安全〕 〔定時器〕 〔關〕*	設置本設備，以查詢其他傳真設備。	
〔海外模式〕	—	—	〔開〕 〔關〕*	如果發送海外傳真時遇到困難，請開啟此模式。	
〔設定新預設值〕	—	—	〔傳真解像度〕 〔對比度〕 〔平台掃描尺寸〕 〔實時發送〕 〔預覽〕	用於儲存您的傳真設定。	
〔出廠設定〕	—	—	—	用於將所有設定恢復到出廠設定。	
¹ 請參閱進階使用說明書。					
 出廠設定以粗體顯示，並帶有星號。					


掃描 ()

一級選單	選項 1	選項 2	選項 3	說明	頁碼
〔掃描到文件〕	—	—	—	用於將黑白或彩色文件掃描到您的電腦。	請參閱 ¹ 。
	〔雙面掃描〕	—	〔關〕* 〔雙面掃描：長邊〕 〔雙面掃描：短邊〕	用於選擇雙面掃描模式。	
〔掃描到媒體〕(插入記憶卡或 USB 快閃儲存器時)	〔雙面掃描〕	—	〔關〕* 〔雙面掃描：長邊〕 〔雙面掃描：短邊〕	用於選擇雙面掃描模式。	65
	〔品質〕	—	〔彩色 100 dpi〕 〔彩色 200 dpi 〕* 〔彩色 300 dpi〕 〔彩色 600 dpi〕 〔黑白 100 dpi〕 〔黑白 200 dpi〕 〔黑白 300 dpi〕	用於選擇符合原稿的掃描解析度和檔案格式。	
	〔檔案類型〕	—	(如果您在品質設定中選擇了彩色選項) 〔PDF〕* 〔JPEG〕 (如果您在品質設定中選擇了黑白選項) 〔TIFF〕 〔PDF〕*		
<p>1 請參閱軟體使用說明書。</p> <p>2 請參閱進階使用說明書。</p> <p>3 (Macintosh 用戶) 使用前必須先下載和安裝 Presto! PageManager。有關詳細說明，請參閱第 3 頁上的 存取 Brother 支援 (Macintosh)。</p>					
 出廠設定以粗體顯示，並帶有星號。					

一級選單	選項 1	選項 2	選項 3	說明	頁碼
〔掃描到媒體〕 (插入記憶卡或 USB 快閃儲存器時) (接上頁)	〔平台掃描尺寸〕	—	〔A4〕* 〔A3〕 〔Letter〕 〔Legal〕 〔Ledger〕	設定用於掃描的平台掃描尺寸。	請參閱 ² 。
	〔檔案名稱〕	—	—	用於重新命名檔案。	65
	〔自動裁剪〕	—	〔開〕 〔關〕*	一次將掃描器玻璃上的多份原稿掃描到記憶卡或 USB 快閃儲存器。	請參閱 ² 。
	〔設定新預設值〕	—	〔品質〕 〔檔案類型〕 〔平台掃描尺寸〕 〔自動裁剪〕	用於儲存您的掃描設定。	
	〔出廠設定〕	—	—	用於將所有設定恢復到出廠設定。	
〔掃描到網路〕	(設定檔名稱)	—	—	用於將掃描資料傳送到本地網路或國際網路中的 CIFS 伺服器上。	請參閱 ¹ 。
<p>1 請參閱軟體使用說明書。 2 請參閱進階使用說明書。 3 (Macintosh 用戶) 使用前必須先下載和安裝 Presto! PageManager。有關詳細說明，請參閱第 3 頁上的 存取 Brother 支援 (Macintosh)。</p>					
 出廠設定以粗體顯示，並帶有星號。					

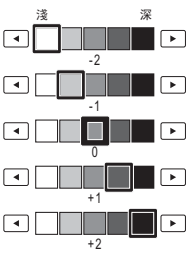

一級選單	選項 1	選項 2	選項 3	說明	頁碼
〔掃描到 FTP〕	(設定檔名稱)	—	—	用於透過 FTP 傳送掃描資料。	請參閱 ¹ 。
〔掃描到電郵〕	〔PC〕	—	—	用於將黑白或彩色文件掃描到您的電子郵件應用程式。	
	〔電子郵件伺服器〕 (下載 IFAX 後可用)	〔手動〕 〔電話簿〕	—	用於將黑白或彩色文件掃描到您的電子郵件伺服器。 〔手動〕：您可以使用液晶螢幕上的按鈕輸入電子郵件地址。 〔電話簿〕：您可以搜尋設備中儲存的電子郵件地址。	
<p>¹ 請參閱軟體使用說明書。 ² 請參閱進階使用說明書。 ³ (Macintosh 用戶) 使用前必須先下載和安裝 Presto! PageManager。有關詳細說明，請參閱第 3 頁上的 存取 Brother 支援 (Macintosh)。</p>					
<p> 出廠設定以粗體顯示，並帶有星號。</p>					

一級選單	選項 1	選項 2	選項 3	說明	頁碼
〔掃描到電郵〕 (接上頁)	〔電子郵件伺服器〕 (下載 IFAX 後可用) (接上頁)	〔手動〕 (電話簿) (接上頁)	〔雙面掃描〕 (選項) 〔關〕* 〔雙面掃描：長邊〕 〔雙面掃描：短邊〕	用於選擇雙面掃描模式。	請參閱 ¹ 。
			〔品質〕 (選項) 〔彩色 100 dpi〕 〔彩色 200 dpi 〕* 〔彩色 300 dpi〕 〔彩色 600 dpi〕 〔黑白 100 dpi〕 〔黑白 200 dpi〕 〔黑白 300 dpi〕	用於選擇檔案格式以透過電子郵件伺服器傳送掃描資料。	
			〔檔案類型〕 (選項) (如果您在品質設定中選擇了彩色選項) 〔PDF〕* 〔JPEG〕 (如果您在品質設定中選擇了黑白選項) 〔TIFF〕 〔PDF〕*		
<p>¹ 請參閱軟體使用說明書。</p> <p>² 請參閱進階使用說明書。</p> <p>³ (Macintosh 用戶) 使用前必須先下載和安裝 Presto! PageManager。有關詳細說明，請參閱第 3 頁上的存取 Brother 支援 (Macintosh)。</p>					
 出廠設定以粗體顯示，並帶有星號。					

一級選單	選項 1	選項 2	選項 3	說明	頁碼
〔掃描到 電郵〕 (接上頁)	〔電子郵件 伺服器〕 (下載 IFAX 後可用) (接上頁)	〔手動〕 (電話簿) (接上頁)	〔平台掃描尺寸〕 (選項) 〔A4〕* 〔A3〕 〔Letter〕 〔Legal〕 〔Ledger〕	設定用於 掃描的平台 掃描尺寸。	請參 閱 ¹ 。
			〔設定新預設值〕 (選項) 〔品質〕 〔檔案類型〕 〔平台掃描尺寸〕	用於儲存 您的掃描 設定。	
			〔出廠設定〕	用於將所 有設定恢 復到出廠 設定。	
〔掃描到 OCR〕 ³	—	—	—	用於將文 字文件轉 化為可編 輯的文字 檔案。	
	〔雙面掃描〕	—	〔關〕* 〔雙面掃描：長邊〕 〔雙面掃描：短邊〕	用於選擇 雙面掃描 模式。	
〔掃描到 影像〕	—	—	—	用於將彩 色圖片掃 描到您的 圖像應用 程式。	
	〔雙面掃描〕	—	〔關〕* 〔雙面掃描：長邊〕 〔雙面掃描：短邊〕	用於選擇 雙面掃描 模式。	
<ol style="list-style-type: none"> ¹ 請參閱軟體使用說明書。 ² 請參閱進階使用說明書。 ³ (Macintosh 用戶) 使用前必須先下載和安裝 Presto! PageManager。有關詳細說明，請參閱第 3 頁上的 存取 Brother 支援 (Macintosh)。 					
 出廠設定以粗體顯示，並帶有星號。					

影印 ()

一級選單	二級選單	三級選單	選項	說明	頁碼
〔品質〕	—	—	〔快速〕 〔正常〕* 〔最佳〕	用於為下一份複印選擇複印解析度。	請參閱 ¹ 。
〔紙張類型〕	—	—	〔普通紙〕* 〔噴墨專用紙〕 〔Brother BP71〕 〔Brother BP61〕 〔其它相片紙〕 〔透明膠片〕	用於選擇與紙匣中的紙張匹配的紙張類型。	59
〔紙張尺寸〕	—	—	〔A4〕* 〔A5〕(僅適用於紙匣 #1) 〔A3〕 〔10x15cm〕 (僅適用於紙匣 #1) 〔Letter〕 〔Legal〕 〔Ledger〕	用於選擇與紙匣中的紙張匹配的紙張尺寸。	59
〔紙匣選擇〕	—	—	〔紙匣 #1〕 〔紙匣 #2〕 〔自動選擇〕*	選擇將用於複印模式的紙匣。	60
¹ 請參閱進階使用說明書。					
 出廠設定以粗體顯示，並帶有星號。					

一級選單	二級選單	三級選單	選項	說明	頁碼
〔放大 / 縮小〕	〔100%〕 *	—	—	—	請參閱 ¹ 。
	〔放大〕	—	〔198% 10x15cm→A4〕 〔186% 10x15cm→LTR〕 〔141% A4→A3, A5→A4〕	用於為下一份複印選擇放大比例。	
	〔縮小〕	—	〔97% LTR→A4〕 〔93% A4→LTR〕 〔83% LGL→A4〕 〔69% A3→A4, A4→A5〕 〔47% A4→10x15cm〕	用於為下一份複印選擇縮小比例。	
	〔符合頁面〕	—	—	本設備將自動調整尺寸以符合您設定的紙張尺寸。	
	〔自訂〕 〔(25-400%)〕	—	—	用於選擇符合您原稿類型的放大或縮小比例。	
〔濃淡度〕	—	—		調整複印濃度。	
〔堆疊 / 排序〕	—	—	〔堆疊〕 * 〔排序〕	用於選擇堆疊副本或對副本進行排序。	
¹ 請參閱進階使用說明書。					
 出廠設定以粗體顯示，並帶有星號。					

一級選單	二級選單	三級選單	選項	說明	頁碼
〔版面配置〕	—	〔關 (1 合 1)〕* 〔2 合 1 (縱向)〕 〔2 合 1 (橫向)〕 〔2 合 1 (ID)〕 〔4 合 1 (縱向)〕 〔4 合 1 (橫向)〕 〔1 至 2〕 〔海報 (2 x 1)〕 〔海報 (2 x 2)〕 〔海報 (3 x 3)〕	如果選擇了 A3 或 Ledger : (選擇 2 合 1 時) 〔LGRx2 → LGRx1〕 〔LTRx2 → LGRx1〕 〔A3x2 → A3x1〕 〔A4x2 → A3x1〕 (選擇海報 2x2 時) 〔LGRx1 → LGRx4〕 〔LTRx1 → LGRx4〕 〔A3x1 → A3x4〕 〔A4x1 → A3x4〕	用於執行 N 合 1 複 印、2 合 1 ID 複印或 製作海報。	請參 閱 ¹ 。
〔歪斜調整〕	—	—	〔自動〕* 〔關〕	如果掃描件歪斜，設 備可自動修正資料。	
〔雙面複印〕	—	—	〔關〕* 〔雙面 → 雙面〕 〔單面 → 雙面 長邊裝訂〕 〔雙面 → 單面 長邊裝訂〕 〔單面 → 雙面 短邊裝訂〕 〔雙面 → 單面 短邊裝訂〕	用於選擇雙面列印設 定。	
	〔更多〕	〔進階〕	〔標準〕* 〔DX1〕 〔DX2〕		
		〔A3/LGR 雙 面 複印設定〕	〔符合頁面〕* 〔維持縮放〕		
〔進階設定〕	—	—	〔關〕* 〔省墨模式〕 〔薄紙複印〕 〔書本複印〕 〔浮水印複印〕	用於選擇各種複印設 定，如 〔書本複印〕 和 〔浮水印複印〕。	
〔喜好設定設定〕	〔儲存〕	—	〔Favorite:1〕 〔Favorite:2〕 〔Favorite:3〕	用於儲存您的喜好設 定。	
	〔重新命名〕				
¹ 請參閱進階使用說明書。					
 出廠設定以粗體顯示，並帶有星號。					


浮水印複印設定

選項 1	選項 2	選項 3	選項 4	說明	頁碼
〔編輯樣本〕	〔文字〕	—	{CONFIDENTIAL} * {DRAFT} {COPY}	使用模板將文字作為浮水印列印到您的文件中。	請參閱 ¹ 。
	〔位置〕		{A} {B} {C} {D} {E} * {F} {G} {H} {I} {圖案}		
	〔尺寸〕		{小} {中} * {大}		
	〔角度〕		{-90°} {-45°} * {0°} {+45°} {+90°}		
	〔透明度〕		{-2} {-1} {0} * {+1} {+2}		
	〔顏色〕		{黑} * {綠} {藍} {紫} {紅} {橙} {黃}		















¹ 請參閱進階使用說明書。




出廠設定以粗體顯示，並帶有星號。

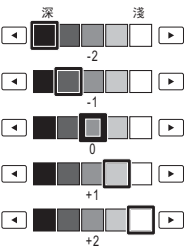

選項 1	選項 2	選項 3	選項 4	說明	頁碼
〔使用影像〕	〔掃描〕 (設置浮水印文件並按啟動鍵。)	〔透明度〕	〔-2〕	透過掃描紙質文件，您可以將標識或文字作為浮水印列印到您的文件中。	請參閱 ¹ 。
			〔-1〕		
	〔0〕*				
	〔+1〕				
	〔+2〕				
〔媒體〕 (選擇媒體卡中的影像)	〔位置〕	〔A〕	使用卸除式媒體卡中的影像將標識或文字作為浮水印列印到您的文件中。		
		〔B〕			
		〔C〕			
		〔D〕			
		〔E〕*			
		〔F〕			
		〔G〕			
		〔H〕			
		〔I〕			
		〔圖案〕			
	〔尺寸〕	〔小〕	〔中〕*		
		〔大〕			
	〔角度〕	〔-90°〕	〔-45°〕*		
		〔0°〕			
		〔+45°〕			
		〔+90°〕			
	〔透明度〕	〔-2〕	〔-1〕		
		〔0〕*			
		〔+1〕			
		〔+2〕			
¹ 請參閱進階使用說明書。					
 出廠設定以粗體顯示，並帶有星號。					

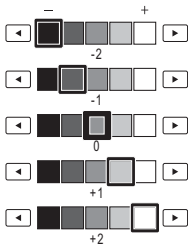
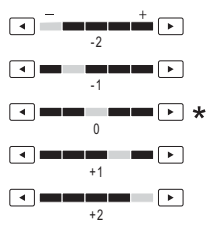
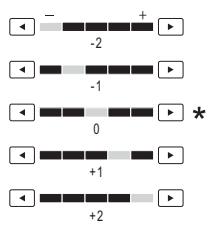
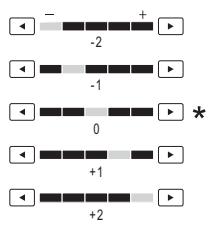

影像捕捉 ()


一級選單	二級選單	三級選單	選項	說明	頁碼
〔檢視相片〕	 (列印所有照片)	 (〔自動修正〕)	請參閱下表中的列印設定。	用於列印您的記憶卡或 USB 快閃儲存器中的所有照片。	64
	 (〔幻燈片播放〕)			設備開始用幻燈片方式播放您的照片。	
				透過此功能，設備會自動確定最適合您照片的效果。	請參閱 ¹ 。
〔美化照片〕	〔增強〕	 (〔自動修正〕)	請參閱下表中的列印設定。	您可以使用這些設定調整您的照片。	
		 (〔增強膚色〕)			
 (〔增強風景〕)					
 (〔去除紅眼〕)					
 (〔夜景〕)					
 (〔補光〕)					
 (〔白板〕)					
 (〔黑白〕)					
 (〔棕色〕)					
 (〔自動修正與去除紅眼〕)					
	〔裁剪〕	—		用於裁剪照片並僅列印影像的一部分。	
¹ 請參閱 <i>進階使用說明書</i> 。					
 出廠設定以粗體顯示，並帶有星號。					

一級選單	二級選單	三級選單	選項	說明	頁碼
〔索引列印〕	〔索引頁〕	〔每行 6 個圖片〕 * 〔每行 5 個圖片〕	請參閱下表中的列印設定。	用於列印縮圖頁面。	請參閱 ¹ 。
	〔列印照片〕	—		用於列印單個影像。	
¹ 請參閱進階使用說明書。					
 出廠設定以粗體顯示，並帶有星號。					


列印設定

選項 1	選項 2	選項 3	選項 4	說明	頁碼
〔列印品質〕 (不適用於 DPOF 列印。)	〔正常〕 〔照片〕 *	—	—	用於選擇列印品質。	請參閱 ¹ 。
〔紙張類型〕	〔普通紙〕 〔噴墨專用紙〕 〔Brother BP71〕 〔Brother BP61〕 〔其它相片紙〕 *	—	—	用於選擇紙張類型。	
〔紙張尺寸〕	〔10x15cm〕 * 〔13x18cm〕 〔A4〕 〔A3〕 〔Letter〕 〔Ledger〕	(當選擇 A4 或 Letter 尺寸時) 〔 8 x 10cm〕 〔 9 x 13cm〕 〔10 x 15cm〕 〔13 x 18cm〕 〔15 x 20cm〕 〔最大尺寸〕 *	—	用於選擇紙張尺寸和列印尺寸。	
〔亮度〕 (選擇〔增強〕時不可用。)		—	—	調整亮度。	
¹ 請參閱進階使用說明書。					
 出廠設定以粗體顯示，並帶有星號。					


選項 1	選項 2	選項 3	選項 4	說明	頁碼
〔對比度〕 (選擇〔增強〕時不可用。)		—	—	調整對比度。	請參閱 ¹ 。
〔色彩增強〕 (選擇〔增強〕時不可用。)	〔開〕 * 〔關〕 *	〔白平衡〕		調整白色區域的色調。	
		〔清晰度〕		增強影像的細節表現效果。	
		〔色彩濃度〕		調整影像的色彩總量。	
〔裁剪〕	〔開〕 * 〔關〕	—	—	裁剪影像的邊緣，以符合紙張尺寸或列印尺寸。如果您想列印整個影像或避免錯誤裁剪，請關閉此功能。	
〔無邊列印〕	〔開〕 * 〔關〕	—	—	將可列印區域擴展至整頁紙張。	
〔日期列印〕 (不適用於 DPOF 列印。)	〔開〕 * 〔關〕 *	—	—	在您的照片上列印日期。	
¹ 請參閱進階使用說明書。					
 出廠設定以粗體顯示，並帶有星號。					


選項 1	選項 2	選項 3	選項 4	說明	頁碼
〔設定新預設值〕	〔列印品質〕 〔紙張類型〕 〔紙張尺寸〕 〔亮度〕 〔對比度〕 〔色彩增強〕 〔裁剪〕 〔無邊列印〕 〔日期列印〕	—	—	用於儲存您的列印設定。	請參閱 ¹ 。
〔出廠設定〕	—	—	—	用於將所有設定恢復到出廠設定。	
¹ 請參閱進階使用說明書。  出廠設定以粗體顯示，並帶有星號。					


〔電話簿〕 ()

一級選單	二級選單	三級選單	選項	說明	頁碼
〔電話簿〕	〔發送傳真〕	—	—	您只需按幾個鍵 (和 啟動鍵) 即可撥號。	52
		〔更多〕	〔設定速撥〕	—	儲存速撥號碼，以便您只需按幾個鍵 (和 啟動鍵) 即可撥號。
	〔設定單鍵撥號〕		—	用於將最常撥打的號碼儲存在單撥號鍵中。	55
	〔設定群組撥號〕		—	設定多址發送的群組號碼。	請參閱 ¹ 。
	〔變更〕		—	用於變更單鍵撥號和速撥號碼。	57
	〔刪除〕	—	用於刪除單鍵撥號和速撥號碼。		
¹ 請參閱進階使用說明書。  出廠設定以粗體顯示，並帶有星號。					

〔來電記錄〕 ()

一級選單	二級選單	三級選單	選項	說明	頁碼			
〔來電記錄〕	〔撥出記錄〕	〔發送傳真〕	—	用於從撥出電話歷史記錄中選擇號碼，並撥打此號碼、向其發送傳真、將其新增到單鍵撥號號碼、將其新增到速撥號碼或刪除此號碼。	53			
		〔更多〕	〔新增到單鍵撥號〕					
			〔新增到速撥〕					
	〔來電顯示記錄〕	〔發送傳真〕	—			用於從來電顯示歷史記錄中選擇號碼，並向其發送傳真、將其新增到單鍵撥號號碼、將其新增到速撥號碼或刪除此號碼。	54	
			〔更多〕					〔新增到單鍵撥號〕
								〔新增到速撥〕
 出廠設定以粗體顯示，並帶有星號。								

傳真預覽 ()

一級選單	二級選單	三級選單	選項	說明	頁碼
傳真預覽	—	—	開關*	用於在液晶螢幕上查看接收的傳真。	38
 出廠設定以粗體顯示，並帶有星號。					

輸入文字

當您設定某些功能選項時，可能需要向本設備輸入文字。按 **A1@** 瀏覽選擇字母、數字和特殊字元。液晶螢幕上每個字母按鈕最多代表四個字母。重複按相應按鈕，即可輸入所需字元。



插入空格

若要輸入空格，請按 **A1@** 選擇特殊字元，然後按空格按鈕 **^-_** 或 **_**。



註釋

可輸入的字元視乎國家而定。

錯誤修正

如果您不慎輸入錯誤字元而需要修正，請按箭頭按鈕將游標移到錯誤字元的下方，按 **☒**，然後輸入正確的字元。您也可透過移動游標輸入字元來插入字母。

重複字母

如果您需要連續輸入同一按鈕上的字元，請按 **▶** 鍵將游標移到右側，然後再按此按鈕。

一般資訊



註釋

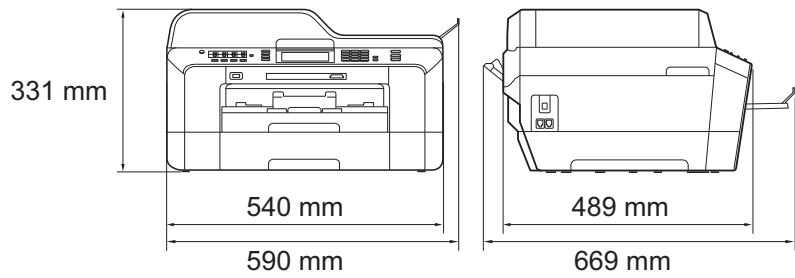
本章簡要介紹設備的規格。有關其他規格，請瀏覽 <http://www.brother.com/>。

印表機類型	噴墨
列印方法	黑白：點壓電噴墨技術，210 × 1 個噴嘴 彩色：點壓電噴墨技術，210 × 3 個噴嘴
記憶體容量	192 MB
LCD (液晶螢幕)	觸控式螢幕 3.3 英寸 (82.8 毫米) TFT 彩色液晶螢幕
電源	(台灣) AC 100 ~ 120 V 50/60 Hz (其他國家 / 地區) AC 220 ~ 240 V 50/60 Hz
功耗 ¹	(台灣) 複印模式：大約 28 W ² 準備就緒模式：大約 8 W 休眠模式：大約 4 W 關閉狀態：大約 0.3 W (其他國家 / 地區) 複印模式：大約 28 W ² 準備就緒模式：大約 8.5 W 休眠模式：大約 4 W 關閉狀態：大約 0.3 W

¹ 當設備連接至 USB 介面時測得。

² 當使用自動進稿器進行單面列印和掃描時，解析度：標準；原稿：ISO/IEC 24712 列印模式。

尺寸



重量

18.5 千克

雜訊

運作狀態： 50 dB 或以下¹

溫度

運作狀態： 10 ~ 35 °C

最佳列印品質： 20 ~ 33 °C

濕度

運作狀態： 20 ~ 80% (無冷凝)

最佳列印品質： 20 ~ 80% (無冷凝)

ADF (自動進稿器)

最多 35 頁

紙張：80 克 / 平方米 A4 或 Letter 尺寸

原稿尺寸

自動進稿器寬度：148 毫米 ~ 297 毫米

自動進稿器長度：148 毫米 ~ 431.8 毫米

掃描器玻璃寬度：最大 297 毫米

掃描器玻璃長度：最大 431.8 毫米

¹ 雜訊視乎列印條件而定。

列印媒體

紙張輸入

紙匣 #1

- 紙張類型：

普通紙、噴墨專用紙 (塗層紙)、相片紙¹ 和透明膠片^{1 2}

- 紙張尺寸：

A4、Ledger、A3、Legal、Executive、Letter、A5、A6、JIS B4、JIS B5、信封 (商品編號 10、DL、C5、Monarch、Y4)、照片 10 × 15 厘米、照片 L 89 × 127 毫米、照片 2L 13 × 18 厘米、索引卡和明信片³

寬度：89 毫米 ~ 297 毫米

長度：127 毫米 ~ 431.8 毫米

更多資訊，請參閱第 27 頁上的 *紙張重量和厚度*。

- 紙匣最大容量：

大約 250 張 80 克 / 平方米的普通紙

紙匣 #2

- 紙張類型：

普通紙

- 紙張尺寸：

A4、Ledger、A3、Legal、Executive、Letter、JIS B4、JIS B5

寬度：182 毫米 ~ 297 毫米

長度：257 毫米 ~ 431.8 毫米

更多資訊，請參閱第 27 頁上的 *紙張重量和厚度*。

- 紙匣最大容量：

大約 250 張 80 克 / 平方米的普通紙

¹ 使用相片紙或透明膠片時，請在設備輸出列印頁後立即將其從出稿紙匣蓋中取出，以免弄髒列印頁面。

² 請僅使用建議的透明膠片進行噴墨列印。

³ 請參閱第 26 頁上的 *各項操作的紙張類型和尺寸*。

紙張輸入 (接上頁)

手動進紙槽

■ 紙張類型：

普通紙、噴墨專用紙 (塗層紙)、相片紙¹、透明膠片^{1 2}、信封和標籤

■ 紙張尺寸：

A4、Ledger、A3、Legal、Executive、Letter、A5、A6、JIS B4、JIS B5、信封 (商品編號 10、DL、C5、Monarch、Y4)、照片 10 × 15 厘米、照片 L 89 × 127 毫米、照片 2L 13 × 18 厘米、索引卡和明信片³

寬度：89 毫米 ~ 297 毫米

長度：127 毫米 ~ 431.8 毫米

更多資訊，請參閱第 27 頁上的 *紙張重量和厚度*。

■ 紙匣最大容量：

1 張特殊列印媒體

紙張輸出

最多 50 張 A4 尺寸的普通紙 (正面朝上列印輸出到出稿紙匣蓋)¹

¹ 使用相片紙或透明膠片時，請在設備輸出列印頁後立即將其從出稿紙匣蓋中取出，以免弄髒列印頁面。

² 請僅使用建議的透明膠片進行噴墨列印。

³ 請參閱第 26 頁上的 *各項操作的紙張類型和尺寸*。

傳真

相容性	ITU-T Super Group 3
雙面傳真 (發送)	是
數據機速度	自動降速 33,600 bps
掃描寬度 (單面文件)	288 毫米 (A3)
掃描寬度和長度 (雙面 (兩面) 文件)	寬度：208 毫米 (A4/Legal/Letter) (自動進稿器) 長度：349.6 毫米 (自動進稿器)
列印寬度	291 毫米 (A3)
灰階	等級：64 (黑白)/256 (彩色)
解析度	標準 203 × 98 dpi (黑白) 203 × 196 dpi (彩色) 精細 203 × 196 dpi (黑白 / 彩色) 超精細 203 × 392 dpi (黑白) 照片 203 × 196 dpi (黑白)
單鍵撥號	16 個 (8 × 2)
速撥	100 個站點 × 2 個號碼
群組	最多 6 個
多址發送	266 個 (200 個速撥號 / 16 個單鍵撥號 / 50 個手動撥號)
自動重撥	每 5 分鐘一次，共 3 次
記憶體發送	最多 400 ¹ 頁
無紙接收	最多 400 ¹ 頁

¹ “頁數”請參考“ITU-T 測試表 #1” (標準商業信紙、標準解析度、MMR 代碼)。技術規格和列印材料如有更改，恕不另行通知。

複印

彩色 / 黑白

是 / 是

複印寬度

最大 291 毫米

多份複印

可堆疊 / 排序最多 99 頁

放大 / 縮小

25% ~ 400% (以 1% 為單位增加或減少)

解析度

列印解析度：最高 1200 × 1200 dpi

雙面列印

■ 紙張類型：

普通紙

■ 紙張尺寸：

A4、Ledger¹、A3¹、Legal、Letter、A5

¹ 上邊距和下邊距最小為 22 毫米

PhotoCapture Center™ (影像擷取中心)

兼容媒體卡 ¹	Memory Stick™ (16 MB - 128 MB) Memory Stick PRO™ (256 MB - 32 GB) Memory Stick Duo™ (16 MB - 128 MB) Memory Stick PRO Duo™ (256 MB - 32 GB) 帶轉換器的 Memory Stick Micro™ (M2™) MultiMedia Card (32 MB - 2 GB) MultiMedia Card plus (128 MB - 4 GB) 帶轉換器的 MultiMedia Card mobile (64 MB - 1 GB) SD (16 MB - 2 GB) 帶轉換器的 miniSD 帶轉換器的 microSD SDHC (4 GB - 32 GB) 帶轉換器的 miniSDHC 帶轉換器的 microSDHC USB 快閃儲存器 ²
解析度	最高 1200 × 2400 dpi
檔案副檔名 (媒體格式)	DPOF (1.0 版本、1.1 版本)、Exif DCF (最高 2.1 版本)
(影像格式)	照片列印：JPEG ³ 、AVI ⁴ 、MOV ⁴ 掃描到媒體卡：JPEG、PDF (彩色) TIFF、PDF (黑白)
檔案數量	最多 999 個檔案 (包括記憶卡或 USB 快閃儲存器中的資料夾)
資料夾	檔案必須儲存在記憶卡或 USB 快閃儲存器的第四級資料夾中。
無邊列印	A4、Letter、Ledger、A3、照片 10 × 15 厘米、照片 2L 13 × 18 厘米 ⁵

¹ 不包括記憶卡、轉換器和 USB 快閃儲存器。

² USB 2.0 標準

USB 大容量儲存標準 (16 MB ~ 32 GB)

支援格式：FAT12/FAT16/FAT32

³ 不支援 Progressive JPEG (漸進 JPEG) 格式。

⁴ 僅適用於動態 JPEG

⁵ 請參閱第 26 頁上的各項操作的紙張類型和尺寸。

PictBridge

相容性

支援日本相機與影像產品協會建立的 PictBridge 標準 CIPA DC-001。

更多詳細資訊，請瀏覽
<http://www.cipa.jp/pictbridge/>。

介面

USB 傳輸介面

掃描器

彩色 / 黑白	是 / 是
雙面掃描	是
TWAIN 兼容	是 (Windows [®] 2000 專業版 / Windows [®] XP / Windows [®] XP 專業版 x64 版本 / Windows Vista [®] / Windows [®] 7) Mac OS X 10.4.11、10.5.x、10.6.x ¹
WIA 兼容	是 (Windows [®] XP ² / Windows Vista [®] / Windows [®] 7)
ICA 兼容	是 (Mac OS X 10.6.x)
色彩深度	48 位元彩色處理 (輸入) 24 位元彩色處理 (輸出)
解析度	最高 19200 × 19200 dpi (內插值) ³ 最高 2400 × 2400 dpi (光學) (掃描器玻璃) 最高 2400 × 1200 dpi (光學) (使用自動進稿器掃描單面文件) 最高 600 × 600 dpi (光學) (使用自動進稿器掃描雙面 (兩面) 文件)
掃描速度 (單面文件)	黑白：最快 3.49 秒 彩色：最快 3.37 秒 (A4 尺寸、100 × 100 dpi)
掃描速度 (雙面 (兩面) 文件)	黑白：最快 4.68 秒 彩色：最快 6.32 秒 (A4 尺寸、100 × 100 dpi)
掃描寬度和長度 (單面文件)	寬度：最大 291 毫米 長度：最大 426 毫米
掃描寬度和長度 (雙面 (兩面) 文件)	寬度：最大 210 毫米 (A4/Legal/Letter) (自動進稿器) 長度：最大 349.6 毫米 (自動進稿器)
灰階	256 級

¹ 如需獲取適用於 Mac OS X 的最新驅動程式更新，請瀏覽 <http://solutions.brother.com/>。

² Windows[®] XP 在本使用說明書中指 Windows[®] XP 家庭版、Windows[®] XP 專業版和 Windows[®] XP 專業版 x64 版本。

³ 透過適用於 Windows[®] XP、Windows Vista[®] 和 Windows[®] 7 的 WIA 驅動程式進行掃描時，最高解析度為 1200 × 1200 dpi (可以使用 Brother 掃描器公用程式選擇高達 19200 × 19200 dpi 的解析度)。

印表機

解析度	最高 1200 × 6000 dpi
列印寬度	291 毫米 [297 毫米 (無邊) ¹⁾] ³
無邊列印	A4、Letter、Ledger、A3、A6、B4、照片 10 × 15 厘米、索引卡 127 × 203 毫米、照片 L 89 × 127 毫米、照片 2L 13 × 18 厘米 ²
雙面列印	■ 紙張類型： 普通紙 ■ 紙張尺寸： A4、Letter、Ledger ⁴ 、A3 ⁴ 、Legal、A5、A6、Executive

列印速度⁵

- ¹ 當無邊列印功能設定為開時。
- ² 請參閱第 26 頁上的 *各項操作的紙張類型和尺寸*。
- ³ 使用 A3 尺寸的紙張列印時。
- ⁴ 上邊距和下邊距最小為 22 毫米
- ⁵ 有關規格的詳細資訊，請瀏覽 <http://www.brother.com/>。

介面

USB ^{1 2}	長度不超過 2 米的 USB 2.0 介面線。
區域網路連接線 ³	乙太網路 UTP 連接線五類或超五類。
無線區域網路	IEEE 802.11b/g/n (基礎架構 /Ad-hoc 模式)

¹ 本設備附有高速 USB 2.0 介面。您也可以將本設備連接到附有 USB 1.1 介面的電腦。

² 不支援第三方 USB 連接埠。

³ 有關網路規格的詳細資訊，請參閱*網路使用說明書*。

電腦要求

支援的作業系統和軟體功能								
電腦平台和 作業系統版本	支援的電腦 軟體功能	電腦 介面	處理器 最低速度	最小 RAM	建議 RAM	安裝硬碟空間		
						驅動程式	應用程式	
Windows [®] 作 業系統 ¹	Windows [®] 2000 專業 版 ⁶	列印、PC Fax ⁴ 、掃 描、卸除式 磁碟 ⁷	USB、10/100 Base-TX (乙太 網路)、無線 802.11b/g/n	Intel [®] Pentium [®] II 或同 等	64 MB	256 MB	150 MB	500 MB
	Windows [®] XP 家庭 版 ^{2 5} Windows [®] XP 專業 版 ^{2 5}			128 MB	150 MB		500 MB	
	Windows [®] XP 專業版 x64 版本 ²			支援 64 位 (Intel [®] 64 或 AMD64) 的 CPU	256 MB	512 MB	150 MB	500 MB
	Windows Vista [®] 2 5			Intel [®] Pentium [®] 4 或同等	512 MB	1 GB	500 MB	1.2 GB
	Windows [®] 7 ^{2 5}			支援 64 位 (Intel [®] 64 或 AMD64) 的 CPU	1 GB (32 位) 2 GB (64 位)	1 GB (32 位) 2 GB (64 位)	650 MB	1.2 GB
	Windows Server [®] 2003 (僅透過網路列印)			列印	10/100 Base-TX (乙 太網路)、無 線 802.11b/g/n	Intel [®] Pentium [®] III 或同 等	256 MB	512 MB
	Windows Server [®] 2003 x64 版本 (僅透過網路列 印)	支援 64 位 (Intel [®] 64 或 AMD64) 的 CPU						
	Windows Server [®] 2003 R2 (僅透過網路列印)	Intel [®] Pentium [®] III 或同 等	512 MB			1 GB		
	Windows Server [®] 2003 R2 x64 版本 (僅透過網路 列印)	支援 64 位 (Intel [®] 64 或 AMD64) 的 CPU						
	Windows Server [®] 2008 (僅透過網路列印)	Intel [®] Pentium [®] 4 或同等					2 GB	
	Windows Server [®] 2008 R2 (僅透過網路列印)	支援 64 位 (Intel [®] 64 或 AMD64) 的 CPU						
	Macintosh 作 業系統	Mac OS X 10.4.11、 10.5.x	列印、PC Fax 發送 ⁴ 、 掃描、卸除 式磁碟 ⁷	USB ³ 、10/100 Base-TX (乙太 網路)、無線 802.11b/g/n	PowerPC G4/G5	512 MB	1 GB	80 MB
Mac OS X 10.6.x		Intel [®] Core™ 處理器			1 GB	2 GB		
條件：								
¹ Microsoft [®] Internet Explorer 6.0 或更高版本。 ² 對於 WIA，解析度為 1200 × 1200 dpi。Brother 掃描器公用程 式可將解析度提高到 19200 × 19200 dpi。 ³ 不支援第三方 USB 連接埠。 ⁴ PC Fax 僅支援黑白傳真。 ⁵ PaperPort™ 12SE 支援 Windows [®] XP (SP3 或更高版本)、 Windows Vista [®] (SP2 或更高版本) 和 Windows [®] 7。 ⁶ PaperPort™ 11SE 支援 Microsoft [®] SP4 或更高版本 (Windows [®] 2000) (可從網際網路下載)。 ⁷ 卸除式磁碟是 PhotoCapture Center™ (影像擷取中心) 的一項 功能。				如需獲取最新的驅動程式更新，請瀏覽 http://solutions.brother.com/ 。 本使用說明書中的所有商標、品牌和產品名稱均屬於其相應公司。				

耗材

墨水	本設備使用單獨的黑色、黃色、靛藍色和洋紅色墨水匣，墨水匣獨立於列印頭組件。
墨水匣使用壽命	當您首次安裝墨水匣時，設備會向墨水輸送管注入一定量的墨水，以實現高品質列印輸出。此過程僅執行一次。此過程完成後本設備附帶的墨水匣比標準墨水匣的容量小 (65%)。其後的所有墨水匣均可以列印出墨水匣上標注的頁數。
更換耗材	<p>< 超大容量黑色 > LC77XLBK < 超大容量黃色 > LC77XLY < 超大容量靛藍色 > LC77XLC < 超大容量洋紅色 > LC77XLM</p> <p>黑色 - 大約 2,400 頁¹ 黃色、靛藍色和洋紅色 - 大約 1,200 頁¹</p> <p>< 高容量黑色 > LC73BK < 高容量黃色 > LC73Y < 高容量靛藍色 > LC73C < 高容量洋紅色 > LC73M</p> <p>黑色、黃色、靛藍色和洋紅色 - 大約 600 頁¹</p> <p>¹ 墨水匣的近似容量符合 ISO/IEC 24711 標準。</p> <p>有關更換耗材的更多資訊，請瀏覽 http://www.brother.com/pageyield/。</p>

什麼是 Innobella™?

Innobella™ 是由 Brother 提供的一系列原廠耗材。
 “Innobella™” 一詞取材自“創新”和“Bella”（意大利語，意指“美麗”），寓意以“創新”的技術為您呈現“美麗”和“持久”的列印效果。

如果您想列印照片影像，Brother 建議您使用 Innobella™ 相片紙 (BP71 系列)，以實現高品質列印。透過配合使用 Innobella™ 墨水和紙張，您可以更輕鬆地實現絢麗多彩的列印效果。



網路 (區域網路)



有關網路規格的完整資訊，請參閱 *網路使用說明書*。

區域網路	本設備支援網路列印、網路掃描、PC Fax 發送、PC Fax 接收 (僅適用於 Windows®)、遠端設定和從 PhotoCapture Center™ ¹ (影像擷取中心) 存取照片，也包括 Brother BRAdmin Light ² 網路管理軟體。
無線網路安全	SSID (32 chr)、WEP 64/128 bit、WPA-PSK (TKIP/AES)、WPA2-PSK (AES)
設定支援公用程式	AOSS™ 是 WPS 是

¹ 請參閱第 148 頁中的電腦要求表。

² 如果您需要更高級的印表機管理，可從 <http://solutions.brother.com/> 下載最新版本的 Brother BRAdmin 專業版公用程式。

A

ADF (自動進稿器)	28
Apple Macintosh	
請參閱軟體使用說明書。	

B

Brother	
CreativeCenter	3

C

ControlCenter	
請參閱軟體使用說明書。	

I

Innobella™	149
------------------	-----

L

LCD (液晶螢幕)	104
亮度	9

M

Macintosh	
請參閱軟體使用說明書。	

P

PhotoCapture Center™	
從電腦	
請參閱軟體使用說明書。	
PhotoCapture Center™ (影像擷取中心)	
Memory Stick PRO™	61
Memory Stick™	61
MultiMedia Card	61
SD	61
SDHC	61
幻燈片播放	64

列印	
所有照片	64
列印設定	
品質	65
掃描到媒體卡	
變更檔案名稱	65
規格	143
預覽照片	64
Presto! PageManager	
請參閱軟體使用說明書。另請參閱 Presto! PageManager 應用程式中的說明。	

T

TAD (電話答錄機), 外置	35, 48
接收模式	35
連接	48
錄製 OGM	49

W

Windows®	
請參閱軟體使用說明書。	

一畫

一線兩號制式響鈴	
設定響鈴模式	42, 46
關閉	42, 47

四畫

內置有 OCR 的 PaperPort™ 12SE	
請參閱軟體使用說明書。另請參閱 PaperPort™ 12SE 應用程式中的說明。	
分機, 使用	50
手動	
接收	35
撥號	52
手動進紙槽	17
文字, 輸入	136

五畫

卡紙	
原稿	84
紙張	85
外置電話，連接	49

六畫

列印	
卡紙	85
可列印區域	21
問題	92
規格	146
解析度	146
請參閱軟體使用說明書。	
多線連接 (PABX)	49
灰階	141, 145
自動	
傳真接收	35
傳真檢測	38

七畫

序號	
如何搜尋	
請參閱內部封面	

八畫

來電顯示	
來電顯示記錄	54
刪除	54
添加到速撥	54
添加到單鍵撥號	54
發送傳真	54

九畫

信封	17, 19, 26, 27
故障排除	92
卡紙	85
如果有問題	
PhotoCapture Center™ (影像擷取中心)	99
列印	92
列印接收的傳真	95
來電	96
原稿卡紙	84
掃描	97
軟體	98
電話線路或連接	95
網路	100
複印	97
觸控式螢幕	101
原稿卡紙	84
液晶螢幕上的維護訊息	77
液晶螢幕上的錯誤訊息	77
重撥 / 暫停	53
音量，設定	
揚聲器	9
蜂鳴器	8
響鈴	8

十畫

原稿	
裝入	28, 29
紙匣選擇鍵	60
紙張	24, 139, 140
尺寸	22
可列印區域	21
原稿尺寸	28
容量	27
裝入	10, 13, 19
裝入信封和明信片	19
類型	22, 26
耗材	149

十一畫

控制面板概述	4
接收模式	
手動	35
外置答錄機	35
傳真 / 電話	35
僅傳真	35
掃描	
請參閱軟體使用說明書。	
液晶螢幕上的錯誤訊息	77
卡紙	81
未註冊	52, 80
沒有墨水匣	79
原稿卡紙	78
紙匣設定錯誤	82
紙匣無紙	80
紙張尺寸錯誤	82
記憶體已滿	81
通訊錯誤	78
剩餘數據	78
無法列印	78, 82
無法初始化	82
無法掃描	82
無法清洗	82
無法檢測	78
僅黑白列印	77
蓋子打開	78
墨水不足	79
墨水收集器幾乎滿	79
墨水收集器滿	79
清潔	
列印頭	75
掃描器	74
設備程式設計	104
連接	
外置答錄機	48
外置電話	49

速撥	55
使用	52
設定	56
速撥	
使用	52
變更	57
單鍵撥號	
自訂掃描設定檔	55
設定	55
群組撥號	
變更	57
變更	57
透明膠片	24, 25, 27, 139, 140

十二畫

單條線路上的自訂電話功能	97
單鍵撥號	
使用	52
設定	55
變更	57
插口	
EXT	
外置電話	49
分機	
外置電話	49
無法掃描區域	30
無線電話	50
無線網路	
請參閱快速設置指導手冊和網路使用說明書。	
答錄設備 (TAD)	48
連接	48

十三畫

傳真 / 電話模式	
在分機上應答	50
透過分機電話應答	50
遠端取消啟動代碼	50
遠端啟動代碼	50
響鈴次數	37

傳真代碼	
使用	50
遠端取消啟動代碼	50
遠端啟動代碼	38, 50
變更	51
傳真檢測	38
傳真，從電腦	
請參閱軟體使用說明書。	
傳真，單機	
接收	35
F/T 響鈴時間，設定	37
紙匣使用	23
問題	95
透過分機電話	50
傳真預覽	38, 40
傳真檢測	38
電話線路干擾 /VoIP	102
響鈴次數，設定	37
發送	31
問題	95
彩色傳真	33
傳真預覽	33
傳輸驗證報告	34
電話線路干擾 /VoIP	102
變更掃描器玻璃尺寸	33
傳送傳真或傳真日誌報告	83
解析度	
列印	146
掃描	145
傳真	141
複印	142
電話線路	
干擾 / VoIP	102
多線 (PABX)	49
問題	95
連接	48

十四畫

網路	
列印	
請參閱網路使用說明書。	
掃描	
請參閱軟體使用說明書。	
維護，日常	
更換墨水匣	71
說明	
液晶螢幕訊息	104
選單表	105
遠端設定	
請參閱軟體使用說明書。	

十五畫

墨水匣	
更換	71
墨水點計數器	71
撥出電話	
刪除	53
添加到速撥	53
添加到單鍵撥號	53
發送傳真	53
撥號	
手動	52
存取代碼和信用卡號碼	57
來電顯示記錄	54
速撥	52
單鍵撥號	52
撥出電話	53
暫停	55
標籤	26, 27
標籤紙	17, 25
模式，進入	
掃描	4
傳真	4
影像捕捉	4
複印	4

複印

使用掃描器玻璃	29
紙匣使用	22
紙張尺寸	59
紙張類型	59

十八畫

雙面 (兩面)

掃描到媒體卡	65
--------------	----

二十一畫

響鈴次數，設定	37
---------------	----

brother®

請瀏覽我們的全球網站：
<http://www.brother.com/>

本設備僅允許在購買國使用。當地 Brother 公司或其經銷商僅為在該國購買的設備提供技術支援。