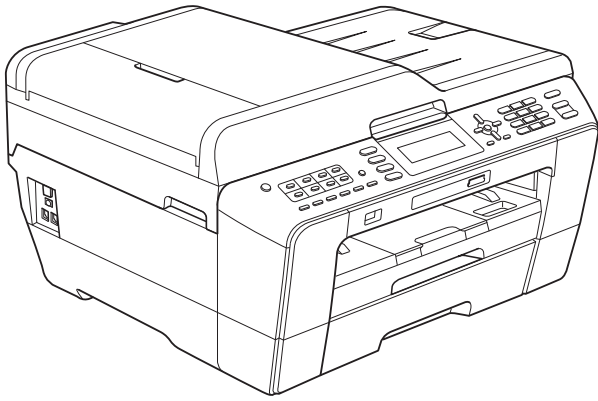


상급 사용자 설명서



MFC-J6510DW
MFC-J6710DW

사용자 설명서 및 찾을 위치

설명서	내용	찾을 위치
안전 및 법 규정	먼저 이 가이드를 읽어주십시오. 기기를 설정하기 전에 안전 지침을 읽어주십시오. 이 가이드에서 상표 및 법적 제한 사항을 참조하십시오.	출력본/상자 안
빠른 설정 가이드	사용 중인 운영 체제와 연결 유형에 따른 기기 설정 및 드라이버/소프트웨어 설치를 위해 이 지침을 따르십시오.	출력본/상자 안
기본 사용자 설명서	기본적인 팩스, 복사, 스캔 및 PhotoCapture Center™ 작업과 소모품 교체 방법에 대해 알아보십시오. 문제 해결 요령을 참조하십시오.	출력본/상자 안
상급 사용자 설명서	상급 작업(팩스, 복사, 보안 기능, 보고서 인쇄, 정기 유지보수 수행)에 대해 알아보십시오.	PDF 파일/설명서 CD-ROM
소프트웨어 사용자 설명서	인쇄, 스캐닝, 네트워크 스캐닝, PhotoCapture Center™ , 원격 설정, PC-Fax 및 Brother ControlCenter 유틸리티 사용에 대한 지침을 따르십시오.	PDF 파일/설명서 CD-ROM
네트워크 용어집	이 가이드에서는 일반 네트워크 및 공통 용어에 대한 설명과 함께 Brother 기기의 상급 네트워크 기능에 대한 기본 정보를 제공합니다.	PDF 파일/설명서 CD-ROM
네트워크 사용자 설명서	이 가이드에서는 Brother 기기 사용 시 유/무선 네트워크 설정 및 보안 설정에 대한 유용한 정보를 제공합니다. 구입하신 기기에 대해 지원되는 프로토콜 정보와 자세한 문제 해결 요령도 찾을 수 있습니다.	PDF 파일/설명서 CD-ROM

목차

1	일반 설정	1
	메모리 저장 장치	1
	절전 모드	1
	LCD 디스플레이	2
	LCD의 밝기 시간 설정	2
	배경 무늬 설정	2
	국번	3
	국번 설정	3
	국번 변경	3
	모드 타이머	4
2	보안 기능	5
	Secure Function Lock 2.0.....	5
	Secure Function Lock 2.0 사용을 시작하기 전에.....	5
	관리자 비밀번호 설정 및 변경.....	6
	제한된 사용자 설정	7
	Secure Function Lock 설정/해제.....	8
	사용자 변경	8
	공용 모드로 변경.....	8
3	팩스 송신	9
	추가 송신 옵션.....	9
	여러 설정을 사용하여 팩스 송신	9
	팩스 송신 중지	9
	명암.....	9
	팩스 해상도 변경.....	10
	변경 내용을 새 기본값으로 설정	10
	팩스 설정을 출고시 초기 설정으로 복원	11
	추가 송신 작업.....	11
	팩스 수동 송신	11
	통화 종료 시 팩스 송신	12
	듀얼 액세스 (흑백만 해당).....	12
	동보 전송 (흑백만 해당)	12
	실시간 전송	14
	해외 모드	15
	지연된 팩스 송신 (흑백만 해당)	15
	지연된 팩스 일괄 전송(흑백만 해당).....	15
	대기중 작업 확인 및 취소.....	16
	폴링 개요.....	16
	폴링 전송(흑백만 해당).....	16

4 팩스 수신 18

메모리 수신 (흑백만 해당).....	18
용지 부족 중 수신	18
팩스 전달	18
팩스 저장	19
메모리에서 팩스 인쇄	19
PC 팩스 수신 (Windows®만 해당)	20
메모리 수신 작업 해제	21
메모리 수신 작업 변경	21
원격 검색.....	22
원격 액세스 코드 설정	22
원격 액세스 코드 사용	23
원격 팩스 명령	24
팩스 메시지 검색	25
팩스 전달 번호 변경.....	25
추가 수신 작업	26
수신 팩스 자동 축소 인쇄.....	26
폴링 개요.....	26
폴링 수신	26

5 전화 걸기 및 번호 저장 29

추가 전화 걸기 작업	29
단축 다이얼 번호 조합	29
번호를 저장하는 추가 방법	30
송신 호출에서 원터치 번호 저장	30
송신 호출에서 스피드 다이얼 번호 저장	31
동보 전송용 그룹 설정	32

6 리포트 인쇄 34

팩스 리포트	34
송신 확인 리포트	34
팩스 저널 (작업 리포트).....	34
리포트	35
리포트 인쇄 방법	35

7 복사 36

복사 설정	36
복사 중지	36
복사 속도 및 품질 변경	36
복사된 이미지 확대 또는 축소	37
N in 1 복사본 또는 포스터 만들기(페이지 레이아웃)	38
2 in 1 ID 복사	40
ADF를 사용하여 복사본 정렬	41
농도 조정	42
잉크 절약 모드	42
얇은 용지 복사	43
기울이기 조정	43
서적 복사	44
워터마크 복사	44
양면 복사	46
변경 내용을 새 기본값으로 설정	48
모든 설정을 출고시 초기 설정으로 복원	48

8 메모리 카드 또는 **USB** 플래시 메모리 드라이브에서 사진 인쇄 49

PhotoCapture Center™ 작업	49
메모리 카드, USB 플래시 메모리 드라이브 및 폴더 구조	49
동영상 인쇄	50
이미지 인쇄	50
색인 인쇄(축소판 그림)	50
사진 인쇄	51
모든 사진 인쇄	52
사진 향상	52
날짜별 검색	57
슬라이드 쇼	58
잘라내기	58
DPOF 인쇄	59
PhotoCapture Center™ 인쇄 설정	60
인쇄 품질	60
용지 옵션	60
밝기, 명암 및 색상 조정	61
잘라내기	63
여백 없음 인쇄	63
날짜 인쇄	63
변경 내용을 새 기본값으로 설정	64
모든 설정을 출고시 초기 설정으로 복원	64

메모리 카드 또는 USB 플래시 메모리 드라이브에 스캔	64
유리 스캔 크기	64
자동 잘라내기	65
새 기본값을 설정하는 방법	66
출고시 초기 설정으로 재설정하는 방법	66

9 **카메라에서 사진 인쇄** **67**

PictBridge 카메라에서 사진 직접 인쇄	67
PictBridge 요구 사항	67
디지털 카메라 설정	67
이미지 인쇄	68
DPOF 인쇄	69
PictBridge가 없는 디지털 카메라에서 사진 직접 인쇄	69
이미지 인쇄	70

A **정기 유지보수** **71**

기기 청소 및 점검	71
기기 외부 청소	71
기기의 프린터 평판 청소	72
용지 공급 롤러 청소	72
용지 픽업 롤러 청소	73
용지함 #2의 용지 픽업 롤러 청소 (MFC-J6710DW만 해당)	75
잉크 잔량 점검	75
기기 포장 및 선적	76

B **용어집** **79**

C **색인** **84**

메모리 저장 장치

정전이 발생해도 메뉴 키를 사용하여 선택한 설정은 영구적으로 저장되므로 손실되지 않습니다. 또한 [새 기본값 설정]을 선택한 경우 팩스, 스캔, 복사 및 사진 캡처 모드 키 메뉴의 설정이 손실되지 않습니다. 날짜 및 시간을 재설정해야 할 수 있습니다.



참고

정전 중에도 기기 메모리의 메시지는 24시간 정도 유지됩니다.

절전 모드

기기가 절전 모드로 들어가기 전에 공전 상태를 유지하는 시간(1-60분)을 선택할 수 있습니다. 기기에서 실행되는 작업이 있으면 타이머가 재시작됩니다.

- ① 메뉴를 누릅니다.
- ② ▲ 또는 ▼을 눌러 [일반 설정]을 선택합니다.
OK를 누릅니다.
- ③ ▲ 또는 ▼을 눌러 [절전 모드]를 선택합니다.
- ④ ◀ 또는 ▶을 눌러 [1분], [2분], [3분], [5분], [10분], [30분] 또는 [60분]을 선택합니다.
OK를 누릅니다.
- ⑤ 중지/나가기를 누릅니다.

LCD 디스플레이

LCD의 밝기 시간 설정

마지막 키를 누른 후 LCD 백 라이트가 켜진 상태로 유지되는 시간을 설정할 수 있습니다.

- 1 메뉴를 누릅니다.
- 2 ▲ 또는 ▼을 눌러 [일반 설정]을 선택합니다.
OK를 누릅니다.
- 3 ▲ 또는 ▼을 눌러 [LCD 설정]을 선택합니다.
OK를 누릅니다.
- 4 ▲ 또는 ▼을 눌러 [딤 타이머]를 선택합니다.
- 5 ◀ 또는 ▶을 눌러 [10초], [20초], [30초] 또는 [해제]를 선택합니다.
OK를 누릅니다.
- 6 중지/나가기를 누릅니다.

배경 무늬 설정

배경 무늬를 변경할 수 있습니다.

- 1 메뉴를 누릅니다.
- 2 ▲ 또는 ▼을 눌러 [일반 설정]을 선택합니다.
OK를 누릅니다.
- 3 ▲ 또는 ▼을 눌러 [LCD 설정]을 선택합니다.
OK를 누릅니다.
- 4 ▲ 또는 ▼을 눌러 [배경 무늬]를 선택합니다.
OK를 누릅니다.
- 5 ▲ 또는 ▼을 눌러 사용 가능한 4가지 디자인 중에서 배경 무늬를 선택합니다.
OK를 누릅니다.
- 6 중지/나가기를 누릅니다.

국번

국번을 설정하면 모든 팩스 번호 앞에 미리 정의된 번호가 자동으로 추가됩니다. 예를 들어 사용 중인 전화 시스템에서 외부 번호로 전화를 거는 데 9가 필요한 경우 이 설정을 사용하여 송신하는 모든 팩스에 9를 자동으로 추가할 수 있습니다.

국번 설정

- 1 메뉴를 누릅니다.
- 2 ▲ 또는 ▼을 눌러 [초기 설정]을 선택합니다.
OK를 누릅니다.
- 3 ▲ 또는 ▼을 눌러 [국번]을 선택합니다.
OK를 누릅니다.
- 4 ▲ 또는 ▼을 눌러 [설정](또는 [해제])을 선택합니다.
OK를 누릅니다.
- 5 다이얼 패드에서 국번(최대 5자리)을 입력합니다.
OK를 누릅니다.

참고

- 사용 중인 전화 시스템에 일정 중단 시간 후 다시 전화를 거는 기능(훅 플래시)이 필요한 경우 **온훅**을 눌러 중단 시간을 입력하십시오.
- 숫자 0-9, #, * 및 !를 사용할 수 있습니다. (**온훅**을 누르면 [!]가 표시됩니다.)
!는 다른 숫자나 문자와 함께 사용할 수 없습니다.
- 펄스 전화 걸기 모드가 설정된 경우에는 #과 *를 사용할 수 없습니다.

- 6 중지/나가기를 누릅니다.

국번 변경

- 1 메뉴를 누릅니다.
- 2 ▲ 또는 ▼을 눌러 [초기 설정]을 선택합니다.
OK를 누릅니다.
- 3 ▲ 또는 ▼을 눌러 [국번]을 선택합니다.
OK를 누릅니다.
- 4 ▲ 또는 ▼을 눌러 [설정]을 선택합니다.
OK를 누릅니다.

- 5 다음 중 하나를 수행합니다.
- 국번을 변경하려면 ▲ 또는 ▼을 눌러 [변경]을 선택합니다.
OK를 누릅니다.
 - 변경하지 않고 끝내려면 ▲ 또는 ▼을 눌러 [끝내기]를 선택합니다.
OK를 누릅니다. 7 단계로 이동합니다.
- 6 다이얼 패드를 사용하여 새 국번 (최대 5자리)을 입력하고 OK를 누릅니다.
- 7 중지/나가기를 누릅니다.

모드 타이머

기기의 제어판에는 팩스, 스캔, 복사 및 사진 캡처의 4개 임시 모드 키가 있습니다. 기기가 마지막 스캔, 복사 또는 사진 캡처 작업 후 팩스 모드로 돌아갈 때까지 걸리는 시간을 변경할 수 있습니다. [해제]를 선택하면 기본적으로 기기가 마지막으로 사용한 모드로 유지됩니다.



- 1 메뉴를 누릅니다.
- 2 ▲ 또는 ▼을 눌러 [일반 설정]을 선택합니다.
OK를 누릅니다.
- 3 ▲ 또는 ▼을 눌러 [모드 타이머]를 선택합니다.
- 4 ◀ 또는 ▶을 눌러 [0초], [30초], [1분], [2분], [5분] 또는 [해제]를 선택합니다.
OK를 누릅니다.
- 5 중지/나가기를 누릅니다.

Secure Function Lock 2.0

Secure Function Lock을 사용하면 특정 기기 기능에 대한 공용 액세스를 제한할 수 있습니다.

- 팩스 송신
- 팩스 수신
- 복사
- 스캔
- PCC
- PC 인쇄
- 컬러 인쇄
- 페이지 한도

또한 이 기능은 메뉴 설정에 대한 액세스를 제한하여 사용자가 기기의 기본 설정을 변경하지 못하게 합니다.

보안 기능을 사용하기 전에 먼저 관리자 비밀번호를 입력해야 합니다.

제한된 사용자를 만들어 제한된 작업에 대한 액세스를 활성화할 수 있습니다. 제한된 사용자가 기기를 사용하려면 사용자 비밀번호를 입력해야 합니다.

비밀번호를 조심해서 적어 두십시오. 비밀번호를 잊어버린 경우 Brother 대리점에 정비를 의뢰하십시오.

참고

- 관리자만 각 사용자에게 대한 제한 사항을 설정하고 변경할 수 있습니다.
- 팩스 송신이 비활성화된 경우에는 팩스 메뉴의 기능을 사용할 수 없습니다.
- 폴링 수신은 팩스 송신과 팩스 수신 이 모두 활성화된 경우에만 활성화됩니다.

Secure Function Lock 2.0 사용을 시작하기 전에

웹 브라우저를 사용하여 Secure Function Lock 2.0 설정을 구성할 수 있습니다. 구성하기 전에 다음과 같이 준비해야 합니다.

- 1 웹 브라우저를 시작합니다.
- 2 웹 브라우저의 주소 표시줄에 "http://machine's IP address/"("machine's IP address"는 기기의 IP 주소)를 입력합니다.


■ 예:

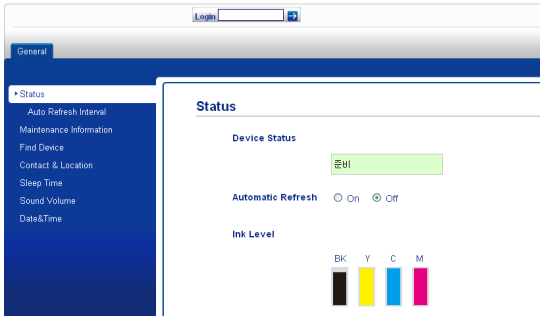
http://192.168.1.2/

참고

네트워크 구성 목록에서 기기의 IP 주소를 찾을 수 있습니다. (네트워크 사용자 설명서의 네트워크 구성 목록 인쇄를 참조하십시오.)

- ③ **Login** (로그인)상자에 비밀번호를 입력합니다. (**Secure Function Lock**에 대한 관리자 비밀번호가 아니라 기기의 웹 페이지에 로그인하기 위한 비밀번호입니다.)

 을 클릭합니다.



참고

웹 브라우저를 사용하여 기기의 설정을 처음 구성하는 경우 비밀번호를 설정하십시오.

- 1 **Please configure the password** (비밀번호를 구성하십시오.)를 클릭합니다.
- 2 사용할 비밀번호(최대 32자)를 입력합니다.
- 3 **Confirm new password** (새 비밀번호 확인)상자에 비밀번호를 다시 입력합니다.
- 4 **Submit** (제출)을 클릭합니다.

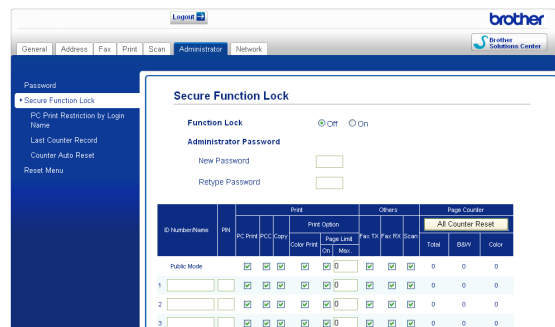
관리자 비밀번호 설정 및 변경

웹 브라우저를 사용하여 해당 설정을 구성할 수 있습니다. 웹 페이지를 설정하려면 5페이지의 **Secure Function Lock 2.0** 사용을 시작하기 전애를 참조하십시오. 그런 다음 아래 지침을 따르십시오.

관리자 비밀번호 설정

아래 절차에서는 관리자 비밀번호를 설정합니다. 이 비밀번호는 사용자를 설정하고 **Secure Function Lock**을 설정/해제하는 데 사용됩니다. (7페이지의 **제한된 사용자 설정** 및 8페이지의 **Secure Function Lock** 설정/해제를 참조하십시오.)

- 1 **Administrator** (관리자)를 클릭합니다.
- 2 **Secure Function Lock** (보안 기능 잠금)을 클릭합니다.
- 3 **New Password** (새 비밀번호)상자에 비밀번호로 4자리 숫자를 입력합니다.



- 4 **Retype Password** (비밀번호 다시 입력)상자에 비밀번호를 다시 입력합니다.
- 5 **Submit** (제출)을 클릭합니다.

관리자 비밀번호 변경

- 1 Administrator (관리자)를 클릭합니다.
- 2 Secure Function Lock (보안 기능 잠금)을 클릭합니다.
- 3 New Password (새 비밀번호)상자에 새 비밀번호로 4자리 숫자를 입력합니다.
- 4 Retype Password (비밀번호 다시 입력)상자에 비밀번호를 다시 입력합니다.
- 5 Submit (제출)을 클릭합니다.

제한된 사용자 설정

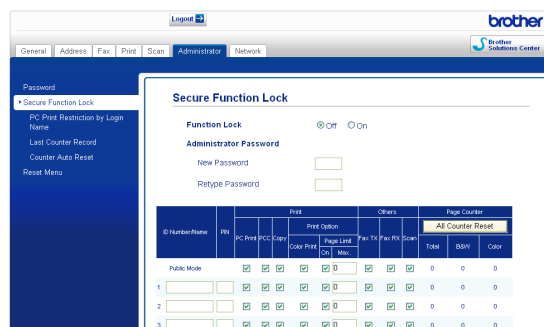
제한 사항과 비밀번호를 가진 사용자를 설정할 수 있습니다. 최대 10명의 사용자를 설정할 수 있습니다.

웹 브라우저를 사용하여 해당 설정을 구성할 수 있습니다.

웹 페이지를 설정하려면 5페이지의 **Secure Function Lock 2.0** 사용을 시작하기 전에를 참조하십시오. 그런 다음 아래 지침을 따르십시오.

- 1 Administrator (관리자)를 클릭합니다.
- 2 Secure Function Lock (보안 기능 잠금)을 클릭합니다.

- 3 ID Number/Name (ID 번호/이름) 상자에는 최대 15자리의 영숫자 그룹 이름이나 사용자 이름을, PIN 상자에는 4자리 비밀번호를 입력합니다.



- 4 Print (인쇄)상자나 Others (기타)상자에서 제한할 기능을 선택 취소합니다. 최대 페이지 수를 구성하려면 Page Limit (페이지 한도)에서 On (설정)상자를 선택하고 Max. (최대)상자에 숫자를 입력합니다. 그런 다음 Submit (제출)을 클릭합니다.

참고

- 같은 비밀번호를 다른 사용자의 비밀번호로 사용할 수 없습니다.
- 한 명의 공용 사용자를 설정할 수 있습니다. 공용 사용자는 비밀번호를 입력하지 않아도 됩니다. 자세한 내용은 네트워크 사용자 설명서를 참조하십시오.

Secure Function Lock 설정/해제

참고

잘못된 비밀번호를 입력한 경우 LCD에 [잘못된 비밀번호]가 표시됩니다. 올바른 비밀번호를 입력하십시오.

Secure Function Lock 설정

- 1 메뉴를 누릅니다.
- 2 ▲ 또는 ▼을 눌러 [일반 설정]을 선택합니다.
OK를 누릅니다.
- 3 ▲ 또는 ▼을 눌러 [기능 잠금]을 선택합니다.
OK를 누릅니다.
- 4 ▲ 또는 ▼을 눌러 [잠금 해제→설정]을 선택합니다.
OK를 누릅니다.
- 5 4자리 관리자 비밀번호를 입력합니다.
OK를 누릅니다.

Secure Function Lock 해제

- 1 메뉴를 누릅니다.
- 2 ▲ 또는 ▼을 눌러 [잠금 설정→해제]를 선택합니다.
OK를 누릅니다.
- 3 4자리 관리자 비밀번호를 입력합니다.
OK를 누릅니다.

사용자 변경

이 설정을 사용하면 Secure Function Lock이 설정되어 있을 때 제한된 사용자가 기기에 로그인할 수 있습니다.

- 1 Shift를 누른 상태로 *를 누릅니다. 또는 메뉴를 누릅니다. 그런 다음 ▲ 또는 ▼을 눌러 [사용자 변경]을 선택하고 OK를 누릅니다.
- 2 ▲ 또는 ▼을 눌러 사용자 이름을 선택합니다.
OK를 누릅니다.
- 3 4자리 사용자 비밀번호를 입력합니다.
OK를 누릅니다.

공용 모드로 변경

- 1 메뉴를 누릅니다.
- 2 ▲ 또는 ▼을 눌러 [공용으로 이동]을 선택합니다.
OK를 누릅니다.


참고

제한된 사용자가 기기 사용을 마친 후에는 모드 타이머 설정과 같은 시간 내에 공용 설정으로 돌아갑니다. (4 페이지의 *모드 타이머*를 참조하십시오.)

추가 송신 옵션

여러 설정을 사용하여 팩스 송신

팩스를 송신하는 경우 해상도, 명암, 스캔 크기 등의 설정을 임의로 조합해서 선택할 수 있습니다.

- 1  (팩스)를 누릅니다.
LCD에 다음이 표시됩니다.



- 2 ▲ 또는 ▼을 눌러 변경할 설정을 선택합니다.
- 3 ◀ 또는 ▶을 눌러 옵션을 선택합니다.
OK를 누릅니다.
- 4 다른 설정을 추가로 변경하려면 ②로 돌아갑니다.

참고


- 대부분의 설정은 일시적이며 팩스 송신 후 기본 설정으로 돌아갑니다.
- 자주 사용하는 설정의 일부를 기본값으로 설정하여 저장할 수 있습니다. 해당 설정은 다시 변경할 때까지 유지됩니다. (10페이지의 *변경 내용을 새 기본값으로 설정을 참조하십시오.*)

팩스 송신 중지

팩스 송신을 중지하려면 중지/나가기 버튼을 누릅니다.

명암

문서가 매우 밝거나 매우 어두운 경우 명암을 변경해야 할 수 있습니다. 대부분의 문서에는 출고시 초기 설정인 [자동]을 사용할 수 있습니다. 문서에 적합한 명암이 자동으로 선택됩니다. 밝은 문서를 송신하는 경우 [흐리게]를 선택합니다. 어두운 문서를 송신하는 경우에는 [진하게]를 선택합니다.

- 1  (팩스)를 누릅니다.
- 2 ▲ 또는 ▼을 눌러 [명암]을 선택합니다.
- 3 ◀ 또는 ▶을 눌러 [자동], [흐리게] 또는 [진하게]를 선택합니다.
OK를 누릅니다.


참고

[흐리게] 또는 [진하게]를 선택해도 다음과 같은 경우에는 [자동] 설정을 사용하여 팩스가 송신됩니다.

- 컬러 팩스를 송신하는 경우
- 팩스 해상도로 [사진]을 선택하는 경우

팩스 해상도 변경

팩스 해상도를 변경하여 팩스 품질을 개선할 수 있습니다.

- 1  (팩스)를 누릅니다.
- 2 ▲ 또는 ▼을 눌러 [팩스 해상도]를 선택합니다.
- 3 ◀ 또는 ▶을 눌러 원하는 해상도를 선택합니다.
OK를 누릅니다.

참고

흑백 팩스의 경우에는 4개 해상도 설정을, 컬러 팩스의 경우에는 2개 해상도 설정을 선택할 수 있습니다.

흑백	
[표준]	대부분의 인쇄된 문서에 적합합니다.
[고품질]	작은 인쇄물에 사용하기에 좋으며 표준 해상도보다 약간 느리게 송신합니다.
[표준 고품질]	작은 인쇄물이나 아트워크에 사용하기에 좋으며 고품질 해상도보다 약간 느리게 송신합니다.
[사진]	문서에 가변 회색 음영이 있거나 문서가 사진일 경우에 사용합니다. 사진의 송신 속도가 가장 느립니다.


컬러

[표준]	대부분의 인쇄된 문서에 적합합니다.
[고품질]	문서가 사진일 경우에 사용합니다. 송신 시간은 표준 해상도보다 느립니다.

[표준 고품질] 또는 [사진]을 선택한 다음 컬러 시작 키를 사용하여 팩스를 송신하는 경우 [고품질] 설정을 사용하여 팩스가 송신됩니다.

변경 내용을 새 기본값으로 설정


자주 사용하는 [팩스 해상도], [명암], [유리 스캔 크기] 및 [실시간 전송]에 대한 팩스 설정을 기본값으로 설정하여 저장할 수 있습니다. 해당 설정은 다시 변경할 때까지 유지됩니다.

- 1  (팩스)를 누릅니다.
- 2 ▲ 또는 ▼을 눌러 변경할 메뉴 옵션을 선택합니다. ◀ 또는 ▶을 눌러 새 옵션을 선택합니다.

변경할 설정 각각에 대해 이 단계를 반복합니다.
- 3 마지막 설정을 변경한 후 ▲ 또는 ▼을 눌러 [새 기본값 설정]을 선택합니다.
OK를 누릅니다.
- 4 1을 눌러 [예]를 선택합니다.
- 5 중지/나가기 누릅니다.

팩스 설정을 출고시 초기 설정으로 복원

변경한 팩스 설정 [팩스 해상도], [명암], [유리 스캔 크기] 및 [실시간 전송]을 출고시 초기 설정으로 복원할 수 있습니다.

- 1  (팩스)를 누릅니다.
- 2 ▲ 또는 ▼을 눌러 [초기화 재설정]을 선택합니다.
OK를 누릅니다.
- 3 1을 눌러 [예]를 선택합니다.
- 4 중지/나가기를 누릅니다.


추가 송신 작업

팩스 수동 송신

수동 송신을 사용하면 팩스를 송신하는 동안 발신음, 벨소리 및 팩스 수신음을 들을 수 있습니다.


참고

여러 페이지로 된 팩스를 송신하려면 ADF를 사용하십시오.

- 1  (팩스)를 누릅니다.
- 2 문서를 공급합니다.
- 3 발신음을 들으려면 **온축**을 누르거나 외선 전화의 송수화기를 듭니다.
- 4 팩스 번호로 전화를 겁니다.
- 5 팩스 톤이 들리면 **흑백 시작** 또는 **컬러 시작**을 누릅니다.
스캐너 유리를 사용 중인 경우 기기의 **1**을 누르면 팩스가 송신됩니다.
- 6 외선 전화의 송수화기를 내려놓습니다.

통화 종료 시 팩스 송신

통화 종료 시 쌍방 모두 전화를 끊기 전에 상대방에게 팩스를 송신할 수 있습니다.

- 1 상대방에게 팩스 톤(비프음)이 들릴 때까지 기다렸다가 시작 또는 송신 키를 누른 다음 전화를 끊도록 요청합니다.
- 2  (팩스)를 누릅니다.
- 3 문서를 공급합니다.
- 4 **흑백 시작** 또는 **컬러 시작**을 누릅니다.
 - 스캐너 유리를 사용 중인 경우 1을 누르면 팩스가 송신됩니다.
- 5 외선 전화의 송수화기를 내려놓습니다.

듀얼 액세스 (흑백만 해당)

기기가 메모리에서 송신하고 있는 팩스를 수신하고 있는 PC 데이터를 인쇄하고 있는 번호를 눌러 전화를 걸고 메모리에 팩스 스캔을 시작할 수 있습니다. LCD에 새 작업 번호와 사용 가능한 메모리가 표시됩니다.

메모리에 스캔할 수 있는 페이지 수는 해당 페이지에 인쇄되는 데이터에 따라 다릅니다.

참고

[메모리 부족] 메시지가 나타나면 **중지/나가기**를 눌러 취소하거나 **흑백 시작**을 눌러 지금까지 스캔한 페이지를 송신하십시오.

동보 전송 (흑백만 해당)

동보 전송은 같은 팩스 메시지를 둘 이상의 팩스 번호로 자동 송신할 때 사용됩니다. 같은 동보 전송에 그룹, 원터치, 스피드 다이얼 번호 및 최대 50개의 수동으로 전화를 건 번호를 포함할 수 있습니다.


동보 전송이 완료되면 동보 전송 리포트가 인쇄됩니다.

동보 전송을 시작하기 전에

원터치 및 스피드 다이얼 번호를 동보 전송에 사용하려면 먼저 기기의 메모리에 저장해야 합니다. (*기본 사용자 설명서의 7장에 있는 원터치 다이얼 번호 저장 및 스피드 다이얼 번호 저장을 참조하십시오.*)

그룹 번호도 동보 전송에 사용하려면 먼저 기기의 메모리에 저장해야 합니다. 그룹 번호에는 많은 저장된 원터치 다이얼 및 스피드 다이얼 번호가 포함되어 있어 보다 손쉽게 전화를 걸 수 있습니다. (32페이지의 *동보 전송용 그룹 설정*을 참조하십시오.)

팩스를 동보 전송하는 방법

- 1  (팩스)를 누릅니다.
- 2 문서를 공급합니다.
- 3 ▲ 또는 ▼을 눌러 [브로드캐스팅]을 선택합니다.
OK를 누릅니다.
- 4 다음과 같은 방법으로 동보 전송에 번호를 추가할 수 있습니다.
 - ▲ 또는 ▼을 눌러 [번호 추가]를 선택하고 다이얼 패드를 사용하여 번호를 입력합니다.
OK를 누릅니다.

참고

인터넷 팩스를 다운로드한 경우

이메일 주소를 사용하여 동보 전송하려면 ▲ 또는 ▼을 눌러 [전화 걸기 유형]을 선택하고 ◀ 또는 ▶을 눌러 옵션을 [E-주소]로 변경한 다음 이메일 주소를 입력하고 **OK**를 누르십시오. (기본 사용자 설명서의 부록 C에 있는 텍스트 입력을 참조하십시오.)

- ▲ 또는 ▼을 눌러 [전화 번호부]를 선택하고 **OK**를 누릅니다.
- ▲ 또는 ▼을 눌러 [문자순] 또는 [숫자순]을 선택하고 **OK**를 누릅니다.
- ▲ 또는 ▼을 눌러 번호를 선택하고 **OK**를 누릅니다.

참고

[숫자순]을 선택한 경우

스피드 다이얼 번호는 #으로 시작합니다.

원터치 번호는 *로 시작합니다.

- 5 ④ 단계를 반복하여 모든 팩스 번호를 입력했으면 ▲ 또는 ▼을 눌러 [완료]를 선택합니다.
OK를 누릅니다.
- 6 **흑백** 시작을 누릅니다.

참고

- 그룹에 사용할 번호를 다 쓰지 않은 경우 팩스를 무려 266개나 되는 번호로 "동보 전송"할 수 있습니다.
- 사용 가능한 메모리는 메모리에 있는 작업 유형과 동보 전송에 사용되는 위치 수에 따라 다릅니다. 사용 가능한 최대 개수까지 동보 전송하면 듀얼 액세스를 사용할 수 없게 됩니다.
- [메모리 부족] 메시지가 나타나면 중지/나가기 버튼을 눌러 취소하거나 **흑백** 시작을 눌러 지금까지 스캔한 페이지를 송신하십시오.


진행 중인 동보 전송 취소

- 1 메뉴를 누릅니다.
- 2 ▲ 또는 ▼을 눌러 [팩스]를 선택합니다.
OK를 누릅니다.
- 3 ▲ 또는 ▼을 눌러 [남은 작업]을 선택합니다.
OK를 누릅니다.
LCD에 전화를 걸고 있는 팩스 번호와 동보 전송 작업 번호가 표시됩니다.
- 4 OK를 누릅니다.
LCD에 다음 질문이 나타납니다.
[작업 취소?]
[예 → 누르기 1]
[아니요 → 누르기 2]
- 5 1을 눌러 전화를 걸고 있는 팩스 번호를 취소합니다.
그러면 LCD에 동보 전송 작업 번호가 표시됩니다.
- 6 OK를 누릅니다.
LCD에 다음 질문이 나타납니다.
[작업 취소?]
[예 → 누르기 1]
[아니요 → 누르기 2]
- 7 동보 전송을 취소하려면 1을 누릅니다.
- 8 중지/나가기를 누릅니다.

실시간 전송

팩스를 송신하면 송신하기 전에 문서가 메모리에 스캔됩니다. 그런 다음 전화선을 사용할 수 있게 되면 바로 전화 걸기 및 송신이 시작됩니다.

메모리 전송을 기다리지 않고 바로 중요한 문서를 송신해야 할 경우가 있습니다. 이 경우 [실시간 전송]을 설정하면 됩니다.


- 1  (팩스)를 누릅니다.
- 2 ▲ 또는 ▼을 눌러 [실시간 전송]을 선택합니다.
- 3 ◀ 또는 ▶을 눌러 [설정](또는 [해제])을 선택합니다.
OK를 누릅니다.

참고

- 메모리가 꽉 찬 경우 ADF에서 흑백 팩스를 송신하면 문서가 실시간으로 송신되는데, 이는 [실시간 전송]을 [해제]로 설정한 경우에도 마찬가지입니다. 메모리의 일부를 비워야 스캐너 유리에서 팩스를 송신할 수 있습니다.
- 스캐너 유리를 사용할 경우 실시간 전송 시 자동 재다이얼 기능이 작동하지 않습니다.


해외 모드

전화선 간섭으로 인해 팩스를 해외로 송신하기가 어려운 경우 해외 모드를 설정하는 것이 좋습니다. 이 기능을 사용하여 팩스를 송신한 후에는 기능이 자동으로 해제됩니다.

- 1  (팩스)를 누릅니다.
- 2 문서를 공급합니다.
- 3 ▲ 또는 ▼을 눌러 [해외 모드]를 선택합니다.
- 4 ◀ 또는 ▶을 눌러 [설정](또는 [해제])을 선택합니다.
OK를 누릅니다.

지연된 팩스 송신 (흑백만 해당)

최대 50개의 팩스를 메모리에 저장해 두었다가 24시간 이내에 송신할 수 있습니다. 해당 팩스는 5 단계에서 입력한 시간에 송신됩니다.

- 1  (팩스)를 누릅니다.
- 2 문서를 공급합니다.
- 3 ▲ 또는 ▼을 눌러 [지연된 팩스]를 선택합니다.
- 4 ◀ 또는 ▶을 눌러 [설정]을 선택합니다.
OK를 누릅니다.

- 5 팩스를 송신할 시간(24시간제 형식)을 입력합니다.
(예를 들어 오후 7:45의 경우 19:45를 입력합니다.)
OK를 누릅니다.




참고

메모리에 스캔할 수 있는 페이지 수는 각 페이지에 인쇄되는 데이터의 양에 따라 다릅니다.

3

지연된 팩스 일괄 전송(흑백만 해당)

지연된 팩스를 송신하기 전에 메모리에 있는 팩스를 대상 및 예약 시간별로 모두 정렬하여 시간을 절약할 수 있습니다. 같은 시간에 같은 팩스 번호로 송신하도록 예약되어 있는 지연된 팩스가 모두 하나의 팩스로 송신되므로 전송 시간이 절약됩니다.

- 1  (팩스)를 누릅니다.
- 2 ▲ 또는 ▼을 눌러 [일괄 전송]을 선택합니다.
- 3 ◀ 또는 ▶을 눌러 [설정]을 선택합니다.
OK를 누릅니다.
- 4 중지/나가기를 누릅니다.

대기중 작업 확인 및 취소

메모리에서 여전히 송신 대기 중인 작업을 확인하거나 작업을 취소할 수 있습니다.

(작업이 없으면 LCD에 [대기중 작업 없음]이 표시됩니다.)

- 1 메뉴를 누릅니다.
- 2 ▲ 또는 ▼을 눌러 [팩스]를 선택합니다.
OK를 누릅니다.
- 3 ▲ 또는 ▼을 눌러 [남은 작업]을 선택합니다.
OK를 누릅니다.
LCD에 모든 대기중 작업이 나타납니다.
- 4 ▲ 또는 ▼을 눌러 작업을 스크롤하고 취소할 작업을 선택합니다.
OK를 누릅니다.
- 5 다음 중 하나를 수행합니다.
 - 취소하려면 1을 눌러 [예]를 선택합니다.
다른 작업을 취소하려면 4 단계로 이동합니다.
 - 취소하지 않고 끝내려면 2를 눌러 [아니오]를 선택합니다.
- 6 완료되면 중지/나가기 버튼을 누릅니다.

폴링 개요


폴링을 사용하면 사용자가 송신한 팩스를 다른 사람이 유료로 수신하도록 기기를 설정할 수 있습니다. 사용자가 다른 사람의 팩스기를 호출하고 다른 사람의 팩스기에서 송신한 팩스를 유료로 수신할 수도 있습니다. 이렇게 하려면 두 기기 모두에 폴링 기능을 설정해야 합니다. 일부 팩스기에서는 폴링을 지원하지 않습니다.

폴링 전송(흑백만 해당)

폴링 전송을 사용하면 다른 팩스기에서 호출 및 검색할 수 있는 문서를 가지고 기다리도록 사용자의 기기를 설정할 수 있습니다.

문서는 메모리에서 삭제할 때까지 다른 팩스기에서 검색할 수 있도록 저장됩니다. (16페이지의 **대기중 작업 확인 및 취소**를 참조하십시오.)

폴링 전송 설정

- 1  (팩스)를 누릅니다.
- 2 문서를 공급합니다.
- 3 ▲ 또는 ▼을 눌러 [폴링됨 전송]을 선택합니다.
- 4 ◀ 또는 ▶을 눌러 [표준]을 선택합니다.
OK를 누릅니다.

5 ▲ 또는 ▼을 눌러 변경할 설정을 선택하고 ◀ 또는 ▶을 눌러 옵션을 선택한 다음 **OK**를 누릅니다.
각 설정이 적용된 후 계속해서 설정을 더 변경할 수 있습니다.

6 **흑백 시작**을 누릅니다.

7 스캐너 유리를 사용 중인 경우 LCD에 옵션 중 하나를 선택하라는 메시지가 표시됩니다.

■ 1을 눌러 다른 페이지를 송신합니다.

⑧ 단계로 이동합니다.

■ 2 또는 **흑백 시작**을 눌러 문서를 송신합니다.

8 다음 페이지를 스캐너 유리 위에 놓습니다.

OK를 누릅니다.

각 추가 페이지에 대해 ⑦ 및 ⑧ 단계를 반복합니다.

팩스가 자동으로 송신됩니다.

보안 코드를 사용하여 폴링 전송 설정

보안 폴링을 사용하면 폴링하도록 설정된 문서를 받을 수 있는 사람을 제한할 수 있습니다.

보안 폴링은 **Brother** 팩스기에서만 작동합니다. 사용자의 기기에서 송신한 팩스를 다른 사람이 수신하려면 보안 코드를 입력해야 합니다.

1  (팩스)를 누릅니다.

2 문서를 공급합니다.

3 ▲ 또는 ▼을 눌러 [폴링됨 전송]을 선택합니다.

4 ◀ 또는 ▶을 눌러 [보안]을 선택합니다.
OK를 누릅니다.

5 4자리 숫자를 입력합니다.
OK를 누릅니다.

6 ▲ 또는 ▼을 눌러 변경할 설정을 선택하고 ◀ 또는 ▶을 눌러 옵션을 선택한 다음 **OK**를 누릅니다.
각 설정이 적용된 후 계속해서 설정을 더 변경할 수 있습니다.

7 **흑백 시작**를 누릅니다.

8 스캐너 유리를 사용 중인 경우 LCD에 옵션 중 하나를 선택하라는 메시지가 표시됩니다.

■ 1을 눌러 다른 페이지를 송신합니다.

⑨로 이동합니다.

■ 2 또는 **흑백 시작**을 눌러 문서를 송신합니다.

9 다음 페이지를 스캐너 유리 위에 놓고 **OK**를 누릅니다. 각 추가 페이지에 대해 ⑧ 및 ⑨ 단계를 반복합니다.
팩스가 자동으로 송신됩니다.

메모리 수신 (흑백만 해당)

한 번에 하나의 메모리 수신 작업만 사용할 수 있습니다.

- 팩스 전달
- 팩스 저장
- PC 팩스 수신
- 해제

언제든지 선택 내용을 변경할 수 있습니다. 메모리 수신 작업을 변경해도 여전히 기기의 메모리에 수신된 팩스가 남아 있으면 LCD에 메시지가 나타납니다. (21 페이지의 *메모리 수신 작업 변경*을 참조하십시오.)

용지 부족 중 수신

팩스 수신 중에 용지함이 비게 되면 바로 LCD에 [금지된 용지 없음]이 표시됩니다. 용지함에 용지를 약간 넣으십시오. (*기본 사용자 설명서*의 2장에 있는 *용지 및 기타 인쇄 용지 금지*를 참조하십시오.)

용지함에 용지를 넣지 않으면 팩스가 수신되면서 사용 가능한 메모리가 충분한 경우 남아 있는 페이지가 메모리에 저장됩니다.

메모리가 꽉 찰 때까지는 추가로 수신되는 팩스도 메모리에 저장됩니다. 팩스를 인쇄하려면 용지함에 새 용지를 넣으십시오. 메모리가 꽉 차면 호출에 대한 자동 응답이 중지됩니다.

팩스 전달

팩스 전달을 선택하면 수신된 팩스가 메모리에 저장됩니다. 그런 다음 프로그램한 팩스 번호로 전화가 걸리고 팩스 메시지가 전달됩니다.

- 1 메뉴를 누릅니다.
- 2 ▲ 또는 ▼을 눌러 [팩스]를 선택합니다.
OK를 누릅니다.
- 3 ▲ 또는 ▼을 눌러 [수신 설정]을 선택합니다.
OK를 누릅니다.
- 4 ▲ 또는 ▼을 눌러 [메모리 수신]을 선택합니다.
OK를 누릅니다.
- 5 ▲ 또는 ▼을 눌러 [팩스 전달]을 선택합니다.
OK를 누릅니다.
- 6 전달 번호(최대 20자리)를 입력합니다.
OK를 누릅니다.
- 7 ▲ 또는 ▼을 눌러 [백업 인쇄 : 설정] 또는 [백업 인쇄 : 해제]를 선택합니다.
OK를 누릅니다.

! 중요

- 또한 [백업 인쇄 : 설정] 을 선택하면 기기에서 팩스가 인쇄되어 복사본을 가지게 됩니다. 이 안전 기능은 팩스가 전달되거나 수신 기기에 문제가 발생하기 전에 정전이 발생할 경우에 대비한 것입니다.
- 컬러 팩스를 수신하면 기기에서 컬러 팩스가 인쇄되기는 하지만 팩스가 프로그래밍한 팩스 전달 번호로 송신되지는 않습니다.

8 중지/나가기를 누릅니다.**팩스 저장**

팩스 저장을 선택하면 수신된 팩스가 메모리에 저장됩니다. 원격 검색 명령을 사용하여 다른 위치에서 팩스 메시지를 검색할 수 있습니다.

팩스 저장을 설정한 경우 기기에서 백업 복사본이 자동으로 인쇄됩니다.

- 1 메뉴를 누릅니다.
- 2 ▲ 또는 ▼을 눌러 [팩스] 를 선택합니다.
OK를 누릅니다.
- 3 ▲ 또는 ▼을 눌러 [수신 설정] 을 선택합니다.
OK를 누릅니다.
- 4 ▲ 또는 ▼을 눌러 [메모리 수신] 을 선택합니다.
OK를 누릅니다.

- 5 ▲ 또는 ▼을 눌러 [팩스 저장] 을 선택합니다.
OK를 누릅니다.

- 6 중지/나가기를 누릅니다.

**참고**

컬러 팩스는 메모리에 저장할 수 없습니다. 컬러 팩스를 수신하면 기기에서 컬러 팩스가 인쇄됩니다.

메모리에서 팩스 인쇄

팩스 저장을 선택한 경우에도 기기에서 여전히 메모리에 저장된 팩스를 인쇄할 수 있습니다.

- 1 메뉴를 누릅니다.
- 2 ▲ 또는 ▼을 눌러 [팩스] 를 선택합니다.
OK를 누릅니다.
- 3 ▲ 또는 ▼을 눌러 [문서 인쇄] 를 선택합니다.
OK를 누릅니다.
- 4 흑백 시작을 누릅니다.
- 5 중지/나가기를 누릅니다.

**참고**

메모리에서 팩스를 인쇄하면 팩스 데이터가 지워집니다.

PC 팩스 수신 (Windows®만 해당)

PC 팩스 수신 기능을 설정하면 수신된 팩스가 메모리에 저장되었다가 PC에 자동으로 송신됩니다. 그런 다음 PC를 사용하여 해당 팩스를 확인 및 저장할 수 있습니다.

PC를 끈 경우(예: 야간 또는 주말)에도 팩스가 수신되어 기기의 메모리에 저장됩니다. 메모리에 저장되어 있는 수신된 팩스 수가 LCD 왼쪽 하단에 나타납니다.

PC를 시작할 때 PC 팩스 수신 소프트웨어가 실행되면 기기에서 PC로 팩스가 자동으로 전송됩니다.

수신된 팩스를 PC로 전송하려면 PC에서 PC 팩스 수신 소프트웨어가 실행되고 있어야 합니다. (자세한 내용은 *소프트웨어 사용자 설명서의 PC 팩스 수신*을 참조하십시오.)

또한 [백업 인쇄 : 설정]을 선택하면 팩스가 인쇄됩니다.

- 1 메뉴를 누릅니다.
- 2 ▲ 또는 ▼을 눌러 [팩스]를 선택합니다.
OK를 누릅니다.
- 3 ▲ 또는 ▼을 눌러 [수신 설정]을 선택합니다.
OK를 누릅니다.
- 4 ▲ 또는 ▼을 눌러 [메모리 수신]을 선택합니다.
OK를 누릅니다.

- 5 ▲ 또는 ▼을 눌러 [PC 팩스 수신]을 선택합니다.
OK를 누릅니다.
- 6 LCD에 [컴퓨터에서 PC-Fax를- 실행합니다.]라는 메시지가 표시됩니다.
OK를 누릅니다.
- 7 ▲ 또는 ▼을 눌러 [<USB>] 또는 수신할 PC를 선택합니다.
OK를 누릅니다.
- 8 ▲ 또는 ▼을 눌러 [백업 인쇄 : 설정] 또는 [백업 인쇄 : 해제]를 선택합니다.
OK를 누릅니다.
- 9 중지/나가기 누릅니다.

참고

- Mac OS에서는 PC 팩스 수신을 지원하지 않습니다.
- PC 팩스 수신을 설정하려면 먼저 PC에 MFL-Pro Suite 소프트웨어를 설치해야 합니다. PC가 연결되어 켜져 있는지 확인하십시오. (자세한 내용은 *소프트웨어 사용자 설명서의 PC 팩스 수신*을 참조하십시오.)
- 오류 메시지가 표시되고 기기에서 메모리에 저장된 팩스를 인쇄할 수 없는 경우 이 설정을 사용하여 팩스를 PC로 전송할 수 있습니다. (자세한 내용은 *기본 사용자 설명서의 부록 B*에 있는 *팩스 또는 팩스 저널리 포트 송신*을 참조하십시오.)
- 컬러 팩스를 수신하면 기기에서 컬러 팩스가 인쇄되기는 하지만 팩스가 PC로 송신되지는 않습니다.

대상 PC 변경

- 1 메뉴를 누릅니다.
- 2 ▲ 또는 ▼을 눌러 [팩스]를 선택합니다.
OK를 누릅니다.
- 3 ▲ 또는 ▼을 눌러 [수신 설정]을 선택합니다.
OK를 누릅니다.
- 4 ▲ 또는 ▼을 눌러 [메모리 수신]을 선택합니다.
OK를 누릅니다.
- 5 ▲ 또는 ▼을 눌러 [PC 팩스 수신]을 선택합니다.
OK를 누릅니다.
- 6 LCD에 [컴퓨터에서 PC-Fax를- 실행합니다.]라는 메시지가 표시됩니다.
OK를 누릅니다.
- 7 ▲ 또는 ▼을 눌러 [변경]을 선택합니다.
OK를 누릅니다.
- 8 ▲ 또는 ▼을 눌러 [<USB>] 또는 팩스를 수신할 PC를 선택합니다.
OK를 누릅니다.
- 9 ▲ 또는 ▼을 눌러 [백업 인쇄 : 설정] 또는 [백업 인쇄 : 해제]를 선택합니다.
OK를 누릅니다.
- 10 중지/나가기를 누릅니다.

메모리 수신 작업 해제

- 1 메뉴를 누릅니다.
- 2 ▲ 또는 ▼을 눌러 [팩스]를 선택합니다.
OK를 누릅니다.
- 3 ▲ 또는 ▼을 눌러 [수신 설정]을 선택합니다.
OK를 누릅니다.
- 4 ▲ 또는 ▼을 눌러 [메모리 수신]을 선택합니다.
OK를 누릅니다.
- 5 ▲ 또는 ▼을 눌러 [해제]를 선택합니다.
OK를 누릅니다.
- 6 중지/나가기를 누릅니다.



참고

수신된 팩스가 여전히 기기의 메모리에 남아 있는 경우 LCD에 추가 옵션이 표시됩니다. (21 페이지의 *메모리 수신 작업 변경*을 참조하십시오.)

메모리 수신 작업 변경

메모리 수신 작업을 변경해도 여전히 기기의 메모리에 수신된 팩스가 남아 있으면 LCD에 다음 질문 중 하나가 표시됩니다.

- [모든 문서 삭제?]
[예 → 누르기 1]
[아니요 → 누르기 2]

■ [모든 팩스 인쇄?]

[예 → 누르기 1]

[아니요 → 누르기 2]

- **1**을 누르면 설정 변경 전에 메모리에 있는 팩스가 지워지거나 인쇄됩니다. 백업 복사본이 이미 인쇄된 경우에는 다시 인쇄되지 않습니다.
- **2**를 누르면 메모리에 있는 팩스가 지워지거나 인쇄되지 않고 설정이 변경되지 않습니다.

다른 옵션 [[팩스 전달] 또는 [팩스 저장]]에서 [PC 팩스 수신]으로 변경할 때 수신된 팩스가 기기의 메모리에 남아 있으면 ▲ 또는 ▼을 눌러 PC를 선택합니다.

LCD에 다음 질문이 나타납니다.

■ [PC에 팩스 전송?]

[예 → 누르기 1]

[아니요 → 누르기 2]

- **1**을 누르면 설정 변경 전에 메모리에 있는 팩스가 PC로 송신됩니다. 백업 인쇄를 설정할지 묻는 메시지가 표시됩니다. (자세한 내용은 20페이지의 PC 팩스 수신 (Windows® 만 해당)을 참조하십시오.)
- **2**를 누르면 메모리에 있는 팩스가 지워지거나 PC로 전송되지 않고 설정이 변경되지 않습니다.

원격 검색

터치 폰 전화나 팩스기에서 사용자의 기기를 호출한 다음 원격 액세스 코드와 원격 명령을 사용하여 팩스 메시지를 검색할 수 있습니다.

원격 액세스 코드 설정

원격 액세스 코드를 사용하면 기기에서 멀리 떨어져 있을 때 원격 검색 기능에 액세스할 수 있습니다. 원격 액세스 및 검색 기능을 사용하려면 먼저 사용자 고유의 코드를 설정해야 합니다. 출고시 기본 코드는 비활성 코드(---*)입니다.

- 1 메뉴를 누릅니다.
- 2 ▲ 또는 ▼을 눌러 [팩스]를 선택합니다.
OK를 누릅니다.
- 3 ▲ 또는 ▼을 눌러 [원격 액세스]를 선택합니다.
- 4 숫자 **0-9**, * 또는 #을 사용하여 3자리 코드를 입력합니다.
OK를 누릅니다. (미리 설정된 "*"는 변경할 수 없습니다.)

참고

원격 활성화 코드(* **5 1**)나 원격 비활성화 코드(# **5 1**)와 같은 코드는 사용하지 마십시오. (기본 사용자 설명서의 6장에 있는 외선 및 내선 전화에서의 작업을 참조하십시오.)

- 5 중지/나가기를 누릅니다.

참고

새로 입력하여 언제든지 코드를 변경할 수 있습니다. 코드를 비활성 상태로 만들려면 4 단계에서 삭제/뒤로를 눌러 비활성 설정(---*)을 복원하고 **OK**를 누르십시오.

참고

기기가 [수동] 모드로 설정된 경우 원격 검색 기능을 사용하려면 벨 울림이 시작된 후 100초 정도 기다렸다가 30초 이내에 원격 액세스 코드를 입력하십시오.

원격 액세스 코드 사용

- 1 터치 폰 전화나 다른 팩스기에서 사용자의 팩스 번호로 전화를 겁니다.
- 2 기기가 응답하면 원격 액세스 코드(3자리 숫자 및 *)를 한꺼번에 입력합니다.
- 3 수신된 메시지가 있을 경우 다음과 같은 신호가 옵니다.
 - 긴 비프음 1회 울림 - 팩스 메시지
 - 비프음 울리지 않음 - 메시지 없음
- 4 짧은 비프음이 2회 울리면 명령을 입력합니다.
명령 입력을 위해 기다리는 시간이 30초를 초과하면 전화가 끊깁니다.
부적합한 명령을 입력하면 비프음이 3회 울립니다.
- 5 완료되면 **90**을 눌러 원격 액세스를 중지합니다.
- 6 전화를 끊습니다.

원격 팩스 명령

기기에서 멀리 떨어져 있을 때 기능에 액세스하려면 아래 명령을 따르십시오. 기기를 호출하고 원격 액세스 코드(3자리 숫자 및 *)를 입력한 다음 짧은 비프음이 2회 울리면 원격 명령을 입력해야 합니다.

원격 명령		작업 정보
95	팩스 전달 또는 팩스 저장 설정 변경	
	1 해제	모든 메시지를 검색하거나 지운 후 [해제]를 선택할 수 있습니다.
	2 팩스 전달	긴 비프음이 1회 울리면 변경이 적용된 것입니다.
	4 팩스 전달 번호	짧은 비프음이 3회 울리면 무언가가 설정되지 않아서(예: 팩스 전달 번호가 등록되지 않음) 변경이 적용되지 않은 것입니다. 4를 입력하여 팩스 전달 번호를 등록할 수 있습니다. (25 페이지의 <i>팩스 전달 번호 변경</i> 을 참조하십시오.) 번호를 등록한 후에는 팩스 전달이 올바르게 작동합니다.
	6 팩스 저장	
96	팩스 검색	
	2 모든 팩스 검색	저장된 팩스 메시지를 수신할 원격 팩스기의 번호를 입력합니다. (25 페이지의 <i>팩스 메시지 검색</i> 을 참조하십시오.)
	3 메모리에서 팩스 지우기	긴 비프음이 1회 울리면 팩스 메시지가 메모리에서 지워진 것입니다.
97	수신 상태 확인	
	1 팩스	기기의 팩스 수신 여부를 확인할 수 있습니다. 수신한 경우 긴 비프음이 1회 울립니다. 수신하지 않은 경우에는 짧은 비프음이 3회 울립니다.
98	수신 모드 변경	
	1 외부 TAD	긴 비프음이 1회 울리면 변경 내용이 적용된 것입니다.
	2 팩스/전화	
	3 팩스만	
90	끝내기	90 을 누르면 원격 검색을 끝낼 수 있습니다. 긴 비프음이 들릴 때까지 기다렸다가 송수화기를 내려 놓습니다.

팩스 메시지 검색

터치 폰 전화에서 사용자의 기기를 호출하고 팩스 메시지를 기기로 송신할 수 있습니다. 이 기능을 사용하려면 먼저 팩스 저장을 설정해야 합니다.

- ① 사용자의 팩스 번호로 전화를 겁니다.
- ② 기기가 응답하면 원격 액세스 코드(3자리 숫자 및 *)를 한꺼번에 입력합니다. 긴 비프음이 1회 울리면 메시지가 있는 것입니다.
- ③ 짧은 비프음이 2회 울리면 **962**를 누릅니다.
- ④ 긴 비프음이 울릴 때까지 기다렸다가 다이얼 패드를 사용하여 팩스 메시지를 송신할 원격 팩스기의 번호(최대 20자리)와 ##을 차례로 입력합니다.

참고

*와 #은 다이얼 번호로 사용할 수 없습니다. 그러나 일시정지를 만들려면 #을 누르십시오.

- ⑤ 기기에서 비프음이 울린 후 전화를 끊습니다. 사용자의 기기에서 다른 팩스기를 호출한 다음 팩스 메시지가 인쇄됩니다.

팩스 전달 번호 변경

다른 터치 폰 전화나 팩스기에서 팩스 전달 번호의 기본 설정을 변경할 수 있습니다.

- ① 사용자의 팩스 번호로 전화를 겁니다.
- ② 기기가 응답하면 원격 액세스 코드(3자리 숫자 및 *)를 한꺼번에 입력합니다. 긴 비프음이 1회 울리면 메시지가 있는 것입니다.
- ③ 짧은 비프음이 2회 울리면 **954**를 누릅니다.
- ④ 긴 비프음이 울릴 때까지 기다렸다가 다이얼 패드를 사용하여 팩스 메시지를 전달할 원격 팩스기의 새 번호(최대 20자리)와 ##을 차례로 입력합니다.

참고

*와 #은 다이얼 번호로 사용할 수 없습니다. 그러나 일시정지를 만들려면 #을 누르십시오.

- ⑤ 완료되면 **90**을 눌러 원격 액세스를 중지합니다.
- ⑥ 기기에서 비프음이 울린 후 전화를 끊습니다.

추가 수신 작업

수신 팩스 자동 축소 인쇄

[설정] 을 선택하면 한 페이지의 **A4, A3, Letter, Legal** 또는 **Ledger** 크기 용지에 맞게 수신 팩스의 각 페이지가 자동으로 축소됩니다. 팩스의 페이지 크기와 용지 크기 설정을 사용하여 축소율이 계산됩니다. (*기본 사용자 설명서*의 2장에 있는 *용지 크기*를 참조하십시오.)

- 1 메뉴를 누릅니다.
- 2 ▲ 또는 ▼을 눌러 [팩스]를 선택합니다.
OK를 누릅니다.
- 3 ▲ 또는 ▼을 눌러 [수신 설정]을 선택합니다.
OK를 누릅니다.
- 4 ▲ 또는 ▼을 눌러 [자동 축소]를 선택합니다.
- 5 ◀ 또는 ▶을 눌러 [설정](또는 [해제])을 선택합니다.
OK를 누릅니다.
- 6 중지/나가기를 누릅니다.


폴링 개요

폴링을 사용하면 사용자가 송신한 팩스를 다른 사람이 유료로 수신하도록 기기를 설정할 수 있습니다. 사용자가 다른 사람의 팩스기를 호출하고 다른 사람의 팩스기에서 송신한 팩스를 유료로 수신할 수도 있습니다. 이렇게 하려면 두 기기 모두에서 폴링 기능을 설정해야 합니다. 일부 팩스기에서는 폴링을 지원하지 않습니다.

폴링 수신

폴링 수신을 사용하면 다른 팩스기를 호출하여 팩스를 수신할 수 있습니다.


폴링 수신 설정

- 1  (팩스)를 누릅니다.
- 2 ▲ 또는 ▼을 눌러 [수신 폴링]을 선택합니다.
- 3 ◀ 또는 ▶을 눌러 [표준]을 선택합니다.
OK를 누릅니다.
- 4 폴링할 팩스 번호를 입력합니다.
- 5 흑백 시작 또는 컬러 시작을 누릅니다.

보안 코드를 사용하여 폴링 수신 설정


보안 폴링을 사용하면 폴링하도록 설정된 문서를 받을 수 있는 사람을 제한할 수 있습니다.

보안 폴링은 Brother 팩스기에서만 작동합니다. 보안 Brother 기기에서 팩스를 받으려면 보안 코드를 입력해야 합니다.

- 1  (팩스)를 누릅니다.
- 2 ▲ 또는 ▼을 눌러 [수신 폴링]을 선택합니다.
- 3 ◀ 또는 ▶을 눌러 [보안]을 선택합니다.
OK를 누릅니다.
- 4 4자리 보안 코드를 입력합니다.
이 보안 코드는 폴링할 팩스기의 보안 코드와 같습니다.
OK를 누릅니다.
- 5 폴링할 팩스 번호를 입력합니다.
- 6 흑백 시작 또는 컬러 시작을 누릅니다.


지연된 폴링 수신 설정

지연된 폴링을 사용하면 나중에 폴링 수신을 시작하도록 기기를 설정할 수 있습니다. 오직 하나의 지연된 폴링 작업만 설정할 수 있습니다.

- 1  (팩스)를 누릅니다.
- 2 ▲ 또는 ▼을 눌러 [수신 폴링]을 선택합니다.
- 3 ◀ 또는 ▶을 눌러 [타이머]를 선택합니다.
OK를 누릅니다.
- 4 폴링 시작 시간(24시간제 형식)을 입력합니다.
예를 들어 오후 9:45의 경우 21:45를 입력합니다.
OK를 누릅니다.
- 5 폴링할 팩스 번호를 입력합니다.
- 6 흑백 시작 또는 컬러 시작을 누릅니다.
입력한 시간에 폴링 호출이 수행됩니다.

순차 폴링 (흑백만 해당)

순차 폴링을 사용하면 한 번의 작업으로 여러 팩스기의 문서를 요청할 수 있습니다.

- 1  (팩스)를 누릅니다.
- 2 ▲ 또는 ▼을 눌러 [수신 폴링]을 선택합니다.
- 3 ◀ 또는 ▶을 눌러 [표준], [보안] 또는 [타이머]를 선택합니다.
- 4 다음 중 하나를 수행합니다.
 - [표준]을 선택한 경우 **OK**를 누르고 ⑤ 단계로 이동합니다.
 - [보안]을 선택한 경우 **OK**를 누르고 4자리 숫자를 입력합니다.
OK를 누르고 ⑤ 단계로 이동합니다.
 - [타이머]를 선택한 경우 **OK**를 누르고 폴링 시작 시간(24시간제 형식)을 입력합니다.
OK를 누르고 ⑤ 단계로 이동합니다.
- 5 ▲ 또는 ▼을 눌러 [브로드캐스팅]을 선택합니다.
OK를 누릅니다.

- 6 다음 중 하나를 수행합니다.
 - ▲ 또는 ▼을 눌러 [번호 추가]를 선택하고 다이얼 패드를 사용하여 번호를 입력합니다.
OK를 누릅니다.
 - ▲ 또는 ▼을 눌러 [전화 번호부]를 선택하고 **OK**를 누릅니다.
▲ 또는 ▼을 눌러 [문자순] 또는 [숫자순]을 선택하고 **OK**를 누릅니다.▲ 또는 ▼을 눌러 번호를 선택하고 **OK**를 누릅니다.



참고

[숫자순]을 선택한 경우

스피드 다이얼 번호는 #으로 시작합니다.

원터치 번호는 *로 시작합니다.

- 7 ⑥ 단계를 반복하여 모든 팩스 번호를 입력했으면 ▲ 또는 ▼을 눌러 [완료]를 선택합니다.
OK를 누릅니다.
- 8 **흑백 시작**을 누릅니다.
문서에 대해 각 번호 또는 그룹이 번갈아 폴링됩니다.

기기에서 전화를 거는 동안 **중지/나가**기를 누르면 폴링 프로세스가 취소됩니다.

모든 순차 폴링 수신 작업을 취소하려면 16페이지의 **대기중 작업 확인 및 취소**를 참조하십시오.

추가 전화 걸기 작업

단축 다이얼 번호 조합

팩스를 송신할 때 여러 장거리 통신업체 중에서 선택해야 하는 경우가 있습니다. 요금은 시간과 목적지에 따라 다를 수 있습니다. 저렴한 요금을 이용하기 위해 장거리 통신업체의 액세스 코드와 신용 카드 번호를 원터치 및 스피드 다이얼 번호로 저장할 수 있습니다. 장거리 전화 걸기 시퀀스를 나눈 다음 임의로 조합된 별개의 원터치 및 스피드 다이얼 번호로 설정하여 이러한 장거리 전화 걸기 시퀀스를 저장할 수 있습니다. 다이얼 패드를 사용하여 수동 전화 걸기를 포함할 수도 있습니다. (*기본 사용자 설명서의 7장에 있는 원터치 다이얼 번호 저장 또는 스피드 다이얼 번호 저장을 참조하십시오.*)

예를 들어 스피드 다이얼 03에는 '555'를, 원터치 다이얼 02에는 '7000'을 저장한 경우 다음 키를 누르면 두 다이얼을 모두 사용하여 "555-7000"번으로 전화를 걸 수 있습니다.

- 1 **▶**(전화 번호부)를 누릅니다.
- 2 **▲** 또는 **▼**을 눌러 [검색]을 선택합니다.
OK를 누릅니다.
- 3 **▲** 또는 **▼**을 눌러 [숫자순]을 선택합니다.
OK를 누릅니다.
- 4 **▲** 또는 **▼**을 눌러 [#03]을 선택합니다.
OK를 누릅니다.




참고

스피드 다이얼 번호는 #으로 시작합니다.
원터치 번호는 *로 시작합니다.

- 5 **OK**를 눌러 [팩스 전송]을 선택합니다.
- 6 **▲** 또는 **▼**을 눌러 [전화 번호부]를 선택합니다.
OK를 누릅니다.
- 7 **▲** 또는 **▼**을 눌러 [검색]을 선택합니다.
OK를 누릅니다.
- 8 **▲** 또는 **▼**을 눌러 [숫자순]을 선택합니다.
OK를 누릅니다.
- 9 **▲** 또는 **▼**을 눌러 [*02]를 선택합니다.
OK를 누릅니다.

- 10 **OK**를 눌러 [팩스 전송]을 선택합니다.
- 11 **흑백 시작** 또는 **컬러 시작**을 누릅니다.
'555-7000'번으로 전화가 걸립니다.

일시적으로 번호를 변경하기 위해 번호의 일부를 다이얼 패드를 사용한 수동 전화 걸기로 대체할 수 있습니다. 예를 들어 555-7001번으로 변경하려면  (전화 번호부)를 누르고 [검색]을 선택한 다음 **03**을 누르고 다이얼 패드를 사용하여 **7001**을 누르십시오.


참고

전화 걸기 시퀀스의 어떤 시점에서 다른 발신음이나 신호를 기다려야 할 경우 **재다이얼/일시정지**를 눌러 번호에 일시정지를 만드십시오. 키를 누를 때마다 3.5초의 지연이 추가됩니다.

번호를 저장하는 추가 방법

송신 호출에서 원터치 번호 저장

송신 호출 기록에서 원터치 번호를 저장할 수 있습니다.

- 1 **재다이얼/일시정지**를 누릅니다.
 (팩스)를 눌러 [송신 호출]을 선택할 수도 있습니다.
- 2 ▲ 또는 ▼을 눌러 저장할 이름 또는 번호를 선택합니다.
OK를 누릅니다.
- 3 ▲ 또는 ▼을 눌러 [전화부에 추가]를 선택합니다.
OK를 누릅니다.
- 4 ▲ 또는 ▼을 눌러 번호를 저장할 원터치 다이얼 번호를 선택합니다.
OK를 누릅니다.

참고


원터치 다이얼 번호는 *로 시작합니다(예: * **0 2**).

- 5 다음 중 하나를 수행합니다.
 - 다이얼 패드를 사용하여 이름(최대 16자)을 입력합니다.
OK를 누릅니다.
(문자 입력에 대한 도움말은 기본 사용자 설명서의 부록 C에 있는 텍스트 입력을 참조하십시오.)
 - 이름 없이 번호를 저장하려면 **OK**를 누릅니다.

- 6 **OK**를 눌러 팩스 또는 전화 번호를 확인합니다.
- 7 ▲ 또는 ▼을 눌러 [완료]를 선택합니다.
OK를 누릅니다.
- 8 중지/나가기를 누릅니다.

송신 호출에서 스피드 다이얼 번호 저장

송신 호출 기록에서 스피드 다이얼 번호를 저장할 수도 있습니다.

- 1 재다이얼/일시정지를 누릅니다.
 (팩스)를 눌러 [송신 호출]을 선택할 수도 있습니다.
- 2 ▲ 또는 ▼을 눌러 저장할 이름 또는 번호를 선택합니다.
OK를 누릅니다.
- 3 ▲ 또는 ▼을 눌러 [전화부에 추가]를 선택합니다.
OK를 누릅니다.
- 4 ▲ 또는 ▼을 눌러 번호를 저장할 2자리 스피드 다이얼 위치를 선택합니다.
OK를 누릅니다.




참고

스피드 다이얼 번호는 #으로 시작합니다(예: # 0 2).


- 5 다음 중 하나를 수행합니다.
 - 다이얼 패드를 사용하여 이름 (최대 16자)을 입력합니다.
OK를 누릅니다.
(문자 입력에 대한 도움말은 기본 사용자 설명서의 부록 C에 있는 텍스트 입력을 참조하십시오.)
 - 이름 없이 번호를 저장하려면 **OK**를 누릅니다.
- 6 **OK**를 눌러 팩스 또는 전화 번호를 확인합니다.
- 7 다음 중 하나를 수행합니다.
 - 두 번째 팩스 또는 전화 번호(최대 20자리)를 입력합니다.
OK를 누릅니다.
 - 두 번째 번호를 저장하지 않으려면 **OK**를 누릅니다.
- 8 ▲ 또는 ▼을 눌러 [완료]를 선택합니다.
OK를 누릅니다.
- 9 중지/나가기를 누릅니다.

동보 전송용 그룹 설정

원터치 또는 스피드 다이얼 위치에 저장할 수 있는 그룹을 사용하면 원터치 또는  (전화 번호부), [검색], **OK**, 2 자리 위치 및 **흑백** 시작을 눌러 같은 팩스 메시지를 여러 팩스 번호로 송신할 수 있습니다.

먼저 각 팩스 번호를 원터치 또는 스피드 다이얼 위치에 저장해야 그룹에 번호로 포함할 수 있습니다. 각 그룹마다 원터치 또는 스피드 다이얼 위치를 다 씁니다. 최대 6개의 그룹을 가질 수 있고 큰 그룹에 최대 215개의 번호를 할당할 수 있습니다.

(12페이지의 동보 전송 (흑백만 해당) 및 기본 사용자 설명서의 7장에 있는 스피드 다이얼 번호 저장을 참조하십시오.)

- 1  (전화 번호부)를 누릅니다.
- 2 ▲ 또는 ▼을 눌러 [그룹 설정]을 선택합니다.
OK를 누릅니다.
- 3 ▲ 또는 ▼을 눌러 팩스 번호를 저장할 그룹 이름으로 [GROUP1], [GROUP2], [GROUP3], [GROUP4], [GROUP5] 또는 [GROUP6]을 선택합니다.
OK를 누릅니다.
- 4 ▲ 또는 ▼을 눌러 그룹을 저장할 2 자리 원터치 또는 스피드 다이얼 위치를 선택합니다.
OK를 누릅니다.

참고

스피드 다이얼 번호는 #으로 시작합니다.

원터치 번호는 *로 시작합니다.

- 5 ▲ 또는 ▼을 눌러 [번호 추가]를 선택합니다.
OK를 누릅니다.
- 6 그룹에 번호를 추가하려면 ▲ 또는 ▼을 눌러 [문자순] 또는 [숫자순]을 선택하고 **OK**를 누릅니다. ▲ 또는 ▼을 눌러 번호를 선택하고 **OK**를 누릅니다.
- 7 다음 중 하나를 수행합니다.
 - 그룹에 다른 번호를 추가하려면 5 - 6 단계를 반복합니다.
 - 그룹에 번호 추가가 완료되면 ▲ 또는 ▼을 눌러 [완료]를 선택합니다.
OK를 누릅니다.
- 8 다음 중 하나를 수행합니다.
 - 다른 동보 전송용 그룹을 저장하려면 3 - 7 단계를 반복합니다.
 - 동보 전송용 그룹 저장을 완료하려면 중지/나가기를 누릅니다.

참고

모든 원터치 및 스피드 다이얼 번호 목록을 인쇄할 수 있습니다. 그룹 번호는 **GROUP** 열에 표시됩니다. (35페이지의 리포트를 참조하십시오.)

그룹 이름 변경

- 1 **☎**(전화 번호부)를 누릅니다.
- 2 **▲** 또는 **▼**을 눌러 [그룹 설정]을 선택합니다.
OK를 누릅니다.
- 3 **▲** 또는 **▼**을 눌러 변경할 그룹 이름을 선택합니다.
OK를 누릅니다.
- 4 **▲** 또는 **▼**을 눌러 [그룹 이름 변경]을 선택합니다.
OK를 누릅니다.



참고

저장된 이름 또는 번호를 변경하는 방법

문자를 변경하려면 **◀** 또는 **▶**을 눌러 커서를 변경할 문자 아래에 놓고 삭제/뒤로를 누른 다음 문자를 다시 입력하십시오.

- 5 다이얼 패드를 사용하여 새 이름 (최대 16자)을 입력합니다.
OK를 누릅니다.
(기본 사용자 설명서의 부록 C에 있는 텍스트 입력을 참조하십시오. 예를 들어 NEW CLIENTS를 입력합니다.)
- 6 **▲** 또는 **▼**을 눌러 [완료]를 선택합니다.
OK를 누릅니다.
- 7 중지/나가기를 누릅니다.

그룹 삭제

- 1 **☎**(전화 번호부)를 누릅니다.
- 2 **▲** 또는 **▼**을 눌러 [그룹 설정]을 선택합니다.
OK를 누릅니다.
- 3 **▲** 또는 **▼**을 눌러 삭제할 그룹을 선택합니다.
OK를 누릅니다.
- 4 **▲** 또는 **▼**을 눌러 [삭제]를 선택합니다.
OK를 누릅니다.
1을 눌러 확인합니다.
- 5 중지/나가기를 누릅니다.

그룹에서 번호 삭제

- 1 **☎**(전화 번호부)를 누릅니다.
- 2 **▲** 또는 **▼**을 눌러 [그룹 설정]을 선택합니다.
OK를 누릅니다.
- 3 **▲** 또는 **▼**을 눌러 변경할 그룹을 선택합니다.
OK를 누릅니다.
- 4 **▲** 또는 **▼**을 눌러 삭제할 번호를 선택합니다.
OK를 누릅니다.
1을 눌러 확인합니다.
- 5 **▲** 또는 **▼**을 눌러 [완료]를 선택합니다.
OK를 누릅니다.
- 6 중지/나가기를 누릅니다.

팩스 리포트

메뉴 키를 사용하여 송신 확인 리포트와 저널 기간을 설정해야 합니다.

송신 확인 리포트

팩스를 송신했다는 증거로 송신 확인 리포트를 사용할 수 있습니다. (원하는 리포트 유형을 설정하는 방법에 대한 자세한 내용은 *기본 사용자 설명서*의 4장에 있는 *송신 확인 리포트*를 참조하십시오.)

팩스 저널(작업 리포트)

특정 간격(50개의 팩스마다, 6시간마다, 12시간마다, 24시간마다, 2일마다 또는 7일마다)으로 저널을 인쇄하도록 기기를 설정할 수 있습니다. 간격을 [해제]로 설정한 경우에도 여전히 35페이지의 *리포트 인쇄 방법*에 설명된 단계를 따라 리포트를 인쇄할 수 있습니다. 출고시 초기 설정은 [50개의 팩스마다]입니다.

- 1 메뉴를 누릅니다.
- 2 ▲ 또는 ▼을 눌러 [팩스]를 선택합니다.
OK를 누릅니다.
- 3 ▲ 또는 ▼을 눌러 [보고서 설정]을 선택합니다.
OK를 누릅니다.
- 4 ▲ 또는 ▼을 눌러 [저널 기간]을 선택합니다.

- 5 ◀ 또는 ▶을 눌러 간격을 선택합니다.

OK를 누릅니다.

[50개의 팩스마다]를 선택한 경우 8 단계로 이동합니다.

- 6시간마다, 12시간마다, 24시간마다, 2일마다 또는 7일마다

선택한 시간에 리포트가 인쇄되고 기기의 메모리에서 모든 작업이 지워집니다. 선택한 시간이 지나기 전에 기기의 메모리가 최대 200개의 작업으로 채워지면 조기에 저널이 인쇄된 다음 메모리에서 모든 작업이 지워집니다. 인쇄하도록 예정되기 전에 추가 리포트를 원할 경우 메모리에서 작업을 지우지 않고 인쇄할 수 있습니다.

- 50개의 팩스마다

50개의 작업이 저장되면 저널이 인쇄됩니다.

- 6 24시간제 형식으로 인쇄 시작 시간을 입력합니다.

OK를 누릅니다.

(예: 오후 7:45의 경우 19:45를 입력합니다.)

- 7 [7일마다]를 선택한 경우 ▲ 또는 ▼을 눌러 [일:]을 선택한 다음 ◀ 또는 ▶을 눌러 7일 계산에 사용할 첫날을 선택합니다.

- 8 중지/나가기 누릅니다.

리포트

다음 리포트를 사용할 수 있습니다.

- [XMIT 확인]
마지막 송신에 대한 송신 확인 리포트를 인쇄합니다.
- [도움말 목록]
기기 프로그래밍 방법을 보여 주는 도움말 목록입니다.
- [퀵 다이얼]
문자순 또는 숫자순으로 원터치 및 스피드 다이얼 메모리에 저장된 이름 및 번호를 나열합니다.
- [팩스 저널]
마지막 수신 및 송신 팩스에 대한 정보를 나열합니다.
(TX: 송신) (RX: 수신)
- [사용자 설정]
설정을 나열합니다.
- [네트워크 구성]
네트워크 설정을 나열합니다.
- [WLAN 보고서]
WLAN 연결 리포트를 인쇄합니다.

리포트 인쇄 방법

- 1 메뉴를 누릅니다.
- 2 ▲ 또는 ▼을 눌러 [보고서 인쇄]를 선택합니다.
OK를 누릅니다.
- 3 ▲ 또는 ▼을 눌러 원하는 리포트를 선택합니다.
OK를 누릅니다.
- 4 (단축 다이얼만 해당)▲ 또는 ▼을 눌러 [문자순] 또는 [숫자순]을 선택합니다.
OK를 누릅니다.
- 5 흑백 시작을 누릅니다.
- 6 중지/나가기를 누릅니다.

복사 설정

다중 복사를 위해 일시적으로 복사 설정을 변경할 수 있습니다.

기기는 1분 후에 또는 모드 타이머가 기기를 팩스 모드로 되돌리는 경우에 기본 설정으로 돌아갑니다. (4페이지의 *모드 타이머*를 참조하십시오.)

설정을 변경하려면 **복사**를 누른 다음 ▲ 또는 ▼을 눌러 복사 설정을 스크롤합니다. 원하는 설정이 강조 표시되면 ◀ 또는 ▶을 눌러 옵션을 선택하고 **OK**를 누릅니다.

설정 선택이 완료되면 **흑백 시작** 또는 **컬러 시작**을 누릅니다.

참고

- 자주 사용하는 설정의 일부를 기본값으로 설정하여 저장할 수 있습니다. 해당 설정은 다시 변경할 때까지 유지됩니다. (48페이지의 *변경 내용을 새 기본값으로 설정*을 참조하십시오.)
- [잉크 절약 모드], [표시 - 취소], [서적 복사] 및 [워터마크 복사] 기능은 Reallusion, Inc.

 **REALLUSION**의 기술을 통해 지원됩니다.

복사 중지

복사를 중지하려면 **중지/나가기**를 누릅니다.

복사 속도 및 품질 변경

다양한 속도와 품질 중에서 선택할 수 있습니다. 출고시 초기 설정은 [표준]입니다.

■ [빠름]


빠른 복사 속도와 가장 적은 양의 잉크가 사용됩니다. 교정할 문서, 큰 문서 또는 많은 복사본을 인쇄할 때 시간을 절약하려면 사용하십시오.

■ [표준]

표준은 일반적인 인쇄물에 권장되는 모드입니다. 이 모드에서는 양호한 복사 속도로 양호한 복사 품질이 생성됩니다.


■ [최고 품질]

사진 등의 정밀 이미지를 복사하려면 최고 품질 모드를 사용하십시오. 이 모드에서는 가장 높은 해상도와 가장 낮은 속도가 제공됩니다.

- 1  (**복사**)를 누릅니다.
- 2 문서를 공급합니다.
- 3 원하는 매수를 입력합니다.
- 4 ▲ 또는 ▼을 눌러 [품질]을 선택합니다.
- 5 ◀ 또는 ▶을 눌러 [빠름], [표준] 또는 [최고 품질]을 선택합니다. **OK**를 누릅니다.
- 6 다른 설정을 추가로 변경하지 않으려면 **흑백 시작** 또는 **컬러 시작**을 누릅니다.

복사된 이미지 확대 또는 축소

확대율 또는 축소율을 선택할 수 있습니다. [페이지에 맞춤]을 선택한 경우 크기가 설정한 용지 크기로 자동 조정됩니다.

- 1  (복사)를 누릅니다.
- 2 문서를 공급합니다.
- 3 원하는 매수를 입력합니다.
- 4 ▲ 또는 ▼을 눌러 [확대/축소]를 선택합니다.
- 5 ◀ 또는 ▶을 눌러 [100%], [확대], [축소], [페이지에 맞춤] 또는 [사용자 (25-400%)]를 선택합니다.
- 6 다음 중 하나를 수행합니다.
 - [확대] 또는 [축소]를 선택한 경우 **OK**를 누르고 ◀ 또는 ▶을 눌러 원하는 확대율 또는 축소율을 선택합니다.
OK를 누릅니다.
 - [사용자 (25-400%)]를 선택한 경우 **OK**를 누르고 확대율 또는 축소율([25%] - [400%])을 입력합니다.
OK를 누릅니다.
 - [100%] 또는 [페이지에 맞춤]을 선택한 경우 ⑦ 단계로 이동합니다.

[198% 10x15cm→A4]
[186% 10x15cm→LTR]
[141% A4→A3, A5→A4]
[100%]
[97% LTR→A4]
[93% A4→LTR]
[83% LGL→A4]
[69% A3→A4, A4→A5]
[47% A4→10x15cm]
[페이지에 맞춤]
[사용자 (25-400%)]

- 7 다른 설정을 추가로 변경하지 않으려면 **흑백 시작** 또는 **컬러 시작**을 누릅니다.



참고

- [페이지 레이아웃]은 [확대/축소]와 함께 사용할 수 없습니다.
- [페이지 레이아웃], [서적 복사], [정렬], [표시 - 취소] 및 [워터마크 복사]는 [페이지에 맞춤]과 함께 사용할 수 없습니다.
- [페이지에 맞춤]은 스캐너 유리 위의 문서가 3도 이상 기울어진 경우에 올바르게 작동하지 않습니다. 왼쪽 상단의 문서 기준선을 통해 인쇄면이 아래로 향하도록 하여 문서를 스캐너 유리 왼쪽 상단에 놓으십시오.
- **Ledger** 크기 문서에는 [페이지에 맞춤]을 사용할 수 없습니다.
- **A3** 또는 **Ledger** 크기 용지를 사용하는 경우에는 [양면 복사]를 [확대/축소]와 함께 사용할 수 없습니다.

N in 1 복사본 또는 포스터 만들기(페이지 레이아웃)

N in 1 복사 기능을 사용하면 두 페이지나 네 페이지를 하나의 인쇄된 페이지에 복사하여 용지를 절약할 수 있습니다.

1-2 기능을 사용하면 한 장의 A3 또는 Ledger 크기 페이지가 두 장의 A4 또는 Letter 크기 페이지에 복사됩니다. 이 설정을 사용하려면 스캐너 유리를 사용합니다.


포스터를 만들 수도 있습니다. 포스터 기능을 사용하면 문서가 여러 섹션으로 나뉘는 다음 포스터로 조립할 수 있도록 섹션이 확대됩니다. 포스터를 인쇄하려면 스캐너 유리를 사용합니다.

! 중요

- 용지 크기가 A4, A3, Letter 또는 Ledger로 설정되었는지 확인하십시오.
- 여러 컬러 페이지를 만드는 경우에는 N in 1 복사를 사용할 수 없습니다.
- [(P)]는 세로 방향을, [(L)]은 가로 방향을 의미합니다.
- 한 번에 하나의 포스터 복사본과 1-2 복사본만 만들 수 있습니다.
- 투명 용지를 사용하는 경우에는 포스터 복사를 사용할 수 없습니다.

참고

- [워터마크 복사], [서적 복사], [정렬], [표시 - 취소], [잉크 절약 모드] 및 [확대 / 축소]는 [페이지 레이아웃]과 함께 사용할 수 없습니다.
- [기울이기 조정]은 포스터 및 1-2 복사와 함께 사용할 수 없습니다.
- [양면 복사]는 포스터 복사와 함께 사용할 수 없습니다.

- 1  (복사)를 누릅니다.
- 2 문서를 공급합니다.
- 3 원하는 매수를 입력합니다.
- 4 ▲ 또는 ▼을 눌러 [페이지 레이아웃]을 선택합니다.
- 5 ◀ 또는 ▶을 눌러 [해제 (1in1)], [2in1 (P)], [2in1 (L)], [4 in 1 (P)], [4 in 1 (L)], [1 - 2], [포스터 (2x1)], [포스터 (2x2)], [포스터 (3x3)] 또는 [2 in 1 (ID)]¹를 선택합니다.
OK를 누릅니다.

¹ 2 in 1 (ID)에 대한 자세한 내용은 40페이지의 2 in 1 ID 복사를 참조하십시오.

A3 또는 Ledger와 함께 [2in1] 또는 [포스터 (2x2)]를 선택한 경우 ⑥ 단계로 이동하여 문서의 용지 크기를 선택합니다. 다른 설정을 선택한 경우 ⑦ 단계로 이동합니다.

- 6 다음 중 하나를 수행합니다.
 - [2in1 (P)] 또는 [2in1 (L)] 을 선택한 경우 ▲ 또는 ▼을 눌러 [레이아웃 형식] 을 선택합니다. ◀ 또는 ▶을 눌러 [LGRx2 → LGRx1], [LTRx2 → LGRx1], [A3x2 → A3x1] 또는 [A4x2 → A3x1] 을 선택합니다.
 - [포스터 (2x2)] 를 선택한 경우 ▲ 또는 ▼을 눌러 [레이아웃 형식] 을 선택합니다. ◀ 또는 ▶을 눌러 [LGRx1 → LGRx4], [LTRx1 → LGRx4], [A3x1 → A3x4] 또는 [A4x1 → A3x4] 를 선택합니다.

- 7 다른 설정을 추가로 변경하지 않으려면 **흑백** 시작 또는 **컬러** 시작을 눌러 페이지를 스캔합니다. ADF에 문서를 넣었거나 포스터를 만드는 경우 문서가 스캔되고 인쇄가 시작됩니다.

스캐너 유리를 사용하는 경우 8 단계로 이동합니다.

- 8 페이지가 스캔된 후 1을 눌러 다음 페이지를 스캔합니다.
- 9 다음 페이지를 스캐너 유리 위에 놓습니다. **OK**를 누릅니다.

- 10 레이아웃의 각 페이지에 대해 8 및 9 단계를 반복합니다.
- 11 모든 페이지가 스캔된 후 2를 눌러 완료합니다.



참고

Nin 1 복사의 용지 종류로 인쇄지를 선택한 경우 일반 용지를 선택한 것처럼 이미지가 인쇄됩니다.

ADF에서 복사하는 경우 아래에 표시된 방향으로 인쇄면이 위로 향하도록 하여 문서를 넣습니다.

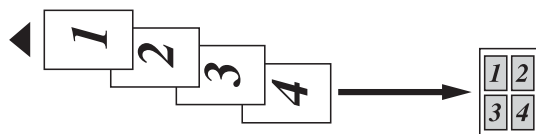
■ [2in1 (P)]



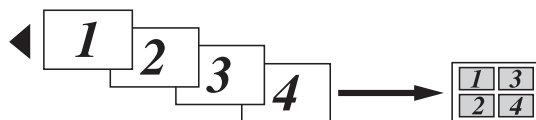
■ [2in1 (L)]



■ [4 in 1 (P)]



■ [4 in 1 (L)]

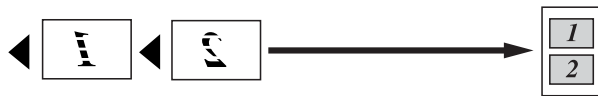


스캐너 유리에서 복사하는 경우 아래에 표시된 방향으로 인쇄면이 아래로 향하도록 하여 문서를 놓습니다.

■ [2in1 (P)]



■ [2in1 (L)]



■ [4 in 1 (P)]



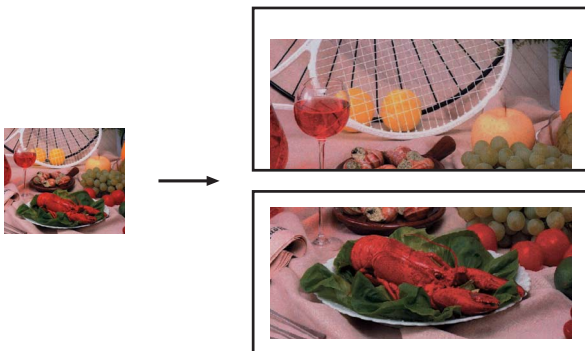
■ [4 in 1 (L)]



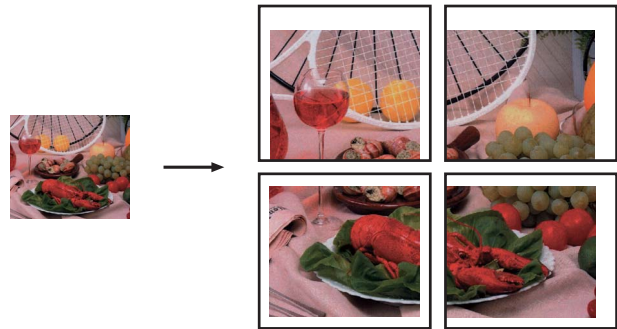
■ [1 - 2]



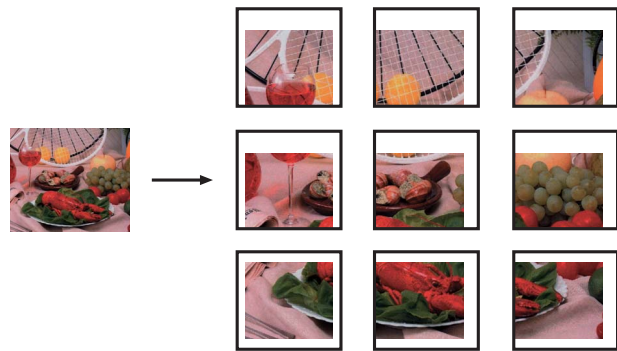
■ [포스터 (2x1)]



■ [포스터 (2x2)]



■ [포스터 (3x3)]



2 in 1 ID 복사

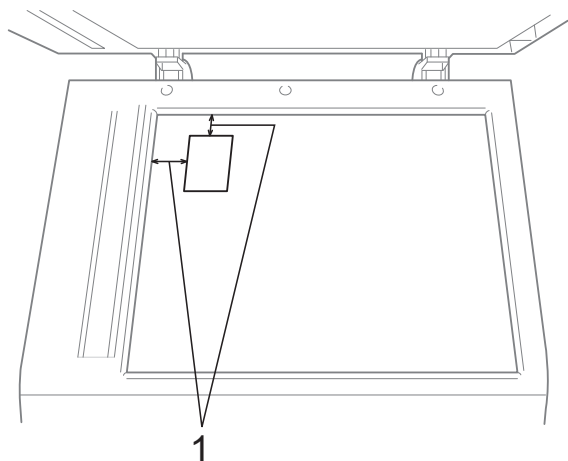
원래 카드 크기를 유지하면서 ID 카드의 양면을 한 페이지에 복사할 수 있습니다. 용지 크기가 A4 또는 Letter로 설정되었는지 확인합니다.

참고

관련 법률에서 허용되는 정도까지 ID 카드를 복사할 수 있습니다. *안전 및 법 규정 소책자에서 복사기의 불법 사용을 참조하십시오.*

- 1 (복사)를 누릅니다.

- 2 카드면이 아래로 향하도록 하여 ID 카드를 스캐너 유리 왼쪽에 놓습니다.



1 3mm 이상(위, 왼쪽)

- 3 원하는 매수를 입력합니다.
- 4 ▲ 또는 ▼을 눌러 [페이지 레이아웃]을 선택합니다.
- 5 ◀ 또는 ▶을 눌러 [2 in 1 (ID)]를 선택합니다. **OK**를 누릅니다.
- 6 흑백 시작 또는 컬러 시작을 누릅니다. 첫 페이지 스캔이 시작됩니다.
- 7 한 면이 복사된 후 **1**을 누릅니다. ID 카드를 뒤집은 다음 **OK**를 눌러 다른 면을 스캔합니다.

참고

- [워터마크 복사], [서적 복사], [정렬], [양면 복사], [표시 - 취소], [잉크 절약 모드] 및 [확대 / 축소]는 [2 in 1 (ID)]와 함께 사용할 수 없습니다.
- 여러 컬러 복사본을 만드는 경우에는 2 in 1 (ID) 복사를 사용할 수 없습니다.

ADF를 사용하여 복사본 정렬

여러 복사본을 정렬할 수 있습니다. 페이지는 321, 321, 321 등의 순서로 쌓입니다.

- 1 (복사)를 누릅니다.
- 2 문서를 공급합니다.
- 3 원하는 매수를 입력합니다.
- 4 ▲ 또는 ▼을 눌러 [스택/정렬]을 선택합니다.
- 5 ◀ 또는 ▶을 눌러 [정렬]을 선택합니다. **OK**를 누릅니다.
- 6 다른 설정을 추가로 변경하지 않으려면 **흑백 시작** 또는 **컬러 시작**을 누릅니다.

참고

[페이지에 맞춤], [페이지 레이아웃] 및 [서적 복사]는 [정렬]과 함께 사용할 수 없습니다.

농도 조정

복사 농도를 조정하여 복사본을 더욱 어둡게 또는 더욱 밝게 만들 수 있습니다.

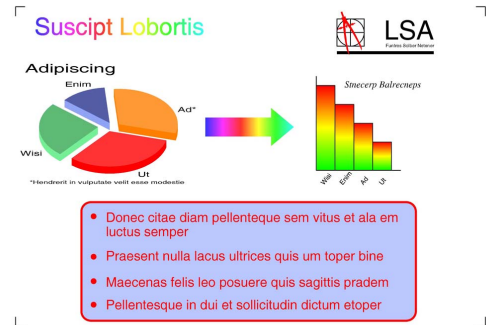
- 1 [복사] 버튼을 누릅니다.
- 2 문서를 공급합니다.
- 3 원하는 매수를 입력합니다.
- 4 ▲ 또는 ▼을 눌러 [농도]를 선택합니다.
- 5 ◀ 또는 ▶을 눌러 복사본을 더욱 밝게 또는 더욱 어둡게 만듭니다.
OK를 누릅니다.
- 6 다른 설정을 추가로 변경하지 않으려면 **흑백 시작** 또는 **컬러 시작**을 누릅니다.

잉크 절약 모드

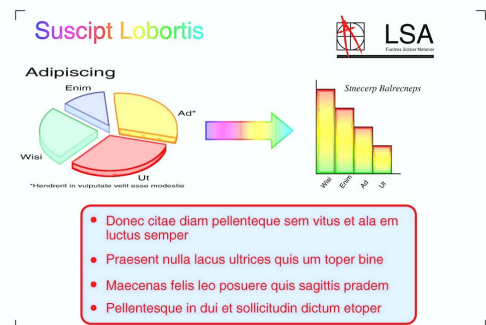
잉크 절약 모드를 사용하면 잉크를 절약하는 데 도움이 됩니다. 아래 그림과 같이 색이 더 밝게 인쇄되고 이미지 외곽선이 강조됩니다.

절약되는 잉크량은 문서에 따라 다릅니다.

[잉크 절약 모드]: [해제]



[잉크 절약 모드]: [설정]



- 1 [복사] 버튼을 누릅니다.
- 2 문서를 공급합니다.
- 3 원하는 매수를 입력합니다.
- 4 ▲ 또는 ▼을 눌러 [고급 설정]을 선택합니다.
OK를 누릅니다.
- 5 ▲ 또는 ▼을 눌러 [잉크 절약 모드]를 선택합니다.
- 6 **OK**를 누릅니다.


- 7 다른 설정을 추가로 변경하지 않으려면 **흑백 시작** 또는 **컬러 시작**을 누릅니다.

참고

- [워터마크 복사], [서적 복사], [기울이기 조정], [표시 - 취소] 및 [페이지 레이아웃]은 [잉크 절약 모드]와 함께 사용할 수 없습니다.
- [잉크 절약 모드]를 사용하는 경우 인쇄물이 원본 문서와 달라질 수 있습니다.

얇은 용지 복사

문서를 얇은 용지에 양면 복사하는 경우에는 [표시 - 취소]를 선택해야 다른 면의 인쇄물이 번지지 않습니다.


- 1  (복사)를 누릅니다.
- 2 문서를 공급합니다.
- 3 원하는 매수를 입력합니다.
- 4 ▲ 또는 ▼을 눌러 [고급 설정]을 선택합니다.
OK를 누릅니다.
- 5 ▲ 또는 ▼을 눌러 [표시 - 취소]를 선택합니다.
OK를 누릅니다.
- 6 **흑백 시작** 또는 **컬러 시작**을 누릅니다.

참고

[페이지에 맞춤], [페이지 레이아웃], [기울이기 조정], [잉크 절약 모드], [서적 복사] 및 [워터마크 복사]는 [표시 - 취소]와 함께 사용할 수 없습니다.

기울이기 조정

스캔 복사가 기울어진 경우 기기에서 데이터를 자동으로 수정할 수 있습니다. 이 설정은 스캐너 유리를 사용하는 경우에만 사용할 수 있습니다.


- 1  (복사)를 누릅니다.
- 2 문서를 공급합니다.
- 3 원하는 매수를 입력합니다.
- 4 ▲ 또는 ▼을 눌러 [기울이기 조정]을 선택합니다.
- 5 ◀ 또는 ▶을 눌러 [자동](또는 [해제])을 선택합니다.
OK를 누릅니다.
- 6 다른 설정을 추가로 변경하지 않으려면 **흑백 시작** 또는 **컬러 시작**을 누릅니다.

참고

- [1 - 2], [포스터], [잉크 절약 모드], [표시 - 취소], [서적 복사] 및 [워터마크 복사]는 [기울이기 조정]과 함께 사용할 수 없습니다.
- 이 설정은 Ledger, A3 또는 64mm × 91mm 미만 용지와 함께 사용할 수 없습니다.
- 이 설정은 직사각형 또는 정사각형 용지에만 사용할 수 있습니다.
- 기울이기 조정은 문서가 3도 미만으로 기울어진 경우에만 사용할 수 있습니다.
- 문서가 너무 두꺼운 경우에는 [기울이기 조정]이 올바르게 작동하지 않을 수 있습니다.

서적 복사

스캐너 유리에서 복사하는 경우 서적 복사를 사용하면 어두운 테두리와 기울기가 보정됩니다. 기기에서 자동으로 데이터를 보정할 수도 있고 사용자가 수동으로 특정 사항을 보정할 수도 있습니다.

- 1  (복사)를 누릅니다.
- 2 문서를 공급합니다.
- 3 원하는 매수를 입력합니다.
- 4 ▲ 또는 ▼을 눌러 [고급 설정]을 선택합니다.
OK를 누릅니다.

- 5 ▲ 또는 ▼을 눌러 [서적 복사]를 선택합니다.

- 6 OK를 누릅니다.

- 7 보정이 완료되면 **흑백 시작** 또는 **컬러 시작**을 누릅니다.

참고

[페이지 레이아웃], [정렬], [양면 복사], [기울이기 조정], [잉크 절약 모드], [페이지에 맞춤], [표시 - 취소] 및 [워터마크 복사]는 [서적 복사]와 함께 사용할 수 없습니다.


워터마크 복사

로고나 텍스트를 문서에 워터마크로 넣을 수 있습니다. 템플릿 워터마크, 미디어 카드나 USB 플래시 메모리 드라이브의 데이터 또는 스캔 데이터 중 하나를 선택할 수 있습니다.

참고


[페이지에 맞춤], [페이지 레이아웃], [표시 - 취소], [기울이기 조정], [잉크 절약 모드] 및 [서적 복사]는 [워터마크 복사]와 함께 사용할 수 없습니다.

템플릿 사용

- 1  (복사)를 누릅니다.
- 2 문서를 공급합니다.
- 3 원하는 매수를 입력합니다.

- 4 ▲ 또는 ▼을 눌러 [고급 설정] 을 선택합니다.
OK를 누릅니다.
- 5 ▲ 또는 ▼을 눌러 [워터마크 복사] 를 선택합니다.
OK를 누릅니다.
- 6 ▲ 또는 ▼을 눌러 [템플릿] 을 선택합니다. OK를 누릅니다.
- 7 필요한 경우 LCD에 표시된 옵션에서 설정을 변경합니다.
- 8 다른 설정을 추가로 변경하지 않으려면 **흑백** 시작 또는 **컬러** 시작을 누릅니다.

미디어 카드 또는 USB 플래시 메모리 드라이브 사용


- 1  (복사)를 누릅니다.
- 2 문서를 공급합니다.
- 3 원하는 매수를 입력합니다.
- 4 ▲ 또는 ▼을 눌러 [고급 설정] 을 선택합니다.
OK를 누릅니다.
- 5 ▲ 또는 ▼을 눌러 [워터마크 복사] 를 선택합니다.
OK를 누릅니다.
- 6 미디어 카드 또는 USB 플래시 메모리 드라이브를 넣습니다. ▲ 또는 ▼을 눌러 [미디어] 를 선택합니다.

- 7 OK를 누른 다음 ◀ 또는 ▶을 눌러 워터마크에 사용할 데이터를 선택합니다.
- 8 OK를 누르고 LCD에 표시된 옵션에서 다른 설정을 추가로 변경합니다.
- 9 다른 설정을 추가로 변경하지 않으려면 **흑백** 시작 또는 **컬러** 시작을 누릅니다.

! 중요

사진 캡처가 깜빡이는 동안에는 메모리 카드나 USB 플래시 메모리 드라이브를 꺼내지 마십시오. 카드, USB 플래시 메모리 드라이브 또는 저장된 데이터가 손상될 수 있습니다.

스캔한 용지 문서를 워터마크로 사용

- 1  (복사)를 누릅니다.
- 2 원하는 매수를 입력합니다.
- 3 ▲ 또는 ▼을 눌러 [고급 설정] 을 선택합니다.
OK를 누릅니다.
- 4 ▲ 또는 ▼을 눌러 [워터마크 복사] 를 선택합니다.
OK를 누릅니다.
- 5 ▲ 또는 ▼을 눌러 [스캔] 을 선택합니다. OK를 누르고 워터마크로 사용할 페이지를 스캐너 유리 위에 놓습니다.

- 6 **흑백 시작 또는 컬러 시작**을 누릅니다.
- 7 스캔한 워터마크 문서를 꺼내고 복사할 문서를 공급합니다.
- 8 ◀ 또는 ▶을 눌러 워터마크의 [투명]을 변경합니다. **OK**를 누릅니다.
- 9 다른 설정을 추가로 변경하지 않으려면 **흑백 시작 또는 컬러 시작**을 누릅니다.



참고

스캔한 워터마크는 확대하거나 축소할 수 없습니다.

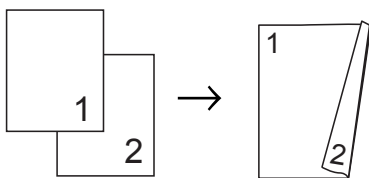
양면 복사

용지 양면에 인쇄하여 복사에 사용되는 용지의 양을 줄일 수 있습니다.

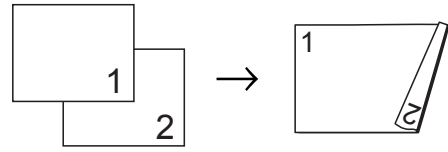
양면 복사의 경우 **ADF**에서 문서를 공급하는 것이 좋습니다. 양면 문서와 서적의 경우에는 스캐너 유리를 사용합니다.

(긴쪽 뒤집기)

세로

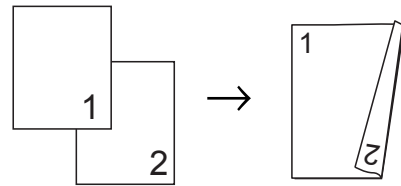


가로

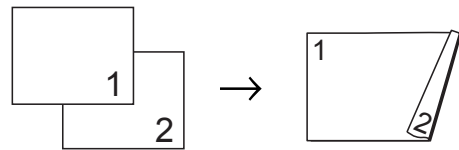


(짧은쪽 뒤집기)

세로



가로



참고

- [2 in 1 (ID)], [포스터], [서적 복사] 및 [페이지에 맞춤]은 [양면 복사]와 함께 사용할 수 없습니다.
- A4, A5, A3, Letter, Legal 또는 Ledger 크기의 일반 용지만 사용할 수 있습니다.
- A3 또는 Ledger 크기 용지를 사용하는 경우에는 [확대 / 축소]를 [양면 복사]와 함께 사용할 수 없습니다.
- [(P)]는 세로 방향을, [(L)]은 가로 방향을 의미합니다.


두 번째로 배출될 때까지는 인쇄된 페이지를 만지지 마십시오. 기기에서 첫 번째 면을 인쇄하여 배출한 다음 두 번째 면을 인쇄하기 위해 용지를 다시 넣습니다.

참고

- 문서로 인해 용지 걸림이 발생하면 특수 양면 복사 설정 중 하나를 사용해 보십시오. ⑤ 단계 후 ▲ 또는 ▼을 눌러 [고급]을 선택하고 **OK**를 누르십시오. ▲ 또는 ▼을 눌러 [DX1] 또는 [DX2]를 선택하십시오. [DX1]을 선택하면 잉크 건조 시간을 늘릴 수 있으므로 용지 걸림을 방지하는 데 도움이 됩니다. [DX2]를 선택하면 잉크 건조 시간은 늘리고 잉크 사용량은 줄일 수 있습니다.
- A3 또는 Ledger 크기 용지에는 [DX1]을 사용할 수 없습니다.

변경 내용을 새 기본값으로 설정

자주 사용하는 [품질], [트레이 선택](MFC-J6710DW), [확대/축소], [농도], [페이지 레이아웃], [기울이기 조정], [잉크 절약 모드], [표시 - 취소] 및 [양면 복사]의 복사 설정을 기본값으로 설정하여 저장할 수 있습니다. 해당 설정은 다시 변경할 때까지 유지됩니다.


- 1  (복사)를 누릅니다.

- 2 ▲ 또는 ▼ 및 ◀ 또는 ▶을 눌러 새 설정을 선택합니다. **OK**를 누릅니다. 변경할 설정 각각에 대해 이 단계를 반복합니다.
- 3 마지막 설정을 변경한 후 ▲ 또는 ▼을 눌러 [새 기본값 설정]을 선택합니다. **OK**를 누릅니다.
- 4 1을 눌러 [예]를 선택합니다.
- 5 중지/나가기를 누릅니다.

모든 설정을 출고시 초기 설정으로 복원

변경한

[품질], [트레이 선택](MFC-J6710DW), [확대/축소], [농도], [페이지 레이아웃], [기울이기 조정], [잉크 절약 모드], [표시 - 취소] 및 [양면 복사]의 복사 설정을 출고시 초기 설정으로 복원할 수 있습니다.

- 1  (복사)를 누릅니다.
- 2 ▲ 또는 ▼을 눌러 [초기화 재설정]을 선택합니다. **OK**를 누릅니다.
- 3 1을 눌러 [예]를 선택합니다.
- 4 중지/나가기를 누릅니다.

PhotoCapture Center™

작업

메모리 카드, **USB** 플래시 메모리 드라이브 및 폴더 구조

구입하신 기기가 최신 디지털 카메라 이미지 파일, 메모리 카드 및 **USB** 플래시 메모리 드라이브와 호환되지만 오류 방지를 위해 아래 사항을 읽어 보십시오.

- 이미지 파일 확장자는 **.JPG**여야 합니다(**.JPEG**, **.TIF**, **.GIF** 등의 다른 이미지 파일 확장자는 인식되지 않음).
- 직접 **PhotoCapture Center™** 인쇄는 **PC**를 사용하여 **PhotoCapture Center™** 작업과는 별개로 수행해야 합니다. (동시 작업은 사용할 수 없습니다.)
- 메모리 카드나 **USB** 플래시 메모리 드라이브의 파일을 최대 **999**개까지 읽을 수 있습니다.
- 메모리 카드의 **DPOF** 파일은 유효한 **DPOF** 형식이어야 합니다. (59 페이지의 **DPOF** 인쇄를 참조하십시오.)

다음 사항에 유의하시기 바랍니다.

- 색인이나 이미지를 인쇄하는 경우 하나 이상의 이미지가 손상되었다고 해도 유효한 이미지가 모두 인쇄됩니다. 손상된 이미지는 인쇄되지 않습니다.

■ (메모리 카드 사용자)

구입하신 기기에서는 디지털 카메라로 포맷된 메모리 카드를 읽습니다.

디지털 카메라에서 메모리 카드를 포맷하면 이미지 데이터를 복사하는 특수 폴더가 생성됩니다. **PC**로 메모리 카드에 저장된 이미지 데이터를 수정해야 할 경우 디지털 카메라에서 만든 폴더 구조를 수정하지 않는 것이 좋습니다. 또한 메모리 카드에 새 이미지 파일이나 수정된 이미지 파일을 저장하는 경우 디지털 카메라에서 사용하는 것과 같은 폴더를 사용하는 것이 좋습니다. 같은 폴더에 데이터를 저장하지 않으면 기기에서 파일을 읽지 못하거나 이미지를 인쇄하지 못할 수 있습니다.

■ (**USB** 플래시 메모리 드라이브 사용자)

구입하신 기기에서는 **Windows®**를 통해 포맷된 **USB** 플래시 메모리 드라이브를 지원합니다.

동영상 인쇄

메모리 카드나 **USB 플래시 메모리** 드라이브에 저장된 동영상 파일에서 이미지를 인쇄할 수 있습니다.

동영상 파일은 자동으로 지속 시간에 따라 **9**개의 부분으로 분할된 다음 **3**개의 줄에 배치되므로 장면을 확인 및 인쇄할 수 있습니다.

참고

- 특정 동영상 장면을 선택할 수는 없습니다.
- **AVI** 또는 **MOV** 동영상 파일 형식 (**Motion JPEG**만 해당)을 사용할 수 있습니다. 그러나 **AVI** 파일 크기가 **1GB** 이상(촬영 시간 약 **30**분)이거나 **MOV** 파일 크기가 **2GB** 이상(촬영 시간 약 **60**분)인 경우에는 해당 파일을 인쇄할 수 없습니다.

이미지 인쇄

색인 인쇄(축소판 그림)

PhotoCapture Center™에서는 이미지에 번호(**1**번, **2**번, **3**번 등)를 할당합니다.




→ NO. 1
DEI.JPG 01. 01. 2009
100KB

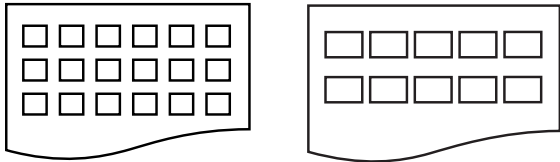
PhotoCapture Center™에서는 이러한 번호를 사용하여 각 사진을 식별합니다. 축소판 그림 페이지를 인쇄하여 메모리 카드나 **USB 플래시 메모리** 드라이브에 있는 사진을 모두 표시할 수 있습니다.

참고

- **8**자 이하의 파일 이름만 색인 용지에 올바르게 인쇄됩니다.
- 파일 이름이 한국어로 된 경우 올바르게 인쇄되지 않을 수 있지만 어떠한 기능에도 영향을 주지 않습니다.

- 1** 메모리 카드나 **USB 플래시 메모리** 드라이브를 올바른 슬롯에 넣었는지 확인합니다.
 (사진 캡처)를 누릅니다.
- 2** ▲ 또는 ▼을 눌러 [색인 인쇄]를 선택합니다.
OK를 누릅니다.

- ③ ▲ 또는 ▼을 눌러 [레이아웃 형식]을 선택합니다. ◀ 또는 ▶을 눌러 [6개 이미지/줄] 또는 [5개 이미지/줄]을 선택합니다.
OK를 누릅니다.



[6개 이미지/줄] [5개 이미지/줄]

[5개 이미지/줄]은 [6개 이미지/줄]보다 인쇄 시간은 더 느리지만 품질은 더 좋습니다.

- ④ 다음 중 하나를 수행합니다.
- ▲ 또는 ▼을 눌러 [용지 종류]를 선택하고 ◀ 또는 ▶을 눌러 사용할 용지 종류([일반 용지], [잉크젯 용지], [Brother BP71], [Brother BP61] 또는 [기타 광택])를 선택합니다.
OK를 누릅니다.
 - ▲ 또는 ▼을 눌러 [용지 크기]를 선택하고 ◀ 또는 ▶을 눌러 사용할 용지 크기([A4] 또는 [Letter])를 선택합니다.
OK를 누릅니다.
 - 용지 설정을 변경하지 않으려면 ⑤ 단계로 이동합니다.

- ⑤ 컬러 시작을 눌러 인쇄합니다.

사진 인쇄

개별 이미지를 인쇄하려면 먼저 이미지 번호를 알아야 합니다.

- ① 메모리 카드나 USB 플래시 메모리 드라이브를 올바른 슬롯에 넣었는지 확인합니다.
[사진 캡처] 버튼을 누릅니다.
- ② 색인을 인쇄합니다. (50 페이지의 색인 인쇄(축소판 그림)을 참조하십시오.)
- ③ ▲ 또는 ▼을 눌러 [사진 인쇄]를 선택합니다.
OK를 누릅니다.
- ④ 색인 페이지에 인쇄된 축소판 그림에서 인쇄할 이미지 번호를 입력합니다.
OK를 누릅니다.
- ⑤ 인쇄할 이미지 번호를 입력할 때까지 ④ 단계를 반복합니다.

참고

- 쉼표로는 * 키를, 하이픈으로는 # 키를 사용하여 한꺼번에 번호를 입력할 수 있습니다. 예를 들어 1번, 3번 및 6번 이미지를 인쇄하려면 1, *, 3, *, 6을 입력하십시오. 1번에서 5번까지의 이미지를 인쇄하려면 1, #, 5를 입력하십시오.
- 인쇄할 이미지 번호로 최대 12자(쉼표 포함)를 입력할 수 있습니다.

- ⑥ 이미지 번호를 선택한 후 OK를 다시 누릅니다.

- 7 다이얼 패드를 사용하여 원하는 매수를 입력합니다.
- 8 다음 중 하나를 수행합니다.
 - 인쇄 설정을 변경합니다. (60페이지의 *PhotoCapture Center™ 인쇄 설정*을 참조하십시오.)
 - 설정을 변경하지 않으려면 **컬러 시작**을 눌러 인쇄합니다.

모든 사진 인쇄

메모리 카드나 USB 플래시 메모리 드라이브에 있는 사진을 모두 인쇄할 수 있습니다.



- 1 메모리 카드나 USB 플래시 메모리 드라이브를 올바른 슬롯에 넣었는지 확인합니다.
 (사진 캡처)를 누릅니다.
- 2 ▲ 또는 ▼을 눌러 [모든 사진 인쇄]를 선택합니다.
OK를 누릅니다.
- 3 다이얼 패드를 사용하여 원하는 매수를 입력합니다.
- 4 다음 중 하나를 수행합니다.
 - 인쇄 설정을 변경합니다. (60페이지의 *PhotoCapture Center™ 인쇄 설정*을 참조하십시오.)
 - 설정을 변경하지 않으려면 **컬러 시작**을 눌러 인쇄합니다.

사진 향상


사진을 인쇄하기 전에 편집을 하고 효과를 추가한 다음 LCD에서 확인할 수 있습니다.

참고

- 각 효과를 추가한 후 *를 눌러 이미지 보기를 확대할 수 있습니다. 원래 크기로 돌아가려면 *를 다시 누르십시오.
- [사진 향상] 기능은 Reallusion, Inc.  **REALLUSION**의 기술을 통해 지원됩니다.

자동 보정

자동 보정은 대부분의 사진에 사용할 수 있습니다. 사진에 적합한 효과가 자동으로 결정됩니다.

- 1 메모리 카드나 USB 플래시 메모리 드라이브를 올바른 슬롯에 넣었는지 확인합니다.
 (사진 캡처)를 누릅니다.
- 2 ▲ 또는 ▼을 눌러 [사진 향상]을 선택합니다.
OK를 누릅니다.
- 3 ◀ 또는 ▶을 눌러 사진을 선택합니다.
OK를 누릅니다.
- 4 ▲ 또는 ▼을 눌러 [자동 장면 모드]를 선택합니다.
OK를 누릅니다.


 참고

- LCD에 [적목 제거]가 나타나면 #을 눌러 사진에서 적목을 제거하십시오.
- 삭제/뒤로를 누르면 효과가 실행 취소됩니다.

- 5 OK를 누르고 다이얼 패드를 사용하여 원하는 매수를 입력합니다.
- 6 다음 중 하나를 수행합니다.
 - OK를 누르고 인쇄 설정을 변경합니다. (60페이지의 *PhotoCapture Center™ 인쇄 설정을 참조하십시오.*)
 - 설정을 변경하지 않으려면 컬러 시작을 눌러 인쇄합니다.

피부 향상


피부 향상은 인물 사진을 조정하는 데 사용하는 것이 가장 좋습니다. 사진에서 인물의 피부색이 자동으로 감지되고 이미지가 조정됩니다.

- 1 메모리 카드나 USB 플래시 메모리 드라이브를 올바른 슬롯에 넣었는지 확인합니다.
 (사진 캡처)를 누릅니다.
- 2 ▲ 또는 ▼을 눌러 [사진 향상]을 선택합니다.
OK를 누릅니다.
- 3 ◀ 또는 ▶을 눌러 사진을 선택합니다.
OK를 누릅니다.

- 4 ▲ 또는 ▼을 눌러 [피부 향상]을 선택합니다.
OK를 누릅니다.
- 5 다음 중 하나를 수행합니다.
 - 설정을 변경하지 않으려면 OK를 누릅니다.
 - 효과 레벨을 수동으로 조정하려면 ▲ 또는 ▼을 누릅니다.
완료되면 OK를 누릅니다.
- 6 다이얼 패드를 사용하여 원하는 매수를 입력합니다.
- 7 다음 중 하나를 수행합니다.
 - OK를 누르고 인쇄 설정을 변경합니다. (60페이지의 *PhotoCapture Center™ 인쇄 설정을 참조하십시오.*)
 - 설정을 변경하지 않으려면 컬러 시작을 눌러 인쇄합니다.

장면 향상

장면 향상은 풍경 사진을 조정하는 데 사용하는 것이 가장 좋습니다. 사진에서 녹색 및 파란색 영역이 강조되어 풍경이 더욱 선명하고 생생하게 보입니다.

- 1 메모리 카드나 USB 플래시 메모리 드라이브를 올바른 슬롯에 넣었는지 확인합니다.
 (사진 캡처)를 누릅니다.

- 2 ▲ 또는 ▼을 눌러 [사진 향상]을 선택합니다.
OK를 누릅니다.
- 3 ◀ 또는 ▶을 눌러 사진을 선택합니다.
OK를 누릅니다.
- 4 ▲ 또는 ▼을 눌러 [장면 향상]을 선택합니다.
OK를 누릅니다.
- 5 다음 중 하나를 수행합니다.
 - 설정을 변경하지 않으려면 **OK**를 누릅니다.
 - 효과 레벨을 수동으로 조정하려면 ▲ 또는 ▼을 누릅니다.
완료되면 **OK**를 누릅니다.
- 6 다이얼 패드를 사용하여 원하는 매수를 입력합니다.
- 7 다음 중 하나를 수행합니다.
 - **OK**를 누르고 인쇄 설정을 변경합니다. (60페이지의 *PhotoCapture Center™ 인쇄 설정을 참조하십시오.*)
 - 설정을 변경하지 않으려면 **컬러 시작**을 눌러 인쇄합니다.


적목 제거

구입하신 기기에서는 사진의 눈을 감지하고 사진에서 적목을 제거합니다.

참고

다음과 같이 적목을 제거할 수 없는 경우가 있습니다.

- 이미지 속의 얼굴이 너무 작은 경우
- 얼굴이 너무 위, 아래, 왼쪽 또는 오른쪽을 향하고 있는 경우

- 1 메모리 카드나 **USB** 플래시 메모리 드라이브를 올바른 슬롯에 넣었는지 확인합니다.
 (사진 캡처)를 누릅니다.
- 2 ▲ 또는 ▼을 눌러 [사진 향상]을 선택합니다.
OK를 누릅니다.
- 3 ◀ 또는 ▶을 눌러 사진을 선택합니다.
OK를 누릅니다.
- 4 ▲ 또는 ▼을 눌러 [적목 제거]를 선택합니다.
OK를 누릅니다.
 - [적목 제거]에 성공한 경우 효과가 적용된 사진이 표시됩니다. 조정된 부분은 빨간색 프레임에 표시됩니다.
 - [적목 제거]에 실패한 경우 [감지할 수 없습니다.]가 표시됩니다.
OK를 눌러 이전 레벨로 돌아갑니다.




참고

#을 눌러 [적목 제거]를 한 번 더 시도하십시오.

- 5 **OK**를 누르고 다이얼 패드를 사용하여 원하는 매수를 입력합니다.
- 6 다음 중 하나를 수행합니다.
 - **OK**를 누르고 인쇄 설정을 변경합니다. (60페이지의 *PhotoCapture Center™* 인쇄 설정을 참조하십시오.)
 - 설정을 변경하지 않으려면 **컬러 시작**을 눌러 인쇄합니다.

야경

야경은 야경 사진을 더욱 생생하게 보이도록 조정하는 데 사용하는 것이 가장 좋습니다.

- 1 메모리 카드나 **USB** 플래시 메모리 드라이브를 올바른 슬롯에 넣었는지 확인합니다.
 (사진 캡처)를 누릅니다.
- 2 ▲ 또는 ▼을 눌러 [사진 향상]을 선택합니다.
OK를 누릅니다.
- 3 ◀ 또는 ▶을 눌러 사진을 선택합니다.
OK를 누릅니다.
- 4 ▲ 또는 ▼을 눌러 [야경]을 선택합니다.
OK를 누릅니다.




참고

▲ 또는 ▼을 눌러 효과 레벨을 수동으로 조정할 수도 있습니다.

- 5 **OK**를 누르고 다이얼 패드를 사용하여 원하는 매수를 입력합니다.
- 6 다음 중 하나를 수행합니다.
 - **OK**를 누르고 인쇄 설정을 변경합니다. (60페이지의 *PhotoCapture Center™* 인쇄 설정을 참조하십시오.)
 - 설정을 변경하지 않으려면 **컬러 시작**을 눌러 인쇄합니다.

백 라이트

백 라이트는 사진 조명을 조정하는 데 사용하는 것이 가장 좋습니다.

- 1 메모리 카드나 **USB** 플래시 메모리 드라이브를 올바른 슬롯에 넣었는지 확인합니다.
 (사진 캡처)를 누릅니다.
- 2 ▲ 또는 ▼을 눌러 [사진 향상]을 선택합니다.
OK를 누릅니다.
- 3 ◀ 또는 ▶을 눌러 사진을 선택합니다.
OK를 누릅니다.
- 4 ▲ 또는 ▼을 눌러 [백 라이트]를 선택합니다.
OK를 누릅니다.




참고

▲ 또는 ▼을 눌러 효과 레벨을 수동으로 조정할 수도 있습니다.

- 5 **OK**를 누르고 다이얼 패드를 사용하여 원하는 매수를 입력합니다.
- 6 다음 중 하나를 수행합니다.
 - **OK**를 누르고 인쇄 설정을 변경합니다. (60 페이지의 *PhotoCapture Center™ 인쇄 설정*을 참조하십시오.)
 - 설정을 변경하지 않으려면 **컬러 시작**을 눌러 인쇄합니다.

화이트보드


화이트보드는 사진을 조정하는 데 사용하는 것이 가장 좋습니다. 사진에서 화이트보드의 문자가 감지되고 더욱 읽기 쉽게 조정됩니다.

- 1 메모리 카드나 **USB** 플래시 메모리 드라이브를 올바른 슬롯에 넣었는지 확인합니다.
 (사진 캡처)를 누릅니다.
- 2 ▲ 또는 ▼을 눌러 [사진 향상]을 선택합니다.
OK를 누릅니다.
- 3 ◀ 또는 ▶을 눌러 사진을 선택합니다.
OK를 누릅니다.
- 4 ▲ 또는 ▼을 눌러 [화이트보드]를 선택합니다.
OK를 누릅니다.
- 5 **OK**를 누르고 다이얼 패드를 사용하여 원하는 매수를 입력합니다.

- 6 다음 중 하나를 수행합니다.
 - **OK**를 누르고 인쇄 설정을 변경합니다. (60 페이지의 *PhotoCapture Center™ 인쇄 설정*을 참조하십시오.)
 - 설정을 변경하지 않으려면 **컬러 시작**을 눌러 인쇄합니다.


흑백

사진을 흑백으로 변환할 수 있습니다.

- 1 메모리 카드나 **USB** 플래시 메모리 드라이브를 올바른 슬롯에 넣었는지 확인합니다.
 (사진 캡처)를 누릅니다.
- 2 ▲ 또는 ▼을 눌러 [사진 향상]을 선택합니다.
OK를 누릅니다.
- 3 ◀ 또는 ▶을 눌러 사진을 선택합니다.
OK를 누릅니다.
- 4 ▲ 또는 ▼을 눌러 [흑백]을 선택합니다.
OK를 누릅니다.
- 5 **OK**를 누르고 다이얼 패드를 사용하여 원하는 매수를 입력합니다.
- 6 다음 중 하나를 수행합니다.
 - **OK**를 누르고 인쇄 설정을 변경합니다. (60 페이지의 *PhotoCapture Center™ 인쇄 설정*을 참조하십시오.)
 - 설정을 변경하지 않으려면 **컬러 시작**을 눌러 인쇄합니다.


세피아

사진의 색을 세피아로 변환할 수 있습니다.

- 1 메모리 카드나 **USB** 플래시 메모리 드라이브를 올바른 슬롯에 넣었는지 확인합니다.
 (사진 캡처)를 누릅니다.
- 2 ▲ 또는 ▼을 눌러 [사진 항상]을 선택합니다.
OK를 누릅니다.
- 3 ◀ 또는 ▶을 눌러 사진을 선택합니다.
OK를 누릅니다.
- 4 ▲ 또는 ▼을 눌러 [세피아]를 선택합니다.
OK를 누릅니다.
- 5 **OK**를 누릅니다. 그런 다음 다이얼 패드를 사용하여 원하는 매수를 입력합니다.
- 6 다음 중 하나를 수행합니다.
 - **OK**를 누르고 인쇄 설정을 변경합니다. (60 페이지의 *PhotoCapture Center™ 인쇄 설정*을 참조하십시오.)
 - 설정을 변경하지 않으려면 **컬러 시작**을 눌러 인쇄합니다.

날짜별 검색

사진을 날짜별로 검색할 수 있습니다.

- 1 메모리 카드나 **USB** 플래시 메모리 드라이브를 올바른 슬롯에 넣었는지 확인합니다.
 (사진 캡처)를 누릅니다.
- 2 ▲ 또는 ▼을 눌러 [날짜별 검색]을 선택합니다.
OK를 누릅니다.
- 3 ▲ 또는 ▼을 눌러 검색을 시작할 날짜를 선택합니다.
OK를 누릅니다.
- 4 ◀ 또는 ▶을 눌러 사진을 선택합니다.


참고

◀ 또는 ▶을 계속해서 눌러 다른 날짜의 사진을 볼 수 있습니다. 더 오래된 사진을 보려면 ◀을, 더 최근의 사진을 보려면 ▶을 누르십시오.


- 5 다이얼 패드를 사용하여 원하는 매수를 입력합니다.
- 6 모든 사진을 선택할 때까지 4 및 5 단계를 반복합니다.
- 7 모든 사진을 선택했으면 다음 중 하나를 수행합니다.
 - **OK**를 누르고 인쇄 설정을 변경합니다. (60 페이지의 *PhotoCapture Center™ 인쇄 설정*을 참조하십시오.)
 - 설정을 변경하지 않으려면 **컬러 시작**을 눌러 인쇄합니다.

슬라이드 쇼

[슬라이드 쇼]를 사용하여 LCD에서 모든 사진을 볼 수 있습니다. 작업 중에 사진을 선택할 수도 있습니다.

- 1 메모리 카드나 USB 플래시 메모리 드라이브를 올바른 슬롯에 넣었는지 확인합니다.
 (사진 캡처)를 누릅니다.
- 2 ▲ 또는 ▼을 눌러 [슬라이드 쇼]를 선택합니다.
OK를 누릅니다.
- 3 중지/나가기 버튼을 누르면 슬라이드 쇼가 완료됩니다.

슬라이드 쇼 도중에 사진 인쇄

- 1 메모리 카드나 USB 플래시 메모리 드라이브를 올바른 슬롯에 넣었는지 확인합니다.
 (사진 캡처)를 누릅니다.
- 2 ▲ 또는 ▼을 눌러 [슬라이드 쇼]를 선택합니다.
OK를 누릅니다.
- 3 슬라이드 쇼가 진행되는 동안 **OK**를 눌러 한 이미지에서 중지합니다.
- 4 다이얼 패드를 사용하여 원하는 매수를 입력합니다.

- 5 다음 중 하나를 수행합니다.


- **OK**를 누르고 인쇄 설정을 변경합니다. (60페이지의 *PhotoCapture Center™* 인쇄 설정을 참조하십시오.)
- 설정을 변경하지 않으려면 **컬러 시작**을 눌러 인쇄합니다.

잘라내기

사진을 잘라내어 이미지의 일부를 인쇄할 수 있습니다.

참고

사진이 너무 작거나 비례가 불규칙한 경우 사진을 잘라내지 못할 수 있습니다. LCD에 [이미지가 너무 작습니다] 또는 [이미지가 너무 큼니다.]가 표시됩니다.

- 1 메모리 카드나 USB 플래시 메모리 드라이브를 올바른 슬롯에 넣었는지 확인합니다.
 (사진 캡처)를 누릅니다.
- 2 ▲ 또는 ▼을 눌러 [잘라내기]를 선택합니다.
OK를 누릅니다.
- 3 ◀ 또는 ▶을 눌러 사진을 선택합니다.
OK를 누릅니다.

- 4 사진 주위의 빨간색 프레임을 조정합니다.
빨간색 프레임의 안쪽 부분이 인쇄됩니다.
 - 프레임 크기를 확대하거나 축소하려면 * 또는 #을 누릅니다.
 - 프레임 위치를 이동하려면 각 화살표 키를 누릅니다.
 - 프레임을 회전하려면 0을 누릅니다.
 - 프레임 설정 조정이 완료되면 OK를 누릅니다.
- 5 다이얼 패드를 사용하여 원하는 매수를 입력합니다.
- 6 다음 중 하나를 수행합니다.
 - OK를 누르고 인쇄 설정을 변경합니다. (60 페이지의 *PhotoCapture Center™* 인쇄 설정을 참조하십시오.)
 - 설정을 변경하지 않으려면 컬러 시작을 눌러 인쇄합니다.


DPOF 인쇄

DPOF는 Digital Print Order Format을 나타냅니다.

디지털 카메라의 이미지를 더욱 쉽게 인쇄할 수 있도록 하기 위해 주요 디지털 카메라 제조업체 (Canon Inc., Eastman Kodak Company, FUJIFILM Corporation, Panasonic Corporation 및 Sony Corporation)에서 이 표준을 만들었습니다.

사용 중인 디지털 카메라에서 DPOF 인쇄를 지원하면 디지털 카메라 화면에서 인쇄할 이미지와 매수를 선택할 수 있습니다.

기기에 DPOF 정보가 포함된 메모리 카드를 넣은 경우 선택한 이미지를 손쉽게 인쇄할 수 있습니다.

- 1 올바른 슬롯에 메모리 카드를 넣었는지 확인합니다.
 (사진 캡처)를 누릅니다. DPOF 설정을 사용할지 묻는 메시지가 나타납니다. 메모리 카드의 DPOF 파일은 유효한 DPOF 형식이어야 합니다.
- 2 1을 눌러 [예]를 선택합니다.
- 3 다음 중 하나를 수행합니다.
 - 인쇄 설정을 변경합니다. (60 페이지의 *PhotoCapture Center™* 인쇄 설정을 참조하십시오.)
 - 설정을 변경하지 않으려면 컬러 시작을 눌러 인쇄합니다.

참고

카메라에 생성된 인쇄 순서가 손상된 경우 DPOF 파일 오류가 발생할 수 있습니다. 이 문제를 해결하려면 카메라를 사용하여 인쇄 순서를 삭제했다가 다시 만드십시오. 인쇄 순서를 삭제하거나 다시 만드는 방법에 대한 지침은 카메라 제조업체의 지원 웹 사이트나 함께 제공된 설명서를 참조하십시오.

PhotoCapture Center™

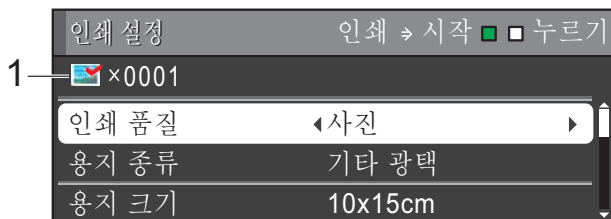
인쇄 설정

일시적으로 인쇄 설정을 변경할 수 있습니다.

기기는 3분 후에 또는 모드 타이머가 기기를 팩스 모드로 되돌리는 경우에 기본 설정으로 돌아갑니다. (4 페이지의 *모드 타이머*를 참조하십시오.)

참고

자주 사용하는 인쇄 설정을 기본값으로 설정하여 저장할 수 있습니다. (64 페이지의 *변경 내용을 새 기본값으로 설정*을 참조하십시오.)



1 매수

(사진 보기, 날짜별 검색, 슬라이드 쇼의 경우)

인쇄할 총 사진 수를 볼 수 있습니다.

(모든 사진 인쇄, 사진 인쇄, 사진 향상, 잘라내기의 경우)

인쇄할 사진 각각의 매수를 볼 수 있습니다.

(DPOF 인쇄의 경우) 나타나지 않습니다.

인쇄 품질

- 1 ▲ 또는 ▼을 눌러 [인쇄 품질]을 선택합니다.
- 2 ◀ 또는 ▶을 눌러 [표준] 또는 [사진]을 선택합니다.
OK를 누릅니다.
- 3 다른 설정을 추가로 변경하지 않으려면 **컬러 시작**을 눌러 인쇄합니다.

용지 옵션

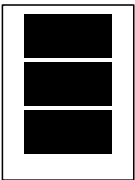
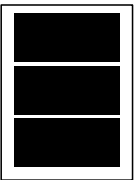
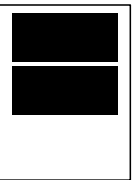
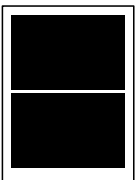
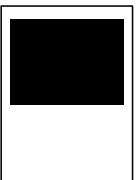

용지 종류

- 1 ▲ 또는 ▼을 눌러 [용지 종류]를 선택합니다.
- 2 ◀ 또는 ▶을 눌러 사용 중인 용지 종류([일반 용지], [잉크젯 용지], [Brother BP71], [Brother BP61] 또는 [기타 광택])를 선택합니다.
OK를 누릅니다.
- 3 다른 설정을 추가로 변경하지 않으려면 **컬러 시작**을 눌러 인쇄합니다.

용지 및 인쇄 크기

- 1 ▲ 또는 ▼을 눌러 [용지 크기]를 선택합니다.
- 2 ◀ 또는 ▶을 눌러 사용할 용지 크기 ([10x15cm], [13x18cm], [A4], [A3], [Letter] 또는 [Ledger])를 선택합니다.
OK를 누릅니다.
- 3 [A4] 또는 [Letter]를 선택한 경우 ▼을 누릅니다. 그런 다음 ◀ 또는 ▶을 눌러 인쇄 크기를 선택합니다.
OK를 누릅니다.

예: A4 용지의 인쇄 위치

1	2	3
[8x10cm]	[9x13cm]	[10x15cm]
		
4	5	6
[13x18cm]	[15x20cm]	[최대 크기]
		

- 4 다른 설정을 추가로 변경하지 않으려면 **컬러 시작**을 눌러 인쇄합니다.

밝기, 명암 및 색상 조정

밝기

- 1 ▲ 또는 ▼을 눌러 [밝기]를 선택합니다.
- 2 ◀ 또는 ▶을 눌러 인쇄본을 더욱 어둡게 또는 더욱 밝게 만듭니다.
OK를 누릅니다.
- 3 다른 설정을 추가로 변경하지 않으려면 **컬러 시작**을 눌러 인쇄합니다.

명암

명암 설정을 선택할 수 있습니다. 명암을 증가하면 이미지가 더욱 선명하고 생생하게 보입니다.

- 1 ▲ 또는 ▼을 눌러 [명암]을 선택합니다.
- 2 ◀ 또는 ▶을 눌러 명암을 변경합니다.
OK를 누릅니다.
- 3 다른 설정을 추가로 변경하지 않으려면 **컬러 시작**을 눌러 인쇄합니다.

색 향상

색 향상 기능을 설정하여 더욱 생생한 이미지를 인쇄할 수 있습니다. 인쇄 시간은 더 느립니다.

- 1 ▲ 또는 ▼을 눌러 [색 향상]을 선택합니다.
OK를 누릅니다.
- 2 다음 중 하나를 수행합니다.
 - [화이트 밸런스], [선명도] 또는 [색 농도]를 사용자 지정하려면 ◀ 또는 ▶을 눌러 [설정]을 선택하고 ③ 단계로 이동합니다.
 - 사용자 지정하지 않으려면 ◀ 또는 ▶을 눌러 [해제]를 선택합니다.
OK를 누르고 ⑥ 단계로 이동합니다.
- 3 ▲ 또는 ▼을 눌러 [화이트 밸런스], [선명도] 또는 [색 농도]를 선택합니다.
- 4 ◀ 또는 ▶을 눌러 설정의 정도를 조정합니다.
OK를 누릅니다.
- 5 다음 중 하나를 수행합니다.
 - 다른 색 향상을 사용자 지정하려면 ▲ 또는 ▼을 눌러 다른 옵션을 선택합니다.
 - 다른 설정을 변경하려면 ▲ 또는 ▼을 눌러 [끝내기]를 선택하고 OK를 누릅니다.
- 6 다른 설정을 추가로 변경하지 않으려면 컬러 시작을 눌러 인쇄합니다.

참고

• 화이트 밸런스

이 설정은 이미지에 있는 흰색 영역의 색조를 조정합니다. 조명, 카메라 설정 및 기타 요인이 흰색의 모양에 영향을 줍니다. 사진의 흰색 영역이 약간 분홍색, 노란색 또는 기타 색상을 띌 수 있습니다. 이 설정을 사용하여 해당 효과를 보정하고 흰색 영역을 순백색으로 만들 수 있습니다.

• 선명도

이 설정은 카메라의 정밀 초점 조정과 비슷하게 이미지의 세부 영역을 향상시킵니다. 이미지가 실제 초점에 있지 않고 사진의 정밀 세부 영역을 볼 수 없으면 선명도를 조정하십시오.

• 색 농도

이 설정은 이미지에 있는 색의 총량을 조정합니다. 이미지에 있는 색의 양을 늘리거나 줄여서 희미해졌거나 색이 바랜 사진을 개선할 수 있습니다.

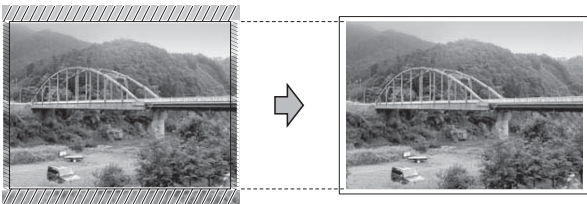
잘라내기

사진이 너무 길거나 넓어 선택한 레이아웃에서 사용 가능한 공간에 맞지 않으면 이미지의 일부가 자동으로 잘립니다.

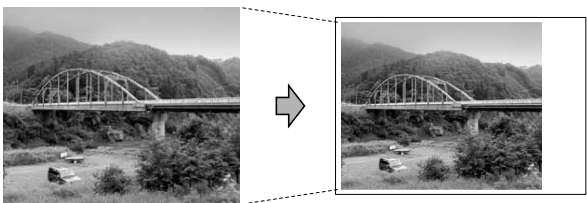
출고시 초기 설정은 [설정]입니다. 전체 이미지를 인쇄하려면 이 설정을 [해제]로 되돌립니다. [잘라내기]를 [해제]로 설정하는 경우 [여백 없음]도 [해제]로 설정합니다. (63 페이지의 *여백 없음 인쇄*를 참조하십시오.)

- 1 ▲ 또는 ▼을 눌러 [잘라내기]를 선택합니다.
- 2 ◀ 또는 ▶을 눌러 [해제](또는 [설정])를 선택합니다.
OK를 누릅니다.
- 3 다른 설정을 추가로 변경하지 않으려면 컬러 시작을 눌러 인쇄합니다.

[잘라내기]: [설정]



[잘라내기]: [해제]



여백 없음 인쇄

이 기능은 인쇄 가능 영역을 용지 가장자리까지 확장합니다. 인쇄 시간은 약간 더 느립니다.

- 1 ▲ 또는 ▼을 눌러 [여백 없음]을 선택합니다.
- 2 ◀ 또는 ▶을 눌러 [해제](또는 [설정])를 선택합니다.
OK를 누릅니다.
- 3 다른 설정을 추가로 변경하지 않으려면 컬러 시작을 눌러 인쇄합니다.

날짜 인쇄

이미 사진의 데이터에 있는 경우 날짜를 인쇄할 수 있습니다. 날짜는 오른쪽 하단에 인쇄됩니다. 데이터에 날짜 정보가 없으면 이 기능을 사용할 수 없습니다.

- 1 ▲ 또는 ▼을 눌러 [날짜 인쇄]를 선택합니다.
- 2 ◀ 또는 ▶을 눌러 [설정](또는 [해제])을 선택합니다.
OK를 누릅니다.
- 3 다른 설정을 추가로 변경하지 않으려면 컬러 시작을 눌러 인쇄합니다.

참고

카메라의 DPOF 설정을 해제해야 [날짜 인쇄] 기능을 사용할 수 있습니다.

변경 내용을 새 기본값으로 설정

자주 사용하는 인쇄 설정을 기본값으로 설정하여 저장할 수 있습니다. 해당 설정은 다시 변경할 때까지 유지됩니다.

- 1 ▲ 또는 ▼ 및 ◀ 또는 ▶을 눌러 새 설정을 선택합니다.
OK를 누릅니다.
변경할 설정 각각에 대해 이 단계를 반복합니다.
- 2 마지막 설정을 변경한 후 ▲ 또는 ▼을 눌러 [새 기본값 설정]을 선택합니다.
OK를 누릅니다.
- 3 1을 눌러 [예]를 선택합니다.
- 4 중지/나가기를 누릅니다.

모든 설정을 출고시 초기 설정으로 복원

변경한 PhotoCapture 설정


[인쇄 품질], [용지 종류], [용지 크기], [밝기], [명암], [색 향상], [잘라내기], [여백 없음] 및 [날짜 인쇄]를 출고시 초기 설정으로 복원할 수 있습니다.

- 1 ▲ 또는 ▼을 눌러 [초기화 재설정]을 선택합니다.
OK를 누릅니다.
- 2 1을 눌러 [예]를 선택합니다.
- 3 중지/나가기를 누릅니다.

메모리 카드 또는 USB 플래시 메모리 드라이브에 스캔

유리 스캔 크기

Letter, Legal, Ledger 또는 A3 크기 문서를 스캔하려면 [유리 스캔 크기] 설정을 변경해야 합니다. 기본 설정은 A4입니다.

- 1  (스캔)을 누릅니다.
- 2 ▲ 또는 ▼을 눌러 [미디어에 스캔]을 선택합니다.
OK를 누릅니다.
- 3 ▲ 또는 ▼을 눌러 [유리 스캔 크기]를 선택합니다.
- 4 ◀ 또는 ▶을 눌러 [A4], [A3], [Letter], [Legal] 또는 [Ledger]를 선택합니다.
OK를 누릅니다.

참고

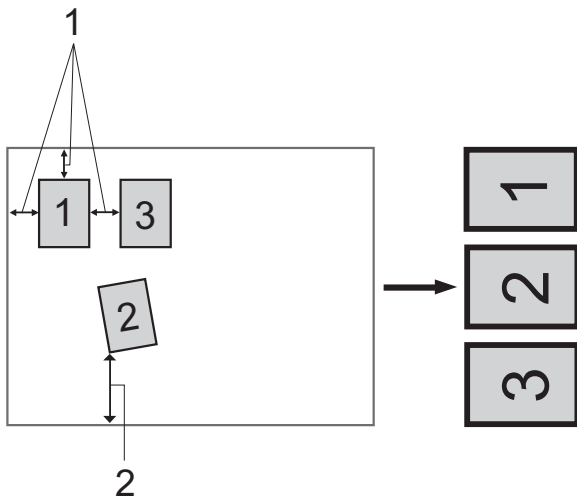
- 자주 사용하는 설정을 기본값으로 설정하여 저장할 수 있습니다. (64 페이지의 *변경 내용을 새 기본값으로 설정*을 참조하십시오.)
- 이 설정은 스캐너 유리에서 문서를 스캔하는 경우에만 사용할 수 있습니다.

자동 잘라내기

스캐너 유리 위에 놓인 여러 문서를 스캔할 수 있습니다. 개별 문서를 저장하기 전에 LCD에서 미리 볼 수 있습니다.

[자동 잘라내기]를 선택하면 각 문서가 스캔되고 별개의 파일이 생성됩니다. 예를 들어 세 개의 문서를 스캐너 유리 위에 놓은 경우 스캔 후 별개의 파일 세 개가 생성됩니다. 3페이지로 된 파일을 만들려면 [파일 형식]에서 [PDF] 또는 [TIFF]를 선택하십시오.

([JPEG]를 선택하면 각 문서가 별개의 파일 세 개로 생성됩니다.)



1 10mm 이상 (위, 왼쪽, 오른쪽)


2 20mm 이상 (아래)

참고

- [자동 잘라내기]는 모든 [유리 스캔 크기] 설정에서 올바르게 작동합니다.

- [자동 잘라내기] 기능은 Reallusion, Inc.

 **REALLUSION**의 기술을 통해 지원됩니다.

- 1 메모리 카드나 USB 플래시 메모리 드라이브를 올바른 슬롯에 넣었는지 확인합니다.
- 2 문서를 공급합니다.
- 3  (스캔)을 누릅니다.
- 4 ▲ 또는 ▼을 눌러 [미디어에 스캔]을 선택합니다.
OK를 누릅니다.
- 5 ▲ 또는 ▼을 눌러 [자동 잘라내기]를 선택합니다.
- 6 ◀ 또는 ▶을 눌러 [설정]을 선택합니다.
OK를 누릅니다.
- 7 다른 설정을 추가로 변경하지 않으려면 **흑백 시작** 또는 **컬러 시작**을 눌러 스캔을 시작합니다.
- 8 LCD에 스캔한 문서 번호가 나타납니다.
OK를 누릅니다.
- 9 ◀ 또는 ▶을 눌러 각 문서 데이터를 미리 봅니다.
- 10 OK를 눌러 데이터를 저장합니다.

참고


- [자동 잘라내기]는 네 개의 모서리가 모두 직각인 용지에 사용할 수 있습니다. 각도 중 하나라도 직각이 아니면 [자동 잘라내기]에서 문서를 감지할 수 없습니다.
- 문서가 너무 길거나 넓으면 이 설정이 올바르게 작동하지 않습니다.
- 그림과 같이 스캐너 유리의 모서리에서 멀리 떨어진 곳에 문서를 놓아야 합니다.
- 문서 간격을 10mm 이상 띄워야 합니다.
- [자동 잘라내기]가 스캐너 유리 위에 있는 문서의 기울기를 조정하지만, 문서가 10도 이상 기울어진 경우에는 이 설정이 작동하지 않습니다.
- ADF를 비워야 [자동 잘라내기]를 사용할 수 있습니다.
- [자동 잘라내기] 기능은 문서 크기에 따라 최대 16개의 문서에 사용할 수 있습니다.

중요

사진 캡처가 깜빡이는 동안에는 메모리 카드나 USB 플래시 메모리 드라이브를 꺼내지 마십시오. 카드, USB 플래시 메모리 드라이브 또는 저장된 데이터가 손상될 수 있습니다.


새 기본값을 설정하는 방법

자주 사용하는 미디어에 스캔 설정 ([품질], [파일 형식], [유리 스캔 크기] 및 [자동 잘라내기])을 기본값으로 설정하여 저장할 수 있습니다. 해당 설정은 다시 변경할 때까지 유지됩니다.

- 1  (스캔)을 누릅니다.
- 2 ▲ 또는 ▼을 눌러 [미디어에 스캔]을 선택합니다. **OK**를 누릅니다.
- 3 ▲ 또는 ▼을 눌러 [새 기본값 설정]을 선택합니다. **OK** 및 **1**을 눌러 [예]를 선택합니다.
- 4 중지/나가기를 누릅니다.

출고시 초기 설정으로 재설정하는 방법

변경한 모든 미디어에 스캔 설정 ([품질], [파일 형식], [유리 스캔 크기] 및 [자동 잘라내기])을 출고시 초기 설정으로 복원할 수 있습니다.

- 1  (스캔)을 누릅니다.
- 2 ▲ 또는 ▼을 눌러 [미디어에 스캔]을 선택합니다. **OK**를 누릅니다.
- 3 ▲ 또는 ▼을 눌러 [초기화 재설정]을 선택합니다. **OK** 및 **1**을 눌러 [예]를 선택합니다.
- 4 중지/나가기를 누릅니다.

PictBridge 카메라에서 사진 직접 인쇄



구입하신 Brother 기기에서 PictBridge 표준을 지원하므로 PictBridge 호환 디지털 카메라에 연결하여 사진을 직접 인쇄할 수 있습니다.

카메라에서 USB 대용량 저장 장치 표준을 사용하는 경우에는 PictBridge가 없는 디지털 카메라에서도 사진을 인쇄할 수 있습니다. (69 페이지의 *PictBridge가 없는 디지털 카메라에서 사진 직접 인쇄*를 참조하십시오.)

PictBridge 요구 사항

오류를 방지하려면 다음 사항을 유념하십시오.

- 적합한 USB 케이블을 사용하여 기기와 디지털 카메라를 연결해야 합니다.
- 이미지 파일 확장자는 .JPG여야 합니다(.JPEG, .TIF, .GIF 등의 다른 이미지 파일 확장자는 인식되지 않음).
- PictBridge 기능을 사용할 때는 PhotoCapture Center™ 작업을 수행할 수 없습니다.

디지털 카메라 설정

카메라가 PictBridge 모드인지 확인하십시오. 다음은 PictBridge 호환 카메라의 LCD에서 사용할 수 있는 PictBridge 설정입니다.

사용 중인 카메라에 따라 일부 설정을 사용하지 못할 수 있습니다.

카메라 메뉴 선택 사항	옵션
용지 크기	A4, A3, Ledger, Letter, 10×15cm, 프린터 설정 (기본 설정) ²
용지 종류	일반 용지, 광택지, 잉크젯 용지, 프린터 설정 (기본 설정) ²
레이아웃	여백 없음: 설정, 여백 없음: 해제, 프린터 설정 (기본 설정) ²
DPOF 설정 ¹	-
인쇄 품질	표준, 고품질, 프린터 설정 (기본 설정) ²
색 향상	설정, 해제, 프린터 설정 (기본 설정) ²
날짜 인쇄	설정, 해제, 프린터 설정 (기본 설정) ²

¹ 자세한 내용은 69 페이지의 *DPOF 인쇄*를 참조하십시오.

² 프린터 설정(기본 설정)을 사용하도록 카메라를 설정한 경우 다음 설정을 사용하여 사진이 인쇄됩니다.

설정	옵션
용지 크기	10×15cm
용지 종류	기타 광택지
레이아웃	여백 없음: 설정
인쇄 품질	사진
색 향상	해제
날짜 인쇄	해제

- 카메라에 메뉴 선택 사항이 없는 경우에도 이러한 설정이 사용됩니다.
- 각 설정의 이름과 가용성은 사용 중인 카메라 사양에 따라 다릅니다.

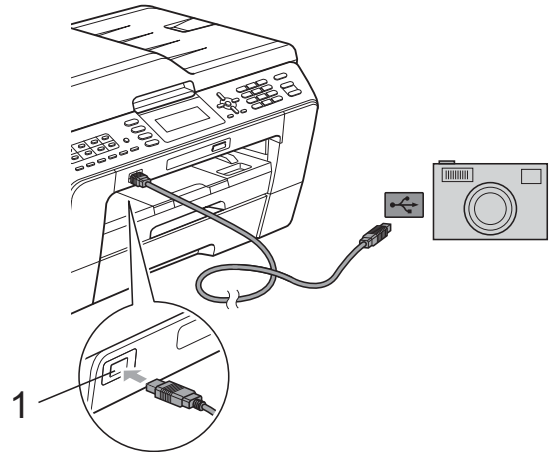
PictBridge 설정 변경에 대한 자세한 내용은 해당 카메라 설명서를 참조하십시오.

이미지 인쇄

참고

디지털 카메라를 연결하기 전에 기기에서 메모리 카드나 **USB** 플래시 메모리 드라이브를 분리하십시오.

- 1 카메라가 꺼져 있는지 확인합니다. **USB** 케이블을 사용하여 카메라를 기기의 **USB Direct** 인터페이스 (1)에 연결합니다.



1 USB Direct 인터페이스

- 2 카메라를 켭니다. 기기에서 카메라가 인식되면 **LCD**에 [카메라 연결됨]이 표시됩니다.
- 3 사용 중인 카메라와 함께 제공된 지침에 따라 인쇄할 사진을 선택합니다. 기기에서 사진 인쇄가 시작되면 **LCD**에 [인쇄 중]이 표시됩니다.

중요

기기 손상 방지를 위해 디지털 카메라나 **USB** 플래시 메모리 드라이브 이외의 장치는 **USB Direct** 인터페이스에 연결하지 마십시오.

DPOF 인쇄

DPOF는 Digital Print Order Format을 나타냅니다.

디지털 카메라의 이미지를 더욱 쉽게 인쇄할 수 있도록 하기 위해 주요 디지털 카메라 제조업체 (Canon Inc., Eastman Kodak Company, FUJIFILM Corporation, Panasonic Corporation 및 Sony Corporation)에서 이 표준을 만들었습니다.

사용 중인 디지털 카메라에서 DPOF 인쇄를 지원하면 디지털 카메라 화면에서 인쇄할 이미지와 매수를 선택할 수 있습니다.

참고

카메라에 생성된 인쇄 순서가 손상된 경우 DPOF 파일 오류가 발생할 수 있습니다. 이 문제를 해결하려면 카메라를 사용하여 인쇄 순서를 삭제했다가 다시 만드십시오. 인쇄 순서를 삭제하거나 다시 만드는 방법에 대한 지침은 카메라 제조업체의 지원 웹 사이트나 함께 제공된 설명서를 참조하십시오.

PictBridge가 없는 디지털 카메라에서 사진 직접 인쇄

사용 중인 카메라에서 USB 대용량 저장 장치 표준을 지원하는 경우 저장 장치 모드로 카메라를 연결할 수 있습니다. 이렇게 하면 카메라에서 사진을 인쇄할 수 있습니다.

(PictBridge 모드로 사진을 인쇄하려면 67 페이지의 *PictBridge 카메라에서 사진 직접 인쇄*를 참조하십시오.)

참고

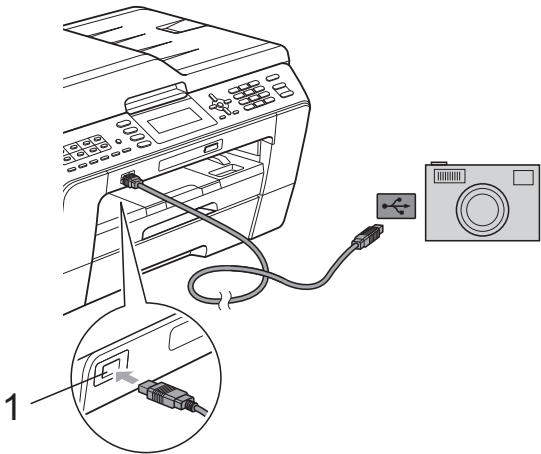
디지털 카메라마다 이름, 가용성 및 작업이 다릅니다. PictBridge 모드에서 USB 대용량 저장 장치 모드로 전환하는 방법 등에 대한 자세한 내용은 해당 카메라 설명서를 참조하십시오.

이미지 인쇄

참고

디지털 카메라를 연결하기 전에 기기에서 메모리 카드나 **USB** 플래시 메모리 드라이브를 분리하십시오.

- 1 카메라가 꺼져 있는지 확인합니다. **USB** 케이블을 사용하여 카메라를 기기의 **USB Direct** 인터페이스 (1)에 연결합니다.



1 **USB Direct** 인터페이스

- 2 카메라를 켭니다.
- 3 50페이지의 *이미지 인쇄*에 설명된 단계를 따릅니다.

중요

기기 손상 방지를 위해 디지털 카메라나 **USB** 플래시 메모리 드라이브 이외의 장치는 **USB Direct** 인터페이스에 연결하지 마십시오.

A

정기 유지보수

기기 청소 및 점검

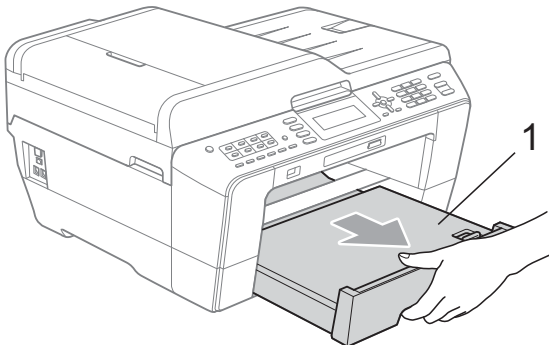
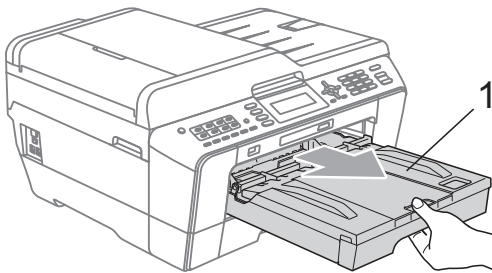
기기 외부 청소

! 중요

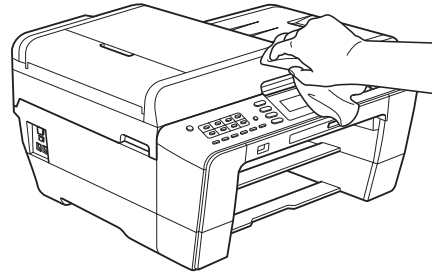
- 중성 세제를 사용하십시오. 시너, 벤젠 등의 휘발성 액체로 청소하면 기기 외부 표면이 손상됩니다.
- 암모니아가 함유된 청소제를 사용하지 마십시오.
- 이소프로필 알코올을 사용하여 제어판의 먼지를 제거하지 마십시오. 제어판에 금이 갈 수 있습니다.

다음과 같이 기기 외부를 청소하십시오.

- 1 용지함 (1)을 기기 밖으로 완전히 꺼냅니다.

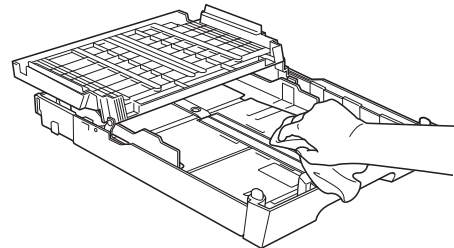


- 2 부드럽고 보풀이 없는 *마른* 천으로 기기 외부를 닦아서 먼지를 제거합니다.



- 3 출력 용지함 커버를 들어올리고 용지함 내부에 낀 물체가 있으면 제거합니다.

- 4 부드럽고 보풀이 없는 *마른* 천으로 용지함을 닦아서 먼지를 제거합니다.



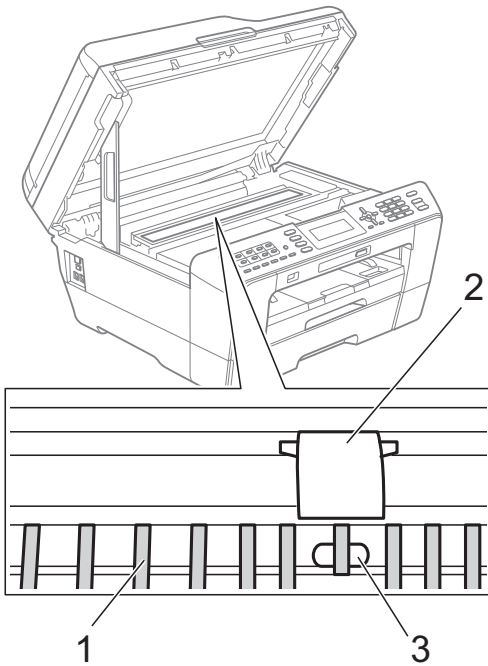
- 5 출력 용지함 커버를 닫고 출력 용지함을 기기에 다시 확실하게 넣습니다.

기기의 프린터 평판 청소

! 주의

프린터 평판을 청소하기 전에 전기 소켓에서 기기의 플러그를 뽑아야 합니다.

- 1 양손으로 기기의 각 면에 있는 잡는 부위를 잡고 스캐너 커버를 열린 위치로 들어올립니다.
- 2 부드럽고 보풀이 없는 마른 천으로 드문드문 흩어져 있는 잉크를 닦아내면서 기기의 프린터 평판 (1)과 그 주변을 청소합니다.



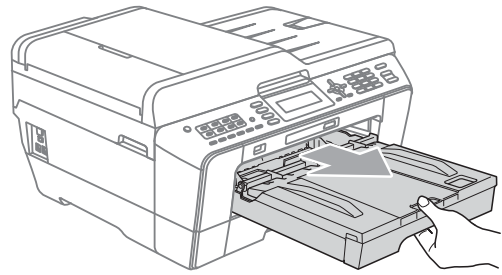
! 중요

평판 (2)과 레버 (3)를 만지지 마십시오. 기기가 손상될 수 있습니다.

용지 공급 롤러 청소

용지 공급 롤러가 잉크로 더러워지면 용지 공급 문제가 발생할 수 있습니다.

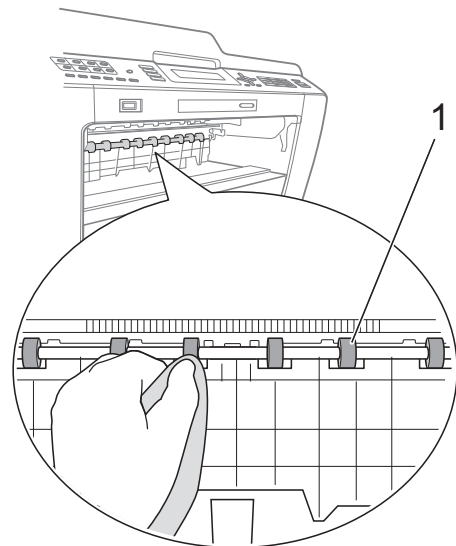
- 1 전기 소켓에서 기기의 플러그를 뽑습니다. 용지함을 기기 밖으로 완전히 꺼냅니다.



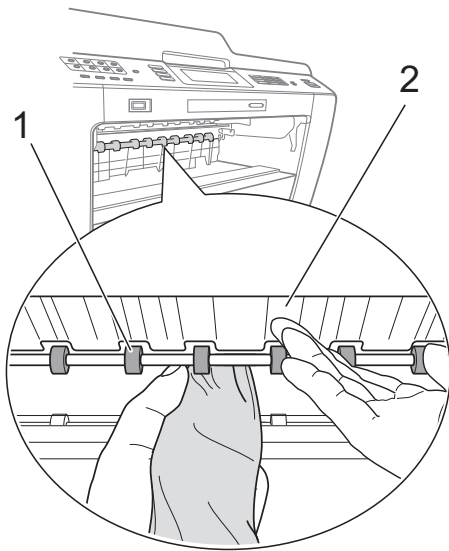
참고

용지 지지 플랩이 열려 있으면 닫고 용지 지지대를 닫으십시오.

- 2 물을 적신 부드럽고 보풀이 없는 천을 사용하여 좌우로 용지 공급 롤러 (1) 앞면을 청소합니다. 청소 후 부드럽고 보풀이 없는 마른 천으로 롤러를 닦아서 습기를 모두 제거합니다.



- ③ 용지 걸림 해제 플랩 (2)을 들어올리고 물을 적신 부드러운 보풀이 없는 천으로 용지 공급 롤러 (1) 뒷면을 청소합니다. 청소 후 부드럽고 보풀이 없는 *마른* 천으로 롤러를 닦아서 습기를 모두 제거합니다.



- ④ 기기에 용지함을 다시 확실하게 넣습니다.
- ⑤ 전원 코드를 다시 연결합니다.

참고

롤러가 마를 때까지는 기기를 다시 사용하지 마십시오. 롤러가 마르기 전에 기기를 사용하면 용지 공급 문제가 발생할 수 있습니다.

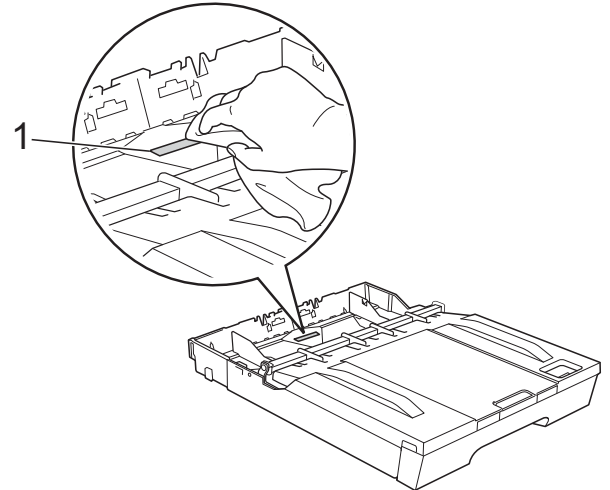
용지 픽업 롤러 청소

- ① 전기 소켓에서 기기의 플러그를 뽑습니다.
- ② 용지함을 기기 밖으로 완전히 꺼냅니다.

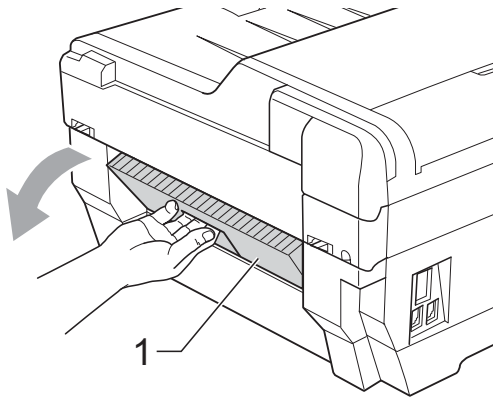
참고

기기의 용지함에 있는 마지막 몇 장의 용지에 대한 다중 공급이 시작되면 물을 적신 부드러운 보풀이 없는 천으로 베이스 패드 (1)를 청소하십시오.

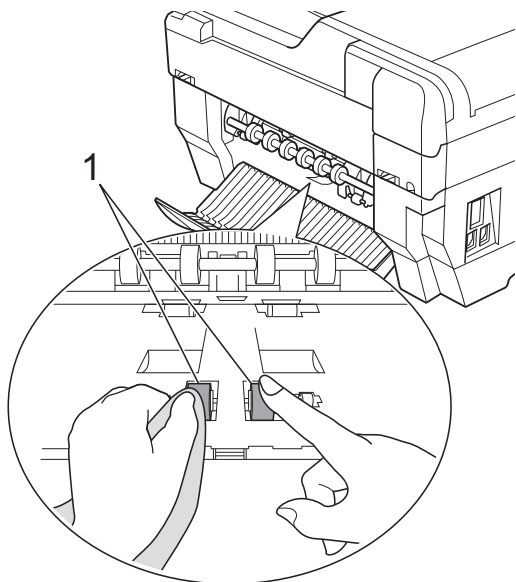
청소 후 부드럽고 보풀이 없는 *마른* 천으로 패드를 닦아서 습기를 모두 제거하십시오.



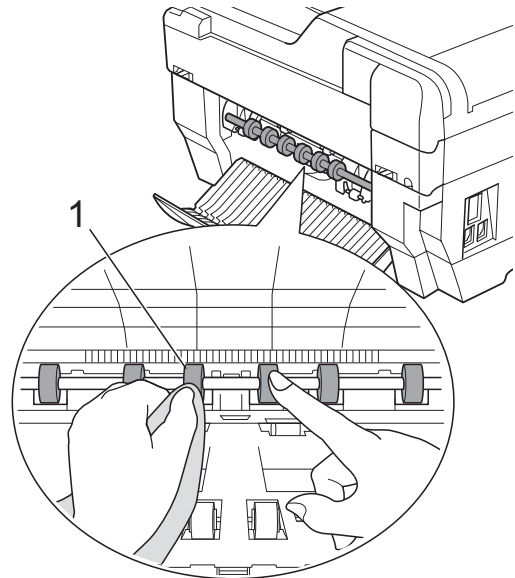
- ③ 기기 뒷면의 용지 걸림 해제 커버 (1)를 엽니다.



- ④ 물을 적신 부드럽고 보풀이 없는 천으로 용지 픽업 롤러 (1)를 청소합니다. 전체 표면이 청소되도록 롤러를 서서히 돌립니다. 청소 후 부드럽고 보풀이 없는 *마*른 천으로 롤러를 닦아서 습기를 모두 제거합니다.



- ⑤ 물을 적신 부드럽고 보풀이 없는 천으로 용지 공급 롤러 (1) 뒷면을 청소합니다. 전체 표면이 청소되도록 롤러를 서서히 돌립니다. 청소 후 부드럽고 보풀이 없는 *마*른 천으로 롤러를 닦아서 습기를 모두 제거합니다.



참고

금속 샤프트를 만지지 마십시오.

- ⑥ 용지 걸림 해제 커버를 닫습니다. 커버가 완전히 닫혔는지 확인합니다.
- ⑦ 기기에 용지함을 다시 확실하게 넣습니다.
- ⑧ 전원 코드를 다시 연결합니다.

용지함 #2의 용지 픽업 롤러 청소 (MFC-J6710DW만 해당)

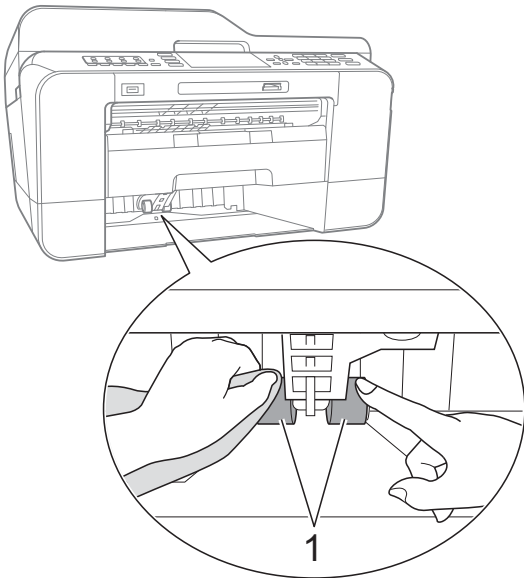
- 1 전기 소켓에서 기기의 플러그를 뽑습니다. 용지함 #2를 기기 밖으로 꺼냅니다.



참고

용지 지지 플랩이 열려 있으면 닫고 용지 지지대를 닫으십시오.

- 2 물을 적신 부드럽고 보풀이 없는 천으로 용지함 #2의 용지 픽업 롤러 (1)를 청소합니다. 전체 표면이 청소되도록 롤러를 서서히 돌립니다. 청소 후 부드럽고 보풀이 없는 *마*른 천으로 롤러를 닦아서 습기를 모두 제거합니다.



- 3 기기에 용지함 #2를 다시 확실하게 넣습니다.
- 4 전원 코드를 다시 연결합니다.

잉크 잔량 점검

LCD에 잉크 잔량 아이콘이 나타나지만 메뉴 키를 사용하여 각 카트리지의 잉크 잔량을 알려 주는 큰 그래프를 볼 수 있습니다.

- 1 메뉴를 누릅니다.
- 2 ▲ 또는 ▼을 눌러 [잉크 관리]를 선택합니다. **OK**를 누릅니다.
- 3 ▲ 또는 ▼을 눌러 [잉크 잔량]을 선택합니다. **OK**를 누릅니다. LCD에 잉크 잔량이 표시됩니다.
- 4 중지/나가기를 누릅니다.



참고

컴퓨터에서 잉크 잔량을 점검할 수 있습니다. (소프트웨어 사용자 설명서의 인쇄(Windows®의 경우) 또는 인쇄 및 팩스(Macintosh의 경우)를 참조하십시오.)

기기 포장 및 선적

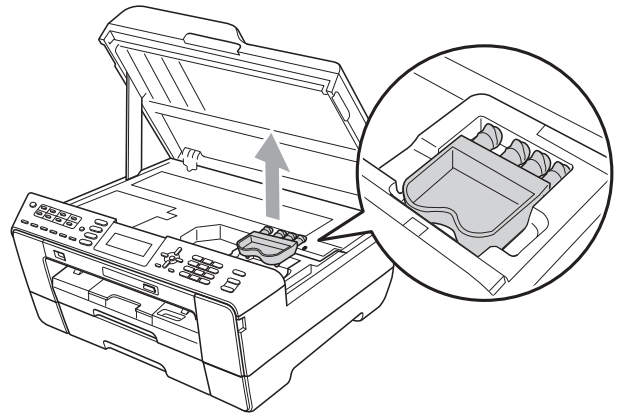
기기를 운반하는 경우 구입하신 기기와 함께 제공된 포장재를 사용하십시오. 아래 지침에 따라 기기를 올바르게 포장하십시오. 운반 중에 발생한 기기 손상에 대해서는 품질 보증을 받을 수 없습니다.

! 중요

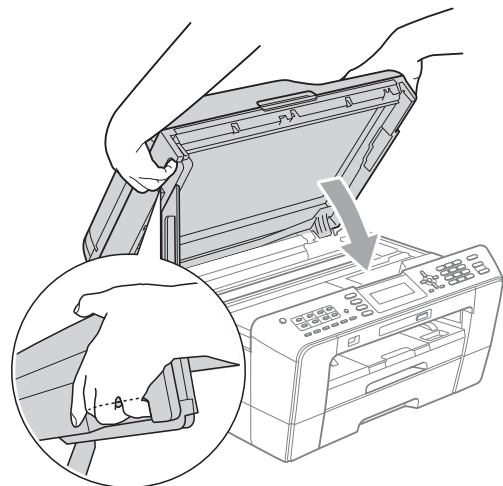
인쇄 작업 후 프린트 헤드가 "흡포 지셔닝"될 때까지 기다리는 것이 중요합니다. 플러그를 뽑기 전에 기기에서 나는 소리를 잘 듣고 모든 기계 소음이 중지되었는지 확인하십시오. 기기가 이 흡포지셔닝 과정을 마칠 때까지 기다리지 않으면 인쇄 문제로 이어지고 프린트 헤드가 손상될 수 있습니다.

- 1 전화 콘센트에서 기기의 플러그를 뽑고 전화선 코드를 기기 밖으로 꺼냅니다.
- 2 전기 소켓에서 기기의 플러그를 뽑습니다.
- 3 양손으로 기기의 각 면에 있는 잡는 부위를 잡고 스캐너 커버를 열린 위치로 들어올립니다. 그런 다음 인터페이스 케이블이 기기에 연결되어 있으면 분리합니다.

- 4 기기 안쪽의 오른쪽 모서리에서 주황색 보호용 부품을 제거합니다.



- 5 각 면의 잡는 부위를 잡고 스캐너 커버를 서서히 닫습니다.



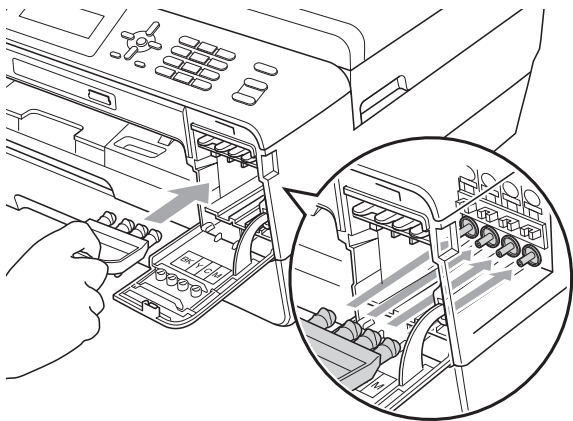
! 경고

손가락이 스캐너 커버 아래에 끼지 않도록 주의하십시오. 스캐너 커버를 열거나 닫을 때는 항상 각 면의 잡는 부위를 사용하십시오.

- 6 잉크 카트리지 커버를 엽니다.

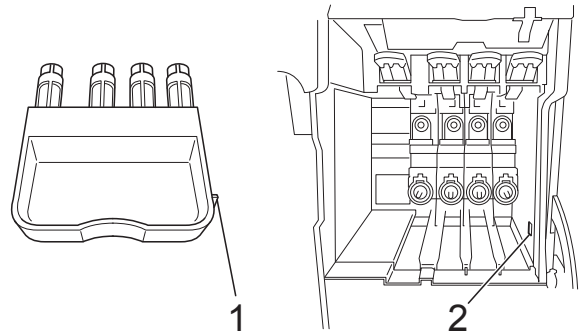
7 4개의 잉크 카트리지를 모두 제거합니다. 각 카트리지 위의 잉크 해제 레버를 눌러 해제합니다. (*기본 사용자 설명서의 부록 A에 있는 잉크 카트리지 교체를 참조하십시오.*)

8 주황색 보호용 부품을 설치하고 잉크 카트리지 커버를 닫습니다.



! 중요

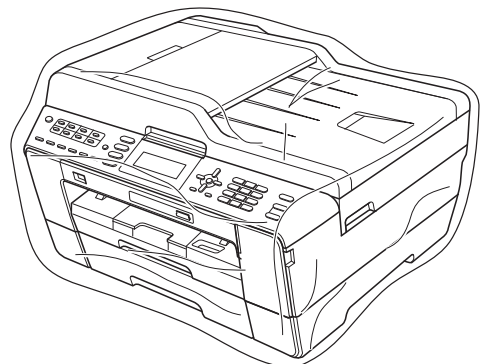
- 주황색 보호용 부품 (1) 오른쪽의 플라스틱 탭이 완전히 딱 들어맞았는지 (2) 확인하십시오.



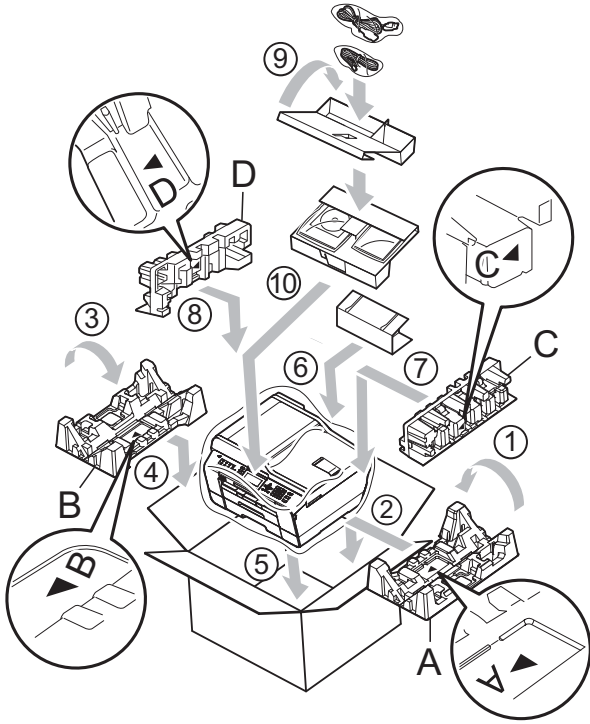
- 주황색 보호용 부품을 찾을 수 없으면 선적하기 전에 잉크 카트리지를 제거하지 마십시오. 주황색 보호용 부품이나 잉크 카트리지를 넣은 상태로 기기를 선적해야 합니다. 넣지 않은 상태로 선적하면 기기가 손상되고 품질 보증을 받지 못할 수 있습니다. 잉크 카트리지를 여전히 기기에 넣은 상태로 선적하는 경우 누출 방지를 위해 기기를 수직으로 세워 두십시오.

A

9 기기를 봉투에 넣어 쌉니다.



- 10 아래 그림과 같이 기기와 인쇄된 자료를 원래 포장재로 포장하여 원래 상자에 넣습니다. 사용한 잉크 카트리지도 상자에 넣지 마십시오.



- 11 상자를 닫고 테이프로 봉합니다.

이 장에서는 브라더 설명서에서 나타난 기능과 조항등의 특성 목록들을 설명하고 있습니다. 소비자가 구입한 모델에 따라 기능의 차이가 있을 수 있습니다.

ADF (자동 문서 공급 장치)

ADF에 문서를 넣고 한 번에 한 페이지씩 자동으로 스캔할 수 있습니다.

CNG 톤

수신 기기에 팩스기가 호출하고 있음을 알리기 위해 자동 송신 중에 팩스기에서 송신되는 특수 톤(비프음)입니다.

ECM (오류 정정 모드)

팩스 송신 중에 오류를 감지하고 오류가 있는 팩스 페이지를 다시 송신합니다.

F/T 벨울림 시간

Brother 기기에서 응답한 음성 호출을 선택하라는 벨을 울리는 시간의 길이입니다(수신 모드 설정이 팩스/전화인 경우).

Innobella™

Innobella™는 Brother에서 제공하는 다양한 정품 소모품입니다. 최상의 결과를 얻으려면 Innobella™ 잉크와 용지를 사용하는 것이 좋습니다.

LCD (액정 디스플레이)

화상 프로그래밍 중에 나타나는 대화형 메시지를 보여 주고 기기가 공전 상태일 때의 날짜 및 시간을 보여주는 기기의 디스플레이 화면입니다.

OCR (광학 문자 인식)

Presto! PageManager 소프트웨어 응용 프로그램에서는 텍스트 이미지를 편집 가능한 텍스트로 변환합니다.

PhotoCapture Center™

디지털 카메라의 디지털 사진을 고해상도로 인쇄하여 사진 품질의 인쇄를 얻을 수 있습니다.

PictBridge

디지털 카메라에서 직접 사진을 고해상도로 인쇄하여 사진 품질의 인쇄를 얻을 수 있습니다.

TAD (자동 응답기)

구입하신 기기에 외부 TAD를 연결할 수 있습니다.

WLAN 보고서

WLAN 연결 결과를 보여 주는 인쇄된 리포트입니다.

검색

저장된 원터치, 스피드 다이얼 및 그룹 번호를 숫자순 또는 문자순으로 나열하는 전자 목록입니다.

고품질 해상도

해상도가 203×196dpi이며 작은 인쇄물과 그래프에 사용됩니다.

그룹 번호

동보 전송용으로 원터치 키나 스피드 다이얼 위치에 저장된 원터치 및 스피드 다이얼 번호의 조합입니다.

기지국 ID

팩스 페이지 상단에 나타나는 저장된 정보로, 송신자의 이름과 팩스 번호를 포함합니다.

남은 작업

메모리에서 대기 중인 작업을 확인하고 개별적으로 작업을 취소할 수 있습니다.

내선 전화

팩스와 같은 회선을 사용하지만 별개의 전화 콘센트에 꽂혀 있는 전화입니다.

단축 다이얼 목록

숫자순으로 원터치 및 스피드 다이얼 메모리에 저장된 이름 및 번호를 나열하는 목록입니다.

명암

팩스나 어두운 문서의 복사본은 더욱 밝게 만들고 밝은 문서는 더욱 어둡게 만들어 어둡거나 밝은 문서를 보정하는 설정입니다.

도움말 목록

기본 사용자 설명서가 없을 때 기기 프로그래밍에 사용할 수 있는 전체 메뉴 표의 인쇄물입니다.

동보 전송

같은 팩스 메시지를 둘 이상의 위치로 송신하는 기능입니다.

듀얼 액세스

구입하신 기기에서는 메모리에서 팩스를 송신하거나 수신 팩스를 수신 또는 인쇄함과 동시에 송신 팩스나 예약된 작업을 메모리에 스캔할 수 있습니다.

메뉴 모드

구입하신 기기의 설정을 변경하기 위한 프로그래밍 모드입니다.

메모리 수신

기기의 용지가 부족한 동안 팩스를 기기의 메모리로 수신합니다.

미디어에 스캔

흑백 또는 컬러 문서를 메모리 카드나 USB 플래시 메모리 드라이브에 스캔할 수 있습니다. 흑백 이미지는 TIFF 또는 PDF 파일 형식이고 컬러 이미지는 PDF 또는 JPEG 파일 형식일 수 있습니다.

농도

농도를 변경하면 전체 이미지가 더욱 밝아지거나 더욱 어두워집니다.

밝기

밝기를 변경하면 전체 이미지가 더욱 밝아지거나 더욱 어두워집니다.

백업 인쇄

구입하신 기기에서는 수신되어 메모리에 저장된 팩스를 모두 한 부씩 인쇄합니다. 이 안전 기능 덕분에 정전이 발생해도 메시지가 손실되지 않습니다.

벨소리 볼륨

기기의 벨소리 볼륨 설정입니다.

벨소리 지연

[팩스만] 및 [팩스/전화] 모드에서 기기가 응답하기 전에 울리는 벨소리 수입니다.

비프음 볼륨

키를 누르거나 오류를 범할 때의 비프음 볼륨 설정입니다.

사용자 설정

기기의 현재 설정을 보여 주는 인쇄된 리포트입니다.

사진 해상도(흑백만 해당)

최상의 사진 표현을 위해 가변 회색색조를 사용하는 해상도 설정입니다.

색 향상

선명도, 화이트 밸런스 및 색 농도를 개선함으로써 이미지에 있는 색을 조정하여 인쇄 품질을 높입니다.

송신

전화선을 통해 구입하신 기기에서 수신 팩스기로 팩스를 송신하는 과정입니다.

송신 확인 리포트

송신된 팩스 각각의 날짜, 시간 및 번호를 보여 주는 목록입니다.

수동 팩스

외선 전화의 송수화기를 들면 **흑백 시작** 또는 **컬러 시작**을 눌러 팩스 송신을 시작하기 전에 수신 팩스기 응답을 들을 수 있습니다.

스캐닝

용지 문서의 전자 이미지를 컴퓨터로 송신하는 과정입니다.

스피드 다이얼

손쉽게 전화를 걸 수 있도록 미리 프로그래밍된 번호입니다. 전화 걸기 프로세스를 시작하려면 **▲(전화 번호부)**, 2자리 코드 및 **흑백 시작** 또는 **컬러 시작**을 눌러야 합니다.

실시간 전송

메모리가 꽉 찬 경우 실시간으로 팩스를 송신할 수 있습니다.

외선 전화

구입하신 기기에 연결된 TAD(자동응답기) 또는 전화입니다.

원격 검색 액세스

터치 톤 전화에서 원격으로 구입하신 기기에 액세스하는 기능입니다.

원격 비활성화 코드**(팩스/전화 모드만 해당)**

기기에서 음성 호출에 응답하는 경우 가음/이중 벨이 울립니다. 이 코드(**# 5 1**)를 눌러 내선 전화로 응답할 수 있습니다.

원격 액세스 코드

원격 위치에서 구입하신 기기를 호출 및 액세스하는 데 사용되는 사용자 고유의 4자리 코드(---*)입니다.

원격 활성화 코드

내선 또는 외선 전화에서 팩스 호출에 응답할 때 이 코드(*** 5 1**)를 누르십시오.

원터치

손쉽게 전화를 걸도록 번호를 저장할 수 있는 기기 제어판의 키입니다. **Shift** 키를 누른 상태로 원터치 키를 누르면 각 키에 두 번째 번호를 저장할 수 있습니다.

일괄 전송

(흑백 팩스만 해당) 비용 절감 기능으로, 같은 팩스 번호에 대해 지연된 팩스를 모두 하나로 송신할 수 있습니다.

일시정지

다이얼 패드를 사용하여 전화를 걸거나 원터치 및 스피드 다이얼 번호를 저장하는 동안 전화 걸기 시퀀스에 3.5초의 지연을 넣을 수 있습니다. 더 긴 일시정지를 넣으려면 필요한 횟수만큼 재다이얼/일시정지를 누르십시오.

임시 설정

기본 설정을 변경하지 않고 각 팩스 송신 및 복사에 대해 특정 옵션을 선택할 수 있습니다.

자동 재다이얼

통화중이라서 팩스가 전송되지 않은 경우 5분 후에 마지막 팩스 번호로 재다이얼할 수 있게 해 주는 기능입니다.

자동 축소

수신 팩스 크기를 감소합니다.

자동 팩스 송신

외선 전화의 송수화기를 들지 않고 팩스를 송신합니다.

저널 기간

자동 인쇄된 팩스 저널 리포트 간에 미리 프로그래밍된 기간입니다. 요구 시 주기를 중단하지 않고 팩스 저널을 인쇄할 수 있습니다.

지연된 팩스

나중에 지정된 시간에 팩스를 송신합니다.

코딩 방법

문서에 포함된 정보를 코딩하는 방법입니다. 모든 팩스기에서는 MH(Modified Huffman)의 최소 표준을 사용해야 합니다. 구입하신 기기에서는 수신 기기에 같은 기능이 있는 경우 더욱 좋은 압축 방법인 MR(Modified Read), MMR(Modified Modified Read) 및 JPEG를 사용할 수 있습니다.

톤

전화선의 누름식 전화 걸기 방식입니다.

통신 오류 (통신 오류)

팩스 송수신 중에 일반적으로 회선 잡음이나 정전기로 인해 발생하는 오류입니다.

팩스 감지

사용자가 팩스 호출에 응답하여 팩스 호출을 중단하는 경우 구입하신 기기에서 CNG 톤에 응답할 수 있습니다.

팩스 미리보기

팩스 미리보기를 선택하면 **팩스 미리보기** 키를 눌러 LCD에서 수신 팩스를 볼 수 있습니다.

팩스 저널

마지막 **200**개의 수신 및 송신 팩스에 대한 정보를 나열합니다. **TX**는 송신을, **RX**는 수신을 의미합니다.

팩스 저장

수신 팩스를 메모리에 저장할 수 있습니다.

팩스 전달

메모리에 수신된 팩스를 다른 미리 프로그래밍된 팩스 번호로 송신합니다.

팩스 톤

정보 통신 중에 송신 및 수신 팩스기에서 송신되는 신호입니다.

팩스/전화

팩스 및 전화 호출을 수신할 수 있습니다. **TAD**(자동 응답기)를 사용 중인 경우에는 이 모드를 사용하지 마십시오.

펄스

전화선의 회전식 전화 걸기 방식입니다.

플링

대기 중인 팩스 메시지를 검색하기 위해 한 팩스기에서 다른 팩스기로 전화를 거는 프로세스입니다.

표준 고품질 해상도(흑백만 해당)

392×203dpi이며 매우 작은 인쇄물과 라인 아트에 가장 좋습니다.

표준 해상도

203×97dpi이며 보통 크기 텍스트와 가장 빠른 송신에 사용됩니다.

해상도

인치당 세로줄 및 가로줄 수입니다. 표준, 고품질, 표준 고품질 및 사진을 참조하십시오.

해외 모드

해외 전화선의 잡음과 정전기를 수용하기 위해 일시적으로 팩스 톤을 변경합니다.

호환성 그룹

한 팩스 유니트에서 다른 팩스 유니트와 통신하는 기능입니다. 호환성은 **ITU-T** 그룹 간에 보장됩니다.

회색조

사진 복사, 스캔 및 팩스에 사용할 수 있는 회색 색조입니다.

숫자

2 in 1 ID 복사 40

A

Apple Macintosh

소프트웨어 사용자 설명서를 참조하십시오.

C

ControlCenter

소프트웨어 사용자 설명서를 참조하십시오.

I

ID 복사 40

L

LCD(액정 디스플레이)

도움말 목록 35
 딤 타이머 2

M

Macintosh

소프트웨어 사용자 설명서를 참조하십시오.

P

PhotoCapture Center™

DPOF 인쇄 59
 PC에서
 소프트웨어 사용자 설명서를 참조하십시오.
 날짜별 검색 57

미디어에 스캔

USB 플래시 메모리 64
 메모리 카드 64
 자동 잘라내기 65

사진 효과

백 라이트 55
 세피아 57
 야경 55
 자동 보정 52
 장면 향상 53
 적목 제거 54
 피부 향상 53
 화이트보드 56
 흑백 56
 슬라이드 쇼 58

인쇄

모든 사진 52
 사진 51
 색인 50

인쇄 설정

날짜 인쇄 63
 명암 61
 밝기 61
 새 기본값 설정 64
 색 향상 62
 여백 없음 63
 용지 종류 및 크기 60, 61
 잘라내기 63
 출고시 초기 설정으로 되돌리기 ... 64
 품질 60
 잘라내기 58
 효과 추가 52

PictBridge

DPOF 인쇄 69

Presto! PageManager

소프트웨어 사용자 설명서를 참조하십시오. Presto! PageManager 응용 프로그램 도움말도 참조하십시오.

W

Windows®

소프트웨어 사용자 설명서를 참조하십시오.

ㄱ

기기 선적	76
기기 포장 및 선적	76
기능 잠금	5

ㄴ

네트워크

스캐닝

소프트웨어 사용자 설명서를 참조하십시오.

인쇄

네트워크 사용자 설명서를 참조하십시오.

ㄷ

단축 다이얼

그룹 다이얼

동보 전송용 그룹 설정

변경

동보 전송

그룹 사용

그룹 삭제

스피드 다이얼

송신 호출에서 설정

원터치

송신 호출에서 설정

동보 전송

그룹 설정

동보 전송용 그룹

동영상 인쇄

듀얼 액세스

ㄹ

리포트	34
WLAN 보고서	35
네트워크 구성	35
단축 다이얼 목록	35
도움말 목록	35
사용자 설정	35
송신 확인	34, 35
인쇄 방법	35
팩스 저널	35
저널 기간	34

ㄴ

메모리 보안	16
메모리 저장 장치	1
모드, 시작	
타이머	4
무선 네트워크	
빠른 설정 가이드 및 네트워크 사용자 설명서를 참조하십시오.	
문제 해결	
잉크 잔량 점검	75

ㄷ

보안

Secure Function Lock

관리자 비밀번호

제한된 사용자

복사

2 in 1 ID

ADF 사용

기울이기 조정

밀도

새 기본값 설정

서적

얇은 용지

양면

워터마크	44
USB 플래시 메모리 드라이브	
사용	45
미디어 카드 사용	45
용지 문서 사용	45
템플릿 사용	44
잉크 절약 모드	42
정렬 (ADF만 해당)	41
출고시 초기 설정으로 되돌리기	48
페이지 레이아웃 (N in 1)	38
포스터	38
품질	36
확대/축소	37

人

수동	
송신	11
스캐닝	
소프트웨어 사용자 설명서를 참조하십시오.	
스피드 다이얼	
송신 호출에서 설정	31

○

액세스 코드, 저장 및 전화 걸기	29
원격 검색	22
명령	24
원격 액세스 코드	22, 23
팩스 가져오기	25
원격 설정	
소프트웨어 사용자 설명서를 참조하십시오.	
원터치	
송신 호출에서 설정	30
인쇄	
리포트	35
메모리에서 팩스	19
소프트웨어 사용자 설명서를 참조하십시오.	
잉크 카트리지	
잉크 잔량 점검	75

天

전화 걸기	
국번	3
그룹(동보 전송)	12
절전 모드	1
정전	1
제한된 사용자	7
직접 인쇄	
PictBridge 카메라에서	67
PictBridge가 없는 카메라에서	69

天

청소	
용지 공급 롤러	72
프린터 평압	72
축소	
복사본	37
수신 팩스	26
취소	
재다이얼 대기중 작업	16
팩스 저장	21
팩스 전달	21, 24

ㄷ

팩스 저장	19
메모리에서 인쇄	19
설정	19
해제	21
팩스 전달	
번호 프로그래밍	18
원격 변경	24, 25
팩스 코드	
변경	22
원격 액세스 코드	22
팩스, PC에서	
소프트웨어 사용자 설명서를 참조하십시오.	

팩스, 독립 실행형

송신	9
동보 전송	12
메모리에서 취소	16
메모리에서(듀얼 액세스)	12
명암	9
새 기본값 설정	10
수동	11
실시간 전송	14
지연된 일괄 전송	15
지연된 팩스	15
출고시 초기 설정으로 복원	11
통화 종료 시	12
해상도	10
해외	15
수신	
PC로	20
메모리에	18
메모리에서 인쇄	19
용지 부족 중 수신	18
원격 사이트에서 검색	24, 25
팩스 전달	24
페이지에 맞게 축소	26

ㅎ

해상도

다음 팩스에 대해 설정	10
--------------------	----

brother[®]

www.brother-korea.com

이 기기는 구입한 국가에서만 사용하도록 승인되었습니다. 현지 **Brother** 회사나 그 대리점은 해당 국가에서 구입한 기기만 지원합니다.