



Guide de sécurité du produit

MFC-J280W/J425W/J430W/J435W/
J625DW/J825DW/J835DW/J5910DW

Comment utiliser la documentation

Lisez attentivement ce manuel avant d'utiliser l'appareil ou d'effectuer des opérations de maintenance. Le non-respect de ces consignes peut accroître le risque de dommages corporels ou matériels résultant d'un incendie, d'une électrocution, de brûlures ou d'un étouffement.

Lisez toutes les consignes. Conservez ces consignes dans un lieu sûr à des fins de consultation ultérieure.

Symboles et conventions utilisés dans cette documentation

Les symboles et conventions suivants sont utilisés dans cette documentation.

Caractères gras Les caractères gras identifient les touches du panneau de commande de l'appareil ou les boutons affichés sur l'écran de l'ordinateur.

Caractères en italique Les caractères en italique mettent en valeur un point important ou signalent un sujet connexe.

Courier New Le texte en police Courier New sert à identifier les messages à l'écran ACL de l'appareil.

AVERTISSEMENT

AVERTISSEMENT signale une situation potentiellement dangereuse susceptible d'entraîner des blessures physiques graves, voire mortelles.

ATTENTION

ATTENTION signale une situation potentiellement dangereuse susceptible d'entraîner des blessures mineures.

IMPORTANT

IMPORTANT signale une situation potentiellement dangereuse, susceptible de causer des dommages matériels ou de compromettre le fonctionnement de l'équipement.



Les remarques indiquent la marche à suivre dans une situation donnée et donnent des indications quant à l'interaction de l'opération avec d'autres fonctions.



Les icônes de danger électrique vous avertissent d'un danger d'électrocution.



Les icônes de configuration incorrecte vous signalent les appareils et les opérations incompatibles avec l'appareil.



Les icônes de risque d'incendie signalent un risque d'incendie.

Respectez toutes les consignes et tous les avertissements inscrits sur l'appareil.



Remarque

Les illustrations dans ce présent guide montrent le MFC-J825DW.

Avis de rédaction et de publication

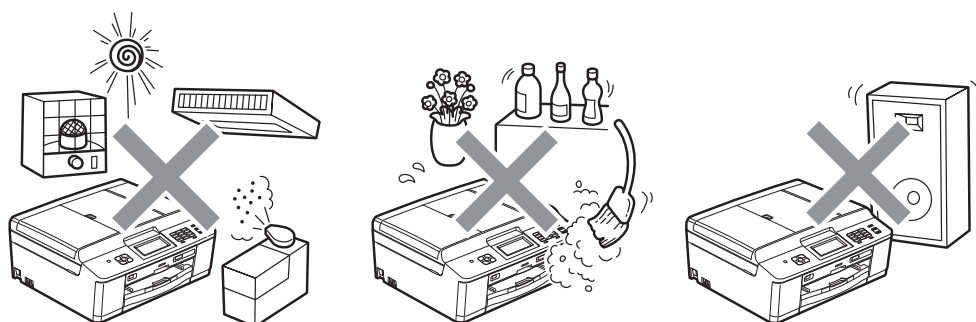
Le présent guide décrivant le produit et ses caractéristiques les plus récentes a été rédigé et publié sous la supervision de Brother Industries, Ltd.

Le contenu du présent guide et les caractéristiques de ce produit peuvent être modifiés sans préavis.

Brother se réserve le droit d'apporter, sans préavis, des modifications aux caractéristiques et aux éléments contenus dans le présent guide. Brother ne saurait être tenu responsable d'un dommage quelconque (y compris en cas de dommages indirects) causé par la confiance accordée aux éléments présentés ici, ceci comprenant, sans pour autant s'y limiter, les erreurs typographiques ou autres erreurs liées à la publication.

Choix de l'emplacement

Déposez votre appareil sur une surface plane et stable, où il n'y aura ni vibrations ni chocs, sur un bureau par exemple. Placez l'appareil près d'une prise murale téléphonique et d'une prise de courant c.a. standard. Choisissez un endroit où la température reste comprise entre 50 °F et 95 °F (10 °C et 35 °C) et où l'humidité se situe entre 20 et 80 % (sans condensation).



AVERTISSEMENT



N'exposez PAS l'appareil à la lumière directe du soleil, à une chaleur intense, à une flamme nue, à des gaz salins ou corrosifs, à l'humidité ou à la poussière. N'installez PAS l'appareil sur un tapis, où il serait exposé à la poussière. Une telle situation présente un risque de court-circuit ou d'incendie, susceptible d'endommager l'appareil ou de le rendre inutilisable.



ÉLOIGNEZ l'appareil des radiateurs, des climatiseurs, des ventilateurs électriques, des réfrigérateurs et de l'eau. Une telle situation présente un risque de court-circuit ou d'incendie si de l'eau entre en contact avec l'appareil (notamment la condensation provoquée par les équipements de chauffage/climatisation/ventilation).



ÉLOIGNEZ l'appareil des produits chimiques. Ne l'installez pas à un endroit où des produits chimiques pourraient être renversés dessus. S'ils entraient en contact avec l'appareil, ils pourraient provoquer un incendie ou une électrocution. En particulier, des solvants organiques tels que le benzène, les diluants pour peinture, les décapants ou les désodorisants peuvent faire fondre le capot en plastique et/ou les câbles, ce qui présente un risque d'incendie ou d'électrocution. En outre, ces produits chimiques ou des produits similaires pourraient entraîner une panne de l'appareil ou le décolorer.



NE placez PAS l'appareil à un endroit où de ses ouvertures pourrait être obstruées ou bloquées. Ces ouvertures servent à la ventilation de l'appareil. La prévention de la ventilation de l'appareil pourrait entraîner un danger de surchauffe et/ou d'incendie. Opération conseillée :

- Placez l'appareil sur une surface solide, et jamais sur un lit, un canapé, un tapis ou une surface molle similaire.
 - N'installez pas l'appareil près ou au-dessus d'un radiateur ou d'une résistance.
 - Ne placez pas l'appareil dans une installation « encastrée », à moins qu'une ventilation adéquate ne soit fournie.
-

Les sacs de plastique peuvent être dangereux. Pour éviter le danger de suffocation, ne laissez pas ce sac à la portée des bébés ni des enfants. Ce sac n'est pas un jouet.

ATTENTION

Évitez de placer votre appareil dans un endroit où de nombreuses personnes circulent. Si vous devez l'installer dans un tel endroit, assurez-vous qu'il soit en lieu sûr et qu'il ne risque pas d'être heurté accidentellement. L'appareil pourrait tomber et provoquer des dommages corporels ou être gravement endommagé.

Assurez-vous que les câbles et cordons reliés à l'appareil soient bien fixés et ne présentent aucun risque de chute.

NE placez PAS cet appareil sur un chariot, un support ou une table ou toute autre surface instable ou inclinée. L'appareil, qui est lourd, pourrait tomber et provoquer des dommages corporels ou être gravement endommagé.

IMPORTANT

- N'installez PAS l'appareil à proximité de sources d'interférence, telles que les haut-parleurs ou les stations de base de téléphones sans fil d'une marque autre que Brother. Une telle situation pourrait nuire au fonctionnement des composants électroniques de l'appareil.
 - N'inclinez PAS l'appareil après l'installation des cartouches d'encre. Vous risqueriez de provoquer une fuite d'encre et d'endommager les composants internes de l'appareil.
 - Ne branchez PAS l'appareil sur une prise secteur c.a. commandée par interrupteur mural ou système de minuterie automatique. Une coupure de courant peut entraîner la suppression d'informations de la mémoire de l'appareil. En outre, les mises hors tension et sous tension répétées peuvent endommager l'appareil.
-

Pour utiliser l'appareil en toute sécurité

⚠ AVERTISSEMENT

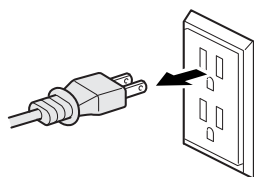
DANGER ÉLECTRIQUE

Le non-respect des avertissements figurant dans cette section peut présenter un risque d'électrocution. Vous pourriez en outre provoquer un court-circuit susceptible de déclencher un incendie.

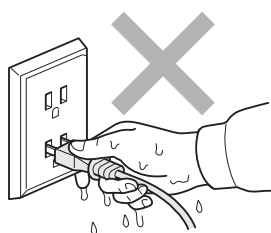


L'appareil renferme des électrodes soumises à une haute tension. Avant d'accéder à l'intérieur de l'appareil, notamment pour une opération de routine telle qu'un nettoyage, veillez à débrancher le cordon d'alimentation de la prise de courant c.a., ainsi que tout câble téléphonique (RJ-11) (modèles MFC uniquement) ou Ethernet (RJ-45) (modèles réseau uniquement) de l'appareil.

N'introduisez AUCUN objet dans les ouvertures du boîtier de l'appareil, car un tel objet pourrait entrer en contact avec des points de tension dangereux ou provoquer un court-circuit.



Ne manipulez PAS la fiche avec des mains mouillées.



Assurez-vous que la prise est toujours bien insérée.



N'utilisez PAS l'appareil et ne manipulez pas le cordon d'alimentation si ce dernier est endommagé ou usé. Si vous débranchez l'appareil, ne touchez PAS la partie endommagée ou usée.



N'utilisez PLUS l'appareil s'il est tombé ou si son boîtier est endommagé. Débranchez l'appareil de la prise de courant et contactez un technicien agréé de Brother.



Si des objets métalliques, de l'eau ou d'autres liquides pénètrent dans l'appareil, débranchez immédiatement l'appareil de la prise de courant c.a. et contactez un technicien agréé de Brother.



Ne branchez PAS l'appareil sur une source d'alimentation c.c. ni sur un onduleur. En cas de doute au sujet de votre alimentation électrique, consultez un électricien qualifié.



Sécurité du cordon d'alimentation :

- Veillez à NE PAS tirer au milieu du cordon de l'alimentation c.a. Vous pourriez détacher le cordon de sa prise. Une telle situation présente un risque d'électrocution.
 - Ne placez AUCUN objet sur le cordon d'alimentation.
 - N'installez PAS l'appareil dans un endroit où des personnes pourraient marcher sur le cordon.
 - Ne placez PAS l'appareil à un endroit qui provoquera la tension ou l'étirement du cordon, car ce dernier risque d'être endommagé ou de s'user.
 - Si vous utilisez une rallonge électrique, assurez-vous que l'intensité électrique totale des appareils qui y sont branchés NE dépasse PAS l'intensité électrique nominale de la rallonge. De plus, vérifiez que la charge totale de tous les appareils branchés sur la prise murale de courant c.a. ne dépasse pas 15 ampères (États-Unis uniquement).
-



(Modèles MFC uniquement)

Ne touchez jamais des fils téléphoniques et des bornes non isolés, à moins que le cordon téléphonique n'ait été débranché de la prise murale. N'installez jamais de fils téléphoniques pendant un orage. N'installez jamais une prise murale téléphonique dans un endroit humide.

RISQUE D'INCENDIE

Le non-respect des avertissements figurant dans cette section peut présenter un risque d'incendie.



N'utilisez PAS de substances inflammables, d'aérosols ou de produits liquides ou à base de solvants organiques contenant de l'alcool ou de l'ammoniaque pour nettoyer l'intérieur ou l'extérieur de l'appareil. Une telle situation présente un risque d'incendie ou d'électrocution.



N'utilisez PAS cet appareil à proximité de poussière combustible.

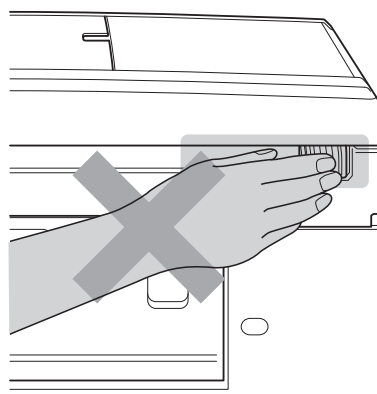
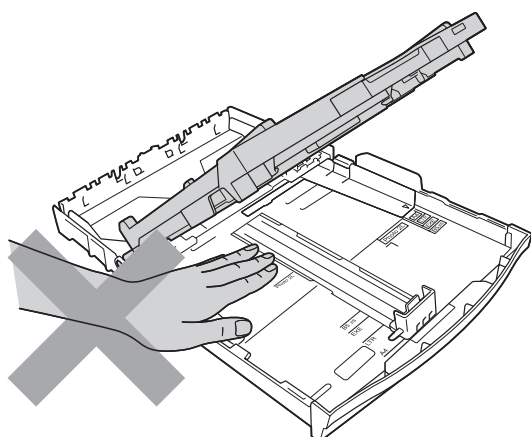
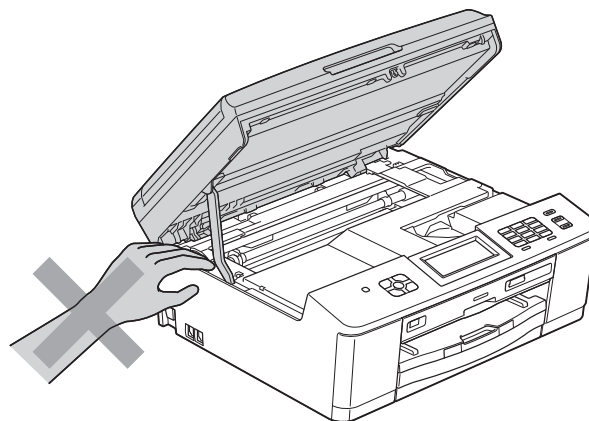
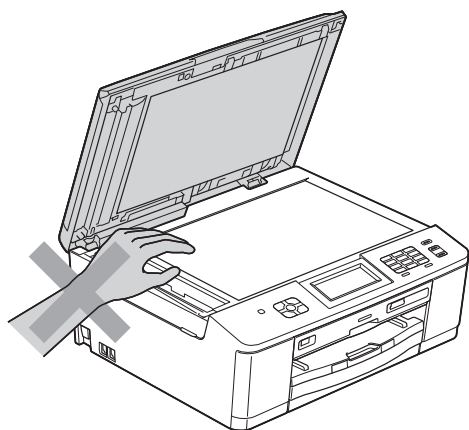
⚠ ATTENTION

Ne montez PAS sur l'appareil, ne vous asseyez pas dessus et ne l'utilisez pas à des fins autres que celles auxquelles il est destiné.

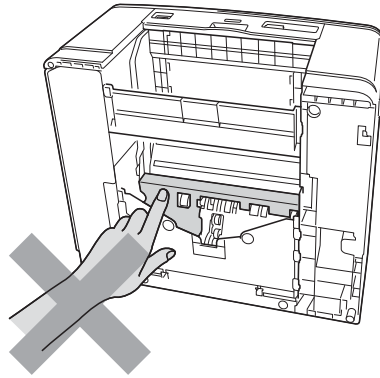
Si l'appareil devient chaud, fume, ou produit une mauvaise odeur, débranchez immédiatement l'appareil de la prise de courant c.a. Appelez le Service à la clientèle de Brother.

Attendez que toutes les pages soient entièrement sorties avant de les retirer de l'appareil. Dans le cas contraire, vous pourriez vous coincer les doigts sous un rouleau et de vous blesser.

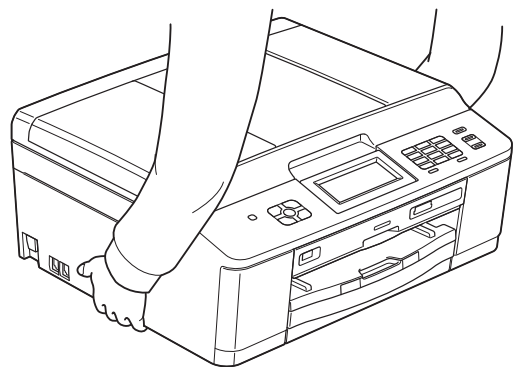
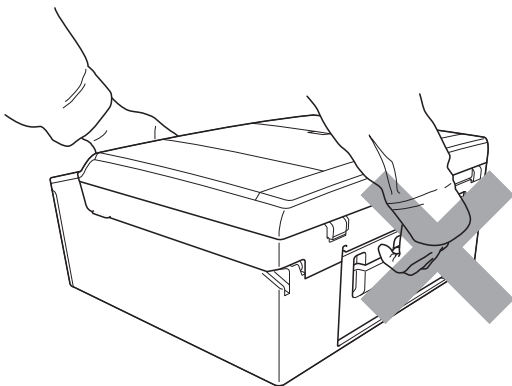
Ne mettez PAS les mains sur le rebord de l'appareil. Vous risqueriez de vous coincer les doigts et de vous blesser.



Ne touchez PAS la zone en gris présentée dans l'illustration. Vous risqueriez de vous couper aux doigts sur le bord de l'appareil et de vous blesser.



Ne transportez PAS l'appareil en tenant le couvercle du scanner ou le couvercle d'élimination des brouillages. L'appareil pourrait vous échapper des mains. Ne transportez l'appareil qu'en plaçant les mains en dessous de celui-ci.



! IMPORTANT

- Une coupure de courant peut effacer toutes les données enregistrées dans la mémoire de l'appareil.
- Ne posez AUCUN objet sur l'appareil.
- (Modèles MFC uniquement)
Ne placez PAS devant l'appareil d'objets qui risqueraient de bloquer la réception de télécopies. Ne déposez RIEN sur le plateau d'éjection des télécopies reçues.
- Si l'appareil ne fonctionne pas normalement alors que vous avez respecté les consignes d'utilisation, limitez-vous aux réglages expliqués dans le présent guide. D'autres réglages incorrects risquent d'endommager l'appareil ou d'entraîner une exposition mineure aux ondes électromagnétiques, et de nécessiter une réparation laborieuse par un technicien qualifié pour ramener l'appareil en état de marche.
- Une modification sensible des performances de l'appareil peut indiquer la nécessité d'une révision.
- La longueur du cordon d'alimentation, rallonges comprises, ne doit pas dépasser 16,5 pieds (5 mètres).
Ne branchez PAS l'appareil sur une prise secteur c.a. reliée au même circuit que des appareils de forte puissance ou d'autres équipements dont le fonctionnement nécessite une quantité d'électricité considérable. Une telle situation pourrait provoquer une surtension, déclencher le disjoncteur ou faire fondre le fusible. Si vous ne pouvez pas éviter l'utilisation de l'appareil avec ces autres appareils, nous vous conseillons d'utiliser un transformateur de tension ou un filtre de bruit haute fréquence. Utilisez un stabilisateur de tension si la source d'alimentation n'est pas stable.
- La foudre et les surtensions peuvent endommager cet appareil. Nous vous recommandons d'utiliser un parasurtenseur de qualité sur la ligne d'alimentation c.a. et sur tout câble téléphonique (RJ-11) (modèles MFC uniquement) et Ethernet (RJ-45) (modèles réseau uniquement) branché à l'appareil, ou de débrancher les cordons pendant un orage.
- (Pour les modèles à écran tactile)
Ne touchez PAS l'écran tactile juste après avoir branché le cordon d'alimentation ou après avoir allumé l'appareil. Vous risquez de provoquer une erreur.

Consignes de sécurité importantes

Ne tentez PAS de réparer vous-même l'appareil. En ouvrant l'appareil ou en retirant les couvercles, vous vous exposez non seulement à des tensions dangereuses et à d'autres risques, mais vous annulez également la garantie. Confiez les réparations à un technicien qualifié d'un des centres du service autorisés de Brother. Pour connaître l'emplacement du centre de service autorisé Brother le plus proche, veuillez appeler :

Aux États-Unis : 1 877 BROTHER (1 877 276-8437)

Au Canada : 1 877 BROTHER

Consignes

AVERTISSEMENT

Lors de l'utilisation du matériel téléphonique, assurez-vous de suivre les consignes de sécurité essentielles afin de réduire les risques d'incendie, d'électrocution et de blessures corporelles. Évitez d'utiliser un téléphone notamment dans les circonstances suivantes :

- N'utilisez PAS cet appareil près de l'eau, par exemple, près d'une baignoire, d'un bassin à lessive, d'un évier de cuisine ou d'une machine à laver, dans un sous-sol humide ou près d'une piscine.
- Évitez d'utiliser ce produit pendant un orage. Il y a un risque d'électrocution par la foudre.
- Pour signaler une fuite de gaz, n'utilisez PAS cet appareil à proximité de la fuite.



(Modèles MFC uniquement)

Pour réduire les risques d'incendie, d'électrocution et de blessures corporelles ;

- Utilisez uniquement un cordon de ligne téléphonique de calibre 26 (AWG) ou supérieur.

Installez ce produit près d'une prise de courant c.a. facilement accessible. En cas d'urgence, il faut que vous puissiez débrancher le cordon d'alimentation de la prise de courant, pour couper complètement le courant.

Avis standard relatifs au téléphone et à la FCC (modèles MFC uniquement)

Ces avis s'appliquent uniquement aux modèles vendus et utilisés aux États-Unis.

Pour la programmation des numéros d'urgence et les essais d'appel aux numéros d'urgence :

- Ne raccrochez PAS et expliquez brièvement au répartiteur la raison de votre appel.
- Effectuez ces essais aux heures creuses (par exemple tôt le matin ou tard le soir).

Cet appareil est conforme aux dispositions de la section 68 des règles de la FCC et des normes adoptées par l'ACTA (America's Carrier Telecommunications Association, association des fournisseurs de télécommunications aux États-Unis). Le panneau arrière comporte une étiquette indiquant, entre autres, une identification du produit sous le format US : AAAEQ##TXXXX. Vous devez, le cas échéant, fournir ce numéro à votre compagnie de téléphone.

Cet appareil peut être raccordé en toute sécurité au réseau téléphonique à l'aide d'une prise modulaire standard, USOC RJ11C.

La fiche et la prise utilisées pour brancher cet appareil au réseau téléphonique et au circuit de câblage doivent être conformes aux dispositions de la section 68 des règles de la FCC et aux normes adoptées par l'ACTA.

Un cordon téléphonique muni d'une fiche modulaire et conforme aux réglementations des deux organismes susmentionnés est livré avec ce produit. Le cordon a été conçu pour être branché sur une prise modulaire compatible et homologuée. Pour plus de détails à ce sujet, consultez les instructions d'installation.

L'indice d'équivalence de la sonnerie (REN) sert à déterminer le nombre de périphériques pouvant être branchés à une ligne téléphonique. Des indices trop élevés peuvent causer des problèmes techniques, comme l'impossibilité des appareils d'émettre une sonnerie lors d'un appel entrant. Dans la plupart des régions, la somme des indices d'équivalence de la sonnerie (REN) de tous les appareils raccordés à une ligne ne doit pas dépasser cinq (5,0). Pour connaître le nombre d'appareils pouvant être connectés à une seule ligne, suivant la somme totale des indices d'équivalence de la sonnerie de tous les appareils, communiquez avec votre compagnie de téléphone locale. L'indice d'équivalence de la sonnerie pour les produits homologués après le 23 juillet 2001 correspond à une section de l'identification du produit présentée sous le format US : AAAEQ##TXXXX. Les chiffres indiqués par ## représentent le REN sans la décimale (par exemple, 06 est le REN de 0,6). Pour les produits moins récents, le REN est indiqué séparément sur l'étiquette.

Si cet appareil nuit au bon fonctionnement du réseau téléphonique, la compagnie de téléphone vous avisera de la possibilité d'une interruption temporaire du service. Mais si un préavis n'est pas possible, la compagnie de téléphone avertira le client le plus tôt possible. Vous serez également informé de votre droit de déposer, au besoin, une plainte auprès de la FCC.

Votre compagnie de téléphone peut modifier ses installations, ses équipements, ses opérations et ses procédures, ce qui pourrait affecter le bon fonctionnement de votre appareil. Si tel est le cas, elle vous en préviendra pour que vous puissiez prendre des mesures afin d'éviter toute interruption de service.

Si cet appareil venait à présenter des problèmes techniques, veuillez communiquer avec le Service à la clientèle de Brother pour obtenir des informations relatives à la garantie et aux prestations de réparation. (Voir *Numéros de Brother* dans le *Guide de l'utilisateur*.) Si cet équipement endommage le réseau téléphonique, la compagnie de téléphone pourra vous indiquer à l'avance de la nécessité d'une interruption temporaire du service.

L'abonnement à un service de ligne partagée est tarifé selon le barème des tarifs des provinces ou des états. Contactez la commission des services publics ou des services d'entreprise pour obtenir plus d'informations.

Si votre domicile dispose d'un système d'alarme particulier branché à votre ligne téléphonique, assurez-vous que l'installation de cet appareil ne désactive pas le système d'alarme. Si vous avez des questions sur ce qui peut causer la désactivation inopinée de votre système d'alarme, appelez la compagnie de téléphone ou un installateur qualifié.

Si vous n'arrivez pas à résoudre un quelconque problème concernant votre appareil, appelez le Service à la clientèle de Brother.

(Voir *Numéros de Brother* dans le *Guide de l'utilisateur*.)

AVERTISSEMENT



Pour éviter tout risque d'électrocution, débranchez toujours tous les cordons des prises murales avant de réparer, de modifier ou d'installer cet appareil.

IMPORTANT

- Cet appareil ne doit pas être utilisé sur une ligne publique, ni branché sur une ligne partagée.
- Brother n'assume aucune responsabilité financière ou autre pouvant découler de l'utilisation de ces informations, ni les dommages directs, spéciaux ou consécutifs. Le présent document n'accorde ni n'assure aucune garantie.
- Cet appareil a été certifié conforme aux règles de la FCC applicables aux États-Unis uniquement.

Déclaration de conformité de la FCC (Federal Communications Commission, États-Unis uniquement)

Partie responsable : Brother International Corporation
100 Somerset Corporate Boulevard
Bridgewater, NJ 08807-0911 États-Unis
TÉL : 908 704-1700

affirme que le produit

Nom du produit : MFC-J280W/MFC-J425W/MFC-J430W/MFC-J435W/
MFC-J625DW/MFC-J825DW/MFC-J835DW/MFC-J5910DW

est conforme aux dispositions de la section 15 des règles de la FCC. Son fonctionnement est soumis aux deux conditions suivantes :

(1) Cet appareil ne doit pas provoquer d'interférences gênantes et (2) il doit tolérer les interférences reçues, notamment celles susceptibles d'en perturber le bon fonctionnement.

Cet appareil a été soumis à des essais et s'est révélé conforme aux tolérances d'un dispositif numérique de classe B, conformément à la section 15 des règles de la FCC. Ces tolérances sont destinées à assurer un niveau de protection adéquat contre les interférences gênantes dans un milieu résidentiel. Cet appareil produit, utilise et peut émettre de l'énergie sous forme de radiofréquences et, s'il n'est pas installé ou utilisé conformément aux instructions, peut provoquer des interférences susceptibles de perturber les télécommunications radio. Aucune garantie n'est cependant faite quant à l'absence de toute interférence dans un milieu donné. Si l'appareil provoque des interférences nuisibles à la réception radio ou télévision, ce qui peut être déterminé par sa mise hors et sous tension, l'utilisateur est invité à y remédier en prenant une ou plusieurs des mesures suivantes :

- Réorienter ou déplacer l'antenne de réception.
- Éloigner l'appareil du poste récepteur.
- Brancher l'appareil sur une prise indépendante du circuit d'alimentation du récepteur.
- Consulter le revendeur ou un technicien de radio/télévision expérimenté.
- (Modèles réseau sans fil uniquement)

Cet appareil émetteur ne doit pas être installé à proximité ou utilisé conjointement avec une antenne ou un autre émetteur.

! IMPORTANT

- Tout changement ou toute modification qui n'est pas approuvée expressément par Brother Industries, Ltd. peut rendre nulle l'autorité de l'utilisateur à exploiter cet appareil.
- Un câble d'interface blindé spécifique doit être employé pour garantir la conformité aux tolérances d'un dispositif numérique de classe B.

Avis de conformité d'Industrie Canada (Canada uniquement)

This device complies with Industry Canada licence-exempt RSS standard(s). Operation is subject to the following two conditions: (1) this device may not cause interference, and (2) this device must accept any interference, including interference that may cause undesired operation of the device.

Le présent appareil est conforme aux CNR d'Industrie Canada applicables aux appareils radio exempts de licence. L'exploitation est autorisée aux deux conditions suivantes : (1) l'appareil ne doit pas produire de brouillage, et (2) l'utilisateur de l'appareil doit accepter tout brouillage radioélectrique subi, même si le brouillage est susceptible d'en compromettre le fonctionnement.

LIMITATIONS DES ÉQUIPEMENTS CONNECTÉS (Canada uniquement) (modèles MFC uniquement)

AVIS

This product meets the applicable Industry Canada technical specifications.

Le présent matériel est conforme aux spécifications techniques applicables d'Industrie Canada.

AVIS

The Ringer Equivalence Number is an indication of the maximum number of devices allowed to be connected to a telephone interface. The termination on an interface may consist of any combination of devices subject only to the requirement that the sum of the RENs of all the devices does not exceed five.

L'indice d'équivalence de la sonnerie (IES) sert à indiquer le nombre maximal de terminaux qui peuvent être raccordés à une interface téléphonique. La terminaison d'une interface peut consister en une combinaison quelconque de dispositifs, à la seule condition que la somme d'indices d'équivalence de la sonnerie de tous les dispositifs n'excède pas 5.

Utilisation aux États-Unis et au Canada uniquement

Ces appareils sont uniquement destinés à une utilisation aux États-Unis et au Canada. Nous ne pouvons les conseiller pour d'autres pays car ils pourraient enfreindre les règlements en matière de télécommunications (modèles MFC uniquement) et les besoins énergétiques de votre appareil pourraient être incompatibles avec les conditions d'alimentation électrique dans les pays étrangers. L'utilisation des modèles destinés aux États-Unis ou au Canada dans d'autres pays s'effectue aux risques de l'utilisateur et peut entraîner l'annulation de la garantie.

Connexion LAN (modèles réseau uniquement)

! IMPORTANT

Ne raccordez PAS cet appareil à une connexion de réseau local soumise à des surtensions.

Déclaration de qualification internationale ENERGY STAR®

Le programme international ENERGY STAR® est destiné à encourager la mise au point et la popularisation d'équipements écoénergétiques.

En tant que partenaire ENERGY STAR®, Brother Industries, Ltd. a déterminé que ce produit répondait aux spécifications ENERGY STAR® en matière d'efficacité énergétique.



Marques commerciales

Le logo Brother est une marque déposée de Brother Industries, Ltd.

Windows Vista est une marque déposée ou une marque commerciale de Microsoft Corporation aux États-Unis et/ou dans d'autres pays.

Microsoft, Windows, Windows Server, Outlook et Internet Explorer sont des marques déposées ou des marques commerciales de Microsoft Corporation aux États-Unis et/ou dans d'autres pays.

Apple, Macintosh, Mac OS et Safari sont des marques commerciales d'Apple Inc., déposées aux États-Unis et dans d'autres pays.

Adobe, Flash, Illustrator et Photoshop sont des marques commerciales ou des marques déposées d'Adobe Systems Incorporated aux États-Unis et/ou dans d'autres pays.

Nuance, le logo Nuance, PaperPort et ScanSoft sont des marques commerciales ou des marques déposées de Nuance Communications, Inc. ou de ses sociétés affiliées aux États-Unis et/ou dans d'autres pays.

Memory Stick, Memory Stick PRO, Memory Stick PRO Duo, Memory Stick Duo, MagicGate, MagicGate Memory Stick, Memory Stick Micro et M2 sont des marques commerciales de Sony Corporation.

AOSS est une marque commerciale de Buffalo Inc.

WPA, WPA2, Wi-Fi Protected Access et Wi-Fi Protected Setup sont des marques commerciales ou des marques déposées de Wi-Fi Alliance aux États-Unis et/ou dans d'autres pays.

Wi-Fi et Wi-Fi Alliance sont des marques déposées de Wi-Fi Alliance.

AMD est une marque commerciale d'Advanced Micro Devices, Inc.

FaceFilter Studio est une marque commerciale de Reallusion, Inc.

UNIX est une marque déposée de The Open Group aux États-Unis et dans d'autres pays.

Linux est la marque déposée de Linus Torvalds aux États-Unis et dans d'autres pays.

Corel et CorelDraw sont des marques commerciales ou des marques déposées de Corel Corporation et/ou de ses filiales au Canada, aux États-Unis et/ou dans d'autres pays.

Toutes les sociétés dont le logiciel est cité dans ce présent guide disposent d'un accord de licence de logiciel spécifique à leurs programmes propriétaires.

Toutes les marques de commerce et tous les noms de produit des sociétés qui apparaissent sur les produits Brother, les documents liés à ceux-ci et sur tous les autres matériaux sont les marques de commerce ou les marques déposées de leurs sociétés respectives.

Remarques sur les contrats de licence pour les logiciels en code source libre

Ce produit comprend des logiciels en code source libre.

Reportez-vous aux sections Remarques sur les contrats de licence pour les logiciels en code source libre et Informations sur les droits d'auteur sur le CD-ROM fourni.

(Pour Windows®) « X:\License.txt » (le X correspondant à la lettre de votre lecteur de CD-ROM).

(Pour Macintosh) Double-cliquez sur l'icône du CD-ROM sur votre bureau. Double-cliquez ensuite sur l'icône **Utilitaires**. Le fichier License.rtf s'affichera.

Autres informations (MFC-J825DW/J835DW/J5910DW uniquement)

FlashFX® est une marque déposée de Datalight, Inc.

FlashFX® Copyright 1998-2010 Datalight, Inc.

U.S. Patent Office 5,860,082/6,260,156

FlashFX® Pro™ est une marque commerciale de Datalight, Inc.

Reliance™ est une marque commerciale de Datalight, Inc.

Datalight® est une marque déposée de Datalight, Inc.

Copyright 1989-2010 Datalight, Inc., tous droits réservés

Restrictions juridiques pour la copie

Les reproductions en couleur de certains documents sont illégales et peuvent donner lieu à des poursuites pénales ou civiles. La liste ci-dessous tient lieu de référence et ne représente aucunement une liste exhaustive des interdictions possibles. En cas de doute, nous vous conseillons de consulter les autorités appropriées ou une personne de référence au sujet du document concerné.

Il est strictement interdit par la loi de reproduire les documents suivants, qu'ils soient émis par le gouvernement des États-Unis, le gouvernement du Canada ou une de leurs agences ou subdivisions administratives :

- Billets de banque et pièces de monnaie
- Obligations ou autres titres d'emprunt
- Certificats de dépôt
- Timbres fiscaux (oblitérés ou non)
- Documents relatifs au service militaire
- Passeports
- Timbres-poste du Canada et des États-Unis (oblitérés ou non)
- Coupons alimentaires
- Documents d'immigration
- Chèques ou épreuves tirés par des organismes gouvernementaux
- Insignes ou documents d'identification
- Licences et certificats de propriété de véhicules à moteur, selon les réglementations de certaines provinces et de certains états

La copie d'œuvres soumises aux droits d'auteur peut être réglementée par des lois nationales ou locales. Pour plus d'informations, consultez les autorités appropriées ou une personne de référence.

brother®