



Příručka bezpečnosti výrobku

DCP-J525W/J725DW/J925DW/MFC-J430W/J625DW/J825DW/J5910DW

Brother Industries, Ltd.

se sídlem 15-1, Naeshiro-cho, Mizuho-ku, Nagoya 467-8561, Japonsko

Než začnete toto zařízení používat nebo se pokusíte provádět údržbu, přečtěte si tuto příručku. Nedodržení těchto pokynů může mít za následek zvýšené riziko požáru, úrazu elektrickým proudem, popálení nebo udušení.

Symboly a konvence použité v dokumentaci

V této dokumentaci jsou použity následující symboly a konvence.

Tučné písmo	Tučným písmem jsou označena konkrétní tlačítka na ovládacím panelu zařízení nebo obrazovce počítače.
<i>Kurzíva</i>	Kurzíva zdůrazňuje důležitý bod nebo odkazuje na příbuzné téma.
Courier New	Písmem Courier New jsou označeny zprávy na displeji LCD zařízení.

VAROVÁNÍ

VAROVÁNÍ oznamuje potenciálně nebezpečnou situaci, které je nutno zabránit, jinak by mohla mít za následek smrt nebo vážné zranění.

UPOZORNĚNÍ

UPOZORNĚNÍ označuje potenciálně nebezpečnou situaci, které je nutno zabránit, jinak by mohla mít za následek menší nebo méně vážná zranění.

DŮLEŽITÉ

DŮLEŽITÉ označuje potenciálně nebezpečnou situaci, které je nutno zabránit, jinak by mohla mít za následek poškození majetku nebo ztrátu funkčnosti produktu.



Poznámky uvádějí, jak reagovat na situaci, která může nastat, nebo poskytují tipy, jak operace funguje u jiných funkcí.



Ikony Nebezpečí zásahu elektrickým proudem varují před možnými úrazy elektrickým proudem.



Ikony Nesprávná instalace upozorňují na zařízení a akce, které nejsou se zařízením kompatibilní.



Ikony Nebezpečí požáru upozorňují na možnost požáru.

Dodržujte všechna varování a pokyny vyznačené na zařízení.



Poznámka

Obrázky v této příručce znázorňují model MFC-J825DW.

Oznámení o sestavení a publikování

Tato příručka byla sestavena a publikována pod dohledem společnosti Brother Industries, Ltd. a zahrnuje nejnovější popisy a specifikace produktu.

Obsah příručky a specifikace produktu se mohou změnit bez upozornění.

Společnost Brother si vyhrazuje právo provádět změny ve zde obsažených specifikacích a materiálech bez upozornění a není zodpovědná za žádné škody (včetně následných) způsobené spolehnutím se na prezentované materiály, včetně typografických a dalších chyb vztahující se k publikaci a podobně.

Zvolte bezpečné umístění zařízení

Umístěte zařízení na plochý stabilní povrch bez otřesů a vibrací, například na stůl. Umístěte zařízení v blízkosti telefonní zásuvky a standardní uzemněné elektrické zásuvky. Zvolte suché, dobře větrané místo, na kterém se teplota pohybuje mezi 10 °C a 35 °C.



VAROVÁNÍ



NEVYSTAVUJTE zařízení přímému slunečnímu záření, nadměrnému horku, otevřenému ohni, žíravým plynům, vlhkosti nebo prachu. NEUMÍSTUJTE zařízení na koberec nebo rohož, kde bude vystaveno prachu. Mohlo by dojít k elektrickému zkratu nebo požáru. Mohlo by rovněž dojít k poškození zařízení a/nebo k jeho nefunkčnosti.



NEUMÍSTUJTE zařízení do blízkosti topení, klimatizačních jednotek, vody, chemikálií ani zařízení, která obsahují magnety nebo vytvářejí magnetické pole. Mohlo by dojít ke zkratu nebo požáru, pokud by se voda dostala do kontaktu se zařízením (včetně kondenzace způsobené topnými systémy nebo klimatizačním a větracím zařízením).



NEUMÍSTUJTE produkt do blízkosti chemikálií nebo na místo, na kterém může dojít k potřísnění chemikáliemi. Zejména organická rozpouštědla nebo kapaliny mohou způsobit roztavení nebo rozpuštění pláště a/nebo kabelů a nebezpečí požáru nebo úrazu elektrickým proudem. Rovněž mohou způsobit selhání produktu nebo změnu jeho barvy.



Štěrbiny a otvory v plášti a na zadní nebo spodní straně jsou určeny pro větrání. Aby bylo zajištěno spolehlivé fungování zařízení a ochrana před přehřátím, nesmí být tyto otvory blokovány nebo zakryty.



NEUMÍSTUJTE zařízení na místo, na kterém jsou některé štěrbiny nebo otvory v zařízení zakryté nebo zablokované. Tyto štěrbiny a otvory jsou určeny pro větrání. Blokování větrání zařízení by mohlo způsobit nebezpečí přehřívání a/nebo požáru.

DŮLEŽITÉ

- Zařízení vždy umístěte na pevný povrch, nikdy na postel, pohovku, koberec nebo podobné měkké povrchy.
- Toto zařízení neumísťujte v blízkosti radiátoru nebo topení či na radiátor nebo topení.
- Toto zařízení neumísťujte do vestavěných prostor.

! DŮLEŽITÉ

- NEPOKLÁDEJTE na zařízení žádné předměty.
- (Pouze modely MFC)
NEUMÍSTUJTE před zařízení nic, co by blokovalo přijaté faxy. NEUMÍSTUJTE nic do cesty přijatých faxů.
- NEUMÍSTUJTE zařízení do blízkosti zdrojů rušení, jakými jsou reproduktory nebo základny bezdrátových telefonů jiných značek než Brother. Mohlo by dojít k rušení provozu elektronických součástí zařízení.
- NEUMÍSTUJTE zařízení na nakloněnou/zakřivenou plochu. NEPŘEKLÁPĚJTE zařízení po nainstalování inkoustových kazet. Mohlo by dojít k vylití inkoustu a k vnitřnímu poškození zařízení.

Obecné zásady

! VAROVÁNÍ

Krabice se zařízením obsahuje plastové sáčky. Tyto plastové sáčky mohou způsobit udušení, proto je uchovávejte mimo dosah batolat a malých dětí. Plastové sáčky nejsou hračky.



Do otvorů v plášti zařízení nikdy nezasunujte žádné předměty, protože by se mohly dotknout částí s nebezpečným napětím nebo způsobit zkrat, který může mít za následek požár nebo úraz elektrickým proudem. Pokud do zařízení vniknou kovové předměty, voda nebo jiné tekutiny, ihned je odpojte z elektrické zásuvky. Kontaktujte telefonicky svého prodejce výrobků Brother nebo zákaznický servis společnosti Brother.

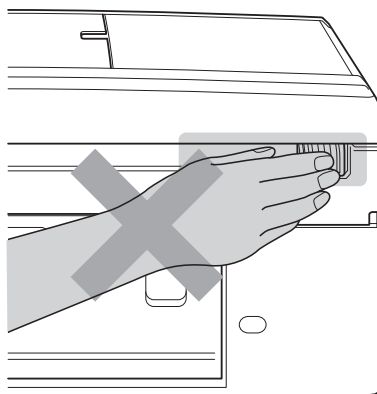
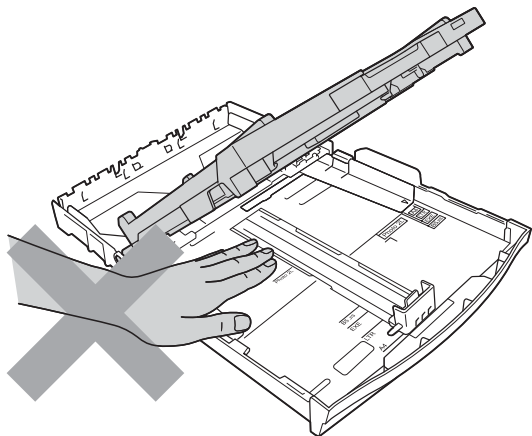
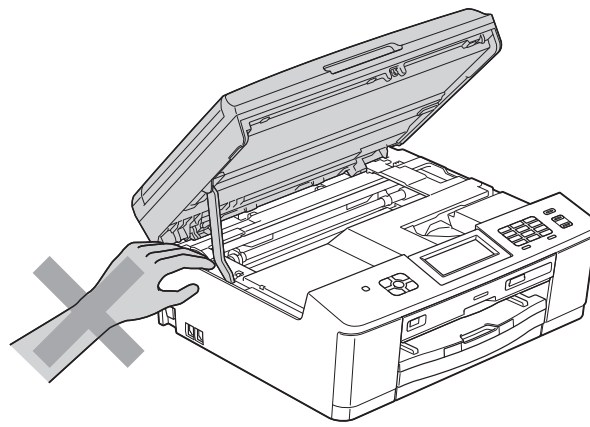
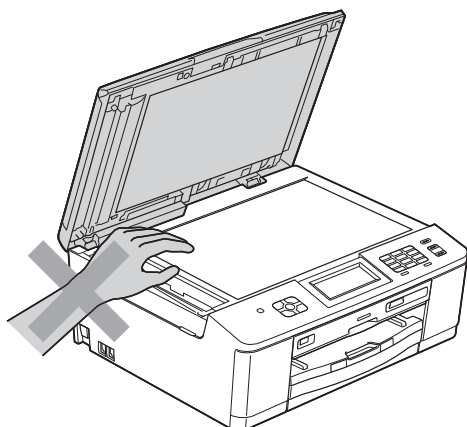


K čištění vnitřních ani vnějších součástí zařízení NEPOUŽÍVEJTE hořlavé látky, spreje ani organická rozpouštědla/kapaliny, které obsahují alkohol nebo čpavek. Mohlo by dojít k požáru nebo k zásahu elektrickým proudem.

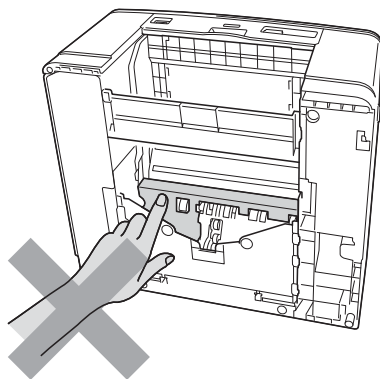
⚠ UPOZORNĚNÍ

Nepokoušejte se odebírat stránky, které dosud nebyly dotištěny a nebyly vysunuty ze zařízení. Mohlo by dojít k zachycení prstů do válečků a ke zranění.

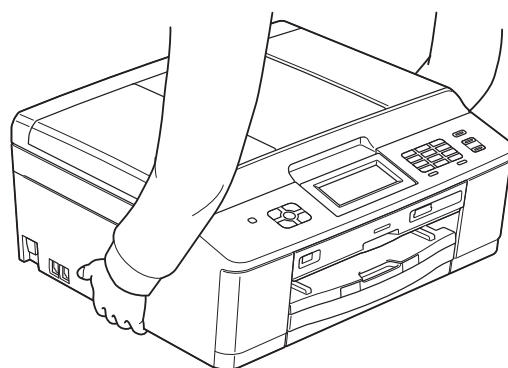
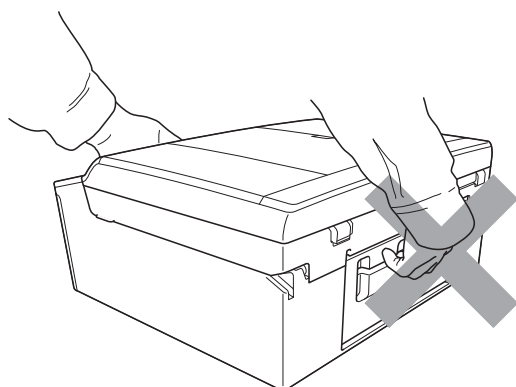
Některé části zařízení mohou způsobit poranění, pokud kryty (zobrazeny šedě) zavřete nadměrnou silou. Pokud musíte zařízení uchopit v oblastech znázorněných na obrázcích, postupujte opatrně.



NEDOTÝKEJTE se oblasti, která je na obrázku zobrazena šedě. Mohlo by dojít ke zranění prstů pořezáním o hranu zařízení.



NEPŘENÁŠEJTE zařízení za kryt skeneru nebo za kryt pro odstranění uvíznutého papíru. Mohlo by dojít k vyklouznutí zařízení z rukou. Přenášejte zařízení pouze s rukama umístěnými pod celým zařízením.



! DŮLEŽITÉ

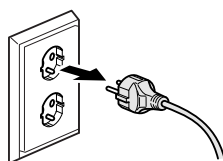
- Přerušením energie může dojít ke smazání dat v paměti zařízení.
- (Pro modely s dotykovým displejem)
NEDOTÝKEJTE SE dotykového displeje ihned po připojení kabelu napájení do elektrické zásuvky nebo po zapnutí zařízení. Mohlo by dojít k chybě.

Bezpečné připojení zařízení

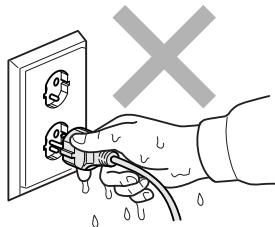
! VAROVÁNÍ



Uvnitř tohoto zařízení se nachází vysokonapěťové elektrody. Před přístupem do zařízení včetně běžné údržby, jako je například čištění, odpojte napájecí kabel od elektrické zásuvky a také veškeré kabely telefonů (pouze modely MFC) nebo ethernetové kabely (pouze síťové modely) od zařízení.



NEDOTÝKEJTE se zástrčky mokřýma rukama. Mohlo by dojít k úrazu elektrickým proudem.



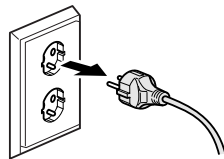
Vždy zkontrolujte, zda je zástrčka zcela zasunutá.



Zařízení by mělo být připojeno ke blízkému uzemněnému zdroji střídavého napájení, který odpovídá rozsahu uvedenému na výkonnostním štítku. **NEPŘIPOJUJTE** zařízení ke zdroji stejnosměrného napájení nebo střídači. Mohlo by dojít k úrazu elektrickým proudem. Pokud si nejste jisti, jaký typ zdroje napájení máte k dispozici, obraťte se na kvalifikovaného elektrikáře.



Toto zařízení je vybaveno 3vodičovou uzemněnou zástrčkou. Tuto zástrčku lze zasunout pouze do uzemněné zásuvky. Jedná se o bezpečnostní funkci. Pokud zástrčku nelze do zásuvky zasunout, požádejte elektrikáře o výměnu zastaralé zásuvky. NEPOUŽÍVEJTE dodanou uzemněnou zástrčku v žádné jiné než specifikované zásuvce, mohlo by dojít k úrazu elektrickým proudem.



NEPOUŽÍVEJTE zařízení, pokud je napájecí kabel roztřepený nebo poškozený. Mohlo by dojít k úrazu elektrickým proudem nebo k požáru.



NETAHEJTE za napájecí kabel v jeho polovině. Na napájecí kabel NEPOKLÁDEJTE žádné předměty. NEUMÍSTUJTE toto zařízení na místo, kde by lidé mohli šlápnout na jeho kabel. Mohlo by dojít k úrazu elektrickým proudem.



(Pouze modely MFC)

Nikdy se nedotýkejte telefonních kabelů nebo konektorů, které nejsou izolované, dokud není telefonní linka odpojena ze zásuvky ve zdi. Nikdy neinstalujte telefonní vedení během bouřky. Nikdy neinstalujte nástěnnou telefonní zásuvku na vlhkém místě. Mohlo by dojít k úrazu elektrickým proudem.

Servisování zařízení

NEPOKOUŠEJTE se provádět servis tohoto zařízení vlastními silami. Otevřením nebo odmontováním krytů tohoto zařízení můžete být vystaveni součástkám pod vysokým napětím a dalším nebezpečím a může dojít k propadnutí vaší záruky. Kontaktujte telefonicky svého prodejce výrobků Brother nebo zákaznický servis společnosti Brother.

VAROVÁNÍ



Pokud zařízení upadlo nebo byl poškozen jeho plášť, odpojte zařízení z elektrické zásuvky a kontaktujte prodejce výrobků Brother nebo službu pro zákazníky společnosti Brother. Mohlo by dojít k úrazu elektrickým proudem.

UPOZORNĚNÍ

Pokud se zařízení neobvykle zahřeje, vychází z něj kouř nebo silný zápach, nebo pokud na zařízení omylem rozlijete jakoukoli kapalinu, odpojte ihned zařízení z elektrické zásuvky. Kontaktujte telefonicky svého prodejce výrobků Brother nebo zákaznický servis společnosti Brother.

DŮLEŽITÉ

Pokud zařízení při dodržování provozních pokynů nefunguje normálně, upravujte pouze ty ovladače, které jsou uvedeny v provozních pokynech. Nesprávné nastavování dalších ovladačů může vést k poškození zařízení a obnovení normálního provozu obvykle vyžaduje rozsáhlý zásah kvalifikovaného technika.

Záruka a odpovědnost za produkt

Společnost Brother neponese zodpovědnost za jakékoli ztráty či škody způsobené použitím informací uvedených v této příručce (včetně přímých, zvláštních nebo následných škod a podobně). Žádné informace uvedené v této příručce nemají vliv na stávající záruku na produkt ani nezakládají žádnou další záruku na produkt.

VAROVÁNÍ

NEPOUŽÍVEJTE toto zařízení v blízkosti vody, například v blízkosti vany, umývadla, kuchyňského dřezu nebo pračky, ve vlhkém sklepě nebo v blízkosti bazénu.

Nepoužívejte toto zařízení během bouřky. Existuje při ní nepatrné riziko úrazu elektrickým proudem z blesku.

NEPOUŽÍVEJTE toto zařízení pro hlášení úniku plynu v blízkosti úniku.

Používejte pouze napájecí kabel, který je dodáván s tímto zařízením.

Toto zařízení musí být umístěno v blízkosti snadno přístupné elektrické zásuvky. Je-li v případě nutnosti nezbytné zcela vypnout napájení zařízení, musíte napájecí kabel z elektrické zásuvky odpojit.

Informace o schválení (pouze modely MFC)

TOTO ZAŘÍZENÍ JE NAVRŽENO TAK, ABY FUNGOVALO S DVOUDRÁTOVOU ANALOGOVOU LINKOU PSTN VYBAVENOU PŘÍSLUŠNÝM KONEKTOREM.

Společnost Brother upozorňuje, že tento výrobek nemusí fungovat správně v jiné zemi, než ve které byl původně zakoupen, a nenabízí žádnou záruku v případě, že se tento výrobek používá na veřejných telekomunikačních linkách v jiné zemi.

Prohlášení o shodě (pouze pro Evropu)

My, společnost Brother Industries, Ltd.,

se sídlem 15-1, Naeshiro-cho, Mizuho-ku, Nagoya 467-8561, Japonsko,

prohlašujeme, že tento produkt je ve shodě se základními požadavky směrnic 1999/5/EC a 2009/125/EC.

Prohlášení o shodě je uvedeno na našich webových stránkách.

Přejděte na adresu <http://solutions.brother.com/>

-> zvolte region (např. Europe)

-> zvolte zemi

-> zvolte svůj model

-> zvolte položku „Návody“

-> zvolte položku Prohlášení o shodě (po zobrazení výzvy zvolte jazyk).

Připojení k místní síti LAN (pouze síťové modely)

DŮLEŽITÉ

NEPŘIPOJUJTE toto zařízení k připojení k síti LAN, které je vystaveno přepětí.

Rušení radiovými vlnami

Toto zařízení splňuje směrnici EN55022 (CISPR publikace 22)/třída B. Při připojování zařízení k počítači se ujistěte, že používáte kabel USB, jehož délka nepřesahuje 2 metry.

Informace o recyklaci v souladu se směrnicí WEEE (2002/96/EC) a směrnicí o bateriích (2006/66/EC)



Značka produktu



Značka baterie

Pouze pro Evropskou unii.

Produkt/baterie jsou označeny jedním z výše uvedených recyklačních symbolů. Symbol označuje, že na konci životnosti produktu/baterie musíte zajistit jejich likvidaci odděleně na sběrném místě zřízeném pro tento účel a ne na místech určených pro ukládání běžného komunálního odpadu.

Prohlášení o plnění podmínek mezinárodního programu ENERGY STAR®

Účelem mezinárodního programu ENERGY STAR® je podporovat rozvoj a popularizovat energeticky úsporná zařízení pro vybavení kanceláří.

Společnost Brother Industries, Ltd., která je partnerem programu ENERGY STAR®, prohlašuje, že toto zařízení splňuje veškeré požadavky potřebné k označení výrobku logem ENERGY STAR®.



Ochranné známky

Logo Brother je registrovaná ochranná známka společnosti Brother Industries, Ltd.

Windows Vista je registrovaná ochranná známka nebo ochranná známka společnosti Microsoft Corporation v USA a/nebo dalších zemích.

Microsoft, Windows, Windows Server, Outlook a Internet Explorer jsou registrované ochranné známky nebo ochranné známky společnosti Microsoft Corporation v USA a/nebo dalších zemích.

Apple, Macintosh, Mac OS a Safari jsou ochranné známky společnosti Apple Inc. registrované v USA a dalších zemích.

Adobe, Flash, Illustrator a Photoshop jsou buď registrované ochranné známky nebo ochranné známky společnosti Adobe Systems Incorporated v USA a/nebo dalších zemích.

Nuance, logo Nuance, PaperPort a ScanSoft jsou ochranné známky nebo registrované ochranné známky společnosti Nuance Communications, Inc. nebo jejích přidružených organizací v USA a/nebo dalších zemích.

Memory Stick, Memory Stick PRO, Memory Stick PRO Duo, Memory Stick Duo, MagicGate, MagicGate Memory Stick, Memory Stick Micro a M2 jsou ochranné známky společnosti Sony Corporation.

AOSS je ochranná známka společnosti Buffalo Inc.

WPA, WPA2, Wi-Fi Protected Access a Wi-Fi Protected Setup jsou buď ochranné známky nebo registrované ochranné známky organizace Wi-Fi Alliance v USA a/nebo dalších zemích.

Wi-Fi a Wi-Fi Alliance jsou registrované ochranné známky organizace Wi-Fi Alliance.

AMD je ochranná známka společnosti Advanced Micro Devices, Inc.

FaceFilter Studio je ochranná známka společnosti Reallusion, Inc.

UNIX je registrovaná ochranná známka společnosti The Open Group v USA a dalších zemích.

Linux je registrovaná ochranná známka pana Linuse Torvaldse v USA a dalších zemích.

Corel a CorelDraw jsou ochranné známky nebo registrované ochranné známky společnosti Corel Corporation a/nebo jejích poboček v Kanadě, USA a/nebo dalších zemích.

Jednotlivé společnosti, jejichž programové aplikace jsou uvedeny v této příručce, mají specifické licenční smlouvy na daný program podle vlastních programů ochrany autorských práv.

Jakékoliv obchodní názvy a názvy výrobků společností objevující se ve výrobcích společnosti Brother, souvisejících dokumentech nebo jakýchkoliv jiných materiálech, jsou všechny registrovanými ochrannými známkami příslušných společností.

Poznámky k poskytování licencí prostředků typu Open Source

Tento produkt obsahuje program typu Open Source.

Přečtěte si poznámky k poskytování licencí na prostředky typu Open Source a informace o autorských právech na přiloženém disku CD-ROM.

(Pro operační systém Windows®) „X:\License.txt“ (kde X označuje jednotku).

(Pro operační systém Macintosh) Poklepejte na ikonu CD-ROM na pracovní ploše. Potom poklepejte na ikonu **Utilities** (Nástroje). Zobrazí se License.rtf.

Další informace (pouze MFC-J825DW/J5910DW)

FlashFX® je registrovaná ochranná známka společnosti Datalight, Inc.

FlashFX® Copyright 1998-2010 Datalight, Inc.

Patentový úřad USA 5,860,082/6,260,156

FlashFX® Pro™ je ochranná známka společnosti Datalight, Inc.

Reliance™ je ochranná známka společnosti Datalight, Inc.

Datalight® je registrovaná ochranná známka společnosti Datalight, Inc.

Copyright 1989-2010 Datalight, Inc., Všechna práva vyhrazena

Nezákonné používání kopírovacího zařízení

Kopírování určitých položek nebo dokumentů se záměrem spáchat podvod je trestným činem. V následující části je uveden neúplný seznam dokumentů, pro které může být pořizování kopií protiprávní. Pokud máte pochybnosti o určité položce či dokumentu, doporučujeme, abyste je ověřili u vašeho právního poradce a/nebo příslušného právního orgánu.

- bankovky,
- obligace nebo jiné dlužní úpisy,
- vkladové certifikáty,
- dokumenty ozbrojených sil nebo dokumentaci k odvodu,
- pasy,
- poštovní známky (orazítkované nebo neorazítkované),
- imigrační dokumenty,
- dokumenty sociální péče,
- šeky nebo směnky vystavené orgány státní správy,
- identifikační odznaky nebo insignie.

Kromě toho se podle zákonů některých zemí nesmí kopírovat řidičské průkazy a doklady o vlastnictví motorových vozidel.

Díla chráněná autorským zákonem nelze legálně kopírovat, podle výjimky z pravidel „poctivého obchodu“ vztahující se na části děl chráněných autorským zákonem. Vícenásobné kopie mohou poukazovat na nesprávné zacházení. Umělecká díla by měla být považována za ekvivalent děl chráněných autorským právem.

brother®