



Handleiding product veiligheid

DCP-J525W/J725DW/J925DW/MFC-J430W/J625DW/J825DW/J5910DW

Brother Industries, Ltd.

15-1, Naeshiro-cho, Mizuho-ku, Nagoya 467-8561, Japan

Lees dit boekje voordat u de machine gaat bedienen of onderhoud gaat plegen. Als u deze veiligheidsinstructies niet opvolgt, bestaat er een risico van brand, elektrische schokken, brandwonden of verstikking.

Symbolen en conventies die in de documentatie gebruikt worden

De volgende symbolen en conventies worden in de documentatie gebruikt.

- Vetgedrukt** Vetgedrukte tekst verwijst naar specifieke knoppen op het bedieningspaneel van de machine of op het computerscherm.
- Cursief* Cursief gedrukte tekst benadrukt een belangrijk punt of verwijst u naar een verwant onderwerp.
- Courier New Het lettertype Courier New verwijst naar meldingen die worden weergegeven op het LCD-scherm van de machine.

WAARSCHUWING

WAARSCHUWING geeft een mogelijk gevaarlijke situatie aan die, als deze niet wordt voorkomen, kan resulteren in ernstig of fataal letsel.

VOORZICHTIG

VOORZICHTIG geeft een mogelijk gevaarlijke situatie aan die, als deze niet wordt voorkomen, kan resulteren in enig letsel.

BELANGRIJK

BELANGRIJK geeft een mogelijk gevaarlijke situatie aan die, als deze niet wordt voorkomen, kan resulteren in schade aan eigendommen, storingen of een niet-werkend product.



Opmerkingen leggen uit wat u in een bepaalde situatie moet doen of hoe de bewerking met andere functies werkt.



Het pictogram Elektrisch gevaar attendeert u op het risico van elektrische schokken.



Het pictogram Ongepaste instelling attendeert u op apparaten en bewerkingen die niet compatibel zijn met de machine.



Het pictogram Brandgevaar attendeert u op het risico van brand.

Volg alle waarschuwingen en instructies die op de machine worden aangegeven.



Opmerking

De afbeeldingen in deze handleiding zijn gebaseerd op model MFC-J825DW.

Samenstelling en publicatie

Deze handleiding is samengesteld en gepubliceerd onder supervisie van Brother Industries, Ltd. De nieuwste productgegevens en -specificaties zijn in deze handleiding verwerkt.

De inhoud van deze handleiding en de specificaties van dit product kunnen zonder voorafgaande kennisgeving worden gewijzigd.

Brother behoudt zich het recht voor om de specificaties en de inhoud van deze handleiding zonder voorafgaande kennisgeving te wijzigen. Brother is niet verantwoordelijk voor enige schade (met inbegrip van gevolgschade) voortvloeiend uit het gebruik van deze handleiding of de daarin beschreven producten, inclusief maar niet beperkt tot zelffouten en andere fouten in deze publicatie.

Een veilige plek voor de machine kiezen

Zet de machine op een plat, stabiel oppervlak, bijvoorbeeld een bureau. Kies een trillingsvrije plaats. Plaats de machine in de buurt van een telefoonaansluiting en een standaard, geaard stopcontact. Kies een droge, goed geventileerde locatie waar de temperatuur tussen 10 °C en 35 °C ligt.



WAARSCHUWING



Stel de machine NIET bloot aan direct zonlicht, extreme hitte, open vuur, bijtende gassen, vocht of stof. Plaats de machine NIET op een tapijt of vloerkleed; hierdoor kan de machine stoffig raken. In dat geval loopt u het risico van kortsluiting en brand. Bovendien kan de machine hierdoor schade oplopen en/of onbruikbaar raken.



Plaats de machine NIET in de buurt van verwarmingstoestellen, airconditioners, water, chemicaliën of apparaten die magneten bevatten of magnetische velden genereren. Als u dit doet en de machine bloot komt te staan aan vocht (bijvoorbeeld condens veroorzaakt door verwarmingssystemen of airconditioning- of ventilatieapparatuur), loopt u het risico van kortsluiting en brand.



Plaats het product NIET in de buurt van chemicaliën of op een plek waar de mogelijkheid bestaat dat chemicaliën worden gemorst. Met name organische oplosmiddelen of vloeistoffen kunnen veroorzaken dat de behuizing en/of kabels smelten of oplossen, waardoor het risico op brand of elektrische schokken ontstaat. Bovendien kunnen ze verkleuring of een verminderde werking van de machine veroorzaken.



Sleuven en openingen in de behuizing en de achter- of onderkant zijn voor de ventilatie. Om zeker te zijn van de betrouwbare werking van de machine en om deze te beschermen tegen oververhitting, mogen deze openingen niet afgesloten of afgedekt worden.



Plaats de machine NIET op een plek waar een sleuf of opening in de machine wordt afgedekt of afgesloten. Deze sleuven en openingen dienen voor ventilatie. Als de ventilatie van de machine wordt belemmerd, kan deze oververhit raken en zelfs vlam vatten.

BELANGRIJK

- Plaats de machine altijd op een stabiel oppervlak, nooit op een bed, bank, vloerkleed of ander zacht oppervlak.
- Plaats deze machine niet in de buurt van een radiator of verwarmingstoestel.
- Plaats deze machine niet in een ingebouwde installatie.

BELANGRIJK

- Plaats GEEN objecten op de machine.
- (Alleen MFC-modellen)

Zorg dat de opening van de machine voor het ontvangen van faxen NIET wordt geblokkeerd. Plaats NIETS in het pad van ontvangen faxen.

- Plaats de machine NIET in de buurt van storingsbronnen, zoals luidsprekers of de basisstations van draadloze telefoons van andere leveranciers. Hierdoor kan de werking van de elektronische onderdelen van de machine worden aangetast.
- Plaats de machine niet op schuine of hellende oppervlakken. Kantel de machine NIET nadat de inktcartridges zijn geïnstalleerd. Hierdoor kan inkt lekken en het binnenwerk van de machine beschadigd raken.

Algemene voorzorgsmaatregelen

WAARSCHUWING

Voor het verpakken van de machine is gebruikgemaakt van plastic zakken. Houd deze plastic zakken uit de buurt van baby's en kinderen om verstikking te voorkomen. Plastic zakken zijn geen speelgoed.



Duw geen objecten in deze machine via sleuven in de behuizing. De objecten kunnen gevaarlijke spanningspunten raken of onderdelen kortsluiten, waardoor er risico ontstaat op brand of elektrische schokken. Als metalen voorwerpen, water of andere vloeistoffen in de machine terechtkomen, moet u onmiddellijk de stekker van de machine uit het stopcontact halen. Neem contact op met uw Brother-dealer of met de klantenservice van Brother.

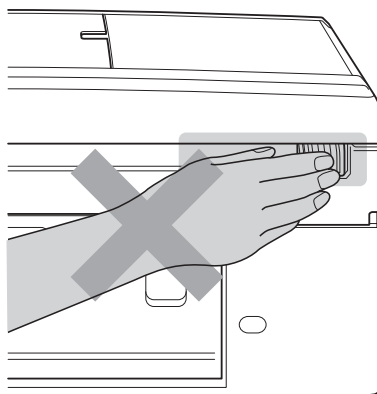
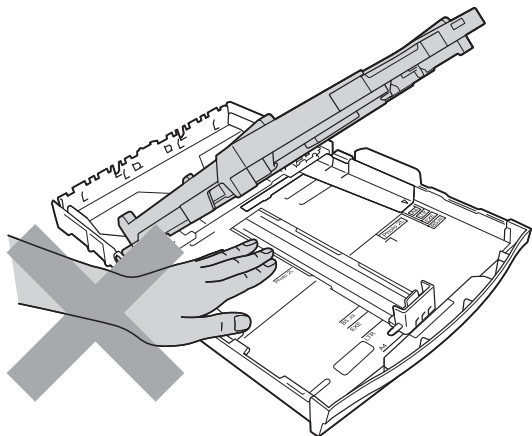
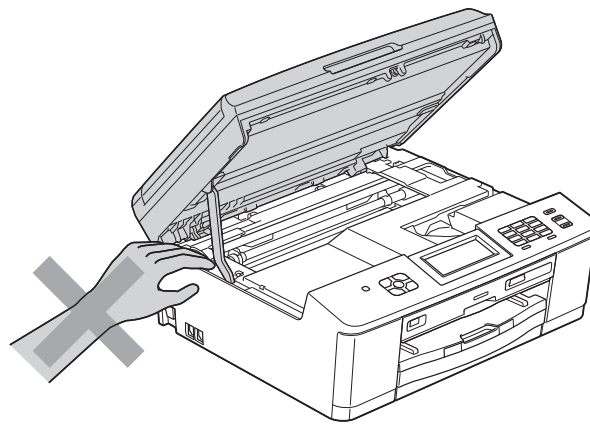
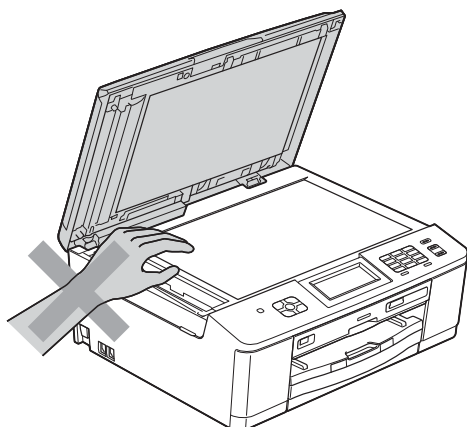


Gebruik GEEN ontvlambare stoffen en geen spray of organische oplosmiddelen/vloeistoffen die alcohol of ammoniak bevatten om de binnenkant of de buitenkant van de machine schoon te maken. Dit kan brand veroorzaken of u kunt hierdoor een elektrische schok krijgen.

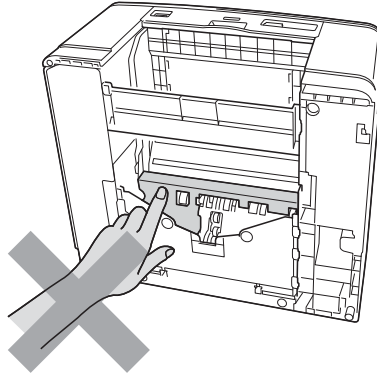
⚠ VOORZICHTIG

Probeer het papier niet uit de machine te verwijderen voordat het afdrukken is voltooid. Hierdoor bestaat het risico dat uw vingers bekneld raken, met letsel als gevolg.

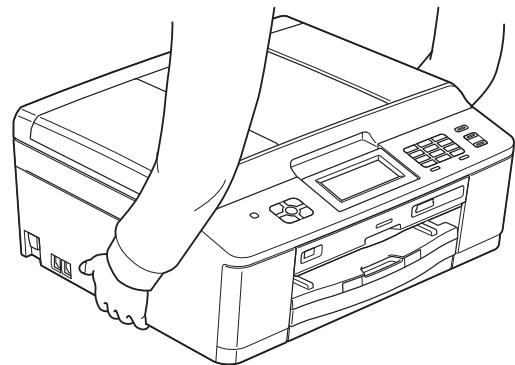
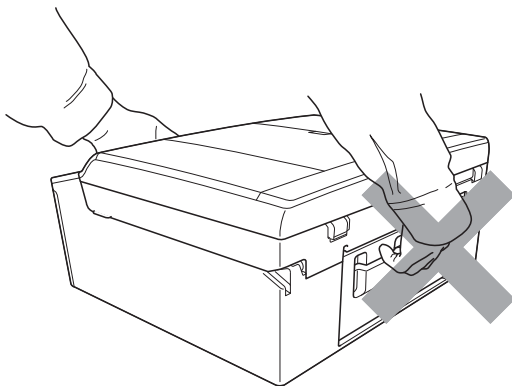
Sommige gebieden van de machine kunnen letsel veroorzaken als deksels (grijs) met kracht worden gesloten. Wees voorzichtig wanneer u uw hand plaatst op de locaties in de afbeeldingen.



Raak de grijze zone in de onderstaande afbeelding NIET aan. Hierdoor kunt u uw vingers snijden aan de rand van de machine.



Draag de machine NOOIT door het scannerdeksel of de klep ter verwijdering van vastgelopen papier vast te houden. Als u dit doet, bestaat het gevaar dat de machine uit uw handen glijdt. Draag de machine alleen met beide handen onder de machine.



! BELANGRIJK

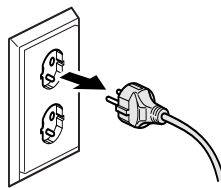
- Bij een stroomonderbreking kunnen de gegevens in het geheugen van de machine verloren gaan.
- (Voor Touchscreen-modellen)
Raak het touchscreen NIET aan direct nadat u de stekker in het stopcontact hebt geplaatst of de machine hebt ingeschakeld. Hierdoor kan een fout optreden.

De machine veilig aansluiten

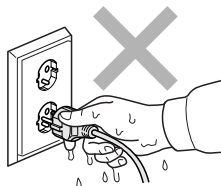
⚠ WAARSCHUWING



In de machine bevinden zich elektroden met een hoog voltage. Zorg ervoor dat u de stekker uit het stopcontact trekt en eventuele telefoon- (alleen MFC-modellen) of Ethernet-kabels (alleen netwerkmodellen) van de machine loskoppelt voordat u het binnenwerk aanraakt, ook voor routineonderhoud, zoals reiniging van de machine.



Raak de stekker **NOOIT** met natte handen aan. U kunt dan namelijk een elektrische schok krijgen.



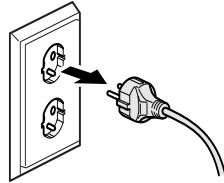
Controleer altijd of de stekker goed geplaatst is.



Deze machine moet worden aangesloten op een aangrenzende geaarde wisselstroombron met een spanningsbereik zoals op het etiket staat aangegeven. Sluit de machine **NIET** aan op een gelijkstroombron of op een gelijkstroom-wisselstroomomzetter. U kunt dan namelijk een elektrische schok krijgen. Wend u in geval van twijfel over het type stroombron tot een bevoegd elektricien.



Deze machine is voorzien van een 3-draads geaard snoer en een geaarde stekker. Deze stekker past alleen in een geaard stopcontact. Dit is een veiligheidsmaatregel. Kan de stekker niet in uw stopcontact worden gebruikt, raadpleeg dan uw elektricien en vraag hem uw oude stopcontact te vervangen. Steek de meegeleverde geaarde stekker NIET in een ander stopcontact dan gespecificeerd. Hierdoor loopt u het risico op een elektrische schok.



Gebruik de machine NIET als het stroomsnoer gerafeld of beschadigd is. Hierdoor loopt u het risico van elektrische schokken of brand.



Trek NIET in het midden aan het stroomsnoer. Plaats NOOIT iets op het stroomsnoer. Zet deze machine NIET op een plaats waar mensen over het snoer kunnen lopen. U kunt dan namelijk een elektrische schok krijgen.



(Alleen MFC-modellen)

Raak telefoonlijnen of aansluitingen die niet geïsoleerd zijn pas aan als de stekker van de telefoonlijn uit de wandcontactdoos is verwijderd. Installeer de telefoonlijn nooit tijdens een onweersbui. Installeer de wandcontactdoos voor de telefoonlijn nooit in een vochtige omgeving. U kunt dan namelijk een elektrische schok krijgen.

Onderhoud van de machine

Probeer NIET zelf onderhoud te plegen op deze machine. Het openen of verwijderen van de behuizing kan u blootstellen aan gevaarlijke spanningspunten en andere risico's en kan ervoor zorgen dat uw garantie vervalt. Neem contact op met uw Brother-dealer of met de klantenservice van Brother.

WAARSCHUWING



Als de machine is gevallen of de behuizing is beschadigd, haalt u de stekker van de machine uit het stopcontact en neemt u contact op met uw Brother-dealer of met de klantenservice van Brother. U kunt dan namelijk een elektrische schok krijgen.

VOORZICHTIG

Als de machine erg verhit raakt, rook afgeeft of een sterke geur verspreidt, of als u er per ongeluk vloeistof op morst, schakelt u de machine direct uit en haalt u de stekker van de machine uit het stopcontact. Neem contact op met uw Brother-dealer of met de klantenservice van Brother.

BELANGRIJK

Als de machine ondanks het naleven van de bedieningsinstructies niet normaal functioneert, pas dan alleen de instellingen aan die zijn aangegeven in de bedieningshandleiding. Een onjuiste afstelling van andere functies kan leiden tot schade, waardoor vaak uitvoerige werkzaamheden door een erkende servicemonteur nodig zijn om de machine weer naar behoren te laten werken.

Productgarantie en aansprakelijkheid

Brother is niet aansprakelijk voor verlies of schade die het gevolg is van uw gebruik van deze informatie (daaronder mede begrepen maar niet beperkt tot directe, speciale of gevolgschade). Niets van de informatie in dit document beïnvloedt een bestaande productgarantie of kan worden geïnterpreteerd als aanvullende productgarantie.

WAARSCHUWING

Gebruik deze machine NIET in de buurt van water, bijvoorbeeld nabij een bad, wasbak, aanrecht of wasmachine, in een vochtige kelder of in de buurt van een zwembad.

Gebruik deze machine niet tijdens een onweersbui. Door bliksem kan een klein risico van elektrische schok ontstaan.

Gebruik deze machine NIET om een gaslek door te geven als de machine in de buurt van het gaslek staat.

Gebruik alleen het stroomsnoer dat bij de machine is geleverd.

Installeer dit product in de nabijheid van een goed bereikbaar stopcontact. In geval van nood moet u de stekker uit het stopcontact halen om de stroom volledig uit te schakelen.

Informatie over goedkeuring (alleen MFC-modellen)

DEZE APPARATUUR IS ONTWORPEN VOOR GEBRUIK MET EEN DUBBELDRAADS ANALOOG PSTN-SNOER, VOORZIEN VAN DE GESCHIKTE CONNECTOR.

Brother wijst erop dat dit product mogelijk niet goed functioneert in een ander land dan het land waar het oorspronkelijk werd aangekocht, en biedt geen garantie indien dit product wordt gebruikt op openbare telecommunicatielijnen in een ander land.

Conformiteitsverklaring (alleen Europa)

Wij, Brother Industries, Ltd.

15-1, Naeshiro-cho, Mizuho-ku, Nagoya 467-8561 Japan

verklaren dat dit product voldoet aan de essentiële vereisten van richtlijn 1999/5/EG en 2009/125/EG.

De conformiteitsverklaring staat op onze website.

Ga naar <http://solutions.brother.com/>

-> Kies de regio (bijvoorbeeld Europa)

-> Kies het land

-> Kies het model

-> Kies Handleidingen

-> Kies Conformiteitsverklaring (Selecteer zo nodig de taal.)

LAN-verbinding (alleen netwerkmodellen)

BELANGRIJK

Sluit deze machine NIET aan op een LAN-verbinding die kan blootstaan aan te hoge spanningen.

Radiostoring

Dit product voldoet aan EN55022 (CISPR Publication 22)/Klasse B. Gebruik een USB-kabel van maximaal 2 m om de machine op een computer aan te sluiten.

Informatie over recycling conform de WEEE-richtlijn (2002/96/EC) en de richtlijn inzake batterijen en accu's (2006/66/EC)



Productsymbool



Batterijsymbool

Alleen voor de Europese Gemeenschap

Het product/de batterij is gemarkeerd met een van de bovenstaande recyclingsymbolen. Het symbool geeft aan dat u het product of de batterij aan het einde van de levensduur apart moet aanleveren bij een daartoe bestemd verzamelpunt en niet bij het gewone huishoudelijke afval mag plaatsen.

ENERGY STAR[®]-verklaring

ENERGY STAR[®] is een internationaal programma ter bevordering van het ontwikkelen en het gebruik van energie-efficiënte kantoorapparatuur.

Als ENERGY STAR[®]-partner verklaart Brother Industries, Ltd. dat dit product voldoet aan de ENERGY STAR[®]-specificaties voor efficiënt energieverbruik.



Handelsmerken

Het Brother-logo is een wettig gedeponieerd handelsmerk van Brother Industries, Ltd.

Windows Vista is een wettig gedeponieerd handelsmerk of een handelsmerk van Microsoft Corporation in de Verenigde Staten en/of andere landen.

Microsoft, Windows, Windows Server, Outlook en Internet Explorer zijn wettig gedeponieerde handelsmerken of handelsmerken van Microsoft Corporation in de Verenigde Staten en/of andere landen.

Apple, Macintosh, Mac OS en Safari zijn handelsmerken van Apple Inc., geregistreerd in de Verenigde Staten en andere landen.

Adobe, Flash, Illustrator en Photoshop zijn wettig gedeponieerde handelsmerken of handelsmerken van Adobe Systems Incorporated in de Verenigde Staten en/of andere landen.

Nuance, het Nuance-logo, PaperPort en ScanSoft zijn handelsmerken of wettig gedeponieerde handelsmerken van Nuance Communications, Inc. of dochterbedrijven in de Verenigde Staten en/of andere landen.

Memory Stick, Memory Stick PRO, Memory Stick PRO Duo, Memory Stick Duo, MagicGate, MagicGate Memory Stick, Memory Stick Micro en M2 zijn handelsmerken van Sony Corporation.

AOSS is een handelsmerk van Buffalo Inc.

WPA, WPA2, Wi-Fi Protected Access en Wi-Fi Protected Setup zijn handelsmerken of wettig gedeponieerde handelsmerken van Wi-Fi Alliance in de Verenigde Staten en/of andere landen.

Wi-Fi en Wi-Fi Alliance zijn wettig gedeponieerde handelsmerken van Wi-Fi Alliance.

AMD is een handelsmerk van Advanced Micro Devices, Inc.

FaceFilter Studio is een handelsmerk van Reallusion, Inc.

UNIX is een wettig gedeponieerd handelsmerk van The Open Group in de Verenigde Staten en andere landen.

Linux is het wettig gedeponieerde handelsmerk van Linus Torvalds in de Verenigde Staten en andere landen.

Corel en CorelDraw zijn handelsmerken of wettig gedeponieerde handelsmerken van Corel Corporation en/of dochterondernemingen in Canada, de Verenigde Staten en/of andere landen.

Elk bedrijf waarvan de softwaretitel in deze handleiding is genoemd, heeft een Gebruiksrechtovereenkomst die specifiek is voor de eigen programma's.

Alle andere merknamen en productnamen van bedrijven vermeld op Brother-producten, in gerelateerde documentatie en ander materiaal, zijn handelsmerken of wettig gedeponieerde handelsmerken van de desbetreffende bedrijven.

Opmerkingen over Open Source-licenties

Dit product bevat Open Source-software.

Zie de opmerkingen over Open Source-licenties en copyrightinformatie op de meegeleverde cd-rom.

(Voor Windows®) "X:\License.txt" (waarbij X voor uw stationsletter staat).

(Voor Macintosh) Dubbelklik op het cd-rom-symbool op het bureaublad. Dubbelklik vervolgens op het symbool **Hulpprogramma's**. License.rtf wordt weergegeven.

Overige informatie (alleen MFC-J825DW/J5910DW)

FlashFX® is een wettig gedeponerd handelsmerk van Datalight, Inc.

FlashFX® Copyright 1998-2010 Datalight, Inc.

U.S. Patent Office 5,860,082/6,260,156

FlashFX® Pro™ is een handelsmerk van Datalight, Inc.

Reliance™ is een handelsmerk van Datalight, Inc.

Datalight® is een wettig gedeponerd handelsmerk van Datalight, Inc.

Copyright 1989-2010 Datalight, Inc., Alle rechten voorbehouden

Onwettig gebruik van kopieerapparatuur

Het maken van reproducties van bepaalde artikelen of documenten met frauduleuze bedoelingen is een strafbaar feit. Hier volgt een (onvolledige) lijst van documenten waarvoor mogelijk een wettelijk kopieerverbod geldt. Raadpleeg in geval van twijfel uw juridisch adviseur en/of de betreffende instanties in uw eigen land over specifieke items en documenten:

- Papiergeld
- Obligaties of andere schuldbewijzen
- Depositobewijzen
- Oproepen voor of papieren met betrekking tot militaire dienst
- Paspoorten
- Postzegels (al dan niet afgestempeld)
- Immigratiepapieren
- Bijstandsdocumenten
- Door overheidsinstanties uitgegeven cheques of wissels
- Identificerende badges of insignes

Bovendien mogen rijbewijzen en/of eigendomsbewijzen voor motorvoertuigen volgens bepaalde nationale wetten niet worden gekopieerd.

Werk dat auteursrechtelijk is beschermd, mag volgens de wet niet worden gekopieerd. Delen van werk dat auteursrechtelijk is beschermd, mogen echter wel voor “redelijk gebruik” worden gekopieerd. Meer kopieën duiden op ongepast gebruik. Kunstwerken dienen te worden beschouwd als werk dat auteursrechtelijk is beschermd.

brother®