



Produkt-Sicherheitshinweise

DCP-J525W/J725DW/J925DW/MFC-J430W/J625DW/J825DW/J5910DW

Brother Industries, Ltd.

15-1, Naeshiro-cho, Mizuho-ku, Nagoya 467-8561, Japan

Lesen Sie bitte diese Broschüre vor der Verwendung des Gerätes oder bevor Sie Wartungsarbeiten vornehmen. Bei Nichtbeachtung dieser Anweisungen besteht die erhöhte Gefahr von Feuer, Stromschlag, Verbrennungen oder Erstickung.

In diesem Handbuch verwendete Symbole und Formatierungen

Die folgenden Symbole und Formatierungen werden in diesem Handbuch verwendet:

Fett	Fettdruck kennzeichnet Namen von Tasten des Gerätes oder von Optionen und Schaltflächen auf dem Computer-Bildschirm.
<i>Kursiv</i>	Kursive Schrift hebt wichtige Punkte hervor oder verweist auf verwandte Themen.
Courier New	Text in Courier-New-Schrift kennzeichnet Anzeigen, die im Display des Gerätes erscheinen.

WARNUNG

WARNUNG weist auf eine potentiell gefährliche Situation hin, die bei Nichtvermeidung zu tödlichen oder schweren Verletzungen führen kann.

VORSICHT

VORSICHT weist auf eine potentiell gefährliche Situation hin, die bei Nichtvermeidung zu leichten oder mittelschweren Verletzungen führen kann.

WICHTIG

WICHTIG weist auf eine potentiell gefährliche Situation hin, die bei Nichtvermeidung zu Sachschäden oder zu Funktionsausfall des Gerätes führen kann.



Hinweise informieren Sie, wie auf eine bestimmte Situation reagiert werden sollte, oder geben Ihnen hilfreiche Tipps zur beschriebenen Funktion.



Die Warnzeichen für gefährliche elektrische Spannung warnen vor Stromschlaggefahr.



Die Symbole für unsachgemäße Einrichtung weisen auf Geräte und Verwendungsweisen hin, die nicht kompatibel mit Ihrem Gerät sind.



Die Warnzeichen für Feuer warnen vor Feuergefahr.

Befolgen Sie alle am Gerät angebrachten Warnungen und Anweisungen.



Hinweis

Die Abbildungen in dieser Anleitung zeigen das MFC-J825DW.

Zusammenstellung und Veröffentlichung

Dieses Handbuch wurde unter der Aufsicht von Brother Industries, Ltd. mit den aktuellen Produktbeschreibungen und Informationen erstellt und veröffentlicht.

Der Inhalt dieses Handbuchs und die technischen Daten dieses Produktes können ohne vorherige Ankündigung geändert werden.

Die Firma Brother behält sich das Recht vor, Änderungen bzgl. der technischen Daten und der hierin enthaltenen Materialien ohne vorherige Ankündigung vorzunehmen. Brother übernimmt keine Haftung für Schäden (einschließlich Folgeschäden), verursacht durch das Vertrauen auf diese Materialien, einschließlich aber nicht beschränkt auf offensichtliche Druck- und andere Fehler bezüglich der Veröffentlichung.

Stellen Sie Ihr Gerät an einem geeigneten Ort auf

Stellen Sie das Gerät auf eine ebene, stabile, erschütterungs- und vibrationsfreie Fläche, wie z. B. einen Schreibtisch. Stellen Sie das Gerät in der Nähe einer Telefonsteckdose und einer normalen, geerdeten Netzstromsteckdose auf. Wählen Sie einen trockenen, gut belüfteten Standort, an dem die Raumtemperatur zwischen 10 °C und 35 °C liegt.



WARNUNG



Achten Sie darauf, dass das Gerät NICHT direkter Sonneneinstrahlung, extremer Hitze, offenem Feuer, korrosiven Gasen, Feuchtigkeit oder Staub ausgesetzt ist. Stellen Sie das Gerät NICHT auf einen Teppich bzw. Teppichboden, um es vor Staub zu schützen. Andernfalls kann Stromschlag- oder Feuergefahr entstehen. Das Gerät kann beschädigt werden und/oder seine Funktionsfähigkeit verlieren.



Stellen Sie das Gerät NICHT in die Nähe von Heizkörpern, Klimaanlage, Wasserquellen, Chemikalien oder Geräten, die Magnete enthalten oder magnetische Felder erzeugen. Andernfalls kann die Gefahr eines Kurzschlusses oder Feuers entstehen, falls das Gerät mit Wasser in Berührung kommt (hierzu gehört auch Kondensation, die von Heiz- oder Klimaanlage und Belüftungsgeräten erzeugt wird).



Stellen Sie das Produkt NICHT in der Nähe von Chemikalien auf oder an Orten, an denen es zu Austreten von Chemikalien kommen kann. Insbesondere organische Lösungsmittel oder Flüssigkeiten können zum Schmelzen oder zur Auflösung des Gehäuses und/oder von Kabeln führen, so dass die Gefahr von Feuer oder Stromschlag besteht. Sie können auch zu Fehlfunktionen oder Verfärbungen des Produktes führen.



Die Schlitze und Öffnungen im Gehäuse und an der Rück- oder Unterseite des Gerätes dienen zur Belüftung. Um einen zuverlässigen Betrieb des Gerätes zu ermöglichen und um die Überhitzung des Gerätes zu vermeiden, dürfen die Belüftungsschlitze und Öffnungen nicht zugestellt oder abgedeckt werden.



Stellen Sie das Gerät NICHT an einem Standort auf, an dem die Schlitze oder Öffnungen im Gehäuse abgedeckt oder zugestellt werden. Diese Schlitze und Öffnungen dienen zur Belüftung. Durch Blockierung der Gerätebelüftung entsteht Überhitzungs- und/oder Feuergefahr.

WICHTIG

- Stellen Sie das Gerät stets auf einer festen Oberfläche auf, niemals auf einem Bett, Sofa, Teppich oder ähnlich weichen Oberflächen.
- Stellen Sie das Gerät nicht auf Heizkörpern oder in der Nähe von Wärmequellen auf.
- Stellen Sie das Gerät nicht in geschlossenen Schränken auf.

! WICHTIG

- Legen Sie **KEINE** Gegenstände auf das Gerät.
- (Nur MFC-Modelle)
Stellen oder legen Sie **KEINE** Gegenstände vor das Gerät, die die Ausgabe der empfangenen Faxse behindern. Legen Sie **NICHTS** in den Papierweg der empfangenen Faxse.
- Stellen Sie das Gerät **NICHT** in der Nähe von Störungsquellen, wie z. B. Lautsprechern oder den Basisstationen schnurloser Telefone eines anderen Herstellers, auf. Dies kann den Betrieb der elektronischen Bauelemente des Gerätes beeinträchtigen.
- Stellen Sie das Gerät **NICHT** auf eine geneigte/abgeschrägte Oberfläche. Kippen Sie das Gerät **NICHT**, wenn die Tintenpatronen eingesetzt sind. Andernfalls kann es zum Auslaufen von Tinte und zu Schäden am Gerät kommen.

Allgemeine Sicherheitshinweise

! WARNUNG

Zur Verpackung des Gerätes wurden Plastikbeutel verwendet. Halten Sie diese Plastikbeutel von Babys und Kindern fern, um Erstickungsgefahr zu vermeiden. Plastikbeutel sind kein Spielzeug.



Schieben Sie keine Gegenstände durch die Gehäuseschlitze in dieses Gerät hinein, denn diese könnten gefährliche Strom führende Teile berühren oder einen Kurzschluss hervorrufen und dadurch zu Feuer- und Stromschlaggefahr führen. Wenn Metallgegenstände, Wasser oder andere Flüssigkeiten in das Gerät gelangen, ziehen Sie sofort den Netzstecker. Wenden Sie sich an Ihren Brother-Händler oder Brother Service-Partner.

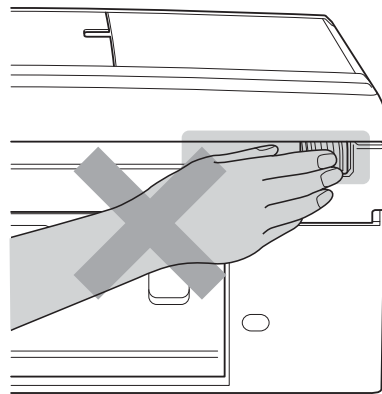
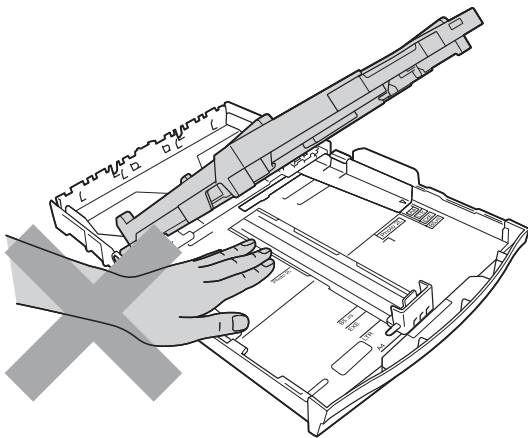
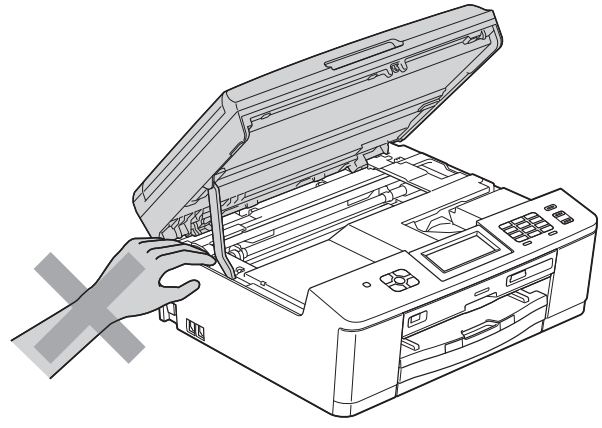
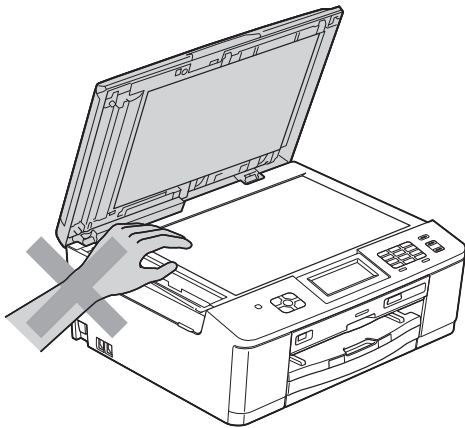


Verwenden Sie **KEINE** entflammaren Substanzen, Sprays oder organischen Lösungsmittel/Flüssigkeiten, die Alkohol oder Ammoniak enthalten, zum Reinigen des Inneren oder Äußeren des Gerätes. Andernfalls besteht Feuer- oder Stromschlaggefahr.

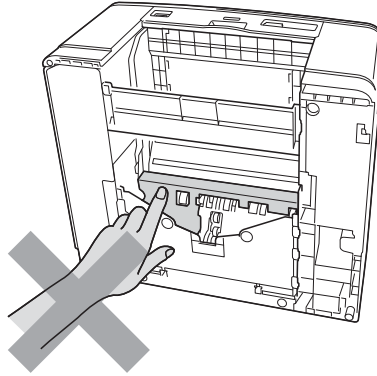
⚠ VORSICHT

Entnehmen Sie keine Seiten, die noch nicht vollständig bedruckt und noch nicht vom Gerät ausgegeben wurden. Sie könnten sich die Finger in den Rollen einklemmen und sich verletzen.

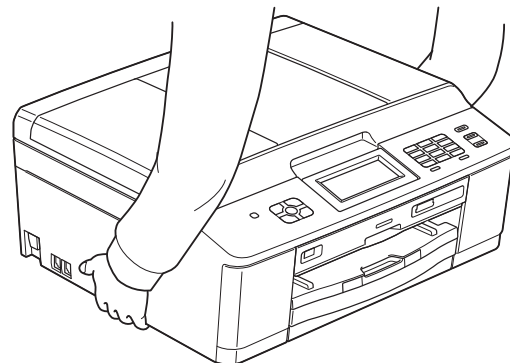
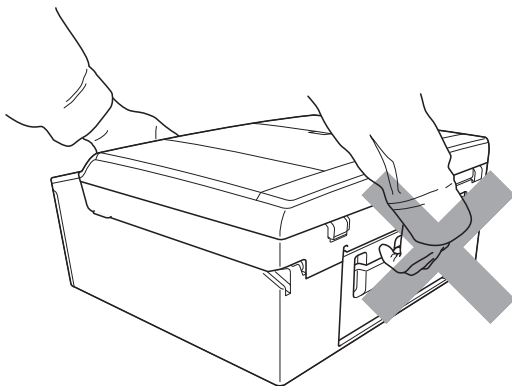
Einige Bereiche des Gerätes können Verletzungen verursachen, wenn Abdeckungen (grau schattiert) zu heftig geschlossen werden. Seien Sie vorsichtig, wenn Sie an die in den Abbildungen gezeigten Bereiche fassen.



Fassen Sie NICHT an den grau schattierten Bereich. Andernfalls können Sie sich die Finger an der Kante schneiden.



Transportieren Sie das Gerät NICHT, indem Sie es am Gehäusedeckel oder an der Papierstau-Abdeckung halten. Andernfalls kann Ihnen das Gerät aus den Händen rutschen. Fassen Sie zum Tragen stets mit beiden Händen unter das Gerät.



! WICHTIG

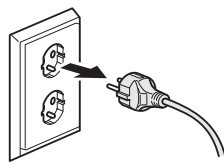
- Durch Stromunterbrechungen können gespeicherte Daten gelöscht werden.
- (Für Touchscreen-Modelle)
Berühren Sie den Touchscreen NICHT sofort nach Anschließen des Netzsteckers oder Einschalten des Gerätes. Andernfalls kann ein Fehler auftreten.

Sicheres Anschließen des Gerätes

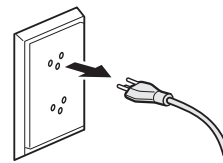
! WARNUNG



Im Inneren des Gerätes befinden sich unter hoher Spannung stehende Elektroden. Bevor Sie auf das Geräteinnere zugreifen, beispielsweise zu Zwecken der regelmäßigen Wartung und Reinigung, sollten Sie unbedingt zuerst den Netzstecker ziehen und Telefon- (nur MFC-Modelle) oder Ethernet-Kabel (nur Netzwerkmodelle) vom Gerät trennen.



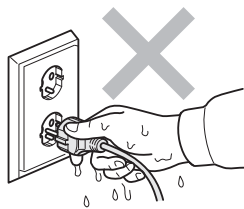
Für Deutschland
und Österreich



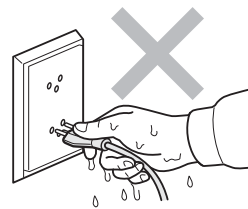
Für die Schweiz



Fassen Sie den Netzstecker NICHT mit nassen oder feuchten Händen an. Andernfalls besteht Stromschlaggefahr.



Für Deutschland
und Österreich



Für die Schweiz

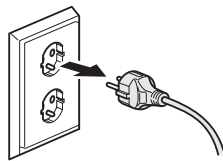
Vergewissern Sie sich stets, dass der Netzstecker richtig in der Steckdose sitzt.



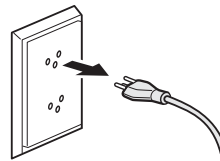
Das Gerät darf nur an eine in der Nähe befindliche, geerdete Wechselstrom-Steckdose angeschlossen werden, die den auf dem Aufkleber angegebenen technischen Daten entspricht. Schließen Sie es NICHT an eine Gleichstromquelle oder einen Inverter an. Andernfalls besteht Stromschlaggefahr. Wenden Sie sich an einen qualifizierten Elektriker, falls Sie sich nicht sicher sind, welche Art von Anschluss Sie haben.



Dieses Gerät ist mit einem dreiadrigen geerdeten Netzstecker ausgestattet. Dieser Stecker kann nur an einer geerdeten Netzstromsteckdose angeschlossen werden. Dies ist eine Sicherheitsfunktion. Falls Sie den Stecker nicht in die Steckdose stecken können, wenden Sie sich zum Austausch der veralteten Steckdose an einen Elektriker. Stecken Sie den mitgelieferten geerdeten Netzstecker NICHT in andere Steckdosen als die angegebenen, andernfalls besteht Stromschlaggefahr.



Für Deutschland
und Österreich



Für die Schweiz



Verwenden Sie das Gerät NICHT, wenn das Netzkabel durchgescheuert oder beschädigt ist, um Stromschlag- oder Feuergefahr zu vermeiden.



Ziehen Sie stets am Netzstecker und NICHT am Kabel. Stellen Sie KEINE Gegenstände auf das Netzkabel. Verlegen Sie das Netzkabel so, dass niemand darauf treten oder darüber stolpern kann. Andernfalls besteht Stromschlaggefahr.



(Nur MFC-Modelle)

Berühren Sie keine Telefonleitungen oder Endgeräte, die nicht isoliert sind, solange das Telefonkabel noch an das Telefonnetz angeschlossen ist. Installieren Sie Telefonleitungen nicht bei Gewitter. Installieren Sie Telefonsteckdosen nicht in feuchter Umgebung. Andernfalls besteht Stromschlaggefahr.

Reparatur des Gerätes

Versuchen Sie NICHT, das Gerät selbst zu reparieren. Das Öffnen oder Entfernen von Abdeckungen kann zu Kontakt mit gefährlichen Strom führenden Teilen und anderen Gefahren sowie zum Verlust von Garantieansprüchen führen. Wenden Sie sich an Ihren Brother-Händler oder Brother Service-Partner.

WARNUNG



Ziehen Sie den Netzstecker, falls das Gerät heruntergefallen oder das Gehäuse beschädigt ist, und wenden Sie sich an Ihren Brother-Händler oder Brother Service-Partner. Andernfalls besteht Stromschlaggefahr.

VORSICHT

Wenn das Gerät ungewöhnlich heiß wird, Rauch austritt, ungewöhnliche Gerüche ausströmen oder wenn Sie versehentlich Flüssigkeiten darauf verschüttet haben, ziehen Sie sofort den Netzstecker. Wenden Sie sich an Ihren Brother-Händler oder Brother Service-Partner.

WICHTIG

Wenn das Gerät nicht mehr richtig arbeitet, obwohl es entsprechend den Bedienungsanweisungen verwendet wurde, nehmen Sie nur die in den Bedienungsanweisungen beschriebenen Einstellungen vor. Inkorrekte Änderungen anderer Bedienungselemente können zu Beschädigungen führen und machen oft umfangreiche Arbeiten von qualifizierten Technikern notwendig, um wieder den normalen Betriebszustand des Gerätes herzustellen.

Produkthaftung und Garantieansprüche

Brother haftet nicht für Verluste oder Schäden, die durch die Verwendung der hierin enthaltenen Informationen (einschließlich, aber nicht beschränkt auf direkte, besondere oder Folgeschäden) entstehen. Keine der hierin gemachten Angaben beeinflussen die bestehende Produktgarantie oder können als erweiterte Garantie- oder Gewährleistungsansprüche ausgelegt werden.

WARNUNG

Verwenden Sie dieses Gerät NICHT in der Nähe von Wasser, z. B. nahe einer Badewanne, eines Waschbeckens, einer Spüle oder Waschmaschine, in feuchter Umgebung oder in der Nähe eines Schwimmbeckens.

Vermeiden Sie die Verwendung dieses Gerätes bei Gewitter. Es besteht Stromschlaggefahr durch Blitzschlag.

Verwenden Sie das Gerät NICHT, um in der Nähe austretendes Gas zu melden.

Verwenden Sie nur das mit diesem Gerät gelieferte Netzkabel.

Das Gerät muss an eine in der Nähe befindliche, jederzeit leicht zugängliche Netzsteckdose angeschlossen werden. Um im Notfall die Stromversorgung vollständig zu unterbrechen, muss der Netzstecker gezogen werden.

Zulassungsinformationen (nur MFC-Modelle)

Für Deutschland und Österreich: Das Gerät wird mit einem N-kodierten TAE-Anschlusskabel geliefert. Es arbeitet auch an nachgeschalteten und zugelassenen Telekommunikations-Endgeräten.

Für die Schweiz: Das Gerät ist für den Betrieb am analogen Schweizer Netz vorgesehen. Verwenden Sie für den Anschluss des Gerätes an das Telefonnetz nur das mitgelieferte 2-adrige analoge PSTN Brother original Faxanschlusskabel.

Brother macht darauf aufmerksam, dass dieses Gerät nur in dem Land, für das es geprüft wurde, richtig arbeitet. Brother übernimmt keine Garantie für den Anschluss des Gerätes an öffentliche Telefonnetze in anderen Ländern, für die das Gerät nicht zugelassen wurde.

Konformitätserklärung (nur Europa)

Wir, Brother Industries, Ltd.

15-1, Naeshiro-cho, Mizuho-ku, Nagoya 467-8561 Japan

erklären, dass sich dieses Produkt in Übereinstimmung mit den grundlegenden Anforderungen der Richtlinie 1999/5/EG und 2009/125/EG befindet.

Die Konformitätserklärung finden Sie auf unserer Website.

Gehen Sie bitte zu <http://solutions.brother.com/>

-> wählen Sie Ihre Region (z. B. Europe)

-> wählen Sie Ihr Land

-> wählen Sie Ihr Modell

-> wählen Sie „Handbücher“

-> wählen Sie „Konformitätserklärung“ (Wählen Sie Ihre Sprache, falls erforderlich.)

LAN-Anschluss (nur Netzwerkmodelle)

! WICHTIG

Schließen Sie das Gerät NICHT an einem Netzwerk an, in dem Überspannungen entstehen können.

Funkentstörung

Dieses Produkt entspricht der Richtlinie EN55022 (CISPR-Publikation 22)/Klasse B. Wenn Sie das Gerät an einen Computer anschließen, vergewissern Sie sich, dass nur ein USB-Kabel verwendet wird, das nicht länger als 2 m ist.

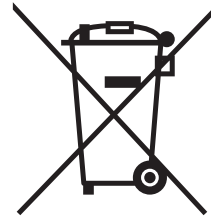
Maschinenlärminformations-Verordnung 3. GPSGV

Der höchste Schalldruckpegel beträgt 70 dB(A) oder weniger gemäß EN ISO 7779.

Recyclinginformationen in Übereinstimmung mit der WEEE-Richtlinie (2002/96/EG) und der Batterie-Richtlinie (2006/66/EG)



Symbol auf dem Gerät



Symbol auf der Batterie

Nur Europäische Union

Das Gerät/die Batterie trägt eines der oben gezeigten Recycling-Symbole. Das bedeutet, dass das Gerät/die Batterie am Ende der Nutzungszeit bei einer kommunalen Sammelstelle zum Recyceln abgegeben werden muss. Eine Entsorgung über den Haus-/Restmüll ist nicht gestattet.

Internationale ENERGY STAR®-Kennzeichnung

Das Internationale ENERGY STAR®-Programm hat die Aufgabe, die Herstellung und Verbreitung energiesparender Bürogeräte zu fördern.

Als Partner des ENERGY STAR®-Programms bestätigt Brother Industries, Ltd., dass dieses Produkt den ENERGY STAR®-Spezifikationen für Energieeffizienz entspricht.



Warenzeichen

Das Brother-Logo ist ein eingetragenes Warenzeichen von Brother Industries, Ltd.

Windows Vista ist entweder ein eingetragenes Warenzeichen oder ein Warenzeichen der Microsoft Corporation in den USA und/oder anderen Ländern.

Microsoft, Windows, Windows Server, Outlook und Internet Explorer sind entweder eingetragene Warenzeichen oder Warenzeichen der Microsoft Corporation in den USA und/oder anderen Ländern.

Apple, Macintosh, Mac OS und Safari sind Warenzeichen der Apple Inc., die in den USA und anderen Ländern registriert sind.

Adobe, Flash, Illustrator und Photoshop sind entweder eingetragene Warenzeichen oder Warenzeichen von Adobe Systems Incorporated in den USA und/oder anderen Ländern.

Nuance, das Nuance-Logo, PaperPort und ScanSoft sind Warenzeichen bzw. eingetragene Warenzeichen der Nuance Communications, Inc. bzw. angeschlossener Gesellschaften in den USA und/oder anderen Ländern.

Memory Stick, Memory Stick PRO, Memory Stick PRO Duo, Memory Stick Duo, MagicGate, MagicGate Memory Stick, Memory Stick Micro und M2 sind Warenzeichen der Sony Corporation.

AOSS ist ein Warenzeichen von Buffalo Inc.

WPA, WPA2, Wi-Fi Protected Access und Wi-Fi Protected Setup sind entweder Warenzeichen oder eingetragene Warenzeichen von Wi-Fi Alliance in den USA und/oder anderen Ländern.

Wi-Fi und Wi-Fi Alliance sind eingetragene Warenzeichen von Wi-Fi Alliance.

AMD ist ein Warenzeichen von Advanced Micro Devices, Inc.

FaceFilter Studio ist ein Warenzeichen von Reallusion, Inc.

UNIX ist ein eingetragenes Warenzeichen von The Open Group in den USA und anderen Ländern.

Linux ist ein eingetragenes Warenzeichen von Linus Torvalds in den USA und anderen Ländern.

Corel und CorelDraw sind Warenzeichen oder eingetragene Warenzeichen der Corel Corporation und/oder ihrer Tochtergesellschaften in Kanada, den USA und/oder anderen Ländern.

Alle Firmen, deren Programmnamen in diesem Handbuch erwähnt sind, haben spezielle Lizenzvereinbarungen für die zu ihrem Eigentum gehörenden Programme.

Alle auf Brother-Produkten gezeigten oder in den dazugehörigen Dokumenten bzw. in anderen Materialien erwähnten Marken- und Produktnamen von Firmen sind Warenzeichen oder eingetragene Warenzeichen der entsprechenden Firmen.

Anmerkungen zur Open Source-Lizenzvergabe

Dieses Produkt enthält Open Source-Software.

Lesen Sie bitte die Anmerkungen zur Open Source-Lizenzvergabe und die Copyright-Informationen auf der mitgelieferten CD-ROM.

Für Windows®: „X:\License.txt“ (X steht für Ihren Laufwerksbuchstaben).

Für Macintosh: Doppelklicken Sie auf das CD-ROM-Symbol auf dem Schreibtisch. Doppelklicken Sie dann auf das **Dienstprogramme**-Symbol. License.rtf wird angezeigt.

Weitere Informationen (nur MFC-J825DW/J5910DW)

FlashFX® ist ein eingetragenes Warenzeichen von Datalight, Inc.

FlashFX® Copyright 1998-2010 Datalight, Inc.

U.S. Patent Office 5,860,082/6,260,156

FlashFX® Pro™ ist ein Warenzeichen von Datalight, Inc.

Reliance™ ist ein Warenzeichen von Datalight, Inc.

Datalight® ist ein eingetragenes Warenzeichen von Datalight, Inc.

Copyright 1989-2010 Datalight, Inc., Alle Rechte vorbehalten

Widerrechtlicher Gebrauch von Kopiergeräten

Das Kopieren bestimmter Dokumente in betrügerischer Absicht ist strafbar. Im Folgenden finden Sie eine nicht vollständige Liste von Dokumenten, die u. U. nicht rechtmäßig kopiert werden dürfen. Falls Sie nicht sicher sind, ob Sie gegen geltendes Recht verstoßen, erkundigen Sie sich bitte bei Ihrem Rechtsberater und/oder den zuständigen Behörden:

- Währungen
- Wertpapiere, Obligationen, Schuldverschreibungen
- Depositen-Dokumente
- Dokumente von Streitkräften und militärischen Einrichtungen
- Ausweise
- Briefmarken (gestempelt und ungestempelt)
- Einwanderungspapiere, Visa
- Sozialhilfe-Dokumente
- Schecks und Zahlungsanweisungen von Staats-, Regierungsämtern und Behörden
- Identifikationsdokumente, wie Dienstmarken oder Ehrenabzeichen

Zudem dürfen Führerscheine und/oder Fahrzeugpapiere gemäß bestimmter nationaler Rechtsvorschriften nicht kopiert werden.

Urheberrechtlich geschützte Werke dürfen nicht kopiert werden, vorbehaltlich von Ausnahmen in Bezug auf Teile des urheberrechtlich geschützten Werkes aufgrund von „Kulanz“.

Mehrfachkopien weisen auf eine missbräuchliche Nutzung hin. Kunstwerke werden wie urheberrechtlich geschützte Werke behandelt.

brother®