



Руководство по безопасности устройства

DCP-J525W/J725DW/J925DW/MFC-J430W/J625DW/J825DW/J5910DW

Brother Industries, Ltd.

15-1, Naeshiro-cho, Mizuho-ku, Nagoya 467-8561, Japan / Япония

Внимательно прочитайте эту брошюру перед началом работы с данным устройством и выполнением любых работ по обслуживанию. Невыполнение приведенных в ней инструкций может привести к увеличению опасности возгорания, поражения электрическим током, ожогов или удушения.

Символы и обозначения, используемые в данном руководстве

В данном документе используются следующие символы и обозначения.

Полужирный шрифт	Полужирным шрифтом выделены названия кнопок на панели управления устройства или на экране компьютера.
<i>Курсив</i>	Курсивом выделена важная информация или ссылки на связанные разделы.
Courier New	Шрифтом Courier New выделены сообщения, отображаемые на ЖК-дисплее устройства.

ПРЕДУПРЕЖДЕНИЕ

ПРЕДУПРЕЖДЕНИЕ указывает на потенциально опасную ситуацию, которая, если ее не предотвратить, может привести к смертельному исходу или получению тяжелых травм.

ОСТОРОЖНО

ОСТОРОЖНО указывает на потенциально опасную ситуацию, которая, если ее не предотвратить, может привести к получению травм легкой или средней тяжести.

ВАЖНАЯ ИНФОРМАЦИЯ

ВАЖНАЯ ИНФОРМАЦИЯ указывает на потенциально опасную ситуацию, которая, если ее не предотвратить, может привести к повреждению имущества или к потере функциональности изделия.



В примечаниях содержатся инструкции на случай возникновения определенных ситуаций и советы по выполнению данной операции с другими параметрами.



Значок электрической опасности указывает на возможность поражения электрическим током.



Значок неверной установки указывает на устройства и операции, несовместимые с данным устройством.



Значок пожароопасности указывает на возможность возгорания. Соблюдайте все предупреждения и инструкции, нанесенные на устройство.



Примечание

На иллюстрациях в данном руководстве показана модель MFC-J825DW.

Составление и публикация

Данное руководство составлено и опубликовано под контролем компании Brother Industries, Ltd. и включает в себя последние описания и технические характеристики изделия.

Содержание данного руководства и характеристики данного изделия могут быть изменены без предварительного уведомления.

Компания Brother сохраняет за собой право на внесение изменений в характеристики и материалы, содержащиеся в руководстве, без предварительного уведомления и не несет ответственности за ущерб (в том числе косвенный), происшедший в связи с использованием представленных материалов, включая среди прочего опечатки и прочие ошибки, связанные с публикацией.

Выбор безопасного места для установки устройства

Устанавливайте устройство на плоской устойчивой поверхности, не подверженной сотрясениям и вибрации (например, на столе). Устанавливайте устройство рядом с телефонной розеткой и стандартной заземленной электрической розеткой. Выбирайте для установки устройства сухое, хорошо проветриваемое помещение, температура воздуха в котором находится в диапазоне от 10 °С до 35 °С.



ПРЕДУПРЕЖДЕНИЕ



НЕ ПОДВЕРГАЙТЕ устройство воздействию прямого солнечного света, чрезмерного нагревания, открытого пламени, коррозионных газов, влаги или пыли. НЕ УСТАНОВЛИВАЙТЕ устройство на ковер, чтобы не подвергать его воздействию пыли. Несоблюдение этого требования может привести к поражению электрическим током или возгоранию. Это также может привести к повреждению устройства и/или его выходу из строя.



НЕ УСТАНОВЛИВАЙТЕ устройство рядом с обогревателями, кондиционерами, водой и химикатами, а также рядом с устройствами, содержащими магниты или генерирующими электромагнитные поля. Несоблюдение этого требования может привести к короткому замыканию или возгоранию при попадании в устройство воды (в том числе при конденсации, вызванной работой обогревателя, кондиционера или вентиляционного оборудования).



НЕ УСТАНОВЛИВАЙТЕ устройство рядом с химикатами или в местах, где на устройство могут попасть брызги химикатов. Химикаты (особенно органические растворители или жидкости) могут вызвать расплавление или растворение корпуса и/или кабелей, что в свою очередь может привести к возгоранию или поражению электрическим током. Кроме того, это может привести к выходу устройства из строя или к его обесцвечиванию.



Слоты и отверстия в корпусе и основании устройства предназначены для вентиляции. Для обеспечения надежной работы устройства и его защиты от перегрева необходимо следить за тем, чтобы эти отверстия не были заблокированы или перекрыты.



НЕ УСТАНОВЛИВАЙТЕ устройство в местах, где какой-либо слот или отверстие оказывается перекрытым или заблокированным. Эти слоты и отверстия предназначены для вентиляции. Блокирование вентиляционных отверстий устройства может создать опасность перегрева и/или возгорания.

ВАЖНАЯ ИНФОРМАЦИЯ

- Устанавливайте устройство только на твердой поверхности. Ни в коем случае не устанавливайте его на кровати, диване, ковре или на подобных мягких поверхностях.
- Не устанавливайте данное устройство рядом с батареей, обогревателем или над ними.
- Не встраивайте данное устройство в мебель или иную нишу.

! ВАЖНАЯ ИНФОРМАЦИЯ

- НЕ СТАВЬТЕ на устройство никакие предметы.
- (Только для моделей MFC)
НЕ СТАВЬТЕ перед устройством предметы, блокирующие выход получаемых факсов.
НЕ ПОМЕЩАЙТЕ ничего на пути выхода получаемых факсов.
- НЕ УСТАНОВЛИВАЙТЕ устройство рядом с источниками помех (например, рядом с колонками или базовыми станциями беспроводных телефонов, произведенных не компанией Brother). Несоблюдение этого требования может привести к возникновению помех в работе электронных компонентов устройства.
- НЕ УСТАНОВЛИВАЙТЕ устройство на наклонной поверхности. НЕ НАКЛОНЯЙТЕ устройство после установки чернильных картриджей. Несоблюдение этого требования может привести к разлитию чернил и повреждению внутренних компонентов устройства.

Общие меры предосторожности

! ПРЕДУПРЕЖДЕНИЕ

Для упаковки компонентов устройства используются пластиковые пакеты. Во избежание опасности удушья держите эти пластиковые пакеты вдали от детей. Пластиковые пакеты - не игрушка.



Ни в коем случае не просовывайте предметы внутрь устройства через щели корпуса, поскольку эти предметы могут коснуться контактов, находящихся под высоким напряжением, или вызывать короткое замыкание цепей, что может привести к возгоранию или поражению электрическим током. Если внутрь устройства попали металлические предметы, вода или другая жидкость, немедленно отключите устройство от электрической розетки. Обратитесь к дилеру Brother или в службу поддержки клиентов Brother.

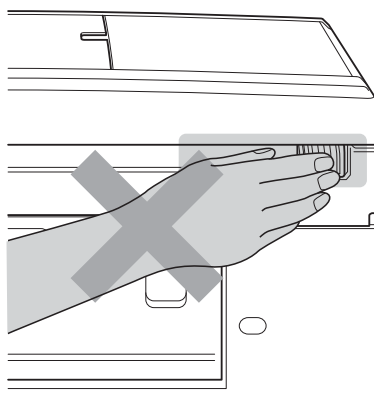
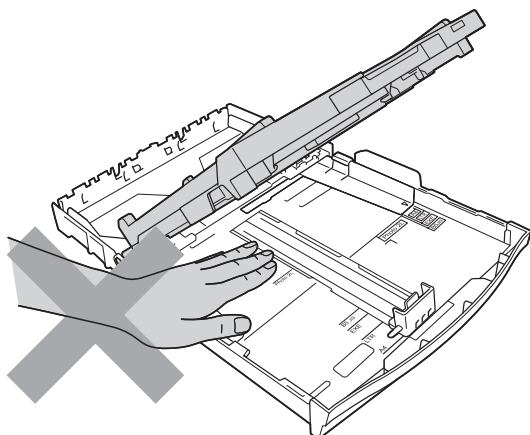
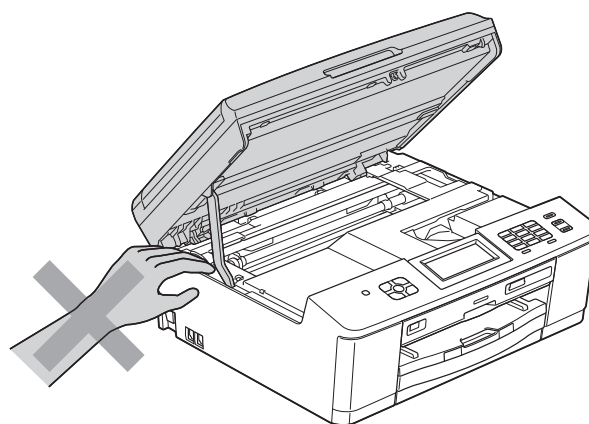
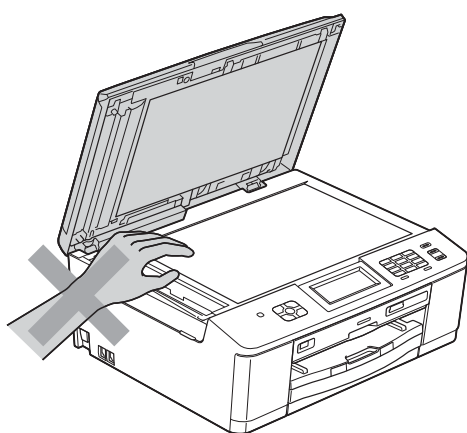


НЕ ИСПОЛЬЗУЙТЕ для очистки внутренних или внешних частей устройства воспламеняющиеся вещества, аэрозоли или органические растворители/жидкости, содержащие спирт или аммиак. Несоблюдение этого требования может привести к возгоранию или поражению электрическим током.

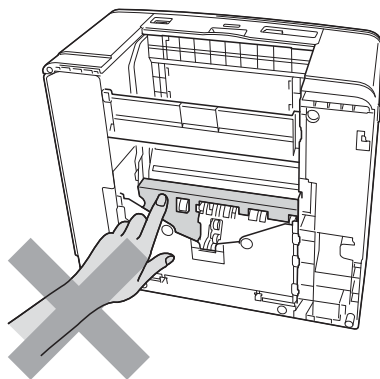
⚠ ОСТОРОЖНО

Не пытайтесь вытаскивать страницы, печать которых еще не завершена, и они не вышли из устройства. Несоблюдение этого требования может привести к защемлению пальцев роликами и получению травмы.

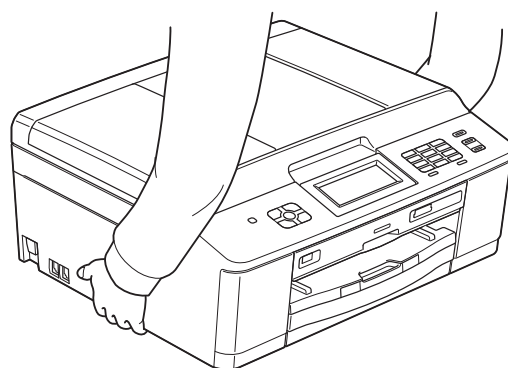
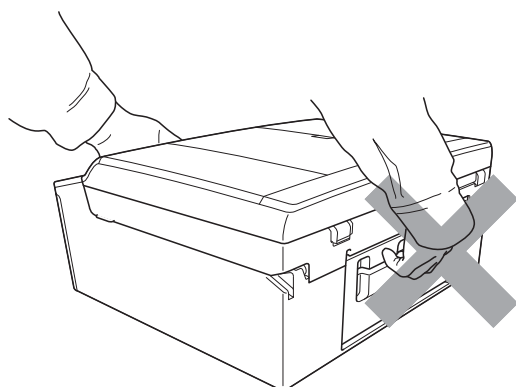
Если какую-либо из крышек устройства (отмеченную на рисунке серым цветом) закрывать с усилием, это может привести к травме. Соблюдайте осторожность, располагая руки в областях, показанных на рисунках.



НЕ ПРИКАСАЙТЕСЬ к области, выделенной на рисунке серым цветом. При несоблюдении этого требования можно порезать пальцы о край устройства.



НЕ ПЕРЕНОСИТЕ устройство, держа его за крышку сканера или за крышку для устранения замятия бумаги. В этом случае устройство может выскользнуть из рук. Переносите устройство, только взявшись за него снизу.



! ВАЖНАЯ ИНФОРМАЦИЯ

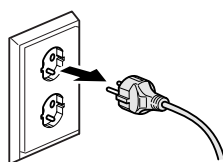
- Отключение электропитания может привести к потере информации, хранящейся в памяти устройства.
- (Для моделей с сенсорным экраном)
НЕ ПРИКАСАЙТЕСЬ к сенсорному экрану сразу же после подключения кабеля питания к розетке или после включения устройства. Это может привести к возникновению ошибки.

Безопасное подключение устройства

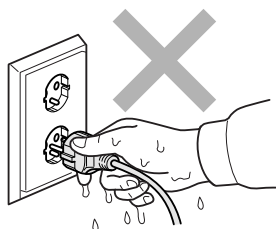
⚠ ПРЕДУПРЕЖДЕНИЕ



Внутри устройства имеются электронные цепи под высоким напряжением. Прежде чем выполнять доступ к внутренним компонентам устройства (например, во время таких регулярных операций обслуживания, как очистка), убедитесь, что кабель питания отключен от электрической розетки, а телефонные кабели (только модели MFC) или кабели Ethernet (только модели с сетевым интерфейсом) — от устройства.



НЕ ПРИКАСАЙТЕСЬ к вилке кабеля питания мокрыми руками. Это может привести к поражению электрическим током.



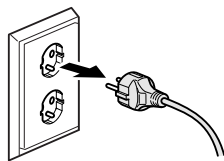
Обязательно убедитесь, что вилка полностью вставлена в розетку.



Данное устройство необходимо подключать к ближайшему заземленному источнику переменного тока, напряжение которого соответствует напряжению, указанному на паспортной табличке. **НЕ ПОДКЛЮЧАЙТЕ** устройство к источнику постоянного тока или инвертору. Это может привести к поражению электрическим током. Если параметры имеющегося источника питания неизвестны, обратитесь к квалифицированному электрику.



Данное устройство снабжено 3-полюсной заземленной вилкой питания. Вилка подходит только к розеткам с заземлением. Это необходимо для безопасной работы. Если вставить вилку в розетку невозможно, вызовите электрика для замены устаревшей розетки. НЕ ИСПОЛЬЗУЙТЕ поставляемую заземленную вилку питания ни с какими другими розетками, отличными от указанных, поскольку это может привести к поражению электрическим током.



НЕ ИСПОЛЬЗУЙТЕ устройство, если кабель питания потерт или поврежден. Это может привести к поражению электрическим током или возгоранию.



НЕ ТЯНИТЕ за кабель питания, а только за вилку. НЕ СТАВЬТЕ никакие предметы на кабель питания. НЕ УСТАНАВЛИВАЙТЕ устройство в таких местах, где на кабель питания можно наступить. Это может привести к поражению электрическим током.



(Только для моделей MFC)

Ни в коем случае не прикасайтесь к незаизолированным проводам или контактам телефонной линии, если линия не отключена от настенной розетки. Ни в коем случае не прокладывайте телефонную линию во время грозы. Ни в коем случае не устанавливайте настенную телефонную розетку в сыром помещении. Это может привести к поражению электрическим током.

Обслуживание устройства

НЕ ПЫТАЙТЕСЬ выполнять обслуживание данного устройства самостоятельно. Если крышки устройства открыты или сняты, контакты под высоким напряжением могут оказаться незащищенными. Это может вызывать поражение электрическим током и т.д., а также привести к отмене гарантии на устройство. Обратитесь к дилеру Brother или в службу поддержки клиентов Brother.

ПРЕДУПРЕЖДЕНИЕ



В случае падения устройства или повреждения его корпуса отключите устройство от электрической розетки и обратитесь к дилеру Brother или в службу поддержки клиентов Brother. Это может привести к поражению электрическим током.

ОСТОРОЖНО

Если устройство нагревается сильнее обычного, из него идет дым или появляется сильный запах, или же если на устройство случайно пролита какая-либо жидкость, немедленно отключите устройство от электрической розетки. Обратитесь к дилеру Brother или в службу поддержки клиентов Brother.

ВАЖНАЯ ИНФОРМАЦИЯ

Если при соблюдении инструкций по эксплуатации устройство не работает должным образом, выполняйте только те настройки, которые описаны в инструкциях по эксплуатации. Неправильная настройка других функций управления может привести к повреждению устройства, которое часто может быть устранено только после серьезного ремонта, выполненного квалифицированным специалистом.

Гарантия на изделие и ответственность

Компания Brother не несет ответственности за какие-либо убытки или ущерб, являющиеся следствием использования содержащихся здесь сведений (включая среди прочего любой прямой, специальный или косвенный ущерб). Никакие содержащиеся здесь сведения не влияют на существующую гарантию на изделие и не могут быть истолкованы как повод для предоставления дополнительной гарантии.

ПРЕДУПРЕЖДЕНИЕ

НЕ ИСПОЛЬЗУЙТЕ данное устройство вблизи воды (например, рядом с ванной, раковиной, кухонной мойкой или стиральной машиной, а также во влажном подвале или рядом с плавательным бассейном).

Не используйте данное устройство во время грозы. Существует потенциальная опасность поражения электрическим током из-за молнии.

НЕ ИСПОЛЬЗУЙТЕ данное устройство для сообщения об утечке газа рядом с местом утечки.

Используйте только кабель питания, входящий в комплект поставки.

Данное устройство следует устанавливать рядом с легкодоступной электрической розеткой. В экстренном случае необходимо отключить вилку питания от электрической розетки, чтобы полностью выключить питание.

Дополнительная информация (только для моделей MFC)

ДАННОЕ ОБОРУДОВАНИЕ ПРЕДНАЗНАЧЕНО ДЛЯ РАБОТЫ С ДВУХПРОВОДНОЙ ЛИНИЕЙ АНАЛОГОВОЙ ТЕЛЕФОННОЙ СЕТИ ОБЩЕГО ПОЛЬЗОВАНИЯ, СНАБЖЕННОЙ СООТВЕТСТВУЮЩИМ РАЗЪЕМОМ.

Компания Brother предупреждает, что данное изделие может работать неправильно в стране, отличной от страны первоначального приобретения, и не предоставляет никакой гарантии в том случае, если данное изделие подключается к линиям телефонной сети общего пользования в другой стране.

Декларация соответствия (только для Европы)

Мы, компания Brother Industries, Ltd.

15-1, Naeshiro-cho, Mizuho-ku, Nagoya 467-8561 Japan / Япония,

заявляем, что данное изделие соответствует основным требованиям Директив 1999/5/ЕС и 2009/125/ЕС.

Текст Декларации соответствия приведен на нашем веб-сайте.

Посетите веб-сайт по адресу <http://solutions.brother.com/>

-> выберите регион (например, "Европа")

-> выберите страну

-> выберите свою модель

-> выберите пункт "Руководства"

-> выберите пункт "Декларация соответствия" (при появлении соответствующего запроса выберите нужный язык).

Сетевое подключение (только модели с сетевым интерфейсом)

ВАЖНАЯ ИНФОРМАЦИЯ

НЕ ПОДКЛЮЧАЙТЕ данное устройство к локальной сети, подверженной скачкам напряжения.

Радиопомехи

Данное устройство является устройством класса В согласно стандарту EN55022 (CISPR Publication 22). В случае подключения устройства к компьютеру длина используемого кабеля USB не должна превышать 2 м.

Декларация соответствия стандарту ENERGY STAR®

Целью международной программы ENERGY STAR® является содействие разработке и широкому внедрению энергосберегающей оргтехники.

Являясь участником программы ENERGY STAR®, компания Brother Industries, Ltd. заявляет, что данное устройство соответствует нормативам ENERGY STAR® по рациональному использованию электроэнергии.



Замечания о лицензировании программ с открытым исходным кодом

В комплект поставки данного изделия входит программное обеспечение с открытым исходным кодом.

См. раздел "Замечания о лицензировании программ с открытым исходным кодом" и информацию об авторских правах на прилагаемом компакт-диске.

(Windows®) "X:\License.txt" (где "X" обозначает букву диска).

(Macintosh) Дважды щелкните значок компакт-диска на рабочем столе. Затем дважды щелкните значок **Utilities** (Утилиты). Отображается файл License.rtf.

Декларация про Соответствие (Ukrainian)
Вимогам Технічного Регламенту Обмеження Використання деяких Небезпечних Речовин в
електричному та електронному обладнанні
(затвердженого Постановою №1057 Кабінету Міністрів України)

Виріб відповідає вимогам Технічного Регламенту Обмеження Використання деяких Небезпечних Речовин в електричному та електронному обладнанні (ТР ОВНР).

Вміст небезпечних речовин у випадках, не обумовлених в Додатку №2 ТР ОВНР:

1. свинець (Pb) – не перевищує 0,1 % ваги речовини або в концентрації до 1000 частин на мільйон;
2. кадмій (Cd) – не перевищує 0,01 % ваги речовини або в концентрації до 100 частин на мільйон;
3. ртуть (Hg) – не перевищує 0,1 % ваги речовини або в концентрації до 1000 частин на мільйон;
4. шестивалентний хром (Cr⁶⁺) – не перевищує 0,1 % ваги речовини або в концентрації до 1000 частин на мільйон;
5. полібромбіфеноли (PBB) – не перевищує 0,1 % ваги речовини або в концентрації до 1000 частин на мільйон;
6. полібромдефенілові ефіри (PBDE) – не перевищує 0,1 % ваги речовини або в концентрації до 1000 частин на мільйон.

Декларация о соответствии (Russian)
требованиям Технического регламента об ограничении использования некоторых вредных веществ в
электрическом и электронном оборудовании
(утверждённого Постановлением №1057 Кабинета Министров Украины)

Изделие соответствует требованиям Технического Регламента об Ограничении Использования некоторых Вредных Веществ в электрическом и электронном оборудовании (ТР ОИВВ).

Содержание вредных веществ в случаях, не предусмотренных Дополнением №2 ТР ОИВВ:

1. свинец (Pb) – не превышает 0,1 % веса вещества или в концентрации до 1000 миллионных частей;
2. кадмий (Cd) – не превышает 0,01 % веса вещества или в концентрации до 100 миллионных частей;
3. ртуть (Hg) – не превышает 0,1 % веса вещества или в концентрации до 1000 миллионных частей;
4. шестивалентный хром (Cr⁶⁺) – не превышает 0,1 % веса вещества или в концентрации до 1000 миллионных частей;
5. полибромбифенолы (ПББ (PBB)) – не превышает 0,1 % веса вещества или в концентрации до 1000 миллионных частей;
6. полибромдифеноловые эфиры (ПБДЭ (PBDE)) – не превышает 0,1 % веса вещества или в концентрации до 1000 миллионных частей.

Declaration of Conformity (English)
with the requirements of Technical Regulation on the Restriction Of the use of certain Hazardous Substances
in Electrical and Electronic Equipment
(adopted by Order №1057 of Cabinet of Ministers of Ukraine)

The Product is in conformity with the requirements of Technical Regulation on the Restriction Of the use of certain Hazardous Substances in electrical and electronic equipment (TR on RoHS).

The content of hazardous substance with the exemption of the applications listed in the Annex №2 of TR on RoHS:

1. Lead (Pb) – not over 0,1wt % or 1000wt ppm;
2. Cadmium (Cd) – not over 0,01wt % or 100wt ppm;
3. Mercury (Hg) – not over 0,1wt % or 1000wt ppm;
4. Hexavalent chromium (Cr⁶⁺) – not over 0,1wt % or 1000wt ppm;
5. Polybrominated biphenyls (PBBs) – not over 0,1wt % or 1000wt ppm;
6. Polybrominated diphenyl ethers (PBDEs) – not over 0,1wt % or 1000wt ppm.

Товарные знаки

Логотип Brother является зарегистрированным товарным знаком компании Brother Industries, Ltd.

Windows Vista является зарегистрированным товарным знаком или товарным знаком корпорации Майкрософт (Microsoft Corporation) в США и/или в других странах.

Microsoft, Windows, Windows Server, Outlook и Internet Explorer являются зарегистрированными товарными знаками или товарными знаками корпорации Майкрософт (Microsoft Corporation) в США и/или в других странах.

Apple, Macintosh, Mac OS и Safari являются товарными знаками компании Apple Inc., зарегистрированными в США и в других странах.

Adobe, Flash, Illustrator и Photoshop являются зарегистрированными товарными знаками или товарными знаками компании Adobe Systems Incorporated в США и/или в других странах.

Nuance, логотип Nuance, PaperPort и ScanSoft являются товарными знаками или зарегистрированными товарными знаками компании Nuance Communications, Inc. или ее дочерних компаний в США и/или в других странах.

Memory Stick, Memory Stick PRO, Memory Stick PRO Duo, Memory Stick Duo, MagicGate, MagicGate Memory Stick, Memory Stick Micro и M2 являются товарными знаками корпорации Sony Corporation.

AOSS является товарным знаком компании Buffalo Inc.

WPA, WPA2, Wi-Fi Protected Access и Wi-Fi Protected Setup являются товарными знаками или зарегистрированными товарными знаками компании Wi-Fi Alliance в США и/или в других странах.

Wi-Fi и Wi-Fi Alliance являются зарегистрированными товарными знаками альянса Wi-Fi Alliance.

AMD является товарным знаком компании Advanced Micro Devices, Inc.

FaceFilter Studio является товарным знаком компании Reallusion, Inc.

UNIX является товарным знаком консорциума The Open Group в США и в других странах.

Linux является зарегистрированным товарным знаком Линуса Торвальдса (Linus Torvalds) в США и в других странах.

Corel и CorelDraw являются товарными знаками или зарегистрированными товарными знаками компании Corel Corporation и/или ее филиалов в Канаде, США и/или в других странах.

Все компании, программное обеспечение которых упомянуто в настоящем руководстве, имеют собственные лицензионные соглашения на использование своего программного обеспечения.

Любые коммерческие наименования и торговые наименования компаний, которые можно найти в изделиях компании Brother, а также в сопутствующей документации и любых других материалах являются товарными знаками или зарегистрированными товарными знаками соответствующих компаний.

Другая информация (только MFC-J825DW/J5910DW)

FlashFX[®] является зарегистрированным товарным знаком компании Datalight, Inc.

Авторское право FlashFX[®], 1998-2010 Datalight, Inc.

Офиса патента США 5,860,082/6,260,156

FlashFX[®] Pro[™] является товарным знаком компании Datalight, Inc.

Reliance[™] является товарным знаком компании Datalight, Inc.

Datalight[®] является зарегистрированным товарным знаком компании Datalight, Inc.

Авторское право 1989-2010 Datalight, Inc., Все права защищены

Незаконное использование копировального оборудования

Воспроизведение определенных предметов или документов с намерением совершить мошенничество является правонарушением. Далее приведен неполный список документов, воспроизведение которых может быть незаконным. При возникновении сомнений в отношении какого-либо предмета или документа рекомендуем обратиться к юридическому консультанту и/или ознакомиться с соответствующими правовыми документами.

- Банкноты
- Облигации и другие долговые обязательства
- Депозитные свидетельства
- Служебные документы вооруженных сил и документы по призыву
- Паспорта
- Почтовые марки (гашеные и негашеные)
- Иммиграционные документы
- Документы на получение пособий
- Чеки и векселя государственных учреждений
- Идентификационные жетоны и знаки различия

Кроме того, законодательством некоторых государств запрещается копирование водительских прав и документов, удостоверяющих права собственности на автотранспортное средство.

Не разрешается копировать документы, защищенные законом об авторских правах, за исключением правил "добросовестного ведения сделок", относящихся к разделам документа, защищенного законом об авторских правах. Копирование в нескольких экземплярах является свидетельством ненадлежащего использования. Произведения искусства приравниваются к произведениям, защищенным законом об авторских правах.

brother®