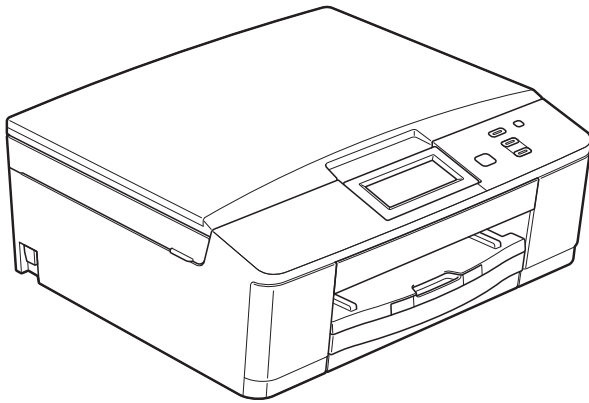


brother®

ОСНОВНО РЪКОВОДСТВО ЗА ПОТРЕБИТЕЛЯ



DCP-J525W
DCP-J725DW

Вариант 0

BUL

**Ако трябва да се обадите на отдела за
работа с клиенти**

Моля, попълнете следната информация за бъдеща
справка:

Номер на модел: DCP-J525W и DCP-J725DW
(оградете с кръг своя модел)

Сериен номер: ¹ _____

Дата на закупуване: _____

Място на закупуване: _____

¹ Сериеният номер е на гърба на устройството.
Пазете това Ръководство за потребителя с
касовата бележка като доказателство за покупка в
случай на кражба, пожар или при гаранционно
обслужване.

Ръководства за потребителя и къде мога да ги намеря?

Кое ръководство?	Какво има в него?	Къде е то?
Ръководство за безопасност	Първо прочетете това ръководство. Преди да инсталирате вашето устройство, моля прочетете Инструкциите за безопасност. Вижте това ръководство за търговски марки и правни ограничения.	Печатно / В кутията
Ръководство за бързо инсталиране	Следвайте инструкциите за инсталиране на вашето устройство, драйверите и софтуера за операционната система и типа връзка, който използвате.	Печатно / В кутията
Основно ръководство за потребителя	Научете основните операции за копиране, сканиране и работа с PhotoCapture Center™ ¹ и как да сменяте консумативите. Вижте съвети за отстраняване на неизправности.	PDF файл / компактдиск
Ръководство за допълнителни функции	Научете повече за допълнителните операции: копиране, печатане на отчети и извършване на текуща поддръжка.	PDF файл / компактдиск
Ръководство за потребителя на софтуера	Следвайте тези инструкции за печат, сканиране, мрежово сканиране, PhotoCapture Center™ ¹ , уеб услуги (сканиране) и използване на помощната програма Brother ControlCenter.	PDF файл / компактдиск
Мрежови речник	Това ръководство осигурява основна информация за допълнителните мрежови функции на устройствата Brother, заедно с основни обяснения за работата в мрежа и общи термини.	PDF файл / компактдиск
Ръководство за мрежовия потребител	Това ръководство осигурява информация за настройките за безжична мрежа и за настройките за защита при употребата на устройството Brother. Можете също така да намерите информация за поддържаните протоколи за вашето устройство и подробни съвети за отстраняване на неизправности.	PDF файл / компактдиск

¹ Само за DCP-J725DW

Съдържание

(ОСНОВНО РЪКОВОДСТВО ЗА ПОТРЕБИТЕЛЯ)

1	Обща информация	1
	Използване на документацията.....	1
	Символи и условни обозначения, използвани в документацията	1
	Достъп до Ръководството за допълнителни функции, Ръководството за потребителя на софтуера, Ръководството за мрежовия потребител и Мрежовия речник.....	2
	Преглед на документацията	2
	Достъп до поддръжката на Brother (Windows®).....	4
	Достъп до поддръжката на Brother (Macintosh).....	4
	Преглед на контролния панел	5
	Съобщения на течнокристалния дисплей	6
	Светодиод за състоянието (само за DCP-J725DW).....	7
	Основни операции	7
	Предпочитани настройки.....	8
	Запаметяване на предпочитани настройки	8
	Промяна на предпочитани настройки	9
	Изтриване на предпочитани настройки	9
	Извикване на предпочитани настройки	9
	Сила на звуковия сигнал.....	10
	Течнокристален дисплей.....	10
	Настройка на яркостта на осветяването.....	10
2	Зареждане на хартия	11
	Зареждане на хартия и други носители за печат.....	11
	Зареждане на пликосе и пощенски картички	14
	Зареждане на фотохартия (само за DCP-J725DW).....	16
	Печатна площ.....	19
	Настройки за хартия	20
	Тип хартия	20
	Размер на хартията	20
	Допустим тип хартия и други носители за печат.....	21
	Препоръчвани носители за печат	21
	Работа и използване на носители за печат.....	22
	Избор на правилен носител за печат.....	23
3	Зареждане на документи	25
	Начин на зареждане на документи.....	25
	Използване на ADF (само за DCP-J725DW).....	25
	Използване на стъклото на скенера	26
	Неразрешена за сканиране зона.....	27

4	Изготвяне на копия	28
	Как се копира.....	28
	Спиране на копирането.....	28
	Настройки за копиране.....	28
	Опции за хартия.....	29
5	Печат на снимки от карта с памет или USB флаш памет (само за DCP-J725DW)	30
	Работа с PhotoCapture Center™ (режим Снимка).....	30
	Работа с карта с памет или USB флаш памет.....	30
	Пристъпване към работа.....	31
	Печат на изображения.....	33
	Преглед на снимки.....	33
	Настройки за печат във PhotoCapture Center™.....	33
	Сканиране към карта с памет или USB флаш памет.....	34
6	Как да печатаме от компютър	35
	Отпечатване на документ.....	35
7	Как да сканираме към компютър	36
	Сканиране на документ.....	36
	Сканиране чрез бутона за сканиране.....	36
	Сканиране чрез драйвера на скенера.....	37
	Сканиране чрез ControlCenter.....	37
A	Текуща поддръжка	38
	Смяна на мастилниците.....	38
	Почистване и проверка на устройството.....	41
	Почистване на стъклото на скенера.....	41
	Почистване на печатащата глава.....	42
	Проверка на качеството на печат.....	42
	Проверка на подравняването на отпечатването.....	44
B	Отстраняване на неизправности	45
	Съобщения за грешка и поддръжка.....	45
	Показване на анимации за грешка.....	52
	Засядане на документ (DCP-J725DW).....	52
	Задръстване на принтера или засядане на хартия.....	53
	Отстраняване на неизправности.....	58
	Ако имате затруднения с устройството.....	58
	Информация за устройството.....	64
	Проверка на серийния номер.....	64
	Функции за нулиране.....	64
	Как да нулирате настройките на устройството.....	64

C	Меню и функции	65
	Програмиране от екрана	65
	Таблица на менютата	66
	Въвеждане на текст	79
	Въвеждане на интервали	79
	Извършване на корекции	79
	Повтаряне на букви	79
D	Спецификации	80
	Обща информация	80
	Носители за печат	83
	Копиране	84
	PhotoCapture Center™ (само за DCP-J725DW)	85
	PictBridge (само за DCP-J725DW)	86
	Скенер	87
	Принтер	88
	Интерфейси	88
	Изисквания към компютъра	89
	Консумативи	90
	Мрежа (LAN)	91
E	Индекс	92

Съдържание (РЪКОВОДСТВО ЗА ДОПЪЛНИТЕЛНИ ФУНКЦИИ)

Ръководство за допълнителни функции обяснява следните функции и операции.

Можете да прегледате Ръководство за допълнителни функции на компактдиска.

1 Общи настройки

ВАЖНА ЗАБЕЛЕЖКА
Запазване в паметта
Автоматично преминаване към
лятно часово време
(Само за модели MFC)
Дежурен режим
Автоматично изключване
(Само за модели DCP)
Течнокристален дисплей
Таймер за режими
(Само за модели MFC)

2 Функции за безопасност (Само за модели MFC)

ТХ Блокиране

3 Изпращане на факс (Само за модели MFC)

Допълнителни опции за
изпращане
Допълнителни операции на
изпращане
Общ преглед на функцията за
получаване на факс по заявка

4 Получаване на факс (Само за модели MFC)

Получаване в паметта
(Само едноцветно)
Дистанционно изтегляне
Допълнителни операции по
получаване
Общ преглед на функцията за
получаване на факс по заявка

5 Набиране и запамяване на номера (Само за модели MFC)

Гласови операции
Допълнителни операции по
набиране
Допълнителни начини за
запаметяване на номера

6 Отпечатване на отчети

Отчети за факсове
(Само за модели MFC)
Отчети

7 Правене на копия

Настройки за копиране

8 Отпечатване на снимки от карта с памет или USB флаш памет (Само за MFC-J625DW и DCP-J725DW)

Операции на PhotoCapture
Center™
Отпечатване на изображения
PhotoCapture Center™ настройки
за печат
Сканиране към карта с памет или
USB флаш памет

9 Отпечатване на снимки от фотоапарат (Само за MFC-J625DW и DCP-J725DW)

Отпечатване на снимки
директно от фотоапарат с
PictBridge
Отпечатване на снимки
директно от цифров
фотоапарат
(без PictBridge)

A Текуща профилактика

Почистване и проверка на
устройството
Опаковане и транспортиране на
устройството

B Кратък речник

C Индекс



Използване на документацията

Благодарим ви, че закупихте устройство Brother! Прочитането на документацията ще ви помогне да го използвате възможно най-ефективно.

Символи и условни обозначения, използвани в документацията

В документацията са използвани следните символи и условни обозначения.

Получерен шрифт	Получерният шрифт обозначава специфични бутони на контролния панел на устройството или на екрана на компютъра.
<i>Курсив</i>	Курсивният шрифт подчертава важна информация или насочва към свързана тема.
Courier New	Шрифтът Courier New обозначава съобщенията, показвани на дисплея на устройството.

ВНИМАНИЕ

ВНИМАНИЕ показва потенциално опасна ситуация, която, ако не бъде избегната, може да доведе до смърт или сериозни наранявания.

ПРЕДУПРЕЖДЕНИЕ

ПРЕДУПРЕЖДЕНИЕ показва потенциално опасна ситуация, която, ако не бъде избегната, може да доведе до малки или средни наранявания.

ВАЖНО

ВАЖНО показва потенциално опасна ситуация, която, ако не бъде избегната, може да доведе до имуществени щети или загуба на функционалност на продукта.



Забележките ви информират как да реагирате в дадена ситуация или ви дават полезни съвети за това как работата взаимодейства с други функции.



Иконите за опасност от електрически ток ви предупреждават за възможни токови удари.

Достъп до Ръководството за допълнителни функции, Ръководството за потребителя на софтуера, Ръководството за мрежовия потребител и Мрежовия речник

Основното ръководство за потребителя не съдържа цялата информация за устройството, като например как да използвате допълнителните функции за копиране, PhotoCapture Center™ (само за DCP-J725DW), принтера, скенера и мрежата. Когато сте готови да научите подробна информация за тези операции, прочетете **Ръководство за допълнителни функции, Ръководство за потребителя на софтуера, Ръководство за мрежовия потребител и Мрежови речник**, които се намират на компактдиска.

Преглед на документацията

Преглед на документацията (Windows®)

За да видите документацията, от меню **старт** изберете **Brother, DCP-XXXX** (където XXXX е името на вашия модел) от списъка с програми, след това изберете **Ръководства за потребителя**.

Ако не сте инсталирали софтуера, можете да намерите документацията на компактдиска, като следвате инструкциите по-долу:

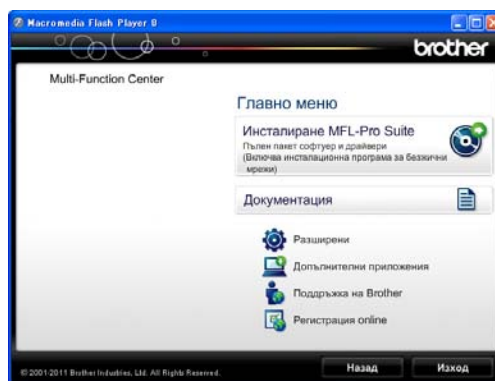
- 1 Включете компютъра. Поставете компактдиска на Brother в CD-ROM устройството.



Забележка

Ако екранът на Brother не се появи автоматично, отидете на **Моят компютър (Компютър)**, щракнете двукратно върху иконата на компактдиска, а след това двукратно върху **start.exe**.

- 2 Ако се покаже екранът с имена на модели, щракнете върху вашия модел.
- 3 Ако се покаже екранът за език, щракнете върху вашия език. Ще се покаже главното меню на компактдиска.



- 4 Щракнете върху **Документация**.
- 5 Щракнете върху **Документи в PDF формат**. Ако се покаже екранът за избор на държава, изберете вашата. След като се покаже списъкът с ръководства за потребителя, изберете това, което искате да прочетете.

Преглед на документацията (Macintosh)

- 1 Включете вашия Macintosh. Поставете компактдиска на Brother в CD-ROM устройството. Ще се покаже следният прозорец.



- 2 Щракнете двукратно върху иконата **Documentation** (Документация).
- 3 Щракнете двукратно върху папката за вашия език.
- 4 Щракнете двукратно върху **top.pdf**. Ако се покаже екранът за избор на държава, изберете вашата.
- 5 След като се покаже списъкът с ръководства за потребителя, изберете това, което искате да прочетете.

Как да намерим инструкциите за сканиране

Има няколко начина за сканиране на документи. Можете да намерите инструкциите, както следва:

Ръководство за потребителя на софтуера

- *Сканиране*
- *ControlCenter*
- *Мрежово сканиране*

ScanSoft™ PaperPort™ 12SE с ръководства за работа с OCR (само за DCP-J725DW)

(за потребители на Windows®)

- Пълното издание на ScanSoft™ PaperPort™ 12SE с ръководствата за работа с OCR може да бъде прегледано в раздел Помощ в приложението ScanSoft™ PaperPort™ 12SE.

Ръководство на потребителя за Presto! PageManager (само за DCP-J725DW) (за потребители на Macintosh)



Забележка

Преди употреба трябва да бъде изтеглен и инсталиран Presto! PageManager. Вижте *Достъп до поддръжката на Brother (Macintosh)* >> стр. 4 за допълнителни инструкции.

- Пълното ръководство за потребителя за Presto! PageManager може да бъде прегледано в раздел Помощ на приложението Presto! PageManager.

Как да намерим инструкциите за настройка на мрежата

Устройството може да бъде свързано към безжична мрежа.

Инструкции за основна настройка

>>> Ръководство за бързо инсталиране

Ако вашата точка за безжичен достъп или маршрутизатор поддържа Wi-Fi Protected Setup или AOSS™

>>> Ръководство за бързо инсталиране

Мрежова настройка

>>> Ръководство за мрежовия потребител

Достъп до поддръжката на Brother (Windows®)

В компактдиска можете да намерите всички връзки, от които се нуждаете, като уеб-базирана поддръжка (Brother Solutions Center).

- Щракнете върху **Поддръжка на Brother в Главно меню**. Ще се появи следният екран:

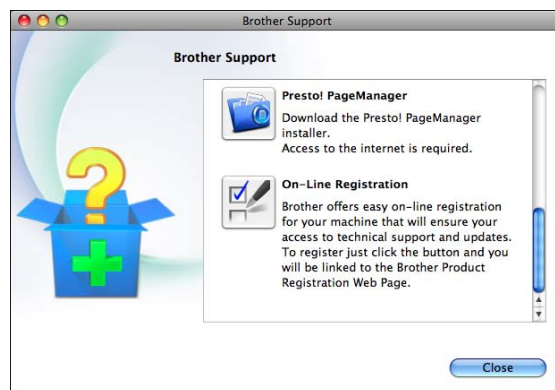


- За достъп до нашия уебсайт (<http://www.brother.com/>) щракнете върху **Начална страница на Brother**.
- За последните новини и информация относно поддръжката на продукт (<http://solutions.brother.com/>) щракнете върху **Brother Solutions Center**.
- За да посетите нашия уебсайт за оригинални консумативи на Brother (<http://www.brother.com/original/>) щракнете върху **Информация за доставките**.
- За достъп до Brother CreativeCenter (<http://www.brother.com/creativecenter/>) за БЕЗПЛАТНИ фотопроекти и материали за печат щракнете върху **Brother CreativeCenter**.
- За да се върнете в главното меню, щракнете върху **Назад**, а ако сте приключили — върху **Изход**.

Достъп до поддръжката на Brother (Macintosh)

В компактдиска можете да намерите всички връзки, от които се нуждаете, като уеб-базирана поддръжка (Brother Solutions Center).

- Щракнете двукратно върху иконата **Brother Support** (Поддръжка на Brother). Ще се появи следният екран:



- (Само за DCP-J725DW) а да изтеглите и инсталирате Presto! PageManager, щракнете върху **Presto! PageManager**.
- За да регистрирате вашето устройство от страницата на Brother за регистрация на продукти (<http://www.brother.com/registration/>), щракнете върху **On-Line Registration** (Регистрация online).
- За последните новини и информация относно поддръжката на продукт (<http://solutions.brother.com/>) щракнете върху **Brother Solutions Center**.
- За да посетите нашия уебсайт за оригинални консумативи на Brother (<http://www.brother.com/original/>), щракнете върху **Supplies Information** (Информация за доставките).

Преглед на контролния панел

DCP-J525W и DCP-J725DW имат едни и същи бутони на контролния панел.

1



1 LCD (течнокристален дисплей)

Това е сензорен течнокристален дисплей. Чрез натискане на изобразените на екрана бутони получавате достъп до менюта и опции. Можете да регулирате ъгъла на екрана чрез повдигането му.



2 Дава ви възможност да се върнете в режим на готовност.

3 бутони за стартиране:



Mono Start (Старт Черно-бяло)

Дава ви възможност да копирате в черно-бяло. Също така дава възможност да започнете да сканирате (цветно или черно-бяло, в зависимост от настройките за сканиране в софтуера ControlCenter).




Colour Start (Старт Цветно)


Дава ви възможност да правите пълноцветни копия. Също така дава възможност да започнете да сканирате (цветно или черно-бяло, в зависимост от настройките за сканиране в софтуера ControlCenter).



4 Можете да включвате и изключвате устройството.

Натиснете , за да включите устройството.

Натиснете и задръжте , за да изключите устройството. Течнокристалният дисплей ще покаже Изключване и ще остане включен няколко секунди, преди да изгасне.

Ако изключите устройството чрез бутона , то ще продължи да почиства печатащата глава периодично, за да поддържа качеството на печат. За да удължите живота на печатащата глава, за най-добра икономия на мастило и качество на печата, трябва да държите устройството включено в електрическата мрежа през цялото време.

5 Stop/Exit (Стоп/Излез)

Прекъсва операцията или излиза от менюто.

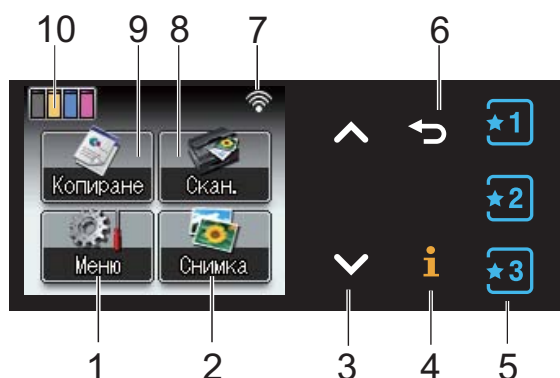


Забележка

На повечето от илюстрациите в това ръководство за потребителя е показан моделът DCP-J525W.

Съобщения на течнокристалния дисплей

Когато устройството е неактивно, течнокристалният дисплей показва текущото му състояние.




- 1 **Меню**
Дава ви достъп до главното меню.
- 2 **Снимка (Само за DCP-J725DW)**
Дава възможност за достъп до режим СНИМКА.
- 3 **^ или v**
Натиснете, за да се покаже предишната или следващата страница. Бутоните със стрелки нагоре и надолу не светят, когато има само една страница.
- 4 **i**
Ако бутонът за информация свети, можете да го натиснете, за да видите информация за функциите на устройството или за съобщенията за грешка.
- 5 **★1 ★2 ★3**
Натиснете за изведете текущите предпочитани настройки. Тези бутони светят винаги, дори когато не сте запамели вашите предпочитани настройки. Натиснете бутон за предпочитани, за да се покажа указание за това, как да зададете предпочитани настройки.
- 6 **↶**
Натиснете, за да се върнете на предходното ниво в менюто. Той не светва, когато функцията му е неактивна.

7 Състояние на безжичната връзка

Четиристепенен индикатор показва силата на текущия безжичен сигнал, ако използвате безжична връзка.



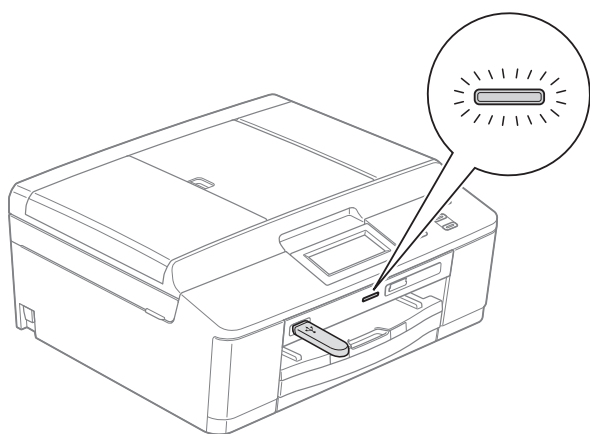
- 8 **Скан.**
Дава възможност за достъп до режим СКАНИРАНЕ.
- 9 **Копиране**
Дава ви възможност за достъп до режим КОПИРАНЕ.
- 10 **Индикатор за мастило**
Позволява да видите обема на наличното мастило. Също така ви дава достъп до меню *Мастило*.

Предупредителната икона  се появява при грешка или съобщение за поддръжка. За подробности вижте *Съобщения за грешка и поддръжка* >> стр. 45.

Светодиод за състоянието (само за DCP-J725DW)

Когато включите устройството, светодиодът за състоянието светва. Когато се чете от или се записва на карта с памет или на USB флаш памет, светодиодът за състоянието мига.

Когато устройството е в режим Sleep, светодиодът за състоянието ще бъде изключен.



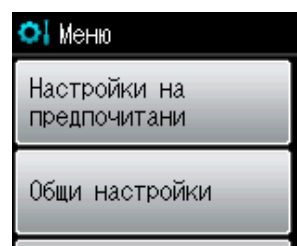
Основни операции

За работа със сензорния екран използвайте пръстите си, за да натиснете Меню или директно бутона за опцията на сензорния екран. За показване и достъп до всички менюта или опции в дадена настройка на сензорния екран, натиснете **^** или **▼**, за да преминете през тях.

Следните стъпки показват как да смените настройката на устройството. В този пример настройката за тип хартия се сменя от Обикн. хартия на Inkjet Хартия.

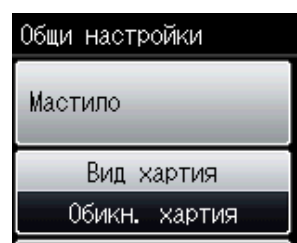
1 Натиснете Меню.

2 Натиснете **^** или **▼**, за да се покаже Общи настройки.



3 Натиснете Общи настройки.

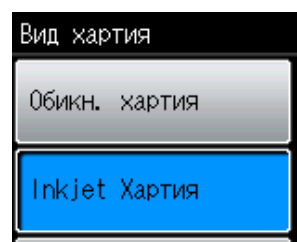
4 Натиснете **^** или **▼**, за да се покаже Вид хартия.



5 Натиснете Вид хартия.

6 Натиснете **^** или **▼**, за да се покаже Inkjet Хартия.

7 Натиснете Inkjet Хартия.



Забележка

Натиснете **↶**, за да се върнете на предходното ниво, ако е необходимо.

8 Натиснете **Stop/Exit (Стол/Излез)**.

Предпочитани настройки

Можете да запаметите настройките за копиране и сканиране, които използвате най-често, като ги зададете като предпочитани настройки. По-късно можете бързо и лесно да извикате и да приложите тези настройки. Можете да запаметите три предпочитани настройки.

Следните настройки могат се включат в предпочитанията за копиране или сканиране:

Копиране

- Качество
- Вид хартия
- Разм. хартия
- Увеличи/намали
- Наситеност
- Нареди/сортирай¹
- Съдържание стр.
- Двустр копир¹

Скан. (Сканиране към носител)¹

- Качество
- Вид на файл
- Име на файл

¹ Само за DCP-J725DW

Запамяване на предпочитани настройки

- 1 Натиснете Меню.
- 2 Натиснете ▲ или ▼, за да се покаже Настройки на предпочитани. Натиснете Настройки на предпочитани.

- 3 Натиснете бутона за предпочитания, показан като „Празен“.



Забележка


До всеки бутон за предпочитания ще се показва думата „Празен“, преди да го запаметите.

- 4 Натиснете Напред, за да се покажат режимите Копиране и Скан.
- 5 Натиснете Копиране или Скан. за режима, който искате да запаметите.
- 6 Натиснете ▲ или ▼, за да се покажат наличните предпочитания за настройки за режима, който сте избрали в стъпка 5, след което натиснете настройката, която искате да съхраните.
- 7 Натиснете ▲ или ▼, за да се покажат наличните опции за настройката, след което натиснете желаната от вас опция. Повторете стъпки 6 и 7, докато изберете всички настройки за този бутон за предпочитания.
- 8 Когато сте готови, натиснете ОК.
- 9 Използвайте бутоните на сензорния екран, за да въведете име за предпочитанието. (За помощ при въвеждането на букви вижте *Въвеждане на текст* ►► стр. 79.) Натиснете ОК.
- 10 За да приключите и да запаметите това предпочитание, натиснете Да.
- 11 Натиснете ОК, за да потвърдите.
- 12 Натиснете Stop/Exit (Стоп/Излез).

Промяна на предпочитани настройки

Можете да промените настройките, запаметени в даден бутон за предпочитания.

- 1 Натиснете **Меню**.
- 2 Натиснете **^** или **v**, за да се покаже **Настройки на предпочитани**. Натиснете **Настройки на предпочитани**.
- 3 Натиснете бутона за предпочитания (1, 2 или 3), който искате да промените.
- 4 Натиснете **Промяна**, след което **Да**, за да потвърдите.
- 5 Натиснете **^** или **v**, за да се покажат наличните настройки, след което натиснете тази, която искате да промените.
- 6 Натиснете **^** или **v**, за да се покажат наличните опции, след което изберете новата опция.

Повторете стъпките 5 и 6, за да промените други настройки, ако е необходимо.
- 7 Натиснете **OK**, когато сте готови с промяната на настройките.
- 8 За да редактирате името, задръжте натиснат , за да изтриете текущото име, след което въведете новото, като натискате бутоните на сензорния екран. (За помощ при въвеждането на букви вижте *Въвеждане на текст* >> стр. 79.) Натиснете **OK**.

- 9 За да приключите и да запаметите това предпочитание, натиснете **Да**.
- 10 Натиснете **OK**, за да потвърдите.
- 11 Натиснете **Stop/Exit (Стоп/Излез)**.

Изтриване на предпочитани настройки

Можете да изтривате предпочитание.

- 1 Натиснете **Меню**.
- 2 Натиснете **^** или **v**, за да се покаже **Настройки на предпочитани**. Натиснете **Настройки на предпочитани**.
- 3 Натиснете бутона за предпочитания (1, 2 или 3), който искате да изтриете.
- 4 Натиснете **Изтрий**, за да изтриете предпочитанията, които сте избрали в стъпка 3. Натиснете **Да**, за да потвърдите.
- 5 Натиснете **Stop/Exit (Стоп/Излез)**.

Извикване на предпочитани настройки



Бутоните за всички предпочитани настройки винаги се показват на екрана. За да извикате предпочитание, трябва само да натиснете съответния бутон.

Сила на звуковия сигнал

Когато зумерът е включен, устройството ще издава звуков сигнал, когато натиснете бутон или направите грешка.

Можете да изберете диапазон на степените на сила на звуковия сигнал от **Високо** до **Изкл.**

- 1 Натиснете **Меню**.
- 2 Натиснете **^** или **▼**, за да се покаже **Общи настройки**.
- 3 Натиснете **Общи настройки**.
- 4 Натиснете **^** или **▼**, за да се покаже **Аларма**.
- 5 Натиснете **Аларма**.
- 6 Натиснете **Ниско, Средно, Високо** или **Изкл.**
- 7 Натиснете **Stop/Exit (Стоп/Излез)**.

Течнокристален дисплей

Настройка на яркостта на осветяването

Ако имате проблеми с четенето от течнокристалния дисплей, опитайте да промените настройките за яркост.

- 1 Натиснете **Меню**.
- 2 Натиснете **^** или **▼**, за да се покаже **Общи настройки**.
- 3 Натиснете **Общи настройки**.
- 4 Натиснете **^** или **▼**, за да се покаже **LCD настройки**.
- 5 Натиснете **LCD настройки**.
- 6 Натиснете **^** или **▼**, за да се покаже **Светлина**.
- 7 Натиснете **Светлина**.
- 8 Натиснете **Светъл, Средно** или **Тъмен**.
- 9 Натиснете **Stop/Exit (Стоп/Излез)**.

Зареждане на хартия и други носители за печат

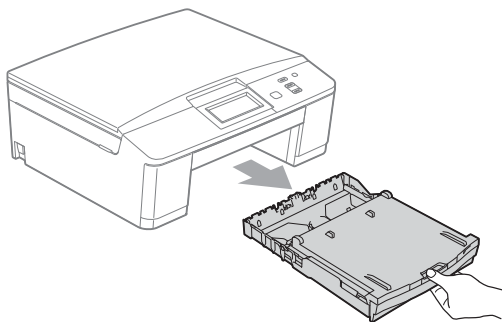
Забележка

(Само за DCP-J725DW)

За да печатате на фотохартия (10 × 15 cm) или на фотохартия L (89 × 127 mm), трябва да използвате тавата за фотохартия. (Вижте *Зареждане на фотохартия (само за DCP-J725DW)* >> стр. 16.)

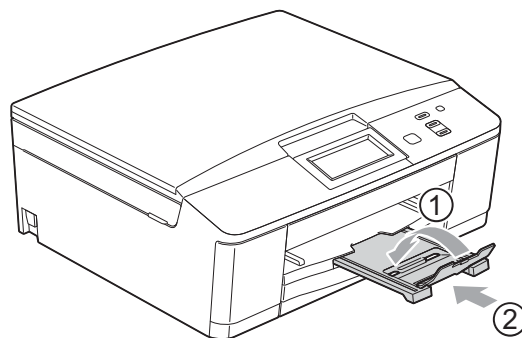
Винаги зареждайте в тавата за хартия само един тип и размер хартия едновременно.

- 1 Издърпайте тавата за хартия извън устройството.

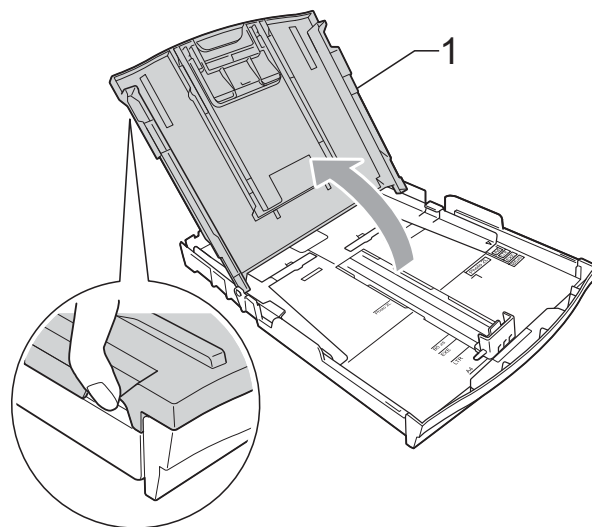


Забележка

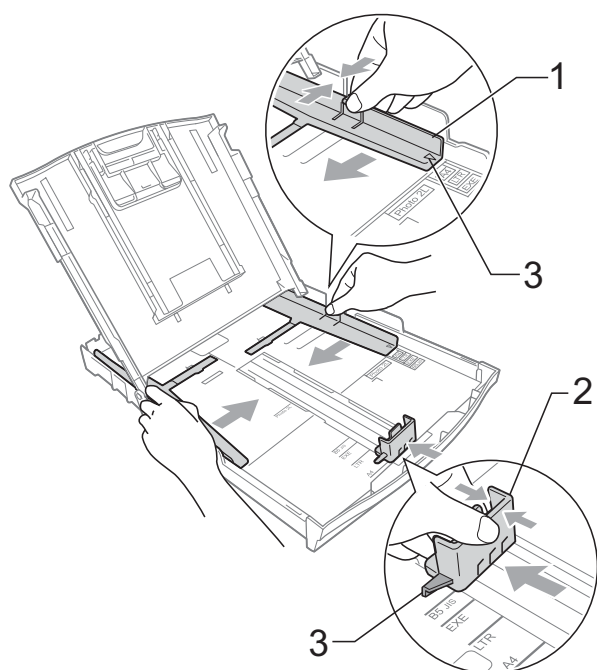
Ако капакът на опората за хартия (1) е отворен, го затворете и след това затворете опората за хартия (2).



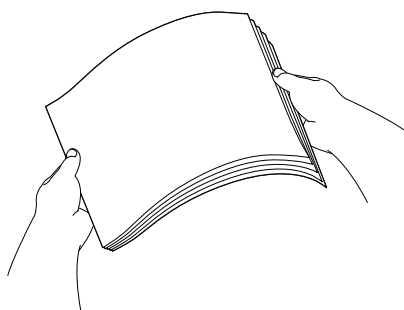
- 2 Повдигнете капака на изходната тава за хартия (1).



- 3** С две ръце внимателно притиснете и плъзнете страничните водачи на хартията (1) и след това водача за дължина на хартията (2) според размера на хартията. Уверете се, че триъгълните знаци (3) на страничните водачи на хартията (1) и водачът за дължина на хартията (2) съвпадат със знаците за размера хартия, която използвате.



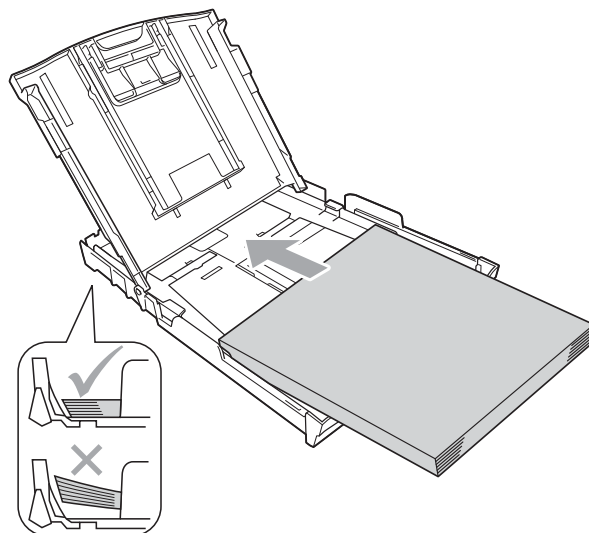
- 4** Разгърнете листата добре, за да избегнете задръстване или непоемане на хартия.



Забележка

Винаги се уверявайте, че хартията не е нагъната или смачкана.

- 5** Поставете внимателно хартията в тавата за хартия, със страната за печат надолу и горния ръб най-напред. Проверете дали хартията е поставена плътно в тавата.



! ВАЖНО

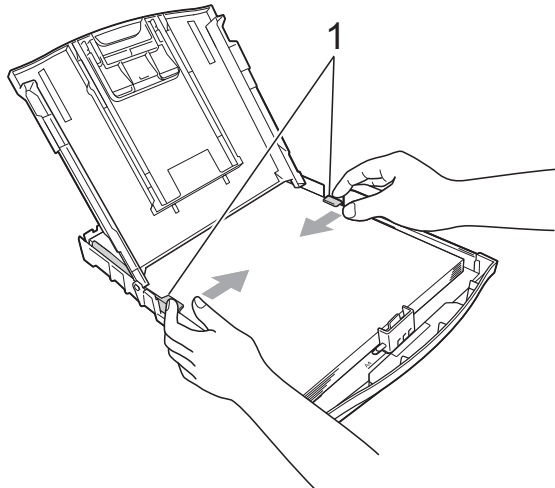
Внимавайте да не бутнете хартията твърде навътре, това може да повдигне задната част на тавата и да доведе до проблеми с подаването на хартия.



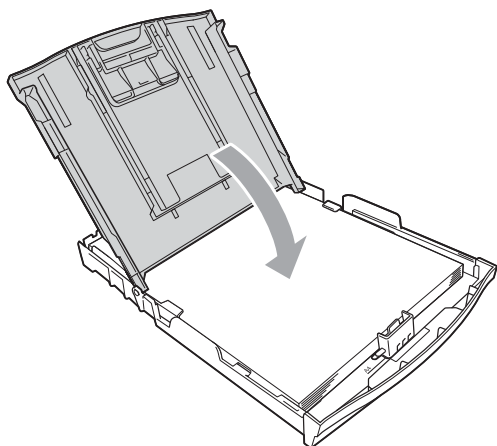
Забележка

Когато в тавата за хартия са останали само няколко листа, устройството може да започне да ги подава неправилно. Заредете поне 10 листа хартия в тавата за хартия.

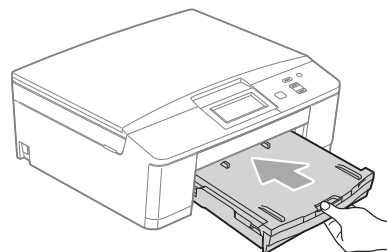
- 6** С двете ръце внимателно регулирайте страничните водачи на хартията (1) според размера на хартията.
Уверете се, че страничните водачи докосват ръбовете на хартията.



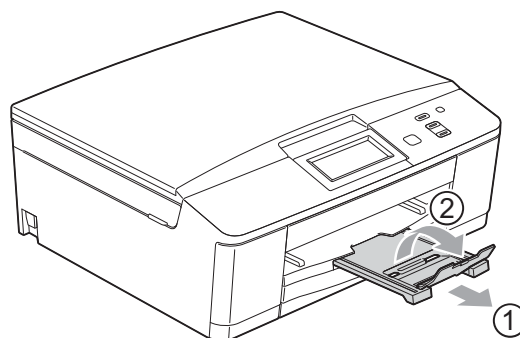
- 7** Затворете капака на изходната тава за хартията.



- 8** Бавно бутнете обратно тавата за хартия изцяло в устройството.



- 9** Придържайки тавата за хартия на място, издърпайте опората за хартия (1), докато щракне, и след това отворете капака на опората за хартия (2).



Зареждане на пликове и пощенски картички

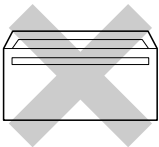
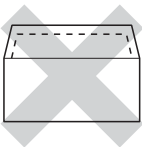
За пликовете

- Използвайте пликове с тегло между 80 и 95 g/m².
- За някои пликове трябва да настроите полетата от приложението, с което работите. Преди да започнете печат на много пликове, непременно извършете пробен печат.

! ВАЖНО

НЕ използвайте следните типове пликове, тъй като те могат да доведат до проблеми с подаването на хартия:

- Такива с издута форма.
- Такива с прозорче.
- Които са релефни (имат релефни букви по тях).
- Такива със закопчалки или телчета.
- Предварително отпечатани от вътрешната страна.

С лепило	Двойно затварящи се
	

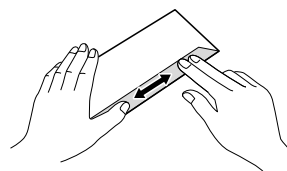
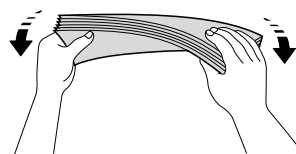
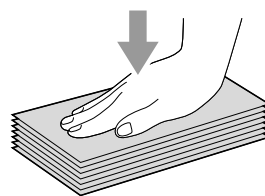
Понякога може да има проблеми с подаването на хартията, причинени от дебелината, размера и формата на капака на пликовете, които използвате.

Зареждане на пликове и пощенски картички

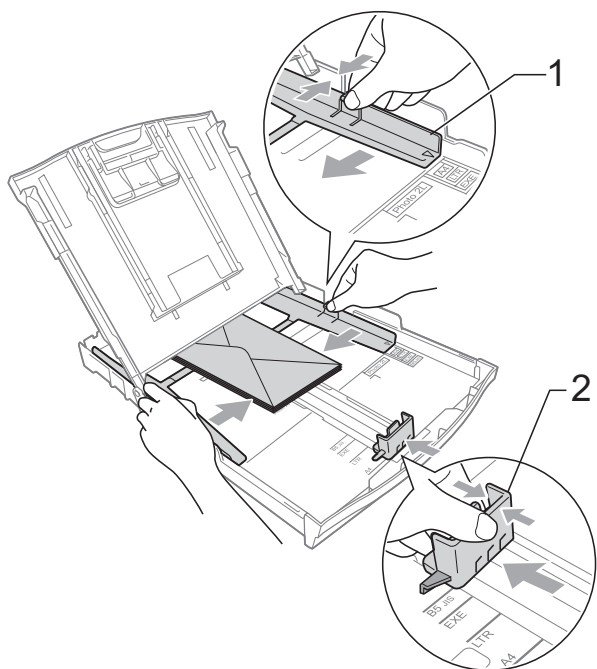
- 1 Преди да заредите, натиснете краищата и страните на пликовете или пощенските картички, за да ги направите възможно най-плоски.

! ВАЖНО

Ако пликовете или пощенските картички са „двустранны“, поставяйте само по един плик или пощенска картичка в тавата за хартия.

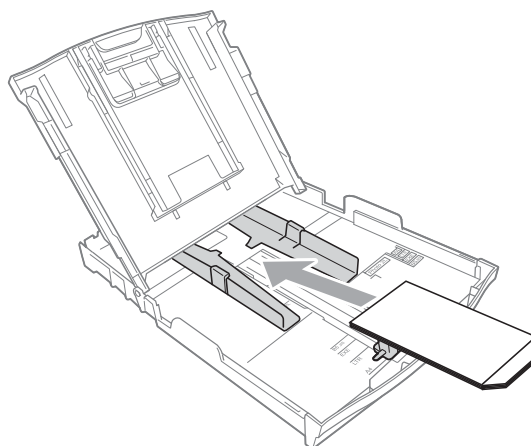


- 2 Поставете пликете или пощенските картички в тавата за хартия със страната за адресиране надолу и водещата страна (горната част на пликете) отпред, както е показано на илюстрацията. С двете ръце внимателно натиснете и плъзнете страничните водачи на хартията (1) и водача за дължина на хартията (2), докато паснат с размера на пликете или картичките.



Ако имате проблеми с печата върху пликете с капаче на късата страна, опитайте следното:

- 1 Отворете плика.
- 2 Поставете плика в тавата за хартия със страната за адресиране надолу и капаче, разположено както е показано на илюстрацията.

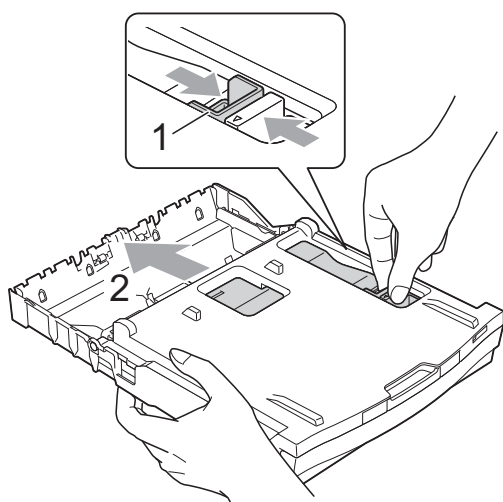


- 3 В диалоговия прозорец на драйвера на принтера изберете **Обърнат печат** и след това коригирайте размера и границата в приложението.
- Ръководство за потребителя на софтуера: *Печатане (Windows®)*
 - Ръководство за потребителя на софтуера: *Печат и Изпращане на факс (Macintosh)*

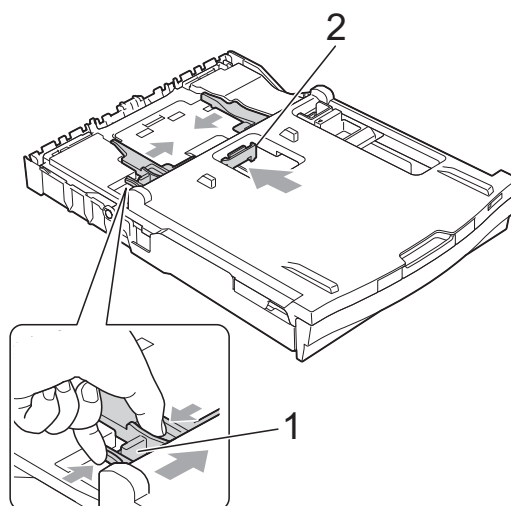
Зареждане на фотохартия (само за DCP-J725DW)

Използвайте тавата за фотохартия, поставена в горната част на капака на изходната тава за хартия, за да печатате на фотохартия (10 × 15 cm) и фотохартия L (89 × 127 mm). При използване на тавата за фотохартия не е нужно да изваждате хартията, която е в тавата под нея. (За максималния брой фотокартички, които можете да заредите, вижте *Тегло, дебелина и капацитет на хартията* >> стр. 24.)

- 1 С десните показалец и палец стиснете синия бутон (1) за освобождаване на тавата за фотохартия и я бутнете напред, докато щракне в позиция за печат на снимки (2).



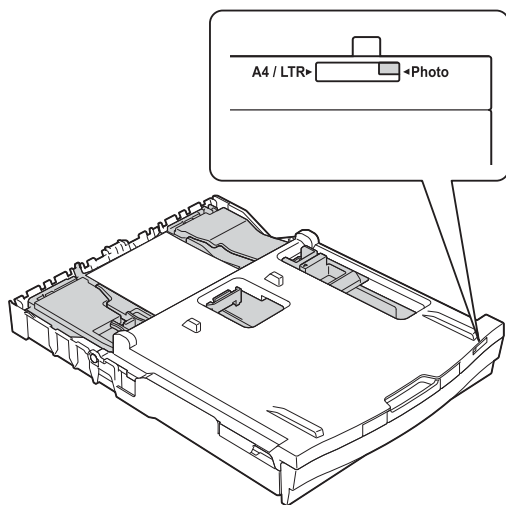
- 2 Натиснете и плъзнете страничните водачи на хартията (1) и водача за дължина на хартията (2), докато паснат с размера на хартията.



- 3 Поставете фотохартията в тавата за фотохартия и леко коригирайте страничните водачи на хартията. Уверете се, че страничните водачи докосват ръбовете на хартията. Проверете дали хартията е поставена плътно в тавата.

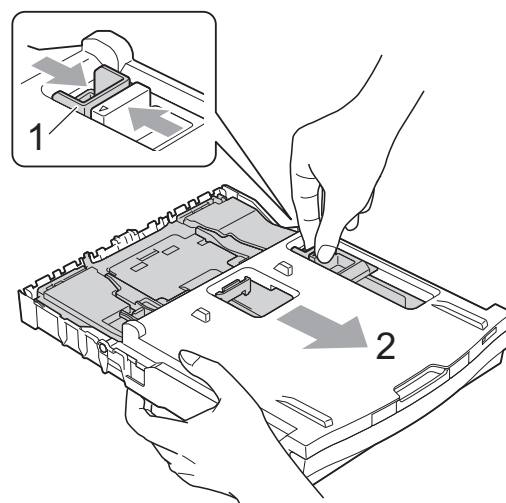
Забележка

- Винаги се уверявайте, че хартията не е нагъната или смачкана.
- Индикаторът Photo (Фотохартия) потвърждава, че тавата за фотохартия е в позиция за печат *Снимка*. Индикаторът A4/LTR потвърждава, че тавата за фотохартия е в позиция за печат *Нормална*.



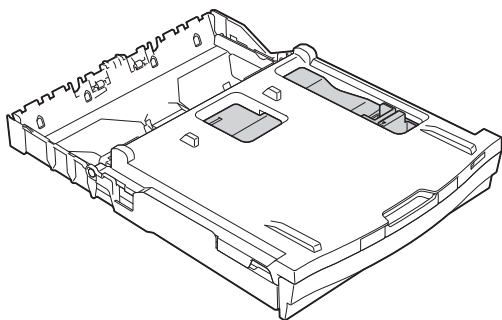
- 4 Когато приключите с печата на снимки, върнете тавата за фотохартия в позиция за печат *Нормална*. Ако не го направите, ще получите грешка Няма хартия при използване на хартия с размер A4.

С десните показалец и палец стиснете синия бутон за освобождаване на тавата за фотохартия (1) и я издърпайте назад, докато щракне (2).

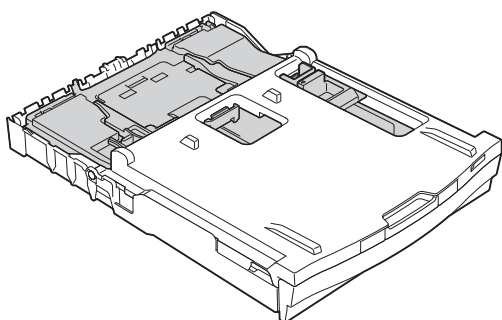


! ВАЖНО

Ако не върнете тавата за фотохартия в позиция за печат *Нормална* след печат на снимки, ще получите грешка Няма хартия, когато използвате хартия на листове.



Тава за фотохартия в нормална позиция за печат



Тава за фотохартия в позиция за печат на снимка

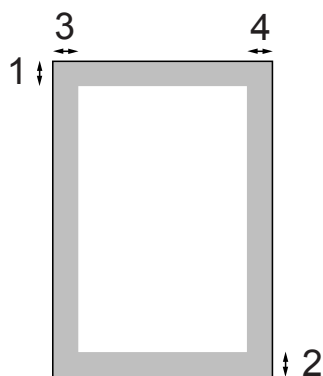
Печатна площ

Печатната площ зависи от настройките в приложението, което използвате. Фигурите по-долу показват неразрешените за печат зони върху предварително нарязана хартия и пликове. Когато функцията Печат без бяло поле е налична и включена, устройството може да печата в потъмнените области на листовите.

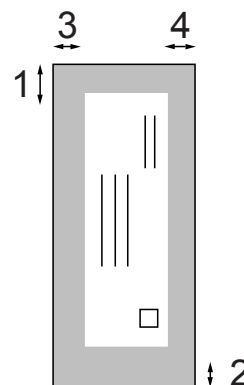
➤➤Ръководство за потребителя на софтуера: *Печатане (Windows®)*

➤➤Ръководство за потребителя на софтуера: *Печат и Изпращане на факс (Macintosh)*

Хартия на листове



Пликове



	Горе (1)	Долу (2)	Ляво (3)	Дясно (4)
Хартия на листове	3 mm	3 mm	3 mm	3 mm
Пликове	22 mm	22 mm	3 mm	3 mm



Забележка

Функцията Без бяло поле не е налична за пликкове и двустранен печат.

Настройки за хартия

Тип хартия

За най-добро качество на печат задайте в устройството типа хартия, който използвате.

- 1 Натиснете Меню.
- 2 Натиснете ▲ или ▼, за да се покаже Общи настройки.
- 3 Натиснете Общи настройки.
- 4 Натиснете ▲ или ▼, за да се покаже Вид хартия.
- 5 Натиснете Вид хартия.
- 6 Натиснете ▲ или ▼, за да се покаже Обикн. хартия, Inkjet Хартия, Brother BP71, Brother BP61, Друга гланцова или Прозрачно фолио, след което натиснете желаната от вас опция за настройка.
- 7 Натиснете **Stop/Exit (Стоп/Излез)**.



Забележка

Устройството изважда хартията с отпечатаната повърхност нагоре върху тавата за хартия, разположена в предната му част. Когато използвате прозрачно фолио или гланцирана хартия, отстранявайте веднага всеки лист, за да избегнете размазване или засядане на хартия.

Размер на хартията

За печат можете да използвате четири размера хартия: A4, A5, Letter и 10 × 15 cm. При промяна на размера на хартията, която зареждате в устройството, ще се наложи същевременно да промените настройката за размер на хартията.

- 1 Натиснете Меню.
- 2 Натиснете ▲ или ▼, за да се покаже Общи настройки.
- 3 Натиснете Общи настройки.
- 4 Натиснете ▲ или ▼, за да се покаже Разм. хартия.
- 5 Натиснете Разм. хартия.
- 6 Натиснете ▲ или ▼, за да се покаже A4, A5, 10x15cm или Letter, след което натиснете желаната от вас опция за настройка.
- 7 Натиснете **Stop/Exit (Стоп/Излез)**.

Допустим тип хартия и други носители за печат

Качеството на печат може да бъде повлияно от типа хартия, който използвате в устройството.

За да получите най-доброто качество на печат за избраните настройки, винаги задавайте типа хартия така, че да съответства на типа хартия, заредена в тавата.

Можете да използвате обикновена хартия, хартия за мастиленоструйни принтери (с покритие), гланцирана хартия, прозрачни фолиа и пликосе.

Препоръчваме ви да изпробвате различни типове хартия, преди да закупите големи количества.

За най-добри резултати използвайте хартия Brother.

- При печат върху хартия за мастиленоструйни принтери (с покритие), прозрачно фолио и гланцирана хартия, се уверявайте, че избирате правилния носител за печат в раздел „Основни“ на драйвера за принтер или в Настройка на типа хартия в менюто. (Вижте *Тип хартия* >> стр. 20.)
- Когато печатате върху фотохартия Brother, заредете допълнителен лист от същата хартия в тавата. За тази цел в пакета с хартия е включен допълнителен лист.

- Когато печатате върху прозрачни фолиа, заредете един допълнителен лист в тавата за хартия.
- Когато използвате прозрачно фолио или фотохартия, отстранявайте веднага всеки лист, за да избегнете размазване или засядане на хартия.
- Избягвайте да докосвате отпечатаната страна на хартията веднага след отпечатване; повърхността може да не е изсъхнала и да изцапате пръстите си.

Препоръчвани носители за печат

За да получите най-добро качество на печат, ви предлагаме да използвате хартия Brother. (Вижте таблицата по-долу.)

Ако хартията Brother не се продава във вашата страна, ви препоръчваме да тествате различни марки хартия, преди да закупите големи количества.

При печат върху прозрачно фолио ви препоръчваме да използвате „Прозрачна лента 3М“.

Хартия Brother

Тип хартия	Елемент
A4 обикновена	BP60PA
A4 гланцирана фотохартия	BP71GA4
A4 мастиленоструйна (мат)	BP60MA
Гланцирана фотохартия 10 × 15 cm	BP71GP

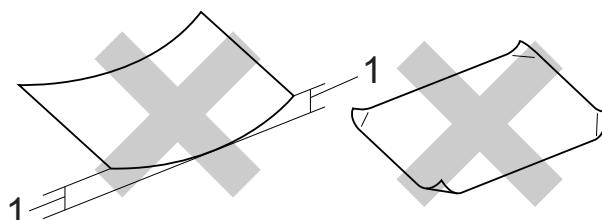
Работа и използване на носители за печат

- Съхранявайте хартията в оригиналната опаковка и я дръжте запечатана. Дръжте хартията хоризонтално и далеч от влага, директна слънчева светлина и топлина.
- Избягвайте докосване на лъскавата (с покритието) страна на фотохартията. Заредете фотохартията с лъскавата страна надолу.
- Избягвайте докосване и на двете страни на прозрачното фолио, тъй като то лесно абсорбира вода и пот и това може да доведе до влошено качество на печата. Прозрачно фолио, предназначено за лазерни принтери/копири, може да зацапа следващия документ. Използвайте само прозрачно фолио, което е препоръчано за мастиленоструен печат.

! ВАЖНО

НЕ използвайте следните видове хартия:

- Повредена, нагъната, набръчкана или с неправилна форма



1 Нагъване 2 mm или повече може да доведе до задръстване.

- Изключително лъскава или релефна хартия
- Хартия, която не може да бъде поставена в равен куп
- Хартия с къси влакна

Капацитет на капака на изходната тава за хартия

До 50 листа хартия от 80 g/m², формат А4.

- Прозрачното фолио и фотохартията трябва да се вземат от капака на изходната тава за хартия страница по страница, за да се избегне размазване.

Избор на правилен носител за печат

Размер и тип на хартията за всяка операция

Тип хартия	Размер на хартията		Използване		
			Копиране	Фотопечат ¹	Принтер
Хартия на листове	A4	210 × 297 mm	Да	Да	Да
	Letter	215,9 × 279,4 mm	Да	Да	Да
	Executive	184 × 267 mm	–	–	Да
	JIS B5	182 × 257 mm	–	–	Определени от потребителя
	A5	148 × 210 mm	Да	–	Да
	A6	105 × 148 mm	–	–	Да
Картички		10 × 15 cm	Да	Да	Да
		89 × 127 mm	–	–	Да
		13 × 18 cm	–	Да	Да
		127 × 203 mm	–	–	Да
	Пощенска картичка 1	100 × 148 mm	–	–	Определени от потребителя
	Пощенска картичка 2 (Двустранна)	148 × 200 mm	–	–	Определени от потребителя
Пликове	Плик C5	162 × 229 mm	–	–	Да
	Плик DL	110 × 220 mm	–	–	Да
	COM-10	105 × 241 mm	–	–	Да
	Monarch	98 × 191 mm	–	–	Да
	Плик Y4	105 × 235 mm	–	–	Определени от потребителя
Прозрачно фолио	A4	210 × 297 mm	Да	–	Да
	Letter	215,9 × 279,4 mm	Да	–	Да
	A5	148 × 210 mm	Да	–	Да

¹ Само за DCP-J725DW.

Тегло, дебелина и капацитет на хартията

Тип хартия		Тегло	Дебелина	Брой листове
Хартия на листове	Обикновена хартия	От 64 до 120 g/m ²	От 0,08 до 0,15 mm	100 ¹
	Хартия за мастиленоструйни принтери	От 64 до 200 g/m ²	От 0,08 до 0,25 mm	20
	Гланцирана хартия	До 220 g/m ²	До 0,25 mm	20 ^{2 3}
Картички	Фото картичка	До 220 g/m ²	До 0,25 mm	20 ^{2 3}
	Картотечна хартия	До 120 g/m ²	До 0,15 mm	30
	Пощенска картичка	До 200 g/m ²	До 0,25 mm	30
Пликове		От 75 до 95 g/m ²	До 0,52 mm	10
Прозрачно фолио		–	–	10

¹ До 100 листа хартия от 80 g/m².

² (Само за DCP-J725DW)

За фотохартия 10 × 15 cm и фотохартия L 89 × 127 mm използвайте тавата за фотохартия. (Вижте *Зареждане на фотохартия (само за DCP-J725DW)* ►► стр. 16.)

³ Хартията BP71 (260 g/m²) е предназначена специално за мастиленоструйните устройства на Brother.

Начин на зареждане на документи

Можете да правите копия и да сканирате от ADF (автоматично листоподаващо устройство) (само за DCP-J725DW) и от стъклото на скенера.

Използване на ADF (само за DCP-J725DW)

ADF може да поеме до 15 страници¹ и зарежда всеки лист поотделно.

Използвайте хартия 90 g/m² и винаги разлиствайте краищата, преди да я поставите в ADF.

¹ В ADF можете да заредите до 20 страници, ако разделите страниците и спазвате следните условия:
Температура: 20 - 26 °C
Влажност: 40 - 50 % без кондензация
Хартия: XEROX4200 75 g/m²

Размери и тегла на документи

Дължина:	От 148 до 355,6 mm
Ширина:	От 148 до 215,9 mm
Тегло:	От 64 до 90 g/m ²

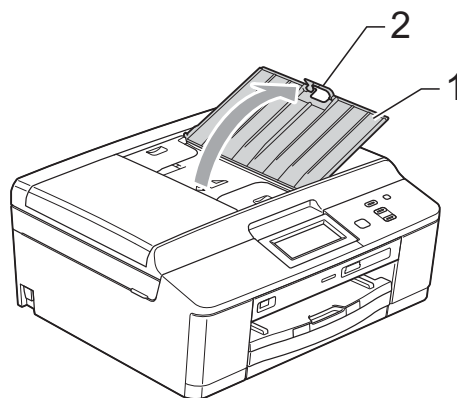
Начин на зареждане на документи

! ВАЖНО

- НЕ дърпайте документите по време на подаването им.
- НЕ използвайте хартия, която е огъната, набръчкана, сгъната, набраздена, прихваната с телбод или кламер, лепена с лепило или тиксо.
- НЕ използвайте картон, вестникарска хартия или текстил.

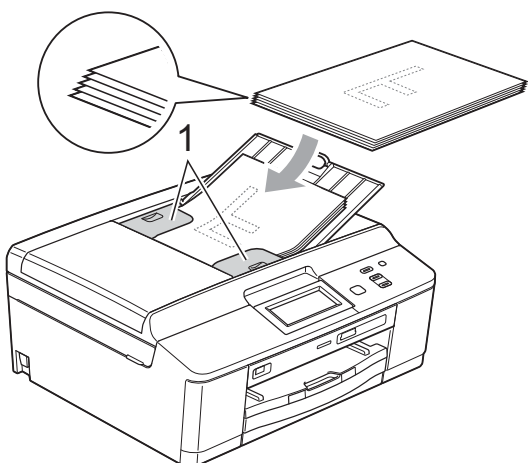
Уверете се, че документи, написани с мастило или коригирани с коректор, са напълно изсъхнали.

- 1 Разтворете опората за документи на ADF (1) и нейния капак (2).



- 2 Разлистете добре хартията.

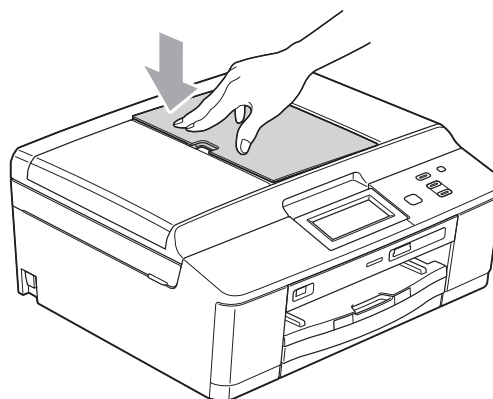
- 3** Регулирайте водачите за хартия (1) така, че да съвпадат с ширината на вашите документи. Подредете страниците на документите и ги поставете с **печатната страна надолу, с горния ръб напред** в ADF под водачите, докато усетите, че докосват подаващите ролки. На екрана ще се покаже ADF ГОТОВО.



! ВАЖНО

НЕ оставяйте обемисти документи върху стъклото на скенера. Това може да доведе до задръстване на ADF.

- 4** След използването на ADF, сгънете капака на опората за документи на ADF и затворете опората. След това бутнете надолу горната лява част на опората за документи на ADF, за да я затворите напълно.



Използване на стъклото на скенера

Можете да ползвате стъклото на скенера за копиране или сканиране на страници от книга или на отделна страница.

Поддържани размери на документи

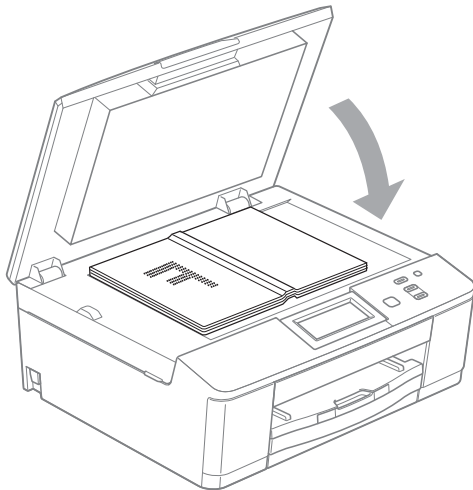
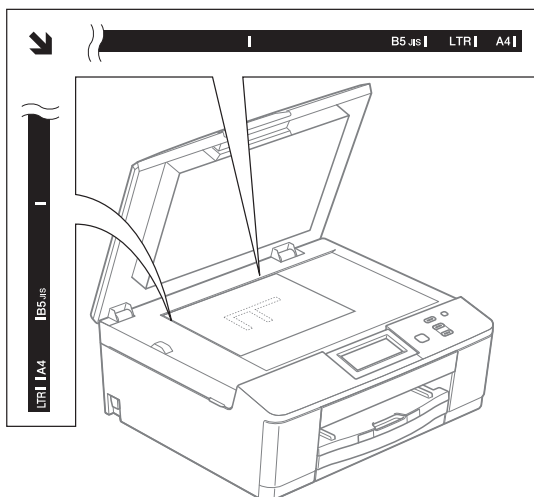
Дължина:	До 297 mm
Ширина:	До 215,9 mm
Тегло:	До 2 kg

Начин на зареждане на документи

Забележка

За да използвате стъклото на скенера, ADF трябва да бъде празно. (Само за DCP-J725DW)

- 1 Вдигнете капака за документи.
- 2 Като използвате водещите линии за документи в горната лява част, поставете документа **с лицето надолу** в горния ляв ъгъл на стъклото на скенера.



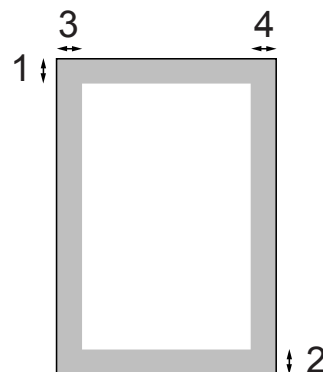
- 3 Затворете капака за документи.

! ВАЖНО

Ако сканирате книга или обемист документ, НЕ затръшвайте капака надолу и не го натискайте.

Неразрешена за сканиране зона

Областта на сканиране зависи от настройките на приложението, което използвате. Фигурите по-долу показват неразрешените за сканиране зони.



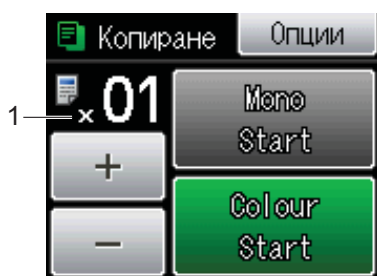
Използване	Размер на документа	Горе (1) Долу (2)	Ляво (3) Дясно (4)
Копиране	Всички размери хартия	3 mm	3 mm
Сканиране			

Как се копира

Следващите стъпки показват основния начин на работа при копиране.

- 1 Уверете се, че сте в режим на копиране, натиснете **Копиране**.

- Течнокристалният дисплей показва:



1 Брой копия

Можете да въведете брой копия чрез натискане на **-** или **+** на екрана (както е показано по-горе).

- 2 За да заредите вашия документ, направете някое от следните неща:

- Поставете документа с печатната страна надолу в ADF. (Само за DCP-J725DW)

(Вижте *Използване на ADF (само за DCP-J725DW)* >> стр. 25.)

- Поставете документа с печатната страна надолу на скенерното стъкло.

(Вижте *Използване на стъклото на скенера* >> стр. 26.)

- 3 Ако желаете повече от едно копие, въведете брой (до 99).

- 4 Натиснете **Mono Start** или **Colour Start**.

Спиране на копирането

За да спрете копирането, натиснете **Stop/Exit (Стоп/Излез)**.

Настройки за копиране

Можете да променяте следните настройки за копиране. Натиснете **Копиране**, след което натиснете **Опции**. Натиснете **▲** или **▼**, за да преминете през настройките за копиране. Когато се покаже желаната от вас настройка, я натиснете и изберете вашата опция.

(Основно Ръководство за потребителя)

За подробности за промяна на следните настройки за копиране >> стр. 29.

- Вид хартия
- Разм. хартия

(Ръководство за допълнителни функции)

За подробности за промяна на следните настройки за копиране

>>> Ръководство за допълнителни функции: *Настройки за копиране*

- Качество
- Увеличи/намали
- Съдържание стр.
- 2в1 (ИД)
- Нареди/сортирай (Само за DCP-J725DW)
- Наситеност
- Двустр копир (Само за DCP-J725DW)
- Посочи нов подр.
- Фабрични наст.

Забележка

Ако желаете да сортирате копията, използвайте ADF. (Само за DCP-J725DW)

Опции за хартия

Тип хартия

Ако копирате на специален тип хартия, задайте в устройството типа хартия, който използвате, за да получите най-добро качество на печат.

- 1 Натиснете Копиране.
- 2 Заредете документа.
- 3 Въведете желания брой копия.
- 4 Натиснете Опции.
- 5 Натиснете **^** или **v**, за да се покаже Вид хартия.
- 6 Натиснете Вид хартия.
- 7 Натиснете **^** или **v**, за да се покаже Обикн. хартия, Inkjet Хартия, Brother BP71, Brother BP61, Друга гланцова или Прозрачно фолио, след което натиснете желаната от вас опция за настройка.
- 8 Ако не желаете да променят допълнителните настройки, натиснете **Mono Start (Старт Черно-бяло)** или **Colour Start (Старт Цветно)**.

Размер на хартията

Ако копирате на хартия с размер, различен от А4, трябва да промените настройките за размера на хартията. Можете да копирате само на хартия с размер А4, А5, фотохартия 10 × 15 cm или Letter.

- 1 Натиснете Копиране.
- 2 Заредете документа.
- 3 Въведете желания брой копия.
- 4 Натиснете Опции.
- 5 Натиснете **^** или **v**, за да се покаже Разм. хартия.
- 6 Натиснете Разм. хартия.
- 7 Натиснете **^** или **v**, за да се покаже А4, А5, 10x15cm или Letter, след което натиснете желаната от вас опция за настройка.
- 8 Ако не желаете да променят допълнителните настройки, натиснете **Mono Start (Старт Черно-бяло)** или **Colour Start (Старт Цветно)**.

Печат на снимки от карта с памет или USB флаш памет (само за DCP-J725DW)

Работа с PhotoCapture Center™ (режим Снимка)

Дори когато устройството *не* е свързано с компютър, можете да печатате снимки директно от носител за цифров фотоапарат или от USB флаш памет.

(Вижте *Печат на изображения*

➤➤ стр. 33.)

Можете да сканирате документи и да ги запазвате директно в карта с памет или в USB флаш памет. (Вижте *Сканиране към карта с памет или USB флаш памет*

➤➤ стр. 34.)

Ако вашето устройство е свързано с компютър, можете да получите достъп от компютъра до карта с памет или до USB флаш памет, която е поставена в предната част на устройството.

➤➤ Ръководство за потребителя на софтуера: *PhotoCapture Center™*

(Windows®)

➤➤ Ръководство за потребителя на софтуера: *Отдалечено конфигуриране и PhotoCapture Center™* (Macintosh)

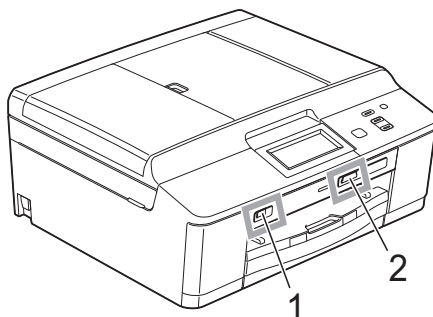
Работа с карта с памет или USB флаш памет

Вашето устройство Brother има медийни устройства (слотове) за работа със следните популярни носители за цифрови фотоапарати: Memory Stick™, Memory Stick PRO™, Memory Stick Duo™, Memory Stick PRO Duo™, SD карта с памет, SDHC карта с памет, SDXC карта с памет, MultiMedia Card, MultiMedia Card plus и USB флаш памет.

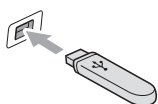
Функцията PhotoCapture Center™ ви позволява да отпечатвате цифрови снимки от цифровия фотоапарат при висока резолюция, за да получите резултати с фотографско качество.

Пристъпване към работа

Поставете плътно картата с памет или USB флаш паметта в правилния слот.



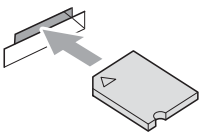



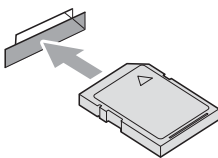
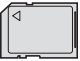

1 USB флаш памет



! ВАЖНО

Директният USB интерфейс поддържа само USB флаш памет, съвместим с PictBridge фотоапарат или цифров фотоапарат, който стандартно използва USB устройствата за съхранение. Други USB устройства не се поддържат.

2 Слот за карта с памет

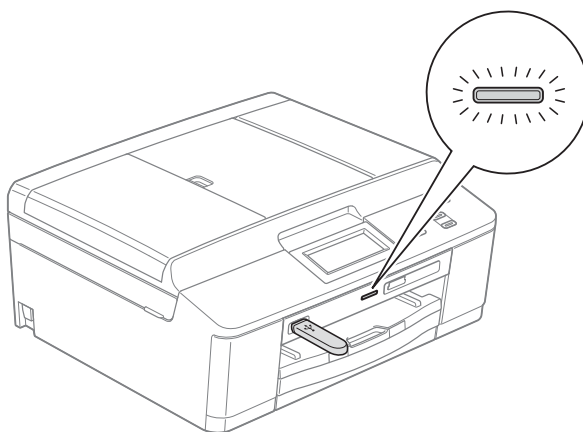
Слот	Съвместими карти с памет	
Горен слот 		Memory Stick™ Memory Stick PRO™
		Memory Stick Duo™ Memory Stick PRO Duo™
		Memory Stick Micro™ (Необходим е адаптер)
Долен слот 		SD карта с памет SDHC карта с памет SDXC карта с памет MultiMedia Card MultiMedia Card plus
		mini SD (Необходим е адаптер) mini SDHC (Необходим е адаптер) micro SD (Необходим е адаптер) micro SDHC (Необходим е адаптер) MultiMedia Card mobile (Необходим е адаптер)

! ВАЖНО

НЕ поставяйте Memory Stick Duo™ в долния SD слот, това може да доведе до повреда на устройството.

Светодиод за състоянието

Когато се чете от или се записва на карта с памет или на USB флаш памет, светодиодът за състоянието мига.



! ВАЖНО

НЕ изключвайте захранващия кабел и не изваждайте картата с памет или USB флаш паметта от медийното устройство (слота) или директния USB интерфейс, докато устройството чете или записва на картата с памет или USB флаш паметта (светодиодът за състоянието мига). **Ще загубите данните или картата ще се повреди.**

Устройството може да чете само от едно устройство едновременно.

Печат на изображения

Преглед на снимки

Можете да прегледате снимките на течнокристалния дисплей, преди да ги отпечатате. Ако файловете със снимките са твърде големи, може да има забавяне при показването им на течнокристалния дисплей.

- 1 Уверете се, че сте поставили картата с памет или USB флаш паметта в правилния слот.
Натиснете **Снимка**.
- 2 Натиснете **Прегл снимки**.
- 3 Натиснете **▲** или **▼**, за да се покаже снимката, която искате да отпечатате.
- 4 Натиснете **+** или **-**, за да изберете броя на копията, които искате да отпечатате.
- 5 Повторете стъпки **3** и **4**, докато изберете всички снимки, които желаете да отпечатате.
Натиснете **ОК**.
- 6 Сега разполагате със следните опции.
 - Ако искате да промените настройките за печат, натиснете **Опции**.
(>>Ръководство за допълнителни функции: *PhotoCapture Center™* **настройки за печат**)
 - Ако не желаете да променят настройките, преминете към стъпка **7**.
- 7 За печат натиснете **Colour Start (Старт Цветно)**.

Настройки за печат във PhotoCapture Center™

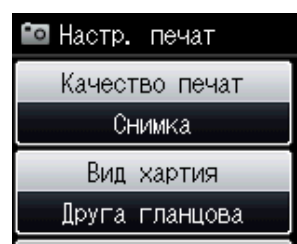
Можете да промените настройките за печат временно, за следващата печатна задача.

Устройството се връща към настройките по подразбиране след 3 минути.

Забележка

Можете да запазите някои от настройките за печат, които използвате най-често, като ги зададете като подразбиращи се.

(>>Ръководство за допълнителни функции: *Задаване на направените промени като нова настройка по подразбиране*)



Сканиране към карта с памет или USB флаш памет

Можете да сканирате черно-бели и цветни документи в карта с памет или USB флаш памет. Черно-белите документи ще бъдат съхранени във файлов формат PDF (*.PDF) или TIFF (*.TIF). Цветните документи ще бъдат съхранени в PDF (*.PDF) или JPEG (*.JPG) формат. Фабричната настройка е Цвят 200 dpi, а форматът по подразбиране е PDF. Устройството автоматично създава име на файл въз основа на текущата дата. (►►Ръководство за бързо инсталиране) Например петото изображение, сканирано на 1 юли 2011 г., ще получи името 01071105.PDF. Можете да променят цвета и качеството.

Качество	Избираем формат на файл
Цвят 100 dpi	JPEG / PDF
Цвят 200 dpi	JPEG / PDF
Цвят 300 dpi	JPEG / PDF
Цвят 600 dpi	JPEG / PDF
Ч/Б 100 dpi	TIFF / PDF
Ч/Б 200 dpi	TIFF / PDF
Ч/Б 300 dpi	TIFF / PDF

- 1 Уверете се, че сте поставили картата с памет или USB флаш паметта в правилния слот.

! ВАЖНО

НЕ изваждайте картата с памет или USB флаш паметта, докато светодиодът за състоянието мига, за да предотвратите повреда на картата, USB флаш паметта или информацията, съхранена на тях.

- 2 Заредете документа.

- 3 Натиснете **Скан**.
- 4 Натиснете **Сканиране към носител**.
- 5 Натиснете **Опции**.
Направете някои от следните неща:
 - За промяна на качеството натиснете **▲** или **▼**, за да се покаже **Качество**.
Натиснете **Качество** и изберете **Цвят 100 dpi**, **Цвят 200 dpi**, **Цвят 300 dpi**, **Цвят 600 dpi**, **Ч/Б 100 dpi**, **Ч/Б 200 dpi** или **Ч/Б 300 dpi**.
 - За промяна на типа файл натиснете **▲** или **▼**, за да се покаже **Вид на файл**.
Натиснете **Вид на файл** и изберете **PDF**, **JPEG** или **TIFF**.
 - Ако искате да промените името на файла, натиснете **▲** или **▼**, за да се покаже **Име на файл**.
Натиснете **Име на файл** и въведете името на файла.
Можете да променят само първите 6 знака.
Натиснете **OK**.
 - За да започнете да сканирате без промяна на допълнителни настройки, преминете към стъпка 6.



Забележка

- Ако изберете цветно в настройките за резолюция, не можете да изберете тип на файла **TIFF**.
- Ако изберете черно-бяло в настройките за резолюция, не можете да изберете тип на файла **JPEG**.

- 6 Натиснете **Mono Start (Старт Черно-бяло)** или **Colour Start (Старт Цветно)**.

Отпечатване на документ

Устройството може да получава данни от вашия компютър и да ги отпечата. За отпечатване от вашия компютър трябва да инсталирате драйвера за принтера.

- Ръководство за потребителя на софтуера: *Печатане* (Windows®)
- Ръководство за потребителя на софтуера: *Печат и Изпращане на факс* (Macintosh)

- 1 Инсталирайте драйвера за принтера Brother от компактдиска.
(➤➤Ръководство за бързо инсталиране)
- 2 От вашето приложение изберете командата за печат.
- 3 Изберете името на вашето устройство в диалоговия прозорец **Печат** и щракнете върху **Предпочитания**.
- 4 Изберете желаните настройки за промяна в диалоговия прозорец **Свойства**.
 - **Тип на носителя за печат**
 - **Качество на Печат**
 - **Размер на хартията**
 - **Ориентация**
 - **Цвят / Скала на сивия цвят**
 - **Режим на пестене на мастило**
 - **Мащаб**
- 5 Щракнете върху **ОК**.
- 6 За да започнете печат, щракнете върху **Печат**.

Сканиране на документ

Има няколко начина за сканиране на документи. Можете да използвате бутона **Скан.** на екрана или в драйверите за скенера на компютъра.

- 1 За да използвате устройството като скенер, трябва да инсталирате драйвер за скенер. Ако устройството е включено в мрежа, го конфигурирайте с TCP/IP адрес.
 - Инсталирайте драйверите на скенера от компактдиска. (➤➤Ръководство за бързо инсталиране)
 - Ако мрежовото сканиране не действа, конфигурирайте устройството с TCP/IP адрес. (➤➤Ръководство за потребителя на софтуера: *Конфигуриране на мрежово сканиране за Windows®* и *Конфигуриране на мрежово сканиране за Macintosh*)
- 2 Заредете документа. (Вижте *Начин на зареждане на документи* ➤➤ стр. 25.)
 - Използвайте ADF, за да сканирате голям брой страници документи. То подава всеки от листовите автоматично. (Само за DCP-J725DW)
 - Използвайте стъклото на скенера за сканиране на страници от книга или на отделен лист.
- 3 Направете някое от следните неща:
 - За сканиране чрез бутона **Скан.** на екрана, отидете на *Сканиране чрез бутона за сканиране*.
 - За сканиране чрез драйвера на скенера във вашия компютър, отидете на *Сканиране чрез драйвера на скенера*.

Сканиране чрез бутона за сканиране

За повече информация

➤➤Ръководство за потребителя на софтуера: *Използване на бутона за Сканиране*

- 1 Натиснете **Скан.**
 - 2 Натиснете **^** или **v**, за да се покажат наличните режими за сканиране, след което натиснете този, който искате да използвате.
 - Сканиране към файл
 - Сканиране към носител (Само за DCP-J725DW)
 - Сканиране към имейл
 - Сканиране към OCR¹ (Само за DCP-J725DW)
 - Сканиране изображение
 - Уеб услуга² (Сканиране чрез уеб услуги)
- ¹ (За потребители на Macintosh)
Преди употреба трябва да бъде изтеглен и инсталиран Presto! PageManager. Вижте *Достъп до поддръжката на Brother (Macintosh)* ➤➤ стр. 4 за допълнителни инструкции.
- ² (Само за потребители на Windows®)
(➤➤Ръководство за потребителя на софтуера: *Използване на Web Services за сканиране във вашата мрежа (Windows Vista® SP2 или по-нова версия и Windows® 7)*)
- 3 (За мрежови потребители)
Изберете компютъра, на който желаете да изпратите данните.
 - 4 Натиснете **Start (Старт)**, за да започнете да сканирате.

Сканиране чрез драйвера на скенера

➤➤Ръководство за потребителя на софтуера: *Сканиране на документ с помощта на TWAIN драйвер (Windows®)*

➤➤Ръководство за потребителя на софтуера: *Сканиране на документ с помощта на WIA драйвер (Windows®)*

➤➤Ръководство за потребителя на софтуера: *Сканиране на документ с помощта на TWAIN драйвер (Macintosh)*

➤➤Ръководство за потребителя на софтуера: *Сканиране на документ с ICA драйвер (Mac OS X 10.6.x)*

- 1 Стартирайте приложение за сканиране и щракнете върху бутона **Сканирай**.
- 2 Задайте настройките, като например **Резолюция**, **Яркост** и **Тип сканиране**, в диалоговия прозорец **Настойка на скенера**.
- 3 Щракнете върху **старт** или **Сканирай**, за да започнете сканиране.

Сканиране чрез ControlCenter

➤➤Ръководство за потребителя на софтуера: *ControlCenter4 (Windows®)*

➤➤Ръководство за потребителя на софтуера: *ControlCenter2 (Macintosh)*

Смяна на мастилниците

Вашето устройство е оборудвано с брояч за мастило. Той автоматично наблюдава нивото на мастилото във всяка една от четирите мастилници. Когато устройството установи, че количеството мастило в някоя от мастилниците е намаляло, на течнокристалния дисплей ще се покаже съобщение.

Течнокристалният дисплей ще покаже коя мастилница е с намаляващо мастило или трябва да се смени. При замяна на мастилниците следвайте указанията на течнокристалния дисплей в правилната последователност.

Дори когато устройството изисква да смените мастилница, в нея все още има малко количество мастило. Това е необходимо, за да не се допусне изсъхване на мастилото и повреда на печатащата глава.

⚠ ПРЕДУПРЕЖДЕНИЕ

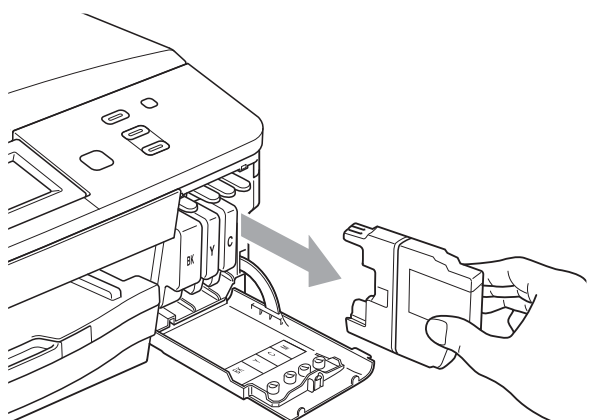
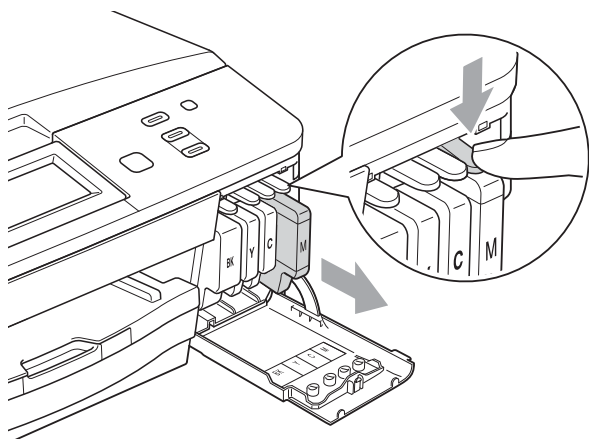
Ако в очите ви попадне мастило, незабавно ги измийте с вода и се свържете с лекар, ако прецените, че е необходимо.

! ВАЖНО

Мултифункционалните устройства Brother са проектирани да работят с мастило с определени спецификации и ще работят оптимално и надеждно, когато се зареждат с оригиналните мастилници с марка Brother. Brother не може да гарантира тази оптимална ефективност и надеждност, ако се използват мастилници с други спецификации. Следователно Brother не препоръчва използването на мастилници, различни от оригиналните мастилници с марка Brother, нито пълнене на използвани мастилници от други източници. Ако бъде причинена повреда на печатащата глава или други части на устройството поради използване на несъвместими с него продукти, всички необходими ремонти може и да не се покриват от гаранцията.

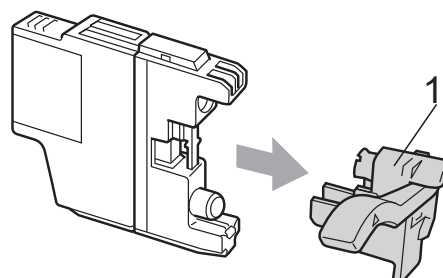
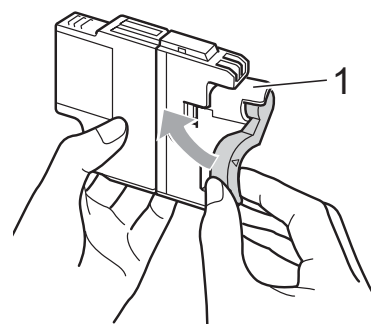
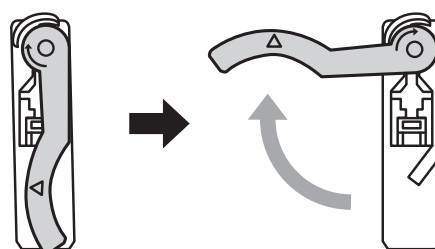
- 1 Отворете капака на мастилницата. Ако една или повече от мастилниците е достигнала края на експлоатацията си, течнокристалният дисплей показва Печат само Ч&Б или Невъзм. печат.

- 2 Натиснете лоста за отпускане на затвора както е показано, за да освободите мастилницата, обозначена на течнокристалния дисплей. Извадете мастилницата от устройството.

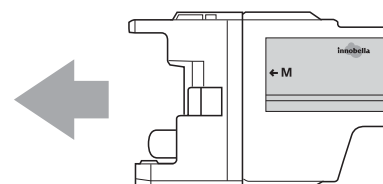


- 3 Отворете опаковката с новата мастилница за цвета, посочен на течнокристалния дисплей, и извадете мастилницата.

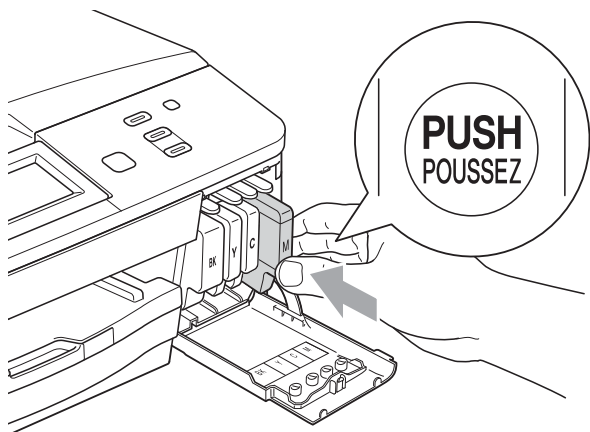
- 4 Завъртете зелената освобождаваща ръчка върху оранжевата защитна опаковка (1) по посока на часовниковата стрелка, докато щракне, за да освободите вакуума. След това отстранете оранжевата защитна опаковка, както е показано.



- 5 Всеки цвят има своя правилна позиция. Поставете мастилницата по посока на стрелката от етикета.



- 6 Леко бутнете задната част на мастилницата, обозначена с „PUSH“ (НАТИСНИ), докато щракне, след което затворете капака ѝ.



- 7 Устройството ще нулира автоматично брояча за мастило.

Забележка

- Ако сте сменили мастилница, например черната, е възможно да получите на течнокристалния дисплей искане за потвърждение, че мастилницата е нова (например, Смени ли **ВК** Черно). За всяка поставена нова мастилница натиснете **Да** за автоматично нулиране на брояча за този цвят. Ако поставената мастилница не е нова, непременно натиснете **Не**.
- Ако след поставяне на мастилниците на течнокристалния дисплей се покаже **Няма мастилница** или **Не открива**, проверете дали мастилниците са нови, оригинални, произведена от Brother и дали са поставени правилно.

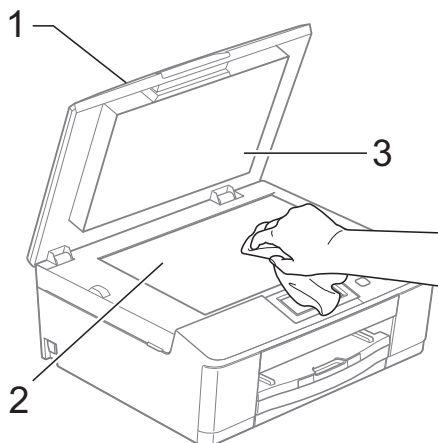
ВАЖНО

- НЕ вадете мастилниците, ако не се налага да ги заменят. Ако го направите, това може да намали количеството на мастилото и устройството няма да може да разпознае колко мастило е останало в мастилницата.
- НЕ докосвайте слотовете за поставяне на мастилницата. Ако го направите, може да изцапате кожата си с мастило.
- Ако върху кожата или дрехите ви попадне мастило, веднага го измийте със сапун или миещ препарат.
- Ако смесите цветовете чрез поставяне на мастилницата на погрешно място, почистете главата няколко пъти след правилното поставяне на мастилницата.
- Веднъж отворена, мастилницата трябва да се постави в устройството и да се използва в рамките на шест месеца след това. Използвайте неотворените мастилници преди да е изтекъл срокът на годност, указан на опаковката.
- НЕ разглобявайте и не поправяйте мастилницата, това може да доведе до изтичане на мастило.

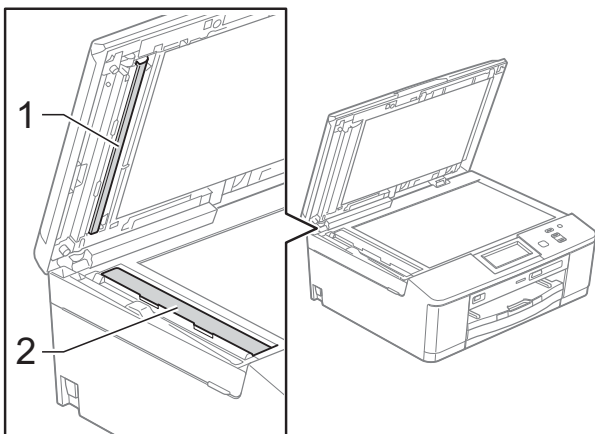
Почистване и проверка на устройството

Почистване на стъклото на скенера

- 1 Изключете устройството от електрическия контакт.
- 2 Вдигнете капака за документи (1). Почистете стъклото на скенера (2) и бялата пластмаса (3) с мека кърпа без влакна, навлажнена с незапалим почистващ препарат за стъкло.



- 3 (Само за DCP-J725DW) За ADF, почистете бялата лента (1) и стъклената лента (2) с мека кърпа без влакна, навлажнена с незапалим почистващ препарат за стъкло.



Забележка

След почистване на стъклото на скенера с незапалим почистващ препарат за стъкло, прекарайте пръста си по стъклената лента, за да видите дали ще почувствате нещо. Ако почувствате наличие на прах или замърсяване, отново почистете стъклото, като обърнете особено внимание на замърсената област. Може да се наложи да повторите почистването три или четири пъти. За проверка, правете копие след всяко почистване.



Когато върху стъклената лента има замърсяване или коректор, на разпечатките се вижда вертикална линия.



След почистване на стъклената лента вертикална линия не се появява.

Почистване на печатащата глава


За да се поддържа добро качество на печат, устройството автоматично ще почиства печатащата глава, когато е необходимо. Ако има проблем с качеството на печат, можете да стартирате почистването ръчно.

Почистете печатащата глава, ако се появи хоризонтална линия в текста или графиката или празно пространство в текста на отпечатаните страници. Можете да почистите само черното, трите цвята едновременно (жълт/син/червен) или всичките четири цвята едновременно.

Почистването на печатащата глава изразходва мастило. Твърде честото почистване води до ненужно изразходване на мастило.

! ВАЖНО

НЕ пипайте печатащата глава. Пипането на печатащата глава може да я повреди трайно и да анулира нейната гаранция.


- 1 Натиснете .
- 2 Натиснете Изчистване.
- 3 Натиснете ▲ или ▼, за да се покаже Черно, Цвят или Всичко, след което натиснете желаната от вас опция за почистване. Устройството почиства печатащата глава. Когато почистването приключи, устройството автоматично ще се върне в режим на готовност.

Забележка

Ако почистите печатащата глава най-малко пет пъти, без да се подобри качеството, опитайте да поставите нова оригинална мастилница Innobella™ на Brother за всеки проблематичен цвят. Опитайте да почистите печатащата глава отново, до пет пъти. Ако качеството на печат не се е подобрило, се свържете с вашия дилър на Brother.

Проверка на качеството на печат

Ако на разпечатките се появи избледняване или ивици на цветовете и текста, може би някои от дюзите на печатащата глава са запушени. Можете да проверите това, като отпечатате Страницата за проверка на качеството на печат и разгледате образеца за проверка на дюзите.

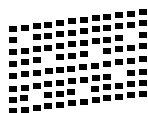
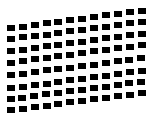
- 1 Натиснете .
- 2 Натиснете Пробен печат.
- 3 Натиснете Качест на печат.
- 4 Натиснете Старт. Устройството започва да разпечатва Страницата за проверка на качеството на печат.
- 5 Проверете качеството на четирите цветни квадратчета на страницата.

6 Течнокристалният дисплей ви пита дали качеството на печат е добро. Направете някое от следните неща:

- Ако всички редове са ясни и видими, натиснете **Да**, за да приключите проверката на качеството на печат, и преминете към стъпка 10.
- Ако забележите липсващи къси линии като показаните по-долу, натиснете **Не**.

ОК

Лошо



7 Течнокристалният дисплей ви пита дали качеството на печат е добро за черното, а след това за трите цвята. Натиснете **Да** или **Не**.

8 Течнокристалният дисплей ви пита дали искате да започне почистване. Натиснете **Да**.
Устройството започва да почиства печатащата глава.

9 След завършване на почистващата процедура натиснете **Старт**.
Устройството отново започва печат на страницата за проверка на качеството на печат; повторете процедурата от стъпка 5.

10 Натиснете **Stop/Exit (Стоп/Излез)**. Ако повторите тази процедура поне пет пъти и качеството на печат все още е лошо, подменете мастилницата на некачествения цвят.
След подмяна на мастилницата проверете качеството на печат. Ако проблемът още е налице, повторете поне пет пъти процедурите по почистване и проверка с новата мастилница. Ако мастилото все още липсва, се обадете на дилър на Brother.

! ВАЖНО

НЕ пипайте печатащата глава.

Пипането на печатащата глава може да я повреди трайно и да анулира нейната гаранция.

Забележка




Когато е запушена дюза на печатащата глава, отпечатаният образец изглежда така.





































След почистването на дюзите на печатащата глава хоризонталните линии изчезват.

A

Проверка на подравняването на отпечатването

Ако след транспортиране на устройството отпечатаният текст е размазан или изображенията са бледи, може да се наложи да регулирате подравняването на отпечатването.

- 1 Натиснете .
- 2 Натиснете Пробен печат.
- 3 Натиснете Подредба.
- 4 Натиснете Старт.
Устройството разпечатва Страницата за проверка на подравняването.

(A)	(B)	(C)	(D)
 1	 1	1 	1 
 2	 2	2 	2 
 3	 3	3 	3 
 4	 4	4 	4 
 5	 5	5 	5 
 6	 6	6 	6 
 7	 7	7 	7 
 8	 8	8 	8 
 9	 9	9 	9 

- 5 За образец „А“ натиснете номера на тестовата разпечатка, която има най-слабо видими вертикални ивици (1-9).
- 6 За образец „В“ натиснете номера на тестовата разпечатка, която има най-слабо видими вертикални ивици (1-9).
- 7 За образец „С“ натиснете номера на тестовата разпечатка, която има най-слабо видими вертикални ивици (1-9).
- 8 За образец „D“ натиснете номера на тестовата разпечатка, която има най-слабо видими вертикални ивици (1-9).
- 9 Натиснете **Stop/Exit (Стой/Излез)**.

Съобщения за грешка и поддръжка

Както при всеки сложен офис продукт, могат да се появят грешки и да се наложи смяна на консумативи. Ако това се случи, устройството идентифицира грешката и показва съобщение за грешка. Най-често срещаните съобщения за грешка и поддръжка са показани по-долу.

Можете да коригирате повечето грешки и да осъществявате текущата поддръжка сами. Ако имате нужда от допълнителна помощ, Brother Solutions Center ви предлага най-новите най-често задавани въпроси и съвети за отстраняване на неизправности.

Посетете ни на адрес <http://solutions.brother.com/>.





Забележка

Бутонът за информация (**i**) светва, когато на екрана се покаже съобщение за грешка. Натиснете, за да се изведе екранът за съобщение за грешка.

Съобщение за грешка	Причина	Действие
Висока темп.	Печатащата глава е прекалено топла.	Оставете устройството да се охлади.
Грешен разм. хар. (Гр. размер хартия)	Настройката за размер на хартията не съответства на размера на хартията в тавата. Или не сте подравнили водачите за хартия в тавата с обозначенията за размера на хартията, която използвате.	<ol style="list-style-type: none"> 1 Уверете се, че избраният от вас размер хартия съответства на този на хартията в тавата. 2 Уверете се, че сте поставили хартията в положение Портрет, като подравните водачите с обозначенията за вашия размер хартия. 3 След като сте проверили размера на хартията и позицията ѝ, натиснете Mono Start (Старт Черно-бяло) или Colour Start (Старт Цветно).
Грешен цвят мастило	На мястото на мастилницата с черно мастило е поставена цветна мастилница.	Проверете кои мастилници не съответстват на местата според цвета мастило и ги преместете на правилните места.
Грешка медия (DCP-J725DW)	Картата с памет е повредена, неправилно форматирана или има някакъв проблем.	Поставете отново плътно картата в слота и се уверете, че е в правилна позиция. Ако грешката не изчезне, проверете медийното устройство (слота) на принтера, като поставите друга карта с памет, за която знаете, че работи.

Съобщение за грешка	Причина	Действие
Задръстен док. (DCP-J725DW)	Документът не е поставен или подаден правилно или сканираният от автоматичното листоподаващо устройство (ADF) документ е твърде дълъг.	(Вижте <i>Използване на ADF (само за DCP-J725DW)</i> >> стр. 25.) (Вижте <i>Засядане на документ (DCP-J725DW)</i> >> стр. 52.)
Зас. харт. [Отзад] (DCP-J725DW)	Вътре в устройството е заседнала хартия.	Извадете я, следвайки стъпките в <i>Хартията е заседнала в задната част на устройството (DCP-J725DW)</i> >> стр. 54. Уверете се, че водачът за дължина на хартията е настроен на правилния размер хартия.
	По повърхността на поемащите ролки за хартия се е натрупал хартиен прах.	Почистете поемащите ролки за хартия. (>>>Ръководство за допълнителни функции: <i>Почистване на поемащите ролки за хартия</i>)
Зас. харт. [Отпред] (DCP-J725DW)	Вътре в устройството е заседнала хартия.	Извадете я, следвайки стъпките в <i>Хартията е заседнала в предната част на устройството (DCP-J725DW)</i> >> стр. 53. Уверете се, че водачът за дължина на хартията е настроен на правилния размер хартия.
Картата е пълна (DCP-J725DW)	Картата с памет или USB флаш паметта, която използвате, няма свободно място или вече съдържа 999 файла.	Устройството може да записва на картата с памет или USB флаш паметта, само ако тя съдържа по-малко от 999 файла. Изтрийте някои ненужни файлове, за да освободите пространство, и опитайте отново.

Съобщение за грешка	Причина	Действие
Маст. абсорб. пълнен	<p>Камерата за попиване на мастило или камерата за промиване е пълна. Тези компоненти изискват периодична поддръжка, която може да изисква смяна след определен период от време, за да се осигури оптимална работа на устройството Brother. Тъй като тези компоненти изискват периодична поддръжка, смяната им не се покрива от гаранцията. Необходимостта за смяна и периодът от време преди смяната зависят от броя почиствания и промивания, необходими за почистване на мастилената система. Тези камери попиват мастило по време на различните операции по почистване и промиване. Броят пъти, когато устройството почиства и промива, варира при различните ситуации. Например, честото включване и изключване на устройството ще доведе до голям брой почистващи цикли, тъй като при включване то автоматично извършва почистване. Употребата на мастила с марка, различна от Brother, може да доведе до често почистване, тъй като тези мастила могат да доведат до лошо качество на разпечатките, което може да се предотврати само след почистване. От колкото повече почистване се нуждае устройството, толкова по-бързо се напълват тези камери.</p> <p> Забележка</p> <p><i>Поправки в резултат на използване на консумативи с марка, различна от Brother, може да не се покриват от гаранцията на продукта.</i></p>	<p>Камерата за попиване на мастило или камерата за промиване ще трябва да бъде сменена. Свържете се с отдела за работа с клиенти на Brother или местния оторизиран сервизен център за обслужване на устройството.</p> <p>Други причини за почистване са:</p> <ol style="list-style-type: none"> 1 Устройството автоматично се почиства след бездействие за повече от 30 дни (рядка употреба). 2 Устройството автоматично се почиства след 12 смени на мастилниците.
Маст.Абс. поч. пълн.	Камерата за попиване на мастило или камерата за промиване е почти пълна.	Обадете се на отдела за работа с клиенти на Brother/на вашия дилър на Brother.

Съобщение за грешка	Причина	Действие
<p>Не може да изч. XX</p> <p>Не може да иниц. XX</p> <p>Не може да отпеч XX</p> <p>Не може да скан. XX</p>	<p>Устройството има механичен проблем.</p> <p>—или—</p> <p>В устройството има външен предмет като кламер или разкъсана хартия.</p>	<p>Отворете капака на скенера и отстранете чуждите предмети и разкъсаната хартия от вътрешността на устройството. Ако съобщението за грешка не изчезне, изключете устройството от захранването за няколко минути, след което го включете отново.</p>
Не открива	<p>Поставили сте новата мастилница твърде бързо и устройството не може да я открие.</p> <p>Ако не използвате оригинално мастило Brother, устройството може да не открие мастилницата.</p> <p>Мастилницата не е поставена правилно.</p>	<p>Извадете новата мастилница и я поставете отново бавно, докато щракне.</p> <p>Заменете мастилницата с оригинална мастилница Brother. Ако съобщението за грешка остане, се свържете с дилър на Brother.</p> <p>Извадете новата мастилница и я поставете отново бавно, докато щракне. (Вижте <i>Смяна на мастилниците</i> >> стр. 38.)</p>
<p>Невъзм. печат</p> <p>Смени мастилото</p>	<p>Една или повече мастилници са достигнали края на експлоатационния си живот. Устройството ще спре всички печатни операции.</p>	<p>Заменете мастилниците. (Вижте <i>Смяна на мастилниците</i> >> стр. 38.)</p>
<p>Неизполз. у-во</p> <p>Изключете устр-вото от предния конектор изключете, после включете устройството</p> <p>(DCP-J725DW)</p>	<p>Към директния USB интерфейс е свързано неизправно устройство.</p>	<p>Извадете устройството от директния USB интерфейс, след това натиснете , за да изключите и включите устройството.</p>
<p>Неизполз. у-во</p> <p>Моля, отстранете USB устройството.</p> <p>(DCP-J725DW)</p>	<p>Към директния USB интерфейс е свързано USB устройство или USB флаш памет, които не се поддържат.</p> <p>За повече информация посетете http://solutions.brother.com/.</p>	<p>Извадете устройството от директния USB интерфейс. Изключете и след това отново включете устройството.</p>
<p>Неизползваем хъб.</p> <p>(DCP-J725DW)</p>	<p>Към директния USB интерфейс е свързан концентратор или USB флаш памет с концентратор.</p>	<p>Не се поддържат концентратори, включително USB флаш памет с вграден концентратор. Извадете устройството от директния USB интерфейс.</p>

Съобщение за грешка	Причина	Действие
Неусп. иниц. дисплей	Сензорният екран е натиснат преди да е приключило включването на инициализирането.	Уверете се, че нищо не се допира и не се намира върху сензорния екран.
	Възможно е между долната част на сензорния екран и рамката му да са попаднали частици.	Вкарайте парче твърда хартия между долната част на сензорния екран и рамката и го плъзнете напред-назад, за да извадите частиците.
Ниска темп.	Печатащата глава е прекалено студена.	Оставете устройството да загрее.
Ниско ниво маст.	Една или повече мастилници почти са достигнали края на експлоатационния си живот.	Поръчайте нова мастилница. Можете да продължите да печатате, докато на течнокристалния дисплей се покаже <i>Невъзм. печат.</i> (Вижте <i>Смяна на мастилниците</i> >> стр. 38.)
Няма мастилница	Мастилницата не е поставена правилно.	Извадете новата мастилница и я поставете отново бавно, докато щракне. (Вижте <i>Смяна на мастилниците</i> >> стр. 38.)
Няма памет	Паметта на устройството е пълна.	Ако протича операция по копиране Натиснете Stop/Exit (Стоп/Излез) и изчакайте завършването на другите започнали операции, след това опитайте отново.
	Картата с памет или USB флаш паметта, която използвате, няма достатъчно свободно пространство за сканиране на документи. (DCP-J725DW)	Натиснете Stop/Exit (Стоп/Излез) . Изтрийте ненужните файлове от картата с памет или USB флаш паметта, за да освободите място, и опитайте отново.
Няма файл (DCP-J725DW)	Картата с памет или USB флаш паметта в устройството на носителя не съдържа .JPG файл.	Поставете отново в слота правилната карта с памет или правилната USB флаш памет.

Съобщение за грешка	Причина	Действие
Няма хартия	Тавата за фотохартия е в позиция за печат <i>Снимка</i> . (DCP-J725DW)	Уверете се, че тавата за фотохартия е в позиция за печат <i>Нормална</i> . (Вижте стъпка 4 и важната бележка в <i>Зареждане на фотохартия (само за DCP-J725DW)</i> >> стр. 16.)
	Хартията в устройството е свършила или не е правилно заредена в тавата.	Направете някои от следните неща: <ul style="list-style-type: none"> ■ Поставете отново хартия в тавата и натиснете Mono Start (Старт Черно-бяло) или Colour Start (Старт Цветно). ■ Извадете хартията, поставете я отново и натиснете Mono Start (Старт Черно-бяло) или Colour Start (Старт Цветно). (Вижте <i>Зареждане на хартия и други носители за печат</i> >> стр. 11.)
	Хартията е заседнала вътре в устройството.	Извадете я и следвайте стъпките в <i>Задръстване на принтера или засядане на хартия</i> >> стр. 53. (Само за DCP-J725DW) Ако тази грешка се появява често по време на двустранно копиране или двустранен печат, е възможно ролките за подаване на хартия да са зацапани с мастило. Почистете подаващите ролки. (>>Ръководство за допълнителни функции: <i>Почистване на ролките за подаване на хартия</i>)
	По повърхността на поемащите ролки за хартия се е натрупал хартиен прах.	Почистете поемащите ролки за хартия. (>>Ръководство за допълнителни функции: <i>Почистване на поемащите ролки за хартия</i>)
	Капакът за отстраняване на задръствания не е затворен правилно.	Проверете дали капакът за отстраняване на задръствания е затворен еднакво в двата края. (Вижте <i>Задръстване на принтера или засядане на хартия</i> >> стр. 53.)
Оставащи данни	В паметта на устройството са останали данни за печат.	Натиснете Stop/Exit (Стоп/Излез) . Устройството ще отмени задачата и ще я изчисти от паметта. Опитайте да разпечатате отново.

Съобщение за грешка	Причина	Действие
Отворен капак	Капакът на скенера не е напълно затворен.	Повдигнете го и след това отново го затворете.
	Капакът на мастилницата не е напълно затворен.	Затворете го напълно, докато щракне на място.
Печат само Ч&Б Смени мастилото	<p>Една или повече мастилници с цветно мастило са достигнали края на експлоатационния си живот.</p> <p>Можете да използвате устройството в едноцветен режим в продължение на около четири седмици, в зависимост от броя на копията, които печатате.</p> <p>Докато на течнокристалния дисплей се появява това съобщение, всяка операция действа по следния начин:</p> <ul style="list-style-type: none"> ■ Печат <p>Ако изберете Скала на сивия цвят в раздел Разширени на драйвера на принтера, можете да използвате устройството като черно-бял принтер.</p> <p>Когато се появява това съобщение, не може да се печата двустранно. (DCP-J725DW)</p> ■ Копиране <p>Ако типът на хартията е зададен на Обикн. хартия, можете да правите черно-бели копия.</p> <p>Когато се появява това съобщение, не може да се копира двустранно. (DCP-J725DW)</p> <p>Ако типът на хартията е зададен на Друга гланцова, Brother BP71 или Brother BP61, устройството ще спре всички операции по печата.</p>	<p>Заменете мастилниците. (Вижте <i>Смяна на мастилниците</i> >> стр. 38.)</p> <p><i>Ако изключите устройството или извадите мастилницата, няма да можете да го използвате, докато не поставите нова мастилница.</i></p>
Смачкана хартия (DCP-J525W) Зас харт отпр, отз (DCP-J725DW)	Вътре в устройството е заседнала хартия.	<p>Извадете я, следвайки стъпките в <i>Хартията е заседнала в предната и задната част на устройството</i> >> стр. 55.</p> <p>Уверете се, че водачът за дължина на хартията е настроен на правилния размер хартия.</p>

Показване на анимации за грешка

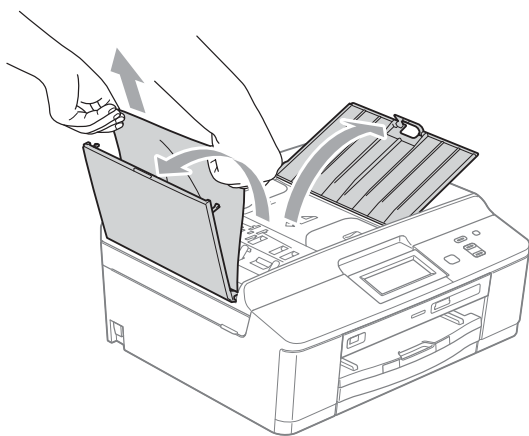
Анимацията за грешка показва подробни инструкции при задръстване на хартия. Можете да прочетете инструкциите с удобна за вас скорост, натискайки ▼ за преглед на следващата стъпка, и ▲ за връщане с една стъпка назад.

Засядане на документ (DCP-J725DW)

В ADF могат да заседнат документи, ако не са поставени или подадени правилно, или ако са твърде дълги. Следвайте стъпките по-долу, за да изчистите заседналия документ.

Засядане на документи в най-горната част на ADF

- 1 Извадете от ADF хартията, която не е заседнала.
- 2 Отворете капака на ADF.
- 3 Отстранете заседналия документ, като го издърпате нагоре.



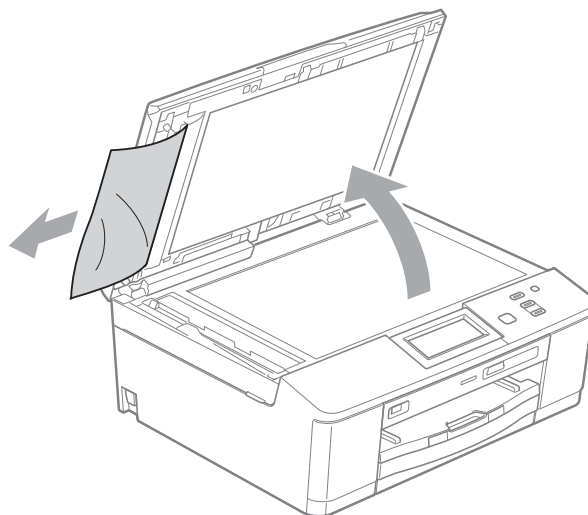
- 4 Затворете капака на ADF.
- 5 Натиснете **Stop/Exit (Стоп/Излез)**.

! ВАЖНО

За да избегнете засядане на хартия, затворете капака на ADF чрез внимателно натискане в средата му.

Засядане на документи в ADF

- 1 Извадете от ADF хартията, която не е заседнала.
- 2 Вдигнете капака за документи.
- 3 Издърпайте заседналия документ наляво.



- 4 Затворете капака за документи.
- 5 Натиснете **Stop/Exit (Стоп/Излез)**.

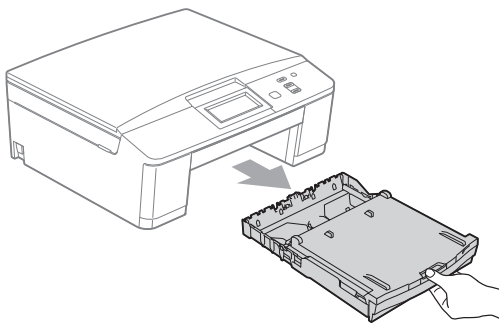
Задръстване на принтера или засядане на хартия

Извадете заседналата хартия в зависимост от това, къде в устройството е заседнала.

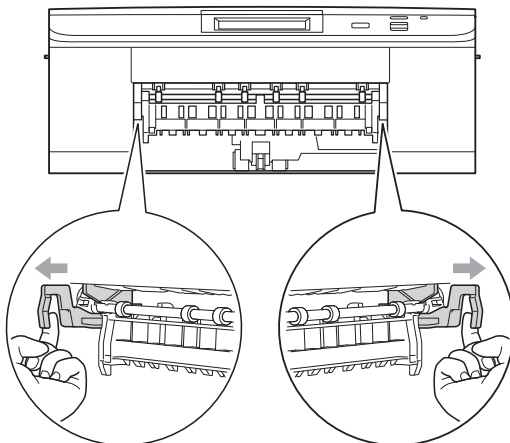
Хартията е заседнала в предната част на устройството (DCP-J725DW)

Ако течнокристалният дисплей показва Зас. харт. [Отпред], следвайте тези стъпки:

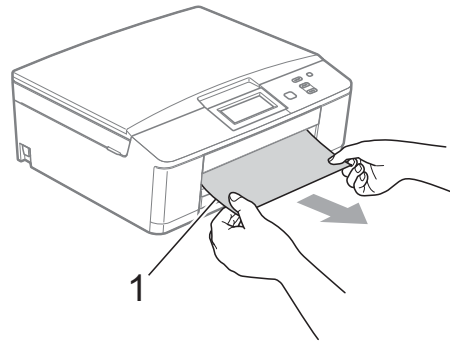
- 1 Изключете устройството от електрическия контакт.
- 2 Ако капакът на опората за хартия е отворен, го затворете и след това затворете опората за хартия. Издърпайте тавата за хартия извън устройството.



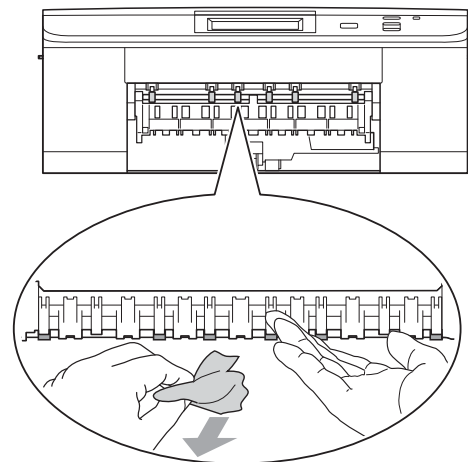
- 3 Дръпнете двете зелени лостчета от вътрешността на устройството, за да освободите заседналата хартия.



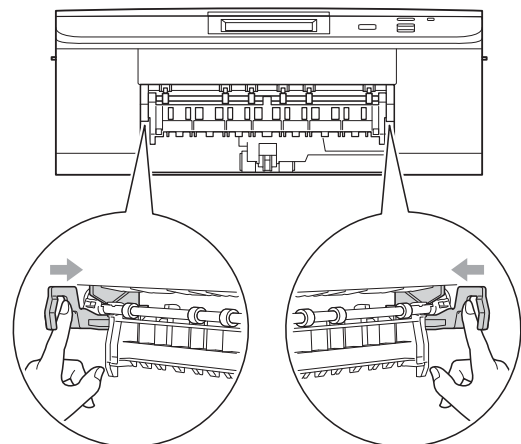
- 4 Издърпайте заседналата хартия (1).



- 5 Повдигнете преградата за отстраняване на задръствания и извадете заседналата хартия.



- 6 Натиснете двете зелени лостчета обратно до първоначалните им позиции.

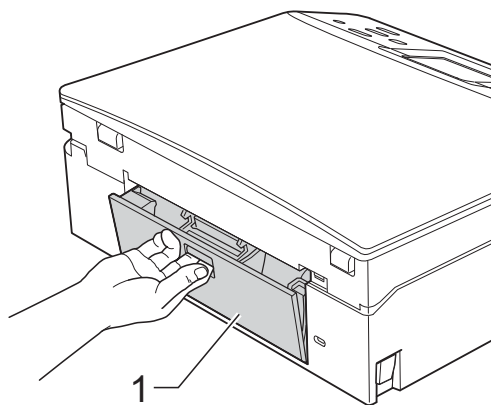


- 7 Бутнете тавата за хартия обратно в устройството.
- 8 Придържайки тавата за хартия на място, издърпайте опората за хартия, докато щракне, и след това я разгънете. Непременно издърпайте опората за хартия, докато щракне.
- 9 Включете отново захранващия кабел.

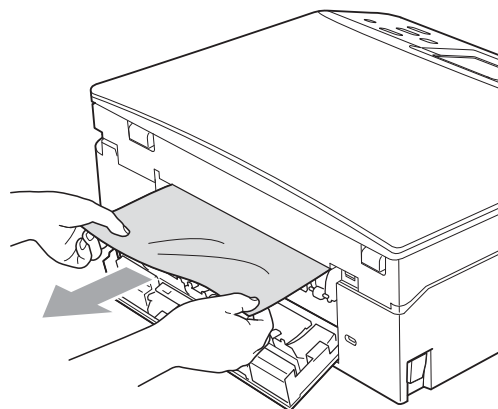
Хартията е заседнала в задната част на устройството (DCP-J725DW)

Ако течнокристалният дисплей показва Зас. харт. [Отзад], следвайте тези стъпки:

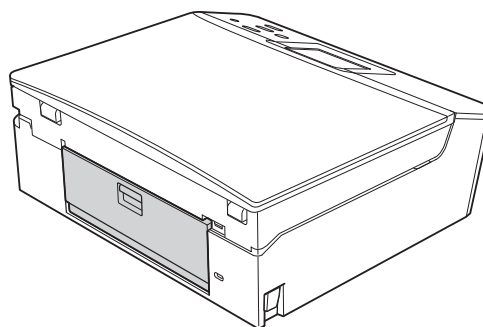
- 1 Изключете устройството от електрическия контакт.
- 2 Отворете капака за отстраняване на задръствания (1) в задната част на устройството.



- 3 Извадете заседналата хартия от устройството.



- 4 Затворете капака за отстраняване на задръствания. Уверете се, че капакът е затворен правилно.

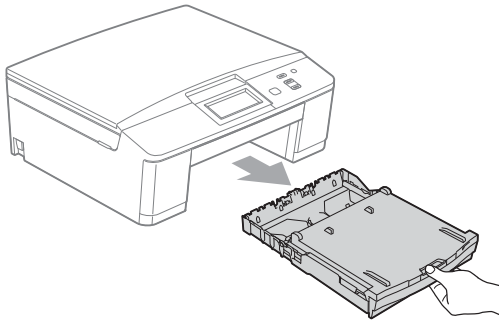


- 5 Включете отново захранващия кабел.

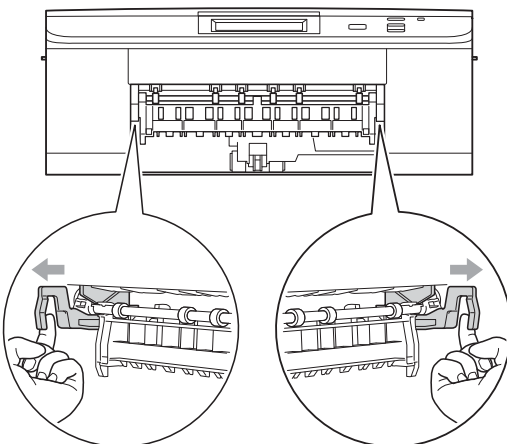
Хартията е заседнала в предната и задната част на устройството

Ако на течнокристалния дисплей е показано Сmachкана хартия (DCP-J525W) или Зас харт отпр, отз (DCP-J725DW), следвайте тези стъпки.

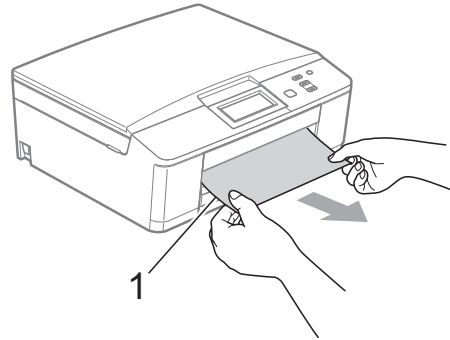
- 1 Изключете устройството от електрическия контакт.
- 2 Ако капакът на опората за хартия е отворен, го затворете и след това затворете опората за хартия. Издърпайте тавата за хартия извън устройството.



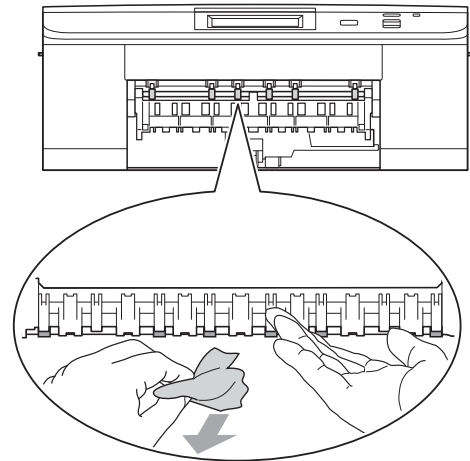
- 3 Дръпнете двете зелени лостчета от вътрешността на устройството, за да освободите заседналата хартия.



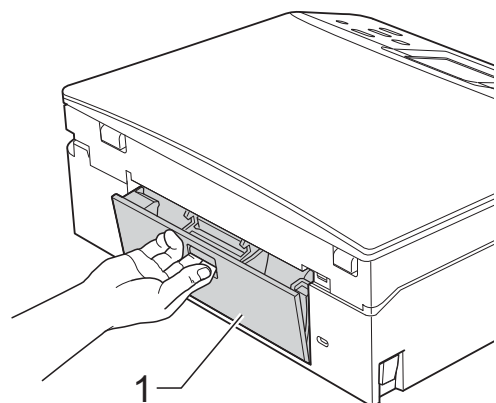
- 4 Издърпайте заседналата хартия (1).



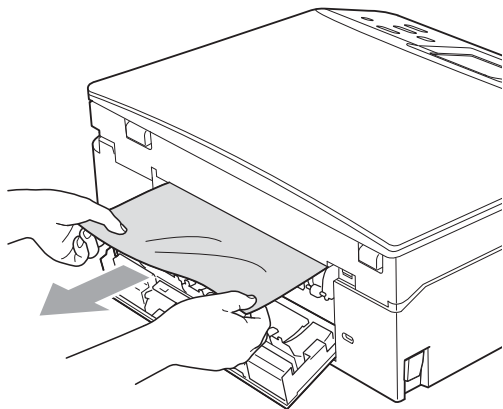
- 5 Повдигнете преградата за отстраняване на задръствания и извадете заседналата хартия.



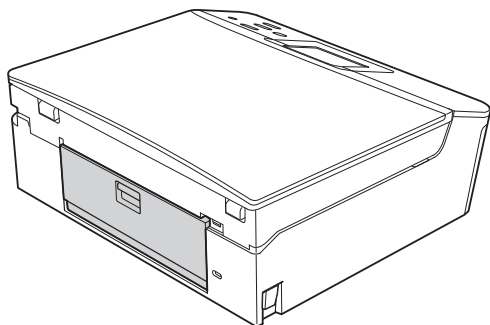
- 6 Отворете капака за отстраняване на задръствания (1) в задната част на устройството.



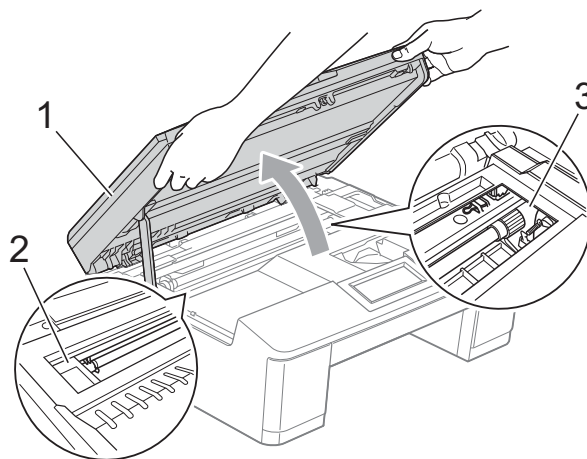
- 7 Извадете заседналата хартия от устройството.



- 8 Затворете капака за отстраняване на задръствания. Уверете се, че капакът е затворен правилно.



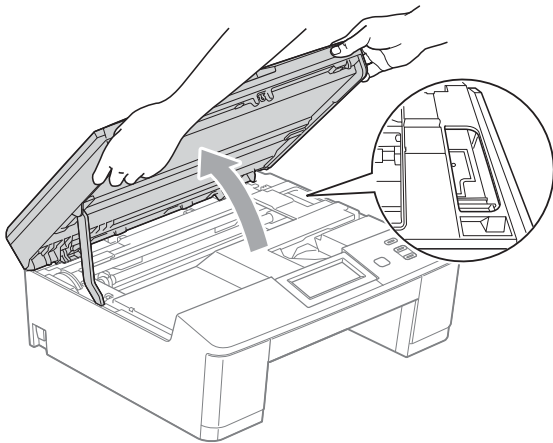
- 9 Като използвате двете си ръце, хванете пластмасовите ушички от двете страни на устройството, за да повдигнете капака на скенера (1) до отворено положение.



Ако има останала хартия в тази зона, преместете печатащата глава (при необходимост), за да я извадите. Уверете се, че в ъгли (2) и (3) на устройството не е останала заседнала хартия.

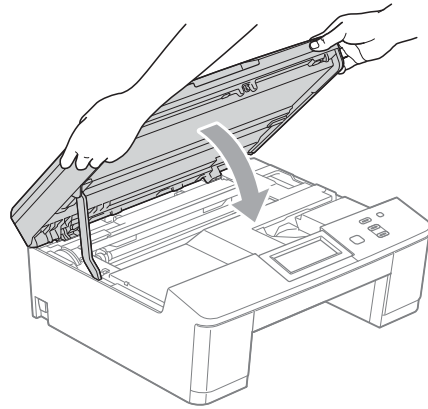
! ВАЖНО

- Ако има заседнала хартия под печатащата глава, изключете устройството от захранването и я преместете, за да извадите хартията.
- Ако печатащата глава е в десния ъгъл, както е показано на илюстрацията, не можете да я преместите. Включете отново захранващия кабел. Задръжте натиснат **Stop/Exit (Стой/Излез)**, докато печатащата глава се премести в центъра. След това изключете устройството от източника на захранване и извадете хартията.

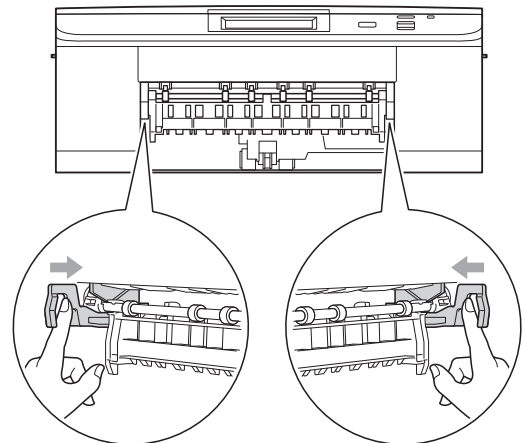


- Ако върху кожата ви попадне мастило, незабавно го измийте обилно с вода и сапун.

- 10 Като използвате двете си ръце, хванете пластмасовите ушички от двете страни на устройството и внимателно затворете капака на скенера.



- 11 Натиснете двете зелени лостчета обратно до първоначалните им позиции.



- 12 Бутнете тавата за хартия обратно в устройството.
- 13 Придържайки тавата за хартия на място, издърпайте опората за хартия, докато щракне, и след това я разгънете. Непременно издърпайте опората за хартия, докато щракне.
- 14 Включете отново захранващия кабел.

Отстраняване на неизправности


Ако мислите, че с устройството ви има проблем, проверете в таблицата по-долу и следвайте съветите за отстраняване на неизправности.

Повечето проблеми можете лесно да разрешите сами. Ако имате нужда от допълнителна помощ, Brother Solutions Center ви предлага последните най-често задавани въпроси и съветите за отстраняване на неизправности.

Посетете ни на <http://solutions.brother.com/>.

Ако имате затруднения с устройството

Печат

Затруднение	Предложения
Няма разпечатка.	Проверете интерфейсия кабел или безжичната връзка на устройството и на компютъра. (►►Ръководство за бързо инсталиране)
	Уверете се, че устройството е включено и бутонът  е натиснат.
	Една или повече мастилници са достигнали края на експлоатационния си живот. (Вижте <i>Смяна на мастилниците</i> ►► стр. 38.)
	Проверете дали течнокристалният дисплей показва съобщение за грешка. (Вижте <i>Съобщения за грешка и поддръжка</i> ►► стр. 45.)
	Ако течнокристалният дисплей показва <i>Невъзм. печат</i> и <i>Смени мастилото</i> , вижте <i>Смяна на мастилниците</i> ►► стр. 38.
	Проверете дали е избран и инсталиран правилният драйвер за принтера.
	(Само за потребители на Windows®) Уверете се, че устройството е онлайн. Щракнете върху старт и след това върху Принтери и факсове . Щракнете с десния бутон и изберете Brother DCP-XXXXX (където XXXXX е вашият модел) и се уверете, че не е отметнато Използвай принтера офлайн .

Печат (Продължение)

Затруднение	Предложения
Лошо качество на печат.	Проверете качеството на печат. (Вижте <i>Проверка на качеството на печат</i> >> стр. 42.)
	Уверете се, че настройката Тип на носителя за печат в драйвера за принтера или настройката Вид хартия в менюто на устройството съвпадат с използвания от вас тип хартия. Вижте <i>Тип хартия</i> >> стр. 20. >>Ръководство за потребителя на софтуера: <i>Печатане (Windows®)</i> >>Ръководство за потребителя на софтуера: <i>Печат и Изпращане на факс (Macintosh)</i>
	Уверете се, че мастилниците са нови. Следното може да причини съгъстяване на мастилото: <ul style="list-style-type: none"> ■ Срокът на годност, посочен на опаковката на мастилницата, е изтекъл. (Оригиналните мастилници Brother са годни до две години, ако се съхраняват в оригиналните опаковки.) ■ Мастилницата е била в устройството повече от шест месеца. ■ Мастилницата може да не е била съхранявана правилно преди употреба.
	Уверете се, че използвате оригинално мастило Brother Innobella™. Brother не препоръчва използването на мастилници, различни от оригиналните с марка Brother, нито пълнене на използвани мастилници от други източници.
	Опитайте се да използвате препоръчания тип хартия. (Вижте <i>Допустим тип хартия и други носители за печат</i> >> стр. 21.)
	Препоръчваме температурата в помещението, в което е устройството, да бъде между 20 °C и 33 °C.
В текста или графиката се появяват бели хоризонтални линии.	Почистете печатащата глава. (Вижте <i>Почистване на печатащата глава</i> >> стр. 42.)
	Уверете се, че използвате оригинално мастило Brother Innobella™.
	Опитайте се да използвате препоръчания тип хартия. (Вижте <i>Допустим тип хартия и други носители за печат</i> >> стр. 21.)
Устройството отпечатва празни страници.	Почистете печатащата глава. (Вижте <i>Почистване на печатащата глава</i> >> стр. 42.)
	Уверете се, че използвате оригинално мастило Brother Innobella™.
Символите и редовете се наслагат.	Проверете подравняването на отпечатването. (Вижте <i>Проверка на подравняването на отпечатването</i> >> стр. 44.)
Отпечатаните изображения или текст са изкривени.	Проверете дали хартията е заредена правилно в тавата за хартия и дали страничните водачи на хартията са регулирани правилно. (Вижте <i>Зареждане на хартия и други носители за печат</i> >> стр. 11.)
	Проверете дали капакът за отстраняване на задръствания е затворен правилно.
Размазване или петна в централната горна част на разпечатаната страница.	Проверете дали хартията не е прекалено дебела или намачкана. (Вижте <i>Допустим тип хартия и други носители за печат</i> >> стр. 21.)

Печат (Продължение)

Затруднение	Предложения
Разпечатката е замърсена или има изтичане на мастило.	Уверете се, че използвате препоръчаните типове хартия. (Вижте <i>Допустим тип хартия и други носители за печат</i> >> стр. 21.) Не пипайте хартията, докато мастилото не изсъхне.
	Уверете се, че използвате оригинално мастило Brother Innobella™.
	Ако използвате фотохартия, проверете дали сте задали правилния тип хартия. Ако печатате снимка от вашия компютър, задайте Тип на носителя за печат в драйвера на принтера.
На задната страна или в долната част на страницата се появяват петна.	Проверете дали валикът на принтера не е замърсен с мастило. (>>Ръководство за допълнителни функции: <i>Почистване на валика на принтера</i>)
	Уверете се, че използвате оригинално мастило Brother Innobella™.
	Проверете дали удължителят на капака на опората за хартия е отворен. (Вижте <i>Зареждане на хартия и други носители за печат</i> >> стр. 11.)
	Уверете се, че ролката за подаване на хартия не е замърсена с мастило. (>>Ръководство за допълнителни функции: <i>Почистване на ролките за подаване на хартия</i>)
Устройството разпечатва сгъстени линии на страницата.	Проверете Обратен ред в раздела Основни на драйвера на принтера.
Разпечатките са набръчкани.	(За потребители на Windows®) В раздела Разширени на драйвера на принтера щракнете върху Цветови настройки и махнете отметката от Двупосочен печат .
	(За потребители на Macintosh) В драйвера на принтера изберете Print Settings (Настройки за печат), щракнете върху Advanced (Разширени), изберете Other Print Options (Други печатни опции) и махнете отметката от Bi-Directional Printing (Двупосочен печат).
	Уверете се, че използвате оригинално мастило Brother Innobella™.
Не може да се изпълни печат „С оформление на страница“.	Проверете дали настройките на размера на хартията в програмата и тези на драйвера на принтера са еднакви.
Скоростта на печат е много ниска.	Опитайте да промените настройките на драйвера на принтера. По-високата резолюция се нуждае от по-дълго време за обработка, изпращане и разпечатване. Пробвайте други настройки за качество в раздел Разширени (Windows®) или Print Settings (Настройки за печат) (Macintosh) в драйвера на принтера. Щракнете също върху Цветови настройки и не пропускайте да махнете отметката от Засилване на цветовете .
	Изключете функцията за печат без бяло поле. Отпечатването без бяло поле е по-бавно от нормалното.
	>>Ръководство за потребителя на софтуера: <i>Печатане</i> (Windows®) >>Ръководство за потребителя на софтуера: <i>Печат и Изпращане на факс</i> (Macintosh)
Функцията за усилване на цвета не работи правилно.	Ако данните за изображението не са в пълен цветови набор в приложението (например 256 цвята), Усилване на цвета няма да функционира. С функцията Усилване на цвета използвайте данни с най-малко 24-битов цвят.
Фотохартията не се поема правилно.	Когато печатате върху фотохартия Brother, заредете допълнителен лист от същата хартия в тавата. За тази цел в пакета с хартия е включен допълнителен лист.
	Почистете поемащите ролки за хартия. (>>Ръководство за допълнителни функции: <i>Почистване на поемащите ролки за хартия</i>)

Печат (Продължение)

Затруднение	Предложения
Устройството подава едновременно няколко страници.	Уверете се, че хартията е заредена правилно в тавата за хартия. (Вижте <i>Зареждане на хартия и други носители за печат</i> >> стр. 11.)
Има заседнала хартия.	Уверете се, че водачът за дължина на хартията е настроен на правилния размер хартия. (Вижте <i>Задръстване на принтера или засядане на хартия</i> >> стр. 53.)
Хартията засяда, когато печатате или копирате двустранно. (DCP-J725DW)	Използвайте една от настройките за предотвратяване на засядане, DX1 или DX2. За копиране >>Ръководство за допълнителни функции: <i>Дуплекс (2-странно) копиране</i> За печат >>Ръководство за потребителя на софтуера: <i>Двустранен печат / Книжка (Windows®)</i> >>Ръководство за потребителя на софтуера: <i>Двустранен печат (Macintosh)</i> Ако хартията засяда често, когато копирате или печатате двустранно, е възможно подаващите хартията ролки да са зацапани с мастило. Почистете подаващите ролки. (>>Ръководство за допълнителни функции: <i>Почистване на ролките за подаване на хартия</i>)
Отпечатаните страници не се подреждат добре.	Проверете дали удължителят на капака на опората за хартия е отворен. (Вижте <i>Зареждане на хартия и други носители за печат</i> >> стр. 11.)
Машината не разпечатва от Adobe® Illustrator®.	Опитайте се да намалите резолюцията на печата. >>Ръководство за потребителя на софтуера: <i>Печатане (Windows®)</i> >>Ръководство за потребителя на софтуера: <i>Печат и Изпращане на факс (Macintosh)</i>
Мастилото е размазано или протича при използване на гланцирана фотохартия.	Непременно проверете предната и задната страна на хартията. Поставете гланцираната повърхност (повърхността за печат) надолу. (Вижте <i>Тип хартия</i> >> стр. 20.) Ако използвате гланцирана фотохартия, се уверете, че типът хартия е зададен правилно.

Затруднения при копиране

Затруднение	Предложения
Нискокачествени копия при използване на ADF. (DCP-J725DW)	Опитайте да използвате стъклото на скенера. (Вижте <i>Използване на стъклото на скенера</i> >> стр. 26.)
На копията се появяват вертикални черни линии и ивици. (DCP-J725DW)	Вертикалните черни линии или ивици върху копията обикновено са причинени от замърсяване или коригираща течност върху стъклената лента. Почистете стъклената лента. (Вижте <i>Почистване на стъклото на скенера</i> >> стр. 41.)
Функцията Печат на цял лист не работи правилно.	Уверете се, че оригиналният документ не е разместен. Поставете документа отново и опитайте пак.

Затруднения при сканиране

Затруднение	Предложения
При започване на сканиране се появяват грешки в TWAIN или WIA. (Windows®)	Уверете се, че в приложението за сканиране като главен източник е избран драйвер Brother TWAIN или WIA. Например, в PaperPort™ 12SE с OCR, щракнете върху Настройки на сканиране, Избор , за да изберете драйвер Brother TWAIN/WIA. (Само за DCP-J725DW)
При започване на сканиране се появяват грешки в TWAIN или ICA. (Macintosh)	Уверете се, че като главен източник е избран Brother TWAIN драйвер. В PageManager, щракнете върху File (Файл), Select Source (Избор на източник) и изберете Brother TWAIN драйвер. (Само за DCP-J725DW) Потребители на Mac OS X 10.6.x могат да сканират документи също и с драйвера за скенер ICA. >>>Ръководство за потребителя на софтуера: <i>Сканиране на документ с ICA драйвер (Mac OS X 10.6.x)</i>
Ниско качество на сканираното копие при използване на ADF. (DCP-J725DW)	Опитайте да използвате стъклото на скенера. (Вижте <i>Използване на стъклото на скенера</i> >> стр. 26.)
OCR не работи. (DCP-J725DW)	Опитайте да увеличите резолюцията на скенера. (За потребители на Macintosh) Преди употреба трябва да бъде изтеглен и инсталиран Presto! PageManager. Вижте <i>Достъп до поддръжката на Brother (Macintosh)</i> >> стр. 4 за допълнителни инструкции.

Затруднения със софтуера

Затруднение	Предложения
Не мога да инсталирам софтуера или да печатам.	(Само за потребители на Windows®) Стартирайте програмата Ремонт MFL-Pro Suite на инсталационния компактдиск. Програмата ще поправи и преинсталира софтуера.
„Устройството е заето“	Проверете дали устройството не показва съобщение за грешка на течнокристалния дисплей.
Не могат да се отпечатват изображения от FaceFilter Studio.	За да използвате FaceFilter Studio, трябва да инсталирате приложението FaceFilter Studio от компактдиска, доставен с устройството. (>>>Ръководство за бързо инсталиране) Също така, преди да използвате FaceFilter Studio за първи път, се уверете, че устройството Brother е включено и свързано с вашия компютър. Това ще ви даде достъп до всички функции на FaceFilter Studio.

Затруднения с PhotoCapture Center™ (DCP-J725DW)

Затруднение	Предложения
Сменяемият диск не работи правилно.	<ol style="list-style-type: none"> 1 Извадете картата с памет или USB флаш паметта и я поставете отново. 2 Ако сте пробвали „Eject“ (Извади) от Windows®, извадете картата с памет или USB флаш паметта, преди да продължите. 3 Ако се появява съобщение за грешка, докато се опитвате да извадите картата с памет или USB флаш паметта, това означава, че с нея в момента се работи. Изчакайте малко и опитайте отново. 4 Ако всичко споменато досега не реши проблема, изключете компютъра и устройството, след което ги включете отново.

Затруднения с PhotoCapture Center™ (DCP-J725DW) (Продължение)

Затруднение	Предложения
Няма достъп до сменяемия диск от иконата на десктопа.	Уверете се, че сте поставили правилно картата с памет или USB флаш паметта.
Част от снимката липсва при отпечатване.	Уверете се, че сте изключили „Печатане без бяло поле“ и „Изрязване“. (>>Ръководство за допълнителни функции: <i>Печат без бяло поле и Изрязване</i>)

Затруднения с мрежата

Затруднение	Предложения
Невъзможност за печат през мрежата.	Уверете се, че устройството е включено, че е онлайн и в режим на готовност. Отпечатайте справка за конфигурацията на мрежата (>>Ръководство за допълнителни функции: <i>Отчети</i>) и проверете текущите мрежови настройки, отпечатани в списъка. Ако използвате безжична връзка или имате мрежови проблеми >>Ръководство за мрежовия потребител: <i>Отстраняване на неизправности</i>
Функцията за мрежово сканиране не работи.	(За потребители на Windows®) За да се разреши мрежово сканиране, е необходимо да се конфигурира софтуер за защита/защитна стена от трета страна. За да добавите порт 54925 за мрежово сканиране, въведете посочената по-долу информация: Входящо име: Въведете произволно описание, например Brother NetScan. Номер на входящ порт: Въведете 54925. Входящ протокол: Избран е UDP. Моля, вижте ръководството за работа, доставено с вашия софтуер за защита/защитна стена от трета страна, или се свържете с производителя. (За потребители на Macintosh) Отново изберете устройството в приложението Device Selector (Избор на устройство) в Macintosh HD/Library (Библиотека)/ Printers (Принтери)/ Brother/Utilities (Помощни програми)/ DeviceSelector (Избор на устройство) или от списъка с моделите в ControlCenter2.
Софтуерът на Brother не може да бъде инсталиран.	(За потребители на Windows®) Осигурете мрежов достъп до следните програми, ако вашият защитен софтуер покаже предупредително съобщение при инсталирането на MFL-Pro Suite. (За потребители на Macintosh) Ако използвате функцията защитна стена от приложение срещу шпиониране или антивирусен софтуер, временно ги изключете и инсталирайте софтуера на Brother.
Не може да се осъществи връзка с безжична мрежа.	Проучете проблема с помощта на WLAN доклад. Натиснете Меню, а след това ▲ или ▼, за да се покаже Печатай док. Натиснете Печатай док. Натиснете ▲ или ▼, за да се покаже WLAN доклад, и след това натиснете WLAN доклад. (>>Ръководство за мрежовия потребител)
Нулиране на мрежовите настройки.	Натиснете Меню и след това ▲ или ▼, за да се покаже Мрежа. Натиснете Мрежа. Натиснете ▲ или ▼, за да се покаже Мрежово нул., и след това натиснете Мрежово нул. (>>Ръководство за мрежовия потребител)

Информация за устройството

Проверка на серийния номер

Можете да видите серийния номер на течнокристалния дисплей.

- 1 Натиснете **Меню**.
- 2 Натиснете **^** или **v**, за да се покаже **Инфор. за маш.**
- 3 Натиснете **Инфор. за маш.**
- 4 Натиснете **Сериен номер**.
- 5 Натиснете **Stop/Exit (Стоп/Излез)**.

Функции за нулиране

Налице са следните функции за нулиране:

1 Мрежа

Можете да нулирате печатния сървър до неговите фабрични настройки по подразбиране, като информацията за парола и IP адрес.

2 Всички настр.

Можете да възстановите всички фабрични настройки по подразбиране.

Brother горещо препоръчва изпълнението на тази процедура преди предаване или изхвърляне на устройството.

Как да нулирате настройките на устройството

- 1 Натиснете **Меню**.
- 2 Натиснете **^** или **v**, за да се покаже **Инициал. настр.**
- 3 Натиснете **Инициал. настр.**
- 4 Натиснете **^** или **v**, за да се покаже **Reset**.
- 5 Натиснете **Reset**.
- 6 Натиснете желаните от вас опции за нулиране: **Мрежа** или **Всички настр.**
- 7 Натиснете **Да**, за да потвърдите.
- 8 Натиснете **Да** в продължение на 2 секунди за рестартиране на устройството.

Програмиране от екрана


Устройството е проектирано за лесно боравене чрез програмиране от течнокристалния дисплей с помощта на бутоните от менюто на сензорния екран. Удобното програмиране ви помага да извлечете максималното от всички опции на менюто, които устройството предлага.

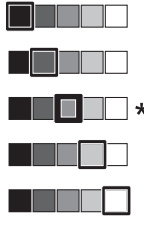




Тъй като програмирането се извършва на течнокристалния дисплей, ние съставихме подробни поетапни инструкции на дисплея, за да ви помогнем да програмирате устройството. Необходимо е само да ги следвате, докато ви насочват сред опциите за избор на меню и за програмиране.

Таблица на менютата

Таблицата с менютата ще ви помогне да разберете възможностите за избор от менютата и опциите, които се намират в програмите на устройството. Настройките на производителя са показани с получен шрифт и със звездичка.

Меню

Ниво 1	Ниво 2	Ниво 3	Опции	Описания	Страница
Настройки на предпочитани	1/2/3	Копиране	Качество Вид хартия Разм. хартия Увеличи/намали Наситеност Нареди/сортирай (само за DCP-J725DW) Съдържание стр. Двустр копир (само за DCP-J725DW)	Позволява ви лесно и бързо да извикате и приложите запаметените преди това предпочитани настройки.	8
		Скан. (Само за DCP-J725DW)	(Сканиране към носител) Качество Вид на файл Име на файл		
Общи настройки	Мастило	Пробен печат	Качест на печат Подредба	Позволява ви да проверявате качеството на печат или подравняването.	42
		Изчистване	Черно Цвят Всичко	Позволява ви да почиствате печатащата глава.	42
		Обем мастило	—	Позволява да проверявате обема на наличното мастило.	Вижте ◆.
	Вид хартия	—	Обикн. хартия* Inkjet Хартия Brother BP71 Brother BP61 Друга гланцова Прозрачно фолио	Определя типа хартия в тавата за хартия.	20
◆ Ръководство за допълнителни функции					
 Настройките на производителя са показани с получен шрифт и със звездичка.					

Ниво 1	Ниво 2	Ниво 3	Опции	Описания	Страница	
Общи настройки (Продължение)	Разм. хартия	—	A4* A5 10x15cm Letter	Определя размера на хартията в тавата за хартия.	20	
	Аларма	—	Изкл. Ниско* Средно Високо	Регулира силата на звуковия сигнал.	10	
	LCD настройки	LCD Контраст		Регулира контраста на течнокристалния дисплей.	Вижте  .	
			Светлина	Светъл* Средно Тъмен	Можете да регулирате яркостта на осветлението на течнокристалния дисплей.	10
			Свет. таймер	Изкл. 10Сек. 20Сек. 30Сек.*	Можете да зададете за колко време осветлението на течнокристалния дисплей да остане включено след последното натискане на бутон.	Вижте  .
	Режим почивка	—	1Мин. 2Мин. 3Мин. 5Мин.* 10Мин. 30Мин. 60Мин.	Можете да изберете колко дълго устройството да бъде неактивно, преди да премине в режим Sleep.		
	Авт. Изключване	—	Изкл. Вкл.*	Когато тази функция е зададена на Вкл. , устройството ще се изключи автоматично един час след влизането в режим Sleep. Когато е зададена на Изкл. , устройството няма да се изключи автоматично.		
 Ръководство за допълнителни функции						
 Настройките на производителя са показани с получен шрифт и със звездичка.						


Мрежово меню

Ниво 1	Ниво 2	Ниво 3	Опции	Описания	Страница
Мрежа	TCP/IP	BOOT Method	Авто* Статично RARP BOOTP DHCP	Избира метода за зареждане, който най-добре удовлетворява вашите нужди.	Вижте +.
		IP адрес	[000-255]. [000-255]. [000-255]. [000-255]	Въведете IP адреса.	
		Subnet маска	[000-255]. [000-255]. [000-255]. [000-255]	Въведете подмрежовата маска.	
		Gateway	[000-255]. [000-255]. [000-255]. [000-255]	Въведете адреса на шлюза.	
		Име на разклон	BRWXXXXXXXXXXXXX	Въведете името на възела.	
		Конфиг. WIN	Авто* Статично	Избира конфигурационния режим в WINS.	
		WINS сървър	(Първо) 000.000.000.000 (Второ) 000.000.000.000	Указва IP адреса на първичния или вторичния WINS сървър.	
		DNS сървър	(Първо) 000.000.000.000 (Второ) 000.000.000.000	Указва IP адреса на първичния или вторичния DNS сървър.	
	APIPA	Вкл.* Изкл.	Автоматично присвоява IP адрес от диапазона на локалните адреси за свързване.		
Помощ. за настр	—	—	Можете да конфигурирате ръчно вашия печатен сървър за безжична мрежа.		


+ Ръководство за мрежовия потребител




Настройките на производителя са показани с получен шрифт и със звездичка.

Ниво 1	Ниво 2	Ниво 3	Опции	Описания	Страница	
Мрежа (Продължение)	WPS/AOSS	—	—	Можете лесно да конфигурирате настройките на вашата безжична мрежа с помощта на метода с натискане на един бутон.	Вижте + .	
	Код WPS с PIN	—	—	Можете лесно да конфигурирате настройките на безжичната мрежа с помощта на WPS с PIN код.		
	Статус WLAN	Статус	—	—		Можете да видите текущото състояние на безжичната мрежа.
		Сигнал	—	—		Можете да видите текущата сила на сигнала на безжичната мрежа.
		SSID	—	—		Можете да видите текущия SSID.
		Общ режим	—	—		Можете да видите текущия комуникационен режим.
	MAC адрес	—	—	Можете да видите MAC адреса на устройството от контролния панел.		
	Позволи WLAN	—	Вкл. Изкл.*	Позволява ви да използвате безжичната мрежова връзка.		
Мрежово нул.	—	—	Възстановява всички фабрични мрежови настройки по подразбиране.			
+ Ръководство за мрежовия потребител						
	Настройките на производителя са показани с получен шрифт и със звездичка.					

Меню (продължение)

Ниво 1	Ниво 2	Ниво 3	Опции	Описания	Страница
Печатай док.	Потреб. настр.	—	—	Разпечатва тези списъци и отчети.	Вижте ◆.
	Мрежова конфигурация	—	—		
	WLAN доклад	—	—		
Инфор. за маш.	Сериен номер	—	—	Позволява ви да проверите серийния номер на вашето устройство.	64
Инициал. настр	Дата&Час	—	—	Задава дата и час на устройството.	Вижте ‡.
	Reset	Мрежа	—	Възстановява фабричните настройки по подразбиране на печатния сървър като например информацията за парола и IP адрес.	64
		Всички настр.	—	Възстановява всички фабрични настройки на устройството.	
	Локален език	—	(Изберете желан език)	Позволява ви да промените езика на течнокристалния дисплей за вашата държава.	Вижте ◆.
<p>◆ Ръководство за допълнителни функции</p> <p>‡ Ръководство за бързо инсталиране</p>					
<p> Настройките на производителя са показани с получен шрифт и със звездичка.</p>					




Скан.

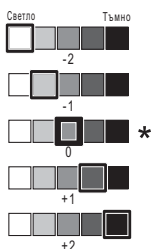

Ниво 1	Опция 1	Опция 2	Опция 3	Описания	Страница
Сканиране към файл	—	—	—	Можете да сканирате черно-бял или цветен документ в компютъра си.	Вижте □.
Сканиране към носител (когато в устройството е поставена карта с памет или USB флаш памет.) (Само за DCP-J725DW)	Старт	—	—	Позволява ви да сканирате директно към карта с памет или USB флаш памет.	34
	Опции	Качество	Цвят 100 dpi	Можете да изберете резолюцията при сканиране и файловия формат за документа си.	34
			Цвят 200 dpi*		
			Цвят 300 dpi		
		Цвят 600 dpi			
		Ч/Б 100 dpi			
Вид на файл	(Ако изберете опцията Цветно в настройката за Качество) PDF*	Можете да изберете резолюцията при сканиране и файловия формат за документа си.	34		
	JPEG				
Име на файл	(Ако изберете опцията Черно-бяло в настройката за Качество) TIFF	Можете да преименувате файла.	34		
	PDF*				
Посочи нов подр.	—	Качество	Можете да запазите вашите настройки за сканиране като настройки по подразбиране.	Вижте ◆.	
Фабрични наст.	—	Вид на файл	Можете да възстановите всички настройки към фабричните стойности по подразбиране.	Вижте ◆.	
<p>□ Ръководство за потребителя на софтуера</p> <p>◆ Ръководство за допълнителни функции</p>					
<p> Настройките на производителя са показани с получен шрифт и със звездичка.</p>					

C

Ниво 1	Опция 1	Опция 2	Опция 3	Описания	Страница
Сканиране към имейл	—	—	—	Можете да сканирате черно-бял или цветен документ в свое имейл приложение.	Вижте <input type="checkbox"/> .
Сканиране към OCR (На разположение за потребители на Macintosh след изтегляне на Presto! PageManager. Вижте <i>Достъп до поддръжката на Brother (Macintosh)</i> >> стр. 4.) (Само за DCP-J725DW)	—	—	—	Можете да конвертирате текстови документи в редактируем текстов файл.	
Сканиране изображение	—	—	—	Можете да сканирате цветна картина в графично приложение.	
Уеб услуга (Показва се, когато инсталирате уеб услуги за сканиране, които се показват в Windows® Explorer на компютъра.)	Сканирай	—	—	Можете да сканирате данни чрез използване на протокола за уеб услуги.	
	Скан. за E-mail	—	—		
	Сканиране за OCR	—	—		
	Сканиране за факс	—	—		
	Сканиране за печат	—	—		
<input type="checkbox"/> Ръководство за потребителя на софтуера <input checked="" type="checkbox"/> Ръководство за допълнителни функции					
 Настройките на производителя са показани с получен шрифт и със звездичка.					

Копиране

Ниво 1	Ниво 2	Ниво 3	Опции	Описания	Страница	
Mono Start	—	—	—	Позволява ви да направите черно-бяло копие.	28	
Colour Start	—	—	—	Позволява ви да направите цветно копие.		
Опции	Качество	—	Бързо Нормално* Най-добро	Изберете Резолюция при копиране за следващото копие.	Вижте  .	
	Вид хартия	—	Обикн. хартия* Inkjet Хартия Brother BP71 Brother BP61 Друга гланцова Прозрачно фолио	Изберете типа на хартията, който съответства на хартията в тавата.	29	
	Разм. хартия	—	A4* A5 10x15cm Letter	Изберете размера на хартията, който съответства на размера на хартията в тавата.	29	
	Увеличи/намали	100%*	—	—	—	Вижте  .
		Увеличение	198% 10x15cm→A4 186% 10x15cm→LTR 141% A5→A4	—	Можете да изберете съотношението на увеличение за следващото копие.	
		Намаление	97% LTR→A4 93% A4→LTR 83% (DCP-J525W) 83% LGL→A4 (DCP-J725DW) 69% A4→A5 47% A4→10x15cm	—	Можете да изберете съотношението на намаление за следващото копие.	
		Побери на стр.	—	—	Устройството ще настрои размера автоматично спрямо размера на заредената хартия.	
Custom (25-400%)	—	—	Можете да изберете съотношението на увеличение или намаление за типа на документа.			
◆ Ръководство за допълнителни функции						
 Настройките на производителя са показани с получен шрифт и със звездичка.						



Ниво 1	Ниво 2	Ниво 3	Опции	Описания	Страница		
Опции (Продължение)	Наситеност	—		Регулира гъстотата на копията.	Вижте  .		
	Нареди/ сортирай (Само за DCP-J725DW)	—	Куп* Сорт.	При множество копия можете да избирате дали се поставят едно върху друго или да се сортират.			
	Съдържание стр.	—	Изкл. (1в1)* 2в1 (P) 2в1 (L) 2в1 (ИД) 4в1 (P) 4в1 (L) Плакат (2x1) Плакат (2x2) Плакат (3x3)	Можете да направите N в 1, 2 в 1 ID копия или копия на плакат.			
	Двустр копир (Само за DCP-J725DW)	Изкл. *	—	—		Можете да изберете настройки за двустранен печат.	
			Портрет ОбрПоДългСтр				—
			Пейзаж ОбрПоДългСтр				—
			Портрет ОбрПоКъсаСтр				—
			Пейзаж ОбрПоКъсаСтр				—
Разширено	Нормално* DX1 DX2						
Посочи нов подр.	—	Качество Увеличи/намали Наситеност Съдържание стр. Двустр копир (само за DCP-J725DW)	Можете да запазите настройките си за копиране.				
Фабрични наст.	—	—	Можете да възстановите всички настройки до фабричните стойности по подразбиране.				

◆ Ръководство за допълнителни функции

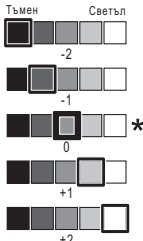
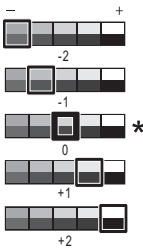



Настройките на производителя са показани с получерен шрифт и със звездичка.



Снимка (само за DCP-J725DW)

Ниво 1	Ниво 2	Ниво 3	Опции	Описания	Страница
Прегл снимки	ОК	Старт	—	Можете да отпечатаните избраните снимки.	33
		Опции	За подробности вижте <i>Опции</i> в следната таблица.	С тези опции можете да коригирате снимките си.	Вижте  .
Отп. всичко	Старт	—	—	Можете да отпечатате всички снимки на картата с памет или USB флаш паметта.	
	Опции	—	За подробности вижте <i>Опции</i> в следната таблица.	С тези опции можете да коригирате снимките си.	
Печат Индекс	Индекс лист	6 IMGs/Line	За подробности вижте <i>Опции (за Индекс лист)</i> (само за DCP-J725DW) >> стр. 78.	Можете да отпечатате страница с миниатюри.	
		5 IMGs/Line			
	Отпечатай снимки	Старт	—	Можете да отпечатате отделно изображение.	
Опции		За подробности вижте <i>Опции</i> в следната таблица.	С тези опции можете да коригирате снимките си.		
◆ Ръководство за допълнителни функции					
 Настройките на производителя са показани с получен шрифт и със звездичка.					



Опции (за Снимка) (само за DCP-J725DW)

Опция 1	Опция 2	Опция 3	Опция 4	Описания	Страница
Качество печат (Не се предлага за DPOF печат.)	Нормално Снимка*	—	—	Изберете качеството на печат.	Вижте ◆ .
Вид хартия	Обикн. хартия Inkjet Хартия Brother BP71 Brother BP61 Друга гланцова*	—	—	Изберете типа хартия.	
Разм. хартия	10x15cm* 13x18cm A4 Letter	(При избран размер A4 или Letter) 8x10cm 9x13cm 10x15cm 13x18cm 15x20cm Макс. размер*	—	Изберете размерите на хартията и разпечатката.	
Яркост	<p>Тъмен Светъл</p> 	—	—	Регулира яркостта.	
Контраст		—	—	Регулира контраста.	
◆ Ръководство за допълнителни функции					
 Настройките на производителя са показани с получен шрифт и със звездичка.					



Опция 1	Опция 2	Опция 3	Опция 4	Описания	Страница
Подобр. на цв.	Вкл. Изкл.*	Баланс на бяло		Регулира нюанса на белите области.	Вижте .
		Контраст		Подчертава детайлите на изображението.	
		Насит.на цвета		Регулира цялото количество цвят в изображението.	
Отрязване	Вкл.* Изкл.	—	—	Изрязва изображението около полето, за да се побере в размера на хартията или размера на печат. Изключете тази функция, ако искате да отпечатате цяло изображение или да предотвратите нежелано изрязване.	
Без граници	Вкл.* Изкл.	—	—	Увеличава печатната площ, за да се помести до краищата на хартията.	
Печат дата (Не се предлага за DPOF печат.)	Вкл. Изкл.*	—	—	Отпечатва датата на снимката.	
Посочи нов подр.	Качество печат Вид хартия Разм. хартия Яркост Контраст Подобр. на цв. Отрязване Без граници Печат дата	—	—	Можете да запазите вашите настройки за печат като настройки по подразбиране.	
◆ Ръководство за допълнителни функции					
Настройките на производителя са показани с получен шрифт и със звездичка.					

Опция 1	Опция 2	Опция 3	Опция 4	Описания	Страница
Фабрични наст.	—	—	—	Можете да възстановите всички настройки към фабричните стойности по подразбиране.	Вижте  .
◆ Ръководство за допълнителни функции					
 Настройките на производителя са показани с получен шрифт и със звездичка.					


Опции (за Индекс лист) (само за DCP-J725DW)

Опции 1	Опции 2	Опции 3	Опции 4	Описания	Страница
Вид хартия	Обикн. хартия* Inkjet Хартия Brother BP71 Brother BP61 Друга гланцова	—	—	Изберете типа хартия.	Вижте  .
Разм. хартия	Letter A4*	—	—	Изберете размера на хартията.	
◆ Ръководство за допълнителни функции					
 Настройките на производителя са показани с получен шрифт и със звездичка.					

Мастило





Ниво 1	Ниво 2	Ниво 3	Опции	Описания	Страница
Мастило	Пробен печат	—	Качест на печат Подредба	Позволява ви да проверявате качеството на печат или подравняването.	42
	Изчистване	—	Черно Цвят Всичко	Позволява ви да почиствате печатащата глава.	42
	Обем мастило	—	—	Позволява да проверявате обема на наличното мастило.	Вижте  .
◆ Ръководство за допълнителни функции					
 Настройките на производителя са показани с получен шрифт и със звездичка.					

Въвеждане на текст

Когато настройвате определени опции от менюто, може да е необходимо да въведете текст в устройството. Натиснете  за превключване между букви, цифри и специални знаци. На всеки бутон на течнокристалния дисплей са присвоени до четири букви. Чрез многократно натискане на правилния бутон достигате до желаните от вас знаци.



Въвеждане на интервали



За въвеждане на интервал натиснете , за да изберете специален знак, а след това натиснете бутона за интервал  или . Или можете да натиснете два пъти , за да преместите курсора.





Забележка


Наличните знаци може да се различават в зависимост от държавата.

Извършване на корекции

Ако сте въвели погрешен знак и искате да го промените, натиснете , за да преместите курсора под сгрешения знак. След това натиснете . Въведете правилния знак. Освен това можете да вмъквате букви чрез преместване на курсора и въвеждане на знаци.

Ако на екрана не се показва бутон , натиснете  неколкократно, докато изтриете сгрешения знак. Въведете правилните знаци.

Повтаряне на букви

Ако трябва да въведете знак, който е на един и същ бутон с предходния, натиснете , за да преместите курсора надясно, преди отново да натиснете бутона.

Обща информация



Забележка

В настоящата глава е представено обобщение на спецификациите на устройството. За допълнителни спецификации посетете <http://www.brother.com/> за подробности.

Тип на принтера	Мастиленоструен	
Печатаща глава	Черно-бяла:	Пиезо с 210 дюзи × 1
	Цветна:	Пиезо с 210 дюзи × 3
Капацитет на паметта	40 MB (DCP-J525W)	
	64 MB (DCP-J725DW)	
LCD (течнокристален дисплей)	1,9-инчов (49,0 mm) течнокристален STN цветен сензорен екран	
Захранващ източник	Променливо напрежение от 220 до 240V, 50/60Hz	
Консумация на електроенергия ¹	(DCP-J525W)	
	Режим на копиране:	Приблиз. 18 W ²
	Режим на готовност:	Приблиз. 5 W
	Режим Sleep:	Приблиз. 1,2 W
	Изключен:	Приблиз. 0,15 W
	(DCP-J725DW)	
	Режим на копиране:	Приблиз. 18 W ²
	Режим на готовност:	Приблиз. 5,5 W
Режим Sleep:	Приблиз. 1,3 W	
Изключен:	Приблиз. 0,15 W	

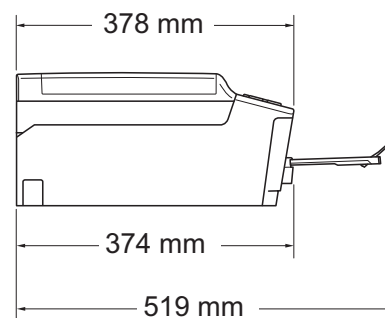
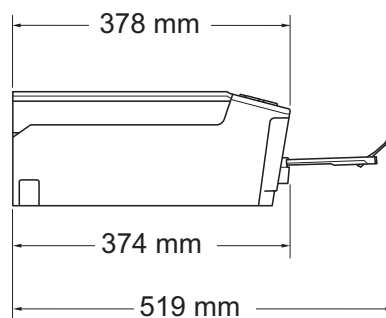
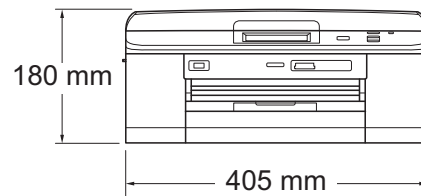
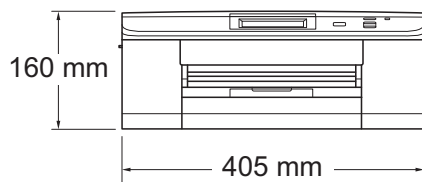
¹ Измерени, когато устройството е свързано към USB интерфейс.

² При работа с ADF, едностранен печат, резолюция: стандартна/документ: отпечатан образец съгласно ISO/IEC 24712. (DCP-J725DW)
При резолюция: стандартна/документ: отпечатан образец съгласно ISO/IEC 24712. (DCP-J525W)

Размери

(DCP-J525W)

(DCP-J725DW)



Тегло

(DCP-J525W)

8,7 kg

(DCP-J725DW)

9 kg

Шум Ниво на шума според ISO9296	В работен режим:	L _{PAM} = 50 dB или по-малко ¹
	При копиране:	L _{WAd} = 6,28 B(A) ² (черно-бяло) (DCP-J525W)
		L _{WAd} = 6,27 B(A) ² (черно-бяло) (DCP-J725DW)
		L _{WAd} = 5,71 B(A) (цветно) (DCP-J525W)
		L _{WAd} = 5,83 B(A) (цветно) (DCP-J725DW)
В режим Готовност:	L _{WAd} = 3,00 B(A) (черно-бяло/цветно) (DCP-J525W)	
		L _{WAd} = 3,10 B(A) (черно-бяло/цветно) (DCP-J725DW)
Температура	В работен режим:	от 10 до 35 °C
	Най-добро качество на печат:	от 20 до 33 °C
Влажност	В работен режим:	от 20 до 80 % (без кондензация)
	Най-добро качество на печат:	от 20 до 80 % (без кондензация)
ADF (автоматично листоподаващо устройство) (само за DCP-J725DW)	До 15 страници ³ (Хартия: 90 g/m ² с размер A4 или Letter)	
	До 20 страници с условия ⁴	
Размер на документа	Ширина при ADF: 148 mm до 215,9 mm (само за DCP-J725DW)	
	Дължина при ADF: 148 mm до 355,6 mm (само за DCP-J725DW)	
	Ширина на стъклото на скенера: макс. 215,9 mm	
	Дължина на стъклото на скенера: макс. 297 mm	

¹ Шумът зависи от условията на отпечатване.

² Офис оборудване с L_{WAd}>6,30 B(A) не се препоръчва за помещения, в които се извършва предимно интелектуален труд. Такова оборудване трябва да бъде поставено в отделна стая поради генерирания шум.

³ Използване на стандартна хартия от 64 до 90 g/m².

⁴ Използване на хартия XEROX4200 75 g/m², температура 20 – 26 °C, влажност 40 – 50 % без кондензация.

Носители за печат

Вход за хартията Тава за хартия

- Тип хартия:

Обикновена хартия, хартия за мастиленоструйни принтери (с покритие), гланцирана хартия¹ и прозрачно фолио^{1 2}

- Размер на хартията:

A4, Executive, Letter, A5, A6, пликове (Commercial No.10, DL, C5, Monarch), Фотохартия 10 × 15 cm, Фотохартия 2L 13 × 18 cm и Картотечна хартия 127 × 203 mm³

Ширина: 98 mm - 215,9 mm

Дължина: 148 mm - 297 mm

За подробности вижте *Тегло, дебелина и капацитет на хартията* >> стр. 24.

- Максимален капацитет на тавата за хартия:

Прибл. 100 листа обикновена хартия от 80 g/m²

Тава за фотохартия (само за DCP-J725DW)

- Тип хартия:

Обикновена хартия, хартия за мастиленоструйни принтери (с покритие) и гланцирана хартия¹

- Размер на хартията:

фотохартия 10 × 15 cm и фотохартия L 89 × 127 mm

Ширина: 89 mm - 102 mm

Дължина: 127 mm - 152 mm

- Максимален капацитет на тавата за хартия:

Прибл. 20 листа

Изход за хартията

До 50 листа обикновена хартия, формат A4 (извеждане на хартията върху изходната тава за хартия, с лице нагоре)¹

¹ За гланцирана и прозрачна хартия извадете отпечатаните страници от изходната тава за хартия незабавно след тяхното излизане от устройството, за да се избегне размазване на мастилото.

² Използвайте само прозрачно фолио, което е препоръчано за мастиленоструен печат.

³ Вижте *Размер и тип на хартията за всяка операция* >> стр. 23.

Копиране

Цветно/Черно-бяло

Да/Да

Ширина на копиране

Макс. 210 mm

Множество копия

Подрежда/сортира до 99 страници (DCP-J725DW)

Увеличаване/намаляване

Подрежда до 99 страници (DCP-J525W)

Резолюция

от 25 % до 400 % (със стъпка от 1 %)

**Двустранно (2-странно)
(само за DCP-J725DW)**

Печата до 1 200 × 1 200 dpi

Да

■ Тип хартия:

Обикновена хартия

■ Размер на хартията:

A4, Letter, A5

PhotoCapture Center™ (само за DCP-J725DW)

Съвместими носители ¹	Memory Stick™ (16 MB – 128 MB) Memory Stick PRO™ (256 MB – 32 GB) Memory Stick Duo™ (16 MB – 128 MB) Memory Stick PRO Duo™ (256 MB – 32 GB) Memory Stick Micro™ (M2™) с адаптер MultiMedia Card (32 MB – 2 GB) MultiMedia Card plus (128 MB – 4 GB) MultiMedia Card mobile с адаптер (64 MB – 1 GB) SD карта с памет (16 MB – 2 GB) miniSD с адаптер microSD с адаптер SDHC карта с памет (4 GB – 32 GB) miniSDHC с адаптер microSDHC с адаптер USB флаш памет ² SDXC карта с памет (48 GB – 64 GB)
Резолюция	До 1 200 × 2 400 dpi
Разширения на файла (Формат на носителя)	DPOF (вер. 1.0, вер. 1.1), Exif DCF (до вер. 2.1)
(Формат на изображението)	Фотопечат: JPEG ³ Сканиране към носител: JPEG, PDF (цветно) TIFF, PDF (черно-бяло)
Брой файлове	До 999 файла (Папката в картата с памет или USB флаш паметта също се брой.)
Папка	Файлът трябва да бъде в четвърто ниво папка на картата с памет или USB флаш паметта.
Без бяло поле	A4, Letter, Фотохартия 10 × 15 cm, Фотохартия 2L 13 × 18 cm ⁴

¹ Карти с памет, адаптери и USB флаш паметти не са включени.

² Стандарт USB 2.0
Стандарт за USB паметти за масово съхранение от 16 MB до 32 GB
Поддържан формат: FAT12/FAT16/FAT32/exFAT

³ Не се поддържа прогресивен JPEG формат.

⁴ Вижте *Размер и тип на хартията за всяка операция* >> стр. 23.

PictBridge (само за DCP-J725DW)

Съвместимост

Поддържа стандарта PictBridge CIPA DC-001 на Асоциацията на производителите на фотоапарати и продукти за изображения.

За повече информация посетете <http://www.cipa.jp/pictbridge/>.

Интерфейс

Директен USB интерфейс

Скенер

Цветно/Черно-бяло	Да/Да
Съвместимост с TWAIN	Да (Windows® XP ¹ /Windows Vista®/Windows® 7) Mac OS X 10.4.11, 10.5.x, 10.6.x ²
Съвместимост с WIA	Да (Windows® XP ¹ /Windows Vista®/Windows® 7)
Съвместимост с ICA	Да (Mac OS X 10.6.x)
Дълбочина на цвета	Обработване на 36-битов цвят (вход) Обработване на 24-битов цвят (изход)
Резолюция	До 19 200 × 19 200 dpi (интерполирана) ³ До 1 200 × 2 400 dpi (оптична) (стъкло на скенера) До 1 200 × 600 dpi (оптична) (ADF) (само за DCP-J725DW)
Ширина и дължина на сканиране	(Стъкло на скенера) Ширина: до 210 mm Дължина: до 291 mm (ADF, само за DCP-J725DW) Ширина: до 210 mm Дължина: до 349,6 mm
Скала на сивия цвят	256 нива

¹ В това ръководство на потребителя Windows® XP включва Windows® XP Home Edition, Windows® XP Professional и Windows® XP Professional x64 Edition.

² За последните актуализации на драйвери за системата Mac OS X, която използвате, ни посетете на <http://solutions.brother.com/>.

³ Максимална резолюция на сканиране 1 200 × 1 200 dpi при използване на WIA драйвер за Windows® XP, Windows Vista® и Windows® 7 (може да бъде избрана резолюция до 19 200 × 19 200 dpi чрез използване на програмата на Brother за скенер).

Принтер

Резолюция	До 1 200 × 6 000 dpi
Ширина на печат ³	204 mm [210 mm (без бяло поле) ¹]
Без бяло поле ²	A4, Letter, A6, Фотохартия 10 × 15 cm, Картотечна хартия 127 × 203 mm, Фотохартия L 89 × 127 mm (само за DCP-J725DW), Фотохартия 2L 13 × 18 cm
Двустранно (2-странно) (само за DCP-J725DW)	■ Тип хартия: Обикновена хартия ■ Размер на хартията: A4, Letter, A5, A6, Executive
Скорост на печат ⁴	

¹ Когато функцията Без бяло поле е включена.

² Вижте *Размер и тип на хартията за всяка операция* ►► стр. 23.

³ Ако печатате на хартия с размер A4.

⁴ За подробни спецификации посетете <http://www.brother.com/>.

Интерфейси

USB ^{1 2}	Интерфейсен кабел за USB 2.0, не по-дълъг от 2 m.
Безжична LAN	IEEE 802.11b/g/n (Инфраструктурен/Ad-hoc режим)

¹ Вашето устройство има високоскоростен USB 2.0 интерфейс. Устройството може да бъде включено и към компютър с интерфейс USB 1.1.

² Не се поддържат USB портове от трети производители.

Изисквания към компютъра

ПОДДЪРЖАНИ ОПЕРАЦИОННИ СИСТЕМИ И СОФТУЕРНИ ФУНКЦИИ								
Компютърна платформа и версия на операционната система	Поддържани софтуерни компютърни функции	Компютърен интерфейс	Минимална скорост на процесора	Минимална RAM	Препоръчителна RAM	Свободно пространство на твърдия диск за инсталиране		
						За драйвери	За приложения	
Операционна система Windows®	Windows® XP Home ^{1 3} Windows® XP Professional ^{1 3}	Печат, Сканиране, Сменяем диск ⁴	USB, безжична мрежа 802.11b/g/n	Intel® Pentium® II или еквивалентен	128 MB	256 MB	150 MB	1 GB
	Windows® XP Professional x64 Edition ^{1 3}			64-битов (Intel® 64 или AMD64) поддържан процесор	256 MB	512 MB	150 MB	1 GB
	Windows Vista® ^{1 3}			Intel® Pentium® 4 или еквивалентен	512 MB	1 GB	500 MB	1,3 GB
	Windows® 7 ^{1 3}			64-битов (Intel® 64 или AMD64) поддържан процесор	1 GB (32 бита) 2 GB (64 бита)	1 GB (32 бита) 2 GB (64 бита)	650 MB	1,3 GB
	Windows Server® 2003 (печат само през мрежа)	Печат	Безжична мрежа 802.11b/g/n	Intel® Pentium® III или еквивалентен	256 MB	512 MB	50 MB	неприложимо
	Windows Server® 2003 x64 Edition (печат само през мрежа)			64-битов (Intel® 64 или AMD64) поддържан процесор				
	Windows Server® 2003 R2 (печат само през мрежа)			Intel® Pentium® III или еквивалентен				
	Windows Server® 2003 R2 x64 Edition (печат само през мрежа)			64-битов (Intel® 64 или AMD64) поддържан процесор	512 MB	1 GB		
	Windows Server® 2008 (печат само през мрежа)			Intel® Pentium® 4 или еквивалентен 64-битов (Intel® 64 или AMD64) поддържан процесор		2 GB		
	Windows Server® 2008 R2 (печат само през мрежа)			64-битов (Intel® 64 или AMD64) поддържан процесор				
Операционна система Macintosh	Mac OS X 10.4.11, 10.5.x	Печат, Сканиране, Сменяем диск ⁴	USB ² , безжична мрежа 802.11b/g/n	PowerPC G4/G5 Intel® процесор	512 MB	1 GB	80 MB	550 MB
	Mac OS X 10.6.x			Intel® процесор				
Условия:								
<p>¹ За WIA, резолюция 1 200 × 1 200. Програмата за скенер на Brother позволява увеличаване до 19 200 × 19 200 dpi.</p> <p>² Не се поддържат USB портове от трети производители.</p> <p>³ PaperPort™ 12SE поддържа Windows® XP Home (SP3 или по-нова версия), XP Professional (SP3 или по-нова версия), XP Professional x64 Edition (SP2 или по-нова версия), Windows Vista® (SP2 или по-нова версия) и Windows® 7.</p> <p>⁴ „Сменяем диск“ е функция на PhotoCapture Center™. (Само за DCP-J725DW)</p>				<p>За най-новите актуализации на драйвера посетете http://solutions.brother.com/.</p> <p>Всички търговски марки, марки и имена на продукти са собственост на съответните компании.</p>				

Консумативи

Масило

Устройството използва индивидуални мастилници за черно, жълто, синьо и червено, които са отделни от печатащата глава.

Експлоатационен живот на мастилницата

Когато поставяте мастилниците за първи път, устройството ще използва известно количество мастило, необходимо за запълване на тръбичките, за висококачествен печат. Този процес ще се изпълни само веднъж. След завършването му мастилниците, предоставени с вашето устройство, ще имат пониска производителност от стандартните мастилници (80 %). Със следващите мастилници можете да отпечатате посочения брой страници.

Резервни консумативи

<Стандартна мастилница черно> LC1220BK
<Стандартна мастилница жълто> LC1220Y
<Стандартна мастилница синьо> LC1220C
<Стандартна мастилница червено> LC1220M

Черно, жълто, синьо и червено - около 300 страници ¹

<Мастилница с висок капацитет черно> LC1240BK
<Мастилница с висок капацитет жълто> LC1240Y
<Мастилница с висок капацитет синьо> LC1240C
<Мастилница с висок капацитет червено> LC1240M

Черно, жълто, синьо и червено - около 600 страници ¹

¹ Приблизителната производителност на една мастилница е в съответствие с ISO/IEC 24711.

За повече информация относно резервните консумативи посетете <http://www.brother.com/pageyield/>.

Какво е Innobella™?

Innobella™ е гама от оригинални консумативи, предлагани от Brother. Името „Innobella™“ е производно на думите „Innovation“ (иновация) и „Bella“ (от италиански – „красив“) и е символ на „иновативна“ технология, предоставяща „красиви“ и „дълготрайни“ резултати при печат.

Когато печатате снимки, за високо качество Brother препоръчва гланцирана фотохартия Innobella™ (серия BP71). Брилянтните разпечатки се постигат по-лесно с мастило и хартия Innobella™.



Мрежа (LAN)



Забележка

За повече информация относно спецификациите на мрежата
 ►►Ръководство за мрежовия потребител

LAN	Можете да свържете устройството към мрежа за мрежов печат, мрежово сканиране и достъп до снимки от PhotoCapture Center™ ^{1 3} . Включен е също и софтуерът за управление на мрежи Brother BRAdmin Light ² .	
Защита на безжичната мрежа	SSID (32 зн.), WEP 64/128 бита, WPA-PSK (TKIP/AES), WPA2-PSK (AES)	
Помощна програма за поддръжка на настройката	AOSS™	Да
	WPS	Да

¹ Вижте таблицата за изисквания към компютъра на стр. 89.

² Ако се нуждаете от по-усъвършенствано управление на принтера, използвайте най-новата версия на помощната програма Brother BRAdmin Professional, която можете да изтеглите от <http://solutions.brother.com/>.

³ PhotoCapture Center™ е налице само при DCP-J725DW.

A

- ADF (автоматично листоподаващо устройство)25
- Apple Macintosh
Вижте Ръководство за потребителя на софтуера.

B

- Brother
CreativeCenter4

C

- ControlCenter
Вижте Ръководство за потребителя на софтуера.

I

- Innobella™90

L

- LCD (течнокристален дисплей) 6, 65
Яркост 10

M

- Macintosh
Вижте Ръководство за потребителя на софтуера.

P

- PaperPort™ 12SE с OCR
Вижте Ръководство за потребителя на софтуера. Вижте също Помощ в приложението PaperPort™ 12SE.
- PhotoCapture Center™
Memory Stick PRO™ 30
Memory Stick™ 30
MultiMedia Card 30
SD карта с памет 30
SDHC карта с памет 30
SDXC карта с памет 30
Настройки за печат 33
от PC
Вижте Ръководство за потребителя на софтуера.
- Преглед на снимки 33
Сканиране към носител
промяна на името на файла 34
спецификации 85
- Presto! PageManager
Вижте Ръководство за потребителя на софтуера. Вижте също Помощ в приложението Presto! PageManager.

W

- Windows®
Вижте Ръководство за потребителя на софтуера.

Б

- Безжична мрежа
Вижте Ръководство за бързо инсталиране и Ръководство за мрежовия потребител.

Д

- Документ
зареждане 25, 26

З

Засядане	
документ	52
на хартия	53

К

Консумативи	90
Копиране	
от стъклото на скенера	26
размер на хартията	29
тип хартия	29

М

Мастилници	
брояч за мастило	38
смяна	38
Мрежов	
Печат	
Вижте Ръководство за мрежовия потребител.	
Сканиране	
Вижте Ръководство за потребителя на софтуера.	

Н

Неразрешена за сканиране зона	27
-------------------------------------	----

О

Отстраняване на неизправности	58
ако имате затруднения при	
PhotoCapture Center™	62
засядане на документ	52
копиране	61
мрежата	63
печат	58
сканиране	62
софтуера	62
засядане на документ	52
засядане на хартия	53
съобщения за грешка на	
течнокристалния дисплей	45
съобщения за поддръжка на	
течнокристалния дисплей	45

П

Печат	
Вижте Ръководство за потребителя на софтуера.	
засядане на хартия	53
затруднения	58
печатна площ	19
резолюция	88
спецификации	88
Пликове	14, 23, 24
Поддръжка, текуща	
смяна на мастилниците	38
Помощ	
Съобщения на течнокристалния	
дисплей	65
Таблица с менюта	66
Почистване на	
печатащата глава	42
скенера	41
Преглед на контролния панел	5
Предпочитани настройки	8
запаметяване	8
извикване	9
изтриване	9
промяна	9
Програмиране на устройството	65
Прозрачно фолио	21, 22, 24, 83

Р

Режим, влизане в	
КОПИРАНЕ	6
СКАНИРАНЕ	6
СНИМКА	6
Резолюция	
копиране	84
печат	88
сканиране	87

C

Сериен номер	
как да намерите	Вижте от вътрешната страна на предния капак
Сила на звука, настройка	
звуков сигнал	10
Скала на сивия цвят	87
Сканиране	
Вижте Ръководство за потребителя на софтуера.	
Съобщения за грешка на	
течнокристалния дисплей	45
Грешен разм.хар.	45
Задръстен док.	46
Зас. харт.	46
Маст. абсорб. пълн	47
Маст.Абс. поч. пъл.	47
Не може да изч.	48
Не може да иниц.	48
Не може да отпеч	48
Не може да скан.	48
Не открива	48
Невъзм. печат	48
Ниско ниво маст.	49
Няма мастилница	49
Няма памет	49
Няма хартия	50
Оставащи данни	50
Отворен капак	51
Печат само Ч&Б	51

T

Тава за фотохартия	16
Текст, въвеждане	79

X

Хартия	21, 83
зареждане	11, 14
зареждане на пликове и пощенски картички	14
зареждане на фотохартия	16
капацитет	24
печатна площ	19
размер	20
размер на документа	25
тип	20, 23

brother®

Посетете ни в Интернет
<http://www.brother.com/>

Тези устройства са одобрени за употреба само в държавата, в която са закупени. Местните дружества, предлагащи търговската марка Brother, или техните дилъри, поддържат само устройствата, закупени в съответната държава.