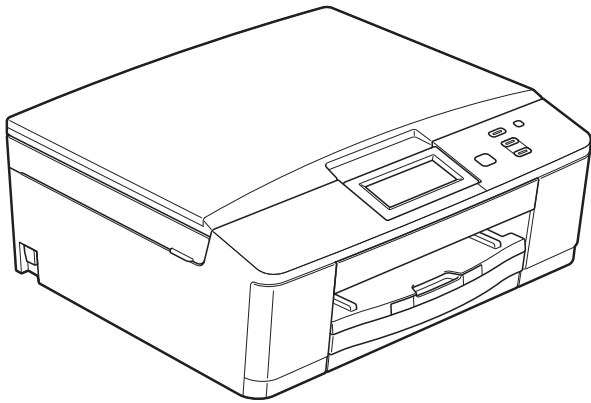


brother®

# ZÁKLADNÍ PŘÍRUČKA UŽIVATELE



DCP-J525W  
DCP-J725DW

Verze 0

CZE

## **Pokud potřebujete volat službu pro zákazníky**

**Vyplňte následující informace pro budoucí použití:**

**Číslo modelu: DCP-J525W a DCP-J725DW  
(zakroužkujte číslo modelu)**

**Výrobní číslo: <sup>1</sup> \_\_\_\_\_**

**Datum koupě: \_\_\_\_\_**

**Místo koupě: \_\_\_\_\_**

**<sup>1</sup> Výrobní číslo je na zadní straně jednotky. Uchovejte si tuto Příručku uživatele společně s prodejní stvrzenkou jako trvalý doklad o nákupu pro případ odcizení, požáru nebo záručního servisu.**

# Příručky uživatele a kde je hledat

Která příručka?	Co obsahuje?	Kde se nachází?
<b>Příručka bezpečnosti výrobku</b>	Nejdříve si přečtěte tuto příručku. Před nastavením zařízení si přečtěte bezpečnostní pokyny. V této příručce najdete ochranné známky a právní omezení.	Výtisk / V krabici
<b>Stručný návod k obsluze</b>	Postupujte podle pokynů pro nastavení zařízení a instalaci ovladačů a programů pro operační systém a typ připojení, které používáte.	Výtisk / V krabici
<b>Základní příručka uživatele</b>	Naučte se základní operace kopírování, skenování a aplikace PhotoCapture Center™ <sup>1</sup> a osvojte si postup výměny spotřebního materiálu. Přečtěte si tipy pro odstraňování problémů.	Soubor PDF / disk CD-ROM
<b>Podrobná příručka uživatele</b>	Naučte se pokročilejší operace: kopírování, tisk zpráv a provádění běžné údržby.	Soubor PDF / disk CD-ROM
<b>Příručka uživatele programů</b>	Tyto pokyny vám pomohou zvládnout tisk, skenování, síťové skenování, práci s aplikací PhotoCapture Center™ <sup>1</sup> , webovými službami (skenování) a používání nástroje Brother ControlCenter.	Soubor PDF / disk CD-ROM
<b>Síťový glosář</b>	Tato příručka poskytuje základní informace o pokročilých síťových funkcích zařízení Brother a vysvětlení obecných termínů z oblasti sítí a běžných pojmů.	Soubor PDF / disk CD-ROM
<b>Příručka síťových aplikací</b>	Tato příručka obsahuje užitečné informace o nastavení bezdrátových sítí a o bezpečnostních nastaveních pomocí zařízení Brother. K dispozici jsou rovněž informace o podporovaných protokolech pro toto zařízení a podrobné tipy pro odstraňování problémů.	Soubor PDF / disk CD-ROM

<sup>1</sup> Pouze model DCP-J725DW

# Obsah

## (ZÁKLADNÍ PŘÍRUČKA UŽIVATELE)

<b>1</b>	<b>Obecné informace</b>	<b>1</b>
	Používání dokumentace .....	1
	Symboly a konvence použité v dokumentaci .....	1
	Přístup k Podrobné příručce uživatele, Příručce uživatele programů, Příručce síťových aplikací a k Síťovému glosáři .....	2
	Prohlížení dokumentace .....	2
	Přístup k podpoře společnosti Brother (Windows®) .....	4
	Přístup k podpoře společnosti Brother (Macintosh) .....	4
	Přehled ovládacího panelu .....	5
	Indikace na displeji LCD .....	6
	Stavový indikátor LED (pouze model DCP-J725DW) .....	6
	Základní operace .....	7
	Oblíbená nastavení .....	8
	Registrace oblíbených nastavení .....	8
	Změna oblíbených nastavení .....	9
	Odstraňování oblíbených nastavení .....	9
	Vyvolávání oblíbených nastavení .....	9
	Hlasitost signálu .....	10
	Displej LCD .....	10
	Nastavení jasu podsvícení .....	10
<b>2</b>	<b>Vkládání papíru</b>	<b>11</b>
	Vkládání papíru a dalších tiskových médií .....	11
	Vkládání obálek a pohlednic .....	13
	Vkládání fotografického papíru (pouze model DCP-J725DW) .....	15
	Potisknutelná oblast .....	18
	Nastavení papíru .....	19
	Typ papíru .....	19
	Formát papíru .....	19
	Přijatelný papír a další tisková média .....	20
	Doporučovaná tisková média .....	20
	Manipulace s tiskovými médii a jejich používání .....	21
	Výběr správného tiskového média .....	22
<b>3</b>	<b>Vkládání dokumentů</b>	<b>24</b>
	Jak vkládat dokumenty .....	24
	Používání ADF (pouze model DCP-J725DW) .....	24
	Používání skla skeneru .....	25
	Oblast, kterou nelze skenovat .....	26

<b>4</b>	<b>Kopírování</b>	<b>27</b>
	Postup při kopírování.....	27
	Zastavení kopírování .....	27
	Nastavení kopírování.....	27
	Volby papíru .....	28
<b>5</b>	<b>Tisk fotografií z paměťové karty nebo paměťové jednotky USB Flash (pouze model DCP-J725DW)</b>	<b>29</b>
	Práce s aplikací PhotoCapture Center™ (režim fotografií).....	29
	Použití paměťové karty nebo paměťové jednotky USB Flash .....	29
	Začínáme.....	30
	Tisk obrázků .....	32
	Zobrazení fotografií .....	32
	Nastavení tisku ve funkci PhotoCapture Center™ .....	32
	Skenování na paměťovou kartu nebo do paměťové jednotky USB Flash .....	33
<b>6</b>	<b>Tisk z počítače</b>	<b>34</b>
	Tisk dokumentu .....	34
<b>7</b>	<b>Skenování do počítače</b>	<b>35</b>
	Skenování dokumentu .....	35
	Skenování pomocí tlačítka Skenovat.....	35
	Skenování pomocí ovladače skeneru .....	36
	Skenování pomocí programu ControlCenter .....	36
<b>A</b>	<b>Běžná údržba</b>	<b>37</b>
	Výměna inkoustových kazet .....	37
	Čištění a kontrola zařízení .....	40
	Čištění skla skeneru .....	40
	Čištění tiskové hlavy .....	41
	Kontrola kvality tisku .....	41
	Kontrola zarovnání tisku .....	42
<b>B</b>	<b>Odstraňování problémů</b>	<b>43</b>
	Chybové zprávy a zprávy údržby.....	43
	Zobrazení animací chyb .....	50
	Uvznutí dokumentu (DCP-J725DW).....	50
	Zaseknutí tiskárny nebo uvznutí papíru.....	51
	Odstraňování problémů .....	56
	Pokud máte se zařízením potíže .....	56
	Informace o zařízení .....	61
	Zjištění výrobního čísla.....	61
	Resetovací funkce .....	61
	Postup při resetování zařízení.....	61

<b>C</b>	<b>Nabídka a funkce</b>	<b>62</b>
	Programování na displeji .....	62
	Tabulka nabídky .....	63
	Zadávání textu .....	76
	Vkládání mezer .....	76
	Provádění oprav .....	76
	Opakování písmen .....	76
<b>D</b>	<b>Technické údaje</b>	<b>77</b>
	Obecné .....	77
	Tisková média.....	80
	Kopírování .....	81
	PhotoCapture Center™ (pouze model DCP-J725DW).....	82
	PictBridge (pouze model DCP-J725DW).....	83
	Skener .....	84
	Tiskárna .....	85
	Rozhraní .....	85
	Požadavky na počítač.....	86
	Spotřební materiál .....	87
	Síť (LAN).....	88
<b>E</b>	<b>Rejstřík</b>	<b>89</b>

# Obsah

## (PODROBNÁ PŘÍRUČKA UŽIVATELE)

Podrobná příručka uživatele obsahuje vysvětlení následujících funkcí a operací.

Dokument Podrobná příručka uživatele můžete zobrazit na disku CD-ROM.

### **1** **Obecné nastavení**

---

*DŮLEŽITÉ UPOZORNĚNÍ*  
*Ukládání do paměti*  
*Automatický letní čas*  
*(pouze modely MFC)*  
*Režim spánku*  
*Automatické vypnutí zařízení*  
*(pouze modely DCP)*  
*Displej LCD*  
*Časovač faxu (pouze modely MFC)*

### **2** **Bezpečnostní funkce** **(pouze modely MFC)**

---

*Blokování vysílání*

### **3** **Odesílání faxů** **(pouze modely MFC)**

---

*Dodatečné možnosti odeslání*  
*Další operace odesílání*  
*Přehled pollingu*

### **4** **Příjem faxů** **(pouze modely MFC)**

---

*Příjem do paměti*  
*(pouze černobíle)*  
*Dálkové vyzvednutí*  
*Další operace příjmu*  
*Přehled pollingu*

### **5** **Vytáčení a ukládání čísel** **(pouze modely MFC)**

---

*Hlasové operace*  
*Další operace vytáčení*  
*Další způsoby ukládání čísel*

### **6** **Tisk zpráv**

---

*Faxové zprávy*  
*(pouze modely MFC)*  
*Zprávy*

### **7** **Kopírování**

---

*Nastavení kopírování*

### **8** **Tisk fotografií z paměťové** **karty nebo paměťové** **jednotky USB Flash** **(pouze modely MFC-J625DW** **a DCP-J725DW)**

---

*Práce s aplikací PhotoCapture*  
*Center™*  
*Tisk obrázků*  
*Nastavení tisku ve PhotoCapture*  
*Center™*  
*Skenování na paměťovou kartu nebo*  
*paměťovou jednotku USB Flash*

### **9** **Tisk fotografií z fotoaparátu** **(pouze model MFC-J625DW** **a DCP-J725DW)**

---

*Tisk fotografií přímo z fotoaparátu*  
*s rozhraním PictBridge*  
*Tisk fotografií přímo z fotoaparátu*  
*(bez rozhraní PictBridge)*

### **A** **Běžná údržba**

---

*Čištění a kontrola zařízení*  
*Balení a přeprava zařízení*

### **B** **Glosář**

---

### **C** **Rejstřík**

---





## Používání dokumentace

Děkujeme, že jste si zakoupili zařízení značky Brother! Přečtení dokumentace vám pomůže využít zařízení co nejlépe.

### Symbole a konvence použité v dokumentaci

V této dokumentaci jsou použity následující symboly a konvence.

<b>Tučné</b>	Tučným písmem jsou označena speciální tlačítka na ovládacím panelu zařízení nebo displeji počítače.
<i>Kurzíva</i>	Kurzíva zdůrazňuje důležitý bod nebo odkazuje na příbuzné téma.
Courier New	Písmem Courier New jsou označeny zprávy na displeji LCD zařízení.

### **VAROVÁNÍ**

VAROVÁNÍ signalizuje potenciálně nebezpečnou situaci, při které by mohlo dojít k úmrtí nebo k vážným poraněním.

### **UPOZORNĚNÍ**

UPOZORNĚNÍ označuje potenciálně nebezpečnou situaci, při které by mohlo dojít k menším nebo středním poraněním.

### **DŮLEŽITÉ**

DŮLEŽITÉ označuje potenciálně nebezpečnou situaci, při které může dojít ke škodám na majetku nebo ke ztrátě funkčnosti produktu.



Z poznámek se dovíte, jak máte reagovat na situaci, která může nastat, nebo jak popisovaná operace spolupracuje s dalšími funkcemi.



Ikony Nebezpečí úrazu elektrickým proudem varují před možným zasažením elektrickým proudem.

# Přístup k Podrobné příručce uživatele, Příručce uživatele programů, Příručce síťových aplikací a k Síťovému glosáři

Tato Základní příručka uživatele neobsahuje vyčerpávající informace o zařízení, například o používání pokročilých funkcí kopírování, aplikace PhotoCapture Center™ (pouze model DCP-J725DW), tiskárny, skeneru a sítě. Až budete připraveni na seznámení s podrobnými informacemi o těchto operacích, přečtěte si **Podrobnou příručku uživatele, Příručku uživatele programů, Příručku síťových aplikací a Síťový glosář** na disku CD-ROM.

## Prohlížení dokumentace

### Prohlížení dokumentace (Windows®)

Chcete-li zobrazit dokumentaci, otevřete nabídku **Start** a v seznamu programů vyberte položku **Brother, DCP-XXXX** (kde XXXX je název vašeho modelu) a klepněte na položku **Příručky uživatele**.

Pokud jste nenainstalovali program, můžete dokumentaci najít na disku CD-ROM podle následujících pokynů:

- 1 Zapněte počítač. Vložte disk CD-ROM Brother do jednotky CD-ROM.



### Poznámka

Pokud se automaticky nezobrazí okno Brother, přejděte k položce **Tento počítač (Počítač)**, poklepejte na ikonu jednotky CD-ROM a potom poklepejte na soubor **start.exe**.

- 2 Pokud se zobrazí okno s názvy modelů, klepněte na název vašeho modelu.
- 3 Pokud se zobrazí okno s jazyky, klepněte na váš jazyk. Zobrazí se horní nabídka disku CD-ROM.



- 4 Klepněte na položku **Dokumentace**.
- 5 Klepněte na položku **Dokumenty PDF**. Pokud se zobrazí okno zemí, vyberte vaši zemi. Jakmile se zobrazí seznam příruček uživatele, vyberte požadovanou příručku.

## Prohlížení dokumentace (Macintosh)

- 1 Zapněte počítač Macintosh. Vložte disk CD-ROM Brother do jednotky CD-ROM. Zobrazí se následující okno.



- 2 Poklepejte na ikonu **Documentation** (Dokumentace).
- 3 Poklepejte na složku vašeho jazyka.
- 4 Poklepejte na soubor **top.pdf**. Pokud se zobrazí okno zemí, vyberte vaši zemi.
- 5 Jakmile se zobrazí seznam příruček uživatele, vyberte požadovanou příručku.

## Jak najít pokyny ke skenování

Existuje několik způsobů, jak skenovat dokumenty. Pokyny můžete vyhledat následovně:

### Příručka uživatele programů

- Skenování
- ControlCenter
- Síťové skenování

### Příručky Jak na to ScanSoft™ PaperPort™ 12SE s OCR (pouze model DCP-J725DW)

#### (uživatelé systému Windows®)

- Kompletní příručky Jak na... aplikace ScanSoft™ PaperPort™ 12SE s OCR lze prohlížet v části Nápověda v aplikaci ScanSoft™ PaperPort™ 12SE.

## Příručka uživatele programu Presto! PageManager (pouze model DCP-J725DW) (uživatelé systému Macintosh)



### Poznámka

Program Presto! PageManager je před použitím nezbytné stáhnout a nainstalovat. Další pokyny naleznete v části *Přístup k podpoře společnosti Brother (Macintosh)* >> strana 4.

- Kompletní Příručku uživatele programu Presto! PageManager lze prohlížet v části Nápověda v aplikaci Presto! PageManager.

## Jak najít pokyny k síťové instalaci

Zařízení je možné připojit k bezdrátové síti.

Základní pokyny pro instalaci

>> Stručný návod k obsluze

Pokud bezdrátový přístupový bod nebo směrovač podporuje funkci Wi-Fi Protected Setup nebo AOSS™

>> Stručný návod k obsluze

Síťová instalace

>> Příručka síťových aplikací

## Přístup k podpoře společnosti Brother (Windows®)

Všechny potřebné kontakty, jako např. webovou podporu (Brother Solutions Center), najdete na disku CD-ROM.

- Klepněte na položku **Podpora Brother** v **Hlavní nabídce**. Zobrazí se následující okno:



- Chcete-li navštívit naše webové stránky (<http://www.brother.com/>), klepněte na položku **Domovská stránka Brother**.
- Chcete-li získat nejnovější zprávy a informace o podpoře produktů (<http://solutions.brother.com/>), klepněte na položku **Brother Solutions Center**.
- Chcete-li navštívit naše webové stránky a zjistit více o originálních spotřebních materiálech Brother (<http://www.brother.com/original/>), klepněte na položku **Informace o spotřebním materiálu**.
- Chcete-li získat přístup ke středisku Brother CreativeCenter (<http://www.brother.com/creativecenter/>), kde jsou k dispozici BEZPLATNÉ fotografické projekty a tisknutelné soubory ke stažení, klepněte na položku **Brother CreativeCenter**.
- Chcete-li se vrátit do horní nabídky, klepněte na tlačítko **Zpět**. Pokud jste skončili, klepněte na tlačítko **Konec**.

## Přístup k podpoře společnosti Brother (Macintosh)

Všechny potřebné kontakty, jako např. webovou podporu (Brother Solutions Center), najdete na disku CD-ROM.

- Poklepejte na ikonu **Brother Support** (Podpora Brother). Zobrazí se následující okno:



- (pouze model DCP-J725DW)  
Chcete-li stáhnout a nainstalovat aplikaci Presto! PageManager, klepněte na možnost **Presto! PageManager**.
- Chcete-li zaregistrovat vaše zařízení prostřednictvím registrační stránky produktů Brother (<http://www.brother.com/registration/>), klepněte na položku **On-Line Registration** (ON-Line registrace).
- Chcete-li získat nejnovější zprávy a informace o podpoře produktů (<http://solutions.brother.com/>), klepněte na položku **Brother Solutions Center**.
- Chcete-li navštívit naše webové stránky a zjistit více o originálních spotřebních materiálech Brother (<http://www.brother.com/original/>), klepněte na položku **Supplies Information** (Informace o spotřebním materiálu).

# Přehled ovládacího panelu

Ovládací panely modelů DCP-J525W a DCP-J725DW mají stejná tlačítka.



## 1 Displej LCD (displej z tekutých krystalů)



Toto je dotykový displej LCD. Stisknutím tlačítek zobrazených na tomto displeji můžete přistupovat k nabídkám a volbám.

Displej je možné pozvednout do požadovaného úhlu.



Umožňuje návrat do režimu Připraven.


## 3 Spouštěcí tlačítka:


- 
**Mono Start (Start Mono)**  
 Slouží ke spuštění černobílého kopírování. Slouží také ke spuštění operace skenování (barevně nebo černobíle v závislosti na nastavení skenování v programu ControlCenter).
- 
**Colour Start (Start Barva)**  
 Slouží ke spuštění kopírování v plných barvách. Slouží také ke spuštění operace skenování (barevně nebo černobíle v závislosti na nastavení skenování v programu ControlCenter).



Slouží k zapnutí a vypnutí zařízení.

Stisknutím tlačítka  zařízení zapnete.

Stisknutím a podržením tlačítka  zařízení vypnete. Na displeji LCD se zobrazí zpráva *Usporný režim*. Ta zůstane zobrazená několik sekund, pak zmizí.

Pokud zařízení vypnete tlačítkem , bude pravidelně čistit tiskovou hlavu, aby byla zachována kvalita tisku. Chcete-li prodloužit životnost tiskové hlavy, dosáhnout maximální úspory inkoustových kazet a zachovat kvalitu tisku, zařízení by mělo být trvale připojeno ke zdroji napájení.

## 5 Stop/Exit (Stop/Konec)

Slouží k zastavení operace nebo ukončení nabídky.

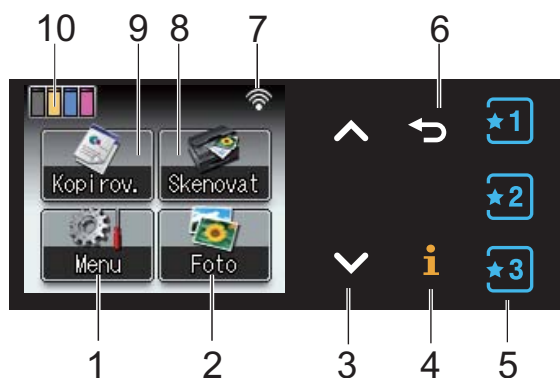


### Poznámka

Na většině obrázků v této Příručce Uživatele je model DCP-J525W.

## Indikace na displeji LCD

Displej LCD zobrazuje aktuální stav nečinného zařízení.



### 1 Menu

Slouží k zobrazení hlavní nabídky.

### 2 Foto (pouze model DCP-J725DW)

Slouží k přechodu do režimu FOTOGRAFÍÍ.

### 3 ^ nebo v

Stisknutím těchto tlačítek zobrazíte předchozí nebo následující stránku. Pokud dokument obsahuje pouze jednu stránku, tlačítka Nahoru a Dolů se nerozsvítí.

### 4 i

Pokud se rozsvítí tlačítko informací, můžete jeho stisknutím zobrazit informace o funkcích zařízení či chybová hlášení.

### 5 ★1 ★2 ★3

Stisknutím těchto tlačítek lze vyvolat dostupná oblíbená nastavení. Tato tlačítka svítí vždy, i v případě, že nebyla zaregistrována žádná oblíbená nastavení. Stisknutím některého z těchto tlačítek zobrazíte pokyny, jak uložit oblíbenou položku.

### 6 ↩

Stisknutím tohoto tlačítka přejdete na předchozí úroveň nabídky. Pokud není jeho funkce k dispozici, tlačítko se nerozsvítí.

### 7 Stav bezdrátové sítě

Používáte-li bezdrátové připojení, čtyřúrovňový indikátor zobrazuje aktuální sílu signálu bezdrátové sítě.



### 8 Skenovat

Slouží k přechodu do režimu SKENOVÁNÍ.


### 9 Kopírov.

Slouží k přechodu do režimu KOPÍROVÁNÍ.

### 10 Indikátor hladiny inkoustu

Zobrazuje dostupné množství inkoustu.

Rovněž umožňuje přístup k nabídce Inkoust.

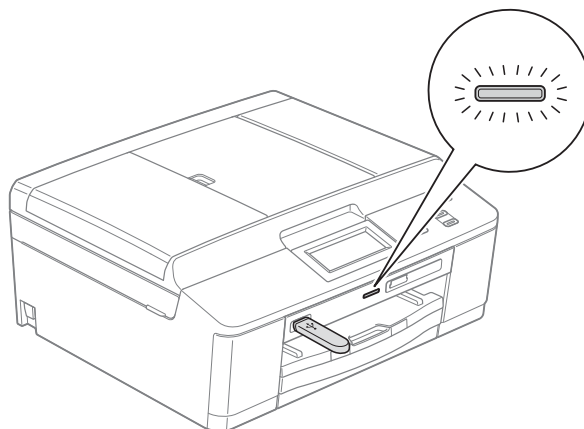
Výstražná ikona  se zobrazí, když se objeví chybová zpráva nebo zpráva údržby. Podrobné informace najdete v části *Chybové zprávy a zprávy údržby* >> strana 43.

## Stavový indikátor LED (pouze model DCP-J725DW)

Když zapnete zařízení, rozsvítí se stavový indikátor LED.

Když probíhá čtení nebo zápis na paměťovou jednotku USB Flash, stavový indikátor LED bliká.

Pokud je zařízení v režimu spánku, stavový indikátor LED je vypnutý.



## Základní operace

Chcete-li pracovat s dotykovým displejem, stiskněte prstem tlačítko **Menu** nebo tlačítko volby přímo na dotykovém displeji. Chcete-li zobrazit a procházet nabídky na displeji či možnosti v některém nastavení, použijte tlačítka **^** a **▼**.

Následující kroky ilustrují postup při provádění změn nastavení zařízení. V tomto příkladu je nastavení **Typ papíru** změněno z možnosti **Stand.papir** na **Inkjet papir**.

- 1 Stiskněte tlačítko **Menu**.
- 2 Stisknutím tlačítka **^** nebo **▼** zobrazte tlačítko **Zaklad.nastav.**



- 3 Stiskněte tlačítko **Zaklad.nastav.**
- 4 Stisknutím tlačítka **^** nebo **▼** zobrazte tlačítko **Typ papíru**.



- 5 Stiskněte tlačítko **Typ papíru**.
- 6 Stisknutím tlačítka **^** nebo **▼** zobrazte tlačítko **Inkjet papir**.

- 7 Stiskněte tlačítko **Inkjet papir**.



### Poznámka

Stisknutím tlačítka **←** přejdete podle potřeby na předchozí úroveň.

- 8 Stiskněte tlačítko **Stop/Exit (Stop/Konec)**.



## Oblíbená nastavení

Nejčastěji používaná nastavení kopírování a skenování lze uložit jako oblíbená nastavení. Tato nastavení je později možné velmi snadno a rychle vyvolat a použít. Zaregistrovat můžete až tři oblíbená nastavení.

Oblíbené nastavení kopírování nebo skenování může zahrnovat tyto možnosti:

Kopíř

- Kvalita
- Typ papíru
- Formát papíru
- Zvětš./Zmenš.
- Sýtost
- Netridit/Tridit<sup>1</sup>
- Soutisk
- Duplex.kopie<sup>1</sup>

Skenovat (Sken do media)<sup>1</sup>

- Kvalita
- Typ souboru
- Jméno souboru

<sup>1</sup> Pouze model DCP-J725DW

## Registrace oblíbených nastavení

- 1 Stiskněte tlačítko **Menu**.
- 2 Stisknutím tlačítka **▲** nebo **▼** zobrazte tlačítko **Oblíbená nastavení**. Stiskněte tlačítko **Oblíbená nastavení**.
- 3 Stiskněte oblíbené nastavení zobrazené jako „-prazdne-“.



### Poznámka

Před registrací oblíbeného nastavení se bude u jeho tlačítka zobrazovat výraz „-prazdne-“.

- 4 Stisknutím tlačítka **Další zobrazte režimy Kopíř a Skenovat**.
- 5 Stisknutím tlačítka **Kopíř** nebo **Skenovat** vyberte režim, pro který chcete registraci provést.
- 6 Stisknutím tlačítka **▲** nebo **▼** zobrazte nastavení dostupná pro režim vybraný v kroku 5 a poté stiskněte nastavení, které chcete uložit.
- 7 Stisknutím tlačítka **▲** nebo **▼** zobrazte možnosti dostupné pro dané nastavení a poté stiskněte možnost, kterou chcete uložit. Opakujte kroky 6 a 7, dokud nevyberete všechny parametry pro toto oblíbené nastavení.
- 8 Až nastavení dokončíte, stiskněte tlačítko **OK**.
- 9 Pomocí tlačítek na dotykovém displeji zadejte název oblíbeného nastavení. (Podrobnější informace o zadávání znaků najdete v části *Zadávání textu* ►► strana 76.) Stiskněte tlačítko **OK**.
- 10 Registraci tohoto oblíbeného nastavení dokončíte stisknutím tlačítka **Ano**.
- 11 Stisknutím tlačítka **OK** potvrďte výběr.
- 12 Stiskněte tlačítko **Stop/Exit (Stop/Konec)**.



## Změna oblíbených nastavení

Nastavení uložená pro oblíbené nastavení lze později změnit.

- 1 Stiskněte tlačítko **Menu**.
- 2 Stisknutím tlačítka **▲** nebo **▼** zobrazte tlačítko **Oblíbená nastavení**. Stiskněte tlačítko **Oblíbená nastavení**.
- 3 Stiskněte oblíbené nastavení (1, 2 nebo 3), které chcete změnit.
- 4 Stisknutím tlačítek **Změna a Ano** volbu potvrďte.
- 5 Stisknutím tlačítka **▲** nebo **▼** zobrazte dostupná nastavení a poté stiskněte nastavení, které chcete změnit.
- 6 Stisknutím tlačítka **▲** nebo **▼** zobrazte dostupné možnosti a poté vyberte novou možnost.  
  
Opakujte krok 5 a 6 a podle potřeby změňte i ostatní nastavení.
- 7 Po dokončení změn stiskněte tlačítko **OK**.
- 8 Chcete-li upravit název nastavení, vymažte aktuální název stisknutím a podržením tlačítka **ⓧ** a poté stisknutím tlačítek na dotykovém displeji zadejte nový název. (Podrobnější informace o zadávání znaků najdete v části *Zadávání textu* >> strana 76.) Stiskněte tlačítko **OK**.
- 9 Registraci tohoto oblíbeného nastavení dokončíte stisknutím tlačítka **Ano**.
- 10 Stisknutím tlačítka **OK** potvrďte výběr.
- 11 Stiskněte tlačítko **Stop/Exit (Stop/Konec)**.

## Odstraňování oblíbených nastavení

Oblíbená nastavení je možné také odstranit.

- 1 Stiskněte tlačítko **Menu**.
- 2 Stisknutím tlačítka **▲** nebo **▼** zobrazte tlačítko **Oblíbená nastavení**. Stiskněte tlačítko **Oblíbená nastavení**.
- 3 Stiskněte oblíbené nastavení (1, 2 nebo 3), které chcete odstranit.
- 4 Stisknutím tlačítka **Vymaz** odstraňte oblíbené nastavení, které jste vybrali v kroku 3. Stisknutím tlačítka **Ano** potvrďte výběr.
- 5 Stiskněte tlačítko **Stop/Exit (Stop/Konec)**.

## Vyvolávání oblíbených nastavení



Tlačítka pro všechna oblíbená nastavení se na displeji zobrazují za každých okolností. Požadované oblíbené nastavení vyvoláte jednoduše stisknutím příslušného tlačítka.

## Hlasitost signálu

---

Pokud je signál zapnutý, zařízení při stisknutí tlačítka nebo chybě obsluhy pípne.

K dispozici je několik úrovní hlasitosti signálu – *Silne až Vyp.*

- 1 Stiskněte tlačítko *Menu*.
- 2 Stisknutím tlačítka *▲* nebo *▼* zobrazte tlačítko *Zaklad.nastav.*
- 3 Stiskněte tlačítko *Zaklad.nastav.*
- 4 Stisknutím tlačítka *▲* nebo *▼* zobrazte tlačítko *Signal*.
- 5 Stiskněte tlačítko *Signal*.
- 6 Stiskněte tlačítko *Slabe, Stred, Silne* nebo *Vyp.*
- 7 Stiskněte tlačítko **Stop/Exit (Stop/Konec)**.

## Displej LCD

### Nastavení jasu podsvícení

---

Pokud máte potíže se čtením displeje LCD, zkuste změnit nastavení jasu.

- 1 Stiskněte tlačítko *Menu*.
- 2 Stisknutím tlačítka *▲* nebo *▼* zobrazte tlačítko *Zaklad.nastav.*
- 3 Stiskněte tlačítko *Zaklad.nastav.*
- 4 Stisknutím tlačítka *▲* nebo *▼* zobrazte tlačítko *Nastaveni LCD*.
- 5 Stiskněte tlačítko *Nastaveni LCD*.
- 6 Stisknutím tlačítka *▲* nebo *▼* zobrazte tlačítko *Podsviceni*.
- 7 Stiskněte tlačítko *Podsviceni*.
- 8 Stiskněte tlačítko *Svetly, Stred* nebo *Tmavy*.
- 9 Stiskněte tlačítko **Stop/Exit (Stop/Konec)**.

## Vkládání papíru a dalších tiskových médií



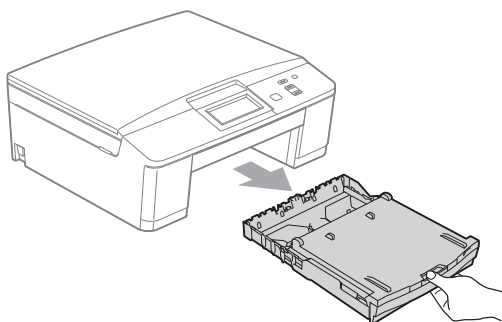
### Poznámka

(pouze model DCP-J725DW)

Chcete-li tisknout na papír Fotografie (10 × 15 cm) nebo Fotografie L (89 × 127 mm), musíte použít zásobník fotografického papíru. (Viz *Vkládání fotografického papíru (pouze model DCP-J725DW)* >> strana 15.)

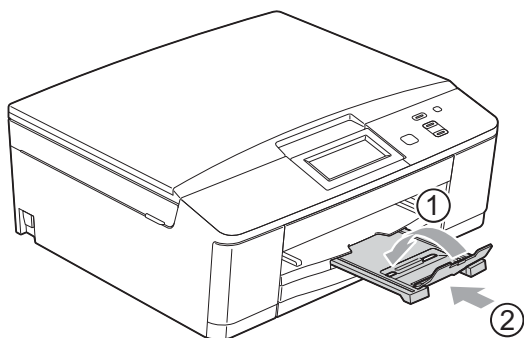
Vždy vkládejte do zásobníku papíru pouze jednu velikost a jeden typ papíru.

- 1 Vytáhněte zásobník papíru zcela ze zařízení.

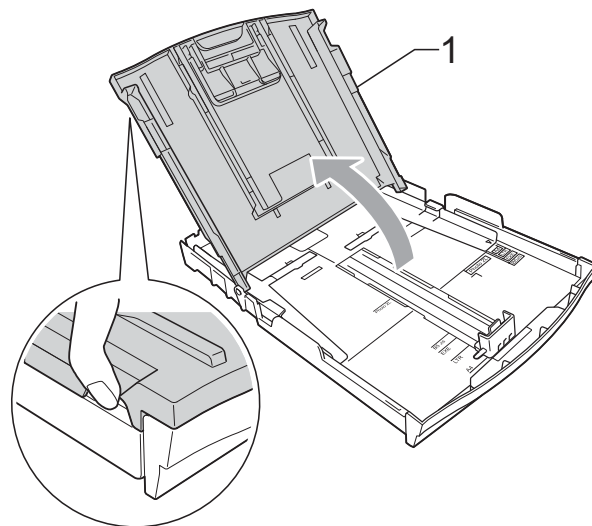


### Poznámka

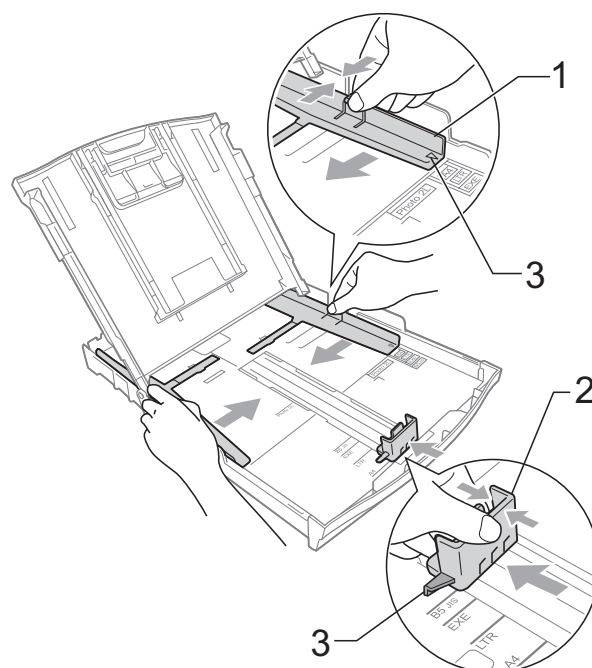
Je-li rozkládací podpěra papíru (1) rozložena, zavřete ji a potom zavřete podpěru papíru (2).



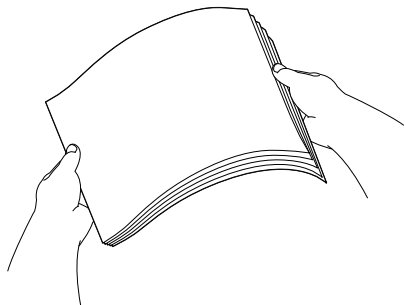
- 2 Zvedněte kryt výstupního zásobníku papíru (1).



- 3 Oběma rukama opatrně stiskněte a posuňte boční vodítka papíru (1) a potom podélné vodítko papíru (2) tak, aby odpovídala formátu papíru. Trojúhelníkové značky (3) na bočních vodítkách papíru (1) a podélném vodítku papíru (2) musí být zarovnány se značkami pro použitý formát papíru.



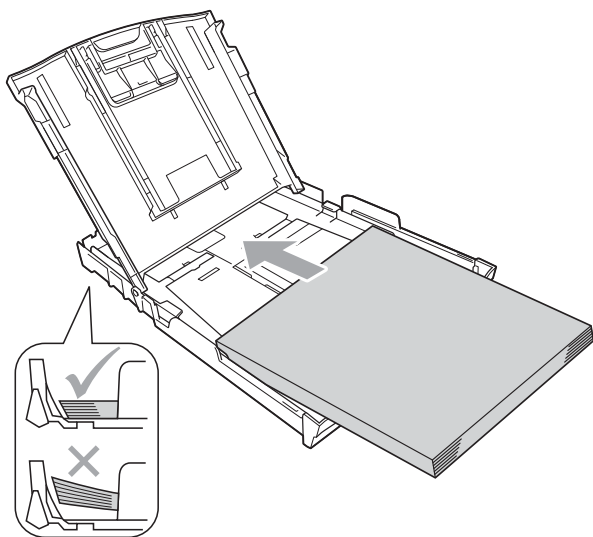
- 4 Stoh papírů prolistujte palcem, abyste se vyhnuli uvíznutí a chybnému zavedení papíru.



 **Poznámka**

Vždy se ujistěte, že papír není zkroucený nebo zmačkaný.

- 5 Opatrně vložte papír do zásobníku papíru tiskovou stranou dolů a horním okrajem dopředu. Zkontrolujte, zda papír leží v zásobníku naplocho.



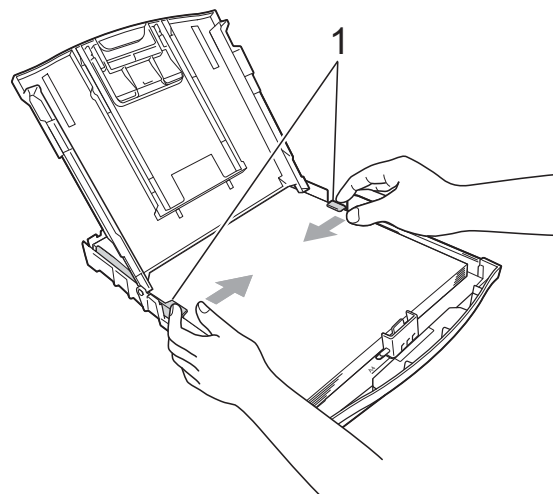
**! DŮLEŽITÉ**

Nezasunujte papír příliš hluboko, mohl by se v zadní části zásobníku zvednout a způsobit problémy při podávání.

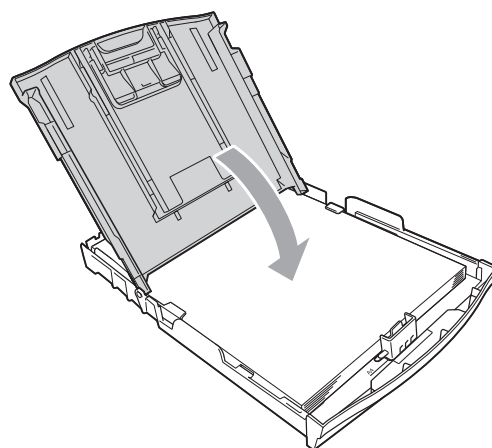
 **Poznámka**

Pokud v zásobníku papíru zbývá pouze několik listů, zařízení může začít zavádět papír nesprávně. Vkládejte do zásobníku vždy alespoň 10 listů papíru.

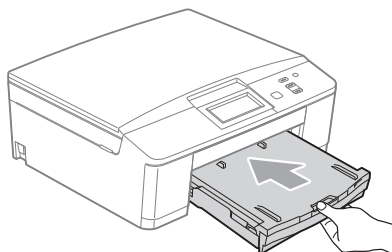
- 6 Oběma rukama opatrně nastavte boční vodítka papíru (1) na velikost papíru. Ujistěte se, že se boční vodítka papíru dotýkají stran papíru.



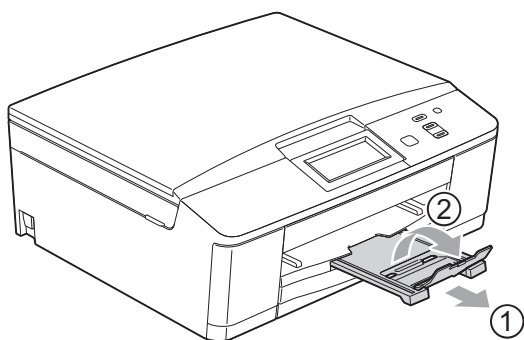
- 7 Zavřete kryt výstupního zásobníku papíru.



- 8 Pomalu zasuňte zásobník papíru zcela do zařízení.



- 9 Přidržte zásobník papíru na místě a vytahujte podpěru papíru (1), dokud neklapne, pak rozložte rozkládací podpěru papíru (2).



## Vkládání obálek a pohlednic

### Obálky

- Používejte obálky s gramáží v rozmezí 80 až 95 g/m<sup>2</sup>.
- Některé obálky vyžadují nastavení okrajů v aplikaci. Před tiskem většího počtu obálek proveďte nejprve zkušební tisk.

### ! DŮLEŽITÉ

NEPOUŽÍVEJTE žádný z následujících typů obálek, protože mohou způsobit problémy při podávání:

- Obálky ve tvaru sáčku.
- Obálky s okénky.
- Obálky s reliéfem (mají vyvýšený nápis).
- Obálky sešité sešívačkou nebo obsahující svorky.
- Obálky, které jsou uvnitř předtištěné.

Lepidlo	Dvojitě chlopně

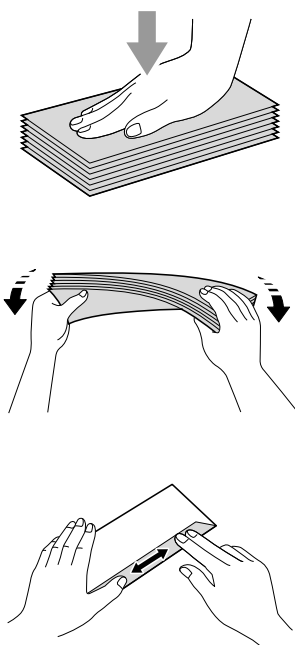
Příležitostně se můžete setkat s problémy při podávání papíru, které jsou způsobeny tloušťkou, velikostí a tvarem chlopní obálek, které používáte.

## Vkládání obálek a pohlednic

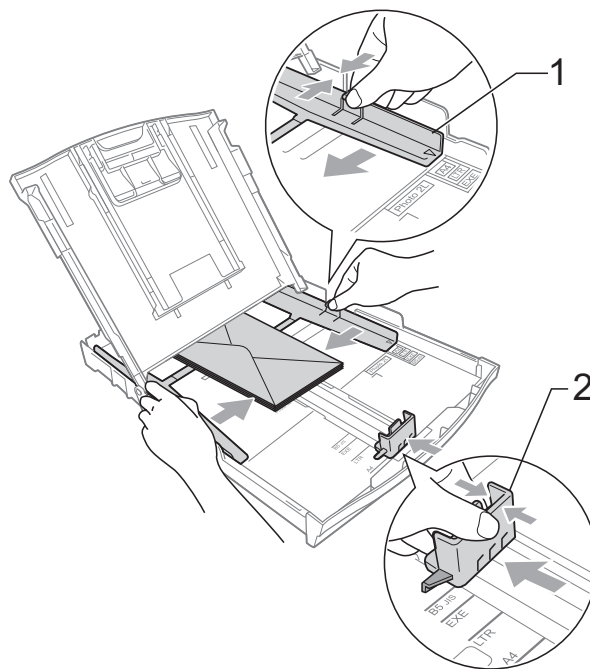
- 1 Před vkládáním stiskněte rohy a okraje obálek a pohlednic, aby byly co nejplošší.

### ! DŮLEŽITÉ

Pokud je podáváno více obálek nebo pohlednic najednou, vkládejte do zásobníku papíru vždy jen jednu obálku nebo pohlednici.

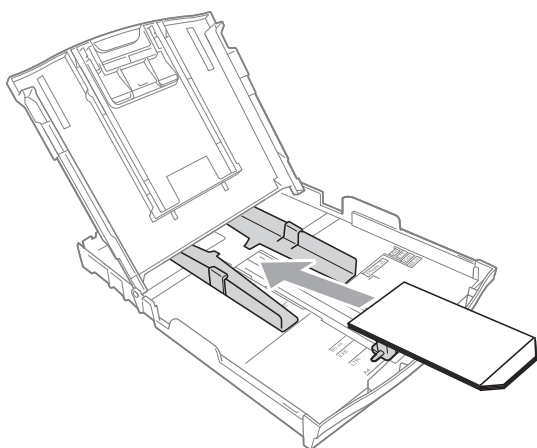


- 2 Obálky nebo pohlednice vkládejte do zásobníku papíru stranou pro adresu dolů a předním okrajem (horní částí obálky) napřed podle obrázku. Oběma rukama opatrně stiskněte a přesuňte boční vodička papíru (1) a podélné vodičko papíru (2) tak, aby odpovídala velikosti obálek nebo pohlednic.



Máte-li potíže s tiskem na obálky s chlopní na krátké straně, vyzkoušejte následující postup:

- 1 Otevřete chlopeň obálky.
- 2 Vložte obálku do zásobníku papíru stranou pro adresu dolů a s chlopní v poloze znázorněné na obrázku.

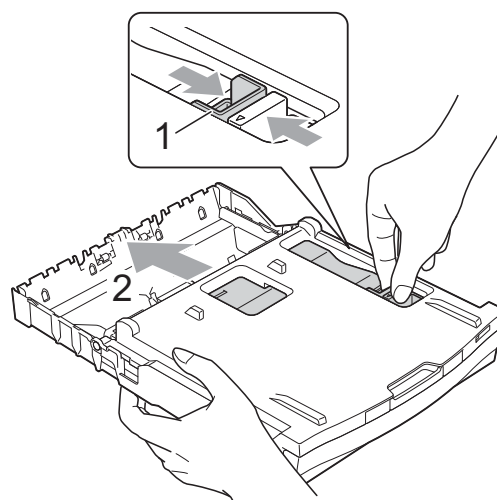


- 3 V dialogovém okně ovladače tiskárny vyberte možnost **Otočení textu** a upravte velikost a okraje v použité aplikaci.
  - Příručka uživatele programů: *Tisk* (Windows®)
  - Příručka uživatele programů: *Tisk a faxování* (Macintosh)

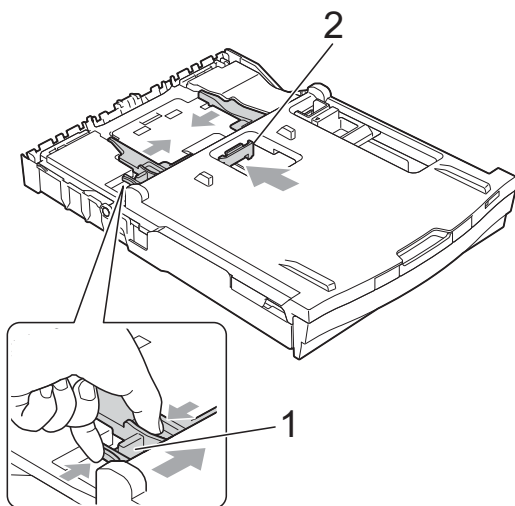
## Vkládání fotografického papíru (pouze model DCP-J725DW)

Zásobník fotografického papíru, který je upevněn na krytu výstupního zásobníku papíru, lze použít pro tisk na papír formátu Fotografie (10 × 15 cm) a Fotografie L (89 × 127 mm). Když používáte zásobník fotografického papíru, nemusíte vyjmout papír, který se nachází v zásobníku pod ním. (Maximální počet fotografických karet, které lze vložit, naleznete v části *Hmotnost, tloušťka a kapacita papíru* ➤➤ strana 23.)

- 1 Ukazovákem a palcem pravé ruky stiskněte modré uvolňovací tlačítko zásobníku fotografického papíru (1) a tlačte zásobník fotografického papíru dopředu, dokud nezaklapne v poloze pro tisk fotografií (2).



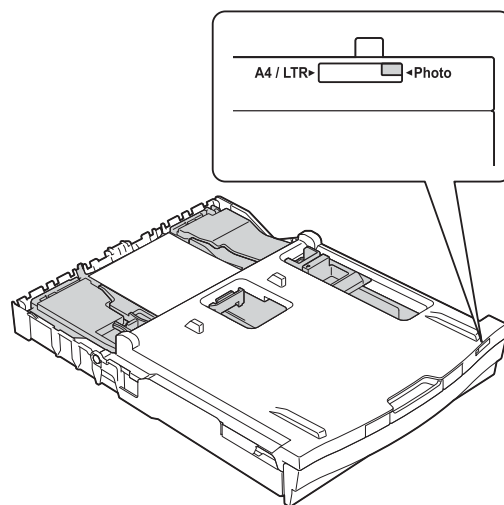
- 2 Stiskněte a přesuňte boční vodítka papíru (1) a podélné vodítko papíru (2), aby odpovídala formátu papíru.



- 3 Vložte fotografický papír do zásobníku fotografického papíru a opatrně posuňte boční vodítka k papíru. Ujistěte se, že se boční vodítka papíru dotýkají stran papíru. Zkontrolujte, zda papír leží v zásobníku naplocho.

 **Poznámka**

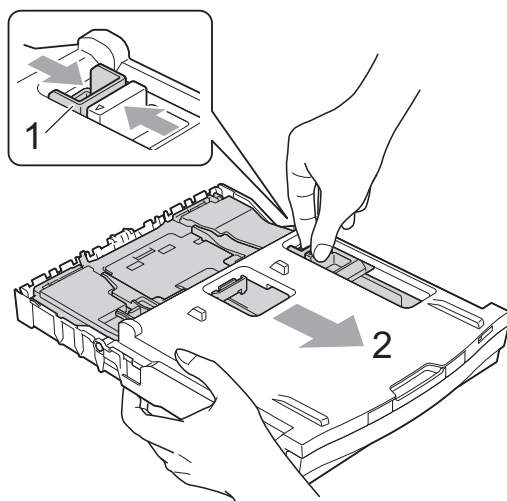
- Vždy se ujistěte, že papír není zkroucený nebo zmačkaný.
- Indikátor Photo (Fotografie) potvrzuje, že je zásobník fotografického papíru v poloze pro tisk *fotografií*. Indikátor A4/LTR potvrzuje, že je zásobník fotografického papíru v poloze pro *normální* tisk.





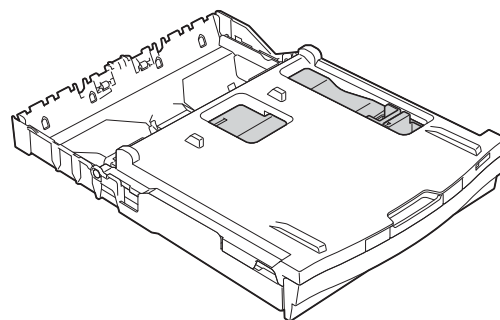
- 4 Po dokončení tisku fotografií vraťte zásobník fotografického papíru do polohy pro *normální* tisk. Pokud tak neučiníte a použijete papír formátu A4, zobrazí se chyba Zkontr.papir.

Ukazováčkem a palcem pravé ruky stiskněte modré uvolňovací tlačítko zásobníku fotografického papíru (1) a táhněte zásobník fotografického papíru zpět, dokud neklapne (2).

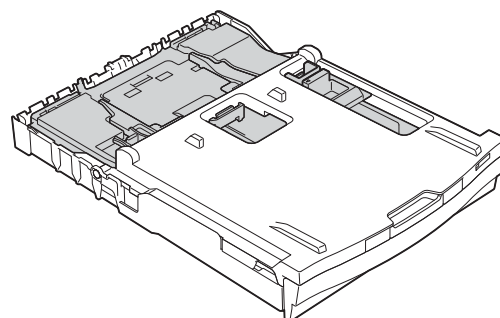


## ! DŮLEŽITÉ

Pokud po tisku fotografií nevrátíte zásobník fotografického papíru do polohy pro *normální* tisk a použijete řezaný papír, zobrazí se chyba Zkontr.papir.



**Zásobník fotografického papíru v poloze pro normální tisk**



**Zásobník fotografického papíru v poloze pro tisk fotografií**

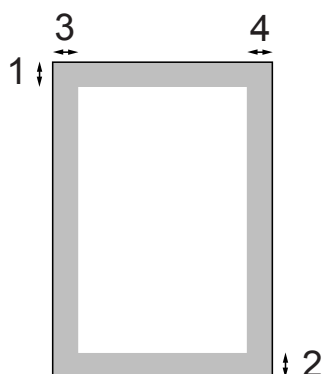
## Potisknutelná oblast

Potisknutelná oblast závisí na nastaveních v aplikaci, kterou používáte. Následující ilustrace zobrazují nepotisknutelné oblasti na řezaném papíru a obálkách. Zařízení může tisknout v šedých oblastech řezaného papíru, pokud je dostupná a zapnutá funkce tisku Bez ohraničení.

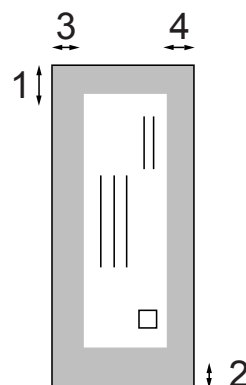
➤➤Příručka uživatele programů: *Tisk* (Windows®)

➤➤Příručka uživatele programů: *Tisk a faxování* (Macintosh)

### Řezaný papír



### Obálky



	Horní (1)	Dolní (2)	Levá (3)	Pravá (4)
Řezaný papír	3 mm	3 mm	3 mm	3 mm
Obálky	22 mm	22 mm	3 mm	3 mm



### Poznámka

Funkce Bez ohraničení není k dispozici pro obálky a duplexní tisk.

## Nastavení papíru

### Typ papíru

Chcete-li získat nejlepší možnou kvalitu tisku, nastavte zařízení na typ papíru, který používáte.

- 1 Stiskněte tlačítko **Menu**.
- 2 Stisknutím tlačítka **▲** nebo **▼** zobrazte tlačítko **Zaklad.nastav.**
- 3 Stiskněte tlačítko **Zaklad.nastav.**
- 4 Stisknutím tlačítka **▲** nebo **▼** zobrazte tlačítko **Typ papíru**.
- 5 Stiskněte tlačítko **Typ papíru**.
- 6 Stisknutím tlačítka **▲** nebo **▼** zobrazte možnost **Stand.papir**, **Inkjet papir**, **Brother BP71**, **Brother BP61**, **Dalsi leskle** nebo **Prusvitny** a poté stiskněte možnost, kterou chcete nastavit.
- 7 Stiskněte tlačítko **Stop/Exit (Stop/Konec)**.



#### Poznámka

Zařízení vysouvá papír potištěným povrchem směrem nahoru na zásobník papíru v přední části zařízení. Pokud používáte fólie nebo lesklý papír, každý list ihned vyjměte, abyste zabránili rozmazání nebo uvíznutí papíru.

### Formát papíru

Pro tisk kopií lze používat čtyři velikosti papíru: A4, A5, Letter a 10 × 15 cm. Když změníte formát papíru, který vkládáte do zařízení, budete muset současně změnit nastavení formátu papíru.

- 1 Stiskněte tlačítko **Menu**.
- 2 Stisknutím tlačítka **▲** nebo **▼** zobrazte tlačítko **Zaklad.nastav.**
- 3 Stiskněte tlačítko **Zaklad.nastav.**
- 4 Stisknutím tlačítka **▲** nebo **▼** zobrazte tlačítko **Format papíru**.
- 5 Stiskněte tlačítko **Format papíru**.
- 6 Stisknutím tlačítka **▲** nebo **▼** zobrazte možnost **A4**, **A5**, **10x15cm** nebo **Letter** a poté stiskněte možnost, kterou chcete nastavit.
- 7 Stiskněte tlačítko **Stop/Exit (Stop/Konec)**.

## Přijatelný papír a další tisková média

Kvalita tisku může být ovlivněna typem papíru, který v zařízení použijete.

Abyste získali nejlepší možnou kvalitu tisku u nastavení, která jste vybrali, vždy nastavujte typ papíru odpovídající typu papíru vloženému do zásobníku.

Můžete použít standardní papír, papír pro inkoustové tiskárny (křídový papír), papír s lesklým povrchem, průhledné fólie a obálky.

Před nákupem velkých množství různých typů papíru doporučujeme odzkoušení.

Chcete-li dosáhnout nejlepších výsledků, používejte papír Brother.

- Pokud tisknete na papír pro inkoustové tiskárny (křídový papír), fólie a lesklý papír, vyberte správné tiskové médium na kartě „**Základní**“ ovladače tiskárny nebo v nastavení Typ papíru nabídky. (Viz *Typ papíru* ►► strana 19.)
- Tisknete-li na fotografický papír Brother, vložte do zásobníku papíru jeden list stejného fotografického papíru navíc. Do balíčku papíru byl pro tento účel vložen jeden list navíc.
- Tisknete-li na fólie, vložte do zásobníku papíru jeden list navíc.
- Pokud používáte fólie nebo fotografický papír, každý list ihned vyjměte, abyste zabránili rozmazání nebo uvíznutí papíru.
- Nedotýkejte se potištěného povrchu papíru bezprostředně po tisku; povrch nemusí být zcela suchý a může zanechat skvrny na prstech.

## Doporučovaná tisková média

Pro dosažení nejlepší kvality tisku doporučujeme papír Brother. (Viz následující tabulka.)

Pokud ve vaší zemi není papír Brother k dispozici, doporučujeme před nákupem velkých množství papírů odzkoušení.

Pro tisk na fólie doporučujeme typ „Průhledná fólie 3M“.

### Papír Brother

Typ papíru	Položka
A4 standardní	BP60PA
A4 lesklý fotografický	BP71GA4
A4 pro inkoustové tiskárny (matný)	BP60MA
10 × 15 cm lesklý fotografický	BP71GP

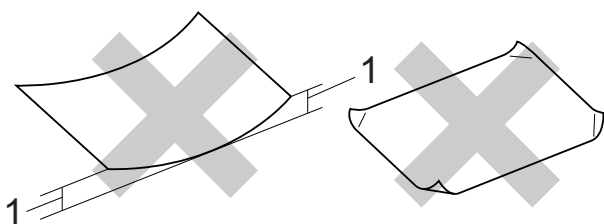
## Manipulace s tiskovými médii a jejich používání

- Papír skladujte v původním obalu a udržujte jej hermeticky uzavřený. Ukládejte jej naplocho a mimo dosah vlhkosti, přímého slunečního světla a tepla.
- Nedotýkejte se lesklé (potažené) strany fotografického papíru. Fotografický papír vkládejte lesklou stranou dolů.
- Nedotýkejte se žádné z obou stran fólií, protože snadno absorbují vodu a pot, což může způsobit sníženou kvalitu výstupu. Fólie určené pro laserové tiskárny/kopírky mohou způsobit skvrny na dalším dokumentu. Používejte pouze fólie doporučené pro tisk v inkoustových tiskárnách.

### ! DŮLEŽITÉ

NEPOUŽÍVEJTE následující druhy papíru:

- Poškozený, zkroucený, pomačkaný papír nebo papír s nepravidelným tvarem



**1 Deformace vysoká 2 mm nebo více může způsobit uvíznutí.**

- Extrémně lesklý nebo vysoce zrnitý papír
- Papír, který při stohování nelze rovnoměrně uspořádat
- Papír s krátkými vlákny

## Kapacita krytu výstupního zásobníku papíru

Až 50 listů papíru A4 s gramáží 80 g/m<sup>2</sup>.

- Fólie a fotografický papír musí být odebírány z krytu výstupního zásobníku papíru jednotlivě, aby nedošlo k rozmazání.

## Výběr správného tiskového média

### Typ a formát papíru pro jednotlivé operace

Typ papíru	Formát papíru		Použití		
			Kopírování	PhotoCapture <sup>1</sup>	Tiskárna
Řezaný papír	A4	210 × 297 mm	Ano	Ano	Ano
	Letter	215,9 × 279,4 mm	Ano	Ano	Ano
	Executive	184 × 267 mm	–	–	Ano
	JIS B5	182 × 257 mm	–	–	Uživatelský
	A5	148 × 210 mm	Ano	–	Ano
	A6	105 × 148 mm	–	–	Ano
Karty		10 × 15 cm	Ano	Ano	Ano
		89 × 127 mm	–	–	Ano
		13 × 18 cm	–	Ano	Ano
		127 × 203 mm	–	–	Ano
	Pohlednice 1	100 × 148 mm	–	–	Uživatelský
	Pohlednice 2 (dvojitá)	148 × 200 mm	–	–	Uživatelský
Obálky	Obálka C5	162 × 229 mm	–	–	Ano
	Obálka DL	110 × 220 mm	–	–	Ano
	COM-10	105 × 241 mm	–	–	Ano
	Monarch	98 × 191 mm	–	–	Ano
	Obálka Y4	105 × 235 mm	–	–	Uživatelský
Fólie	A4	210 × 297 mm	Ano	–	Ano
	Letter	215,9 × 279,4 mm	Ano	–	Ano
	A5	148 × 210 mm	Ano	–	Ano

<sup>1</sup> Pouze model DCP-J725DW.

## Hmotnost, tloušťka a kapacita papíru

Typ papíru		Hmotnost	Tloušťka	Počet listů
Řezaný papír	Standardní papír	64 až 120 g/m <sup>2</sup>	0,08 až 0,15 mm	100 <sup>1</sup>
	Papír pro inkoustové tiskárny	64 až 200 g/m <sup>2</sup>	0,08 až 0,25 mm	20
	Lesklý papír	Až 220 g/m <sup>2</sup>	Až 0,25 mm	20 <sup>2 3</sup>
Karty	Fotografická karta	Až 220 g/m <sup>2</sup>	Až 0,25 mm	20 <sup>2 3</sup>
	Štítek	Až 120 g/m <sup>2</sup>	Až 0,15 mm	30
	Pohlednice	Až 200 g/m <sup>2</sup>	Až 0,25 mm	30
Obálky		75 až 95 g/m <sup>2</sup>	Až 0,52 mm	10
Fólie		–	–	10

<sup>1</sup> Až 100 listů papíru 80 g/m<sup>2</sup>.

<sup>2</sup> (pouze model DCP-J725DW)

Pro papír formátu Fotografie 10 × 15 cm a Fotografie L 89 × 127 mm použijte zásobník fotografického papíru. (Viz *Vkládání fotografického papíru (pouze model DCP-J725DW)* ►► strana 15.)

<sup>3</sup> Papír BP71 (260 g/m<sup>2</sup>) je určen zejména pro inkoustové tiskárny Brother.

## Jak vkládat dokumenty

Kopírovat a skenovat lze prostřednictvím ADF (automatický podavač dokumentů) (pouze model DCP-J725DW) a pomocí skla skeneru.

### Používání ADF (pouze model DCP-J725DW)

ADF pojme až 15 stránek<sup>1</sup> a podává listy jednotlivě. Používejte papír s gramáží 90 g/m<sup>2</sup> a než ho vložíte do ADF, vždy prolisujte okraje stránek.

<sup>1</sup> ADF pojme až 20 stránek, pokud je rozložíte rovnoměrně a splníte následující podmínky:  
Teplota: 20 – 26 °C  
Vlhkost: 40 – 50% bez kondenzace  
Papír: XEROX4200 75 g/m<sup>2</sup>

### Velikosti a hmotnosti dokumentů

Délka:	148 až 355,6 mm
Šířka:	148 až 215,9 mm
Hmotnost:	64 až 90 g/m <sup>2</sup>

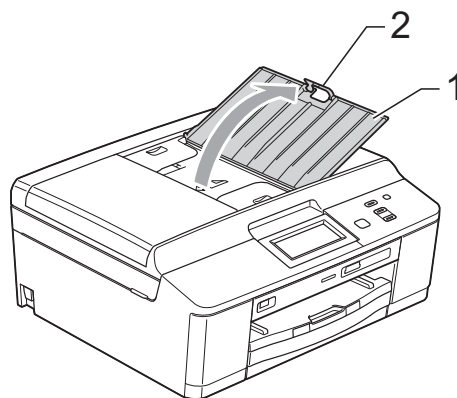
## Jak vkládat dokumenty

### ! DŮLEŽITÉ

- NEVYTAHUJTE dokument, pokud je právě podáván.
- NEPOUŽÍVEJTE papír, který je zkroucený, pomačkaný, složený, roztržený, sešitý, sepnutý sponkou, slepený nebo spojený páskou.
- NEPOUŽÍVEJTE kartón, noviny ani textilii.

Dokumenty napsané inkoustem nebo upravené korekční kapalinou musí být zcela suché.

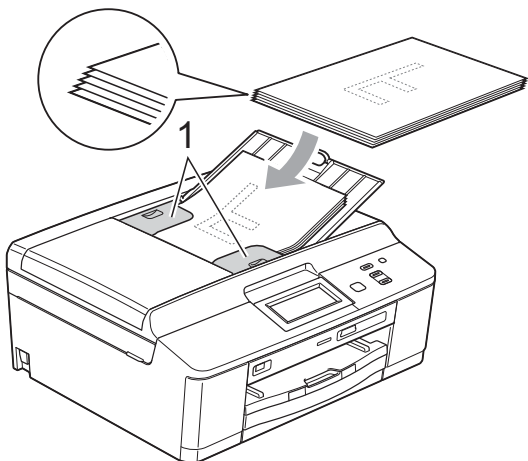
- 1 Rozložte podpěru dokumentů ADF (1) a vysouvací podpěru dokumentů ADF (2).



- 2 Důkladně stránky prolisujte.



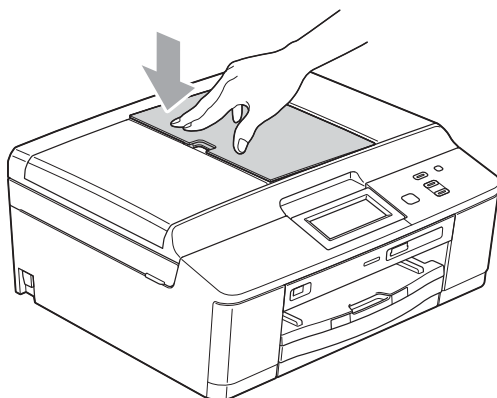
- 3 Nastavte vodítka papíru (1) tak, aby odpovídala šířce dokumentů. Rozložte rovnoměrně stránky a umístěte je **lícem dolů a horním okrajem dopředu** do ADF pod vodítka, tak, abyste cítili, že se dotýkají podávacích válečků. Na displeji se zobrazí zpráva Podavac připrav.



## ! DŮLEŽITÉ

**NENECHÁVEJTE** silné dokumenty na skle skeneru. Mohlo by dojít k zaseknutí v ADF.

- 4 Po ukončení práce s ADF složte rozkládací podpěru dokumentů ADF a poté zavřete podpěru dokumentů ADF. Nakonec zatlačte na levou horní část podpěry dokumentů ADF a zcela podpěru zavřete.



## Používání skla skeneru

Sklo skeneru můžete použít ke kopírování nebo skenování stránek knihy nebo jednotlivých stránek.

### Podporované velikosti dokumentů

Délka:	Až 297 mm
Šířka:	Až 215,9 mm
Hmotnost:	Až 2 kg

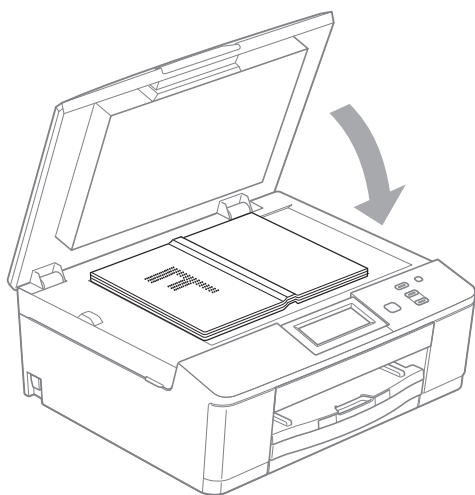
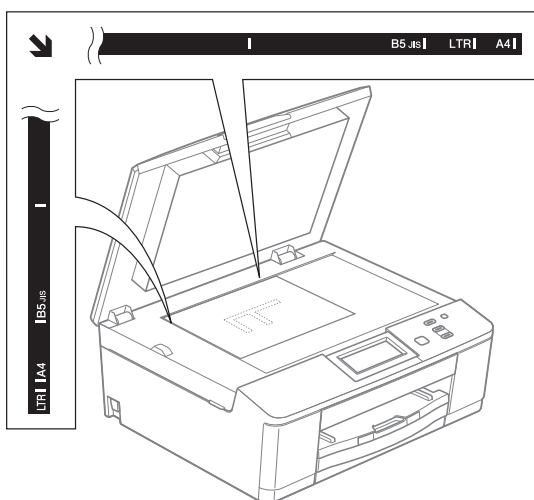
## Jak vkládat dokumenty



### Poznámka

Chcete-li použít sklo skeneru, musí být ADF prázdný. (pouze model DCP-J725DW)

- 1 Zvedněte kryt dokumentu.
- 2 Pomocí vodicích čar na levé straně a vpředu umístěte dokument **lícem dolů** do levého horního rohu skla skeneru.



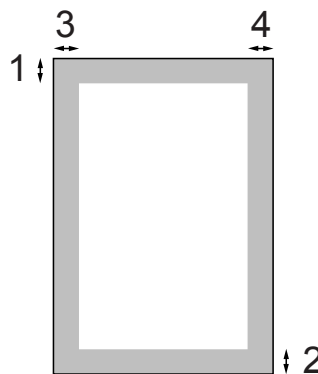
- 3 Zavřete kryt dokumentu.

## ! DŮLEŽITÉ

Pokud skenujete knihu nebo silný dokument, **NEZAVÍREJTE** prudce kryt ani na něj **NETLAČTE**.

## Oblast, kterou nelze skenovat

Skenovatelná oblast závisí na nastaveních v aplikaci, kterou používáte. Údaje uvedené níže označují oblasti, které nelze skenovat.



Použití	Velikost dokumentu	Horní (1) Dolní (2)	Levá (3) Pravá (4)
Kopírování	Všechny velikosti papíru	3 mm	3 mm
Skenování			

## Postup při kopírování

Následující kroky ilustrují základní postup při kopírování.

- 1 Zkontrolujte, zda je zařízení v režimu kopírování, a stiskněte tlačítko **Kopírov.**

- Na displeji LCD se zobrazí:



### 1 Počet kopií

Počet kopií lze zadat pomocí tlačítka - nebo + na displeji (viz výše).

- 2 Vložte dokument jedním z následujících postupů:

- Položte dokument lícem dolů do ADF. (pouze model DCP-J725DW)

(Viz *Používání ADF (pouze model DCP-J725DW)* >> strana 24.)

- Položte dokument *lícem dolů* na sklo skeneru.

(Viz *Používání skla skeneru* >> strana 25.)

- 3 Chcete-li vytisknout více než jednu kopii, zadejte číslo (do 99).

- 4 Stiskněte tlačítko **Mono Start** nebo **Colour Start**.

## Zastavení kopírování

Chcete-li kopírování zastavit, stiskněte tlačítko **Stop/Exit (Stop/Konec)**.

## Nastavení kopírování

Můžete měnit následující nastavení kopírování. Stiskněte tlačítko **Kopírov.** a poté stiskněte tlačítko **Možnosti**. Stisknutím tlačítka **▲** nebo **▼** procházejte nastavení kopírování. Až se zobrazí požadované nastavení, stiskněte jej a vyberte svou volbu.

(Základní příručka uživatele)

Podrobné informace o změně následujících nastavení kopírování >> str. 28.

- Typ papíru
- Format papíru

(Podrobná příručka uživatele)

Podrobné informace o změnách následujících nastavení kopírování >>> Podrobná příručka uživatele: *Nastavení kopírování*

- Kvalita
- Zvets./Zmens.
- Soutisk
- 2na1 (ID)
- Netridit/Tridit (pouze model DCP-J725DW)
- Sytost
- Duplex.kopie (pouze model DCP-J725DW)
- Uloz.nov.predv.
- Tovarni nastav



### Poznámka

Chcete-li kopie třídit, použijte ADF. (pouze model DCP-J725DW)

## Volby papíru

### Typ papíru

Pokud kopírujete na speciální typ papíru, nastavte zařízení na použitý typ papíru, abyste získali nejlepší možnou kvalitu tisku.

- 1 Stiskněte tlačítko **Kopírov.**
- 2 Vložte dokument.
- 3 Zadejte požadovaný počet kopií.
- 4 Stiskněte tlačítko **Možnosti.**
- 5 Stisknutím tlačítka **▲** nebo **▼** zobrazte tlačítko **Typ papíru.**
- 6 Stiskněte tlačítko **Typ papíru.**
- 7 Stisknutím tlačítka **▲** nebo **▼** zobrazte možnost **Stand.papír**, **Inkjet papír**, **Brother BP71**, **Brother BP61 Dalsi leskle** nebo **Prusvitny** a poté stiskněte možnost, kterou chcete nastavit.
- 8 Pokud nechcete měnit další nastavení, stiskněte tlačítko **Mono Start (Start Mono)** nebo **Colour Start (Start Barva).**

### Formát papíru

Při kopírování na papír jiného formátu než A4 je nutné změnit nastavení **Formát papíru**. Můžete kopírovat pouze na papír A4, A5, Fotografie 10 × 15 cm nebo Letter.

- 1 Stiskněte tlačítko **Kopírov.**
- 2 Vložte dokument.
- 3 Zadejte požadovaný počet kopií.
- 4 Stiskněte tlačítko **Možnosti.**
- 5 Stisknutím tlačítka **▲** nebo **▼** zobrazte tlačítko **Formát papíru.**
- 6 Stiskněte tlačítko **Formát papíru.**
- 7 Stisknutím tlačítka **▲** nebo **▼** zobrazte možnost **A4**, **A5**, **10x15cm** nebo **Letter** a poté stiskněte možnost, kterou chcete nastavit.
- 8 Pokud nechcete měnit další nastavení, stiskněte tlačítko **Mono Start (Start Mono)** nebo **Colour Start (Start Barva).**

# Tisk fotografií z paměťové karty nebo paměťové jednotky USB Flash (pouze model DCP-J725DW)

## Práce s aplikací PhotoCapture Center™ (režim fotografií)

I když zařízení *není* připojeno k počítači, můžete tisknout fotografie přímo z média digitálního fotoaparátu nebo paměťové jednotky USB Flash. (Viz *Tisk obrázků* >> strana 32.)

Dokumenty můžete skenovat a ukládat přímo na paměťovou kartu nebo do paměťové jednotky USB Flash. (Viz *Skenování na paměťovou kartu nebo do paměťové jednotky USB Flash* >> strana 33.)

Pokud je zařízení připojeno k počítači, můžete pracovat s paměťovou kartou nebo paměťovou jednotku USB Flash vloženou v přední části zařízení prostřednictvím počítače.

>> Příručka uživatele programů:

*PhotoCapture Center*™ (Windows®)

>> Příručka uživatele programů: *Vzdálené nastavení a PhotoCapture Center*™ (Macintosh)

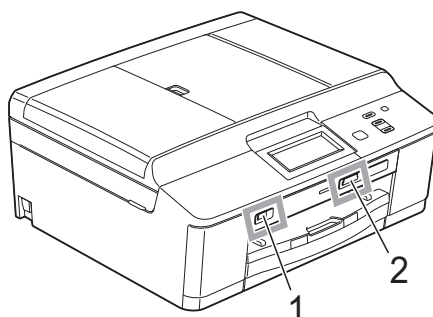
## Použití paměťové karty nebo paměťové jednotky USB Flash

Zařízení Brother je vybaveno jednotkami pro média (sloty) určenými pro běžná média digitálních fotoaparátů: Memory Stick™, Memory Stick PRO™, Memory Stick Duo™, Memory Stick PRO Duo™, paměťová karta SD, paměťová karta SDHC, paměťová karta SDXC, MultiMedia Card, MultiMedia Card plus a paměťové jednotky USB Flash.

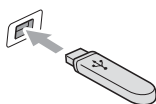
Funkce PhotoCapture Center™ umožňuje tisk digitálních fotografií z digitálního fotoaparátu při vysokém rozlišení ve fotografické kvalitě.

# Začínáme

Zasuňte paměťovou kartu nebo paměťovou jednotku USB Flash dostatečně silně do správného slotu.



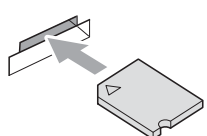
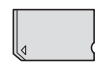

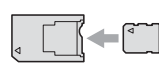
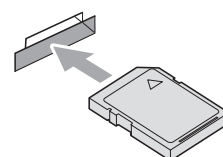


## 1 Paměťová jednotka USB Flash



### ! DŮLEŽITÉ

Rozhraní USB podporuje pouze paměťovou jednotku USB Flash, fotoaparát kompatibilní s rozhraním PictBridge nebo digitální fotoaparát, který standardně využívá velkokapacitní zařízení USB. Žádná jiná zařízení USB nejsou podporována.

## 2 Slot pro paměťovou kartu

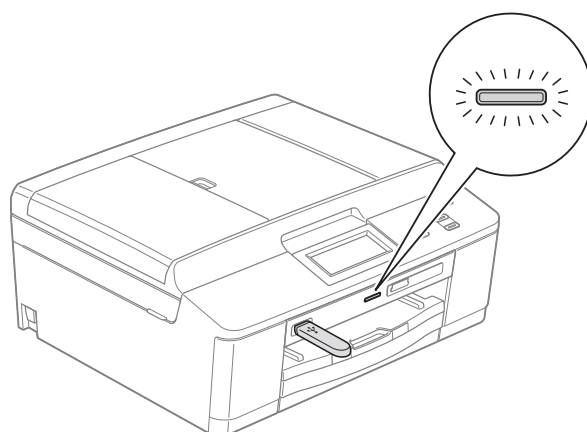
Slot	Kompatibilní paměťové karty	
Horní slot 		Memory Stick™ Memory Stick PRO™
		Memory Stick Duo™ Memory Stick PRO Duo™
		Memory Stick Micro™ (je vyžadován adaptér)
Dolní slot 		Paměťová karta SD Paměťová karta SDHC Paměťová karta SDXC MultiMedia Card MultiMedia Card plus
		mini SD (je vyžadován adaptér) mini SDHC (je vyžadován adaptér) micro SD (je vyžadován adaptér) micro SDHC (je vyžadován adaptér) MultiMedia Card mobile (je vyžadován adaptér)

## ! DŮLEŽITÉ

NEVKLÁDEJTE paměťovou kartu Memory Stick Duo™ do dolního slotu SD, mohlo by dojít k poškození zařízení.

### Stavový indikátor LED

Když probíhá čtení nebo zápis na paměťovou kartu nebo do paměťové jednotky USB Flash, stavový indikátor LED bliká.



## ! DŮLEŽITÉ

NEODPOJUJTE kabel napájení ani nevyjímejte paměťovou kartu nebo paměťovou jednotku USB Flash z jednotky pro média (slotu) či z konektoru rozhraní USB, když zařízení čte nebo zapisuje na paměťovou kartu nebo do paměťové jednotky USB Flash (stavový indikátor LED bliká). **Může dojít ke ztrátě dat nebo poškození karty.**

Zařízení může načítat data vždy pouze z jednoho zařízení.

## Tisk obrázků

### Zobrazení fotografií

Před vytištěním fotografií můžete zobrazit jejich náhled na displeji LCD. Tvoří-li vaše fotografie velké soubory, před zobrazením každé fotografie na displeji LCD může docházet ke zpoždění.

- 1 Zkontrolujte, zda jste paměťovou kartu nebo paměťovou jednotku USB Flash vložili do správného slotu. Stiskněte tlačítko **Foto**.
- 2 Stiskněte tlačítko **Prohl. fotogr.**
- 3 Pomocí tlačítka **▲** nebo **▼** zobrazte fotografii, kterou chcete vytisknout.
- 4 Pomocí tlačítka **+** nebo **-** vyberte požadovaný počet kopií.
- 5 Opakujte krok 3 a 4, dokud nevyberete všechny fotografie, které chcete vytisknout. Stiskněte tlačítko **OK**.
- 6 Nyní máte k dispozici tyto možnosti:
  - Chcete-li změnit nastavení tisku, stiskněte tlačítko **Možnosti**.  
(►► Podrobná příručka uživatele: *Nastavení tisku ve PhotoCapture Center™*)
  - Nechcete-li změnit žádná nastavení, přejděte ke kroku 7.
- 7 Stisknutím tlačítka **Colour Start (Start Barva)** spustíte tisk.

## Nastavení tisku ve funkci PhotoCapture Center™

Nastavení tisku lze dočasně změnit pro následující výtisk.

Zařízení se po 3 minutách vrátí do svých výchozích nastavení.



### Poznámka

Nastavení tisku, která používáte nejčastěji, můžete uložit tak, že je nastavíte jako výchozí.

(►► Podrobná příručka uživatele: *Nastavení vašich změn jako nové výchozí nastavení*)





## Skenování na paměťovou kartu nebo do paměťové jednotky USB Flash

Černobílé a barevné dokumenty můžete skenovat na paměťovou kartu nebo do paměťové jednotky USB Flash. Černobílé dokumenty budou uloženy ve formátech souborů PDF (\*.PDF) nebo TIFF (\*.TIF). Barevné dokumenty mohou být uloženy ve formátech souborů PDF (\*.PDF) nebo JPEG (\*.JPG). Tovární nastavení je Barevné 200 dpi a výchozí formát souborů je PDF. Zařízení automaticky vytvoří názvy souborů na základě aktuálního data. (►►Stručný návod k obsluze) Například pátý obrázek naskenovaný 1. července 2011 bude mít název 01071105.PDF. Můžete měnit barvu a kvalitu.

Kvalita	Volitelný formát souboru
Barevné 100 dpi	JPEG / PDF
Barevné 200 dpi	JPEG / PDF
Barevné 300 dpi	JPEG / PDF
Barevné 600 dpi	JPEG / PDF
C/B 100 dpi	TIFF / PDF
C/B 200 dpi	TIFF / PDF
C/B 300 dpi	TIFF / PDF

- 1 Zkontrolujte, zda jste paměťovou kartu nebo paměťovou jednotku USB Flash vložili do správného slotu.

### ! DŮLEŽITÉ

NEVYJÍMEJTE paměťovou kartu ani paměťovou jednotku USB Flash, dokud bliká stavový indikátor LED, aby nedošlo k poškození karty, paměťové jednotky USB Flash nebo uložených dat.

- 2 Vložte dokument.

- 3 Stiskněte tlačítko **Skenovat**.
- 4 Stiskněte tlačítko **Sken do media**.
- 5 Stiskněte tlačítko **Možnosti**.  
Proveďte jeden z následujících postupů:
  - Chcete-li změnit kvalitu, stisknutím tlačítka **^** nebo **v** zobrazte tlačítko **Kvalita**.  
Stiskněte tlačítko **Kvalita** a vyberte možnost **Barevné 100 dpi**, **Barevné 200 dpi**, **Barevné 300 dpi**, **Barevné 600 dpi**, **C/B 100 dpi**, **C/B 200 dpi** nebo **C/B 300 dpi**.
  - Chcete-li změnit typ souboru, stisknutím tlačítka **^** nebo **v** zobrazte tlačítko **Typ souboru**.  
Stiskněte tlačítko **Typ souboru** a vyberte možnost **PDF**, **JPEG** nebo **TIFF**.
  - Chcete-li změnit název souboru, stisknutím **^** nebo **v** zobrazte tlačítko **Jmeno souboru**.  
Stiskněte tlačítko **Jmeno souboru** a zadejte název souboru.  
Můžete změnit pouze prvních 6 znaků.  
Stiskněte tlačítko **OK**.
  - Chcete-li zahájit skenování beze změny dalších nastavení, přejděte ke kroku 6.



### Poznámka

- Pokud jste v nastavení rozlišení zvolili barevné zobrazení, nemůžete vybrat typ souboru **TIFF**.
- Pokud jste v nastavení rozlišení zvolili černobílé zobrazení, nemůžete vybrat typ souboru **JPEG**.

- 6 Stiskněte tlačítko **Mono Start (Start Mono)** nebo **Colour Start (Start Barva)**.

## Tisk dokumentu

Toto zařízení může přijímat data z počítače a tisknout je. Chcete-li tisknout z počítače, musíte nainstalovat ovladač tiskárny.

➤➤ Příručka uživatele programů: *Tisk*  
(Windows®)

➤➤ Příručka uživatele programů: *Tisk a faxování* (Macintosh)

- 1 Z disku CD-ROM nainstalujte ovladač tiskárny Brother.  
(➤➤ Stručný návod k obsluze)
- 2 V používané aplikaci zvolte příkaz **Tisk**.
- 3 V dialogovém okně **Tisk** vyberte název vašeho zařízení a klepněte na položku **Předvolby**.
- 4 V dialogovém okně **Vlastnosti** vyberte nastavení, která chcete změnit.
  - **Typ papíru**
  - **Kvalita tisku**
  - **Rozměr papíru**
  - **Orientace**
  - **Barva / Stupně šedi**
  - **Režim úspory inkoustu**
  - **Zvětšení/zmenšení**
- 5 Klepněte na tlačítko **OK**.
- 6 Klepnutím na tlačítko **Tisk** zahajte tisk.

## Skenování dokumentu

Existuje několik způsobů, jak skenovat dokumenty. Můžete použít tlačítko *Skenovat* na zařízení nebo ovladače skeneru v počítači.

- 1 Chcete-li toto zařízení používat jako skener, musíte nainstalovat ovladač skeneru. Pokud je zařízení v síti, nakonfigurujte jeho adresu TCP/IP.
  - Z disku CD-ROM nainstalujte ovladače skeneru. (»» Stručný návod k obsluze)
  - Pokud síťové skenování nefunguje, nakonfigurujte v zařízení adresu TCP/IP. (»» Příručka uživatele programů: *Konfigurace síťového skenování pro systém Windows®* a *Konfigurace síťového skenování pro systém Macintosh*)
- 2 Vložte dokument. (Viz *Jak vkládat dokumenty* »» strana 24.)
  - Pro skenování vícestránkových dokumentů použijte ADF. ADF podává jednotlivé listy automaticky. (pouze model DCP-J725DW)
  - Sklo skeneru můžete použít ke skenování stránky knihy nebo jednotlivých listů.
- 3 Proveďte jeden z následujících postupů:
  - Chcete-li skenovat pomocí tlačítka *Skenovat* na displeji, přejděte k části *Skenování pomocí tlačítka Skenovat*.
  - Chcete-li skenovat pomocí ovladače skeneru ve vašem počítači, přejděte do části *Skenování pomocí ovladače skeneru*.

## Skenování pomocí tlačítka Skenovat

Další informace

»» Příručka uživatele programů: *Používání tlačítka Scan (Sken)*

- 1 Stiskněte tlačítko *Skenovat*.
  - 2 Stisknutím tlačítka **^** nebo **v** zobrazte dostupné režimy skenování a poté stiskněte režim skenování, který chcete použít.
    - Sken do soub.
    - Sken do media (pouze model DCP-J725DW)
    - Sken do mailu
    - Sken do OCR<sup>1</sup> (pouze model DCP-J725DW)
    - Sken do obraz
    - Web. služba<sup>2</sup> (skenování pomocí protokolu webových služeb)
- <sup>1</sup> (Uživatelé systému Macintosh) Program Presto! PageManager je před použitím nezbytné stáhnout a nainstalovat. Další pokyny naleznete v části *Přístup k podpoře společnosti Brother (Macintosh)* »» strana 4.
- <sup>2</sup> (Pouze uživatelé systému Windows®) (»» Příručka uživatele programů: *Používání Webových služeb pro skenování po síti (operační systém Windows Vista® SP2 nebo novější a Windows® 7)*)
- 3 (Síťoví uživatelé) Zvolte počítač, do kterého chcete odeslat data.
  - 4 Stisknutím tlačítka **Start** zahajte skenování.

## Skenování pomocí ovladače skeneru

➤➤ Příručka uživatele programů: *Skenování dokumentu pomocí ovladače TWAIN* (Windows®)

➤➤ Příručka uživatele programů: *Skenování dokumentu pomocí ovladače WIA* (Windows®)

➤➤ Příručka uživatele programů: *Skenování dokumentu pomocí ovladače TWAIN* (Macintosh)

➤➤ Příručka uživatele programů: *Skenování dokumentu pomocí ovladače ICA (Mac OS X 10.6.x)*

- 1 Spustíte skenovací aplikaci a klepněte na tlačítko **Skenovat**.
- 2 Nastavení, jako například **Rozlišení**, **Jas** a **Typ grafiky**, upravte v dialogovém okně **Skener - vlastnosti**.
- 3 Klepnutím na tlačítko **Start** nebo **Skenovat** zahajete skenování.

## Skenování pomocí programu ControlCenter

➤➤ Příručka uživatele programů: *ControlCenter4* (Windows®)

➤➤ Příručka uživatele programů: *ControlCenter2* (Macintosh)

## Výměna inkoustových kazet

Zařízení je vybaveno čítačem inkoustových bodů. Čítač inkoustových bodů automaticky sleduje úroveň inkoustu v každé ze čtyř kazet. Když zařízení zjistí, že v inkoustové kazetě dochází inkoust, na LCD displeji se zobrazí zpráva.

Na LCD displeji se zobrazí informace, ve které kazetě dochází inkoust nebo kterou kazetu je třeba vyměnit. Je nutné, abyste pokyny k výměně inkoustových kazet zobrazené na displeji LCD plnili ve správném pořadí.

I když zařízení hlásí, že je nutno vyměnit inkoustovou kazetu, vždy v ní zůstane malé množství inkoustu. V inkoustové kazetě je nutné ponechat určité množství inkoustu, aby nedošlo k vysušení a poškození sestavy tiskové hlavy vzduchem.

### **⚠ UPOZORNĚNÍ**

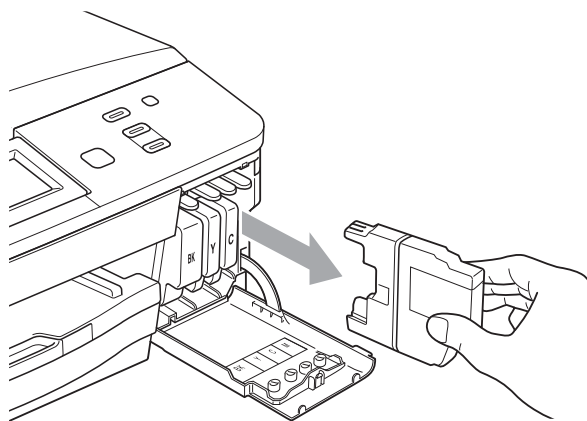
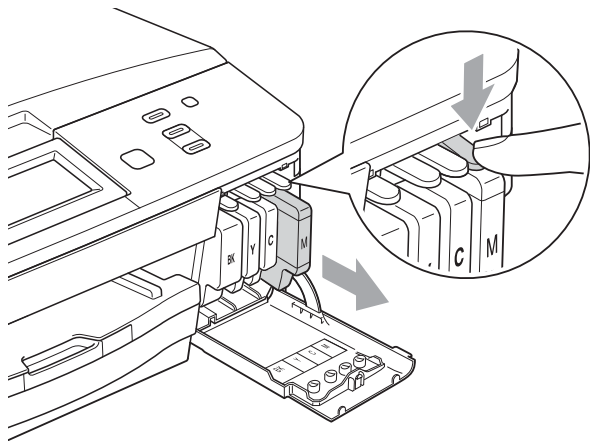
Pokud vám vnikne inkoust do očí, ihned ho vypláchněte vodou a v případě obav vyhledejte lékaře.

### **! DŮLEŽITÉ**

Multifunkční zařízení Brother jsou navržena pro práci s inkoustem určité specifikace a maximální výkon a spolehlivost vykazují s originálními inkoustovými kazetami Brother. Společnost Brother nemůže zaručit optimální výkon a spolehlivost v případě používání inkoustu nebo inkoustových kazet jiných specifikací. Proto společnost Brother nedoporučuje používání jiných než originálních kazet značky Brother ani doplňování prázdných kazet inkoustem z jiných zdrojů. Pokud dojde k poškození tiskové hlavy nebo jiné části tohoto zařízení v důsledku používání nekompatibilních produktů s tímto zařízením, na případné nezbytné opravy se nemusí vztahovat záruka.

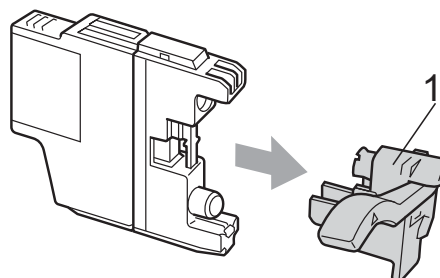
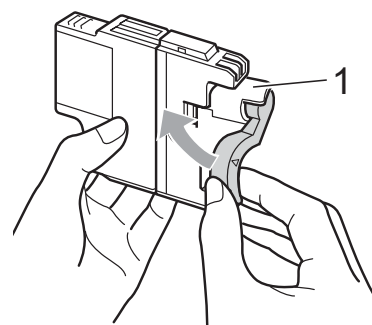
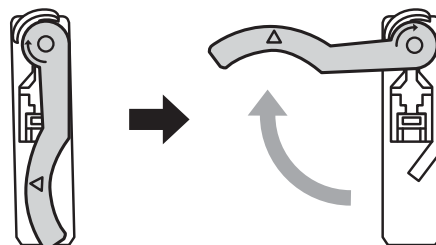
- 1 Otevřete kryt inkoustových kazet. Pokud jedna nebo více inkoustových kazet dosáhne konce životnosti, na displeji LCD se zobrazí hlášení  
Pouze CB tisk nebo  
Nelze tisknout.

- 2 Stiskněte páčku pro uvolnění zámku, jak je znázorněno na obrázku, a uvolněte kazetu označenou na displeji LCD. Vyměťte kazetu ze zařízení.

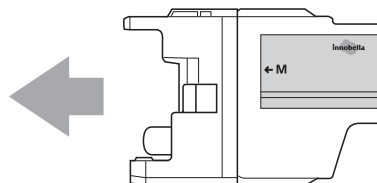


- 3 Otevřete obal nové inkoustové kazety barvy zobrazené na displeji LCD a inkoustovou kazetu vyjměte.

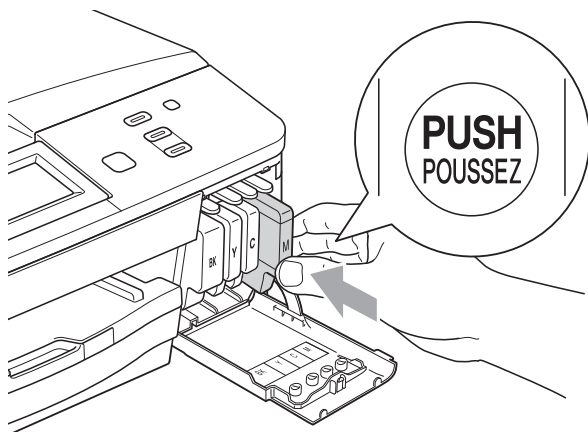
- 4 Otáčeťte zelenou uvolňovací páčku na oranžové ochranné krytce (1) ve směru hodinových ručiček, dokud necvakne a neuvolní vakuové těsnění. Potom odstraňte oranžovou ochrannou krytku podle obrázku.



- 5 Každá barva má svoji vlastní správnou polohu. Zasuňte inkoustovou kazetu ve směru šipky na štítku.



- 6 Jemně zatlačte na zadní stranu inkoustové kazety s označením „PUSH“ (TLAČIT), dokud nezaklapne, a zavřete kryt inkoustových kazet.



- 7 Zařízení automaticky vynuluje čítač inkoustových bodů.



### Poznámka

- Pokud jste vyměnili inkoustovou kazetu, například černou, na displeji LCD se může zobrazit výzva, abyste ověřili, že byla nová (například Vymenil jsi BK K). Po instalaci každé nové kazety stiskněte tlačítko **Ano**, aby se automaticky vynuloval čítač inkoustových bodů pro danou barvu. Pokud inkoustová kazeta, kterou jste instalovali, není nová, stiskněte tlačítko **Ne**.
- Pokud se na displeji LCD po instalaci inkoustových kazet zobrazí zpráva **Chybi ink. patr. nebo Nelze rozpoznat**, ověřte, zda se jedná o originální kazety značky Brother a zda jsou nainstalovány správně.

## ! DŮLEŽITÉ

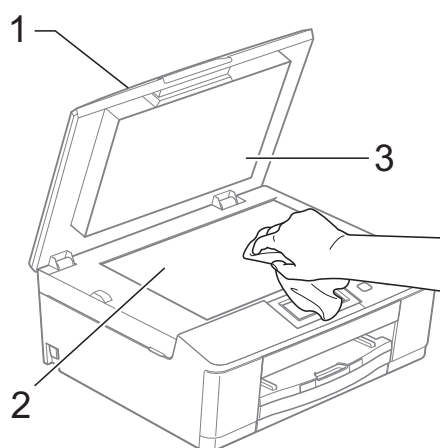
- **NEVYJÍMEJTE** inkoustové kazety, pokud je nepotřebujete vyměnit. Pokud tak učiníte, může se snížit množství inkoustu a zařízení nezjistí množství zbývajících inkoustu v kazetě.
- **NEDOTÝKEJTE** se štěrbin pro vložení kazet. Mohli byste si potřísnit ruce inkoustem.
- Pokud se inkoust dostane na pokožku nebo oděv, okamžitě ho smyjte mýdlem nebo saponátem.
- Pokud instalací inkoustové kazety do nesprávné pozice zaměníte barvy a pak instalaci opravíte, vyčistěte několikrát tiskovou hlavu.
- Jakmile otevřete inkoustovou kazetu, nainstalujte ji do zařízení a spotřebujte ji do šesti měsíců od instalace. Neotevřené inkoustové kazety používejte do data ukončení použitelnosti uvedeného na obalu.
- **NEROZEBÍREJTE** inkoustovou kazetu ani s ní nemanipulujte, mohlo by dojít k úniku inkoustu z kazety.



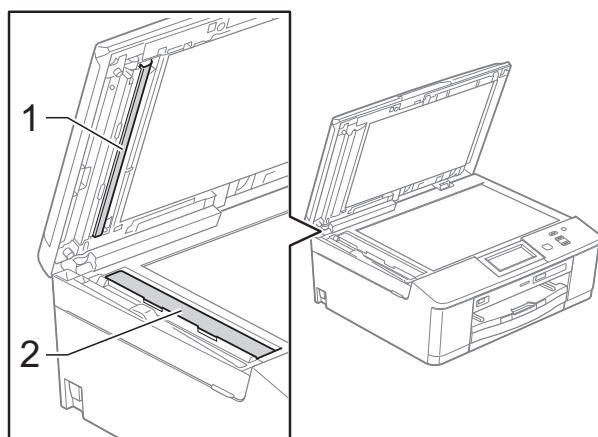
# Čištění a kontrola zařízení

## Čištění skla skeneru

- 1 Odpojte zařízení z elektrické zásuvky.
- 2 Zvedněte kryt dokumentu (1). Vyčistěte sklo skeneru (2) a bílý plast (3) měkkou látkou, ze které se neuvolňují vlákna, zvlhčenou nehořlavým čisticím prostředkem na sklo.



- 3 (pouze model DCP-J725DW) V jednotce ADF vyčistěte bílý pruh (1) a skleněný proužek (2) látkou, ze které se neuvolňují vlákna, zvlhčenou nehořlavým čisticím prostředkem na sklo.



### Poznámka

Kromě čištění skleněného proužku nehořlavým čisticím prostředkem na sklo přejedte konečky prstů přes skleněný proužek, zda na něm nenahmatáte cizí předměty. Pokud ucítíte nečistoty nebo zbytky, vyčistěte skleněný proužek znovu a zaměřte se na znečištěné místo. Možná budete muset čištění zopakovat třikrát nebo čtyřikrát. Výsledek každého čištění ověřte vyhotovením kopie.



Pokud je na skleněném proužku skvrna nečistot nebo korekční kapaliny, na vytištěném vzorku bude svislá čára.

Po vyčištění skleněného proužku svislá čára zmizí.



## Čištění tiskové hlavy


Aby byla zachována kvalita tisku, zařízení v případě potřeby automaticky vyčistí tiskovou hlavu. Pokud se zhorší kvalita tisku, můžete čištění zahájit ručně.

Tiskovou hlavu vyčistěte, pokud bude na vytištěných stránkách vodorovná čára v textu nebo grafice, případně vynechaný text. Můžete čistit pouze černou, tři barvy (žlutou/azurovou/purpurovou) nebo všechny čtyři barvy zároveň.

Při čištění tiskové hlavy se spotřebovává inkoust. Příliš časté čištění znamená zbytečnou spotřebu inkoustu.

### ! DŮLEŽITÉ

**NEDOTÝKEJTE** se tiskové hlavy. Pokud byste se tiskové hlavy dotkli, mohlo by dojít k trvalému poškození a ztrátě záruky na tiskovou hlavu.

- 1 Stiskněte tlačítko .
- 2 Stiskněte tlačítko *Cisteni*.
- 3 Stisknutím tlačítka  $\wedge$  nebo  $\vee$  zobrazte možnost *K*, *Barva* nebo *Vsechny* a poté stiskněte možnost, pro kterou chcete zahájit čištění. Zařízení vyčistí tiskovou hlavu. Po dokončení čištění se zařízení automaticky vrátí do režimu *Připraven*.




### Poznámka

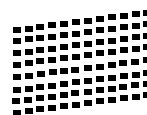
Pokud se kvalita tisku nezlepší ani po pěti čištěních tiskové hlavy, zkuste pro každou z problémových barev nainstalovat novou originální inkoustovou kazetu Brother Innobella™. Zkuste tiskovou hlavu vyčistit znovu maximálně pětkrát za sebou. Pokud se kvalita tisku ani potom nezlepší, kontaktujte prodejce společnosti Brother.

## Kontrola kvality tisku

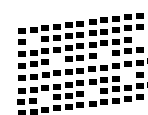
Pokud jsou barvy a text na výtiscích vybledlé nebo pruhované, mohou být ucpané některé trysky tiskové hlavy. Tuto možnost můžete ověřit vytištěním kontrolního vzorku kvality tisku a prohlídkou kontrolní šablony trysek.

- 1 Stiskněte tlačítko .
- 2 Stiskněte tlačítko *Test tisku*.
- 3 Stiskněte tlačítko *Kvalita tisku*.
- 4 Stiskněte tlačítko *Start*. Zařízení začne tisknout kontrolní vzorek kvality tisku.
- 5 Ve vzorku zkontrolujte kvalitu čtyř barevných bloků.
- 6 Na displeji LCD se zobrazí dotaz, zda je kvalita tisku v pořádku. Proveďte jeden z následujících postupů:
  - Jsou-li všechny čáry jasné a viditelné, stisknutím tlačítka *Ano* dokončete kontrolu kvality tisku a přejděte ke kroku 10.
  - Pokud některé krátké čáry chybí (viz obrázek níže), stiskněte tlačítko *Ne*.

V pořádku



Špatné



- 7 Na displeji LCD se zobrazí dotaz, zda je v pořádku kvalita tisku černé a pak tří barev. Stiskněte tlačítko *Ano* nebo *Ne*.
- 8 Na displeji LCD se zobrazí dotaz, zda chcete zahájit čištění. Stiskněte tlačítko *Ano*. Zařízení začne čistit tiskovou hlavu.

- 9 Po dokončení čištění stiskněte tlačítko *Start*.  
Zařízení začne znovu tisknout kontrolní vzorek kvality tisku a zopakuje postup od kroku 5.

- 10 Stiskněte tlačítko **Stop/Exit (Stop/Konec)**.  
Pokud jste tento postup provedli alespoň pětkrát a kvalita tisku stále není uspokojivá, vyměňte inkoustovou kazetu se zaslou barvou.  
Po výměně inkoustové kazety zkontrolujte kvalitu tisku. Pokud problém přetrvává, zopakujte u nové inkoustové kazety alespoň pětkrát čištění a zkušební tisk. Pokud inkoust i nadále chybí, kontaktujte prodejce společnosti Brother.

## ! DŮLEŽITÉ

NEDOTÝKEJTE se tiskové hlavy. Pokud byste se tiskové hlavy dotkli, mohlo by dojít k trvalému poškození a ztrátě záruky na tiskovou hlavu.



### Poznámka



→



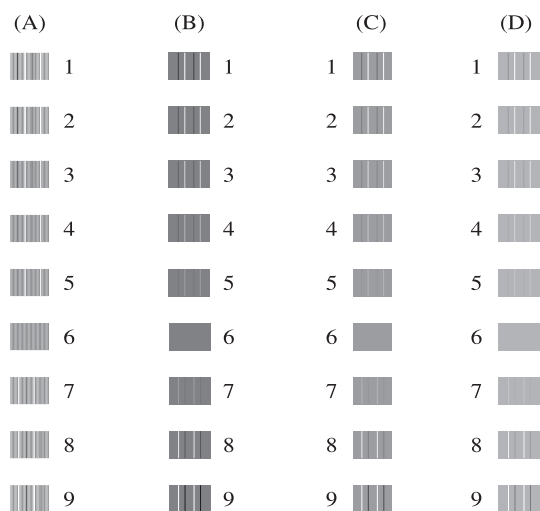
Když je tryska tiskové hlavy ucpaná, vypadá vytištěný vzorek následovně.

Po vyčištění trysky tiskové hlavy vodorovné čáry zmizí.

## Kontrola zarovnání tisku

Pokud je po přemístění zařízení tištěný text rozmazaný nebo jsou obrázky vybledlé, bude možná zapotřebí upravit zarovnání tisku.

- 1 Stiskněte tlačítko
- 2 Stiskněte tlačítko *Test tisku*.
- 3 Stiskněte tlačítko *Zarovnani*.
- 4 Stiskněte tlačítko *Start*.  
Zařízení začne tisknout kontrolní vzorek zarovnání.



- 5 Pro vzorek „A“ stiskněte číslo zkušební tisku, který má nejméně viditelné svislé pruhy (1–9).
- 6 Pro vzorek „B“ stiskněte číslo zkušební tisku, který má nejméně viditelné svislé pruhy (1–9).
- 7 Pro vzorek „C“ stiskněte číslo zkušební tisku, který má nejméně viditelné svislé pruhy (1–9).
- 8 Pro vzorek „D“ stiskněte číslo zkušební tisku, který má nejméně viditelné svislé pruhy (1–9).
- 9 Stiskněte tlačítko **Stop/Exit (Stop/Konec)**.

## Chybové zprávy a zprávy údržby


Stejně jako u jakéhokoli složitého kancelářského produktu může docházet k chybám a může být nutné vyměnit spotřební materiál. Pokud k tomu dojde, zařízení chybu identifikuje a zobrazí chybové hlášení. Nejběžnější chybové zprávy a zprávy údržby jsou uvedeny v následující části.

Většinu činností souvisejících s opravami chyb a běžnou údržbou můžete provést vlastními silami. Pokud potřebujete další pomoc, centrum podpory Brother Solutions Center nabízí nejnovější často kladené dotazy a tipy pro odstraňování problémů.

Nahlédněte na webové stránky <http://solutions.brother.com/>.




### Poznámka

Když se na displeji zobrazí chybové hlášení, rozsvítí se tlačítko informací (). Stisknutím tohoto tlačítka zobrazíte chybové hlášení.

Chybové hlášení	Příčina	Akce
Dochází inkoust	Jedna nebo více inkoustových kazet se blíží konci životnosti.	Objednejte novou inkoustovou kazetu. Pokračujte v tisku, dokud se na displeji LCD nezobrazí zpráva Nelze tisknout. (Viz <i>Výměna inkoustových kazet</i> ►► strana 37.)
Chyba media (DCP-J725DW)	Paměťová karta je poškozená, nesprávně naformátovaná nebo u ní došlo k jinému problému.	Zasuňte kartu znovu zcela do slotu tak, aby byla ve správné poloze. Pokud chyba přetrvává, zkuste do jednotky pro média (slotu) v zařízení vložit jinou paměťovou kartu, o které víte, že funguje.
Chybi ink. patr.	Inkoustová kazeta není správně nainstalovaná.	Vyjměte novou inkoustovou kazetu a pomalu ji znovu nainstalujte, tak, aby zaklapla na místo. (Viz <i>Výměna inkoustových kazet</i> ►► strana 37.)
Chybna barva ink.	Do pozice pro černou inkoustovou kazetu byla nainstalována barevná inkoustová kazeta.	Zjistěte, které inkoustové kazety se neshodují podle barvy se svými pozicemi, a přemístěte je do správných pozic.
Medium je plne. (DCP-J725DW)	Paměťová karta nebo paměťová jednotka USB Flash, kterou používáte, nemá volné místo nebo již obsahuje 999 souborů.	Zařízení dokáže ukládat na paměťovou kartu nebo paměťovou jednotku USB Flash pouze v případě, že obsahuje méně než 999 souborů. Uvolněte místo odstraněním nepoužívaných souborů a opakujte pokus.

Chybové hlášení	Příčina	Akce
Nelze cistitXX Nelze inicializ.XX Nelze tisknoutXX Nelze skenovatXX	Došlo k mechanické závadě zařízení. <b>—NEBO—</b> V zařízení se nachází cizí předmět, například svorka nebo útržek papíru.	Otevřete kryt skeneru a vyjměte zevnitř zařízení všechny cizí předměty a útržky papíru. Pokud chybové hlášení nezmizí, na několik minut odpojte zařízení od zdroje napájení a znovu ho připojte.
Nelze rozpoznat	Instalace nové inkoustové kazety proběhla příliš rychle a zařízení ji nerozpoznalo.	Vyjměte novou inkoustovou kazetu a nainstalujte ji znovu pomalu, aby zaklapla.
	Používáte-li jiný inkoust než originální inkoust Brother, zařízení nemusí kazetu rozpoznat.	Nahraďte kazetu originální inkoustovou kazetou Brother. Pokud chyba přetrvává, obraťte se na prodejce výrobků Brother.
	Inkoustová kazeta není správně nainstalovaná.	Vyjměte novou inkoustovou kazetu a nainstalujte ji znovu pomalu, aby zaklapla. (Viz <i>Výměna inkoustových kazet</i> >> strana 37.)
Nelze tisknout Vymen ink.	Jedna nebo více inkoustových kazet dosáhlo konce životnosti. Zařízení ukončí všechny tiskové operace.	Vyměňte inkoustové kazety. (Viz <i>Výměna inkoustových kazet</i> >> strana 37.)
Nepoužit.zariz. Odpojte prosim zarizeni USB. (DCP-J725DW)	K přímému rozhraní USB bylo připojeno nepodporované zařízení USB nebo paměťová jednotka USB Flash.  Další informace naleznete na stránkách <a href="http://solutions.brother.com/">http://solutions.brother.com/</a> .	Odpojte zařízení od přímého rozhraní USB. Vypněte a znovu zapněte zařízení.
Nepoužit.zariz. Odpojte zarizeni od predniho konektoru, vypnete pristroj a pak jej zapnete. (DCP-J725DW)	K přímému rozhraní USB bylo připojeno poškozené zařízení.	Odpojte zařízení od přímého rozhraní USB a potom stisknutím tlačítka  tiskárnu vypněte a opět zapněte.
Nizka teplota	Tisková hlava má příliš nízkou teplotu.	Nechte zařízení zahřát.
Otevreny kryt	Kryt skeneru není zcela zavřený.	Zvedněte kryt skeneru a znovu ho zavřete.
	Kryt inkoustových kazet není zcela zavřený.	Zavřete kryt inkoustových kazet tak, aby zaklapl.

Chybové hlášení	Příčina	Akce
Plný absorber ink.	<p>Nádobka absorberu inkoustu nebo nádobka odstříků je plná. Tyto součásti jsou položky pravidelné údržby, které mohou po určité době vyžadovat výměnu, aby byl u zařízení Brother zajištěn optimální výkon. Protože jsou tyto součásti položkami pravidelné údržby, na jejich výměnu se nevztahuje záruka. Potřeba výměny těchto položek a doba mezi výměnami závisí na počtu čištění a odstříků nutných k vyčištění inkoustového systému. Tyto nádobky zachytí během různých operací čištění a odstříků značné množství inkoustu. Počet čištění a odstříků zařízení v rámci čištění je v různých situacích různý. Například časté zapínání a vypínání zařízení má za následek velký počet cyklů čištění, protože se zařízení automaticky vyčistí po každém zapnutí. Používání jiného inkoustu než inkoustu Brother může vést k častému čištění, protože inkousty od jiných výrobců mohou způsobovat nízkou kvalitu tisku, což se řeší čištěním. Čím častější čištění zařízení vyžaduje, tím rychleji se tyto nádobky naplní.</p> <p> <b>Poznámka</b></p> <p><i>Na opravy závad způsobených používáním jiných spotřebních materiálů než od společnosti Brother se nemusí vztahovat uvedená záruka na výrobek.</i></p>	<p>Nádobku absorberu inkoustu nebo nádobku odstříků bude nutné vyměnit. Chcete-li dát zařízení do servisu, kontaktujte službu pro zákazníky společnosti Brother nebo místní autorizované servisní centrum společnosti Brother.</p> <p>Další důvody čištění:</p> <ol style="list-style-type: none"> <li>1 Zařízení se čistí automaticky po době nečinnosti delší než 30 dní (málo časté používání).</li> <li>2 Zařízení se čistí automaticky po dvanácté výměně inkoustových kazet.</li> </ol>

Chybové hlášení	Příčina	Akce
<p>Pouze CB tisk Vymen ink.</p>	<p>Jedna nebo více inkoustových kazet dosáhlo konce životnosti.</p> <p>Zařízení můžete používat v černobílém režimu po dobu asi čtyř týdnů v závislosti na počtu stránek, které tisknete.</p> <p>Zobrazí-li se na displeji LCD tato zpráva, každá z operací probíhá následovně:</p> <ul style="list-style-type: none"> <li>■ Tisk <p>Pokud vyberete na kartě <b>Pokročilé</b> v ovladači tiskárny možnost <b>Stupně šedi</b>, můžete zařízení používat jako černobílou tiskárnu.</p> <p>Zobrazuje-li se tato zpráva, není k dispozici duplexní tisk. (DCP-J725DW)</p> </li> <li>■ Kopírování <p>Je-li typ papíru nastaven na <i>Stand.papir</i>, můžete tisknout černobílé kopie.</p> <p>Když se zobrazí tato zpráva, není k dispozici duplexní kopírování. (DCP-J725DW)</p> <p>Je-li typ papíru nastaven na <i>Dalsi leskle</i>, Brother BP71 nebo Brother BP61 zařízení zastaví všechny tiskové operace.</p> </li> </ul>	<p>Vyměňte inkoustové kazety. (Viz <i>Výměna inkoustových kazet</i> &gt;&gt; strana 37.)</p> <p><i>Pokud odpojíte zařízení od napájení nebo vyjmete inkoustovou kazetu, nebudete moci zařízení používat, dokud nenainstalujete novou inkoustovou kazetu.</i></p>
<p>Preplněna pamet</p>	<p>Paměť zařízení je zaplněna.</p> <p>Na paměťové kartě nebo paměťové jednotce USB Flash, kterou používáte, není dostatek volného místa pro skenování dokumentů. (DCP-J725DW)</p>	<p><b>Pokud probíhá kopírování</b></p> <p>Stiskněte tlačítko <b>Stop/Exit (Stop/Konec)</b> a počkejte, dokud neskončí ostatní probíhající operace, pak pokus zopakujte.</p> <p>Stiskněte tlačítko <b>Stop/Exit (Stop/Konec)</b>.</p> <p>Uvolněte na paměťové kartě nebo paměťové jednotce USB Flash místo odstraněním nepoužívaných souborů a poté pokus zopakujte.</p>
<p>Rozboc.nelze pouzit (DCP-J725DW)</p>	<p>K přímému rozhraní USB byl připojen rozbočovač nebo paměťová jednotka USB Flash s rozbočovačem.</p>	<p>Zařízení nepodporuje rozbočovače ani paměťové jednotky USB Flash s rozbočovačem. Odpojte zařízení od přímého rozhraní USB.</p>

Chybové hlášení	Příčina	Akce
Selhala inic.displ.	Dotykový displej byl stisknut před dokončením inicializace při zapnutí.	Zkontrolujte, zda se dotykového displeje nic nedotýká nebo na něm něco neulpělo.
	Mezi dolní částí a rámečkem dotykového displeje mohly uváznout nečistoty.	Zasuňte kousek tvrdého papíru mezi dolní část a rámeček dotykového displeje a posouváním dozadu a dopředu vytlačte nečistoty.
Spatny form. pap (Spatny format pap.)	Nastavení Formát papíru se neshoduje s formátem papíru v zásobníku. Také je možné, že jste vodítka papíru v zásobníku nenastavili na značky pro používaný formát papíru.	<ol style="list-style-type: none"> <li>1 Zkontrolujte, zda se vybraný formát papíru shoduje s formátem papíru v zásobníku.</li> <li>2 Zkontrolujte, zda jste vložili papír v poloze na výšku nastavením vodítek papíru na značky pro používaný formát papíru.</li> <li>3 Po kontrole formátu a polohy papíru stiskněte tlačítko <b>Mono Start (Start Mono)</b> nebo <b>Colour Start (Start Barva)</b>.</li> </ol>
Temer plny abs.ink	Nádobka absorbéru inkoustu nebo nádobka odstříků je téměř plná.	Zavolejte zákaznický servis společnosti Brother / prodejce společnosti Brother.
Uvizly pap. [vpředu] (DCP-J725DW)	V zařízení uvízl papír.	<p>Odstraňte uvíznutý papír a řiďte se přitom kroky popsány v části <i>V přední části zařízení uvízl papír (DCP-J725DW)</i> ►► strana 51.</p> <p>Ujistěte se, že je podélné vodítko papíru nastaveno na správný formát papíru.</p>
Uvizly pap. [vzadu] (DCP-J725DW)	V zařízení uvízl papír.	<p>Odstraňte uvíznutý papír a řiďte se přitom kroky popsány v části <i>V zadní části zařízení uvízl papír (DCP-J725DW)</i> ►► strana 52.</p> <p>Ujistěte se, že je podélné vodítko papíru nastaveno na správný formát papíru.</p>
	Na povrchu válečků podavače papíru se nahromadil prach z papíru.	Vyčistěte válečky podavače papíru. (►► Podrobná příručka uživatele: <i>Čištění válečků pro zavádění papíru</i> )
Vysoka teplota	Tisková hlava má vysokou teplotu.	Nechte zařízení vychladnout.
Zadny soubor (DCP-J725DW)	Paměťová karta nebo paměťová jednotka USB Flash v jednotce pro média neobsahuje žádný soubor JPG.	Zasuňte do slotu správnou paměťovou kartu nebo paměťovou jednotku USB Flash.

Chybové hlášení	Příčina	Akce
<p>Zaseknuty papír (DCP-J525W)</p> <p>Uvizly pap.vpr.,vz. (DCP-J725DW)</p>	<p>V zařízení uvízl papír.</p>	<p>Odstraňte uvíznutý papír a řiďte se přítom kroky popsány v části <i>Papír uvízl v přední a zadní části zařízení</i> ➤➤ strana 52.</p> <p>Ujistěte se, že je podélné vodítko papíru nastaveno na správný formát papíru.</p>
<p>Zbývají data</p>	<p>V paměti zařízení zůstala tisková data.</p>	<p>Stiskněte tlačítko <b>Stop/Exit (Stop/Konec)</b>. Zařízení zruší úlohu a odstraní ji z paměti. Zkuste tisknout znovu.</p>
<p>Zkontr.original (DCP-J725DW)</p>	<p>Dokument nebyl vložen nebo podán správně nebo byl dokument naskenovaný z ADF příliš dlouhý.</p>	<p>(Viz <i>Používání ADF (pouze model DCP-J725DW)</i> ➤➤ strana 24.)</p> <p>(Viz <i>Uvíznutí dokumentu (DCP-J725DW)</i> ➤➤ strana 50.)</p>



Chybové hlášení	Příčina	Akce
Zkontr.papír	Zásobník fotografického papíru je v poloze tisku <i>Fotografie</i> . (DCP-J725DW)	Ověřte, zda je zásobník fotografického papíru v poloze tisku <i>Normální</i> . (Viz krok 4 a poznámka <b>Důležité</b> v části <i>Vkládání fotografického papíru</i> (pouze model DCP-J725DW) >> strana 15.)
	V zařízení došel papír nebo papír v zásobníku papíru není správně vložen.	Proveďte jeden z následujících postupů: <ul style="list-style-type: none"> <li>■ Doplňte do zásobníku papír a stiskněte tlačítko <b>Mono Start (Start Mono)</b> nebo <b>Colour Start (Start Barva)</b>.</li> <li>■ Vyjměte papír a znovu jej vložte, poté stiskněte tlačítko <b>Mono Start (Start Mono)</b> nebo <b>Colour Start (Start Barva)</b>. (Viz <i>Vkládání papíru a dalších tiskových médií</i> &gt;&gt; strana 11.)</li> </ul>
	V zařízení uvízl papír.	Odstraňte uvíznutý papír a řiďte se přitom kroky popsanými v části <i>Zaseknutí tiskárny nebo uvíznutí papíru</i> >> strana 51.  (pouze model DCP-J725DW)  Pokud k této chybě dochází často při duplexním kopírování nebo duplexním tisku, válečky podavače papíru mohou být znečištěny inkoustem. Očistěte válečky podavače papíru. (>>Podrobná příručka uživatele: <i>Čištění válečků podavače papíru</i> )
	Na povrchu válečků podavače papíru se nahromadil prach z papíru.	Vyčistěte válečky podavače papíru. (>>Podrobná příručka uživatele: <i>Čištění válečků pro zavádění papíru</i> )
	Kryt pro odstranění uvíznutého papíru není správně zavřený.	Zkontrolujte, zda je kryt pro odstranění uvíznutého papíru zavřený rovnoměrně na obou koncích. (Viz <i>Zaseknutí tiskárny nebo uvíznutí papíru</i> >> strana 51.)

## Zobrazení animací chyb

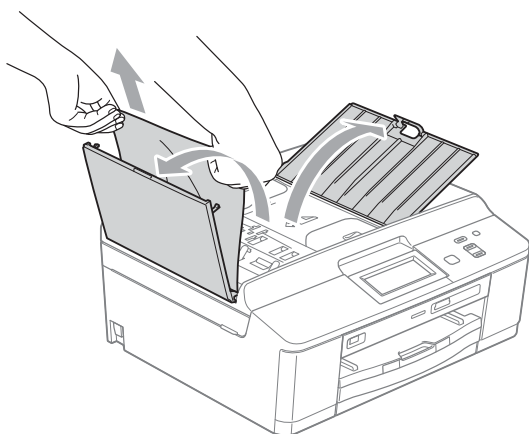
Animace chyb zobrazují podrobné pokyny pro případ uvíznutí papíru. Jednotlivé kroky můžete sledovat vlastním tempem, stisknutím tlačítka ▼ zobrazíte další krok a tlačítkem ▲ se vrátíte o krok zpět.

## Uvíznutí dokumentu (DCP-J725DW)

Dokumenty mohou v jednotce ADF uvíznout, pokud nejsou správně vloženy nebo zavedeny nebo jsou příliš dlouhé. Chcete-li odstranit uvíznutý dokument, postupujte podle následujících kroků.

### Dokument uvízl v horní části jednotky ADF

- 1 Vyjměte z ADF veškerý papír, který neuvíznul.
- 2 Otevřete kryt ADF.
- 3 Tažením vzhůru odstraňte uvíznutý dokument.



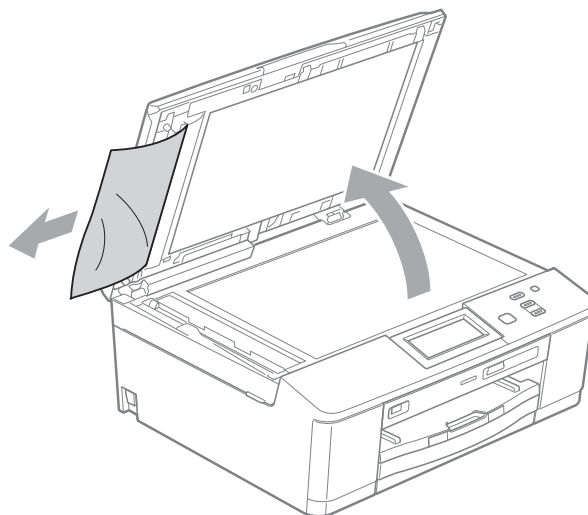
- 4 Zavřete kryt ADF.
- 5 Stiskněte tlačítko **Stop/Exit (Stop/Konec)**.

## ! DŮLEŽITÉ

Abyste zabránili uvíznutí dokumentu, zavřete kryt ADF správně jemným zatlačením ve střední části.

### Dokument uvízl uvnitř jednotky ADF

- 1 Vyjměte z ADF veškerý papír, který neuvíznul.
- 2 Zvedněte kryt dokumentu.
- 3 Vytáhněte uvíznutý dokument směrem doleva.



- 4 Zavřete kryt dokumentu.
- 5 Stiskněte tlačítko **Stop/Exit (Stop/Konec)**.

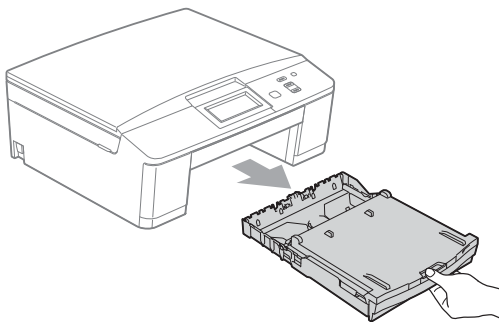
## Zaseknutí tiskárny nebo uvíznutí papíru

Uvíznutý papír odstraňujte podle toho, kde v zařízení uvízl.

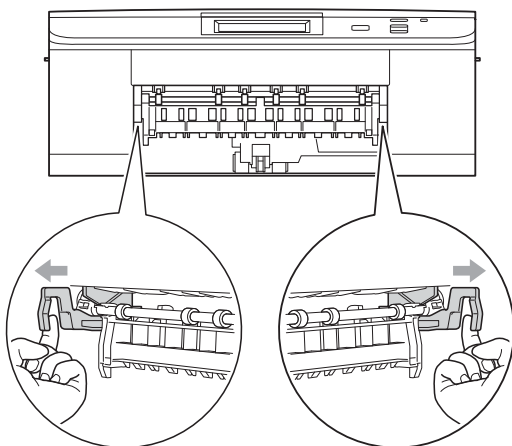
### V přední části zařízení uvízl papír (DCP-J725DW)

Pokud se na displeji LCD zobrazí zpráva *Uvízly pap. [vpředu]*, postupujte podle následujících kroků:

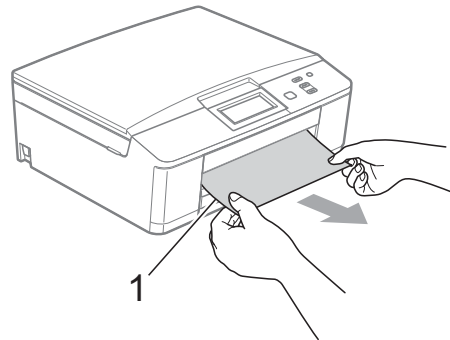
- 1 Odpojte zařízení z elektrické zásuvky.
- 2 Je-li rozkládací podpěra papíru rozložená, složte ji a zasuňte podpěru papíru. Vytáhněte zásobník papíru zcela ze zařízení.



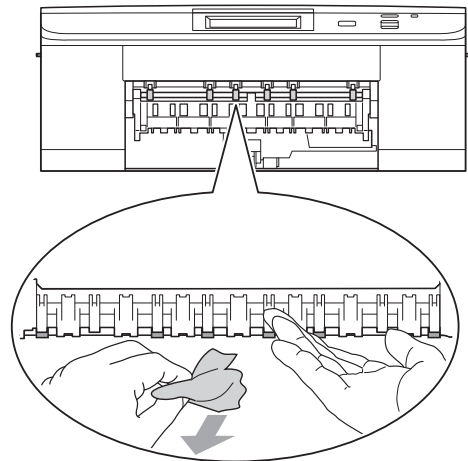
- 3 Zatahnutím za dvě zelené páčky uvnitř zařízení uvolněte uvíznutý papír.



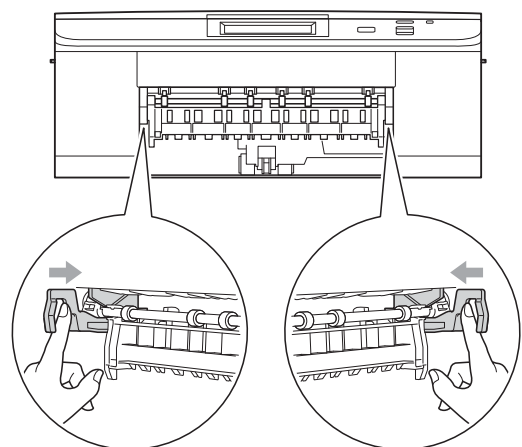
- 4 Vytáhněte uvíznutý papír (1).



- 5 Zvedněte kládku pro odstranění uvíznutého papíru a papír vyjměte.



- 6 Zatlačte obě zelené páčky do původní polohy.



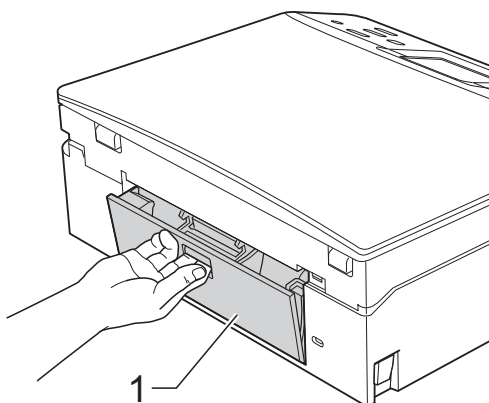
- 7 Zatlačte zásobník papíru pevně zpět do zařízení.

- 8 Přidržete zásobník papíru na místě a táhněte podpěru papíru ven, dokud neklapne. Pak rozložte rozkládací podpěru papíru. Táhněte podpěru papíru ven, dokud neklapne.
- 9 Připojte kabel napájení.

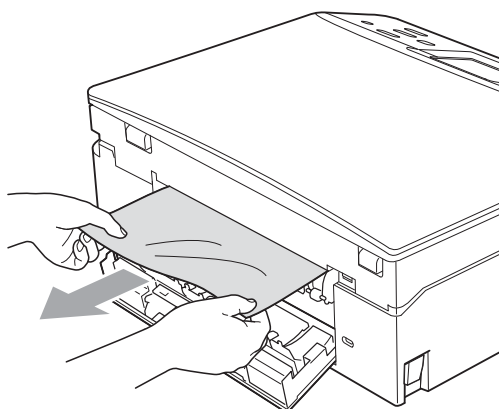
### V zadní části zařízení uvízl papír (DCP-J725DW)

Pokud se na displeji LCD zobrazí zpráva *Uvily pap. [vzadu]*, postupujte podle následujících kroků:

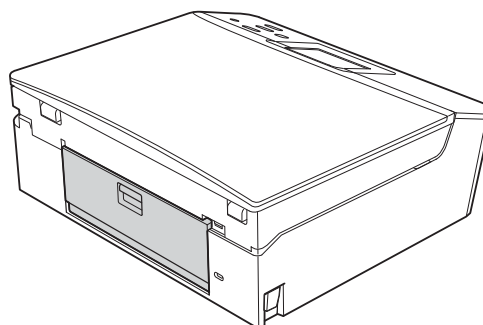
- 1 Odpojte zařízení z elektrické zásuvky.
- 2 Otevřete kryt pro odstranění uvíznutého papíru (1) na zadní straně zařízení.



- 3 Vytáhněte uvíznutý papír ze zařízení.



- 4 Zavřete kryt pro odstranění uvíznutého papíru. Zkontrolujte, zda je kryt správně uzavřen.

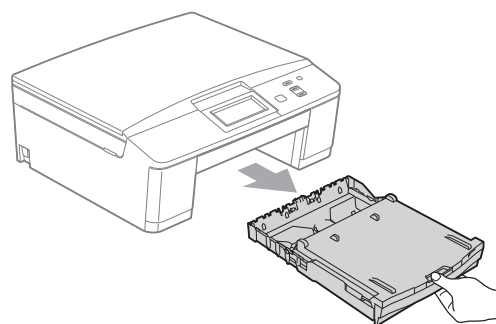


- 5 Připojte kabel napájení.

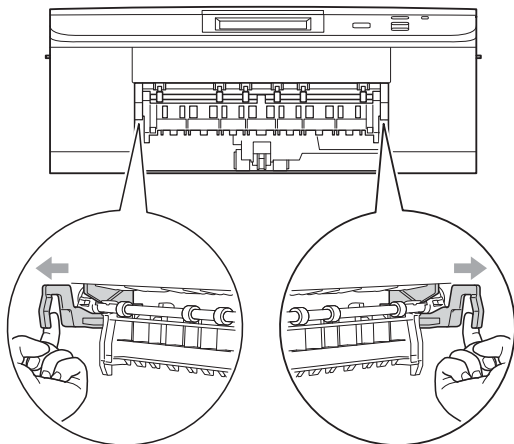
### Papír uvízl v přední a zadní části zařízení

Pokud se na LCD displeji zobrazí zpráva *Zaseknuty papír (DCP-J525W)* nebo *Uvily pap.vpr., vz. (DCP-J725DW)*, postupujte podle následujících pokynů.

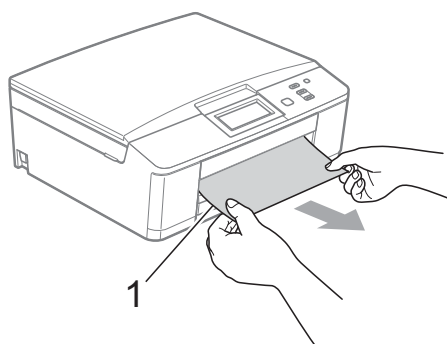
- 1 Odpojte zařízení z elektrické zásuvky.
- 2 Je-li rozkládací podpěra papíru rozložená, složte ji a zasuňte podpěru papíru. Vytáhněte zásobník papíru zcela ze zařízení.



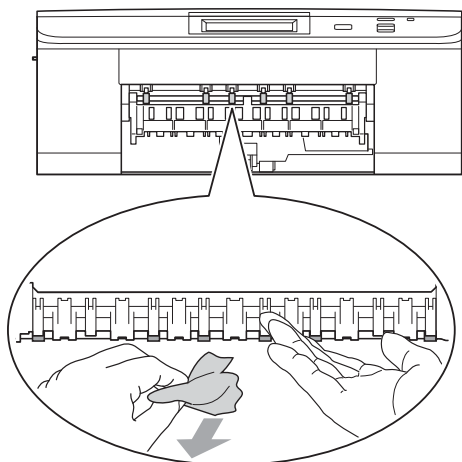
- 3** Zatáhnutím za dvě zelené páčky uvnitř zařízení uvolníte uvíznutý papír.



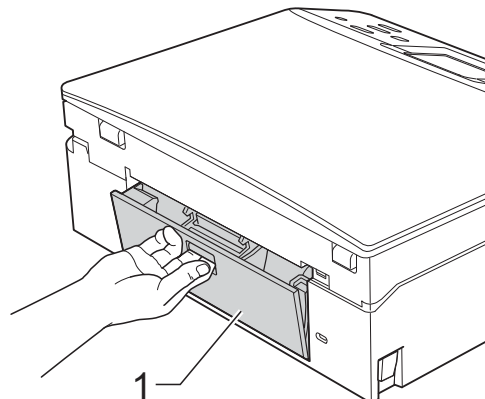
- 4** Vytáhněte uvíznutý papír (1).



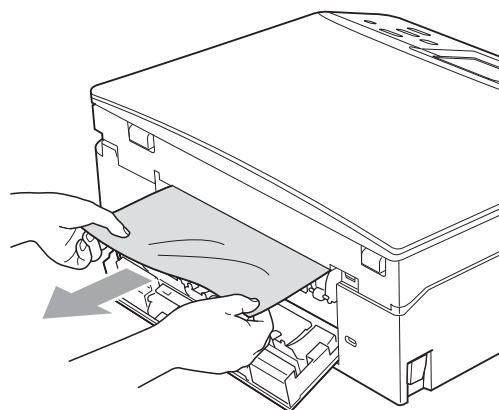
- 5** Zvedněte klapku pro odstranění uvíznutého papíru a papír vyjměte.



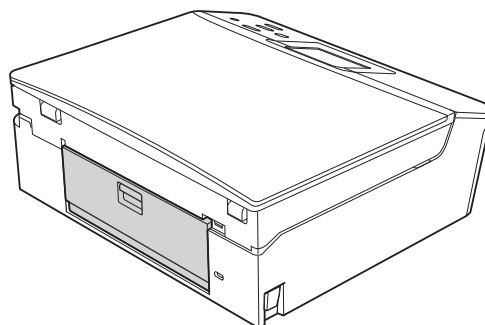
- 6** Otevřete kryt pro odstranění uvíznutého papíru (1) na zadní straně zařízení.



- 7** Vytáhněte uvíznutý papír ze zařízení.

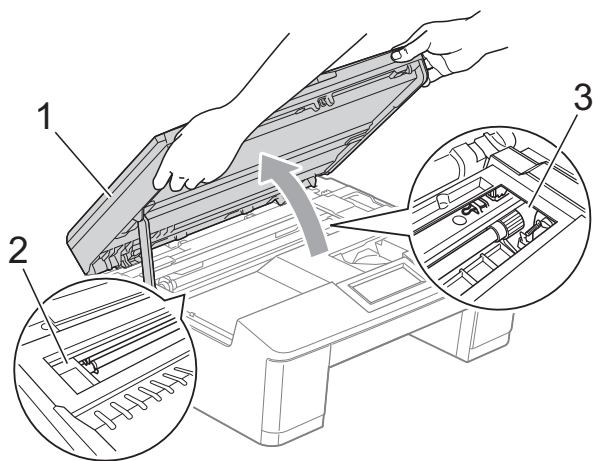


- 8** Zavřete kryt pro odstranění uvíznutého papíru. Zkontrolujte, zda je kryt správně uzavřen.



B

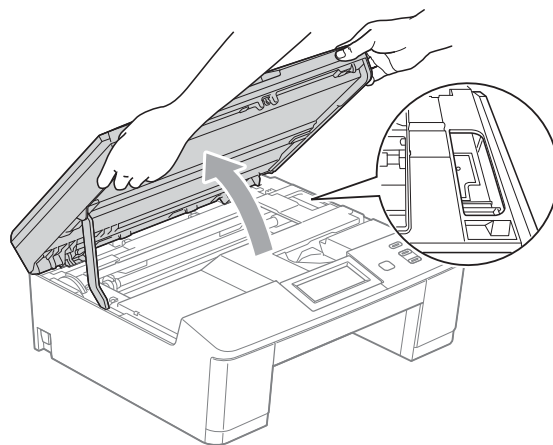
- 9 Oběma rukama uchopte plastové výstupky na obou stranách zařízení a zvedněte kryt skeneru (1) do otevřené polohy.



Posuňte tiskovou hlavu (podle potřeby), aby bylo možné odstranit papír, který zůstal v této části. Zkontrolujte, zda žádný uvíznutý papír nezůstal v rozích zařízení (2) a (3).

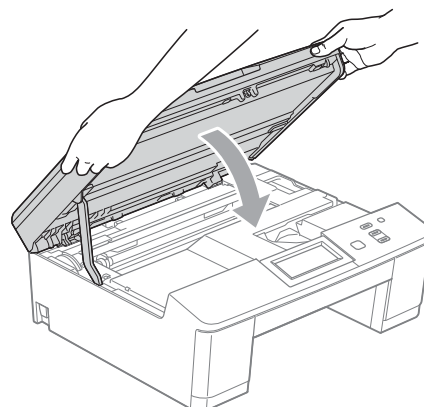
## ! DŮLEŽITÉ

- Pokud papír uvízl pod tiskovou hlavou, odpojte zařízení od zdroje napájení, přesuňte tiskovou hlavu a odstraňte papír.
- Pokud se tisková hlava nachází v pravém rohu, jak je znázorněno na obrázku, nemůžete ji posunout. Připojte kabel napájení. Stiskněte a podržte tlačítko **Stop/Exit (Stop/Konec)**, dokud se tisková hlava neposune doprostřed. Potom odpojte zařízení od zdroje napájení a vyjměte papír.

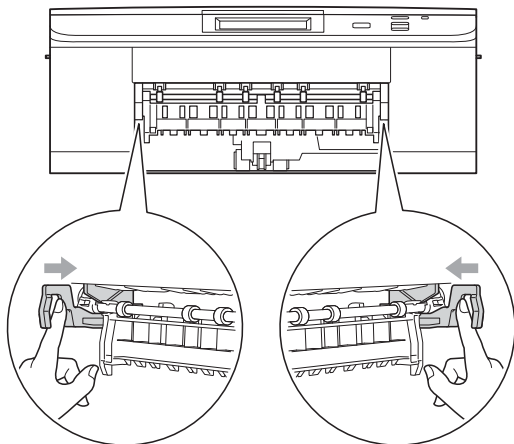


- Pokud se inkoust dostane na pokožku, ihned zasažené místo omyjte mýdlem a velkým množstvím vody.

- 10 Oběma rukama uchopte plastové výstupky na obou stranách zařízení a opatrně zavřete kryt skeneru.



- 11 Zatlačte obě zelené páčky do původní polohy.



- 12 Zatlačte zásobník papíru pevně zpět do zařízení.

- 13 Přidržte zásobník papíru na místě a táhněte podpěru papíru ven, dokud neklapne. Pak rozložte rozkládací podpěru papíru.  
Táhněte podpěru papíru ven, dokud neklapne.

- 14 Připojte kabel napájení.

# Odstraňování problémů


Pokud se domníváte, že se zařízením není něco v pořádku, projděte si následující tabulku a postupujte podle tipů pro odstraňování problémů.

Většinu problémů lze snadno vyřešit vlastními silami. Pokud potřebujete další pomoc, centrum podpory Brother Solutions Center nabízí nejnovější často kladené dotazy a tipy pro odstraňování problémů.

Nahlédněte na webové stránky <http://solutions.brother.com/>.

## Pokud máte se zařízením potíže

### Tisk

Problém	Doporučení
Zařízení netiskne.	Zkontrolujte připojení kabelu rozhraní nebo bezdrátové připojení k zařízení i k počítači. (»» Stručný návod k obsluze)
	Zkontrolujte, zda je zařízení připojeno k síti a zda je zapnuto tlačítko  .
	Jedna nebo více inkoustových kazet dosáhlo konce životnosti. (Viz <i>Výměna inkoustových kazet</i> »» strana 37.)
	Zkontrolujte, zda není na displeji LCD zobrazeno chybové hlášení. (Viz <i>Chybové zprávy a zprávy údržby</i> »» strana 43.)
	Pokud se na displeji LCD zobrazí zpráva <i>Nelze tisknout a Vymen ink.</i> , přečtěte si část <i>Výměna inkoustových kazet</i> »» strana 37.
	Zkontrolujte, zda byl nainstalován a zvolen správný ovladač tiskárny.
	(Pouze pro uživatele systému Windows®) Zkontrolujte, zda je zařízení online. Klepněte na tlačítko <b>Start</b> a potom na položku <b>Tiskárny a faxy</b> . Klepněte pravým tlačítkem, vyberte možnost <b>Brother DCP-XXXXX</b> (kde XXXXX je název vašeho modelu) a přesvědčte se, že není zaškrtnuto políčko <b>Používat tiskárnu offline</b> .
Špatná kvalita tisku.	Zkontrolujte kvalitu tisku. (Viz <i>Kontrola kvality tisku</i> »» strana 41.)
	Přesvědčte se, že nastavení <b>Typ papíru</b> v ovladači tiskárny nebo nastavení <b>Typ papíru</b> v nabídce zařízení odpovídá typu papíru, který používáte. Viz <i>Typ papíru</i> »» strana 19. »» Příručka uživatele programů: <i>Tisk</i> (Windows®) »» Příručka uživatele programů: <i>Tisk a faxování</i> (Macintosh)
	Zkontrolujte, zda jsou inkoustové kazety nové. Následující případy mohou vést k zaschnutí inkoustu: <ul style="list-style-type: none"><li>■ Datum konce použitelnosti vytištěné na obalu inkoustových prošlo. (Originální kazety Brother jsou použitelné po dobu až dvou let, jsou-li uchovávány v původním balení.)</li><li>■ Inkoustová kazeta je v zařízení déle než šest měsíců.</li><li>■ Inkoustová kazeta pravděpodobně nebyla před použitím správně uskladněna.</li></ul>
	Používejte originální inkoust Brother Innobella™. Společnost Brother nedoporučuje používat jiné než originální kazety značky Brother ani doplňovat prázdné kazety inkoustem jiných výrobců.
	Zkuste použít doporučené typy papíru. (Viz <i>Přijatelný papír a další tisková média</i> »» strana 20.)
	Doporučená okolní teplota pro zařízení je mezi 20 °C a 33 °C.



## Tisk (Pokračování)

Problém	Doporučení
Na textu nebo obrázcích se objevují vodorovné bílé čáry.	Vyčistěte tiskovou hlavu. (Viz <i>Čištění tiskové hlavy</i> >> strana 41.)
	Používejte originální inkoust Brother Innobella™.
	Zkuste použít doporučené typy papíru. (Viz <i>Přijatelny papír a další tisková média</i> >> strana 20.)
Zařízení tiskne prázdné stránky.	Vyčistěte tiskovou hlavu. (Viz <i>Čištění tiskové hlavy</i> >> strana 41.)
	Používejte originální inkoust Brother Innobella™.
Znaky a řádky jsou rozmazané.	Zkontrolujte zarovnání tisku. (Viz <i>Kontrola zarovnání tisku</i> >> strana 42.)
Vytištěný text nebo obrázky jsou zkosené.	Zkontrolujte, zda je papír v zásobníku papíru správně uložen a zda jsou boční vodítka papíru správně nastavená. (Viz <i>Vkládání papíru a dalších tiskových médií</i> >> strana 11.)
	Zkontrolujte, zda je kryt pro odstranění uvíznutého papíru správně uzavřen.
Rozmazání nebo skvrna uprostřed horního okraje vytištěné stránky.	Ujistěte se, že papír není příliš silný nebo zkroucený. (Viz <i>Přijatelny papír a další tisková média</i> >> strana 20.)
Tisk je rozmazaný nebo stéká inkoust.	Zkontrolujte, zda používáte doporučené typy papíru. (Viz <i>Přijatelny papír a další tisková média</i> >> strana 20.) Nedotýkejte se papíru, dokud inkoust nezaschne.
	Používejte originální inkoust Brother Innobella™.
	Používáte-li fotografický papír, ujistěte se, že jste nastavili správný typ papíru. Pokud tisknete fotografii z počítače, nastavte v ovladači tiskárny položku <b>Typ papíru</b> .
Na zadní straně nebo při dolním okraji stránky se objevují skvrny.	Zkontrolujte, zda tisková deska není znečištěna inkoustem. (>>Podrobná příručka uživatele: <i>Čištění tiskové desky</i> )
	Používejte originální inkoust Brother Innobella™.
	Používejte rozkládací podpěru papíru. (Viz <i>Vkládání papíru a dalších tiskových médií</i> >> strana 11.)
	Zkontrolujte, zda podávací váleček papíru není znečištěn inkoustem. (>>Podrobná příručka uživatele: <i>Čištění válečků podavače papíru</i> )
Zařízení tiskne na stránce husté čáry.	Na kartě <b>Základní</b> v ovladači tiskárny zaškrtněte <b>Opačné pořadí</b> .
Výtisky jsou pomačkané.	(Uživatelé systému Windows®) Na kartě <b>Pokročilé</b> v ovladači tiskárny klepněte na položku <b>Nastavení barev</b> a zrušte zaškrtnutí políčka <b>Obousměrný tisk</b> .
	(Uživatelé systému Macintosh) V ovladači tiskárny vyberte možnost <b>Print Settings</b> (Nastavení tisku), klepněte na položku <b>Advanced</b> (Pokročilé), vyberte možnost <b>Other Print Options</b> (Další možnosti tisku) a zrušte zaškrtnutí políčka <b>Bi-Directional Printing</b> (Obousměrný tisk).
	Používejte originální inkoust Brother Innobella™.
Nelze provést tisk „rozvržení stránky“.	Zkontrolujte, zda je nastavení Formát papíru v používané aplikaci a v ovladači tiskárny stejné.
Rychlost tisku je příliš nízká.	Zkuste změnit nastavení ovladače tiskárny. Nejvyšší rozlišení vyžaduje delší dobu zpracování, odesílání a tisku dat. Zkuste použít jiné nastavení kvality tisku v ovladači tiskárny na kartě <b>Pokročilé</b> (Windows®) nebo <b>Print Settings</b> (Nastavení tisku) (Macintosh). Rovněž klepněte na kartu <b>Nastavení barev</b> a zkontrolujte, zda není zaškrtnuto políčko <b>Zvýraznění barvy</b> .
	Vypněte funkci Bez ohraničení. Tisk bez ohraničení je pomalejší než normální tisk.
	>>Příručka uživatele programů: <i>Tisk</i> (Windows®) >>Příručka uživatele programů: <i>Tisk a faxování</i> (Macintosh)

## Tisk (Pokračování)

Problém	Doporučení
Funkce Zvýraznění barvy nepracuje správně.	Pokud data obrázků nejsou ve vaší aplikaci v plné barvě (jako např. 256 barev), nebude funkce Zvýraznění barvy fungovat. Pro funkci Zvýraznění barvy používejte data s nejméně 24bitovými barvami.
Fotografický papír není správně podáván.	Tisknete-li na fotografický papír Brother, vložte do zásobníku papíru jeden list stejného fotografického papíru navíc. Do balíčku papíru byl pro tento účel vložen jeden list navíc. Vyčistěte válečky podavače papíru. (►►Podrobná příručka uživatele: <i>Čištění válečků pro zavádění papíru</i> )
Zařízení podává více stránek najednou.	Zkontrolujte, zda je papír v zásobníku papíru správně vložen. (Viz <i>Vkládání papíru a dalších tiskových médií</i> ►► strana 11.)
Došlo k uvíznutí papíru.	Ujistěte se, že je podélné vodítko papíru nastaveno na správný formát papíru. (Viz <i>Zaseknutí tiskárny nebo uvíznutí papíru</i> ►► strana 51.)
Při duplexním kopírování nebo duplexním tisku se zasekává papír. (DCP-J725DW)	Použijte jedno z preventivních nastavení proti uvíznutí, DX1 nebo DX2. Pro kopírování ►►Podrobná příručka uživatele: <i>Duplexní (oboustranné) kopírování</i> Pro tisk ►►Příručka uživatele programů: <i>Duplex / brožura</i> (Windows®) ►►Příručka uživatele programů: <i>Duplexní tisk</i> (Macintosh) Pokud k uvíznutí papíru při duplexním kopírování nebo duplexním tisku dochází často, je možné, že jsou válečky podavače papíru znečištěny inkoustem. Očistěte válečky podavače papíru. (►►Podrobná příručka uživatele: <i>Čištění válečků podavače papíru</i> )
Vytištěné stránky nejsou složeny rovně.	Používejte rozkládací podpěru papíru. (Viz <i>Vkládání papíru a dalších tiskových médií</i> ►► strana 11.)
Zařízení netiskne z aplikace Adobe® Illustrator®.	Zkuste snížit rozlišení tisku. ►►Příručka uživatele programů: <i>Tisk</i> (Windows®) ►►Příručka uživatele programů: <i>Tisk a faxování</i> (Macintosh)
Při používání lesklého fotografického papíru je inkoust rozmazaný nebo stéká.	Zkontrolujte přední a zadní stranu papíru. Položte papír lesklým povrchem (povrchem určeným k tisku) dolů. (Viz <i>Typ papíru</i> ►► strana 19.) Pokud používáte lesklý fotografický papír, zkontrolujte správnost nastavení typu papíru.

## Obtíže při kopírování

Problém	Doporučení
Špatné výsledky kopírování při použití ADF. (DCP-J725DW)	Zkuste použít sklo skeneru. (Viz <i>Používání skla skeneru</i> ►► strana 25.)
Na kopiích se objevují svislé černé čáry nebo pruhy. (DCP-J725DW)	Svislé černé čáry nebo pruhy na kopiích jsou obvykle způsobeny nečistotou nebo korekční kapalinou na skleněném proužku. Vyčistěte skleněný proužek. (Viz <i>Čištění skla skeneru</i> ►► strana 40.)
Funkce Přizpůsobit stránce nepracuje správně.	Ujistěte se, že zdrojový dokument není vložen nakřivo. Upravte polohu dokumentu a pokus opakujte.

## Potíže při skenování

Problém	Doporučení
Při zahájení skenování se objeví chyby TWAIN nebo WIA. (Windows®)	Zkontrolujte, zda je jako primární zdroj v aplikaci pro skenování vybrán ovladač Brother TWAIN nebo WIA. Například v aplikaci PaperPort™ 12SE s OCR klepněte na položku <b>Nastavení skenování, Vybrat</b> a vyberte ovladač Brother TWAIN/WIA. (pouze model DCP-J725DW)
Při zahájení skenování se objeví chyby TWAIN nebo ICA. (Macintosh)	Zkontrolujte, zda je jako primární zdroj vybrán ovladač Brother TWAIN. V programu PageManager klepněte na položku <b>File</b> (Soubor) a <b>Select Source</b> (Vybrat zdroj) a vyberte možnost Ovladač Brother TWAIN. (pouze model DCP-J725DW)  Uživatelé systému Mac OS X 10.6.x mohou skenovat dokumenty rovněž pomocí ovladače skeneru ICA. ►►Příručka uživatele programů: <i>Skenování dokumentu pomocí ovladače ICA (Mac OS X 10.6.x)</i>
Špatné výsledky skenování při použití ADF. (DCP-J725DW)	Zkuste použít sklo skeneru. (Viz <i>Používání skla skeneru</i> ►► strana 25.)
Funkce OCR (optické rozpoznávání znaků) nepracuje. (DCP-J725DW)	Zkuste zvýšit rozlišení skeneru. (Uživatelé systému Macintosh)  Program Presto! PageManager je před použitím nezbytně stáhnout a nainstalovat. Další pokyny naleznete v části <i>Přístup k podpoře společnosti Brother (Macintosh)</i> ►► strana 4.

## Potíže s programovým vybavením

Problém	Doporučení
Nelze nainstalovat program nebo tisknout.	(Pouze pro uživatele systému Windows®) Spustěte program <b>Oprava MFL-Pro Suite</b> na disku CD-ROM. Tento program aplikaci opraví a znovu nainstaluje.
„Zařízení je zaneprázdněno“	Zkontrolujte, zda není na displeji LCD zařízení zobrazeno chybové hlášení.
Z aplikace FaceFilter Studio nelze tisknout obrázky.	Abyste mohli používat aplikaci FaceFilter Studio, musíte ji nainstalovat z disku CD-ROM dodaného společně se zařízením. (►►Stručný návod k obsluze)  Než aplikaci FaceFilter Studio poprvé spustíte, musíte rovněž zkontrolovat, zda je zařízení Brother zapnuto a připojeno k počítači. Tím získáte přístup ke všem funkcím aplikace FaceFilter Studio.

## Potíže s aplikací PhotoCapture Center™ (DCP-J725DW)

Problém	Doporučení
Vyměnitelný disk nefunguje správně.	<ol style="list-style-type: none"> <li>1 Vyjměte paměťovou kartu nebo paměťovou jednotku USB Flash a znovu ji zasuňte zpět.</li> <li>2 Pokud jste již vyzkoušeli příkaz „Vysunout“ v systému Windows®, vyjměte paměťovou kartu nebo paměťovou jednotku USB Flash a teprve pak pokračujte.</li> <li>3 Pokud se při pokusu o vyjmutí paměťové karty nebo paměťové jednotky USB Flash zobrazí chybové hlášení, znamená to, že je karta právě používána. Chvilí počkejte a potom akci opakujte.</li> <li>4 Pokud výše uvedený postup nefunguje, vypněte počítač i zařízení a znovu je zapněte.</li> </ol>

## Potíže s aplikací PhotoCapture Center™ (DCP-J725DW) (Pokračování)

Problém	Doporučení
Přístup k vyměnitelnému disku prostřednictvím ikony na pracovní ploše není možný.	Ověřte, zda jste správně zasunuli paměťovou kartu nebo paměťovou jednotku USB Flash.
Nevytiskne se část fotografie.	Zkontrolujte, zda jsou vypnuté funkce tisku Bez ohraničení a Výřez. (►►Podrobná příručka uživatele: <i>Tisk bez ohraničení a Výřez</i> )

## Potíže se sítí

Problém	Doporučení
Nelze tisknout prostřednictvím sítě.	Ujistěte se, že je zařízení zapnuté, online a v režimu Připraven. Vytiskněte Zprávu konfigurace sítě (►►Podrobná příručka uživatele: <i>Zprávy</i> ) a zkontrolujte aktuální síťová nastavení vytištěná v tomto seznamu.  Pokud používáte bezdrátové připojení nebo máte problémy se sítí ►►Příručka síťových aplikací: <i>Odstraňování problémů</i>
Nefunguje funkce síťového skenování.	(Uživatelé systému Windows®)  Aby bylo možné síťové skenování, je nezbytné nakonfigurovat zabezpečovací program/bránu firewall třetích stran. Chcete-li pro síťové skenování přidat port 54925, zadejte následující informace:  Do pole Název: zadejte libovolný popis, například Brother NetScan.  Do pole Číslo portu: zadejte 54925.  Do pole Protokol: je vybráno UDP.  Další informace vyhledejte v návodu k obsluze dodaném se zabezpečovacím programem/bránou firewall třetích stran nebo kontaktujte výrobce programu.  (Uživatelé systému Macintosh)  Vyberte znovu zařízení v aplikaci <b>Device Selector</b> (Volič zařízení) umístěné ve složce <b>Macintosh HD/Library</b> (Knihovna)/ <b>Printers</b> (Tiskárny)/ <b>Brother/Utilities</b> (Nástroje)/ <b>DeviceSelector</b> (Volič zařízení) nebo v seznamu modelů v programu ControlCenter2.
Program Brother nelze nainstalovat.	(Uživatelé systému Windows®)  Pokud váš zabezpečovací program zobrazí během instalace sady MFL-Pro Suite upozornění povolte síťový přístup k následujícím programům.  (Uživatelé systému Macintosh)  Používáte-li funkci brány firewall antispywarového nebo antivirového bezpečnostního programu, dočasně ji deaktivujte a potom nainstalujte program Brother.
Nelze se připojit k bezdrátové síti.	Zjistěte podstatu problému pomocí tlačítka Zprava WLAN. Stiskněte tlačítko Menu a potom stisknutím tlačítka ▲ nebo ▼ zobrazte tlačítko Tisk hlaseni. Stiskněte tlačítko Tisk hlaseni. Stisknutím tlačítka ▲ nebo ▼ zobrazte tlačítko Zprava WLAN a potom stiskněte tlačítko Zprava WLAN. (►►Příručka síťových aplikací)
Resetujte síťová nastavení.	Stiskněte tlačítko Menu a potom stisknutím tlačítka ▲ nebo ▼ zobrazte tlačítko Sit. Stiskněte tlačítko Sit. Stisknutím tlačítka ▲ nebo ▼ zobrazte tlačítko Nulovani site a potom stiskněte tlačítko Nulovani site. (►►Příručka síťových aplikací)

## Informace o zařízení

### Zjištění výrobního čísla

Výrobní číslo zařízení můžete zobrazit na displeji LCD.

- 1 Stiskněte tlačítko `Menu`.
- 2 Stisknutím tlačítka `▲` nebo `▼` zobrazte tlačítko `Prist. info.`
- 3 Stiskněte tlačítko `Prist. info.`
- 4 Stiskněte tlačítko `Vyrobni cislo.`
- 5 Stiskněte tlačítko **Stop/Exit (Stop/Konec)**.

### Resetovací funkce

K dispozici jsou následující resetovací funkce:

- 1 `Sit`  
Tiskový server lze resetovat zpět na výchozí tovární nastavení, například heslo a adresu IP.
- 2 `Vsechna nastav`  
Veškerá nastavení lze obnovit na tovární hodnoty.  
Společnost Brother důrazně doporučuje provést tento postup před předáním nebo likvidací zařízení.

### Postup při resetování zařízení

- 1 Stiskněte tlačítko `Menu`.
- 2 Stisknutím tlačítka `▲` nebo `▼` zobrazte tlačítko `Pocat.nastav.`
- 3 Stiskněte tlačítko `Pocat.nastav.`
- 4 Stisknutím tlačítka `▲` nebo `▼` zobrazte tlačítko `Nulovani.`
- 5 Stiskněte tlačítko `Nulovani.`
- 6 Stiskněte možnost resetování `Sit` nebo `Vsechna nastav` podle toho, co chcete resetovat.
- 7 Stisknutím tlačítka `Ano` potvrďte výběr.
- 8 Stisknutím a podržením tlačítka `Ano` po dobu 2 sekund restartujte zařízení.

## Programování na displeji


Toto zařízení je navrženo tak, aby bylo snadno ovladatelné prostřednictvím programování na displeji LCD. K tomu slouží tlačítka s nabídkami na dotykovém displeji. Snadno ovladatelné programování vám pomůže plně využít všech možností nabídek, které zařízení nabízí.

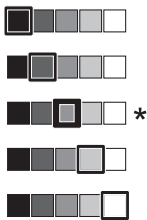

Protože programování probíhá na displeji LCD, vytvořili jsme podrobné pokyny, které se zobrazují na displeji a pomohou vám s programováním zařízení. Stačí postupovat podle pokynů, které vás provedou výběry nabídek a možnostmi programování.

# Tabulka nabídky

Tato tabulka nabídky vám pomůže pochopit volby nabídky a možnosti, které se nacházejí v programech zařízení. Tovární nastavení jsou zobrazena tučně s hvězdičkou.


## Menu


Úroveň 1	Úroveň 2	Úroveň 3	Volby	Popisy	Stránka
Oblíbená nastavení	1/2/3	<b>Kopíř</b>	Kvalita Typ papíru Format papíru Zvětš./Zmenš. Sytost Netridit/Tridit (pouze model DCP-J725DW) Soutisk Duplex.kopie (pouze model DCP-J725DW)	Umožňuje snadno a rychle vyvolat a použít dříve registrovaná upřednostňovaná nastavení.	8
		<b>Skenovat</b> (pouze model DCP-J725DW)	(Sken do media) Kvalita Typ souboru Jmeno souboru		
Základ.nastav.	Inkoust	<b>Test tisku</b>	Kvalita tisku Zarovnaní	Umožňuje kontrolu kvality nebo zarovnání tisku.	41
		<b>Čištění</b>	K Barva Vsechny	Umožňuje čištění tiskové hlavy.	41
		<b>Množství ink.</b>	—	Umožňuje zjištění dostupného množství inkoustu.	Viz ♦.
	Typ papíru	—	<b>Stand.papír*</b> Inkjet papír Brother BP71 Brother BP61 Další leskle Průsvitný	Slouží k nastavení typu papíru v zásobníku papíru.	19
♦ Podrobná příručka uživatele					
 Tovární nastavení jsou zobrazena tučně s hvězdičkou.					

Úroveň 1	Úroveň 2	Úroveň 3	Volby	Popisy	Stránka	
Zaklad.nastav. (pokračování)	Format papíru	—	A4* A5 10x15cm Letter	Slouží k nastavení velikosti papíru v zásobníku papíru.	19	
	Signal	—	Vyp. <b>Slabe*</b> Stred Silne	Slouží k nastavení hlasitosti signálu.	10	
	Nastaveni LCD	LCD kontrast			Slouží k nastavení kontrastu LCD displeje.	Viz ♦.
		Podsviceni		<b>Svetly*</b> Stred Tmavy	Můžete upravit jas podsvícení displeje LCD.	10
		Casovac jasu		Vyp. 10Sec. 20Sec. <b>30Sec.*</b>	Můžete nastavit dobu, po kterou zůstane podsvícení displeje LCD zapnuté po posledním stisknutí tlačítka.	Viz ♦.
	Rezim spanku	—	1Min 2Min. 3Min. <b>5Min.*</b> 10Min. 30Min. 60Min.	Můžete vybrat dobu, po kterou bude zařízení nečinné, než přejde do režimu spánku.		
	Autovypn.napajeni	—	Vyp. <b>Zap.*</b>	Pokud je tato funkce nastavena na možnost Zap., po uplynutí jedné hodiny od přechodu do režimu spánku se zařízení vypne. Pokud je nastavena na možnost Vyp., k automatickému vypnutí zařízení nedojde.		
♦ Podrobná příručka uživatele						
 Tovární nastavení jsou zobrazena tučně s hvězdičkou.						




## Nabídka Sít'


Úroveň 1	Úroveň 2	Úroveň 3	Volby	Popisy	Stránka
Sít	TCP/IP	BOOT metoda	Auto* Static RARP BOOTP DHCP	Slouží k výběru metody BOOT, která nejlépe vyhovuje vašim potřebám.	Viz +.
		IP adresa	[000-255]. [000-255]. [000-255]. [000-255]	Zadejte adresu IP.	
		Maska podsítě	[000-255]. [000-255]. [000-255]. [000-255]	Zadejte masku podsítě.	
		Brana	[000-255]. [000-255]. [000-255]. [000-255]	Zadejte adresu brány.	
		Jmeno uzlu	BRWXXXXXXXXXXXXX	Zadejte název uzlu.	
		WINS Nastav.	Auto* Static	Slouží k výběru režimu konfigurace WINS.	
		WINS server	(Primarni) 000.000.000.000 (Sekundarni) 000.000.000.000	Určuje adresu IP primárního nebo sekundárního serveru WINS.	
		DNS server	(Primarni) 000.000.000.000 (Sekundarni) 000.000.000.000	Určuje adresu IP primárního nebo sekundárního serveru DNS.	
		APIPA	Zap.* Vyp.	Automaticky přidělí adresu IP z rozsahu adres v rámci propojení.	
	Průvodce nast.	—	—	Můžete ručně nakonfigurovat tiskový server pro bezdrátovou síť.	
WPS/AOSS	—	—	Pomocí metody stisknutí jediného tlačítka můžete snadno nakonfigurovat nastavení bezdrátové sítě.		
+ Příručka síťových aplikací					
 Tovární nastavení jsou zobrazena tučně s hvězdičkou.					


Úroveň 1	Úroveň 2	Úroveň 3	Volby	Popisy	Stránka
Sít (pokračování)	WPS + PIN kod	—	—	Prostřednictvím WPS s kódem PIN můžete snadno nakonfigurovat nastavení bezdrátové sítě.	Viz + .
	Stav WLAN	Stav	—	Můžete zobrazit aktuální stav bezdrátové sítě.	
		Signal	—	Můžete zobrazit aktuální sílu signálu bezdrátové sítě.	
		SSID	—	Můžete zobrazit aktuální SSID.	
		Komunik. režim	—	Můžete zobrazit aktuální režim komunikace.	
	MAC adresa	—	—	Slouží k zobrazení adresy MAC zařízení na ovládacím panelu.	
	WLAN povolena	—	Zap. Vyp.*	Slouží k vytvoření připojení pomocí bezdrátové sítě.	
Nulovani site	—	—	U všech síťových nastavení obnoví tovární nastavení.		
+ Příručka síťových aplikací					
 Tovární nastavení jsou zobrazena tučně s hvězdičkou.					

## Menu (pokračování)

Úroveň 1	Úroveň 2	Úroveň 3	Volby	Popisy	Stránka
Tisk hlášení	Konfigurace	—	—	Vytiskne tyto seznamy a hlášení.	Viz ◆.
	Sit.konfig.	—	—		
	Zprava WLAN	—	—		
Příst. info.	Výrobní číslo	—	—	Slouží ke zjištění výrobního čísla zařízení.	61
Pocet.nastav.	Datum a čas	—	—	Slouží k uložení data a času do zařízení.	Viz ‡.
	Nulování	Sit	—	Slouží k obnovení výchozích továrních nastavení tiskového serveru, např. hesla a adresy IP.	61
		Všechna nastav	—	Vrátí všechna nastavení zařízení zpět na tovární nastavení.	
	Místní jazyk	—	(Vyberte jazyk, který chcete používat)	Umožňuje změnu jazyka na displeji LCD na jazyk dané země.	Viz ◆.
<p>◆ Podrobná příručka uživatele</p> <p>‡ Stručný návod k obsluze</p>					
<p> Tovární nastavení jsou zobrazena tučně s hvězdičkou.</p>					

## Skenovat

Úroveň 1	Volba 1	Volba 2	Volba 3	Popisy	Stránka
Sken do soub.	—	—	—	Černobílý nebo barevný dokument můžete naskenovat do počítače.	Viz □.
Sken do media (když je zasunuta paměťová karta nebo paměťová jednotka USB Flash)  (pouze model DCP-J725DW)	Start	—	—	Slouží k přímému skenování na paměťovou kartu nebo na paměťovou jednotku USB Flash.	33
	Možnosti	Kvalita	Barevné 100 dpi	Pro dokument můžete vybrat rozlišení skenování a formát souboru.	33
			<b>Barevné 200 dpi*</b>		
			Barevné 300 dpi		
		Barevné 600 dpi			
		C/B 100 dpi			
Typ souboru	(Pokud v nastavení kvality vyberete volbu barev)	Můžete přejmenovat soubor.			
	<b>PDF*</b> JPEG				
Jmeno souboru	—	—	Můžete přejmenovat soubor.		
Ulož.nov.predv.	Kvalita	Vlastní nastavení skenování můžete uložit jako výchozí nastavení.	Viz ♦.		
Tovarni nastav	—	Všechna nastavení můžete vrátit zpět na původní tovární výchozí nastavení.			
<input type="checkbox"/> Příručka uživatele programů <input checked="" type="checkbox"/> Podrobná příručka uživatele					
 Tovární nastavení jsou zobrazena tučně s hvězdičkou.					

Úroveň 1	Volba 1	Volba 2	Volba 3	Popisy	Stránka
Sken do mailu	—	—	—	Černobílý nebo barevný dokument můžete naskenovat do e-mailové aplikace.	Viz <input type="checkbox"/> .
Sken do OCR (Uživatelům systému Macintosh je k dispozici po stažení aplikace Presto! PageManager. Viz <i>Přístup k podpoře společnosti Brother (Macintosh)</i> >> strana 4.) (pouze model DCP-J725DW)	—	—	—	Textový dokument lze převést na upravitelný textový soubor.	
Sken do obraz	—	—	—	Barevný obrázek lze naskenovat do grafické aplikace.	
Web. služba (Objeví se po instalaci webové služby pro skener, která je zobrazena v Průzkumníku Windows® v počítači.)	Skenovani	—	—	Data lze skenovat pomocí protokolu webových služeb.	
	Sken do mailu	—	—		
	Sken do OCR	—	—		
	Sken do faxu	—	—		
	Sken pro tisk	—	—		
<input type="checkbox"/> Příručka uživatele programů <input checked="" type="checkbox"/> Podrobná příručka uživatele					
 Tovární nastavení jsou zobrazena tučně s hvězdičkou.					

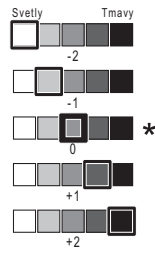


## Kopírov.

Úroveň 1	Úroveň 2	Úroveň 3	Volby	Popisy	Stránka	
Mono Start	—	—	—	Slouží k černobílému kopírování dokumentů.	27	
Colour Start	—	—	—	Slouží k barevnému kopírování dokumentů.		
Možnosti	Kvalita	—	Rychly <b>Normalni*</b> Nejlepsi	Slouží k výběru rozlišení kopírování pro další kopii.	Viz ♦.	
	Typ papíru	—	<b>Stand.papir*</b> Inkjet papir Brother BP71 Brother BP61 Dalsi leskle Prusvitny	Slouží k výběru typu papíru, který odpovídá papíru v zásobníku.	28	
	Format papíru	—	<b>A4*</b> A5 10x15cm Letter	Slouží k výběru formátu papíru, který odpovídá papíru v zásobníku.	28	
	Zvets./Zmens.	<b>100%*</b>	—	—	—	Viz ♦.
		Zvetsit	198% 10x15cm→A4 186% 10x15cm→LTR 141% A5→A4	—	Můžete vybrat poměr zvětšení pro další kopii.	
		Zmensit	97% LTR→A4 93% A4→LTR 83% (DCP-J525W) 83% LGL→A4 (DCP-J725DW) 69% A4→A5 47% A4→10x15cm	—	Můžete vybrat poměr zmenšení pro další kopii.	
Upravit na str		—	—	Zařízení upraví velikost automaticky podle nastaveného formátu papíru.		
	Rucne (25-400%)	—	—	Můžete vybrat poměr zvětšení nebo zmenšení pro použitý typ dokumentu.		


♦ Podrobná příručka uživatele



Tovární nastavení jsou zobrazena tučně s hvězdičkou.

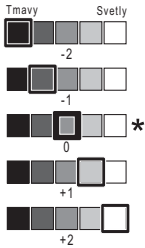
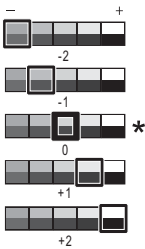

Úroveň 1	Úroveň 2	Úroveň 3	Volby	Popisy	Stránka	
Možnosti (pokračování)	Sytost	—		Slouží k úpravě sytosti kopií.	Viz  .	
	Netridit/Tridit (pouze model DCP-J725DW)	—	<b>Netridit*</b> Tridit	Můžete uspořádat nebo třídit vícenásobné kopie.		
	Soutisk	—	<b>Vyp. (1na1)*</b> 2na1 (V) 2na1 (S) 2na1 (ID) 4na1 (V) 4na1 (S) Poster (2x1) Poster (2x2) Poster (3x3)	Můžete kopírovat v rozvržení N na 1, 2 na 1 (ID) nebo Poster.		
	Duplex.kopie (pouze model DCP-J725DW)	Vyp.*	—	—	Můžete vybrat nastavení duplexního tisku.	
			Na vysku Otac.po delce	—		
			Na sirku Otac.po delce	—		
			Na vysku Otac.po sirce	—		
			Na sirku Otac.po sirce	—		
	Pokrocile	<b>Normalni*</b> DX1 DX2				
Uloz.nov.predv.	—	Kvalita Zvets./Zmens. Sytost Soutisk Duplex.kopie (pouze model DCP-J725DW)	Slouží k uložení nastavení kopírování.			
Tovarni nastav	—	—	Slouží k obnovení továrních nastavení.			
◆ Podrobná příručka uživatele						
	Tovární nastavení jsou zobrazena tučně s hvězdičkou.					


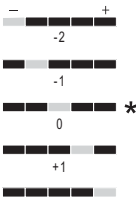
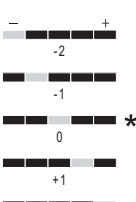

## Foto (pouze model DCP-J725DW)


Úroveň 1	Úroveň 2	Úroveň 3	Volby	Popisy	Stránka
Prohl. fotogr	OK	Start	—	Slouží k tisku vybraných fotografií.	32 Viz ♦.
		Možnosti	Podrobné informace najdete v části <i>Možnosti</i> v následující tabulce.	Pomocí těchto možností můžete upravovat své fotografie.	
Tisk vse	Start	—	—	Můžete vytisknout všechny fotografie z paměťové karty nebo paměťové jednotky USB Flash.	
	Možnosti	—	Podrobné informace najdete v části <i>Možnosti</i> v následující tabulce.	Pomocí těchto možností můžete upravovat své fotografie.	
Tisk miniatur	Indexovy list	6 obr./rad. 5 obr./rad.	Podrobné informace najdete v části <i>Možnosti (pro možnost Indexovy list) (pouze model DCP-J725DW) &gt;&gt; strana 75.</i>	Můžete vytisknout stránku miniatur.	
		Tisk fotogr.	Start	—	
	Možnosti		Podrobné informace najdete v části <i>Možnosti</i> v následující tabulce.	Pomocí těchto možností můžete upravovat své fotografie.	
♦ Podrobná příručka uživatele					
 Tovární nastavení jsou zobrazena tučně s hvězdičkou.					




## Možnosti (pro možnost Foto) (pouze model DCP-J725DW)

Volba 1	Volba 2	Volba 3	Volba 4	Popisy	Stránka
<b>Kvalita tisku</b> (Není k dispozici pro tisk DPOF.)	Normalní <b>Foto*</b>	—	—	Slouží k výběru kvality tisku.	Viz ♦.
<b>Typ papíru</b>	Stand.papír Inkjet papír Brother BP71 Brother BP61 <b>Dalsi leskle*</b>	—	—	Slouží k výběru typu papíru.	
<b>Format papíru</b>	<b>10x15cm*</b> 13x18cm A4 Letter	(Když je vybrán formát A4 nebo Letter) 8x10cm 9x13cm 10x15cm 13x18cm 15x20cm <b>Max. rozmer*</b>	—	Slouží k výběru velikosti papíru a tisku.	
<b>Jas</b>		—	—	Slouží k nastavení jasu.	
<b>Kontrast</b>		—	—	Slouží k nastavení kontrastu.	
♦ Podrobná příručka uživatele					
 Tovární nastavení jsou zobrazena tučně s hvězdičkou.					


Volba 1	Volba 2	Volba 3	Volba 4	Popisy	Stránka
<b>Zvyrazn. barvy</b>	Zap. <b>Vyp.*</b>	Vyvazeni bile		Slouží k nastavení odstínu bílých ploch.	Viz <b>◆</b> .
		Ostrost		Zvýrazňuje detaily obrázku.	
		Sytost barvy		Slouží k nastavení celkového množství barvy v obrázku.	
<b>Vyrez</b>	Zap.* Vyp.	—	—	Oříznutím kolem okrajů přizpůsobí obrázek formátu papíru nebo velikosti tisku. Tuto funkci vypněte, pokud chcete tisknout celé obrázky nebo chcete předejít nežádoucímu oříznutí.	
<b>Bez okraju</b>	Zap.* Vyp.	—	—	Zvětší potisknutelnou oblast, aby odpovídala okrajům papíru.	
<b>Tisk data</b> (Není k dispozici pro tisk DPOF.)	Zap. <b>Vyp.*</b>	—	—	Vytiskne na fotografii datum.	
<b>Uloz. nov. predv.</b>	Kvalita tisku Typ papíru Format papíru Jas Kontrast Zvyrazn. barvy Vyrez Bez okraju Tisk data	—	—	Vlastní nastavení tisku můžete uložit jako výchozí nastavení.	
<b>◆ Podrobná příručka uživatele</b>					
 Tovární nastavení jsou zobrazena tučně s hvězdičkou.					

Volba 1	Volba 2	Volba 3	Volba 4	Popisy	Stránka
Tovarni nastav	—	—	—	Všechna nastavení můžete vrátit zpět na tovární nastavení.	Viz ♦.
♦ Podrobná příručka uživatele					
 Tovární nastavení jsou zobrazena tučně s hvězdičkou.					


### Možnosti (pro možnost Indexový list) (pouze model DCP-J725DW)

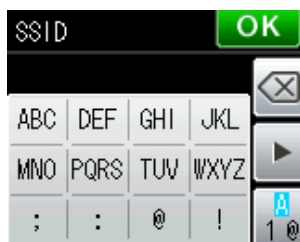
Možnost1	Možnost2	Možnost3	Možnost4	Popisy	Stránka
Typ papíru	Stand.papír* Inkjet papír Brother BP71 Brother BP61 Dalsi leskle	—	—	Slouží k výběru typu papíru.	Viz ♦.
Format papíru	Letter A4*	—	—	Slouží k výběru velikosti papíru.	
♦ Podrobná příručka uživatele					
 Tovární nastavení jsou zobrazena tučně s hvězdičkou.					

### Inkoust ( )





Úroveň 1	Úroveň 2	Úroveň 3	Volby	Popisy	Stránka
Inkoust	Test tisku	—	Kvalita tisku Zarovnání	Umožňuje kontrolu kvality nebo zarovnání tisku.	41
	Cistení	—	K Barva Vsechny	Umožňuje čištění tiskové hlavy.	41
	Mnozství ink.	—	—	Umožňuje zjištění dostupného množství inkoustu.	Viz ♦.
♦ Podrobná příručka uživatele					
 Tovární nastavení jsou zobrazena tučně s hvězdičkou.					

## Zadávání textu

Když nastavujete určité volby nabídek, můžete potřebovat zadat do zařízení text. Opakovaným stisknutím tlačítka  můžete cyklicky procházet písmena, čísla a zvláštní znaky. Každému tlačítku na displeji LCD jsou přiřazena až čtyři písmena. Opakovaným stisknutím příslušného tlačítka můžete přejít na požadovaný znak.



## Vkládání mezer



Chcete-li zadat mezeru, stisknutím tlačítka  zvolte zvláštní znaky a potom stiskněte tlačítko mezery  nebo . Nebo můžete dvojitým stisknutím tlačítka  posunout kurzor.

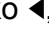



### Poznámka


Dostupné znaky se mohou lišit v závislosti na zemi.

## Provádění oprav

Pokud jste zadali nesprávný znak a chcete jej změnit, stisknutím tlačítka  přesuňte kurzor pod nesprávný znak. Potom stiskněte tlačítko . Zadejte správný znak. Písmena můžete rovněž vkládat přesunutím kurzoru a zadáním znaku.

Pokud se na displeji nezobrazuje tlačítko , vymažte nesprávný znak opakovaným stisknutím tlačítka . Zadejte správné znaky.

## Opakování písmen

Pokud potřebujete zadat znak, který se nachází na stejném tlačítku jako předchozí písmeno, stisknutím tlačítka  přesuňte kurzor vpravo a potom znovu stiskněte stejné tlačítko.

## Obecné



### Poznámka

Tato kapitola obsahuje souhrn technických údajů k tomuto zařízení. Další podrobné technické údaje naleznete na stránkách <http://www.brother.com/>.

<b>Typ tiskárny</b>	Inkoustová tiskárna
<b>Tisková hlava</b>	Černobílá: Piezoelektrická, 210 trysek × 1 Barevná: Piezoelektrická, 210 trysek × 3
<b>Kapacita paměti</b>	40 MB (DCP-J525W) 64 MB (DCP-J725DW)
<b>Displej LCD (displej z tekutých krystalů)</b>	Dotykový barevný displej STN LCD o velikosti 1,9 palce (49,0 mm)
<b>Zdroj napájení</b>	Střídavý 220 až 240 V 50/60 Hz
<b>Spotřeba energie <sup>1</sup></b>	(DCP-J525W) Režim kopírování: Přibl. 18 W <sup>2</sup> Režim Připraven: Přibl. 5 W Režim spánku: Přibl. 1,2 W Vypnuto: Přibl. 0,15 W (DCP-J725DW) Režim kopírování: Přibl. 18 W <sup>2</sup> Režim Připraven: Přibl. 5,5 W Režim spánku: Přibl. 1,3 W Vypnuto: Přibl. 0,15 W

<sup>1</sup> Měřeno u zařízení připojeného k rozhraní USB.

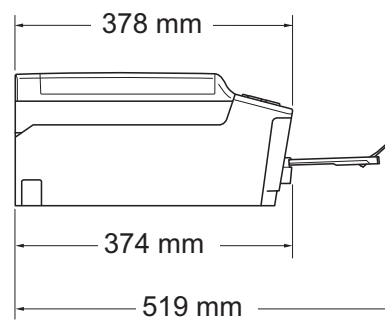
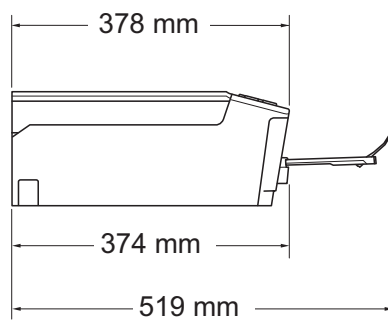
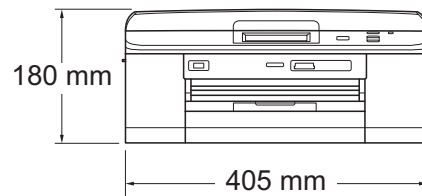
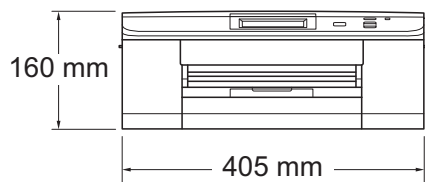
<sup>2</sup> Při používání ADF, jednostranný tisk, rozlišení: standardní / dokument: ISO/IEC 24712 vytištěný vzorek. (DCP-J725DW)

Při rozlišení: standardní / dokument: ISO/IEC 24712 vytištěný vzorek. (DCP-J525W)

## Rozměry

(DCP-J525W)

(DCP-J725DW)



## Hmotnost

(DCP-J525W) 8,7 kg

(DCP-J725DW) 9 kg

<b>Hlučnost</b>	Provoz:	LPAM = 50 dB nebo méně <sup>1</sup>
<b>Hlučnost dle normy ISO9296</b>	Kopírování:	LWAd = 6,28 B(A) <sup>2</sup> (černobíle) (DCP-J525W) LWAd = 6,27 B(A) <sup>2</sup> (černobíle) (DCP-J725DW) LWAd = 5,71 B(A) (barevně) (DCP-J525W) LWAd = 5,83 B(A) (barevně) (DCP-J725DW)
	Připraven:	LWAd = 3,00 B(A) (černobíle/barevně) (DCP-J525W) LWAd = 3,10 B(A) (černobíle/barevně) (DCP-J725DW)
<b>Teplota</b>	Provoz:	10 až 35 °C
	Nejlepší kvalita tisku:	20 až 33 °C
<b>Vlhkost</b>	Provoz:	20 až 80% (bez kondenzace)
	Nejlepší kvalita tisku:	20 až 80% (bez kondenzace)
<b>ADF (automatický podavač dokumentů) (pouze model DCP-J725DW)</b>		Až 15 stránek <sup>3</sup> (papír: 90 g/m <sup>2</sup> , formát A4 nebo Letter) Do 20 stránek s podmínkami <sup>4</sup>
<b>Velikost dokumentu</b>		Šířka ADF: 148 mm až 215,9 mm (pouze model DCP-J725DW) Délka ADF: 148 mm až 355,6 mm (pouze model DCP-J725DW) Šířka skla skeneru: max. 215,9 mm Délka skla skeneru: max. 297 mm

<sup>1</sup> Hluk závisí na podmínkách tisku.

<sup>2</sup> Kancelářská zařízení s hodnotou LWAd > 6,30 B(A) nejsou vhodná pro instalaci do místnosti, kde se lidé věnují hlavně duševní práci. Kvůli hlukovým emisím by taková zařízení měla být umístěna v oddělených místnostech.

<sup>3</sup> Při použití standardního papíru s gramáží 64 až 90 g/m<sup>2</sup>.

<sup>4</sup> Při použití papíru XEROX4200 s gramáží 75 g/m<sup>2</sup>, při teplotě 20 – 26 °C a vlhkosti 40 – 50% bez kondenzace.

# Tisková média

## Vstup papíru

## Zásobník papíru

- Typ papíru:  
Standardní papír, papír pro inkoustové tiskárny (křídový papír), lesklý papír<sup>1</sup> a fólie<sup>1 2</sup>
- Formát papíru:  
A4, Executive, Letter, A5, A6, Obálky (komerční č. 10, DL, C5, Monarch), Fotografie 10 × 15 cm, Fotografie 2L 13 × 18 cm, Štítek 127 × 203 mm<sup>3</sup>  
Šířka: 98 mm – 215,9 mm  
Délka: 148 mm – 297 mm  
Podrobnější informace najdete v části *Hmotnost, tloušťka a kapacita papíru* >> strana 23.
- Maximální kapacita zásobníku papíru:  
Přibl. 100 listů standardního papíru s gramáží 80 g/m<sup>2</sup>

## Zásobník fotografického papíru (pouze model DCP-J725DW)

- Typ papíru:  
Standardní papír, Papír pro inkoustové tiskárny (křídový papír) a Lesklý papír<sup>1</sup>
- Formát papíru:  
Fotografie 10 × 15 cm a Fotografie L 89 × 127 mm  
Šířka: 89 mm - 102 mm  
Délka: 127 mm - 152 mm
- Maximální kapacita zásobníku papíru:  
Přibl. 20 listů

## Výstup papíru

Až 50 listů standardního papíru A4 (přísun do výstupního zásobníku papíru přední stranou nahoru)<sup>1</sup>

<sup>1</sup> V případě lesklého papíru nebo fólií odstraňte vytištěné stránky z výstupního zásobníku papíru okamžitě po výstupu ze zařízení, aby nedošlo k rozmazání.

<sup>2</sup> Používejte pouze fólie doporučené pro tisk v inkoustových tiskárnách.

<sup>3</sup> Viz *Typ a formát papíru pro jednotlivé operace* >> strana 22.



# Kopírování

**Barevně/Černobíle**

Ano/Ano

**Šířka kopie**

Max. 210 mm

**Vícenásobné kopie**

Uspořádá/roztřídí až 99 stránek (DCP-J725DW)

**Zvětšování/Zmenšování**

Uspořádá až 99 stránek (DCP-J525W)

**Rozlišení**

25% až 400% (v přírůstcích 1%)

**Duplexní (oboustranné)**

Tisk až 1 200 × 1 200 dpi

**(pouze model  
DCP-J725DW)**

Ano

■ Typ papíru:

Standardní papír

■ Formát papíru:

A4, Letter, A5

# PhotoCapture Center™ (pouze model DCP-J725DW)

<b>Podporovaná média</b> <sup>1</sup>	Memory Stick™ (16 MB až 128 MB) Memory Stick PRO™ (256 MB až 32 GB) Memory Stick Duo™ (16 MB až 128 MB) Memory Stick PRO Duo™ (256 MB až 32 GB) Memory Stick Micro™ (M2™) s adaptérem MultiMedia Card (32 MB až 2 GB) MultiMedia Card plus (128 MB až 4 GB) MultiMedia Card mobile s adaptérem (64 MB až 1 GB) Paměťová karta SD (16 MB až 2 GB) miniSD s adaptérem microSD s adaptérem Paměťová karta SDHC (4 GB až 32 GB) miniSDHC s adaptérem microSDHC s adaptérem Paměťová jednotka USB Flash <sup>2</sup> Paměťová karta SDXC (48 GB až 64 GB)
<b>Rozlišení</b>	Až 1 200 × 2 400 dpi
<b>Přípona souboru</b> (formát média) (formát obrázku)	DPOF (ver. 1.0, ver. 1.1), Exif DCF (do ver. 2.1) Tisk fotografií: JPEG <sup>3</sup> Skenování na média: JPEG, PDF (barevně) TIFF, PDF (černobíle)
<b>Počet souborů</b>	Až 999 souborů (Složka uvnitř paměťových karet nebo paměťových jednotek USB Flash se počítá také.)
<b>Složka</b>	Soubor musí být ve složce 4. úrovně paměťové karty nebo paměťové jednotky USB Flash.
<b>Bez ohraničení</b>	A4, Letter, Fotografie 10 × 15 cm, Fotografie 2L 13 × 18 cm <sup>4</sup>

<sup>1</sup> Paměťové karty, adaptéry ani paměťová jednotka USB Flash nejsou součástí balení.

<sup>2</sup> Standardní rozhraní USB 2.0  
Standardní velkokapacitní zařízení USB od 16 MB do 32 GB  
Podporované formáty: FAT12/FAT16/FAT32/exFAT

<sup>3</sup> Progresivní formát JPEG není podporován.

<sup>4</sup> Viz *Typ a formát papíru pro jednotlivé operace* ►► strana 22.

## PictBridge (pouze model DCP-J725DW)

### Kompatibilita

Podporuje standard Camera & Imaging Products Association PictBridge CIPA DC-001.

Další informace naleznete na stránkách <http://www.cipa.jp/pictbridge/>.

### Rozhraní

Přímé rozhraní USB

# Skener

<b>Barevně/Černobíle</b>	Ano/Ano
<b>Kompatibilní se standardem TWAIN</b>	Ano (Windows® XP <sup>1</sup> / Windows Vista®/ Windows® 7) Mac OS X 10.4.11, 10.5.x, 10.6.x <sup>2</sup>
<b>Kompatibilní se standardem WIA</b>	Ano (Windows® XP <sup>1</sup> / Windows Vista®/ Windows® 7)
<b>Kompatibilní se standardem ICA</b>	Ano (Mac OS X 10.6.x)
<b>Hloubka barev</b>	Zpracování 36bitových barev (vstup) Zpracování 24bitových barev (výstup)
<b>Rozlišení</b>	Až 19 200 × 19 200 dpi (interpolované) <sup>3</sup> Až 1 200 × 2 400 dpi (optické) (sklo skeneru) Až 1 200 × 600 dpi (optické) (ADF) (pouze model DCP-J725DW)
<b>Šířka a délka skenování</b>	(sklo skeneru) Šířka: až 210 mm Délka: až 291 mm (ADF, pouze model DCP-J725DW) Šířka: až 210 mm Délka: až 349,6 mm
<b>Stupně šedé</b>	256 úrovní

<sup>1</sup> Windows® XP v této příručce uživatele zahrnuje Windows® XP Home Edition, Windows® XP Professional a Windows® XP Professional x64 Edition.

<sup>2</sup> Nejnovější aktualizace ovladačů pro používaný systém Mac OS X najdete na stránkách <http://solutions.brother.com/>.

<sup>3</sup> Skenování maximálně 1 200 × 1 200 dpi při použití ovladače WIA pro Windows® XP, Windows Vista® a Windows® 7 (rozlišení až 19 200 × 19 200 dpi lze vybrat pomocí nástroje pro skenování Brother).

# Tiskárna

<b>Rozlišení</b>	Až 1 200 × 6 000 dpi
<b>Šířka tisku</b> <sup>3</sup>	204 mm [210 mm (bez ohraničení) <sup>1</sup> ]
<b>Bez ohraničení</b> <sup>2</sup>	A4, Letter, A6, Fotografie 10 × 15 cm, Štítek 127 × 203 mm, Fotografie L 89 × 127 mm (pouze model DCP-J725DW), Fotografie 2L 13 × 18 cm
<b>Duplexní (oboustranné) (pouze model DCP-J725DW)</b>	<ul style="list-style-type: none"> <li>■ Typ papíru: Standardní papír</li> <li>■ Formát papíru: A4, Letter, A5, A6, Executive</li> </ul>
<b>Rychlost tisku</b> <sup>4</sup>	

<sup>1</sup> Když je funkce Bez ohraničení zapnutá.

<sup>2</sup> Viz *Typ a formát papíru pro jednotlivé operace* ►► strana 22.

<sup>3</sup> Při tisku na papír formátu A4.

<sup>4</sup> Podrobné technické údaje naleznete na stránkách <http://www.brother.com/>.

# Rozhraní

<b>USB</b> <sup>1 2</sup>	Kabel rozhraní USB 2.0, který není delší než 2,0 m.
<b>Bezdrátová síť LAN</b>	IEEE 802.11b/g/n (režim infrastruktury/ad hoc)

<sup>1</sup> Zařízení má vysokorychlostní rozhraní USB 2.0. Zařízení lze také připojit k počítači, který je vybaven rozhraním USB 1.1.

<sup>2</sup> Porty USB třetích stran nejsou podporovány.

# Požadavky na počítač

PODPOROVANÉ OPERAČNÍ SYSTÉMY A PROGRAMOVÉ FUNKCE								
Počítačová platforma a verze operačního systému		Podporované funkce počítačového programu	Rozhraní počítače	Minimální rychlost procesoru	Minimální velikost paměti RAM	Doporučená velikost paměti RAM	Místo na pevném disku potřebné pro instalaci	
							Pro ovladače	Pro aplikace
Operační systém Windows®	Windows® XP Home <sup>1 3</sup>	Tisk, skenování, vyměnitelný disk <sup>4</sup>	USB, bezdrátové 802.11b/g/n	Intel® Pentium® II nebo ekvivalentní	128 MB	256 MB	150 MB	1 GB
	Windows® XP Professional <sup>1 3</sup>			Podpora 64bitových procesorů (Intel® 64 nebo AMD64)	256 MB	512 MB	150 MB	1 GB
	Windows® XP Professional x64 Edition <sup>1 3</sup>			Intel® Pentium® 4 nebo ekvivalentní	512 MB	1 GB	500 MB	1,3 GB
	Windows Vista® <sup>1 3</sup>			Podpora 64bitových procesorů (Intel® 64 nebo AMD64)	1 GB (32 bitů) 2 GB (64 bitů)	1 GB (32 bitů) 2 GB (64 bitů)	650 MB	1,3 GB
	Windows® 7 <sup>1 3</sup>	Tisk	Bezdrátové 802.11b/g/n	Intel® Pentium® III nebo ekvivalentní	256 MB	512 MB	50 MB	Neuvedeno
	Windows Server® 2003 (tisk pouze prostřednictvím sítě)			Podpora 64bitových procesorů (Intel® 64 nebo AMD64)	512 MB	1 GB		
	Windows Server® 2003 x64 Edition (tisk pouze prostřednictvím sítě)			Intel® Pentium® III nebo ekvivalentní				
	Windows Server® 2003 R2 (tisk pouze prostřednictvím sítě)			Podpora 64bitových procesorů (Intel® 64 nebo AMD64)	512 MB	1 GB		
	Windows Server® 2003 R2 x64 Edition (tisk pouze prostřednictvím sítě)			Intel® Pentium® 4 nebo ekvivalentní Podpora 64bitových procesorů (Intel® 64 nebo AMD64)				
	Windows Server® 2008 (tisk pouze prostřednictvím sítě)			Podpora 64bitových procesorů (Intel® 64 nebo AMD64)				
Windows Server® 2008 R2 (tisk pouze prostřednictvím sítě)								
Operační systém Macintosh	Mac OS X 10.4.11, 10.5.x	Tisk, skenování, vyměnitelný disk <sup>4</sup>	USB <sup>2</sup> , bezdrátové 802.11b/g/n	PowerPC G4/G5	512 MB	1 GB	80 MB	550 MB
	Mac OS X 10.6.x			Procesor Intel®	1 GB	2 GB		

## Podmínky:

- <sup>1</sup> V případě ovladače WIA je rozlišení 1 200 × 1 200. Nástroj pro skenování Brother umožňuje zvýšit rozlišení až na 19 200 × 19 200 dpi.
- <sup>2</sup> Porty USB třetích stran nejsou podporovány.
- <sup>3</sup> Aplikace PaperPort™ 12SE podporuje systém Windows® XP Home (SP3 nebo vyšší), XP Professional (SP3 nebo vyšší), XP Professional x64 Edition (SP2 nebo vyšší), Windows Vista® (SP2 nebo vyšší) a Windows® 7.
- <sup>4</sup> Vyměnitelný disk je funkcí aplikace PhotoCapture Center™. (pouze model DCP-J725DW)

Nejnovější aktualizace ovladačů najdete na stránkách <http://solutions.brother.com/>.

Všechny ochranné známky, názvy značek a produktů jsou vlastnictvím příslušných společností.

## Spotřební materiál

<b>Inkoust</b>	Toto zařízení používá samostatné kazety s černým, žlutým, azurovým a purpurovým inkoustem, které jsou oddělené od sestavy tiskové hlavy.
<b>Životnost inkoustové kazety</b>	Po prvním vložení inkoustových kazet spotřebuje zařízení více inkoustu, protože musí naplnit přívodní trubičky inkoustu pro výtisky s vysokou kvalitou. Tento postup bude proveden pouze jednou. Po dokončení tohoto postupu budou mít kazety dodané se zařízením nižší výtěžnost než standardní kazety (80%). Se všemi následujícími inkoustovými kazetami vytisknete uvedený počet stránek.
<b>Náhradní spotřební materiál</b>	<p>&lt;Černá se standardní výtěžností&gt; LC1220BK          &lt;Žlutá se standardní výtěžností&gt; LC1220Y          &lt;Azurová se standardní výtěžností&gt; LC1220C          &lt;Purpurová se standardní výtěžností&gt; LC1220M</p> <p>Černá, žlutá, azurová a purpurová – přibližně 300 stránek <sup>1</sup></p> <p>&lt;Černá s vysokou výtěžností&gt; LC1240BK          &lt;Žlutá s vysokou výtěžností&gt; LC1240Y          &lt;Azurová s vysokou výtěžností&gt; LC1240C          &lt;Purpurová s vysokou výtěžností&gt; LC1240M</p> <p>Černá, žlutá, azurová a purpurová – přibližně 600 stránek <sup>1</sup></p> <p><sup>1</sup> Přibližná výtěžnost kazet je uvedena v souladu se standardem ISO/IEC 24711.</p> <p>Další informace o náhradním spotřebním materiálu naleznete na webových stránkách <a href="http://www.brother.com/pageyield/">http://www.brother.com/pageyield/</a>.</p>

### Co je Innobella™?

Innobella™ je řada originálních spotřebních materiálů nabízených společností Brother. Název „Innobella™“ je odvozen od slov „Innovation“ (inovace) a „Bella“ (italsky „krásná“) a představuje „inovativní“ technologii, která vám poskytuje „krásné“ a „dlouho trvající“ výsledky tisku.

Pokud tisknete fotografické obrázky, společnost Brother doporučuje pro dosažení vysoké kvality lesklý fotografický papír Innobella™ (řada BP71). Brilantních tisků dosáhnete snáze s inkoustem a papírem Innobella™.



# Sít' (LAN)



## Poznámka

Další informace o technických údajích sítě >> Příručka síťových aplikací

<b>LAN</b>	Chcete-li používat funkce síťového tisku, síťového skenování a získat přístup k fotografiím z aplikace PhotoCapture Center™ <sup>1 3</sup> , můžete zařízení připojit k síti. Součástí dodávky je také program pro správu sítě Brother BRAdmin Light <sup>2</sup> .
<b>Zabezpečení bezdrátové sítě</b>	SSID (32 znaků), WEP 64/128 bitů, WPA-PSK (TKIP/AES), WPA2-PSK (AES)
<b>Nástroj pro podporu instalace</b>	<b>AOSS™</b> Ano <b>WPS</b> Ano

<sup>1</sup> Viz tabulka Požadavky na počítač na straně 86.

<sup>2</sup> Jestliže požadujete pokročilejší správu tiskárny, použijte nejnovější verzi nástroje Brother BRAdmin Professional, který si můžete stáhnout z webových stránek <http://solutions.brother.com/>.

<sup>3</sup> Aplikace PhotoCapture Center™ je dostupná pouze pro model DCP-J725DW.



**A**

ADF (automatický podavač dokumentů) .....	24
Apple Macintosh Viz Příručka uživatele programů.	

**B**

Bezdrátová síť Viz Stručný návod k obsluze a Příručka síťových aplikací.	
Brother CreativeCenter .....	4

**C**

ControlCenter Viz Příručka uživatele programů.	
---	--

**Č**

Čištění	
skener .....	40
tisková hlava .....	41

**D**

Displej LCD (displej z tekutých krystalů) .....	6, 62
Jas .....	10
Dokument vkládání .....	24, 26

**F**

Fólie .....	20, 21, 23, 80
-------------	----------------

**H**

Hlasitost, nastavení signál .....	10
--------------------------------------	----

**CH**

Chybové zprávy na displeji LCD .....	43
Dochází inkoust .....	43
Chybi ink. patr. ....	43
Nelze čistit .....	44
Nelze inicializ. ....	44
Nelze rozpoznat .....	44
Nelze skenovat .....	44
Nelze tisknout .....	44
Otevřený kryt .....	44
Plný absorber ink. ....	45
Pouze CB tisk .....	46
Preplněná paměť .....	46
Spatný form. pap .....	47
Temer plný abs.ink .....	47
Uvizly pap. ....	47
Zbývají data .....	48
Zkontr.original .....	48
Zkontr.papír .....	49

**I**

Inkoustové kazety	
čítač inkoustových bodů .....	37
výměna .....	37
Innobella™ .....	87

**K**

Kopírování	
formát papíru .....	28
používání skla skeneru .....	25
typ papíru .....	28

## M

---

### Macintosh

Viz Příručka uživatele programů.

## N

---

### Nápověda

Tabulka nabídky .....	63
zprávy na displeji LCD .....	62

## O

---

Obálky .....	13, 14, 22, 23
Oblast, kterou nelze skenovat .....	26
Oblíbená nastavení .....	8
odstraňování .....	9
registrace .....	8
vyvolávání .....	9
změna .....	9
Odstraňování problémů .....	56
chybové zprávy na displeji LCD .....	43
uvíznutí dokumentu .....	50
uvíznutí papíru .....	51
v případě potíží	
kopírování .....	58
PhotoCapture Center™ .....	59
program .....	59
síť .....	60
skenování .....	59
tisk .....	56
uvíznutí dokumentu .....	50
zprávy údržby na displeji LCD .....	43

## P

---

### PaperPort™ 12SE s OCR

Viz Příručka uživatele programů. Viz též nápověda v aplikaci PaperPort™ 12SE.

Papír .....	20, 80
formát .....	19
kapacita .....	23
potisknutelná oblast .....	18
typ .....	19, 22
velikost dokumentu .....	24
vkládání .....	11, 13
vkládání fotografického papíru .....	15
vkládání obálek a pohlednic .....	13
PhotoCapture Center™	
Memory Stick PRO™ .....	29
Memory Stick™ .....	29
MultiMedia Card .....	29
nastavení tisku .....	32
Náhled fotografií .....	32
paměťová karta SD .....	29
paměťová karta SDHC .....	29
paměťová karta SDXC .....	29
Skenování na média	
změna názvu souboru .....	33
technické údaje .....	82
z počítače	
Viz Příručka uživatele programů.	
Presto! PageManager	
Viz Příručka uživatele programů. Viz též nápověda v aplikaci Presto! PageManager.	
Programování zařízení .....	62
Přehled ovládacího panelu .....	5

## R

---

### Režim, zvolení

FOTOGRAFIE .....	6
KOPÍROVÁNÍ .....	6
SKENOVÁNÍ .....	6

### Rozlišení

kopírování .....	81
skenování .....	84
tisk .....	85

## S

---

### Síť

skenování

Viz Příručka uživatele programů.

tisk

Viz Příručka síťových aplikací.

### Skenování

Viz Příručka uživatele programů.

Spotřební materiál .....87

Stupně šedé .....84

## T

---

Text, zadávání .....76

### Tisk

obtíže .....56

potisknutelná oblast .....18

rozlišení .....85

technické údaje .....85

uvíznutí papíru .....51

Viz Příručka uživatele programů.

## U

---

### Uvíznutí

dokumentu .....50

papír .....51

## Ú

---

### Údržba, běžná

výměna inkoustových kazet .....37

## V

---

### Výrobní číslo

jak najít..... Na vnitřní straně obálky

## W

---

### Windows®

Viz Příručka uživatele programů.

## Z

---

Zásobník fotografického papíru .....15

# brother®

**Navštivte naše internetové stránky  
<http://www.brother.com/>**

Toto zařízení je schváleno k použití pouze v zemi, kde bylo zakoupeno. Místní společnosti Brother nebo jejich prodejci poskytnou podporu pouze pro zařízení, která byla zakoupena v zemích, kde sídlí.