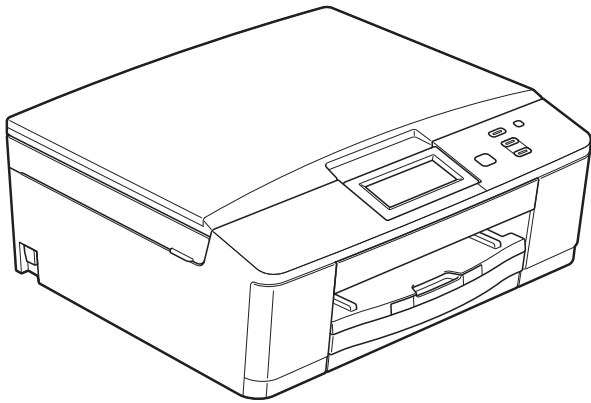


brother®

BEKNOPTE GEBRUIKERSHANDLEIDING



DCP-J525W
DCP-J725DW

Versie 0

DUT/BEL-DUT

Als u de klantenservice moet bellen

Vul de volgende gegevens in voor toekomstige referentie:

Modelnummer: DCP-J525W en DCP-J725DW
(omcirkel uw modelnummer)

Serienummer: ¹ _____

Aankoopdatum: _____

Plaats van aankoop: _____

¹ Het serienummer staat op de achterkant van het apparaat. Bewaar deze Gebruikershandleiding samen met uw kassabon als aankoopbewijs in geval van diefstal of brand of voor service die onder de garantie valt.

Registreer uw product online op

<http://www.brother.com/registration/>

Gebruikershandleidingen en waar kan ik die vinden?

Welke handleiding?	Wat staat erin?	Waar is de handleiding?
Handleiding product veiligheid	Lees deze handleiding eerst. Lees de Veiligheidsinstructies voordat u de machine instelt. Raadpleeg deze handleiding voor handelsmerken en wettelijke beperkingen.	Afgedrukt / in de verpakking
Installatiehandleiding	Volg de instructies voor het instellen van uw machine en het installeren van de drivers en de software voor het besturingssysteem en het type verbinding dat u gebruikt.	Afgedrukt / in de verpakking
Beknopte gebruikershandleiding	Maak kennis met de standaardhandelingen voor kopiëren en scannen, leer omgaan met het PhotoCapture Center™ ¹ en leer verbruiksartikelen vervangen. Raadpleeg de tips voor het oplossen van problemen.	Afgedrukt / in de verpakking
Uitgebreide gebruikershandleiding	Maak kennis met geavanceerde handelingen: kopiëren, rapporten afdrucken en routineonderhoud uitvoeren.	PDF-bestand / cd-rom
Softwarehandleiding	Volg deze instructies voor afdrucken, scannen, netwerkscannen, voor het omgaan met het PhotoCapture Center™ ¹ , Web Services (scannen) en om het Brother ControlCenter te gebruiken.	PDF-bestand / cd-rom
Verklarende woordenlijst Netwerk	Deze handleiding bevat algemene informatie over geavanceerde netwerkfuncties van Brother-machines en uitleg over veelgebruikte netwerktermen.	PDF-bestand / cd-rom
Netwerkhandleiding	Deze handleiding bevat nuttige informatie over draadloze netwerk- en beveiligingsinstellingen die u met de Brother-machine kunt configureren. Daarnaast bevat deze handleiding informatie over de protocollen die door uw machine worden ondersteund en gedetailleerde tips voor het oplossen van problemen.	PDF-bestand / cd-rom
Handleiding mobiel printen/scannen	De handleiding biedt handige informatie over het afdrucken van data via uw mobiele telefoon en over het verzenden van gescande data vanaf de machine van Brother naar uw mobiele telefoon.	PDF-bestand / Brother Solutions Center ²

¹ Alleen DCP-J725DW

² Ga naar <http://solutions.brother.com/>.

Inhoudsopgave

(BEKNOPTTE GEBRUIKERSHANDLEIDING)

1	Algemene informatie	1
	Gebruik van de documentatie.....	1
	Symbolen en conventies die in de documentatie gebruikt worden.....	1
	Toegang krijgen tot de Uitgebreide gebruikershandleiding, de Softwarehandleiding, de Netwerkhandleiding, en de Verklarende woordenlijst Netwerk.....	2
	Documentatie bekijken.....	2
	Brother-support openen (Windows®).....	4
	Brother-support openen (Macintosh).....	4
	Overzicht van het bedieningspaneel.....	5
	Aanwijzingen op het LCD-scherm.....	6
	Statuslampje (alleen DCP-J725DW).....	6
	Standaardhandelingen.....	7
	Instellingen voor favorieten.....	8
	Instellingen voor favorieten registreren.....	8
	Instellingen voor favorieten wijzigen.....	9
	Instellingen voor favorieten verwijderen.....	9
	Instellingen voor favorieten oproepen.....	9
	Volume van de waarschuwingstoon.....	10
	LCD-scherm.....	10
	De helderheid van de achtergrondverlichting instellen.....	10
2	Papier laden	11
	Papier en andere afdrukmedia laden.....	11
	Enveloppen en briefkaarten laden.....	13
	Fotopapier laden (alleen DCP-J725DW).....	15
	Afdrukgebied.....	18
	Papierinstellingen.....	19
	Papiersoort.....	19
	Papierformaat.....	19
	Acceptabel papier en andere afdrukmedia.....	20
	Aanbevolen afdrukmedia.....	20
	Omgaan met en gebruik van afdrukmedia.....	21
	De juiste afdrukmedia selecteren.....	22
3	Documenten laden	24
	Documenten laden.....	24
	De ADF gebruiken (alleen DCP-J725DW).....	24
	De glasplaat gebruiken.....	25
	Niet-scanbaar gebied.....	26

4	Kopiëren	27
	Kopiëren	27
	Kopiëren stoppen	27
	Kopieerinstellingen	27
	Papieropties.....	28
5	Foto's afdrukken vanaf een geheugenkaart of USB-flashgeheugenstation (alleen DCP-J725DW)	29
	PhotoCapture Center™ gebruiken (Fotomodus).....	29
	Een geheugenkaart of een USB-flashgeheugenstation gebruiken.....	29
	Aan de slag.....	30
	Foto's afdrukken	32
	Foto's weergeven	32
	PhotoCapture Center™-afdrukinstellingen.....	32
	Naar een geheugenkaart of een USB-flashgeheugenstation scannen.....	33
6	Afdrukken vanaf een computer	34
	Een document afdrukken.....	34
7	Scannen vanaf een computer	35
	Een document scannen.....	35
	Scannen met de scantoets	35
	Scannen met een scannerdriver.....	36
	Scannen via het ControlCenter.....	36
A	Routineonderhoud	37
	De inktcartridges vervangen	37
	De machine reinigen en controleren.....	40
	De glasplaat reinigen.....	40
	De printkop reinigen	41
	De afdrukkwaliteit controleren	41
	De uitlijning controleren	42
B	Problemen oplossen	43
	Foutmeldingen en onderhoudsberichten	43
	Foutanimatie.....	50
	Document vastgelopen (DCP-J725DW).....	50
	Printer of papier vastgelopen.....	51
	Problemen oplossen	56
	Als u problemen met uw machine heeft	56
	Informatie over de machine	61
	Het serienummer controleren	61
	Resetfuncties.....	61
	De machine resetten	61

C	Menu en functies	62
	Programmeren op het scherm	62
	Menutabel	63
	Tekst invoeren	76
	Spaties invoegen	76
	Correcties aanbrengen	76
	Letters herhalen.....	76
D	Specificaties	77
	Algemeen.....	77
	Afdrukmedia.....	80
	Kopiëren	81
	PhotoCapture Center™ (alleen DCP-J725DW).....	82
	PictBridge (alleen DCP-J725DW).....	83
	Scanner	84
	Printer	85
	Interfaces	86
	Vereisten voor de computer.....	87
	Verbruiksartikelen	88
	Netwerk (LAN)	89
E	Index	90

Inhoudsopgave

(UITGEBREIDE GEBRUIKERSHANDLEIDING)

In de Uitgebreide gebruikershandleiding worden de volgende functies en handelingen uitgelegd. U kunt de Uitgebreide gebruikershandleiding bekijken op de cd-rom.

1 Algemene instellingen

BELANGRIJKE OPMERKING
Opslag in geheugen
Automatische instelling van de zomertijd
(alleen MFC-modellen)
Slaapstand
Automatisch uitschakelen
(alleen DCP-modellen)
LCD-scherm
Tijd klokstand
(alleen MFC-modellen)

2 Beveiligingsfuncties **(alleen MFC-modellen)**

Verzendslot

3 Een fax verzenden **(alleen MFC-modellen)**

Extra opties bij het verzenden
Extra handelingen bij het verzenden
Pollen

4 Een fax ontvangen **(alleen MFC-modellen)**

Faxberichten in het geheugen ontvangen (alleen zwart-wit)
Afstandsbediening
Extra handelingen bij het ontvangen
Pollen

5 Nummers kiezen en opslaan **(alleen MFC-modellen)**

Opties voor normale telefoongesprekken
Extra handelingen bij het kiezen
Extra manieren om nummers op te slaan

6 Rapporten afdrukken

Faxrapporten
(alleen MFC-modellen)
Rapporten

7 Kopiëren

Kopieerinstellingen

8 Foto's afdrukken vanaf een geheugenkaart of USB-flashstation **(alleen MFC-J625DW en DCP-J725DW)**

PhotoCapture Center™-functies
Foto's afdrukken
PhotoCapture Center™-afdrukinstellingen
Naar een geheugenkaart of een USB-flashstation scannen

9 Foto's vanaf een camera afdrukken **(alleen MFC-J625DW en DCP-J725DW)**

Foto's direct afdrukken vanaf een PictBridge-camera
Foto's direct afdrukken vanaf een digitale camera (zonder PictBridge)

A Routineonderhoud

De machine reinigen en controleren
De machine inpakken en vervoeren

B Verklarende woordenlijst

C Index



Gebruik van de documentatie

Dank u voor de aanschaf van een Brother-machine! Het lezen van de documentatie helpt u bij het optimaal benutten van uw machine.

Symbolen en conventies die in de documentatie gebruikt worden

De volgende symbolen en conventies worden in de documentatie gebruikt.

Vetgedrukt	Vetgedrukte tekst verwijst naar specifieke knoppen op het bedieningspaneel van de machine of op het computerscherm.
<i>Cursief</i>	Cursief gedrukte tekst benadrukt een belangrijk punt of verwijst naar een verwant onderwerp.
Courier New	Tekst in het lettertype Courier New verwijst naar meldingen die worden weergegeven op het LCD-scherm van de machine.

WAARSCHUWING

WAARSCHUWING geeft een mogelijk gevaarlijke situatie aan die, als deze niet wordt voorkomen, kan resulteren in ernstig of fataal letsel.

VOORZICHTIG

VOORZICHTIG geeft een mogelijk gevaarlijke situatie aan die, als deze niet wordt voorkomen, kan resulteren in enig letsel.

BELANGRIJK

BELANGRIJK geeft een mogelijk gevaarlijke situatie aan die kan resulteren in schade aan eigendommen of een niet-werkend product.



Opmerkingen leggen uit wat u in een bepaalde situatie moet doen of hoe de bewerking met andere functies werkt.



Het pictogram Elektrisch gevaar attendeert u op het risico van elektrische schokken.

Toegang krijgen tot de Uitgebreide gebruikershandleiding, de Softwarehandleiding, de Netwerkhandleiding, en de Verklarende woordenlijst Netwerk

Deze Beknopte gebruikershandleiding bevat niet alle informatie over de machine, zoals het gebruik van geavanceerde functies voor kopiëren, het PhotoCapture Center™ (alleen DCP-J725DW), afdrukken, scannen, en het netwerk. Als u meer gedetailleerde informatie wilt over deze functies, leest u de **Uitgebreide gebruikershandleiding, Softwarehandleiding, Netwerkhandleiding** en de **Verklarende woordenlijst Netwerk** op de cd-rom.

Documentatie bekijken

Documentatie bekijken (Windows®)

Om de documentatie te bekijken, gaat u naar het menu **start**, selecteert u **Brother, DCP-XXXX** (waarbij XXXX de modelnaam is) in de programmalijst en kiest u vervolgens **Gebruikershandleidingen**.

Als u de software niet hebt geïnstalleerd, kunt u de documentatie op de cd-rom vinden volgens de onderstaande instructies:

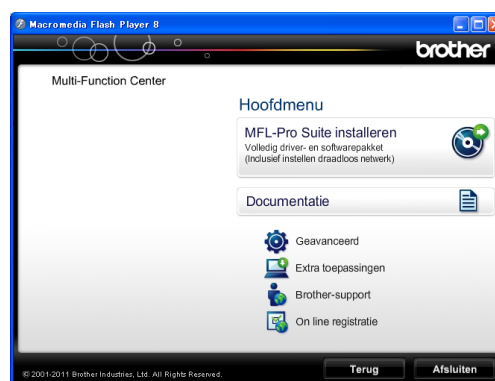
- 1 Schakel uw pc in. Plaats de cd-rom van Brother in uw cd-romstation.



Opmerking

Als het Brother-scherm niet automatisch wordt weergegeven, gaat u naar **Deze computer (Computer)**, dubbelklikt u op het pictogram van de cd-rom en dubbelklikt u vervolgens op **start.exe**.

- 2 Als het scherm met de modelnamen verschijnt, klikt u op uw modelnaam.
- 3 Als het scherm met de talen verschijnt, klikt u op uw taal. Het hoofdmenu van de cd-rom wordt weergegeven.



- 4 Klik op **Documentatie**.
- 5 Klik op **PDF-documenten**. Als het scherm met de landen verschijnt, kiest u uw land. Als de lijst met gebruikershandleidingen wordt weergegeven, kiest u de handleiding die u wilt lezen.

Documentatie bekijken (Macintosh)

- 1 Schakel uw Macintosh in. Plaats de cd-rom van Brother in uw cd-romstation. Het volgende scherm wordt weergegeven.



- 2 Dubbelklik op het pictogram **Documentatie**.
- 3 Dubbelklik op uw taalmap.
- 4 Dubbelklik op **top.pdf**. Als het scherm met de landen verschijnt, kiest u uw land.
- 5 Als de lijst met gebruikershandleidingen wordt weergegeven, kiest u de handleiding die u wilt lezen.

Instructies voor het scannen opzoeken

Er zijn verscheidene manieren waarop u documenten kunt scannen. U kunt de instructies als volgt vinden:

Softwarehandleiding

- *Scannen*
- *ControlCenter*
- *Netwerkscannen*

Procedurehandleidingen voor ScanSoft™ PaperPort™ 12SE met OCR (alleen DCP-J725DW) (Windows®-gebruikers)

- U kunt de volledige procedurehandleidingen voor ScanSoft™ PaperPort™ 12SE met OCR weergeven via de Help-sectie in de toepassing ScanSoft™ PaperPort™ 12SE.

Presto! PageManager Gebruikershandleiding (alleen DCP-J725DW) (Macintosh-gebruikers)



Opmerking

U dient Presto! PageManager eerst te downloaden en installeren. Zie *Brother-support openen (Macintosh)* >> pagina 4 voor verdere instructies.

- U kunt de volledige gebruikershandleiding voor Presto! PageManager weergeven in het Helpgedeelte in de toepassing Presto! PageManager.

Instructies voor netwerkinstellingen opzoeken

Uw machine kan worden aangesloten op een draadloos netwerk.

Instructies voor standaardinstallatie
>> Installatiehandleiding

Als uw draadloze toegangspunt of router Wi-Fi Protected Setup of AOSS™ ondersteunt >> Installatiehandleiding

Netwerk instellen >> Netwerkhandleiding

Brother-support openen (Windows®)

Alle benodigde hulpbronnen, zoals websupport (Brother Solutions Center), zijn beschikbaar op de cd-rom.

- Klik op **Brother-support** in het **Hoofdmenu**. Het volgende scherm wordt weergegeven:

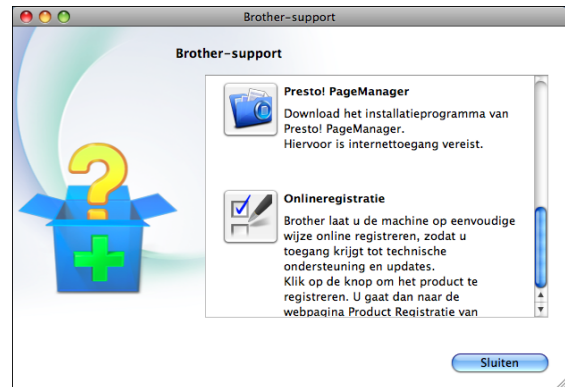


- Om naar onze website (<http://www.brother.com/>) te gaan, klikt u op **Brother-startpagina**.
- Voor het laatste nieuws en informatie over productondersteuning (<http://solutions.brother.com/>) klikt u op **Brother Solutions Center**.
- Als u onze website voor originele Brother-verbruiksartikelen (<http://www.brother.com/original/>) wilt bezoeken, klikt u op **Informatie over verbruiksartikelen**.
- Als u het Brother CreativeCenter (<http://www.brother.com/creativecenter/>) voor GRATIS fotoprojecten en afdrukbare downloads wilt openen, klikt u op **Brother CreativeCenter**.
- Klik op **Terug** om terug te gaan naar het hoofdmenu, of op **Afsluiten** als u klaar bent.

Brother-support openen (Macintosh)

Alle benodigde hulpbronnen, zoals websupport (Brother Solutions Center), zijn beschikbaar op de cd-rom.

- Dubbelklik op het pictogram van **Brother-support**. Het volgende scherm wordt weergegeven:



- (Alleen DCP-J725DW)
Klik op **Presto! PageManager** om Presto! PageManager te downloaden en installeren.
- Klik op **Onlineregistratie** om uw machine te registreren via de pagina voor Brother-productregistratie (<http://www.brother.com/registration/>).
- Voor het laatste nieuws en informatie over productondersteuning (<http://solutions.brother.com/>) klikt u op **Brother Solutions Center**.
- Als u onze website voor originele Brother-verbruiksartikelen (<http://www.brother.com/original/>) wilt bezoeken, klikt u op **Informatie over verbruiksartikelen**.

Overzicht van het bedieningspaneel

De DCP-J525W en DCP-J725DW hebben dezelfde bedieningspaneeltoetsen.



1 LCD (Liquid Crystal Display)

Dit is een Touchscreen-LCD. U kunt de menu's en de opties openen door op de toetsen op het scherm te drukken.

U kunt ook de hoek van het scherm aanpassen door het omhoog te kantelen.



2

Hiermee keert u terug naar de modus Gereed.

3 Starttoetsen:

■ Mono Start

Hiermee kunt u kopieën in zwart-wit maken. Hiermee kunt u ook een scanbewerking uitvoeren (in kleur of zwart-wit, afhankelijk van de scaninstelling in de ControlCenter-software).


■ Kleur Start


Hiermee kunt u kopieën in kleur maken. Hiermee kunt u ook een scanbewerking uitvoeren (in kleur of zwart-wit, afhankelijk van de scaninstelling in de ControlCenter-software).




4

Hiermee schakelt u de machine in en uit.

Druk op  om de machine aan te zetten.

Houd  ingedrukt om de machine uit te schakelen. Op het LCD-scherm wordt enkele seconden **Afsluiten** weergegeven voordat het wordt uitgeschakeld.

Wanneer u de machine met de knop  uitgeschakeld hebt, wordt de printkop toch periodiek gereinigd om de afdrukkwaliteit op peil te houden. Om een lange levensduur van de printkop te garanderen, zo zuinig mogelijk met de inkt om te gaan en een goede afdrukkwaliteit te behouden, dient u de machine te allen tijde aangesloten te laten op een stroombron.

5 Stop/Eindigen

Met een druk op deze toets wordt een bewerking gestopt of het menu gesloten.

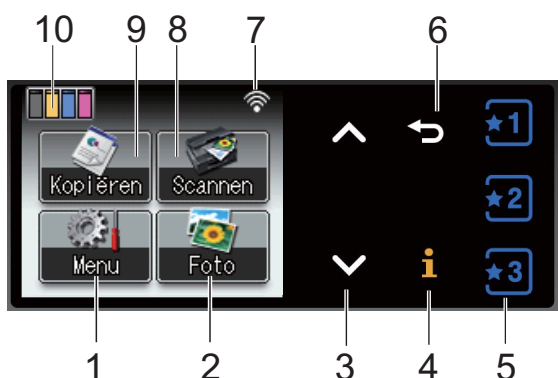


Opmerking

De meeste afbeeldingen in deze Gebruikershandleiding zijn gebaseerd op model DCP-J525W.

Aanwijzingen op het LCD-scherm

Op het LCD-scherm wordt de huidige status van de machine weergegeven wanneer deze niet wordt gebruikt.



- 1 Menu**
Hiermee opent u het hoofdmenu.
- 2 Foto (alleen DCP-J725DW)**
Geeft toegang tot de FOTO-modus.
- 3 ^ of v**
Druk hierop om de vorige of volgende pagina weer te geven. De pijltoetsen branden niet als er slechts één pagina is.
- 4 i**
Als de informatietoets brandt, kunt u hiermee informatie over machinefuncties of foutmeldingen weergeven.
- 5 ★1 ★2 ★3**
Hiermee kunt u de instellingen voor de huidige favoriet oproepen. Deze toetsen branden altijd, zelfs als u geen instellingen voor favorieten hebt geregistreerd. Druk op een favoriet-toets om instructies voor het instellen van een favoriet weer te geven.
- 6 ↶**
Druk hierop om naar het vorige menuniveau terug te keren. Deze toets brandt alleen als het mogelijk is om naar het vorige menuniveau terug te gaan.

7 Status draadloos signaal

Deze indicator geeft in vier niveaus aan hoe sterk het draadloze signaal is bij gebruik van een draadloze verbinding.



8 Scannen


Geeft toegang tot de scanmodus.

9 Kopiëren

Geeft toegang tot de kopieermodus.

10 Inktindicator

Hiermee kunt u zien hoeveel inkt beschikbaar is. Bovendien hebt u hiermee toegang tot het menu *Inkt*.

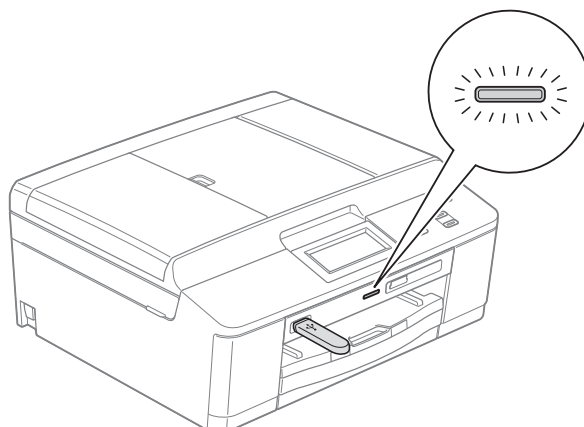
Het waarschuwingspictogram  wordt weergegeven als er een fout- of onderhoudsmelding is. Zie *Foutmeldingen en onderhoudsberichten* >> pagina 43 voor meer informatie.

Statuslampje (alleen DCP-J725DW)

Als u de machine inschakelt, gaat het statuslampje branden.

Als naar de geheugenkaart of een USB-flashgeheugenstation wordt geschreven of als deze worden gelezen, knippert het statuslampje.

Als de machine in de slaapstand staat, is het statuslampje uit.



Standaardhandelingen

Om het touchscreen te gebruiken drukt u met uw vinger op **Menu** of direct op de optietoets op het touchscreen. Als u alle schermmenu's of opties in een instelling wilt weergeven en openen, drukt u op **^** of **▼** om deze door te bladeren.

In de volgende stappen wordt beschreven hoe u een instelling in de machine wijzigt. In dit voorbeeld wordt de instelling **Papiersoort** gewijzigd van **Normaal Papier** in **Inkjet papier**.

- 1 Druk op **Menu**.
- 2 Druk op **^** of **▼** om **Standaardinst.** weer te geven.



- 3 Druk op **Standaardinst.**
- 4 Druk op **^** of **▼** om **Papiersoort** weer te geven.



- 5 Druk op **Papiersoort**.
- 6 Druk op **^** of **▼** om **Inkjet papier** weer te geven.

- 7 Druk op **Inkjet papier**.



Opmerking

Druk op **←** om, indien nodig, naar het vorige niveau terug te keren.

- 8 Druk op **Stop/Eindigen**.

Instellingen voor favorieten

U kunt de kopieer- en scaninstellingen die u het meest gebruikt registreren door ze als uw favorieten in te stellen. U kunt deze instellingen dan op een later tijdstip vlot oproepen en toepassen. U kunt drie favorieten registreren.

De volgende instellingen kunnen worden opgenomen in een kopieer- of scanfavoriet:

Kopie

- Kwaliteit
- Papiersoort
- Papierformaat
- In-/uitzoomen
- Dichtheid
- Stapel/Sorteer¹
- Pagina layout
- Dubbelzijdig¹

Scannen (Scan nr media)¹

- Kwaliteit
- Bestandstype
- Bestandsnaam

¹ Alleen DCP-J725DW

Instellingen voor favorieten registreren

- 1 Druk op **Menu**.
- 2 Druk op **▲** of **▼** om **Favorieten** weer te geven.
Druk op **Favorieten**.
- 3 Druk op een favoriet waarvoor de aanduiding "-Leeg-" wordt weergegeven.



Opmerking


Het woord "-Leeg-" wordt naast elke favoriet-toets weergegeven totdat u er instellingen voor registreert.

- 4 Druk op **Volgende** om de modi **Kopie** en **Scannen** weer te geven.
- 5 Druk op **Kopie** of **Scannen** voor de modus die u wilt registreren.
- 6 Druk op **▲** of **▼** om de beschikbare instellingen weer te geven voor de modus die u in stap 5 hebt gekozen en druk vervolgens op de instelling die u wilt opslaan.
- 7 Druk op **▲** of **▼** om de beschikbare opties voor de instelling weer te geven en druk vervolgens op de gewenste optie.
Herhaal stap 6 en 7 tot u alle instellingen voor deze favoriet hebt gekozen.
- 8 Druk op **OK** als u klaar bent.
- 9 Gebruik de knoppen op het touchscreen om een naam voor de favoriet op te geven. (Zie *Tekst invoeren* >> pagina 76 voor informatie over het invoeren van letters.)
Druk op **OK**.
- 10 Druk op **Ja** om de instellingen voor deze favoriet te voltooien en registreren.
- 11 Druk op **OK** om de instellingen te bevestigen.
- 12 Druk op **Stop/Eindigen**.

Instellingen voor favorieten wijzigen

U kunt wijzigingen aanbrengen in de instellingen die voor een favoriet zijn geregistreerd.

- 1 Druk op **Menu**.
- 2 Druk op **^** of **v** om **Favorieten weer te geven**.
Druk op **Favorieten**.
- 3 Druk op de favoriet (1, 2 of 3) die u wilt wijzigen.
- 4 Druk op **Wijzigen** en vervolgens op **Ja** ter bevestiging.
- 5 Druk op **^** of **v** om de beschikbare instellingen weer te geven en druk vervolgens op de instelling die u wilt wijzigen.
- 6 Druk op **^** of **v** om de beschikbare opties weer te geven en kies de gewenste optie.

Herhaal stap 5 en 6 als u nog andere instellingen wilt wijzigen.
- 7 Druk op **OK** als u klaar bent met het wijzigen van instellingen.
- 8 Als u de naam wilt bewerken, houdt u  ingedrukt om de huidige naam te verwijderen en geeft u een nieuwe naam op met behulp van de toetsen op het touchscreen. (Zie *Tekst invoeren* >> pagina 76 voor informatie over het invoeren van letters.)
Druk op **OK**.
- 9 Druk op **Ja** om de instellingen voor deze favoriet te voltooien en registreren.
- 10 Druk op **OK** om de instellingen te bevestigen.
- 11 Druk op **Stop/Eindigen**.

Instellingen voor favorieten verwijderen

U kunt een favoriet verwijderen.

- 1 Druk op **Menu**.
- 2 Druk op **^** of **v** om **Favorieten weer te geven**.
Druk op **Favorieten**.
- 3 Druk op de favoriet (1, 2 of 3) die u wilt verwijderen.
- 4 Druk op **Verwijder** om de in stap 3 gekozen favoriet te verwijderen.
Druk op **Ja** om de instellingen te bevestigen.
- 5 Druk op **Stop/Eindigen**.

Instellingen voor favorieten oproepen



Op het scherm zijn altijd toetsen voor favorieten zichtbaar. U kunt een favoriet oproepen door op de desbetreffende toets te drukken.

Volume van de waarschuwingston

Als de waarschuwingston is ingeschakeld, geeft de machine een geluidssignaal wanneer u een toets indrukt of een vergissing maakt.

U kunt uit een aantal volumeniveaus voor de waarschuwingston kiezen, van Hoog tot Uit.

- 1 Druk op Menu.
- 2 Druk op **^** of **v** om Standaardinst. weer te geven.
- 3 Druk op Standaardinst.
- 4 Druk op **^** of **v** om Waarsch.toon weer te geven.
- 5 Druk op Waarsch.toon.
- 6 Druk op Laag, Half, Hoog of Uit.
- 7 Druk op **Stop/Eindigen**.

LCD-scherm

De helderheid van de achtergrondverlichting instellen

Als u het LCD-scherm niet goed kunt lezen, kunt u de helderheidsinstelling wijzigen.

- 1 Druk op Menu.
- 2 Druk op **^** of **v** om Standaardinst. weer te geven.
- 3 Druk op Standaardinst.
- 4 Druk op **^** of **v** om LCD instell. weer te geven.
- 5 Druk op LCD instell.
- 6 Druk op **^** of **v** om Schermverlicht weer te geven.
- 7 Druk op Schermverlicht.
- 8 Druk op Licht, Half of Donker.
- 9 Druk op **Stop/Eindigen**.

2

Papier laden

Papier en andere afdrukmedia laden



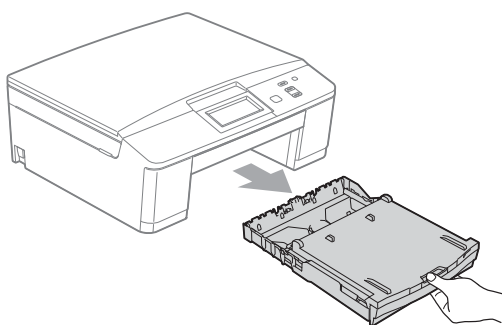
Opmerking

(Alleen DCP-J725DW)

Als u op papier van het formaat Foto (10 × 15 cm) of Foto L (89 × 127 mm) wilt afdrucken, moet u de lade voor fotopapier gebruiken. (Zie *Fotopapier laden (alleen DCP-J725DW)* >> pagina 15.)

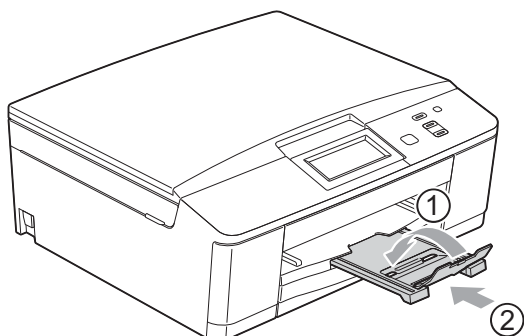
Laad slechts één papierformaat en één papersoort tegelijk in de papierlade.

- 1 Trek de papierlade volledig uit de machine.

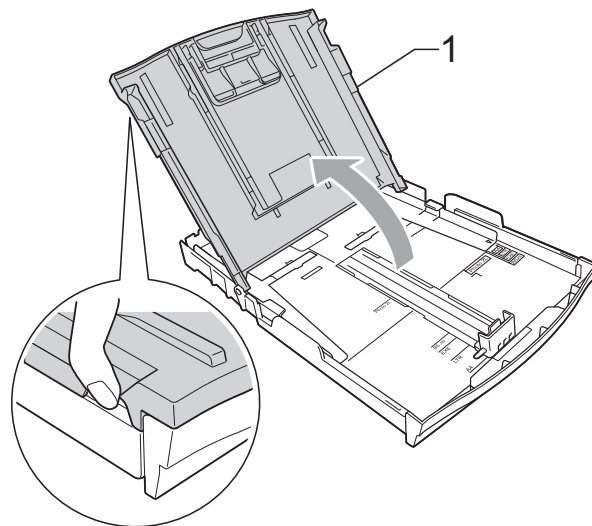


Opmerking

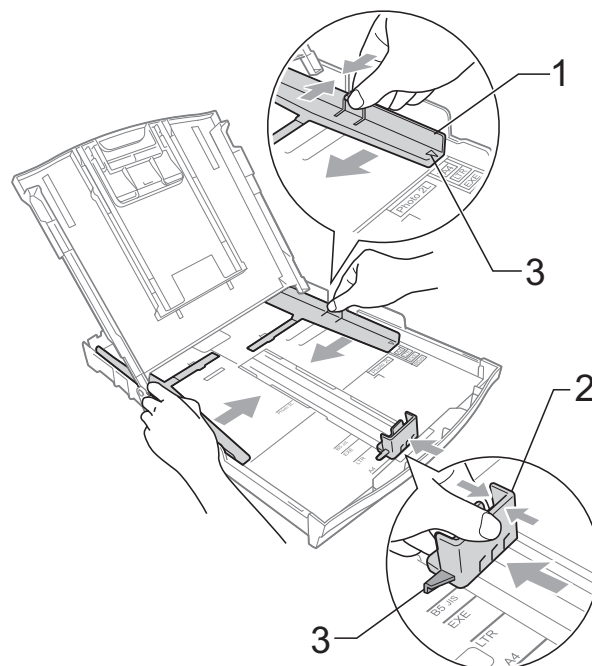
Als de papiersteunklep open is (1), klapt u deze in en schuift u vervolgens de papiersteun (2) naar binnen.



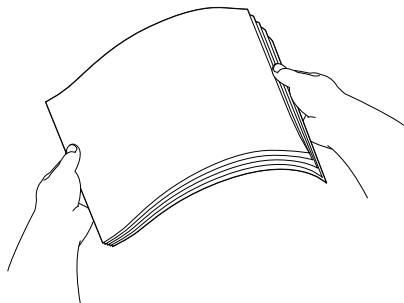
- 2 Breng het deksel van de uitvoerlade (1) omhoog.



- 3 Druk de papiergeleider voor de breedte (1) en de papiergeleiders voor de lengte (2) met beide handen voorzichtig in en stel ze af op het papierformaat. Zorg dat de driehoekjes (3) op de papiergeleider voor de breedte (1) en op de papiergeleiders voor de lengte (2) naar de markeringen voor het gebruikte papierformaat wijzen.



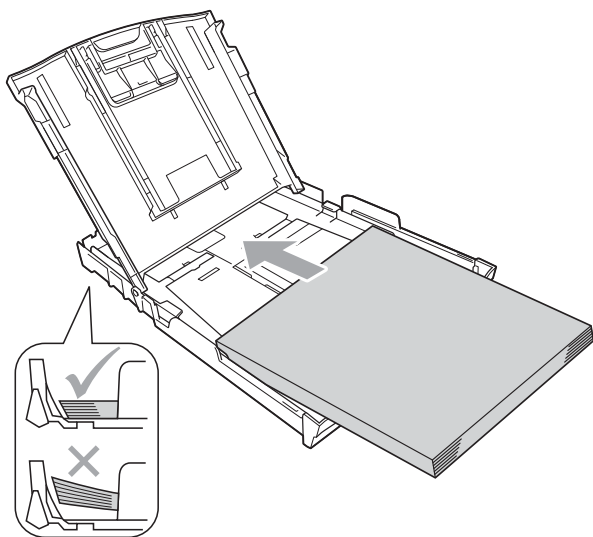
- 4 Blader de stapel papier goed door om te voorkomen dat papier vastloopt of scheef wordt ingevoerd.



 **Opmerking**

Controleer altijd of het papier niet omgekruld of gekreukeld is.

- 5 Plaats het papier voorzichtig in de papierlade met de afdrukzijde omlaag en de bovenste rand eerst. Controleer of het papier vlak in de lade ligt.



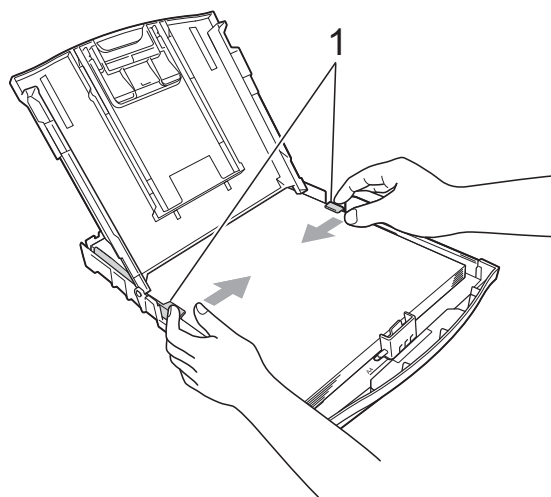
! BELANGRIJK

Zorg ervoor dat u het papier er niet te ver in duwt; het kan aan de achterkant van de lade omhoog gaan staan en problemen veroorzaken bij de invoer.

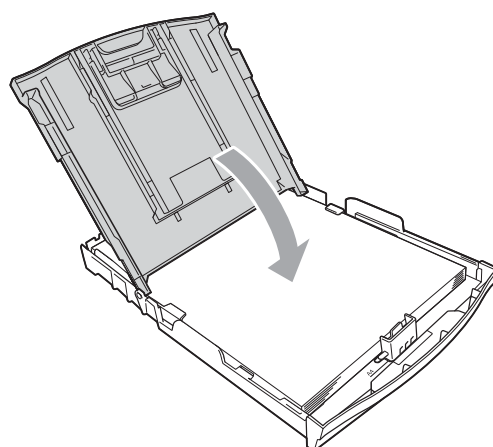
 **Opmerking**

Als er nog maar een paar vellen papier in de papierlade zijn, kan er een papierstoring ontstaan. Plaats minimaal tien vellen papier in de papierlade.

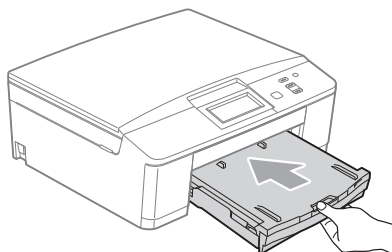
- 6 Stel met beide handen voorzichtig de papiergeleiders voor de breedte (1) in op het papier. Zorg dat de papiergeleiders voor de breedte de randen van het papier aanraken.



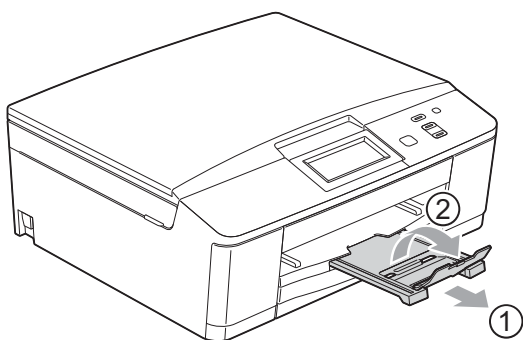
- 7 Sluit het deksel van de uitvoerlade.



- 8 Duw de papierlade *langzaam* volledig in de machine.



- 9 Terwijl u de papierlade vasthoudt, trekt u de papiersteun (1) naar buiten tot u een klik hoort en vouwt u vervolgens de papiersteunklep (2) uit.



Enveloppen en briefkaarten laden

Informatie over enveloppen

- Gebruik enveloppen met een gewicht tussen 80 en 95 g/m².
- Voor sommige enveloppen moet u de marge in de toepassing instellen. Maak altijd eerst een proefafdruk voordat u een groot aantal enveloppen afdruckt.

! BELANGRIJK

Gebruik **NOOIT** de volgende soorten enveloppen, aangezien deze problemen veroorzaken bij de papierinvoer:

- Zakachtige enveloppen.
- Vensterenveloppen.
- Enveloppen met reliëf (met verhoogd opschrift).
- Enveloppen met sluihaken of nietjes.
- Enveloppen die aan de binnenkant zijn voorbedrukt.

Lijm	Enveloppen met dubbele omslagen

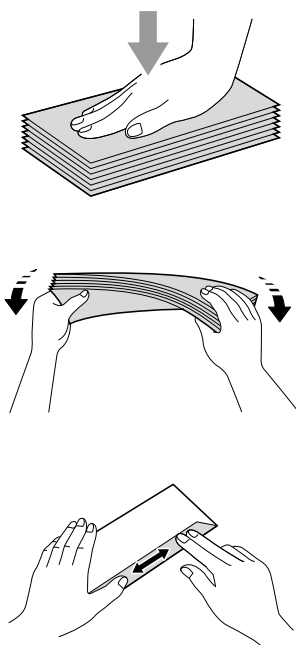
Het kan zijn dat u af en toe problemen ondervindt bij de papierinvoer vanwege de dikte, het formaat en de vorm van de omslag van de enveloppen die u gebruikt.

Enveloppen en briefkaarten laden

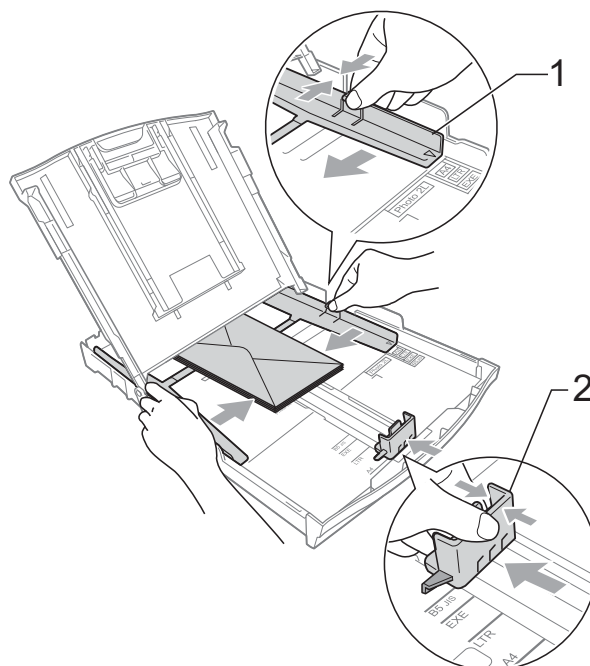
- 1 Druk de hoeken en zijkanten van de enveloppen of briefkaarten zo plat mogelijk voordat u deze plaatst.

! BELANGRIJK

Plaats de enveloppen of briefkaarten een voor een in de papierlade als er meerdere enveloppen of briefkaarten tegelijk naar binnen worden getrokken.

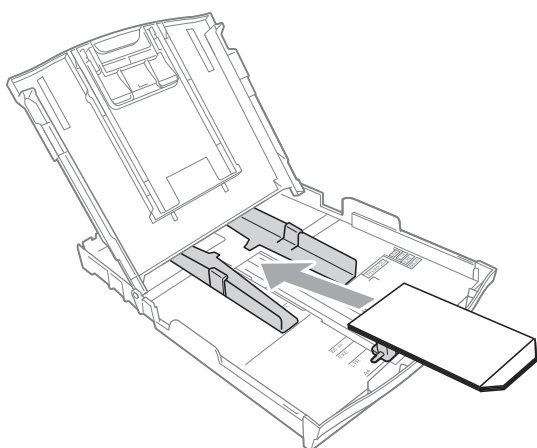


- 2 Plaats enveloppen of briefkaarten in de papierlade met de adreszijde omlaag en de invoerkant (bovenkant van de envelop) eerst, zoals afgebeeld. Druk met beide handen de papiergeleider voor de breedte (1) en de papiergeleiders voor de lengte (2) in en stel deze af op het formaat van de enveloppen of briefkaarten.



Probeer het volgende als u problemen ondervindt met het afdrukken op enveloppen met de omslag aan de korte zijde:

- 1 Open de omslag van de envelop.
- 2 Plaats de envelop in de papierlade met de adreszijde omlaag en de omslag gepositioneerd zoals afgebeeld.

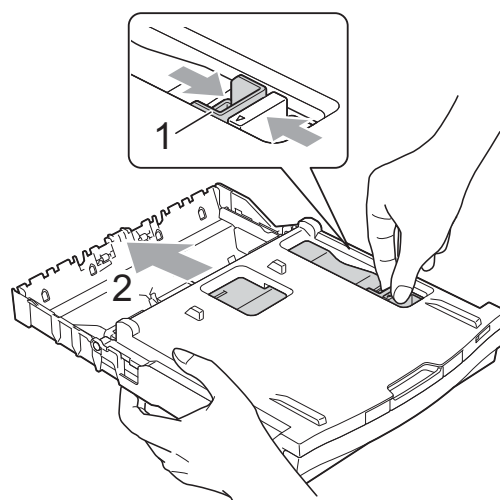


- 3 Selecteer **Ondersteboven afdrukken** in het dialoogvenster van de printerdriver en pas dan het formaat en de marge in uw toepassing aan.
 - Softwarehandleiding: *Afdrukken* (Windows®)
 - Softwarehandleiding: *Afdrukken en faxen* (Macintosh)

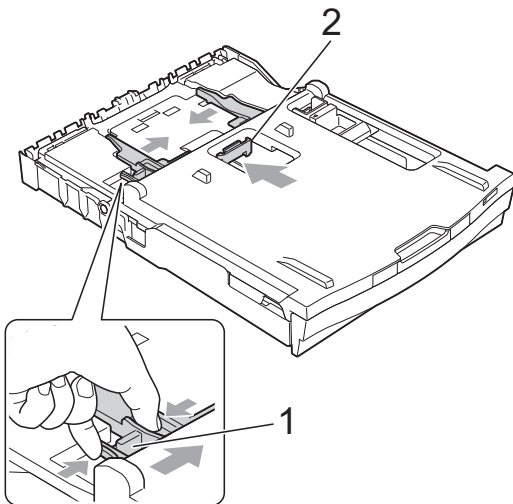
Fotopapier laden (alleen DCP-J725DW)

Gebruik de lade voor fotopapier die aan de bovenzijde van het deksel van de uitvoerlade is aangebracht, om op de papierformaten Foto (10 × 15 cm) en Foto L (89 × 127 mm) af te drukken. Als u de lade voor fotopapier gebruikt, hoeft u het papier in de lade onder de lade voor fotopapier niet te verwijderen. (Zie *Papiergewicht, dikte en capaciteit* ➤➤ pagina 23 voor het maximale aantal fotokaarten die u kunt laden.)

- 1 Knijp de blauwe ontgrendelingsknop van de lade voor fotopapier (1) samen met uw rechterwijsvinger en -duim en duw de lade voor fotopapier naar voren tot deze in de afdrukpositie (2) vastklikt.



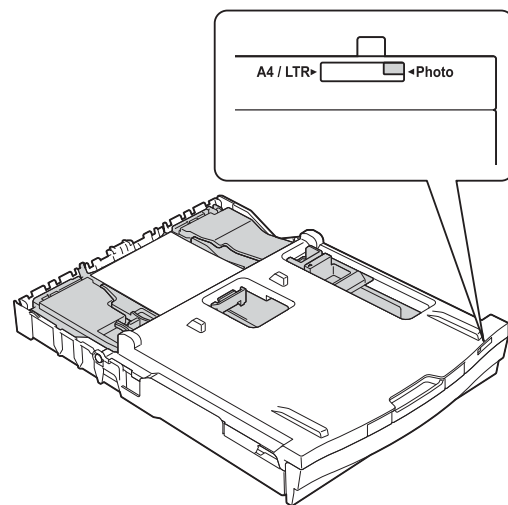
- 2 Druk de papiergeleiders voor de breedte (1) en de papiergeleider voor de lengte (2) in en stel deze in op het formaat van het papier.



- 3 Plaats het fotopapier in de lade voor fotopapier en stel de papiergeleiders voor de breedte voorzichtig af op het papier. Zorg dat de papiergeleiders voor de breedte de randen van het papier aanraken. Controleer of het papier vlak in de lade ligt.

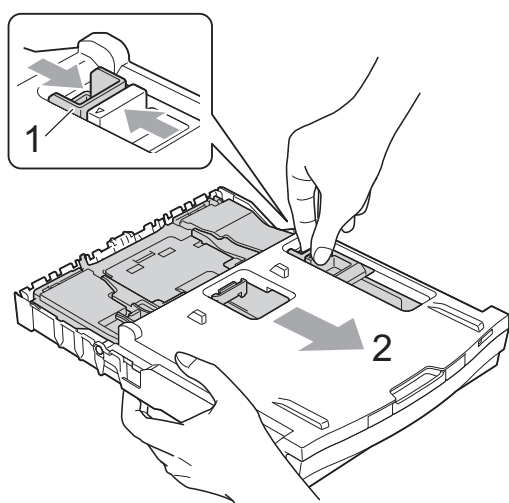
Opmerking

- Controleer altijd of het papier niet omgekruld of gekreukeld is.
- De Photo (Foto)-indicator geeft aan dat de lade voor fotopapier in de stand voor het afdrucken van *foto's* staat. De A4/LTR-indicator geeft aan dat de lade voor fotopapier in de positie voor *normaal* afdrucken staat.



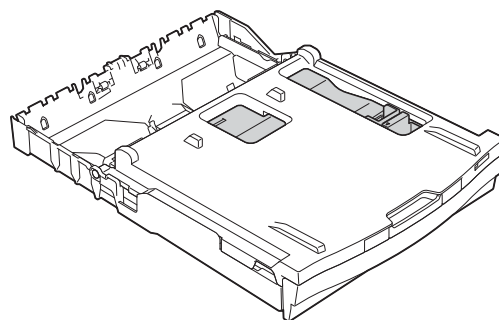
- 4 Als u klaar bent met het afdrukken van foto's zet u de lade voor fotopapier weer terug in de positie voor *normaal* afdrukken. Als u dit niet doet, vindt er een *Papier nazien*-fout plaats als u papier van A4-formaat gebruikt.

Knijp de blauwe ontgrendelingsknop van de lade voor fotopapier (1) samen met uw rechterwijsvinger en -duim en trek de lade voor fotopapier naar achter totdat u een klik hoort (2).

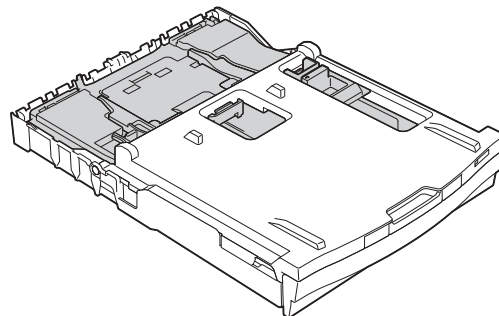


! BELANGRIJK

Als u de lade voor fotopapier na het afdrukken van foto's niet terugzet in de stand voor *normaal* afdrukken, wordt de foutmelding *Papier nazien* weergegeven wanneer u losse vellen papier gebruikt.



Lade voor fotopapier in de positie voor normaal afdrukken



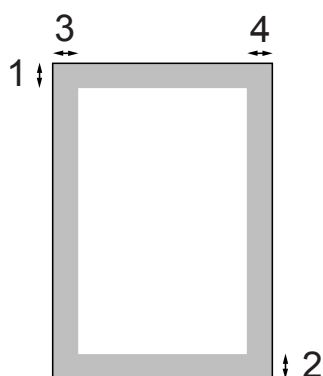
Lade voor fotopapier in de positie voor het afdrukken van foto's

Afdrukgebied

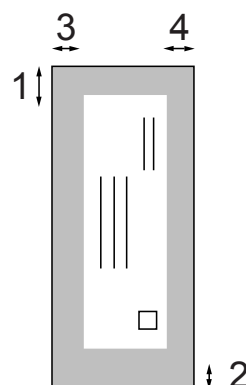
Hoe groot het afdrukgebied is, is afhankelijk van de instellingen binnen de door u gebruikte toepassing. De onderstaande afbeeldingen tonen de onbedrukbare gedeelten op losse vellen papier en enveloppen. De machine kan afdrukken binnen de grijze gedeelten van losse vellen papier wanneer de afdrukfunctie Zonder rand beschikbaar en ingeschakeld is.

- Softwarehandleiding: *Afdrukken* (Windows®)
- Softwarehandleiding: *Afdrukken en faxen* (Macintosh)

Losse vellen



Enveloppen



	Bovenkant (1)	Onderkant (2)	Links (3)	Rechts (4)
Losse vellen	3 mm	3 mm	3 mm	3 mm
Enveloppen	22 mm	22 mm	3 mm	3 mm



Opmerking

De functie Zonder marges is niet beschikbaar voor enveloppen en dubbelzijdig afdrukken.

Papierinstellingen

Papiersoort

Voor de beste afdrukkwaliteit stelt u de machine in op het type papier dat u gebruikt.

- 1 Druk op Menu.
- 2 Druk op **^** of **v** om Standaardinst. weer te geven.
- 3 Druk op Standaardinst.
- 4 Druk op **^** of **v** om Papiersoort weer te geven.
- 5 Druk op Papiersoort.
- 6 Druk op **^** of **v** om Normaal Papier, Inkjet papier, Brother BP71, Brother BP61, Glossy anders of Transparanten weer te geven en druk vervolgens op de gewenste optie.
- 7 Druk op **Stop/Eindigen**.



Opmerking

Het papier wordt met de bedrukte zijde omhoog op de uitvoerlade aan de voorkant van de machine uitgeworpen. Als u transparanten of glanzend papier gebruikt, dient u elk vel onmiddellijk te verwijderen om te voorkomen dat de vellen aan elkaar plakken of vastlopen.

Papierformaat

U kunt vier papierformaten voor het afdrukken van kopieën gebruiken: A4, A5, Letter en 10 × 15 cm. Wanneer u papier van een ander formaat in de machine plaatst, dient u ook de instelling voor het papierformaat te wijzigen.

- 1 Druk op Menu.
- 2 Druk op **^** of **v** om Standaardinst. weer te geven.
- 3 Druk op Standaardinst.
- 4 Druk op **^** of **v** om Papierformaat weer te geven.
- 5 Druk op Papierformaat.
- 6 Druk op **^** of **v** om A4, A5, 10x15cm of Letter weer te geven en druk vervolgens op de gewenste optie.
- 7 Druk op **Stop/Eindigen**.

Acceptabel papier en andere afdrukmedia

De afdrukkwaliteit kan worden beïnvloed door het soort papier dat u in de machine gebruikt.

Om de beste afdrukkwaliteit te krijgen voor de instellingen die u hebt gekozen, moet u de papiersoort altijd instellen op het type papier dat in de papierlade is geplaatst.

U kunt normaal papier, inkjetpapier (gecoat papier), glanzend papier, transparanten en enveloppen gebruiken.

Wij raden u aan om verschillende soorten papier te testen alvorens een grote hoeveelheid aan te schaffen.

Gebruik Brother-papier voor de beste resultaten.

- Wanneer u afdrukt op inkjetpapier (gecoat papier), transparanten of glanzend papier, moeten op het tabblad **Normaal** van de printerdriver of voor de instelling **Papiersoort** in het menu altijd de correcte afdrukmedia zijn geselecteerd. (Zie *Papiersoort* ►► pagina 19.)
- Wanneer u afdrukt op fotopapier van Brother, plaatst u een extra vel van hetzelfde fotopapier in de papierlade. U vindt dit extra vel in de verpakking van het papier.
- Als u op transparanten afdrukt, plaatst u een extra vel in de papierlade.
- Als u transparanten of fotopapier gebruikt, dient u elk vel onmiddellijk te verwijderen; dit om te voorkomen dat de vellen aan elkaar plakken of vastlopen.
- Raak het afgedrukte oppervlak van het papier vlak na het afdrukken niet aan; de inkt kan nog nat zijn en op uw vingers vlekken.

Aanbevolen afdrukmedia

Om de beste afdrukkwaliteit te verkrijgen raden wij u aan Brother-papier te gebruiken. (Zie de onderstaande tabel.)

Als er in uw land geen Brother-papier beschikbaar is, raden wij u aan verschillende soorten papier te testen voordat u grote hoeveelheden papier koopt.

Wij adviseren '3M Transparency Film' te gebruiken wanneer u op transparanten afdrukt.

Brother-papier

Papiersoort	Item
A4 Normaal	BP60PA
A4 Glanzend Foto	BP71GA4
A4 Inkjet (Mat)	BP60MA
10 × 15 cm Glanzend Foto	BP71GP

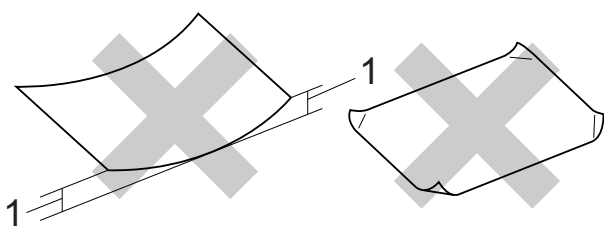
Omgaan met en gebruik van afdrukmedia

- Bewaar papier in de originele verpakking en zorg dat deze gesloten blijft. Bewaar het papier plat en verwijderd van vocht, direct zonlicht en warmte.
- Zorg dat u de glimmende (gecoate) zijde van het fotopapier niet aanraakt. Plaats fotopapier met de glimmende zijde naar beneden.
- Raak de voor- of achterkant van transparanten niet aan; deze absorberen snel water en transpiratievocht, wat afbreuk doet aan de afdrukkwaliteit. Transparanten die voor laserprinters en -kopieerapparaten ontworpen zijn, kunnen vlekken op het volgende document veroorzaken. Gebruik alleen transparanten die worden aanbevolen voor inkjetprinters.

! BELANGRIJK

Gebruik de volgende soorten papier NIET:

- Papier dat beschadigd, gekruld of gekreukt is of een onregelmatige vorm heeft



1 Papier dat 2 mm of meer is omgekruld, kan vastlopen.

- Hoogglanzend of erg gestructureerd papier
- Papier dat niet netjes kan worden gestapeld
- Papier met een breedlopende vezel

Papiercapaciteit van het deksel van de papieruitvoerlade

Maximaal 50 vellen 80 g/m² A4-papier.

- Om vlekken te voorkomen moeten transparanten en fotopapier vel voor vel van het deksel van de uitvoerlade worden verwijderd.

De juiste afdrukmedia selecteren

Type en formaat papier voor elke functie

Papiersoort	Papierformaat		Gebruik		
			Kopiëren	Photo Capture ¹	Printer
Losse vellen	A4	210 × 297 mm	Ja	Ja	Ja
	Letter	215,9 × 279,4 mm	Ja	Ja	Ja
	Executive	184 × 267 mm	–	–	Ja
	JIS B5	182 × 257 mm	–	–	Gebruiker- gedefinieerd
	A5	148 × 210 mm	Ja	–	Ja
	A6	105 × 148 mm	–	–	Ja
Kaarten		10 × 15 cm	Ja	Ja	Ja
		89 × 127 mm	–	–	Ja
		13 × 18 cm	–	Ja	Ja
		127 × 203 mm	–	–	Ja
	Briefkaart 1	100 × 148 mm	–	–	Gebruiker- gedefinieerd
	Briefkaart 2 (Dubbel)	148 × 200 mm	–	–	Gebruiker- gedefinieerd
Enveloppen	C5-Envelop	162 × 229 mm	–	–	Ja
	DL-Envelop	110 × 220 mm	–	–	Ja
	COM-10	105 × 241 mm	–	–	Ja
	Monarch	98 × 191 mm	–	–	Ja
	Y4-Envelop	105 × 235 mm	–	–	Gebruiker- gedefinieerd
Transparanten	A4	210 × 297 mm	Ja	–	Ja
	Letter	215,9 × 279,4 mm	Ja	–	Ja
	A5	148 × 210 mm	Ja	–	Ja

¹ Alleen DCP-J725DW.

Papiergewicht, dikte en capaciteit

Papiersoort		Gewicht	Dikte	Aantal vellen
Losse vellen	Normaal papier	64 tot 120 g/m ²	0,08 tot 0,15 mm	100 ¹
	Inkjetpapier	64 tot 200 g/m ²	0,08 tot 0,25 mm	20
	Glanzend papier	Max. 220 g/m ²	Max. 0,25 mm	20 ^{2 3}
Kaarten	Fotokaart	Max. 220 g/m ²	Max. 0,25 mm	20 ^{2 3}
	Indexkaart	Max. 120 g/m ²	Max. 0,15 mm	30
	Briefkaart	Max. 200 g/m ²	Max. 0,25 mm	30
Enveloppen		75 tot 95 g/m ²	Max. 0,52 mm	10
Transparanten		–	–	10

¹ Maximaal 100 vellen 80 g/m²-papier.

² (Alleen DCP-J725DW)

Voor Foto-papier (10 × 15 cm) en Foto L-papier (89 × 127 mm) moet u de lade voor fotopapier gebruiken. (Zie *Fotopapier laden (alleen DCP-J725DW)* ►► pagina 15.)

³ BP71-papier van 260 g/m² is speciaal bedoeld voor inkjetmachines van Brother.

3

Documenten laden

Documenten laden

U kunt via de ADF ofwel automatische documentinvoer (alleen DCP-J725DW) en via de glasplaat kopieën maken en scannen.

De ADF gebruiken (alleen DCP-J725DW)

De ADF heeft een capaciteit van maximaal 15 pagina's ¹ en voert elke pagina een voor een in. Gebruik papier met een gewicht van 90 g/m² en waaiert de stapel altijd los voordat u het papier in de ADF plaatst.

¹ U kunt maximaal 20 pagina's in de ADF plaatsen als u de pagina's zichzagsgewijs plaatst en er aan de volgende voorwaarden wordt voldaan:

Temperatuur: 20 - 26 °C

Vochtigheid: 40 - 50% zonder condensatie

Papier: XEROX4200 75 g/m²

Documentformaten en -gewichten

Lengte:	148 tot 355,6 mm
Breedte:	148 tot 215,9 mm
Gewicht:	64 tot 90 g/m ²

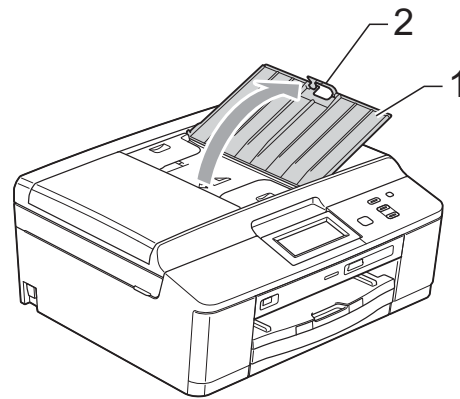
Documenten laden

! BELANGRIJK

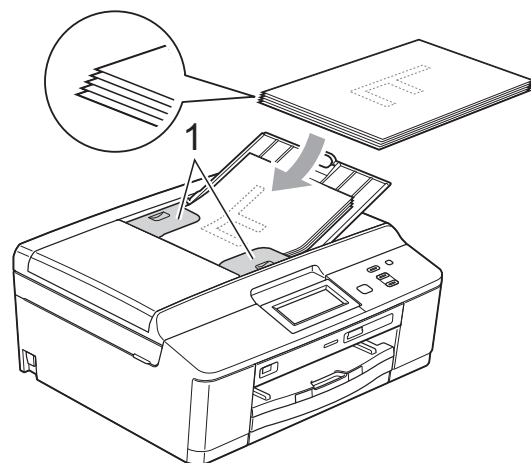
- Trek NIET aan het document als het wordt ingevoerd.
- Gebruik GEEN papier dat is omgekruld, gekreukeld, gevouwen, gescheurd, geniet of dat is vastgemaakt met nietjes, lijm of plakband.
- Gebruik GEEN karton, krantenpapier of stof.

Controleer of documenten die met inkt zijn beschreven of waarop correcties zijn gemaakt met correctievloeistof, helemaal droog zijn.

- 1 Vouw de ADF-documentsteun (1) en de ADF-documentsteunklep (2) uit.



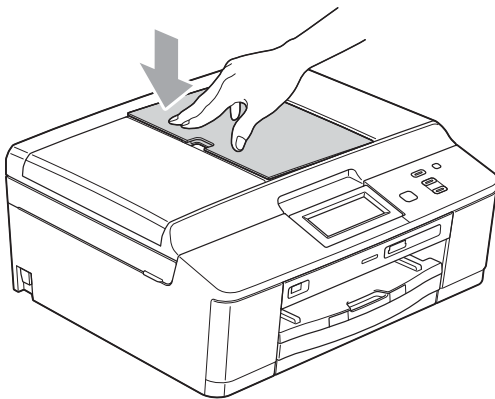
- 2 Waaier de pagina's.
- 3 Stel de papiergeleiders (1) in op de breedte van uw documenten. Laat de pagina's van de documenten elkaar lichtjes overlappen en plaats ze met de bedrukte zijde naar beneden en met de bovenrand eerst in de ADF onder de geleiders totdat u voelt dat ze de invoerrollen raken. Op het scherm wordt ADF gereed weergegeven.



! BELANGRIJK

Laat **GEEN** dikke documenten achter op de glasplaat. Als u dat doet, kan de ADF vastlopen.

- 4 Vouw de ADF-documentsteunklep na gebruik van de ADF in en sluit de ADF-documentsteun. Druk vervolgens op de linkerbovenhoek van de ADF-documentsteun om deze volledig te sluiten.



De glasplaat gebruiken

U kunt de glasplaat gebruiken voor het kopiëren of scannen van pagina's uit een boek, of om één pagina per keer te kopiëren of scannen.

Ondersteunde documentformaten

Lengte:	Max. 297 mm
Breedte:	Max. 215,9 mm
Gewicht:	Max. 2 kg

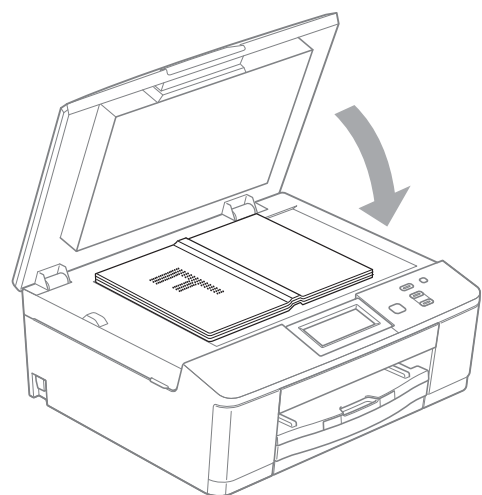
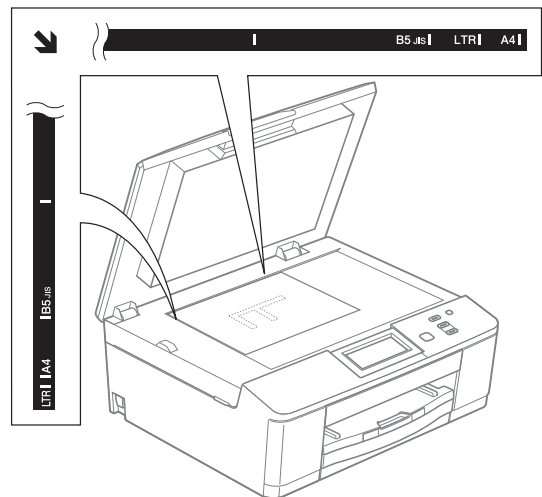
Documenten laden



Opmerking

Als u de glasplaat wilt gebruiken, moet de ADF leeg zijn. (Alleen DCP-J725DW)

- 1 Til het documentdeksel op.
- 2 Gebruik de documentgeleiders aan de linker- en bovenkant om het document in de linkerbovenhoek van de glasplaat te leggen, **met de bedrukte zijde naar beneden**.



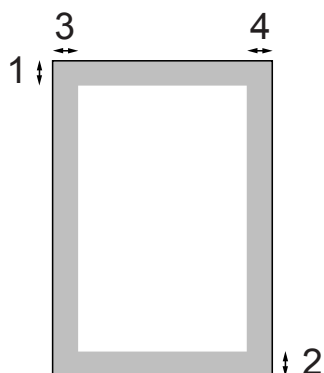
- 3 Sluit het documentdeksel.

! BELANGRIJK

Als u bezig bent een boek of een lijvig document te scannen, laat het deksel dan NIET dichtvallen en druk er niet op.

Niet-scanbaar gebied

De grootte van het scangebied is afhankelijk van de instellingen in de door u gebruikte toepassing. Hieronder wordt aangegeven welke gebieden niet kunnen worden gescand.



Gebruik	Document-grootte	Bovenkant (1) Onderkant (2)	Links (3) Rechts (4)
Kopiëren	Alle papier-formaten	3 mm	3 mm
Scannen			

Kopiëren

In de volgende stappen worden de standaardkopieerhandelingen beschreven.

- 1 Controleer of de kopieermodus is ingeschakeld en druk op **Kopiëren**.
 - Op het LCD-scherm wordt het volgende weergegeven:



1 Aantal kopieën

U kunt het aantal kopieën invoeren door op – of + op het scherm te drukken (zoals hierboven afgebeeld).

- 2 Plaats op een van de volgende manieren uw document:
 - Plaats het document met de bedrukte zijde omlaag in de ADF. (Alleen DCP-J725DW)
(Zie *De ADF gebruiken (alleen DCP-J725DW)* >> pagina 24.)
 - Plaats het document met de bedrukte zijde omlaag op de glasplaat.
(Zie *De glasplaat gebruiken* >> pagina 25.)

- 3 Als u meerdere kopieën wilt maken, toetst u het aantal in (maximaal 99).

- 4 Druk op **Mono Start** of **Kleur Start**.

Kopiëren stoppen

Druk op **Stop/Eindigen** om het kopiëren te stoppen.

Kopieerinstellingen

U kunt de volgende kopieerinstellingen wijzigen. Druk op **Kopiëren** en vervolgens op **Opties**. Druk op **^** of **v** om door de kopieerinstellingen te bladeren. Druk op de gewenste instelling en kies een optie.

(Beknopte gebruikershandleiding)

Voor informatie over het wijzigen van de volgende kopieerinstellingen >>pagina 28.

- Papiersoort
- Papierformaat

(Uitgebreide gebruikershandleiding)

Voor informatie over het wijzigen van de volgende kopieerinstellingen

>>Uitgebreide gebruikershandleiding:
Kopieerinstellingen

- Kwaliteit
- In-/uitzoomen
- Pagina layout
- 2op1 (id)
- Stapel/Sorteer (alleen DCP-J725DW)
- Dichtheid
- Dubbelzijdig (alleen DCP-J725DW)
- Nieuwe standaard
- Fabrieksinstell.



Opmerking

Gebruik de ADF als u kopieën wilt sorteren. (Alleen DCP-J725DW)

Papieropties

Papiersoort

Als u op een speciale papiersoort kopieert, stelt u de machine in op die papiersoort voor optimale afdrukkwaliteit.

- 1 Druk op **Kopiëren**.
- 2 Laad uw document.
- 3 Toets in hoeveel kopieën u wilt maken.
- 4 Druk op **Opties**.
- 5 Druk op **^** of **v** om **Papiersoort** weer te geven.
- 6 Druk op **Papiersoort**.
- 7 Druk op **^** of **v** om **Normaal Papier**, **Inkjet papier**, **Brother BP71**, **Brother BP61**, **Glossy anders of Transparanten** weer te geven en druk vervolgens op de gewenste optie.
- 8 Als u geen instellingen meer wilt wijzigen, drukt u op **Mono Start** of **Kleur Start**.

Papierformaat

Als u op een ander formaat dan A4 kopieert, moet u de instelling voor het papierformaat wijzigen. U kunt alleen kopiëren op papier van het formaat A4, A5, Foto (10 × 15 cm) of Letter.

- 1 Druk op **Kopiëren**.
- 2 Laad uw document.
- 3 Toets in hoeveel kopieën u wilt maken.
- 4 Druk op **Opties**.
- 5 Druk op **^** of **v** om **Papierformaat** weer te geven.
- 6 Druk op **Papierformaat**.
- 7 Druk op **^** of **v** om **A4**, **A5**, **10x15cm** of **Letter** weer te geven en druk vervolgens op de gewenste optie.
- 8 Als u geen instellingen meer wilt wijzigen, drukt u op **Mono Start** of **Kleur Start**.

Foto's afdrukken vanaf een geheugenkaart of USB-flashgeheugenstation (alleen DCP-J725DW)

PhotoCapture Center™ gebruiken (Fotomodus)

Ook wanneer uw machine *niet* is aangesloten op uw computer, kunt u foto's direct vanaf digitale cameramedia of een USB-flashgeheugenstation afdrukken. (Zie *Foto's afdrukken* >> pagina 32.)

U kunt documenten scannen en deze rechtstreeks op een geheugenkaart of USB-flashgeheugenstation opslaan. (Zie *Naar een geheugenkaart of een USB-flashgeheugenstation scannen* >> pagina 33.)

Als uw machine is aangesloten op een computer, hebt u via uw computer toegang tot een geheugenkaart of USB-flashgeheugenstation dat in de voorzijde van de machine is gestoken.

>> Softwarehandleiding: *PhotoCapture Center™* (Windows®)

>> Softwarehandleiding: *Remote Setup & PhotoCapture Center™* (Macintosh)

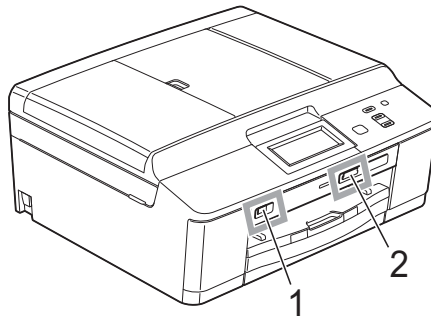
Een geheugenkaart of een USB-flashgeheugenstation gebruiken

Uw Brother-machine heeft mediastations (sleuven) voor de volgende populaire digitale cameramedia: Memory Stick™, Memory Stick PRO™, Memory Stick Duo™, Memory Stick PRO Duo™, SD-geheugenkaart, SDHC-geheugenkaart, SDXC-geheugenkaart, MultiMedia Card, MultiMedia Card plus en USB-flashgeheugenstations.

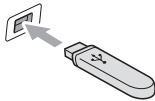
De functie PhotoCapture Center™ stelt u in staat om digitale foto's van uw digitale camera met een hoge resolutie af te drukken, met een afdrukkwaliteit gelijkwaardig aan de kwaliteit van foto's.

Aan de slag

Steek de geheugenkaart of het USB-flashgeheugenstation stevig in de correcte sleuf.



1 USB-flashgeheugenstation



! BELANGRIJK

De USB Direct-interface biedt alleen ondersteuning voor een USB-flashgeheugenstation, een camera die compatibel is met PictBridge of een digitale camera die gebruikmaakt van USB-massaopslag. Andere USB-apparaten worden niet ondersteund.

2 Sleuf geheugenkaart

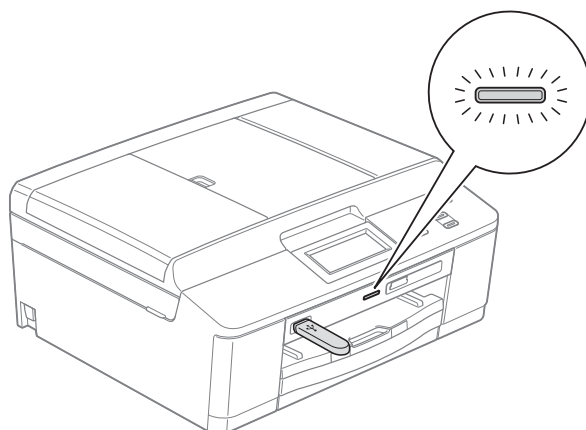
Sleuf	Compatibele geheugenkaarten	
Bovenste sleuf 		Memory Stick™ Memory Stick PRO™
		Memory Stick Duo™ Memory Stick PRO Duo™
		Memory Stick Micro™ (adapter vereist)
Onderste sleuf 		SD-geheugenkaart SDHC-geheugenkaart SDXC-geheugenkaart MultiMedia Card MultiMedia Card plus
		mini SD (adapter vereist) mini SDHC (adapter vereist) micro SD (adapter vereist) micro SDHC (adapter vereist) MultiMedia Card mobile (adapter vereist)

! BELANGRIJK

Steek een Memory Stick Duo™ NIET in de onderste SD-sleuf, hierdoor kan de machine worden beschadigd.

Statuslampje

Als naar de geheugenkaart of een USB-flashgeheugenstation wordt geschreven of als deze worden gelezen, knippert het statuslampje.



! BELANGRIJK

Verwijder de stekker NIET uit het stopcontact en verwijder de geheugenkaart of het USB-flashgeheugenstation niet uit het mediastation (sleuf) of uit de USB Direct-interface terwijl de machine de geheugenkaart of het USB-flashgeheugenstation leest of beschrijft (het statuslampje knippert). **Als u dit wel doet, gaan de gegevens op de kaart verloren of wordt de kaart beschadigd.**

De machine kan slechts één apparaat tegelijk lezen.

Foto's afdrukken

Foto's weergeven

U kunt foto's op het LCD-scherm bekijken voordat u deze afdrukt. Als uw foto's grote bestanden zijn, kan het langer duren voordat elke foto op het LCD-scherm wordt weergegeven.

- 1 Controleer of u de geheugenkaart of het USB-flashgeheugenstation in de correcte sleuf hebt geplaatst. Druk op **Foto**.
- 2 Druk op **Foto's weerg.**
- 3 Druk op **^** of **v** om de foto die u wilt afdrukken weer te geven.
- 4 Druk op **+** of **-** om te selecteren hoeveel exemplaren u wilt afdrukken.
- 5 Herhaal stap 3 en 4 tot u alle foto's hebt gekozen die u wilt afdrukken. Druk op **OK**.
- 6 Nu hebt u de volgende keuzes:
 - Als u de afdrukinstellingen wilt wijzigen, drukt u op **Opties**.
(>>Uitgebreide gebruikershandleiding: *PhotoCapture Center™-afdrukinstellingen*)
 - Als u geen instellingen wilt wijzigen, gaat u naar stap 7.
- 7 Druk op **Kleur Start** om te beginnen met afdrukken.

PhotoCapture Center™ - afdrukinstellingen

U kunt de afdrukinstellingen tijdelijk voor de volgende afdruk wijzigen.

De machine keert na drie minuten terug naar de standaardinstellingen.



Opmerking

U kunt de afdrukinstellingen die u vaak gebruikt, opslaan door deze als standaard te definiëren.

(>>Uitgebreide gebruikershandleiding: *Uw wijzigingen instellen als nieuwe standaardinstellingen*)



Naar een geheugenkaart of een USB-flashgeheugenstation scannen

U kunt documenten in zwart-wit en in kleur op een geheugenkaart of USB-flashgeheugenstation scannen. Zwart-witdocumenten worden opgeslagen in het bestandsformaat PDF (*.PDF) of TIFF (*.TIF). Documenten in kleur kunnen in het bestandsformaat PDF (*.PDF) of JPEG (*.JPG) worden opgeslagen. De fabriekinstelling is **Kleur 200 dpi** en het standaardbestandsformaat is PDF. Bestandsnamen worden automatisch door de machine gemaakt op basis van de huidige datum. (➤➤ Installatiehandleiding) Zo krijgt bijvoorbeeld de vijfde afbeelding die u op 1 juli 2011 scant de naam 01071105.PDF. U kunt de kleur en de kwaliteit wijzigen.

Kwaliteit	Bestandsformaat dat u kunt selecteren
Kleur 100 dpi	JPEG / PDF
Kleur 200 dpi	JPEG / PDF
Kleur 300 dpi	JPEG / PDF
Kleur 600 dpi	JPEG / PDF
Z/W 100 dpi	TIFF / PDF
Z/W 200 dpi	TIFF / PDF
Z/W 300 dpi	TIFF / PDF

- 1 Controleer of u de geheugenkaart of het USB-flashgeheugenstation in de correcte sleuf hebt geplaatst.

! BELANGRIJK

Verwijder de geheugenkaart of het USB-flashgeheugenstation NIET als het statuslampje knippert om te voorkomen dat de kaart, het USB-flashgeheugenstation of de daarop opgeslagen gegevens worden beschadigd.

- 2 Laad uw document.
- 3 Druk op **Scannen**.
- 4 Druk op **Scan nr media**.
- 5 Druk op **Opties**.
Ga op een van de volgende manieren te werk:

- Om de kwaliteit aan te passen, drukt u op **^** of **v** om **Kwaliteit** weer te geven.
Druk op **Kwaliteit** en kies
Kleur 100 dpi,
Kleur 200 dpi,
Kleur 300 dpi,
Kleur 600 dpi, Z/W 100 dpi,
Z/W 200 dpi of Z/W 300 dpi.
- Om het type bestand te wijzigen, drukt u op **^** of **v** om **Bestandstype** weer te geven.
Druk op **Bestandstype** en kies PDF, JPEG of TIFF.
- Als u de naam van het bestand wilt wijzigen, drukt u op **^** of **v** om **Bestandsnaam** weer te geven.
Druk op **Bestandsnaam** en voer de naam van het bestand in.
U kunt alleen de eerste 6 tekens wijzigen.
Druk op **OK**.
- Om het scannen te starten zonder andere instellingen te wijzigen, gaat u naar stap 6.



Opmerking

- Als u kleur in de instellingen voor de resolutie hebt gekozen, kunt u niet het bestandstype **TIFF** kiezen.
- Als u zwart-wit in de instellingen voor de resolutie hebt gekozen, kunt u niet het bestandstype **JPEG** kiezen.

- 6 Druk op **Mono Start** of **Kleur Start**.

Een document afdrukken

De machine kan data ontvangen van uw computer en deze afdrukken. Om vanaf een computer te kunnen afdrukken, moet u de printerdriver installeren.

➤➤ Softwarehandleiding: *Afdrukken*

(Windows®)

➤➤ Softwarehandleiding: *Afdrukken en faxen*
(Macintosh)

- 1 Installeer de Brother-printerdriver vanaf de cd-rom. (➤➤ Installatiehandleiding)
- 2 In uw toepassing kiest u de opdracht Afdrukken.
- 3 Kies de naam van uw machine in het dialoogvenster **Afdrukken** en klik op **Voorkeursinstellingen**.
- 4 Kies de instellingen die u wilt wijzigen in het dialoogvenster Eigenschappen.
 - **Mediatype**
 - **Afdrukkwaliteit**
 - **Papierformaat**
 - **Afdrukstand**
 - **Kleur / Grijstinten**
 - **Inktbespaarstand**
 - **Scaling**
- 5 Klik op **OK**.
- 6 Klik op **Afdrukken** om het afdrukken te starten.

Een document scannen

Er zijn verscheidene manieren waarop u documenten kunt scannen. U kunt de toets **Scannen** op het scherm of de scannerdrivers op uw computer gebruiken.

- 1 Om de machine als scanner te kunnen gebruiken, moet u de scannerdriver installeren. Als de machine is aangesloten op een netwerk, configureert u deze met een TCP-/IP-adres.
 - Installeer de scannerdrivers vanaf de cd-rom. (➤➤ Installatiehandleiding)
 - Configureer de machine met een TCP-/IP-adres als netwerkscannen niet werkt. (➤➤ Softwarehandleiding: *Netwerkscannen configureren voor Windows®* en *Netwerkscannen configureren voor Macintosh*)
- 2 Laad uw document. (Zie *Documenten laden* ➤➤ pagina 24.)
 - Gebruik de ADF om documenten met meerdere pagina's te scannen. Elk vel wordt automatisch ingevoerd. (Alleen DCP-J725DW)
 - Gebruik de glasplaat om bladzijden uit een boek of om afzonderlijke vellen te scannen.
- 3 Ga op een van de volgende manieren te werk:
 - Om te scannen met de toets **Scannen** op het scherm, gaat u naar *Scannen met de scantoets*.
 - Om te scannen met een scannerdriver op uw computer, gaat u naar *Scannen met een scannerdriver*.

Scannen met de scantoets

Voor meer informatie

➤➤ Softwarehandleiding: *De scantoets gebruiken*

- 1 Druk op **Scannen**.
- 2 Druk op **^** of **v** om de beschikbare scanmodi weer te geven en druk vervolgens op de gewenste modus.
 - Scan nr best.
 - Scan nr media (alleen DCP-J725DW)
 - Scan nr mail
 - Scan nr OCR¹ (alleen DCP-J725DW)
 - Scan nr afb.
 - Webservice² (Web Services Scannen)
 - 1 (Macintosh-gebruikers)
U dient Presto! PageManager eerst te downloaden en installeren. Zie *Brother-support openen (Macintosh)* ➤➤ pagina 4 voor verdere instructies.
 - 2 (Alleen Windows®-gebruikers)
(➤➤ Softwarehandleiding: *Met Webservices scannen op uw netwerk (Windows Vista® SP2 of recenter en Windows® 7)*)
- 3 (Voor netwerkgebruikers)
Kies de computer waarnaar u de data wilt verzenden.
- 4 Druk op **Start** om het scannen te starten.

Scannen met een scannerdriver

- Softwarehandleiding: *Een document scannen met de TWAIN-driver* (Windows®)
- Softwarehandleiding: *Een document scannen met de WIA-driver* (Windows®)
- Softwarehandleiding: *Een document scannen met de TWAIN-driver* (Macintosh)
- Softwarehandleiding: *Documenten scannen met de ICA-driver* (Mac OS X 10.6.x)

- 1 Start een scantoeepassing en klik op de toets **Scannen**.
- 2 U kunt de instellingen voor **Resolutie**, **Helderheid** en **Type scan** wijzigen in het dialoogvenster **kleur instellen**.
- 3 Klik op **Starten** of **Scannen** om het scannen te starten.

Scannen via het ControlCenter

- Softwarehandleiding: *ControlCenter4* (Windows®)
- Softwarehandleiding: *ControlCenter2* (Macintosh)

De inktcartridges vervangen

Uw machine is voorzien van een inktstippenteller. De inktstippenteller controleert automatisch het inkniveau in elk van de vier cartridges. Als de machine ontdekt dat een inktcartridge bijna leeg is, wordt een melding op het LCD-scherm weergegeven.

Op het LCD-scherm wordt aangegeven welke inktcartridge bijna leeg of aan vervanging toe is. Volg de aanwijzingen op het LCD-scherm om de inktcartridges in de juiste volgorde te vervangen.

Zelfs als u door de machine wordt geïnstrueerd een inktcartridge te vervangen, bevat de inktcartridge nog een kleine hoeveelheid inkt. Het is noodzakelijk dat er inkt in de inktcartridge aanwezig blijft om te voorkomen dat de lucht de printkopset uitdroogt en beschadigt.

⚠ VOORZICHTIG

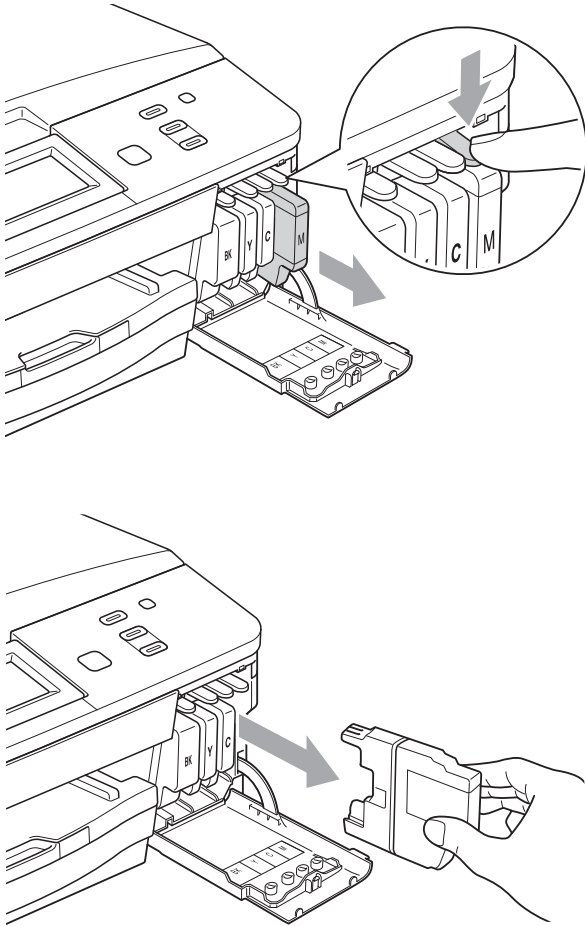
Mocht u inkt in uw ogen krijgen, spoelt u deze onmiddellijk met water en raadpleegt u een arts als u zich zorgen maakt.

! BELANGRIJK

De multifunctionele machines van Brother zijn ontworpen om te werken met inkt van een bepaalde specificatie, en bij gebruik van originele inktcartridges van Brother zijn optimale prestaties en betrouwbaarheid gewaarborgd. Brother kan deze optimale prestaties en betrouwbaarheid niet garanderen indien inkt of inktcartridges van andere specificaties gebruikt worden. Het gebruik van andere dan originele cartridges van Brother of van oude cartridges die gevuld zijn met inkt van een ander merk wordt door Brother daarom afgeraden. Indien de printkop of andere delen van deze machine worden beschadigd als gevolg van het gebruik van producten die niet compatibel zijn met deze machine, worden hieruit voortvloeiende reparaties mogelijk niet gedekt door de garantie.

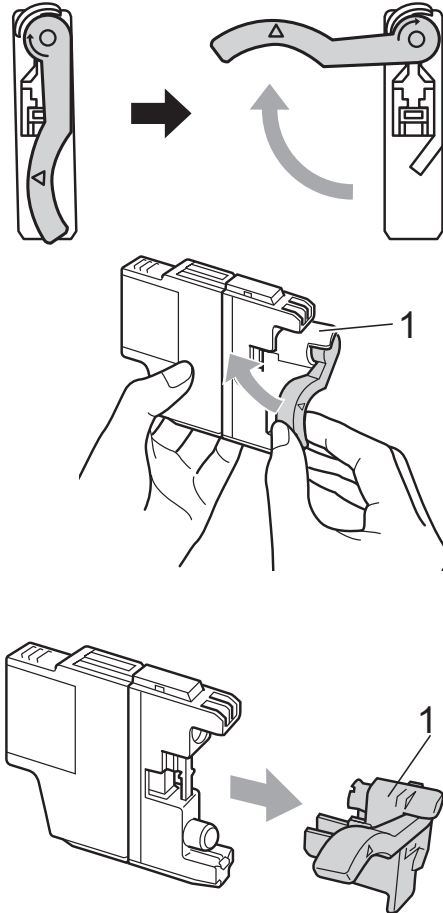
- 1 Open het deksel van de inktcartridge. Als een of meer inktcartridges aan vervanging toe zijn, wordt op het LCD-scherm Alleen BK afdr. of Kan niet afdr. weergegeven.

- 2 Druk op de ontgrendelingshendel (zie illustratie) om de op het LCD-scherm aangegeven cartridge te ontgrendelen. Verwijder de cartridge uit de machine.

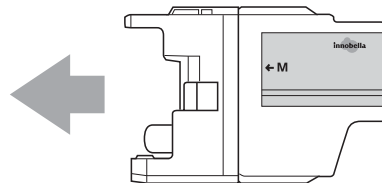


- 3 Open de verpakking met de nieuwe inktcartridge voor de kleur die op het LCD-scherm wordt getoond en haal de inktcartridge eruit.

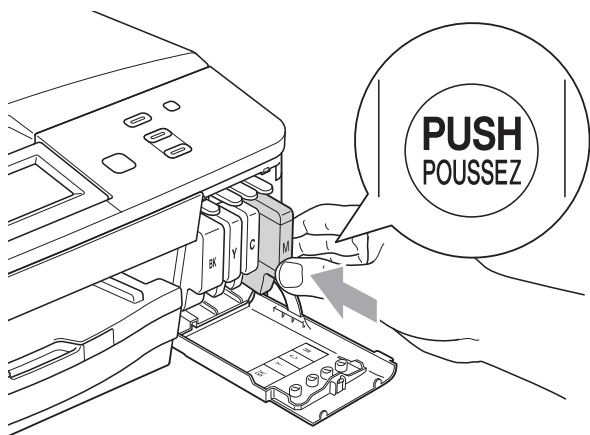
- 4 Draai de groene hendel op de oranje bescherming (1) rechtsom tot deze klikt om de vacuümverpakking te openen. Verwijder vervolgens de oranje bescherming zoals getoond in de illustratie.



- 5 Elke kleur heeft zijn eigen juiste positie. Plaats de inktcartridge in de richting van de pijl op het etiket.



- 6 Duw voorzichtig tegen de achterkant van de inktcartridge met de aanduiding "PUSH" (duwen) tot de cartridge op zijn plaats klikt. Sluit vervolgens het deksel van de inktcartridge.



- 7 Er wordt automatisch een reset uitgevoerd voor de inktstippenteller.



Opmerking

- Als u een inktcartridge hebt vervangen, bijvoorbeeld Zwart, wordt u via het LCD-scherm wellicht gevraagd om te bevestigen dat dit een nieuwe cartridge is (bijvoorbeeld `Veranderde u BK Zwarte inkt`). Druk voor elke nieuwe cartridge die u hebt geïnstalleerd op `Ja` om de inktstippenteller voor die kleur automatisch te resetten. Als de inktcartridge die u hebt geïnstalleerd niet nieuw is, moet u op `Nee` drukken.
- Als na het installeren van de inktcartridges `Geen inktpatroon of Kan niet detect.` op het LCD-scherm wordt weergegeven, dient u te controleren of u nieuwe, originele Brother-cartridges gebruikt en of deze correct zijn geïnstalleerd.

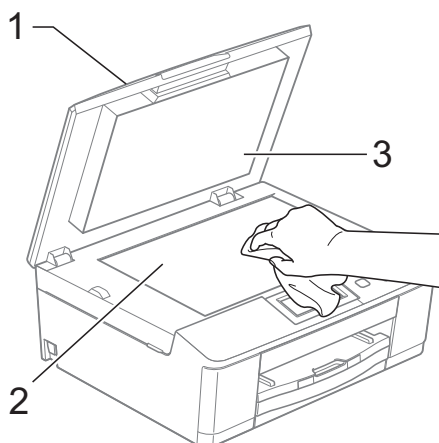
! BELANGRIJK

- Verwijder inktcartridges ALLEEN als deze aan vervanging toe zijn. Als u zich niet aan dit voorschrift houdt, kan de hoeveelheid inkt achteruitgaan en weet de machine niet hoeveel inkt er nog in de cartridge zit.
- Raak de houders voor de cartridges NIET aan. Als u dat doet, kan de inkt vlekken op uw huid achterlaten.
- Als u inkt op uw huid of kleding krijgt, wast u deze meteen af met zeep of een schoonmaakmiddel.
- Als de kleuren vermengd zijn geraakt omdat u een inktcartridge in de verkeerde positie hebt geïnstalleerd, moet u de printkop meermaals reinigen nadat de cartridge op de juiste plaats is geïnstalleerd.
- Installeer een inktcartridge onmiddellijk na het openen in de machine en verbruik deze binnen zes maanden na de installatie. Gebruik ongeopende inktcartridges vóór de uiterste verbruiksdatum die op de cartridgeverpakking vermeld staat.
- De inktcartridge NIET openmaken of ermee knoeien, want daardoor kan de cartridge inkt verliezen.

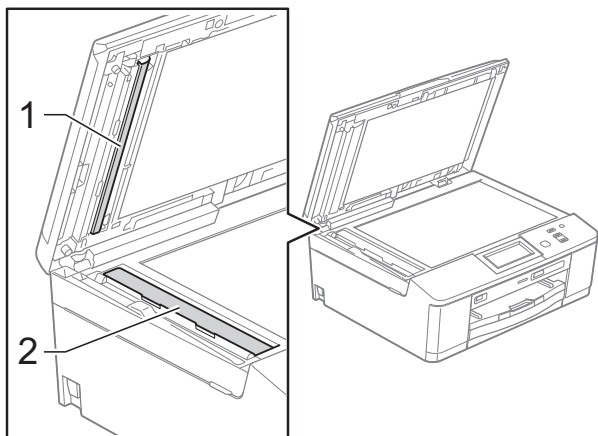
De machine reinigen en controleren

De glasplaat reinigen

- 1 Haal de stekker van de machine uit het stopcontact.
- 2 Til het documentdeksel (1) op. Reinig de glasplaat (2) en het witte plastic (3) met een zachte, pluisvrije doek die is bevochtigd met een niet-brandbare glasreiniger.



- 3 (Alleen DCP-J725DW)
Reinig in de ADF de witte balk (1) en de glazen strook (2) met een zachte, pluisvrije doek die is bevochtigd met een niet-brandbare glasreiniger.



Opmerking

Behalve het reinigen van de glazen strook met een niet-brandbare glasreiniger, gaat u met uw vingertoppen over de glazen strook om te voelen of er nog vuil op zit. Als u vuil voelt, reinigt u de glazen strook en met name het vuile gedeelte opnieuw. Het kan zijn dat u het schoonmaken drie of vier keer moet herhalen. Maak een kopie na elke schoonmaakbeurt.



Als er vuil of correctievloeistof op de glazen strook zit, is er een verticale streep zichtbaar op het geprinte voorbeeld.



Nadat de glazen strook is gereinigd, is de verticale streep verdwenen.

De printkop reinigen


De printkop wordt indien nodig automatisch gereinigd, zodat de afdrukkwaliteit optimaal blijft. Als de afdrukkwaliteit te wensen overlaat, kunt u het reinigingsproces handmatig starten.

Als er op de afgedrukte pagina's een horizontale streep of een leeg gedeelte door tekst of grafisch werk loopt, dient u de printkop te reinigen. U kunt alleen Zwart, drie kleuren tegelijk (Geel/Cyaan/Magenta) of alle vier kleuren tegelijk reinigen.

Bij het reinigen van de printkop wordt inkt verbruikt. Wanneer de kop te vaak wordt gereinigd, wordt er onnodig inkt verbruikt.

! BELANGRIJK

Raak de printkop NIET aan. Als u de printkop aanraakt, kan deze blijvend worden beschadigd en kan de garantie erop vervallen.

- 1 Druk op .
- 2 Druk op *Reinigen*.
- 3 Druk op *^* of *v* om *Zwarte inkt*, *Kleur* of *Alle inkt* weer te geven en druk vervolgens op de optie die uw wilt reinigen.
De machine reinigt de printkop.
Nadat het reinigen is voltooid, keert de machine automatisch terug in de modus *Gereed*.




Opmerking

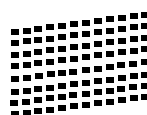
Wanneer u de printkop minimaal vijf keer hebt gereinigd en de afdruk niet is verbeterd, probeer dan om het probleem te verhelpen door voor elke kleur waarmee u problemen ondervindt een nieuwe originele Innobella™-inkcartridge van Brother te installeren. Reinig de printkop vervolgens opnieuw maximaal vijf keer. Als de kwaliteit dan nog niet verbeterd is, neemt u contact op met uw Brother-dealer.

De afdrukkwaliteit controleren

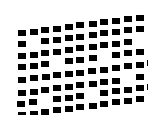
Als er fletse of gestreepte kleuren en tekst verschijnen op uw afdrucken, zijn mogelijk enkele spuitmondjes verstopt. U kunt dit controleren door de Testpagina afdrukkwaliteit te printen en naar het patroon van de spuitmondjes te kijken.

- 1 Druk op .
- 2 Druk op *Testafdruk*.
- 3 Druk op *Printkwaliteit*.
- 4 Druk op *Start*.
De machine begint de Testpagina afdrukkwaliteit af te drukken.
- 5 Controleer de kwaliteit van de vier kleurenblokken op het vel.
- 6 U wordt gevraagd of de afdrukkwaliteit oké is. Ga op een van de volgende manieren te werk:
 - Wanneer alle lijnen duidelijk en zichtbaar zijn, drukt u op *Ja* om de controle van de afdrukkwaliteit te beëindigen en gaat u naar stap 10.
 - Als er zoals hieronder afgebeeld korte stukken lijn ontbreken, drukt u op *Nee*.

OK



Niet OK



- 7 U wordt gevraagd of de afdrukkwaliteit voor zwart en vervolgens de drie kleuren in orde is. Druk op *Ja* of *Nee*.

- 8 U wordt gevraagd of u wilt beginnen met reinigen.
Druk op **Ja**.
De machine begint de printkop te reinigen.

- 9 Als het reinigen is voltooid, drukt u op **Start**.
De machine drukt de Testpagina afdrukkwaliteit opnieuw af. Herhaal de procedure vanaf stap 5.

- 10 Druk op **Stop/Eindigen**.
Als u deze procedure minimaal vijf keer herhaalt en de afdrukkwaliteit nog steeds slecht is, vervangt u de inktcartridge voor de kleur die niet goed wordt afgedrukt.
Controleer de afdrukkwaliteit als u de inktcartridge hebt vervangen. Als het probleem niet is verholpen, moet u het reinigen van de printkop en de afdrukprocedures minimaal vijf keer herhalen voor de nieuwe inktcartridge. Als er dan nog inkt ontbreekt, neemt u contact op met uw Brother-dealer.

! BELANGRIJK

Raak de printkop NIET aan. Als u de printkop aanraakt, kan deze blijvend worden beschadigd en kan de garantie erop vervallen.

Opmerking



Als een spuitmondje van een printkop verstopt is, ziet het afgedrukte voorbeeld er zo uit.

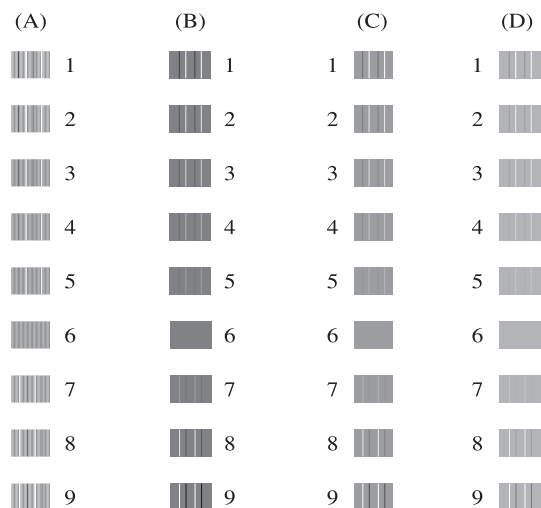


Nadat het spuitmondje van de printkop gereinigd is, zijn de horizontale strepen verdwenen.

De uitlijning controleren

Het kan zijn dat u de uitlijning moet afstellen als na het transport van de machine de afgedrukte tekst vlekkerig is of de afbeeldingen flets zijn.

- 1 Druk op
- 2 Druk op **Testafdruk**.
- 3 Druk op **Instel kantlijn**.
- 4 Druk op **Start**.
De machine begint de Uitlijningscontrolepagina af te drukken.



- 5 Druk voor het "A"-patroon op het nummer van de proefafdruk dat het minste aantal verticale strepen vertoont (1-9).
- 6 Druk voor het "B"-patroon op het nummer van de proefafdruk dat het minste aantal verticale strepen vertoont (1-9).
- 7 Druk voor het "C"-patroon op het nummer van de proefafdruk dat het minste aantal verticale strepen vertoont (1-9).
- 8 Druk voor het "D"-patroon op het nummer van de proefafdruk dat het minste aantal verticale strepen vertoont (1-9).
- 9 Druk op **Stop/Eindigen**.

Foutmeldingen en onderhoudsberichten

Zoals bij alle geavanceerde kantoorproducten kunnen er fouten optreden en dienen verbruiksartikelen te worden vervangen. In dergelijke gevallen kan de machine de fout zelf identificeren en wordt een foutmelding weergegeven. De onderstaande lijst geeft een overzicht van de meest voorkomende foutmeldingen en onderhoudsberichten.

De meeste meldingen over fouten en algemene onderhoudswerkzaamheden kunt u zelf afhandelen. Indien u extra hulp nodig hebt, biedt het Brother Solutions Center de meest recente veelgestelde vragen en tips voor het oplossen van problemen.

Ga naar <http://solutions.brother.com/>.



Opmerking

De informatietoets (**i**) gaat branden wanneer een foutmelding op het scherm verschijnt. Druk erop om het foutmeldingsscherm weer te geven.

Foutmelding	Oorzaak	Wat te doen
absorber bijna vol	De inktabsorbeerder of het spoelbakje is bijna vol.	Neem contact op met de klantenservice van Brother of uw Brother-dealer.
Alleen BK afdr. Inkt vervangen	<p>Een of meer kleureninkcartridges zijn aan vervanging toe.</p> <p>U kunt nog ongeveer vier weken in zwart-wit afdrucken, afhankelijk van het aantal pagina's dat u afdrukt.</p> <p>Wanneer dit bericht op het LCD-scherm wordt weergegeven, werken de volgende functies als volgt:</p> <ul style="list-style-type: none"> ■ Afdrukken <p>Als u Grijstinten op het tabblad Geavanceerd van de printerdriver kiest, kunt u de machine als zwart-witprinter gebruiken.</p> <p>Dubbelzijdig afdrukken is niet beschikbaar wanneer deze melding verschijnt. (DCP-J725DW)</p> ■ Kopiëren <p>Als de papiersoort is ingesteld op Normaal Papier kunt u kopieën in zwart-wit maken.</p> <p>Dubbelzijdig kopiëren is niet beschikbaar wanneer deze melding verschijnt. (DCP-J725DW)</p> <p>Als de papiersoort is ingesteld op Glossy anders, Brother BP71 of Brother BP61 worden alle printbewerkingen gestopt.</p>	<p>Vervang de inktcartridges. (Zie <i>De inktcartridges vervangen</i> >> pagina 37.)</p> <p><i>Als u de stekker van de machine loskoppelt of de inktcartridge verwijdt, kunt u de machine pas weer gebruiken wanneer u een nieuwe inktcartridge plaatst.</i></p>
Deksel is open	Het scannerdeksel is niet goed gesloten.	Til het scannerdeksel op en sluit dit weer.
	Het deksel van de inktcartridge is niet volledig gesloten.	Sluit het deksel van de inktcartridge goed, totdat u een klik hoort.
Document nazien (DCP-J725DW)	Het document is niet goed geplaatst of ingevoerd, of het document dat via de ADF is gescand, is te lang.	<p>(Zie <i>De ADF gebruiken (alleen DCP-J725DW)</i> >> pagina 24.)</p> <p>(Zie <i>Document vastgelopen (DCP-J725DW)</i> >> pagina 50.)</p>

Foutmelding	Oorzaak	Wat te doen
Formaat nazien	De papierformaatinstelling komt niet overeen met het formaat van het papier in de lade. Of u hebt de papiergeleiders in de lade niet ingesteld op het gebruikte papierformaat.	<ol style="list-style-type: none"> 1 Controleer of het papierformaat dat u hebt geselecteerd overeenkomt met het papierformaat in de lade. 2 Zorg ervoor dat u het papier in staande richting invoert door de papiergeleiders op het juiste papierformaat in te stellen. 3 Nadat u het papierformaat en de papierrichting hebt gecontroleerd, drukt u op Mono Start of Kleur Start.
Geen bestand (DCP-J725DW)	De geheugenkaart of het USB-flashgeheugenstation in het mediastation bevat geen .JPG-bestand.	Plaats de juiste geheugenkaart of USB-flashgeheugenstation in de sleuf.
Geen inktpatroon	Een van de inktcartridges is niet correct geïnstalleerd.	Verwijder de nieuwe inktcartridge en installeer deze langzaam opnieuw tot u een klik hoort. (Zie <i>De inktcartridges vervangen</i> ►► pagina 37.)
Geheugen vol	Het geheugen van de machine is vol.	Als u bezig bent met kopiëren Druk op Stop/Eindigen , wacht tot de andere bewerkingen zijn voltooid en probeer het dan opnieuw.
	Op de geheugenkaart of het USB-flashgeheugenstation dat u gebruikt, is onvoldoende vrije ruimte beschikbaar om de documenten te scannen. (DCP-J725DW)	Druk op Stop/Eindigen . Verwijder bestanden die u niet gebruikt van de geheugenkaart of het USB-flashgeheugenstation om ruimte vrij te maken en probeer het vervolgens opnieuw.
Hub is onbruikbaar. (DCP-J725DW)	Een hub of een USB-flashgeheugenstation met een hub is aangesloten op de USB Direct-interface.	Hubs, inclusief USB-flashgeheugenstations met ingebouwde hub, worden niet ondersteund. Ontkoppel het apparaat van de USB Direct-interface.
Inkt bijna op	Een of meer inktcartridges zijn bijna aan vervanging toe.	Bestel een nieuwe inktcartridge. U kunt doorgaan met afdrucken totdat <i>Kan niet afdr.</i> wordt weergegeven op het LCD-scherm. (Zie <i>De inktcartridges vervangen</i> ►► pagina 37.)

Foutmelding	Oorzaak	Wat te doen
Inktabsorber vol	<p>De inktabsorbeerder of het spoelbakje is vol. Deze onderdelen moeten periodiek onderhouden worden en dienen wellicht na een bepaalde tijd te worden vervangen om er zeker van te zijn dat uw Brother-machine optimaal presteert. Omdat deze onderdelen verbruiksartikelen zijn, valt het vervangen ervan niet onder de garantie. Wanneer deze onderdelen vervangen moeten worden, is afhankelijk van het aantal keren dat het inktstelsel gereinigd moet worden. Deze bakjes vangen tijdens het reinigen en doorspoelen een bepaalde hoeveelheid inkt op. Het aantal keren dat een machine moet reinigen en doorspoelen hangt af van de omstandigheden. Als bijvoorbeeld de machine vaak wordt in- en uitgeschakeld, betekent dit dat er veel reinigingscycli zijn omdat de machine automatisch wordt gereinigd tijdens het opstarten. Als u inkt gebruikt van een ander merk dan Brother, kan dit betekenen dat de machine vaker gereinigd moet worden omdat inkt van een ander merk dan Brother een slechte afdrukkwaliteit kan veroorzaken die wordt verholpen door het reinigen van de machine. Hoe vaker de machine gereinigd wordt, hoe sneller deze bakjes vol raken.</p> <p> Opmerking</p> <p><i>Reparaties die voortvloeien uit het gebruik van verbruiksartikelen van een ander merk dan Brother vallen wellicht niet onder de productgarantie.</i></p>	<p>De inktabsorbeerder of het spoelbakje moet vervangen worden. Neem contact op met de klantenservice of uw plaatselijke service center van Brother om een afspraak te maken voor een onderhoudsbeurt.</p> <p>Andere oorzaken voor de noodzaak om de machine te reinigen, zijn:</p> <ol style="list-style-type: none"> 1 De machine wordt automatisch gereinigd als deze langer dan 30 dagen niet wordt gebruikt (onregelmatig gebruik). 2 De machine wordt automatisch gereinigd als de inktcartridges 12 keer zijn vervangen.
Kan niet afdr. Inkt vervangen	Een of meer inktcartridges zijn aan vervanging toe. De machine stopt alle printbewerkingen.	Vervang de inktcartridges. (Zie <i>De inktcartridges vervangen</i> >> pagina 37.)

Foutmelding	Oorzaak	Wat te doen
Kan niet detect.	U hebt een nieuwe inktcartridge te snel geïnstalleerd en de machine heeft de cartridge niet gedetecteerd.	Verwijder de nieuwe inktcartridge en installeer deze langzaam opnieuw tot u een klik hoort.
	Als u geen originele Brother-inkt gebruikt, wordt de inktcartridge mogelijk niet door de machine gedetecteerd.	Vervang de cartridge door een originele Brother-inktcartridge. Als het probleem hiermee niet is verholpen, neemt u contact op met uw Brother-dealer.
	Een van de inktcartridges is niet correct geïnstalleerd.	Verwijder de nieuwe inktcartridge en installeer deze langzaam opnieuw tot u een klik hoort. (Zie <i>De inktcartridges vervangen</i> ►► pagina 37.)
Media fout (DCP-J725DW)	De geheugenkaart is beschadigd, onjuist geformatteerd of er is een probleem met de geheugenkaart.	Steek de kaart weer goed in de sleuf terug om er zeker van te zijn dat de kaart zich in de juiste positie bevindt. Indien de fout niet is verholpen, controleert u het mediastation (de sleuf) van de machine door een andere geheugenkaart te plaatsen waarvan u weet dat deze werkt.
Media is vol. (DCP-J725DW)	De geheugenkaart of het USB-flashgeheugenstation dat u gebruikt, heeft geen vrije ruimte of bevat al 999 bestanden.	Uw machine kan alleen op uw geheugenkaart of USB-flashgeheugenstation opslaan als zich hierop minder dan 999 bestanden bevinden. Verwijder bestanden die u niet gebruikt om ruimte vrij te maken en probeer het opnieuw.
Meer gegevens	Er zitten nog afdrukgegevens in het geheugen van de machine.	Druk op Stop/Eindigen . De machine annuleert de taak en verwijdert deze uit het geheugen. Probeer opnieuw te printen.
Onbruikb. app. Apparaat loskoppelen van frontconnector en zet machine uit en aan (DCP-J725DW)	Op de USB Direct-interface is een defect apparaat aangesloten.	Ontkoppel het apparaat van de USB Direct-interface en druk dan op  om de machine uit en dan weer in te schakelen.
Onbruikb. app. USB-apparaat loskoppelen. (DCP-J725DW)	Een USB-apparaat of een USB-flashgeheugenstation dat niet wordt ondersteund, is aangesloten op de USB Direct-interface. Ga naar http://solutions.brother.com/ voor meer informatie.	Ontkoppel het apparaat van de USB Direct-interface. Schakel de machine uit en vervolgens weer in.
Onjuiste inktkleur	Er is een kleurencartridge op de positie van de zwarte cartridge geïnstalleerd.	Controleer welke inktcartridges niet op de juiste positie zijn geïnstalleerd en verplaats ze naar hun correcte positie.

Foutmelding	Oorzaak	Wat te doen
Pap. vast [achter] (DCP-J725DW)	Het papier is vastgelopen in de machine.	Verwijder het vastgelopen papier volgens de stappen in <i>Papier is vastgelopen aan de achterkant van de machine (DCP-J725DW)</i> >> pagina 52. Controleer of de papiergeleider voor de lengte is afgesteld op het juiste papierformaat.
	Op het oppervlak van de papierdoorvoerrollen hebben zich papierresten opgehoopt.	Maak de doorvoerrollen voor het papier schoon. (>> Uitgebreide gebruikershandleiding: <i>De doorvoerrollen voor papier reinigen</i>)
Papier nazien	De lade voor fotopapier staat in de positie voor het afdrukken van <i>foto's</i> . (DCP-J725DW)	Controleer of de lade voor fotopapier in de positie voor <i>normaal</i> afdrukken staat. (Zie stap ④ en de opmerking <i>Belangrijk in Fotopapier laden (alleen DCP-J725DW)</i> >> pagina 15.)
	Het papier in de machine is op of het papier is niet juist in de papierlade geplaatst.	Ga op een van de volgende manieren te werk: <ul style="list-style-type: none"> ■ Plaats papier in de papierlade en druk vervolgens op Mono Start of Kleur Start. ■ Verwijder het papier, plaats het terug in de papierlade en druk dan op Mono Start of Kleur Start. (Zie <i>Papier en andere afdrukmedia laden</i> >> pagina 11.)
	Het papier is vastgelopen in de machine.	Verwijder het vastgelopen papier volgens de stappen in <i>Printer of papier vastgelopen</i> >> pagina 51. (Alleen DCP-J725DW) Als deze fout vaak verschijnt als u dubbelzijdige kopieën of afdrukken maakt, zijn de papierinvoerrollen mogelijk vuil. Reinig de papierinvoerrollen. (>> Uitgebreide gebruikershandleiding: <i>De papierinvoerrollen reinigen</i>)
	Op het oppervlak van de papierdoorvoerrollen hebben zich papierresten opgehoopt.	Maak de doorvoerrollen voor het papier schoon. (>> Uitgebreide gebruikershandleiding: <i>De doorvoerrollen voor papier reinigen</i>)
	De klep ter verwijdering van vastgelopen papier is niet goed gesloten.	Controleer of de klep ter verwijdering van vastgelopen papier aan beide zijden goed is gesloten. (Zie <i>Printer of papier vastgelopen</i> >> pagina 51.)

Foutmelding	Oorzaak	Wat te doen
Papier vast [voor] (DCP-J725DW)	Het papier is vastgelopen in de machine.	Verwijder het vastgelopen papier volgens de stappen in <i>Papier is vastgelopen aan de voorkant van de machine (DCP-J725DW)</i> ➤➤ pagina 51. Controleer of de papiergeleider voor de lengte is afgesteld op het juiste papierformaat.
Papierstoring (DCP-J525W) Pap. vast vr,achtr (DCP-J725DW)	Het papier is vastgelopen in de machine.	Verwijder het vastgelopen papier volgens de stappen in <i>Papier is vastgelopen aan de voor- en achterkant van de machine</i> ➤➤ pagina 52. Controleer of de papiergeleider voor de lengte is afgesteld op het juiste papierformaat.
Reinigen onmog.XX OpstartprobleemXX Print onmogelijkXX Scan onmogelijkXX	De machine heeft een mechanisch probleem. —OF— Er bevindt zich in de machine een voorwerp dat er niet hoort, zoals een paperclip of afgescheurd papier.	Open het scannerdeksel en verwijder eventuele vreemde voorwerpen en papiersnippers uit het binnenste van de machine. Als het probleem hiermee niet is verholpen, haalt u de stekker van de machine uit het stopcontact en steekt u deze na enkele minuten weer in het stopcontact.
Scherm init.mislukt	Het touchscreen is aangeraakt voordat het inschakelen was voltooid.	Zorg ervoor dat niets het touchscreen aanraakt of dat niets op het touchscreen ligt.
	Tussen het onderste deel van het touchscreen en het frame kan er zich vuil hebben opgehoopt.	Steek een stuk stevig papier tussen het onderste deel van het touchscreen en het frame en schuif het stuk papier heen en weer om het vuil te verwijderen.
Temperatuur hoog	De printkop is te warm.	Laat de machine afkoelen.
Temperatuur laag	De printkop is te koud.	Laat de machine opwarmen.

Foutanimatie

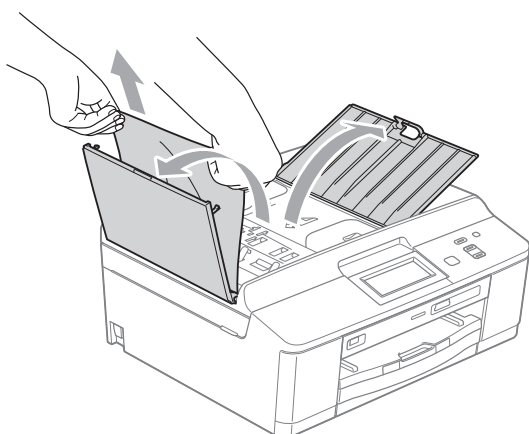
Met foutanimatie worden stapsgewijs instructies weergegeven wanneer het papier is vastgelopen. U kunt de stappen in uw eigen tempo lezen door op ▼ te drukken om de volgende stap weer te geven en op ▲ om naar de vorige stap terug te gaan.

Document vastgelopen (DCP-J725DW)

Documenten kunnen in de ADF vastlopen als ze niet goed worden geplaatst of doorgevoerd, of als de documenten te lang zijn. Volg de onderstaande stappen om een vastgelopen document te verwijderen.

Een document is aan de bovenzijde van de ADF vastgelopen

- 1 Verwijder al het papier uit de ADF dat niet is vastgelopen.
- 2 Open het ADF-deksel.
- 3 Verwijder het vastgelopen document door deze omhoog te trekken.



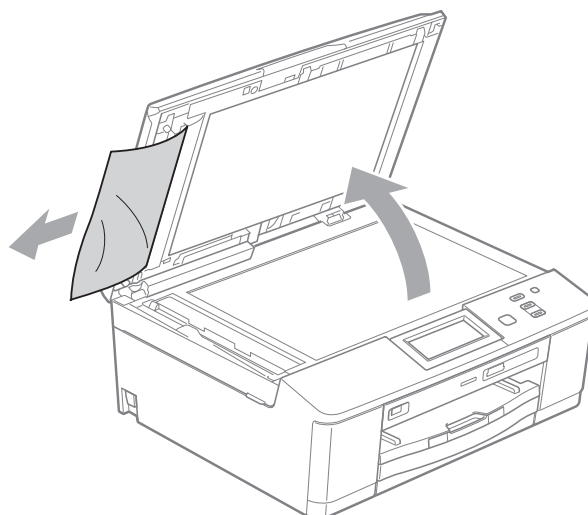
- 4 Sluit het ADF-deksel.
- 5 Druk op **Stop/Eindigen**.

! BELANGRIJK

Om het vastlopen van documenten te voorkomen, sluit u het ADF-deksel op de juiste manier door er voorzichtig in het midden op te drukken.

Het document is in de ADF vastgelopen

- 1 Verwijder al het papier uit de ADF dat niet is vastgelopen.
- 2 Til het documentdeksel op.
- 3 Trek het vastgelopen document er naar links uit.



- 4 Sluit het documentdeksel.
- 5 Druk op **Stop/Eindigen**.

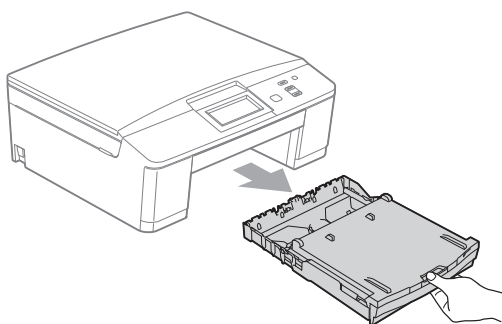
Printer of papier vastgelopen

Verwijder het vastgelopen papier uit de plaats waar het in de machine is vastgelopen.

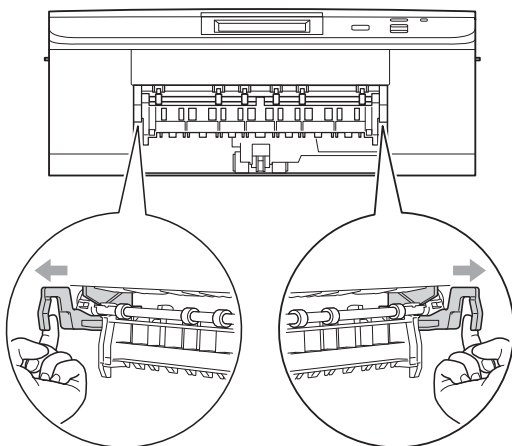
Papier is vastgelopen aan de voorkant van de machine (DCP-J725DW)

Als Papier vast [voor] wordt weergegeven op het LCD-scherm, volgt u de volgende stappen:

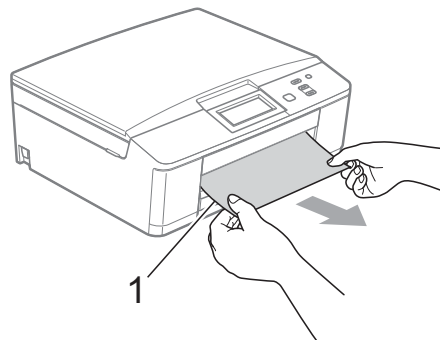
- 1 Haal de stekker van de machine uit het stopcontact.
- 2 Als de papiersteunklep open is, klapt u deze in en schuift u vervolgens de papiersteun naar binnen. Trek de papierlade volledig uit de machine.



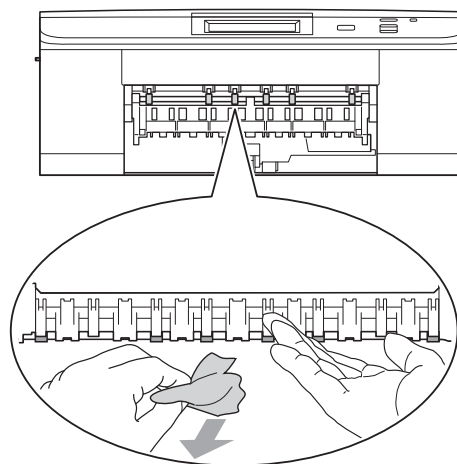
- 3 Trek de twee groene hendels in de machine uit om het vastgelopen papier te bevrijden.



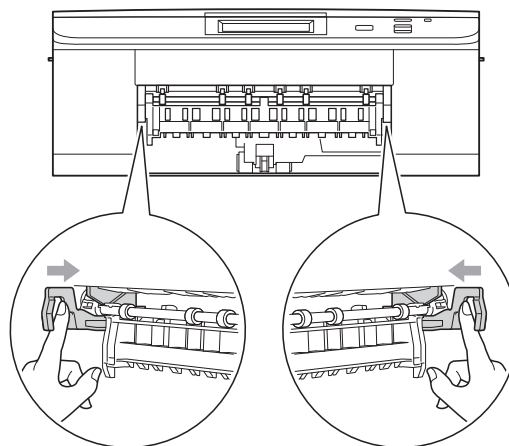
- 4 Trek het vastgelopen papier (1) eruit.



- 5 Til de klep ter verwijdering van vastgelopen papier omhoog en verwijder het vastgelopen papier.



- 6 Duw de twee groene hendels in de machine terug naar hun oorspronkelijke stand.

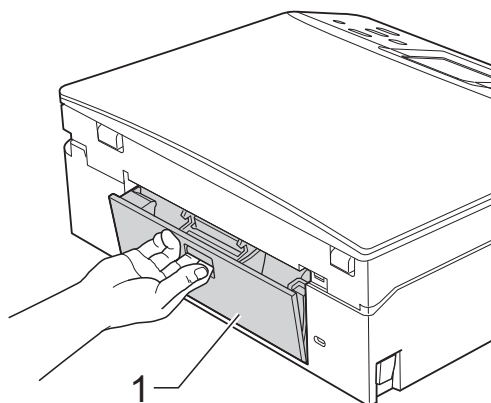


- 7 Druk de papierlade stevig terug in de machine.
- 8 Houd de papierlade op zijn plaats, trek de papiersteun naar buiten totdat u een klik hoort en klap dan de papiersteunklep open. Let erop dat u de papiersteun naar buiten trekt tot u een klik hoort.
- 9 Sluit het stroomsnoer weer aan.

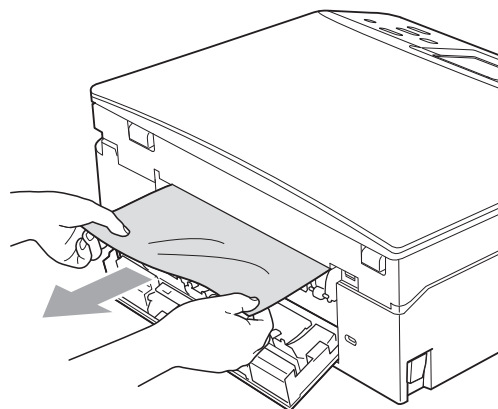
Papier is vastgelopen aan de achterkant van de machine (DCP-J725DW)

Als *Pap. vast [achter]* wordt weergegeven op het LCD-scherm, volgt u de volgende stappen:

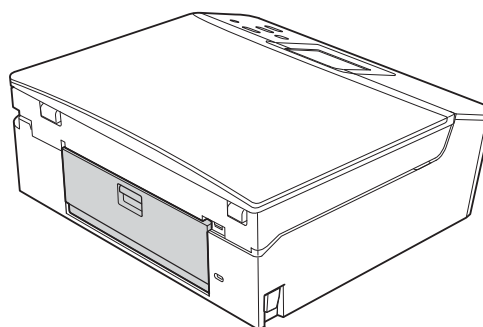
- 1 Haal de stekker van de machine uit het stopcontact.
- 2 Open de klep ter verwijdering van het vastgelopen papier (1) aan de achterzijde van de machine.



- 3 Trek het vastgelopen papier uit de machine.



- 4 Sluit de klep ter verwijdering van vastgelopen papier. Controleer of de klep goed gesloten is.



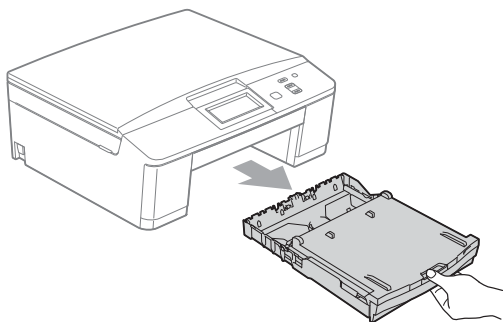
- 5 Sluit het stroomsnoer weer aan.

Papier is vastgelopen aan de voor- en achterkant van de machine

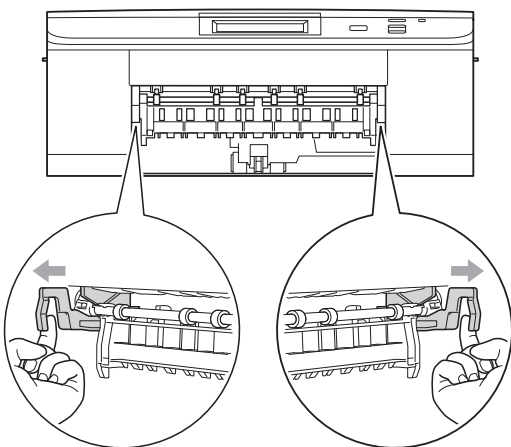
Als *Papierstoring (DCP-J525W)* of *Pap. vast vr, achtr (DCP-J725DW)* wordt weergegeven op het LCD-scherm, volgt u de volgende stappen:

- 1 Haal de stekker van de machine uit het stopcontact.

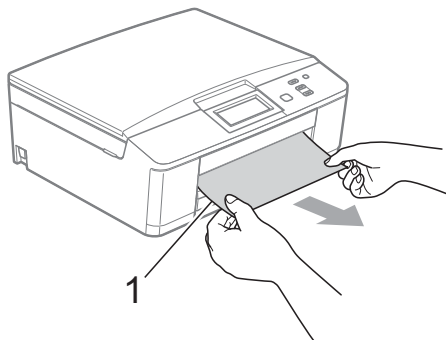
- 2 Als de papiersteunklep open is, klapt u deze in en schuift u vervolgens de papiersteun naar binnen. Trek de papierlade volledig uit de machine.



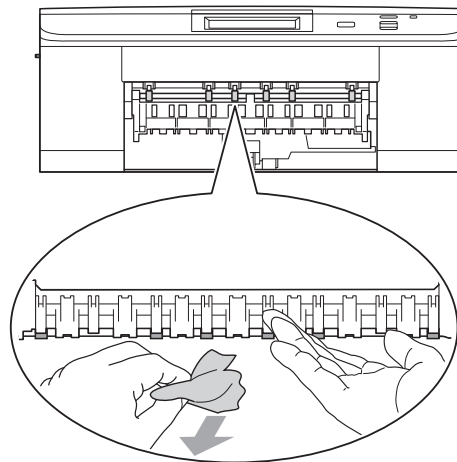
- 3 Trek de twee groene hendels in de machine uit om het vastgelopen papier te bevrijden.



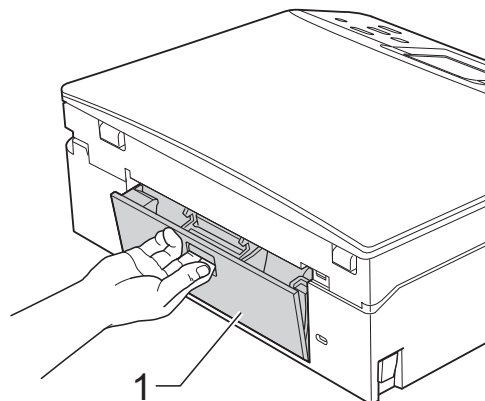
- 4 Trek het vastgelopen papier (1) eruit.



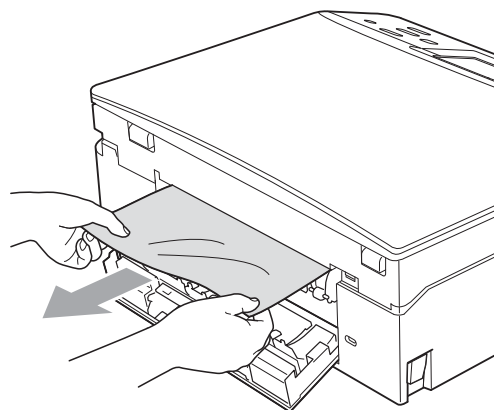
- 5 Til de klep ter verwijdering van vastgelopen papier omhoog en verwijder het vastgelopen papier.



- 6 Open de klep ter verwijdering van het vastgelopen papier (1) aan de achterzijde van de machine.

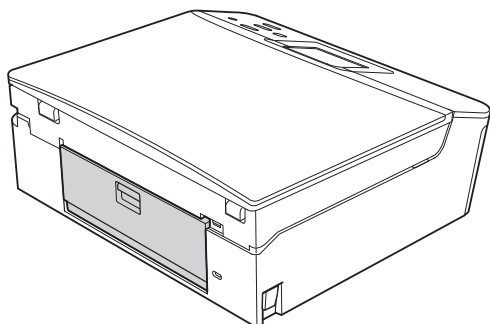


- 7 Trek het vastgelopen papier uit de machine.

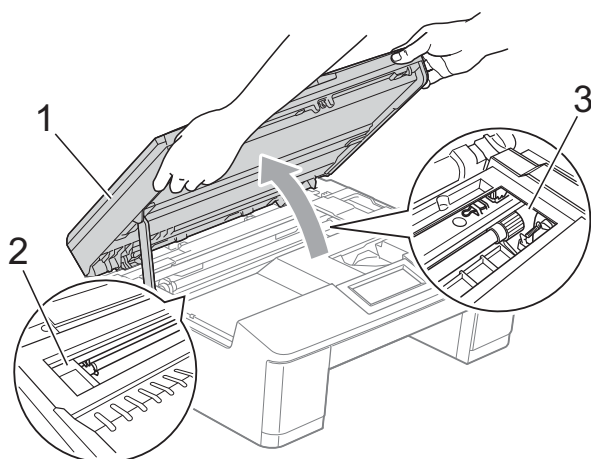


B

- 8 Sluit de klep ter verwijdering van vastgelopen papier.
Controleer of de klep goed gesloten is.



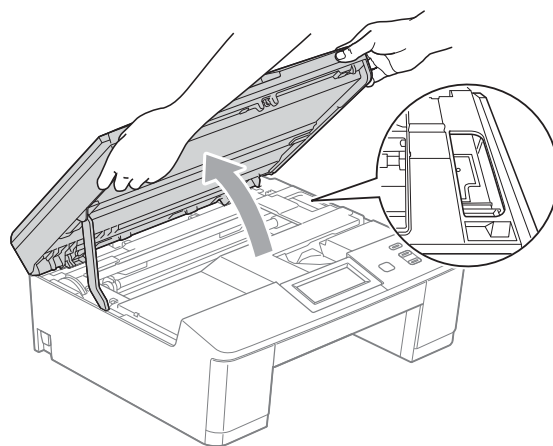
- 9 Breng met beide handen en aan de plastic lipjes aan beide zijden van de machine het scannerdeksel (1) in de geopende stand.



Beweeg de printkop (indien nodig) om achtergebleven papier uit dit gedeelte te verwijderen. Controleer of er geen vastgelopen papier is achtergebleven in de hoeken van de machine (2) en (3).

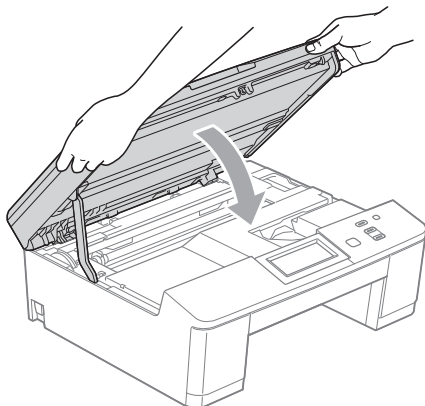
! BELANGRIJK

- Als het papier onder de printkop is vastgelopen, moet u de stekker van de machine uit het stopcontact trekken, en vervolgens de printkop bewegen om het papier te verwijderen.
- Als de printkop in de rechterhoek staat zoals weergegeven, kunt u deze niet bewegen. Sluit het stroomsnoer weer aan. Houd **Stop/Eindigen** ingedrukt totdat de printkop naar het midden wordt verplaatst. Haal vervolgens de stekker van de machine uit het stopcontact en verwijder het papier.

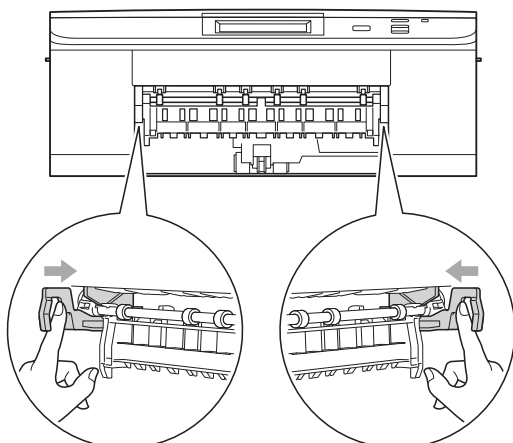


- Als er inkt op uw huid terechtkomt, wast u de plek onmiddellijk met veel water en zeep.

- 10 Pak met beide handen de plastic lipjes aan beide zijden van de machine vast en sluit voorzichtig het scannerdeksel.



- 11 Duw de twee groene hendels in de oorspronkelijke stand terug.



- 12 Druk de papierlade stevig terug in de machine.
- 13 Houd de papierlade op zijn plaats, trek de papiersteun naar buiten totdat u een klik hoort en klap dan de papiersteunklep open. Let erop dat u de papiersteun naar buiten trekt tot u een klik hoort.
- 14 Sluit het stroomsnoer weer aan.


Problemen oplossen

Als u denkt dat er een probleem is met uw machine, kunt u de onderstaande tabel bekijken en de tips voor het oplossen van problemen volgen.

De meeste problemen kunt u zelf eenvoudig oplossen. Indien u extra hulp nodig hebt, biedt het Brother Solutions Center u de meest recente veelgestelde vragen en tips voor het oplossen van problemen. Ga naar <http://solutions.brother.com/>.

Als u problemen met uw machine heeft

Afdrukken

Probleem	Suggesties
Geen afdruk.	Controleer de interfacekabel of de draadloze verbinding tussen de machine en uw computer. (►► Installatiehandleiding)
	Controleer of de stekker van de machine in het stopcontact zit en of de toets  brandt.
	Een of meer inktcartridges zijn aan vervanging toe. (Zie <i>De inktcartridges vervangen</i> ►► pagina 37.)
	Controleer of het LCD-scherm een foutmelding weergeeft. (Zie <i>Foutmeldingen en onderhoudsberichten</i> ►► pagina 43.)
	Zie <i>De inktcartridges vervangen</i> ►► pagina 37 als op het LCD-scherm Kan niet afdr. en Inkt vervangen wordt weergegeven.
	Controleer of de correcte printerdriver is geïnstalleerd en geselecteerd.
	(Alleen Windows®-gebruikers) Controleer of de machine online staat. Klik op start en dan op Printers en faxapparaten . Klik met de rechtermuisknop en kies Brother DCP-XXXXX (waarbij XXXXX de modelnaam is), en controleer of Printer off line gebruiken niet is geselecteerd.
Slechte afdrukkwaliteit.	Controleer de afdrukkwaliteit. (Zie <i>De afdrukkwaliteit controleren</i> ►► pagina 41.)
	Controleer of de instelling Mediatype in de printerdriver of de instelling Papiersoort in het menu van de machine overeenkomt met het soort papier dat u gebruikt. Zie <i>Papiersoort</i> ►► pagina 19. ►► Softwarehandleiding: <i>Afdrukken</i> (Windows®) ►► Softwarehandleiding: <i>Afdrukken en faxen</i> (Macintosh)
	Controleer de verloopdatum van uw inktcartridges. De inkt zou kunnen klonteren als: <ul style="list-style-type: none">■ De uiterste gebruiksdatum die op de cartridge staat, is verstreken. (Originele cartridges van Brother blijven maximaal twee jaar bruikbaar, mits zij in hun originele verpakking worden bewaard.)■ De inktcartridge is al langer dan zes maanden in uw machine geïnstalleerd.■ De inktcartridge vóór gebruik niet goed opgeslagen was.
	Gebruik alleen originele Innobella™-inkt van Brother. Het gebruik van andere dan originele cartridges van Brother of van oude cartridges die gevuld zijn met inkt van een ander merk wordt door Brother afgeraden.
	Gebruik het aanbevolen type papier. (Zie <i>Acceptabel papier en andere afdrukmedia</i> ►► pagina 20.)
	De aanbevolen omgevingstemperatuur voor uw machine ligt tussen 20 °C en 33 °C.

Afdrukken (Vervolg)

Probleem	Suggesties
Witte horizontale lijnen in tekst of grafische afbeeldingen.	Reinig de printkop. (Zie <i>De printkop reinigen</i> >> pagina 41.)
	Gebruik alleen originele Innobella™-inkt van Brother.
	Gebruik het aanbevolen type papier. (Zie <i>Acceptabel papier en andere afdrukmedia</i> >> pagina 20.)
De machine print blanco pagina's.	Reinig de printkop. (Zie <i>De printkop reinigen</i> >> pagina 41.)
	Gebruik alleen originele Innobella™-inkt van Brother.
Tekens en regels zijn vlekkerig.	Controleer de uitlijning. (Zie <i>De uitlijning controleren</i> >> pagina 42.)
Afdrukte tekst of afbeeldingen staan scheef.	Zorg ervoor dat het papier correct in de papierlade is geplaatst en dat de papiergeleiders voor de breedte goed zijn afgesteld. (Zie <i>Papier en andere afdrukmedia laden</i> >> pagina 11.)
	Controleer of de klep ter verwijdering van vastgelopen papier goed gesloten is.
Er zit een vlek middenboven op de afgedrukte pagina.	Controleer of het papier niet te dik is en niet krult. (Zie <i>Acceptabel papier en andere afdrukmedia</i> >> pagina 20.)
Op de afdruk staan vlekken of het lijkt of de inkt vlekt.	Zorg dat u het aanbevolen type papier gebruikt. (Zie <i>Acceptabel papier en andere afdrukmedia</i> >> pagina 20.) Raak het papier pas aan als de inkt droog is.
	Gebruik alleen originele Innobella™-inkt van Brother.
	Stel het juiste papiersoort in als u fotopapier gebruikt. Als u via uw pc een foto afdrukt, stelt u het Mediatype van de printerdriver in.
Er staan vlekken aan de achterkant of onder aan de pagina.	Controleer of er inkt op de geleiderol zit. (>>Uitgebreide gebruikershandleiding: <i>De geleiderol van de machine reinigen</i>)
	Gebruik alleen originele Innobella™-inkt van Brother.
	Zorg dat de papiersteunklep wordt gebruikt. (Zie <i>Papier en andere afdrukmedia laden</i> >> pagina 11.)
	Controleer of de papierinvoerrol geen inkt bevat. (>>Uitgebreide gebruikershandleiding: <i>De papierinvoerrollen reinigen</i>)
De machine drukt dichte lijnen af op de pagina.	Schakel Omgekeerde volgorde in op het tabblad Normaal van de printerdriver.
De afdrukken zijn gekreukeld.	(Windows®-gebruikers) Op het tabblad Geavanceerd van de printerdriver, klikt u op Kleurinstellingen en heft u de selectie van Bi-directioneel afdrukken op.
	(Macintosh-gebruikers) In de printerdriver kiest u Afdrukinstellingen , klikt u op Geavanceerd , kiest u Andere afdrukopties en heft u de selectie van Bi-directioneel afdrukken op.
	Gebruik alleen originele Innobella™-inkt van Brother.
Kan niet afdrukken met "Paginalayout".	Controleer of de instellingen voor het papierformaat in de toepassing en in de printerdriver hetzelfde zijn.
Afdruksnelheid is te laag.	Wijzig de instelling van de printerdriver. In de hoogste resolutie is meer tijd nodig om de gegevens te verwerken, te verzenden en te printen. Probeer de andere instellingen voor kwaliteit op het tabblad Geavanceerd (Windows®) of Afdrukinstellingen (Macintosh). Klik ook op Kleurinstellingen en schakel Kleurverbetering uit.
	Schakel de optie Zonder marges uit. Afdrukken zonder rand duurt langer dan normaal afdrukken.
	>>>Softwarehandleiding: <i>Afdrukken</i> (Windows®) >>>Softwarehandleiding: <i>Afdrukken en faxen</i> (Macintosh)

Afdrukken (Vervolg)

Probleem	Suggesties
Kleuraanpassing werkt niet goed.	Als beeldgegevens in uw toepassing niet in fullcolour zijn (bijvoorbeeld 256 kleuren), werkt de functie voor kleuraanpassing niet. Gebruik voor de functie Kleur aanp. minstens 24-bits kleurgegevens.
Fotopapier wordt niet goed ingevoerd.	Wanneer u afdrukt op fotopapier van Brother, plaatst u een extra vel van hetzelfde fotopapier in de papierlade. U vindt dit extra vel in de verpakking van het papier. Maak de doorvoerrollen voor het papier schoon. (►► Uitgebreide gebruikershandleiding: <i>De doorvoerrollen voor papier reinigen</i>)
De machine voert meerdere pagina's in.	Zorg dat het papier op de juiste wijze in de papierlade is geplaatst. (Zie <i>Papier en andere afdrukmedia laden</i> ►► pagina 11.)
Het papier is vastgelopen.	Controleer of de papiergeleider voor de lengte is afgesteld op het juiste papierformaat. (Zie <i>Printer of papier vastgelopen</i> ►► pagina 51.)
Het papier loopt vast bij dubbelzijdig kopiëren of afdrukken. (DCP-J725DW)	Gebruik een van de instellingen ter voorkoming van papierstoringen, DX1 of DX2. Voor kopiëren ►► Uitgebreide gebruikershandleiding: <i>Dubbelzijdig kopiëren</i> Voor afdrukken ►► Softwarehandleiding: <i>Duplex / Folder</i> (Windows®) ►► Softwarehandleiding: <i>Dubbelzijdig afdrukken</i> (Macintosh) Als papierstoringen vaak optreden tijdens dubbelzijdig kopiëren of dubbelzijdig afdrukken, zijn de papierinvoerrollen mogelijk vuil. Reinig de papierinvoerrollen. (►► Uitgebreide gebruikershandleiding: <i>De papierinvoerrollen reinigen</i>)
Afgedrukte pagina's worden niet goed gestapeld.	Zorg dat de papiersteunklep wordt gebruikt. (Zie <i>Papier en andere afdrukmedia laden</i> ►► pagina 11.)
De machine print niet vanuit Adobe® Illustrator®.	Verlaag de afdrukresolutie. ►► Softwarehandleiding: <i>Afdrukken</i> (Windows®) ►► Softwarehandleiding: <i>Afdrukken en faxen</i> (Macintosh)
Inkt veroorzaakt vlekken of loopt door wanneer glanzend fotopapier wordt gebruikt.	Let erop welke kant van het papier u gebruikt. Plaats het glanzende oppervlak (waarop wordt afgedrukt) omlaag. (Zie <i>Papiersoort</i> ►► pagina 19.) Gebruik de juiste instelling voor het papier type als u glanzend fotopapier gebruikt.

Problemen met kopiëren

Probleem	Suggesties
Slechte kopieerresultaten bij het gebruik van de ADF. (DCP-J725DW)	Gebruik de glasplaat. (Zie <i>De glasplaat gebruiken</i> ►► pagina 25.)
Op kopieën worden verticale zwarte lijnen of strepen afgedrukt. (DCP-J725DW)	Verticale zwarte lijnen of strepen op kopieën worden voornamelijk veroorzaakt door vuil of correctievloeistof op de glazen strook. Reinig de glazen strook. (Zie <i>De glasplaat reinigen</i> ►► pagina 40.)
Paginavulling werkt niet goed.	Controleer of het brondocument niet scheef ligt. Leg het document recht en probeer het opnieuw.

Problemen met scannen

Probleem	Suggesties
Tijdens het scannen verschijnen TWAIN- of WIA-fouten. (Windows®)	Zorg ervoor dat de TWAIN- of WIA-driver van Brother als primaire bron in uw scantoepping is geselecteerd. In PaperPort™ 12SE met OCR klikt u bijvoorbeeld op Scaninstellingen , Selecteren om de Brother TWAIN/WIA-driver te kiezen. (Alleen DCP-J725DW)
Tijdens het scannen verschijnen TWAIN- of ICA-fouten. (Macintosh)	Zorg dat de Brother TWAIN-driver als primaire bron is geselecteerd. Klik in PageManager op File (Bestand), Select Source (Bron selecteren) en selecteer vervolgens de Brother TWAIN-driver. (Alleen DCP-J725DW) Bij gebruik van Mac OS X 10.6.x kunt u documenten ook via de ICA-scannerdriver scannen. ➤➤Softwarehandleiding: <i>Documenten scannen met de ICA-driver (Mac OS X 10.6.x)</i>
Slechte scanresultaten bij het gebruik van de ADF. (DCP-J725DW)	Gebruik de glasplaat. (Zie <i>De glasplaat gebruiken</i> ➤➤ pagina 25.)
OCR werkt niet. (DCP-J725DW)	Verhoog de scannerresolutie. (Macintosh-gebruikers) U dient Presto! PageManager eerst te downloaden en installeren. Zie <i>Brother-support openen (Macintosh)</i> ➤➤ pagina 4 voor verdere instructies.

Problemen met software

Probleem	Suggesties
Software kan niet worden geïnstalleerd of er kan niet worden afgedrukt.	(Alleen gebruikers van Windows®) Voer het programma MFL-Pro Suite repareren op de cd-rom uit. Dit programma repareert en herinstalleert de software.
“Apparaat bezet”	Controleer of er op het LCD-scherm van de machine geen foutmelding staat.
Afdrukken van afbeeldingen vanuit FaceFilter Studio onmogelijk.	Als u FaceFilter Studio wilt gebruiken, moet u de toepassing FaceFilter Studio installeren vanaf de cd-rom die bij uw machine is geleverd. (➤➤Installatiehandleiding) Controleer voordat u FaceFilter Studio de eerste keer start of uw Brother-machine is ingeschakeld en is aangesloten op uw computer. U heeft dan toegang tot alle functies van FaceFilter Studio.

Problemen met PhotoCapture Center™ (DCP-J725DW)

Probleem	Suggesties
Verwisselbare schijf werkt niet correct.	<ol style="list-style-type: none"> 1 Verwijder de geheugenkaart of het USB-flashgeheugenstation en plaats deze weer terug. 2 Als u ‘Uitwerpen’ hebt geprobeerd vanuit Windows®, moet u de geheugenkaart of het USB-flashgeheugenstation verwijderen voordat u doorgaat. 3 Als er een foutmelding wordt weergegeven wanneer u de geheugenkaart of het USB-flashgeheugenstation probeert te verwijderen, betekent dit dat de kaart in gebruik is. Wacht even en probeer het opnieuw. 4 Als niets van het bovenstaande werkt, zet u uw pc en machine uit en vervolgens weer aan.

Problemen met PhotoCapture Center™ (DCP-J725DW) (Vervolg)

Probleem	Suggesties
Geen toegang tot Verwisselbare schijf via bureaubladpictogram.	Controleer of u de geheugenkaart of het USB-flashgeheugenstation goed hebt geplaatst.
Een gedeelte van de foto ontbreekt op de afdruk.	Zorg ervoor dat Afdrukken zonder rand en Bijsnijden (crop) zijn uitgeschakeld. (►►Uitgebreide gebruikershandleiding: <i>Afdrukken zonder rand</i> en <i>Bijsnijden (crop)</i>)

Netwerkproblemen

Probleem	Suggesties
Afdrukken via het netwerk is onmogelijk.	Controleer of uw machine ingeschakeld en online is en in de modus Gereed. Druk een netwerkconfiguratielijst af (►►Uitgebreide gebruikershandleiding: <i>Rapporten</i>) en controleer de huidige netwerkinstellingen in deze lijst. Als u een draadloze verbinding gebruikt of problemen ondervindt met het netwerk ►►Netwerkhandleiding: <i>Problemen oplossen</i>
De functie netwerkscannen werkt niet.	(Windows®-gebruikers) Om netwerkscannen te kunnen gebruiken, moet de beveiliging/firewall van de derde partij dit toestaan. Voer de onderstaande informatie in om poort 54925 voor netwerkscannen toe te voegen: Bij naam: voer een willekeurige beschrijving in, bijvoorbeeld Brother NetScan. Bij poortnummer: voer 54925 in. Bij protocol: UDP is geselecteerd. Raadpleeg de instructiehandleiding die geleverd is bij de beveiliging/firewall van de derde partij of neem contact op met de softwarefabrikant. (Macintosh-gebruikers) Selecteer uw machine opnieuw in de toepassing Device Selector in Macintosh HD/Bibliotheek/Printers/Brother/Utilities/DeviceSelector of in de modellijst in ControlCenter2.
De software van Brother kan niet worden geïnstalleerd.	(Windows®-gebruikers) Sta netwerktoegang toe voor de volgende programma's als uw beveiligingssoftware een waarschuwing geeft tijdens de installatie van MFL-Pro Suite. (Macintosh-gebruikers) Als u een firewallfunctie van een antispyware- of antivirusprogramma gebruikt, schakelt u deze uit voordat u de Brother-software installeert.
Kan geen verbinding maken met het draadloze netwerk.	Onderzoek het probleem met WLAN-rapport. Druk op Menu en dan op ^ of v om Print lijsten weer te geven. Druk op Print lijsten. Druk op ^ of v om WLAN-rapport weer te geven en druk dan op WLAN-rapport. (►►Netwerkhandleiding)
De netwerkinstellingen resetten.	Druk op Menu en druk dan op ^ of v om Netwerk weer te geven. Druk op Netwerk. Druk op ^ of v om Netw. resetten weer te geven en druk dan op Netw. resetten. (►►Netwerkhandleiding)

Informatie over de machine

Het serienummer controleren

U kunt het serienummer van de machine nakijken op het scherm.

- 1 Druk op **Menu**.
- 2 Druk op **^** of **v** om **Machine-info** weer te geven.
- 3 Druk op **Machine-info**.
- 4 Druk op **Serienummer**.
- 5 Druk op **Stop/Eindigen**.

Resetfuncties

De volgende resetfuncties zijn beschikbaar:

1 Netwerk

Hiermee kunt u de fabrieksinstellingen van de afdrukserver, zoals het wachtwoord en de IP-adresgegevens, herstellen.

2 Alle instell.

U kunt alle instellingen terugzetten naar de fabrieksinstellingen.

Brother raadt u ten eerste aan om deze procedure uit te voeren voordat u afstand doet van deze machine of deze machine afvoert.

De machine resetten

- 1 Druk op **Menu**.
- 2 Druk op **^** of **v** om **Stand.instel.** weer te geven.
- 3 Druk op **Stand.instel.**
- 4 Druk op **^** of **v** om **Reset** weer te geven.
- 5 Druk op **Reset**.
- 6 Druk op **Netwerk** of **Alle instell.** om de gewenste instellingen te resetten.
- 7 Druk op **Ja** om de instellingen te bevestigen.
- 8 Druk twee seconden op **Ja** om de machine opnieuw op te starten.

Programmeren op het scherm

Uw machine is zodanig ontworpen dat deze eenvoudig via het LCD-scherm kan worden geprogrammeerd met behulp van de menu-toetsen op het touchscreen.


Programmeren via het scherm is uiterst eenvoudig en helpt u alle functies van uw machine optimaal te benutten.

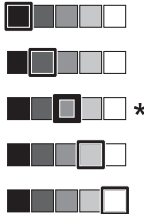
Op het scherm worden stapsgewijze aanwijzingen weergegeven om u te helpen uw machine te programmeren. U hoeft alleen de aanwijzingen op te volgen die u door de menuselecties en de programmeeropties leiden.

Menutabel

De menutabel helpt u de menuselecties en -opties te begrijpen die u in de programma's van de machine tegenkomt. De fabrieksinstellingen zijn vetgedrukt en met een sterretje weergegeven.

Menu

Niveau1	Niveau2	Niveau3	Opties	Omschrijvingen	Pagina
Favorieten	1/2/3	Kopie	Kwaliteit Papiersoort Papierformaat In-/uitzoomen Dichtheid Stapel/Sorteer (alleen DCP-J725DW) Pagina layout Dubbelzijdig (alleen DCP-J725DW)	Hiermee kunt u eerder opgeslagen instellingen voor favorieten snel en gemakkelijk oproepen en toepassen.	8
		Scannen (Alleen DCP-J725DW)	(Scan nr media) Kwaliteit Bestandstype Bestandsnaam		
Standaardinst.	Inkt	Testafdruk	Printkwaliteit Instel kantlijn	Hiermee kunt u de afdrukkwaliteit of uitlijning controleren.	41
		Reinigen	Zwarte inkt Kleur Alle inkt	Hiermee kunt u de printkop reinigen.	41
		Inktvolume	—	Hiermee kunt u controleren hoeveel inkt beschikbaar is.	Zie ◆.
	Papiersoort	—	Normaal Papier* Inkjet papier Brother BP71 Brother BP61 Glossy anders Transparanten	Hiermee kunt u de papiersoort in de papierlade instellen.	19
◆ Uitgebreide gebruikershandleiding					
 De fabrieksinstellingen zijn vetgedrukt en met een sterretje weergegeven.					


Niveau1	Niveau2	Niveau3	Opties	Omschrijvingen	Pagina	
Standaardinst. (Vervolg)	Papierformaat	—	A4* A5 10x15cm Letter	Hiermee kunt u het papierformaat in de papierlade instellen.	19	
	Waarsch. toon	—	Uit Laag* Half Hoog	Hiermee stelt u het volume van de waarschuwingston in.	10	
	LCD instell.	LCD-Contrast			Hiermee kunt u het contrast van het LCD-scherm instellen.	Zie ♦.
		Schermerlicht		Licht* Half Donker	Hiermee kunt u de helderheid van de achtergrondverlichting van het LCD-scherm aanpassen.	10
		Lichtdim-timer		Uit 10Sec. 20Sec. 30Sec.*	Hiermee kunt u instellen hoelang de achtergrondverlichting van het LCD-scherm blijft branden nadat u op een toets hebt gedrukt.	Zie ♦.
	Slaapstand	—	1Min 2Min. 3Min. 5Min.* 10Min. 30Min. 60Min.	Hiermee kunt u selecteren na hoeveel tijd de machine bij inactiviteit in de slaapstand wordt gezet.		
	Auto uitschakelen	—	Uit Aan*	Wanneer deze functie is ingesteld op Aan, gaat de machine na één uur in de slaapstand automatisch uit. Wanneer Uit is ingesteld, gaat de machine niet automatisch uit.		

♦ Uitgebreide gebruikershandleiding



De fabrieksinstellingen zijn vetgedrukt en met een sterretje weergegeven.

Menu Netwerk

Niveau1	Niveau2	Niveau3	Opties	Omschrijvingen	Pagina
Netwerk	TCP/IP	BOOT Method	Automatisch* Statisch RARP BOOTP DHCP	Selecteert de opstartmethode die het beste aan uw eisen voldoet.	Zie + .
		IP Address	[000-255]. [000-255]. [000-255]. [000-255]	Voer het IP-adres in.	
		Subnet Mask	[000-255]. [000-255]. [000-255]. [000-255]	Voer het subnetmasker in.	
		Gateway	[000-255]. [000-255]. [000-255]. [000-255]	Voer het adres van de gateway in.	
		Knooppuntnaam	BRXXXXXXXXXXXX	Voer de knooppuntnaam in.	
		WINS Config	Automatisch* Statisch	Selecteert de WINS-configuratiemodus.	
		WINS Server	(Primary) 000.000.000.000 (Secondary) 000.000.000.000	Specificeert het IP-adres van de primaire of secundaire WINS-server.	
		DNS Server	(Primary) 000.000.000.000 (Secondary) 000.000.000.000	Specificeert het IP-adres van de primaire of secundaire DNS-server.	
	APIPA	Aan* Uit	Wijst automatisch het IP-adres toe van het link-local adresbereik.		
	Inst. Wizard	—	—	U kunt de afdrukserver voor een draadloos netwerk handmatig instellen.	
WPS/AOSS	—	—	U kunt uw draadloze netwerkinstellingen eenvoudig configureren met één druk op de knop.		
+ Netwerkhandleiding					
 De fabrieksinstellingen zijn vetgedrukt en met een sterretje weergegeven.					


Niveau1	Niveau2	Niveau3	Opties	Omschrijvingen	Pagina
Netwerk (Vervolg)	WPS m/pincode	—	—	U kunt uw draadloze netwerkinstellingen eenvoudig configureren met WPS en een pincode.	Zie + .
	Status WLAN	Status	—	U kunt de huidige status van het draadloze netwerk raadplegen.	
		Signaal	—	U kunt de huidige signaalsterkte van het draadloze netwerk raadplegen.	
		SSID	—	U kunt de huidige SSID raadplegen.	
		Comm. Modus	—	U kunt de huidige communicatiemodus raadplegen.	
	MAC-adres	—	—	U kunt het MAC-adres van de machine op het bedieningspaneel raadplegen.	
	WLAN Activeren	—	Aan Uit*	Hiermee kunt u de draadloze netwerkverbinding gebruiken.	
	Netw. resetten	—	—	Hiermee worden alle fabrieksinstellingen van het netwerk herstelt.	

+ Netwerkhandleiding





De fabrieksinstellingen zijn vetgedrukt en met een sterretje weergegeven.

Menu (vervolg)


Niveau1	Niveau2	Niveau3	Opties	Omschrijvingen	Pagina
Print lijsten	Gebruikersinst	—	—	Hiermee drukt u deze lijsten en rapporten af.	Zie ◆.
	Netwerk Conf.	—	—		
	WLAN-rapport	—	—		
Machine-info	Serienummer	—	—	Hiermee kunt u het serienummer van uw machine bekijken.	61
Stand.instel.	Datum&Tijd	—	—	Hiermee kunt u de datum en de tijd in uw machine instellen.	Zie ‡.
	Reset	Netwerk	—	Hiermee worden de fabrieksinstellingen van de afdrukserver, zoals het wachtwoord en de IP-adresgegevens, hersteld.	61
		Alle instell.	—	Hiermee worden alle fabrieksinstellingen van de machine hersteld.	
	Taalkeuze	—	(Kies de gewenste taal)	Hiermee kunt u de taal op het LCD-scherm wijzigen.	Zie ◆.
◆ Uitgebreide gebruikershandleiding					
‡ Installatiehandleiding					
 De fabrieksinstellingen zijn vetgedrukt en met een sterretje weergegeven.					

Scannen

Niveau1	Optie1	Optie2	Optie3	Omschrijvingen	Pagina
Scan nr best.	—	—	—	U kunt een document in zwart-wit of in kleur in uw computer scannen.	Zie □.
Scan nr media (Wanneer een geheugenkaart of USB-flashgeheugenstation is geplaatst) (Alleen DCP-J725DW)	Start	—	—	Hiermee kunt u rechtstreeks naar een geheugenkaart of een USB-flashgeheugenstation scannen.	33
	Opties	Kwaliteit	Kleur 100 dpi	U kunt de scanresolutie en het bestandsformaat voor uw document kiezen.	33
			Kleur 200 dpi*		
			Kleur 300 dpi		
		Kleur 600 dpi			
		Z/W 100 dpi			
Bestandstype	(Als u Kleur hebt gekozen als instelling voor Kwaliteit)	PDF*			
	(Als u zwart-wit hebt gekozen als instelling voor Kwaliteit)	TIFF			
Bestandsnaam	—	—	U kunt de bestandsnaam wijzigen.		
Nieuwe standaard	Kwaliteit	Bestandstype	U kunt uw scaninstellingen opslaan als standaardinstellingen.	Zie ◆.	
Fabrieksinstell.	—	—	U kunt voor alle instellingen de fabrieksinstellingen herstellen.		
<input type="checkbox"/> Softwarehandleiding <input checked="" type="checkbox"/> Uitgebreide gebruikershandleiding					
 De fabrieksinstellingen zijn vetgedrukt en met een sterretje weergegeven.					

Niveau1	Optie1	Optie2	Optie3	Omschrijvingen	Pagina
Scan nr mail	—	—	—	U kunt een document in zwart-wit of kleur naar uw e-mailtoepassing scannen.	Zie <input type="checkbox"/> .
Scan nr OCR (Beschikbaar als Presto! PageManager is gedownload (Macintosh-gebruikers). Zie <i>Brother-support openen (Macintosh)</i> >> pagina 4.) (Alleen DCP-J725DW)	—	—	—	U kunt een tekstdocument converteren naar een bewerkbaar tekstbestand.	
Scan nr afb.	—	—	—	U kunt een afbeelding in kleur naar uw grafische toepassing scannen.	
Webservice (Verschijnt als u Web Services Scanner hebt geïnstalleerd, dat wordt weergegeven in Windows® Explorer op uw computer.)	Scan	—	—	U kunt de data scannen via het Web Services-protocol.	
	Scannen vr e-mail	—	—		
	Scannen voor OCR	—	—		
	Scannen voor faxen	—	—		
	Scannen voor afdr.	—	—		
<input type="checkbox"/> Softwarehandleiding <input checked="" type="checkbox"/> Uitgebreide gebruikershandleiding					
 De fabrieksinstellingen zijn vetgedrukt en met een sterretje weergegeven.					

Kopiëren

Niveau1	Niveau2	Niveau3	Opties	Omschrijvingen	Pagina	
Mono Start	—	—	—	Hiermee kunt u een kopie in zwart-wit maken.	27	
Kleur Start	—	—	—	Hiermee kunt u een kopie in kleur maken.		
Opties	Kwaliteit	—	Snel Normaal* Fijn	Hiermee kiest u de kopieerresolutie voor de volgende kopie.	Zie ♦.	
	Papiers soort	—	Normaal Papier* Inkjet papier Brother BP71 Brother BP61 Glossy anders Transparanten	Selecteer de papiersort die overeenkomt met het papier in de lade.	28	
	Papierformaat	—	A4* A5 10x15cm Letter	Selecteer het papierformaat dat overeenkomt met het papier in de lade.	28	
	In-/uitzoomen	100%*	—	—	—	Zie ♦.
		Vergroten	—	198% 10x15cm→A4 186% 10x15cm→LTR 141% A5→A4	Hiermee kunt u het vergrotingspercentage voor de volgende kopie kiezen.	
		Verkleinen	—	97% LTR→A4 93% A4→LTR 83% (DCP-J525W) 83% LGL→A4 (DCP-J725DW) 69% A4→A5 47% A4→10x15cm	Hiermee kunt u het verkleiningspercentage voor de volgende kopie kiezen.	
		Paginavullend	—	—	De machine past het formaat automatisch aan op het door u ingestelde papierformaat.	
Custom (25-400%)	—	—	Hiermee kunt u het vergrotings- of verkleiningspercentage voor uw type document kiezen.			
♦ Uitgebreide gebruikershandleiding						
 De fabrieksinstellingen zijn vetgedrukt en met een sterretje weergegeven.						

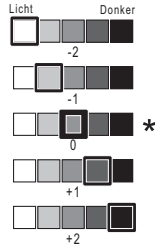




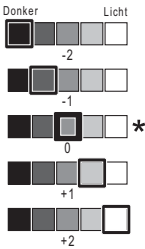
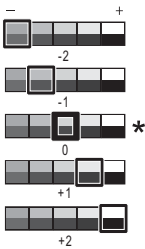

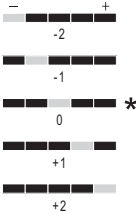
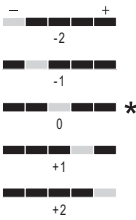


Niveau1	Niveau2	Niveau3	Opties	Omschrijvingen	Pagina	
Opties (Vervolg)	Dichtheid	—		Hiermee kunt de dichtheid voor kopieën aanpassen.	Zie  .	
	Stapel/Sorteer (Alleen DCP-J725DW)	—	Stapel* Sorteren	U kunt ervoor kiezen om meerdere kopieën te laten stapelen of sorteren.		
	Pagina layout	—	Uit (1op1)* 2op1 (P) 2op1 (L) 2op1 (id) 4op1 (P) 4op1 (L) Poster (2x1) Poster (2x2) Poster (3x3)	U kunt N op 1, 2 op 1 ID, of posterkopieën maken.		
	Dubbelzijdig (Alleen DCP-J725DW)	Uit*	—		U kunt de instellingen voor dubbelzijdig printen kiezen.	
		Staad Omsl. lange z.	—			
		Liggend Omsl. lange z.	—			
		Staad Omsl. korte z.	—			
		Liggend Omsl. korte z.	—			
Geavanc.		Normaal* DX1 DX2				
Nieuwe standaard	—		Kwaliteit In-/uitzoomen Dichtheid Pagina layout Dubbelzijdig (alleen DCP-J725DW)	U kunt uw kopieerinstellingen opslaan.		
Fabrieksinstell.	—		—	U kunt alle fabrieksinstellingen herstellen.		
◆ Uitgebreide gebruikershandleiding						
 De fabrieksinstellingen zijn vetgedrukt en met een sterretje weergegeven.						


Foto (alleen DCP-J725DW)

Niveau1	Niveau2	Niveau3	Opties	Omschrijvingen	Pagina
Foto's weerg	OK	Start	—	U kunt foto's kiezen om af te drukken.	32
		Opties	Zie de <i>Opties</i> in de volgende tabel voor meer informatie.	Met de opties kunt u uw foto's aanpassen.	Zie  .
Alles afdr.	Start	—	—	U kunt alle foto's op uw geheugenkaart of USB-flashgeheugenstation afdrukken.	
	Opties	—	Zie de <i>Opties</i> in de volgende tabel voor meer informatie.	Met de opties kunt u uw foto's aanpassen.	
Index afdr.	Index	6 bld/regel 5 bld/regel	Zie <i>Opties (voor Index) (alleen DCP-J725DW)</i> >> pagina 75 voor meer informatie.	U kunt een pagina met miniaturen afdrukken.	
		Fotos afdrukken	Start	—	U kunt een enkele afbeelding afdrukken.
	Opties		Zie de <i>Opties</i> in de volgende tabel voor meer informatie.	Met de opties kunt u uw foto's aanpassen.	
◆ Uitgebreide gebruikershandleiding					
 De fabrieksinstellingen zijn vetgedrukt en met een sterretje weergegeven.					


Opties (voor Foto) (alleen DCP-J725DW)

Optie1	Optie2	Optie3	Optie4	Omschrijvingen	Pagina
Printkwaliteit (Niet beschikbaar voor DPOF-afdrukken.)	Normaal Foto*	—	—	Hiermee kunt u de afdrukwaliteit kiezen.	Zie ◆.
Papiersoort	Normaal Papier Inkjet papier Brother BP71 Brother BP61 Glossy anders*	—	—	Hiermee kunt u de papiersoort kiezen.	
Papierformaat	10x15cm* 13x18cm A4 Letter	(Als A4 of Letter is gekozen) 8x10cm 9x13cm 10x15cm 13x18cm 15x20cm Max. afmetingen*	—	Hiermee kunt u het papier- en afdrukformaat kiezen.	
Helderheid	<p>Donker Licht</p> 	—	—	Hiermee kunt u de helderheid instellen.	
Contrast		—	—	Hiermee kunt u het contrast instellen.	
◆ Uitgebreide gebruikershandleiding					
 De fabrieksinstellingen zijn vetgedrukt en met een sterretje weergegeven.					


Optie1	Optie2	Optie3	Optie4	Omschrijvingen	Pagina
Kleur aanp.	Aan Uit*	Wit Balans		Hiermee kunt u de tint van witte vlakken aanpassen.	Zie ◆ .
		Scherpte		Hiermee kunt u het detail van de afbeelding verbeteren.	
		Kleurdensiteit		Hiermee kunt u de totale hoeveelheid kleur in de afbeelding aanpassen.	
Bijsnijd (crop)	Aan* Uit	—	—	Hiermee kunt u de afbeelding rond de marge bijsnijden om deze aan het papierformaat of het afdrukformaat aan te passen. Zet deze functie uit wanneer u hele afbeeldingen wilt afdrukken of ongewenst bijsnijden wilt vermijden.	
Zonder rand	Aan* Uit	—	—	Hiermee wordt het afdrukgebied uitgebreid naar de randen van het papier.	
Datum afdr. (Niet beschikbaar voor DPOF-afdrukken.)	Aan Uit*	—	—	Hiermee kunt u de datum op foto's laten afdrukken.	
◆ Uitgebreide gebruikershandleiding					
 De fabrieksinstellingen zijn vetgedrukt en met een sterretje weergegeven.					

Optie1	Optie2	Optie3	Optie4	Omschrijvingen	Pagina
Nieuwe standaard	Printkwaliteit Papiersoort Papierformaat Helderheid Contrast Kleur aanp. Bijsnijd(crop) Zonder rand Datum afdr.	—	—	U kunt uw afdrukinstellingen opslaan als standaardinstellingen.	Zie ◆.
Fabrieksinstell.	—	—	—	U kunt alle fabrieksinstellingen herstellen.	
◆ Uitgebreide gebruikershandleiding					
 De fabrieksinstellingen zijn vetgedrukt en met een sterretje weergegeven.					


Opties (voor Index) (alleen DCP-J725DW)

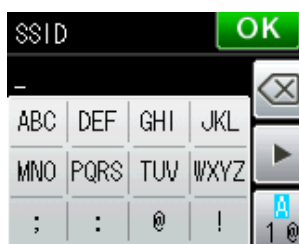
Optie1	Optie2	Optie3	Optie4	Omschrijvingen	Pagina
Papiersoort	Normaal Papier* Inkjet papier Brother BP71 Brother BP61 Glossy anders	—	—	Hiermee kunt u de papiersoort kiezen.	Zie ◆.
Papierformaat	Letter A4*	—	—	Hiermee kunt u het papierformaat kiezen.	
◆ Uitgebreide gebruikershandleiding					
 De fabrieksinstellingen zijn vetgedrukt en met een sterretje weergegeven.					

Inkt ()




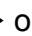
Niveau1	Niveau2	Niveau3	Opties	Omschrijvingen	Pagina
Inkt	Testafdruk	—	Printkwaliteit Instel kantlijn	Hiermee kunt u de afdrukwaliteit of uitlijning controleren.	41
	Reinigen	—	Zwarte inkt Kleur Alle inkt	Hiermee kunt u de printkop reinigen.	41
	Inktvolume	—	—	Hiermee kunt u controleren hoeveel inkt beschikbaar is.	Zie ◆.
◆ Uitgebreide gebruikershandleiding					
 De fabrieksinstellingen zijn vetgedrukt en met een sterretje weergegeven.					

Tekst invoeren

Wanneer u bepaalde menuopties instelt, dient u wellicht tekst in de machine in te voeren. Druk op  om te schakelen tussen letters, nummers en speciale tekens. Aan elke lettertoets op het LCD-scherm zijn maximaal vier letters toegewezen. Door herhaaldelijk op de betreffende toets te drukken, wordt het gewenste teken beschikbaar.



Spaties invoegen



Om een spatie in te voeren, drukt u op  om speciale tekens te kiezen en drukt u vervolgens op de spatietoets  of . Of druk tweemaal op  om de cursor te verplaatsen.





Opmerking

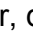
De beschikbare tekens kunnen per land verschillen.

Correcties aanbrengen

Als u een teken wilt wijzigen, drukt u op  om de cursor onder het foutieve teken te plaatsen. Druk vervolgens op . Voer het juiste teken in. U kunt ook letters invoegen door de cursor te verplaatsen en een teken in te voeren.

Als geen -knop wordt weergegeven op het scherm, drukt u herhaaldelijk op  tot u het foutieve teken hebt gewist. Voer de juiste tekens in.

Letters herhalen

Als u een teken wilt invoeren die op dezelfde toets staat als de vorige letter, drukt u op  om de cursor naar rechts te verplaatsen en drukt u daarna opnieuw op de toets.

Algemeen



Opmerking

Dit hoofdstuk bevat een overzicht van de specificaties van de machine. Ga voor uitgebreidere specificaties naar <http://www.brother.com/>.

Printertype	Inkjet	
Printkop	Zwart-wit:	Piëzo met 210 spuitmondjes × 1
	Kleur:	Piëzo met 210 spuitmondjes × 3
Geheugencapaciteit	40 MB (DCP-J525W) 64 MB (DCP-J725DW)	
LCD (Liquid Crystal Display)	Touchscreen 1,9 in. (49,0 mm) STN LCD-kleurenscherm	
Stroombron	AC 220 tot 240V 50/60Hz	
Stroomverbruik ¹	(DCP-J525W)	
	Kopieermodus:	Circa 18 W ²
	Gereedmodus:	Circa 5 W
	Slaapstand:	Circa 1,2 W
	Uit:	Circa 0,15 W
	(DCP-J725DW)	
	Kopieermodus:	Circa 18 W ²
	Gereedmodus:	Circa 5,5 W
	Slaapstand:	Circa 1,3 W
	Uit:	Circa 0,15 W

¹ Gemeten als de machine is aangesloten op de USB-interface.

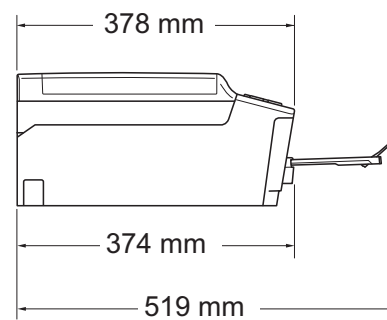
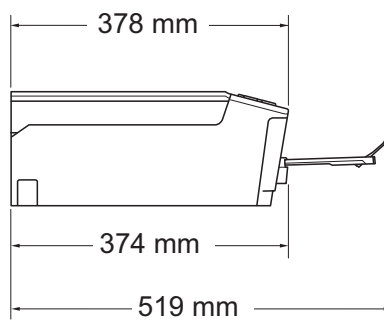
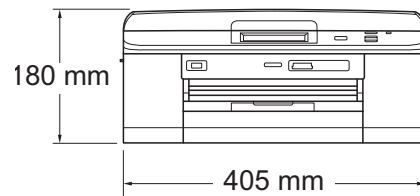
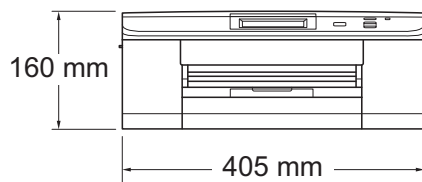
² Bij gebruik van de ADF, enkelzijdig afdrukken, resolutie: standaard / document: ISO/IEC 24712 afgedrukt patroon. (DCP-J725DW)

Bij resolutie: standaard / document: ISO/IEC 24712 afgedrukt patroon. (DCP-J525W)

Afmetingen

(DCP-J525W)

(DCP-J725DW)



Gewicht

(DCP-J525W)

8,7 kg

(DCP-J725DW)

9 kg

Geluidsemissie	In bedrijf:	LPAM = 50 dB of minder ¹
Geluidsemissie conform ISO9296	Kopiëren:	(Nederland) LWAd = 6,28 B(A) ² (Mono) (DCP-J525W) LWAd = 6,27 B(A) ² (Mono) (DCP-J725DW) LWAd = 5,71 B(A) (Kleur) (DCP-J525W) LWAd = 5,83 B(A) (Kleur) (DCP-J725DW) (België) LWAd = 5,80 B(A) ² (Mono) (DCP-J525W) LWAd = 5,81 B(A) ² (Mono) (DCP-J725DW) LWAd = 5,71 B(A) (Kleur) (DCP-J525W) LWAd = 5,81 B(A) (Kleur) (DCP-J725DW)
	Gereed:	(Nederland) LWAd = 3,00 B(A) (Mono/Kleur) (DCP-J525W) LWAd = 3,10 B(A) (Mono/Kleur) (DCP-J725DW) (België) LWAd = 3,00 B(A) (Mono/Kleur) (DCP-J525W) LWAd = 3,02 B(A) (Mono/Kleur) (DCP-J725DW)
Temperatuur	In bedrijf:	10 tot 35 °C
	Beste afdrukkwaliteit:	20 tot 33 °C
Vochtigheid	In bedrijf:	20 tot 80% (niet condenserend)
	Beste afdrukkwaliteit:	20 tot 80% (niet condenserend)
ADF (automatische documentinvoer) (alleen DCP-J725DW)		Maximaal 15 pagina's ³ (papier: 90 g/m ² A4- of Letter-formaat) Onder bepaalde voorwaarden 20 pagina's ⁴
Documentgrootte		Breedte van ADF: 148 mm tot 215,9 mm (alleen DCP-J725DW) Lengte van ADF: 148 mm tot 355,6 mm (alleen DCP-J725DW) Breedte glasplaat: max. 215,9 mm Lengte glasplaat: max. 297 mm

¹ De geluidsemissie is afhankelijk van de afdrukstandigheden.

² Kantoorapparatuur met LWAd boven 6,30 B(A) is niet geschikt voor gebruik in ruimtes waar mensen voornamelijk denkwerk verrichten. Dergelijke apparatuur moet in aparte ruimten worden geplaatst om geluidshinder te voorkomen.

³ Bij gebruik van standaardpapier van 64 tot 90 g/m².

⁴ Bij gebruik van XEROX4200-papier van 75 g/m², temperatuur 20 - 26 °C, vochtigheid 40 - 50% zonder condensatie.

Afdrukmedia

Papierinvoer

Papierlade

■ Papiersoort:

Normaal papier, inkjetpapier (gecoat papier), glanzend papier ¹ en transparanten ^{1 2}

■ Papierformaat:

A4, Executive, Letter, A5, A6, Enveloppen (commercial Nr. 10, DL, C5, Monarch), Foto (10 × 15 cm), Foto 2L (13 × 18 cm) en Indexkaart (127 × 203 mm) ³

Breedte: 98 mm - 215,9 mm

Lengte: 148 mm - 297 mm

Zie *Papiergewicht, dikte en capaciteit* >> pagina 23 voor meer informatie.

■ Maximale capaciteit papierlade:

Circa 100 vellen normaal papier van 80 g/m²

Lade voor fotopapier (alleen DCP-J725DW)

■ Papiersoort:

Normaal papier, inkjetpapier (gecoat papier) en glanzend papier ¹

■ Papierformaat:

Foto (10 × 15 cm) en Foto L (89 × 127 mm)

Breedte: 89 mm - 102 mm

Lengte: 127 mm - 152 mm

■ Maximale capaciteit papierlade:

Circa 20 vellen

Papieruitvoer

Max. 50 vel normaal papier van A4-formaat (naar lade uitgevoerd met de bedrukte zijde naar boven) ¹

¹ Voor glanzend papier of transparanten verwijdert u bedrukte pagina's direct nadat ze zijn uitgevoerd uit de uitvoerpapierlade om vlekken te voorkomen.

² Gebruik alleen transparanten die worden aanbevolen voor inkjetprinters.

³ Zie *Type en formaat papier voor elke functie* >> pagina 22.

Kopiëren

Kleur/Zwart-wit

Ja/Ja

Breedte kopie

Max. 210 mm

Meerdere kopieën

Stapelt/sorteert max. 99 pagina's (DCP-J725DW)

Vergroten/verkleinen

Stapelt max. 99 pagina's (DCP-J525W)

25% tot 400% (in stappen van 1%)

Resolutie

Kan maximaal 1.200 × 1.200 dpi afdrukken

**Dubbelzijdig (alleen
DCP-J725DW)**

Ja

■ Papiersoort:

Normaal papier

■ Papierformaat:

A4, Letter, A5

PhotoCapture Center™ (alleen DCP-J725DW)

Compatibele media ¹	Memory Stick™ (16 MB - 128 MB) Memory Stick PRO™ (256 MB - 32 GB) Memory Stick Duo™ (16 MB - 128 MB) Memory Stick PRO Duo™ (256 MB - 32 GB) Memory Stick Micro™ (M2™) met adapter MultiMedia Card (32 MB - 2 GB) MultiMedia Card plus (128 MB - 4 GB) MultiMedia Card mobile met adapter (64 MB - 1 GB) SD-geheugenkaart (16 MB - 2 GB) miniSD met adapter microSD met adapter SDHC-geheugenkaart (4 GB - 32 GB) miniSDHC met adapter microSDHC met adapter USB-flashgeheugenstation ² SDXC-geheugenkaart (48 GB - 64 GB)
Resolutie	Max. 1.200 × 2.400 dpi
Bestandsextensie (Mediaformaat)	DPOF (versie 1.0, versie 1.1), Exif DCF (tot versie 2.1)
(Afbeeldingsformaat)	Foto's afdrukken: JPEG ³ Scannen naar media: JPEG, PDF (Kleur) TIFF, PDF (Zwart-wit)
Aantal bestanden	Maximaal 999 bestanden (De map op een geheugenkaart of USB-flashgeheugenstation wordt ook meegeteld.)
Map	Het bestand moet op het 4e mapniveau van de geheugenkaart of van het USB-flashgeheugenstation zijn opgeslagen.
Zonder rand	A4, Letter, Foto (10 × 15 cm), Foto 2L (13 × 18 cm) ⁴

¹ Geheugenkaarten, adapters en USB-flashgeheugenstations zijn niet inbegrepen.

² USB 2.0-standaard
USB-massaopslagklasse van 16 MB tot 32 GB
Ondersteunde indeling: FAT12/FAT16/FAT32/exFAT

³ Progressief JPEG-formaat wordt niet ondersteund.

⁴ Zie *Type en formaat papier voor elke functie* >> pagina 22.

PictBridge (alleen DCP-J725DW)

Compatibiliteit

Ondersteunt de PictBridge-norm CIPA DC-001 van de Camera & Imaging Products Association.

Ga naar <http://www.cipa.jp/pictbridge/> voor meer informatie.

Interface

USB Direct-interface

Scanner

Kleur/Zwart-wit	Ja/Ja
TWAIN-compatibel	Ja (Windows® XP ¹ /Windows Vista®/Windows® 7) Mac OS X 10.4.11, 10.5.x, 10.6.x ²
WIA-compatibel	Ja (Windows® XP ¹ /Windows Vista®/Windows® 7)
ICA-compatibel	Ja (Mac OS X 10.6.x)
Kleurintensiteit	36-bits kleurverwerking (invoer) 24-bits kleurverwerking (uitvoer)
Resolutie	Max. 19.200 × 19.200 dpi (geïnterpoleerd) ³ Max. 1.200 × 2.400 dpi (optisch) (glasplaat) Max. 1.200 × 600 dpi (optisch) (ADF) (alleen DCP-J725DW)
Scanbreedte en -lengte	(glasplaat) Breedte: Max. 210 mm Lengte: Max. 291 mm (ADF, alleen DCP-J725DW) Breedte: Max. 210 mm Lengte: Max. 349,6 mm
Grijstinten	256 niveaus

¹ In deze gebruikershandleiding duidt Windows® XP op de volgende besturingssystemen: Windows® XP Home Edition, Windows® XP Professional en Windows® XP Professional x64 Edition.

² Ga naar <http://solutions.brother.com/> voor de meest recente driverupdates voor uw Mac OS X.

³ Scannen met maximaal 1.200 × 1.200 dpi bij gebruik van de WIA-driver voor Windows® XP, Windows Vista® en Windows® 7 (resolutie tot max. 19.200 × 19.200 dpi kan worden geselecteerd met het scannerhulpprogramma van Brother).

Printer

Resolutie	Max. 1.200 × 6.000 dpi
Afdrukbreedte ³	204 mm [210 mm (zonder rand) ¹]
Zonder rand ²	A4, Letter, A6, Foto (10 × 15 cm), Indexkaart (127 × 203 mm), Foto L (89 × 127 mm) (alleen DCP-J725DW), Foto 2L (13 × 18 cm)
Dubbelzijdig (alleen DCP-J725DW)	■ Papiersoort: Normaal papier ■ Papierformaat: A4, Letter, A5, A6, Executive
Afdruksnelheid ⁴	

¹ Wanneer de optie Zonder marges op Aan is ingesteld.

² Zie *Type en formaat papier voor elke functie* ►► pagina 22.

³ Als u afdrukt op papier van A4-formaat.

⁴ Ga voor gedetailleerde specificaties naar <http://www.brother.com/>.

Interfaces

USB^{1 2} Een USB 2.0-interfacekabel van maximaal 2 m.

Draadloos LAN-netwerk IEEE 802.11b/g/n (Infrastructuur-/Ad-hocmodus)

¹ Uw machine heeft een Hi-speed USB 2.0-interfacekabel. De machine kan ook worden aangesloten op een computer die beschikt over een USB 1.1-interface.

² USB-poorten van andere merken worden niet ondersteund.

Vereisten voor de computer

ONDERSTEUNDE BESTURINGSSYSTEMEN EN SOFTWAREFUNCTIES								
Computerplatform & besturingssysteemversie		Ondersteunde pc-softwarefuncties	Pc-interface	Minimale processornsnelheid	Minimum-RAM	Aanbevolen hoeveelheid RAM	Hardeschijfruimte voor installatie	
							Drivers	Toepassingen
Windows®-besturingssysteem	Windows® XP Home ^{1 3} Windows® XP Professional ^{1 3}	Afdrukken, scannen, verwisselbare schijf ⁴	USB, Wireless 802.11b/g/n	Intel® Pentium® II of gelijkwaardig	128 MB	256 MB	150 MB	1 GB
	Windows® XP Professional x64 Edition ^{1 3}			64-bits (Intel® 64 of AMD64) ondersteunde CPU	256 MB	512 MB	150 MB	1 GB
	Windows Vista® ^{1 3}			Intel® Pentium® 4 of gelijkwaardig	512 MB	1 GB	500 MB	1,3 GB
	Windows® 7 ^{1 3}			64-bits (Intel® 64 of AMD64) ondersteunde CPU	1 GB (32 bits) 2 GB (64 bits)	1 GB (32 bits) 2 GB (64 bits)	650 MB	1,3 GB
Windows Server®	Windows Server® 2003 (alleen via netwerk afdrukken)	Afdrukken	Wireless 802.11b/g/n	Intel® Pentium® III of gelijkwaardig	256 MB	512 MB	50 MB	N.v.t.
	Windows Server® 2003 x64 Edition (alleen via netwerk afdrukken)			64-bits (Intel® 64 of AMD64) ondersteunde CPU				
	Windows Server® 2003 R2 (alleen via netwerk afdrukken)			Intel® Pentium® III of gelijkwaardig				
	Windows Server® 2003 R2 x64 Edition (alleen via netwerk afdrukken)			64-bits (Intel® 64 of AMD64) ondersteunde CPU	512 MB	1 GB		
	Windows Server® 2008 (alleen via netwerk afdrukken)			Intel® Pentium® 4 of gelijkwaardig 64-bits (Intel® 64 of AMD64) ondersteunde CPU		2 GB		
	Windows Server® 2008 R2 (alleen via netwerk afdrukken)			64-bits (Intel® 64 of AMD64) ondersteunde CPU				
Macintosh-besturingssysteem	Mac OS X 10.4.11, 10.5.x	Afdrukken, scannen, verwisselbare schijf ⁴	USB ² , Wireless 802.11b/g/n	PowerPC G4/G5 Intel®-processor	512 MB	1 GB	80 MB	550 MB
	Mac OS X 10.6.x			Intel®-processor	1 GB	2 GB		
<p>Toelichting:</p> <p>¹ Voor WIA, 1.200 × 1.200 resolutie. Met de Brother-scannertoepassing is verbetering mogelijk tot maximaal 19.200 × 19.200 dpi.</p> <p>² USB-poorten van andere merken worden niet ondersteund.</p> <p>³ PaperPort™ 12SE ondersteunt Windows® XP Home (SP3 of recenter), XP Professional (SP3 of recenter), XP Professional x64 Edition (SP2 of recenter), Windows Vista® (SP2 of recenter) en Windows® 7.</p> <p>⁴ Verwisselbare schijf is een functie van PhotoCapture Center™. (Alleen DCP-J725DW)</p>								
				<p>Voor de meest recente driverupdates kunt u terecht op http://solutions.brother.com/.</p> <p>Alle handelsmerken, merk- en productnamen zijn het eigendom van de respectieve bedrijven.</p>				

Verbruiksartikelen

Inkt	De machine gebruikt aparte inktcartridges in zwart, geel, cyaan en magenta die geen onderdeel zijn van de printkopset.
Gebruiksduur van inktcartridge	De eerste keer dat u een set inktcartridges installeert, gebruikt de machine een hoeveelheid inkt om de inktleidingen te vullen voor afdrukken van hoge kwaliteit. Dit is een eenmalig proces. Nadat dit proces is uitgevoerd, gaan de cartridges die bij uw machine zijn geleverd, minder lang mee dan standaardcartridges (80%). Met alle daaropvolgende inktcartridges kunt u het gespecificeerde aantal pagina's afdrukken.
Verbruiksartikelen	<p><Zwart, standaard rendement> LC1220BK <Geel, standaard rendement> LC1220Y <Cyaan, standaard rendement> LC1220C <Magenta, standaard rendement> LC1220M</p> <p>Zwart, Geel, Cyaan en Magenta - Circa 300 pagina's ¹</p> <p><Zwart, hoog rendement> LC1240BK <Geel, hoog rendement> LC1240Y <Cyaan, hoog rendement> LC1240C <Magenta, hoog rendement> LC1240M</p> <p>Zwart, Geel, Cyaan en Magenta - Circa 600 pagina's ¹</p> <p>¹ Het opgegeven gemiddelde gebruik per cartridge is conform ISO/IEC 24711. Ga naar http://www.brother.com/pageyield/ voor meer informatie over het vervangen van verbruiksartikelen.</p>

Wat is Innobella™?

Innobella™ is een assortiment verbruiksartikelen van Brother. De naam 'Innobella™' is een samentrekking van de woorden 'innovatie' en 'bella' (het Italiaanse woord voor 'mooi') en verwijst naar de innovatieve Brother-technologie die u mooie en duurzame afdrukresultaten biedt.

Brother beveelt glanzend Innobella™-fotopapier (BP71-serie) aan voor het afdrukken van hoogwaardige foto's. Met Innobella™-inkt en -papier maakt u in een handomdraai prachtige afdrukken.



Netwerk (LAN)



Opmerking

Voor meer informatie over de netwerkspecificaties >>Netwerkhandleiding

LAN	U kunt uw machine aansluiten op een netwerk om te printen via het netwerk, te scannen via het netwerk en om toegang te krijgen tot foto's via het PhotoCapture Center™ ^{1 3} . De netwerkbeheerssoftware Brother BRAdmin Light ² wordt meegeleverd.	
Beveiliging van het draadloze netwerk	SSID (32 chr), WEP 64/128 bits, WPA-PSK (TKIP/AES), WPA2-PSK (AES)	
Configuratiehulpprogramma	AOSS™	Ja
	WPS	Ja

¹ Zie het overzicht van computervereisten op pagina 87.

² Als u meer geavanceerde printerbeheerssoftware nodig hebt, gebruikt u de meest recente versie van het hulpprogramma Brother BRAdmin Professional die u kunt downloaden via <http://solutions.brother.com/>.

³ PhotoCapture Center™ is alleen verkrijgbaar voor DCP-J725DW.

E

Index

A	
<hr/>	
ADF (automatische documentinvoer)	24
Afdrukken	
afdrukgebied	18
papier vastgelopen	51
problemen	56
resolutie	85
specificaties	85
Zie de Softwarehandleiding.	
Apple Macintosh	
Zie de Softwarehandleiding.	
B	
<hr/>	
Brother	
CreativeCenter	4
C	
<hr/>	
ControlCenter	
Zie de Softwarehandleiding.	
D	
<hr/>	
Document	
laden	24, 25
Draadloos netwerk	
Zie de Installatiehandleiding en	
Netwerkhandleiding.	
E	
<hr/>	
Enveloppen	13, 14, 22, 23
F	
<hr/>	
Foutmeldingen op LCD-scherm	43
absorber bijna vol	44
Alleen BK afdr.	44
Deksel is open	44
Document nazien	44
Formaat nazien	45
Geen inktpatroon	45
Geheugen vol	45
Inkt bijna op	45
Inktabsorber vol	46
Kan niet afdr.	46
Kan niet detect.	47
Meer gegevens	47
Opstartprobleem	49
Papier nazien	48
Papier vast	49
Print onmogelijk	49
Reinigen onmog.	49
Scan onmogelijk	49
G	
<hr/>	
Grijstinten	84
H	
<hr/>	
Help	
LCD-meldingen	62
menutabel	63
I	
<hr/>	
Inktcartridges	
inktstippenteller	37
vervangen	37
Innobella™	88
Instellingen voor favorieten	8
oproepen	9
registreren	8
verwijderen	9
wijzigen	9

K

Kopiëren	
met de glasplaat	25
papierformaat	28
papiersoort	28

L

Lade voor fotopapier	15
LCD (Liquid Crystal Display)	6, 62
Helderheid	10

M

Macintosh	
Zie de Softwarehandleiding.	
Modus, activeren	
Foto	6
Kopiëren	6
Scannen	6

N

Netwerk	
Afdrukken	
Zie de Netwerkhandleiding.	
Scannen	
Zie de Softwarehandleiding.	
Niet-scanbaar gebied	26

O

Onderhoud, routine	
inktcartridges vervangen	37
Overzicht van het bedieningspaneel	5

P

PaperPort™ 12SE met OCR	
Zie de Softwarehandleiding. Zie ook het menu Help in de toepassing PaperPort™ 12SE.	
Papier	20, 80
afdrukgebied	18
capaciteit	23
documentformaat	24
enveloppen en briefkaarten laden	13
formaat	19
fotopapier laden	15
laden	11, 13
soort	19, 22
PhotoCapture Center™	
Afdrukinstellingen	32
Foto's weergeven	32
Memory Stick PRO™	29
Memory Stick™	29
Multimediakaart	29
Scannen naar media	
bestandsnaam wijzigen	33
SD-geheugenkaart	29
SDHC-geheugenkaart	29
SDXC-geheugenkaart	29
specificaties	82
vanaf PC	
Zie de Softwarehandleiding.	
Presto! PageManager	
Zie de Softwarehandleiding. Zie ook het menu Help in de toepassing Presto! PageManager.	
Problemen oplossen	56
als u problemen heeft met	
afdrukken	56
document vastgelopen	50
kopiëren	58
Netwerk	60
PhotoCapture Center™	59
scannen	59
software	59
document vastgelopen	50
foutmeldingen op LCD-scherm	43
onderhoudsberichten op LCD-scherm ..	43
papier vastgelopen	51
Programmeren van de machine	62

R

Reinigen	
printkop	41
scanner	40
Resolutie	
afdrukken	85
kopiëren	81
scannen	84

S

Scannen	
Zie de Softwarehandleiding.	
Serienummer	
achterhalen	Zie binnenkant frontdeksel

T

Tekst, invoeren	76
Transparanten	20, 21, 23, 80

V

Vastlopen	
document	50
papier	51
Verbruiksartikelen	88
Volume, instellen	
waarschuwingston	10

W

Windows®	
Zie de Softwarehandleiding.	

brother®

**Bezoek ons op het World Wide Web
<http://www.brother.com/>**

Deze machines zijn uitsluitend goedgekeurd voor gebruik in het land van aankoop. Plaatselijke Brother-bedrijven of hun dealers verlenen alleen service aan machines die in hun eigen land zijn aangekocht.