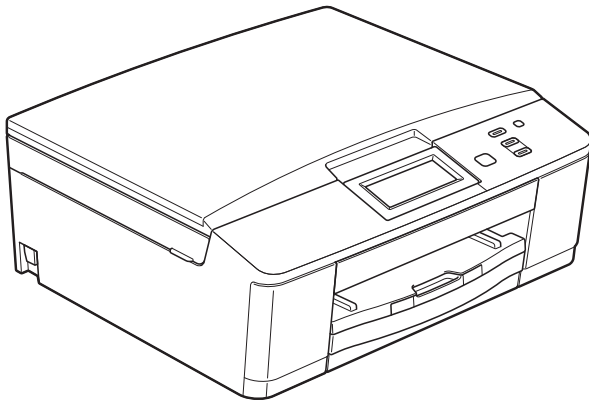


brother®

# HASZNÁLATI ÚTMUTATÓ



DCP-J525W  
DCP-J725DW

0 verzió

HUN

## Ha az ügyfélszolgálathoz kell fordulnia

Kérjük, töltsse ki az alábbi adatokat későbbi referencia céljára:

Típus száma: DCP-J525W és DCP-J725DW  
(karikázza be a típus számát)

Sorozatszám: <sup>1</sup> \_\_\_\_\_

Vásárlás dátuma: \_\_\_\_\_

Vásárlás helye: \_\_\_\_\_

<sup>1</sup> A sorozatszámot a készülék hátulján találja. Őrizze meg ezt a használati útmutatót a számlával együtt, amellyel a vásárlást tudja igazolni lopás, tüzeset vagy garanciaigény esetén.

# A használati útmutatók helye

Melyik kézikönyv?	Mit tartalmaz?	Hol található?
<b>Termékbiztonsági útmutató</b>	Először ezt az útmutatót olvassa el. Kérjük, a berendezés használatba vétele előtt olvassa el a biztonsági utasításokat. Lásd ezt az Útmutatót a védjegyekről és a jogi korlátozásokról.	Ki van nyomtatva / A dobozban
<b>Gyors telepítési útmutató</b>	A berendezés üzembe helyezéséhez, az operációs rendszernek és a kapcsolat típusának megfelelő illesztőprogramok telepítéséhez kövesse az utasításokat.	Ki van nyomtatva / A dobozban
<b>Használati útmutató</b>	Ismerje meg az alapvető másolási, szkennelési és PhotoCapture Center™ <sup>1</sup> műveleteket és a fogyóeszközök cseréjét. Lásd a hibakeresési tanácsokat.	PDF fájl / CD-ROM
<b>Kibővített használati útmutató</b>	Ismerje meg a haladóknak szóló műveleteket: Másolás, jelentések nyomtatása és rutinszerű karbantartási műveletek elvégzése.	PDF fájl / CD-ROM
<b>Szoftver használati útmutató</b>	Nyomtatáshoz, szkenneléshez, hálózati szkenneléshez, PhotoCapture Center™ <sup>1</sup> , webes szolgáltatások (szkennelés) használatához és a Brother ControlCenter segédprogram használatához kövesse ezeket az utasításokat.	PDF fájl / CD-ROM
<b>Hálózati szójegyzék</b>	Ez az útmutató alapvető információkat közöl a Brother készülékek speciális hálózati szolgáltatásairól, valamint magyarázattal szolgál az általános hálózatépítéssel és a leggyakoribb kifejezésekkel kapcsolatosan.	PDF fájl / CD-ROM
<b>Hálózati használati útmutató</b>	Ez az útmutató hasznos információkkal szolgál a Brother készülék által használt vezetékes és vezeték nélküli hálózati beállításokkal és biztonsági beállításokkal kapcsolatosan. Ezenkívül megtalálhatja benne a készüléke által támogatott protokollokat is, illetve a részletes hibakeresési tanácsokat.	PDF fájl / CD-ROM

<sup>1</sup> csak DCP-J725DW

# Tartalomjegyzék

## (HASZNÁLATI ÚTMUTATÓ)

<b>1</b>	<b>Általános tudnivalók</b>	<b>1</b>
	A dokumentáció használata.....	1
	A dokumentációban használt szimbólumok és egyezményes jelek .....	1
	Hozzáférés a Kibővített Használati Útmutatóhoz, a Szoftver használati útmutatóhoz, a Hálózati használati útmutatóhoz és a Hálózati szójegyzékhez .....	2
	A dokumentáció megtekintése .....	2
	A Brother támogatás elérése (Windows®).....	4
	A Brother támogatás elérése (Macintosh) .....	4
	A vezérlőpult áttekintése.....	5
	Az LCD kijelző jelzései .....	6
	Állapot LED (csak DCP-J725DW) .....	6
	Alapműveletek .....	7
	Kedvenc beállítások.....	8
	Kedvenc beállítások regisztrálása .....	8
	Kedvenc beállítások módosítása .....	9
	Kedvenc beállítások törlése .....	9
	Kedvenc beállítások betöltése .....	10
	Hangjelzés hangereje .....	10
	LCD kijelző.....	10
	Az LCD háttérvilágítás fényerejének beállítása .....	10
<b>2</b>	<b>Papír betöltése</b>	<b>11</b>
	Papír és egyéb nyomtatási média betöltése.....	11
	Borítékok és levelezőlapok betöltése .....	13
	Fotópapír betöltése (csak DCP-J725DW) .....	15
	Nyomtatható terület .....	18
	Papírbeállítások .....	19
	Papírtípus .....	19
	Papírméret.....	19
	Használható papír és más nyomtatási média .....	20
	Javasolt nyomtatási média .....	20
	Nyomtatási média kezelése és használata .....	21
	A megfelelő nyomtatási média kiválasztása .....	22
<b>3</b>	<b>Dokumentumok betöltése</b>	<b>24</b>
	Hogyan tölthet be dokumentumokat.....	24
	Az ADF használata (csak DCP-J725DW) .....	24
	A szkennerveg használata .....	25
	Nem szkennelhető terület.....	26

<b>4</b>	<b>Másolatok készítése</b>	<b>27</b>
	Másolás .....	27
	Másolás leállítása .....	27
	Másolási beállítások .....	27
	Papírbeállítások .....	28
<b>5</b>	<b>Fényképek nyomtatása memóriakártyáról vagy USB Flash meghajtóról (csak DCP-J725DW)</b>	<b>29</b>
	PhotoCapture Center™ műveletek (Fényképezés üzemmód) .....	29
	Memóriakártya vagy USB Flash memóriameghajtó használata .....	29
	Kezdeti lépések .....	30
	Képek nyomtatása .....	32
	Fotók megtekintése .....	32
	PhotoCapture Center™ nyomtatási beállítások .....	32
	Szkennelés memóriakártyára vagy USB Flash memóriameghajtóra .....	33
<b>6</b>	<b>Nyomtatás számítógépről</b>	<b>35</b>
	Dokumentum nyomtatása .....	35
<b>7</b>	<b>Szkennelés a számítógépre</b>	<b>36</b>
	Dokumentum szkennelése .....	36
	Szkennelés a Szkennelés gomb segítségével .....	37
	Szkennelés a szkennelőprogram segítségével .....	37
	Szkennelés a ControlCenter használatával .....	38
<b>A</b>	<b>Szokásos karbantartás</b>	<b>39</b>
	A tintapatronok cseréje .....	39
	A készülék tisztítása és ellenőrzése .....	42
	A szkennelőveg tisztítása .....	42
	A nyomtatófej tisztítása .....	43
	A nyomtatás minőségének ellenőrzése .....	43
	A nyomtatási igazítások ellenőrzése .....	44
<b>B</b>	<b>Hibakeresés</b>	<b>45</b>
	Hiba- és karbantartási üzenetek .....	45
	Hibaanimációk kijelzése .....	52
	Dokumentumelakadás (DCP-J725DW) .....	52
	A nyomtató elakadása vagy papírelakadás .....	53
	Hibakeresés .....	58
	Ha további problémája van a készülékkel .....	58
	Gépre vonatkozó adatok .....	64
	A sorozatszám ellenőrzése .....	64
	Visszaállítási funkciók .....	64
	A készülék beállításainak gyári alaphelyzetbe történő visszaállítása .....	64

<b>C</b>	<b>Menü és funkciók</b>	<b>65</b>
	Képernyőn történő programozás .....	65
	Menütáblázat .....	66
	Szöveg bevitele .....	79
	Szóköz beillesztése .....	79
	Javítás .....	79
	Betűk ismétlése .....	79
<b>D</b>	<b>Műszaki adatok</b>	<b>80</b>
	Általános .....	80
	Nyomtatási média .....	83
	Másolás .....	84
	PhotoCapture Center™ (csak DCP-J725DW) .....	85
	PictBridge (csak DCP-J725DW) .....	86
	Szkenner .....	87
	Nyomtató .....	88
	Interfészek .....	88
	Számítógéppel szembeni követelmények .....	89
	Kellékanyagok .....	90
	Hálózat (LAN) .....	91
<b>E</b>	<b>Index</b>	<b>92</b>

# Tartalomjegyzék (KIBŐVÍTETT HASZNÁLATI ÚTMUTATÓ)

A Kibővített használati útmutató a következő funkciókat és műveleteket magyarázza el.

A Kibővített használati útmutató a CD-ROM-on tekinthető meg.

## **1 Általános beállítások**

---

*FONTOS MEGJEGYZÉS*  
*Memóriatár*  
*Automatikus nyári időszámítás*  
*(csak az MFC modellek esetén)*  
*Készenléti üzemmód*  
*Automatikus kikapcsolás*  
*(csak a DCP modellek esetén)*  
*LCD kijelző*  
*Üzemmód időzítő*  
*(csak az MFC modellek esetén)*

## **2 Biztonsági funkciók (csak az MFC modellek esetén)**

---

*Adászárás*

## **3 Faxküldés (csak az MFC modellek esetén)**

---

*További küldési beállítások*  
*További küldési műveletek*  
*Lehívás áttekintése*

## **4 Fax fogadása (csak az MFC modellek esetén)**

---

*Memóriefogadás (csak monokróm)*  
*Távoli lekérés*  
*További vételi műveletek*  
*Lehívás áttekintése*

## **5 Számok hívása és tárolása (csak az MFC modellek esetében)**

---

*Hangalapú műveletek*  
*Kiegészítő hívási műveletek*  
*Számok elmentésének további  
módjai*

## **6 Jelentések nyomtatása**

---

*Faxjelentések*  
*(csak az MFC modellek esetén)*  
*Jelentések*

## **7 Másolatok készítése**

---

*Másolási beállítások*

## **8 Fényképek nyomtatása memóriakártyáról vagy USB Flash memóriameghajtóból (csak az MFC-J625DW és a DCP-J725DW esetén)**

---

*PhotoCapture Center™ műveletek*  
*Képek nyomtatása*  
*PhotoCapture Center™ nyomtatási  
beállítások*  
*Szkennelés memóriakártyára vagy  
USB Flash memóriameghajtóra*

## **9 Fotók nyomtatása fényképezőgépről (csak az MFC-J625DW és a DCP-J725DW esetén)**

---

*Fotók nyomtatása közvetlenül*  
*PictBridge fényképezőgépről*  
*Fotók nyomtatása közvetlenül*  
*digitális fényképezőgépről*  
*(PictBridge nélkül)*

## **A Szokásos karbantartás**

---

*A készülék tisztítása és ellenőrzése*  
*A készülék csomagolása és  
szállítása*

## **B Szójegyzék**

---

## **C Index**

---





## A dokumentáció használata

Köszönjük, hogy Brother készüléket vásárolt! Ez a dokumentáció segít Önnek abban, hogy a lehető legtöbbet hozza ki a készülékéből.

## A dokumentációban használt szimbólumok és egyezményes jelek

A dokumentációban a következő szimbólumok és egyezményes jelek szerepelnek.

<b>Félkövér</b>	A félkövér betűstílus speciális gombokat jelöl a készülék kezelőpaneljén vagy a számítógép képernyőjén.
<i>Dőlt</i>	A dőlt betűstílus fontos információk kiemelésére szolgál, vagy kapcsolódó témákhoz irányítja a felhasználót.
Courier New	A Courier New betűtípus a készülék LCD-kijelzőjén megjelenő üzeneteket jelöli.

### FIGYELEM

A **FIGYELEM** jelzés olyan lehetséges veszélyhelyzetet jelöl, ahol az útmutatás be nem tartása halált vagy súlyos sérüléseket eredményezhet.

### VIGYÁZAT

A **VIGYÁZAT** jelzés olyan lehetséges veszélyhelyzetet jelöl, ahol az útmutatás be nem tartása kisebb vagy közepesen súlyos sérüléseket eredményezhet.

### FONTOS

A **FONTOS** jelzés olyan lehetséges veszélyhelyzetet jelöl, ahol az útmutatás be nem tartása a készülék sérülését vagy működőképességének elvesztését eredményezheti.



A Megjegyzések útmutatással szolgálnak a különböző helyzetek kezelésére, továbbá javaslatokat adnak más funkciók használatához.



Az Áramütésveszély ikon áramütés lehetőségére figyelmeztet.

# Hozzáférés a Kibővített Használati Útmutatóhoz, a Szoftver használati útmutatóhoz, a Hálózati használati útmutatóhoz és a Hálózati szójegyzékhez

Ez a használati útmutató nem tartalmazza a készülékkel kapcsolatos összes információt, ideértve a másolás, a PhotoCapture Center™ (csak DCP-J725DW), a nyomtatás, a szkennelés és a Hálózat speciális funkcióinak részletes leírását. Ha részletesebb leírást szeretne ezekről a műveletekről, akkor olvassa el a **Kibővített Használati Útmutatót**, a **Szoftver használati útmutatót**, a **Hálózati használati útmutatót** és a **Hálózati szójegyzéket** a CD-ROM-on.

## A dokumentáció megtekintése

### A dokumentáció megtekintése (Windows®)

A dokumentáció **Start** menüben való megtekintéséhez a programlistából válassza ki a **Brother, DCP-XXXX** opciót (ahol az XXXX a modell neve), majd válassza ki a **Használati útmutatók** opciót.

Ha még nem telepítette a szoftvert, az alábbi utasítások alapján található meg a dokumentációt a CD-ROM-on:

- 1 Kapcsolja be a számítógépet. Helyezze be a Brother CD-ROM-ot a CD-ROM meghajtóba.



### Megjegyzés

Ha a Brother képernyő nem jelenik meg automatikusan, akkor a **Sajátgép (Számítógép)** elemen belül kattintson duplán a CD-ROM ikonra, majd kattintson duplán a **start.exe** elemre.

- 2 Ha megjelenik a modellnevet tartalmazó képernyő, kattintson a modell nevére.
- 3 Ha megjelenik a nyelvi képernyő, kattintson a nyelvre. A CD-ROM főmenüje megjelenik.



- 4 Kattintson a **Dokumentáció** gombra.
- 5 Kattintson a **PDF dokumentumok** gombra. Ha az országválasztó képernyő megjelenik, válassza ki a kívánt országot. A használati útmutatók listájának megjelenése után válassza ki az olvasni kívánt útmutatót.

## A dokumentáció megtekintése (Macintosh)

- 1 Kapcsolja be Macintosh számítógépét. Helyezze be a Brother CD-ROM-ot a CD-ROM meghajtóba. Megjelenik a következő ablak.



- 2 Kattintson duplán a **Documentation** (Dokumentáció) ikonra.
- 3 Kattintson duplán a nyelvi mappára.
- 4 Kattintson duplán a **top.pdf** opcióra. Ha az országválasztó képernyő megjelenik, válassza ki a kívánt országot.
- 5 A használati útmutatók listájának megjelenése után válassza ki az olvasni kívánt útmutatót.

## Hogyan találja meg a szkennelési utasításokat

Dokumentumok szkenneléséhez több lehetőség közül választhat. Az utasításokat az alábbiak szerint keresheti elő:

### Szoftver használati útmutató

- *Szkennelés*
- *ControlCenter*
- *Hálózati szkennelés*

## ScanSoft™ PaperPort™ 12SE OCR útmutatókkal (csak DCP-J725DW) (Windows® felhasználók)

- A teljes ScanSoft™ PaperPort™ 12SE OCR ismertetővel megtekinthető a ScanSoft™ PaperPort™ 12SE alkalmazás súgójában.

## Presto! PageManager használati útmutató (csak DCP-J725DW) (Macintosh felhasználók)



### Megjegyzés

Használatba vétel előtt le kell tölteni és telepíteni kell a Presto! PageManager alkalmazást. További információkért lásd a(z) *A Brother támogatás elérése (Macintosh)* >> részt a(z) 4. oldalon!.

- A teljes Presto! PageManager használati útmutató megtekinthető a Presto! PageManager alkalmazásban a súgó kiválasztásával.

## Hol található a hálózat beállításával kapcsolatos útmutatások

A készülék csatlakoztatható a vezeték nélküli hálózathoz.

Alapvető beállítási utasítások

>> Gyors telepítési útmutató

Ha a vezeték nélküli csatlakozási pont vagy a router támogatja a Wi-Fi Protected Setup vagy az AOSS™ protokollokat

>> Gyors telepítési útmutató

Hálózati beállítás

>> Hálózati használati útmutató

## A Brother támogatás elérése (Windows®)

A CD-ROM-on megtalálja az összes szükséges elérhetőséget, így például a webes támogatással (Brother ügyfélszolgálati központ) kapcsolatos részleteket.

- Kattintson a **Brother terméktámogatásra** a **Felső menüben**. Megjelenik a következő képernyő:



- Webhelyünk (<http://www.brother.com>) eléréséhez kattintson a **Brother honlapra**.
- A legfrissebb hírekért és termékinformációkért (<http://solutions.brother.com/>) kattintson a **Brother Solutions Center** elemre.
- Ha eredeti Brother alkatrészekért látogatja meg a weblapot (<http://www.brother.com/original/>), kattintson a **Fogyőeszköz információ** elemre.
- Ha INGYENES fotókat és nyomtatható letöltéseket szeretne a Brother CreativeCenter webhelyről (<http://www.brother.com/creativecenter/>), kattintson a **Brother CreativeCenter** elemre.
- A főmenühöz való visszatéréshez kattintson a **Vissza** gombra, vagy ha befejezte, kattintson a **Kilépés** gombra.

## A Brother támogatás elérése (Macintosh)

A CD-ROM-on megtalálja az összes szükséges elérhetőséget, így például a webes támogatással (Brother ügyfélszolgálati központ) kapcsolatos részleteket.

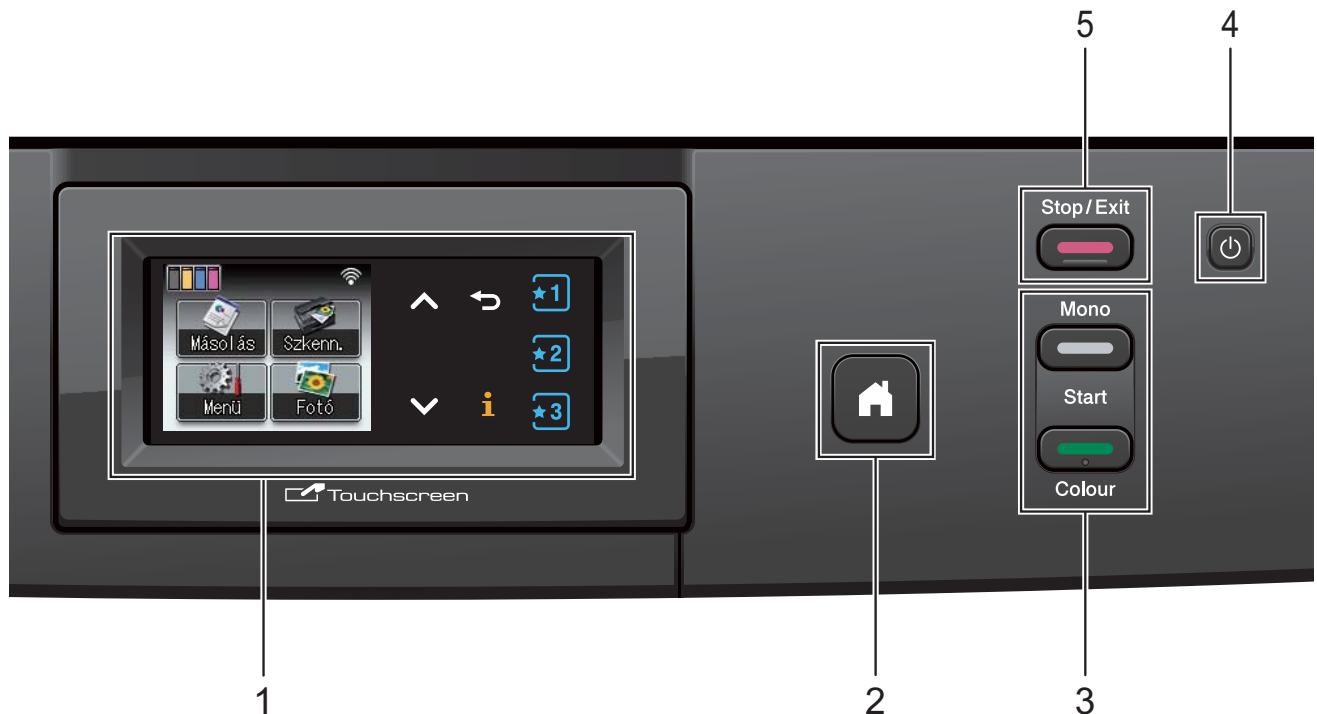
- Kattintson duplán a **Brother Support** (Brother terméktámogatás) ikonra. Megjelenik a következő képernyő:



- (csak DCP-J725DW)  
Töltse le és telepítse a Presto! PageManager programot, kattintson a **Presto! PageManager** elemre.
- Hogy regisztrálhassa készülékét a Brother termékregisztrációs oldalán (<http://www.brother.com/registration/>), kattintson az **On-Line Registration** (On-line regisztráció) elemre.
- A legfrissebb hírekért és termékinformációkért (<http://solutions.brother.com/>) kattintson a **Brother Solutions Center** elemre.
- Ha eredeti Brother alkatrészekért látogatja meg a weblapot (<http://www.brother.com/original/>), kattintson a **Supplies Information** (Fogyőeszköz információ) elemre.

# A vezérlőpult áttekintése

A DCP-J525W és DCP-J725DW esetén a vezérlőpult gombjai megegyeznek.



## 1 LCD (folyadékkristályos kijelző)

Ez egy érintőképernyős LCD. A képernyőn megjelenített gombok megnyomásával léphet be a menübe és használhatja a különböző opciókat.

Emellett beállíthatja az LCD kijelző dőlésszögét is, ha felemeli azt.



2  
Visszatérhet az Üzemkész módba.

## 3 Indítógombok:


### ■ Mono Start


Monokróm másolatokat készíthet. Képbetárolást is kezdeményezhet (színes vagy monokróm üzemmódban, a ControlCenter szoftver szkennelési beállításaitól függően).


### ■ Colour Start (Színes Start)

Színes másolatokat készíthet. Képbetárolást is kezdeményezhet (színes vagy monokróm üzemmódban, a ControlCenter szoftver szkennelési beállításaitól függően).



4  
A készülék be- és kikapcsolására szolgál. A berendezés bekapcsolásához nyomja meg a  gombot.

A berendezés kikapcsolásához nyomja meg hosszan a  gombot. Az LCD-n megjelenik a **Leállítás** üzenet, és meg is marad néhány másodpercig, mielőtt kikapcsol.

Ha a  gombbal kikapcsolja a készüléket, az a nyomtatási minőség fenntartása érdekében a nyomtatófej tisztítását bizonyos időszakonként továbbra is el fogja végezni. A nyomtatófej élettartamának meghosszabbítása, a tintapatron leggazdaságosabb használata, és a nyomtatási minőség fenntartása érdekében a készüléknek mindig csatlakoznia kell az elektromos hálózathoz.

## 5 Stop/Exit (Stop/Kilépés)

Leállít egy műveletet vagy kilép a menüből.

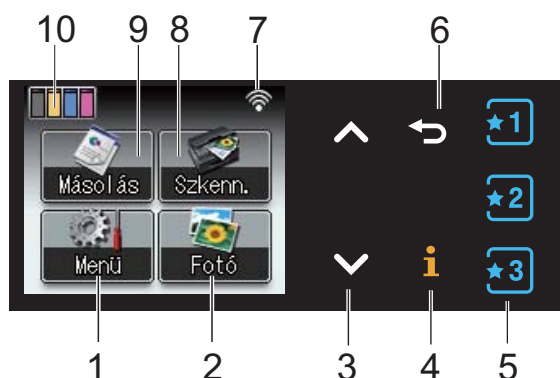


## Megjegyzés

A jelen felhasználói útmutató ábrái a DCP-J525W készüléket mutatják.

## Az LCD kijelző jelzései

Az LCD kijelzőn leolvasható a készülék aktuális állapota, amikor a készülék épp nincs használatban.



### 1 Menü

A főmenübe léphet be.

### 2 Fotó (csak DCP-J725DW)

A Fotó üzemmódba léphet be vele.

### 3 ^ vagy v

Nyomja meg ezt az előző vagy a következő oldal megjelenítéséhez. A felfelé és lefelé mutató gombok nem gyulladnak ki, ha csak egy oldal van.

### 4 i

Ha az Információ gomb világít, akkor nyomja meg azt a gép funkcióinak vagy a hibaüzeneteknek a megtekintéséhez.

### 5 ★1 ★2 ★3

Nyomja meg a kedvenc beállítások betöltéséhez. Ezek a gombok mindig világítanak, akkor is, ha még nem regisztrált kedvenc beállításokat. Nyomja meg a Kedvenc gombot, ha utasításokat kíván megtekinteni arról, hogy miként lehet beállítani egy Kedvencet.

### 6 ↶

Az előző menüsintre való visszatéréshez nyomja meg a gombot. Nem gyullad ki, ha nem hajtható végre.

### 7 Vezeték nélküli állapot

Ez négy szinten mutatja a jelenlegi vezeték nélküli jelerősséget, ha vezeték nélküli kapcsolatot használ.



### 8 Szkenn.


A Szkennelés üzemmódba léphet be vele.

### 9 Másolás

A Másolás üzemmódba léphet be vele.

### 10 Tintaszintjelző

Mutatja a rendelkezésre álló tinta mennyiségét. Ezenkívül lehetővé teszi a Tinta menübe való belépést is.

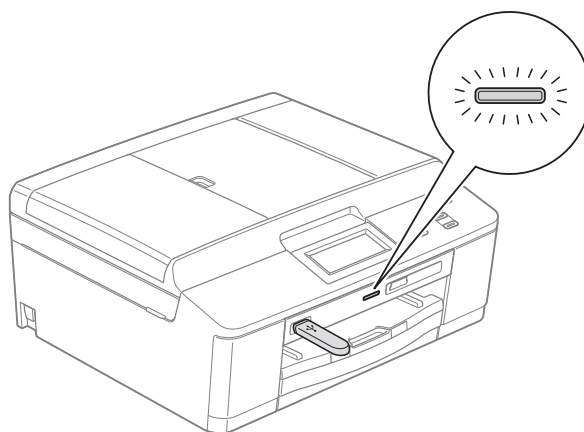
A  figyelmeztető ikon minden hiba vagy karbantartási üzenet esetén megjelenik. További információkért lásd a(z) *Hiba- és karbantartási üzenetek* >> részt a(z) 45. oldalon!.

## Állapot LED (csak DCP-J725DW)

A készülék bekapcsolásakor az állapotjelző LED kigyullad.

Ha a rendszer a memóriakártyáról vagy USB Flash memóriameghajtóról olvas, illetve arra ír, az állapotjelző LED villog.

Ha a készülék alvó módban van, az állapotjelző LED nem világít.

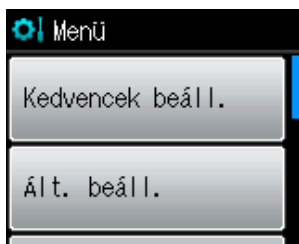


## Alapműveletek

Az érintőképernyő működtetéséhez az ujjával nyomja meg a **Menü** vagy az **opció**gombot közvetlenül az érintőképernyőn. Ha egy beállításban valamennyi menüt és opciót meg kívánja jeleníteni, akkor a görgetéshez nyomja meg a **^** vagy **▼** gombokat.

A következő lépések azt mutatják, hogy hogyan kell módosítani egy beállítást a készüléken. Ebben a példában a **Papírtípus**-beállítás módosul **Sima Papír** értékről **Tintasú. Papír** értékre.

- 1 Nyomja meg a **Menü** gombot.
- 2 Az **Ált. beáll.** opció megjelenítéséhez nyomja meg a **^** vagy **▼** gombot.



- 3 Nyomja meg az **Ált. beáll.** gombot.
- 4 A **Papír típus** opció megjelenítéséhez nyomja meg a **^** vagy **▼** gombot.



- 5 Nyomja meg a **Papír típus** gombot.
- 6 A **Tintasú. Papír** opció megjelenítéséhez nyomja meg a **^** vagy **▼** gombot.

- 7 Nyomja meg az **Tintasú. Papír** gombot.



### Megjegyzés

Szükség esetén, az előző menüsintre való visszatéréshez nyomja meg a **↶** gombot.

- 8 Nyomja meg az **Stop/Exit (Stop/Kilépés)** gombot.

## Kedvenc beállítások

A leggyakrabban használt másolási és szkennelési beállításokat úgy regisztrálhatja, ha Kedvenc beállításként állítja be azokat. Később gyorsan és egyszerűen betöltheti és alkalmazhatja ezeket a beállításokat. Három Kedvenct regisztrálhat.

A következő beállításokat lehet belefoglalni a másolási vagy szkennelési Kedvencbe:

Másol

- Minőség
- Papír típus
- Papírméret
- Nagyít/Kics.
- Színmélység
- Gyűjt/rendez<sup>1</sup>
- Oldal beáll.
- Kétold. más.<sup>1</sup>

Szkenn. (Hordoz. szk.)<sup>1</sup>

- Minőség
- Fájl Típus
- Fájl név

<sup>1</sup> csak DCP-J725DW

## Kedvenc beállítások regisztrálása

- 1 Nyomja meg a **Menü** gombot.
- 2 A **Kedvencek beáll.** opció megjelenítéséhez nyomja meg a **^** vagy **v** gombot. Nyomja meg a **Kedvencek beáll.** gombot.
- 3 Nyomja meg az „-Üres-”-ként megjelenített kedvenct.



### Megjegyzés

A regisztrálás előtt minden kedvenc gomb mellett megjelenik az „-Üres-” szó.

- 4 Nyomja meg a **Tovább** gombot a **Másol** és **Szkenn.** módok megjelenítéséhez.
- 5 Nyomja meg a **Másol** vagy **Szkenn.** gombot a kívánt üzemmód regisztrálásához.
- 6 Nyomja meg a **^** vagy **v** gombot az **5** lépésben kiválasztott módhoz elérhető beállítások megjelenítéséhez, majd nyomja meg a kívánt beállítást a tároláshoz.
- 7 Nyomja meg a **^** vagy **v** gombot a beállításhoz rendelkezésre álló lehetőségek megjelenítéséhez, majd nyomja meg a kívánt lehetőséget. Ismétlje meg a **6** és **7** lépést, amíg kiválasztja a Kedvenchez az összes beállítást.
- 8 Ha végzett, nyomja meg az **OK** gombot.
- 9 Az érintőképernyő gombjainak segítségével adjon nevet a Kedvencnek. (A betűk megadásához segítségért tekintse meg: *Szöveg bevitele* >> részt a(z) 79. oldalon!.) Nyomja meg az **OK** gombot.




- 10 A befejezéshez és a beállítások Kedvencként való mentéséhez nyomja meg: *Igen*.
- 11 Nyomja meg az *OK* gombot a jóváhagyáshoz.
- 12 Nyomja meg a **Stop/Exit (Stop/Kilépés)** gombot.

## Kedvenc beállítások módosítása

Módosíthatja a Kedvencként regisztrált beállításokat.

- 1 Nyomja meg a *Menü* gombot.
- 2 A *Kedvencek beáll.* opció megjelenítéséhez nyomja meg a **^** vagy **v** gombot. Nyomja meg a *Kedvencek beáll.* gombot.
- 3 Nyomja meg a *Kedvencet* (1, 2 vagy 3), amelyet meg kíván változtatni.
- 4 Nyomja meg a *Változtat*, majd a *Igen* gombot a megerősítéshez.
- 5 Nyomja meg a **^** vagy **v** gombot az elérhető beállítások megjelenítéséhez, majd válassza ki azt beállítást, amelyet meg kíván változtatni.
- 6 Nyomja meg a **^** vagy **v** gombot a rendelkezésre álló lehetőségek megjelenítéséhez, majd válassza ki az új beállítást.  
  
Ismételje meg az 5 és 6 lépéseket a többi beállítás szükség szerinti módosításához.
- 7 Nyomja meg az *OK* gombot, ha elkészült a beállítások módosításával.

- 8 A név módosításához nyomja meg a  gombot az aktuális név törléséhez és egy új név megadásához az érintőképernyő gombjainak megnyomásával. (A betűk megadásához segítségért tekintse meg: *Szöveg bevitele* >> részt a(z) 79. oldalon!.) Nyomja meg az *OK* gombot.
- 9 A befejezéshez és a beállítások Kedvencként való mentéséhez nyomja meg: *Igen*.
- 10 Nyomja meg az *OK* gombot a jóváhagyáshoz.
- 11 Nyomja meg a **Stop/Exit (Stop/Kilépés)** gombot.

## Kedvenc beállítások törlése

Törölhet egy kedvenc beállítást

- 1 Nyomja meg a *Menü* gombot.
- 2 A *Kedvencek beáll.* opció megjelenítéséhez nyomja meg a **^** vagy a **v** gombot. Nyomja meg a *Kedvencek beáll.* gombot.
- 3 Nyomja meg a *Kedvencet* (1, 2 vagy 3), amelyet törölni kíván.
- 4 Nyomja meg a *Töröl* gombot a 3 lépésben kiválasztott kedvenc törléséhez. Nyomja meg az *Igen* gombot a jóváhagyáshoz.
- 5 Nyomja meg az **Stop/Exit (Stop/Kilépés)** gombot.

## Kedvenc beállítások betöltése



Minden kedvenc gombja folyamatosan látható a képernyőn. Egy kedvenc betöltéséhez egyszerűen nyomja meg a gombját.

## Hangjelzés hangereje

Ha a hangjelzés be van kapcsolva, minden egyes gombnyomásnál vagy hibázás esetén hangjelzés hallatszik.

Beállíthatja a hangjelzés hangerejét a Hangos és a Ki értékek között.

- 1 Nyomja meg a Menü gombot.
- 2 Az Ált. beáll. opció megjelenítéséhez nyomja meg a **^** vagy **v** gombot.
- 3 Nyomja meg az Ált. beáll. gombot.
- 4 A Hangjelző opció megjelenítéséhez nyomja meg a **^** vagy **v** gombot.
- 5 Nyomja meg a Hangjelző gombot.
- 6 Nyomja meg a Halk, Közép, Hangos vagy Ki gombot.
- 7 Nyomja meg az **Stop/Exit (Stop/Kilépés)** gombot.

## LCD kijelző

### Az LCD háttérvilágítás fényerejének beállítása

Ha nehezen tudja olvasni az LCD kijelzéseit, próbálja meg megváltoztatni a fényerőt.

- 1 Nyomja meg a Menü gombot.
- 2 Az Ált. beáll. opció megjelenítéséhez nyomja meg a **^** vagy **v** gombot.
- 3 Nyomja meg az Ált. beáll. gombot.
- 4 Az LCD Beáll. opció megjelenítéséhez nyomja meg a **^** vagy **v** gombot.
- 5 Nyomja meg az LCD Beáll. gombot.
- 6 A Hátsóvilágítás opció megjelenítéséhez nyomja meg a **^** vagy **v** gombot.
- 7 Nyomja meg a Hátsóvilágítás gombot.
- 8 Nyomja meg a Világos, Közép vagy Sötét gombot.
- 9 Nyomja meg az **Stop/Exit (Stop/Kilépés)** gombot.

# 2

## Papír betöltése

### Papír és egyéb nyomtatási média betöltése



#### Megjegyzés

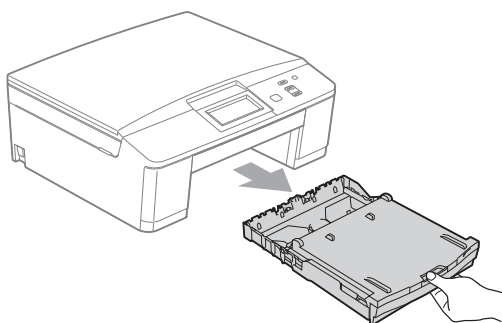
(csak DCP-J725DW)

Fénykép (10 × 15 cm) vagy Fénykép L (89 × 127 mm) papírra való nyomtatása esetén a fotópapírtálca használandó. (Lásd a(z) *Fotópapír betöltése (csak DCP-J725DW)* >> részt a(z) 15. oldalon!.)

Csak egyféle méretű papírt töltsön be, és egyszerre csak egy típusú papír legyen a papírtálcán.

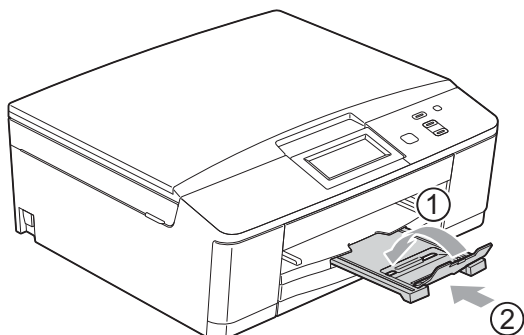
1

Teljesen húzza ki a papírtálcat a készülékből.



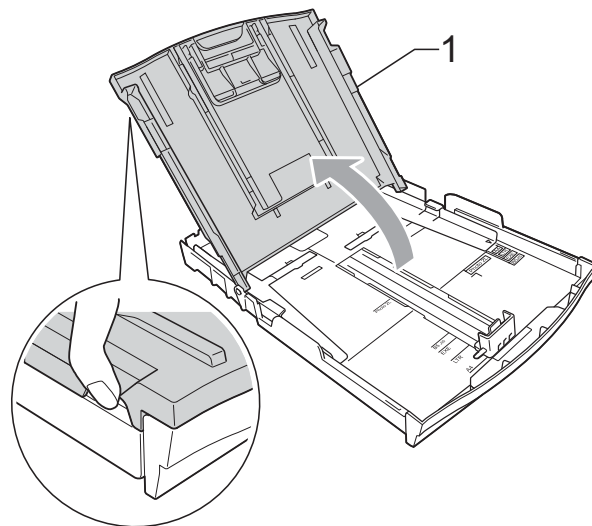
#### Megjegyzés

Ha a papírtartó szárny (1) nyitva van, csukja le, majd zárja be a papírtartót (2).



2

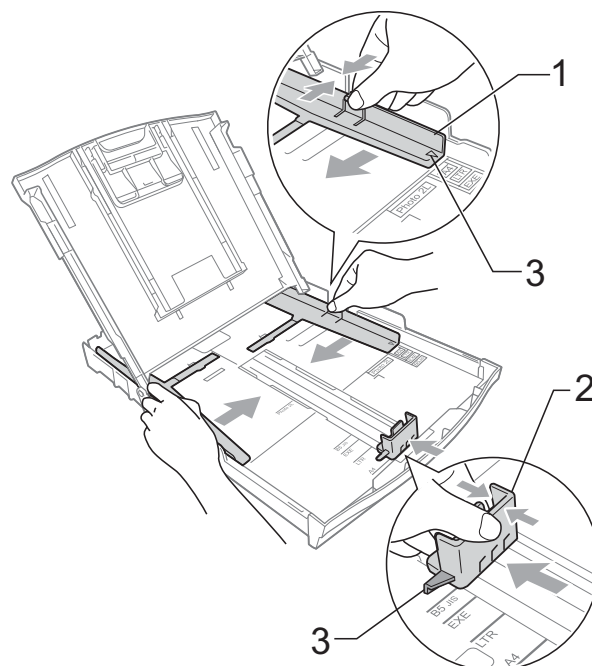
Emelje fel a kimeneti papírtálca fedelét (1).



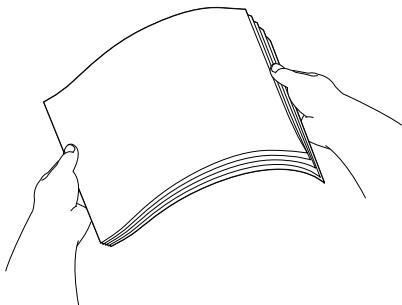
3

Mindkét kezével nyomja le, majd csúsztassa el a papíroidal-vezetőket (1) és a papírhosszúság-vezetőt (2) a papír méretének megfelelően.

Győződjön meg arról, hogy a papíroidal-vezetők (1) és a papírhosszúság-vezető (2) háromszög alakú jelei (3) egy vonalban vannak a használandó papírméret jelével.



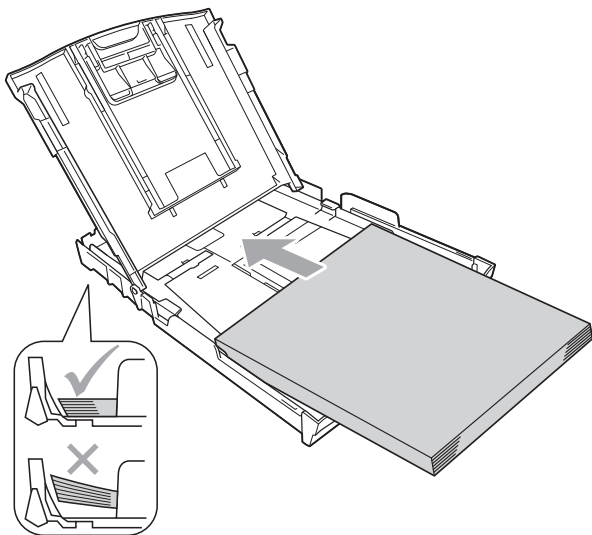
- 4 A papírelakadás és a félreadagolás elkerülése érdekében alaposan pörgesse át a papírköteget.



### Megjegyzés

Mindig ügyeljen arra, hogy a papír széle ne hajoljon fel, illetve ne gyűrődjön meg.

- 5 Óvatosan helyezze a papírt a papírtálcába a nyomtatási oldalával lefelé, a felső szélével előre. Ellenőrizze, hogy a papíradagoló tálcában található papír sima-e.



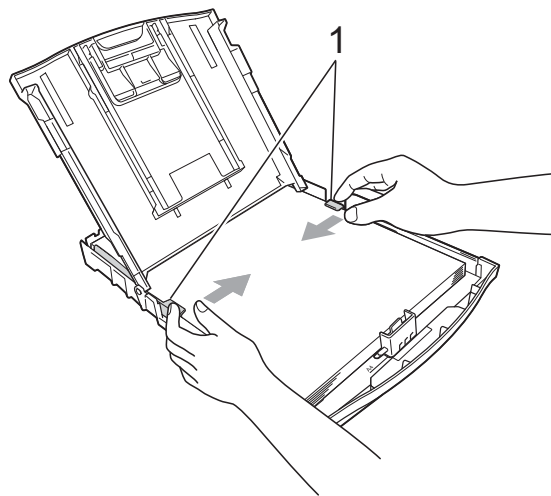
### FONTOS

Ügyeljen rá, hogy a papírlapot ne csúsztassa be túlságosan, mivel a tálca másik végén levő éle megemelkedhet, és papíradagolási problémákat okozhat.

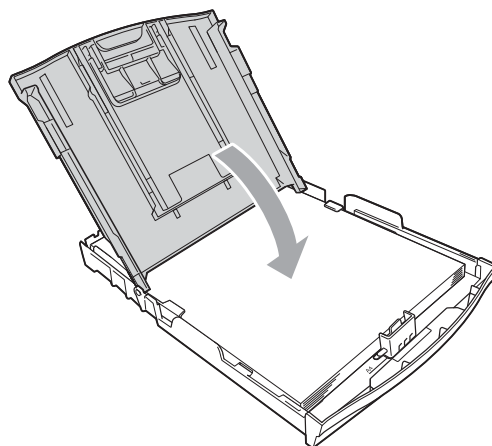
### Megjegyzés

Ha csak néhány papírlap marad a papírtálcában, előfordulhat, hogy a készülék hibásan fog adagolni. A papírtálcába legalább 10 papírlapot töltsön be.

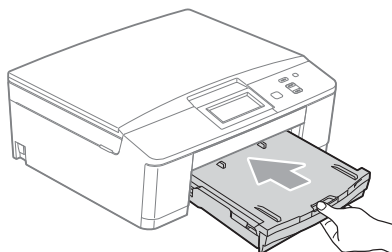
- 6 Két kézzel igazítsa óvatosan a papírhoz a papíroidal-vezetőket (1). Győződjön meg arról, hogy a papíroidal-vezetők hozzáérnek a papír széleihez.



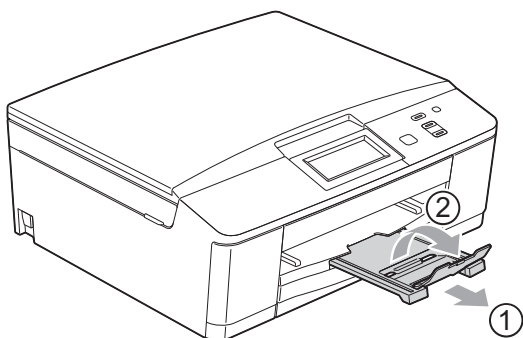
- 7 Zárja be a kimeneti papírtálca fedelét.



- 8 Lassan nyomja vissza a papírtálcát a készülékbe.



- 9 A papírtálcát a helyén tartva húzza ki kattanásig a papírtartót (1), majd hajtsa ki a papírtartó szárnyat (2).



## Borítékok és levelezőlapok betöltése

### A borítékokról

- 80–95 g/m<sup>2</sup> súlyú borítékokat használjon.
- Egyes borítékok esetén a programban be kell állítani a margókat. Sok boríték nyomtatása előtt végezzen próbanyomtatást.

### ! FONTOS

Az alábbi típusú borítékokat **NE** használja, mert azok használata esetén gondok lesznek a papír adagolásával:

- Bő kialakítású borítékok.
- Ablakos borítékok.
- Dombornyomásúak (kiemelkedő írás van rajtuk).
- Amelyek kapcsosak vagy tűzöttek.
- Amelyeknek a belseje előnyomott.

Ragasztó	Dupla fül

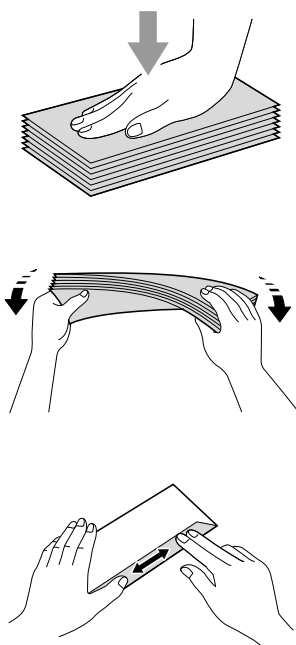
Esetenként gondot okozhat a papíradagolás, amelynek oka a használt boríték vastagsága, mérete vagy a fül alakja.

## Borítékok és levelezőlapok betöltése

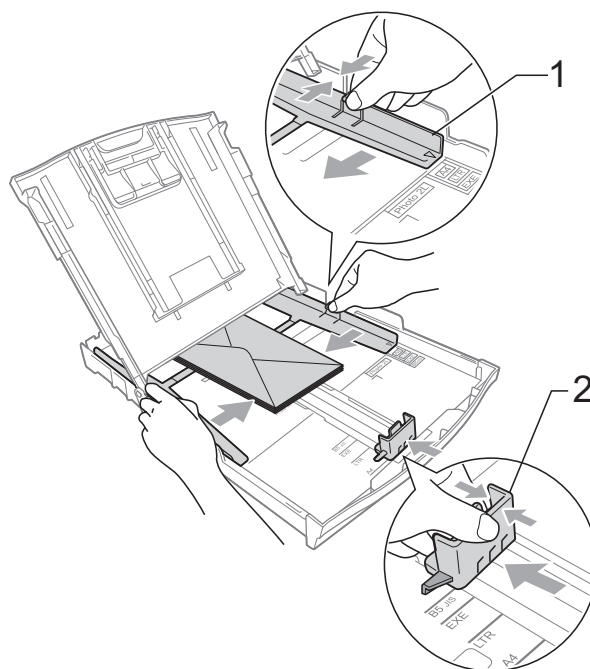
- 1 A borítékok vagy a levelezőlapok sarkait és oldalait adagolás előtt próbálja meg teljesen kisimítani.

### ! FONTOS

Ha borítékokból vagy levelezőlapokból egyszerre többet húz be a készülék, akkor egyszerre mindig csak egy borítékot vagy levelezőlapot helyezzen a papírtálcára.

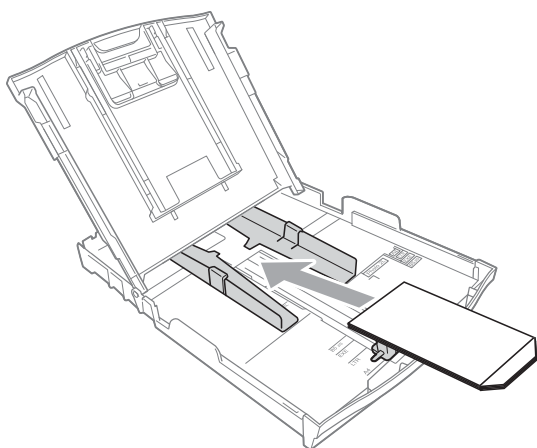


- 2 A borítékot vagy levelezőlapot az ábra szerint, a címzéses oldalával lefelé és a felső szélével (a boríték tetejével) előre helyezze a papírtálcába. Mindkét kezét használva csúsztassa el a papíroldalvezetőket (1) és a papír hosszúságvezetőt (2) a boríték vagy levelezőlap méretének megfelelően.



Ha gondja támadt a borítékok nyomtatásával, próbálkozzék az alábbi ötletekkel:

- 1 Nyissa fel a boríték fülét.
- 2 A boríték füleit az ábra szerint pozicionálva, helyezze a borítékot a címoldalával lefelé a papírtálcára.

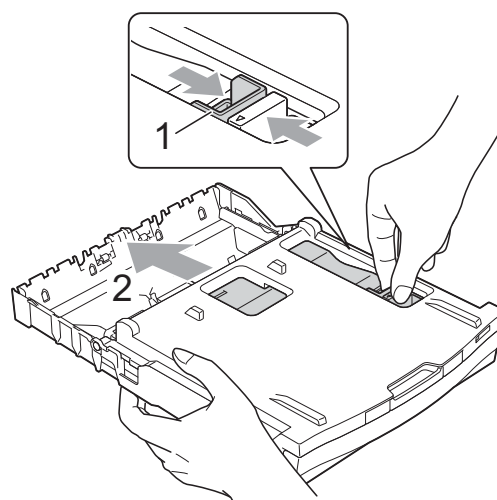


- 3 A nyomtató-illesztőprogram párbeszédablakában válassza ki a **Fordított Nyomtatás** opciót, majd az alkalmazásban állítsa be a méretet és a margót.
  - Szoftver használati útmutató: *Nyomtatás* (Windows®)
  - Szoftver használati útmutató: *Nyomtatás és faxolás* (Macintosh)

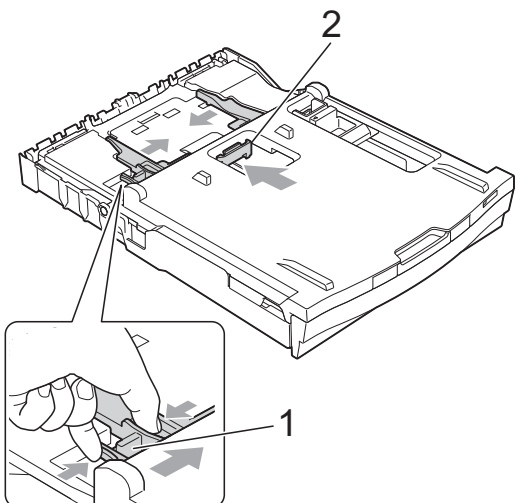
## Fotópapír betöltése (csak DCP-J725DW)

Fénykép (10 × 15 cm) vagy Fénykép L (89 × 127 mm) papírra való nyomtatása esetén használja a papírtálca fedele tetején elhelyezett fotópapírtálcát. A fotópapírtálca használata esetén nem kell kivenni az alatta lévő tálcában lévő papírt. (A betölthető fényképlapok maximális számával kapcsolatosan lásd a(z) *Papírsúly, papírvastagság és papírkapacitás* ➤➤ részt a(z) 23. oldalon!.)

- 1 A jobb mutatóujjával és hüvelykujjával nyomja össze a fotópapírtálca kék kioldó gombját (1), és nyomja előre kattanásig a fotópapírtálcát a fényképnymtatási helyzetbe (2).



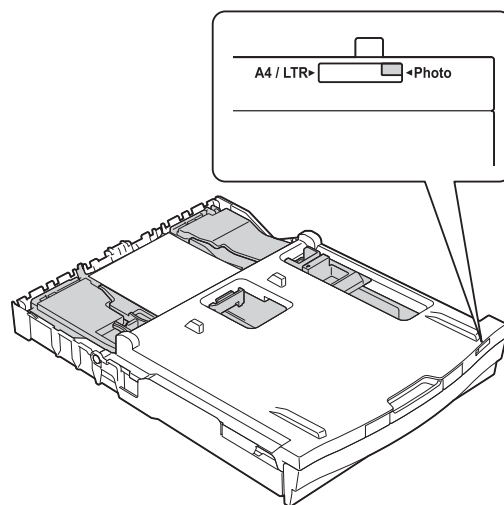
- 2 A papír méretének megfelelően nyomja le és csúsztassa el a papíroidalvezetőket (1) és a papírhosszúságvezetőt (2).



- 3 Tegye be a fotópapírt a fotópapírtálcába, és óvatosan igazítsa a papír-oldalvezetőket a papírhoz. Győződjön meg arról, hogy a papíroidalvezetők hozzáérnek a papír széleihez. Ellenőrizze, hogy a papíradagoló tálcában található papír sima-e.

### Megjegyzés

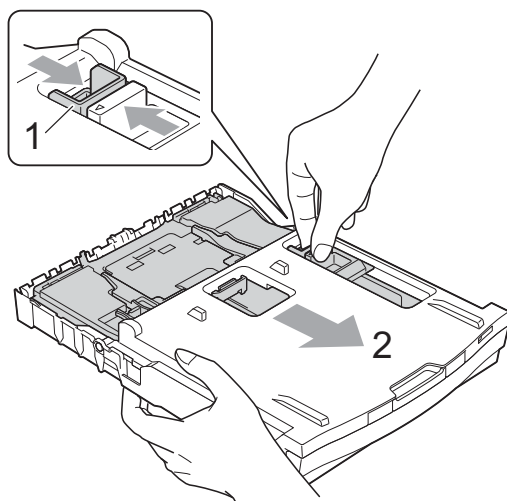
- Mindig ügyeljen arra, hogy a papír széle ne hajoljon fel, illetve ne gyűrődjön meg.
- A Photo (Fénykép) jelzés azt jelzi, hogy a fotópapírtálcá a *Fénykép* nyomtatási helyzetben van. Az A4/LTR jelzés azt jelzi, hogy a fotópapírtálcá a *Normál* nyomtatási helyzetben van.





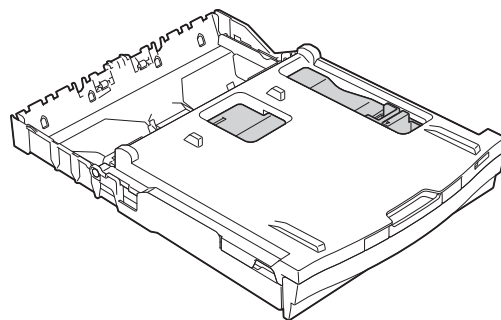
- 4 Ha végezt a fényképnymtatással, állítsa vissza a fotópapírtálcát a *Normál* nyomtatási helyzetbe. Ellenkező esetben a készülék *Nincs papír* hibaüzenetet fog adni A4 méretű papír használatakor.

A jobb mutatóujjával és hüvelykujjával nyomja össze a fotópapírtálca kék kioldó gombját (1), és húzza vissza a fotópapírtálcát kattanásig (2).

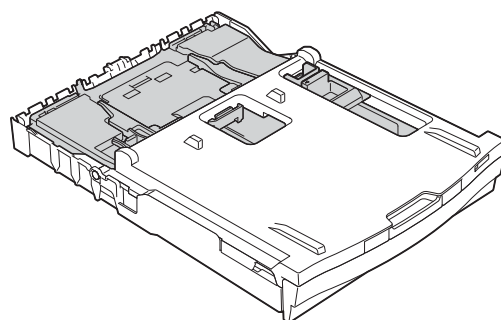


## ! FONTOS

Ha a fényképnymtatás után nem állítja vissza a fotópapírtálcát a *Normál* nyomtatási helyzetbe, a készülék *Nincs papír* hibaüzenetet fog adni írógéppapír használata esetén.



**Fotópapírtálca normál nyomtatási helyzetben**



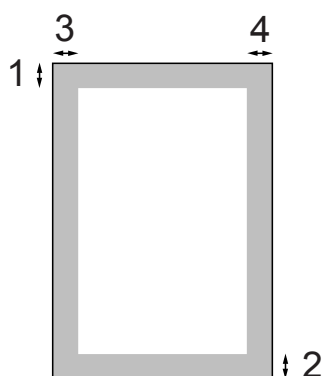
**Fotópapírtálca fényképnymtatási helyzetben**

## Nyomtatható terület

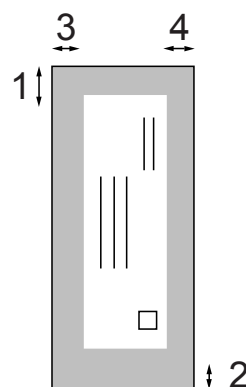
A nyomtatható terület az éppen használt alkalmazástól függ. Az alábbi ábrán lévő számok az írógéppapíron és borítékokon lévő nem nyomtatható területeket mutatják. A készülék akkor tud az írógéppapír satírozott részeire nyomtatni, ha a Szegély nélküli funkció elérhető és be van kapcsolva.

- Szoftver használati útmutató: *Nyomtatás* (Windows®)
- Szoftver használati útmutató: *Nyomtatás és faxolás* (Macintosh)

### Írógéppapír



### Borítékok



	Fent (1)	Lent (2)	Balra (3)	Jobbra (4)
Írógéppapír	3 mm	3 mm	3 mm	3 mm
Borítékok	22 mm	22 mm	3 mm	3 mm



### Megjegyzés

A Szegély nélküli funkció borítékok és kétoldalas nyomtatás esetében nem érhető el.

# Papírbeállítások

## Papírtípus

A legjobb nyomtatási minőség érdekében állítsa be a készüléket a használt papír típusának megfelelően.

- 1 Nyomja meg a **Menü** gombot.
- 2 A **Ált. beáll. opció** megjelenítéséhez nyomja meg a **^** vagy **v** gombot.
- 3 Nyomja meg az **Ált. beáll. gombot**.
- 4 A **Papír típus opció** megjelenítéséhez nyomja meg a **^** vagy **v** gombot.
- 5 Nyomja meg az **Papír típus gombot**.
- 6 Nyomja meg a **^** vagy **v** gombot a **Sima Papír, Tintasú. Papír, Brother BP71, Brother BP61, Egyéb Fényes vagy Átlátszó** megjelenítéséhez, majd nyomja meg a beállítani kívánt lehetőséget.
- 7 Nyomja meg az **Stop/Exit (Stop/Kilépés)** gombot.



### Megjegyzés

A készülék a lapokat nyomtatott oldalukkal felfelé adja ki a készülék elején található papírtálcára. Ha írásvetítő-fóliát vagy fényes papírt használ, minden lapot azonnal távolítsa el az elmaszatólódás vagy a papírelakadás elkerülése érdekében.

## Papírméret

Másolatok nyomtatásához négyféle papírméret közül választhat: A4, A5, Letter és 10 × 15 cm. Ha eltérő méretű papírt tölt be a készülékbe, akkor a papírméret beállítását is módosítania kell.

- 1 Nyomja meg a **Menü** gombot.
- 2 A **Ált. beáll. opció** megjelenítéséhez nyomja meg a **^** vagy **v** gombot.
- 3 Nyomja meg az **Ált. beáll. gombot**.
- 4 A **Papírméret opció** megjelenítéséhez nyomja meg a **^** vagy **v** gombot.
- 5 Nyomja meg az **Papírméret gombot**.
- 6 Nyomja meg a **^** vagy **v** gombot a **A4, A5, 10x15cm vagy Letter** megjelenítéséhez, majd nyomja meg a beállítani kívánt lehetőséget.
- 7 Nyomja meg az **Stop/Exit (Stop/Kilépés)** gombot.

## Használható papír és más nyomtatási média

A nyomtatási minőséget befolyásolja, hogy milyen papírfajtát használ a készülékben.

A megadott beállítások melletti legjobb nyomtatási minőség érdekében mindig a tálcába betöltött papírnak megfelelő papírfajtát állítsa be.

Használhat normál papírt, tintasugaras nyomtatóhoz való papírt (bevonatos papírt), fényes papírt, írásvetítő-fóliát és borítékot.

Javasoljuk, hogy nagyobb mennyiség beszerzése előtt próbálja ki a különféle papírfajtákat.

A legjobb eredmény érdekében használjon Brother papírt.

- Ha tintasugaras nyomtatóhoz való papírt (bevonatos papírt), írásvetítő-fóliát és fényes papírt használ, ügyeljen arra, hogy a megfelelő nyomtatási médiát válassza ki a nyomtató-illesztőprogram „**Alapvető**” lapján, vagy a menüben a papírtípus beállításánál. (Lásd a(z) *Papírtípus* ➤ rész a(z) 19. oldalon!.)
- Ha Brother fotópapírra nyomtat, mindig tegyen be eggyel több fotópapírt a papírtálcára. Ebből a célból eggyel több lap van a papírcsomagban.
- Ha írásvetítő-fóliára nyomtat, tegyen be egy plusz lapot a papírtálcába.
- Ha írásvetítő-fóliát vagy fotópapírt használ, minden lapot azonnal távolítson el az elmaszatólódás vagy a papírelakadás elkerülése érdekében.
- Közvetlenül a nyomtatás után ne érjen a nyomtatott felülethez, mert előfordulhat, hogy az nem teljesen száraz, és foltot hagy az ujján.

## Javasolt nyomtatási média

A legjobb nyomtatási eredmény érdekében használjon Brother papírt. (Lásd az alábbi táblázatot.)

Ha országában nem kapható Brother papír, javasoljuk, hogy nagyobb mennyiség beszerzése előtt próbálja ki különféle papírfajtákat.

Írásvetítő-fóliára nyomtatáshoz javasoljuk a „3M írásvetítő fólia” használatát.

### Brother papír

Papírtípus	Tétel
Sima A4-es	BP60PA
Fényes A4-es fénykép	BP71GA4
A4-es tintasugaras (matt)	BP60MA
Fényes 10 × 15 cm-es fénykép	BP71GP

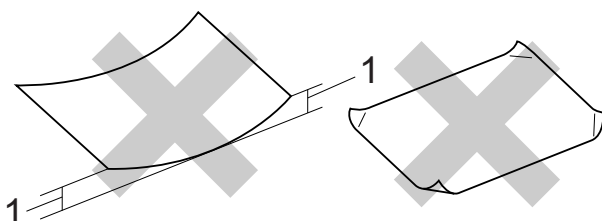
## Nyomtatási média kezelése és használata

- A papírt tárolja eredeti csomagolásában, lezárt állapotban. A papírt tartsa sík felületen, valamint nedvességtől, közvetlen napsütéstől és hőforrástól távol.
- Kerülje a fotópapír fényes (bevont) oldalának megérintését. A fotópapírt fényes oldalával lefelé helyezze be.
- Kerülje az írásvetítő-fólia bármelyik oldalának megérintését, mert az könnyen felszívja a vizet és az izzadságot, ami ronthatja a nyomtatás minőségét. A lézernyomtatókhöz/fénymásolókhöz gyártott írásvetítő-fólia nyomot hagyhat a következő nyomaton. Kizárólag tintasugaras nyomtatáshoz ajánlott írásvetítő-fóliát használjon.

### ! FONTOS

Az alábbi papírfajtákat NE használja:

- Sérült, felpöndörödött, gyűrött vagy szabálytalan alakú papír



#### 1 2 mm vagy annál nagyobb felpöndrődés elakadást okozhat.

- Különösen fényes vagy erősen mintázott papír
- Olyan papír, amelyet egymásra helyezéskor nem lehet egyenletesen elrendezni
- Rövid erezetű papír

## A kimeneti papírtálca fedelének kapacitása

Max. 50 db 80 g/m<sup>2</sup> súlyú A4-es papír.

- Ha írásvetítő-fóliát vagy fotópapírt használ, minden egyes lapot azonnal távolítsa el a kimeneti papírtálca fedeléről az elmaszatólódás elkerülése érdekében.

## A megfelelő nyomtatási média kiválasztása

### A papír típusa és mérete a felhasználás szerint

Papírtípus	Papírméret		Használat		
			Másolás	PhotoCapture <sup>1</sup>	Nyomtató
Írógéppapír	A4	210 × 297 mm	Igen	Igen	Igen
	Letter	215,9 × 279,4 mm	Igen	Igen	Igen
	Executive	184 × 267 mm	–	–	Igen
	JIS B5	182 × 257 mm	–	–	Felhasználó által meghatározott
	A5	148 × 210 mm	Igen	–	Igen
	A6	105 × 148 mm	–	–	Igen
Kártya		10 × 15 cm	Igen	Igen	Igen
		89 × 127 mm	–	–	Igen
		13 × 18 cm	–	Igen	Igen
		127 × 203 mm	–	–	Igen
	Levelezőlap 1	100 × 148 mm	–	–	Felhasználó által meghatározott
	Levelezőlap 2 (dupla)	148 × 200 mm	–	–	Felhasználó által meghatározott
Borítékok	C5 boríték	162 × 229 mm	–	–	Igen
	DL boríték	110 × 220 mm	–	–	Igen
	COM-10	105 × 241 mm	–	–	Igen
	Monarch	98 × 191 mm	–	–	Igen
	Y4 boríték	105 × 235 mm	–	–	Felhasználó által meghatározott
Írásvetítő-fóliák	A4	210 × 297 mm	Igen	–	Igen
	Letter	215,9 × 279,4 mm	Igen	–	Igen
	A5	148 × 210 mm	Igen	–	Igen

<sup>1</sup> csak DCP-J725DW.

## Papírsúly, papírvastagság és papírkapacitás

Papírtípus		Súly	Vastagság	Lapok száma
Írógéppapír	Normál papír	64–120 g/m <sup>2</sup>	0,08–0,15 mm	100 <sup>1</sup>
	Tintasugaras papír	64–200 g/m <sup>2</sup>	0,08–0,25 mm	20
	Fényes papír	Max. 220 g/m <sup>2</sup>	Max. 0,25 mm	20 <sup>2 3</sup>
Kártya	Képeslap	Max. 220 g/m <sup>2</sup>	Max. 0,25 mm	20 <sup>2 3</sup>
	Kartotéklap	Max. 120 g/m <sup>2</sup>	Max. 0,15 mm	30
	Levelezőlap	Max. 200 g/m <sup>2</sup>	Max. 0,25 mm	30
Borítékok		75–95 g/m <sup>2</sup>	Max. 0,52 mm	10
Írásvetítő-fóliák		–	–	10

<sup>1</sup> Max. 100 db 80 g/m<sup>2</sup> súlyú lap.

<sup>2</sup> (csak DCP-J725DW)

A Fénykép 10 × 15 cm és Fénykép L 89 × 127 mm papírhoz használja a fotópapír-tálcát. (Lásd a(z) *Fotópapír betöltése (csak DCP-J725DW)* ►► részt a(z) 15. oldalon!.)

<sup>3</sup> BP71 (260 g/m<sup>2</sup>) papír, speciálisan a Brother tintasugaras készülékeihez.

# 3

## Dokumentumok betöltése

### Hogyan tölthet be dokumentumokat

Készíthet másolatokat, valamint szkennelhet az ADF-ből (automatikus dokumentumadagolóból) (csak DCP-J725DW) és az üveglapról.

### Az ADF használata (csak DCP-J725DW)

Az ADF akár 15 lapot<sup>1</sup> is tud tárolni, amelyeket egyesével adagol. Használjon 90 g/m<sup>2</sup> súlyú papírt, és az automatikus dokumentumadagolóba helyezés előtt mindig pörgesse át a lapok szélét.

<sup>1</sup> A lapok átpörgetése és a következő feltételek teljesülése esetén az ADF akár 20 lapot is tud tárolni:  
Hőmérséklet: 20–26 °C  
Páratartalom: 40–50% kondenzáció nélkül  
Papír: XEROX4200 75 g/m<sup>2</sup>

### Dokumentumméretek és súlyok

Hosszúság:	148–355,6 mm
Szélesség:	148–215,9 mm
Súly:	64–90 g/m <sup>2</sup>

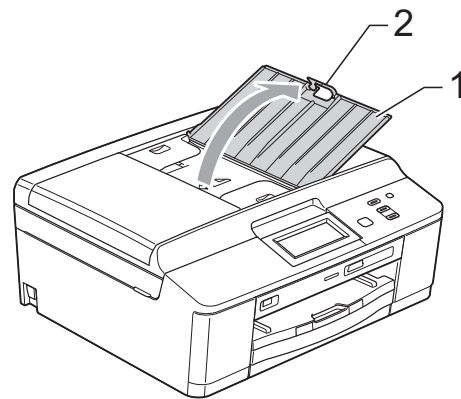
### Hogyan tölthet be dokumentumokat

#### ! FONTOS

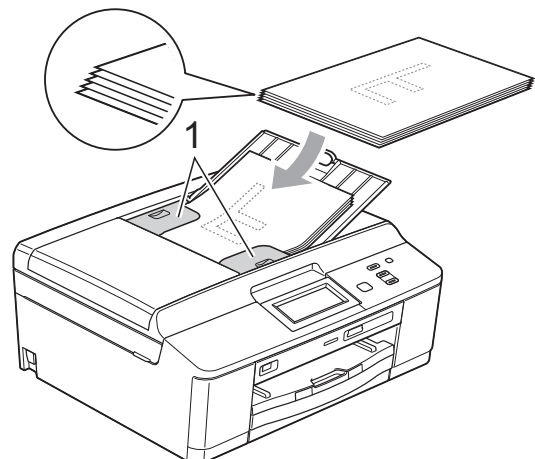
- NE húzza ki a dokumentumot, ha az éppen behúzás alatt van.
- NE használjon felpödrődött, meggyűrődött, hajtogatott, szakadt, kapcsolódott, összefűzött, ragasztott papírt.
- NE használjon kartonpapírt, újságpapírt, szövetet.

Győződjön meg arról, hogy a tintával írott vagy hibajavító folyadékkal módosított dokumentumok teljesen megszáradtak.

- 1 Hajtsa ki az ADF dokumentumtartót (1) és az ADF dokumentumtartó szárnyat (2).



- 2 Jól pörgesse át a lapokat.
- 3 A papírvezetőket (1) igazítsa a dokumentum szélességéhez. Pörgesse át a dokumentum oldalait, és helyezze azokat **nyomtatandó oldalal lefelé, elülső éllel előre** az automatikus dokumentumadagolóba a vezetőik alá, amíg érzi, hogy megérintik az adagológörgőket. A képernyőn az ADF kész üzenet jelenik meg.

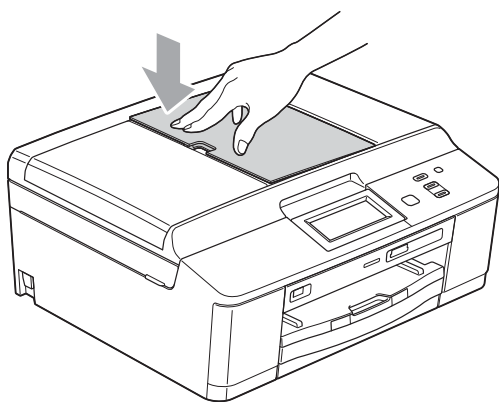




**! FONTOS**

NE hagyjon vastag dokumentumokat a szkennervegen. Ha így tesz, az ADF-ben elakadhat a papír.

- 4 Az ADF használata után hajtsa le a papírtartó szárnyat, majd csukja le a dokumentumtartót. Az ADF dokumentumtartó teljes bezárásához nyomja meg annak bal felső részét.

**A szkennerveg használata**

A szkennerveget egy-egy oldal, illetve könyvek lapjainak fénymásolására és szkennelésére használhatja.

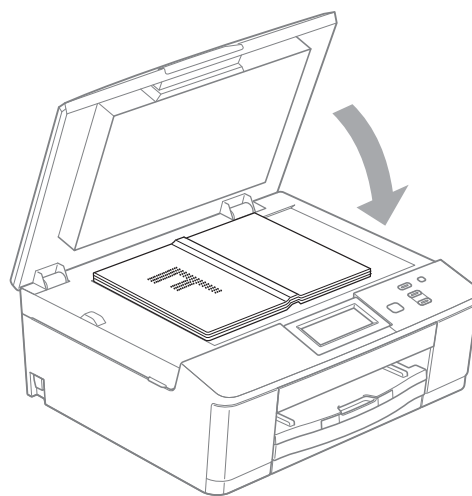
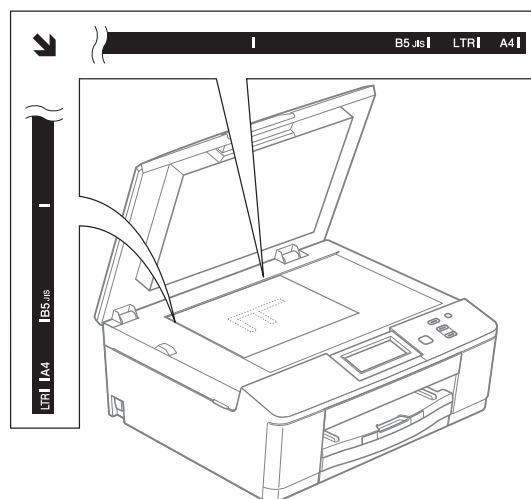
**Támogatott dokumentumméreték**

Hosszúság:	Max. 297 mm
Szélesség:	Max. 215,9 mm
Súly:	Max. 2 kg

**Hogyan tölthet be dokumentumokat****Megjegyzés**

A szkennerveg használatakor az ADF-nek üresnek kell lennie. (csak DCP-J725DW)

- 1 Emelje fel a fedelet.
- 2 A bal oldali és a felső dokumentumvezető használatával helyezze a dokumentumot **lefelé fordítva** a szkennerveg bal felső sarkába.



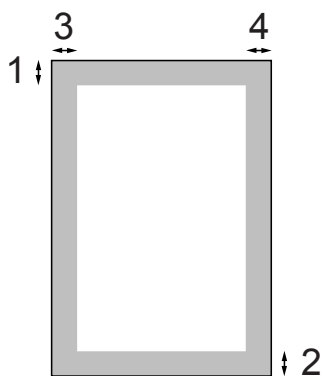
- 3 Zárja vissza a fedelet.

**! FONTOS**

Ha könyvet vagy vastagabb dokumentumot másol, NE csapja le a fedelet, és ne nehezdedjen rá.

**Nem szkennelhető terület**

A szkennelhető terület a használt alkalmazás beállításától függ. A lenti ábrák a nem szkennelhető területeket mutatják.



Használat	Dokumentum mérete	Fent (1)	Balra (3)
		Lent (2)	Jobbra (4)
Másolás	Minden papírméret	3 mm	3 mm
Szkennelés			

## Másolás

Az alábbi lépésekben bemutatjuk az egyszerű másolást.

- 1 Győződjön meg arról, hogy másolási üzemmódban van, majd nyomja meg a **Másolás** gombot.

- Az LCD ezt mutatja:



### 1 Másolatok száma

A példányszámot a - vagy + gombok képernyőn történő megnyomásával adhatja meg (lásd felül).

- 2 A dokumentum betöltéséhez végezze el az alábbi műveletek egyikét:

- Helyezze a dokumentumot lefelé fordítva az automatikus dokumentumadagolóba. (csak DCP-J725DW)

(Lásd a(z) *Az ADF használata (csak DCP-J725DW)*

➤➤ részt a(z) 24. oldalon!.)

- Helyezze a dokumentumot *lefelé fordítva* a szkennervegre.

(Lásd a(z) *A szkennerveg használata*

➤➤ részt a(z) 25. oldalon!.)

- 3 Ha egynél több másolatot akar, írja be a számot (legfeljebb 99).

- 4 Nyomja meg a **Mono Start** vagy **Colour Start** gombot.

## Másolás leállítása

A másolás leállításához nyomja meg a **Stop/Exit (Stop/Kilépés)** gombot.

## Másolási beállítások

Az alábbi másolási beállításokat módosíthatja. Nyomja meg a **Másolás** gombot, majd nyomja meg a **Beáll-k** gombot. Nyomja meg a **▲** vagy **▼** gombot a másolási beállítások görgetéséhez. Amikor a kívánt beállítás megjelenik, nyomja meg és válassza ki a megfelelő opciót.

(Használati útmutató)

Az alábbi másolási beállítások megváltoztatásának részleteiért ➤➤28 oldal.

- Papír típus

- Papírméret

(Kibővített használati útmutató)

Az alábbi másolási beállítások megváltoztatásának részleteiért ➤➤Kibővített használati útmutató: *Másolási beállítások*

- Minőség
- Nagyít/Kics.
- Oldal beáll.
- 2az1-ben (ID)
- Gyűjt/rendez (csak DCP-J725DW)
- Színmélység
- Kétold. más. (csak DCP-J725DW)
- Új alapért.áll.
- Gyári visszaáll.

### Megjegyzés

Ha szeretné csoportosítani a másolatokat, használja az automatikus dokumentumadagolót. (csak DCP-J725DW)

## Papírbeállítások

### Papírtípus

Ha speciális papírtípusra másol, ügyeljen arra, hogy a megfelelő papírtípust állítsa be, így kaphatja a legjobb nyomtatási minőséget.

- 1 Nyomja meg az **Másolás** gombot.
- 2 Helyezze be a dokumentumot.
- 3 Adja meg a másolatok számát.
- 4 Nyomja meg a **Beáll-k** gombot.
- 5 A **Papír típus** opció megjelenítéséhez nyomja meg a **^** vagy **v** gombot.
- 6 Nyomja meg a **Papír típus** gombot.
- 7 Nyomja meg a **^** vagy **v** gombot a **Sima Papír, Tintasú. Papír, Brother BP71, Brother BP61, Egyéb Fényes vagy Átlátszó** megjelenítéséhez, majd nyomja meg a beállítani kívánt lehetőséget.
- 8 Ha semmilyen további beállítást nem akar módosítani, akkor nyomja meg a **Mono Start** vagy **Colour Start (Színes Start)** gombot.

### Papírméret

Ha nem A4 méretű papírra másol, módosítania kell a papírméret beállítását. Csak A4, A5, Fénykép 10 × 15 cm vagy Letter méretű papírra nyomtathat.

- 1 Nyomja meg az **Másolás** gombot.
- 2 Helyezze be a dokumentumot.
- 3 Adja meg a másolatok számát.
- 4 Nyomja meg a **Beáll-k** gombot.
- 5 A **Papírméret** opció megjelenítéséhez nyomja meg a **^** vagy **v** gombot.
- 6 Nyomja meg a **Papírméret** gombot.
- 7 Nyomja meg a **^** vagy **v** gombot az **A4, A5, 10x15cm vagy Letter** megjelenítéséhez, majd nyomja meg a beállítani kívánt lehetőséget.
- 8 Ha semmilyen további beállítást nem akar módosítani, akkor nyomja meg a **Mono Start** vagy **Colour Start (Színes Start)** gombot.

# Fényképek nyomtatása memóriakártyáról vagy USB Flash meghajtóról (csak DCP-J725DW)

## PhotoCapture Center™ műveletek (Fényképezés üzemmód)

Ha készüléke *nem* csatlakozik számítógéphez, akkor is tud digitális fényképezőgépről vagy USB Flash memóriameghajtóról közvetlenül nyomtatni fényképeket. (Lásd a(z) *Képek nyomtatása* >> részt a(z) 32. oldalon!.)

Dokumentumait közvetlenül memóriakártyára vagy USB Flash memóriameghajtóra szkennelheti és mentheti. (Lásd a(z) *Szkennelés memóriakártyára vagy USB Flash memóriameghajtóra* >> részt a(z) 33. oldalon!.)

Ha a nyomtató számítógéphez csatlakozik, akkor a nyomtató előlapján csatlakoztatott memóriakártya vagy USB Flash memóriameghajtó a számítógépről is elérhető.

>>Szoftver használati útmutató:  
*PhotoCapture Center™* (Windows®)  
>>Szoftver használati útmutató:  
*Távbeállítás és a PhotoCapture Center™*  
(Macintosh)

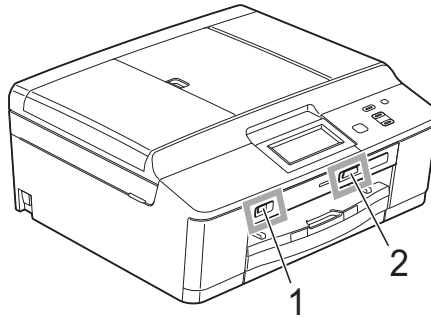
## Memóriakártya vagy USB Flash memóriameghajtó használata

Az Ön Brother készüléke az alábbi, digitális kamerákban használt médiákhoz való foglalatokkal rendelkezik: Memory Stick™, Memory Stick PRO™, Memory Stick Duo™, Memory Stick PRO Duo™; SD, SDHC, SDXC memóriakártya, MultiMedia Card, MultiMedia Card plus és USB Flash memóriameghajtók.

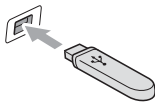
A PhotoCapture Center™ funkcióval digitális fényképeket nyomtathat nagy felbontásban digitális fényképezőgépéről, így fotóminőségű nyomtatokat készíthet.

# Kezdeti lépések

Szilárdan illessze be a memóriakártyát vagy az USB Flash memóriameghajtót a megfelelő nyílásba.



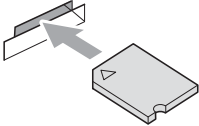

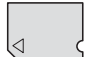
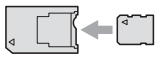
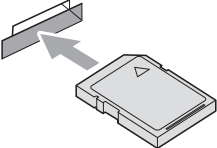


## 1 USB Flash memóriameghajtó



### ! FONTOS

A közvetlen USB aljzat csak USB Flash memóriameghajtót, PictBridge kompatibilis fényképezőgépet vagy olyan digitális kamerát támogat, amely USB háttértár-szabványt használ. Más USB perifériát a rendszer nem támogat.

## 2 Memóriakártya-foglalat

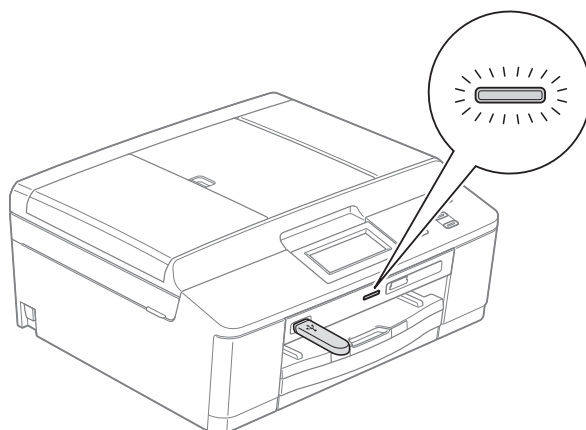
Foglalat	Kompatibilis memóriakártyák
Felső foglalat 	 Memory Stick™ Memory Stick PRO™
	 Memory Stick Duo™ Memory Stick PRO Duo™
	 Memory Stick Micro™ (Adapter szükséges)
Alsó foglalat 	 SD memóriakártya SDHC memóriakártya SDXC memóriakártya MultiMedia Card MultiMedia Card plus
	 mini SD (Adapter szükséges) mini SDHC (Adapter szükséges) micro SD (Adapter szükséges) micro SDHC (Adapter szükséges) MultiMedia Card mobile (Adapter szükséges)

## ! FONTOS

NE illesszen be Memory Stick Duo™ kártyát az alsó SD foglalatba, mert ezzel károsíthatja a berendezést.

### Állapotjelző LED

Ha a rendszer a memóriakártyáról vagy USB Flash memóriameghajtóról olvas, illetve arra ír, az állapotjelző LED villog.



## ! FONTOS

NE húzza ki a hálózati kábelt, és NE húzza ki a memóriakártyát vagy az USB Flash memóriameghajtót a médiameghajtóból (foglalat) vagy az USB aljzatból, miközben a készülék arról olvas vagy arra ír (az állapotjelző LED villog). **Ez adatvesztéshez és/vagy a kártya károsodásához vezet.**

A készülék egyszerre csak egy eszközt tud olvasni.

## Képek nyomtatása

### Fotók megtekintése

Mielőtt kinyomtatja, megtekintheti a fotókat az LCD-n. Ha a fotók nagyméretű fájlok, akkor az LCD némi késéssel jelenítheti meg azokat.

- 1 Győződjön meg arról, hogy a memóriakártyát vagy USB Flash memóriameghajtót a megfelelő helyre illesztette be.  
Nyomja meg a **Fotó** gombot.
- 2 Nyomja meg a **Fotók megt.** gombot.
- 3 Nyomja meg a **▲** vagy **▼** gombot a nyomtatni kívánt fénykép megjelenítéséhez.
- 4 Nyomja meg a **+** vagy **-** gombot a nyomtatni kívánt példányszám kiválasztásához.
- 5 Ismétlje a 3. és 4. lépéseket addig, amíg minden kinyomtatni kívánt képet meg nem adott.  
Nyomja meg az **OK** gombot.
- 6 A következő opciókat állíthatja be:
  - Ha szükséges a nyomtatási beállítások módosítása, nyomja meg a **Beáll-k** gombot.  
(▶▶Kibővített használati útmutató: *PhotoCapture Center™ nyomtatási beállítások*)
  - Ha nem akarja módosítani a beállításokat, akkor ugorjon a 7. lépésre.
- 7 Nyomja meg a **Colour Start (Színes Start)** gombot a nyomtatás megkezdéséhez.

## PhotoCapture Center™ nyomtatási beállítások

A következő nyomtatás idejére ideiglenesen megváltoztathatja a nyomtatási beállításokat.

A készülék 3 perc elteltével visszaáll az alapértelmezett beállításokra.



### Megjegyzés

A leggyakrabban használt nyomtatási beállításokat úgy mentheti el, ha alapértelmezettként állítja be őket.

(▶▶Kibővített használati útmutató: *Beállítások új alapértelmezésként történő megadása*)





# Szkennelés memóriakártyára vagy USB Flash memóriameghajtóra

Szkennelhet monokróm és színes dokumentumokat memóriakártyára vagy USB Flash memóriameghajtóra. A monokróm dokumentumok PDF (\*.PDF) vagy TIFF (\*.TIF) formátumban kerülnek tárolásra. Színes dokumentumait PDF (\*.PDF) vagy JPEG (\*.JPG) formátumban rögzítheti. A gyári beállítás Színes 200 dpi, az alapértelmezett fájlformátum pedig PDF. A készülék a dátumra alapozva automatikusan hozza létre a fájlneveket.

(►► Gyors telepítési útmutató) Például, a 2011. július 1-jén ötödikként szkennelt kép neve 01071105.PDF lesz. Módosíthatja a színt és a minőséget.

Minőség	Kiválasztható fájlformátum
Színes 100 dpi	JPEG formátum / PDF formátum
Színes 200 dpi	JPEG formátum / PDF formátum
Színes 300 dpi	JPEG formátum / PDF formátum
Színes 600 dpi	JPEG formátum / PDF formátum
FF 100 dpi	TIFF / PDF formátum
FF 200 dpi	TIFF / PDF formátum
FF 300 dpi	TIFF / PDF formátum

- 1 Győződjön meg arról, hogy a memóriakártyát vagy USB Flash memóriameghajtót a megfelelő helyre illesztette be.

## ! FONTOS

NE vegye ki a memóriakártyát vagy az USB Flash memóriameghajtót, miközben az állapotjelző LED villog, különben megrongálódhat a kártya, az USB memória, és elveszhetnek a tárolt adatok.

- 2 Helyezze be a dokumentumot.
- 3 Nyomja meg az **Szkenn.** gombot.
- 4 Nyomja meg a **Hordoz. szk.** gombot.
- 5 Nyomja meg a **Beáll-k** gombot. Válasszon az alábbi lehetőségek közül:
  - A minőség módosításához tegye a következőket: a **Minőség** opció megjelenítéséhez nyomja meg a **^** vagy **v** gombot. Nyomja meg a **Minőség** gombot és válassza a **Színes 100 dpi**, **Színes 200 dpi**, **Színes 300 dpi**, **Színes 600 dpi**, **FF 100 dpi**, **FF 200 dpi** vagy **FF 300 dpi** lehetőséget.
  - A fájl típusának módosításához tegye a következőket: a **Fájl Típus** opció megjelenítéséhez nyomja meg a **^** vagy **v** gombot. Nyomja meg a **Fájl Típus** gombot és válassza a **PDF formátum**, **JPEG formátum** vagy **TIFF** lehetőséget.
  - A fájl nevének módosításához tegye a következőket: a **Fájl név** megjelenítéséhez nyomja meg a **^** vagy **v** gombot. Nyomja meg a **Fájl név** gombot, majd írja be a fájl nevét. Csak az első 6 karakteren változtathat. Nyomja meg az **OK** gombot.
  - A kiegészítő beállítások módosítása nélkül történő szkenneléshez ugorjon a **6.** lépésre.



### Megjegyzés

---

- Ha a felbontás beállításánál a színes lehetőséget választja, nem jelölheti ki a **TIFF** fájltypust.
  - Ha a felbontás beállításánál a monokróm lehetőséget választja, nem jelölheti ki a **JPEG formátum** fájltypust.
- 

- 6 Nyomja meg az **Mono Start** vagy **Colour Start (Színes Start)** gombot.

## Dokumentum nyomtatása

A berendezés képes adatokat fogadni a számítógépről, és kinyomtatni azokat. A számítógépről való nyomtatáshoz nyomtató-illesztőprogram telepítése szükséges.

- Szoftver használati útmutató: *Nyomtatás* (Windows®)
- Szoftver használati útmutató: *Nyomtatás és faxolás* (Macintosh)

- 1 Telepítse a Brother nyomtató-illesztőprogramot a CD-ROM-ról. (➤➤Gyors telepítési útmutató)
- 2 Az alkalmazásból válassza a Nyomtatási parancsot.
- 3 Válassza ki a berendezés nevét a **Nyomtatás** párbeszédablakban, és kattintson a **Beállítások** gombra.
- 4 Válassza ki a használni kívánt beállításokat a Beállítások párbeszédablakban.
  - Médiatípus
  - Nyomtatási Minőség
  - Papírméret
  - Oldalbeállítás
  - Színes/ Szürkeárnyalat
  - Festéktakarékos mód
  - Léptékbeállítás
- 5 Kattintson az **OK** gombra.
- 6 A nyomtatás megkezdéséhez kattintson a **Nyomtatás** gombra.

## Dokumentum szkennelése

Dokumentumok szkenneléséhez több lehetőség közül választhat. Használhatja a *Szkenn.* gombot a képernyőn, vagy a szkennert számítógépen található illesztőprogramjait.

- 1** A készülék szkennerként történő használatához szkennert illesztőprogram telepítésére van szükség. Ha a készülék hálózathoz csatlakozik, konfigurálja TCP/IP-címmel.
  - Telepítse a szkennert illesztőprogramokat a CD-ROM-ról. (▶▶ Gyors telepítési útmutató)
  - Konfigurálja a készüléket egy TCP/IP-címmel, ha a hálózati szkennelés nem működik. (▶▶ Szoftver használati útmutató: *A hálózati szkennelés konfigurálása Windows® esetén és A hálózati szkennelés konfigurálása Macintosh esetén*)
- 2** Helyezze be a dokumentumot. (Lásd a(z) *Hogyan tölthet be dokumentumokat* ▶▶ részt a(z) 24. oldalon!.)
  - Többoldalas dokumentumok szkenneléséhez használja az automatikus dokumentumadagolót (ADF). Az egység minden egyes lapot automatikusan betölt. (csak DCP-J725DW)
  - A szkennertüvegen egyszerre egy könyvdalt vagy egy lapot szkenneljen.

- 3** Válasszon az alábbi lehetőségek közül:
  - Ha a szkenneléshez a képernyőn levő *Szkenn.* gombot kívánja használni, lépjen ide: *Szkennelés a Szkennelés gomb segítségével*.
  - A szkennert illesztőprogram használatával számítógépre történő szkennelésről lásd a(z) *Szkennelés a szkennert illesztőprogram segítségével* című részt.

## Szkennelés a Szkennelés gomb segítségével

További információk

➤➤Szoftver használati útmutató: *A Scan (Szkennelés) gomb használata*

- 1 Nyomja meg az **Szkenn.** gombot.
  - 2 Nyomja meg a **^** vagy **v** gombot az elérhető szkennelési módok megjelenítéséhez, majd nyomja meg a használni kívánt szkennelési módot.
    - Fájlbá szk.
    - Hordoz. szk.  
(csak DCP-J725DW)
    - E-mailbe szk.
    - OCR szk.<sup>1</sup>  
(csak DCP-J725DW)
    - Képként szk.
    - Webszolg.<sup>2</sup>  
(Szkennelés webes szolgáltatásokkal)
- <sup>1</sup> (Macintosh felhasználók)  
Használatba vétel előtt le kell tölteni és telepíteni kell a Presto! PageManager alkalmazást. További információkért lásd a(z) *A Brother támogatás elérése (Macintosh)* ➤➤ részt a(z) 4. oldalon!
- <sup>2</sup> (csak Windows® felhasználók)  
(➤➤Szoftver használati útmutató: *A Web Services protokoll használata hálózati szkennelésre (Windows Vista® SP2 vagy újabb verzió és Windows® 7 esetén)*)
- 3 (Hálózati felhasználóknak)  
Válassza ki a számítógépet, amelyre küldeni kívánja az adatokat.
  - 4 Nyomja meg a **Start** gombot a szkennelés megkezdéséhez.

## Szkennelés a szkenner- illesztőprogram segítségével

➤➤Szoftver használati útmutató:  
*Dokumentum szkennelése a TWAIN illesztőprogrammal (Windows®)*

➤➤Szoftver használati útmutató:  
*Dokumentum szkennelése a WIA illesztőprogrammal (Windows®)*

➤➤Szoftver használati útmutató:  
*Dokumentum szkennelése a TWAIN illesztőprogrammal (Macintosh)*

➤➤Szoftver használati útmutató:  
*Dokumentum szkennelése az ICA illesztőprogram segítségével (Mac OS X 10.6.x)*

- 1 Indítson el egy szkennelőprogramot, és kattintson a **Beolvasás** gombra.
- 2 Módosítsa az olyan beállításokat, mint **Felbontás**, **Fényerő** és **Szkennelési Típus** a **Szkenner Beállítás** párbeszédpanelen.
- 3 A szkennelés megkezdéséhez kattintson a **Start** vagy a **Beolvasás** gombra.

# Szkennelés a ControlCenter használatával

➤➤ Szoftver használati útmutató:

*ControlCenter4* (Windows®)

➤➤ Szoftver használati útmutató:

*ControlCenter2* (Macintosh)

## A tintapatronok cseréje

A készülék festékpontszámlálóval rendelkezik. A festékpontszámláló automatikusan figyeli a tinta szintjét mind a négy patronban. Ha a készülék azt észleli, hogy valamelyik tintapatron kifogyóban van, erről az LCD-n megjelenő üzenetben ad tájékoztatást.

Az LCD jelzi, hogy melyik tintapatron van kifogyóban, illetve szorul cserére. Kövesse az LCD üzeneteit a tintapatronok megfelelő sorrendben való cseréjéhez.

Attól függetlenül, hogy a készülék jelzi, hogy egy tintapatron kiürült és cserélnie kell, valamennyi tinta még marad a patronban. Valamennyi tintát hagyni kell a patronban ahhoz, hogy a kiszáradás miatt a nyomtatófej ne károsodjon.

### ⚠ VIGYÁZAT

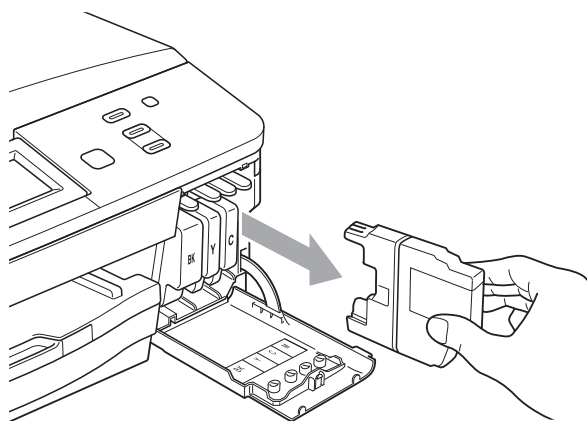
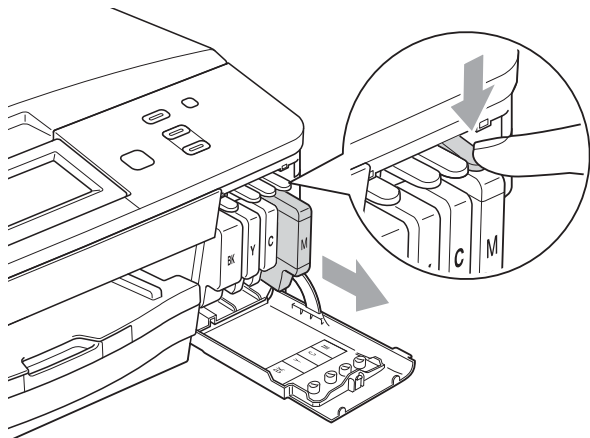
Ha tinta kerül a szemébe, azonnal mossa ki vízzel és forduljon orvoshoz.

### ! FONTOS

A Brother többfunkciós készülékek speciális tintával működnek, és akkor nyújtják a legoptimálisabb teljesítményt és akkor a legmegbízhatóbbak, ha Brother tintapatronnal használják őket. A Brother nem tudja garantálni a tinta vagy a patron optimális teljesítményét és megbízhatóságát, ha Ön más márkájú tintapatront használ. Éppen ezért a Brother cég nem ajánlja más, a Brother márkától eltérő márkájú patronok használatát vagy a kiürült patronok más forrásból történő újratöltését. Ha a nyomtatófej vagy a berendezés más részeinek meghibásodását a berendezéssel nem kompatibilis termékek használata okozta, akkor a garancia nem fedezi a szükséges javításokat.

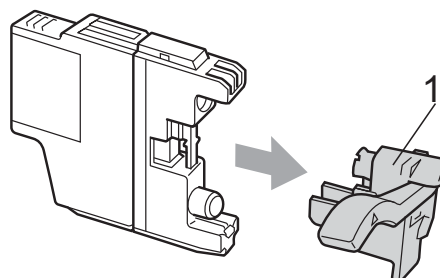
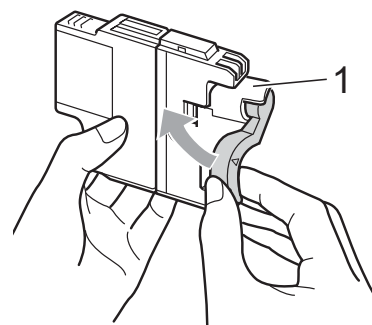
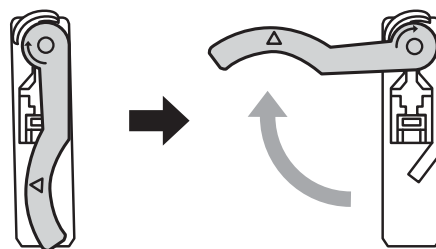
- 1 Nyissa ki a tintapatrontartó fedelét. Ha egy vagy több tintapatron élettartama végére ért, akkor az LCD az alábbiakat jeleníti meg:  
Csak mono nyomt. vagy  
Nyomtatás hiba.

- 2** Nyomja meg a reteszeléskioldó kart az LCD-n feltüntetett patron kioldásához. Vegye ki a készülékből a patron.

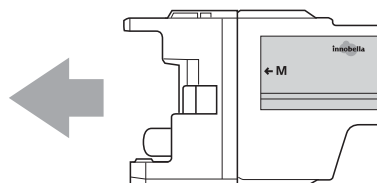


- 3** Nyissa ki az LCD-kijelzőn megjelölt szín patronartóját, majd vegye ki a patron a készülékből.

- 4** Fordítsa a narancssárga védőcsomagolás zöld reteszeléskioldóját (1) az óramutató járásával megegyező irányba kattanásig, a vákuum tömítésének megszűnéséig. Majd az ábrának megfelelően távolítsa el a narancssárga védőcsomagolást.

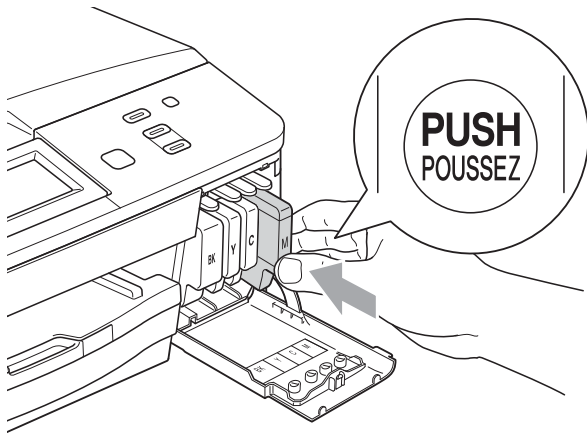


- 5** Minden színnek megvan a maga megfelelő helyzete. Helyezze be a tintapatront a címkén látható nyíl irányába.





- 6 Óvatosan nyomja meg a tintapatron hátulját a „PUSH“ (Nyomja meg) helyen jelölt részen, majd csukja be a festékpatron fedelét.



- 7 A készülék automatikusan visszaállítja a festékpontszámát.



### Megjegyzés

- Ha kicserélt egy tintapatront, például a feketét, az LCD kérheti annak ellenőrzését, hogy új-e a patron (pl. Kicserélte **BK** Fekete). Minden egyes új beillesztett patron esetében nyomja meg az **Igen** gombot, amely automatikusan lenullázza a festékpontszámát arra az adott színre. Ha a beszerelt tintapatron nem új, ügyeljen rá, hogy a **Nem** gombot nyomja meg.
- Ha az LCD-n a **Nincs festékkaz.** vagy a **Nem detektálható üzenet** látható a tintapatron beszerelése után, ellenőrizze, hogy a tintapatronok vadonatúj, eredeti Brother tintapatronok-e, és hogy megfelelően lettek-e behelyezve.

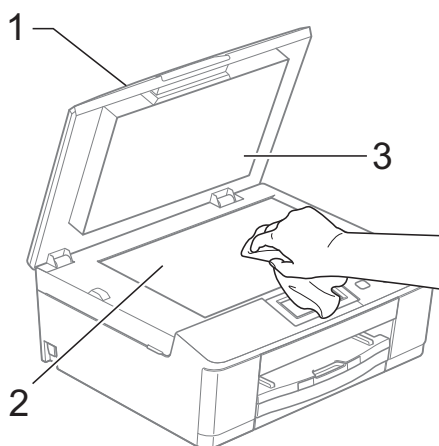
## ! FONTOS

- NE vegye ki a tintapatronokat, ha nem kell őket cserélni. Ellenkező esetben csökkenhet a tinta mennyisége és a készülék nem fogja tudni, mennyi tinta maradt a patronban.
- NE nyúljon a patron behelyező nyílásaihoz. Ellenkező esetben a tinta foltot hagyhat a bőrén.
- Ha festék kerül a bőrre vagy a ruhájára, azonnal mossa le szappannal vagy oldószerrel.
- Ha felcseréli a színeket a tintapatron rossz helyre szerelésével, a helyes beszerelés után néhányszor tisztítsa meg a nyomtatófejet.
- Ha felbontotta a tintapatront, szerelje be a készülékbe, és ezt követően hat hónapon belül használja el. A felbontatlan tintapatronokat a csomagoláson feltüntetett lejáratási időn belül használja fel.
- NE szerelje szét vagy bontsa fel a tintapatront, mert az a tinta patronból való kiömlésével járhat.

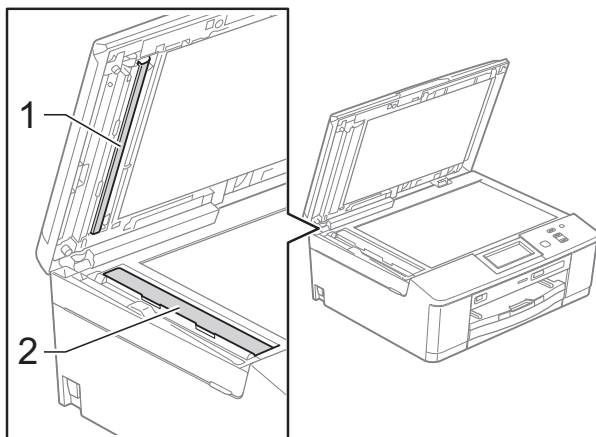
# A készülék tisztítása és ellenőrzése

## A szkennerveg tisztítása

- 1 Húzza ki a készülék hálózati kábelét az elektromos aljzatból.
- 2 Emelje fel a dokumentumfedelelet (1). A szkennerveget (2) és a fehér műanyagot (3) tisztítsa meg szőszmentes, puha, nem gyúlékony üvegtisztítóval megnedvesített ruhával.



- 3 (csak DCP-J725DW)  
Az ADF (automatikus dokumentumadagoló) egységen tisztítsa meg a fehér rudat (1) és az üvegsávot (2) egy nem tűzveszélyes üvegtisztító szerrel megnedvesített szőszmentes ruhával.



## Megjegyzés

Az üvegsáv nem tűzveszélyes üvegtisztító szerrel történő megtisztítása mellett futtassa végig az ujjá hegyét az üvegsáv felszínén, hogy megvizsgálja, nem tapadt-e rá valami. Ha érez valami szennyeződést vagy port, tisztítsa meg újra az üveget, különös tekintettel a szennyezett területre. Elképzelhető, hogy háromszor-négyszer is meg kell ismételnie a folyamatot. Ellenőrzésképpen minden tisztítás után készítsen egy fénymásolatot.



Ha szennyeződés vagy korrekciós folyadék maradt az üvegsávon, a másolatokon függőleges vonal jelenik meg.

Az üvegsáv megtisztítása után a függőleges vonal eltűnik.

## A nyomtatófej tisztítása

A nyomtatási minőség fenntartása érdekében a készülék automatikusan megtisztítja a nyomtatófejet, ha szükséges. A tisztítási műveletet elindíthatja kézzel is, ha probléma adódik a nyomtatási minőséggel.


Tisztítsa meg a nyomtatófejet, ha a nyomatokon, a szövegben vagy a képen vízszintes vonal vagy üres folt látszik.

Megtisztíthatja csak a fekete tintapatront, a három színt együtt (Sárga/Ciánkék/Bíborvörös), vagy mind a négy színt egyszerre.

A nyomtatófej tisztítása során tinta használódik el. A túl gyakori tisztítás a tinta szükségtelen felhasználásával jár.

### ! FONTOS

NE érintse meg a nyomtatófejet. A nyomtatófej megérintése maradandó károsodást okozhat, és semmissé teheti a nyomtatófej szavatosságát.

- 1 Nyomja meg a  gombot.
- 2 Nyomja meg a **Tisztítás** gombot.
- 3 Nyomja meg a **^** vagy **v** gombot a **Fekete**, **Színes** vagy **Összes** megjelenítéséhez, majd nyomja meg a kívánt lehetőséget a tisztításhoz. A készülék megtisztítja a nyomtatófejet. A tisztítás befejezése után a készülék automatikusan Üzemkész módba tér vissza.




### Megjegyzés

Ha a nyomtatófejet legalább ötször megtisztította és a nyomtatás minősége nem javult, próbáljon meg egy új Brother eredeti Innobella™ tintapatront behelyezni a problémás színek patronjai helyett. Próbálja meg még ötször megtisztítani a nyomtatófejet. Ha a nyomtatás minősége nem javul, hívja fel Brother márkakereskedőjét.

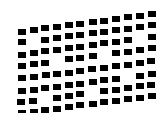
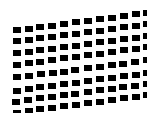
## A nyomtatás minőségének ellenőrzése

Ha a nyomaton halvány vagy csíkos színek és szöveg látható, a nyomtatófej fűvókáinak némelyike eltömődhetett. Erről meggyőződhet, ha kinyomtatja a nyomtatás minőségét ellenőrző lapot és megnézi a fűvóka ellenőrző mintázatát.

- 1 Nyomja meg a  gombot.
- 2 Nyomja meg a **Tesztnyomtatás** gombot.
- 3 Nyomja meg a **Nyomtatás minőség** gombot.
- 4 Nyomja meg a **Start** gombot. A készülék elkezd nyomtatni a nyomtatás minőségét ellenőrző lapot.
- 5 Ellenőrizze a kinyomtatott oldalon található négy színnégyzet minőségét.
- 6 Az LCD megkérdezi, hogy rendben van-e a nyomtatás minősége. Válasszon az alábbi lehetőségek közül:
  - Ha minden vonal tisztán és világosan látszik, a nyomtatásminőség ellenőrzésének befejezéséhez nyomja meg az **Igen** gombot, és menjen a 10. lépésre.
  - Ha az oldalon az alábbi képhez hasonló módon hiányzó rövid sorok láthatók, nyomja meg a **Nem** gombot.

OK

Gyenge minőség



- 7 Az LCD-kijelző megkérdezi, hogy a fekete, majd a további három szín minősége megfelelő-e. Nyomja meg az **Igen** vagy **Nem** gombot.

- 8 Az LCD-kijelző megkérdezi, hogy el szeretné-e indítani a tisztítást. Nyomja meg az **Igen** gombot. A készülék elkezd megtisztítani a nyomtatófejet.
- 9 A tisztítási folyamat befejeződése után nyomja meg a **Start** opciót. A berendezés újra kinyomtatja a nyomtatás minőségét ellenőrző lapot, és a 5. lépéstől előlről kezdi a folyamatot.
- 10 Nyomja meg az **Stop/Exit (Stop/Kilépés)** gombot. Ha a folyamat ötszöri megismétlése után a nyomtatási minőség továbbra is gyenge, cserélje ki az eltömődött színhez tartozó patron. A patron cseréje után ellenőrizze újra a minőséget. Ha a probléma továbbra is fennáll, ismételje meg az új tintapatronnal a tisztítási és tesztelési műveleteket legalább ötször. Ha a tinta továbbra is hiányosan jut a papírra, hívja Brother viszonteladóját.

## ! FONTOS

NE érintse meg a nyomtatófejet. A nyomtatófej megérintése maradandó károsodást okozhat, és semmissé teheti a nyomtatófej szavatosságát.

## 📝 Megjegyzés




Ha a nyomtatófej szórófeje beszáradt, a kinyomtatott minta hasonlóképpen néz ki.







































A nyomtatófej szórófejének megtisztítása után eltűnnek a vízszintes vonalak.

## A nyomtatási igazítások ellenőrzése

A készülék szállítása után szükség lehet a nyomtatási igazítás beállítására, ha a nyomtatott szöveg elhalványul, vagy ha a képek elmosódottá válnak.

- 1 Nyomja meg a  gombot.
- 2 Nyomja meg a **Tesztnyomtatás** gombot.
- 3 Nyomja meg az **Oldal igazítás** gombot.
- 4 Nyomja meg a **Start** gombot. A készülék kinyomtatja a nyomtatás igazítását ellenőrző oldalt.

(A)	(B)	(C)	(D)
 1	 1	1 	1 
 2	 2	2 	2 
 3	 3	3 	3 
 4	 4	4 	4 
 5	 5	5 	5 
 6	 6	6 	6 
 7	 7	7 	7 
 8	 8	8 	8 
 9	 9	9 	9 

- 5 Az „A” minta esetén nyomja meg annak a tesztnyomtatnak a számát, amelyen a legkevesebb függőleges vonal található (1–9).
- 6 A „B” minta esetén nyomja meg annak a tesztnyomtatnak a számát, amelyen a legkevesebb függőleges vonal található (1–9).
- 7 A „C” minta esetén nyomja meg annak a tesztnyomtatnak a számát, amelyen a legkevesebb függőleges vonal található (1–9).
- 8 A „D” minta esetén nyomja meg annak a tesztnyomtatnak a számát, amelyen a legkevesebb függőleges vonal található (1–9).
- 9 Nyomja meg az **Stop/Exit (Stop/Kilépés)** gombot.

## Hiba- és karbantartási üzenetek


Mint minden kifinomult irodai termék esetében, hibák léphetnek fel, és a fogyóeszközöket pótolni kell. Ilyen esetben a készülék észleli a hibát és egy hibaüzenetet jelenít meg. A leggyakrabban előforduló hibákat és karbantartási üzeneteket lásd alább.

A legtöbb hiba elhárítását és a rutinjellegű karbantartási műveletet önállóan is elvégezheti. Ha egyéb segítségre van szüksége, a Brother Solutions Center (ügyfélszolgálati központ) a legfrissebb GYIK válaszaival és hibakeresési ötletekkel szolgál.

Látogasson el a <http://solutions.brother.com/> honlapra.



### Megjegyzés

Az információs gomb () világít, ha hibaüzenet jelenik meg a képernyőn. Nyomja meg a hibaüzenet képernyőn való megjelenítéséhez.

Hibaüzenet	Ok	Ajánlott intézkedés
Adatmaradék	Nyomtatási adatok maradtak a készülék memóriájában.	Nyomja meg az <b>Stop/Exit (Stop/Kilépés)</b> gombot. A készülék törli az aktuális feladatot, és törli az adatokat a memóriából. Próbálja meg újra a nyomtatást.
Alacsony hőmérs.	A nyomtatófej túl hideg.	Várjon, amíg a készülék felmelegszik.

Hibaüzenet	Ok	Ajánlott intézkedés
Csak mono nyomt. Tintapatroncsere	<p>Egy vagy több színes tintapatron élettartama végére ért.</p> <p>Körülbelül négy hétig használhatja a készüléket monokróm üzemmódban, a nyomtatott oldalak számától függően.</p> <p>Miközben ez az üzenet olvasható az LCD-n, az egyes műveletek a következőképpen működnek:</p> <ul style="list-style-type: none"> <li>■ Nyomtatás <p>Ha a <b>Szürkeárnyalat</b> lehetőséget választja a nyomtatóvezérlő <b>Haladó</b> lapján, akkor monokróm nyomtatóként használhatja a készüléket.</p> <p>Kétoldalas másolatok nem készíthetők, ha ez az üzenet megjelenik. (DCP-J725DW)</p> </li> <li>■ Másolás <p>Ha a papír típusa <i>Sima Papír</i> értékre van állítva, akkor monokróm módban készíthet másolatokat.</p> <p>Kétoldalas másolatok nem készíthetők, ha ez az üzenet megjelenik. (DCP-J725DW)</p> </li> </ul> <p>Ha a papír típusa <i>Egyéb Fényes</i>, <i>Brother BP71</i> vagy <i>Brother BP61</i> értékre van állítva, akkor a készülék leállít minden nyomtatási műveletet.</p>	<p>Cserélje ki a tintapatronokat. (Lásd a(z) <i>A tintapatronok cseréje</i> ►► részt a(z) 39. oldalon!.)</p> <p><i>Ha kihúzza a készüléket a csatlakozóból vagy kiveszi a festékpatron, mindaddig nem használhatja a készüléket, amíg be nem teszi az új festékpatron.</i></p>
Fedél nyitva	<p>Nem záródott megfelelően a szkennер fedőlapja.</p> <p>Nem záródott megfelelően a festékpatron fedele.</p>	<p>Nyissa fel a szkennер fedelét, majd zárja vissza.</p> <p>Zárja le úgy a festékpatron fedelét, hogy az a helyére kattanjon.</p>
Hibás festékk. szín	Színes tintapatront helyeztek a fekete patron helyére.	Ellenőrizze, melyik patron nincs a megfelelő színes patron helyén, és tegye a megfelelő helyre.
HUB használhatatlan (DCP-J725DW)	Egy hubot (elosztót) vagy hubbal kapcsolódó USB Flash memóriameghajtót csatlakoztattak az USB direkt interfészhez.	A hubok, beleértve az USB Flash memória meghajtókat, amelyek beépített hubbal rendelkeznek, nem támogatottak. Húzza le az eszközt az USB direkt interfésztől.


Hibaüzenet	Ok	Ajánlott intézkedés
Kártya tele (DCP-J725DW)	A memóriakártyán vagy a USB Flash memóriameghajtón, amelyet ön használ, nincs szabad hely, vagy már 999 fájlt tartalmaz.	Készüléke csak akkor tud a memóriakártyára vagy az USB Flash memóriameghajtóra menteni, ha az kevesebb mint 999 fájlt tartalmaz. Helyfelszabadításhoz törölje a nem használt elemeket, és próbálja újra.
Kevés a tinta	Egy vagy több tintapatron élettartama végéhez közelít.	Rendeljen egy új tintapatront. Folytathatja a nyomtatást mindaddig, amíg az LCD-n meg nem jelenik a <i>Nyomtatás hiba üzenet</i> . (Lásd a(z) <i>A tintapatronok cseréje</i> >> részt a(z) 39. oldalon!.)
Kép. inic. sikert.	Megnyomta az érintőképernyőt, mielőtt a bekapcsolás utáni inicializációs folyamat véget ért volna.	Győződjön meg arról, hogy semmi nem ér hozzá, ill. nincs az érintőképernyőn.
	Szennyeződés kerülhetett az érintőképernyő alsó része és a kerete közé.	Helyezzen egy darabka merev papírt az érintőképernyő alsó része és a kerete közé, majd próbálja eltávolítani a szennyeződést úgy, hogy előre-hátra mozgatja a papírdarabot.
Magas a hőm.	A nyomtatófej túlhevült.	Várjon, amíg a készülék lehül.
Memória megtelt	A gép memóriája megtelt.	<b>Ha másolási művelet van folyamatban</b> Nyomja meg a <b>Stop/Exit (Stop/Kilépés)</b> gombot és várjon, amíg a folyamatban lévő műveletek befejeződnek, majd próbálja újra.
	Az Ön által használt memóriakártya vagy USB Flash memóriameghajtó nem rendelkezik elegendő szabad memóriával a dokumentumok szkenneléséhez. (DCP-J725DW)	Nyomja meg az <b>Stop/Exit (Stop/Kilépés)</b> gombot. Törölje a szükségtelen fájlokat a memóriakártyáról vagy az USB Flash memóriameghajtóról, hogy legyen elegendő szabad hely, majd próbálja újra.
Média hiba (DCP-J725DW)	A memóriakártya meghibásodott, nincs helyesen formázva vagy egyéb probléma áll fenn a memóriakártyával kapcsolatban.	Helyezze vissza a kártyát a nyílásba úgy, hogy az a megfelelő pozícióban legyen. Ha a hiba továbbra is fennáll, ellenőrizze a médiameghajtót (nyílást) egy olyan memóriakártya behelyezésével, amelyről tudja, hogy működik.

Hibaüzenet	Ok	Ajánlott intézkedés
Nem detektálható	Túl gyorsan helyezte be az új festékpatron, és a készülék nem ismerte fel.	Vegye ki az új festékpatron, és helyezze ismét be lassan, kattanásig.
	Ha nem eredeti Brother festéket használ, előfordulhat, hogy a készülék nem érzékeli a festékpatron.	Cserélje ki a patron eredeti Brother festékpatronra. Ha a hibaüzenet megmarad, vegye fel a kapcsolatot a Brother márkakereskedővel.
	Valamelyik tintapatron nincs a helyén.	Vegye ki az új festékpatron, és helyezze ismét be lassan, kattanásig. (Lásd a(z) <i>A tintapatronok cseréje</i> ►► részt a(z) 39. oldalon!.)
Nem használható Bontsa a kapcsolatot az USB eszközzel. (DCP-J725DW)	Nem támogatott USB-eszközt vagy USB Flash memóriameghajtót csatlakoztattak az USB direkt interfészhez.  Bővebb információkért látogasson el weboldalunkra: <a href="http://solutions.brother.com/">http://solutions.brother.com/</a> .	Húzza le az eszközt az USB direkt interfésztől. Kapcsolja ki, majd vissza a készüléket.
Nem használható Húzza ki a készüléket a fali aljzatból, és kapcsolja ki, majd be (DCP-J725DW)	Hibás eszközt csatlakoztattak az USB direkt interfészhez.	Húzza le az eszközt az USB direkt interfésztől, majd nyomja meg az  gombot a készülék ki-, majd bekapcsolásához.
Nem lehet tiszt.XX Nem lehet inic.XX Nem lehet nyom.XX Nem lehet szken.XX	Mechanikai hiba áll fenn.  —VAGY—  Idegen tárgy, például kapocs vagy papírdarab van a készülékben.	Nyissa ki a szkennert fedelét és távolítsa el minden idegen tárgyat és papírdarabot a készülék belsejéből. Ha a hibaüzenet továbbra is fennáll, áramtalanítsa a készüléket, és várjon jó néhány percet, mielőtt újra csatlakoztatja.
Nincs fájl (DCP-J725DW)	A memóriakártya vagy USB Flash memóriameghajtó nem tartalmaz .JPG fájlt.	Újból helyezze a megfelelő memóriakártyát vagy USB Flash memóriameghajtót a nyílásba.
Nincs festékkaz.	Valamelyik tintapatron nincs a helyén.	Vegye ki az új festékpatron, és helyezze ismét be lassan, kattanásig. (Lásd a(z) <i>A tintapatronok cseréje</i> ►► részt a(z) 39. oldalon!.)



Hibaüzenet	Ok	Ajánlott intézkedés
Nincs papír	A fotópapírtálca a fénykép nyomtatási helyzetben van. (DCP-J725DW)	Győződjön meg arról, hogy a fotópapírtálca a <i>normál</i> nyomtatási helyzetben van. (Lásd a(z) ④ lépést és a(z) <i>Fotópapír betöltése (csak DCP-J725DW)</i> ➤➤ részt a(z) 15. oldalon! – Fontos megjegyzés.)
	A készülékből kifogyott a papír vagy a papírt nem megfelelően helyezték a papírtálcába.	Válasszon az alábbi lehetőségek közül: <ul style="list-style-type: none"> <li>■ Töltse papírt a papírtálcába, majd nyomja meg a <b>Mono Start</b> vagy a <b>Colour Start (Színes Start)</b> gombot.</li> <li>■ Vegye ki a papírt, töltsse be újra, majd nyomja meg a <b>Mono Start</b> vagy <b>Colour Start (Színes Start)</b> gombot. (Lásd a(z) <i>Papír és egyéb nyomtatási média betöltése</i> ➤➤ részt a(z) 11. oldalon!.)</li> </ul>
	Papírelakadás a gép belsejében.	Távolítsa el az elakadt papírt. Ennek lépéseit lásd a(z) <i>A nyomtató elakadása vagy papírelakadás</i> ➤➤ részt a(z) 53. oldalon!  (csak DCP-J725DW)  Ha ez a hiba túl gyakran előfordul kétoldalas másolás vagy kétoldalas nyomtatás közben, lehetséges, hogy a papíradagoló hengerek beszennyeződtek tintával. Tisztítsa meg a papíradagoló hengereket. (➤➤Kibővített használati útmutató: <i>A papíradagoló hengerek tisztítása</i> )
	Papírpor gyűlt össze a papírfelszedő görgőkön.	Tisztítsa meg a papírfelszedő görgőket. (➤➤Kibővített használati útmutató: <i>A papírfelszedő görgők tisztítása</i> )
	Az elakadáselhárító fedél nincs megfelelően lezárva.	Ellenőrizze, hogy az elakadáselhárító fedél mindkét végén le van zárva. (Lásd a(z) <i>A nyomtató elakadása vagy papírelakadás</i> ➤➤ részt a(z) 53. oldalon!.)
Nyomtatás hiba Tintapatroncsere	Egy vagy több tintapatron élettartama végére ért. A készülék leállítja a nyomtatást.	Cserélje ki a tintapatronokat. (Lásd a(z) <i>A tintapatronok cseréje</i> ➤➤ részt a(z) 39. oldalon!.)

Hibaüzenet	Ok	Ajánlott intézkedés
Papírelak. [Elöl] (DCP-J725DW)	A papír elakadt a gép belsejében.	Távolítsa el az elakadt papírt. Ennek lépéseit lásd a(z) <i>A papír elakadt a készülék elülső részében (DCP-J725DW)</i> ➤➤ részt a(z) 53. oldalon!  Feltétlenül állítsa be a papír hosszúság-vezetőt a papír pontos méretéhez.
Papírelak. [Hátul] (DCP-J725DW)	A papír elakadt a gép belsejében.	Távolítsa el az elakadt papírt. Ennek lépéseit lásd a(z) <i>A papír elakadt a készülék hátsó részében (DCP-J725DW)</i> ➤➤ részt a(z) 54. oldalon!  Feltétlenül állítsa be a papír hosszúság-vezetőt a papír pontos méretéhez.
	Papírpor gyűlt össze a papírfelszedő görgőkön.	Tisztítsa meg a papírfelszedő görgőket. (➤➤ Kibővített használati útmutató: <i>A papírfelszedő görgők tisztítása</i> )
Papírelakadás (DCP-J525W)  P-elak. elöl, hátul (DCP-J725DW)	A papír elakadt a gép belsejében.	Távolítsa el az elakadt papírt. Ennek lépéseit lásd a(z) <i>A papír elakadt a készülék első és hátsó részében</i> ➤➤ részt a(z) 54. oldalon!  Feltétlenül állítsa be a papír hosszúság-vezetőt a papír pontos méretéhez.
Papírelakadás (DCP-J725DW)	A dokumentumot nem helyezték be/adagolták helyesen, vagy az ADF-en keresztül beolvasott dokumentum túl hosszú volt.	(Lásd a(z) <i>Az ADF használata (csak DCP-J725DW)</i> ➤➤ részt a(z) 24. oldalon!.)  (Lásd a(z) <i>Dokumentumelakadás (DCP-J725DW)</i> ➤➤ részt a(z) 52. oldalon!.)
Rossz papírméret	A papírméret beállítása nem felel meg a tálcára helyezett papír méretének. Vagy nem a használt papírméretnek megfelelően állította be a papírvezetőket a tálcán.	<ol style="list-style-type: none"> <li>1 Ellenőrizze, hogy az ön által választott papírméret megfelel-e a tálcára helyezett papír méretének.</li> <li>2 Győződjön meg arról, hogy a papírvezetők papírméretnek megfelelő helyzetbe történő állításával álló helyzetben helyezte be a papírt.</li> <li>3 A papírméret és a papír helyzetének ellenőrzése után nyomja meg a <b>Mono Start</b> vagy <b>Colour Start (Színes Start)</b> gombot.</li> </ol>

Hibaüzenet	Ok	Ajánlott intézkedés
T-gyűjtő megtelik	A tintafelszívó tartály vagy öblítőtartály kis híján megtelt.	Forduljon a Brother ügyfélszolgálathoz/Brother márkakereskedőjéhez.
Tintagyűjtő tele	<p>A tintafelszívó tartály vagy öblítőtartály megtelt. Ezek a tartozékok rendszeres karbantartást igényelnek, és bizonyos idő elteltével, a Brother készülék optimális teljesítményének biztosítása érdekében akár le is kell őket cserélni. Mivel ezek a tartozékok rendszeres karbantartást igényelnek, a cserére nem vonatkozik garancia. A csere szükségessége és a cseréig hátralévő idő a tintarendszer tisztításához szükséges átmosások és átöblítések számától függ. Ezek a dobozok a különböző atmosféris és átöblítési művelet során adott mennyiségű tintát fognak fel. A tisztító átmosások és átöblítések tényleges száma különböző körülményektől függ. Például a készülék gyakori be- és kikapcsolása rengeteg tisztítási ciklust fog eredményezni, mivel a készülék a bekapcsoláskor automatikus tisztítást hajt végre. A nem Brother tinták használata is gyakori tisztítást eredményezhet mert a nem Brother tinta gyenge nyomtatási minőséghez vezethet, ami tisztítással lesz orvosolva. Minél több tisztításra van a készüléknek szüksége, annál gyorsabban telnek meg ezek a dobozok.</p> <p> <b>Megjegyzés</b></p> <p><i>A nem Brother kellékek használata miatt szükséges javításokra a közzétett termékgarancia nem vonatkozik.</i></p>	<p>A tintafelszívó tartályt vagy öblítőtartályt ki kell cserélni. A készülék javíttatásáért forduljon a Brother ügyfélszolgálathoz vagy a helyi Brother márkaszervizhez.</p> <p>A tisztítás egyéb okai:</p> <ol style="list-style-type: none"> <li>1 A készülék automatikusan megtisztítja magát, ha 30 napnál hosszabb ideig használaton kívül hagyja (ritka használat).</li> <li>2 A készülék automatikusan megtisztítja magát, ha a tintapatronokat 12-szer kicserélte.</li> </ol>

## Hibaanimációk kijelzése

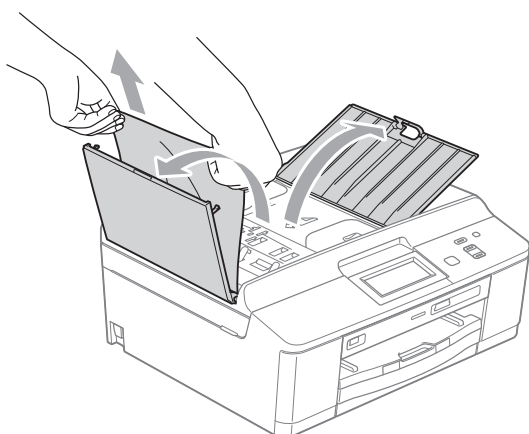
A hibaanimációk lépésről lépésre történő utasításokat jelenítenek meg a papír elakadásakor. A lépések között az Önnek kényelmes sebességgel mozoghat, a ▼ gombot megnyomva egygel előre, a ▲ gombbal pedig egygel vissza.

## Dokumentumelakadás (DCP-J725DW)

A dokumentumok elakadhatnak az ADF egységben, ha nem töltötték be őket megfelelően, vagy ha túl hosszúak. Az elakadás elhárításához kövesse az alábbi lépéseket.

### Papírelakadás az ADF egység felső részében

- 1 Vegye ki az összes el nem akadt papírt az ADF-ből.
- 2 Nyissa fel az adagolófedelet.
- 3 Felfelé húzva távolítsa el az elakadt dokumentumot.



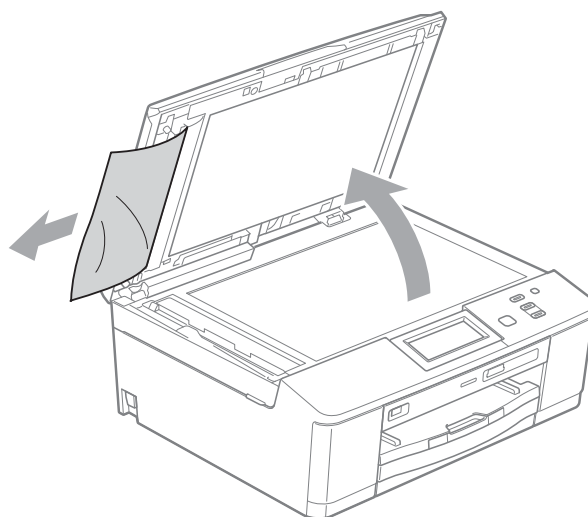
- 4 Zárja vissza az adagolófedelet.
- 5 Nyomja meg az **Stop/Exit (Stop/Kilépés)** gombot.

## ! FONTOS

Az elakadások elkerüléséhez a közepén óvatosan megnyomva megfelelően zárja le az adagolófedelet.

### Papírelakadás az ADF egység belsejében

- 1 Vegye ki az összes el nem akadt papírt az ADF-ből.
- 2 Emelje fel a fedelet.
- 3 Húzza ki az elakadt dokumentumot balra.



- 4 Zárja vissza a fedelet.
- 5 Nyomja meg az **Stop/Exit (Stop/Kilépés)** gombot.

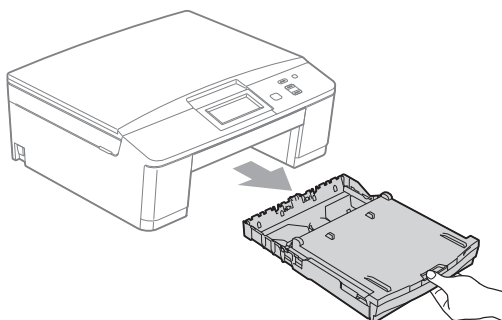
## A nyomtató elakadása vagy papírelakadás

A beszorulás helyétől függően távolítsa el az elakadt papírt a készülékből.

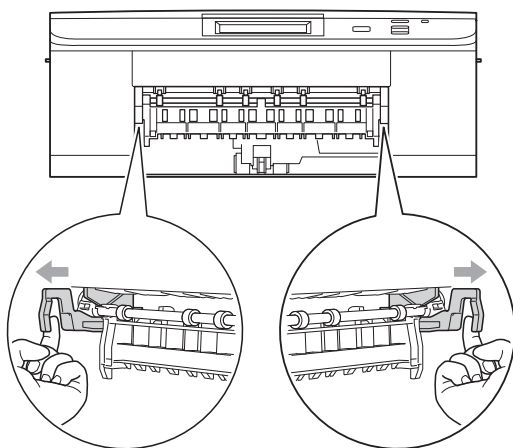
### A papír elakadt a készülék elülső részében (DCP-J725DW)

Ha az LCD-n megjelenik a Papírelak. [Elöl] üzenet, kövesse az alábbi lépéseket:

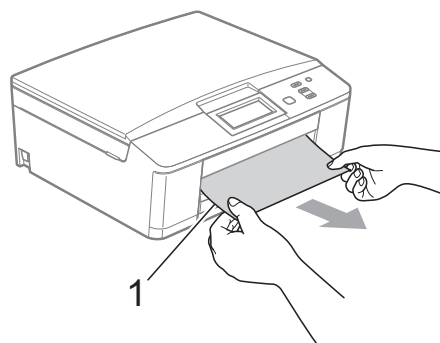
- 1 Húzza ki a készülék hálózati kábelét az elektromos aljzatból.
- 2 Ha a papírtartó szárny nyitva van, csukja le, majd zárja be a papírtartót. Teljesen húzza ki a papírtálcát a készülékből.



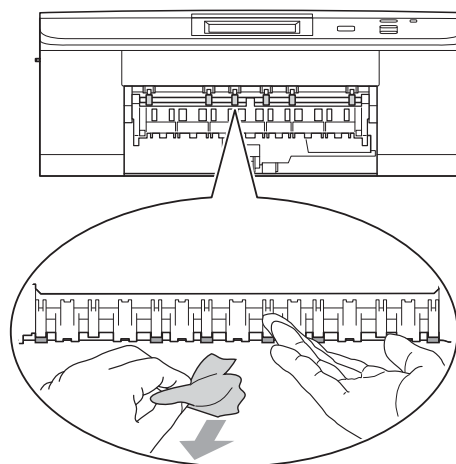
- 3 Húzza el a gép belsejében a két zöld kart az elakadt papír kiadásához.



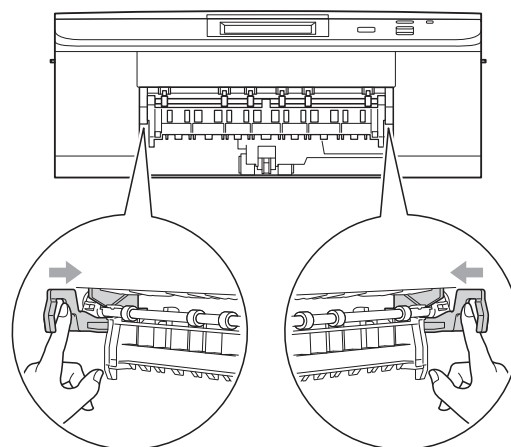
- 4 Vegye ki az elakadt papírt (1).



- 5 Emelje fel az elakadéshárító fedelet, és vegye ki az elakadt papírt.



- 6 Tolja vissza a két zöld kart az eredeti pozíciójába.



- 7 Határozott mozdulattal tolja vissza a papíradagolót a készülékbe.

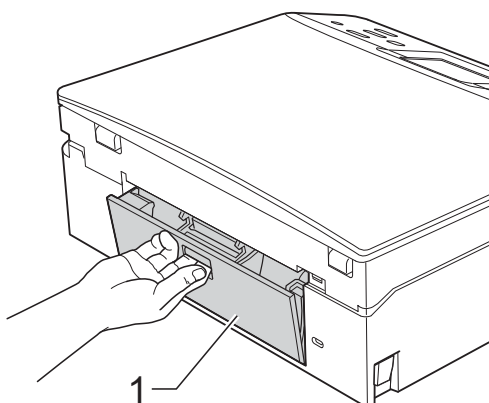
- 8 A papírtálcát a helyén tartva húzza ki kattanásig a papírtartót, és ezután hajtsa ki a papírtartó szárnyat. A papírtartót kattanásig húzza ki.

- 9 Dugja vissza a hálózati kábelt.

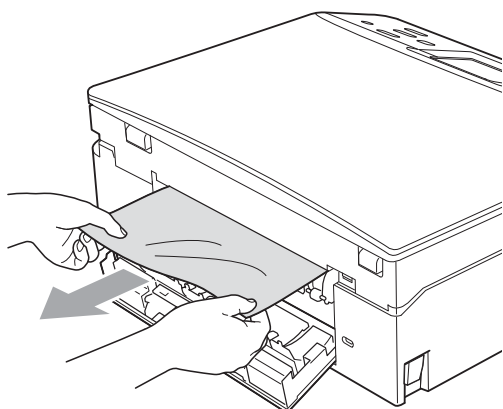
### A papír elakadt a készülék hátsó részében (DCP-J725DW)

Ha az LCD-n megjelenik a Papírelak. [Hátul] üzenet, kövesse az alábbi lépéseket:

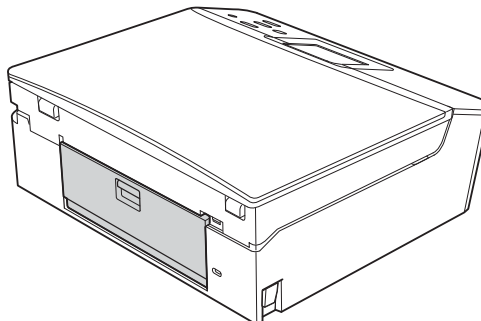
- 1 Húzza ki a készülék hálózati kábelét az elektromos aljzatból.
- 2 Nyissa ki az elakadáselhárító fedelet (1) a készülék hátoldalánál.



- 3 Húzza ki a készülékből az elakadt papírt.



- 4 Zárja le az elakadáselhárító fedelet. Győződjön meg arról, hogy a fedél megfelelően van lezárva.

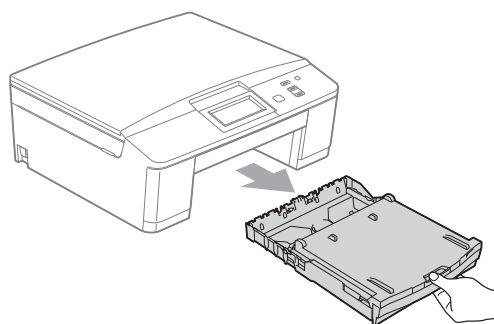


- 5 Dugja vissza a hálózati kábelt.

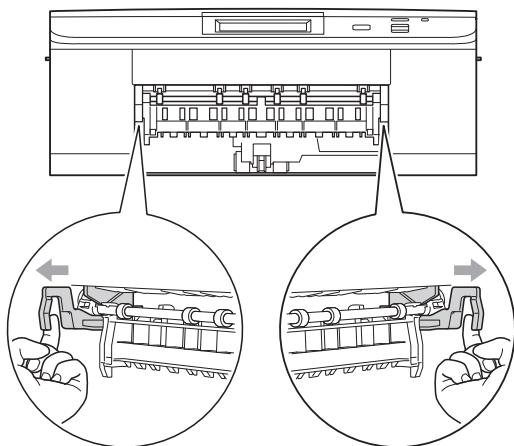
### A papír elakadt a készülék első és hátsó részében

Ha az LCD-kijelzőn Papírelakadás (DCP-J525W) vagy P-elak.elöl, hátul (DCP-J725DW) látható, kövesse az alábbi lépéseket.

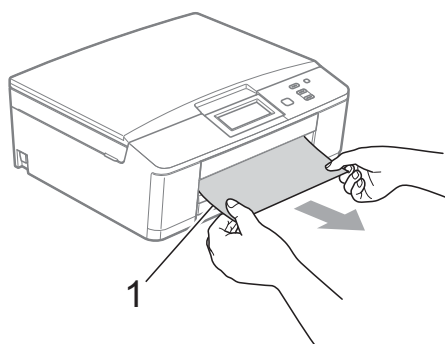
- 1 Húzza ki a készülék hálózati kábelét az elektromos aljzatból.
- 2 Ha a papírtartó szárny nyitva van, csukja le, majd zárja be a papírtartót. Teljesen húzza ki a papírtálcát a készülékből.



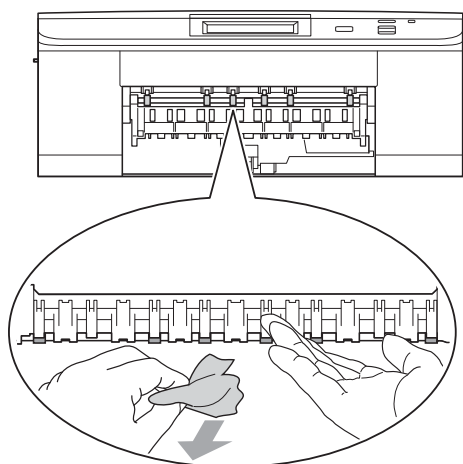
- 3 Húzza el a gép belsejében a két zöld kart az elakadt papír kiadásához.



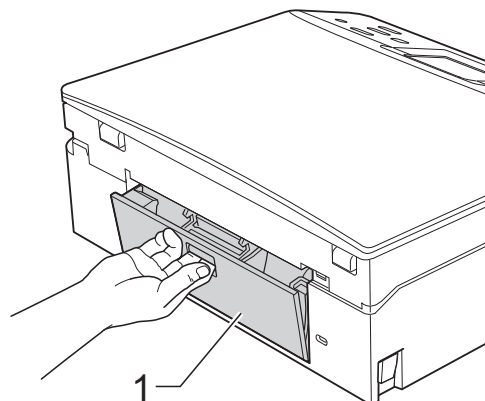
- 4 Vegye ki az elakadt papírt (1).



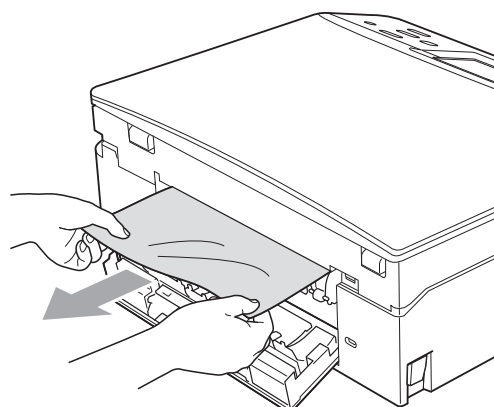
- 5 Emelje fel az elakadáselhárító fedelet, és vegye ki az elakadt papírt.



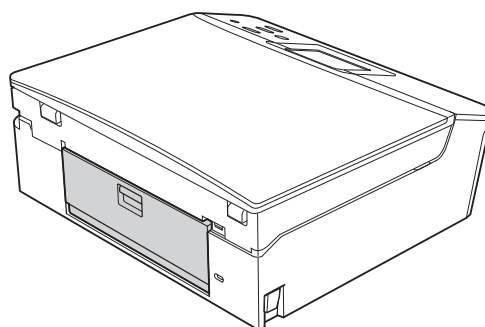
- 6 Nyissa ki az elakadáselhárító fedelet (1) a készülék hátoldalánál.



- 7 Húzza ki a készülékből az elakadt papírt.

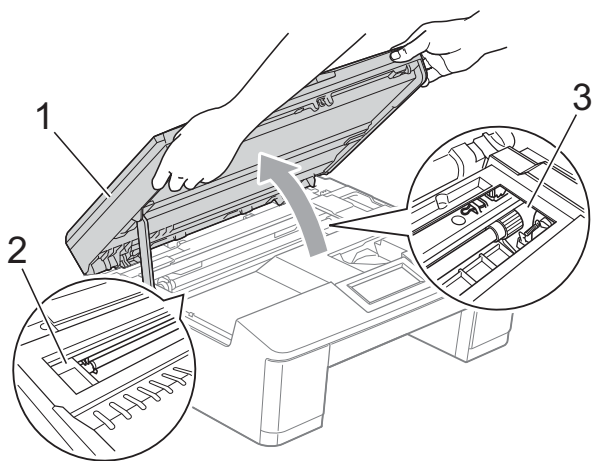


- 8 Zárja le az elakadáselhárító fedelet. Győződjön meg arról, hogy a fedél megfelelően van lezárva.



B

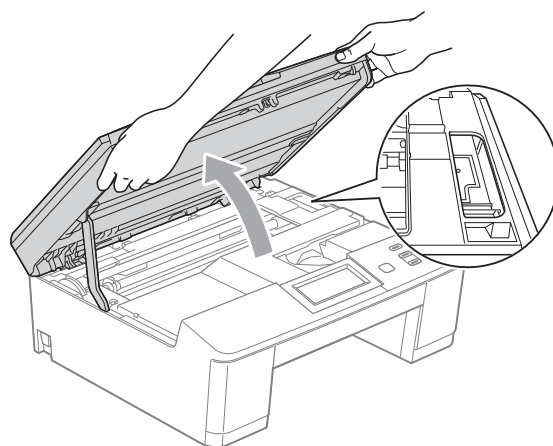
- 9 Két kézzel, a készülék két oldalán található műanyagpántokat használva, emelje fel a szkennert fedelét (1) a nyitott pozícióba.



Mozgassa a nyomtatófejet (ha szükséges) úgy, hogy eltávolíthasson minden papírt ami az érintett részen található. Győződjön meg arról, hogy nem maradt elakadt papír a készülék (2) és (3) részein.

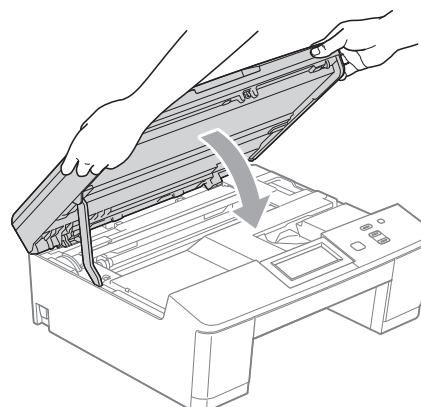
## ! FONTOS

- Ha a papír a nyomtatófej alatt akadt el, húzza ki a készülék tápkábelét a csatlakozóból, majd mozgassa el a nyomtatófejet a papír kivételéhez.
- Ha a nyomtatófej a jobb sarokban állt meg, mint az ábrán, akkor azt nem lehet elmozdítani. Dugja vissza a tápkábelt. Tartsa lenyomva a **Stop/Exit (Stop/Kilépés)** gombot, amíg a nyomtatófej el nem mozdul a középső helyzetbe. Húzza ki a készülék tápkábelét, és vegye ki a papírt.



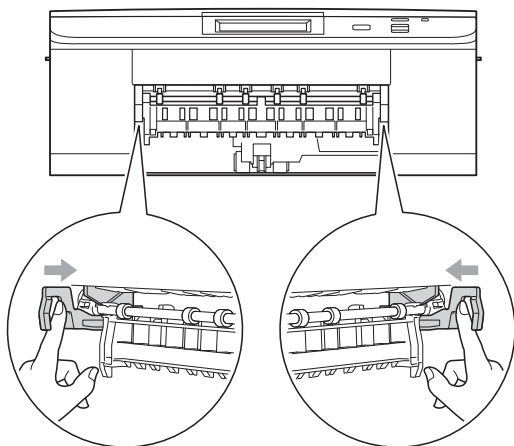
- Ha tinta kerül a bőrére, azonnal mossa le szappannal és bő vízzel.

- 10 A készülék két oldalán található műanyag pántokat két kézzel megfogva, óvatosan csukja le a szkennert fedelét.





- 11 Tolja vissza a két zöld kart az eredeti pozíciójába.



- 12 Határozott mozdulattal tolja vissza a papíradagolót a készülékbe.
- 13 A papírtálcát a helyén tartva húzza ki kattanásig a papírtartót, és ezután hajtsa ki a papírtartó szárnyat. A papírtartót kattanásig húzza ki.
- 14 Dugja vissza a hálózati kábelt.

# Hibakeresés


Ha úgy véli, gond van a készülékkel, olvassa el az alábbi táblázatot és kövesse a hibakeresési tanácsokat.

A legtöbb problémát egyedül is könnyen elháríthatja. Ha további segítségre van szüksége, a Brother ügyfélszolgálati központ honlapján tájékozódhat a legfrissebb GYIK-ről és hibakeresési tanácsokról.

Látogasson el a <http://solutions.brother.com/> honlapra.

## Ha további problémája van a készülékkel

### Nyomtatás

Probléma	Javaslatok
A készülék nem nyomtat.	Ellenőrizze az interfészkábelét vagy a vezeték nélküli csatlakozást mind a készüléknél, mind pedig a számítógépnél. (►► Gyors telepítési útmutató)
	Ellenőrizze, hogy a készülék be van-e dugva, és hogy a be/ki gomb  világít-e.
	Egy vagy több tintapatron élettartama végére ért. (Lásd a(z) <i>A tintapatronok cseréje</i> ►► részt a(z) 39. oldalon!.)
	Nézze meg, hogy az LCD-kijelzőn nem jelent-e meg hibaüzenet. (Lásd a(z) <i>Hiba- és karbantartási üzenetek</i> ►► részt a(z) 45. oldalon!.)
	Ha az LCD-n megjelenik a <i>Nyomtatás hiba és Tintapatroncsere</i> üzenet, lásd a(z) <i>A tintapatronok cseréje</i> ►► részt a(z) 39. oldalon!.
	Ellenőrizze, hogy a megfelelő nyomtató-illesztőprogram van-e telepítve és kiválasztva.
	(Csak Windows® felhasználók) Győződjön meg arról, hogy a készülék csatlakozik a hálózathoz. Kattintson a <b>Start</b> gombra, majd a <b>Nyomtatók és faxok</b> parancsra. Kattintson a jobb egérgombbal a <b>Brother DCP-XXXXX</b> elemre (ahol XXXXX az ön által használt modell neve), és győződjön meg arról, hogy az <b>Offline nyomtatás</b> nincs bejelölve.
Gyenge a nyomtatás minősége.	Ellenőrizze a nyomtatás minőségét. (Lásd a(z) <i>A nyomtatás minőségének ellenőrzése</i> ►► részt a(z) 43. oldalon!.)
	Győződjön meg arról, hogy a nyomtató illesztőprogramjának <b>Médiatípus</b> , illetve a készülék menüjének <b>Papír típus</b> beállításai megfelelnek a használt papírnak. Lásd a(z) <i>Papírtípus</i> ►► részt a(z) 19. oldalon! ►► Szoftver használati útmutató: <i>Nyomtatás</i> (Windows®) ►► Szoftver használati útmutató: <i>Nyomtatás és faxolás</i> (Macintosh)
	Bizonyosodjon meg róla, hogy a tintapatronok nem használtak-e. A tinta az alábbi okok miatt összezsomósodhat: <ul style="list-style-type: none"><li>■ A patron dobozán feltüntetett érvényességi idő lejárt. (A Brother eredeti patronok gyári csomagolásukban történő tárolás esetén akár két évig is felhasználhatók maradnak.)</li><li>■ A tintapatron már több mint hat hónapja van a készülékben.</li><li>■ A patron használat előtt nem megfelelően tárolták.</li></ul>
	Feltétlenül eredeti Brother Innobella™ festéket használjon. A Brother cég nem javasolja más, az eredeti Brother márkától eltérő márkájú patronok használatát, vagy a kiürült patronok más forrásból történő újratöltését.
	Ha lehetséges, használja az ajánlott típusú papírokat. (Lásd a(z) <i>Használható papír és más nyomtatási média</i> ►► részt a(z) 20. oldalon!.)
	A készülék számára ajánlott környezet hőmérséklete 20 °C–33 °C.

## Nyomtatás (folytatás)

Probléma	Javaslatok
Fehér vízszintes vonalak jelennek meg a szövegben vagy a képi elemeken.	Tisztítsa meg a nyomtatófejet. (Lásd a(z) <i>A nyomtatófej tisztítása</i> >> részt a(z) 43. oldalon!.)
	Feltétlenül eredeti Brother Innobella™ festéket használjon.
	Ha lehetséges, használja az ajánlott típusú papírokat. (Lásd a(z) <i>Használható papír és más nyomtatási média</i> >> részt a(z) 20. oldalon!.)
A készülék üres lapokat nyomtat.	Tisztítsa meg a nyomtatófejet. (Lásd a(z) <i>A nyomtatófej tisztítása</i> >> részt a(z) 43. oldalon!.)
	Feltétlenül eredeti Brother Innobella™ festéket használjon.
A karakterek és a vonalak elmaszatólnak.	Ellenőrizze a nyomtatás igazítását. (Lásd a(z) <i>A nyomtatási igazítások ellenőrzése</i> >> részt a(z) 44. oldalon!.)
A nyomtatott szöveg vagy képek ferdek.	Győződjön meg arról, hogy a papír megfelelően van betöltve és a papíroldal-vezetők megfelelően vannak beállítva. (Lásd a(z) <i>Papír és egyéb nyomtatási média betöltése</i> >> részt a(z) 11. oldalon!.)
	Győződjön meg arról, hogy az elakadáselhárító fedél megfelelően van lezárva.
Tintafolt vagy szennyeződés van a nyomtatott oldal felső középső részén.	Győződjön meg arról, hogy a papír nem túl vastag, vagy nem gyűrődött fel. (Lásd a(z) <i>Használható papír és más nyomtatási média</i> >> részt a(z) 20. oldalon!.)
A nyomtatás maszatosnak tűnik, vagy úgy tűnik, hogy folyik a tinta.	Győződjön meg arról, hogy az ajánlott papírtípusokat használja. (Lásd a(z) <i>Használható papír és más nyomtatási média</i> >> részt a(z) 20. oldalon!.) Ne érjen a papírhoz, amíg a tinta meg nem szárad.
	Feltétlenül eredeti Brother Innobella™ festéket használjon.
	Ha fotópapírt használ, feltétlenül a megfelelő típusú papírt használja. Ha számítógépről fényképet nyomtat, állítsa be a nyomtató-illesztőprogram <b>Médiatípus</b> lehetőségét.
Folt jelenik meg a hátsó oldalon vagy az oldal alján.	Győződjön meg arról, hogy a nyomtatótálca nem tintafoltos. (>>Kibővített használati útmutató: <i>A készülék nyomtatótálcájának tisztítása</i> )
	Feltétlenül eredeti Brother Innobella™ festéket használjon.
	Feltétlenül használja a papírtartó szárnyat. (Lásd a(z) <i>Papír és egyéb nyomtatási média betöltése</i> >> részt a(z) 11. oldalon!.)
	Győződjön meg arról, hogy a papíradagoló henger nem tintafoltos. (>>Kibővített használati útmutató: <i>A papíradagoló hengerek tisztítása</i> )
A készülék sűrű sorokat nyomtat az oldalra.	Jelölje be a <b>Fordított sorrend</b> elemet a nyomtató-illesztőprogramban az <b>Alapvető</b> fülön.
A nyomtatott oldalak gyűröttek.	(Windows® felhasználók) A nyomtatóillesztő <b>Haladó</b> lapján kattintson a <b>Szinbeállítások</b> lehetőségre és vegye ki a <b>Kétirányú nyomtatás</b> kijelölést.
	(Macintosh felhasználók) A nyomtatóillesztőben válassza a <b>Print Settings</b> (Nyomtatóbeállítások) lehetőséget, kattintson az <b>Advanced</b> (Haladó) lehetőségre, válassza az <b>Other Print Options</b> (Egyéb nyomtatóopciók) lehetőséget, és vegye ki a <b>Bi-Directional Printing</b> (Kétirányú nyomtatás) kijelölést.
	Feltétlenül eredeti Brother Innobella™ festéket használjon.
„Oldaltördelés” nyomtatás nem lehetséges.	Ellenőrizze, hogy az alkalmazásban és a nyomtató illesztőprogramjában azonos papírméret van-e beállítva.

## Nyomtatás (folytatás)

Probléma	Javaslatok
A nyomtatási sebesség túl lassú.	<p>Próbálja meg módosítani a nyomtató illesztőprogramjának beállításait. A nagyobb felbontás hosszabb adatfeldolgozási, küldési és nyomtatási időt vesz igénybe. Próbálkozzon a nyomtató illesztőprogramjának <b>Haladó</b> lapján (Windows®) vagy a <b>Print Settings</b> (Nyomtatóbeállítások) (Macintosh) lapján más minőség beállításával. Továbbá kattintson a <b>Színbeállítások</b> elemre, és győződjön meg arról, hogy a <b>Színfokozás</b> nincs kiválasztva.</p> <p>Kapcsolja ki a keretmentes nyomtatás beállítást. A keretmentes nyomtatás általában lassabb a normál nyomtatásnál.</p> <p>➤➤Szoftver használati útmutató: <i>Nyomtatás</i> (Windows®)          ➤➤Szoftver használati útmutató: <i>Nyomtatás és faxolás</i> (Macintosh)</p>
A Színjavítás funkció nem megfelelően működik.	Ha a képadatok nem teljes színben vannak az alkalmazásban (úgy mint 256 szín), a Színjavítás nem működik. Használjon legalább 24 bites színadatokat a Színjavítás funkcióhoz.
A fotópapírt a készülék nem megfelelően húzza be.	<p>Ha Brother fotópapírra nyomtat, mindig tegyen be eggyel több fotópapírt a papírtálcára. Ebből a célból eggyel több lap van a papírcsomagban.</p> <p>Tisztítsa meg a papírfelszedő görgőket. (➤➤Kibővített használati útmutató: <i>A papírfelszedő görgők tisztítása</i>)</p>
A készülék egyszerre több oldalt vesz fel.	Győződjön meg arról, hogy a papír megfelelően van elhelyezve a papírtálcában. (Lásd a(z) <i>Papír és egyéb nyomtatási média betöltése</i> ➤➤ részt a(z) 11. oldalon!.)
Papírelakadás lép fel.	Feltétlenül állítsa be a papírhosszúság-vezetőt a papír pontos méretéhez. (Lásd a(z) <i>A nyomtató elakadása vagy papírelakadás</i> ➤➤ részt a(z) 53. oldalon!.)
A papír elakad, amikor kétoldalas másolást vagy nyomtatást végez. (DCP-J725DW)	<p>Használja az egyik elakadás-megelőzési beállítást – DX1 vagy DX2.</p> <p>A másoláshoz          ➤➤Kibővített használati útmutató: <i>Duplex (kétoldalas) másolás</i></p> <p>Nyomtatás esetén          ➤➤Szoftver használati útmutató: <i>Kétoldalas / Brosúra</i> (Windows®)          ➤➤Szoftver használati útmutató: <i>Kétoldalas nyomtatás</i> (Macintosh)</p> <p>Ha a papír gyakran elakad a duplex másolás vagy a duplex nyomtatás során, a papíradagoló hengerek valószínűleg tintával szennyezettek. Tisztítsa meg a papíradagoló hengereket. (➤➤Kibővített használati útmutató: <i>A papíradagoló hengerek tisztítása</i>)</p>
A kinyomtatott lapok nem kerülnek szépen egymás fölé.	Feltétlenül használja a papírtartó szárnyat. (Lásd a(z) <i>Papír és egyéb nyomtatási média betöltése</i> ➤➤ részt a(z) 11. oldalon!.)
A készülék nem nyomtat az Adobe® Illustrator® programból.	<p>Próbálja meg csökkenteni a nyomtatási felbontást.</p> <p>➤➤Szoftver használati útmutató: <i>Nyomtatás</i> (Windows®)          ➤➤Szoftver használati útmutató: <i>Nyomtatás és faxolás</i> (Macintosh)</p>
A tinta elmaszatólódik vagy folyik, fényes fotópapír használata esetén.	<p>Feltétlenül ellenőrizze a papír elejét és hátulját. A fényes felületet (nyomtatási felület) lefelé nézve helyezze be. (Lásd a(z) <i>Papírtípus</i> ➤➤ részt a(z) 19. oldalon!.)</p> <p>Fényes fotópapír használata esetén győződjön meg arról, hogy a papírtípus beállítása megfelelő.</p>

## Másolási problémák

Probléma	Javaslatok
Gyenge másolási eredmény ADF használatakor. (DCP-J725DW)	Próbálja a szkennerveget használni. (Lásd a(z) <i>A szkennerveg használata</i> >> részt a(z) 25. oldalon!.)
Függőleges fekete vonalak vagy csíkok jelennek meg a másolatokon. (DCP-J725DW)	A másolatokon megjelenő függőleges fekete vonalakat vagy csíkokat jellemzően az üvegsávra került szennyeződés vagy hibajavító folyadék okozza. Tisztítsa meg az üvegsávot. (Lásd a(z) <i>A szkennerveg tisztítása</i> >> részt a(z) 42. oldalon!.)
Az Illesztés az oldalhoz funkció nem működik megfelelően.	Győződjön meg arról, hogy a dokumentum nem fordult el. Igazítsa meg a dokumentumot, és próbálja újra.

## Szkennelési problémák

Probléma	Javaslatok
TWAIN vagy WIA hibaüzenet jelenik meg a szkennelés megkezdésekor. (Windows®)	Győződjön meg arról, hogy a Brother TWAIN vagy WIA illesztőprogram van kiválasztva elsődleges forrásként a szkennelési alkalmazásban. Például a PaperPort™ 12SE OCR-rel (optikai karakterolvasó) részben a Brother TWAIN/WIA illesztőprogram kiválasztásához kattintson a <b>Szkennelési beállítások</b> , majd a <b>Kijelölés</b> opcióra. (csak DCP-J725DW)
TWAIN vagy ICA hibaüzenet jelenik meg a szkennelés megkezdésekor. (Macintosh)	Elsődleges forrásként a Brother TWAIN illesztőprogramot válassza. PageManager használata esetén kattintson a <b>File</b> (Fájl), <b>Select Source</b> (Forrás kiválasztása) elemre, majd a Brother TWAIN illesztőprogramra. (csak DCP-J725DW) Mac OS X 10.6.x felhasználók is szkennelhetnek dokumentumokat az ICA szkennel- illesztőprogram használatával. >> Szoftver használati útmutató: <i>Dokumentum szkennelése az ICA illesztőprogram segítségével (Mac OS X 10.6.x)</i>
Gyenge beolvasási eredmény ADF használatakor. (DCP-J725DW)	Próbálja a szkennerveget használni. (Lásd a(z) <i>A szkennerveg használata</i> >> részt a(z) 25. oldalon!.)
Az OCR nem működik. (DCP-J725DW)	Próbálja megnövelni a szkennel felbontását. (Macintosh felhasználók) Használatba vétel előtt le kell tölteni és telepíteni kell a Presto! PageManager alkalmazást. További információkért lásd: <i>A Brother támogatás elérése (Macintosh)</i> >> részt a(z) 4. oldalon!.

## Szoftverproblémák

Probléma	Javaslatok
Nem lehet telepíteni a szoftvert, illetve nem lehet nyomtatni.	(Csak Windows® felhasználók) Futtassa az <b>MFL-Pro Suite javítás</b> programot a CD-ROM-on. Ez a program helyreállítja, és újratelepíti a szoftvert.
„Az eszköz foglalt”	Győződjön meg arról, hogy nincs hibaüzenet az LCD-kijelzőn.
Nem lehet képeket nyomtatni a FaceFilter Studio programmal.	A FaceFilter Studio használatához az alkalmazást telepíteni kell a készülékhez adott CD-ROM-ról. (>> Gyors telepítési útmutató) Továbbá, mielőtt először elkezdené használni a FaceFilter Studio programot, meg kell bizonyosodnia arról, hogy Brother készüléke be van kapcsolva és össze van kötve a számítógéppel. Ez lehetővé teszi Önnek a FaceFilter Studio minden funkciójához történő hozzáférést.

## A PhotoCapture Center™ nehézségei (DCP-J725DW)

Probléma	Javaslatok
A cserélhető lemez nem működik megfelelően.	<ol style="list-style-type: none"> <li>1 Vegye ki a memóriakártyát vagy az USB Flash memóriameghajtót, majd tegye vissza.</li> <li>2 Ha már használta a „Kiadás” parancsot a Windows®-ban, vegye ki a memóriakártyát vagy USB Flash memóriameghajtót, mielőtt továbblépne.</li> <li>3 Ha a memóriakártya vagy USB Flash memóriameghajtó kiadásakor hibaüzenet jelenik meg, a kártya valószínűleg még használatban van. Várjon egy keveset, majd próbálja újra.</li> <li>4 Ha a fentiek közül egyik sem működik, kapcsolja ki a számítógépet és a készüléket, majd indítsa újra őket.</li> </ol>
A kivehető háttértároló nem elérhető az asztalon lévő ikonról.	Győződjön meg arról, hogy megfelelően helyezte be a memóriakártyát vagy az USB Flash memóriameghajtót.
A nyomtatás után a fénykép egy része hiányzik.	Bizonyosodjon meg, hogy a Szegély nélküli nyomtatás és a Körülvágás ki van kapcsolva. (►►Kibővített használati útmutató: <i>Szegély nélküli nyomtatás és Körülvágás</i> )

## Hálózati problémák

Probléma	Javaslatok
Nem lehet nyomtatni a hálózaton.	<p>Győződjön meg arról, hogy a készülék be van kapcsolva, csatlakozik a hálózathoz, és Üzemkész módban van. Nyomtasson ki egy Hálózati konfigurációs listát (►►Kibővített használati útmutató: <i>Jelentések</i>) és ellenőrizze a listában szereplő hálózati beállítások helyességét.</p> <p>Vezeték nélküli kapcsolat használata, illetve hálózati problémák esetén ►►Hálózati használati útmutató: <i>Hibakeresés</i></p>
A hálózati szkennelés funkciók nem működnek.	<p>(Windows® felhasználók)</p> <p>Konfigurálni kell a harmadik fél biztonsági/tűzfalprogramját a hálózati szkennelés engedélyezéséhez. Az 54925 port hálózati szkenneléshez való hozzáadásához írja be az alábbi információt:</p> <p>A Név mezőben: írjon be bármilyen elnevezést, pl. Brother NetScan.</p> <p>A Port száma mezőben: írja be az 54925 számot.</p> <p>A Protokoll mezőben: válassza ki az UDP-t.</p> <p>A biztonsági/tűzfalprogram beállításához lásd a program használati útmutatóját, vagy vegye fel a kapcsolatot szoftvere gyártójával.</p> <p>(Macintosh felhasználók)</p> <p>Újból válassza ki a készüléket a <b>Device Selector</b> (Eszközválasztó) alkalmazásban a <b>Macintosh HD/Library (Könyvtár)/Printers (Nyomtatók)/Brother/Utilities (Segédprogramok)/DeviceSelector (Eszközválasztó)</b> alatt, vagy a modell-listáról a ControlCenter2-ben.</p>
A Brother szoftvert nem lehet telepíteni.	<p>(Windows® felhasználók)</p> <p>Ha az MFL-Pro Suite telepítése közben a biztonsági szoftvere hibát jelez, akkor engedélyezze a hálózati hozzáférést az alábbi programok számára.</p> <p>(Macintosh felhasználók)</p> <p>Ha kémprogram-elhárító vagy vírusirtó biztonsági szoftver tűzfalfunkcióját használja, ezt ideiglenesen tiltsa le, majd telepítse a Brother szoftvert.</p>

## Hálózati problémák (folytatás)

Probléma	Javaslatok
Nem sikerül kapcsolódni a vezeték nélküli hálózathoz.	A WLAN jelentés segítségével keresse meg a probléma okát. Nyomja meg a Menü gombot, majd a Jelent.nyomt. opció megjelenítéséhez nyomja meg a ^ vagy v gombot. Nyomja meg a Jelent.nyomt. gombot. A WLAN jelentés opció megjelenítéséhez nyomja meg a ^ vagy v gombot, majd nyomja meg a WLAN jelentés gombot. (>>Hálózati használati útmutató)
Hálózati beállítások visszaállítása alaphelyzetbe.	Nyomja meg a Menü gombot, majd a Hálózat opció megjelenítéséhez nyomja meg a ^ vagy v gombot. Nyomja meg a Hálózat gombot. A Hálózat törlés opció megjelenítéséhez nyomja meg a ^ vagy v gombot, majd nyomja meg a Hálózat törlés gombot. (>>Hálózati használati útmutató)

# Gépre vonatkozó adatok

## A sorozatszám ellenőrzése

A készülék sorozatszámát az LCD-n látja.

- 1 Nyomja meg a **Menü** gombot.
- 2 A **Gép információ** opció megjelenítéséhez nyomja meg a **^** vagy **v** gombot.
- 3 Nyomja meg a **Gép információ** gombot.
- 4 Nyomja meg a **Gyári szám** gombot.
- 5 Nyomja meg a **Stop/Exit (Stop/Kilépés)** gombot.

## Visszaállítási funkciók

A következő alaphelyzetbe állítási funkciók állnak rendelkezésre:

### 1 Hálózat

Visszaállíthatja a nyomtatószerver beállításait (például a jelszót és az IP-címet) a gyári alapbeállításra.

### 2 Minden beáll

Minden beállítást visszaállíthat a gyári alapértelmezett értékre.

A Brother erősen javasolja ezen eljárás végrehajtását, mielőtt a készüléket átadná vagy leselejtené.

## A készülék beállításainak gyári alaphelyzetbe történő visszaállítása

- 1 Nyomja meg a **Menü** gombot.
- 2 Az **Alapbeáll.** opció megjelenítéséhez nyomja meg a **^** vagy **v** gombot.
- 3 Nyomja meg az **Alapbeáll.** gombot.
- 4 Az **Újraindít** opció megjelenítéséhez nyomja meg a **^** vagy **v** gombot.
- 5 Nyomja meg az **Újraindít** gombot.
- 6 Visszaállításhoz nyomja meg a **Hálózat** vagy a **Minden beáll** opciót.
- 7 Nyomja meg az **Igen** gombot a jóváhagyáshoz.
- 8 A készülék újraindításához nyomja meg az **Igen** gombot és tartsa lenyomva 2 másodpercig.



## Képernyőn történő programozás



A készüléket úgy alakították ki, hogy Ön könnyen programozhassa azt az érintőképernyőn lévő menügombok segítségével. A felhasználóbarát programozás lehetővé teszi Önnek, hogy készüléke minden egyes menüopcióját a lehető legteljesebb mértékben kihasználhassa.

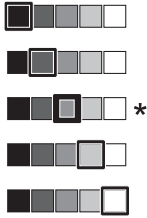

Mivel a programozás az LCD-kijelzőn történik, olyan, LCD-kijelzőn megjelenített instrukciókat alkottunk meg Önnek, amelyeket Ön lépésről lépésre követve használhat a készülék programozásához. Semmi más nem kell tennie, mint követnie az utasításokat, amelyek végigvezetik Önt a menüpontokon és a programozási opciókon.

# Menütáblázat


A menütáblázatból áttekintheti a készülék programjaiból elérhető menüválasztásokat és lehetőségeket. A gyári beállítások vastag betűvel és csillaggal vannak jelölve.


## Menü

1. szint	2. szint	3. szint	Lehetőségek	Leírások	Oldal
Kedvencek beáll.	1/2/3	<b>Másol</b>	Minőség Papír típus Papírméret Nagyít/Kics. Színmélység Gyűjt/rendez (csak DCP-J725DW) Oldal beáll. Kétold. más. (csak DCP-J725DW)	Segítségével gyorsan és könnyen előhívhatja és alkalmazhatja a korábban regisztrált beállításokat.	8
		<b>Szkenn.</b> (csak DCP-J725DW)	(Hordoz. szk.) Minőség Fájl Típus Fájl név		
Ált. beáll.	Tinta	<b>Tesztnyomtatás</b>	Nyomtat minőség Oldal igazítás	Lehetővé teszi a nyomtatási minőség vagy az igazítás ellenőrzését.	43
		<b>Tisztítás</b>	Fekete Színes Összes	Lehetővé teszi a nyomtatófej tisztítását.	43
		<b>Tinta mennyis.</b>	—	Mutatja a rendelkezésre álló tinta mennyiségét.	Lásd a(z)  .
	Papír típus	—	<b>Sima Papír*</b> Tintasú. Papír Brother BP71 Brother BP61 Egyéb Fényes Átlátszó	Beállítja a papírtálcán a papír típusát.	19
◆ Kibővített használati útmutató					
 A gyári beállítások vastag betűvel és csillaggal vannak jelölve.					


1. szint	2. szint	3. szint	Lehetőségek	Leírások	Oldal	
Ált. beáll. (Folytatás)	Papírméret	—	<b>A4*</b> A5 10x15cm Letter	Beállítja a papírtálcán a papír méretét.	19	
	Hangjelző	—	Ki <b>Halk*</b> Közép Hangos	A hangjelzés hangerejének beállítása.	10	
	LCD Beáll.	LCD Kontraszt			Állítsa be a kijelző kontrasztját.	Lásd a(z) ◆.
		Hátsóvilágítás		<b>Világos*</b> Közép Sötét	Beállíthatja az LCD háttérvilágításának fényerejét.	10
		Dim Időzítő		Ki 10Mp. 20Mp. <b>30Mp.*</b>	Beállíthatja, mennyi ideig világítson az LCD háttérvilágítása az utolsó gomb megnyomása után.	Lásd a(z) ◆.
	Alvásmód	—	1Min 2Min 3Min <b>5Min*</b> 10Min 30Min 60Min	Kiválaszthatja, hogy a készülék a használat milyen hosszú szünetelése után lépjen be alvó üzemmódba.		
	Autom. lekapcs.	—	Ki <b>Be*</b>	Ha e funkció beállítása: <b>Be</b> , a készülék magától kikapcsol egy órával az alvó üzemmódba lépést követően. Amikor a beállítás <b>Ki</b> , a gép nem kapcsol ki automatikusan.		
◆ Kibővített használati útmutató						
 A gyári beállítások vastag betűvel és csillaggal vannak jelölve.						

## Hálózati menü


1. szint	2. szint	3. szint	Lehetőségek	Leírások	Oldal
Hálózat	TCP/IP	Bootolás módja	<b>Auto*</b> Statikus RARP BOOTP DHCP	Kiválasztja a legmegfelelőbb BOOT eljárást.	Lásd a(z) + .
		IP cím	[000-255]. [000-255]. [000-255]. [000-255]	Adja meg az IP-címet.	
		Alhálóz.maszk	[000-255]. [000-255]. [000-255]. [000-255]	Adja meg az alhálózati maszkot.	
		Gateway	[000-255]. [000-255]. [000-255]. [000-255]	Adja meg a Gateway (átjáró) címét.	
		Csomópont név	BRWXXXXXXXXXXXX	Adja meg a csomópont nevét.	
		Wins beállít	<b>Auto*</b> Statikus	Kiválasztja a WINS konfigurációs módot.	
		Wins szerver	(Elsődleges) 000.000.000.000 (Másodlagos) 000.000.000.000	Megadja az elsődleges vagy a másodlagos WINS-szerver IP-címét.	
		Dns szerver	(Elsődleges) 000.000.000.000 (Másodlagos) 000.000.000.000	Megadja az elsődleges vagy a másodlagos DNS-szerver IP-címét.	
		APIPA	<b>Be*</b> Ki	Automatikusan hozzárendeli az IP-címet a link-local hálózati tartományból.	
	Telep.Varázsló	—	—	Vezeték nélküli hálózathoz a nyomtatószervert manuálisan konfigurálható.	
WPS/AOSS	—	—	Egyszerűen beállíthatja a vezeték nélküli hálózatot az egyetlen gombnyomásos eljárással.		
+ Hálózati használati útmutató					
 A gyári beállítások vastag betűvel és csillaggal vannak jelölve.					


1. szint	2. szint	3. szint	Lehetőségek	Leírások	Oldal
Hálózat (Folytatás)	WPS PIN kóddal	—	—	Egyszerűen beállíthatja a vezeték nélküli hálózatot a WPS és egy PIN kód segítségével.	Lásd a(z) <b>+</b> .
	WLAN állapot	Állapot	—	Megnézheti a vezeték nélküli hálózat pillanatnyi állapotát.	
		Jelzés	—	Megnézheti a vezeték nélküli hálózati jel erősségét.	
		SSID	—	Megnézheti a használt SSID értékét.	
		Párbeszéd Mód	—	Megnézheti az aktuális párbeszédmódot.	
	MAC cím	—	—	A készülék MAC-címét a vezérlőpultról tekintheti meg.	
	WLAN eng.	—	Be Ki*	Lehetővé teszi a vezeték nélküli hálózati kapcsolat használatát.	
Hálózat törlés	—	—	Visszaállítja az összes hálózati beállítást a gyári alapértelmezésre.		
+ Hálózati használati útmutató					
 A gyári beállítások vastag betűvel és csillaggal vannak jelölve.					

## Menü (folytatás)

1. szint	2. szint	3. szint	Lehetőségek	Leírások	Oldal
Jelent. nyomt.	Felhasz. Beáll.	—	—	Kinyomtatja ezeket a listákat és jelentéseket.	Lásd a(z) ◆.
	Hálózat Beáll.	—	—		
	WLAN jelentés	—	—		
Gép információ	Gyári szám	—	—	Lehetővé teszi a készülék sorozatszámának ellenőrzését.	64
Alapbeáll.	Idő&dátum	—	—	Beállítja a dátumot és időt a készüléken.	Lásd a(z) ‡.
	Újraindit	Hálózat	—	Visszaállítja a nyomtatószerver beállításait (például a jelszót és az IP-címet) a gyári alapbeállításra.	64
		Minden beáll	—	Visszaállítja a készülék beállításait a gyári alapértékekre.	
	Helyi nyelv	—	(Válassza ki a használni kívánt nyelvet)	Az LCD nyelvének megváltoztatását teszi lehetővé.	Lásd a(z) ◆.
<p>◆ Kibővített használati útmutató</p> <p>‡ Gyors telepítési útmutató</p>					
<p> A gyári beállítások vastag betűvel és csillaggal vannak jelölve.</p>					


## Szkenn.

1. szint	1. opció	2. opció	3. opció	Leírások	Oldal
Fájlba szk.	—	—	—	Szkennelhet monokróm vagy színes dokumentumot a számítógépre.	Lásd a(z) <input type="checkbox"/> .
Hordoz. szk. (ha memóriakártya vagy USB Flash memóriameghajtó van behelyezve)  (csak DCP-J725DW)	Start	—	—	Közvetlen szkennelés memóriakártyára vagy USB Flash memóriameghajtóra.	33
	Beáll-k	Minőség	Színes 100 dpi	Kiválaszthatja a dokumentum felbontását és fájlformátumát.	33
			<b>Színes 200 dpi*</b>		
			Színes 300 dpi		
			Színes 600 dpi		
	Fájl Típus	(Ha a Színes opciót választja a minőségi beállításoknál)	<b>PDF formátum*</b>		
(Ha a Monokróm opciót választja a minőségi beállításoknál)		JPEG formátum			
Fájl név	—	—	Átnevezheti a fájlt.		
Új alapért.áll.	Minőség	Fájl Típus	Szkennelési beállításait alapértelmezettként is elmentheti.	Lásd a(z) <input checked="" type="checkbox"/> .	
Gyári visszaáll.	—	—	Minden beállítást visszaállíthat az eredeti, gyári alapértékre.		
<input type="checkbox"/> Szoftver használati útmutató <input checked="" type="checkbox"/> Kibővített használati útmutató					
 A gyári beállítások vastag betűvel és csillaggal vannak jelölve.					

1. szint	1. opció	2. opció	3. opció	Leírások	Oldal
<b>E-mailbe szk.</b>	—	—	—	Monokróm vagy színes dokumentumait e-mail alkalmazásba szkennelheti.	Lásd a(z) <input type="checkbox"/> .
<b>OCR szk.</b> (Elérhető a Presto! PageManager alkalmazás Macintosh-felhasználói verziójának letöltése után. Lásd a(z) <i>A Brother támogatás elérése (Macintosh)</i> >> részt a(z) 4. oldalon!.) (csak DCP-J725DW)	—	—	—	A szöveges dokumentumot szerkeszthető szövegfájlá alakíthatja.	
<b>Képként szk.</b>	—	—	—	Színes képeket szkennelhet grafikai alkalmazásba.	
<b>Webszolg.</b> (A Szkennelés webes szolgáltatásokkal funkció telepítésekor jelenik meg, mely a számítógép Windows® Explorer böngészőjében található.)	<b>Szkennelés</b>	—	—	A webes szolgáltatások protokolljának használatával is lehet adatot szkennelni.	
	<b>Szkenn. e-mailhez</b>	—	—		
	<b>Szkennelés OCR-hez</b>	—	—		
	<b>Szkennelés fax.</b>	—	—		
	<b>Szkennelés nyomt.</b>	—	—		
<input type="checkbox"/> Szoftver használati útmutató <input checked="" type="checkbox"/> Kibővített használati útmutató					
 A gyári beállítások vastag betűvel és csillaggal vannak jelölve.					



## Másolás

1. szint	2. szint	3. szint	Lehetőségek	Leírások	Oldal	
<b>Mono Start</b>	—	—	—	Lehetővé teszi a monokróm másolatkészítést.	27	
<b>Colour Start</b>	—	—	—	Lehetővé teszi a színes másolatkészítést.		
<b>Beáll-k</b>	<b>Minőség</b>	—	Gyors <b>Normál*</b> Legjobb	Válassza ki a másolási felbontást a következő másoláshoz.	Lásd a(z) ♦.	
	<b>Papír típus</b>	—	<b>Sima Papír*</b> Tintasú. Papír Brother BP71 Brother BP61 Egyéb Fényes Átlátszó	Állítsa be a papírtálcán lévő papír típusát.	28	
	<b>Papírméret</b>	—	<b>A4*</b> A5 10x15cm Letter	Állítsa be a papírméretet a papírtálcán lévő papír méretéhez.	28	
	<b>Nagyít/Kics.</b>	<b>100%*</b>	—	—	—	Lásd a(z) ♦.
		Nagyítás	198% 10x15cm→A4 186% 10x15cm→LTR 141% A5→A4	—	Kiválaszthatja a következő másolat nagyítási mértékét.	
		Kicsinyítés	97% LTR→A4 93% A4→LTR 83% (DCP-J525W) 83% LGL→A4 (DCP-J725DW) 69% A4→A5 47% A4→10x15cm	—	Kiválaszthatja a következő másolat kicsinyítési mértékét.	
Laphoz igazít.		—	—	A készülék a megadott papírmérethez automatikusan beállítja a méretet.		
Egyéni (25-400%)	—	—	—	Megválaszthatja a kicsinyítés vagy a nagyítás mértékét a dokumentum típusához.		
♦ Kibővített használati útmutató						
 A gyári beállítások vastag betűvel és csillaggal vannak jelölve.						


1. szint	2. szint	3. szint	Lehetőségek	Leírások	Oldal	
Beáll-k (Folytatás)	Színmélység	—		Beállítja a másolatok színmélységét.	Lásd a(z) ◆.	
	Gyűjt/rendez (csak DCP-J725DW)	—	<b>Köteg*</b> Rendez	Kiválaszthatja a másolatok egymásra rakását és szétválogatását.		
	Oldal beáll.	—	<b>Ki (1az1)*</b> 2az1-ben (Á) 2az1-ben (F) 2az1-ben (ID) 4az1-ben (Á) 4az1-ben (F) Poszter (2x1) Poszter (2x2) Poszter (3x3)	Lehetőség van N az 1-ben, 2 az 1-ben, vagy poszter másolatok készítésére.		
	Kétold. más. (csak DCP-J725DW)	—	<b>Ki*</b>	—	Választhatja a kétoldalas nyomtatási beállításokat.	
			Álló H. él tükr.	—		
			Fekvő H. él tükr.	—		
			Álló Rövidél tükr.	—		
Fekvő Rövidél tükr.			—			
Haladó	<b>Normál*</b> DX1 DX2					
Új alapért.áll.	—	Minőség Nagyít/Kics. Színmélység Oldal beáll. Kétold. más. (csak DCP-J725DW)	Elmentheti a másolási beállításokat.			
Gyári visszaáll.	—	—	Minden beállítást visszaállíthat az alapértelmezett értékre.			

◆ Kibővített használati útmutató

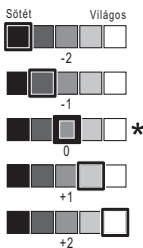
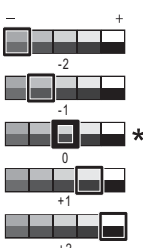



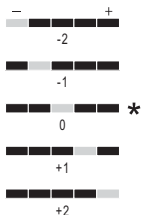

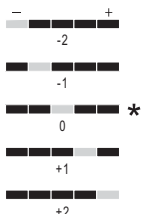
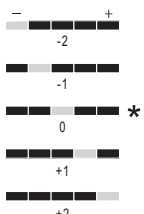

A gyári beállítások vastag betűvel és csillaggal vannak jelölve.



**Fotó (csak DCP-J725DW)**

1. szint	2. szint	3. szint	Lehetőségek	Leírások	Oldal
<b>Fotók megt.</b>	OK	Start	—	Kinyomtathatja a kiválasztott képeket.	32
		Beáll-k	A részleteket lásd itt: Beáll-k, az alábbi táblázatban.	Ezekkel a beállításokkal módosíthatja a képeit.	Lásd a(z) ◆.
<b>Össz. nyomt.</b>	Start	—	—	Kinyomtathatja a memóriakártyán vagy az USB Flash memóriameghajtón található összes képet.	
	Beáll-k	—	A részleteket lásd itt: Beáll-k, az alábbi táblázatban.	Ezekkel a beállításokkal módosíthatja a képeit.	
<b>Index nyomt.</b>	Indexlap	6 kép/sor	További információért lásd a(z) <i>Beáll-k (Indexlap-hoz) (csak DCP-J725DW)</i> ►► részt a(z) 78. oldalon!.	Kinyomtathat egy bélyegképoldalt is.	
		5 kép/sor			
	Nyomt.ki a fotót	Start	—	Kinyomtathat egy különálló képet.	
Beáll-k		A részleteket lásd itt: Beáll-k, az alábbi táblázatban.	Ezekkel a beállításokkal módosíthatja a képeit.		
◆ Kibővített használati útmutató					
 A gyári beállítások vastag betűvel és csillaggal vannak jelölve.					


## Beállítások (Fotó-hoz) (csak DCP-J725DW)

1. opció	2. opció	3. opció	4. opció	Leírások	Oldal
<b>Nyomt. Minőség</b> (Nem elérhető DPOF nyomtatáshoz.)	Normál <b>Fotó*</b>	—	—	Válassza ki a nyomtatás minőségét.	Lásd a(z) ◆.
<b>Papír típus</b>	Sima Papír Tintasu. Papír Brother BP71 Brother BP61 <b>Egyéb Fényes*</b>	—	—	Válassza ki a papírtípust.	
<b>Papírméret</b>	<b>10x15cm*</b> 13x18cm A4 Letter	(Ha A4 vagy Letter van kiválasztva) 8x10cm 9x13cm 10x15cm 13x18cm 15x20cm <b>Max. méret*</b>	—	Válassza ki a papírméretet és a nyomtatási méretet.	
<b>Világosság</b>	 <p>Sötét Világos -2 -1 0 * +1 +2</p>	—	—	Beállítja a fényerőt.	
<b>Kontraszt</b>	 <p>- + -2 -1 0 * +1 +2</p>	—	—	Beállítja a kontrasztot.	
◆ Kibővített használati útmutató					
 A gyári beállítások vastag betűvel és csillaggal vannak jelölve.					



1. opció	2. opció	3. opció	4. opció	Leírások	Oldal
<b>Színfokozás</b>	Be <b>Ki*</b>	Fehéregyensúly		Beállítja a fehér területek árnyalatait.	Lásd a(z)  .
		Élesség		Felerősíti a kép részleteit.	
		Színsűrűség		Beállítja a kép összes színmennyiségét.	
<b>Levágás</b>	<b>Be*</b> Ki	—	—	Körbevágja a szélén a képet, hogy megfeleljen a papírméretnek és a nyomtatási méretnek. Ha az egész képet ki akarja nyomtatni, vagy ha nem szeretne levágást, kapcsolja ki ezt a funkciót.	
<b>Szegély nélkül</b>	<b>Be*</b> Ki	—	—	A nyomtatható terület megnöveli a papír széléig.	
<b>Dátum nyomt.</b> (Nem elérhető DPOF nyomtatáshoz.)	Be <b>Ki*</b>	—	—	Dátumot nyomtat a fényképre.	
<b>Új alapért.áll.</b>	Nyomt. Minőség Papír típus Papírméret Világosság Kontraszt Színfokozás Levágás Szegély nélkül Dátum nyomt.	—	—	Nyomatási beállításait alapértelmezettként is elmentheti.	
◆ Kibővített használati útmutató					
	A gyári beállítások vastag betűvel és csillaggal vannak jelölve.				

1. opció	2. opció	3. opció	4. opció	Leírások	Oldal
Gyári visszaáll.	—	—	—	Minden beállítást visszaállíthat az alapértelmezett értékre.	Lásd a(z)  .
◆ Kibővített használati útmutató					
 A gyári beállítások vastag betűvel és csillaggal vannak jelölve.					


## Beáll-k (Indexlap-hoz) (csak DCP-J725DW)

1. beállítás	2. beállítás	3. beállítás	4. beállítás	Leírások	Oldal
<b>Papír típus</b>	<b>Sima Papír*</b> Tintasu. Papír Brother BP71 Brother BP61 Egyéb Fényes	—	—	Válassza ki a papírtípust.	Lásd a(z)  .
<b>Papírméret</b>	Letter <b>A4*</b>	—	—	Válassza ki a papírméretet.	
◆ Kibővített használati útmutató					
 A gyári beállítások vastag betűvel és csillaggal vannak jelölve.					

## Tinta ( )




1. szint	2. szint	3. szint	Lehetőségek	Leírások	Oldal
<b>Tinta</b>	<b>Tesztnyomatás</b>	—	Nyomatat minőség Oldal igazítás	Lehetővé teszi a nyomtatási minőség vagy az igazítás ellenőrzését.	43
	<b>Tisztítás</b>	—	Fekete Színes Összes	Lehetővé teszi a nyomtatófej tisztítását.	43
	<b>Tinta mennyis.</b>	—	—	Mutatja a rendelkezésre álló tinta mennyiségét.	Lásd a(z)  .
◆ Kibővített használati útmutató					
 A gyári beállítások vastag betűvel és csillaggal vannak jelölve.					

## Szöveg bevitele

Bizonyos menükben szövegbevittelt kell használnia a beállításokhoz. Nyomja meg a  gombot a betűk, számok és speciális karakterek közötti váltáshoz. Az LCD minden gombjához maximum négy betű lehet hozzárendelve. A kívánt karaktert a megfelelő gomb nyomogatásával írhatja be.




## Szóköz beillesztése


Szóköz beviteléhez nyomja meg a  lehetőséget a speciális karakterek kiválasztásához, majd nyomja meg a szóköz gombot  vagy a  gombot. Vagy nyomja meg a ▶ gombot kétszer a kurzor mozgathatásához.

### Megjegyzés

A használható karakterek a készülék vásárlásának helyétől (országától/régiótól) függenek.

## Javítás

Ha helytelen karaktert adott meg és módosítani kívánja, akkor használja a ◀ gombot ahhoz, hogy a kurzort a helytelen karakter alá mozgassa. Utána nyomja meg a  gombot. Írja be a helyes karaktert. A kurzor mozgathatásával további karaktereket javíthat ki és adhat meg.

Ha a képernyőn nem látszik a ◀ gomb, nyomja meg a  gombot többször, amíg törli a hibás karaktert. Írja be a helyes karaktert.

## Betűk ismétlése

Ha olyan karaktert kell bevinnie, ami az előzőleg bevitt karakterrel megegyező gombon található, akkor nyomja meg a ▶ gombot a kurzor egygel jobbra történő mozgathatásához, mielőtt ismét megnyomná a karakter gombját.

## Általános



### Megjegyzés

Ez a fejezet összegzi a készülék műszaki adatait. További műszaki adatok részleteiért keresse fel weboldalunkat: <http://www.brother.com/>.

<b>Nyomtató típusa</b>	Tintasugaras	
<b>Nyomtatófej</b>	Monokróm:	Piezo, 210 fűvókával × 1
	Színes:	Piezo, 210 fűvókával × 3
<b>Memóriakapacitás</b>	40 MB (DCP-J525W) 64 MB (DCP-J725DW)	
<b>LCD (folyadékkristályos kijelző)</b>	Érintőképernyő 1,9" (49,0 mm) STN (super-twisted nematic) színes LCD	
<b>Áramforrás</b>	Váltóáram, 220–240 V, 50/60 Hz	
<b>Energiafogyasztás <sup>1</sup></b>	(DCP-J525W)	
	Másolási üzemmód:	Körülbelül 18 W <sup>2</sup>
	Üzemkész mód:	Körülbelül 5 W
	Alvó üzemmód:	Körülbelül 1,2 W
	Ki:	Körülbelül 0,15 W
	(DCP-J725DW)	
	Másolási üzemmód:	Körülbelül 18 W <sup>2</sup>
	Üzemkész mód:	Körülbelül 5,5 W
	Alvó üzemmód:	Körülbelül 1,3 W
	Ki:	Körülbelül 0,15 W

<sup>1</sup> A készülék USB interfész használatával történő csatlakoztatásakor mérve.

<sup>2</sup> ADF használata esetén, egyoldalas nyomtatáskor, felbontás: normál / dokumentum: ISO/IEC 24712 nyomtatott minta. (DCP-J725DW)

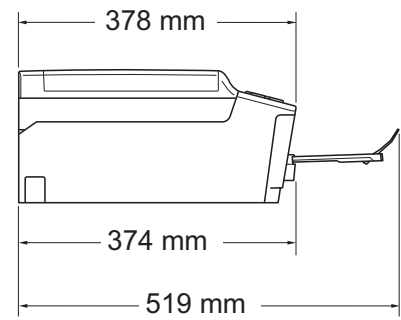
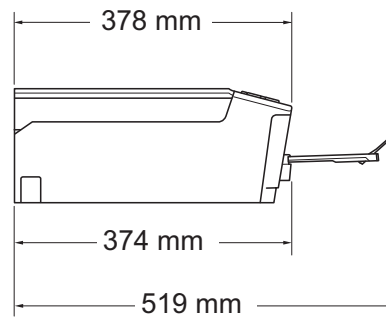
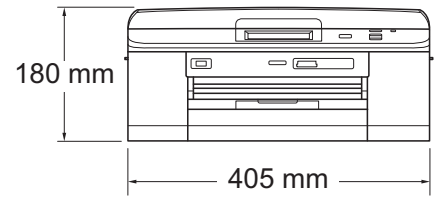
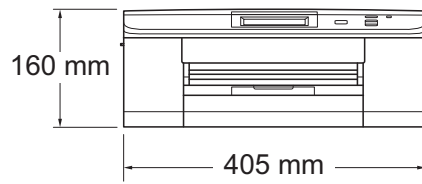
Amikor a felbontás: standard / dokumentum: ISO/IEC 24712 nyomott minta. (DCP-J525W)



**Méreték**

(DCP-J525W)

(DCP-J725DW)



**Súly**

(DCP-J525W) 8,7 kg

(DCP-J725DW) 9 kg

<b>Zaj</b>	Működés közben:	LPAM = 50 dB vagy kevesebb <sup>1</sup>
	<b>Zaj az ISO9296 szerint</b> Másolás:	LWAd = 6,28 B(A) <sup>2</sup> (Mono) (DCP-J525W) LWAd = 6,27 B(A) <sup>2</sup> (Mono) (DCP-J725DW) LWAd = 5,71 B(A) (Színes) (DCP-J525W) LWAd = 5,83 B(A) (Színes) (DCP-J725DW)
	Kész:	LWAd = 3,00 B(A) (Mono/Színes) (DCP-J525W) LWAd = 3,10 B(A) (Mono/Színes) (DCP-J725DW)
<b>Hőmérséklet</b>	Működés közben:	10–35 °C
	Legjobb nyomtatási minőség:	20–33 °C
<b>Páratartalom</b>	Működés közben:	20–80% (kondenzáció nélkül)
	Legjobb nyomtatási minőség:	20–80% (kondenzáció nélkül)
<b>ADF (automatikus dokumentumadagoló) (csak DCP-J725DW)</b>	Legfeljebb 15 oldal <sup>3</sup> (Papír: 90 g/m <sup>2</sup> A4 vagy Letter méret)	
<b>Dokumentum mérete</b>	Legfeljebb 20 oldal, adott feltételek teljesülése esetén <sup>4</sup>	
	ADF Szélesség: 148 mm–215,9 mm (csak DCP-J725DW)	
	ADF Hossz: 148 mm–355,6 mm (csak DCP-J725DW)	
	Szkennerüveg szélessége: max. 215,9 mm	
	Szkennerüveg hossza: max. 297 mm	

<sup>1</sup> A zaj függ a nyomtatási feltételektől.

<sup>2</sup> Irodai berendezés, LWAd>6,30 B(A) zajjal, nem használható olyan helyiségben, ahol az ott dolgozók elsősorban intellektuális munkát végeznek. Az ilyen készülékeket külön helyiségben kell elhelyezni az általuk keltett zaj miatt.

<sup>3</sup> Normál 64–90 g/m<sup>2</sup> papír használata esetén.

<sup>4</sup> XEROX4200 75 g/m<sup>2</sup> papír használata esetén – hőmérséklet: 20–26 °C, páratartalom: 40–50% kondenzáció nélkül.

# Nyomtatási média

## Papír bemenet

### Papírtálca

- Papírtípus:

Normál papír, tintasugaras papír (bevonatos papír), fényes papír<sup>1</sup> és írásvetítő-fóliák<sup>1 2</sup>

- Papírméret:

A4, Executive, Letter, A5, A6, Borítékok (üzleti No.10, DL, C5, Monarch), Fénykép 10 × 15 cm, Fénykép 2L 13 × 18 cm es Kartotéklap 127 × 203 mm<sup>3</sup>

Szélesség: 98 mm–215,9 mm

Hosszúság: 148 mm–297 mm

További információkat lásd a(z) *Papírsúly, papírvastagság és papírkapacitás* >> részt a(z) 23. oldalon!.

- Maximális papírtálca-kapacitás:

Kb. 100 lap 80 g/m<sup>2</sup> súlyú normál papír

### Fotópapírtálca (csak DCP-J725DW)

- Papírtípus:

Normál papír, Tintasugaras papír (bevonatos papír) és Fényes papír<sup>1</sup>

- Papírméret:

Fénykép 10 × 15 cm és Fénykép L 89 × 127 mm

Szélesség: 89 mm–102 mm

Hosszúság: 127 mm–152 mm

- Maximális papírtálca-kapacitás:

Körülbelül 20 lap

## Papírkimenet

Max. 50 lap A4 normál papír (nyomott oldalával felfelé kerül a kimeneti tálcára)<sup>1</sup>

<sup>1</sup> Fényes papír és írásvetítő-fólia esetén célszerű a nyomtatott anyagokat azonnal eltávolítani, amint kijöttek a gépből, hogy elkerülhető legyen az elmaszatolódás.

<sup>2</sup> Kizárólag tintasugaras nyomtatáshoz ajánlott írásvetítő-fóliát használjon.

<sup>3</sup> Lásd a(z) *A papír típusa és mérete a felhasználás szerint* >> részt a(z) 22. oldalon!.

# Másolás

**Színes/Monokróm**

Igen/Igen

**Másolás szélessége**

Max. 210 mm

**Többszörös másolat**

Legfeljebb 99 oldalt kötegel/rendez (csak DCP-J725DW)

Legfeljebb 99 oldalt kötegel (csak DCP-J525W)

**Nagyítás/kicsinyítés**

25–400% között (1%-os lépésközzel)

**Felbontás**

Nyomtatás maximum 1 200 × 1 200 dpi felbontásig

**Duplex (kétoldalas)**

Igen

**(csak DCP-J725DW)**

■ Papírtípus:

Normál papír

■ Papírméret:

A4, Letter, A5

# PhotoCapture Center™ (csak DCP-J725DW)

<b>Kompatibilis média</b> <sup>1</sup>	Memory Stick™ (16 MB–128 MB) Memory Stick PRO™ (256 MB–32 GB) Memory Stick Duo™ (16 MB–128 MB) Memory Stick PRO Duo™ (256 MB–32 GB) Memory Stick Micro™ (M2™) adapterrel MultiMedia Card (32 MB–2 GB) MultiMedia Card plus (128 MB–4 GB) MultiMedia Card mobile adapterrel (64 MB–1 GB) SD memóriakártya (16 MB–2 GB) miniSD adapterrel microSD adapterrel SDHC memóriakártya (4 GB–32 GB) miniSDHC adapterrel microSDHC adapterrel USB Flash memóriameghajtó <sup>2</sup> SDXC memóriakártya (48 GB–64 GB)
<b>Felbontás</b>	Legfeljebb 1 200 × 2 400 dpi
<b>Fájlkiterjesztés</b> (Média formátum) (Kép formátuma)	DPOF (1.0 verzió, 1.1 verzió), Exif DCF (legfeljebb 2.1 verzió) Fotónyomatás: JPEG <sup>3</sup> Szkennelés médiára: JPEG, PDF (Színes) TIFF, PDF (Monokróm)
<b>Fájlok száma</b>	Legfeljebb 999 fájl (A memóriakártyákon vagy az USB Flash memóriameghajtón lévő mappát is bele kell számítani.)
<b>Mappa</b>	A fájlokat a memóriakártya vagy USB Flash memóriameghajtó 4. mappájában kell tárolni.
<b>Szegély nélküli</b>	A4, Letter, Fénykép 10 × 15 cm, Fénykép 2L 13 × 18 cm <sup>4</sup>

<sup>1</sup> A memóriakártyák, adapterek és USB Flash memóriameghajtók nem tartozékok.

<sup>2</sup> USB 2.0 szabvány  
 USB Mass Storage szabvány 16 MB–32 GB  
 Támogatott formátum: FAT12/FAT16/FAT32/exFAT

<sup>3</sup> A progresszív JPEG-formátumot nem támogatja.

<sup>4</sup> Lásd a(z) *A papír típusa és mérete a felhasználás szerint* ►► részt a(z) 22. oldalon!.

## PictBridge (csak DCP-J725DW)

### Kompatibilitás

Támogatja a Camera & Imaging Products Association PictBridge CIPA DC-001 szabványt.

További információkért látogasson el a <http://www.cipa.jp/pictbridge/> weboldalra.

### Interfész

Közvetlen USB-aljzat

# Szkenner

<b>Színes/Monokróm</b>	Igen/Igen
<b>TWAIN-kompatibilis</b>	Igen (Windows® XP <sup>1</sup> /Windows Vista®/Windows® 7) Mac OS X 10.4.11, 10.5.x, 10.6.x <sup>2</sup>
<b>WIA-kompatibilis</b>	Igen (Windows® XP <sup>1</sup> /Windows Vista®/Windows® 7)
<b>ICA kompatibilis</b>	Igen (Mac OS X 10.6.x)
<b>Színmélység</b>	36 bit színfeldolgozás (bemenet) 24 bit színfeldolgozás (kimenet)
<b>Felbontás</b>	Max. 19 200 × 19 200 dpi (interpolált) <sup>3</sup> Max. 1 200 × 2 400 dpi (optikai) (Szkennerüveg) Max. 1 200 × 600 dpi (optikai) (ADF) (csak DCP-J725DW)
<b>Szkennelési szélesség és hosszúság</b>	(Szkennerüveg) Szélesség: Legfeljebb 210 mm Hosszúság: Legfeljebb 291 mm (ADF, csak DCP-J725DW) Szélesség: Legfeljebb 210 mm Hosszúság: Legfeljebb 349,6 mm
<b>Szürkeárnyalat</b>	256 szint

<sup>1</sup> A Windows® XP ebben a használati útmutatóban magában foglalja a Windows® XP Home Edition, Windows® XP Professional és a Windows® XP Professional x64 Edition változatokat.

<sup>2</sup> A legújabb Mac OS X illesztőprogram-frissítésekért látogasson el a <http://solutions.brother.com/> weboldalra.

<sup>3</sup> Maximum 1 200 × 1 200 dpi-s szkennelés Windows® XP, Windows Vista® és Windows® 7 alatt futó WIA Driver használata esetén (akár 19 200 × 19 200 dpi felbontást is választhat a Brother szkennelési segédprogramjával).

# Nyomtató

<b>Felbontás</b>	Legfeljebb 1 200 × 6 000 dpi
<b>Nyomatási szélesség</b> <sup>3</sup>	204 mm [210 mm (szegély nélküli) <sup>1</sup> ]
<b>Szegély nélküli</b> <sup>2</sup>	A4, Letter, A6, Fénykép 10 × 15 cm, Kartotéklap 127 × 203 mm, Fénykép L 89 × 127 mm (csak DCP-J725DW), Fénykép 2L 13 × 18 cm
<b>Duplex (kétoldalas)</b> (DCP-J725DW csak)	■ Papírtípus: Normál papír ■ Papírméret: A4, Letter, A5, A6, Executive

## Nyomatási sebesség <sup>4</sup>

<sup>1</sup> Ha a Szegély nélküli szolgáltatás be van kapcsolva.

<sup>2</sup> Lásd a(z) *A papír típusa és mérete a felhasználás szerint* ►► részt a(z) 22. oldalon!

<sup>3</sup> A4 méretű papírra nyomtatás esetén.

<sup>4</sup> A részletes műszaki adatokról lásd: <http://www.brother.com/>.

# Interfészek

<b>USB</b> <sup>1 2</sup>	A USB 2.0 interfészkábel legfeljebb 2 méter hosszú.
<b>Vezeték nélküli LAN</b>	IEEE 802.11b/g/n (Infrastruktúra/Ad-hoc mód)

<sup>1</sup> A készülék nagy sebességű USB 2.0 interfésszel van ellátva. A készülék csatlakoztatható olyan számítógéphez is, amely USB 1.1 interfésszel rendelkezik.

<sup>2</sup> Külső beszállítók USB-portjait nem támogatja.



# Számítógéppel szembeni követelmények

TÁMOGATOTT OPERÁCIÓS RENDSZEREK ÉS SZOFTVERFUNKCIÓK								
Számítógépes platform és az operációs rendszer verziója		Támogatott PC szoftver-funkciók	PC interfész	A processzor minimális sebessége	Minimális RAM	Ajánlott RAM	Merevlemez-férőhely a telepítéshez	
							Meghajtókhoz	Alkalmazásokhoz
Windows operációs rendszer	Windows® XP Home <sup>1 3</sup> Windows® XP Professional <sup>1 3</sup>	Nyomtatás, Szkenelés, Removable Disk (Cserélhető lemez) <sup>4</sup>	USB, vezeték nélküli 802.11b/g/n	Intel® Pentium® II vagy ezzel egyenértékű	128 MB	256 MB	150 MB	1 GB
	Windows® XP Professional x64 Edition <sup>1 3</sup>			64 bites (Intel® 64 vagy AMD64) CPU	256 MB	512 MB	150 MB	1 GB
	Windows Vista® <sup>1 3</sup>			Intel® Pentium® 4 vagy ezzel egyenértékű	512 MB	1 GB	500 MB	1,3 GB
	Windows® 7 <sup>1 3</sup>			64 bites (Intel® 64 vagy AMD64) CPU	1 GB (32 bit) 2 GB (64 bit)	1 GB (32 bit) 2 GB (64 bit)	650 MB	1,3 GB
	Windows Server® 2003 (nyomtatás csak hálózaton keresztül)	Nyomtatás	Vezeték nélküli 802.11b/g/n	Intel® Pentium® III vagy azzal egyenértékű	256 MB	512 MB	50 MB	N/A
	Windows Server® 2003 x64 Edition (nyomtatás csak hálózaton keresztül)			64 bites (Intel® 64 vagy AMD64) CPU				
	Windows Server® 2003 R2 (nyomtatás csak hálózaton keresztül)			Intel® Pentium® III vagy azzal egyenértékű				
	Windows Server® 2003 R2 x64 Edition (nyomtatás csak hálózaton keresztül)			64 bites (Intel® 64 vagy AMD64) CPU	512 MB	1 GB		
	Windows Server® 2008 (nyomtatás csak hálózaton keresztül)			Intel® Pentium® 4 vagy ezzel egyenértékű		2 GB		
	Windows Server® 2008 R2 (nyomtatás csak hálózaton keresztül)			64 bites (Intel® 64 vagy AMD64) CPU				
Macintosh operációs rendszer	Mac OS X 10.4.11, 10.5.x	Nyomtatás, Szkenelés, Removable Disk (Cserélhető lemez) <sup>4</sup>	USB <sup>2</sup> , vezeték nélküli 802.11b/g/n	PowerPC G4/G5 Intel® processzor	512 MB	1 GB	80 MB	550 MB
	Mac OS X 10.6.x			Intel® processzor	1 GB	2 GB		

## Feltételek:

- WIA, 1 200 × 1 200 felbontáshoz. A Brother szkennelési segédprogram lehetővé teszi a felbontás emelését maximum 19 200 × 19 200 dpi-re.
- Külső beszállítók USB-portjait nem támogatja.
- PaperPort™ 12SE támogatja a Windows®XP Home (SP3 vagy ennél frissebbet), XP Professional (SP3 vagy ennél frissebbet), XP Professional x64 Edition (SP2 vagy ennél frissebbet), Windows Vista® (SP2 vagy ennél frissebbet) és a Windows® 7 rendszert.
- A Removable Disk (Cserélhető lemez) a PhotoCapture Center™ funkciója. (csak DCP-J725DW)

A legújabb illesztőprogram-frissítésekért látogassa meg a <http://solutions.brother.com/> weboldalt. Minden kereskedelmi védjegy, márkanev és terméknév az adott vállalat tulajdona.

# Kellékanyagok

## Tinta

A készülék fekete, sárga, ciánkék és bíbor tintapatronokkal működik, amelyek a nyomtatófejtől elkülönülő elemek.

## A tintapatron élettartama

Amikor az első alkalommal helyezi be a tintapatronokat, a készülék elhasznál valamennyi tintát a szállítócsövek feltöltésére a kiváló minőségű nyomatok elkészítéséhez. Erre a folyamatra csak egyszer kerül sor. A folyamat befejeztével a készülékhez biztosított patronok az előírtnál kevesebb tintát fognak tartalmazni (80%). Az összes későbbi tintapatronnal ki lehet nyomtatni a megadott számú oldalt.

## Kellékanyagok pótlása

<Normál hozamú fekete> LC1220BK  
<Normál hozamú sárga> LC1220Y  
<Normál hozamú ciánkék> LC1220C  
<Normál hozamú bíborvörös> LC1220M

Fekete, Sárga, Ciánkék és Bíborvörös – Körülbelül 300 oldal <sup>1</sup>

<Nagy tartályos fekete> LC1240BK  
<Nagy tartályos sárga> LC1240Y  
<Nagy tartályos ciánkék> LC1240C  
<Nagy tartályos bíborvörös> LC1240M

Fekete, Sárga, Ciánkék és Bíborvörös – Körülbelül 600 oldal <sup>1</sup>

<sup>1</sup> A patronok hozzávetőleges teljesítményét az ISO/IEC 24711 szabvány alapján határoztuk meg.

A kellékanyagok cseréjével kapcsolatban további információkért keresse fel a következő weboldalt:  
<http://www.brother.com/pageyield/>.

## Mi az Innobella™?

Az Innobella™ a Brother által felkínált eredeti kellékanyagok terméksora. Az „Innobella™” név az „Innováció” és a „Bella” szóból származik (jelentése olaszul „Gyönyörű”), és arra utal, hogy az „innovatív” technológia „gyönyörű” és „tartós” nyomtatási eredményeket produkál.

Fényképek nyomtatása során a Brother a kiváló minőség érdekében az Innobella™ fényes fotópapírt ajánlja (BP71 gyártmánysorozat). Ragyogó nyomatok egyszerűen készíthetők Innobella™ tinta és papír felhasználásával.



# Hálózat (LAN)



## Megjegyzés

A hálózati specifikációkra vonatkozó további információkért ►►Hálózati használati útmutató

<b>LAN</b>	Készülékét a hálózathoz csatlakoztatva lehetősége nyílik a Hálózati nyomtatás, a Hálózati szkennelés funkciók használatára, valamint a fényképek PhotoCapture Center™-ből <sup>1 3</sup> történő elérésére. A Brother BRAdmin Light <sup>2</sup> hálózatkezelő szoftver is mellékelve van.	
<b>Vezeték nélküli hálózati biztonság</b>	SSID (32 chr), WEP 64/128 bit, WPA-PSK (TKIP/AES), WPA2-PSK (AES)	
<b>Beállítást támogató segédprogram</b>	<b>AOSS™</b>	Igen
	<b>WPS</b>	Igen

<sup>1</sup> Lásd a Számítógéppel szembeni követelmények táblázatát a 89. oldalon.

<sup>2</sup> Ha fejlettebb nyomtatókezelésre van szükség, használja a legfrissebb Brother BRAdmin Professional segédprogramot, amely a <http://solutions.brother.com/> oldalról tölthető le.

<sup>3</sup> A PhotoCapture Center™ csak a DCP-J725DW típushoz érhető el.

<b>A</b>	
A készülék programozása .....	65
A vezérlőpult áttekintése .....	5
ADF (automatikus dokumentumadagoló) .....	24
Apple Macintosh	
Lásd a Szoftver használati útmutatót.	
<b>B</b>	
Borítékok .....	13, 14, 22, 23
Brother	
CreativeCenter .....	4
<b>C</b>	
ControlCenter	
Lásd a Szoftver használati útmutatót.	
<b>D</b>	
Dokumentum	
betöltés .....	24, 25
<b>E</b>	
Elakadás	
dokumentum .....	52
papír .....	53
<b>F</b>	
Felbontás	
másolás .....	84
nyomtatás .....	88
szkenelés .....	87
Fotópapírtálca .....	15
<b>H</b>	
Hangerő, beállítás	
hangjelzés .....	10
Hálózat	
Nyomtatás	
Lásd a Hálózati használati útmutatót.	
Szkenelés	
Lásd a Szoftver használati útmutatót.	
Hibakeresés .....	58
dokumentumelakadás .....	52
ha problémája adódott	
dokumentumelakadás .....	52
Hálózat .....	62
másolás .....	61
nyomtatás .....	58
PhotoCapture Center™ .....	62
szkenelés .....	61
szoftver .....	61
hibaüzenetek az LCD-kijelzőn .....	45
karbantartási üzenetek az	
LCD-kijelzőn .....	45
papírelakadás .....	53
Hibaüzenetek az LCD-kijelzőn .....	45
Adatmaradék .....	45
Csak mono nyomt. ....	46
Fedél nyitva .....	46
Kevés a tinta .....	47
Memória megtelt .....	47
Nem detektálható .....	48
Nem lehet inic. ....	48
Nem lehet nyom. ....	48
Nem lehet szken. ....	48
Nem lehet tiszt. ....	48
Nincs festékkaz. ....	48
Nincs papír .....	49
Nyomtatás hiba .....	49
Papírelak. ....	50
Papírelakadás .....	50
Rossz papírméret .....	50
T-gyűjtő megtelik .....	51
Tintagyűjtő tele .....	51

## I

Innobella™ .....90

## Í

Írásvetítő-fóliák .....20, 21, 23, 83

## K

Karbantartás, rutinműveletek  
tintapatronok cseréje .....39  
Kedvenc beállítások .....8  
betöltése .....10  
módosítása .....9  
regisztrálása .....8  
törlése .....9  
Kellékanyagok .....90

## L

LCD (folyadékkristályos kijelző) ..... 6, 65  
Fényerő .....10

## M

Macintosh  
Lásd a Szoftver használati útmutatót.  
Másolás  
a szkennerveg használata .....25  
papírméret .....28  
papírtípus .....28  
Mód, belépés a  
COPY (Másolás) funkcióba .....6  
PHOTO (Fotó) funkcióba .....6  
SCAN (Szkennelés) funkcióba .....6

## N

Nem szkennelhető terület .....26

## NY

Nyomtatás  
felbontás .....88  
Lásd a Szoftver használati útmutatót.  
műszaki adatok .....88  
nyomtatható terület .....18  
papírelakadás .....53  
problémák .....58

## O

OCR-es PaperPort™ 12SE  
Lásd a Szoftver használati útmutatót. Lásd még a PaperPort™ 12SE alkalmazás Súgóját.

## P

Papír .....20, 83  
betöltés .....11, 13  
borítékok és levelezőlapok  
betöltése .....13  
dokumentum mérete .....24  
fotópapír betöltése .....15  
kapacitás .....23  
méret .....19  
nyomtatható terület .....18  
típus .....19, 22  
PhotoCapture Center™  
Fotók előnézete .....32  
Memory Stick PRO™ .....29  
Memory Stick™ .....29  
MultiMedia Card .....29  
műszaki adatok .....85  
Nyomtatási beállítások .....32  
PC-ről  
Lásd a Szoftver használati útmutatót.  
SD memóriakártya .....29  
SDHC memóriakártya .....29  
SDXC memóriakártya .....29  
Szkennelés médiára  
fájlnév megváltoztatása .....33  
Presto! PageManager  
Lásd a Szoftver használati útmutatót. Lásd még a Presto! PageManager alkalmazás Súgóját.

## S

Sorozatszám  
megtalálás módja ..... Lásd az első borító  
belső oldalát  
Súgó  
LCD üzenetek .....65  
Menüábrázat .....66

## SZ

---

Szkennelés

Lásd a Szoftver használati útmutatót.

Szöveg, bevitel ..... 79

Szürkeárnyalat ..... 87

## T

---

Tintapatronok

csere ..... 39

festékpontszámláló ..... 39

Tisztítás

nyomtatófej ..... 43

szkenner ..... 42

## V

---

Vezeték nélküli hálózat

Lásd a Gyors telepítési útmutatót és a  
Hálózati használati útmutatót.

## W

---

Windows®

Lásd a Szoftver használati útmutatót.

# brother®

**Látogasson meg bennünket a világhálón  
<http://www.brother.com/>**

Ezek a készülékek kizárólag abban az országban használhatók, ahol megvásárolták azokat. A helyi Brother vállalatok vagy viszonteladók kizárólag az adott országban megvásárolt készülékekhez nyújtanak műszaki támogatást.