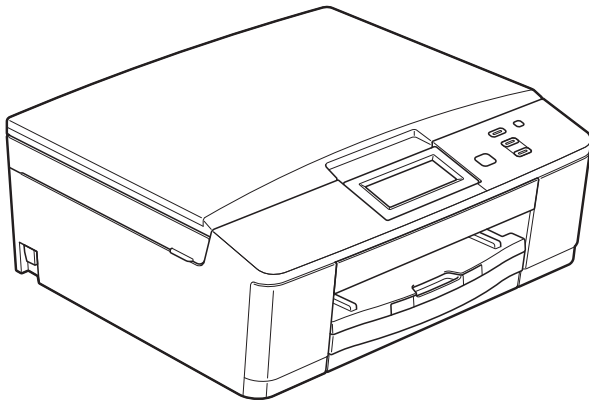


brother®

GRUNNLEGGENDE BRUKERMANUAL



DCP-J525W
DCP-J725DW

Version 0

NOR

Hvis du trenger å kontakte kundeservice

Fyll ut følgende informasjon for fremtidig referanse:

Modellnummer: DCP-J525W og DCP-J725DW
(sett en ring rundt modellnummeret ditt)

Serienummer: ¹ _____

Kjøpsdato: _____

Forhandler: _____

¹ Serienummeret er plassert på baksiden av enheten. Ta vare på denne veiledningen sammen med kjøpskvitteringen som bevis på kjøpet, i tilfelle tyveri, brann eller garantiservice.

Registrer produktet ditt på nettet på adressen:

<http://www.brother.com/registration/>

Brukermanualer og informasjon om hvor du finner dem

Hvilken håndbok?	Hva inneholder den?	Hvor finner jeg den?
Produktsikkerhetsguide	Les denne veiledningen først. Les sikkerhetsinstruksjonene før maskinen installeres. Du finner informasjon om varemerker og juridiske begrensninger i denne veiledningen.	Trykt / i emballasjen
Hurtigstartguide	Følg instruksjonene for oppsett av maskinen og installasjon av driverne og programvaren for operativsystemet og tilkoblingstypen du bruker.	Trykt / i emballasjen
Grunnleggende brukermanual	Lær det grunnleggende for kopiering, skanning og betjening av PhotoCapture Center™ ¹ , og finn ut hvordan du bytter forbruksmateriell. Se feilsøkingstips.	Trykt / i emballasjen
Avansert brukermanual	Lær avansert betjening for kopiering, utskriftsrapporter og utføring av rutinemessig vedlikehold.	PDF-fil / CD-ROM
Programvarehåndbok	Følg disse instruksjonene for utskrift, skanning, nettverksskanning, PhotoCapture Center™ ¹ , webtjenester (skanning) og bruk av Brother ControlCenter-verktøy.	PDF-fil / CD-ROM
Nettverksordliste	I denne veiledningen finner du grunnleggende informasjon om avanserte nettverksfunksjoner i Brother-maskiner, i tillegg til forklaring av vanlige ord og uttrykk knyttet til nettverk.	PDF-fil / CD-ROM
Brukerhåndbok for nettverket	Denne veiledningen inneholder praktisk informasjon om trådløse nettverksinnstillinger og sikkerhetsinnstillinger ved hjelp av Brother-maskinen. Du kan også finne informasjon om protokollinformasjoner for maskinen samt detaljerte tips om feilsøking.	PDF-fil / CD-ROM
Guide for mobil utskrift og skanning	Denne veiledningen inneholder nyttig informasjon om utskrift av data fra din mobiltelefon samt overføring av skannede data fra Brother-maskinen til din mobiltelefon.	PDF-fil / Brother Solutions Center ²

¹ Kun DCP-J725DW

² Besøk oss på <http://solutions.brother.com/>.

Innholdsfortegnelse

(GRUNNLEGGENDE BRUKERMANUAL)

1	Generell informasjon	1
	Bruke dokumentasjonen	1
	Symboler og konvensjoner som brukes i dokumentasjonen	1
	Tilgang til Avansert brukermanual, Programvarehåndbok, Brukerhåndbok for nettverket og Nettverksordliste	2
	Vise dokumentasjonen	2
	Tilgang til Brother kundestøtte (Windows®).....	4
	Tilgang til Brother kundestøtte (Macintosh)	4
	Oversikt over kontrollpanelet	5
	Indikasjoner på displayet	6
	Status-LED (kun DCP-J725DW)	6
	Grunnleggende funksjoner	7
	Favorittinnstillinger	8
	Registrere favorittinnstillinger	8
	Endre favorittinnstillinger	9
	Slette favorittinnstillinger.....	9
	Tilbakekalle favorittinnstillinger	9
	Lydsignalvolum	9
	Display (LCD)	10
	Angi bakgrunnsbelysningens styrke	10
2	Legge i papir	11
	Legge i papir og andre utskriftsmedier	11
	Legge i konvolutter og postkort	13
	Legge i fotopapir (kun DCP-J725DW)	15
	Utskriftsområde	18
	Papirinnstillinger	19
	Papirtype	19
	Papirstørrelse	19
	Papir og utskriftsmedier som kan brukes.....	20
	Anbefalte utskriftsmedier	20
	Håndtere og bruke vanlige utskriftsmedier	21
	Velge riktig utskriftsmedium.....	22
3	Legge i dokumenter	24
	Slik legger du i dokumenter	24
	Bruke den automatiske dokumentmateriaen (kun DCP-J725DW)	24
	Bruke skannerglassplaten	25
	Område som ikke kan skannes	26

4	Kopiere	27
	Slik kopierer du	27
	Stanse kopiering	27
	Kopieringsinnstillinger	27
	Papiralternativer	28
5	Skrive ut fotografier fra et minnekort eller USB Flash-minnestasjon (kun DCP-J725DW)	29
	Bruke PhotoCapture Center™ (Fotomodus)	29
	Bruke et minnekort eller et USB Flash-minne	29
	Komme i gang	30
	Skrive ut bilder	32
	Vise bilder	32
	Utskriftsinnstillinger for PhotoCapture Center™	32
	Skanne til et minnekort eller et USB Flash-minne	33
6	Slik skriver du ut fra datamaskin	34
	Skrive ut dokumenter	34
7	Slik skanner du til datamaskin	35
	Skanne dokumenter	35
	Skanne med skanneknappen	35
	Skanne med skannerdriver	36
	Skanne med ControlCenter	36
A	Rutinemessig vedlikehold	37
	Bytte ut blekkpatronene	37
	Rengjøre og kontrollere maskinen	40
	Rengjøre skannerglassplaten	40
	Rengjøre skrivehodet	41
	Kontrollere utskriftskvaliteten	41
	Kontrollere innrettingen av papiret	42
B	Feilsøking	43
	Feil- og vedlikeholdsmeldinger	43
	Feilanimasjon	50
	Papirstopp (DCP-J725DW)	50
	Skriverstopp eller papirstopp	51
	Feilsøking	56
	Hvis du har problemer med maskinen	56
	Maskininformasjon	61
	Kontrollere serienummeret	61
	Nullstillingsfunksjoner	61
	Nullstille maskinen	61

C	Meny og funksjoner	62
	Programmering i displayet	62
	Menytabell	63
	Skrive inn tekst	76
	Sette inn mellomrom	76
	Korrigere	76
	Gjenta bokstaver	76
D	Spesifikasjoner	77
	Generelt	77
	Utskriftsmedier	80
	Kopiering	81
	PhotoCapture Center™ (kun DCP-J725DW)	82
	PictBridge (kun DCP-J725DW)	83
	Skanner	84
	Skriver	85
	Grensesnitt for datamaskin	86
	Krav til datamaskin	87
	Forbruksmateriell	88
	Nettverk (LAN)	89
E	Stikkordliste	90

Innholdsfortegnelse

(AVANSERT BRUKERMANUAL)

Avansert brukermanual forklarer følgende funksjoner og betjening.

Du kan se Avansert brukermanual på CD-ROM-en.

1 Hovedoppsett

VIKTIG MERKNAD
Lagring i minnet
Automatisk skifte mellom
sommertid/vintertid
(kun MFC-modeller)
Hvilemodus
Automatisk strømsparing
(kun DCP-modeller)
Display (LCD)
Modustimer
(kun MFC-modeller)

2 Sikkerhetsfunksjoner (kun MFC-modeller)

TX-lås

3 Sende en faks (kun MFC-modeller)

Flere alternativer for sending
Andre alternativer ved sending
Pollingoversikt

4 Motta en faks (kun MFC-modeller)

Minnemottak (kun svart/hvitt)
Fjerninnhenting
Ekstra mottaksfunksjoner
Pollingoversikt

5 Ringe og lagre numre (kun MFC-modeller)

Taleoperasjoner
Andre ringefunksjoner
Flere lagringsmåter for numre

6 Skrive ut rapporter

Faksrapporter (kun MFC-modeller)
Rapporter

7 Kopiere

Kopieringsinnstillinger

8 Skrive ut fotografier fra et minnekort eller en USB Flash Memory-stasjon (kun MFC-J625DW og DCP-J725DW)

Bruke PhotoCapture Center™
Skriv ut bilder
Utskriftsinnstillinger for PhotoCapture
Center™
Skanne til minnekort eller USB Flash
Memory-stasjon

9 Skrive ut fotografier fra et kamera (kun MFC-J625DW og DCP-J725DW)

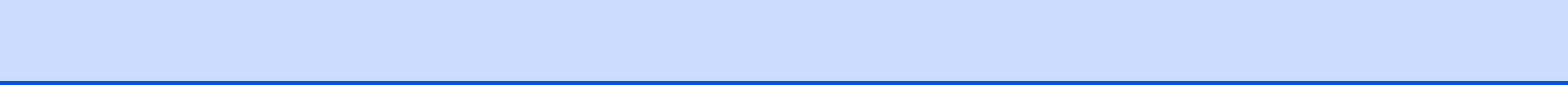
Direkteutskrift fra et PictBridge-
kamera
Direkteutskrift fra digitalkamera
(uten PictBridge)

A Rutinemessig vedlikehold

Rengjøre og kontrollere maskinen
Pakke og sende maskinen

B Ordliste

C Stikkordliste



Bruke dokumentasjonen

Takk for at du kjøpte en Brother-maskin! Les dokumentasjonen for å kunne utnytte maskinen best mulig.

Symboler og konvensjoner som brukes i dokumentasjonen

Følgende symboler og konvensjoner er brukt i dokumentasjonen.

Fet skrift	Fet skrift angir bestemte knapper på maskinens kontrollpanel eller på datamaskinskjermen.
<i>Kursiv</i>	Tekst i kursiv fremhever et viktig punkt eller refererer til et relatert emne.
Courier New	Tekst i skrifttypen Courier New viser meldinger i displayet på maskinen.

ADVARSEL

ADVARSEL viser en potensielt farlig situasjon som kan føre til dødsfall eller alvorlige personskader hvis den ikke unngås.

FORSIKTIG

FORSIKTIG viser en potensielt farlig situasjon som kan føre til små eller mellomstore personskader hvis den ikke unngås.

VIKTIG

VIKTIG indikerer en potensielt farlig situasjon som, dersom den ikke unngås, kan føre til skade på eiendom eller tapt produktfunksjonalitet.



Merknader gir informasjon om hva du bør gjøre i en bestemt situasjon, eller gir tips om hvordan betjeningen fungerer sammen med andre funksjoner.



Elfare-ikoner varslar deg om faren for elektriske støt.

Tilgang til Avansert brukermanual, Programvarehåndbok, Brukerhåndbok for nettverket og Nettverksordliste

Denne grunnleggende brukerveiledningen inneholder ikke all informasjon om denne maskinen, som for eksempel bruk av de avanserte innstillingene for kopiering, PhotoCapture Center™ (kun DCP-J725DW), skriver, skanner og nettverk. Når du er klar til å få detaljert informasjon om denne typen betjening, kan du lese **Avansert brukermanual, Programvarehåndbok, Brukerhåndbok for nettverket og Nettverksordliste** som du finner på CD-ROM-en.

Vise dokumentasjonen

Se dokumentasjon (Windows®)

For å se dokumentasjonen fra **Start**-menyen, velg **Brother, DCP-XXXX** (der XXXX er modellnavnet) fra programlisten, og velg **Brukermanualer**.

Hvis du ikke har installert programvaren, kan du finne dokumentasjonen på CD-ROM-en ved å gjøre som følger:

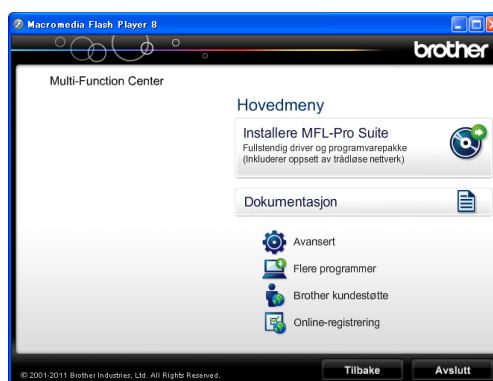
- 1 Skru på PC-en. Sett inn dokumentasjons-CD-ROM-en i CD-ROM-stasjonen.



Merk

Gå til **Min datamaskin (Datamaskin)**, dobbeltklikk på CD-ROM-ikonet, og dobbeltklikk på **start.exe** hvis Brother-skjermen ikke vises automatisk.

- 2 Klikk på ditt modellnavn hvis skjermen for modellnavn vises.
- 3 Klikk på språket ditt hvis skjermen for språkvalg vises. Den øverste CD-ROM-menyen vil vises.



- 4 Klikk **Dokumentasjon**.
- 5 Klikk **PDF-dokumenter**. Velg ditt land hvis skjermen for valg av land vises. Velg brukerhåndboken du vil lese når listen over brukerhåndbøker vises.

Se dokumentasjon (Macintosh)

- 1 Skru på din Macintosh. Sett inn dokumentasjons-CD-ROM-en i CD-ROM-stasjonen. Følgende vindu vil vises.



- 2 Dobbeltklikk på **Dokumentasjon**-ikonet.
- 3 Dobbeltklikk på språkmappen din.
- 4 Dobbeltklikk på **top.pdf**. Velg ditt land hvis skjermen for valg av land vises.
- 5 Velg brukerhåndboken du vil lese når listen over brukerhåndbøker vises.

Slik finner du skanneinstruksjoner

Du kan skanne dokumenter på flere måter. Du finner instruksjonene her:

Programvarehåndbok

- *Skanning*
- *ControlCenter*
- *Nettverksskanning*

Bruerveiledninger for ScanSoft™ PaperPort™ 12SE med OCR (kun DCP-J725DW) (Windows®-brukere)

- Du finner hele bruerveiledningene for ScanSoft™ PaperPort™ 12SE med OCR under Hjelp i programmet ScanSoft™ PaperPort™ 12SE.

Brukerhåndbok for Presto! PageManager (kun DCP-J725DW) (Macintosh-brukere)



Merk

Presto! PageManager må lastes ned og installeres før bruk. Se *Tilgang til Brother kundestøtte (Macintosh)* >> side 4 for ytterligere instruksjoner.

- Du finner en fullstendig brukerhåndbok for Presto! PageManager i Hjelp-delen i Presto! PageManager-programmet.

Slik finner du instruksjoner for nettverksoppsett

Maskinen kan kobles til et trådløst nettverk.

Grunnleggende oppsettsanvisninger
>> Hurtigstartguide

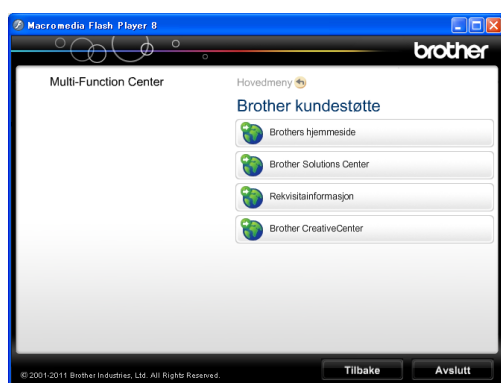
Hvis det trådløse tilgangspunktet eller ruterer støtter Wi-Fi Protected Setup eller AOSS™
>> Hurtigstartguide

Nettverksoppsett
>> Brukerhåndbok for nettverket

Tilgang til Brother kundestøtte (Windows®)

Her finner du all kontaktinformasjonen du trenger, som kundestøtte for Internett (Brother Solutions Center), på CD-ROM-en.

- Klikk på **Brother kundestøtte i Hovedmeny**. Følgende skjermbilde vises:



- Gå til vårt webområde (<http://www.brother.com/>) ved å klikke på **Brothers hjemmeside**.
- Klikk på **Brother Solutions Center** for å få tilgang til de siste nyhetene og informasjon om produktstøtte (<http://solutions.brother.com/>).
- Du kan gå til vårt webområde for originale Brother-rekvisita (<http://www.brother.com/original/>) ved å klikke på **Rekvisitainformasjon**.
- Klikk på **Brother CreativeCenter** for å få tilgang til Brother CreativeCenter (<http://www.brother.com/creativecenter/>) med GRATIS fotoprojekter og nedlastinger.
- Hvis du vil gå tilbake til hovedmenyen, klikker du på **Tilbake**. Hvis du er ferdig, klikker du på **Avslutt**.

Tilgang til Brother kundestøtte (Macintosh)

Her finner du all kontaktinformasjonen du trenger, som kundestøtte for Internett (Brother Solutions Center), på CD-ROM-en.

- Dobbelklikk på **Brother kundestøtte**-ikonet. Følgende skjermbilde vises:



- (Kun DCP-J725DW)
Klikk **Presto! PageManager** for å laste ned og installere Presto! PageManager.
- Klikk på **Online-registrering** for å registrere maskinen fra Brothers produktregistreringsside (<http://www.brother.com/registration/>).
- Klikk på **Brother Solutions Center** for å få tilgang til de siste nyhetene og informasjon om produktstøtte (<http://solutions.brother.com/>).
- Du kan gå til vårt nettsted for originale Brother-rekvisita (<http://www.brother.com/original/>) ved å klikke på **Rekvisitainformasjon**.

Oversikt over kontrollpanelet

DCP-J525W og DCP-J725DW har de samme kontrollpanelknappene.

1



1 LCD-display (Liquid Crystal Display)

Dette er en pekeskerm. Du kan få tilgang til menyene og alternativene ved å trykke knappene som vises på skjermen.

Du kan dessuten justere vinkelen på skjermen ved å løfte den.



2

Lar deg gå tilbake til driftsklar modus.

3 Starttaster:



Mono Start

Lar deg lage eksemplarer i svart-hvitt. Du kan også starte en skanneoperasjon (i farger eller svart-hvitt, avhengig av skanneinnstillingen i programmet ControlCenter).




Colour Start

Lar deg lage eksemplarer i farge. Du kan også starte en skanneoperasjon (i farger eller svart-hvitt, avhengig av skanneinnstillingen i programmet ControlCenter).



4


Du kan slå maskinen på og av.

Trykk  for å slå maskinen på.

Trykk og hold inne  for å slå maskinen av.

Displayet vil vise meldingen *Avslutter*, og vil forbli på i noen sekunder før det slår seg av.

Selv om du slår av maskinen ved hjelp av

knappen , vil den rengjøre skriv hodet

jevnlige for å bevare utskriftskvaliteten.

Maskinen bør hele tiden være tilkoblet for å forlenge levetiden til skriv hodet, få mest mulig ut av blekkpatronene og opprettholde utskriftskvaliteten.



5

Stop/Exit

Stopper en handling eller avslutter menyen.

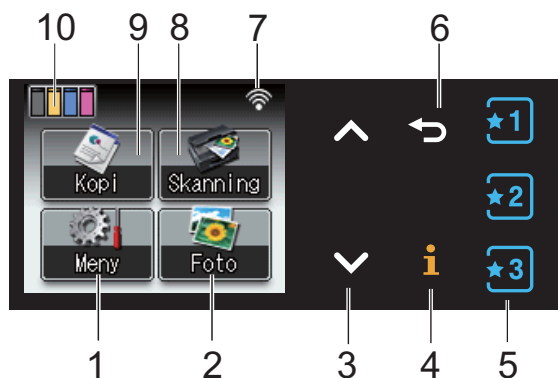


Merk

De fleste figurene i brukerhåndboken viser DCP-J525W.

Indikasjoner på displayet

Displayet viser nåværende maskinstatus når maskinen er inaktiv.



1 Meny

Brukes til å få tilgang til hovedmenyen.

2 Foto (kun DCP-J725DW)

Gir deg tilgang til FOTO-modus.

3 ^ eller v

Trykk for å vise forrige eller neste side. Opp- og ned-piltastene lyser ikke når det er bare én side.

4 i

Hvis Informasjonsknappen lyser, kan du trykke på den for å vise informasjon om maskinfunksjoner eller feilmeldinger.

5 ★1 ★2 ★3

Trykk for å tilbakekalle favorittinnstillinger. Disse knappene lyser alltid, selv når du ikke har registrert favorittinnstillingen din. Trykk på en favorittknapp for å vise instruksjoner for hvordan du angir en favoritt.

6 ↶

Trykk for å gå tilbake til forrige menynivå. Den lyser ikke når ytelsen forkastes.

7 Trådløs status

En indikator med fire nivåer viser gjeldende signalstyrke for det trådløse nettverket hvis du bruker trådløs tilkobling.



8 Skanning


Gir deg tilgang til SKANNE-modus.

9 Kopi

Gir deg tilgang til KOPI-modus.

10 Blekkindikator

Viser blekknivået. Brukes også for å få tilgang til menyen **Blekk**.

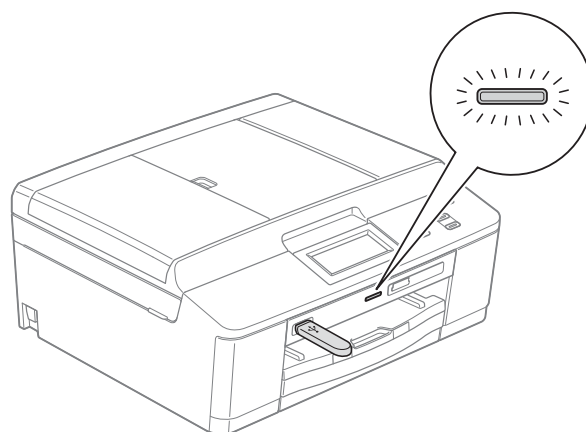
Varselikonet  vises ved feil eller hvis vedlikeholdsmeldinger vises. Hvis du trenger mer informasjon, kan du se *Feil- og vedlikeholdsmeldinger* >> side 43.

Status-LED (kun DCP-J725DW)

Status-LED-en tennes på når maskinen skrur på.

Status-LED-en blinker når minnekortet eller USB Flash-minnestasjonen leses eller skrives til.

Når maskinen er i hvilemodus, er status-LED-en av.



Grunnleggende funksjoner

For å bruke pekeskjermen med fingeren, trykk **Meny** eller alternativstasten på pekeskjermen. For å vise og få tilgang til alle skjermmenyene eller -alternativene i en innstilling, trykk **▲** eller **▼** for å bla gjennom dem.

Følgende trinn viser hvordan du endrer en innstilling i maskinen. I dette eksempelet har papirtypeinnstillingene blitt endret fra **Vanlig papir** til **Blk. skr. papir**.

- 1 Trykk **Meny**.
- 2 Trykk **▲** eller **▼** for å vise **Hovedoppsett**.



- 3 Trykk **Hovedoppsett**.
- 4 Trykk **▲** eller **▼** for å vise **Papirtype**.



- 5 Trykk **Papirtype**.
- 6 Trykk **▲** eller **▼** for å vise **Blk. skr. papir**.

- 7 Trykk **Blk. skr. papir**.



Merk

Trykk **↶** for å gå tilbake til forrige nivå.

- 8 Trykk **Stop/Exit**.

Favorittinnstillinger

Du kan registrere kopi- og skanneinnstillingene du bruker mest ved å angi dem som favorittinnstillinger. Senere kan du tilbakekalle og bruke disse innstillingene raskt og enkelt. Du kan registrere tre favoritter.

De følgende innstillingene kan inkluderes i en kopi- eller skannefavoritt:

Kopi

- Kvalitet
- Papirtype
- Papirstørrelse
- Øke/Redusere
- Tetthet
- Stable/Sorter¹
- Side oppsett
- 2-sidig kopi¹

Skanning (Skann til media)¹

- Kvalitet
- Filtype
- Filnavn

¹ Kun DCP-J725DW

Registrere favorittinnstillinger

- 1 Trykk **Meny**.
- 2 Trykk **▲** eller **▼** for å vise Favoritt- innstillinger. Trykk Favoritt- innstillinger.
- 3 Trykk en favoritt som vises som "-Tom-".



Merk


Hver favorittknapp viser ordet "-Tom-" ved siden av seg før du registrerer den.

- 4 Trykk **Neste** for å vise modusene **Kopi** og **Skanning**.
- 5 Trykk **Kopi** eller **Skanning** for modusen du ønsker å registrere.
- 6 Trykk **▲** eller **▼** for å vise de tilgjengelige innstillingene for modusen du valgte i trinn 5, og trykk deretter på innstillingen du ønsker å lagre.
- 7 Trykk **▲** eller **▼** for å vise de tilgjengelige alternativene for innstillingen, og trykk deretter på innstillingen du ønsker. Gjenta trinn 6 og 7 til du har valgt alle innstillingene for denne favoritten.
- 8 Når du er ferdig, trykk **OK**.
- 9 Bruk knappene på pekeskjermen for å gi favoritten et navn. (Se *Skrive inn tekst* >> side 76 for informasjon om hvordan du skriver inn bokstaver.) Trykk **OK**.
- 10 For å avslutte og registrere innstillingene for denne favoritten, trykk **Ja**.
- 11 Trykk **OK** for å bekrefte.
- 12 Trykk **Stop/Exit**.

Endre favorittinnstillinger

Du kan endre innstillingen registrert til en favoritt.

- 1 Trykk **Meny**.
- 2 Trykk **^** eller **v** for å vise Favoritt- innstillinger.
Trykk **Favoritt- innstillinger**.
- 3 Trykk på favoritten (1, 2, eller 3) som du ønsker å endre.
- 4 Trykk **Endre** og deretter **Ja** for å bekrefte.
- 5 Trykk **^** eller **v** for å vise de tilgjengelige innstillingene, og trykk deretter på innstillingen som du ønsker å endre.
- 6 Trykk **^** eller **v** for å vise de tilgjengelige alternativene, og velg deretter ditt nye alternativ.

Gjenta trinn 5 og 6 for å endre andre innstillinger.
- 7 Trykk **OK** når du er ferdig med å endre innstillingene.
- 8 For å redigere navnet, hold  nede for å slette det gjeldende navnet, og angi deretter et nytt navn ved å trykke på knappene på pekeskjermen. (Se *Skrive inn tekst* >> side 76 for informasjon om hvordan du skriver inn bokstaver.)
Trykk **OK**.
- 9 For å avslutte og registrere innstillingene for denne favoritten, trykk **Ja**.
- 10 Trykk **OK** for å bekrefte.
- 11 Trykk **Stop/Exit**.

Slette favorittinnstillinger

Du kan slette en favoritt.

- 1 Trykk **Meny**.
- 2 Trykk **^** eller **v** for å vise Favoritt- innstillinger.
Trykk **Favoritt- innstillinger**.
- 3 Trykk på favoritten (1, 2 eller 3) som du ønsker å slette.
- 4 Trykk **Slette** for å slette favoritten du valgte i trinn 3.
Trykk **Ja** for å bekrefte.
- 5 Trykk **Stop/Exit**.

Tilbakekalle favorittinnstillinger



Knapper for hver favoritt vises alltid på skjermen. Trykk på favorittknappen for å tilbakekalle favoritten.

Lydsignalvolum

Når lydsignalet er på vil maskinen pipe når du trykker på en tast eller gjør en feil.

Du kan velge forskjellige lydsignalvolumnivåer, fra **Høy** til **Av**.

- 1 Trykk **Meny**.
- 2 Trykk **^** eller **v** for å vise **Hovedoppsett**.
- 3 Trykk **Hovedoppsett**.
- 4 Trykk **^** eller **v** for å vise **Signal**.
- 5 Trykk **Signal**.
- 6 Trykk **Lav, Med, Høy** eller **Av**.
- 7 Trykk **Stop/Exit**.

Display (LCD)

Angi bakgrunnsbelysningens styrke

Hvis du har problemer med å lese det som står i displayet, kan du prøve å endre lysstyrkeinnstillingen.

- 1 Trykk **Meny**.
- 2 Trykk **▲** eller **▼** for å vise **Hovedoppsett**.
- 3 Trykk **Hovedoppsett**.
- 4 Trykk **▲** eller **▼** for å vise **LCD-innst.**
- 5 Trykk **LCD-innst.**
- 6 Trykk **▲** eller **▼** for å vise **Bakgrunnsbel.**
- 7 Trykk **Bakgrunnsbel.**
- 8 Trykk **Lys, Med** eller **Mørk**.
- 9 Trykk **Stop/Exit**.

2

Legge i papir

Legge i papir og andre utskriftsmedier

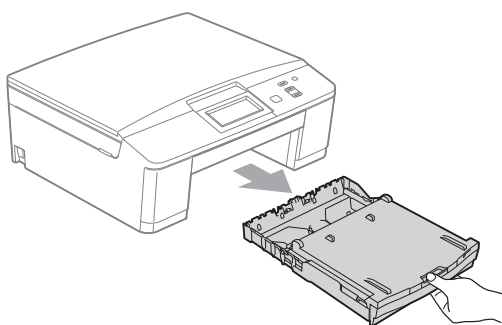
Merk

(Kun DCP-J725DW)

For utskrift på Fotopapir (10 × 15 cm) eller Foto L-papir (89 × 127 mm) må du bruke magasinet for fotopapir. (Se *Legge i fotopapir (kun DCP-J725DW)* >> side 15.)

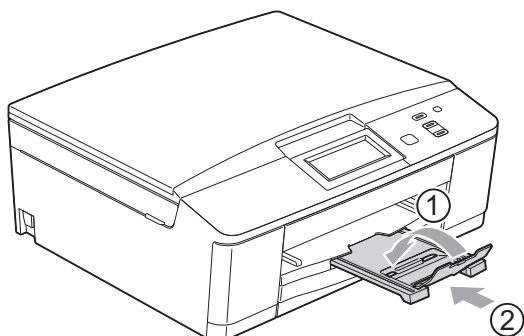
Du må kun legge én papirstørrelse og én papirtype i papirmagasinet samtidig.

- 1 Trekk papirmagasinet helt ut av maskinen.

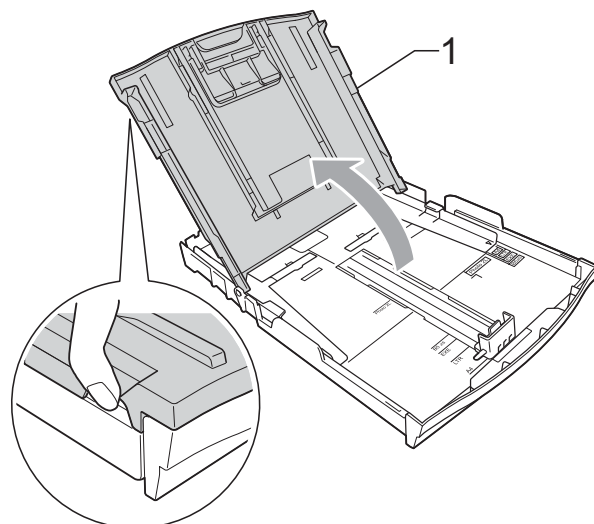


Merk

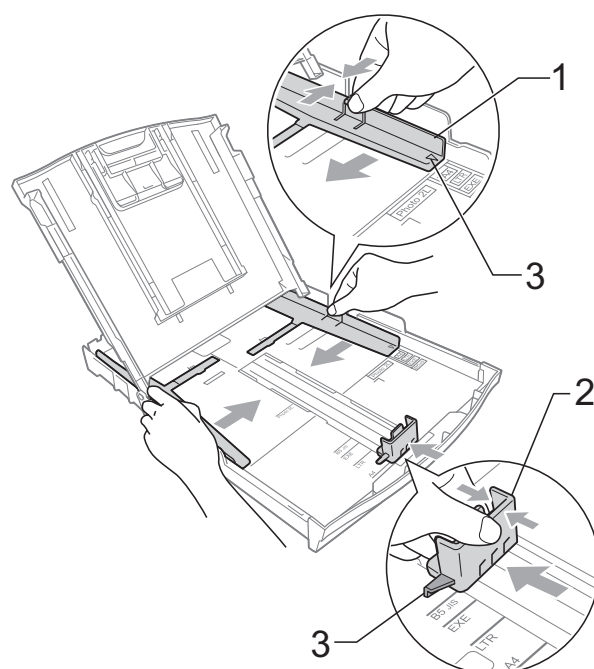
Hvis papirstøtteklaffen (1) er åpen, må du lukke denne, og deretter lukke papirstøtten (2).



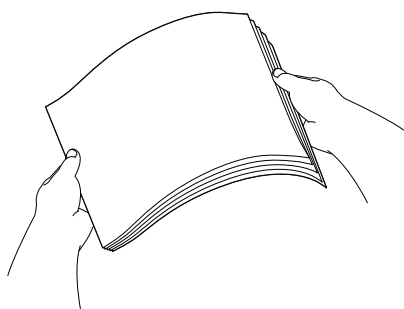
- 2 Løft dekselet på papirmagasinet (1).



- 3 Bruk begge hendene til å trykke forsiktig ned og skyve papirsidedeføreren (1) og papirlengdeføreren (2) slik at de passer til papirstørrelsen. Kontroller at trekantene (3) på papirsidedeføreren (1) og papirlengdeføreren (2) er på linje med merkene for papirstørrelsen du bruker.



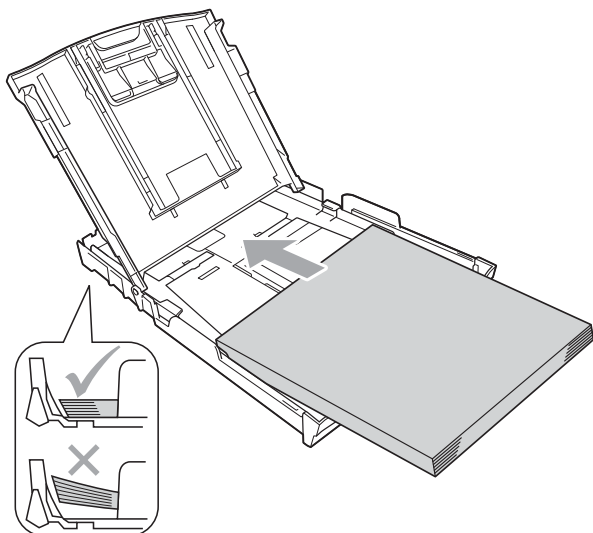
- 4 Luft papirbunken godt for å unngå papirstopp og feillinmating.



Merk

Kontroller alltid at papiret ikke er brettet eller rynkete.

- 5 Legg papiret forsiktig i papirmagasinet med utskriftssiden ned og toppkanten først. Kontroller at papiret ligger flatt i papirmagasinet.



! VIKTIG

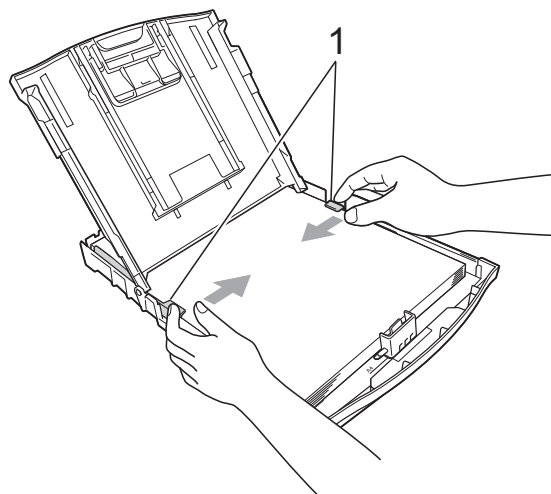
Ikke skyv papiret for langt inn, da det kan bli bøyd oppover og skape problemer i mateprosessen.



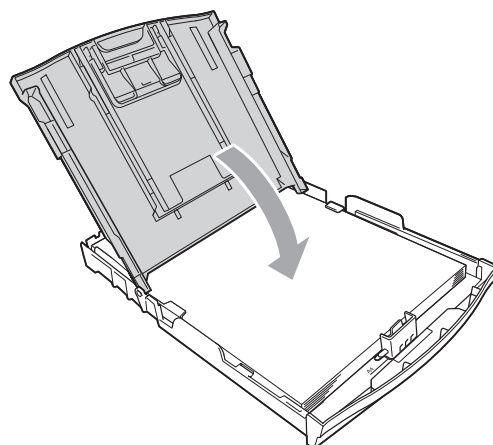
Merk

Maskinen kan bli feilmatet hvis det kun er noen få papirark igjen i magasinet. Legg minst ti papirark i magasinet.

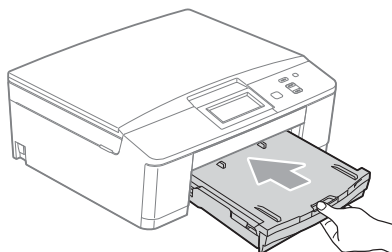
- 6 Bruk begge hender til å forsiktig justere papirsidførerene (1) slik at de passer til papiret. Sørg for at papirsidførerene berører papirets sidekanter.



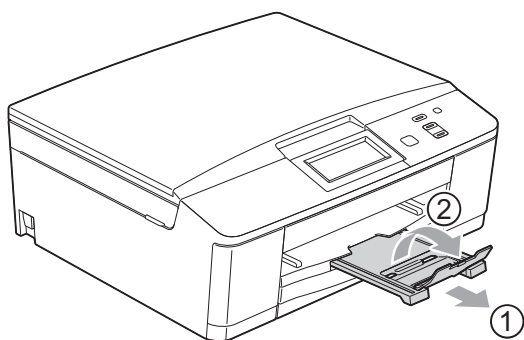
- 7 Lukk dekslet på papirmagasinet.



- 8 Skyv papirmagasinet *sakte* helt inn i maskinen.



- 9 Mens du holder papirmagasinet på plass, må du trekke ut papirstøtten (1) slik at den låser seg på plass og deretter brette ut papirstøtteklaffen (2).



Legge i konvolutter og postkort

Om konvolutter

- Bruk konvolutter som veier mellom 80 og 95 g/m².
- For enkelte konvolutter må det angis marginstillinger i programmet. Husk å ta en testutskrift før du skriver ut på mange konvolutter.

! VIKTIG

IKKE bruk noen av følgende konvolutttyper, da det vil gi innmatingsproblemer:

- Som har en posete utforming.
- Som har vinduer.
- Som er preget (har hevet skrift).
- Som har binders eller stifter.
- Som er forhåndstrykt på innsiden.

Lim	Doble klaffer

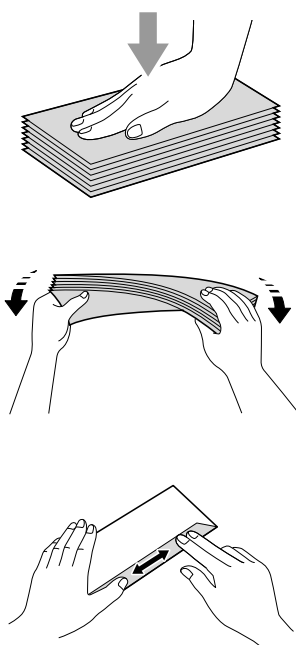
Enkelte ganger kan du oppleve papirmatningsproblemer pga. tykkelsen, størrelsen og formen på klaffen til konvoluttene du bruker.

Legge i konvolutter og postkort

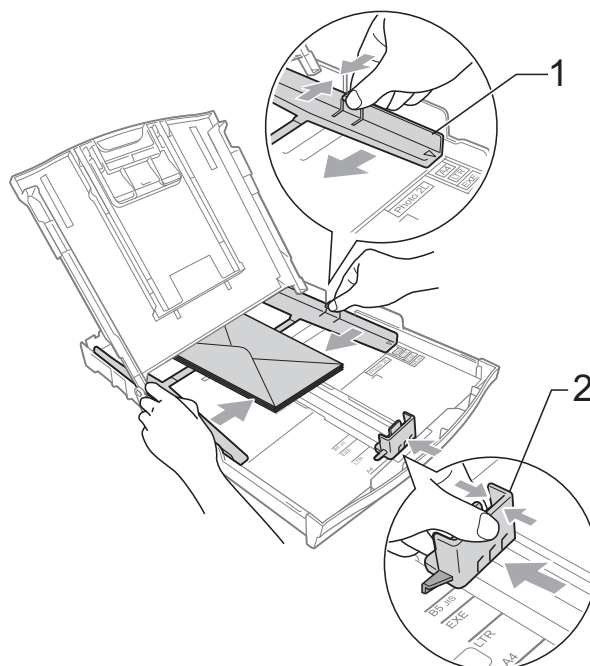
- 1 Før du legger i mediene, må du trykke sammen hjørnene og sidene på konvoluttene eller postkortene slik at de ligger så flatt som mulig.

! VIKTIG

Hvis konvoluttene eller postkortene mates inn "dobbel", må du legge i én konvolutt eller ett postkort om gangen i papirmagasinet.

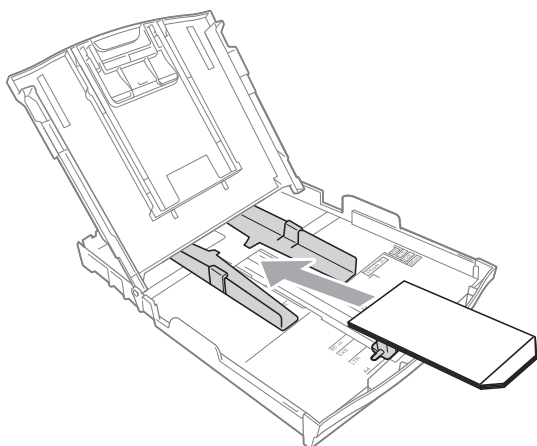


- 2 Legg inn konvoluttene eller postkortene i papirmagasinet med adressesiden ned og den øvre kanten (toppen av konvoluttene) inn først som vist på figuren. Bruk begge hendene og trykk ned og skyv papirlengdeførerne (1) og papirsideføreren (2) forsiktig slik at de passer til størrelsen på konvoluttene eller postkortene.



Prøv følgende ved problemer med utskrift på konvolutter med snippen på kortsiden:

- 1 Åpne konvoluttklaffen.
- 2 Legg konvolutten i papirmagasinet med adressen ned og snippen som vist på figuren.

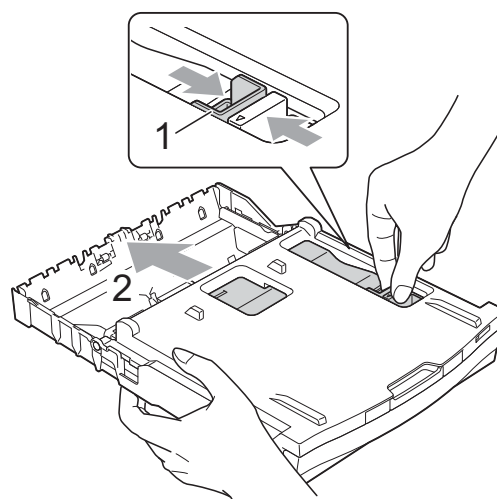


- 3 Velg **Rotert utskrift** i printerdriverens dialogboks, og juster deretter størrelse og marg i programmet du bruker.
 - Programvarehåndbok: *Utskrift* (Windows®)
 - Programvarehåndbok: *Skrive ut og fakse* (Macintosh)

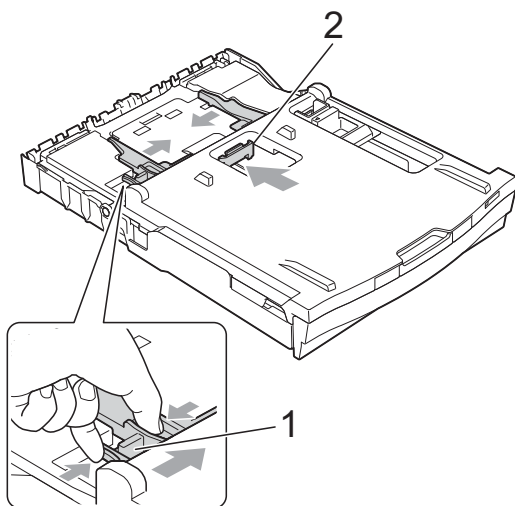
Legge i fotopapir (kun DCP-J725DW)

Bruk fotopapirmagasinet som har blitt satt sammen oppå dekselet til utskriftsmagasinet til å skrive ut Fotopapir (10 × 15 cm) og Foto L-papir (89 × 127 mm). Ved bruk av fotopapirmagasinet behøver du ikke ta ut papiret som ligger i magasinet nedenfor. (Se *Papirvekt, papirtykkelse og kapasitet* ➤➤ side 23 for maksimalt antall fotokort som kan legges inn.)

- 1 Trykk inn den blå fotoutløserknappen (1) med høyre pekefinger og tommel, og skyv fotopapirmagasinet framover til det låses på plass i fotoutskriftstilling (2).



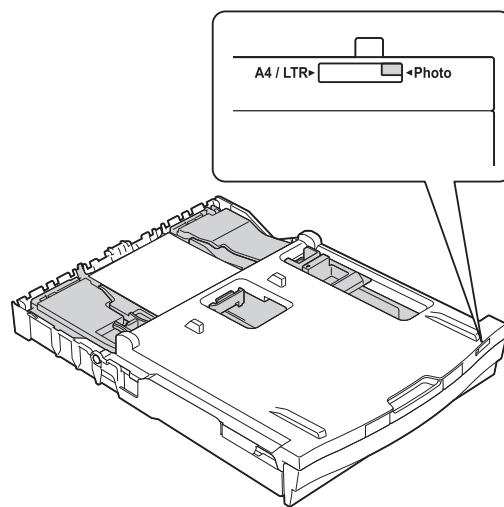
- 2 Trykk ned og skyv papirsidedeførerne (1) og papirlengdeføreren (2) slik at de passer til papirstørrelsen.



- 3 Legg fotopapiret i fotopapirmagasinet, og juster papirsidedeførerne forsiktig, slik at de passer til papiret. Sørg for at papirsidedeførerne berører papirets sidekanter. Kontroller at papiret ligger flatt i papirmagasinet.

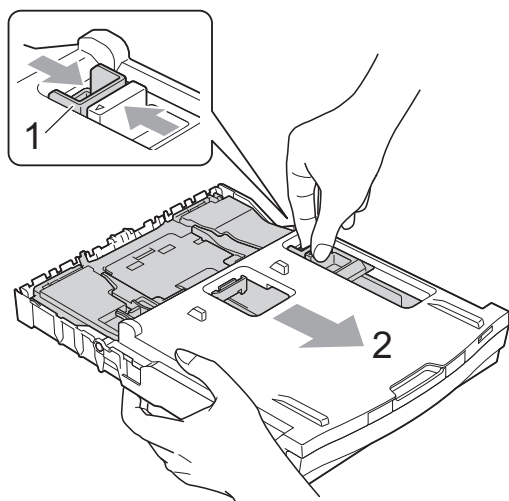
 **Merk**

- Kontroller alltid at papiret ikke er brettet eller rynkete.
- Photo (Foto) Indikatoren bekrefter at fotopapirmagasinet er i *Photo*-utskriftsstillingen. A4/LTR-indikatoren bekrefter at fotopapirmagasinet er i *Normal*-utskriftsstillingen.



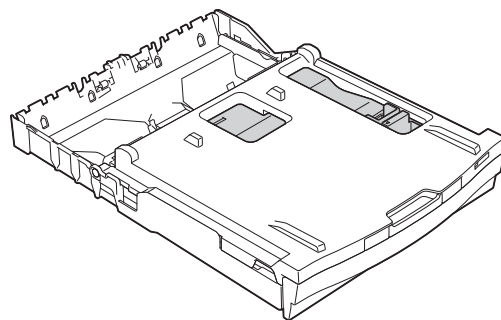
- 4 Sett fotopapirmagasinet tilbake i *Normal*-utskriftsstillingen når du er ferdig med å skrive ut foto. Hvis ikke vil du få en *Kontroller papir*-feil ved bruk av A4-papir.

Trykk inn den blå fotoutløserknappen (1) med høyre pekefinger og tommel, og skyv fotopapirmagasinet framover til det låses på plass i fotoutskriftsstilling (2).

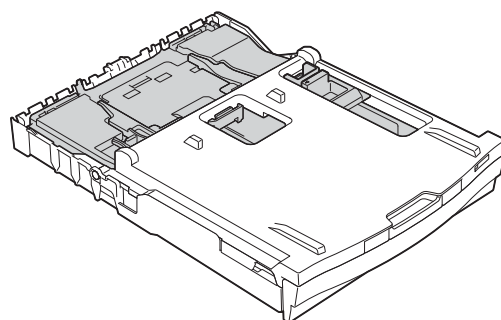


! VIKTIG

Hvis du ikke setter fotopapirmagasinet tilbake i utskriftsstillingen *Normal* etter utskrift av foto vil du få en *Kontroller papir*-feil når du bruker enkeltark.



Fotopapirmagasin i normal utskriftsstilling



Fotopapirmagasin i fotoutskriftsstilling

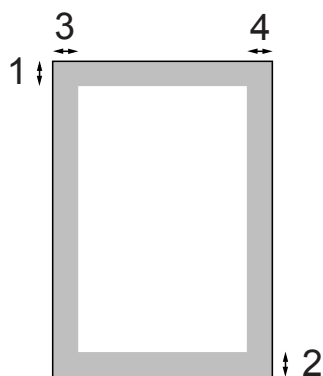
Utskriftsområde

Utskriftsområdet avhenger av innstillingene i programmet du bruker. Illustrasjonene nedenfor viser hvilke områder på enkeltark og konvolutter det ikke kan skrives på. Maskinen kan skrive ut på de skyggelagte områdene på enkeltark når funksjonen Utskrift uten kanter er tilgjengelig og aktivert.

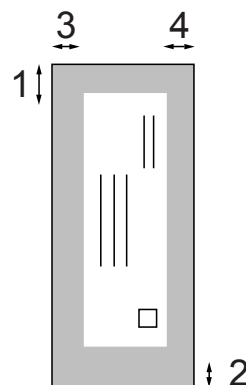
➤➤Programvarehåndbok: *Utskrift* (Windows®)

➤➤Programvarehåndbok: *Skrive ut og faksea* (Macintosh)

Enkeltark



Konvolutter



	Øverst (1)	Nederst (2)	Venstre (3)	Høyre (4)
Enkeltark	3 mm	3 mm	3 mm	3 mm
Konvolutter	22 mm	22 mm	3 mm	3 mm



Merk

Funksjonen Uten kanter er ikke tilgjengelig for konvolutter eller tosidig utskrift.

Papirinnstillinger

Papirtype

Still inn maskinen for den papirtypen du bruker for å oppnå best mulig utskriftskvalitet.

- 1 Trykk **Meny**.
- 2 Trykk **▲** eller **▼** for å vise Hovedoppsett.
- 3 Trykk Hovedoppsett.
- 4 Trykk **▲** eller **▼** for å vise Papirtype.
- 5 Trykk Papirtype.
- 6 Trykk **▲** eller **▼** for å vise Vanlig papir, Blk. skr. papir, Brother BP71, Brother BP61, Annet glanset eller Transp., og trykk deretter på alternativet du ønsker å angi.
- 7 Trykk **Stop/Exit**.



Merk

Maskinen løser ut utskrevne ark med forsiden opp til papirmagasinet foran på maskinen. Når du bruker transparente eller glanset papir, må du umiddelbart fjerne hvert enkelt ark for å unngå flekker eller papirstopp.

Papirstørrelse

Du kan bruke fire papirstørrelser for eksemplarutskrift: A4, A5, Letter og 10 × 15 cm. Når du endrer papirstørrelsen som du legger inn i maskinen, må du også endre innstillingen for papirstørrelsen.

- 1 Trykk **Meny**.
- 2 Trykk **▲** eller **▼** for å vise Hovedoppsett.
- 3 Trykk Hovedoppsett.
- 4 Trykk **▲** eller **▼** for å vise Papirstørrelse.
- 5 Trykk Papirstørrelse.
- 6 Trykk **▲** eller **▼** for å vise A4, A5, 10x15cm eller Letter, og trykk deretter på alternativet du ønsker å angi.
- 7 Trykk **Stop/Exit**.

Papir og utskriftsmedier som kan brukes

Utskriftskvaliteten kan påvirkes av typen papir du bruker i maskinen.

Sørg alltid for at innstillingen for papirtype er den samme som papirtypen i magasinet for å få best mulig utskriftskvalitet for innstillingene du har valgt.

Du kan bruke vanlig papir, blekkskriverpapir (bestrøket papir), glanset papir, transparente eller konvolutter.

Vi anbefaler at du tester ulike typer papir før du kjøper inn store kvanta.

Bruk av Brother-papir gir de beste resultatene.

- Når du skriver ut på blekkskriverpapir (bestrøket papir), transparente og glanset papir, må du velge riktig utskriftsmedium i kategorien “**Grunnleggende**” i skriverdriveren eller under Innstilling for papirtype på menyen. (Se *Papirtype* >> side 19.)
- Når du skriver ut på Brother-fotopapir, skal du legge i ett ekstra ark av det samme fotopapiret i papirmagasinet. Det følger med et ekstra ark i pakken til dette formålet.
- Legg inn et ekstra ark i papirmagasinet når du skriver ut transparente.
- Når du bruker transparente eller fotopapir, må du umiddelbart fjerne hvert enkelt ark for å unngå flekker eller papirstopp.
- Unngå å ta på trykksverten på utskriften rett etter at den er skrevet ut. Overflaten er kanskje ikke tørket, og den kan smitte av på fingrene dine.

Anbefalte utskriftsmedier

For å få best utskriftskvalitet anbefaler vi at du benytter Brother-papir. (Se tabellen nedenfor.)

Hvis Brother-papir ikke er tilgjengelig i ditt land, anbefaler vi at du tester forskjellige papirtyper før du går til anskaffelse av store kvanta.

Vi anbefaler at du benytter “3M Transparency Film” når du skriver ut på transparente.

Brother-papir

Papirtype	Artikkel
A4 Normal	BP60PA
A4 Glanset foto	BP71GA4
A4 Inkjet (Matt)	BP60MA
10 × 15 cm Glanset foto	BP71GP

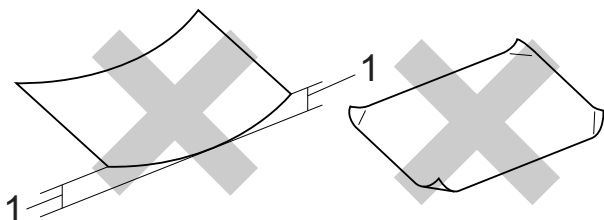
Håndtere og bruke vanlige utskriftsmedier

- Oppbevar papir i originalemballasjen, og hold den forseglet. La papiret ligge flatt og beskyttet mot fuktighet, direkte sollys og varme.
- Unngå å berøre den blanke (bestrøkne) siden av fotopapiret. Legg i fotopapir med den blanke siden vendt ned.
- Ikke berør noen av sidene på transparenter, da disse lett trekker til seg vann og svette, noe som kan forringe utskriftskvaliteten. Transparenter som er laget for laserskrivere/kopimaskiner, kan sette flekker på det neste dokumentet. Bruk bare transparenter som er anbefalt for blekkskrivere.

! VIKTIG

Følgende papirtyper må IKKE brukes:

- Skadet, brettet eller krøllete papir eller papir med ujevn fasong



1 En brett på 2 mm eller større kan forårsake papirstans.

- Papir som er svært blankt eller sterkt teksturert
- Papir som ikke kan stables jevnt
- Papir med korte fibrer

Papirmagasinetts kapasitet

Opptil 50 ark med 80 g/m² A4-papir.

- Transparenter og fotopapir må tas ut av papirmagasinet ett ark om gangen for å unngå flekker.

Velge riktig utskriftsmedium

Papirtype og størrelse for hver funksjon

Papirtype	Papirstørrelse		Bruk		
			Kopiering	Photo Capture ¹	Skriver
Enkeltark	A4	210 × 297 mm (8,3 × 11,7 tommer)	Ja	Ja	Ja
	Letter	215,9 × 279,4 mm (8 1/2 × 11 tommer)	Ja	Ja	Ja
	Executive	184 × 267 mm (7 1/4 × 10 1/2 tommer)	–	–	Ja
	JIS B5	182 × 257 mm (7,2 × 10,1 tommer)	–	–	Bruker- definert
	A5	148 × 210 mm (5,8 × 8,3 tommer)	Ja	–	Ja
	A6	105 × 148 mm (4,1 × 5,8 tommer)	–	–	Ja
Kort		10 × 15 cm (4 × 6 tommer)	Ja	Ja	Ja
		89 × 127 mm (3 1/2 × 5 tommer)	–	–	Ja
		13 × 18 cm (5 × 7 tommer)	–	Ja	Ja
		127 × 203 mm (5 × 8 tommer)	–	–	Ja
	Postkort 1	100 × 148 mm (3,9 × 5,8 tommer)	–	–	Bruker- definert
	Postkort 2 (doble)	148 × 200 mm (5,8 × 7,9 tommer)	–	–	Bruker- definert
Konvolutter	C5-konvolutt	162 × 229 mm (6,4 × 9 tommer)	–	–	Ja
	DL-konvolutt	110 × 220 mm (4,3 × 8,7 tommer)	–	–	Ja
	COM-10	105 × 241 mm (4 1/8 × 9 1/2 tommer)	–	–	Ja
	Monarch	98 × 191 mm (3 7/8 × 7 1/2 tommer)	–	–	Ja
	Y4-konvolutt	105 × 235 mm (4,1 × 9,3 tommer)	–	–	Bruker- definert
Transparenter	A4	210 × 297 mm (8,3 × 11,7 tommer)	Ja	–	Ja
	Letter	215,9 × 279,4 mm (8 1/2 × 11 tommer)	Ja	–	Ja
	A5	148 × 210 mm (5,8 × 8,3 tommer)	Ja	–	Ja

¹ Kun DCP-J725DW.

Papirvekt, papirtykkelse og kapasitet

Papirtype		Vekt	Tykkelse	Antall ark
Enkeltark	Vanlig papir	64 til 120 g/m ²	0,08 til 0,15 mm	100 ¹
	Blk.skr.papir	64 til 200 g/m ²	0,08 til 0,25 mm	20
	Glanset papir	Opptil 220 g/m ²	Opptil 0,25 mm	20 ^{2 3}
Kort	Fotokort	Opptil 220 g/m ²	Opptil 0,25 mm	20 ^{2 3}
	Indekskort	Opptil 120 g/m ²	Opptil 0,15 mm	30
	Postkort	Opptil 200 g/m ²	Opptil 0,25 mm	30
Konvolutter		75 til 95 g/m ²	Opptil 0,52 mm	10
Transparenter		–	–	10

¹ Opptil 100 ark 80 g/m²-papir.

² (Kun DCP-J725DW)

Bruk fotopapirmagasinet for Fotopapir 10 × 15 cm og Foto L-papir L 89 × 127 mm. (Se *Legge i fotopapir (kun DCP-J725DW)* ►► side 15.)

³ Papiret BP71 (260 g/m²) er spesiallaget for Brother blekkskrivermaskiner.

3

Legge i dokumenter

Slik legger du i dokumenter

Du kan kopiere og skanne fra den automatiske dokumentmateren (kun DCP-J725DW) og fra skannerglassplaten.

Bruke den automatiske dokumentmateren (kun DCP-J725DW)

Den automatiske dokumentmateren har plass til opptil 15 sider¹, og den mater ett ark om gangen. Bruk papir på 90 g/m², og luft alltid sidekantene før du legger dem i den automatisk dokumentmateren.

¹ Den automatiske dokumentmateren rommer opptil 20 sider hvis du sprer dem og overholder følgende forhold:

Temperatur: 20–26 °C

Fuktighet: 40–50 % uten kondensering

Papir: XEROX4200 75 g/m²

Dokumentstørrelser og -vekt

Lengde:	148 til 355,6 mm
Bredde:	148 til 215,9 mm
Vekt:	64 til 90 g/m ²

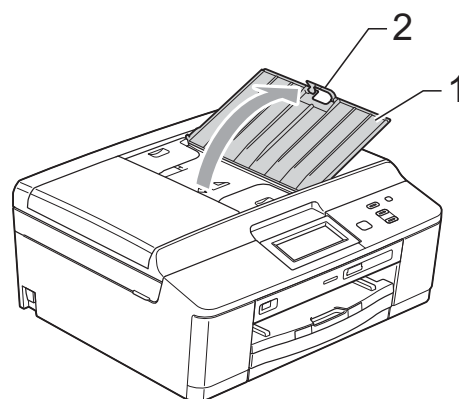
Slik legger du i dokumenter

! VIKTIG

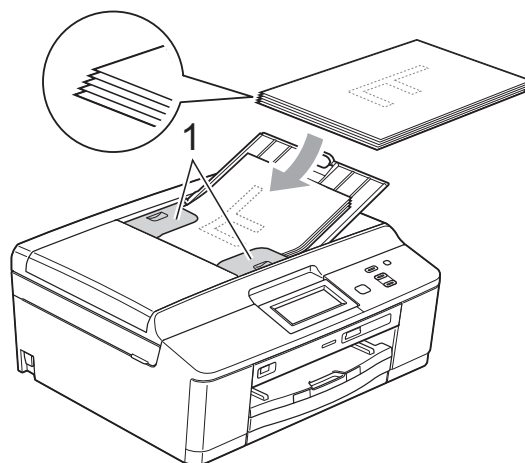
- IKKE dra i dokumentet mens det mates.
- IKKE bruk papir som er krøllet, skrukket, brettet eller istykkerrevet, som har stifter eller binders, eller som har vært limt eller tapet.
- IKKE bruk papp, avispapir eller tekstiler.

Sørg for at dokumenter skrevet med blekk eller rettet med korrekturlakk er helt tørre.

- 1 Brett ut støtten for den automatiske dokumentmateren (1) og klaffen på forlengelsen på dokumentutgangsstøtten (2).



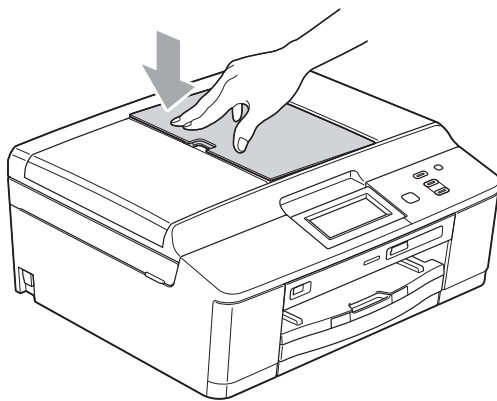
- 2 Luft arkene godt.
- 3 Juster papirførerne (1) slik at de er tilpasset bredden på dokumentene. Spre sidene i dokumentet, og plasser dem med **forsiden ned, toppkanten først** i den automatiske dokumentmateren under følerne til du kjenner at de berører materrullene. Skjermen vil vise ADF klar.



! VIKTIG

IKKE la tykke dokumenter bli liggende på skannerglassplaten. Hvis du gjør det, kan dokumentmateren låse seg.

- 4 Etter at du har brukt den automatiske dokumentmateren må du brette ned klaffen på forlengelsen på dokumentutgangsstøtten og deretter lukke støtten for den automatiske dokumentmateren. Skyv ned delen av den automatiske dokumentmaterens dokumentstøtte som er øverst til venstre for å lukke den helt.



Bruke skannerglassplaten

Du kan bruke skannerglassplaten til å kopiere eller skanne flere sider i en bok, eller én side om gangen.

Støttede dokumentstørrelser

Lengde:	Opptil 297 mm
Bredde:	Opptil 215,9 mm
Vekt:	Opptil 2 kg

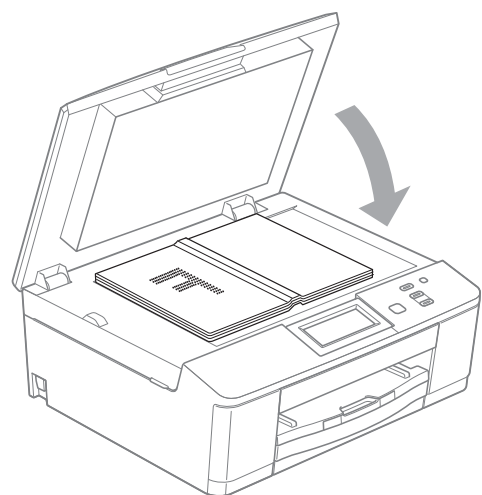
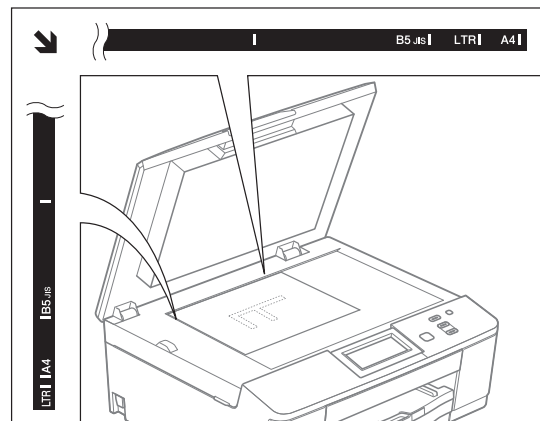
Slik legger du i dokumenter



Merk

Dokumentmateren må være tom når du skal bruke skannerglassplaten.
(Kun DCP-J725DW)

- 1 Åpne dokumentdekselet.
- 2 Bruk dokumentindikasjonene til venstre og øverst som hjelp til å plassere dokumentet **med forsiden ned** øverst til venstre på skannerglassplaten.



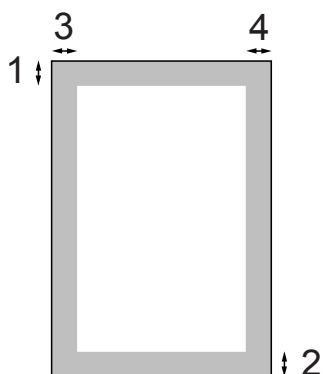
- 3 Lukk dokumentdekselet.

! VIKTIG

Hvis du skanner en bok eller et tykt dokument, må du IKKE slå dekslet hardt igjen eller trykke det ned.

Område som ikke kan skannes

Skanneområdet avhenger av innstillingene i programmet du bruker. Tallene nedenfor angir områder som ikke kan skannes.



Bruk	Dokumentstørrelse	Øverst (1) Nederst (2)	Venstre (3) Høyre (4)
Kopiering	Alle papirstørrelser	3 mm	3 mm
Skanning			

Slik kopierer du

Følgende trinn viser grunnleggende kopiering.

- 1 Sjekk at du er i kopieringsmodus, og trykk **Kopi**.

- Følgende vises på displayet:



1 Antall kopier

Du kan angi antall eksemplarer ved å trykke - eller + på skjermen (som vist ovenfor).

- 2 Last inn dokumentet på én av følgende måter:

- Legg dokumentet i den automatiske dokumentmateren med forsiden ned. (Kun DCP-J725DW)

(Se *Bruke den automatiske dokumentmateren (kun DCP-J725DW)* >> side 24.)

- Legg dokumentet med *forsiden ned* på skannerglassplaten.

(Se *Bruke skannerglassplaten* >> side 25.)

- 3 Hvis du vil ha flere enn én kopi, angi antall (opptil 99).

- 4 Trykk **Mono Start** eller **Colour Start**.

Stanse kopiering

Hvis du vil stanse kopieringen, trykker du **Stop/Exit**.

Kopieringsinnstillinger

Du kan endre følgende kopieringsinnstillinger. Trykk **Kopi**, og trykk deretter **Alt**. Trykk **^** eller **v** for å bla gjennom kopieringsinnstillingene. Når den ønskede innstillingen vises, trykker du på den og velger ønsket alternativ.

(Grunnleggende brukermanual)

For mer informasjon om endring av de påfølgende kopieringsinnstillingene >>side 28.

- Papirtype
- Papirstørrelse

(Avansert brukermanual)

For mer informasjon om endring av de påfølgende kopieringsinnstillingene >>Avansert brukermanual:

Kopieringsinnstillinger

- Kvalitet
- Øke/Redusere
- Side oppsett
- 2i1 (ID)
- Stable/Sorter (kun DCP-J725DW)
- Tetthet
- 2-sidig kopi (kun DCP-J725DW)
- Angi ny std.
- Fabrikkinnst.



Merk

Hvis du ønsker å sortere kopiene, bruker du den automatiske dokumentmateren. (Kun DCP-J725DW)

Papiralternativer

Papirtype

Husk å bruke innstillingene for papirtypen du skal bruke ved kopiering på spesielle papirtyper, for slik å få best mulig utskriftskvalitet.

- 1 Trykk **Kopi**.
- 2 Legg i dokumentet.
- 3 Angi antallet kopier du vil ha.
- 4 Trykk **Alt**.
- 5 Trykk **^** eller **v** for å vise **Papirtype**.
- 6 Trykk **Papirtype**.
- 7 Trykk **^** eller **v** for å vise Vanlig papir, Blk. skr. papir, Brother BP71, Brother BP61, Annet glanset eller Transp., og trykk deretter på alternativet som du ønsker å angi.
- 8 Hvis du ikke vil endre flere innstillinger, trykker du **Mono Start** eller **Colour Start**.

Papirstørrelse

Hvis du kopierer på annet enn A4-papir, må du endre innstillingen for papirstørrelse. Du kan kun kopiere på papir av typen A4, A5, Foto 10 × 15 cm eller Letter.

- 1 Trykk **Kopi**.
- 2 Legg i dokumentet.
- 3 Angi antallet kopier du vil ha.
- 4 Trykk **Alt**.
- 5 Trykk **^** eller **v** for å vise **Papirstørrelse**.
- 6 Trykk **Papirstørrelse**.
- 7 Trykk **^** eller **v** for å vise A4, A5, 10x15cm eller Letter, og trykk deretter på alternativet som du ønsker å angi.
- 8 Hvis du ikke vil endre flere innstillinger, trykker du **Mono Start** eller **Colour Start**.

Skrive ut fotografier fra et minnekort eller USB Flash-minnestasjon (kun DCP-J725DW)

Bruke PhotoCapture Center™ (Fotomodus)

Du kan skrive ut bilder direkte fra det digitale kameramediet eller USB Flash-minnet, selv om maskinen *ikke* er koblet til en datamaskin. (Se *Skrive ut bilder* >> side 32.)

Du kan skanne dokumenter og lagre dem direkte på et minnekort eller USB Flash-minne. (Se *Skanne til et minnekort eller et USB Flash-minne* >> side 33.)

Hvis maskinen er koblet til en datamaskin, kan du få tilgang til et minnekort eller USB Flash-minne som settes inn foran på maskinen fra datamaskinen.

>>Programvarehåndbok: *PhotoCapture Center™* (Windows®)

>>Programvarehåndbok: *Fjernoppsett og PhotoCapture Center™* (Macintosh)

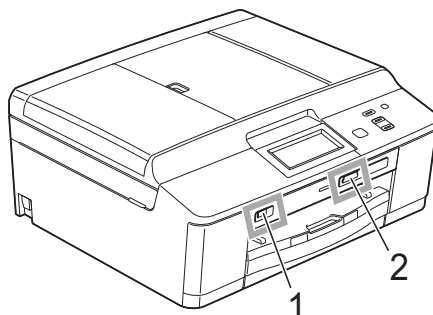
Bruke et minnekort eller et USB Flash-minne

Brother-maskinen har mediestasjoner (spor) som kan brukes med følgende populære digitalkameramedier: Memory Stick™, Memory Stick PRO™, Memory Stick Duo™, Memory Stick PRO Duo™, SD-minnekort, SDHC-minnekort, SDXC-minnekort, MultiMedia Card, MultiMedia Card plus og USB Flash-minnestasjoner.

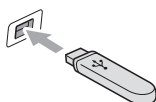
Med funksjonen PhotoCapture Center™ kan du skrive ut digitale foto fra et digitalt kamera med høy oppløsning, noe som gir utskrift med fotokvalitet.

Komme i gang

Sett et minnekort eller USB Flash-minne fast inn i riktig spor.



1 USB Flash-minne



! VIKTIG

Det direkte USB-grensesnittet støtter kun USB Flash-minner, PictBridge-kompatible kameraer, eller digitale kameraer som bruker USB Mass Storage-standarden. Andre USB-enheter støttes ikke.

2 Minnekortspor

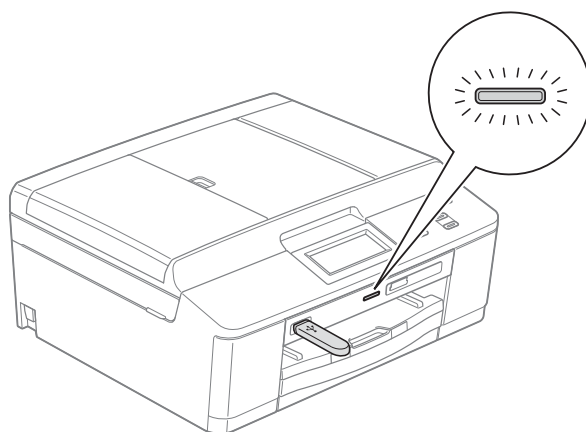
Spor	Kompatible minnekort
Øvre spor 	Memory Stick™ Memory Stick PRO™
	Memory Stick Duo™ Memory Stick PRO Duo™
	Memory Stick Micro™ (adapter kreves)
Nedre spor 	SD-minnekort SDHC-minnekort SDXC-minnekort MultiMedia Card MultiMedia Card plus
	mini SD (adapter kreves) mini SDHC (adapter kreves) micro SD (adapter kreves) micro SDHC (adapter kreves) MultiMedia Card mobile (adapter kreves)

! VIKTIG

IKKE sett Memory Stick Duo™ i det nedre SD-sporet, da dette kan forårsake skade på maskinen.

Status-LED

Når minnekortet eller USB Flash-minnestasjonen leses eller skrives til, vil status-LED-en blinke.



! VIKTIG

IKKE trekk ut strømledningen eller ta ut minnekortet eller USB Flash-minnet fra mediestasjonen (sporet) eller USB-utgangen mens maskinen leser eller skriver til minnekortet eller USB Flash-minnet (status-LED-en blinker). **Det vil føre til at du mister dataene eller skader kortet.**

Maskinen kan bare lese én enhet om gangen.

Skrive ut bilder

Vise bilder

Du kan forhåndsvisne bildene på displayet før du skriver dem ut. Hvis bildene er store filer, kan det ta litt tid før hvert enkelt bilde vises i displayet.

- 1 Kontroller at du har satt inn minnekortet eller USB Flash-minnet i riktig spor. Trykk **Foto**.
- 2 Trykk **Vis bilder**.
- 3 Trykk **▲** eller **▼** for å vise bildet du ønsker å skrive ut.
- 4 Trykk **+** eller **-** for å velge antall kopier du ønsker å skrive ut.
- 5 Gjenta trinn 3 og 4 til du har valgt alle bildene du vil skrive ut. Trykk **OK**.
- 6 Du har nå de følgende alternativene.
 - Hvis du vil endre utskriftsinnstillinger, trykk **Alt**.
(►►Avansert brukermanual: *Utskriftsinnstillinger for PhotoCapture Center™*)
 - Hvis du ikke ønsker å endre alle innstillinger, gå til trinn 7.
- 7 Trykk **Colour Start** for å skrive ut.

Utskriftsinnstillinger for PhotoCapture Center™

Du kan endre utskriftsinnstillingene midlertidig for neste utskrift.

Maskinen vil gå tilbake til standardinnstillingene etter tre minutter.



Merk

Du kan lagre utskriftsinnstillingene du bruker oftest, ved å angi dem som standard. (►►Avansert brukermanual: *Sette endringene dine som en ny standard*)



Skanne til et minnekort eller et USB Flash-minne

Du kan skanne svart-hvitt- og fargedokumenter til et minnekort eller en USB Flash-minnestasjon. Dokumenter i svart-hvitt vil bli lagret i filformatene PDF (*.PDF) eller TIFF (*.TIF). Fargedokumenter kan lagres i filformatene PDF (*.PDF) eller JPEG (*.JPG). Standardinnstillingen er Farge 200 dpi og standard filformat er PDF. Maskinen oppretter automatisk filnavn basert på gjeldende dato. (►►Hurtigstartguide) Det femte bildet som ble skannet 1. juli 2011 ville for eksempel fått navnet 01071105.PDF. Du kan endre fargen og kvaliteten.

Kvalitet	Mulige filformater
Farge 100 dpi	JPEG / PDF
Farge 200 dpi	JPEG / PDF
Farge 300 dpi	JPEG / PDF
Farge 600 dpi	JPEG / PDF
S/H 100 dpi	TIFF / PDF
S/H 200 dpi	TIFF / PDF
S/H 300 dpi	TIFF / PDF

- 1 Kontroller at du har satt inn minnekortet eller USB Flash-minnet i riktig spor.

! VIKTIG

IKKE ta ut minnekortet eller USB Flash-minnestasjonen mens status-LED-en blinker, da det kan føre til skader på kortet, USB Flash-minnestasjonen eller lagrede data.

- 2 Legg i dokumentet.
- 3 Trykk Skanning.
- 4 Trykk Skann til media.

- 5 Trykk Alt.
Gjør ett av følgende:
 - For å endre kvaliteten, trykk **^** eller **v** for å vise Kvalitet. Trykk Kvalitet og velg Farge 100 dpi, Farge 200 dpi, Farge 300 dpi, Farge 600 dpi, S/H 100 dpi, S/H 200 dpi eller S/H 300 dpi.
 - For å endre filtype, trykk **^** eller **v** for å vise Filtype. Trykk Filtype og velg PDF, JPEG eller TIFF.
 - Hvis du vil endre filnavnet, trykk **^** eller **v** for å vise Filnavn. Trykk Filnavn og angi filnavnet.
Du kan kun endre de seks første tegnene.
Trykk OK.
 - For å starte skanning uten å endre flere innstillinger, gå til trinn 6.



Merk

- Hvis du velger farge i oppløsningsinnstillingen, kan du ikke velge filtypen TIFF.
- Hvis du velger svart-hvitt i oppløsningsinnstillingen, kan du ikke velge filtypen JPEG.

- 6 Trykk **Mono Start** eller **Colour Start**.

Skrive ut dokumenter

Maskinen kan motta og skrive ut data fra datamaskinen. Installer skriverdriveren for å skrive ut fra datamaskin.

➤➤Programvarehåndbok: *Utskrift*

(Windows®)

➤➤Programvarehåndbok: *Skrive ut og fakse*
(Macintosh)

- 1 Installer Brother-driveren for printere fra CD-ROM-en. (➤➤Hurtigstartguide)
- 2 Velg Skriv ut fra programmet.
- 3 Velg maskinens navn i dialogboksen **Skriv ut**, og klikk på **Innstillinger**.
- 4 Velg ønskede innstillinger i dialogboksen Egenskaper.
 - **Medietype**
 - **Utskriftskvalitet**
 - **Papirstørrelse**
 - **Orientering**
 - **Farge / Gråtone**
 - **Blekksparemodus**
 - **Skalering**
- 5 Klikk **OK**.
- 6 Klikk **Skriv ut** for å starte utskriften.

Skanne dokumenter

Dokumenter kan skannes på flere måter. Du kan bruke *Skanning*-knappen på skjermen eller skannerdriverne på datamaskinen.

- 1 Installer en skannerdriver for å bruke maskinen som skanner. Hvis maskinen er koblet til et nettverk, må dette konfigureres med en TCP/IP-adresse.
 - Installer skannerdriverne fra CD-ROM-en. (»»Hurtigstartguide)
 - Konfigurer maskinen med en TCP/IP-adresse hvis nettverksskanning ikke fungerer. (»»Programvarehåndbok: *Konfigurere nettverksskanning for Windows®* og *Konfigurere nettverksskanning for Macintosh*)
- 2 Legg i dokumentet. (Se *Slik legger du i dokumenter* »» side 24.)
 - Bruk den automatiske dokumentmateren til å skanne flersidige dokumenter. Den mater hvert ark automatisk. (Kun DCP-J725DW)
 - Bruk skannerglassplaten til å skanne en side i en bok eller ett ark om gangen.
- 3 Gjør ett av følgende:
 - Hvis du ønsker å skanne med *Skanning*-knappen på skjermen, går du til *Skanne med skanneknappen*.
 - Hvis du ønsker å skanne med en skannerdriver på datamaskinen, kan du gå til *Skanne med skannerdriver*.

Skanne med skanneknappen

For mer informasjon

»»Programvarehåndbok: *Bruke Scan-tasten*

- 1 Trykk *Skanning*.
- 2 Trykk **^** eller **v** for å vise de tilgjengelige skannemodusene, og trykk deretter på skannemodusen du ønsker å bruke.
 - Skann til fil
 - Skann til media (kun DCP-J725DW)
 - Skann til e-post
 - Skann til OCR¹ (kun DCP-J725DW)
 - Skann til bilde
 - Nettjeneste² (Skanning av webtjenester)
 - ¹ (Macintosh-brukere)
Presto! PageManager må lastes ned og installeres før bruk. Se *Tilgang til Brother kundestøtte (Macintosh)* »» side 4 for ytterligere instruksjoner.
 - ² (Kun Windows®-brukere)
(»»Programvarehåndbok: *Bruke Web Services for skanning på nettverket ditt (Windows Vista® SP2 eller nyere og Windows® 7)*)
- 3 (For nettverksbrukere)
Velg datamaskinen du ønsker å sende data til.
- 4 Trykk **Start** for å starte skanningen.

Skanne med skannerdriver

➤➤ Programvarehåndbok: *Skanne et dokument ved hjelp av TWAIN-driveren* (Windows®)

➤➤ Programvarehåndbok: *Skanne et dokument ved hjelp av WIA-driveren* (Windows®)

➤➤ Programvarehåndbok: *Skanne et dokument ved hjelp av TWAIN-driveren* (Macintosh)

➤➤ Programvarehåndbok: *Skanne et dokument ved å bruke ICA-driveren* (Mac OS X 10.6.x)

- 1 Start et skanneprogram og klikk **Skann**-knappen.
- 2 Juster innstillingene som **Oppløsning**, **Lyshet** og **Skann Type** i **Skanner instillinger**-dialogboksen.
- 3 Klikk **Start** eller **Skann** for å starte skanningen.

Skanne med ControlCenter

➤➤ Programvarehåndbok: *ControlCenter4* (Windows®)

➤➤ Programvarehåndbok: *ControlCenter2* (Macintosh)

Bytte ut blekkpatronene

Maskinen er utstyrt med en blekkdråpeteller. Blekkdråpetelleren overvåker automatisk blekknivået i hver av de fire patronene. Det vises en melding i displayet når maskinen merker at en blekkpatron er i ferd med å gå tom for blekk.

Displayet viser hvilken blekkpatron som snart er tom eller som må byttes. Følg instruksjonene i displayet slik at du bytter blekkpatronene i riktig rekkefølge.

Selv om det vises en melding om at en blekkpatron må byttes ut, vil det fortsatt være en liten mengde blekk igjen i patronen. Det må være litt blekk igjen i patronen, slik at luft ikke tørker ut og skader skriv hodet.

⚠ FORSIKTIG

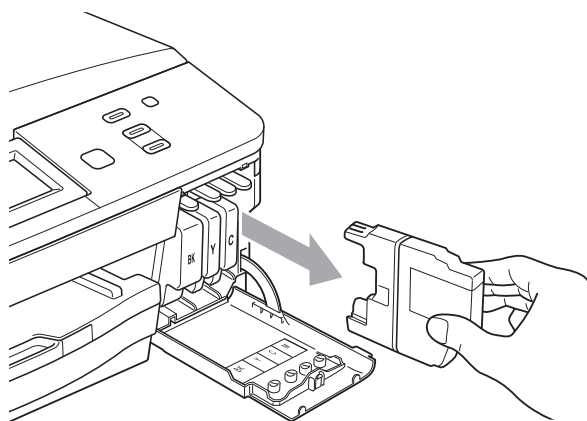
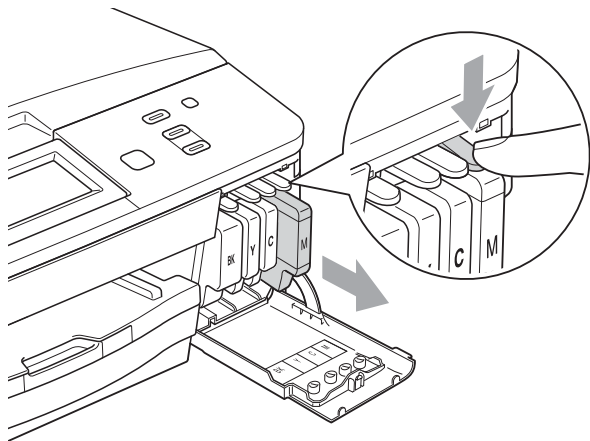
Hvis du får blekk i øynene, må du øyeblikkelig skylle med vann og eventuelt oppsøke lege.

! VIKTIG

Brothers multifunksjonsmaskiner er utviklet for bruk med blekk av en bestemt spesifisering, og vil yte optimalt og pålitelig når du bruker originale Brother-blekkpatroner. Brother kan ikke garantere slik optimal ytelse og pålitelighet hvis det brukes blekk eller blekkpatroner med andre spesifiseringer. Brother fraråder derfor bruk av andre blekkpatroner enn originale Brother-blekkpatroner, eller påfylling av brukte patroner med blekk fra andre leverandører. Hvis skriv hodet eller andre deler i denne maskinen blir skadet som følge av bruk av produkter som ikke er kompatible med denne maskinen, er det ikke sikkert at eventuelle reparasjoner vil bli dekket av garantien.

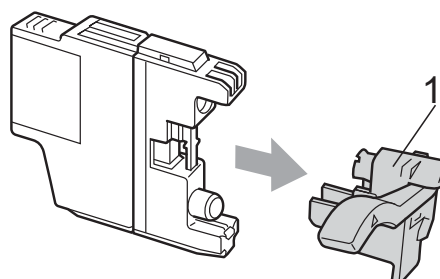
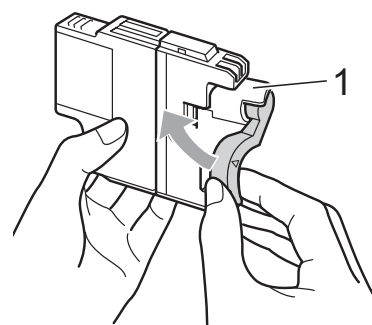
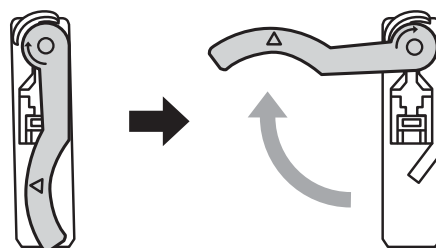
- 1 Åpne blekkpatrondekselet.
Hvis én eller flere av blekkpatronene er oppbrukt, viser displayet
Kun svart/hvitt eller
Utskrift umulig.

- 2 Trykk hver låsespak som vist for å ta ut patronen som vises på displayet. Ta patronen ut av maskinen.

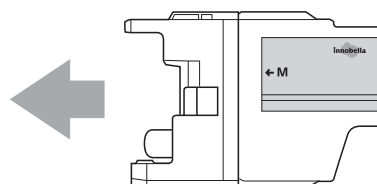


- 3 Åpne posen med den nye blekkpatronen for fargen som er angitt i displayet, og ta deretter ut blekkpatronen.

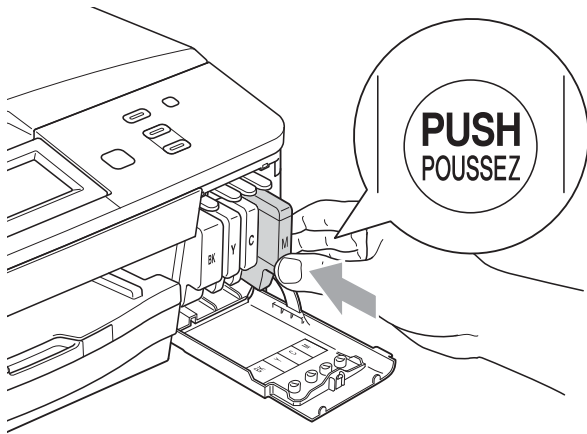
- 4 Vri den grønne låsespaken på den oransje beskyttelsen (1) med klokken til den klikker på plass for å frigjøre vakuumforseglingen. Deretter fjerner du den oransje beskyttelsen som vist.



- 5 Hver farge har sin faste plass. Sett inn blekkpatronen i retningen til pilen på etiketten.



- 6 Skyv baksiden av blekkpatronen som er merket med "PUSH" (SKYV) forsiktig inn til du hører et klikk, og lukk deretter blekkpatrondekselet.



- 7 Maskinen vil automatisk nullstille blekkdråpetelleren.



Merk

- Hvis du for eksempel byttet ut en svart blekkpatron, vil du bli bedt om å bekrefte at det er en helt ny blekkpatron du har installert (for eksempel Endret du **BK** Sort). For hver ny patron du har installert, trykker du **Ja** for å tilbakestille blekkdråpetelleren for denne fargen automatisk. Hvis du satte inn en blekkpatron som ikke var helt ny, må du trykke **Nei**.
- Sjekk at blekkpatronene er helt nye og originale Brother-patroner som har blitt satt inn riktig hvis LCD-skjermen viser Ingen blekkpat. eller Finner ikke etter at patronene har blitt installert.

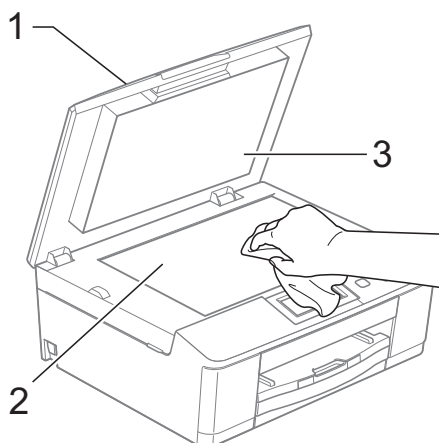
! VIKTIG

- Blekkpatronene må IKKE tas ut med mindre det er behov for å bytte dem. Hvis du gjør det, reduseres blekkmengden og maskinen vil ikke vite hvor mye blekk det er igjen i patronen.
- Berør IKKE patronens innsettingsspor. Hvis du gjør det, kan du få blekkflekker på huden.
- Hvis du får blekk på huden eller klærne skyller du umiddelbart med såpe eller vaskemiddel.
- Hvis du blander fargene ved å installere en blekkpatron på feil sted, må du rengjøre skrivehodet flere ganger etter at du har satt patronene på riktig plass.
- Når du først har åpnet en blekkpatron, skal du installere den i maskinen og bruke den opp innen seks måneder. Bruk uåpnede blekkpatroner innen utløpsdatoen som er trykt på pakningen.
- Blekkpatronene må IKKE tas fra hverandre eller på annen måte ødelegges. Dette kan føre til at blekket lekker ut av patronene.

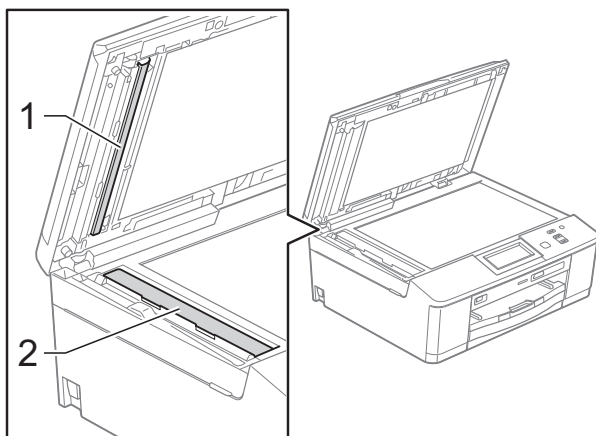
Rengjøre og kontrollere maskinen

Rengjøre skannerglassplaten

- 1 Trekk ut maskinens støpsel fra stikkkontakten.
- 2 Løft dokumentdekselet (1). Rengjør skannerglassplaten (2) og den hvite plasten (3) med en myk og lofri klut fuktet med et ikke-antennelig vindusvaskemiddel.



- 3 (Kun DCP-J725DW) Rengjør den hvite listen (1) og glasslisten (2) i den automatiske dokumentmateren (ADF) med en lofri klut fuktet med et ikke-antennelig glassrengjøringsmiddel.



Merk

I tillegg til å rengjøre glasslisten med ikke-brennbart rengjøringsmiddel for glass, kan du prøve å kjenne med fingeren på glasslisten. Hvis du kjenner skitt eller avfall, må du rengjøre denne delen av glasslisten igjen. Det kan hende at du må gjenta rengjøringsprosessen tre eller fire ganger. Test ved å lage en kopi etter hver rengjøring.



Det kommer en vertikal linje på utskriften hvis det er skitt eller korrekturlakk på glasslisten.



Linjen forsvinner når glasslisten rengjøres.

Rengjøre skrivehodet




For å opprettholde god utskriftskvalitet vil maskinen rengjøre skrivehodet automatisk ved behov. Du kan starte prosessen manuelt hvis du har problemer med utskriftskvaliteten.

Rengjør skrivehodet hvis du får en horisontal strek eller tomme partier i teksten eller grafikken på utskriftene. Du kan rengjøre kun svart, tre farger samtidig (gul/cyan/magenta), eller alle fire fargene samtidig.

Det går mye blekk med til å rengjøre skrivehodet. Hyppig rengjøring øker blekkforbruket.

! VIKTIG

Du må IKKE berøre skrivehodet. Berøring av skrivehoder kan forårsake varig skade og medføre at garantien bortfaller.

- 1 Trykk .
- 2 Trykk Rengjør.
- 3 Trykk  eller  for å vise Sort, Farge eller Alle, og trykk deretter på alternativet du ønsker å rengjøre. Maskinen rengjør skrivehodet. Når rengjøringen er fullført, går maskinen automatisk tilbake til Driftsklar.




Merk

Hvis du rengjør skriverhodet minst fem ganger uten at utskriften blir bedre, kan du prøve å installere en original Brother Innobella™-blekkpatron for hver problemfarge. Prøv å rengjøre skrivehodet opptil fem ganger til. Hvis utskriften ikke er blitt bedre, kontakter du Brother-forhandleren.

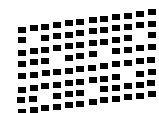
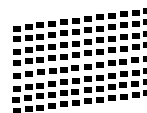
Kontrollere utskriftskvaliteten

Hvis det vises svake eller overstrekede farger og tekst på utskriften, kan det hende at noen av dysene på skrivehodet er tilstoppet. Du kan undersøke dette ved å skrive ut kontrollarket for utskriftskvalitet og se på dysesjekk-mønstret.

- 1 Trykk .
- 2 Trykk Test utskrift.
- 3 Trykk Utskriftskval.
- 4 Trykk Start.
Maskinen begynner å skrive ut kontrollarket for utskriftskvalitet.
- 5 Kontroller kvaliteten på de fire fargeblokkene på arket.
- 6 Du blir spurt om utskriftskvaliteten er OK.
Gjør ett av følgende:
 - Hvis alle strekene er klare og tydelige, trykker du Ja for å avslutte kontroll av utskriftskvaliteten og gå til trinn 10.
 - Hvis du kan se manglende korte linjene som vist nedenfor, trykker du Nei.

OK

Dårlig



- 7 Du blir spurt om utskriftskvaliteten er OK for svart og de tre fargene.
Trykk Ja eller Nei.
- 8 Du blir spurt om du vil begynne rengjøringen.
Trykk Ja.
Maskinen begynner å rengjøre skrivehodet.

- 9 Trykk **Start** etter at rengjøringen er fullført. Maskinen vil nå skrive ut kontrollarket for utskriftskvalitet på nytt. Gjenta prosedyren fra trinn 5.

- 10 Trykk **Stop/Exit**. Hvis du gjentar denne fremgangsmåten minst fem ganger og utskriftskvaliteten fremdeles er dårlig, bør du bytte ut blekkpatronen for den tilstoppede fargen. Kontroller utskriftskvaliteten på nytt når du har skiftet blekkpatron. Hvis problemet vedvarer, må du gjenta prosedyrene for rengjøring og testutskrift minst fem ganger for den nye blekkpatronen. Hvis det fremdeles mangler blekk, kontakt din Brother-forhandler.

! VIKTIG

Du må IKKE berøre skrivehodet. Berøring av skrivehoder kan forårsake varig skade og medføre at garantien bortfaller.

Merk



Når en skrivehodedyse er tett, ser utskriften slik ut.







































Når skrivehodedysen er rengjort, er de horisontale strekene borte.

Kontrollere innrettingen av papiret

Det kan hende du trenger å justere innrettingen av papiret etter transport av maskinen hvis teksten blir uskarp og bildene blir svakere.

- 1 Trykk .
- 2 Trykk **Test** utskrift.
- 3 Trykk **Justering**.
- 4 Trykk **Start**. Maskinen begynner å skrive ut kontrollarket for innretting.

(A)	(B)	(C)	(D)
 1	 1	1 	1 
 2	 2	2 	2 
 3	 3	3 	3 
 4	 4	4 	4 
 5	 5	5 	5 
 6	 6	6 	6 
 7	 7	7 	7 
 8	 8	8 	8 
 9	 9	9 	9 

- 5 For "A"-mønsteret trykker du nummeret på testutskriften som har minst synlige vertikale striper (1–9).
- 6 For "B"-mønsteret trykker du nummeret på testutskriften som har minst synlige vertikale striper (1–9).
- 7 For "C"-mønsteret trykker du nummeret på testutskriften som har minst synlige vertikale striper (1–9).
- 8 For "D"-mønsteret trykker du nummeret på testutskriften som har minst synlige vertikale striper (1–9).
- 9 Trykk **Stop/Exit**.

Feil- og vedlikeholdsmeldinger

Det kan oppstå feil, som i et hvilket som helst avansert kontorprodukt. Det kan være behov for å erstatte forbruksmateriell. Hvis dette skulle skje, identifiserer maskinen feilen og viser en feilmelding. Tabellen nedenfor forklarer de vanligste feil- og vedlikeholdsmeldingene.


Du kan selv korrigere de fleste feil og utføre rutinemessig vedlikehold. Hvis du trenger mer hjelp, inneholder Brother Solutions Center de siste spørsmål og svar, samt tips om feilsøking.

Besøk oss på <http://solutions.brother.com/>.



Merk

Informasjonsknappen (**i**) lyser når en feilmelding vises på skjermen. Trykk for å vise feilmeldingsskjermen.


Feilmelding	Årsak	Tiltak
Blekks. er nær full	Blekkoppsamlerboksen eller skylleboksen er nesten full.	Ring Brother kundeservice / din Brother-forhandler.
Blekkksamler er full	<p>Blekkoppsamlerboksen eller skylleboksen er full. Disse komponentene trenger vedlikehold nå og da, og må muligens også byttes ut etter en viss periode for å garantere optimal ytelse fra Brother-maskinen din. Siden disse komponentene trenger vedlikehold nå og da, dekkes ikke bytte av garantien. Behovet for å bytte ut disse komponentene og tiden det tar før dette behovet oppstår avhenger av antallet tømminger og skyllinger som trengs for å rengjøre blekksystemet. Disse boksene samler opp blekk under de ulike tømmingene og skyllingene. Antallet ganger maskinen tømmer og skyller for rensing varierer avhengig av ulike situasjoner. For eksempel vil det resultere i mange rengjøringer hvis man ofte slår maskinen av og på, da maskinen automatisk rengjøres ved oppstart. Bruk av blekk som ikke er produsert av Brother kan føre til mange rengjøringer, da slikt blekk kan føre til dårlig utskriftskvalitet som korrigeres ved rengjøring. Jo flere rengjøringer som er nødvendig, jo raskere vil boksene fylles opp.</p> <p> Merk</p> <p><i>Reparasjoner som følge av bruk av rekvisita som ikke er produsert av Brother kan muligens ikke være dekket av den gitte produktgarantien.</i></p>	<p>Blekkoppsamlerboksen eller skylleboksen må erstattes. Ta kontakt med Brothers kundeservice eller ditt autoriserte Brother-servicesenter for å få service utført på din maskin.</p> <p>Andre grunner for rengjøring inkluderer:</p> <ol style="list-style-type: none"> 1 Maskinen rengjør seg selv automatisk etter ikke å ha vært i bruk lengre enn 30 dager (sjelden bruk). 2 Maskinen rengjør seg selv automatisk etter at blekkpatronene har blitt skiftet ut tolv ganger.
Data i minnet	Det finnes utskriftsdata i maskinens minne.	Trykk Stop/Exit . Maskinen vil avbryte jobben og slette den fra minnet. Prøv å skrive ut på nytt.
Dekselet åpent	Skannerdekselet er ikke helt lukket.	Åpne skannerdekselet, og lukk det igjen.
	Blekkpatrondekselet er ikke helt lukket.	Lukk dette dekselet godt til du hører ett klikk.

Feilmelding	Årsak	Tiltak
Fastkj. papir [Bak] (DCP-J725DW)	Papiret sitter fast inne i maskinen.	Ta ut det fastkjørte papiret i samsvar med trinnene i <i>Papiret sitter fast bak i maskinen (DCP-J725DW)</i> ➤➤ side 52. Kontroller at papirlengdeføreren er tilpasset papirformatet.
	Papirstøv har samlet seg opp på overflaten av valsene for papiropphenting.	Rengjør valsene for papiropphenting. (➤➤Avansert brukermanual: <i>Rengjøre valsene for papiropphenting</i>)
Fastkj. papir [For] (DCP-J725DW)	Papiret sitter fast inne i maskinen.	Ta ut det fastkjørte papiret i samsvar med trinnene i <i>Papiret sitter fast foran i maskinen (DCP-J725DW)</i> ➤➤ side 51. Kontroller at papirlengdeføreren er tilpasset papirformatet.
Feil blekkfarge	En fargeblekkpatron har blitt installert i posisjonen for svarte blekkpatroner.	Kontroller hvilke blekkpatroner som har en farge som ikke stemmer overens med posisjonen av blekkpatronen, og flytt dem til riktig posisjon.
Feil media (DCP-J725DW)	Enten er minnekortet ødelagt eller feil formatert, eller det har oppstått et problem med minnekortet.	Sett kortet godt inn i sporet igjen for å sikre at det er riktig plassert. Hvis feilen vedvarer, må du kontrollere mediestasjonen (sporet) på maskinen ved å sette inn et annet minnekort som du vet fungerer.
Feil papirstr. (Feil papirstørrelse)	Innstillingen for papirstørrelse stemmer ikke overens med papirstørrelsen i magasinet. Eller du har ikke justert papirføerne i magasinet til indikatorene for papirstørrelsen du bruker.	<ol style="list-style-type: none"> 1 Kontroller at papirstørrelsen du velger, stemmer overens med papirstørrelsen i magasinet. 2 Påse at du har satt i papiret i stående posisjon ved å justere papirføerne til indikatorene for papirstørrelsen du bruker. 3 Trykk Mono Start eller Colour Start etter du har sjekket papirstørrelsen og papirstillingen.
Finner ikke	Du installerte en ny blekkpatron for raskt, og maskinen registrerte det ikke.	Ta ut den nye blekkpatronen og sett den forsiktig inn igjen til den klikker på plass.
	Dersom du bruker en blekkpatron som ikke er en original Brother-blekkpatron, er det mulig at maskinen ikke registrerer blekkpatronen.	Bytt ut patronen med en original Brother-blekkpatron. Dersom feilen vedvarer, kontakt din Brother-forhandler.
	En blekkpatron er ikke satt inn riktig.	Ta ut den nye blekkpatronen og sett den forsiktig inn igjen til den klikker på plass. (Se <i>Bytte ut blekkpatronene</i> ➤➤ side 37.)

Feilmelding	Årsak	Tiltak
Hub er ubrukelig. (DCP-J725DW)	En HUB eller USB Flash-minnestasjon med HUB er koblet til USB-kontakten.	HUB-er, inkludert USB Flash-minnestasjoner som har en innebygd HUB, støttes ikke. Trekk ut enheten fra USB-kontakten.
Høy temperatur	Skrivehodene er for varme.	La maskinen få avkjøle seg.
Ingen blekkpat.	En blekkpatron er ikke satt inn riktig.	Ta ut den nye blekkpatronen, og sett den forsiktig inn igjen til den klikker på plass. (Se <i>Bytte ut blekkpatronene</i> ►► side 37.)
Ingen fil (DCP-J725DW)	Minnekortet eller USB Flash-minnestasjonen i mediestasjonen inneholder ikke .JPG-filer.	Sett inn riktig minnekort eller USB Flash-minnestasjon i sporet.
Kan ikke rengj.XX Oppstart umuligXX Utskrift umuligXX Skanning umuligXX	Maskinen har et mekanisk problem. — ELLER — Et fremmedlegeme, som en binders eller istykkerrevet papir, har kommet inn i maskinen.	Åpne skannerdekselet og fjern eventuelle fremmedlegemer og papirbiter i maskinen. Dersom feilmeldingen vedvarer, kobler du fra maskinen i flere minutter før du kobler den til igjen.

Feilmelding	Årsak	Tiltak
Kontrollerer papir	Fotopapirmagasinet er i utskriftsposisjonen <i>Foto</i> . (DCP-J725DW)	Sjekk at fotopapirmagasinet er i utskriftsposisjonen <i>Normal</i> . (Se trinn 4 og den viktige merknaden i <i>Legge i fotopapir (kun DCP-J725DW)</i> >> side 15.)
	Maskinen er tom for papir, eller papiret er ikke lagt riktig inn i papirmagasinet.	Gjør ett av følgende: <ul style="list-style-type: none"> ■ Legg mer papir i papirmagasinet, og trykk deretter Mono Start eller Colour Start. ■ Fjern papiret og legg det inn igjen, og trykk deretter Mono Start eller Colour Start. (Se <i>Legge i papir og andre utskriftsmedier</i> >> side 11.)
	Papiret sitter fast i maskinen.	Ta ut det fastkjørte papiret i samsvar med trinnene i <i>Skriverstopp eller papirstopp</i> >> side 51.
		(Kun DCP-J725DW) Hvis denne feilen oppstår ofte under tosidet kopiering eller utskrift, kan papirmaterullene ha blekkflekker. Rengjør materullene. (>>Avansert brukermanual: <i>Rengjøre papirmaterullene</i>)
	Papirstøv har samlet seg opp på overflaten av valsene for papiropphenting.	Rengjør valsene for papiropphenting. (>>Avansert brukermanual: <i>Rengjøre valsene for papiropphenting</i>)
Papirstoppdekselet er ikke lukket på riktig måte.	Kontroller at papirstoppdekselet er jevnt lukket på begge sider. (Se <i>Skriverstopp eller papirstopp</i> >> side 51.)	

Feilmelding	Årsak	Tiltak
Kun svart/hvitt Skift ut blekk	<p>Én eller flere av fargeblekkpatronene er oppbrukt.</p> <p>Du kan bruke maskinen i svart-hvitt-modus i ca. fire uker, avhengig av hvor mange sider du skriver ut.</p> <p>Når denne meldingen vises på displayet, fungerer hver enkelt operasjon på følgende måte:</p> <ul style="list-style-type: none"> ■ Utskrift <p>Hvis du klikker på Gråtone i Avansert-kategorien i skriverdriveren, kan du bruke maskinen som en svart-hvitt-skriver.</p> <p>Tosidig utskrift er ikke tilgjengelig når denne meldingen vises. (DCP-J725DW)</p> ■ Kopiering <p>Hvis papirtypen er satt til <i>Vanlig papir</i>, kan du kopiere i svart-hvitt.</p> <p>Tosidig kopi er ikke tilgjengelig når denne meldingen kommer opp. (DCP-J725DW)</p> <p>Hvis papirtypen er innstilt til <i>Annet glanset, Brother BP71</i> eller <i>Brother BP61</i>, stanser maskinen alle utskrifter.</p>	<p>Bytt ut blekkpatronene. (Se <i>Bytte ut blekkpatronene</i> >> side 37.)</p> <p><i>Hvis du trekker ut støpselet, eller tar ut den tomme blekkpatronen, må du sette i en ny blekkpatron før du kan bruke maskinen igjen.</i></p>
Lav Temperatur	Skrivehodene er for kalde.	La maskinen få varme seg opp.
Lite blekk	Én eller flere av blekkpatronene er nesten oppbrukt.	Bestill en ny blekkpatron. Du kan fortsette utskriften til displayet viser <i>Utskrift umulig</i> . (Se <i>Bytte ut blekkpatronene</i> >> side 37.)
Media er full. (DCP-J725DW)	Minnekortet eller USB Flash-minnestasjonen du bruker har ikke tilgjengelig plass, eller inneholder alt 999 filer.	Maskinen kan kun lagre filer til minnekortet eller USB Flash-minnestasjonen dersom det inneholder færre enn 999 filer. Slett uønskede filer for å frigjøre plass, og prøv på nytt.

Feilmelding	Årsak	Tiltak
Minnet er fullt	Maskinens minne er fullt.	Hvis kopiering er i gang Trykk Stop/Exit , vent til andre pågående operasjoner er fullført, og prøv på nytt.
	Minnekortet eller USB Flash-minnestasjonen du bruker har ikke nok ledig plass til å skanne dokumentene. (DCP-J725DW)	Trykk Stop/Exit . Slett filer som du ikke bruker fra minnekortet eller USB Flash-minnestasjonen for å frigjøre plass, og prøv deretter på nytt.
Misl. skjerminnit.	Du trykket på pekeskjermen før strømmen på initialiseringen ble fullført.	Kontroller at ingen gjenstander rører ved eller hviler på pekeskjermen.
	Det kan hende det har lagt seg restprodukter mellom nedre del av pekeskjermen og rammen.	Legg et stivt papir mellom nedre del av pekeskjermen og rammen, og skyv den frem og tilbake for å få ut restproduktene.
Papirkrøll (DCP-J525W) F.kj. pap. for.,bak (DCP-J725DW)	Papiret sitter fast inne i maskinen.	Ta ut det fastkjørte papiret i samsvar med trinnene i <i>Papiret sitter fast foran og bak i maskinen</i> >> side 52. Kontroller at papirlengdeføreren er tilpasset papirformatet.
Sjekk dokument (DCP-J725DW)	Dokumentet ble ikke satt inn eller matet riktig. Dokumentet som ble skannet fra den automatiske dokumentmaterialet kan også ha vært for langt.	(Se <i>Bruke den automatiske dokumentmaterialet (kun DCP-J725DW)</i> >> side 24.) (Se <i>Papirstopp (DCP-J725DW)</i> >> side 50.)
Ubrukelig enhet Ta ut kontakten foran og slå maskinen av og på (DCP-J725DW)	En ødelagt enhet er koblet til USB-kontakten.	Trekk ut enheten fra USB-kontakten, og trykk  for å slå maskinen av og deretter på igjen.
Ubrukelig enhet USB-enheten må kobles fra. (DCP-J725DW)	En USB-enhet eller USB Flash-minnestasjonen som ikke støttes, er koblet til USB-kontakten. Du finner mer informasjon på http://solutions.brother.com/ .	Trekk ut enheten fra USB-kontakten. Slå maskinen av og deretter på igjen.
Utskrift umulig Skift ut blekk	Én eller flere av blekkpatronene er oppbrukt. Maskinen stanser all utskriftsaktivitet.	Bytt ut blekkpatronene. (Se <i>Bytte ut blekkpatronene</i> >> side 37.)

Feilanimasjon

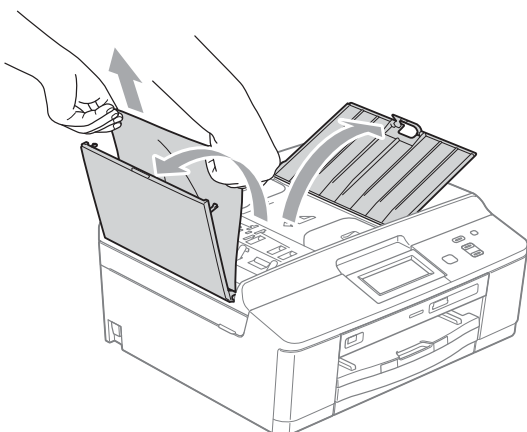
Under feilanimasjon finner du trinnvise instruksjoner når papiret setter seg fast. Du kan gå igjennom disse instruksjonene i ditt eget tempo ved å trykke ▼ for å se det neste trinnet, eller ▲ for å gå tilbake til forrige trinn.

Papirstopp (DCP-J725DW)

Dokumenter kan sette seg fast i den automatiske dokumentmateren hvis de ikke settes inn eller mates riktig, eller hvis de er for lange. Følg trinnene nedenfor for å fjerne et fastkjørt papir.

Dokumentstans øverst i dokumentmaterenheten

- 1 Fjern papir som ikke sitter fast fra dokumentmateren.
- 2 Åpne dekselet på dokumentmateren.
- 3 Fjern det fastkjørte dokumentet ved å dra det oppover.



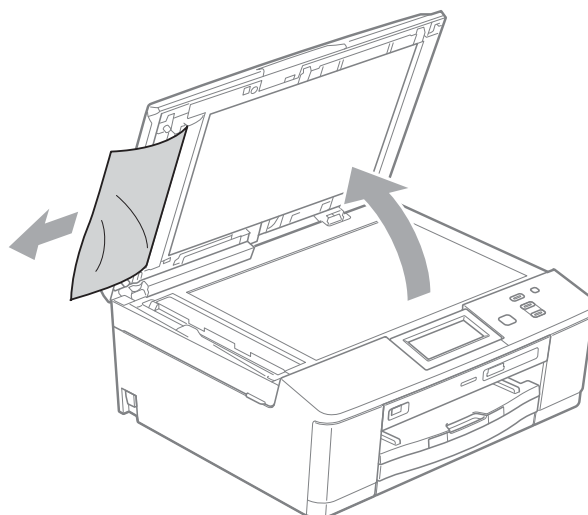
- 4 Lukk dokumentmaterdekselet.
- 5 Trykk **Stop/Exit**.

! VIKTIG

Unngå at dokumenter kjøres fast ved å trykke lett på midten av den automatiske dokumentmateren slik at den lukkes ordentlig.

Dokumentstans inne i dokumentmaterenheten

- 1 Fjern papir som ikke sitter fast fra dokumentmateren.
- 2 Åpne dokumentdekselet.
- 3 Trekk det fastkjørte dokumentet ut mot venstre.



- 4 Lukk dokumentdekselet.
- 5 Trykk **Stop/Exit**.

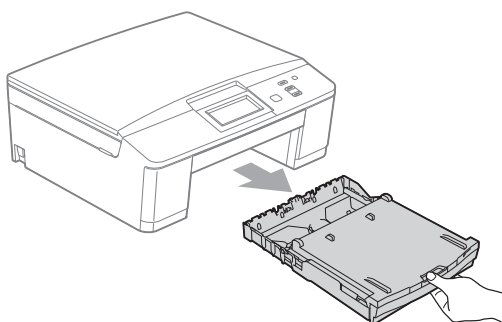
Skriverstopp eller papirstopp

Fjern det fastkjørte papiret i den relevante delen av maskinen.

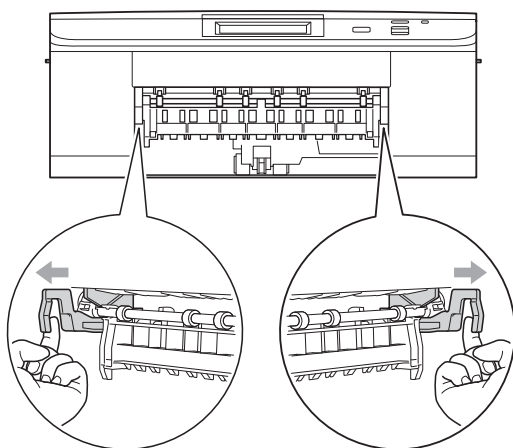
Papiret sitter fast foran i maskinen (DCP-J725DW)

Hvis displayet viser Fastkj. papir [For], følg disse trinnene:

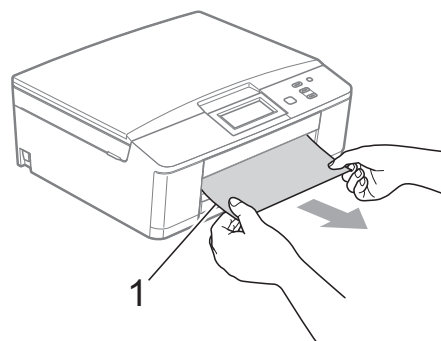
- 1 Trekk ut maskinens støpsel fra stikkontakten.
- 2 Hvis papirstøtteklaffen er åpen, må du lukke denne, og deretter lukke papirstøtten. Trekk papirmagasinet helt ut av maskinen.



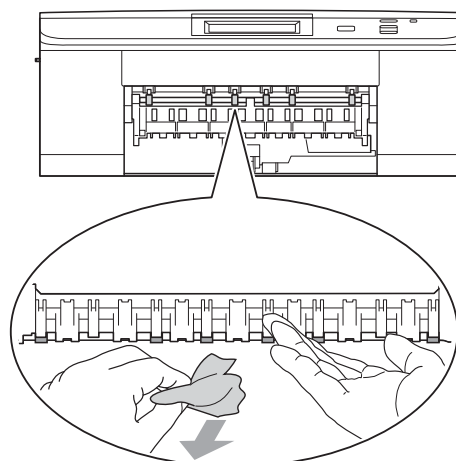
- 3 Trekk i de to grønne spakene inni maskinen for å løsne det fastkjørte papiret.



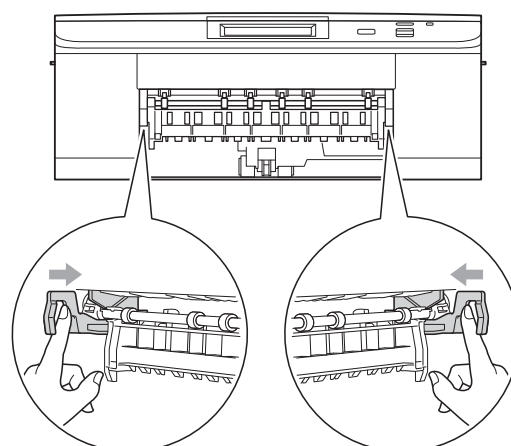
- 4 Trekk ut det fastkjørte papiret (1).



- 5 Løft papirstoppklaffen, og fjern det fastkjørte papiret.



- 6 Skyv de to grønne spakene tilbake på plass.



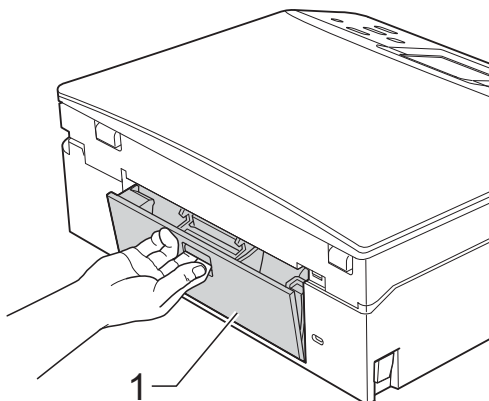
- 7 Skyv papirmagasinet godt på plass i maskinen igjen.

- 8 Hold papirmagasinet på plass, dra ut papirstøtten til du hører et klikk og brett deretter ut papirstøtteklaffen. Forsikre deg om at du har trukket ut papirstøtten til den klikker på plass.
- 9 Sett inn støpselet igjen.

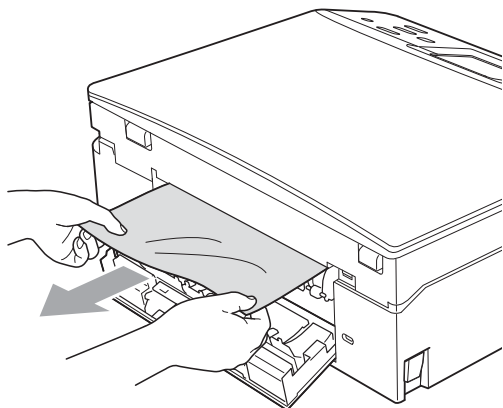
Papiret sitter fast bak i maskinen (DCP-J725DW)

Hvis displayet viser Fastkj. papir [Bak], følg disse trinnene:

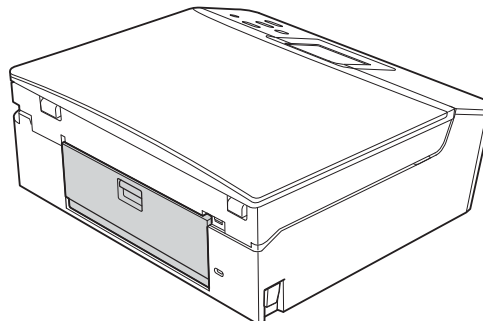
- 1 Trekk ut maskinens støpsel fra stikkontakten.
- 2 Åpne papirstoppdekselet (1) på baksiden av maskinen.



- 3 Trekk det fastkjørte papiret ut av maskinen.



- 4 Lukk papirstoppdekselet. Forsikre deg om at dekselet er lukket ordentlig.

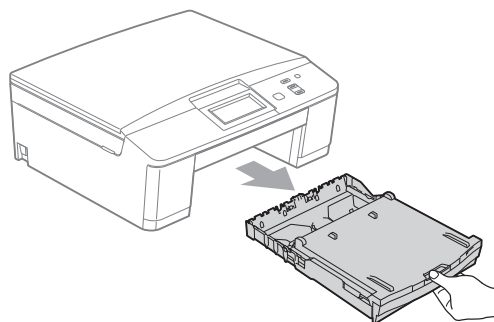


- 5 Sett inn støpselet igjen.

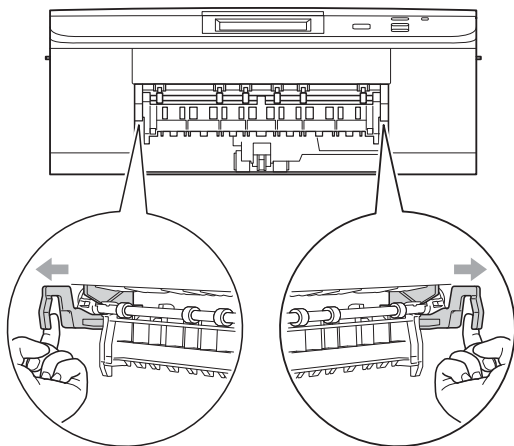
Papiret sitter fast foran og bak i maskinen

Hvis displayet viser Papirkrøll (DCP-J525W) eller F.kj. pap. for., bak (DCP-J725DW), følg disse trinnene.

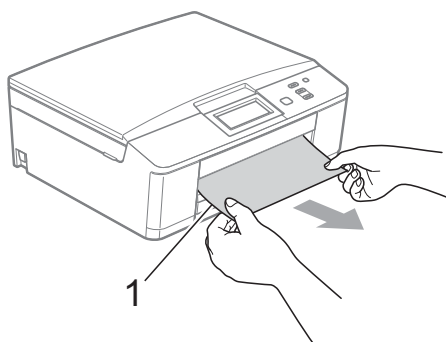
- 1 Trekk ut maskinens støpsel fra stikkontakten.
- 2 Hvis papirstøtteklaffen er åpen, må du lukke denne, og deretter lukke papirstøtten. Trekk papirmagasinet helt ut av maskinen.



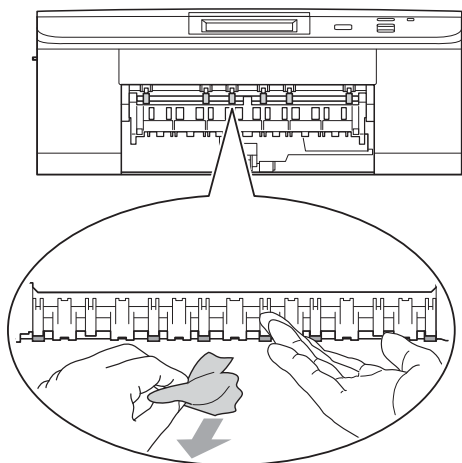
- 3** Trekk i de to grønne spakene inni maskinen for å løsne det fastkjørte papiret.



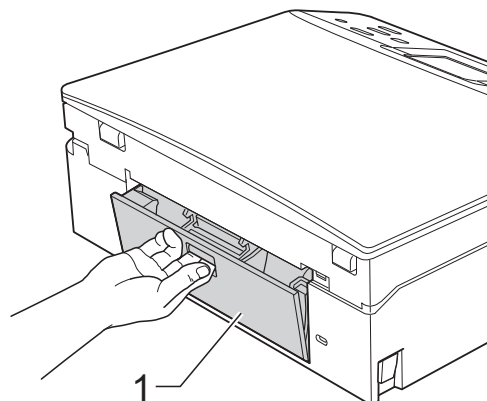
- 4** Trekk ut det fastkjørte papiret (1).



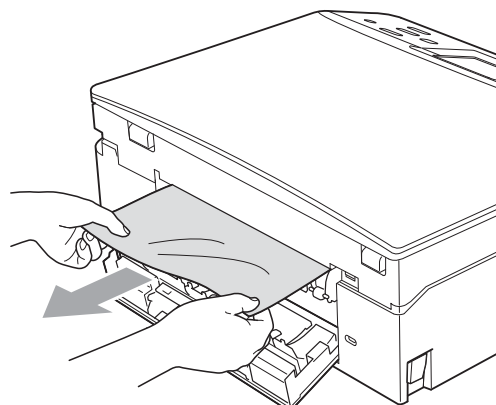
- 5** Løft papirstoppklaffen, og fjern det fastkjørte papiret.



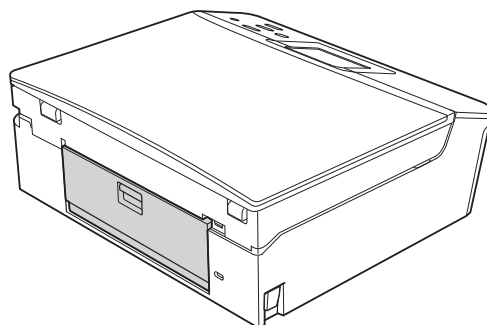
- 6** Åpne papirstoppdekselet (1) på baksiden av maskinen.



- 7** Trekk det fastkjørte papiret ut av maskinen.

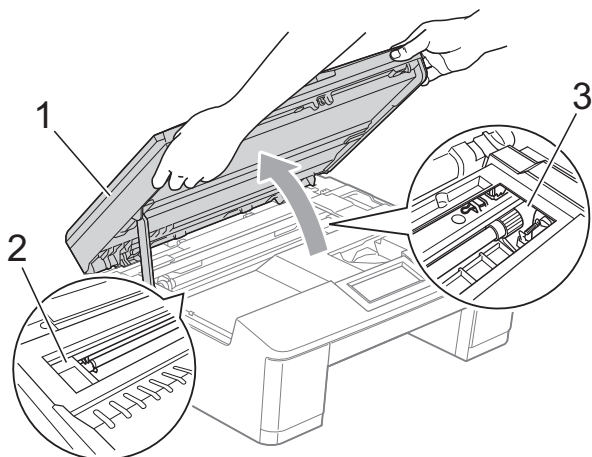


- 8** Lukk papirstoppdekselet. Forsikre deg om at dekselet er lukket ordentlig.



B

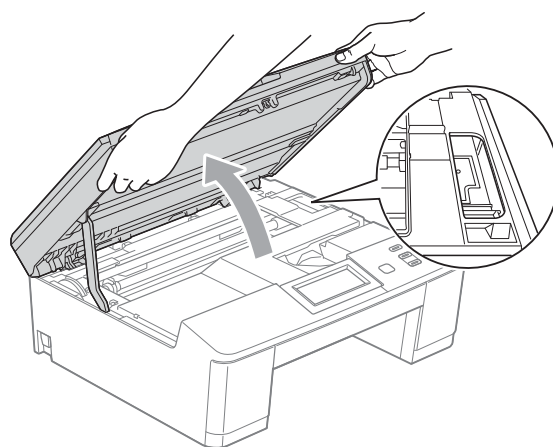
- 9 Legg begge hender på plastikkhakene på begge sider av maskinen, og løft skannerdekselet (1) til åpen stilling.



Flytt på skriverhodet (om nødvendig) for å ta ut papiret. Kontroller at hjørnene på det fastkjørte papiret ikke sitter igjen i maskin (2) og (3).

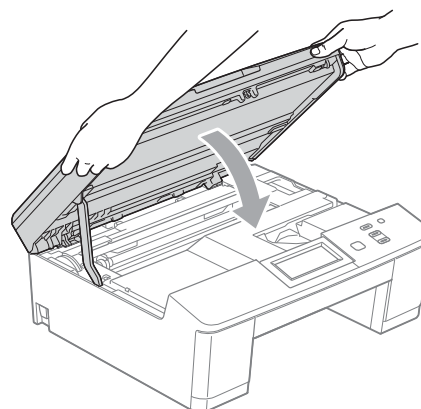
! VIKTIG

- Hvis papiret sitter fast under skriverhodet, må du trekke ut maskinens støpsel og deretter flytte skriverhodet for å ta ut papiret.
- Hvis skriverhodet er i høyre hjørne som vist på figuren, kan du ikke bevege det. Sett inn støpselet igjen. Hold **Stop/Exit** nede til skriverhodet flytter seg til midten. Trekk deretter ut maskinens støpsel, og ta ut papiret.

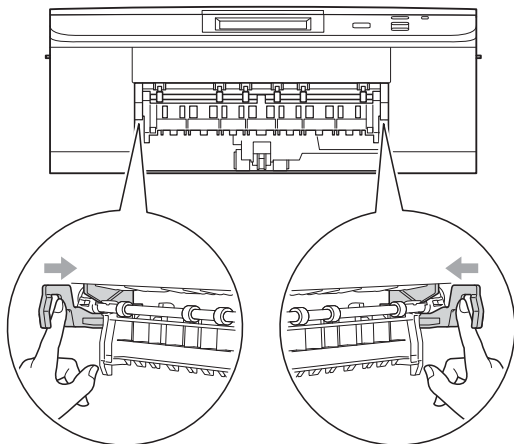


- Hvis du får blekk på huden, må du umiddelbart vaske deg med såpe og rikelig med vann.

- 10 Legg begge hender på plastikkhakene på begge sider av maskinen, og lukk skannerdekselet forsiktig.



- 11 Skyv de to grønne spakene tilbake på plass.



- 12 Skyv papirmagasinet godt på plass i maskinen igjen.
- 13 Hold papirmagasinet på plass, dra ut papirstøtten til du hører et klikk og brett deretter ut papirstøtteklaffen. Forsikre deg om at du har trukket ut papirstøtten til den klikker på plass.
- 14 Sett inn støpselet igjen.

Feilsøking


Hvis du tror det er feil på maskinen, sjekker du i diagrammet under og følger feilsøkingstipsene.

Du løser de fleste problemene enkelt selv. Hvis du trenger mer hjelp, inneholder Brother Solutions Center de siste spørsmål og svar, samt tips om feilsøking.

Besøk oss på <http://solutions.brother.com/>.

Hvis du har problemer med maskinen

Utskrift

Problem	Forslag
Ingen utskrift.	Kontroller grensesnittkabelen eller den trådløse tilkoblingen på både maskinen og datamaskinen. (►►Hurtigstartguide)
	Kontroller at maskinens strømledning er koblet til og at knappen  er på.
	Én eller flere av blekkpatronene er oppbrukt. (Se <i>Bytte ut blekkpatronene</i> ►► side 37.)
	Sjekk om det vises en feilmelding i displayet. (Se <i>Feil- og vedlikeholdsmeldinger</i> ►► side 43.)
	Hvis displayet viser <i>Utskrift umulig</i> og <i>Skift ut blekk</i> , se <i>Bytte ut blekkpatronene</i> ►► side 37.
	Kontroller at riktig skriverdriver er blitt installert og valgt.
	(Kun Windows®) Sørg for at maskinen er tilkoblet. Klikk Start , og deretter Skrivere og telefakser . Høyreklikk og velg Brother DCP-XXXXX (der XXXXX er navnet til din modell), og sørg for at Bruk skriver frakoblet ikke er krysset av.
Dårlig utskriftskvalitet.	Kontroller utskriftskvaliteten. (Se <i>Kontrollere utskriftskvaliteten</i> ►► side 41.)
	Kontroller at innstillingen for Medietype i utskriftsdriveren eller <i>Papirtype</i> -innstillingen i maskinens meny stemmer overens med papirtypen du bruker. Se <i>Papirtype</i> ►► side 19. ►►Programvarehåndbok: <i>Utskrift</i> (Windows®) ►►Programvarehåndbok: <i>Skrive ut og fakse</i> (Macintosh)
	Kontroller at blekkpatronene er nye. Følgende kan føre til at blekket klumper seg: <ul style="list-style-type: none">■ Datoen som er skrevet på patronesken er utløpt. (Originale Brother-patroner er holdbare i opptil to år hvis de oppbevares i originalemballasjen.)■ Blekkpatronen har stått i maskinen i over seks måneder.■ Det kan hende at blekkpatronen ikke har vært lagret på riktig måte før bruk.
	Kontroller at du bruker originalt Brother Innobella™-blekk. Brother fraråder bruk av andre blekkpatroner enn originale Brother-blekkpatroner, eller påfylling av brukte patroner med blekk fra andre leverandører.
	Prøv å bruke de anbefalte papirtypene. (Se <i>Papir og utskriftsmedier som kan brukes</i> ►► side 20.)
	Anbefalt miljøtemperatur for maskinen er på mellom 20 °C og 33 °C.

Utskrift (fortsettelse)

Problem	Forslag
Horisontale hvite streker i tekst eller grafikk.	Rengjør skrivehodene. (Se <i>Rengjøre skrivehodet</i> >> side 41.)
	Kontroller at du bruker originalt Brother Innobella™-blekk.
	Prøv å bruke de anbefalte papirtypene. (Se <i>Papir og utskriftsmedier som kan brukes</i> >> side 20.)
Maskinen skriver ut tomme sider.	Rengjør skrivehodene. (Se <i>Rengjøre skrivehodet</i> >> side 41.)
	Kontroller at du bruker originalt Brother Innobella™-blekk.
Tegn og linjer er uskarpe.	Kontroller innrettingen av papiret. (Se <i>Kontrollere innrettingen av papiret</i> >> side 42.)
Utskrevet tekst eller bilder er skjeve.	Kontroller at papiret ligger riktig i papirmagasinet, og at papirsidførerne er riktig justert. (Se <i>Legge i papir og andre utskriftsmedier</i> >> side 11.)
	Kontroller at papirstoppdekslet er lukket ordentlig.
Flekk eller smuss øverst på midten av utskriftssiden.	Kontroller at papiret ikke er for tykt, og at det ikke er krøllet. (Se <i>Papir og utskriftsmedier som kan brukes</i> >> side 20.)
Utskriften ser skitten ut, eller blekket later til å renne.	Kontroller at du bruker de anbefalte papirtypene. (Se <i>Papir og utskriftsmedier som kan brukes</i> >> side 20.) Ikke ta på papiret før blekket er tørt.
	Kontroller at du bruker originalt Brother Innobella™-blekk.
	Hvis du bruker fotopapir, må du passe på at du stiller inn riktig papirtype. Still inn Medietype for printerdriveren hvis du skal skrive ut et foto fra PC.
Det er flekker på baksiden eller nederst på arket.	Kontroller at det ikke er blekkflekker på skriverplaten. (>>Avansert brukermanual: <i>Rengjøre maskinens skriverplate</i>)
	Kontroller at du bruker originalt Brother Innobella™-blekk.
	Kontroller at du bruker papirstøtteklaffen. (Se <i>Legge i papir og andre utskriftsmedier</i> >> side 11.)
	Sørg for at papirmaterullen ikke er tilskitnet med blekk. (>>Avansert brukermanual: <i>Rengjøre papirmaterullene</i>)
Maskinen skriver ut tykke linjer på siden.	Merk av for Omvendt rekkefølge i kategorien Grunnleggende i skriverdriveren.
Utskriftene er krøllet.	(Windows®-brukere) I skriverdriverens Avansert -kategori klikker du Fargeinnstillinger og fjerner merket for Toveis utskrift .
	(Macintosh-brukere) I skriverdriver velger du Skriv ut innstillinger , Avansert , Andre utskriftsalternativer og fjerner merket for Toveis utskrift .
	Kontroller at du bruker originalt Brother Innobella™-blekk.
Kan ikke utføre "sideoppsett"-utskrift.	Kontroller at innstillingen for papirstørrelse er den samme både i brukerprogrammet og i skriverdriveren.
Utskriftshastigheten er for lav.	Prøv å endre innstillingene for skriverdriveren. Høyeste oppløsning trenger lengre tid til databehandling, sending og utskrift. Prøv de andre kvalitetsinnstillingene under skriverdriverens Avansert -kategori (Windows®) eller under Skriv ut innstillinger (Macintosh). Klikk i tillegg Fargeinnstillinger , og fjern merket for Fargeforsterkning .
	Deaktiver funksjonen Uten kanter. Utskrift uten kanter er tregere enn normal utskrift.
	>>Programvarehåndbok: <i>Utskrift</i> (Windows®) >>Programvarehåndbok: <i>Skrive ut og fakse</i> (Macintosh)

Utskrift (fortsettelse)

Problem	Forslag
Fargeforsterkning fungerer ikke riktig.	Hvis bildedataene ikke er satt til full farge i brukerprogrammet (for eksempel 256 farger), vil ikke Fargeforsterkning fungere. Bruk minimum 24-biters fargedata sammen med funksjonen Fargeforsterkning.
Fotopapir mates ikke på korrekt måte.	Når du skriver ut på Brother-fotopapir, skal du legge i ett ekstra ark av det samme fotopapiret i papirmagasinet. Det følger med et ekstra ark i pakken til dette formålet.
	Rengjør valsene for papiropphenting. (►►Avansert brukermanual: <i>Rengjøre valsene for papiropphenting</i>)
Maskinen mater flere sider samtidig.	Kontroller at papiret er lagt riktig i papirmagasinet. (Se <i>Legge i papir og andre utskriftsmedier</i> ►► side 11.)
Papirstopp.	Kontroller at papirlengdeføreren er tilpasset papirformatet. (Se <i>Skriverstopp eller papirstopp</i> ►► side 51.)
Papiret kjører seg fast når du bruker tosidig kopi eller tosidig utskrift. (DCP-J725DW)	Bruk en av innstillingene for å hindre papirstopp, <i>Dupleks 1</i> eller <i>Dupleks 2</i> . For kopiering ►►Avansert brukermanual: <i>Tosidig (dupleks) kopiering</i> For utskrift ►►Programvarehåndbok: <i>Tosidig/Hefte</i> (Windows®) ►►Programvarehåndbok: <i>Tosidig utskrift</i> (Macintosh)
	Hvis det ofte oppstår papirstopp når du bruker tosidig kopiering eller tosidig utskrift, kan det hende at materullene er tilsmusset av blekk. Rengjør materullene. (►►Avansert brukermanual: <i>Rengjøre papirmaterullene</i>)
Utskrevne sider stables ikke pent.	Kontroller at du bruker papirstøtteklaffen. (Se <i>Legge i papir og andre utskriftsmedier</i> ►► side 11.)
Maskinen skriver ikke ut fra Adobe® Illustrator®.	Prøv å redusere utskriftsoppløsningen. ►►Programvarehåndbok: <i>Utskrift</i> (Windows®) ►►Programvarehåndbok: <i>Skrive ut og fakse</i> (Macintosh)
Blekket er gnidd utover eller renner ved bruk av glanset fotopapir.	Sørg for å sjekke begge sider av papiret. Legg den glansede overflaten (utskriftsoverflaten) ned. (Se <i>Papirtype</i> ►► side 19.)
	Sørg for at innstillingen for papirtype er riktig hvis du skal bruke glanset fotopapir.

Kopieringsproblemer

Problem	Forslag
Dårlige kopieringsresultater ved bruk av den automatiske dokumentmateren (ADF). (DCP-J725DW)	Forsøk å bruke skannerglassplaten. (Se <i>Bruke skannerglassplaten</i> ►► side 25.)
Vertikale, svarte linjer eller streker vises på kopier. (DCP-J725DW)	Vertikale, svarte streker på kopiene forårsakes vanligvis av skitt eller korrekturlakk på glasslisten. Rengjør glasslisten. (Se <i>Rengjøre skannerglassplaten</i> ►► side 40.)
Tilpass side fungerer ikke på korrekt måte.	Kontroller at kildedokumentet ikke ligger skjevt. Plasser dokumentet på nytt og prøv igjen.

Skanneproblemer

Problem	Forslag
TWAIN- eller WIA-feil oppstår når du begynner å skanne. (Windows®)	Kontroller at Brother TWAIN- eller WIA-driver er valgt som primærkilde i skanneprogrammet. For PaperPort™ 12SE med OCR, for eksempel, må du klikke på Skanningsinnstillinger og Velg for å velge Brother TWAIN/WIA-driveren. (Kun DCP-J725DW)
TWAIN- eller ICA-feil oppstår når du begynner å skanne. (Macintosh)	Kontroller at Brother TWAIN-driveren er valgt som primærkilde. I PageManager, klikk File (Fil), Select Source (Velg kilde) og velg Brother TWAIN-driveren. (Kun DCP-J725DW) Mac OS X 10.6.x-brukere kan også skanne dokumenter ved hjelp av ICA-skannerdriveren. ➤➤Programvarehåndbok: <i>Skanne et dokument ved å bruke ICA-driveren (Mac OS X 10.6.x)</i>
Dårlige skannerresultater ved bruk av den automatiske dokumentmateren (ADF). (DCP-J725DW)	Forsøk å bruke skannerglassplaten. (Se <i>Bruke skannerglassplaten</i> ➤➤ side 25.)
OCR fungerer ikke. (DCP-J725DW)	Prøv å øke skanneroppløsningen. (Macintosh-brukere) Presto! PageManager må lastes ned og installeres før bruk. Se <i>Tilgang til Brother kundestøtte (Macintosh)</i> ➤➤ side 4 for ytterligere instruksjoner.

Programvareproblemer

Problem	Forslag
Kan ikke installere programvare eller skrive ut. (Kun Windows®)	Kjør programmet Reparere MFL-Pro Suite på CD-ROM-en. Dette programmet reparerer og installerer programmet på nytt.
"Enhet opptatt"	Kontroller at det ikke vises noen feilmelding i displayet.
Kan ikke skrive ut bilder fra FaceFilter Studio.	Hvis du ønsker å bruke FaceFilter Studio, må du installere FaceFilter Studio-programmet fra CD-ROM-en som fulgte med maskinen. (➤➤Hurtigstartguide) Før du bruker FaceFilter Studio for første gang, må du også sørge for at Brother-maskinen er slått på og koblet til datamaskinen. Dette vil gi deg tilgang til alle funksjonene i FaceFilter Studio.

Problemer med PhotoCapture Center™ (DCP-J725DW)

Problem	Forslag
Flyttbar disk fungerer ikke riktig.	<ol style="list-style-type: none"> 1 Ta ut minnekortet eller USB Flash-minnestasjonen og sett det/den inn igjen. 2 Hvis du har prøvd "Løs ut" fra Windows®, må du ta ut minnekortet eller USB Flash-minnestasjonen før du fortsetter. 3 Hvis det vises en feilmelding når du prøver å løse ut minnekortet eller USB Flash-minnestasjonen, betyr det at kortet er i bruk. Vent litt og prøv på nytt. 4 Hvis ingen av forslagene ovenfor fungerer, slår du av datamaskinen og maskinen, og deretter slår du dem på igjen.
Får ikke tilgang til flyttbar disk fra skrivebordsikonet.	Kontroller at du har satt minnekortet eller USB Flash-minnestasjonen riktig inn.

Problemer med PhotoCapture Center™ (DCP-J725DW) (fortsettelse)

Problem	Forslag
Deler av bildet mangler når det skrives ut.	Kontroller at Utskrift uten kanter og Beskjæring er deaktivert. (►►Avansert brukermanual: <i>Utskrift uten kanter og Beskjæring</i>)

Nettverksproblemer

Problem	Forslag
Kan ikke skrive ut via nettverket.	Kontroller at maskinen er slått på, tilkoblet og driftsklar. Skriv ut en nettverkskonfigurasjonsrapport (►►Avansert brukermanual: <i>Rapporter</i>) og sjekk de gjeldende nettverksinnstillingene på denne listen. Hvis du bruker en trådløs tilkobling eller har nettverksproblemer ►►Brukerhåndbok for nettverket: <i>Feilsøking</i>
Funksjonen for nettverksskanning fungerer ikke.	(Windows®-brukere) Tredjeparters sikkerhets-/brannmurprogramvare må stilles inn til å tillate nettverksskanning. Tast inn informasjonen under for å legge til port 54925 for nettverksskanning: Navn: Tast inn en beskrivelse, som Brother NetScan. Portnummer: Tast inn 54925. Protokoll: UDP skal være valgt. Se instruksjonsmanualen som fulgte med tredjeparts sikkerhets-/brannmurprogramvare eller ta kontakt med programvareprodusenten. (Macintosh-brukere) Velg maskinen på nytt i programmet Enhetsvelger som du finner under Macintosh HD/Bibliotek/Printers/Brother/Utilities/DeviceSelector , eller fra modellisten i ControlCenter2.
Brother-programvaren kan ikke installeres.	(Windows®-brukere) Tillat nettverkstilgang til følgende programmer hvis sikkerhetsprogrammet viser en varselmelding under installasjon av MFL-Pro Suite. (Macintosh-brukere) Hvis du bruker brannmursfunksjonen i et antispion- eller antivirusprogram, må du slå den av midlertidig mens du installerer Brother-programvaren.
Ikke mulig å koble til trådløst nettverk.	Undersøk problemet ved hjelp av WLAN-rapport. Trykk Meny og trykk deretter ▲ eller ▼ for å vise Skriv rapport . Trykk Skriv rapport . Trykk ▲ eller ▼ for å vise WLAN-rapport og trykk deretter WLAN-rapport . (►►Brukerhåndbok for nettverket)
Tilbakestill nettverksinnstillingene.	Trykk Meny og ▲ eller ▼ for å vise Nettverk . Trykk Nettverk . Trykk ▲ eller ▼ for å vise Nullst. nettv. og trykk deretter Nullst. nettv. . (►►Brukerhåndbok for nettverket)

Maskininformasjon

Kontrollere serienummeret

Du kan se maskinens serienummer på displayet.

- 1 Trykk `Meny`.
- 2 Trykk `^` eller `v` for å vise `Maskin Info`.
- 3 Trykk `Maskin Info`.
- 4 Trykk `Serienummer`.
- 5 Trykk `Stop/Exit`.

Nullstillingsfunksjoner

Følgende nullstillingsfunksjoner er tilgjengelig:

- 1 `Nettverk`
Du kan nullstille utskriftsserveren til standardinnstillingene, for eksempel passord og IP-adresse.
- 2 `Alle innst.`
Du kan gjenopprette alle innstillinger til standardinnstillingene.
Brother anbefaler på det sterkeste å utføre denne prosedyren før levering eller avhending av maskinen.

Nullstille maskinen

- 1 Trykk `Meny`.
- 2 Trykk `^` eller `v` for å vise `Grunn oppsett`.
- 3 Trykk `Grunn oppsett`.
- 4 Trykk `^` eller `v` for å vise `Nullstill`.
- 5 Trykk `Nullstill`.
- 6 Trykk nullstillingsalternativene `Nettverk` eller `Alle innst.` som du ønsker å nullstille.
- 7 Trykk `Ja` for å bekrefte.
- 8 Trykk `Ja` i to sekunder for å starte opp maskinen på nytt.

Programmering i displayet


Maskinen er utviklet slik at den skal være enkel å bruke med programmering i displayet ved hjelp av menytabene på pekeskjermen. Ved hjelp av brukervennlig programmering kan du dra full nytte av alle menyvalgene som maskinen inneholder.

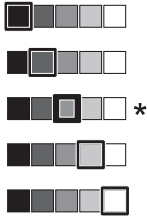

Ettersom programmeringen gjøres i displayet, har vi laget trinnvise displaytekster for å hjelpe deg med å programmere maskinen. Alt du trenger å gjøre, er å følge instruksjonene etter hvert som de fører deg gjennom menyvalgene og programmeringsalternativene.

Menytabell


Med menytabellen er det enklere å forstå menyvalgene og alternativene som finnes i programmene i maskinen. Standardinnstillingene vises i fet skrift med en stjerne.


Meny

Nivå 1	Nivå 2	Nivå 3	Alternativer	Beskrivelser	Side
Favoritt-innstillinger	1/2/3	Kopi	Kvalitet Papirtype Papirstørrelse Øke/Redusere Tetthet Stable/Sorter (Kun DCP-J725DW) Side oppsett 2-sidig kopi (Kun DCP-J725DW)	Lar deg raskt og enkelt tilbakekalle og bruke dine tidligere registrerte foretrukne innstillinger.	8
		Skanning (Kun DCP-J725DW)	(Skann til media) Kvalitet Filtype Filnavn		
Hovedoppsett	Blekk	Test utskrift	Utskriftskval. Justering	Brukes til å kontrollere utskriftskvaliteten eller -justeringen.	41
		Rengjør	Sort Farge Alle	Brukes til å rengjøre skriverhodet.	41
		Bleknivå	—	Viser bleknivået.	Se ♦.
	Papirtype	—	Vanlig papir* Blk. skr. papir Brother BP71 Brother BP61 Annet glanset Transp.	Stiller inn papirtypen i papirmagasinet.	19
♦ Avansert brukermanual					
 Standardinnstillingene vises i fet skrift med en stjerne.					


Nivå 1	Nivå 2	Nivå 3	Alternativer	Beskrivelser	Side	
Hovedoppsett (fortsettelse)	Papirstørrelse	—	A4* A5 10x15cm Letter	Stiller inn papirstørrelsen i papirmagasinet.	19	
	Signal	—	Av Lav* Med Høy	Justerer volum på pipetone.	9	
	LCD-innst.	LCD Kontrast			Juster kontrasten på displayet.	Se ♦.
		Bakgrunnsbel.		Lys* Med Mørk	Du kan justere lysstyrken på bakgrunnsbelysningen i displayet.	10
		Dimme-timer		Av 10Sek 20Sek 30Sek*	Du kan angi hvor lenge bakgrunnsbelysningen i displayet skal være på etter siste tastetrykk.	Se ♦.
	Hvilemodus	—	1Min 2Min 3Min 5Min* 10Min 30Min 60Min	Du kan velge hvor lenge maskinen vil være inaktiv før den går i hvilemodus.		
	Autoavstengning	—	Av På*	Når denne funksjonen er satt til På, slår maskinene seg av én time etter den har gått i hvilemodus. Når satt til Av, vil maskinen ikke slå seg av automatisk.		
♦ Avansert brukermanual						
	Standardinnstillingene vises i fet skrift med en stjerne.					

Nettverkmeny


Nivå 1	Nivå 2	Nivå 3	Alternativer	Beskrivelser	Side
Nettverk	TCP/IP	BOOT method	Auto* Statisk RARP BOOTP DHCP	Velger den BOOT-metoden som passer best for deg.	Se + .
		IP adresse	[000-255]. [000-255]. [000-255]. [000-255]	Angi IP-adressen.	
		Subnet mask	[000-255]. [000-255]. [000-255]. [000-255]	Angi nettverksmasken.	
		Gateway	[000-255]. [000-255]. [000-255]. [000-255]	Angi gateway-adressen.	
		Nodenavn	BRWXXXXXXXXXXXX	Skriv inn navnet på noden.	
		WINS config	Auto* Statisk	Velger modus for konfigurasjon av WINS.	
		WINS server	(Primær) 000.000.000.000 (Sekundær) 000.000.000.000	Spesifiserer IP-adressen for den primære eller sekundære WINS-serveren.	
		DNS server	(Primær) 000.000.000.000 (Sekundær) 000.000.000.000	Spesifiserer IP-adressen for den primære eller sekundære DNS-serveren.	
		APIPA	På* Av	IP-adressen tildeles automatisk fra koblingens lokale adresseområde.	
		Inst.veiviser	—	—	Du kan konfigurere utskriftsserveren til et trådløst nettverk manuelt.
	WPS/AOSS	—	—	Du kan enkelt konfigurere trådløse nettverksinnstillinger ved hjelp av ettrykksknapper.	
+ Brukerhåndbok for nettverket					
 Standardinnstillingene vises i fet skrift med en stjerne.					


Nivå 1	Nivå 2	Nivå 3	Alternativer	Beskrivelser	Side
Nettverk (fortsettelse)	WPS m/PIN-kode	—	—	Du kan enkelt konfigurere trådløse nettverksinnstillinger ved hjelp av WPS med PIN-kode.	Se +.
	WLAN status	Status	—	Du kan vise gjeldende status for trådløst nettverk.	
		Signal	—	Du kan vise gjeldende signalstyrke for trådløst nettverk.	
		SSID	—	Du kan vise gjeldende SSID.	
		Komm. modus	—	Du kan vise gjeldende kommunikasjonsmodus.	
	MAC-adresse	—	—	Du kan vise maskinens MAC-adresse fra kontrollpanelet.	
	WLAN aktivt	—	På Av*	Lar deg bruke den trådløse nettverkstilkoblingen.	
Nullst. nettv.	—	—	Gjenopprett alle nettverksinnstillinger til standardinnstillinger.		
+ Brukerhåndbok for nettverket					
	Standardinnstillingene vises i fet skrift med en stjerne.				

Meny (fortsettelse)


Nivå 1	Nivå 2	Nivå 3	Alternativer	Beskrivelser	Side
Skriv rapport	Bruker valg	—	—	Skriver ut disse listene og rapportene.	Se ♦.
	Nettverk Konf.	—	—		
	WLAN-rapport	—	—		
Maskin Info	Serienummer	—	—	Lar deg sjekke maskinens serienummer.	61
Grunn oppsett	Dato og klokke	—	—	Stiller inn dato og klokkeslett på maskinen din.	Se ‡.
	Nullstill	Nettverk	—	Nullstiller utskriftsserveren til standardinnstillingene, for eksempel passord og IP-adresse.	61
		Alle innst.	—	Tilbakestiller maskinens innstillinger til fabrikkinnstillingene.	
	Lokalt språk	—	(Velg språk)	Lar deg endre LCD-språket for ditt land.	Se ♦.
♦ Avansert brukermanual ‡ Hurtigstartguide					
 Standardinnstillingene vises i fet skrift med en stjerne.					

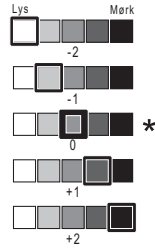

Skanning


Nivå 1	Alternativ 1	Alternativ 2	Alternativ 3	Beskrivelser	Side
Skann til fil	—	—	—	Du kan skanne et dokument i svart-hvitt eller farger til datamaskinen.	Se <input type="checkbox"/> .
Skann til media (når et minnekort eller USB Flash-minne er satt i) (Kun DCP-J725DW)	Start	—	—	Lar deg skanne direkte til et minnekort eller en USB Flash-minnestasjon.	33
	Alt.	Kvalitet	Farge 100 dpi	Du kan velge skanneoppløsning og filformat for dokumentet.	33
			Farge 200 dpi*		
			Farge 300 dpi		
		Farge 600 dpi			
		S/H 100 dpi			
S/H 200 dpi					
S/H 300 dpi					
Filtype	(Dersom du velger fargealternativet i innstillingen for Kvalitet)	PDF*			
	(Dersom du velger svart-hvitt-alternativet i innstillingen for Kvalitet)	TIFF			
				PDF*	
Filnavn	—			Du kan endre filnavnet.	
Angi ny std.	Kvalitet			Du kan lagre skanneinnstillingene dine som standardinnstillinger.	Se <input checked="" type="checkbox"/> .
	Filtype				
Fabrikkinnst.	—			Du kan tilbakestille alle innstillingene til fabrikkens opprinnelige standardinnstillinger.	
<input type="checkbox"/> Programvarehåndbok <input checked="" type="checkbox"/> Avansert brukermanual					
 Standardinnstillingene vises i fet skrift med en stjerne.					

Nivå 1	Alternativ 1	Alternativ 2	Alternativ 3	Beskrivelser	Side
Skann til e-post	—	—	—	Du kan skanne et dokument i svart-hvitt eller farger til e-postprogrammet.	Se <input type="checkbox"/> .
Skann til OCR (Tilgjengelig for Macintosh-brukere etter at Presto! PageManager har blitt lastet ned. Se <i>Tilgang til Brother kundestøtte (Macintosh)</i> >> side 4.) (Kun DCP-J725DW)	—	—	—	Du kan konvertere tekstdokumenter til redigerbare tekstfiler.	
Skann til bilde	—	—	—	Du kan skanne et fargebilde til grafikkprogrammet.	
Nettjeneste (Vises når du installerer en skanning for webtjenester, som vises i Windows® Explorer.)	Skanne	—	—	Du kan skanne data ved hjelp av webtjenesteprotokollen.	
	Skann for e-post	—	—		
	Skann for OCR	—	—		
	Skann for telefaks	—	—		
	Skann for utskrift	—	—		
<input type="checkbox"/> Programvarehåndbok <input checked="" type="checkbox"/> Avansert brukermanual					
 Standardinnstillingene vises i fet skrift med en stjerne.					

Kopi

Nivå 1	Nivå 2	Nivå 3	Alternativer	Beskrivelser	Side	
Mono Start	—	—	—	Lar deg lage en kopi i svart-hvitt.	27	
Colour Start	—	—	—	Lar deg lage en kopi i farger.		
Alt.	Kvalitet	—	Rask Norm* Best	Velg kopieringsoppløsningen for neste kopi.	Se ♦.	
	Papirtype	—	Vanlig papir* Blk. skr. papir Brother BP71 Brother BP61 Annet glanset Transp.	Velg papirtypen som samsvarer med den som er i papirmagasinet.	28	
	Papirstørrelse	—	A4* A5 10x15cm Letter	Velg papirstørrelsen som samsvarer med den som er i papirmagasinet.	28	
	Øke/Redusere	100%*	—	—	—	Se ♦.
		Forstørr	198% 10x15cm→A4 186% 10x15cm→LTR 141% A5→A4	—	Du kan velge forstørrelsesforholdet for neste kopi.	
		Reduser	97% LTR→A4 93% A4→LTR 83% (DCP-J525W) 83% LGL→A4 (DCP-J725DW) 69% A4→A5 47% A4→10x15cm	—	Du kan velge forminskingsforholdet for neste kopi.	
		Tilpass siden	—	—	Maskinen justerer størrelsen automatisk til papirstørrelsen du angir.	
		Definer 25-400%	—	—	Du kan velge forstørrelses- og forminskingsforholdet for dokumenttypen.	
♦ Avansert brukermanual						
	Standardinnstillingene vises i fet skrift med en stjerne.					


Nivå 1	Nivå 2	Nivå 3	Alternativer	Beskrivelser	Side	
Alt. (fortsettelse)	Tetthet	—		Justerer kopiernes tetthet.	Se  .	
	Stable/Sorter (Kun DCP-J725DW)	—	Stable* Sorter	Du kan velge å stable eller sortere flere kopier.		
	Side oppsett	—	Av (1i1) * 2i1 (S) 2i1 (L) 2i1 (ID) 4i1 (S) 4i1 (L) Plakat (2x1) Plakat (2x2) Plakat (3x3)	Du kan lage N i 1-kopier, 2 i 1-ID eller plakatkopier.		
	2-sidig kopi (Kun DCP-J725DW)	Av*	—	—	Du kan velge innstillingene for tosidig utskrift.	
		Vend langsido Stående	—	—		
		Vend langsido Liggende	—	—		
		Vend kortsido Stående	—	—		
		Vend kortsido Liggende	—	—		
Avansert	Normal* Dupleks 1 Dupleks 2					
Angi ny std.	—	Kvalitet Øke/Redusere Tetthet Side oppsett 2-sidig kopi (Kun DCP-J725DW)	Du kan lagre kopieringsinnstillingene.			
Fabrikkinnst.	—	—	Du kan tilbakestille alle innstillingene til fabrikkstandard.			

 Avansert brukermanual

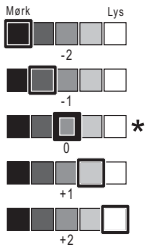
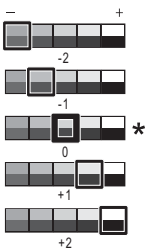



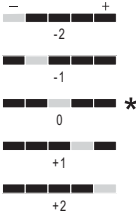
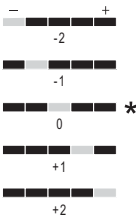


Standardinnstillingene vises i fet skrift med en stjerne.



Foto (kun DCP-J725DW)

Nivå 1	Nivå 2	Nivå 3	Alternativer	Beskrivelser	Side
Vis bilder	OK	Start	—	Du kan skrive ut bildene du har valgt.	32
		Alt.	Se Alt. i følgende tabell for mer informasjon.	Du kan justere bildene med alternativene.	Se ♦.
Skriv ut alt	Start	—	—	Du kan skrive ut alle bildene i minnekortet eller i USB Flash-minnet.	
	Alt.	—	Se Alt. i følgende tabell for mer informasjon.	Du kan justere bildene med alternativene.	
Indeks- utskrift	Indeksark	6 bild/linj 5 bild/linj	Hvis du trenger mer informasjon, kan du se <i>Alt.</i> (for <i>Indeksark</i>) (kun <i>DCP-J725DW</i>) ►► side 75.	Du kan skrive ut en side med miniatyrbilder.	
		Skriv ut bilder	Start	—	Du kan skrive ut et enkeltbilde.
	Alt.		Se Alt. i følgende tabell for mer informasjon.	Du kan justere bildene med alternativene.	
♦ Avansert brukermanual					
 Standardinnstillingene vises i fet skrift med en stjerne.					



Alt. (for Foto) (kun DCP-J725DW)

Alternativ 1	Alternativ 2	Alternativ 3	Alternativ 4	Beskrivelser	Side
Utskr.kvalitet (Ikke tilgjengelig for DPOF-utskrift.)	Norm Foto*	—	—	Velg utskriftskvalitet.	Se ◆.
Papirtype	Vanlig papir Blk. skr. papir Brother BP71 Brother BP61 Annet glanset*	—	—	Velg papirtype.	
Papirstørrelse	10x15cm* 13x18cm A4 Letter	(Når A4- eller Letter-format er valgt) 8x10cm 9x13cm 10x15cm 13x18cm 15x20cm Maks. størrelse*	—	Velg papir- og utskriftsstørrelse.	
Lyshet		—	—	Justerer lysstyrken.	
Kontrast		—	—	Justerer kontrasten.	
◆ Avansert brukermanual					
 Standardinnstillingene vises i fet skrift med en stjerne.					



Alternativ 1	Alternativ 2	Alternativ 3	Alternativ 4	Beskrivelser	Side
Forsterking	På Av*	Hvit balanse		Justerer nyansen i de hvite områdene.	Se ◆ .
		Skarphet		Forbedrer skarpheten i bildet.	
		Fargetetthet		Justerer det totale antallet farger i bildet.	
Beskjæring	På* Av	—	—	Beskjærer bildet rundt marginen slik at det tilpasses til papir- eller utskriftsstørrelsen. Slå av denne funksjonen hvis du vil skrive ut hele bilder eller forhindre uønsket beskjæring.	
Uten kanter	På* Av	—	—	Utvider utskriftsområdet slik at det passer til kantene på papiret.	
Datoutskrift (Ikke tilgjengelig for DPOF-utskrift.)	På Av*	—	—	Skriver ut dato på bildene.	
Angi ny std.	Utskr.kvalitet Papirtype Papirstørrelse Lyshet Kontrast Forsterking Beskjæring Uten kanter Datoutskrift	—	—	Du kan lagre utskriftsinnstillingene dine som standardinnstillinger.	
◆ Avansert brukermanual					
 Standardinnstillingene vises i fet skrift med en stjerne.					

Alternativ 1	Alternativ 2	Alternativ 3	Alternativ 4	Beskrivelser	Side
Fabrikkinnst.	—	—	—	Du kan tilbakestille alle innstillingene til fabrikkinnstillingene.	Se  .
◆ Avansert brukermanual					
 Standardinnstillingene vises i fet skrift med en stjerne.					


Alt. (for Indeksark) (kun DCP-J725DW)

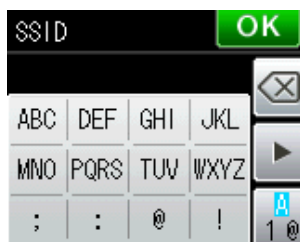
Alternativ 1	Alternativ 2	Alternativ 3	Alternativ 4	Beskrivelser	Side
Papirtype	Vanlig papir* Blk. skr. papir Brother BP71 Brother BP61 Annet glanset	—	—	Velg papirtype.	Se  .
Papirstørrelse	Letter A4*	—	—	Velg papirstørrelse.	
◆ Avansert brukermanual					
 Standardinnstillingene vises i fet skrift med en stjerne.					

Blekk ()




Nivå 1	Nivå 2	Nivå 3	Alternativer	Beskrivelser	Side
Blekk	Test utskrift	—	Utskriftskval. Justering	Brukes til å kontrollere utskriftskvaliteten eller -justeringen.	41
	Rengjør	—	Sort Farge Alle	Brukes til å rengjøre skriverhodet.	41
	Bleknivå	—	—	Viser bleknivået.	Se  .
◆ Avansert brukermanual					
 Standardinnstillingene vises i fet skrift med en stjerne.					

Skrive inn tekst

Når du stiller inn enkelte menyvalg, må du kanskje skrive inn tekst på maskinen. Trykk  for å bla gjennom bokstaver, tall og spesialtegn. Det er tilordnet opptil fire bokstaver for hver bokstavtast på displayet. Når du trykker korrekt tast riktig antall ganger, får du tilgang til tegnet du vil ha.



Sette inn mellomrom


For å angi mellomrom, trykk  for å velge spesialtegn, og trykk deretter mellomromtasten  eller . Eller du kan trykke ► to ganger for å flytte markøren.



Merk

Tegnene kan variere fra land til land.

Korrigere

Hvis du har skrevet inn feil tegn og vil korrigere det, trykk ◀ for å flytte markøren slik at den står under tegnet som er feil. Trykk så . Skriv inn riktig tegn. Du kan også sette inn tegnene ved å flytte markøren og angi et tegn.

Hvis skjermen ikke viser en ◀-knapp, trykk  flere ganger helt til du har slettet tegnet som var feil. Skriv inn riktige tegn.

Gjenta bokstaver

Hvis du skal skrive inn et tegn som finnes på samme tast som forrige bokstav, trykker du ► for å flytte markøren til høyre, og deretter trykker du tasten igjen.

Generelt



Merk

Dette kapittelet gir en oppsummering av maskinens spesifikasjoner. For ytterligere spesifikasjoner, gå til <http://www.brother.com/> for mer informasjon.

Skrivertype	Blekkskriver
Skriverhode	Svart-hvitt: Piezo med 210 dyser × 1 Farge: Piezo med 210 dyser × 3
Minnekapasitet	40 MB (DCP-J525W) 64 MB (DCP-J725DW)
LCD-display (Liquid Crystal Display)	Pekeskjerm 1,9 tommer (49,0 mm) STN-fargedisplay
Strømkilde	AC 220 til 240 V 50/60 Hz
Strømforbruk ¹	(DCP-J525W) Kopieringsmodus: Ca. 18 W ² Driftsklar modus: Ca. 5 W Hvilemodus: Ca. 1,2 W Av: Ca. 0,15 W (DCP-J725DW) Kopieringsmodus: Ca. 18 W ² Driftsklar modus: Ca. 5,5 W Hvilemodus: Ca. 1,3 W Av: Ca. 0,15 W

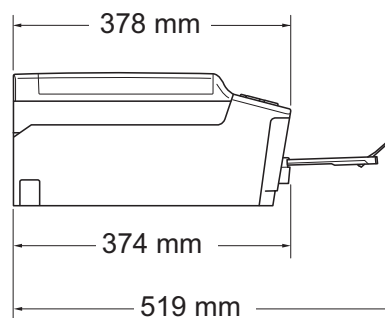
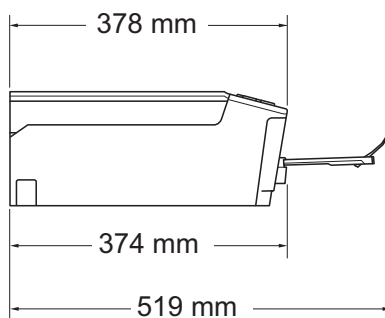
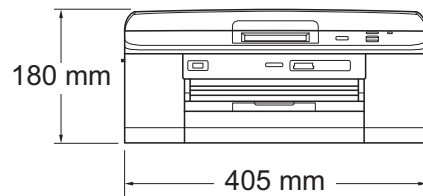
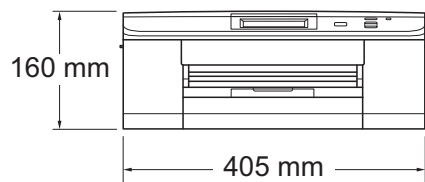
¹ Målt når maskinen er tilkoblet USB-grensesnittet.

² Ved bruk av automatisk dokumentmater, enkeltsidig utskrift, oppløsning: standard/dokument: ISO/IEC 24712 utskrevet mønster. (DCP-J725DW)
Når oppløsning: standard/dokument: ISO/IEC 24712 utskrevet mønster. (DCP-J525W)

Mål

(DCP-J525W)

(DCP-J725DW)



Vekt

(DCP-J525W) 8,7 kg

(DCP-J725DW) 9 kg

Støy Støy iht. ISO9296	Under drift:	LPAM = 50 dB eller mindre ¹
	Kopiering:	LWAd = 6,28 B(A) ² (svart-hvitt) (DCP-J525W)
		LWAd = 6,27 B(A) ² (svart-hvitt) (DCP-J725DW)
		LWAd = 5,71 B(A) (farge) (DCP-J525W) LWAd = 5,83 B(A) (farge) (DCP-J725DW)
	Klar:	LWAd = 3,00 B(A) (svart-hvitt/farge) (DCP-J525W) LWAd = 3,10 B(A) (svart-hvitt/farge) (DCP-J725DW)
Temperatur	Under drift:	10 til 35 °C
	Beste utskriftskvalitet:	20 til 33 °C
Luftfuktighet	Under drift:	20 til 80 % (uten kondensering)
	Beste utskriftskvalitet:	20 til 80 % (uten kondensering)
Automatisk dokumentmater (kun DCP-J725DW)		Opptil 15 sider ³ (Papir: 90 g/m ² A4- eller Letter-størrelse)
Dokumentstørrelse		Opptil 20 sider med forutsetninger ⁴
	Bredde for dokumentmater:	148 mm til 215,9 mm (kun DCP-J725DW)
	Lengde for dokumentmater:	148 mm til 355,6 mm (kun DCP-J725DW)
	Bredde for skannerglassplate:	Maks. 215,9 mm
	Lengde for skannerglassplate:	Maks. 297 mm

¹ Støy avhenger av utskriftsforholdene.

² Kontorutstyr med LWAd > 6,30 B(A) passer ikke til bruk i rom hvor det primært jobbes med kunnskapsarbeid. Slikt utstyr bør plasseres i separate rom på grunn av støyutslippet.

³ Bruker standardpapir på 64 til 90 g/m².

⁴ Bruker XEROX4200-papir på 75 g/m², temperatur 20–26 °C, fuktighet 40–50 % uten kondensering.

Utskriftsmedier

Papirinngang

Papirmagasin

■ Papirtype:

Vanlig papir, blk.skr.papir (bestrøket papir),
glanset papir¹ og transparenter^{1 2}

■ Papirstørrelse:

A4, Executive, Letter, A5, A6, Konvolutter (kommersiell nr. 10, DL, C5,
Monarch), Foto 10 × 15 cm, Foto 2L 13 × 18 cm og
Indekskort 127 × 203 mm³

Bredde: 98–215,9 mm

Lengde: 148–297 mm

For mer informasjon, se *Papirvekt, papirtykkelse og kapasitet*
➤➤ side 23.

■ Maksimal papirkapasitet:

Ca. 100 ark med 80 g/m² vanlig papir

Fotopapirmagasin (kun DCP-J725DW)

■ Papirtype:

Vanlig papir, blk.skr.papir (bestrøket papir) og glanset papir¹

■ Papirstørrelse:

Foto 10 × 15 cm og Foto L 89 × 127 mm

Bredde: 89–102 mm

Lengde: 127–152 mm

■ Maksimal papirkapasitet:

Ca. 20 ark

Papirutgang

Opptil 50 ark vanlig A4-papir (utlevering med utskriften opp i
papirmagasinet)¹

¹ For glanset papir eller transparenter, fjern utskriftene fra papirmagasinet straks de kommer ut av maskinen for å unngå flekker.

² Bruk bare transparenter som er anbefalt for blekkskrivere.

³ Se *Papirtype og størrelse for hver funksjon* ➤➤ side 22.

Kopiering

Farge/Svart-hvitt

Kopieringsbredde

Flere kopier

Forstørre/Forminske

Oppløsning

Tosidig (kun DCP-J725DW)

Ja/Ja

Maks. 210 mm

Stabler/sorterer opptil 99 sider (DCP-J725DW)

Stabler opptil 99 sider (DCP-J525W)

25 % til 400 % (i trinnvis økning på 1 %)

Skriver ut opptil 1200 × 1200 dpi

Ja

■ Papirtype:

Vanlig papir

■ Papirstørrelse:

A4, Letter, A5

PhotoCapture Center™ (kun DCP-J725DW)

Kompatible medier ¹	Memory Stick™ (16 MB til 128 MB) Memory Stick PRO™ (256 MB til 32 GB) Memory Stick Duo™ (16 MB til 128 MB) Memory Stick PRO Duo™ (256 MB til 32 GB) Memory Stick Micro™ (M2™) med adapter MultiMedia Card (32 MB til 2 GB) MultiMedia Card plus (128 MB til 4 GB) MultiMedia Card mobile med adapter (64 MB til 1 GB) SD-minnekort (16 MB til 2 GB) miniSD med adapter microSD med adapter SDHC-minnekort (4 GB til 32 GB) miniSDHC med adapter microSDHC med adapter USB Flash-minnestasjon ² SDXC-minnekort (48 GB til 64 GB)
Oppløsning	Opptil 1200 × 2400 dpi
Filtype (Medieformat)	DPOF (ver. 1.0, ver. 1.1), Exif DCF (opptil ver. 2.1)
(Bildeformat)	Fotoutskrift: JPEG ³ Skann til medium: JPEG, PDF (farge) TIFF, PDF (svart-hvitt)
Antall filer	Opptil 999 filer (Mappen i minnekort eller USB Flash-minner regnes også med.)
Mappe	Filen må være lagret på 4. mappenivå i minnekortet eller USB Flash-minnet.
Uten kanter	A4, Letter, Foto 10 × 15 cm, Foto 2L 13 × 18 cm ⁴

¹ Minnekort, adaptere og USB Flash-minne er ikke inkludert.

² USB 2.0 standard
USB Mass Storage-standard fra 16 MB til 32 GB
Støttet format: FAT12/FAT16/FAT32/exFAT

³ Avansert JPEG-format støttes ikke.

⁴ Se *Papirtype og størrelse for hver funksjon* >> side 22.

PictBridge (kun DCP-J725DW)

Kompatibilitet

Støtter Camera & Imaging Products Association PictBridge-standarden CIPA DC-001.

Besøk <http://www.cipa.jp/pictbridge/> for mer informasjon.

Grensesnitt

USB-kontakt

Skanner

Farge/Svart-hvitt	Ja/Ja
TWAIN-kompatibilitet	Ja (Windows® XP ¹ / Windows Vista® / Windows® 7) Mac OS X 10.4.11, 10.5.x, 10.6.x ²
WIA-kompatibilitet	Ja (Windows® XP ¹ / Windows Vista® / Windows® 7)
ICA-kompatibel	Ja (Mac OS X 10.6.x)
Farge dybde	36-biters farge (inn) 24-biters farge (ut)
Oppløsning	Opptil 19200 × 19200 dpi (interpolert) ³ Opptil 1200 × 2400 dpi (optisk) (skannerglassplate) Opptil 1200 × 600 dpi (optisk) (automatisk dokumentmater) (kun DCP-J725DW)
Skannebredde og -lengde	(skannerglassplate) Bredde: Opptil 210 mm Lengde: Opptil 291 mm (automatisk dokumentmater, kun DCP-J725DW) Bredde: Opptil 210 mm Lengde: Opptil 349,6 mm
Gråtoner	256 nivåer

¹ Windows® XP i denne brukermanualen omfatter Windows® XP Home Edition, Windows® XP Professional og Windows® XP Professional x64 Edition.

² Gå til <http://solutions.brother.com/> for å finne de nyeste driveroppdateringene for Mac OS X.

³ Maksimal skanning på 1200 × 1200 dpi ved bruk av WIA-driveren for Windows® XP, Windows Vista® og Windows® 7 (oppløsning på opptil 19200 × 19200 dpi kan velges ved bruk av Brother skannerverktøy).

Skriver

Oppløsning

Opptil 1200 × 6000 dpi

Utskriftsbredde³204 mm [210 mm (uten kanter)¹]**Uten kanter**²A4, Letter, A6, Foto 10 × 15 cm,
Indekskort 127 × 203 mm, Foto L 89 × 127 mm
(kun DCP-J725DW), Foto 2L 13 × 18 cm**Tosidig****(kun DCP-J725DW)**

■ Papirtype:

Vanlig papir

■ Papirstørrelse:

A4, Letter, A5, A6, Executive

Utskriftshastighet⁴

¹ Når funksjonen Uten kanter brukes.

² Se *Papirtype og størrelse for hver funksjon* ►► side 22.

³ Ved utskrift på A4-papir.

⁴ For detaljerte spesifikasjoner, gå til <http://www.brother.com/>.

Grensesnitt for datamaskin

USB ^{1 2}

En USB 2.0-grensesnittkabel som ikke er lenger enn 2 meter.

Trådløst lokalt nettverk

IEEE 802.11b/g/n (infrastruktur-/Ad-hoc-modus)

¹ Maskinen har et høyhastighets USB 2.0-grensesnitt. Maskinen kan også kobles til en datamaskin som har et USB 1.1-grensesnitt.

² Tredjeparts USB-porter støttes ikke.

Krav til datamaskin

STØTTEDE OPERATIVSYSTEM OG PROGRAMVAREFUNKSJONER										
Datamaskinplattform og versjon av operativsystemet		Støttede programvarefunksjoner for PC	PC-grensesnitt	Minimum prosessorhastighet	Minimum RAM	Anbefalt RAM	Plass på harddisk for installasjon			
							For drivere	For programmer		
Windows®-operativsystem	Windows® XP Home ^{1 3} Windows® XP Professional ^{1 3}	Utskrift, skanning og flyttbar disk ⁴	USB, Trådløs 802.11b/g/n	Intel® Pentium® II eller tilsvarende	128 MB	256 MB	150 MB	1 GB		
	Windows® XP Professional x64 Edition ^{1 3}			64-biters (Intel® 64 eller AMD64) støttet prosessor	256 MB	512 MB	150 MB	1 GB		
	Windows Vista® ^{1 3}			Intel® Pentium® 4 eller tilsvarende	512 MB	1 GB	500 MB	1,3 GB		
	Windows® 7 ^{1 3}			64-biters (Intel® 64 eller AMD64) støttet prosessor	1 GB (32-biter) 2 GB (64-biter)	1 GB (32-biter) 2 GB (64-biter)	650 MB	1,3 GB		
Windows Server®	Windows Server® 2003 (utskrift bare via nettverk)	Utskrift	Trådløs 802.11b/g/n	Intel® Pentium® III eller tilsvarende	256 MB	512 MB	50 MB	I/A		
	Windows Server® 2003 x64 Edition (utskrift bare via nettverk)			64-biters (Intel® 64 eller AMD64) støttet prosessor						
	Windows Server® 2003 R2 (utskrift bare via nettverk)			Intel® Pentium® III eller tilsvarende						
	Windows Server® 2003 R2 x64 Edition (utskrift bare via nettverk)			64-biters (Intel® 64 eller AMD64) støttet prosessor					512 MB	1 GB
	Windows Server® 2008 (utskrift bare via nettverk)			Intel® Pentium® 4 eller tilsvarende 64-biters (Intel® 64 eller AMD64) støttet prosessor					2 GB	
	Windows Server® 2008 R2 (utskrift bare via nettverk)			64-biters (Intel® 64 eller AMD64) støttet prosessor						
Macintosh-operativsystem	Mac OS X 10.4.11, 10.5.x	Utskrift, skanning og flyttbar disk ⁴	USB ² , Trådløs 802.11b/g/n	PowerPC G4/G5 Intel®-prosessor	512 MB	1 GB	80 MB	550 MB		
	Mac OS X 10.6.x			Intel®-prosessor					1 GB	2 GB
Forutsetninger:				Du finner de nyeste driveroppdateringene på http://solutions.brother.com/ . Alle registrerte varemerker, merkenavn og produktnavn tilhører de respektive selskapene.						
<ol style="list-style-type: none"> ¹ For WIA, 1200 × 1200 oppløsning. Med Brothers skannerverktøy kan du forbedre dette til opptil 19200 × 19200 dpi. ² Tredjeparts USB-porter støttes ikke. ³ PaperPort™ 12SE støtter Windows® XP Home (SP3 eller nyere), XP Professional (SP3 eller nyere), XP Professional x64 Edition (SP2 eller nyere), Windows Vista® (SP2 eller nyere) og Windows® 7. ⁴ Flyttbar disk er en funksjon for PhotoCapture Center™. (Kun DCP-J725DW) 										

Forbruksmateriell

Blekk Maskinen bruker individuelle blekkpatroner for svart, gul, cyan og magenta som er adskilte fra skrivehodet.

Blekkpatronenes levetid Første gangen du installerer blekkpatroner vil maskinen bruke en viss mengde blekk for å fylle blekkleveringsrørene, slik at utskriftene får høyest mulig kvalitet. Dette vil skje kun én gang. Når denne prosessen er ferdig, vil blekkpatronene som følger med maskinen, ha mindre blekk enn vanlige patroner (80 %). Deretter vil nye blekkpatroner brukes til å skrive ut det angitte antall sider.

Forbruksmateriell <Svart for standard ytelse> LC1220BK
<Gul for standard ytelse> LC1220Y
<Cyan for standard ytelse> LC1220C
<Magenta for standard ytelse> LC1220M

Svart, gul, cyan, magenta – cirka 300 sider ¹

<Svart for høy ytelse> LC1240BK
<Gul for høy ytelse> LC1240Y
<Cyan for høy ytelse> LC1240C
<Magenta for høy ytelse> LC1240M

Svart, gul, cyan, magenta – cirka 600 sider ¹

¹ Omtrentlig yteevne for patron er angitt i henhold til ISO/IEC 24711.

Du finner mer informasjon om forbruksmateriell på <http://www.brother.com/pageyield/>.

Hva er Innobella™?

Innobella™ er en serie ekte forbruksartikler som leveres av Brother. Navnet "Innobella™" er sammensatt av ordene "innovasjon", som betyr "nyskapende", og "bella", som betyr "vakker" på italiensk. Navnet gjenspeiler den nyskapende teknologien som gir deg "vakre" utskriftsresultater som holder lenge.

Når du skriver ut fotografier, anbefaler Brother det glansede fotopapiret fra Innobella™ i BP71-serien for høy kvalitet. Klare utskrifter blir enklere med blekk og papir fra Innobella™.



Nettverk (LAN)



Merk

For mer informasjon om nettverksspesifikasjoner >> Brukerhåndbok for nettverket

LAN	Du kan koble maskinen din til et nettverk for nettverksutskrift, nettverksskanning og fototilgang fra PhotoCapture Center™ ^{1 3} . Programvaren Brother BRAdmin Light ² for nettverksadministrasjon er også inkludert.	
Trådløs nettverkssikkerhet	SSID (32 tegn), WEP 64/128-biter, WPA-PSK (TKIP/AES), WPA2-PSK (AES)	
Oppsettsveiviser	AOSS™	Ja
	WPS	Ja

¹ Se oversikten over krav til datamaskinen på 87.

² Hvis du trenger mer avanserte administrasjonsverktøy for skriveren, kan du bruke den nyeste versjonen av verktøyet Brother BRAdmin Professional, som du kan laste ned fra <http://solutions.brother.com/>.

³ PhotoCapture Center™ er tilgjengelig kun for DCP-J725DW.

E

Stikkordliste

A		
<hr/>		
Apple Macintosh		
Se Programvarehåndbok.		
Automatisk dokumentmater	24	
B		
<hr/>		
Blekkpatroner		
blekkdråpeteller	37	
bytte ut	37	
Brother		
CreativeCenter	4	
C		
<hr/>		
ControlCenter		
Se Programvarehåndbok.		
D		
<hr/>		
Dokument		
legge i	24, 25	
F		
<hr/>		
Favorittinnstillinger	8	
endring	9	
registrering	8	
sletting	9	
tilbakekalling	9	
Feilmeldinger på displayet		43
Blekks. er nær full		44
Blekksamler er full		44
Data i minnet		44
Dekselet åpent		44
Fastkj. papir		45
Feil papirstr.		45
Finner ikke		45
Ingen blekkpat.		46
Kan ikke rengj.		46
Kontroller papir		47
Kun svart/hvitt		48
Lite blekk		48
Minnet er fullt		49
Oppstart umulig		46
Sjekk dokument		49
Skanning umulig		46
Utskrift umulig		46, 49
Feilsøking		56
feilmeldinger på displayet		43
hvis du har problemer med		
kopiere		58
nettverk		60
papirstopp		50
PhotoCapture Center™		59
programvare		59
skanning		59
utskrift		56
papirstopp		50, 51
vedlikeholdsmeldinger på displayet		43
Forbruksmateriell		88
Fotopapirmagasin		15
G		
<hr/>		
Gråtoner	84	
H		
<hr/>		
Hjelp		
Meldinger i displayet		62
Menytabell		63
I		
<hr/>		
Innobella™	88	

K

Konvolutter	13, 14, 22, 23
Kopiere	
bruke skannerglassplaten	25
papirstørrelse	28
papirtype	28

L

LCD-display (Liquid Crystal Display)	6, 62
lysstyrke	10

M

Macintosh	
Se Programvarehåndbok.	
Modus, skrive inn	
FOTO	6
KOPI	6
SKANNE	6

N

Nettverk	
Skanning	
Se Programvarehåndbok.	
Utskrift	
Se Brukerhåndbok for nettverket.	

O

Område som ikke kan skannes	26
Oppløsning	
kopi	81
skann	84
utskrift	85
Oversikt over kontrollpanelet	5

P

PaperPort™ 12SE med OCR	
Se Programvarehåndbok. Se også Hjelp i programmet PaperPort™ 12SE.	
Papir	20, 80
dokumentstørrelse	24
kapasitet	23
legge i	11, 13
legge i fotopapir	15
legge i konvolutter og postkort	13
størrelse	19
type	19, 22
utskriftsområde	18
Papirstopp	
dokument	50
papir	51
PhotoCapture Center™	
Forhåndsviser bilder	32
fra PC	
Se Programvarehåndbok.	
Memory Stick PRO™	29
Memory Stick™	29
MultiMedia Card	29
SDHC-minnekort	29
SD-minnekort	29
SDXC-minnekort	29
Skann til medium	
endre filnavn	33
spesifikasjoner	82
Utskriftsinnstillinger	32
Presto! PageManager	
Se Programvarehåndbok. Se også Hjelp i programmet Presto! PageManager.	
Programmere maskinen	62

R

Rengjøre	
skanner	40
skrivehodet	41

S

- Serienummer
 - hvordan finner du det Se på innsiden av frontdekselet
- Skanning
 - Se Programvarehåndbok.
- Skrive ut
 - Se Programvarehåndbok.

T

- Tekst, skrive inn76
- Transparenter 20, 21, 23, 80
- Trådløst nettverk
 - Se Hurtigstartguide og Brukerhåndbok for nettverket.

U

- Utskrift
 - oppløsning85
 - papirstopp51
 - problemer56
 - spesifikasjoner85
 - utskriftsområde 18

V

- Vedlikehold, rutine
 - bytte blekkpatroner37
- Volum, stille inn
 - lydsignal9

W

- Windows®
 - Se Programvarehåndbok.

brother®

Besøk oss på Internett
<http://www.brother.com/>

Disse maskinene er kun godkjent for bruk i det landet der de ble kjøpt. Lokale Brother-selskaper og deres forhandlere tilbyr bare støtte til kunder som har kjøpt maskinene i deres eget land.